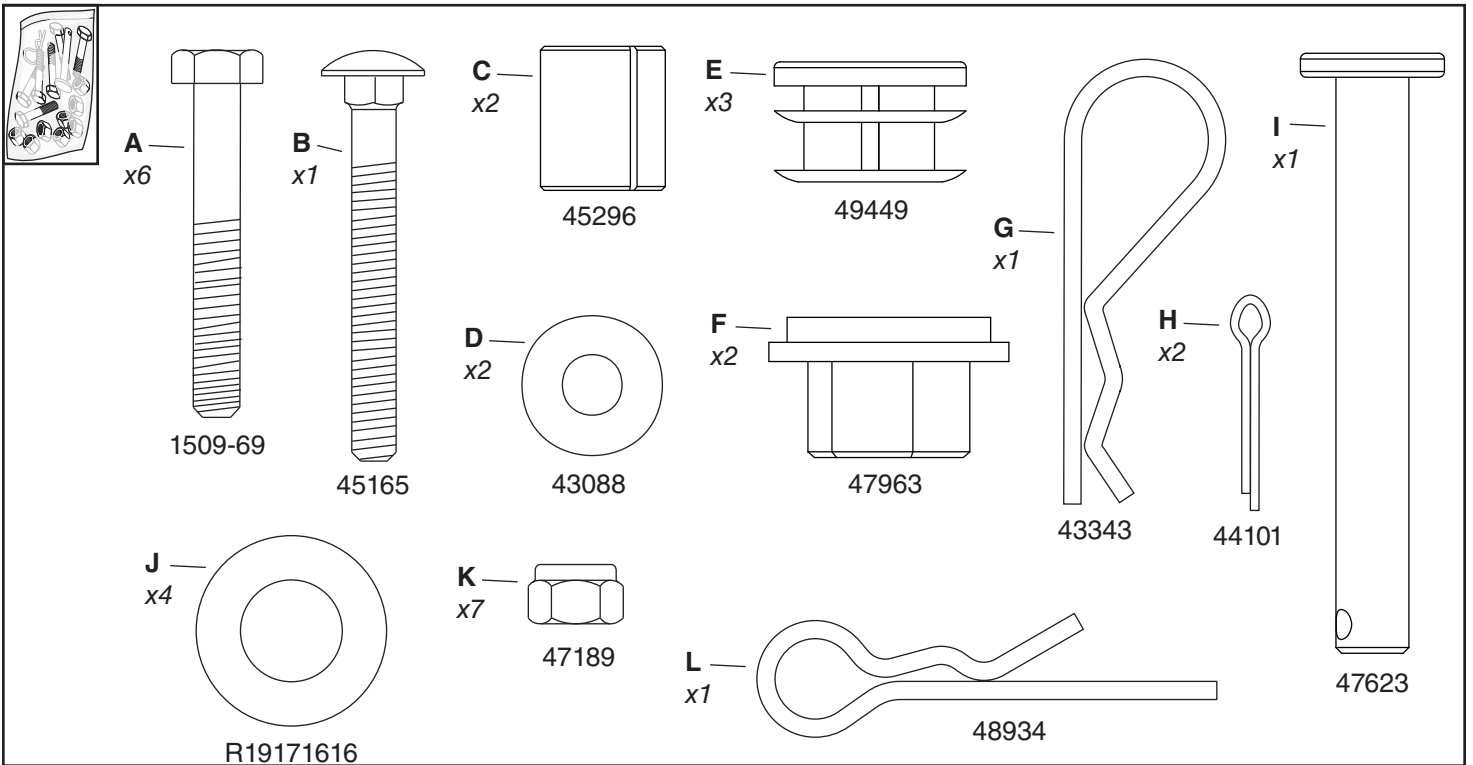
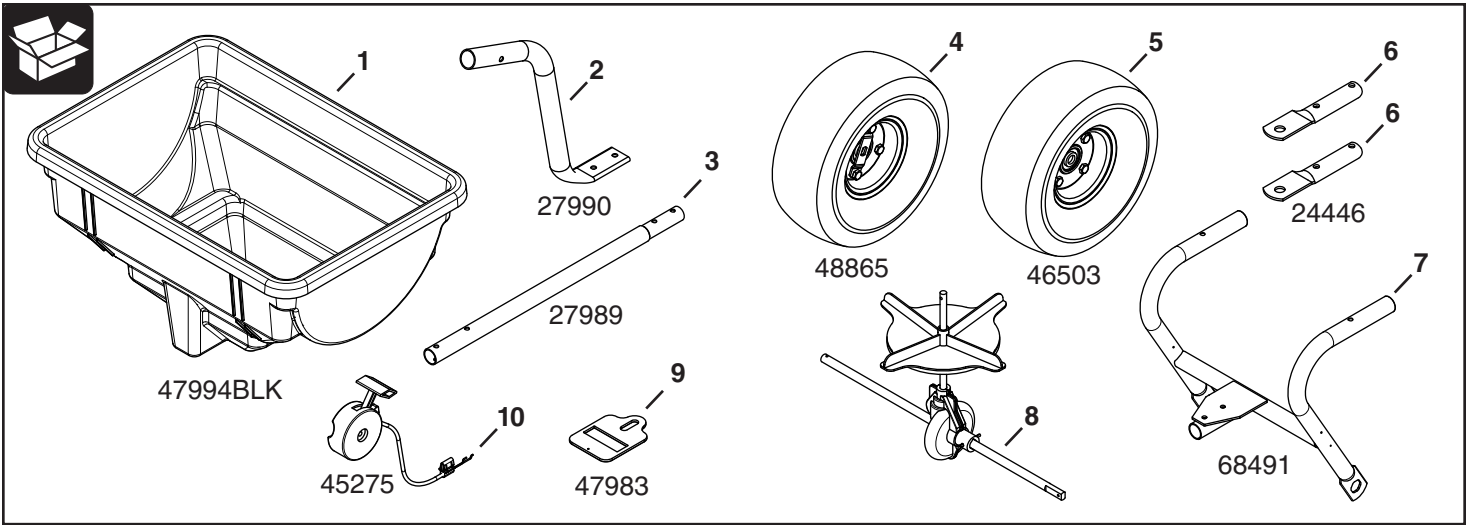
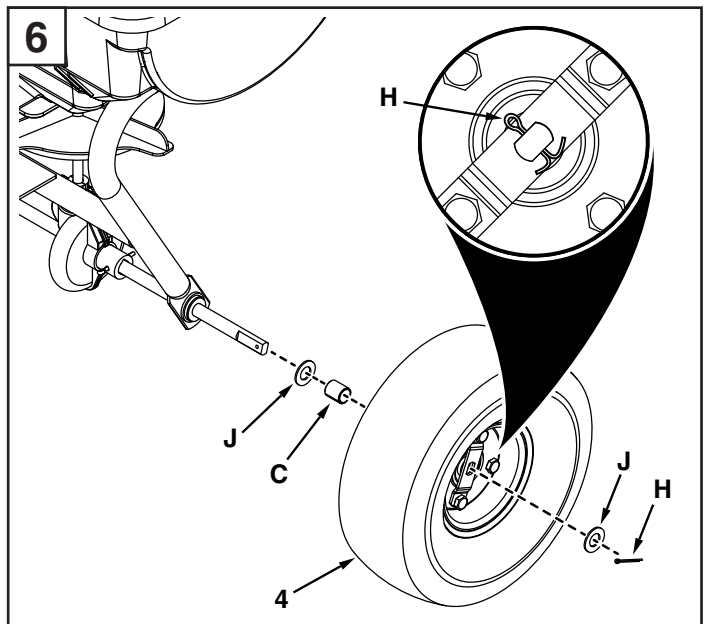
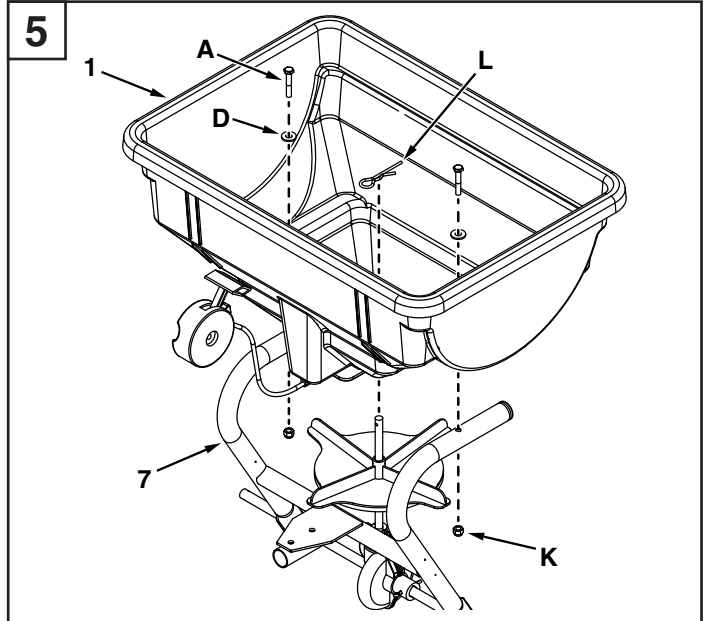
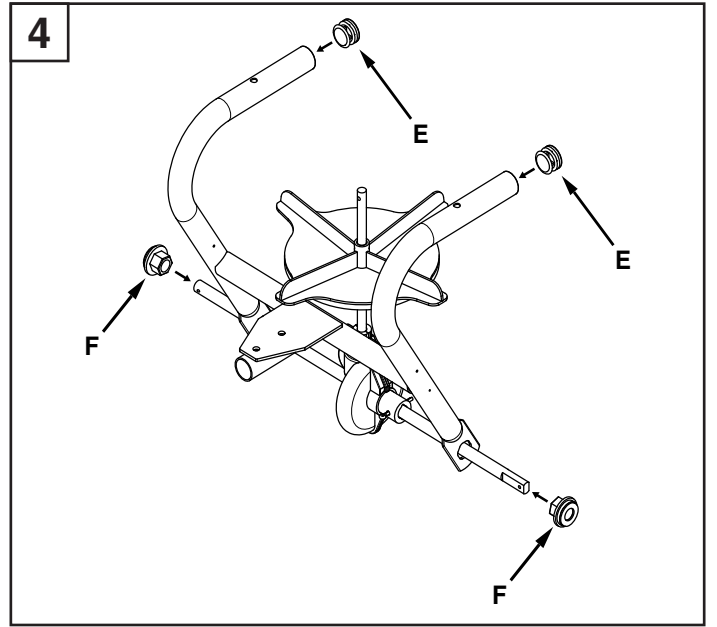
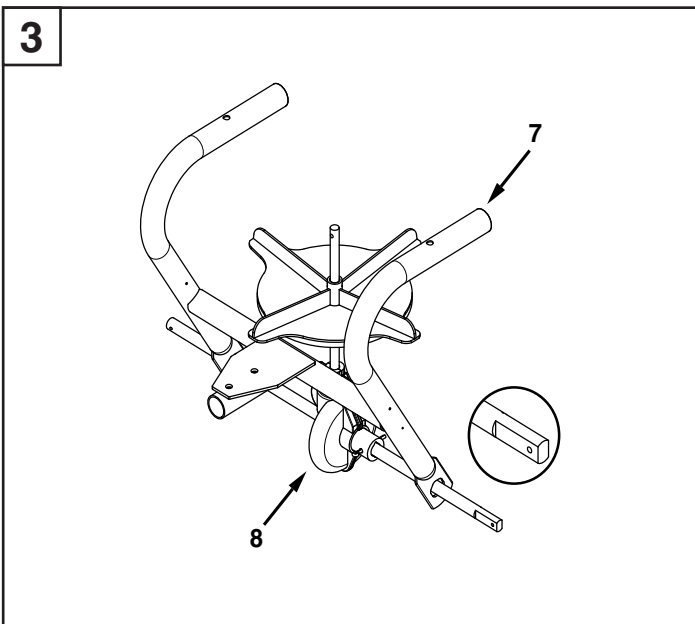
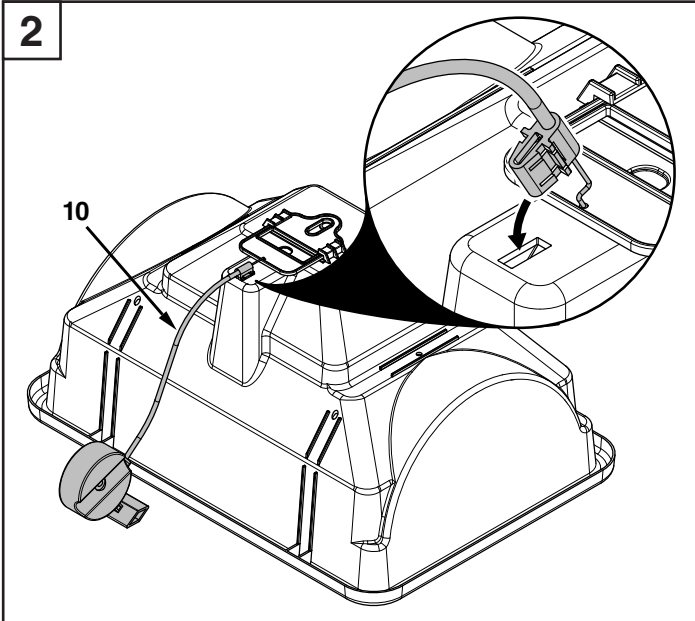
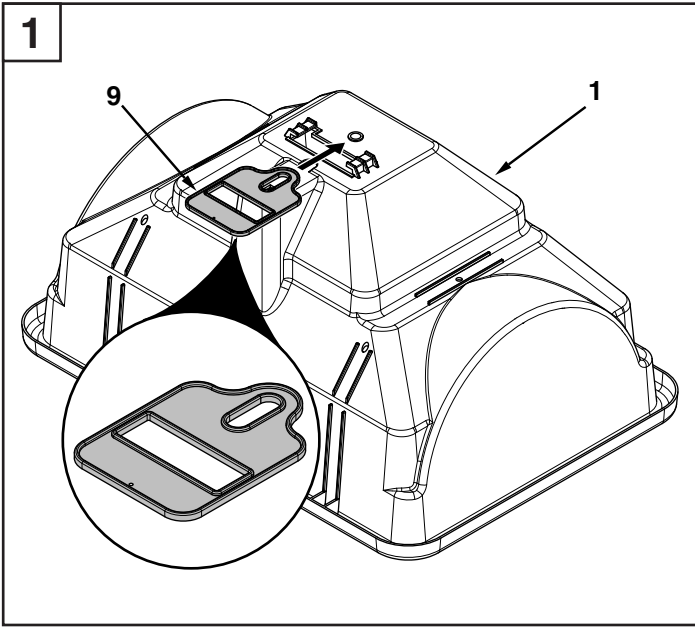


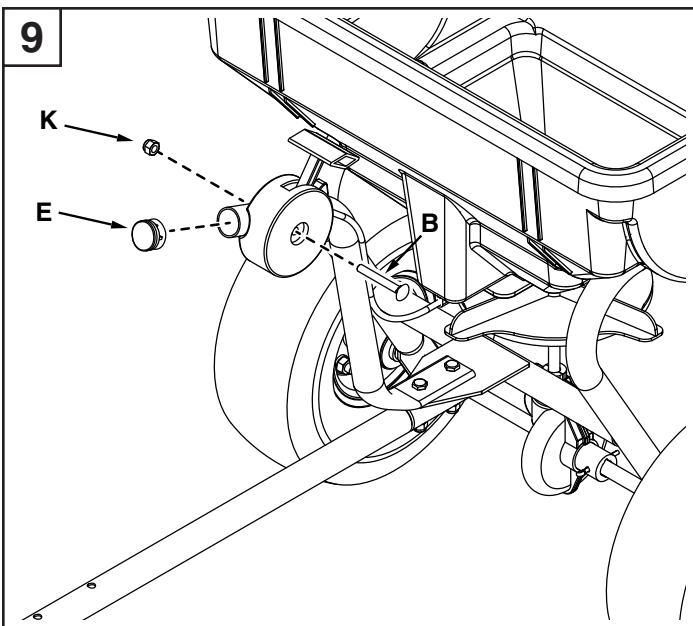
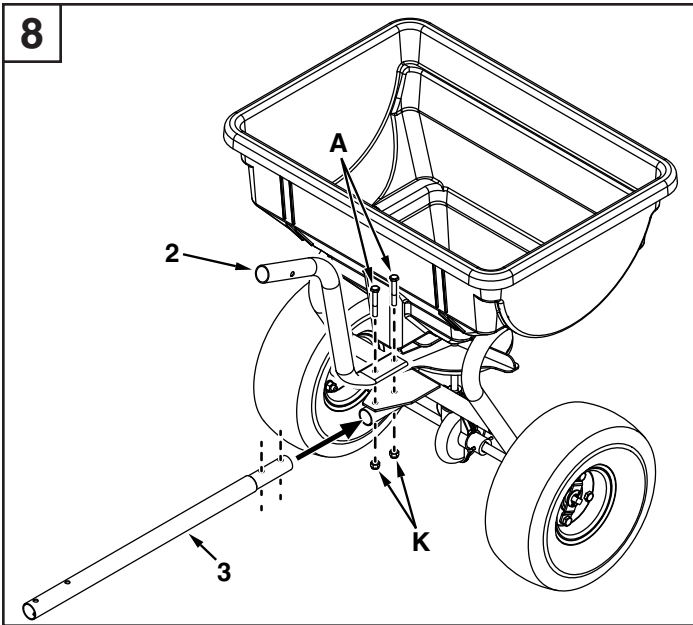
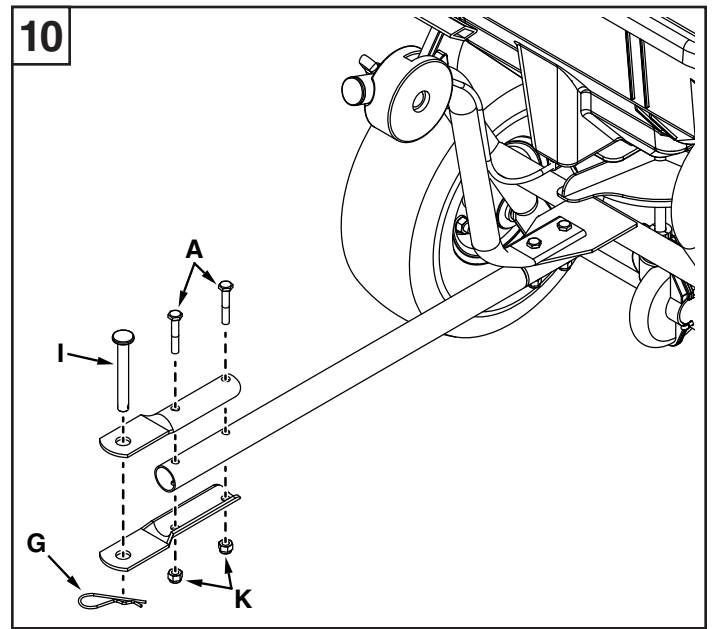
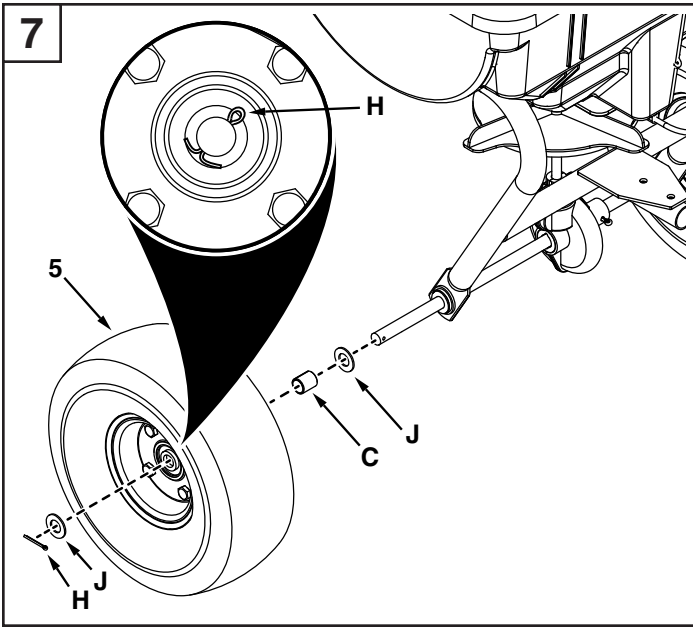
# 13-0955-11

## 45-03153-997

	.....2	ESPAÑOL .....	10
ENGLISH.....	5	DANSK.....	11
DEUTSCH .....	6	NORSK.....	12
FRANÇAIS .....	7	SVENSKA .....	13
ITALIANO.....	8	SUOMI.....	14
NEDERLANDS.....	9	POLSKI .....	15







## ENGLISH

### SAFETY INFORMATION

1. Read the information on the chemical package for instructions and cautions on handling and applying.
2. Wear eye and hand protection when handling and when applying lawn or garden chemicals.
3. Never allow children to operate the vehicle or spreader.

### OPERATION

Do not use powdered lawn chemicals. They do not give a satisfactory or consistent broadcast pattern.

1. Estimate the size of the area to be covered and calculate the amount of material required.
2. Set the adjustable stop according to the flow setting recommended in the application chart on this page. Also refer to the instructions on the packaging for the material to be spread.
3. The application chart is calculated for light to heavy coverage at a vehicle speed of 3 mph, or 100 ft. in 23 seconds. Do not exceed 6 mph.
4. Make sure the control lever is in the "OFF" position.
5. Fill the hopper, breaking up any lumpy fertilizer.
6. Start the spreader in motion and then pull the control lever forward against the adjustable stop to the "ON" position.
7. Always move the control lever to the "OFF" position before turning or stopping.
8. To ensure uniform coverage, make each pass so that the broadcast pattern slightly overlaps the pattern from the previous pass. The approximate broadcast widths for different materials are shown in the application chart on this page.
9. For rectangular areas, make two passes across the short ends to create turning areas. For non-rectangular areas, make two passes around the entire border.
10. When broadcasting weed control fertilizers, make sure the broadcast pattern does not hit evergreen trees, flowers or shrubs.

### APPLICATION CHART

TYPE MATERIAL	FLOW SETTING	SPREAD WIDTH
FERTILIZER		
Granular	3 - 5	2,4 m - 3 m
Pelleted	3 - 5	3 m - 3,6 m
GRASS SEED		
Fine	3 - 4	1,8 m - 2,1 m
Coarse	4 - 5	2,4 m - 2,7 m
ICE MELTER	6 - 8	3 m - 3,6 m

**IMPORTANT:** Minor setting adjustments may be necessary to compensate for humidity and moisture content of the material.

### MAINTENANCE

1. Oil the free spinning wheel once a year or more often as needed.
2. Oil the nylon bushings in the frame tube and the cross brace once a year or more often as needed.
3. Apply a light coating of grease to the gears as needed.
4. Before each use make a thorough visual check of the spreader for any bolts and nuts which may have loosened. Retighten any loose bolts and nuts.
5. Make sure the tires are adequately inflated. Do not inflate beyond the maximum pressure printed on the tire.



**WARNING:** Over-inflated tires can explode, causing serious injury. To avoid injury, NEVER inflate tires beyond the maximum pressure printed on the sidewall of the tire. ALWAYS use a hand pump to safely inflate tires.

### STORING

1. Empty the spreader after each use, storing left over material in its original bag.
2. Rinse the inside of the hopper and the exterior of the spreader and dry off before storing.
3. Store in a clean, dry area.

## DEUTSCH

### SICHERHEITSINFORMATIONEN

1. Lesen Sie sich die Informationen auf der Chemikalienverpackung bzgl. Anweisungen und Vorsichtshinweisen zur Handhabung und Verwendung durch.
2. Bei der Handhabung und Ausbringung von Rasen- und Gartenchemikalien sind sowohl Augen- als auch Handschutz zu tragen.
3. Die Bedienung des Traktors und der Streumaschine durch Kinder ist untersagt.

### BETRIEB

Es dürfen keine puderförmigen Rasenchemikalien verwendet werden. Bei diesen kommt es nicht zu einem zufriedenstellenden bzw. konsistenten Streumuster.

1. Schätzen Sie die Größe der zu bedeckenden Fläche ab und berechnen Sie die erforderliche Menge an Material.
2. Stellen Sie den verstellbaren Anschlag auf die in der Anwendungstabelle auf dieser Seite empfohlene Flusststellung. Beachten Sie außerdem die Anweisungen auf der Verpackung des auszubringenden Materials.
3. Die Anwendungstabelle ist auf leichte bis starke Abdeckung bei einer Fahrzeuggeschwindigkeit von 5 km/h, oder 30 m. in 23 Sekunden ausgelegt. Darf 10 km/h nicht überschreiten.
4. Stellen Sie sicher, dass sich der Steuerhebel in der Stellung "OFF" (AUS) befindet.
5. Befüllen Sie den Trichter und brechen Sie dabei die etwaigen Düngemittelklumpen auseinander.
6. Die Streumaschine in Bewegung setzen und den Steuerhebel nach vorne gegen den verstellbaren Anschlag in den Stellung "ON" (EIN) ziehen.
7. Stellen Sie den Steuerhebel immer in Stellung "OFF" (AUS) bevor Sie wenden oder anhalten.
8. Um eine gleichmäßige Bedeckung zu gewährleisten, muss bei jeder Durchfahrt sichergestellt sein, dass sich das Streumuster mit dem der vorherigen Durchfahrt leicht überlappt. Die ungefähre Streubreite für verschiedene Materialien ist in der Anwendungstabelle auf dieser Seite aufgeführt.
9. Für rechteckige Bereiche müssen Sie zwei Ausbringungen an den kurzen Enden vornehmen, um Wendebereiche zu schaffen. Für nicht rechteckige Bereiche müssen Sie zwei Ausbringungen entlang der gesamten Grenze vornehmen.
10. Stellen Sie beim Ausbringen von Düngemitteln mit Unkrautvernichtungsmitteln sicher, dass das Streumittel keine immergrünen Bäume, Blumen oder Sträucher trifft.

### ANWENDUNGSTABELLE

MATERIALTYP	FLUSSEINSTELLUNG	BREITE
DÜNGEMITTEL		
Granulat	3 - 5	2,4 m - 3 m
Pellet	3 - 5	3 m - 3,6 m
GRASSAMEN		
Fein	3 - 4	1,8 m - 2,1 m
Grob	4 - 5	2,4 m - 2,7 m
EISSCHMELZMITTEL	6 - 8	3 m - 3,6 m

**WICHTIG:** Die in der Tabelle aufgeführten Anwendungsdaten werden sowohl durch die Luftfeuchtigkeit als auch durch den Feuchtigkeitsgehalt des Materials (Granulat und Pellet) beeinflusst. Ggf. sind geringfügige Änderungen an der Einstellung erforderlich, um für diese Bedingungen zu kompensieren.

### WARTUNG

1. Ölen Sie die Lagerungen des sich frei drehenden Rads mindestens einmal pro Jahr, nach Bedarf auch häufiger.
2. Ölen Sie die Nylonmuffen im Rahmenrohr und in der Querverstrebung mindestens einmal pro Jahr, nach Bedarf auch häufiger.
3. Bringen Sie auf das Getriebe nach Bedarf eine dünne Schicht Schmierfett auf.
4. Vor jedem Einsatz ist eine gründliche Sichtprüfung der Streumaschine auf etwaige Schrauben und Muttern, die sich gelöst haben könnten, erforderlich. Etwaige lose Schrauben und Muttern müssen erneut angezogen werden.
5. Bitte stellen Sie vor jedem Einsatz sicher, dass die Reifen hinreichend Druck haben. überschreiten Sie nicht den empfohlenen Maximaldruck, der auf dem Reifen aufgedruckt ist.



**WARNHINWEIS:** Zu stark aufgepumpte Reifen können explodieren und zu schweren Verletzungen führen. Um Verletzungen zu vermeiden, dürfen Sie NIEMALS Reifen über den maximalen Druck, der an der Seitenwand des Reifens aufgedruckt ist, hinaus aufpumpen. Nutzen Sie für ein sicheres Aufpumpen von Reifen IMMER eine Handpumpe.

### LAGERUNG

1. Die Streumaschine muss nach jeder Benutzung entleert werden, wobei das übrig gebliebene Streugut in seinem Originalbeutel gelagert wird.
2. Spülen Sie das Innere des Trichters und das Äußere der Streumaschine [mit Wasser] aus und trocknen Sie diese vor der Lagerung ab.
3. An einem sauberen, trockenen Ort lagern.



## FRANÇAIS

### CONSIGNES DE SÉCURITÉ

1. Lire les informations sur l'emballage du produit chimique pour connaître les instructions et mises en garde relatives à sa manipulation et son application.
2. Porter des lunettes protectrices et des gants pendant la manipulation et l'épandage de produits pour la pelouse ou le jardin.
3. Ne jamais laisser des enfants utiliser le tracteur ou l'épandeur.

### FONCTIONNEMENT

Ne pas utiliser de produits chimiques en poudre pour gazon. Leur épandage n'est ni satisfaisant ni uniforme.

1. Évaluer la surface à couvrir et calculer la quantité de produit nécessaire.
2. Régler la butée réglable en fonction du débit préconisé dans le tableau d'application ci-contre. Consulter également les instructions de l'emballage du produit à épandre.
3. Le tableau d'application est calculé pour une couverture légère à forte, à une vitesse de 5 km/h, soit 30 m en 23 secondes. Ne pas dépasser 10 km/h.
4. S'assurer que le levier de commande se trouve sur la position « arrêt » (OFF).
5. Remplir la trémie, en effritant les éventuels grumeaux d'engrais.
6. Mettre l'épandeur en mouvement puis tirer le levier de commande vers l'avant pour le mettre contre la butée réglables sur la position « marche » (ON).
7. Ramener systématiquement le levier de commande en position « arrêt » (OFF) avant tout virage ou avant l'arrêt du véhicule.
8. Pour assurer un épandage uniforme, effectuer chaque passe de sorte que sa couverture recouvre légèrement celle de la passe précédente. Les largeurs approximatives de couverture pour différents produits sont indiquées dans le tableau d'application ci-contre.
9. Pour les zones rectangulaires, faire deux passages aux extrémités en largeur pour créer des zones permettant de tourner. Pour les zones non-rectangulaires, faire deux passages sur la totalité du périmètre.
10. Lors de l'épandage d'engrais désherbants, s'assurer que l'aire d'épandage ne touche pas d'arbres à feuillage persistant, de fleurs ni d'arbustes.

TABLEAU D'APPLICATION

TYPE DE PRODUIT	RÉGLAGE DE DÉBIT	LARGEUR D'ÉPANDAGE
ENGRAIS		
En granulés	3 - 5	2,4 m - 3 m
En pastilles	3 - 5	3 m - 3,6 m
GRAINES DE GAZON		
Fines	3 - 4	1,8 m - 2,1 m
Grosses	4 - 5	2,4 m - 2,7 m
PRODUITS DE DÉGLAÇAGE	6 - 8	3 m - 3,6 m

**IMPORTANT** : Les taux d'application indiqués dans le tableau varient en fonction de l'humidité ambiante et du taux d'humidité du produit (taille des granulés). Il pourra être nécessaire d'effectuer des réglages mineurs pour compenser les conditions atmosphériques.

### ENTRETIEN

1. Huiler la roue libre une fois par an, voir plus souvent, à la demande.
2. Huiler la bague en nylon du tube du cadre et la panne une fois par an, ou plus souvent à la demande.
3. Recouvrir les engrenages d'une légère couche, à la demande.
4. Avant chaque utilisation, effectuer une vérification visuelle approfondie de l'épandeur, pour vérifier qu'aucun boulon ou écrou n'est desserré. Resserrer tout boulon ou écrou éventuellement desserré.
5. Vérifier que les pneus sont correctement gonflés. Ne pas les gonfler au-delà de la pression maximale figurant sur le pneu.



**AVERTISSEMENT** : Tout pneu surgonflé est susceptible d'exploser, provoquant des blessures graves. Pour éviter toute blessure, NE JAMAIS gonfler les pneus au-delà de la pression maximale imprimée sur le flanc du pneu. TOUJOURS utiliser une pompe à main pour gonfler les pneus en toute sécurité.

### ENTREPOSAGE

1. Vider l'épandeur après chaque utilisation, et remettre le produit inutilisé dans son sac d'origine.
2. Avant de ranger l'épandeur, rincer l'intérieur de la trémie et l'extérieur de l'épandeur, et laisser sécher.
3. Entreposer dans un local propre et sec.

## ITALIANO

### INFORMAZIONI SULLA SICUREZZA

1. Leggere le istruzioni e le precauzioni riportate sulle etichette dei prodotti chimici da movimentare e da applicare.
2. Indossare guanti ed occhiali di protezione durante la movimentazione e l'applicazione di sostanze chimiche per il prato o per il giardino.
3. Non permettere mai ai bambini di azionare il trattore o il distributore.

### FUNZIONAMENTO

Non usare prodotti chimici in polvere per il prato. Non producono passate uniformi o soddisfacenti.

1. Stimare l'area da coprire e calcolare la quantità necessaria di materiale.
2. Impostare l'arresto regolabile in conformità all'impostazione della portata consigliata nella tabella delle applicazioni riportata in questa pagina. Fare anche riferimento alle istruzioni riportate sulla confezione del materiale da applicare.
3. La tabella delle applicazioni è stata calcolata in funzione di una copertura da leggera a pesante ad una velocità del veicolo di circa 5 km/h o poco più di 30 metri in 23 secondi. La velocità massima non può superare i 10 km/h.
4. Verificare che la leva di comando sia in posizione "OFF".
5. Riempire la tramoggia, rompendo gli eventuali grumi di fertilizzante.
6. Mettere in moto il distributore e poi tirare la leva di comando in avanti, contro il fermo dell'arresto regolabile, nella posizione "ON".
7. Spostare sempre la leva di comando nella posizione "OFF" prima di girarsi o di fermarsi.
8. Per ottenere una copertura uniforme, distanziare le passate facendo sì che le distribuzioni di ciascuna passata si sovrappongano leggermente. Le distanze approssimate di distribuzione sono indicate a seconda dei vari materiali nella tabella delle applicazioni riportata in questa pagina.
9. Nel caso di superfici rettangolari, eseguire due passate lungo i lati corti in modo da creare due aree di svolta. Per superfici non rettangolari, eseguire due passate lungo l'intera circonferenza.
10. Quando vengono distribuiti concimi con diserbanti, accertarsi che la distribuzione non interessi alberi sempreverdi, fiori o cespugli.

TABELLA DELLE APPLICAZIONI

TIPO DI MATERIALE	IMPOSTAZIONE DELLA PORTATA	DISTANZA DI COPERTURA
FERTILIZZANTE		
Granulare	3 - 5	2,4 m - 3 m
Pelletizzato	3 - 5	3 m - 3,6 m
SEMENZINA		
Fine	3 - 4	1,8 m - 2,1 m
Grossa	4 - 5	2,4 m - 2,7 m
ANTIGHIACCIO	6 - 8	3 m - 3,6 m

**IMPORTANTE!** Possono essere necessari leggeri ritocchi delle impostazioni l'umidità e l'idratazione del materiale.

### MANUTENZIONE

1. Oliare la ruota folle una volta l'anno o più spesso, secondo le necessità.
2. Oliare le boccole in nailon del tubo del telaio e la traversa una volta l'anno o più spesso, secondo le necessità.
3. Applicare un velo di grasso sugli ingranaggi, secondo le necessità.
4. Prima di ogni uso, eseguire un'attenta verifica visuale del distributore, alla ricerca di viti e dadi allentati. Serrare la bulloneria lasca.
5. Accertare il gonfiaggio adeguato dei pneumatici. Non superare la pressione massima di gonfiaggio riportata sulla gomma.



**AVVERTENZA:** Pneumatici eccessivamente gonfi possono esplodere, provocando lesioni gravi. Al fine di evitare lesioni, non gonfiare MAI gli pneumatici al di sopra della pressione massima stampata sul lato dello pneumatico. Per gonfiare gli pneumatici, utilizzare SEMPRE una pompa manuale.

### CONSERVAZIONE

1. Svuotare il distributore dopo ogni uso, conservando il materiale rimasto nel sacco originale.
2. Sciacquare l'interno della tramoggia e l'esterno del distributore e asciugare prima della conservazione.
3. Conservare in un'area pulita ed asciutta.



## NEDERLANDS

### VEILIGHEIDSGEGEVENS

1. Lees de informatie op de chemische verpakking waar instructies en waarschuwingen op staan voor de hantering en het gebruik.
2. Gebruik bescherming voor de ogen en handen wanneer chemische producten voor het gras of de tuin gehanteerd worden.
3. Laat kinderen nooit het voertuig of de strooier gebruiken.

### WERKING

Gebruik geen chemische producten voor het gazon in poedervorm. Deze geven geen bevredigend of duidelijk patroon op het gazon.

1. Schat het oppervlak van het gebied in dat gedekt moet worden en bereken de hoeveelheid materiaal dat nodig is.
2. Regel de verstelbare stop in functie van het debiet aanbevolen in de grafiek op deze pagina. Raadpleeg ook de instructies op de verpakking van het te strooien materiaal.
3. De grafiek is berekend voor licht tot zwaar gebruik met een snelheid van het voertuig van 5 km/h, of 30 m. in 23 seconden. Rij niet sneller dan 10 km/h.
4. Zorg ervoor dat de bedieningshendel in de stand "OFF" staat.
5. Vul de trechter en verbrokkel eventuele klonters van de meststof.
6. Start de strooier en duw de bedieningshendel naar voor tot tegen de verstelbare stop in de stand "ON".
7. Beweeg de bedieningshendel altijd in de stand "OFF" vooraleer te draaien of te stoppen.
8. Om borg te staan voor een uniforme dekking, moet men bij elke passage het patroon van de eerdere passage een beetje overlappen. De breedten bij benadering voor de verschillende materialen worden weergegeven in de grafiek op deze pagina.
9. Op rechthoekige terreinen moet men twee keer over de korte stukken gaan om draaizones te creëren. Op niet-rechthoekige terreinen wordt twee keer over de hele omtrek gegaan.
10. Wanneer onkruidverdelgers uitgestrooid worden, zorg ervoor dat het strooipatroon niet tegen bomen met eeuwig bladgroen, bloemen of struiken komt.

### GRAFIEK TOEPASSING

TYPEMATERIAAL	INSTELLING DEBIET	STROOIBREEDTE
MESTSTOF		
Korrels	3 - 5	2,4 m - 3 m
Pellets	3 - 5	3 m - 3,6 m
GRASZAAD		
Fijn	3 - 4	1,8 m - 2,1 m
Grof	4 - 5	2,4 m - 2,7 m
IJSSMELTER	6 - 8	3 m - 3,6 m

**BELANGRIJK:** Minder afstellingen kunnen nodig zijn om de vochtinhoud van het materiaal te compenseren.

### ONDERHOUD

1. Olie het vrije wiel een keer per jaar of vaker indien nodig.
2. Olie de kabeldoorvoeren in de buis van het frame en de kruisbeugel een keer per jaar of vaker indien nodig.
3. Breng een dun laagje vet aan op de tandwielen.
4. Voor elk gebruik moet de strooier grondig nagekeken worden op loszittende bouten en moeren. Draai loszittende bouten en moeren weer vast.
5. Controleer of de banden correct opgeblazen zijn. Blaas niet verder dan de maximale druk geprint op de band.



**WAARSCHUWING:** Te hard opgeblazen banden kunnen ontploffen en ernstige schade veroorzaken. Om verwondingen te voorkomen, blaas de banden NOOIT op verder dan de maximale druk gedrukt op de zijkant van de band. Gebruik ALTIJD een handpomp om banden veilig op te blazen.

### STORING

1. Ledig de strooier na elk gebruik en bewaar materiaal op overschot in zijn originele verpakking.
2. Spoel de binnenkant van de trechter en de buitenkant van de strooier en droog af vooraleer op te slagen.
3. Bewaar op een schone en droge plaats.

## ESPAÑOL

### REGLAS DE SEGURIDAD

1. Lea las instrucciones y las precauciones de la etiqueta del producto químico respecto a la manipulación y aplicación de productos químicos.
2. Use protección para los ojos y las manos cuando manipule y aplique productos químicos para el césped o jardín.
3. No permita que los niños operen el tractor o el esparcidor.

### FUNCIONAMIENTO

No utilice productos químicos en polvo para césped. No permiten obtener un patrón de voleo satisfactorio u homogéneo.

1. Determine el área aproximada que se cubrirá y calcule la cantidad de material requerido.
2. Determine la detención ajustable según se recomienda en los ajustes de flujo de la tabla de aplicación de esta página. Además, consulte las instrucciones en el envase del material a esparcir.
3. La tabla de aplicación está calculada para aplicaciones de livianas a pesadas a una velocidad de 5 km/h o 30 metros en 23 segundos. No exceda los 10 km/h.
4. Asegúrese que la palanca de control siempre esté en posición "OFF".
5. Llene la tolva, rompa cualquier terrón de fertilizante.
6. Ponga el esparcidor en movimiento y luego lleve la palanca de control hacia adelante, contra la detención ajustable, hasta la posición "ON".
7. Siempre lleve la palanca de control a la posición "OFF" antes de hacer girar o detener el esparcidor.
8. Para asegurar una cobertura uniforme, siga un patrón de voleo que permite que una pasada se superponga levemente sobre la anterior. El ancho de la pasada de voleo aproximada para diferentes materiales se muestra en la tabla de aplicación de esta página.
9. En áreas rectangulares, pase dos veces encima de los lados más cortos para crear zonas de giro. En áreas que no son rectangulares, pase dos veces alrededor de todo el borde.
10. Al volear fertilizantes para el control de hierba mala, asegúrese de que el patrón de voleo no llegue a los árboles de hojas perennes, flores ni arbustos.

TABLA DE APLICACIONES

TIPO DE MATERIAL	RÉGIMEN DE FLUJO	ANCHO DE VOLEO
FERTILIZANTE		
Gránulo	3 - 5	2,4 m - 3 m
Microgránulo	3 - 5	3 m - 3,6 m
SEMILLA DE CÉSPED		
Fina	3 - 4	1,8 m - 2,1 m
Gruesa	4 - 5	2,4 m - 2,7 m
PARA DERRETIR HIELO	6 - 8	3 m - 3,6 m

**IMPORTANTE:** Los regímenes de aplicación que aparecen en la tabla se ven afectados por la humedad y el contenido de humedad del material (granular o microgránulos). Puede que sea necesario hacer pequeños ajustes para compensar en caso se presenten estas condiciones.

### MANTENIMIENTO

1. Aplique aceite a la rueda con giro libre una vez al año o con más frecuencia, si es necesario.
2. Aplique aceite a los cojinetes de nylon del tubo de la estructura y al soporte transversal una vez al año o con más frecuencia, si es necesario.
3. Aplique una capa delgada de grasa a los engranajes, según sea necesario.
4. Antes de cada uso, haga una inspección visual minuciosa del esparcidor para verificar que no hayan pernos ni tuercas flojos. Vuelva a apretar los pernos y tuercas flojos.
5. Asegúrese de que los neumáticos estén inflados correctamente. No infle a más de la presión máxima impresa en el neumático.



**ADVERTENCIA:** Los neumáticos excesivamente inflados pueden explotar y provocar lesiones serias. Para evitar lesiones, NUNCA infle los neumáticos por encima de la presión máxima que aparece impresa en la cubierta del neumático. Utilice SIEMPRE una bomba manual para inflar los neumáticos de manera segura.

### ALMACENAMIENTO

1. Vacíe el esparcidor después de cada uso y guarde el material sobrante en su bolsa original.
2. Enjuague el interior de la tolva y el exterior del esparcidor y seque antes de guardarlo.
3. Almacene en un lugar limpio y seco.

## DANSK

### SIKKERHEDSOPLYSNINGER

1. Indhent oplysninger på kemikaliet's emballage om brugsanvisninger og -foranstaltninger i forbindelse med håndtering og anvendelse.
2. Bær sikkerhedsbriller og -handsker under sprøjtning af plænen eller haven med kemikalier.
3. Lad aldrig børn bruge køretøjet eller sprederen.

### BETJENING

Brug aldrig kemikalier i pulverform til plænen. Disse produkter giver ikke et tilfredsstillende eller konsistent spredningsmønster.

1. Vurdér størrelse på området, der skal behandles, og beregn den nødvendige mængde af materiale.
2. Indstil det justerbare stop iht. brugstabellen på denne side. Indhent også anvisninger på pakken med materialet, der skal sprøjtes med.
3. Brugstabellen er redigeret til en let til omfattende dækningsinterval, ved en kørehastighed på 5 km/t, eller 30 m. på 23 sekunder. Overskrid ikke 10 km/t.
4. Kontrollér at betjeningsgrebet er i positionen "OFF".
5. Fyld tragten, eventuelle klumper af gødning skal smuldreres.
6. Start sprederen når den er sat i bevægelse og træk herefter betjeningsgrebet fremad i retning af det justerbare stop til positionen "ON".
7. Flyt altid betjeningsgrebet tilbage til positionen "OFF", før et sving eller stop.
8. Kør hver bane, så spredningsmønsteret overlapper den foregående bane en smule, for at sikre en ensartet dækning. De vejledende spredningsvidder for forskellige materialer vises i brugstabellen på denne side.
9. Start med at køre to baner på tværs af de korte ender af et rektangulært område, for at skabe vendeplads. Kør to baner rundt omkring hele kanten på ikke rektangulære områder.
10. Under sprøjtning med ukrudtsbekæmpende midler skal man sørge for, at spredningsmønsteret ikke rammer stedsegrønne træer, blomster eller buske.

### BRUGSTABEL

MATERIALETYPE	FLOWINDSTILLING	SPREDNINGSVIDDE
GØDNING		
Grynet	3 - 5	2,4 m - 3 m
Pelleteret	3 - 5	3 m - 3,6 m
GRÆSFRØ		
Fine	3 - 4	1,8 m - 2,1 m
Grove	4 - 5	2,4 m - 2,7 m
TØMIDDEL	6 - 8	3 m - 3,6 m

**OBS:** Mindre justeringer af indstillingerne kan være påkrævede, for at kompensere for materialernes fugtighedsindhold.

### VEDLIGEHOLDELSE

1. Smør friløbshjulet en gang om året, eller oftere, om nødvendigt.
2. Smør nylonbøsningerne i stellet's rør og tværstiveren en gang om året, eller oftere, om nødvendigt.
3. Påfør et tyndt lag smørefedt på gearene, efter behov.
4. Kontrollér altid sprederen omhyggeligt for løsnede bolte og møtrikker, før brug. Stram eventuelt løstsiddende bolte og møtrikker.
5. Sørg for at dæktrykket er korrekt. Overskrid aldrig det maksimale tryk, der er præget på dækket.

**ADVARSEL:** Overoppustede dæk kan eksplodere og medføre alvorlige skader. Med henblik på at undgå ulykker må dækkene ALDRIG oppustes til over det maksimale tryk, som er præget på siden af dækket. Anvend ALTID en håndpumpe, for at oppuste dækkene sikkert.



### OPBEVARING

1. Tøm altid sprederen efter brug og opbevar overskydende materiale i den originale indpakning.
2. Skyl tragten's inderside samt ydersiden af sprederen, og tør dem af før redskabet stilles væk.
3. Opbevar det på et rent og tørt sted.

## NORSK

### SIKKERHETSINFORMASJON

1. Les informasjonen på den kjemiske pakken for instruksjoner og forsiktighetsregler, håndtering og påføring.
2. Beskytt øyne og hender ved håndtering og ved bruk av plen- eller hagekjemikalier.
3. La aldri barn bruke kjøretøyet eller sprederen.

### BRUK

Ikke bruk pulverkjemikalier til plen. De gir ikke tilfredsstillende eller konsistent mønster.

1. Anslå størrelsen på området som skal dekkes og beregn hvor mye materiale du trenger.
2. Still inn den justerbare stopp i henhold til strømningsinnstillingene som er anbefalt i applikasjonsdiagrammet på denne siden. Se også instruksjonene på forpakningen for materialet som skal spres.
3. Applikasjonsdiagrammet beregnes for lett til sterk dekning ved en kjøretøyhastighet på 5 km/t eller 30 meter på 23 sekunder. Ikke kjør fortere enn 10 km/t.
4. Sjekk at kontrollspaken er i "AV"-posisjonen.
5. Fyll oppsamleren og bryt opp eventuelle klumper av gjødsel.
6. Sett sprederen i bevegelse og trekk kontrollspaken forover mot den regulerbare stopp til "PÅ"-posisjonen.
7. Flytt alltid kontrollspakentil "AV" før du snur eller stopper.
8. For å sikre jevn dekning, sjekk hvert gjennomløp slik at deknningen overlapper såvidt kanten av forrige strekning. De omtrentlige breddene for forskjellige materialer vises i applikasjonsdiagrammet på denne siden.
9. For rektangulære områder, kjør to strekninger over de korte endene for å gi plass til å snu. For områder som ikke er rektangulære, kjør to lengder rundt hele kanten.
10. Ved utlegging av ugressbekjempende gjødsel, sjekk at den ikke kommer i kontakt med furu/grantrær, blomster eller busker.

### PÅFØRINGSDIAGRAM

TYPE MATERIALE	STRØMNINGSINNSTILLING	SPREDNINGSBREDE
GJØDSEL		
Kornet	3 - 5	2,4 m - 3 m
Presset i småkuler	3 - 5	3 m - 3,6 m
GRESSFRØ		
Fin	3 - 4	1,8 m - 2,1 m
Grov	4 - 5	2,4 m - 2,7 m
IS-SMELTER	6 - 8	3 m - 3,6 m

**VIKTIG:** Det kan være nødvendig å foreta mindre justeringer av innstillingen for å kompensere for materialets fuktighetsinnhold.

### VEDLIKEHOLD

1. Smør det frittrotterende hjulet én gang i året eller oftere, etter behov.
2. Smør nylonbøssingene i rammerøret og tverrstiveren én gang i året eller oftere, etter behov.
3. Påfør et tynt lag med fett til tannhjulene etter behov.
4. Før bruk, sjekk sprederen grundig visuelt for bolter og mutre som kan ha løsnet. Stram på nytt alle løse bolter og mutre.
5. Sjekk at dekkene har riktig lufttrykk. Ikke fyll på mer luft enn maks. trykk som står på dekket.



**ADVARSEL:** Overfylte dekk kan eksplodere, og føre til alvorlig skade. For å unngå skade, fyll ALDRI dekkene mer enn maks.-trykket som står på siden av dekket. Bruk ALLTID håndpumpe for å fylle dekkene på en trygg måte.

### OPPBEVARING

1. Tøm sprederen hver gang den har vært i bruk, og oppbevar restmateriale i originalposen.
2. Skyll innsiden av oppsamleren og utsiden av sprederen og tørk av før den settes bort.
3. Oppbevares på et rent, tørt sted.

## SVENSKA

### SÄKERHETSINFORMATION

1. Läs informationen på kemikalieförpackningen för instruktioner och varningar vid hantering och användning.
2. Bär skydd för ögon och händer vid hantering och användning av kemikalier för gräsmattor eller trädgårdar.
3. Låt aldrig barn använda fordonet eller spridaren.

### ANVÄNDNING

Använd inte pulveriserade trädgårdskemikalier. Dessa ger inget tillfredsställande eller jämnt spridningsmönster.

1. Gör en värdering av storleken på det område som ska täckas och räkna ut den mängd material som behövs.
2. Ställ in det justerbara stoppet enligt den flödesinställning, som rekommenderas i användningsdiagrammet på denna sida. Här hänvisas också till instruktionerna på förpackningen till det material som ska spridas. .
3. Användningsdiagrammet är beräknat för lätt till tung täckning vid en fordonshastighet på 5 km/t, eller 30 m. på 23 sekunder. Överskrid inte 10 km/t.
4. Kontrollera att kontrollspaken befinner sig i läge "OFF".
5. Fyll matartratten och lös upp eventuella klumpar i gödningsmedlet.
6. Starta spridaren under gång och dra sen styrspaken framåt mot det justerbara stoppet till läge "ON".
7. Innan man vänder eller stannar, ska man alltid flytta styrspaken till läge "OFF".
8. För att garantera jämn täckning, ska man utföra varje passage så att spridningsmönstret överlappar mönstret från den föregående passagen lite grann. Ungefärliga spridningsbredder för olika material visas i användningsdiagrammet på denna sida.
9. För rektangulära områden ska man passera två gånger över kortändorna för att skapa vändzoner. För områden, som inte är rektangulära, ska man passera två gånger runt hela kanten.
10. När man sprider ogräsbekämpningsmedel ska man se upp, så spridningsmönstret inte når perenna träd, blommor eller buskar.

### ANVÄNDNINGSDIAGRAM

MATERIALTYP	FLÖDESINSTÄLLNING	SPRIDNINGSBREDD
GÖDNINGSMEDEL		
Småkornigt	3 - 5	2,4 m - 3 m
Pelleterat	3 - 5	3 m - 3,6 m
GRÄSFRÖ		
Fint	3 - 4	1,8 m - 2,1 m
Grovt	4 - 5	2,4 m - 2,7 m
ISSMÅLTARE	6 - 8	3 m - 3,6 m

**VIKTIGT:** Mindre inställningsjusteringar kan krävas för att kompensera för materialets fukttinnehåll.

### UNDERHÅLL

1. Smörj det fritt snurrande hjulet en gång om året eller oftare vid behov.
2. Smörj nylonbussningarna i ramröret och tvärstaget en gång om året eller oftare vid behov.
3. Anbringa ett tunt lager fett på växlarne vid behov.
4. Före varje användning, utför en noggrann visuell kontroll av spridaren för att upptäcka om eventuella bultar och muttrar har lossnat. Dra åt eventuella lösa bultar och muttrar på nytt.
5. Kontrollera att däcken är ordentligt pumpade. Pumpa dem inte över det maximitryck som anges på däckets.



**VARNING:** För hårt pumpade däck kan explodera och orsaka allvarliga personskador. För att förhindra personskador, ska man **ALDRIG** pumpa däcken över det maximitryck som anges på däcketsida. Använd **ALLTID** en handpump för att pumpa upp däcken på säkert sätt.

### FÖRVARING

1. Töm spridaren efter varje användning och förvara överblivet material i dess originalsäck.
2. Rengör matartrattens insida och spridarens utsida och torka av dem innan de ställs undan.
3. Förvara på rent och torrt ställe.



## SUOMI

### TURVALLISUUSTIETOJA

1. Lue kemikaalin pakkauksesta aineen käsittelystä ja levityksestä annetut ohjeet sekä varoitukset.
2. Suojaa silmäsi ja kätesi nurmikolle tai kasveille tarkoitettuja kemikaaleja käsitellessäsi.
3. Älä koskaan anna lasten käyttää ajoneuvoa tai levitintä.

### KÄYTTÖ

Älä käytä jauhemaisia nurmikolle tarkoitettuja kemikaaleja. Niillä ei saada tyydyttävää eikä tasaista levityskuvioita.

1. Arvio käsiteltävän alueen pinta-ala ja laske tarvittavan aineen määrä.
2. Aseta säädettävä rajoitin tämän sivun käyttötaulukossa ilmoitettujen syöttöasetussuositusten mukaisesti. Tutustu myös levitettävän aineen pakkauksessa oleviin ohjeisiin.
3. Käyttötaulukko on laskettu kevyestä runsaampaan peittoon ajoneuvon nopeudella 5 km/h tai 30 m 23 sekunnissa. Nopeus ei saa olla suurempi kuin 10 km/h.
4. Varmista, että säätövipu on OFF-asennossa.
5. Täytä säiliö ja riko mahdolliset lannoitekokkareet.
6. Käynnistä levitin sen liikkeessä ja vedä sitten säätövipu eteenpäin säädettävää rajoitinta kohden, ON-asentoon.
7. Siirrä säätövipu aina OFF-asentoon ennen kääntymistä ja pysäyttämistä.
8. Toimi siten, että peittojälki tulee osaksi päällekkäin edellisen peittojäljen kanssa tasaisen käsittelyn varmistamiseksi. Eri aineiden likimääräiset levitysleveydet on ilmoitettu tällä sivulla olevassa käyttötaulukossa.
9. Tee suorakaiteen muotoisilla alueilla kaksi levityskaistaa alueen lyhyihin päihin kääntymisalueiden saamiseksi. Jos alue ei ole suorakaiteinen, tee kaksi levityskaistaa koko alueen rajan ympärille.
10. Kun levität lannoitteita, joissa on mukana rikkaruohojen torjunta-ainetta, varmista, että levitys ei ulotu ikivihreihin puihin, kukkiin tai pensaisiin.

### KÄYTTÖTAULUKKO

AINEEN TYYPI	SYÖTTÖASETUS	LEVITYSLEVEYS
LANNOITE		
Rakeinen	3 - 5	2,4 m - 3 m
Pelletti	3 - 5	3 m - 3,6 m
RUOHONSIEMEN		
Hieno	3 - 4	1,8 m - 2,1 m
Karkea	4 - 5	2,4 m - 2,7 m
JÄÄN SULATIN	6 - 8	3 m - 3,6 m

**TÄRKEÄÄ:** Säätöjä saattaa olla tarpeen muokata hieman ilman tai aineen kosteuden vuoksi.

### KUNNOSSAPITO

1. Vapaasti pyörivä pyörä on öljyttävä kerran vuodessa ja tarvittaessa useammin.
2. Öljyä runkoputkessa ja poikkituessa olevat nailonholkit kerran vuodessa tai tarvittaessa useammin.
3. Levitä hammaspyörille ohut kerros rasvaa tarpeen mukaisesti.
4. Tarkasta levitin silmämääräisesti ennen jokaista käyttökertaa ja varmista huolellisesti, että pultit ja mutterit eivät ole löystyneet. Kiristä mahdolliset löystyneet pultit ja mutterit.
5. Varmista, että renkaissa on riittävästi ilmaa. Älä ylitä renkaaseen merkittyä suurinta sallittua täyttöpainetta.



**VAROITUS:** Ylipaineistetut renkaat saattavat räjähtää aiheuttaen vakavia vammoja. Onnettomuuksien estämiseksi ÄLÄ KOSKAAN täytä renkaita yli paineen enimmäismäärän, joka on merkitty renkaan sivupintaan. Käytä turvallisuusyistä AINA käsipumppua renkaiden täyttämiseen.

### SÄILYTYS

1. Tyhjennä levitin jokaisen käyttökerran jälkeen ja säilytä yli jääneet aineet alkuperäispakkauksissa.
2. Huuhtelee säiliön sisäpuoli ja levittimen ulkopinnat sekä kuivaa ne ennen varastointia.
3. Säilytä puhtaassa ja kuivassa paikassa.



## **POLSKI**

### **UWAGI NA TEMAT BEZPIECZEŃSTWA**

1. Należy zapoznać się z zamieszczonymi na opakowaniu chemikaliów instrukcjami i wskazówkami bezpieczeństwa dotyczącymi obchodzenia się z nimi i ich stosowania.
2. Stosować ochronę oczu i rąk podczas przygotowywania i stosowania chemikaliów do trawnika i ogrodu.
3. Nie zezwalać dzieciom na obsługę traktora lub siewnika.

### **OBSŁUGA**

Nie używać sproszkowanych preparatów do trawników.  
Nie dają one równego ani wystarczającego pokrycia.

1. Ustalić przybliżoną powierzchnię rozsiewu i obliczyć ilość potrzebnych materiałów.
2. Ustawić regulowaną śrubę motylkową zgodnie z zalecaną prędkością rozsiewania z tabeli zastosowań na następnej stronie. Należy również zapoznać się ze wskazówkami na opakowaniu rozsiewanych materiałów.
3. Tabela zastosowań jest obliczona do rozsiewu różnych ilości materiału, od małej do dużej, z prędkością pojazdu 5 km/h, czyli 30 metrów w ciągu 23 sekund. Nie przekraczać 10 km/h.
4. Upewnić się, że dźwignia sterująca jest w położeniu wyłączonym (OFF).
5. Napełnić zasobnik, rozgniatając grudki nawozu.
6. Ruszyć siewnikiem, a następnie dociągnąć dźwignię sterującą do przodu, do przesuwanej śruby motylkowej, w położenie włączone (ON).
7. Przesunąć dźwignię sterującą w położenie wyłączone (OFF) przed zakrętem lub zatrzymaniem.
8. Aby zapewnić jednolite rozsiewanie, odległość pomiędzy kolejnymi przejazdami siewnika powinna być taka, aby pasy rozsiewu lekko zachodziły na siebie. Przybliżoną szerokość rozsiewu różnych materiałów ukazano w tabeli zastosowań na tej stronie.
9. Na prostokątnych trawnikach przejechać dwa razy wzdłuż krótszych boków, aby utworzyć miejsce na zawracanie. Na trawnikach o innych kształtach przejechać dwa razy wzdłuż całej granicy.
10. Przy rozrzucaniu nawozów ze środkami chwastobójczymi należy uważać, aby zachować odpowiednią odległość od drzew iglastych, kwiatów i krzaków.

TABELA ZASTOSOWAŃ

TYP MATERIAŁU	PRĘDKOŚĆ ROZSIEWANIA	SZEROKOŚĆ
NAWÓZ		
granulki	3 - 5	2,4 m - 3 m
pellet	3 - 5	3 m - 3,6 m
NASIONA TRAWY		
drobne	3 - 4	1,8 m - 2,1 m
grube	4 - 5	2,4 m - 2,7 m
SÓL DO LODU	6 - 8	3 m - 3,6 m

**WAŻNE:** Na ustawienia wpływ mają wilgotność powietrza i materiału. Zmiany warunków mogą wymagać przeprowadzenia drobnych regulacji.

### **KONSERWACJA**

1. Raz w roku (lub w miarę potrzeby częściej) smarować nienapędzane koło.
2. Raz w roku (lub w miarę potrzeby częściej) smarować nylonowe łożysko w rurce ramy i wzmocnienie krzyżowe.
3. Nakładać na tryby cienką warstwę smaru w miarę potrzeby.
4. Przed każdym użyciem dokładnie sprawdzić, czy na siewniku nie poluzowały się żadne śruby ani nakrętki. Dokręcić wszystkie luźne śruby i nakrętki.
5. Sprawdzić, czy opony są wystarczająco napompowane. Nie pompować opon powyżej maksymalnego ciśnienia podanego na oponie.

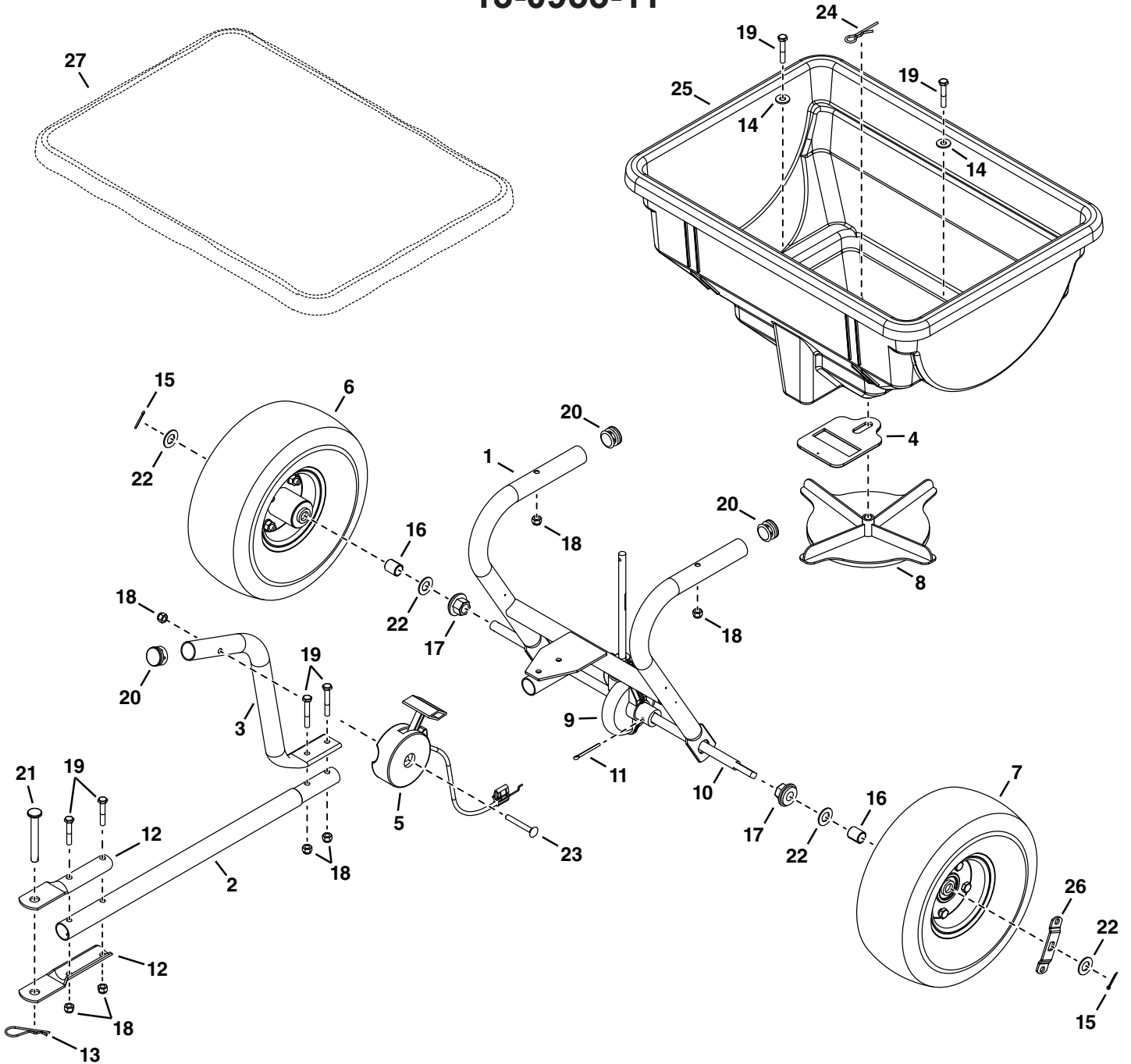


**OSTRZEŻENIE:** Nadmiernie napompowane opony mogą eksplodować, powodując poważne obrażenia ciała. W celu uniknięcia obrażeń NIGDY nie należy pompować opon poza maksymalne wartości wskazane na bocznych ściankach opony. ZAWSZE należy używać pompki ręcznej w celu bezpiecznego napompowania opon.

### **PRZECHOWYWANIE**

1. Opróżnić siewnik po każdym użyciu; pozostałość materiału przechowywać w oryginalnym opakowaniu.
2. Przed przechowywaniem przepłukać i wysuszyć wnętrze zasobnika i zewnętrzne powierzchnie siewnika.
3. Przechowywać w czystym, suchym miejscu.

# 13-0955-11



REF.	PART NO.	QTY.	DESCRIPTION	REF.	PART NO.	QTY.	DESCRIPTION
1	118890274/0	1	Frame Assembly	15	118890280/0	2	Cotter Pin, 3/32"
2	118890275/0	1	Hitch Tube	16	118890281/0	2	Spacer
3	118890276/0	1	Control Tube	17	1319-2710-01	2	Flange Bearing
4	1319-2711-01	1	Flow Slide	18	9743-3521-32	7	Nylock Nut, 1/4"
5	118890277/0	1	Control Cable	19	9988-3545-12	6	Hex Bolt, 1/4" x 1-3/4"
6	1319-2793-01	1	Wheel	20	118890282/0	3	Tube Plug
7	1319-2712-01	1	Drive Wheel (includes part #26)	21	1319-2708-01	1	Hitch Pin
8	1319-2707-01	1	Impeller	22	118890283/0	4	Washer, .531" x 1" x .059"
9	1319-2715-01	1	Gearbox Assembly	23	9899-3551-12	1	Carriage Bolt, 1/4" x 2"
10	118890278/0	1	Axle, 1/2"	24	1319-2713-01	1	Hairpin, Agitator
11	118890279/0	1	Cotter Pin, 9/64" x 1-1/2"	25	1319-2703-01	1	Hopper
12	1319-2704-01	2	Hitch Bracket	26	118890284/0	1	Drive Wheel Bracket
13	9598-0003-02	1	Hair Cotter Pin, 3/32"	27	40883	1	Hopper Cover (Optional)
14	9699-0100-02	2	Washer, 1/4"		45485	1	Owner's Manual