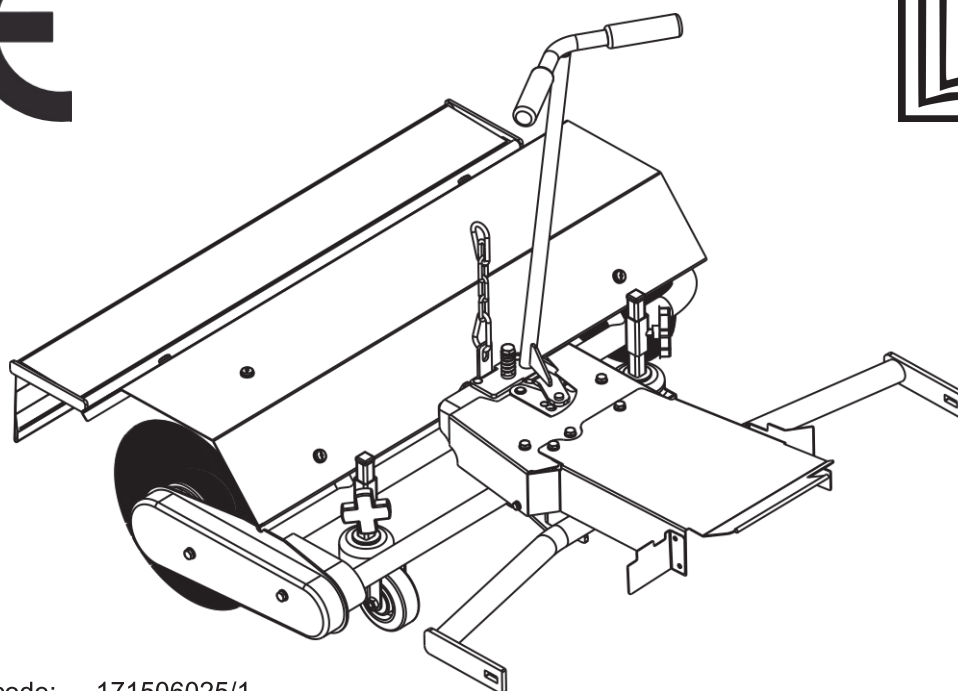
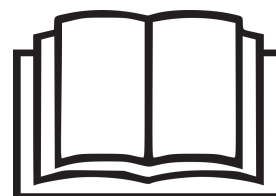


BG	МЕТЛА
BS	ČISTAČ
CS	ZAMETAČ
DA	FEJEKOSTFEIE
DE	FRONTKEHRMASCHINE
EL	ΒΟΥΡΤΣΑ
EN	SWEEPER
ES	BARREDERA
ET	PÜHKIMISMASIN
FI	HARJA
FR	BALAYEUSE
HR	ČISTAČ
HU	SEPRŐGÉP
IT	SPAZZINO
LT	VALYMO PRIETAISAS
LV	SLAUCĪTĀJS
MK	МЕТАЧ
NL	FRONTBORSTEL
NO	BØSTE
PL	ZAMIATARKA
PT	VARREDOR
RO	MĂTURĂTOARE MECANICĂ
RU	ПОДМЕТАЛЬНО-УБОРОЧНАЯ МАШИНА
SK	ZAMETACÍ STROJ
SL	POMETALO
SR	RALICA
SV	SOPAGGREGAT
TR	TRAKTÖR ÖNÜ

Упътване за употреба
Priručnik s uputam
Instruktionsmanual
Instruktionsmanual
Gebrauchsanweisung
Χρησh και συντηρησh
Instruction manual
Uso y mantenimient
Kasutusjuhend
Käyttöohje
Manuel d'utilisation
Priručnik za uporabu
Használati utasítás
Manuale di istruzioni
Vartojimo instrukcija
Operatora rokasgrāmata
Упатство за употреба
Gebruikershandleiding
Bruksanvisning – vedlikehold
Instrukcje obsługi
Manual de uso
Manual de instrucțiuni
Руководство по эксплуатации
Návod na použitie
Priločnik z navodili
Priručnik sa uputstvom
Bruksanvisning och underhåll
Kullanım kilavuzu



STIGA manual code: 171506025/1
KOVA manual code: 10189

Rev 1.06

MADE IN FINLAND BY KOVA

Type: PVA 101
Art. No: 13-3918-61

SYMBOLIT

Koneeseen on kiinnitetty seuraavat symbolit, joiden tarkoitus on muistuttaa käyttäjää laitteen käytön edellyttämästä varovaisuudesta ja tarkkaavaisuudesta. Symbolien merkitykset:



Varoitus!

Lue käyttöopas ja turvallisuusohjeet ennen laitteen käyttöä.



Varoitus!

Pidä kädet ja jalat etäällä pyörivistä osista.



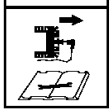
Varoitus!

Pidä suojaetäisyys pyörivään harjaan. Varo suuntaamasta harjasta sinkoavaa materiaalia ohikulkeviin ihmisiin, eläimiin tai esineisiin.



Varoitus!

Sammuta moottori ja irroita sytytystulppa ennen harjan ja sen voimansiirron asennusta tai korjausta.



Varoitus!

Älä koskaan käytä konetta, jos sen suojavaarusteissa on puutteita tai jos ne eivät ole paikallaan.

TURVALLISUUSMÄÄRÄYKSIÄ

Jokaisen harjakoneen käyttäjän on tarkoin luettava nämä ohjeet.

Kerro jokaiselle, joka on aikeissa käyttää konetta, vahingonvaarasta ja miten onnettomuuksilta välttyään. Pidä kädet ja jalat poissa pyörivien osien läheltä.

Mitä vähemmän ihmisiä on lakaisulaitteen lähetyvillä, sitä pienempi on vaara, että joku vahingoittuu kivistä tai muista kovista esineistä, joita harjatelasta voi lentää.

Pidä aina lapset poissa työskentelyalueelta. Pyydä toista aikuista pitämään lapsia silmällä.

Ole varovainen peruuttaessasi. Muista katsoa taaksesi ennen peruuttamista ja sen aikana mahdollisten esteiden vuoksi. Varo pieniä lapsia.

Älä aja liian läheltä ojaia tai korkeita reunoja. Kone saattaa kaatua, jos rengas putoaa reunan ulkopuolelle tai reuna murtuu.

Lumen lakaisussa: Älä koskaan suuntaa harjatelaa ihmisiin, eläimiin, ikkunaruutuihin tms. Kiviä voi olla piilossa lumessa josta ne voivat lentää suurella voimalla.

Moottorin tulee aina olla sammutettuna, kun lakaisulaitetta puhdistetaan lumesta, korjataan, säädetään tai tarkistetaan. Kiristä kaikki mutterit ja ruuvit, jotta kone on varmasti työkunnossa.

Käytä aina **alkuperäisvaraosia**. Muut kuin alkuperäiset varaosat saattavat aiheuttaa vaurioita, vaikka ne sopisivatkin koneeseen.

ASENNUS

1. Asenna kääntötanko harjaan (kuvat 1 ja 2).
2. Irrota leikkuulaite. Vaihda laitteen vetohihna harjakoneen mukana toimitettavaan vetohihnaan.
3. Asenna kiilahihna koneen hihnapyörälle A (kuva 3).
4. Kiristä hihna kiristinrullalla B (kuva 3).
5. Asenna hihnasuojat (kuva. 6).
6. Asenna ketju työkalunostimen nostovipuun.

KONEEN KÄYTTÄMINEN

MAAPAINEN SÄÄTÖ

Maapaine, ts. lakaisutelojen kosketus alustaan säädetään tukipyörillä (kuva 4). Älä koskaan aja tarpeettoman suurella maapaineella, koska silloin harjojen kuluminen on voimakkaampaa.

KÄÄNTÖ

Lakaisulaite voidaan säätää kolmeen asentoon: oikealle, vasemmalle ja suoraan eteen. Työnnä säätövipua eteen ja käännä vasemmalle tai oikealle (kuva 5).

AJOVIHJEITÄ

Kun lakaisulaitetta käytetään lumen lakaisemiseen tulee lakaistavalta alueelta poistaa vieraat esineet kuten kivet jne. ennen ensimmäistä lumentuloa.

Paras tulos saadaan, jos lumen lakaisu tapahtuu mahdollisimman nopeasti lumen tulon jälkeen. Jos tuulee - lakaise lumi / hiekka tuulen suuntaan.

Liian voimakkaan pölyn muodostumisen välttämiseksi, harjattaessa hiekkaa, voidaan alusta kostuttaa vedellä ennen työn aloittamista.

Tavallisesti ajetaan lakaisulaitetta siten, että laite on poikittaissäädetty sopivaan suuntaan.

Pitkillä siirtomatkoilla: Säädä lakaisulaite asentoon "suoraan eteen" ja kytke irti voimanotto.

KÄYTÖN JÄLKEEN

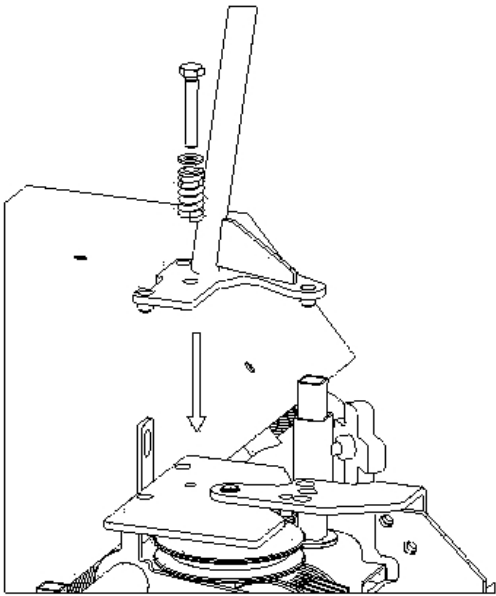
Jokaisen käytön jälkeen on lakaisulaite puhdistettava. Täten sen elinikä pitenee ja se toimii paremmin.

HUOLTO

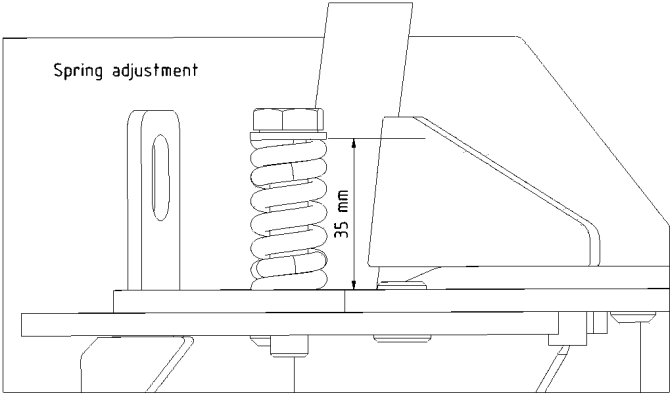
Valtuutetut huoltamot suorittavat korjauksia ja takuuhuoltoa. Ne käyttävät **alkuperäisiä varaosia**. Teetkö itse yksinkertaisia korjauksia? Käytä aina **alkuperäisiä varaosia**. Ne sopivat tarkalleen ja helpottavat työtä. Varaosia saat Stigan jälleenmyyjiltä.

TARVIKKEET

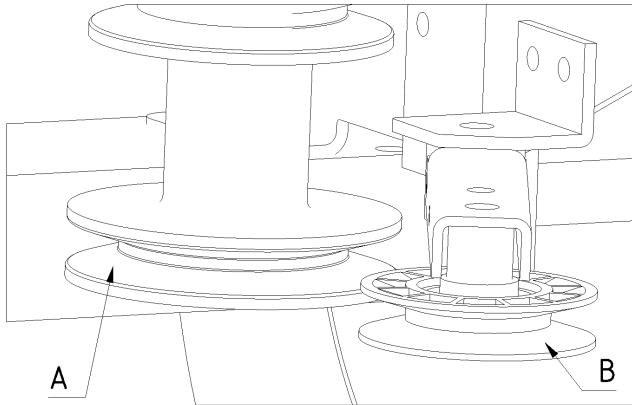
Pölysuoja, joka asennetaan suojan etureunaan.



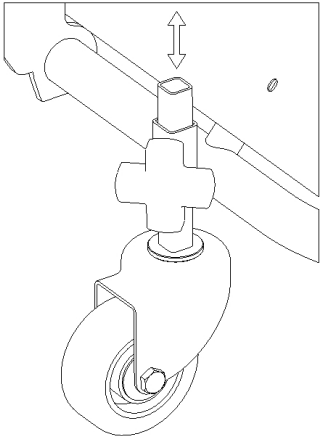
Picture 1



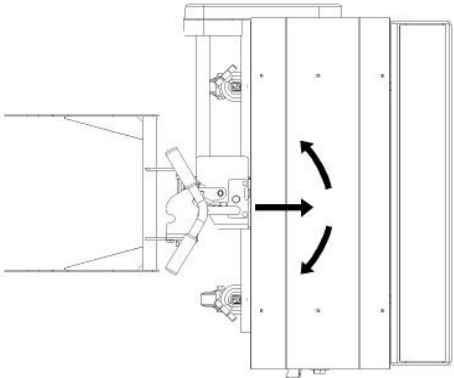
Picture 2



Picture 3

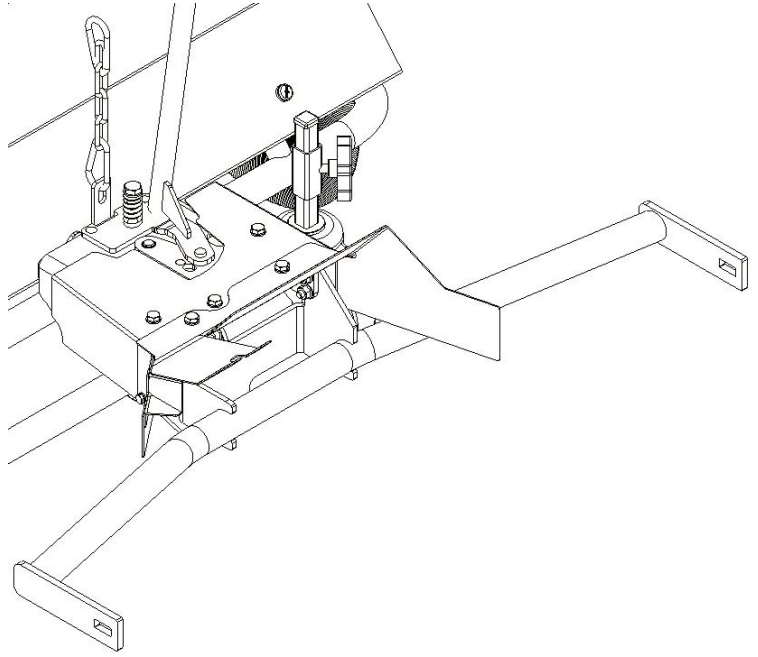


Picture 4

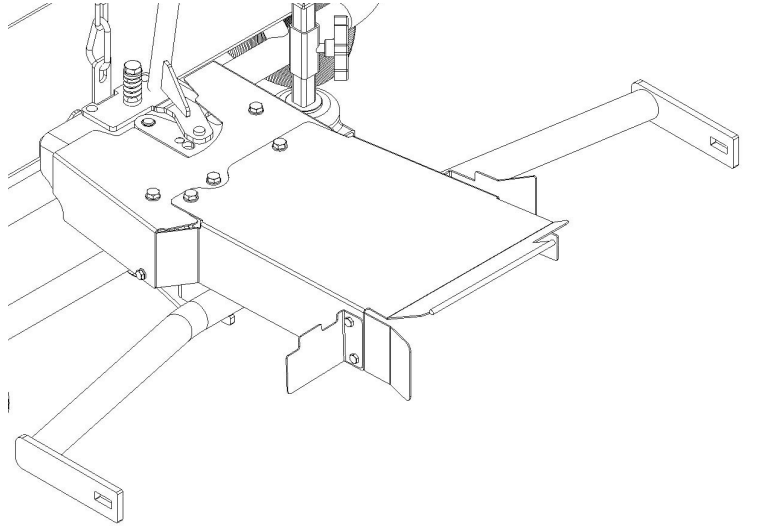


Picture 5

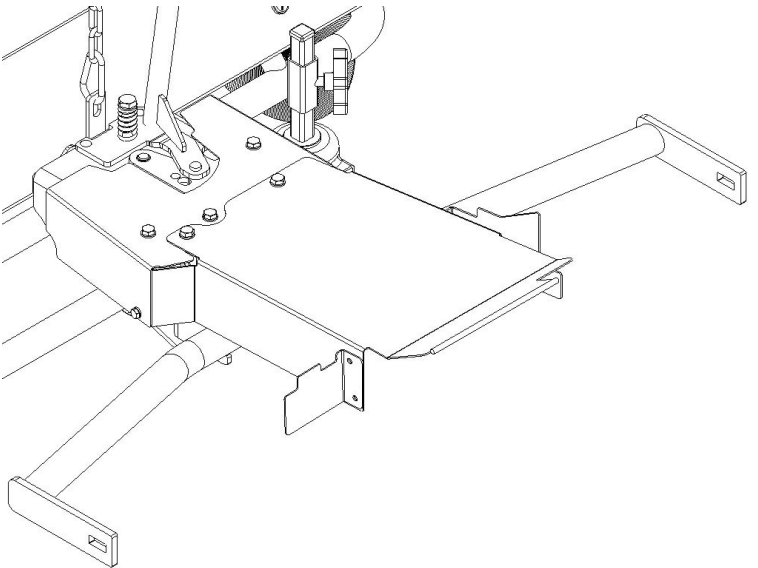
STIGA VILLA



STIGA PARK 2 WD



STIGA PARK 4 WD



CERTIFICATE

Manufacturer: KONEPAJA A. VANNE, KOVA, Veistämöntie 16, FIN-24800 HALIKKO, FINLAND, hereby certifies that the machine of type PVA101 conforms to Machine Directive 2006/42/EC concerning essential health and safety requirements in relation to design and manufacture.

Issued at Halikko 2015.

EN**ΠΙΣΤΟΠΟΙΗΤΙΚΟ**

Κατασκευαστής: ΚΟΝΕΡΑΙΑ Α. ΒΑΝΝΕ, ΚΟΒΑ, οδός Βεϊστάμντιε 16, FIN-24800 HALIKKO, ΦΙΝΛΑΝΔΙΑ, με το παρόν πιστοποιεί ότι η μηχανή τύπου PVA101 πληροί τους όρους της Οδηγίας σχετικά με τα Μηχανήματα 2006/42/ΕΕ που αφορά τις βασικές απαιτήσεις υγείας και ασφάλειας αναφορικά με το σχεδιασμό και την κατασκευή.

Εκδόθηκε στην Halikko 2015.

EL**ATTESTATION**

Fabricant: KONEPAJA A. VANNE, KOVA, Veistämöntie 16, FIN-24800 HALIKKO, FINLAND, atteste par la presente que la machine de type PVA101 est conforme aux Directives Machines 2006/42/EC concernant les exigences principales en matiere desante et de securite au niveau de la construction et de la fabrication.

Fait a Halikko e 2015.

FR**SERTİFİKA**

İmalatçı: KONEPAJA A. VANNE, KOVA, Veistämöntie 16, FIN-24800 HALIKKO, FINLAND, tasarım ve imalata ilişkin gerekli sağlık ve güvenlik koşullar konusunda makine türü PVA101 Machine Directive 2006/42/EC yi kurallara uyduğunu işbu belgeyle onaylar.

Verilen yer: Halikko 2015.

TR**BESCHEINIGUNG**

Hersteller: KONEPAJA A. VANNE, KOVA, Veistämöntie 16, FIN-24800 HALIKKO, FINLAND, bestätigt hiermit, das die maschine vom Typ PVA101 mit den Maschinenrichtlinien 2006/42/ EC der Richtlinie über die wichtigsten Gesundheits- und Sicherheitsanforderungen im Zusammenhang mit Konstruktion und Herstellung, übereinstimmt.

Ausgestellt in Halikko 2015.

DE**СЕРТИФИКАТ**

Производител: КΟΝΕΡΑΙΑ Α. ΒΑΝΝΕ, ΚΟΒΑ, Βεϊστάμντιε 16, FIN-24800 HALIKKO, ΦΙΝΣΚΑ, со ова потврдува дека машината од типот PVA101 е во согласност со Директивата за машини 2006/42/EC, којашто се однесува на основните барања за здравје и безбедност во врска со дизајн и производство.

Издаден во Halikko 2015.

MK**CERTIFICATO**

Produttore: KONEPAJA A. VANNE, KOVA, Veistämöntie 16, FIN-24800 HALIKKO, FINLANDIA, attesta con il presente certificato che la macchina di tipo PVA101 e conforme alla Direttiva Macchine 2006/42/EC concernente i requisiti essenziali in materia di salute e sicurezza in relazione alla progettazione e alla fabbricazione.

Rilasciato ad Halikko nei 2015.

IT**ATTEST**

Produsent: KONEPAJA A. VANNE, KOVA, Veistämöntie 16, FIN-24800 HALIKKO, FINLAND, forsikrer herved at maskinen av type PVA101 er i overensstemmelse med EUs Maskindirektiv 2006/42/EC om vesentlige helse- og sikkerhetskrav i forbindelse med konstruksjon og produksjon.

Utfærdiget i Halikko 2015.

NO**CERTIFICAAT**

Fabrikant: KONEPAJA A. VANNE, KOVA, Veistämöntie 16, FIN-24800 HALIKKO, FINLAND, verklaart hierbij dat de machine van het type PVA101 voldoet aan Machine-richtlijnen 2006/42/EC van de richtlijn inzake essentiële gezondheids- en veiligheids-eisen met betrekking tot ontwerp en productie.

Afgegeven te Halikko 2015.

NL**INTYG**

Tillverkare: KONEPAJA A. VANNE, KOVA, Veistämöntie 16, FIN-24800 HALIKKO, FINLAND, försäkrar härmed att maskintyp PVA101 är överensstämelse med maskindirektivet 2006/42/EC om väsentliga hälso- och säkerhetskrav i samband med konstruktion och tillverkning.

Utfärdat i Halikko 2015.

SV**CERTIFICADO**

Por la presente, el fabricante: KONEPAJA A. VANNE, KOVA, Veistämöntie 16, FIN-24800 HALIKKO, FINLANDIA, certifica que la maquina de PVA101 sigue la directiva 2006/42/EC donde se estipulan los principales requisitos en materia de salud y seguridad relativos al diseno y fabricacion.

Emitido en Halikko 2015.

ES**BEVIS**

Fremstiller: KONEPAJA A. VANNE, KOVA, Veistämöntie 16, FIN-24800 HALIKKO, FINLAND, forsikrer hermed, at maskinen af type PVA101 er i overensstemmelse med EUs maskindirektiv 2006/42/EC om vesentlige sundheds- og sikkerhedskrav i forbindelse med konstruktion och fremstilling.

Utfærdiget Halikko 2015.

DA**CERTIFICADO**

Fabricante: KONEPAJA A. VANNE, KOVA, Veistämöntie 16, FIN-24800 HALIKKO, FINLANDIA, certifica, por este meio, que a maquina do tipo PVA101 esta em conformidade com a Directiva 2006/42/EC sobre requisitos essenciais de saude e seguranca relativamente ao desenho e ao fabrico.

Emitido em Halikko em 2015.

PT**TODISTUS**

Valmistaja: KONEPAJA A. VANNE, KOVA, Veistämöntie 16, FIN-24800 HALIKKO, FINLAND, vakuuttaa, etta koneityyppi PVA101 on konedirektiivin 2006/42/EC mukainen huomioiden erityisesti oleelliset terveys- ja turvallisuusvaatimukset, jotka koskevat koneiden suunnittelua ja rakennetta.

Laadittu Halikossa 2015.

FI

OSVĚDČENÍ

Výrobce: KONEPAJA A. VANNE, KOVA, Veistämöntie 16, FIN- 24800 HALIKKO, FINLAND, tímto prohlašuje, že stroj typu PVA101 splňuje směrnice 2006/42/E týkající se základních zdravotních a bezpečnostních požadavků na konstrukci a zpracování.

Vydáno v Halikko 2015.

CS**CERTIFIKÁT**

Výrobca: KONEPAJA A. VANNE, KOVA, Veistämöntie 16, FIN-24800 HALIKKO, FÍNSKO, týmto potvrdzuje, že stroj typu PVA101 splňa požiadavky smernice 2006/42/ES o strojových zariadeniach súvisiace so základnými požiadavkami na ochranu zdravia a bezpečnosť pri práci, pokiaľ ide o konštrukciu a výrobu.

Vydané v Halikko 2015.

SK**ZAŚWIADCZENIE**

Producent: KONEPAJA A. VANNE, KOVA, Veistämöntie 16, FIN-24800 HALIKKO, FINLANDIA, niniejszym zaświadcza, że maszyna typu PVA101 jest zgodna z Dyrektywą w sprawie maszyn nr 2006/42 / WE odnośnie wymagań bezpieczeństwa i ochrony zdrowia w związku z jej budową i produkcją.

Wydane w Halikko 2015.

PL**CERTIFICAT**

Producătorul: KONEPAJA A. VANNE, KOVA, Veistämöntie 16, FIN-24800 HALIKKO, FINLANDA, certifică prin prezenta că echipamentul de tipul PVA101 este în conformitate cu Directiva privind mașinile industriale 2006/42/CE cu referire la cerințele esențiale referitoare la sănătatea și siguranță, în ceea ce privește proiectarea și fabricarea.

Emis la Halikko 2015.

RO**TANUSITVANY**

Gyártó: KONEPAJA A. VANNE, KOVA, Veistämöntie 16, FIN- 24800 HALIKKO, FINNORSZAG, ezennel tanúsítja, hogy a PVA101 típusú gép megfelel a gépektől szolo 2006/42/EC tekintettel a tervezessel es a gyártással kapcsolatos egeszsegugyi es munkabiztonsagi követelményekre.

Kibocsátva Halikkoban, 2015-ban.

HU**SERTIFIKATAS**

Gamintojas: KONEPAJA A. VANNE, KOVA, Veistämöntie 16, FIN-24800 HALIKKO, SUOMIJA, šiuo patvirtina, kad PVA101 tipo mašina atitinka Mašinų direktyvą 2006/42/EB priedą dėl esminių sveikatos ir saugos reikalavimų, susijusių su kūrimu ir gamyba.

Išleista Halikko, 2015 m.

LT**СЕРТИФИКАТ**

Изготовитель: KONEPAJA A. VANNE, KOVA, Veistämöntie 16, FIN-24800 HALIKKO, FINLAND (ФИНЛЯНДИЯ), настоящим подтверждает, что машина PVA101 соответствует требованиям Директивы по оборудованию 2006/42/EC Директивы относительно здоровья и безопасности.

Изготовлено в Хапикко, 2015 г.

RU**SERTIFIKĀCIJA**

Ražotājs: KONEPAJA A. VANNE, KOVA, Veistämöntie 16, FIN-24800 HALIKKO, SOMIJA, līdz ar šo apstiprina, ka PVA101 tipa mašina atbilst Mašīnu direktīvai Nr. 2006/42/EK kas attiecas uz būtiskām veselības un drošības prasībām saistībā ar konstrukciju un ražošanu.

Izdots Halikko, 2015. Gadā.

LV**POTVRDA**

PROIZVOĐAČ: KONEPAJA A. VANNE, KOVA, Veistämöntie 16, FIN-24800 HALIKKO, FINSKA, ovim potvrđuje da je uređaj tipa PVA101 u skladu s Direktivom o strojevima 2006/42/EC prema osnovnim zdravstvenim i sigurnosnim zahtjevima u vezi s dizajnom i proizvodnjom .

Izdano u Halikkou 2015.

HR**CERTIFIKAT**

Proizvođač: KONEPAJA A. VANNE, KOVA, Veistämöntie 16, FIN-24800 HALIKKO, FINSKA, ovimpotvrđuje da je mašinatipa PVA101 u skladu s Direktivom o mašinama 2006/42/EC popitan juosnovnihzdravstvenihibezbjednosnihuvjeta u odnosunadzajniproizvodnju.

Izdato uHalikko 2015.

SR**CERTIFIKAT**

Izdelovalec: KONEPAJA A. VANNE, KOVA, Veistämöntie 16, FIN-24800 HALIKKO, FINSKA, s tem dokumentom potrjuje, da je stroj tipa PVA101 skladen z Direktivo o strojih 2006/42/EC v zvezi z osnovnimi zdravstvenimi in varnostnimi zahtevami glede zasnove in izdelave.

Izdano v: Halikko 2015.

SL**СЕРТИФИКАТ**

Производител: KONEPAJA A. VANNE, KOVA, Veistämöntie 16, FIN-24800 HALIKKO, ФИНЛЯНДИЯ, с настоящото удостоверява, че машина тип PVA101 съответства на Директива за машините 2006/42/EC, отнасяща се до основните изисквания за здраве и безопасност във връзка с проектирането и производството.

Издаден в Halikko 2015г.

BG**POTVRDA**

Proizvođač: KONEPAJA A. VANNE, KOVA, Veistämöntie 16, FIN-24800 HALIKKO, FINSKA, ovimpotvrđuje da je mašinatipa PVA101 u skladu s Direktivom o mašinama 2006/42/EC popitanjuesencijalnihzdravstvenih isigurnosnihzahtjeva u vezi s dizajnomizradom.

Izdano u Halikko 2015.

BS**SERTIFIKAAT**

Tootja: KONEPAJA A. VANNE, KOVA, Veistämöntie 16, FIN-24800 HALIKKO, FINLAND, kinnitab kaesolevaga, et PVA101 tuupi masin vastab masinadirektiivi 2006/42/EU mis holgab olulisi tervishoiu ja ohutuse nõudeid konstruktsioonile ja valmistamisele.

Valja antud Halikkos 2015.

ET


Ismo Forsström

Managing Director

Authorized representative for KOVA and responsible for technical documentation