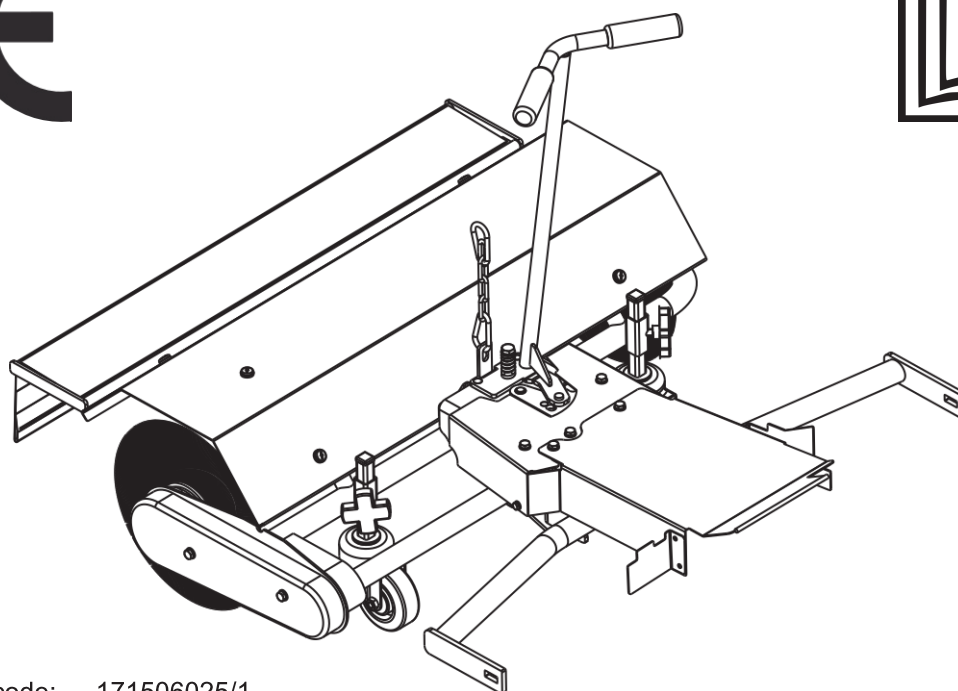
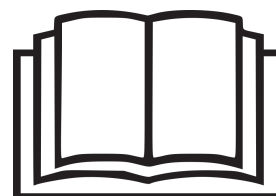


BG	МЕТЛА
BS	ČISTAČ
CS	ZAMETAČ
DA	FEJEKOSTFEIE
DE	FRONTKEHRMASCHINE
EL	ΒΟΥΡΤΣΑ
EN	SWEeper
ES	BARREDERA
ET	PÜHKIMISMASIN
FI	HARJA
FR	BALAYEUSE
HR	ČISTAČ
HU	SEPRŐGÉP
IT	SPAZZINO
LT	VALYMO PRIETAISAS
LV	SLAUCĪTĀJS
MK	МЕТАЧ
NL	FRONTBORSTEL
NO	BØSTE
PL	ZAMIATARKA
PT	VARREDOR
RO	MĂTURĂTOARE MECANICĂ
RU	ПОДМЕТАЛЬНО-УБОРОЧНАЯ МАШИНА
SK	ZAMETACÍ STROJ
SL	POMETALO
SR	RALICA
SV	SOPAGGREGAT
TR	TRAKTÖR ÖNÜ

Упътване за употреба  
Priručnik s uputam  
Instruktionsmanual  
Instruktionsmanual  
Gebrauchsanweisung  
Χρήση και συντήρηση  
Instruction manual  
Uso y mantenimiento  
Kasutusjuhend  
Käyttöohje  
Manuel d'utilisation  
Priručnik za uporabu  
Használati utasítás  
Manuale di istruzioni  
Vartojimo instrukcija  
Operatora rokasgrāmata  
Упатство за употреба  
Gebruikershandleiding  
Bruksanvisning – vedlikehold  
Instrukcje obsługi  
Manual de uso  
Manual de instrucțiuni  
Руководство по эксплуатации  
Návod na použitie  
Priložnik z navodili  
Priručnik sa uputstvom  
Bruksanvisning och underhåll  
Kullanım kılavuzu



STIGA manual code: 171506025/1  
KOVA manual code: 10189

Rev 1.06

MADE IN FINLAND BY KOVA

Type: PVA 101  
Art. No: 13-3918-61

# NO

## SYMBOLER

Følgende symboler finnes på maskinen for å minne om den forsiktighet og oppmerksomhet som kreves ved bruk. Symbolene betyr:



Advarsel!

Les instruksjonsboken og sikkerhetsmanualen før maskinen tas i bruk.



Advarsel!

Hold hender og føtter unna roterende deler.



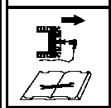
Advarsel!

Se opp for utkastede gjenstander. Hold borte tilskuere.



Advarsel!

Før man starter reparasjonsarbeider, må tennpluggkabelen tas ut av tennpluggen.



**Advarsel!**

**Bruk aldri maskinen med mangelfull beskyttelse eller uten at sikkerhetsanordningene er på plass.**

## SIKKERHETSFORSKRIFTER

Enhver som skal bruke denne redskapen, bør lese nøye gjennom disse instruksjonene.

Gjør enhver person som vil bruke feieaggregatet klar over risikomomentene som finnes, og forklar hvordan ulykker kan unngås. Hold hender og føtter unna roterende deler.

Jo færre personer som er i nærheten av feieaggregatet når det er i bruk, desto mindre risiko for at noen skal bli skadet av stein eller andre harde gjenstander som sopevalsen kan slynge ut.

Hold alltid barn utenfor maskinens arbeidsområde. La en annen, voksen person holde barna under oppsikt.

Vær forsiktig ved rygging. Se bakover etter eventuelle hinder før og under ryggingen. Se opp for småbarn.

Kjør ikke for nær grøfter eller høye kanter. Maskinen kan velte dersom ett hjul kommer utenfor kanten eller kanten gir etter.

Ved bruk av maskinen til snørydding, må du aldri rette sopevalsen mot mennesker, dyr, vinduer eller lignende. Steiner og andre harde gjenstander som kan være skjult under snøen, og kan slynges ut med stor kraft.

Motoren skal alltid være avslått når feieaggregatet skal renses for snø, repareres, justeres eller kontrolleres. Dra til alle muttre og skruer, slik at maskinen er i forsvarlig stand.

Bruk alltid **originale reservedeler**. Bruk av uoriginale reservedeler kan medføre risiko for skader, selv om de passer til maskinen.

## MONTERING

1. Installer swing spaken (fig 1, fig 2).
2. Ta bort klipperaggregatet. Skift ut klipperaggregatets drivrem med drivremmen som leveres med feieaggregatet.
3. Trekk kileremmen på maskinens remskive A.
4. Stram remmen med strammerullen B.
5. Monter beltevern (Fig. 6).
6. Monter kjeden i redskapsløfterens løftearm.

## BRUK

### INNSTILLING AV MARKTRYKK

Martrykket, det vil si børstevalsenes berøring med underlaget, justeres med støttehjulene (fig 4). Kjør aldri med unødig høyt marktrykk, da slitasjen på børstene øker ved forhøyet marktrykk.

### DIAGONALINNSTILLING

Det finnes tre innstillinger for feieaggregatet; høyre, venstre og rett fram (fig 5).

### KJØRETIPS

Når feieaggregatet skal brukes til snørydding, bør fremmedlegemer som f.eks. steiner fjernes fra området som skal ryddes før det første snøfallet.

Det beste resultatet oppnås hvis snøryddingen gjøres umiddelbart etter snøfallet. Hvis det blåser bør snøen/sanden ryddes i vindretningen.

For å unngå å virvle opp unødig mye støv når du skal borste vekk sand, kan du før du begynner arbeidet fukte underlaget som skal børstes med vann.

Som hovedregel gjelder det at man vanligvis kjører med feieaggregatet innstilt diagonalt i ønsket retning.

Ved lengre transportstrekninger bør feieaggregatet innstilles til rett fram-stilling, og kraftuttaket bør frikoples.

### ETTER BRUK

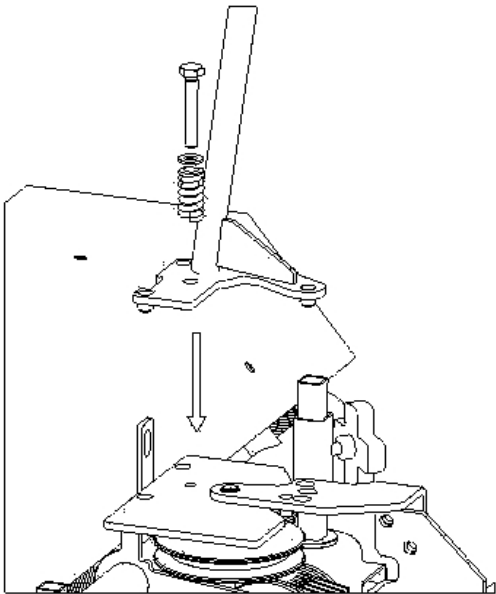
Feieaggregatet bør rengjøres for hver gang det brukes. På denne måten får det lengre levetid, og det fungerer bedre.

## SERVICE

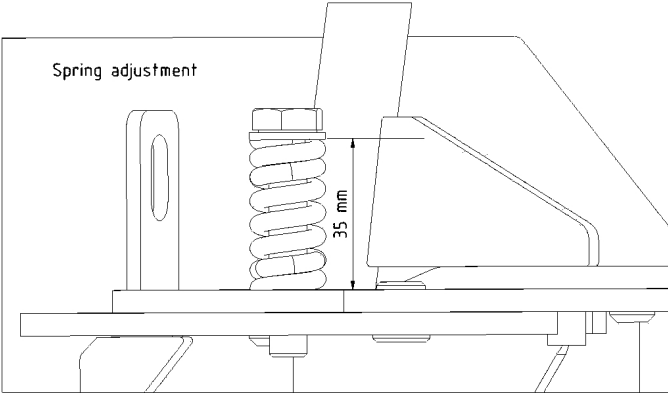
Autoriserte servicestasjoner utfører reparasjoner og garanti-service. De benytter **originale reservedeler**. Utfører du enkle reparasjoner selv? Bruk alltid **originale reservedeler**. De passer direkte og gjør arbeidet lettere. Reservedeler leveres av servicestasjoner.

## TILBEHØR

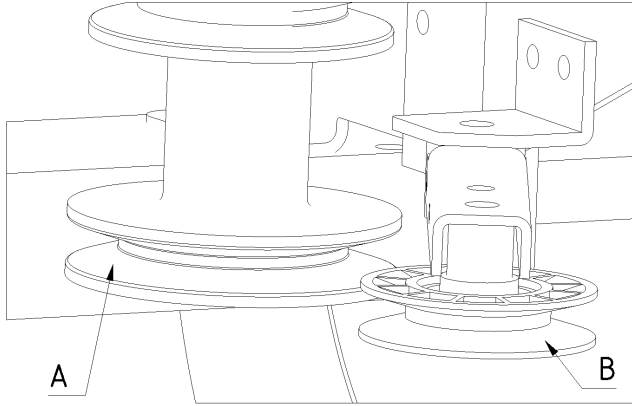
Støvbeskytter som monteres i forkant av skjermen.



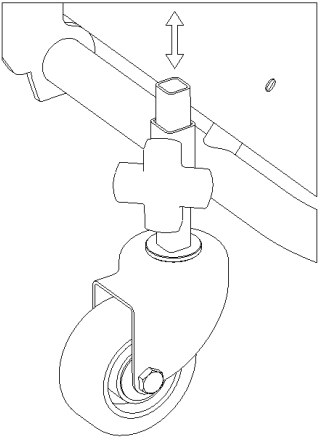
Picture 1



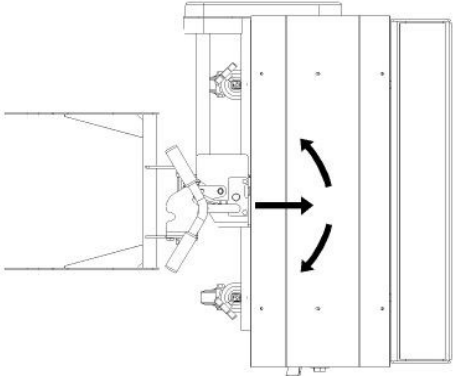
Picture 2



Picture 3

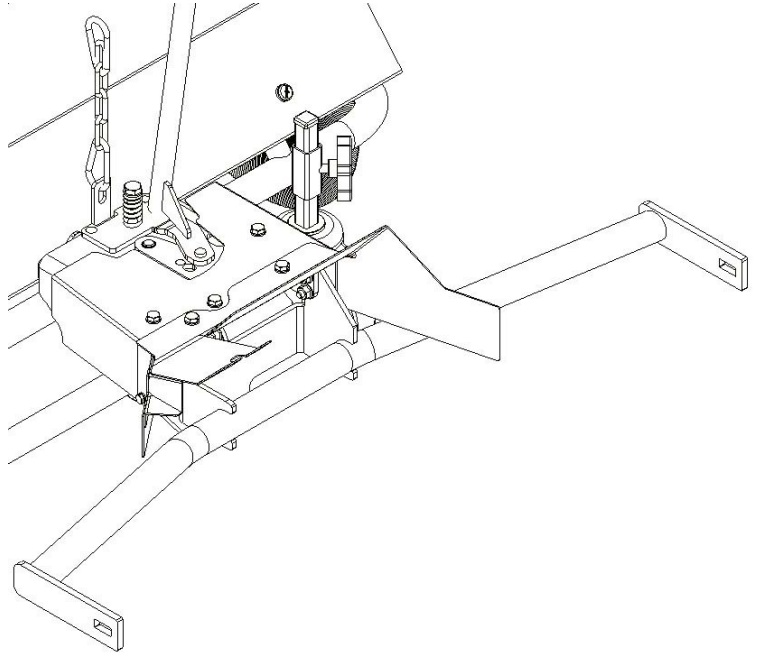


Picture 4

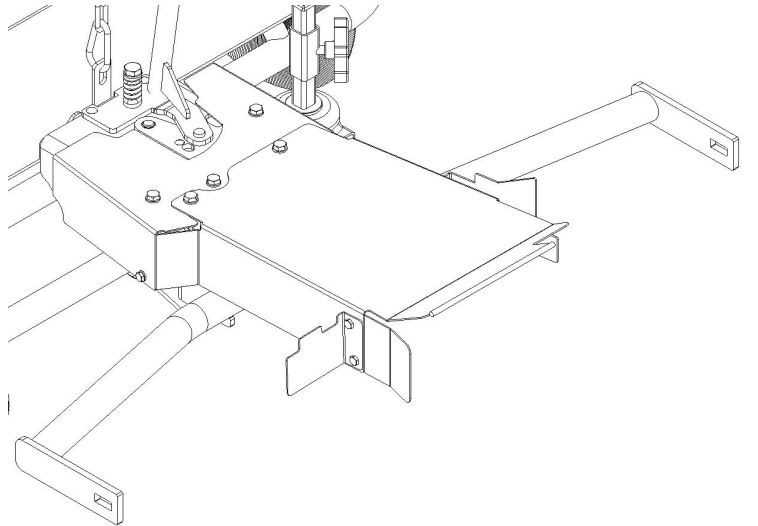


Picture 5

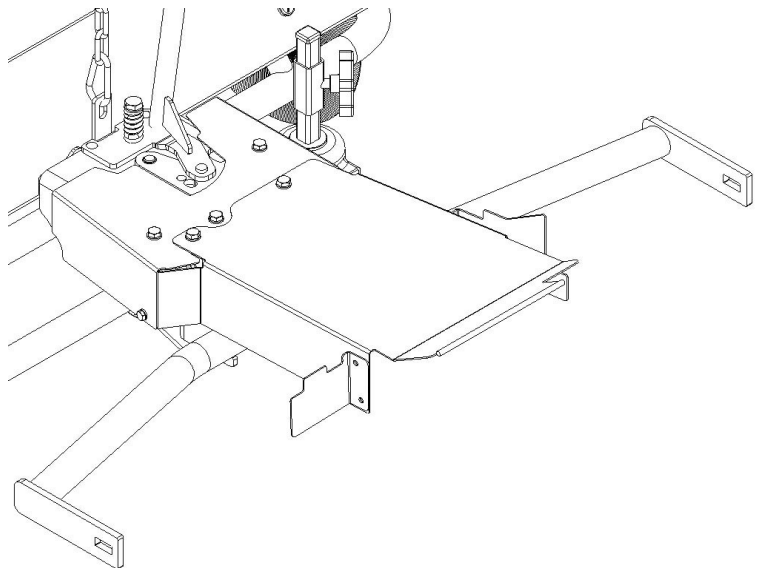
STIGA VILLA



STIGA PARK 2 WD



STIGA PARK 4 WD



**CERTIFICATE**

Manufacturer: KONEPAJA A. VANNE, KOVA, Veistämöntie 16, FIN-24800 HALIKKO, FINLAND, hereby certifies that the machine of type PVA101 conforms to Machine Directive 2006/42/EC concerning essential health and safety requirements in relation to design and manufacture.

Issued at Halikko 2015.

**EN****ΠΙΣΤΟΠΟΙΗΤΙΚΟ**

Κατασκευαστής: ΚΟΝΕΡΑΙΑ Α. ΒΑΝΝΕ, ΚΟΒΑ, οδός Βεϊστάμντιε 16, FIN-24800 HALIKKO, ΦΙΝΛΑΝΔΙΑ, με το παρόν πιστοποιεί ότι η μηχανή τύπου PVA101 πληροί τους όρους της Οδηγίας σχετικά με τα Μηχανήματα 2006/42/ΕΕ που αφορά τις βασικές απαιτήσεις υγείας και ασφάλειας αναφορικά με το σχεδιασμό και την κατασκευή.

Εκδόθηκε στην Halikko 2015.

**EL****ATTESTATION**

Fabricant: KONEPAJA A. VANNE, KOVA, Veistämöntie 16, FIN-24800 HALIKKO, FINLAND, atteste par la presente que la machine de type PVA101 est conforme aux Directives Machines 2006/42/EC concernant les exigences principales en matiere desante et de securite au niveau de la construction et de la fabrication.

Fait a Halikko e 2015.

**FR****SERTİFİKA**

İmalatçı: KONEPAJA A. VANNE, KOVA, Veistämöntie 16, FIN-24800 HALIKKO, FINLAND, tasarım ve imalata ilişkin gerekli sağlık ve güvenlik koşullar konusunda makine türü PVA101 Machine Directive 2006/42/EC yi kurallara uyduğunu işbu belgeyle onaylar.

Verilen yer: Halikko 2015.

**TR****BESCHEINIGUNG**

Hersteller: KONEPAJA A. VANNE, KOVA, Veistämöntie 16, FIN-24800 HALIKKO, FINLAND, bestätigt hiermit, das die maschine vom Typ PVA101 mit den Maschinenrichtlinien 2006/42/ EC der Richtlinie über die wichtigsten Gesundheits- und Sicherheitsanforderungen im Zusammenhang mit Konstruktion und Herstellung, übereinstimmt.

Ausgestellt in Halikko 2015.

**DE****СЕРТИФИКАТ**

Производител: КΟΝΕΡΑΙΑ Α. ΒΑΝΝΕ, ΚΟΒΑ, Βεϊστάμντιε 16, FIN-24800 HALIKKO, ΦΙΝΣΚΑ, со ова потврдува дека машината од типот PVA101 е во согласност со Директивата за машини 2006/42/EC, којашто се однесува на основните барања за здравје и безбедност во врска со дизајн и производство.

Издаден во Halikko 2015.

**MK****CERTIFICATO**

Produttore: KONEPAJA A. VANNE, KOVA, Veistämöntie 16, FIN-24800 HALIKKO, FINLANDIA, attesta con il presente certificato che la macchina di tipo PVA101 e conforme alla Direttiva Macchine 2006/42/EC concernente i requisiti essenziali in materia di salute e sicurezza in relazione alla progettazione e alla fabbricazione.

Rilasciato ad Halikko nei 2015.

**IT****ATTEST**

Produsent: KONEPAJA A. VANNE, KOVA, Veistämöntie 16, FIN-24800 HALIKKO, FINLAND, forsikrer herved at maskinen av type PVA101 er i overstemmelse med EUs Maskindirektiv 2006/42/EC om vesentlige helse- og sikkerhetskrav i forbindelse med konstruksjon och produksjon.

Utfærdiget i Halikko 2015.

**NO****CERTIFICAAT**

Fabrikant: KONEPAJA A. VANNE, KOVA, Veistämöntie 16, FIN-24800 HALIKKO, FINLAND, verklaart hierbij dat de machine van het type PVA101 voldoet aan Machine-richtlijnen 2006/42/EC van de richtlijn inzake essentiële gezondheids- en veiligheidsisen met betrekking tot ontwerp en productie.

Afgegeven te Halikko 2015.

**NL****INTYG**

Tillverkare: KONEPAJA A. VANNE, KOVA, Veistämöntie 16, FIN-24800 HALIKKO, FINLAND, försäkrar härmed att maskintyp PVA101 är överensstämmelse med maskindirektivet 2006/42/EC om väsentliga hälso- och säkerhetskrav i samband med konstruktion och tillverkning.

Utfärdat i Halikko 2015.

**SV****CERTIFICADO**

Por la presente, el fabricante: KONEPAJA A. VANNE, KOVA, Veistämöntie 16, FIN-24800 HALIKKO, FINLANDIA, certifica que la maquina de PVA101 sigue la directiva 2006/42/EC donde se estipulan los principales requisitos en materia de salud y seguridad relativos al diseno y fabricacion.

Emitido en Halikko 2015.

**ES****BEVIS**

Fremstiller: KONEPAJA A. VANNE, KOVA, Veistämöntie 16, FIN-24800 HALIKKO, FINLAND, forsikrer hermed, at maskinen af type PVA101 er i overstemmelse med EUs maskindirektiv 2006/42/EC om vesentlige sundheds- og sikkerhedskrav i forbindelse med konstruktion och fremstilling.

Utfærdiget Halikko 2015.

**DA****CERTIFICADO**

Fabricante: KONEPAJA A. VANNE, KOVA, Veistämöntie 16, FIN-24800 HALIKKO, FINLANDIA, certifica, por este meio, que a maquina do tipo PVA101 esta em conformidade com a Directiva 2006/42/EC sobre requisitos essenciais de saude e seguranca relativamente ao desenho e ao fabrico.

Emitido em Halikko em 2015.

**PT****TODISTUS**

Valmistaja: KONEPAJA A. VANNE, KOVA, Veistämöntie 16, FIN-24800 HALIKKO, FINLAND, vakuuttaa, etta koneityyppi PVA101 on konedirektiivin 2006/42/EC mukainen huomioiden erityisesti oleelliset terveys- ja turvallisuusvaatimukset, jotka koskevat koneiden suunnittelua ja rakennetta.

Laadittu Halikossa 2015.

**FI**

**OSVĚDČENÍ**

Výrobce: KONEPAJA A. VANNE, KOVA, Veistämöntie 16, FIN- 24800 HALIKKO, FINLAND, tímto prohlašuje, že stroj typu PVA101 splňuje směrnice 2006/42/E týkající se základních zdravotních a bezpečnostních požadavků na konstrukci a zpracování.

Vydáno v Halikko 2015.

**CS****CERTIFIKÁT**

Výrobca: KONEPAJA A. VANNE, KOVA, Veistämöntie 16, FIN-24800 HALIKKO, FÍNSKO, týmto potvrdzuje, že stroj typu PVA101 splňa požiadavky smernice 2006/42/ES o strojových zariadeniach súvisiace so základnými požiadavkami na ochranu zdravia a bezpečnosť pri práci, pokiaľ ide o konštrukciu a výrobu.

Vydané v Halikko 2015.

**SK****ZAŚWIADCZENIE**

Producent: KONEPAJA A. VANNE, KOVA, Veistämöntie 16, FIN-24800 HALIKKO, FINLANDIA, niniejszym zaświadcza, że maszyna typu PVA101 jest zgodna z Dyrektywą w sprawie maszyn nr 2006/42 / WE odnośnie wymagań bezpieczeństwa i ochrony zdrowia w związku z jej budową i produkcją.

Wydane w Halikko 2015.

**PL****CERTIFICAT**

Producătorul: KONEPAJA A. VANNE, KOVA, Veistämöntie 16, FIN-24800 HALIKKO, FINLANDA, certifică prin prezenta că echipamentul de tipul PVA101 este în conformitate cu Directiva privind mașinile industriale 2006/42/CE cu referire la cerințele esențiale referitoare la sănătatea și siguranță, în ceea ce privește proiectarea și fabricarea.

Emis la Halikko 2015.

**RO****TANUSITVANY**

Gyártó: KONEPAJA A. VANNE, KOVA, Veistämöntie 16, FIN- 24800 HALIKKO, FINNORSZAG, ezennel tanúsítja, hogy a PVA101 típusú gép megfelel a gépektől szülő 2006/42/EC tekintettel a tervezéssel és a gyártással kapcsolatos egésszegügyi és munkabiztonsági követelményekre.

Kibocsátva Halikkoban, 2015-ban.

**HU****SERTIFIKATAS**

Gamintojas: KONEPAJA A. VANNE, KOVA, Veistämöntie 16, FIN-24800 HALIKKO, SUOMIJA, šiuo patvirtina, kad PVA101 tipo mašina atitinka Mašinų direktyvą 2006/42/EB priedą dėl esminių sveikatos ir saugos reikalavimų, susijusių su kūrimu ir gamyba.

Išleista Halikko, 2015 m.

**LT****СЕРТИФИКАТ**

Изготовитель: KONEPAJA A. VANNE, KOVA, Veistämöntie 16, FIN-24800 HALIKKO, FINLAND (ФИНЛЯНДИЯ), настоящим подтверждает, что машина PVA101 соответствует требованиям Директивы по оборудованию 2006/42/EC Директивы относительно здоровья и безопасности.

Изготовлено в Хапикко, 2015 г.

**RU****SERTIFIKĀCIJA**

Ražotājs: KONEPAJA A. VANNE, KOVA, Veistämöntie 16, FIN-24800 HALIKKO, SOMIJA, līdz ar šo apstiprina, ka PVA101 tipa mašina atbilst Mašīnu direktīvai Nr. 2006/42/EK kas attiecas uz būtiskām veselības un drošības prasībām saistībā ar konstrukciju un ražošanu.

Izdots Halikko, 2015. Gadā.

**LV****POTVRDA**

PROIZVOĐAČ: KONEPAJA A. VANNE, KOVA, Veistämöntie 16, FIN-24800 HALIKKO, FINSKA, ovim potvrđuje da je uređaj tipa PVA101 u skladu s Direktivom o strojevima 2006/42/EC prema osnovnim zdravstvenim i sigurnosnim zahtjevima u vezi s dizajnom i proizvodnjom.

Izdano u Halikkou 2015.

**HR****CERTIFIKAT**

Proizvođač: KONEPAJA A. VANNE, KOVA, Veistämöntie 16, FIN-24800 HALIKKO, FINSKA, ovimpotvrđuje da je mašinatipa PVA101 u skladu s Direktivom o mašinama 2006/42/EC popitan juosnovnihzdravstvenihibezbjednosnihuvjeta u odnosunadzajniproizvodnju.

Izdato uHalikko 2015.

**SR****CERTIFIKAT**

Izdelovalec: KONEPAJA A. VANNE, KOVA, Veistämöntie 16, FIN-24800 HALIKKO, FINSKA, s tem dokumentom potrjuje, da je stroj tipa PVA101 skladen z Direktivo o strojih 2006/42/EC v zvezi z osnovnimi zdravstvenimi in varnostnimi zahtevami glede zasnove in izdelave.

Izdano v: Halikko 2015.

**SL****СЕРТИФИКАТ**

Производител: KONEPAJA A. VANNE, KOVA, Veistämöntie 16, FIN-24800 HALIKKO, ФИНЛЯНДИЯ, с настоящото удостоверява, че машина тип PVA101 съответства на Директива за машините 2006/42/EC, отнасяща се до основните изисквания за здраве и безопасност във връзка с проектирането и производството.

Издаден в Halikko 2015г.

**BG****POTVRDA**

Proizvođač: KONEPAJA A. VANNE, KOVA, Veistämöntie 16, FIN-24800 HALIKKO, FINSKA, ovimpotvrđuje da je mašinatipa PVA101 u skladu s Direktivom o mašinama 2006/42/EC popitanjuesencijalnihzdravstvenih isigurnosnihzahtjeva u vezi s dizajnomizradom.

Izdano u Halikko 2015.

**BS****SERTIFIKAAT**

Tootja: KONEPAJA A. VANNE, KOVA, Veistämöntie 16, FIN-24800 HALIKKO, FINLAND, kinnitab kaesolevaga, et PVA101 tuupi masin vastab masinadirektiivi 2006/42/EU mis holgab olulisi tervishoiu ja ohutuse nõudeid konstruktsioonile ja valmistamisele.

Valja antud Halikkos 2015.

**ET**


Ismo Forsström

Managing Director

Authorized representative for KOVA and responsible for technical documentation