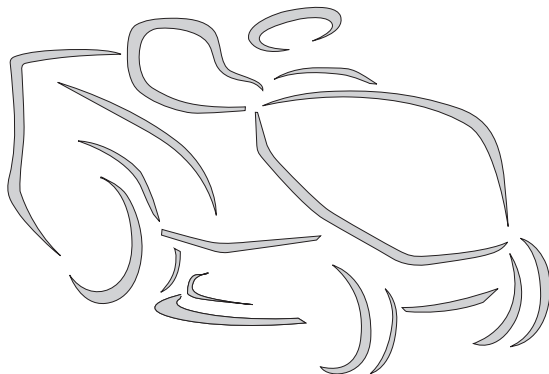


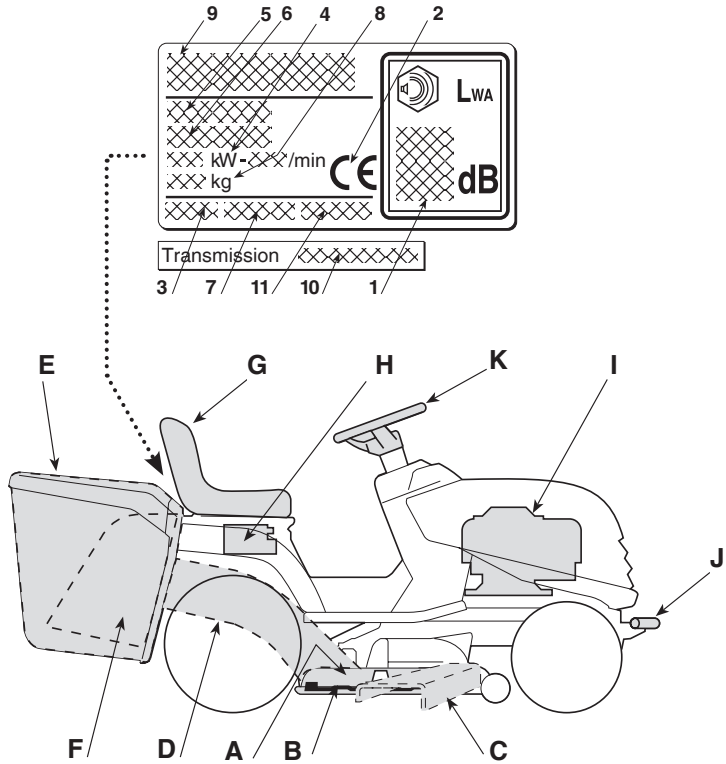
MP 84 Series
MP 98 Series
SD 98 Series
SD 108 Series



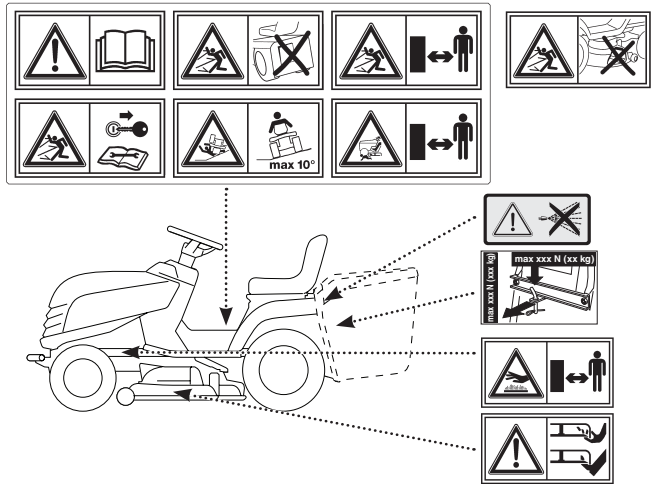
- BG** Косачка със седнал водач - УПЪТВАНЕ ЗА УПОТРЕБА
ВНИМАНИЕ: преди да използвате машината прочетете внимателно настоящата книжка.
- EL** Χλοοκοπτικό траκτέρ με εποχούμενο χειριστή - ΟΔΗΓΙΕΣ ΧΡΗΣΗΣ
ΠΡΟΣΟΧΗ: πριν χρησιμοποιήσετε το μηχάνημα, διαβάστε προσεκτικά το παρόν εγχειρίδιο.
- HU** Vezetőüléssel műnyírógép - HASZNÁLATI UTASÍTÁS
FIGYELEM! a gép használatá előtt olvassa el figyelmesen a jelen kézikönyvet.
- RO** Mașină de tuns iarba cu șofer la volan - MANUAL DE INSTRUCȚIUNI
ATENȚIE: înainte de a utiliza mașina, citiți cu atenție manualul de față.
- RU** Ездовая косилка с сиденьем - РУКОВОДСТВО ПО ЭКСПЛУАТАЦИИ
ВНИМАНИЕ: прежде чем пользоваться оборудованием, внимательно прочтите это руководство по эксплуатации.
- SK** Kosačka so sediacou obsluhou - NÁVOD NA POUŽITIE
UPOZORNENIE: pred použitím stroja si pozorne prečítajte tento návod.
- TR** Oturan sürücülü çim biçme makinesi - KULLANIM KILAVUZU
DİKKAT: makineyi kullanmadan önce talimatlar iceren kilavuzu dikkatle okuyun.

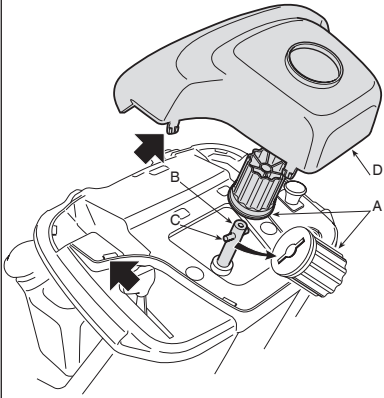
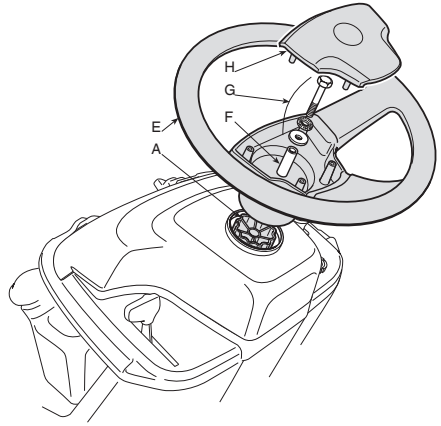
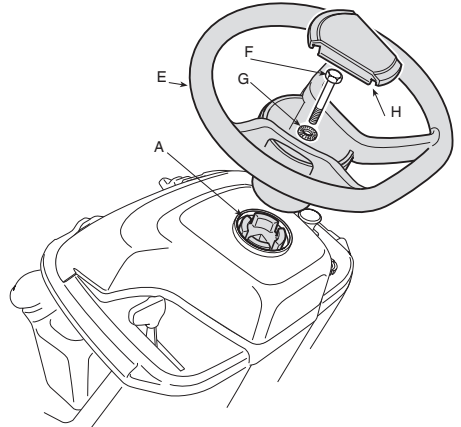
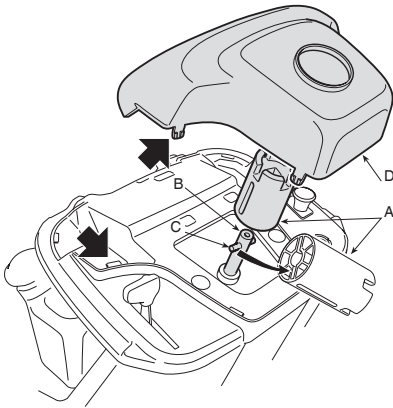
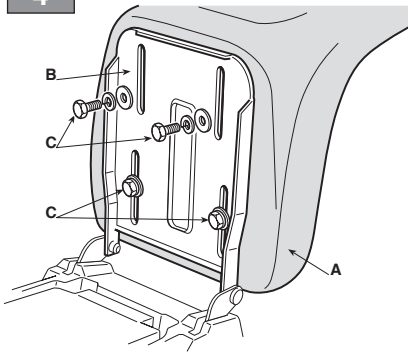
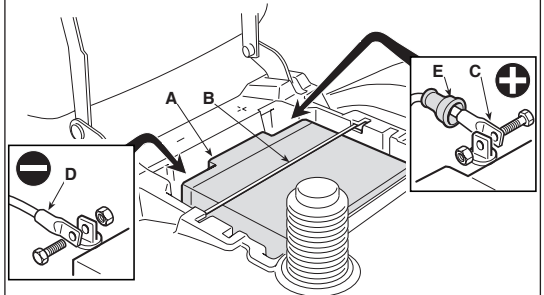
ITALIANO - Istruzioni Originali	IT
БЪЛГАРСКИ - Инструкция за експлоатация	BG
BOSANSKI - Prijevod originalnih uputa	BS
ČESKY - Překlad původního návodu k používání	CS
DANSK - Oversættelse af den originale brugsanvisning	DA
DEUTSCH - Übersetzung der Originalbetriebsanleitung	DE
ΕΛΛΗΝΙΚΑ - Μετάφραση των πρωτοτύπων οδηγιών	EL
ENGLISH - Translation of the original instruction	EN
ESPAÑOL - Traducción del Manual Original	ES
EESTI - Algupärase kasutusjuhendi tõlge	ET
SUOMI - Alkuperäisten ohjeiden käännös	FI
FRANÇAIS - Traduction de la notice originale	FR
HRVATSKI - Prijevod originalnih uputa	HR
MAGYAR - Eredeti használati utasítás fordítása	HU
LIETUVIŠKAI - Originalių instrukcijų vertimas	LT
LATVIEŠU - Instrukciju tulkojums no oriģināl valodas	LV
МАКЕДОНСКИ - Превод на оригиналните упатства	MK
NEDERLANDS - Vertaling van de oorspronkelijke gebruiksaanwijzing	NL
NORSK - Oversettelse av den originale bruksanvisningen	NO
POLSKI - Tłumaczenie instrukcji oryginalnej	PL
PORTUGUÊS - Tradução do manual original	PT
ROMÂN - Traducerea manualului fabricantului	RO
РУССКИЙ - Перевод оригинальных инструкций	RU
SLOVENSKY - Preklad pôvodného návodu na použitie	SK
SLOVENŠČINA - Prevod izvornih navodil	SL
SRPSKI - Prevod originalnih uputstva	SR
SVENSKA - Översättning av bruksanvisning i original	SV
TÜRKÇE - Orijinal Talimatların Tercümesi	TR

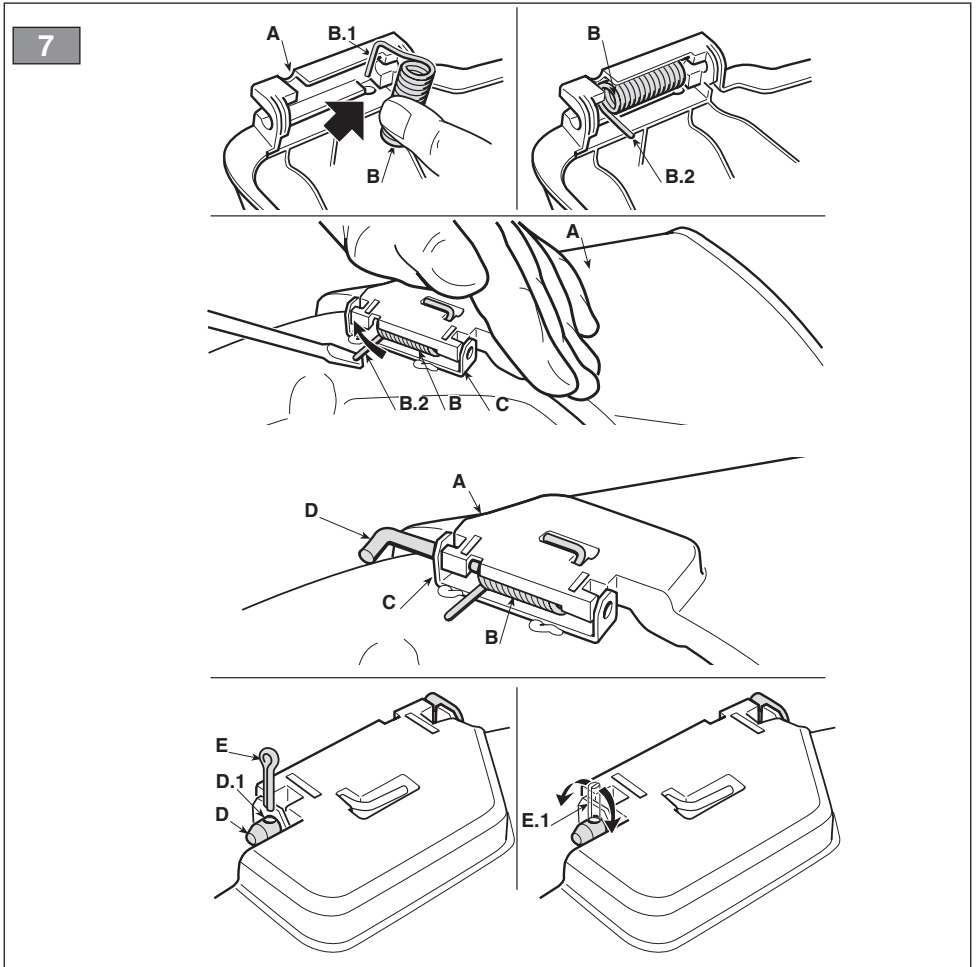
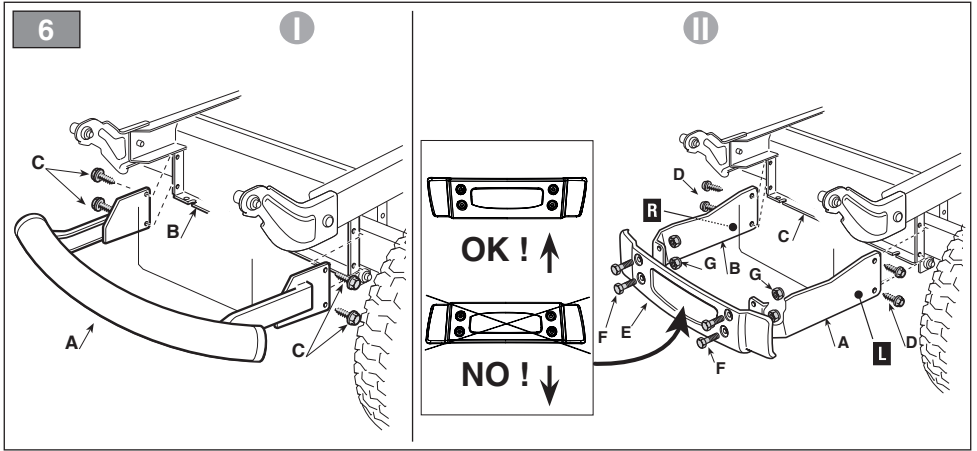
1



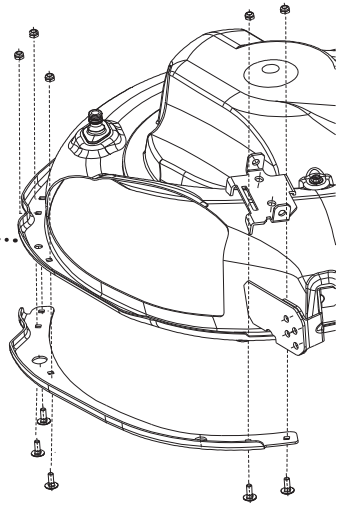
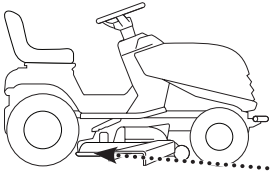
2



3**I****II****4****5**



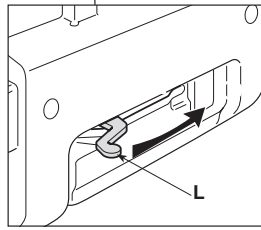
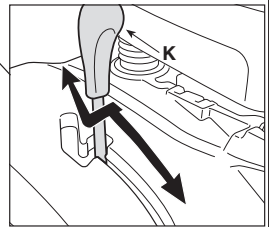
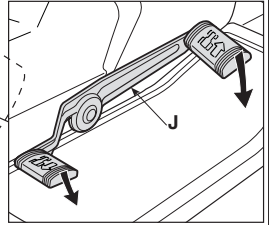
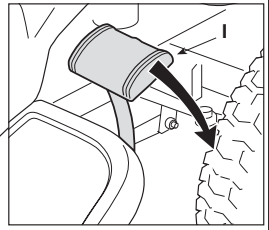
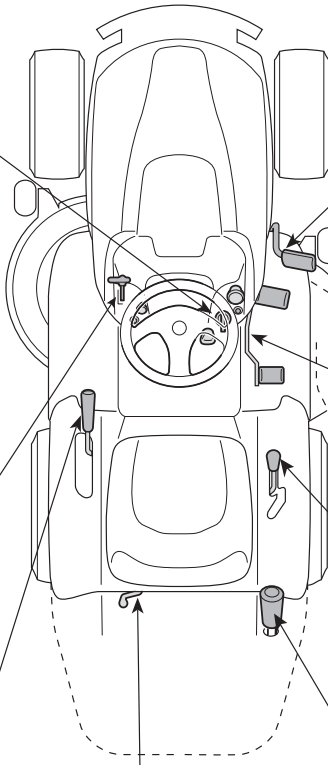
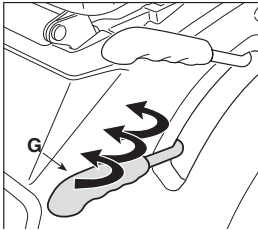
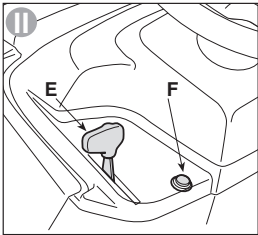
8



9

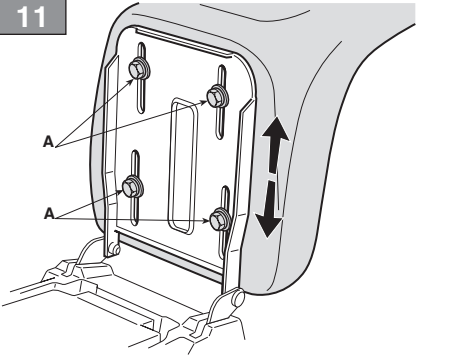


10

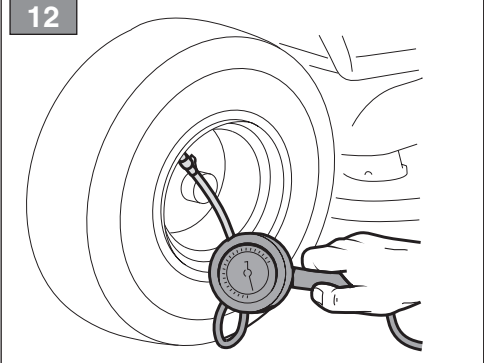


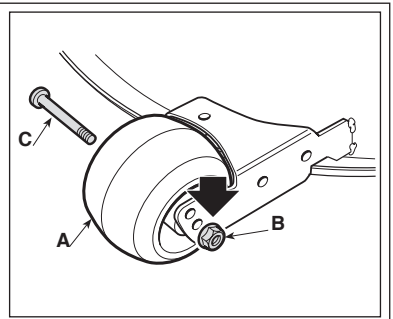
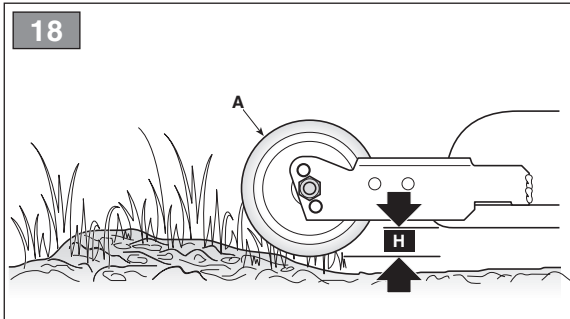
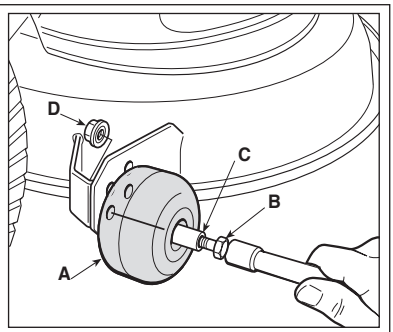
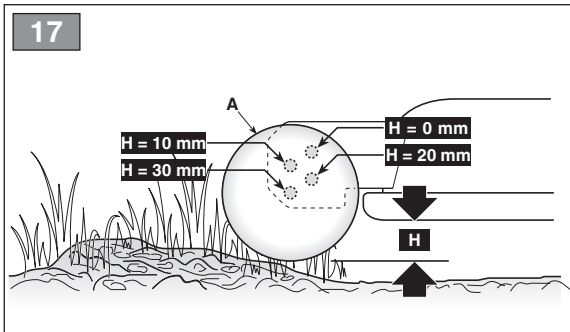
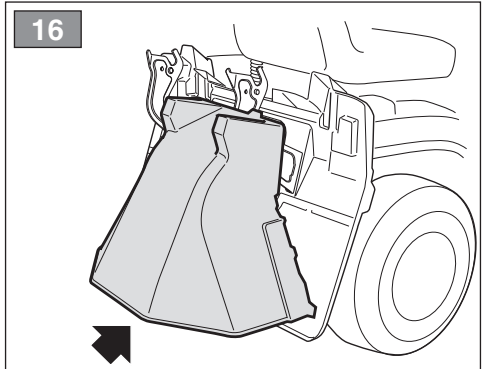
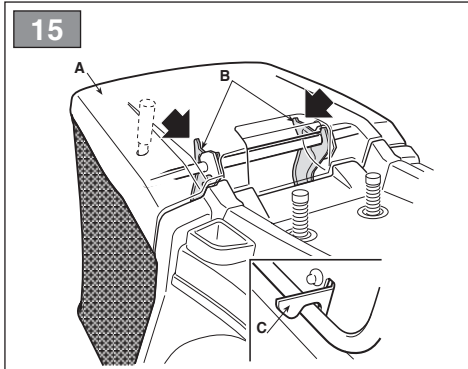
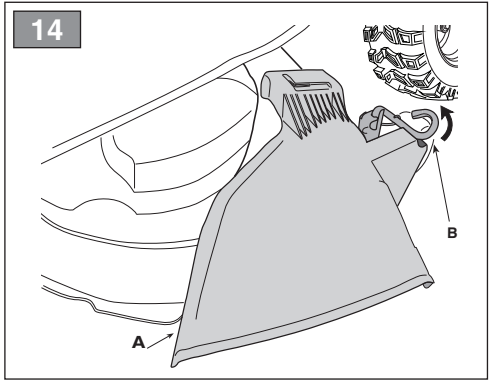
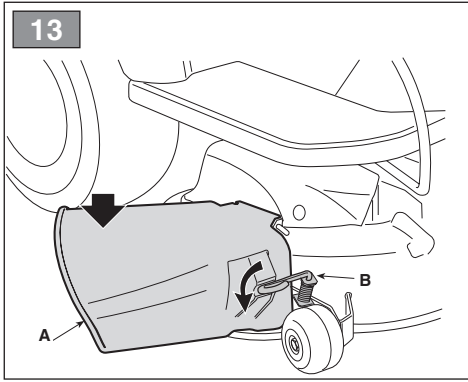
H

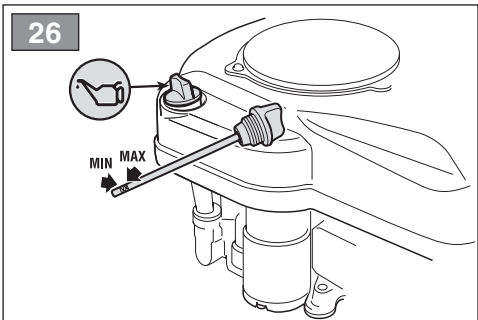
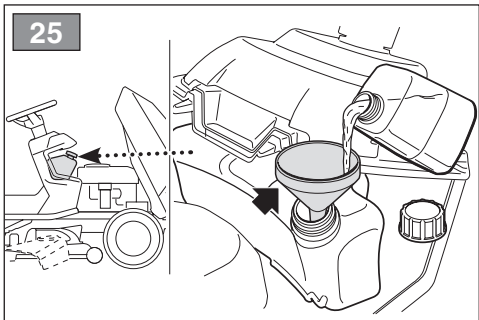
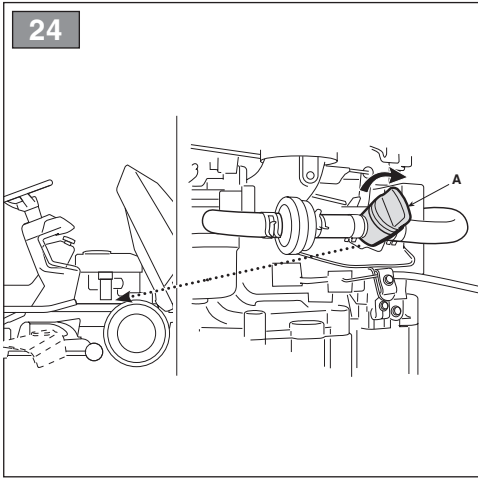
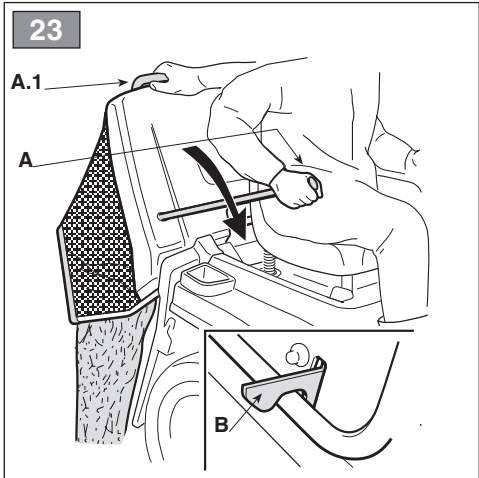
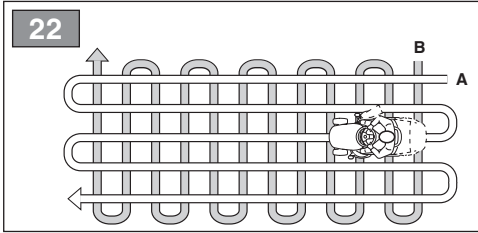
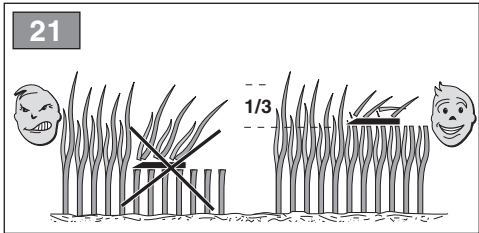
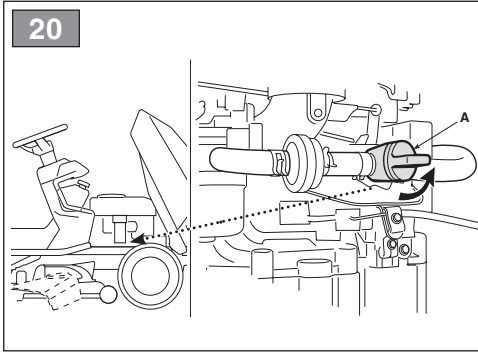
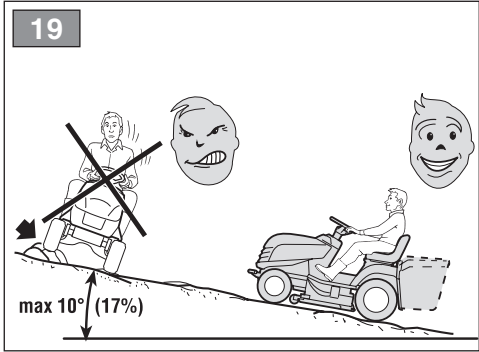
11



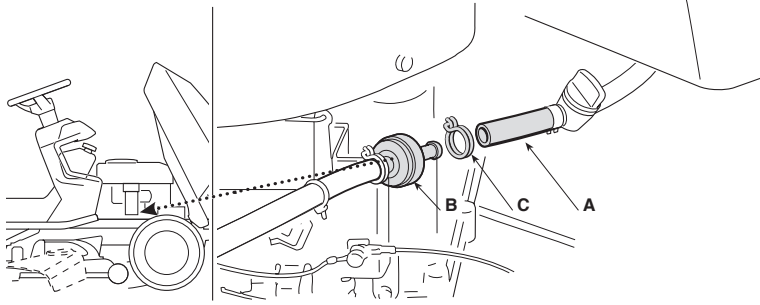
12



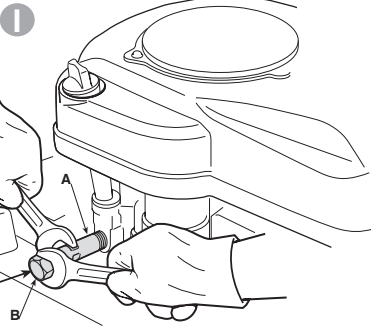




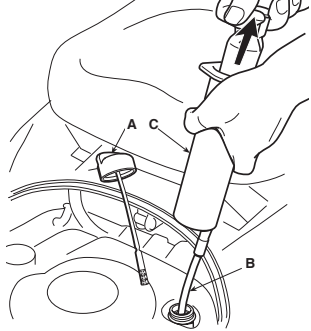
27



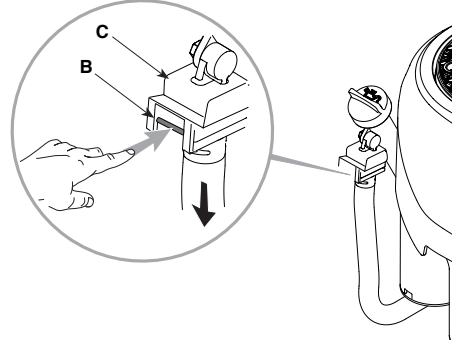
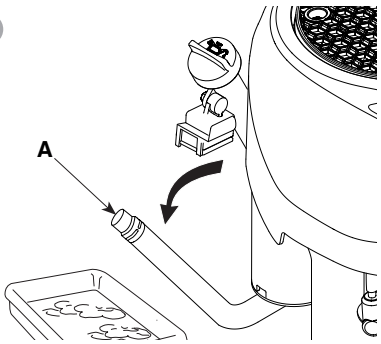
28



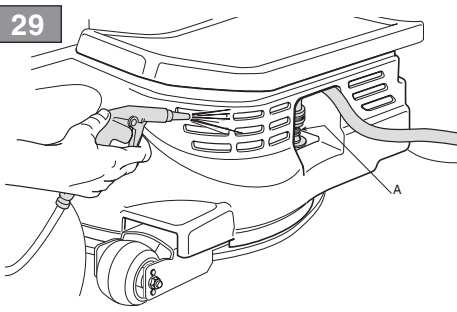
II



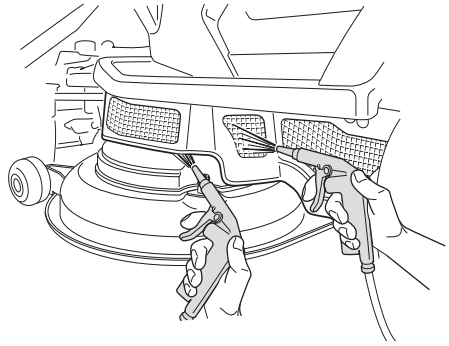
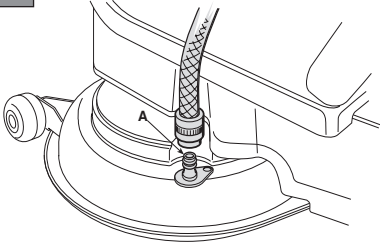
III



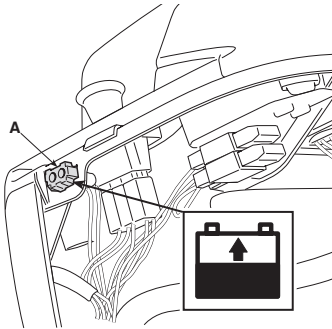
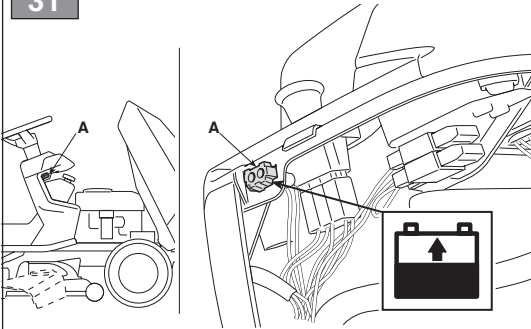
29



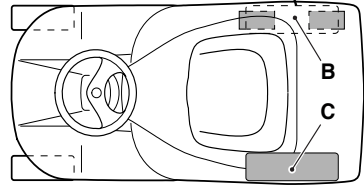
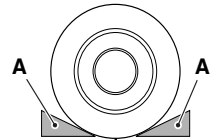
30



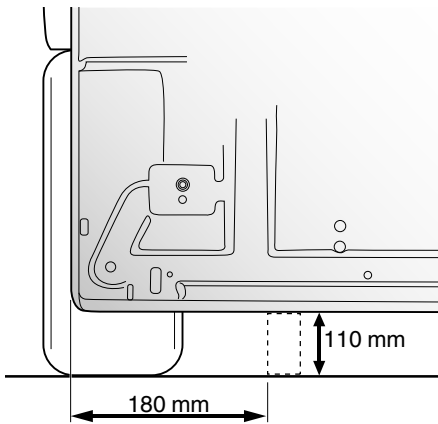
31



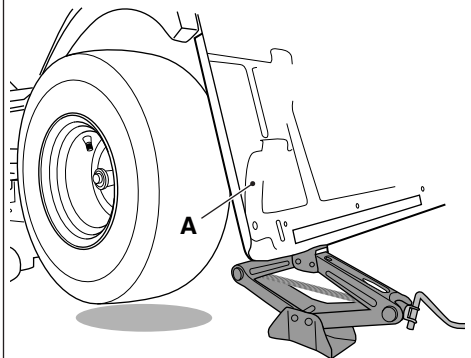
32

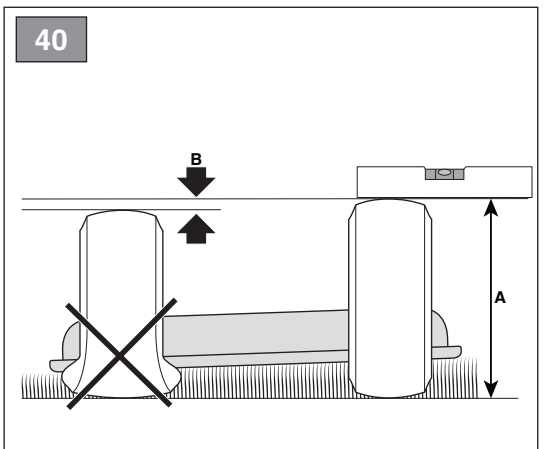
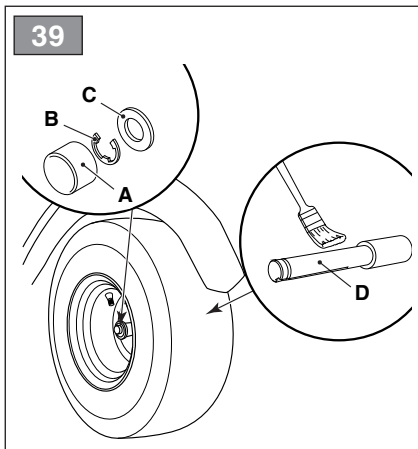
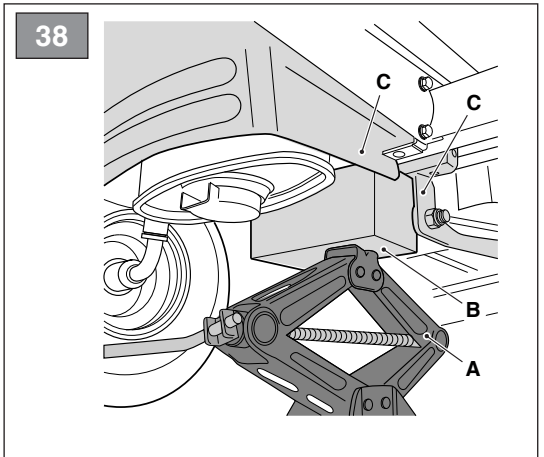
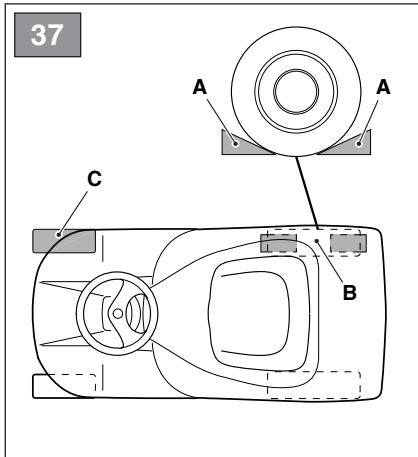
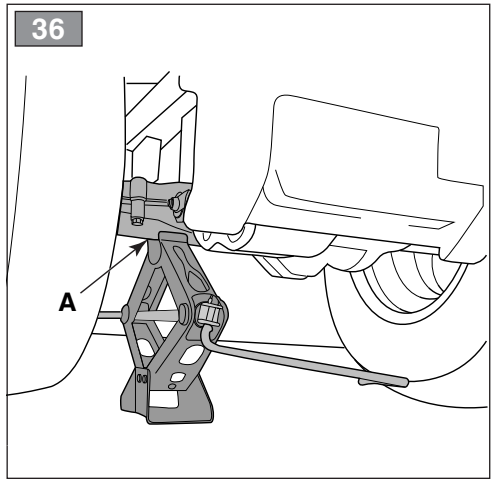
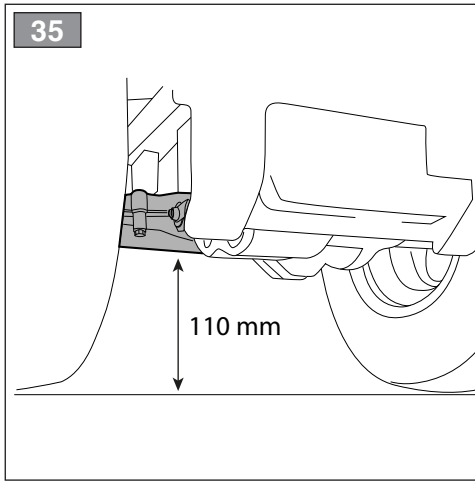


33

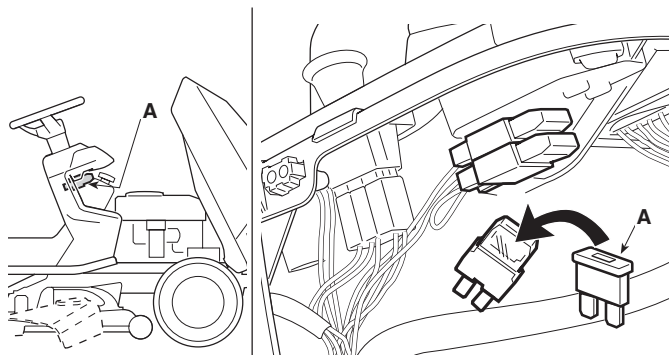


34



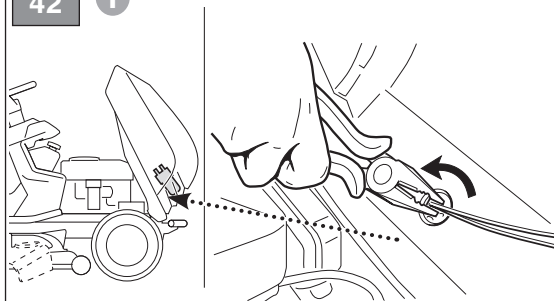


41

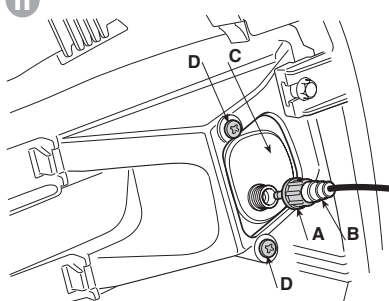


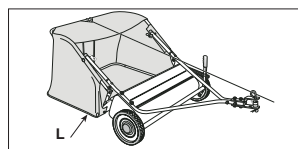
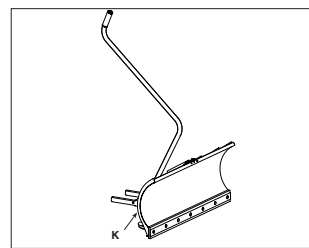
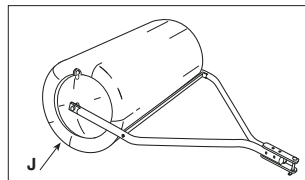
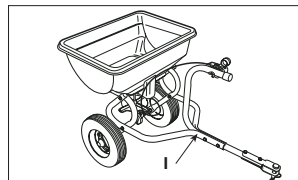
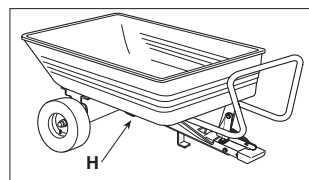
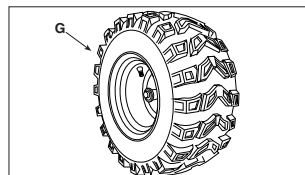
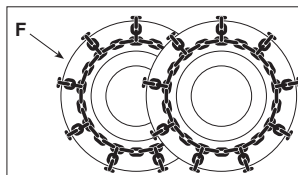
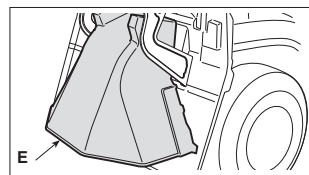
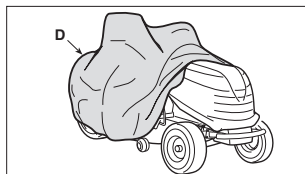
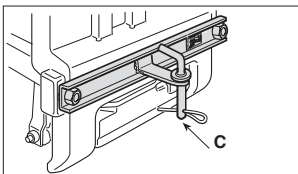
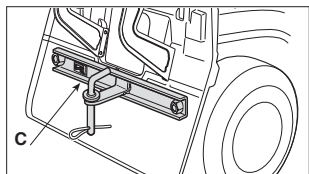
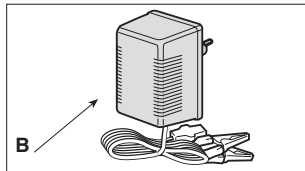
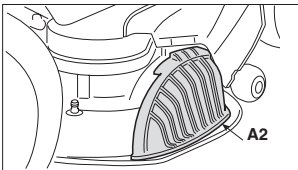
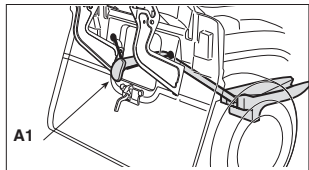
42

I



II





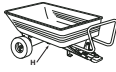

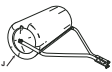

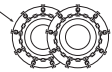

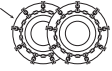


[1]	DATI TECNICI		SD 98 Series	SD 108 Series
[2]	Potenza nominale *	kW	6,4 ÷ 11,5	6,4 ÷ 11,5
[3]	Giri al minuto *	min ⁻¹	2800 ± 100	2800 ± 100
[4]	Impianto elettrico	V	12	12
[5]	Pneumatici anteriori		13 x 5,00-6 (15 x 5,00-6)	13 x 5,00-6 (15 x 5,00-6)
[6]	Pneumatici posteriori		18 x 8,50-8	18 x 8,50-8
[7]	Pressione gonfiaggio anteriore 13 x 5,00-6 15 x 5,00-6	bar bar	1,5 1,0	1,5 1,0
[8]	Pressione gonfiaggio posteriore	bar	1,2	1,2
[9]	Massa *	kg	160 ÷ 171	160 ÷ 171
[10]	Raggio minimo di erba non tagliata	cm	70	65
[11]	Altezza di taglio	cm	3 ÷ 8,5	3 ÷ 8,5
[12]	Larghezza di taglio	cm	98	107
[13]	<i>Trasmissione meccanica</i> Velocità di avanzamento (indicativa) a 3000 min ⁻¹	km/h	2,2 ÷ 9,7	2,2 ÷ 9,7
[14]	<i>Trasmissione idrostatica</i> Velocità di avanzamento (indicativa) a 3000 min ⁻¹	km/h	0 ÷ 8,8	0 ÷ 8,8
[15]	Limite di velocità con catene da neve (se accessorio previsto)	km/h	9,7	9,7
[16]	Dimensioni			
[17]	Lunghezza	mm	1647	1647 ÷ 1697
[18]	Lunghezza con sacco (Lunghezza senza sacco)	mm	- -	- -
[19]	Larghezza	mm	-	-
[20]	Larghezza con deflettore di scarico laterale (Larghezza senza deflettore di scarico laterale)		1198 (1051)	1312 (1101)
[21]	Altezza	mm	1068	1068
[22]	Codice dispositivo di taglio		82004346/0	82004357/0
[23]	Capacità del serbatoio carburante	l	6,5	6,5
[24]	Limite di carico per dispositivo di traino (Forza verticale massima)	N (kg)	245 (25)	245 (25)
[25]	Limite di carico per dispositivo di traino (Peso massimo rimorchiabile)	N (kg)	980 (100)	980 (100)
[26]	Inclinazione massima consentita		10° (17%)	10° (17%)
[27]	Livello di pressione acustica	dB(A)	86	87
[28]	Incertezza di misura	dB(A)	0,8	2,5
[29]	Livello di potenza acustica misurato	dB(A)	99	99
[28]	Incertezza di misura	dB(A)	0,8	0,43
[30]	Livello di potenza acustica garantito	dB(A)	100	100
[31]	Livello di vibrazioni al posto di guida	m/s ²	0,94	1,2
[28]	Incertezza di misura	m/s ²	1,39	0,52
[32]	Livello di vibrazioni al volante	m/s ²	3,33	3
[28]	Incertezza di misura	m/s ²	2,72	2

* Per il dato specifico, fare riferimento a quanto indicato nell'etichetta di identificazione della macchina.

[1]	DATI TECNICI		MP 84 Series	MP 98 Series
[2]	Potenza nominale *	kW	5,56 ÷ 9,7	6,3 ÷ 11,45
[3]	Giri al minuto *	min ⁻¹	2300/2400 ± 100	2600 ± 100
[4]	Impianto elettrico	V	12	12
[5]	Pneumatici anteriori		13 x 5,00-6 (15 x 5,00-6)	13 x 5,00-6 (15 x 5,00-6)
[6]	Pneumatici posteriori		18 x 8,50-8 (18 x 6,50-8)	18 x 8,50-8 (18 x 6,50-8)
[7]	Pressione gonfiaggio anteriore 13 x 5,00-6 15 x 5,00-6	bar bar	1,5 1,0	1,5 1,0
[8]	Pressione gonfiaggio posteriore	bar	1,2	1,2
[9]	Massa *	kg	180 ÷ 187	185 ÷ 200
[10]	Raggio minimo di erba non tagliata	cm	80	70
[11]	Altezza di taglio	cm	3 ÷ 8,5	3 ÷ 8,5
[12]	Larghezza di taglio	cm	83	97
[13]	Trasmissione meccanica Velocità di avanzamento (indicativa) a 3000 min ⁻¹	km/h	2,2 ÷ 9,7	2,2 ÷ 9,7
[14]	Trasmissione idrostatica Velocità di avanzamento (indicativa) a 3000 min ⁻¹	km/h	0 ÷ 8,8	0 ÷ 8,8
[15]	Limite di velocità con catene da neve (se accessorio previsto)	km/h	9,7	9,7
[16]	Dimensioni			
[17]	Lunghezza	mm	-	-
[18]	Lunghezza con sacco (Lunghezza senza sacco)	mm	2217 ÷ 2340 (1814)	2340 (1814)
[19]	Larghezza	mm	902	1020
[20]	Larghezza con deflettore di scarico laterale (Larghezza senza deflettore di scarico laterale)		-	-
[21]	Altezza	mm	1098	1098
[22]	Codice dispositivo di taglio		82004358/0 - 82004359/0 82004360/0 - 82004361/0	82004362/0 - 82004363/0 82004346/0 - 82004364/0
[23]	Capacità del serbatoio carburante	l	6,5	6,5
[24]	Limite di carico per dispositivo di traino (Forza verticale massima)	N (kg)	245 (25)	245 (25)
[25]	Limite di carico per dispositivo di traino (Peso massimo rimorchiabile)	N (kg)	980 (100)	980 (100)
[26]	Inclinazione massima consentita		10° (17%)	10° (17%)
[27]	Livello di pressione acustica	dB(A)	86	86
[28]	Incertezza di misura	dB(A)	1,1	2,5
[29]	Livello di potenza acustica misurato	dB(A)	100	100
[28]	Incertezza di misura	dB(A)	0,63	0,65
[30]	Livello di potenza acustica garantito	dB(A)	100	100
[31]	Livello di vibrazioni al posto di guida	m/s ²	1,06	0,7
[28]	Incertezza di misura	m/s ²	0,99	0,25
[32]	Livello di vibrazioni al volante	m/s ²	6,37	8,2
[28]	Incertezza di misura	m/s ²	2,19	1,53

* Per il dato specifico, fare riferimento a quanto indicato nell'etichetta di identificazione della macchina.

[42]	ACCESSORI A RICHIESTA	
[42.A1] [42.A2]	Kit "mulching"	✓
[42.B]	Carica batteria di mantenimento	✓
[42.C]	Kit traino	✓
[42.D]	Telo di copertura	✓
[42.E]	Kit di protezione scarico posteriore <i>(solo per modelli MP series)</i>	✓
[42.F]	Catene da neve (18")	✓
[42.G]	Ruote da fango/neve (18")	✓
[42.H]	Rimorchio	45-03453-997
[42.I]	Spargitore	45-03153-997
[42.J]	Rullo per erba	45-0267 45-02681
[42.K]	Spalaneve a lama	ST-1402
[42.L]	Raccogliitore foglie ed erba 38" <i>(solo per modelli SD series)</i>	45-03313-997
[42.L]	Raccogliitore foglie ed erba 42" <i>(solo per modelli SD series)</i>	45-02616-997

[33] TABELLA PER LA CORRETTA COMBINAZIONE DEGLI ACCESSORI						
[33.A] ACCESSORI POSTERIORI						
	 [42.H]	 [42.I]	 [42.J]	 [42.L]	 [42.F]	 [42.G]
[33.B] ACCESSORI FRONTALI	 [42.F]	✓	✓	-	-	-
	 [42.G]	✓	✓	-	-	-
	 [42.K]	-	✓	-	✓	✓

<p>[1] BG - ТЕХНИЧЕСКИ ДАННИ</p> <p>[2] Номинална мощност *</p> <p>[3] Обороти в минута (*)</p> <p>[4] Електрическа система</p> <p>[5] Предни гуми</p> <p>[6] Задни гуми</p> <p>[7] Наялгане предно напопване</p> <p>[8] Наялгане задно напопване</p> <p>[9] Маса (*)</p> <p>[10] Минимален радиус на неподрязана трева</p> <p>[11] Височина на косене</p> <p>[12] Ширина на косене</p> <p>[13] Механична трансмисия - Скорост на напредване (индикативна) - 3000 min⁻¹</p> <p>[14] Хидростатична трансмисия - Скорост на напредване (индикативна) - 3000 min⁻¹</p> <p>[15] Граница на скоростта с верига за сняг (ако тази принадлежност е предвидена)</p> <p>[16] Размери</p> <p>[17] Дължина</p> <p>[18] Дължина с торбата за събиране на трева (дължина без торбата за събиране на трева)</p> <p>[19] Ширина</p> <p>[20] Ширина с дефлектор на страничното разтоварване (Ширина без дефлектор на страничното разтоварване)</p> <p>[21] Височина</p> <p>[22] Код на инструмента за рязане</p> <p>[23] Вместимост на резервоара за гориво</p> <p>[24] Ограничение на товара за телешото устройство (максимална вертикална сила)</p> <p>[25] Ограничение на товара за телешото устройство (максимално тегло за теглене)</p> <p>[26] Максимално допустим наклон</p> <p>[27] Ниво на звуково налягане</p> <p>[28] Несигурност на измерване</p> <p>[29] Измерено ниво на акустична мощност</p> <p>[30] Гарантирано ниво на акустична мощност</p> <p>[31] Ниво на вибрации в мястото за управление</p> <p>[32] Ниво на вибрации на волана</p> <p>[33] Таблица за правилното комбиниране на принадлежностите</p> <p>[33.A] задни принадлежности</p> <p>[33.B] челни принадлежности</p> <p>[42] принадлежности по поръчка</p> <p>[42.A1, 42.A2] Набор за "mulching"</p> <p>[42.B] Зарядно устройство за поддържане</p> <p>[42.C] Набор за теглене</p> <p>[42.D] Покривен брезент</p> <p>[42.E] Набор защита на задно разтоварване (само за модели от серията MP)</p> <p>[42.F] Вериги за сняг (18")</p> <p>[42.G] Колела за кал / сняг (18")</p> <p>[42.H] Ремарке</p> <p>[42.I] Приспособление за разсейване на пясък или чакъл</p> <p>[42.J] Ролка за трева</p> <p>[42.K] Снегорин с острие</p> <p>[42.L] Събирач на листа и трева (само за модели от серията SD)</p> <p>* За специфични данни, вижте посоченото на идентификационния етикет на машината</p>	<p>[1] BS - TEHNIČKI PODACI</p> <p>[2] Nazivna snaga (*)</p> <p>[3] Obrtaji u minuti (*)</p> <p>[4] Električna instalacija</p> <p>[5] Prednje gume</p> <p>[6] Zadnje gume</p> <p>[7] Pritisak vazduha u prednjim gumama</p> <p>[8] Pritisak vazduha u zadnjim gumama</p> <p>[9] Masa (*)</p> <p>[10] Minimalan radius nepokosene trave</p> <p>[11] Visina košenja</p> <p>[12] Širina košenja</p> <p>[13] Mehanički prijenos Brzina kretanja (orijentaciono) na 3000 min⁻¹</p> <p>[14] Hidrostatički prijenos Brzina kretanja (orijentaciono) na 3000 min⁻¹</p> <p>[15] Ograničenje brzine s lancima za snijeg (ako su oni predviđena dodatna oprema)</p> <p>[16] Dimenzije</p> <p>[17] Dužina</p> <p>[18] Dužina s vrećom (dužina bez vreće)</p> <p>[19] Širina</p> <p>[20] Širina s usmjerivačem bočnog izbacivanja (Širina bez usmjerivača bočnog izbacivanja)</p> <p>[21] Visina</p> <p>[22] Šifra rezne glave</p> <p>[23] Kapacitet spremnika goriva</p> <p>[24] Granica nosivosti uređaja za vuču (maksimalna vertikalna sila)</p> <p>[25] Granica nosivosti uređaja za vuču (maksimalna težina koja se smije vući)</p> <p>[26] Maksimalni dozvoljen nagib</p> <p>[27] Razina zvučnog pritiska</p> <p>[28] Mjerna nesigurnost</p> <p>[29] Izmjerena razina zvučne snage</p> <p>[30] Garantirana razina zvučne snage</p> <p>[31] Razina vibracija na mjestu vozača</p> <p>[32] Razina vibracija na volanu</p> <p>[33] Tablica za pravilno kombinovanje dodatne opreme</p> <p>[33.A] Zadnja dodatne oprema</p> <p>[33.B] Prednja dodatne oprema</p> <p>[42] Dodatna oprema na zahtjev</p> <p>[42.A1, 42.A2] Komplet za malčiranje</p> <p>[42.B] Punjač akumulatora za održavanje</p> <p>[42.C] Komplet za vuču</p> <p>[42.D] Pokrovna cerada</p> <p>[42.E] Komplet štitnika za izbacivanje odotraga (samo za seriju modela MP)</p> <p>[42.F] Lanci za snijeg (18")</p> <p>[42.G] Točkovi za blato / snijeg (18")</p> <p>[42.H] Prikolica</p> <p>[42.I] Rasipač</p> <p>[42.J] Valjak za travu</p> <p>[42.K] Plug za snijeg s nožem</p> <p>[42.L] Skupljač lišća i trave (samo za seriju modela SD)</p> <p>* Za specifični podatak, pogledajte što je navedeno na identifikacijskoj naljepnici mašine</p>	<p>[1] CS - TECHNICKÉ PARAMETRY</p> <p>[2] Jmenovitý výkon (*)</p> <p>[3] Otáčky za minutu (*)</p> <p>[4] Elektroinstalace</p> <p>[5] Přední pneumatiky</p> <p>[6] Zadní pneumatiky</p> <p>[7] Tlak huštění předních pneumatik</p> <p>[8] Tlak huštění zadních pneumatik</p> <p>[9] Hmotnost (*)</p> <p>[10] Minimální poloměr neposečené trávy</p> <p>[11] Výška sekání</p> <p>[12] Šířka sekání</p> <p>[13] Mechanická převodovka Rychlost jezdou (přibližná) při 3000 min⁻¹</p> <p>[14] Hydrostatická převodovka Rychlost jezdou (přibližná) při 3000 min⁻¹</p> <p>[15] Mezní rychlost se sněhovými řetězy (pokud se jedná o určené příslušenství)</p> <p>[16] Rozměry</p> <p>[17] Délka</p> <p>[18] Délka s košem (Délka bez koše)</p> <p>[19] Šířka</p> <p>[20] Šířka vychylovače bočního výhozu (Šířka bez vychylovače bočního výhozu)</p> <p>[21] Výška</p> <p>[22] Kód sekacího zařízení</p> <p>[23] Kapacita palivové nádržky</p> <p>[24] Mezní zatížení tažného zařízení (max. svislá síla)</p> <p>[25] Mezní zatížení tažného zařízení (max. tažená hmotnost)</p> <p>[26] Maximální povolené naklonění</p> <p>[27] Úroveň akustického tlaku</p> <p>[28] Nepřesnost měření</p> <p>[29] Úroveň naměřeného akustického výkonu</p> <p>[30] Úroveň zaručeného akustického výkonu</p> <p>[31] Úroveň vibrací na místě řidiče</p> <p>[32] Úroveň vibrací na volantu</p> <p>[33] Tabulka pro správnou kombinaci příslušenství</p> <p>[33.A] Zadní příslušenství</p> <p>[33.B] Přední příslušenství</p> <p>[42] Příslušenství na požádání</p> <p>[42.A1, 42.A2] Sada pro mulčování</p> <p>[42.B] Udržovací nabíječka akumulátoru</p> <p>[42.C] Sada tažného zařízení</p> <p>[42.D] Krycí plachta</p> <p>[42.E] Sada ochranného krytu zadního výhozu (jen pro modely řady MP)</p> <p>[42.F] Sněhové řetězy (18")</p> <p>[42.G] Kola do bláta / sněhu (18")</p> <p>[42.H] Přívěs</p> <p>[42.I] Pospypávač</p> <p>[42.J] Válec pro válcování trávy</p> <p>[42.K] Sněhová radlice</p> <p>[42.L] Sběrač listů a trávy (jen pro modely řady SD)</p> <p>* Ohledně uvedeného údaje vycházejte z hodnoty uvedených na identifikačním štítku stroje.</p>
--	---	---

<p>[1] DA - TEKNISKE DATA</p> <p>[2] Nominel effekt (*)</p> <p>[3] Omdrejninger pr. minut (*)</p> <p>[4] Elektrisk anlæg</p> <p>[5] Forhjulsdæk</p> <p>[6] Baghjulsdæk</p> <p>[7] Pumpetryk for fordæk</p> <p>[8] Pumpetryk for bagdæk</p> <p>[9] Vægt (*)</p> <p>[10] Minimumsradius af ikke klippet græs</p> <p>[11] Klippehøjde</p> <p>[12] Klippebredde</p> <p>[13] Mekanisk transmission Fremdriftshastighed (vejledende) ved 3000 min⁻¹</p> <p>[14] Hydrostatisk transmission Fremdriftshastighed (vejledende) ved 3000 min⁻¹</p> <p>[15] Hastighedsgrænse med snekæder (hvis disse er monteret)</p> <p>[16] Mål</p> <p>[17] Længde</p> <p>[18] Længde med opsamlingspose (længde uden pose)</p> <p>[19] Bredde</p> <p>[20] Bredde med sideudkast skærm (Hvis monteret)</p> <p>[21] Højde</p> <p>[22] Skæreanordningens varenr.</p> <p>[23] Brændstofstankens kapacitet</p> <p>[24] Belastningsgrænse for trækanordning (maksimal, vertikal effekt)</p> <p>[25] Belastningsgrænse for trækanordning (maksimal anhängervægt)</p> <p>[26] Maksimal tilladt hældning</p> <p>[27] Lydtryksniveau</p> <p>[28] Måleusikkerhed</p> <p>[29] Målt lydeffektniveau</p> <p>[30] Garanteret lydeffektniveau</p> <p>[31] Vibrationsniveau på førersædet</p> <p>[32] Vibrationsniveau ved rattet</p> <p>[33] Tabel over udstyrets korrekte kombination</p> <p>[33.A] Bagmonteret tilbehør</p> <p>[33.B] Formonteret tilbehør</p> <p>[42] Ekstraudstyr</p> <p>[42.A1, 42.A2] Sæt til "Multiclip"</p> <p>[42.B] Udligningsbatterilader</p> <p>[42.C] Sæt til bugsering</p> <p>[42.D] Presenning</p> <p>[42.E] Sæt til beskyttelse på bagudkast (<i>bare for MP serie modeller</i>)</p> <p>[42.F] Snekæder (18")</p> <p>[42.G] Mudder- og snehjul (18")</p> <p>[42.H] Anhænger</p> <p>[42.I] Fordeler</p> <p>[42.J] Græsvalse</p> <p>[42.K] Sneplow med skrabskær</p> <p>[42.L] Opsamlingsmaskine til blade og græs (<i>bare for SD serie modeller</i>)</p>	<p>[1] DE - TECHNISCHE DATEN</p> <p>[2] Nennleistung (*)</p> <p>[3] Umdrehungen pro Minute (*)</p> <p>[4] Elektrische Anlage</p> <p>[5] Reifen Vorderräder</p> <p>[6] Reifen Hinterräder</p> <p>[7] Reifendruck vorne</p> <p>[8] Reifendruck hinten</p> <p>[9] Gewicht (*)</p> <p>[10] Mindestradius nicht geschnittenes Gras</p> <p>[11] Schnitthöhe</p> <p>[12] Schnittbreite</p> <p>[13] Mechanischer Antrieb - Vorschubgeschwindigkeit (Richtwert) bei 3000 min⁻¹</p> <p>[14] Hydrostatischer Antrieb - Vorschubgeschwindigkeit (Richtwert) bei 3000 min⁻¹</p> <p>[15] Geschwindigkeitsgrenze mit Schneeketten (falls als Zubehör vorgesehen)</p> <p>[16] Abmessungen</p> <p>[17] Länge</p> <p>[18] Länge mit Grasfangeinrichtung (Länge ohne Grasfangeinrichtung)</p> <p>[19] Breite</p> <p>[20] Breite mit seitlichem Auswurfdeflektor (Breite ohne seitlichen Auswurfdeflektor)</p> <p>[21] Höhe</p> <p>[22] Code Schneidwerkzeug</p> <p>[23] Inhalt des Kraftstofftanks</p> <p>[24] Lastgrenze für Zugvorrichtung (max. senkrechte Kraft)</p> <p>[25] Lastgrenze für Zugvorrichtung (max. Zustandgewicht)</p> <p>[26] Max. zulässige Neigung</p> <p>[27] Schalldruckpegel</p> <p>[28] Messungsgenauigkeit</p> <p>[29] Gemessener Schalleistungspegel</p> <p>[30] Garantierter Schalleistungspegel</p> <p>[31] Vibrationspegel am Fahrersitz</p> <p>[32] Vibrationspegel am Lenkrad</p> <p>[33] übersicht für die korrekte zubehörkombination</p> <p>[33.A] Heckseitiges zubehör</p> <p>[33.B] Frontseitiges zubehör</p> <p>[42] Sonderzubehör</p> <p>[42.A1, 42.A2] "Mulching"-kit</p> <p>[42.B] Batterieladegerät</p> <p>[42.C] Zugvorrichtung</p> <p>[42.D] Abdeckung</p> <p>[42.E] Kit hinterer auswurfschutz (<i>nur für MP-Series</i>)</p> <p>[42.F] Schneeketten (18")</p> <p>[42.G] M+S-Räder (Matsch- und Schneeräder) (18")</p> <p>[42.H] Anhänger</p> <p>[42.I] Streuer</p> <p>[42.J] Rasenwalze</p> <p>[42.K] Schneeflug</p> <p>[42.L] Sammler für laub und gras (<i>nur für SD-Series</i>)</p>	<p>[1] EL - ΤΕΧΝΙΚΑ ΧΑΡΑΚΤΗΡΙΣΤΙΚΑ</p> <p>[2] Ονομαστική ισχύς (*)</p> <p>[3] Στροφές ανά λεπτό (*)</p> <p>[4] Ηλεκτρικό σύστημα</p> <p>[5] Εμπρόσθια ελαστικά</p> <p>[6] Πίσω ελαστικά</p> <p>[7] Πίεση εμπρόσθιων ελαστικών</p> <p>[8] Πίεση πίσω ελαστικών</p> <p>[9] Βάρος (*)</p> <p>[10] Ελάχιστη ακτίνα μη κομμένου χόρτου</p> <p>[11] Ύψος κοπής</p> <p>[12] Πλάτος κοπής</p> <p>[13] Μηχανικό σύστημα μετάδοσης Ταχύτητα κίνησης (ενδεικτική) στις 3000 σ.α.λ.</p> <p>[14] Υδροστατικό σύστημα μετάδοσης Ταχύτητα κίνησης (ενδεικτική) στις 3000 σ.α.λ.</p> <p>[15] Όριο ταχύτητας με αλυσίδες χιονιού (αν προβλέπεται ως αξεσουάρ)</p> <p>[16] Διαστάσεις</p> <p>[17] Μήκος</p> <p>[18] Μήκος με κάδο (μήκος χωρίς κάδο)</p> <p>[19] Πλάτος</p> <p>[20] Πλάτος με πλευρικό εκτροπέα αποβολής (Πλάτος χωρίς πλευρικό εκτροπέα αποβολής)</p> <p>[21] Ύψος</p> <p>[22] Κωδικός συστήματος κοπής</p> <p>[23] Χωρητικότητα του ντεπόζιτου καυσίμου</p> <p>[24] Όριο φορτίου για το σύστημα ρυμούλκησης (μέγιστη κάβητη δύναμη)</p> <p>[25] Όριο φορτίου για το σύστημα ρυμούλκησης (μέγιστη ρυμουλκούμενο βάρος)</p> <p>[26] Μέγιστη επιτρεπόμενη γωνία</p> <p>[27] Στάθμη ακουστικής πίεσης</p> <p>[28] Αρθρομέτρηση μέτρησης</p> <p>[29] Μετρημένη στάθμη ακουστικής ισχύος</p> <p>[30] Εγγυημένη στάθμη ακουστικής ισχύος</p> <p>[31] Επίπεδο κραδασμών στη θέση του οδηγού</p> <p>[32] Επίπεδο κραδασμών στο τιμόνι</p> <p>[33] σωστος πινακας για το σωστο συνδυασμο των παρελκομενων</p> <p>[33.A] οπισθια παρελκομενα</p> <p>[33.B] εμπροσθια παρελκομενα</p> <p>[42] απομεινα παρελκομενα</p> <p>[42.A1, 42.A2] Σετ "mulching"</p> <p>[42.B] Φορητής συντήρησης μπαταρίας</p> <p>[42.C] Σετ ρυμούλκησης</p> <p>[42.D] Κάλυμμα προστασίας</p> <p>[42.E] Σετ προστασίας οπισθίας αποβολής (<i>μόνο για τα μοντέλα της σειράς MP</i>)</p> <p>[42.F] Αλυσίδες χιονιού (18")</p> <p>[42.G] Τροχοί για άσπρη χιόνι (18")</p> <p>[42.H] Ρυμουλκούμενο</p> <p>[42.I] Διανομας</p> <p>[42.J] Κυλινδρος για χλοη</p> <p>[42.K] Εκχιονιστικό με λάμα</p> <p>[42.L] Συλλεκτής φύλλων και χλοης (<i>μόνο για τα μοντέλα της σειράς SD</i>)</p>
<p>* For disse data henvises til hvad der er angivet på maskinens identifikationsmærkat.</p>	<p>* Für die genaue Angabe nehmen Sie bitte auf das Typenschild der Maschine Bezug</p>	<p>* Για το συγκεκριμένο στοιχείο, ελέγξτε τα όσα αναγράφονται στην ετικέτα προσδιορισμού του μηχανήματος</p>

<p>[1] EN - TECHNICAL DATA</p> <p>[2] Nominal power (*)</p> <p>[3] RPM (*)</p> <p>[4] Electrical system</p> <p>[5] Front tyres</p> <p>[6] Rear tyres</p> <p>[7] Front tyre pressure</p> <p>[8] Rear tyre pressure</p> <p>[9] Mass (*)</p> <p>[10] Minimum radius of uncut grass</p> <p>[11] Cutting height</p> <p>[12] Cutting width</p> <p>[13] Mechanical transmission</p> <p>Forward speed (approximate) at 3000 min⁻¹</p> <p>[14] Hydrostatic transmission</p> <p>Forward speed (approximate) at 3000 min⁻¹</p> <p>[15] Speed limit with snow chains (if available)</p> <p>[16] Dimensions</p> <p>[17] Length</p> <p>[18] Length with grass catcher (length without grass catcher)</p> <p>[19] Width</p> <p>[20] Width with side discharge chute (Width without side discharge chute)</p> <p>[21] Height</p> <p>[22] Cutting means code</p> <p>[23] Fuel tank capacity</p> <p>[24] Admissible load on towing device (maximum vertical weight)</p> <p>[25] Admissible load for towing device (maximum towing weight)</p> <p>[26] Maximum admissible tilt</p> <p>[27] Acoustic pressure level</p> <p>[28] Measurement uncertainty</p> <p>[29] Measured acoustic power level</p> <p>[30] Guaranteed acoustic power level</p> <p>[31] Operator position vibration level</p> <p>[32] Steering wheel vibration level</p> <p>[33] Table for correct accessory combinations</p> <p>[33.A] Rear accessories</p> <p>[33.B] Front accessories</p> <p>[42] Accessories available on request</p> <p>[42.A1, 42.A2] "Mulching" kit</p> <p>[42.B] Maintenance battery charger</p> <p>[42.C] Towing kit</p> <p>[42.D] Cloth cover</p> <p>[42.E] Rear discharge guard kit (<i>only for MP series</i>)</p> <p>[42.F] Snow chains (18")</p> <p>[42.G] Mud / Snow wheels (18")</p> <p>[42.H] Trailer</p> <p>[42.I] Sprinkler</p> <p>[42.J] Lawn roller</p> <p>[42.K] Snow shovel</p> <p>[42.L] Leaf and grass catcher (<i>only for SD series</i>)</p>	<p>[1] ES - DATOS TÉCNICOS</p> <p>[2] Potencia nominal (*)</p> <p>[3] Revoluciones por minuto (*)</p> <p>[4] Instalación eléctrica</p> <p>[5] Neumáticos anteriores</p> <p>[6] Neumáticos posteriores</p> <p>[7] Presión neumático anterior</p> <p>[8] Presión neumático posterior</p> <p>[9] Masa (*)</p> <p>[10] Radio mínimo de hierba no cortada</p> <p>[11] Altura de corte</p> <p>[12] Anchura de corte</p> <p>[13] Transmisión mecánica</p> <p>Velocidad de avance (indicativa) a 3000 min⁻¹</p> <p>[14] Transmisión hidrostática</p> <p>Velocidad de avance (indicativa) a 3000 min⁻¹</p> <p>[15] Límite de velocidad con cadenas de nieve (si estuviera previsto el accesorio)</p> <p>[16] Dimensiones</p> <p>[17] Longitud</p> <p>[18] Longitud con bolsa (longitud sin bolsa)</p> <p>[19] Anchura</p> <p>[20] Ancho con deflector de descarga lateral (ancho sin deflector de descarga lateral)</p> <p>[21] Altura</p> <p>[22] Código dispositivo de corte</p> <p>[23] Capacidad del depósito carburante</p> <p>[24] Límite de carga para dispositivo de remolque (fuerza vertical máxima)</p> <p>[25] Límite de carga para dispositivo de remolque (peso máximo de remolque)</p> <p>[26] Inclinación máxima permitida</p> <p>[27] Nivel de presión acústica</p> <p>[28] Incertidumbre de medida</p> <p>[29] Nivel de potencia acústica medido</p> <p>[30] Nivel de potencia acústica garantizado</p> <p>[31] Nivel de vibraciones en el puesto de conductor</p> <p>[32] Nivel de vibraciones al volante</p> <p>[33] Tabla para combinar accesorios</p> <p>[33.A] Accesorios traseros</p> <p>[33.B] Accesorios frontales</p> <p>[42] Accesorios bajo pedido</p> <p>[42.A1, 42.A2] Kit para "mulching"</p> <p>[42.B] Cargador de batería de mantenimiento</p> <p>[42.C] Kit remolque</p> <p>[42.D] Lona de cubierta</p> <p>[42.E] Kit sistema de seguridad de descarga posterior (<i>sólo para la serie MP</i>)</p> <p>[42.F] Cadenas de nieve (18")</p> <p>[42.G] Ruedas para fango y nieve (18")</p> <p>[42.H] Remolque</p> <p>[42.I] Esparcidor</p> <p>[42.J] Rodillo para hierba</p> <p>[42.K] Quitanieves de cuchilla</p> <p>[42.L] Recogedor hojas y hierba (<i>sólo para la serie SD</i>)</p>	<p>[1] ET - TEHNILISED ANDMED</p> <p>[2] Nominaalvõimsus (*)</p> <p>[3] Pöördeid minutis (*)</p> <p>[4] Elektrisüsteem</p> <p>[5] Eesmised rehvid</p> <p>[6] Tagumised rehvid</p> <p>[7] Pumpamise rõhk ees</p> <p>[8] Pumpamise rõhk taga</p> <p>[9] Mass (*)</p> <p>[10] Lõikamata rohu minimaalne raadius</p> <p>[11] Lõikekõrgus</p> <p>[12] Lõikeelaius</p> <p>[13] Mehaaniline jõuülekanne</p> <p>Edasilükumise kiirus (ligikaudne) 3000 min⁻¹</p> <p>[14] Hüdrostaatiline jõuülekanne</p> <p>Edasilükumise kiirus (ligikaudne) 3000 min⁻¹</p> <p>[15] Kiiruspiirang lumekettidega (kui on ettenähtud lisaseade)</p> <p>[16] Mõõtmed</p> <p>[17] Pikkus</p> <p>[18] Pikkus korviga (pikkus ilma korviga)</p> <p>[19] Laius</p> <p>[20] Laius koos külgväljaviske deflektoriga (Laius ilma külgväljaviske deflektorita)</p> <p>[21] Kõrgus</p> <p>[22] Lõikeseadme kood</p> <p>[23] Kütusepaagi maht</p> <p>[24] Veoseadme suurim koormus (suurim vertikaalne koormus)</p> <p>[25] Veoseadme suurim koormus (suurim veetav mass)</p> <p>[26] Suurim lubatud kalle</p> <p>[27] Helirõhu tase</p> <p>[28] Mõõtemääramatus</p> <p>[29] Mõõdetud müravõimsuse tase</p> <p>[30] Garanteeritud müravõimsuse tase</p> <p>[31] Vibratsioonitase juhistmel</p> <p>[32] Vibratsioonitase roolis</p> <p>[33] Tarvikute õige kombineerimise tabel</p> <p>[33.A] Tagumised tarvikud</p> <p>[33.B] Eesmised tarvikud</p> <p>[42] Tellimusel lisatarvikud</p> <p>[42.A1, 42.A2] „Multimis“ komplekt</p> <p>[42.B] Hooldus akulaadaja</p> <p>[42.C] Järeelhaagise vedamise komplekt</p> <p>[42.D] Katterie</p> <p>[42.E] Tagumise väljaviske kaitse komplekt (<i>ainult MP seeria</i>)</p> <p>[42.F] Lumeketid (18")</p> <p>[42.G] Lume- ja mudarattad (18")</p> <p>[42.H] Järeelhaagis</p> <p>[42.I] Puustur</p> <p>[42.J] Mururull</p> <p>[42.K] Teraga lumesahk</p> <p>[42.L] Lehtede ja muru koguja (<i>ainult SD seeria</i>)</p>
<p>* Please refer to the data indicated on the machine's identification plate for the exact figure.</p>	<p>* Para el dato específico, hacer referencia a lo indicado en la etiqueta de identificación de la máquina.</p>	<p>* Konkreetse info jaoks viidata masina identifitseerimisetiketil märgitule</p>

<p>[1] FI - TEKNISET TIEDOT</p> <p>[2] Nimellisteho (*)</p> <p>[3] Kierrosta minuutissa (*)</p> <p>[4] Sähkölaiteisto</p> <p>[5] Eturenkaat</p> <p>[6] Takarenkaat</p> <p>[7] Eturenkaiden täyttöpaine</p> <p>[8] Takarenkaiden täyttöpaine</p> <p>[9] Massa (*)</p> <p>[10] Löikämata rohu minimaalne raadiusi</p> <p>[11] Leikkuukorkeus</p> <p>[12] Leikkuuleveys</p> <p>[13] Mekaaninen voimansiirto Etenemisnopeus (suuntaa-antava) 3000 min⁻¹</p> <p>[14] Hydrostaattinen voimansiirto Etenemisnopeus (suuntaa-antava) 3000 min⁻¹</p> <p>[15] Nopeusrajoitus lumiketjuilla (jos kuuluu lisävarusteisiin)</p> <p>[16] Mitat</p> <p>[17] Pituus</p> <p>[18] Pituus säkin kanssa (pituus ilman säkkiä)</p> <p>[19] Leveys</p> <p>[20] Sivutyhjennyksen läppäkorkin leveys (Leveys ilman sivutyhjennyksen läppäkorkkia)</p> <p>[21] Korkeus</p> <p>[22] Leikkuuvälineen koodi</p> <p>[23] Polttoainesäiliön tilavuus</p> <p>[24] Vetolaiteen kuormituksen raja-arvo (enimmäispystyvoima)</p> <p>[25] Vetolaiteen kuormituksen raja-arvo (kiinnitettävä enimmäispaino)</p> <p>[26] Suurin sallittu kaltevuus</p> <p>[27] Akustisen paineen taso</p> <p>[28] Mittauksen epävarmuus</p> <p>[29] Mitattu äänitehotaso</p> <p>[30] Taattu äänitehotaso</p> <p>[31] Tärinätaso kuljettajan paikalla</p> <p>[32] Tärinätaso ohjauspöyrässä</p> <p>[33] Lisävarusteiden oikeaoppisen yhdistelyn taulukko</p> <p>[33.A] Takavaruste</p> <p>[33.B] Etuvaruste</p> <p>[42] Tilattavat lisävarusteet</p> <p>[42.A.1, 42.A.2] Silppuamisvarusteet</p> <p>[42.B] Ylläpitoakkulaturi</p> <p>[42.C] hinaussarja</p> <p>[42.D] Suojakangas</p> <p>[42.E] Takatyhjennyksen suojussarja (<i>peikästään MP series</i>)</p> <p>[42.F] Lumiketjut (18")</p> <p>[42.G] Muta-/talvipöyrät (18")</p> <p>[42.H] Perävaunu</p> <p>[42.I] Levitin</p> <p>[42.J] Nurmikkojyvä</p> <p>[42.K] Lumiaura</p> <p>[42.L] Lehtien ja ruohon kerääjä (<i>peikästään SD series</i>)</p> <p>* Määrättyä arvoa varten, viittaa laitteen tunnuslaatasta annettuihin tietoihin.</p>	<p>[1] FR - CARACTÉRISTIQUES TECHNIQUES</p> <p>[2] Puissance nominale (*)</p> <p>[3] Tours par minute (*)</p> <p>[4] Installation électrique</p> <p>[5] Pneus avant</p> <p>[6] Pneus arrière</p> <p>[7] Pression de gonflage avant</p> <p>[8] Pression de gonflage arrière</p> <p>[9] Masse (*)</p> <p>[10] Rayon minimal de l'herbe non taillée</p> <p>[11] Hauteur de coupe</p> <p>[12] Largeur de coupe</p> <p>[13] Transmission mécanique Vitesse d'avancement (indicative) à 3000 min⁻¹</p> <p>[14] Transmission hydrostatique Vitesse d'avancement (indicative) à 3000 min⁻¹</p> <p>[15] Limite de vitesse avec chaînes à neige (si accessoire prévu)</p> <p>[16] Dimensions</p> <p>[17] Longueur</p> <p>[18] Longueur avec sac (longueur sans sac)</p> <p>[19] Largeur</p> <p>[20] Largeur avec déflecteur d'éjection latérale (Largeur sans déflecteur d'éjection latérale)</p> <p>[21] Hauteur</p> <p>[22] Code organe de coupe</p> <p>[23] Capacité du réservoir de carburant</p> <p>[24] Limite de charge pour dispositif de remorquage (force verticale maximale)</p> <p>[25] Limite de charge pour dispositif de remorquage (poids maximum remorquable)</p> <p>[26] Pente maximale admise</p> <p>[27] Niveau de pression acoustique</p> <p>[28] Incertitude de mesure</p> <p>[29] Niveau de puissance acoustique mesuré</p> <p>[30] Niveau de puissance acoustique garanti</p> <p>[31] Niveau de vibration au poste de conduite</p> <p>[32] Niveau de vibration au volant</p> <p>[33] Tableau pour la correcte combinaison des accessoires</p> <p>[33.A] Accessoires arrière</p> <p>[33.B] Accessoires frontaux</p> <p>[42] Accessoires sur demande</p> <p>[42.A.1, 42.A.2] Kit pour "mulching"</p> <p>[42.B] Chargeur de batterie</p> <p>[42.C] Kit remorquage</p> <p>[42.D] Housse de protection</p> <p>[42.E] Kit protecteur d'éjection arrière (<i>seulement pour la série MP</i>)</p> <p>[42.F] Chaîne à neige (18")</p> <p>[42.G] Roues complètes boue / neige (18")</p> <p>[42.H] Remorque</p> <p>[42.I] Épandeur</p> <p>[42.J] Rouleau à gazon</p> <p>[42.K] Lame à neige</p> <p>[42.L] Balai de ramassage feuilles et herbe (<i>seulement pour la série SD</i>)</p> <p>* Pour la valeur spécifique, se référer à ce qui est indiqué sur la plaque signalétique de la machine.</p>	<p>[1] HR - TEHNIČKI PODACI</p> <p>[2] Nazivna snaga (*)</p> <p>[3] Broj okretaja u minuti (*)</p> <p>[4] Električni sustav</p> <p>[5] Prednje gume</p> <p>[6] Stražnje gume</p> <p>[7] Tlak zraka u prednjim gumama</p> <p>[8] Tlak zraka u stražnjim gumama</p> <p>[9] Masa (*)</p> <p>[10] Minimalni promjer nepokošene trave</p> <p>[11] Visina košnje</p> <p>[12] Širina košnje</p> <p>[13] Mehanički prijenos Brzina napredovanja (indikativno) pri 3.000 min⁻¹</p> <p>[14] Hidrostatski prijenos Brzina napredovanja (indikativno) pri 3.000 min⁻¹</p> <p>[15] Ograničenje brzine s lancima za snijeg (ako se radi o predviđenom dijelu dodatne opreme)</p> <p>[16] Dimenzije</p> <p>[17] Dužina</p> <p>[18] Dužina s košarom (dužina bez košara)</p> <p>[19] Širina</p> <p>[20] Širina s usmjerivačem za bočno izbacivanje (Širina bez usmjerivača za bočno izbacivanje)</p> <p>[21] Visina</p> <p>[22] Šifra noža</p> <p>[23] Zapremnina spremnika goriva</p> <p>[24] Granica nosivosti uređaja za vuču (maksimalna vertikalna sila)</p> <p>[25] Granica nosivosti uređaja za vuču (maksimalna težina koja se smije vući)</p> <p>[26] Maksimalni dozvoljen nagib</p> <p>[27] Razina zvučnog tlaka</p> <p>[28] Mjerna nesigurnost</p> <p>[29] Izmjerena razina zvučne snage</p> <p>[30] Zajamčena razina zvučne snage</p> <p>[31] Razina vibracija na vozačkom mjestu</p> <p>[32] Razina vibracija na upravljaču</p> <p>[33] Tablica za pravilno kombiniranje dodatnog pribora</p> <p>[33.A] Zadnji dodatni pribog</p> <p>[33.B] Prednji dodatni pribog</p> <p>[42] Dodatni pribor na upit</p> <p>[42.A.1, 42.A.2] Komplet za "malčiranje"</p> <p>[42.B] Punjač baterija za održavanje</p> <p>[42.C] Komplet za vuču</p> <p>[42.D] Zaštitna cerada</p> <p>[42.E] Komplet za štitnik stražnjeg otvora za izbacivanje (<i>samo za MP serije</i>)</p> <p>[42.F] Lanci za snijeg (18")</p> <p>[42.G] Kotači za blato/snijeg (18")</p> <p>[42.H] Prikolica</p> <p>[42.I] Rasipac</p> <p>[42.J] Valjak za travu</p> <p>[42.K] Nož za čišćenje snijega</p> <p>[42.L] Sakupljač lišća i trave (<i>samo za SD serije</i>)</p> <p>* Specifični podatke pogledajte na identifikacijskoj etiketi stroja.</p>
--	--	---

<p>[1] HU - MŰSZAKI ADATOK</p> <p>[2] Névleges teljesítmény (*)</p> <p>[3] Percenkénti fordulatszám (*)</p> <p>[4] Elektromos rendszer</p> <p>[5] Elülső gumibroncscok</p> <p>[6] Hátsó gumibroncscok</p> <p>[7] Elülső broncsok légnymósa</p> <p>[8] Hátsó broncsok légnymósa</p> <p>[9] Tömeg (*)</p> <p>[10] Nem levágot fű minimális sugár</p> <p>[11] Nyrási magasság</p> <p>[12] Munkaszélesség</p> <p>[13] Mechanikus erőátvitel Haladási sebesség (hozzávétölegesen) 3000 ford./perces fordulatszám</p> <p>[14] Hidrosztatikus erőátvitel Haladási sebesség (hozzávétölegesen) 3000 ford./perces fordulatszám</p> <p>[15] Szélességkorlát hólánccal (ha tartozék)</p> <p>[16] Méretek</p> <p>[17] Hosszúság</p> <p>[18] Hosszúság zsákkal (hosszúság zsák nélkül)</p> <p>[19] Szélesség</p> <p>[20] Szélesség oldalsó kidobás deflektorral (Szélesség oldalsó kidobás deflektor nélkül)</p> <p>[21] Magasság</p> <p>[22] Vágóegység kódszáma</p> <p>[23] Üzemanyagtartály kapacitása</p> <p>[24] Vontatóberendezés maximális terhelése (maximális függőleges erőhatás)</p> <p>[25] Vontatóberendezés maximális terhelése (maximális vontatható súly)</p> <p>[26] Megengedett legnagyobb dőlés</p> <p>[27] Hangnyomásszint</p> <p>[28] Mérési bizonytalanság</p> <p>[29] Mért zajteljesítmény szint.</p> <p>[30] Garantált zajteljesítmény szint</p> <p>[31] A vezetőállásnál mért vibrációs szint</p> <p>[32] A kormányhál mért vibrációs szint</p> <p>[33] Tartozékok helyes kombinációja táblázat</p> <p>[33.A] Hátsó tartozékok</p> <p>[33.B] Front tartozékok</p> <p>[42] Rendelhető tartozékok</p> <p>[42.A1, 42.A2] "Mulcsöző készlet"</p> <p>[42.B] Fenntartó akkumulátortöltő</p> <p>[42.C] Vontató készlet</p> <p>[42.D] Takaró ponyva</p> <p>[42.E] Hátsó kidobás védőréz készlet (csak az MP sorozat)</p> <p>[42.F] Hólánccok (18")</p> <p>[42.G] Sár- és hókerékek (18")</p> <p>[42.H] Utánfutó</p> <p>[42.I] Szóró</p> <p>[42.J] Gyephenger</p> <p>[42.K] Hótolólap</p> <p>[42.L] Fű- és lombgyűjtő (csak az SD sorozat)</p>	<p>[1] LT - TECHINIAI DUOMENYS</p> <p>[2] Vardinė galia (*)</p> <p>[3] Apsisukimai per minutę (*)</p> <p>[4] Elektros instaliacija</p> <p>[5] Priekinės padangos</p> <p>[6] Užpakalinės padangos</p> <p>[7] Priekinių padangų oro slėgis</p> <p>[8] Užpakalinių padangų oro slėgis</p> <p>[9] Svoris (*)</p> <p>[10] Mažiausias nenupjautas žolės spindulys</p> <p>[11] Pjovimo aukštis</p> <p>[12] Pjovimo plotis</p> <p>[13] Mechaninė transmisija Eigos greitis (apytikslis) per 3000 min⁻¹</p> <p>[14] Hidrostatinė transmisija Eigos greitis (apytikslis) per 3000 min⁻¹</p> <p>[15] Greičio riba su sniego grandinėmis (jei šis priedas numatytas)</p> <p>[16] Matmenys</p> <p>[17] Ilgis</p> <p>[18] Ilgis su maišu (ilgis be maišo)</p> <p>[19] Plotis</p> <p>[20] Plotis su šoninio išmetimo deflektoriumi (Plotis be šoninio išmetimo deflektoriaus)</p> <p>[21] Aukštis</p> <p>[22] Pjovimo įtaiso kodas</p> <p>[23] Alyvos bako talpa</p> <p>[24] Tempimo prietaiso svorio limitas (maksimali, vertikaliai veikianti vilkimo įrenginį jėga)</p> <p>[25] Tempimo prietaiso svorio limitas (maksimalus pakrautos priemonės svoris)</p> <p>[26] Maksimalus leistinas pokrypis</p> <p>[27] Garso slėgio lygis</p> <p>[28] Matavimo paklaida</p> <p>[29] Išmatuotas garso galios lygis</p> <p>[30] Garantuotas garso galios lygis</p> <p>[31] Vibracijų lygis, sėdynė</p> <p>[32] Vibracijų lygis, vairas</p> <p>[33] Teisingos priedų kombinacijos lentelė</p> <p>[33.A] Galiniai priedai</p> <p>[33.B] Priekiniai priedai</p> <p>[42] Priedai, kuriuos galima užsisakyti</p> <p>[42.A1, 42.A2] Rinkinys mulčiavimui</p> <p>[42.B] Akumulatoriaus palaikymo</p> <p>[42.C] Rinkinys vilkimui</p> <p>[42.D] Apdangalas</p> <p>[42.E] Galinio išmetimo apsaugos įtaiso rinkinys (tikai MP sėrija)</p> <p>[42.F] Sniego grandinės (18")</p> <p>[42.G] Ratai purvui / sniegui (18")</p> <p>[42.H] Priekaba</p> <p>[42.I] Barstytuvas</p> <p>[42.J] Vejos volas</p> <p>[42.K] Peilinis sniego valytuvas</p> <p>[42.L] Lapų ir žolės surinktuvas (tikai SD sėrija)</p>	<p>[1] LV - TEHNISKIE DATI</p> <p>[2] Nominālā jauda (*)</p> <p>[3] Apgrīzieni minūtē (*)</p> <p>[4] Elektroiekārta</p> <p>[5] Priekšējās riepas</p> <p>[6] Aizmugurējās riepas</p> <p>[7] Priekšējo riepu spiediens</p> <p>[8] Aizmugurējo riepu spiediens</p> <p>[9] Masa (*)</p> <p>[10] Minimālais nenopļautās zāles rādiuss</p> <p>[11] Plaušanas augstums</p> <p>[12] Plaušanas platums</p> <p>[13] Mehāniskā transmisija Kustības ātrums (aptuvenus) pie 3000 min⁻¹</p> <p>[14] Hidrostatiskā transmisija Kustības ātrums (aptuvenus) pie 3000 min⁻¹</p> <p>[15] Ātruma ierobežojums sniega ķēžu izmantošanas gadījumā (ja šis piederums ir paredzēts)</p> <p>[16] Izmēri</p> <p>[17] Garums</p> <p>[18] Garums ar maisu (garums bez maisa)</p> <p>[19] Platums</p> <p>[20] Platums ar sāniskās izmešanas deflektoru (Platums bez sāniskās izmešanas deflektora)</p> <p>[21] Augstums</p> <p>[22] Griezējierīces kods</p> <p>[23] Degvielas tvertnes tilpums</p> <p>[24] Jūgierīces slodze limits (maksimālais vertikālais spēks)</p> <p>[25] Jūgierīces slodze limits (maksimālais piekabes svars)</p> <p>[26] Maksimālais pieļaujamais slīpums</p> <p>[27] Skaņas spiediena līmenis</p> <p>[28] Mērījumu kļūda</p> <p>[29] Izmērītāis skaņas intensitātes līmenis</p> <p>[30] Garantētais skaņas intensitātes līmenis</p> <p>[31] Vibrāciju līmenis vadītāja vietā</p> <p>[32] Stūres vibrāciju līmenis</p> <p>[33] Tabula pareizai piederumu kombinācijai</p> <p>[33.A] Aizmugures piederumi</p> <p>[33.B] Priekšējie piederumi</p> <p>[42] Piederumi pēc pieprasījuma</p> <p>[42.A1, 42.A2] Mulčēšanas komplekts</p> <p>[42.B] Akumulatoru atbalsta lādētājs</p> <p>[42.C] Vilkšanas komplekts</p> <p>[42.D] Pārvalks</p> <p>[42.E] Aizmugurējās izmešanas aizsarga komplekts (tik MP sērijos)</p> <p>[42.F] Sniega ķēdes (18")</p> <p>[42.G] Dubļu/sniega riteņi (18")</p> <p>[42.H] Piekabe</p> <p>[42.I] Izklīdētājs</p> <p>[42.J] Zāles rullis</p> <p>[42.K] Sniega tīrītājs ar vērstuvi</p> <p>[42.L] Lapu un zāles savācējs (tik SD sērijos)</p>
<p>* A pontos adatot lāsd a gēp azonositō adattāblājān.</p>	<p>* Konkretūs specifiniai duomenys yra pateikti įrenginio identifikavimo etiketėje</p>	<p>* Precīza vērtība ir norādīta mašīnas identifikācijas datu plāksnītē.</p>

<p>[1] МК - ТЕХНИЧКИ ПОДАТОЦИ</p> <p>[2] Номинална моќност (*)</p> <p>[3] Вртежи во минута (*)</p> <p>[4] Електрична инсталација</p> <p>[5] Предни пневматици</p> <p>[6] Задни пневматици</p> <p>[7] Притисок за полнење напред</p> <p>[8] Притисок за полнење назад</p> <p>[9] Тежина (*)</p> <p>[10] Минимален радиус на некосена трева</p> <p>[11] Висина на косење</p> <p>[12] Ширина на косење</p> <p>[13] Механички пренос Брзина на движење (индикативна) до 3000 мин⁻¹</p> <p>[14] Хидростатички пренос Брзина на движење (индикативна) до 3000 мин⁻¹</p> <p>[15] Ограничување на брзината со синцири за снег (ако дополнителната опрема е предвидена)</p> <p>[16] Димензии</p> <p>[17] Должина</p> <p>[18] Должина со вреќата (должина без вреќата)</p> <p>[19] Ширина</p> <p>[20] Ширина со дефлектор со страничен испуст (ширина без дефлектор со страничен испуст)</p> <p>[21] Висина</p> <p>[22] Код на уредот со сечивото</p> <p>[23] Капацитет на резервоарот за гориво</p> <p>[24] Допуштено оптеретување на уредот за влечење (најголема тежина во вертикала)</p> <p>[25] Допуштено оптеретување за уредот за влечење (најголема тежина за влечење)</p> <p>[26] Најголема вредност на наведување</p> <p>[27] Ниво на акустичен притисок</p> <p>[28] Отстапување од мерењата</p> <p>[29] Измерено ниво на акустична моќност</p> <p>[30] Гарантирано ниво на акустична моќност</p> <p>[31] Ниво на вибрации на местото за управување</p> <p>[32] Ниво на вибрации на воланот</p> <p>[33] табела за соодветна комбинација на додаточите</p> <p>[33.A] задни додатоци</p> <p>[33.B] предни додатоци</p> <p>[42] додатоци достапни на барање</p> <p>[42.A1, 42.A2] Комплет за „мелење“</p> <p>[42.B] Полнач за акумулаторот со издржливор</p> <p>[42.C] Комплет за приколка</p> <p>[42.D] Платно за покривање</p> <p>[42.E] Нкомплет за заштита на страничен испуст (само за MP серија)</p> <p>[42.F] Синцири за снег (18")</p> <p>[42.G] Гуми за кал/снег (18")</p> <p>[42.H] Приколка</p> <p>[42.I] Дробалка</p> <p>[42.J] Валјак за трева</p> <p>[42.K] Сечиво за снег</p> <p>[42.L] Собирач за лисја и трева (само за SD серија)</p> <p>* За одреден податок, проверете дали истиот е посочен на етикетата за идентификација на машината.</p>	<p>[1] NL - TECHNISCHE GEGEVENS</p> <p>[2] Nominaal vermogen (*)</p> <p>[3] Omwentelingen per minuut</p> <p>[4] Elektrische installatie</p> <p>[5] Voorbanden</p> <p>[6] Achterbanden</p> <p>[7] Bandenspanning vooraan</p> <p>[8] Bandenspanning achteraan</p> <p>[9] Massa (*)</p> <p>[10] Minimum straal ongemaaid gras</p> <p>[11] Vissina na kosse</p> <p>[12] Maaibreedte</p> <p>[13] Mechanische aandrijving (Indicatieve) voortbewegingsnelheid bij 3000 min⁻¹</p> <p>[14] Hydrostatische aandrijving (Indicatieve) voortbewegingsnelheid bij 3000 min⁻¹</p> <p>[15] Snelheidslimiet met sneeuwkettingen (indien dit toebehoren voorzien is)</p> <p>[16] Afmetingen</p> <p>[17] Lengte</p> <p>[18] Lengte met zak (lengte zonder zak)</p> <p>[19] Breedte</p> <p>[20] Breedte met zijdelingse aflaafdeflector (Breedte zonder zijdelingse aflaafdeflector)</p> <p>[21] Hoogte</p> <p>[22] Code snij-inrichting</p> <p>[23] Vermogen van het brandstofreservoir</p> <p>[24] Belastinglimiet voor trekrichting (maximale verticale kracht)</p> <p>[25] Belastinglimiet voor trekrichting (maximaal gewicht dat getrokken kan worden)</p> <p>[26] Maximaal toegestane helling</p> <p>[27] Niveau geluidsdruk</p> <p>[28] Meetonzekerheid</p> <p>[29] Gemeten akoestisch vermogen</p> <p>[30] Gewaarborgd akoestisch vermogen</p> <p>[31] Niveau trillingen op de bestuurdersplaats</p> <p>[32] Niveau trillingen aan het stuur</p> <p>[33] Tabel voor de juiste combinatie van accessoires</p> <p>[33.A] Accessoires achterzijde</p> <p>[33.B] Accessoires voorzijde</p> <p>[42] Optionele accessoires</p> <p>[42.A1, 42.A2] Kit voor "mulching"</p> <p>[42.B] Batterij-oplader voor behoud</p> <p>[42.C] Kit tractie</p> <p>[42.D] Afdekzeil</p> <p>[42.E] Kit achterste aflaafbeveiliging (alleen voor MP-serie)</p> <p>[42.F] Sneeuwkettingen (18")</p> <p>[42.G] Modderwielen/sneeuwwielen (18")</p> <p>[42.H] Aanhangwagen</p> <p>[42.I] Verspreider</p> <p>[42.J] Grasrol</p> <p>[42.K] Sneeuwschuiver</p> <p>[42.L] Opvangervoor bladeren en gras (alleen voor SD-serie)</p> <p>* Voor het specifiek gegeven, verwijst men naar wat aangegeven is op het identificatielabel van de machine.</p>	<p>[1] NO - TEKNISKE DATA</p> <p>[2] Nominell effekt (*)</p> <p>[3] Omdreininger pr. minutt (*)</p> <p>[4] Elektrisk system</p> <p>[5] Fordekk</p> <p>[6] Bakdekk</p> <p>[7] Luftrykk foran</p> <p>[8] Luftrykk bak</p> <p>[9] Vekt (*)</p> <p>[10] Minste radius til ikke klippet gress</p> <p>[11] Klippehoe</p> <p>[12] Klippebredde</p> <p>[13] Mekanisk transmisjon</p> <p>[14] Fremdriftshastighet (ca.) ved 3 000 o/min.</p> <p>[15] Hydrostatisk transmisjon</p> <p>[16] Mål</p> <p>[17] Lengde</p> <p>[18] Lengde med oppsamler (lengde uten oppsamler)</p> <p>[19] Bredd</p> <p>[20] Bredd med deflektor for sideutkast (Bredd uten deflektor for sideutkast)</p> <p>[21] Hoyde</p> <p>[22] Artikkelnummer for klippeinnretning</p> <p>[23] Drivstofftankens volum</p> <p>[24] Belastingsgrense for hengernordning (maks. vertikal kraft)</p> <p>[25] Belastingsgrense for hengernordning (maks. hengervekt)</p> <p>[26] Maks. tillatt helling</p> <p>[27] Lydtrykknivå</p> <p>[28] Målesikkerhet</p> <p>[29] Målt lydeffektivnivå</p> <p>[30] Garantert lydeffektivnivå</p> <p>[31] Vibrasjonsnivå ved førerplassen</p> <p>[32] Vibrasjonsnivå ved rattet</p> <p>[33] Tabell for korrekt kombinert bruk av tilbehør</p> <p>[33.A] Bakmontert tilbehør</p> <p>[33.B] Frontmontert tilbehør</p> <p>[42] Tilleggsutstyr på forespørsel</p> <p>[42.A1, 42.A2] Mulching-sett</p> <p>[42.B] Batterilader</p> <p>[42.C] Sett med tilhengerfeste</p> <p>[42.D] Presenning</p> <p>[42.E] Sett med vern for utkast bak (MP-series)</p> <p>[42.F] Snøkettinger (18")</p> <p>[42.G] Gjørme-/snøhjul (18")</p> <p>[42.H] Tilhenger</p> <p>[42.I] Spreader</p> <p>[42.K] Snøplog</p> <p>[42.L] Blad- og gressoppsamler (SD-series)</p> <p>* For spesifikk informasjon, se referansen på maskinens identifikasjonsetikett.</p>
--	--	---

[1] PL - DANE TECHNICZNE	[1] PT - DADOS TÉCNICOS	[1] RO - DATE TEHNICE
[2] Moc znamionowa (*)	[2] Potência nominal (*)	[2] Putere nominală (*)
[3] Liczba obrotów na minutę (*)	[3] Rotações por minuto (*)	[3] Rotații pe minut (*)
[4] Instalacja elektryczna	[4] Instalação elétrica	[4] Instalație electrică
[5] Kola przednie	[5] Pneus dianteiros	[5] Pneuri față
[6] Kola tylne	[6] Pneus traseiros	[6] Pneuri spate
[7] Ciśnienie powietrza kół przednich	[7] Pressão dos pneus dianteiros	[7] Presiune roți față
[8] Ciśnienie powietrza kół tylnych	[8] Pressão dos pneus traseiros	[8] Presiune roți spate
[9] Masa (*)	[9] Massa (*)	[9] Masă (*)
[10] Minimalny promień nieskoszonej trawy	[10] Raio mínimo da relva não cortada	[10] Raza minimă de iarbă netăiată
[11] Wysokość koszenia	[11] Altura de corte	[11] Înălțime de tăiere
[12] Szerokość koszenia	[12] Largura de corte	[12] Lățime de tăiere
[13] Napęd mechaniczny Szybkość postępu (przybliżona) przy 3000 min ⁻¹	[13] Transmissão mecânica Velocidade de avanço (indicativa) a 3000 min ⁻¹	[13] Transmisie mecanică - Viteza de avans (indicativă) la 3000 min ⁻¹
[14] Napęd hydrostatyczny Szybkość postępu (przybliżona) przy 3000 min ⁻¹	[14] Transmissão hidrostática Velocidade de avanço (indicativa) a 3000 min ⁻¹	[14] Transmisie hidrostatică- Viteza de avans (indicativă) la 3000 min ⁻¹
[15] Limit prędkości z łańcuchami (jeżeli przewidziane)	[15] Limite de velocidade com correntes de neve (se o acessório for previsto)	[15] Limită de viteză cu lanțuri de zăpadă (dacă acest accesoriu este prevăzut)
[16] Wymiary	[16] Dimensões	[16] Dimensiuni
[17] Długość	[17] Comprimento	[17] Lungime
[18] Długość z pojemnikiem (długość bez pojemnika)	[18] Comprimento com saco (comprimento sem saco)	[18] Lungime cu sac (lungime fără sac)
[19] Szerokość	[19] Largura	[19] Lățime
[20] Szerokość z deflektorem wyrzutu bocznego (Szerokość bez deflektora wyrzutu bocznego)	[20] Largura com deflector de descarga lateral (Largura sem deflector de descarga lateral)	[20] Lățime cu deflector de evacuare laterală (Lățime fără deflector de evacuare laterală)
[21] Wysokość	[22] Altura	[21] Înălțime
[22] Kod agregatu tnącego	[22] Código dispositivo de corte	[22] Codul dispozitivului de tăiere
[23] Pojemność zbiornika paliwa	[23] Capacidade do tanque de combustíveis	[23] Capacitate rezervor carburant
[24] Dopuszczalne obciążenie dla urządzenia ciągnącego (maksymalna siła pionowa)	[24] Limite de carga por dispositivo de tração (força vertical máxima)	[24] Limita de încărcare a dispozitivului de tracțiune (forță verticală maximă)
[25] Dopuszczalne obciążenie dla urządzenia ciągnącego (maksymalny holowany ciężar)	[25] Limite de carga por dispositivo de tração (peso máximo rebocável)	[25] Limita de încărcare a dispozitivului de tracțiune (greutatea maximă care poate fi tratată)
[26] Maksymalne dopuszczalne nachylenie	[26] Inclinação máxima autorizada	[26] Inclinația maximă admisă
[27] Poziom ciśnienia akustycznego	[27] Nivel de pressão acústica	[27] Nivel de presiune acustică
[28] Błąd pomiaru	[28] Incerteza de medição	[28] Nesigurantă în măsurare
[29] Poziom mocy akustycznej zmierzony	[29] Nivel de potência acústica medido	[29] Nivel de putere acustică măsurat
[30] Gwarantowany poziom mocy akustycznej	[30] Nivel de potência acústica garantado	[30] Nivel de putere acustică garantat
[31] Poziom drgań na stanowisku kierowcy	[31] Nivel de vibrações no local de condução	[31] Nivel de vibrații la locul conducătorului
[32] Poziom drgań na kierownicy	[32] Nivel de vibrações no volante	[32] Nivel de vibrații la volan
[33] Tabela właściwego łączenia akcesoriów	[33] Tabela para a correta combinação dos acessórios	[33] Tabel pentru combinarea corectă a accesoriilor
[33.A] Akcesoria tylne	[33.A] Acessórios posteriores	[33.A] Accesorii posteriore
[33.B] Akcesoria przednie	[33.B] Acessórios frontais	[33.B] Accesorii frontale
[42] Akcesoria dostępne na zamówienie	[42] Acessórios a pedido	[42] Accesorii la cerere
[42.A1, 42.A2] Zestaw mulczujący	[42.A1, 42.A2] Kit para "mulching"	[42.A1, 42.A2] Kit pentru „mulching”
[42.B] Ładowarka akumulatora	[42.B] Carregador de baterias de manutention	[42.B] Încărcător de baterie de întreținere
[42.C] Zestaw do holowania	[42.C] Kit tração	[42.C] Kit de remorcare
[42.D] Pokrowiec	[42.D] Lona de cobertura	[42.D] Prelată pentru acoperire
[42.E] Zestaw osłony tylnego wyrzutu trawy (wylącznie dla serii MP)	[42.E] Kit proteção de descarga traseira (apenas para série MP)	[42.E] Set de protecție pentru evacuare posterioară (numai pentru seriile MP)
[42.F] Łańcuchy przeciwnieogowe (18")	[42.F] Correntes para neve (18")	[42.F] Lanțuri de zăpadă (18")
[42.G] Kola błotne / śnieżne (18")	[42.G] Rodas para lama / neve (18")	[42.G] Roți de noroi / zăpadă (18")
[42.H] Przyczepa	[42.H] Reboque	[42.H] Remorcă
[42.I] Rozrzutnik	[42.I] Espalhador	[42.I] Distribuitor
[42.J] Walec do trawy	[42.J] Rolo para relva	[42.J] Rolă pentru iarbă
[42.K] Pług śnieżny	[42.K] Limpa-neves com lâmina	[42.K] Utilaj de deszăpezire cu lamă
[42.L] Zbieracz do liści i trawy (wylącznie dla serii SD)	[42.L] Recolhedor de folhas e relva (apenas para série SD)	[42.L] Colector de frunze și iarbă (numai pentru seriile SD)
* W celu uzyskania konkretnych danych, należy się odnieść do wskazań zamieszczonych na tabliczce identyfikacyjnej maszyny.	* Para o dado específico, consulte a etiqueta de identificação da máquina.	* Pentru informația specifică, consultați datele de pe eticheta de identificare a mașinii.

<p>[1] RU - ТЕХНИЧЕСКИЕ ХАРАКТЕРИСТИКИ</p> <p>[2] Номинальная мощность (*)</p> <p>[3] Число оборотов в минуту (*)</p> <p>[4] Электропроводка</p> <p>[5] Передние шины</p> <p>[6] Задние шины</p> <p>[7] Давление в передних шинах</p> <p>[8] Давление в задних шинах</p> <p>[9] Масса (*)</p> <p>[10] Минимальный радиус нескошенной травы</p> <p>[11] Высота скашиваемой травы</p> <p>[12] Ширина скашивания</p> <p>[13] Механическая трансмиссия - Скорость передвижения (ориентировочная) при 3000 мин⁻¹</p> <p>[14] Гидростатическая трансмиссия - Скорость передвижения (ориентировочная) при 3000 мин⁻¹</p> <p>[15] Предел скорости с цепями противоскольжения сли предусмотрено это дополнительное оборудование)</p> <p>[16] Габариты</p> <p>[17] Длина</p> <p>[18] Длина с контейнером (длина без контейнера)</p> <p>[19] Ширина</p> <p>[20] Ширина с боковым желобом для выброса (Ширина без бокового желоба для выброса)</p> <p>[21] Высота</p> <p>[22] Код режущего приспособления</p> <p>[23] Объем топливного бака</p> <p>[24] Максимальная нагрузка, которая может быть приложена к буксировочному устройству (макс. вертикальная нагрузка)</p> <p>[25] Максимальная нагрузка, которая может быть приложена к буксировочному устройству (макс. буксиремый вес)</p> <p>[26] Допустимый максимальный наклон</p> <p>[27] Уровень звукового давления</p> <p>[28] Погрешность измерения</p> <p>[29] Измеренный уровень звуковой мощности</p> <p>[30] Гарантируемый уровень звуковой мощности</p> <p>[31] Уровень вибрации на месте водителя</p> <p>[32] Уровень вибрации на руле</p> <p>[33] таблица правильного сочетания принадлежностей – навесных орудий</p> <p>[33.A] задние навесные орудия</p> <p>[33.B] фронтальные навесные орудия</p> <p>[42] принадлежности – навесные орудия по заказу</p> <p>[42.A1, 42.A2] Комплект для мульчирования</p> <p>[42.B] поддерживающее зарядное устройство</p> <p>[42.C] Прицепное устройство</p> <p>[42.D] Защитный чехол</p> <p>[42.E] Комплект защиты заднего выброса (только для серии MP)</p> <p>[42.F] Цепи противоскольжения (18°)</p> <p>[42.G] Колеса для грязи / снега (18°)</p> <p>[42.H] Прицеп</p> <p>[42.I] Разбрасыватель</p> <p>[42.J] Валок для травы</p> <p>[42.K] Шнекороторный снегоочиститель</p> <p>[42.L] Сборщик травы и листьев (только для серии SD)</p> <p>* Точное значение см. на идентификационном ярлыке машины</p>	<p>[1] SK - TECHNICKÉ PARAMETRE</p> <p>[2] Menovitý výkon (*)</p> <p>[3] Otáčky za minútu (*)</p> <p>[4] Elektroinštalácia</p> <p>[5] Predné pneumatiky</p> <p>[6] Zadné pneumatiky</p> <p>[7] Tlak hustenia predných pneumatík</p> <p>[8] Tlak hustenia zadných pneumatík</p> <p>[9] Hmotnosť (*)</p> <p>[10] Minimálny akčný rádius otáčania</p> <p>[11] Výška kosenia</p> <p>[12] Šírka orezávania</p> <p>[13] Mechanická prevodovka - Rýchlosť pohybu (približná) pri 3000 min⁻¹</p> <p>[14] Hydrostatická prevodovka Rýchlosť pohybu (približná) pri 3000 min⁻¹</p> <p>[15] Hraničná rýchlosť so snehovými reťazami (ak sa jedná o určené príslušenstvo)</p> <p>[16] Rozmery</p> <p>[17] Dĺžka</p> <p>[18] Dĺžka s košom (dĺžka bez koša)</p> <p>[19] Šírka</p> <p>[20] Šírka vychyľovača bočného vyhadzovania (Šírka bez vychyľovača bočného vyhadzovania)</p> <p>[21] Výška</p> <p>[22] Kód kosiacieho zariadenia</p> <p>[23] Kapacita palivovej nádržky</p> <p>[24] Maximálne zaťaženie ťažného zariadenia (max. zvisle pôsobiaca sila)</p> <p>[25] Maximálne zaťaženie ťažného zariadenia (max. hmotnosť ťahaného nákladu)</p> <p>[26] Maximálny povolený náклон</p> <p>[27] Úroveň akustického tlaku</p> <p>[28] Nepresnosť merania</p> <p>[29] Úroveň nameraného akustického výkonu</p> <p>[30] Úroveň zaručeného akustického výkonu</p> <p>[31] Úroveň vibrácií na mieste vodiča</p> <p>[32] Úroveň vibrácií na volante</p> <p>[33] Tabuľka pre správnu kombináciu prídavných zariadení</p> <p>[33.A] Zadné prídavné zariadenia</p> <p>[33.B] Predné prídavné zariadenia</p> <p>[42] Prídavné zariadenia na požiadanie</p> <p>[42.A1, 42.A2] Súprava pre mulčovanie</p> <p>[42.B] Udrživacia nabíjačka akumulátora</p> <p>[42.C] Súprava ťažného zariadenia</p> <p>[42.D] Krycia plachta</p> <p>[42.E] Súprava ochranného krytu zadného vyhadzovania (<i>vylučne pre sériu MP</i>)</p> <p>[42.F] Snehové reťaze (18°)</p> <p>[42.G] Kolesá do blata / snehu (18°)</p> <p>[42.H] Príves</p> <p>[42.I] Posypávač</p> <p>[42.J] Valec na valcovanie trávy</p> <p>[42.K] Snehová radlica</p> <p>[42.L] Zberač listia a trávy (<i>vylučne pre sériu SD</i>)</p> <p>* Ohľadne uvedeného parametra vychádzajte z hodnoty uvedenej na identifikačnom štítku stroja.</p>	<p>[1] SL - TEHNIČNI PODATKI</p> <p>[2] Nazivna moč (*)</p> <p>[3] Vrtljaji na minuto (*)</p> <p>[4] Električna napeljava</p> <p>[5] Prednje pnevmatike</p> <p>[6] Zadnje pnevmatike</p> <p>[7] Tlak v prednjih pnevmatikah</p> <p>[8] Tlak v zadnjih pnevmatikah</p> <p>[9] Masa (*)</p> <p>[10] Najmanjše področje nepokošene trave</p> <p>[11] Višina košnje</p> <p>[12] Širina reza</p> <p>[13] Mehanski menjalnik Hitrost vožnje (približna) pri 3000 min⁻¹</p> <p>[14] Hidrostatični menjalnik Hitrost vožnje (približna) pri 3000 min⁻¹</p> <p>[15] Omejitve hitrosti ob montiranih snežnih verigah (če so predvidene kot oprema)</p> <p>[16] Dimenzije</p> <p>[17] Džlžka</p> <p>[18] Džlžka s košom (džlžka bez koša)</p> <p>[19] Širina</p> <p>[20] Širina z odbijačem bočnega izmeta (Širina brez odbijača bočnega izmeta)</p> <p>[21] Višina</p> <p>[22] Šifra rezalne naprave</p> <p>[23] Prostornina rezervoarja za gorivo</p> <p>[24] Omejitve obremenitve za vlečno napravo (maksimalna vertikalna sila)</p> <p>[25] Omejitve obremenitve za vlečno napravo (maksimalna teža pri vleki)</p> <p>[26] Maksimalni dovoljen naklon</p> <p>[27] Raven zvočnega tlaka</p> <p>[28] Merilna negotovost</p> <p>[29] Izmerjena raven zvočne moči</p> <p>[30] Zajamčena raven zvočne moči</p> <p>[31] Stopnja vibracij na voznikovem sedežu</p> <p>[32] Nivo vibracij na volanu</p> <p>[33] Tabela za pravilno kombinacijo dodatnih priključkov</p> <p>[33.A] Zadnji priključki</p> <p>[33.B] Sprednji priključki</p> <p>[42] Dodatni priključki na zahtevo</p> <p>[42.A1, 42.A2] Komplet za mulčenje</p> <p>[42.B] Polnilnik akumulatorja za vzdrževanje</p> <p>[42.C] Komplet za vleko</p> <p>[42.D] Prekrivno platno</p> <p>[42.E] Komplet štítnika zadnjega izmeta (<i>samo za MP serijo</i>)</p> <p>[42.F] Snežne verige (18°)</p> <p>[42.G] Kolesa za blato / sneg (18°)</p> <p>[42.H] Prikolica</p> <p>[42.I] Trosilec</p> <p>[42.J] Valj za travo</p> <p>[42.K] Snežni plug z nožem</p> <p>[42.L] Pobiralnik listja in trave (<i>samo za SD serijo</i>)</p> <p>* Za specifični podatek glej identifičijsko nalepko stroja.</p>
--	--	--

<p>[1] SR - TEHNIČKI PODACI</p> <p>[2] Nazivna snaga (*)</p> <p>[3] Obrtaji u minuti (*)</p> <p>[4] Električna instalacija</p> <p>[5] Prednje gume</p> <p>[6] Zadnje gume</p> <p>[7] Pritisak vazduha u prednjim gumama</p> <p>[8] Pritisak vazduha u zadnjim gumama</p> <p>[9] Masa (*)</p> <p>[10] Minimalni poluprečnik nepokošene trave</p> <p>[11] Visina košenja</p> <p>[12] Širina košenja</p> <p>[13] Mehanički prenos Brzina kretanja (orijentaciono) na 3000 min⁻¹</p> <p>[14] Hidrostatički prenos Brzina kretanja (orijentaciono) na 3000 min⁻¹</p> <p>[15] Ograničenje brzine s lancima za sneg (ukoliko su oni redvideni kao dodatna oprema)</p> <p>[16] Dimenzije</p> <p>[17] Dužina</p> <p>[18] Dužina s vrećom (dužina bez vreće)</p> <p>[19] Širina</p> <p>[20] Širina s usmerivačem bočnog izbacivanja (Širina bez usmerivača bočnog izbacivanja)</p> <p>[21] Visina</p> <p>[22] Šifra rezne glave</p> <p>[23] Kapacitet rezervoara goriva</p> <p>[24] Granica nosivosti uređaja za vuču (maksimalna vertikalna sila)</p> <p>[25] Granica nosivosti uređaja za vuču (maksimalna težina koja sme da se vuče)</p> <p>[26] Maksimalni dozvoljen nagib</p> <p>[27] Nivo zvučnog pritiska</p> <p>[28] Merna nesigurnost</p> <p>[29] Izmereni nivo zvučne snage</p> <p>[30] Garantovani nivo zvučne snage</p> <p>[31] Nivo vibracija na mestu vozača</p> <p>[32] Nivo vibracija na volanu</p> <p>[33] Tablica za pravilno kombinovanje dodatne opreme</p> <p>[33.A] Zadnja dodatna oprema</p> <p>[33.B] Prednja dodatna oprema</p> <p>[42] Dodatna oprema na zahtev</p> <p>[42.A.1, 42.A.2] Komplet za malčiranje</p> <p>[42.B] Punjač akumulatora za održavanje</p> <p>[42.C] Komplet za vuču</p> <p>[42.D] Pokrovna cerada</p> <p>[42.E] Komplet štitnika za izbacivanje otpozađi (<i>edina za MP serija</i>)</p> <p>[42.F] Lanci za sneg (18")</p> <p>[42.G] Točkovi za blato / sneg (18")</p> <p>[42.H] Prikolica</p> <p>[42.I] Posipač</p> <p>[42.J] Valjak za travu</p> <p>[42.K] Plug za sneg s nožem</p> <p>[42.L] Plug za sneg s nožem (<i>edina za SD serija</i>)</p>	<p>[1] SV - TEKNISKA SPECIFIKATIONER</p> <p>[2] Nominell effekt (*)</p> <p>[3] Varv i minuten (*)</p> <p>[4] Elanläggning</p> <p>[5] Framdäck</p> <p>[6] Backdäck</p> <p>[7] Däcktryck fram</p> <p>[8] Däcktryck bak</p> <p>[9] Vikt (*)</p> <p>[10] Minimirad på oklippt gräs</p> <p>[11] Klipphöjd</p> <p>[12] Klippbredd</p> <p>[13] Mekanisk transm ission Körhastighet (indikativ) vid 3 000 min⁻¹</p> <p>[14] Hydrostatisk transmission Körhastighet (indikativ) vid 3 000 min⁻¹</p> <p>[15] Hastighetsgräns med snökedjor (om tillbehör förutses)</p> <p>[16] Dimensioner</p> <p>[17] Längd</p> <p>[18] Längd med påse (längd utan påse)</p> <p>[19] Bredd</p> <p>[20] Bredd med sidotömningens riktplatta (Bredd utan sidotömningens riktplatta)</p> <p>[21] Höjd</p> <p>[22] Skärenhetens kod</p> <p>[23] Bränsletankens kapacitet</p> <p>[24] Belastningsgräns för drag (max. vertikal belastning)</p> <p>[25] Belastningsgräns för drag (max. bogsgerbar vikt)</p> <p>[26] Max. tillåten lutning</p> <p>[27] Ljudtrycksnivå</p> <p>[28] Tvivel med mått</p> <p>[29] Uppmätt ljudeffektnivå</p> <p>[30] Garanterad ljudeffektnivå</p> <p>[31] Vibrationsnivå på förarplatsen</p> <p>[32] Vibrationsnivå på ratten</p> <p>[33] Tabell över korrekt kombination av tillbehör</p> <p>[33.A] Bakre tillbehör</p> <p>[33.B] Främre tillbehör</p> <p>[42] Fällvalstillbehör</p> <p>[42.A.1, 42.A.2] Sats för "mulching"</p> <p>[42.B] Batteriladdare för utjämningsladdning</p> <p>[42.C] Sats för bogsering</p> <p>[42.D] Presenning</p> <p>[42.E] Sats med bakre tömningskydd (<i>endast för MP-serien</i>)</p> <p>[42.F] Snökedjor 18"</p> <p>[42.G] Hjul för lera/snö</p> <p>[42.H] Spridare</p> <p>[42.I] Släp</p> <p>[42.J] Vals för gräs</p> <p>[42.K] Snöröjare med blad</p> <p>[42.L] Blad- och grässamlare (<i>endast för SD-serien</i>)</p> <p>* För specifik information, se uppgifterna på maskinens märkplåt.</p>	<p>[1] TR - TEKNİK VERİLER</p> <p>[2] Nominal güç (*)</p> <p>[3] Dakikadaki devir sayısı (*)</p> <p>[4] Elektrik tesisi</p> <p>[5] Ön tekerlekler</p> <p>[6] Arka tekerlekler</p> <p>[7] Ön şişirme basıncı</p> <p>[8] Arka şişirme basıncı</p> <p>[9] Kütle (*)</p> <p>[10] Minimum kesilmemiş çim yarıçapı</p> <p>[11] Kesim yüksekliği</p> <p>[12] Kesim genişliği</p> <p>[13] Mekanik transmisyon 3000 dak⁻¹de ilerleme hızı (yaklaşık)</p> <p>[14] Hidrostatik transmisyon 3000 dak⁻¹de ilerleme hızı (yaklaşık)</p> <p>[15] Kar zincirleri ile (aksuar öngörülmuş ise) hız limiti</p> <p>[16] Ebatlar</p> <p>[17] Sepetli</p> <p>[18] Sepetli uzunluk (sepetsiz uzunluk)</p> <p>[19] Genişlik</p> <p>[20] Yandan tahliye deflektörüyle genişlik (Yandan tahliye deflektörü olmadan genişlik)</p> <p>[21] Yükseklik</p> <p>[22] Kesim düzeni kodu</p> <p>[23] Yakıt deposu kapasitesi</p> <p>[24] Çekme tertibatı için yük limiti (maksimum dikey kuvvet)</p> <p>[25] Çekme tertibatı için yük limiti (çekilebilir maksimum ağırlık)</p> <p>[26] İzin verilen maksimum eğim</p> <p>[27] Ses basınç seviyesi</p> <p>[28] Ölçü belirsizliği</p> <p>[29] Ölçülen ses gücü seviyesi</p> <p>[30] Garanti edilen ses gücü seviyesi</p> <p>[31] Sürücü mahalinde titreşim seviyesi</p> <p>[32] Direksiyonda titreşim seviyesi</p> <p>[33] Aksuarlarının doğru kombinasyonu için tablo</p> <p>[33.A] Arka aksuarlar</p> <p>[33.B] ön aksuarlar</p> <p>[42] Talep üzerine aksuarlar</p> <p>[42.A.1, 42.A.2] "Malçlama" Kiti</p> <p>[42.B] Koruma batarya şarjı</p> <p>[42.C] Çekiş Kiti</p> <p>[42.D] Kaplama Kiti</p> <p>[42.E] Arka tahliye koruma kiti (<i>sadece MP serisi için</i>)</p> <p>[42.F] Kar zincirleri (18")</p> <p>[42.G] Çamur / kar tekerleri (18")</p> <p>[42.H] Römork</p> <p>[42.I] Serpici</p> <p>[42.J] Çım silindiri</p> <p>[42.K] Biçaklı kar temizleme makinesi</p> <p>[42.L] Yaprak ve çım toplayıcı (<i>sadece SD serisi için</i>)</p>
<p>* Za specifični podatak, pogledajte podatke navedene na identifikacijskoj nalepnici mašine.</p>		<p>* Spesifik değer için, makine belirleme etiketinde belirtilen referans alın</p>



ОГЛАВЛЕНИЕ

1. ОБЩИЕ СВЕДЕНИЯ.....	2	6. ЭКСПЛУАТАЦИЯ МАШИНЫ	12
2. ПРАВИЛА БЕЗОПАСНОСТИ.....	2	6.1 Подготовительные операции	12
3. ОЗНАКОМЛЕНИЕ С МАШИНОЙ	5	6.2 Проверки безопасности	13
3.1 Описание машины и предусмотренное применение	5	6.3 Использование на наклонных участках	14
3.2 Знаки безопасности	6	6.4 Запуск	15
3.3 Идентификационный ярлык	7	6.5 Описание работы	15
3.4 Основные компоненты	7	6.6 Останов.....	17
4. МОНТАЖ	7	6.7 После работы	18
4.1 Компоненты для монтажа	8	7. ПЛАНОВОЕ ТЕХНИЧЕСКОЕ ОБСЛУЖИВАНИЕ	18
4.2 Установка руля	8	7.1 Общие сведения	18
4.3 Монтаж сиденья.....	8	7.2 Заправка топливом / опорожнение топливного бака	18
4.4 Установка и подсоединение батареи	8	7.3 Проверка уровня, заправка, слив моторного масла	19
4.5 Монтаж переднего бампера.....	9	7.4 Колесики, защищающие газон от разрывов.....	20
4.6 Монтаж бокового желоба для выброса (только для моделей с боковой разгрузкой)	9	7.5 Очистка.....	20
4.7 Монтаж боковых усиливающих элементов режущего узла (только для моделей с боковой разгрузкой, если она предусмотрена)	9	7.6 Батарея.....	21
4.8 Монтаж и комплектование задней пластины (только для моделей с задним сбором).....	9	7.7 Крепежные гайки и винты.....	21
5. СРЕДСТВА УПРАВЛЕНИЯ	10	8. ВНЕОЧЕРЕДНОЕ ТЕХНИЧЕСКОЕ ОБСЛУЖИВАНИЕ	21
5.1 Ключевой переключатель	10	8.1 Рекомендации для обеспечения вашей безопасности.....	21
5.2 Рычаг управления дросселем	10	8.2 Режущий узел / режущие приспособления	22
5.3 Рычаг стояночного тормоза	10	8.3 Замена передних / задних колес	22
5.4 Педаль сцепления / тормоз (механическая трансмиссия)	10	8.4 Электронная плата	23
5.5 Рычаг управления переключением скорости (механическая трансмиссия)	10	8.5 Замена предохранителя.....	23
5.6 Педаль тормоза (гидростатическая трансмиссия)	11	8.6 Замена ламп	24
5.7 Педаль привода (гидростатическая трансмиссия)	11	8.7 Задняя ось	24
5.8 Рычаг разблокировки гидростатической трансмиссии (гидростатическая трансмиссия).....	11	9. ХРАНЕНИЕ	24
5.9 Включение и выключение режущих приспособлений	11	10. ПЕРЕМЕЩЕНИЕ И ТРАНСПОРТИРОВКА ..	24
5.10 Кнопка разрешения скашивания на заднем ходу	12	11. СЕРВИСНОЕ ОБСЛУЖИВАНИЕ И РЕМОНТ	24
5.11 Рычаг регулировки высоты скашиваемой травы.....	12	12. УСЛОВИЯ ГАРАНТИИ.....	25
5.12 Индикаторная лампочка и звуковая сигнализация (только для моделей с задним сбором).....	12	13. ТАБЛИЦА ТЕХНИЧЕСКОГО ОБСЛУЖИВАНИЯ	25
5.13 Рычаг опрокидывания контейнера для сбора травы (если он предусмотрен, только для моделей с задним сбором)	12	14. ВЫЯВЛЕНИЕ НЕПОЛАДОК.....	27
		15. ДОПОЛНИТЕЛЬНОЕ ОБОРУДОВАНИЕ	29
		15.1 КОМПЛЕКТ ДЛЯ МУЛЬЧИРОВАНИЯ ..	29
		15.2 Поддерживающее зарядное устройство	29
		15.3 Прицепное устройство.....	29
		15.4 Тканевый чехол	29
		15.5 Комплект защиты заднего выброса ...	29
		15.6 Цепи противоскольжения 18"	29
		15.7 Колеса для грязи / снега 18"	29
		15.8 Прицеп	30
		15.9 Разбрасыватель	30
		15.10 Садовый каток.....	30
		15.11 Шнекороторный снегоочиститель.	30
		15.12 Сборщик травы и листьев.....	30


1. ОБЩИЕ СВЕДЕНИЯ

1.1 КАК СЛЕДУЕТ ЧИТАТЬ ЭТО РУКОВОДСТВО

В тексте этого руководства отдельные абзацы, содержащие особенно важную информацию о технике безопасности или принципах работы устройства, выделены следующим образом:

ПРИМЕЧАНИЕ или **ВАЖНО**

содержит уточнения или ссылки на другую ранее упомянутую информацию для предотвращения поломки машины или нанесения ущерба.

Знак  указывает на опасность. Несоблюдение данного предупреждения может привести к получению и нанесению травм и/или нанесению ущерба.

Пункты, обрамленные серой пунктирной рамкой, содержат описание опциональных характеристик, не присущих всем моделям, представленным в данном руководстве. Проверьте, есть ли данная характеристика в вашей модели.

Все обозначения "передний", "задний", "правый" и "левый" указываются относительно рабочего положения оператора.

1.2 ОБОЗНАЧЕНИЯ

1.2.1 Рисунки

Рисунки в данном руководстве по эксплуатации пронумерованы 1, 2, 3 и так далее. Компоненты, показанные на рисунках, обозначены буквами А, В, С и так далее. Ссылка на компонент С на рисунке 2 осуществляется при помощи фразы: "См. рис. 2.С" или просто "(рис. 2.С)". Изображения на рисунках являются приблизительными. Реальные детали могут отличаться от изображенных.


1.2.2 Названия глав

Данное руководство подразделяется на главы и пункты. Пункт под названием "2.1 Обучение" является подпунктом главы "2. Правила безопасности". Ссылки на главы и пункты обозначаются сокращением гл.

или пункт и соответствующим номером. Пример: "гл. 2" или "пункт 2.1"

2. ПРАВИЛА БЕЗОПАСНОСТИ

2.1 ОБУЧЕНИЕ

 Ознакомьтесь с органами управления и надлежащим использованием машины. Научитесь быстро останавливать двигатель. Несоблюдение мер предосторожности и рекомендаций может привести к пожарам и/или серьезным травмам.

- Ни в коем случае не разрешайте пользоваться машиной детям или лицам, недостаточно хорошо знакомым с правилами обращения с ней. Местное законодательство может устанавливать минимальный возраст пользователя.
- Никогда не используйте машину, если пользователь устал, плохо себя чувствует или находится под воздействием лекарств, наркотиков, алкоголя или веществ, снижающих скорость рефлексов и уровень внимания.
- Не перевозите на машине детей или других пассажиров.
- Помните, что оператор или пользователь несет ответственность за несчастные случаи или ущерб, нанесенный другим лицам или их имуществу. Пользователь несет ответственность за оценку потенциальных рисков на участке, на котором он работает, кроме того, он должен принять все меры предосторожности, чтобы обеспечить свою безопасность и безопасность окружающих, в особенности на склонах, неровных, скользких или неустойчивых поверхностях.
- Если вы намерены передать или одолжить машину другим лицам, удостоверьтесь, что они ознакомились с указаниями по эксплуатации, изложенными в настоящем руководстве.

2.2 ПОДГОТОВИТЕЛЬНЫЕ ОПЕРАЦИИ

Средства индивидуальной защиты (СИЗ)

- Наденьте подходящую одежду, прочную рабочую обувь на нескользящей подошве и длинные брюки. Не запускайте машину босиком или в открытых сандалиях. Наденьте наушники для защиты органов слуха.

- Не надевайте шарфы, халаты, колье, браслеты, развевающуюся одежду, а также одежду со шнурками и галстуки, а также любые висячие или широкие аксессуары, которые могут застрять в машине или в предметах и материалах, находящихся на рабочем месте.
- Должным образом соберите длинные волосы.

Рабочий участок / Машина

- Внимательно осмотрите рабочий участок и уберите все, что может быть выброшено машиной, либо повредить режущее приспособление/ вращающиеся органы(камни, ветки, проволоку, кости и т.д.).

Двигатели внутреннего сгорания: топливо

⚠ ОПАСНОСТЬ! Топливо легко воспламеняется.

- Храните топливо в специальных канистрах, омологированных для данной цели, в безопасном месте, вдаль от источников тепла и открытого пламени.
- Очищайте канистры и место хранения бензина от остатков травы, листьев и излишков смазки.
- Не оставляйте канистры в пределах досягаемости детей.
- Не курите во время заправки или доливки топлива, а также вообще при обращении с топливом.
- Заливайте топливо через воронку, только под открытым небом.
- Избегайте вдыхания паров топлива.
- Не добавляйте топливо и не снимайте пробку бака, когда двигатель работает или когда он горячий.
- Медленно откройте пробку бака, чтобы постепенно сбросить внутреннее давление;
- Не приближайте пламя к заправочному отверстию бака, чтобы проверить его содержимое.
- В случае разлива топлива не запускайте двигатель, уберите машину с места разлива топлива и примите меры по предупреждению возгорания до тех пор, пока топливо не испарится и его пары не рассеются.
- Немедленно уберите все следы топлива, которое пролилось на машину или на землю.
- Всегда возвращайте на место и плотно закручивайте пробки бака и канистры с топливом.
- Не запускайте машину в месте заправки; запуск двигателя необходимо

осуществлять на расстоянии не менее, чем 3 метра от места заправки топливом.

- Избегайте контакта топлива с одеждой и, в случае ее загрязнения, переоденьтесь перед запуском двигателя.

2.3 ВО ВРЕМЯ РАБОТЫ


Рабочий участок

- Не включайте двигатель в закрытом пространстве, где может скопиться опасный угарный газ. Запуск должен производиться на улице или в хорошо проветриваемом месте. Не забывайте о том, что выхлопные газы двигателя токсичны.
- Во время запуска машины не направляйте глушитель и, следовательно, выхлопные газы на легковоспламеняющиеся материалы.
- Не используйте машину во взрывоопасной среде, поблизости от горючих жидкостей, газа или пыли. Электрические контакты или механическое трение могут сгенерировать искры, которые могут привести к возгоранию пыли или паров.
- Работать только при дневном свете или при хорошем искусственном освещении, в условиях хорошей видимости.
- На рабочем участке не должно быть взрослых людей, детей и животных. Необходимо, чтобы другой взрослый человек смотрел за детьми.
- Избегайте работы на мокрой траве, под дождем или если близится гроза, особенно если возможны молнии.
- Обращайте особое внимание на неровности почвы (кочки, канавы), на уклон, на скрытые опасности и наличие возможных препятствий, которые могут ограничить видимость.
- Соблюдайте осторожность, работая рядом с обрывами, канавами и берегами водоемов. Машина может опрокинуться, если одно из колес переедет через их край или если край обвалится.
- Соблюдайте осторожность на наклонных участках, где следует работать особенно внимательно во избежание опрокидывания или потери контроля над машиной. Ниже перечислены основные причины потери контроля:
 - Недостаточное сцепление между колесами и поверхностью
 - Слишком высокая скорость
 - Недостаточное торможение
 - Машина не соответствует цели использования
 - Незнание, как различные поверхности влияют на поведение машины

- Неправильная эксплуатация в качестве тягача.

Правила поведения во время работы

- Во время управления машиной и работы не отвлекаться и должным образом сконцентрироваться на работе.
- Будьте осторожны при движении задним ходом или назад. При движении задним ходом смотрите назад до и во время движения, чтобы убедиться в отсутствии препятствий.
- При буксировке грузов или при использовании тяжелого оборудования будьте внимательны:
 - Для крепления буксирных тег используйте только предназначенные для этого места;
 - Не поворачивайте руль резко. Будьте внимательны при маневрах задним ходом;
 - Установите противовесы или грузики на колеса, если в руководстве по эксплуатации рекомендуется их использование.
- Будьте осторожны, когда используется контейнер для сбора травы или дополнительное оборудование, которое может нарушить устойчивость машины, в частности, под уклоном.
- Всегда держите руки и ноги на расстоянии от режущего приспособления как во время запуска, так и во время работы на машине.
- Внимание: режущий элемент продолжает вращаться в течение нескольких секунд после его выключения или после выключения двигателя.
- Будьте осторожны при работе с режущими узлами, включающими более одного режущего приспособления, поскольку вращение одного режущего приспособления может вызвать вращение других.
- Всегда держитесь на расстоянии от отверстия для выброса.
- Не прикасайтесь к частям двигателя, которые нагреваются во время работы. Риск ожогов.
- Чтобы не создавать риск возникновения пожара, не оставляйте неподвижную машину с включенным двигателем на участке с высокой травой.

 В случае поломок или аварий во время работы незамедлительно выключить двигатель и убрать машину, чтобы она не нанесла еще больший ущерб; если произошел несчастный случай и оператор или третьи лица получили травмы, незамедлительно принять меры по помощи пострадавшим,

наиболее подходящие в конкретной ситуации, и обратиться в медицинское учреждение для необходимого лечения. Тщательно удалите материал, который может нанести ущерб или травмы людям и животным, которые могут его не заметить.

Ограничения в применении


- Никогда не пользоваться машиной с поврежденными, отсутствующими или неправильно расположенными защитными приспособлениями (контейнер для сбора травы, защита бокового выброса, защита заднего выброса).
- Не используйте машину, если дополнительное оборудование/инструмент не установлены в предусмотренных местах.
- Не отключайте, не выключайте, не снимайте и не разбирайте имеющиеся защитные устройства/микровыключатели.
- Не подвергайте машину чрезмерным нагрузкам и не используйте маленькую машину для выполнения тяжелой работы; использование подходящей машины снижает риск и повышает качество работы.
- Машина не предназначена для использования на дорогах общего пользования. Ее использование (согласно правилам дорожного движения) разрешено только на частной территории, отделенной от дорожного движения.

2.4 ТЕХНИЧЕСКОЕ ОБСЛУЖИВАНИЕ, ХРАНЕНИЕ

Регулярное техническое обслуживание и правильное хранение являются залогом безопасности машины и поддержания ее эксплуатационных качеств.

Техническое обслуживание

- Ни в коем случае не использовать машину с износившимися или поврежденными частями. Поврежденные и износившиеся детали всегда необходимо заменять, они не подлежат ремонту.
- Для предотвращения опасности возгорания регулярно удостоверьтесь в отсутствии утечек масла и/или топлива.
- Во время наладки машины необходимо работать очень внимательно во избежание попадания пальцев в щель между движущимся режущим приспособлением и неподвижными узлами машины.

 Значения уровня шума и вибрации, указанные в настоящем руководстве, являются максимальными рабочими

значениями машины. Использование несбалансированного режущего элемента, слишком высокая скорость, отсутствие технического обслуживания существенно влияют на уровень шума и вибрацию. Следовательно, необходимо принять профилактические меры для устранения возможного ущерба, вызванного высоким уровнем шума и вибрационными нагрузками; выполнять обслуживание машины, надевать противозумные наушники, делать перерывы во время работы.

Хранение

- Не ставьте машину с топливом в баке в помещение, где испарения топлива могут вступить в контакт с пламенем, искрой или источником сильного тепла.
- Для снижения риска пожара не оставлять контейнеры с отходами в помещении.

2.5 ОХРАНА ОКРУЖАЮЩЕЙ СРЕДЫ

Охрана окружающей среды должна являться существенным и первоочередным аспектом при использовании машины, во благо человеческого общества и окружающей среды, в которой мы живем.

- Старайтесь не беспокоить окружающих. Используйте машину только в разумное время (не рано утром и не поздно вечером, когда вы можете помешать окружающим).
- Строго соблюдайте местные нормы по утилизации упаковки, масел, топлива, фильтров, поврежденных частей или любых элементов со значительным влиянием на окружающую среду; эти отходы не должны выбрасываться с бытовым мусором, а собираться отдельно и передаваться в специальные центры сбора отходов, выполняющие их переработку.
- Строго соблюдать действующие на местном уровне правила по вывозу отходов.
- После завершения срока службы машины не выбрасывайте ее с бытовым мусором, а обратитесь в центр сбора отходов в соответствии с действующим местным законодательством.

3. ОЗНАКОМЛЕНИЕ С МАШИНОЙ

3.1 ОПИСАНИЕ МАШИНЫ И ПРЕДУСМОТРЕННОЕ ПРИМЕНЕНИЕ

Данная машина является самоходной газонокосилкой с сиденьем оператора.

Машина оснащена двигателем, который приводит в действие режущее приспособление, защищенное корпусом, а также узел трансмиссии, обеспечивающий перемещение машины. Эта машина оснащена задним приводом.

Задняя ось может быть оснащена:

- механической трансмиссией с 5 передачами переднего хода и одной заднего хода.
- бесступенчатой гидростатической трансмиссией для движения вперед и назад ("Hydro").

Оператор ведет машину и управляет ее основными органами управления, всегда сидя на месте водителя.

Предохранительные устройства, установленные на машине выключают двигатель и режущее приспособление в течение нескольких секунд (пункт 6.2.2).

3.1.1 Предусмотренное использование

Эта машина разработана и изготовлена для стрижки газона.

В общих чертах, данная машина может:

- MP 84 / MP 98 Series может:
 1. косить траву и собирать ее в контейнер для сбора травы
 2. косить траву и выгружать ее на землю из задней части
 3. косить траву, измельчать ее и укладывать на газон (эффект "мульчирования").
- SD 98 / 108 Series может:
 4. косить траву и выгружать ее в сторону
 5. косить траву, измельчать ее и укладывать на газон (эффект "мульчирования").

Использование специального дополнительного оборудования, предусмотренного изготовителем в качестве оригинальной оснастки или приобретаемого отдельно, позволяет выполнять эту работу в различных режимах, описанных в данном руководстве или в инструкциях к отдельным дополнительным устройствам. Аналогично, применение дополнительного оборудования (если это предусмотрено

изготовителем) может расширить предусмотренную область применения и добавить дополнительные функции, в соответствии с ограничениями и условиями, изложенными в инструкциях дополнительного оборудования.

3.1.2 Неправильное использование

- Любое другое использование, отличное от вышеупомянутого, может создать опасность и причинить ущерб людям и/или имуществу. Входит в понятие неправильного использования (в качестве примера, но не ограничиваясь этими случаями):
 - возить на машине или в прицепе других людей, детей или животных, потому что они могут упасть и получить серьезные травмы, а также повлиять на безопасность управления машиной;
 - буксировать или толкать грузы без использования специального оборудования, предусмотренного для буксировки;
 - использовать машину на нестабильном, скользком, заледенелом, каменистом или неровном грунте, для прохода по лужам или заболоченным местам, не позволяющим произвести оценку консистенции грунта;
 - приводить в действие режущее приспособление на нетравянистых участках;
 - использовать машину для сбора листьев или отходов.

ВАЖНО *Неадекватное использование машины влечет за собой утрату силы гарантии и снимает с изготовителя всю ответственность, возлагая на пользователя ответственность за издержки в случае порчи имущества, получения травм или нанесения ущерба третьим лицам.*

3.1.3 Тип пользователя

Данная машина предназначена для широкого круга потребителей, для непрофессионального применения. Она предназначена для любительского применения.

ВАЖНО *Машиной должен управлять только один человек.*

3.2 ЗНАКИ БЕЗОПАСНОСТИ

На машине имеются различные символы (рис. 2). Они призваны напоминать оператору о необходимости внимательной и осторожной эксплуатации. Значение символов:



Внимание: Перед использованием машины прочитайте указания.



Внимание: Перед выполнением каких-либо операций по техобслуживанию или ремонту извлеките ключ и прочитайте указания.



Опасность! Выброс предметов: Никогда не работайте без установленной защиты заднего выброса или контейнера для сбора травы. (только для моделей с задним сбором)



Опасность! Выброс предметов: Никогда не работайте без установленного бокового желоба для выброса. (только для моделей с боковой разгрузкой)



Опасность! Выброс предметов: Не допускайте нахождения посторонних лиц рядом



Опасность! Опрокидывание машины: Не используйте машину на участках с уклоном более 10°



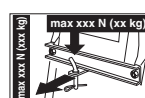
Опасность! Увечья: Убедитесь, что пока двигатель включен, дети находятся на расстоянии от машины



Опасность порезов. Подвижные режущие приспособления. Не вставляйте руки или ноги внутрь выемки для режущих приспособлений.



Внимание! Стойте на расстоянии от горячих поверхностей



При использовании прицепного устройства не превышайте ограничения по нагрузке, указанные на ярлыке, и соблюдайте правила безопасности



Внимание! При мойке трансмиссии никогда не используйте пистолеты для подачи воды под давлением.

ВАЖНО Поврежденные или нечитаемые наклейки нуждаются в замене. Закажите новые наклейки в авторизованном сервисном центре.

3.3 ИДЕНТИФИКАЦИОННЫЙ ЯРЛЫК

На идентификационном ярлыке указана следующая информация (рис. 1):

1. Уровень звуковой мощности
2. Знак соответствия директиве СЕ
3. Год изготовления
4. Мощность и рабочая скорость двигателя
5. Модель машины
6. Тип машины
7. Заводской номер
8. Вес в кг
9. Наименование и адрес изготовителя
10. Тип трансмиссии:
11. Код изделия

Впишите идентификационные данные машины в специальные поля на ярлыке, помещенном на обратной стороне обложки.

ВАЖНО Указывайте идентификационные данные, указанные на идентификационном ярлыке, каждый раз при обращении в авторизованный сервисный центр.

ВАЖНО Образец декларации соответствия находится на последних страницах руководства.

3.4 ОСНОВНЫЕ КОМПОНЕНТЫ

Машина состоит из следующих основных составных частей, которые выполняют следующие функции (рис. 1):

- А. Режущий узел:** в этот узел входят корпус, в который заключены вращающиеся режущие приспособления, и непосредственно режущие приспособления.
- В. Режущие приспособления:** это элементы, предназначенные для кошения травы; расположенные на конце ребра способствуют направлению скошенной травы в канал выброса.
- С. Боковой желоб для выброса:** это защитное устройство, предотвращающее

выброс собранных режущими приспособлениями предметов на большое расстояние (только для моделей с боковой разгрузкой).

- D. Канал выброса:** это соединительный элемент между режущим узлом и контейнером для сбора травы (только для моделей с задним сбором)
- E. Контейнер для сбора травы:** кроме сбора скошенной травы он выполняет также предохранительную функцию, поскольку предотвращает выброс собранных режущими приспособлениями предметов на большое расстояние (только для моделей с задним сбором)
- F. Защита заднего выброса** (поставляется по требованию): устанавливается вместо контейнера для сбора травы, предотвращает выброс собранных режущими приспособлениями предметов на большое расстояние. (только для моделей с задним сбором)
- G. Сиденье водителя:** это рабочее место оператора, оно оснащено датчиком, распознающим его присутствие, который необходим для работы предохранительных устройств.
- H. Батарея:** обеспечивает электроэнергию для запуска двигателя; ее характеристики и правила эксплуатации описаны в отдельном руководстве.
- I. Двигатель:** обеспечивает как движение режущих приспособлений, так и привод колес; его характеристики и правила эксплуатации описаны в отдельном руководстве.
- J. Передний бампер:** обеспечивает защиту передней части машины.
- K. Руль:** управляет поворотом передних колес.

4. МОНТАЖ

⚠ Правила безопасности приведены в гл. 2. Строго соблюдайте указания во избежание серьезных рисков и опасности.

В связи со складированием и транспортировкой некоторые составные части машины не собираются непосредственно на заводе, их необходимо собрать после удаления упаковочного материала, согласно следующим указаниям.

⚠ Распаковка и завершение монтажа должны выполняться на твердой и ровной поверхности, где достаточно места для перемещения машины и ее упаковки,

необходимо всегда пользоваться соответствующими инструментами. Перед использованием машины необходимо выполнить все указания, изложенные в разделе "МОНТАЖ".

4.1 КОМПОНЕНТЫ ДЛЯ МОНТАЖА

В упаковке имеются компоненты для монтажа, приведенные в следующей таблице:

	Описание
1	Руль
2	Крышка приборного щитка и компоненты для установки руля
3	Сиденье водителя
4	Батарея
5	Передний бампер
6	Колесики, защищающие газон от разрывов
7	Контейнер с крепежными винтами и инструкцией (только для моделей с задним сбором)
8	Нижняя часть задней пластины, опоры контейнера и соответствующие приспособления для комплектования и монтажа (только для моделей с задним сбором)
9	Боковой желоб для выброса (только для моделей с боковой разгрузкой)
10	Боковые усиливающие элементы режущего узла (только для моделей с боковой разгрузкой, если она предусмотрена).
11	Конверт, в котором находятся: - руководства по эксплуатации и документация - набор винтов для установки сиденья - оснастка для установки бокового желоба для выброса (только для моделей с боковой разгрузкой) - набор винтов для подключения проводов батареи - 2 ключа зажигания - 1 запасной плавкий предохранитель на 10 А

4.1.1 Распаковка

1. Вскрывайте упаковку осторожно и внимательно, чтобы не потерять компоненты.
2. Ознакомьтесь с документами, лежащими в коробке, в том числе, с данным руководством.
3. Извлеките из коробки все отдельные компоненты.

4. Извлеките машину из упаковки, соблюдая следующие меры предосторожности:
 - установите режущий узел в самое верхнее положение (пункт 5.10), чтобы не повредить его при спуске машины с базового поддона;
 - Спустите машину с базового поддона.

В моделях с гидростатической трансмиссией установите рычаг разблокировки задней трансмиссии в разблокированное положение (пункт 5.13).

4.2 УСТАНОВКА РУЛЯ

1. Расположите машину на ровной поверхности и выровняйте передние колеса.
2. Установите втулку (рис. 3.А) на вал (рис. 3.В), стараясь, чтобы штифт (рис. 3.С) был правильно вставлен в гнездо втулки.
3. Установите крышку приборного щитка (рис. 3.Д), вставив до щелчка семь креплений в соответствующие гнезда.
4. Установите руль (рис. 3.Е) на втулку (рис. 3.А), чтобы спицы были повернуты к сиденью.
- 5а. **Только для руля типа "I"** - Вставьте проставку (рис. 3.Ф) и закрепите руль винтами (рис. 3.Г), входящими в комплектацию, в указанной последовательности.
- 5б. **Только для руля типа "II"** - Закрепите руль винтами (рис. 3.Ф, 3.Г), входящими в комплектацию, в указанной последовательности.
6. Установите крышку руля (рис. 3.Н), вставив ее до щелчка в соответствующее гнездо.

4.3 МОНТАЖ СИДЕНЬЯ

Установите сиденье (рис. 4.А) на пластину (рис. 4.В) при помощи винтов (рис. 4.С).

4.4 УСТАНОВКА И ПОДСОЕДИНЕНИЕ БАТАРЕИ

Батарея (рис. 5.А) размещена под сиденьем и придерживается пружиной (рис. 5.В).

1. Подсоедините сначала красный кабель (рис. 5.С) к положительному полюсу (+), а затем черный кабель (рис. 5.Д) к отрицательному полюсу (-) при помощи поставляемых винтов, как показано.
2. Смажьте зажимы силиконовой смазкой и аккуратно установите в правильное положение защитный колпачок красного кабеля (рис. 5.Е).

ВАЖНО Всегда выполняйте полную зарядку, следуя указаниям, изложенным в руководстве батареи.

ВАЖНО Чтобы не допустить срабатывания защиты электронной платы, ни в коем случае не запускайте двигатель до завершения полной зарядки!

4.5 МОНТАЖ ПЕРЕДНЕГО БАМПЕРА

1а. Только для бампера типа "I" -

Установите передний бампер (рис. 6.А) на нижнюю часть рамы (рис. 6.В) при помощи четырех винтов (рис. 6.С).

1б. Только для бампера типа "II"

1. Установите две опоры (рис. 6.А) и (рис. 6.В) на нижнюю часть рамы (рис. 6.С), соблюдая направление монтажа, показанное на рисунке: R= справа; L= слева.
2. затяните винты (рис. 6.Д) до упора.
3. Прикрепите передний бампер (рис. 6.Е) к опорам (рис. 6.А) и (рис. 6.В) при помощи винтов (рис. 6.Ф) и гаек (рис. 6.Г).

4.6 МОНТАЖ БОКОВОГО ЖЕЛОБА ДЛЯ ВЫБРОСА (ТОЛЬКО ДЛЯ МОДЕЛЕЙ С БОКОВОЙ РАЗГРУЗКОЙ)

1. С внутренней стороны бокового желоба для выброса (рис. 7.А) установить пружину (рис. 7.В), вставив конец (рис. 7.В.1) в отверстие и повернуть ее так, чтобы пружина (рис. 7.В) и конец (рис. 7.В.2) были плотно установлены в соответствующих гнездах.
2. Установить боковой желоб для выброса (рис. 7.А) в соответствии с опорами (рис. 7.С) на режущем узле и при помощи отвертки повернуть второй конец (рис. 7.В.2) пружины (рис. 7.В) так, чтобы он оказался бы с наружной стороны бокового желоба для выброса.
3. Вставить стержень (рис. 7.Д) в отверстия опор (рис. 7.С) и бокового желоба для выброса так, чтобы он проходил внутри витков пружины (рис. 7.В) до полного выхода перфорированного конца из внутренней опоры.
4. Вставить штифт (рис. 7.Е) в отверстие (рис. Д.1) стержня (рис. 7.Д) и повернуть стержень так, чтобы два конца (рис. 7.Е.1) штифта можно было бы загнуть (при помощи клещей) таким образом, чтобы он не мог бы выскочить и выпустить стержень наружу (рис. 7.Д).

▲ Удостоверьтесь, что пружина функционирует правильно, надежно удерживая боковой желоб для выброса в низком положении, и что стержень хорошо вставлен и не может случайно выскочить.

ВАЖНО В моделях с возможностью боковой выгрузки: убедитесь, что защита боковой выгрузки (рис. 13.А) опущена и заблокирована предохранительным рычагом (рис. 13.В).

ВАЖНО Перед снятием или техобслуживанием дефлектора необходимо нажать на предохранительный рычаг (рис. 14.В) и поднять защиту боковой выгрузки (рис. 14.А), чтобы позволить демонтаж.

ПРИМЕЧАНИЕ Для снятия дефлектора выполните действия по монтажу в обратном порядке.

4.7 МОНТАЖ БОКОВЫХ УСИЛИВАЮЩИХ ЭЛЕМЕНТОВ РЕЖУЩЕГО УЗЛА (ТОЛЬКО ДЛЯ МОДЕЛЕЙ С БОКОВОЙ РАЗГРУЗКОЙ, ЕСЛИ ОНА ПРЕДУСМОТРЕНА)

Завершите монтаж режущего узла, установив боковые усиливающие элементы на профиль режущего узла при помощи соответствующих винтов (рис. 8)

4.8 МОНТАЖ И КОМПЛЕКТОВАНИЕ ЗАДНЕЙ ПЛАСТИНЫ (ТОЛЬКО ДЛЯ МОДЕЛЕЙ С ЗАДНИМ СБОРОМ)

1. Установить две нижние скобы (рис. 9.А) и (рис. 9.В) в соответствии с направлением монтажа, указанным на рисунке, и закрепить их винтами (рис. 9.С) и гайками (рис. 9.Д), затянув их до упора.
2. Удалить два винта (рис. 9.Н), которые будут использоваться в дальнейшем.
3. Установить нижнюю часть (рис. 9.Е) задней пластины и прикрепить ее к нижним скобам винтами (рис. 9.Ф) и гайками (рис. 9.Г), не затягивая их полностью.
4. Завершить закрепление нижней части (рис. 9.Е) задней пластины, завинтив до упора два центральных винта (рис. 9.Н), которые ранее были удалены, и четыре верхних винта (рис. 9.І).
5. Затянуть до упора две нижние гайки (рис. 9.Г).





6. Вставить рычаг (рис. 9.И) индикатора наполнения контейнера в гнездо (рис. 9.К) и надавить на него вниз до щелчка.
7. Установить две опоры контейнера для сбора травы (рис. 9.Л) и (рис. 9.М) в соответствии с направлением монтажа, указанным на рисунке, и закрепить их винтами (рис. 9.Н) и эластичными шайбами (рис. 9.О), затянув их до упора.

5. СРЕДСТВА УПРАВЛЕНИЯ

5.1 КЛЮЧЕВОЙ ПЕРЕКЛЮЧАТЕЛЬ

Ключом можно включать / выключать машину и фары (если они предусмотрены).

У него четыре положения (рис. 10.А):

-  **1. Положение остановки.** Машина немедленно выключается.
-  **2. Положение включения фар (если они предусмотрены).** После запуска двигателя включение фар происходит поворотом ключа в это положение. Чтобы выключить фары, верните ключ в положение хода.
-  **3. Положение хода.** Все устройства подключены.
-  **4. Положение запуска.** Подключается стартер и машина запускается. После отпускания ключа, установленного в положение запуска, он автоматически вернется в положение хода.

5.2 РЫЧАГ УПРАВЛЕНИЯ ДРОССЕЛЕМ

Регулирует число оборотов двигателя. В зависимости от типа двигателя устройство управления дросселем может быть двух типов:

- А. Тип "I" с отдельным рычагом управления воздушной заслонкой** (Рис. 10.Е + Рис. 10.Е.1)
- В. Тип "II" (Рис. 10.Е)**
Указанные положения соответствуют следующему:



- 1. Рычаг управления воздушной заслонкой - Холодный запуск.** Используется для запуска холодного двигателя. Положение "ШОКЕ" вызывает обогащение смеси, его необходимо использовать только строго необходимого промежутка времени.



- 1. Максимальный режим двигателя.** Используется всегда при запуске машины, во время работы и во время кошения травы.



- 2. Холостой режим двигателя.** Используется, когда двигатель достаточно горячий во время стоянки.

ПРИМЕЧАНИЕ Во время перемещения с одного места на другое установить рычаг в положение между « черепаха » и « заяц ».

5.3 РЫЧАГ СТОЯНОЧНОГО ТОРМОЗА

Стояночный тормоз препятствует движению машины после ее парковки.

У рычага включения имеется два положения (рис. 10.Д), которые соответствуют следующему:



- 1. Тормоз отключен.** Чтобы выключить стояночный тормоз, нажмите педаль (рис. 10.И). Рычаг вернется в положение отключенного тормоза.
- (P) 2. Тормоз включен.** Чтобы включить стояночный тормоз, нажмите до упора педаль (рис. 10.И) и установите рычаг в положение включенного тормоза; после того, как вы уберете ногу с педали, она останется заблокированной в нижнем положении.

5.4 ПЕДАЛЬ СЦЕПЛЕНИЯ / ТОРМОЗ (МЕХАНИЧЕСКАЯ ТРАНСМИССИЯ)

Эта педаль выполняет двойную функцию (рис. 10.И):





- 1.** в первой части своего хода она действует как сцепление, включая или отключая тягу колес.
- 2.** а во второй части хода она действует как тормоз, воздействуя на задние колеса.

ВАЖНО Необходимо быть чрезвычайно внимательными и не задерживаться на этапе сцепления, чтобы не вызвать перегрев и последующее повреждение приводного ремня.

ПРИМЕЧАНИЕ Во время движения рекомендуется не держать ногу на педали.


5.5 РЫЧАГ УПРАВЛЕНИЯ ПЕРЕКЛЮЧЕНИЕМ СКОРОСТИ (МЕХАНИЧЕСКАЯ ТРАНСМИССИЯ)

У этого рычага имеется семь положений (рис. 10.K):

- 1** Пять передач для движения вперед
2
3  Включение передний ход необходимо осуществлять, когда машина стоит на месте.
4
5
- N** 2. Нейтральное положение «N»
- R** 3. Задний ход «R»
 Включение заднего хода необходимо осуществлять, когда машина стоит на месте.

Чтобы переключиться с одной передачи на другую, следует нажать до половины хода педаль (Рис. 10.I) и переместить рычаг в соответствии с указаниями, изложенными на ярлыке.

5.6 ПЕДАЛЬ ТОРМОЗА (ГИДРОСТАТИЧЕСКАЯ ТРАНСМИССИЯ)

 Эта педаль включает тормоз задних колес (рис. 10.I).

5.7 ПЕДАЛЬ ПРИВОДА (ГИДРОСТАТИЧЕСКАЯ ТРАНСМИССИЯ)


При помощи этой педали можно включить привод колес и регулировать скорость машины при движении вперед и назад (рис. 10.J):



1. Передний ход. Чтобы включить передний ход, нажмите переднюю педаль носком ноги. Увеличив давление на педаль, постепенно увеличится скорость машины.



2. Задний ход. Для включения заднего хода следует нажать пяткой заднюю педаль.

 **Включение заднего хода необходимо осуществлять, когда машина стоит на месте.**

3. Нейтральное положение. Отпустив педаль, она автоматически возвращается в нейтральное положение.

ПРИМЕЧАНИЕ Если педаль привода нажимается в направлении переднего или заднего хода, когда включен стояночный тормоз (рис. 10.D), двигатель выключается.

5.8 РЫЧАГ РАЗБЛОКИРОВКИ ГИДРОСТАТИЧЕСКОЙ ТРАНСМИССИИ (ГИДРОСТАТИЧЕСКАЯ ТРАНСМИССИЯ)

У этого рычага имеется два положения, указанные на табличке (рис. 10.L):



1. Трансмиссия включена: используется во всех режимах работы, в режиме хода и кошения.



2. Трансмиссия разблокирована: существенно уменьшает усилие, необходимое для перемещения машины вручную при выключенном двигателе.

ВАЖНО Чтобы избежать повреждения узла трансмиссии, при проведении этой операции двигатель должен быть выключен, а педаль (рис. 10.J) должна находиться в нейтральном положении.

5.9 ВКЛЮЧЕНИЕ И ВЫКЛЮЧЕНИЕ РЕЖУЩИХ ПРИСПОСОБЛЕНИЙ

Грибовидная кнопка позволяет подключить режущие приспособления посредством электромагнитного сцепления (рис. 10.B):



1. Режущие приспособления включены. Грибовидная кнопка отжата.



2. Режущие приспособления отключены. Грибовидная кнопка нажата.

- Одновременно с отключением режущих приспособлений включается тормоз, который за несколько секунд останавливает вращение.

ПРИМЕЧАНИЕ Если при включении режущих приспособлений не соблюдаются предусмотренные меры безопасности, двигатель выключается или не запускается (см. пункт 6.2.2)

5.10 КНОПКА РАЗРЕШЕНИЯ СКАШИВАНИЯ НА ЗАДНЕМ ХОДУ



При удержании кнопки (рис. 10.F) в нажатом состоянии можно выполнять движение задним ходом с подключенными режущими приспособлениями, не вызвав остановки двигателя.

5.11 РЫЧАГ РЕГУЛИРОВКИ ВЫСОТЫ СКАШИВАЕМОЙ ТРАВЫ

Этим рычагом можно поднимать и опускать режущий узел, который можно устанавливать на 7 различных уровней высоты скашиваемой травы (рис. 10.G).



Семь положений этого рычага обозначены на табличке от «1» до «7», и соответствуют стольким же значениям высоты скашиваемой травы от 3 до 8 см.



Для перевода рычага из одного положения в другое требуется потянуть рычаг в сторону и установить его на одну из установочных меток.

5.12 ИНДИКАТОРНАЯ ЛАМПОЧКА И ЗВУКОВАЯ СИГНАЛИЗАЦИЯ (ТОЛЬКО ДЛЯ МОДЕЛЕЙ С ЗАДНИМ СБОРОМ)

- Индикаторная лампочка (рис. 10.C) загорается, когда ключ (рис.

10.A) находится в положении «ХОД» и продолжает всегда гореть во время работы.

- Если она мигает, то это означает, что не соблюдены условия, позволяющие осуществить запуск двигателя (см. пункт 6.2.2).
- Звуковой сигнал оповещает о том, что контейнер для сбора травы полный (см. пункт 6.5.5).

5.13 РЫЧАГ ОПРОКИДЫВАНИЯ КОНТЕЙНЕРА ДЛЯ СБОРА ТРАВЫ (ЕСЛИ ОН ПРЕДУСМОТРЕН, ТОЛЬКО ДЛЯ МОДЕЛЕЙ С ЗАДНИМ СБОРОМ)

Этот рычаг, извлекаемый из специального гнезда, позволяет опрокинуть и опорожнить контейнер для сбора травы, уменьшая усилие, прилагаемое оператором (рис. 10.H).

6. ЭКСПЛУАТАЦИЯ МАШИНЫ

⚠ Правила безопасности приведены в гл. 2. Строго соблюдайте указания во избежание серьезных рисков и опасности.

6.1 ПОДГОТОВИТЕЛЬНЫЕ ОПЕРАЦИИ

Перед началом работы необходимо выполнить несколько проверок и операций, чтобы обеспечить эффективную работу в условиях максимальной безопасности.

6.1.1 Заправка маслом и бензином

ВАЖНО При поставке в машину отсутствуют моторное масло и топливо.

Перед эксплуатацией машины проверьте наличие топлива и уровень моторного масла (пункт 7.2, пункт 7.3). Порядок и меры предосторожности при заправке машины топливом и заливке масла соблюдайте предписания, изложенные в (пункт 7.2, пункт 7.3) и в руководстве по эксплуатации двигателя.

6.1.2 Регулировка сиденья

Чтобы изменить положение сиденья, необходимо ослабить четыре крепежных винта (рис. 11.A) и переместить сиденье

вдоль опорных направляющих. После того, как будет найдено нужное положение, затяните до конца четыре винта (рис. 11.А).

6.1.3 Давление в шинах

Правильное давление в шинах является важным условием для обеспечения полного выравнивания режущего узла и, таким образом, для равномерной стрижки газона.

1. Отвинтить предохранительные колпачки
2. Подсоединить клапаны к источнику сжатого воздуха, оснащённому манометром (рис. 12)
3. Отрегулировать давление в соответствии со значениями, указанными в таблице "Технические характеристики".

6.1.4 Подготовка машины к работе

ПРИМЕЧАНИЕ Эта машина позволяет выполнять стрижку травы на газонах в различных режимах; перед началом работы уместно подготовить машину в соответствии с тем, как вы собираетесь выполнять скашивание.

- а. Подготовка к скашиванию и боковая разгрузка травы на землю (только для моделей с боковой разгрузкой):**
- Всегда проверяйте исправную работу внутренней пружины дефлектора (рис. 13.А) и предохранительного рычага (рис. 13.В, 14.В), надёжно удерживая его в опущенном положении.

б. Подготовка к скашиванию и сбор травы в контейнер (только для моделей с задним сбором)

- Прикрепить контейнер для сбора травы (рис. 15.А) к опорам (рис. 15.В) и отцентрировать его относительно задней пластины. Центрирование обеспечивается путем использования правой опоры в качестве бокового упора.
- Убедитесь, что нижняя трубка отверстия контейнера для сбора травы прикреплена к специальной стопорной защелке (рис. 15.С).

в. Подготовка к скашиванию и задняя выгрузка травы на землю (только для моделей с задним сбором)

- В случае, если вы хотите работать без контейнера для сбора травы, можно заказать защиту заднего выброса (рис. 16; гл. 15.5), которая должна быть

установлена на заднюю пластину, как указано в соответствующей инструкции.

д. Подготовка к скашиванию и измельчение травы

- В случае, если вы хотите постричь газон, мелко измельчить траву и оставить ее на газоне, по требованию поставляется комплект для "мульчирования" (гл. 15.1), который необходимо закрепить, как указано в соответствующей инструкции.

6.1.5 Регулировка положения колесиков, защищающих верхний слой почвы от повреждения

Функция колесиков, защищающих от повреждения верхнего слоя почвы – это сокращение рисков повреждения газона, вызванных волочением краев режущего купола по неровной поверхности почвы. Разместите колесики, как указано (пункт 7.4).

6.2 ПРОВЕРКИ БЕЗОПАСНОСТИ

Выполните следующие проверки безопасности и удостоверьтесь, что результаты проверок соответствуют данным, приведенным в таблице.

⚠ Прежде чем приступить к работе, всегда проверяйте безопасность машины.

6.2.1 Общая проверка безопасности

Предмет	Результат
Батарея	Нет повреждений оболочки, крышки или зажимов
Защита заднего выброса, контейнер для сбора травы	Целостность не нарушена. Повреждения отсутствуют. Монтаж выполнен правильно.
Защита бокового выброса, воздухозаборная решетка	Целостность не нарушена. Повреждения отсутствуют. Монтаж выполнен правильно.
Топливная система и соединения.	Утечки отсутствуют.
Электрические кабели.	Изоляция нигде не повреждена. Механические повреждения отсутствуют.
Масляный контур	Утечки отсутствуют. Повреждения отсутствуют.

Проехать на машине вперед и назад, включить нейтральную передачу/отпустить педаль привода (пункт 5.5; пункт 5.7)	Машина замедляет ход и останавливается
Нажмите на педаль тормоза (пункт 5.4; пункт 5.6)	Машина останавливается
Пробное перемещение	Аномальная вибрация отсутствует. Аномальные звуки отсутствуют.
Предохранительные устройства	Их функционирование описано в пункте 6.2.2

6.2.2 Проверка предохранительных устройств

Предохранительные устройства действуют согласно двум критериям:

- A.** предотвратить запуск двигателя, если не удовлетворяются все условия безопасной работы;
- B.** выключить двигатель, если не выполняется хотя одно условие безопасной работы.

Действие	Результат
1. трансмиссия в нейтральном положении; 2. режущие приспособления отключены; 3. оператор должен сидеть.	Двигатель запускается
оператор покидает сиденье	Двигатель выключается
поднимается контейнер для сбора травы или снимается защита заднего выброса, не отключая режущих приспособлений (только для моделей с задним сбором)	Двигатель выключается
включен стояночный тормоз без отключения режущих приспособлений	Двигатель выключается
выполняется переключение скорости или нажимается педаль привода с включенным стояночным тормозом.	Двигатель выключается
включается задний ход с подключенными режущими приспособлениями и без нажатия кнопки разрешения (пункт 5.9)	Двигатель выключается

⚠ Если результат любой проверки отличается от приведенного в таблице, пользоваться машиной нельзя! Обратитесь в сервисный центр для выполнения проверок и ремонта.

ВАЖНО Помните, что предохранительные устройства препятствуют запуску двигателя, если не удовлетворяются условия безопасной работы. В этих случаях, после восстановления условий, удовлетворяющих запуску, до осуществления повторного запуска двигателя, ключ (рис. 10.A) необходимо снова установить в положение останова.

6.3 ИСПОЛЬЗОВАНИЕ НА НАКЛОННЫХ УЧАСТКАХ

Соблюдайте ограничения, приведенные в таблице "Технические характеристики" и на "рис. 19" в любом направлении движения.

Помните, что нет "безопасных" склонов. При перемещении по наклонным газонам необходимо быть особенно внимательными. Во избежание опрокидывания или потери контроля над машиной:

- Никогда не косите поперек склона. По наклонным газонам необходимо перемещаться вверх/вниз и ни в коем случае не поперек склона, соблюдая особую осторожность при изменении направления, чтобы расположенные выше колеса не столкнулись с препятствиями (камни, ветки, корни и т.д.), что может привести к боковому скольжению, опрокидыванию или потере контроля над машиной.
- При подъеме или спуске не останавливайтесь и не начинайте движение резко;
- Включайте привод плавно и с особой осторожностью во избежание опрокидывания машины.
- Снизить скорость:
 - перед любым изменением направления движения и на крутых поворотах
 - при приближении к наклонному участку, особенно при спуске
- Ни в коем случае не включайте задний ход, чтобы снизить скорость спуска: это может привести к потере контроля над машиной, особенно на скользких участках.
- Всегда перед тем, как оставить машину без присмотра, включайте стояночный тормоз.

• **Только для моделей с механической трансмиссией:** Ни в коем случае не преодолевайте спуски на нейтральной передаче или с выключенным сцеплением! Всегда перед тем, как оставить машину без присмотра, включайте низкую передачу.

• **Только для моделей с гидростатической трансмиссией:** Преодолевайте спуски, не нажимая педаль привода, чтобы воспользоваться тормозящим воздействием гидростатической трансмиссии, когда трансмиссия выключена.

6.4 ЗАПУСК

1. Открыть кран подачи топлива (рис. 20.A) (если он предусмотрен).
2. Сесть на водительское место.
3. Установить трансмиссию в нейтральное положение («N») (пункт 5.5; пункт 5.7).
4. Отключить режущие приспособления (пункт 5.8).
5. Включить стояночный тормоз (пункт 5.3).
6. Установить рычаг управления дросселем в положение максимального режима "заяц" (пункт 5.2).
7. **В случае холодного запуска:** включите рычаг управления воздушной заслонкой (пункт 5.2 / пункт 5.2.1)
8. Включить ключевой переключатель, повернуть его в положение хода, чтобы включить электрическую цепь, после чего повернуть его в положение запуска, чтобы запустить двигатель.
9. После того как запуск произошел, отпустить ключ.
10. **В случае холодного запуска,** как только двигатель начнет равномерно работать:
- 10a. Выключите рычаг управления воздушной заслонкой (пункт 5.2, тип "II"), и установите рычаг управления дросселем в положение максимального режима "заяц".
- 10b. Выключите рычаг управления воздушной заслонкой (пункт 5.2, тип "I").

ПРИМЕЧАНИЕ Если рычаг управления воздушной заслонкой используется при разогретом двигателе, может засориться свеча, что вызовет неравномерную работу двигателя.

11. После запуска двигателя установите рычаг управления дросселем в положение холостого хода «черепаха».

ПРИМЕЧАНИЕ В случае возникновения трудностей при запуске, не держите электрический стартер длительное время включенным, чтобы не разрядить батарею и не залить топливом свечу и цилиндр двигателя. Поверните ключ в положение останова, подождите несколько секунд и повторите операцию. Если эта неисправность не исчезает, прочитайте главу «14» настоящего руководства и руководство по эксплуатации двигателя.

6.5 ОПИСАНИЕ РАБОТЫ

6.5.1 Передний ход и перемещение

Во время транспортировки:

- отключите режущие приспособления (пункт 5.8);
- установите режущий узел на максимальную высоту (положение «7»);
- установите рычаг управления дросселем в промежуточное положение между холостым ходом «черепаха» и максимальным режимом «заяц».

• **Только для моделей с механической трансмиссией:**

1. Выжмите педаль до конца (пункт 5.4) установите рычаг коробки передач в положение, соответствующее 1-й передаче (пункт 5.5).
2. Удерживая педаль в нажатом состоянии (рис. 10.I), выключите стояночный тормоз (пункт 5.3).
3. Постепенно отпускайте педаль, в результате чего ее функция переходит от "тормоза" к "сцеплению", приводя в движение задние колеса (пункт 5.4).

⚠ Отпускание должно выполняться плавно, чтобы избежать запрокидывания или потери контроля из-за слишком резкого сцепления.

4. Постепенно увеличить скорость до желаемой, используя рычаг управления дросселем и коробку передач; чтобы переключиться с одной передачи на другую необходимо включить сцепление, нажав педаль до половины ее хода (пункт 5.4; пункт 5.5).

ВАЖНО Включение передний ход необходимо осуществлять, когда машина стоит на месте.

• **Только для моделей с гидростатической трансмиссией:**

1. Отключить стояночный тормоз и отпустить педаль тормоза (пункт 5.6).
2. Нажмите педаль привода (пункт 5.7) в направлении «передний ход» и достигьте желаемой скорости, изменяя давление на саму педаль, а также на рычаг управления дросселем.

⚠ Включение привода должно выполняться, как описано выше (пункт 5.7) во избежание запрокидывания или потери контроля над машиной из-за слишком резкого сцепления, особенно под уклоном.

6.5.2 Торможение

Прежде всего, сбавьте скорость машины, уменьшив обороты двигателя, после чего нажмите педаль тормоза (пункт 5.4; пункт 5.6), чтобы продолжать уменьшать скорость, пока машина не остановится.

• **Только для моделей с гидростатической трансмиссией:**

После отпускания педали привода скорость машины заметно снижается (пункт 5.7)

6.5.3 Задний ход

ВАЖНО Включение заднего хода необходимо осуществлять, когда машина стоит на месте.

• **Только для моделей с механической трансмиссией:**

1. Нажмите на педаль (пункт 5.4), чтобы машина остановилась;
2. Установите рычаг коробки передач в положение заднего хода "R" (пункт 5.5).
3. Постепенно отпускайте педаль, чтобы включить сцепление и начать движение назад.

• **Только для моделей с гидростатической трансмиссией:**

1. Нажмите на педаль (пункт 5.6), чтобы машина остановилась;
2. начните движение назад, нажав педаль привода в направлении заднего хода (пункт 5.7).

6.5.4 Снашивание травы

Для правильной эксплуатации машины выполните следующие действия:

1. установите рычаг управления дросселем в положение максимального режима ("заяц"); это положение должно использоваться всегда во время работы на машине;
2. установите режущий узел на максимальную высоту;
3. включите режущие приспособления (пункт 5.8) только на газоне, избегайте их включения на травянистом грунте или на очень высокой траве;
4. отрегулируйте скорость движения и высоту скашиваемой травы (пункт 5.10) согласно состоянию газона (высота, плотность и влажность травы);
5. начать постепенное продвижение по заросшему травой участку, соблюдая особую осторожность, как уже было указано выше;

ВАЖНО Для того чтобы выполнять движение задним ходом с включенными режущими приспособлениями, необходимо нажать и не отпускать кнопку разрешения кошения при движении назад (пункт 5.9) во избежание останова двигателя.

Скорость необходимо уменьшать каждый раз, когда чувствуется снижение оборотов двигателя. Имейте в виду, что если скорость передвижения слишком высокая по сравнению с количеством травы, которую необходимо скосить, то качество скашивания никогда не будет удовлетворительным.

Включайте режущие приспособления и устанавливайте режущий узел в самое высокое положение:

- Во время перемещения от одной рабочей зоны к другой
- При пересечении участков без травы
- При преодолении препятствий.

6.5.5 Советы по поддержанию газона в хорошем состоянии

1. Чтобы поддерживать хороший внешний вид газона, чтобы он был зеленый и мягкий, его необходимо регулярно стричь. На газоне могут расти различные виды травы. При частом кошении быстрее растет трава с большим количеством корней, образующая плотный травяной покров; если же, наоборот, кошение производится не так часто, большее

- распространение получает высокая и дикая трава (клевер, ромашки и т.д.).
2. Всегда предпочтительней косить траву, когда газон сухой.
 3. Режущие приспособления должны быть целыми и хорошо заточенными, чтобы скашивание проходило правильно и из-за неровного среза не пожелтели бы концы травы.
 4. Двигатель необходимо использовать в максимальном режиме оборотов, как для того, чтобы обеспечить правильное скашивание, так и для того, чтобы скошенную траву с достаточной силой направить наружу через выбросной канал.
 5. Периодичность стрижки должна соответствовать росту травы, не допуская слишком сильного вырастания травы между одним скашиванием и другим.
 6. В теплое и сухое время года рекомендуется поддерживать немного более высокую траву, чтобы уменьшить высыхание почвы.
 7. Оптимальная высота травы ухоженного газона составляет 4-5 см, при одном скашивании не следует срезать более одной трети от общей высоты. Если трава очень высокая, скашивание лучше осуществить в два приема с интервалом в один день; при первой стрижке режущие приспособления должны быть на максимальной высоте и желательно уменьшить ширину полосы скашиваемой травы, а при второй – режущие приспособления следует установить на желаемый уровень (рис. 21).
 8. Внешний вид газона будет лучше, если скашивание осуществляется попеременно в двух направлениях (рис. 22).
 9. Если выбросной канал засоряется травой, лучше снизить скорость продвижения, поскольку она может быть слишком большой относительно состояния газона; если проблема не решилась, ее причиной могут быть плохо заточенные режущие приспособления или деформированный профиль ребер.
 10. Будьте особенно внимательны при скашивании вблизи кустарников и низких бордюрных камней, которые могут нарушить параллельность и повредить край режущего узла и режущие приспособления.

6.5.6 Опорожнение контейнера для сбора травы (только для моделей с задним сбором)

ПРИМЕЧАНИЕ При опорожнении контейнера для сбора травы режущие приспособления должны быть отключены; в противном случае двигатель остановится.

- Не допускайте переполнения контейнера для сбора травы, чтобы избежать засорения выбросного канала.
- Звуковой сигнал оповещает о наполнении контейнера для сбора травы:
 1. отключить режущие приспособления (пункт 5.8) и сигнал прервется;
 2. установить рычаг управления дросселем в положение холостого хода "черепаха" ;
 3. прекратить продвижение и установить рычаг в нейтральное положение (пункт 5.5; пункт 5.7);
 4. включить стояночный тормоз;
 5. выключить двигатель;
 6. извлеките рычаг (рис. 23.А – если он предусмотрен) или возьмитесь за заднюю ручку (рис. 23.А1) и откните контейнер, чтобы его опорожнить;
 7. закройте контейнер, чтобы он был прикреплен к стопорной защелке (рис. 23.В).

6.5.7 Очистка выбросного канала (только для моделей с задним сбором)

- Скашивание очень высокой или влажной травы при слишком высокой скорости продвижения может привести к засорению выбросного канала. В случае засорения следуйте предписаниям гл. 7.4.2.

6.5.8 Завершение кошения


После завершения скашивания:

1. отключите режущие приспособления;
2. снизьте число оборотов двигателя
3. и вернитесь назад, подняв режущий узел в максимально высокое положение.

6.6 ОСТАНОВ

Для останова машины:

1. установить рычаг управления дросселем в положение холостого хода "черепаха"

 Чтобы избежать обратного удара, перед остановкой двигателя приблизительно на 20 секунд установите

рычаг управления дросселем в положение холостого хода «черепаха».

2. выключить двигатель, повернув ключ в положение останова;
3. при выключенном двигателе закрыть кран подачи топлива (рис. 24.А) (если он предусмотрен);
4. извлеките ключ

ВАЖНО Чтобы сохранить заряд батареи, не оставляйте ключ в положении хода или включения фар, если двигатель не включен.

⚠ Сразу после выключения двигателя может быть очень горячим. Не прикасайтесь к глушителю и прилегающим к нему частям. Существует опасность ожога.

6.7 ПОСЛЕ РАБОТЫ

1. Дайте остыть двигателю перед перемещением машины в любое помещение.
2. Проведите очистку (пункт 7.4).
3. Опускайте режущий узел, устанавливайте трансмиссию в нейтральное положение и включайте стояночный тормоз, выключайте двигатель и извлекайте ключ зажигания (удостоверьтесь, что все подвижные узлы полностью остановились):
 - каждый раз, когда машина остается без присмотра, прежде чем покинуть водительское место и прежде чем припарковать машину;

7. ПЛАНОВОЕ ТЕХНИЧЕСКОЕ ОБСЛУЖИВАНИЕ

7.1 ОБЩИЕ СВЕДЕНИЯ

⚠ Правила безопасности приведены в гл. 2. Строго соблюдайте указания во избежание серьезных рисков и опасности.

⚠ Перед любой проверкой, очисткой, техническим обслуживанием/регулирующей машины:

- **отключите режущее приспособление;**
- **установите трансмиссию в нейтральное положение;**
- **включите стояночный тормоз;**
- **выключите двигатель;**

- **извлеките ключ (никогда не оставляйте ключ вставленным, либо в месте, доступном для детей или для других лиц, не способных управлять машиной);**
- **удостоверьтесь, что все подвижные узлы полностью остановились;**
- **прочитайте соответствующее руководство;**
- **Наденьте подходящую одежду, рабочие перчатки и защитные очки**

- Периодичность и описание операций технического обслуживания приведены в "Таблице технического обслуживания". Целью этой таблицы является помочь вам поддерживать эффективность и безопасность вашей машины. В ней указаны основные операции технического обслуживания машины и периодичность, предусмотренная для каждой из них. Выполнив указанные действия по истечении первого из указанных сроков.
- Использование неоригинальных и/или неправильно установленных запасных частей и дополнительного оборудования может отрицательно сказаться на работе и безопасности машины. Изготовитель не несет ответственности за ущерб, несчастные случаи или травмы, вызванные данными изделиями.
- Оригинальные запчасти можно приобрести в сервисном центре или у авторизованных дистрибьюторов.

7.2 ЗАПРАВКА ТОПЛИВОМ / ОПОРОЖНЕНИЕ ТОПЛИВНОГО БАКА

ПРИМЕЧАНИЕ Тип топлива, которое необходимо использовать, указан в руководстве по эксплуатации двигателя.

ВАЖНО Машина поставляется пользователю без топлива. Следуйте всем указаниям, изложенным в руководстве по эксплуатации двигателя.

7.2.1 Заправка

Для выполнения заправки:

1. Отвинтите и снимите пробку топливного бака (рис. 25).
2. Вставьте воронку (рис. 25).
3. Залейте топливо, следя за тем, чтобы бак не был заполнен до краев.
4. Уберите воронку.
5. После заправки плотно завинтите пробку бака и вытрите пролившееся топливо.

ВАЖНО Не проливайте бензин на пластмассовые детали, чтобы не повредить их. Если бензин все же пролился, незамедлительно промойте участок водой. Гарантия не распространяется на повреждения пластмассовых деталей корпуса или двигателя, вызванные бензином.

7.2.2 Опорожнение бака

ПРИМЕЧАНИЕ Топливо портится, поэтому оно не должно оставаться в баке дольше 30 дней. Прежде чем убрать машину на длительное хранение (гл. 9), опорожните топливный бак.

⚠ Перед опорожнением топливного бака дайте двигателю остыть.

1. Расположите машину на ровной поверхности под открытым небом.
2. Расположите емкость для сбора под трубкой (рис. 27.А).
3. Отсоедините трубку (рис. 27.А) расположенную на входе бензофильтра (рис. 27.В).
4. Откройте кран подачи топлива (если он предусмотрен)
5. Соберите топливо в подходящую емкость.
6. Снова подсоедините трубку (рис. 27.А), следя за правильностью установки хомутика (рис. 27.С).
7. Закройте кран подачи топлива (если он предусмотрен).

⚠ При возобновлении работы удостоверьтесь, что на трубах, кране и карбюраторе нет утечек бензина.

7.3 ПРОВЕРКА УРОВНЯ, ЗАПРАВКА, СЛИВ МОТОРНОГО МАСЛА

ПРИМЕЧАНИЕ Тип масла, которое необходимо использовать, указан в руководстве по эксплуатации двигателя.

ВАЖНО Машина поставляется пользователю без моторного масла.

ВАЖНО Следуйте всем указаниям, изложенным в руководстве по эксплуатации двигателя.

7.3.1 Проверка уровня / заправка

⚠ Проверяйте уровень масла каждый раз перед использованием машины.

- Проверьте уровень моторного масла: согласно точным указаниям, изложенным в руководстве двигателя, уровень должен находиться между отметками MIN и MAX на щупе для контроля уровня масла (Рис. 26).

⚠ Не заливайте слишком много масла, это может вызвать перегрев двигателя. Если уровень масла выше отметки "MAX", отлейте масло до достижения допустимого уровня.

7.3.2 Слив

⚠ Моторное масло может быть очень горячим, если его сливают сразу после выключения двигателя. Поэтому дайте двигателю остыть несколько минут перед сливом масла.

Заменяйте моторное масло через интервалы, указанные в руководстве по эксплуатации двигателя.

Выполните следующие действия:

• **Тип "I":**

1. Расположите машину на ровной поверхности.
2. Расположите емкость для сбора под трубкой-удлинителем (рис. 28.А).
3. Держите трубку-удлинитель (рис. 28.А) в неподвижном положении и отвинтите сливную пробку (рис. 28.В).
4. Соберите масло в емкость.
5. Вновь установите пробку слива (рис. 28.В), и удостоверьтесь в правильном расположении внутренней прокладки (рис. 28.С).
6. Затяните ее до упора, держа трубку-удлинитель (рис. 28.А) в неподвижном положении.
7. Уберите пролившееся масло.

• **Тип "II":**

1. Отвинтите пробку для заливки (рис. 28.А).
2. Установите трубочку (рис. 28.В) на шприц (рис. 28.С) и введите ее в отверстие до упора.
3. При помощи шприца (рис. 28.С) втяните все моторное масло, принимая во внимание, что для полного опорожнения требуется повторить это действие несколько раз.

• **Тип "III":**


1. Расположите машину на ровной поверхности.
2. Поставьте емкость для сбора под трубкой-удлинителем (рис. 28.А).

3. Нажмите на шплинт (рис. 28.В);
4. Отсоедините трубку-удлинитель от опоры, наклоняя её вниз;
5. Согните трубку-удлинитель и слейте масло в подходящую емкость.
6. Подсоедините трубку-удлинитель (рис. 28.А) к опоре (рис. 28.С) перед заливкой масла.
7. Уберите пролившееся масло.

ВАЖНО *Сдайте масло на утилизацию в соответствии с действующим законодательством.*

7.4 КОЛЕСИКИ, ЗАЩИЩАЮЩИЕ ГАЗОН ОТ РАЗРЫВОВ

Различные положения установки колесиков позволяют выдерживать безопасное расстояние "Н" между краем режущего узла и поверхностью почвы (рис. 17.А; рис. 18.А). Отрегулировать положение колесиков, защищающих от повреждения верхнего слоя почвы, чтобы оно подходило для степени неровности грунта.

 Эту операцию необходимо всегда выполнять с обоими колесиками, расположив их на одном уровне, **КОГДА ДВИГАТЕЛЬ И РЕЖУЩИЕ ПРИСПОСОБЛЕНИЯ ВЫКЛЮЧЕНЫ.**

а. только для моделей с боковой разгрузкой

Чтобы изменить положение:

1. отвинтить и снять винт (рис. 17.В)
2. установить колесико (рис. 17.А) с проставкой (рис. 17.С) в отверстие, соответствующее требуемой высоте
3. затянуть до упора винт (рис. 17.В) в гайке (рис. 17.Д).

б. только для моделей с задним сбором

Чтобы изменить положение:

1. отвинтить гайку (рис. 18.В) и извлечь стержень (рис. 18.С).
2. установить колесико (рис. 18.А) в требуемое положение
3. вновь установить стержень (Рис. 18.С), чтобы его головка (рис. 18.С) была обращена к внутренней части машины
4. затянуть до упора гайку (рис. 18.В).

7.5 ОЧИСТКА

После каждого использования чистите машину согласно приведенным ниже указаниям.

7.5.1 Очистка машины

- Очистите машину снаружи, промыв пластмассовые части кузова губкой, смоченной водой и моющим средством, действуя очень осторожно, чтобы не замочить двигатель, детали электрооборудования и электронную плату, установленную под приборной доской.
- Для предотвращения опасности возгорания очистите двигатель, глушитель, отсек батареи от остатков травы, листьев или излишков смазки.

ВАЖНО *При мойке кузова и двигателя никогда не используйте пистолеты для подачи воды под давлением и агрессивные жидкости!*

ВАЖНО *Не мойте трансмиссию, когда она горячая. При мойке трансмиссии никогда не используйте пистолеты для подачи воды под давлением.*

7.5.2 Очистка выбросного канала (только для моделей с задним сбором)

В случае засорения выбросного канала необходимо:

1. снять контейнер для сбора травы или защиту заднего выброса;
2. удалить скопившуюся траву, работая со стороны выходного отверстия канала.

7.5.3 Очистка контейнера для сбора травы (только для моделей с задним сбором)

1. Опорожните контейнер для сбора травы
2. Встряхните его, чтобы очистить от остатков травы и земли
3. Снова установите контейнер и выполните промывку внутренней части режущего узла (пункт 7.4.4-а), после которой демонтируйте, опорожните контейнер, промойте и положите его в место, где он сможет быстро высохнуть.

7.5.4 Очистка режущего узла

Тщательно очищайте режущий узел для удаления всех остатков травы или засохшей земли.

⚠ Во время очистки режущего узла работайте на расстоянии от людей и животных.

а. Очистка внутренней части Промывку внутренней части

режущего узла и выбросного канала необходимо осуществлять на твердой поверхности в следующих условиях:

- контейнер для сбора травы или защита заднего выброса должны быть установлены (только для моделей с задним сбором);
 - боковой желоб для выброса должен быть установлен (только для моделей с боковой разгрузкой);
 - оператор должен сидеть;
 - установите режущий узел в положение «1»;
 - двигатель должен работать
 - трансмиссия должна быть в нейтральном положении
 - режущие приспособления должны быть включены
- Подсоединяйте по очереди трубку подачи воды к специальным штуцерам (рис. 29.А; рис. 30.А), позволив воде течь в течение нескольких минут через каждый из них, пока режущие приспособления находятся в движении.

ВАЖНО Чтобы не ставить под угрозу исправность электромагнитного сцепления:

- избегайте попадания масла в сцепление;
- не направляйте струю воды под высоким давлением непосредственно на узел сцепления;
- не чистите сцепление бензином.

б. Очистка наружной части

⚠ В целях поддержания оптимального уровня эффективности и безопасности машины необходимо, чтобы на верхней части режущего узла не скапливались засохшие комки земли и травы.

Для очистки верхней части режущего узла:

- полностью опустите режущий узел (положение «1»);
- продуйте струей сжатого воздуха через отверстия в правом и левом защитных приспособлениях (рис. 29; рис. 30).

7.6 БАТАРЕЯ

Чрезвычайно важно выполнять тщательное техобслуживание батареи, чтобы обеспечить ей долгий срок службы. Батарею вашей машины необходимо обязательно заряжать в следующих случаях:

- перед использованием машины в первый раз после ее покупки;
- перед каждым длительным простоем машины (более 30 дней) (пункт 9);
- перед вводом в эксплуатацию после длительного простоя.

Прочитайте и внимательно следуйте процедуре зарядки, описанной в руководстве, прилагаемом к батарее. В случае, если процедура не соблюдается или батарею не заряжают, ее элементы могут получить необратимые повреждения. Разряженную батарею **необходимо** зарядить как можно скорее.

ВАЖНО Зарядку необходимо осуществлять при помощи устройства с постоянным напряжением. Другие системы зарядки могут нанести батарее необратимые повреждения.

- Машина снабжена соединителем (рис. 31.А) для зарядки, который необходимо подсоединить к соответствующему соединителю специального поддерживающего зарядного устройства, входящего в комплектацию (если предусмотрено) или поставляемого по требованию (пункт 15.2).

ВАЖНО Этот соединитель необходимо использовать исключительно для подсоединения поддерживающего зарядного устройства, предусмотренного изготовителем. При его использовании:

- следовать указаниям, изложенным в соответствующей инструкции по эксплуатации;
- следовать указаниям, изложенным в руководстве по эксплуатации батареи.

7.7 КРЕПЕЖНЫЕ ГАЙКИ И ВИНТЫ

- Следите за тем, чтобы гайки и винты были затянуты, для уверенности в том, что машина всегда безопасна при работе.

8. ВНЕОЧЕРЕДНОЕ ТЕХНИЧЕСКОЕ

ОБСЛУЖИВАНИЕ

8.1 РЕКОМЕНДАЦИИ ДЛЯ ОБЕСПЕЧЕНИЯ ВАШЕЙ БЕЗОПАСНОСТИ

! *Необходимо немедленно обратиться к дистрибьютору или в специализированный сервисный центр, если будут выявлены сбои в работе:*

- тормоза,
- включения и выключения режущих приспособлений,
- включения привода в движении вперед или на заднем ходу.

8.2 РЕЖУЩИЙ УЗЕЛ / РЕЖУЩИЕ ПРИСПОСОБЛЕНИЯ

8.2.1 Выравнивание положения режущего узла

Для равномерной стрижки газона необходимо, чтобы режущий узел был хорошо отрегулирован (рис. 32). В случае неравномерной стрижки проверьте давление в шинах (пункт 6.3.1). Если этого недостаточно для получения равномерной стрижки, свяжитесь с вашим дистрибьютором для выполнения выравнивания режущего узла.

8.2.2 Режущие приспособления

Плохо заточенное режущее приспособление выдирает траву и приводит к пожелтению газона.

! *Все выполняемые на режущих приспособлениях операции (демонтаж, заточка, балансировка, ремонт, монтаж и/или замена) являются сложными и требуют специальных навыков, помимо использования соответствующего инструмента; в целях безопасности, они должны всегда выполняться в специализированном сервисном центре.*

! *Заменяйте поврежденные, искривленные или изношенные режущие приспособления и винты всем блоком для сохранения балансировки.*

ВАЖНО *Целесообразно производить замену режущих приспособлений в паре, особенно в случае существенных различий в степени износа.*

ВАЖНО *Всегда используйте оригинальные режущие приспособления, имеющие код, указанный в таблице "Технические характеристики".*

Учитывая развитие гаммы продукции, режущие приспособления, указанные в таблице "Технические характеристики", могут со временем быть заменены другими, с аналогичными характеристиками взаимозаменяемости и безопасности в работе.

8.3 ЗАМЕНА ПЕРЕДНИХ / ЗАДНИХ КОЛЕС

8.3.1 Подготовительные операции

ВАЖНО *Используйте подходящее подъемное устройство, например, домкрат-пантограф.*

Перед заменой колес выполните следующие операции:

- Снимите все дополнительное оборудование.
- Расположите машину на твердой и ровной поверхности, чтобы она была в устойчивом положении.
- Включите стояночный тормоз;
- Выключите двигатель;
- Извлеките ключ;
- Установите домкрат в точке подъема рядом с заменяемым колесом (пункт 8.3.2; пункт 8.3.3).
- Проверьте, что домкрат в точности перпендикулярен земле.

8.3.2 Выбор и установка домкрата на задние колеса

Расположите деревянные клинья (рис. 33.А) у основания колеса (рис. 33.В), которое расположено сбоку от заменяемого колеса (рис. 33.С).

Для моделей с задним сбором:

- Максимальная возможная высота сложенного домкрата 110 мм. (рис. 33).
- Установите домкрат под задней пластиной (рис. 34.А), на расстоянии 180 мм от края.

Для моделей с боковой разгрузкой:

- Максимальная возможная высота сложенного домкрата 110 мм. (рис. 35).
- Расположите домкрат под задней осью, в точке, указанной на рисунке (рис. 36.А).

ПРИМЕЧАНИЕ *Домкрат, установленный, как описано в данном пункте, позволяет поднять только то колесо, которое требует замены.*

8.3.3 Выбор и установка домкрата на передние колеса

1. Расположите деревянные клинья (рис. 37.А) у основания колеса (рис. 37.В), которое расположено сзади от заменяемого колеса (рис. 37.С).
2. Максимальная возможная высота сложенного домкрата 110 мм.
3. Положите на домкрат (рис. 38.А) квадратную деревянную прокладку (рис. 38.В) с сечением около 10 x 10 см.

ПРИМЕЧАНИЕ *Деревянная прокладка позволяет избежать повреждения передней оси.*

4. Поднимите домкрат, чтобы прокладка упиралась в раму и в части конструкции (рис. 38.С).

ПРИМЕЧАНИЕ *На этом этапе рукой придерживайте прокладку в равновесии на домкрате.*

ПРИМЕЧАНИЕ *Установленный таким образом домкрат позволяет поднять всю переднюю ось.*

8.3.4 Замена колеса

ВАЖНО *Проверьте, что во время подъема машина остается в устойчивом и неподвижном положении. Если вы заметите, что что-то идет не так, немедленно опустите домкрат, проверьте и устраните возможные проблемы, а затем снова поднимите домкрат.*

1. Снимите крышку (рис. 39.А).
2. Поднимите машину, насколько требуется, чтобы беспрепятственно извлечь колесо.
3. При помощи отвертки извлеките эластичное кольцо (рис. 39.В) и шайбу буртика (рис. 39.С);
4. Снимите колесо, подлежащее замене.
5. Нанесите на ось (рис. 39.Д) консистентную смазку.
6. Установите запасное колесо.
7. вновь аккуратно установите шайбу буртика и эластичное кольцо.

ВАЖНО *Проверьте, что задние колеса одинаковой высоты (рис. 40.А) и разница наружных диаметров двух колес (рис. 40.В) не превышает 8-10 мм. В противном случае*

необходимо отрегулировать соосность режущих приспособлений в сборе в авторизованном сервисном центре, а то стрижка травы получится неровной.

8.3.5 Ремонт или замена шин

Используются бескамерные шины «Tubeless», поэтому замену или ремонт в случае прокола шины необходимо осуществлять в специализированном шиномонтаже, согласно процедуре, предусмотренной для этого типа автопокрышек.

8.4 ЭЛЕКТРОННАЯ ПЛАТА

Электронная плата - это устройство, расположенное под приборной доской, которое управляет всеми предохранительными устройствами машины.

8.4.1 Защитное устройство платы (только для моделей с задним сбором)

- Электронная плата расположена под приборной доской и снабжена самовосстанавливающей защитой, которая размыкает цепь в случае сбоев электрооборудования (гл. 14).

8.4.2 Плавкий предохранитель для защиты платы (только для моделей с боковой разгрузкой)

- Электронная плата расположена под приборной доской и снабжена плавким предохранителем, который размыкает цепь в случае сбоев электрооборудования или короткого замыкания (гл. 14).

8.5 ЗАМЕНА ПРЕДОХРАНИТЕЛЯ

В машине имеется несколько предохранителей (рис. 41.А) разного номинала, их назначение и характеристики указаны ниже:

- Предохранитель номиналом 10 А = используется для защиты главных и силовых цепей электронной платы, его срабатывание приводит к остановке машины и, только в моделях с задним сбором, также к полному выключению индикатора на приборной доске (пункт 5.11)
- Предохранитель номиналом 25 А = используется для защиты цепи зарядки, его срабатывание проявляется в усиливающейся

разрядке батареи, которая приводит к трудностям при запуске.
Номинал предохранителя указан на самом предохранителе.

ВАЖНО Перегоревший предохранитель необходимо всегда заменять на предохранитель такого же типа и с таким же номиналом, ни в коем случае нельзя заменять его на предохранитель с другим номиналом.

В случае, если не удается устранить причину срабатывания, свяжитесь со своим дистрибьютором.

8.6 ЗАМЕНА ЛАМП

8.6.1 Тип "I" - Лампы накаливания

- Лампы (18 Вт) вставляются в штыковое соединение патрона, который можно снять, поворачивая его против часовой стрелки при помощи клещей (рис. 42)

8.6.2 Тип "II" - Светодиодные лампы

- Отвинтите прижимную шайбу (рис. 42.A) и снимите соединитель (рис. 42.B). Снимите светодиодную подсветку (рис. 42.C), прикрепленную винтами (рис. 42.D).

8.7 ЗАДНЯЯ ОСЬ

- Она является закрытым неразъемным блоком и не требует технического обслуживания; она заправлена несмываемой смазкой, которую нет необходимости менять или пополнять.

9. ХРАНЕНИЕ

В случае, если машина будет храниться более 30 дней, необходимо:

1. Дать двигателю остыть.
2. Отсоединить провода батареи и хранить ее в прохладном и сухом месте.
3. Опорожнить бак от топлива (пункт 7.2.2) и следовать указаниям, изложенным в руководстве по эксплуатации двигателя.
4. Тщательно почистить машину.
5. Проверить, что машина не имеет повреждений. Если необходимо, свяжитесь с авторизованным сервисным центром.
6. Храните машину:
 - с опущенным режущим узлом

- в сухом помещении
- защищенном от погодного воздействия
- по возможности, накройте машину чехлом (пункт 15.4)
- вне досягаемости детей.
- удостоверьтесь, что вы убрали ключи и инструмент, использовавшиеся для обслуживания.

В момент возобновления работы на машине:

- удостоверьтесь, что на трубках, кране и карбюраторе нет утечек бензина
- подготовьте машину, как описано в главе "6. Использование машины".

10. ПЕРЕМЕЩЕНИЕ И ТРАНСПОРТИРОВКА

- При перемещении машины необходимо:
 - отключить режущее приспособление;
 - установить режущий узел на максимальную высоту;
 - выключить двигатель;
- При перевозке машины на автотранспорте или прицепе необходимо:
 - пользоваться специальными платформами с соответствующей грузоподъемностью, шириной и длиной;
 - погрузить машину с выключенным двигателем, без ключа зажигания, который необходимо извлечь из соответствующего гнезда, без водителя и исключительно толканием, привлекая соответствующее количество людей;
 - закрыть кран подачи топлива (если он предусмотрен);
 - опустить режущий узел;
 - включить стояночный тормоз;
 - расположить ее таким образом, чтобы она ни для кого не представляла опасности;
 - прочно прикрепить ее к транспортному средству тросами или цепями для того, чтобы избежать опрокидывания, которое может вызвать повреждения и утечку топлива.

11. СЕРВИСНОЕ ОБСЛУЖИВАНИЕ И РЕМОНТ

В этом руководстве изложены все указания, необходимые для управления машиной и для правильного выполнения основных операций технического обслуживания, которое должен выполнять пользователь. Для выполнения всех действий по регулировке и обслуживанию,

не описанных в этом руководстве, обращайтесь к Вашему дистрибьютору или в специализированный сервисный центр, располагающий подготовленным персоналом и оборудованием, необходимыми для правильного выполнения работы, поддержания уровня безопасности и восстановления первоначального состояния машины. Операции, выполненные в неподходящих для этого структурах или неквалифицированными людьми, приводят к аннулированию всех видов гарантии и снимают с изготовителя всю ответственность и обязательства.

- Только авторизованные сервисные центры могут выполнять гарантийный ремонт и обслуживание.
- Авторизованные сервисные центры используют только оригинальные запасные части. Оригинальные запасные части и дополнительное оборудование были специально разработаны для машин данного типа.
- Использование неоригинальных запасных частей и дополнительного оборудования не утверждено Изготовителем; использование неоригинальных запасных частей и дополнительного оборудования снижает уровень безопасности машины, а также снимает с изготовителя все обязательства и ответственность.
- Рекомендуется раз в год возводить машину в авторизованный сервисный центр для обслуживания, ухода и проверки исправности предохранительных устройств.

12. УСЛОВИЯ ГАРАНТИИ

Гарантия покрывает все дефекты материалов и изготовления. Пользователь должен будет скрупулезно следовать всем указаниям, изложенным в приложенной документации.

Гарантия не покрывает ущерб, вызванный:

- Недостаточным ознакомлением с сопроводительной документацией.
 - Невнимательностью.
 - Неправильными или неразрешенными эксплуатацией и монтажом.
 - Использованием неоригинальных запчастей.
 - Использованием дополнительных приспособлений, не поставленных или не утвержденных Изготовителем.
- Гарантия также не распространяется на:
- Естественный износ таких расходных материалов, как приводные ремни, фары, колеса, ножи, предохранительные болты и провода.
 - Естественный износ.
 - Двигатели. На них распространяются гарантии изготовителей двигателей с соответствующими условиями.

Права покупателя защищает законодательство его страны. Настоящая гарантия никак не ограничивает прав покупателя, предусмотренных законами его страны.

13. ТАБЛИЦА ТЕХНИЧЕСКОГО ОБСЛУЖИВАНИЯ

В поля сбоку вы можете занести дату и количество часов работы, после которых были выполнены эти операции.

Операция	Периодичность (час)	Выполнено (Дата или часы)	Примечания
МАШИНА			
Проверка безопасности / Проверка органов управления	Каждый раз перед использованием		пункт 6.2

* Ознакомьтесь с информацией, изложенной в руководстве по эксплуатации двигателя, чтобы получить полный список с указанием периодичности.

** Свяжитесь с вашим дистрибьютором при первых признаках неполадки.

*** Операция, которая должна быть выполнена через вашего дистрибьютора или в специализированном сервисном центре

**** Общую смазку всех шарнирных соединений следует проводить каждый раз перед длительным простоем машины.

Операция	Периодичность (час)	Выполнено (Дата или часы)					Примечания
Контроль давления в шинах	Каждый раз перед использованием						пункт 6.1.3
Монтаж/проверка защитных приспособлений на выпускном отверстии	Каждый раз перед использованием						пункт 6.1.4
Общая очистка и проверка	Каждый раз после работы						пункт 7.4
Проверка наличия повреждений на машине. Если необходимо, свяжитесь с авторизованным сервисным центром.	Каждый раз после работы						-
Уровень заряда батареи	Перед длительным хранением						пункт 7.5
Проверка всех креплений	25						
Проверка крепления и заточки режущих приспособлений	25						***
Проверка приводного ремня	25						***
Проверка ремня привода режущих приспособлений	25						***
Проверка и регулировка тормоза	25						***
Проверка и регулировка привода	25						***
Проверка включения и торможения режущего приспособления	25						***
Общая смазка	25						****
Замена режущих приспособлений	100						***
Замена приводного ремня	-						** / ***
Замена ремня привода режущих приспособлений	-						** / ***
ДВИГАТЕЛЬ							
Проверка уровня / заправка топливом	Каждый раз перед использованием						пункт 7.2
Проверка уровня / заправка моторным маслом	Каждый раз перед использованием						пункт 7.3
Замена моторного масла	...						*
Проверка и чистка воздушного фильтра	...						*
Замена воздушного фильтра	...						*
Проверка бензофильтра	...						*
Замена бензофильтра	...						*
Проверка и чистка контактов свечи	...						*
Замена свечи	...						*

* Ознакомьтесь с информацией, изложенной в руководстве по эксплуатации двигателя, чтобы получить полный список с указанием периодичности.

** Свяжитесь с вашим дистрибьютором при первых признаках неполадки.

*** Операция, которая должна быть выполнена через вашего дистрибьютора или в специализированном сервисном центре

**** Общую смазку всех шарнирных соединений следует проводить каждый раз перед длительным простоем машины.

14. ВЫЯВЛЕНИЕ НЕПОЛАДОК

НЕПОЛАДКА	ВОЗМОЖНАЯ ПРИЧИНА	УСТРАНЕНИЕ
1. Когда ключ находится в положении «ХОД», индикатор остается выключенным (только для моделей с задним сбором)	Срабатывание защиты электронной платы по следующим причинам:	Установить ключ в положение «ОСТАНОВ» и выявить причину неполадки:
	батарея плохо подсоединена	проверить соединения (пункт 4.4)
	не соблюдена полярность выводов батареи	проверить соединения (пункт 4.4).
	батарея полностью разряжена	зарядить батарею (пункт 7.5)
	перегоревший предохранитель	заменить предохранитель (10 А) (пункт 8.5).
	плата влажная	высушить теплым воздухом
2. После установки ключа в положение "ПУСК" индикатор начинает мигать и электрический стартер не вращается (только для моделей с задним сбором)	не соблюдены условия запуска	удостовериться, что выполняются необходимые условия (пункт 6.2.2)
3. После установки ключа в положение "ПУСК" включается, но электрический стартер не вращается (только для моделей с задним сбором)	недостаточно заряженная батарея	зарядить батарею (пункт 7.5)
	неисправность пускового реле	обратитесь к вашему дистрибьютору
4. После установки ключа в положение "ПУСК" электрический стартер не вращается (только для моделей с боковой разгрузкой)		Установить ключ в положение «ОСТАНОВ» и выявить причину неполадки:
	не соблюдены условия запуска	удостовериться, что выполняются необходимые условия (пункт 6.2.2)
	батарея плохо подсоединена	проверить соединения (пункт 4.4)
	не соблюдена полярность выводов батареи	проверить соединения (пункт 4.4)
	батарея полностью разряжена	зарядить батарею (пункт 7.5)
	перегоревший предохранитель	заменить предохранитель (10 А) (пункт 8.5).
	плата влажная	высушить теплым воздухом
	неисправность пускового реле	обратитесь к вашему дистрибьютору
5. После установки ключа в положение «ПУСК» стартер вращается, но двигатель не заводится	недостаточно заряженная батарея	зарядить батарею (пункт 7.5)
	отсутствие притока бензина	проверить уровень в баке (пункт 7.2.1)
		открыть кран (если он предусмотрен) (пункт 6.4)
		проверить бензиновый фильтр
неполадки зажигания	проверить крепление колпачка свечи	
		проверить чистоту и правильное расстояние между электродами

Если после выполнения описанных выше действий неполадки не исчезли, свяжитесь с вашим дистрибьютором.

НЕПОЛАДКА	ВОЗМОЖНАЯ ПРИЧИНА	УСТРАНЕНИЕ
6. Затрудненное включение или неравномерная работа двигателя	проблемы в карбюраторе	очистить или заменить воздушный фильтр
		опорожнить бак и залить свежий бензин
		проверить и в случае необходимости заменить бензиновый фильтр
7. Снижение эффективности двигателя во время скашивания	слишком большая скорость движения относительно высоты скашивания	снизить скорость движения и/или увеличить высоту скашивания (пункт 6.5.4)
8. Двигатель выключается во время работы	срабатывание предохранительных устройств	удостовериться, что выполняются необходимые условия (пункт 6.2.2)
	плавкий предохранитель перегорел из-за короткого замыкания или сбоя электрооборудования (только для моделей с боковой разгрузкой)	Найдите и устраните причины сбоя, чтобы избежать повторения отключения. Заменить предохранитель (10 А) (пункт 8.5). Если сбой будет повторяться, свяжитесь с вашим дистрибьютором
9. Двигатель выключается во время работы, и индикаторная лампочка выключается (только для моделей с задним сбором)	Срабатывание защиты электронной платы по следующим причинам:	Установить ключ в положение "ОСТАНОВ", подождать несколько секунд, чтобы подача тока в сети возобновилась автоматически и:
	не соблюдена полярность выводов батареи	проверить соединения (пункт 4.4)
	сбой в работе регулятора зарядки батареи	проверить соединения батареи (пункт 4.4)
	короткое замыкание	проверить наличие батареи
10. Режущие приспособления не включаются или не останавливаются мгновенно при их выключении	неисправности в системе включения сцепления	обратитесь к вашему дистрибьютору
11. Неравномерное скашивание и некачественный сбор травы (только для моделей с задним сбором)	режущий узел не расположен параллельно относительно земли	проверьте давление в шинах (пункт 6.3.1) выровнять положение режущего узла относительно земли (пункт 8.2.1)
	неэффективность режущих приспособлений	обратитесь к вашему дистрибьютору
	слишком большая скорость движения относительно высоты скашиваемой травы	снизить скорость движения и/или поднять режущий узел (пункт 6.5.4) подождать, когда трава высохнет
	засорение канала	снять контейнер для сбора травы и опорожнить канал (пункт 7.4.2)
12. Неравномерное скашивание (только для моделей с боковой разгрузкой)	режущий узел не расположен параллельно относительно земли	проверьте давление в шинах (пункт 6.3.1) выровнять положение режущего узла относительно земли (пункт 8.2.1)
	неэффективность режущих приспособлений	обратитесь к вашему дистрибьютору
13. Чрезмерная вибрация во время работы	режущий узел заполнен травой	прочистить режущий узел (пункт 7.4.4)
	режущие приспособления не сбалансированы или их крепление ослаблено	обратитесь к вашему дистрибьютору
	ослабленные крепления	проверить и затянуть крепежные винты двигателя и шасси

Если после выполнения описанных выше действий неполадки не исчезли, свяжитесь с вашим дистрибьютором.

НЕПОЛАДКА	ВОЗМОЖНАЯ ПРИЧИНА	УСТРАНЕНИЕ
14. Нестабильное или неэффективное торможение	тормоз не отрегулирован правильно	обратитесь к вашему дистрибьютору
15. Движение рычагами, недостаточная тяга привода на подъеме, тенденция скольжения машины в боковой занос	проблемы с ремнем или устройством включения	обратитесь к вашему дистрибьютору
16. При включенном двигателе, нажимая на педаль привода, машина не двигается (модели с гидростатической трансмиссией)	рычаг разблокировки в положении разблокированной трансмиссии	установите его в положение включенной трансмиссии (пункт 5.13)
17. Машина начинает аномально вибрировать и/или ударилась о посторонний предмет	части машины повреждены или ослаблены	остановите машину и извлеките ключ зажигания
		выявите наличие возможных повреждений
		проверьте, нет ли ослабленных частей и затяните их
		обратитесь в специализированный сервисный центр для выполнения проверок, замены и ремонта

Если после выполнения описанных выше действий неполадки не исчезли, свяжитесь с вашим дистрибьютором.

15. ДОПОЛНИТЕЛЬНОЕ ОБОРУДОВАНИЕ

15.1 КОМПЛЕКТ ДЛЯ МУЛЬЧИРОВАНИЯ

Тонко измельчает скошенную траву и оставляет ее на газоне (рис. 43.A1; рис. 43.A2).

15.2 ПОДДЕРЖИВАЮЩЕЕ ЗАРЯДНОЕ УСТРОЙСТВО

Позволяет поддерживать батарею в состоянии готовности в периоды простоя, обеспечивая оптимальный уровень зарядки и более длительный срок службы батареи (рис. 43.B).

15.3 ПРИЦЕПНОЕ УСТРОЙСТВО

Для буксировки небольшого прицепа (рис. 43.C).

15.4 ТКАНЕВЫЙ ЧЕХОЛ

Защищает машину от пыли, когда она не используется (рис. 43.D)

15.5 КОМПЛЕКТ ЗАЩИТЫ ЗАДНЕГО ВЫБРОСА

Предназначен для использования вместо контейнера для сбора травы, если сбор травы не требуется (рис. 43.E). *(Только для моделей с задним сбором).*

15.6 ЦЕПИ ПРОТИВОСКОЛЬЖЕНИЯ 18''

Улучшают сцепление задних колес с грунтом на заснеженных участках и позволяют использовать снегоочистительное оборудование (рис. 43.F).

15.7 КОЛЕСА ДЛЯ ГРЯЗИ / СНЕГА 18"

Улучшают тяговые характеристики на снегу и на грязи.

15.8 ПРИЦЕП

Для перевозки оборудования и других предметов, в рамках допустимых пределов нагрузки (рис. 43.H)

15.9 РАЗБРАСЫВАТЕЛЬ

Для разбрасывания соли или удобрений (рис. 43.I).

15.10 САДОВЫЙ КАТОК

Предназначен для уплотнения грунта после посева или для приглаживания травы (рис. 43.J).

15.11 ШНЕКОРОТОРНЫЙ СНЕГООЧИСТИТЕЛЬ

Для уборки снега и сгребания убранного снега по бокам (рис. 43.K).

15.12 СБОРЩИК ТРАВЫ И ЛИСТЬЕВ

Предназначен для сбора травы и листьев с заросших травой участков (рис. 43.L).

DICHIARAZIONE CE DI CONFORMITÀ (Istruzioni Originali)

(Direttiva Macchine 2006/42/CE, Allegato II, parte A)

1. **La Società:** ST. S.p.A. – Via del Lavoro, 6 – 31033 Castelfranco Veneto (TV) – Italy
2. Dichiaro sotto la propria responsabilità, che la macchina: Tosaerba con conducente a bordo seduto / taglio erba

a) Tipo / Modello Base

MP 84

b) Mese/Anno di costruzione

c) Matricola

d) Motore

a scoppio

3. È conforme alle specifiche delle direttive:

- MD: 2006/42/EC
- e) Ente Certificatore: /
- f) Esame CE del tipo: /
- OND: 2000/14/EC, ANNEX VI - 2005/88/EC
D. Lgs. 262/2002, ANNEX VI, proc. 1 (Italy)
- e) Ente Certificatore:

N°0197-TÜV Rheinland LGA Products GmbH
Tillystrasse 2, 90431 Nürnberg – Germany

- EMCD: 2014/30/EU
- RoHS II: 2011/65/EU - 2015/863/EU

4. Riferimento alle Norme armonizzate:

EN ISO 5395-1:2013+A1:2018

EN 55012:2007+A1:2009

EN ISO 5395-3:2013+A1:2017+A2:2018

EN ISO 14982:2009

EN 50581:2012

g) Livello di potenza sonora misurato

100 dB(A)

h) Livello di potenza sonora garantito

100 dB(A)

i) Ampiezza di taglio

83 cm

- n) Persona autorizzata a costituire il Fascicolo Tecnico:

ST. S.p.A.
Via del Lavoro, 6
31033 Castelfranco Veneto (TV)- Italia

- o) Castelfranco V.to, 01.09.2019

CEO Stiga Group
Sean Robinson



DICHIARAZIONE CE DI CONFORMITÀ (Istruzioni Originali)

(Direttiva Macchine 2006/42/CE, Allegato II, parte A)

1. **La Società:** ST. S.p.A. – Via del Lavoro, 6 – 31033 Castelfranco Veneto (TV) – Italy
2. Dichiaro sotto la propria responsabilità, che la macchina: Tosaerba con conducente a bordo seduto / taglio erba

- a) Tipo / Modello Base
b) Mese/Anno di costruzione
c) Matricola

MP 98

- d) Motore a scoppio

3. È conforme alle specifiche delle direttive:

- MD: 2006/42/EC
- e) Ente Certificatore: /
- f) Esame CE del tipo: /
- OND: 2000/14/EC, ANNEX VI - 2005/88/EC
D. Lgs. 262/2002, ANNEX VI, proc. 1 (Italy)
- e) Ente Certificatore:

N°0197-TÜV Rheinland LGA Products GmbH
Tillystrasse 2, 90431 Nürnberg – Germany

- EMCD: 2014/30/EU
- RoHS II: 2011/65/EU - 2015/863/EU

4. Riferimento alle Norme armonizzate:

EN ISO 5395-1:2013+A1:2018 EN 55012:2007+A1:2009
EN ISO 5395-3:2013+A1:2017+A2:2018 EN ISO 14982:2009
EN 50581:2012

- g) Livello di potenza sonora misurato 100 dB(A)
h) Livello di potenza sonora garantito 100 dB(A)
i) Ampiezza di taglio 97 cm

- n) Persona autorizzata a costituire il Fascicolo Tecnico:

ST. S.p.A.
Via del Lavoro, 6
31033 Castelfranco Veneto (TV)- Italia

- o) Castelfranco V.to, 01.09.2019

CEO Stiga Group
Sean Robinson



DICHIARAZIONE CE DI CONFORMITÀ (Istruzioni Originali)

(Direttiva Macchine 2006/42/CE, Allegato II, parte A)

1. **La Società:** ST. S.p.A. – Via del Lavoro, 6 – 31033 Castelfranco Veneto (TV) – Italy
2. Dichiaro sotto la propria responsabilità, che la macchina: Tosaerba con conducente a bordo seduto / taglio erba

a) Tipo / Modello Base

SD 98

b) Mese/Anno di costruzione

c) Matricola

d) Motore

a scoppio

3. È conforme alle specifiche delle direttive:

- MD: 2006/42/EC
- e) Ente Certificatore: /
- f) Esame CE del tipo: /
- OND: 2000/14/EC, ANNEX VI - 2005/88/EC
 D. Lgs. 262/2002, ANNEX VI, proc. 1 (Italy)
- e) Ente Certificatore:

N°0197-TÜV Rheinland LGA Products GmbH
Tillystrasse 2, 90431 Nürnberg – Germany

- EMCD: 2014/30/EU
- RoHS II: 2011/65/EU - 2015/863/EU

4. Riferimento alle Norme armonizzate:

EN ISO 5395-1:2013+A1:2018

EN 55012:2007+A1:2009

EN ISO 5395-3:2013+A1:2017+A2:2018

EN ISO 14982:2009

EN 50581:2012

g) Livello di potenza sonora misurato

99 dB(A)

h) Livello di potenza sonora garantito

100 dB(A)

i) Ampiezza di taglio

98 cm

- n) Persona autorizzata a costituire il Fascicolo Tecnico:

ST. S.p.A.
Via del Lavoro, 6
31033 Castelfranco Veneto (TV)- Italia

- o) Castelfranco V.to, 01.09.2019

CEO Stiga Group
Sean Robinson



DICHIARAZIONE CE DI CONFORMITÀ (Istruzioni Originali)
(Direttiva Macchine 2006/42/CE, Allegato II, parte A)

1. **La Società:** ST. S.p.A. – Via del Lavoro, 6 – 31033 Castelfranco Veneto (TV) – Italy
2. Dichiaro sotto la propria responsabilità, che la macchina: Tosaerba con conducente a bordo seduto / taglio erba

- a) Tipo / Modello Base
b) Mese/Anno di costruzione
c) Matricola

SD 108

- d) Motore a scoppio

3. È conforme alle specifiche delle direttive:

- MD: 2006/42/EC
- e) Ente Certificatore: /
- f) Esame CE del tipo: /
- OND: 2000/14/EC, ANNEX VI - 2005/88/EC
D. Lgs. 262/2002, ANNEX VI, proc. 1 (Italy)
- e) Ente Certificatore:

N°0197-TÜV Rheinland LGA Products GmbH
Tillystrasse 2, 90431 Nürnberg – Germany

- EMCD: 2014/30/EU
- RoHS II: 2011/65/EU - 2015/863/EU

4. Riferimento alle Norme armonizzate:

EN ISO 5395-1:2013+A1:2018 EN 55012:2007+A1:2009
EN ISO 5395-3:2013+A1:2017+A2:2018 EN ISO 14982:2009
EN 50581:2012

- g) Livello di potenza sonora misurato 99 dB(A)
h) Livello di potenza sonora garantito 100 dB(A)
i) Ampiezza di taglio 107 cm

- n) Persona autorizzata a costituire il Fascicolo Tecnico:

ST. S.p.A.
Via del Lavoro, 6
31033 Castelfranco Veneto (TV)- Italia

- o) Castelfranco V.to, 01.09.2019

CEO Stiga Group
Sean Robinson



IT • Il contenuto e le immagini del presente manuale d'uso sono stati realizzati per conto di ST. S.p.A. e sono tutelati da diritto d'autore – È vietata ogni riproduzione o alterazione anche parziale non autorizzata del documento.

BG • Съдържанието и изображенията в настоящото ръководство са извършени за ST. S.p.A. и са защитени с авторски права – Забранява се всяко неотризирано възпроизвеждане или промяна, дори и отчасти на документа.

BS • Sadržaj i slike iz ovog korisničkog priručnika napravljeni su isključivo za ST. S.p.A. i zaštićeni su autorskim pravima – zabranjena je svaka neovlaštena reprodukcija ili izmjena dokumenta, djelomično ili u potpunosti.

CS • Obsah a obrázky v tomto návodu k použití byly zpracovány jménem společnosti ST. S.p.A. a jsou chráněny autorským právem – Reprodukce či nepovolené pozměňování tohoto dokumentu, a to i částečné, je zakázáno.

DA • Indhold og illustrationer i denne vejledning er blevet skabt på vegne af ST. S.p.A. og er beskyttet af ophavsret – Enhver gengivelse eller ændring, også delvis, af dokumentet uden autorisation hertil er forbudt.

DE • Inhalt und Bilder dieser Bedienungsanleitung wurden im Namen von ST. S.p.A. erstellt und sind urheberrechtlich geschützt – Jede nicht genehmigte Vervielfältigung oder Veränderung, auch auszugsweise, dieses Dokuments ist verboten.

EL • Το περιεχόμενο και οι εικόνες στο παρόν εγχειρίδιο χρήσης δημιουργήθηκαν για λογαριασμό της εταιρείας ST. S.p.A. και προστατεύονται από πνευματικά δικαιώματα – Απαγορεύεται οποιαδήποτε αναπαραγωγή ή τροποποίηση, έστω και μερική, του εγχειρίδιου χωρίς έγκριση.

EN • The content and images in this User Manual were produced expressly for ST. S.p.A. and are protected by copyright – any unauthorised reproduction or modification to the document, either partially or in full, is prohibited.

ES • El contenido y las imágenes del presente manual de uso han sido creados por ST. S.p.A. y están protegidos por los derechos de autor – Se prohíbe toda reproducción o modificación, incluso parcial, no autorizada del documento.

ET • Käesoleva kasutusjuhendi sisu ja kujutised on toodetud konkreetselt ettevõttele ST. S.p.A. ja neile rakendub autoriõigusseseadus – dokumendi igasugune osaline või täielik ilma loata reprodutseerimine või muutmine on keelatud.

FI • Tämän käyttöoppaan sisältö ja kuvat on valmistettu ST. S.p.A. -yhtiön toimesta ja niitä suojaa tekijänoikeuslaki. – Asiakirjan kaikenlainen kopioiminen tai muuttaminen, osittainkin, on kielletty ilman erityistä lupaa.

FR • Le contenu et les images du présent manuel d'utilisation ont été réalisés pour le compte de ST. S.p.A. et sont protégés par un droit d'auteur – Toute reproduction ou modification non autorisée, même partielle, du document, est interdite.

HR • Sadržaj i slike u ovom priručniku za uporabu izrađeni su za tvrtku ST. S.p.A. te su obuhvaćeni autorskim pravima – Zabranjuje se neovlašteno umnožavanje ili prilagodba, djelomična ili u cijelosti, ovog dokumenta.

HU • Ennek a használati útmutatónak a tartalma és a benne szereplő képek kizárólag a ST. S.p.A. számára készültek és szerzői joggal védettek – tilos a dokumentum bármely részének vagy egészének engedély nélküli sokszorosítása és módosítása.

LT • Šio naudotojų vadovo turinys ir paveikslėliai skirti tik „ST. S.p.A.“ ir yra saugomi autorių teisėmis – dokumentą atgaminti ar modifikuoti, visiškai arba iš dalies, yra draudžiami.

LV • Šis lietotāja rokasgrāmatas saturs un attēli ir veidoti tikai ST. S.p.A. un ir aizsargāti ar autortiesībām. Jebkāda dokumenta vai tā daļas prettiesiska kopēšana vai pārveide ir stingri aizliegta.

MK • Содржината и сликите во Упатството за корисникот се подготвени исклучиво за ST. S.p.A. и се заштитени со авторски права – забрането е секое делумно или целосно неовластено репродуцирање или измена на документот.

NL • De inhoud en de afbeeldingen van deze gebruikshandleiding werden gerealiseerd voor rekening van ST. S.p.A. en zijn beschermd door het auteursrecht – Elke niet-geautoriseerde reproductie of wijziging, ook gedeeltelijke, van het document is verboden.

NO • Innholdet og bildene i denne brukerveiledningen er utført på oppdrag fra ST. S.p.A. og er beskyttet ved opphavsrett – Enhver gjengivelse eller endring, selv kun delvis, er forbudt.

PL • Treść oraz ilustracje zawarte w niniejszej instrukcji obsługi powstały na zlecenie spółki ST. S.p.A. i są chronione prawami autorskimi – Zabrania się wszelkiego kopiowania bądź modyfikowania, także częściowego, niniejszego dokumentu bez uzyskania stosownej zgody.

PT • As imagens e os conteúdos contidos no presente Manual do Utilizador foram expressamente criados para uso exclusivo da ST. S.p.A., encontrando-se protegidos por direitos de autor. Qualquer tipo de reprodução ou alteração, parcial ou integral, não autorizadas deste Manual estão expressamente proibidas.

RO • Conținutul și imaginile din manualul de utilizare de față au fost realizate în numele ST. S.p.A. și sunt protejate de drepturi de autor – Este interzisă orice reproducere sau modificare chiar și parțială neautorizată a documentului.

RU • Тесты и изображения, содержащиеся в настоящем руководстве, были созданы в интересах ST. S.p.A. и защищены авторскими правами – Любое несанкционированное воспроизведение или изменение документа запрещено.

SK • Obsah a obrázky v tomto návode na používanie boli spracované menom spoločnosti ST. S.p.A. a sú chránené autorským právom – Reprodukcie či nepovolené pozměňovanie tohto dokumentu, a to aj čiastočné, je zakázané.


SL • Vsebine in slike v tem uporabniškem priručniku so izdelane za podjetje ST. S.p.A. in so zaščitene z avtorskimi pravicami – vsakršno nepooblaščenno razmnoževanje ali spreminjanje dokumenta, v celoti ali delno, je prepovedano.

SR • Sadržaj i slike ovog priručnika za upotrebu su napravljeni u ime ST. S.p.A. i zaštićeni su autorskim pravima – Zabranjena je svaka potpuna ili delimična reprodukcija ili izmena dokumenta bez odobrenja.

SV • Innehållet och bilderna i denna användarhandbok har framställts för ST. S.p.A. och skyddas av upphovsrätt – all form av reproduktion eller ändring, även partiell, som inte auktoriserats är förbjuden.

TR • Bu Kullanıcı Kilavuzundaki içerik ve resimler açığa ST. S.p.A. için üretilmiştir ve telif hakkı ile korunmaktadır – dokümanın izinsiz olarak tamamen ya da kısmen herhangi bir şekilde çoğaltılması ya da dağıtılması yasaktır.



	LWA
Type:	dB
Art.N -s/n	
CE	

ST. S.p.A.

Via del Lavoro, 6

31033 Castelfranco Veneto (TV) ITALY