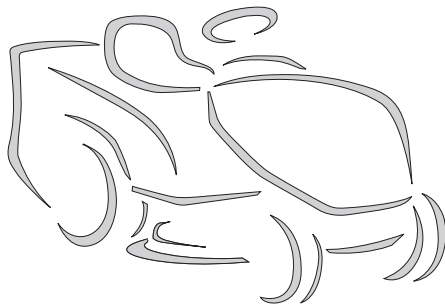


MP 84 Series
MP 98 Series
SD 98 Series
SD 108 Series



IT Tosaerba con conducente a bordo seduto - MANUALE DI ISTRUZIONI

ATTENZIONE: prima di usare la macchina, leggere attentamente il presente libretto.

BG Косачка със седнал водач - УПЪТВАНЕ ЗА УПОТРЕБА

ВНИМАНИЕ: преди да използвате машината прочетете внимателно настоящата книжка.

BS Traktorska kosilica (traktorčič) - UPUTSTVO ZA UPOTREBU

PAŽNJA: prije nego što koristite ovu mašinu, pažljivo pročitajte priručnik s uputama.

CS Sekačka se sedící obsluhou - NÁVOD K POUŽITÍ

UPOZORNĚNÍ: před použitím stroje si pozorně přečtěte tento návod k použití.

DA Havetraktor - BRUGSANVISNING

ADVARSEL: læs instruktionsbogen omhyggeligt igennem, før du tager denne maskine i brug.

DE Aufsitzmäher (Rasenmäher mit Fahrersitz mit sitzendem Benutzer)
GEBRAUCHSANWEISUNG

ACHTUNG: vor inbetriebnahme des Geräts die Gebrauchsanleitung aufmerksam lesen.

EL Χλοοκοπτικό τρακτέρ με εποχούμενο χειριστή - ΟΔΗΓΙΕΣ ΧΡΗΣΗΣ

ΠΡΟΣΟΧΗ: πριν χρησιμοποιήσετε το μηχάνημα, διαβάστε προσεκτικά το παρόν εγχειρίδιο.

EN Ride-on lawnmower with seated operator - OPERATOR'S MANUAL

WARNING: read thoroughly the instruction booklet before using the machine.

ES Cortadora de pasto con conductor sentado
MANUAL DE INSTRUCCIONES

ATENCIÓN: antes de utilizar la máquina, leer atentamente el presente manual.

ET Istuva juhiga muruniitja - KASUTUSJUHEND

TÄHELEPANU: enne masina kasutamist lugeda tähelepanelikult antud kasutusjuhendit.

FI Päältäajettava ruohonleikkuri - KÄYTTÖOHJEET

VAROITUS: lue käyttöopas huolellisesti ennen koneen käyttöä.

FR Tondeuse à gazon à conducteur assis - MANUEL D'UTILISATION

ATTENTION: lire attentivement le manuel avant d'utiliser cette machine.

HR Sjedeća kosilica trave s operaterom - PRIRUČNIK ZA UPORABO

POZOR: prije uporabe stroja, pažljivo pročitajte ovaj priručnik.

HU Vezetőüléssel fűnyírógép - HASZNÁLATI UTASÍTÁS

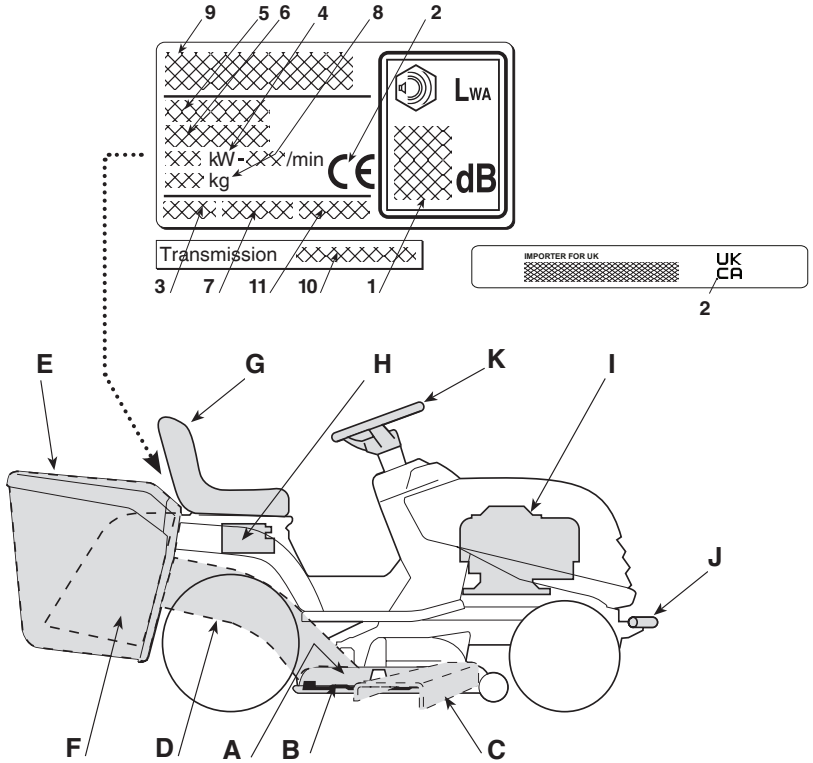
FIGYELEM! a gép használatát előtt olvassa el figyelmesen a jelen kézikönyvet.



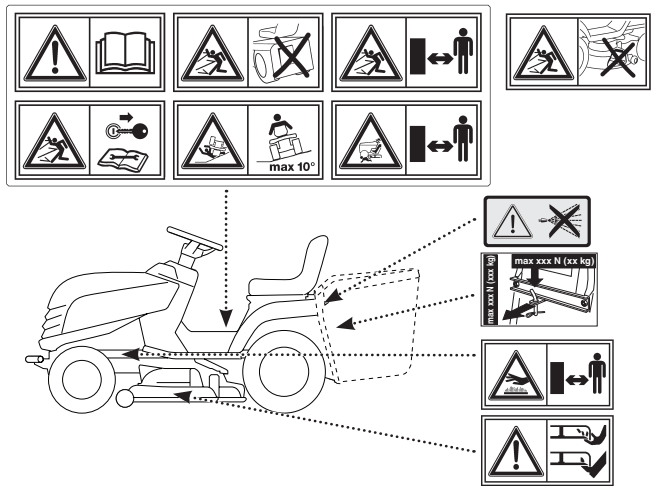
- LT** **Balninė vejapjovė su sėdinčiu operatoriumi**
NAUDOJIMO INSTRUKCIJOS
DĖMESIO: prieš naudojant įrenginį, atidžiai perskaityti šį naudotojo vadovą.
- LV** **Sēžot vadāma zālienu pļaujmašīna - LIETOŠANAS INSTRUKCIJA**
UZMANĪBU: pirms aparāta lietošanai rūpīgi izlasiet doto instrukciju.
- MK** **Тревоносачка со седнат управувач - УПАТСТВА ЗА УПОТРЕБА**
ВНИМАНИЕ: прочитайте го внимателно ова упатство пред да ја користите машината.
- NL** **Grasmaaier met zittende bediener - GEBRUIKERSHANDLEIDING**
LET OP: vooraleer de machine te gebruiken, dient men deze handleiding aandachtig te lezen.
- NO** **Sittegressklipper - INSTRUKSJONSBOK**
ADVARSEL: les denne bruksanvisningen nøye før du bruker maskinen.
- PL** **Kosiarka z operatorem jadącym, w pozycji siedzącej na maszynie**
INSTRUKCJE OBSŁUGI
OSTRZEŻENIE: przed użyciem maszyny, należy uważnie przeczytać niniejszą instrukcję.
- PT** **Corta-relvas para operador sentado - MANUAL DE INSTRUÇÕES**
ATENÇÃO: antes de usar a máquina, leia atentamente o presente manual.
- RO** **Maşină de tuns iarba cu şofer la volan - MANUAL DE INSTRUCȚIUNI**
ATENȚIE: înainte de a utiliza maşina, citiți cu atenție manualul de faţă.
- RU** **Ездовая носилка с сиденьем - РУКОВОДСТВО ПО КСПЛУАТАЦИИ**
ВНИМАНИЕ: прежде чем пользоваться оборудованием, внимательно прочтите это руководство по эксплуатации.
- SK** **Kosačka so sediacou obsluhou - NÁVOD NA POUŽITIE**
UPOZORNENIE: pred použitím stroja si pozorne prečítajte tento návod.
- SL** **Traktorska kosilnica - PRIROČNIK ZA UPORABO**
POZOR: preden uporabite stroj, pazljivo preberite priručnik z navodili.
- SR** **Traktorska kosačica (traktorčić) - PRIRUČNIK SA UPUTSTVIMA**
PAŽNJA: pre korišćenja mašine pažljivo pročitati ovaj priručnik.
- SV** **Åkgräsklippare och främre klippning - BRUKSANVISNING**
WARNING: läs igenom hela detta häfte innan du använder maskinen.
- TR** **Oturun sürücülü çim biçme makinesi - KULLANIM KILAVUZU**
DİKKAT: makineyi kullanmadan önce talimatlar içeren kilavuzu dikkatle okuyun.

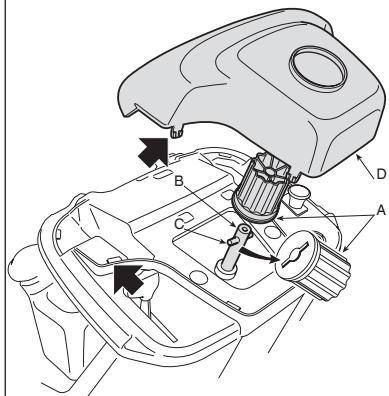
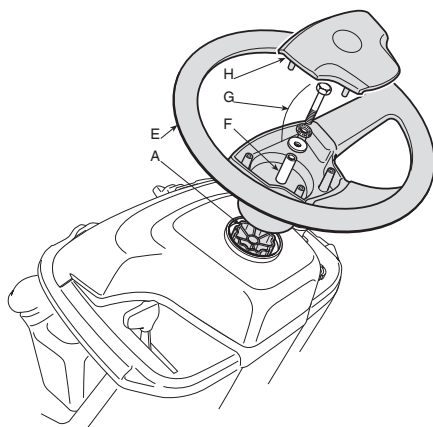
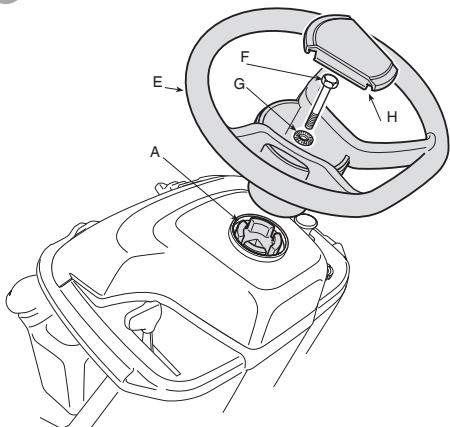
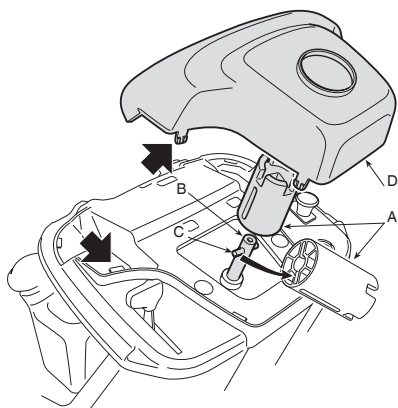
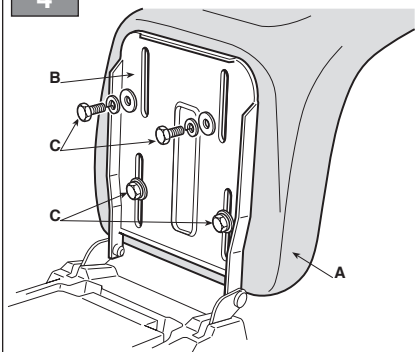
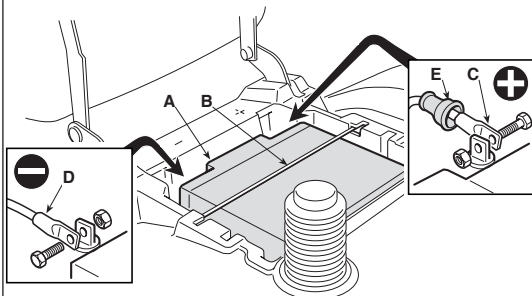
ITALIANO - Istruzioni Originali	IT
БЪЛГАРСКИ - Инструкция за експлоатация	BG
BOSANSKI - Prijevod originalnih uputa	BS
ČESKY - Překlad původního návodu k používání	CS
DANSK - Oversættelse af den originale brugsanvisning	DA
DEUTSCH - Übersetzung der Originalbetriebsanleitung	DE
ΕΛΛΗΝΙΚΑ - Μετάφραση των πρωτοτύπων οδηγιών	EL
ENGLISH - Translation of the original instruction	EN
ESPAÑOL - Traducción del Manual Original	ES
EESTI - Algupärase kasutusjuhendi tõlge	ET
SUOMI - Alkuperäisten ohjeiden käännös	FI
FRANÇAIS - Traduction de la notice originale	FR
HRVATSKI - Prijevod originalnih uputa	HR
MAGYAR - Eredeti használati utasítás fordítása	HU
LIETUVIŠKAI - Originalių instrukcijų vertimas	LT
LATVIEŠU - Instrukciju tulkojums no oriģināl valodas	LV
МАКЕДОНСКИ - Превод на оригиналните упатства	MK
NEDERLANDS - Vertaling van de oorspronkelijke gebruiksaanwijzing	NL
NORSK - Oversettelse av den originale bruksanvisningen	NO
POLSKI - Tłumaczenie instrukcji oryginalnej	PL
PORTUGUÊS - Tradução do manual original	PT
ROMÂN - Traducerea manualului fabricantului	RO
РУССКИЙ - Перевод оригинальных инструкций	RU
SLOVENSKY - Preklad pôvodného návodu na použitie	SK
SLOVENŠČINA - Prevod izvornih navodil	SL
SRPSKI - Prevod originalnih uputstva	SR
SVENSKA - Översättning av bruksanvisning i original	SV
TÜRKÇE - Orijinal Talimatların Tercümesi	TR

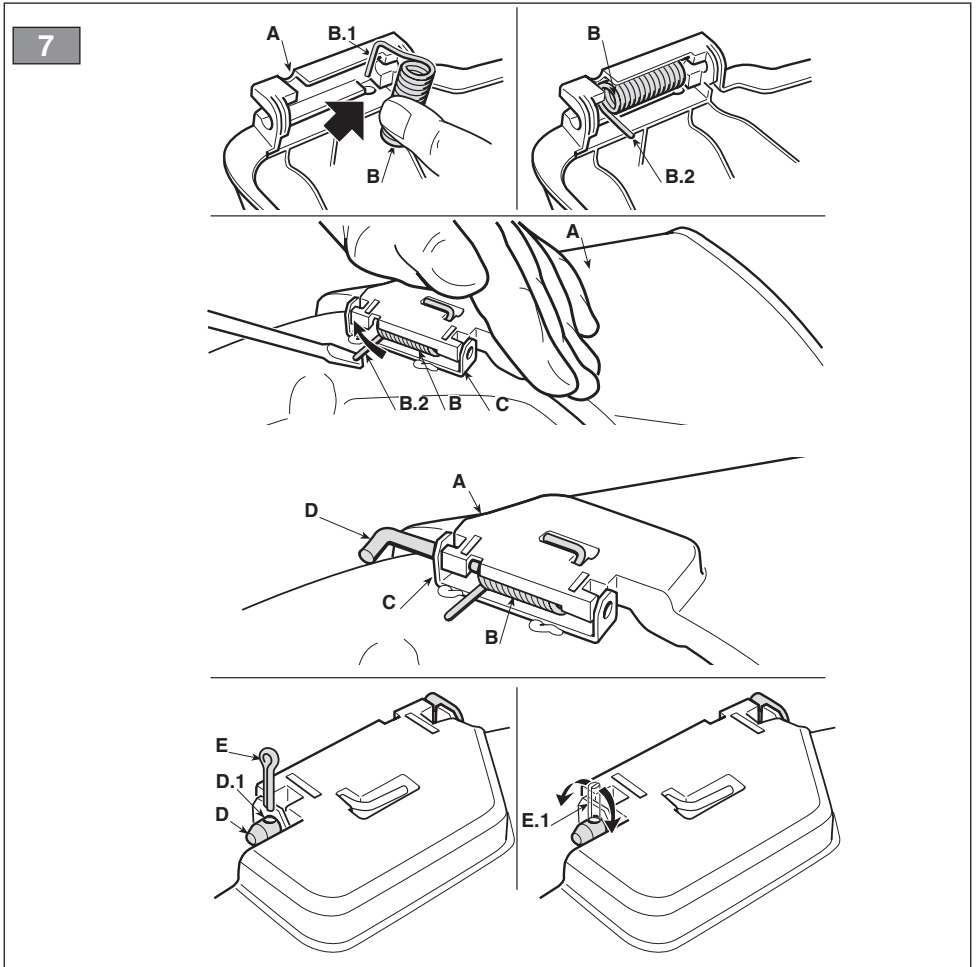
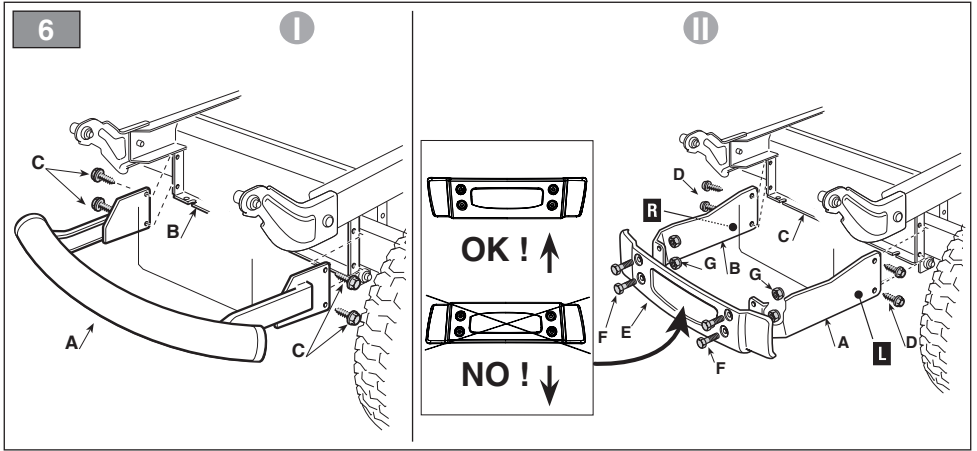
1



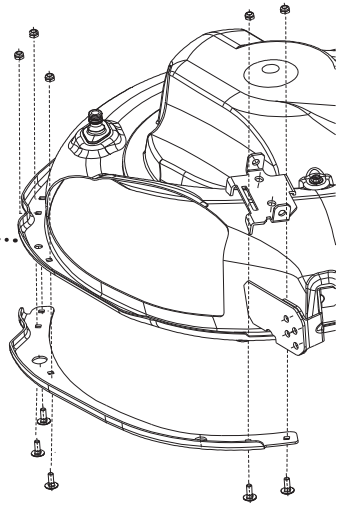
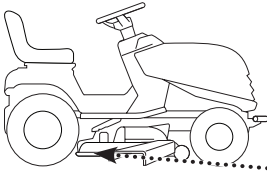
2



3**I****II****4****5**



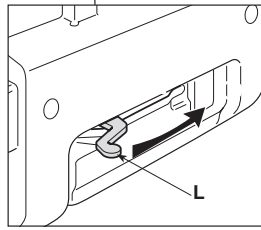
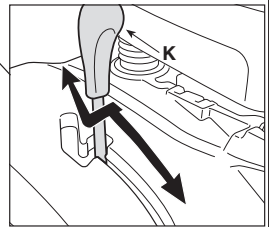
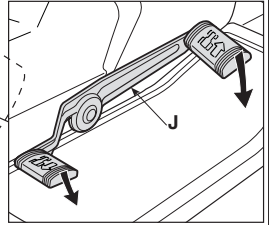
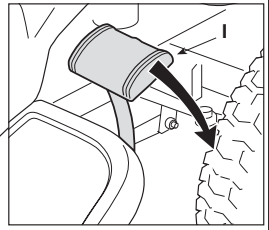
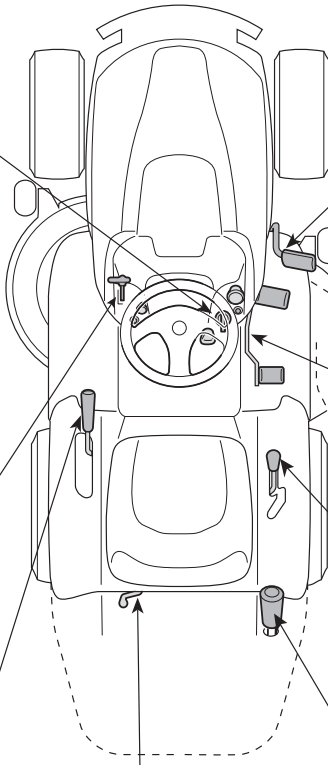
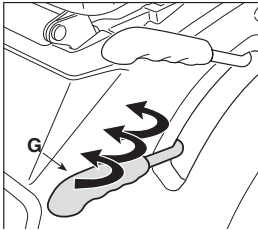
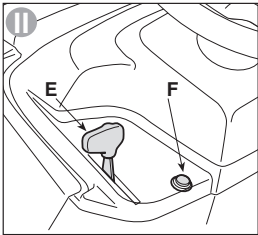
8



9



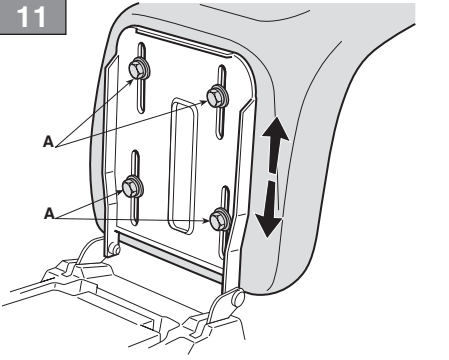
10



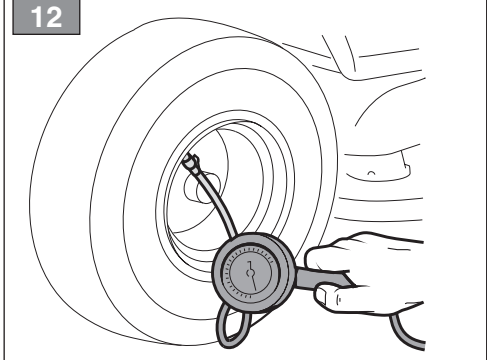
H

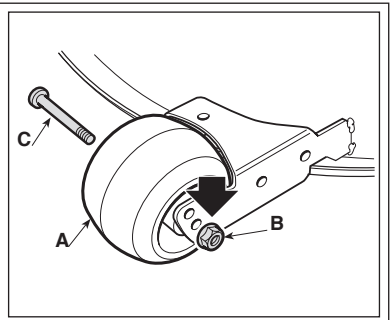
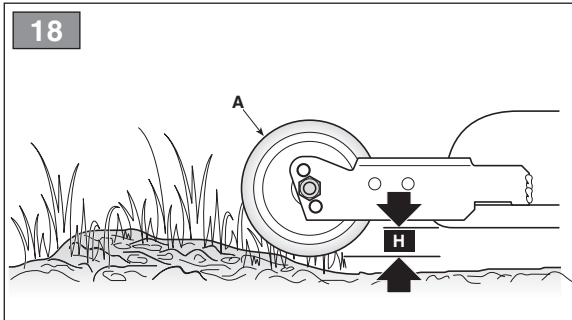
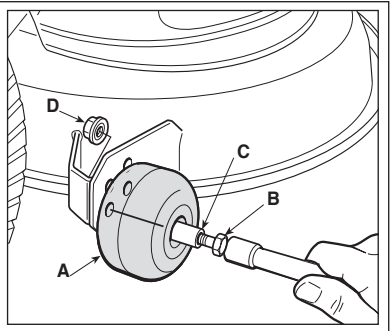
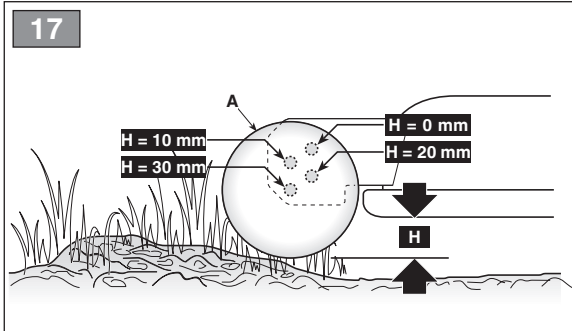
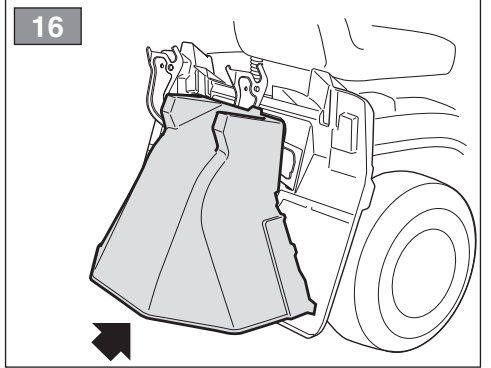
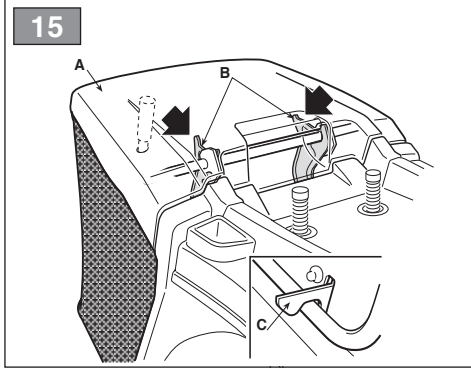
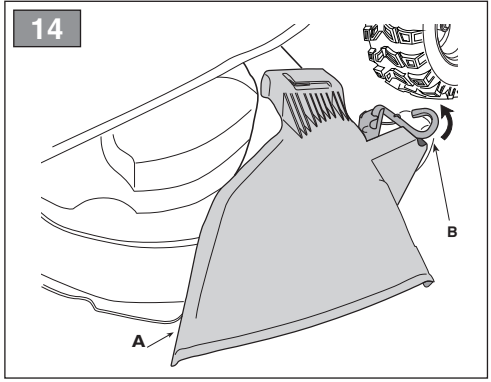
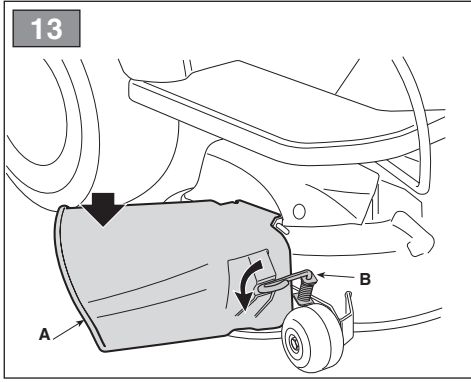
L

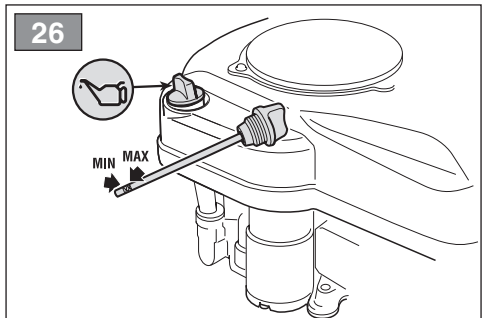
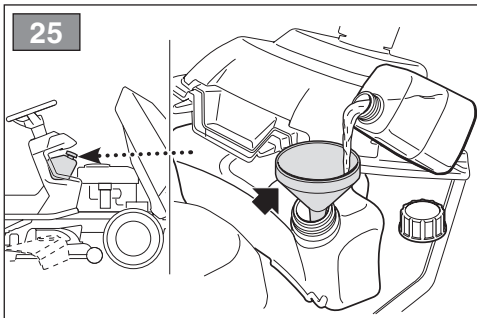
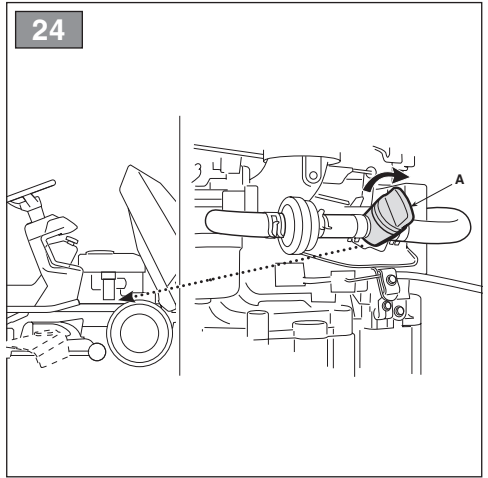
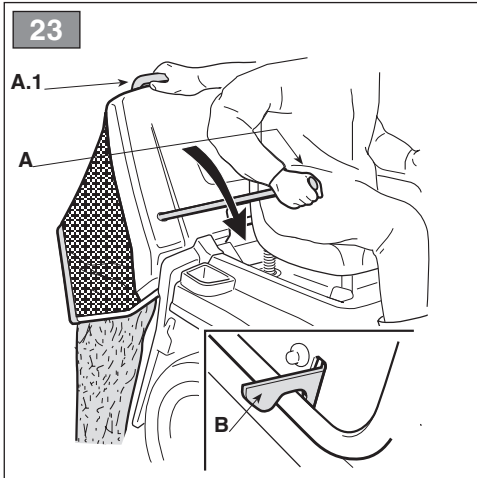
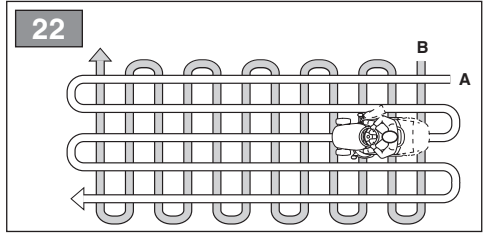
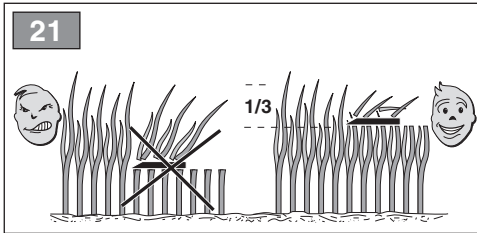
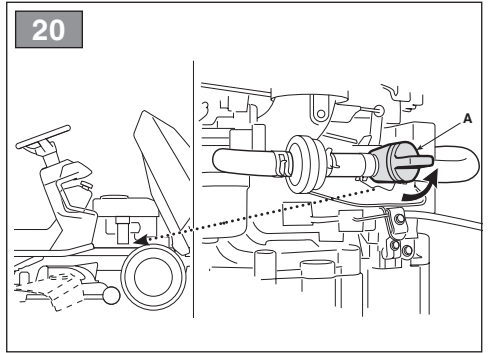
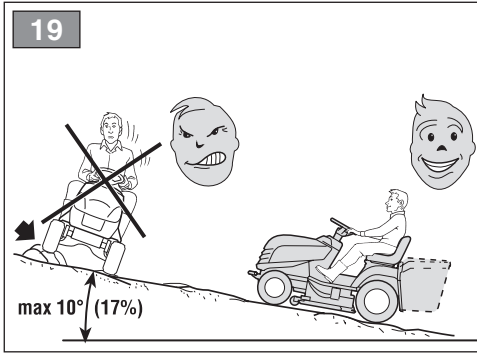
11



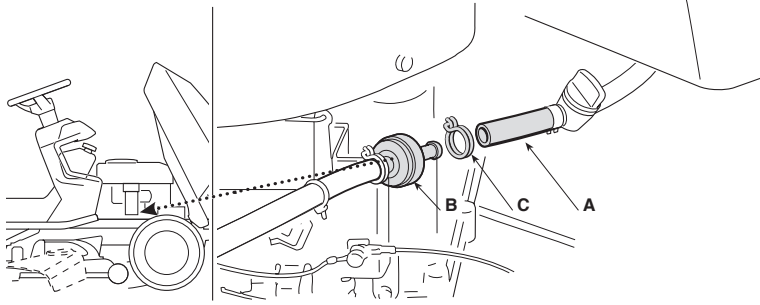
12



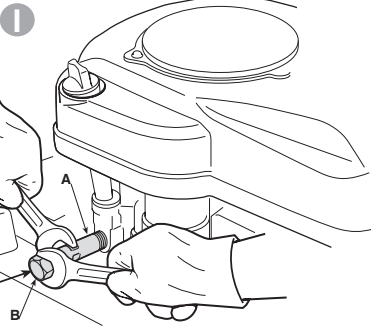




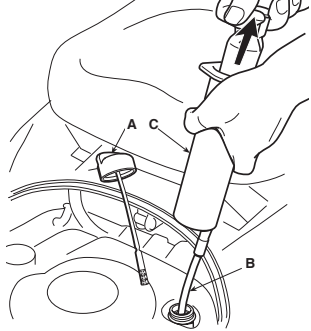
27



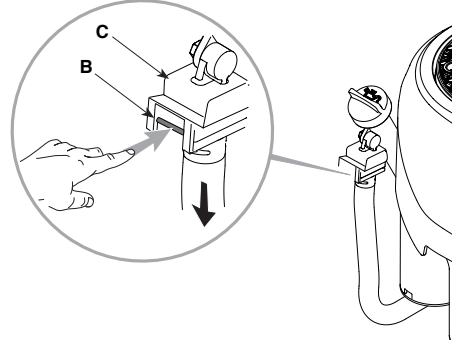
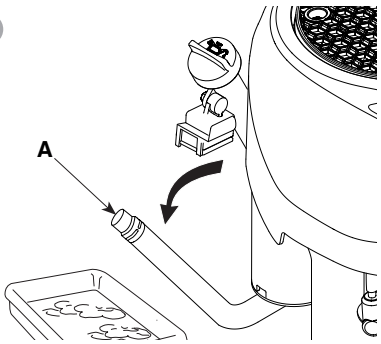
28



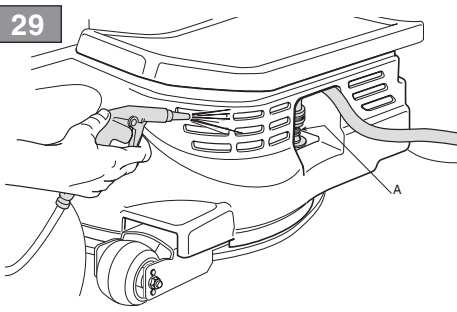
II



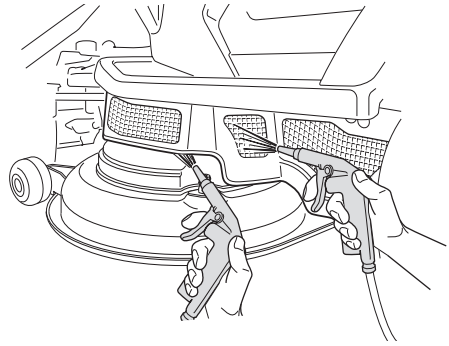
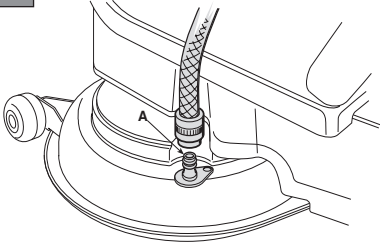
III



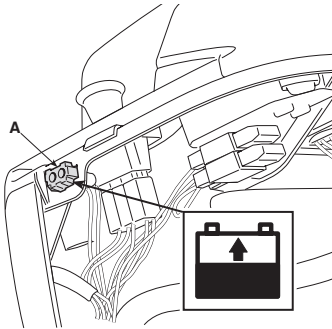
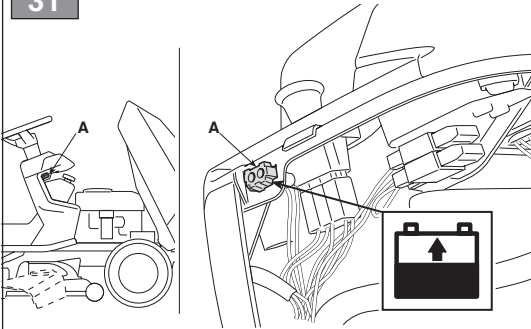
29



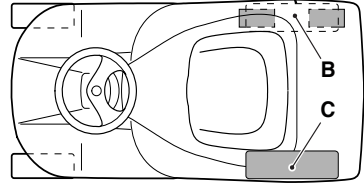
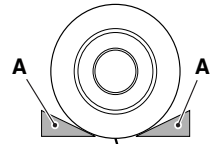
30



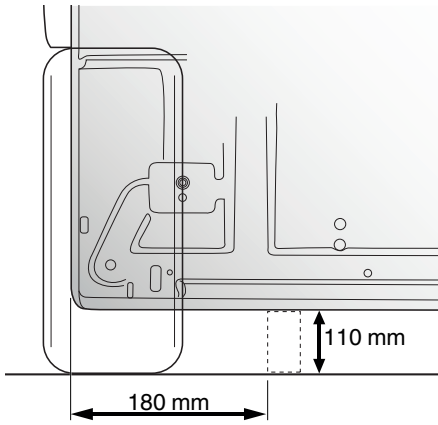
31



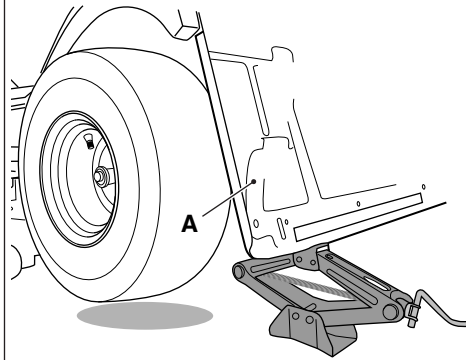
32

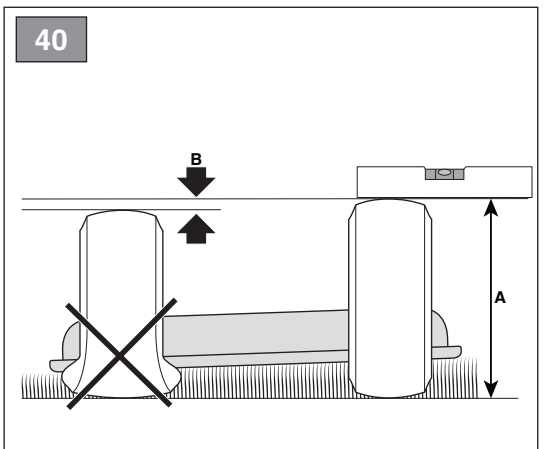
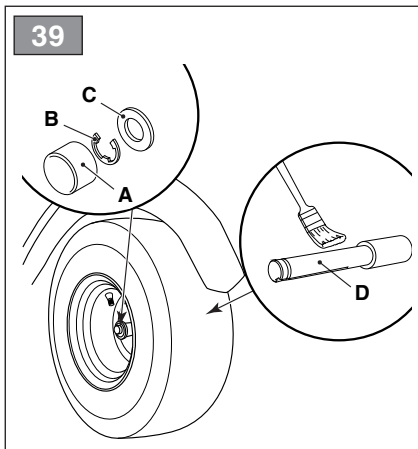
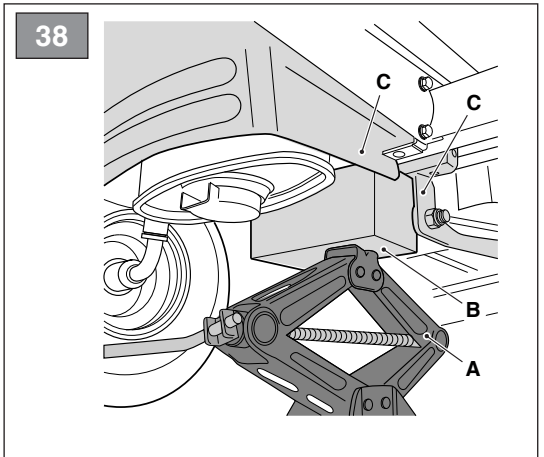
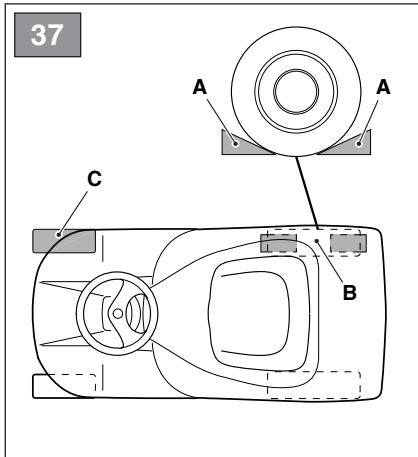
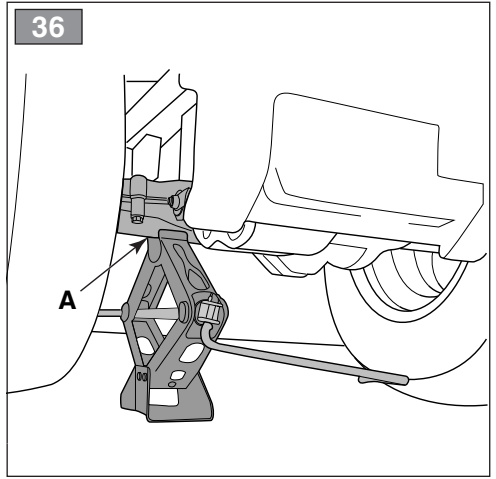
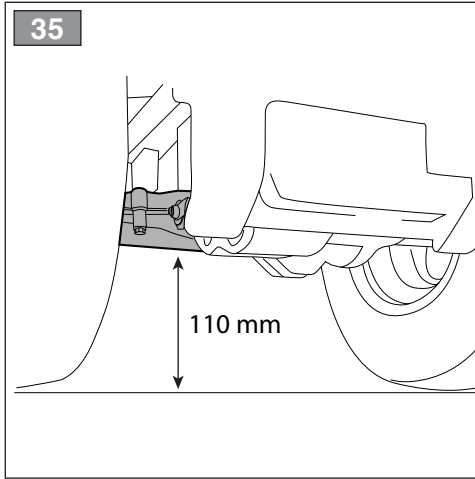


33

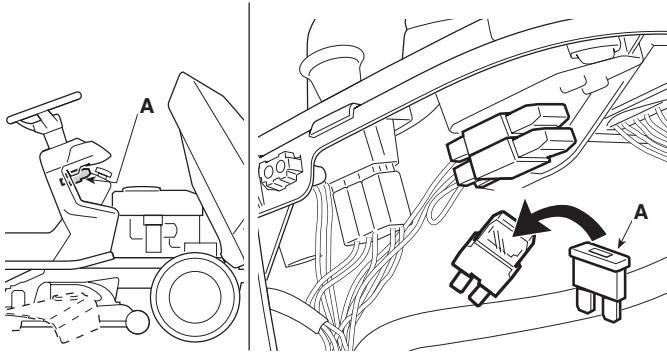


34



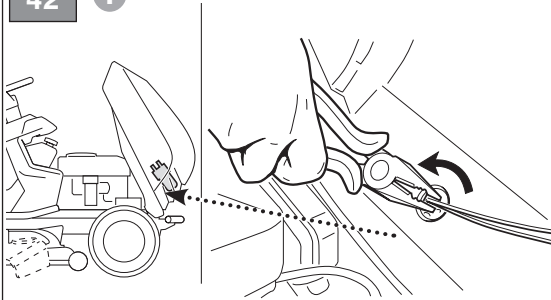


41

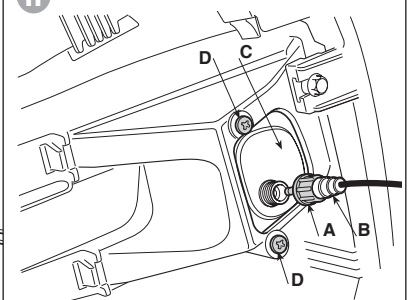


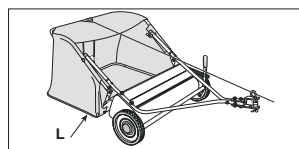
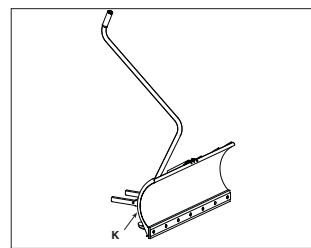
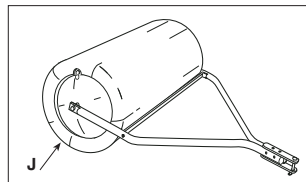
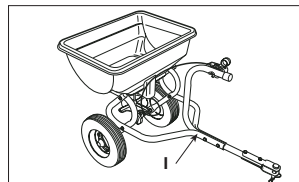
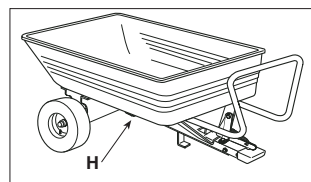
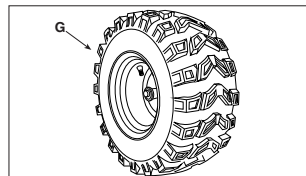
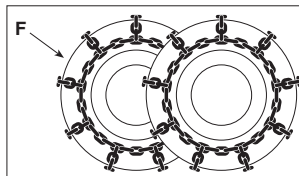
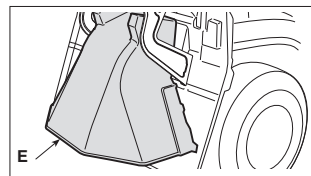
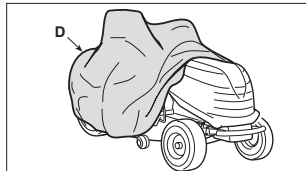
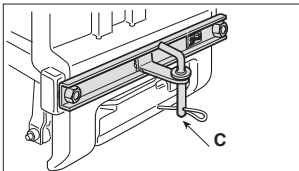
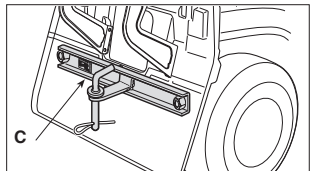
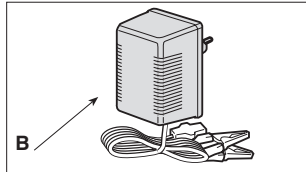
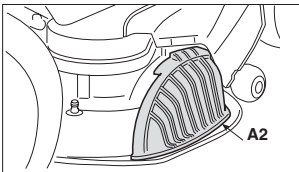
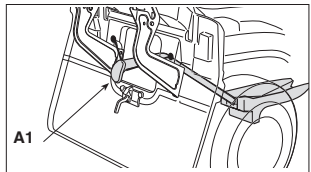
42

I



II





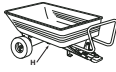

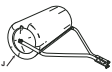

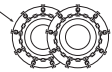

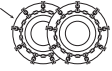


[1]	DATI TECNICI		SD 98 Series	SD 108 Series
[2]	Potenza nominale *	kW	6,4 ÷ 11,5	6,4 ÷ 11,5
[3]	Giri al minuto *	min ⁻¹	2800 ± 100	2800 ± 100
[4]	Impianto elettrico	V	12	12
[5]	Pneumatici anteriori		13 x 5,00-6 (15 x 5,00-6)	13 x 5,00-6 (15 x 5,00-6)
[6]	Pneumatici posteriori		18 x 8,50-8	18 x 8,50-8
[7]	Pressione gonfiaggio anteriore 13 x 5,00-6 15 x 5,00-6	bar bar	1,5 1,0	1,5 1,0
[8]	Pressione gonfiaggio posteriore	bar	1,2	1,2
[9]	Massa della macchina con serbatoio vuoto *	kg	160 ÷ 171	160 ÷ 171
[10]	Raggio minimo di erba non tagliata	cm	70	65
[11]	Altezza di taglio	cm	3 ÷ 8,5	3 ÷ 8,5
[12]	Larghezza di taglio	cm	98	107
[13]	<i>Trasmissione meccanica</i> Velocità di avanzamento (indicativa) a 3000 min ⁻¹	km/h	2,2 ÷ 9,7	2,2 ÷ 9,7
[14]	<i>Trasmissione idrostatica</i> Velocità di avanzamento (indicativa) a 3000 min ⁻¹	km/h	0 ÷ 8,8	0 ÷ 8,8
[15]	Limite di velocità con catene da neve (se accessorio previsto)	km/h	9,7	9,7
[16]	Dimensioni			
[17]	Lunghezza	mm	1647	1647 ÷ 1697
[18]	Lunghezza con sacco (Lunghezza senza sacco)	mm	- -	- -
[19]	Larghezza	mm	-	-
[20]	Larghezza con deflettore di scarico laterale (Larghezza senza deflettore di scarico laterale)		1198 (1051)	1312 (1101)
[21]	Altezza	mm	1068	1068
[22]	Codice dispositivo di taglio		82004346/0	82004357/0
[23]	Capacità del serbatoio carburante	l	6,5	6,5
[24]	Limite di carico per dispositivo di traino (Forza verticale massima)	N (kg)	245 (25)	245 (25)
[25]	Limite di carico per dispositivo di traino (Peso massimo rimorchiabile)	N (kg)	980 (100)	980 (100)
[26]	Inclinazione massima consentita		10° (17%)	10° (17%)
[27]	Livello di pressione acustica	dB(A)	86	87
[28]	Incertezza di misura	dB(A)	0,8	2,5
[29]	Livello di potenza acustica misurato	dB(A)	99	99
[28]	Incertezza di misura	dB(A)	0,8	0,43
[30]	Livello di potenza acustica garantito	dB(A)	100	100
[31]	Livello di vibrazioni al posto di guida	m/s ²	0,94	1,2
[28]	Incertezza di misura	m/s ²	1,39	0,52
[32]	Livello di vibrazioni al volante	m/s ²	3,33	3
[28]	Incertezza di misura	m/s ²	2,72	2

* Per il dato specifico, fare riferimento a quanto indicato nell'etichetta di identificazione della macchina.

[1]	DATI TECNICI		MP 84 Series	MP 98 Series
[2]	Potenza nominale *	kW	5,56 ÷ 9,7	6,3 ÷ 11,45
[3]	Giri al minuto *	min ⁻¹	2300/2400 ± 100	2600 ± 100
[4]	Impianto elettrico	V	12	12
[5]	Pneumatici anteriori		13 x 5,00-6 (15 x 5,00-6)	13 x 5,00-6 (15 x 5,00-6)
[6]	Pneumatici posteriori		18 x 8,50-8 (18 x 6,50-8)	18 x 8,50-8 (18 x 6,50-8)
[7]	Pressione gonfiaggio anteriore 13 x 5,00-6 15 x 5,00-6	bar bar	1,5 1,0	1,5 1,0
[8]	Pressione gonfiaggio posteriore	bar	1,2	1,2
[9]	Massa della macchina con serbatoio vuoto *	kg	180 ÷ 187	185 ÷ 200
[10]	Raggio minimo di erba non tagliata	cm	80	70
[11]	Altezza di taglio	cm	3 ÷ 8,5	3 ÷ 8,5
[12]	Larghezza di taglio	cm	83	97
[13]	Trasmissione meccanica Velocità di avanzamento (indicativa) a 3000 min ⁻¹	km/h	2,2 ÷ 9,7	2,2 ÷ 9,7
[14]	Trasmissione idrostatica Velocità di avanzamento (indicativa) a 3000 min ⁻¹	km/h	0 ÷ 8,8	0 ÷ 8,8
[15]	Limite di velocità con catene da neve (se accessorio previsto)	km/h	9,7	9,7
[16]	Dimensioni			
[17]	Lunghezza	mm	-	-
[18]	Lunghezza con sacco (Lunghezza senza sacco)	mm	2217 ÷ 2340 (1814)	2340 (1814)
[19]	Larghezza	mm	902	1020
[20]	Larghezza con deflettore di scarico laterale (Larghezza senza deflettore di scarico laterale)		-	-
[21]	Altezza	mm	1098	1098
[22]	Codice dispositivo di taglio		82004358/0 - 82004359/0 82004360/0 - 82004361/0	82004362/0 - 82004363/0 82004346/0 - 82004364/0
[23]	Capacità del serbatoio carburante	l	6,5	6,5
[24]	Limite di carico per dispositivo di traino (Forza verticale massima)	N (kg)	245 (25)	245 (25)
[25]	Limite di carico per dispositivo di traino (Peso massimo rimorchiabile)	N (kg)	980 (100)	980 (100)
[26]	Inclinazione massima consentita		10° (17%)	10° (17%)
[27]	Livello di pressione acustica	dB(A)	86	86
[28]	Incertezza di misura	dB(A)	1,1	2,5
[29]	Livello di potenza acustica misurato	dB(A)	100	100
[28]	Incertezza di misura	dB(A)	0,63	0,65
[30]	Livello di potenza acustica garantito	dB(A)	100	100
[31]	Livello di vibrazioni al posto di guida	m/s ²	1,06	0,7
[28]	Incertezza di misura	m/s ²	0,99	0,25
[32]	Livello di vibrazioni al volante	m/s ²	6,37	8,2
[28]	Incertezza di misura	m/s ²	2,19	1,53

* Per il dato specifico, fare riferimento a quanto indicato nell'etichetta di identificazione della macchina.

[42]	ACCESSORI A RICHIESTA	
[42.A1] [42.A2]	Kit "mulching"	✓
[42.B]	Carica batteria di mantenimento	✓
[42.C]	Kit traino	✓
[42.D]	Telo di copertura	✓
[42.E]	Kit di protezione scarico posteriore <i>(solo per modelli MP series)</i>	✓
[42.F]	Catene da neve (18")	✓
[42.G]	Ruote da fango/neve (18")	✓
[42.H]	Rimorchio	45-03453-997
[42.I]	Spargitore	45-03153-997
[42.J]	Rullo per erba	45-0267 45-02681
[42.K]	Spalaneve a lama	ST-1402
[42.L]	Raccogliitore foglie ed erba 38" <i>(solo per modelli SD series)</i>	45-03313-997
[42.L]	Raccogliitore foglie ed erba 42" <i>(solo per modelli SD series)</i>	45-02616-997

[33] TABELLA PER LA CORRETTA COMBINAZIONE DEGLI ACCESSORI						
[33.A] ACCESSORI POSTERIORI						
	 [42.H]	 [42.I]	 [42.J]	 [42.L]	 [42.F]	 [42.G]
[33.B] ACCESSORI FRONTALI	 [42.F]	✓	✓	-	-	-
	 [42.G]	✓	✓	-	-	-
	 [42.K]	-	✓	-	✓	✓

<p>[1] BG - ТЕХНИЧЕСКИ ДАННИ</p> <p>[2] Номинална мощност *</p> <p>[3] Обороти в минута (*)</p> <p>[4] Електрическа система</p> <p>[5] Предни гуми</p> <p>[6] Задни гуми</p> <p>[7] Налягане предно напопване</p> <p>[8] Налягане задно напопване</p> <p>[9] Маса на машината с празен резервоар (*)</p> <p>[10] Минимален радиус на неподрязана трева</p> <p>[11] Височина на косене</p> <p>[12] Ширина на косене</p> <p>[13] Механична трансмисия - Скорост на напредване (индикативна) - 3000 min⁻¹</p> <p>[14] Хидростатична трансмисия - Скорост на напредване (индикативна) - 3000 min⁻¹</p> <p>[15] Граница на скоростта с верига за сняг (ако тази принадлежност е предвидена)</p> <p>[16] Размери</p> <p>[17] Дължина</p> <p>[18] Дължина с торбата за събиране на трева (дължина без торбата за събиране на трева)</p> <p>[19] Ширина</p> <p>[20] Ширина с дефлектор на странично разтоварване (Ширина без дефлектор на странично разтоварване)</p> <p>[21] Височина</p> <p>[22] Код на инструмента за рязане</p> <p>[23] Вместимост на резервоара за гориво</p> <p>[24] Ограничение на товара за теглещото устройство (максимална вертикална сила)</p> <p>[25] Ограничение на товара за теглещото устройство (максимално тегло за теглене)</p> <p>[26] Максимално допустим наклон</p> <p>[27] Ниво на звуково налягане</p> <p>[28] Несигурност на измерване</p> <p>[29] Измерено ниво на акустична мощност</p> <p>[30] Гарантирано ниво на акустична мощност</p> <p>[31] Ниво на вибрации в мястото за управление</p> <p>[32] Ниво на вибрации на волана</p> <p>[33] Таблица за правилното комбиниране на принадлежностите</p> <p>[33.A] задни принадлежности</p> <p>[33.B] челни принадлежности</p> <p>[42] принадлежности по поръчка</p> <p>[42.A1, 42.A2] Набор за "mulching"</p> <p>[42.B] Зарядно устройство за поддържане</p> <p>[42.C] Набор за теглене</p> <p>[42.D] Покривен брезент</p> <p>[42.E] Набор защита на задно разтоварване (само за модели от серията MP)</p> <p>[42.F] Вериги за сняг (18")</p> <p>[42.G] Колела за кал / сняг (18")</p> <p>[42.H] Ремарке</p> <p>[42.I] Приспособление за разсейване на пясък или чакъл</p> <p>[42.J] Ролка за трева</p> <p>[42.K] Снегорин с острие</p> <p>[42.L] Събирач на листа и трева (само за модели от серията SD)</p> <p>* За специфични данни, вижте посоченото на идентификационния етикет на машината</p>	<p>[1] BS - TEHNIČKI PODACI</p> <p>[2] Nazivna snaga (*)</p> <p>[3] Obrtaji u minuti (*)</p> <p>[4] Električna instalacija</p> <p>[5] Prednje gume</p> <p>[6] Zadnje gume</p> <p>[7] Pritisak vazduha u prednjim gumama</p> <p>[8] Pritisak vazduha u zadnjim gumama</p> <p>[9] Masa mašine s praznim spremnikom (*)</p> <p>[10] Minimalan radijus nepokošene trave</p> <p>[11] Visina košenja</p> <p>[12] Širina košenja</p> <p>[13] Mehanički prijenos Brzina kretanja (orijentaciono) na 3000 min⁻¹</p> <p>[14] Hidrostatički prijenos Brzina kretanja (orijentaciono) na 3000 min⁻¹</p> <p>[15] Ograničenje brzine s lancima za snijeg (ako su oni predviđena dodatna oprema)</p> <p>[16] Dimenzije</p> <p>[17] Dužina</p> <p>[18] Dužina s vrećom (dužina bez vreće)</p> <p>[19] Širina</p> <p>[20] Širina s usmjerivačem bočnog izbacivanja (Širina bez usmjerivača bočnog izbacivanja)</p> <p>[21] Visina</p> <p>[22] Šifra rezne glave</p> <p>[23] Kapacitet spremnika goriva</p> <p>[24] Granica nosivosti uređaja za vuču (maksimalna vertikalna sila)</p> <p>[25] Granica nosivosti uređaja za vuču (maksimalna težina koja se smije vući)</p> <p>[26] Maksimalni dozvoljen nagib</p> <p>[27] Razina zvučnog pritiska</p> <p>[28] Mjerna nesigurnost</p> <p>[29] Izmjerena razina zvučne snage</p> <p>[30] Garantirana razina zvučne snage</p> <p>[31] Razina vibracija na mjestu vozača</p> <p>[32] Razina vibracija na volanu</p> <p>[33] Tablica za pravilno kombinovanje dodatne opreme</p> <p>[33.A] Zadnja dodatna oprema</p> <p>[33.B] Prednja dodatna oprema</p> <p>[42] Dodatna oprema na zahtjev</p> <p>[42.A1, 42.A2] Komplet za malčiranje</p> <p>[42.B] Punjač akumulatora za održavanje</p> <p>[42.C] Komplet za vuču</p> <p>[42.D] Pokrovna cerada</p> <p>[42.E] Komplet štitnika za izbacivanje odotraga (samo za seriju modela MP)</p> <p>[42.F] Lanci za snijeg (18")</p> <p>[42.G] Točkovi za blato / snijeg (18")</p> <p>[42.H] Prikolica</p> <p>[42.I] Rasipač</p> <p>[42.J] Valjak za travu</p> <p>[42.K] Plug za snijeg s nožem</p> <p>[42.L] Skupljač lišća i trave (samo za seriju modela SD)</p> <p>* Za specifični podatak, pogledajte što je navedeno na identifikacijskoj naljepnici mašine</p>	<p>[1] CS - TECHNICKÉ PARAMETRY</p> <p>[2] Jmenovitý výkon (*)</p> <p>[3] Otáčky za minutu (*)</p> <p>[4] Elektroinstalace</p> <p>[5] Přední pneumatiky</p> <p>[6] Zadní pneumatiky</p> <p>[7] Tlak huštění předních pneumatik</p> <p>[8] Tlak huštění zadních pneumatik</p> <p>[9] Hmotnost stroje s prázdnou nádrží (*)</p> <p>[10] Minimální poloměr neposečené trávy</p> <p>[11] Výška sekání</p> <p>[12] Šířka sekání</p> <p>[13] Mechanická převodovka Rychlost jezdou (přibližná) při 3000 min⁻¹</p> <p>[14] Hydrostatická převodovka Rychlost jezdou (přibližná) při 3000 min⁻¹</p> <p>[15] Mezní rychlost se sněhovými řetězy (pokud se jedná o určené příslušenství)</p> <p>[16] Rozměry</p> <p>[17] Délka</p> <p>[18] Délka s košem (Délka bez koše)</p> <p>[19] Šířka</p> <p>[20] Šířka vychylovače bočního výhozu (Šířka bez vychylovače bočního výhozu)</p> <p>[21] Výška</p> <p>[22] Kód sekacího zařízení</p> <p>[23] Kapacita palivové nádržky</p> <p>[24] Mezní zatížení tažného zařízení (max. svislá síla)</p> <p>[25] Mezní zatížení tažného zařízení (max. tažená hmotnost)</p> <p>[26] Maximální povolené naklonění</p> <p>[27] Úroveň akustického tlaku</p> <p>[28] Nefesnost měření</p> <p>[29] Úroveň naměřeného akustického výkonu</p> <p>[30] Úroveň zaručeného akustického výkonu</p> <p>[31] Úroveň vibrací na místě řidiče</p> <p>[32] Úroveň vibrací na volantu</p> <p>[33] Tabulka pro správnou kombinaci příslušenství</p> <p>[33.A] Zadní příslušenství</p> <p>[33.B] Přední příslušenství</p> <p>[42] Příslušenství na požádání</p> <p>[42.A1, 42.A2] Sada pro mulčování</p> <p>[42.B] Udržovací nabíječka akumulátoru</p> <p>[42.C] Sada tažného zařízení</p> <p>[42.D] Krycí plachta</p> <p>[42.E] Sada ochranného krytu zadního výhozu (jen pro modely řady MP)</p> <p>[42.F] Sněhové řetězy (18")</p> <p>[42.G] Kola do bláta / sněhu (18")</p> <p>[42.H] Přívěs</p> <p>[42.I] Posypávač</p> <p>[42.J] Válec pro válcování trávy</p> <p>[42.K] Sněhová radlice</p> <p>[42.L] Sběrač listů a trávy (jen pro modely řady SD)</p> <p>* Ohledně uvedeného údaje vycházejte z hodnoty uvedených na identifikačním štítku stroje.</p>
---	--	--

<p>[1] DA - TEKNISKE DATA</p> <p>[2] Nominel effekt (*)</p> <p>[3] Omdrejninger pr. minut (*)</p> <p>[4] Elektrisk anlæg</p> <p>[5] Forhjulsdæk</p> <p>[6] Baghulsdæk</p> <p>[7] Pumpetryk for fordæk</p> <p>[8] Pumpetryk for bagdæk</p> <p>[9] Maskinvægt med tom tank (*)</p> <p>[10] Minimumsradius af ikke klippet græs</p> <p>[11] Klippehøjde</p> <p>[12] Klippebredde</p> <p>[13] Mekanisk transmission Fremdriftshastighed (vejledende) ved 3000 min⁻¹</p> <p>[14] Hydrostatisk transmission Fremdriftshastighed (vejledende) ved 3000 min⁻¹</p> <p>[15] Hastighedsgrænse med snekæder (hvis disse er monteret)</p> <p>[16] Mål</p> <p>[17] Længde</p> <p>[18] Længde med opsamlingspose (længde uden pose)</p> <p>[19] Bredde</p> <p>[20] Bredde med sideudkast skærm (Hvis monteret)</p> <p>[21] Højde</p> <p>[22] Skæreanordningens varenr.</p> <p>[23] Brændstofstankens kapacitet</p> <p>[24] Belastningsgrænse for trækanordning (maksimal, vertikal effekt)</p> <p>[25] Belastningsgrænse for trækanordning (maksimal anhängervægt)</p> <p>[26] Maksimal tilladt hældning</p> <p>[27] Lydtryksniveau</p> <p>[28] Målesikkerhed</p> <p>[29] Målt lydeffektniveau</p> <p>[30] Garanteret lydeffektniveau</p> <p>[31] Vibrationsniveau på førersædet</p> <p>[32] Vibrationsniveau ved rattet</p> <p>[33] Tabel over udstyrets korrekte kombination</p> <p>[33.A] Bagmonteret tilbehør</p> <p>[33.B] Formonteret tilbehør</p> <p>[42] Ekstraudstyr</p> <p>[42.A1, 42.A2] Sæt til "Multiclip"</p> <p>[42.B] Udligningsbatterilader</p> <p>[42.C] Sæt til bugsering</p> <p>[42.D] Presenning</p> <p>[42.E] Sæt til beskyttelse på bagudkast (bare for MP serie modeller)</p> <p>[42.F] Snekæder (18")</p> <p>[42.G] Mudder- og snehjul (18")</p> <p>[42.H] Anhænger</p> <p>[42.I] Fordeler</p> <p>[42.J] Græsvalse</p> <p>[42.K] Sneplov med skrabeskær</p> <p>[42.L] Opsamlingsmaskine til blade og græs (bare for SD serie modeller)</p>	<p>[1] DE - TECHNISCHE DATEN</p> <p>[2] Nennleistung (*)</p> <p>[3] Umdrehungen pro Minute (*)</p> <p>[4] Elektrische Anlage</p> <p>[5] Reifen Vorderräder</p> <p>[6] Reifen Hinterräder</p> <p>[7] Reifendruck vorne</p> <p>[8] Reifendruck hinten</p> <p>[9] Maschinenmasse bei leerem Tank (*)</p> <p>[10] Mindestradius nicht geschnittenen Gras</p> <p>[11] Schnitthöhe</p> <p>[12] Schnittbreite</p> <p>[13] Mechanischer Antrieb - Vorschubgeschwindigkeit (Richtwert) bei 3000 min⁻¹</p> <p>[14] Hydrostatischer Antrieb - Vorschubgeschwindigkeit (Richtwert) bei 3000 min⁻¹</p> <p>[15] Geschwindigkeitsgrenze mit Schneeketten (falls als Zubehör vorgesehen)</p> <p>[16] Abmessungen</p> <p>[17] Länge</p> <p>[18] Länge mit Grasfangeinrichtung (Länge ohne Grasfangeinrichtung)</p> <p>[19] Breite</p> <p>[20] Breite mit seitlichem Auswurfdeflektor (Breite ohne seitlichen Auswurfdeflektor)</p> <p>[21] Höhe</p> <p>[22] Code Schneidwerkzeug</p> <p>[23] Inhalt des Kraftstofftanks</p> <p>[24] Lastgrenze für Zugvorrichtung (max. senkrechte Kraft)</p> <p>[25] Lastgrenze für Zugvorrichtung (max. Zuggewicht)</p> <p>[26] Max. zulässige Neigung</p> <p>[27] Schalldruckpegel</p> <p>[28] Messungsgenauigkeit</p> <p>[29] Gemessener Schalleistungspegel</p> <p>[30] Garantierter Schalleistungspegel</p> <p>[31] Vibrationspegel am Fahrersitz</p> <p>[32] Vibrationspegel am Lenkrad</p> <p>[33] übersicht für die korrekte zubehörkombination</p> <p>[33.A] Heckseitiges zubehör</p> <p>[33.B] Frontseitiges zubehör</p> <p>[42] Sonderzubehör</p> <p>[42.A1, 42.A2] "Mulching"-kit</p> <p>[42.B] Batterieladegerät</p> <p>[42.C] Zugvorrichtung</p> <p>[42.D] Abdeckung</p> <p>[42.E] Kit hinterer auswurfschutz (nur für MP-Series)</p> <p>[42.F] Schneeketten (18")</p> <p>[42.G] M+S-Räder (Matsch- und Schneeräder) (18")</p> <p>[42.H] Anhänger</p> <p>[42.I] Streuer</p> <p>[42.J] Rasenwalze</p> <p>[42.K] Schneepflug</p> <p>[42.L] Sammler für laub und gras (nur für SD-Series)</p>	<p>[1] EL - ΤΕΧΝΙΚΑ ΧΑΡΑΚΤΗΡΙΣΤΙΚΑ</p> <p>[2] Ονομαστική ισχύς (*)</p> <p>[3] Στροφές ανά λεπτό (*)</p> <p>[4] Ηλεκτρικό σύστημα</p> <p>[5] Εμπρόσθια ελαστικά</p> <p>[6] Πίσω ελαστικά</p> <p>[7] Πίεση εμπρόσθων ελαστικών</p> <p>[8] Πίεση πίσω ελαστικών</p> <p>[9] Μάρα του μηχανήματος με άδειο ρεζερβουάρ (*)</p> <p>[10] Ελάχιστη ακτίνα μη κομμένου χόρτου</p> <p>[11] Ύψος κοπής</p> <p>[12] Πλάτος κοπής</p> <p>[13] Μηχανικό σύστημα μετάδοσης Ταχύτητα κίνησης (ενδεικτική) στις 3000 σ.α.λ.</p> <p>[14] Υδροστατικό σύστημα μετάδοσης Ταχύτητα κίνησης (ενδεικτική) στις 3000 σ.α.λ.</p> <p>[15] Όριο ταχύτητας με αλυσίδες χιονιού (αν προβλέπεται ως αξεσουάρ)</p> <p>[16] Διαστάσεις</p> <p>[17] Μήκος</p> <p>[18] Μήκος με κάδο (μήκος χωρίς κάδο)</p> <p>[19] Πλάτος</p> <p>[20] Πλάτος με πλευρικό εκτροπέα αποβολής (Πλάτος χωρίς πλευρικό εκτροπέα αποβολής)</p> <p>[21] Ύψος</p> <p>[22] Κωδικός συστήματος κοπής</p> <p>[23] Χωρητικότητα του νεπεόζιπου καυαίου</p> <p>[24] Όριο φορτίου για το σύστημα ρυμούλκησης (μέγιστη κάθετη δύναμη)</p> <p>[25] Όριο φορτίου για το σύστημα ρυμούλκησης (μέγιστη ρυμουλκούμενο βάρος)</p> <p>[26] Μέγιστη επιτρεπόμενη γωνία</p> <p>[27] Στάθμη ακουστικής πίεσης</p> <p>[28] Αβεβαιότητα μέτρησης</p> <p>[29] Μετρημένη στάθμη ακουστικής ισχύος</p> <p>[30] Εγγυημένη στάθμη ακουστικής ισχύος</p> <p>[31] Επίπεδο κραδασμών στη θέση του οδηγού</p> <p>[32] Επίπεδο κραδασμών στο τιμόνι</p> <p>[33] σωστος πινακας για το σωστο συνδυασμο των παρελκομενων</p> <p>[33.A] οπισθια παρελκομενα</p> <p>[33.B] εμπροσθια παρελκομενα</p> <p>[42] αιτουμενα παρελκομενα</p> <p>[42.A1, 42.A2] Σετ "mulching"</p> <p>[42.B] Φορτιστής συντήρησης μπαταρίας</p> <p>[42.C] Σετ ρυμούλκησης</p> <p>[42.D] Κάλυμμα προστασίας</p> <p>[42.E] Σετ προστασίας οπισθίας αποβολής (μόνο για τα μοντέλα της σειράς MP)</p> <p>[42.F] Αλυσίδες χιονιού (18")</p> <p>[42.G] Τροχοί για λάσπη/χιόνι (18")</p> <p>[42.H] Ρυμουλκούμενο</p> <p>[42.I] Διανομας</p> <p>[42.J] Κυλινδρος για χλοη</p> <p>[42.K] Εκχιονιστικό με λάμα</p> <p>[42.L] Συλλεκτής φυλλων και χλοης (μόνο για τα μοντέλα της σειράς SD)</p>
<p>* For disse data henvises til hvad der er angivet på maskinens identifikationsmærkat.</p>	<p>* Für die genaue Angabe nehmen Sie bitte auf das Typenschild der Maschine Bezug</p>	<p>* Για το συγκεκριμένο στοιχείο, ελέγξτε τα όσα αναγράφονται στην ετικέτα προσδιορισμού του μηχανήματος</p>

<p>[1] EN - TECHNICAL DATA</p> <p>[2] Nominal power (*)</p> <p>[3] RPM (*)</p> <p>[4] Electrical system</p> <p>[5] Front tyres</p> <p>[6] Rear tyres</p> <p>[7] Front tyre pressure</p> <p>[8] Rear tyre pressure</p> <p>[9] Machine weight with empty tank (*)</p> <p>[10] Minimum radius of uncut grass</p> <p>[11] Cutting height</p> <p>[12] Cutting width</p> <p>[13] Mechanical transmission Forward speed (approximate) at 3000 min⁻¹</p> <p>[14] Hydrostatic transmission Forward speed (approximate) at 3000 min⁻¹</p> <p>[15] Speed limit with snow chains (if available)</p> <p>[16] Dimensions</p> <p>[17] Length</p> <p>[18] Length with grass catcher (length without grass catcher)</p> <p>[19] Width</p> <p>[20] Width with side discharge chute (Width without side discharge chute)</p> <p>[21] Height</p> <p>[22] Cutting means code</p> <p>[23] Fuel tank capacity</p> <p>[24] Admissible load on towing device (maximum vertical weight)</p> <p>[25] Admissible load for towing device (maximum towing weight)</p> <p>[26] Maximum admissible tilt</p> <p>[27] Acoustic pressure level</p> <p>[28] Measurement uncertainty</p> <p>[29] Measured acoustic power level</p> <p>[30] Guaranteed acoustic power level</p> <p>[31] Operator position vibration level</p> <p>[32] Steering wheel vibration level</p> <p>[33] Table for correct accessory combinations</p> <p>[33.A] Rear accessories</p> <p>[33.B] Front accessories</p> <p>[42] Accessories available on request</p> <p>[42.A1, 42.A2] "Mulching" kit</p> <p>[42.B] Maintenance battery charger</p> <p>[42.C] Towing kit</p> <p>[42.D] Cloth cover</p> <p>[42.E] Rear discharge guard kit (<i>only for MP series</i>)</p> <p>[42.F] Snow chains (18")</p> <p>[42.G] Mud / Snow wheels (18")</p> <p>[42.H] Trailer</p> <p>[42.I] Sprinkler</p> <p>[42.J] Lawn roller</p> <p>[42.K] Snow shovel</p> <p>[42.L] Leaf and grass catcher (<i>only for SD series</i>)</p>	<p>[1] ES - DATOS TÉCNICOS</p> <p>[2] Potencia nominal (*)</p> <p>[3] Revoluciones por minuto (*)</p> <p>[4] Instalación eléctrica</p> <p>[5] Neumáticos anteriores</p> <p>[6] Neumáticos posteriores</p> <p>[7] Presión neumático anterior</p> <p>[8] Presión neumático posterior</p> <p>[9] Peso de la máquina con el depósito de combustible vacío (*)</p> <p>[10] Radio mínimo de hierba no cortada</p> <p>[11] Altura de corte</p> <p>[12] Anchura de corte</p> <p>[13] Transmisión mecánica Velocidad de avance (indicativa) a 3000 min⁻¹</p> <p>[14] Transmisión hidrostática Velocidad de avance (indicativa) a 3000 min⁻¹</p> <p>[15] Limite de velocidad con cadenas de nieve (si estuviera previsto el accesorio)</p> <p>[16] Dimensiones</p> <p>[17] Longitud</p> <p>[18] Longitud con bolsa (longitud sin bolsa)</p> <p>[19] Anchura</p> <p>[20] Ancho con deflector de descarga lateral (ancho sin deflector de descarga lateral)</p> <p>[21] Altura</p> <p>[22] Código dispositivo de corte</p> <p>[23] Capacidad del depósito carburante</p> <p>[24] Limite de carga para dispositivo de remolque (fuerza vertical máxima)</p> <p>[25] Limite de carga para dispositivo de remolque (peso máximo de remolque)</p> <p>[26] Inclinación máxima permitida</p> <p>[27] Nivel de presión acústica</p> <p>[28] Incertidumbre de medida</p> <p>[29] Nivel de potencia acústica medido</p> <p>[30] Nivel de potencia acústica garantizado</p> <p>[31] Nivel de vibraciones en el puesto de conductor</p> <p>[32] Nivel de vibraciones al volante</p> <p>[33] Tabla para combinar accesorios</p> <p>[33.A] Accesorios traseros</p> <p>[33.B] Accesorios frontales</p> <p>[42] Accesorios bajo pedido</p> <p>[42.A1, 42.A2] Kit para "mulching"</p> <p>[42.B] Cargador de batería de mantenimiento</p> <p>[42.C] Kit remolque</p> <p>[42.D] Lona de cubierta</p> <p>[42.E] Kit sistema de seguridad de descarga posterior (<i>sólo para la serie MP</i>)</p> <p>[42.F] Cadenas de nieve (18")</p> <p>[42.G] Ruedas para fango y nieve (18")</p> <p>[42.H] Remolque</p> <p>[42.I] Esparcidor</p> <p>[42.J] Rodillo para hierba</p> <p>[42.K] Quitanieves de cuchilla</p> <p>[42.L] Recogedor hojas y hierba (<i>sólo para la serie SD</i>)</p>	<p>[1] ET - TEHNILISED ANDMED</p> <p>[2] Nominaalvõimsus (*)</p> <p>[3] Pöördeid minutis (*)</p> <p>[4] Elektrisüsteem</p> <p>[5] Eesmised rehvid</p> <p>[6] Tagumised rehvid</p> <p>[7] Pumpamise rõhk ees</p> <p>[8] Pumpamise rõhk taga</p> <p>[9] Masina mass tühja paagiga (*)</p> <p>[10] Lõikamata rohu minimaalne raadius</p> <p>[11] Lõikekõrgus</p> <p>[12] Lõikeelaius</p> <p>[13] Mehaaniline jõuülekanne Edasilükumise kiirus (ligikaudne) 3000 min⁻¹</p> <p>[14] Hüdrostaatlise jõuülekanne Edasilükumise kiirus (ligikaudne) 3000 min⁻¹</p> <p>[15] Kiiruspiirang lumekettidega (kui on ettenähtud lisaseade)</p> <p>[16] Mõõtmed</p> <p>[17] Pikkus</p> <p>[18] Pikkus korviga (pikkus ilma korvita)</p> <p>[19] Laius</p> <p>[20] Laius koos külgväljaviske deflektoriga (Laius ilma külgväljaviske deflektorita)</p> <p>[21] Kõrgus</p> <p>[22] Lõikeseadme kood</p> <p>[23] Kütusepaagi maht</p> <p>[24] Veoseadme suurim koormus (suurim vertikaalne koormus)</p> <p>[25] Veoseadme suurim koormus (suurim veetav mass)</p> <p>[26] Suurim lubatud kalle</p> <p>[27] Helirõhu tase</p> <p>[28] Mõõtetäaramatus</p> <p>[29] Mõõdetud müravõimsuse tase</p> <p>[30] Garanteeritud müravõimsuse tase</p> <p>[31] Vibratsioonitase juhiistmel</p> <p>[32] Vibratsioonide tase roolis</p> <p>[33] Tarvikute õige kombineerimise tabel</p> <p>[33.A] Tagumised tarvikud</p> <p>[33.B] Eesmised tarvikud</p> <p>[42] Tellimisel lisatarvikud</p> <p>[42.A1, 42.A2] „Multisim“ komplekt</p> <p>[42.B] Hooldus akulaadaja</p> <p>[42.C] Järeelhaagise vedamise komplekt</p> <p>[42.D] Katterie</p> <p>[42.E] Tagumise väljaviske kaitse komplekt (<i>ainult MP seeria</i>)</p> <p>[42.F] Lumeketid (18")</p> <p>[42.G] Lume- ja mudarattad (18")</p> <p>[42.H] Järeelhaagis</p> <p>[42.I] Puustur</p> <p>[42.J] Mururull</p> <p>[42.K] Teraga lumesahk</p> <p>[42.L] Lehtede ja muru koguja (<i>ainult SD seeria</i>)</p>
<p>* Please refer to the data indicated on the machine's identification plate for the exact figure.</p>	<p>* Para el dato específico, hacer referencia a lo indicado en la etiqueta de identificación de la máquina.</p>	<p>* Konkreetse info jaoks viidata masina identifitseerimisetiketil märgitule</p>

<p>[1] FI - TEKNISET TIEDOT</p> <p>[2] Nimellisteho (*)</p> <p>[3] Kierrosta minuutissa (*)</p> <p>[4] Sähkölaitteisto</p> <p>[5] Eturenkaat</p> <p>[6] Takarenkaat</p> <p>[7] Eturenkaiden täyttöpaine</p> <p>[8] Takarenkaiden täyttöpaine</p> <p>[9] Laitteen kuivapaino (*)</p> <p>[10] Löikämata rohu minimaalne raadiusi</p> <p>[11] Leikkuukorkeus</p> <p>[12] Leikkuuleveys</p> <p>[13] Mekaaninen voimansiirto Etenemisnopeus (suuntaa-antava) 3000 min⁻¹</p> <p>[14] Hydrostaattinen voimansiirto Etenemisnopeus (suuntaa-antava) 3000 min⁻¹</p> <p>[15] Nopeusrajoitus lumiketjuilla (jos kuuluu lisävarusteisiin)</p> <p>[16] Mitat</p> <p>[17] Pituus</p> <p>[18] Pituus säkin kanssa (pituus ilman säkkiä)</p> <p>[19] Leveys</p> <p>[20] Sivutyhennyksen läppäkorkin leveys (Leveys ilman sivutyhennyksen läppäkorkkia)</p> <p>[21] Korkeus</p> <p>[22] Leikkuuvälineen koodi</p> <p>[23] Polttoainesäiliön tilavuus</p> <p>[24] Vetolaitteen kuormituksen raja-arvo (enimmäispystyvoima)</p> <p>[25] Vetolaitteen kuormituksen raja-arvo (kiinnitettävä enimmäispaino)</p> <p>[26] Suurin sallittu kaltevuus</p> <p>[27] Akutisen päineen taso</p> <p>[28] Mittauksen epävarmuus</p> <p>[29] Mittattu äänitehotaso</p> <p>[30] Taattu äänitehotaso</p> <p>[31] Tärinätaso kuljettajan paikalla</p> <p>[32] Tärinätaso ohjauspyörässä</p> <p>[33] Lisävarusteiden oikeaoppisen yhdistelyn taulukko</p> <p>[33.A] Takavaruste</p> <p>[33.B] Etuvaruste</p> <p>[42] Tilattavat lisävarusteet</p> <p>[42.A.1, 42.A.2] Silppuamisvarusteet</p> <p>[42.B] Ylläpitoakkulaturi</p> <p>[42.C] hinaussarja</p> <p>[42.D] Suojakangas</p> <p>[42.E] Takatyhjennyksen suojuussarja (<i>peikästään MP series</i>)</p> <p>[42.F] Lumiketjut (18")</p> <p>[42.G] Muta-/talvipyörät (18")</p> <p>[42.H] Perävaunu</p> <p>[42.I] Levitin</p> <p>[42.J] Nurmikkojyvä</p> <p>[42.K] Lumiaura</p> <p>[42.L] Lehtien ja ruohon kerääjä (<i>peikästään SD series</i>)</p> <p>* Määrättyä arvoa varten, viittaa laitteen tunnuslaatasta annettuihin tietoihin.</p>	<p>[1] FR - CARACTÉRISTIQUES TECHNIQUES</p> <p>[2] Puissance nominale (*)</p> <p>[3] Tours par minute (*)</p> <p>[4] Installation électrique</p> <p>[5] Pneus avant</p> <p>[6] Pneus arrière</p> <p>[7] Pression de gonflage avant</p> <p>[8] Pression de gonflage arrière</p> <p>[9] Masse de la machine avec réservoir vide (*)</p> <p>[10] Rayon minimal de l'herbe non taillée</p> <p>[11] Hauteur de coupe</p> <p>[12] Largeur de coupe</p> <p>[13] Transmission mécanique Vitesse d'avancement (indicative) à 3000 min⁻¹</p> <p>[14] Transmission hydrostatique Vitesse d'avancement (indicative) à 3000 min⁻¹</p> <p>[15] Limite de vitesse avec chaînes à neige (si accessoire prévu)</p> <p>[16] Dimensions</p> <p>[17] Longueur</p> <p>[18] Longueur avec sac (longueur sans sac)</p> <p>[19] Largeur</p> <p>[20] Largeur avec déflecteur d'éjection latérale (Largeur sans déflecteur d'éjection latérale)</p> <p>[21] Hauteur</p> <p>[22] Code organe de coupe</p> <p>[23] Capacité du réservoir de carburant</p> <p>[24] Limite de charge pour dispositif de remorquage (force verticale maximale)</p> <p>[25] Limite de charge pour dispositif de remorquage (poids maximum remorquable)</p> <p>[26] Pente maximale admise</p> <p>[27] Niveau de pression acoustique</p> <p>[28] Incertitude de mesure</p> <p>[29] Niveau de puissance acoustique mesuré</p> <p>[30] Niveau de puissance acoustique garanti</p> <p>[31] Niveau de vibration au poste de conduite</p> <p>[32] Niveau de vibration au volant</p> <p>[33] Tableau pour la correcte combinaison des accessoires</p> <p>[33.A] Accessoires arrière</p> <p>[33.B] Accessoires frontaux</p> <p>[42] Accessoires sur demande</p> <p>[42.A.1, 42.A.2] Kit pour "mulching"</p> <p>[42.B] Chargeur de batterie</p> <p>[42.C] Kit remorquage</p> <p>[42.D] Housse de protection</p> <p>[42.E] Kit protecteur d'éjection arrière (<i>seule ment pour la série MP</i>)</p> <p>[42.F] Chaîne à neige (18")</p> <p>[42.G] Roues complètes boue / neige (18")</p> <p>[42.H] Remorque</p> <p>[42.I] Épandeur</p> <p>[42.J] Rouleau à gazon</p> <p>[42.K] Lame à neige</p> <p>[42.L] Balai de ramassage feuilles et herbe (<i>seulement pour la série SD</i>)</p> <p>* Pour la valeur spécifique, se référer à ce qui est indiqué sur la plaque signalétique de la machine.</p>	<p>[1] HR - TEHNIČKI PODACI</p> <p>[2] Nazivna snaga (*)</p> <p>[3] Broj okretaja u minuti (*)</p> <p>[4] Električni sustav</p> <p>[5] Prednje gume</p> <p>[6] Stražnje gume</p> <p>[7] Tlak zraka u prednjim gumama</p> <p>[8] Tlak zraka u stražnjim gumama</p> <p>[9] Masa stroja s praznim spremnikom (*)</p> <p>[10] Minimalni promjer nepokošene trave</p> <p>[11] Visina košnje</p> <p>[12] Širina košnje</p> <p>[13] Mehanički prijenos Brzina napredovanja (indikativno) pri 3.000 min⁻¹</p> <p>[14] Hidrostatski prijenos Brzina napredovanja (indikativno) pri 3.000 min⁻¹</p> <p>[15] Ograničenje brzine s lancima za snijeg (ako se radi o predviđenom dijelu dodatne opreme)</p> <p>[16] Dimenzije</p> <p>[17] Dužina</p> <p>[18] Dužina s košarom (dužina bez košare)</p> <p>[19] Širina</p> <p>[20] Širina s usmjerivačem za bočno izbacivanje (Širina bez usmjerivača za bočno izbacivanje)</p> <p>[21] Visina</p> <p>[22] Šifra noža</p> <p>[23] Zapremnina spremnika goriva</p> <p>[24] Granica nosivosti uređaja za vuču (maksimalna vertikalna sila)</p> <p>[25] Granica nosivosti uređaja za vuču (maksimalna težina koja se smije vući)</p> <p>[26] Maksimalni dozvoljen nagib</p> <p>[27] Razina zvučnog tlaka</p> <p>[28] Mjerna nesigurnost</p> <p>[29] Izmjerena razina zvučne snage</p> <p>[30] Zajamčena razina zvučne snage</p> <p>[31] Razina vibracija na vozačkom mjestu</p> <p>[32] Razina vibracija na upravljaču</p> <p>[33] Tablica za pravilno kombiniranje dodatnog pribora</p> <p>[33.A] Zadnji dodatni pribog</p> <p>[33.B] Prednji dodatni pribog</p> <p>[42] Dodatni pribor na upit</p> <p>[42.A.1, 42.A.2] Komplet za "malčiranje"</p> <p>[42.B] Punjač baterija za održavanje</p> <p>[42.C] Komplet za vuču</p> <p>[42.D] Zaštitna cerada</p> <p>[42.E] Komplet za štitnik stražnjeg otvora za izbacivanje (<i>samo za MP serije</i>)</p> <p>[42.F] Lanci za snijeg (18")</p> <p>[42.G] Kotači za blato/snijeg (18")</p> <p>[42.H] Prikolica</p> <p>[42.I] Rasipac</p> <p>[42.J] Valjak za travu</p> <p>[42.K] Nož za čišćenje snijega</p> <p>[42.L] Sakupljač lišća i trave (<i>samo za SD serije</i>)</p> <p>* Specifični podatak pogledajte na identifikacijskoj etiketi stroja.</p>
--	---	---

<p>[1] HU - MŰSZAKI ADATOK</p> <p>[2] Névleges teljesítmény (*)</p> <p>[3] Percenkénti fordulatszám (*)</p> <p>[4] Elektromos rendszer</p> <p>[5] Elülső gumibroncscok</p> <p>[6] Hátsó gumibroncscok</p> <p>[7] Elülső broncsok légnyomása</p> <p>[8] Hátsó broncsok légnyomása</p> <p>[9] A gép tömege üres tartállyal (*)</p> <p>[10] Nem levágot fű minimális sugaral</p> <p>[11] Nyírási magasság</p> <p>[12] Munkaszélesség</p> <p>[13] Mechanikus erőátvitel Haladási sebesség (hozzávétőlegesen) 3000 ford./perces fordulatszám</p> <p>[14] Hidrosztatikus erőátvitel Haladási sebesség (hozzávétőlegesen) 3000 ford./perces fordulatszám</p> <p>[15] Szélességkorlát hólánccal (ha tartozék)</p> <p>[16] Méretek</p> <p>[17] Hosszúság</p> <p>[18] Hosszúság zsákkal (hosszúság zsák nélkül)</p> <p>[19] Szélesség</p> <p>[20] Szélesség oldalsó kidobás deflektorral (Szélesség oldalsó kidobás deflektor nélkül)</p> <p>[21] Magasság</p> <p>[22] Vágóegység kódszáma</p> <p>[23] Üzemanyagtartály kapacitása</p> <p>[24] Vontatóberendezés maximális terhelése (maximális függőleges erőhatás)</p> <p>[25] Vontatóberendezés maximális terhelése (maximális vontatható súly)</p> <p>[26] Megengedett legnagyobb dőlés</p> <p>[27] Hangnyomásszint</p> <p>[28] Mérési bizonytalanság</p> <p>[29] Mért zajteljesítmény szint.</p> <p>[30] Garantált zajteljesítmény szint</p> <p>[31] A vezetőállásnál mért vibrációs szint</p> <p>[32] A kormányhál mért vibrációs szint</p> <p>[33] Tartozékok helyes kombinációja táblázat</p> <p>[33.A] Hátsó tartozékok</p> <p>[33.B] Front tartozékok</p> <p>[42] Rendelhető tartozékok</p> <p>[42.A1, 42.A2] "Mulcsoszó készlet"</p> <p>[42.B] Fenntartó akkumulátortöltő</p> <p>[42.C] Vontató készlet</p> <p>[42.D] Takaró ponyva</p> <p>[42.E] Hátsó kidobás védőréz készlet (csak az MP sorozat)</p> <p>[42.F] Hólánccok (18")</p> <p>[42.G] Sár- és hókerékek (18")</p> <p>[42.H] Utánfutó</p> <p>[42.I] Szóró</p> <p>[42.J] Gyephenger</p> <p>[42.K] Hótolólap</p> <p>[42.L] Fű- és lombgyűjtő (csak az SD sorozat)</p>	<p>[1] LT - TECHINIAI DUOMENYS</p> <p>[2] Vardinė galia (*)</p> <p>[3] Apsisukimai per minutę (*)</p> <p>[4] Elektros instaliacija</p> <p>[5] Priekinės padangos</p> <p>[6] Užpakalinės padangos</p> <p>[7] Priekinių padangų oro slėgis</p> <p>[8] Užpakalinių padangų oro slėgis</p> <p>[9] Mašinos svoris, kai bakas tuščias (*)</p> <p>[10] Mažiausias nenupjautos žolės spindulys</p> <p>[11] Pjovimo aukštis</p> <p>[12] Pjovimo plotis</p> <p>[13] Mechaninė transmisija Eigos greitis (apytikslis) per 3000 min⁻¹</p> <p>[14] Hidrostatinė transmisija Eigos greitis (apytikslis) per 3000 min⁻¹</p> <p>[15] Greičio riba su sniego grandinėmis (jei šis priedas numatytas)</p> <p>[16] Matmenys</p> <p>[17] Ilgis</p> <p>[18] Ilgis su maišu (ilgis be maišo)</p> <p>[19] Plotis</p> <p>[20] Plotis su šoninio išmetimo deflektoriumi (Plotis be šoninio išmetimo deflektoriaus)</p> <p>[21] Aukštis</p> <p>[22] Pjovimo įtaiso kodas</p> <p>[23] Alyvos bako talpa</p> <p>[24] Tempimo prietaiso svorio limitas (maksimali, vertikaliai veikianti vilkimo įrenginį jėga)</p> <p>[25] Tempimo prietaiso svorio limitas (maksimalus pakrautos priemonės svoris)</p> <p>[26] Maksimalus leistinas pokrypis</p> <p>[27] Garso slėgio lygis</p> <p>[28] Matavimo paklaida</p> <p>[29] Išmatuotas garso galios lygis</p> <p>[30] Garantuotas garso galios lygis</p> <p>[31] Vibracijų lygis, sėdynė</p> <p>[32] Vibracijų lygis, vairas</p> <p>[33] Teisingos priedų kombinacijos lentelė</p> <p>[33.A] Galiniai priedai</p> <p>[33.B] Priekiniai priedai</p> <p>[42] Priedai, kuriuos galima užsisakyti</p> <p>[42.A1, 42.A2] Rinkinys mulčiavimui</p> <p>[42.B] Akumulatoriaus palaikymo</p> <p>[42.C] Rinkinys vilkimui</p> <p>[42.D] Apdangalas</p> <p>[42.E] Galinio išmetimo apsaugos įtaiso rinkinys (tikai MP sėrija)</p> <p>[42.F] Sniego grandinės (18")</p> <p>[42.G] Ratai purvui / sniegui (18")</p> <p>[42.H] Priekaba</p> <p>[42.I] Barstytuvas</p> <p>[42.J] Vejos volas</p> <p>[42.K] Peilinis sniego valytuvas</p> <p>[42.L] Lapų ir žolės surinktuvas (tikai SD sėrija)</p>	<p>[1] LV - TEHNISKE DATI</p> <p>[2] Nominālā jauda (*)</p> <p>[3] Apgrīzieni minūtē (*)</p> <p>[4] Elektroiekārta</p> <p>[5] Priekšējās riepas</p> <p>[6] Aizmugurējās riepas</p> <p>[7] Priekšējo riepu spiediens</p> <p>[8] Aizmugurējo riepu spiediens</p> <p>[9] Mašīnas masa ar tukšu tvertni (*)</p> <p>[10] Minimālais nenopļautās zāles rādiuss</p> <p>[11] Plaušanas augstums</p> <p>[12] Plaušanas platums</p> <p>[13] Mehāniskā transmisija Kustības ātrums (aptuvens) pie 3000 min⁻¹</p> <p>[14] Hidrostatiskā transmisija Kustības ātrums (aptuvens) pie 3000 min⁻¹</p> <p>[15] Ātruma ierobežojums sniega ķēžu izmantošanas gadījumā (ja šis piederums ir paredzēts)</p> <p>[16] Izmēri</p> <p>[17] Garums</p> <p>[18] Garums ar maisu (garums bez maisa)</p> <p>[19] Platums</p> <p>[20] Platums ar sāniskās izmešanas deflektoru (Platums bez sāniskās izmešanas deflektora)</p> <p>[21] Augstums</p> <p>[22] Griezējierīces kods</p> <p>[23] Degvielas tvertnes tilpums</p> <p>[24] Jūgierīces slodze limits (maksimālais vertikālais spēks)</p> <p>[25] Jūgierīces slodze limits (maksimālais piekabes svars)</p> <p>[26] Maksimālais pieļaujamais slīpums</p> <p>[27] Skaņas spiediena līmenis</p> <p>[28] Mērījumu kļūda</p> <p>[29] Izmērītais skaņas intensitātes līmenis</p> <p>[30] Garantētais skaņas intensitātes līmenis</p> <p>[31] Vibrāciju līmenis vadītāja vietā</p> <p>[32] Stūres vibrāciju līmenis</p> <p>[33] Tabula pareizai piederumu kombinācijai</p> <p>[33.A] Aizmugures piederumi</p> <p>[33.B] Priekšējie piederumi</p> <p>[42] Piederumi pēc pieprasījuma</p> <p>[42.A1, 42.A2] Mulčēšanas komplekts</p> <p>[42.B] Akumulatoru atbalsta lādētājs</p> <p>[42.C] Vilkšanas komplekts</p> <p>[42.D] Pārvalks</p> <p>[42.E] Aizmugurējās izmešanas aizsarga komplekts (tik MP sērijos)</p> <p>[42.F] Sniega ķēdes (18")</p> <p>[42.G] Dublu/sniega riteņi (18")</p> <p>[42.H] Piekabe</p> <p>[42.I] Izklīdētājs</p> <p>[42.J] Zāles rullis</p> <p>[42.K] Sniega tīrītājs ar vērstuvi</p> <p>[42.L] Lapu un zāles savācējs (tik SD sērijos)</p>
<p>* A pontos adatot lásd a gép azonosító adattábláján.</p>	<p>* Konkretūs specifiniai duomenys yra pateikti įrenginio identifikavimo etiketėje</p>	<p>* Precīza vērtība ir norādīta mašīnas identifikācijas datu plāksnītē.</p>

<p>[1] МК - ТЕХНИЧКИ ПОДАТОЦИ</p> <p>[2] Номинална моќност (*)</p> <p>[3] Вртежи во минута (*)</p> <p>[4] Електрична инсталација</p> <p>[5] Предни пневматици</p> <p>[6] Задни пневматици</p> <p>[7] Притисок за полнење напред</p> <p>[8] Притисок за полнење назад</p> <p>[9] Тежина на машината со празен резервоар (*)</p> <p>[10] Минимален радиус на некосена трева</p> <p>[11] Висина на косење</p> <p>[12] Ширина на косење</p> <p>[13] Механички пренос Брзина на движење (индикативна) до 3000 мин⁻¹</p> <p>[14] Хидростатички пренос Брзина на движење (индикативна) до 3000 мин⁻¹</p> <p>[15] Ограничување на брзината со синџири за снег (ако дополнителната опрема е предвидена)</p> <p>[16] Димензии</p> <p>[17] Должина</p> <p>[18] Должина со вреќата (должина без вреќата)</p> <p>[19] Ширина</p> <p>[20] Ширина со дефлектор со страничен испуст (ширина без дефлектор со страничен испуст)</p> <p>[21] Висина</p> <p>[22] Нод на уредот со сечивото</p> <p>[23] Капацитет на резервоарот за гориво</p> <p>[24] Допуштено оптеретување на уредот за влечење (најголема тежина во вертикала)</p> <p>[25] Допуштено оптеретување за уредот за влечење (најголема тежина за влечење)</p> <p>[26] Најголема вредност на наведнување</p> <p>[27] Ниво на акустичен притисок</p> <p>[28] Отстапување од мерењата</p> <p>[29] Измерено ниво на акустична моќност</p> <p>[30] Гарантирано ниво на акустична моќност</p> <p>[31] Ниво на вибрации на местото за управување</p> <p>[32] Ниво на вибрации на воланот</p> <p>[33] табела за соодветна комбинација на додаточите</p> <p>[33.A] задни додатоци</p> <p>[33.B] предни додатоци</p> <p>[42] додатоци достапни на барање</p> <p>[42.A1, 42.A2] Комплет за „мелење“</p> <p>[42.B] Полнач за акумулаторот со издржливост</p> <p>[42.C] Комплет за приколка</p> <p>[42.D] Платно за покривање</p> <p>[42.E] Нкомплет за заштита на страничен испуст (<i>само за MP серија</i>)</p> <p>[42.F] Синџири за снег (18")</p> <p>[42.G] Гуми за кал/снег (18")</p> <p>[42.H] Приколка</p> <p>[42.I] Дробалка</p> <p>[42.J] Валјак за трева</p> <p>[42.K] Сечиво за снег</p> <p>[42.L] Собирач за лисја и трева (<i>само за SD серија</i>)</p>	<p>[1] NL - TECHNISCHE GEGEVENS</p> <p>[2] Nominaal vermogen (*)</p> <p>[3] Omwentelingen per minuut</p> <p>[4] Elektrische installatie</p> <p>[5] Voorbanden</p> <p>[6] Achterbanden</p> <p>[7] Bandenspanning vooraan</p> <p>[8] Bandenspanning achteraan</p> <p>[9] Massa van de machine met lege tank (*)</p> <p>[10] Minimum straal ongemaaid gras</p> <p>[11] Maaihoogte</p> <p>[12] Maai breedte</p> <p>[13] Mechanische aandrijving (Indicatieve) voortbewegingsnelheid bij 3000 min⁻¹</p> <p>[14] Hydrostatische aandrijving (Indicatieve) voortbewegingsnelheid bij 3000 min⁻¹</p> <p>[15] Snelheidslimiet met sneeuwkettingen (indien dit toebehoren voorzien is)</p> <p>[16] Afmetingen</p> <p>[17] Lengte</p> <p>[18] Lengte met zak (lengte zonder zak)</p> <p>[19] Breedte</p> <p>[20] Breedte met zijdelingse aflaafdeflector (Breedte zonder zijdelingse aflaafdeflector)</p> <p>[21] Hoogte</p> <p>[22] Code snij-richting</p> <p>[23] Vermogen van het brandstofreservoir</p> <p>[24] Belastinglimiet voor trekrichting (maximale verticale kracht)</p> <p>[25] Belastinglimiet voor trekrichting (maximaal gewicht dat getrokken kan worden)</p> <p>[26] Maximaal toegestane helling</p> <p>[27] Niveau geluidsdruk</p> <p>[28] Meetonzekerheid</p> <p>[29] Gemeten akoestisch vermogen</p> <p>[30] Gewaarborgd akoestisch vermogen</p> <p>[31] Niveau trillingen op de bestuurdersplaats</p> <p>[32] Niveau trillingen aan het stuur</p> <p>[33] Tabel voor de juiste combinatie van accessoires</p> <p>[33.A] Accessoires achterzijde</p> <p>[33.B] Accessoires voorzijde</p> <p>[42] Optionele accessoires</p> <p>[42.A1, 42.A2] Kit voor "mulching"</p> <p>[42.B] Batterij-oplader voor behoud</p> <p>[42.C] Kit tractie</p> <p>[42.D] Afdekzeil</p> <p>[42.E] Kit achterste aflaafbeveiliging (<i>alleen voor MP-serie</i>)</p> <p>[42.F] Sneeuwkettingen (18")</p> <p>[42.G] Modderwielen/sneeuwwielen (18")</p> <p>[42.H] Aanhangwagen</p> <p>[42.I] Verspreider</p> <p>[42.J] Grasrol</p> <p>[42.K] Sneeuwschuiver</p> <p>[42.L] Opvanger voor bladeren en gras (<i>alleen voor SD-serie</i>)</p> <p>* Voor het specifiek gegeven, verwijst men naar wat aangegeven is op het identificatielabel van de machine.</p>	<p>[1] NO - TEKNISKE DATA</p> <p>[2] Nominell effekt (*)</p> <p>[3] Omdreininger pr. minutt (*)</p> <p>[4] Elektrisk system</p> <p>[5] Fordekk</p> <p>[6] Bakdekk</p> <p>[7] Luftrykk foran</p> <p>[8] Luftrykk bak</p> <p>[9] Maskinvekt med tom tank. (*)</p> <p>[10] Minste radius til ikke klippet gress</p> <p>[11] Klippehøyde</p> <p>[12] Klippebredde</p> <p>[13] Mekanisk transmisjon</p> <p>Fremdriftshastighet (ca.) ved 3 000 o/min.</p> <p>[14] Hydrostatisk transmisjon</p> <p>Fremdriftshastighet (ca.) ved 3 000 o/min.</p> <p>[15] Hastighetsgrense med snøkettinger (hvis finnes)</p> <p>[16] Mål</p> <p>[17] Lengde</p> <p>[18] Lengde med oppsamler (lengde uten oppsamler)</p> <p>[19] Bredder</p> <p>[20] Bredder med deflektor for sideutkast (Bredder uten deflektor for sideutkast)</p> <p>[21] Høyde</p> <p>[22] Artikkelnummer for klippeinnretning</p> <p>[23] Drivstofftankens volum</p> <p>[24] Belastingsgrense for hengernordning (maks. vertikal kraft)</p> <p>[25] Belastingsgrense for hengernordning (maks. hengervekt)</p> <p>[26] Maks. tillatt helling</p> <p>[27] Lydtrykknivå</p> <p>[28] Målesikkerhet</p> <p>[29] Målt lydeffektivnivå</p> <p>[30] Garantert lydeffektivnivå</p> <p>[31] Vibrasjonsnivå ved førerplassen</p> <p>[32] Vibrasjonsnivå ved rattet</p> <p>[33] Tabell for korrekt kombinert bruk av tilbehør</p> <p>[33.A] Bakmontert tilbehør</p> <p>[33.B] Frontmontert tilbehør</p> <p>[42] Tilleggsutstyr på forespørsel</p> <p>[42.A1, 42.A2] Mulching-sett</p> <p>[42.B] Batterilader</p> <p>[42.C] Sett med tilhengerfeste</p> <p>[42.D] Presenning</p> <p>[42.E] Sett med vern for utkast bak (<i>MP-series</i>)</p> <p>[42.F] Snøkettinger (18")</p> <p>[42.G] Gjørme-/snøhjul (18")</p> <p>[42.H] Tilhenger</p> <p>[42.I] Spreader</p> <p>[42.K] Snøplog</p> <p>[42.L] Blad- og gressoppsamler (<i>SD-series</i>)</p> <p>* For spesifikk informasjon, se referansen på maskinens identifikasjonsettekk.</p>
---	---	---

<p>[1] PL - DANE TECHNICZNE</p> <p>[2] Moc znamionowa (*)</p> <p>[3] Liczba obrotów na minutę (*)</p> <p>[4] Instalacja elektryczna</p> <p>[5] Koła przednie</p> <p>[6] Koła tylne</p> <p>[7] Ciśnienie powietrza kół przednich</p> <p>[8] Ciśnienie powietrza kół tylnych</p> <p>[9] Waga urządzenia z pustym zbiornikiem paliwa(*)</p> <p>[10] Minimalny promień nieskoszonej trawy</p> <p>[11] Wysokość koszenia</p> <p>[12] Szerokość koszenia</p> <p>[13] Napęd mechaniczny Szybkość postępu (przybliżona) przy 3000 min⁻¹</p> <p>[14] Napęd hydrostatyczny Szybkość postępu (przybliżona) przy 3000 min⁻¹</p> <p>[15] Limit prędkości z łańcuchami (jeżeli przewidziane)</p> <p>[16] Wymiary</p> <p>[17] Długość</p> <p>[18] Długość z pojemnikiem (długość bez pojemnika)</p> <p>[19] Szerokość</p> <p>[20] Szerokość z deflektorem wyrzutu bocznego (Szerokość bez deflektora wyrzutu bocznego)</p> <p>[21] Wysokość</p> <p>[22] Kod agregatu tnącego</p> <p>[23] Pojemność zbiornika paliwa</p> <p>[24] Dopuszczalne obciążenie dla urządzenia ciągnącego (maksymalna siła pionowa)</p> <p>[25] Dopuszczalne obciążenie dla urządzenia ciągnącego (maksymalny holowny ciężar)</p> <p>[26] Maksymalne dopuszczalne nachylenie</p> <p>[27] Poziom ciśnienia akustycznego</p> <p>[28] Błąd pomiaru</p> <p>[29] Poziom mocy akustycznej zmierzony</p> <p>[30] Gwarantowany poziom mocy akustycznej</p> <p>[31] Poziom drgań na stanowisku kierowcy</p> <p>[32] Poziom drgań na kierownicy</p> <p>[33] Tabela właściwego łączenia akcesoriów</p> <p>[33.A] Akcesoria tylne</p> <p>[33.B] Akcesoria przednie</p> <p>[42] Akcesoria dostępne na zamówienie</p> <p>[42.A1, 42.A2] Zestaw mulczujący</p> <p>[42.B] Ładowarka akumulatora</p> <p>[42.C] Zestaw do holowania</p> <p>[42.D] Pokrowiec</p> <p>[42.E] Zestaw osłony tylnego wyrzutu trawy (<i>wyłącznie dla serii MP</i>)</p> <p>[42.F] Łańcuchy przeciwniebowe (18")</p> <p>[42.G] Koła błotne / śnieżne (18")</p> <p>[42.H] Przyczepa</p> <p>[42.I] Rozrzutnik</p> <p>[42.J] Walec do trawy</p> <p>[42.K] Pług śnieżny</p> <p>[42.L] Zbieracz do liści i trawy (<i>wyłącznie dla serii SD</i>)</p>	<p>[1] PT - DADOS TÉCNICOS</p> <p>[2] Potência nominal (*)</p> <p>[3] Rotações por minuto (*)</p> <p>[4] Instalação elétrica</p> <p>[5] Pneus dianteiros</p> <p>[6] Pneus traseiros</p> <p>[7] Pressão dos pneus dianteiros</p> <p>[8] Pressão dos pneus traseiros</p> <p>[9] Massa da máquina com reservatório vazio (*)</p> <p>[10] Raio mínimo da relva não cortada</p> <p>[11] Altura de corte</p> <p>[12] Largura de corte</p> <p>[13] Transmissão mecânica Velocidade de avanço (indicativa) a 3000 min⁻¹</p> <p>[14] Transmissão hidrostática Velocidade de avanço (indicativa) a 3000 min⁻¹</p> <p>[15] Limite de velocidade com correntes de neve (se o acessório for previsto)</p> <p>[16] Dimensões</p> <p>[17] Comprimento</p> <p>[18] Comprimento com saco (comprimento sem saco)</p> <p>[19] Largura</p> <p>[20] Largura com deflector de descarga lateral (Largura sem deflector de descarga lateral)</p> <p>[22] Altura</p> <p>[22] Código dispositivo de corte</p> <p>[23] Capacidade do tanque de combustível</p> <p>[24] Limite de carga por dispositivo de tração (força vertical máxima)</p> <p>[25] Limite de carga por dispositivo de tração (peso máximo rebocável)</p> <p>[26] Inclinação máxima autorizada</p> <p>[27] Nivel de pressão acústica</p> <p>[28] Incerteza de medição</p> <p>[29] Nivel de potência acústica medido</p> <p>[30] Nivel de potência acústica garantido</p> <p>[31] Nivel de vibrações no local de condução</p> <p>[32] Nivel de vibrações no volante</p> <p>[33] Tabela para a correta combinação dos acessórios</p> <p>[33.A] Acessórios posteriores</p> <p>[33.B] Acessórios frontais</p> <p>[42] Acessórios a pedido</p> <p>[42.A1, 42.A2] Kit para "mulching"</p> <p>[42.B] Carregador de baterias de manutenção</p> <p>[42.C] Kit tração</p> <p>[42.D] Lona de cobertura</p> <p>[42.E] Kit proteção de descarga traseira (<i>apenas para série MP</i>)</p> <p>[42.F] Correntes para neve (18")</p> <p>[42.G] Rodas para lama / neve (18")</p> <p>[42.H] Reboque</p> <p>[42.I] Espalhador</p> <p>[42.J] Rolo para relva</p> <p>[42.K] Limpa-neves com lâmina</p> <p>[42.L] Recolhedor de folhas e relva (<i>apenas para série SD</i>)</p>	<p>[1] RO - DATE TEHNICE</p> <p>[2] Putere nominală (*)</p> <p>[3] Rotații pe minut (*)</p> <p>[4] Instalație electrică</p> <p>[5] Pneuri față</p> <p>[6] Pneuri spate</p> <p>[7] Presiune roți față</p> <p>[8] Presiune roți spate</p> <p>[9] Greutatea mașinii cu rezervorul gol (*)</p> <p>[10] Raza minimă de iarbă netăiată</p> <p>[11] Înălțime de tăiere</p> <p>[12] Lățime de tăiere</p> <p>[13] Transmisie mecanică - Viteza de avans (indicativă) la 3000 min⁻¹</p> <p>[14] Transmisie hidrostatică - Viteză de avans (indicativă) la 3000 min⁻¹</p> <p>[15] Limită de viteză cu lanțuri de zăpadă (dacă acest accesoriu este prevăzut)</p> <p>[16] Dimensiuni</p> <p>[17] Lungime</p> <p>[18] Lungime cu sac (lungime fără sac)</p> <p>[19] Lățime</p> <p>[20] Lățime cu deflector de evacuare laterală (Lățime fără deflector de evacuare laterală)</p> <p>[21] Înălțime</p> <p>[22] Codul dispozitivului de tăiere</p> <p>[23] Capacitate rezervor carburant</p> <p>[24] Limita de încărcare a dispozitivului de tracțiune (forță verticală maximă)</p> <p>[25] Limita de încărcare a dispozitivului de tracțiune (greutatea maximă care poate fi tractată)</p> <p>[26] Înclinația maximă admisă</p> <p>[27] Nivel de presiune acustică</p> <p>[28] Nesigurantă în măsurare</p> <p>[29] Nivel de putere acustică măsurat</p> <p>[30] Nivel de putere acustică garantat</p> <p>[31] Nivel de vibrații la locul conducătorului</p> <p>[32] Nivel de vibrații la volan</p> <p>[33] Tabel pentru combinarea corectă a accesoriilor</p> <p>[33.A] Accesorii posteriore</p> <p>[33.B] Accesorii frontale</p> <p>[42] Accesorii la cerere</p> <p>[42.A1, 42.A2] Kit pentru "mulching"</p> <p>[42.B] Încărcător de baterie de întreținere</p> <p>[42.C] Kit de remorcare</p> <p>[42.D] Prelată pentru acoperire</p> <p>[42.E] Set de protecție pentru evacuare posterioară (<i>numai pentru seriile MP</i>)</p> <p>[42.F] Lanțuri de zăpadă (18")</p> <p>[42.G] Roți de noroi / zăpadă (18")</p> <p>[42.H] Remorcă</p> <p>[42.I] Distribuitor</p> <p>[42.J] Rolă pentru iarbă</p> <p>[42.K] Utilaj de deszăpezire cu lamă</p> <p>[42.L] Colector de frunze și iarbă (<i>numai pentru seriile SD</i>)</p>
<p>* W celu uzyskania konkretnych danych, należy się odnieść do wskazań zamieszczonych na tabliczce identyfikacyjnej maszyny.</p>	<p>* Para o dado específico, consulte a etiqueta de identificação da máquina.</p>	<p>* Pentru informația specifică, consultați datele de pe eticheta de identificare a mașinii.</p>

<p>[1] RU - ТЕХНИЧЕСКИЕ ХАРАКТЕРИСТИКИ</p> <p>[2] Номинальная мощность (*)</p> <p>[3] Число оборотов в минуту (*)</p> <p>[4] Электропроводка</p> <p>[5] Передние шины</p> <p>[6] Задние шины</p> <p>[7] Давление в передних шинах</p> <p>[8] Давление в задних шинах</p> <p>[9] Вес изделия без топлива (*)</p> <p>[10] Минимальный радиус нескошенной травы</p> <p>[11] Высота скашиваемой травы</p> <p>[12] Ширина скашивания</p> <p>[13] Механическая трансмиссия - Скорость передвижения (ориентировочная) при 3000 мин⁻¹</p> <p>[14] Гидростатическая трансмиссия - Скорость передвижения (ориентировочная) при 3000 мин⁻¹</p> <p>[15] Предел скорости с цепями противоскольжения сли предусмотрено это дополнительное оборудование)</p> <p>[16] Габариты</p> <p>[17] Длина</p> <p>[18] Длина с контейнером (длина без контейнера)</p> <p>[19] Ширина</p> <p>[20] Ширина с боковым желобом для выброса (Ширина без бокового желоба для выброса)</p> <p>[21] Высота</p> <p>[22] Код режущего приспособления</p> <p>[23] Объем топливного бака</p> <p>[24] Максимальная нагрузка, которая может быть приложена к буксировочному устройству (макс. вертикальная нагрузка)</p> <p>[25] Максимальная нагрузка, которая может быть приложена к буксировочному устройству (макс. буксируемый вес)</p> <p>[26] Допустимый максимальный наклон</p> <p>[27] Уровень звукового давления</p> <p>[28] Погрешность измерения</p> <p>[29] Измеренный уровень звуковой мощности</p> <p>[30] Гарантируемый уровень звуковой мощности</p> <p>[31] Уровень вибрации на месте водителя</p> <p>[32] Уровень вибрации на руле</p> <p>[33] таблица правильного сочетания принадлежностей – навесных орудий</p> <p>[33.A] задние навесные орудия</p> <p>[33.B] фронтальные навесные орудия</p> <p>[42] принадлежности – навесные орудия по заказу</p> <p>[42.A1, 42.A2] Комплект для мульчирования</p> <p>[42.B] поддерживающее зарядное устройство</p> <p>[42.C] Прицепное устройство</p> <p>[42.D] Защитный чехол</p> <p>[42.E] Комплект защиты заднего выброса (только для серии MP)</p> <p>[42.F] Цепи противоскольжения (18°)</p> <p>[42.G] Колеса для грязи / снега (18°)</p> <p>[42.H] Прицеп</p> <p>[42.I] Разбрасыватель</p> <p>[42.J] Валок для травы</p> <p>[42.K] Шнекороторный снегоочиститель</p> <p>[42.L] Сборщик травы и листьев (только для серии SD)</p> <p>* Точное значение см. на идентификационном ярлыке машины</p>	<p>[1] SK - TECHNICKÉ PARAMETRE</p> <p>[2] Menovitý výkon (*)</p> <p>[3] Otáčky za minútu (*)</p> <p>[4] Elektroinštalácia</p> <p>[5] Predné pneumatiky</p> <p>[6] Zadné pneumatiky</p> <p>[7] Tlak hustenia predných pneumatík</p> <p>[8] Tlak hustenia zadných pneumatík</p> <p>[9] Hmotnosť stroja s prázdnu nádržou (*)</p> <p>[10] Minimálny akčný rádius otáčania</p> <p>[11] Výška kosenia</p> <p>[12] Šírka orezávania</p> <p>[13] Mechanická prevodovka - Rýchlosť pohybu (približná) pri 3000 min⁻¹</p> <p>[14] Hydrostatická prevodovka Rýchlosť pohybu (približná) pri 3000 min⁻¹</p> <p>[15] Hraničná rýchlosť so snehovými reťazami (ak sa jedná o určené príslušenstvo)</p> <p>[16] Rozmery</p> <p>[17] Dĺžka</p> <p>[18] Dĺžka s košom (dĺžka bez koša)</p> <p>[19] Šírka</p> <p>[20] Šírka vychyl'ovača bočného vyhadzovania (Šírka bez vychyl'ovača bočného vyhadzovania)</p> <p>[21] Výška</p> <p>[22] Kód kosiacieho zariadenia</p> <p>[23] Kapacita palivovej nádržky</p> <p>[24] Maximálne zaťaženie ťažného zariadenia (max. zvisle pôsobiaca sila)</p> <p>[25] Maximálne zaťaženie ťažného zariadenia (max. hmotnosť ťahaného nákladu)</p> <p>[26] Maximálny povolený náклон</p> <p>[27] Úroveň akustického tlaku</p> <p>[28] Nepresnosť merania</p> <p>[29] Úroveň nameraného akustického výkonu</p> <p>[30] Úroveň zaručeného akustického výkonu</p> <p>[31] Úroveň vibrácií na mieste vodiča</p> <p>[32] Úroveň vibrácií na volante</p> <p>[33] Tabuľka pre správnu kombináciu prídatných zariadení</p> <p>[33.A] Zadné prídatné zariadenia</p> <p>[33.B] Predné prídatné zariadenia</p> <p>[42] Prídatné zariadenia na požiadanie</p> <p>[42.A1, 42.A2] Súprava pre mulčovanie</p> <p>[42.B] Udrživacia nabíjačka akumulátora</p> <p>[42.C] Súprava ťažného zariadenia</p> <p>[42.D] Krycia plachta</p> <p>[42.E] Súprava ochranného krytu zadného vyhadzovania (<i>vylučne pre sériu MP</i>)</p> <p>[42.F] Snehové reťaze (18°)</p> <p>[42.G] Kolesá do blata / snehu (18°)</p> <p>[42.H] Príves</p> <p>[42.I] Posypávač</p> <p>[42.J] Valec na valcovanie trávy</p> <p>[42.K] Snehová radlica</p> <p>[42.L] Zberač listia a trávy (<i>vylučne pre sériu SD</i>)</p> <p>* Ohľadne uvedeného parametra vychádzajte z hodnoty uvedenej na identifikačnom štítku stroja.</p>	<p>[1] SL - TEHNIČNI PODATKI</p> <p>[2] Nazivna moč (*)</p> <p>[3] Vrtljaji na minuto (*)</p> <p>[4] Električna napeljava</p> <p>[5] Prednje pnevmatike</p> <p>[6] Zadnje pnevmatike</p> <p>[7] Tlak v prednjih pnevmatikah</p> <p>[8] Tlak v zadnjih pnevmatikah</p> <p>[9] Teža stroja s praznim rezervoarjem (*)</p> <p>[10] Najmanjše področje nepokošene trave</p> <p>[11] Višina košnje</p> <p>[12] Širina reza</p> <p>[13] Mehanski menjalnik Hitrost vožnje (približna) pri 3000 min⁻¹</p> <p>[14] Hidrostaticni menjalnik Hitrost vožnje (približna) pri 3000 min⁻¹</p> <p>[15] Omejitve hitrosti ob montiranih snežnih verigah (če so predvidene kot oprema)</p> <p>[16] Dimenzije</p> <p>[17] Džlžka</p> <p>[18] Džlžka s košom (džlžka bez koša)</p> <p>[19] Širina</p> <p>[20] Širina z odbijačem bočnega izmeta (Širina brez odbijača bočnega izmeta)</p> <p>[21] Višina</p> <p>[22] Šifra rezalne naprave</p> <p>[23] Prostornina rezervoarja za gorivo</p> <p>[24] Omejitve obremenitve za vlečno napravo (maksimalna vertikalna sila)</p> <p>[25] Omejitve obremenitve za vlečno napravo (maksimalna teža pri vleki)</p> <p>[26] Maksimalni dovoljen naklon</p> <p>[27] Raven zvočnega tlaka</p> <p>[28] Merilna negotovost</p> <p>[29] Izmerjena raven zvočne moči</p> <p>[30] Zajamčena raven zvočne moči</p> <p>[31] Stopnja vibracij na voznikovem sedežu</p> <p>[32] Nivo vibracij na volanu</p> <p>[33] Tabela za pravilno kombinacijo dodatnih priključkov</p> <p>[33.A] Zadnji priključki</p> <p>[33.B] Sprednji priključki</p> <p>[42] Dodatni priključki na zahtevo</p> <p>[42.A1, 42.A2] Komplet za mulčenje</p> <p>[42.B] Polnilnik akumulatorja za vzdrževanje</p> <p>[42.C] Komplet za vleko</p> <p>[42.D] Prekrivno platno</p> <p>[42.E] Komplet štítnika zadnjega izmeta (<i>samo za MP serijo</i>)</p> <p>[42.F] Snežne verige (18°)</p> <p>[42.G] Kolesa za blato / sneg (18°)</p> <p>[42.H] Prikolica</p> <p>[42.I] Trosilec</p> <p>[42.J] Valj za travo</p> <p>[42.K] Snežni plug z nožem</p> <p>[42.L] Pobiralnik listja in trave (<i>samo za SD serijo</i>)</p> <p>* Za specifični podatek glej identifičacijsko nalepko stroja.</p>
---	---	--

<p>[1] SR - TEHNIČKI PODACI</p> <p>[2] Nazivna snaga (*)</p> <p>[3] Obrtaji u minuti (*)</p> <p>[4] Električna instalacija</p> <p>[5] Prednje gume</p> <p>[6] Zadnje gume</p> <p>[7] Pritisak vazduha u prednjim gumama</p> <p>[8] Pritisak vazduha u zadnjim gumama</p> <p>[9] Masa mašine sa praznim rezervoarom (*)</p> <p>[10] Minimalni poluprečnik nepokošene trave</p> <p>[11] Visina košenja</p> <p>[12] Širina košenja</p> <p>[13] Mehanički prenos Brzina kretanja (orijentaciono) na 3000 min⁻¹</p> <p>[14] Hidrostatički prenos Brzina kretanja (orijentaciono) na 3000 min⁻¹</p> <p>[15] Ograničenje brzine s lancima za sneg (ukoliko su oni redvideni kao dodatna oprema)</p> <p>[16] Dimenzije</p> <p>[17] Dužina</p> <p>[18] Dužina s vrećom (dužina bez vreće)</p> <p>[19] Širina</p> <p>[20] Širina s usmerivačem bočnog izbacivanja (Širina bez usmerivača bočnog izbacivanja)</p> <p>[21] Visina</p> <p>[22] Šifra rezne glave</p> <p>[23] Kapacitet rezervoara goriva</p> <p>[24] Granica nosivosti uređaja za vuču (maksimalna vertikalna sila)</p> <p>[25] Granica nosivosti uređaja za vuču (maksimalna težina koja sme da se vuče)</p> <p>[26] Maksimalni dozvoljen nagib</p> <p>[27] Nivo zvučnog pritiska</p> <p>[28] Merna nesigurnost</p> <p>[29] Izmereni nivo zvučne snage</p> <p>[30] Garantovani nivo zvučne snage</p> <p>[31] Nivo vibracija na mestu vozača</p> <p>[32] Nivo vibracija na volanu</p> <p>[33] Tablica za pravilno kombinovanje dodatne opreme</p> <p>[33.A] Zadnja dodatne oprema</p> <p>[33.B] Prednja dodatne oprema</p> <p>[42] Dodatna oprema na zahtev</p> <p>[42.A1, 42.A2] Komplet za malčiranje</p> <p>[42.B] Punjač akumulatora za održavanje</p> <p>[42.C] Komplet za vuču</p> <p>[42.D] Pokrovna cerada</p> <p>[42.E] Komplet štitnika za izbacivanje otpozadi (<i>edina za MP serija</i>)</p> <p>[42.F] Lanci za sneg (18")</p> <p>[42.G] Točkovi za blato / sneg (18")</p> <p>[42.H] Prikolica</p> <p>[42.I] Posipač</p> <p>[42.J] Valjak za travu</p> <p>[42.K] Plug za sneg s nožem</p> <p>[42.L] Plug za sneg s nožem (<i>edina za SD serija</i>)</p>	<p>[1] SV - TEKNISKA SPECIFIKATIONER</p> <p>[2] Nominell effekt (*)</p> <p>[3] Varv i minuten (*)</p> <p>[4] Elanläggning</p> <p>[5] Framdäck</p> <p>[6] Backdäck</p> <p>[7] Däcktryck fram</p> <p>[8] Däcktryck bak</p> <p>[9] Maskinvikt med tom tank (*)</p> <p>[10] Minimiradje på oklippt gräs</p> <p>[11] Klipphöjd</p> <p>[12] Klippbredd</p> <p>[13] Mekanisk transm ission Körhastighet (indikativ) vid 3 000 min⁻¹</p> <p>[14] Hydrostatisk transmission Körhastighet (indikativ) vid 3 000 min⁻¹</p> <p>[15] Hastighetsgräns med snökedjor (om tillbehör förutses)</p> <p>[16] Dimensioner</p> <p>[17] Längd</p> <p>[18] Längd med påse (längd utan påse)</p> <p>[19] Bredd</p> <p>[20] Bredd med sidotömningens riktplatta (Bredd utan sidotömningens riktplatta)</p> <p>[21] Höjd</p> <p>[22] Skärenhetens kod</p> <p>[23] Bränsletankens kapacitet</p> <p>[24] Belastningsgräns för drag (max. vertikal belastning)</p> <p>[25] Belastningsgräns för drag (max. bogserbar vikt)</p> <p>[26] Max. tillåten lutning</p> <p>[27] Ljudtrycksnivå</p> <p>[28] Tvivel med mått</p> <p>[29] Uppmått ljudeffektnivå</p> <p>[30] Garanterad ljudeffektnivå</p> <p>[31] Vibrationsnivå på förarplatsen</p> <p>[32] Vibrationsnivå på ratten</p> <p>[33] Tabell över korrekt kombination av tillbehör</p> <p>[33.A] Bakre tillbehör</p> <p>[33.B] Främre tillbehör</p> <p>[42] Fällvalstillbehör</p> <p>[42.A1, 42.A2] Sats för "mulching"</p> <p>[42.B] Batteriladdare för utjämningsladdning</p> <p>[42.C] Sats för bogsering</p> <p>[42.D] Presenning</p> <p>[42.E] Sats med bakre tömningskydd (<i>endast för MP-serien</i>)</p> <p>[42.F] Snökedjor 18"</p> <p>[42.G] Hjul för lera/snö</p> <p>[42.H] Spridare</p> <p>[42.I] Släp</p> <p>[42.J] Vals för gräs</p> <p>[42.K] Snöröjare med blad</p> <p>[42.L] Blad- och grässamlare (<i>endast för SD-serien</i>)</p> <p>* För specifik information, se uppgifterna på maskinens märkplåt.</p>	<p>[1] TR - TEKNİK VERİLER</p> <p>[2] Nominal güç (*)</p> <p>[3] Dakikadaki devir sayısı (*)</p> <p>[4] Elektrik tesisi</p> <p>[5] Ön tekerlekler</p> <p>[6] Arka tekerlekler</p> <p>[7] Ön şişirme basıncı</p> <p>[8] Arka şişirme basıncı</p> <p>[9] Tank boşken makinenin ağırlığı (*)</p> <p>[10] Minimum kesilmemiş çim yarıçapı</p> <p>[11] Kesim yüksekliği</p> <p>[12] Kesim genişliği</p> <p>[13] Mekanik transmisyon 3000 dak⁻¹'de ilerleme hızı (yaklaşık)</p> <p>[14] Hidrostatik transmisyon 3000 dak⁻¹'de ilerleme hızı (yaklaşık)</p> <p>[15] Kar zincirleri ile (aksueuar öngörölmüş ise) hız limiti</p> <p>[16] Ebatlar</p> <p>[17] Sepetli</p> <p>[18] Sepetli uzunluk (sepetless uzunluk)</p> <p>[19] Genişlik</p> <p>[20] Yandan tahliye deflektörüyle genişlik (Yandan tahliye deflektörü olmadan genişlik)</p> <p>[21] Yükseklik</p> <p>[22] Kesim düzeni kodu</p> <p>[23] Yakıt deposu kapasitesi</p> <p>[24] Çekme tertibatı için yük limiti (maksimum dikey kuvvet)</p> <p>[25] Çekme tertibatı için yük limiti (çekilebilir maksimum ağırlık)</p> <p>[26] İzin verilen maksimum eğim</p> <p>[27] Ses basınç seviyesi</p> <p>[28] Ölçü belirsizliği</p> <p>[29] Ölçülen ses gücü seviyesi</p> <p>[30] Garanti edilen ses gücü seviyesi</p> <p>[31] Sürücü mahalinde titreşim seviyesi</p> <p>[32] Direksiyonda titreşim seviyesi</p> <p>[33] Aksueuarların doğru kombinasyonu için tablo</p> <p>[33.A] Arka aksueuarlar</p> <p>[33.B] ön aksueuarlar</p> <p>[42] Talep üzerine aksueuarlar</p> <p>[42.A1, 42.A2] "Malçlama" Kıtı</p> <p>[42.B] Koruma batarya şarjı</p> <p>[42.C] Çekiş Kıtı</p> <p>[42.D] Kaplama Kıtı</p> <p>[42.E] Arka tahliye koruma kıtı (<i>sadece MP serisi için</i>)</p> <p>[42.F] Kar zincirleri (18")</p> <p>[42.G] Çamur / kar tekerleri (18")</p> <p>[42.H] Römork</p> <p>[42.I] Serpirci</p> <p>[42.J] Çım silindiri</p> <p>[42.K] Biçaklı kar temizleme makinesi</p> <p>[42.L] Yaprak ve çım toplayıcı (<i>sadece SD serisi için</i>)</p> <p>* Spesifik değer için, makine belirleme etiketinde belirtilenleri referans alın</p>
<p>* Za specifični podatak, pogledajte podatke navedene na identifikacijskoj nalepnici mašine.</p>		



SISÄLLYSLUETTELO


1. YLEISTÄ.....	2	6.6 Pysäytys.....	15
2. TURVALLISUUSMÄÄRÄYKSET.....	2	6.7 Käytön jälkeen.....	15
3. LAITTEESEEN TUTUSTUMINEN.....	4	7. SÄÄNNÖLLINEN HUOLTO.....	15
3.1 Laitteen kuvaus ja käyttötarkoitus.....	4	7.1 Yleistä.....	15
3.2 Turvamerkinnot.....	5	7.2 Polttoaineen lisääminen / polttoainesäiliön tyhjentäminen.....	16
3.3 Tunnistustarra.....	6	7.3 Moottoriöljyn tarkastaminen, lisääminen, tyhjentäminen.....	16
3.4 Pääosat.....	6	7.4 kuorintaa estävät pyörät.....	17
4. ASENNUKSEEN.....	6	7.5 Puhdistus.....	17
4.1 Asennusosat.....	7	7.6 Akku.....	18
4.2 Ohjauspyörän kokoaminen.....	7	7.7 Mutterit ja kiinnitysruuvit.....	18
4.3 Istuimen asennus.....	7	8. YLIMÄÄRÄINEN HUOLTO.....	19
4.4 Akun asentaminen ja kytkentä.....	7	8.1 Turvallisuusohjeet.....	19
4.5 Etupuskurin asentaminen.....	8	8.2 Leikkuuvälineiden kokonaisuus / leikkuuvälineet.....	19
4.6 Sivutyhjennyksen läppäkorkin asennus (vain malleissa joissa on sivutyhjennys).....	8	8.3 Etu-/takapyörrien vaihto.....	19
4.7 Leikkuuvälinekokonaisuuden sivuvahvikkeiden asennus (vain malleissa joissa on sivutyhjennys, mikäli asennettu).....	8	8.4 Piirikortti.....	20
4.8 Takalevyn asennus ja täydennys (ainoastaan malleissa joissa keruu tapahtuu takaa).....	8	8.5 Sulakkeen vaihto.....	20
5. HALLINTALAITTEET.....	8	8.6 Lampujen vaihto.....	21
5.1 Avainkatkaisin.....	8	8.7 Taka-akseli.....	21
5.2 Kaasuttimen vipu.....	9	9. VARASTOINTI.....	21
5.3 Seisontajarruvipu.....	9	10. LIIKUTTAMINEN JA KULJETUS.....	21
5.4 Kytkin- / jarrupoljin (mekaaninen voimansiirto).....	9	11. HUOLTO JA KORJAUS.....	21
5.5 Nopeudenvaihtovipu (mekaaninen voimansiirto).....	9	12. TAKUUSUOJJA.....	22
5.6 Jarrupoljin (hydrostaattinen voimansiirto)	10	13. HUOLTOTAULUKKO.....	22
5.7 Ajopoljin (hydrostaattinen voimansiirto)	10	14. VIKOJEN PAIKANNUS.....	23
5.8 Hydrostaattisen voimansiirron vapautusvipu (hydrostaattinen voimansiirto).....	10	15. LISÄVARUSTEET.....	25
5.9 Ohjaus leikkuuvälineiden asettamiseksi päälle ja pois päältä.....	10	15.1 Silppuamisvarusteet.....	25
5.10 Aktivointipainike ruohonleikkuu peruutusvaihteella.....	10	15.2 Ylläpitolaturi.....	25
5.11 Leikkuukorkeuden säätövipu.....	10	15.3 Hinaussarja.....	26
5.12 Merkkivalo ja äänimerkki (vain malleissa joissa keruu tapahtuu takaa).....	11	15.4 Suojakangas.....	26
5.13 Keruusäkin kumoamisen vipu (vain malleissa joissa keruu tapahtuu takaa, mikäli asennettu).....	11	15.5 Takatyhjennyksen suojussarja.....	26
6. LAITTEEN KÄYTTÖ.....	11	15.6 Lumiketjut 18".....	26
6.1 Esitoimenpiteet.....	11	15.7 Muta-/talvipyörät 18".....	26
6.2 Turvallisuustarkastukset.....	12	15.8 Perävaunu.....	26
6.3 Käyttö kaltevalla maaperällä.....	12	15.9 Levitin.....	26
6.4 Käynnistys.....	13	15.10 Nurmikkojyry.....	26
6.5 Työskentely.....	13	15.11 Lumiaura.....	26
		15.12 Lehtien ja ruohon kerääjä.....	26

1. YLEISTÄ

1.1 KÄYTTÖOPPAAN LUKEMINEN

Ne käyttöoppaan kappaleet, jotka sisältävät erityisen tärkeää turvallisuutta tai toimintaa koskevaa tietoa, on merkitty toisin, seuraavassa osoitetulla tavalla:

HUOMAUTUS tai **TÄRKEÄÄ** tarkoittaa *tai antaa lisätietoa jo aiemmin selitettyihin tietoihin. Niiden tarkoituksena on estää laitteen vaurioituminen tai vahinkojen syntyminen.*

Merkki  korostaa vaaraa. Varoituksen noudattamatta jättäminen voi aiheuttaa henkilövahinkoja tai kolmansille taholle syntyviä vaaroja ja/tai vahinkoja.

.....
Ruudulla korostetut kappaleet joiden reunoissa on harmaita pisteitä osoittavat valinnaiset ominaisuudet, joita ei ole kaikissa tässä käyttöohjeessa mainituissa malleissa. Tarkista jos ominaisuus esiintyy hankkimassasi mallissa.
.....

"Etuosa", "takaosa", "oikea" ja "vasen" viittaukset ovat käyttäjän työasennosta katsottuna.

1.2 VIITTEET

1.2.1 Kuvat

Käyttöohjeissa annetut kuvat on numeroitu 1, 2, 3, jne.

Kuvissa annetut osat on merkitty kirjaimilla A, B, C jne.

Viite kuvassa 2 annettuun osaan C osoitetaan: "Ks. kuva 2.C" tai yksinkertaisesti " (Kuva 2.C)".


Kuvat ovat suuntaa-antavia. Asennetut osat voivat poiketa kuvissa annetuista.

1.2.2 Otsikot

Käyttöopas on jaettu lukuihin ja kappaleisiin. Otsikko "2.1 Koulutus" on kappaleen "2. Turvallisuusmääräykset" alaotsikko. Viittaukset lukuihin tai kappaleisiin osoitetaan sanoilla luku tai kappale sekä vastaavalla numerolla. Esimerkiksi: "luku 2" tai "kappale 2.1"

2. TURVALLISUUSMÄÄRÄYKSET

2.1 KOULUTUS

 **Tutustu vipuihin ja laitteen oikeaan käyttöön. Opi pysäyttämään moottori nopeasti. Näiden varoitusten lukematta jättäminen saattaa aiheuttaa tulipalon ja/tai vakavan loukkaantumisen.**

- Älä anna lasten tai kokemattomien henkilöiden käyttää laitetta. Paikalliset lait voivat määrätä laitteen käytölle minimi-ikärajan.
- Laitetta ei koskaan saa käyttää jos käyttäjä on väsynyt tai huonovointinen tai on nauttinut lääkkeitä, huumeita, alkoholia tai muita käyttäjän refleksiin ja huomiokykyyn vaikuttavia aineita.
- Älä kuljeta lapsia tai muita matkustajia
- Muista, että käyttäjä on vastuussa tapaturmista tai vahingoista, jotka hän aiheuttaa muille ihmisille tai heidän omaisuuksilleen. Käyttäjän vastuulla on arvioida maaston mahdolliset vaarat ja ryhtyä tarvittaviin varotoimenpiteisiin omansa ja muiden turvallisuuden takaamiseksi, erityisesti kun työskennellään kaltevilla, epätasaisilla, liukkailla tai epävakailta pinnoilla.
- Jos laitetta halutaan lainata varmista, että käyttäjä tutustuu tässä käsikirjassa oleviin käyttöohjeisiin.

2.2 ESITOIMENPITEET


Henkilönsuojaimet

- Käytä sopivaa vaateustusta, kestäviä työjalkineita joissa on liukumista estävä pohja sekä pitkiä housuja. Älä koskaan käynnistä ruohonleikkuria paljain jaloin tai sandaalit jalassa. Käytä kuulosuojaimia.
- Älä käytä huiveja, kauluspaitoja, kaulanauhoja, rannerenkaita tai muita vaatteita joissa on liehuvia osia tai nauhoja tai solmioita tai joka tapauksessa roikkuvia tai leveitä esineitä, jotka saattavat sotkeentua laitteeseen tai työpaikalla oleviin esineisiin tai materiaaleihin.
- Sido pitkät hiukset kiinni.

Työalue / Laite

- Tarkista työskentelyalue ja poista kaikki asiat, jotka laite voisi singota tai jotka voisivat vahingoittaa leikkuuvälinettä/pyöriviä osia (kivet, oksat, rautalangat, luut jne.).

Poltto moottori: polttoaine

 **VAARA!** Polttoaine on erittäin tulenarkaa.

- Säilytä polttoainetta sitä varten hyväksytyissä tarkoituksenmukaisissa säilytysastioissa, turvallisessa paikassa kaukana lämmönlähteistä tai avotulesta.
- Pidä säilytysastiat ja bensiinin varastointialue vapaana ruohon jätteistä, lehdistä tai liiasta ravasta.
- Pidä säilytysastiat lasten ulottumattomissa.
- Älä tupakoi polttoaineen tankkauksen tai lisäämisen aikana ja joka kerta kun polttoainetta käsitellään.
- Lisää polttoainetta supillon avulla, vain ulkoilmassa.
- Vältä polttoainehöyryjen hengittämistä.
- Älä lisää polttoainetta äläkä poista säiliön korkkia silloin kun moottori on käynnissä tai se on vielä kuuma.
- Avaa polttoainetankin korkki hitaasti antaen sisäpaineen purkautua vähitellen.
- Älä laita avotulta säiliön aukon lähelle sen sisällön tarkastamiseksi.
- Älä käynnistä moottoria mikäli polttoainetta valuu ulos, ja vie laite kauas alueelta jonne polttoainetta on vuotanut. Varmista, ettei alueella pääse syntymään tulipaloo niin kauan kuin polttoainetta ja polttoainehöyryä on paikalla.
- Puhdista välittömästi laitteen päälle tai maahan valunut polttoaine.
- Laita polttoainesäiliön ja polttoainetta sisältävän astian korkit aina takaisin paikoilleen ja kiristä ne kunnolla.
- Älä käynnistä laitetta polttoaineen täyttöpäikällä. Moottorin käynnistyksen on tapahduttava ainakin 3 metrin päässä polttoaineen täyttöpäikalta.
- Vältä polttoaineen pääsemistä kosketuksiin vaatteiden kanssa tai jos niin tapahtuu, vaihda vaatteet ennen moottorin käynnistämistä.

2.3 KÄYTÖN AIKANA

Työalue

- Älä käynnistä moottoria suljetuissa tiloissa joihin voi kerääntyä vaarallisia hiilimonoksidihöyryjä. Käynnistystoimenpiteet on suoritettava ulkoilmassa tai hyvin tuuletetussa paikassa. Muista aina, että pakokaasut ovat myrkyllisiä.
- Laitteen käynnistyksen aikana, älä suuntaa äänenvaimenninta äläkä siis pakokaasuja kohti syttyviä materiaaleja.
- Älä käytä laitetta räjähdysalttiissa ympäristössä, syttyvien nesteiden, kaasujen tai pölyn lähetyvillä. Sähkökosketukset tai mekaaniset hankaumat voivat aiheuttaa kipinöitä, jotka saavat pölyn tai höyryt syttymään.

- Työskentele ainoastaan päivänvalossa tai kyllin riittävässä keinovalossa ja hyvän näkyvyyden vallitessa.
- Pidä henkilöt, lapset ja eläimet loitolla työalueelta. Lapsia on valvottava toisen aikuisen henkilön toimesta.
- Vältä työskentelemästä määrässä ruohossa, sateessa ja jos ukkosen vaara esiintyy ja erityisesti jos voi salamoida.
- Huomioi tarkalleen maaperässä esiintyvät epäyhdenmukaisuudet (kuopat, ojat), kaltevat paikat, pilevät vaarat ja mahdollisten esteiden paikallaolo, jotka voivat rajoittaa näkyvyyttä.
- Toimi erittäin varovaisesti kalliojyrkänteiden, kuoppien tai penkereiden läheisyydessä. Laitte voi mennä kumoon jos rengas menee yli reunan tai jos reuna pettää.
- Toimi erittäin varovaisesti kaltevilla mailla joilla vaaditaan erityistä varovaisuutta laitteen kumoutumisen tai sen hallinnan menettämisen vuoksi. Hallinnan menettämisen pääasialliset syyt ovat:
 - Renkaiden pidon puuttuminen
 - Liiallinen nopeus
 - Riittämätön jarrutus
 - Suoritettava työtehtävä on liian vaativa laitteelle
 - Maaperän laitteelle asettamia vaatimuksia ei tunneta tarpeeksi
 - Laitteen väärinkäyttö vetolaitteena.

Toiminnot

- Laitteella ajon ja työskentelyn aikana pysy tarkkana ja säilytä tarvittava keskittymiskyky.
- Toimi varovaisesti kun peruutat ja liikut taaksepäin. Katso taaksepäin ennen peruuttamista ja sen aikana varmistaaksesi, ettei esteitä esiinny.
- Toimi varovaisesti kun kuormia hinataan tai käytetään painavia varusteita:
 - Käytä ainoastaan hyväksytyjä kiinnityspisteitä vetotangoille
 - Älä tee äkillisiä käännöksiä. Ole varovainen peruuttaessasi
 - Käytä pyörissä vastapainoja tai painoja käyttöoppaan ohjeiden mukaisesti.
- Noudata varovaisuutta kun käytät keruusäkkejä ja lisävarusteita, jotka voivat heikentää laitteen vakautta erityisesti rinteissä.
- Pidä aina kädet ja jalat kaukana leikkuuvälisestä sekä moottoria käynnistettäessä että laitetta käytettäessä.
- Varoitus: leikkuulelementti jatkaa pyörimistä muutaman sekunnin ajan myös sen irtikytkennän tai moottorin sammuttamisen jälkeen.
- Huomioi tarkkaan leikkuuvälneiden kokonaisuus jossa on useampi kuin yksi

leikkuuväline, sillä yksi pyörivä leikkuuväline vai aiheuttaa muiden välineiden pyörinnän.

- Pysy aina kaukana poistoaukosta.
- Älä koske moottorin osiin jotka kuumentuvat käytön aikana. Palovammojen vaara.
- Palovammavaarojen syntymisen välttämiseksi, älä jätä laitetta korkeaan ruohikkoon moottorin ollessa käynnissä.

⚠ Jos työskentelyn aikana osia menee rikki tai tapahtuu onnettomuus, pysäytä heti moottori ja mene pois laitteen läheltä lisävahinkojen välttämiseksi. Jos tapahtuu loukkaantuminen, ryhdy tarvittaviin ensiaputoimenpiteisiin ja ota yhteyttä sairaanhoitohenkilökuntaan. Poista huolellisesti mahdolliset jätteet, jotka saattavat vahingoittaa henkilöitä tai eläimiä, jos niitä ei huomaa.

Käytön rajoitukset

- Älä koskaan käytä laitetta jos suojukset ovat vahingoittuneet, puuttuvat tai niitä ei ole asetettu oikein paikoilleen (keruusäkki, sivutyhjennyksen suojus, takatyhjennyksen suojus)
- Älä käytä laitetta jos lisävarusteita/työkaluja ei ole asennettu määrättyihin kohtiin.
- Älä kytke pois, deaktivoi, irrota tai peukaloi paikalla olevia turvajärjestelmiä/mikrokytkimiä.
- Älä altista laitetta liiallisille rasituksille, äläkä käytä pientä laitetta laajoihin töihin. Sopivan laitteen käyttö vähentää riskejä ja parantaa työn laatua.
- Laitetta ei ole tyyppihyväksytty yleisillä teillä käytettäväksi. Sitä tulee käyttää (tieturvallisuussääntöjen mukaisesti) ainoastaan yksityisillä, liikenneimättömillä alueilla.

2.4 HUOLTO, VARASTOINTI

Suorita säännöllinen huolto ja oikea varastointi laitteen turvallisuuden ja suorituskyvyn säilyttämiseksi.

Huolto

- Älä koskaan käytä laitetta, jos siinä on kuluneita tai vaurioituneita osia. Käyttöturvallisuuden kannalta on tärkeää, että rikkoutuneet osat vaihdetaan uusiin, eikä niitä korjata.
- Tulipalovaaran vähentämiseksi, tarkista säännöllisesti ettei öljyn ja/ tai polttoaineen vuotoja esiinny.
- Suorittaessa säätöjä laitteeseen varo sormien joutumista liikkuvan leikkuuvälineen ja laitteen kiinteiden osien väliin.

⚠ Näissä ohjeissa annetut melu- ja värinätaason arvot vastaavat laitteen käytössä syntyviä maksimiarvoja. Epävakaan leikkuuelementin käyttö, liian nopea liike ja huollon puute vaikuttavat merkittävästi melu- ja värinäpäästöarvoihin. Näin ollen on tarpeen soveltaa ennaltaehkäiseviä toimenpiteitä, joiden tarkoituksena on poistaa korkeasta melusta ja värinästä syntyvät mahdolliset vahingot; suorita laitteen huolto, käytä kuulosuojaimia, pidä taukoja työskentelyn aikana.

Varastointi

- Älä aseta polttoainetta sisältävää laitetta tiloihin, joissa polttoaineen höyryt voivat syttyä liekistä, kipinästä tai erittäin kuumasta lämmönlähteestä.
- Tulipalon vaaran vähentämiseksi, älä jätä jäännösmateriaaleja sisältäviä säiliöitä sisätiloihin.

2.5 YMPÄRISTÖNSUOJELU

Ympäristönsuojelun tulee olla keskeisellä sijalla käytettäessä laitetta.

- Vältä aiheuttamasta häiriötä naapureille. Käytä laitetta vain järkevään aikaan (älä käytä sitä aikaisin aamulla tai myöhään illalla, sillä voi häiritä henkilöitä).
- Noudata tarkasti paikallisia säädöksiä, koskien pakkausten, öljyn, polttoaineen, suodattimien, kuluneiden osien tai minkä tahansa ongelmajätteen hävitystä. Näitä jätteitä ei saa heittää tavallisen sekajätteen joukkoon, vaan ne on kerättävä talteen erikseen ja vietävä niitä varten olevaan erilliseen jätteiden keräyspaikkaan, jossa niiden kierrätyksestä huolehditaan.
- Noudata tarkasti paikallisia säädöksiä, koskien jätteiden hävitystä.
- Kun laite otetaan pois käytöstä älä hylkää sitä luontoon vaan vie se kaatopaikalle paikallisia säädöksiä noudattaen.

3. LAITTEESEEN TUTUSTUMINEN

3.1 LAITTEEN KUVAUS JA KÄYTTÖTARKOITUS

Tämä on päältäajettava ruohonleikkuri
Laitteeseen kuuluu moottori, joka käynnistää suojuksella suojatun leikkuuvälineen sekä voimansiirtoyksikön laitteen liikkuttamista varten. Laite on takavetoinen Taka-akseliin kuuluu:
– mekaaninen voimansiirto 5 ajovaihteella ja yhdellä peruutusvaihteella.

- hydrostaattinen voimansiirto portaattomalla jövaihteella ja peruutusvaihteella ("Hydro").

Käyttäjät kykenevät ohjaamaan laitetta ja käyttämään pääohjauksia istumalla aina kuljettajan paikalla.

Laitteeseen asennetut turvalaitteen pysäyttävät moottorin ja leikkuuvälilinen muutaman sekunnin sisällä (kappale 6.2.2).

3.1.1 Käyttötarkoitus

Tämä laite on suunniteltu ja valmistettu ruohonleikkuuseen.

Tämä laite voi yleisesti ottaen:

- Sarjan MP 84 / MP 98 laite voi:
 1. leikata ruohoa ja kerätä sen keruusäkkiin
 2. leikata ruohoa ja tyhjentää sen maahan takaa
 3. leikata ruohoa, silputa sitä ja asettaa sen maahan (silppuamisvaikutus).
- Sarjan SD 98 / MP 108 laite voi:
 4. leikata ruohoa ja tyhjentää sen sivusta
 5. leikata ruohoa, silputa sitä ja asettaa sen maahan (silppuamisvaikutus).

Eriyisten valmistajan suunnitteleminen lisävarusteiden käyttö alkuperäisinä varusteina tai erikseen hankittavina sallii kyseisen työstön erilaisten käyttötapojen mukaan, jotka on annettu tässä oppaassa ja yksittäisten varustusten ohella annetuissa ohjeissa. Vastaavasti mahdollisuus käyttää ylimääräisiä lisävarusteita (jos valmistajan suunnitteleminen) voi monipuolistaa sen käyttötarkoitusta ohjeissa annettujen rajojen ja ehtojen mukaisesti, jotka tulevat laitteiden mukana.

3.1.2 Väärä käyttö

- Käyttö mihin tahansa muuhun tarkoitukseen, joka poikkeaa edellä mainituista, saattaa olla vaarallista ja aiheuttaa vahinkoja henkilöille ja/tai esineille. Sopimattomaksi käyttöksi katsotaan (esimerkiksi, mutta ei ainoastaan):
 - muiden henkilöiden, lasten tai eläinten kuljettaminen laitteessa tai perävaunussa, sillä ne voivat pudota kyydistä ja saada vakavia vammoja tai vaarantaa turvallista ajoa
 - kuormien hinaaminen tai työntäminen ilman hinausta varten olevan välilinen käyttöä
 - laitteen käyttäminen epätasaisessa, liukkaassa, jäätyneessä tai kivisessä maastossa tai lätäköissä tai soissa, joiden maaston koostumusta ei ole mahdollista arvioida

- leikkuuvälilinen käyttö alueilla, joissa ei kasva ruohoa
- laitteen käyttäminen lehtien tai jätteiden keräämiseen.

TÄRKEÄÄ Laitteen virheellinen käyttö saa takuun raukeamaan ja vapauttaa valmistajan kaikesta vastuusta siirtämällä käyttäjälle kaikki omista tai kolmansille osapuolille koituvista vahingoista tai loukkaantumisista siirtyvän vastuun.

3.1.3 Käyttäjätyyppi

Tämä laite on tarkoitettu kuluttajien käyttöön eli muille kuin ammattikäyttäjille. Tämä laite on tarkoitettu harrastuskäyttöön.

TÄRKEÄÄ Laitetta saa käyttää vain yksi henkilö.

3.2 TURVAMERKINNÄT

Laitteeseen on kiinnitetty erilaisia merkkejä (kuva 2). Niiden tehtävänä on muistuttaa käyttäjää tarvittavista toimenpiteistä, jotta laitetta voitaisiin käyttää varovaisesti ja riittävän turvallisesti. Merkkien merkitys:



Varoitus: Lue käyttöohjeet ennen laitteen käyttöä.



Varoitus: Poista avain ja lue käyttöohjeet ennen minkään huolto- tai korjaustoimenpiteen suorittamista.



Vaara! Esineiden sinkoutumisvaara: Älä ikinä työskentele ilman, että takatyhjennyksen suojustai keruusäkki on asennettu paikoilleen. (vain malleissa joissa keruu tapahtuu takaa)



Vaara! Esineiden sinkoutumisvaara: Älä ikinä työskentele ilman, että sivutyhjennyksen läppäkorkki on asennettu paikoilleen. (vain malleissa joissa on sivutyhjennys)



Vaara! Esineiden sinkoutumisvaara: Pidä henkilöt loitolla



Vaara! Laitteen kumoon kaatumisen vaara: Älä käytä laitetta rinteissä, joiden kallistus on yli 10°



Vaara! Ruhjoutumisen vaara: Varmista, etteivät lapset tule laitteen lähelle sen moottorin toimissa



Leikkautumisvaara. Liikkeessä oleva leikkuuväline. Älä aseta käsiäsi tai jalkojasi leikkuuvälineen asennustilaan.



Varoitus! Pidä kaukana kuumista pinnoista.



Hinaussarjan käytössä ei saa ylittää kyltissä näkyviä kuormarajoja, lisäksi on noudatettava turvallisuusmääryksiä.



Varoitus! Älä koskaan käytä korkeapainesuuttimia voimansiirron pesemiseen.

TÄRKEÄÄ Huonokuntoiset tai lukukelvottomat tarrat on vaihdettava. Pyydä tilalle uudet tarrat valtuutetulta laitekohtaiselta huoltokeskukselta.

3.3 TUNNISTUSTARRA

Tunnistustarrassa annetaan seuraavat tiedot (kuva 1):

1. Akustisen tehon taso
2. CE-vaatimustenmukaisuusmerkki
3. Valmistusvuosi
4. Moottorin käyttötoteho ja -nopeus
5. Laitteen malli
6. Laitetyyppi
7. Sarjanumero
8. Laitteen kuivapaino kiloina
9. Valmistajan nimi ja osoite
10. Voimansiirron tyyppi
11. Tuotekoodi

Kirjoita laitteen tunnistustiedot tarrassa oleiviin tarkoituksenmukaisiin paikkoihin, joka on kiinnitetty takakanteen.

TÄRKEÄÄ Käytä tarrassa lukevia tunnistavia tietoja joka kerta kun valtuutettuun huoltokorjaamoon otetaan yhteyttä.

TÄRKEÄÄ Esimerkki vaatimuksenmukaisuusvakuutuksesta löytyy käyttöoppaan viimeisiltä sivuilta.

3.4 PÄÄOSAT

Laitte on valmistettu seuraavista pääosista, joita vastaa seuraavat toiminnot (kuva 1):

- A. Leikkuuvälineiden kokonaisuus:** suojuksesta muodostuva kokonaisuus, jonka sisältä löytyvät pyörivät leikkuuvälineet.
- B. Leikkuuvälineet:** ruohon leikkaamiseen tarkoitettujen elementtien. Niiden päihin asetettujen siivekkeiden edesauttavat leikatun ruohon siirtymistä poistoputkea kohti.
- C. Sivutyhjennyksen läppäkorkki:** estää leikkuuvälineen mahdollisesti keräämien esineiden sinkoutumisen kauaksi laitteesta (*vain malleissa joissa on sivutyhjennys*).
- D. Poistoputki:** leikkuuvälineiden kokonaisuuden ja keruusäkin liittävä elementti (*vain malleissa joissa keruu tapahtuu takaa*).
- E. Keruusäkki:** leikatun ruohon keruun lisäksi säkin tehtävä on estää leikkuuvälineiden mahdollisesti keräämien esineiden sinkoutuminen kauaksi laitteesta. Näin se toimii myös tärkeänä turvalaitteena (*vain malleissa joissa keruu tapahtuu takaa*).
- F. Takatyhjennyksen suojuksen (saatavana lisävarusteena):** keruusäkin tilalle asennettuna estää leikkuuvälineiden mahdollisesti keräämien esineiden sinkoutumisen kauaksi laitteesta (*vain malleissa joissa keruu tapahtuu takaa*).
- G. Kuljettajan istuin:** laitteen käyttäjän työskentelypaikka. Se on varustettu anturilla, joka havaitsee kuljettajan paikalla olon, jolloin turvalaite tarvittaessa keskeyttää laitteen toiminnan.
- H. Akku:** tuottaa moottorin käynnistykseen tarvittavan energian. Akun ominaisuudet on esitelty sen erityisessä käsikirjassa.
- I. Moottori:** saa aikaan leikkuuvälineiden pyörimisen sekä pyöräin vedon. Moottorin ominaisuudet on esitelty sen erityisessä käsikirjassa.
- J. Etupuskuri:** suojaaa laitteen etuosia.
- K. Ohjauspyörä:** ohjauspyörän avulla ohjataan etupyöriä.

4. ASENNUS

⚠ Noudatettava turvamääräykset on kuvattu luvussa 2. Noudata tarkalleen kyseisiä ohjeita estääksesi vakavia riskitilanteita tai vaaroja.

Kuljetus- ja varastointiteknisistä syistä jotkin laitteen osat toimitetaan purettuina ja ne tulee koota pakkauksesta purkamisen jälkeen, seuraavia ohjeita noudattaen.

⚠ Pakkauksesta purkamisen ja laitteen asentaminen on suoritettava tasaisella ja kiinteällä tasolla, jossa on riittävästi tilaa laitteen ja pakkausten liikkuttamiseen, käyttämällä aina tarkoituksenmukaisia välineitä. Älä käytä laitetta ennen kuin osassa "ASENNUS" annetut ohjeet on suoritettu loppuun.

4.1 ASENNUSOSAT

Pakkaus sisältää asennusosat, jotka on luettelut seuraavassa taulukossa:

	Kuvaus
1	Ohjauspyörä
2	Mittaritaulun suojus ja ohjauspyörän asennusosat
3	Kuljettajan istuin
4	Akku
5	Etupuskuri
6	Kuorintaa estävät pyörät
7	Säkki vastaavilla asennusruuveilla ja ohjeilla (vain malleissa joissa keruu tapahtuu takaa)
8	Takalevyn alaosa, säkin kannattimet ja vastaavat täydentävät ja asennusvarusteet (vain malleissa joissa keruu tapahtuu takaa)
9	Sivutyhjennyksen läppäkorkki (vain malleissa joissa on sivutyhjennys)
10	Leikkuuvälinekokonaisuuden sivuvahvikkeet (vain malleissa joissa on sivutyhjennys, mikäli asennettu).
11	Pussi, joka sisältää: - käyttöohjeet ja asiakirjat - istuimen asennusruuvit - sivutyhjennyksen läppäkorkin asennusvarvikkeet (vain malleissa joissa on sivutyhjennys) - akun johtojen yhdysruuvit - 2 virta-avainta - 1 varuslake 10 A

4.1.1 Pakkauksen purkamisen

1. Avaa pakkaus huolella ja varo osien hävittämistä
2. Tutustu laatikossa olevaan dokumentaatioon, nämä ohjeet mukaan luettuina.
3. Ota pois laatikosta kaikki irralliset osat.
4. Ota laite pois pakkauksesta noudattamalla seuraavia varotoimia:

- nosta leikkuuvälineen kokonaisuus mahdollisimman korkealle (kappale 5.10) estääksesi sen vahingoittumista kun laite lasketaan alas kuormalavalta
- Laske laite kuormalavalta.

Malleissa hydrostaattisella voimansiirrolla aseta peruutusvaihteen vapautusvipu vapautettuun asentoon (kappale 5.13).

4.2 OHJAUSPYÖRÄN KOKOAMINEN

1. Aseta laite tasaiselle alustalle ja kohdista etupyörät.
2. Asenna napakeskiö (kuva 3.A) akseliin (kuva 3.B) siten, että puiikko (kuva 3.C) tulee oikein paikalleen napakeskiössä.
3. Aseta mittaritaulun suojus (kuva 3.D) paikalleen siten, että seitsemän kiinnikettä napsahtavat paikoilleen.
4. Asenna ohjauspyörä (kuva 3.E) napakeskiöön (kuva 3.A) siten, että kädensijat jäävät istuimen puolelle.
- 5a. **Ainoastaan ohjauspyörällä tyyppiä "I"** - Aseta välike (kuva 3.F) ja kiinnitä ohjauspyörä varustuksiin kuuluvia ruuveja käyttämällä (kuva 3.G) osoitetussa järjestyksessä.
- 5b. **Ainoastaan ohjauspyörällä tyyppiä "II"** - Kiinnitä ohjauspyörä (kuva 3.F, 3.G) varustuksiin kuuluvia ruuveja käyttämällä, osoitetussa järjestyksessä.
6. Kiinnitä ohjauspyörän suojus (kuva 3.H) paikalleen siten, että kiinnikkeet napsahtavat paikoilleen.

4.3 ISTUIMEN ASENNUS

Asenna istuin (kuva 4.A) levyille (kuva 4.B) ruuvien (kuva 4.C) avulla.

4.4 AKUN ASENTAMINEN JA KYTKENTÄ

Akku (kuva 5.A) on sijoitettu istuimen alle ja sitä pitää paikallaan jousi (kuva 5.B).

1. Kytke ensin punainen kaapeli (kuva 5.C) positiiviseen napaan (+) ja sitten musta kaapeli (kuva 5.D) negatiiviseen napaan (-) käyttäen mukana olevia ruuveja osoitetulla tavalla.
2. Rasvaa liittimet silikonirasvalla ja huolehdi punaisen kaapelin (kuva 5.E) suojuksen oikeasta asennosta.

TÄRKEÄÄ Suorita aina täydellinen lataus, noudattaen akun ohjekirjassa olevia ohjeita.

TÄRKEÄÄ Käynnistä moottori vasta sen jälkeen kun akku on latautunut kokonaisuudessaan, ettei elektroninen piirikortti aiheuta laitteen toiminnan keskeyttymistä!

4.5 ETUPUSKURIN ASENTAMINEN

1a. Ainoastaan puskureilla tyyppiä

"I" - Asenna etupuskuri (kuva 6.A) rungon alaosaan (kuva 6.B) neljän ruuvien avulla (kuva 6.C).

1b. Ainoastaan puskureilla tyyppiä "II"

- Asenna kaksi kannatinta (kuva 6.A) ja (kuva 6.B) rungon alaosaan (kuva 6.C) noudattamalla kuvassa osoitettua asennussuuntaa: R= oikea; L= vasen.
- kiristä ruuvit pohjaan saakka (kuva 6.D).
- Kiinnitä etupuskuri (kuva 6.E) kannattimiin (kuva 6.A) ja (kuva 6.B) ruuveja (kuva 6.F) ja muttereita (kuva 6.G) käyttämällä.

4.6 SIVUTYHJENNYKSEN LÄPPÄKORKIN ASENNUS (VAIN MALLEISSA JOISSA ON SIVUTYHJENNNYS)

- Asenna jousi (kuva 7.B) sivutyhjennyksen läppäkorkin (kuva 7.A) sisäpuolelta, työntämällä päatekappale (kuva 7.B.1) aukkoon ja kiertämällä josta siten, että sekä jousi (kuva 7.B) että päatekappale (kuva 7.B.2) ovat hyvin paikoillaan.
- Aseta sivutyhjennyksen läppäkorkki (kuva 7.A) leikkuuvälineiden kokonaisuuden kannattimiin (kuva 7.C), ja käännä ruuveisselillä jousen (kuva 7.B) toista päatekappaletta (kuva 7.B.2) niin, että se menee sivutyhjennyksen läppäkorkin ulkopuolelle.
- Työnnä pultti (kuva 7.D) kannattimien (kuva 7.C) ja sivutyhjennyksen läppäkorkin reikiin, niin että se kulkee jousen (kuva 7.B) kierteiden sisällä ja tulee ulos sisimmän kannattimen rei'itetystä päästä.
- Aseta haarasokka (kuva 7.E) pultin (kuva 7.D) aukkoon (kuva D.1) ja käännä pulttia juuri sen verran että haarasokan molemmat päät (kuva 7.E.1) (pihdin avulla) voidaan taittaa siten, että pultti ei pääse työntymään ulos (kuva 7.D).

! *Tarkista, että jousi toimii oikein, pitäen sivutyhjennyksen läppäkorkin vakaasti ala-asennossa. Tarkista lisäksi, että pultti on hyvin paikalleen asetettuna, niin ettei se pääse vahingossa työntymään ulos.*

TÄRKEÄÄ *Malleissa, joissa on sivupurkausmahdollisuus: varmista, että sivupurkaussuoja (kuva 13.A) on laskettu alas ja lukittu turvavivulla (kuva 13.B).*

TÄRKEÄÄ *Ennen ohjauslevyn irrotusta tai huoltoa, muista työntää turvavivua (kuva 14.B) ja nostaa sivupurkaussuojaa (kuva 14.A) voidaksesi suorittaa irrotuksen.*

HUOMAUTUS *Irrottaaksesi ohjauslevyn suorita vaiheet päinvastaisessa järjestyksessä kuin asennuksessa.*

4.7 LEIKKUUVÄLINEKOKONAISSUUDEN SIVUVAHVIKKEIDEN ASENNUS (VAIN MALLEISSA JOISSA ON SIVUTYHJENNNYS, MIKÄLI ASENNETTU).

Suorita leikkuuvälinekokonaisuuden asennus loppuun asentamalla sivuvahvikkeet leikkuuvälinekokonaisuuden profiiliin tarkoituksenmukaisia ruuveja käyttämällä (kuva 8).

4.8 TAKALEVYN ASENNUS JA TÄYDENNYS (AINOASTAAN MALLEISSA JOISSA KERUU TAPAHTUU TAKAA)

- Asenna kaksi alasauvaa (kuva 9.A) ja (kuva 9.B) noudattaen kuvassa annettua asennussuuntaa ja kiinnitä ne ruuveilla (kuva 9.C) ja muttereilla (kuva 9.D) kiristäen pohjaan saakka.
- Irrota kaksi ruuvia (kuva 9.H), joita käytetään myöhemmin.
- Asenna takalaatan alaosa (kuva 9.E) ja kiinnitä se alasauvoihin ruuveilla (kuva 9.F) ja muttereilla (kuva 9.G), mutta älä kiristä niitä loppuun saakka.
- Suorita takalevyn alaosan kiinnitys (kuva 9.E) loppuun ruuvaamalla kaksi edellä irrotettua keskiruuvia (kuva 9.H) ja neljä yläruuvia (kuva 9.I) kiinni.
- Kiristä kaksi alamutteria (kuva 9.G) pohjaan saakka.
- Laita "keruusäkki täysi" ilmaisulaitteen vipu (kuva 9.J) paikoilleen (kuva 9.K) ja työnnä sitä alas kunnes kuulet napsahduksen.
- Asenna kaksi keruusäkin tukea (kuva 9.L) ja (kuva 9.M) noudattaen kuvassa annettua asennussuuntaa ja kiinnitä ne ruuveilla (kuva 9.N) ja joustavilla aluslevyillä (kuva 9.O) kiristäen pohjaan saakka.

5. HALLINTALAITTEET

5.1 AVAINKATKAISIN

Avain käynnistää / sammuttaa laitteen ja valot (mikäli asennettu).

Siinä on neljä asentoa (kuva 10.A):



1. Pysäytysasento. Laitte pysähtyy välittömästi.



2. Valojen sytytysasento (mikäli asennettu). Moottorin käynnistyksen jälkeen valojen sytytys tapahtuu kääntämällä avain kyseiseen. Valojen sammuttamiseksi, käännä avain ajoasentoon.



3. Ajoasento. Kaikki toiminnot ovat käynnistettyinä..



4. Käynnistysasento. Kytkee käynnistysmoottorin päälle ja laite käynnistyy. Kun avain poistetaan käynnistysasennosta, palataan automaattisesti ajoasentoon.

5.2 KAASUTTIMEN VIPU

Säätää moottorin kierroslukua.

Moottorin tyyppin mukaan, kaasuttimen vipu voi olla kahta eri tyyppiä:

A. Tyyppi "I" erillisellä ryyppyllä
(Kuva 10.E + Kuva 10.E.1)

B. Tyyppi "II" (Kuva 10.E)

Annetut asennot vastaavat:



1. Ryyppyä - Kylmäkäynnistys.

Sitä käytetään moottorin käynnistämiseen kylmänä. Asento "RYYPPY" rikastaa seosta ja sitä on käytettävä vain tarvittavan ajan.



1. Moottorin maksiminopeus.

Käytettävä aina laitteen käynnistämiseksi, toiminnan ja ruohonleikkuun aikana.



2. Moottorin miniminopeus Sitä käytetään kun moottori on riittävän kuuma seisontavaiheiden aikana.

HUOMAUTUS Ajon aikana valitaan asento «kilpikonna» ja «jänis» asentojen väliltä.

5.3 SEISONTAJARRUVIPU

Seisontajarru estää laitteen liikkumisen sen ollessa pysäköitynä.

Asetusvivulla on kaksi asentoa (kuva 10.D), ja ne vastaavat:



1. Jarru pois päältä. Paina poljinta (kuva 10.I) kytkeäksesi seisontajarrun pois päältä. Vipu asettuu jarru pois päältä asentoon.



2. Jarru päällä. Paina poljin pohjaan (kuva 10.I) kytkeäksesi seisontajarrun päälle kytkeäksesi seisontajarrun päälle ja vie vipu jarru päällä asentoon. Kun jalka nostetaan, poljin lukittuu ala-asentoon.

5.4 KYTKIN- / JARRUPOLJIN (MEKAANINEN VOIMANSIIRTO)

Tämä poljin suorittaa kaksi toimintoa (kuva 10.I):



1. se toimii liikkeen ensimmäisessä vaiheessa kytkimenä kytkemällä päälle tai pois päältä vedon pyöriessä.
2. liikkeen toisessa vaiheessa se toimii jarruna, jarruttaen takarenkaita.

TÄRKEÄÄ Varo ettet aseta kytkintä liian hitaasti, jolloin voimansiirtohihnat voisivat lämmetä liikaa. Ylikuumeneminen voi vahingoittaa voimansiirtohihnaa erittäin pahasti.

HUOMAUTUS Älä pidä jalkaasi polkimen päällä ajon aikana.

5.5 NOPEUDENVAIHTOVIPU (MEKAANINEN VOIMANSIIRTO)

Vivulla on seitsemän asentoa (kuva 10.K):

1

1. Viisi ajovaihdetta

2

△ Vaihteen asetus täytyy suorittaa laitteen ollessa pysähtyneenä.

3

4

5

N

2. Asento vapaalla «N»


R

3. Peruutusvaihte «R»

△ Peruutusvaihteen asetus täytyy suorittaa laitteen ollessa pysähtyneenä.

Vaihtaessasi vaihteelta toiselle, paina poljinta sen keskiliiikkeeseen (Kuva 10.I) ja siirrä vipua tarrassa lukevien ohjeiden mukaan.

5.6 JARRUPOLJIN (HYDROSTAATTINEN VOIMANSIIRTO)

 Tämä poljin aktivoi takapyörien jarrun (kuva 10.I).


5.7 AJOPOLJIN (HYDROSTAATTINEN VOIMANSIIRTO)

Tämän polkimen avulla käynnistetään pyörien veto ja säädetään laitteen nopeutta sekä eteen – että taaksepäin (kuva 10.J):



1. Ajo eteenpäin. Laita ajovaihte päälle painamalla etupoljinta jalan kärjellä. Mitä enemmän poljinta painetaan, sitä enemmän kasvaa laitteen nopeus asteittain.



2. Peruutusvaihte. Peruutusvaihte kytetään painamalla takapoljinta kannalla.  **Peruutusvaihteen asetus täytyy suorittaa laitteen ollessa pysähtyneenä.**

3. Asento vapaalla. Kun poljin vapautetaan, vaihte palautuu automaattisesti vapaalle.

HUOMAUTUS Moottori pysähtyy, jos ajopoljinta käytetään sekä ajovaihteelle että peruutusvaihteelle seisontajarrun (kuva 10.D) ollessa päällä.

5.8 HYDROSTAATTISEN VOIMANSIIRRON VAPAUTUSVIPU (HYDROSTAATTINEN VOIMANSIIRTO)

Vivulla on kaksi asentoa, jotka on osoitettu kyttissä (kuva 10.L):



1. Vaihteisto kytketty päälle: kaikissa käyttöolosuhteissa, ajon ja leikkuun aikana.



2. Vaihteisto vapautettu: vähentää huomattavasti laitteen siirtoon vaadittavaa voimaa käsin, moottori sammutettuna.

TÄRKEÄÄ Jotta vaihteisto ei vaurioidu, toimenpide tulee suorittaa ainoastaan moottori pysäytettyinä ja poljin (kuva 10.J) vapaalla.

5.9 OHJAUS LEIKKUUVÄLINEIDEN ASETTAMISEKSI PÄÄLLE JA POIS PÄÄLTÄ

Painike antaa mahdollisuuden leikkuuvälineiden kytkemiseen sähkömagneettisen kytkimen välityksellä (kuva 10.B):



1. Leikkuuvälineet asetettu päälle. Kupukantaista painiketta nostettu.



2. Leikkuuvälineet asetettu pois päältä. Kupukantaista painiketta painettu.

- Leikkuuvälineiden päältä pois asetuksen yhteydessä samanaikaisesti käynnistyy myös jarru, joka pysäyttää leikkuuvälineen pyörimään muutaman sekunnin kuluessa.

HUOMAUTUS Jos leikkuuvälineet asetetaan päälle ilman vaadittuja turvaedellytyksiä, moottori sammuu tai sitä ei voida käynnistää (ks. kappale 6.2.2)

5.10 AKTIVOINTIPAINIKE RUOHONLEIKKUUN PERUUTUSVAIHEELLA



Pitämällä painiketta (kuva 10.F) painettuna on mahdollista ajaa peruutusvaihteella leikkuuvälineet kytkettyinä aiheuttamatta moottorin pysähtymistä.

5.11 LEIKKUUKORKEUDEN SÄÄTÖVIPU

Tämän vivun avulla leikkuuvälinekokonaisuutta nostetaan ja lasketaan ja se voidaan säätää seitsemälle eri leikkuukorkeudelle (kuva 10.G).



Seitsemän asentoa on osoitettu kyttissä olevilla numeroilla "1 – 7", jotka vastaavat seitsemää eri leikkuukorkeutta, jotka vaihtelevat 3 ja 8 cm välillä.

Asennosta toiseen siirrytään siirtämällä vipua sivusuuntaan ja asettamalla se sitten haluttuun pysäytysuraan.

5.12 MERKKIVALO JA ÄÄNIMERKKI (VAIN MALLEISSA JOISSA KERUU TAPAHTUU TAKAA)

- Tämä merkkivalo (kuva 10.C) syttyy silloin, kun avain (kuva 10.A) on "KÄYNNISSÄ" asennossa ja palaa jatkuvasti toiminnan aikana.
- Sen vilkkuminen ilmoittaa, että moottorin käynnistyksen edellytykset puuttuvat (ks. kappale 6.2.2).
- Äänimerkki ilmaisee, että keruusäkki on täynnä (ks. kappale 6.5.5).

5.13 KERUUSÄKIN KUMOAMISEN VIPU (VAIN MALLEISSA JOISSA KERUU TAPAHTUU TAKAA, MIKÄLI ASENNETTU)

Vipu, joka voidaan poistaa paikaltaan, saa aikaan keruusäkin kumoamisen sen tyhjennystä varten, helpottaen näin käyttäjän työskentelyä (kuva 10.H).

6. LAITTEEN KÄYTTÖ

⚠ Noudatettavat turvallisuusmääräykset on kuvattu luvussa 2. Noudata tarkalleen kyseisiä ohjeita estääksesi vakavia riskitilanteita tai vaaroja.

6.1 ESITOIMENPITEET

Ennen työskentelyn aloittamista, on suoritettava erilaisia tarkistuksia ja toimenpiteitä työturvallisuuden ja työskentelytehon takaamiseksi.

6.1.1 Öljyn ja bensiinin lisäys

TÄRKEÄÄ *Laitte toimitetaan ilman moottoriöljyä ja polttoainetta.*

Ennen laitteen käyttöä tarkasta että paikalla on polttoainetta ja öljyn taso (kappale 7.2, kappale 7.3). Polttoaineen tankkaamiseen ja öljynlisäämiseen liittyviä toimenpiteitä ja varotoimia varten noudata määräyksiä jotka on annettu (ks. kappale 7.2 ja kappale 7.3) ja moottorin käyttöoppaassa.

6.1.2 Istuimen säätö

Istuimen asennon muuttamiseksi löysennetään neljää kiinnitysruuvia (kuva 11.A) ja liikutetaan istuinta kannattimen uraa pitkin.

Kiristä neljä ruuvia (kuva 11.A) huolellisesti oikean asennon löytämisen jälkeen.

6.1.3 Renkaiden paine

Renkaiden oikea paine on erittäin tärkeää leikkuvälineiden kokonaisuuden tasaisuuden kannalta. Näin sillä on tärkeä vaikutus myös leikkaustuloksen tasaisuuteen.

1. Ruuvaa auki suojakorkit
2. Kytke venttiilit painemittarilla varustettuun paineilmalaitteeseen (kuva 12).
3. Säädä paine "Tekniset tiedot" taulukossa ilmoitettuihin arvoihin.

6.1.4 Laitteen valmistaminen työskentelyä varten

HUOMAUTUS *Tällä laitteella on mahdollista leikata nurmikko eri tavoin. Ennen työskentelyn aloittamista on laite valmisteltava etukäteen sen perusteella miten aiotaan leikata.*

a. Esivalmistelut leikkuuta varten ja ruohon tyhjentämiseksi sivusta maahan (vain malleissa joissa on sivutyhjennys):

- Varmista aina, että asennuslevyn sisäinen jousi (kuva 13.A) ja turvavipu (fig. 13.B, 14.B) toimivat oikeanlaisesti, pitäen sen tukevasti alaslasketussa asennossa.

b. Esivalmistelu leikkuuta varten ja ruohon keräämiseksi keruusäkkiin (vain malleissa joissa keruu tapahtuu takaa)

- Kiinnitä keruusäkki (kuva 15.A) pidikkeisiin (kuva 15.B) ja keskitä se takalevyyn nähden. Tarkka asetus saadaan käyttämällä oikeanpuoleista kannatinta sivutukena.
- Varmista, että keruusäkin suuosan alempi putki kiinnittyy vastaavaan kiinnityskoukkuun (kuva 15.C).

c. Esivalmistelut leikkuuta varten ja ruohon tyhjentämiseksi takaa maahan (vain malleissa joissa keruu tapahtuu takaa)

- Mikäli halutaan työskennellä ilman keruusäkkiä, voidaan käyttää lisävarusteena saatavaa takatyhjennyksen suojussarjaa (kuva 16; luku 15.5), joka tulee kiinnittää takalevyyn ohjeiden mukaan.

d. Esivalmistelut leikkuuta varten ja ruohon silppuamiseen

- Jos ruohoa halutaan leikata, silputa se hienoksi ja jättää nurmikolle, pyynnöstä on tarjolla "silppuamissarja" (luku 15.1), joka on kiinnitettävä vastaavissa ohjeissa annettulla tavalla.

6.1.5 Kuorinnan estopyörien asemointi

Kuorinnan estopyörien tarkoitus on estää nurmikoen repeytymistä, joka johtuu leikkuuvälilinjoiden kokonaisuuden reunan hipomisesta epätasaisissa maastoissa. Aseta pyörät osoitetulla tavalla (kappale 7.4).

6.2 TURVALLISUUSTARKASTUKSET

Suorita seuraavat turvallisuustarkastukset ja tarkasta, että tulokset vastaavat taulukoissa annettuja.

! *Suorita turvallisuustarkastukset aina ennen käyttöä.*

6.2.1 Yleinen turvatarkastus

Kohde	Tulos
Akku	Ei vikoja kotelossa, kannessa tai liittimissä
Takatyhjennyksen suojus, keruusäkki	Ehjät. Ei vahinkoa. Asennettu oikein.
Sivutyhjennyksen suojus, imuritulä	Ehjä. Ei vahinkoa. Asennettu oikein.
Polttoainejärjestelmä ja liittännät.	Ei vuotoja.
Sähköjohdot.	Eristys on ehjä. Ei mekaanista vahinkoa.
Öljypiiri.	Ei vuotoja. Ei vahinkoa.
Aja laitteella eteen ja taakse ja laita vaihde vapaalle/vapauta ajopoljin (kappale 5.5; kappale 5.7)	Laitteen nopeus hidastuu ja se pysähtyy
Käytä jarrupoljinta (kappale 5.4, kappale 5.6)	Laitte pysähtyy
Testiajo	Ei poikkeavaa äärintää. Ei poikkeavaa ääntä
Turvallitteet	Toimivat kuten on osoitettu kappaleessa 6.2.2.

6.2.2 Turvalaitteiden tarkastus

Turvallitteet toimivat kahden periaatteen mukaisesti:

- estävät moottorin käynnistyksen, mikäli kaikkia turvaedellytyksiä ei ole täytetty
- pysäyttävät moottorin vaikka vain yksi turvaedellytys puuttuu.

Toimenpide	Tulos
1. tyhjäkäynti 2. leikkuuvälilinjat asetettu pois päältä 3. laitteen käyttäjä on istuimella.	Moottori käynnistyy
laitteen käyttäjä poistuu istuimelta	Moottori pysähtyy
keruusäkki nostetaan tai takatyhjennyksen suojus poistetaan leikkuuvälilinjat kytkettyinä (vain malleissa joissa keruu tapahtuu takaa)	Moottori pysähtyy
seisontajarru laitetaan päälle poistamatta leikkuuvälilinjat käytöstä	Moottori pysähtyy
käytetään nopeudenvaihtoa tai ajopoljinta seisontajarrun ollessa päällä	Moottori pysähtyy
peruutusvaihe laitetaan päälle leikkuuvälilinjat kytkettyinä painamatta aktiivointipainiketta (kuva 5.9)	Moottori pysähtyy

! *Jos mikä tahansa tuloksista poikkeaa seuraavissa taulukoissa osoitetuista arvoista, laitetta ei ole mahdollista käyttää! Toimita laite huoltokeskukseen laitekohtaisia tarkastuksia ja korjaustoimenpiteitä varten.*

TÄRKEÄÄ Muista, että turvalaitteet estävät moottorin käynnistyksen silloin, kun turvallisuusehtoja ei ole noudatettu. Tällaisissa tapauksissa, kun käynnistyslupa on uudistettu, on avain (kuva 10.A) asetettava takaisin pysäytysasentoon, ennen kuin moottori voidaan käynnistää uudelleen.

6.3 KÄYTTÖ KALTEVALLA MAAPERÄLLÄ

Noudata taulukossa "Tekniset tiedot" ja "kuvassa 19" annettuja raja-arvoja kulkusuunnasta riippumatta.

Muista, ettei "turvallista" rinnettä ole olemassa. Rinteillä olevien nurmikoiden leikkaamisen yhteydessä tulee olla aina erittäin varovainen. Laitteen kumoon menon tai hallinnan menetyksen välttämiseksi:

- Älä koskaan leikkaa ruohoa rinteessä poikittain. Rinteissä tulee ajaa ylös/ alas suunnassa, eikä koskaan poikittain. Ole erittäin varovainen suunnanvaihdon yhteydessä etteivät yläpuolen renkaat kohtaa esteitä (kiviä, oksia, juuria jne.) jotka voisivat aiheuttaa sivuttaisen luisumisen, kumoon menon tai laitteen hallinnan menetyksen.

- Älä pysähdy tai lähde liikkeelle erittäin nopeasti ylä- tai alamäessä
- Kytke ajopoljin hellävaroin ja erityisen varovaisesti estääksesi laitteen nousemista pystyyn.
- Vähennä nopeutta:
 - ennen suunnanvaihtoja ja jyrkissä käännteissä
 - ennen mäessä ajoa, erityisesti alamäessä
- Älä aseta koskaan peruutusvaihdetta päälle nopeuden vähentämiseksi alamäessä. Seurauksena saattaa olla laitteen hallinnan menetyksen erityisesti liukkaalla maaperällä.
- Laita aina seisontajarru päälle ennen laitteen luota poistumista ja sen jättämistä ilman valvontaa.

• **Ainoastaan malleissa mekaanisella voimansiirrolla:** Älä koskaan aja alamäessä vaihde vapaassa asennossa tai kytkin pois päältä! Aseta alhainen vaihde päälle aina ennen laitteen luota poistumista ja jättämistä ilman valvontaa.

• **Ainoastaan malleissa hydrostaattisella voimansiirrolla:** Älä käytä ajopoljinta alamäessä, jotta voit hyödyntää hydrostaattisen vaihteiston jarruttavaa vaikutusta, kun vaihde ei ole päällä.

6.4 KÄYNNISTYS

1. Avaa polttoainehana (kuva 20.A) (mikäli asennettu).
2. Istu kuljettajan paikalle.
3. Laita vaihde vapaalle («N») (kappale 5.5; kappale 5.7).
4. Kytke leikkuuvälineet irti (kappale 5.8).
5. Kytke seisontajarru (kappale 5.3).
6. Vie kaasuttimen vipu suurimmalle nopeudelle "jänis" (kappale 5.2).
7. **Kylmäkäynnistyksessä:** aseta ryyppy päälle (kappale 5.2 / kappale 5.2.1)
8. Aseta avain lukkoon, käännä se ajoasentoon, jotta sähköpiiri käynnistyy. Vie se tämän jälkeen käynnistysasentoon, jolloin moottori käynnistyy.
9. Vapauta avain käynnistyksen jälkeen.
10. **Kylmäkäynnistyksessä,** heti kun moottori käy tasaisesti:
 - 10a. Aseta ryyppy pois päältä (kappale 5.2, tyyppi "II"), asettamalla kaasuttimen vipu suurimmalle nopeudelle "jänis".
 - 10b. Aseta ryyppy pois päältä (kappale 5.2, tyyppi "I").

HUOMAUTUS Ryyppyn käyttö moottori kuumana voi liata syytytulpan ja aiheuttaa moottorin epäsäännöllistä toimintaa.

11. Aseta kaasutin pienimmälle nopeudelle «kilpikonna» – asentoon moottorin käynnistymisen jälkeen.

HUOMAUTUS Älä jatka pitkään käynnistysmoottorin käynnistystä, mikäli käynnistyksessä ilmenee vaikeuksia, sillä tällöin akun lataus saattaa kuluu loppuun ja moottori voi kastua. Aseta avain pysäytysasentoon, odota muutaman sekunnin ajan ja toista toimenpide. Mikäli moottori ei käynnisty tämän jälkeen, katso tämän käsikirjan kappaleessa «14» annettuja ohjeita ja itse moottorin käyttöopasta.

6.5 TYÖSKENTELY

6.5.1 Ajo eteenpäin ja siirrot

Siirtojen aikana:

- kytke leikkuuvälineet irti (kappale 5.8)
- vie leikkuuvälinekokonaisuus korkeimpaan asentoon (asento «7»)
- vie kaasuttimen vipu keskiasentoon pienimmän nopeuden «kilpikonna» suurimman nopeuden «jänis» välille.

• **Ainoastaan malleissa mekaanisella voimansiirrolla:**

1. Paina poljin pohjaan (kappale 5.4) ja vie vaihdevipu asentoon 1-vaihde (kappale 5.5).
2. Pitämällä poljinta painettuna (kuva 10.I), laita seisontajarru pois päältä (kappale 5.3).
3. Vapauta poljin asteittain siten, että se siirtyy toiminnosta «jarru» toimintoon «kytkin», käyttämällä takapyöriä (kappale 5.4).

⚠ Vapauta poljin hitaasti, sillä laite saattaa nousta pystyyn, mikäli asetus suoritetaan liian nopeasti. Tästä voisi olla seurauksena laitteen hallinnan menetyks.

4. Lähesty haluamaasi nopeutta hitaasti kiihdyttimen ja vaihteiden avulla. Käytä kytintä vaihtaessasi vaihteelta toiselle. Kytkimen käyttö tapahtuu painamalla poljinta sen keskiväliin saakka (kappale 5.4, kappale 5.5).

TÄRKEÄÄ Vaihteen asetus täytyy suorittaa laitteen ollessa pysähtyneenä.

• Ainoastaan malleissa hydrostaattisella voimansiirrolla:

1. Laita seisontajarru pois päältä, vapauttamalla jarrupojin (kappale 5.6).
2. Paina ajopoljinta (kappale 5.7) "ajo eteenpäin" suuntaan ja lähesty haluamaasi nopeutta painamalla poljinta hitaasti ja samalla kaasutinta käyttäen.

⚠ Veto tulee asettaa päälle aiemmin kuvattujen ohjeiden mukaisesti (kappale 5.7). Näin vältetään siltä, että liian äkkinäinen vapautus nostaisi laitteen pystyyn, aiheuttaen sen hallinnan menettämisen, varsinkin rinteissä.

6.5.2 Jarrutus

Hidasta ensin laitteen nopeutta vähentämällä moottorin kierroslukuja, paina sitten jarrupoljinta (kappale 5.4; kappale 5.6) vähentääksesi nopeutta entistä enemmän, kunnes se pysähtyy.

Ainoastaan malleissa hydrostaattisella voimansiirrolla:

Laitteen nopeus alenee jo huomattavasti, kun ajopoljin vapautetaan (kappale 5.7)

6.5.3 Peruutusvaihte

TÄRKEÄÄ *Peruutusvaihteen asetus täytyy suorittaa laitteen ollessa pysähtyneenä.*

Ainoastaan malleissa mekaanisella voimansiirrolla:

1. Paina poljinta (kappale 5.4), kunnes laite pysähtyy
2. Vie vaihdevipu peruutusvaihte "R"-asentoon (kappale 5.5).
3. Nosta poljinta hitaasti kytkimen kytkemiseksi ja aloita peruutus.

Ainoastaan malleissa hydrostaattisella voimansiirrolla:

1. Paina poljinta (kappale 5.6), kunnes laite pysähtyy
2. aloita peruutus painamalla ajopoljinta peruutussuuntaan (kappale 5.7).

6.5.4 Ruohon leikkuu

Laitteen käyttöä varten toimi seuraavassa kuvatulla tavalla:

1. vie kaasuttimen vipu suurimmalle nopeudelle ("jänis"). Tätä asentoa on aina käytettävä laitteen käytön aikana.
2. vie leikkuuvälineiden kokonaisuus korkeimpaan asentoon.

3. kytke leikkuuvälineet päälle (kappale 5.8), ainoastaan ruohikolla, välttä niiden kytkemistä soraisessa maastossa tai liian korkeassa ruohossa.
4. säädä etenemisnopeutta ja nosta leikkuukorkeutta (kappale 5.10) ruohon ominaisuuksien mukaan (ruohon korkeus, tiheys ja kosteus).
5. lähde liikkeelle ruohikossa erittäin hitaasti ja äärimmäistä varovaisuutta noudattaen, aiemmin kuvatulla tavalla.

TÄRKEÄÄ *Jotta voidaan peruuttaa leikkuuvälineet kytkettyinä, pidä aktivointipainiketta painettuna (kappale 5.9) estääksesi moottorin pysähtymistä.*

Vähennä nopeutta aina silloin, kun moottorin kierrosten havaitaan laskevan. Muista, ettei lopputulos ole koskaan paras mahdollinen mikäli etenemisnopeus on liian korkea suhteessa leikattavaan ruohomäärään.

Kytke leikkuuvälineet irti ja vie leikkuuvälineiden kokonaisuus korkeimpaan asentoon.

- Liikuttaessa työskentelyalueiden välillä
- Kun ylitetään alueita joilla ei kasva ruohoa
- Joka kerta kun esteen ylittämistä vaaditaan.

6.5.5 Ohjeita kauniin nurmikon ylläpitämiseksi

1. Jotta nurmikko pysyisi kauniina, vihreänä ja pehmeänä, on se leikattava säännöllisesti. Nurmikko saattaa koostua erilaisista ruohotyypeistä. Jos nurmikkoa leikataan säännöllisesti eniten kasvavat silloin ruohot, joilla on paljon juuria ja jotka muodostavat tasaisen ruohomaton; jos toisaalta leikataan harvoim kasvavat eniten korkeat ja villit ruohot (apilat, päivänkakkarat jne.).
2. On aina parempi leikata ruoho nurmikon ollessa kuiva.
3. Leikkuuvälineiden tulee olla ehjät ja terävät, niin että leikkaus on tarkka eikä revi ruohon päitä, mikä aiheuttaa niiden kellastumisen.
4. Moottoria tulee käyttää maksimikierroksilla, mikä takaa tarkan leikkaustuloksen ja sysää leikatun ruohon voimakkaasti poistoputkea kohti.
5. Leikkuutiheys tulee määritellä ruohon kasvun mukaan, välttään liiallista kasvua leikkuiden välillä.
6. Kuumalla ja kuivalla kaudella kannattaa pitää ruoho hieman pidempänä. Näin vähennetään maaperän kuivumista.
7. Hyvin hoidetun nurmikon ihanteellinen ruohon korkeus on noin 4-5 cm ja yhdellä leikkuukerralla ei ole tarpeen poistaa enempää kuin 1/3 kokonaiskorkeudesta.

- Suorita ruohon leikkuu kaksi kertaa, mikäli ruoho on erittäin korkeaa. Ensimmäinen leikkuu tulee suorittaa leikkuuväline maksimikorkeudella ja pienemmällä leikkauslevyvedellä ja toinen halutulla korkeudella seuraavana päivänä (kuva 21).
- Nurmikosta tulee kauniin näköinen, kun leikkaukset suoritetaan vuorottain kahteen suuntaan samalla korkeudella (kuva 22).
 - Vähennä etenemisnopeutta, mikäli ruoho tukkii poistoputken, sillä nopeus voi olla liian korkea nurmikon olosuhteisiin katsoen. Mikäli ongelma kuitenkin jatkuu, siihen voivat olla syynä tylsät leikkuuvälineet tai siivekkeiden vääristyminen.
 - Ole erittäin varovainen pensaiden tai matalien reunakiveysten läheisyydessä työskennellessäsi, etteivät ne pääse vahingoittamaan leikkuuvälineitä tai vääristämään leikkuuvälineiden kokonaisuuden tasapainoa tai reunaa.

6.5.6 Keruusäkin tyhjennys (vain malleissa joissa keruu tapahtuu takaa, mikäli asennettu)

HUOMAUTUS Keruusäkin tyhjennys voidaan suorittaa ainoastaan silloin, kun leikkuuvälineet ovat poissa päältä. Muussa tapauksessa moottori sammuu.

- Älä anna keruusäkin täyttyä liikaa, ettei poistoputki pääse tukkeutumaan.
- Jaksottainen äänimerkki ilmoittaa keruusäkin täyttymisestä:
 - kytke leikkuuvälineet irti (kappale 5.8) ja äänimerkki keskeytyy.
 - Vie kaasuttimen vipu pienimmälle nopeudelle "kilpikonna".
 - pysäytä ajo ja laita vaihde vapaalle (kappale 5.5; kappale 5.7);
 - laita seisontajarru päälle.
 - pysäytä moottori.
 - vedä vipu (kuva 23.A - mikäli asennettu) ulos tai ota kiinni takakahvasta (kuva 23.A1) ja kaada keruusäkki kumoon sen tyhjentämiseksi.
 - sulje keruusäkki siten, että se jää kiinni kiinnityskoukkuun (kuva 23.B).

6.5.7 Poistoputken tyhjennys (vain malleissa joissa keruu tapahtuu takaa)

- Erittäin korkean, märän tai yhteen liimautuvan ruohon leikkaaminen liian kovilla nopeuksilla voi aiheuttaa poistoputken tukkeutumisen. Jos se tukkeutuu, noudata kappaleessa 7.4.2.annettuja ohjeita.

6.5.8 Leikkuun loppu

Kun ruohonleikkuu on suoritettu loppuun:

- kytke leikkuuvälineet irti
- vähennä moottorin kierroslukua
- aja paluumatka leikkuuvälineiden kokonaisuus korkeimpaan asentoon asetettuna.

6.6 PYSÄYTYS

Laitteen pysäyttämiseksi:

- asetta kaasutin pienimmälle nopeudelle «kilpikonna» –asentoon.

⚠ Aseta kaasutin «kilpikonna» asentoon noin 20 sekunnin ajaksi ennen moottorin sammuttamista, jotta mahdollisilta moottorin takaiskulta vältytään.

- sammuta moottori kääntämällä avain pysäytysasentoon.
- moottorin sammutettuna, sulje polttoainehana (kuva 24.A) (mikäli asennettu).
- ota avain pois.

TÄRKEÄÄ Akun tyhjenemisen estämiseksi ei avainta pidä jättää «ajo» tai «valojen sytytys» asentoon, jos moottori ei ole käynnistettynä.

⚠ Moottori saattaa olla kuuma heti sammuttamisen jälkeen. Älä koske äänenvaimentimeen tai sen lähellä oleviin osiin. On olemassa vaara saada palovammoja.

6.7 KÄYTÖN JÄLKEEN

- Anna moottorin jäähtyä ennen laitteen asettamista säilytystiloihin.
- Suorita puhdistus (kappale 7.4).
- Laske leikkuuvälineiden kokonaisuus alas, laita laite vapaalle ja kytke seisontajarru päälle, pysäytä moottori ja irrota avain (varmista, että kaikki liikkuvat osat ovat pysähdyksissä):
 - joka kerta kun laitteen luota tai ohjauspaikalta poistutaan tai kun laitetta paikoitetaan.

7. SÄÄNNÖLLINEN HUOLTO

7.1 YLEISTÄ

⚠ Noudatettavat turvallisuusmääräykset on kuvattu luvussa 2. Noudata

tarkalleen kyseisiä ohjeita estääksesi vakavia riskitilanteita tai vaaroja.

⚠ Ennen laitteessa suoritettavia tarkastuksia, puhdistusta tai huolto-/säätötoimenpiteitä:

- **kytke irti leikkuuväline**
 - **laita laite vapaalle**
 - **laita seisontajarru päälle**
 - **pysäytä moottori**
 - **ota virta-avain pois, (älä koskaan jätä avaimia virtalukkoon tai lasten tai kyvyttömiä henkilöiden ulottuville)**
 - **varmista, että kaikki liikkuvat osat ovat pysähdyksissä**
 - **lue vastaavat käyttöohjeet**
 - **Käytä sopivaa vaateutusta, työkasineitä ja suojalaseja**
- Toimenpiteiden suoritusiheydet ja tyypit on annettu "Huoltotaulukossa". Taulukon tarkoituksena on auttaa säilyttämään laite tehokkaana ja turvallisena. Siinä on esitelty tärkeimmät toimenpiteet sekä niiden kaikkien suoritusiheydet. Suorita vastaava toimenpide ensimmäiseksi vastaantulevan määräjän yhteydessä.
- Ei-alkuperäisten ja/tai väärin asennettujen varaosien ja lisävarusteiden käyttö voi vaikuttaa negatiivisesti laitteen toimintaan ja turvallisuuteen. Valmistaja ei vastaa kyseisten tuotteiden aiheuttamista vahingoista, onnettomuuksista tai vammoista.
- Alkuperäiset varaosat toimitetaan huoltokorjaamoiden ja valtuutettujen jälleenmyyjien toimista.

7.2 POLTTOAINEEN LISÄÄMINEN / POLTTOAINESÄILIÖN TYHJENTÄMINEN

HUOMAUTUS Käytettävä polttoainetyyppi on esitelty moottorin ohjekirjassa.

TÄRKEÄÄ Laite toimitetaan käyttäjälle ilman polttoainetta. Noudata kaikkia moottorin käyttöoppaassa annettuja ohjeita.

7.2.1 Lisääminen

Polttoaineen lisäämiseksi:

1. Ruuvaa auki polttoainesäiliön korkki ja ota se pois (kuva 25).
2. Aseta suppilo (kuva 25).
3. Lisää polttoainetta täyttämättä säiliötä kokonaan.
4. Ota suppilo pois.

5. Polttoaineen lisäyksen päättyessä, ruuvaa kiinni polttoainesäiliön korkki ja puhdista mahdolliset vuodot.

TÄRKEÄÄ Varo, ettei bensiiniä kaadu muoviosille, sillä ne saattavat vaurioitua; jos polttoainetta valuu vahingossa, huuhtelee osat heti vedellä. Takuu ei kata bensiinin aiheuttamia vaurioita rungon tai moottorin muoviosille.

7.2.2 Säiliön tyhjentäminen

HUOMAUTUS Polttoaine on pilaantuvaa eikä sitä saa säilyttää säiliössä yli 30 vuorokautta. Ennen laitteen varastointia pitkäksi ajaksi (luku 9), tyhjennä polttoainesäiliö.

⚠ Annan moottorin jäähtyä ennen polttoainesäiliön tyhjentämistä.

1. Aseta laite tasaiselle pinnalle ulkoilmaan.
2. Aseta keräysastia tyhjennysputken alle (kuva 27.A).
3. Irrota bensiinisuolettimen (kuva 27.B) sisäänmenoon asetettu letku.
4. Avaa polttoainehana (mikäli asennettu).
5. Kerää polttoaine sopivaan astiaan.
6. Liitä letku (kuva 27.A) takaisin paikalleen ja aseta kiinnike (kuva 27.C) huolellisesti paikalleen.
7. Sulje polttoainehana (mikäli asennettu).

⚠ Varmista ennen laitteen uudelleen käyttöönottoa, ettei bensiiniä vuoda putkista, hanasta tai kaasuttimesta.

7.3 MOOTTORIÖLJYN TARKASTAMINEN, LISÄÄMINEN, TYHJENTÄMINEN

HUOMAUTUS Käytettävä öljytyyppi on esitelty moottorin ohjekirjassa.

TÄRKEÄÄ Laite toimitetaan käyttäjälle ilman moottoriöljyä.

TÄRKEÄÄ Seuraa kaikkia moottorin käyttöoppaassa annettuja ohjeita.

7.3.1 Tarkastus / lisäys

⚠ Tarkasta moottoriöljyn taso ennen jokaista käyttöä.

- Tarkista moottoriöljyn taso: moottorin käyttöohjeiden mukaisesti tulee öljyn tason olla mittatikussa olevien MIN ja MAX merkintöjen välillä (Kuva 26).

⚠ Älä täytä liikaa, sillä se voi aiheuttaa moottorin ylikuumentumisen. Jos taso ylittää merkin "MAX", tyhjennä kunnos oikea taso saavutetaan.

7.3.2 Tyhjennys

⚠ Moottoriöljy voi olla erittäin kuumaa jos se otetaan pois välittömästi kun moottori on sammutettu. Anna moottorin jäähtyä tämän vuoksi mutama minuutti ennen kuin otat öljyn pois.

Vaihda moottoriöljy moottorin käyttöohjeissa osoitettuina väliaikoina.

Toimi seuraavassa kuvatulla tavalla.

• Tyyppi "I":

1. Aseta laite tasaiselle pinnalle.
2. Aseta keräysastia jatkoletkun alle (kuva 28.A).
3. Pidä jatkoletkua paikoillaan (kuva 28.A) ja ruuvaa auki tyhjennyskorkki (kuva 28.B).
4. Kerää öljy astiaan.
5. Aseta tyhjennyskorkki (kuva 28.B) takaisin huolehtimalla siitä, että sisätiiviste asettuu oikein paikoilleen (kuva 28.C).
6. Kiristä tiukalle pitämällä jatkoletkua paikoilleen (kuva 28.A).
7. Puhdista mahdolliset öljyvuodot.

• Tyyppi "II":

1. Ruuvaa auki tyhjennyskorkki (kuva 28.A).
2. Asenna ohut putki (kuva 28.B) ruiskuun (kuva 28.C) ja työnnä se aukon pohjaan.
3. Ime ruiskua (kuva 28.C) käyttämällä öljyt pois moottorista huomioimalla, että saadaksesi sen kokonaan tyhjäksi, toimenpide on toistettava useaan kertaan.

• Tyyppi "III":

1. Aseta laite tasaiselle pinnalle.
2. Aseta keräysastia jatkoletkun alle (kuva 28.A).
3. Paina sokkaa (kuva 28.B)
4. Irrota jatkoletku tuesta vetämällä sitä alas päin.
5. Taivuta jatkoletkua ja tyhjennä öljy sopivaan astiaan.
6. Kiinnitä jatkoletku (kuva 28.A) takaisin tukeen (kuva 28.C) ennen öljyn täyttämistä.
7. Puhdista mahdolliset öljyvuodot.

TÄRKEÄÄ Toimita öljy sen hävittämistä varten paikallisten määräysten mukaisesti.

7.4 KUORINTAA ESTÄVÄT PYÖRÄT

Pyörien eri asentojen ansiosta voidaan säilyttää sopiva turvaväli "H" leikkuvälineiden

kokonaisuuden reunan ja maaperän välillä (kuva 16.A; kuva 18.A).

Säädä kuorinnan estopyörien asento maaston epätasaisuuksien mukaan.

⚠ Tämä toimenpide suoritetaan molempaan pikkupyörään asettamalla ne samalle korkeudelle MOOTTORI SAMMUTETTUNA JA LEIKKUUVÄLINEET IRTIKYTKETTYINÄ.

a. vain malleissa joissa on sivutyhjennys
Vaihtaaksesi asennon:

1. ruuvaa auki ja vedä ruuvi pois (kuva 17.B)
2. asemoi pyörä uudelleen (kuva 17.A) välike (kuva 17.C) haluttua etäisyyttä vastaavassa aukossa
3. kiristä ruuvi (kuva 17.B) pohjaan mutterissa (kuva 17.D).

b. vain malleissa joissa keruu tapahtuu takaa
Vaihtaaksesi asennon:

1. ruuvaa mutteri irti (kuva 18.B) ja vedä pultti pois (kuva 18.C).
2. asemoi pyörä uudelleen (kuva 18.A) haluamaasi asentoon
3. asenna pultti takaisin (kuva 18.C), huolehtimalla, että pultin pää (kuva 18.C) osoittaa laitteen sisäosaan päin
4. kiristä mutteri pohjaan (kuva 18.B).

7.5 PUHDISTUS

Jokaisen käyttökerran jälkeen, suorita puhdistus noudattamalla seuraavia ohjeita.

7.5.1 Laitteen puhdistus

- Pyyhi laitteen ulkopinnat puhdistamalla muoviset osat useaan kertaan veteen kostutetulla sienellä ja pesuaineella, varoen kastamasta moottoria, sähkölaitteiston osia sekä kojelaudan alla olevaa piirikorttia.
- Paloriskin välttämisen kannalta on tärkeää pitää moottori, pakoputken äänenvaimennin, akun tilavapaina ruohon jätteistä, lehdistä tai liiasta rasvasta.

TÄRKEÄÄ Älä koskaan käytä paineruiskuja tai voimakkaita pesuaineita laitteen rungon tai moottorin pesuun!

TÄRKEÄÄ Älä pese voimansiirtoa kun se on kuuma.
Älä koskaan käytä korkeapainesuuttimia voimansiirron pesemiseen.

7.5.2 Poistoputken tyhjennys (vain malleissa joissa keruu tapahtuu takaa)

Jos poistoputki tukkeutuu, toimi seuraavalla tavalla:

1. poista keruusäkki tai takatyhjennyksen suojus
2. poista kerääntynyt ruoho putken poistoaukon kautta.

7.5.3 Keruusäkin tyhjennys (vain malleissa joissa keruu tapahtuu takaa)

1. Tyhjennä keruusäkki
2. Ravistele sitä saadaksesi ruoho- ja multajäämät pois
3. Asenna keruusäkki takaisin ja pese leikkuuvälineen sisäosa (kappale 7.4.4-a) joka lopussa säkki on poistettava tyhjennettävä, huuhdeltava ja asetettava siten, että se saadaan nopeasti kuivaksi.

7.5.4 Leikkuuvälineiden kokonaisuuden puhdistus

Suurita leikkuuvälineiden kokonaisuuden huolellinen puhdistus, poistaen kaikki ruohontähteet ja jätteet.

 **Leikkuuvälineiden kokonaisuuden puhdistuksen aikana, poista ihmiset ja eläimet ympäröivältä alueelta.**

a. Sisäosan puhdistus

Leikkuuvälineen kokonaisuuden ja poistoputken sisäpuolen pesu tulee suorittaa lujalla lattiapinnalla:

- keruusäkki tai takatyhjennyksen suojus asennettuina (vain malleissa joissa keruu tapahtuu takaa)
 - sivutyhjennyksen läppäkorkki asennettuna (vain malleissa joissa on sivutyhjennys)
 - laitteen käyttäjä istuimella
 - leikkuuvälineiden kokonaisuus asennossa "1"
 - moottori käynnissä
 - vaihde vapaalla
 - leikkuuvälineet kytkettyinä
- Kiinnitä vuorotellen liitoskohtiin (kuva 29.A; kuva 30.A) vesiletku, antaen veden valua jokaisessa muutaman minuutin ajan, leikkuuvälineiden ollessa liikkeessä.

TÄRKEÄÄ Estääksesi sähkömagneettisen kytkimen hyvän toiminnan vaarantamista:

- vältä kytkimen joutumista kosketuksiin öljyn kanssa
- älä suuntaa korkeapaineisia vesisuihkuja suoraan kytkinyksikköön
- älä puhdistu kytkintä bensiinillä.

b. Ulkopinnan puhdistus

⚠ Vältä, että leikkuuvälineiden kokonaisuuden yläosaan ei kerry jätteitä ja kuivaa ruohoa. Näin ylläpidetään laitteen tehoa ja taataan laitteen turvallisuus.

Leikkuuvälineiden kokonaisuuden yläosan puhdistamiseksi:

- laske alas leikkuuvälineiden kokonaisuus (asento "1")
- kohdista paineilmasuihku oikean- ja vasemmanpuoleisten suoja-aukkojen kautta (kuva 29; kuva 30).

7.6 AKKU

Huolla akku huolellisesti, jotta se säilyy parhaassa käyttökunnossa mahdollisimman pitkään.

Akku tulee ehdottomasti ladata:

- ennen uuden laitteen ensimmäistä käyttöä
- ennen kuin laite otetaan pois käytöstä pitkäksi ajaksi (yli 30 vuorokaudeksi) (kappale 9)
- ennen ensimmäistä käynnistystä pitkän seisonnan jälkeen.

Lue ja noudata akun mukana toimitetussa käyttöoppaassa annettuja latausohjeita huolellisesti. Näiden ohjeiden laiminlyöminen voi aiheuttaa vakavia vaurioita akun osille. Tyhjennyt akku on ladattava välittömästi uudelleen.

TÄRKEÄÄ *Latauksen on tapahduttava vakiojännitelaitteella. Muuntyyppisten latausjärjestelmien käyttö voi aiheuttaa akun vahingoittumisen korvauskelvottomaksi.*

- Laite on varustettu lataukseen tarkoitettulla liittimellä (kuva 31.A), joka on kytkettävä ylläpitoakkulaturin vastaavaan liitimeen. Ylläpitoakkulaturi on voitu toimittaa joko laitteen mukana (mikäli asennettuna) tai se voidaan toimittaa pyynnöstä (kappale 15.2).

TÄRKEÄÄ *Tätä liitintä saa käyttää ainoastaan valmistajan suosittelemien ylläpitoakkulaturien kytkentään. Ylläpitoakkulaturin käyttö:*

- noudata vastaavissa käyttöohjeissa annettuja neuvoja
- seuraa akun käyttöoppaassa annettuja neuvoja

7.7 MUTTERIT JA KIINNITYSRUUVIT

- Varmista aina, että ruuvit ja mutterit ovat tiukasti kiinni, jotta laite olisi aina turvallinen ja käyttövalmis.

8. YLIMÄÄRÄINEN HUOLTO

8.1 TURVALLISUUSOHJEET

⚠ Ota välittömästi yhteyttä jälleenmyyjään tai erikoistuneeseen huoltokeskukseen, jos laitteen seuraavien osien toiminnassa ilmenee ongelmia:

- jarrut
- leikkuuvälineiden kytkeytyminen päälle tai irti
- ajovaihteen tai peruutusvaihteen laittaminen päälle.

8.2 LEIKKUUVÄLINEIDEN KOKONAISUUS / LEIKKUUVÄLINEET

8.2.1 Leikkuuvälineiden kokonaisuuden linjaus

Leikkuuvälineiden kokonaisuuden oikea säätö on tasaisesti leikatun nurmikon ehdoton edellytys (kuva 32). Jos leikkaustulos on epäsäännöllinen, tarkasta renkaiden paine (kappale 6.1.3). Jos tämä ei riitä takaamaan tasaista leikkaustulosta, ota yhteyttä jälleenmyyjään tarpeellisten tarkastusten suorittamista sekä leikkuuvälineiden kokonaisuuden linjauksen säätämistä varten.

8.2.2 Leikkuuvälineet

Tylsä leikkuuväline repii ruohon ja aiheuttaa nurmikon kellastumisen.

⚠ Kaikki leikkuuvälineitä koskevat toimenpiteet (irrotus, teroitus, tasapainotus, korjaus, uudelleenkiinnitys ja/tai vaihto) ovat vaativia toimenpiteitä, jotka vaativat oikeiden työkalujen käytön lisäksi erityispätevyyttä. Turvallisuuden vuoksi suosittelemme, että nämä toimenpiteet suoritetaan tähän erikoistuneessa huoltokeskuksessa.

⚠ Vaihdata vialliset, vääntyneet tai kuluneet leikkuuvälineet yhdessä niiden ruuvien kanssa, jotta tasapainoisuus säilytetään.

TÄRKEÄÄ *Suosittelomme vaihtamaan leikkuuvälineet pareittain, erityisesti jos kulumisessa on suuria eroja.*

TÄRKEÄÄ *Käytä aina alkuperäisiä leikkuuvälineitä, joissa on taulukossa "Tekniset tiedot" annettu koodi.*

Jatkuvan tuotekehityksen vuoksi yllämainitut "Tekniset tiedot" taulukossa annetut leikkuuvälineet saatetaan ajan kuluessa vaihtaa toisiin, mutta leikkuuvälineet pysyvät aina keskenään vaihtokelpoisina ja käyttöturvallisuuden kannalta samanarvoisina.

8.3 ETU-/TAKAPYÖRIEN VAIHTO

8.3.1 Esitoimenpiteet

TÄRKEÄÄ Käytä sopivaa nostovälinettä, kuten esimerkiksi saksitunkkia.

Ennen pyörien vaihtoon kuuluvia toimenpiteitä, suorita nämä toimenpiteet:

- Irrota kaikki lisävarusteet.
- Aseta laite tasaiselle ja tiiviille maalle, joka takaa sen vakauden.
- Kytke seisontajarru
- Pysäytä moottori
- Irrota avain
- Aseta tunkki nostokohtaan lähelle vaihdettavaa pyörää (kappale 8.3.2; kappale 8.3.3).
- Tarkista, että tunkki on täysin kohtisuorassa maahan nähden.

8.3.2 Tunkin valinta ja aseointi takapyörien päälle

Aseta puukiilat paikoilleen (kuva 33.A) pyörän kohdalle (kuva 33.B), vaihdettavan pyörän puolella (kuva 33.C).

Malleissa joissa keruu tapahtuu takaa:

- Suljetun tunkin maksimikorkeus on 110 mm. (kuva 33).
- Aseta tunkki takalevyn alle (kuva 34.A), 180 mm päähän sivureunasta.

Malleissa joissa on sivutyhjennys:

- Suljetun tunkin maksimikorkeus on 110 mm. (kuva 35).
- Aseta tunkki taka-akselin alle, kuvassa osoitettuun paikkaan (kuva 36.A).

HUOMAUTUS Tässä kappaleessa kuvattuun tapaan asemoidulla tunkilla on mahdollista nostaa pelkkää vaihdettavaa pyörää.

8.3.3 Tunkin valinta ja aseointi etupyörien päälle

1. Aseta puukiilat paikoilleen (kuva 37.A) pyörän kohdalle (kuva 37.B), joka on vaihdettavan pyörän takana (kuva 37.C).

2. Suljetun tunkin maksimikorkeus on 110 mm.
3. Aseta tunkin päälle (kuva 38.A) neliskanttinen puukappale (kuva 38.B) jonka läpimitta on noin 10 x 10 cm.

HUOMAUTUS Puukappale estää etuakselin vahingoittumista.

4. Nosta tunkkia niin, että kappale asettuu rungon ja rakenteen väliin (kuva 38.C).

HUOMAUTUS Tämän vaiheen aikana pidä kappaleita tasapainossa käsin tunkin päällä.

HUOMAUTUS Näin asemoidulla tunkilla on mahdollista nostaa koko etuakselia.

8.3.4 Pyörän vaihto

TÄRKEÄÄ Varmista, että laite pysyy noston aikana vakaana ja paikoillaan. Jos häiriöitä esiintyy, laske tunkki välittömästi alas, tarkista ja korjaa mahdolliset ongelmat ja nosta uudelleen.

1. Ota korkki pois (kuva 39.A).
2. Nosta sen verran, että pyörä saadaan kätevästi pois.
3. Ruuvimeisseliä käyttämällä, ota joustava rengas (kuva 39.B) ja aluslaatta (kuva 39.C) pois.
4. Vedä vaihdettava pyörä pois.
5. Levitä akselille (kuva 39.D) rasvaa.
6. Aseta vararengas.
7. Asemoi huolellisesti aluslaatta ja joustava rengas.

TÄRKEÄÄ Tarkista, että takapyörät ovat samalla korkeudella (kuva 40.A) ja että kahden pyörän välinen ulkoinen halkaisija (kuva 40.B) ei ylitä 8-10 mm. Jos näin tapahtuu, välttääksesi epätasaisen leikkuutuloksen syntymistä, suorita leikkuuvälinekonaisuuden kohdistuksen säätö valtuutetussa huoltokorjaamossa.

8.3.5 Renkaiden korjaaminen tai vaihtaminen

Renkaat ovat sisäkumittomia "Tubeless" ja tämän vuoksi niiden vaihto tai korjaus tulee antaa aina erikoistuneen rengaskorjaamon suoritettavaksi. Korjaus tulee suorittaa pinnoitteen tyyppin mukaisesti.

8.4 PIIRIKORTTI

Laitteen kaikkia turvalaitteita ohjaava piirikortti on asennettu kojelaudan alle.

8.4.1 Piirikortin suojalaite (*vain malleissa joissa keruu tapahtuu takaa*)

- Piirikortti sijaitsee kojelaudan alla ja siinä on suojakytin, joka katkaisee piirin jos sähkölaitteistossa esiintyy toimintahäiriöitä (luku 14).

8.4.2 Piirikortin sulake (*vain malleissa joissa on sivutyhjennys*)

- Piirikortti sijaitsee kojelaudan alla ja siinä on sulake, joka katkaisee piirin jos sähkölaitteistossa esiintyy toimintahäiriöitä tai oikosulkuja (luku 14).

8.5 SULAKKEEN VAIHTO

Laitteessa on muutamia eriarvoisia sulakkeita (kuva 40.A), joiden toiminnot ja ominaisuudet ovat:

- Sulake 10 A = yleisten piirien suoja ja elektronisen kortin tehon suoja. Sulakkeen aktivoituminen saa aikaan laitteen pysähtymisen ja **vain malleissa joissa on takatyhjennys**, saa myös kojetaulussa olevat merkkivalot sammumaan kokonaan (kappale 5.11)
- Sulake 25 A = latauspiirin suoja, jonka aktivoituminen näkyy akun latauksen purkautumisena ja siitä johtuvina käynnistysvaikeuksina.

Sulakkeen arvo on annettu sulakkeessa.

TÄRKEÄÄ *Palanut sulake tulee aina vaihtaa uuteen samantyyppiseen sulakkeeseen. Sitä ei saa koskaan vaihtaa eri kapasiteetin omaavaan sulakkeeseen.*

Jos et saa poistettua laukeamisen syitä, ota yhteyttä jälleenmyyjään.

8.6 LAMPPUJEN VAIHTO

8.6.1 Tyyppi "I" - Hehkulamput

- Lamput (18W) on asetettu pikaliitoksella lampunpitimeen, joka saadaan irti pyörittämällä sitä vastapäivään pihdeillä (kuva 41)

8.6.2 Tyyppi "II" - LED-lamput

- Ruuvaa auki rengasmutteri (kuva 41.A) ja irrota liitin (kuva 42.B). Irrota LED-valaisin (kuva 42.C), joka on kiinnitetty ruuveilla (kuva 42.D).

8.7 TAKA-AKSELI

- Koostuu sinetöidystä lohkoista eikä tarvitse huoltoa; siinä on kestovoitelu, joka ei vaadi vaihtoa tai täydennystä.

9. VARASTOINTI

Kun laitetta on varastoitava yli 30 vuorokautta:

1. Anna moottorin jäähtyä
2. Kytke irti akun johdot ja säilytä sitä viileässä ja kuivassa paikassa.
3. Tyhjennä polttoainesäiliö (kappale 7.2.2) ja noudata moottorin käyttöohjeessa annettuja ohjeita.
4. Puhdista laite huolella.
5. Tarkista, ettei laitteessa esiinny vahinkoja. Ota tarvittaessa yhteyttä valtuutettuun huoltokeskukseen.
6. Varastoi laite:
 - leikkuuvälineiden kokonaisuus alas laskettuna
 - kuivaan ympäristöön
 - sääolosuhteilta suojaan
 - mahdollisesti pressulla peitettyinä (kappale 15.4)
 - paikkaan, johon lapset eivät pääse.
 - varmista, että avaimet tai huollossa käytetyt työkalut on poistettu.

Kun laite otetaan käyttöön:

- varmista, ettei bensiiniä vuoda putkista, hanasta tai kaasuttimesta;
- valmistele laite luvussa "6. Laitteen käyttö" kuvatulla tavalla.

10. LIIKUTTAMINEN JA KULJETUS

- Kun laitetta liikutetaan:
 - kytke irti leikkuuväline
 - vie leikkuuvälineiden kokonaisuus korkeimpaan asentoon
 - sammuta moottori
- Kun laitetta kuljetetaan ajoneuvolla tai perävaunulla:
 - käytä kestäviä, riittävän leveitä ja pitkiä rampeja
 - lastaa laite moottori sammutettuna, virta-avain irrotettuna, ilman kuljettajaa, työntämällä ja käyttämällä toimenpiteissä riittävä määrä henkilöitä.
 - sulje polttoainehana (mikäli asennettu)
 - laske alas leikkuuvälineiden kokonaisuus
 - laita seisontajarru päälle
 - asemoi se siten, ettei siitä aiheudu vaaraa
 - lukitse se kunnolla kuljetusajoneuvon köysiä tai ketjuja käyttämällä, jotta se kaatumista ja näin ollen mahdollista vahingoittumista ja polttoaineen valumista voitaisiin estää.

11. HUOLTO JA KORJAUS

Käyttöopas sisältää kaikki laitteen käyttöön ja käyttäjän suorittamaan oikeaan perushuoltoon tarvittavat ohjeet. Kaikki säätö- ja huoltotoimenpiteet, joita ei ole kuvattu tässä ohjekirjassa tulee suorittaa jälleenmyyjän tai jonkin muun huoltokeskuksen toimesta, joka tuntee laitteen ja jolla on erityistyökälyt niin, että työ suoritetaan oikein ja säilytetään laitteen alkuperäinen turvallisuustaso. Epäsopivissa paikoissa tai epäpätevien henkilöiden suorittamat toimenpiteet saavat takuun ja valmistajan vastuun raukeamaan.

- Vain valtuutetut huoltokorjaamot suorittavat korjaus- ja huoltotoita takuun puitteissa.

13. HUOLTOTAULUKKO

Vieressä oleviin sarakkeisiin voidaan kirjata toimenpiteen suorituspäivä tai työtuntien määrät.

Toimenpide	Tiheys (tuntia)	Suoritettu (Pvm tai Tunnit)	Huomautuksia
LAITE			

* Katso moottorin käyttöopasta, joka sisältää täydellisen luettelon ja aikavälit

** Ota yhteyttä jälleenmyyjään heti kun havaitset ensimmäiset merkit käyttöhäiriöistä

*** Toimenpide, jonka saa suorittaa joko jälleenmyyjä tai huoltokeskus

**** Suorita kaikkien nivelliitosten yleisvoitelu aina ennen laitteen pidempiä seisokkiaikajoja

- Valtuutetut huoltokorjaamot käyttävät vain alkuperäisiä varaosia. Alkuperäiset varaosat ja varusteet on kehitetty tarkoituksenmukaisesti laitteille.
- Ei-alkuperäisiä varaosia ja varusteita ei hyväksytä. Ei-alkuperäisten varaosien ja varusteiden käyttö vaarantaa laitteen turvallisuutta ja vapauttaa valmistajan kaikesta velvollisuudesta tai vastuusta.
- On hyvä jättää laite kerran vuodessa valtuutettuun huoltokeskukseen turvalaitteiden huoltoon, apua ja tarkastusta varten.

12. TAKUUSUOJA

Takuu kattaa kaikki materiaali- ja valmistusvial. Käyttäjän on noudatettava huolellisesti kaikkia liitteenä annettua dokumentaatiossa olevia ohjeita. Takuu ei koske vahinkoja, jos:

- Liitteenä annettuun dokumentaation ei ole tutustuttu.
 - Huolimattomuus.
 - Käyttö ja asennus on suoritettu väärin tai niitä ei ole sallittu.
 - Alkuperäisiä varaosia ei ole käytetty.
 - Jos on käytetty varaosia, joita valmistaja ei ole toimittanut tai hyväksynyt.
- Lisäksi tämä takuu ei kata:
- Kulutusmateriaalien normaalia kulumista, kuten voimansiirtohihnat, ajovalot, pyörät, terät, turvapultit ja narut.
 - Normaalia kulumista.
 - Moottoreita. Niille myönnetään moottorin valmistajan antama takuu annettujen määräysten ja ehtojen mukaan.

Hankkijaa suojaa omassa maassa voimassa olevat lait. Omassa maassa voimassa olevia oikeuksia ei millään tavoin rajoiteta tällä takuulla.

Toimenpide	Tiheys (tuntia)	Suoritettu (Pvm tai Tunnit)				Huomautuksia
Turvallisuustarkastukset / Ohjausten tarkastus	Ennen jokaista käyttöä					kappale 6.2
Renkaiden paineen tarkastus	Ennen jokaista käyttöä					kappale 6.1.3
Ulostulossa olevien suojusten asennus/tarkastus	Ennen jokaista käyttöä					kappale 6.1.4
Yleinen puhdistus ja tarkastus	Jokaisen käytön jälkeen					kappale 7.4
Laitteessa esiintyvien mahdollisten vahinkojen tarkastus. Ota tarvittaessa yhteyttä valtuutettuun huoltokeskukseen.	Jokaisen käytön jälkeen					-
Akun lataus	Ennen varastointia					kappale 7.5
Kaikkien kiinnitysten tarkistus	25					
Leikkuuvälineiden kiinnityksen ja teroituksen tarkastus	25					***
Voimansiirtohihnan tarkistus	25					***
Leikkuuvälineiden ohjaushihnan tarkastus	25					***
Jarrun tarkistus ja säätö	25					***
Voimansiirron tarkistus ja säätäminen	25					***
Leikkuuvälineen kytkemisen ja jarrun tarkastus	25					***
Yleisvoitelu	25					****
Leikkuuvälineiden vaihto	100					***
Voimansiirtohihnan vaihto	-					** / ***
Leikkuuvälineiden ohjaushihnan vaihto	-					** / ***
MOOTTORI						
Polttoaineen tason tarkastus/lisäys	Ennen jokaista käyttöä					kappale 7.2
Moottoriöljyn tarkastaminen / lisääminen	Ennen jokaista käyttöä					kappale 7.3
Moottoriöljyn vaihto	...					*
Ilmansuodattimen tarkistus ja puhdistus	...					*
Ilmansuodattimen vaihto	...					*
Bensiinisuolettimen tarkistus	...					*
Bensiinisuolettimen vaihto	...					*
Sytytystulpan kosketusten tarkastus ja puhdistus	...					*
Sytytystulpan vaihtaminen	...					*

* Katso moottorin käyttöopasta, joka sisältää täydellisen luettelon ja aikavälit

** Ota yhteyttä jälleenmyyjään heti kun havaitset ensimmäiset merkit käyttöhäiriöistä

*** Toimenpide, jonka saa suorittaa joko jälleenmyyjä tai huoltokeskus

*** Suorita kaikkien nivelliitosten yleisvoitelu aina ennen laitteen pidempiä seisokkiaikoja

14. VIKOJEN PAIKANNUS

VIKA	MAHDOLLINEN SYY	KORJAUSTOIMENPIDE
1. Avain kohdassa «AJO», merkkivalo on sammunut (vain malleissa joissa keruu tapahtuu takaa)	Piirikortin suoja on aktivoitunut, koska:	Käännä avain «PYSÄYTYS» asentoon ja etsi vian syyt:
	akku on huonosti kytketty	tarkista liitännät (kappale 4.4)
	akun napaisuus on käänteinen	tarkista liitännät (kappale 4.4).
	akku on purkautunut kokonaan	lataa akku (kappale 7.5)
	sulake on palanut	vaihda sulake (10 A) (kappale 8.5).
	kortti on kastunut	kuivaa lämpimällä ilmastolla
2. Kun avain on käännettynä «KÄYNNISTYS» asentoon, merkkivalo vilkkuu ja käynnistysmoottori ei pyöri (vain malleissa joissa keruu tapahtuu takaa)	käynnistyksen edellytykset puuttuvat	tarkista, että käynnistysolosuhteet ovat oikeat (kappale 6.2.2)
3. Kun avain on käännettynä «KÄYNNISTYS» asentoon, merkkivalo syttyy, mutta käynnistysmoottori ei pyöri (vain malleissa joissa keruu tapahtuu takaa)	akun lataus ei ole riittävä	lataa akku (kappale 7.5)
	käynnistysreleen toimintahäiriö	ota yhteyttä jälleenmyyjään
4. Kun avain on käännettynä «KÄYNNISTYS» asentoon, merkkivalo syttyy, mutta käynnistysmoottori ei pyöri (vain malleissa joissa on sivutyhjennys)		Käännä avain «PYSÄYTYS» asentoon ja etsi vian syyt:
	käynnistyksen edellytykset puuttuvat	tarkista, että käynnistysolosuhteet ovat oikeat (kappale 6.2.2)
	akku on huonosti kytketty	tarkista liitännät (kappale 4.4)
	akun napaisuus on käänteinen	tarkista liitännät (kappale 4.4)
	akku on purkautunut kokonaan	lataa akku (kappale 7.5)
	sulake on palanut	vaihda sulake (10 A) (kappale 8.5).
	kortti on kastunut	kuivaa lämpimällä ilmastolla
	käynnistysreleen toimintahäiriö	ota yhteyttä jälleenmyyjään
5. Kun avain on käännettynä «KÄYNNISTYS» asentoon, käynnistysmoottori pyöri, mutta moottori ei käynnisty.	akun lataus ei ole riittävä	lataa akku (kappale 7.5)
	bensiinin virtaus puuttuu	tarkista taso säiliössä (kappale 7.2.1) avaa hana (mikäli asennettu) (kappale 6.4) tarkista bensiinisuoletin
	käynnistysvika	tarkista sytytystulpan suojan kiinnitys tarkista elektrodien oikeat välit ja puhtaus
6. Moottorin käynnistyminen on vaikeaa tai sen toiminta on epäsäännöllistä	kaasutus ei toimi oikein	puhdistaa ilmansuoletin tai vaihda se
		tyhjennä säiliö ja laita uutta bensiiniä tarkista bensiinin suodatin ja vaihda se tarvittaessa
7. Moottorin toiminta heikkenee leikkuaan aikana	etenemisnopeus on suuri leikkukorkeuteen nähden	vähennä etenemisnopeutta ja/tai nosta leikkukorkeutta (kappale 6.5.4)

Jos ongelmat jatkuvat sen jälkeen kun olet suorittanut yllämainitut toimenpiteet, ota yhteyttä jälleenmyyjään.

VIKA	MAHDOLLINEN SYY	KORJAUSTOIMENPIDE
8. Moottori pysähtyy työstön aikana	turvalaitteet ovat aktivoituneet	tarkista, että käynnistysolosuhteet ovat oikeat (kappale 6.2.2)
	sulake palanut oikosulun tai sähkölaitteessa syntyneiden häiriöiden vuoksi (vain malleissa joissa on sivutyhjennys)	Etsi ja poista vian syyt estääksesi toistuvia keskeytyksiä Vaihda sulake (10 A) (kappale 8.5). Jos keskeytykset toistuvat, ota yhteys jälleenmyyjään
9. Moottori pysähtyy työstön aikana ja merkivalo sammuu (vain malleissa joissa keruu tapahtuu takaa)	Piirikortin suoja on aktivoitunut, koska:	Käännä avain asentoon «PYSÄYTYS», odota muutama sekunti, jotta piirin toiminta palautuu automaattisesti ja:
	akun napaisuus on käänteinen	tarkista liitännät (kappale 4.4)
	toimintahäiriö akun lataussäätimen toiminnassa	tarkista akun liitännät (kappale 4.4)
	oikosulku	tarkista akun paikallaolo ota yhteyttä jälleenmyyjään
10. Leikkuuvälineet eivät kytkeydy tai ne eivät pysähdy, kun ne kytketään irti.	kytkentäjärjestelmässä ongelmia	ota yhteyttä jälleenmyyjään
11. Epätasainen leikkuu tai keruu on riittämätön (vain malleissa joissa keruu tapahtuu takaa)	leikkuuvälineiden kokonaisuus ei ole yhdensuuntainen maaperän kanssa	tarkista renkaiden paine (kappale 6.1.3) aseta uudelleen leikkuuvälineiden kokonaisuuden linjaus maaperään nähden (kappale 8.2.1)
	leikkuuvälineiden toiminta on huono	ota yhteyttä jälleenmyyjään
	etenemisnopeus on korkea leikattavan ruohon korkeuteen nähden	vähennä etenemisnopeutta ja/ tai nosta leikkuuvälineiden kokonaisuutta (kappale 6.5.4) odota, että ruoho on kuivaa
	poistoputki on tukkeutunut	poista keruusäkki ja tyhjennä poistoputki (kappale 7.4.2)
12. Epätasainen leikkuu (vain malleissa joissa on sivutyhjennys)	leikkuuvälineiden kokonaisuus ei ole yhdensuuntainen maaperän kanssa	tarkista renkaiden paine (kappale 6.1.3) aseta uudelleen leikkuuvälineiden kokonaisuuden linjaus maaperään nähden (kappale 8.2.1)
	leikkuuvälineiden toiminta on huono	ota yhteyttä jälleenmyyjään
13. Epänormaalia tärinää toiminnan aikana	leikkuuvälineiden kokonaisuus on täynnä ruohoa	puhdistaa leikkuuvälineiden kokonaisuus (kappale 7.4.4)
	leikkuuvälineet ovat epätasapainossa tai löystyneet	ota yhteyttä jälleenmyyjään
	kiinnitykset löystyneet	tarkista moottorin ja rungon kiinnitysruuvit ja kiristä ne
14. Epävarma tai tehoton jarrutus	jarru säädetty väärin	ota yhteyttä jälleenmyyjään
15. Epätasainen eteneminen, heikko vetovoima nousussa tai laitteella taipumus nousta pystyyn	ongelmia hihnan tai kytkemisvälineen kanssa	ota yhteyttä jälleenmyyjään
16. Laite ei liiku, kun moottori on käynnissä ja ajopoljinta painetaan (mallit, joissa on hydrostaattinen voimansiirto)	vapautusvipu vaihteisto vapautettu asennossa	asetä se takaisin vaihteisto päällä asentoon (kappale 5.13)

Jos ongelmat jatkuvat sen jälkeen kun olet suorittanut yllämainitut toimenpiteet, ota yhteyttä jälleenmyyjään.

VIKA	MAHDOLLINEN SYY	KORJAUSTOIMENPIDE
17. Laite alkaa täristä epätavallisesti ja/ tai on iskeytynyt vieraaseen esineeseen	vahingoittunut tai löystyneitä osia	pysäytä laite ja ota virta-avain pois
		tarkista mahdolliset vauriot
		tarkista onko laitteessa löystyneitä osia ja kiristä ne
		tarkistuta laite, suorita osien vaihdot tai korjaustoimenpiteet erikoistuneessa huoltokeskuksessa

Jos ongelmat jatkuvat sen jälkeen kun olet suorittanut yllämainitut toimenpiteet, ota yhteyttä jälleenmyyjään.

15. LISÄVARUSTEET

15.1 SILPPUAMISVARUSTEET

Hienontaa ruohon pieneksi silpuksi ja jättää sen nurmiksoon (kuva 43.A1; kuva 43.A2).

15.2 YLLÄPITOLATURI

Ylläpitolaturin avulla voit säilyttää akun moitteettomassa kunnossa laitteen seisokkiaikojen aikana, takaamalla näin parhaan mahdollisen lataustason sekä akun pitkän käyttöiän (kuva 43.B).

15.3 HINAUSSARJA

Pienen perävaunun hinaamista varten (kuva 43.C)

15.4 SUOJAKANGAS

Suojaa laitetta pölyltä, kun se ei ole käytössä (kuva 43.D)

15.5 TAKATYHJENNYKSEN SUOJUSSARJA

Voidaan käyttää keruusäkin sijaan silloin, kun ruohoa ei kerätä (kuva 43.E). **(Vain malleissa joissa on takatyhjennys).**

15.6 LUMIKETJUT 18"

Parantavat takapyörien pitoa lumisilla pinnoilla ja sallivat lumenaurausvälineiden käytön (kuva 43.F).

15.7 MUTA-/TALVIPYÖRÄT 18"

Parantavat vedon suorituskykyä lumessa ja mudassa.

15.8 PERÄVAUNU

Työkälujen tai muiden esineiden kuljettamiseen sallituissa kuormitusrajoissa (kuva 43.H).

15.9 LEVITIN

Suolan tai lannoitteiden levittämiseen (kuva 43.I).

15.10 NURMIKKOJYRÄ

Tiivistää maan siementen kylvämisen jälkeen tai tasoittaa nurmikon (kuva 43.J).

15.11 LUMIAURA

Poistetun lumen aurausta ja sen sivuun työntämistä varten (kuva 43.K).

15.12 LEHTIEN JA RUOHON KERÄÄJÄ

Lehtien ja ruohon keräämiseen nurmikoilta (kuva 43.L).

DICHIARAZIONE CE DI CONFORMITÀ (Istruzioni Originali)
(Direttiva Macchine 2006/42/CE, Allegato II, parte A)

1. La Società: ST. S.p.A. – Via del Lavoro, 6 – 31033 Castelfranco Veneto (TV) – Italy

2. Dichiaro sotto la propria responsabilità, che la macchina:

Tosaerba con conducente a bordo seduto (taglio erba)

a) Tipo / Modello Base:	MP•• 84 - MP•• 84 Hydro
c) Numero di Serie:	22A••RON000001 ÷ 99L••RON999999
d) Motore:	a scoppio

3. È conforme alle specifiche delle direttive:

- MD: 2006/42/EC
- OND: 2000/14/EC, ANNEX VI - 2005/88/EC
D. Lgs.262/2002, ANNEX VI, proc. 1 (Italy)

e) Ente certificatore: N. 0197 – TÜV Rheinland LGA Products GmbH
Tillystrasse 2, 90431 Nürnberg – Germany

- EMCD: 2014/30/EU
- RoHS II: 2011/65/EU - 2015/863/EU

4. Riferimento alle norme armonizzate:

EN ISO 5395-1:2013 + A1:2018
EN ISO 5395-3:2013 + A1:2017 + A2:2018
EN 55012:2007 + A1:2009
EN ISO 14982:2009
EN 63000:2018

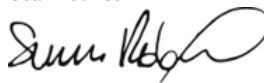
g) Livello di potenza sonora misurato: 100 dB(A)
h) Livello di potenza sonora garantito: 100 dB(A)
i) Ampiezza di taglio: 83 cm

n) Persona autorizzata a costituire il Fascicolo Tecnico: ST. S.p.A.
Via del Lavoro, 6
31033 Castelfranco Veneto (TV) - Italia

o) Castelfranco Veneto, 01/10/2022

CEO Stiga Group

Sean Robinson



UK DECLARATION OF CONFORMITY

(Supply of Machinery (Safety) Regulations 2008, S.I. 2008 No. 1597, Annex II, part A)

1. The company: ST. S.p.A. – Via del Lavoro, 6 – 31033 Castelfranco Veneto (TV) – Italy

2. Hereby declares under its own responsibility that the machine:

Ride-on lawnmower with seated operator (grass cutting)

a) Homologation type:	MP•• 84 - MP•• 84 Hydro
c) Serial number:	22A••RON000001 ÷ 99L••RON999999
d) Engine:	petrol

3. Conforms to UK Regulations:

- S.I. 2008/1597 - Supply of Machinery (Safety) Regulations 2008
- S.I. 2001/1701 - Schedule 9 - Noise Emission in the Environment by Equipment for use Outdoors Regulations 2001
 - e) Notified body: N. 0197 – TÜV Rheinland LGA Products GmbH
Tillystrasse 2, 90431 Nürnberg – Germany
- S.I. 2016/1091 - Electromagnetic Compatibility Regulations 2016
- S.I. 2012/3032 - The Restriction of the Use of Certain Hazardous Substances in Electrical and Electronic Equipment Regulations 2012

4. Reference to harmonised standards:

EN ISO 5395-1:2013 + A1:2018
EN ISO 5395-3:2013 + A1:2017 + A2:2018
EN 55012:2007 + A1:2009
EN ISO 14982:2009
EN 63000:2018

g) Measured sound power level:	100 dB(A)
h) Guaranteed sound power level:	100 dB(A)
i) Cutting width:	83 cm

n) Person authorised to compile the technical file:	ST. S.p.A. Via del Lavoro, 6 31033 Castelfranco Veneto (TV) - Italia
---	--

o) Castelfranco Veneto, 01/10/2022	CEO Stiga Group Sean Robinson
------------------------------------	----------------------------------



UK Importer: STIGA LTD
Unit 8, Bluewater Estate Plympton,
Devon, PL7 4JH, England



DICHIARAZIONE CE DI CONFORMITÀ (Istruzioni Originali)
(Direttiva Macchine 2006/42/CE, Allegato II, parte A)

1. La Società: ST. S.p.A. – Via del Lavoro, 6 – 31033 Castelfranco Veneto (TV) – Italy

2. Dichiaro sotto la propria responsabilità, che la macchina:

Tosaerba con conducente a bordo seduto (taglio erba)

a) Tipo / Modello Base:	MP•• 98 - MP•• 98 Hydro - VMP 98 Hydro
c) Numero di Serie:	22A••RON000001 ÷ 99L••RON999999
d) Motore:	a scoppio

3. È conforme alle specifiche delle direttive:

- MD: 2006/42/EC
- OND: 2000/14/EC, ANNEX VI - 2005/88/EC
D. Lgs.262/2002, ANNEX VI, proc. 1 (Italy)

e) Ente certificatore: N. 0197 – TÜV Rheinland LGA Products GmbH
Tillystrasse 2, 90431 Nürnberg – Germany

- EMCD: 2014/30/EU
- RoHS II: 2011/65/EU - 2015/863/EU

4. Riferimento alle norme armonizzate:

EN ISO 5395-1:2013 + A1:2018
EN ISO 5395-3:2013 + A1:2017 + A2:2018
EN 55012:2007 + A1:2009
EN ISO 14982:2009
EN 63000:2018

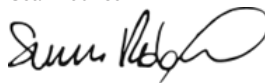
g) Livello di potenza sonora misurato: 100 dB(A)
h) Livello di potenza sonora garantito: 100 dB(A)
i) Ampiezza di taglio: 97 cm

n) Persona autorizzata a costituire il Fascicolo Tecnico: ST. S.p.A.
Via del Lavoro, 6
31033 Castelfranco Veneto (TV) - Italia

o) Castelfranco Veneto, 01/10/2022

CEO Stiga Group

Sean Robinson



UK DECLARATION OF CONFORMITY

(Supply of Machinery (Safety) Regulations 2008, S.I. 2008 No. 1597, Annex II, part A)

1. The company: ST. S.p.A. – Via del Lavoro, 6 – 31033 Castelfranco Veneto (TV) – Italy

2. Hereby declares under its own responsibility that the machine:

Ride-on lawnmower with seated operator (grass cutting)

a) Homologation type:	MP•• 98 - MP•• 98 Hydro - VMP 98 Hydro
c) Serial number:	22A••RON000001 ÷ 99L••RON999999
d) Engine:	petrol

3. Conforms to UK Regulations:

- S.I. 2008/1597 - Supply of Machinery (Safety) Regulations 2008
- S.I. 2001/1701 - Schedule 9 - Noise Emission in the Environment by Equipment for use Outdoors Regulations 2001
 - e) Notified body: N. 0197 – TÜV Rheinland LGA Products GmbH
Tillystrasse 2, 90431 Nürnberg – Germany
- S.I. 2016/1091 - Electromagnetic Compatibility Regulations 2016
- S.I. 2012/3032 - The Restriction of the Use of Certain Hazardous Substances in Electrical and Electronic Equipment Regulations 2012

4. Reference to harmonised standards:

EN ISO 5395-1:2013 + A1:2018
EN ISO 5395-3:2013 + A1:2017 + A2:2018
EN 55012:2007 + A1:2009
EN ISO 14982:2009
EN 63000:2018

g) Measured sound power level:	100 dB(A)
h) Guaranteed sound power level:	100 dB(A)
i) Cutting width:	97 cm

n) Person authorised to compile the technical file:	ST. S.p.A. Via del Lavoro, 6 31033 Castelfranco Veneto (TV) - Italia
---	--

o) Castelfranco Veneto, 01/10/2022	CEO Stiga Group Sean Robinson
------------------------------------	----------------------------------



UK Importer: STIGA LTD
Unit 8, Bluewater Estate Plympton,
Devon, PL7 4JH, England



DICHIARAZIONE CE DI CONFORMITÀ (Istruzioni Originali)
(Direttiva Macchine 2006/42/CE, Allegato II, parte A)

1. La Società: ST. S.p.A. – Via del Lavoro, 6 – 31033 Castelfranco Veneto (TV) – Italy

2. Dichiaro sotto la propria responsabilità, che la macchina:

Tosaerba con conducente a bordo seduto (taglio erba)

a) Tipo / Modello Base:	SD•• 98 - SD•• 98 Hydro - VSD 98 - VSD 98 Hydro
c) Numero di Serie:	22A••RON000001 ÷ 99L••RON999999
d) Motore:	a scoppio

3. È conforme alle specifiche delle direttive:

- MD: 2006/42/EC
- OND: 2000/14/EC, ANNEX VI - 2005/88/EC
D. Lgs.262/2002, ANNEX VI, proc. 1 (Italy)

e) Ente certificatore: N. 0197 – TÜV Rheinland LGA Products GmbH
Tillystrasse 2, 90431 Nürnberg – Germany

- EMCD: 2014/30/EU
- RoHS II: 2011/65/EU - 2015/863/EU

4. Riferimento alle norme armonizzate:

EN ISO 5395-1:2013 + A1:2018
EN ISO 5395-3:2013 + A1:2017 + A2:2018
EN 55012:2007 + A1:2009
EN ISO 14982:2009
EN 63000:2018

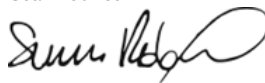
g) Livello di potenza sonora misurato: 99 dB(A)
h) Livello di potenza sonora garantito: 100 dB(A)
i) Ampiezza di taglio: 98 cm

n) Persona autorizzata a costituire il Fascicolo Tecnico: ST. S.p.A.
Via del Lavoro, 6
31033 Castelfranco Veneto (TV) - Italia

o) Castelfranco Veneto, 01/10/2022

CEO Stiga Group

Sean Robinson



UK DECLARATION OF CONFORMITY

(Supply of Machinery (Safety) Regulations 2008, S.I. 2008 No. 1597, Annex II, part A)

1. The company: ST. S.p.A. – Via del Lavoro, 6 – 31033 Castelfranco Veneto (TV) – Italy
2. Hereby declares under its own responsibility that the machine:

Ride-on lawnmower with seated operator (grass cutting)

- | | |
|-----------------------|---|
| a) Homologation type: | SD•• 98 - SD•• 98 Hydro - VSD 98 - VSD 98 Hydro |
| c) Serial number: | 22A••RON000001 ÷ 99L••RON999999 |
| d) Engine: | petrol |

3. Conforms to UK Regulations:

- S.I. 2008/1597 - Supply of Machinery (Safety) Regulations 2008
- S.I. 2001/1701 - Schedule 9 - Noise Emission in the Environment by Equipment for use Outdoors Regulations 2001
 - e) Notified body: N. 0197 – TÜV Rheinland LGA Products GmbH
Tillystrasse 2, 90431 Nürnberg – Germany
- S.I. 2016/1091 - Electromagnetic Compatibility Regulations 2016
- S.I. 2012/3032 - The Restriction of the Use of Certain Hazardous Substances in Electrical and Electronic Equipment Regulations 2012

4. Reference to harmonised standards:

EN ISO 5395-1:2013 + A1:2018
EN ISO 5395-3:2013 + A1:2017 + A2:2018
EN 55012:2007 + A1:2009
EN ISO 14982:2009
EN 63000:2018

- | | |
|----------------------------------|-----------|
| g) Measured sound power level: | 99 dB(A) |
| h) Guaranteed sound power level: | 100 dB(A) |
| i) Cutting width: | 98 cm |
-
- | | |
|---|--|
| n) Person authorised to compile the technical file: | ST. S.p.A.
Via del Lavoro, 6
31033 Castelfranco Veneto (TV) - Italia |
|---|--|
-
- | | |
|------------------------------------|----------------------------------|
| o) Castelfranco Veneto, 01/10/2022 | CEO Stiga Group
Sean Robinson |
|------------------------------------|----------------------------------|



UK Importer: STIGA LTD
Unit 8, Bluewater Estate Plympton,
Devon, PL7 4JH, England



DICHIARAZIONE CE DI CONFORMITÀ (Istruzioni Originali)
(Direttiva Macchine 2006/42/CE, Allegato II, parte A)

1. La Società: ST. S.p.A. – Via del Lavoro, 6 – 31033 Castelfranco Veneto (TV) – Italy

2. Dichiaro sotto la propria responsabilità, che la macchina:

Tosaerba con conducente a bordo seduto (taglio erba)

a) Tipo / Modello Base:	SD•• 108 - SD•• 108 Hydro - VSD 108 - VSD 108 Hydro
c) Numero di Serie:	22A••RON000001 ÷ 99L••RON999999
d) Motore:	a scoppio

3. È conforme alle specifiche delle direttive:

- MD: 2006/42/EC
- OND: 2000/14/EC, ANNEX VI - 2005/88/EC
D. Lgs.262/2002, ANNEX VI, proc. 1 (Italy)

e) Ente certificatore: N. 0197 – TÜV Rheinland LGA Products GmbH
Tillystrasse 2, 90431 Nürnberg – Germany

- EMCD: 2014/30/EU
- RoHS II: 2011/65/EU - 2015/863/EU

4. Riferimento alle norme armonizzate:

EN ISO 5395-1:2013 + A1:2018
EN ISO 5395-3:2013 + A1:2017 + A2:2018
EN 55012:2007 + A1:2009
EN ISO 14982:2009
EN 63000:2018

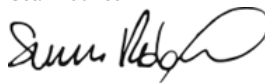
g) Livello di potenza sonora misurato: 99 dB(A)
h) Livello di potenza sonora garantito: 100 dB(A)
i) Ampiezza di taglio: 107 cm

n) Persona autorizzata a costituire il Fascicolo Tecnico: ST. S.p.A.
Via del Lavoro, 6
31033 Castelfranco Veneto (TV) - Italia

o) Castelfranco Veneto, 01/10/2022

CEO Stiga Group

Sean Robinson



UK DECLARATION OF CONFORMITY

(Supply of Machinery (Safety) Regulations 2008, S.I. 2008 No. 1597, Annex II, part A)

1. The company: ST. S.p.A. – Via del Lavoro, 6 – 31033 Castelfranco Veneto (TV) – Italy
2. Hereby declares under its own responsibility that the machine:

Ride-on lawnmower with seated operator (grass cutting)

- | | |
|-----------------------|---|
| a) Homologation type: | SD•• 108 - SD•• 108 Hydro - VSD 108 - VSD 108 Hydro |
| c) Serial number: | 22A••RON000001 ÷ 99L••RON999999 |
| d) Engine: | petrol |

3. Conforms to UK Regulations:

- S.I. 2008/1597 - Supply of Machinery (Safety) Regulations 2008
- S.I. 2001/1701 - Schedule 9 - Noise Emission in the Environment by Equipment for use Outdoors Regulations 2001
 - e) Notified body: N. 0197 – TÜV Rheinland LGA Products GmbH
Tillystrasse 2, 90431 Nürnberg – Germany
- S.I. 2016/1091 - Electromagnetic Compatibility Regulations 2016
- S.I. 2012/3032 - The Restriction of the Use of Certain Hazardous Substances in Electrical and Electronic Equipment Regulations 2012

4. Reference to harmonised standards:

EN ISO 5395-1:2013 + A1:2018
EN ISO 5395-3:2013 + A1:2017 + A2:2018
EN 55012:2007 + A1:2009
EN ISO 14982:2009
EN 63000:2018

- | | |
|----------------------------------|-----------|
| g) Measured sound power level: | 99 dB(A) |
| h) Guaranteed sound power level: | 100 dB(A) |
| i) Cutting width: | 107 cm |
-
- | | |
|---|--|
| n) Person authorised to compile the technical file: | ST. S.p.A.
Via del Lavoro, 6
31033 Castelfranco Veneto (TV) - Italia |
|---|--|
-
- | | |
|------------------------------------|----------------------------------|
| o) Castelfranco Veneto, 01/10/2022 | CEO Stiga Group
Sean Robinson |
|------------------------------------|----------------------------------|



UK Importer: STIGA LTD
Unit 8, Bluewater Estate Plympton,
Devon, PL7 4JH, England



<p>FR (Traduction de la notice originale)</p> <p>Déclaration CE de Conformité (Directive Machines 2006/42/CE, Annexe II, partie A)</p> <ol style="list-style-type: none"> 1. La Société 2. Déclare sous sa propre responsabilité que la machine : Tondeuse à gazon à conducteur assis/ coupe du gazon a) Type / Modèle de Base c) Série d) Moteur: moteur essence 3. Est conforme aux prescriptions des directives : e) Organisme de certification 4. Renvoi aux Normes harmonisées g) Niveau de puissance sonore mesuré h) Niveau de puissance sonore garanti i) Largeur de coupe n) Personne habilitée à établir le Dossier Technique : o) Lieu et Date 	<p>EN (Translation of the original instruction)</p> <p>EC Declaration of Conformity (Machine Directive 2006/42/EC, Annex II, part A)</p> <ol style="list-style-type: none"> 1. The Company 2. Herby declares under its own responsibility that the machine: ride-on lawnmower with seated operator/ Grass cutting a) Type / Base Model c) Serial number d) Motor: petrol 3. Conforms to directive specifications: e) Certifying body 4. Reference to harmonised Standards g) Sound power level measured h) Sound power level guaranteed i) Range of cut n) Person authorised to create the Technical Folder: o) Place and Date 	<p>DE (Übersetzung der Originalbetriebsanleitung)</p> <p>EG-Konformitätserklärung (Maschinenrichtlinie 2006/42/EG, Anhang II, Teil A)</p> <ol style="list-style-type: none"> 1. Die Gesellschaft 2. Erklärt auf eigene Verantwortung, dass die Maschine: Aufsitzmäher / Rasenschnitt a) Typ / Basismodell c) Seriennummer d) Motor: Verbrennungsmotor 3. Den Anforderungen der folgenden Richtlinien entspricht: e) Zertifizierungsstelle 4. Bezugnahme auf die harmonisierten Normen g) Gemessener Schallleistungspegel h) Garantierter Schallleistungspegel i) Schnittbreite n) Zur Verfassung der technischen Unterlagen befugte Person: o) Ort und Datum
<p>NL (Vertaling van de oorspronkelijke gebruiksaanwijzing)</p> <p>EG-verklaring van overeenstemming (Richtlijn Machines 2006/42/CE, Bijlage II, deel A)</p> <ol style="list-style-type: none"> 1. Het bedrijf 2. Verklaart onder zijn eigen verantwoordelijkheid dat de machine: Grasmaaier met zittende bediener / grasmaaier a) Type / Basismodel c) Serienummer d) Motor: benzinemotor 3. Voldoet aan de specificaties van de richtlijnen: e) Certificatie-instituut 4. Verwijzing naar de Geharmoniseerde normen g) Gemeten niveau van geluidsvermogen h) Gearandeerd niveau van geluidsvermogen i) Snijbreedte n) Bevoegd persoon voor het opstellen van het Technisch Dossier o) Plaats en Datum 	<p>ES (Traducción del Manual Original)</p> <p>Declaración de Conformidad CE (Directiva Máquinas 2006/42/CE, Anexo II, parte A)</p> <ol style="list-style-type: none"> 1. La Empresa 2. Declara bajo su propia responsabilidad que la máquina: Cortadora de pasto con conductor sentado/ Corte hierba a) Tipo / Modelo Base c) Matrícula d) Motor: motor de explosión 3. Cuple con las especificaciones de las directivas: e) Ente certificador 4. Referencia a las Normas armonizadas g) Nivel de potencia sonora medido h) Nivel de potencia sonora garantizado i) Amplitud de corte n) Persona autorizada a realizar el Manual Técnico: o) Lugar y Fecha 	<p>PT (Tradução do manual original)</p> <p>Declaração CE de Conformidade (Diretiva de Máquinas 2006/42/CE, Anexo II, parte A)</p> <ol style="list-style-type: none"> 1. A Empresa 2. Declara sob a própria responsabilidade que a máquina: Corta-ervas para operador sentado/ corte da relva a) Tipo / Modelo Base c) Matrícula d) Motor: motor a explosão 3. É conforme às especificações das diretivas: e) Órgão certificador 4. Referência às Normas harmonizadas g) Nivel medido de potência sonora h) Nivel garantido de potência sonora i) Amplitude de corte n) Pessoa autorizada a elaborar o Caderno Técnico o) Local e Data
<p>EL (Μετάφραση του πρωτοτύπου των οδηγιών χρήσης)</p> <p>EK-Δήλωση συμμόρφωσης (Οδηγία Μηχανών 2006/42/CE, Παράρτημα II, μέρος Α)</p> <ol style="list-style-type: none"> 1. Η Εταιρία 2. Δηλώνει υπεύθυνα ότι η μηχανή: Χλοοκοπτικό τρακτέρ με εποχούμενο χειριστή/ κοπή της χλόης a) Τύπος / Βασικό Μοντέλο c) Αριθμός μητρώου d) Κινητήρας: κινητήρας εσωτερικής ανάφλεξης 3. Συμμορφώνεται με τις προδιαγραφές της οδηγίας: e) Οργανισμός πιστοποίησης 4. Αναφορά στους Κανονισμούς εναρμόνισης g) Στάθμη μέτρησης ακουστικής ισχύος h) Στάθμη εγγυημένης ακουστικής ισχύος i) Εύρος κοπής η) Εξουσιοδοτημένο άτομο για την κατάρτιση του Τεχνικού Φυλλαδίου: ο) Τόπος και Χρόνος 	<p>TR (Orijinal Talimatların Tercümesi)</p> <p>AT Uygunluk Beyanı (2006/42/CE Makine Direktifi, Ek II, bölüm A)</p> <ol style="list-style-type: none"> 1. Şirket 2. Şahsi sorumluluğunda aşağıdaki makinenin: Oturan sürücülü çim biçme makinesi / çim kesimi a) Tip / Standart model c) Sicil numarası d) Motor: patlamalı motor 3. Aşağıdaki direktiflerin özelliklerine uygun olduğunu beyan etmektedir: e) Sertifikalandıran kurum 4. Harmonize standartlara atf g) Ölçülen ses gücü seviyesi h) Garant edilmiş ses gücü seviyesi i) Kesim genişliği n) Teknik Dosyası oluşturmaya yetkili kişi: o) Yer ve Tarih 	<p>МК (Превод на оригиналните упатства)</p> <p>Декларација за усогласеност со ЕУ (Директива за машини 2006/42/CE, Анекс II, дел А)</p> <ol style="list-style-type: none"> 1. Компанијата 2. изјавува со целосна лична одговорност дека следната машина: Тревококачка со седнат управувач / косење трева a) Тип / основен модел v) етикета г) мотор: мотор со согорување 3. Усогласено со спецификациите според директивите: д) тело за сертификација 4. Референци за усогласени нормативи е) Акустички притисок ж) измерено ниво на звучна моќност з) Ниво на гарантирана звучна моќност и) овластено лице за составување на Техничката брошура о) место и датум

<p>NO (Oversættelse av original bruksanvisning)</p> <p>EF- Samsvarserklæring (Maskindirektiv 2006/42/EF, Vedlegg II, del A)</p> <p>1. Firmaet</p> <p>2. Erklærer på eget ansvar at maskinen: Sittgressklipper / gressklipping</p> <p>a) Type / Modell</p> <p>c) Serienummer</p> <p>d) Motor: forbrenningsmotor</p> <p>3. Oppfyller kravene i direktivene:</p> <p>e) Sertifiseringsorgan</p> <p>4. Henvisning til harmoniserte standarder</p> <p>g) Målt lydeffektivå</p> <p>h) Garantert lydeffektivå</p> <p>i) Klippebredde</p> <p>n) Person som har fullmakt til å utferdige teknisk dokumentasjon:</p> <p>o) Sted og dato</p>	<p>SV (Översättning av bruksanvisning i original)</p> <p>EG-försäkran om överensstämmelse (Maskindirektiv 2006/42/EG, bilaga II, de la)</p> <p>1. Företaget</p> <p>2. Försäkrar på eget ansvar att maskinen Åkgräsklippare / gräsklippning</p> <p>a) Typ / Basmodell</p> <p>c) Serienummer</p> <p>d) Motor: förbränningsmotor</p> <p>3. Överensstämmer med föreskrifterna i direktivet</p> <p>e) Intygsorgan_ Anmält organ</p> <p>4. Referens till harmoniserade standarder</p> <p>g) Uppmått ljudeffektivå</p> <p>h) Garanterad ljudeffektivå</p> <p>i) Skärbredd</p> <p>n) Auktoriserad person för upprättandet av den tekniska dokumentationen:</p> <p>o) Ort och datum</p>	<p>DA (Oversættelse af den originale bruksanvisning)</p> <p>EF-overensstemmelseserklæring (Maskindirektiv 2006/42/EF, bilag II, del A)</p> <p>1. Firmaet</p> <p>2. Erklærer på eget ansvar, at maskinen: Havertraktor/ klipping af græsset</p> <p>a) Type / Model</p> <p>c) Serienummer</p> <p>d) Motor: forbrændingsmotor</p> <p>3. Er i overensstemmelse med specifikationerne ifølge direktiverne:</p> <p>e) Certificeringsorgan</p> <p>4. Henvisning til harmoniserede standarder</p> <p>g) Målt lydeffektivniveau</p> <p>h) Garanteret lydeffektivniveau</p> <p>i) Klippebredde</p> <p>n) Person, der har bemyndigelse til at udarbejde det tekniske dossier:</p> <p>o) Sted og dato</p>
<p>FI (Alkuperäisten ohjeiden käännös)</p> <p>EY-VAATIMUSTENMUKAISUUSVAKUUTUS (Konedirektiivi 2006/42/EY, Liite II, osa A)</p> <p>1. Yritys</p> <p>2. Vakuuttaa omalla vastuullaan, että kone: Päältäajettava ruohonleikkuri / ruohonleikkuri</p> <p>a) Tyyppi / Perusmalli</p> <p>c) Sarjanumero</p> <p>d) Moottori : räjähdysmoottori</p> <p>3. On yhdenmukainen seuraavien direktiivien asettamien vaatimusten kanssa:</p> <p>e) Sertifiointiryitys</p> <p>4. Viittaus harmonisoiituihin standardeihin</p> <p>g) Mitattu äänitehotaso</p> <p>h) Taattu äänitehotaso</p> <p>i) Leikkuleveys</p> <p>n) Teknisten asiakirjojen laatimiseen valtuutettu henkilö:</p> <p>o) Paikka ja päivämäärä</p>	<p>CS (Překlad původního návodu k používání)</p> <p>ES – Prohlášení o shodě (Směrnice o Strojních zařízeních (Konodirektívi 2006/42/ES, Příloha II, část A)</p> <p>1. Společnost</p> <p>2. Prohlašuje na vlastní odpovědnost, že stroj: Sekačka se sedící obsluhou/ sekačka na trávu</p> <p>a) Typ / Základní model</p> <p>c) Výrobní číslo</p> <p>d) Motor: spalovací motor</p> <p>3. Je ve shodě s nařizenímí směrnice:</p> <p>e) Certifikační orgán</p> <p>4. Odkazy na Harmonizované normy</p> <p>g) Naměřená úroveň akustického výkonu</p> <p>h) Zaručená úroveň akustického výkonu</p> <p>i) Šířka řezání</p> <p>n) Osoba autorizovaná pro vytvoření Technického spisu:</p> <p>o) Místo a Datum</p>	<p>PL (Tłumaczenie instrukcji oryginalnej)</p> <p>Deklaracja zgodności WE (Dyrektywa maszynowa 2006/42/WE, Załącznik II, część A)</p> <p>1. Spółka</p> <p>2. Oświadczam na własną odpowiedzialność, że maszyna: Kosiarka z operatorem jadącym, w pozycji siedzącej na maszynie/ cięcie trawy</p> <p>a) Typ / Model podstawowy</p> <p>c) Numer seryjny</p> <p>d) Silnik: silnik o zaplonie iskrowym</p> <p>3. Spełnia podstawowe wymogi następujących Dyrektyw:</p> <p>e) Jednostka certyfikująca</p> <p>4. Odniesienie do Norm zharmonizowanych</p> <p>g) Zmierzony poziom mocy akustycznej</p> <p>h) Gwarantowany poziom mocy akustycznej</p> <p>i) Szerokość cięcia</p> <p>n) Osoba upoważniona do zredagowania Dokumentacji technicznej:</p> <p>o) Miejscowość i data</p>
<p>HU (Eredeti használati utasítás fordítása)</p> <p>EK-megfelelőségi nyilatkozata (2006/42/EK gépirányelv, II. melléklet "A" rész)</p> <p>1. Alulírott Vállalat</p> <p>2. Felelősségének teljes tudatában kijelenti, hogy az alábbi gép: Vezetőüléssel fűnyírógép/ fűnyírás</p> <p>a) Típus / Alaptípus</p> <p>c) Gyártási szám</p> <p>d) Motor: robbanómotor</p> <p>3. Megfelel az alábbi irányelvnek előírásainak:</p> <p>e) Tanúsító szerv</p> <p>4. Hivatkozás a harmonizált szabványokra</p> <p>g) Mért zajteljesítmény szint</p> <p>h) Garantált zajteljesítmény szint</p> <p>i) Vágási szélesség</p> <p>n) Műszaki Dosszié szerkesztésére felhatalmazott személy:</p> <p>o) Helye és ideje</p>	<p>RU (Перевод оригинальных инструкций)</p> <p>Декларация соответствия нормам ЕС (Директива о машинном оборудовании 2006/42/ЕС, Приложение II, часть А)</p> <p>1. Предприятие</p> <p>2. Заявляет под собственную ответственность, что машина: Ездовая косилка с водителем / стрижка газона</p> <p>a) Тип / Базовая модель</p> <p>c) Паспорт</p> <p>d) Двигатель: двигатель внутреннего сгорания</p> <p>3. Соответствует требованиям следующих директив:</p> <p>e) Сертифицирующий орган</p> <p>4. Ссылки на гармонизированные нормы</p> <p>g) Измеренный уровень звуковой мощности</p> <p>h) Гарантируемый уровень звуковой мощности</p> <p>i) Амплитуда кошения</p> <p>n) Лицо, уполномоченное на подготовку технической документации:</p> <p>o) Место и дата</p>	<p>HR (Prijevod originalnih uputa)</p> <p>EK Izjava o sukladnosti (Direktiva 2006/42/EZ o strojevima, dodatak II, dio A)</p> <p>1. Tvrtka:</p> <p>2. pod vlastitom odgovornošću izjavljuje da je stroj: Sjedeća kosilica trave s operaterom/ košenje trave</p> <p>a) Vrsta / Osnovni model</p> <p>c) Matični broj</p> <p>d) Motor: motor s unutarnjim izgaranjem</p> <p>3. sukladan s temeljnim zahtjevima direktiva:</p> <p>e) Certifikacijsko tijelo</p> <p>4. Primijenjene su slijedeće harmonizirane norme:</p> <p>g) Izmjerena razina zvučne snage</p> <p>h) Zajamčena razina zvučne snage</p> <p>i) Širina rezanja</p> <p>n) Osoba ovlaštena za pravljenje Tehničke datoteke:</p> <p>o) Mjesto i datum</p>

<p>SL (Prevod izvirnih navodil)</p> <p>ES izjava o skladnosti (Direktiva 2006/42/ES) , priloga II, del A)</p> <ol style="list-style-type: none"> 1. Družba 2. pod lastno odgovornostjo izjavlja, da je stroj: Traktorska kosilnica/ košnja trave a) Tip / osnovni model c) Serijska številka d) Motor: motor z notranjim izgorevanjem Skladen je z določili direktiv : e) Ustanova, ki izda potrdilo 4. Sklicevanje na usklajene predpise g) Izmerjen nivo zvočne moči h) Zagotovljen nivo zvočne moči i) Obseg košnje n) Oseba, pooblaščenca za sestavo tehnične knjižice: o) Kraj in datum 	<p>BS (Prijevod originalnih uputa)</p> <p>EZ izjava o skladnosti (Direktiva o mašinama 2006/42/EZ, Priloga II, deo A)</p> <ol style="list-style-type: none"> 1. Firma 2. Daje izjavo pod vlastitom odgovornošću da je mašina: Traktorska kosilica (traktorčić) / Košenje trave a) Tip / Osnovni model c) Serijski broj d) Motor: motor s unutrašnjim izgaranjem 3. sukladna s osnovnim zahtjevima direktive: e) Certifikaciono tijelo 4. Pozivanje na usklađene norme g) Izmjereni nivo zvučne snage h) Garantovani nivo zvučne snage i) Širina košenja n) Osoba ovlaštena za izradu tehničke brošure: o) Mjesto i datum 	<p>SK (Preklad pôvodného návodu na použitie)</p> <p>ES vyhlásenie o zhode (Smernica o Strojnych zariadeniach 2006/42/ES, Priloha II, časť A)</p> <ol style="list-style-type: none"> 1. Spoločnosť 2. Vyhlasuje na vlastnú zodpovednosť, že stroj: Kosačka so sediacou obsluhou/ kosačka na trávu a) Typ / Základný model c) Výrobné číslo d) Motor: spaľovací motor 3. Je v zhode s nariadeniami smernic: e) Certifikačný orgán 4. Odkaz na Harmonizované normy g) Nameraná úroveň akustického výkonu h) Zarúčaná úroveň akustického výkonu i) Šírka kosenia j) Čistý inštalovaný výkon n) Osoba autorizovaná na vytvorenie Technického spisu: o) Miesto a Dátum
<p>RO (Traducerea manualului fabricantului)</p> <p>CE -Declaratie de Conformitate (Directiva Maşini 2006/42/CE, Anexa II, partea A)</p> <ol style="list-style-type: none"> 1. Societatea 2. Declară pe propria răspundere că maşina: Maşină de tuns iarba cu şofer la volan/ tăiat iarba a) Tip / Model de bază c) Număr de serie d) Motor: motor cu combustie 3. Este în conformitate cu specificaţiile directivelor: e) Organism de certificare 4. Referinţă la Standardele armonizate g) Nivel de putere sonoră măsurat h) Nivel de putere sonoră garantat i) Lăţimea de tăiere n) Persoană autorizată să întocmească Dosarul Tehnic o) Locul şi Data 	<p>LT (Originalių instrukcijų vertimas)</p> <p>EB atitikties deklaracija (Mašinių direktyva 2006/42/CE, Priedas II, dalis A)</p> <ol style="list-style-type: none"> 1. Bendrovė 2. Prisiima atsakomybę, kad įrenginys: Balninė vejapjovė su sėdinčiu operatoriumi / žolės pjovimas a) Tipas / Bazinis Modelis c) Serijos numeris d) Variklis: vidaus degimo variklis 3. Atitinka direktyvose pateiktas specifikacijas: e) Sertifikavimo įstaiga 4. Nuoroda į suderintas Normas g) Išmatuotas garso galios lygis h) Užtikrinamas garso galios lygis i) Pjovimo plotis n) Autorizuotas asmuo sudaryti Techninę Dokumentaciją: o) Vieta ir Data 	<p>LV (Instrukciju tulkojums no oriģinālvalodas)</p> <p>EK atbilstības deklarācija (Direktīva 2006/42/EK par mašīnām, pielikums II, daļa A)</p> <ol style="list-style-type: none"> 1. Uzņēmums 2. Uzņemasies par to pilnu atbildību, paziņojot, ka mašīna: Sēžot vadāmā zālienu pļaujamašīnā zāles pļaušana a) Tips / Bāzes modelis c) Sērijas numurs d) Motors: iekšdedzes motors 3. Atbilst šādai direktīvu prasībām: e) Sertifikācijas iestāde 4. Atsauce uz harmonizētiem standartiem g) Izmērītais skaņas intensitātes līmenis h) Garantētais skaņas intensitātes līmenis i) Pļaušanas platums n) Pilnvarotais darbinieks, kas sagatavoja tehnisko dokumentāciju: o) Vieta un datums
<p>SR (Prevod originalnih uputstval)</p> <p>EC deklaracija o usaglašenosti (Direktiva o mašinama 2006/42/EC, Priloga II, deo A)</p> <ol style="list-style-type: none"> 1. Preduzeće 2. Daje izjavu pod vlastitom odgovornošću da je mašina: Traktorska kosačica (traktorčić)/ košenje trave a) Tip / Osnovni model c) Serijski broj d) Motor: motor s unutrašnjim sagorevanjem 3. u skladu s osnovnim zahtevima direktiva: e) Sertifikaciono telo 4. Pozivanje na usklađene norme g) Izmereni nivo zvučne snage h) Garantovani nivo zvučne snage i) Širina košenja..... n) Osoba ovlašćena za sastavljanje tehničke brošure o) Mesto i datum 	<p>BG (Превод на оригиналните инструкции)</p> <p>EO декларация за съответствие (Директива Машини 2006/42/EO, Приложение II, част А)</p> <ol style="list-style-type: none"> 1. Дружеството 2. На собствена отговорност декларира, че машината: Косачка със седнал водач/ рязане на трева a) Вид / Базисен модел б) Месец / година на производство в) Сериен номер г) Мотор: мотор с вътрешно горене 3. Е в съответствие със спецификата на директивите: д) Сертифициращ орган 4. Базирано на хармонизираните норми ж) Ниво на измерена акустична мощност и) Гарантирано ниво на акустична мощност й) Ширина на косене р) Лице, упълномощено да състави Техническата Документация: o) Място и дата 	<p>ET (Algupārāse kasutusjuhendi tõlge)</p> <p>EÜ vastavusdeklaratsioon (Masinadirektiiv 2006/42/EÜ, Lisa II, osa A)</p> <ol style="list-style-type: none"> 1. Firma 2. Kinnitab omal vastutusel, et masin: Istuva juhiga muruniitja / muruniitja a) Tüüp / Põhimudel c) Matrikkel d) Mootor: Sisepõlemismootor 3. Vastab direktiivide nõuetele: e) Kinnitav asutus 4. Viide ühtlustatud standarditele g) Mõõdetud helivõimsuse tase h) Garanteeritud helivõimsuse tase i) Lõikelaius n) Tehnilise Lehe autoriseeritud koostaja: o) Koht ja Kuupäev

IT • Il contenuto e le immagini del presente manuale d'uso sono stati realizzati per conto di ST. S.p.A. e sono tutelati da diritto d'autore – È vietata ogni riproduzione o alterazione anche parziale non autorizzata del documento.

BG • Съдържанието и изображенията в настоящото ръководство са извършени за ST. S.p.A. и са защитени с авторски права – Забранява се всяко неотризирано възпроизвеждане или промяна, дори и отчасти на документа.

BS • Sadržaj i slike iz ovog korisničkog priručnika napravljeni su isključivo za ST. S.p.A. i zaštićeni su autorskim pravima – zabranjena je svaka neovlaštena reprodukcija ili izmjena dokumenta, djelomično ili u potpunosti.

CS • Obsah a obrázky v tomto návodu k použití byly zpracovány jménem společnosti ST. S.p.A. a jsou chráněny autorským právem – Reprodukce či nepovolené pozměňování tohoto dokumentu, a to i částečné, je zakázáno.

DA • Indhold og illustrationer i denne vejledning er blevet skabt på vegne af ST. S.p.A. og er beskyttet af ophavsret – Enhver gengivelse eller ændring, også delvis, af dokumentet uden autorisation hertil er forbudt.

DE • Inhalt und Bilder dieser Bedienungsanleitung wurden im Namen von ST. S.p.A. erstellt und sind urheberrechtlich geschützt – Jede nicht genehmigte Vervielfältigung oder Veränderung, auch auszugsweise, dieses Dokuments ist verboten.

EL • Το περιεχόμενο και οι εικόνες στο παρόν εγχειρίδιο χρήσης δημιουργήθηκαν για λογαριασμό της εταιρείας ST. S.p.A. και προστατεύονται από πνευματικά δικαιώματα – Απαγορεύεται οποιαδήποτε αναπαραγωγή ή τροποποίηση, έστω και μερική, του εγχειρίδιου χωρίς έγκριση.

EN • The content and images in this User Manual were produced expressly for ST. S.p.A. and are protected by copyright – any unauthorised reproduction or modification to the document, either partially or in full, is prohibited.

ES • El contenido y las imágenes del presente manual de uso han sido creados por ST. S.p.A. y están protegidos por los derechos de autor – Se prohíbe toda reproducción o modificación, incluso parcial, no autorizada del documento.

ET • Käesoleva kasutusjuhendi sisu ja kujutised on toodetud konkreetselt ettevõttele ST. S.p.A. ja neile rakendub autoriõigusseseadus – dokumendi igasugune osaline või täielik ilma loata reprodutseerimine või muutmine on keelatud.

FI • Tämän käyttöoppaan sisältö ja kuvat on valmistettu ST. S.p.A. -yhtiön toimesta ja niitä suojaa tekijänoikeuslaki. – Asiakirjan kaikenlainen kopioiminen tai muuttaminen, osittainkin, on kielletty ilman erityistä lupaa.

FR • Le contenu et les images du présent manuel d'utilisation ont été réalisés pour le compte de ST. S.p.A. et sont protégés par un droit d'auteur – Toute reproduction ou modification non autorisée, même partielle, du document, est interdite.

HR • Sadržaj i slike u ovom priručniku za uporabu izrađeni su za tvrtku ST. S.p.A. te su obuhvaćeni autorskim pravima – Zabranjuje se neovlašteno umnožavanje ili prilagodba, djelomična ili u cijelosti, ovog dokumenta.

HU • Ennek a használati útmutatónak a tartalma és a benne szereplő képek kizárólag a ST. S.p.A. számára készültek és szerzői joggal védettek – tilos a dokumentum bármely részének vagy egészének engedély nélküli sokszorosítása és módosítása.

LT • Šio naudotojų vadovo turinys ir paveikslėliai skirti tik „ST. S.p.A.“ ir yra saugomi autorių teisėmis – dokumentą atgaminti ar modifikuoti, visiškai arba iš dalies, yra draudžiami.

LV • Šis lietotāja rokasgrāmatas saturs un attēli ir veidoti tikai ST. S.p.A. un ir aizsargāti ar autortiesībām. Jebkāda dokumenta vai tā daļas prettiesiska kopēšana vai pārveide ir stingri aizliegta.

MK • Содржината и сликите во Упатството за корисникот се подготвени исклучиво за ST. S.p.A. и се заштитени со авторски права – забрането е секое делумно или целосно неовластено репродуцирање или измена на документот.

NL • De inhoud en de afbeeldingen van deze gebruikshandleiding werden gerealiseerd voor rekening van ST. S.p.A. en zijn beschermd door het auteursrecht – Elke niet-geautoriseerde reproductie of wijziging, ook gedeeltelijke, van het document is verboden.

NO • Innholdet og bildene i denne brukerveiledningen er utført på oppdrag fra ST. S.p.A. og er beskyttet ved opphavsrett – Enhver gjengivelse eller endring, selv kun delvis, er forbudt.

PL • Treść oraz ilustracje zawarte w niniejszej instrukcji obsługi powstały na zlecenie spółki ST. S.p.A. i są chronione prawami autorskimi – Zabrania się wszelkiego kopiowania bądź modyfikowania, także częściowego, niniejszego dokumentu bez uzyskania stosownej zgody.

PT • As imagens e os conteúdos contidos no presente Manual do Utilizador foram expressamente criados para uso exclusivo da ST. S.p.A., encontrando-se protegidos por direitos de autor. Qualquer tipo de reprodução ou alteração, parcial ou integral, não autorizadas deste Manual estão expressamente proibidas.

RO • Conținutul și imaginile din manualul de utilizare de față au fost realizate în numele ST. S.p.A. și sunt protejate de drepturi de autor – Este interzisă orice reproducere sau modificare chiar și parțială neautorizată a documentului.

RU • Тесты и изображения, содержащиеся в настоящем руководстве, были созданы в интересах ST. S.p.A. и защищены авторскими правами – Любое несанкционированное воспроизведение или изменение документа запрещено.

SK • Obsah a obrázky v tomto návode na používanie boli spracované menom spoločnosti ST. S.p.A. a sú chránené autorským právom – Reprodukcie či nepovolené pozměňovanie tohto dokumentu, a to aj čiastočné, je zakázané.


SL • Vsebine in slike v tem uporabniškem priručniku so izdelane za podjetje ST. S.p.A. in so zaščitene z avtorskimi pravicami – vsakršno nepooblaščenno razmnoževanje ali spreminjanje dokumenta, v celoti ali delno, je prepovedano.

SR • Sadržaj i slike ovog priručnika za upotrebu su napravljeni u ime ST. S.p.A. i zaštićeni su autorskim pravima – Zabranjena je svaka potpuna ili delimična reprodukcija ili izmena dokumenta bez odobrenja.

SV • Innehållet och bilderna i denna användarhandbok har framställts för ST. S.p.A. och skyddas av upphovsrätt – all form av reproduktion eller ändring, även partiell, som inte auktoriserats är förbjuden.

TR • Bu Kullanıcı Kilavuzundaki içerik ve resimler açığa ST. S.p.A. için üretilmiştir ve telif hakkı ile korunmaktadır – dokümanın izinsiz olarak tamamen ya da kısmen herhangi bir şekilde çoğaltılması ya da dağıtılması yasaktır.



	 LWA dB
Type:	
Art.N -s/n	



FR

Cet appareil,
ses accessoires,
piles et cordons
se recyclent

REPRISE
À LA LIVRAISON



OU

À DÉPOSER
EN MAGASIN



OU

À DÉPOSER
EN DÉCHÈTERIE



Points de collecte sur www.quefairedemesdechets.fr
Privilégiez la réparation ou le don de votre appareil !



FR



ST. S.p.A.

Via del Lavoro, 6

31033 Castelfranco Veneto (TV) ITALY

STIGA LTD (UK Importer)

Unit 8, Bluewater Estate Plympton,

Devon, PL7 4JH, England