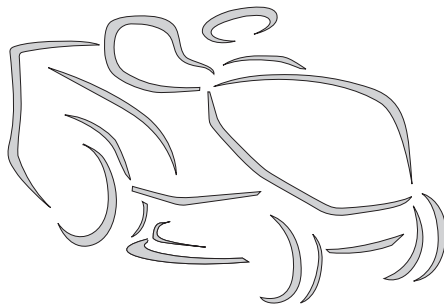


MP 84 Series  
MP 98 Series  
SD 98 Series  
SD 108 Series



**IT** Tosaerba con conducente a bordo seduto - MANUALE DI ISTRUZIONI

ATTENZIONE: prima di usare la macchina, leggere attentamente il presente libretto.

**BG** Косачка със седнал водач - УПЪТВАНЕ ЗА УПОТРЕБА

ВНИМАНИЕ: преди да използвате машината прочетете внимателно настоящата книжка.

**BS** Traktorska kosilica (traktorčić) - UPUTSTVO ZA UPOTREBU

PAŽNJA: prije nego što koristite ovu mašinu, pažljivo pročitate priručnik s uputama.

**CS** Sekačka se sedící obsluhou - NÁVOD K POUŽITÍ

UPOZORNĚNÍ: před použitím stroje si pozorně přečtěte tento návod k použití.

**DA** Havetraktor - BRUGSANVISNING

ADVARSEL: læs instruktionsbogen omhyggeligt igennem, før du tager denne maskine i brug.

**DE** Aufsitzmäher (Rasenmäher mit Fahrersitz mit sitzendem Benutzer)  
GEBRAUCHSANWEISUNG

ACHTUNG: vor inbetriebnahme des Geräts die Gebrauchsanleitung aufmerksam lesen.

**EL** Χλοοκοπτικό τρακτέρ με εποχούμενο χειριστή - ΟΔΗΓΙΕΣ ΧΡΗΣΗΣ

ΠΡΟΣΟΧΗ: πριν χρησιμοποιήσετε το μηχάνημα, διαβάστε προσεκτικά το παρόν εγχειρίδιο.

**EN** Ride-on lawnmower with seated operator - OPERATOR'S MANUAL

WARNING: read thoroughly the instruction booklet before using the machine.

**ES** Cortadora de pasto con conductor sentado  
MANUAL DE INSTRUCCIONES

ATENCIÓN: antes de utilizar la máquina, leer atentamente el presente manual.

**ET** Istuva juhiga muruniitja - KASUTUSJUHEND

TÄHELEPANU: enne masina kasutamist lugeda tähelepanelikult antud kasutusjuhendit.

**FI** Päältäajettava ruohonleikkuri - KÄYTTÖOHJEET

VAROITUS: lue käyttöopas huolellisesti ennen koneen käyttöä.

**FR** Tondeuse à gazon à conducteur assis - MANUEL D'UTILISATION

ATTENTION: lire attentivement le manuel avant d'utiliser cette machine.

**HR** Sjedeća kosilica trave s operaterom - PRIRUČNIK ZA UPORABO

POZOR: prije uporabe stroja, pažljivo pročitate ovaj priručnik.

**HU** Vezetőülékes fűnyírógép - HASZNÁLATI UTASÍTÁS

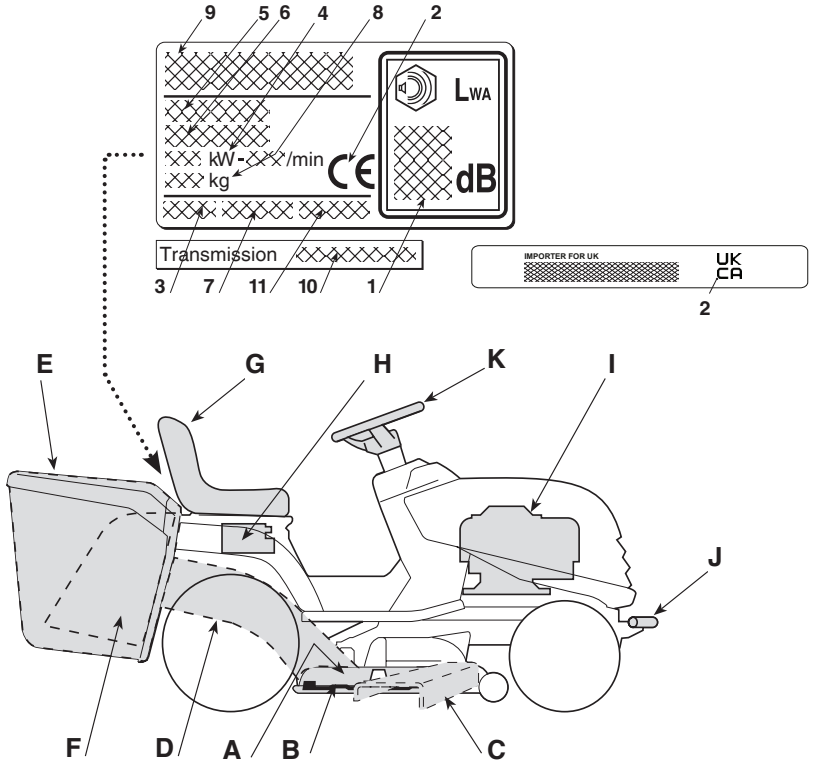
FIGYELEM! a gép használata előtt olvassa el figyelmesen a jelen kézikönyvet.



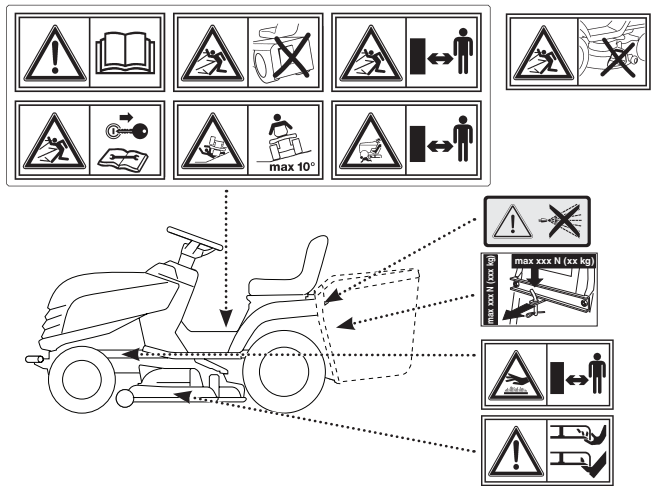
- LT** **Balninė vejapjovė su sėdinčiu operatoriumi**  
NAUDOJIMO INSTRUKCIJOS  
DĖMESIO: prieš naudojant įrenginį, atidžiai perskaityti šį naudotojo vadovą.
- LV** **Sēžot vadāma zālienu pļaujmašīna - LIETOŠANAS INSTRUKCIJA**  
UZMANĪBU: pirms aparāta lietošanai rūpīgi izlasiet doto instrukciju.
- MK** **Тревосачка со седнат управувач - УПАТСТВА ЗА УПОТРЕБА**  
ВНИМАНИЕ: прочитайте го внимателно ова упатство пред да ја користите машината.
- NL** **Grasmaaier met zittende bediener - GEBRUIKERSHANDLEIDING**  
LET OP: vooraleer de machine te gebruiken, dient men deze handleiding aandachtig te lezen.
- NO** **Sittegressklipper - INSTRUKSJONSBOK**  
ADVARSEL: les denne bruksanvisningen nøye før du bruker maskinen.
- PL** **Kosiarka z operatorem jadącym, w pozycji siedzącej na maszynie**  
INSTRUKCJE OBSŁUGI  
OSTRZEŻENIE: przed użyciem maszyny, należy uważnie przeczytać niniejszą instrukcję.
- PT** **Corta-relvas para operador sentado - MANUAL DE INSTRUÇÕES**  
ATENÇÃO: antes de usar a máquina, leia atentamente o presente manual.
- RO** **Maşină de tuns iarba cu şofer la volan - MANUAL DE INSTRUCȚIUNI**  
ATENȚIE: înainte de a utiliza maşina, citiți cu atenție manualul de față.
- RU** **Ездовая носилка с сиденьем - РУКОВОДСТВО ПО КСПЛУАТАЦИИ**  
ВНИМАНИЕ: прежде чем пользоваться оборудованием, внимательно прочтите это руководство по эксплуатации.
- SK** **Kosačka so sediacou obsluhou - NÁVOD NA POUŽITIE**  
UPOZORNENIE: pred použitím stroja si pozorne prečítajte tento návod.
- SL** **Traktorska kosilnica - PRIROČNIK ZA UPORABO**  
POZOR: preden uporabite stroj, pazljivo preberite priručnik z navodili.
- SR** **Traktorska kosačica (traktorčić) - PRIRUČNIK SA UPUTSTVIMA**  
PAŽNJA: pre korišćenja mašine pažljivo pročitati ovaj priručnik.
- SV** **Åkgräsklippare och främre klippning - BRUKSANVISNING**  
WARNING: läs igenom hela detta häfte innan du använder maskinen.
- TR** **Oturun sürücülü çim biçme makinesi - KULLANIM KILAVUZU**  
DİKKAT: makineyi kullanmadan önce talimatlar içeren kilavuzu dikkatle okuyun.

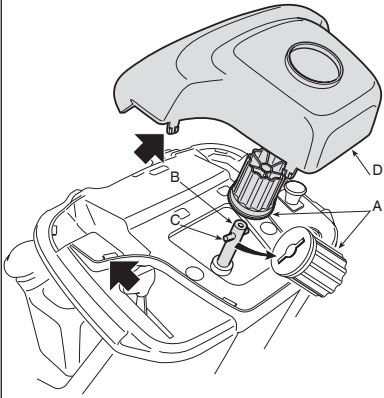
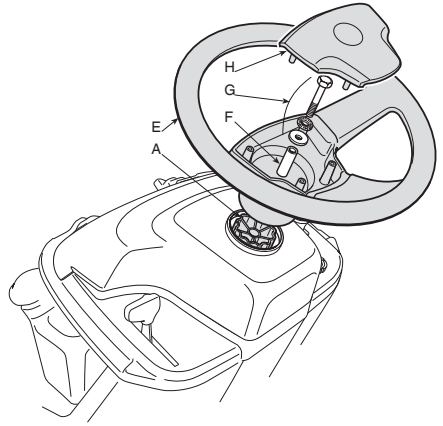
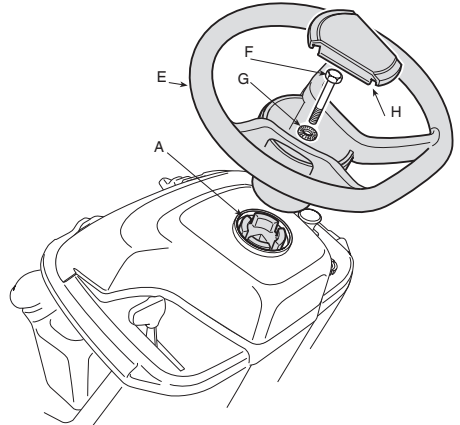
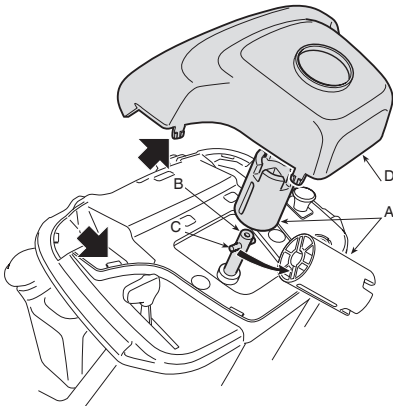
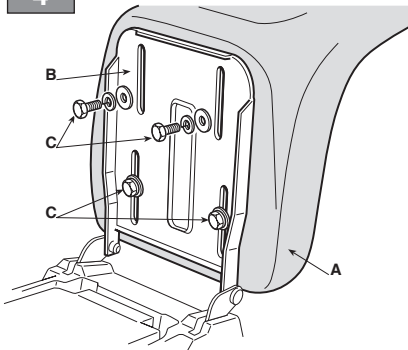
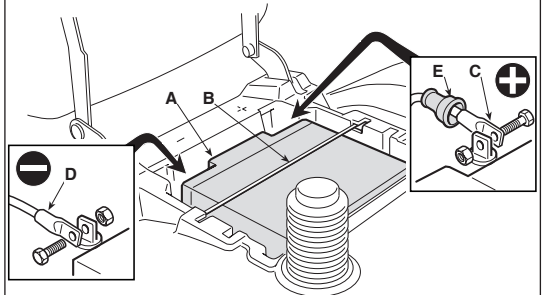
ITALIANO - Istruzioni Originali .....	<b>IT</b>
БЪЛГАРСКИ - Инструкция за експлоатация .....	<b>BG</b>
BOSANSKI - Prijevod originalnih uputa .....	<b>BS</b>
ČESKY - Překlad původního návodu k používání .....	<b>CS</b>
DANSK - Oversættelse af den originale brugsanvisning .....	<b>DA</b>
DEUTSCH - Übersetzung der Originalbetriebsanleitung .....	<b>DE</b>
ΕΛΛΗΝΙΚΑ - Μετάφραση των πρωτοτύπων οδηγιών .....	<b>EL</b>
ENGLISH - Translation of the original instruction .....	<b>EN</b>
ESPAÑOL - Traducción del Manual Original .....	<b>ES</b>
EESTI - Algupärase kasutusjuhendi tõlge .....	<b>ET</b>
SUOMI - Alkuperäisten ohjeiden käännös .....	<b>FI</b>
FRANÇAIS - Traduction de la notice originale .....	<b>FR</b>
HRVATSKI - Prijevod originalnih uputa .....	<b>HR</b>
MAGYAR - Eredeti használati utasítás fordítása .....	<b>HU</b>
LIETUVIŠKAI - Originalių instrukcijų vertimas .....	<b>LT</b>
LATVIEŠU - Instrukciju tulkojums no oriģināl valodas .....	<b>LV</b>
МАКЕДОНСКИ - Превод на оригиналните упатства .....	<b>MK</b>
NEDERLANDS - Vertaling van de oorspronkelijke gebruiksaanwijzing .....	<b>NL</b>
NORSK - Oversettelse av den originale bruksanvisningen .....	<b>NO</b>
POLSKI - Tłumaczenie instrukcji oryginalnej .....	<b>PL</b>
PORTUGUÊS - Tradução do manual original .....	<b>PT</b>
ROMÂN - Traducerea manualului fabricantului .....	<b>RO</b>
РУССКИЙ - Перевод оригинальных инструкций .....	<b>RU</b>
SLOVENSKY - Preklad pôvodného návodu na použitie .....	<b>SK</b>
SLOVENŠČINA - Prevod izvornih navodil .....	<b>SL</b>
SRPSKI - Prevod originalnih uputstva .....	<b>SR</b>
SVENSKA - Översättning av bruksanvisning i original .....	<b>SV</b>
TÜRKÇE - Orijinal Talimatların Tercümesi .....	<b>TR</b>

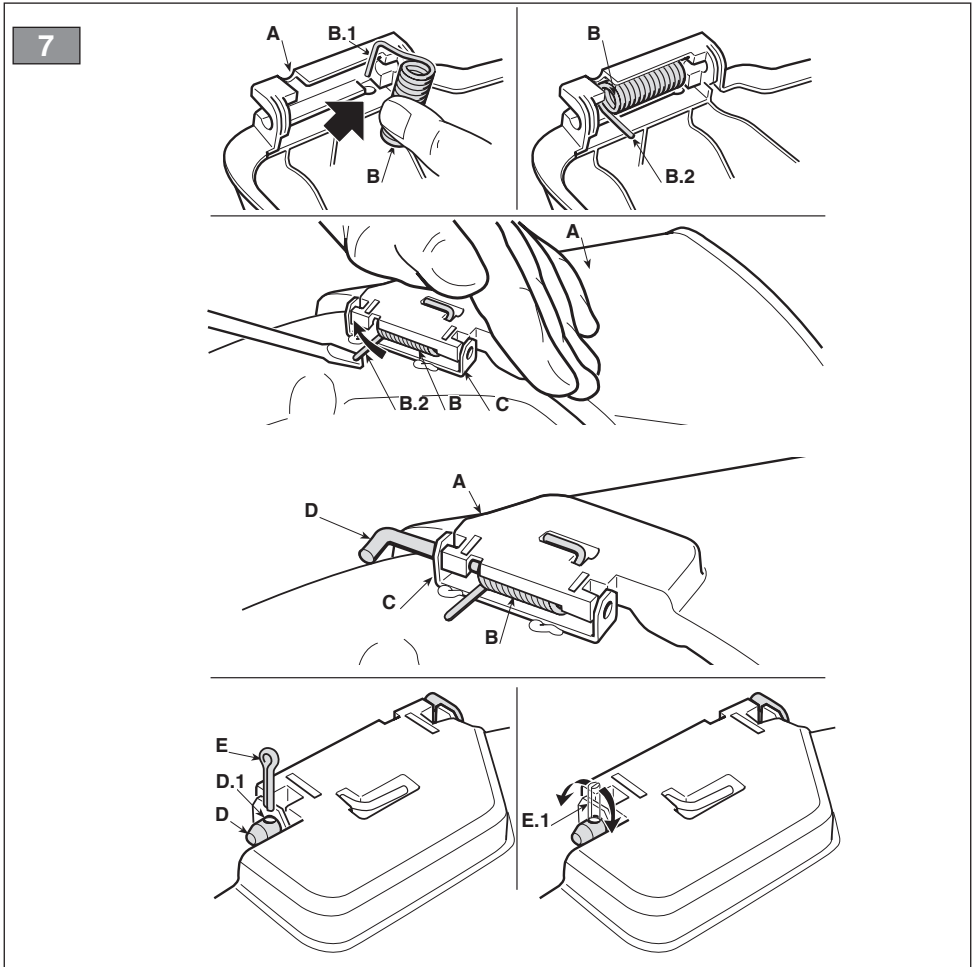
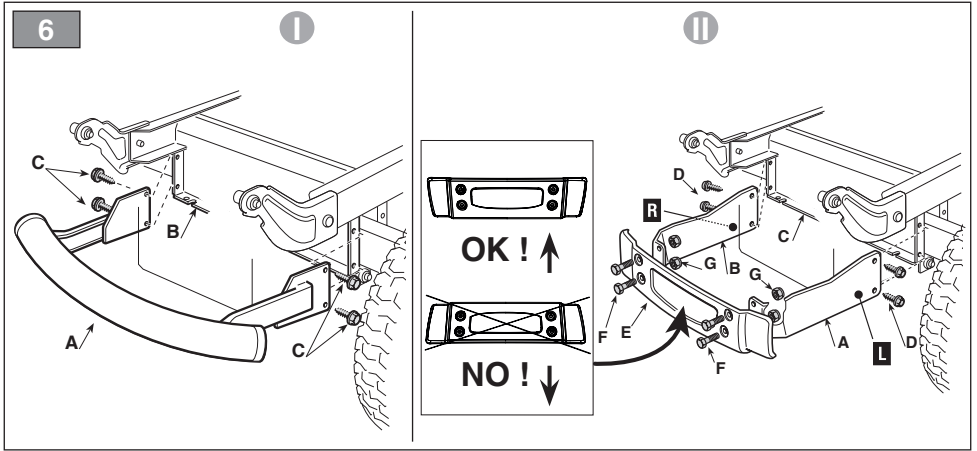
1



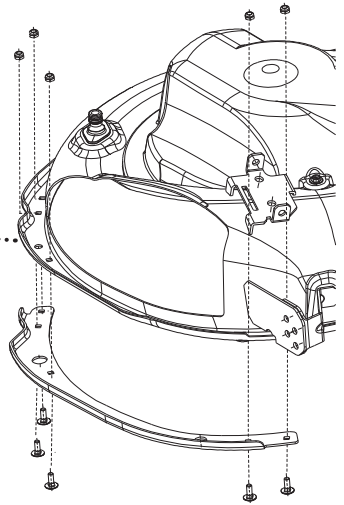
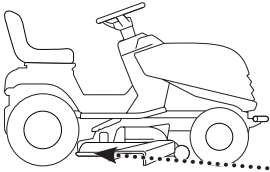
2



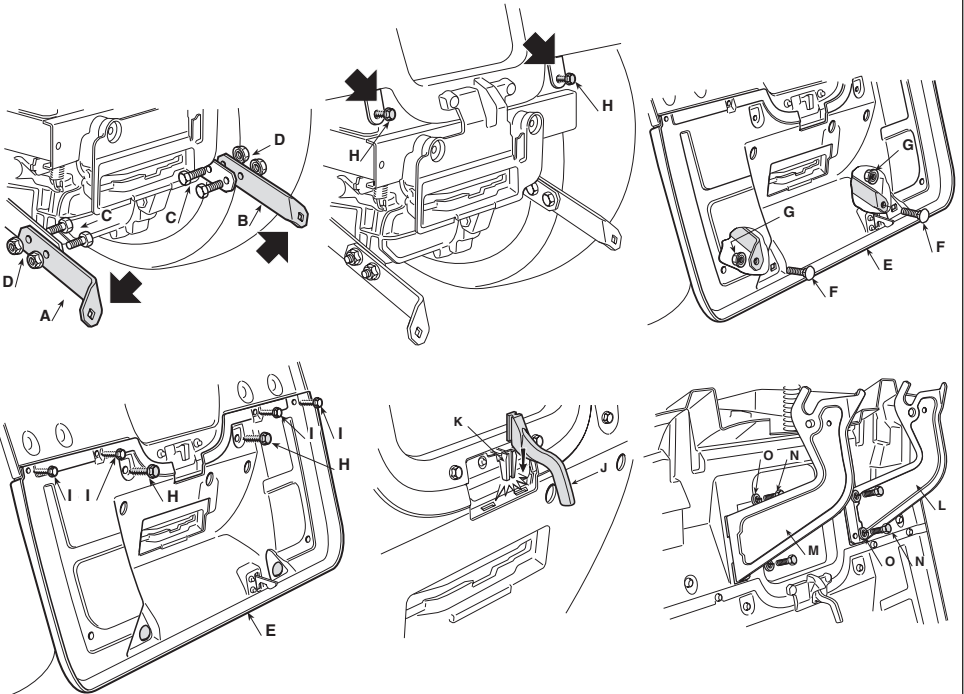
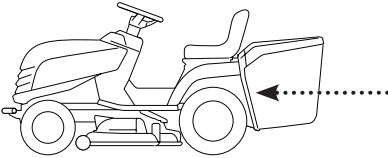
**3****I****II****4****5**



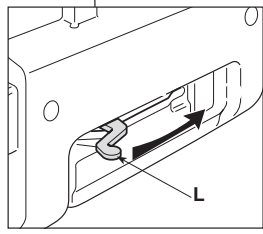
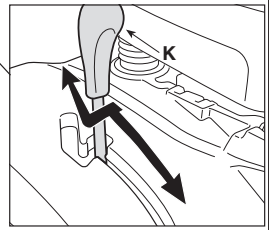
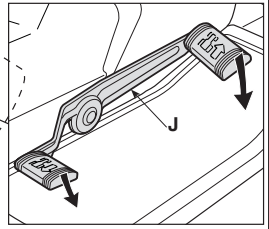
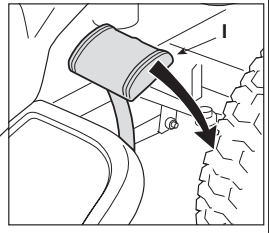
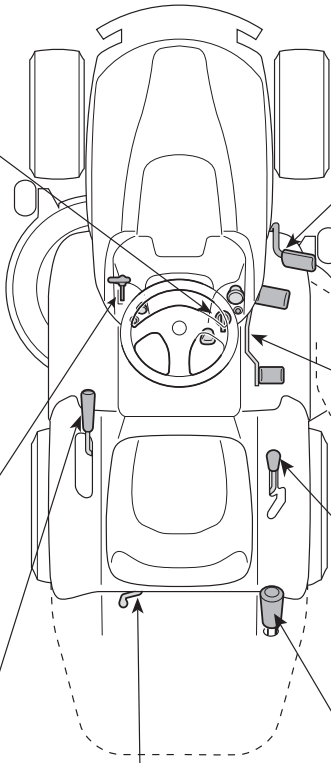
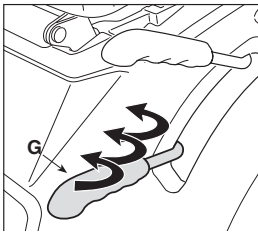
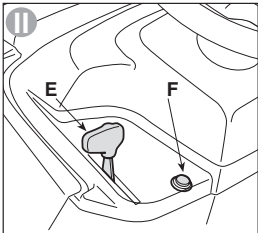
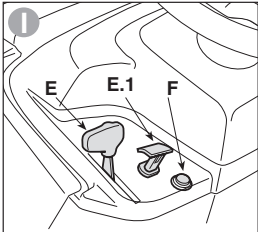
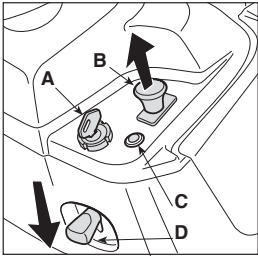
8



9

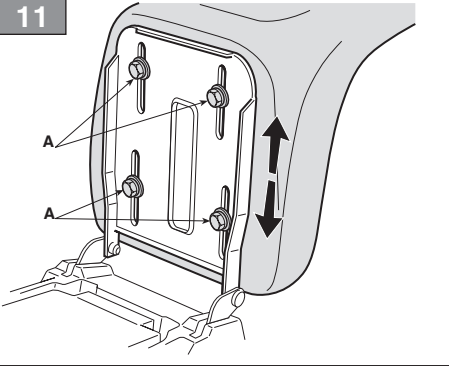


10

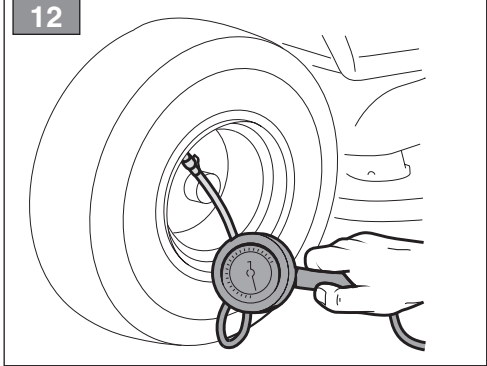


H

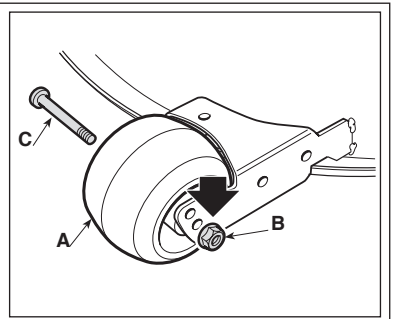
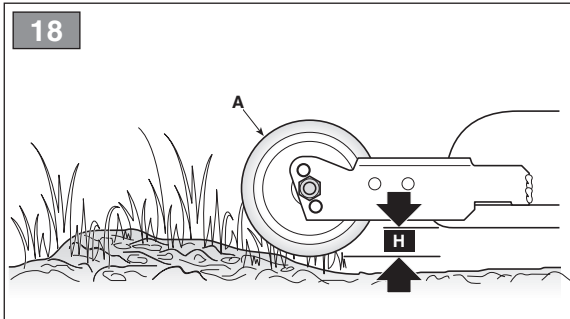
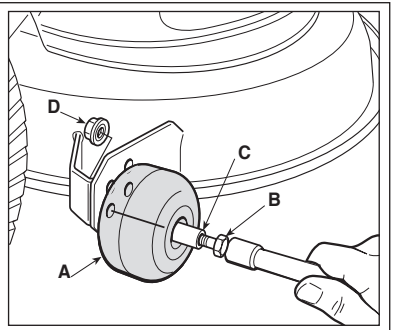
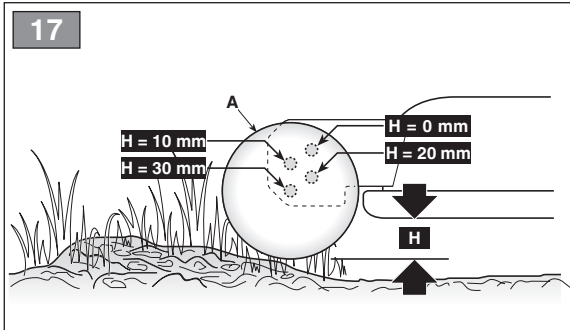
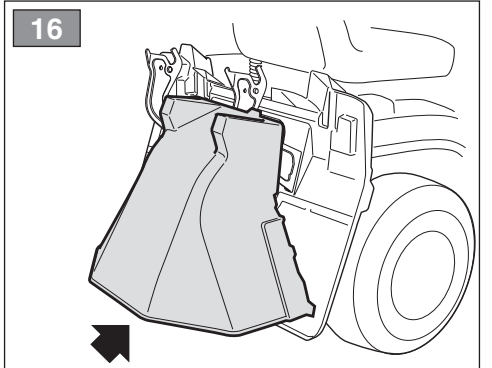
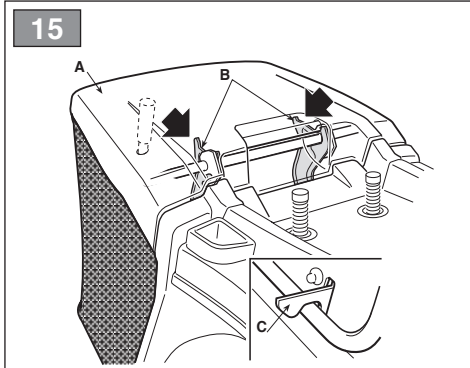
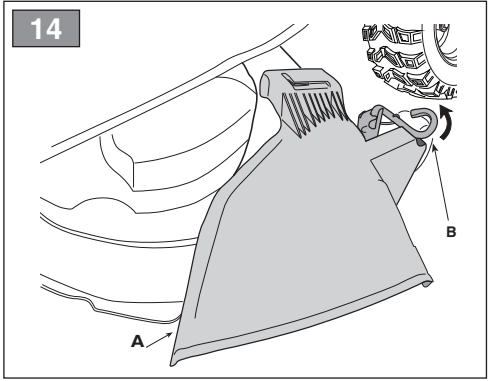
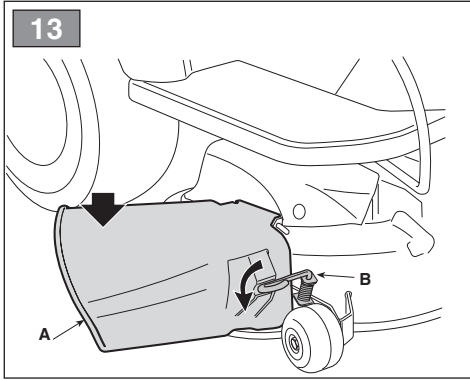
11

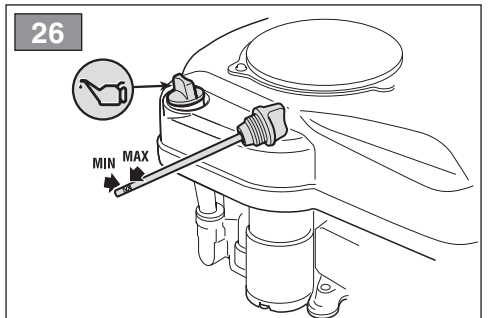
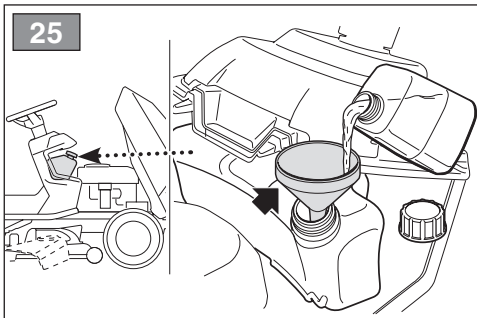
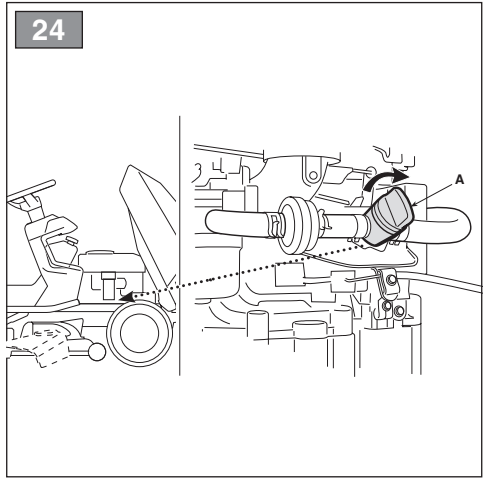
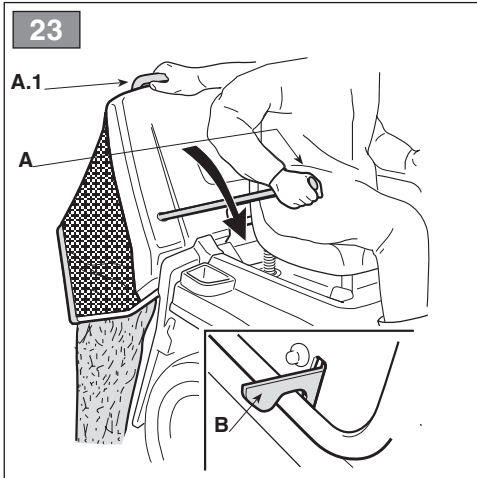
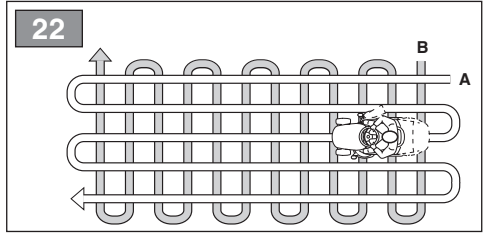
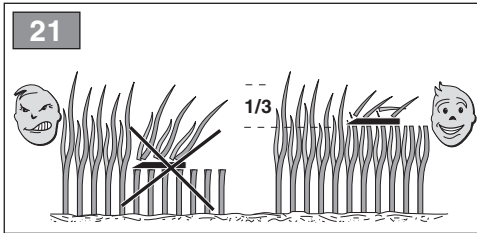
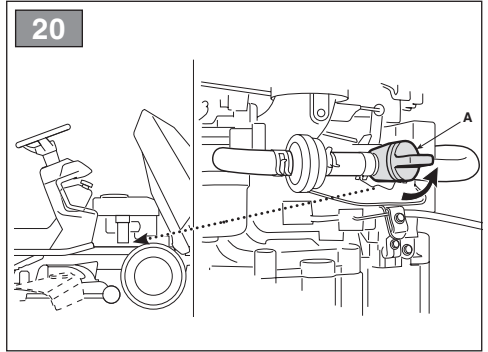
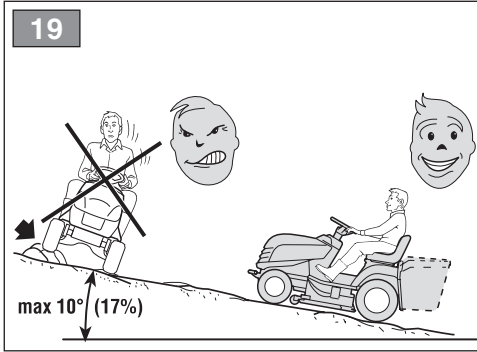


12

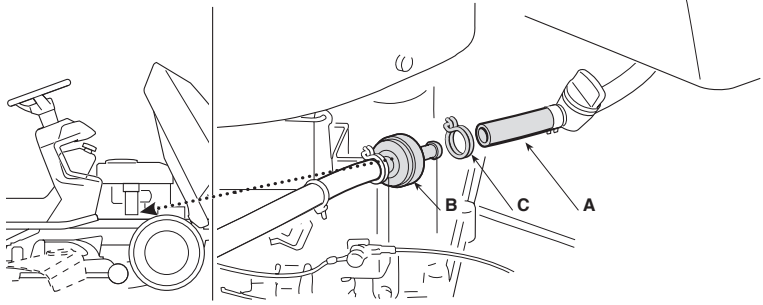




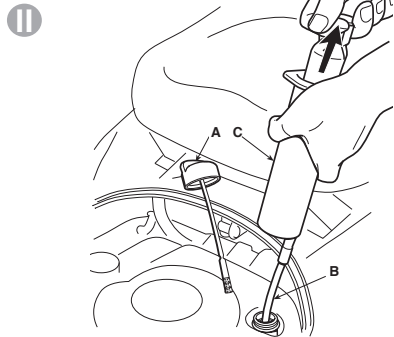
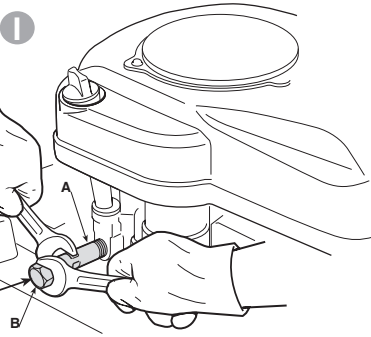




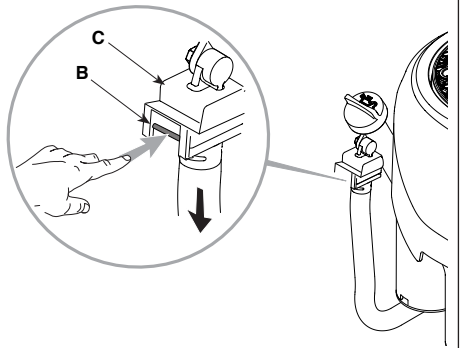
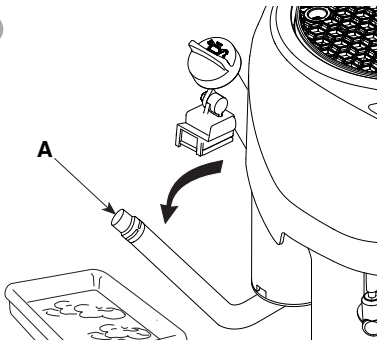
27



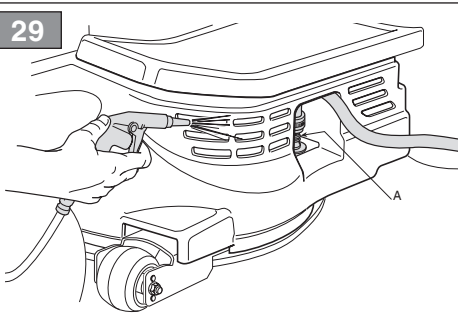
28



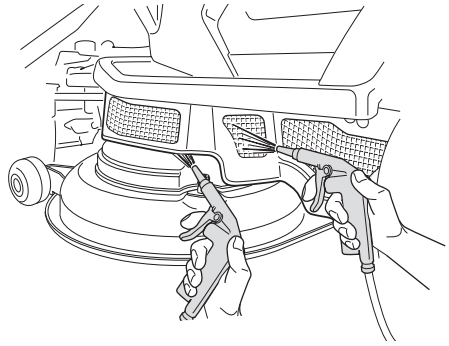
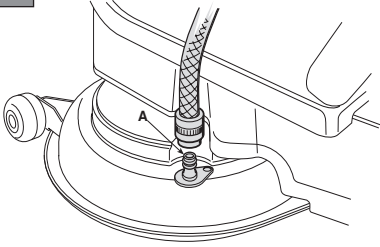
III



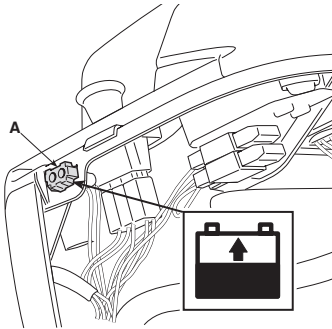
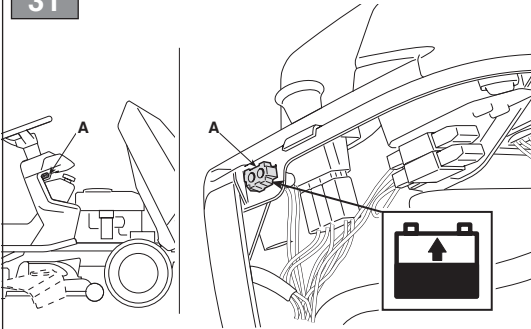
29



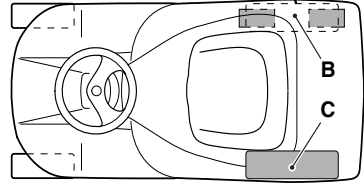
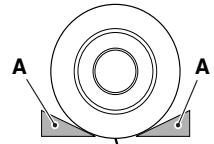
30



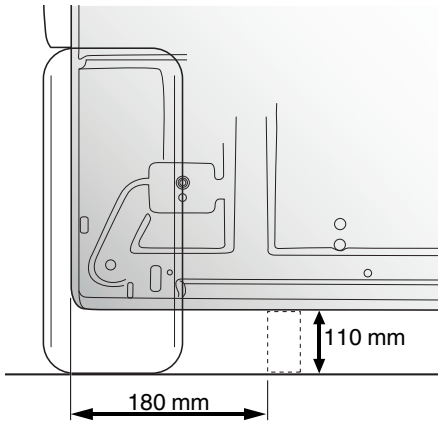
31



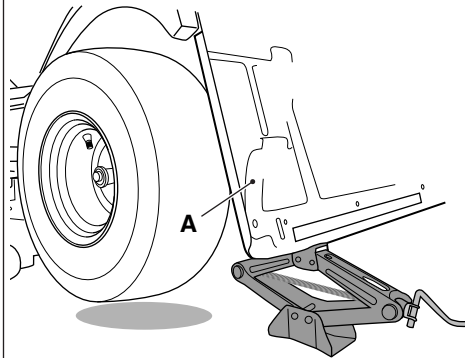
32

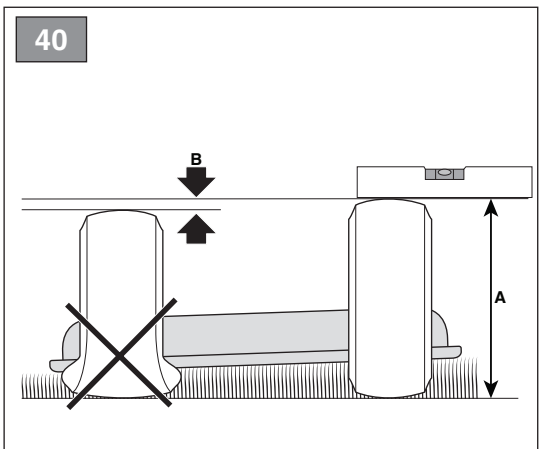
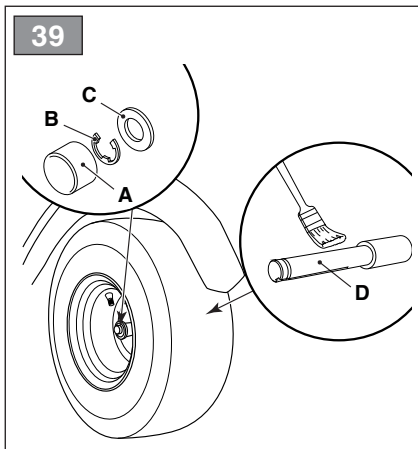
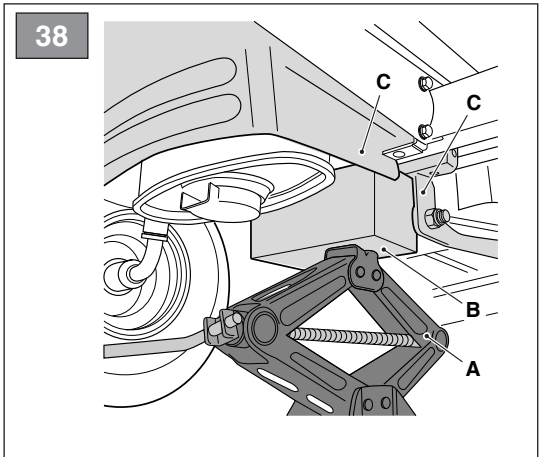
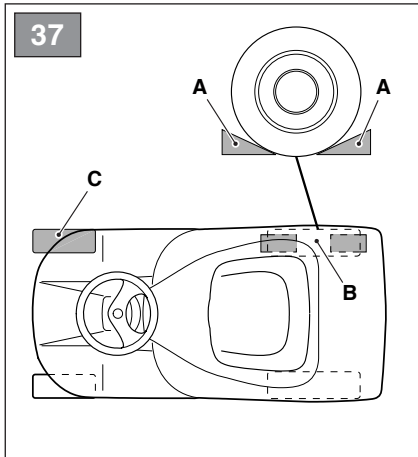
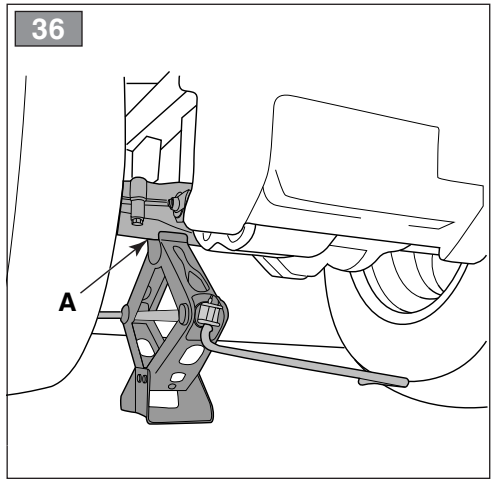
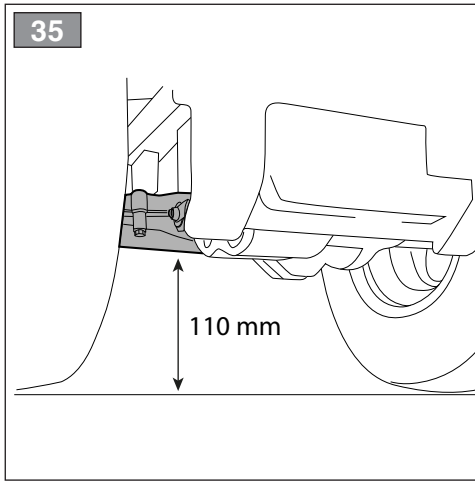


33

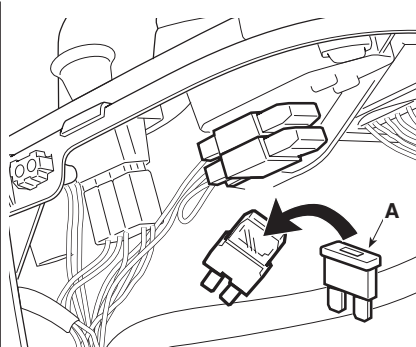
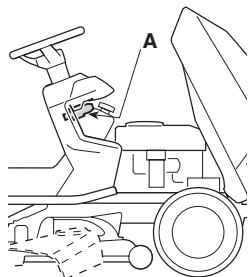


34



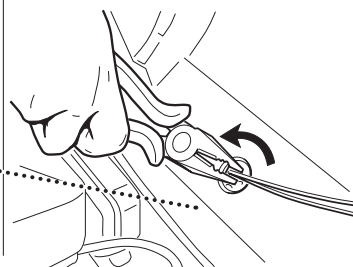
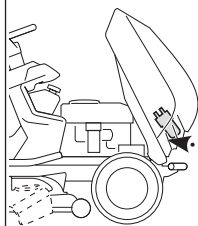


41

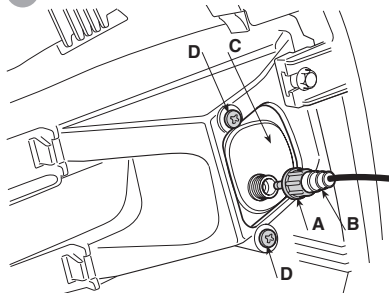


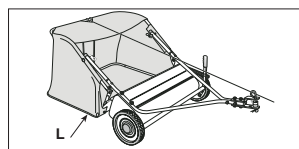
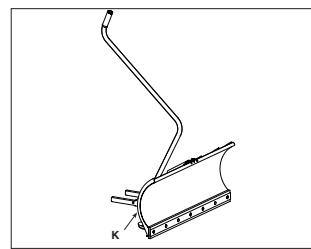
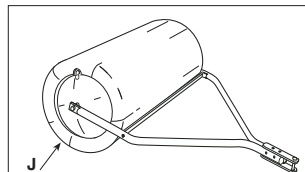
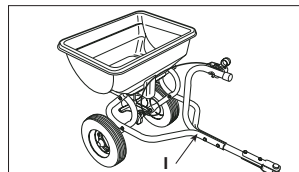
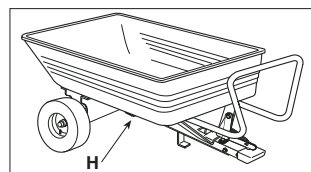
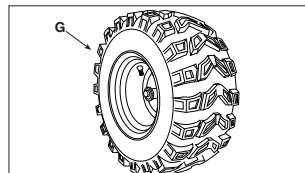
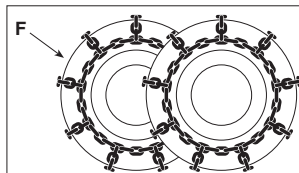
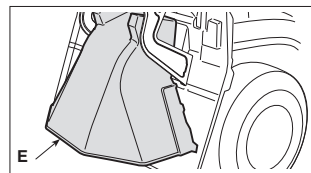
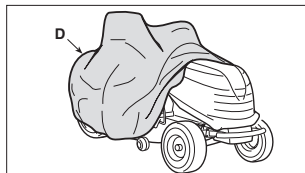
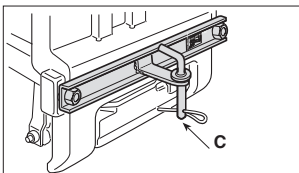
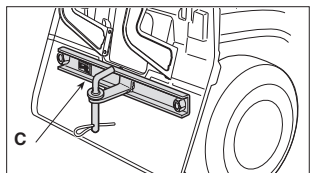
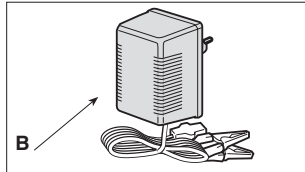
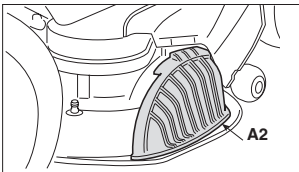
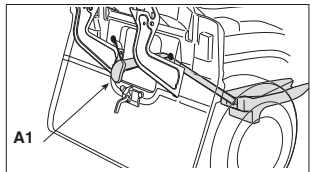
42

I



II





[1]	<b>DATI TECNICI</b>		<b>SD 98 Series</b>	<b>SD 108 Series</b>
[2]	Potenza nominale *	kW	6,4 ÷ 11,5	6,4 ÷ 11,5
[3]	Giri al minuto *	min <sup>-1</sup>	2800 ± 100	2800 ± 100
[4]	Impianto elettrico	V	12	12
[5]	Pneumatici anteriori		13 x 5,00-6 (15 x 5,00-6)	13 x 5,00-6 (15 x 5,00-6)
[6]	Pneumatici posteriori		18 x 8,50-8	18 x 8,50-8
[7]	Pressione gonfiaggio anteriore 13 x 5,00-6 15 x 5,00-6	bar bar	1,5 1,0	1,5 1,0
[8]	Pressione gonfiaggio posteriore	bar	1,2	1,2
[9]	Massa della macchina con serbatoio vuoto *	kg	160 ÷ 171	160 ÷ 171
[10]	Raggio minimo di erba non tagliata	cm	70	65
[11]	Altezza di taglio	cm	3 ÷ 8,5	3 ÷ 8,5
[12]	Larghezza di taglio	cm	98	107
[13]	<i>Trasmissione meccanica</i> Velocità di avanzamento (indicativa) a 3000 min <sup>-1</sup>	km/h	2,2 ÷ 9,7	2,2 ÷ 9,7
[14]	<i>Trasmissione idrostatica</i> Velocità di avanzamento (indicativa) a 3000 min <sup>-1</sup>	km/h	0 ÷ 8,8	0 ÷ 8,8
[15]	Limite di velocità con catene da neve (se accessorio previsto)	km/h	9,7	9,7
[16]	Dimensioni			
[17]	Lunghezza	mm	1647	1647 ÷ 1697
[18]	Lunghezza con sacco (Lunghezza senza sacco)	mm	- -	- -
[19]	Larghezza	mm	-	-
[20]	Larghezza con deflettore di scarico laterale (Larghezza senza deflettore di scarico laterale)		1198 (1051)	1312 (1101)
[21]	Altezza	mm	1068	1068
[22]	Codice dispositivo di taglio		82004346/0	82004357/0
[23]	Capacità del serbatoio carburante	l	6,5	6,5
[24]	Limite di carico per dispositivo di traino (Forza verticale massima)	N (kg)	245 (25)	245 (25)
[25]	Limite di carico per dispositivo di traino (Peso massimo rimorchiabile)	N (kg)	980 (100)	980 (100)
[26]	Inclinazione massima consentita		10° (17%)	10° (17%)
[27]	Livello di pressione acustica	dB(A)	86	87
[28]	Incertezza di misura	dB(A)	0,8	2,5
[29]	Livello di potenza acustica misurato	dB(A)	99	99
[28]	Incertezza di misura	dB(A)	0,8	0,43
[30]	Livello di potenza acustica garantito	dB(A)	100	100
[31]	Livello di vibrazioni al posto di guida	m/s <sup>2</sup>	0,94	1,2
[28]	Incertezza di misura	m/s <sup>2</sup>	1,39	0,52
[32]	Livello di vibrazioni al volante	m/s <sup>2</sup>	3,33	3
[28]	Incertezza di misura	m/s <sup>2</sup>	2,72	2



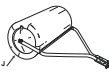

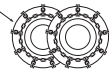

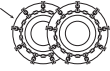


\* Per il dato specifico, fare riferimento a quanto indicato nell'etichetta di identificazione della macchina.



[1]	DATI TECNICI		MP 84 Series	MP 98 Series
[2]	Potenza nominale *	kW	5,56 ÷ 9,7	6,3 ÷ 11,45
[3]	Giri al minuto *	min <sup>-1</sup>	2300/2400 ± 100	2600 ± 100
[4]	Impianto elettrico	V	12	12
[5]	Pneumatici anteriori		13 x 5,00-6 (15 x 5,00-6)	13 x 5,00-6 (15 x 5,00-6)
[6]	Pneumatici posteriori		18 x 8,50-8 (18 x 6,50-8)	18 x 8,50-8 (18 x 6,50-8)
[7]	Pressione gonfiaggio anteriore 13 x 5,00-6 15 x 5,00-6	bar bar	1,5 1,0	1,5 1,0
[8]	Pressione gonfiaggio posteriore	bar	1,2	1,2
[9]	Massa della macchina con serbatoio vuoto *	kg	180 ÷ 187	185 ÷ 200
[10]	Raggio minimo di erba non tagliata	cm	80	70
[11]	Altezza di taglio	cm	3 ÷ 8,5	3 ÷ 8,5
[12]	Larghezza di taglio	cm	83	97
[13]	Trasmissione meccanica Velocità di avanzamento (indicativa) a 3000 min <sup>-1</sup>	km/h	2,2 ÷ 9,7	2,2 ÷ 9,7
[14]	Trasmissione idrostatica Velocità di avanzamento (indicativa) a 3000 min <sup>-1</sup>	km/h	0 ÷ 8,8	0 ÷ 8,8
[15]	Limite di velocità con catene da neve (se accessorio previsto)	km/h	9,7	9,7
[16]	Dimensioni			
[17]	Lunghezza	mm	-	-
[18]	Lunghezza con sacco (Lunghezza senza sacco)	mm	2217 ÷ 2340 (1814)	2340 (1814)
[19]	Larghezza	mm	902	1020
[20]	Larghezza con deflettore di scarico laterale (Larghezza senza deflettore di scarico laterale)		-	-
[21]	Altezza	mm	1098	1098
[22]	Codice dispositivo di taglio		82004358/0 - 82004359/0 82004360/0 - 82004361/0	82004362/0 - 82004363/0 82004346/0 - 82004364/0
[23]	Capacità del serbatoio carburante	l	6,5	6,5
[24]	Limite di carico per dispositivo di traino (Forza verticale massima)	N (kg)	245 (25)	245 (25)
[25]	Limite di carico per dispositivo di traino (Peso massimo rimorchiabile)	N (kg)	980 (100)	980 (100)
[26]	Inclinazione massima consentita		10° (17%)	10° (17%)
[27]	Livello di pressione acustica	dB(A)	86	86
[28]	Incertezza di misura	dB(A)	1,1	2,5
[29]	Livello di potenza acustica misurato	dB(A)	100	100
[28]	Incertezza di misura	dB(A)	0,63	0,65
[30]	Livello di potenza acustica garantito	dB(A)	100	100
[31]	Livello di vibrazioni al posto di guida	m/s <sup>2</sup>	1,06	0,7
[28]	Incertezza di misura	m/s <sup>2</sup>	0,99	0,25
[32]	Livello di vibrazioni al volante	m/s <sup>2</sup>	6,37	8,2
[28]	Incertezza di misura	m/s <sup>2</sup>	2,19	1,53

\* Per il dato specifico, fare riferimento a quanto indicato nell'etichetta di identificazione della macchina.

[42]	ACCESSORI A RICHIESTA	
[42.A1] [42.A2]	Kit "mulching"	✓
[42.B]	Carica batteria di mantenimento	✓
[42.C]	Kit traino	✓
[42.D]	Telo di copertura	✓
[42.E]	Kit di protezione scarico posteriore <i>(solo per modelli MP series)</i>	✓
[42.F]	Catene da neve (18")	✓
[42.G]	Ruote da fango/neve (18")	✓
[42.H]	Rimorchio	45-03453-997
[42.I]	Spargitore	45-03153-997
[42.J]	Rullo per erba	45-0267 45-02681
[42.K]	Spalaneve a lama	ST-1402
[42.L]	Raccoglitore foglie ed erba 38" <i>(solo per modelli SD series)</i>	45-03313-997
[42.L]	Raccoglitore foglie ed erba 42" <i>(solo per modelli SD series)</i>	45-02616-997

[33] TABELLA PER LA CORRETTA COMBINAZIONE DEGLI ACCESSORI						
[33.A] ACCESSORI POSTERIORI						
	 [42.H]	 [42.I]	 [42.J]	 [42.L]	 [42.F]	 [42.G]
[33.B] ACCESSORI FRONTALI	 [42.F]	✓	✓	-	-	-
	 [42.G]	✓	✓	-	-	-
	 [42.K]	-	✓	-	✓	✓

<p><b>[1] BG - ТЕХНИЧЕСКИ ДАННИ</b></p> <p>[2] Номинална мощност *</p> <p>[3] Обороти в минута (*)</p> <p>[4] Електрическа система</p> <p>[5] Предни гуми</p> <p>[6] Задни гуми</p> <p>[7] Налягане предно напопване</p> <p>[8] Налягане задно напопване</p> <p>[9] Маса на машината с празен резервоар (*)</p> <p>[10] Минимален радиус на неподрязана трева</p> <p>[11] Височина на косене</p> <p>[12] Ширина на косене</p> <p>[13] Механична трансмисия - Скорост на напредване (индикативна) - 3000 min<sup>-1</sup></p> <p>[14] Хидростатична трансмисия - Скорост на напредване (индикативна) - 3000 min<sup>-1</sup></p> <p>[15] Граница на скоростта с верига за сняг (ако тази принадлежност е предвидена)</p> <p>[16] Размери</p> <p>[17] Дължина</p> <p>[18] Дължина с торбата за събиране на трева (дължина без торбата за събиране на трева)</p> <p>[19] Ширина</p> <p>[20] Ширина с дефлектор на странично разтоварване (Ширина без дефлектор на странично разтоварване)</p> <p>[21] Височина</p> <p>[22] Код на инструмента за рязане</p> <p>[23] Вместимост на резервоара за гориво</p> <p>[24] Ограничение на товара за теглещото устройство (максимална вертикална сила)</p> <p>[25] Ограничение на товара за теглещото устройство (максимално тегло за теглене)</p> <p>[26] Максимално допустим наклон</p> <p>[27] Ниво на звуково налягане</p> <p>[28] Несигурност на измерване</p> <p>[29] Измерено ниво на акустична мощност</p> <p>[30] Гарантирано ниво на акустична мощност</p> <p>[31] Ниво на вибрации в мястото за управление</p> <p>[32] Ниво на вибрации на волана</p> <p>[33] Таблица за правилното комбиниране на принадлежностите</p> <p>[33.A] задни принадлежности</p> <p>[33.B] челни принадлежности</p> <p>[42] принадлежности по поръчка</p> <p>[42.A1, 42.A2] Набор за "mulching"</p> <p>[42.B] Зарядно устройство за поддържане</p> <p>[42.C] Набор за теглене</p> <p>[42.D] Покривен брезент</p> <p>[42.E] Набор защита на задно разтоварване (само за модели от серията MP)</p> <p>[42.F] Вериги за сняг (18")</p> <p>[42.G] Колела за кал / сняг (18")</p> <p>[42.H] Ремарке</p> <p>[42.I] Приспособление за разсейване на пясък или чакъл</p> <p>[42.J] Ролка за трева</p> <p>[42.K] Снегорин с острие</p> <p>[42.L] Събирач на листа и трева (само за модели от серията SD)</p> <p>* За специфични данни, вижте посоченото на идентификационния етикет на машината</p>	<p><b>[1] BS - ТЕХНИЧКИ ПОДАЦИ</b></p> <p>[2] Називна snaga (*)</p> <p>[3] Obrtaji u minuti (*)</p> <p>[4] Električna instalacija</p> <p>[5] Prednje gume</p> <p>[6] Zadnje gume</p> <p>[7] Pritisak vazduha u prednjim gumama</p> <p>[8] Pritisak vazduha u zadnjim gumama</p> <p>[9] Masa mašine s praznim spremnikom (*)</p> <p>[10] Minimalan radijus nepokošene trave</p> <p>[11] Visina košenja</p> <p>[12] Širina košenja</p> <p>[13] Mehanički prijenos Brzina kretanja (orijentaciono) na 3000 min<sup>-1</sup></p> <p>[14] Hidrostatički prijenos Brzina kretanja (orijentaciono) na 3000 min<sup>-1</sup></p> <p>[15] Ograničenje brzine s lancima za snijeg (ako su oni predviđena dodatna oprema)</p> <p>[16] Dimenzije</p> <p>[17] Dužina</p> <p>[18] Dužina s vrećom (dužina bez vreće)</p> <p>[19] Širina</p> <p>[20] Širina s usmjerivačem bočnog izbacivanja (Širina bez usmjerivača bočnog izbacivanja)</p> <p>[21] Visina</p> <p>[22] Šifra rezne glave</p> <p>[23] Kapacitet spremnika goriva</p> <p>[24] Granica nosivosti uređaja za vuču (maksimalna vertikalna sila)</p> <p>[25] Granica nosivosti uređaja za vuču (maksimalna težina koja se smije vući)</p> <p>[26] Maksimalni dozvoljen nagib</p> <p>[27] Razina zvučnog pritiska</p> <p>[28] Mjerna nesigurnost</p> <p>[29] Izmjerena razina zvučne snage</p> <p>[30] Garantirana razina zvučne snage</p> <p>[31] Razina vibracija na mjestu vozača</p> <p>[32] Razina vibracija na volanu</p> <p>[33] Tablica za pravilno kombinovanje dodatne opreme</p> <p>[33.A] Zadnja dodatna oprema</p> <p>[33.B] Prednja dodatna oprema</p> <p>[42] Dodatna oprema na zahtjev</p> <p>[42.A1, 42.A2] Komplet za malčiranje</p> <p>[42.B] Punjač akumulatora za održavanje</p> <p>[42.C] Komplet za vuču</p> <p>[42.D] Pokrovna cerada</p> <p>[42.E] Komplet štitnika za izbacivanje odotraga (samo za seriju modela MP)</p> <p>[42.F] Lanci za snijeg (18")</p> <p>[42.G] Točkovi za blato / snijeg (18")</p> <p>[42.H] Prikolica</p> <p>[42.I] Rasipač</p> <p>[42.J] Valjak za travu</p> <p>[42.K] Plug za snijeg s nožem</p> <p>[42.L] Skupljač lišća i trave (samo za seriju modela SD)</p> <p>* Za specifični podatak, pogledajte što je navedeno na identifikacijskoj naljepnici mašine</p>	<p><b>[1] CS - TECHNICKÉ PARAMETRY</b></p> <p>[2] Jmenovitý výkon (*)</p> <p>[3] Otáčky za minutu (*)</p> <p>[4] Elektroinstalace</p> <p>[5] Přední pneumatiky</p> <p>[6] Zadní pneumatiky</p> <p>[7] Tlak huštění předních pneumatik</p> <p>[8] Tlak huštění zadních pneumatik</p> <p>[9] Hmotnost stroje s prázdnou nádrží (*)</p> <p>[10] Minimální poloměr neposečené trávy</p> <p>[11] Výška sekání</p> <p>[12] Šířka sekání</p> <p>[13] Mechanická převodovka Rychlost jezdou (přibližná) při 3000 min<sup>-1</sup></p> <p>[14] Hydrostatická převodovka Rychlost jezdou (přibližná) při 3000 min<sup>-1</sup></p> <p>[15] Mezní rychlost se sněhovými řetězy (pokud se jedná o určené příslušenství)</p> <p>[16] Rozměry</p> <p>[17] Délka</p> <p>[18] Délka s košem (Délka bez koše)</p> <p>[19] Šířka</p> <p>[20] Šířka vychylovače bočního výhozu (Šířka bez vychylovače bočního výhozu)</p> <p>[21] Výška</p> <p>[22] Kód sekacího zařízení</p> <p>[23] Kapacita palivové nádržky</p> <p>[24] Mezní zatížení tažného zařízení (max. svislá síla)</p> <p>[25] Mezní zatížení tažného zařízení (max. tažená hmotnost)</p> <p>[26] Maximální povolené naklonění</p> <p>[27] Úroveň akustického tlaku</p> <p>[28] Nefesnost měření</p> <p>[29] Úroveň naměřeného akustického výkonu</p> <p>[30] Úroveň zaručeného akustického výkonu</p> <p>[31] Úroveň vibrací na místě řidiče</p> <p>[32] Úroveň vibrací na volantu</p> <p>[33] Tabulka pro správnou kombinaci příslušenství</p> <p>[33.A] Zadní příslušenství</p> <p>[33.B] Přední příslušenství</p> <p>[42] Příslušenství na požádání</p> <p>[42.A1, 42.A2] Sada pro mulčování</p> <p>[42.B] Udržovací nabíječka akumulátoru</p> <p>[42.C] Sada tažného zařízení</p> <p>[42.D] Krycí plachta</p> <p>[42.E] Sada ochranného krytu zadního výhozu (jen pro modely řady MP)</p> <p>[42.F] Sněhové řetězy (18")</p> <p>[42.G] Kola do bláta / sněhu (18")</p> <p>[42.H] Přívěs</p> <p>[42.I] Posypávač</p> <p>[42.J] Válec pro válcování trávy</p> <p>[42.K] Sněhová radlice</p> <p>[42.L] Sběrač listů a trávy (jen pro modely řady SD)</p> <p>* Ohledně uvedeného údaje vycházejte z hodnoty uvedených na identifikačním štítku stroje.</p>
---	--	--

<p><b>[1] DA - TEKNISKE DATA</b></p> <p>[2] Nominel effekt (*)</p> <p>[3] Omdrejninger pr. minut (*)</p> <p>[4] Elektrisk anlæg</p> <p>[5] Forhjulsdæk</p> <p>[6] Baghulsdæk</p> <p>[7] Pumpetryk for fordæk</p> <p>[8] Pumpetryk for bagdæk</p> <p>[9] Maskinvægt med tom tank (*)</p> <p>[10] Minimumsradius af ikke klippet græs</p> <p>[11] Klippehøjde</p> <p>[12] Klippebredde</p> <p>[13] Mekanisk transmission Fremdriftshastighed (vejledende) ved 3000 min<sup>-1</sup></p> <p>[14] Hydrostatisk transmission Fremdriftshastighed (vejledende) ved 3000 min<sup>-1</sup></p> <p>[15] Hastighedsgrænse med snekæder (hvis disse er monteret)</p> <p>[16] Mål</p> <p>[17] Længde</p> <p>[18] Længde med opsamlingspose (længde uden pose)</p> <p>[19] Bredde</p> <p>[20] Bredde med sideudkast skærm (Hvis monteret)</p> <p>[21] Højde</p> <p>[22] Skæreanordningens varenr.</p> <p>[23] Brændstofstankens kapacitet</p> <p>[24] Belastningsgrænse for trækanordning (maksimal, vertikal effekt)</p> <p>[25] Belastningsgrænse for trækanordning (maksimal anhängervægt)</p> <p>[26] Maksimal tilladt hældning</p> <p>[27] Lydtryksniveau</p> <p>[28] Måleusikkerhed</p> <p>[29] Målt lydeffektniveau</p> <p>[30] Garanteret lydeffektniveau</p> <p>[31] Vibrationsniveau på førersædet</p> <p>[32] Vibrationsniveau ved rattet</p> <p>[33] Tabel over udstyrets korrekte kombination</p> <p>[33.A] Bagmonteret tilbehør</p> <p>[33.B] Formonteret tilbehør</p> <p>[42] Ekstraudstyr</p> <p>[42.A1, 42.A2] Sæt til "Multiclip"</p> <p>[42.B] Udligningsbatterilader</p> <p>[42.C] Sæt til bugsering</p> <p>[42.D] Presenning</p> <p>[42.E] Sæt til beskyttelse på bagudkast (bare for MP serie modeller)</p> <p>[42.F] Snekæder (18")</p> <p>[42.G] Mudder- og snehjul (18")</p> <p>[42.H] Anhænger</p> <p>[42.I] Fordeler</p> <p>[42.J] Græsvalse</p> <p>[42.K] Sneplov med skrabskær</p> <p>[42.L] Opsamlingsmaskine til blade og græs (bare for SD serie modeller)</p>	<p><b>[1] DE - TECHNISCHE DATEN</b></p> <p>[2] Nennleistung (*)</p> <p>[3] Umdrehungen pro Minute (*)</p> <p>[4] Elektrische Anlage</p> <p>[5] Reifen Vorderräder</p> <p>[6] Reifen Hinterräder</p> <p>[7] Reifendruck vorne</p> <p>[8] Reifendruck hinten</p> <p>[9] Maschinenmasse bei leerem Tank (*)</p> <p>[10] Mindestradius nicht geschnittenes Gras</p> <p>[11] Schnitthöhe</p> <p>[12] Schnittbreite</p> <p>[13] Mechanischer Antrieb - Vorschubgeschwindigkeit (Richtwert) bei 3000 min<sup>-1</sup></p> <p>[14] Hydrostatischer Antrieb - Vorschubgeschwindigkeit (Richtwert) bei 3000 min<sup>-1</sup></p> <p>[15] Geschwindigkeitsgrenze mit Schneeketten (falls als Zubehör vorgesehen)</p> <p>[16] Abmessungen</p> <p>[17] Länge</p> <p>[18] Länge mit Grasfangeinrichtung (Länge ohne Grasfangeinrichtung)</p> <p>[19] Breite</p> <p>[20] Breite mit seitlichem Auswurfflektor (Breite ohne seitlichen Auswurfflektor)</p> <p>[21] Höhe</p> <p>[22] Code Schneidwerkzeug</p> <p>[23] Inhalt des Kraftstofftanks</p> <p>[24] Lastgrenze für Zugvorrichtung (max. senkrechte Kraft)</p> <p>[25] Lastgrenze für Zugvorrichtung (max. Zustandgewicht)</p> <p>[26] Max. zulässige Neigung</p> <p>[27] Schalldruckpegel</p> <p>[28] Messungsgenauigkeit</p> <p>[29] Gemessener Schalleistungspegel</p> <p>[30] Garantierter Schalleistungspegel</p> <p>[31] Vibrationspegel am Fahrersitz</p> <p>[32] Vibrationspegel am Lenkrad</p> <p>[33] übersicht für die korrekte zubehörkombination</p> <p>[33.A] Heckseitiges zubehör</p> <p>[33.B] Frontseitiges zubehör</p> <p>[42] Sonderzubehör</p> <p>[42.A1, 42.A2] "Mulching"-kit</p> <p>[42.B] Batterieladegerät</p> <p>[42.C] Zugvorrichtung</p> <p>[42.D] Abdeckung</p> <p>[42.E] Kit hinterer auswurfschutz (nur für MP-Series)</p> <p>[42.F] Schneeketten (18")</p> <p>[42.G] M+S-Räder (Matsch- und Schneeräder) (18")</p> <p>[42.H] Anhänger</p> <p>[42.I] Streuer</p> <p>[42.J] Rasenwalze</p> <p>[42.K] Schneepflug</p> <p>[42.L] Sammler für laub und gras (nur für SD-Series)</p>	<p><b>[1] EL - ΤΕΧΝΙΚΑ ΧΑΡΑΚΤΗΡΙΣΤΙΚΑ</b></p> <p>[2] Ονομαστική ισχύς (*)</p> <p>[3] Στροφές ανά λεπτό (*)</p> <p>[4] Ηλεκτρικό σύστημα</p> <p>[5] Εμπρόσθια ελαστικά</p> <p>[6] Πίσω ελαστικά</p> <p>[7] Πίεση εμπρόσθιων ελαστικών</p> <p>[8] Πίεση πίσω ελαστικών</p> <p>[9] Μάρα του μηχανήματος με άδειο ρεζερβουάρ (*)</p> <p>[10] Ελάχιστη ακτίνα μη κομμένου χόρτου</p> <p>[11] Ύψος κοπής</p> <p>[12] Πλάτος κοπής</p> <p>[13] Μηχανικό σύστημα μετάδοσης Ταχύτητα κίνησης (ενδεικτική) στις 3000 σ.α.λ.</p> <p>[14] Υδροστατικό σύστημα μετάδοσης Ταχύτητα κίνησης (ενδεικτική) στις 3000 σ.α.λ.</p> <p>[15] Όριο ταχύτητας με αλυσίδες χιονιού (αν προβλέπεται ως αξεσουάρ)</p> <p>[16] Διαστάσεις</p> <p>[17] Μήκος</p> <p>[18] Μήκος με κάδο (μήκος χωρίς κάδο)</p> <p>[19] Πλάτος</p> <p>[20] Πλάτος με πλευρικό εκτροπέα αποβολής (Πλάτος χωρίς πλευρικό εκτροπέα αποβολής)</p> <p>[21] Ύψος</p> <p>[22] Κωδικός συστήματος κοπής</p> <p>[23] Χωρητικότητα του νεπεόζιπου καυαίου</p> <p>[24] Όριο φορτίου για το σύστημα ρυμούλκησης (μέγιστη κάθετη δύναμη)</p> <p>[25] Όριο φορτίου για το σύστημα ρυμούλκησης (μέγιστη ρυμουλκούμενο βάρος)</p> <p>[26] Μέγιστη επιτρεπόμενη γωνία</p> <p>[27] Στάθμη ακουστικής πίεσης</p> <p>[28] Αβεβαιότητα μέτρησης</p> <p>[29] Μετρημένη στάθμη ακουστικής ισχύος</p> <p>[30] Εγγυημένη στάθμη ακουστικής ισχύος</p> <p>[31] Επίπεδο κραδασμών στη θέση του οδηγού</p> <p>[32] Επίπεδο κραδασμών στο τιμόνι</p> <p>[33] σωστος πινακας για το σωστο συνδυασμο των παρελκομενων</p> <p>[33.A] οπισθια παρελκομενα</p> <p>[33.B] εμπροσθια παρελκομενα</p> <p>[42] αιτουμενα παρελκομενα</p> <p>[42.A1, 42.A2] Σετ "mulching"</p> <p>[42.B] Φορτιστής συντήρησης μπαταρίας</p> <p>[42.C] Σετ ρυμούλκησης</p> <p>[42.D] Κάλυμμα προστασίας</p> <p>[42.E] Σετ προστασίας οπισθίας αποβολής (μόνο για τα μοντέλα της σειράς MP)</p> <p>[42.F] Αλυσίδες χιονιού (18")</p> <p>[42.G] Τροχοί για λάσπη/χιόνι (18")</p> <p>[42.H] Ρυμουλκούμενο</p> <p>[42.I] Διανομας</p> <p>[42.J] Κυλινδρος για χλοη</p> <p>[42.K] Εκχιονιστικό με λάμα</p> <p>[42.L] Συλλεκτής φυλλων και χλοης (μόνο για τα μοντέλα της σειράς SD)</p>
<p>* For disse data henvises til hvad der er angivet på maskinens identifikationsmærkat.</p>	<p>* Für die genaue Angabe nehmen Sie bitte auf das Typenschild der Maschine Bezug</p>	<p>* Για το συγκεκριμένο στοιχείο, ελέγξτε τα όσα αναγράφονται στην ετικέτα προσδιορισμού του μηχανήματος</p>

<p><b>[1] EN - TECHNICAL DATA</b></p> <p>[2] Nominal power (*)</p> <p>[3] RPM (*)</p> <p>[4] Electrical system</p> <p>[5] Front tyres</p> <p>[6] Rear tyres</p> <p>[7] Front tyre pressure</p> <p>[8] Rear tyre pressure</p> <p>[9] Machine weight with empty tank (*)</p> <p>[10] Minimum radius of uncut grass</p> <p>[11] Cutting height</p> <p>[12] Cutting width</p> <p>[13] Mechanical transmission Forward speed (approximate) at 3000 min<sup>-1</sup></p> <p>[14] Hydrostatic transmission Forward speed (approximate) at 3000 min<sup>-1</sup></p> <p>[15] Speed limit with snow chains (if available)</p> <p>[16] Dimensions</p> <p>[17] Length</p> <p>[18] Length with grass catcher (length without grass catcher)</p> <p>[19] Width</p> <p>[20] Width with side discharge chute (Width without side discharge chute)</p> <p>[21] Height</p> <p>[22] Cutting means code</p> <p>[23] Fuel tank capacity</p> <p>[24] Admissible load on towing device (maximum vertical weight)</p> <p>[25] Admissible load for towing device (maximum towing weight)</p> <p>[26] Maximum admissible tilt</p> <p>[27] Acoustic pressure level</p> <p>[28] Measurement uncertainty</p> <p>[29] Measured acoustic power level</p> <p>[30] Guaranteed acoustic power level</p> <p>[31] Operator position vibration level</p> <p>[32] Steering wheel vibration level</p> <p>[33] Table for correct accessory combinations</p> <p>[33.A] Rear accessories</p> <p>[33.B] Front accessories</p> <p>[42] Accessories available on request</p> <p>[42.A1, 42.A2] "Mulching" kit</p> <p>[42.B] Maintenance battery charger</p> <p>[42.C] Towing kit</p> <p>[42.D] Cloth cover</p> <p>[42.E] Rear discharge guard kit (<i>only for MP series</i>)</p> <p>[42.F] Snow chains (18")</p> <p>[42.G] Mud / Snow wheels (18")</p> <p>[42.H] Trailer</p> <p>[42.I] Sprinkler</p> <p>[42.J] Lawn roller</p> <p>[42.K] Snow shovel</p> <p>[42.L] Leaf and grass catcher (<i>only for SD series</i>)</p>	<p><b>[1] ES - DATOS TÉCNICOS</b></p> <p>[2] Potencia nominal (*)</p> <p>[3] Revoluciones por minuto (*)</p> <p>[4] Instalación eléctrica</p> <p>[5] Neumáticos anteriores</p> <p>[6] Neumáticos posteriores</p> <p>[7] Presión neumático anterior</p> <p>[8] Presión neumático posterior</p> <p>[9] Peso de la máquina con el depósito de combustible vacío (*)</p> <p>[10] Radio mínimo de hierba no cortada</p> <p>[11] Altura de corte</p> <p>[12] Anchura de corte</p> <p>[13] Transmisión mecánica Velocidad de avance (indicativa) a 3000 min<sup>-1</sup></p> <p>[14] Transmisión hidrostática Velocidad de avance (indicativa) a 3000 min<sup>-1</sup></p> <p>[15] Limite de velocidad con cadenas de nieve (si estuviera previsto el accesorio)</p> <p>[16] Dimensiones</p> <p>[17] Longitud</p> <p>[18] Longitud con bolsa (longitud sin bolsa)</p> <p>[19] Anchura</p> <p>[20] Ancho con deflector de descarga lateral (ancho sin deflector de descarga lateral)</p> <p>[21] Altura</p> <p>[22] Código dispositivo de corte</p> <p>[23] Capacidad del depósito carburante</p> <p>[24] Limite de carga para dispositivo de remolque (fuerza vertical máxima)</p> <p>[25] Limite de carga para dispositivo de remolque (peso máximo de remolque)</p> <p>[26] Inclinación máxima permitida</p> <p>[27] Nivel de presión acústica</p> <p>[28] Incertidumbre de medida</p> <p>[29] Nivel de potencia acústica medido</p> <p>[30] Nivel de potencia acústica garantizado</p> <p>[31] Nivel de vibraciones en el puesto de conductor</p> <p>[32] Nivel de vibraciones al volante</p> <p>[33] Tabla para combinar accesorios</p> <p>[33.A] Accesorios traseros</p> <p>[33.B] Accesorios frontales</p> <p>[42] Accesorios bajo pedido</p> <p>[42.A1, 42.A2] Kit para "mulching"</p> <p>[42.B] Cargador de batería de mantenimiento</p> <p>[42.C] Kit remolque</p> <p>[42.D] Lona de cubierta</p> <p>[42.E] Kit sistema de seguridad de descarga posterior (<i>sólo para la serie MP</i>)</p> <p>[42.F] Cadenas de nieve (18")</p> <p>[42.G] Ruedas para fango y nieve (18")</p> <p>[42.H] Remolque</p> <p>[42.I] Esparcidor</p> <p>[42.J] Rodillo para hierba</p> <p>[42.K] Quitanieves de cuchilla</p> <p>[42.L] Recogedor hojas y hierba (<i>sólo para la serie SD</i>)</p>	<p><b>[1] ET - TEHNILISED ANDMED</b></p> <p>[2] Nominaalvõimsus (*)</p> <p>[3] Pöördeid minutis (*)</p> <p>[4] Elektrisüsteem</p> <p>[5] Eesmised rehvid</p> <p>[6] Tagumised rehvid</p> <p>[7] Pumpamise rõhk ees</p> <p>[8] Pumpamise rõhk taga</p> <p>[9] Masina mass tühja paagiga (*)</p> <p>[10] Lõikamata rohu minimaalne raadius</p> <p>[11] Lõikekõrgus</p> <p>[12] Lõikeelaius</p> <p>[13] Mehaaniline jõuülekanne Edasilükumise kiirus (ligikaudne) 3000 min<sup>-1</sup></p> <p>[14] Hüdrostaatlise jõuülekanne Edasilükumise kiirus (ligikaudne) 3000 min<sup>-1</sup></p> <p>[15] Kiiruspiirang lumekettidega (kui on ettenähtud lisaseade)</p> <p>[16] Mõõtmed</p> <p>[17] Pikkus</p> <p>[18] Pikkus korviga (pikkus ilma korvita)</p> <p>[19] Laius</p> <p>[20] Laius koos külgväljaviske deflektoriga (Laius ilma külgväljaviske deflektorita)</p> <p>[21] Kõrgus</p> <p>[22] Lõikeseadme kood</p> <p>[23] Kütusepaagi maht</p> <p>[24] Veoseadme suurim koormus (suurim vertikaalne koormus)</p> <p>[25] Veoseadme suurim koormus (suurim veetav mass)</p> <p>[26] Suurim lubatud kalle</p> <p>[27] Helirõhu tase</p> <p>[28] Mõõtetäpsus</p> <p>[29] Mõõdetud müra võimsuse tase</p> <p>[30] Garanteeritud müra võimsuse tase</p> <p>[31] Vibratsioonitase juhi istmel</p> <p>[32] Vibratsioonitase roolis</p> <p>[33] Tarvikute õige kombineerimise tabel</p> <p>[33.A] Tagumised tarvikud</p> <p>[33.B] Eesmised tarvikud</p> <p>[42] Tellimisel lisatarvikud</p> <p>[42.A1, 42.A2] „Multisim“ komplekt</p> <p>[42.B] Hooldus akulaadaja</p> <p>[42.C] Järeelhaagise vedamise komplekt</p> <p>[42.D] Katterie</p> <p>[42.E] Tagumise väljaviske kaitse komplekt (<i>ainult MP seeria</i>)</p> <p>[42.F] Lumeketid (18")</p> <p>[42.G] Lume- ja mudarattad (18")</p> <p>[42.H] Järeelhaagis</p> <p>[42.I] Puustur</p> <p>[42.J] Mururull</p> <p>[42.K] Teraga lumesahk</p> <p>[42.L] Lehtede ja muru koguja (<i>ainult SD seeria</i>)</p>
<p>* Please refer to the data indicated on the machine's identification plate for the exact figure.</p>	<p>* Para el dato específico, hacer referencia a lo indicado en la etiqueta de identificación de la máquina.</p>	<p>* Konkreetse info jaoks viidata masina identifitseerimisetiketil märgitule</p>

<p>[1] <b>FI - TEKNISET TIEDOT</b></p> <p>[2] Nimellisteho (*)</p> <p>[3] Kierrosta minuutissa (*)</p> <p>[4] Sähkölaitteisto</p> <p>[5] Eturenkaat</p> <p>[6] Takarenkaat</p> <p>[7] Eturenkaiden täyttöpaine</p> <p>[8] Takarenkaiden täyttöpaine</p> <p>[9] Laitteen kuivapaino (*)</p> <p>[10] Löikämata rohu minimaalne raadiusi</p> <p>[11] Leikkuukorkeus</p> <p>[12] Leikkuuleveys</p> <p>[13] Mekaaninen voimansiirto Etenemisnopeus (suuntaa-antava) 3000 min<sup>-1</sup></p> <p>[14] Hydrostaattinen voimansiirto Etenemisnopeus (suuntaa-antava) 3000 min<sup>-1</sup></p> <p>[15] Nopeusrajoitus lumiketjuilla (jos kuuluu lisävarusteisiin)</p> <p>[16] Mitat</p> <p>[17] Pituus</p> <p>[18] Pituus säkin kanssa (pituus ilman säkkiä)</p> <p>[19] Leveys</p> <p>[20] Sivutyhjennyksen läppäkorkin leveys (Leveys ilman sivutyhjennyksen läppäkorkkia)</p> <p>[21] Korkeus</p> <p>[22] Leikkuuvälineen koodi</p> <p>[23] Polttoainesäiliön tilavuus</p> <p>[24] Vetolaitteen kuormituksen raja-arvo (enimmäispystyvoima)</p> <p>[25] Vetolaitteen kuormituksen raja-arvo (kiinnitettävä enimmäispaino)</p> <p>[26] Suurin sallittu kaltevuus</p> <p>[27] Akutisen paineen taso</p> <p>[28] Mittauksen epävarmuus</p> <p>[29] Mittattu äänitehotaso</p> <p>[30] Taattu äänitehotaso</p> <p>[31] Tärinätao kuljettajan paikalla</p> <p>[32] Tärinätao ohjauspyörässä</p> <p>[33] Lisävarusteiden oikeaoppisen yhdistelyn taulukko</p> <p>[33.A] Takavaruste</p> <p>[33.B] Etuvaruste</p> <p>[42] Tilattavat lisävarusteet</p> <p>[42.A.1, 42.A.2] Silppuamisvarusteet</p> <p>[42.B] Ylläpitoakkulaturi</p> <p>[42.C] hinaussarja</p> <p>[42.D] Suojakangas</p> <p>[42.E] Takatyhjennyksen suojuksisarja (<i>peikästään MP series</i>)</p> <p>[42.F] Lumiketjut (18")</p> <p>[42.G] Muta-/talvipyörät (18")</p> <p>[42.H] Perävaunu</p> <p>[42.I] Levitin</p> <p>[42.J] Nurmikkojyvä</p> <p>[42.K] Lumiaura</p> <p>[42.L] Lehtien ja ruohon kerääjä (<i>peikästään SD series</i>)</p> <p>* Määrättyä arvoa varten, viittaa laitteen tunnuslaatasta annettuihin tietoihin.</p>	<p>[1] <b>FR - CARACTÉRISTIQUES TECHNIQUES</b></p> <p>[2] Puissance nominale (*)</p> <p>[3] Tours par minute (*)</p> <p>[4] Installation électrique</p> <p>[5] Pneus avant</p> <p>[6] Pneus arrière</p> <p>[7] Pression de gonflage avant</p> <p>[8] Pression de gonflage arrière</p> <p>[9] Masse de la machine avec réservoir vide (*)</p> <p>[10] Rayon minimal de l'herbe non taillée</p> <p>[11] Hauteur de coupe</p> <p>[12] Largeur de coupe</p> <p>[13] Transmission mécanique Vitesse d'avancement (indicative) à 3000 min<sup>-1</sup></p> <p>[14] Transmission hydrostatique Vitesse d'avancement (indicative) à 3000 min<sup>-1</sup></p> <p>[15] Limite de vitesse avec chaînes à neige (si accessoire prévu)</p> <p>[16] Dimensions</p> <p>[17] Longueur</p> <p>[18] Longueur avec sac (longueur sans sac)</p> <p>[19] Largeur</p> <p>[20] Largeur avec déflecteur d'éjection latérale (Largeur sans déflecteur d'éjection latérale)</p> <p>[21] Hauteur</p> <p>[22] Code organe de coupe</p> <p>[23] Capacité du réservoir de carburant</p> <p>[24] Limite de charge pour dispositif de remorquage (force verticale maximale)</p> <p>[25] Limite de charge pour dispositif de remorquage (poids maximum remorquable)</p> <p>[26] Pente maximale admise</p> <p>[27] Niveau de pression acoustique</p> <p>[28] Incertitude de mesure</p> <p>[29] Niveau de puissance acoustique mesuré</p> <p>[30] Niveau de puissance acoustique garanti</p> <p>[31] Niveau de vibration au poste de conduite</p> <p>[32] Niveau de vibration au volant</p> <p>[33] Tableau pour la correcte combinaison des accessoires</p> <p>[33.A] Accessoires arrière</p> <p>[33.B] Accessoires frontaux</p> <p>[42] Accessoires sur demande</p> <p>[42.A.1, 42.A.2] Kit pour "mulching"</p> <p>[42.B] Chargeur de batterie</p> <p>[42.C] Kit remorquage</p> <p>[42.D] Housse de protection</p> <p>[42.E] Kit protecteur d'éjection arrière (<i>seule ment pour la série MP</i>)</p> <p>[42.F] Chaîne à neige (18")</p> <p>[42.G] Roues complètes boue / neige (18")</p> <p>[42.H] Remorque</p> <p>[42.I] Épandeur</p> <p>[42.J] Rouleau à gazon</p> <p>[42.K] Lame à neige</p> <p>[42.L] Balai de ramassage feuilles et herbe (<i>seulement pour la série SD</i>)</p> <p>* Pour la valeur spécifique, se référer à ce qui est indiqué sur la plaque signalétique de la machine.</p>	<p>[1] <b>HR - TEHNIČKI PODACI</b></p> <p>[2] Nazivna snaga (*)</p> <p>[3] Broj okretaja u minuti (*)</p> <p>[4] Električni sustav</p> <p>[5] Prednje gume</p> <p>[6] Stražnje gume</p> <p>[7] Tlak zraka u prednjim gumama</p> <p>[8] Tlak zraka u stražnjim gumama</p> <p>[9] Masa stroja s praznim spremnikom (*)</p> <p>[10] Minimalni promjer nepokošene trave</p> <p>[11] Visina košnje</p> <p>[12] Širina košnje</p> <p>[13] Mehanički prijenos Brzina napredovanja (indikativno) pri 3.000 min<sup>-1</sup></p> <p>[14] Hidrostatski prijenos Brzina napredovanja (indikativno) pri 3.000 min<sup>-1</sup></p> <p>[15] Ograničenje brzine s lancima za snijeg (ako se radi o predviđenom dijelu dodatne opreme)</p> <p>[16] Dimenzije</p> <p>[17] Dužina</p> <p>[18] Dužina s košarom (dužina bez košare)</p> <p>[19] Širina</p> <p>[20] Širina s usmjerivačem za bočno izbacivanje (Širina bez usmjerivača za bočno izbacivanje)</p> <p>[21] Visina</p> <p>[22] Šifra noža</p> <p>[23] Zapremnina spremnika goriva</p> <p>[24] Granica nosivosti uređaja za vuču (maksimalna vertikalna sila)</p> <p>[25] Granica nosivosti uređaja za vuču (maksimalna težina koja se smije vući)</p> <p>[26] Maksimalni dozvoljen nagib</p> <p>[27] Razina zvučnog tlaka</p> <p>[28] Mjerna nesigurnost</p> <p>[29] Izmjerena razina zvučne snage</p> <p>[30] Zajamčena razina zvučne snage</p> <p>[31] Razina vibracija na vozačkom mjestu</p> <p>[32] Razina vibracija na upravljaču</p> <p>[33] Tablica za pravilno kombiniranje dodatnog pribora</p> <p>[33.A] Zadnji dodatni pribog</p> <p>[33.B] Prednji dodatni pribog</p> <p>[42] Dodatni pribor na upit</p> <p>[42.A.1, 42.A.2] Komplet za "malčiranje"</p> <p>[42.B] Punjač baterija za održavanje</p> <p>[42.C] Komplet za vuču</p> <p>[42.D] Zaštitna cerada</p> <p>[42.E] Komplet za štitnik stražnjeg otvora za izbacivanje (<i>samo za MP serije</i>)</p> <p>[42.F] Lanci za snijeg (18")</p> <p>[42.G] Kotači za blato/snijeg (18")</p> <p>[42.H] Prikolica</p> <p>[42.I] Rasipac</p> <p>[42.J] Valjak za travu</p> <p>[42.K] Nož za čišćenje snijega</p> <p>[42.L] Sakupljač lišća i trave (<i>samo za SD serije</i>)</p> <p>* Specifični podatke pogledajte na identifikacijskoj etiketi stroja.</p>
---	---	---

<p><b>[1] HU - MŰSZAKI ADATOK</b></p> <p>[2] Névleges teljesítmény (*)</p> <p>[3] Percenkénti fordulatszám (*)</p> <p>[4] Elektromos rendszer</p> <p>[5] Elülső gumibroncscok</p> <p>[6] Hátsó gumibroncscok</p> <p>[7] Elülső broncsok légnyomása</p> <p>[8] Hátsó broncsok légnyomása</p> <p>[9] A gép tömege üres tartállyal (*)</p> <p>[10] Nem levágot fű minimális sugár</p> <p>[11] Nyírási magasság</p> <p>[12] Munkaszélesség</p> <p>[13] Mechanikus erőátvitel Haladási sebesség (hozzávétőlegesen) 3000 ford./perces fordulatszám</p> <p>[14] Hidrosztatikus erőátvitel Haladási sebesség (hozzávétőlegesen) 3000 ford./perces fordulatszám</p> <p>[15] Szélességkorlát hólánccal (ha tartozék)</p> <p>[16] Méretek</p> <p>[17] Hosszúság</p> <p>[18] Hosszúság zsákkal (hosszúság zsák nélkül)</p> <p>[19] Szélesség</p> <p>[20] Szélesség oldalsó kidobás deflektorral (Szélesség oldalsó kidobás deflektor nélkül)</p> <p>[21] Magasság</p> <p>[22] Vágóegység kódszáma</p> <p>[23] Üzemanyagtartály kapacitása</p> <p>[24] Vontatóberendezés maximális terhelése (maximális függőleges erőhatás)</p> <p>[25] Vontatóberendezés maximális terhelése (maximális vontatható súly)</p> <p>[26] Megengedett legnagyobb dőlés</p> <p>[27] Hangnyomásszint</p> <p>[28] Mérési bizonytalanság</p> <p>[29] Mért zajteljesítmény szint.</p> <p>[30] Garantált zajteljesítmény szint</p> <p>[31] A vezetőállásnál mért vibrációs szint</p> <p>[32] A kormányhál mért vibrációs szint</p> <p>[33] Tartozékok helyes kombinációja táblázat</p> <p>[33.A] Hátsó tartozékok</p> <p>[33.B] Front tartozékok</p> <p>[42] Rendelhető tartozékok</p> <p>[42.A1, 42.A2] "Mulcsoszó készlet"</p> <p>[42.B] Fenntartó akkumulátortöltő</p> <p>[42.C] Vontató készlet</p> <p>[42.D] Takaró ponyva</p> <p>[42.E] Hátsó kidobás védőréz készlet (csak az MP sorozat)</p> <p>[42.F] Hólánccok (18")</p> <p>[42.G] Sár- és hókerékek (18")</p> <p>[42.H] Utánfutó</p> <p>[42.I] Szóró</p> <p>[42.J] Gyephenger</p> <p>[42.K] Hótolólap</p> <p>[42.L] Fű- és lombgyűjtő (csak az SD sorozat)</p>	<p><b>[1] LT - TECHINIAI DUOMENYS</b></p> <p>[2] Vardinė galia (*)</p> <p>[3] Apsisukimai per minutę (*)</p> <p>[4] Elektros instaliacija</p> <p>[5] Priekinės padangos</p> <p>[6] Užpakalinės padangos</p> <p>[7] Priekinių padangų oro slėgis</p> <p>[8] Užpakalinių padangų oro slėgis</p> <p>[9] Mašinos svoris, kai bakas tuščias (*)</p> <p>[10] Mažiausias nenupjautos žolės spindulys</p> <p>[11] Pjovimo aukštis</p> <p>[12] Pjovimo plotis</p> <p>[13] Mechaninė transmisija Eigos greitis (apytikslis) per 3000 min<sup>-1</sup></p> <p>[14] Hidrostatinė transmisija Eigos greitis (apytikslis) per 3000 min<sup>-1</sup></p> <p>[15] Greičio riba su sniego grandinėmis (jei šis priedas numatytas)</p> <p>[16] Matmenys</p> <p>[17] Ilgis</p> <p>[18] Ilgis su maišu (ilgis be maišo)</p> <p>[19] Plotis</p> <p>[20] Plotis su šoninio išmetimo deflektoriumi (Plotis be šoninio išmetimo deflektoriaus)</p> <p>[21] Aukštis</p> <p>[22] Pjovimo įtaiso kodas</p> <p>[23] Alyvos bako talpa</p> <p>[24] Tempimo prietaiso svorio limitas (maksimali, vertikaliai veikianti vilkimo įrenginį jėga)</p> <p>[25] Tempimo prietaiso svorio limitas (maksimalus pakrautos priemonės svoris)</p> <p>[26] Maksimalus leistinas pokrypis</p> <p>[27] Garso slėgio lygis</p> <p>[28] Matavimo paklaida</p> <p>[29] Išmatuotas garso galios lygis</p> <p>[30] Garantuotas garso galios lygis</p> <p>[31] Vibracijų lygis, sėdynė</p> <p>[32] Vibracijų lygis, vairas</p> <p>[33] Teisingos priedų kombinacijos lentelė</p> <p>[33.A] Galiniai priedai</p> <p>[33.B] Priekiniai priedai</p> <p>[42] Priedai, kuriuos galima užsisakyti</p> <p>[42.A1, 42.A2] Rinkinys mulčiavimui</p> <p>[42.B] Akumulatoriaus palaikymo</p> <p>[42.C] Rinkinys vilkimui</p> <p>[42.D] Apdangalas</p> <p>[42.E] Galinio išmetimo apsaugos įtaiso rinkinys (tikai MP sėrija)</p> <p>[42.F] Sniego grandinės (18")</p> <p>[42.G] Ratai purvui / sniegui (18")</p> <p>[42.H] Priekaba</p> <p>[42.I] Barstytuvas</p> <p>[42.J] Vejos volas</p> <p>[42.K] Peilinis sniego valytuvas</p> <p>[42.L] Lapų ir žolės surinktuvas (tikai SD sėrija)</p>	<p><b>[1] LV - TEHNISKE DATI</b></p> <p>[2] Nominālā jauda (*)</p> <p>[3] Apgrīzieni minūtē (*)</p> <p>[4] Elektroiekārta</p> <p>[5] Priekšējās riepas</p> <p>[6] Aizmugurējās riepas</p> <p>[7] Priekšējo riepu spiediens</p> <p>[8] Aizmugurējo riepu spiediens</p> <p>[9] Mašīnas masa ar tukšu tvertni (*)</p> <p>[10] Minimālais nenopļautās zāles rādiuss</p> <p>[11] Plaušanas augstums</p> <p>[12] Plaušanas platums</p> <p>[13] Mehāniskā transmisija Kustības ātrums (aptuvens) pie 3000 min<sup>-1</sup></p> <p>[14] Hidrostatiskā transmisija Kustības ātrums (aptuvens) pie 3000 min<sup>-1</sup></p> <p>[15] Ātruma ierobežojums sniega ķēžu izmantošanas gadījumā (ja šis piederums ir paredzēts)</p> <p>[16] Izmēri</p> <p>[17] Garums</p> <p>[18] Garums ar maisu (garums bez maisa)</p> <p>[19] Platums</p> <p>[20] Platums ar sāniskās izmešanas deflektoru (Platums bez sāniskās izmešanas deflektora)</p> <p>[21] Augstums</p> <p>[22] Griezējierīces kods</p> <p>[23] Degvielas tvertnes tilpums</p> <p>[24] Jūgierīces slodze limits (maksimālais vertikālais spēks)</p> <p>[25] Jūgierīces slodze limits (maksimālais piekabes svars)</p> <p>[26] Maksimālais pieļaujamais slīpums</p> <p>[27] Skaņas spiediena līmenis</p> <p>[28] Mērījumu kļūda</p> <p>[29] Izmērītais skaņas intensitātes līmenis</p> <p>[30] Garantētais skaņas intensitātes līmenis</p> <p>[31] Vibrāciju līmenis vadītāja vietā</p> <p>[32] Stūres vibrāciju līmenis</p> <p>[33] Tabula pareizai piederumu kombinācijai</p> <p>[33.A] Aizmugures piederumi</p> <p>[33.B] Priekšējie piederumi</p> <p>[42] Piederumi pēc pieprasījuma</p> <p>[42.A1, 42.A2] Mulčēšanas komplekts</p> <p>[42.B] Akumulatoru atbalsta lādētājs</p> <p>[42.C] Vilkšanas komplekts</p> <p>[42.D] Pārvalks</p> <p>[42.E] Aizmugurējās izmešanas aizsarga komplekts (tik MP sērijos)</p> <p>[42.F] Sniega ķēdes (18")</p> <p>[42.G] Dubļu/sniega riteņi (18")</p> <p>[42.H] Piekabe</p> <p>[42.I] Izklīdētājs</p> <p>[42.J] Zāles rullis</p> <p>[42.K] Sniega tīrītājs ar vērstuvi</p> <p>[42.L] Lapu un zāles savācējs (tik SD sērijos)</p>
<p>* A pontos adatot lásd a gép azonosító adattábláján.</p>	<p>* Konkretūs specifiniai duomenys yra pateikti įrenginio identifikavimo etiketėje</p>	<p>* Precīza vērtība ir norādīta mašīnas identifikācijas datu plāksnītē.</p>

<p><b>[1] МК - ТЕХНИЧКИ ПОДАТОЦИ</b></p> <p>[2] Номинална моќност (*)</p> <p>[3] Вртежи во минута (*)</p> <p>[4] Електрична инсталација</p> <p>[5] Предни пневматици</p> <p>[6] Задни пневматици</p> <p>[7] Притисок за полнење напред</p> <p>[8] Притисок за полнење назад</p> <p>[9] Тежина на машината со празен резервоар (*)</p> <p>[10] Минимален радиус на некосена трева</p> <p>[11] Висина на косење</p> <p>[12] Ширина на косење</p> <p>[13] Механички пренос Брзина на движење (индикативна) до 3000 мин<sup>-1</sup></p> <p>[14] Хидростатички пренос Брзина на движење (индикативна) до 3000 мин<sup>-1</sup></p> <p>[15] Ограничување на брзината со синџири за снег (ако дополнителната опрема е предвидена)</p> <p>[16] Димензии</p> <p>[17] Должина</p> <p>[18] Должина со вреќата (должина без вреќата)</p> <p>[19] Ширина</p> <p>[20] Ширина со дефлектор со страничен испуст (ширина без дефлектор со страничен испуст)</p> <p>[21] Висина</p> <p>[22] Нод на уредот со сечивото</p> <p>[23] Капацитет на резервоарот за гориво</p> <p>[24] Допуштено оптеретување на уредот за влечење (најголема тежина во вертикала)</p> <p>[25] Допуштено оптеретување за уредот за влечење (најголема тежина за влечење)</p> <p>[26] Најголема вредност на наведнување</p> <p>[27] Ниво на акустичен притисок</p> <p>[28] Отстапување од мерењата</p> <p>[29] Измерено ниво на акустична моќност</p> <p>[30] Гарантирано ниво на акустична моќност</p> <p>[31] Ниво на вибрации на местото за управување</p> <p>[32] Ниво на вибрации на воланот</p> <p>[33] табела за соодветна комбинација на додаточите</p> <p>[33.A] задни додатоци</p> <p>[33.B] предни додатоци</p> <p>[42] додатоци достапни на барање</p> <p>[42.A1, 42.A2] Комплет за „мелење“</p> <p>[42.B] Полнач за акумулаторот со издржливост</p> <p>[42.C] Комплет за приколка</p> <p>[42.D] Платно за покривање</p> <p>[42.E] Нкомплет за заштита на страничен испуст (<i>само за MP серија</i>)</p> <p>[42.F] Синџири за снег (18")</p> <p>[42.G] Гуми за кал/снег (18")</p> <p>[42.H] Приколка</p> <p>[42.I] Дробалка</p> <p>[42.J] Валјак за трева</p> <p>[42.K] Сечиво за снег</p> <p>[42.L] Собирач за лисија и трева (<i>само за SD серија</i>)</p>	<p><b>[1] NL - TECHNISCHE GEGEVENS</b></p> <p>[2] Nominaal vermogen (*)</p> <p>[3] Omwentelingen per minuut</p> <p>[4] Elektrische installatie</p> <p>[5] Voorbanden</p> <p>[6] Achterbanden</p> <p>[7] Bandenspanning vooraan</p> <p>[8] Bandenspanning achteraan</p> <p>[9] Massa van de machine met lege tank (*)</p> <p>[10] Minimum straal ongemaaid gras</p> <p>[11] Maaihoogte</p> <p>[12] Maai breedte</p> <p>[13] Mechanische aandrijving (Indicatieve) voortbewegingsnelheid bij 3000 min<sup>-1</sup></p> <p>[14] Hydrostatische aandrijving (Indicatieve) voortbewegingsnelheid bij 3000 min<sup>-1</sup></p> <p>[15] Snelheidslimiet met sneeuwkettingen (indien dit toebehoren voorzien is)</p> <p>[16] Afmetingen</p> <p>[17] Lengte</p> <p>[18] Lengte met zak (lengte zonder zak)</p> <p>[19] Breedte</p> <p>[20] Breedte met zijdelingse aflatdeflector (Breedte zonder zijdelingse aflatdeflector)</p> <p>[21] Hoogte</p> <p>[22] Code snij-richting</p> <p>[23] Vermogen van het brandstofreservoir</p> <p>[24] Belastinglimiet voor trekrichting (maximale verticale kracht)</p> <p>[25] Belastinglimiet voor trekrichting (maximaal gewicht dat getrokken kan worden)</p> <p>[26] Maximaal toegestane helling</p> <p>[27] Niveau geluidsdruk</p> <p>[28] Meetonzekerheid</p> <p>[29] Gemeten akoestisch vermogen</p> <p>[30] Gewaarborgd akoestisch vermogen</p> <p>[31] Niveau trillingen op de bestuurdersplaats</p> <p>[32] Niveau trillingen aan het stuur</p> <p>[33] Tabel voor de juiste combinatie van accessoires</p> <p>[33.A] Accessoires achterzijde</p> <p>[33.B] Accessoires voorzijde</p> <p>[42] Optionele accessoires</p> <p>[42.A1, 42.A2] Kit voor "mulching"</p> <p>[42.B] Batterij-oplader voor behoud</p> <p>[42.C] Kit tractie</p> <p>[42.D] Afdekzeil</p> <p>[42.E] Kit achterste aflatbeveiliging (<i>alleen voor MP-serie</i>)</p> <p>[42.F] Sneeuwkettingen (18")</p> <p>[42.G] Modderwielen/sneeuwwielen (18")</p> <p>[42.H] Aanhangwagen</p> <p>[42.I] Verspreider</p> <p>[42.J] Grasrol</p> <p>[42.K] Sneeuwschuiver</p> <p>[42.L] Opvanger voor bladeren en gras (<i>alleen voor SD-serie</i>)</p> <p>* Voor het specifiek gegeven, verwijst men naar wat aangegeven is op het identificatielabel van de machine.</p>	<p><b>[1] NO - TEKNISKE DATA</b></p> <p>[2] Nominell effekt (*)</p> <p>[3] Omdreininger pr. minutt (*)</p> <p>[4] Elektrisk system</p> <p>[5] Fordekk</p> <p>[6] Bakdekk</p> <p>[7] Luftrykk foran</p> <p>[8] Luftrykk bak</p> <p>[9] Maskinvekt med tom tank. (*)</p> <p>[10] Minste radius til ikke klippet gress</p> <p>[11] Klippehøyde</p> <p>[12] Klippebredde</p> <p>[13] Mekanisk transmisjon</p> <p>Fremdriftshastighet (ca.) ved 3 000 o/min.</p> <p>[14] Hydrostatisk transmisjon</p> <p>Fremdriftshastighet (ca.) ved 3 000 o/min.</p> <p>[15] Hastighetsgrense med snøkettinger (hvis finnes)</p> <p>[16] Mål</p> <p>[17] Lengde</p> <p>[18] Lengde med oppsamler (lengde uten oppsamler)</p> <p>[19] Bredder</p> <p>[20] Bredder med deflektor for sideutkast (Bredder uten deflektor for sideutkast)</p> <p>[21] Høyde</p> <p>[22] Artikkelnummer for klippeinnretning</p> <p>[23] Drivstofftankens volum</p> <p>[24] Belastingsgrense for hengernordning (maks. vertikal kraft)</p> <p>[25] Belastingsgrense for hengernordning (maks. hengervekt)</p> <p>[26] Maks. tillatt helling</p> <p>[27] Lydtrykknivå</p> <p>[28] Målesikkerhet</p> <p>[29] Målt lydeffektnivå</p> <p>[30] Garantert lydeffektnivå</p> <p>[31] Vibrasjonsnivå ved førerplassen</p> <p>[32] Vibrasjonsnivå ved rattet</p> <p>[33] Tabell for korrekt kombinert bruk av tilbehør</p> <p>[33.A] Bakmontert tilbehør</p> <p>[33.B] Frontmontert tilbehør</p> <p>[42] Tilleggsutstyr på forespørsel</p> <p>[42.A1, 42.A2] Mulching-sett</p> <p>[42.B] Batterilader</p> <p>[42.C] Sett med tilhengerfeste</p> <p>[42.D] Presenning</p> <p>[42.E] Sett med vern for utkast bak (<i>MP-series</i>)</p> <p>[42.F] Snøkettinger (18")</p> <p>[42.G] Gjørme-/snøhjul (18")</p> <p>[42.H] Tilhenger</p> <p>[42.I] Spreader</p> <p>[42.K] Snøplog</p> <p>[42.L] Blad- og gressoppsamler (<i>SD-series</i>)</p> <p>* For spesifikk informasjon, se referansen på maskinens identifikasjonsetikett.</p>
--	--	--



<p><b>[1] PL - DANE TECHNICZNE</b></p> <p>[2] Moc znamionowa (*)</p> <p>[3] Liczba obrotów na minutę (*)</p> <p>[4] Instalacja elektryczna</p> <p>[5] Koła przednie</p> <p>[6] Koła tylne</p> <p>[7] Ciśnienie powietrza kół przednich</p> <p>[8] Ciśnienie powietrza kół tylnych</p> <p>[9] Waga urządzenia z pustym zbiornikiem paliwa(*)</p> <p>[10] Minimalny promień nieskoszonej trawy</p> <p>[11] Wysokość koszenia</p> <p>[12] Szerokość koszenia</p> <p>[13] Napęd mechaniczny Szybkość postępu (przybliżona) przy 3000 min<sup>-1</sup></p> <p>[14] Napęd hydrostatyczny Szybkość postępu (przybliżona) przy 3000 min<sup>-1</sup></p> <p>[15] Limit prędkości z łańcuchami (jeżeli przewidziane)</p> <p>[16] Wymiary</p> <p>[17] Długość</p> <p>[18] Długość z pojemnikiem (długość bez pojemnika)</p> <p>[19] Szerokość</p> <p>[20] Szerokość z deflektorem wyrzutu bocznego (Szerokość bez deflektora wyrzutu bocznego)</p> <p>[21] Wysokość</p> <p>[22] Kod agregatu tnącego</p> <p>[23] Pojemność zbiornika paliwa</p> <p>[24] Dopuszczalne obciążenie dla urządzenia ciągnącego (maksymalna siła pionowa)</p> <p>[25] Dopuszczalne obciążenie dla urządzenia ciągnącego (maksymalny holowny ciężar)</p> <p>[26] Maksymalne dopuszczalne nachylenie</p> <p>[27] Poziom ciśnienia akustycznego</p> <p>[28] Błąd pomiaru</p> <p>[29] Poziom mocy akustycznej zmierzony</p> <p>[30] Gwarantowany poziom mocy akustycznej</p> <p>[31] Poziom drgań na stanowisku kierowcy</p> <p>[32] Poziom drgań na kierownicy</p> <p>[33] Tabela właściwego łączenia akcesoriów</p> <p>[33.A] Akcesoria tylne</p> <p>[33.B] Akcesoria przednie</p> <p>[42] Akcesoria dostępne na zamówienie</p> <p>[42.A1, 42.A2] Zestaw mulczujący</p> <p>[42.B] Ładowarka akumulatora</p> <p>[42.C] Zestaw do holowania</p> <p>[42.D] Pokrowiec</p> <p>[42.E] Zestaw osłony tylnego wyrzutu trawy (<i>wyłącznie dla serii MP</i>)</p> <p>[42.F] Łańcuchy przeciwniebowe (18")</p> <p>[42.G] Koła błotne / śnieżne (18")</p> <p>[42.H] Przyczepa</p> <p>[42.I] Rozrzutnik</p> <p>[42.J] Walec do trawy</p> <p>[42.K] Pług śnieżny</p> <p>[42.L] Zbieracz do liści i trawy (<i>wyłącznie dla serii SD</i>)</p>	<p><b>[1] PT - DADOS TÉCNICOS</b></p> <p>[2] Potência nominal (*)</p> <p>[3] Rotações por minuto (*)</p> <p>[4] Instalação elétrica</p> <p>[5] Pneus dianteiros</p> <p>[6] Pneus traseiros</p> <p>[7] Pressão dos pneus dianteiros</p> <p>[8] Pressão dos pneus traseiros</p> <p>[9] Massa da máquina com reservatório vazio (*)</p> <p>[10] Raio mínimo da relva não cortada</p> <p>[11] Altura de corte</p> <p>[12] Largura de corte</p> <p>[13] Transmissão mecânica Velocidade de avanço (indicativa) a 3000 min<sup>-1</sup></p> <p>[14] Transmissão hidrostática Velocidade de avanço (indicativa) a 3000 min<sup>-1</sup></p> <p>[15] Limite de velocidade com correntes de neve (se o acessório for previsto)</p> <p>[16] Dimensões</p> <p>[17] Comprimento</p> <p>[18] Comprimento com saco (comprimento sem saco)</p> <p>[19] Largura</p> <p>[20] Largura com deflector de descarga lateral (Largura sem deflector de descarga lateral)</p> <p>[22] Altura</p> <p>[22] Código dispositivo de corte</p> <p>[23] Capacidade do tanque de combustível</p> <p>[24] Limite de carga por dispositivo de tração (força vertical máxima)</p> <p>[25] Limite de carga por dispositivo de tração (peso máximo rebocável)</p> <p>[26] Inclinação máxima autorizada</p> <p>[27] Nivel de pressão acústica</p> <p>[28] Incerteza de medição</p> <p>[29] Nivel de potência acústica medido</p> <p>[30] Nivel de potência acústica garantido</p> <p>[31] Nivel de vibrações no local de condução</p> <p>[32] Nivel de vibrações no volante</p> <p>[33] Tabela para a correta combinação dos acessórios</p> <p>[33.A] Acessórios posteriores</p> <p>[33.B] Acessórios frontais</p> <p>[42] Acessórios a pedido</p> <p>[42.A1, 42.A2] Kit para "mulching"</p> <p>[42.B] Carregador de baterias de manutenção</p> <p>[42.C] Kit tração</p> <p>[42.D] Lona de cobertura</p> <p>[42.E] Kit proteção de descarga traseira (<i>apenas para série MP</i>)</p> <p>[42.F] Correntes para neve (18")</p> <p>[42.G] Rodas para lama / neve (18")</p> <p>[42.H] Reboque</p> <p>[42.I] Espalhador</p> <p>[42.J] Rolo para relva</p> <p>[42.K] Limpa-neves com lâmina</p> <p>[42.L] Recolhedor de folhas e relva (<i>apenas para série SD</i>)</p>	<p><b>[1] RO - DATE TEHNICE</b></p> <p>[2] Putere nominală (*)</p> <p>[3] Rotații pe minut (*)</p> <p>[4] Instalație electrică</p> <p>[5] Pneuri față</p> <p>[6] Pneuri spate</p> <p>[7] Presiune roți față</p> <p>[8] Presiune roți spate</p> <p>[9] Greutatea mașinii cu rezervorul gol (*)</p> <p>[10] Raza minimă de iarbă netăiată</p> <p>[11] Înălțime de tăiere</p> <p>[12] Lățime de tăiere</p> <p>[13] Transmisie mecanică - Viteza de avans (indicativă) la 3000 min<sup>-1</sup></p> <p>[14] Transmisie hidrostatică- Viteză de avans (indicativă) la 3000 min<sup>-1</sup></p> <p>[15] Limită de viteză cu lanțuri de zăpadă (dacă acest accesoriu este prevăzut)</p> <p>[16] Dimensiuni</p> <p>[17] Lungime</p> <p>[18] Lungime cu sac (lungime fără sac)</p> <p>[19] Lățime</p> <p>[20] Lățime cu deflector de evacuare laterală (Lățime fără deflector de evacuare laterală)</p> <p>[21] Înălțime</p> <p>[22] Codul dispozitivului de tăiere</p> <p>[23] Capacitate rezervor carburant</p> <p>[24] Limita de încărcare a dispozitivului de tracțiune (forță verticală maximă)</p> <p>[25] Limita de încărcare a dispozitivului de tracțiune (greutatea maximă care poate fi tractată)</p> <p>[26] Înclinația maximă admisă</p> <p>[27] Nivel de presiune acustică</p> <p>[28] Nesigurantă în măsurare</p> <p>[29] Nivel de putere acustică măsurat</p> <p>[30] Nivel de putere acustică garantat</p> <p>[31] Nivel de vibrații la locul conducătorului</p> <p>[32] Nivel de vibrații la volan</p> <p>[33] Tabel pentru combinarea corectă a accesoriilor</p> <p>[33.A] Accesorii posteriore</p> <p>[33.B] Accesorii frontale</p> <p>[42] Accesorii la cerere</p> <p>[42.A1, 42.A2] Kit pentru "mulching"</p> <p>[42.B] Încărcător de baterie de întreținere</p> <p>[42.C] Kit de remorcare</p> <p>[42.D] Prelată pentru acoperire</p> <p>[42.E] Set de protecție pentru evacuare posterioară (<i>numai pentru seriile MP</i>)</p> <p>[42.F] Lanțuri de zăpadă (18")</p> <p>[42.G] Roți de noroi / zăpadă (18")</p> <p>[42.H] Remorcă</p> <p>[42.I] Distribuitor</p> <p>[42.J] Rolă pentru iarbă</p> <p>[42.K] Utilaj de deszăpezire cu lamă</p> <p>[42.L] Colector de frunze și iarbă (<i>numai pentru seriile SD</i>)</p>
<p>* W celu uzyskania konkretnych danych, należy się odnieść do wskazań zamieszczonych na tabliczce identyfikacyjnej maszyny.</p>	<p>* Para o dado específico, consulte a etiqueta de identificação da máquina.</p>	<p>* Pentru informația specifică, consultați datele de pe eticheta de identificare a mașinii.</p>

<p>[1] <b>RU - ТЕХНИЧЕСКИЕ ХАРАКТЕРИСТИКИ</b></p> <p>[2] Номинальная мощность (*)</p> <p>[3] Число оборотов в минуту (*)</p> <p>[4] Электропроводка</p> <p>[5] Передние шины</p> <p>[6] Задние шины</p> <p>[7] Давление в передних шинах</p> <p>[8] Давление в задних шинах</p> <p>[9] Вес изделия без топлива (*)</p> <p>[10] Минимальный радиус нескошенной травы</p> <p>[11] Высота скашиваемой травы</p> <p>[12] Ширина скашивания</p> <p>[13] Механическая трансмиссия - Скорость передвижения (ориентировочная) при 3000 мин<sup>-1</sup></p> <p>[14] Гидростатическая трансмиссия - Скорость передвижения (ориентировочная) при 3000 мин<sup>-1</sup></p> <p>[15] Предел скорости с цепями противоскольжения сли предусмотрено это дополнительное оборудование)</p> <p>[16] Габариты</p> <p>[17] Длина</p> <p>[18] Длина с контейнером (длина без контейнера)</p> <p>[19] Ширина</p> <p>[20] Ширина с боковым желобом для выброса (Ширина без бокового желоба для выброса)</p> <p>[21] Высота</p> <p>[22] Код режущего приспособления</p> <p>[23] Объем топливного бака</p> <p>[24] Максимальная нагрузка, которая может быть приложена к буксировочному устройству (макс. вертикальная нагрузка)</p> <p>[25] Максимальная нагрузка, которая может быть приложена к буксировочному устройству (макс. буксируемый вес)</p> <p>[26] Допустимый максимальный наклон</p> <p>[27] Уровень звукового давления</p> <p>[28] Погрешность измерения</p> <p>[29] Измеренный уровень звуковой мощности</p> <p>[30] Гарантируемый уровень звуковой мощности</p> <p>[31] Уровень вибрации на месте водителя</p> <p>[32] Уровень вибрации на руле</p> <p>[33] таблица правильного сочетания принадлежностей – навесных орудий</p> <p>[33.A] задние навесные орудия</p> <p>[33.B] фронтальные навесные орудия</p> <p>[42] принадлежности – навесные орудия по заказу</p> <p>[42.A1, 42.A2] Комплект для мульчирования</p> <p>[42.B] поддерживающее зарядное устройство</p> <p>[42.C] Прицепное устройство</p> <p>[42.D] Защитный чехол</p> <p>[42.E] Комплект защиты заднего выброса (только для серии MP)</p> <p>[42.F] Цепи противоскольжения (18°)</p> <p>[42.G] Колеса для грязи / снега (18°)</p> <p>[42.H] Прицеп</p> <p>[42.I] Разбрасыватель</p> <p>[42.J] Валок для травы</p> <p>[42.K] Шнекороторный снегоочиститель</p> <p>[42.L] Сборщик травы и листьев (только для серии SD)</p> <p>* Точное значение см. на идентификационном ярлыке машины</p>	<p>[1] <b>SK - TECHNICKÉ PARAMETRE</b></p> <p>[2] Menovitý výkon (*)</p> <p>[3] Otáčky za minútu (*)</p> <p>[4] Elektroinštalácia</p> <p>[5] Predné pneumatiky</p> <p>[6] Zadné pneumatiky</p> <p>[7] Tlak hustenia predných pneumatík</p> <p>[8] Tlak hustenia zadných pneumatík</p> <p>[9] Hmotnosť stroja s prázdnu nádržou (*)</p> <p>[10] Minimálny akčný rádius otáčania</p> <p>[11] Výška kosenia</p> <p>[12] Šírka orezávania</p> <p>[13] Mechanická prevodovka - Rýchlosť pohybu (približná) pri 3000 min<sup>-1</sup></p> <p>[14] Hydrostatická prevodovka Rýchlosť pohybu (približná) pri 3000 min<sup>-1</sup></p> <p>[15] Hraničná rýchlosť so snehovými reťazami (ak sa jedná o určené príslušenstvo)</p> <p>[16] Rozmery</p> <p>[17] Dĺžka</p> <p>[18] Dĺžka s košom (dĺžka bez koša)</p> <p>[19] Šírka</p> <p>[20] Šírka vychyl'ovača bočného vyhadzovania (Šírka bez vychyl'ovača bočného vyhadzovania)</p> <p>[21] Výška</p> <p>[22] Kód kosiacieho zariadenia</p> <p>[23] Kapacita palivovej nádržky</p> <p>[24] Maximálne zaťaženie ťažného zariadenia (max. zvisle pôsobiaca sila)</p> <p>[25] Maximálne zaťaženie ťažného zariadenia (max. hmotnosť ťahaného nákladu)</p> <p>[26] Maximálny povolený náклон</p> <p>[27] Úroveň akustického tlaku</p> <p>[28] Nepresnosť merania</p> <p>[29] Úroveň nameraného akustického výkonu</p> <p>[30] Úroveň zaručeného akustického výkonu</p> <p>[31] Úroveň vibrácií na mieste vodiča</p> <p>[32] Úroveň vibrácií na volante</p> <p>[33] Tabuľka pre správnu kombináciu príďavných zariadení</p> <p>[33.A] Zadné príďavné zariadenia</p> <p>[33.B] Predné príďavné zariadenia</p> <p>[42] Príďavné zariadenia na požiadanie</p> <p>[42.A1, 42.A2] Súprava pre mulčovanie</p> <p>[42.B] Udrživacia nabíjačka akumulátora</p> <p>[42.C] Súprava ťažného zariadenia</p> <p>[42.D] Krycia plachta</p> <p>[42.E] Súprava ochranného krytu zadného vyhadzovania (<i>vylučne pre sériu MP</i>)</p> <p>[42.F] Snehové reťaze (18°)</p> <p>[42.G] Kolesá do blata / snehu (18°)</p> <p>[42.H] Príves</p> <p>[42.I] Posypávač</p> <p>[42.J] Valec na valcovanie trávy</p> <p>[42.K] Snehová radlica</p> <p>[42.L] Zberač listia a trávy (<i>vylučne pre sériu SD</i>)</p> <p>* Ohľadne uvedeného parametra vychádzajte z hodnoty uvedenej na identifikačnom štítku stroja.</p>	<p>[1] <b>SL - TEHNIČNI PODATKI</b></p> <p>[2] Nazivna moč (*)</p> <p>[3] Vrtljaji na minuto (*)</p> <p>[4] Električna napeljava</p> <p>[5] Prednje pnevmatike</p> <p>[6] Zadnje pnevmatike</p> <p>[7] Tlak v prednjih pnevmatikah</p> <p>[8] Tlak v zadnjih pnevmatikah</p> <p>[9] Teža stroja s praznim rezervoarjem (*)</p> <p>[10] Najmanjše področje nepokošene trave</p> <p>[11] Višina košnje</p> <p>[12] Širina reza</p> <p>[13] Mehanski menjalnik Hitrost vožnje (približna) pri 3000 min<sup>-1</sup></p> <p>[14] Hidrostatični menjalnik Hitrost vožnje (približna) pri 3000 min<sup>-1</sup></p> <p>[15] Omejitve hitrosti ob montiranih snežnih verigah (če so predvidene kot oprema)</p> <p>[16] Dimenzije</p> <p>[17] Džžka</p> <p>[18] Džžka s košom (džžka bez koša)</p> <p>[19] Širina</p> <p>[20] Širina z odbijačem bočnega izmeta (Širina brez odbijača bočnega izmeta)</p> <p>[21] Višina</p> <p>[22] Šifra rezalne naprave</p> <p>[23] Prostornina rezervoarja za gorivo</p> <p>[24] Omejitve obremenitve za vlečno napravo (maksimalna vertikalna sila)</p> <p>[25] Omejitve obremenitve za vlečno napravo (maksimalna teža pri vleki)</p> <p>[26] Maksimalni dovoljen naklon</p> <p>[27] Raven zvočnega tlaka</p> <p>[28] Merilna negotovost</p> <p>[29] Izmerjena raven zvočne moči</p> <p>[30] Zajamčena raven zvočne moči</p> <p>[31] Stopnja vibracij na voznikovem sedežu</p> <p>[32] Nivo vibracij na volanu</p> <p>[33] Tabela za pravilno kombinacijo dodatnih priključkov</p> <p>[33.A] Zadnji priključki</p> <p>[33.B] Sprednji priključki</p> <p>[42] Dodatni priključki na zahtevo</p> <p>[42.A1, 42.A2] Komplet za mulčenje</p> <p>[42.B] Polnilnik akumulatorja za vzdrževanje</p> <p>[42.C] Komplet za vleko</p> <p>[42.D] Prekrivno platno</p> <p>[42.E] Komplet štítnika zadnjega izmeta (<i>samo za MP serijo</i>)</p> <p>[42.F] Snežne verige (18°)</p> <p>[42.G] Kolesa za blato / sneg (18°)</p> <p>[42.H] Prikolica</p> <p>[42.I] Trosilec</p> <p>[42.J] Valj za travo</p> <p>[42.K] Snežni plug z nožem</p> <p>[42.L] Pobiralnik listja in trave (<i>samo za SD serijo</i>)</p> <p>* Za specifični podatek glej identifičacijsko nalepko stroja.</p>
---	---	---

<p><b>[1] SR - TEHNIČKI PODACI</b></p> <p>[2] Nazivna snaga (*)</p> <p>[3] Obrtaji u minuti (*)</p> <p>[4] Električna instalacija</p> <p>[5] Prednje gume</p> <p>[6] Zadnje gume</p> <p>[7] Pritisak vazduha u prednjim gumama</p> <p>[8] Pritisak vazduha u zadnjim gumama</p> <p>[9] Masa mašine sa praznim rezervoarom (*)</p> <p>[10] Minimalni poluprečnik nepokošene trave</p> <p>[11] Visina košenja</p> <p>[12] Širina košenja</p> <p>[13] Mehanički prenos Brzina kretanja (orijentaciono) na 3000 min<sup>-1</sup></p> <p>[14] Hidrostatički prenos Brzina kretanja (orijentaciono) na 3000 min<sup>-1</sup></p> <p>[15] Ograničenje brzine s lancima za sneg (ukoliko su oni redvideni kao dodatna oprema)</p> <p>[16] Dimenzije</p> <p>[17] Dužina</p> <p>[18] Dužina s vrećom (dužina bez vreće)</p> <p>[19] Širina</p> <p>[20] Širina s usmerivačem bočnog izbacivanja (Širina bez usmerivača bočnog izbacivanja)</p> <p>[21] Visina</p> <p>[22] Šifra rezne glave</p> <p>[23] Kapacitet rezervoara goriva</p> <p>[24] Granica nosivosti uređaja za vuču (maksimalna vertikalna sila)</p> <p>[25] Granica nosivosti uređaja za vuču (maksimalna težina koja sme da se vuče)</p> <p>[26] Maksimalni dozvoljen nagib</p> <p>[27] Nivo zvučnog pritiska</p> <p>[28] Merna nesigurnost</p> <p>[29] Izmereni nivo zvučne snage</p> <p>[30] Garantovani nivo zvučne snage</p> <p>[31] Nivo vibracija na mestu vozača</p> <p>[32] Nivo vibracija na volanu</p> <p>[33] Tablica za pravilno kombinovanje dodatne opreme</p> <p>[33.A] Zadnja dodatna oprema</p> <p>[33.B] Prednja dodatna oprema</p> <p>[42] Dodatna oprema na zahtev</p> <p>[42.A1, 42.A2] Komplet za malčiranje</p> <p>[42.B] Punjač akumulatora za održavanje</p> <p>[42.C] Komplet za vuču</p> <p>[42.D] Pokrovna cerada</p> <p>[42.E] Komplet štitnika za izbacivanje otpozadi (<i>edina za MP serija</i>)</p> <p>[42.F] Lanci za sneg (18")</p> <p>[42.G] Točkovi za blato / sneg (18")</p> <p>[42.H] Prikolica</p> <p>[42.I] Posipač</p> <p>[42.J] Valjak za travu</p> <p>[42.K] Plug za sneg s nožem</p> <p>[42.L] Plug za sneg s nožem (<i>edina za SD serija</i>)</p>	<p><b>[1] SV - TEKNISKA SPECIFIKATIONER</b></p> <p>[2] Nominell effekt (*)</p> <p>[3] Varv i minuten (*)</p> <p>[4] Elanläggning</p> <p>[5] Framdäck</p> <p>[6] Backdäck</p> <p>[7] Däcktryck fram</p> <p>[8] Däcktryck bak</p> <p>[9] Maskinvikt med tom tank (*)</p> <p>[10] Minimiradje på oklippt gräs</p> <p>[11] Klipphöjd</p> <p>[12] Klippbredd</p> <p>[13] Mekanisk transm ission Körhastighet (indikativ) vid 3 000 min<sup>-1</sup></p> <p>[14] Hydrostatisk transmission Körhastighet (indikativ) vid 3 000 min<sup>-1</sup></p> <p>[15] Hastighetsgräns med snökedjor (om tillbehör förutses)</p> <p>[16] Dimensioner</p> <p>[17] Längd</p> <p>[18] Längd med påse (längd utan påse)</p> <p>[19] Bredd</p> <p>[20] Bredd med sidotömningens riktplatta (Bredd utan sidotömningens riktplatta)</p> <p>[21] Höjd</p> <p>[22] Skärenhetens kod</p> <p>[23] Bränsletankens kapacitet</p> <p>[24] Belastningsgräns för drag (max. vertikal belastning)</p> <p>[25] Belastningsgräns för drag (max. bogserbar vikt)</p> <p>[26] Max. tillåten lutning</p> <p>[27] Ljudtrycksnivå</p> <p>[28] Tvivel med mått</p> <p>[29] Uppmått ljudeffektnivå</p> <p>[30] Garanterad ljudeffektnivå</p> <p>[31] Vibrationsnivå på förarplatsen</p> <p>[32] Vibrationsnivå på ratten</p> <p>[33] Tabell över korrekt kombination av tillbehör</p> <p>[33.A] Bakre tillbehör</p> <p>[33.B] Främre tillbehör</p> <p>[42] Fällvalstillbehör</p> <p>[42.A1, 42.A2] Sats för "mulching"</p> <p>[42.B] Batteriladdare för utjämningsladdning</p> <p>[42.C] Sats för bogsering</p> <p>[42.D] Presenning</p> <p>[42.E] Sats med bakre tömningskydd (<i>endast för MP-serien</i>)</p> <p>[42.F] Snökedjor 18"</p> <p>[42.G] Hjul för lera/snö</p> <p>[42.H] Spridare</p> <p>[42.I] Släp</p> <p>[42.J] Vals för gräs</p> <p>[42.K] Snöröjare med blad</p> <p>[42.L] Blad- och grässamlare (<i>endast för SD-serien</i>)</p> <p>* För specifik information, se uppgifterna på maskinens märkplåt.</p>	<p><b>[1] TR - TEKNİK VERİLER</b></p> <p>[2] Nominal güç (*)</p> <p>[3] Dakikadaki devir sayısı (*)</p> <p>[4] Elektrik tesisi</p> <p>[5] Ön tekerlekler</p> <p>[6] Arka tekerlekler</p> <p>[7] Ön şişirme basıncı</p> <p>[8] Arka şişirme basıncı</p> <p>[9] Tank boşken makinenin ağırlığı (*)</p> <p>[10] Minimum kesilmemiş çim yarıçapı</p> <p>[11] Kesim yüksekliği</p> <p>[12] Kesim genişliği</p> <p>[13] Mekanik transmisyon 3000 dak<sup>-1</sup>'de ilerleme hızı (yaklaşık)</p> <p>[14] Hidrostatik transmisyon 3000 dak<sup>-1</sup>'de ilerleme hızı (yaklaşık)</p> <p>[15] Kar zincirleri ile (aksueuar öngörölmüş ise) hız limiti</p> <p>[16] Ebatlar</p> <p>[17] Sepetli</p> <p>[18] Sepetli uzunluk (sepetsiz uzunluk)</p> <p>[19] Genişlik</p> <p>[20] Yandan tahliye deflektörüyle genişlik (Yandan tahliye deflektörü olmadan genişlik)</p> <p>[21] Yükseklik</p> <p>[22] Kesim düzeni kodu</p> <p>[23] Yakıt deposu kapasitesi</p> <p>[24] Çekme tertibatı için yük limiti (maksimum dikey kuvvet)</p> <p>[25] Çekme tertibatı için yük limiti (çekilebilir maksimum ağırlık)</p> <p>[26] İzin verilen maksimum eğim</p> <p>[27] Ses basınç seviyesi</p> <p>[28] Ölçü belirsizliği</p> <p>[29] Ölçülen ses gücü seviyesi</p> <p>[30] Garanti edilen ses gücü seviyesi</p> <p>[31] Sürücü mahalinde titreşim seviyesi</p> <p>[32] Direksiyonda titreşim seviyesi</p> <p>[33] Aksueuarların doğru kombinasyonu için tablo</p> <p>[33.A] Arka aksueuarlar</p> <p>[33.B] ön aksueuarlar</p> <p>[42] Talep üzerine aksueuarlar</p> <p>[42.A1, 42.A2] "Malçlama" Kiti</p> <p>[42.B] Koruma batarya şarjı</p> <p>[42.C] Çekiş Kiti</p> <p>[42.D] Kaplama Kiti</p> <p>[42.E] Arka tahliye koruma kiti (<i>sadece MP serisi için</i>)</p> <p>[42.F] Kar zincirleri (18")</p> <p>[42.G] Çamur / kar tekerleri (18")</p> <p>[42.H] Römork</p> <p>[42.I] Serpirci</p> <p>[42.J] Çım silindiri</p> <p>[42.K] Biçaklı kar temizleme makinesi</p> <p>[42.L] Yaprak ve çım toplayıcı (<i>sadece SD serisi için</i>)</p> <p>* Spesifik değer için, makine belirleme etiketinde belirtilenleri referans alın</p>
<p>* Za specifični podatak, pogledajte podatke navedene na identifikacijskoj nalepnici mašine.</p>		



## INHOUDSOPGAVE

1. ALGEMEEN.....	2	6.3 Gebruik op hellend terrein.....	13
2. VEILIGHEIDSVOORSCHRIFTEN.....	2	6.4 Starten.....	14
3. LEER DE MACHINE KENNEN.....	5	6.5 Bedrijf.....	14
3.1 Beschrijving machine en beoogd gebruik.....	5	6.6 Stoppen.....	16
3.2 Veiligheidssignalen.....	6	6.7 Na het gebruik.....	17
3.3 Identificatielabel.....	6	7. GEWOON ONDERHOUD.....	17
3.4 Belangrijkste onderdelen.....	6	7.1 Algemeen.....	17
4. MONTAGE.....	7	7.2 Brandstof bijvullen / lediging brandstofreservoir.....	17
4.1 Onderdelen voor de montage.....	7	7.3 Controle, bijvullen, aflaten motorolie ...	18
4.2 Montage van het stuurwiel.....	8	7.4 antiscalp wieltjes.....	18
4.3 Montage van de stoel.....	8	7.5 Reiniging.....	19
4.4 Accu monteren en aansluiten.....	8	7.6 Accu.....	20
4.5 Montage van de voorbumper.....	8	7.7 Moeren en schroeven voor bevestiging.....	20
4.6 Montage van de zijdelingse aflatdeflector (enkel voor modellen met zijdelingse aflat).....	8	8. BUITENGEWOON ONDERHOUD.....	20
4.7 Montage van de zijdelingse versterkingen van de snijgroep (enkel voor modellen met zijdelingse aflat, indien voorzien).....	9	8.1 Veiligheidsaanbevelingen.....	20
4.8 Montage en vervollediging van de achterste plaat (enkel voor modellen met opvang achteraan).....	9	8.2 Snijgroep / snij-inrichtingen.....	20
5. BEDIENINGSELEMENTEN.....	9	8.3 Vervanging van de voorste / achterste wielen.....	21
5.1 Contactslot.....	9	8.4 Elektronische kaart.....	21
5.2 Versnellingscommando.....	9	8.5 Een zekering vervangen.....	22
5.3 Hendel handrem.....	10	8.6 Vervanging lampen.....	22
5.4 Pedaal koppeling / rem (mechanische transmissie).....	10	8.7 Achteras.....	22
5.5 Hendel commando snelheidsverandering (mechanische transmissie).....	10	9. STALLING.....	22
5.6 Rempedaal (hydrostatische transmissie).....	10	10. HANTERING EN TRANSPORT.....	23
5.7 Aandrijfpedaal (hydrostatische transmissie).....	10	11. ASSISTENTIE EN HERSTELLINGEN.....	23
5.8 Ontgrendelingshendel van de hydrostatische aandrijving (hydrostatische transmissie).....	11	12. GARANTIEDEKKING.....	23
5.9 Commando voor het inschakelen en stoppen van de snij-inrichtingen.....	11	13. LABEL ONDERHOUD.....	24
5.10 Toets toelating snijden bij achteruitversnelling.....	11	14. IDENTIFICATIE PROBLEMEN.....	25
5.11 Hendel afstelling maaihoogte.....	11	15. TOEBEHOREN.....	27
5.12 Controlelampje en akoestische signalering (enkel voor modellen met opvang achteraan).....	11	15.1 Kit voor "mulching".....	27
5.13 Hendel kanteling opvangzak (indien voorzien, enkel voor modellen met opvang achteraan).....	11	15.2 Batterij-oplader voor behoud.....	27
6. GEBRUIK VAN DE MACHINE.....	12	15.3 Trekset.....	27
6.1 Voorafgaande werkzaamheden.....	12	15.4 Afdekzeil.....	27
6.2 Veiligheidscontroles.....	12	15.5 Kit achterste aflatbeveiliging.....	27
		15.6 Sneeuwkettingen 18".....	27
		15.7 Mudderwielen / sneeuwwielen 18".....	28
		15.8 Aanhanger.....	28
		15.9 Verspreider.....	28
		15.10 Rol voor gras.....	28
		15.11 Sneeuwruimer met sneeuwschuif.....	28
		15.12 Opvangervormer voor bladeren en gras ..	28

## 1. ALGEMEEN

### 1.1 HOE DE HANDLEIDING LEZEN

In de tekst van de handleiding worden enkele paragrafen, die gegevens van bijzonder belang bevatten met betrekking tot de veiligheid of de werking, gekenmerkt door diverse symbolen die de volgende betekenis hebben:

**OPMERKING** of **BELANGRIJK** *verstreckt nadere gegevens of andere elementen ter aanvulling op hetgeen daarvoor vermeld is, om te voorkomen dat de machine beschadigd wordt of dat er schade veroorzaakt wordt.*

Het symbool  wijst op een gevaar. Veronachtzaming van de waarschuwing leidt tot mogelijke persoonlijke letsels of letsels aan anderen en/of schade.

.....  
De paragrafen die aangegeven zijn  
met een grijze stippen-boord wijzen op  
optionele kenmerken die niet aanwezig zijn  
op alle modellen die in deze handleiding  
beschreven zijn. Controleer of het kenmerk  
aanwezig is op het model in kwestie.  
.....

De aanwijzingen "voor", "achter", "rechts" en "links" hebben betrekking op de werkpositie van de bediener.

### 1.2 REFERENTIES

#### 1.2.1 Afbeeldingen

De afbeeldingen in deze gebruiksaanwijzingen zijn genummerd 1, 2, 3 enz.

De onderdelen die op de afbeeldingen zijn aangegeven, zijn gekentekend met de letters A, B, C enz.

Een verwijzing naar het onderdeel C in afbeelding 2 wordt aangegeven met de tekst: "Zie afbeelding 2.C" of eenvoudigweg "(Afb. 2.C)".

De afbeeldingen zijn indicatief. De effectieve delen kunnen wijzigen ten opzichte van wat aangegeven is.


#### 1.2.2 Titels

De handleiding is onderverdeeld in hoofdstukken en paragrafen. De titel van de paragraaf "2.1 Training" is een ondertitel van "2. Veiligheidsvoorschriften". De verwijzingen naar titels of paragrafen zijn aangegeven met

de afkorting hfdst. of par. en het desbetreffend nummer. Voorbeeld: "hfdst. 2" of "par. 2.1"

## 2. VEILIGHEIDSVOORSCHRIFTEN

### 2.1 TRAINING

 **Zorg dat u vertrouwd raakt met de bedieningsknoppen en in staat bent de machine op de juiste wijze te gebruiken. Leer de motor snel af te zetten. Het niet in acht nemen van de voorschriften en instructies kan brand en/of ernstige letsels veroorzaken.**

- Laat nooit toe dat de machine gebruikt wordt door kinderen of door personen die niet vertrouwd zijn met deze aanwijzingen. De minimale leeftijd van de gebruiker kan landelijk gereguleerd zijn.
- Gebruik de machine nooit indien de gebruiker vermoeid of onwel is, of indien hij geneesmiddelen, drugs, alcohol of andere stoffen ingenomen heeft die een negatieve invloed kunnen hebben op zijn reactievermogen en aandacht.
- Vervoer geen kinderen of andere passagiers.
- Denk eraan dat de persoon die de machine bedient of de gebruiker aansprakelijk is voor ongevallen en onvoorziene gebeurtenissen die personen of hun eigendommen kunnen overkomen. Het valt onder de verantwoordelijkheid van de gebruiker om de risico's, die het terrein waarop hij moet werken met zich mee kan brengen, te beoordelen en om alle nodige voorzorgsmaatregelen te treffen met het oog op zijn eigen veiligheid en die van anderen, met name op hellingen, hobbelige, gladde of instabiele terreinen.
- Indien men de machine aan derden wil geven of lenen, moet men zich ervan verzekeren dat de gebruiker de gebruiksaanwijzingen in dit handboek doorneemt.

### 2.2 VOORAFGAANDE WERKZAAMHEDEN

#### Persoonlijke beschermingsmiddelen (PBM)

- Draag geschikte kledij, stevige werkschoenen met antislipzolen en een lange broek. Bedien de machine niet met blote voeten of met open sandalen. Draag gehoorsbeschermingen.
- Draag geen sjaal, hemd, halsketting, armbanden, kledij met losse delen, of met bandjes of dassen of andere hangende of wijde accessoires die vastgegrepen kunnen worden door de machine of voorwerpen en materiaal aanwezig op de werkplaats.
- Lang haar wordt zorgvuldig bijeengebonden.

### Werkzone / Machine

- Controleer grondig de hele werkzone en verwijder alles wat van door de machine weg zou kunnen uitgestoten worden of de snij-inrichting/draaiende organen zou kunnen beschadigen worden (keien, takken, ijzerdraad, beenderen, enz.).

### Benzinemotoren: brandstof

 **GEVAAR!** De brandstof is zeer ontvlambaar.

- Bewaar de brandstof in speciale houders die daarvoor gehomologeerd zijn, op een veilige plaats, uit de buurt van warmtebronnen of naakte vlammen.
- Laat de houders en de opslagzone van de benzine vrij van resten van gras, bladeren of te grote hoeveelheden vet.
- De recipiënten moeten buiten het bereik van kinderen bewaard worden.
- Rook niet tijdens het tanken of het bijvullen van brandstof of elke keer wanneer men met de brandstof werkt.
- Gebruik een trechter om brandstof bij te vullen, en doe dit enkel in de open lucht.
- Vermijd inademing van de dampen van de brandstof.
- Als de motor aanstaat of warm is mag u geen brandstof toevoegen of de dop van de benzinetank afdraaien.
- Open de dop van het reservoir langzaam om de interne druk geleidelijk aan af te laten.
- Breng geen vlammen nabij de opening van het reservoir om de inhoud ervan te controleren.
- Als u brandstof gemorst hebt, mag u de motor niet starten maar dient u de machine uit de buurt van de plek waar u de brandstof gemorst hebt te brengen en voorkomen dat er brand ontstaat. U dient te wachten totdat de brandstof verdampt is en de dampen opgelost zijn.
- Reinig onmiddellijk elk spoor van brandstof dat op de machine of op de grond gelekt is.
- Draai de dop altijd weer goed op het brandstofreservoir en op de houder van de brandstof.
- Start de machine nooit op de plaats waar de brandstof bijgevoerd werd; de motor moet steeds gestart worden op een afstand van minstens 3 meter van de plaats waar de brandstof bijgevoerd werd.
- Zorg ervoor dat de brandstof niet in aanraking komt met de kledij en trek in ieder geval steeds nieuwe kleren aan vooraleer de motor op te starten.


### Werkzone

- Schakel de motor niet aan in gesloten ruimtes, waar er zich gevaarlijke koolstofmonoxidedampen kunnen vormen. De machine dient altijd in de open lucht of in een goed geventileerde ruimte gestart te worden! Denk er altijd aan dat de uitlaatgassen giftig zijn!
- Richt, tijdens het opstarten van de machine, de geluïdsdemper en dus de uitlaatgassen nooit naar ontvlambare materialen.
- Gebruik de machine niet in omgevingen met gevaar op ontploffing, in aanwezigheid van ontvlambare vloeistoffen, gas of stof. Elektrische contacten of mechanische wrijvingen kunnen vonken veroorzaken die het stof of de dampen kunnen doen ontbranden.
- Enkel bij daglicht of met goed kunstmatig licht en bij goede zichtbaarheid reinigen.
- Verwijder personen, kinderen en dieren uit de werkzone. De kinderen moeten onder toezicht van een andere volwassene staan.
- Werk niet op nat gras, bij regen of bij risico op onweer, in het bijzonder wanneer er kans op bliksem bestaat.
- Let bijzonder goed op de onregelmatigheden van het terrein (drempels, geulen), op de hellingen, op verborgen gevaren en op de aanwezigheid van eventuele hindernissen die de zichtbaarheid zouden kunnen beperken.
- Wees zeer voorzichtig nabij ravijnen, grachten of dijken. De machine kan omkantelen indien een wiel over de rand gaat of indien de rand inzakt.
- Let op in geval van hellende terreinen, waar bijzondere aandacht vereist is om omkantelen of verlies van controle over de machine te vermijden. De voornaamste oorzaken waardoor de macht over het stuur kwijt geraakt kan worden zijn:
  - Onvoldoende grip van de wielen
  - Overdreven snelheid
  - Niet passende remming
  - De machine is niet geschikt voor het doel waarvoor zij gebruikt wordt
  - Gebrek aan kennis van de gevolgen die de toestand waarin het terrein zich bevindt kan hebben;
  - Onjuist gebruik als trekvoertuig.

### Gedrag

- Laat u tijdens het rijden niet afleiden, behoud de nodige concentratie.
- Let op wanneer u achteruit of achterwaarts rijdt. Kijk achteruit voor en tijdens het achteruit rijden om u ervan te verzekeren dat er geen hindernissen zijn.

- Let op wanneer u lasten trekt of zware uitrustingen gebruikt;
  - Gebruik voor de trekstangen alleen de goedgekeurde bevestigingspunten;
  - Neem geen scherpe bochten. Let op bij het achteruit rijden;
  - Gebruik tegengewichten of gewichten op de wielen wanneer dit wordt aangeraden in de gebruiksaanwijzing.
- Let op bij het gebruik van opvangzakken en toebehoren die de stabiliteit van de machine kan wijzigen, in het bijzonder op hellingen.
- Houd altijd de handen en voeten ver van de snij-inrichting, zowel wanneer de motor gestart wordt als tijdens het gebruik van de machine.
- Let op: het snij-element blijft gedurende enkele seconden na zijn afkoppeling of na uitschakeling van de motor draaien.
- Let goed op de snijgroep met meerdere snij-inrichtingen, aangezien een draaiende snij-inrichting ook de andere zou kunnen doen draaien.
- Blijf steeds op afstand van de aflaattoepening.
- Raak de delen van de motor die zich tijdens het gebruik opwarmen, nooit aan. Risico op brandwonden.
- Laat de machine niet stilstaand in hoog gras met de motor draaiend, om risico op brand te vermijden.

 In geval van breuken of ongevallen tijdens het werk, dient men de motor onmiddellijk stil te zetten en de machine te verwijderen om geen verdere schade te berokkenen; in geval van ongevallen met persoonlijke letsels of letsels aan derden, dient men onmiddellijk de meest geschikte eerste-hulp-procedures te volgen voor de situatie en zich tot een gezondheidsstructuur te richten voor de nodige zorgen. Verwijder zorgvuldig eventuele resten die schade of letsels aan personen of dieren kunnen veroorzaken indien ze onopgemerkt blijven.

### **Beperkingen voor het gebruik**

- Gebruik de machine nooit wanneer de beveiligingen beschadigd zijn, ontbreken of niet correct geplaatst zijn (opvangzakken, zijdelingse aflaatsbeschermer, achterste aflaatsbeschermer).
- Gebruik de machine niet indien de toebehoren/werktuigen niet op de voorziene plaatsen geïnstalleerd zijn.
- De aanwezige veiligheidsinrichtingen/microschakelaars niet uitschakelen, afschakelen, verwijderen of schenden.
- Overbelast de machine niet en gebruik geen kleine machine om zware werken te verrichten; het gebruik van een machine met aangepaste afmetingen

zal de risico's beperken en de kwaliteit van het werk verbeteren.


- De machine is niet goedgekeurd om op de openbare weg te rijden. Ze mag (volgens het Wegverkeersreglement) uitsluitend gebruikt worden op privé-terrein dat voor verkeer gesloten is.

## **2.4 ONDERHOUD, STALLING**

Regelmatig onderhoud en een correcte stalling garanderen de veiligheid van de machine en het niveau van de performance.

### **Onderhoud**

- Gebruik de machine nooit als er onderdelen versleten of beschadigd zijn. De defecte of beschadigde onderdelen moeten vervangen en niet gerepareerd worden.
- Om het risico op brand te verminderen, moet men regelmatig controleren of er geen lekken van olie en/of brandstof zijn.
- Tijdens de afstellingen van de machine, moet men erop letten dat de vingers niet tussen de bewegende snij-inrichting en de vaste delen van de machine geklemd geraken.

 Het niveau van het geluid en van de trillingen dat aangegeven is in deze handleiding, zijn de maximale waarden voor het gebruik van de machine. Het gebruik van een niet gebalanceerd maai-element, een overdreven snelheid van de beweging en gebrekkig onderhoud hebben een negatieve invloed op het geluidsniveau en op de trillingen. Bijgevolg is het noodzakelijk preventieve maatregelen te treffen om mogelijke schade ten gevolge van een hoog geluidsniveau en stress van trillingen te vermijden; zorg voor het onderhoud van de machine, draag gehoorbescherming, maak pauzes tijdens het werk.

### **Stalling**

- Zet de machine niet met brandstof in de tank in een ruimte waar de brandstofdampen met vlammen, vonken of een warmtebron in aanraking zouden kunnen komen.
- Laat geen houders met restmateriaal in een gesloten ruimte, om het risico op brand te voorkomen.

## **2.5 BESCHERMING VAN DE OMGEVING**

De milieubescherming moet een belangrijk en prioritair aspect vormen voor het gebruik van de machine, ten gunste van de civiele samenleving en de omgeving waarin we leven.

- Wees geen storend element voor uw burens. Gebruik de machine enkel op

- redelijke uren (niet 's ochtends vroeg of 's avonds laat wanneer dit andere personen zou kunnen storen).
- Volg nauwgezet de plaatselijke normen voor het verwerken van de verpakking, olie, brandstof, filters, versleten delen of eender welk element met een sterke invloed op de omgeving; dit afval mag niet met de huisafval weggeworpen worden, maar moet gescheiden worden en aan speciale verzamelcentra toevertrouwd worden, die de recyclage van de materialen zullen verzorgen.
  - Volg nauwkeurig de lokale normen op voor de afdanking van het afval.
  - Bij het buiten bedrijf stellen van de machine, mag deze nooit in het milieu achtergelaten worden maar moet ze naar een opvangcentrum gebracht worden, volgens de geldende plaatselijke normen.

### 3. LEER DE MACHINE KENNEN

#### 3.1 BESCHRIJVING MACHINE EN BEOOGD GEBRUIK

##### **Dit is een grasmaaier met zittende bestuurder.**

De machine is voorzien van een motor, die de snij-inrichting inschakelt, beschermd door een carter, en een aandrijvingsgroep die de beweging aan de machine doorgeeft. De machine is voorzien van achterwielaandrijving. De achteras kan voorzien zijn van:

- mechanische transmissie met 5 versnellingen vooruit en 1 achteruit.
- hydrostatische transmissie met oneindig veranderlijke versnellingen vooruit en achteruit ("Hydro").

De bediener kan de machine bedienen en de hoofdcommando's inschakelen terwijl hij steeds op zijn plaats blijft zitten.

De veiligheidsinrichtingen op de machine doen de motor en de snij-inrichting na enkele seconden stilvallen (par. 6.2.2).

##### 3.1.1 Voorzien gebruik

Deze machine is ontworpen en gebouwd voor het maaien van gras.

Deze machine kan, in het algemeen:

- MP 84 / MP 98 Series kan:

1. het gras maaien en in de opvangzak opvangen
2. het gras maaien en achteraan op de grond afladen
3. het gras maaien, fijnmalen en op het gazon achterlaten (effect "mulching").
  - SD 98 / 108 Series kan:
4. het gras maaien en zijdelings aflaten
5. het gras maaien, fijnmalen en op het gazon achterlaten (effect "mulching").

Het gebruik van bijzonder toebehoren, voorzien door de Fabrikant als oorspronkelijke uitrusting of afzonderlijk aan te kopen, staat toe dit werk uit te voeren volgens de verschillende werkwijzen die in deze handleiding of in de instructies die met het toebehoren geleverd worden, beschreven zijn. Tegelijkertijd kan de mogelijkheid bijkomend toebehoren te gebruiken (indien voorzien door de Fabrikant) het gebruik ervan uitbreiden naar andere functies, volgens de limieten en condities die beschreven zijn in de instructies die het toebehoren zelf vergezellen.

##### 3.1.2 Onjuist gebruik

- Eender welk ander gebruik, dat afwijkt van wat hierboven beschreven is, kan gevaarlijk zijn en schade berokkenen aan personen en/of zaken. De volgende situaties behoren tot het onjuist gebruik (bijvoorbeeld, maar niet uitsluitend):
  - op de machine of op een aanhangwagen andere personen, kinderen of dieren vervoeren, aangezien deze zouden kunnen vallen en ernstige letsels zouden kunnen opdoen of de veiligheid van de rit in het gedrang zouden kunnen brengen;
  - ladingen trekken of duwen zonder het gebruik van het daarvoor bestemde toebehoren voor het slepen;
  - gebruik van de machine op onstabiele, gladde, bevroren, stenige of oneffen terreinen, in geval van plassen of moerassen die niet toestaan de consistentie van het terrein in te schatten;
  - de snij-inrichting aanschakelen op zones zonder gras;
  - gebruik van de machine voor het verzamelen van bladeren of afval.

**BELANGRIJK** *Het onjuist gebruik brengt verval van zowel de garantie als de aansprakelijkheid van de fabrikant teweeg waardoor de gebruiker zelf verantwoordelijk is voor schade of letsel die hijzelf of anderen oplopen.*



### 3.1.3 Type gebruiker

Deze machine is bestemd voor gebruik door consumenten, d.w.z. door niet professionele bedieners. Ze is bestemd voor een amateurieel gebruik.

**BELANGRIJK** *De machine mag steeds slechts door een enkele bediener gebruikt worden.*

### 3.2 VEILIGHEIDSSIGNALLEN

Er zijn verschillende symbolen op de machine aanwezig (afb. 2). Hun taak is de bediener te herinneren aan het gedrag dat hij moet aanhouden om de machine met de nodige aandacht en voorzichtigheid te gebruiken. Betekenis van de symbolen:



**Let op:** Lees de aanwijzingen alvorens de machine te gebruiken.



**Let op:** Haal de sleutel uit het contact en lees de instructies alvorens elke willekeurige onderhouds- of reparatie-ingreep uit te voeren.



**Gevaar! Wegschietende voorwerpen:** Niet werken zonder de achterste aflaatbeveiliging of de opvangzak erop bevestigd te hebben. *(enkel voor modellen met opvang achteraan)*



**Gevaar! Wegschietende voorwerpen:** Niet werken zonder de zijdelingse aflaatdeflector bevestigd te hebben. *(enkel voor modellen met zijdelingse aflaat)*



**Gevaar! Wegschietende voorwerpen:** Houd personen op een afstand



**Gevaar! Omkantelen van de machine:** Gebruik deze machine niet op hellingen van meer dan 10°



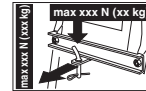
**Gevaar! Verminking:** Zorg ervoor dat kinderen op een afstand van de machine blijven als de motor aanstaat



**Gevaar voor snijwonden.** Bewegende snij-inrichtingen. Steek uw handen of voeten niet in de holte van de snij-inrichtingen.



**Let op!** Houd u op afstand van de hete oppervlakken.



Bij gebruik van de sleepkit, mag het laadvermogen, dat op de sticker staat vermeld, niet worden overschreden en dienen de veiligheidsvoorschriften in acht genomen te worden.



**Let op!** Gebruik nooit drukknoppen om de aandrijving te reïgelen.

**BELANGRIJK** *De beschadigde of onleesbaar geworden labels moeten vervangen worden. Vraag nieuwe labels aan uw eigen geautoriseerd Dienstcentrum.*

### 3.3 IDENTIFICATIELABEL

Het identificatielabel geeft de volgende gegevens aan (afb. 1):

1. Geluidsniveau
2. CE-overeenstemmingskenteken
3. Bouwjaar
4. Vermogen en bedrijfstoerental van de motor
5. Machinemodel
6. Machinetype
7. Serienummer
8. Massa van de machine met lege tank in kg
9. Naam en adres van de fabrikant
10. Type aandrijving
11. Artikelcode

Schrijf de identificatiegegevens van de machine in de vakjes op het label aan de achterkant van de omslag.

**BELANGRIJK** *Gebruik de identificatiegegevens die aangegeven zijn op het identificatielabel van het product bij ieder contact met de geautoriseerde werkplaats.*

**BELANGRIJK** *Het voorbeeld van de verklaring van overeenstemming bevindt zich op de laatste pagina's van de handleiding.*

### 3.4 BELANGRIJKSTE ONDERDELEN

De machine is samengesteld uit de volgende hoofdonderdelen, met de volgende functie (afb. 1):

- A. Snijgroep:** dit is het geheel bestaande uit de carter, waarin zich de draaiende snij-inrichtingen bevinden, en de snij-inrichtingen zelf.
- B. Snij-inrichtingen:** dit zijn de elementen die ervoor dienen om het gras te maaien; de windvleugels die aan de uiteinden zitten bevorderen de afvoer van het gemaaid gras naar het uitwerpkanaal.
- C. Zijdelingse aflaatdeflector:** dit is een beveiliging die voorkomt dat eventuele voorwerpen, die door de snij-inrichtingen meegenomen worden, ver van de machine weg kunnen schieten (*enkel voor modellen met zijdelingse aflaat*).
- D. Uitwerpkanaal:** dit is het verbindingselement tussen de snijgroep en de opvangzak (*enkel voor modellen met opvang achteraan*).
- E. Opvangzak:** dient niet alleen om het gemaaide op te vangen, maar vormt bovendien een veiligheidselement, daar het voorkomt dat eventuele voorwerpen, die door de snij-inrichtingen meegenomen worden, ver van de machine weg kunnen schieten (*enkel voor modellen met opvang achteraan*).
- F. Achterste aflaatbeveiliging** (beschikbaar op aanvraag): wanneer deze op de plaats van de opvangzak gemonteerd is, verhindert ze dat eventuele voorwerpen die door de snij-inrichting opgevangen werden, ver weg van de machine geschoten worden. (*enkel voor modellen met opvang achteraan*).
- G. Bestuurdersplaats:** dit is de werkplaats van de bestuurder, uitgerust met een sensor die de aanwezigheid van de bestuurder waarneemt met het oog op de werking van de beveiligingssystemen.
- H. Batterij:** levert de energie om de motor te kunnen starten; de kenmerken en gebruiksvorschriften staan in een specifieke handleiding aangegeven.
- I. Motor:** brengt de beweging naar zowel de snij-inrichtingen als de wielaandrijving over; de kenmerken en gebruiksvorschriften van de motor staan in een specifieke handleiding aangegeven.
- J. Buffer vooraan:** biedt bescherming aan de voorkant van de machine.
- K. Stuur:** hiermee kunnen de voorwielen bestuurd worden.

### 4. MONTAGE

**⚠ De veiligheidsnormen die in acht genomen moeten worden, zijn beschreven in hfdst. 2. Neem deze aanwijzingen strikt in acht om geen ernstige risico's of gevaren te lopen.**

Om vervoers- en opslagredenen worden sommige onderdelen van machine niet direct in de fabriek gemonteerd. Zij dienen na het uitpakken gemonteerd te worden aan de hand van de volgende instructies.

**⚠ Het uitpakken en de vervollediging van de montage moeten uitgevoerd worden op een vlakke en stevige ondergrond, met voldoende ruimte voor de verplaatsing van de machine en de verpakkingen, en steeds met behulp van de geschikte instrumenten. Gebruik de machine niet vooraleer de aanwijzingen van de sectie "MONTAGE" teneinde gebracht te hebben.**

#### 4.1 ONDERDELEN VOOR DE MONTAGE

De verpakking bevat de onderdelen voor de montage die in de volgende tabel vermeld zijn:

	Beschrijving
1	Stuur
2	Deksel van het instrumentenpaneel en van de onderdelen voor montage van het stuur
3	Bestuurdersstoel
4	Accu
5	Buffer vooraan
6	Antiscalp wielotjes
7	Zak met bijhorende schroeven voor montage en desbetreffende aanwijzingen ( <i>enkel voor modellen met opvang achteraan</i> )
8	Onderste deel van de plaat achteraan, de steunen van de zak en bijhorende toebehoren voor vervollediging en montage ( <i>enkel voor modellen met opvang achteraan</i> )
9	Zijdelingse aflaatdeflector ( <i>enkel voor modellen met zijdelingse aflaat</i> )
10	Zijdelingse versterkingen van de snijgroep ( <i>enkel voor modellen met zijdelingse aflaat, indien voorzien</i> ).

11	<p>Enveloppe met:</p> <ul style="list-style-type: none"> <li>- de verschillende gebruikershandleidingen en de documenten,</li> <li>- schroeven voor montage van de stoel</li> <li>- kit voor montage van de zijdelingse aflatdeflector (<i>enkel voor modellen met zijdelingse aflat</i>)</li> <li>- de schroeven en moeren voor de aansluiting van de accukabels</li> <li>- 2 contactsleutels</li> <li>- 1 reservezekering van 10 A</li> </ul>
----	---

#### 4.1.1 Uitpakken

1. Open de verpakking voorzichtig, let erop geen onderdelen te verliezen.
2. Raadpleeg de documentatie in de doos, inclusief deze gebruiksaanwijzingen.
3. Haal alle onderdelen die niet gemonteerd zijn uit de doos.
4. Haal de machine uit de verpakking, met de volgende voorzorgsmaatregelen:
  - breng de snijgroep op de maximale hoogte (par. 5.10) om deze niet te beschadigen wanneer de machine van het basispallet gehaald wordt;
  - Haal de machine van het basispallet.

Voor de modellen met hydrostatische aandrijving: breng de ontgrendelhendel van de transmissie achteraan naar de ontgrendelde stand (par. 5.13).

#### 4.2 MONTAGE VAN HET STUURWIEL

1. Plaats de machine op een vlakke ondergrond en zorg er voor dat de voorwielen uitgelijnd zijn.
2. Monteer de naaf (afb. 3.A) op de as (afb. 3.B), met de stift (afb. 3.C) goed in de naaf.
3. Plaats de bedekking van het dashboard (afb. 3.D) door de zeven haakjes in hun plaats te laten klikken.
4. Monteer het stuurwiel (afb. 3.E) op de naaf (afb. 3.A) met de spaken naar de stoel gericht.
- 5a. **Enkel voor stuur type "I"** - Plaats de afstandhouder (afb. 3.F) en bevestig het stuur met de meegeleverde schroeven (afb. 3.G), in de aangegeven volgorde.
- 5b. **Enkel voor stuur type "II"** - Bevestig het stuur met de meegeleverde schroeven (afb. 3.F, 3.G), in de aangegeven volgorde.
6. Plaats het deksel van het stuur (afb. 3.H) door het in de daarvoor voorziene huizing vast te klikken.

#### 4.3 MONTAGE VAN DE STOEL

Monteer de stoel (afb. 4.A) op de plaat (afb. 4.B)

met behulp van de schroeven (afb. 4.C).

#### 4.4 ACCU MONTEREN EN AANSLUITEN

De accu (afb. 5.A) bevindt zich onder de stoel, en zit vast met een veer (afb. 5.B).

1. Sluit eerst de rode draad (afb. 5.C) aan op de positieve klem (+) en da de zwarte draad (afb. 5.D) op de negatieve klem (-) met behulp van de bijgeleverde schroeven, zoals aangeduid.
2. Besmeer de klemmen met siliconevet en let op de correcte positie van de bescherm dop van de rode draad (afb. 5.E).

**BELANGRIJK** *Zorg er altijd voor de accu volledig op te laden en volg hierbij de aanwijzingen die in het instructieboekje van de accu staan aangegeven.*

**BELANGRIJK** *Om te voorkomen dat het beveiligingssysteem van de elektronische kaart in werking treedt, dient het starten van de motor absoluut vermeden te worden alvorens de accu volledig opgeladen is!*

#### 4.5 MONTAGE VAN DE VOORBUMPER

- 1a. **Enkel voor buffer type "I"** - Monteer de buffer vooraan (afb. 6.A) op het onderste deel van het frame (afb. 6.B) met de vier schroeven (afb. 6.C).
- 1b. **Alleen voor buffer type "II"**
  1. Monteer de twee steunen (afb. 6.A) en (afb. 6.B) op het onderste deel van het frame (afb. 6.C) in de richting voor montage aangegeven op de afbeelding: R= rechts; L= links.
  2. draai de schroeven (afb. 6.D) stevig vast.
  3. Bevestig de voorste buffer (afb. 6.E) aan de steunen (afb. 6.A) en (afb. 6.B) met behulp van de schroeven (afb. 6.F) en van de moeren (afb. 6.G).

#### 4.6 MONTAGE VAN DE ZIJDELINGSE AFLAATDEFLECTOR (ENKEL VOOR MODELLEN MET ZIJDELINGSE AFLAAT)

1. Monteer de veer (afb. 7.B) aan de binnenkant van de zijdelingse aflatdeflector (afb. 7.A), door het uiteinde (afb. 7.B.1) in de opening te voeren en te draaien zodat zowel de veer (afb. 7.B) als het uiteinde (afb. 7.B.2) goed in hun respectieve zittingen rusten.
2. Positioneer de zijdelingse aflatdeflector (afb. 7.A) tegenover de houders (afb. 7.C) van de snijgroep en draai, met behulp van een schroevendraaier, het tweede

- uiteinde (afb. 2.B.2) van de veer (afb. 7.B) tot deze buiten de deflector komt te staan.
3. Steek de pin (afb. 7.D) in de gaten van de houders (afb. 7.C) en van de zijdelingse aflatdeflector, doorheen de windingen van de veer (afb. 7.B) tot het open uiteinde ervan helemaal uit de meest interne houder komt.
  4. Steek de stift (afb. 7.E) in de opening (afb. D.1) van de pin (afb. 7.D) en verdraai de pin zodat de twee uiteinden (afb. 7.E.1) van de stift (met behulp van een tang), geplooid worden, zodat de stift niet los kan komen en zo de pin kan doen vrijkomen (afb. 7.D).

**⚠ Waak erover dat de veer op correcte wijze werkt en de zijdelingse aflatdeflector stabiel op zijn plaats houdt in de lage stand, en zorg ervoor dat de pin goed geplaatst is en niet per ongeluk naar buiten kan steken.**

**BELANGRIJK** Voor de modellen met mogelijkheid tot zijdelingse aflat: controleer dat de bescherming van de zijdelingse aflat (afb. 13.A) laag is gesteld en wordt geblokkeerd door de veiligheidshendel (afb. 13.B).

**BELANGRIJK** Voordat de demontage of het onderhoud van de deflector wordt uitgevoerd, moet de veiligheidshendel (fig. 14.B) geduwd worden en moet de bescherming van de zijdelingse aflat (fig. 14.A) hoog gesteld worden om de demontage ervan toe te staan.

**OPMERKING** Voor de demontage van de deflector moeten de handelingen van de montage in de omgekeerde volgorde uitgevoerd worden.

#### 4.7 MONTAGE VAN DE ZIJDELINGSE VERSTERKINGEN VAN DE SNIJGROEP (ENKEL VOOR MODELLEN MET ZIJDELINGSE AFLAAT, INDIEN VOORZIEN).

Vervolledig de montage van de snijgroep door de zijdelingse versterkingen op het profiel van de snijgroep te monteren met de desbetreffende schroeven (afb. 8).

#### 4.8 MONTAGE EN VERVOLLEDIGING VAN DE ACHTERSTE PLAAT (ENKEL VOOR MODELLEN MET OPVANG ACHTERAAN).

1. Monteer de twee onderste staven (afb. 9.A) en (afb. 9.B), volgens de montagerichting die

- aangegeven is op de afbeelding en bevestig ze met de schroeven (afb. 9.C) en de moeren (afb. 9.D) en draai deze stevig vast.
2. Verwijder de twee schroeven (afb. 9.H) die nadien opnieuw gebruikt zullen worden.
  3. Monteer het onderste deel (afb. 9.E) van de achterste plaat en bevestig het aan de onderste staven met de schroeven (afb. 9.F) en de moeren (afb. 9.G), zonder deze volledig vast te draaien.
  4. Vervolledig de bevestiging van het onderste deel (afb. 9.E) van de achterste plaat door de twee centrale schroeven (afb. 9.H) die voordien verwijderd werden, en de vier bovenste schroeven (afb. 9.I) stevig vast te schroeven.
  5. Klem de twee onderste moeren (afb. 9.G) stevig vast.
  6. Plaats de hendel (afb. 9.J) van de signaalgever voor volle opvangzak in de zitting (afb. 9.K) en duw deze omlaag totdat u een klik hoort.
  7. Monteer de twee onderste steunen van de opvangzak (afb. 9.L) en (afb. 9.M), volgens de montagerichting die aangegeven is op de afbeelding en bevestig ze met de schroeven (afb. 9.N) en de elastische rondsels (afb. 9.O) en draai deze stevig vast.

## 5. BEDIENINGSELEMENTEN

### 5.1 CONTACTSLOT

De sleutel schakelt de machine en de koplampen (indien voorzien) aan/uit.

De sleutel heeft vier standen (afb. 10.A):



1. **Stand Stop** De machine wordt onmiddellijk uitgeschakeld.



2. **Stand inschakeling koplampen (indien aanwezig).** Na de motor gestart te hebben, gaan de lichten aan (indien aanwezig) door de sleutel in deze stand te zetten. Om ze uit te schakelen, brengt men de sleutel terug naar de stand Draaien.



3. **Stand Draaien** Alle bedieningselementen worden in werking gesteld.



4. **Stand Start** Schakelt de startmotor in en de machine wordt opgestart. Zodra de sleutel, vanuit de stand opstarten, losgelaten wordt, komt deze vanzelf weer in de stand Draaien terug.

## 5.2 VERSNELLINGSCOMMANDO

Stelt het aantal toeren van de motor af.

Al naargelang het type motor, kunnen er twee types versnellingscommando's zijn:

**A. Type "I" met afzonderlijk Choke-commando** (afb. 10.E + Afb. 10.E.1)

**B. Type "II" (Afb. 10.E)**

De aangegeven standen stemmen overeen met:



- 1. Commando choke - Koud opstarten** Dit wordt gebruikt om de motor koud op te starten. De stand "CHOKE" zorgt voor een verrijking van de mengeling en mag enkel gedurende de strikt benodigde tijd gebruikt worden.



- 1. Hoogste toerental van de motor.** Dit dient steeds gebruikt te worden voor het opstarten van de motor, tijdens de werking en tijdens het maaien van het gras.



- 2. Laagste toerental van de motor.** Te gebruiken wanneer de motor warm genoeg is tijdens de parkeerfasen.

**OPMERKING** *Tijdens het rijden dient er een stand tussen «schildpad» en «haas» gekozen te worden.*

## 5.3 HENDEL HANDREM

De handrem voorkomt dat de machine gaat rijden na het parkeren.

De hendel heeft twee standen (afb. 10.D):



- 1. Rem uitgeschakeld.** Om de handrem uit te schakelen, drukt men op het pedaal (afb. 10.I). De hendel keert terug naar de stand voor uitgeschakelde handrem.



- 2. Rem ingeschakeld.** Om de handrem uit te schakelen, duwt men het pedaal stevig in (afb. 10.I) en zet de hendel in de stand voor "rem ingeschakeld"; wanneer het pedaal losgelaten wordt, blijft het pedaal omlaag.

## 5.4 PEDAAL KOPPELING / REM (MECHANISCHE TRANSMISSIE)

Dit pedaal heeft een dubbele functie (afb. 10.I):



1. in het eerste deel van de loop, werkt het als koppeling, om de aandrijving aan de wielen in of uit te schakelen.
2. in het tweede deel, gedraagt het zich als rem, en werkt het op de achterste wielen.

**BELANGRIJK** *U moet bijzonder goed opletten dat u tijdens de koppelingsfase niet te lang aarzelt om oververhitting en, als gevolg daarvan, beschadiging van de transmissieriem te vermijden.*

**OPMERKING** *Tijdens het rijden is het verstandig uw voet niet op dit pedaal te laten rusten.*

## 5.5 HENDEL COMMANDO SNELHEIDSVERANDERING (MECHANISCHE TRANSMISSIE)

Deze hendel heeft zeven standen (afb. 10.K):

**1**

- 1. Vijf versnellingen vooruit**  
**⚠** *Het inschakelen van de versnelling dient uitgevoerd te worden bij stilstaande machine.*

**2**

**3**

**4**

**5**

**N**

- 2. Vrije stand «N»**

**R**

- 3. Achteruitversnelling «R»**  
**⚠** *Het inschakelen van de achteruitversnelling dient uitgevoerd te worden bij stilstaande machine.*

Om over te schakelen naar een andere versnelling, moet men het pedaal tot halverwege indrukken (Afb. 10.I) en de hendel verplaatsen zoals aangegeven op het label

## 5.6 REMPEDAAL (HYDROSTATISCHE TRANSMISSIE)

Dit pedaal stelt de rem van de achterwielen in werking (afb. 10.I)

## 5.7 AANDRIJFPEDAAL (HYDROSTATISCHE TRANSMISSIE)

Dit pedaal stelt het aandrijfsysteem voor de wielen in werking en regelt de snelheid van de machine, zowel bij het voor- als bij het achteruit rijden (afb. 10.J):



**1. Voorwaartse versnelling** Om de voorwaartse versnelling in te schakelen, drukt men met de punt van de voet op het voorste pedaal. Door de druk op het pedaal te verhogen, neemt de snelheid van de machine geleidelijk toe.



**2. Achteruitversnelling** De achteruitversnelling wordt ingeschakeld door met de hiel op het achterste pedaal te drukken.

**⚠ Het inschakelen van de achteruitversnelling dient uitgevoerd te worden als de machine stilstaat.**

**3. Vrije stand** Als het pedaal wordt losgelaten komt het automatisch weer in de vrije stand terug.

**OPMERKING** *Als het koppelingspedaal zowel bij het voor- als het achteruitrijden bediend wordt met een ingeschakelde handrem (afb. 10.D), slaat de motor af.*

## 5.8 ONTGRENDELINGSHENDEL VAN DE HYDROSTATISCHE AANDRIJVING (HYDROSTATISCHE TRANSMISSIE)

Deze hendel heeft twee standen, aangegeven op een plaatje (afb. 10.L):



**1. Aandrijving ingeschakeld:** voor alle gebruikscondities, in bedrijf en tijdens het maaien..



**2. Aandrijving uitgeschakeld:** Aandrijving uitgeschakeld: de vereiste inspanning voor de handmatige verplaatsing van de machine **met uitgeschakelde motor** wordt zo danig vermindert.

**BELANGRIJK** *Teneinde te voorkomen dat de aandrijfgroep beschadigd wordt, mag deze operatie alleen worden uitgevoerd met een stilstaande motor, met het pedaal (10) in de vrije stand.*

## 5.9 COMMANDO VOOR HET INSCHAKELLEN EN STOPPEN VAN DE SNIJ-INRICHTINGEN

De drukknop dient om de snij-inrichtingen in te schakelen door een elektromagnetische koppeling (afb. 10.B):



**1. Snij-inrichtingen ingeschakeld.** Drukknop opgetrokken.



**2. Snij-inrichtingen uitgeschakeld.**

Drukknop ingedrukt.

- Het ontkoppelen van de snij-inrichtingen brengt een rem in werking die na enkele seconden het draaien van de inrichtingen stopt.

**OPMERKING** *Het inschakelen van de messen zonder het in acht nemen van de voorgeschreven veiligheidsmaatregelen veroorzaakt het afslaan van de motor die niet meer kan worden aangezet (zie par. 6.2.2)*

## 5.10 TOETS TOELATING SNIJDEN BIJ ACHTERUITVERSNELLING



Houd de toets (afb. 10.F) ingedrukt om achteruit te rijden met de snij-inrichtingen ingeschakeld, zonder dat de motor stopt.

## 5.11 HENDEL AFSTELLING MAAIHOOGTE

Met deze hendel wordt de snijgroep omhoog en omlaag gebracht; hij kan op 7 verschillende maaïhoogtes ingesteld worden (afb. 10.G).



De zeven standen, zijn aangegeven van «1» t/m «7» op het desbetreffende plaatje, en stemmen overeen met dezelfde aantal maaïhoogtes tussen 3 en 8 cm.



Om van de ene positie naar de andere over te gaan, moet u de hendel zijdelings verplaatsen en hem in een van de stopstanden zetten.


## 5.12 CONTROLELAMPJE EN AKOESTISCHE SIGNALERING (ENKEL VOOR MODELLEN MET OPVANG ACHTERAAN).

- Dit controlelampje (afb. 10.C) gaat branden wanneer de sleutel (afb. 10.A) zich in de stand "DRAAIEN" bevindt en blijft branden tijdens de werking.
- Wanneer dit lampje knippert betekent dit dat er een toestemming ontbreekt om de motor te starten (zie par. 6.2.2).
- Het akoestisch signaal meldt dat de opvangzak vol is (zie par. 6.5.5).

## 5.13 HENDEL KANTELING OPVANGZAK (INDIEN VOORZIEN, ENKEL VOOR MODELLEN MET OPVANG ACHTERAAN)

Met deze krachtbesparende, uittrekbare hendel is het mogelijk de opvangzak voor het legen om te kiepen (afb. 10.H).

## 6. GEBRUIK VAN DE MACHINE

 **De veiligheidsnormen die in acht genomen moeten worden, zijn beschreven in hfdst. 2. Neem deze aanwijzingen strikt in acht om geen ernstige risico's of gevaren te lopen.**

### 6.1 VOORAFGAANDE WERKZAAMHEDEN

Alvorens te beginnen met werken dienen er enkele controles en handelingen uitgevoerd te worden om er zeker van te zijn dat het werk op de meest nuttige en veilige manier zal verlopen.

#### 6.1.1 Olie en benzine bijvullen

**BELANGRIJK** *De machine wordt zonder motorolie en brandstof geleverd.*

Vooraleer de machine te gebruiken, moet men de aanwezigheid van brandstof en het oliepeil controleren (par. 7.2, par. 7.3). Voor de werkwijzen en de voorzorgsmaatregelen voor het bijvullen van brandstof en olie (zie par. 7.2, par. 7.3) en het instructieboekje van de motor.

#### 6.1.2 Verstelling van de stoel

Om de positie van de stoel af te stellen schroeft u de vier stelschroeven (afb. 11.A) wat los en

laat u de stoel langs de steungaten schuiven. Wanneer de stoel op de juiste hoogte staat, zet u de vier stelschroeven (afb. 11.A) stevig aan.

### 6.1.3 Druk van de banden

Een juiste bandenspanning is noodzakelijk om de snijgroep geheel evenredig boven het grasoppervlakte te krijgen, zodat u een mooi maaibeeld krijgt.

1. Draai de beschermende dopjes los.
2. Sluit de kleppen aan op een persluchtvoevoer voorzien van een drukmeter (afb. 12)
3. Regel de druk op de waarden aangegeven in de tabel "Technische Gegevens".

### 6.1.4 Voorbereiding van de machine voor het werk

**OPMERKING** *Met deze machine kan men het gras op verschillende wijzen maaien; vooraleer het werk aan te vangen, raad men aan de machine af te stellen al naargelang de wijze waarop men het gras wil maaien.*

#### a. Voorbereiding voor het maaien en de zijdelingse aflat van het gras op de grond (enkel voor modellen met zijdelingse opvang)

- Controleer altijd dat de interne veer van de deflector (afb. 13.A) en de veiligheidshendel (afb. 13.B, 14.B) correct werken, door ze stabiel in de lage stand te houden.

#### b. Voorbereiding voor het maaien en opvangen van het gras in de opvangzak (enkel voor modellen met opvang achteraan)

- Bevestig de opvangzak (afb. 15.A) aan de steunen (afb. 15.B) en centreer deze op de bovenste plaat. Centreer het geheel door de rechtersteun te gebruiken als lateraal steunpunt.
- Zorg dat de onderste pijp van de opvangzakmonding zich vast haakt aan de daarvoor bestemde veerhaak (afb. 15.C).

#### c. Voorbereiding voor het maaien en de aflat van het gras achteraan op de grond (enkel voor modellen met opvang achteraan)

- Indien men wenst te werken zonder de opvangzak, is er, op aanvraag, een kit voor de achterste aflatbeveiliging (afb. 16; hfdst. 15.5) leverbaar die, zoals aangegeven in de bijbehorende instructies, op de achterplaat bevestigd dient te worden.

#### d. Voorbereiding voor het maaien en fijnmalen van het gras


- Indien men het gras wil maaien, zeer fijn hakken en op het gazon laten liggen, is er, op aanvraag, een kit voor "mulching" (hfdst. 15.1) beschikbaar die bevestigd moet worden zoals aangegeven is in de desbetreffende instructies.

#### 6.1.5 Herpositionering van de antiscalp wielen

De functie van de antiscalp wielen is het risico op scheuren in het gazon te vermijden, die veroorzaakt zouden kunnen worden doordat de rand van de snijgroep op onregelmatige grond sleept. Plaats de wielen zoals aangegeven (par. 7.4).

### 6.2 VEILIGHEIDSCONTROLES

Voer de volgende veiligheidscontroles uit en controleer of de resultaten overeenstemmen met wat aangegeven is in de tabellen.

 **Voer steeds de veiligheidscontroles uit vooraleer de machine te gebruiken.**

#### 6.2.1 Algemene veiligheidscontrole

Object	Resultaat
Accu	Geen schade aan het omhulsel, aan het deksel of aan de klemmen.
Achterste aflatbescherming, zuigrooster	Ongeschonden. Geen schade. Correct gemonteerd.
Zijdelingse aflatbescherming, zuigrooster	Ongeschonden. Geen schade. Correct gemonteerd.
Brandstofsysteem en verbindingen	Geen lekken
Elektrische kabels	Isolatie volledig intact Geen mechanische schade.
Oliecircuit	Geen lekken Geen schade.
Schakel de machine aan in voorwaartse en achterwaartse versnelling en schakel de vrije stand in/laat het aandrijfpedaal los (par. 5.5; par. 5.7)	De machine vertraagt en stopt.
Schakel het rempedaal in (par. 5.4; par. 5.6)	De machine stopt.
Rijtest	Geen abnormale trillingen. Geen abnormaal geluid


Veiligheidsinrichtingen	Deze werken zoals beschreven in par. 6.2.2
-------------------------	--

#### 6.2.2 Controle van de veiligheidsinrichtingen

De veiligheidsmechanismen hebben twee functies:

- A. ze voorkomen de start van de motor als de veiligheidsmaatregelen niet in acht zijn genomen;
- B. ze stoppen de motor als er ook maar een enkel veiligheidsconditie wegvalt.

Actie	Resultaat
1. transmissie in "vrij"; 2. snij-inrichtingen uitgeschakeld; 3. de gebruiker zit op de machine;	De motor start
de bediener de stoel verlaat	De motor stopt
de opvangzak wordt opgetild of de achterste aflatbeveiliging wordt verwijderd terwijl de snij-inrichtingen ingeschakeld zijn (enkel voor modellen met opvang achteraan)	De motor stopt
de handrem wordt ingeschakeld zonder de snij-inrichtingen te hebben uitgeschakeld.	De motor stopt
men schakelt de versnellingshendel in ofwel het pedaal met de handrem ingeschakeld	De motor stopt
men schakelt de achterwaartse versnelling in, met de snij-inrichtingen ingeschakeld, zonder de toets voor toelating ingedrukt te houden (pag. 5.9)	De motor stopt

 **Indien eender welke van deze resultaten verschilt van wat aangegeven is in de tabellen, mag de machine niet gebruikt worden! Richt u tot een dienstcentrum voor de nodige controles en herstelling.**

**BELANGRIJK** Denk er altijd aan dat de beveiligingssysteem het starten van de motor beletten wanneer de veiligheidsvoorschriften niet in acht worden genomen. Nadat in de bovenstaande gevallen het belet tot starten is hersteld, dient de sleutel (afb. 10.A) in de stopstand gedraaid te worden voordat de motor opnieuw gestart kan worden.



## 6.3 GEBRUIK OP HELLEND TERREIN

Neem de limieten van de Tabel "Technische Gegevens" en van "afb. 19" in acht, onafgezien van de looprichting.

Denk eraan dat er geen "veilige" hellingen bestaan. Werken op bij hellingen vereist bijzondere aandacht. Om omkantelen of verlies van controle over de machine te vermijden, raadt men aan:

- Het gazon in geen geval te maaïen in de dwarsrichting ten opzichte van de helling. Maar een hellend gazon altijd van boven naar beneden en nooit in de dwarsrichting. Pas erg goed op bij het veranderen van richting en let erop niet op obstakels te stuiten (bijv. stenen, takken, wortels, enz.). Deze obstakels kunnen het zijwaarts glijden en het omkiepen van de machine veroorzaken of de macht over het stuur doen verliezen.
- Niet plotseling te stoppen of weg te rijden bij het op- of afrijden van een helling;
- Schakel de aandrijving zacht en uiterst voorzichtig in om te vermijden dat de machine zou steigeren.
- Verminder de snelheid:
  - vooraleer van richting te veranderen en in smalle bochten
  - vooraleer een hellend terrein op te rijden, vooral benedenwaarts
- Gebruik de achteruitversnelling nooit om snelheid te minderen; dit kan de macht over het stuur doen verliezen, vooral op gladde terreinen.
- Schakel altijd de handrem in voordat u de machine stilstaand en onbeheerd achterlaat.

• **Enkel voor modellen met mechanische aandrijving:** Rijd nooit een helling af met de versnelling of de koppeling in de vrije stand! Schakel altijd een lage versnelling in voordat u de machine onbeheerd achterlaat.

• **Enkel voor modellen met hydrostatische aandrijving:** Het afdalen van een helling kan uitgevoerd worden zonder het koppelingspedaal te bedienen om zoveel mogelijk gebruik te maken van het remeffect van de hydrostatische aandrijving als de koppeling niet is ingeschakeld.

## 6.4 STARTEN

1. Open de brandstofkraan (afb. 20.A) (indien voorzien).

2. Op de bestuurdersstoel gaan zitten.
3. De aandrijving in de vrije stand («N») zetten (par. 5.5; par. 5.7).
4. De snij-inrichtingen uitschakelen (par. 5.8).
5. Trek de handrem aan (par. 5.3).
6. Plaats het versnellingscommando in de stand voor maximaal toerental "haas" (par. 5.2).
7. **Bij koud opstarten:** het commando choke inschakelen (par. 5.2 / par. 5.2.1)
8. Steek de sleutelschakelaar in het contactslot en draai deze in de «draaien» stand om het elektrische circuit in werking te stellen, draai de sleutel daarna in de «start» stand om de motor te starten;
9. Laat de sleutel los zodra de motor gestart is.
10. **Bij koud opstarten,** zodra de motor normaal draait:
  - 10a. Het commando choke uitschakelen (par. 5.2, type "II"), door het versnellingscommando naar de stand voor maximaal toerental "haas" te brengen.
  - 10b. Het commando choke uitschakelen (par. 5.2, type "I").

**OPMERKING** *Het gebruik van het commando choke bij reeds warme motor kan de bougie vervuilen en een onregelmatige werking van de motor veroorzaken.*

11. Als de motor eenmaal draait, breng de gashendel terug in de «schildpad» stand;

**OPMERKING** *Als er moeilijkheden zijn bij het starten, blijf dan niet te lang aanhouden om de accu niet uit te putten en de motor niet te verzuipen. Draai de sleutel weer in de «stop» stand, wacht enkele seconden en probeer opnieuw te starten. Indien het probleem voortduurt, raadpleeg dan hoofdstuk «14» van deze handleiding en de handleiding van de motor.*

## 6.5 BEDRIJF

### 6.5.1 Vooruit rijden en verplaatsingen

Tijdens het vervoer:

- de snij-inrichtingen uitschakelen (par. 5.8);
- de snijgroep in de hoogste stand (stand «7») zetten;
- breng het versnellingscommando naar een tussenpositie, tussen het minimale toerental «schildpad» en het maximale toerental «haas».

### • Enkel voor modellen met mechanische aandrijving:

1. Duw het pedaal helemaal in (par. 5.4) en breng de hendel van de koppeling naar de stand van de 1<sup>a</sup> versnelling (par. 5.5).
2. Houd het pedaal ingedrukt (afb. 10.1), en schakel de handrem uit (par. 5.3).
3. Laat het pedaal geleidelijk aan los, zodat dit van de functie «rem» overgaat naar de functie «koppeling», en de achterste wielen inschakelt (par. 5.4).

**⚠ U dient het pedaal geleidelijk op te laten komen om te beletten dat de machine, door een te bruuske start, begint te steigeren en u de macht over het stuur kwijtraakt.**

4. Zorg dat u geleidelijk de gewenste snelheid bereikt door de gashendel en de versnellingspook te bedienen; om van de ene versnelling naar de andere over te gaan dient u de koppeling te bedienen door het pedaal half in te trappen (par. 5.4; par. 5.5).

**BELANGRIJK** *Het inschakelen van de versnelling dient uitgevoerd te worden als de machine stilstaat.*

### • Enkel voor modellen met hydrostatische aandrijving:

1. Schakel de handrem uit, door het rempedaal los te laten (par. 5.6).
2. Duw het pedaal van de aandrijving in (par. 5.7) in de richting "voorwaartse werking" totdat de gewenste snelheid bereikt is door een lichte druk op het pedaal uit te voeren en de gashendel te bedienen.

**⚠ De aandrijving moet volgens de beschreven werkwijze ingeschakeld worden (par. 5.7) om te beletten dat de machine, door een te bruuske start, begint te steigeren en u de macht over het stuur kwijtraakt, in het bijzonder op hellingen.**

### 6.5.2 Remmen

Laat de snelheid van de machine eerst dalen door het toerental van de motor te verminderen, duw vervolgens het rempedaal in (par. 5.4; par. 5.6) om de snelheid verder te verminderen, tot de machine stilvalt.

### • Enkel voor modellen met hydrostatische aandrijving:

Een waarneembare vermindering van de snelheid kan reeds worden verkregen door het koppelpedaal los te laten (par. 5.7)

### 6.5.3 Achteruitversnelling

**BELANGRIJK** *Het inschakelen van de achteruitversnelling dient uitgevoerd te worden als de machine stilstaat.*

### • Enkel voor modellen met mechanische aandrijving:

1. Schakel het pedaal in (par. 5.4) tot de machine stil staat;
2. Breng de hendel van de koppeling naar de stand van de achteruitversnelling "R" (par. 5.5).
3. Laat het pedaal geleidelijk opkomen om de koppeling in te schakelen en begin met de achteruitrijdmanoeuvre.

### • Enkel voor modellen met hydrostatische aandrijving:

1. Schakel het pedaal in (par. 5.6) tot de machine stil staat;
2. schakel de achteruitversnelling in door op het koppelpedaal in de richting "achteruitversnelling" te duwen (par. 5.7).

### 6.5.4 Het gras maaien

Doe als volgt om met de machine te werken:

1. breng de versnellingshendel naar de stand van het maximaal toerental ("haas"); tijdens het gebruik van de machine moet deze stand steeds gebruikt worden;
2. zet de snijgroep in de hoogste stand;
3. de snij-inrichtingen inschakelen (par. 5.8), enkel op het grasveld, vermijd de snij-inrichtingen in te schakelen op grond met grind of te hoog gras;
4. regel de snelheid en de maaihoogte (par. 5.10) in functie van de condities van het gazon (hoogte, dichtheid en vochtigheid van het gras);
5. begin heel langzaam en voorzichtig te rijden op de grasgrond, zoals reeds eerder beschreven is;

**BELANGRIJK** *Om achteruit te kunnen rijden met de snij-inrichtingen ingeschakeld, moet men de toets voor toelating ingedrukt houden (par. 5.9) om te vermijden dat de motor stilvalt.*

Elke keer als een afname in het aantal toeren van de motor wordt waargenomen,

moet men de snelheid te vertragen, denk eraan dat er nooit een mooi maaibeeld verkregen wordt als de rijsnelheid te hoog is ten opzichte van de hoeveelheid gras.

Schakel de snij-inrichtingen uit en breng de snijgroep naar de hoogste stand.

- Tijdens verplaatsingen tussen werkzones
- Bij het oversteken van oppervlaktes zonder gras.
- Elke keer wanneer men een hindernis moet overkomen.

### 6.5.5 Tips om altijd een mooi gazon te hebben

1. Voor een mooi, groen en zacht gazon is het nodig dat het gras regelmatig gemaaid wordt. Het gazon kan van verschillende soorten gras zijn. Bij regelmatige maaibeurten, groeit het gras sneller, waardoor meer wortelgroei ontstaat en een mooi dicht gazon bekomen wordt; indien minder vaak gemaaid wordt, wordt ook de groei van hoog en wild gras bevorderd (klaver, margrietten, enz.)
2. Het is beter het gras te maaien als het gazon goed droog is.
3. De snij-inrichtingen dienen geen gebreken te vertonen en goed scherp te zijn, zodat het gras op de juiste manier wordt afgesneden zonder uitgerukt te worden. Dit kan namelijk tot vergeling van de punten leiden.
4. De motor dient op volle toeren te draaien om zowel het gras op de juiste manier af te snijden als een goede afvoer van het gras naar het uitwerpkanaal te verkrijgen.
5. De maaifrequentie wordt bepaald aan de hand van de groei van het gras, waarbij vermeden moet worden dat het gras te hoog wordt.
6. In de warmste en droogste tijden van het jaar is het beter om het gras iets hoger te laten worden zodat het gazon niet uitdroogt.
7. De optimale hoogte van het gras van een goed verzorgd gazon bedraagt ongeveer 4-5 cm en met een enkele maaibeurt wordt het best niet meer dan een derde van de volledige lengte gemaaid. Als het gras erg hoog is, raden wij aan om het gazon, met tussenpoos van één dag, in twee keer te maaien, de eerste keer met de snij-inrichtingen in de hoogste stand en smallere grasstroken tegelijk maaierend en de tweede keer met de snij-inrichtingen in de gewenste stand (afb. 21).
8. Het gazon zal er mooier uitzien als het maaien afwisselend, in de lengte- en in de dwarsrichting uitgevoerd wordt (afb. 22).
9. Als het uitwerpkanaal telkens met gras verstopt, is het beter om de snelheid te

vertragen zodat het maaien niet te snel gebeurt ten opzichte van de toestand van het gazon; mocht het probleem aanhouden dan kan het ook zijn dat de snij-inrichtingen niet goed geslepen zijn of dat het profiel van de vleugels vervormd is.

10. Pas erg goed op bij het maaien langs struiken en boorden. Deze kunnen de stand van de snijgroep ontregelen en de zijkant van de snijgroep en de snij-inrichtingen beschadigen.

### 6.5.6 Lediging van de opvangzak (indien voorzien, enkel voor modellen met opvang achteraan)

**OPMERKING** *Het legen van de opvangzak kan alléén worden uitgevoerd als de messen uitgeschakeld zijn; is dit niet het geval dan slaat de motor af.*

- Zorg dat de opvangzak niet te vol raakt om verstopping van het uitwerpkanaal te voorkomen.
- Een geluidssignaal geeft aan dat de opvangzak vol is:
  1. de snij-inrichtingen uitschakelen (par. 5.8) en het signaal stop;
  2. plaats het versnellingscommando in de stand voor minimaal toerental "schildpad";
  3. stop de beweging en zet de machine in vrije stand (par. 5.5; par. 5.7);
  4. trek de handrem aan;
  5. schakel de motor uit;
  6. de hendel (afb. 23.A - indien aanwezig) naar buiten trekken of de achterste handgreep (afb. 23.A1) vastpakken en de opvangzak omkiepen voor het legen;
  7. de opvangzak weer sluiten op zo'n manier zodat deze zich vastkoppelt aan de veerhaak (afb. 23.B).

### 6.5.7 Reiniging van het uitwerpkanaal (enkel voor modellen met opvang achteraan)

- In geval van hoog en nat gras gecombineerd met een te hoge snelheid kan er zich een verstopping van het uitwerpkanaal voordoen. In geval van verstopping, dient men in acht te nemen wat beschreven is in hoofdstuk 7.4.2.

### 6.5.8 Einde van het maaien

Na het maaien:

1. de snij-inrichtingen uitschakelen;
2. het aantal toeren van de motor verminderen
3. de terugweg afleggen met de snijgroep in de hoogste stand.

## 6.6 STOPPEN

Om de machine te stoppen, dient men:

1. plaats het versnellingscommando in de stand voor minimaal toerental "schildpad";

**⚠ Om een ontploffing in de knalpot te vermijden dient u de gashendel, 20 seconden voordat u de motor afzet, in de stand «schildpad» te laten.**

2. de motor uitschakelen door de sleutel in de stop-stand te zetten;
3. wanneer de motor uitgeschakeld is, de brandstofkraan (afb. 24.A) openen (indien voorzien);
4. de sleutel verwijderen

**BELANGRIJK** *Om de lading van de accu in stand te houden, wordt de sleutel niet in de stand «draaien» of «koplampen aan» gelaten wanneer de motor niet aanstaat.*

**⚠ De motor kan onmiddellijk na het uitschakelen zeer warm zijn. Raak de knalpot of de delen eraan niet aan. Gevaar op brandwonden.**

## 6.7 NA HET GEBRUIK

1. Laat de motor eerst afkoelen vóór de machine in elke willekeurige ruimte op te bergen.
2. Reinig de machine (par. 7.4).
3. Breng de snij-inrichting omlaag, zet in vrije stand en schakel de handrem in, stop de motor en verwijder de sleutel, (verzekert u ervan dat alle bewegende delen volledig stil staan):
  - elke keer wanneer men de machine onbewaakt laat, de bestuurdersplaats verlaat, of de machine parkeert.

## 7. GEWOON ONDERHOUD

### 7.1 ALGEMEEN

**⚠ De veiligheidsnormen die in acht genomen moeten worden, zijn beschreven in hfdst. 2. Neem deze aanwijzingen strikt in acht om geen ernstige risico's of gevaren te lopen.**

**⚠ Vooraleer eender welke controle, reiniging of ingreep voor onderhoud/afstelling op de machine uit te voeren:**

- **schakel de snij-inrichting uit;**

- **zet de machine in vrije stand;**
  - **trek de handrem aan;**
  - **schakel de motor uit;**
  - **verwijder de sleutel, (laat de sleutel nooit op de machine zitten, of laat deze niet binnen het bereik van kinderen of niet geschikte personen);**
  - **verzekert u ervan dat alle bewegende delen volledig stilstaan;**
  - **lees de desbetreffende instructies;**
  - **Draag geschikte kledij, werkhandschoenen en een beschermende bril.**
- De frequenties en de soorten ingrepen zijn samengevat in de "Tabel Onderhoud". Het doel van de tabel is om uw machine een optimale conditie te laten behouden. Hierin staan de voornaamste ingrepen en de tijden waarop ze uitgevoerd moeten worden. Voer de desbetreffende handeling uit in functie van de eerstkomende vervaldatum.
- Het gebruik van niet originele of niet correct gemonteerde wisselstukken en toebehoren kan negatieve gevolgen hebben op de werking en de veiligheid van de machine. De fabrikant wijst alle aansprakelijkheid af in geval van schade, letsels of ongevallen veroorzaakt door die producten.
  - De originele wisselstukken worden geleverd door de geautoriseerde dienstcentra en wederverkopers.

### 7.2 BRANDSTOF BIJVULLEN / LEDIGING BRANDSTOFRESERVOIR

**OPMERKING** *Het type van brandstof dat gebruikt moet worden is aangegeven in de handleiding van de motor.*

**BELANGRIJK** *De machine wordt aan de gebruiker geleverd zonder brandstof. Volg alle aanwijzingen die in de handleiding van de motor staan aangegeven.*

#### 7.2.1 Bijvullen

Om brandstof bij te vullen:

1. Draai de dop van het reservoir los en verwijder hem (afb. 25).
2. Plaats de trechter (afb. 25).
3. Vul brandstof bij zonder het reservoir volledig te vullen.
4. Verwijder de trechter.
5. Schroef de dop van het brandstofreservoir na het bijvullen goed dicht en reinig eventuele lekken.


**BELANGRIJK** Vermijd benzine op de plastic gedeelten te gieten zodanig dat ze niet beschadigd worden; bij toevallige lekken onmiddellijk spoelen met water. De garantie dekt geen schade aan de plastic onderdelen van de carrosserie of de motor, veroorzaakt door benzine.

## 7.2.2 Lediging reservoir

**OPMERKING** Benzine is onderhevig aan bederf en mag niet langer dan 30 dagen in het reservoir blijven. Alvorens de machine gedurende een lange periode te stallen (hfdstk. 9), dient men het reservoir van de brandstof te ledigen.

 **Laat de motor afkoelen alvorens het reservoir van de brandstof te ledigen.**

1. Plaats de machine op een vlakke oppervlakte, in de open lucht.
2. Plaats een opvanghouder ter hoogte van de pijp (afb. 27.A).
3. Ontkoppel de buis (afb. 27.A) aan de ingang van de filter van de benzine (afb. 27.B).
4. Open de brandstofkraan (indien voorzien).
5. Vang de brandstof op in een geschikte houder.
6. Verbind de slang (afb. 27.A) weer en let er hierbij op de slangklem (afb. 27.C) goed aan te brengen.
7. Sluit de brandstofkraan (indien voorzien).

 **Controleer, voordat er opnieuw met de machine gewerkt wordt, of er uit de slang, de benzinekraan en de carburateur geen benzine lekt.**

## 7.3 CONTROLE, BIJVULLEN, AFLATEN MOTOROLIE

**OPMERKING** Het type van olie dat gebruikt moet worden is aangegeven in de handleiding van de motor.

**BELANGRIJK** De machine wordt aan de gebruiker geleverd zonder motorolie.

**BELANGRIJK** Volg alle aanwijzingen die in de handleiding van de motor staan aangegeven.


### 7.3.1 Controle / bijvullen

 **Controleer het oliepeil vóór ieder gebruik.**

- Controleer het oliepeil van de motor: volgens de precieze werkwijzen aangegeven in de handleiding van de motor, moet dit tussen de kentekens MIN en MAX van het staafje zijn (Afb. 26).

 **Vul niet teveel olie bij, dit zou kunnen leiden tot oververhitting van de motor. Indien het peil over het niveau "MAX" komt, moet men het juiste peil herstellen.**

### 7.3.2 Aflaat

 **De motorolie kan zeer heet zijn indien ze onmiddellijk na het uitschakelen van de motor verwijderd wordt. Laat daarom de motor enkele minuten afkoelen alvorens de olie te verwijderen.**

Vervang de motorolie volgens de frequenties aangegeven in de handleiding van de motor.

Ga als volgt te werk:


- **Type "I":**
  1. Plaats de machine op een vlakke oppervlakte.
  2. Plaats een opvanghouder ter hoogte van de verlengpijp (afb. 28.A).
  3. Houd de verlengpijp goed vast (afb. 28.A) en draai de aflaatdop open (afb. 28.B).
  4. Vang de olie op in de houder.
  5. Hermonteer de aflaatdop (afb. 28 B) en let erop dat de interne dichting goed geplaatst is (afb. 28.C).
  6. Klem de dop goed aan, terwijl u de verlengpijp stevig vast houdt (afb. 28.A).
  7. Reinig eventuele olielekken.
- **Type "II":**
  1. Verwijder de aflaatdop (afb. 28.J).
  2. Monteer het buisje (afb. 28.B) op de spuit (afb. 28.C) en voeg deze diep in de opening.
  3. Zuig alle olie van de motor op met het spuitje (afb. 28.C), houd er rekening mee dat het, voor deze werkzaamheid meerdere keren herhaald moet worden voor een volledige lediging.
- **Type "III":**
  1. Plaats de machine op een vlakke oppervlakte.
  2. Een opvangbak onder de verlengpijp zetten (afb. 28.A).
  3. Op de splitpen drukken (afb. 28.B);
  4. De verlengpijp loshaken van de steun en omlaag brengen;
  5. De verlengpijp verbuigen en de olie in een geschikte bak laten lopen;

6. De verlengpijp (afb. 28.A) weer vasthaken aan de steun (afb. 28.C) voordat u de olie weer bijvult.
7. Reinig eventuele olielekken.

**BELANGRIJK** *Dien de olie in voor verwerking volgens de plaatselijke normen.*

## 7.4 ANTISCALP WIELTJES

Door de verschillende montageposities van de wielen wordt er een veiligheidsafstand "H" gehouden tussen de rand van de snijgroep en de grond (afb. 17.A; afb. 18.A).. Regel de positie van de antiscalp wielen naar gelang de oneffenheid van de grond.

 Deze werkzaamheid moet steeds op beide wieltes uitgevoerd worden, die op dezelfde hoogte geplaatst moeten worden, BIJ UITGESCHAKELDE MOTOR EN SNIJ-INRICHTINGEN.

### a. enkel voor modellen met zijdelingse aflat

Om de positie te veranderen:

1. draai de schroef los en verwijder ze (afb.17.B)
2. herplaats het wielteje (afb. 17.A) met de afstandhouder (afb. 17.C) in de opening ter hoogte van de gewenste afstand
3. klem de schroef (afb. 17.B) stevig vast in de moer (afb. 17.D).

### b. enkel voor modellen met opvang achteraan

Om de positie te veranderen:

1. draai de moer (afb.18.B) los en verwijder de pin (afb.18.C).
2. herplaats het wielteje (afb. 18.A) op de gewenste positie
3. hermonteer de pin (afb.18.C), en let erop dat de kop van de pin (afb.18.C) naar de binnenkant van de machine gericht is
4. draai de moer stevig vast (afb.18.B).

## 7.5 REINIGING

Reinig de machine na ieder gebruik volgens de volgende aanwijzingen.

### 7.5.1 Reiniging van de machine

- Reinig de buitenkant van de machine door met een vochtige spons en schoonmaakmiddel over de delen in kunststof van de machine te gaan. Let er op dat de motor, de elektrische onderdelen en de elektronische kaart onder het dashboard niet nat worden.

- Om brandgevaar zoveel mogelijk te beperken dienen de motor, de geluiddemper van de uitlaat en de accubak vrij gehouden te worden van gras, bladeren of teveel vet.

**BELANGRIJK** *Gebruik in geen geval hogedrukreinigers of bijtende middelen voor het reinigen van de carrosserie en de motor!*

**BELANGRIJK** *-Reinig de aandrijving niet als ze warm is. Gebruik nooit druklansen om de aandrijving te reinigen.*

### 7.5.2 Reiniging van het uitwerpkanaal (enkel voor modellen met opvang achteraan)

Als de uitwerpkanaal verstopt is, als volgt te werk gaan:


1. de opvangzak of de achterste aflatbeveiliging verwijderen ;
2. het opgehoopte gras bij de uitmonding van het uitwerpkanaal verwijderen .

### 7.5.3 Reiniging van de zak (enkel voor modellen met opvang achteraan)

1. De opvangzak ledigen
2. De zak schudden om hem schoon te maken van grasresten en aarde.
3. De zak opnieuw monteren en de binnenkant van de snijgroep reinigen (par. 7.4.4-a); vervolgens moet men de zak verwijderen, ledigen, spoelen en zodanig ophangen dat hij snel kan drogen.

### 7.5.4 Reiniging van de snijgroep

Maak de snijgroep zorgvuldig schoon om alle grasresten en afval te verwijderen.

 **Verwijder tijdens het schoonmaken van de snijgroep mensen en dieren uit het omliggende gebied.**

#### a. Reiniging van de binnenkant

Het reinigen van de binnenkant van de snijgroep en het uitwerpkanaal dient, onder de volgende condities, op een harde ondergrond te gebeuren:

- wanneer de opvangzak of de achterste aflatbescherming gemonteerd zijn (*enkel voor modellen met opvang achteraan*);
- *zijdelingse aflatdeflector gemonteerd (enkel voor modellen met zijdelingse aflat)*
- de gebruiker zit op de machine;
- zet de snijgroep in stand «1»;
- de motor draait

- de koppeling staat in de vrije stand
- de snij-inrichtingen zijn ingeschakeld
- Sluit een waterslang eerst op de ene speciale fitting (afb. 29.A; afb. 30.A) aan en daarna op de andere en laat voor enkele minuten in elke fitting water lopen terwijl de snij-inrichtingen draaien.

**BELANGRIJK** *Om de goede werking van de elektromagnetische koppeling niet te compromitteren, dient men:*  
 - te vermijden dat de koppeling in aanraking komt met olie;  
 - geen hogedruk-waterstralen direct op de groep van de koppeling richten;  
 - de koppeling nooit met benzine te reinigen.

## b. Reiniging van de buitenkant

**⚠** *Op de bovenkant van de snijgroep mogen zich geen afval en droge grasresten ophopen om de doeltreffendheid en de veiligheid van de machine op maximaal niveau te houden.*

Voor de reiniging van de bovenkant van de snijgroep:

- de snijgroep helemaal omlaag zetten (stand «1»);
- met een straal perslucht door de openingen van de beschermingen rechts en links blazen (afb. 29; afb. 30).

## 7.6 ACCU

Het is fundamenteel om de accu zorgvuldig te onderhouden voor een duurzaam bestaan.

De accu van uw machine dient steeds te worden opgeladen:

- bij het eerste gebruik na de aankoop van de machine;
- alvorens elke langdurige periode van inactiviteit (meer dan 30 dagen) (par. 9);
- vóór de machine na een lange periode van stilstand opnieuw in gebruik te nemen.

Lees met aandacht de oplaadprocedures die in de handleiding van de accu staan en volg ze op. Als deze procedures niet in acht worden genomen of als de accu niet wordt opgeladen, kan er zich onherstelbare schade voordoen aan de elementen van de accu. Een lege accu **moet** zo snel mogelijk opgeladen te worden.

**BELANGRIJK** *Het opladen dient uitgevoerd te worden met gelijkspanning apparatuur. Andere oplaadsystemen kunnen de accu op een onherstelbare manier beschadigen.*

- De machine is uitgerust met een connector (afb. 31.A) voor het opladen, die aangesloten moet worden op de overeenstemmende connector van de speciale acculader van behoud in dotatie (indien voorzien) of beschikbaar op aanvraag (par. 15.2).

**BELANGRIJK** *Deze connector mag uitsluitend gebruikt worden voor de aansluiting op de acculader van behoud die voorzien is door de Fabrikant. Voor zijn gebruik:*

- de aanwijzingen volgen die aangegeven zijn in de desbetreffende gebruiksinstructies;
- de aanwijzingen volgen die aangegeven zijn in het instructieboekje van de accu;

## 7.7 MOEREN EN SCHROEVEN VOOR BEVESTIGING

- Houd de schroeven en moeren goed vastgedraaid, om er zeker van te zijn dat de machine altijd veilig werkt

## 8. BUITENGEWOON ONDERHOUD

### 8.1 VEILIGHEIDSAANBEVELINGEN

**⚠** *Men dient onmiddellijk de Verkoper of een gespecialiseerd Centrum te contacteren indien men onregelmatigheden aantreft in de werking:*  
 - van de rem  
 - bij het inschakelen en stoppen van de snij-inrichtingen  
 - van de inschakeling van de aandrijving vooruit of achteruit.

### 8.2 SNIJGROEP / SNIJ-INRICHTINGEN

#### 8.2.1 Uittlijning snijgroep

Een correcte afstelling van de snijgroep is belangrijk om een mooi gelijkmatig gemaaid gazon te verkrijgen (afb. 32). Als het gras onregelmatig gemaaid wordt, de bandenspanning nakijken (par. 6.1.3). Indien dat niet voldoende is voor een eenvormig gazon, neem dan contact op met uw verkoper voor de afstelling van de uittlijning van de snijgroep.

#### 8.2.2 Snij-inrichtingen

Een botte snij-inrichting rukt het gras uit en veroorzaakt de vergeling van het gazon.

**⚠** Alle handelingen die betrekking hebben op de snij-inrichtingen (demontage, slijpen, in balans brengen, herstelling, hermontage en/of vervanging) vergen een specifieke vaardigheid en het gebruik van geschikt gereedschap; uit veiligheidsoverwegingen moeten deze handelingen daarom steeds uitgevoerd worden in een Gespecialiseerd centrum.

**⚠** Laat de beschadigde, geplooid of versleten snij-inrichtingen steeds als geheel vervangen, samen met de schroeven, om de balans te behouden.

**BELANGRIJK** Het is raadzaam dat de messen per koppel vervangen worden, vooral in geval van duidelijke verschillen in de slijtage.

**BELANGRIJK** Gebruik steeds originele snij-inrichtingen, met de code aangegeven in de tabel "Technische Gegevens".

Gezien de ontwikkeling van het product, kunnen de snij-inrichtingen aangegeven in de "Technische Gegevens" in de loop van de tijd vervangen worden door andere, met soortgelijke eigenschappen voor wat betreft verwisselbaarheid en functionele veiligheid.

## 8.3 VERVANGING VAN DE VOORSTE / ACHTERSTE WIELEN

### 8.3.1 Voorafgaande werkzaamheden

**BELANGRIJK** Gebruik een geschikt hefmiddel, bijvoorbeeld een schaar­krik.

Vooraleer de wielen te vervangen, moet men de volgende werkzaamheden uitvoeren:

- Verwijder alle toebehoren.
- Plaats de machine op een stevige en vlakke oppervlakte, die de stabiliteit van de machine garandeert.
- Trek de handrem aan.
- Schakel de motor uit.
- De sleutel verwijderen ;
- Plaats de krik op het hefpunt nabij het wiel dat vervangen moet worden (par. 8.3.2; par. 8.3.3).
- Controleer of de krik perfect loodrecht op het terrein staat.

### 8.3.2 Keuze en plaatsing van de krik op de achterwielen

Plaats houten keggen (afb. 33.A) aan de basis van de wielen (afb. 33.B), aan de kant van het wiel dat vervangen moet worden (afb. 33.C).

**Voor modellen met opvang achteraan:**

- De maximale hoogte van de gesloten krik is 110mm. (afb. 32).
- Plaats de krik onder het achterste plaatje (afb. 33.A), op 180 mm. van de zijdelingse boord.

**Voor modellen met zijdelingse aflat:**

- De maximale hoogte van de gesloten krik is 110mm. (afb. 34).
- Plaats de krik onder de achterste as, op het op de afbeelding aangegeven punt (afb. 35.A)

**OPMERKING** Wanneer de krik geplaatst is zoals beschreven in deze paragraaf, is het mogelijk enkel het wiel dat moet vervangen worden, op te tillen.

### 8.3.3 Keuze en plaatsing van de krik op de voorwielen

1. Plaats houten keggen (afb. 37.A) aan de basis van de wielen (afb. 37.B), achter het wiel dat vervangen moet worden (afb. 37.C).
2. De maximale hoogte van de gesloten krik is 110mm.
3. Plaats op de krik (fig. 38.A) een vierkanten houten dikte (afb. 38.B) met een doorsnede van ongeveer 10 x 10 cm.

**OPMERKING** De dikte van het hout vermijdt beschadiging aan de voorste as.

4. Hef de krik op zodat de dikte tegen het frame en de structurele delen steunt (afb. 38.C).

**OPMERKING** Tijdens deze fase, moet men de dikte in evenwicht houden op de krik, met behulp van een hand.

**OPMERKING** Wanneer de krik zo geplaatst is, is het mogelijk de hele vooras op te tillen.

### 8.3.4 Vervanging van het wiel

**BELANGRIJK** Verzeker u ervan dat de machine stabiel en stil blijft staan tijdens het optillen. Indien men iets vreemds merkt, moet men de krik onmiddellijk omlaag brengen, controleren en eventuele problemen oplossen en vervolgens de krik opnieuw optillen.

1. Verwijder het deksel (afb. 39.A).



2. Til de krik voldoende op om het wiel gemakkelijk te kunnen verwijderen.
3. Verwijder, met behulp van een schroevendraaier, de veerring (afb. 39.B) en de drukring (afb. 39.C.).
4. Verwijder het wiel dat vervangen moet worden.
5. Smeer de as (afb. 39.D) in met vet.
6. Monteer het nieuwe wiel.
7. Plaats de drukring en de veerring zorgvuldig weer op hun plaats.

**BELANGRIJK** *Controleer of de achterste wielen op dezelfde hoogte staan (afb. 40.A) en of het verschil tussen de externe diameters tussen de twee wielen (afb. 40.B) niet meer is dan 8-10 mm. Indien dit wel zo is, moet men, om een onregelmatig maaien te voorkomen, de uitlijning van de snijgroep bij een geautoriseerd dienstcentrum laten afstellen.*

### 8.3.5 De banden repareren of vervangen

De banden zijn "Tubeless" en iedere vervanging of reparatie als gevolg van een lek dient dan ook door een vakman uitgevoerd te worden volgens de, voor dit type banden, geldende voorschriften.

## 8.4 ELEKTRONISCHE KAART

De elektronische kaart is een onderdeel dat zich onder het dashboard bevindt en dat alle beveiligingen van de machine beheert.

### 8.4.1 Beschermingsinrichting van de kaart (enkel voor modellen met opvang achteraan)

- De elektronische kaart bevindt zich onder het dashboard en is voorzien van een zelfherstellende beveiliging waardoor het circuit verbroken wordt in geval van afwijkingen in de elektrische installatie (hfdstk. 14).

### 8.4.2 Beschermingszekering van de fiche (enkel voor modellen met zijdelingse aflat)

- De elektronische kaart bevindt zich onder het dashboard en is voorzien van een zekering waardoor het circuit verbroken wordt in geval van afwijkingen of kortsluiting in de elektrische installatie (hfdstk. 14).

## 8.5 EEN ZEKERING VERVANGEN

De machine is uitgerust met een aantal zekeringen (afb. 40.A) met verschillend vermogen en met de volgende functies en kenmerken:

- Zekering van 10 A = bescherming van de algemene stroomcircuits en het vermogen van de elektronische kaart; het in werking treden van deze zekering veroorzaakt de stilstand van de machine. **Enkel bij de modellen met aflat achteraan**, gaan tevens alle lampjes uit op het dashboard (par. 5.11)
- Zekering van 25 A = bescherming van het laadcircuit; wanneer deze zekering in werking treedt, verliest de accu geleidelijk aan zijn lading en ontstaan er problemen bij het starten.

Het vermogen van de zekering is aangegeven op de zekering zelf.

**BELANGRIJK** *Een doorgebrande zekering dient altijd vervangen te worden door eenzelfde type met hetzelfde vermogen.*

Als de oorzaak van het in werking treden niet gevonden kan worden dient er contact opgenomen te worden met uw Verkoper.

## 8.6 VERVANGING LAMPEN

### 8.6.1 Type "I" - Gloeilampen

- De koplampen (18W) zijn door middel van een bajonetfitting in de lamphouder gedraaid. De lamphouder kan verwijderd worden door deze met behulp van een tang tegen de klok in te draaien (afb. 42)

### 8.6.2 Type "I" - LED-lampen

- Draai de ringmoer (afb. 42.A) los en verwijder de connector (afb. 42.B). Demonteer de LED-verlichting (afb. 42.C) die met de schroeven bevestigd (afb. 42.D) is.

## 8.7 ACHTERAS

- Deze bestaan uit een verzegelde eenheid en vragen geen onderhoud.; de eenheid is voorzien van een permanente smering die geen vervanging of aanvulling behoeft.

## 9. STALLING

Wanneer de machine gedurende meer dan 30 dagen opgeborgen moet worden:

1. Laat de motor afkoelen
2. Maak de kabels van de accu los en bewaar de accu op een frisse en droge plek.
3. Ledig de brandstoftank (par. 7.2.2) en volg de instructies van de handleiding van de motor.
4. Reinig de machine zorgvuldig.
5. Controleer of de machine geen schade vertoont. Contacteer, indien nodig, het geautoriseerde dienstcentrum.
6. De machine opbergen:
  - met de snijgroep omlaag
  - in een droge ruimte
  - beschermd tegen slechte weersomstandigheden
  - indien mogelijk bedekt met een doek (par. 15.4)
  - buiten bereik van kinderen.
  - na zich ervan verzekerd te hebben de sleutels of werktuigen die voor het onderhoud gebruikt werden, verwijderd te hebben.

Wanneer de machine weer in werking gezet wordt:

- controleer of er uit de slang, de benzinekraan en de carburateur geen benzine lekt.
- bereid de machine voor zoals aangegeven in hoofdstuk "6. Gebruik van de machine".

## 10. HANTERING EN TRANSPORT

- Wanneer men de machine hanteert, moet men:
  - de snij-inrichting uitschakelen;
  - de snijgroep in de hoogste stand zetten;
  - de motor uitschakelen;
- Wanneer men de machine met een wagen of aanhangwagen vervoert, moet men:
  - opritten gebruiken met geschikte weerstand, breedte en lengte;
  - de machine laden met de motor uitgeschakeld, met de contactsleutel uit het stopcontact van de machine, zonder bediener, duwend, en met een geschikt aantal personen;
  - de brandstoftkraan sluiten (indien voorzien).
  - de snijgroep omlaag brengen;
  - de handrem aantrekken;
  - de machine zo plaatsnemen dat ze geen gevaar veroorzaakt;
  - ze stevig aan het vervoersmiddel bevestigen met koorden of kettingen om te vermijden dat ze kantelt en zo

eventueel beschadigd kan worden of dat er brandstof zou kunnen lekken.

## 11. ASSISTENTIE EN HERSTELLINGEN

Deze handleiding verstrekt alle gegevens die u nodig hebt om de machine te kunnen gebruiken en om er op de juiste manier eenvoudige onderhoudswerkzaamheden aan te kunnen verrichten, die de gebruiker zelf kan uitvoeren. Alle afstellingen en onderhoudshandelingen die niet beschreven zijn in deze handleiding moeten uitgevoerd worden door uw Verkoper of in een gespecialiseerd Centrum dat beschikt over de nodige kennis en uitrustingen om de werken correct uit te voeren, met respect voor het oorspronkelijk niveau van veiligheid van de machine. Handelingen die in niet geschikte structuren of door onbekwame personen uitgevoerd werden, doen elke vorm van garantie en alle verplichtingen of aansprakelijkheid van de Fabrikant vervallen.

- Enkel de geautoriseerde dienstcentra mogen de herstellingen en onderhoudsingrepen in garantie uitvoeren.
- De geautoriseerde dienstcentra gebruiken enkel originele wisselstukken. De originele wisselstukken en toebehoren werden speciaal voor de machines ontwikkeld.
- Niet originele wisselstukken en toebehoren zijn niet goedgekeurd; het gebruik van niet originele wisselstukken en toebehoren brengt de veiligheid van de machine in gevaar en ontheft de Fabrikant van alle verplichtingen en aansprakelijkheden.
- Men raadt aan de machine eens per jaar aan een geautoriseerd dienstcentrum toe te vertrouwen voor het onderhoud, assistentie en controle van de veiligheidsinrichtingen.

## 12. GARANTIEDEKKING

De garantie dekt alle defecten van het materiaal en van de fabricatie. De gebruiker moet aandachtig de aanwijzingen volgen die in de bijgevoegde documentatie verschaft is.

De garantie geldt niet voor schade te wijten aan:

- Onvoldoende kennis van de vergezellende documentatie.
- Onoplettendheid.
- Onjuist of niet toegestaan gebruik en montage
- Gebruik van niet originele wisselstukken.
- Gebruik van toebehoren dat niet door de fabrikant verschaft of goedgekeurd werd.

Deze garantie geldt bovendien niet voor:

- De normale slijtage van verbruiksmateriaal zoals transmissieriemen, koplampen, wielen, veiligheidsbouten en draden.
- Normale slijtage
- Motoren. Deze zijn gedekt door de garantie van de fabrikant van de motor volgens de aangegeven termijnen en condities.

De aankoper is beschermd door de nationale wetten van zijn eigen land. De rechten van de koper die voorzien zijn in de nationale wetten van zijn eigen land zijn op geen enkele wijze beperkt door deze garantie.

## 13. TABEL ONDERHOUD

In de vakjes ernaast kunt u de datum of het aantal werkuren noteren wanneer de ingreep is uitgevoerd.

Ingreep	Frequentie (uren)	Uitvoering (Datum of Uren)					Nota's
<b>MACHINE</b>							
Veiligheidscontroles / Controle van de commando's	Voor eender welk gebruik						par. 6.2
Controle bandendruk	Voor eender welk gebruik						par. 6.1.3
Montage/Controle van de beschermingen aan de uitgang	Voor eender welk gebruik						par. 6.1.4
Algemene reiniging en controle	Aan het einde van ieder gebruik						par. 7.4
Controle van eventuele schade aan de machine. Contacteer, indien nodig, het geautoriseerde dienstcentrum.	Aan het einde van ieder gebruik						-
Lading van de batterij	Voor de stalling						par. 7.5
Stevigheidscontrole van alle verbindingen	25						
Controle koppeling en bijlijpen snij-inrichting	25						***
Controle transmissieriem	25						***
Controle riem commando snij-inrichtingen	25						***
Controle en afstelling rem	25						***
Controle en bijstellen van de koppeling	25						***
Controle inschakeling en rem van de snij-inrichting	25						***
Algemene smering	25						****
Vervanging snij-inrichtingen	100						***
Vervanging transmissieriem	-						** / ***
Vervanging riem commando snij-inrichtingen	-						** / ***
<b>MOTOR</b>							
Controle/bijvullen brandstof	Voor eender welk gebruik						par 7.2
Controle / bijvullen motorolie	Voor eender welk gebruik						par 7.3
Vervanging motorolie	...						*
Controle en schoonmaken luchtfilter	...						*
Vervanging luchtfilter	...						*

\* Raadpleeg de handleiding van de motor voor de complete lijst en de tussenpozen

\*\* Neem contact op met uw verkoper zodra u storingen vermoedt

\*\*\* Handeling die door uw Verkoper of door een gespecialiseerd Centrum moet uitgevoerd worden

\*\*\* De algemene smering van alle bewegende onderdelen moet bovendien, elke keer er verwacht wordt de machine voor geruime tijd niet te gebruiken, uitgevoerd worden.

Ingreep	Frequentie (uren)	Uitvoering (Datum of Uren)					Nota's
Controle benzinefilter	...						*
Vervanging benzinefilter	...						*
Controle en schoonmaken contactpuntjes	...						*
Vervanging bougie	...						*

\* Raadpleeg de handleiding van de motor voor de complete lijst en de tussenpozen

\*\* Neem contact op met uw verkoper zodra u storingen vermoedt

\*\*\* Handeling die door uw Verkoper of door een gespecialiseerd Centrum moet uitgevoerd worden

\*\*\* De algemene smering van alle bewegende onderdelen moet bovendien, elke keer er verwacht wordt de machine voor geruime tijd niet te gebruiken, uitgevoerd worden.

## 14. IDENTIFICATIE PROBLEMEN

PROBLEMEN	MOGELIJKE OORZAAK	OPLOSSING
1. Met de sleutel op «DRAAIEN», blijft het controlelampje uit ( <b>enkel voor modellen met opvang achteraan</b> )	De bescherming van de elektronische kaart is in werking getreden doordat:	Zet de sleutel op stand «STOP» en zoek de oorzaken van het defect:
	de accu is niet goed aangesloten	controleer de verbindingen (par. 4.4)
	de polen van de accu zijn omgewisseld	controleer de verbindingen (par. 4.4).
	de accu is niet goed opgeladen	laad de accu weer op (par. 7.5)
	de zekering is doorgebrand	vervang de zekering (10.A) (par. 8.5).
	de kaart nat is	drogen met lauwe lucht
2. De sleutel staat in de stand «START», het lampje knippert en de startmotor draait niet ( <b>enkel voor modellen met opvang achteraan</b> )	er is geen toestemming tot starten is gegeven	controleer of de toelatingsvoorwaarden worden gerespecteerd (par. 6.2.2)
3. De sleutel staat in de stand «START», het lampje gaat aan, maar de startmotor draait niet ( <b>enkel voor modellen met opvang achteraan</b> )	de accu is niet goed opgeladen	laad de accu weer op (par. 7.5)
	storing van het startrelais	contacteer uw Verkoper
4. De sleutel staat in de stand «START», de startmotor draait niet ( <b>enkel voor modellen met zijdelingse aflat</b> )		Zet de sleutel op stand «STOP» en zoek de oorzaken van het defect:
	er is geen toestemming tot starten gegeven	controleer of de toelatingsvoorwaarden worden gerespecteerd (par. 6.2.2)
	de accu is niet goed aangesloten	controleer de verbindingen (par. 4.4)
	de polen van de accu zijn omgewisseld	controleer de verbindingen (par. 4.4)
	de accu is niet goed opgeladen	laad de accu weer op (par. 7.5)
	de zekering is doorgebrand	vervang de zekering (10.A) (par. 8.5).
	de kaart is nat	drogen met lauwe lucht
storing van het startrelais	contacteer uw Verkoper	

Mochten de problemen aanhouden na het toepassing van de bovengenoemde remedies, dan dient er contact te worden opgenomen met uw Verkoper.

PROBLEMEN	MOGELIJKE OORZAAK	OPLOSSING
5. De sleutel staat in de «START» stand, de startmotor draait maar de motor slaat niet aan	de accu is niet goed opgeladen	laad de accu weer op (par. 7.5)
	te weinig benzineaanvoer	controleer het peil in het reservoir (par. 7.2.1)
		open de kraan (indien voorzien) (par. 6.4)
	controleer de benzinefilter	
6. Een moeilijke start of een onregelmatige werking van de motor	er brandstofproblemen zijn	controleer of de bougiekap juist bevestigd is
		controleer of de elektroden niet vuil zijn en of hun onderlinge afstand juist is
		reinig of vervang luchtfilter
7. Tijdens het maaien is er een krachtverlies van de motor	de rijsnelheid is te hoog ten opzicht van de snijhoogte	leeg de benzinetank en vul met nieuwe benzine
		controleer en vervang eventueel de benzinefilter
		neem in snelheid af en/of zet het maaidek in een hogere stand (par. 6.5.4)
8. De motor stopt tijdens het werk	ingreep van de veiligheidsinrichting	controleer of de toelatingsvoorwaarden gerespecteerd worden (par. 6.2.2)
	zekering verbrand wegens kortsluiting of afwijking in de elektrische installatie <b>(enkel voor modellen met zijdelingse aflat)</b>	Spoor de oorzaken van het defect op en herstel het om te vermijden dat de onderbrekingen zich herhalen.
		Vervang de zekering (10 A) (par. 8.5). Indien deze onderbrekingen aanhouden, dient u Uw wederverkoper te contacteren.
9. De motor stopt tijdens het werk en het controlelampje gaat uit <b>(enkel voor modellen met opvang achteraan)</b>	De bescherming van de elektronische kaart is in werking getreden doordat:	Zet de sleutel op stand «STOP», wacht enkele seconden zodat het circuit automatisch weer ingeschakeld wordt en:
	de polen van de accu zijn omgewisseld	controleer de verbindingen (par. 4.4)
	afwijkingen in de werking van de regelaar van de lading van de accu	controleer de aansluitingen van de batterij (par. 4.4)
		controleer de aanwezigheid van de accu
kortsluiting	contacteer uw Verkoop	
10. De snij-inrichtingen schakelen zich niet in of stoppen niet onmiddellijk wanneer ze uitgeschakeld worden.	problemen bij de inschakeling	contacteer uw Verkoop
11. Onregelmatig maaien en onvoldoende opvang <b>(enkel voor modellen met opvang achteraan)</b>	de snijgroep staat niet evenwijdig ten opzichte van het terrein	controleer de druk van de banden (par. 6.1.3)
	onwerkzaamheid van de snij-inrichtingen	herstel de uitlijning van de snijgroep ten opzichte van het terrein (par. 8.2.1)
		contacteer uw Verkoop
	de rijsnelheid is te hoog ten opzichte van de hoogte van het gras	neem in snelheid af en/of zet de snijgroep in een hogere stand (par. 6.5.4)
het kanaal is verstopt	wacht tot het gras droog is verwijder de opvangzak en ledig het kanaal (par. 7.4.2)	
12. Onregelmatig maaien <b>(enkel voor modellen met zijdelingse aflat)</b>	de snijgroep staat niet evenwijdig ten opzichte van het terrein	controleer de druk van de banden (par. 6.1.3)
	onwerkzaamheid van de snij-inrichtingen	herstel de uitlijning van de snijgroep ten opzichte van het terrein (par. 8.2.1)
		contacteer uw Verkoop

Mochten de problemen aanhouden na het toepassing van de bovengenoemde remedies, dan dient er contact te worden opgenomen met uw Verkoop.

<b>PROBLEMEN</b>	<b>MOGELIJKE OORZAAK</b>	<b>OPLOSSING</b>
13. Vreemde trillingen tijdens het werk	de snijgroep zit vol met gras	reinig de snijgroep (par. 7.4.4)
	de snij-inrichtingen zijn uit balans of losgekomen	contacteer uw Verkoper
	de bevestigingen zijn losgeraakt	controleer en draai de bevestigingsschroeven van de motor en het chassis goed vast
14. Onzekere of niet werkzame remming	niet correct afgestelde rem	contacteer uw Verkoper
15. Onregelmatige beweging, weinig tractie bij stijging of neiging van de machine om op te trekken	problemen aan de riem of aan het inschakelsysteem	contacteer uw Verkoper
16. Als het aandrijfpedaal bediend wordt met een draaiende motor, verplaatst de machine zich niet (modellen met hydrostatische aandrijving)	ontgrendelingshendel in stand voor transmissie ontgrendeld	breng de hendel weer naar de stand voor transmissie ingeschakeld (par. 5.13)
17. De machine begint op abnormale wijze te trillen en/of heeft tegen een vreemd voorwerp gestoten	beschadiging of losgekomen delen	stop de machine en haal de contactsleutel weg
		controleer eventuele beschadigingen
		controleer of er delen losgekomen zijn en schroef ze weer vast
		voer de controles, vervangingen of herstellingen uit bij een Gespecialiseerd Centrum

Mochten de problemen aanhouden na het toepassing van de bovengenoemde remedies, dan dient er contact te worden opgenomen met uw Verkoper.

## 15. TOEBEHOREN

### 15.1 KIT VOOR "MULCHING"

Versnipperd het gemaaid gras en laat het achter op het terrein (afb. 43.A1; afb. 43.A2).

### 15.2 BATTERIJ-OPLADER VOOR BEHOUD

Laat toe de accu efficiënt te houden tijdens de periodes van inactiviteit van de machine, waarbij een optimaal laadniveau en een langere duurzaamheid van de accu gegarandeerd wordt (afb. 43.B).

### 15.3 TREKSET

Om een kleine aanhangwagen te trekken (afb. 43.C)

### 15.4 AFDEKZEIL

Beschermt de machine van stof als deze niet gebruikt wordt (afb. 43.D)

### 15.5 KIT ACHTERSTE AFLAATBEVEILIGING

Kan in plaats van de opvangzak gebruikt worden als het gras niet opgevangen wordt (afb. 43.E).  
*(enkel voor modellen met aflat achteraan)*

### 15.6 SNEEUWKETTINGEN 18"

Verbeteren de wegvastheid van de achterste wielen op besneeuwde wegen en staan het gebruik van sneeuwruimende werktuigen toe (afb. 43.F).

### 15.7 MODDERWIELEN / SNEEUWWIELEN 18"

Deze verbeteren de performances van de aandrijving op sneeuw en modder.

### 15.8 AANHANGER

Voor het transport van werktuigen of andere voorwerpen, binnen de limieten van de toegestane ladingen (afb. 43.H).

### 15.9 VERSPREIDER

Om zout of meststoffen te verspreiden (afb. 43.I).

### 15.10 ROL VOOR GRAS

Om het terrein aan te duwen na het zaaien of platdrukken van het gras (afb. 43.J).

### 15.11 SNEEUWRUIMER MET SNEEUWSCHUIF

Voor het wegschuiven van de sneeuw en het zijdelings ophopen ervan (afb. 43.K).

### 15.12 OPVANGER VOOR BLADEREN EN GRAS

Voor het opvangen van bladeren en gras op grasvelden (afb. 43.L).



**DICHIARAZIONE CE DI CONFORMITÀ** (Istruzioni Originali)  
(Direttiva Macchine 2006/42/CE, Allegato II, parte A)

1. La Società: ST. S.p.A. – Via del Lavoro, 6 – 31033 Castelfranco Veneto (TV) – Italy

2. Dichiaro sotto la propria responsabilità, che la macchina:

Tosaerba con conducente a bordo seduto (taglio erba)

a) Tipo / Modello Base:	MP•• 84 - MP•• 84 Hydro
c) Numero di Serie:	22A••RON000001 ÷ 99L••RON999999
d) Motore:	a scoppio

3. È conforme alle specifiche delle direttive:

- MD: 2006/42/EC
- OND: 2000/14/EC, ANNEX VI - 2005/88/EC  
D. Lgs.262/2002, ANNEX VI, proc. 1 (Italy)

e) Ente certificatore: N. 0197 – TÜV Rheinland LGA Products GmbH  
Tillystrasse 2, 90431 Nürnberg – Germany

- EMCD: 2014/30/EU
- RoHS II: 2011/65/EU - 2015/863/EU

4. Riferimento alle norme armonizzate:

EN ISO 5395-1:2013 + A1:2018  
EN ISO 5395-3:2013 + A1:2017 + A2:2018  
EN 55012:2007 + A1:2009  
EN ISO 14982:2009  
EN 63000:2018

g) Livello di potenza sonora misurato: 100 dB(A)

h) Livello di potenza sonora garantito: 100 dB(A)

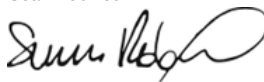
i) Ampiezza di taglio: 83 cm

n) Persona autorizzata a costituire il Fascicolo Tecnico: ST. S.p.A.  
Via del Lavoro, 6  
31033 Castelfranco Veneto (TV) - Italia

o) Castelfranco Veneto, 01/10/2022

CEO Stiga Group

Sean Robinson



## UK DECLARATION OF CONFORMITY

(Supply of Machinery (Safety) Regulations 2008, S.I. 2008 No. 1597, Annex II, part A)

1. The company: ST. S.p.A. – Via del Lavoro, 6 – 31033 Castelfranco Veneto (TV) – Italy

2. Hereby declares under its own responsibility that the machine:

Ride-on lawnmower with seated operator (grass cutting)

a) Homologation type:	MP•• 84 - MP•• 84 Hydro
c) Serial number:	22A••RON000001 ÷ 99L••RON999999
d) Engine:	petrol

3. Conforms to UK Regulations:

- S.I. 2008/1597 - Supply of Machinery (Safety) Regulations 2008
- S.I. 2001/1701 - Schedule 9 - Noise Emission in the Environment by Equipment for use Outdoors Regulations 2001
  - e) Notified body: N. 0197 – TÜV Rheinland LGA Products GmbH  
Tillystrasse 2, 90431 Nürnberg – Germany
- S.I. 2016/1091 - Electromagnetic Compatibility Regulations 2016
- S.I. 2012/3032 - The Restriction of the Use of Certain Hazardous Substances in Electrical and Electronic Equipment Regulations 2012

4. Reference to harmonised standards:

EN ISO 5395-1:2013 + A1:2018  
EN ISO 5395-3:2013 + A1:2017 + A2:2018  
EN 55012:2007 + A1:2009  
EN ISO 14982:2009  
EN 63000:2018

g) Measured sound power level:	100 dB(A)
h) Guaranteed sound power level:	100 dB(A)
i) Cutting width:	83 cm

n) Person authorised to compile the technical file:	ST. S.p.A. Via del Lavoro, 6 31033 Castelfranco Veneto (TV) - Italia
---	--

o) Castelfranco Veneto, 01/10/2022	CEO Stiga Group Sean Robinson
------------------------------------	----------------------------------



UK Importer: STIGA LTD  
Unit 8, Bluewater Estate Plympton,  
Devon, PL7 4JH, England



**DICHIARAZIONE CE DI CONFORMITÀ** (Istruzioni Originali)  
(Direttiva Macchine 2006/42/CE, Allegato II, parte A)

1. La Società: ST. S.p.A. – Via del Lavoro, 6 – 31033 Castelfranco Veneto (TV) – Italy

2. Dichiaro sotto la propria responsabilità, che la macchina:

Tosaerba con conducente a bordo seduto (taglio erba)

a) Tipo / Modello Base:	MP•• 98 - MP•• 98 Hydro - VMP 98 Hydro
c) Numero di Serie:	22A••RON000001 ÷ 99L••RON999999
d) Motore:	a scoppio

3. È conforme alle specifiche delle direttive:

- MD: 2006/42/EC
- OND: 2000/14/EC, ANNEX VI - 2005/88/EC  
D. Lgs.262/2002, ANNEX VI, proc. 1 (Italy)

e) Ente certificatore: N. 0197 – TÜV Rheinland LGA Products GmbH  
Tillystrasse 2, 90431 Nürnberg – Germany

- EMCD: 2014/30/EU
- RoHS II: 2011/65/EU - 2015/863/EU

4. Riferimento alle norme armonizzate:

EN ISO 5395-1:2013 + A1:2018  
EN ISO 5395-3:2013 + A1:2017 + A2:2018  
EN 55012:2007 + A1:2009  
EN ISO 14982:2009  
EN 63000:2018

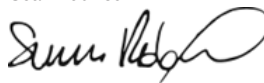
g) Livello di potenza sonora misurato: 100 dB(A)  
h) Livello di potenza sonora garantito: 100 dB(A)  
i) Ampiezza di taglio: 97 cm

n) Persona autorizzata a costituire il Fascicolo Tecnico: ST. S.p.A.  
Via del Lavoro, 6  
31033 Castelfranco Veneto (TV) - Italia

o) Castelfranco Veneto, 01/10/2022

CEO Stiga Group

Sean Robinson



## UK DECLARATION OF CONFORMITY

(Supply of Machinery (Safety) Regulations 2008, S.I. 2008 No. 1597, Annex II, part A)

1. The company: ST. S.p.A. – Via del Lavoro, 6 – 31033 Castelfranco Veneto (TV) – Italy
2. Hereby declares under its own responsibility that the machine:

Ride-on lawnmower with seated operator (grass cutting)

- |                       |  |
|-----------------------|--|
| a) Homologation type: | MP•• 98 - MP•• 98 Hydro - VMP 98 Hydro |
| c) Serial number:     | 22A••RON000001 ÷ 99L••RON999999        |
| d) Engine:            | petrol                                 |

### 3. Conforms to UK Regulations:

- S.I. 2008/1597 - Supply of Machinery (Safety) Regulations 2008
- S.I. 2001/1701 - Schedule 9 - Noise Emission in the Environment by Equipment for use Outdoors Regulations 2001
  - e) Notified body: N. 0197 – TÜV Rheinland LGA Products GmbH  
Tillystrasse 2, 90431 Nürnberg – Germany
- S.I. 2016/1091 - Electromagnetic Compatibility Regulations 2016
- S.I. 2012/3032 - The Restriction of the Use of Certain Hazardous Substances in Electrical and Electronic Equipment Regulations 2012

### 4. Reference to harmonised standards:

EN ISO 5395-1:2013 + A1:2018  
EN ISO 5395-3:2013 + A1:2017 + A2:2018  
EN 55012:2007 + A1:2009  
EN ISO 14982:2009  
EN 63000:2018

- |   |  |
|---|--|
| g) Measured sound power level:                      | 100 dB(A)  |
| h) Guaranteed sound power level:                    | 100 dB(A)  |
| i) Cutting width:                                   | 97 cm  |
| n) Person authorised to compile the technical file: | ST. S.p.A.<br>Via del Lavoro, 6<br>31033 Castelfranco Veneto (TV) - Italia |
| o) Castelfranco Veneto, 01/10/2022                  | CEO Stiga Group<br>Sean Robinson   |



UK Importer: STIGA LTD  
Unit 8, Bluewater Estate Plympton,  
Devon, PL7 4JH, England



**DICHIARAZIONE CE DI CONFORMITÀ** (Istruzioni Originali)  
(Direttiva Macchine 2006/42/CE, Allegato II, parte A)

1. La Società: ST. S.p.A. – Via del Lavoro, 6 – 31033 Castelfranco Veneto (TV) – Italy

2. Dichiaro sotto la propria responsabilità, che la macchina:

Tosaerba con conducente a bordo seduto (taglio erba)

a) Tipo / Modello Base:	SD•• 98 - SD•• 98 Hydro - VSD 98 - VSD 98 Hydro
c) Numero di Serie:	22A••RON000001 ÷ 99L••RON999999
d) Motore:	a scoppio

3. È conforme alle specifiche delle direttive:

- MD: 2006/42/EC
- OND: 2000/14/EC, ANNEX VI - 2005/88/EC  
D. Lgs.262/2002, ANNEX VI, proc. 1 (Italy)

e) Ente certificatore: N. 0197 – TÜV Rheinland LGA Products GmbH  
Tillystrasse 2, 90431 Nürnberg – Germany

- EMCD: 2014/30/EU
- RoHS II: 2011/65/EU - 2015/863/EU

4. Riferimento alle norme armonizzate:

EN ISO 5395-1:2013 + A1:2018  
EN ISO 5395-3:2013 + A1:2017 + A2:2018  
EN 55012:2007 + A1:2009  
EN ISO 14982:2009  
EN 63000:2018

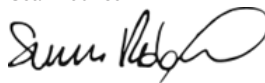
g) Livello di potenza sonora misurato: 99 dB(A)  
h) Livello di potenza sonora garantito: 100 dB(A)  
i) Ampiezza di taglio: 98 cm

n) Persona autorizzata a costituire il Fascicolo Tecnico: ST. S.p.A.  
Via del Lavoro, 6  
31033 Castelfranco Veneto (TV) - Italia

o) Castelfranco Veneto, 01/10/2022

CEO Stiga Group

Sean Robinson



## UK DECLARATION OF CONFORMITY

(Supply of Machinery (Safety) Regulations 2008, S.I. 2008 No. 1597, Annex II, part A)

1. The company: ST. S.p.A. – Via del Lavoro, 6 – 31033 Castelfranco Veneto (TV) – Italy

2. Hereby declares under its own responsibility that the machine:

Ride-on lawnmower with seated operator (grass cutting)

a) Homologation type:	SD•• 98 - SD•• 98 Hydro - VSD 98 - VSD 98 Hydro
c) Serial number:	22A••RON000001 ÷ 99L••RON999999
d) Engine:	petrol

3. Conforms to UK Regulations:

- S.I. 2008/1597 - Supply of Machinery (Safety) Regulations 2008
- S.I. 2001/1701 - Schedule 9 - Noise Emission in the Environment by Equipment for use Outdoors Regulations 2001
  - e) Notified body: N. 0197 – TÜV Rheinland LGA Products GmbH  
Tillystrasse 2, 90431 Nürnberg – Germany
- S.I. 2016/1091 - Electromagnetic Compatibility Regulations 2016
- S.I. 2012/3032 - The Restriction of the Use of Certain Hazardous Substances in Electrical and Electronic Equipment Regulations 2012

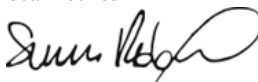
4. Reference to harmonised standards:

EN ISO 5395-1:2013 + A1:2018  
EN ISO 5395-3:2013 + A1:2017 + A2:2018  
EN 55012:2007 + A1:2009  
EN ISO 14982:2009  
EN 63000:2018

g) Measured sound power level:	99 dB(A)
h) Guaranteed sound power level:	100 dB(A)
i) Cutting width:	98 cm

n) Person authorised to compile the technical file:	ST. S.p.A. Via del Lavoro, 6 31033 Castelfranco Veneto (TV) - Italia
---	--

o) Castelfranco Veneto, 01/10/2022	CEO Stiga Group Sean Robinson
------------------------------------	----------------------------------



UK Importer: STIGA LTD  
Unit 8, Bluewater Estate Plympton,  
Devon, PL7 4JH, England



**DICHIARAZIONE CE DI CONFORMITÀ** (Istruzioni Originali)  
(Direttiva Macchine 2006/42/CE, Allegato II, parte A)

1. La Società: ST. S.p.A. – Via del Lavoro, 6 – 31033 Castelfranco Veneto (TV) – Italy

2. Dichiaro sotto la propria responsabilità, che la macchina:

Tosaerba con conducente a bordo seduto (taglio erba)

a) Tipo / Modello Base:	SD•• 108 - SD•• 108 Hydro - VSD 108 - VSD 108 Hydro
c) Numero di Serie:	22A••RON000001 ÷ 99L••RON999999
d) Motore:	a scoppio

3. È conforme alle specifiche delle direttive:

- MD: 2006/42/EC
- OND: 2000/14/EC, ANNEX VI - 2005/88/EC  
D. Lgs.262/2002, ANNEX VI, proc. 1 (Italy)

e) Ente certificatore: N. 0197 – TÜV Rheinland LGA Products GmbH  
Tillystrasse 2, 90431 Nürnberg – Germany

- EMCD: 2014/30/EU
- RoHS II: 2011/65/EU - 2015/863/EU

4. Riferimento alle norme armonizzate:

EN ISO 5395-1:2013 + A1:2018  
EN ISO 5395-3:2013 + A1:2017 + A2:2018  
EN 55012:2007 + A1:2009  
EN ISO 14982:2009  
EN 63000:2018

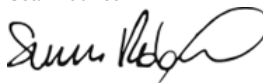
g) Livello di potenza sonora misurato: 99 dB(A)  
h) Livello di potenza sonora garantito: 100 dB(A)  
i) Ampiezza di taglio: 107 cm

n) Persona autorizzata a costituire il Fascicolo Tecnico: ST. S.p.A.  
Via del Lavoro, 6  
31033 Castelfranco Veneto (TV) - Italia

o) Castelfranco Veneto, 01/10/2022

CEO Stiga Group

Sean Robinson



## UK DECLARATION OF CONFORMITY

(Supply of Machinery (Safety) Regulations 2008, S.I. 2008 No. 1597, Annex II, part A)

1. The company: ST. S.p.A. – Via del Lavoro, 6 – 31033 Castelfranco Veneto (TV) – Italy

2. Hereby declares under its own responsibility that the machine:

Ride-on lawnmower with seated operator (grass cutting)

a) Homologation type:	SD•• 108 - SD•• 108 Hydro - VSD 108 - VSD 108 Hydro
c) Serial number:	22A••RON000001 ÷ 99L••RON999999
d) Engine:	petrol

3. Conforms to UK Regulations:

- S.I. 2008/1597 - Supply of Machinery (Safety) Regulations 2008
- S.I. 2001/1701 - Schedule 9 - Noise Emission in the Environment by Equipment for use Outdoors Regulations 2001
  - e) Notified body: N. 0197 – TÜV Rheinland LGA Products GmbH  
Tillystrasse 2, 90431 Nürnberg – Germany
- S.I. 2016/1091 - Electromagnetic Compatibility Regulations 2016
- S.I. 2012/3032 - The Restriction of the Use of Certain Hazardous Substances in Electrical and Electronic Equipment Regulations 2012

4. Reference to harmonised standards:

EN ISO 5395-1:2013 + A1:2018  
EN ISO 5395-3:2013 + A1:2017 + A2:2018  
EN 55012:2007 + A1:2009  
EN ISO 14982:2009  
EN 63000:2018

g) Measured sound power level:	99 dB(A)
h) Guaranteed sound power level:	100 dB(A)
i) Cutting width:	107 cm

n) Person authorised to compile the technical file: ST. S.p.A.  
Via del Lavoro, 6  
31033 Castelfranco Veneto (TV) - Italia

o) Castelfranco Veneto, 01/10/2022

CEO Stiga Group

Sean Robinson



UK Importer: STIGA LTD  
Unit 8, Bluewater Estate Plympton,  
Devon, PL7 4JH, England





<p>FR (Traduction de la notice originale)</p> <p><b>Déclaration CE de Conformité</b> (Directive Machines 2006/42/CE, Annexe II, partie A)</p> <ol style="list-style-type: none"> <li>1. La Société</li> <li>2. Déclare sous sa propre responsabilité que la machine : Tondeuse à gazon à conducteur assis/ coupe du gazon</li> </ol> <ol style="list-style-type: none"> <li>a) Type / Modèle de Base</li> <li>c) Série</li> <li>d) Moteur: moteur essence</li> </ol> <ol style="list-style-type: none"> <li>3. Est conforme aux prescriptions des directives :</li> <li>e) Organisme de certification</li> <li>4. Renvoi aux Normes harmonisées</li> <li>g) Niveau de puissance sonore mesuré</li> <li>h) Niveau de puissance sonore garanti</li> <li>i) Largeur de coupe</li> <li>n) Personne habilitée à établir le Dossier Technique :</li> <li>o) Lieu et Date</li> </ol>	<p>EN (Translation of the original instruction)</p> <p><b>EC Declaration of Conformity</b> (Machine Directive 2006/42/EC, Annex II, part A)</p> <ol style="list-style-type: none"> <li>1. The Company</li> <li>2. Herby declares under its own responsibility that the machine: ride-on lawnmower with seated operator/ Grass cutting</li> </ol> <ol style="list-style-type: none"> <li>a) Type / Base Model</li> <li>c) Serial number</li> <li>d) Motor: petrol</li> </ol> <ol style="list-style-type: none"> <li>3. Conforms to directive specifications:</li> <li>e) Certifying body</li> <li>4. Reference to harmonised Standards</li> <li>g) Sound power level measured</li> <li>h) Sound power level guaranteed</li> <li>i) Range of cut</li> <li>n) Person authorised to create the Technical Folder:</li> <li>o) Place and Date</li> </ol>	<p>DE (Übersetzung der Originalbetriebsanleitung)</p> <p><b>EG-Konformitätserklärung</b> (Maschinenrichtlinie 2006/42/EG, Anhang II, Teil A)</p> <ol style="list-style-type: none"> <li>1. Die Gesellschaft</li> <li>2. Erklärt auf eigene Verantwortung, dass die Maschine: Aufsitzmäher / Rasenschnitt</li> </ol> <ol style="list-style-type: none"> <li>a) Typ / Basismodell</li> <li>c) Seriennummer</li> <li>d) Motor: Verbrennungsmotor</li> </ol> <ol style="list-style-type: none"> <li>3. Den Anforderungen der folgenden Richtlinien entspricht:</li> <li>e) Zertifizierungsstelle</li> <li>4. Bezugnahme auf die harmonisierten Normen</li> <li>g) Gemessener Schallleistungspegel</li> <li>h) Garantierter Schallleistungspegel</li> <li>i) Schnittbreite</li> <li>n) Zur Verfassung der technischen Unterlagen befugte Person:</li> <li>o) Ort und Datum</li> </ol>
<p>NL (Vertaling van de oorspronkelijke gebruiksaanwijzing)</p> <p><b>EG-verklaring van overeenstemming</b> (Richtlijn Machines 2006/42/CE, Bijlage II, deel A)</p> <ol style="list-style-type: none"> <li>1. Het bedrijf</li> <li>2. Verklaart onder zijn eigen verantwoordelijkheid dat de machine: Grasmaaier met zittende bediener / grasmaaier</li> </ol> <ol style="list-style-type: none"> <li>a) Type / Basismodel</li> <li>c) Serienummer</li> <li>d) Motor: benzinemotor</li> </ol> <ol style="list-style-type: none"> <li>3. Voldoet aan de specificaties van de richtlijnen:</li> <li>e) Certificatie-instituut</li> <li>4. Verwijzing naar de Geharmoniseerde normen</li> <li>g) Gemeten niveau van geluidsvermogen</li> <li>h) Gearandeerd niveau van geluidsvermogen</li> <li>i) Snijbreedte</li> <li>n) Bevoegd persoon voor het opstellen van het Technisch Dossier</li> <li>o) Plaats en Datum</li> </ol>	<p>ES (Traducción del Manual Original)</p> <p><b>Declaración de Conformidad CE</b> (Directiva Máquinas 2006/42/CE, Anexo II, parte A)</p> <ol style="list-style-type: none"> <li>1. La Empresa</li> <li>2. Declara bajo su propia responsabilidad que la máquina: Cortadora de pasto con conductor sentado/ Corte hierba</li> </ol> <ol style="list-style-type: none"> <li>a) Tipo / Modelo Base</li> <li>c) Matrícula</li> <li>d) Motor: motor de explosión</li> </ol> <ol style="list-style-type: none"> <li>3. Cuple con las especificaciones de las directivas:</li> <li>e) Ente certificador</li> <li>4. Referencia a las Normas armonizadas</li> <li>g) Nivel de potencia sonora medido</li> <li>h) Nivel de potencia sonora garantizado</li> <li>i) Amplitud de corte</li> <li>n) Persona autorizada a realizar el Manual Técnico:</li> <li>o) Lugar y Fecha</li> </ol>	<p>PT (Tradução do manual original)</p> <p><b>Declaração CE de Conformidade</b> (Diretiva de Máquinas 2006/42/CE, Anexo II, parte A)</p> <ol style="list-style-type: none"> <li>1. A Empresa</li> <li>2. Declara sob a própria responsabilidade que a máquina: Corta-ervas para operador sentado/ corte da relva</li> </ol> <ol style="list-style-type: none"> <li>a) Tipo / Modelo Base</li> <li>c) Matrícula</li> <li>d) Motor: motor a explosão</li> </ol> <ol style="list-style-type: none"> <li>3. É conforme às especificações das diretivas:</li> <li>e) Órgão certificador</li> <li>4. Referência às Normas harmonizadas</li> <li>g) Nivel medido de potência sonora</li> <li>h) Nivel garantido de potência sonora</li> <li>i) Amplitude de corte</li> <li>n) Pessoa autorizada a elaborar o Caderno Técnico</li> <li>o) Local e Data</li> </ol>
<p>EL (Μετάφραση του πρωτοτύπου των οδηγιών χρήσης)</p> <p><b>EK-Δήλωση συμμόρφωσης</b> (Οδηγία Μηχανών 2006/42/CE, Παράρτημα II, μέρος Α)</p> <ol style="list-style-type: none"> <li>1. Η Εταιρία</li> <li>2. Δηλώνει υπεύθυνα ότι η μηχανή: Χλοοκοπτικό τρακτέρ με εποχούμενο χειριστή/ κοπή της χλόης</li> </ol> <ol style="list-style-type: none"> <li>a) Τύπος / Βασικό Μοντέλο</li> <li>c) Αριθμός μητρώου</li> <li>d) Κινητήρας: κινητήρας εσωτερικής ανάφλεξης</li> </ol> <ol style="list-style-type: none"> <li>3. Συμμορφώνεται με τις προδιαγραφές της οδηγίας:</li> <li>e) Οργανισμός πιστοποίησης</li> <li>4. Αναφορά στους Κανονισμούς εναρμόνισης</li> <li>g) Στάθμη μέτρησης ακουστικής ισχύος</li> <li>h) Στάθμη εγγυημένης ακουστικής ισχύος</li> <li>i) Εύρος κοπής</li> <li>η) Εξουσιοδοτημένο άτομο για την κατάρτιση του Τεχνικού Φυλλαδίου:</li> <li>ο) Τόπος και Χρόνος</li> </ol>	<p>TR (Orijinal Talimatların Tercümesi)</p> <p><b>AT Uygunluk Beyanı</b> (2006/42/CE Makine Direktifi, Ek II, bölüm A)</p> <ol style="list-style-type: none"> <li>1. Şirket</li> <li>2. Şahsi sorumluluğunda aşağıdaki makinenin: Oturan sürücülü çim biçme makinesi / çim kesimi</li> </ol> <ol style="list-style-type: none"> <li>a) Tip / Standart model</li> <li>c) Sicil numarası</li> <li>d) Motor: patlamalı motor</li> </ol> <ol style="list-style-type: none"> <li>3. Aşağıdaki direktiflerin özelliklerine uygun olduğunu beyan etmektedir:</li> <li>e) Sertifikalandıran kurum</li> <li>4. Harmonize standartlara atf</li> <li>g) Ölçülen ses gücü seviyesi</li> <li>h) Garant edilmiş ses gücü seviyesi</li> <li>i) Kesim genişliği</li> <li>n) Teknik Dosyası oluşturmaya yetkili kişi:</li> <li>o) Yer ve Tarih</li> </ol>	<p>МК (Превод на оригиналните упатства)</p> <p><b>Декларација за усогласеност со ЕУ</b> (Директива за машини 2006/42/CE, Анекс II, дел А)</p> <ol style="list-style-type: none"> <li>1. Компанијата</li> <li>2. изјавува со целосна лична одговорност дека следната машина: Тревокоскачка со седнат управувач / косење трева</li> </ol> <ol style="list-style-type: none"> <li>a) Тип / основен модел</li> <li>v) етикета</li> <li>г) мотор: мотор со согорување</li> </ol> <ol style="list-style-type: none"> <li>3. Усогласено со спецификациите според директивите:</li> <li>д) тело за сертификација</li> <li>4. Референци за усогласени нормативи</li> <li>е) Акустички притисок</li> <li>ж) измерено ниво на звучна моќност</li> <li>з) Ниво на гарантирана звучна моќност</li> <li>и) овластено лице за составување на Техничката брошура</li> <li>о) место и датум</li> </ol>

<p><b>NO</b> (Oversættelse av original bruksanvisning)</p> <p><b>EF- Samsvarserklæring</b> (Maskindirektiv 2006/42/EF, Vedlegg II, del A)</p> <p>1. Firmaet</p> <p>2. Erklærer på eget ansvar at maskinen: Sittgressklipper / gressklipping</p> <p>a) Type / Modell</p> <p>c) Serienummer</p> <p>d) Motor: forbrenningsmotor</p> <p>3. Oppfyller kravene i direktivene:</p> <p>e) Sertifiseringsorgan</p> <p>4. Henvisning til harmoniserte standarder</p> <p>g) Målt lydeffektivå</p> <p>h) Garantert lydeffektivå</p> <p>i) Klippebredde</p> <p>n) Person som har fullmakt til å utferdige teknisk dokumentasjon:</p> <p>o) Sted og dato</p>	<p><b>SV</b> (Översättning av bruksanvisning i original)</p> <p><b>EG-försäkran om överensstämmelse</b> (Maskindirektiv 2006/42/EG, bilaga II, del a)</p> <p>1. Företaget</p> <p>2. Försäkrar på eget ansvar att maskinen Åkgräsklippare / gräsklippning</p> <p>a) Typ / Basmodell</p> <p>c) Serienummer</p> <p>d) Motor: förbränningsmotor</p> <p>3. Överensstämmer med föreskrifterna i direktivet</p> <p>e) Intygsorgan_ Anmält organ</p> <p>4. Referens till harmoniserade standarder</p> <p>g) Uppmått ljudeffektivå</p> <p>h) Garanterad ljudeffektivå</p> <p>i) Skärbredd</p> <p>n) Auktoriserad person för upprättandet av den tekniska dokumentationen:</p> <p>o) Ort och datum</p>	<p><b>DA</b> (Oversættelse af den originale bruksanvisning)</p> <p><b>EF-overensstemmelseserklæring</b> (Maskindirektiv 2006/42/EF, bilag II, del A)</p> <p>1. Firmaet</p> <p>2. Erklærer på eget ansvar, at maskinen: Havertraktor/ klipping af græsset</p> <p>a) Type / Model</p> <p>c) Serienummer</p> <p>d) Motor: forbrændingsmotor</p> <p>3. Er i overensstemmelse med specifikationerne ifølge direktiverne:</p> <p>e) Certificeringsorgan</p> <p>4. Henvisning til harmoniserede standarder</p> <p>g) Målt lydeffektivniveau</p> <p>h) Garanteret lydeffektivniveau</p> <p>i) Klippebredde</p> <p>n) Person, der har bemyndigelse til at udarbejde det tekniske dossier:</p> <p>o) Sted og dato</p>
<p><b>FI</b> (Alkuperäisten ohjeiden käännös)</p> <p><b>EY-VAATIMUSTENMUKAISUUSVAKUUTUS</b> (Konedirektiivi 2006/42/EY, Liite II, osa A)</p> <p>1. Yritys</p> <p>2. Vakuuttaa omalla vastuullaan, että kone: Päättäajettava ruohonleikkuri / ruohonleikkuri</p> <p>a) Tyyppi / Perusmalli</p> <p>c) Sarjanumero</p> <p>d) Moottori : räjähdysmoottori</p> <p>3. On yhdenmukainen seuraavien direktiivien asettamien vaatimusten kanssa:</p> <p>e) Sertifiointiryitys</p> <p>4. Viittaus harmonisoiituihin standardeihin</p> <p>g) Mitattu äänitehotaso</p> <p>h) Taattu äänitehotaso</p> <p>i) Leikkuleveys</p> <p>n) Teknisten asiakirjojen laatimiseen valtuutettu henkilö:</p> <p>o) Paikka ja päivämäärä</p>	<p><b>CS</b> (Překlad původního návodu k používání)</p> <p><b>ES – Prohlášení o shodě</b> (Směrnice o Strojních zařízeních (Konodirektívi 2006/42/ES, Příloha II, část A)</p> <p>1. Společnost</p> <p>2. Prohlašuje na vlastní odpovědnost, že stroj: Sekačka se sedící obsluhou/ sekačka na trávu</p> <p>a) Typ / Základní model</p> <p>c) Výrobní číslo</p> <p>d) Motor: spalovací motor</p> <p>3. Je ve shodě s nařizenímí směrnice:</p> <p>e) Certifikační orgán</p> <p>4. Odkazy na Harmonizované normy</p> <p>g) Naměřená úroveň akustického výkonu</p> <p>h) Zaručená úroveň akustického výkonu</p> <p>i) Šířka řezání</p> <p>n) Osoba autorizovaná pro vytvoření Technického spisu:</p> <p>o) Místo a Datum</p>	<p><b>PL</b> (Tłumaczenie instrukcji oryginalnej)</p> <p><b>Deklaracja zgodności WE</b> (Dyrektywa maszynowa 2006/42/WE, Załącznik II, część A)</p> <p>1. Spółka</p> <p>2. Oświadcza na własną odpowiedzialność, że maszyna: Kosiarka z operatorem jadącym, w pozycji siedzącej na maszynie/ cięcie trawy</p> <p>a) Typ / Model podstawowy</p> <p>c) Numer seryjny</p> <p>d) Silnik: silnik o zaplonie iskrowym</p> <p>3. Spełnia podstawowe wymogi następujących Dyrektyw:</p> <p>e) Jednostka certyfikująca</p> <p>4. Odniesienie do Norm zharmonizowanych</p> <p>g) Zmierzony poziom mocy akustycznej</p> <p>h) Gwarantowany poziom mocy akustycznej</p> <p>i) Szerokość cięcia</p> <p>n) Osoba upoważniona do zredagowania Dokumentacji technicznej:</p> <p>o) Miejscowość i data</p>
<p><b>HU</b> (Eredeti használati utasítás fordítása)</p> <p><b>EK-megfelelőségi nyilatkozata</b> (2006/42/EK gépirányelv, II. melléklet "A" rész)</p> <p>1. Alulírott Vállalat</p> <p>2. Felelősségének teljes tudatában kijelenti, hogy az alábbi gép: Vezetőüléssel fűnyírógép/ fűnyírás</p> <p>a) Típus / Alaptípus</p> <p>c) Gyártási szám</p> <p>d) Motor: robbanómotor</p> <p>3. Megfelel az alábbi irányelvnek előírásainak:</p> <p>e) Tanúsító szerv</p> <p>4. Hivatkozás a harmonizált szabványokra</p> <p>g) Mért zajteljesítmény szint</p> <p>h) Garantált zajteljesítmény szint</p> <p>i) Vágási szélesség</p> <p>n) Műszaki Dosszié szerkesztésére felhatalmazott személy:</p> <p>o) Helye és ideje</p>	<p><b>RU</b> (Перевод оригинальных инструкций)</p> <p><b>Декларация соответствия нормам ЕС</b> (Директива о машинном оборудовании 2006/42/ЕС, Приложение II, часть А)</p> <p>1. Предприятие</p> <p>2. Заявляет под собственную ответственность, что машина: Ездовая косилка с водителем / стрижка газона</p> <p>a) Тип / Базовая модель</p> <p>c) Паспорт</p> <p>d) Двигатель: двигатель внутреннего сгорания</p> <p>3. Соответствует требованиям следующих директив:</p> <p>e) Сертифицирующий орган</p> <p>4. Ссылки на гармонизированные нормы</p> <p>g) Измеренный уровень звуковой мощности</p> <p>h) Гарантируемый уровень звуковой мощности</p> <p>i) Амплитуда кошения</p> <p>n) Лицо, уполномоченное на подготовку технической документации:</p> <p>o) Место и дата</p>	<p><b>HR</b> (Prijevod originalnih uputa)</p> <p><b>EK Izjava o sukladnosti</b> (Direktiva 2006/42/EZ o strojevima, dodatak II, dio A)</p> <p>1. Tvrtka:</p> <p>2. pod vlastitom odgovornošću izjavljuje da je stroj: Sjedeća kosilica trave s operaterom/ košenje trave</p> <p>a) Vrsta / Osnovni model</p> <p>c) Matični broj</p> <p>d) Motor: motor s unutarnjim izgaranjem</p> <p>3. sukladan s temeljnim zahtjevima direktiva:</p> <p>e) Certifikacijsko tijelo</p> <p>4. Primijenjene su slijedeće harmonizirane norme:</p> <p>g) Izmjerena razina zvučne snage</p> <p>h) Zajamčena razina zvučne snage</p> <p>i) Širina rezanja</p> <p>n) Osoba ovlaštena za pravljenje Tehničke datoteke:</p> <p>o) Mjesto i datum</p>

<p><b>SL</b> (Prevod izvirnih navodil)</p> <p><b>ES</b> izjava o skladnosti (Direktiva 2006/42/ES), priloga II, del A)</p> <ol style="list-style-type: none"> <li>1. Družba</li> <li>2. pod lastno odgovornostjo izjavlja, da je stroj: Traktorska kosilnica/ košnja trave</li> <li>a) Tip / osnovni model</li> <li>c) Serjska številka</li> <li>d) Motor: motor z notranjim izgorevanjem</li> <li>Skladen je z določili direktiv :</li> <li>e) Ustanova, ki izda potrdilo</li> <li>4. Sklicevanje na usklajene predpise</li> <li>g) Izmerjen nivo zvočne moči</li> <li>h) Zagotovljen nivo zvočne moči</li> <li>i) Obseg košnje</li> <li>n) Oseba, pooblaščenca za sestavo tehnične knjižice:</li> <li>o) Kraj in datum</li> </ol>	<p><b>BS</b> (Prijevod originalnih uputa)</p> <p><b>EZ</b> izjava o skladnosti (Direktiva o mašinama 2006/42/EZ, Priloga II, deo A)</p> <ol style="list-style-type: none"> <li>1. Firma</li> <li>2. Daje izjavo pod vlastitom odgovornošću da je mašina: Traktorska kosilica (traktorčić) / Košenje trave</li> <li>a) Tip / Osnovni model</li> <li>c) Serijski broj</li> <li>d) Motor: motor s unutrašnjim izgaranjem</li> <li>3. sukladna s osnovnim zahtjevima direktive:</li> <li>e) Certifikaciono tijelo</li> <li>4. Pozivanje na usklađene norme</li> <li>g) Izmjereni nivo zvučne snage</li> <li>h) Garantovani nivo zvučne snage</li> <li>i) Širina košenja</li> <li>n) Osoba ovlaštena za izradu tehničke brošure:</li> <li>o) Mjesto i datum</li> </ol>	<p><b>SK</b> (Preklad pôvodného návodu na použitie)</p> <p><b>ES</b> vyhlásenie o zhode (Smernica o Strojnych zariadeniach 2006/42/ES, Priloha II, časť A)</p> <ol style="list-style-type: none"> <li>1. Spoločnosť</li> <li>2. Vyhlasuje na vlastnú zodpovednosť, že stroj: Kosačka so sediacou obsluhou/ kosačka na trávu</li> <li>a) Typ / Základný model</li> <li>c) Výrobné číslo</li> <li>d) Motor: spaľovací motor</li> <li>3. Je v zhode s nariadeniami smernic:</li> <li>e) Certifikačný orgán</li> <li>4. Odkaz na Harmonizované normy</li> <li>g) Nameraná úroveň akustického výkonu</li> <li>h) Zaručená úroveň akustického výkonu</li> <li>i) Šírka kosenia</li> <li>j) Čistý inštalovaný výkon</li> <li>n) Osoba autorizovaná na vytvorenie Technického spisu:</li> <li>o) Miesto a Dátum</li> </ol>
<p><b>RO</b> (Traducerea manualului fabricantului)</p> <p><b>CE -Declaratie de Conformitate</b> (Directiva Maşini 2006/42/CE, Anexa II, partea A)</p> <ol style="list-style-type: none"> <li>1. Societatea</li> <li>2. Declară pe propria răspundere că maşina: Maşină de tuns iarba cu şofer la volan/ tăiat iarba</li> <li>a) Tip / Model de bază</li> <li>c) Număr de serie</li> <li>d) Motor: motor cu combustie</li> <li>3. Este în conformitate cu specificaţiile directivelor:</li> <li>e) Organism de certificare</li> <li>4. Referinţă la Standardele armonizate</li> <li>g) Nivel de putere sonoră măsurat</li> <li>h) Nivel de putere sonoră garantat</li> <li>i) Lăţimea de tăiere</li> <li>n) Persoană autorizată să întocmească Dosarul Tehnic</li> <li>o) Locul şi Data</li> </ol>	<p><b>LT</b> (Originalių instrukcijų vertimas)</p> <p><b>EB</b> atitikties deklaracija (Mašinių direktyva 2006/42/CE, Priedas II, dalis A)</p> <ol style="list-style-type: none"> <li>1. Bendrovė</li> <li>2. Prisiima atsakomybę, kad įrenginys: Balninė vejapjovė su sėdinčiu operatoriumi / žolės pjovimas</li> <li>a) Tipas / Bazinis Modelis</li> <li>c) Serijos numeris</li> <li>d) Vairiklis: vidaus degimo vairiklis</li> <li>3. Atitinka direktyvose pateiktas specifikacijas:</li> <li>e) Sertifikavimo įstaiga</li> <li>4. Nuoroda į suderintas Normas</li> <li>g) Išmatuotas garso galios lygis</li> <li>h) Užtikrinamas garso galios lygis</li> <li>i) Pjovimo plotis</li> <li>n) Autorizuotas asmuo sudaryti Techninę Dokumentaciją:</li> <li>o) Vieta ir Data</li> </ol>	<p><b>LV</b> (Instrukciju tulkojums no oriģinālvalodas)</p> <p><b>EK</b> atbilstības deklarācija (Direktīva 2006/42/EK par mašīnām, pielikums II, daļa A)</p> <ol style="list-style-type: none"> <li>1. Uzņēmums</li> <li>2. Uzņemasies par to pilnu atbildību, paziņojot, ka mašīna: Sēžot vadāmā zālienu pļaujamašīnā zāles pļaušana</li> <li>a) Tips / Bāzes modelis</li> <li>c) Sērijas numurs</li> <li>d) Motors: iekšdedzes motors</li> <li>3. Atbilst šādai direktīvu prasībām:</li> <li>e) Sertifikācijas iestāde</li> <li>4. Atsauc uz harmonizētiem standartiem</li> <li>g) Izmērītāis skaņas intensitātes līmenis</li> <li>h) Garantētais skaņas intensitātes līmenis</li> <li>i) Pļaušanas platums</li> <li>n) Pilnvarotais darbinieks, kas sagatavoja tehnisko dokumentāciju:</li> <li>o) Vieta un datums</li> </ol>
<p><b>SR</b> (Prevod originalnih uputstval)</p> <p><b>EC</b> deklaracija o usaglašenosti (Direktiva o mašinama 2006/42/EC, Priloga II, deo A)</p> <ol style="list-style-type: none"> <li>1. Preduzeće</li> <li>2. Daje izjavu pod vlastitom odgovornošću da je mašina: Traktorska kosačica (traktorčić)/ košenje trave</li> <li>a) Tip / Osnovni model</li> <li>c) Serijski broj</li> <li>d) Motor: motor s unutrašnjim sagorevanjem</li> <li>3. u skladu s osnovnim zahtevima direktiva:</li> <li>e) Sertifikaciono telo</li> <li>4. Pozivanje na usklađene norme</li> <li>g) Izmereni nivo zvučne snage</li> <li>h) Garantovani nivo zvučne snage</li> <li>i) Širina košenja.....</li> <li>n) Osoba ovlašćena za sastavljanje tehničke brošure</li> <li>o) Mesto i datum</li> </ol>	<p><b>BG</b> (Превод на оригиналните инструкции)</p> <p><b>EO</b> декларация за съответствие (Директива Машини 2006/42/EO, Приложение II, част А)</p> <ol style="list-style-type: none"> <li>1. Дружеството</li> <li>2. На собствена отговорност декларира, че машината: Косачка със седнал водач/ рязане на трева</li> <li>a) Вид / Базисен модел</li> <li>б) Месец / година на производство</li> <li>в) Сериен номер</li> <li>г) Мотор: мотор с вътрешно горене</li> <li>3. Е в съответствие със спецификата на директивите:</li> <li>д) Сертифициращ орган</li> <li>4. Базирано на хармонизираните норми</li> <li>ж) Ниво на измерена акустична мощност</li> <li>и) Гарантирано ниво на акустична мощност</li> <li>й) Ширина на косене</li> <li>р) Лице, упълномощено да състави Техническата Документация:</li> <li>o) Място и дата</li> </ol>	<p><b>ET</b> (Algupärase kasutusjuhendi tõlge)</p> <p><b>EÜ</b> vastavusdeklaratsioon (Masinadirektiiv 2006/42/EÜ, Lisa II, osa A)</p> <ol style="list-style-type: none"> <li>1. Firma</li> <li>2. Kinnitab omal vastutusel, et masin: Istuva juhiga muruniitja / muruniitja</li> <li>a) Tüüp / Põhimudel</li> <li>c) Matrikkel</li> <li>d) Mootor: Sisepõlemismootor</li> <li>3. Vastab direktiivide nõuetele:</li> <li>e) Kinnitav asutus</li> <li>4. Viide ühtlustatud standarditele</li> <li>g) Mõõdetud helivõimsuse tase</li> <li>h) Garanteeritud helivõimsuse tase</li> <li>i) Lõikelaius</li> <li>n) Tehnilise Lehe autoriseeritud koostaja:</li> <li>o) Koht ja Kuupäev</li> </ol>

**IT** • Il contenuto e le immagini del presente manuale d'uso sono stati realizzati per conto di ST. S.p.A. e sono tutelati da diritto d'autore – È vietata ogni riproduzione o alterazione anche parziale non autorizzata del documento.

**BG** • Съдържанието и изображенията в настоящото ръководство са извършени за ST. S.p.A. и са защитени с авторски права – Забранява се всяко неоторизирано възпроизвеждане или промяна, дори и отчасти на документа.

**BS** • Sadržaj i slike iz ovog korisničkog priručnika napravljeni su isključivo za ST. S.p.A. i zaštićeni su autorskim pravima – zabranjena je svaka neovlaštena reprodukcija ili izmjena dokumenta, djelomično ili u potpunosti.

**CS** • Obsah a obrázky v tomto návodu k použití byly zpracovány jménem společnosti ST. S.p.A. a jsou chráněny autorským právem – Reprodukce či nepovolené pozměňování tohoto dokumentu, a to i částečné, je zakázáno.

**DA** • Indhold og illustrationer i denne vejledning er blevet skabt på vegne af ST. S.p.A. og er beskyttet af ophavsret – Enhver gengivelse eller ændring, også delvis, af dokumentet uden autorisation hertil er forbudt.

**DE** • Inhalt und Bilder dieser Bedienungsanleitung wurden im Namen von ST. S.p.A. erstellt und sind urheberrechtlich geschützt – Jede nicht genehmigte Vervielfältigung oder Veränderung, auch auszugsweise, dieses Dokuments ist verboten.

**EL** • Το περιεχόμενο και οι εικόνες στο παρόν εγχειρίδιο χρήσης δημιουργήθηκαν για λογαριασμό της εταιρείας ST. S.p.A. και προστατεύονται από πνευματικά δικαιώματα – Απαγορεύεται οποιαδήποτε αναπαραγωγή ή τροποποίηση, έστω και μερική, του εγχειρίδιου χωρίς έγκριση.

**EN** • The content and images in this User Manual were produced expressly for ST. S.p.A. and are protected by copyright – any unauthorised reproduction or modification to the document, either partially or in full, is prohibited.

**ES** • El contenido y las imágenes del presente manual de uso han sido creados por ST. S.p.A. y están protegidos por los derechos de autor – Se prohíbe toda reproducción o modificación, incluso parcial, no autorizada del documento.

**ET** • Käesoleva kasutusjuhendi sisu ja kujutised on toodetud konkreetselt ettevõttele ST. S.p.A. ja neile rakendub autoriõigusseseadus – dokumendi igasugune osaline või täielik ilma loata reprodutseerimine või muutmine on keelatud.

**FI** • Tämän käyttöoppaan sisältö ja kuvat on valmistettu ST. S.p.A. -yhtiön toimesta ja niitä suojaa tekijänoikeuslaki. – Asiakirjan kaikenlainen kopioiminen tai muuttaminen, osittainkin, on kielletty ilman erityistä lupaa.

**FR** • Le contenu et les images du présent manuel d'utilisation ont été réalisés pour le compte de ST. S.p.A. et sont protégés par un droit d'auteur – Toute reproduction ou modification non autorisée, même partielle, du document, est interdite.

**HR** • Sadržaj i slike u ovom priručniku za uporabu izrađeni su za tvrtku ST. S.p.A. te su obuhvaćeni autorskim pravima – Zabranjuje se neovlašteno umnožavanje ili prilagodba, djelomična ili u cijelosti, ovog dokumenta.

**HU** • Ennek a használati útmutatónak a tartalma és a benne szereplő képek kizárólag a ST. S.p.A. számára készültek és szerzői joggal védettek – tilos a dokumentum bármely részének vagy egészének engedély nélküli sokszorosítása és módosítása.

**LT** • Šio naudotojų vadovo turinys ir paveikslėliai skirti tik „ST. S.p.A.“ ir yra saugomi autorių teisėmis – dokumentą atgaminti ar modifikuoti, visiškai arba iš dalies, yra draudžiami.

**LV** • Šis lietotāja rokasgrāmatas saturs un attēli ir veidoti tikai ST. S.p.A. un ir aizsargāti ar autortiesībām. Jebkāda dokumenta vai tā daļas prettiesiska kopēšana vai pārveide ir stingri aizliegta.

**MK** • Содржината и сликите во Упатството за корисникот се подготвени исклучиво за ST. S.p.A. и се заштитени со авторски права – забрането е секое делумно или целосно неовластено репродуцирање или измена на документот.

**NL** • De inhoud en de afbeeldingen van deze gebruikshandleiding werden gerealiseerd voor rekening van ST. S.p.A. en zijn beschermd door het auteursrecht – Elke niet-geautoriseerde reproductie of wijziging, ook gedeeltelijke, van het document is verboden.

**NO** • Innholdet og bildene i denne brukerveiledningen er utført på oppdrag fra ST. S.p.A. og er beskyttet ved opphavsrett – Enhver gjengivelse eller endring, selv kun delvis, er forbudt.

**PL** • Treść oraz ilustracje zawarte w niniejszej instrukcji obsługi powstały na zlecenie spółki ST. S.p.A. i są chronione prawami autorskimi – Zabrania się wszelkiego kopiowania bądź modyfikowania, także częściowego, niniejszego dokumentu bez uzyskania stosownej zgody.

**PT** • As imagens e os conteúdos contidos no presente Manual do Utilizador foram expressamente criados para uso exclusivo da ST. S.p.A., encontrando-se protegidos por direitos de autor. Qualquer tipo de reprodução ou alteração, parcial ou integral, não autorizadas deste Manual estão expressamente proibidas.

**RO** • Conținutul și imaginile din manualul de utilizare de față au fost realizate în numele ST. S.p.A. și sunt protejate de drepturi de autor – Este interzisă orice reproducere sau modificare chiar și parțială neautorizată a documentului.

**RU** • Тесты и изображения, содержащиеся в настоящем руководстве, были созданы в интересах ST. S.p.A. и защищены авторскими правами – Любое несанкционированное воспроизведение или изменение документа запрещено.

**SK** • Obsah a obrázky v tomto návode na používanie boli spracované menom spoločnosti ST. S.p.A. a sú chránené autorským právom – Reprodukcie či nepovolené pozměňovanie tohto dokumentu, a to aj čiastočné, je zakázané.


**SL** • Vsebine in slike v tem uporabniškem priručniku so izdelane za podjetje ST. S.p.A. in so zaščitene z avtorskimi pravicami – vsakršno nepooblaščenno razmnoževanje ali spreminjanje dokumenta, v celoti ali delno, je prepovedano.

**SR** • Sadržaj i slike ovog priručnika za upotrebu su napravljeni u ime ST. S.p.A. i zaštićeni su autorskim pravima – Zabranjena je svaka potpuna ili delimična reprodukcija ili izmena dokumenta bez odobrenja.

**SV** • Innehållet och bilderna i denna användarhandbok har framställts för ST. S.p.A. och skyddas av upphovsrätt – all form av reproduktion eller ändring, även partiell, som inte auktoriserats är förbjuden.

**TR** • Bu Kullanıcı Kilavuzundaki içerik ve resimler açığıca ST. S.p.A. için üretilmiştir ve telif hakkı ile korunmaktadır – dokümanın izinsiz olarak tamamen ya da kısmen herhangi bir şekilde çoğaltılması ya da dağıtılması yasaktır.



	 <b>LWA</b>  <b>dB</b>
Type: .....	
Art.N ..... ..... -s/n .....	



FR

Cet appareil,  
ses accessoires,  
piles et cordons  
se recyclent

REPRISE  
À LA LIVRAISON



OU

À DÉPOSER  
EN MAGASIN



OU

À DÉPOSER  
EN DÉCHÈTERIE



Points de collecte sur [www.quefairedemesdechets.fr](http://www.quefairedemesdechets.fr)  
Privilégiez la réparation ou le don de votre appareil !



FR



**ST. S.p.A.**

Via del Lavoro, 6

31033 Castelfranco Veneto (TV) ITALY

**STIGA LTD (UK Importer)**

Unit 8, Bluewater Estate Plympton,  
Devon, PL7 4JH, England