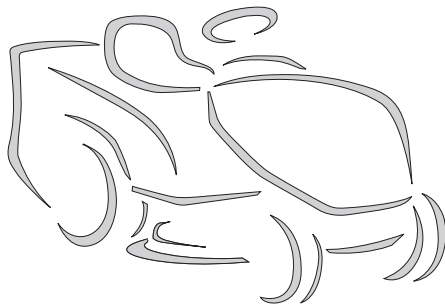


MP 84 Series
MP 98 Series
SD 98 Series
SD 108 Series



IT Tosaerba con conducente a bordo seduto - MANUALE DI ISTRUZIONI

ATTENZIONE: prima di usare la macchina, leggere attentamente il presente libretto.

BG Косачка със седнал водач - УПЪТВАНЕ ЗА УПОТРЕБА

ВНИМАНИЕ: преди да използвате машината прочетете внимателно настоящата книжка.

BS Traktorska kosilica (traktorčić) - UPUTSTVO ZA UPOTREBU

PAŽNJA: prije nego što koristite ovu mašinu, pažljivo pročitajte priručnik s uputama.

CS Sekačka se sedící obsluhou - NÁVOD K POUŽITÍ

UPOZORNĚNÍ: před použitím stroje si pozorně přečtěte tento návod k použití.

DA Havetraktor - BRUGSANVISNING

ADVARSEL: læs instruktionsbogen omhyggeligt igennem, før du tager denne maskine i brug.

DE Aufsitzmäher (Rasenmäher mit Fahrersitz mit sitzendem Benutzer)
GEBRAUCHSANWEISUNG

ACHTUNG: vor inbetriebnahme des Geräts die Gebrauchsanleitung aufmerksam lesen.

EL Χλοοκοπτικό τρακτέρ με εποχούμενο χειριστή - ΟΔΗΓΙΕΣ ΧΡΗΣΗΣ

ΠΡΟΣΟΧΗ: πριν χρησιμοποιήσετε το μηχάνημα, διαβάστε προσεκτικά το παρόν εγχειρίδιο.

EN Ride-on lawnmower with seated operator - OPERATOR'S MANUAL

WARNING: read thoroughly the instruction booklet before using the machine.

ES Cortadora de pasto con conductor sentado
MANUAL DE INSTRUCCIONES

ATENCIÓN: antes de utilizar la máquina, leer atentamente el presente manual.

ET Istuva juhiga muruniitja - KASUTUSJUHEND

TÄHELEPANU: enne masina kasutamist lugeda tähelepanelikult antud kasutusjuhendit.

FI Päältäajettava ruohonleikkuri - KÄYTTÖOHJEET

VAROITUS: lue käyttöopas huolellisesti ennen koneen käyttöä.

FR Tondeuse à gazon à conducteur assis - MANUEL D'UTILISATION

ATTENTION: lire attentivement le manuel avant d'utiliser cette machine.

HR Sjedeća kosilica trave s operaterom - PRIRUČNIK ZA UPORABO

POZOR: prije uporabe stroja, pažljivo pročitajte ovaj priručnik.

HU Vezetőüléssel fűnyírógép - HASZNÁLATI UTASÍTÁS

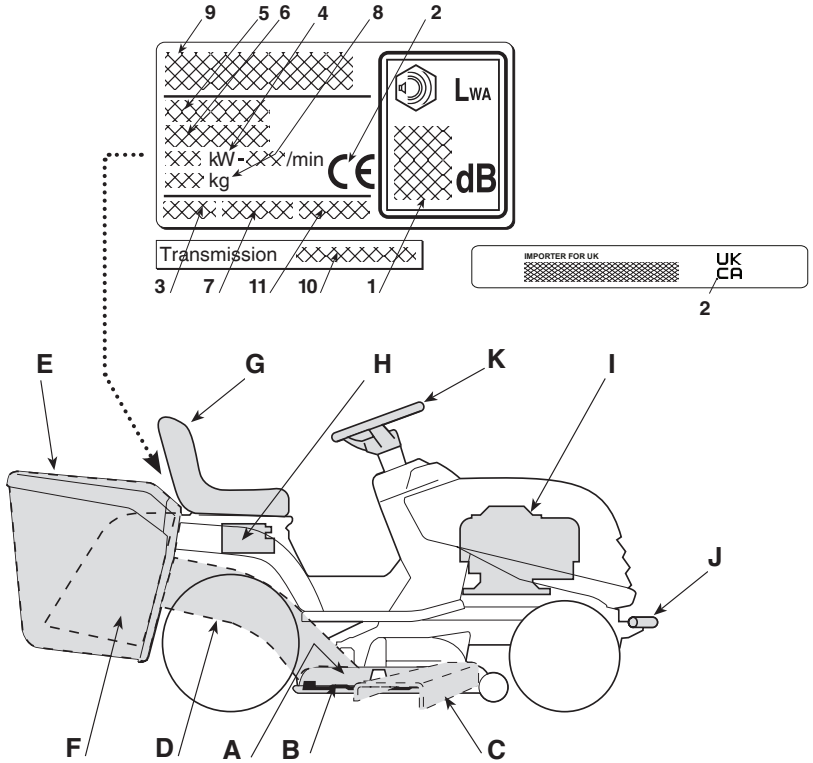
FIGYELEM! a gép használatát előtte olvassa el figyelmesen a jelen kézikönyvet.



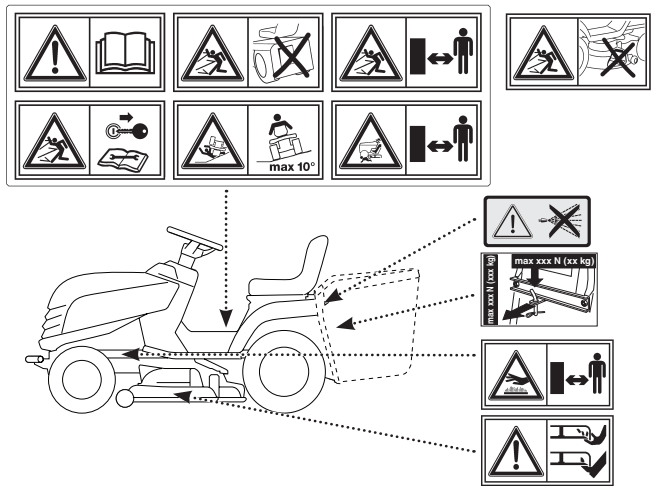
- LT** **Balninė vejapjovė su sėdinčiu operatoriumi**
NAUDOJIMO INSTRUKCIJOS
DĖMESIO: prieš naudojant įrenginį, atidžiai perskaityti šį naudotojo vadovą.
- LV** **Sēžot vadāma zālienu pļaujmašīna - LIETOŠANAS INSTRUKCIJA**
UZMANĪBU: pirms aparāta lietošanai rūpīgi izlasiet doto instrukciju.
- MK** **Тревоносачка со седнат управувач - УПАТСТВА ЗА УПОТРЕБА**
ВНИМАНИЕ: прочитайте го внимателно ова упатство пред да ја користите машината.
- NL** **Grasmaaier met zittende bediener - GEBRUIKERSHANDLEIDING**
LET OP: vooraleer de machine te gebruiken, dient men deze handleiding aandachtig te lezen.
- NO** **Sittegressklipper - INSTRUKSJONSBOK**
ADVARSEL: les denne bruksanvisningen nøye før du bruker maskinen.
- PL** **Kosiarka z operatorem jadącym, w pozycji siedzącej na maszynie**
INSTRUKCJE OBSŁUGI
OSTRZEŻENIE: przed użyciem maszyny, należy uważnie przeczytać niniejszą instrukcję.
- PT** **Corta-relvas para operador sentado - MANUAL DE INSTRUÇÕES**
ATENÇÃO: antes de usar a máquina, leia atentamente o presente manual.
- RO** **Maşină de tuns iarba cu şofer la volan - MANUAL DE INSTRUCȚIUNI**
ATENȚIE: înainte de a utiliza maşina, citiți cu atenție manualul de față.
- RU** **Ездовая носилка с сиденьем - РУКОВОДСТВО ПО КСПЛУАТАЦИИ**
ВНИМАНИЕ: прежде чем пользоваться оборудованием, внимательно прочтите это руководство по эксплуатации.
- SK** **Kosačka so sediacou obsluhou - NÁVOD NA POUŽITIE**
UPOZORNENIE: pred použitím stroja si pozorne prečítajte tento návod.
- SL** **Traktorska kosilnica - PRIROČNIK ZA UPORABO**
POZOR: preden uporabite stroj, pazljivo preberite priročnik z navodili.
- SR** **Traktorska kosačica (traktorčić) - PRIRUČNIK SA UPUTSTVIMA**
PAŽNJA: pre korišćenja mašine pažljivo pročitati ovaj priručnik.
- SV** **Åkgräsklippare och främre klippning - BRUKSANVISNING**
WARNING: läs igenom hela detta häfte innan du använder maskinen.
- TR** **Oturun sürücülü çim biçme makinesi - KULLANIM KILAVUZU**
DİKKAT: makineyi kullanmadan önce talimatlar içeren kilavuzu dikkatle okuyun.

ITALIANO - Istruzioni Originali	IT
БЪЛГАРСКИ - Инструкция за експлоатация	BG
BOSANSKI - Prijevod originalnih uputa	BS
ČESKY - Překlad původního návodu k používání	CS
DANSK - Oversættelse af den originale brugsanvisning	DA
DEUTSCH - Übersetzung der Originalbetriebsanleitung	DE
ΕΛΛΗΝΙΚΑ - Μετάφραση των πρωτοτύπων οδηγιών	EL
ENGLISH - Translation of the original instruction	EN
ESPAÑOL - Traducción del Manual Original	ES
EESTI - Algupärase kasutusjuhendi tõlge	ET
SUOMI - Alkuperäisten ohjeiden käännös	FI
FRANÇAIS - Traduction de la notice originale	FR
HRVATSKI - Prijevod originalnih uputa	HR
MAGYAR - Eredeti használati utasítás fordítása	HU
LIETUVIŠKAI - Originalių instrukcijų vertimas	LT
LATVIEŠU - Instrukciju tulkojums no oriģināl valodas	LV
МАКЕДОНСКИ - Превод на оригиналните упатства	MK
NEDERLANDS - Vertaling van de oorspronkelijke gebruiksaanwijzing	NL
NORSK - Oversettelse av den originale bruksanvisningen	NO
POLSKI - Tłumaczenie instrukcji oryginalnej	PL
PORTUGUÊS - Tradução do manual original	PT
ROMÂN - Traducerea manualului fabricantului	RO
РУССКИЙ - Перевод оригинальных инструкций	RU
SLOVENSKY - Preklad pôvodného návodu na použitie	SK
SLOVENŠČINA - Prevod izvornih navodil	SL
SRPSKI - Prevod originalnih uputstva	SR
SVENSKA - Översättning av bruksanvisning i original	SV
TÜRKÇE - Orijinal Talimatların Tercümesi	TR

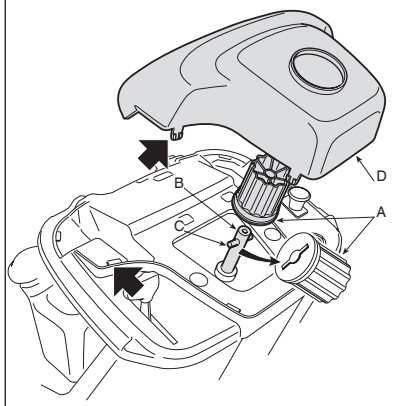
1



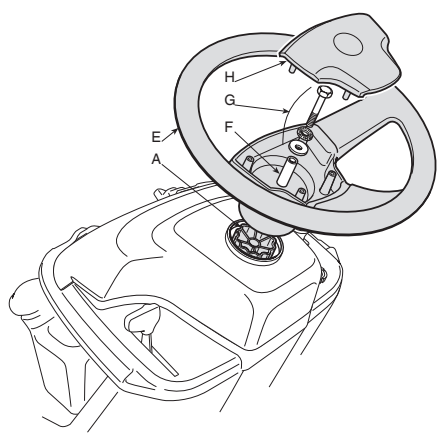
2



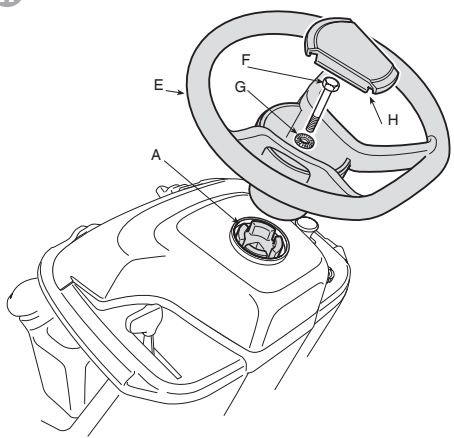
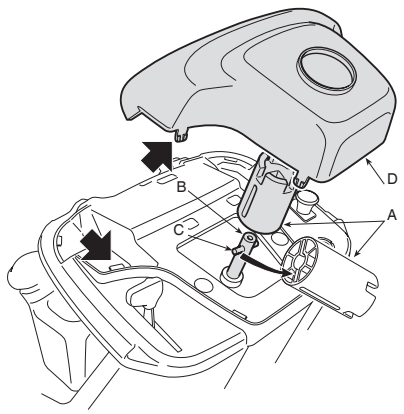
3



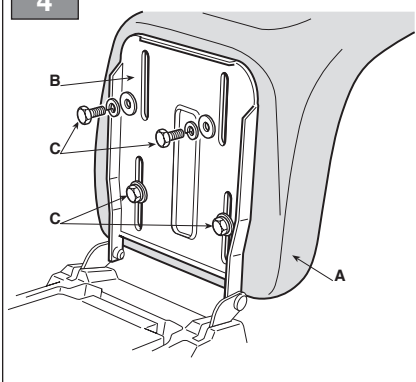
I



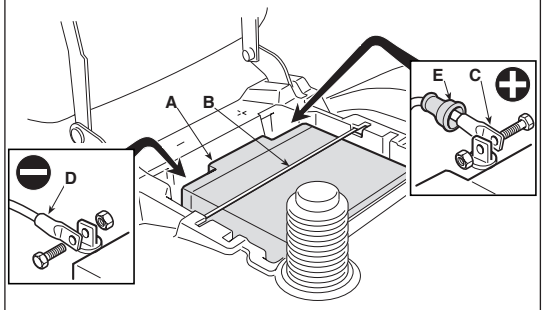
II

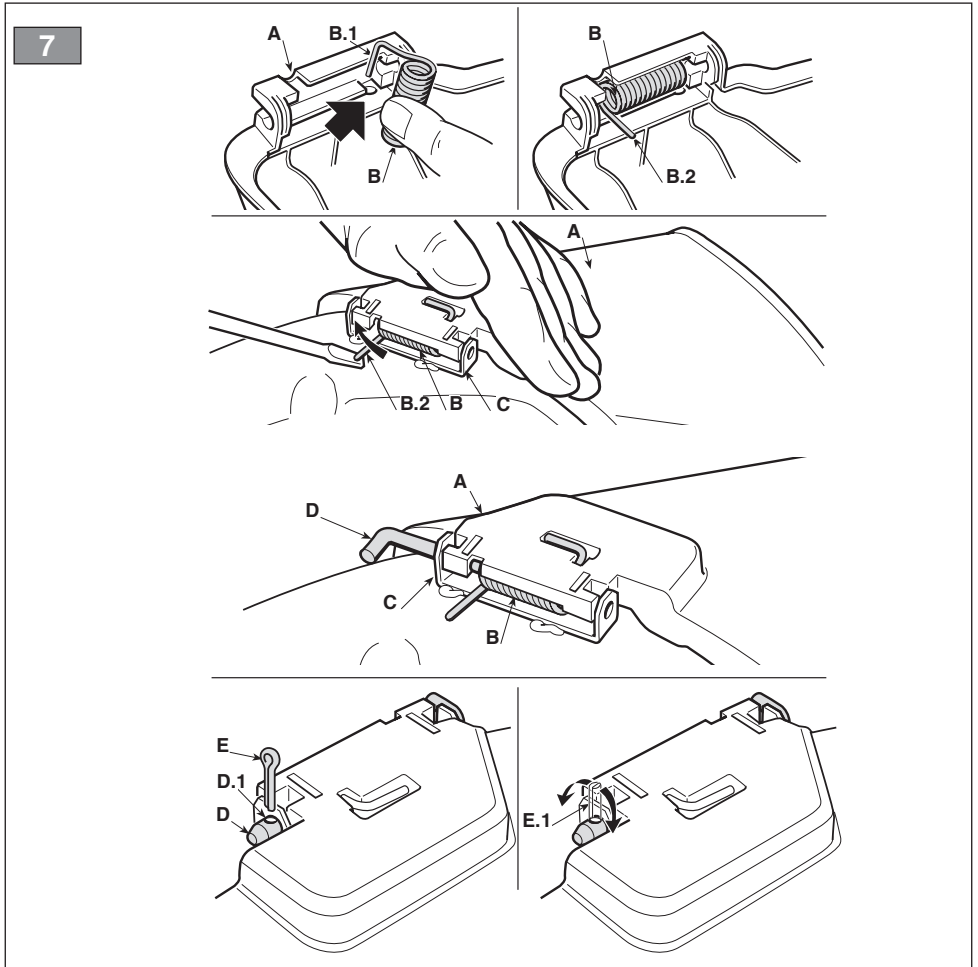
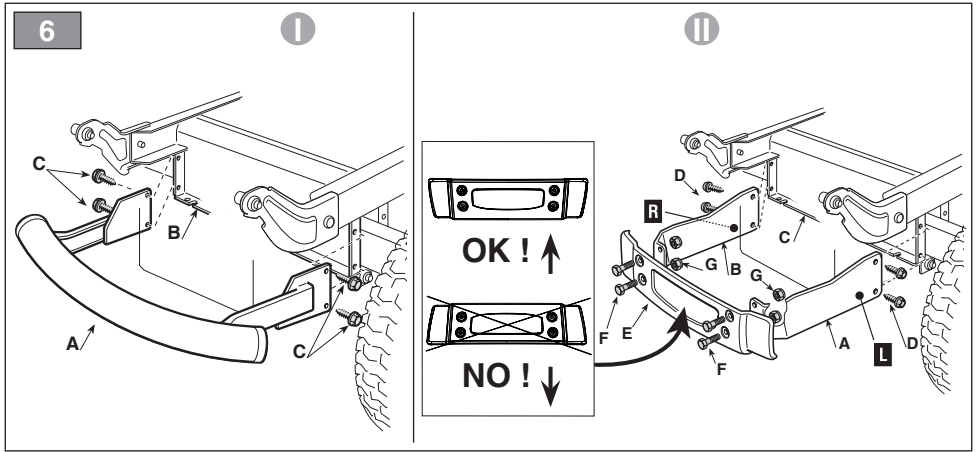


4

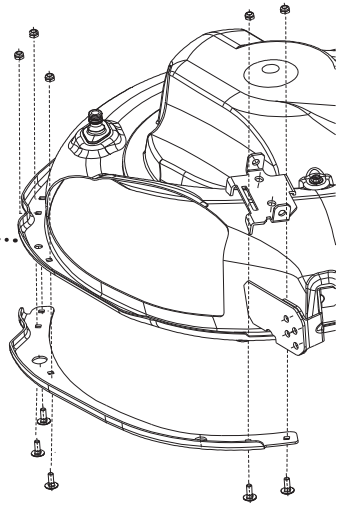
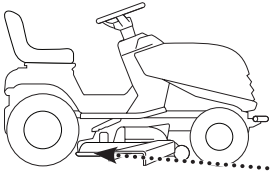


5





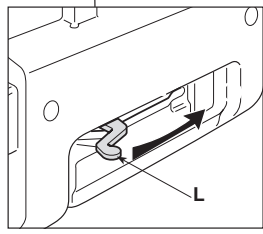
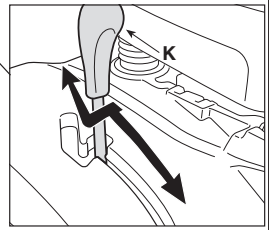
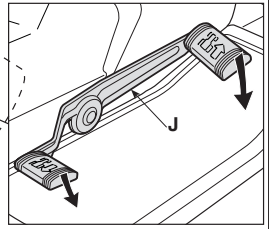
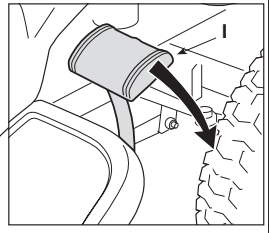
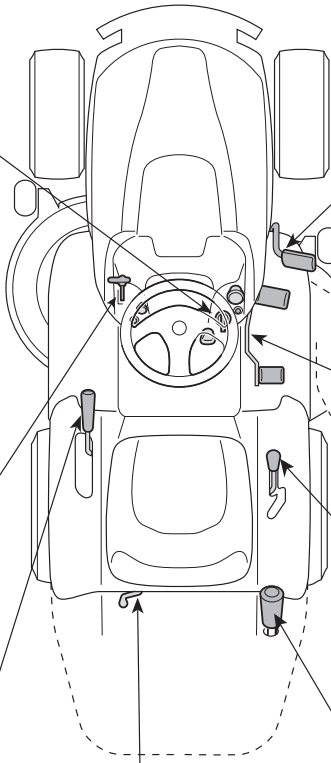
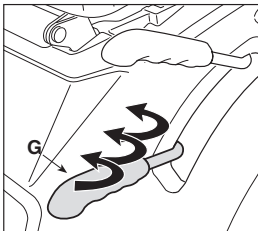
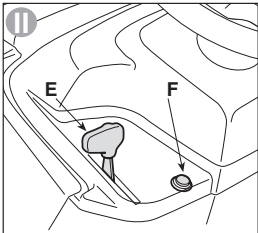
8



9

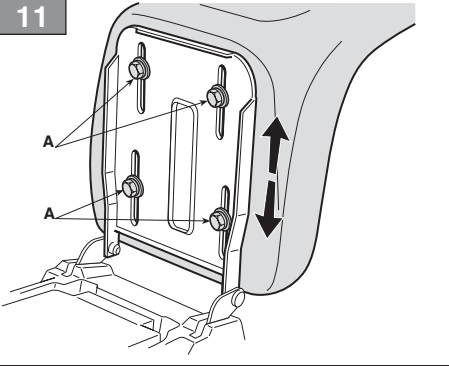


10

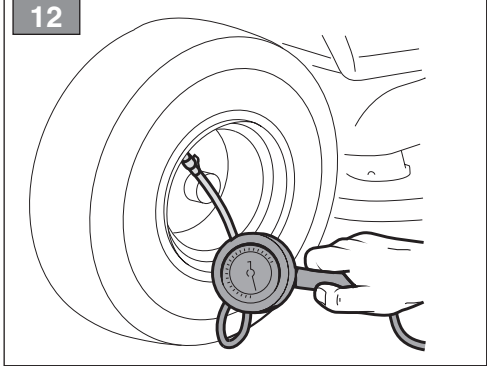


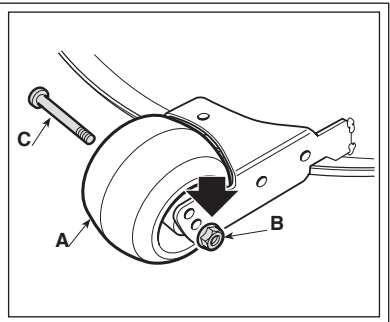
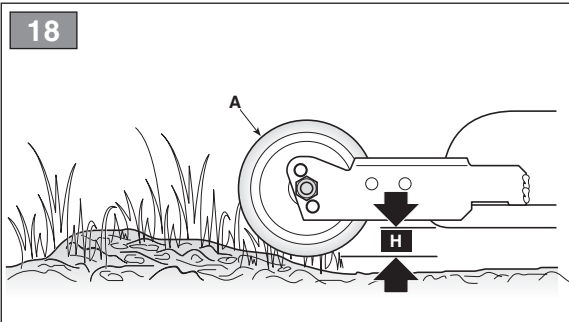
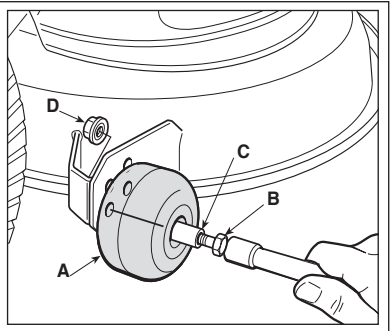
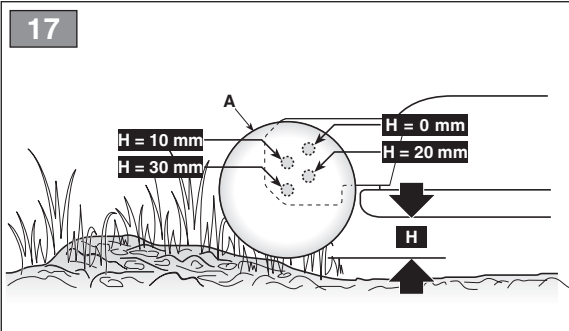
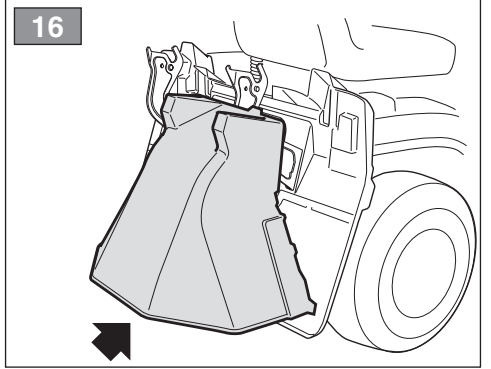
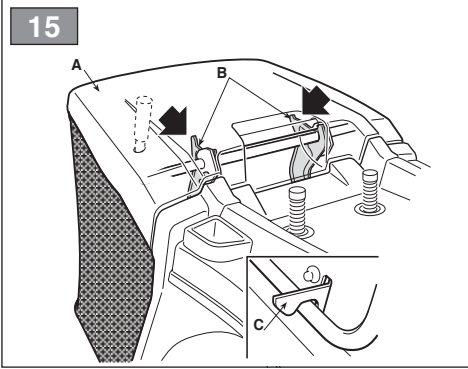
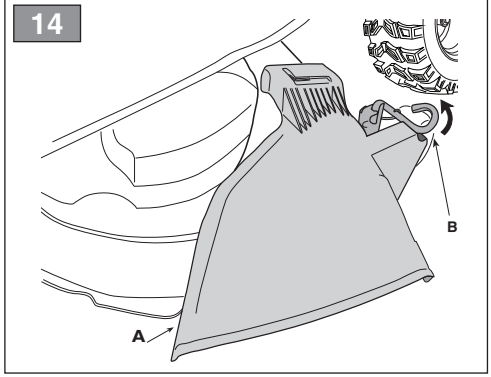
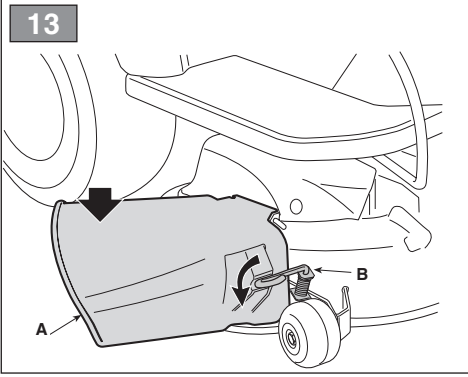
H

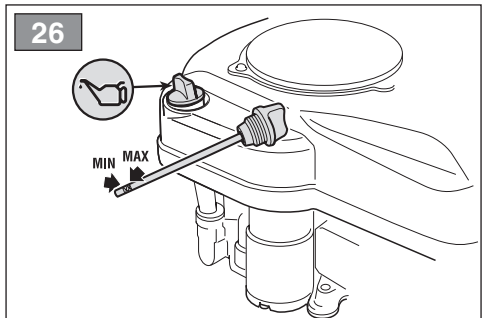
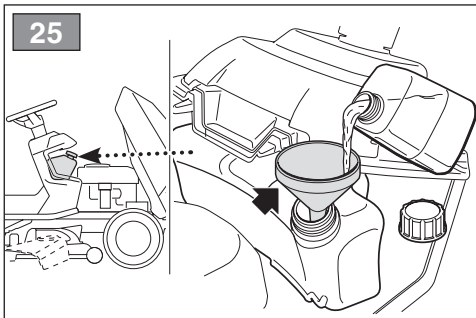
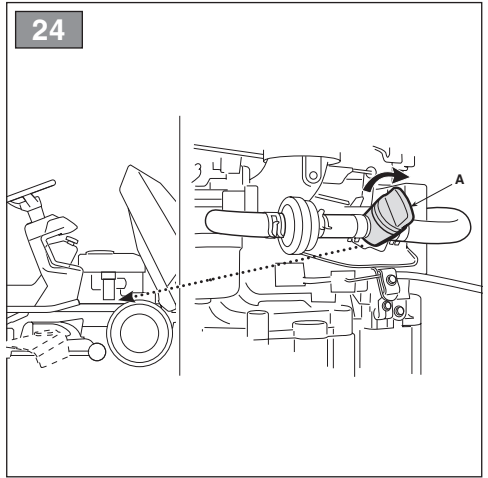
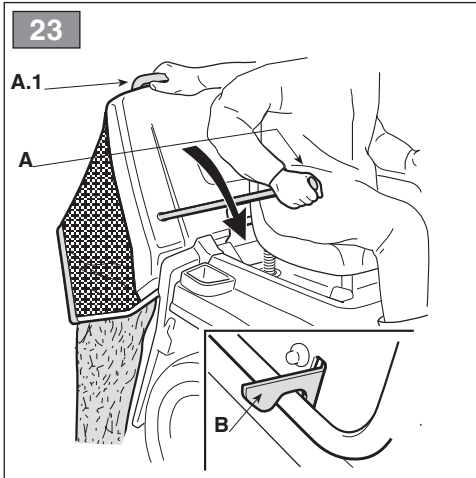
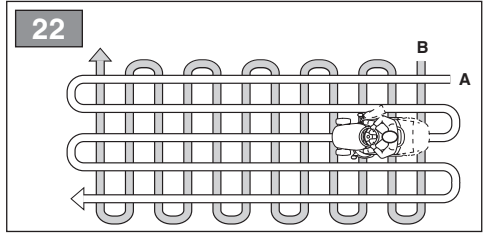
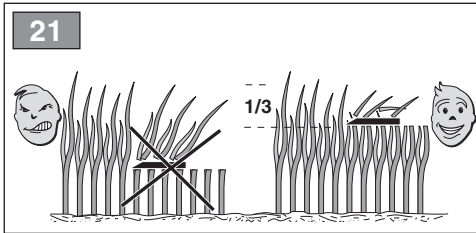
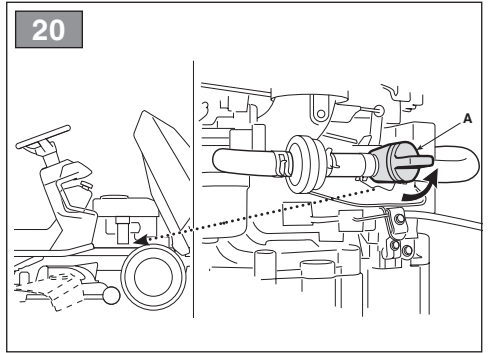
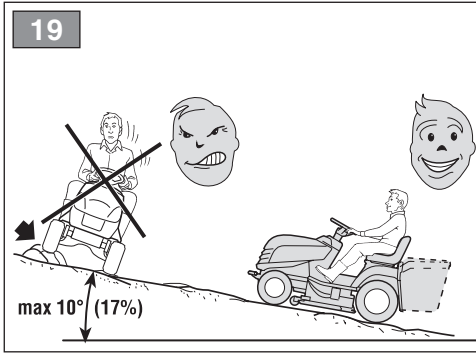
11



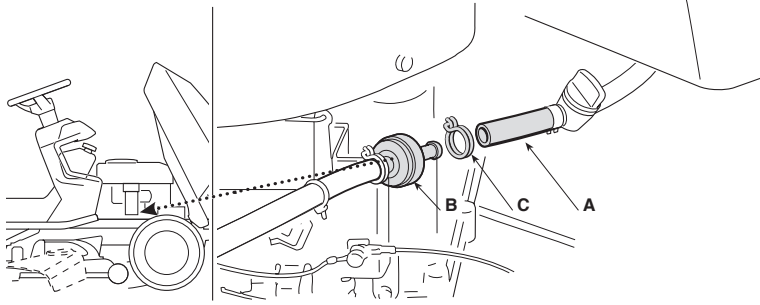
12



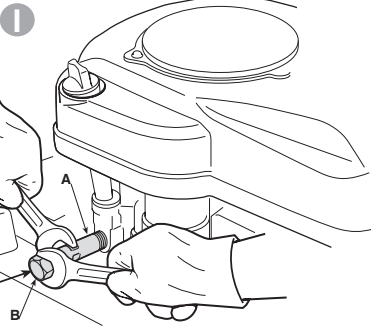




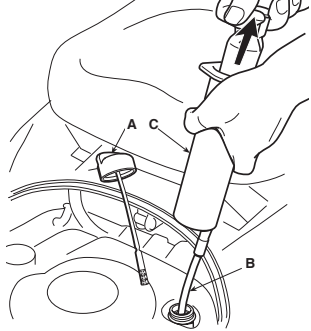
27



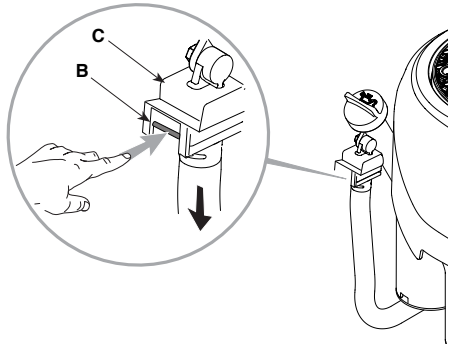
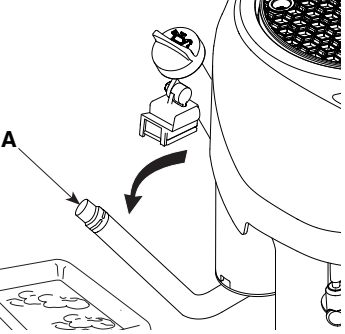
28



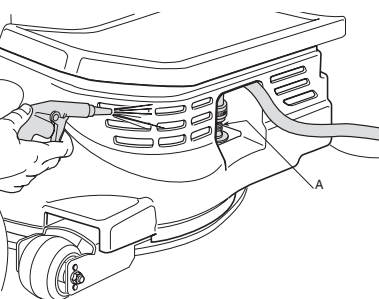
II



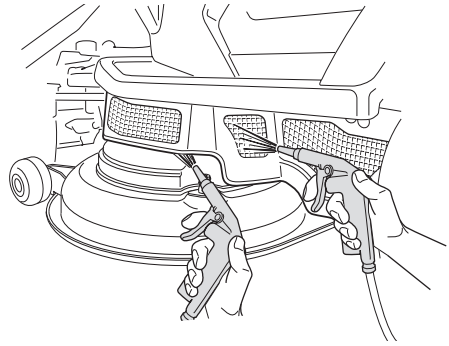
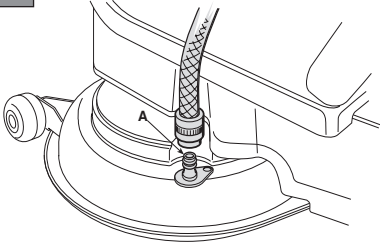
III



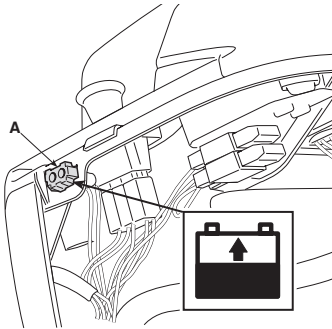
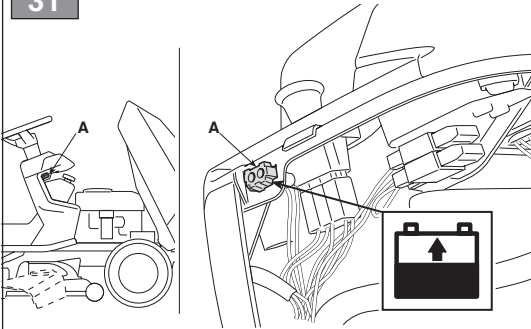
29



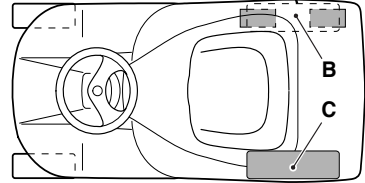
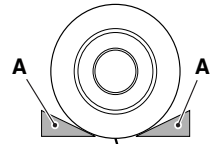
30



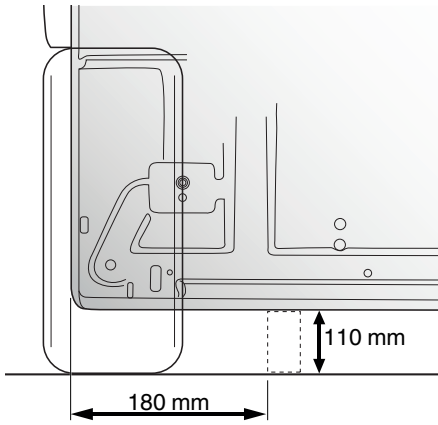
31



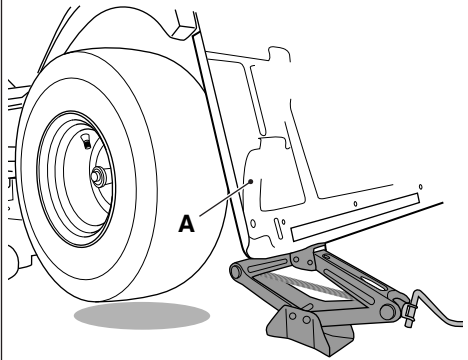
32

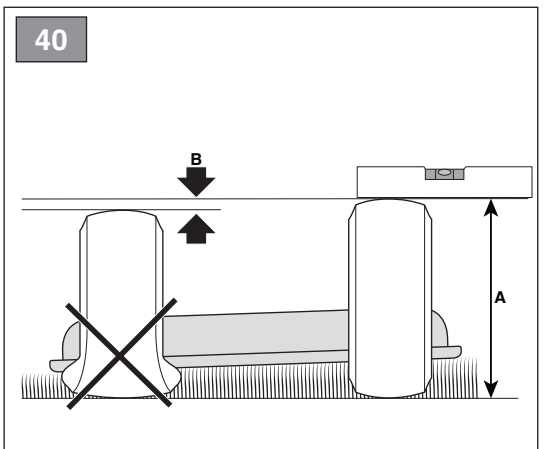
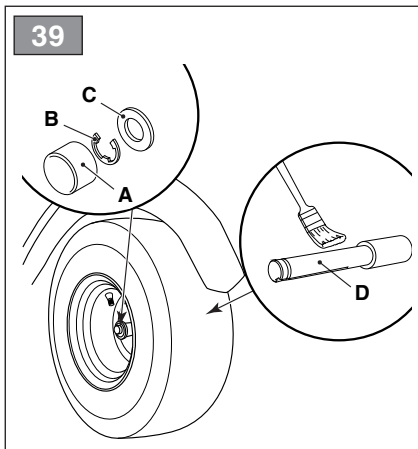
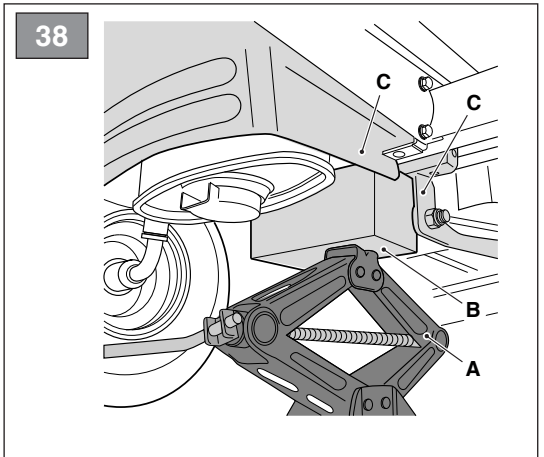
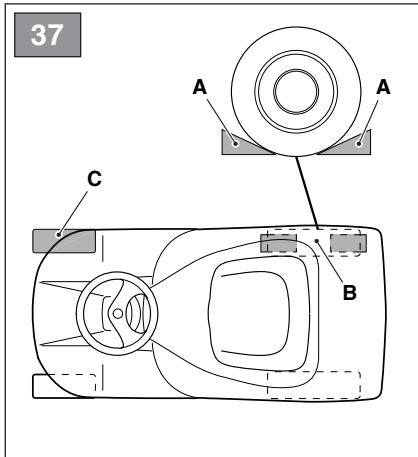
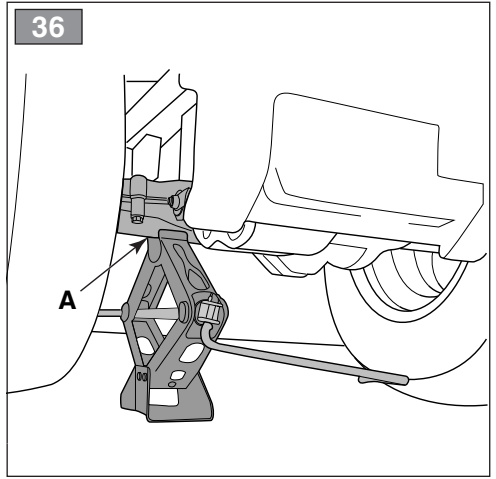
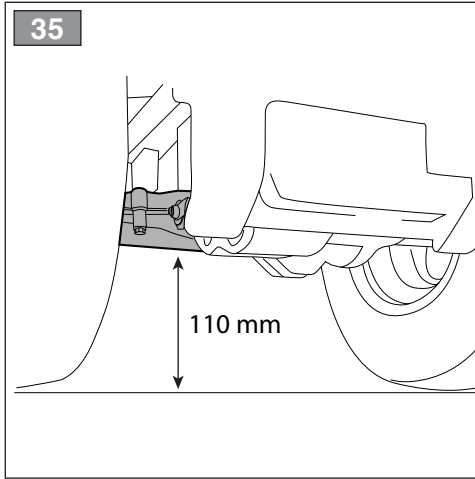


33

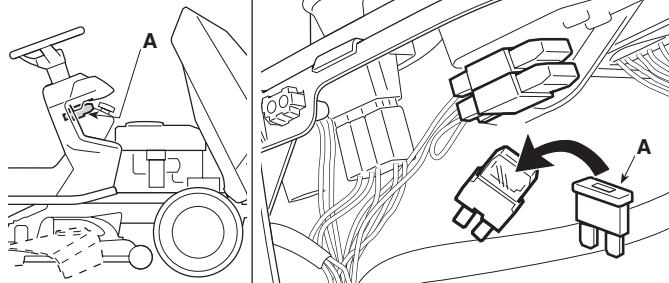


34



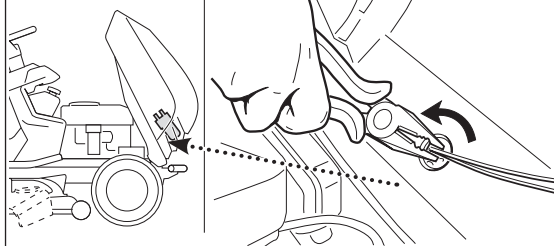


41

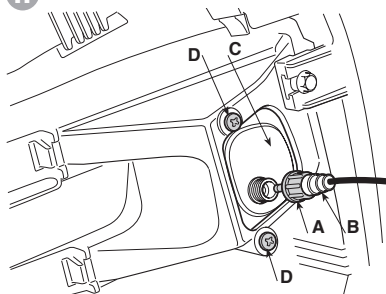


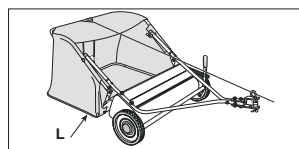
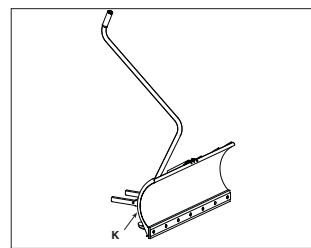
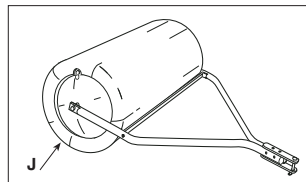
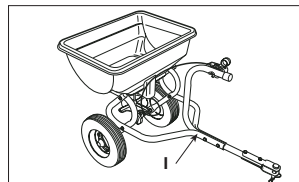
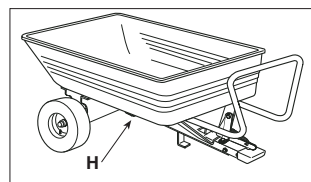
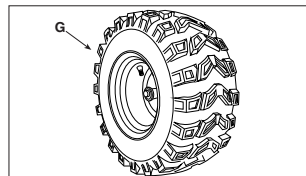
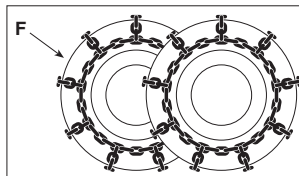
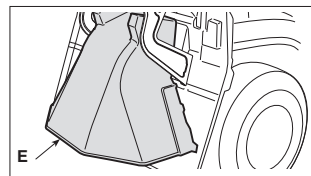
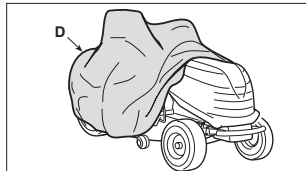
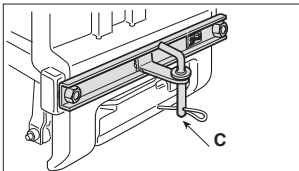
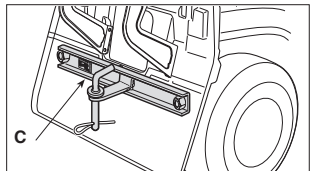
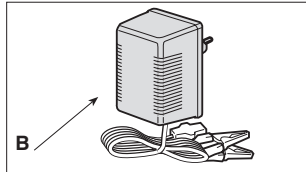
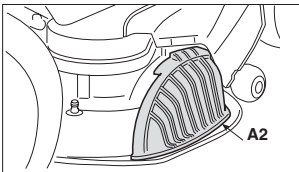
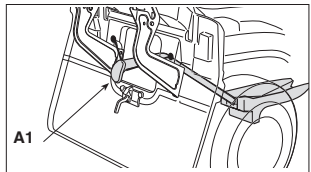
42

I



II





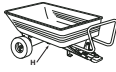

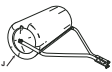

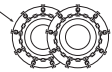

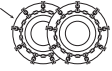


[1]	DATI TECNICI		SD 98 Series	SD 108 Series
[2]	Potenza nominale *	kW	6,4 ÷ 11,5	6,4 ÷ 11,5
[3]	Giri al minuto *	min ⁻¹	2800 ± 100	2800 ± 100
[4]	Impianto elettrico	V	12	12
[5]	Pneumatici anteriori		13 x 5,00-6 (15 x 5,00-6)	13 x 5,00-6 (15 x 5,00-6)
[6]	Pneumatici posteriori		18 x 8,50-8	18 x 8,50-8
[7]	Pressione gonfiaggio anteriore 13 x 5,00-6 15 x 5,00-6	bar bar	1,5 1,0	1,5 1,0
[8]	Pressione gonfiaggio posteriore	bar	1,2	1,2
[9]	Massa della macchina con serbatoio vuoto *	kg	160 ÷ 171	160 ÷ 171
[10]	Raggio minimo di erba non tagliata	cm	70	65
[11]	Altezza di taglio	cm	3 ÷ 8,5	3 ÷ 8,5
[12]	Larghezza di taglio	cm	98	107
[13]	<i>Trasmissione meccanica</i> Velocità di avanzamento (indicativa) a 3000 min ⁻¹	km/h	2,2 ÷ 9,7	2,2 ÷ 9,7
[14]	<i>Trasmissione idrostatica</i> Velocità di avanzamento (indicativa) a 3000 min ⁻¹	km/h	0 ÷ 8,8	0 ÷ 8,8
[15]	Limite di velocità con catene da neve (se accessorio previsto)	km/h	9,7	9,7
[16]	Dimensioni			
[17]	Lunghezza	mm	1647	1647 ÷ 1697
[18]	Lunghezza con sacco (Lunghezza senza sacco)	mm	- -	- -
[19]	Larghezza	mm	-	-
[20]	Larghezza con deflettore di scarico laterale (Larghezza senza deflettore di scarico laterale)		1198 (1051)	1312 (1101)
[21]	Altezza	mm	1068	1068
[22]	Codice dispositivo di taglio		82004346/0	82004357/0
[23]	Capacità del serbatoio carburante	l	6,5	6,5
[24]	Limite di carico per dispositivo di traino (Forza verticale massima)	N (kg)	245 (25)	245 (25)
[25]	Limite di carico per dispositivo di traino (Peso massimo rimorchiabile)	N (kg)	980 (100)	980 (100)
[26]	Inclinazione massima consentita		10° (17%)	10° (17%)
[27]	Livello di pressione acustica	dB(A)	86	87
[28]	Incertezza di misura	dB(A)	0,8	2,5
[29]	Livello di potenza acustica misurato	dB(A)	99	99
[28]	Incertezza di misura	dB(A)	0,8	0,43
[30]	Livello di potenza acustica garantito	dB(A)	100	100
[31]	Livello di vibrazioni al posto di guida	m/s ²	0,94	1,2
[28]	Incertezza di misura	m/s ²	1,39	0,52
[32]	Livello di vibrazioni al volante	m/s ²	3,33	3
[28]	Incertezza di misura	m/s ²	2,72	2

* Per il dato specifico, fare riferimento a quanto indicato nell'etichetta di identificazione della macchina.

[1]	DATI TECNICI		MP 84 Series	MP 98 Series
[2]	Potenza nominale *	kW	5,56 ÷ 9,7	6,3 ÷ 11,45
[3]	Giri al minuto *	min ⁻¹	2300/2400 ± 100	2600 ± 100
[4]	Impianto elettrico	V	12	12
[5]	Pneumatici anteriori		13 x 5,00-6 (15 x 5,00-6)	13 x 5,00-6 (15 x 5,00-6)
[6]	Pneumatici posteriori		18 x 8,50-8 (18 x 6,50-8)	18 x 8,50-8 (18 x 6,50-8)
[7]	Pressione gonfiaggio anteriore 13 x 5,00-6 15 x 5,00-6	bar bar	1,5 1,0	1,5 1,0
[8]	Pressione gonfiaggio posteriore	bar	1,2	1,2
[9]	Massa della macchina con serbatoio vuoto *	kg	180 ÷ 187	185 ÷ 200
[10]	Raggio minimo di erba non tagliata	cm	80	70
[11]	Altezza di taglio	cm	3 ÷ 8,5	3 ÷ 8,5
[12]	Larghezza di taglio	cm	83	97
[13]	Trasmissione meccanica Velocità di avanzamento (indicativa) a 3000 min ⁻¹	km/h	2,2 ÷ 9,7	2,2 ÷ 9,7
[14]	Trasmissione idrostatica Velocità di avanzamento (indicativa) a 3000 min ⁻¹	km/h	0 ÷ 8,8	0 ÷ 8,8
[15]	Limite di velocità con catene da neve (se accessorio previsto)	km/h	9,7	9,7
[16]	Dimensioni			
[17]	Lunghezza	mm	-	-
[18]	Lunghezza con sacco (Lunghezza senza sacco)	mm	2217 ÷ 2340 (1814)	2340 (1814)
[19]	Larghezza	mm	902	1020
[20]	Larghezza con deflettore di scarico laterale (Larghezza senza deflettore di scarico laterale)		-	-
[21]	Altezza	mm	1098	1098
[22]	Codice dispositivo di taglio		82004358/0 - 82004359/0 82004360/0 - 82004361/0	82004362/0 - 82004363/0 82004346/0 - 82004364/0
[23]	Capacità del serbatoio carburante	l	6,5	6,5
[24]	Limite di carico per dispositivo di traino (Forza verticale massima)	N (kg)	245 (25)	245 (25)
[25]	Limite di carico per dispositivo di traino (Peso massimo rimorchiabile)	N (kg)	980 (100)	980 (100)
[26]	Inclinazione massima consentita		10° (17%)	10° (17%)
[27]	Livello di pressione acustica	dB(A)	86	86
[28]	Incertezza di misura	dB(A)	1,1	2,5
[29]	Livello di potenza acustica misurato	dB(A)	100	100
[28]	Incertezza di misura	dB(A)	0,63	0,65
[30]	Livello di potenza acustica garantito	dB(A)	100	100
[31]	Livello di vibrazioni al posto di guida	m/s ²	1,06	0,7
[28]	Incertezza di misura	m/s ²	0,99	0,25
[32]	Livello di vibrazioni al volante	m/s ²	6,37	8,2
[28]	Incertezza di misura	m/s ²	2,19	1,53

* Per il dato specifico, fare riferimento a quanto indicato nell'etichetta di identificazione della macchina.

[42]	ACCESSORI A RICHIESTA	
[42.A1] [42.A2]	Kit "mulching"	✓
[42.B]	Carica batteria di mantenimento	✓
[42.C]	Kit traino	✓
[42.D]	Telo di copertura	✓
[42.E]	Kit di protezione scarico posteriore <i>(solo per modelli MP series)</i>	✓
[42.F]	Catene da neve (18")	✓
[42.G]	Ruote da fango/neve (18")	✓
[42.H]	Rimorchio	45-03453-997
[42.I]	Spargitore	45-03153-997
[42.J]	Rullo per erba	45-0267 45-02681
[42.K]	Spalaneve a lama	ST-1402
[42.L]	Raccogliitore foglie ed erba 38" <i>(solo per modelli SD series)</i>	45-03313-997
[42.L]	Raccogliitore foglie ed erba 42" <i>(solo per modelli SD series)</i>	45-02616-997

[33] TABELLA PER LA CORRETTA COMBINAZIONE DEGLI ACCESSORI						
[33.A] ACCESSORI POSTERIORI						
	 [42.H]	 [42.I]	 [42.J]	 [42.L]	 [42.F]	 [42.G]
[33.B] ACCESSORI FRONTALI	 [42.F]	✓	✓	-	-	-
	 [42.G]	✓	✓	-	-	-
	 [42.K]	-	✓	-	✓	✓

<p>[1] BG - ТЕХНИЧЕСКИ ДАННИ</p> <p>[2] Номинална мощност *</p> <p>[3] Обороти в минута (*)</p> <p>[4] Електрическа система</p> <p>[5] Предни гуми</p> <p>[6] Задни гуми</p> <p>[7] Налягане предно напопване</p> <p>[8] Налягане задно напопване</p> <p>[9] Маса на машината с празен резервоар (*)</p> <p>[10] Минимален радиус на неподрязана трева</p> <p>[11] Височина на косене</p> <p>[12] Ширина на косене</p> <p>[13] Механична трансмисия - Скорост на напредване (индикативна) - 3000 min⁻¹</p> <p>[14] Хидростатична трансмисия - Скорост на напредване (индикативна) - 3000 min⁻¹</p> <p>[15] Граница на скоростта с верига за сняг (ако тази принадлежност е предвидена)</p> <p>[16] Размери</p> <p>[17] Дължина</p> <p>[18] Дължина с торбата за събиране на трева (дължина без торбата за събиране на трева)</p> <p>[19] Ширина</p> <p>[20] Ширина с дефлектор на странично разтоварване (Ширина без дефлектор на странично разтоварване)</p> <p>[21] Височина</p> <p>[22] Код на инструмента за рязане</p> <p>[23] Вместимост на резервоара за гориво</p> <p>[24] Ограничение на товара за теглещото устройство (максимална вертикална сила)</p> <p>[25] Ограничение на товара за теглещото устройство (максимално тегло за теглене)</p> <p>[26] Максимално допустим наклон</p> <p>[27] Ниво на звуково налягане</p> <p>[28] Несигурност на измерване</p> <p>[29] Измерено ниво на акустична мощност</p> <p>[30] Гарантирано ниво на акустична мощност</p> <p>[31] Ниво на вибрации в мястото за управление</p> <p>[32] Ниво на вибрации на волана</p> <p>[33] Таблица за правилното комбиниране на принадлежностите</p> <p>[33.A] задни принадлежности</p> <p>[33.B] челни принадлежности</p> <p>[42] принадлежности по поръчка</p> <p>[42.A1, 42.A2] Набор за "mulching"</p> <p>[42.B] Зарядно устройство за поддържане</p> <p>[42.C] Набор за теглене</p> <p>[42.D] Покривен брезент</p> <p>[42.E] Набор защита на задно разтоварване (само за модели от серията MP)</p> <p>[42.F] Вериги за сняг (18")</p> <p>[42.G] Колела за кал / сняг (18")</p> <p>[42.H] Ремарке</p> <p>[42.I] Приспособление за разсейване на пясък или чакъл</p> <p>[42.J] Ролка за трева</p> <p>[42.K] Снегорин с острие</p> <p>[42.L] Събирач на листа и трева (само за модели от серията SD)</p> <p>* За специфични данни, вижте посоченото на идентификационния етикет на машината</p>	<p>[1] BS - TEHNIČKI PODACI</p> <p>[2] Nazivna snaga (*)</p> <p>[3] Obrtaji u minuti (*)</p> <p>[4] Električna instalacija</p> <p>[5] Prednje gume</p> <p>[6] Zadnje gume</p> <p>[7] Pritisak vazduha u prednjim gumama</p> <p>[8] Pritisak vazduha u zadnjim gumama</p> <p>[9] Masa mašine s praznim spremnikom (*)</p> <p>[10] Minimalan radijus nepokošene trave</p> <p>[11] Visina košenja</p> <p>[12] Širina košenja</p> <p>[13] Mehanički prijenos Brzina kretanja (orijentaciono) na 3000 min⁻¹</p> <p>[14] Hidrostatički prijenos Brzina kretanja (orijentaciono) na 3000 min⁻¹</p> <p>[15] Ograničenje brzine s lancima za snijeg (ako su oni predviđena dodatna oprema)</p> <p>[16] Dimenzije</p> <p>[17] Dužina</p> <p>[18] Dužina s vrećom (dužina bez vreće)</p> <p>[19] Širina</p> <p>[20] Širina s usmjerivačem bočnog izbacivanja (Širina bez usmjerivača bočnog izbacivanja)</p> <p>[21] Visina</p> <p>[22] Šifra rezne glave</p> <p>[23] Kapacitet spremnika goriva</p> <p>[24] Granica nosivosti uređaja za vuču (maksimalna vertikalna sila)</p> <p>[25] Granica nosivosti uređaja za vuču (maksimalna težina koja se smije vući)</p> <p>[26] Maksimalni dozvoljen nagib</p> <p>[27] Razina zvučnog pritiska</p> <p>[28] Mjerna nesigurnost</p> <p>[29] Izmjerena razina zvučne snage</p> <p>[30] Garantirana razina zvučne snage</p> <p>[31] Razina vibracija na mjestu vozača</p> <p>[32] Razina vibracija na volanu</p> <p>[33] Tablica za pravilno kombinovanje dodatne opreme</p> <p>[33.A] Zadnja dodatna oprema</p> <p>[33.B] Prednja dodatna oprema</p> <p>[42] Dodatna oprema na zahtjev</p> <p>[42.A1, 42.A2] Komplet za malčiranje</p> <p>[42.B] Punjač akumulatora za održavanje</p> <p>[42.C] Komplet za vuču</p> <p>[42.D] Pokrovna cerada</p> <p>[42.E] Komplet štitnika za izbacivanje odotraga (samo za seriju modela MP)</p> <p>[42.F] Lanci za snijeg (18")</p> <p>[42.G] Točkovi za blato / snijeg (18")</p> <p>[42.H] Prikolica</p> <p>[42.I] Rasipač</p> <p>[42.J] Valjak za travu</p> <p>[42.K] Plug za snijeg s nožem</p> <p>[42.L] Skupljač lišća i trave (samo za seriju modela SD)</p> <p>* Za specifični podatak, pogledajte što je navedeno na identifikacijskoj naljepnici mašine</p>	<p>[1] CS - TECHNICKÉ PARAMETRY</p> <p>[2] Jmenovitý výkon (*)</p> <p>[3] Otáčky za minutu (*)</p> <p>[4] Elektroinstalace</p> <p>[5] Přední pneumatiky</p> <p>[6] Zadní pneumatiky</p> <p>[7] Tlak huštění předních pneumatik</p> <p>[8] Tlak huštění zadních pneumatik</p> <p>[9] Hmotnost stroje s prázdnou nádrží (*)</p> <p>[10] Minimální poloměr neposečené trávy</p> <p>[11] Výška sekání</p> <p>[12] Šířka sekání</p> <p>[13] Mechanická převodovka Rychlost jezdou (přibližná) při 3000 min⁻¹</p> <p>[14] Hydrostatická převodovka Rychlost jezdou (přibližná) při 3000 min⁻¹</p> <p>[15] Mezní rychlost se sněhovými řetězy (pokud se jedná o určené příslušenství)</p> <p>[16] Rozměry</p> <p>[17] Délka</p> <p>[18] Délka s košem (Délka bez koše)</p> <p>[19] Šířka</p> <p>[20] Šířka vychylovače bočního výhozu (Šířka bez vychylovače bočního výhozu)</p> <p>[21] Výška</p> <p>[22] Kód sekacího zařízení</p> <p>[23] Kapacita palivové nádržky</p> <p>[24] Mezní zatížení tažného zařízení (max. svislá síla)</p> <p>[25] Mezní zatížení tažného zařízení (max. tažená hmotnost)</p> <p>[26] Maximální povolené naklonění</p> <p>[27] Úroveň akustického tlaku</p> <p>[28] Nefesnost měření</p> <p>[29] Úroveň naměřeného akustického výkonu</p> <p>[30] Úroveň zaručeného akustického výkonu</p> <p>[31] Úroveň vibrací na místě řidiče</p> <p>[32] Úroveň vibrací na volantu</p> <p>[33] Tabulka pro správnou kombinaci příslušenství</p> <p>[33.A] Zadní příslušenství</p> <p>[33.B] Přední příslušenství</p> <p>[42] Příslušenství na požádání</p> <p>[42.A1, 42.A2] Sada pro mulčování</p> <p>[42.B] Udržovací nabíječka akumulátoru</p> <p>[42.C] Sada tažného zařízení</p> <p>[42.D] Krycí plachta</p> <p>[42.E] Sada ochranného krytu zadního výhozu (jen pro modely řady MP)</p> <p>[42.F] Sněhové řetězy (18")</p> <p>[42.G] Kola do bláta / sněhu (18")</p> <p>[42.H] Přívěs</p> <p>[42.I] Posypávač</p> <p>[42.J] Válec pro válcování trávy</p> <p>[42.K] Sněhová radlice</p> <p>[42.L] Sběrač listů a trávy (jen pro modely řady SD)</p> <p>* Ohledně uvedeného údaje vycházejte z hodnoty uvedených na identifikačním štítku stroje.</p>
---	--	--

<p>[1] DA - TEKNISKE DATA</p> <p>[2] Nominel effekt (*)</p> <p>[3] Omdrejninger pr. minut (*)</p> <p>[4] Elektrisk anlæg</p> <p>[5] Forhjulsdæk</p> <p>[6] Baghulsdæk</p> <p>[7] Pumpetryk for fordæk</p> <p>[8] Pumpetryk for bagdæk</p> <p>[9] Maskinvægt med tom tank (*)</p> <p>[10] Minimumsradius af ikke klippet græs</p> <p>[11] Klippehøjde</p> <p>[12] Klippebredde</p> <p>[13] Mekanisk transmission Fremdriftshastighed (vejledende) ved 3000 min⁻¹</p> <p>[14] Hydrostatisk transmission Fremdriftshastighed (vejledende) ved 3000 min⁻¹</p> <p>[15] Hastighedsgrænse med snekæder (hvis disse er monteret)</p> <p>[16] Mål</p> <p>[17] Længde</p> <p>[18] Længde med opsamlingspose (længde uden pose)</p> <p>[19] Bredde</p> <p>[20] Bredde med sideudkast skærm (Hvis monteret)</p> <p>[21] Højde</p> <p>[22] Skæreanordningens varenr.</p> <p>[23] Brændstofstankens kapacitet</p> <p>[24] Belastningsgrænse for trækanordning (maksimal, vertikal effekt)</p> <p>[25] Belastningsgrænse for trækanordning (maksimal anhängervægt)</p> <p>[26] Maksimal tilladt hældning</p> <p>[27] Lydtryksniveau</p> <p>[28] Målesikkerhed</p> <p>[29] Målt lydeffektniveau</p> <p>[30] Garanteret lydeffektniveau</p> <p>[31] Vibrationsniveau på førersædet</p> <p>[32] Vibrationsniveau ved rattet</p> <p>[33] Tabel over udstyrets korrekte kombination</p> <p>[33.A] Bagmonteret tilbehør</p> <p>[33.B] Formonteret tilbehør</p> <p>[42] Ekstraudstyr</p> <p>[42.A1, 42.A2] Sæt til "Multiclip"</p> <p>[42.B] Udligningsbatterilader</p> <p>[42.C] Sæt til bugsering</p> <p>[42.D] Presenning</p> <p>[42.E] Sæt til beskyttelse på bagudkast (bare for MP serie modeller)</p> <p>[42.F] Snekæder (18")</p> <p>[42.G] Mudder- og snehjul (18")</p> <p>[42.H] Anhænger</p> <p>[42.I] Fordeler</p> <p>[42.J] Græsvalse</p> <p>[42.K] Sneplov med skrabskær</p> <p>[42.L] Opsamlingsmaskine til blade og græs (bare for SD serie modeller)</p>	<p>[1] DE - TECHNISCHE DATEN</p> <p>[2] Nennleistung (*)</p> <p>[3] Umdrehungen pro Minute (*)</p> <p>[4] Elektrische Anlage</p> <p>[5] Reifen Vorderräder</p> <p>[6] Reifen Hinterräder</p> <p>[7] Reifendruck vorne</p> <p>[8] Reifendruck hinten</p> <p>[9] Maschinenmasse bei leerem Tank (*)</p> <p>[10] Mindestradius nicht geschnittenes Gras</p> <p>[11] Schnitthöhe</p> <p>[12] Schnittbreite</p> <p>[13] Mechanischer Antrieb - Vorschubgeschwindigkeit (Richtwert) bei 3000 min⁻¹</p> <p>[14] Hydrostatischer Antrieb - Vorschubgeschwindigkeit (Richtwert) bei 3000 min⁻¹</p> <p>[15] Geschwindigkeitsgrenze mit Schneeketten (falls als Zubehör vorgesehen)</p> <p>[16] Abmessungen</p> <p>[17] Länge</p> <p>[18] Länge mit Grasfangeinrichtung (Länge ohne Grasfangeinrichtung)</p> <p>[19] Breite</p> <p>[20] Breite mit seitlichem Auswurfdeflektor (Breite ohne seitlichen Auswurfdeflektor)</p> <p>[21] Höhe</p> <p>[22] Code Schneidwerkzeug</p> <p>[23] Inhalt des Kraftstofftanks</p> <p>[24] Lastgrenze für Zugvorrichtung (max. senkrechte Kraft)</p> <p>[25] Lastgrenze für Zugvorrichtung (max. Zuggewicht)</p> <p>[26] Max. zulässige Neigung</p> <p>[27] Schalldruckpegel</p> <p>[28] Messungsgenauigkeit</p> <p>[29] Gemessener Schalleistungspegel</p> <p>[30] Garantierter Schalleistungspegel</p> <p>[31] Vibrationspegel am Fahrersitz</p> <p>[32] Vibrationspegel am Lenkrad</p> <p>[33] übersicht für die korrekte zubehörkombination</p> <p>[33.A] Heckseitiges zubehör</p> <p>[33.B] Frontseitiges zubehör</p> <p>[42] Sonderzubehör</p> <p>[42.A1, 42.A2] "Mulching"-kit</p> <p>[42.B] Batterieladegerät</p> <p>[42.C] Zugvorrichtung</p> <p>[42.D] Abdeckung</p> <p>[42.E] Kit hinterer auswurfschutz (nur für MP-Series)</p> <p>[42.F] Schneeketten (18")</p> <p>[42.G] M+S-Räder (Matsch- und Schneeräder) (18")</p> <p>[42.H] Anhänger</p> <p>[42.I] Streuer</p> <p>[42.J] Rasenwalze</p> <p>[42.K] Schneepflug</p> <p>[42.L] Sammler für laub und gras (nur für SD-Series)</p>	<p>[1] EL - ΤΕΧΝΙΚΑ ΧΑΡΑΚΤΗΡΙΣΤΙΚΑ</p> <p>[2] Ονομαστική ισχύς (*)</p> <p>[3] Στροφές ανά λεπτό (*)</p> <p>[4] Ηλεκτρικό σύστημα</p> <p>[5] Εμπρόσθια ελαστικά</p> <p>[6] Πίσω ελαστικά</p> <p>[7] Πίεση εμπρόσθιων ελαστικών</p> <p>[8] Πίεση πίσω ελαστικών</p> <p>[9] Μάρα του μηχανήματος με άδειο ρεζερβουάρ (*)</p> <p>[10] Ελάχιστη ακτίνα μη κομμένου χόρτου</p> <p>[11] Ύψος κοπής</p> <p>[12] Πλάτος κοπής</p> <p>[13] Μηχανικό σύστημα μετάδοσης Ταχύτητα κίνησης (ενδεικτική) στις 3000 σ.α.λ.</p> <p>[14] Υδροστατικό σύστημα μετάδοσης Ταχύτητα κίνησης (ενδεικτική) στις 3000 σ.α.λ.</p> <p>[15] Όριο ταχύτητας με αλυσίδες χιονιού (αν προβλέπεται ως αξεσουάρ)</p> <p>[16] Διαστάσεις</p> <p>[17] Μήκος</p> <p>[18] Μήκος με κάδο (μήκος χωρίς κάδο)</p> <p>[19] Πλάτος</p> <p>[20] Πλάτος με πλευρικό εκτροπέα αποβολής (Πλάτος χωρίς πλευρικό εκτροπέα αποβολής)</p> <p>[21] Ύψος</p> <p>[22] Κωδικός συστήματος κοπής</p> <p>[23] Χωρητικότητα του νεπεόζιπου καυαίου</p> <p>[24] Όριο φορτίου για το σύστημα ρυμούλκησης (μέγιστη κάθετη δύναμη)</p> <p>[25] Όριο φορτίου για το σύστημα ρυμούλκησης (μέγιστη ρυμουλκούμενο βάρος)</p> <p>[26] Μέγιστη επιτρεπόμενη γωνία</p> <p>[27] Στάθμη ακουστικής πίεσης</p> <p>[28] Αβεβαιότητα μέτρησης</p> <p>[29] Μετρημένη στάθμη ακουστικής ισχύος</p> <p>[30] Εγγυημένη στάθμη ακουστικής ισχύος</p> <p>[31] Επίπεδο κραδασμών στη θέση του οδηγού</p> <p>[32] Επίπεδο κραδασμών στο τιμόνι</p> <p>[33] σωστος πινακας για το σωστο συνδυασμο των παρελκομενων</p> <p>[33.A] οπισθια παρελκομενα</p> <p>[33.B] εμπροσθια παρελκομενα</p> <p>[42] αιτουμενα παρελκομενα</p> <p>[42.A1, 42.A2] Σετ "mulching"</p> <p>[42.B] Φορτιστής συντήρησης μπαταρίας</p> <p>[42.C] Σετ ρυμούλκησης</p> <p>[42.D] Κάλυμμα προστασίας</p> <p>[42.E] Σετ προστασίας οπισθίας αποβολής (μόνο για τα μοντέλα της σειράς MP)</p> <p>[42.F] Αλυσίδες χιονιού (18")</p> <p>[42.G] Τροχοί για λάσπη/χιόνι (18")</p> <p>[42.H] Ρυμουλκούμενο</p> <p>[42.I] Διανομας</p> <p>[42.J] Κυλινδρος για χλοη</p> <p>[42.K] Εκχιονιστικό με λάμα</p> <p>[42.L] Συλλεκτής φυλλων και χλοης (μόνο για τα μοντέλα της σειράς SD)</p>
<p>* For disse data henvises til hvad der er angivet på maskinens identifikationsmærkat.</p>	<p>* Für die genaue Angabe nehmen Sie bitte auf das Typenschild der Maschine Bezug</p>	<p>* Για το συγκεκριμένο στοιχείο, ελέγξτε τα όσα αναγράφονται στην ετικέτα προσδιορισμού του μηχανήματος</p>

<p>[1] EN - TECHNICAL DATA</p> <p>[2] Nominal power (*)</p> <p>[3] RPM (*)</p> <p>[4] Electrical system</p> <p>[5] Front tyres</p> <p>[6] Rear tyres</p> <p>[7] Front tyre pressure</p> <p>[8] Rear tyre pressure</p> <p>[9] Machine weight with empty tank (*)</p> <p>[10] Minimum radius of uncut grass</p> <p>[11] Cutting height</p> <p>[12] Cutting width</p> <p>[13] Mechanical transmission Forward speed (approximate) at 3000 min⁻¹</p> <p>[14] Hydrostatic transmission Forward speed (approximate) at 3000 min⁻¹</p> <p>[15] Speed limit with snow chains (if available)</p> <p>[16] Dimensions</p> <p>[17] Length</p> <p>[18] Length with grass catcher (length without grass catcher)</p> <p>[19] Width</p> <p>[20] Width with side discharge chute (Width without side discharge chute)</p> <p>[21] Height</p> <p>[22] Cutting means code</p> <p>[23] Fuel tank capacity</p> <p>[24] Admissible load on towing device (maximum vertical weight)</p> <p>[25] Admissible load for towing device (maximum towing weight)</p> <p>[26] Maximum admissible tilt</p> <p>[27] Acoustic pressure level</p> <p>[28] Measurement uncertainty</p> <p>[29] Measured acoustic power level</p> <p>[30] Guaranteed acoustic power level</p> <p>[31] Operator position vibration level</p> <p>[32] Steering wheel vibration level</p> <p>[33] Table for correct accessory combinations</p> <p>[33.A] Rear accessories</p> <p>[33.B] Front accessories</p> <p>[42] Accessories available on request</p> <p>[42.A1, 42.A2] "Mulching" kit</p> <p>[42.B] Maintenance battery charger</p> <p>[42.C] Towing kit</p> <p>[42.D] Cloth cover</p> <p>[42.E] Rear discharge guard kit (<i>only for MP series</i>)</p> <p>[42.F] Snow chains (18")</p> <p>[42.G] Mud / Snow wheels (18")</p> <p>[42.H] Trailer</p> <p>[42.I] Sprinkler</p> <p>[42.J] Lawn roller</p> <p>[42.K] Snow shovel</p> <p>[42.L] Leaf and grass catcher (<i>only for SD series</i>)</p>	<p>[1] ES - DATOS TÉCNICOS</p> <p>[2] Potencia nominal (*)</p> <p>[3] Revoluciones por minuto (*)</p> <p>[4] Instalación eléctrica</p> <p>[5] Neumáticos anteriores</p> <p>[6] Neumáticos posteriores</p> <p>[7] Presión neumático anterior</p> <p>[8] Presión neumático posterior</p> <p>[9] Peso de la máquina con el depósito de combustible vacío (*)</p> <p>[10] Radio mínimo de hierba no cortada</p> <p>[11] Altura de corte</p> <p>[12] Anchura de corte</p> <p>[13] Transmisión mecánica Velocidad de avance (indicativa) a 3000 min⁻¹</p> <p>[14] Transmisión hidrostática Velocidad de avance (indicativa) a 3000 min⁻¹</p> <p>[15] Limite de velocidad con cadenas de nieve (si estuviera previsto el accesorio)</p> <p>[16] Dimensiones</p> <p>[17] Longitud</p> <p>[18] Longitud con bolsa (longitud sin bolsa)</p> <p>[19] Anchura</p> <p>[20] Ancho con deflector de descarga lateral (ancho sin deflector de descarga lateral)</p> <p>[21] Altura</p> <p>[22] Código dispositivo de corte</p> <p>[23] Capacidad del depósito carburante</p> <p>[24] Limite de carga para dispositivo de remolque (fuerza vertical máxima)</p> <p>[25] Limite de carga para dispositivo de remolque (peso máximo de remolque)</p> <p>[26] Inclinación máxima permitida</p> <p>[27] Nivel de presión acústica</p> <p>[28] Incertidumbre de medida</p> <p>[29] Nivel de potencia acústica medido</p> <p>[30] Nivel de potencia acústica garantizado</p> <p>[31] Nivel de vibraciones en el puesto de conductor</p> <p>[32] Nivel de vibraciones al volante</p> <p>[33] Tabla para combinar accesorios</p> <p>[33.A] Accesorios traseros</p> <p>[33.B] Accesorios frontales</p> <p>[42] Accesorios bajo pedido</p> <p>[42.A1, 42.A2] Kit para "mulching"</p> <p>[42.B] Cargador de batería de mantenimiento</p> <p>[42.C] Kit remolque</p> <p>[42.D] Lona de cubierta</p> <p>[42.E] Kit sistema de seguridad de descarga posterior (<i>sólo para la serie MP</i>)</p> <p>[42.F] Cadenas de nieve (18")</p> <p>[42.G] Ruedas para fango y nieve (18")</p> <p>[42.H] Remolque</p> <p>[42.I] Esparcidor</p> <p>[42.J] Rodillo para hierba</p> <p>[42.K] Quitanieves de cuchilla</p> <p>[42.L] Recogedor hojas y hierba (<i>sólo para la serie SD</i>)</p>	<p>[1] ET - TEHNILISED ANDMED</p> <p>[2] Nominaalvõimsus (*)</p> <p>[3] Pöördeid minutis (*)</p> <p>[4] Elektrisüsteem</p> <p>[5] Eesmised rehvid</p> <p>[6] Tagumised rehvid</p> <p>[7] Pumpamise rõhk ees</p> <p>[8] Pumpamise rõhk taga</p> <p>[9] Masina mass tühja paagiga (*)</p> <p>[10] Lõikamata rohu minimaalne raadius</p> <p>[11] Lõikekõrgus</p> <p>[12] Lõikeelaius</p> <p>[13] Mehaaniline jõuülekanne Edasilükumise kiirus (ligikaudne) 3000 min⁻¹</p> <p>[14] Hüdrostaatiline jõuülekanne Edasilükumise kiirus (ligikaudne) 3000 min⁻¹</p> <p>[15] Kiiruspääring lumekettidega (kui on ettenähtud lisaseade)</p> <p>[16] Mõõtmed</p> <p>[17] Pikkus</p> <p>[18] Pikkus korviga (pikkus ilma korvita)</p> <p>[19] Laius</p> <p>[20] Laius koos külgväljaviske deflektoriga (Laius ilma külgväljaviske deflektorita)</p> <p>[21] Kõrgus</p> <p>[22] Lõikeseadme kood</p> <p>[23] Kütusepaagi maht</p> <p>[24] Veoseadme suurim koormus (suurim vertikaalne koormus)</p> <p>[25] Veoseadme suurim koormus (suurim veetav mass)</p> <p>[26] Suurim lubatud kalle</p> <p>[27] Helirõhu tase</p> <p>[28] Mõõtetäpsus</p> <p>[29] Mõõdetud müra võimsuse tase</p> <p>[30] Garanteeritud müra võimsuse tase</p> <p>[31] Vibratsioonitase juhi istmel</p> <p>[32] Vibratsioonitase roolis</p> <p>[33] Tarvikute õige kombineerimise tabel</p> <p>[33.A] Tagumised tarvikud</p> <p>[33.B] Eesmised tarvikud</p> <p>[42] Tellimisel lisatarvikud</p> <p>[42.A1, 42.A2] „Multisim“ komplekt</p> <p>[42.B] Hooldus akulaadaja</p> <p>[42.C] Järeelhaagise vedamise komplekt</p> <p>[42.D] Katterie</p> <p>[42.E] Tagumise väljaviske kaitse komplekt (<i>ainult MP seeria</i>)</p> <p>[42.F] Lumeketid (18")</p> <p>[42.G] Lume- ja mudarattad (18")</p> <p>[42.H] Järeelhaagis</p> <p>[42.I] Puustur</p> <p>[42.J] Mururull</p> <p>[42.K] Teraga lumesahk</p> <p>[42.L] Lehtede ja muru koguja (<i>ainult SD seeria</i>)</p>
<p>* Please refer to the data indicated on the machine's identification plate for the exact figure.</p>	<p>* Para el dato específico, hacer referencia a lo indicado en la etiqueta de identificación de la máquina.</p>	<p>* Konkreetse info jaoks viidata masina identifitseerimisetiketil märgitule</p>

<p>[1] FI - TEKNISET TIEDOT</p> <p>[2] Nimellisteho (*)</p> <p>[3] Kierrosta minuutissa (*)</p> <p>[4] Sähkölaitteisto</p> <p>[5] Eturenkaat</p> <p>[6] Takarenkaat</p> <p>[7] Eturenkaiden täyttöpaine</p> <p>[8] Takarenkaiden täyttöpaine</p> <p>[9] Laitteen kuivapaino (*)</p> <p>[10] Löikämata rohu minimaalne raadiusi</p> <p>[11] Leikkuukorkeus</p> <p>[12] Leikkuuleveys</p> <p>[13] Mekaaninen voimansiirto Etenemisnopeus (suuntaa-antava) 3000 min⁻¹</p> <p>[14] Hydrostaattinen voimansiirto Etenemisnopeus (suuntaa-antava) 3000 min⁻¹</p> <p>[15] Nopeusrajoitus lumiketjuilla (jos kuuluu lisävarusteisiin)</p> <p>[16] Mitat</p> <p>[17] Pituus</p> <p>[18] Pituus säkin kanssa (pituus ilman säkkiä)</p> <p>[19] Leveys</p> <p>[20] Sivutyhjennyksen läppäkorkin leveys (Leveys ilman sivutyhjennyksen läppäkorkkia)</p> <p>[21] Korkeus</p> <p>[22] Leikkuuvälineen koodi</p> <p>[23] Polttoainesäiliön tilavuus</p> <p>[24] Vetolaitteen kuormituksen raja-arvo (enimmäispystyvoima)</p> <p>[25] Vetolaitteen kuormituksen raja-arvo (kiinnitettävä enimmäispaino)</p> <p>[26] Suurin sallittu kaltevuus</p> <p>[27] Akustisen paineen taso</p> <p>[28] Mittauksen epävarmuus</p> <p>[29] Mittattu äänitehotaso</p> <p>[30] Taattu äänitehotaso</p> <p>[31] Tärinätaso kuljettajan paikalla</p> <p>[32] Tärinätaso ohjauspyörässä</p> <p>[33] Lisävarusteiden oikeaoppisen yhdistelyn taulukko</p> <p>[33.A] Takavaruste</p> <p>[33.B] Etuvaruste</p> <p>[42] Tilattavat lisävarusteet</p> <p>[42.A.1, 42.A.2] Silppuamisvarusteet</p> <p>[42.B] Ylläpitoakkulaturi</p> <p>[42.C] hinaussarja</p> <p>[42.D] Suojakangas</p> <p>[42.E] Takatyhjennyksen suojuksisarja (<i>peikästään MP series</i>)</p> <p>[42.F] Lumiketjut (18")</p> <p>[42.G] Muta-/talvipyörät (18")</p> <p>[42.H] Perävaunu</p> <p>[42.I] Levitin</p> <p>[42.J] Nurmikkojyvä</p> <p>[42.K] Lumiaura</p> <p>[42.L] Lehtien ja ruohon kerääjä (<i>peikästään SD series</i>)</p> <p>* Määrättyä arvoa varten, viittaa laitteen tunnuslaatasta annettuihin tietoihin.</p>	<p>[1] FR - CARACTÉRISTIQUES TECHNIQUES</p> <p>[2] Puissance nominale (*)</p> <p>[3] Tours par minute (*)</p> <p>[4] Installation électrique</p> <p>[5] Pneus avant</p> <p>[6] Pneus arrière</p> <p>[7] Pression de gonflage avant</p> <p>[8] Pression de gonflage arrière</p> <p>[9] Masse de la machine avec réservoir vide (*)</p> <p>[10] Rayon minimal de l'herbe non taillée</p> <p>[11] Hauteur de coupe</p> <p>[12] Largeur de coupe</p> <p>[13] Transmission mécanique Vitesse d'avancement (indicative) à 3000 min⁻¹</p> <p>[14] Transmission hydrostatique Vitesse d'avancement (indicative) à 3000 min⁻¹</p> <p>[15] Limite de vitesse avec chaînes à neige (si accessoire prévu)</p> <p>[16] Dimensions</p> <p>[17] Longueur</p> <p>[18] Longueur avec sac (longueur sans sac)</p> <p>[19] Largeur</p> <p>[20] Largeur avec déflecteur d'éjection latérale (Largeur sans déflecteur d'éjection latérale)</p> <p>[21] Hauteur</p> <p>[22] Code organe de coupe</p> <p>[23] Capacité du réservoir de carburant</p> <p>[24] Limite de charge pour dispositif de remorquage (force verticale maximale)</p> <p>[25] Limite de charge pour dispositif de remorquage (poids maximum remorquable)</p> <p>[26] Pente maximale admise</p> <p>[27] Niveau de pression acoustique</p> <p>[28] Incertitude de mesure</p> <p>[29] Niveau de puissance acoustique mesuré</p> <p>[30] Niveau de puissance acoustique garanti</p> <p>[31] Niveau de vibration au poste de conduite</p> <p>[32] Niveau de vibration au volant</p> <p>[33] Tableau pour la correcte combinaison des accessoires</p> <p>[33.A] Accessoires arrière</p> <p>[33.B] Accessoires frontaux</p> <p>[42] Accessoires sur demande</p> <p>[42.A.1, 42.A.2] Kit pour "mulching"</p> <p>[42.B] Chargeur de batterie</p> <p>[42.C] Kit remorquage</p> <p>[42.D] Housse de protection</p> <p>[42.E] Kit protecteur d'éjection arrière (<i>seule ment pour la série MP</i>)</p> <p>[42.F] Chaîne à neige (18")</p> <p>[42.G] Roues complètes boue / neige (18")</p> <p>[42.H] Remorque</p> <p>[42.I] Épandeur</p> <p>[42.J] Rouleau à gazon</p> <p>[42.K] Lame à neige</p> <p>[42.L] Balai de ramassage feuilles et herbe (<i>seulement pour la série SD</i>)</p> <p>* Pour la valeur spécifique, se référer à ce qui est indiqué sur la plaque signalétique de la machine.</p>	<p>[1] HR - TEHNIČKI PODACI</p> <p>[2] Nazivna snaga (*)</p> <p>[3] Broj okretaja u minuti (*)</p> <p>[4] Električni sustav</p> <p>[5] Prednje gume</p> <p>[6] Stražnje gume</p> <p>[7] Tlak zraka u prednjim gumama</p> <p>[8] Tlak zraka u stražnjim gumama</p> <p>[9] Masa stroja s praznim spremnikom (*)</p> <p>[10] Minimalni promjer nepokošene trave</p> <p>[11] Visina košnje</p> <p>[12] Širina košnje</p> <p>[13] Mehanički prijenos Brzina napredovanja (indikativno) pri 3.000 min⁻¹</p> <p>[14] Hidrostatski prijenos Brzina napredovanja (indikativno) pri 3.000 min⁻¹</p> <p>[15] Ograničenje brzine s lancima za snijeg (ako se radi o predviđenom dijelu dodatne opreme)</p> <p>[16] Dimenzije</p> <p>[17] Dužina</p> <p>[18] Dužina s košarom (dužina bez košare)</p> <p>[19] Širina</p> <p>[20] Širina s usmjerivačem za bočno izbacivanje (Širina bez usmjerivača za bočno izbacivanje)</p> <p>[21] Visina</p> <p>[22] Šifra noža</p> <p>[23] Zapremnina spremnika goriva</p> <p>[24] Granica nosivosti uređaja za vuču (maksimalna vertikalna sila)</p> <p>[25] Granica nosivosti uređaja za vuču (maksimalna težina koja se smije vući)</p> <p>[26] Maksimalni dozvoljen nagib</p> <p>[27] Razina zvučnog tlaka</p> <p>[28] Mjerna nesigurnost</p> <p>[29] Izmjerena razina zvučne snage</p> <p>[30] Zajamčena razina zvučne snage</p> <p>[31] Razina vibracija na vozačkom mjestu</p> <p>[32] Razina vibracija na upravljaču</p> <p>[33] Tablica za pravilno kombiniranje dodatnog pribora</p> <p>[33.A] Zadnji dodatni pribog</p> <p>[33.B] Prednji dodatni pribog</p> <p>[42] Dodatni pribor na upit</p> <p>[42.A.1, 42.A.2] Komplet za "malčiranje"</p> <p>[42.B] Punjač baterija za održavanje</p> <p>[42.C] Komplet za vuču</p> <p>[42.D] Zaštitna cerada</p> <p>[42.E] Komplet za štitnik stražnjeg otvora za izbacivanje (<i>samo za MP serije</i>)</p> <p>[42.F] Lanci za snijeg (18")</p> <p>[42.G] Kotači za blato/snijeg (18")</p> <p>[42.H] Prikolica</p> <p>[42.I] Rasipac</p> <p>[42.J] Valjak za travu</p> <p>[42.K] Nož za čišćenje snijega</p> <p>[42.L] Sakupljač lišća i trave (<i>samo za SD serije</i>)</p> <p>* Specifični podatak pogledajte na identifikacijskoj etiketi stroja.</p>
--	---	---

<p>[1] HU - MŰSZAKI ADATOK</p> <p>[2] Névleges teljesítmény (*)</p> <p>[3] Percenkénti fordulatszám (*)</p> <p>[4] Elektromos rendszer</p> <p>[5] Elülső gumibroncscok</p> <p>[6] Hátsó gumibroncscok</p> <p>[7] Elülső broncsok légnyomása</p> <p>[8] Hátsó broncsok légnyomása</p> <p>[9] A gép tömege üres tartállyal (*)</p> <p>[10] Nem levágot fű minimális sugár</p> <p>[11] Nyírási magasság</p> <p>[12] Munkaszélesség</p> <p>[13] Mechanikus erőátvitel Haladási sebesség (hozzávétőlegesen) 3000 ford./perces fordulatszám</p> <p>[14] Hidrosztatikus erőátvitel Haladási sebesség (hozzávétőlegesen) 3000 ford./perces fordulatszám</p> <p>[15] Szélességkorlát hólánccal (ha tartozék)</p> <p>[16] Méretek</p> <p>[17] Hosszúság</p> <p>[18] Hosszúság zsákkal (hosszúság zsák nélkül)</p> <p>[19] Szélesség</p> <p>[20] Szélesség oldalsó kidobás deflektorral (Szélesség oldalsó kidobás deflektor nélkül)</p> <p>[21] Magasság</p> <p>[22] Vágóegység kódszáma</p> <p>[23] Üzemanyagtartály kapacitása</p> <p>[24] Vontatóberendezés maximális terhelése (maximális függőleges erőhatás)</p> <p>[25] Vontatóberendezés maximális terhelése (maximális vontatható súly)</p> <p>[26] Megengedett legnagyobb dőlés</p> <p>[27] Hangnyomásszint</p> <p>[28] Mérési bizonytalanság</p> <p>[29] Mért zajteljesítmény szint.</p> <p>[30] Garantált zajteljesítmény szint</p> <p>[31] A vezetőállásnál mért vibrációs szint</p> <p>[32] A kormányhál mért vibrációs szint</p> <p>[33] Tartozékok helyes kombinációja táblázat</p> <p>[33.A] Hátsó tartozékok</p> <p>[33.B] Front tartozékok</p> <p>[42] Rendelhető tartozékok</p> <p>[42.A1, 42.A2] "Mulcsozó készlet"</p> <p>[42.B] Fenntartó akkumulátortöltő</p> <p>[42.C] Vontató készlet</p> <p>[42.D] Takaró ponyva</p> <p>[42.E] Hátsó kidobás védőréz készlet (csak az MP sorozat)</p> <p>[42.F] Hólánccok (18")</p> <p>[42.G] Sár- és hókerékek (18")</p> <p>[42.H] Utánfutó</p> <p>[42.I] Szóró</p> <p>[42.J] Gyephenger</p> <p>[42.K] Hótolólap</p> <p>[42.L] Fű- és lombgyűjtő (csak az SD sorozat)</p>	<p>[1] LT - TECHINIAI DUOMENYS</p> <p>[2] Vardinė galia (*)</p> <p>[3] Apsisukimai per minutę (*)</p> <p>[4] Elektros instaliacija</p> <p>[5] Priekinės padangos</p> <p>[6] Užpakalinės padangos</p> <p>[7] Priekinių padangų oro slėgis</p> <p>[8] Užpakalinių padangų oro slėgis</p> <p>[9] Mašinos svoris, kai bakas tuščias (*)</p> <p>[10] Mažiausias nenupjautos žolės spindulys</p> <p>[11] Pjovimo aukštis</p> <p>[12] Pjovimo plotis</p> <p>[13] Mechaninė transmisija Eigos greitis (apytikslis) per 3000 min⁻¹</p> <p>[14] Hidrostatinė transmisija Eigos greitis (apytikslis) per 3000 min⁻¹</p> <p>[15] Greičio riba su sniego grandinėmis (jei šis priedas numatytas)</p> <p>[16] Matmenys</p> <p>[17] Ilgis</p> <p>[18] Ilgis su maišu (ilgis be maišo)</p> <p>[19] Plotis</p> <p>[20] Plotis su šoninio išmetimo deflektoriumi (Plotis be šoninio išmetimo deflektoriaus)</p> <p>[21] Aukštis</p> <p>[22] Pjovimo įtaiso kodas</p> <p>[23] Alyvos bako talpa</p> <p>[24] Tempimo prietaiso svorio limitas (maksimali, vertikaliai veikianti vilkimo įrenginį jėga)</p> <p>[25] Tempimo prietaiso svorio limitas (maksimalus pakrautos priemonės svoris)</p> <p>[26] Maksimalus leistinas pokrypis</p> <p>[27] Garso slėgio lygis</p> <p>[28] Matavimo paklaida</p> <p>[29] Išmatuotas garso galios lygis</p> <p>[30] Garantuotas garso galios lygis</p> <p>[31] Vibracijų lygis, sėdynė</p> <p>[32] Vibracijų lygis, vairas</p> <p>[33] Teisingos priedų kombinacijos lentelė</p> <p>[33.A] Galiniai priedai</p> <p>[33.B] Priekiniai priedai</p> <p>[42] Priedai, kuriuos galima užsisakyti</p> <p>[42.A1, 42.A2] Rinkinys mulčiavimui</p> <p>[42.B] Akumulatoriaus palaikymo</p> <p>[42.C] Rinkinys vilkimui</p> <p>[42.D] Apdangalas</p> <p>[42.E] Galinio išmetimo apsaugos įtaiso rinkinys (tikai MP serija)</p> <p>[42.F] Sniego grandinės (18")</p> <p>[42.G] Ratai purvui / sniegui (18")</p> <p>[42.H] Priekaba</p> <p>[42.I] Barstytuvas</p> <p>[42.J] Vejos volas</p> <p>[42.K] Peilinis sniego valytuvas</p> <p>[42.L] Lapų ir žolės surinktuvas (tikai SD serija)</p>	<p>[1] LV - TEHNISKE DATI</p> <p>[2] Nominālā jauda (*)</p> <p>[3] Apgrīzieni minūtē (*)</p> <p>[4] Elektroiekārta</p> <p>[5] Priekšējās riepas</p> <p>[6] Aizmugurējās riepas</p> <p>[7] Priekšējo riepu spiediens</p> <p>[8] Aizmugurējo riepu spiediens</p> <p>[9] Mašīnas masa ar tukšu tvertni (*)</p> <p>[10] Minimālais nenopļautās zāles rādiuss</p> <p>[11] Plaušanas augstums</p> <p>[12] Plaušanas platums</p> <p>[13] Mehāniskā transmisija Kustības ātrums (aptuvens) pie 3000 min⁻¹</p> <p>[14] Hidrostatiskā transmisija Kustības ātrums (aptuvens) pie 3000 min⁻¹</p> <p>[15] Ātruma ierobežojums sniega ķēžu izmantošanas gadījumā (ja šis piederums ir paredzēts)</p> <p>[16] Izmēri</p> <p>[17] Garums</p> <p>[18] Garums ar maisu (garums bez maisa)</p> <p>[19] Platums</p> <p>[20] Platums ar sāniskās izmešanas deflektoru (Platums bez sāniskās izmešanas deflektora)</p> <p>[21] Augstums</p> <p>[22] Griežējierīces kods</p> <p>[23] Degvielas tvertnes tilpums</p> <p>[24] Jūgierīces slodze limits (maksimālais vertikālais spēks)</p> <p>[25] Jūgierīces slodze limits (maksimālais piekabes svars)</p> <p>[26] Maksimālais pieļaujamais slīpums</p> <p>[27] Skaņas spiediena līmenis</p> <p>[28] Mērījumu kļūda</p> <p>[29] Izmērītais skaņas intensitātes līmenis</p> <p>[30] Garantētais skaņas intensitātes līmenis</p> <p>[31] Vibrāciju līmenis vadītāja vietā</p> <p>[32] Stūres vibrāciju līmenis</p> <p>[33] Tabula pareizai piederumu kombinācijai</p> <p>[33.A] Aizmugures piederumi</p> <p>[33.B] Priekšējie piederumi</p> <p>[42] Piederumi pēc pieprasījuma</p> <p>[42.A1, 42.A2] Mulčēšanas komplekts</p> <p>[42.B] Akumulatoru atbalsta lādētājs</p> <p>[42.C] Vilkšanas komplekts</p> <p>[42.D] Pārvalks</p> <p>[42.E] Aizmugurējās izmešanas aizsarga komplekts (tik MP serijos)</p> <p>[42.F] Sniega ķēdes (18")</p> <p>[42.G] Dubļu/sniega riteņi (18")</p> <p>[42.H] Piekabe</p> <p>[42.I] Izklīdētājs</p> <p>[42.J] Zāles rullis</p> <p>[42.K] Sniega tīrītājs ar vērstuvi</p> <p>[42.L] Lapu un zāles savācējs (tik SD serijos)</p> <p>* Precīza vērtība ir norādīta mašīnas identifikācijas datu plāksnītē.</p>
<p>* A pontos adatot lásd a gép azonosító adattábláján.</p>	<p>* Konkretūs specifiniai duomenys yra pateikti įrenginio identifikavimo etiketėje</p>	

<p>[1] МК - ТЕХНИЧКИ ПОДАТОЦИ</p> <p>[2] Номинална моќност (*)</p> <p>[3] Вртежи во минута (*)</p> <p>[4] Електрична инсталација</p> <p>[5] Предни пневматици</p> <p>[6] Задни пневматици</p> <p>[7] Притисок за полнење напред</p> <p>[8] Притисок за полнење назад</p> <p>[9] Тежина на машината со празен резервоар (*)</p> <p>[10] Минимален радиус на некосена трева</p> <p>[11] Висина на косење</p> <p>[12] Ширина на косење</p> <p>[13] Механички пренос Брзина на движење (индикативна) до 3000 мин⁻¹</p> <p>[14] Хидростатички пренос Брзина на движење (индикативна) до 3000 мин⁻¹</p> <p>[15] Ограничување на брзината со синџири за снег (ако дополнителната опрема е предвидена)</p> <p>[16] Димензии</p> <p>[17] Должина</p> <p>[18] Должина со вреќата (должина без вреќата)</p> <p>[19] Ширина</p> <p>[20] Ширина со дефлектор со страничен испуст (ширина без дефлектор со страничен испуст)</p> <p>[21] Висина</p> <p>[22] Нод на уредот со сечивото</p> <p>[23] Капацитет на резервоарот за гориво</p> <p>[24] Допуштено оптеретување на уредот за влечење (најголема тежина во вертикала)</p> <p>[25] Допуштено оптеретување за уредот за влечење (најголема тежина за влечење)</p> <p>[26] Најголема вредност на наведнување</p> <p>[27] Ниво на акустичен притисок</p> <p>[28] Отстапување од мерењата</p> <p>[29] Измерено ниво на акустична моќност</p> <p>[30] Гарантирано ниво на акустична моќност</p> <p>[31] Ниво на вибрации на местото за управување</p> <p>[32] Ниво на вибрации на воланот</p> <p>[33] табела за соодветна комбинација на додаточите</p> <p>[33.A] задни додатоци</p> <p>[33.B] предни додатоци</p> <p>[42] додатоци достапни на барање</p> <p>[42.A1, 42.A2] Комплет за „мелење“</p> <p>[42.B] Полнач за акумулаторот со издржливост</p> <p>[42.C] Комплет за приколка</p> <p>[42.D] Платно за покривање</p> <p>[42.E] Нкомплет за заштита на страничен испуст (<i>само за MP серија</i>)</p> <p>[42.F] Синџири за снег (18°)</p> <p>[42.G] Гуми за кал/снег (18°)</p> <p>[42.H] Приколка</p> <p>[42.I] Дробалка</p> <p>[42.J] Валјак за трева</p> <p>[42.K] Сечиво за снег</p> <p>[42.L] Собирач за лисија и трева (<i>само за SD серија</i>)</p>	<p>[1] NL - TECHNISCHE GEGEVENS</p> <p>[2] Nominaal vermogen (*)</p> <p>[3] Omwentelingen per minuut</p> <p>[4] Elektrische installatie</p> <p>[5] Voorbanden</p> <p>[6] Achterbanden</p> <p>[7] Bandenspanning vooraan</p> <p>[8] Bandenspanning achteraan</p> <p>[9] Massa van de machine met lege tank (*)</p> <p>[10] Minimum straal ongemaaid gras</p> <p>[11] Maaihoogte</p> <p>[12] Maai breedte</p> <p>[13] Mechanische aandrijving (Indicatieve) voortbewegingsnelheid bij 3000 min⁻¹</p> <p>[14] Hydrostatische aandrijving (Indicatieve) voortbewegingsnelheid bij 3000 min⁻¹</p> <p>[15] Snelheidslimiet met sneeuwkettingen (indien dit toebehoren voorzien is)</p> <p>[16] Afmetingen</p> <p>[17] Lengte</p> <p>[18] Lengte met zak (lengte zonder zak)</p> <p>[19] Breedte</p> <p>[20] Breedte met zijdelingse aflaafdeflector (Breedte zonder zijdelingse aflaafdeflector)</p> <p>[21] Hoogte</p> <p>[22] Code snij-richting</p> <p>[23] Vermogen van het brandstofreservoir</p> <p>[24] Belastinglimiet voor trekrichting (maximale verticale kracht)</p> <p>[25] Belastinglimiet voor trekrichting (maximaal gewicht dat getrokken kan worden)</p> <p>[26] Maximaal toegestane helling</p> <p>[27] Niveau geluidsdruk</p> <p>[28] Meetonzekerheid</p> <p>[29] Gemeten akoestisch vermogen</p> <p>[30] Gewaarborgd akoestisch vermogen</p> <p>[31] Niveau trillingen op de bestuurdersplaats</p> <p>[32] Niveau trillingen aan het stuur</p> <p>[33] Tabel voor de juiste combinatie van accessoires</p> <p>[33.A] Accessoires achterzijde</p> <p>[33.B] Accessoires voorzijde</p> <p>[42] Optionele accessoires</p> <p>[42.A1, 42.A2] Kit voor "mulching"</p> <p>[42.B] Batterij-oplader voor behoud</p> <p>[42.C] Kit tractie</p> <p>[42.D] Afdekzeil</p> <p>[42.E] Kit achterste aflaafbeveiliging (<i>alleen voor MP-serie</i>)</p> <p>[42.F] Sneeuwkettingen (18°)</p> <p>[42.G] Modderwielen/sneeuwwielen (18°)</p> <p>[42.H] Aanhangwagen</p> <p>[42.I] Verspreider</p> <p>[42.J] Grasrol</p> <p>[42.K] Sneeuwschuiver</p> <p>[42.L] Opvanger voor bladeren en gras (<i>alleen voor SD-serie</i>)</p> <p>* Voor het specifiek gegeven, verwijst men naar wat aangegeven is op het identificatielabel van de machine.</p>	<p>[1] NO - TEKNISKE DATA</p> <p>[2] Nominell effekt (*)</p> <p>[3] Omdreininger pr. minutt (*)</p> <p>[4] Elektrisk system</p> <p>[5] Fordekk</p> <p>[6] Bakdekk</p> <p>[7] Luftrykk foran</p> <p>[8] Luftrykk bak</p> <p>[9] Maskinvekt med tom tank. (*)</p> <p>[10] Minste radius til ikke klippet gress</p> <p>[11] Klippehøyde</p> <p>[12] Klippebredde</p> <p>[13] Mekanisk transmisjon</p> <p>Fremdriftshastighet (ca.) ved 3 000 o/min.</p> <p>[14] Hydrostatisk transmisjon</p> <p>Fremdriftshastighet (ca.) ved 3 000 o/min.</p> <p>[15] Hastighetsgrense med snøkettinger (hvis finnes)</p> <p>[16] Mål</p> <p>[17] Lengde</p> <p>[18] Lengde med oppsamler (lengde uten oppsamler)</p> <p>[19] Bredder</p> <p>[20] Bredder med deflektor for sideutkast (Bredder uten deflektor for sideutkast)</p> <p>[21] Høyde</p> <p>[22] Artikkelnummer for klippeinnretning</p> <p>[23] Drivstofftankens volum</p> <p>[24] Belastingsgrense for hengernordning (maks. vertikal kraft)</p> <p>[25] Belastingsgrense for hengernordning (maks. hengervekt)</p> <p>[26] Maks. tillatt helling</p> <p>[27] Lydtrykknivå</p> <p>[28] Målesikkerhet</p> <p>[29] Målt lydeffektivnivå</p> <p>[30] Garantert lydeffektivnivå</p> <p>[31] Vibrasjonsnivå ved førerplassen</p> <p>[32] Vibrasjonsnivå ved rattet</p> <p>[33] Tabell for korrekt kombinert bruk av tilbehør</p> <p>[33.A] Bakmontert tilbehør</p> <p>[33.B] Frontmontert tilbehør</p> <p>[42] Tilleggsutstyr på forespørsel</p> <p>[42.A1, 42.A2] Mulching-sett</p> <p>[42.B] Batterilader</p> <p>[42.C] Sett med tilhengerfeste</p> <p>[42.D] Presenning</p> <p>[42.E] Sett med vern for utkast bak (<i>MP-series</i>)</p> <p>[42.F] Snøkettinger (18°)</p> <p>[42.G] Gjørme-/snøhjul (18°)</p> <p>[42.H] Tilhenger</p> <p>[42.I] Spreader</p> <p>[42.K] Snøplog</p> <p>[42.L] Blad- og gressoppsamler (<i>SD-series</i>)</p> <p>* For spesifikk informasjon, se referansen på maskinens identifikasjonsetikett.</p>
--	---	--

<p>[1] PL - DANE TECHNICZNE</p> <p>[2] Moc znamionowa (*)</p> <p>[3] Liczba obrotów na minutę (*)</p> <p>[4] Instalacja elektryczna</p> <p>[5] Koła przednie</p> <p>[6] Koła tylne</p> <p>[7] Ciśnienie powietrza kół przednich</p> <p>[8] Ciśnienie powietrza kół tylnych</p> <p>[9] Waga urządzenia z pustym zbiornikiem paliwa(*)</p> <p>[10] Minimalny promień nieskoszonej trawy</p> <p>[11] Wysokość koszenia</p> <p>[12] Szerokość koszenia</p> <p>[13] Napęd mechaniczny Szybkość postępu (przybliżona) przy 3000 min⁻¹</p> <p>[14] Napęd hydrostatyczny Szybkość postępu (przybliżona) przy 3000 min⁻¹</p> <p>[15] Limit prędkości z łańcuchami (jeżeli przewidziane)</p> <p>[16] Wymiary</p> <p>[17] Długość</p> <p>[18] Długość z pojemnikiem (długość bez pojemnika)</p> <p>[19] Szerokość</p> <p>[20] Szerokość z deflektorem wyrzutu bocznego (Szerokość bez deflektora wyrzutu bocznego)</p> <p>[21] Wysokość</p> <p>[22] Kod agregatu tnącego</p> <p>[23] Pojemność zbiornika paliwa</p> <p>[24] Dopuszczalne obciążenie dla urządzenia ciągnącego (maksymalna siła pionowa)</p> <p>[25] Dopuszczalne obciążenie dla urządzenia ciągnącego (maksymalny holowny ciężar)</p> <p>[26] Maksymalne dopuszczalne nachylenie</p> <p>[27] Poziom ciśnienia akustycznego</p> <p>[28] Błąd pomiaru</p> <p>[29] Poziom mocy akustycznej zmierzony</p> <p>[30] Gwarantowany poziom mocy akustycznej</p> <p>[31] Poziom drgań na stanowisku kierowcy</p> <p>[32] Poziom drgań na kierownicy</p> <p>[33] Tabela właściwego łączenia akcesoriów</p> <p>[33.A] Akcesoria tylne</p> <p>[33.B] Akcesoria przednie</p> <p>[42] Akcesoria dostępne na zamówienie</p> <p>[42.A1, 42.A2] Zestaw mulczujący</p> <p>[42.B] Ładowarka akumulatora</p> <p>[42.C] Zestaw do holowania</p> <p>[42.D] Pokrowiec</p> <p>[42.E] Zestaw osłony tylnego wyrzutu trawy (<i>wyłącznie dla serii MP</i>)</p> <p>[42.F] Łańcuchy przeciwniebowe (18")</p> <p>[42.G] Koła błotne / śnieżne (18")</p> <p>[42.H] Przyczepa</p> <p>[42.I] Rozrzutnik</p> <p>[42.J] Walec do trawy</p> <p>[42.K] Pług śnieżny</p> <p>[42.L] Zbieracz do liści i trawy (<i>wyłącznie dla serii SD</i>)</p>	<p>[1] PT - DADOS TÉCNICOS</p> <p>[2] Potência nominal (*)</p> <p>[3] Rotações por minuto (*)</p> <p>[4] Instalação elétrica</p> <p>[5] Pneus dianteiros</p> <p>[6] Pneus traseiros</p> <p>[7] Pressão dos pneus dianteiros</p> <p>[8] Pressão dos pneus traseiros</p> <p>[9] Massa da máquina com reservatório vazio (*)</p> <p>[10] Raio mínimo da relva não cortada</p> <p>[11] Altura de corte</p> <p>[12] Largura de corte</p> <p>[13] Transmissão mecânica Velocidade de avanço (indicativa) a 3000 min⁻¹</p> <p>[14] Transmissão hidrostática Velocidade de avanço (indicativa) a 3000 min⁻¹</p> <p>[15] Limite de velocidade com correntes de neve (se o acessório for previsto)</p> <p>[16] Dimensões</p> <p>[17] Comprimento</p> <p>[18] Comprimento com saco (comprimento sem saco)</p> <p>[19] Largura</p> <p>[20] Largura com deflector de descarga lateral (Largura sem deflector de descarga lateral)</p> <p>[22] Altura</p> <p>[22] Código dispositivo de corte</p> <p>[23] Capacidade do tanque de combustível</p> <p>[24] Limite de carga por dispositivo de tração (força vertical máxima)</p> <p>[25] Limite de carga por dispositivo de tração (peso máximo rebocável)</p> <p>[26] Inclinação máxima autorizada</p> <p>[27] Nivel de pressão acústica</p> <p>[28] Incerteza de medição</p> <p>[29] Nivel de potência acústica medido</p> <p>[30] Nivel de potência acústica garantido</p> <p>[31] Nivel de vibrações no local de condução</p> <p>[32] Nivel de vibrações no volante</p> <p>[33] Tabela para a correta combinação dos acessórios</p> <p>[33.A] Acessórios posteriores</p> <p>[33.B] Acessórios frontais</p> <p>[42] Acessórios a pedido</p> <p>[42.A1, 42.A2] Kit para "mulching"</p> <p>[42.B] Carregador de baterias de manutenção</p> <p>[42.C] Kit tração</p> <p>[42.D] Lona de cobertura</p> <p>[42.E] Kit proteção de descarga traseira (<i>apenas para série MP</i>)</p> <p>[42.F] Correntes para neve (18")</p> <p>[42.G] Rodas para lama / neve (18")</p> <p>[42.H] Reboque</p> <p>[42.I] Espalhador</p> <p>[42.J] Rolo para relva</p> <p>[42.K] Limpa-neves com lâmina</p> <p>[42.L] Recolhedor de folhas e relva (<i>apenas para série SD</i>)</p>	<p>[1] RO - DATE TEHNICE</p> <p>[2] Putere nominală (*)</p> <p>[3] Rotații pe minut (*)</p> <p>[4] Instalație electrică</p> <p>[5] Pneuri față</p> <p>[6] Pneuri spate</p> <p>[7] Presiune roți față</p> <p>[8] Presiune roți spate</p> <p>[9] Greutatea mașinii cu rezervorul gol (*)</p> <p>[10] Raza minimă de iarbă netăiată</p> <p>[11] Înălțime de tăiere</p> <p>[12] Lățime de tăiere</p> <p>[13] Transmisie mecanică - Viteza de avans (indicativă) la 3000 min⁻¹</p> <p>[14] Transmisie hidrostatică - Viteză de avans (indicativă) la 3000 min⁻¹</p> <p>[15] Limită de viteză cu lanțuri de zăpadă (dacă acest accesoriu este prevăzut)</p> <p>[16] Dimensiuni</p> <p>[17] Lungime</p> <p>[18] Lungime cu sac (lungime fără sac)</p> <p>[19] Lățime</p> <p>[20] Lățime cu deflector de evacuare laterală (Lățime fără deflector de evacuare laterală)</p> <p>[21] Înălțime</p> <p>[22] Codul dispozitivului de tăiere</p> <p>[23] Capacitate rezervor carburant</p> <p>[24] Limita de încărcare a dispozitivului de tracțiune (forță verticală maximă)</p> <p>[25] Limita de încărcare a dispozitivului de tracțiune (greutatea maximă care poate fi tractată)</p> <p>[26] Înclinația maximă admisă</p> <p>[27] Nivel de presiune acustică</p> <p>[28] Nesigurantă în măsurare</p> <p>[29] Nivel de putere acustică măsurat</p> <p>[30] Nivel de putere acustică garantat</p> <p>[31] Nivel de vibrații la locul conducătorului</p> <p>[32] Nivel de vibrații la volan</p> <p>[33] Tabel pentru combinarea corectă a accesoriilor</p> <p>[33.A] Accesorii posteriore</p> <p>[33.B] Accesorii frontale</p> <p>[42] Accesorii la cerere</p> <p>[42.A1, 42.A2] Kit pentru "mulching"</p> <p>[42.B] Încărcător de baterie de întreținere</p> <p>[42.C] Kit de remorcare</p> <p>[42.D] Prelată pentru acoperire</p> <p>[42.E] Set de protecție pentru evacuare posterioară (<i>numai pentru seriile MP</i>)</p> <p>[42.F] Lanțuri de zăpadă (18")</p> <p>[42.G] Roți de noroi / zăpadă (18")</p> <p>[42.H] Remorcă</p> <p>[42.I] Distribuitor</p> <p>[42.J] Rolă pentru iarbă</p> <p>[42.K] Utilaj de deszăpezire cu lamă</p> <p>[42.L] Colector de frunze și iarbă (<i>numai pentru seriile SD</i>)</p>
<p>* W celu uzyskania konkretnych danych, należy się odnieść do wskazań zamieszczonych na tabliczce identyfikacyjnej maszyny.</p>	<p>* Para o dado específico, consulte a etiqueta de identificação da máquina.</p>	<p>* Pentru informația specifică, consultați datele de pe eticheta de identificare a mașinii.</p>

<p>[1] RU - ТЕХНИЧЕСКИЕ ХАРАКТЕРИСТИКИ</p> <p>[2] Номинальная мощность (*)</p> <p>[3] Число оборотов в минуту (*)</p> <p>[4] Электропроводка</p> <p>[5] Передние шины</p> <p>[6] Задние шины</p> <p>[7] Давление в передних шинах</p> <p>[8] Давление в задних шинах</p> <p>[9] Вес изделия без топлива (*)</p> <p>[10] Минимальный радиус нескошенной травы</p> <p>[11] Высота скашиваемой травы</p> <p>[12] Ширина скашивания</p> <p>[13] Механическая трансмиссия - Скорость передвижения (ориентировочная) при 3000 мин⁻¹</p> <p>[14] Гидростатическая трансмиссия - Скорость передвижения (ориентировочная) при 3000 мин⁻¹</p> <p>[15] Предел скорости с цепями противоскольжения сли предусмотрено это дополнительное оборудование)</p> <p>[16] Габариты</p> <p>[17] Длина</p> <p>[18] Длина с контейнером (длина без контейнера)</p> <p>[19] Ширина</p> <p>[20] Ширина с боковым желобом для выброса (Ширина без бокового желоба для выброса)</p> <p>[21] Высота</p> <p>[22] Код режущего приспособления</p> <p>[23] Объем топливного бака</p> <p>[24] Максимальная нагрузка, которая может быть приложена к буксировочному устройству (макс. вертикальная нагрузка)</p> <p>[25] Максимальная нагрузка, которая может быть приложена к буксировочному устройству (макс. буксируемый вес)</p> <p>[26] Допустимый максимальный наклон</p> <p>[27] Уровень звукового давления</p> <p>[28] Погрешность измерения</p> <p>[29] Измеренный уровень звуковой мощности</p> <p>[30] Гарантируемый уровень звуковой мощности</p> <p>[31] Уровень вибрации на месте водителя</p> <p>[32] Уровень вибрации на руле</p> <p>[33] таблица правильного сочетания принадлежностей – навесных орудий</p> <p>[33.A] задние навесные орудия</p> <p>[33.B] фронтальные навесные орудия</p> <p>[42] принадлежности – навесные орудия по заказу</p> <p>[42.A1, 42.A2] Комплект для мульчирования</p> <p>[42.B] поддерживающее зарядное устройство</p> <p>[42.C] Прицепное устройство</p> <p>[42.D] Защитный чехол</p> <p>[42.E] Комплект защиты заднего выброса (только для серии MP)</p> <p>[42.F] Цепи противоскольжения (18°)</p> <p>[42.G] Колеса для грязи / снега (18°)</p> <p>[42.H] Прицеп</p> <p>[42.I] Разбрасыватель</p> <p>[42.J] Валок для травы</p> <p>[42.K] Шнекороторный снегоочиститель</p> <p>[42.L] Сборщик травы и листьев (только для серии SD)</p>	<p>[1] SK - TECHNICKÉ PARAMETRE</p> <p>[2] Menovitý výkon (*)</p> <p>[3] Otáčky za minútu (*)</p> <p>[4] Elektroinštalácia</p> <p>[5] Predné pneumatiky</p> <p>[6] Zadné pneumatiky</p> <p>[7] Tlak hustenia predných pneumatík</p> <p>[8] Tlak hustenia zadných pneumatík</p> <p>[9] Hmotnosť stroja s prázdnu nádržou (*)</p> <p>[10] Minimálny akčný rádius otáčania</p> <p>[11] Výška kosenia</p> <p>[12] Šírka orezávania</p> <p>[13] Mechanická prevodovka - Rýchlosť pohybu (približná) pri 3000 min⁻¹</p> <p>[14] Hydrostatická prevodovka Rýchlosť pohybu (približná) pri 3000 min⁻¹</p> <p>[15] Hraničná rýchlosť so snehovými reťazami (ak sa jedná o určené príslušenstvo)</p> <p>[16] Rozmery</p> <p>[17] Dĺžka</p> <p>[18] Dĺžka s košom (dĺžka bez koša)</p> <p>[19] Šírka</p> <p>[20] Šírka vychyl'ovača bočného vyhadzovania (Šírka bez vychyl'ovača bočného vyhadzovania)</p> <p>[21] Výška</p> <p>[22] Kód kosiaceho zariadenia</p> <p>[23] Kapacita palivovej nádržky</p> <p>[24] Maximálne zaťaženie ťažného zariadenia (max. zvisle pôsobiaca sila)</p> <p>[25] Maximálne zaťaženie ťažného zariadenia (max. hmotnosť ťahaného nákladu)</p> <p>[26] Maximálny povolený náклон</p> <p>[27] Úroveň akustického tlaku</p> <p>[28] Nepresnosť merania</p> <p>[29] Úroveň nameraného akustického výkonu</p> <p>[30] Úroveň zaručeného akustického výkonu</p> <p>[31] Úroveň vibrácií na mieste vodiča</p> <p>[32] Úroveň vibrácií na volante</p> <p>[33] Tabuľka pre správnu kombináciu prídavných zariadení</p> <p>[33.A] Zadné prídavné zariadenia</p> <p>[33.B] Predné prídavné zariadenia</p> <p>[42] Prídavné zariadenia na požiadanie</p> <p>[42.A1, 42.A2] Súprava pre mulčovanie</p> <p>[42.B] Udrživacia nabíjačka akumulátora</p> <p>[42.C] Súprava ťažného zariadenia</p> <p>[42.D] Krycia plachta</p> <p>[42.E] Súprava ochranného krytu zadného vyhadzovania (<i>vylučne pre sériu MP</i>)</p> <p>[42.F] Snehové reťaze (18°)</p> <p>[42.G] Kolesá do blata / snehu (18°)</p> <p>[42.H] Príves</p> <p>[42.I] Posypávač</p> <p>[42.J] Valec na valcovanie trávy</p> <p>[42.K] Snehová radlica</p> <p>[42.L] Zberač listia a trávy (<i>vylučne pre sériu SD</i>)</p> <p>* Ohľadne uvedeného parametra vychádzajte z hodnoty uvedenej na identifikačnom štítku stroja.</p>	<p>[1] SL - TEHNIČNI PODATKI</p> <p>[2] Nazivna moč (*)</p> <p>[3] Vrtljaji na minuto (*)</p> <p>[4] Električna napeljava</p> <p>[5] Prednje pnevmatike</p> <p>[6] Zadnje pnevmatike</p> <p>[7] Tlak v prednjih pnevmatikah</p> <p>[8] Tlak v zadnjih pnevmatikah</p> <p>[9] Teža stroja s praznim rezervoarjem (*)</p> <p>[10] Najmanjše področje nepokošene trave</p> <p>[11] Višina košnje</p> <p>[12] Širina reza</p> <p>[13] Mehanski menjalnik Hitrost vožnje (približna) pri 3000 min⁻¹</p> <p>[14] Hidrostaticni menjalnik Hitrost vožnje (približna) pri 3000 min⁻¹</p> <p>[15] Omejitve hitrosti ob montiranih snežnih verigah (če so predvidene kot oprema)</p> <p>[16] Dimenzije</p> <p>[17] Džlžka</p> <p>[18] Džlžka s košom (džlžka bez koša)</p> <p>[19] Širina</p> <p>[20] Širina z odbijačem bočnega izmeta (Širina brez odbijača bočnega izmeta)</p> <p>[21] Višina</p> <p>[22] Šifra rezalne naprave</p> <p>[23] Prostornina rezervoarja za gorivo</p> <p>[24] Omejitve obremenitve za vlečno napravo (maksimalna vertikalna sila)</p> <p>[25] Omejitve obremenitve za vlečno napravo (maksimalna teža pri vleki)</p> <p>[26] Maksimalni dovoljen naklon</p> <p>[27] Raven zvočnega tlaka</p> <p>[28] Merilna negotovost</p> <p>[29] Izmerjena raven zvočne moči</p> <p>[30] Zajamčena raven zvočne moči</p> <p>[31] Stopnja vibracij na voznikovem sedežu</p> <p>[32] Nivo vibracij na volanu</p> <p>[33] Tabela za pravilno kombinacijo dodatnih priključkov</p> <p>[33.A] Zadnji priključki</p> <p>[33.B] Sprednji priključki</p> <p>[42] Dodatni priključki na zahtevo</p> <p>[42.A1, 42.A2] Komplet za mulčenje</p> <p>[42.B] Polnilnik akumulatorja za vzdrževanje</p> <p>[42.C] Komplet za vleko</p> <p>[42.D] Prekrivno platno</p> <p>[42.E] Komplet štítnika zadnjega izmeta (<i>samo za MP serijo</i>)</p> <p>[42.F] Snežne verige (18°)</p> <p>[42.G] Kolesa za blato / sneg (18°)</p> <p>[42.H] Prikolica</p> <p>[42.I] Trosilec</p> <p>[42.J] Valj za travo</p> <p>[42.K] Snežni plug z nožem</p> <p>[42.L] Pobiralnik listja in trave (<i>samo za SD serijo</i>)</p> <p>* Za specifični podatek glej identifičijsko nalepko stroja.</p>
<p>* Точное значение см. на идентификационном ярлыке машины</p>		

<p>[1] SR - TEHNIČKI PODACI</p> <p>[2] Nazivna snaga (*)</p> <p>[3] Obrtaji u minuti (*)</p> <p>[4] Električna instalacija</p> <p>[5] Prednje gume</p> <p>[6] Zadnje gume</p> <p>[7] Pritisak vazduha u prednjim gumama</p> <p>[8] Pritisak vazduha u zadnjim gumama</p> <p>[9] Masa mašine sa praznim rezervoarom (*)</p> <p>[10] Minimalni poluprečnik nepokošene trave</p> <p>[11] Visina košenja</p> <p>[12] Širina košenja</p> <p>[13] Mehanički prenos Brzina kretanja (orijentaciono) na 3000 min⁻¹</p> <p>[14] Hidrostatički prenos Brzina kretanja (orijentaciono) na 3000 min⁻¹</p> <p>[15] Ograničenje brzine s lancima za sneg (ukoliko su oni redvidni kao dodatna oprema)</p> <p>[16] Dimenzije</p> <p>[17] Dužina</p> <p>[18] Dužina s vrećom (dužina bez vreće)</p> <p>[19] Širina</p> <p>[20] Širina s usmerivačem bočnog izbacivanja (Širina bez usmerivača bočnog izbacivanja)</p> <p>[21] Visina</p> <p>[22] Šifra rezne glave</p> <p>[23] Kapacitet rezervoara goriva</p> <p>[24] Granica nosivosti uređaja za vuču (maksimalna vertikalna sila)</p> <p>[25] Granica nosivosti uređaja za vuču (maksimalna težina koja sme da se vuče)</p> <p>[26] Maksimalni dozvoljen nagib</p> <p>[27] Nivo zvučnog pritiska</p> <p>[28] Merna nesigurnost</p> <p>[29] Izmereni nivo zvučne snage</p> <p>[30] Garantovani nivo zvučne snage</p> <p>[31] Nivo vibracija na mestu vozača</p> <p>[32] Nivo vibracija na volanu</p> <p>[33] Tablica za pravilno kombinovanje dodatne opreme</p> <p>[33.A] Zadnja dodatne oprema</p> <p>[33.B] Prednja dodatne oprema</p> <p>[42] Dodatna oprema na zahtev</p> <p>[42.A1, 42.A2] Komplet za malčiranje</p> <p>[42.B] Punjač akumulatora za održavanje</p> <p>[42.C] Komplet za vuču</p> <p>[42.D] Pokrovna cerada</p> <p>[42.E] Komplet štitnika za izbacivanje otpozadi (<i>edina za MP serija</i>)</p> <p>[42.F] Lanci za sneg (18")</p> <p>[42.G] Točkovi za blato / sneg (18")</p> <p>[42.H] Prikolica</p> <p>[42.I] Posipač</p> <p>[42.J] Valjak za travu</p> <p>[42.K] Plug za sneg s nožem</p> <p>[42.L] Plug za sneg s nožem (<i>edina za SD serija</i>)</p>	<p>[1] SV - TEKNISKA SPECIFIKATIONER</p> <p>[2] Nominell effekt (*)</p> <p>[3] Varv i minuten (*)</p> <p>[4] Elanläggning</p> <p>[5] Framdäck</p> <p>[6] Backdäck</p> <p>[7] Däcktryck fram</p> <p>[8] Däcktryck bak</p> <p>[9] Maskinvikt med tom tank (*)</p> <p>[10] Minimiradiale på oklippt gräs</p> <p>[11] Klipphöjd</p> <p>[12] Klippbredd</p> <p>[13] Mekanisk transm ission Körhastighet (indikativ) vid 3 000 min⁻¹</p> <p>[14] Hydrostatisk transmission Körhastighet (indikativ) vid 3 000 min⁻¹</p> <p>[15] Hastighetsgräns med snökedjor (om tillbehör förutses)</p> <p>[16] Dimensioner</p> <p>[17] Längd</p> <p>[18] Längd med påse (längd utan påse)</p> <p>[19] Bredd</p> <p>[20] Bredd med sidotömningens riktplatta (Bredd utan sidotömningens riktplatta)</p> <p>[21] Höjd</p> <p>[22] Skärenhetens kod</p> <p>[23] Bränsletankens kapacitet</p> <p>[24] Belastningsgräns för drag (max. vertikal belastning)</p> <p>[25] Belastningsgräns för drag (max. bogserbar vikt)</p> <p>[26] Max. tillåten lutning</p> <p>[27] Ljudtrycksnivå</p> <p>[28] Tvivel med mått</p> <p>[29] Uppmått ljudeffektnivå</p> <p>[30] Garanterad ljudeffektnivå</p> <p>[31] Vibrationsnivå på förarplatsen</p> <p>[32] Vibrationsnivå på ratten</p> <p>[33] Tabell över korrekt kombination av tillbehör</p> <p>[33.A] Bakre tillbehör</p> <p>[33.B] Främre tillbehör</p> <p>[42] Fällvalstillbehör</p> <p>[42.A1, 42.A2] Sats för "mulching"</p> <p>[42.B] Batteriladdare för utjämningsladdning</p> <p>[42.C] Sats för bogsering</p> <p>[42.D] Presenning</p> <p>[42.E] Sats med bakre tömningsskydd (<i>endast för MP-serien</i>)</p> <p>[42.F] Snökedjor 18"</p> <p>[42.G] Hjul för lera/snö</p> <p>[42.H] Spridare</p> <p>[42.I] Släp</p> <p>[42.J] Vals för gräs</p> <p>[42.K] Snöröjare med blad</p> <p>[42.L] Blad- och grässamlare (<i>endast för SD-serien</i>)</p> <p>* För specifik information, se uppgifterna på maskinens märkplåt.</p>	<p>[1] TR - TEKNİK VERİLER</p> <p>[2] Nominal güç (*)</p> <p>[3] Dakikadaki devir sayısı (*)</p> <p>[4] Elektrik tesisi</p> <p>[5] Ön tekerlekler</p> <p>[6] Arka tekerlekler</p> <p>[7] Ön şişirme basıncı</p> <p>[8] Arka şişirme basıncı</p> <p>[9] Tank boşken makinenin ağırlığı (*)</p> <p>[10] Minimum kesilmemiş çim yarıçapı</p> <p>[11] Kesim yüksekliği</p> <p>[12] Kesim genişliği</p> <p>[13] Mekanik transmisyon 3000 dak⁻¹'de ilerleme hızı (yaklaşık)</p> <p>[14] Hidrostatik transmisyon 3000 dak⁻¹'de ilerleme hızı (yaklaşık)</p> <p>[15] Kar zincirleri ile (aksueuar öngörölmüş ise) hız limiti</p> <p>[16] Ebatlar</p> <p>[17] Sepetli</p> <p>[18] Sepetli uzunluk (sepetsiz uzunluk)</p> <p>[19] Genişlik</p> <p>[20] Yandan tahliye deflektörüyle genişlik (Yandan tahliye deflektörü olmadan genişlik)</p> <p>[21] Yükseklik</p> <p>[22] Kesim düzeni kodu</p> <p>[23] Yakıt deposu kapasitesi</p> <p>[24] Çekme tertibatı için yük limiti (maksimum dikey kuvvet)</p> <p>[25] Çekme tertibatı için yük limiti (çekilebilir maksimum ağırlık)</p> <p>[26] İzin verilen maksimum eğim</p> <p>[27] Ses basınç seviyesi</p> <p>[28] Ölçü belirsizliği</p> <p>[29] Ölçülen ses gücü seviyesi</p> <p>[30] Garanti edilen ses gücü seviyesi</p> <p>[31] Sürücü mahalinde titreşim seviyesi</p> <p>[32] Direksiyonda titreşim seviyesi</p> <p>[33] Aksueuarların doğru kombinasyonu için tablo</p> <p>[33.A] Arka aksueuarlar</p> <p>[33.B] ön aksueuarlar</p> <p>[42] Talep üzerine aksueuarlar</p> <p>[42.A1, 42.A2] "Malçlama" Kıtı</p> <p>[42.B] Koruma batarya şarjı</p> <p>[42.C] Çekiş Kıtı</p> <p>[42.D] Kaplama Kıtı</p> <p>[42.E] Arka tahliye koruma kıtı (<i>sadece MP serisi için</i>)</p> <p>[42.F] Kar zincirleri (18")</p> <p>[42.G] Çamur / kar tekerleri (18")</p> <p>[42.H] Römork</p> <p>[42.I] Serpirci</p> <p>[42.J] Çım silindiri</p> <p>[42.K] Biçaklı kar temizleme makinesi</p> <p>[42.L] Yaprak ve çım toplayıcı (<i>sadece SD serisi için</i>)</p> <p>* Spesifik değer için, makine belirleme etiketinde belirtilenleri referans alın</p>
<p>* Za specifični podatak, pogledajte podatke navedene na identifikacijskoj nalepnici mašine.</p>		



ÍNDICE


1. INFORMACIÓN GENERAL	2	6.6 Parada	16
2. NORMAS DE SEGURIDAD	2	6.7 Después del uso	16
3. CONOCER LA MÁQUINA	5	7. MANTENIMIENTO ORDINARIO	16
3.1 Descripción máquina y uso previsto	5	7.1 Información general	16
3.2 Señales de seguridad	6	7.2 Abastecimiento de carburante / vaciado de carburante	17
3.3 Etiqueta de identificación	6	7.3 Control, llenado, descarga aceite del motor	17
3.4 Componentes principales	6	7.4 ruedecillas limitadoras	18
4. MONTAJE	7	7.5 Limpieza	18
4.1 Componentes para el montaje	7	7.6 Batería	19
4.2 Montaje del volante	8	7.7 Tuercas y tornillos de fijación	20
4.3 Montaje del asiento	8	8. MANUTENCIÓN EXTRAORDINARIA	20
4.4 Montaje y conexión batería	8	8.1 Medidas de seguridad	20
4.5 Montaje del parachoques anterior	8	8.2 Grupo dispositivos de corte / dispositivos de corte	20
4.6 Montaje del deflector de descarga lateral (solo para modelos con descarga lateral)	8	8.3 Sustitución de las ruedas anteriores / posteriores	20
4.7 Montaje de los refuerzos laterales del grupo de dispositivos de corte (solo para modelos con descarga lateral, si estuviera previsto)	9	8.4 Tarjeta electrónica	21
4.8 Montaje y terminación de la placa posterior (solo para modelos con recogida posterior)	9	8.5 Sustitución de un fusible	21
5. MANDOS DE CONTROL	9	8.6 Sustitución de lámparas	22
5.1 Conmutador de llave	9	8.7 Eje posterior	22
5.2 Mando acelerador	9	9. ALMACENAMIENTO	22
5.3 Palanca freno de estacionamiento	10	10. DESPLAZAMIENTO Y TRANSPORTE	22
5.4 Pedal fricción / freno (transmisión mecánica)	10	11. ASISTENCIA Y REPARACIONES	22
5.5 Palanca mando cambio de velocidad (transmisión mecánica)	10	12. COBERTURA DE LA GARANTÍA	23
5.6 Pedal freno (transmisión hidrostática)	10	13. TABLA DE MANTENIMIENTOS	23
5.7 Pedal tracción (transmisión hidrostática)	10	14. IDENTIFICACIÓN DE PROBLEMAS	24
5.8 Palanca de desbloqueo de la transmisión hidrostática (transmisión hidrostática)	11	15. ACCESORIOS	27
5.9 Mando de activación y desactivación de los dispositivos de corte	11	15.1 Kit para "mulching"	27
5.10 Pulsador de habilitación corte con marcha atrás	11	15.2 Cargador de batería de mantenimiento	27
5.11 Palanca de ajuste de la altura de corte	11	15.3 Kit arrastre	27
5.12 Indicador luminoso y dispositivo de señalización acústica (solo para modelos con recogida posterior)	11	15.4 Lona de cubierta	27
5.13 Palanca de volcado bolsa de recolección (si estuviera previsto, solo para modelos con recogida posterior)	11	15.5 Kit sistema de seguridad de descarga posterior	27
6. USO DE LA MÁQUINA	11	15.6 Cadenas de nieve 18"	27
6.1 Operaciones preliminares	11	15.7 Ruedas para fango/nieve 18"	27
6.2 Controles de seguridad	12	15.8 Remolque	27
6.3 Uso de la máquina en pendientes	13	15.9 Esparcidor	27
6.4 Arranque	14	15.10 Rodillo para hierba	27
6.5 Trabajo	14	15.11 Quitanieves de cuchilla	27
		15.12 RECOGEDOR DE hojas y hierba	27

1. INFORMACIÓN GENERAL

1.1 CÓMO LEER EL MANUAL

En el texto del manual, algunos párrafos que contienen información de particular importancia a fines de la seguridad o del funcionamiento están destacados en modo diferente de acuerdo con el siguiente criterio:

NOTA o **IMPORTANTE** ofrece informaciones u otros detalles relativos a lo descrito anteriormente, con la intención de no dañar la máquina o causar daños.

El símbolo  señala un peligro. El incumplimiento de la advertencia comporta posibilidad de lesiones personales o a terceros y/o daños.

Los párrafos señalados con un recuadro con borde con puntos grises indican características opcionales no presentes en todos los modelos documentados en este manual. Verificar si la característica está presente en este modelo.

Todas las indicaciones "anterior" "posterior", "derecha" e "izquierda" se entienden referidas a la posición de trabajo del operador.

1.2 REFERENCIAS

1.2.1 Figuras

Las figuras en estas instrucciones de uso se numeran 1, 2, 3 y así sucesivamente.

Los componentes indicados en las figuras se indican con las letras A, B, C, y así sucesivamente.

Una referencia al componente C en la figura 2 se indica con la indicación: "Ver fig. 2.C" o simplemente "(Fig. 2.C)".


Las etiquetas son indicativas. Las piezas reales pueden variar respecto a aquellas representadas.

1.2.2 Títulos

El manual está dividido en capítulos y párrafos. El título del párrafo "2.1 Preparación" es un subtítulo de "2. Normas de seguridad". La referencias a títulos o párrafos están señaladas con la abreviatura cap. o pár. y el número correspondiente. Ejemplo: "cap. 2" o "pár. 2.1"

2. NORMAS DE SEGURIDAD

2.1 PREPARACIÓN

 **Familiarizarse con los mandos y el uso apropiado de la máquina. Aprender a parar rápidamente el motor. El incumplimiento de las advertencias y de las instrucciones puede causar incendios y/o graves lesiones.**

- No permita nunca que los niños o personas que no tengan la práctica necesaria con las instrucciones usen la máquina. Las leyes locales pueden fijar una edad mínima para el usuario.
- No utilice la máquina si el usuario estuviera cansado o se encontrara mal, o hubiese tomado fármacos, drogas, alcohol o sustancias nocivas para sus capacidades de reflejos y atención.
- No transportar niños u otros pasajeros
- Recuerde que el operador o el usuario es el responsable por los accidentes y daños no previstos que pudieran ocasionarse a personas o a sus posesiones. El usuario es responsable de la evaluación de los riesgos potenciales del terreno sobre el cual debe trabajar, así como de tomar todas las precauciones necesarias para garantizar su seguridad y la de terceros, especialmente en pendientes, terrenos accidentados, resbaladizos o inestables.
- Si se quisiera ceder o prestar la máquina a otras personas, asegúrese de que el usuario haya observado las instrucciones de uso contenidas en el presente manual.

2.2 OPERACIONES PRELIMINARES

Dispositivos de protección individual (DPI)


- Llevar puesta indumentaria adecuada, calzado de trabajo resistente con suela antideslizante y pantalones largos. No utilice la máquina con los pies descalzos o con sandalias abiertas. Llevar puestos auriculares de protección del oído.
- No lleve bufandas, camisas, collares, pulseras, ropa con volantes o con lazos o corbatas o accesorios colgantes o anchos que puedan engancharse en la máquina o en objetos y materiales presentes en el lugar de trabajo.
- Recoja el pelo largo adecuadamente.

Zona de trabajo / Máquina

- Inspeccionar a fondo toda la zona de trabajo y eliminar todo lo que pueda lanzar la máquina o dañar el dispositivo

de corte/órganos giratorios (piedras, ramas, alambres, huesos, etc.).

Motores de combustión interna

 ¡PELIGRO! El carburante es altamente inflamable.

- Conserve el carburante en especiales recipientes homologados para dicho uso, en lugares seguros, lejos de fuentes de calor o llamas libres.
- Dejar los contenedores y la zona de almacén de gasolina sin residuos de hierba de hojas o grasa excesiva.
- No deje los contenedores al alcance de los niños.
- No fume el abastecimiento o el llenado de carburante y cada vez que se maneje el carburante.
- Llenar el carburante utilizando un embudo, solo al aire libre.
- Evitar inhalar vapores del carburante.
- No añada carburante ni quite el tapón del depósito cuando el motor esté funcionando o esté caliente.
- Abra lentamente el tapón del depósito dejando salir gradualmente la presión interna.
- No acerque llamas a la boca del depósito para verificar el contenido.
- Si saliera carburante, no encienda el motor, aleje la máquina del área en la que se ha vertido el carburante y evite provocar un incendio, espere que el carburante se haya evaporado y los vapores hayan desaparecido.
- Limpie inmediatamente todo resto de carburante vertido en la máquina o en el terreno.
- Colocar y apretar bien los tapones del depósito y del contenedor del carburante.
- No ponga en funcionamiento la máquina en un lugar donde se haya efectuado dicha operación; el arranque del motor debe efectuarse a una distancia de al menos 3 metros del lugar donde se ha efectuado el llenado del carburante.
- Evitar el contacto del carburante con la ropa y, en ese caso, cambiarse la ropa antes de poner en marcha el motor.

2.3 DURANTE EL USO

Zona de trabajo

- No accione el motor en espacios cerrados, donde puedan acumularse peligrosos humos de monóxido de carbono. Las operaciones de puesta en marcha deben efectuarse al aire libre o en lugar bien ventilado. Recuerde siempre que los gases de descarga son tóxicos.


- Durante el arranque de la máquina no dirija el silenciador ni los gases de descarga hacia materiales inflamables.
- No use la máquina en ambientes con riesgo de explosión, en presencia de líquidos inflamables, gas o polvos. Contactos eléctricos o roces mecánicos pueden generar chispas que pueden encender el polvo o los vapores.
- Trabajar sólo con luz diurna o con una buena luz artificial y en condiciones de buena visibilidad.
- Mantener a las personas, niños y animales lejos de la zona de trabajo. Es necesario que los niños sean vigilados por otro adulto.
- Evitar trabajar en la hierba mojada, bajo la lluvia y con riesgo de tormentas, especialmente con probabilidad de relámpagos.
- Prestar especial atención a las irregularidades del terreno (cambios de rasante, cunetas), a las pendientes, a los peligros con frecuencia escondidos y a la presencia de posibles obstáculos que puedan limitar la visibilidad.
- Prestar mucha atención cerca de barrancos, acequias o diques. La máquina puede volcar si una rueda sobrepasa un borde o si el borde cede.
- Prestar especial atención en los terrenos pendientes donde se requiere especial atención para evitar vuelcos o pérdida de control de la máquina. Las principales causas de pérdida de control son:
 - Falta de adherencia de las ruedas
 - Velocidad excesiva
 - Frenado inadecuado
 - Máquina inadecuada para el uso
 - Ignorancia de los efectos que pueden derivar de las condiciones del terreno
 - Uso incorrecto como vehículo de arrastre.

Comportamientos

- Durante la guía y el trabajo, no se distraiga y mantenga la concentración necesaria.
- Prestar atención cuando se realiza la operación de marcha atrás. Mirar atrás antes y durante la operación de marcha atrás para asegurarse de que no haya obstáculos.
- Prestar atención cuando se arrastran cargas o se usan equipos pesados:
 - Para la fijación de las barras de remolque utilizar solo los puntos aprobados;
 - No cambie la dirección bruscamente. Prestar atención durante la marcha atrás;
 - Utilizar contrapesos o pesos sobre las ruedas cuando lo indique el manual de instrucciones.
- Prestar atención cuando se utilicen bolsas de recolección y accesorios que puedan

alterar la estabilidad de la máquina, en particular en las pendientes.

- Mantenga siempre las manos y pies lejos del dispositivo de corte, tanto durante el arranque como durante el uso de la máquina.
- Atención: el elemento de corte sigue girando durante unos segundos también después de su desactivación o después del apagado del motor
- Prestar atención al grupo de dispositivos de corte con más de un dispositivo de corte, pues un dispositivo de corte en rotación puede determinar la rotación de los demás.
- Mantenerse siempre lejos de la abertura de descarga.
- No tocar las partes del motor que, durante el uso, se calientan. Riesgo de quemaduras.
- Para evitar el riesgo de incendio, no deje la máquina parada en la hierba con el motor en movimiento.

 En el caso de roturas o accidentes durante el trabajo, parar inmediatamente el motor, alejar la máquina para no provocar otros daños; en el caso de accidentes con lesiones personales o a terceros, activar inmediatamente los procedimientos de primeros auxilios más adecuados para la situación e ir a un Centro de Salud para recibir atención. Retirar cuidadosamente los residuos que podrían causar daños o lesiones a personas o animales si no se les advirtiera.

Limitaciones para el uso


- No utilice nunca la máquina con protecciones dañadas, ausentes o no posicionadas correctamente (bolsa de recogida, protección de descarga lateral, protección de descarga posterior)
- No utilice la máquina si los accesorio/herramientas no están instalados en los puntos previstos.
- No desconectar, desactivar, quitar ni manipular los sistemas de seguridad/microinterruptores presentes.
- No someta la máquina a esfuerzos excesivos y no use una máquina pequeña para efectuar trabajos pesados; el uso de una máquina adecuada reduce los riesgos y mejora la calidad del trabajo.
- La máquina no está homologada para circular por calles públicas. Su empleo (según lo establecido en el Código de Circulación) está permitido exclusivamente en áreas privadas cerradas al tránsito.

2.4 MANTENIMIENTO, ALMACENAMIENTO

Efectuar un regular mantenimiento y un correcto almacenamiento preserva la seguridad de la máquina y el nivel de sus prestaciones.

Mantenimiento

- No utilizar jamás la máquina con piezas desgastadas o dañadas. Las piezas averiadas o deterioradas deben ser sustituidas y jamás reparadas.
- Para reducir el riesgo de incendios, controlar regularmente que no haya pérdidas de aceite y/o carburante.
- Durante las operaciones de regulación de la máquina, prestar mucha atención para evitar que queden atrapados los dedos entre el dispositivo de corte y las partes fijas de la máquina.

 El nivel de ruido y de vibraciones indicado en estas instrucciones, son valores máximos de uso de la máquina. El uso de un elemento de corte desajustado, la excesiva velocidad de movimiento y la ausencia de mantenimiento influyen de manera significativa en las emisiones sonoras y en las vibraciones. Como consecuencia es necesario adoptar medidas preventivas apropiadas para eliminar posibles daños debidos a un ruido elevado y a los esfuerzos por vibraciones; llevar a cabo el mantenimiento de la máquina, usar auriculares anti-ruido, realizar pausas durante el trabajo.

Almacenamiento

- No guarde la máquina con el carburante en el depósito en un local donde los vapores del carburante pudieran alcanzar una llama, una chispa o una fuerte fuente de calor.
- Para reducir el riesgo de incendio, no dejar contenedores con materiales de desecho dentro de una habitación.

2.5 TUTELA DEL MEDIO AMBIENTE

La protección del ambiente debe ser un aspecto relevante y prioritario en el uso de la máquina, a beneficio de la convivencia civil y del ambiente en el que vivimos.

- Evitar ser un elemento de molestia para los vecinos. Utilizar la máquina solo en horarios razonables (no por la mañana temprano o por la tarde cuando se puede molestar a las personas).
- Siga escrupulosamente las normas locales para la eliminación de embalajes, aceites, gasolina, filtros, partes deterioradas o cualquier elemento de fuerte impacto

ambiental; estos residuos deben separarse y entregarse a los especiales centros de recogida que proveerán al reciclaje de los materiales

- Respetar escrupulosamente las normas locales sobre la eliminación de los materiales de desecho
- En el momento de la puesta fuera de servicio, no abandone la máquina en el ambiente, deberá contactar con un centro de recogida, según las normas locales vigentes.

3. CONOCER LA MÁQUINA

3.1 DESCRIPCIÓN MÁQUINA Y USO PREVISTO

Esta máquina es una cortadora de césped con operador sentado.

La máquina está provista de un motor, que acciona el dispositivo de corte, protegido por un cárter, así como por un grupo de transmisión que facilita el movimiento de la máquina.

La máquina está dotada de tracción posterior.

El eje posterior puede estar dotado de:

- transmisión mecánica con 5 relaciones de transmisión delante y una atrás
- transmisión hidrostática con relaciones de transmisión delante y atrás infinitamente variable ("Hydro").

El operador es capaz de conducir la máquina y de accionar los mandos principales manteniéndose siempre sentado en el puesto de conducción.

Los dispositivos de seguridad montados en la máquina prevén la parada del motor y del dispositivo de corte en unos pocos segundos (pár. 6.2.2).

3.1.1 Uso previsto

Esta máquina ha sido proyectada y fabricada para el corte de la hierba.

En general esta máquina puede:

- MP 84 / MP 98 Series puede:
 1. cortar la hierba y recogerla en la bolsa de recolección
 2. cortar la hierba y descargarla en el suelo por la parte posterior
 3. cortar la hierba, desmenuzarla y colocarla en el terreno (efecto "mulching").
- SD 98 / 108 Series puede:
 4. cortar la hierba y descargar la lateralmente

5. cortar la hierba, desmenuzarla y colocarla en el terreno (efecto "mulching").

La utilización de accesorios especiales, previstos por el Fabricante como equipamiento original o adquirible de manera separada, permite efectuar este trabajo según varias modalidades operativas, ilustradas en este manual o en las instrucciones que acompañan a cada accesorio. Del mismo modo, la posibilidad de aplicar accesorios suplementarios (si son previstos por el Fabricante) puede ampliar el uso previsto a otras funciones, según los límites y las condiciones indicadas en las instrucciones que acompañan a los propios equipos.

3.1.2 Uso inadecuado

- Cualquier otro tipo de uso, no conforme con aquellos indicados anteriormente, puede ser peligroso y causar daños a personas y/o cosas. Es inapropiado (ejemplos son excluyentes):
 - transportar en la máquina o en un remolque a otras personas, niños o animales pues podrían caer y dañarse gravemente o perjudicar una conducción segura;
 - remolcar o empujar cargas sin el uso del accesorio apropiado previsto para el remolque;
 - Utilizar la máquina para el paso en terrenos inestables, resbaladizos, helados, con piedras o irregulares, charcos o pantanos que no permitan la valoración de la consistencia del terreno;
 - accionar el dispositivo de corte en los tramos sin hierba;
 - usar la máquina para recoger hojas o residuos.

IMPORTANTE *El uso impropio de la máquina comporta la invalidación de la garantía y que el Fabricante decline toda responsabilidad, corriendo a cargo del usuario todos los gastos derivados de daños o lesiones propias o a terceros.*

3.1.3 Tipología de usuario

Esta máquina está destinada al uso por parte de consumidores, es decir, operadores no profesionales. Esta máquina está destinada para un "uso semi-profesional".

IMPORTANTE *La máquina debe ser utilizada por un solo operador.*

3.2 SEÑALES DE SEGURIDAD

En la máquina aparecen diferentes símbolos (fig. 2). Su función es la de recordar al operador que utilice la máquina con la atención y cautela necesarias.

Significado de los símbolos:



Atención: Leer las instrucciones antes de utilizar la máquina.



Atención: Quitar la llave y leer las instrucciones antes de efectuar cualquier operación de mantenimiento o reparación.



¡Peligro! Expulsión de objetos: No trabaje sin haber montado el sistema de seguridad de descarga posterior o la bolsa de recolección. *(solo para modelos con recogida posterior)*



¡Peligro! Expulsión de objetos: No trabaje sin haber montado el deflector de descarga lateral. *(solo para modelos con descarga lateral)*



¡Peligro! Expulsión de objetos: Mantener lejos a las personas



¡Peligro! Volcado de la máquina: No utilice esta máquina en pendientes superiores a 10°



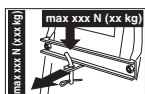
¡Peligro! Mutilaciones: Asegurarse que los niños permanezcan lejos de la máquina cuando el motor esté en marcha



Riesgo de cortes. Dispositivo de corte en movimiento. No introducir las manos o los pies en el interior del alojamiento de los dispositivos de corte.



¡Atención! Mantenerse apartado de las superficies calientes



Quando utilice el kit remolque no supere los límites indicados en la etiqueta y respete las normas de seguridad.



¡Atención! No utilice lanzas a presión para limpiar la transmisión.

IMPORTANTE Las etiquetas adhesivas estropeadas o ilegibles deben ser sustituidas. Pedir nuevas etiquetas al centro de asistencia autorizado.

3.3 ETIQUETA DE IDENTIFICACIÓN

La etiqueta de identificación indica los siguientes datos (fig. 1):

1. Nivel de potencia acústica
2. Marca CE de conformidad
3. Año de fabricación
4. Potencia y velocidad de ejercicio del motor
5. Modelo de la máquina
6. Tipo de máquina
7. Número de matrícula
8. Peso de la máquina con el depósito de combustible vacío en kg
9. Nombre y dirección del Fabricante
10. Tipo de transmisión
11. Código artículo

Transcribir los datos de identificación de la máquina en los espacios correspondientes de la etiqueta indicada detrás de la cubierta.

IMPORTANTE Utilizar los datos de identificación indicados en la etiqueta de identificación cada vez que se contacta con el taller autorizado.

IMPORTANTE El ejemplo de la declaración de conformidad se encuentra en las últimas páginas del manual.

3.4 COMPONENTES PRINCIPALES


La máquina está constituida por los siguientes componentes principales, a los que corresponden las siguientes funciones (fig. 1):

- A. Grupo de dispositivos de corte:** es el grupo formado del cárter, que comprende los dispositivos de corte giratorios y de los dispositivos de corte.
- B. Dispositivos de corte: son los elementos predispuestos para el corte de la hierba; las aletas colocadas en los extremos favorecen el transporte de la hierba cortada hacia el canal de expulsión.**
- C. Deflector de descarga lateral:** es una protección de seguridad e impide que eventuales objetos recogidos por los dispositivos de corte puedan ser lanzados lejos de la máquina *(solo para modelos con descarga lateral)*.
- D. Canal de expulsión:** es el elemento de conexión entre el grupo dispositivos de


corte y la bolsa de recolección(*solo para modelos con recolección posterior*).

- E. Bolsa de recolección:** además de la función de recolección de la hierba cortada, constituye un elemento de seguridad, impidiendo que eventuales objetos recogidos por las cuchillas puedan ser lanzados lejos de la máquina(*solo para modelos con recogida posterior*).
- F. Sistema de seguridad de descarga posterior (disponible por encargo):** montada en lugar de la bolsa de recolección, impide que eventuales objetos recogidos por los dispositivos de corte puedan ser lanzados lejos de la máquina (*solo para modelos con recogida posterior*).
- G. Asiento del conductor:** es el puesto de trabajo del operador y está dotado de un sensor que detecta su presencia de modo que permita la intervención de los dispositivos de seguridad.
- H. Batería:** suministra la energía para el arranque del motor; sus características y normas de uso se describen en un manual de instrucciones específico.
- I. Motor:** suministra el movimiento ya sea de los dispositivos de corte como a la tracción a las ruedas; sus características y normas de uso se describen en un manual específico.
- J. Parachoques anterior:** Suministra la protección a las partes anteriores de la máquina..
- K. Volante:** controla la dirección de las ruedas anteriores.

4. MONTAJE

 **Las normas de seguridad a efectuar se describen en el cap. 2. Respetar escrupulosamente dichas indicaciones para no sufrir graves riesgos o peligros.**

Por motivos de almacenamiento y transporte, algunos componentes de la máquina no se ensamblan directamente en fábrica, sino que se deben montar después de la remoción del embalaje, siguiendo las instrucciones descritas a continuación.

 **El desembalaje y la terminación del montaje debe ser efectuados sobre una superficie plana y sólida, con espacio suficiente para el desplazamiento de la máquina y de los embalajes, ayudándose de herramientas apropiadas. No utilice la máquina antes de haber efectuado las indicaciones de la sección "MONTAJE".**

4.1 COMPONENTES PARA EL MONTAJE

En el embalaje están comprendidos los componentes para el montaje indicados en la siguiente tabla:

	Descripción
1	Volante
2	Cobertura del tablero de instrumentos y componentes de montaje del volante
3	Asiento de guía
4	Batería
5	Parachoques anterior
6	Ruedecillas limitadoras
7	Bolsa con los relativos tornillos de montaje e instrucciones (<i>solo para modelos con recogida posterior</i>)
8	Parte inferior de la placa posterior, los soportes de la bolsa y los accesorios correspondientes de acabado y montaje (<i>solo para modelos con recogida posterior</i>)
9	Deflector de descarga lateral (<i>solo para modelos con descarga lateral</i>)
10	Refuerzos laterales del grupo de dispositivos de corte (<i>solo para modelos con descarga lateral, si estuviera previsto</i>).
11	Sobre con: - manuales de instrucción y los documentos - tornillería de montaje del asiento - equipo de montaje del deflector de descarga lateral (<i>solo para modelos con descarga lateral</i>) - tornillos de conexión de los cables de la batería - 2 llaves de encendido - 1 fusible de recambio de 10 A

4.1.1 Desembalaje

1. Abrir el embalaje con atención para no perder los componentes.
2. Consultar la documentación incluida en la caja, por ejemplo estas instrucciones.
3. Extraer de la caja todos los componentes no montados.
4. Extraer del embalaje la máquina siguiendo las siguientes precauciones:
 - llevar a la máxima altura el grupo dispositivo de corte (pár. 5.10) para evitar dañarlo en el momento de la bajada de la máquina desde el palé de base;
 - Bajar la máquina del palé de base.

Para los modelos de transmisión hidrostática, llevar la palanca de desbloqueo de la transmisión en posición desbloqueada (pár. 5.13).

4.2 MONTAJE DEL VOLANTE

1. Colocar la máquina en una superficie plana y alinear las ruedas anteriores.
2. Montar el cubo (fig. 3.A) en el eje (fig. 3.B), prestando atención a que el pasador (fig. 3.C) esté introducido correctamente en el asiento del cubo.
3. Aplicar las cubierta del tablero de instrumentos (fig. 3.D) introduciendo los siete enganches de disparo automático en los respectivos asientos.
4. Montar el volante (fig. 3.E) en el cubo (fig. 3.A) de manera que los radios estén dirigidos hacia el asiento.
- 5a. **Solo para volante tipo "I"** - Introducir el distanciador (fig. 3.F) y fijar el volante por medio de los tornillos (fig. 3.G) suministrados, en la secuencia indicada.
- 5b. **Solo para volante tipo "II"** - Fijar el volante por medio de los tornillos (fig. 3.F, 3.G) suministrados, en la secuencia indicada.
6. Aplicar la cobertura del volante (fig. 3.H) introduciéndola con bloqueo en el alojamiento correspondiente.

4.3 MONTAJE DEL ASIENTO

Montar el asiento (fig. 4.A) sobre la plancha (fig. 4.B) utilizando los tornillos (fig. 4.C).

4.4 MONTAJE Y CONEXIÓN BATERÍA

La batería (fig. 5.A) está instalada debajo del asiento y sujeta por un resorte (fig. 5.B).

1. Efectuar la conexión del cable rojo (fig. 5.C) al polo positivo (+) y del cable negro (fig. 5.D) al polo negativo (-) utilizando los tornillos suministrados como se indica.
2. Repartir la grasa de silicona en los bornes y coloque correctamente el capuchón del cable rojo (fig. 5.E).

IMPORTANTE *Ejecutar la recarga completa, siguiendo las indicaciones contenidas en el manual de la batería.*

IMPORTANTE *Para evitar la intervención de la protección de la tarjeta electrónica, evitar absolutamente poner en marcha el motor antes de ejecutar la recarga completa!*

4.5 MONTAJE DEL PARACHOQUES ANTERIOR

- 1a. **Solo para parachoques tipo "I"** - Montar el parachoques anterior (fig. 6.A) en la parte inferior del bastidor (fig. 6.B) utilizando los cuatros tornillos (fig. 6.C).
- 1b. **Solo para parachoques tipo "II"**:
 1. Montar los dos soportes (fig. 6.A) y (fig. 6.B) en la parte inferior del bastidor (fig. 6.C) respetando el sentido de montaje indicado en la figura: R= derecha; L= izquierda.
 2. apretar a fondo los tornillos (fig. 6. D)
 3. Fijar el parachoques anterior (fig. 6.E) a los soportes (fig. 6.A) y (fig. 6.B) por medio de los tornillos (fig. 6.F) y de las tuercas (fig. 6.G).

4.6 MONTAJE DEL DEFLECTOR DE DESCARGA LATERAL (SOLO PARA MODELOS CON DESCARGA LATERAL)

1. Desde el interior del deflector de descarga lateral (fig. 7.A), montar el resorte (fig. 7.B) introduciendo el terminal (fig. 7.B.1) en el orificio y girándolo de manera que tanto el resorte (fig. 7.B) como el terminal (fig. 7.B.2) resulten correctamente instalados en los alojamientos correspondientes.
2. Posicionar el deflector de descarga lateral (fig. 7.A) a nivel de los soportes (fig. 7.C) del grupo dispositivos de corte y, utilizando un destornillador, girar el segundo terminal (fig. 7.B.2) del resorte (fig. 7.B) de manera que se lleve al exterior del deflector de descarga lateral.
3. Introducir el perno (fig. 7.D) en los orificios de los soportes (fig. 7.C) y del deflector de descarga lateral, haciéndolo pasar por el interior de las espiras del resorte (fig. 7.B) hasta la salida completa del extremo perforado por el soporte más interior.
4. Introducir el pasador (fig. 7.E) en el orificio (fig. D.1) del perno (fig. 7.D) y girar el perno lo suficiente para poder plegar las dos extremidades (fig. 7.E.1) del pasador, (con la ayuda de una pinza), de manera que no pueda causar la salida del perno (fig. 7.D).

⚠ Comprobar que el resorte trabaje correctamente, manteniendo firmemente el deflector de descarga lateral en posición bajada y que el perno esté correctamente engranado excluyendo la posibilidad de salida accidental.

IMPORTANTE En los modelos con posibilidad de descarga lateral: asegurarse de haber bajado y bloqueado con la palanca de seguridad (fig. 13.B) la protección de descarga lateral (fig. 13.A).

IMPORTANTE Antes del desmontaje o mantenimiento del deflector, empujar la palanca de seguridad (fig. 14.B) y levantar la protección de descarga lateral (fig. 14.A) para poder efectuar el desmontaje.

NOTA Para desmontar el deflector, realizar los pasos en orden inverso al de montaje.

4.7 MONTAJE DE LOS REFUERZOS LATERALES DEL GRUPO DE DISPOSITIVOS DE CORTE (SOLO PARA MODELOS CON DESCARGA LATERAL, SI ESTUVIERA PREVISTO).

Completar el montaje del grupo de dispositivos de corte montando los refuerzos laterales en el perfil del grupo de dispositivos de corte por medio de los tornillos correspondientes (fig. 8)

4.8 MONTAJE Y TERMINACIÓN DE LA PLACA POSTERIOR (SOLO PARA MODELOS CON RECOGIDA POSTERIOR)

1. Montar las dos bridas inferiores (fig. 9.A) y (fig. 9.B), respetando el sentido de montaje que se indica en la figura , y fijarlas con los tornillos (fig. 9.C) y las tuercas (fig. 9.D), apretándolos a fondo.
2. Extraer los dos tornillos (fig. 9.H), que después serán utilizados.
3. Montar la parte inferior (fig. 9.E) de la placa posterior y fijarla a las bridas inferiores con los tornillos (fig. 9.F) y las tuercas (fig. 9.G), sin apretarlos completamente.
4. Completar la fijación de la parte inferior (fig. 9.E) de la placa posterior atornillando a fondo los dos tornillos centrales (fig. 9.H) eliminados anteriormente y los cuatros tornillos superiores (fig. 9.I)
5. Apretar a fondo las dos tuercas inferiores (fig. 9.G).
6. Introducir la palanca (fig. 9.J) del indicador de bolsa de recolección llena en la sede (fig. 9.K) y empujarla hacia bajo hasta advertir el enganche.

7. Montar los dos soportes de la bolsa de recolección (fig. 9.L) y (fig. 9.M), respetando el sentido de montaje que se indica en la figura, y fijarlas con los tornillos (fig. 9.N) y las arandelas elásticas (fig. 9.O), apretándolos a fondo.

5. MANDOS DE CONTROL

5.1 CONMUTADOR DE LLAVE

La llave activa/desactiva el encendido de la máquina y de los faros (si estuvieran previstos).

Esta tiene cuatro posiciones (fig. 10.A):

1. **Posición de parada.** La máquina se apaga inmediatamente.
2. **Posición de encendido (si estuvieran previstos).** Después del arranque del motor, el encendido de los faros se efectúa llevando la llave en esta posición. Para apagarlos, llevar la llave a la posición de marcha.
3. **Posición de marcha.** Todos los servicios activados..
4. **Posición de marcha.** Introducir el motor de arranque y la máquina se pone en marcha. Soltando la llave de la posición de arranque, la misma regresa automáticamente a la posición de marcha.

5.2 MANDO ACELERADOR

Regula el número de las revoluciones del motor.

Según el tipo de motor el mando acelerador puede ser de dos tipos:

- A. **Tipo "I" con mando Choke separado** (Fig. 10.E + Fig. 10.E.1)
- B. **Tipo "II"** (Fig. 10.E)

Las posiciones indicadas corresponden a:



1. **Mando Choke - Arranque en frío.** Se utiliza para el encendido del motor en frío. La posición "CHOKE" provoca un enriquecimiento de la mezcla y debe ser usada solo por el tiempo necesario.



1. **Régimen máximo del motor.** Que utilizar siempre para el arranque de la máquina, durante el funcionamiento y durante el corte de la hierba.



2. Régimen mínimo del motor.

Se utiliza cuando el motor está suficientemente caliente durante las fases de estacionamiento.

NOTA Durante los recorridos de desplazamiento elegir una posición intermedia entre «tortuga» y «liebre».

5.3 PALANCA FRENO DE ESTACIONAMIENTO

El freno de estacionamiento impide que la máquina se mueva después de haberla estacionado.

La palanca presenta dos posiciones (fig. 10.D) que corresponde a:



1. Freno desactivado. Para desactivar el freno de estacionamiento, presionar el pedal (fig. 10.I). La palanca se lleva a la posición de freno desactivado.



2. Freno activado. Para activar el freno de estacionamiento, presionar el pedal (fig. 10.I.) y llevar la palanca a la posición de freno activado ; cuando se levanta el pie del pedal, este permanece bloqueado en posición baja.

5.4 PEDAL FRICCIÓN / FRENO (TRANSMISIÓN MECÁNICA)

Este pedal tiene una doble función (fig. 10.I):



1. en la primera parte de la carrera trabaja como fricción activando o desactivando la tracción a las ruedas.
2. en la segunda parte se comporta como freno, trabajando en las ruedas posteriores.

IMPORTANTE Es necesario prestar la máxima atención a no pararse demasiado durante la fase de embrague para no provocar el recalentamiento y el consiguiente daño de la correa de transmisión del movimiento.

NOTA Durante la marcha es aconsejable no tener el pie apoyado sobre el pedal.

5.5 PALANCA MANDO CAMBIO DE VELOCIDAD (TRANSMISIÓN MECÁNICA)

Esta palanca tiene siete posiciones (fig. 10.K):

1

2

3

4

5

N

R

1. Cinco marchas adelante

La marcha se debe engranar con la máquina parada.

2. Posición de punto muerto «N»

3. Marcha atrás «R»

La marcha atrás se debe engranar con la máquina parada.

Para pasar de una marcha a la otra, presionar a mitad de carrera el pedal (Fig. 10.I) y desplazar la palanca según las indicaciones señaladas en la etiqueta.

5.6 PEDAL FRENO (TRANSMISIÓN HIDROSTÁTICA)



Este pedal acciona el freno en las ruedas posteriores (fig. 10.I)

5.7 PEDAL TRACCIÓN (TRANSMISIÓN HIDROSTÁTICA)

Mediante este pedal se engrana la tracción a las ruedas y se ajusta la velocidad de la máquina, en la marcha adelante y en la marcha atrás (fig. 10.J):



1. Marcha adelante. Para activar la marcha adelante, presionar con la punta del pie en el pedal anterior. Aumentando la presión en el pedal aumenta progresivamente la velocidad de la máquina.



2. Marcha atrás. La marcha atrás es activada presionado el pedal posterior con el tacón.

La marcha atrás se debe engranar con la máquina parada.

3. Posición de punto muerto. Soltando el pedal, éste regresa automáticamente a la posición de punto muerto.

NOTA Si el pedal de la tracción es accionado en marcha adelante y en marcha atrás con el freno de estacionamiento engranado (fig. 10.D), el motor se para.

5.8 PALANCA DE DESBLOQUEO DE LA TRANSMISIÓN HIDROSTÁTICA (TRANSMISIÓN HIDROSTÁTICA)

Esta palanca tiene dos posiciones, indicadas por una placa, (fig. 10.L):



1. Transmisión activada: para todas las condiciones de uso, en marcha y durante el corte.



2. Transmisión desbloqueada: reduce notablemente el esfuerzo requerido para desplazar la máquina a mano, **con el motor apagado.**

IMPORTANTE Para evitar que se dañe el grupo de transmisión, esta operación se deberá efectuar sólo con el motor parado, con el pedal (fig. 10.J) en posición de punto muerto.

5.9 MANDO DE ACTIVACIÓN Y DESACTIVACIÓN DE LOS DISPOSITIVOS DE CORTE

El interruptor tipo hongo permite el acoplamiento de los dispositivos de corte mediante un embrague electromagnético (fig. 10.B):



1. **Dispositivos de corte acoplados.** interruptor tipo hongo tirado.



2. **Dispositivos de corte desacoplados.** Interruptor tipo hongo presionado.

- Desactivando los dispositivos de corte, se acciona contemporáneamente un freno que detiene la rotación durante algunos segundos.

NOTA Si los dispositivos de corte están activados sin respetar las condiciones de seguridad previstas, el motor se apaga o no se puede arrancar (ver pár. 6.2.2)

5.10 PULSADOR DE HABILITACIÓN CORTE CON MARCHA ATRÁS



Manteniendo presionado el pulsador (fig. 10.F), es posible retroceder con los dispositivos de corte acoplados, sin provocar la parada del motor.

5.11 PALANCA DE AJUSTE DE LA ALTURA DE CORTE

Mediante esta palanca se efectúa la elevación y el descenso del grupo de dispositivos de corte que puede ser posicionado a 7 diferentes alturas de corte (fig. 10.G).



Las siete posiciones son indicadas de «1» a «7» en la relativa placa, que corresponden a alturas de corte comprendidas entre 3 y 8 cm.



Para pasar de una posición a otra, es necesario mover en sentido lateral la palanca y colocarla en una de las muescas de parada.



5.12 INDICADOR LUMINOSO Y DISPOSITIVO DE SEÑALIZACIÓN ACÚSTICA (SOLO PARA MODELOS CON RECOGIDA POSTERIOR)

- Este indicador (fig. 10.C) se enciende cuando la llave (fig. 10.A) se encuentra en la posición «MARCHA» y permanece encendido durante el funcionamiento.
- Cuando parpadea significa que no se ha habilitado la puesta en marcha del motor (ver pár. 6.2.2).
- La señal acústica advierte que la bolsa de recolección está llena (ver pár. 6.5.5).

5.13 PALANCA DE VOLCADO BOLSA DE RECOLECCIÓN (SI ESTUVIERA PREVISTO, SOLO PARA MODELOS CON RECOGIDA POSTERIOR)

Esta palanca, extraíble de su alojamiento, permite volcar la bolsa de recolección para vaciarla, ahorrando esfuerzo al operador (fig. 10.H).

6. USO DE LA MÁQUINA

⚠ Las normas de seguridad a efectuar se describen en el cap. 2. Respetar escrupulosamente dichas indicaciones para no sufrir graves riesgos o peligros.

6.1 OPERACIONES PRELIMINARES

Antes de comenzar a trabajar, es necesario efectuar una serie de controles y operaciones para desempeñar el trabajo en modo provechoso y con la máxima seguridad.

6.1.1 Abastecimiento de aceite y gasolina

IMPORTANTE *La máquina es suministrada sin aceite motor y carburante.*

Antes de utilizar la máquina controlar la presencia de carburante y el nivel del aceite (pár. 7.2, pár. 7.3). Para las modalidades y precauciones sobre el abastecimiento de carburante y el llenado de aceite seguir las indicaciones señaladas en el (pár. 7.2, pár. 7.3) y en el manual de instrucciones del motor.

6.1.2 Ajuste del asiento

Para regular la posición del asiento, es necesario aflojar los cuatro tornillos de fijación (fig. 11.A) y es necesario deslizarlo a lo largo de los orificios del soporte. Al encontrar la posición, apretar a fondo los cuatro tornillos (fig. 11.A).

6.1.3 Presión de los neumáticos

La correcta presión de los neumáticos es una condición esencial para una perfecta alineación del grupo dispositivos de corte y por lo tanto para obtener un césped cortado uniformemente.

1. Aflojar los capuchones de protección
2. Conectar las válvulas a una toma de aire comprimido equipada con manómetro (fig. 12)
3. Regular la presión a los valores indicados en la tabla "Datos Técnicos".

6.1.4 Predisposición de la máquina al trabajo

NOTA *Esta máquina permite cortar el césped de modos diferentes; antes de iniciar el trabajo es oportuno preparar la máquina según el cortado que se desea llevar a cabo.*

a. Predisposición para el corte y la descarga lateral en el suelo de la hierba (solo para modelos con descarga lateral):

- Asegurarse siempre de que el muelle interno del deflector (fig. 13.A) y la palanca de seguridad (fig. 13.B, 14.B) trabajen correctamente, manteniéndolo estable en posición baja.

b. Predisposición para el corte y la recogida de la hierba en la bolsa de recolección (solo para modelos con recogida posterior).

- Enganchar la bolsa de recolección (fig. 15.A) a los soportes (fig. 15.B) y centrarla respecto a la placa posterior.

El centrado está asegurado utilizando el soporte derecho como apoyo lateral.

- Asegurarse de que el tubo inferior de la boca de la bolsa de recolección se fije en correspondiente dispositivo de enganche (fig. 15.C).
- ### c. Predisposición para el corte y la descarga posterior en el suelo de la hierba (solo para modelos con recogida posterior)
- En caso de que se desee trabajar sin la bolsa de recolección, hay disponible, por encargo, un kit sistema de seguridad de descarga posterior (fig. 16; cap. 15.5) que se debe fijar en la plancha posterior como se indica en las relativas instrucciones.
- ### d. Predisposición para el corte y el desmenuzamiento de la hierba
- Si se quisiera cortar la hierba, desmenuzarla finamente y dejarla depositada en el prado, hay disponible, por encargo, un kit para "mulching" (cap. 15.1) que debe ser fijado como se indica en las instrucciones correspondientes.

6.1.5 Posicionamiento de las ruedecillas limitadoras

La función de las ruedecillas limitadoras es la de reducir el riesgo de tirones bruscos en el césped, causados por el arrastre del borde del grupo dispositivos de corte en terrenos irregulares. Posicionar las ruedecillas como se indica en el (pár. 7.4).

6.2 CONTROLES DE SEGURIDAD

Efectuar los siguientes controles de seguridad y verificar que los resultados correspondan a lo indicado en las tablas.

 **Efectuar siempre los controles de seguridad antes del uso.**

6.2.1 Controles de seguridad general

Objeto	Resultado
Batería	Ningún daño al recubrimiento, la tapa o los bornes.
Sistema de seguridad de descarga posterior, bolsa de recolección	Íntegro Ningún daño. Montados correctamente.
Sistema de seguridad de descarga lateral, rejilla de aspiración	Íntegro Ningún daño. Montada correctamente.
Instalación del carburante y conexiones.	Ninguna pérdida.

Cables eléctricos,	Todo el aislamiento intacto. Ningún daño mecánico.
Circuito del aceite.	Ninguna pérdida. Ningún daño.
Accionar la máquina adelante y atrás e introducir la posición de punto muerto/ soltar el pedal de tracción (pár. 5.5; pár. 5.7)	La máquina disminuye velocidad y se para
Accionar el pedal del freno (pár. 5.4; pár. 5.6)	La máquina se para
Guía de prueba	Ninguna vibración anómala. Ningún sonido anómalo
Dispositivos de seguridad	Trabajan como se indica en el pár. 6.2.2

6.2.2 Control de los dispositivos de seguridad

Los dispositivos de seguridad intervienen de acuerdo con dos criterios:

- A.** impedir la puesta en marcha del motor si no se respetan todas las condiciones de seguridad;
- B.** parar el motor si falta sólo una condición de seguridad.

Acción	Resultado
1. transmisión en "punto muerto"; 2. dispositivos de corte desacoplados; 3. operador sentado.	El motor se pone en marcha
el operador abandona el asiento de conducción	El motor se para
se levanta la bolsa de recolección o se quita el sistema de seguridad de descarga posterior con los dispositivos de corte activados (<i>solo para modelos con recogida posterior</i>)	El motor se para
se acopla el freno de estacionamiento sin haber desactivado los dispositivos de corte.	El motor se para
se acciona el cambio de velocidad o el pedal de la tracción con el freno de estacionamiento activado	El motor se para
se acciona la marcha atrás con los dispositivos de corte activados, sin tener presionado el pulsador de aprobación (pár. 5.9)	El motor se para

⚠ Si uno de los resultados es diferente de lo indicado en las siguientes tablas, ¡no es posible utilizar la máquina!. Entregar la máquina a un centro de asistencia para los controles del caso y para la reparación.

IMPORTANTE Tener siempre presente que los dispositivos de seguridad impiden el arranque del motor cuando no se respetan las condiciones de seguridad. En estos casos, después de restablecer la habilitación al arranque, es necesario llevar nuevamente la llave (fig. 10.A) a la posición de parada antes de volver a arrancar el motor.

6.3 USO DE LA MÁQUINA EN PENDIENTES

Respetar los límites indicados en la Tabla "Datos Técnicos" y en la "fig. 19", independientemente del sentido de la marcha.

Recuerde siempre que no existe una pendiente "segura". Moverse sobre terrenos con pendientes requiere una atención particular. Para evitar vuelcos o pérdida de control de la máquina:

- No corte nunca en sentido transversal de la pendiente. Los prados en pendiente se deben recorrer en el sentido subida/bajada y jamás en el sentido transversal, prestando especial atención en los cambios de dirección a que las ruedas de arriba no encuentren obstáculos (piedras, ramas, raíces, etc.) que podrían causar deslizamientos laterales, vuelcos o pérdidas de control de la máquina.
- No pare o arranque bruscamente en subidas o bajadas;
- Acoplar suavemente y con especial atención la tracción para evitar que la máquina se levante.
- Reducir la velocidad:
 - antes de cualquier cambio de dirección y en las curvas estrechas
 - antes de afrontar una pendiente, sobre todo en descenso
- No engranar jamás la marcha atrás para disminuir la velocidad de bajada, ya que podría causar la pérdida de control del medio, especialmente en terrenos resbaladizos.
- Activar siempre el freno de estacionamiento antes de dejar la máquina parada y sin vigilancia.

- **Solo para modelos con transmisión mecánica:** ¡No recorra nunca las bajadas con el cambio en punto muerto o con el embrague desengranado!
Aplicar siempre una marcha baja antes de dejar la máquina parada y sin vigilancia.

- **Solo para modelos con transmisión hidrostática:** Recorrer las pendientes sin accionar el pedal de la tracción, para aprovechar el efecto de frenado de la transmisión hidrostática, cuando la transmisión no esté accionada.

6.4 ARRANQUE

1. Abrir la válvula del carburante (fig. 20.A) (si estuviera previsto).
2. Sentarse en el puesto de conducción.
3. Poner la transmisión en punto muerto ("N") (pár. 5.5; pár. 5.7).
4. Desactivar los dispositivos de corte (pár. 5.8).
5. Engranar el freno de estacionamiento (pár. 5.3).
6. Llevar el mando acelerador en posición de régimen máximo "liebre" (pár. 5.2).
7. **En caso de arranque en frío:** activar el mando choke (pár. 5.2 / pár. 5.2.1)
8. Activar el conmutador de llave, girarla hacia la posición marcha para conectar el circuito eléctrico y luego llevarla a la posición de arranque para arrancar el motor;
9. Soltar la llave después de la puesta en marcha.
10. **En caso de puesta en marcha en frío,** cuando el motor gire regularmente:
11. Desactivar el mando choke (pár. 5.2, tipo "II"), llevando el mando acelerador a la posición de régimen máximo "liebre".
12. Desactivar el mando choke (pár. 5.2, tipo "I").

NOTA *el uso del mando choke de motor ya caliente puede ensuciar la bujía y causar un funcionamiento irregular del motor.*

13. Con el motor arrancado, llevar el acelerador a la posición régimen mínimo "tortuga".

NOTA *En caso de arranque dificultoso, no insista durante mucho tiempo con el motor de arranque para evitar que se descargue la batería y para que el motor no se ahogue. Poner de nuevo la llave en la posición de parada, esperar algunos segundos y repetir la operación. Si el problema perdura, consultar el capítulo «14» del presente manual y el manual de instrucciones del motor.*

6.5 TRABAJO

6.5.1 Marcha hacia adelante y transferencias

Durante los desplazamientos:

- desactivar los dispositivos de corte (pár. 5.8);

- llevar el grupo dispositivos de corte a la posición de altura máxima (posición «7»);
- llevar el mando del acelerador a una posición intermedia entre régimen mínimo "tortuga" y régimen máximo "liebre".

• Solo para modelos con transmisión mecánica:

1. Accionar el pedal de fondo de carrera (pár. 5.4) y llevar la palanca del cambio a la posición de 1ª marcha (pár. 5.5).
2. Manteniendo presionado el pedal (fig.10.I), desactivar el freno de estacionamiento (pár.5.3).
3. Soltar gradualmente el pedal que pasa de esta forma de la función «freno» a la de «fricción», accionado las ruedas posteriores (pár. 5.4).

⚠ Soltar gradualmente el pedal para evitar que un desembrague demasiado brusco provoque un levantamiento de las ruedas delanteras y la pérdida de control de la máquina.

4. Alcanzar gradualmente la velocidad deseada actuando sobre el acelerador y sobre el cambio; para pasar de una marcha a otra es necesario accionar el embrague, apretando el pedal hasta la mitad del recorrido (pár. 5.4; pár. 5.5).

IMPORTANTE *La marcha se debe engranar con la máquina parada.*

• Solo para modelos con transmisión hidrostática:

1. Desengranar el freno de estacionamiento y soltar el pedal del freno (pár. 5.6).
2. Presionar el pedal de la tracción (pár. 5.7) en la dirección "marcha adelante" y alcanzar la velocidad deseada graduando la presión en el mismo pedal y trabajando en el acelerador.

⚠ La activación de la tracción debe efectuarse según las modalidades descritas (pár. 5.7) para evitar que un desembrague demasiado brusco provoque un levantamiento y la pérdida de control del medio, especialmente en las pendientes.

6.5.2 Frenado

En un primer momento disminuir la velocidad de la máquina reduciendo las revoluciones del motor, luego presionar el pedal del freno (pár. 5.4; pár. 5.6) para reducir más la velocidad hasta pararse.

Solo para modelos con transmisión hidrostática:

Una disminución sensible de la máquina ya se obtiene soltando el pedal de la tracción (pár. 5.7)

6.5.3 Marcha atrás.

IMPORTANTE *La marcha atrás se debe engranar con la máquina parada.*

Solo para modelos con transmisión mecánica:

1. Accionar el pedal (pár. 5.4) hasta que se pare la máquina;
2. Llevar la palanca del cambio a la posición de marcha atrás "R" (pár. 5.5).
3. Soltar gradualmente el pedal para introducir la fricción y comenzar la marcha atrás.

Solo para modelos con transmisión hidrostática:

1. Accionar el pedal (pár. 5.6) hasta que se pare la máquina;
2. iniciar la marcha atrás presionando el pedal de tracción en la dirección de marcha atrás (pár. 5.7).

6.5.4 Corte de hierba

Para trabajar con la máquina proceder como se describe a continuación:

1. llevar el acelerador a la posición de régimen máximo ("liebre"); esta posición se utiliza siempre durante el uso de la máquina;
2. llevar el grupo dispositivos de corte a la posición de altura máxima;
3. desactivar los dispositivos de corte (pár. 5.8) solo en el césped, evitando acoplar los dispositivos de corte en terrenos con fondos de grava o en la hierba demasiado alta;
4. regular la velocidad de avance y la altura del corte (pár. 5.10) según las condiciones del prado (altura, densidad y humedad de la hierba);
5. iniciar el avance en el césped en modo muy gradual y con especial cuidado, como se describe anteriormente;

IMPORTANTE *Para poder retroceder con los dispositivos de corte acoplados, es necesario presionar y mantener presionado el pulsador de habilitación corte en marcha atrás (pár. 5.9) para no provocar la parada del motor.*

Es necesario disminuir la velocidad cuando se percibe una reducción de revoluciones

del motor, y recuerde que no se obtendrá jamás un buen corte del césped si la velocidad de avance es demasiado alta con relación a la cantidad de hierba cortada.

Desactivar los dispositivos de corte y llevar el grupo de dispositivos de corte a la posición de altura máxima;

- Durante los desplazamientos entre las zonas de trabajo
- Al atravesar superficies no herbosas
- Cada vez que sea necesario superar un obstáculo

6.5.5 Algunos consejos para mantener un bonito césped

1. Para mantener el prado verde y suave, es necesario que sea cortado regularmente. El césped puede estar constituido por hierbas de diferentes tipos. Con cortes frecuentes, crecen normalmente las hierbas que desarrollan muchas raíces y forman un sólido estrato herboso; por el contrario, si los cortes se efectúan con menor frecuencia, se desarrollan principalmente hierbas altas y selváticas (trébol, margaritas, etc).
2. Es aconsejable siempre cortar la hierba con el prado bien seco.
3. Los dispositivos de corte deben estar íntegros y bien afilados para que el corte sea neto, sin desflecados que producen un amarilleo de las puntas.
4. El motor se debe utilizar al régimen máximo para garantizar un corte neto del césped y obtener un buen empuje del césped cortado a través del canal de expulsión.
5. La frecuencia del corte debe ser adecuada al crecimiento del césped, evitando que entre un corte y el otro el césped crezca demasiado.
6. En los periodos más calurosos y secos, es aconsejable mantener la hierba ligeramente más alta para prevenir la aridez del terreno.
7. La altura óptima de la hierba de un césped bien cuidado es de unos 4-5 cm, con un único corte, no es necesario eliminar más de un tercio de la altura total. Si el césped está muy alto es aconsejable realizar el corte en dos pasadas, a distancia de un día; la primera con dispositivos de corte a la altura máxima y eventualmente con ancho de corte reducido, y la segunda a la altura deseada (fig. 21).
8. El aspecto del prado será mejor si los cortes se efectuarán alternándolos en las dos direcciones (fig. 22).
9. Si el canal de expulsión tiende a atascarse de hierba, es aconsejable disminuir la velocidad de avance ya que puede ser

excesiva según las condiciones del prado; si el problema persiste, son causas probables los dispositivos de corte mal afilados o el perfil deformado de las aletas.

10. Prestar especial atención en los cortes en terrenos con matas o cerca de bordes bajos que podrían dañar el paralelismo y el borde del grupo dispositivos de corte y los dispositivos de corte.

6.5.6 Vaciado de la bolsa de recolección (solo para modelos con recogida posterior)

NOTA El vaciado de la bolsa de recolección se efectúa exclusivamente con los dispositivos de corte desacoplados, de lo contrario el motor se para.

- No deje que la bolsa de recolección se llene demasiado, para prevenir que se atasque el canal de expulsión.
- Una señal acústica indica que se ha llenado la bolsa de recolección;
 1. desactivar los dispositivos de corte (pár. 5.8) y la señal se interrumpe;
 2. llevar el mando acelerador en posición de régimen mínimo "tortuga" ;
 3. parar el avance y poner en posición de punto muerto (pár. 5.5; pár. 5.7);
 4. engranar el freno de estacionamiento;
 5. parar el motor;
 6. extraer la palanca (fig. 23.A- si estuviera prevista) y agarrar la manija posterior (fig. 23.A1) y volcar la bolsa de recolección para vaciarla;
 7. cerrar la bolsa de recolección para fijarla en el fiador de enganche (fig. 23.B).

6.5.7 Limpieza del canal de expulsión (solo para modelos con recogida posterior)

- Un corte de hierba demasiado alta o mojada, junto con una velocidad de avance demasiado elevada, puede atascar el canal de expulsión. En caso de obstrucción es necesario efectuar lo descrito en el cap. 7.4.2.

6.5.8 Fin del corte

Terminado el corte:

1. desactivar los dispositivos de corte;
2. reducir el número de las revoluciones del motor.
3. efectuar el recorrido de retorno con el grupo de dispositivos de corte a la posición de altura máxima.

6.6 PARADA

Para parar la máquina:

1. llevar la palanca del acelerador a la posición de régimen mínimo "tortuga"

⚠ Para evitar eventuales llamas de retroceso, llevar el acelerador a la posición de régimen mínimo "tortuga" por 20 segundos antes de apagar el motor.

2. apagar el motor llevando la llave a la posición de parada;
3. con el motor apagado, cerrar la válvula de carburante (fig. 24.A) (si estuviera previsto);
4. quitar la llave

IMPORTANTE Para proteger la carga de la batería, no deje la llave en posición de «marcha» o "encendido faros" cuando el motor no esté en movimiento.

⚠ El motor podría estar muy caliente después del apagado. No toque el tubo y las partes adyacentes. Existe peligro de quemaduras.

6.7 DESPUÉS DEL USO

1. Dejar enfriar el motor antes de colocar la máquina en cualquier ambiente.
2. Efectuar la limpieza (pár. 7.4).
3. Desactivar grupo de dispositivos de corte, poner en punto muerto, introducir el freno de estacionamiento, parar el motor y quitar la llave de encendido (asegurándose de que todas las partes en movimiento se hayan parado completamente):
 - cada vez que se deje la máquina sin vigilancia, se abandone el puesto de conducción o se aparque la máquina;

7. MANTENIMIENTO ORDINARIO

7.1 INFORMACIÓN GENERAL

⚠ Las normas de seguridad a efectuar se describen en el cap. 2. Respetar escrupulosamente dichas indicaciones para no sufrir graves riesgos o peligros.

⚠ Antes de efectuar cualquier control, limpieza o intervención de mantenimiento/regulación en la máquina:

- desactivar el dispositivo de corte;
- poner en punto muerto;
- engranar el freno de estacionamiento;

- **parar el motor;**
- **quitar la llave, (no dejar nunca las llaves introducidas o al alcance de los niños o personas no idóneas);**
- **verificar que todas las partes en movimiento estén completamente paradas;**
- **leer las instrucciones correspondientes;**
- **Llevar puesta indumentaria adecuada, guantes de trabajo y gafas de protección.**

- Las frecuencia y los tipos de intervención se resumen en la "Tabla de mantenimientos". La tabla tiene el objeto de ayudarle a mantener eficiente y segura su máquina. En esta se enumeran las principales intervenciones y la frecuencia prevista para cada uno de estos. Efectuar la relativa acción según el término que se verifica.
- El uso de recambios y accesorios no originales y/o no montados correctamente podría tener efectos negativos sobre el funcionamiento y sobre la seguridad de la máquina. El fabricante declina cualquier responsabilidad en caso de daños, incidentes o lesiones causados por dichos productos.
- Los recambios originales son suministrados por los talleres de asistencia y por los vendedores autorizados.

7.2 ABASTECIMIENTO DE CARBURANTE / VACIADO DE CARBURANTE

NOTA El tipo de carburante que se debe emplear está indicado en el manual de instrucciones del motor.

IMPORTANTE La máquina se entrega al usuario sin carburante. Seguir todas las indicaciones contenidas en el manual de instrucciones del motor.

7.2.1 Abastecimiento

Para abastecer el carburante:

1. Aflojar el tapón de cierre del depósito y extraerlo (fig. 25.).
2. Introducir el embudo (fig. 25).
3. Llenar con el carburante prestando atención a no llenar completamente el depósito.
4. Quitar el embudo.
5. Al finalizar el abastecimiento apretar bien el tapón de la gasolina y limpiar las posibles fugas.

IMPORTANTE Evite verter gasolina sobre las partes de plástico para no dañarlas, en caso de vertido accidental, enjuague con agua. La garantía no cubre los

daños en las partes de plástico de la carrocería o del motor causados por la gasolina.

7.2.2 Vaciado del depósito

NOTA El carburante es deteriorable y no puede permanecer en el depósito durante un periodo superior a 30 días. Antes del almacenamiento durante un largo periodo (cap. 9), vaciar el depósito del carburante.

⚠ Dejar enfriar el motor antes de vaciar el depósito del carburante.

1. Colocar la máquina en una superficie plana, al aire libre.
2. Posicionar un recipiente de recogida a nivel del tubo (fig.27.A).
3. Desconectar el tubo (fig. 27.A) colocado en la entrada del filtro de la gasolina (fig. 27.B).
4. Abrir la válvula del carburante (si estuviera previsto).
5. Recoger el carburante en un contenedor adecuado.
6. Volver a conectar el tubo (fig. 27.A) prestando atención a volver a colocar correctamente la abrazadera (fig. 27.C).
7. Cerrar la válvula del carburante (si estuviera previsto).

⚠ Al reanudar el trabajo, asegurarse que no existan pérdidas de gasolina en los tubos, grifo y el carburador.

7.3 CONTROL, LLENADO, DESCARGA ACEITE DEL MOTOR

NOTA El tipo de aceite que se debe emplear está indicado en el manual de instrucciones del motor.

IMPORTANTE La entrega al usuario sin aceite del motor.

IMPORTANTE Seguir todas las indicaciones contenidas en el manual de instrucciones del motor.

7.3.1 Control / llenado

⚠ Controlar el nivel del aceite antes de cada uso.

- Controlar el nivel de aceite del motor: según los modos indicados en el manual del motor, debe estar comprendido entre las muescas MIN y MAX de la varilla (Fig. 26).

⚠ *No exceder en el llenado, esto podría causar el sobrecalentamiento del motor. Si el nivel supera el nivel "MÁX", restablecer hasta alcanzar el nivel correcto.*

7.3.2 Descarga

⚠ *El aceite motor podría estar muy caliente si se quita inmediatamente después de haber apagado el motor. Por lo tanto, dejar enfriar el motor durante algunos minutos antes de quitar el aceite.*

Sustituir el aceite motor con las frecuencias indicadas en el manual de instrucciones del motor.

Proceder como se describe a continuación:

• **Tipo "I":**

1. Colocar la máquina en una superficie plana.
2. Posicionar un recipiente de recogida a nivel del tubo de extensión (fig.28.A).
3. Mantener fijo el tubo de extensión (fig. 28.A) y desenroscar el tapón de descarga (fig. 28.B).
4. Recoger el aceite en el recipiente.
5. Volver a montar el tapón de descarga (fig. 28.B) prestando atención al posicionamiento de la guarnición interna (fig. 28.C).
6. Apretar a fondo manteniendo parado el tubo de extensión (fig. 28.A)
7. Eventualmente, limpiar las fugas de aceite.

• **Tipo "II":**

1. Quitar el tapón de llenado (fig. 28.A)
2. Montar el tubo (fig. 28.B) en la jeringuilla (fig. 28.C) e introducirlo a fondo en el orificio.
3. Con la jeringuilla (fig. 28.C) aspirar todo el aceite del motor, teniendo presente que el vaciado completo requiere repetir la operación algunas veces.

• **Tipo "III":**

1. Colocar la máquina sobre una superficie horizontal.
2. Posicionar un recipiente de recogida a nivel del tubo de extensión (fig. 28.A);
3. Presionar el pasador (fig. 28.B);
4. Desenganchar el tubo de extensión del soporte, colocándolo hacia abajo;
5. Doblar el tubo de extensión y descargar el aceite en un contenedor adecuado;
6. Volver a enganchar el tubo de extensión (fig. 28.A) al soporte (fig. 28.C), antes de rellenar con el aceite.
7. Eventualmente, limpiar las fugas de aceite.

IMPORTANTE *Entregar el aceite para la eliminación conforme con las normativas locales.*

7.4 RUEDECILLAS LIMITADORAS

Las diferentes posiciones de montaje de las ruedecillas permiten mantener un espacio de seguridad "H" entre el borde del grupo dispositivos de corte y el terreno (fig.17.A; fig. 18.A).

Regular la posición de las ruedecillas limitadoras según las irregularidades del terreno.

⚠ Esta operación se efectúa siempre en ambas ruedecillas, posicionándolas a la misma altura, **CON EL MOTOR PARADO Y LAS CUCHILLAS DESACOPLADAS.**

a. solo para modelos con descarga lateral

Para cambiar la posición:

1. aflojar y extraer el tornillo (fig.17.B)
2. volver a colocar la ruedecilla (fig.17.A) con el distanciador (fig.17.C) en el orificio correspondiente a la distancia deseada
3. apretar a fondo el tornillo (fig.17.B) en la tuerca (fig.17.D).

b. solo para modelos con recogida posterior

Para cambiar la posición:

1. aflojar la tuerca (fig.18.B) y extraer el perno (Fig.18.C).
2. volver a colocar la ruedecilla (fig. 18.A) en la posición deseada
3. volver a montar el perno (Fig.18.C), prestando a atención a que la cabeza del perno (Fig.18.C) esté dirigida hacia el interior de la máquina
4. apretar a fondo la tuerca (fig.18.B).

7.5 LIMPIEZA

Después de cada uso, efectuar la limpieza ateniéndose a las siguientes instrucciones.

7.5.1 Limpieza de la máquina

- Volver a limpiar el exterior de la máquina repasando partes de plástico de la carrocería con una esponja embebida con agua y detergente, prestando atención a no mojar el motor, los componentes de la instalación eléctrica y la tarjeta electrónica colocada debajo del tablero de instrumentos.
- Para reducir el riesgo de incendio mantener el motor, el silenciador de escape, el alojamiento de la batería libres de residuos de hierba, hojas o grasa excesiva.

IMPORTANTE *No utilizar jamás mangueras a presión o líquidos agresivos para el lavado de la carrocería o del motor!*

IMPORTANTE *No lave la transmisión cuando está caliente. No utilice lanzas a presión para limpiar la transmisión*

7.5.2 Limpieza del canal de expulsión (solo para modelos con recogida posterior)

En caso de obstrucción del canal de expulsión es necesario:

1. quitar la bolsa de recolección o el sistema de seguridad de descarga posterior;
2. sacar la hierba acumulada por la boca de salida del canal.

7.5.3 Limpieza de la bolsa (solo para modelos con recogida posterior)

1. Vaciar la bolsa de recolección
2. Vaciarlo para volver a limpiarlo de los residuos de hierba y humus
3. Volver a montar la bolsa y proceder con el lavado del interior del grupo de dispositivo de corte (pár. 7.4.4-a) al final del cual la bolsa deberá ser extraída, vaciada, enjuagada y guardada para favorecer un rápido secado.

7.5.4 Limpieza del grupo dispositivos de corte

Proceder con una cuidadosa limpieza del grupo dispositivos de corte, para eliminar todo residuo de hierba o desechos.

⚠ Durante la limpieza del grupo dispositivos de corte alejar personas o animales de la zona circunstante.

a. Limpieza de la parte interna

El lavado del interior del grupo dispositivos de corte y del canal de expulsión se debe efectuar sobre un piso firme, con:

- la bolsa de recogida o la protección de descarga posterior montadas (solo para modelos con recogida posterior);
 - el deflector de descarga lateral montado (solo para modelos con descarga lateral);
 - el operador sentado;
 - llevar el grupo dispositivos de corte a la posición "1";
 - el motor en marcha
 - la transmisión en punto muerto
 - los dispositivos de corte activados
- Conectar alternativamente un tubo para el agua a los correspondientes espalmes (fig. 28.A; fig. 29.A) haciendo pasar el

agua durante algunos minutos, con los dispositivos de corte en movimiento.

IMPORTANTE *Para no perjudicar el buen funcionamiento del embrague electromagnético:*

- evitar que el embrague entre en contacto con aceite;
- no dirija chorros de agua a alta presión directamente sobre el grupo de embrague;
- no limpie el embrague con gasolina.

b. Limpieza de la parte externa

⚠ Es necesario que en la parte superior del grupo dispositivos de corte no se acumulen desechos y residuos de hierba seca, para mantener el nivel óptimo de eficiencia y de seguridad de la máquina.

Para la limpieza de la parte superior del grupo de dispositivos de coarte es necesario:

- bajar completamente el grupo dispositivos de corte (posición "1");
- soplar con un chorro de aire comprimido a través de las aperturas de las protecciones de derecha e izquierda (fig. 28; fig. 29).

7.6 BATERÍA

Es fundamental efectuar un cuidadoso mantenimiento de la batería para garantizar una larga duración de la misma.

La batería de su máquina deberá estar taxativamente cargada:

- antes de utilizar la máquina por primera vez después de haberla adquirido;
- antes de cada periodo de inactividad prolongado (superior a 30 días) (pár. 9);
- antes de la puesta en servicio después de un prolongado periodo de inactividad.

Leer y respetar atentamente el procedimiento de recarga descrito en el manual que se adjunta a la batería. Si no se respeta el procedimiento o no se carga la batería, se podrían producir daños irreparables a los elementos de la batería. Una batería agotada **debe** ser recargada lo más pronto posible.

IMPORTANTE *La carga de la batería se debe efectuar con un equipo de tensión constante. Otros sistemas de recarga pueden dañar irreparablemente la batería.*

- La máquina está dotada de un conector (fig. 31.A) para la recarga, a conectar al correspondiente conector del cargador de batería de mantenimiento suministrado en dotación (si previsto) o disponible bajo pedido (pár. 15.2).

IMPORTANTE Este conector se debe utilizar exclusivamente para la conexión del cargador de batería de mantenimiento previsto por el Fabricante. Para utilizarlo:

- seguir las indicaciones descritas en las relativas instrucciones de uso;
- seguir las indicaciones descritas en el manual de la batería;

7.7 TUERCAS Y TORNILLOS DE FIJACIÓN

- Mantener apretados tuercas y tornillos para asegurarse que la máquina esté siempre en condiciones seguras de funcionamiento.

8. MANUTENCIÓN EXTRAORDINARIA

8.1 MEDIDAS DE SEGURIDAD

⚠ Es necesario contactar inmediatamente a su Vendedor o a un Centro especializado si observase irregularidades en el funcionamiento:

- del freno
- de la activación y parada de los dispositivos de corte
- de la introducción de la tracción en marcha adelante o marcha atrás.

8.2 GRUPO DISPOSITIVOS DE CORTE / DISPOSITIVOS DE CORTE

8.2.1 Alineamiento de grupo dispositivos de corte

Una buena regulación del grupo dispositivos de corte es esencial para obtener un prado cortado uniformemente (fig. 32).

En el caso de corte irregular, controlar la presión de los neumáticos (pár. 6.1.3).

Si esto no fuera suficiente para obtener un cortado uniforme, es necesario contactar a su Vendedor para la regulación del alineamiento del grupo dispositivos de corte.

8.2.2 Dispositivos de corte

Un dispositivo de corte mal afilado arranca el césped y causa el amarilleo del prado.

⚠ Todas las operaciones relacionadas con los dispositivos de corte (desmontaje, afilado, equilibrado, reparación, remontado y/o sustitución) son tareas que requieren una competencia específica

y el empleo de equipos especiales; por razones de seguridad, es necesario efectuarlas en un Centro Especializado.

⚠ Sustituir siempre en bloque los dispositivos de corte dañados, doblador o desgastados, junto con los tornillos, para mantener el equilibrio.

IMPORTANTE Es oportuno que los dispositivos de corte se sustituyan por pares, especialmente en el caso de sensibles diferencias de desgaste.

IMPORTANTE Utilizar siempre los dispositivos de corte originales, indicando el código en la tabla "Datos Técnicos".

Dada la evolución del producto, los dispositivos de corte indicados en la tabla "Datos Técnicos" podrán ser sustituidos por otros, con características análogas de intercambiabilidad y seguridad de funcionamiento.

8.3 SUSTITUCIÓN DE LAS RUEDAS ANTERIORES / POSTERIORES

8.3.1 Operaciones preliminares

IMPORTANTE Utilizar un dispositivo de elevación adecuado, por ejemplo, un gato con pantógrafo.

Antes de efectuar las intervenciones de sustitución de las ruedas,

realizar estas operaciones:

- Quitar todos los accesorios.
- Colocar la máquina sobre una superficie sólida y plana que garantice la estabilidad de la máquina.
- Engranar el freno de estacionamiento;
- Parar el motor;
- Quitar la llave;
- Colocar el gato en el punto de elevación cerca de la rueda a sustituir (pár. 8.3.2; pár. 8.3.3).
- Controlar que el gato esté perfectamente perpendicular al terreno.

8.3.2 Selección y posicionamiento del crik en las ruedas posteriores

Colocar cuñas de madera (fig. 33.A) en la base de la rueda (fig. 33.B) que se encuentra al lado de la rueda a sustituir (fig. 33.C).

Para los modelos con recogida posterior:

- La altura máxima posible del gato cerrado es de 110 mm. (fig. 33).

- Colocar el gato debajo de la placa posterior (fig. 34.A), a 180 mm. del borde lateral.

Para modelos con descarga lateral:

- La altura máxima posible del gato cerrado es de 110 mm. (fig. 35).
- Colocar el gato debajo del eje posterior, en el punto indicado en la figura (fig. 36.A).

NOTA *El crick posicionado como se describe en este párrafo hace posible el levantamiento de la rueda que se debe sustituir.*

8.3.3 Selección y posicionamiento del crick en las ruedas anteriores

1. Colocar cuñas de madera (fig. 37.A) en la base de la rueda (fig. 37.B) que se encuentra detrás de la rueda que se debe sustituir (fig. 37.C).
2. La altura máxima posible del gato cerrado es de 110 mm.
3. Apoyar en el crick (fig. 38.A) un espesor de madera cuadrado (fig. 38.B) de unos 10 x 10 cm de sección.

NOTA *El espesor de madera evita que se dañe el eje anterior.*

4. Levantar el crick de manera que el espesor se apoye al bastidor y a las partes estructurales (fig. 38.C).

NOTA *Durante esta fase mantener el espesor en equilibrio en el crick con una mano.*

NOTA *El crick colocado de esta manera hace posible el levantamiento de todo el eje anterior.*

8.3.4 Sustitución de la rueda

IMPORTANTE *Asegurarse de que, durante el levantamiento, la máquina se mantenga estable y parada. Si se notara alguna cosa anómala, bajar inmediatamente el gato, verificar y resolver eventuales problemas y volver a levantar.*

1. Quitar la tapa (fig. 39.A).
2. Levantar todo lo necesario para poder sacar cómodamente la rueda.
3. Con la ayuda de un destornillador sacar el anillo elástico (fig. 39.B) y la arandela de apoyo (fig. 39.C).
4. Extraer la rueda que sustituir.
5. Untar grasa en el eje (fig. 39.D).
6. Montar la rueda de recambio.
7. Volver a colocar adecuadamente la arandela de apoyo y el anillo elástico.

IMPORTANTE *Comprobar que las ruedas posteriores sean de la misma altura (fig. 40A) y que la diferencia de diámetro entre las dos ruedas (fig. 40.B) no sea superior a 8-10 mm. Si sucede esto, para evitar cortes irregulares, hay que efectuar la alineación del conjunto de dispositivos de corte en un centro autorizado.*

8.3.5 Reparación o sustitución de los neumáticos

Los neumáticos son de tipo "Tubeless" y por lo tanto después de haberlos pinchado deben ser sustituidos o reparados por un reparador de neumáticos especializado, según los modos previstos para este tipo de neumático.

8.4 TARJETA ELECTRÓNICA

La tarjeta electrónica es un componente situado debajo del tablero de instrumentos que controla todas las protecciones de la máquina.

8.4.1 Dispositivo de protección de la tarjeta (solo para modelos con recogida posterior)

- La tarjeta electrónica está situada debajo del tablero de instrumentos y está equipada con una protección de restablecimiento automático que interrumpe el circuito en caso de anomalías en la instalación eléctrica (cap. 14).

8.4.2 Fusible de protección de la tarjeta (solo para modelos con descarga lateral)

- La tarjeta electrónica está situada debajo del tablero de instrumentos y está equipada con un fusible que interrumpe el circuito en caso de anomalías o cortocircuitos en la instalación eléctrica (cap. 14).

8.5 SUSTITUCIÓN DE UN FUSIBLE

En la máquina están previstos algunos fusibles (fig. 41.A) de diferente capacidad, cuyas funciones y características son las siguientes:

- Fusible de 10 A = de protección de circuitos generales y de potencia de la tarjeta electrónica, cuya intervención provoca la parada de la máquina y, **solo para los modelos con descarga posterior**, provoca también el apagado completo del indicador luminosos en el tablero de instrumentos (pár. 5.11)
- Fusible de 25 A = de protección del circuito de carga, cuya intervención se

manifiesta con una progresiva pérdida de la carga de la batería y consiguientes dificultades en el arranque.

La capacidad del fusible está indicada en el mismo fusible.

IMPORTANTE *Un fusible quemado debe ser siempre sustituido con uno de igual tipo y carga y jamás con uno de carga diferente.*

Si no se logra eliminar las causas de la intervención, consulte a su Distribuidor.

8.6 SUSTITUCIÓN DE LÁMPARAS

8.6.1 Tipo "I" - Lámparas incandescentes

- Las lámparas (18W) se colocan a bayoneta en el portálámparas que se extrae girándolo en sentido levógiro con la ayuda de una pinza (fig. 42)

8.6.2 Tipo "II" - Lámparas de LED

- Aflojar la abrazadera (fig. 42.A) y eliminar el conector (fig. 42.B). Desmontar el iluminador de LED (fig. 42.C), fijado por los tornillos (fig. 42.D).

8.7 EJE POSTERIOR

- Está formado por un grupo monobloque sellado que no precisa mantenimiento; está provisto de una carga de lubricante permanente que no necesita sustitución o llenado.

9. ALMACENAMIENTO

Cuando la máquina debe almacenarse durante un periodo superior a 30 días:

1. Dejar enfriar el motor
2. Desconectar los cables de la batería y conservarla en un lugar fresco y sin humedad.
3. Vacíe el depósito del carburante (pár. 7.2.2) y siga las instrucciones contenidas en el manual de instrucciones del motor.
4. Limpiar cuidadosamente la máquina.
5. Comprobar que la quitanieves no presente daños. Contactar el centro de asistencia autorizado.
6. Almacenamiento de la máquina:

- con el grupo dispositivo de corte bajado.
- en un ambiente sin humedad
- protegido de la intemperie
- posiblemente recubierta con una lona (pár. 15.4)
- en un lugar inaccesible a los niños
- asegurándose de haber quitado las llaves o herramientas usadas para el mantenimiento.

En el momento de volver a poner en funcionamiento la máquina:

- asegurarse que no existan pérdidas de gasolina de los tubos, del grifo carburante y del carburador.
- preparar la máquina como se indica en el capítulo "6. Uso de la máquina".

10. DESPLAZAMIENTO Y TRANSPORTE

- Cuando se desplaza la máquina es necesario:
 - desactivar el dispositivo de corte;
 - llevar el grupo dispositivos de corte a la posición de altura máxima;
 - apagar el motor;
- Cuando se transporta la máquina con un medio de transporte o remolque, es necesario:
 - utilizar rampas de acceso de resistencia, ancho y longitud adecuadas;
 - cargar la máquina con el motor apagado, sin la llave de encendido, sin conductor, empujando, con un número adecuado de personas;
 - cerrar la válvula del carburante (si estuviera previsto);
 - bajar el grupo dispositivo de corte;
 - engranar el freno de estacionamiento;
 - colocarla de manera que no sea un peligro para nadie;
 - bloquearla firmemente al medio de transporte mediante cables o cadenas para evitar el vuelco con posible daño o pérdida de carburante.

11. ASISTENCIA Y REPARACIONES

Este manual suministra todas las indicaciones necesarias para la conducción de la máquina y para un correcto mantenimiento de base que se efectúa por el usuario. Todas las intervenciones de regulación y mantenimiento no descritas en este manual deben efectuarse en su Distribuidor o en un Centro especializado, que dispone de conocimientos y herramientas necesarias para que el trabajo

se efectúe correctamente, manteniendo el grado de seguridad original de la máquina. Operaciones efectuadas en estructuras inadecuadas o por personas no cualificadas conllevan el vencimiento de toda forma de Garantía y de toda obligación o responsabilidad del Fabricante.

- Solo los centros de asistencia autorizados efectúan las reparaciones y el mantenimiento en garantía.
- Los talleres de asistencia autorizados utilizan exclusivamente recambios originales. Los recambios y los accesorios originales se han desarrollado especialmente para las máquinas.
- Los recambios y los accesorios no originales no están aprobados; el uso de recambios y accesorios no originales pone en peligro la seguridad de la máquina y declina al Fabricante de toda obligación o responsabilidad.
- Se recomienda confiar la máquina una vez al año a un taller de asistencia autorizada para el mantenimiento, la asistencia y el control de los dispositivos de seguridad.

12. COBERTURA DE LA GARANTÍA

La garantía cubre todos los defectos de los materiales y de fabricación. El usuario deberá seguir atentamente todas las instrucciones indicadas en la documentación adjunta.

La garantía no cubre los daños debidos a:

- Fata de familiaridad con la documentación adjunta.
- Descuidos.
- Uso y montaje incorrectos o no permitidos.
- Utilización de piezas de recambio no originales.
- Utilización de accesorios no distribuidos o no aprobados por el fabricante.

Además, la garantía no cubre:

- El desgaste normal de los materiales de consumo como correas de transmisión, faros, ruedas, cuchillas, pernos de seguridad y cables.
- Desgaste normal.
- Motores. Son cubiertos por las garantías del fabricante del motor en los términos y en las condiciones especificadas.

El comprador está protegido por las propias leyes nacionales. Los derechos del comprador previstos por las propias leyes nacionales no se limitan, de ninguna manera, a esta garantía.

13. TABLA DE MANTENIMIENTOS

Las casillas de al lado le permiten anotar la fecha o el número de horas de funcionamiento en las cuales la intervención se ha efectuado.

Intervención	Periodicidad (horas)	Ejecutada (Fecha u Hora)					Notas
MÁQUINA							
Controles de seguridad / Control de los mandos	Antes de cada uso						pár. 6.2
Control presión neumáticos	Antes de cada uso						pár. 6.1.3
Montaje/Control de las protecciones a la salida	Antes de cada uso						pár. 6.1.4
Limpieza general y control	Al final de cada uso						pár. 7.4
Control de posibles daños presentes en la máquina. Contactar el centro de asistencia autorizado.	Al final de cada uso						-
Carga de la batería	Antes del almacenamiento						pár. 7.5

* Consultar el manual del motor para la lista completa y relativa frecuencia

** Contactar a su Vendedor en las primeras señales de mal funcionamiento

*** Operación que debe ser efectuada por su Vendedor o por un Centro especializado

*** La lubricación general de todas las articulaciones debería ser ejecutada cada vez que se prevé un largo periodo de inactividad de la máquina

Intervención	Periodicidad (horas)	Ejecutada (Fecha u Hora)					Notas
Control de todas las fijaciones	25						
Control fijación y afilado de los dispositivos de corte	25						***
Control correa de transmisión	25						***
Control correa mando dispositivos de corte	25						***
Control y registro del freno	25						***
Control y regulación tracción	25						***
Control de engranaje y freno del dispositivo de corte	25						***
Lubricación general	25						****
Sustitución dispositivos de corte	100						***
Sustitución correa de transmisión	-						** / ***
Sustitución correa mando dispositivos de corte	-						** / ***

MOTOR

Control/llenado nivel carburante	Antes de cada uso						par 7.2
Control / llenado aceite motor	Antes de cada uso						par 7.3
Sustitución aceite motor	...						*
Control y limpieza del filtro del aire	...						*
Sustitución del filtro del aire	...						*
Control filtro gasolina	...						*
Sustitución del filtro gasolina	...						*
Control y limpieza contactos bujía	...						*
Sustitución bujía	...						*

* Consultar el manual del motor para la lista completa y relativa frecuencia

** Contactar a su Vendedor en las primeras señales de mal funcionamiento

*** Operación que debe ser efectuada por su Vendedor o por un Centro especializado

**** La lubricación general de todas las articulaciones debería ser ejecutada cada vez que se prevé un largo periodo de inactividad de la máquina

14. IDENTIFICACIÓN DE PROBLEMAS

PROBLEMA	POSIBLE CAUSA	SOLUCIÓN
1. Con la llave en «MARCHA», el indicador luminoso permanece apagado <i>(solo para modelos con recogida posterior)</i>	Intervención de la protección de la tarjeta electrónica a causa de:	Poner la llave en la pos. «PARADA» y buscar las causas de la avería:
	batería mal conectada	comprobar las conexiones (pár. 4.4)
	inversión de la polaridad de la batería	comprobar las conexiones (pár. 4.4).
	batería completamente agotada	recargar la batería (pár. 7.5)
	fusible quemado	sustituir el fusible (10 A) (pár. 8.5).
	tarjeta mojada	secar con aire tibio

Si los problemas perduran después de haber aplicado las soluciones descritas, contacte a su Distribuidor.

PROBLEMA	POSIBLE CAUSA	SOLUCIÓN
2. Con la llave en «MARCHA», el indicador luminoso parpadea y el motor de arranque no gira (<i>solo para modelos con recogida posterior</i>)	falta habilitación al arranque	controlar que se respeten las condiciones de habilitación (pár. 6.2.2)
3. Con la llave en «MARCHA», el indicador luminoso se enciende pero el motor de arranque no gira (<i>solo para modelos con recolección posterior</i>)	batería no suficientemente cargada	recargar la batería (pár. 7.5)
	mal funcionamiento del relé de arranque	contacte con su Distribuidor
4. Con la llave en «MARCHA», el motor de arranque no gira (<i>solo para modelos con descarga lateral</i>)		Poner la llave en la pos. «PARADA» y buscar las causas de la avería:
	falta habilitación al arranque	controlar que se respeten las condiciones de habilitación (pár. 6.2.2)
	batería mal conectada	comprobar las conexiones (pár. 4.4)
	inversión de la polaridad de la batería	comprobar las conexiones (pár. 4.4)
	batería completamente agotada	recargar la batería (pár. 7.5)
	fusible quemado	sustituir el fusible (10 A) (pár. 8.5).
	tarjeta mojada	secar con aire tibio
	mal funcionamiento del relé de arranque	contacte con su Distribuidor
5. Con la llave en «ARRANQUE», el motor de arranque gira, pero el motor no se pone en marcha	batería no suficientemente cargada	recargar la batería (pár. 7.5)
	falta flujo de gasolina	verificar el nivel en el depósito (pár. 7.2.1)
		abrir la válvula (si estuviera previsto) (pár. 6.4)
		comprobar el filtro de la gasolina
	encendido defectuoso	comprobar la fijación del capuchón de la bujía
comprobar la limpieza y la correcta distancia entre los electrodos		
6. Puesta en marcha dificultosa o funcionamiento irregular del motor	anomalías en el carburador	limpiar o sustituir el filtro del aire
		vaciar el tanque e introducir gasolina fresca
		controlar y eventualmente cambiar el filtro de la gasolina
7. Disminución del rendimiento del motor durante el corte	velocidad de avance elevada en relación a la altura del corte	disminuir la velocidad de avance y/o aumentar la altura del corte (pár. 6.5.4)
8. El motor se para durante el trabajo	intervención de los dispositivos de seguridad	controlar que se respeten las condiciones de habilitación (pár. 6.2.2)
	fusible quemado por cortocircuito o anomalías en la instalación eléctrica (<i>solo para modelos con descarga lateral</i>)	Buscar y eliminar las causas de la avería para evitar que se repitan interrupciones
		Sustituir el fusible (10 A) (pár. 8.5). Si se repiten las interrupciones contacte con su Vendedor.

Si los problemas perduran después de haber aplicado las soluciones descritas, contacte a su Distribuidor.

PROBLEMA	POSIBLE CAUSA	SOLUCIÓN
9. El motor se para durante el trabajo y el indicador luminoso se apaga (solo para modelos con recogida posterior)	Intervención de la protección de la tarjeta electrónica a causa de:	Poner la llave en la pos. «PARADA», esperar algunos segundos para que el circuito se restablezca automáticamente y:
	inversión de la polaridad de la batería	comprobar las conexiones (pár. 4.4)
	anomalías de funcionamiento del regulador de carga de la batería	comprobar las conexiones de la batería (pár. 4.4) verificar la presencia de la batería
	cortocircuito	contacte con su Distribuidor
10. Los dispositivos de corte no se acoplan o no se paran tempestivamente cuando se desacoplan	problemas en el sistema de acoplamiento	contacte con su Distribuidor
11. Corte irregular y recolección insuficiente (solo para modelos con recogida posterior)	grupo dispositivos de corte no paralelo al terreno	controlar la presión de los neumáticos (pár. 6.1.3) restablecer la alineación del grupo dispositivos de corte con respecto al terreno (pár. 8.2.1)
	ineficiencia de los dispositivos de corte	contacte a su Distribuidor
	velocidad de avance elevada con relación a la altura de la hierba que cortar	disminuir la velocidad de avance y/o aumentar el grupo de dispositivos de corte (pár. 6.5.4) esperar que la hierba se seque
	atascamiento del canal	sacar la bolsa de recolección y vaciar el canal (pár. 7.4.2)
12. Corte irregular (solo para modelos con descarga lateral)	grupo dispositivos de corte no paralelo al terreno	controlar la presión de los neumáticos (pár. 6.1.3) restablecer la alineación del grupo dispositivos de corte con respecto al terreno (pár. 8.2.1)
	ineficiencia de los dispositivos de corte	contacte a su Distribuidor
13. Vibración anómala durante el funcionamiento	el grupo dispositivos de corte está lleno de hierba	limpiar el grupo dispositivos de corte (pár. 7.4.4)
	los dispositivos de corte están desequilibrados o aflojados	contacte a su Distribuidor
	fijaciones flojas	comprobar y apretar los tornillos de fijación del motor y del bastidor
14. Frenado incierto o ineficaz	freno no regulado correctamente	contacte con su Distribuidor
15. Avance irregular, poca tracción en subida o tendencia de la máquina a empujarse	problemas en la correa o en el dispositivo de acoplamiento	contacte con su Distribuidor
16. Con el motor en movimiento, accionando el pedal de la tracción la máquina no se desplaza (modelos de transmisión hidrostática)	palanca de desbloqueo en posición de transmisión desbloqueada	llevarla a la posición de transmisión activada (pár. 5.13)

Si los problemas perduran después de haber aplicado las soluciones descritas, contacte a su Distribuidor.

PROBLEMA	POSIBLE CAUSA	SOLUCIÓN
17. La máquina empieza a vibrar de manera anómala y/o ha golpeado un cuerpo extraño	dañada o partes aflojadas	parar la máquina y quitar la llave de encendido
		verificar eventuales daños
		controlar que no haya partes flojas y apretarlas si las hubiera
		proveer con los controles, sustituciones o reparaciones en un Centro Especializado

Si los problemas perduran después de haber aplicado las soluciones descritas, contacte a su Distribuidor.

15. ACCESORIOS

15.1 KIT PARA "MULCHING"

Desmenuza finamente el césped cortado y lo deja en el prado (fig.43.A1; fig. 43.A2).

15.2 CARGADOR DE BATERÍA DE MANTENIMIENTO

Permite mantener en perfecta eficacia la batería durante los periodos de inactividad de la máquina, garantizando un nivel de carga óptimo y una mayor duración de la batería (fig. 43.B).

15.3 KIT ARRASTRE

Para arrastrar un pequeño remolque (fig. 43.C).

15.4 LONA DE CUBIERTA

Para proteger la máquina contra el polvo cuando no se utiliza (fig. 43.D)

15.5 KIT SISTEMA DE SEGURIDAD DE DESCARGA POSTERIOR

Para usar en lugar de la bolsa de recolección, cuando la hierba no es recogida (fig. 43.E). **(Solo para modelos con descarga posterior)**

15.6 CADENAS DE NIEVE 18"

Mejoran la adherencia de las ruedas posteriores en los tramos nevados y permiten el uso de herramientas quitanieve (fig. 43.F).

15.7 RUEDAS PARA FANGO/NIEVE 18"

Mejoran las prestaciones de tracción en nieve y fango.

15.8 REMOLQUE

Para transportar herramientas u otros objetos, dentro de los límites de carga permitidos (fig. 43.H).

15.9 ESPARCIDOR

Para esparcir sal o fertilizantes (fig. 43.I).

15.10 RODILLO PARA HIERBA

Para compactar el terreno después de la siembra o aplastar la hierba (fig. 43.J).

15.11 QUITANIEVES DE CUCHILLA

Para el espalado y la acumulación lateral de la nieve eliminada (fig. 43.K).

15.12 RECOGEDOR DE HOJAS Y HIERBA

Para la recogida de hojas y hierba en superficies herbosas (fig. 43.L).

DICHIARAZIONE CE DI CONFORMITÀ (Istruzioni Originali)
(Direttiva Macchine 2006/42/CE, Allegato II, parte A)

1. La Società: ST. S.p.A. – Via del Lavoro, 6 – 31033 Castelfranco Veneto (TV) – Italy

2. Dichiaro sotto la propria responsabilità, che la macchina:

Tosaerba con conducente a bordo seduto (taglio erba)

a) Tipo / Modello Base:	MP•• 84 - MP•• 84 Hydro
c) Numero di Serie:	22A••RON000001 ÷ 99L••RON999999
d) Motore:	a scoppio

3. È conforme alle specifiche delle direttive:

- MD: 2006/42/EC
- OND: 2000/14/EC, ANNEX VI - 2005/88/EC
D. Lgs.262/2002, ANNEX VI, proc. 1 (Italy)

e) Ente certificatore: N. 0197 – TÜV Rheinland LGA Products GmbH
Tillystrasse 2, 90431 Nürnberg – Germany

- EMCD: 2014/30/EU
- RoHS II: 2011/65/EU - 2015/863/EU

4. Riferimento alle norme armonizzate:

EN ISO 5395-1:2013 + A1:2018
EN ISO 5395-3:2013 + A1:2017 + A2:2018
EN 55012:2007 + A1:2009
EN ISO 14982:2009
EN 63000:2018

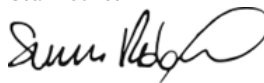
g) Livello di potenza sonora misurato: 100 dB(A)
h) Livello di potenza sonora garantito: 100 dB(A)
i) Ampiezza di taglio: 83 cm

n) Persona autorizzata a costituire il Fascicolo Tecnico: ST. S.p.A.
Via del Lavoro, 6
31033 Castelfranco Veneto (TV) - Italia

o) Castelfranco Veneto, 01/10/2022

CEO Stiga Group

Sean Robinson



UK DECLARATION OF CONFORMITY

(Supply of Machinery (Safety) Regulations 2008, S.I. 2008 No. 1597, Annex II, part A)

1. The company: ST. S.p.A. – Via del Lavoro, 6 – 31033 Castelfranco Veneto (TV) – Italy
2. Hereby declares under its own responsibility that the machine:

Ride-on lawnmower with seated operator (grass cutting)

- | | |
|-----------------------|---------------------------------|
| a) Homologation type: | MP•• 84 - MP•• 84 Hydro |
| c) Serial number: | 22A••RON000001 ÷ 99L••RON999999 |
| d) Engine: | petrol |

3. Conforms to UK Regulations:

- S.I. 2008/1597 - Supply of Machinery (Safety) Regulations 2008
- S.I. 2001/1701 - Schedule 9 - Noise Emission in the Environment by Equipment for use Outdoors Regulations 2001
 - e) Notified body: N. 0197 – TÜV Rheinland LGA Products GmbH
Tillystrasse 2, 90431 Nürnberg – Germany
- S.I. 2016/1091 - Electromagnetic Compatibility Regulations 2016
- S.I. 2012/3032 - The Restriction of the Use of Certain Hazardous Substances in Electrical and Electronic Equipment Regulations 2012

4. Reference to harmonised standards:

EN ISO 5395-1:2013 + A1:2018
EN ISO 5395-3:2013 + A1:2017 + A2:2018
EN 55012:2007 + A1:2009
EN ISO 14982:2009
EN 63000:2018

- | | |
|----------------------------------|-----------|
| g) Measured sound power level: | 100 dB(A) |
| h) Guaranteed sound power level: | 100 dB(A) |
| i) Cutting width: | 83 cm |
-
- | | |
|---|--|
| n) Person authorised to compile the technical file: | ST. S.p.A.
Via del Lavoro, 6
31033 Castelfranco Veneto (TV) - Italia |
|---|--|
-
- | | |
|------------------------------------|----------------------------------|
| o) Castelfranco Veneto, 01/10/2022 | CEO Stiga Group
Sean Robinson |
|------------------------------------|----------------------------------|



UK Importer: STIGA LTD
Unit 8, Bluewater Estate Plympton,
Devon, PL7 4JH, England



DICHIARAZIONE CE DI CONFORMITÀ (Istruzioni Originali)
(Direttiva Macchine 2006/42/CE, Allegato II, parte A)

1. La Società: ST. S.p.A. – Via del Lavoro, 6 – 31033 Castelfranco Veneto (TV) – Italy

2. Dichiaro sotto la propria responsabilità, che la macchina:

Tosaerba con conducente a bordo seduto (taglio erba)

a) Tipo / Modello Base:	MP•• 98 - MP•• 98 Hydro - VMP 98 Hydro
c) Numero di Serie:	22A••RON000001 ÷ 99L••RON999999
d) Motore:	a scoppio

3. È conforme alle specifiche delle direttive:

- MD: 2006/42/EC
- OND: 2000/14/EC, ANNEX VI - 2005/88/EC
D. Lgs.262/2002, ANNEX VI, proc. 1 (Italy)

e) Ente certificatore: N. 0197 – TÜV Rheinland LGA Products GmbH
Tillystrasse 2, 90431 Nürnberg – Germany

- EMCD: 2014/30/EU
- RoHS II: 2011/65/EU - 2015/863/EU

4. Riferimento alle norme armonizzate:

EN ISO 5395-1:2013 + A1:2018
EN ISO 5395-3:2013 + A1:2017 + A2:2018
EN 55012:2007 + A1:2009
EN ISO 14982:2009
EN 63000:2018

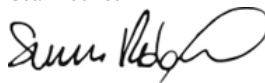
g) Livello di potenza sonora misurato: 100 dB(A)
h) Livello di potenza sonora garantito: 100 dB(A)
i) Ampiezza di taglio: 97 cm

n) Persona autorizzata a costituire il Fascicolo Tecnico: ST. S.p.A.
Via del Lavoro, 6
31033 Castelfranco Veneto (TV) - Italia

o) Castelfranco Veneto, 01/10/2022

CEO Stiga Group

Sean Robinson



UK DECLARATION OF CONFORMITY

(Supply of Machinery (Safety) Regulations 2008, S.I. 2008 No. 1597, Annex II, part A)

1. The company: ST. S.p.A. – Via del Lavoro, 6 – 31033 Castelfranco Veneto (TV) – Italy
2. Hereby declares under its own responsibility that the machine:

Ride-on lawnmower with seated operator (grass cutting)

- | | |
|-----------------------|--|
| a) Homologation type: | MP•• 98 - MP•• 98 Hydro - VMP 98 Hydro |
| c) Serial number: | 22A••RON000001 ÷ 99L••RON999999 |
| d) Engine: | petrol |

3. Conforms to UK Regulations:

- S.I. 2008/1597 - Supply of Machinery (Safety) Regulations 2008
- S.I. 2001/1701 - Schedule 9 - Noise Emission in the Environment by Equipment for use Outdoors Regulations 2001
 - e) Notified body: N. 0197 – TÜV Rheinland LGA Products GmbH
Tillystrasse 2, 90431 Nürnberg – Germany
- S.I. 2016/1091 - Electromagnetic Compatibility Regulations 2016
- S.I. 2012/3032 - The Restriction of the Use of Certain Hazardous Substances in Electrical and Electronic Equipment Regulations 2012

4. Reference to harmonised standards:

EN ISO 5395-1:2013 + A1:2018
EN ISO 5395-3:2013 + A1:2017 + A2:2018
EN 55012:2007 + A1:2009
EN ISO 14982:2009
EN 63000:2018

- | | |
|---|--|
| g) Measured sound power level: | 100 dB(A) |
| h) Guaranteed sound power level: | 100 dB(A) |
| i) Cutting width: | 97 cm |
| n) Person authorised to compile the technical file: | ST. S.p.A.
Via del Lavoro, 6
31033 Castelfranco Veneto (TV) - Italia |
| o) Castelfranco Veneto, 01/10/2022 | CEO Stiga Group
Sean Robinson |



UK Importer: STIGA LTD
Unit 8, Bluewater Estate Plympton,
Devon, PL7 4JH, England



DICHIARAZIONE CE DI CONFORMITÀ (Istruzioni Originali)
(Direttiva Macchine 2006/42/CE, Allegato II, parte A)

1. La Società: ST. S.p.A. – Via del Lavoro, 6 – 31033 Castelfranco Veneto (TV) – Italy

2. Dichiaro sotto la propria responsabilità, che la macchina:

Tosaerba con conducente a bordo seduto (taglio erba)

a) Tipo / Modello Base:	SD•• 98 - SD•• 98 Hydro - VSD 98 - VSD 98 Hydro
c) Numero di Serie:	22A••RON000001 ÷ 99L••RON999999
d) Motore:	a scoppio

3. È conforme alle specifiche delle direttive:

- MD: 2006/42/EC
- OND: 2000/14/EC, ANNEX VI - 2005/88/EC
D. Lgs.262/2002, ANNEX VI, proc. 1 (Italy)

e) Ente certificatore: N. 0197 – TÜV Rheinland LGA Products GmbH
Tillystrasse 2, 90431 Nürnberg – Germany

- EMCD: 2014/30/EU
- RoHS II: 2011/65/EU - 2015/863/EU

4. Riferimento alle norme armonizzate:

EN ISO 5395-1:2013 + A1:2018
EN ISO 5395-3:2013 + A1:2017 + A2:2018
EN 55012:2007 + A1:2009
EN ISO 14982:2009
EN 63000:2018

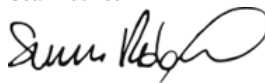
g) Livello di potenza sonora misurato: 99 dB(A)
h) Livello di potenza sonora garantito: 100 dB(A)
i) Ampiezza di taglio: 98 cm

n) Persona autorizzata a costituire il Fascicolo Tecnico: ST. S.p.A.
Via del Lavoro, 6
31033 Castelfranco Veneto (TV) - Italia

o) Castelfranco Veneto, 01/10/2022

CEO Stiga Group

Sean Robinson



UK DECLARATION OF CONFORMITY

(Supply of Machinery (Safety) Regulations 2008, S.I. 2008 No. 1597, Annex II, part A)

1. The company: ST. S.p.A. – Via del Lavoro, 6 – 31033 Castelfranco Veneto (TV) – Italy

2. Hereby declares under its own responsibility that the machine:

Ride-on lawnmower with seated operator (grass cutting)

a) Homologation type:	SD•• 98 - SD•• 98 Hydro - VSD 98 - VSD 98 Hydro
c) Serial number:	22A••RON000001 ÷ 99L••RON999999
d) Engine:	petrol

3. Conforms to UK Regulations:

- S.I. 2008/1597 - Supply of Machinery (Safety) Regulations 2008
- S.I. 2001/1701 - Schedule 9 - Noise Emission in the Environment by Equipment for use Outdoors Regulations 2001
 - e) Notified body: N. 0197 – TÜV Rheinland LGA Products GmbH
Tillystrasse 2, 90431 Nürnberg – Germany
- S.I. 2016/1091 - Electromagnetic Compatibility Regulations 2016
- S.I. 2012/3032 - The Restriction of the Use of Certain Hazardous Substances in Electrical and Electronic Equipment Regulations 2012

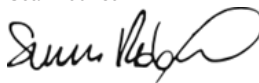
4. Reference to harmonised standards:

EN ISO 5395-1:2013 + A1:2018
EN ISO 5395-3:2013 + A1:2017 + A2:2018
EN 55012:2007 + A1:2009
EN ISO 14982:2009
EN 63000:2018

g) Measured sound power level:	99 dB(A)
h) Guaranteed sound power level:	100 dB(A)
i) Cutting width:	98 cm

n) Person authorised to compile the technical file:	ST. S.p.A. Via del Lavoro, 6 31033 Castelfranco Veneto (TV) - Italia
---	--

o) Castelfranco Veneto, 01/10/2022	CEO Stiga Group Sean Robinson
------------------------------------	----------------------------------



UK Importer: STIGA LTD
Unit 8, Bluewater Estate Plympton,
Devon, PL7 4JH, England



DICHIARAZIONE CE DI CONFORMITÀ (Istruzioni Originali)
(Direttiva Macchine 2006/42/CE, Allegato II, parte A)

1. La Società: ST. S.p.A. – Via del Lavoro, 6 – 31033 Castelfranco Veneto (TV) – Italy

2. Dichiaro sotto la propria responsabilità, che la macchina:

Tosaerba con conducente a bordo seduto (taglio erba)

a) Tipo / Modello Base:	SD•• 108 - SD•• 108 Hydro - VSD 108 - VSD 108 Hydro
c) Numero di Serie:	22A••RON000001 ÷ 99L••RON999999
d) Motore:	a scoppio

3. È conforme alle specifiche delle direttive:

- MD: 2006/42/EC
- OND: 2000/14/EC, ANNEX VI - 2005/88/EC
D. Lgs.262/2002, ANNEX VI, proc. 1 (Italy)

e) Ente certificatore: N. 0197 – TÜV Rheinland LGA Products GmbH
Tillystrasse 2, 90431 Nürnberg – Germany

- EMCD: 2014/30/EU
- RoHS II: 2011/65/EU - 2015/863/EU

4. Riferimento alle norme armonizzate:

EN ISO 5395-1:2013 + A1:2018
EN ISO 5395-3:2013 + A1:2017 + A2:2018
EN 55012:2007 + A1:2009
EN ISO 14982:2009
EN 63000:2018

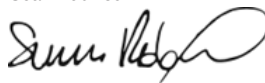
g) Livello di potenza sonora misurato: 99 dB(A)
h) Livello di potenza sonora garantito: 100 dB(A)
i) Ampiezza di taglio: 107 cm

n) Persona autorizzata a costituire il Fascicolo Tecnico: ST. S.p.A.
Via del Lavoro, 6
31033 Castelfranco Veneto (TV) - Italia

o) Castelfranco Veneto, 01/10/2022

CEO Stiga Group

Sean Robinson



UK DECLARATION OF CONFORMITY

(Supply of Machinery (Safety) Regulations 2008, S.I. 2008 No. 1597, Annex II, part A)

1. The company: ST. S.p.A. – Via del Lavoro, 6 – 31033 Castelfranco Veneto (TV) – Italy
2. Hereby declares under its own responsibility that the machine:

Ride-on lawnmower with seated operator (grass cutting)

- | | |
|-----------------------|---|
| a) Homologation type: | SD•• 108 - SD•• 108 Hydro - VSD 108 - VSD 108 Hydro |
| c) Serial number: | 22A••RON000001 ÷ 99L••RON999999 |
| d) Engine: | petrol |

3. Conforms to UK Regulations:

- S.I. 2008/1597 - Supply of Machinery (Safety) Regulations 2008
- S.I. 2001/1701 - Schedule 9 - Noise Emission in the Environment by Equipment for use Outdoors Regulations 2001
 - e) Notified body: N. 0197 – TÜV Rheinland LGA Products GmbH
Tillystrasse 2, 90431 Nürnberg – Germany
- S.I. 2016/1091 - Electromagnetic Compatibility Regulations 2016
- S.I. 2012/3032 - The Restriction of the Use of Certain Hazardous Substances in Electrical and Electronic Equipment Regulations 2012

4. Reference to harmonised standards:

EN ISO 5395-1:2013 + A1:2018
EN ISO 5395-3:2013 + A1:2017 + A2:2018
EN 55012:2007 + A1:2009
EN ISO 14982:2009
EN 63000:2018

- | | |
|----------------------------------|-----------|
| g) Measured sound power level: | 99 dB(A) |
| h) Guaranteed sound power level: | 100 dB(A) |
| i) Cutting width: | 107 cm |
-
- | | |
|---|--|
| n) Person authorised to compile the technical file: | ST. S.p.A.
Via del Lavoro, 6
31033 Castelfranco Veneto (TV) - Italia |
|---|--|
-
- | | |
|------------------------------------|----------------------------------|
| o) Castelfranco Veneto, 01/10/2022 | CEO Stiga Group
Sean Robinson |
|------------------------------------|----------------------------------|



UK Importer: STIGA LTD
Unit 8, Bluewater Estate Plympton,
Devon, PL7 4JH, England



<p>FR (Traduction de la notice originale)</p> <p>Déclaration CE de Conformité (Directive Machines 2006/42/CE, Annexe II, partie A)</p> <ol style="list-style-type: none"> 1. La Société 2. Déclare sous sa propre responsabilité que la machine : Tondeuse à gazon à conducteur assis/ coupe du gazon <ol style="list-style-type: none"> a) Type / Modèle de Base c) Série d) Moteur: moteur essence <ol style="list-style-type: none"> 3. Est conforme aux prescriptions des directives : e) Organisme de certification 4. Renvoi aux Normes harmonisées g) Niveau de puissance sonore mesuré h) Niveau de puissance sonore garanti i) Largeur de coupe n) Personne habilitée à établir le Dossier Technique : o) Lieu et Date 	<p>EN (Translation of the original instruction)</p> <p>EC Declaration of Conformity (Machine Directive 2006/42/EC, Annex II, part A)</p> <ol style="list-style-type: none"> 1. The Company 2. Herby declares under its own responsibility that the machine: ride-on lawnmower with seated operator/ Grass cutting <ol style="list-style-type: none"> a) Type / Base Model c) Serial number d) Motor: petrol <ol style="list-style-type: none"> 3. Conforms to directive specifications: e) Certifying body 4. Reference to harmonised Standards g) Sound power level measured h) Sound power level guaranteed i) Range of cut n) Person authorised to create the Technical Folder: o) Place and Date 	<p>DE (Übersetzung der Originalbetriebsanleitung)</p> <p>EG-Konformitätserklärung (Maschinenrichtlinie 2006/42/EG, Anhang II, Teil A)</p> <ol style="list-style-type: none"> 1. Die Gesellschaft 2. Erklärt auf eigene Verantwortung, dass die Maschine: Aufsitzmäher / Rasenschnitt <ol style="list-style-type: none"> a) Typ / Basismodell c) Seriennummer d) Motor: Verbrennungsmotor <ol style="list-style-type: none"> 3. Den Anforderungen der folgenden Richtlinien entspricht: e) Zertifizierungsstelle 4. Bezugnahme auf die harmonisierten Normen g) Gemessener Schallleistungspegel h) Garantierter Schallleistungspegel i) Schnittbreite n) Zur Verfassung der technischen Unterlagen befugte Person: o) Ort und Datum
<p>NL (Vertaling van de oorspronkelijke gebruiksaanwijzing)</p> <p>EG-verklaring van overeenstemming (Richtlijn Machines 2006/42/CE, Bijlage II, deel A)</p> <ol style="list-style-type: none"> 1. Het bedrijf 2. Verklaart onder zijn eigen verantwoordelijkheid dat de machine: Grasmaaier met zittende bediener / grasmaaier <ol style="list-style-type: none"> a) Type / Basismodel c) Serienummer d) Motor: benzinemotor <ol style="list-style-type: none"> 3. Voldoet aan de specificaties van de richtlijnen: e) Certificatie-instituut 4. Verwijzing naar de Geharmoniseerde normen g) Gemeten niveau van geluidsvermogen h) Gearandeerd niveau van geluidsvermogen i) Snijbreedte n) Bevoegd persoon voor het opstellen van het Technisch Dossier o) Plaats en Datum 	<p>ES (Traducción del Manual Original)</p> <p>Declaración de Conformidad CE (Directiva Máquinas 2006/42/CE, Anexo II, parte A)</p> <ol style="list-style-type: none"> 1. La Empresa 2. Declara bajo su propia responsabilidad que la máquina: Cortadora de pasto con conductor sentado/ Corte hierba <ol style="list-style-type: none"> a) Tipo / Modelo Base c) Matricula d) Motor: motor de explosión <ol style="list-style-type: none"> 3. Cuple con las especificaciones de las directivas: e) Ente certificador 4. Referencia a las Normas armonizadas g) Nivel de potencia sonora medido h) Nivel de potencia sonora garantizado i) Amplitud de corte n) Persona autorizada a realizar el Manual Técnico: o) Lugar y Fecha 	<p>PT (Tradução do manual original)</p> <p>Declaração CE de Conformidade (Diretiva de Máquinas 2006/42/CE, Anexo II, parte A)</p> <ol style="list-style-type: none"> 1. A Empresa 2. Declara sob a própria responsabilidade que a máquina: Corta-ervas para operador sentado/ corte da relva <ol style="list-style-type: none"> a) Tipo / Modelo Base c) Matricula d) Motor: motor a explosão <ol style="list-style-type: none"> 3. É conforme às especificações das diretivas: e) Órgão certificador 4. Referência às Normas harmonizadas g) Nivel medido de potência sonora h) Nivel garantido de potência sonora i) Amplitude de corte n) Pessoa autorizada a elaborar o Caderno Técnico o) Local e Data
<p>EL (Μετάφραση του πρωτοτύπου των οδηγιών χρήσης)</p> <p>EK-Δήλωση συμμόρφωσης (Οδηγία Μηχανών 2006/42/CE, Παράρτημα II, μέρος Α)</p> <ol style="list-style-type: none"> 1. Η Εταιρία 2. Δηλώνει υπεύθυνα ότι η μηχανή: Χλοοκοπτικό τρακτέρ με εποχούμενο χειριστή/ κοπή της χλόης <ol style="list-style-type: none"> a) Τύπος / Βασικό Μοντέλο c) Αριθμός μητρώου d) Κινητήρας: κινητήρας εσωτερικής ανάφλεξης <ol style="list-style-type: none"> 3. Συμμορφώνεται με τις προδιαγραφές της οδηγίας: e) Οργανισμός πιστοποίησης 4. Αναφορά στους Κανονισμούς εναρμόνισης g) Στάθμη μέτρησης ακουστικής ισχύος h) Στάθμη εγγυημένης ακουστικής ισχύος i) Εύρος κοπής η) Εξουσιοδοτημένο άτομο για την κατάρτιση του Τεχνικού Φυλλαδίου: ο) Τόπος και Χρόνος 	<p>TR (Orijinal Talimatların Tercümesi)</p> <p>AT Uygunluk Beyanı (2006/42/CE Makine Direktifi, Ek II, bölüm A)</p> <ol style="list-style-type: none"> 1. Şirket 2. Şahsi sorumluluğunda aşağıdaki makinenin: Oturan sürücülü çim biçme makinesi / çim kesimi <ol style="list-style-type: none"> a) Tip / Standart model c) Sicil numarası d) Motor: patlamalı motor <ol style="list-style-type: none"> 3. Aşağıdaki direktiflerin özelliklerine uygun olduğunu beyan etmektedir: e) Sertifikalandıran kurum 4. Harmonize standartlara atf g) Ölçülen ses gücü seviyesi h) Garant edilmiş ses gücü seviyesi i) Kesim genişliği n) Teknik Dosyası oluşturulmaya yetkili kişi: o) Yer ve Tarih 	<p>МК (Превод на оригиналните упатства)</p> <p>Декларација за усогласеност со ЕУ (Директива за машини 2006/42/CE, Анекс II, дел А)</p> <ol style="list-style-type: none"> 1. Компанијата 2. изјавува со целосна лична одговорност дека следната машина: Тревокоскачка со седнат управувач / косење трева <ol style="list-style-type: none"> a) Тип / основен модел v) етикета г) мотор: мотор со согорување <ol style="list-style-type: none"> 3. Усогласено со спецификациите според директивите: д) тело за сертификација 4. Референци за усогласени нормативи е) Акустички притисок ж) измерено ниво на звучна моќност з) Ниво на гарантирана звучна моќност и) овластено лице за составување на Техничката брошура о) место и датум

<p>NO (Oversættelse av original bruksanvisning)</p> <p>EF- Samsvarserklæring (Maskindirektiv 2006/42/EF, Vedlegg II, del A)</p> <p>1. Firmaet</p> <p>2. Erklærer på eget ansvar at maskinen: Sittgressklipper / gressklipping</p> <p>a) Type / Modell</p> <p>c) Serienummer</p> <p>d) Motor: forbrenningsmotor</p> <p>3. Oppfyller kravene i direktivene:</p> <p>e) Sertifiseringsorgan</p> <p>4. Henvisning til harmoniserte standarder</p> <p>g) Målt lydeffektivité</p> <p>h) Garantert lydeffektivité</p> <p>i) Klippebredde</p> <p>n) Person som har fullmakt til å utferdige teknisk dokumentasjon:</p> <p>o) Sted og dato</p>	<p>SV (Översättning av bruksanvisning i original)</p> <p>EG-försäkran om överensstämmelse (Maskindirektiv 2006/42/EG, bilaga II, del a)</p> <p>1. Företaget</p> <p>2. Försäkrar på eget ansvar att maskinen Åkgräsklippare / gräsklippning</p> <p>a) Typ / Basmodell</p> <p>c) Serienummer</p> <p>d) Motor: förbränningsmotor</p> <p>3. Överensstämmer med föreskrifterna i direktivet</p> <p>e) Intygsorgan_ Anmält organ</p> <p>4. Referens till harmoniserade standarder</p> <p>g) Uppmått ljudeffektivité</p> <p>h) Garanterad ljudeffektivité</p> <p>i) Skärbredd</p> <p>n) Auktoriserad person för upprättandet av den tekniska dokumentationen:</p> <p>o) Ort och datum</p>	<p>DA (Oversættelse af den originale bruksanvisning)</p> <p>EF-overensstemmelseserklæring (Maskindirektiv 2006/42/EF, bilag II, del A)</p> <p>1. Firmaet</p> <p>2. Erklærer på eget ansvar, at maskinen: Havertraktor/ klipping af græsset</p> <p>a) Type / Model</p> <p>c) Serienummer</p> <p>d) Motor: forbrændingsmotor</p> <p>3. Er i overensstemmelse med specifikationerne ifølge direktiverne:</p> <p>e) Certificeringsorgan</p> <p>4. Henvisning til harmoniserede standarder</p> <p>g) Målt lydeffektivité</p> <p>h) Garanteret lydeffektivité</p> <p>i) Klippebredde</p> <p>n) Person, der har bemyndigelse til at udarbejde det tekniske dossier:</p> <p>o) Sted og dato</p>
<p>FI (Alkuperäisten ohjeiden käännös)</p> <p>EY-VAATIMUSTENMUKAISUUSVAKUUTUS (Konedirektiivi 2006/42/EY, Liite II, osa A)</p> <p>1. Yritys</p> <p>2. Vakuuttaa omalla vastuullaan, että kone: Päättäajettava ruohonleikkuri / ruohonleikkuri</p> <p>a) Tyyppi / Perusmalli</p> <p>c) Sarjanumero</p> <p>d) Moottori : räjähdysmoottori</p> <p>3. On yhdenmukainen seuraavien direktiivien asettamien vaatimusten kanssa:</p> <p>e) Sertifiointiryitys</p> <p>4. Viittaus harmonisoiituihin standardeihin</p> <p>g) Mitattu äänitehotaso</p> <p>h) Taattu äänitehotaso</p> <p>i) Leikkuleveys</p> <p>n) Teknisten asiakirjojen laatimiseen valtuutettu henkilö:</p> <p>o) Paikka ja päivämäärä</p>	<p>CS (Překlad původního návodu k používání)</p> <p>ES – Prohlášení o shodě (Směrnice o Strojních zařízeních (Konodirektívi 2006/42/ES, Příloha II, část A)</p> <p>1. Společnost</p> <p>2. Prohlašuje na vlastní odpovědnost, že stroj: Sekačka se sedící obsluhou/ sekačka na trávu</p> <p>a) Typ / Základní model</p> <p>c) Výrobní číslo</p> <p>d) Motor: spalovací motor</p> <p>3. Je ve shodě s nařizením směrnice:</p> <p>e) Certifikační orgán</p> <p>4. Odkazy na Harmonizované normy</p> <p>g) Naměřená úroveň akustického výkonu</p> <p>h) Zaručená úroveň akustického výkonu</p> <p>i) Šířka řezání</p> <p>n) Osoba autorizovaná pro vytvoření Technického spisu:</p> <p>o) Místo a Datum</p>	<p>PL (Tłumaczenie instrukcji oryginalnej)</p> <p>Deklaracja zgodności WE (Dyrektywa maszynowa 2006/42/WE, Załącznik II, część A)</p> <p>1. Spółka</p> <p>2. Oświadczam na własną odpowiedzialność, że maszyna: Kosiarka z operatorem jadącym, w pozycji siedzącej na maszynie/ cięcie trawy</p> <p>a) Typ / Model podstawowy</p> <p>c) Numer seryjny</p> <p>d) Silnik: silnik o zapłonie iskrowym</p> <p>3. Spełnia podstawowe wymogi następujących Dyrektyw:</p> <p>e) Jednostka certyfikująca</p> <p>4. Odniesienie do Norm zharmonizowanych</p> <p>g) Zmierzony poziom mocy akustycznej</p> <p>h) Gwarantowany poziom mocy akustycznej</p> <p>i) Szerokość cięcia</p> <p>n) Osoba upoważniona do zredagowania Dokumentacji technicznej:</p> <p>o) Miejscowość i data</p>
<p>HU (Eredeti használati utasítás fordítása)</p> <p>EK-megfelelőségi nyilatkozata (2006/42/EK gépirányelv, II. melléklet "A" rész)</p> <p>1. Alulírott Vállalat</p> <p>2. Felelősségének teljes tudatában kijelenti, hogy az alábbi gép: Vezetőüléssel fűnyírógép/ fűnyírás</p> <p>a) Típus / Alaptípus</p> <p>c) Gyártási szám</p> <p>d) Motor: robbanómotor</p> <p>3. Megfelel az alábbi irányelvnek előírásainak:</p> <p>e) Tanúsító szerv</p> <p>4. Hivatkozás a harmonizált szabványokra</p> <p>g) Mért zajteljesítmény szint</p> <p>h) Garantált zajteljesítmény szint</p> <p>i) Vágási szélesség</p> <p>n) Műszaki Dosszié szerkesztésére felhatalmazott személy:</p> <p>o) Helye és ideje</p>	<p>RU (Перевод оригинальных инструкций)</p> <p>Декларация соответствия нормам ЕС (Директива о машинном оборудовании 2006/42/ЕС, Приложение II, часть А)</p> <p>1. Предприятие</p> <p>2. Заявляет под собственную ответственность, что машина: Ездовая косилка с водителем / стрижка газона</p> <p>a) Тип / Базовая модель</p> <p>c) Паспорт</p> <p>d) Двигатель: двигатель внутреннего сгорания</p> <p>3. Соответствует требованиям следующих директив:</p> <p>e) Сертифицирующий орган</p> <p>4. Ссылки на гармонизированные нормы</p> <p>g) Измеренный уровень звуковой мощности</p> <p>h) Гарантируемый уровень звуковой мощности</p> <p>i) Амплитуда кошения</p> <p>n) Лицо, уполномоченное на подготовку технической документации:</p> <p>o) Место и дата</p>	<p>HR (Prijevod originalnih uputa)</p> <p>EK Izjava o sukladnosti (Direktiva 2006/42/EZ o strojevima, dodatak II, dio A)</p> <p>1. Tvrtka:</p> <p>2. pod vlastitom odgovornošću izjavljuje da je stroj: Sjeđača kosilica trave s operaterom/ košenje trave</p> <p>a) Vrsta / Osnovni model</p> <p>c) Matični broj</p> <p>d) Motor: motor s unutarnjim izgaranjem</p> <p>3. sukladan s temeljnim zahtjevima direktiva:</p> <p>e) Certifikacijsko tijelo</p> <p>4. Primijenjene su slijedeće harmonizirane norme:</p> <p>g) Izmjerena razina zvučne snage</p> <p>h) Zajamčena razina zvučne snage</p> <p>i) Širina rezanja</p> <p>n) Osoba ovlaštena za pravljenje Tehničke datoteke:</p> <p>o) Mjesto i datum</p>

<p>SL (Prevod izvirnih navodil)</p> <p>ES izjava o skladnosti (Direktiva 2006/42/ES), priloga II, del A)</p> <ol style="list-style-type: none"> Družba pod lastno odgovornostjo izjavlja, da je stroj: Traktorska kosilnica/ košnja trave Tip / osnovni model Serijska številka Motor: motor z notranjim izgorevanjem Skladen je z določili direktiv : Ustanova, ki izda potrdilo Sklacevanje na usklajene predpise izmerjen nivo zvočne moči Zagotovljen nivo zvočne moči Obseg košnje Osoba, pooblaščenca za sestavo tehnične knjižice: Kraj in datum 	<p>BS (Prijevod originalnih uputa)</p> <p>EZ izjava o skladnosti (Direktiva o mašinama 2006/42/EZ, Priloga II, deo A)</p> <ol style="list-style-type: none"> Firma Daje izjavo pod vlastitom odgovornošću da je mašina: Traktorska kosilica (traktorčić) / Košenje trave Tip / Osnovni model Serijski broj Motor: motor s unutrašnjim izgaranjem sukladna s osnovnim zahtjevima direktive: Certifikaciono tijelo Pozivanje na usklađene norme Izmjereni nivo zvučne snage Garantovani nivo zvučne snage Širina košenja Osoba ovlaštena za izradu tehničke brošure: Mjesto i datum 	<p>SK (Preklad pôvodného návodu na použitie)</p> <p>ES vyhlásenie o zhode (Smernica o Strojnych zariadeniach 2006/42/ES, Priloha II, časť A)</p> <ol style="list-style-type: none"> Spoločnosť Vyhlasuje na vlastnú zodpovednosť, že stroj: Kosačka so sediacou obsluhou/ kosačka na trávu Typ / Základný model Výrobné číslo Motor: spaľovací motor Je v zhode s nariadeniami smerníc: Certifikačný orgán Odkaz na Harmonizované normy Nameraná úroveň akustického výkonu Zaručená úroveň akustického výkonu Šírka kosenia Cistý inštalovaný výkon Osoba autorizovaná na vytvorenie Technického spisu: Miesto a Dátum
<p>RO (Traducerea manualului fabricantului)</p> <p>CE -Declaratie de Conformitate (Directiva Maşini 2006/42/CE, Anexa II, partea A)</p> <ol style="list-style-type: none"> Societatea Declară pe propria răspundere că maşina: Maşină de tuns iarba cu şofer la volan/ tăiat iarba Tip / Model de bază Număr de serie Motor: motor cu combustie Este în conformitate cu specificaţiile directivelor: Organism de certificare Referinţă la Standardele armonizate Nivel de putere sonoră măsurat Nivel de putere sonoră garantat Lăţimea de tăiere Persoană autorizată să întocmească Dosarul Tehnic Locul şi Data 	<p>LT (Originalių instrukcijų vertimas)</p> <p>EB atitikties deklaracija (Mašinių direktyva 2006/42/CE, Priedas II, dalis A)</p> <ol style="list-style-type: none"> Bendrovė Prisiima atsakomybę, kad įrenginys: Balninė vejapjovė su sėdinčiu operatoriumi / žolės pjovimas Tipas / Bazinis Modelis Serijos numeris Variškis: vidaus degimo variškis Atitinka direktyvos pateiktas specifikacijas: Organizavimas įstaiga Nuoroda į suderintas Normas Išmatuotas garso galios lygis Užtikrinamas garso galios lygis Pjovimo plotis Autorizuotas asmuo sudaryti Techninį Dokumentaciją: Vieta ir Data 	<p>LV (Instrukciju tulkojums no oriģinālvalodas)</p> <p>EK atbilstības deklarācija (Direktīva 2006/42/EK par mašīnām, pielikums II, daļa A)</p> <ol style="list-style-type: none"> Uzņēmums Uzņemoties par to pilnu atbildību, paziņo, ka mašīna: Sēžot vadāmā zālienu pļaujamašīnā zāles pļaušana Tips / Bāzes modelis Sērijas numurs Motors: iekšdedzes motors Atbilst šādai direktīvu prasībām: Sertifikācijas iestāde Atsauc uz harmonizētiem standartiem Izmērītais skaņas intensitātes līmenis Garantētais skaņas intensitātes līmenis Pļaušanas platums Pilnvarotais darbinieks, kas sagatavoja tehnisko dokumentāciju: Vieta un datums
<p>SR (Prevod originalnih uputstval)</p> <p>EC deklaracija o usaglašenosti (Direktiva o mašinama 2006/42/EC, Prilog II, deo A)</p> <ol style="list-style-type: none"> Preduzeće Daje izjavu pod vlastitom odgovornošću da je mašina: Traktorska kosačica (traktorčić)/ košenje trave Tip / Osnovni model Serijski broj Motor: motor s unutrašnjim sagorevanjem u skladu s osnovnim zahtevima direktiva: Sertifikaciono telo Pozivanje na usklađene norme Izmereni nivo zvučne snage Garantovani nivo zvučne snage Širina košenja..... Osoba ovlašćena za sastavljanje tehničke brošure Mesto i datum 	<p>BG (Prevod na originalните инструкции)</p> <p>EO декларация за съответствие (Директива Машини 2006/42/EO, Приложение II, част А)</p> <ol style="list-style-type: none"> Дружеството На собствена отговорност декларира, че машината: Косачка със седнал водач/ рязане на трева Вид / Базисен модел Месец / година на производство Сериен номер Motor: мотор с вътрешно горене Е в съответствие със спецификата на директивите: Сертифициращ орган Базирано на хармонизираните норми Ниво на измерена акустична мощност Гарантирано ниво на акустична мощност Широчина на косене Лице, упълномощено да състави Техническата Документация: Място и дата 	<p>ET (Algupärase kasutusjuhendi tõlge)</p> <p>EÜ vastavusdeklaratsioon (Masinadirektiiv 2006/42/EÜ, Lisa II, osa A)</p> <ol style="list-style-type: none"> Firma Kinnitab omal vastutusel, et masin: Istuva juhiga muruniitja / muruniitja Tüüp / Põhimudel Matrikkel Mootor: Sisepõlemismootor Vastab direktiivide nõuetele: Kinnitav asutus Viide ühtlustatud standarditele Mõõdetud helivõimsuse tase Garanteeritud helivõimsuse tase Lõikelaius Tehnilise Lehe autoriseeritud koostaja: Koht ja Kuupäev

IT • Il contenuto e le immagini del presente manuale d'uso sono stati realizzati per conto di ST. S.p.A. e sono tutelati da diritto d'autore – È vietata ogni riproduzione o alterazione anche parziale non autorizzata del documento.

BG • Съдържанието и изображенията в настоящото ръководство са извършени за ST. S.p.A. и са защитени с авторски права – Забранява се всяко неотторизирано възпроизвеждане или промяна, дори и отчасти на документа.

BS • Sadržaj i slike iz ovog korisničkog priručnika napravljeni su isključivo za ST. S.p.A. i zaštićeni su autorskim pravima – zabranjena je svaka neovlaštena reprodukcija ili izmjena dokumenta, djelomično ili u potpunosti.

CS • Obsah a obrázky v tomto návodu k použití byly zpracovány jménem společnosti ST. S.p.A. a jsou chráněny autorským právem – Reprodukce či nepovolené pozměňování tohoto dokumentu, a to i částečně, je zakázáno.

DA • Indhold og illustrationer i denne vejledning er blevet skabt på vegne af ST. S.p.A. og er beskyttet af ophavsret – Enhver gengivelse eller ændring, også delvis, af dokumentet uden autorisation hertil er forbudt.

DE • Inhalt und Bilder dieser Bedienungsanleitung wurden im Namen von ST. S.p.A. erstellt und sind urheberrechtlich geschützt – Jede nicht genehmigte Vervielfältigung oder Veränderung, auch auszugsweise, dieses Dokuments ist verboten.

EL • Το περιεχόμενο και οι εικόνες στο παρόν εγχειρίδιο χρήσης δημιουργήθηκαν για λογαριασμό της εταιρείας ST. S.p.A. και προστατεύονται από πνευματικά δικαιώματα – Απαγορεύεται οποιαδήποτε αναπαραγωγή ή τροποποίηση, έστω και μερική, του εγχειρίδιου χωρίς έγκριση.

EN • The content and images in this User Manual were produced expressly for ST. S.p.A. and are protected by copyright – any unauthorised reproduction or modification to the document, either partially or in full, is prohibited.

ES • El contenido y las imágenes del presente manual de uso han sido creados por ST. S.p.A. y están protegidos por los derechos de autor – Se prohíbe toda reproducción o modificación, incluso parcial, no autorizada del documento.

ET • Käesoleva kasutusjuhendi sisu ja kujutised on toodetud konkreetselt ettevõttele ST. S.p.A. ja neile rakendub autoriõigusseseadus – dokumendi igasugune osaline või täielik ilma loata reprodutseerimine või muutmine on keelatud.

FI • Tämän käyttöoppaan sisältö ja kuvat on valmistettu ST. S.p.A. -yhtiön toimesta ja niitä suojaa tekijänoikeuslaki. – Asiakirjan kaikenlainen kopioiminen tai muuttaminen, osittainkin, on kielletty ilman erityistä lupaa.

FR • Le contenu et les images du présent manuel d'utilisation ont été réalisés pour le compte de ST. S.p.A. et sont protégés par un droit d'auteur – Toute reproduction ou modification non autorisée, même partielle, du document, est interdite.

HR • Sadržaj i slike u ovom priručniku za uporabu izrađeni su za tvrtku ST. S.p.A. te su obuhvaćeni autorskim pravima – Zabranjuje se neovlašteno umnožavanje ili prilagodba, djelomična ili u cijelosti, ovog dokumenta.

HU • Ennek a használati útmutatónak a tartalma és a benne szereplő képek kizárólag a ST. S.p.A. számára készültek és szerzői joggal védettek – tilos a dokumentum bármely részének vagy egészének engedély nélküli sokszorosítása és módosítása.

LT • Šio naudotojų vadovo turinys ir paveikslėliai skirti tik „ST. S.p.A.“ ir yra saugomi autorių teisėmis – dokumentą atgaminti ar modifikuoti, visiškai arba iš dalies, yra draudžiami.

LV • Šis lietotāja rokasgrāmatas saturs un attēli ir veidoti tikai ST. S.p.A. un ir aizsargāti ar autortiesībām. Jebkāda dokumenta vai tā daļas prettiesiska kopēšana vai pārveide ir stingri aizliegta.

MK • Содржината и сликите во Упатството за корисникот се подготвени исклучиво за ST. S.p.A. и се заштитени со авторски права – забрането е секое делумно или целосно неовластено репродуцирање или измена на документот.

NL • De inhoud en de afbeeldingen van deze gebruikshandleiding werden gerealiseerd voor rekening van ST. S.p.A. en zijn beschermd door het auteursrecht – Elke niet-geautoriseerde reproductie of wijziging, ook gedeeltelijke, van het document is verboden.

NO • Innholdet og bildene i denne brukerveiledningen er utført på oppdrag fra ST. S.p.A. og er beskyttet ved opphavsrett – Enhver gjengivelse eller endring, selv kun delvis, er forbudt.

PL • Treść oraz ilustracje zawarte w niniejszej instrukcji obsługi powstały na zlecenie spółki ST. S.p.A. i są chronione prawami autorskimi – Zabrania się wszelkiego kopiowania bądź modyfikowania, także częściowego, niniejszego dokumentu bez uzyskania stosownej zgody.

PT • As imagens e os conteúdos contidos no presente Manual do Utilizador foram expressamente criados para uso exclusivo da ST. S.p.A., encontrando-se protegidos por direitos de autor. Qualquer tipo de reprodução ou alteração, parcial ou integral, não autorizadas deste Manual estão expressamente proibidas.

RO • Conținutul și imaginile din manualul de utilizare de față au fost realizate în numele ST. S.p.A. și sunt protejate de drepturi de autor – Este interzisă orice reproducere sau modificare chiar și parțială neautorizată a documentului.

RU • Тесты и изображения, содержащиеся в настоящем руководстве, были созданы в интересах ST. S.p.A. и защищены авторскими правами – Любое несанкционированное воспроизведение или изменение документа запрещено.

SK • Obsah a obrázky v tomto návode na používanie boli spracované menom spoločnosti ST. S.p.A. a sú chránené autorským právom – Reprodukcie či nepovolené pozměňovanie tohto dokumentu, a to aj čiastočne, je zakázané.


SL • Vsebine in slike v tem uporabniškem priručniku so izdelane za podjetje ST. S.p.A. in so zaščitene z avtorskimi pravicami – vsakršno nepooblaščenno razmnoževanje ali spreminjanje dokumenta, v celoti ali delno, je prepovedano.

SR • Sadržaj i slike ovog priručnika za upotrebu su napravljeni u ime ST. S.p.A. i zaštićeni su autorskim pravima – Zabranjena je svaka potpuna ili delimična reprodukcija ili izmena dokumenta bez odobrenja.

SV • Innehållet och bilderna i denna användarhandbok har framställts för ST. S.p.A. och skyddas av upphovsrätt – all form av reproduktion eller ändring, även partiell, som inte auktoriserats är förbjuden.

TR • Bu Kullanıcı Kilavuzundaki içerik ve resimler açığa ST. S.p.A. için üretilmiştir ve telif hakkı ile korunmaktadır – dokümanın izinsiz olarak tamamen ya da kısmen herhangi bir şekilde çoğaltılması ya da dağıtılması yasaktır.



	 LWA dB
Type:	
Art.N -s/n	



FR

Cet appareil,
ses accessoires,
piles et cordons
se recyclent

REPRISE
À LA LIVRAISON



OU

À DÉPOSER
EN MAGASIN



OU

À DÉPOSER
EN DÉCHÈTERIE



Points de collecte sur www.quefairedemesdechets.fr
Privilégiez la réparation ou le don de votre appareil !



FR



ST. S.p.A.

Via del Lavoro, 6

31033 Castelfranco Veneto (TV) ITALY

STIGA LTD (UK Importer)

Unit 8, Bluewater Estate Plympton,
Devon, PL7 4JH, England