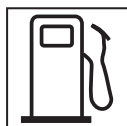


MP2 504 Series
MP2 554 Series
MP2 504 Roller Series
MP2 554 Roller Series



IT Tosaerba con conducente a piedi - MANUALE DI ISTRUZIONI

ATTENZIONE: prima di usare la macchina, leggere attentamente il presente libretto.

EN Pedestrian controlled lawnmower - OPERATOR'S MANUAL

WARNING: read thoroughly the instruction booklet before using the machine.

ITALIANO - Istruzioni Originali



IT


ENGLISH - Translation of the original instruction


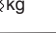
EN

1

6 4 9 8

Type:  kW  /min

 kg

Art.N.  - s/n 

1


LWA

dB

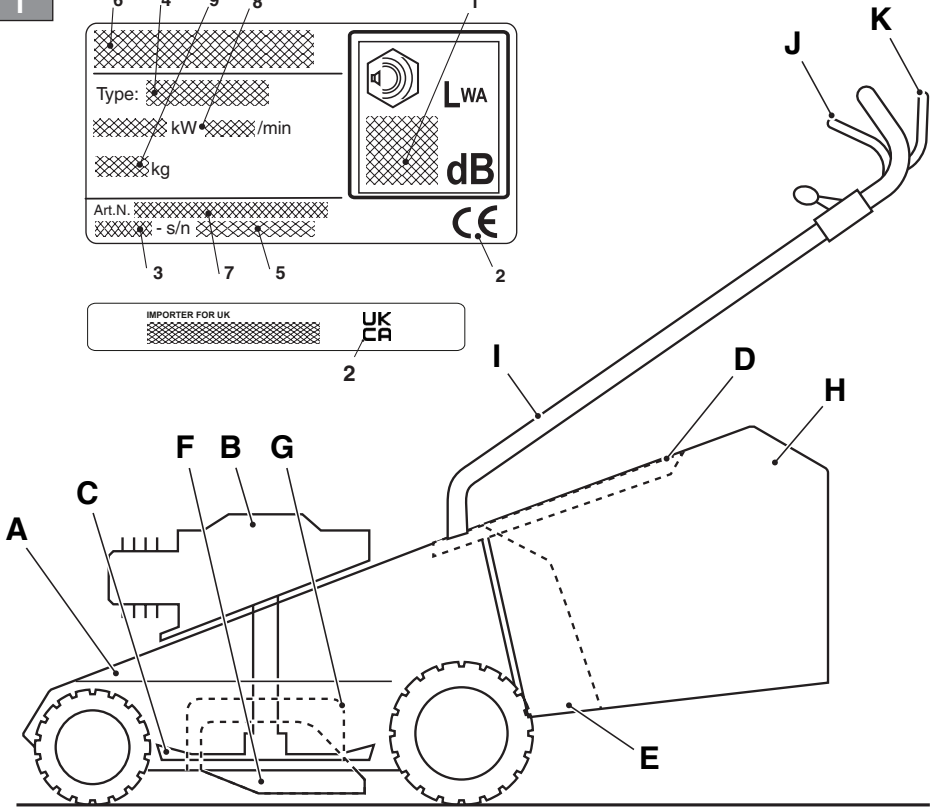
CE

2

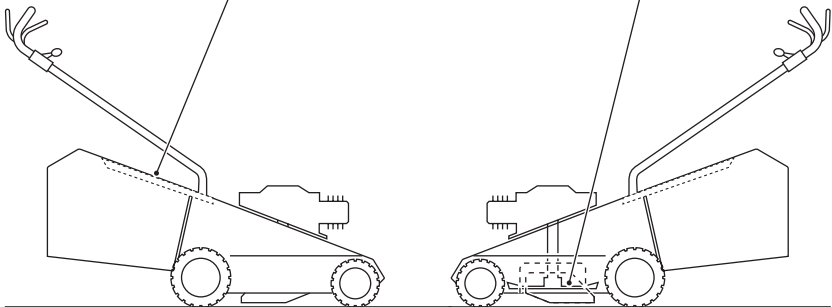
IMPORTER FOR UK

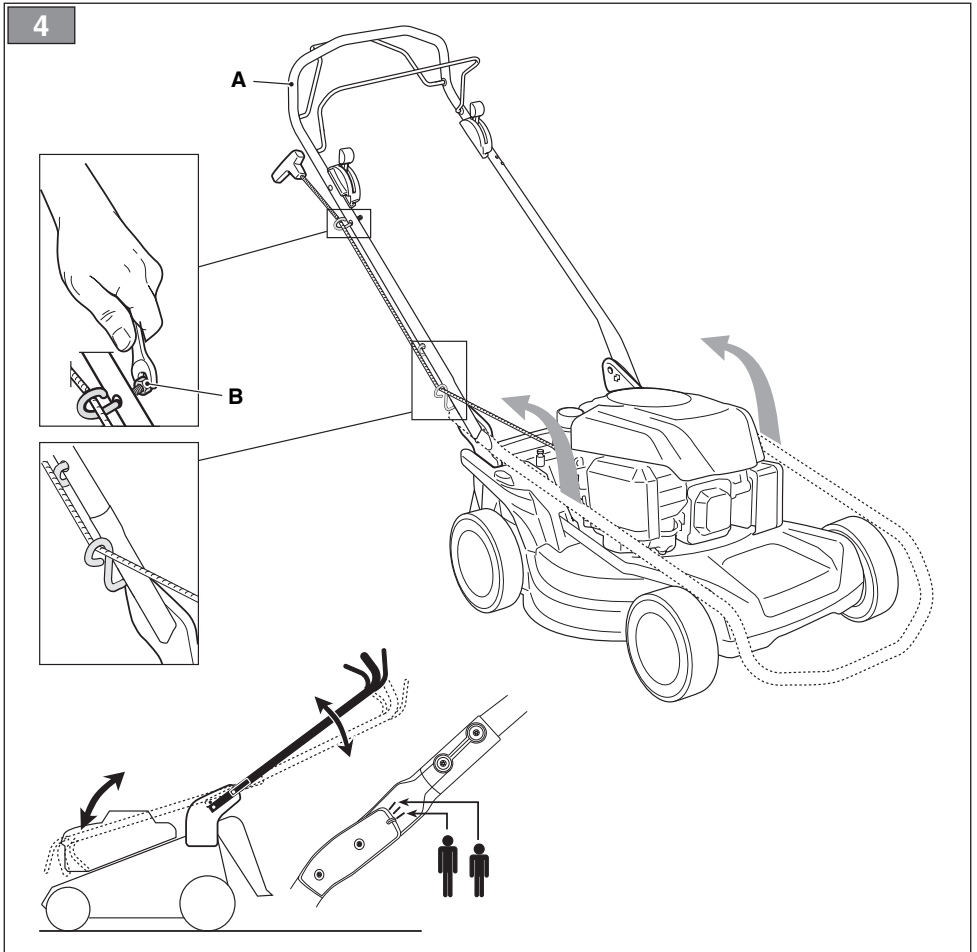
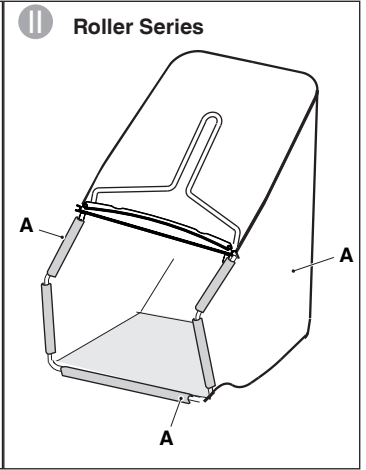
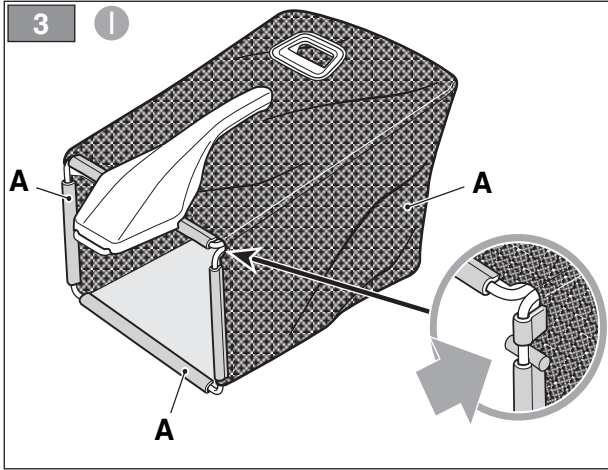
 UK
CA

2

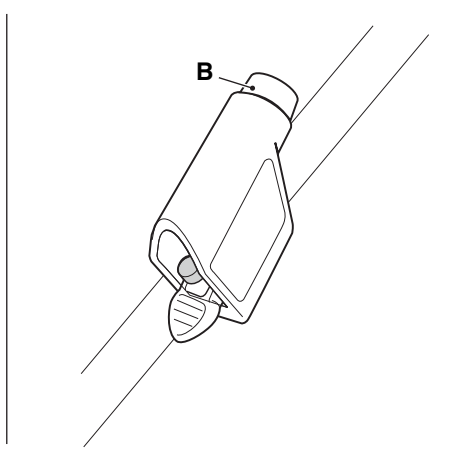
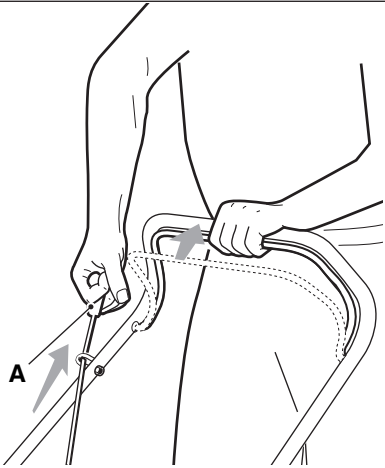


2

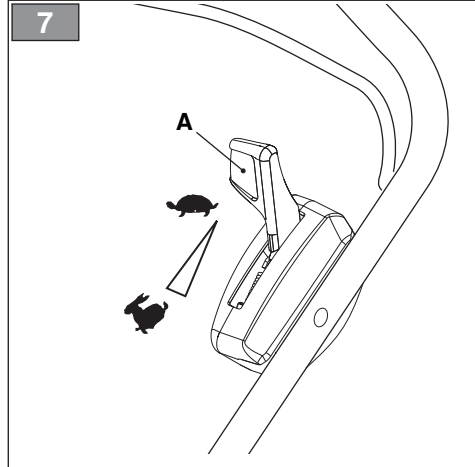
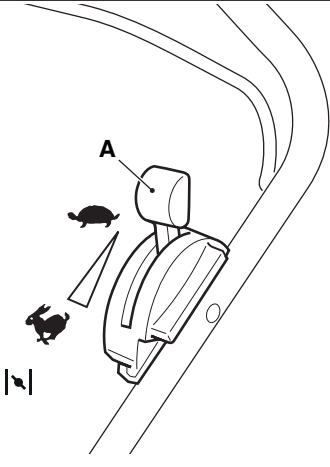




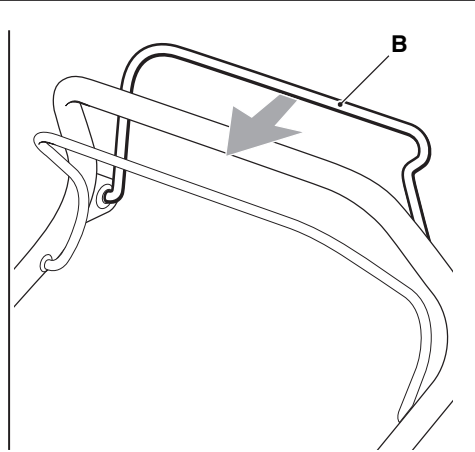
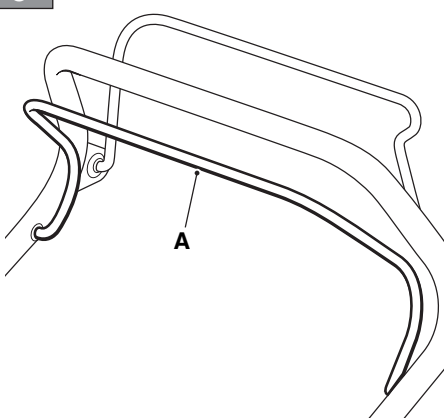
5

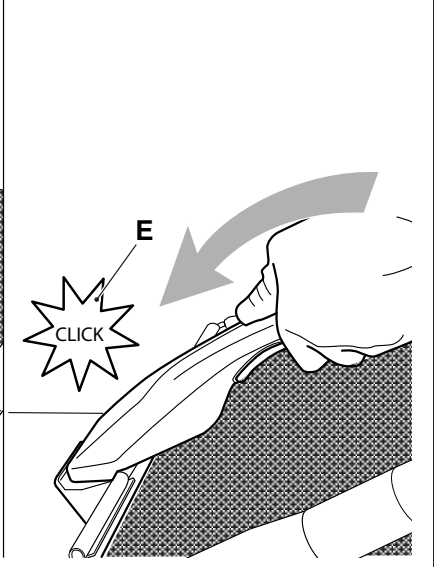
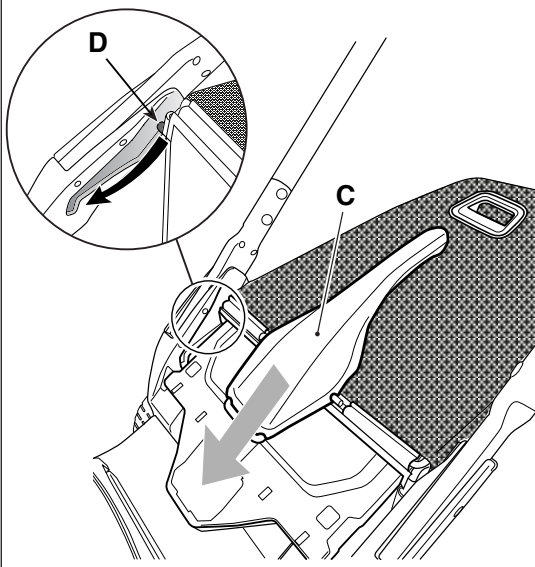
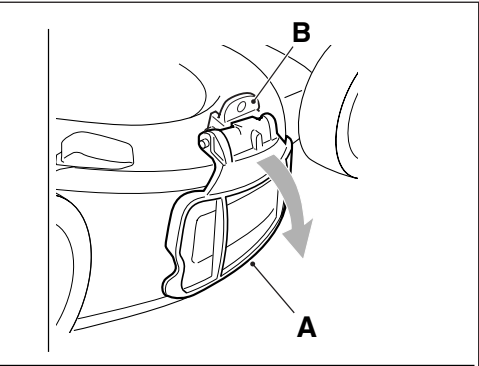
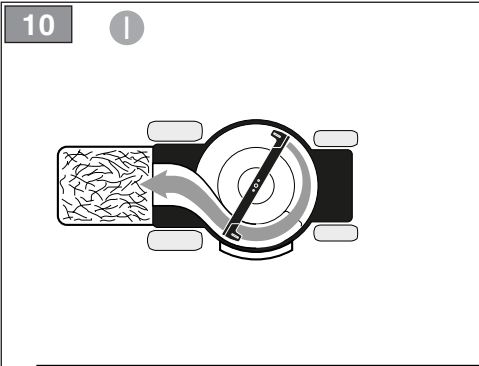
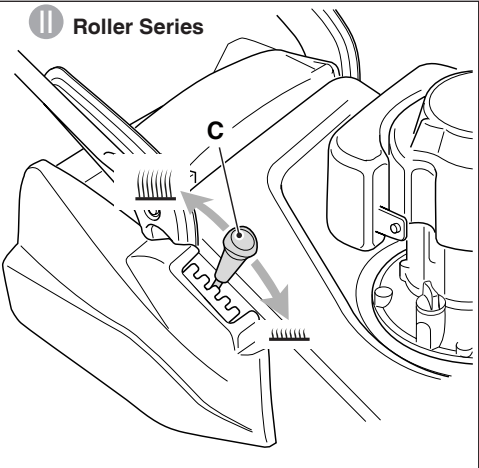
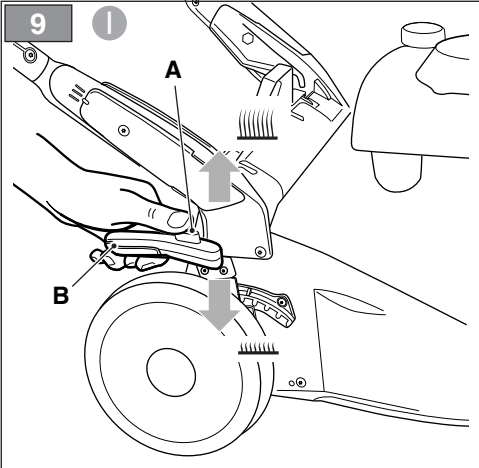


6



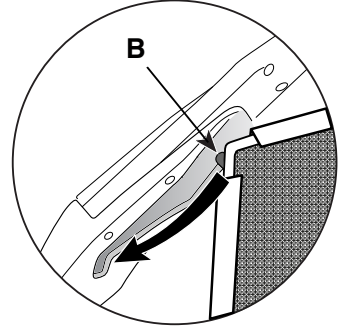
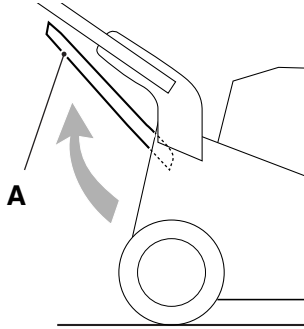
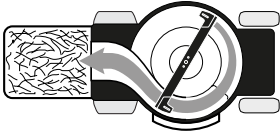
8



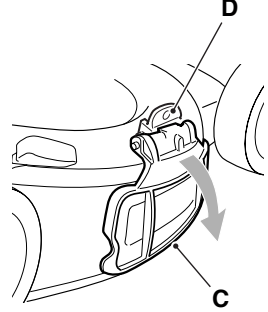
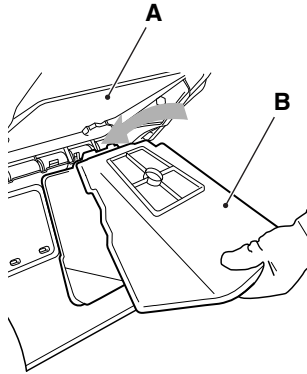


11

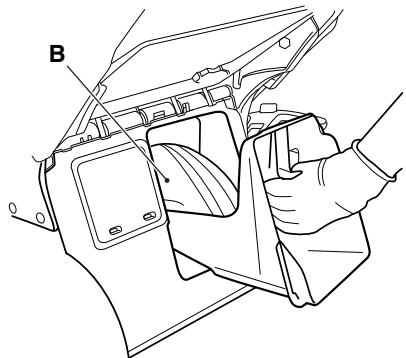
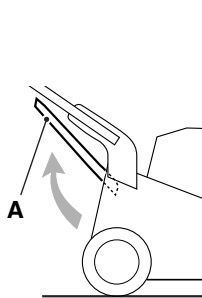
Roller Series



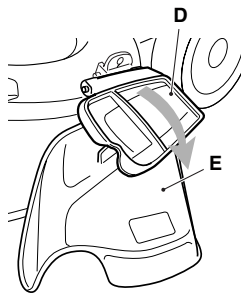
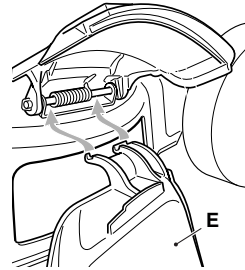
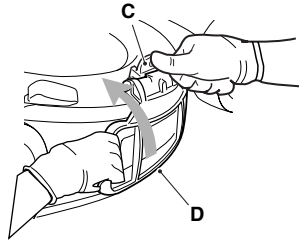
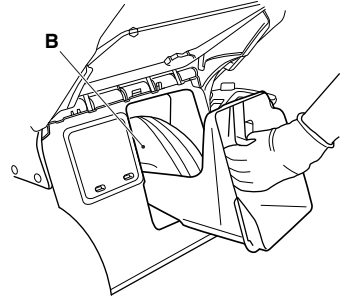
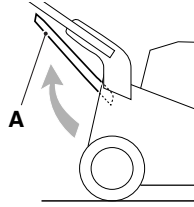
12



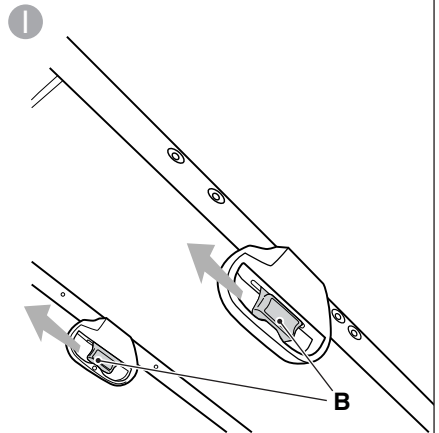
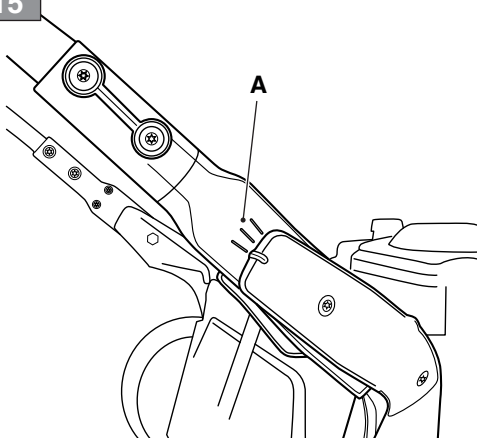
13



14

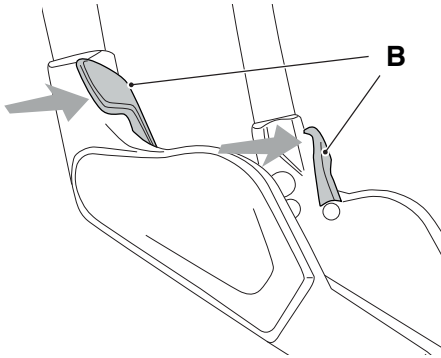


15

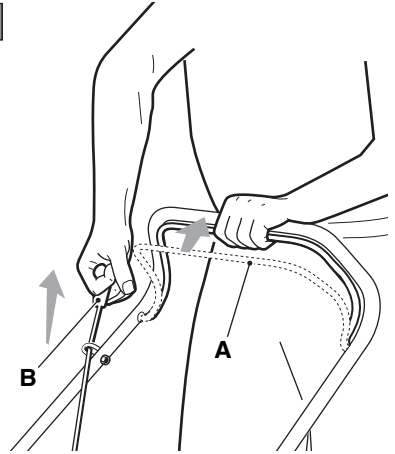


15

II

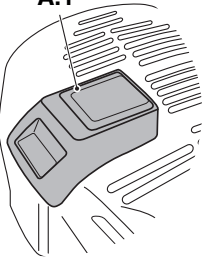


16

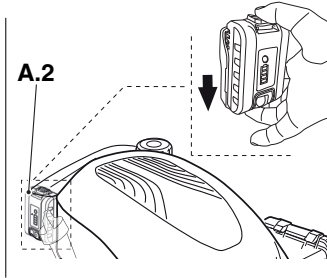


17

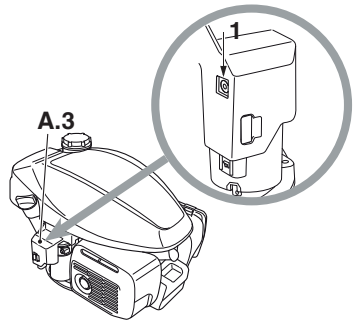
A.1



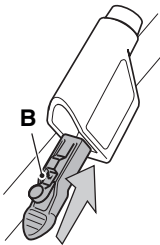
A.2



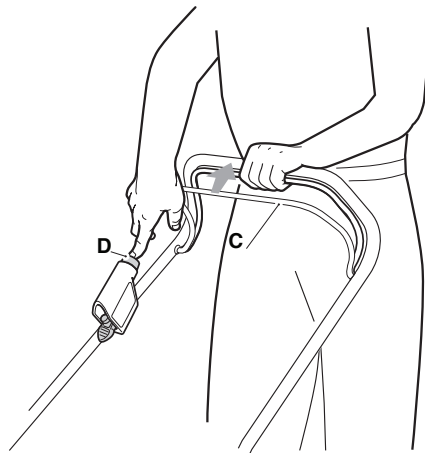
A.3



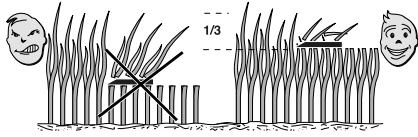
B



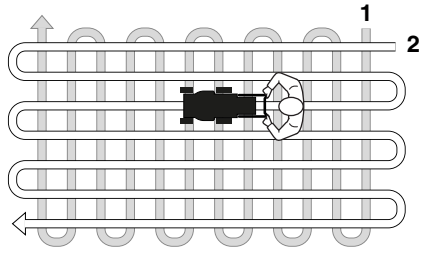
D



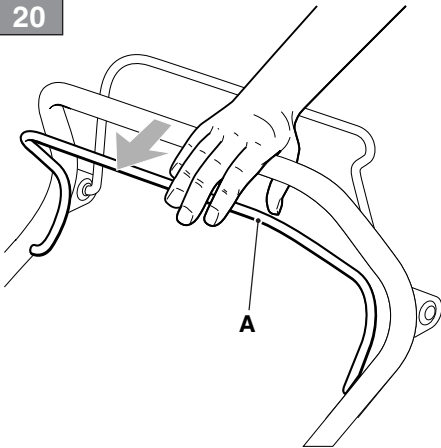
18



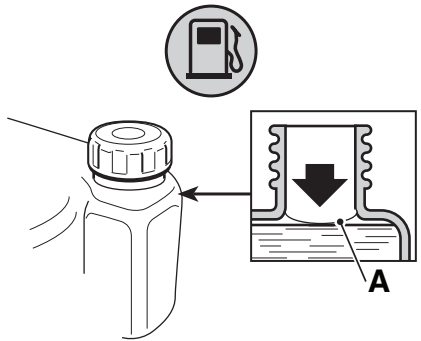
19



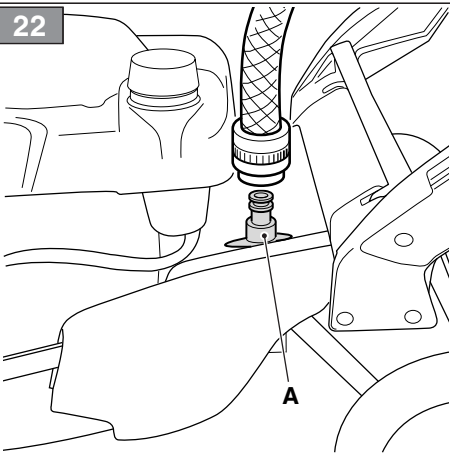
20



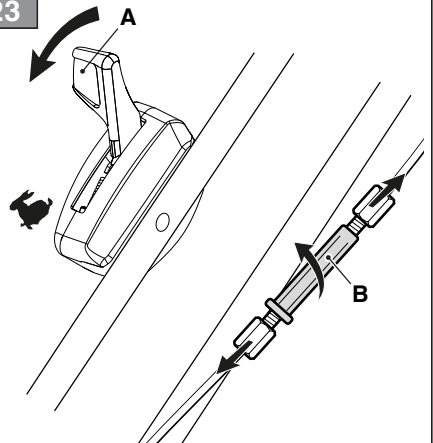
21



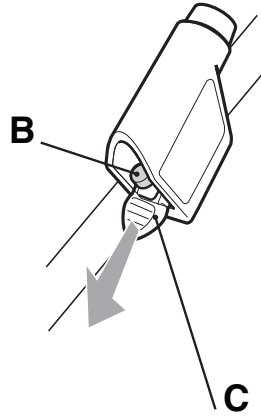
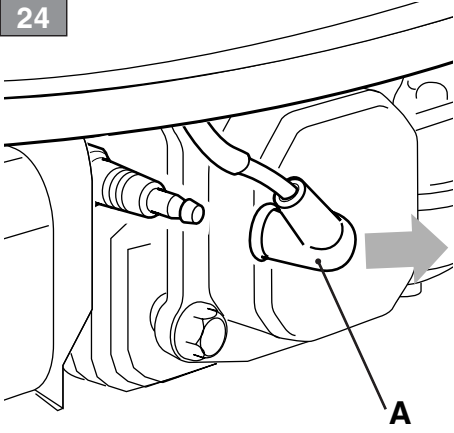
22



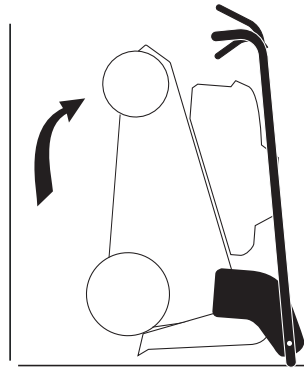
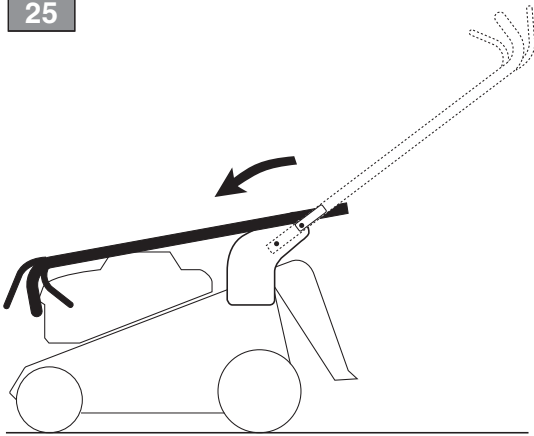
23



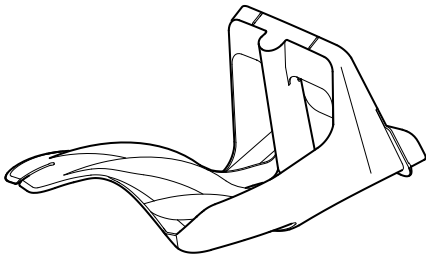
24



25



26



[1]	DATI TECNICI		MP2 504 Series	MP2 554 Series
[2]	Potenza nominale *	kW	2,2 ÷ 3,30	2,58 ÷ 3,82
[3]	Velocità mass. di funzionamento motore *	min ⁻¹	2800 ± 100 2900 ± 100	2800 ± 100 2900 ± 100
[4]	Massa della macchina con serbatoio vuoto (*) [*]	kg	40 ÷ 45	42 ÷ 48
[5]	Ampiezza di taglio	cm	48	53
[7]	Codice dispositivo di taglio		81004415/0	81004417/0
[8]	Livello di pressione acustica (max.)	dB(A)	83	85
[9]	Incertezza di misura	dB(A)	1,01	2,06
[10]	Livello di potenza acustica misurato (max.)	dB(A)	96	98
[9]	Incertezza di misura	dB(A)	0,63	0,64
[11]	Livello di potenza acustica garantito	dB(A)	96	98
[12]	Livello di vibrazioni (max.) **	m/s ²	4,7	5
[9]	Incertezza di misura	m/s ²	1,55	1,50
[12]	Livello di vibrazioni (max.)	m/s ²	4,9	4
[9]	Incertezza di misura	m/s ²	1,91	1,82

[13]	ACCESSORI A RICHIESTA			
[14]	Kit "Mulching"		✓	✓

[15]	OPZIONI			
[16]	Rimessaggio verticale, mod.		MP2 504 SK MP2 504 SQK MP2 504 SVK MP2 504 SVQK	MP2 554 SK MP2 554 SQK MP2 554 SVK MP2 554 SVQK

(*) Il range del peso si riferisce al tipo di motore utilizzato e alla configurazione della macchina.

* Per il dato specifico, fare riferimento a quanto indicato nell'etichetta di identificazione della macchina.

** con "Vibe Control System"

[1]	DATI TECNICI		MP2 504 Roller Series	MP2 554 Roller Series
[2]	Potenza nominale *	kW	2,27 ÷ 3,30	2,58 ÷ 3,82
[3]	Velocità mass. di funzionamento motore *	min ⁻¹	2800 ± 100 2900 ± 100	2800 ± 100 2900 ± 100
[4]	Massa della macchina con serbatoio vuoto (*)	kg	42 ÷ 45	46 ÷ 47
[5]	Ampiezza di taglio	cm	48	53
[7]	Codice dispositivo di taglio		81004415/0	81004417/0
[8]	Livello di pressione acustica (max.)	dB(A)	86	86
[9]	Incertezza di misura	dB(A)	0,99	0,63
[10]	Livello di potenza acustica misurato (max.)	dB(A)	96	98
[9]	Incertezza di misura	dB(A)	0,62	0,63
[11]	Livello di potenza acustica garantito	dB(A)	96	98
[12]	Livello di vibrazioni (max.)	m/s ²	5,4	8
[9]	Incertezza di misura	m/s ²	1,21	2,73
[12]	Livello di vibrazioni (max.) **	m/s ²	4,2	3,2
[9]	Incertezza di misura	m/s ²	1,01	1,88

[13]	ACCESSORI A RICHIESTA			
[14]	Kit "Mulching"		-	-

[15]	OPZIONI			
[16]	Rimessaggio verticale, mod.		-	-

(*) Il range del peso si riferisce al tipo di motore utilizzato e alla configurazione della macchina.

* Per il dato specifico, fare riferimento a quanto indicato nell'etichetta di identificazione della macchina.

** con "Vibe Control System"

[1] EN - TECHNICAL DATA

- [2] Nominal power
- [3] Max. engine operation speed
- [4] Machine weight with empty tank
- [5] Cutting width cm
- [7] Cutting means code
- [8] Acoustic pressure level (max.)
- [9] Measurement uncertainty
- [10] Acoustic power level measured (max.)
- [11] Acoustic power level guaranteed
- [12] Vibration level (max.)
- [13] OPTIONAL ACCESSORIES
- [14] Mulching kit
- [15] OPTIONS
- [16] Vertical storage

(*) The weight range is referring to different engine fitted and model configuration.

* Please refer to the data indicated on the machine's identification plate for the exact figure.

** with "Vibe Control System"


**INDICE**

1. GENERALITÀ	1
1.1 Come leggere il manuale	1
1.2 Riferimenti	1
2. NORME DI SICUREZZA	1
2.1 Addestramento.....	1
2.2 Operazioni preliminari.....	2
2.3 Durante l'utilizzo.....	2
2.4 Manutenzione, rimessaggio e trasporto.....	3
2.5 Tutela ambientale.....	3
3. CONOSCERE LA MACCHINA.....	3
3.1 Descrizione macchina e uso previsto.....	3
3.2 Segnaletica di sicurezza.....	4
3.3 Etichetta di identificazione.....	4
3.4 Componenti principali.....	4
4. MONTAGGIO.....	5
4.1 Componenti per il montaggio.....	5
4.2 Montaggio del sacco.....	5
4.3 Montaggio del manico.....	5
5. COMANDI DI CONTROLLO.....	5
5.1 Impugnatura di avviamento manuale	5
5.2 Comando di avviamento elettrico a pulsante	5
5.3 Comando acceleratore	5
5.4 Comando variatore di velocità	5
5.5 Leva freno motore / dispositivo di taglio	6
5.6 Leva innesto trazione	6
5.7 Regolazione dell'altezza di taglio	6
6. USO DELLA MACCHINA	6
6.1 Operazioni preliminari.....	6
6.2 Controlli di sicurezza.....	7
6.3 Avviamento	8
6.4 Lavoro.....	8
6.5 Arresto.....	9
6.6 Dopo l'utilizzo	9
7. MANUTENZIONE ORDINARIA.....	9
7.1 Generalità.....	9
7.2 Rifornimento di carburante	10
7.3 Controllo / rabbocco olio motore.....	10
7.4 Pulizia	10
7.5 Dadi e viti di fissaggio	10
7.6 Batteria	10
7.7 Regolazione del cavo del variatore	11
8. MANUTENZIONE STRAORDINARIA.....	11
8.1 Dispositivo di taglio	11
9. RIMESSAGGIO	11
9.1 Rimessaggio verticale	11
10. MOVIMENTAZIONE E TRASPORTO	11
11. ASSISTENZA E RIPARAZIONE.....	12
12. COPERTURA DELLA GARANZIA	12
13. TABELLA MANUTENZIONI	12
14. IDENTIFICAZIONE INCONVENIENTI	13
15. ACCESSORI A RICHIESTA.....	14
15.1 Kit per mulching	14

1. GENERALITÀ**1.1 COME LEGGERE IL MANUALE**

Nel testo del manuale, alcuni paragrafi contenenti informazioni di particolare importanza, ai fini della sicurezza o del funzionamento, sono evidenziati in modo diverso, secondo questo criterio:

NOTA OPPURE IMPORTANTE fornisce precisazioni o altri elementi a quanto già precedentemente indicato, nell'intento di non danneggiare la macchina, o causare danni.

Il simbolo  evidenzia un pericolo. Il mancato rispetto dell'avvertenza comporta possibilità di lesioni personali o a terzi e/o danni.

* I paragrafi evidenziati con un riquadro con bordo a punti *
* grigio indicano caratteristiche opzionali non presenti in *
* tutti i modelli documentati in questo manuale. Verificare *
* se la caratteristica è presente nel proprio modello. * * *

Tutte le indicazioni "anteriore", "posteriore", "destra" e "sinistra" si intendono riferite alla posizione dell'operatore alla guida.

1.2 RIFERIMENTI**1.2.1 Figure**

Le figure in queste istruzioni per l'uso sono numerate 1, 2, 3, e così via.

I componenti indicati nelle figure sono contrassegnati con le lettere A, B, C, e così via.

Un riferimento al componente C nella figura 2 viene indicato con la dicitura: "Vedere fig. 2.C" o semplicemente "(Fig. 2.C)".

Le figure sono indicative. I pezzi effettivi possono variare rispetto a quelli raffigurati.

1.2.2 Titoli

Il manuale è diviso in capitoli e paragrafi. Il titolo del paragrafo "2.1 Addestramento" è un sottotitolo di "2. Norme di sicurezza". I riferimenti a titoli o paragrafi sono segnalati con l'abbreviazione cap. o par. e il numero relativo. Esempio: "cap. 2" o "par. 2.1"

2. NORME DI SICUREZZA**2.1 ADDESTRAMENTO**

 **Prendere familiarità con i comandi e con un uso appropriato della macchina. Imparare ad arrestare ra-**

pidamente il motore. L'inosservanza delle avvertenze e delle istruzioni può causare incendi e/o gravi lesioni.

- Non permettere mai che la macchina venga utilizzata da bambini o da persone che non abbiano la necessaria dimestichezza con le istruzioni. Le leggi locali possono fissare un'età minima per l'utilizzatore.
- Non utilizzare mai la macchina se l'utilizzatore è in condizione di stanchezza o malessere, oppure ha assunto farmaci, droghe, alcool o sostanze nocive alle sue capacità di riflessi e attenzione.
- Non trasportare bambini o altri passeggeri.
- Ricordare che l'operatore o utilizzatore è responsabile di incidenti e imprevisti che si possono verificare ad altre persone o alle loro proprietà. Rientra nella responsabilità dell'utilizzatore la valutazione dei rischi potenziali del terreno su cui si deve lavorare, nonché prendere tutte le precauzioni necessarie per garantire la sua e altrui sicurezza, in particolare sui pendii, terreni accidentati, scivolosi o instabili.
- Nel caso si voglia cedere o prestare ad altri la macchina, assicurarsi che l'utilizzatore prenda visione delle istruzioni d'uso contenute nel presente manuale.

2.2 OPERAZIONI PRELIMINARI

Dispositivi protezione individuale (DPI)

- Indossare indumenti adeguati, calzature da lavoro resistenti con soles antiscivolo, e pantaloni lunghi. Non azionare la macchina a piedi scalzi o con sandali aperti. Indossare cuffie di protezione dell'udito.
- L'impiego di protezioni acustiche può ridurre la capacità di sentire eventuali avvertenze (grida o allarmi). Prestare la massima attenzione a quanto accade attorno all'area di lavoro.
- Indossare guanti di lavoro in tutte le situazioni di rischio per le mani.
- Non indossare sciarpe, camici, collane, braccialetti, indumenti con parti svolazzanti, o provvisori di lacci o cravatte e comunque accessori pendenti o larghi che potrebbero impigliarsi nella macchina o in oggetti e materiali presenti sul luogo di lavoro.
- Raccogliere adeguatamente i capelli lunghi.

Area di lavoro / Macchina

- Ispezionare a fondo tutta l'area di lavoro e togliere tutto ciò che potrebbe venire espulso dalla macchina o danneggiare il dispositivo di taglio/ organi rotanti (sassi, rami, fili di ferro, ossi, ecc.).

Motori a scoppio: carburante



PERICOLO! Il carburante è altamente infiammabile.

- Conservare il carburante in appositi contenitori omologati per tale utilizzo, in luoghi sicuri, lontano da fonti di calore o fiamme libere.
- Lasciare i contenitori liberi da residui d'erba foglie o grasso eccessivo.
- Non lasciare i contenitori alla portata dei bambini.
- Non fumare durante il rifornimento o il rabbocco di carburante e ogni volta che si maneggia il carburante.
- Rabboccare il carburante utilizzando un imbuto, solo all'aperto.
- Evitare di inalare vapori del carburante.
- Non aggiungere carburante o togliere il tappo del serbatoio quando il motore è in funzione o è caldo.
- Aprire lentamente il tappo del serbatoio lasciando scaricare gradualmente la pressione interna.

- Non avvicinare fiamme alla bocca del serbatoio per verificare il contenuto.
- Se fuoriesce del carburante, non avviare il motore, ma allontanare la macchina dall'area nella quale il carburante è stato versato, ed evitare di creare possibilità di incendio, fintanto che il carburante non sia evaporato ed i vapori del carburante non si siano dissolti.
- Pulire immediatamente ogni traccia di carburante versata sulla macchina o sul terreno.
- Rimettere sempre e serrare bene i tappi del serbatoio e del contenitore del carburante.
- Non riavviare la macchina sul luogo ove è stato operato il rifornimento; l'avviamento del motore deve avvenire ad una distanza di almeno 3 metri dal luogo dove si è effettuato il rifornimento di carburante.
- Evitare il contatto del carburante con gli indumenti e, in tal caso, cambiarsi gli indumenti prima di avviare il motore.

2.3 DURANTE L'UTILIZZO

Area di Lavoro

- Non azionare il motore in spazi chiusi, dove possono accumularsi pericolosi fumi di monossido di carbonio. Le operazioni di avviamento devono avvenire all'aperto o in luogo ben aerato. Ricordare sempre che i gas di scarico sono tossici.
- Durante l'avviamento della macchina non indirizzare il silenziatore e quindi i gas di scarico verso materiali infiammabili.
- Non usare la macchina in ambienti a rischio di esplosione, in presenza di liquidi infiammabili, gas o polvere. Gli utensili elettrici generano scintille che possono incendiare la polvere o i vapori.
- Lavorare solamente alla luce del giorno o con buona luce artificiale e in condizioni di buona visibilità.
- Allontanare persone, bambini e animali dall'area di lavoro. È necessario che i bambini vengano sorvegliati da un altro adulto.
- Evitare di lavorare nell'erba bagnata, sotto la pioggia e con rischio di temporali, specialmente con probabilità di lampi.
- Prestare particolare attenzione alle irregolarità del terreno (dossi, cunette), ai pendii, ai pericoli nascosti e alla presenza di eventuali ostacoli che potrebbero limitare la visibilità.
- Prestare molta attenzione in prossimità di dirupi, fossi o argini. La macchina si può ribaltare se una ruota oltrepassa un bordo o se il bordo cede.
- Lavorare nel senso trasversale del pendio e mai nel senso salita/discesa, facendo molta attenzione ai cambi di direzione, accertandosi del proprio punto di appoggio e assicurandosi che le ruote non incontrino ostacoli (sassi, rami, radici, ecc) che potrebbero causare scivolamento laterale o perdita di controllo della macchina.
- Quando si utilizza la macchina vicino alla strada, fare attenzione al traffico.
- Per evitare il rischio di incendio, non lasciare la macchina a motore caldo fra le foglie, l'erba secca, o altro materiale infiammabile.

Comportamenti

- Prestare attenzione quando si procede in retromarcia o all'indietro. Guardare dietro di sé prima e durante la retromarcia per assicurarsi che non vi siano ostacoli.

- Non correre mai, ma camminare.
- Evitare di farsi tirare dal raserba.
- Tenere sempre mani e piedi lontani dal dispositivo di taglio sia durante l'avviamento sia durante l'utilizzo della macchina.
- Attenzione: l'elemento di taglio continua a ruotare per qualche secondo anche dopo il suo disinnesto o dopo lo spegnimento del motore.
- Stare sempre lontani dall'apertura di scarico.
- Non toccare le parti del motore che, durante l'uso, si riscaldano. Rischio di ustioni.

⚠ In caso di rotture o incidenti durante il lavoro, arrestare immediatamente il motore e allontanare la macchina in modo da non provocare ulteriori danni; nel caso di incidenti con lesioni personali o a terzi, attivare immediatamente le procedure di pronto soccorso più adeguate alla situazione in atto e rivolgersi ad una Struttura Sanitaria per le cure necessarie. Rimuovere accuratamente eventuali detriti che potrebbero arrecare danni o lesioni a persone o a animali qualora rimanessero inosservati.

Limitazioni all'uso

- Non utilizzare mai la macchina con protezioni danneggiate, mancanti o non correttamente posizionate (sacco di raccolta, protezione di scarico laterale, protezione di scarico posteriore).
- Non utilizzare la macchina se gli accessori/ utensili non sono installati nei punti previsti.
- Non disinserire, disattivare, rimuovere o manomettere i sistemi di sicurezza/microinterruttori presenti.
- Non alterare le regolazioni del motore, né portarlo a sovraregime. Se il motore viene fatto funzionare ad un numero di giri eccessivo, il rischio di lesioni personali aumenta.
- Non sottoporre la macchina a sforzi eccessivi e non usare una macchina piccola per eseguire lavori pesanti; l'uso di una macchina adeguata riduce i rischi e migliora la qualità del lavoro.

2.4 MANUTENZIONE, RIMESSAGGIO E TRASPORTO

Effettuare una regolare manutenzione ed un corretto rimessaggio preserva la sicurezza della macchina ed il livello delle sue prestazioni.

Manutenzione

- Non usare mai la macchina con parti usurate o danneggiate. I pezzi guasti o deteriorati devono essere sostituiti e mai riparati.
- Per ridurre il rischio di incendi, controllare regolarmente che non vi siano perdite di olio e/o carburante.
- Durante le operazioni di regolazione della macchina, prestare attenzione ad evitare che le dita rimangano intrappolate fra il dispositivo di taglio in movimento e le parti fisse della macchina.

⚠ Il livello di rumorosità e di vibrazioni riportato nelle presenti istruzioni, sono valori massimi di utilizzo della macchina. L'impiego di un elemento di taglio sbilanciato, l'eccessiva velocità di movimento, l'assenza di manutenzione influiscono in modo significativo nelle emissioni sonore e nelle vibrazioni. Di conseguenza è necessario adottare delle misure preventive atte ad eliminare possibili danni dovuti ad un rumore elevato e alle sollecitazioni da vibrazioni; provvedere alla manu-

tenzione della macchina, indossare cuffie antirumore, effettuare delle pause durante il lavoro.

Rimessaggio

- Non riporre la macchina con del carburante nel serbatoio in un locale dove i vapori del carburante potrebbero raggiungere una fiamma, una scintilla o una forte fonte di calore.
- Per ridurre il rischio di incendio, non lasciare contenitori con i materiali di risulta all'interno di un locale.

2.5 TUTELA AMBIENTALE

La tutela dell'ambiente deve essere un aspetto rilevante e prioritario nell'uso della macchina, a beneficio della convivenza civile e dell'ambiente in cui viviamo.

- Evitare di essere un elemento di disturbo nei confronti del vicinato. Utilizzare la macchina solamente in orari ragionevoli (non al mattino presto o alla sera tardi quando le persone potrebbero essere disturbate).
- Seguire scrupolosamente le norme locali per lo smaltimento di imballi, parti deteriorate o qualsiasi elemento a forte impatto ambientale; questi rifiuti non devono essere gettati nella spazzatura, ma devono essere separati e conferiti agli appositi centri di raccolta, che provvederanno al riciclaggio dei materiali.
- Seguire scrupolosamente le norme locali per lo smaltimento dei materiali di risulta.
- Al momento della messa fuori servizio, non abbandonare la macchina nell'ambiente, ma rivolgersi a un centro di raccolta, secondo le norme locali vigenti.

3. CONOSCERE LA MACCHINA

3.1 DESCRIZIONE MACCHINA E USO PREVISTO

Questa macchina è un tosaerba con conducente a piedi.

La macchina si compone essenzialmente di un motore, che aziona un dispositivo di taglio racchiuso in un carter, dotato di ruote e di un manico.

L'operatore è in grado di condurre la macchina e di azionare i comandi principali mantenendosi sempre dietro al manico, e quindi a distanza di sicurezza dal dispositivo di taglio rotante.

L'allontanamento dell'operatore dalla macchina provoca l'arresto del motore e del dispositivo rotante entro alcuni secondi.

3.1.1 Uso previsto

Questa macchina è progettata e costruita per il taglio (e la raccolta) dell'erba in giardini e aree erbose, di estensione rapportata alla capacità di taglio, eseguita con la presenza di un operatore a piedi.

In generale questa macchina può:

1. Tagliare l'erba e raccoglierla nel sacco di raccolta.
2. Tagliare l'erba e scaricarla a terra dalla parte posteriore (se previsto).
3. Tagliare l'erba e scaricarla lateralmente (se previsto).
4. Tagliare l'erba, sminuzzarla e depositarla sul terreno (effetto "mulching" - se previsto).

L'utilizzo di particolari accessori, previsti dal Costruttore come equipaggiamento originale o

acquistabili separatamente, permette di effettuare questo lavoro secondo varie modalità operative illustrate in questo manuale o nelle istruzioni che accompagnano i singoli accessori.

3.1.2 Uso improprio

Qualsiasi altro impiego, difforme da quelli sopra citati, può rivelarsi pericoloso e causare danni a persone e/o cose. Rientrano nell'uso improprio (come esempio, ma non solo):

- Trasportare sulla macchina altre persone, bambini o animali poiché potrebbero cadere e procurarsi lesioni gravi o pregiudicare una guida sicura.
- Farsi trasportare dalla macchina.
- Usare la macchina per trainare o spingere carichi.
- Azionare il dispositivo di taglio nei tratti non erbosi.
- Utilizzare la macchina per la raccolta di foglie o detriti.
- Usare la macchina per regolarizzare siepi, o per il taglio di vegetazione di tipo non erboso.
- Utilizzare la macchina in più di una persona.

IMPORTANTE *L'uso improprio della macchina comporta il decadimento della garanzia e il declino di ogni responsabilità del Costruttore, riversando sull'utilizzatore gli oneri derivanti da danni o lesioni proprie o a terzi.*

3.1.3 Tipologia di utente

Questa macchina è destinata all'utilizzo da parte di consumatori, cioè operatori non professionisti. È destinata ad un "uso hobbistico".

IMPORTANTE *La macchina dev'essere utilizzata da un solo operatore.*

3.2 SEGNALETICA DI SICUREZZA

Sulla macchina compaiono vari simboli (Fig.2.0). La loro funzione è quella di ricordare all'operatore i comportamenti da seguire per utilizzarla con l'attenzione e la cautela necessari. Significato dei simboli:



Attenzione. Leggere le istruzioni prima di usare la macchina.



Avvertenza! Non introdurre mani o piedi all'interno dell'alloggiamento del dispositivo di taglio. Scollegare il cappuccio della candela e leggere le istruzioni prima di effettuare qualsiasi operazione di manutenzione o riparazione.



Pericolo! Rischio di espulsione di oggetti. Tenere le persone al di fuori dell'area di lavoro, durante l'uso.



Pericolo! Rischio di tagli. Dispositivo di taglio in movimento. Non introdurre mani o piedi all'interno dell'alloggiamento del dispositivo di taglio.

IMPORTANTE *Le etichette adesive rovinate o divenute illeggibili devono essere sostituite. Richiedere le nuove etichette al proprio centro di assistenza autorizzato.*

3.3 ETICHETTA DI IDENTIFICAZIONE

L'etichetta di identificazione riporta i seguenti dati (Fig.1.0).

1. Livello potenza sonora.
2. Marchio di conformità CE.
3. Anno di fabbricazione.
4. Tipo di macchina.
5. Numero di matricola.
6. Nome e indirizzo del Costruttore.
7. Codice articolo.
8. Potenza nominale e velocità massima di funzionamento motore.
9. Massa della macchina con serbatoio vuoto in kg.

Trascrivere i dati di identificazione della macchina negli appositi spazi dell'etichetta riportata nel retro della copertina.

IMPORTANTE *Utilizzare i dati di identificazione riportati sull'etichetta di identificazione prodotto ogni volta che si contatta l'officina autorizzata.*

IMPORTANTE *L'esempio della dichiarazione di conformità si trova nelle ultime pagine del manuale.*


3.4 COMPONENTI PRINCIPALI

La macchina è costituita dai seguenti componenti principali, a cui corrispondono le seguenti funzionalità (Fig.1.0):


- A. Chassis:** è il carter che racchiude il dispositivo di taglio rotante.
- B. Motore:** fornisce il movimento sia del dispositivo di taglio che della trazione alle ruote (se prevista).
- C. Dispositivo di taglio:** è l'elemento preposto al taglio dell'erba.
- D. Protezione di scarico posteriore:** è una protezione di sicurezza ed impedisce ad eventuali oggetti raccolti dal dispositivo di taglio di essere scagliati lontano dalla macchina.
- E. Deflettore di scarico posteriore (se previsto):** oltre alla funzione di scaricare posteriormente l'erba sul terreno, costituisce un elemento di sicurezza, impedendo ad eventuali oggetti raccolti dal dispositivo di taglio di essere scagliati lontano dalla macchina.
- F. Protezione di scarico laterale (se previsto):** è una protezione di sicurezza ed impedisce ad eventuali oggetti raccolti dal dispositivo di taglio di essere scagliati lontano dalla macchina.
- G. Deflettore di scarico laterale (se previsto):** oltre alla funzione di scaricare lateralmente l'erba sul terreno, costituisce un elemento di sicurezza, impedendo ad eventuali oggetti raccolti dal dispositivo di taglio di essere scagliati lontano dalla macchina.
- H. Sacco di raccolta:** oltre alla funzione di raccogliere l'erba tagliata, costituisce un elemento di sicurezza, impedendo ad eventuali oggetti raccolti dal dispositivo di taglio di essere scagliati lontano dalla macchina.

- I. **Manico:** è la postazione di lavoro dell'operatore. La sua lunghezza fa sì che l'operatore durante il lavoro mantenga sempre la distanza di sicurezza dal dispositivo di taglio rotante.
- J. **Leva freno motore / dispositivo di taglio:** è la leva che consente l'avvio e l'arresto del motore e contemporaneamente innesta/disinnesta il dispositivo di taglio.
- K. **Leva innesto trazione:** è la leva che innesta la trazione alle ruote e permette l'avanzamento della macchina.

4. MONTAGGIO

 **Le norme di sicurezza da seguire sono descritte al cap. 2. Rispettare scrupolosamente tali indicazioni per non incorrere in gravi rischi o pericoli.**

Per motivi di magazzinaggio e trasporto, alcuni componenti della macchina non sono assemblati direttamente in fabbrica, ma devono essere montati dopo la rimozione dall'imballo, seguendo le istruzioni seguenti.

 **Lo sbalaggio e il completamento del montaggio devono essere effettuati su una superficie piana e solida, con spazio sufficiente alla movimentazione della macchina e degli imballi, avvalendosi sempre degli attrezzi appropriati. Non utilizzare la macchina prima di aver portato a termine le indicazioni della sezione "MONTAGGIO".**

4.1 COMPONENTI PER IL MONTAGGIO

Nell'imballo sono compresi i componenti per il montaggio.

4.1.1 Disimbalsaggio

1. Aprire l'imballo con cautela, con attenzione a non smarrire componenti.
2. Consultare la documentazione inclusa nella scatola, comprese le presenti istruzioni.
3. Estrarre dalla scatola tutti i componenti non montati.
4. Estrarre la macchina dalla scatola.
5. Smaltire la scatola e gli imballi nel rispetto delle normative locali.

4.2 MONTAGGIO DEL SACCO

Il sacco viene fornito già assemblato. Assicurarsi che i componenti siano correttamente assemblati (Fig.3.A) (Tipo "I" - "II").

4.3 MONTAGGIO DEL MANICO

Aprire con cautela il manico nella posizione di lavoro (Fig.4.A).

- Inserire la fune di avviamento nelle spirali inferiore e superiore e serrare il dado (Fig.4.B).

5. COMANDI DI CONTROLLO

5.1 IMPUGNATURA DI AVVIAMENTO MANUALE

Consente l'avvio manuale del motore (Fig.5.A).




5.2 COMANDO DI AVVIAMENTO ELETTRICO A PULSANTE

ENGINE START Consente l'avvio elettrico del motore (Fig.5.B).

5.3 COMANDO ACCELERATORE

Regola il numero dei giri del motore (Fig.6.A).

Le posizioni, indicate dalla targhetta, corrispondono a:



-  1. **Pieno regime.** Da utilizzare sempre durante il funzionamento della macchina.
-  2. **Minimo.** Si utilizza quando il motore è sufficientemente caldo durante le fasi di stazionamento.
-  3. **"Choke" innestato.** Si utilizza per l'accensione del motore a freddo.

NOTA *Per avviamento a freddo si intende l'avviamento effettuato dopo almeno 5 minuti dall'arresto del motore o dopo un rifornimento di carburante.*

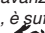


5.4 COMANDO VARIATORE DI VELOCITÀ

Il variatore di velocità permette di regolare la velocità di avanzamento (Fig.7.A).

Le posizioni, indicate dalla targhetta, corrispondono a:

-  1. **Velocità massima.**
-  2. **Velocità minima.**

IMPORTANTE *Il passaggio fra una velocità e l'altra deve essere eseguito a motore acceso e trazione inserita. Non toccare il comando del variatore quando il motore è spento. Questa operazione potrebbe danneggiare il variatore.*

NOTA Se la macchina non avanza con il comando in posizione «», è sufficiente portare la leva di comando su «» e subito dopo riportarla in posizione «».

5.5 LEVA FRENO MOTORE / DISPOSITIVO DI TAGLIO

È la leva che consente l'avvio e l'arresto del motore e contemporaneamente innesta/disinnesta il dispositivo di taglio (Fig.8.A).



Leva OPC (leva Presenza operatore) è rilasciata: motore si ferma. (Fig.8.A)

5.6 LEVA INNESTO TRAZIONE

Innesta la trazione alle ruote e permette l'avanzamento della macchina.



- 1. Trazione innestata.** L'avanzamento del rasaerba avviene con la leva spinta contro il manico (Fig.8.B). Il rasaerba smette di avanzare al rilascio della leva.



La trasmissione è attiva. (Fig.8.B)

IMPORTANTE L'avviamento del motore deve avvenire sempre con la trazione disinnestata.

IMPORTANTE Per evitare di danneggiare la trasmissione, evitare di tirare all'indietro la macchina con la trazione innestata.

5.7 REGOLAZIONE DELL'ALTEZZA DI TAGLIO

Tramite l'abbassamento o sollevamento dello chassis, l'erba può essere tagliata a diverse altezze di taglio.



Eseguire l'operazione a dispositivo di taglio fermo.

• Regolazione di Tipo "I".

La regolazione dell'altezza di taglio si effettua premendo il pulsante (Fig.9.A) e sollevando o abbassando lo chassis, tramite l'impugnatura (Fig.9.B), fino alla posizione desiderata.

• Regolazione di Tipo "II".

La regolazione dell'altezza di taglio si effettua per mezzo dell'apposita leva (Fig.9.C) che solleva o abbassa lo chassis fino alla posizione desiderata.

6. USO DELLA MACCHINA



Le norme di sicurezza da seguire sono descritte al cap. 2. Rispettare scrupolosamente tali indicazioni per non incorrere in gravi rischi o pericoli.

IMPORTANTE Per le istruzioni riguardanti il motore e la batteria (se prevista), consultare i relativi libretti.

6.1 OPERAZIONI PRELIMINARI

Prima di iniziare a lavorare, è necessario effettuare una serie di controlli e di operazioni, per assicurare che il lavoro si svolga in modo proficuo e nella massima sicurezza. Mettere la macchina in posizione orizzontale e ben appoggiata sul terreno.

6.1.1 Rifornimento di olio e benzina

IMPORTANTE La macchina viene fornita priva di olio motore e carburante.

Prima di utilizzare la macchina per la prima volta dopo l'acquisto, procedere al rifornimento di carburante e al rabbocco di olio secondo le modalità e precauzioni indicate nel manuale di Istruzioni del motore e ai par. 7.2/7.3.

Prima di ogni utilizzo

Verificare la presenza di carburante ed il livello dell'olio seguendo le indicazioni contenute nel manuale di Istruzioni del motore e nei par. 7.2/7.3.

6.1.2 Predisposizione della macchina al lavoro

NOTA Questa macchina permette di effettuare la rasatura del prato in diverse modalità; prima di iniziare il lavoro è opportuno predisporre la macchina in base a come si intende eseguire la rasatura.

a. Predisposizione per il taglio e la raccolta dell'erba nel sacco di raccolta:

• Tipo "I"

1. Nei modelli con possibilità di scarico laterale: accertarsi che la protezione di scarico laterale (Fig.10.A) sia abbassata e bloccata dalla leva di sicurezza (Fig.10.B).
2. Inserire il sacco di raccolta come indicato nella figura (Fig.10.C). Posizionare i piolini laterali nelle guide presenti alla base del manico, (Fig.10.D) e spingere il sacco in avanti fino a sentire un sonoro "click" (Fig.10.E).

• Tipo "II"

1. Sollevare la protezione di scarico posteriore (Fig.11.A) e agganciare correttamente il sacco di raccolta posizionando i piolini laterali nelle guide presenti alla base del manico (Fig.11.B).

b. Predisposizione per il taglio e lo scarico posteriore a terra dell'erba:

1. Rimuovere il sacco di raccolta.
2. Sollevare la protezione di scarico posteriore (Fig.12.A) e agganciare il deflettore di scarico posteriore (Fig.12.B) nei fori previsti, accertandosi della sua stabilità.
3. Nei modelli con possibilità di scarico laterale: accertarsi che la protezione di scarico laterale (Fig.12.C) sia abbassata e bloccata dalla leva di sicurezza (Fig.12.D).

Per rimuovere il deflettore di scarico posteriore:

1. Sollevare la protezione di scarico posteriore (Fig.12.A).
2. Sollevare il deflettore di scarico posteriore sganciandolo dai fori (Fig.12.B).

c. Predisposizione per il taglio e la sminuzzatura dell'erba (funzione "mulching"):

1. Sollevare la protezione di scarico posteriore (Fig.13.A) e introdurre il tappo deflettore (Fig.13.B) nell'apertura di scarico.
2. Nei modelli con possibilità di scarico laterale: accertarsi che la protezione di scarico laterale (Fig.12.C) sia abbassata e bloccata dalla leva di sicurezza (Fig.12.D).

Per rimuovere il tappo deflettore:

1. Sollevare la protezione di scarico posteriore (Fig.13.A).
2. Sfilare il tappo deflettore (Fig.13.B).

d. Predisposizione per il taglio e lo scarico laterale a terra dell'erba:

1. Sollevare la protezione di scarico posteriore (Fig.14.A) e introdurre il tappo deflettore (Fig.14.B) nell'apertura di scarico.
2. Spingere leggermente la leva di sicurezza (Fig.14.C) e sollevare la protezione di scarico laterale (Fig.14.D).
3. Inserire il deflettore di scarico laterale (Fig.14.E).
4. Richiudere la protezione di scarico laterale (Fig.14.D) in modo che il deflettore di scarico laterale (Fig.14.E) risulti bloccato.

Per rimuovere il deflettore di scarico laterale:

5. Spingere leggermente la leva di sicurezza (Fig.14.C) e sollevare la protezione di scarico laterale (Fig.14.D).
6. Sganciare il deflettore di scarico laterale (Fig.14.E).

Per rimuovere il tappo deflettore:

1. Sollevare la protezione di scarico posteriore (Fig.14.A).
2. Sfilare il tappo deflettore (Fig.14.B).

6.1.3 Regolazione dell'altezza di taglio

Regolare l'altezza di taglio come indicato al (par. 5.7).

6.1.4 Regolazione dell'altezza del manico



Eseguire l'operazione a dispositivo di taglio fermo.

L'altezza del manico è regolabile in 3 diverse posizioni, segnalate dall'indicatore presente sulla base del manico (Fig.15.A).

Per variare l'altezza del manico azionare entrambe le leve presenti sui lati del manico (Fig.15.B) (Tipo "I"- "II"), e tenerle in posizione.

Portare con cautela il manico all'altezza desiderata e rilasciare le due leve.

Dalla posizione di lavoro è anche possibile ripiegare il manico in posizione chiusa.

6.2 CONTROLLI DI SICUREZZA

Eseguire i seguenti controlli di sicurezza e verificare che i risultati corrispondano a quanto riportato nelle tabelle.



Effettuare sempre i controlli di sicurezza prima dell'uso.

6.2.1 Controllo di sicurezza generale

Oggetto	Risultato
Impugnature	Pulite, asciutte.
Manico	Fissato correttamente e saldamente alla macchina.
Dispositivo di taglio	Pulito, non danneggiato o usurato.
Protezione di scarico posteriore; sacco di raccolta	Integri. Nessun danno. Montati correttamente.
Protezione di scarico laterale; deflettore di scarico laterale	Integri. Nessun danno. Montati correttamente.
Leva freno motore / dispositivo di taglio	La leva deve avere un movimento libero, non forzato e al rilascio deve tornare automaticamente e rapidamente nella posizione neutra.
Fune di avviamento	La fune deve essere integra.
Viti/dadi sulla macchina e sul dispositivo di taglio	Ben serrati (non allentati).
Cavi elettrici e cavo candela	Integri per evitare il generarsi di scintille.
Cappuccio della candela	Integro e correttamente montato alla candela.

Macchina	Nessun segno di danneggiamento o usura.
----------	---

6.2.2 Test di funzionamento della macchina

Azione	Risultato
<ol style="list-style-type: none"> Avviare la macchina (par. 6.3). Rilasciare la leva freno motore / dispositivo di taglio. 	<ol style="list-style-type: none"> Il dispositivo di taglio deve muoversi. Le leve devono tornare automaticamente e rapidamente nella posizione neutra, il motore deve spegnersi e il dispositivo di taglio deve arrestarsi entro alcuni secondi.
<ol style="list-style-type: none"> Avviare la macchina (par. 6.3). Azionare la leva trazione. Rilasciare la leva trazione. 	<ol style="list-style-type: none"> Le ruote fanno avanzare la macchina. Le ruote si arrestano e la macchina smette di avanzare.
Guida di prova	Nessuna vibrazione anomala. Nessun suono anomalo.

⚠ *Se uno qualsiasi dei risultati si discosta da quanto indicato nelle tabelle, non utilizzare la macchina! Rivolgersi ad un centro di assistenza per i controlli del caso e per la riparazione.*

6.3 AVVIAMENTO

NOTA *Effettuare l'avviamento su una superficie piana e priva di ostacoli o erba alta.*

6.3.1 Modelli con impugnatura di avviamento manuale

- Nel caso di avviamento a freddo:** portare l'acceleratore in posizione "Choke" innestato (Fig.6.A) (se presente).
- Tirare la leva freno motore / dispositivo di taglio verso il manico (Fig.16.A).

NOTA *La leva freno motore / dispositivo di taglio deve essere mantenuta tirata per evitare l'arresto del motore.*

- Afferrare l'impugnatura di avviamento e avviare il motore tirando con decisione la fune di avviamento (Fig.16.B).
- Dopo l'accensione portare l'acceleratore in posizione pieno regime (se presente).

NOTA *L'impiego del comando "Choke" a motore già caldo può imbrattare la candela e causare un funzionamento irregolare del motore.*

6.3.2 Modelli con comando di avviamento elettrico a pulsante

- Inserire la batteria fornita nell'apposito vano presente sul motore (Fig.17.A.1/17.A.2) (seguire le istruzioni contenute nel manuale istruzioni del motore). Su alcuni modelli è previsto un motore con batteria integrata non removibile (Fig.17.A.3).
- Inserire a fondo la chiave (se presente) (Fig.17.B).
- Tirare la leva freno motore / dispositivo di taglio verso il manico (Fig.17.C).

Nei motori (Fig.17.A.3), l'indicatore dello stato di carica della batteria (1) si accende o lampeggia per 5 secondi ad indicare:

- Indicatore acceso = la batteria è abbastanza carica
- Indicatore lampeggiante = la batteria è quasi scarica
- Indicatore spento = la batteria è quasi del tutto scarica. Seguire le istruzioni contenute nel manuale istruzioni del motore per la ricarica di emergenza tramite dispositivo di carica USB esterno (non fornito con la macchina).

NOTA *La leva freno motore / dispositivo di taglio deve essere mantenuta tirata per evitare l'arresto del motore.*

- Premere il pulsante di avviamento e tenerlo premuto fino all'accensione del motore. (Fig.17.D).

Nei motori (Fig.17.A.3) l'indicatore dello stato di carica della batteria (1) si spegne.

Per ulteriori informazioni sul motore, seguire le indicazioni del libretto del motore.

LAVORO

IMPORTANTE *Durante il lavoro mantenere sempre la distanza di sicurezza dal dispositivo di taglio, data dalla lunghezza del manico.*

6.3.3 Taglio dell'erba

- Iniziare l'avanzamento ed il taglio nella zona erbosa.
- Adeguare la velocità di avanzamento e l'altezza di taglio (par. 5.7) alle condizioni del prato (altezza, densità e umidità dell'erba) e alla quantità di erba asportata.

3. L'aspetto del prato sarà migliore se i tagli saranno effettuati sempre alla stessa altezza e alternativamente nelle due direzioni (Fig.19.0).

Nel caso di "mulching" o scarico posteriore dell'erba:

- Evitare sempre di asportare una ingente quantità d'erba. Non asportare mai più di un terzo dell'altezza totale dell'erba in una sola passata (Fig.18.0).
- Mantenere lo chassis sempre ben pulito (par. 7.4.2).

Nel caso di scarico laterale: è consigliabile effettuare un percorso che eviti di scaricare l'erba tagliata dalla parte del prato ancora da tagliare.

6.3.4 Consigli per mantenere un bel prato

- Per mantenere un prato di bell'aspetto, verde e soffice, è necessario che sia tagliato regolarmente. Il prato può essere costituito da erbe di diverse tipologie. Con tagli frequenti, crescono maggiormente le erbe che sviluppano molte radici e formano una solida coltre erbosa; al contrario, se i tagli avvengono con minore frequenza, si sviluppano prevalentemente erbe alte e selvatiche (trifoglio, margherite, ecc.). La frequenza delle rasature deve essere rapportata alla crescita dell'erba, evitando che tra un taglio e l'altro l'erba cresca troppo.
- L'altezza ottimale dell'erba di un prato ben curato è di circa 4-5 cm e, con un solo taglio, non bisognerebbe asportare più di un terzo dell'altezza totale. Se l'erba è molto alta è meglio eseguire il taglio in due passate, a distanza di un giorno; la prima con i dispositivi di taglio ad altezza massima, e la seconda all'altezza desiderata.
- Un taglio troppo basso provoca strappi e diradamenti nel tappeto erboso, con un aspetto "a macchie".
- Nei periodi più caldi e secchi è opportuno tenere l'erba leggermente più alta, per ridurre il disseccamento del terreno.
- È sempre preferibile tagliare l'erba con il prato ben asciutto. Non tagliare l'erba quando è bagnata; ciò può ridurre l'efficienza del dispositivo rotante per l'erba che vi si attacca e provocare strappi nel tappeto erboso.
- I dispositivi di taglio devono essere integri e ben affilati, in modo che la recisione sia netta e senza sfrangiature che portano ad un ingiallimento delle punte.

6.3.5 Svuotamento del sacco di raccolta

Quando il sacco di raccolta (Fig.1.H) diventa troppo pieno, la raccolta dell'erba non è più efficiente e il rumore del rasaerba cambia.

Nel caso di sacco di raccolta con dispositivo segnalatore del contenuto:



Alzato = vuoto.



Abbassato = pieno.

- Durante il lavoro, con il dispositivo di taglio in movimento, il segnalatore rimane sollevato fintanto che il sacco di raccolta è in grado di ricevere l'erba tagliata; quando si abbassa, significa che il sacco di raccolta si è riempito e occorre svuotarlo.

Per rimuovere e svuotare il sacco di raccolta:

1. Rilasciare la leva freno motore / dispositivo di taglio (Fig.20.A).
2. Attendere l'arresto del dispositivo di taglio.
3. Solo con sacco di Tipo "II":
 - Sollevare la protezione di scarico posteriore (Fig.11.B).
4. Afferrare la maniglia e rimuovere il sacco di raccolta mantenendolo in posizione eretta.

6.4 ARRESTO

Per arrestare la macchina:

1. Rilasciare la leva freno motore / dispositivo di taglio (Fig.20.A).
2. Attendere l'arresto del dispositivo di taglio.



Dopo aver arrestato la macchina, occorrono diversi secondi prima che il dispositivo di taglio si arresti.



Il motore potrebbe essere molto caldo subito dopo lo spegnimento. Non toccare. Vi è il pericolo di ustioni.

IMPORTANTE Arrestare sempre la macchina:

- Durante gli spostamenti fra zone di lavoro.
- Nell'attraversamento di superfici non erbose.
- Ogni volta che si rendesse necessario superare un ostacolo.
- Prima di regolare l'altezza di taglio.
- Ogni volta che si toglie o si rimonta il sacco di raccolta.
- Ogni volta che si toglie o si rimonta il deflettore di scarico posteriore (se previsto).
- Ogni volta che si toglie o si rimonta il deflettore di scarico laterale (se previsto).

6.5 DOPO L'UTILIZZO


1. Arrestare la macchina (par. 6.5).
2. Staccare il cappuccio della candela (Fig.24.A).
3. Premere la linguetta (Fig.24.B) e rimuovere la chiave di consenso (Fig.24.C) (modelli con comando di avviamento elettrico a pulsante).
4. Lasciare raffreddare il motore prima di collocare la macchina in un qualsiasi ambiente.
5. Effettuare la pulizia (par. 7.4).
6. Controllare che non ci siano componenti allentati o danneggiati. Se necessario, sostituire i componenti danneggiati e serrare eventuali viti e bulloni allentati.


IMPORTANTE Ogni qualvolta si lasci la macchina inutilizzata o incustodita:

- Staccare il cappuccio della candela (Fig. 24.A).
- Rimuovere la chiave (Fig. 24.C) o la batteria (nei modelli con comando di avviamento elettrico a pulsante).

7. MANUTENZIONE ORDINARIA

7.1 GENERALITÀ

 **Le norme di sicurezza da seguire sono descritte al cap. 2. Rispettare scrupolosamente tali indicazioni per non incorrere in gravi rischi o pericoli.**


 **Prima di effettuare qualsiasi controllo, pulizia o intervento di manutenzione/regolazione sulla macchina:**

- **Arrestare la macchina.**
 - **Accertarsi che tutte le parti in movimento si siano completamente arrestate.**
 - **Attendere che il motore sia adeguatamente raffreddato.**
 - **Staccare il cappuccio della candela (Fig.24.A).**
 - **Rimuovere la chiave (Fig.24.C) o la batteria (nei modelli con comando di avviamento elettrico a pulsante).**
 - **Leggere le relative istruzioni.**
 - **Indossare indumenti adeguati, guanti da lavoro e occhiali di protezione.**
- Le frequenze ed i tipi di intervento sono riassunti nella "Tabella manutenzioni". La tabella ha lo scopo di aiutarvi a mantenere in efficienza e sicurezza la vostra macchina. In essa sono richiamati i principali interventi e la periodicità prevista per ciascuno di essi. Eseguire la relativa azione a seconda della prima scadenza che si verifica.
- L'utilizzo di ricambi e accessori non originali e/o non correttamente montati potrebbe avere effetti negativi sul funzionamento e sulla sicurezza della macchina. Il costruttore declina qualsiasi responsabilità in caso di danni, incidenti o lesioni causati da detti prodotti.
 - I ricambi originali vengono forniti dalle officine di assistenza e dai rivenditori autorizzati.


IMPORTANTE *Tutte le operazioni di manutenzione e di regolazione non descritte in questo manuale devono essere eseguite dal vostro Rivenditore o da un Centro specializzato.*

7.2 RIFORNIMENTO DI CARBURANTE

Mettere la macchina in posizione orizzontale e ben appoggiata sul terreno.

 **Il rifornimento di carburante deve avvenire a macchina arrestata e con il cappuccio della candela staccato.**

Procedere al rifornimento di carburante secondo le modalità e precauzioni indicate nel manuale di Istruzioni del motore.

 **Le macchine con possibilità di rimessaggio verticale (cap. 9.1) hanno un serbatoio di carburante contenente un indicatore di livello di carburante. Non riempire il serbatoio al di sopra del fondo dell'indicatore di livello (Fig.21.A).**

IMPORTANTE *Evitare di versare benzina sulle parti in plastica del motore o della macchina per evitare di danneggiarle, e ripulire immediatamente ogni traccia di benzina eventualmente versata. La garanzia non copre i danni alle parti in plastica causati dalla benzina.*

NOTA *Il carburante è deperibile e non deve rimanere nel serbatoio per un periodo superiore a 30 giorni. Prima del rimessaggio per un lungo periodo, caricare nel serbatoio una quantità di carburante sufficiente a portare a termine l'ultimo utilizzo (cap. 9).*

7.3 CONTROLLO / RABBOCCO OLIO MOTORE

Procedere al controllo/rabbocco dell'olio motore secondo le modalità e precauzioni indicate nel manuale di Istruzioni del motore. Per assicurare il buon funzionamento e la durata della macchina, è buona norma sostituire periodicamente l'olio del motore, secondo la periodicità indicata nel Manuale di Istruzioni del motore stesso. Accertarsi di aver ripristinato il livello dell'olio, prima di usare nuovamente la macchina.

7.4 PULIZIA

Dopo ogni utilizzo, effettuare la pulizia attenendosi alle seguenti istruzioni.

7.4.1 Pulizia della macchina

- Assicurarsi sempre che le prese d'aria siano libere da detriti.
- Non impiegare liquidi aggressivi per la pulizia dello chassis.
- Per ridurre il rischio di incendio, mantenere la macchina ed in particolare il motore liberi da residui d'erba, foglie o grasso eccessivo.
- Lavare accuratamente la macchina con acqua dopo ogni taglio.

7.4.2 Pulizia dell'assieme dispositivo di taglio

- Rimuovere i detriti d'erba e il fango accumulati all'interno dello chassis per evitare che, dissecandosi, possano rendere difficoltoso il successivo avviamento.
- Nel caso fosse necessario accedere alla parte inferiore, inclinare la macchina esclusivamente dal lato indicato sul libretto del motore, seguendo le relative istruzioni, accertandosi della stabilità della macchina prima di eseguire qualsiasi tipo di intervento.

• **Nel caso di scarico laterale o posteriore:** se montato, occorre rimuovere il deflettore di scarico.

Per il lavaggio interno dell'assieme dispositivo di taglio, procedere come segue:

1. Rimuovere il sacco di raccolta.
2. Collegare il tubo dell'acqua all'apposito attacco (Fig.22.A).
3. Portare l'altezza di taglio in posizione completamente abbassata.
4. Posizionarsi sempre dietro il manico del rasoerba.
5. Avviare il motore.

La verniciatura della parte interna dello chassis può staccarsi nel tempo per l'azione abrasiva dell'erba tagliata; in questo caso, intervenire tempestivamente ritoccando la verniciatura con una pittura antiruggine, per prevenire la formazione di ruggine che porterebbe alla corrosione del metallo.

7.4.3 Pulizia del sacco

1. Svuotare il sacco di raccolta.
2. Scuoterlo per ripulirlo dai residui d'erba e terriccio.
3. Lavarlo, risciacquarlo e riporlo in modo da favorire una rapida asciugatura.

7.5 DADI E VITI DI FISSAGGIO


Mantenere serrati dadi e viti, per essere certi che la macchina sia sempre in condizioni sicure di funzionamento.

7.6 BATTERIA


La batteria viene fornita nei modelli con comando di avviamento elettrico a pulsante. Per le istruzioni riguardanti l'autonomia, la ricarica, il rimessaggio e la manutenzione della batteria, seguire le istruzioni contenute nel manuale istruzioni del motore.

Nei motori (Fig.17.A.3), la batteria non necessita di ricarica. Solo in casi di emergenza, può essere ricaricata tramite un dispositivo di carica USB esterno (non fornito con la macchina). Seguire le istruzioni contenute nel manuale istruzioni del motore.


7.7 REGOLAZIONE DEL CAVO DEL VARIATORE

Questa regolazione è necessaria quando la leva (Fig.23.A) tende a non rimanere nella posizione «».

IMPORTANTE La regolazione deve essere eseguita a motore spento.

Con la leva (Fig.23.A) in posizione «», ruotare il registro (Fig.23.B) del cavo nel senso indicato dalla freccia di quanto strettamente necessario affinché la leva rimanga in posizione.

8. MANUTENZIONE STRAORDINARIA


 **Prima di effettuare qualsiasi controllo, pulizia o intervento di manutenzione/regolazione sulla macchina:**


- Arrestare la macchina.
- Accertarsi che tutte le parti in movimento si siano completamente arrestate.
- Attendere che il motore sia adeguatamente raffreddato.
- Staccare il cappuccio della candela (Fig.24.A).


- Rimuovere la chiave (Fig.24.C) o la batteria (nei modelli con comando di avviamento elettrico a pulsante).
- Leggere le relative istruzioni.
- Indossare indumenti adeguati, guanti da lavoro e occhiali di protezione.

8.1 DISPOSITIVO DI TAGLIO

Un dispositivo di taglio mal affilato strappa l'erba e provoca un ingiallimento del prato.

 **Non toccare il dispositivo di taglio fintanto che non sia stata tolta la chiave e che il dispositivo di taglio non sia completamente fermo.**

 **Tutte le operazioni riguardanti i dispositivi di taglio (smontaggio, affilatura, equilibratura, riparazione, rimontaggio e/o sostituzione) sono lavori impegnativi che richiedono una specifica competenza oltre all'impiego di apposite attrezzature; per ragioni di sicurezza, occorre pertanto che siano sempre eseguite presso un Centro Specializzato.**

 **Far sostituire sempre il dispositivo di taglio danneggiato, storto o usurato, assieme alle proprie viti, per mantenere l'equilibratura.**

IMPORTANTE Utilizzare sempre dispositivi di taglio originali, riportanti il codice indicato nella tabella "Dati Tecnici".

Data l'evoluzione del prodotto, i dispositivi di taglio citati nella tabella "Dati Tecnici" potrebbero essere sostituiti nel tempo da altri, con caratteristiche analoghe di intercambiabilità e sicurezza di funzionamento.

9. RIMESSAGGIO

Quando la macchina deve essere rimessata:

1. Avviare il motore all'aperto e tenerlo in moto al minimo fino all'arresto, in modo da consumare tutto il carburante rimasto nel carburatore.
2. Lasciare raffreddare il motore.
3. Staccare il cappuccio della candela (Fig.24.A).
4. Rimuovere la chiave (Fig.24.C) o la batteria (nei modelli con comando di avviamento elettrico a pulsante).
5. Pulire accuratamente la macchina (par. 7.4).
6. Verificare che la macchina non presenti danni. Se necessario, contattare il centro di assistenza autorizzato.
7. Rimessare la macchina:
 - In un ambiente asciutto.
 - Al riparo dalle intemperie.
 - Possibilmente ricoperta con un telo.
 - In un luogo inaccessibile ai bambini.
 - Assicurandosi di aver rimosso chiavi o utensili usati per la manutenzione.

9.1 RIMESSAGGIO VERTICALE

In caso di necessità, alcuni modelli (vedi Tabella Dati Tecnici) possono essere rimessati in verticale (Fig.25.0).

⚠ Non rimessare la macchina in posizione verticale con il serbatoio riempito al di sopra del fondo dell'indicatore di livello del carburante (Fig.21.A).

Procedere come segue:

1. Abbassare o sollevare lo chassis fino all'altezza di taglio "3" (par. 5.7).
2. Dalla posizione di lavoro azionare entrambe le leve presenti sui lati del manico, (Fig.15.B) (Tipo "I" - "II"), e tenerle in posizione.
3. Ripiegare con cautela il manico in posizione chiusa
4. Sollevare la parte frontale della macchina (Fig.25.0).

⚠ Riporre la macchina in modo che il dispositivo di taglio rimanga orientato verso una parete o adeguatamente coperto, in modo da non costituire pericolo in caso di contatto, anche accidentale o fortuito, con persone, bambini o animali.

⚠ Non rimessare la macchina in una posizione ad angolazione maggiore di quella verticale (90°); in caso contrario la benzina potrebbe fuoriuscire dal serbatoio di carburante.

⚠ Non tentare di predisporre il rimessaggio in verticale delle macchine che non sono state progettate per questo scopo.

10. MOVIMENTAZIONE E TRASPORTO

Ogni volta che è necessario movimentare, sollevare, trasportare o inclinare la macchina occorre:

- Arrestare la macchina (par. 6.5).
- Accertarsi che tutte le parti in movimento si siano completamente arrestate.
- Staccare il cappuccio della candela (Fig.24.A).
- Rimuovere la chiave (Fig.24.C) o la batteria (nei modelli con comando di avviamento elettrico a pulsante).
- Indossare robusti guanti da lavoro.
- Afferrare la macchina in punti che offrano una presa sicura, tenendo conto del peso e della sua ripartizione.
- Impiegare un numero di persone adeguato al peso della macchina e alle caratteristiche del mezzo di trasporto o del posto nel quale deve essere collocata o prelevata.
- Assicurarsi che la movimentazione della macchina non causi danni o lesioni.

Quando si trasporta la macchina con un automezzo o rimorchio, occorre:

- Utilizzare rampe di accesso di resistenza, larghezza e lunghezza adeguate.
- Caricare la macchina con il motore spento, a spinta, impiegando un numero adeguato di persone.
- Abbassare l'assieme dispositivo di taglio (par 5.7).
- Posizionarla in modo da non costituire pericolo per nessuno.
- Bloccarla saldamente al mezzo di trasporto mediante funi o catene per evitarne il ribaltamento.

⚠ Non trasportare in posizione verticale le macchine con possibilità di rimessaggio verticale.

11. ASSISTENZA E RIPARAZIONE

Questo manuale fornisce tutte le indicazioni necessarie per la conduzione della macchina e per una corretta manutenzione di base eseguibile dall'utilizzatore. Tutti gli interventi di regolazione e manutenzione non descritti in questo manuale devono essere eseguiti presso il vostro Rivenditore o un Centro specializzato, che dispone delle conoscenze e delle attrezzature necessarie affinché il lavoro sia correttamente eseguito, mantenendo il grado di sicurezza e le condizioni originali della macchina. Operazioni eseguite presso strutture inadeguate o da persone non qualificate comportano in decadimento di ogni forma di Garanzia e di ogni obbligo o responsabilità del Costruttore.

- Solo le officine di assistenza autorizzate possono effettuare le riparazioni e la manutenzione in garanzia.
- Le officine di assistenza autorizzate utilizzano esclusivamente ricambi originali. I ricambi e gli accessori originali sono stati sviluppati appositamente per le macchine.
- I ricambi e gli accessori non originali non sono approvati; l'impiego di ricambi ed accessori non originali compromette la sicurezza della macchina e solleva il Costruttore da ogni obbligo o responsabilità.

12. COPERTURA DELLA GARANZIA

Le condizioni di garanzia sono destinate solamente ai consumatori, cioè operatori non professionisti. La garanzia copre tutti i difetti di qualità dei materiali e di fabbricazione, accertati durante il periodo della garanzia dal vostro Rivenditore o da un Centro specializzato.

L'applicazione della garanzia si limita alla riparazione o alla sostituzione del componente ritenuto difettoso.

Si raccomanda di affidare la macchina una volta all'anno ad un'officina di assistenza autorizzata per la manutenzione, l'assistenza e il controllo dei dispositivi di sicurezza.

L'applicazione della garanzia è subordinata ad una manutenzione regolare della macchina.

L'utilizzatore dovrà seguire attentamente tutte le istruzioni fornite nella documentazione allegata.

La garanzia non copre i danni conseguenti a:

- Mancata familiarizzazione con la documentazione di accompagnamento (Manuali di Istruzioni).
- Uso professionale.
- Disattenzione, negligenza.
- Causa esterna (fulmine, urti, presenza di corpi estranei all'interno della macchina) o incidente.
- Uso e montaggio impropri o non consentiti dal costruttore.
- Scarsa manutenzione.
- Modifica della macchina.
- Utilizzo di pezzi di ricambio non originali (pezzi adattabili).
- Utilizzo di accessori non forniti o non approvati dal costruttore.

La garanzia non copre inoltre:

- Le operazioni di manutenzione ordinaria/straordinaria (descritte nel manuale di istruzioni).
- La normale usura di materiali di consumo come cinghie di trasmissione, dispositivi di taglio, fari, ruote, bulloni di sicurezza e cablaggi.
- Normale usura.

- Deterioramento estetico della macchina dovuto al suo utilizzo.
- Le sostanze, olio, benzina, grasso.
- I supporti dei dispositivi di taglio.
- Le spese accessorie eventualmente connesse all'attivazione della garanzia, quali il trasferimento presso l'utilizzatore, il trasposto della macchina verso il Rivenditore, noleggio di attrezzature

per la sostituzione o la chiamata ad una società esterna per tutti i lavori di manutenzione. Le garanzie dei motori termici, al di fuori dei motori "ST." sono coperti dalle garanzie del costruttore del motore interessato, nei termini e nelle condizioni specificati da quest'ultimi. L'utilizzatore è protetto dalle proprie leggi nazionali. I diritti dell'utilizzatore previsti dalle proprie leggi nazionali non sono in alcun modo limitati dalla presente garanzia.

13. TABELLA MANUTENZIONI

Intervento	Periodicità	Note
MACCHINA		
Controllo di tutti i fissaggi	Prima di ogni uso	par. 7.5
Controlli di sicurezza / Verifica dei comandi (inclusa la leva Presenza operatore)	Prima di ogni uso	par. 6.2
Verifica delle protezioni di scarico posteriore / scarico laterale.	Prima di ogni uso	par. 6.2.1
Verifica del sacco di raccolta, deflettore di scarico laterale.	Prima di ogni uso	par. 6.2.1
Verifica del dispositivo di taglio	Prima di ogni uso	par. 6.2.1
Pulizia generale e controllo	Al termine di ogni uso	par. 7.4
Verifica di eventuali danni presenti sulla macchina. Se necessario, contattare il centro di assistenza autorizzato.	Al termine di ogni uso	-
Regolazione del cavo del variatore	**	par. 7.7
Sostituzione dispositivo di taglio	-	par. 8.1 ***
MOTORE		
Controllo / rabbocco livello carburante	Prima di ogni uso	par. 6.1.1 / 7.2 *
Controllo / rabbocco olio motore	Prima di ogni uso	par. 6.1.1 / 7.3 *
Controllo e pulizia filtro dell'aria	*	*
Controllo e pulizia contatti candela	*	*
Sostituzione candela	*	*
Carica della batteria	*	par. 7.6 *

* Consultare il manuale del motore.

** Operazione da eseguire ai primi cenni di malfunzionamento

*** Operazione che deve essere eseguita dal vostro Rivenditore o da un Centro specializzato

14. IDENTIFICAZIONE INCONVENIENTI

Se gli inconvenienti perdurano dopo aver applicato i rimedi descritti, contattare il vostro Rivenditore.		
INCONVENIENTE	CAUSA PROBABILE	RIMEDIO
1. Il motore non si avvia o non si mantiene in moto.	Procedura di avviamento non corretta.	Seguire le istruzioni (vedi cap. 6.3).
	Manca l'olio o la benzina nel motore.	Procedere al controllo dei livelli dell'olio e della benzina.
	Candela sporca o distanza fra gli elettrodi non corretta.	Controllare la candela (Consultare il manuale del motore).
	Filtro aria otturato.	Pulire e/o sostituire il filtro (Consultare il manuale del motore).
	Problemi di carburazione.	Contattare il centro di assistenza autorizzato.
	Non è stata svuotata la benzina dal rasaerba alla fine della scorsa stagione. Il galleggiante può essere bloccato.	Consultare il manuale del motore e contattare il centro di assistenza autorizzato.
2. Il motore ha un funzionamento irregolare, non ha potenza sotto carico, o si arresta durante il lavoro.	Filtro aria otturato.	Pulire e/o sostituire il filtro (Consultare il manuale del motore).
	Candela sporca o distanza fra gli elettrodi non corretta.	Controllare la candela (Consultare il manuale del motore).
	Problemi di carburazione.	Contattare il centro di assistenza autorizzato.
3. Ingolfamento del motore.	L'impugnatura di avviamento manuale è stata azionata ripetutamente con lo starter inserito.	Consultare il manuale del motore.
	L'impugnatura di avviamento manuale è stata azionata ripetutamente con il cappuccio della candela staccato.	Inserire il cappuccio della candela e provare ad accendere il motore. (Consultare il manuale del motore).
4. L'erba tagliata non viene più raccolta nel sacco di raccolta.	Il dispositivo di taglio ha colpito un corpo estraneo e ha subito un colpo.	Arrestare il motore e staccare il cappuccio della candela. Verificare eventuali danneggiamenti e Contattare un Centro Assistenza per l'eventuale sostituzione del dispositivo di taglio (par. 8.1).
	L'interno dello chassis è sporco.	Pulire l'interno dello chassis per facilitare l'evacuazione dell'erba verso il sacco di raccolta (par. 7.4.2).
5. L'erba si taglia con difficoltà.	Il dispositivo di taglio non è in buono stato.	Contattare un centro assistenza per l'affilatura o sostituzione del dispositivo di taglio.
6. Si avvertono rumori e/o vibrazioni eccessive durante il lavoro.	Danneggiamento o parti allentate. Il piolino sul dispositivo di taglio è uscito dalla sua sede.	Fermare la macchina e staccare il cavo della candela (Fig.24.0). Verificare eventuali danneggiamenti. Controllare se vi siano parti allentate e serrarle. Provvedere alle verifiche, sostituzioni o riparazioni presso un il centro di assistenza autorizzato.
	Fissaggio del dispositivo di taglio allentato o dispositivo di taglio danneggiato.	Arrestare il motore e staccare il cappuccio della candela (Fig.24.0). Contattare un Centro Assistenza per verifiche, sostituzioni o riparazioni (par. 8.1).

15. ACCESSORI A RICHIESTA

15.1 KIT PER MULCHING

Sminuzza finemente l'erba tagliata e la lascia sul prato, in alternativa alla raccolta nel sacco (per macchine predisposte) (Fig.26.0).



INDEX


1. GENERAL INFORMATION	1
1.1 How to read the manual	1
1.2 References	1
2. SAFETY REGULATIONS	1
2.1 Training	1
2.2 Preliminary procedures	2
2.3 During operation	2
2.4 Maintenance, storage and transport	3
2.5 Environmental protection	3
3. GETTING TO KNOW THE MACHINE	3
3.1 Description of the machine and planned use	3
3.2 Safety signs	4
3.3 Identification label	4
3.4 Main components	4
4. ASSEMBLY	4
4.1 Assembly components	5
4.2 Grass catcher assembly	5
4.3 Handle assembly	5
5. CONTROLS	5
5.1 Manual starter handgrip	5
5.2 Electric push-button starter switch	5
5.3 Throttle control	5
5.4 Speed control lever	5
5.5 Engine brake lever / cutting means	5
5.6 Drive engagement lever	5
5.7 Cutting height adjustment	5
6. USING THE MACHINE	6
6.1 Preliminary procedures	6
6.2 Safety checks	7
6.3 Start-up	7
6.4 Operation	8
6.5 Stop	
6.6 After operation	8
7. ROUTINE MAINTENANCE	9
7.1 General information	9
7.2 Refuelling	9
7.3 Check/top-up engine oil	9
7.4 Cleaning	9
7.5 Nuts and bolts	10
7.6 Battery	10
7.7 Adjusting the converter cable	10
8. OCCASIONAL MAINTENANCE	10
8.1 Cutting means	10
9. STORAGE	10
9.1 Vertical storage	10
10. HANDLING AND TRANSPORTATION	11
11. ASSISTANCE AND REPAIRS	11
12. WARRANTY COVERAGE	11
13. MAINTENANCE TABLE	12
14. PROBLEM IDENTIFICATION	12
15. ATTACHMENTS ON REQUEST	13
15.1 "Mulching" kit	13

1. GENERAL INFORMATION

1.1 HOW TO READ THE MANUAL

Some paragraphs in the manual contain important information regarding safety and operation and are emphasized in this manner:

NOTE OR IMPORTANT *These give details or further information on what has already been said, and aim to prevent damage to the machine.*

The  symbol highlights danger. Failure to observe the warning can lead to the risk of injury to oneself and others and/or damage.

- The paragraphs highlighted in a square with
- grey spots indicate the optional characteristics
- not on all models documented in this manual.
- Check if the characteristic is on this model.

Whenever reference is made to a position on the machine such as "front", "back", "left" or "right" hand side, this is determined from where the operator is in normal operating position.

1.2 REFERENCES

1.2.1 Figures

The figures in these instructions for use are numbered 1, 2, 3, etc.

The components indicated in the figures are identified with letters A, B, C, and so on.

Reference to component C in figure 2 is indicated with the wording: "See fig. 2.C" or simply "(Fig. 2.C)".

The figures are given as a guide only. The actual pieces can differ from those illustrated in this document.


1.2.2 Titles

The manual is divided into chapters and paragraphs.

The title of paragraph "2.1 Training" is a subtitle of "2. Safety regulations". References to titles or paragraphs are marked with the abbreviation chap. or par. and the relevant number. Example: "chap. 2" or "par. 2.1"

2. SAFETY REGULATIONS

2.1 TRAINING

 **Become acquainted with the controls and the proper use of the machine. Learn how to stop the engine quickly. Failure to follow the warnings and instructions may result in fire and/or serious injury.**

- Never allow children or persons unfamiliar with these instructions to use the machine. Local regulations may restrict the age of the operator.
- Never use the machine if the user is tired or unwell, or has taken medicine, drugs, alcohol or any substances which may slow his reflexes and compromise his judgement.
- Do not allow children or other passengers to ride on the machine.
- Bear in mind that the operator or user is responsible for accidents or unexpected events occurring to other people or their property. It is the user's responsibility to assess the potential risk of the area where work is to be carried out and to take all the necessary precautions to ensure his own safety and that of others, particularly on slopes or rough, slippery and unstable ground.
- If the machine is sold or lent to others, make sure that the operator reads the user instructions contained in this manual.

2.2 PRELIMINARY PROCEDURES


Personal Protective Equipment (PPE)

- Always wear suitable work attire, hard-wearing safety footwear with non-slip soles and long trousers. Do not operate the machine when barefoot or wearing open sandals. Wear hearing protection devices.
- Use of hearing protections can reduce the ability to hear any warnings (shouting or alarms). Be careful of what occurs around you in the work area.
- Wear protective gloves whenever your hands are at risk.
- Never wear scarves, shirts, necklaces, bracelets, loose flowing clothing, laces or ties or any hanging or flapping accessory that could catch in the machine or in any objects or materials in the work area.
- Tie your hair back if it is long.

Work area/Machine

- Thoroughly inspect the entire work area and remove anything that could be thrown by the machine or damage the cutting means/rotating units (stones, branches, iron wire, bones, etc.).

Internal combustion engines: fuel

-  **DANGER!** The fuel is highly flammable.
- Keep the fuel in approved containers, in a safe place, away from any naked lights or heat sources.
 - Keep the containers free of grass cuttings, leaves, or excessive grease.
 - Keep the containers out of the reach of children.
 - Do not smoke when filling up with fuel or when handling the fuel.
 - Use a funnel to top up with fuel only in the open air.
 - Do not inhale fuel fumes.
 - Never remove the tank cap or add fuel while the engine is running or when the engine is hot.
 - Open the fuel tank slowly to allow the pressure inside to decrease gradually.
 - Do not approach the tank opening with a naked flame to check its contents.
 - If you have spilled some fuel, do not attempt to start the engine but move the machine away from the area of spillage and avoid creating any source of ignition until the fuel has evaporated and fuel vapours have dissipated.
 - Immediately clean up all traces of fuel spilt on the machine or on the ground.

- Replace caps of all fuel tanks and containers securely.
- Never start the machine in the same place in which you refilled it with fuel; the engine must be started in an area at least 3 metres from where you refuelled.
- If fuel is spilt on clothing, change clothing before starting the engine.


2.3 DURING OPERATION

Work Area

- Do not operate the engine in a confined space where dangerous carbon monoxide fumes can develop. All starting operations have to be effected in an open or well ventilated area! Always remember that exhaust gases are toxic!
- When starting up the machine, do not direct the silencer and therefore the exhaust fumes towards flammable materials.
- Do not use the machine in environments at risk of explosion, in the presence of flammable liquids, gas or powder. Power tools create sparks which may ignite the dust or fumes.
- Work only in daylight or with good artificial light in good visibility conditions.
- Keep persons, children and animals away from the working area. Get another adult to keep the children under supervision.
- Avoid working with wet grass, in the rain and when there is a risk of a thunderstorm, especially lightning.
- Pay careful attention to uneven ground (hills, dips), slopes, hidden hazards and obstacles that could limit visibility.
- Be very careful near ravines, ditches or embankments. The machine could overturn if a wheel slides over the edge or if the earth gives way.
- Always mow across a slope and never up and down it, being very careful when changing direction, making sure you have firm footage and that the wheels do not hit any obstacles (such as stones, branches, roots, etc.) that may cause the machine to slide sideways or make you lose control of it.
- Look out for traffic when using the machine near the road.
- To avoid the risk of fire, do not leave the machine with the engine hot on leaves, dry grass or other flammable materials.

Behaviour

- Exercise caution when reversing or moving backwards. Look behind you to make sure there are no obstacles before and during operations in reverse gear.
- Never run, always walk.
- Do not allow the lawnmower to pull you along.
- Always keep hands and feet away from the cutting means, when starting and when using the machine.
- Attention: the cutting means will continue to rotate for a few seconds after disengagement or after you have switched off the engine.
- Keep away from the discharge opening.
- Do not touch the engine parts as they get very hot when running. Danger of burns.

 **If something breaks or an accident occurs during mowing, turn off the engine immediately and move the machine away to prevent further damage; if an accident occurs with injuries or third parties are injured, carry out the first aid measures most suitable for the situa-**

tion immediately and contact the medical authorities for any necessary health care. Carefully remove any debris which could cause damage or injury to persons or animals if ignored.

Use limitations


- Never operate the machine with damaged, missing or incorrectly assembled guards (grass catcher, side discharge guards rear discharge guards).
- Don't use the machine if the attachments/ tools are not installed in their seats.
- Never disengage, deactivate, remove or tamper with the safety systems/micro switches installed.
- Do not alter the engine adjustments, nor over-run it. If the engine is forced to work with an excessive number of rotations, the risk of personal injury increases.
- Do not strain the machine too much and do not use a small machine for heavy-duty work. If you use the right machine, you will reduce the risk of hazards and improve the quality of your work.

2.4 MAINTENANCE, STORAGE AND TRANSPORT

Ensure regular maintenance and correct storage to maintain machine safety and high performance levels.

Maintenance

- Never use the machine with worn or damaged parts. Faulty or worn-out parts must always be replaced and never repaired.
- To reduce the risk of fire, regularly check the machine for oil and/or fuel leaks.
- Be careful during adjustment of the machine to prevent entrapment of the fingers between moving parts of the cutting means and fixed parts of the machine.

 **The noise and vibration levels shown in these instructions are the maximum levels for use of the machine. The use of an unbalanced cutting element, the excessive speed of movement, or the absence of maintenance have a significant influence on noise emissions and vibrations. Consequently, it is necessary to take preventive steps to eliminate possible damage due to high levels of noise and stress from vibration. Maintain the machine well, wear ear protection devices, and take breaks while working.**

Storage

- Do not store the machine with fuel in the tank in an area where fuel vapours could reach a naked light, a spark or a strong heat source.
- To reduce fire risks, do not leave containers with debris inside a room.

2.5 ENVIRONMENTAL PROTECTION

Safeguarding the environment must be a relevant and priority aspect of machine use, of benefit to the community and the environment we live in.

- Avoid being a disturbance to the neighbourhood. Use this machine at reasonable times of the day only (not early morning or late evening when the noise could cause disturbance).
- Scrupulously comply with local regulations for the disposal of packaging, deteriorated parts or any elements with a strong environmental impact; this waste must not be disposed of as normal waste,

it must be separated and taken to specified waste disposal centres where the material will be recycled.

- Scrupulously comply with local regulations for the disposal of waste materials
- When the machine is withdrawn from service, do not dispose of it in the environment, but take it to a waste disposal facility in accordance with the local regulations in force.

3. GETTING TO KNOW THE MACHINE

3.1 DESCRIPTION OF THE MACHINE AND PLANNED USE

This machine is pedestrian controlled lawnmower.

The machine is essentially composed of an engine which drives a cutting means enclosed in a casing, equipped with wheels and a handle.

The operator is able to operate the machine and use the main controls, always staying behind the handle at a safe distance from the rotating cutting means. If the operator leaves the machine, the engine and cutting means will stop within a few seconds.

3.1.1 Intended use

This machine was designed and manufactured for cutting (and collecting) grass in gardens and grassy areas, in proportion to its cutting capacity, carried out by a pedestrian operator.

Generally speaking this machine can:

1. mow the grass and collect it in the grass catcher;
2. mow the grass and discharge it on the ground from the rear section (if provided);
3. mow the grass and discharge it from the side (if provided);
4. mow, chop and deposit the grass on the ground (mulching effect - if provided).

The use of special attachments provided for by the Manufacturer as original equipment or which may be purchased separately, allows this work to be done in various operating modes, illustrated in this manual or the instructions that accompany the single attachments.

3.1.2 Improper use

Any other usage not in keeping with the aforementioned ones may be hazardous and harm persons and/or damage things.

Examples of improper use may include, but are not limited to:

- Allowing children, animals or other passengers to ride on the machine as they could fall off and injure themselves or compromise safe driving by the operator;
- Letting oneself be transported by the machine;
- Using the machine to tow or push loads;
- Using the cutting means on surfaces other than grass;
- Using of the machine for leaf or debris collection;
- Using the machine to trim hedges, or for cutting vegetation other than grass;
- Use of the machine by more than one person.

IMPORTANT *Improper use of the machine will invalidate the warranty, relieve the Manufacturer from all liabilities, and the user will consequently be liable for all and any damage or injury to himself or others.*

3.1.3 User types

This machine is intended for use by consumers, i.e. non-professional operators. It is intended for "DIY" use only.

IMPORTANT *The machine must be used by one operator.*

3.2 SAFETY SIGNS

The machine has various symbols on it (Fig.2.0). They are used to remind the operator of the behaviour to follow to use it with the necessary attention and caution.

Meaning of symbols:



Warning. Read the instructions before operating the machine.



Warning! Do not put hands or feet near or under the opening of the cutting means. Disconnect the spark plug cap and read the instructions before carrying out any maintenance or repairs.



Danger! Risk of thrown objects. Keep all persons away from the work area whilst working.



Danger! Danger of cutting yourself. Cutting means in motion. Do not put hands or feet near or under the opening of the cutting means.

IMPORTANT *Any damaged or illegible decals must be replaced. Order replacement decals from an authorised service centre.*

3.3 IDENTIFICATION LABEL

The identification label holds the following data (Fig.1.0).

1. Sound power level.
2. Conformity marking.
3. Year of manufacture.
4. Type of machine.
5. Serial number.
6. Name and address of Manufacturer.
7. Article code.
8. Engine nominal power and maximum operating speed
9. Machine mass with empty tank in kg.

Write the identification data of the machine in the specific space on the label on the back of the cover page.

IMPORTANT *Quote the information on the product identification label whenever you contact an authorised service workshop.*

IMPORTANT *The example of the Declaration of Conformity is provided on the last pages of the manual.*

3.4 MAIN COMPONENTS

The machine is composed of a series of main components that have the following functions (Fig.1.0):

- A. Chassis:** this is the casing that houses the rotating cutting means.
- B. Engine:** the driving force for the cutting means and wheel drive (if provided).
- C. Cutting means:** the element designed to cut the grass.
- D. Rear discharge guard:** it is a safety device which prevents objects drawn up by the blade from being hurled away from the machine.
- E. Rear discharge chute (if provided):** as well as discharging the grass cuttings onto the ground at the back, this is also a safety element that stops any objects drawn up by the cutting means from being hurled away from the machine.
- F. Side discharge guard (if provided):** it is a safety device which prevents objects drawn up by the blade from being hurled away from the machine.
- G. Side discharge chute (if provided):** as well as discharging the grass cuttings onto the ground at the side, this is also a safety element that stops any objects drawn up by the cutting means from being hurled away from the machine.
- H. Grass catcher:** as well as collecting the grass cuttings, this is also a safety element that stops any objects drawn up by the cutting means from being hurled away from the machine.
- I. Handle:** this is the operator's work station. It is long enough to ensure the operator remains at a safe distance from the rotary cutting means whilst working.
- J. Engine brake lever / cutting means:** the lever that allows you to switch the engine on and off whilst simultaneously engaging and disengaging the cutting means (fig. 8.A).
- K. Drive engagement lever:** the lever that engages the wheel drive and allows the machine to move forward.

4. ASSEMBLY



The safety regulations to follow are described in chap. 2. Strictly comply with these indications to avoid serious risks or dangers.

For storage and transport purposes, some components of the machine are not installed in the factory and have to be assembled after unpacking. Follow the instructions below.



Unpacking and completing the assembly should be done on a flat and stable surface, with enough space for moving the machine and its packaging, always making use of suitable equipment. Do not use the machine until all the indications provided in the "ASSEMBLY" section have been carried out.

4.1 ASSEMBLY COMPONENTS

The packaging includes assembly components.

4.1.1 Unpacking

1. Carefully open the packaging, paying attention not to lose components.
2. Consult the documentation in the box, including these instructions.
3. Remove all the unassembled parts from the box.
4. Remove the machine from the box.
5. Dispose of the box and packaging in compliance with local regulations.

4.2 GRASS CATCHER ASSEMBLY

The grass-catcher is supplied fully assembled. Make sure all the components are correctly assembled (Fig.3.A) (Type "I" - "II").

4.3 HANDLE ASSEMBLY

Open the handle to the working position carefully (Fig.4.A).

- Insert the starter cable in the lower and upper spiral and tighten the nut (Fig.4.B).

5. CONTROLS

5.1 MANUAL STARTER HANDGRIP

Enables manual starting of the engine (Fig.5.A).

5.2 ELECTRIC PUSH-BUTTON STARTER SWITCH

ENGINE START Enables electrical starting of the engine (Fig.5.B).

5.3 THROTTLE CONTROL

Regulates the engine's r.p.m. (Fig.6.A). The positions are indicated on the plate showing the following symbols:

1. **Full throttle.** To be used always when the machine is running.
2. **Minimum.** Used when the machine is sufficiently warm during stationary periods of operation.
3. **"Choke" engaged.** Used to turn on the engine when cold.




NOTE A cold start of the engine means starting it after at least 5 minutes from when it was switched off or after refuelling.

5.4 SPEED CONTROL LEVER

- The speed control lever allows the operator to regulate forward gear speed (Fig.7.A).
- The positions are indicated on the plate showing the following symbols:

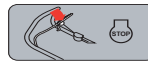
1. **Maximum speed.**
2. **Minimum speed.**

IMPORTANT The engine must be running and the drive engaged when switching from one speed to another. Do not touch the converter control when the engine is off. Doing this could damage the converter.

NOTE If the machine does not move forward with the lever in the «  » position, simply move the lever to «  » and then immediately return to the «  » position.

5.5 ENGINE BRAKE LEVER / CUTTING MEANS

The lever that allows you to switch the engine on and off whilst simultaneously engaging and disengaging the cutting means (Fig.8.A).



OPC (Operator Presence Control) lever release: engine stop. (Fig.8.A)

5.6 DRIVE ENGAGEMENT LEVER

This engages the wheel drive and allows the machine to move forward.

1. **Drive engaged.** Push the lever toward the handle for forward movement (Fig.8.B). The lawnmower stops moving forward when the lever is released.



Transmission is active. (Fig.8.B)

IMPORTANT The engine must always be running with the drive disengaged.

IMPORTANT To prevent damage to the transmission, do not pull the machine backwards with the drive engaged.

5.7 CUTTING HEIGHT ADJUSTMENT

Lower or raise the chassis to cut the grass at different heights.

 **Do this when the cutting means is stationary.**


• **"I" type adjustment.**

The cutting height is adjusted by pressing the button (Fig.9.A) and, using the handgrip (Fig.9.B), lifting or lowering the chassis to the desired position.

• **"II" type adjustment.**

The cutting height is adjusted by using the designated lever (Fig.9.C) that lifts or lowers the chassis to the desired position.

6. USING THE MACHINE

 **The safety regulations to follow are described in chap. 2. Strictly comply with these indications to avoid serious risks or dangers.**

IMPORTANT For instructions regarding the engine and the battery (if supplied), read the relevant manuals.

6.1 PRELIMINARY PROCEDURES

Before starting to work, it is necessary to carry out several checks and operations to ensure you can work efficiently and in maximum safety. Place the machine in a stable horizontal position on the ground.

6.1.1 Filling with oil and fuel

IMPORTANT The machine is supplied without engine oil or fuel.

Before using the machine for the first time after purchase, fill with fuel and top up the oil tank following the instructions and precautions provided in the engine instruction manual and in par. 7.2/7.3.

Before each use

Check the fuel and oil levels following the instructions provided in the engine manual and par. 7.2/7.3.

6.1.2 Preparing the machine before starting work

NOTE This machine can be used to mow lawns in a number of different ways; before starting work, prepare the machine based on how the lawn is to be mowed.

a. Preparation for grass cutting and collection in the grass catcher:

• **Type "I"**

1. On models with a side discharge: make sure that the side discharge guard (Fig.10.A) is lowered and blocked by the safety lever (Fig.10.B).
2. Insert the grass catcher as indicated in the diagram (Fig.10.C). Position the side pins in the guides on the base of the handle (Fig.10.D) and push the sack forwards until you hear it click into place (Fig.10.E).

• **Type "II"**

1. Lift the rear discharge guard (Fig.11.A) and fasten the grass catcher correctly, positioning the side pins in the guides on the base of the handle (Fig.11.B).

b. Preparation for mowing and grass rear discharge onto the ground:

1. Remove the grass catcher.
2. Lift the rear discharge guard (Fig.12.A) and fit the rear discharge chute (Fig.12.B) into the relative holes, making sure it is securely in place.
3. On models with a side discharge: make sure that the side discharge guard (Fig.12.C) is lowered and blocked by the safety lever (Fig.12.D).

To remove the rear discharge chute:

1. Lift the rear discharge guard (Fig.12.A).
2. Lift the rear discharge chute and release it from the holes (Fig.12.B).

c. Preparation for mowing and mulching:

1. Lift the rear discharge guard (Fig.13.A) and fit the chute flap (Fig.13.B) in the discharge opening.
2. On models with a side discharge: make sure that the side discharge guard (Fig.12.C) is lowered and blocked by the safety lever (Fig.12.D).

To remove the chute flap:

1. Lift the rear discharge guard (Fig.13.A).
2. Remove the chute flap (Fig.13.B).

d. Preparation for mowing and grass side discharge onto the ground:

1. Lift the rear discharge guard (Fig.14.A) and fit the chute flap (Fig.14.B) in the discharge opening.
2. Push the safety lever (Fig.14.C) slightly and lift the side discharge guard (Fig.14.D).
3. Insert the side discharge chute (Fig.14.E).
4. Close the side discharge guard (Fig.14.D) so that the side discharge chute (Fig.14.E) is locked in place.

To remove the side discharge chute:

5. Push the safety lever (Fig.14.C) slightly and lift the side discharge guard (Fig.14.D).
6. Release the side discharge chute (Fig.14.E).

To remove the chute flap:

1. Lift the rear discharge guard (Fig.14.A).
2. Remove the chute flap (Fig.14.B).

6.1.3 Cutting height adjustment

Adjust the cutting height as indicated in (par. 5.7).

6.1.4 Adjusting the handle height

 **Do this when the cutting means is stationary.**

The handle height can be adjusted to 3 different positions, as marked on the handle base (Fig.15.A).

To change the handle height, pull both levers on the handle sides (Fig.15.B) (Type “I”- “II”), and hold them in position. Move the handle carefully to the desired height and release the two levers. It is also possible to fold the handle to the closed position from the working position.

6.2 SAFETY CHECKS

Run the following safety checks and check that the results correspond to those outlined on the tables.


 **Always carry out the safety checks before use.**

6.2.1 General safety check

Object	Result
Grips	Clean, dry.
Handle	Fixed firmly to the machine.
Cutting means	Clean, not damaged or worn.
Rear discharge guard; grass catcher	Good condition. No damage. Properly installed.
Side discharge guard, side discharge chute	Good condition. No damage. Properly installed.
Engine brake lever / cutting means	The lever must move freely, it must not need forcing and should return automatically and rapidly back to the neutral position.
Starter cable	The cable must be intact.
Screws/nuts on the machine and on the cutting means	Correctly tightened (not loose).
Electric cables and spark plug cable	Intact to prevent sparks from occurring
Spark plug cap	Intact and correctly fitted on the spark plug.
Machine	No signs of damage or wear.

6.2.2 Machine operating test

Action	Result
<ol style="list-style-type: none"> 1. Start the machine (par. 6.3). 2. Release the engine / cutting means brake lever. 	<ol style="list-style-type: none"> 1. The cutting means should move. 2. The levers should return automatically and rapidly to the neutral position, the engine must switch off and the cutting means must stop within a few seconds.
<ol style="list-style-type: none"> 1. Start the machine (par. 6.3). 2. Engage the drive lever. 3. Disengage the drive lever. 	<ol style="list-style-type: none"> 2. The wheels should move the machine forward. 3. The wheels should stop and the machine stops moving forward.
Test driving	No abnormal vibrations. No abnormal sound.

 **If any of the results fail to match the indications provided in the tables, do not use the machine! Contact a service centre to have it checked and repaired if necessary.**

6.3 START-UP

NOTE Start up the machine on a flat surface without obstacles or high grass.

6.3.1 Manual starter handgrip models

1. **For cold starts:** move the throttle to the “Choke” engaged position (Fig.6.A) (if present).
2. Pull the engine cutting means brake lever towards the handle (Fig.16.A).

NOTE Keep pulling the engine / cutting means brake or the engine will stop.

3. Grab hold of the starter handgrip and tug the starter cable firmly to start the engine (Fig.16.B).
4. When the engine has started, shift the throttle to the full speed position (if fitted).

NOTE Using the choke when the engine is already warm can foul the spark plugs and cause the engine to run erratically.

6.3.2 Electric push-button starter switch models

1. Insert the supplied battery in the relative engine compartment (Fig.17.A.1 / 17.A.2). (follow the instructions provided in the engine manual). A motor with non-removable built-in battery is included on some models (Fig.17.A.3).
2. Insert the key as far as possible (if fitted) (Fig.17.B).
3. Pull the engine cutting means brake lever towards the handle (Fig.17.C).

In (Fig.17.A.3) motors, the battery charge indicator (1) turns on or flashes for 5 seconds to indicate:

- Indicator on = the battery is charged
- Indicator flashing = the battery is low
- Indicator off = the battery is dead Follow the instructions in the motor instruction manual for emergency charging using the external USB charging device (not supplied with the machine).

NOTE *Keep pulling the engine / cutting means brake or the engine will stop.*

4. Press and hold the starter button until the engine switches on. (Fig.17.D).

The battery charge status indicator (1) turns off in (Fig.17.A.3) motors.

Follow the instructions in the engine manual for further details on the engine.

6.4 OPERATION

IMPORTANT *When working, always keep a safe distance from the cutting means, given by the length of the handle.*

6.4.1 Grass cutting

1. Start moving forward and mowing in the grass area.
2. Regulate the forward speed and the cutting height (par. 5.7) considering the conditions of the lawn (the height, density and dampness of the grass) and the amount of grass collected.
3. The appearance of the lawn will improve if you alternate cutting in both directions at the same height (Fig.19.0).

For mulching or rear grass discharge:

- Always avoid removing a large quantity of grass. Never cut more than one third of the total grass height per single pass (Fig.18.0).
- Keep the chassis perfectly clean (par. 7.4.2).

- **For side discharge:** it is best to mow in a pattern where cut grass is not discharged on the grass still to be cut.

6.4.2 Suggestions for maintaining a nice lawn

- To keep a lawn green and soft with a good appearance, it should be cut regularly. A lawn can be composed of different types of grass. If the lawn is cut frequently, grass and roots grow more vigorously, forming a solid grassy bed. If the lawn is cut less frequently, higher grass and weeds start growing (clover and daisies, etc.). The frequency of mowing should be in relation to the rate of growth of the grass, which should not be left to grow too much between one cut and the next.
- The best height of the grass on a well-kept lawn is approx. 4-5 cm. and with one mowing, you do not need to remove more than a third of the total height. If the grass is very tall, it should be cut twice in a twenty-four hour period. The first time with the cutting means at maximum cutting height and the second cut at the height desired.
- Cutting too low tears and uproots the grass, giving it a "spotted" appearance.
- During hot and dry periods, the grass should be cut a little higher to prevent the ground from drying out.
- It is always better to cut the grass when dry. Do not cut wet grass; this could reduce cutting means efficiency due to sticky grass and tear the lawn.
- The cutting means must be in good condition and well sharpened so that the grass is cut straight without a ragged edge that leads to yellowing at the ends.

6.4.3 Emptying the grass catcher

When the grass catcher (Fig.1.H) is too full, grass collection is no longer efficient and the sound of the lawnmower changes.

For a grass catcher with contents indicator device:



Up = empty



Down = full

- While working with the cutting means running, the indicator remains raised for as long as the grass catcher is able to hold cut grass; when it lowers, it means that the grass catcher is full and must be emptied.

To remove and empty the grass catcher:

1. Release the engine / cutting means brake lever (Fig.20.A).
2. Wait until the cutting means stops.
3. With "II" type grass catcher only
 - Lift the rear discharge guard (Fig.11.B).
4. Grasp the handle and remove the grass catcher keeping it in an erect position.

6.5 STOP

To stop the machine:

1. Release the engine / cutting means brake lever (Fig.20.A).

2. Wait until the cutting means stops.

⚠ *When you have stopped the machine, it will take a few seconds for the cutting means to stop.*

⚠ *The engine could be very hot immediately after switching off. Do not touch. This can cause burn injuries.*

IMPORTANT *Always stop the machine:*

- When moving between work areas.
- When driving on grass free surfaces.
- Every time it is necessary to overcome an obstacle.
- Before adjusting the cutting height.
- Whenever you remove or reattach the grass catcher.
- Whenever you remove or reattach the rear discharge chute (if provided).
- Whenever you remove or reattach the side discharge chute (if provided).

6.6 AFTER OPERATION

1. Stop the machine (par. 6.5).
2. Remove the spark plug cap (Fig.24.A)
3. Press the tab (Fig.24.B) and remove the consent key (Fig.24.C) (electric push-button starter switch models).
4. Allow the engine to cool before storing in an enclosed space.
5. Clean (par. 7.4).
6. Check there are no loose or damaged components. If necessary, replace the damaged components and tighten any screws and loose bolts.

IMPORTANT *Whenever you leave the machine unused or unattended:*

- Remove the spark plug cap (Fig.24.A).
- Remove the key (Fig.24.C) or battery (for electric push-button starter switch models).

7. ROUTINE MAINTENANCE

7.1 GENERAL INFORMATION

⚠ *The safety regulations to follow are described in chap. 2. Strictly comply with these indications to avoid serious risks or dangers.*

⚠ *Before conducting any inspections, cleaning or maintenance/adjustment interventions on the machine:*

- Stop the machine.
 - Make sure that all moving parts have come to a complete stop.
 - Wait until the engine is sufficiently cold.
 - Remove the spark plug cap (Fig.24.A).
 - Remove the key (Fig.24.C) or battery (for electric push-button starter switch models)
 - Read the relevant instructions.
 - Use suitable clothing, protective gloves and goggles.
- The frequency and types of maintenance are summarised in the "Maintenance Table". The table will help you maintain your machine's

safety and performance. It summarises the main interventions to be made and the frequency applicable to each of them. Carry out the relevant intervention according to the first deadline.

- The use of non-genuine and/or incorrectly assembled spare parts and attachments could adversely affect machine operation and safety. The manufacturer shall decline all liability in the event of injuries or damages caused by such parts.
- Genuine spare parts are supplied by authorised assistance workshops and dealers.

IMPORTANT *Any maintenance and adjustment operations not described in this manual must be carried out by your dealer or Authorised Service Centre.*

7.2 REFUELLING

Place the machine in a stable horizontal position on the ground.

⚠ *Refuelling shall take place with the machine switched off and the spark plug cable disconnected.*

Continue to refuel following the instructions and precautions provided in the engine manual.

.....

⚠ *Machines that can be stored vertically (chap. 9.1) have a fuel tank equipped with a fuel level indicator. Do not fill the tank above the fuel level indicator (Fig.21.A).*

.....

IMPORTANT *Do not drip petrol onto the plastic parts of the engine or the machine to prevent damaging them and remove all traces of spilled petrol immediately. The warranty does not cover damage to plastic parts caused by petrol.*

NOTE *Fuel is perishable and should not remain in the tank for more than 30 days. Before storing for a long period, fill the tank with a sufficient amount of fuel to reach final destination (chap. 9).*

7.3 CHECK/TOP-UP ENGINE OIL

Continue to check/top-up the engine oil following the instructions and precautions provided in the engine manual. To ensure that the machine will function properly over time, it is highly recommended to change the engine oil regularly, following the timing indicated in the engine's Instruction Manual. Remember to top-up with oil before using the machine again.

7.4 CLEANING

Clean thoroughly following the instructions below every time it is used.

7.4.1 Cleaning the machine

- Always make sure the air intakes are free of debris.
- Do not use aggressive liquids to clean the chassis.

- To reduce fire hazards, keep the lawnmower and, in particular, the engine free of grass, leaves, or excessive grease.
- Wash the machine thoroughly with water after each cutting operation.

7.4.2 Cleaning the cutting-means assembly

- Remove grass debris and mud accumulated in the chassis to prevent it from drying and causing problems the next time the lawnmower is used.
- If accessing the lower part is necessary, only tilt the machine on the side indicated in the engine manual, following the relevant instructions, making sure that the machine is perfectly stable before performing any interventions.

• **For side and rear discharge:** if fitted, remove the discharge chute.

To wash the inside of the cutting-means assembly, proceed as follows:

1. Remove the grass catcher.
2. Connect the water hose to the specific attachment (Fig.22.A).
3. Lower the cutting height as far as possible.
4. Always stand behind the lawnmower handle.
5. Start the engine.

Paint on internal chassis parts may come off over time due to the abrasive action of cut grass; if this happens, promptly touch-up paint with rust-proof paint to prevent rusting that could corrode the metal.

7.4.3 Cleaning the grass catcher;

1. Empty the grass catcher;
2. Shake it to remove grass cuttings and soil residue;
3. Wash and rinse it, then place it where it can dry quickly.

7.5 NUTS AND BOLTS

Keep all nuts, bolts and screws tight to be sure the equipment is in safe working condition.

7.6 BATTERY


• The battery is supplied for electric push-button starter switch models. Read the engine instruction manual for instructions regarding autonomy, recharging, reinstating and maintenance of the battery.

• The battery does not require charging in motors (Fig.17.A.13). It can only be charged with an external USB charging device (not supplied with the machine) in emergency situations. Follow the instructions provided in the engine manual.


7.7 ADJUSTING THE CONVERTER CABLE

• This adjustment is necessary when the lever (Fig.23.A) tends not to remain in the «» position.

• **IMPORTANT** The adjustment must be made when the engine is off.

• With the lever (Fig.23.A) in the «» position, turn the cable adjuster (Fig.23.B) in the direction indicated by the arrow as needed to ensure the lever remains in position.


8. OCCASIONAL MAINTENANCE


 **Before conducting any inspections, cleaning or maintenance/adjustment interventions on the machine:**


- **Stop the machine.**
- **Make sure that all moving parts have come to a complete stop.**
- **Wait until the engine is sufficiently cold.**
- **Remove the spark plug cap (Fig.24.A).**
- **Remove the key (Fig.24.C) or battery (for electric push-button starter switch models).**
- **Read the relevant instructions.**
- **Use suitable clothing, protective gloves and goggles.**

8.1 CUTTING MEANS

A badly sharpened cutting means pulls at the grass and causes the lawn to turn yellow.

 **Do not touch the cutting means until the key has been removed and the cutting means is completely stationary.**

 **All work on the cutting means (disassembly, sharpening, balancing, repairing, reassembly and/or replacing) are demanding jobs that require special skills as well as special tools. For safety reasons, these jobs are best carried out at a Specialised Centre.**

 **Make sure damaged, misshapen or worn cutting-means are replaced, together with its own screws in place to preserve balance.**

• **IMPORTANT** Always use original cutting means bearing the code indicated in the "Technical Data".

Given product evolution, the cutting means listed in the "Technical Data" table may be replaced in time with others having similar interchangeable and operating safety features.

9. STORAGE

When the machine is to be stored away:

1. Start the engine in the open air and run it idle until it comes to a halt, so that it uses up all the fuel that is left in the carburettor.
2. Wait for the engine to cool.
3. Remove the spark plug cap (Fig.24.A).
4. Remove the key (Fig.24.C) or battery (for electric push-button starter switch models)
5. Clean the machine thoroughly (par. 7.4).
6. Check the machine for any damage. If necessary, contact the authorised service centre.
7. Store the machine:
 - in a dry place;

- protected from inclement weather;
- covered with a sheet where possible;
- in a place where children cannot get to it.
- making sure that keys or tools used for maintenance are removed.

9.1 VERTICAL STORAGE

If necessary, some models (see Technical Data Chart) can be stored vertically (Fig.25.0).



Do not store the machine in a vertical position with the fuel tank filled above the fuel level indicator (Fig.21.A).

Proceed as follows:

1. Lower the chassis to the 3rd cutting height (par. 5.7).
2. In the working position, pull both levers on the handle sides, (Fig.15.B) (Tipo "I"- "II"), and hold them in position.
3. Fold the handle to the closed position carefully
4. Lift the front part of the machine (Fig.25.0).



Store the machine so that the cutting means faces a wall or is properly covered, so it is not dangerous in the event of accidental contact with persons, children or animals.



Do not store the machine at an angle above the foreseen vertical position (90°) as this could cause the fuel to leak from the tank.



Do not attempt to vertically store machines that were not designed for this purpose.

10. HANDLING AND TRANSPORTATION

Whenever the machine is to be handled, raised, transported or tilted you must:

- Stop the machine (par. 6.5).
- Make sure that all moving parts have come to a complete stop.
- Remove the spark plug cap (Fig.24.A).
- Remove the key (Fig.24.C) or battery (for electric push-button starter switch models).
- Wear heavy work gloves.
- Hold the machine in the points offering a safe grip, taking into account the weight and its division.
- Use an appropriate number of people for the weight of the machine and the characteristics of the vehicle or the place where it must be placed or collected.
- Make sure that machine movements do not cause damage or injuries.

When transporting the machine on a vehicle or trailer, always:

- Use an access ramp of suitable strength, width and length.
- Load the machine with the engine switched off and pushed by an adequate number of people.
- Lower the cutting-means assembly (par. 5.7).
- Position it so that it can not cause a hazard for anybody.

- Fasten firmly to the means of transport using ropes or chains to prevent it from tipping over.



Do not move or transport machines that can be vertically stored when they are in a vertical position.

11. ASSISTANCE AND REPAIRS

This manual provides all the necessary information to run the machine and for correct basic maintenance operations which can be performed by the user. Any regulations and maintenance operations not described herein must be carried out by your Dealer or Authorised Service Centre, which have the necessary knowledge and equipment to ensure that the work is carried out correctly, maintaining the correct degree of safety and the original operating conditions of the machine.

Any operations performed in unauthorized centres or by unqualified persons will totally invalidate the Warranty and all obligations and responsibilities of the Manufacturer.

- Only authorized service workshops can carry out guaranteed repairs and maintenance.
- The authorized service workshops only use genuine spare parts. Genuine spare parts and accessories have been designed specifically for machines.
- Non-original parts and attachments are not approved; use of non-original spare parts and attachments will jeopardize the safety of the machine and relieve the Manufacturer from all obligations or liabilities.

12. WARRANTY COVERAGE

The warranty conditions are intended for consumers only, i.e. non-professional operators.

The warranty covers all material quality and manufacturing defects recognised during the warranty period by your Dealer or Authorised Service Centre. The warranty is restricted to the repair or replacement of components recognised as faulty.

It is advisable to send your machine once a year to an authorized service workshop for servicing, assistance and safety device inspection.

The warranty only applies to machines subjected to regular maintenance.

The user must follow all the instructions provided in the accompanying documentation.

The warranty does not cover damages resulting from:

- Failure to become familiar with the documentation accompanying the machine (Instruction manuals).
- Professional use.
- Carelessness, negligence.
- External causes (lightning, impact, presence of foreign bodies inside the machine) or incidents.
- Incorrect use or assembly or prohibited by the manufacturer.
- Poor maintenance.
- Modification to the machine.
- Use of non-genuine spare parts (adaptable parts).
- Use of accessories not supplied or approved by the manufacturer.

The warranty does not cover:

- The routine/extraordinary maintenance operations (described in the instruction manual).

- Normal wear and tear of consumables, such as drive belts, cutting means, headlights, wheels, safety bolts and cabling.
- Normal wear and tear.
- Deterioration in the appearance of the machine due to use.
- The substances, oil, petrol, grease.
- Cutting means supports.
- Any ancillary expenses related to the enforcement of the warranty, such as costs incurred to travel to the user's location, transfer of the machine to the Dealer, rental of replacement equipment or calling of independent enterprises to perform maintenance work.

The warranties covering thermal engines, except for "ST" engines. These are covered by the warranties provided by the engine manufacturers themselves, with all terms and conditions indicated by the same. The user is protected by his or her own national legislation. The user's rights under the national laws or his or her own country are not in any way restricted by this warranty.

13. MAINTENANCE TABLE

Intervention	Frequency	Notes
MACHINE		
Check all fasteners	Before each use	par. 7.5
Safety checks/check controls (including the Operator Presence Control handlebar)	Before each use	par. 6.2
Check the rear discharge / side discharge guards.	Before each use	par. 6.2.1
Check the grass catcher, side discharge chute.	Before each use	par. 6.2.1
Check the cutting means	Before each use	par. 6.2.1
General cleaning and inspection	After each use	par. 7.4
Checking for any damage to the machine. If necessary, contact the authorised service centre.	After each use	-
Adjusting the converter cable	**	par. 7.7
Replacing the cutting-means	-	par. 8.1 ***
ENGINE		
Checking/topping up fuel level	Before each use	par. 6.1.1 / 7.2 *
Check/top-up engine oil	Before each use	par. 6.1.1 / 7.3 *
Air filter cleaning and check	*	*
Spark plug points cleaning and check	*	*
Replace the spark plug	*	*
Battery power reserve	*	par. 7.6 *

* Check the engine manual.

** Operation to be performed at the first signs of any malfunction

*** The operation must be carried out by your Dealer or a specialized Service Centre

14. PROBLEM IDENTIFICATION

If problems persist after having performed the above operations, contact your dealer.

PROBLEM	PROBABLE CAUSE	SOLUTION
1. The engine will not start or will not keep running.	Incorrect starting procedure.	Follow the instructions (see chapter 6.3).
	No oil or fuel in the engine.	Check the oil and petrol levels.
	Dirty spark plug or incorrect distance between the electrodes.	Check the spark plug (Consult the engine manual).
	Air filter clogged.	Clean and/or replace the filter (Consult the engine manual).
	Carburetion problems.	Contact the authorised service centre.
	The lawnmower's fuel tank was not emptied at the end of the previous season The float may be blocked.	Consult the engine manual and contact the authorised service centre.
2. The engine runs irregularly, lacks power when revved or cuts out whilst working.	Air filter clogged.	Clean and/or replace the filter (Consult the engine manual).
	Dirty spark plug or incorrect distance between the electrodes.	Check the spark plug (Consult the engine manual).
	Carburetion problems.	Contact the authorised service centre.
3. If the engine floods.	The manual starter handgrip has been used repeatedly with the starter inserted.	Check the engine manual.
	The manual starter handgrip has been used repeatedly with the spark plug cap removed.	Insert the spark plug cap and try to start the engine. (Check the engine manual).
4. The cut grass is not collected in the grass catcher.	The cutting means has collided with a foreign object and received a knock.	Turn off the engine and disconnect the spark plug cap. Inspect for damage and contact a Technical service centre for the replacement of the cutting means if necessary (par. 8.1).
	The inside of the chassis is dirty.	Clean the inside of the chassis to ease the grass discharge towards the grass catcher (par. 7.4.2).
5. Mowing is difficult.	The cutting means is not in good condition	Contact a Technical service centre for the sharpening or replacement of the cutting means.
6. Excessive noise and/or vibration is experienced whilst working.	Damaged or loose parts. The pin on the cutting means has slipped out of its seat.	Stop the machine and disconnect the spark plug cable (Fig.24.0). Inspect for damage. Check for and tighten any loose parts. Have all checks, repair work and replacements carried out by an Authorised Centre only.
	Cutting means fittings are loose or the cutting means is damaged.	Turn off the engine and disconnect the spark plug cap (Fig.24.0). Contact an authorised Technical Assistance Centre for checks, replacements or repairs (par. 8.1).

15. ATTACHMENTS ON REQUEST

15.1 "MULCHING" KIT

It cuts the grass cuttings finely and leaves them on the lawn, instead of collecting them in the grass catcher (for compatible machines) (Fig.26.0).

DICHIARAZIONE CE DI CONFORMITÀ (Istruzioni Originali)
(Direttiva Macchine 2006/42/CE, Allegato II, parte A)

1. La Società: ST. S.p.A. – Via del Lavoro, 6 – 31033 Castelfranco Veneto (TV) – Italy
2. Dichiara sotto la propria responsabilità, che la macchina:

Tosaerba con conducente a piedi (taglio erba)

- | | |
|-------------------------|---------------------------------|
| a) Tipo / Modello Base: | MP2 504 ●●●● |
| c) Numero di Serie: | 22A●●WBH000001 ÷ 99L●●WBH999999 |
| d) Motore:: | a scoppio |

3. È conforme alle specifiche delle direttive:

- MD: 2006/42/EC
- OND: 2000/14/EC, ANNEX VI - 2005/88/EC
- e) Notified body N. 0197 – TÜV Rheinland LGA Products GmbH
Tillystrasse 2, 90431 Nürnberg – Germany
- EMCD: 2014/30/EU
- RoHS II: 2011/65/EU - 2015/863/EU

4. Riferimento alle norme armonizzate::

EN ISO 5395-1:2013 + A1:2018
EN ISO 5395-2:2013 + A1:2016 + A2:2017
EN 55012:2007 + A1:2009
EN ISO 14982:2009
EN IEC 63000:2018

- | | |
|---|----------|
| g) Livello di potenza sonora misurato: | 96 dB(A) |
| h) Livello di potenza sonora garantito: | 96 dB(A) |
| i) Ampiezza di taglio:: | 48 cm |

- n) Persona autorizzata a costituire il Fascicolo Tecnico: ST. S.p.A.
Via del Lavoro, 6
31033 Castelfranco Veneto (TV) - Italia

- o) Castelfranco Veneto, 01/10/2022

CEO Stiga Group

Sean Robinson



UK DECLARATION OF CONFORMITY

(Supply of Machinery (Safety) Regulations 2008, S.I. 2008 No. 1597, Annex II, part A)

1. The company: ST. S.p.A. – Via del Lavoro, 6 – 31033 Castelfranco Veneto (TV) – Italy
2. Hereby declares under its own responsibility that the machine (function):

Pedestrian-controlled lawn mower (grass cutting)

- | | |
|-----------------------|---------------------------------|
| a) Homologation type: | MP2 504 **** |
| c) Serial number: | 22A**WBH000001 ÷ 99L**WBH999999 |
| d) Engine: | petrol |

3. Conforms to UK Regulations:

- S.I. 2008/1597 - Supply of Machinery (Safety) Regulations 2008
- S.I. 2001/1701 - Schedule 9 - Noise Emission in the Environment by Equipment for use Outdoors Regulations 2001
 - e) Notified body: N. 0197 – TÜV Rheinland LGA Products GmbH
Tillystrasse 2, 90431 Nürnberg – Germany
- S.I. 2016/1091 - Electromagnetic Compatibility Regulations 2016
- S.I. 2012/3032 - The Restriction of the Use of Certain Hazardous Substances in Electrical and Electronic Equipment Regulations 2012

4. Reference to harmonised standards:

EN ISO 5395-1:2013 + A1:2018
EN ISO 5395-2:2013 + A1:2016 + A2:2017
EN 55012:2007 + A1:2009
EN ISO 14982:2009
EN IEC 63000:2018

- | | |
|----------------------------------|----------|
| g) Measured sound power level: | 96 dB(A) |
| h) Guaranteed sound power level: | 96 dB(A) |
| i) Cutting width: | 48 cm |
-
- | | |
|---|--|
| n) Person authorised to compile the technical file: | ST. S.p.A.
Via del Lavoro, 6
31033 Castelfranco Veneto (TV) - Italia |
|---|--|
-
- | | |
|------------------------------------|----------------------------------|
| o) Castelfranco Veneto, 01/10/2022 | CEO Stiga Group
Sean Robinson |
|------------------------------------|----------------------------------|



UK Importer: STIGA LTD
Unit 8, Bluewater Estate Plympton,
Devon, PL7 4JH, England



DICHIARAZIONE CE DI CONFORMITÀ (Istruzioni Originali)
(Direttiva Macchine 2006/42/CE, Allegato II, parte A)

1. La Società: ST. S.p.A. – Via del Lavoro, 6 – 31033 Castelfranco Veneto (TV) – Italy
2. Dichiaro sotto la propria responsabilità, che la macchina:

Tosaerba con conducente a piedi (taglio erba)

- | | |
|-------------------------|---------------------------------|
| a) Tipo / Modello Base: | MP2 554 ●●●● |
| c) Numero di Serie: | 22A●●WBH000001 ÷ 99L●●WBH999999 |
| d) Motore:: | a scoppio |

3. È conforme alle specifiche delle direttive:

- MD: 2006/42/EC
- OND: 2000/14/EC, ANNEX VI - 2005/88/EC
- e) Notified body N. 0197 – TÜV Rheinland LGA Products GmbH
Tillystrasse 2, 90431 Nürnberg – Germany
- EMCD: 2014/30/EU
- RoHS II: 2011/65/EU - 2015/863/EU

4. Riferimento alle norme armonizzate::

EN ISO 5395-1:2013 + A1:2018
EN ISO 5395-2:2013 + A1:2016 + A2:2017
EN 55012:2007 + A1:2009
EN ISO 14982:2009
EN IEC 63000:2018

- | | |
|---|----------|
| g) Livello di potenza sonora misurato: | 98 dB(A) |
| h) Livello di potenza sonora garantito: | 98 dB(A) |
| i) Ampiezza di taglio:: | 53 cm |

- n) Persona autorizzata a costituire il Fascicolo Tecnico: ST. S.p.A.
Via del Lavoro, 6
31033 Castelfranco Veneto (TV) - Italia

- o) Castelfranco Veneto, 01/10/2022

CEO Stiga Group

Sean Robinson



UK DECLARATION OF CONFORMITY

(Supply of Machinery (Safety) Regulations 2008, S.I. 2008 No. 1597, Annex II, part A)

1. The company: ST. S.p.A. – Via del Lavoro, 6 – 31033 Castelfranco Veneto (TV) – Italy
2. Hereby declares under its own responsibility that the machine (function):

Pedestrian-controlled lawn mower (grass cutting)

- | | |
|-----------------------|---------------------------------|
| a) Homologation type: | MP2 554 **** |
| c) Serial number: | 22A**WBH000001 ÷ 99L**WBH999999 |
| d) Engine: | petrol |

3. Conforms to UK Regulations:

- S.I. 2008/1597 - Supply of Machinery (Safety) Regulations 2008
- S.I. 2001/1701 - Schedule 9 - Noise Emission in the Environment by Equipment for use Outdoors Regulations 2001
 - e) Notified body: N. 0197 – TÜV Rheinland LGA Products GmbH
Tillystrasse 2, 90431 Nürnberg – Germany
- S.I. 2016/1091 - Electromagnetic Compatibility Regulations 2016
- S.I. 2012/3032 - The Restriction of the Use of Certain Hazardous Substances in Electrical and Electronic Equipment Regulations 2012

4. Reference to harmonised standards:

EN ISO 5395-1:2013 + A1:2018
EN ISO 5395-2:2013 + A1:2016 + A2:2017
EN 55012:2007 + A1:2009
EN ISO 14982:2009
EN IEC 63000:2018

- | | |
|----------------------------------|----------|
| g) Measured sound power level: | 98 dB(A) |
| h) Guaranteed sound power level: | 98 dB(A) |
| i) Cutting width: | 53 cm |
-
- | | |
|---|--|
| n) Person authorised to compile the technical file: | ST. S.p.A.
Via del Lavoro, 6
31033 Castelfranco Veneto (TV) - Italia |
|---|--|
-
- | | |
|------------------------------------|----------------------------------|
| o) Castelfranco Veneto, 01/10/2022 | CEO Stiga Group
Sean Robinson |
|------------------------------------|----------------------------------|



UK Importer: STIGA LTD
Unit 8, Bluewater Estate Plympton,
Devon, PL7 4JH, England




© by ST. S.p.A.

IT • Il contenuto e le immagini del presente manuale d'uso sono stati realizzati per conto di ST. S.p.A. e sono tutelati da diritto d'autore – E' vietata ogni riproduzione o alterazione anche parziale non autorizzata del documento.

EN • The content and images in this User Manual were produced expressly for ST. S.p.A. and are protected by copyright – any unauthorised reproduction or modification to the document, either partially or in full, is prohibited.



	 LWA dB
Type:	
Art.N -s/n	

ST. S.p.A.
Via del Lavoro, 6
31033 Castelfranco Veneto (TV) ITALY

STIGA LTD (UK Importer)
Unit 8, Bluewater Estate Plympton,
Devon, PL7 4JH, England