

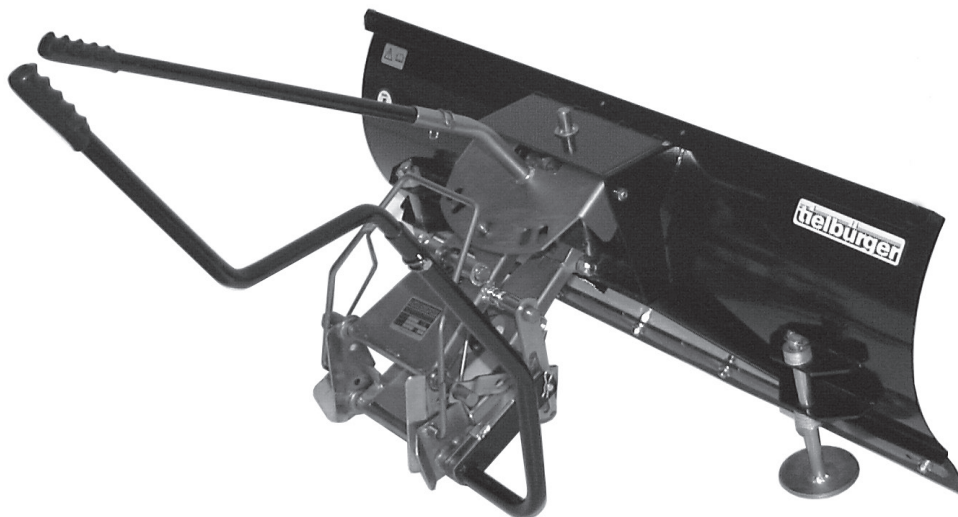
tielbürger®

Räumschild ts125

ⓓ

AE-015-001GI

Betriebs-und Montageanleitung



171506095/0DE

DE - Original

Copyright © 2016 by Julius Tielbürger GmbH & Co. KG, Stemwede Nachdruck, auch auszugsweise nicht gestattet. KR-390-002GI REV. 00

Julius Tielbürger GmbH & Co. KG Maschinenfabrik
Postdamm 12 D-32351 Stemwede-Oppenwehe Tel.: +49 (0) 57 73/80 20 Fax: +49 (0) 57 73/81 75
Internet: www.tielbuenger.de

Dieses Dokument ist eine Publikation der Julius Tielbürger GmbH & Co. KG, Postdamm 12, D-32351 Stemwede-Oppenwehe (www.tielbuerger.de).

Das Dokument entspricht dem technischen Stand bei Drucklegung. Änderung in Technik und Ausstattung vorbehalten. Dargestellte Zeichnungen und Abbildungen können vom Original abweichen.

Alle Rechte einschließlich Übersetzung vorbehalten. Reproduktionen jeder Art, z. B. Fotokopie, Mikroverfilmung oder die Erfassung in elektronischen Datenverarbeitungsanlagen, bedürfen der schriftlichen Genehmigung des Herausgebers. Nachdruck, auch auszugsweise, verboten.

Alle Warenzeichen, eingetragenen Warenzeichen, Handelsnamen und Markennamen sind Eigentum ihrer rechtmäßigen Eigentümer und werden von uns anerkannt.

© Copyright 2016 by Julius Tielbürger GmbH & Co. KG

Inhaltsverzeichnis

1 Die Betriebs- und Montageanleitung	4
1.1 Allgemeines	4
1.2 Warnhinweise und Symbole	5
2 Grundlegende Sicherheitshinweise.....	6
2.1 Bestimmungsgemäße Verwendung	6
2.2 Organisatorische Maßnahmen	6
2.3 Personenauswahl und -qualifikation, grundsätzliche Pflichten	7
3 Auslieferungszustand und Lieferumfang.....	8
4 Abbildung des Gerätes mit Gefahrenzone, Bauteilbeschreibung, Lage von Sicherheitsplaketten und Kennzeichnung	9
5 Komponenten des Tielbürger Schnellwechselsystems.....	10
5.1 Anbausätze für Rasentraktoren.....	10
5.2 Komponenten des Schnellwechselsystems	10
5.3 Zubehör	10
6 Montage	11
7 Inbetriebnahme	13
7.1 Grundlegende Sicherheitshinweise für den Normalbetrieb.....	13
7.2 An- und Abkuppeln des Räumschildes.....	14
7.3 Anheben und Absenken des Räumschildes	15
7.4 Schwenken des Räumschildes.....	16
7.5 Höheneinstellung der Kufen.....	17
7.6 Laufräder montieren (Zubehör).....	18
7.7 Sicherheits-Klappmechanismus	19
8 Wartung und Pflege	20
8.1 Grundlegende Sicherheitshinweise	20
8.2 Wartungsplan.....	21
9 Mögliche Störungen und ihre Beseitigung.....	21
10 Garantiebedingungen	21
11 Explosionszeichnungen und Ersatzteillisten.....	22
12 Herstellererklärung	24

1 Die Betriebs- und Montageanleitung

1.1 Allgemeines

Diese Betriebs- und Montageanleitung soll erleichtern, die Maschine kennenzulernen und ihre bestimmungsgemäßen Einsatzmöglichkeiten zu nutzen.

Die Betriebs- und Montageanleitung enthält wichtige Hinweise, die Maschine sicher, sachgerecht und wirtschaftlich zu betreiben. Ihre Beachtung hilft, Gefahren zu vermeiden, Reparaturkosten und Ausfallzeiten zu vermindern und die Zuverlässigkeit und die Lebensdauer der Maschine zu erhöhen.

Die Betriebs- und Montageanleitung muss ständig am Einsatzort der Maschine verfügbar sein.

Die Betriebs- und Montageanleitung ist von jeder Person zu lesen und anzuwenden, die mit Arbeiten mit/an der Maschine z. B.

- Bedienung, einschließlich Rüsten, Störungsbehebung im Arbeitsablauf, Beseitigung von Produktionsabfällen, Pflege, Entsorgung von Betriebs- und Hilfsstoffen
- Instandhaltung (Wartung, Inspektion, Instandsetzung) und/oder
- Transport beauftragt ist.

Neben der Betriebs- und Montageanleitung und den im Verwenderland und an der Einsatzstelle geltenden verbindlichen Regelungen zur Unfallverhütung sind auch die anerkannten fachtechnischen Regeln für sicherheits- und fachgerechtes Arbeiten zu beachten.

1.2 Warnhinweise und Symbole



Betriebsanleitung lesen



GEFAHR!

bezeichnet eine unmittelbar drohende Gefahr. Bei Nichtbeachten des Hinweises drohen Tod oder schwerste Verletzungen.



WARNUNG!

bezeichnet eine möglicherweise gefährliche Situation. Bei Nichtbeachten des Hinweises können Tod oder schwerste Verletzungen eintreten.



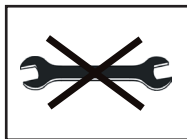
VORSICHT!

bezeichnet eine möglicherweise gefährliche Situation. Bei Nichtbeachten des Hinweises können leichte Verletzungen eintreten.



WICHTIG!

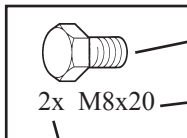
bezeichnet Anwendungstipps und andere nützliche Informationen.



Kein Werkzeug verwenden



Auf der Werkbank arbeiten



Symbol

Typ

Anzahl

Symbol	Typ Beispiele:	Erklärung
Schraube	M8 x 16	M = Metrisch S = Durchmesser in mm 16 = Länge in mm
Scheibe	8,1 - 58 - 5	8,1 = Innendurchmesser 58 = Außendurchmesser 5 = Materialstärke in mm
Mutter	M8 (S)	M = Metrisch 8 = Innendurchmesser in mm (S) = Sicherungsmutter
Ring-Maulschlüssel Sechskantschraubendreher Schraubendreher	8	8 = Größe in mm
Kreuzschlitzschraubendreher	PZ 2 PH 2	PZ 2 = Pozidrive Größe 2 PH2 = Phillips Größe 2

2 Grundlegende Sicherheitshinweise

2.1 Bestimmungsgemäße Verwendung

Das Produkt ist nach dem Stand der Technik und den anerkannten sicherheitstechnischen Regeln gebaut. Dennoch können bei seiner Verwendung Gefahren für Leib und Leben des Benutzers oder Dritter bzw. Beeinträchtigungen des Produktes und anderer Sachwerte entstehen.

Das Produkt nur in technisch einwandfreiem Zustand sowie bestimmungsgemäß, sicherheits- und gefahrenbewußt unter Beachtung der Betriebs- und Montageanleitung montieren! Insbesondere Störungen, die die Sicherheit beeinträchtigen können, umgehend beseitigen (lassen)!

Das Produkt ist ausschließlich zur Montage an die vom Hersteller freigegebenen Maschinen und für das vom Hersteller zugelassene Zubehör bestimmt. Eine andere oder darüber hinausgehende Benutzung, wie z.B. in

Verbindung mit selbstgebautem Zubehör gilt als nicht bestimmungsgemäß. Für hieraus resultierende Schäden haftet der Hersteller/Lieferer nicht. Das Risiko trägt allein der Anwender.

Zur bestimmungsgemäßen Verwendung gehört auch das Beachten der Betriebs- und Montageanleitung und die Einhaltung der Inspektions- und Wartungsbedingungen.

Das Gerät ist nur zum Beseitigen von Schnee einzusetzen! Andere Anwendungen sind nicht zulässig.

Nicht zugelassene Bediener:

Personen, die mit der Betriebsanleitung nicht vertraut sind, Kinder, Jugendliche, sowie Personen unter Alkohol-, Drogen- oder Medikamenteneinfluss dürfen das Gerät nicht bedienen.

2.2 Organisatorische Maßnahmen

Soweit erforderlich oder durch Vorschriften gefordert, persönliche Schutzausrüstungen benutzen!

Alle Sicherheits- und Gefahrenhinweise an der Maschine beachten!

Alle Sicherheits- und Gefahrenhinweise an/auf der Maschine vollzählig in lesbarem Zustand halten!

Bei sicherheitsrelevanten Änderungen der Maschine oder ihres Betriebsverhaltens Maschine sofort stillsetzen und Störung dem zuständigen Fachhändler melden!

Keine Veränderungen, An- und Umbauten an der Maschine, die die Sicherheit beeinträchtigen könnten, ohne Genehmigung des Herstellers vornehmen! Dies gilt auch für den Einbau und die Einstellung von Sicherheitseinrichtungen und -ventilen sowie für das Schweißen an tragenden Teilen.

Nur Originalersatzteile des Herstellers verwenden. Diese entsprechen den technischen Anforderungen und beinhalten Gewährleistungs- und Garantieansprüche. Vorgeschriebene oder in der Betriebs- und Montageanleitung angegebene Fristen für wiederkehrende Prüfungen/Inspektionen einhalten!

Zur Durchführung von Instandhaltungsmaßnahmen ist eine der Arbeit angemessene Werkstattausrüstung unbedingt notwendig.

Standort und Bedienung von Feuerlöschern bekanntmachen!

Die Brandmelde- und Brandbekämpfungsmöglichkeiten beachten!

Die Betriebs- und Montageanleitung ständig am Einsatzort der Maschine griffbereit aufbewahren!

Ergänzend zur Betriebs- und Montageanleitung allgemeingültige gesetzliche und sonstige verbindliche Regelungen zur Unfallverhütung und zum Umweltschutz beachten und anweisen!

Derartige Pflichten können auch z. B. den Umgang mit Gefahrstoffen oder das Zurverfügungstellen/Tragen persönlicher Schutzausrüstungen oder straßenverkehrsrechtliche Regelungen betreffen.

Betriebs- und Montageanleitung um Anweisungen einschließlich Aufsichts- und Meldepflichten zur Berücksichtigung betrieblicher Besonderheiten, z. B. hinsichtlich Arbeitsorganisation, Arbeitsabläufen, eingesetztem Personal, ergänzen.

Das mit Tätigkeiten an der Maschine beauftragte Personal muss vor Arbeitsbeginn die Betriebsanleitung, und hier besonders das Kapitel Sicherheitshinweise, gelesen haben. Während des Arbeitseinsatzes ist es zu spät. Dies gilt in besonderem Maße für nur gelegentlich, z. B. beim Rüsten, Warten, an der Maschine tätig werdendes Personal.

Zumindest gelegentlich sicherheits- und gefahrenbewußtes Arbeiten des Personals unter Beachtung der Betriebsanleitung kontrollieren!

Das Personal darf keine offenen langen Haare, lose Kleidung oder Schmuck einschließlich Ringe tragen. Es besteht Verletzungsgefahr z. B. durch Hängenbleiben oder Einziehen.

2.3 Personenauswahl und -qualifikation, grundsätzliche Pflichten

Arbeiten an/mit dem Produkt dürfen nur von zuverlässigem Personal durchgeführt werden. Gesetzlich zulässiges Mindestalter beachten!

Nur geschultes oder unterwiesenes Personal einsetzen, Zuständigkeiten des Personals für das Bedienen, Rüsten, Warten, Instandsetzen klar festlegen!

Sicherstellen, dass nur dazu beauftragtes Personal an dem Produkt tätig wird!

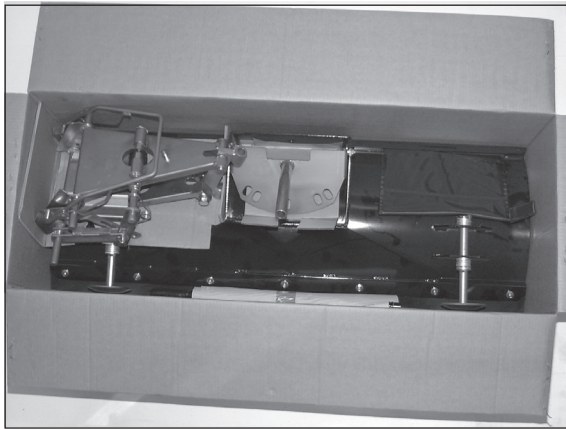
Zu schulendes, anzulernendes, einzuweisendes oder im Rahmen einer allgemeinen Ausbildung befindliches Personal nur unter ständiger Aufsicht einer erfahrenen Person an dem Produkt tätig werden lassen!

Arbeiten an elektrischen Ausrüstungen des Produktes dürfen nur von einer Elektrofachkraft oder von unterwiesenen Personen unter Leitung und Aufsicht einer Elektrofachkraft gemäß den elektrotechnischen Regeln vorgenommen werden.

Arbeiten an Fahrwerken, Brems- und Lenkanlagen darf nur hierfür ausgebildetes Fachpersonal durchführen!

An hydraulischen Einrichtungen darf nur Personal mit speziellen Kenntnissen und Erfahrungen in der Hydraulik arbeiten!

3 Auslieferungszustand und Lieferumfang



Kontrolle der Originalverpackung (Räumschild)



Lieferumfang Räumschild

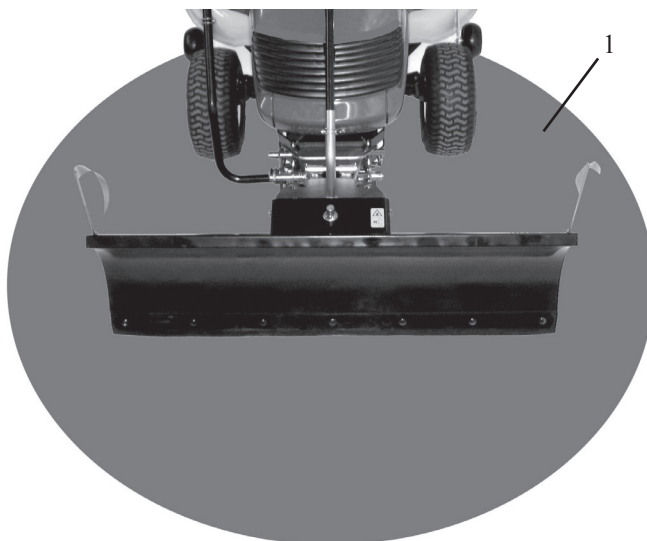
Lieferumfang

- 1x Dokumententasche mit Betriebsanleitung
 - 1x Ansteckbolzen
 - 1x Hebel zum Schwenken
 - 1x Träger
 - 1x Räumschild
- Die Transportverpackung ist dem Recycling zuzuführen.

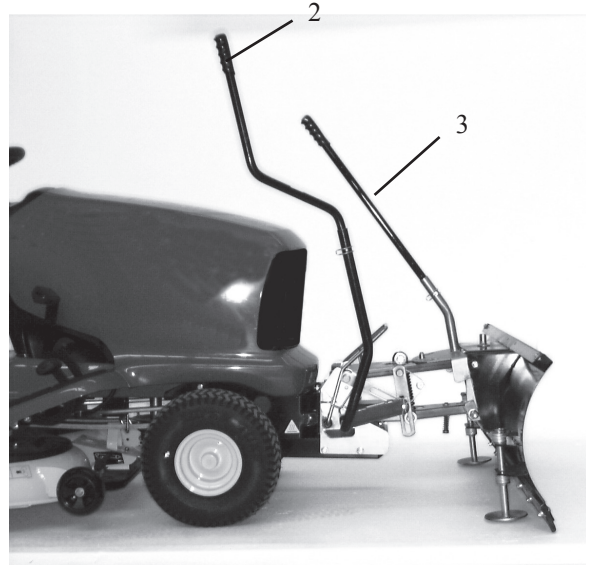
Lieferumfang

- Überprüfen Sie das gelieferte Räumschild auf Übereinstimmung.
Die Transportverpackung ist dem Recycling zuzuführen.

4 Abbildung des Gerätes mit Gefahrenzone, Bauteilbeschreibung, Lage von Sicherheitsplaketten und Kennzeichnung



Ø = 10 m

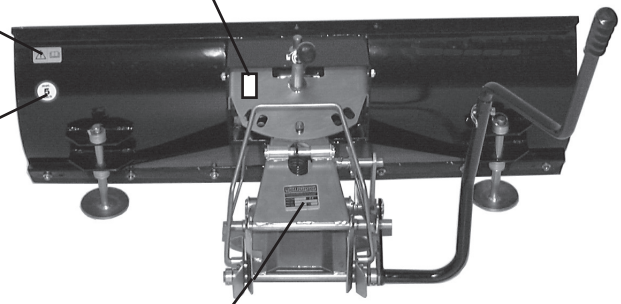


Nicht im Bereich einer angehobenen, ungesicherten Last aufhalten.

Vor Inbetriebnahme die Betriebsanleitung und Sicherheitshinweise lesen und beachten.



max. Höchstgeschwindigkeit 5 km/h



4	tielbürger	Julius Tielbürger GmbH & Co. KG	11
7	Model:	Postdamm 12	
10	Engine:	32351 Sternwede	
12	kW:	P/N: MUSTER	13
8	Weight: kg	S/N: MUSTER	6
9	Made in Germany 2007		

5

1. Gefahrenzone
2. Hubhebel zum Anheben und Absenken des Räumschildes
3. Schwenkhebel für Seitenverstellung
4. Name des Herstellers
5. CE-Kennzeichen
6. Maschinenummer
7. Maschinenbezeichnung
8. Gewicht
9. Baujahr
10. Motorhersteller
11. Adresse des Herstellers
12. Motorleistung
13. Artikelnummer

5 Komponenten des Tielbürger Schnellwechselsystems

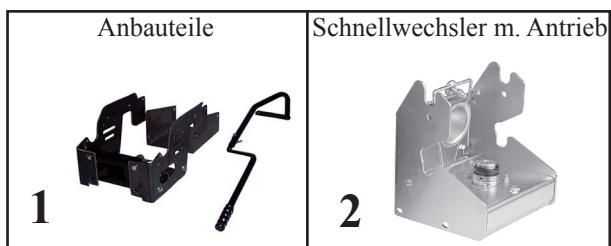
5.1 Anbausätze für Rasentraktoren

mit Antrieb

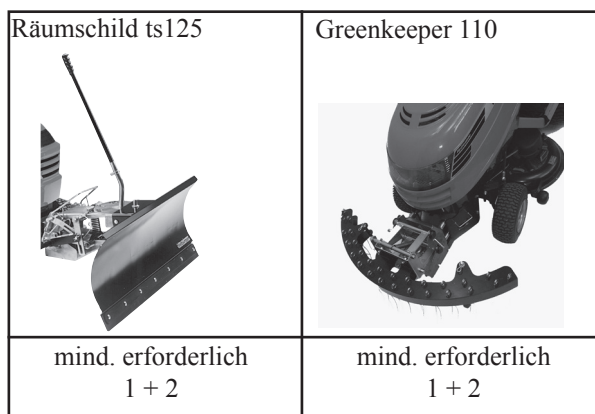
Anbaurahmen

Schnellwechsler mit Antrieb AN-001-003TS

5.2 Komponenten des Schnellwechselsystems



5.3 Zubehör




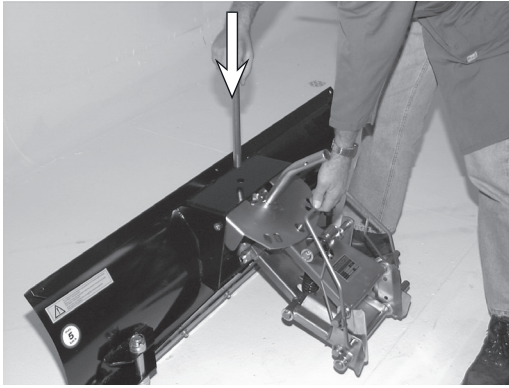
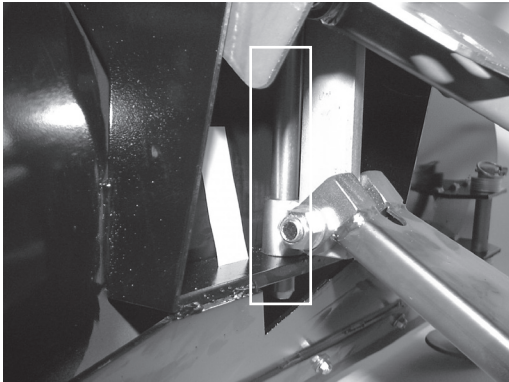
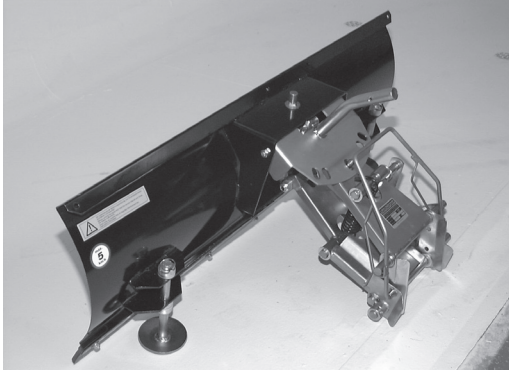
Fragen Sie Ihren autorisierten Tielbürger Fachhändler nach den aktuellen Anbaugeräten.
Weitere Informationen erhalten Sie auch über Internet: www.tielbuenger.de

6 Montage

**WICHTIG!**

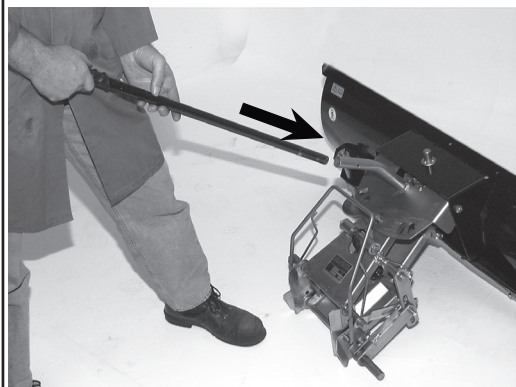
Sicherheitstechnische Hinweise beachten.

Bevor Sie beginnen, verschaffen Sie sich einen Überblick über den Montageablauf und über die erforderlichen Teile und Werkzeuge.

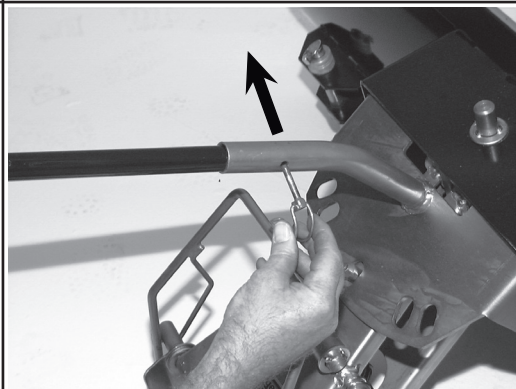
		Ansteckbolzen
		Der Träger wird mit dem Ansteckbolzen am Räumschild befestigt.
		Korrekte Position des Ansteckbolzens.
		Montierter Träger an dem Räumschild ts125.



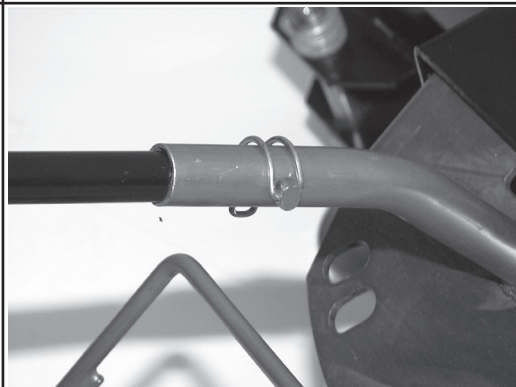
Hinweis: Anhebegestänge ist Bestandteil des Anbau-rahmens.



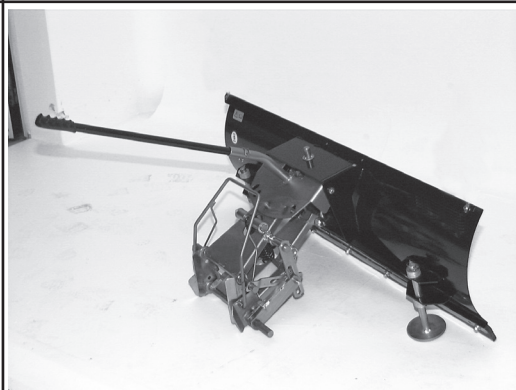
Hebel für Seitenverstellung in Aufnahme der Rastplatte schieben.



Hebel mit Klappsplint sichern.



Montierter Hebel mit Klappsplint.



Räumschild mit montiertem Hebel.

7 Inbetriebnahme

7.1 Grundlegende Sicherheitshinweise für den Normalbetrieb

Jede sicherheitsbedenkliche Arbeitsweise unterlassen!
Vor Arbeitsbeginn sich an der Einsatzstelle mit der Arbeitsumgebung vertraut machen. Zur Arbeitsumgebung gehören z.B. die Hindernisse im Arbeits- und Verkehrsbereich, die Tragfähigkeit des Bodens und notwendige Absicherungen der Einsatzstelle zum öffentlichen Verkehrsbereich.

Maßnahmen treffen, damit die Maschine nur in sicherem und funktionsfähigem Zustand betrieben wird!

Maschine nur betreiben, wenn alle Schutzeinrichtungen und sicherheitsbedingte Einrichtungen z.B. lösbare Schutzeinrichtungen, Schalldämmungen, Absaugeinrichtungen, vorhanden und funktionsfähig sind!

Vor jedem Einsatz Maschine auf äußerlich erkennbare Schäden und Mängel prüfen! Eingetretene Veränderungen (einschließlich der des Betriebsverhaltens) sofort dem Fachhändler melden! Maschine ggfs. sofort stillsetzen und sichern!

Bei Funktionsstörungen Maschine sofort stillsetzen und sichern! Störungen umgehend beseitigen lassen! Maschinen nur vom Fahrerplatz aus starten!

Ein- und Ausschaltvorgänge, Kontrollanzeigen gemäß Betriebs- und Montageanleitung beachten!

Vor Einschalten/Ingangsetzen der Maschine sicherstellen, dass niemand durch die anlaufende Maschine gefährdet werden kann!

Vor Fahrtantritt/Arbeitsbeginn prüfen, ob Bremsen,

Lenkung, Signal- und Beleuchtungseinrichtungen funktionsfähig sind!

Vor dem Verfahren der Maschine stets die unfallsichere Unterbringung des Zubehörs kontrollieren!

Bei Befahren öffentlicher Straßen, Wege, Plätze die geltenden verkehrsrechtlichen Vorschriften beachten und ggfs. Maschine vorher in den verkehrsrechtlich zulässigen Zustand bringen!

Bei schlechter Sicht und Dunkelheit grundsätzlich für ausreichende Beleuchtung sorgen!

Stets ausreichenden Abstand zu Baugrubenrändern und Böschungen halten!

Jede Arbeitsweise unterlassen, die die Standsicherheit der Maschine beeinträchtigt!

Hänge nicht in Querrichtung befahren; Arbeitsausrüstung und Ladegut stets in Bodennähe führen, besonders bei Bergabfahrt!

Im Gefälle Fahrgeschwindigkeit stets den Gegebenheiten anpassen! Nie im, sondern immer vor dem Gefälle in die niedrigere Fahrstufe schalten!

Beim Verlassen der Maschine grundsätzlich die Maschine gegen unbeabsichtigtes Wegrollen und unbefugtes Benutzen sichern!



WARNUNG!

Zulässige Höchstgeschwindigkeit von 5 km/h beachten!

7.2 An- und Abkuppeln des Räumschildes



GEFAHR!

Motor ausschalten. Den Rasentraktor gegen unbeabsichtigtes Starten und gegen Wegrollen sichern.

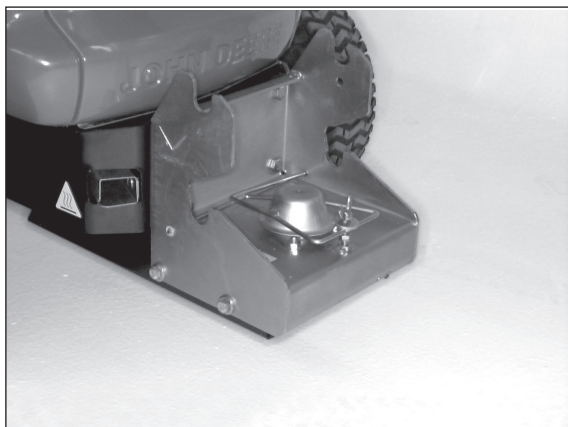


Betriebsanleitung des Rasentraktor Herstellers lesen.



WARNUNG!

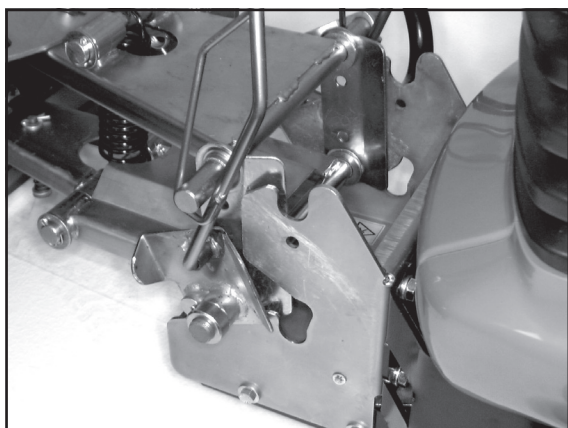
Schutz des Schnellwechslers mit Antrieb muss bei Nichtgebrauch des Antriebssatzes mit Hilfe der Flügelschraube befestigt werden.



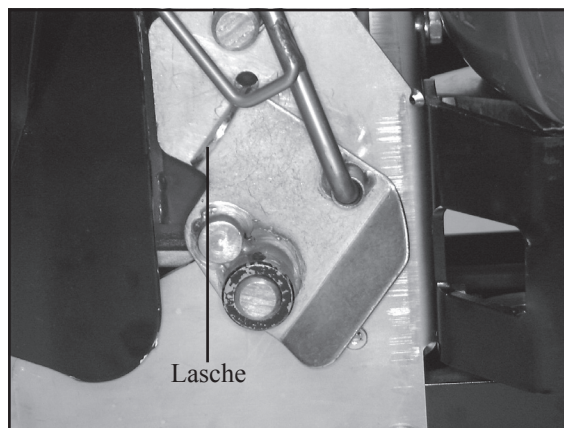
1) Der Schutz des Schnellwechslers muss geschlossen sein.



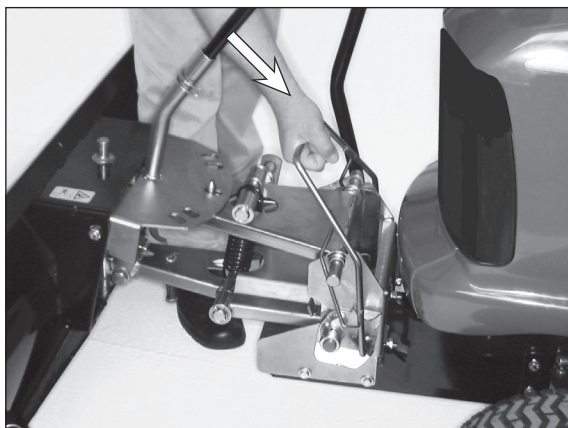
2) Mit der linken Hand den Hubhebel halten. Räumschild an den Rasentraktor heranziehen.



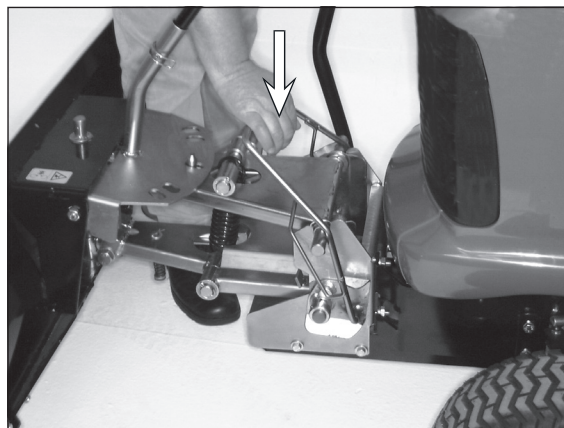
3) Positionierung vor dem Einrasten. Nun Träger anheben und einrasten.



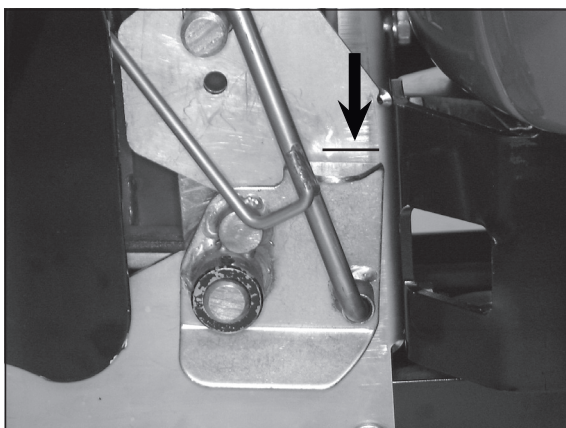
4) Lasche vor dem Verriegeln. Träger eingerastet.



5) Kupplungsbügel schräg nach unten drücken.



6) Verriegelung des Räumschildes.



7) Korrekte Verriegelung. Die Lasche muss bis zur waagerechten Kerbe geschoben sein.



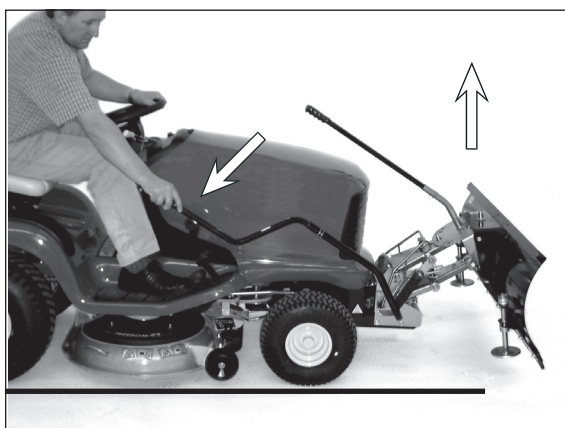
WARNUNG!

Bevor Sie das Schild nutzen, vergewissern Sie sich unbedingt, dass der Schnellwechsler sicher verriegelt ist.

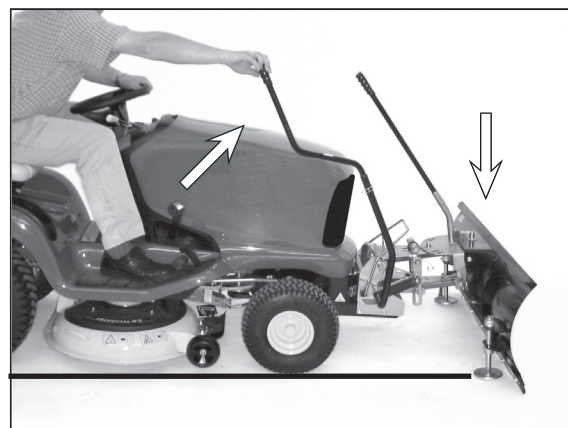
Das Abkuppeln des Räumschildes geschieht in umgekehrter Reihenfolge.

Halten Sie das Räumschild während des Abkuppelns am Hubhebel fest, damit es nicht nach vorne kippt.

7.3 Anheben und Absenken des Räumschildes



1) Zum Anheben des Räumschildes den Hubhebel nach unten drücken.



2) Zum Absenken des Räumschildes den Hubhebel nach oben bewegen.



WARNUNG!

Achten Sie darauf, dass sich in der Gefahrenzone keine Personen und Gegenstände befinden. Es könnte zu Verletzungen und Sachbeschädigungen kommen.



WARNUNG!

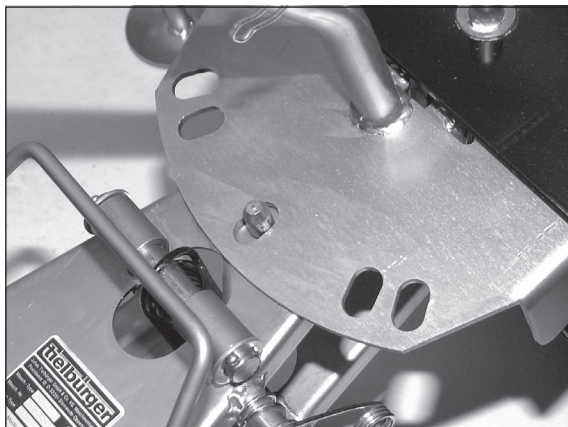
Nicht im Bereich des angehobenen ungesicherten Räumschildes aufhalten. Das Räumschild muss bei Nichtgebrauch abgesenkt werden.

7.4 Schwenken des Räumschildes

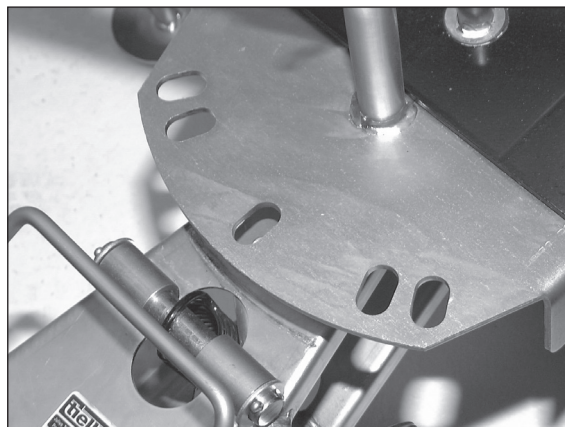


WARNUNG!

Achten Sie darauf, dass sich in der Gefahrenzone keine Personen und Gegenstände befinden. Es könnte zu Verletzungen und Sachbeschädigungen kommen.



1) Grundeinstellung. Räumschild gerade. Zapfen arretiert Räumschild.



2) Rastplatte mit den 5 Stellungen. Zum Verstellen muss die Bedienstange angehoben werden.



3) Heben Sie die Bedienstange an und schwenken Sie das Räumschild in die gewünschte Richtung.



4) Diese Einstellung ist zum Zusammenschieben empfehlenswert.



5) Seitliche Einstellungen eignen sich zum beiseite Räumen.
Hier: Räumrichtung rechts



WARNUNG!

Nicht im Bereich des angehobenen ungesicherten Räumschildes aufhalten. Das Räumschild muss bei Nichtgebrauch abgesenkt werden.

7.5 Höheneinstellung der Kufen

**GEFAHR!**

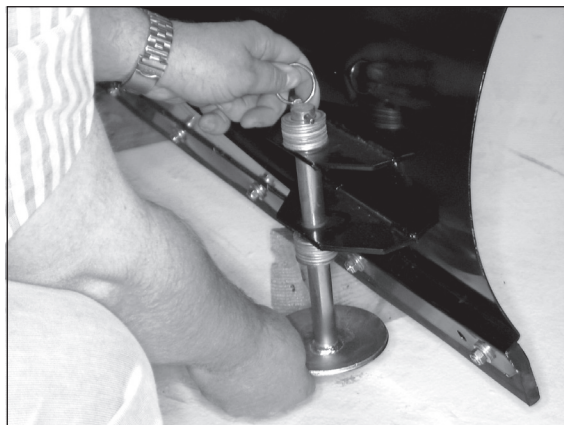
Motor ausschalten. Den Rasentraktor gegen unbeabsichtigtes Starten und gegen Wegrollen sichern.



Betriebsanleitung des Rasentraktor Herstellers lesen.



1) Heben Sie das Räumschild an und legen Sie zwei Holzstücke unter das Schild.



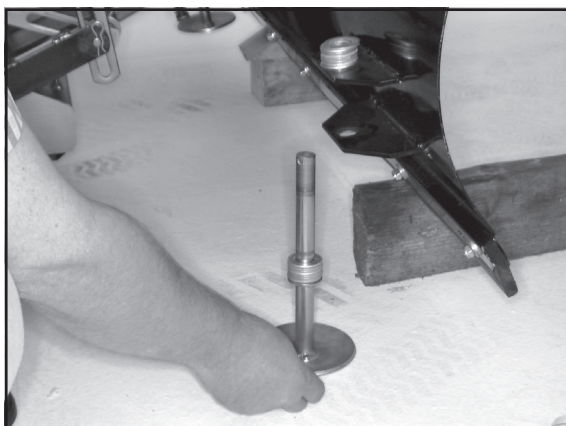
2) Klappsplint entfernen.



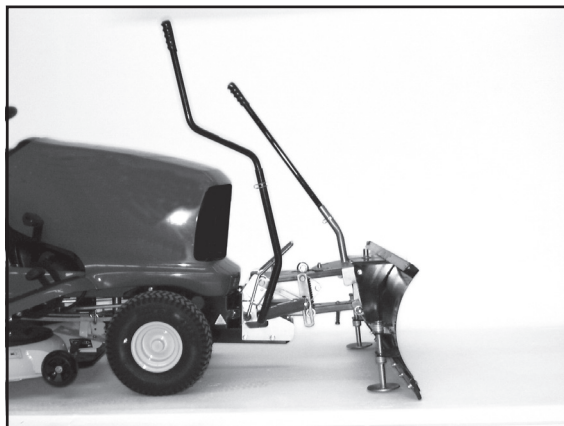
3) Kufe nach unten herausziehen.



4) Durch Umgruppieren der Scheiben wird die Höheneinstellung vorgenommen.



5) Nach der Höhenverstellung wird die Kufe durch die Führungen nach oben geschoben und mit dem Klappsplint gesichert. Links ebenso verfahren.



6) Heben Sie das Räumschild an und entfernen Sie die Holzstücke. Der Abstand zwischen Boden und Gummileiste sollte 2-3 mm betragen.

**WARNUNG!**

Nicht im Bereich des angehobenen ungesicherten Räumschildes aufhalten. Das Räumschild muss bei Nichtgebrauch abgesenkt werden.

7.6 Laufräder montieren (Zubehör)

Bei empfindlichen Oberflächen vorteilhaft.

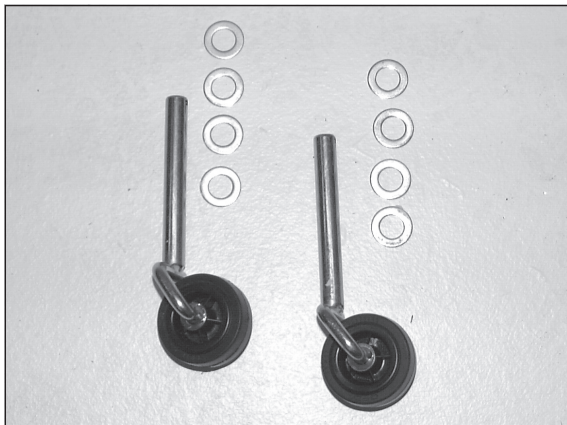


GEFAHR!

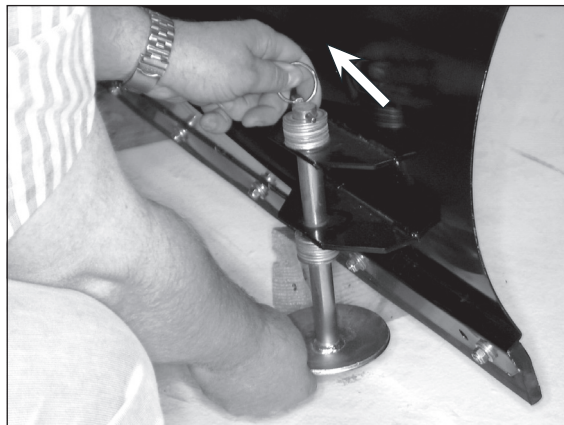
Motor ausschalten. Den Rasentraktor gegen unbeabsichtigtes Starten und gegen Wegrollen sichern.



Betriebsanleitung des Rasentraktor Herstellers lesen.



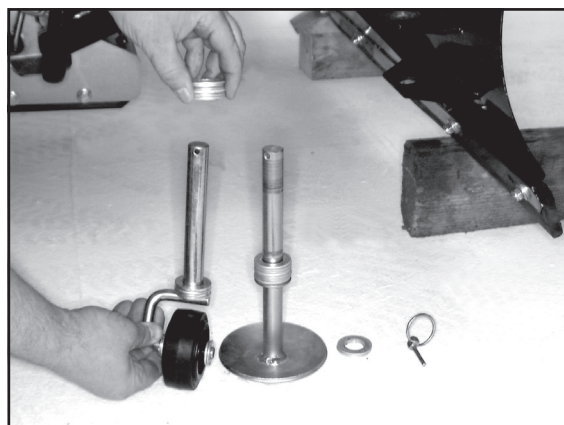
1) Laufräder mit Scheiben.



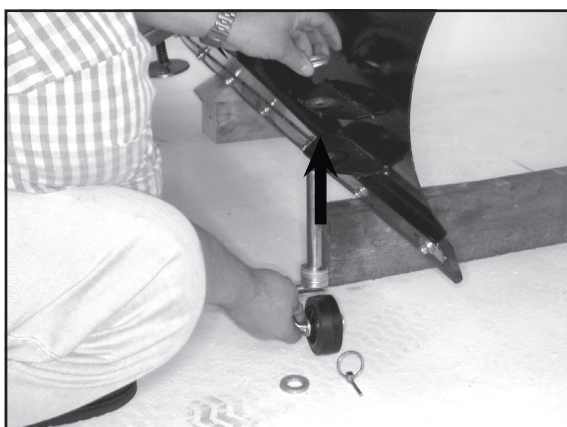
2) Räumschild anheben. Entfernen des Klappsplintes.



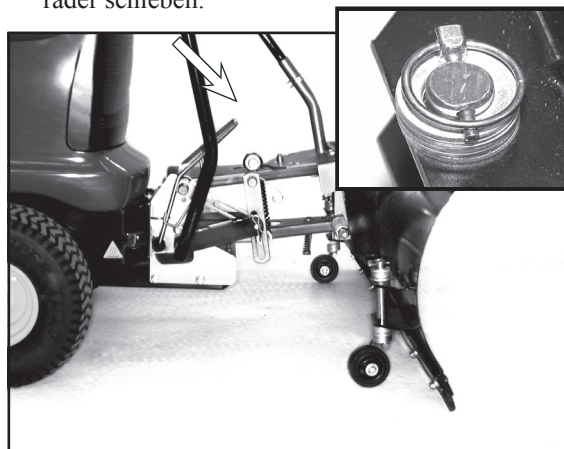
3) Kufe nach unten herausziehen.



4) Scheiben von den Kufen nehmen und auf die Laufräder schieben.



5) Das Laufrad durch die Führungen nach oben schieben. Links ebenso verfahren.



6) Laufrad mit dem Klappsplint sichern. Der Abstand zwischen Boden und Gummileiste sollte 2-3 mm betragen.



WARNUNG!

Nicht im Bereich des angehobenen ungesicherten Räumschildes aufhalten. Das Räumschild muss bei Nichtgebrauch abgesenkt werden.

7.7 Sicherheits-Klappmechanismus



WARNUNG!

Der Sicherheits- Klappmechanismus funktioniert nur für eine Hindernishöhe von max. 7cm. Beachten Sie die zulässige Höchstgeschwindigkeit von 5 km/h.

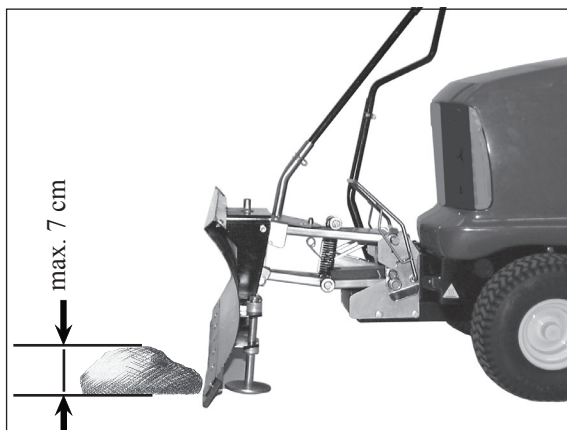
Das Räumschild ist mit einem Sicherheits-Klappmechanismus ausgestattet. Bei einem Aufprall auf ein Hindernis soll dieser Mechanismus Verletzungen des Fahrers und Schäden am Rasentraktor verhindern. Im Vergleich zu anderen Sicherheitseinrichtungen an Räumschildern ist die Krafteinwirkung auf Fahrer und Rasentraktor erheblich geringer.

Beachten Sie, dass es sich hierbei um eine Notfalleinrichtung handelt. Fahren Sie deshalb niemals leichtsinnig, sondern vorausschauend und achten Sie stets auf Hindernisse wie Kanaldeckel, Grenzsteine, Baumstümpfe usw.



GEFAHR!

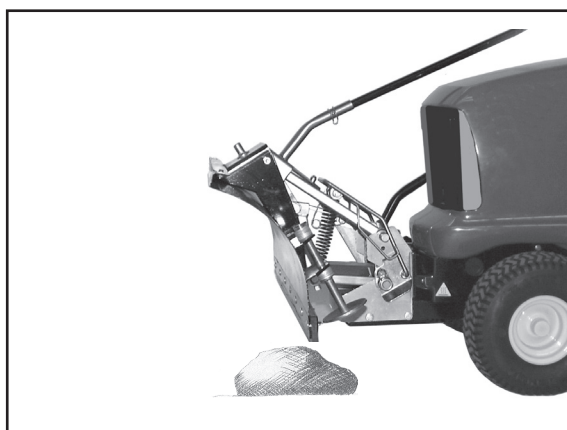
Sollte das Räumschild nach einem Aufprall nicht in die Ausgangsposition zurückkehren, versuchen Sie das Räumschild mit dem Hubhebel anzuheben. Fassen Sie nicht in den Sicherheits-Klappmechanismus, da hier die Gefahr des Quetschens besteht.



1) Räumschild berührt ein Hindernis.



2) Räumschild-Unterkante schwenkt nach hinten. Sicherheits- Klappmechanismus ausgerastet.



3) Zusätzlich hebt das Schild vom Boden ab.



4) Die Schwenkvorrichtung wird frei, das Räumschild weicht dem Hindernis aus.

8 Wartung und Pflege

8.1 Grundlegende Sicherheitshinweise

In der Betriebsanleitung vorgeschriebene Einstell-, Wartungs- und Inspektionstätigkeiten und -termine einschließlich Angaben zum Austausch von Teilen/Teilausrüstungen einhalten! Diese Tätigkeiten darf nur Fachpersonal durchführen. Siehe Wartungsplan. Bedienungspersonal vor Beginn der Durchführung von Sonder- und Instandhaltungsarbeiten informieren! Aufsichtsführenden benennen!

Bei allen Arbeiten, die den Betrieb, die Produktionsanpassung, die Umrüstung oder die Einstellung der Maschine und ihrer sicherheitsbedingten Einrichtungen sowie Inspektion, Wartung und Reparatur betreffen, Ein- und Ausschaltvorgänge gemäß der Betriebsanleitung und Hinweise für Instandhaltungsarbeiten beachten! Instandhaltungsbereich, soweit erforderlich, weiträumig absichern!

Ist die Maschine bei Wartungs- und Reparaturarbeiten komplett ausgeschaltet, muss sie gegen unerwartetes Wiedereinschalten gesichert werden:

-Schlüssel abziehen

-an Starteinrichtung Warnschild anbringen.

Wartungs- und Instandsetzungsarbeiten nur durchführen, wenn die Maschine auf ebenem und tragfähigem Untergrund abgestellt, gegen Wegrollen und Einknicken gesichert ist!

Einzelteile und größere Baugruppen sind beim Austausch sorgfältig an Hebezeugen zu befestigen und zu sichern, so dass hiervon keine Gefahr ausgehen kann. Nur geeignete und technisch einwandfreie Hebezeuge sowie Lastaufnahmemittel mit ausreichender Tragkraft verwenden! Nicht unter schwebenden Lasten aufhalten oder arbeiten!

Maschinenteile nicht als Aufstiegshilfen benutzen!

Alle Griffe und Tritte frei von Verschmutzung, Schnee und Eis frei halten!

Maschine, und hier insbesondere Anschlüsse und Verschraubungen, zu Beginn der Wartung/Reparatur von Öl, Kraftstoff oder Pflegemitteln reinigen! Keine aggressiven Reinigungsmittel verwenden! Faserfreie Putztücher benutzen!

Vor dem Reinigen der Maschine mit Wasser oder Hochdruckreiniger oder anderen Reinigungsmitteln alle Öffnungen abdecken/zukleben, in die aus Sicherheits- und/oder Funktionsgründen kein Wasser/Dampf/Reinigungsmittel eindringen darf. Besonders gefährdet sind Elektromotoren und andere spannungsführende Bauteile.

Nach dem Reinigen sind die Abdeckungen/Verklebungen vollständig zu entfernen!

Nach der Reinigung alle Kraftstoff- und Öl-Leitungen auf Undichtigkeiten, gelockerte Verbindungen, Scheuerstellen und Beschädigungen untersuchen! Festgestellte Mängel sofort beheben!

Bei Wartungs- und Instandsetzungsarbeiten gelöste Schraubenverbindungen stets festziehen!

Ist die Demontage von Sicherheitseinrichtungen beim Rüsten, Warten und Reparieren erforderlich, hat unmittelbar nach Abschluss der Wartungs- und Reparaturarbeiten die Remontage und Überprüfung der Sicherheitseinrichtungen zu erfolgen.

Für sichere und umweltschonende Entsorgung von Betriebs- und Hilfsstoffen sowie Austauschteilen sorgen! Die elektrische Ausrüstung einer Maschine ist regelmäßig zu inspizieren/prüfen. Mängel, wie lose Verbindungen bzw. angeschmorte Kabel, müssen sofort beseitigt werden.

Bei Arbeiten an Hochspannungsbaugruppen nach dem Freischalten der Spannung das Versorgungskabel an Masse anschließen und die Bauteile z. B. Kondensatoren mit einem Erdungsstab kurzschließen!

Verbrennungsmotoren niemals in geschlossenen oder beengten Räumlichkeiten laufen lassen. Die Abgase enthalten giftiges Kohlenmonoxidgas.

Die für den jeweiligen Einsatzort geltenden Vorschriften befolgen!

Schweiß-, Brenn- und Schleifarbeiten an der Maschine nur durchführen, wenn dies ausdrücklich genehmigt ist. Z. B. kann Brand- und Explosionsgefahr bestehen! Vor dem Schweißen, Brennen und Schleifen Maschine und deren Umgebung von Staub und brennbaren Stoffen reinigen und für ausreichende Lüftung sorgen (Explosionsgefahr)!

Alle Leitungen, Schläuche und Verschraubungen regelmäßig auf Undichtigkeiten und äußerlich erkennbare Beschädigungen überprüfen! Beschädigungen umgehend beseitigen! Herausspritzendes Öl kann zu Verletzungen und Bränden führen.

Schallschutzeinrichtungen an der Maschine müssen während des Betriebes in Schutzstellung sein.

Vorgeschriebenen persönlichen Gehörschutz tragen! Beim Umgang mit Ölen, Fetten und anderen chemischen Substanzen, die für das Produkt geltenden Sicherheitsvorschriften beachten!

Vorsicht beim Umgang mit heißen Betriebs- und Hilfsstoffen (Verbrennungs- bzw. Verbrühungsgefahr)!



WICHTIG!

Achten Sie auf

- Kraftstoff- und Ölaustritt, ggf. beseitigen
- festen Sitz von Schrauben und Muttern, ggf. festziehen
- Leichtgängigkeit aller beweglichen Teile, ggf. schmieren

8.2 Wartungsplan

	vor jeder Nutzung	jeweils nach Betriebsstunden					mind. nach 3 Mon.	mind. jährl.	nach jeder Reinigung
		5	10	25	50	100			
Schrauben und Muttern kontrollieren			K						
Luftfilter des Motors kontrollieren und bei Bedarf reinigen	K								
F = Wartung durch die Fachwerkstatt K = Kontrolle von der Bedienperson W = Wartung von der Bedienperson									



WICHTIG!
Wartungshinweise des Rasentraktors beachten.

9 Mögliche Störungen und ihre Beseitigung



WICHTIG!
Tritt eine Störung auf, die nicht in der Tabelle aufgeführt ist, den Fachhändler aufsuchen. Nachdem alle hier beschriebenen Abhilfen erfolglos angewendet wurden, den Fachhändler aufsuchen.



WICHTIG!
Verwenden Sie ausschließlich Originalersatzteile vom Hersteller, die Sie bei Ihrem Fachhändler erhalten können. Dadurch wird die sichere Funktion des Gerätes gewährleistet.

Störung	Abhilfe
Reifen drehen durch	Schild schräger stellen. Schneeketten aufziehen.
Schild lässt zuviel Schnee liegen.	Höheneinstellung der Kufen korrigieren.

10 Garantiebedingungen

Für das Gebiet der Bundesrepublik Deutschland gelten die Garantiebedingungen des Herstellers.

Diese Garantie gilt für einwandfreien Geräte-Einsatz gemäß dem Verwendungszweck bei sachgemäßer Behandlung und Beachtung der Hinweise in der Betriebsanleitung.

Diese Garantie bezieht sich nicht auf solche Schäden, die durch normale Abnutzung bei Verschleißteilen wie Filterelemente, Zündkerzen, Reifen, Glühlam-

pen, Reibbeläge, Keilriemen, Messer, unsachgemäße Behandlung, fahrlässigen Gebrauch, Einbau von nicht Original-Ersatzteilen, ungenügender Pflege und/oder Wartung oder Nichtbeachtung der Betriebsanleitung entstehen.

Außerhalb der Bundesrepublik Deutschland gelten die von unserer jeweils zuständigen Landesvertretung herausgegebenen Garantiebedingungen.

11 Explosionszeichnungen und Ersatzteillisten

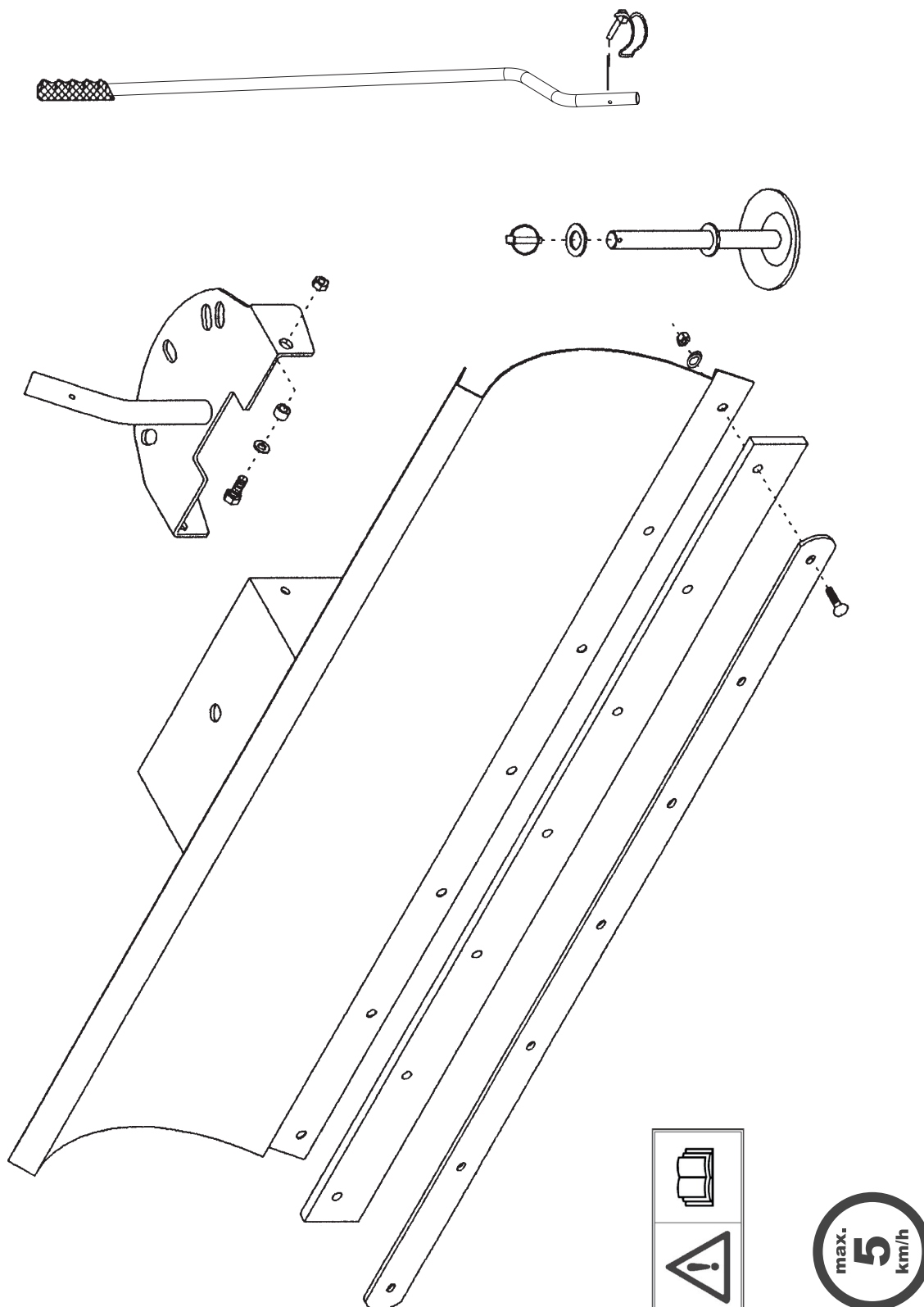


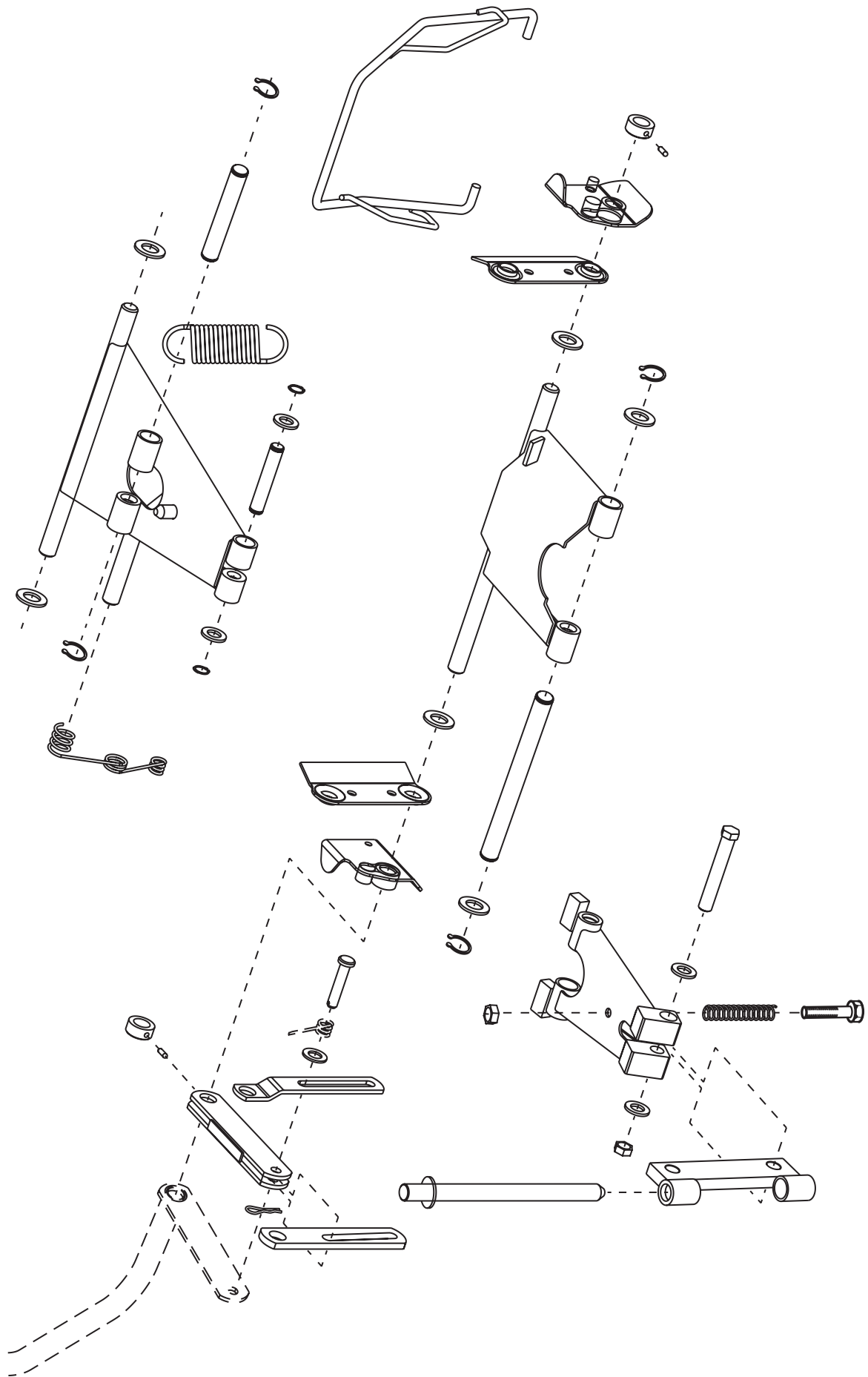
WICHTIG

Die Spalte „Bemerkung“ hilft Ihnen, Teile zu identifizieren.

Verwenden Sie ausschließlich Originalersatzteile vom Hersteller. Dadurch wird die sichere Funktion des Gerätes gewährleistet.

Verschleißteile sind in Klammern.





12 Herstellererklärung

Hersteller: **Julius Tielbürger GmbH & Co.KG**
Maschinenfabrik
Postdamm 12
D-32351 Stemwede-Oppenwehe

Hinweis:

Das in dieser Betriebsanleitung beschriebene Gerät, in Kombination mit dem Tielbürger System, entspricht der auswechselbaren Ausrüstung gemäß EG Maschinenrichtlinie 2006/42/EG.

Das Gerät darf nur nach dieser Betriebsanleitung verwendet werden.

Eine Verwendung dieses Gerätes darüber hinaus ist nicht zulässig!

Die Konformitätserklärung ist in der Betriebsanleitung des dazu gehörenden Tielbürger System dokumentiert.

KR-390-002GI