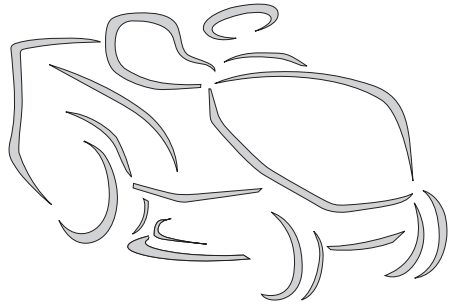


T* - TC* - TH* 92 Series
102 Series
108 Series
118 Series
122 Series



IT Tosaerba con conducente a bordo seduto - MANUALE DI ISTRUZIONI

ATTENZIONE: prima di usare la macchina, leggere attentamente il presente libretto.

BG Косачка със седнал водач - УПЪТВАНЕ ЗА УПОТРЕБА

ВНИМАНИЕ: преди да използвате машината прочетете внимателно настоящата книжка.

BS Traktorska kosilica (traktorčić) - UPUTSTVO ZA UPOTREBU

PAŽNJA: prije nego što koristite ovu mašinu, pažljivo pročitajte priručnik s uputama.

CS Sekačka se sedící obsluhou - NÁVOD K POUŽITÍ

UPOZORNĚNÍ: před použitím stroje si pozorně přečtěte tento návod k použití.

DA Havetraktor - BRUGSANVISNING

ADVARSEL: læs instruktionsbogen omhyggeligt igennem, før du tager denne maskine i brug.

DE Aufsitzmäher (Rasenmäher mit Fahrersitz mit sitzendem Benutzer)
GEBRAUCHSANWEISUNG

ACHTUNG: vor inbetriebnahme des Geräts die Gebrauchsanleitung aufmerksam lesen.

EL Χλοοκοπτικό τρακτέρ με εποχούμενο χειριστή - ΟΔΗΓΙΕΣ ΧΡΗΣΗΣ

ΠΡΟΣΟΧΗ: πριν χρησιμοποιήσετε το μηχάνημα, διαβάστε προσεκτικά το παρόν εγχειρίδιο.

EN Ride-on lawnmower with seated operator - OPERATOR'S MANUAL

WARNING: read thoroughly the instruction booklet before using the machine.

ES Cortadora de pasto con conductor sentado
MANUAL DE INSTRUCCIONES

ATENCIÓN: antes de utilizar la máquina, leer atentamente el presente manual.

ET Istuva juhiga muruniitja - KASUTUSJUHEND

TÄHELEPANU: enne masina kasutamist lugeda tähelepanelikult antud kasutusjuhendit.

FI Päältäajettava ruohonleikkuri - KÄYTTÖOHJEET

VAROITUS: lue käyttöopas huolellisesti ennen koneen käyttöä.

FR Tondeuse à gazon à conducteur assis - MANUEL D'UTILISATION

ATTENTION: lire attentivement le manuel avant d'utiliser cette machine.

HR Sjedeća kosilica trave s operaterom - PRIRUČNIK ZA UPORABO

POZOR: prije uporabe stroja, pažljivo pročitajte ovaj priručnik.

HU Vezetőüléssel fűnyírógép - HASZNÁLATI UTASÍTÁS

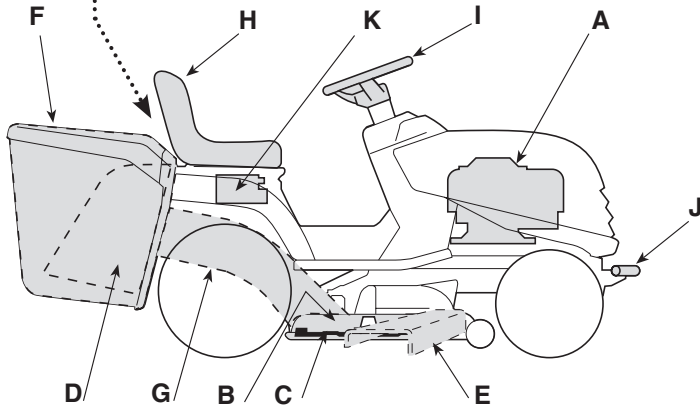
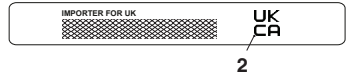
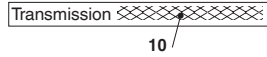
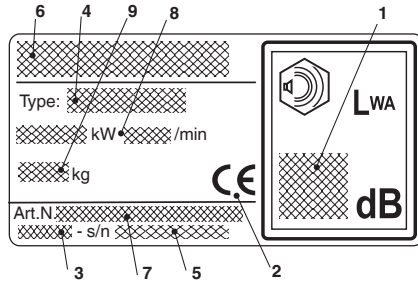
FIGYELEM! a gép használatát előtte olvassa el figyelmesen a jelen kézikönyvet.



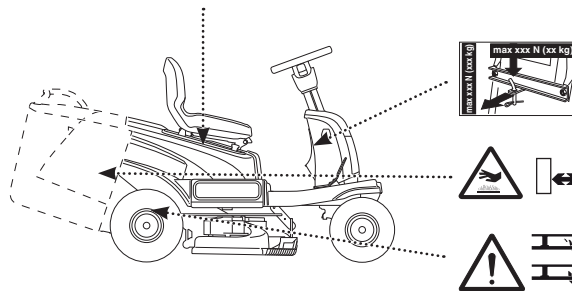
- LT** **Balninė vejapjovė su sėdinčiu operatoriumi**
NAUDOJIMO INSTRUKCIJOS
DĖMESIO: prieš naudojant įrenginį, atidžiai perskaityti šį naudotojo vadovą.
- LV** **Sēžot vadāma zālienu pļaujmašīna - LIETOŠANAS INSTRUKCIJA**
UZMANĪBU: pirms aparāta lietošanai rūpīgi izlasiet doto instrukciju.
- MK** **Тревоносачка со седнат управувач - УПАТСТВА ЗА УПОТРЕБА**
ВНИМАНИЕ: прочитайте го внимателно ова упатство пред да ја користите машината.
- NL** **Grasmaaier met zittende bediener - GEBRUIKERSHANDLEIDING**
LET OP: vooraleer de machine te gebruiken, dient men deze handleiding aandachtig te lezen.
- NO** **Sittegressklipper - INSTRUKSJONSBOK**
ADVARSEL: les denne bruksanvisningen nøye før du bruker maskinen.
- PL** **Kosiarka z operatorem jadącym, w pozycji siedzącej na maszynie**
INSTRUKCJE OBSŁUGI
OSTRZEŻENIE: przed użyciem maszyny, należy uważnie przeczytać niniejszą instrukcję.
- PT** **Corta-relvas para operador sentado - MANUAL DE INSTRUÇÕES**
ATENÇÃO: antes de usar a máquina, leia atentamente o presente manual.
- RO** **Maşină de tuns iarba cu şofer la volan - MANUAL DE INSTRUCȚIUNI**
ATENȚIE: înainte de a utiliza maşina, citiți cu atenție manualul de față.
- RU** **Ездовая носилка с сиденьем - РУКОВОДСТВО ПО КСПЛУАТАЦИИ**
ВНИМАНИЕ: прежде чем пользоваться оборудованием, внимательно прочтите это руководство по эксплуатации.
- SK** **Kosačka so sediacou obsluhou - NÁVOD NA POUŽITIE**
UPOZORNENIE: pred použitím stroja si pozorne prečítajte tento návod.
- SL** **Traktorska kosilnica - PRIROČNIK ZA UPORABO**
POZOR: preden uporabite stroj, pazljivo preberite priručnik z navodili.
- SR** **Traktorska kosačica (traktorčić) - PRIRUČNIK SA UPUTSTVIMA**
PAŽNJA: pre korišćenja mašine pažljivo pročitati ovaj priručnik.
- SV** **Åkgräsklippare och främre klippning - BRUKSANVISNING**
WARNING: läs igenom hela detta häfte innan du använder maskinen.
- TR** **Oturun sürücülü çim biçme makinesi - KULLANIM KILAVUZU**
DİKKAT: makineyi kullanmadan önce talimatlar içeren kilavuzu dikkatle okuyun.

ITALIANO - Istruzioni Originali	IT
БЪЛГАРСКИ - Инструкция за експлоатация	BG
BOSANSKI - Prijevod originalnih uputa	BS
ČESKY - Překlad původního návodu k používání	CS
DANSK - Oversættelse af den originale brugsanvisning	DA
DEUTSCH - Übersetzung der Originalbetriebsanleitung	DE
ΕΛΛΗΝΙΚΑ - Μετάφραση των πρωτοτύπων οδηγιών	EL
ENGLISH - Translation of the original instruction	EN
ESPAÑOL - Traducción del Manual Original	ES
EESTI - Algupärase kasutusjuhendi tõlge	ET
SUOMI - Alkuperäisten ohjeiden käännös	FI
FRANÇAIS - Traduction de la notice originale	FR
HRVATSKI - Prijevod originalnih uputa	HR
MAGYAR - Eredeti használati utasítás fordítása	HU
LIETUVIŠKAI - Originalių instrukcijų vertimas	LT
LATVIEŠU - Instrukciju tulkojums no oriģināl valodas	LV
МАКЕДОНСКИ - Превод на оригиналните упатства	MK
NEDERLANDS - Vertaling van de oorspronkelijke gebruiksaanwijzing	NL
NORSK - Oversettelse av den originale bruksanvisningen	NO
POLSKI - Tłumaczenie instrukcji oryginalnej	PL
PORTUGUÊS - Tradução do manual original	PT
ROMÂN - Traducerea manualului fabricantului	RO
РУССКИЙ - Перевод оригинальных инструкций	RU
SLOVENSKY - Preklad pôvodného návodu na použitie	SK
SLOVENŠČINA - Prevod izvornih navodil	SL
SRPSKI - Prevod originalnih uputstva	SR
SVENSKA - Översättning av bruksanvisning i original	SV
TÜRKÇE - Orijinal Talimatların Tercümesi	TR

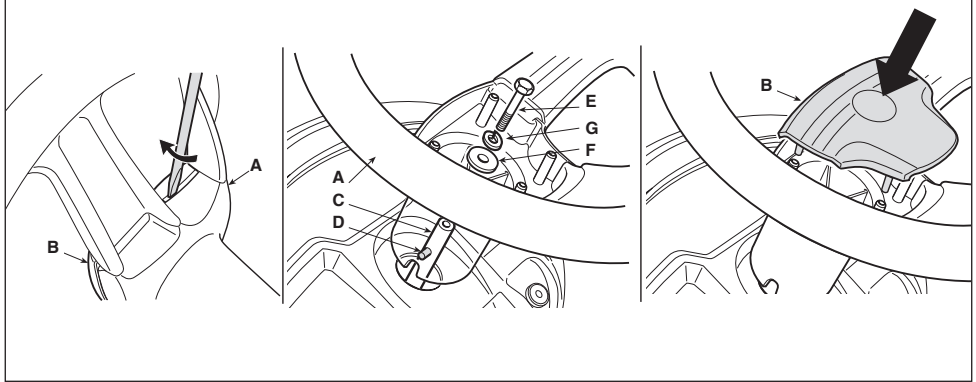
1



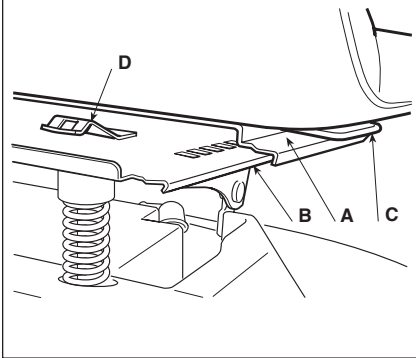
2



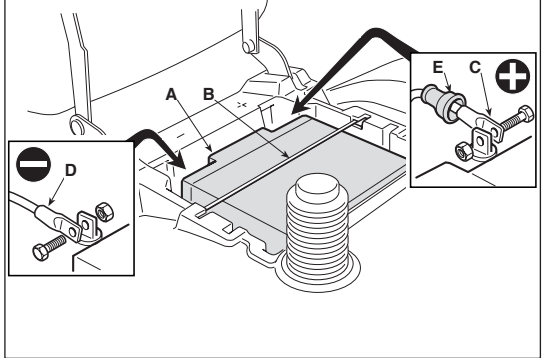
3

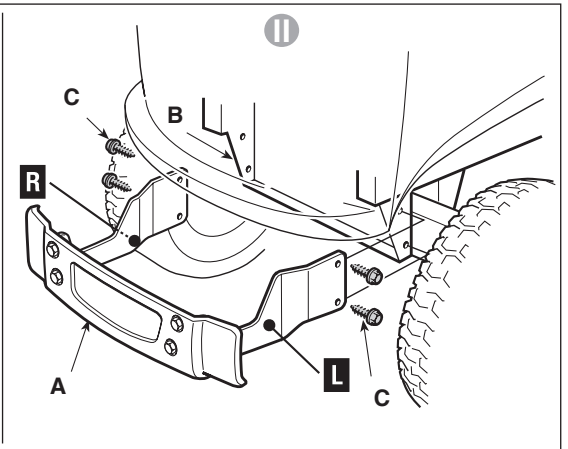
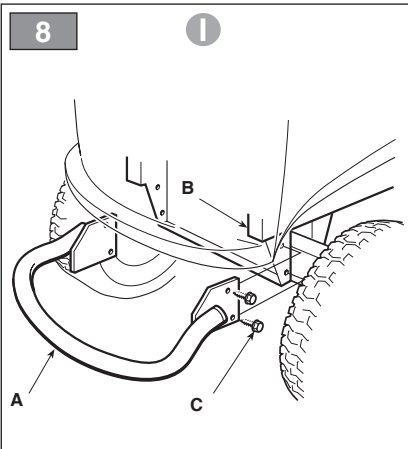
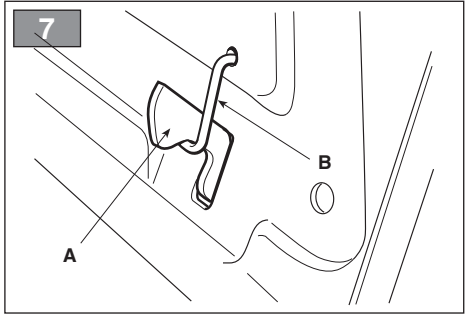
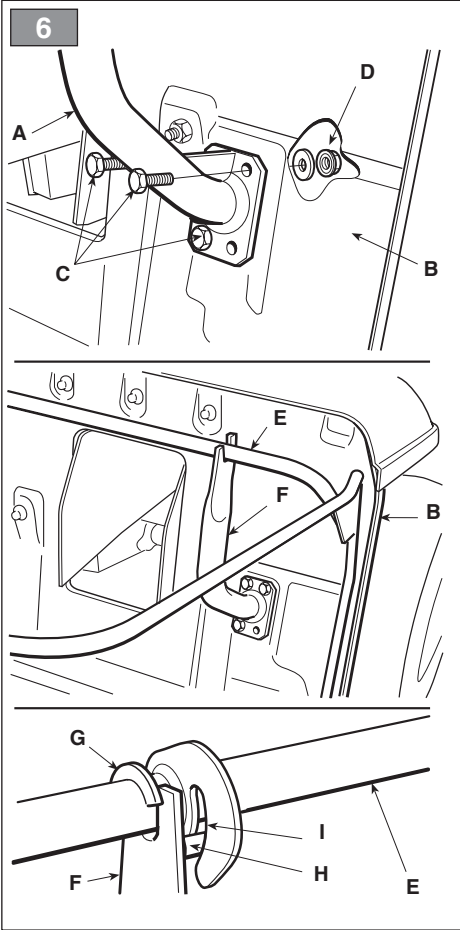


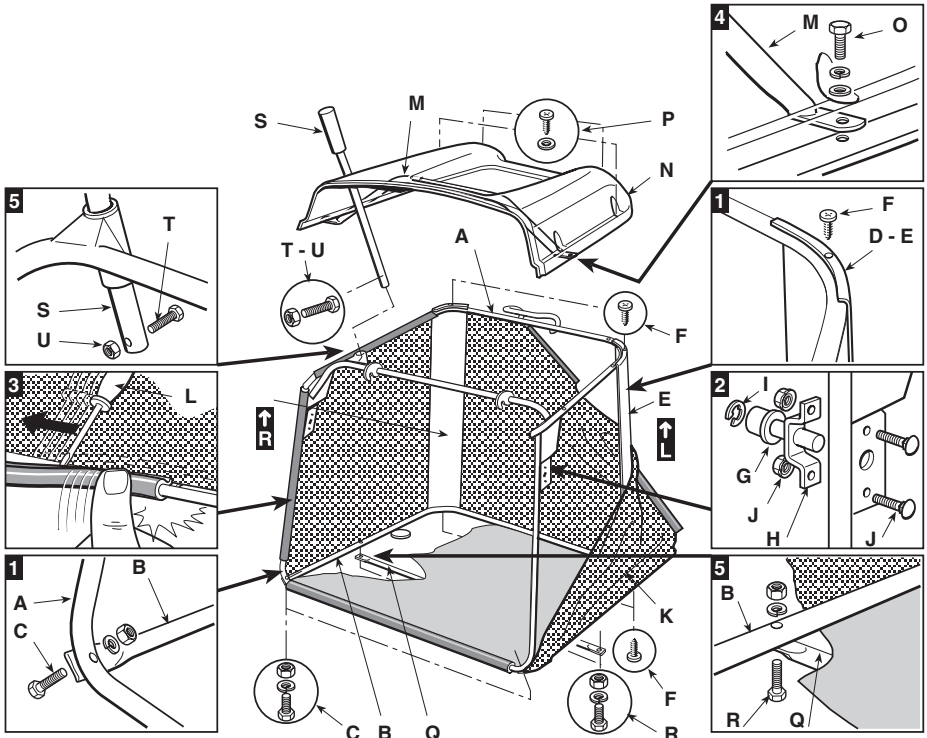
4



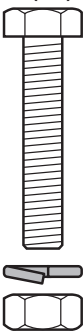
5

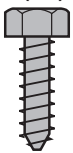


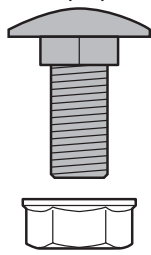


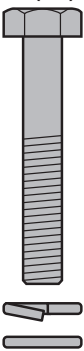


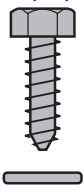
- C (x 2)**

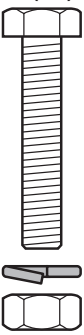

 - F (x 4)**




 - J (x 4)**


 - O (x 2)**

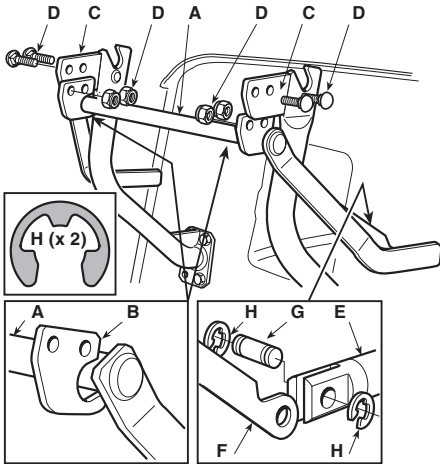

 - P (x 4)**


 - R (x 4)**

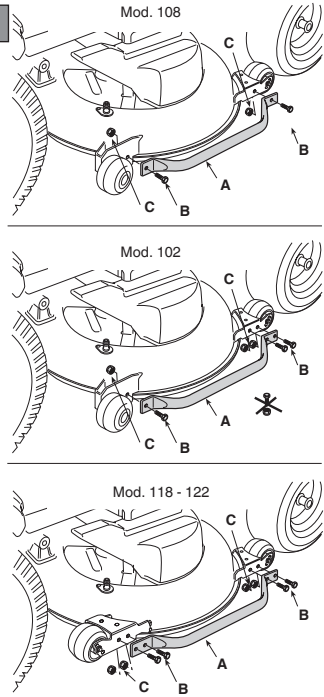

 - T-U**


- 
I (x 4)

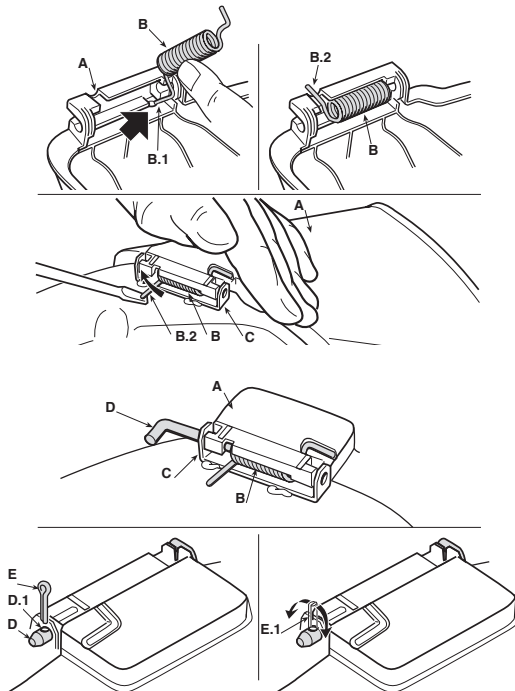
10



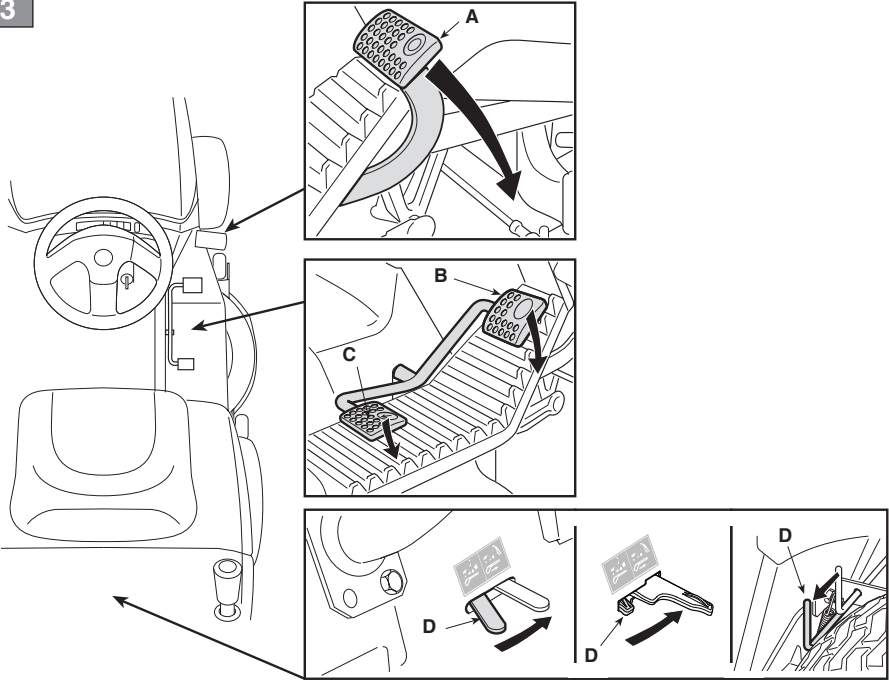
11



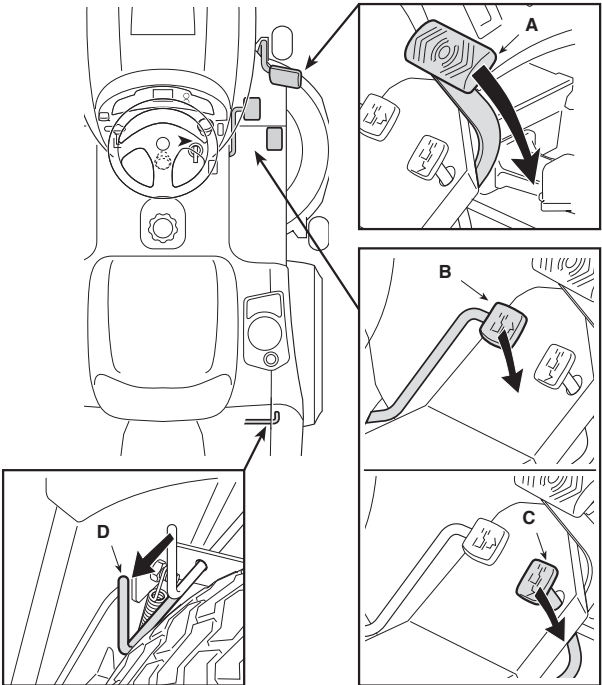
12

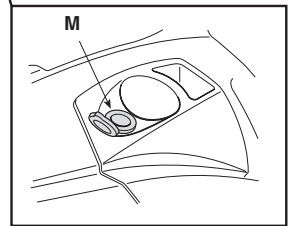
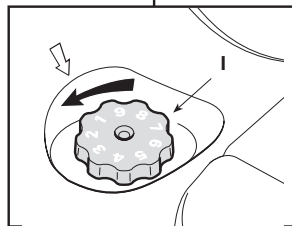
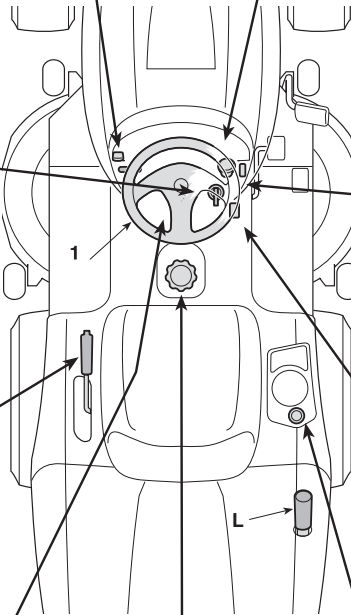
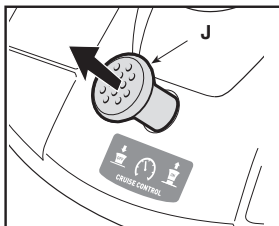
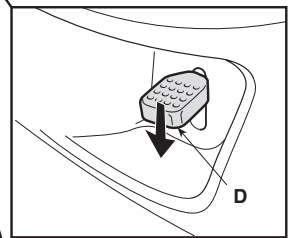
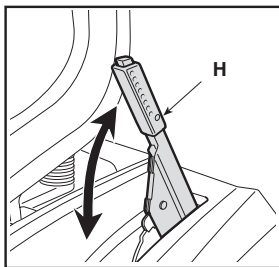
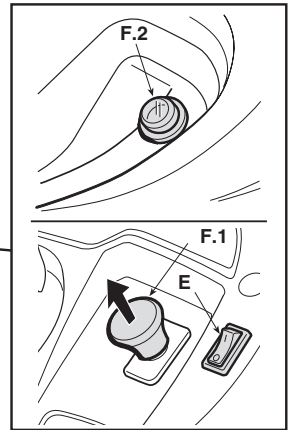
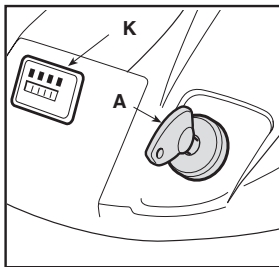
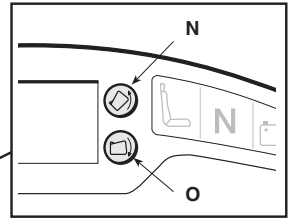
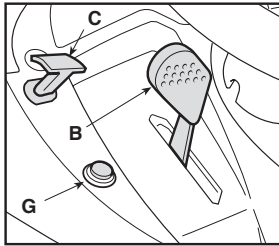


13

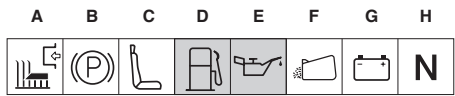
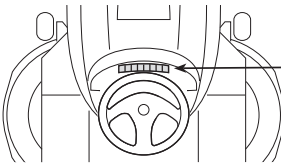


14

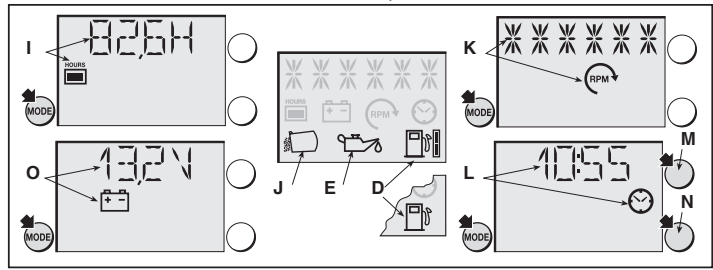
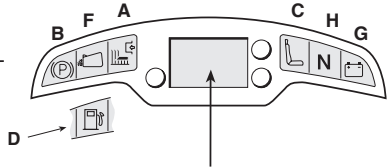
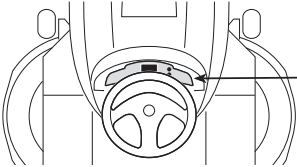




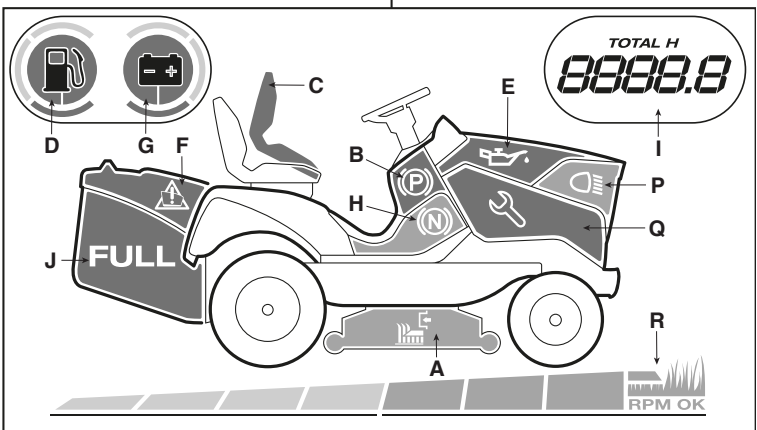
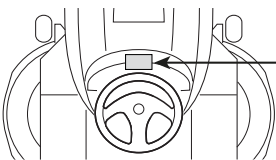
I

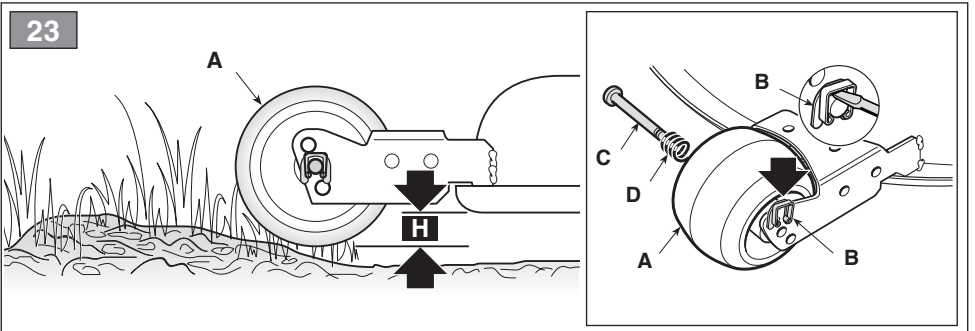
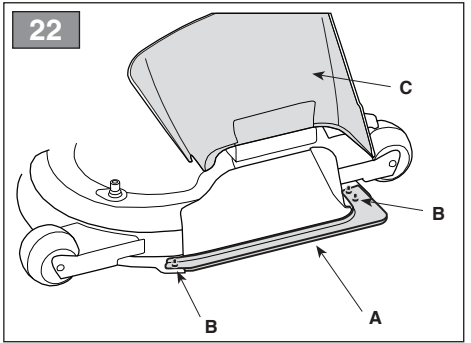
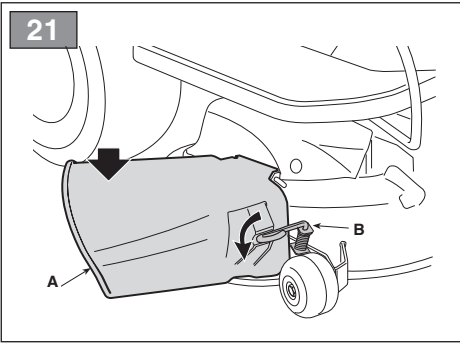
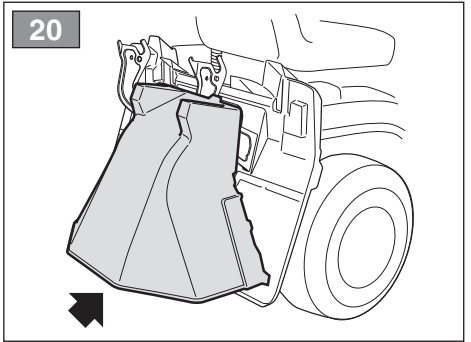
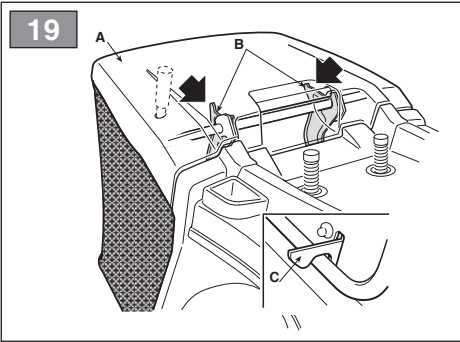
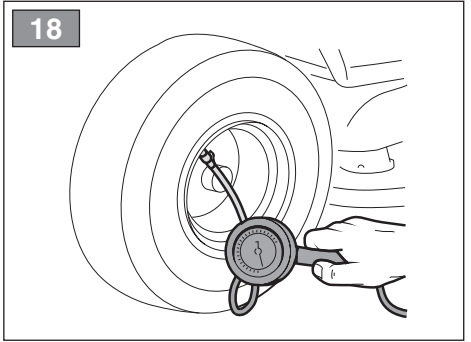
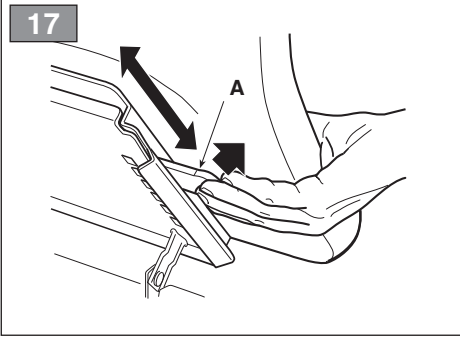


II

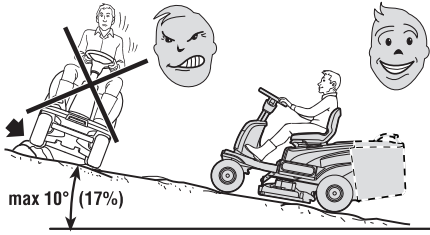


III

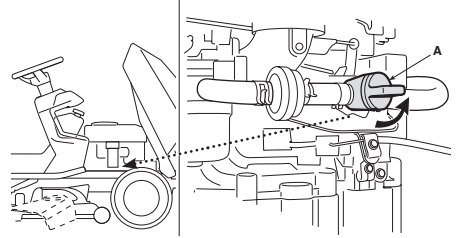




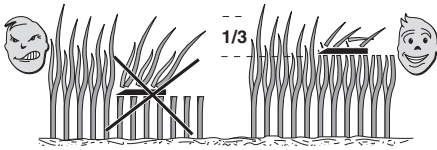
24



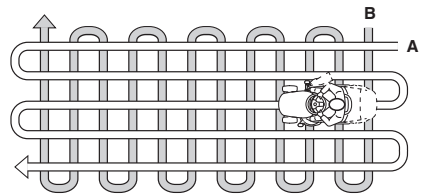
25



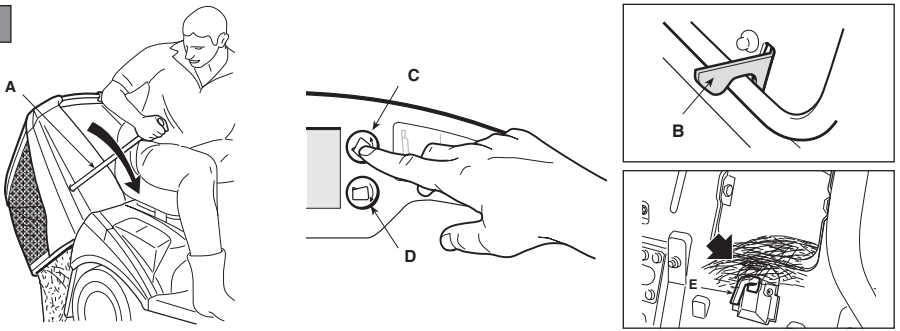
26



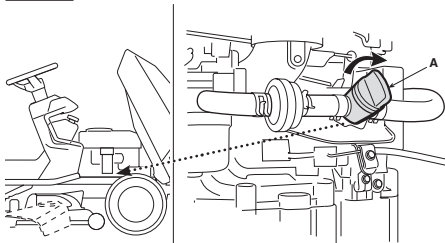
27



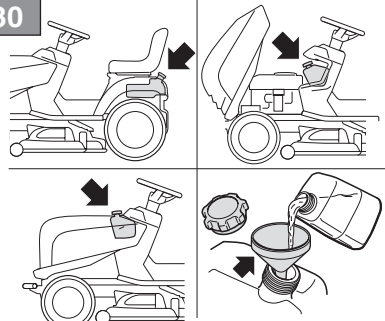
28



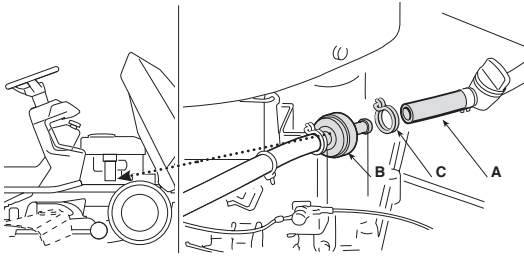
29



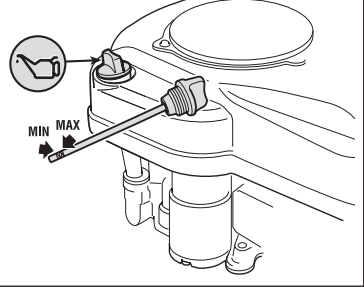
30



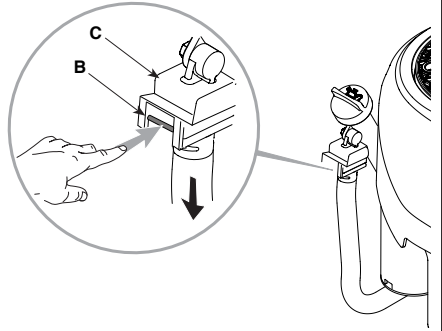
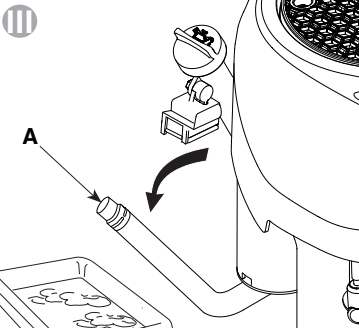
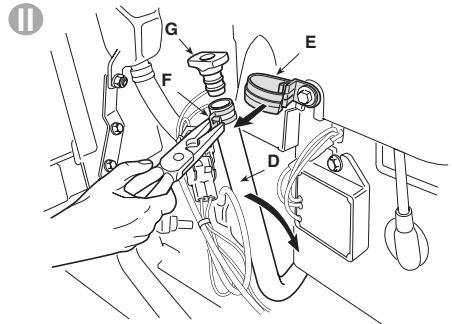
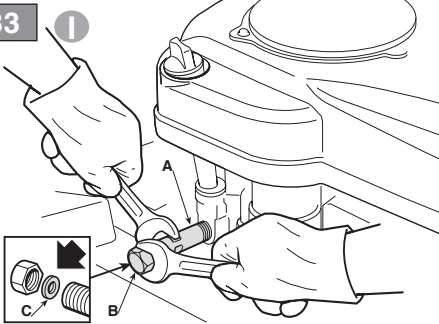
31



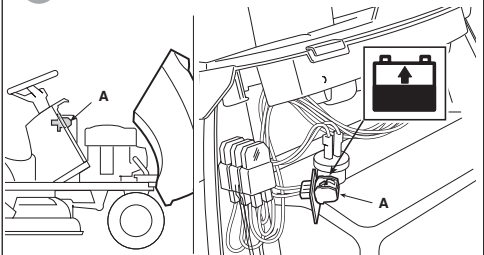
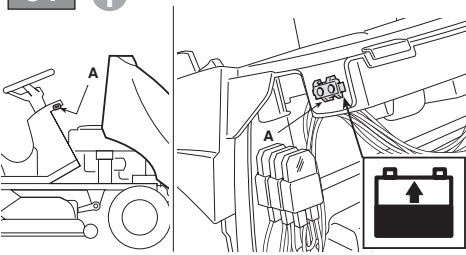
32



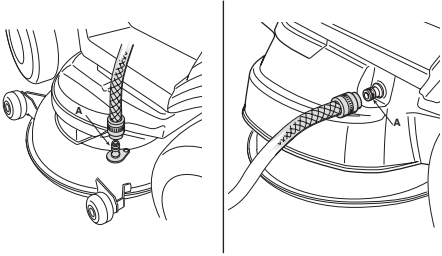
33



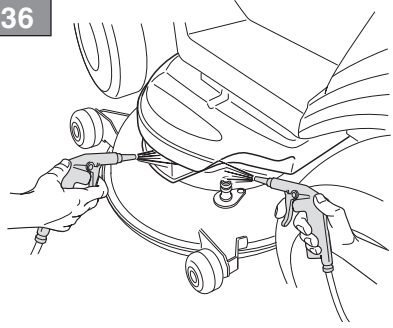
34



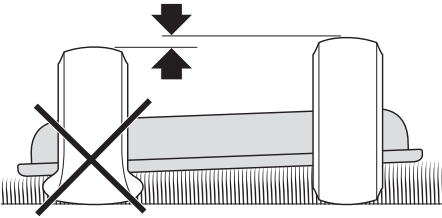
35



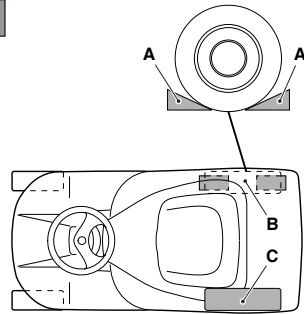
36



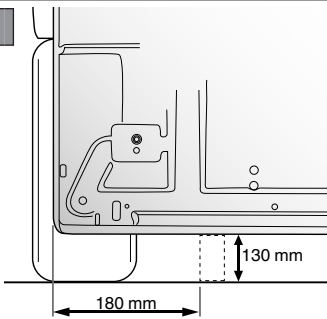
37



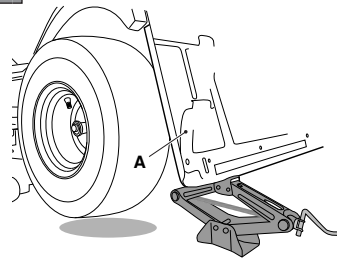
38



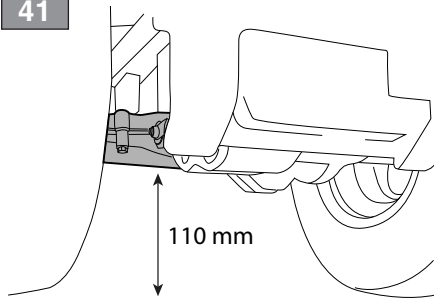
39



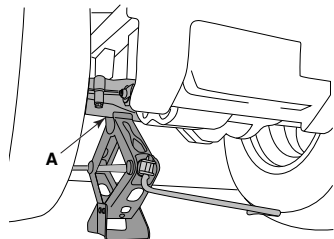
40

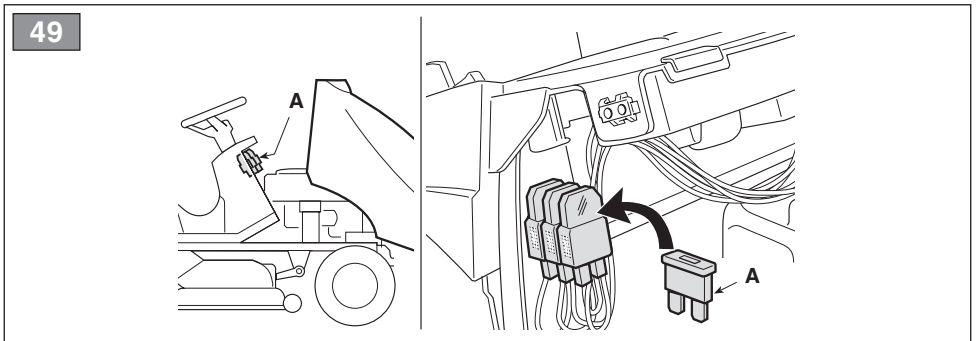
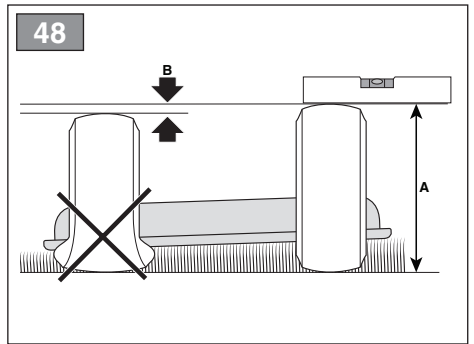
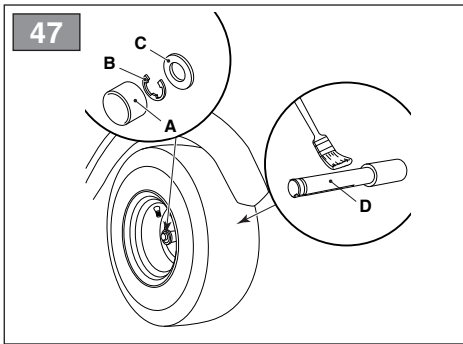
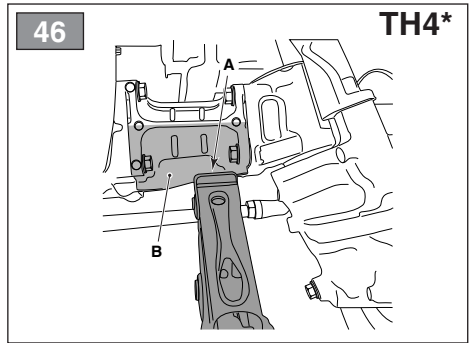
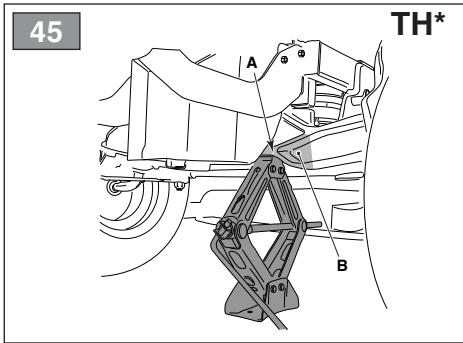
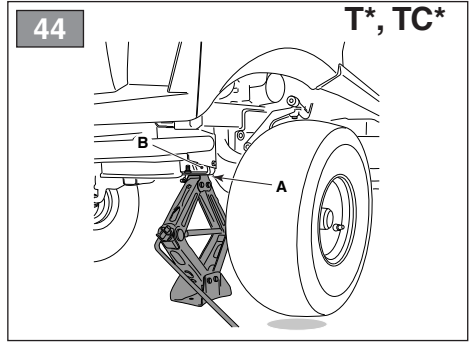
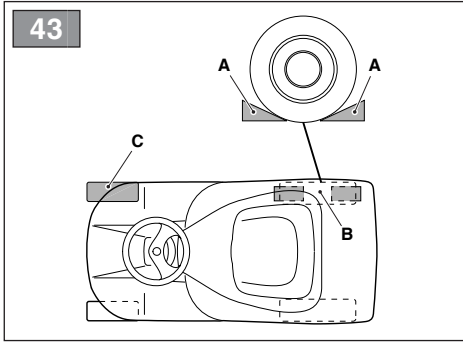


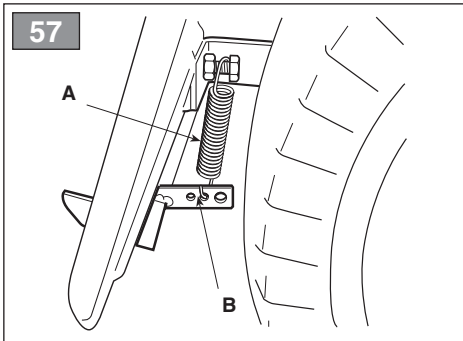
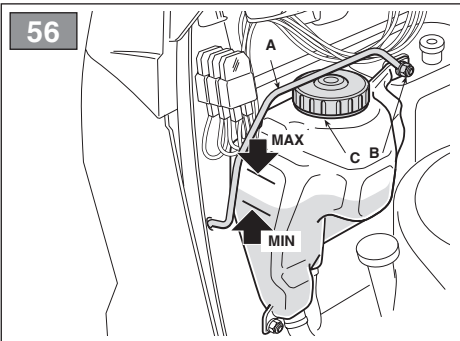
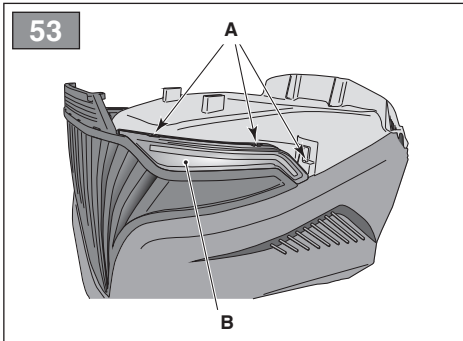
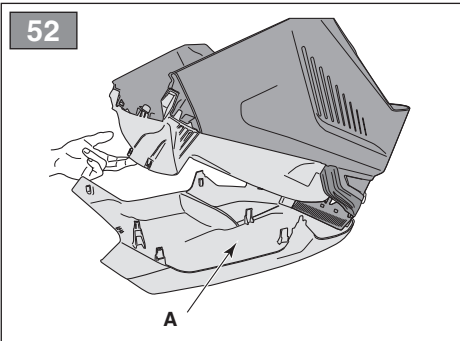
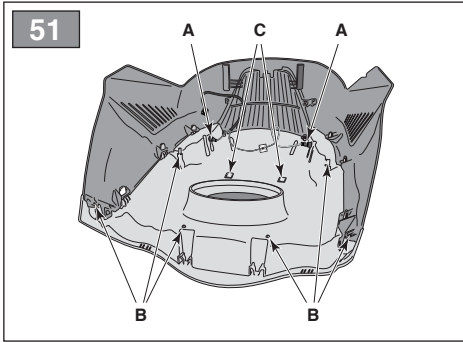
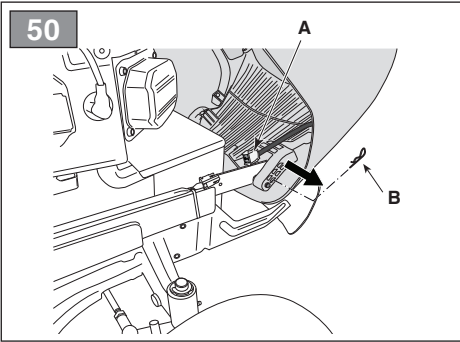
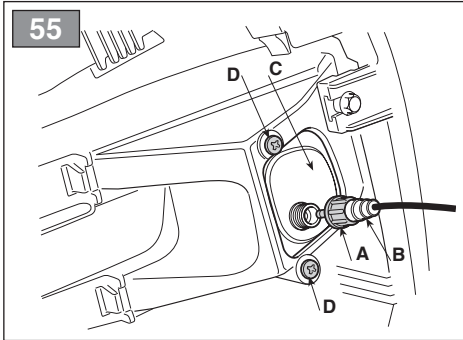
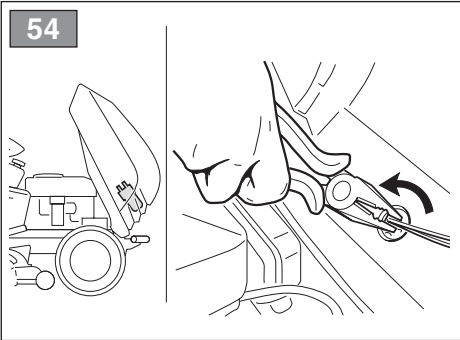
41

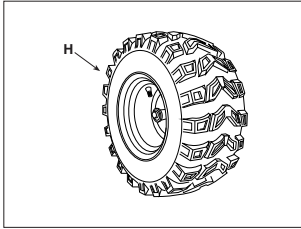
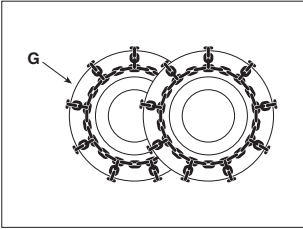
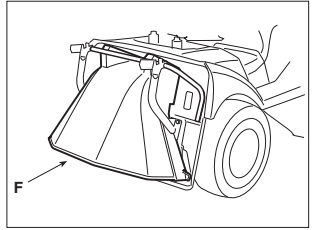
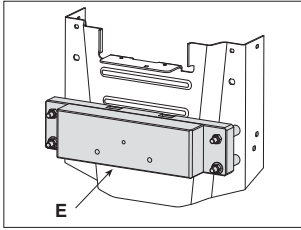
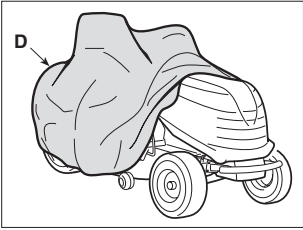
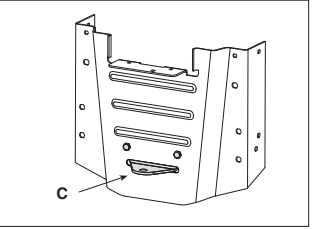
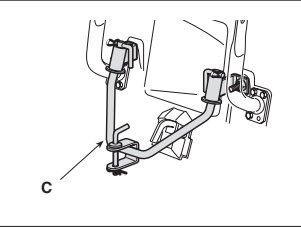
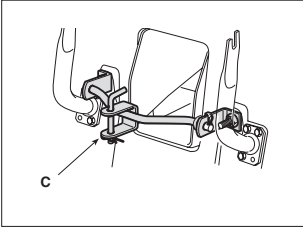
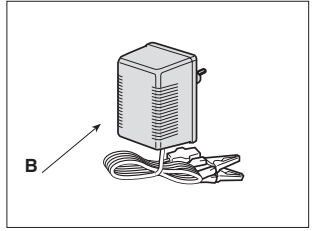
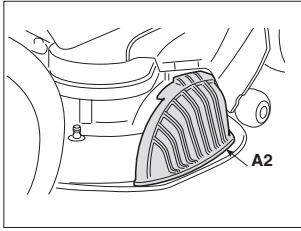
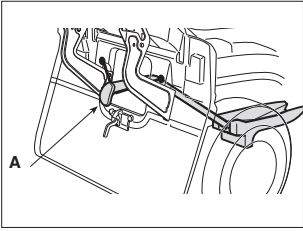


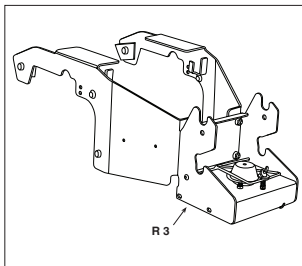
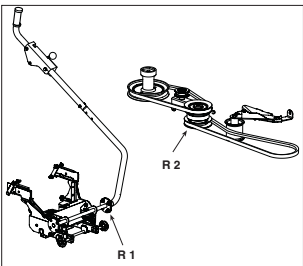
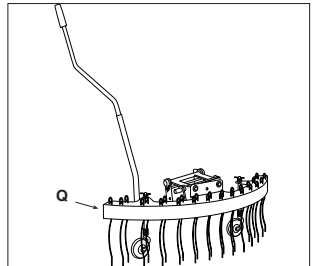
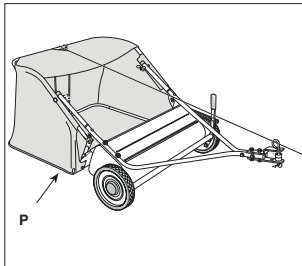
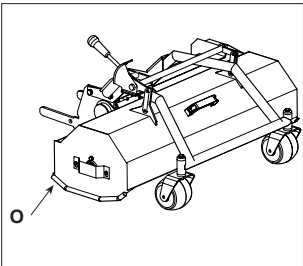
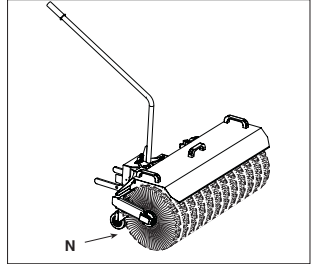
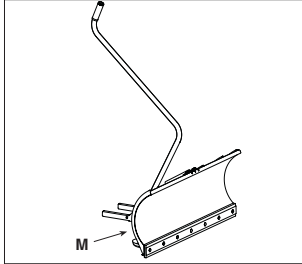
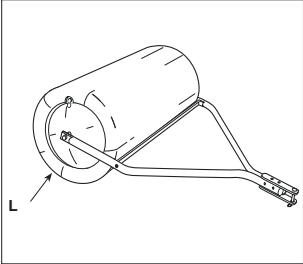
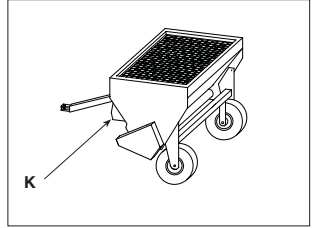
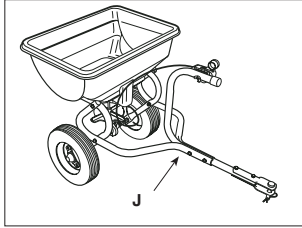
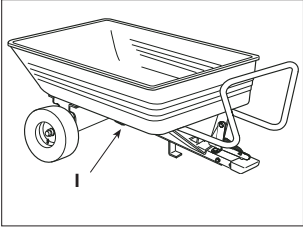
42











[1]	DATI TECNICI		T* - TC* 92 Series	T* - TC* 102 Series
[2]	Potenza nominale *	kW	6,0 ÷ 11,2	6,0 ÷ 12,4
[3]	Giri al minuto *	min ⁻¹	2600 ÷ 2700 ± 100	2300 ÷ 2500 ± 100
[4]	Impianto elettrico	V	12	12
[5]	Capacità del serbatoio carburante	l	7,0	7,0
[6]	Pneumatici anteriori		15 x 6,00-6	15 x 6,00-6
[7]	Pneumatici posteriori		18 x 8,50-8	18 x 8,50-8
[8]	Pressione gonfiaggio anteriore	bar	1,0	1,0
[9]	Pressione gonfiaggio posteriore	bar	1,2	1,2
[10]	Altezza di taglio	cm	3 ÷ 9	3 ÷ 9
[11]	Larghezza di taglio	cm	88	101
[12]	Raggio minimo di erba non tagliata	cm	101	96
[13]	Codice dispositivo di taglio		82004344/1-82004345/1 (standard+mulching)	82004341/1-82004340/1 (standard) 82004348/0-82004347/0 (mulching)
[14]	Velocità di avanzamento (indicativa) a 3000 min ⁻¹	km/h	0 ÷ 8,8	0 ÷ 8,8
[15]	Limite di velocità con catene da neve (se accessorio previsto)	km/h	8,8	8,8
[16]	Limite di carico per dispositivo di traino (Forza verticale massima)	N (kg)	245 (25)	245 (25)
[17]	Limite di carico per dispositivo di traino (Peso massimo rimorchiabile)	N (kg)	980 (100)	980 (100)
[18]	Inclinazione massima consentita		10° (17%)	10° (17%)
[19]	Dimensioni			
[20]	Lunghezza	mm		
[21]	Lunghezza con sacco (Lunghezza senza sacco)	mm	2300 ÷ 2418 1780	2300 ÷ 2418 1780
[22]	Larghezza	mm	956	1050
[23]	Larghezza con deflettore di scarico laterale (Larghezza senza deflettore di scarico laterale)			
[24]	Altezza	mm	1070	1070
[25]	Massa della macchina con serbatoio vuoto *	kg	220 ÷ 225	216 ÷ 240
[26]	Livello di pressione acustica (max.)	dB(A)	84	84
[27]	Incertezza di misura	dB(A)	2,6	1,7
[28]	Livello di potenza acustica misurato (max.)	dB(A)	99	100
[27]	Incertezza di misura	dB(A)	1,7	0,8
[29]	Livello di potenza acustica garantito	dB(A)	100	100
[30]	Livello di vibrazioni al posto di guida (max.)	m/s ²	1,7	1
[27]	Incertezza di misura	m/s ²	0,85	0,23
[31]	Livello di vibrazioni al volante (max.)	m/s ²	2,4	4
[27]	Incertezza di misura	m/s ²	1,2	2,31

* Per il dato specifico, fare riferimento a quanto indicato nell'etichetta di identificazione della macchina.

[1]	DATI TECNICI		T* 108 Series	T* 118 Series
[2]	Potenza nominale *	kW	8,2 ÷ 13,59	11,2 ÷ 13,59
[3]	Giri al minuto *	min ⁻¹	2600 ÷ 2700 ± 100	2700 ± 100
[4]	Impianto elettrico	V	12	12
[5]	Capacità del serbatoio carburante	l	8,0	14,0
[6]	Pneumatici anteriori		15 x 6,00-6	15 x 6,00-6 16 x 6,00-8
[7]	Pneumatici posteriori		18 x 8,50-8 20 x 10,00-10	20 x 10,0-10
[8]	Pressione gonfiaggio anteriore	bar	1,0	1,0
[9]	Pressione gonfiaggio posteriore	bar	1,4	1,4
[10]	Altezza di taglio	cm	3 ÷ 9	3 ÷ 9
[11]	Larghezza di taglio	cm	105	121
[12]	Raggio minimo di erba non tagliata	cm	120	111
[13]	Codice dispositivo di taglio		182004370/0 (standard) 182004357/0 (mulching)	182004359/0 (standard) 182004361/0 (mulching)
[14]	Velocità di avanzamento (indicativa) a 3000 min ⁻¹	km/h	0 ÷ 9,2	0 ÷ 9,2
[15]	Limite di velocità con catene da neve (se accessorio previsto)	km/h	9,2	9,2
[16]	Limite di carico per dispositivo di traino (Forza verticale massima)	N (kg)	294 (30)	294 (30)
[17]	Limite di carico per dispositivo di traino (Peso massimo rimorchiabile)	N (kg)	490 (50)	490 (50)
[18]	Inclinazione massima consentita		10° (17%)	10° (17%)
[19]	Dimensioni			
[20]	Lunghezza	mm	1860	1860
[21]	Lunghezza con sacco (Lunghezza senza sacco)	mm	- -	- -
[22]	Larghezza	mm	-	-
[23]	Larghezza con deflettore di scarico laterale (Larghezza senza deflettore di scarico laterale)		1330 (1118)	1520 (1300)
[24]	Altezza	mm	1095	1095
[25]	Massa della macchina con serbatoio vuoto *	kg	200 ÷ 240	230 ÷ 270
[26]	Livello di pressione acustica (max.)	dB(A)	83	88
[27]	Incertezza di misura	dB(A)	1,2	0,5
[28]	Livello di potenza acustica misurato (max.)	dB(A)	100	105
[27]	Incertezza di misura	dB(A)	0,63	0,78
[29]	Livello di potenza acustica garantito	dB(A)	100	105
[30]	Livello di vibrazioni al posto di guida (max.)	m/s ²	0,7	0,7
[27]	Incertezza di misura	m/s ²	0,25	0,16
[31]	Livello di vibrazioni al volante (max.)	m/s ²	2,3	2,3
[27]	Incertezza di misura	m/s ²	0,92	0,92

* Per il dato specifico, fare riferimento a quanto indicato nell'etichetta di identificazione della macchina.

[1]	DATI TECNICI		T* - TC* 122 Series	TH* 102 Series
[2]	Potenza nominale *	kW	11,2 ÷ 13,9	6,0 ÷ 12,4
[3]	Giri al minuto *	min ⁻¹	2600 ÷ 2900 ± 100	2400 ÷ 2500 ± 100
[4]	Impianto elettrico	V	12	12
[5]	Capacità del serbatoio carburante	l	7,0	10
[6]	Pneumatici anteriori		15 x 6,00-6	16 x 6,00-8
[7]	Pneumatici posteriori		18 x 8,50-8	20 x 10,0-10
[8]	Pressione gonfiaggio anteriore	bar	1,0	1,0
[9]	Pressione gonfiaggio posteriore	bar	1,2	1,4
[10]	Altezza di taglio	cm	3 ÷ 9	2 ÷ 10
[11]	Larghezza di taglio	cm	121	101
[12]	Raggio minimo di erba non tagliata	cm	90	101
[13]	Codice dispositivo di taglio		82004343/0-82004342/0 (standard) 82004350/0-82004349/0 (mulching)	82004341/1-82004340/1 (standard) 82004348/0-82004347/0 (mulching)
[14]	Velocità di avanzamento (indicativa) a 3000 min ⁻¹	km/h	0 ÷ 8,8	0 ÷ 9,8
[15]	Limite di velocità con catene da neve (se accessorio previsto)	km/h	8,8	9,8
[16]	Limite di carico per dispositivo di traino (Forza verticale massima)	N (kg)	245 (25)	245 (25)
[17]	Limite di carico per dispositivo di traino (Peso massimo rimorchiabile)	N (kg)	980 (100)	980 (100)
[18]	Inclinazione massima consentita		10° (17%)	10° (17%)
[19]	Dimensioni			
[20]	Lunghezza	mm		
[21]	Lunghezza con sacco (Lunghezza senza sacco)	mm	2300 ÷ 2418 1780	2620 2000
[22]	Larghezza	mm	1260	1055
[23]	Larghezza con deflettore di scarico laterale (Larghezza senza deflettore di scarico laterale)			
[24]	Altezza	mm	1070	1200
[25]	Massa della macchina con serbatoio vuoto *	kg	216 ÷ 240	270 ÷ 310
[26]	Livello di pressione acustica (max.)	dB(A)	89,2	84,7
[27]	Incertezza di misura	dB(A)	0,2	0,3
[28]	Livello di potenza acustica misurato (max.)	dB(A)	104	100
[27]	Incertezza di misura	dB(A)	0,81	0,2
[29]	Livello di potenza acustica garantito	dB(A)	105	100
[30]	Livello di vibrazioni al posto di guida (max.)	m/s ²	0,8	0,9
[27]	Incertezza di misura	m/s ²	0,19	0,18
[31]	Livello di vibrazioni al volante (max.)	m/s ²	2,3	3,0
[27]	Incertezza di misura	m/s ²	0,87	0,97

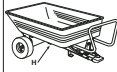


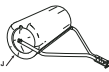

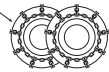

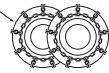





* Per il dato specifico, fare riferimento a quanto indicato nell'etichetta di identificazione della macchina.

[1]	DATI TECNICI		TH* 118 Series	TH* 122 Series
[2]	Potenza nominale *	kW	13,79 ÷ 14,4	11,3 ÷ 13,9
[3]	Giri al minuto *	min ⁻¹	2700 ± 100	2600 ÷ 2800 ± 100
[4]	Impianto elettrico	V	12	12
[5]	Capacità del serbatoio carburante	l	10	10
[6]	Pneumatici anteriori		16 x 6,00-8	16 x 6,00-8
[7]	Pneumatici posteriori		20 x 10,0-10	20 x 10,00-10
[8]	Pressione gonfiaggio anteriore	bar	1,0	1,0
[9]	Pressione gonfiaggio posteriore	bar	1,4	1,4
[10]	Altezza di taglio	cm	2 ÷ 10	2 ÷ 10
[11]	Larghezza di taglio	cm	121	121
[12]	Raggio minimo di erba non tagliata	cm	84	90
[13]	Codice dispositivo di taglio		182004359/0 (standard) 182004361/0 (mulching)	82004343/0-82004342/0 (standard) 82004350/0-82004349/0 (mulching)
[14]	Velocità di avanzamento (indicativa) a 3000 min ⁻¹	km/h	0 ÷ 9,8	0 ÷ 9,8
[15]	Limite di velocità con catene da neve (se accessorio previsto)	km/h	9,8	9,8
[16]	Limite di carico per dispositivo di traino (Forza verticale massima)	N (kg)	294 (30)	245 (25)
[17]	Limite di carico per dispositivo di traino (Peso massimo rimorchiabile)	N (kg)	490 (50)	980 (100)
[18]	Inclinazione massima consentita		10° (17%)	10° (17%)
[19]	Dimensioni			
[20]	Lunghezza	mm	1950	
[21]	Lunghezza con sacco (Lunghezza senza sacco)	mm	-	2620 2000
[22]	Larghezza	mm	-	1266
[23]	Larghezza con deflettore di scarico laterale (Larghezza senza deflettore di scarico laterale)		1520 (1300)	
[24]	Altezza	mm	1200	1200
[25]	Massa della macchina con serbatoio vuoto *	kg	270 ÷ 310	270 ÷ 310
[26]	Livello di pressione acustica (max.)	dB(A)	89	88,5
[27]	Incertezza di misura	dB(A)	0,79	0,8
[28]	Livello di potenza acustica misurato (max.)	dB(A)	105	104
[27]	Incertezza di misura	dB(A)	0,77	0,6
[29]	Livello di potenza acustica garantito	dB(A)	105	105
[30]	Livello di vibrazioni al posto di guida (max.)	m/s ²	0,8	0,70
[27]	Incertezza di misura	m/s ²	0,21	1,02
[31]	Livello di vibrazioni al volante (max.)	m/s ²	2,9	3,95
[27]	Incertezza di misura	m/s ²	1,04	1,11

* Per il dato specifico, fare riferimento a quanto indicato nell'etichetta di identificazione della macchina.

[58]	ACCESSORI A RICHIESTA	
[58.A1] [58.A2]	Kit "mulching"	✓
[58.B]	Carica batteria di mantenimento	✓
[58.C]	Kit traino	✓
[58.D]	Telo di copertura	✓
[58.E]	Kit pesi posteriori	✓
[58.F]	Kit di protezione scarico posteriore (<i>solo per modelli con raccolta posteriore</i>)	✓
[58.G]	Catene da neve (18", 20")	✓
[58.H]	Ruote da fango/neve (18", 20")	✓
[58.I]	Rimorchio	45-03453-997 ST-1405
[58.J] [58.K]	Spargitore	45-03153-997 PA402 (TH* Series)
[58.L]	Rullo per erba	45-02671 45-02681
[58.M]	Spalaneve a lama	ST-1401 (+ KIT 1503) (T* - TC* Series) SNB 1501 (T* - TC* Series) AE-015-001GI (+ AN-156-001GI) (TH* Series)
[58.N]	Spazzatrice frontale	SWR-1401 (+ KIT 1503) (T* - TC* Series) AD-200-001GI (+ AN-156-001GI) (TH* Series)
[58.O]	Trinciatrice	FLM-1406 (+ KIT 1503) (T* - TC* Series)
	<i>(Solo per modelli SD series)</i>	
[58.P]	Raccogliitore foglie ed erba 38"	45-03313-997
	Raccogliitore foglie ed erba 42"	45-02616-997 45-03201-997
[58.Q]	Rastrello frontale	AI-200-001GI (+ AN-156-001GI) (TH* Series)
[58.R1] [58.R2]	Interfaccia di sollevamento + Presa di potenza (PTO)	KIT 1503 (T* - TC* Series)
[58.R3]	Presa di potenza (PTO)	AN-156-001GI (TH* Series)

[32] TABELLA PER LA CORRETTA COMBINAZIONE DEGLI ACCESSORI

		[32.A] ACCESSORI POSTERIORI						
								
		[58.I]	[58.J]	[58.K]	[58.L]	[58.P]	[58.G]	[58.H]
[32.B] ACCESSORI FRONTALI		✓	✓	✓	-	-	-	-
		✓	✓	✓	-	-	-	-
		-	✓	✓	-	-	✓	✓
		-	✓	✓	-	-	✓	✓
		-	-	-	-	✓	-	✓
		-	✓	-	✓	-	-	-

<p>[1] BG - ТЕХНИЧЕСКИ ДАННИ</p> <p>[2] Номинална мощност *</p> <p>[3] Обороти в минута *</p> <p>[4] Електрическа инсталация</p> <p>[5] Вместимост на резервоара за гориво</p> <p>[6] Предни гуми</p> <p>[7] Задни гуми</p> <p>[8] Нालягане на предно напompване</p> <p>[9] Нालягане на задно напompване</p> <p>[10] Височина на косене</p> <p>[11] Ширина на косене</p> <p>[12] Минимален радиус на неподрязана трева</p> <p>[13] Код на инструмента за рязане</p> <p>[14] Указателна скорост на придвижване на 3000 min-1</p> <p>[15] Ограничение на скоростта с вериги за сняг (ако тази принадлежност е предвидена)</p> <p>[16] Ограничение на тежестта за тегличното устройство (Максимална вертикална сила)</p> <p>[17] Ограничение на тежестта за тегличното устройство (Максимално тегло за теглене)</p> <p>[18] Разрешен максимален наклон</p> <p>[19] Размери</p> <p>[20] Дължина</p> <p>[21] Дължина с чувал (Дължина без чувал)</p> <p>[22] Ширина</p> <p>[23] Ширина с дефлектор за странично разтоварване (Ширина без дефлектор за странично разтоварване)</p> <p>[24] Височина</p> <p>[25] Маса на машината с празен резервоар *</p> <p>[26] Ниво на звукова налягане (макс.)</p> <p>[27] Несигурност на измерване</p> <p>[28] Измерено ниво на звукова мощност (макс.)</p> <p>[29] Гарантирано ниво на звукова мощност</p> <p>[30] Ниво на вибрации на мястото на водача (макс.)</p> <p>[31] Ниво на вибрации на волана (макс.)</p> <p>[32] Таблица за правилното комбиниране на принадлежностите</p> <p>[32.A] Задни принадлежности</p> <p>[32.B] Челни принадлежности</p> <p>[58] Принадлeжности по заявка</p> <p>[58.A1, 58.A2] Комплект "мулчиране"</p> <p>[58.B] Зарядно устройство за поддръжане</p> <p>[58.C] Комплект теглич</p> <p>[58.D] Платно за покриване</p> <p>[58.E] Комплект задни тежести</p> <p>[58.F] Комплект за защита за задно разтоварване (<i>само за модели със задно събиране</i>)</p> <p>[58.G] Вериги за сняг (18", 20")</p> <p>[58.H] Колела за кал/сняг (18", 20")</p> <p>[58.I] Ремарке</p> <p>[58.J, 58.K] Приспособление за разсейване</p> <p>[58.L] Ролка за трева</p> <p>[58.M] Снегорин с острие</p> <p>[58.N] Челна метачка</p> <p>[58.O] Резачка</p> <p>[58.P] (<i>Само за модели SD series</i>) Събирач на листа и трева 38" Събирач на листа и трева 42"</p> <p>[58.Q] Предно гребло</p> <p>[58.R1, 58.R2] Интерфейс за повдигане + Силоотводен вал (PTO)</p> <p>[58.R3] Силоотводен вал (PTO)</p>	<p>[1] BS - TEHNIČKI PODACI</p> <p>[2] Nazivna snaga *</p> <p>[3] Okretaji u minuti *</p> <p>[4] Električni sistem</p> <p>[5] Zapremina spremnika goriva</p> <p>[6] Prednje gume</p> <p>[7] Stražnje gume</p> <p>[8] Pritisak u prednjim gumama</p> <p>[9] Pritisak u stražnjim gumama</p> <p>[10] Visina košenja</p> <p>[11] Širina košenja</p> <p>[12] Minimalan radijus nepokošene trave</p> <p>[13] Br. dijela uređaja za košenje</p> <p>[14] Brzina vožnje prema naprijed (indikativno) pri 3000 min-1</p> <p>[15] Ograničenje brzine s lancima za snijeg (ako postoji)</p> <p>[16] Ograničenje opterećenja za vučni uređaj (maksimalna okomita sila)</p> <p>[17] Ograničenje opterećenja za vučni uređaj (dozvoljena visina vuče)</p> <p>[18] Maksimalni dozvoljeni nagib</p> <p>[19] Dimenzije</p> <p>[20] Dužina</p> <p>[21] Dužina s vrećom za sakupljanje trave (dužina bez vreće za sakupljanje trave)</p> <p>[22] Širina</p> <p>[23] Širina s bočnim deflektorom za izbacivanje (širina bez bočnog deflektora za izbacivanje)</p> <p>[24] Visina</p> <p>[25] Masa mašine s praznim spremnikom *</p> <p>[26] Nivo zvučnog pritiska (maks.)</p> <p>[27] Mjera nesigurnost</p> <p>[28] Izmjereni nivo zvučne snage (maks.)</p> <p>[29] Garantirani nivo zvučne snage</p> <p>[30] Nivo vibracija u položaju vozača (maks.)</p> <p>[31] Nivo vibracija na volanu (maks.)</p> <p>[32] Tabela kompatibilnosti dodatne opreme</p> <p>[32.A] Stražnja dodatna oprema</p> <p>[32.B] Prednja dodatna oprema</p> <p>[58] Opcionalna dodatna oprema</p> <p>[58.A1, 58.A2] Komplet za malčiranje</p> <p>[58.B] Float punjač akumulatora</p> <p>[58.C] Komplet za vuču</p> <p>[58.D] Zaštitna pokrovna cerada</p> <p>[58.E] Komplet stražnjih utega</p> <p>[58.F] Sigurnosni komplet za stražnje izbacivanje (<i>samo modeli sa stražnjom vrećom za sakupljanje trave</i>)</p> <p>[58.G] Lanci za snijeg (18", 20")</p> <p>[58.H] Točkovi za snijeg/blato (18", 20")</p> <p>[58.I] Prikolica</p> <p>[58.J, 58.K] Posipač</p> <p>[58.L] Valjak za travu</p> <p>[58.M] Plug za snijeg s nožem</p> <p>[58.N] Prednja četka</p> <p>[58.O] Sjeckalica</p> <p>[58.P] (<i>Samo za modele SD serije</i>) Skupljač lišća i trave 38" Skupljač lišća i trave 42"</p> <p>[58.Q] Prednje grablje</p> <p>[58.R1, 58.R2] Sučelje za podizanje + kardansko vratilo (PTO)</p> <p>[58.R3] kardansko vratilo (PTO)</p>	<p>[1] CS - TECHNICKÉ PARAMETRY</p> <p>[2] Jmenovitý výkon *</p> <p>[3] Otáčky za minutu *</p> <p>[4] Elektroinstalace</p> <p>[5] Kapacita palivové nádrže</p> <p>[6] Přední pneumatiky</p> <p>[7] Zadní pneumatiky</p> <p>[8] Tlak huštění předních pneumatik</p> <p>[9] Tlak huštění zadních pneumatik</p> <p>[10] Výška sečení</p> <p>[11] Šírka záběru</p> <p>[12] Minimální poloměr neposečené trávy</p> <p>[13] Kód žacího ústrojí</p> <p>[14] Rychlost pojezdu (orientační) při 3 000 min-1</p> <p>[15] Rychlostní limit se sněhovými řetězy (je-li toto příslušenství ve výbavě)</p> <p>[16] Mezní zatížení tažného zařízení (maximální svislá síla)</p> <p>[17] Mezní zatížení tažného zařízení (maximální přípojná hmotnost)</p> <p>[18] Maximální přípustný náklon</p> <p>[19] Rozměry</p> <p>[20] Délka</p> <p>[21] Délka s košem (délka bez koše)</p> <p>[22] Šírka</p> <p>[23] Šírka s vychylovačem bočního výhozu (šírka bez vychylovače bočního výhozu)</p> <p>[24] Výška</p> <p>[25] Hmotnost stroje s prázdnou nádrží *</p> <p>[26] Hladina akustického tlaku (max.)</p> <p>[27] Nepřesnost měření</p> <p>[28] Měřená hladina akustického výkonu (max.)</p> <p>[29] Garantovaná hladina akustického výkonu</p> <p>[30] Hladina vibrací na místě řidiče (max.)</p> <p>[31] Hladina vibrací na volantu (max.)</p> <p>[32] Tabulka správné kombinace příslušenství</p> <p>[32.A] Zadní příslušenství</p> <p>[32.B] Přední příslušenství</p> <p>[58] Příslušenství na vyžádání</p> <p>[58.A1, 58.A2] Mulčovací sada</p> <p>[58.B] Udržovací nabíječka akumulátoru</p> <p>[58.C] Sada tažného zařízení</p> <p>[58.D] Krycí plachta</p> <p>[58.E] Sada zadních závaží</p> <p>[58.F] Sada ochranného krytu zadního výhozu (<i>pouze u modelů se zadním sběrem</i>)</p> <p>[58.G] Sněhové řetězy (18", 20")</p> <p>[58.H] Kola do bláta/sněhu (18", 20")</p> <p>[58.I] Přívěs</p> <p>[58.J, 58.K] Sypač</p> <p>[58.L] Travní válec</p> <p>[58.M] Sněhová radlice</p> <p>[58.N] Přední zametač</p> <p>[58.O] Drtička</p> <p>[58.P] (<i>Pouze u modelů SD series</i>) Sběrač listů a trávy 38" Sběrač listů a trávy 42"</p> <p>[58.Q] Přední pohrbovač</p> <p>[58.R1, 58.R2] Zdvihací rozhraní + pomocný pohon (PTO)</p> <p>[58.R3] pomocný pohon (PTO)</p>
<p>* Za konkrétní danни, вижте посоченото на идентификационния етикет на машината.</p>	<p>* Dodatne informacije potražite na identifikacijskoj naljepnici uređaja.</p>	<p>* Konkrétní údaj naleznete na identifikačním štítku stroje.</p>

<p>[1] DA - TEKNISKE DATA</p> <p>[2] Nominel effekt [3] Omdrejninger i minutet [4] Elektrisk anlæg [5] Brændstoftankens kapacitet [6] Førhulenes dæk [7] Baghulenes dæk [8] Førhulenes tryk [9] Baghulenes tryk [10] Klippehøjde [11] Klippebredde [12] Minimumsradius af ikke klippet græs [13] Skæreanordningens kode [14] Fremføringshastighed (vejledende) ved 3000 min-1 [15] Fartgrænse med snekæder (hvis tilbehøret er forudsat) [16] Belastningsgrænse for trækanordning (Maksimal lodret kraft) [17] Belastningsgrænse for trækanordning (Maksimalt tilladt trukket vægt) [18] Maksimal tilladt terrænstigning [19] Mål [20] Længde [21] Længde med pose (Længde uden pose) [22] Bredde [23] Bredde med sideudkastskærm (Bredde uden sideudkastskærm) [24] Højde [25] Maskinvægt med tom tank* [26] Lydtryksniveau (max.) [27] Måleusikkerhed [28] Målt lydeffektniveau (max.) [29] Garanteret lydeffektniveau [30] Vibrationsniveau ved førerpladsen (max.) [31] Vibrationsniveau ved rattet (max.) [32] Tabel over den korrekte kombination af tilbehør [32.A] Bagmonterede tilbehør [32.B] Frontale tilbehør [58] Tilbehør på forespørgsel [58.A1, 58.A2] Kit "multiclip" [58.B] Udladningsbatterilader [58.C] Kit anhænger [58.D] Dækken [58.E] Kit med bagmonteret balast [58.F] Kit til beskyttelse af bagudkast (<i>angår kun modeller med opsamling bagpå</i>) [58.G] Snekæder (18", 20") [58.H] Mudder- og vinterhjul (18", 20") [58.I] Anhænger [58.J, 58.K] Spreader [58.L] Græsrolle [58.M] Snejplov [58.N] Frontal fejmaskine [58.O] Skæremaskine [58.P] (<i>Angår kun modellerne SD series</i>) Opsamlingsmaskine til blade og græs 38" Opsamlingsmaskine til blade og græs 42" [58.Q] Frontal rive [58.R1, 58.R2] Løftegrænseflade + Kraftudtag (PTO) [58.R3] Kraftudtag (PTO)</p>	<p>[1] DE - TECHNISCHE DATEN</p> <p>[2] Nennleistung* [3] Drehungen pro Minute * [4] Elektrische Anlage [5] Inhalt des Kraftstofftanks [6] Vorderreifen [7] Hinterreifen [8] Reifendruck vorne [9] Reifendruck hinten [10] Schnitthöhe [11] Schnittbreite [12] Mindestradius nicht geschnittenes Gras [13] Code Schneidvorrichtung [14] Fahrgeschwindigkeit (indikativ) bei 3000 min-1 [15] Geschwindigkeitsbegrenzung mit Schneekette (wenn Zubehör vorgesehen) [16] Tragfähigkeit für Zugvorrichtung (maximale vertikale Kraft) [17] Tragfähigkeit für Zugvorrichtung (maximales Anhängengewicht) [18] Maximal zulässige Neigung [19] Abmessungen [20] Länge [21] Länge mit Grasfangeinrichtung (Länge ohne Grasfangeinrichtung) [22] Breite [23] Breite mit Deflektor des seitlichen Auswurfs (Breite ohne Deflektor des seitlichen Auswurfs) [24] Höhe [25] Maschinenmasse bei leerem Tank* [26] Schallpegel (max.) [27] Messungsgenauigkeit [28] Gemessener Schalleistungspegel (max.) [29] Sichergestellter Schalleistungspegel [30] Schwingungen am Fahrersitz (max.) [31] Schwingungen am Lenkrad (max.) [32] Tabelle für die richtige Kombination der Anbaugeräte [32.A] Hintere Anbaugeräte [32.B] Vordere Anbaugeräte [58] Anbaugeräte auf Anfrage [58.A1, 58.A2] Mulching-Kit [58.B] Batterieladegerät [58.C] Zugvorrichtung [58.D] Abdeckung [58.E] Kit hintere Gewichte [58.F] Kit der Schutzvorrichtungen Auswurf hinten (<i>nur für Modelle mit Sammelvorrichtung hinten</i>) [58.G] Schneeketten (18", 20") [58.H] Matsch- und Schneeräder (18", 20") [58.I] Anhänger [58.J, 58.K] Streuer [58.L] Rasenwalze [58.M] Schneepflug [58.N] Kehrmaschine vorne [58.O] Häckselmaschine [58.P] (<i>Nur für Modelle der SD Reihe</i>) Sammler für Laub und Gras 38" Sammler für Laub und Gras 42" [58.Q] Harke vorne [58.R1, 58.R2] Nebenabtriebeinheit + Steckdose (PTO) [58.R3] Steckdose (PTO)</p>	<p>[1] EL - ΤΕΧΝΙΚΑ ΣΤΟΙΧΕΙΑ</p> <p>[2] Ονομαστική ισχύς * [3] Στροφές ανά λεπτό * [4] Ηλεκτρική εγκατάσταση [5] Χωρητικότητα ρεζερβουάρ καυσίμου [6] Εμπρόσθια ελαστικά [7] Πίσω ελαστικά [8] Πίεση φουσκώματος εμπρός [9] Πίεση φουσκώματος πίσω [10] Ύψος κοπής [11] Πλάτος κοπής [12] Ελάχιστη ακτίνα μη κομμένου χόρτου [13] Κωδικός συστήματος κοπής [14] Ταχύτητα προώθησης (ενδεικτική) σε 3000 min-1 [15] Όριο ταχύτητας με χιοναυσίδες (εάν προβλέπεται αυτό το αξεσουάρ) [16] Όριο φορτίου για της διάταξη ρυμούλκησης (Μέγιστη κάθετη ισχύς) [17] Όριο φορτίου για της διάταξη ρυμούλκησης (Μέγιστο ρυμούλκούμενο βάρος) [18] Μέγιστη επιτρεπόμενη κλίση [19] Διαστάσεις [20] Μήκος [21] Μήκος με κάδο (Μήκος χωρίς κάδο) [22] Πλάτος [23] Πλάτος με πλευρικό εκτροπέα αποβολής (Πλάτος χωρίς πλευρικό εκτροπέα αποβολής) [24] Ύψος [25] Μάζα του μηχανήματος με άδειο ρεζερβουάρ * [26] Στάθμη ηχητικής πίεσης (μέγ.) [27] Αβεβίαστη μέτρησης [28] Μετρημένη στάθμη ηχητικής πίεσης (μέγ.) [29] Εγγυημένη στάθμη ηχητικής πίεσης [30] Επίπεδο κραδασμών στη θέση οδήγησης (μέγ.) [31] Επίπεδο κραδασμών στο τιμόνι (μέγ.) [32] Πίνακας για το σωστό συνδυασμό των παρελκόμενων [32.A] Πίσω παρελκόμενα [32.B] Εμπρόσθια παρελκόμενα [58] Παρελκόμενα κατόπιν παραγγελίας [58.A1, 58.A2] Kit "mulching" [58.B] Φορτίστη συντήρησης μπαταρίας [58.C] Kit ρυμούλκησης [58.D] Κάλυμμα προστασίας [58.E] Kit πίσω βαρών [58.F] Kit προστατευτικού πίσω αποβολής (<i>μόνο για μοντέλα με πίσω περισυλλογή</i>) [58.G] Χιοναυσίδες (18", 20") [58.H] Τροχοί για λάσπη / χόνι (18", 20") [58.I] Ρυμουλκό [58.J, 58.K] Διανομέας [58.L] Κύλινδρος χλόης [58.M] Εκχιονιστικό με λάμα [58.N] Εμπρόσθιο σάρωθρο [58.O] Τεμαχιστής [58.P] (<i>Μόνο για τα μοντέλα της σειράς SD</i>) Συλλέκτης φύλλων και χόρτων 38" Συλλέκτης φύλλων και χόρτων 42" [58.Q] Εμπρόσθιο δίκρανο [58.R1, 58.R2] Διασύνδεση ανύψωσης + Δυναμοδότης (PTO) [58.R3] Δυναμοδότης (PTO)</p>
<p>* Indhent oplysninger om det specifikke data i maskinens identifikationsetiket.</p>	<p>* Für spezielle Daten beziehen Sie sich auf die Angaben auf dem Typenschild der Maschine.</p>	<p>* Για το συγκεκριμένο στοιχείο, ανατρέξτε σε όσα αναγράφονται στην ετικέτα αναγνώρισης του μηχανήματος.</p>

<p>[1] EN - TECHNICAL DATA</p> <p>[2] Nominal power *</p> <p>[3] Revolutions per minute *</p> <p>[4] Electrical system</p> <p>[5] Fuel tank capacity</p> <p>[6] Front tyres</p> <p>[7] Rear tyres</p> <p>[8] Front tyre pressure</p> <p>[9] Rear tyre pressure</p> <p>[10] Cutting height</p> <p>[11] Cutting width</p> <p>[12] Minimum radius of uncut grass</p> <p>[13] Cutting means part n.</p> <p>[14] Forward speed (indicative) at 3000 min-1</p> <p>[15] Speed limit with snow chains (if fitted)</p> <p>[16] Loading limit for towing device (Maximum vertical force)</p> <p>[17] Loading limit for towing device (Permissible towing weight)</p> <p>[18] Maximum permissible gradient</p> <p>[19] Dimensions</p> <p>[20] Length</p> <p>[21] Length with catcher bag (Length without catcher bag)</p> <p>[22] Width</p> <p>[23] Width with side discharge chute (Width without side discharge chute)</p> <p>[24] Height</p> <p>[25] Machine weight with empty tank *</p> <p>[26] Sound pressure level (max.)</p> <p>[27] Measurement uncertainty</p> <p>[28] Measured acoustic power level (max.)</p> <p>[29] Guaranteed acoustic power level</p> <p>[30] Vibration level at driver's position (max.)</p> <p>[31] Vibration level at steering wheel (max.)</p> <p>[32] Attachment compatibility table</p> <p>[32.A] Rear attachments</p> <p>[32.B] Front attachments</p> <p>[58] Optional attachments</p> <p>[58.A1, 58.A2] "Mulching" kit</p> <p>[58.B] Battery float charger</p> <p>[58.C] Towing kit</p> <p>[58.D] Protective canvas cover</p> <p>[58.E] Rear weights kit</p> <p>[58.F] Rear discharge safety kit (models with rear grass catcher only)</p> <p>[58.G] Snow chains (18", 20")</p> <p>[58.H] Snow/mud wheels (18", 20")</p> <p>[58.I] Trailer</p> <p>[58.J, 58.K] Sprinkler</p> <p>[58.L] Grass roller</p> <p>[58.M] Snow blade</p> <p>[58.N] Front sweeper</p> <p>[58.O] Shredder</p> <p>[58.P] (For SD series models only) Leaf and collector 38" Leaf and collector 42"</p> <p>[58.Q] Front rake</p> <p>[58.R1, 58.R2] Lifting interface + Power Take-Off (PTO)</p> <p>[58.R3] Power Take-Off (PTO)</p>	<p>[1] ES - DATOS TÉCNICOS</p> <p>[2] Potencia nominal *</p> <p>[3] Revoluciones por minuto *</p> <p>[4] Instalación eléctrica</p> <p>[5] Capacidad del depósito carburante</p> <p>[6] Neumáticos anteriores</p> <p>[7] Neumáticos posteriores</p> <p>[8] Presión de inflado anterior</p> <p>[9] Presión de inflado posterior</p> <p>[10] Altura de corte</p> <p>[11] Anchura de corte</p> <p>[12] Radio mínimo de hierba no cortada</p> <p>[13] Código del dispositivo de corte</p> <p>[14] Velocidad de avance (indicativa) a 3000 min-1</p> <p>[15] Límite de velocidad con cadenas para nieve (si está previsto el accesorio)</p> <p>[16] Límite de carga para el dispositivo de arrastre (Fuerza vertical máxima)</p> <p>[17] Límite de carga para el dispositivo de arrastre (Peso máximo a remolcar)</p> <p>[18] Inclinación máxima permitida</p> <p>[19] Dimensiones</p> <p>[20] Longitud</p> <p>[21] Longitud con la bolsa (Longitud sin la bolsa)</p> <p>[22] Anchura</p> <p>[23] Anchura con el deflector de descarga lateral (Anchura sin el deflector de descarga lateral)</p> <p>[24] Altura</p> <p>[25] Peso de la máquina con el depósito de combustible vacío *</p> <p>[26] Nivel de presión acústica (máx.)</p> <p>[27] Incertidumbre de medida</p> <p>[28] Nivel de potencia acústica medido (máx.)</p> <p>[29] Nivel de potencia acústica garantizado</p> <p>[30] Nivel de vibración en el puesto del conductor (máx.)</p> <p>[31] Nivel de vibración en el volante (máx.)</p> <p>[32] Tabla para combinar correctamente los accesorios</p> <p>[32.A] Accesorios posteriores</p> <p>[32.B] Accesorios frontales</p> <p>[58] Accesorios bajo pedido</p> <p>[58.A1, 58.A2] Kit "mulching"</p> <p>[58.B] Cargador de batería de mantenimiento</p> <p>[58.C] Kit de arrastre</p> <p>[58.D] Lona de cobertura</p> <p>[58.E] Kit de pesos posteriores</p> <p>[58.F] Kit de protección de descarga posterior (solo para los modelos con recolección posterior)</p> <p>[58.G] Cadenas para nieve (18", 20")</p> <p>[58.H] Ruedas para fango/nieve (18", 20")</p> <p>[58.I] Remolque</p> <p>[58.J, 58.K] Esparcidor</p> <p>[58.L] Rodillo para hierba</p> <p>[58.M] Quitanieves de cuchilla</p> <p>[58.N] Barredora frontal</p> <p>[58.O] Trituradora</p> <p>[58.P] (Solo para modelos de SD series) Recogedor de hojas y hierba 38" Recogedor de hojas y hierba 42"</p> <p>[58.Q] Rastrillo frontal</p> <p>[58.R1, 58.R2] Conexión para elevación + Toma de potencia (TDP)</p> <p>[58.R3] Toma de potencia (TDP)</p>	<p>[1] ET - TEHNILISED ANDMED</p> <p>[2] Nimivõimsus *</p> <p>[3] Pööret minutis *</p> <p>[4] Elektrisüsteeme</p> <p>[5] Kütusepaagi maht</p> <p>[6] Esirehvid</p> <p>[7] Tagarehvid</p> <p>[8] Esirehvide rõhk</p> <p>[9] Tagarehvide rõhk</p> <p>[10] Niidukõrgus</p> <p>[11] Niidulaius</p> <p>[12] Lõikamata rohu minimaalne raadius</p> <p>[13] Lõikeseadme osa nr</p> <p>[14] Edasilükumise kiirus (soovituslik) 3000 min-1</p> <p>[15] Kiirusepiirang lumekettidega (kui need on paigaldatud)</p> <p>[16] Laadimispiirang vedamisseadmega (maksimaalne vertikaaljõud)</p> <p>[17] Laadimispiirang vedamisseadmega (lubatud haakemass)</p> <p>[18] Maksimaalne lubatud kalle</p> <p>[19] Mõõtmed</p> <p>[20] Pikkus</p> <p>[21] Pikkus kogumiskorviga (Pikkus ilma kogumiskorvita)</p> <p>[22] Laius</p> <p>[23] Laius koos külgmise väljalaske suunajaga (Laius ilma külgmise väljalaske suunajata)</p> <p>[24] Kõrgus</p> <p>[25] Masina mass tühja paagiga *</p> <p>[26] Helitase (max)</p> <p>[27] Mõõtmisebatäpsus</p> <p>[28] Mõõdetud akustilise võimsuse tase (max)</p> <p>[29] Garanteeritud akustilise võimsuse tase (max)</p> <p>[30] Vibratsioonitase juhikohal (max)</p> <p>[31] Vibratsioon rooliratta juures (max)</p> <p>[32] Tarvikute ühilduvuse tabel</p> <p>[32.A] Tagumised tarvikud</p> <p>[32.B] Eesmised tarvikud</p> <p>[58] Valikulisel tarvikud</p> <p>[58.A1, 58.A2] Multšimiskomplekt</p> <p>[58.B] Float režiimiga akulaadija</p> <p>[58.C] Vedamiskomplekt</p> <p>[58.D] Kaitsev haakerie</p> <p>[58.E] Tagaraskuste komplekt</p> <p>[58.F] Tagumise väljalaske ohutuskomplekt (ainult mudelid tagumise kogumiskorviga)</p> <p>[58.G] Lumeketid (18", 20")</p> <p>[58.H] Lume-/mudarehvid (18", 20")</p> <p>[58.I] Järelhaagis</p> <p>[58.J, 58.K] Puistur</p> <p>[58.L] Mururull</p> <p>[58.M] Teraga lumesahk</p> <p>[58.N] Espipühkija</p> <p>[58.O] Pურustaja</p> <p>[58.P] (Üksnes SD seeria mudelitele) Lehtede kollektor 38" Lehtede kollektor 42"</p> <p>[58.Q] Eesmine kaaruti</p> <p>[58.R1, 58.R2] Tõsteliides + jõuvõtuvõlli (PTO)</p> <p>[58.R3] jõuvõtuvõlli (PTO)</p>
<p>* For specific information, refer to the information on the machine identification label.</p>	<p>* Para conocer el dato específico, consultar todo lo indicado en la etiqueta de identificación de la máquina.</p>	<p>* Lisateabe saamiseks vaadake infot masina tähistussildiilt.</p>

<p>[1] FI - TEKNISET TIEDOT</p> <p>[2] Nimellisteho *</p> <p>[3] Kierroksia minuutissa *</p> <p>[4] Sähkölaitteisto</p> <p>[5] Polttoainesäiliön tilavuus</p> <p>[6] Eturenkaat</p> <p>[7] Takarenkaat</p> <p>[8] Täyttöpaine edessä</p> <p>[9] Täyttöpaine takana</p> <p>[10] Leikkuukorkeus</p> <p>[11] Leikkuuleveys</p> <p>[12] Leikkaamattoman ruohon minimisäde</p> <p>[13] Leikkulaatteen koodi</p> <p>[14] Ajonopeus (suuntaa antava) kun 3000 min-1</p> <p>[15] Nopeusrajoitus lumiketjuilla (jos lisälaitte voidaan asentaa)</p> <p>[16] Kuormitusrajoitus vetolaitteelle (maksimi pystyvoima)</p> <p>[17] Kuormitusrajoitus vetolaitteelle (hinattava maksimipaino)</p> <p>[18] Suurin sallittu kaltevuus</p> <p>[19] Koko</p> <p>[20] Pituus</p> <p>[21] Pituus säkin kanssa (Pituus ilman säkkiä)</p> <p>[22] Leveys</p> <p>[23] Leveys sivutyhjennyksen läppäkorkin kanssa (Leveys ilman sivutyhjennyksen läppäkorkkia)</p> <p>[24] Korkeus</p> <p>[25] Laitteen kuivapaino *</p> <p>[26] Äänenpainetaso (maks.)</p> <p>[27] Epätarkka mittaus</p> <p>[28] Mittauksen äänitehotaso (maks.)</p> <p>[29] Taattu äänitehotaso</p> <p>[30] Tärinätao ohjauspaikalla (maks.)</p> <p>[31] Tärinätao ohjauspyörällä (maks.)</p> <p>[32] Lisävarusteiden yhdistämistaulukko</p> <p>[32.A] Taakse asennettavat lisävarusteet</p> <p>[32.B] Eteen asennettavat lisävarusteet</p> <p>[58] Tilattavat lisävarusteet</p> <p>[58.A.1, 58.A.2] Silppuamissarja</p> <p>[58.B] Ylläpitoakkulaturit</p> <p>[58.C] Hinaussarja</p> <p>[58.D] Suojakangas</p> <p>[58.E] Takapainojen sarja</p> <p>[58.F] Takatyhjennyksen suojasarja (<i>vain malleissa joissa keruu tapahtuu takaa</i>)</p> <p>[58.G] Lumiketjut (18", 20")</p> <p>[58.H] Muta-/talvipyörät (18", 20")</p> <p>[58.I] Perävaunu</p> <p>[58.J, 58.K] Levitin</p> <p>[58.L] Nurmikkojyrä</p> <p>[58.M] Lumiaura</p> <p>[58.N] Etulakaisulaite</p> <p>[58.O] Silppuri</p> <p>[58.P] (<i>Vain malleille SD series</i>) Lehtien ja ruohon kerääjä 38" Lehtien ja ruohon kerääjä 42"</p> <p>[58.Q] Etuharvalaite</p> <p>[58.R.1, 58.R.2] Nostolaite + Voimanotto (PTO)</p> <p>[58.R.3] Voimanotto (PTO)</p>	<p>[1] FR - CARACTÉRISTIQUES TECHNIQUES</p> <p>[2] Puissance nominale *</p> <p>[3] Tours par minute *</p> <p>[4] Circuit électrique</p> <p>[5] Capacité du réservoir de carburant</p> <p>[6] Pneus avant</p> <p>[7] Pneus arrière</p> <p>[8] Pression de gonflage avant</p> <p>[9] Pression de gonflage arrière</p> <p>[10] Hauteur de tonte</p> <p>[11] Largeur de tonte</p> <p>[12] Rayon minimal de l'herbe non taillée</p> <p>[13] Code organe de coupe</p> <p>[14] Vitesse d'avancement (indicative) à 3 000 min-1</p> <p>[15] Limite de vitesse avec chaînes à neige (si cet accessoire est prévu)</p> <p>[16] Limite de charge pour dispositif de remorquage (Force verticale maximum)</p> <p>[17] Limite de charge pour dispositif de remorquage (Poids maximum remorquable)</p> <p>[18] Inclinaison maximum autorisée</p> <p>[19] Dimensions</p> <p>[20] Longueur</p> <p>[21] Longueur avec sac (Longueur sans sac)</p> <p>[22] Largeur</p> <p>[23] Largeur avec déflecteur d'éjection latérale (Largeur sans déflecteur d'éjection latérale)</p> <p>[24] Hauteur</p> <p>[25] Masse de la machine avec réservoir vide *</p> <p>[26] Niveau de pression sonore (max.)</p> <p>[27] Incertitude de la mesure</p> <p>[28] Niveau de puissance sonore mesuré (max.)</p> <p>[29] Niveau de puissance sonore garanti</p> <p>[30] Niveau de vibration au poste de conduite (max.)</p> <p>[31] Niveau de vibration au volant (max.)</p> <p>[32] Tableau pour la combinaison correcte des accessoires</p> <p>[32.A] Accessoires arrière</p> <p>[32.B] Accessoire frontaux</p> <p>[58] Accessoires sur demande</p> <p>[58.A.1, 58.A.2] Kit « mulching »</p> <p>[58.B] Chargeur de maintien batterie</p> <p>[58.C] Kit remorquage</p> <p>[58.D] Housse de protection</p> <p>[58.E] Kit poids arrière</p> <p>[58.F] Kit de protection d'éjection arrière (<i>seulement pour les modèles avec ramassage arrière</i>)</p> <p>[58.G] Chaînes à neige (18", 20")</p> <p>[58.H] Roues boue / neige (18", 20")</p> <p>[58.I] Remorque</p> <p>[58.J, 58.K] Épandeur</p> <p>[58.L] Rouleau pour herbe</p> <p>[58.M] Chasse-neige à lame</p> <p>[58.N] Balayeuse frontale</p> <p>[58.O] Broyeur</p> <p>[58.P] (<i>Seulement pour les modèles SD series</i>) Balai de ramassage feuilles et herbe 38" Balai de ramassage feuilles et herbe 42"</p> <p>[58.Q] Râteau frontal</p> <p>[58.R.1, 58.R.2] Interface de levage + Prise de puissance (PTO)</p> <p>[58.R.3] Prise de puissance (PTO)</p>	<p>[1] HR - TEHNIČKI PODACI</p> <p>[2] Nominalna snaga *</p> <p>[3] Okretaji u minuti *</p> <p>[4] Električni sustav</p> <p>[5] Kapacitet spremnika goriva</p> <p>[6] Prednje gume</p> <p>[7] Stražnje gume</p> <p>[8] Tlak u prednjim gumama</p> <p>[9] Tlak u stražnjim gumama</p> <p>[10] Visina košnje</p> <p>[11] Širina košnje</p> <p>[12] Minimalni promjer nepokošene trave</p> <p>[13] Šifra noževa</p> <p>[14] Brzina kretanja (približna) na 3000 min-1</p> <p>[15] Ograničenje brzine s lancima za snijeg (ako ta oprema postoji)</p> <p>[16] Granično opterećenje uređaja za vuču (maksimalna vertikalna snaga)</p> <p>[17] Granično opterećenje uređaja za vuču (maksimalna težina vuče)</p> <p>[18] Najveći dozvoljeni nagib</p> <p>[19] Dimenzije</p> <p>[20] Duljina</p> <p>[21] Duljina s košarom (Duljina bez košare)</p> <p>[22] Širina</p> <p>[23] Širina s usmjerivačem bočnog izbacivanja (Širina bez usmjerivača bočnog izbacivanja)</p> <p>[24] Visina</p> <p>[25] Masa stroja s praznim spremnikom *</p> <p>[26] Razina zvučnog tlaka (max.)</p> <p>[27] Kolebanje mjerenja</p> <p>[28] Izmjerena razina zvučnog tlaka (max.)</p> <p>[29] Zajamčena razina zvučnog tlaka</p> <p>[30] Razina vibracija na mjestu vozača (max.)</p> <p>[31] Razina vibracija na upravljaču (max.)</p> <p>[32] Tablica za pravilnu kombinaciju dodatne opreme</p> <p>[32.A] Stražnja dodatna oprema</p> <p>[32.B] Prednja dodatna oprema</p> <p>[58] Dodatna oprema na zahtjev</p> <p>[58.A.1, 58.A.2] Komplet za "malčiranje"</p> <p>[58.B] Punjač baterija za održavanje</p> <p>[58.C] Komplet za vuču</p> <p>[58.D] Zaštitna cerada</p> <p>[58.E] Komplet stražnjih utega</p> <p>[58.F] Komplet zaštitne stražnje izbacivača (<i>samo za modele sa stražnjim sakupljanjem</i>)</p> <p>[58.G] Lanci za snijeg (18", 20")</p> <p>[58.H] Kotači za blato/snijeg (18", 20")</p> <p>[58.I] Prikolica</p> <p>[58.J, 58.K] Rasipač</p> <p>[58.L] Valjak za travu</p> <p>[58.M] Nož za čišćenje snijega</p> <p>[58.N] Prednja četka</p> <p>[58.O] Priključak za košnju nekulativirane trave</p> <p>[58.P] (<i>Samo za modele serije SD</i>) Sakupljač lišća i trave 38" Sakupljač lišća i trave 42"</p> <p>[58.Q] Prednje grablje</p> <p>[58.R.1, 58.R.2] Sučelje za podizanje + Priključno vratilo (PTO)</p> <p>[58.R.3] Priključno vratilo (PTO)</p>
<p>* Kyseinen tieto on katsottava koneen tunnustustarrasta.</p>	<p>* Pour les données spécifiques, se référer aux indications reportées sur l'étiquette d'identification de la machine.</p>	<p>* Za točan podatak pogledajte što je navedeno na identifikacijskoj etiketi stroja.</p>

<p>[1] HU - MŰSZAKI ADATOK</p> <p>[2] Névleges teljesítmény *</p> <p>[3] Percenkénti fordulatszám *</p> <p>[4] Elektromos rendszer</p> <p>[5] Üzemanyagtartály kapacitása</p> <p>[6] Első gumibroncscok</p> <p>[7] Hátsó gumibroncscok</p> <p>[8] Első guminyomás</p> <p>[9] Hátsó guminyomás</p> <p>[10] Vágási magasság</p> <p>[11] Vágási szélesség</p> <p>[12] Nem levágott fű minimális sugara</p> <p>[13] Vágószerszék kódja</p> <p>[14] Haladási sebesség (hőzzávétóleges) 3000 min-1-en</p> <p>[15] Sebességkorlátozás hólánccal (ha van ilyen tartozék)</p> <p>[16] Vontatószerszék terhelési korlátozás (Maximális függőleges erő)</p> <p>[17] Vontatószerszék terhelési korlátozás (Maximális vontatható súly)</p> <p>[18] Megengedett maximális dőlés</p> <p>[19] Méreték</p> <p>[20] Hossz</p> <p>[21] Hossz zsákkal (Hossz zsák nélkül)</p> <p>[22] Szélesség</p> <p>[23] Szélesség oldalsó kihordó terelőlemezrel (Szélesség oldalsó kihordó terelőlemez nélkül)</p> <p>[24] Magasság</p> <p>[25] A gép tömege üres tartállyal *</p> <p>[26] Hangnyomásszint (max.)</p> <p>[27] Mérési bizonytalanság</p> <p>[28] Mért hangerőszint (max.)</p> <p>[29] Garantált hangerőszint</p> <p>[30] Rezgésszint a vezetőülésnél (max.)</p> <p>[31] Rezgésszint a kormánynál (max.)</p> <p>[32] Táblázat a tartozékok helyes összerakásához</p> <p>[32.A] Hátsó tartozékok</p> <p>[32.B] Oldalsó tartozékok</p> <p>[58] Igényelt tartozékok</p> <p>[58.A.1, 58.A.2] Mulcsozó készlet</p> <p>[58.B] Fenntartó akkumulátortöltő</p> <p>[58.C] Vontatókészlet</p> <p>[58.D] Takaróvászon</p> <p>[58.E] Hátsó súlykészlet</p> <p>[58.F] Hátsó kihordás védőelem készlet <i>(csak hátsó kihordású modelleknél)</i></p> <p>[58.G] Hólánc (18", 20")</p> <p>[58.H] Sár-/hókerékek (18", 20")</p> <p>[58.I] Utánfutó</p> <p>[58.J, 58.K] Szóró</p> <p>[58.L] Fűhenger</p> <p>[58.M] Hótolólap</p> <p>[58.N] Frontoldali kefe</p> <p>[58.O] Aprító</p> <p>[58.P] <i>(Csak az SD sorozat modelleijhez)</i> Fű- és avargyűtő 38" Fű- és avargyűtő 42"</p> <p>[58.Q] Frontoldali gereblye</p> <p>[58.R.1, 58.R.2] Emelő interfész + erőleadó (TLT)</p> <p>[58.R.3] Erőleadó (TLT)</p>	<p>[1] LT – TECHNINIAI DUOMENYS</p> <p>[2] Vardinė galia *</p> <p>[3] Apsisukimai per minutę *</p> <p>[4] Elektros sistema</p> <p>[5] Degalų bako talpa</p> <p>[6] Priekinės padangos</p> <p>[7] Galinės padangos</p> <p>[8] Priekinių padangų slėgis</p> <p>[9] Galinių padangų slėgis</p> <p>[10] Pjovimo aukštis</p> <p>[11] Pjovimo plotis</p> <p>[12] Mažiausias nenupujautos žolės spindulys</p> <p>[13] Pjovimo įrenginio kodas</p> <p>[14] Padavimo greitis (apytikslis) 3 000 min-1</p> <p>[15] Greičio apribojimas su sniego grandinėmis (jeigu numatyta priedas)</p> <p>[16] Vilkimo įtaiso apkrovos riba (didžiausias vertikali jėga)</p> <p>[17] Vilkimo įtaiso apkrovos riba (didžiausias vilkimo svoris)</p> <p>[18] Didžiausias leistinas nuolydis</p> <p>[19] Matmenys</p> <p>[20] Ilgis</p> <p>[21] Ilgis su maišu (ilgis be maišo)</p> <p>[22] Plotis</p> <p>[23] Plotis su šoniniu išmetimo deflektoriumi (plotis be šoninio išmetimo deflektoriaus)</p> <p>[24] Aukštis</p> <p>[25] Mašinos svoris, kai bakas tuščias*</p> <p>[26] Garso slėgio lygis (didž.)</p> <p>[27] Matavimo netikslumas</p> <p>[28] Išmatuotas garso galios lygis (didž.)</p> <p>[29] Garantuotas garso galios lygis</p> <p>[30] Vairuotojo sėdynės vibracijos lygis (didž.)</p> <p>[31] Vibracijos lygis prie vairo (didž.)</p> <p>[32] Teisingos priedų kombinacijos lentelė</p> <p>[32.A] Galiniai priedai</p> <p>[32.B] Priekiniai priedai</p> <p>[58] Papildomi priedai</p> <p>[58.A.1, 58.A.2] Mulčiavimo kompleksas</p> <p>[58.B] Akumulatoriaus palaikymo įkroviklis</p> <p>[58.C] Vilkimo kompleksas</p> <p>[58.D] Brezentas</p> <p>[58.E] Galinio svorsčių kompleksas</p> <p>[58.F] Galinio išmetimo apsaugos kompleksas <i>(tik modeliams su galiniu surinkimu)</i></p> <p>[58.G] Sniego grandinės (18", 20")</p> <p>[58.H] Ratai purvui / sniegui (18", 20")</p> <p>[58.I] Priekaba</p> <p>[58.J, 58.K] Barstytuvas</p> <p>[58.L] Volas žolei</p> <p>[58.M] Peilinis sniego valytuvas</p> <p>[58.N] Šlavimo mašina su priekine šluota</p> <p>[58.O] Smulkintuvas</p> <p>[58.P] <i>(Tik SD serijos modeliams)</i> Lapų ir žolės surinkėjas 38" Lapų ir žolės surinkėjas 42"</p> <p>[58.Q] Priekinis grėblys</p> <p>[58.R.1, 58.R.2] Kėlimo sistema + Galios teikimo velenas (GTV)</p> <p>[58.R.3] Galios teikimo velenas (GTV)</p>	<p>[1] LV - TEHNISKE DATI</p> <p>[2] Nominālā jauda *</p> <p>[3] Apgrīzieni minūtē *</p> <p>[4] Elektriskā iekārta</p> <p>[5] Degvielas ivertnes tipums</p> <p>[6] Priekšējās riepas</p> <p>[7] Aizmugurējās riepas</p> <p>[8] Priekšējais gaisa spiediens</p> <p>[9] Aizmugurējais gaisa spiediens</p> <p>[10] Grišanas augstuma regulēšana</p> <p>[11] Grišanas platuma regulēšana</p> <p>[12] Minimālais nenoplautās zāles rādiuss</p> <p>[13] Grišanas mehānisma kods</p> <p>[14] Pārvietošanas ātrums (aptuvenus) 3000 min.-1</p> <p>[15] Ātruma ierobežojums ar sniega ķēdēm (ja piederums ir paredzēts)</p> <p>[16] Grišanas mehānisma maksimālā nestspēja (maksimālais vertikālais spēks)</p> <p>[17] Grišanas mehānisma maksimālā nestspēja (maksimālais buksēšanas svars)</p> <p>[18] Maksimālais pielaujamais slūpums</p> <p>[19] Izmēri</p> <p>[20] Garums</p> <p>[21] Garums ar maišu (garums bez maiša)</p> <p>[22] Platums</p> <p>[23] Platums ar sāniskās izmešanas deflektoru (platums bez sāniskās izmešanas deflektora)</p> <p>[24] Augstums</p> <p>[25] Mašīnas masa ar tukšu tvertni *</p> <p>[26] Maksimālais spiediena līmenis (maks.)</p> <p>[27] Mērījuma kļūda</p> <p>[28] Maksimālais izmērītais skaņas spiediena līmenis (maks.)</p> <p>[29] Garantētais skaņas spiediena līmenis</p> <p>[30] Vibrāciju līmenis vadītāja vietā (maks.)</p> <p>[31] Vibrāciju līmenis pie stūres (maks.)</p> <p>[32] Tabula pareizai piederumu savienošanai</p> <p>[32.A] Aizmugurējie piederumi</p> <p>[32.B] Priekšējie piederumi</p> <p>[58] Piederumi pēc pieprasījuma</p> <p>[58.A.1, 58.A.2] "Mulčēšanas" komplekts</p> <p>[58.B] Akumulatora uzturēšanas lādēšana</p> <p>[58.C] Vilksēšanas komplekts</p> <p>[58.D] Pārvalks</p> <p>[58.E] Aizmugurējais svaru komplekts</p> <p>[58.F] Aizmugurējās izmešanas aizsargkomplekts <i>(tikai modeļiem ar aizmugurējo savākšanu)</i></p> <p>[58.G] Sniega ķēdes (18", 20")</p> <p>[58.H] Dublu/sniega riteņi (18", 20")</p> <p>[58.I] Piekabe</p> <p>[58.J, 58.K] Izklieidētājs</p> <p>[58.L] Zāles rullis</p> <p>[58.M] Sniega tīrītājs ar vērstuvi</p> <p>[58.N] Priekšpusē novietots slaucītājs</p> <p>[58.O] Smalcināšanas iekārta</p> <p>[58.P] <i>(Tikai SD sērijas modeļiem)</i> Lapu un zāles savācējs 38" Lapu un zāles savācējs 42"</p> <p>[58.Q] Priekšējais grābeklis</p> <p>[58.R.1, 58.R.2] Pacelšanas kontaktvirsmā + Jaudas noņemšana (PTO)</p> <p>[58.R.3] Jaudas noņemšana (PTO)</p>
<p>* A specifiskus datus atrodami gēp azonositō cīmķējēn talājā.</p>	<p>* Dēl konkrečių duomenų žiūrėti, kas nurodyta įrenginio identifikavimo etiketėje.</p>	<p>* Attiecībā uz šo konkrēto informāciju, atsaukties uz to, kas norādīta uz ierīces identifikācijas marķējuma.</p>

<p>[1] МК - ТЕХНИЧКИ ПОДАТОЦИ</p> <p>[2] Номинална моќност *</p> <p>[3] Вртежи во минута *</p> <p>[4] Електричен систем</p> <p>[5] Капацитет на резервоарот за гориво</p> <p>[6] Предни гуми</p> <p>[7] Задни гуми</p> <p>[8] Притисок во предните гуми</p> <p>[9] Притисок во задните гуми</p> <p>[10] Висина на косење</p> <p>[11] Ширина на косење</p> <p>[12] Минимален радиус на некосена трева</p> <p>[13] Сечило дел бр.</p> <p>[14] Предна брзина (индикативна) на 3000 мин-1</p> <p>[15] Ограничување на брзината со ланци за снег (доколку има)</p> <p>[16] Ограничување на отпovarувањето за уредот за влечење (Максимална вертикална сила)</p> <p>[17] Ограничување на отпovarувањето за уредот за влечење (Дозволена тежина на влечење)</p> <p>[18] Максимална дозволена косина</p> <p>[19] Димензии</p> <p>[20] Должина</p> <p>[21] Должина со корпа за трева (Должина без корпа за трева)</p> <p>[22] Ширина</p> <p>[23] Ширина со дефлектор за странично исфрлање (Ширина без дефлектор за странично исфрлање)</p> <p>[24] Тежина</p> <p>[25] Тежина на машината со празен резервоар *</p> <p>[26] Ниво на звучен притисок (макс.)</p> <p>[27] Мерна несигурност</p> <p>[28] Ниво на измерена звучна моќност (макс.)</p> <p>[29] Ниво на загарантирана звучна моќност</p> <p>[30] Ниво на вибрација на местото на возачот (макс.)</p> <p>[31] Ниво на вибрација на управувачот (макс.)</p> <p>[32] Табела за компатибилност на дополнителна опрема</p> <p>[32.A] Задна дополнителна опрема</p> <p>[32.B] Предна дополнителна опрема</p> <p>[58] Опционална дополнителна опрема</p> <p>[58.A1, 58.A2] Сет за „мулчирање“</p> <p>[58.B] Полнач за одржување на наполнетоста на акумулаторот</p> <p>[58.C] Сет за влечење</p> <p>[58.D] Заштитно платно</p> <p>[58.E] Сет за задна корпа за товар</p> <p>[58.F] Сет за безбедност за задно исфрлање (само за модели со задна корпа за трева)</p> <p>[58.G] Ланци за снег (18", 20")</p> <p>[58.H] Гуми за снег/кал (18", 20")</p> <p>[58.I] Приколка</p> <p>[58.J, 58.K] Прскалка</p> <p>[58.L] Валјак за трева</p> <p>[58.M] Сечиво за снег</p> <p>[58.N] Преден чистач</p> <p>[58.O] Шредер</p> <p>[58.P] (Само за модели со SD серија) Собирач на лисја 38" Собирач на лисја 42"</p> <p>[58.Q] Предно гребло</p> <p>[58.R1, 58.R2] Подигнувачка платформа + Капацитет на подигање (PTO)</p> <p>[58.R3] Капацитет на подигање (PTO)</p>	<p>[1] NL - TECHNISCHE GEGEVENS</p> <p>[2] Nominaal vermogen *</p> <p>[3] Toeren per minuut *</p> <p>[4] Elektrische installatie</p> <p>[5] Vermogen brandstofreservoir</p> <p>[6] Voorbanden</p> <p>[7] Achterbanden</p> <p>[8] Bandenspanning vooraan</p> <p>[9] Bandenspanning achteraan</p> <p>[10] Maaihoogte</p> <p>[11] Maai breedte</p> <p>[12] Minimum straal ongemaaid gras</p> <p>[13] Code snijgroep</p> <p>[14] Voortbewegingsnelheid (indicatief) bij 3000 min-1</p> <p>[15] Snelheidslimiet met sneeuwkettingen (indien voorzien accessoire)</p> <p>[16] Laadlimiet voor aandrijflijnrichting (Maximale verticale kracht)</p> <p>[17] Laadlimiet voor aandrijflijnrichting (Trekbaar maximaal gewicht)</p> <p>[18] Toegestane maximum inclinatie</p> <p>[19] Afmetingen</p> <p>[20] Lengte</p> <p>[21] Lengte met zak (Lengte zonder zak)</p> <p>[22] Breedte</p> <p>[23] Breedte met zijdelingse aflaafdeflector (Breedte zonder zijdelingse aflaafdeflector)</p> <p>[24] Hoogte</p> <p>[25] Massa van de machine met lege tank *</p> <p>[26] Geluidsrukniveau (max.)</p> <p>[27] Meetonzekerheid</p> <p>[28] Gemeten geluidsrukniveau (max.)</p> <p>[29] Gegarandeerd geluidsvermogen-niveau</p> <p>[30] Trillingsniveau op de bestuurders-plaats (max.)</p> <p>[31] Trillingsniveau op het stuur (max.)</p> <p>[32] Tabel voor de correcte combinatie van de accessoires</p> <p>[32.A] Accessoires achteraan</p> <p>[32.B] Frontale accessoires</p> <p>[58] Accessoires op verzoek</p> <p>[58.A1, 58.A2] Kit "Melching"</p> <p>[58.B] Batterijlader voor behoud</p> <p>[58.C] Trekset</p> <p>[58.D] Afdekzeil</p> <p>[58.E] Set gewichten achteraan</p> <p>[58.F] Beschermingskit aflaat achteraan (enkel voor modellen met opvang achteraan)</p> <p>[58.G] Sneeuwkettingen (18", 20")</p> <p>[58.H] Modderwielen/sneeuwwielen (18", 20")</p> <p>[58.I] Aanhanger</p> <p>[58.J, 58.K] Verspreider</p> <p>[58.L] Rol voor gras</p> <p>[58.M] Sneeuwruimer met sneeuwschuif</p> <p>[58.N] Frontale veger</p> <p>[58.O] Hakselaar</p> <p>[58.P] (Enkel voor modellen SD series) Opvanger voor bladeren en gras 38" Opvanger voor bladeren en gras 42"</p> <p>[58.Q] Frontale hark</p> <p>[58.R1, 58.R2] Lift-interface + Aftakas (PTO)</p> <p>[58.R3] Aftakas (PTO)</p>	<p>[1] NO - TEKNISKE DATA</p> <p>[2] Nominell effekt *</p> <p>[3] Omdreininger per minutt *</p> <p>[4] Elektrisk anlegg</p> <p>[5] Drivstofftankens kapasitet</p> <p>[6] Dekk framme</p> <p>[7] Dekk bak</p> <p>[8] Trykk ved oppblåsing framme</p> <p>[9] Trykk ved oppblåsing bak</p> <p>[10] Klippehøyde</p> <p>[11] Klippebredde</p> <p>[12] Minste radius til ikke klippet gress</p> <p>[13] Kode til klippeenheter</p> <p>[14] Hastighet ved framdrift (veiledende) ved 3000 min-1</p> <p>[15] Hastighetsbegrensning med snøkjetting (dersom dette tilbehøret forutsettes)</p> <p>[16] Lastbegrensning for trekkanordningen (Maksimal vertikal effekt)</p> <p>[17] Lastbegrensning for trekkanordningen (Maksimal vekt som kan taues)</p> <p>[18] Maksimal tillatt helning</p> <p>[19] Dimensjoner</p> <p>[20] Lengde</p> <p>[21] Lengde med sekk (Lengde uten sekk)</p> <p>[22] Bredder</p> <p>[23] Bredder med deflektor for tømning på siden (Bredder uten deflektor for tømning på siden)</p> <p>[24] Høyde</p> <p>[25] Maskinvekt med tom tank*</p> <p>[26] Lydtryknivå (maks.)</p> <p>[27] Målesikkerhet</p> <p>[28] Målt lydeffektivnivå (maks.)</p> <p>[29] Garantert lydeffektivnivå</p> <p>[30] Nivå for vibrasjoner ved sjåførens sete (maks.)</p> <p>[31] Nivå for vibrasjoner ved rattet (maks.)</p> <p>[32] Tabell for riktig kombinasjon av tilbehør</p> <p>[32.A] Tilbehør bak</p> <p>[32.B] Tilbehør framme</p> <p>[58] Ekstraustyr etter forespørsel</p> <p>[58.A1, 58.A2] Sett for "mulching"</p> <p>[58.B] Batterilader for opprettholdelse</p> <p>[58.C] Sett for trekking</p> <p>[58.D] Presenning for tildekking</p> <p>[58.E] Sett for vekter framme</p> <p>[58.F] Sett for beskyttelse av utslipp bak (kun for modellene med oppsamling bak)</p> <p>[58.G] Snøkjetting (18", 20")</p> <p>[58.H] Dekk for gjørme/snø (18", 20")</p> <p>[58.I] Tilhenger</p> <p>[58.J, 58.K] Spreder</p> <p>[58.L] Plenrull</p> <p>[58.M] Snøplog med skjær</p> <p>[58.N] Feiemarkin med koster framme</p> <p>[58.O] Kutter</p> <p>[58.P] (Kun for modellene i SD seriene) Oppsamler av blader og gress 38" Oppsamler av blader og gress 42"</p> <p>[58.Q] Rake framme</p> <p>[58.R1, 58.R2] Grensesnitt for løfting + Kraftuttak (PTO)</p> <p>[58.R3] Kraftuttak (PTO)</p>
<p>* За повеќе информации погледнете ја ознаката за идентификација на машината.</p>	<p>* Voor het specifieke gegeven wordt verwezen naar wat is aangeduid op het identificerende etiket van de machine.</p>	<p>* For den spesifikke dataen, se hva som er angitt på etiketten for identifikasjon av maskinen.</p>

<p>[1] PL - DANE TECHNICZNE</p> <p>[2] Moc znamionowa *</p> <p>[3] Obroty na minutę *</p> <p>[4] Instalacja elektryczna</p> <p>[5] Pojemność zbiornika paliwa</p> <p>[6] Opony przednie</p> <p>[7] Opony tylne</p> <p>[8] Ciśnienie przednich opon</p> <p>[9] Ciśnienie tylnych opon</p> <p>[10] Wysokość koszenia</p> <p>[11] Szerokość koszenia</p> <p>[12] Minimalny promień nieskoszonej trawy</p> <p>[13] Kod urządzenia tnącego</p> <p>[14] Prędkość jazdy (orientacyjna) przy 3000 min-1</p> <p>[15] Limit prędkości z łańcuchami śniegowymi (jeśli przewidziano)</p> <p>[16] Limit obciążenia dla urządzenia holowniczego (maksymalna siła pionowa)</p> <p>[17] Limit obciążenia dla urządzenia holowniczego (maksymalna masa przyczepy)</p> <p>[18] Maksymalne dozwolone nachylenie</p> <p>[19] Wymiary</p> <p>[20] Długość</p> <p>[21] Długość z pojemnikiem (długość bez pojemnika)</p> <p>[22] Szerokość</p> <p>[23] Szerokość z deflektorem bocznego wyrzutu (szerokość bez deflektora bocznego wyrzutu)</p> <p>[24] Wysokość</p> <p>[25] Waga urządzenia z pustym zbiornikiem paliwa *</p> <p>[26] Poziom ciśnienia akustycznego (maks.)</p> <p>[27] Błąd pomiaru</p> <p>[28] Zmierzony poziom mocy akustycznej (maks.)</p> <p>[29] Gwarantowany poziom mocy akustycznej</p> <p>[30] Poziom drgań na miejscu kierowcy (maks.)</p> <p>[31] Poziom drgań na kierownicy (maks.)</p> <p>[32] Tabela prawidłowego połączenia akcesoriów</p> <p>[32.A] Akcesoria tylne</p> <p>[32.B] Akcesoria przednie</p> <p>[58] Akcesoria na zamówienie</p> <p>[58.A1, 58.A2] Zestaw "mulching"</p> <p>[58.B] Ładowarka akumulatora</p> <p>[58.C] Zestaw do holowania</p> <p>[58.D] Pokrowiec</p> <p>[58.E] Zestaw tylnych obciążników</p> <p>[58.F] Zestaw osłony tylnego wyrzutu trawy (tylko do modeli z tylnym pojemnikiem na trawę)</p> <p>[58.G] Łańcuchy śniegowe (18", 20")</p> <p>[58.H] Kola błotne/śnieżne (18", 20")</p> <p>[58.I] Przyczepa</p> <p>[58.J, 58.K] Rozrzutnik</p> <p>[58.L] Walec do trawy</p> <p>[58.M] Plug śnieżny</p> <p>[58.N] Przednia zamiatarka</p> <p>[58.O] Rozdrabniacz</p> <p>[58.P] (Tylko do modeli SD series) Zbieracz do liści i trawy 38" Zbieracz do liści i trawy 42"</p> <p>[58.Q] Przednia zgrabiarka</p> <p>[58.R1, 58.R2] Interfejs podnoszenia + Przystawka odbioru mocy (PTO)</p> <p>[58.R3] Przystawka odbioru mocy (PTO)</p>	<p>[1] PT - DADOS TÉCNICOS</p> <p>[2] Potência nominal *</p> <p>[3] Rotações por minuto *</p> <p>[4] Sistema elétrico</p> <p>[5] Capacidade do tanque de combustíveis</p> <p>[6] Pneus dianteiros</p> <p>[7] Pneus traseiros</p> <p>[8] Pressão de enchimento dianteiro</p> <p>[9] Pressão de enchimento traseiro</p> <p>[10] Altura de corte</p> <p>[11] Largura de corte</p> <p>[12] Raio mínimo da relva não cortada</p> <p>[13] Código do dispositivo de corte</p> <p>[14] Velocidade de avanço (indicativa) a 3000 min-1</p> <p>[15] Limite de velocidade com correntes de neve (se o acessório estiver incluído)</p> <p>[16] Limite de carga para dispositivo de tração (Força vertical máxima)</p> <p>[17] Limite de carga para dispositivo de tração (Peso máximo rebocável)</p> <p>[18] Inclinação máxima permitida</p> <p>[19] Dimensões</p> <p>[20] Comprimento</p> <p>[21] Comprimento com saco (Comprimento sem saco)</p> <p>[22] Largura</p> <p>[23] Largura com defletor de descarga lateral (Largura sem defletor de descarga lateral)</p> <p>[24] Altura</p> <p>[25] Massa da máquina com reservatório vazio *</p> <p>[26] Nível de pressão acústica (máx.)</p> <p>[27] Incerteza de medição</p> <p>[28] Nível de potência acústica medido (máx.)</p> <p>[29] Nível de potência acústica garantido</p> <p>[30] Nível de vibrações no posto de condução (máx.)</p> <p>[31] Nível de vibrações no volante (máx.)</p> <p>[32] Tabela para a combinação correta dos acessórios</p> <p>[32.A] Acessórios traseiros</p> <p>[32.B] Acessórios dianteiros</p> <p>[58] Acessórios a pedido</p> <p>[58.A1, 58.A2] Kit "mulching"</p> <p>[58.B] Carregador de bateria de manutenção</p> <p>[58.C] Kit de tração</p> <p>[58.D] Lona de cobertura</p> <p>[58.E] Kit de pesos traseiros</p> <p>[58.F] Kit de proteção de descarga traseira (apenas para os modelos com recolha traseira)</p> <p>[58.G] Correntes de neve (18", 20")</p> <p>[58.H] Rodas para lama/neve (18", 20")</p> <p>[58.I] Reboque</p> <p>[58.J, 58.K] Distribuidor</p> <p>[58.L] Rolo para relva</p> <p>[58.M] Limpa-neves com lâmina</p> <p>[58.N] Pá frontal</p> <p>[58.O] Retalhadora</p> <p>[58.P] (apenas para os modelos SD series) Recolhedor de folhas e relva 38" Recolhedor de folhas e relva 42"</p> <p>[58.Q] Grade frontal</p> <p>[58.R1, 58.R2] Interface de elevação + Tomada de força (TDF)</p> <p>[58.R3] Tomada de força (TDF)</p>	<p>[1] RO - DATE TEHNICE</p> <p>[2] Putere nominală *</p> <p>[3] Rotații pe minut *</p> <p>[4] Instalație electrică</p> <p>[5] Capacitatea rezervorului de carburant</p> <p>[6] Anvelope față</p> <p>[7] Anvelope spate</p> <p>[8] Presiunea de umflare față</p> <p>[9] Presiunea de umflare spate</p> <p>[10] Înălțimea de tăiere</p> <p>[11] Lățimea de tăiere</p> <p>[12] Raza minimă de iarbă netăiată</p> <p>[13] Codul dispozitivului de tăiere</p> <p>[14] Viteza de înaintare (orientativă) la 3000 min-1</p> <p>[15] Limita de viteză cu lanțuri de zăpadă (dacă acest accesoriu există în dotare)</p> <p>[16] Limita de sarcină pentru dispozitivul de tractare (Forța verticală maximă)</p> <p>[17] Limita de sarcină pentru dispozitivul de tractare (Masă remorcabilă maximă)</p> <p>[18] Inclinarea maximă admisă</p> <p>[19] Dimensiuni</p> <p>[20] Lungime</p> <p>[21] Lungime cu sac (Lungime fără sac)</p> <p>[22] Lățime</p> <p>[23] Lățime cu deflector de evacuare lateral (Lățime fără deflector de evacuare lateral)</p> <p>[24] Înălțime</p> <p>[25] Greutatea mașinii cu rezervorul gol *</p> <p>[22] Nivelul de presiune sonoră (max.)</p> <p>[27] Nesiguranță în măsurare</p> <p>[28] Nivelul de putere acustică măsurat (max.)</p> <p>[29] Nivelul de putere acustică garantat</p> <p>[30] Nivelul de vibrații pe locul șoferului (max.)</p> <p>[31] Nivelul de vibrații pe volan (max.)</p> <p>[32] Tabel pentru combinarea corectă a accesoriilor</p> <p>[32.A] Accesorii posterioare</p> <p>[32.B] Accesorii frontale</p> <p>[58] Accesorii la cerere</p> <p>[58.A1, 58.A2] Kit pentru mulci</p> <p>[58.B] Încărcător baterii pentru întreținere</p> <p>[58.C] Kit tractare</p> <p>[58.D] Prelată de acoperire</p> <p>[58.E] Kit greutate posterioare</p> <p>[58.F] Kit de protecție pentru evacuare posterioară (doar pentru modelele cu sistem de colectare în spate)</p> <p>[58.G] Lanțuri de zăpadă (18", 20")</p> <p>[58.H] Roți de noroi / iarnă (18", 20")</p> <p>[58.I] Remorcă</p> <p>[58.J, 58.K] Dispozitiv de împrăștiere</p> <p>[58.L] Cilindru pentru iarbă</p> <p>[58.M] Utilaj de deszăpezire cu lamă</p> <p>[58.N] Măturător frontal</p> <p>[58.O] Tocător</p> <p>[58.P] (Numai pentru modelele din seria SD) Colector de frunze și iarbă 38" Colector de frunze și iarbă 42"</p> <p>[58.Q] Greblă frontală</p> <p>[58.R1, 58.R2] Interfață de ridicare+ Priză de putere (PTO)</p> <p>[58.R3] Priză de putere (PTO)</p>
<p>* Aby uzyskać szczegółowe dane, odnieś się do informacji wskazanych na etykiecie identyfikacyjnej maszyny.</p>	<p>* Para este dado, consulte a indicação na etiqueta de identificação da máquina.</p>	<p>* Pentru date specifice, consultați informațiile de pe eticheta de identificare a mașinii.</p>

<p>[1] RU - ТЕХНИЧЕСКИЕ ХАРАКТЕРИСТИКИ</p> <p>[2] Номинальная мощность *</p> <p>[3] Частота вращения *</p> <p>[4] Электрическая система</p> <p>[5] Объем топливного бака</p> <p>[6] Передние шины</p> <p>[7] Задние шины</p> <p>[8] Давление в передних шинах</p> <p>[9] Давление в задних шинах</p> <p>[10] Высота скашивания</p> <p>[11] Ширина скашивания</p> <p>[12] Минимальный радиус несношенной травы</p> <p>[13] Артикул режущего приспособления</p> <p>[14] Скорость движения (примерная) на 3000 об/мин</p> <p>[15] Предельная скорость с цепями противоскольжения (если предусмотрены)</p> <p>[16] Предельная нагрузка на буксировочное устройство (Максимальная вертикальная сила)</p> <p>[17] Предельная нагрузка на буксировочное устройство (Максимальный буксируемый вес)</p> <p>[18] Максимально допустимый наклон</p> <p>[19] Габариты</p> <p>[20] Длина</p> <p>[21] Длина с травосборником (Длина без травосборника)</p> <p>[22] Ширина</p> <p>[23] Ширина с дефлектором бокового выброса (Ширина без дефлектора бокового выброса)</p> <p>[24] Высота</p> <p>[25] Вес изделия без топлива *</p> <p>[26] Уровень звукового давления (макс.)</p> <p>[27] Неточность размеров</p> <p>[28] Измеренный уровень звуковой мощности (макс.)</p> <p>[29] Гарантированный уровень звуковой мощности</p> <p>[30] Уровень вибраций на месте оператора (макс.)</p> <p>[31] Уровень вибраций на руле (макс.)</p> <p>[32] Таблица совместимости дополнительных принадлежностей</p> <p>[32.A] Задние принадлежности</p> <p>[32.B] Передние принадлежности</p> <p>[58.] Опциональные принадлежности</p> <p>[58.A.1, 58.A.2] Комплект для мульчирования</p> <p>[58.B] Поддерживающее зарядное устройство</p> <p>[58.C] Комплект для буксировки</p> <p>[58.D] Укрывной резинент</p> <p>[58.E] Комплект заднего балласта</p> <p>[58.F] Комплект ограждения заднего выброса (только для моделей с задним сбором)</p> <p>[58.G] Цепи противоскольжения (18", 20")</p> <p>[58.H] Грязевые / снеговые колеса (18", 20")</p> <p>[58.I] Прицеп</p> <p>[58.J, 58.K] Разбрасыватель</p> <p>[58.L] Садовый наток</p> <p>[58.M] Шнекороторный снегоочиститель</p> <p>[58.N] Фронтальная щетка</p> <p>[58.O] Измельчитель</p> <p>[58.P] (только для моделей серии SD) Сборщик травы и листьев 38" Сборщик травы и листьев 42"</p> <p>[58.Q] Фронтальные грабли</p> <p>[58.R.1, 58.R.2] Подъемный адаптер + отбор мощности (MOM)</p> <p>[58.R.3] отбор мощности (MOM)</p>	<p>[1] SK – TECHNICKÉ PARAMETRE</p> <p>[2] Nominálny výkon</p> <p>[3] Otáčky za minútu</p> <p>[4] Elektroinštalácia</p> <p>[5] Kapacita palivovej nádrže</p> <p>[6] Predné pneumatiky</p> <p>[7] Zadné pneumatiky</p> <p>[8] Tlak nahustenia predných pneumatík</p> <p>[9] Tlak nahustenia zadných pneumatík</p> <p>[10] Výška kosenia</p> <p>[11] Šírka kosenia</p> <p>[12] Minimálny akčný rádius otáčania</p> <p>[13] Kód kosiaceho zariadenia</p> <p>[14] Rýchlosť jazdy (indikatívna) pri ot. 3 000 min-1</p> <p>[15] Rýchlostný limit so snehovými rezačami (ak sú súčasťou príslušenstva)</p> <p>[16] Limit nákladu pre ťažné zariadenie (maximálne vertikálne zaťaženie)</p> <p>[17] Limit nákladu pre ťažné zariadenie (maximálna hmotnosť pre ťahanie)</p> <p>[18] Maximálny povolený náklon</p> <p>[19] Rozmery</p> <p>[20] Dĺžka</p> <p>[21] Dĺžka s košom (dĺžka bez koša)</p> <p>[22] Šírka</p> <p>[23] Šírka s vychyľovačom bočného vyhadzovania (šírka bez vychyľovača bočného vyhadzovania)</p> <p>[24] Výška</p> <p>[25] Hmotnosť stroja s prázdnu nádržou</p> <p>[26] Úroveň akustického tlaku</p> <p>[27] Nepresnosť merania</p> <p>[28] Meraná úroveň akustického výkonu</p> <p>[29] Garantovaná úroveň akustického výkonu</p> <p>[30] Úroveň vibrácií na mieste vodiča</p> <p>[31] Úroveň vibrácií pri volante</p> <p>[32] Tabuľka pre správne kombinácie príslušenstva</p> <p>[32.A] Zadné príslušenstvo</p> <p>[32.B] Čelné príslušenstvo</p> <p>[58.] Príslušenstvo na požiadanie</p> <p>[58.A.1, 58.A.2] Súprava „mulčovanie“</p> <p>[58.B] Udržiavací nabíjacia akumulátor</p> <p>[58.C] Súprava ťažného zariadenia</p> <p>[58.D] Krycia plachta</p> <p>[58.E] Súprava zadných závaží</p> <p>[58.F] Ochranná súprava zadného vyhadzovania (<i>len pri modeloch so zadným zberom</i>)</p> <p>[58.G] Snehové rezače (18", 20")</p> <p>[58.H] Kolesá do blata / snehu (18", 20")</p> <p>[58.I] Prívesný vozík</p> <p>[58.J, 58.K] Pospávač</p> <p>[58.L] Valec na valcovanie trávy</p> <p>[58.M] Snehová radlica</p> <p>[58.N] Čelný zametač</p> <p>[58.O] Drvička</p> <p>[58.P] (<i>Iba pri modeloch SD series</i>) Zberač listia a trávy 38" Zberač listia a trávy 42"</p> <p>[58.Q] Čelný hrabač</p> <p>[58.R.1, 58.R.2] Prepojenie na zdvih + pohon prídavného zariadenia (PTO)</p> <p>[58.R.3] Pohon prídavného zariadenia (PTO)</p>	<p>[1] SL - TEHNIČNI PODATKI</p> <p>[2] Nazivna moč*</p> <p>[3] Vrtljaji na minuto*</p> <p>[4] Električna napeljava</p> <p>[5] Prostornina rezervoarja za gorivo</p> <p>[6] Sprednje pnevmatike</p> <p>[7] Zadnje pnevmatike</p> <p>[8] Polnilni tlak sprednjih pnevmatik</p> <p>[9] Polnilni tlak zadnjih pnevmatik</p> <p>[10] Višina košnje</p> <p>[11] Širina košnje</p> <p>[12] Najmanjše področje nepokošene trave</p> <p>[13] Šifra rezalne naprave</p> <p>[14] Hitrost vožnje (nazivna) pri 3000 min-1</p> <p>[15] Omejitev hitrosti pri uporabi snežnih verig (če je oprema predvidena)</p> <p>[16] Omejitev obremenitve za vlečno napravo (največja navpična sila)</p> <p>[17] Omejitev obremenitve za vlečno napravo (največja dovoljena vlečna masa)</p> <p>[18] Največji dovoljeni naklon</p> <p>[19] Dimenzije</p> <p>[20] Dolžina</p> <p>[21] Dolžina s košaro (dolžina brez košare)</p> <p>[22] Širina</p> <p>[23] Širina z odbijačem bočnega izmeta (širina brez odbijača bočnega izmeta)</p> <p>[24] Višina</p> <p>[25] Teža stroja s praznim rezervoarjem*</p> <p>[26] Raven zvojnega tlaka (najv.)</p> <p>[27] Nezaanesljivost meritve</p> <p>[28] Raven izmerjene jakosti zvoka (najv.)</p> <p>[29] Raven zajamčene jakosti zvoka</p> <p>[30] Raven vibracij na voznikovem sedežu (najv.)</p> <p>[31] Raven vibracij na volanu (najv.)</p> <p>[32] Preglednica za pravilno kombiniranje dodatne opreme</p> <p>[32.A] Zадnja dodatna oprema</p> <p>[32.B] Sprednja dodatna oprema</p> <p>[58.] Dodatna oprema po naročilu</p> <p>[58.A.1, 58.A.2] Komplet za „mulčenje“</p> <p>[58.B] Polnilnik akumulatorja za vzdrževanje</p> <p>[58.C] Komplet za vleko</p> <p>[58.D] Prekrivno platno</p> <p>[58.E] Komplet zadnjih uteži</p> <p>[58.F] Komplet za zaščito zadnjega izmeta (<i>samo za modele z zbiralnikom na zadnjem delu</i>)</p> <p>[58.G] Snežne verige (18", 20")</p> <p>[58.H] Kolesa za blato / sneg (18", 20")</p> <p>[58.I] Prikolica</p> <p>[58.J, 58.K] Trsiliec</p> <p>[58.L] Valj za travo</p> <p>[58.M] Snežni plug z nožem</p> <p>[58.N] Sprednja naprava za pometanje</p> <p>[58.O] Mulčer</p> <p>[58.P] (<i>Samo za modele serije SD</i>) Pobiralnik listja in trave 38" Pobiralnik listja in trave 42"</p> <p>[58.Q] Sprednje grablje</p> <p>[58.R.1, 58.R.2] Vmesnik za dviganje + odjem moči (PTO)</p> <p>[58.R.3] Odjem moči (PTO)</p>
<p>* Для получения конкретных значений обращайтесь к идентификационной табличке машины.</p>	<p>* Pri špecifických údajoch sa riadte údajmi uvedenými na identifikačných štítkoch stroja.</p>	<p>* Za specifične podatke si oglejte navedbe na identifikacijski etiketi stroja.</p>

<p>[1] SR – TEHNIČKI PODACI</p> <p>[2] Nominalna snaga *</p> <p>[3] Obrtaja u minutu *</p> <p>[4] Električni uređaj</p> <p>[5] Kapacitet rezervoara za gorivo</p> <p>[6] Prednji pneumatici</p> <p>[7] Zadnji pneumatici</p> <p>[8] Pritisak naduvanosti za prednje</p> <p>[9] Pritisak naduvanosti za zadnje</p> <p>[10] Visina otkosa</p> <p>[11] Širina otkosa</p> <p>[12] Minimalni poluprečnik nepokošene trave</p> <p>[13] Kod rezne glave</p> <p>[14] Brzina napredovanja (indikativna) pri 3000 min-1</p> <p>[15] Ograničenje brzine sa lancima za sneg (ako je dodatak predviđen)</p> <p>[16] Ograničenje opterećenja prema sistemu za vuču (maksimalna vertikalna sila)</p> <p>[17] Ograničenje opterećenja prema sistemu za vuču (maksimalna težina prikolice)</p> <p>[18] Maksimalni dozvoljeni nagib</p> <p>[19] Dimenzije</p> <p>[20] Dužina</p> <p>[21] Dužina sa vrećom (dužina bez vreće)</p> <p>[22] Širina</p> <p>[23] Širina sa usmerivačem bočnog izbacivanja (širina bez usmerivača bočnog izbacivanja)</p> <p>[24] Visina</p> <p>[25] Masa mašine sa praznim rezervoarom*</p> <p>[26] Nivo akustičnog pritiska (maks.)</p> <p>[27] Nepouzdanost merenja</p> <p>[28] Izmereni nivo akustične snage (maks.)</p> <p>[29] Garantovani nivo akustične snage</p> <p>[30] Nivo vibracija na mestu vozača (maks.)</p> <p>[31] Nivo vibracija na volanu (maks.)</p> <p>[32] Tabela za ispravnu kombinaciju dodataka</p> <p>[32.A] Dodaci za zadnji deo</p> <p>[32.B] Dodaci za prednji deo</p> <p>[58] Dodaci na zahtev</p> <p>[58.A1, 58.A2] Oprema za malč</p> <p>[58.B] Punjač akumulatora za održavanje</p> <p>[58.C] Oprema za vuču</p> <p>[58.D] Pokrovna cerada</p> <p>[58.E] Oprema za teret na zadnjoj strani</p> <p>[58.F] Oprema za zaštitu istovara otpozadi (<i>samo za modele sa skupljanjem otpozadi</i>)</p> <p>[58.G] Lanci za sneg (18", 20")</p> <p>[58.H] Točkovi za blato/sneg (18", 20")</p> <p>[58.I] Prikolica</p> <p>[58.J, 58.K] Posipač</p> <p>[58.L] Valjak za travu</p> <p>[58.M] Plug za sneg s nožem</p> <p>[58.N] Deo za čišćenje sa prednje strane</p> <p>[58.O] Kosačica</p> <p>[58.P] (<i>Samo za modele iz serije SD</i>) Skupljač lišća i trave 38" Skupljač lišća i trave 42"</p> <p>[58.Q] Prednje grabulje</p> <p>[58.R1, 58.R2] Priključak za podizanje + Priključno vratilo (PTO)</p> <p>[58.R3] Priključno vratilo (PTO)</p> <p>* Za navedene podatke, pogledati identifikacionu etiketu mašine.</p>	<p>[1] SV - TEKNISKA SPECIFIKATIONER</p> <p>[2] Nominell effekt *</p> <p>[3] Varv per minut *</p> <p>[4] Elsystem</p> <p>[5] Bränsletankens kapacitet</p> <p>[6] Främre däck</p> <p>[7] Bakre däck</p> <p>[8] Främre däcktryck</p> <p>[9] Bakre däcktryck</p> <p>[10] Klipphöjd</p> <p>[11] Klippbredd</p> <p>[12] Minimiradje på oklippt gräs</p> <p>[13] Klippredskapets kod</p> <p>[14] Körhastighet (ungefärlig) vid 3000 min-1</p> <p>[15] Hastighetsgräns med snökedjor (om tillbehöret förutses)</p> <p>[16] Belastningsgräns för bogseranordning (maximal vertikal kraft)</p> <p>[17] Belastningsgräns för bogseranordning (maximal bogserbar vikt)</p> <p>[18] Maximal tillåten lutning</p> <p>[19] Dimensioner</p> <p>[22] Längd</p> <p>[21] Längd med påse (Längd utan påse)</p> <p>[22] Bredd</p> <p>[23] Bredd med sidotömnings rikt-platta (Bredd utan sidotömnings rikt-platta)</p> <p>[24] Höjd</p> <p>[25] Maskinvikt med tom tank*</p> <p>[26] Ljudtrycksnivå (max)</p> <p>[27] Tvivel med mått</p> <p>[28] Ljudeffektsnivå (max)</p> <p>[29] Garanterad ljudeffektsnivå</p> <p>[30] Vibrationsnivå på förarplatsen (max)</p> <p>[31] Vibrationsnivå vid ratten (max)</p> <p>[32] Tabell för korrekt kombination av tillbehören</p> <p>[32.A] Bakre tillbehör</p> <p>[32.B] Främre tillbehör</p> <p>[58] Tillbehör på begäran</p> <p>[58.A1, 58.A2] Sats för "mulching"</p> <p>[58.B] Underhållsladdning av batteriet</p> <p>[58.C] Bogsersats</p> <p>[58.D] Presenning</p> <p>[58.E] Bakre viktsats</p> <p>[58.F] Sats för bakre tömningssskydd (<i>bara för modeller med bakre uppsamling</i>)</p> <p>[58.G] Snökedjor (18", 20")</p> <p>[58.H] Hjul för lera/snö (18", 20")</p> <p>[58.I] Släp</p> <p>[58.J, 58.K] Spridare</p> <p>[58.L] Gräsroll</p> <p>[58.M] Snöröjare med blad</p> <p>[58.N] Främre sopmaskin</p> <p>[58.O] Slaghack</p> <p>[58.P] (<i>Bara för modeller i SD-serien</i>) Blad- och grässamlare 38" Blad- och grässamlare 42"</p> <p>[58.Q] Främre kratta</p> <p>[58.R1, 58.R2] Lyftkoppling + Kraftuttag (PTO)</p> <p>[58.R3] Kraftuttag (PTO)</p> <p>* För specifik uppgift, se anvisningar på maskinens märkskylt.</p>	<p>[1] TR - TEKNİK VERİLER</p> <p>[2] Nominal güç *</p> <p>[3] Dakikada devir *</p> <p>[4] Elektrik sistemi</p> <p>[5] Yakıt deposunun kapasitesi</p> <p>[6] Ön lastikler</p> <p>[7] Arka lastikler</p> <p>[8] Ön lastik basıncı</p> <p>[9] Arka lastik basıncı</p> <p>[10] Kesim yüksekliği</p> <p>[11] Kesim genişliği</p> <p>[12] Minimum kesilmemiş çim yarıçapı</p> <p>[13] Kesim cihazı parça n.</p> <p>[14] 3000 dak-1'deki ileri hız (gösterge niteliğinde)</p> <p>[15] Kar zincirleriyle birlikte hız sınırı (varsa)</p> <p>[16] Yedekte çekme cihazı için yüklenme sınırı (Maksimum dikey kuvvet)</p> <p>[17] Yedekte çekme cihazı için yüklenme sınırı (İzin verilebilir yedekte çekme ağırlığı)</p> <p>[18] İzin verilebilir maksimum eğim</p> <p>[19] Ebatlar</p> <p>[20] Uzunluk</p> <p>[21] Toplama haznesi torbasiyla birlikte uzunluk (Toplama haznesi torbası olmaksızın uzunluk)</p> <p>[22] Genişlik</p> <p>[23] Yanal döküm deflektörüyle birlikte genişlik (Yanal döküm deflektörü olmaksızın genişlik)</p> <p>[24] Yükseklik</p> <p>[25] Tank boşken makinenin ağırlığı*</p> <p>[26] Ses basıncı seviyesi (maks.)</p> <p>[27] Ölçü belirsizliği</p> <p>[28] Ölçülen ses gücü seviyesi (maks.)</p> <p>[29] Garanti edilen ses gücü seviyesi</p> <p>[30] Sürüş mahallindeki titreşim seviyesi (maks.)</p> <p>[31] Direksiyon simidindeki titreşim seviyesi (maks.)</p> <p>[32] Aksesuar uyumluluk tablosu</p> <p>[32.A] Arka aksesuarlar</p> <p>[32.B] Ön aksesuarlar</p> <p>[58] İsteğe bağlı aksesuarlar</p> <p>[58.A1, 58.A2] "Malçlama" kiti</p> <p>[58.B] Akü tampon şarj cihazı</p> <p>[58.C] Yedekte çekme kiti</p> <p>[58.D] Branda bezinden koruyucu örtü</p> <p>[58.E] Arka ağırlıklı kiti</p> <p>[58.F] Arka döküm güvenlik kiti (<i>yalnızca arka çim toplama haznesine sahip modeller</i>)</p> <p>[58.G] Kar zincirleri (18", 20")</p> <p>[58.H] Kar/çamur tekerlekleri (18", 20")</p> <p>[58.I] Römork</p> <p>[58.J, 58.K] Serpici</p> <p>[58.L] Çim silindir</p> <p>[58.M] Bıçaklı kar küreme makinesi</p> <p>[58.N] Ön süpürücü</p> <p>[58.O] Kıyıcı</p> <p>[58.P] (<i>Yalnızca SD serisi modeller için</i>) Yaprak ve toplayıcı 38" Yaprak ve toplayıcı 42"</p> <p>[58.Q] Ön tırnak</p> <p>[58.R1, 58.R2] Kaldırma arayüzü + Ara Şanzıman (PTO)</p> <p>[58.R3] Ara Şanzıman (PTO)</p> <p>* Özel bilgiler için, makine kimlik etiketindeki bilgilere başvurun.</p>
------------------------------------------------------------------------------------------------------------------------------------------------------------------------------------------------------------------------------------------------------------------------------------------------------------------------------------------------------------------------------------------------------------------------------------------------------------------------------------------------------------------------------------------------------------------------------------------------------------------------------------------------------------------------------------------------------------------------------------------------------------------------------------------------------------------------------------------------------------------------------------------------------------------------------------------------------------------------------------------------------------------------------------------------------------------------------------------------------------------------------------------------------------------------------------------------------------------------------------------------------------------------------------------------------------------------------------------------------------------------------------------------------------------------------------------------------------------------------------------------------------------------------------------------------------------------------------------------------------------------------------------------------------------------------------------------------------------------------------------------------------------------------------------------------------------------------------------------------------------------------------------------------------------------------------------------------------------------------------------------------------------------------------------------------------------------------------------------------------------------------------------------------------------------------------------------------------------------------------------------------------------------------------------------------------------------------------------------------------------------------------------------------------------------------------------------------------------------------	------------------------------------------------------------------------------------------------------------------------------------------------------------------------------------------------------------------------------------------------------------------------------------------------------------------------------------------------------------------------------------------------------------------------------------------------------------------------------------------------------------------------------------------------------------------------------------------------------------------------------------------------------------------------------------------------------------------------------------------------------------------------------------------------------------------------------------------------------------------------------------------------------------------------------------------------------------------------------------------------------------------------------------------------------------------------------------------------------------------------------------------------------------------------------------------------------------------------------------------------------------------------------------------------------------------------------------------------------------------------------------------------------------------------------------------------------------------------------------------------------------------------------------------------------------------------------------------------------------------------------------------------------------------------------------------------------------------------------------------------------------------------------------------------------------------------------------------------------------------------------------------------------------------------------------------------------------------------------------------------------------------------------------------------------------------------------------------------------------------------------------------------------------------------------------	-------------------------------------------------------------------------------------------------------------------------------------------------------------------------------------------------------------------------------------------------------------------------------------------------------------------------------------------------------------------------------------------------------------------------------------------------------------------------------------------------------------------------------------------------------------------------------------------------------------------------------------------------------------------------------------------------------------------------------------------------------------------------------------------------------------------------------------------------------------------------------------------------------------------------------------------------------------------------------------------------------------------------------------------------------------------------------------------------------------------------------------------------------------------------------------------------------------------------------------------------------------------------------------------------------------------------------------------------------------------------------------------------------------------------------------------------------------------------------------------------------------------------------------------------------------------------------------------------------------------------------------------------------------------------------------------------------------------------------------------------------------------------------------------------------------------------------------------------------------------------------------------------------------------------------------------------------------------------------------------------------------------------------------------------------------------------------------------------------------------------------------------------------------------------------------------------------------------------------------------------------------------------------------------------------------------------------------------------------------------------------------------------------------------------



ÍNDICE


1. INFORMACIÓN GENERAL	2	6. USO DE LA MÁQUINA	16
2. NORMAS DE SEGURIDAD	2	6.1 Operaciones preliminares	16
3. CONOCER LA MÁQUINA	5	6.2 Controles de seguridad	17
3.1 Descripción máquina y uso previsto	5	6.3 Uso de la máquina en pendientes	18
3.2 Señales de seguridad	6	6.4 Arranque	18
3.3 Etiqueta de identificación	6	6.5 Trabajo	19
3.4 Componentes principales	6	6.6 Parada	21
4. MONTAJE	7	6.7 Después del uso	21
4.1 Componentes para el montaje	7	7. MANTENIMIENTO ORDINARIO	21
4.2 Montaje del volante	8	7.1 Información general	21
4.3 Montaje del asiento	8	7.2 Abastecimiento de carburante / vaciado de carburante	22
4.4 Montaje y conexión batería	8	7.3 Control, llenado, descarga aceite del motor	22
4.5 Montaje de los soportes de la bolsa de recogida	8	7.4 Ruedecillas limitadoras	23
4.6 Extracción del elemento de fijación del dispositivo de enganche de la bolsa de recogida	8	7.5 Batería	23
4.7 Montaje del parachoques anterior	8	7.6 Limpieza	24
4.8 Montaje de la bolsa de recogida	9	7.7 Tuercas y tornillos de fijación	24
4.9 Montaje de las palancas de vuelco de la bolsa de recogida	9	8. MANTENIMIENTO EXTRAORDINARIO	25
4.10 Montaje de las protecciones laterales del conjunto de dispositivos de corte (si están previstas)	9	8.1 Medidas de seguridad	25
4.11 Montaje del deflector de descarga lateral (solo para modelos con descarga lateral)	9	8.2 Grupo de dispositivos de corte	25
5. MANDOS DE CONTROL	10	8.3 Sustitución de las ruedas anteriores / posteriores	25
5.1 Pedal de freno	10	8.4 Tarjeta electrónica	26
5.2 Pedal de marcha adelante	10	8.5 Sustitución de un fusible	26
5.3 Pedal de marcha atrás	10	8.6 Sustitución de lámparas	27
5.4 Mando para desbloqueo de la transmisión hidrostática	10	8.7 Grupo de transmisión trasera	27
5.5 Conmutador de llave	11	8.8 Grupo de transmisión anterior (modelo 4WD)	27
5.6 Mando acelerador	11	8.9 Regulación del resorte del dispositivo de enganche de la bolsa de recogida	27
5.7 Palanca freno de estacionamiento	11	9. ALMACENAMIENTO	27
5.8 Interruptor de faros	11	10. DESPLAZAMIENTO Y TRANSPORTE	28
5.9 Mando de activación y desactivación de los dispositivos de corte	11	11. ASISTENCIA Y REPARACIONES	28
5.10 Pulsador de habilitación corte con marcha atrás	12	12. COBERTURA DE LA GARANTÍA	28
5.11 Mandos para la regulación de la altura del conjunto de dispositivos de corte ..	12	13. TABLA DE MANTENIMIENTOS	29
5.12 Dispositivo de mantenimiento de la velocidad (cruise control)	12	14. IDENTIFICACIÓN DE PROBLEMAS	30
5.13 Contador (si está previsto)	13	15. ACCESORIOS	32
5.14 Toma auxiliar para accesorios	13		
5.15 Mando para vuelco de la bolsa de recogida	13		
5.16 Pantalla tipo "I" y señales acústicas ..	13		
5.17 Pantalla tipo "II" y señales acústicas ..	14		
5.18 Pantalla tipo "III" y señales acústicas ..	15		

1. INFORMACIÓN GENERAL

1.1 CÓMO LEER EL MANUAL

En el texto del manual, algunos párrafos que contienen información de particular importancia a fines de la seguridad o del funcionamiento están destacados en modo diferente de acuerdo con el siguiente criterio:

NOTA o **IMPORTANTE** ofrece informaciones u otros detalles relativos a lo descrito anteriormente, con la intención de no dañar la máquina o causar daños.

El símbolo  señala un peligro. El incumplimiento de la advertencia comporta posibilidad de lesiones personales o a terceros y/o daños.

Los párrafos señalados con un recuadro con borde con puntos grises indican características opcionales no presentes en todos los modelos documentados en este manual. Verificar si la característica está presente en este modelo.

Todas las indicaciones "delantera" "trasera", "derecha" e "izquierda" se entienden referidas a la posición de trabajo del operador.

1.2 REFERENCIAS

1.2.1 Figuras

Las figuras en estas instrucciones de uso se numeran 1, 2, 3 y así sucesivamente.

Los componentes indicados en las figuras se indican con las letras A, B, C, y así sucesivamente.

Una referencia al componente C en la figura 2 se indica con la indicación: "Ver fig. 2.C" o simplemente "(Fig. 2.C)".


Las etiquetas son indicativas. Las piezas reales pueden variar respecto a aquellas representadas.

1.2.2 Títulos

El manual está dividido en capítulos y párrafos. El título del párrafo "2.1 Preparación" es un subtítulo de "2. Normas de seguridad". Las referencias a títulos o párrafos están señaladas con la abreviatura cap. o pár. y el número correspondiente. Ejemplo: "cap. 2" o "pár. 2.1"

2. NORMAS DE SEGURIDAD

2.1 PREPARACIÓN

 **Familiarizarse con los mandos y el uso apropiado de la máquina. Aprender a parar rápidamente el motor. El incumplimiento de las advertencias y de las instrucciones puede causar incendios y/o graves lesiones.**

- No permitir nunca que los niños o personas que no tengan la práctica necesaria con las instrucciones usen la máquina. Las leyes locales pueden fijar una edad mínima para el usuario.
- No utilizar la máquina si el usuario estuviera cansado o se encontrara mal, o hubiese tomado fármacos, drogas, alcohol o sustancias nocivas para sus capacidades de reflejos y atención.
- No transportar niños u otros pasajeros
- Recordar que el operador o el usuario es el responsable por los accidentes y daños no previstos que pudieran ocasionarse a personas o a sus posesiones. El usuario es responsable de la evaluación de los riesgos potenciales del terreno sobre el cual debe trabajar, así como de tomar todas las precauciones necesarias para garantizar su seguridad y la de terceros, especialmente en pendientes, terrenos accidentados, resbaladizos o inestables.
- Si se quisiera ceder o prestar la máquina a otras personas, asegurarse de que el usuario haya observado las instrucciones de uso contenidas en el presente manual.

2.2 OPERACIONES PRELIMINARES


Dispositivos de protección individual (DPI)

- Llevar puesta indumentaria adecuada, calzado de trabajo resistente con suela antideslizante y pantalones largos. No utilizar la máquina con los pies descalzos o con sandalias abiertas. Llevar puestos auriculares de protección del oído.
- El uso de protección acústica puede reducir la capacidad para escuchar eventuales advertencias (gritos o alarmas). Prestar suma atención a todo lo que ocurra en el entorno del área de trabajo.
- No llevar bufandas, camisas, collares, pulseras, ropa con ropa con volantes o con lazos o corbatas o accesorios colgantes o anchos que puedan engancharse en la máquina o en objetos y materiales presentes en el lugar de trabajo.
- Recoger el pelo largo adecuadamente.

Zona de trabajo / Máquina

- Inspeccionar a fondo toda la zona de trabajo y eliminar todo lo que pueda lanzar la máquina o dañar el dispositivo de corte/órganos giratorios (piedras, ramas, alambres, huesos, etc.).

Motor de explosión interna

 ¡PELIGRO! El carburante es altamente inflamable.

- Conservar el carburante en especiales recipientes homologados para dicho uso, en lugares seguros, lejos de fuentes de calor o llamas libres.
- Dejar los contenedores y la zona de almacén de gasolina sin residuos de hierba de hojas o grasa excesiva.
- No dejar los contenedores al alcance de los niños.
- No fumar durante el repostaje o el rellenado de carburante ni en ningún caso cuando se maneje el carburante.
- Llenar el depósito de carburante utilizando un embudo, solo al aire libre.
- Evitar inhalar vapores del carburante.
- No añadir carburante ni quitar el tapón del depósito cuando el motor esté funcionando o esté caliente.
- Abrir lentamente el tapón del depósito dejando salir gradualmente la presión interna.
- No acercarse a la boca del depósito para verificar el contenido.
- Si saliera carburante, no encender el motor, alejar la máquina del área en la que se ha vertido el carburante y evitar provocar un incendio, esperar que el carburante se haya evaporado y los vapores hayan desaparecido.
- Limpiar inmediatamente todo resto de carburante vertido en la máquina o en el terreno.
- Colocar y apretar bien los tapones del depósito y del contenedor del carburante.
- No poner en funcionamiento la máquina en un lugar donde se haya efectuado dicha operación; el arranque del motor debe efectuarse a una distancia de al menos 3 metros del lugar donde se ha efectuado el llenado del carburante.
- Evitar el contacto del carburante con la ropa y, en ese caso, cambiarse la ropa antes de poner en marcha el motor.

2.3 DURANTE EL USO

Zona de trabajo

- No accionar el motor en espacios cerrados, donde puedan acumularse peligrosos humos de monóxido de carbono. Las operaciones de puesta en marcha deben efectuarse al


aire libre o en lugar bien ventilado. Recordar siempre que los gases de escape son tóxicos.

- Durante el arranque de la máquina no dirigir el silenciador ni los gases de escape hacia materiales inflamables.
- No usar la máquina en ambientes con riesgo de explosión, en presencia de líquidos inflamables, gas o polvos. Contactos eléctricos o roces mecánicos pueden generar chispas que pueden incendiar el polvo o los vapores.
- Trabajar sólo con luz diurna o con una buena luz artificial y en condiciones de buena visibilidad.
- Mantener a las personas, niños y animales lejos de la zona de trabajo. Es necesario que los niños sean vigilados por otro adulto.
- Evitar trabajar en la hierba mojada, bajo la lluvia y con riesgo de tormentas, especialmente con probabilidad de relámpagos.
- Prestar especial atención a las irregularidades del terreno (cambios de rasante, cunetas), a las pendientes, a los peligros con frecuencia escondidos y a la presencia de posibles obstáculos que puedan limitar la visibilidad.
- Prestar mucha atención cerca de barrancos, acequias o diques. La máquina puede volcar si una rueda sobrepasa un borde o si el borde cede.
- Prestar especial atención en los terrenos pendientes donde se requiere especial atención para evitar vuelcos o pérdida de control de la máquina. Las principales causas de pérdida de control son:
 - Falta de adherencia de las ruedas
 - Velocidad excesiva
 - Frenado inadecuado
 - Máquina inadecuada para el uso
 - Ignorancia de los efectos que pueden derivar de las condiciones del terreno
 - Uso incorrecto como vehículo de remolque.
- Cuando se utilice la máquina cerca de carreteras, estar atentos al tráfico.
- Para evitar el riesgo de incendio, no dejar la máquina parada en la hierba con el motor en movimiento.

Comportamientos

- Durante la guía y el trabajo, no distraerse y mantener la concentración necesaria.
- Prestar atención cuando se realiza la operación de marcha atrás. Mirar atrás antes y durante la operación de marcha atrás para asegurarse de que no haya obstáculos.
- Prestar atención cuando se arrastran cargas o se usan equipos pesados:
 - Para la fijación de las barras de remolque utilizar solo los puntos aprobados;
 - Limitar las cargas a todas aquellas que puedan ser controladas fácilmente;

- No cambiar la dirección bruscamente. Prestar atención durante la marcha atrás;
- Utilizar contrapesos o pesos sobre las ruedas cuando lo indique el manual de instrucciones.
- Prestar atención cuando se utilicen bolsas de recogida y accesorios que puedan alterar la estabilidad de la máquina, en particular en las pendientes.
- Mantener siempre las manos y pies lejos del dispositivo de corte, tanto durante el arranque como durante el uso de la máquina.
- Atención: el elemento de corte sigue girando durante unos segundos también después de su desactivación o después del apagado del motor.
- Prestar atención al grupo de dispositivos de corte con más de un dispositivo de corte, pues un dispositivo de corte en rotación puede determinar la rotación de los demás.
- Mantenerse siempre lejos de la abertura de descarga.
- No tocar las partes del motor que, durante el uso, se calientan. Riesgo de quemaduras.
- Para evitar el riesgo de incendio, no dejar la máquina parada en la hierba con el motor en movimiento.

 En el caso de roturas o accidentes durante el trabajo, parar inmediatamente el motor, alejar la máquina para no provocar otros daños; en el caso de accidentes con lesiones personales o a terceros, activar inmediatamente los procedimientos de primeros auxilios más adecuados para la situación e ir a un Centro de Salud para recibir atención. Retirar cuidadosamente los residuos que podrían causar daños o lesiones a personas o animales si no se les advirtiera.

Limitaciones para el uso

- No utilizar nunca la máquina con protecciones dañadas, ausentes o no posicionadas correctamente (bolsa de recogida, protección de descarga lateral, protección de descarga trasera)
- No utilizar la máquina si los accesorios/herramientas no están instalados en los puntos previstos.
- No desconectar, desactivar, quitar ni manipular los sistemas de seguridad/microinterruptores presentes.
- No alterar las regulaciones del motor ni exceder su régimen de funcionamiento. Si se somete al motor a un funcionamiento con exceso de revoluciones, aumentará el riesgo de lesiones personales.
- No someter la máquina a esfuerzos excesivos y no usar una máquina pequeña para efectuar trabajos pesados; el uso


- de una máquina adecuada reduce los riesgos y mejora la calidad del trabajo.
- La máquina no está homologada para circular por calles públicas. Su empleo (según lo establecido en el Código de Circulación) está permitido exclusivamente en áreas privadas cerradas al tránsito.

2.4 MANTENIMIENTO, ALMACENAMIENTO

Efectuar un regular mantenimiento y un correcto almacenamiento preserva la seguridad de la máquina y el nivel de sus prestaciones.

Mantenimiento

- No utilizar nunca la máquina con piezas desgastadas o dañadas. Las piezas averiadas o deterioradas deben ser sustituidas y nunca reparadas.
- Para reducir el riesgo de incendios, controlar regularmente que no haya pérdidas de aceite y/o carburante.
- Durante las operaciones de regulación de la máquina, prestar mucha atención para evitar que queden atrapados los dedos entre el dispositivo de corte y las partes fijas de la máquina.

 El nivel de ruido y de vibraciones indicado en estas instrucciones, son valores máximos de uso de la máquina. El uso de un elemento de corte desajustado, la excesiva velocidad de movimiento y la ausencia de mantenimiento influyen de manera significativa en las emisiones sonoras y en las vibraciones. Como consecuencia es necesario adoptar medidas preventivas apropiadas para eliminar posibles daños debidos a un ruido elevado y a los esfuerzos por vibraciones; llevar a cabo el mantenimiento de la máquina, usar auriculares anti-ruido, realizar pausas durante el trabajo.

Almacenamiento

- No guarde la máquina con el carburante en el depósito en un local donde los vapores del carburante pudieran alcanzar una llama, una chispa o una fuerte fuente de calor.
- Para reducir el riesgo de incendio, no dejar contenedores con materiales de desecho dentro de una habitación.

2.5 TUTELA DEL MEDIO AMBIENTE

La protección del ambiente debe ser un aspecto relevante y prioritario en el uso de la máquina, a beneficio de la convivencia civil y del ambiente en el que vivimos.

- Evitar ser un elemento de molestia para los vecinos. Utilizar la máquina solo en horarios razonables (no por la mañana temprano o por la tarde cuando se puede molestar a las personas).
- Seguir escrupulosamente las normas locales para la eliminación de embalajes, aceites, gasolina, filtros, partes deterioradas o cualquier elemento de fuerte impacto ambiental; estos residuos deben separarse y entregarse a los especiales centros de recogida que proveerán al reciclaje de los materiales.
- Respetar escrupulosamente las normas locales sobre la eliminación de los materiales de desecho
- En el momento de la puesta fuera de servicio, no abandonar la máquina en el medio ambiente, sino contactar con un centro de recogida, según las normas locales vigentes.

3. CONOCER LA MÁQUINA

3.1 DESCRIPCIÓN MÁQUINA Y USO PREVISTO

Esta máquina es una cortadora de césped con operador sentado.

La máquina está provista de un motor, que acciona el dispositivo de corte, protegido por un cárter, así como por un grupo de transmisión que facilita el movimiento de la máquina.

La máquina está equipada con:

- transmisión hidrostática, con relaciones de transmisión adelante y atrás, infinitamente variable ("Hydro"), para dos ruedas motrices (2WD) o cuatro ruedas motrices (4WD).

El operador es capaz de conducir la máquina y de accionar los mandos principales manteniéndose siempre sentado en el puesto de conducción.

Los dispositivos de seguridad montados en la máquina prevén la parada del motor y del dispositivo de corte en unos pocos segundos (pár. 6.2.2).

3.1.1 Uso previsto

Esta máquina ha sido proyectada y fabricada para el corte de la hierba.

En general esta máquina puede:

1. cortar la hierba y recogerla en la bolsa de recogida.

2. cortar la hierba y descargarla en el piso por la parte trasera.
3. cortar la hierba, desmenuzarla y colocarla en el terreno (efecto "mulching").
4. cortar la hierba y descargarla por el lateral.

El empleo de accesorios especiales, previstos por el Fabricante como equipamiento original o adquirible de manera separada, permite efectuar este trabajo según varias modalidades operativas, ilustradas en este manual o en las instrucciones que acompañan a cada accesorio. Del mismo modo, la posibilidad de aplicar accesorios suplementarios (si son previstos por el Fabricante) puede ampliar el uso previsto a otras funciones, según los límites y las condiciones indicadas en las instrucciones que acompañan a los propios equipos.

3.1.2 Uso inadecuado

Cualquier otro tipo de uso, no conforme con aquellos indicados anteriormente, puede ser peligroso y causar daños a personas y/o cosas.

Es inapropiado (ejemplos son excluyentes):

- transportar en la máquina o en un remolque a otras personas, niños o animales pues podrían caer y dañarse gravemente o perjudicar una conducción segura;
- remolcar o empujar cargas sin el uso del accesorio apropiado previsto para el remolque;
- Utilizar la máquina para el paso en terrenos inestables, resbaladizos, helados, con piedras o irregulares, charcos o pantanos que no permitan la valoración de la consistencia del terreno;
- accionar el dispositivo de corte en los tramos sin hierba;
- usar la máquina para recoger hojas o residuos.

IMPORTANTE *El uso impropio de la máquina comporta la invalidación de la garantía y que el Fabricante decline toda responsabilidad, corriendo a cargo del usuario todos los gastos derivados de daños o lesiones propias o a terceros.*

3.1.3 Tipología de usuario

Esta máquina está destinada al uso por parte de consumidores, es decir, operadores no profesionales. Esta máquina está destinada para un "uso semi-profesional".

IMPORTANTE *La máquina debe ser utilizada por un solo operador.*

3.2 SEÑALES DE SEGURIDAD

En la máquina se visualizan diferentes símbolos (fig. 2). Su función es la de recordar al operador que utilice la máquina con la atención y cautela necesarias.

Significado de los símbolos:



¡Atención! Leer las instrucciones antes de usar la máquina.



¡Atención! Retirar la llave y leer las instrucciones antes de efectuar cualquier operación de mantenimiento o de reparación.



¡Peligro! Expulsión de objetos: No trabajar sin haber montado la protección de descarga trasera o la bolsa de recogida. (solo para modelos con recogida trasera).



¡Peligro! Expulsión de objetos: Mantener alejadas a las personas.



¡Peligro! Volcado de la máquina: No usar esta máquina sobre pendientes superiores a 10°.



¡Peligro! Mutilaciones: Asegurarse de que los niños permanezcan a cierta distancia de la máquina cuando el motor esté funcionando.



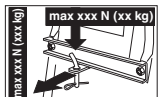
Riesgo de cortes. Dispositivos de corte en movimiento. No introducir las manos ni los pies en el interior del alojamiento de los dispositivos de corte.



¡Atención! Mantenerse alejado de las superficies calientes.



No subirse a la máquina pisando las protecciones del grupo de dispositivos de corte.



Para usar el kit de remolque, no se deben superar los límites de carga indicados en la etiqueta y cumplir las normas de seguridad.

IMPORTANTE Las etiquetas adhesivas estropeadas o ilegibles deben ser sustituidas. Pedir nuevas etiquetas al centro de asistencia autorizado.

3.3 ETIQUETA DE IDENTIFICACIÓN

La etiqueta de identificación contiene los siguientes datos (fig. 1):

1. Nivel de potencia sonora
2. Marca CE de conformidad
3. Año de fabricación
4. Tipo de máquina
5. Número de matrícula
6. Nombre y dirección del Fabricante
7. Código artículo
8. Potencia nominal y velocidad máxima de funcionamiento del motor
9. Peso de la máquina con el depósito de combustible vacío en kg
10. Tipo de transmisión

Transcribir los datos de identificación de la máquina en los espacios correspondientes de la etiqueta indicada detrás de la cubierta.

IMPORTANTE Utilizar los datos de identificación indicados en la etiqueta de identificación cada vez que se contacta con el taller autorizado.

IMPORTANTE El ejemplo de la declaración de conformidad se encuentra en las últimas páginas del manual.


3.4 COMPONENTES PRINCIPALES

La máquina está constituida por los siguientes componentes principales, a los cuales corresponden las siguientes funciones (fig. 1):


- A. Motor:** suministra el movimiento ya sea de los dispositivos de corte como de la tracción a las ruedas; sus características y normas de uso se describen en un manual específico.
- B. Grupo de dispositivos de corte:** es el grupo formado por el cárter, que comprende los dispositivos de corte giratorios y los dispositivos de corte.
- C. Dispositivos de corte:** son los elementos predisuestos para el corte de la hierba; las aletas colocadas en los extremos favorecen el transporte de la hierba cortada hacia el canal de expulsión.
- D. Protección de descarga trasera (disponible por encargo):** montada en lugar de la bolsa de recogida, impide

- que eventuales objetos recogidos por los dispositivos de corte puedan ser lanzados lejos de la máquina (solo para modelos con recogida trasera).
- E. Deflector de descarga lateral:** además de la función de descargar por el lateral la hierba sobre el terreno, constituye un elemento de seguridad pues impide que objetos eventualmente recogidos por el dispositivo de corte sean arrojados lejos de la máquina (solo para modelos con descarga lateral).
- F. Bolsa de recogida:** además de la función de recoger la hierba cortada, constituye un elemento de seguridad pues impide que objetos eventualmente recogidos por el dispositivo de corte sean arrojados lejos de la máquina (*solo para modelos con recogida trasera*).
- G. Canal de expulsión:** es el elemento de conexión entre el grupo de dispositivos de corte y la bolsa de recogida (*solo para modelos con recogida trasera*).
- H. Asiento del conductor:** es el puesto de trabajo del operador y está dotado de un sensor que detecta su presencia de modo que permita la intervención de los dispositivos de seguridad.
- I. Volante:** controla la dirección de las ruedas anteriores.
- J. Parachoques anterior:** protege las partes delanteras de la máquina.
- K. Batería:** suministra la energía para el arranque del motor; sus características y normas de uso se describen en un manual específico.

4. MONTAJE

 **Las normas de seguridad que deben seguirse se describen en el cap. 2. Respetar escrupulosamente dichas indicaciones para no sufrir graves riesgos o peligros.**

Por motivos de almacenamiento y transporte, algunos componentes de la máquina no se ensamblan directamente en fábrica, sino que se deben montar después de la remoción del embalaje, siguiendo las instrucciones descritas a continuación.

 **El desembalaje y la terminación del montaje deben ser efectuados sobre una superficie plana y sólida, con espacio suficiente para el desplazamiento de la máquina y de los embalajes, ayudándose de herramientas apropiadas. No utilizar la máquina antes de haber finalizado las indicaciones de la sección "MONTAJE".**

4.1 COMPONENTES PARA EL MONTAJE

En el embalaje están comprendidos los componentes para el montaje indicados en la siguiente tabla:

	Descripción
1	Volante
2	Cobertura del tablero de instrumentos y componentes de montaje del volante
3	Asiento de del conductor
4	Parachoques anterior (si está previsto)
5	Bolsa con los tornillos de montaje y las instrucciones correspondientes (solo para los modelos TS-TX-TH) (solo para los modelos con recogida trasera)
6	Soportes de la bolsa y respectivos accesorios complementarios y de montaje (<i>solo para los modelos con recogida trasera</i>)
7	Deflector de descarga lateral (<i>solo para modelos con descarga lateral</i>)
8	Refuerzos laterales del grupo de dispositivos de corte (si están previstos).
9	Sobre con: - manuales de instrucción y los documentos - tornillería de montaje del asiento - equipo de montaje del deflector de descarga lateral (<i>solo para modelos con descarga lateral</i>) - tornillos de conexión de los cables de la batería - 2 llaves de arranque - 1 fusible de recambio de 10 A
10	Kit mulching (<i>solo para modelos con descarga lateral</i>) (si está previsto).

4.1.1 Desembalaje

1. Abrir el embalaje con atención para no perder los componentes.
2. Consultar la documentación incluida en la caja, por ejemplo estas instrucciones.
3. Extraer de la caja todos los componentes no montados.
4. Extraer del embalaje la máquina siguiendo las siguientes precauciones:
 - llevar a la máxima altura el grupo dispositivo de corte (pár. 5.11) para evitar dañarlo en el momento de la bajada de la máquina desde el palé de base;
 - Bajar la máquina del palé de base.
5. Poner la palanca de desbloqueo de la transmisión trasera en posición de desbloqueo (pár. 5.4).

4.2 MONTAJE DEL VOLANTE

1. Colocar la máquina en una superficie plana y alinear las ruedas anteriores.
2. Con la ayuda de un destornillador, retirar la tapa central (fig. 3.B) del volante (fig. 3.A).
3. Introducir el volante (fig. 3.A) en la parte que sobresale del eje (fig. 3.C) y girarlo de modo que los rayos queden dirigidos hacia el asiento, empujar hasta que el cubo del volante se enganche en los extremos sobresalientes del vástago (fig. 3.D).
4. Fijar el volante con el tornillo (fig. 3.E) y las arandelas (fig. 3.F) y (fig. 3.G) suministrados, según la secuencia indicada.
5. Apretar a fondo el tornillo (fig. 3.E) con una llave de tubo.
6. Colocar la tapa del volante (fig. 3.B) introduciendo a presión los enganches en sus respectivos alojamientos.

4.3 MONTAJE DEL ASIENTO

Empujar hacia arriba la palanca de regulación (fig. 4.C) e introducir el asiento (fig. 4.A) en la guía (fig. 4.B) del lado del volante, hasta que se enganche en una de las seis posiciones. Una vez efectuado, el asiento quedará montado de modo estable y solo podrá extraerse apretando la palanca (fig. 4.D) que lo libera de la sujeción.

4.4 MONTAJE Y CONEXIÓN BATERÍA

La batería (fig. 5.A) está instalada debajo del asiento y sujeta por un resorte (fig. 5.B).

1. Efectuar la conexión del cable rojo (fig. 5.C) al polo positivo (+) y del cable negro (fig. 5.D) al polo negativo (-) utilizando los tornillos suministrados como se indica.
2. Montar el resorte (fig. 5.B) de retención de la batería, poniendo atención para que los cables queden por delante de la batería, de modo que no resulten mordidos por el resorte (fig. 5.B).

IMPORTANTE *Ejecutar la recarga completa, siguiendo las indicaciones contenidas en el manual de la batería.*

IMPORTANTE *Para evitar la intervención de la protección de la tarjeta electrónica, ¡No poner en marcha el motor antes de que la recarga se haya completado!*

4.5 MONTAJE DE LOS SOPORTES DE LA BOLSA DE RECOGIDA

Montar los dos soportes (fig. 6.A) en la placa trasera (fig. 6.B), utilizando para cada soporte los tres tornillos (fig. 6.C) suministrados, según se indica y sin bloquear las tuercas respectivas (fig. 6.D). Enganchar en los soportes la parte superior (fig. 6.E) del bastidor de la bolsa de recogida y centrarla con respecto a la placa trasera (fig. 6.B). Regular la posición de los dos soportes (fig. 6.F) con respecto al tope (fig. 6.G) de modo que al girar el bastidor de la bolsa de recogida, el perno (fig. 6.H) se introduzca correctamente en su alojamiento (fig. 6.I). Asegurarse de que el bastidor (fig. 6.E) se encuentre correctamente centrado respecto de la placa trasera (fig. 6.B) y que el movimiento de rotación se realice normalmente, como se indicó antes. Luego apretar a fondo los tornillos (fig. 6.C) y las tuercas (fig. 6.D) de fijación.

4.6 EXTRACCIÓN DEL ELEMENTO DE FIJACIÓN DEL DISPOSITIVO DE ENGANCHE DE LA BOLSA DE RECOGIDA

Por motivos de transporte, el dispositivo (fig. 7.A) de enganche de la bolsa de recogida se fija a la placa trasera mediante el elemento de fijación (fig. 7.B). Este elemento se debe extraer antes del montaje de los soportes de la bolsa de recogida y ya no deberá ser utilizado.

4.7 MONTAJE DEL PARACHOQUES ANTERIOR

- **Parachoques tipo "I"**
- **Parachoques tipo "II"**
 1. Montar el parachoques anterior (fig. 8.A) en la parte inferior del bastidor (fig. 8.B) utilizando los cuatro tornillos (fig. 8.C).

4.8 MONTAJE DE LA BOLSA DE RECOGIDA

• Para el modelo TC

1. En primer término montar el bastidor, uniendo la parte superior (fig. 9.A) con la parte inferior (fig. 9.B), utilizando los tornillos y las tuercas suministrados (fig. 9.C) según se indicó.

Colocar las placas angulares (fig. 9.D) y (fig. 9.E), respetando la orientación derecha (R↑) e izquierda (L↑), y fijarlas al bastidor con cuatro tornillos autorroscantes (fig. 9.F).

2. **Solo para modelos con vuelco eléctrico:** Montar los dos rodillos (fig. 9.G) en los pernos de los soportes (fig. 9.H), cuidando que la garganta quede dirigida hacia el soporte y fijarlos mediante anillos elásticos (fig. 9.I). A continuación montar los soportes en el bastidor anterior (fig. 9.B) mediante los tornillos y las tuercas (fig. 9.J).

3. Colocar el bastidor en la lona envolvente (fig. 9.K) cuidando que quede correctamente colocado lo largo del perímetro de base. Enganchar todos los perfiles de plástico en los tubos del bastidor con la ayuda de un destornillador (fig. 9.L).

4. Introducir el travesaño (fig. 9.M) por los orificios de la cubierta (fig. 9.N), fijar todo al bastidor con los tornillos (fig. 9.O) según se indica, y con los tornillos autorroscantes posteriores (fig. 9.P).

5. Aplicar el larguero de refuerzo (fig. 9.Q) debajo del bastidor con los tornillos y las tuercas (fig. 9.R), con la parte plana hacia la lona. Introducir la palanca de vaciado (fig. 9.S) en su alojamiento y montar el tornillo de tope (fig. 9.T) con su correspondiente tuerca (fig. 9.U).

• Para los modelos TS-TX-TH

Completar el montaje de la bolsa siguiendo las instrucciones suministradas en las hojas de instrucciones que acompañan al componente.

4.9 MONTAJE DE LAS PALANCAS DE VUELCO DE LA BOLSA DE RECOGIDA

Colocar el eje de las palancas (fig. 10.A) en las cavidades de las dos placas (fig. 10.B) y fijarlas en el interior de los soportes de la bolsa de recogida (fig. 10.C), utilizando los tornillos y las tuercas (fig. 10.D) suministrados, según la secuencia indicada en la figura.

Unir el extremo de la varilla (fig. 10.E) del pistón de elevación de la palanca (fig. 10.F) mediante el perno (fig. 10.G) y montar los dos anillos elásticos (fig. 10.H).

Antes de montar la bolsa de recogida en los soportes, asegurarse de que el movimiento de las palancas de vuelco se realice normalmente.

4.10 MONTAJE DE LAS PROTECCIONES LATERALES DEL CONJUNTO DE DISPOSITIVOS DE CORTE (SI ESTÁN PREVISTAS)

Montar las protecciones (fig. 11.A) mediante los tornillos (fig. 11.B) y las tuercas (fig. 11.C) suministrados, según las indicaciones correspondientes a cada tipo de máquina.

4.11 MONTAJE DEL DEFLECTOR DE DESCARGA LATERAL (SOLO PARA MODELOS CON DESCARGA LATERAL)

1. En el interior del deflector de descarga lateral (fig. 12.A), montar el resorte (fig. 12.B) introduciendo el extremo (fig. 12.B.1) en el orificio y girándolo de manera que tanto el resorte (fig. 12.B) como el extremo (fig. 12.B.2) resulten correctamente instalados en los alojamientos correspondientes.
2. Posicionar el deflector de descarga lateral (fig. 12.A) en correspondencia con los soportes (fig. 12.C) del grupo de dispositivos de corte y utilizando un destornillador, girar el segundo extremo (fig. 12.B.2) del resorte (fig. 12.B) para que quede hacia el exterior del deflector de descarga lateral.
3. Introducir el perno (fig. 12.D) en los orificios de los soportes (fig. 12.C) y del deflector de descarga lateral, haciéndolo pasar por el interior de las espiras del resorte (fig. 12.B) hasta que salga completamente por el extremo perforado del soporte más interno.

- Introducir el pasador (fig. 12.E) en el orificio (fig. D.1) del perno (fig. 12.D) y girar el perno lo suficiente para poder doblar los dos extremos (fig. 12.E.1) del pasador (con la ayuda de una pinza), de manera que no permita la salida del perno (fig. 12.D).

⚠ Comprobar que el resorte trabaje correctamente, manteniendo firmemente el deflector de descarga lateral en posición bajada y que el perno esté correctamente engranado excluyendo la posibilidad de salida accidental.


IMPORTANTE En los modelos con posibilidad de descarga lateral: asegurarse de haber bajado y bloqueado con la palanca de seguridad (fig. 21.B) la protección de descarga lateral (fig. 21.A).

IMPORTANTE Antes del desmontaje o mantenimiento del deflector, empujar la palanca de seguridad (fig. 21.B) y levantar la protección de descarga lateral (fig. 21.A) para poder efectuar el desmontaje.

NOTA Para desmontar el deflector, realizar los pasos en orden inverso al de montaje.

5. MANDOS DE CONTROL

5.1 PEDAL DE FRENO

 Este pedal acciona el freno de las ruedas posteriores (fig. 13.A, 14.A)

5.2 PEDAL DE MARCHA ADELANTE

Mediante este pedal se transmite la tracción a las ruedas y se regula la velocidad de la máquina con marcha adelante (fig. 13.B, 14.B):



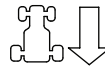
- Marcha adelante.** Aumentando la presión en el pedal aumenta progresivamente la velocidad de la máquina.
- Posición de punto muerto.** Soltando el pedal, éste regresa automáticamente a la posición de punto muerto.

NOTA La condición de “Punto muerto” se indica mediante el encendido del testigo (fig. 16.F).

NOTA Si el pedal se acciona con el freno de estacionamiento (fig. 13.D) activado, el motor se detiene.

5.3 PEDAL DE MARCHA ATRÁS

Mediante este pedal se transmite la tracción a la marcha atrás y se regula la velocidad de la máquina (fig. 13.C, 14.C):



- Marcha atrás.** Aumentando la presión en el pedal aumenta progresivamente la velocidad de la máquina.

⚠ La marcha atrás se debe engranar con la máquina parada.

- Posición de punto muerto.** Soltando el pedal, éste regresa automáticamente a la posición de punto muerto.

NOTA La condición de “Punto muerto” se indica mediante el encendido del testigo (fig. 16.F).

NOTA Si el pedal se acciona con el freno de estacionamiento (fig. 15.D) activado, el motor se detiene.

5.4 MANDO PARA DESBLOQUEO DE LA TRANSMISIÓN HIDROSTÁTICA

Este mando tiene dos posiciones, indicadas en una etiqueta (fig. 13.D, 14.D):



- Transmisión activada:** para todas las condiciones de uso, en marcha y durante el corte.



- Transmisión desbloqueada:** reduce notablemente el esfuerzo requerido para desplazar la máquina manualmente, **con el motor apagado.**



IMPORTANTE Para evitar el daño del grupo de transmisión, esta operación solo debe ser realizada con el motor parado, con los pedales (fig. 13.B, 13.C, 14.B, 14.C) en posición de punto muerto.

• **Solo para el modelo 4WD**

El desplazamiento de la máquina se puede realizar fácilmente solo hacia atrás, también si la transmisión trasera está desbloqueada.

5.5 CONMUTADOR DE LLAVE

La llave habilita / inhabilita el encendido de la máquina

La misma tiene 3 posiciones (fig. 15.A):



1. Posición de parada. La máquina se apaga inmediatamente.



2. Posición de marcha. Todos los servicios están activados.



3. Posición de arranque. Accionar el motor de arranque y la máquina se pone en marcha. Soltando la llave de la posición de arranque, la misma regresa automáticamente a la posición de marcha.

5.6 MANDO ACELERADOR

Regula el número de las revoluciones del motor.

Según el tipo de motor, el mando del acelerador puede ser de dos tipos:

A. Tipo "I" con el starter separado

(Fig. 15.B + Fig. 15.C)

B. Tipo "II" (Fig. 15.B)

Las posiciones indicadas corresponden a:



1. Starter - Arranque en frío. (si está previsto) Se utiliza para el encendido del motor en frío. La posición "CHOKE" provoca un enriquecimiento de la mezcla y debe ser usada solo durante el tiempo necesario.



2. Régimen máximo del motor.

Utilizar siempre para el arranque de la máquina, durante el funcionamiento y durante el corte de la hierba.



3. Régimen mínimo del motor.

Se utiliza cuando el motor está suficientemente caliente durante las fases de estacionamiento.

NOTA Durante los desplazamientos, elegir una posición intermedia entre «tortuga» y «liebre».

NOTA Algunos modelos están dotados de un sistema que controla automáticamente la posición del starter en el carburador durante el arranque del motor y el calentamiento.

5.7 PALANCA FRENO DE ESTACIONAMIENTO

El freno de estacionamiento impide que la máquina se mueva después de haberla estacionado.

La palanca presenta dos posiciones (fig. 15.D) que corresponde a:



1. Freno desactivado. Para desactivar el freno de estacionamiento se debe presionar el pedal (fig. 13.A, 14.A). La palanca vuelve a la posición de freno desactivado.



2. Freno activado. Para activar el freno de estacionamiento se debe presionar a fondo el pedal (fig. 13.A, 14.A) y llevar la palanca a la posición de freno activado; cuando se levanta el pie del pedal, este permanece bloqueado en posición baja.

5.8 INTERRUPTOR DE FAROS



El pulsador (fig. 15.E) controla el encendido de los faros cuando la llave (fig. 15.A) está en la posición de "MARCHA".

5.9 MANDO DE ACTIVACIÓN Y DESACTIVACIÓN DE LOS DISPOSITIVOS DE CORTE

Este mando permite activar los dispositivos de corte mediante un embrague electromagnético:



1. Dispositivos de corte

acoplados. Interruptor de seta extraído (fig. 15.F.1) o pulsador apretado (fig. 15.F.2).



2. Dispositivos de corte desacoplados. Interruptor de seta apretado (fig. 15.F.1) o pulsador liberado (fig. 15.F.2).

⚠ Desactivando los dispositivos de corte se acciona simultáneamente un freno que detiene la rotación dentro de unos segundos.

NOTA La condición de "Dispositivos de corte activados" se indica mediante el testigo encendido (fig. 16.A).

NOTA Si los dispositivos de corte están activados sin respetar las condiciones de seguridad previstas, el motor se apaga o no se puede arrancar (ver pár. 6.2.2)

5.10 PULSADOR DE HABILITACIÓN CORTE CON MARCHA ATRÁS



Manteniendo apretado el pulsador (fig. 15.G) será posible retroceder con los dispositivos de corte activados sin causar la parada del motor.

5.11 MANDOS PARA LA REGULACIÓN DE LA ALTURA DEL CONJUNTO DE DISPOSITIVOS DE CORTE

• Mando con palanca

Mediante esta palanca se efectúa la subida y la bajada del grupo de dispositivos de corte, según 7 diferentes alturas de corte (fig. 15.H).



Las siete posiciones se indican de "1" a "7" en la etiqueta respectiva, y corresponden a alturas de corte comprendidas entre 3 y 9 cm.



Para pasar de una posición a otra se debe presionar el pulsador de desbloqueo situado en el extremo.

• Mando con palanca y selector

Mediante la palanca (fig. 15.H) se efectúa la subida y la bajada del grupo de dispositivos de corte.

• Posición "A"

Grupo de dispositivos de corte subido.

• Posición "B"

Grupo de dispositivos de corte bajado.

El selector (fig. 15.I) permite posicionar el grupo de dispositivos de corte según 9 alturas diferentes, correspondientes a alturas de corte comprendidas entre 2 y 10 cm.

1. Colocar la palanca (fig. 15.H) en la posición "A".
2. Regular la altura de corte con el selector (fig. 15.I).
3. Colocando la palanca (fig. 15.H) en la posición "B" el grupo de dispositivos de corte se posiciona automáticamente en la altura prefijada.

NOTA Colocar la palanca (fig. 15.H) en la posición "A" durante el transporte y traslados.

5.12 DISPOSITIVO DE MANTENIMIENTO DE LA VELOCIDAD (CRUISE CONTROL)

Este dispositivo permite mantener la velocidad deseada en marcha adelante, sin que se deba mantener apretado el pedal (fig. 13.B, 14.B). El pulsador de seta tiene dos posiciones:



1. Apretado. Dispositivo desactivado (no activo)



2. Extraído. Dispositivo activado (activo)

- Si se activa el dispositivo durante la marcha adelante la máquina mantiene la velocidad alcanzada en ese momento sin necesidad de accionar el pedal (fig. 13.B, 14.B).
- En marcha atrás no se puede activar el dispositivo.
- Con el dispositivo activado no se puede accionar el pedal de marcha atrás (fig. 13.C, 14.C).

NOTA *En tramos de subida o de bajada la velocidad puede variar respecto de la velocidad en tramos horizontales.*

Para desactivar el dispositivo y restablecer el mando de la velocidad de avance con el pedal (fig. 13.B, 14.B) será suficiente con:

- apretar el pedal (fig. 13.B, 14.B);

o bien

- apretar el pedal del freno (fig. 13.A, 14.A).

En ambos casos el pulsador de seta vuelve automáticamente a la posición de "Apretado".

IMPORTANTE *Nunca accionar el pulsador de seta para desactivar el dispositivo.*

5.13 CONTADOR (SI ESTÁ PREVISTO)

El contador (fig. 15.K) se activa toda vez que la llave (fig. 15.A) se coloca en la posición de "MARCHA" e indica las horas de funcionamiento del motor.

5.14 TOMA AUXILIAR PARA ACCESORIOS

Permite conectar equipos eléctricos alimentados con corriente continua de 12 Volt y potencia máxima de 50 Watt, equipados con la clavija correspondiente (tipo automovilístico) (fig. 15.M).

- La toma recibe tensión solo cuando la llave (fig. 15.A) está en la posición de "MARCHA".

5.15 MANDO PARA VUELCO DE LA BOLSA DE RECOGIDA

• Mando manual

El vuelco de la bolsa de recogida para vaciarla se realiza mediante la palanca (fig. 15.L), que se puede extraer de su alojamiento.

• Mando eléctrico

El vuelco de la bolsa de recogida para vaciarla se realiza manteniendo apretado el pulsador (fig. 15.N), hasta que el motor de accionamiento se detenga.

La bolsa de recogida vuelve la posición de trabajo manteniendo apretado el pulsador (fig. 15.O), hasta que se posicione en el dispositivo de enganche y que el motor de accionamiento se detenga.

5.16 PANTALLA TIPO "I" Y SEÑALES ACÚSTICAS

Cuando se pone la llave en la posición de "MARCHA" todos los testigos se activan simultáneamente durante aproximadamente medio segundo (con señal acústica breve) para indicar que el funcionamiento es correcto. A continuación, los testigos indican:



Testigo encendido: los dispositivos de corte están activados (fig. 16.A).



Testigo encendido: el freno de estacionamiento está activado (fig. 16.B).



Testigo encendido: el operador no está presente (fig. 16.C).



Testigo intermitente: el carburante está en la reserva (fig. 16.D).



Testigo intermitente: Señala anomalías en la lubricación del motor (fig. 16.E). Parar inmediatamente el motor, comprobar el nivel del aceite y contactar con un Centro de Asistencia Autorizado.



Testigo encendido: Falta la bolsa de recogida o la protección de descarga trasera (fig. 16.F).



Testigo encendido: con el motor encendido, hay anomalías en la carga de la batería (fig. 16.G).

Testigo intermitente antes del arranque: la batería no es capaz de arrancar el motor. Contactar con un Centro de Asistencia Autorizado (fig. 16.G).

N Testigo encendido: la transmisión está en "punto muerto" (fig. 16.H).

• Señales acústicas

La señal acústica puede ser de dos tipos:

1. Señal acústica continua:
 - Ha intervenido la protección de la tarjeta electrónica.
 - El motor está apagado desde hace más de 30 segundos con la llave en la posición «MARCHA».
2. Señal acústica intermitente:
 - La bolsa de recogida está llena.

5.17 PANTALLA TIPO "II" Y SEÑALES ACÚSTICAS

Cuando se introduce la llave en la posición de "MARCHA" todos los iconos se activan simultáneamente durante aproximadamente medio segundo (con señal acústica breve) para indicar que el funcionamiento es correcto; luego el display se pone en la función "Cuentahoras".

A continuación, los testigos indican:



Testigo encendido: los dispositivos de corte están activados (fig. 16.A).



Testigo encendido: el freno de estacionamiento está activado (fig. 16.B).



Testigo encendido: el operador no está presente (fig. 16.C).

Testigo de carburante simple (fig. 16.D).



Testigo intermitente: el carburante está en la reserva.

Testigo de carburante con indicador de nivel (fig. 16.D).

El testigo indica el nivel de carburante en el depósito según el siguiente criterio:



El nivel de carburante está en el intervalo que va del máximo a aproximadamente la mitad del depósito.



El nivel de carburante está en el intervalo que va de aproximadamente la mitad del depósito a la reserva.



El nivel de carburante está en la reserva.

NOTA La reserva de carburante es de 2 litros aproximadamente, suficiente para garantizar un régimen de trabajo de unos 30-40 minutos.



Testigo intermitente: Señala anomalías en la lubricación del motor (fig. 16.E). Parar inmediatamente el motor, comprobar el nivel del aceite y contactar con un Centro de Asistencia Autorizado.



Testigo encendido: Falta la bolsa de recogida o la protección de descarga trasera (fig. 16.F) (solo para modelos con recogida trasera).



Testigo encendido: con el motor encendido, hay anomalías en la carga de la batería (fig. 16.G).

Testigo intermitente antes del arranque: la batería no es capaz de arrancar el motor. Contactar con un Centro de Asistencia Autorizado (fig. 16.G).



Testigo encendido: la transmisión está en "punto muerto" (fig. 16.H).

• Funciones operativas

Pulsar el botón «MODE» para acceder en secuencia a las funciones operativas.



Cuentahoras (fig. 16.I). Indica la cantidad total de horas de funcionamiento del motor.



Voltímetro (fig. 16.O). Indica el estado de carga de la batería.



Cuentarrevoluciones (fig. 16.K) Indica el régimen de giro del motor por medio de valores numéricos o de una serie de asteriscos, correspondientes a:

Valor visualizado:

< 1600 motor al mínimo

< 2500 velocidad para traslados

> 2500 velocidad para corte

* (**)	motor al mínimo
** *** ****	velocidad para traslados
***** *****	velocidad para corte

NOTA El parpadeo indica que el régimen de giro del motor no es apto para el corte de la hierba.



Reloj (si está previsto) (fig. 16.L) Indica la hora en modo de 24 horas/día.

La regulación se realiza con la llave en la posición de «MARCHA», con el motor apagado y de acuerdo con el siguiente procedimiento:

- Presionar varias veces la tecla «MODE» hasta visualizar el icono del reloj.
- Mantener presionada la tecla «MODE» hasta que parpadeen las dos primeras cifras (hora).
- Presionar una de las dos teclas laterales (fig. 16.K,L) para aumentar o reducir el valor una unidad.
- Presiona la tecla «MODE» hasta que parpadeen las otras dos cifras (minutos).
- Presionar una de las dos teclas laterales para aumentar o reducir el valor una unidad.
- Presionar la tecla «MODE» para concluir la configuración.

NOTA El reloj se alimenta mediante batería tampón; cuando la misma se agote se debe concurrir a un Centro de Asistencia Autorizado.

• Señales acústicas

La señal acústica puede ser de dos tipos:

1. Señal acústica continua:
 - Ha intervenido la protección de la tarjeta electrónica.
 - El motor está apagado desde hace más de 30 segundos con la llave en la posición «MARCHA».
2. Señal acústica intermitente:
 - La bolsa de recogida está llena.

5.18 PANTALLA TIPO "III" Y SEÑALES ACÚSTICAS

Cuando se introduce la llave en la posición de «MARCHA», todos los iconos se activan simultáneamente durante aproximadamente medio segundo (con señal acústica breve) para indicar que el funcionamiento es correcto.

A continuación, los iconos indican:



Icono encendido: los dispositivos de corte están activados (fig. 16.A).



Icono encendido: el freno de estacionamiento está activado (fig. 16.B).



Testigo encendido: el operador no está presente (fig. 16.C).

Icono de carburante con indicador de nivel (fig. 16.D).

El icono indica el nivel de carburante en el depósito según el siguiente criterio:



El nivel de carburante está en el intervalo que va del máximo a aproximadamente la mitad del depósito.



El nivel de carburante está en el intervalo que va de aproximadamente la mitad del depósito a la reserva.



El nivel de carburante está en la reserva.

NOTA La reserva de carburante es de 2 litros aproximadamente, suficiente para garantizar un régimen de trabajo de unos 30-40 minutos.



Icono encendido: Señala anomalías en la lubricación del motor (fig. 16.E). Parar inmediatamente el motor, comprobar el nivel del aceite y contactar con un Centro de Asistencia Autorizado.



Icono encendido: Falta la bolsa de recogida o la protección de descarga trasera (fig. 16.F) (solo para modelos con recogida trasera).



Icono encendido: La bolsa de recogida se ha llenado y hay que vaciarla (fig. 16.F) (solo para modelos con recogida trasera).

Icono de batería con indicador de nivel (fig. 16.G).



Icono encendido: La batería se está cargando.



Icono encendido: El nivel de tensión de la batería es óptimo.



Icono encendido con el motor apagado: Indica que es necesario cargar la batería.

Icono encendido con el motor encendido: Indica anomalías en la carga de la batería.



Icono intermitente: La batería no es capaz de arrancar el motor y por tanto hay que contactar con un Centro de Asistencia Autorizado.



Icono encendido: la transmisión está en "punto muerto" (fig. 16.H).



Cuentahoras (fig. 16.I). Indica la cantidad total de horas de funcionamiento del motor.



Faros (fig. 16.P). Icono encendido: Indica que los faros están encendidos.



Mantenimiento solicitado (fig. 16.Q). Icono encendido: Indicador de mantenimiento periódico. Los mantenimientos que deben seguirse se describen en el cap. 13. El icono se enciende cada 50 horas y permanece encendido durante 1 hora.



Zona Verde (fig. 16.R). El régimen de giro del motor es adecuado para un corte óptimo de la hierba.

• Señales acústicas

La señal acústica puede ser de dos tipos:

1. Señal acústica continua:
 - Ha intervenido la protección de la tarjeta electrónica.
 - El motor está apagado desde hace más de 30 segundos con la llave en la posición «MARCHA».
2. Señal acústica intermitente:
 - La bolsa de recogida está llena.

6. USO DE LA MÁQUINA

⚠ Las normas de seguridad que deben seguirse se describen en el cap. 2. Respetar escrupulosamente dichas indicaciones para no sufrir graves riesgos o peligros.

6.1 OPERACIONES PRELIMINARES

Antes de comenzar a trabajar, es necesario efectuar una serie de controles y operaciones para desempeñar el trabajo en modo provechoso y con la máxima seguridad.

1. poner la máquina en posición horizontal y de forma estable en el terreno;
2. predisponer la máquina del modo que mejor se adapte para el trabajo que deba realizar (pár. 6.1.4);

6.1.1 Abastecimiento de aceite y gasolina

IMPORTANTE La máquina es suministrada sin aceite motor y carburante.

Antes de utilizar la máquina controlar la presencia de carburante y el nivel del aceite (pár. 7.2, pár. 7.3). Para las modalidades y precauciones sobre el abastecimiento de carburante y el llenado de aceite seguir las indicaciones señaladas en el (pár. 7.2, pár. 7.3) y en el manual de instrucciones del motor.

6.1.2 Ajuste del asiento

El asiento es corredero y regulable en seis posiciones diferentes. La regulación se realiza levantando la manilla (fig. 17.A) y haciendo deslizar el asiento hasta bloquearlo en la posición deseada.

6.1.3 Presión de los neumáticos

La correcta presión de los neumáticos es una condición esencial para una perfecta alineación del grupo dispositivos de corte y por lo tanto para obtener un césped cortado uniformemente.

1. Aflojar los capuchones de protección
2. Conectar las válvulas a una toma de aire comprimido equipada con manómetro (fig. 18)
3. Regular la presión a los valores indicados en la tabla "Datos Técnicos".

6.1.4 Predisposición de la máquina al trabajo

NOTA Esta máquina permite cortar el césped de modos diferentes; antes de iniciar

el trabajo es oportuno preparar la máquina según el cortado que se desea llevar a cabo.

a. Predisposición para el corte y la recogida de la hierba en la bolsa de recogida (solo para modelos con recogida trasera)

- Enganchar la bolsa de recogida (fig. 19.A) en los soportes (fig. 19.B) y centrarla con respecto a la placa trasera haciendo coincidir las dos marcas de referencia (fig. 19.B).
- Asegurarse de que el tubo inferior de la boca de la bolsa de recogida se fije en el dispositivo de enganche (fig. 19.C).
- En caso de que el enganche resultase difícil o quedara demasiado flojo, regular el resorte tensor (véase 8.9).

b. Predisposición para el corte y la descarga trasera de la hierba en el piso (solo para modelos con recogida trasera) (si está previsto)

- En caso de que se desee trabajar sin la bolsa de recogida, hay disponible, por encargo, un kit de protección de descarga trasera (fig. 20; cap. 15.7) que se debe fijar en la plancha trasera como se indica en las relativas instrucciones.

c. Predisposición para el corte y el desmenuzamiento de la hierba

- Si se quisiera cortar la hierba, desmenuzarla finamente y dejarla depositada en el prado, hay disponible, por encargo, un kit para "mulching" (cap. 15.1) que debe ser fijado como se indica en las instrucciones correspondientes.

⚠ En modelos con descarga lateral, asegurarse de que se encuentre montado el refuerzo de la descarga lateral (fig. 22.A) (si está previsto).

d. Predisposición para el corte y la descarga lateral en el suelo de la hierba (solo para modelos con descarga lateral):

- Asegurarse siempre de que el muelle interno del deflector (fig. 21.A) y la palanca de seguridad (fig. 21.B) trabajen correctamente, manteniéndolo estable en posición baja.

- En caso de cortar hierba en situaciones de mayor dificultad (hierba alta o mojada) se recomienda retirar el refuerzo de la descarga lateral (fig. 22.A) (si estaba previsto).
- Para retirar el refuerzo, se deben desenroscar los tornillos (fig. 22.B) manteniendo levantado el deflector de descarga lateral (fig. 22.C).

⚠ En caso de impactos laterales sin el refuerzo montado (fig. 22.A), el grupo de dispositivos de corte podría sufrir deformaciones.

⚠ Asegurarse de volver a montar el refuerzo de descarga lateral al finalizar el uso.

6.1.5 Posicionamiento de las ruedecillas limitadoras

La función de las ruedecillas limitadoras es la de reducir el riesgo de tracciones bruscas en el césped, causadas por el arrastre del borde del grupo dispositivos de corte en terrenos irregulares. Posicionar las ruedecillas como se indica en el (pár. 7.4).

6.2 CONTROLES DE SEGURIDAD

Efectuar los siguientes controles de seguridad y verificar que los resultados correspondan a lo indicado en las tablas.

⚠ Efectuar siempre los controles de seguridad antes del uso.

6.2.1 Controles de seguridad general

Objeto	Resultado
Batería	Ningún daño al recubrimiento, la tapa o los bornes.
Protección de descarga trasera, bolsa de recogida	Íntegros. Ningún daño. Montados correctamente.
Protección de descarga lateral, rejilla de aspiración	Íntegra. Ningún daño. Montada correctamente.
Instalación del carburante y conexiones.	Ninguna pérdida.
Cables eléctricos.	Todo el aislamiento intacto. Ningún daño mecánico.
Circuito del aceite	Ninguna pérdida. Ningún daño.

Dispositivos de seguridad	Trabajan como se indica en el pár. 6.2.2
---------------------------	------------------------------------------

6.2.2 Control de los dispositivos de seguridad

Los dispositivos de seguridad intervienen de acuerdo con dos criterios:

- A. impedir la puesta en marcha del motor si no se respetan todas las condiciones de seguridad;
- B. parar el motor si falta sólo una condición de seguridad.

Acción	Resultado
1. transmisión en "punto muerto"; 2. dispositivos de corte desacoplados; 3. operador sentado.	El motor se pone en marcha
el operador abandona el asiento de conducción	El motor se para
se levanta la bolsa de recogida o se quita la protección de descarga trasera con los dispositivos de corte activados (<i>solo para modelos con recogida trasera</i>)	El motor se para
se acopla el freno de estacionamiento sin haber desactivado los dispositivos de corte	El motor se para
se acciona el cambio de velocidad o el pedal de la tracción con el freno de estacionamiento activado	El motor se para
se acciona la marcha atrás con los dispositivos de corte activados, sin tener presionado el pulsador de habilitación (pár. 5.10)	El motor se para
Accionar la máquina hacia adelante y atrás y poner en posición de punto muerto/ soltar el pedal de tracción (pár. 5.2; pár. 5.3)	La máquina disminuye velocidad y se para
Accionar el pedal del freno (pár. 5.1)	La máquina se para
Guía de prueba	Ninguna vibración anómala. Ningún sonido anómalo

⚠ Si uno de los resultados es diferente de lo indicado en las siguientes tablas, ¡no es posible utilizar la máquina! Entregar la máquina a un centro de asistencia para los controles del caso y para la reparación.

IMPORTANTE *Tener siempre presente que los dispositivos de seguridad impiden el arranque del motor cuando no se respetan las condiciones de seguridad. En estos casos, después de restablecer la habilitación al arranque, es necesario llevar nuevamente la llave (fig. 15.A) a la posición de parada antes de volver a arrancar el motor.*

6.3 USO DE LA MÁQUINA EN PENDIENTES

Respetar los límites indicados en la Tabla "Datos Técnicos" y en la "fig. 24", independientemente del sentido de la marcha.

Recordar siempre que no existe una pendiente "segura". Moverse sobre terrenos con pendientes requiere una atención particular. Para evitar vuelcos o pérdida de control de la máquina:

- No cortar nunca en sentido transversal de la pendiente. Los prados en pendiente se deben recorrer en el sentido subida/bajada y nunca en el sentido transversal, prestando especial atención en los cambios de dirección a que las ruedas de arriba no encuentren obstáculos (piedras, ramas, raíces, etc.) que podrían causar deslizamientos laterales, vuelcos o pérdidas de control de la máquina.
- No parar o arrancar bruscamente en subidas o bajadas;
- Acoplar suavemente y con especial atención la tracción para evitar que la máquina se levante.
- Reducir la velocidad:
 - antes de cualquier cambio de dirección y en las curvas estrechas
 - antes de afrontar una pendiente, sobre todo en descenso
- No engranar nunca la marcha atrás para disminuir la velocidad de bajada, ya que podría causar la pérdida de control del medio, especialmente en terrenos resbaladizos.
- Activar siempre el freno de estacionamiento antes de dejar la máquina parada y sin vigilancia.
- Transitar por las bajadas sin accionar el pedal de la tracción, con el fin de aprovechar el efecto de frenado de la transmisión hidrostática, cuando la transmisión no está activada

6.4 ARRANQUE

1. Abrir la válvula del carburante (fig. 25.A) (si estuviera previsto).
2. Sentarse en el puesto de conducción.
3. Poner la transmisión en punto muerto ("N") (pár. 5.2; pár. 5.3).
4. Desactivar los dispositivos de corte (pár. 5.9).

5. Engranar el freno de estacionamiento (pár. 5.7).
6. Llevar el mando acelerador en posición de régimen máximo "liebre" (pár. 5.6).

7. **En caso de arranque en frío:** accionar el starter (pár. 5.6) (si está previsto).
8. Introducir la llave en el conmutador y girarla a la posición de marcha para activar el circuito eléctrico. Esperar 2 segundos y girarla a la posición de arranque para poner en marcha el motor.
9. Soltar la llave después de la puesta en marcha.

10. **en caso de puesta en marcha en frío,** cuando el motor gire regularmente:
 - 10a. Desactivar el starter (pár. 5.6, tipo "II"), llevando el mando del acelerador a la posición de régimen máximo "liebre" (si está previsto).
 - 10b. Desactivar el starter (pár. 5.6, tipo "I") (si está previsto).

NOTA *el uso del starter de motor ya caliente puede ensuciar la bujía y causar un funcionamiento irregular del motor.*

11. Con el motor arrancado, llevar el acelerador a la posición régimen mínimo "tortuga".

NOTA *En caso de arranque dificultoso, no insista durante mucho tiempo con el motor de arranque para evitar que se descargue la batería y para que el motor no se ahogue. Poner de nuevo la llave en la posición de parada, esperar algunos minutos y repetir la operación. Si el problema perdura, consultar el capítulo "14" del presente manual y el manual de instrucciones del motor.*

6.5 TRABAJO

6.5.1 Marcha hacia adelante y transferencias

Durante los desplazamientos:

- desactivar los dispositivos de corte (pár. 5.9);
- colocar el grupo de dispositivos de corte en la posición de máxima altura (pár. 5.11);
- llevar el mando del acelerador a una posición intermedia entre régimen mínimo "tortuga" y régimen máximo "liebre".
- desactivar el freno de estacionamiento soltando el pedal del freno (pár. 5.7).
- apretar el pedal de la tracción (pár. 5.2) en "marcha delante" hasta lograr la velocidad deseada, graduando la presión en el pedal y accionando el acelerador.

⚠ El acoplamiento de la tracción debe realizarse según los modos descritos (pár. 5.2) para evitar que un acoplamiento demasiado brusco haga que se levante el vehículo y se pierda el control, especialmente en pendientes.

6.5.2 Frenado

En primer lugar, desacelerar la máquina reduciendo las revoluciones del motor y luego apretar el pedal del freno (pár. 5.1) reduciendo cada vez más la velocidad hasta que se detenga. Soltando el pedal de la tracción (pár. 5.2), ya se obtiene una desaceleración notable de la máquina.

6.5.3 Marcha atrás

IMPORTANTE *La marcha atrás se debe engranar con la máquina parada.*

1. Accionar el pedal (pár. 5.1) hasta que se pare la máquina;
2. iniciar la marcha atrás presionando el pedal de tracción en la dirección de marcha atrás (pár. 5.3).

6.5.4 Corte de hierba

Para trabajar con la máquina proceder como se describe a continuación:

1. llevar el acelerador a la posición de régimen máximo ("liebre"); esta posición se utiliza siempre durante el uso de la máquina;
2. llevar el grupo dispositivos de corte a la posición de altura máxima;
3. desactivar los dispositivos de corte (pár. 5.9) solo en el césped, evitando acoplar los dispositivos de corte en terrenos con fondos de grava o en la hierba demasiado alta;
4. Comenzar el avance y el corte en la zona con hierbas de modo gradual y con suma cautela, como ya se describiera anteriormente;
5. Adecuar la velocidad de avance y la altura de corte (pár. 5.11) al estado del prado (altura, abundancia y humedad de la hierba) y a la cantidad de hierba cortada;
6. El aspecto del prado quedará mejor si los cortes se realizan siempre a la misma altura intercalando las dos direcciones de avance (fig. 27).

IMPORTANTE *Para poder retroceder con los dispositivos de corte acoplados, es necesario presionar y mantener presionado el pulsador de habilitación corte en marcha atrás (pár. 5.10) para no provocar la parada del motor.*

Es necesario disminuir la velocidad cuando se percibe una reducción de revoluciones del motor, y recuerde que no se obtendrá nunca un buen corte del césped si la velocidad de avance es demasiado alta con relación a la cantidad de hierba cortada.

Desactivar los dispositivos de corte y llevar el grupo de dispositivos de corte a la posición de altura máxima:

- Durante los desplazamientos entre las zonas de trabajo
- Al atravesar superficies no herbosas
- Cada vez que sea necesario superar un obstáculo.

6.5.5 Algunos consejos para mantener un bonito césped

- Para mantener el prado verde y suave, es necesario que sea cortado regularmente. El césped puede estar constituido por hierbas de diferentes tipos. Con cortes frecuentes, crecen normalmente las hierbas que desarrollan muchas raíces y forman un sólido estrato herboso; por el contrario, si los cortes se efectúan con menor frecuencia, se desarrollan principalmente hierbas altas y selváticas (trébol, margaritas, etc.). La frecuencia del corte debe ser adecuada al crecimiento del césped, evitando que entre un corte y el otro el césped crezca demasiado.
- La altura óptima de la hierba de un césped bien cuidado es de unos 4-5 cm, con un único corte, no es necesario eliminar más de un tercio de la altura total. Si el césped está muy alto es aconsejable realizar el corte en dos pasadas, a distancia de un día; la primera con los dispositivos de corte a máxima altura y la segunda a la altura deseada (fig. 26).
- Un corte demasiado bajo provocará que la superficie cortada presente "manchas", ya sea por corte excesivo o porque directamente la hierba fue arrancada.
- En los periodos más calurosos y secos, es aconsejable mantener la hierba ligeramente más alta para prevenir la aridez del terreno.
- Es aconsejable siempre cortar la hierba con el prado bien seco. No cortar la hierba cuando se encuentre mojada; esto podría reducir la eficiencia del dispositivo giratorio porque la hierba se pega al dispositivo y se arranca la hierba del terreno.
- Los dispositivos de corte deben estar íntegros y bien afilados para que el corte sea neto, sin desfilcados que producen un amarilleo de las puntas.
- El motor se debe utilizar al régimen máximo para garantizar un corte neto del césped

y obtener un buen empuje del césped cortado a través del canal de expulsión.

- Si el canal de expulsión tiende a atascarse de hierba, es aconsejable disminuir la velocidad de avance ya que puede ser excesiva según las condiciones del prado; si el problema persiste, son causas probables los dispositivos de corte mal afilados o el perfil deformado de las aletas.
- Prestar especial atención en los cortes en terrenos con matas o cerca de bordes bajos que podrían dañar el paralelismo y el borde del grupo de dispositivos de corte y los dispositivos de corte.

6.5.6 Vaciado de la bolsa de recogida (solo para modelos con recogida trasera)

NOTA *El vaciado de la bolsa de recogida se efectúa exclusivamente con los dispositivos de corte desacoplados, de lo contrario el motor se para.*

- No deje que la bolsa de recogida se llene demasiado, para prevenir que se atasque el canal de expulsión.
- Una señal acústica indica que se ha llenado la bolsa de recogida;
 1. desactivar los dispositivos de corte (pár. 5.9) y la señal se interrumpe;
 2. llevar el mando acelerador en posición de régimen mínimo "tortuga";
 3. parar el avance y poner en posición de punto muerto (pár. 5.2; pár. 5.3);
 4. engranar el freno de estacionamiento;

• Mando manual

5. extraer la palanca (fig. 28.A) y volcar la bolsa de recogida para vaciarla;
6. cerrar la bolsa de recogida de modo que quede enganchada en el dispositivo de enganche (fig. 28.B) y volver a colocar la palanca.

• Mando eléctrico

5. con el operador sentado, mantener apretado el pulsador (fig. 28.C) hasta que se complete el vuelco de la bolsa de recogida;
6. una vez completado el vaciado, mantener apretado el pulsador (fig. 28.D) hasta que la bolsa de recogida baje completamente, controlando que permanezca enganchada en el dispositivo de enganche (fig. 28.B).

NOTA *Puede ocurrir que, después de vaciar la bolsa de recogida, se active la*

señal acústica en el momento de activar los dispositivos de corte. Esto es porque persisten residuos de hierba en el palpador del micro de indicación; en dicho caso será suficiente desactivar e inmediatamente volver a activar los dispositivos de corte para que cese la señal.

Mantener siempre el palpador (fig. 28.E) libre de residuos de hierba.

6.5.7 Limpieza del canal de expulsión (solo para modelos con recogida trasera)

- Un corte de hierba demasiado alta o mojada, junto con una velocidad de avance demasiado elevada, puede atascar el canal de expulsión. En caso de obstrucción se debe efectuar lo descrito en el cap. 7.6.2.

6.5.8 Fin del corte

Terminado el corte:

1. desactivar los dispositivos de corte;
2. reducir el número de las revoluciones del motor.
3. efectuar el recorrido de retorno con el grupo de dispositivos de corte a la posición de altura máxima.

6.6 PARADA

Para parar la máquina:

1. llevar la palanca del acelerador a la posición de régimen mínimo "tortuga"

⚠ Para evitar el eventual retroceso de llamas, llevar el acelerador a la posición de régimen mínimo "tortuga" por 20 segundos antes de apagar el motor.

2. apagar el motor llevando la llave a la posición de parada;
3. con el motor apagado, cerrar la válvula de carburante (fig. 25.A) (si estuviera previsto);
4. quitar la llave

IMPORTANTE Para proteger la carga de la batería, no deje la llave en posición de "marcha" o "encendido faros" cuando el motor no esté en movimiento.

⚠ El motor podría estar muy caliente después del apagado. No toque el tubo y las partes adyacentes. Existe peligro de quemaduras.

6.7 DESPUÉS DEL USO

1. Dejar enfriar el motor antes de colocar la máquina en cualquier ambiente.
2. Efectuar la limpieza (pár. 7.6).
3. Controlar que no haya componentes aflojados o dañados. Si es necesario, sustituir los componentes dañados y apretar tornillos y pernos eventualmente aflojados o contactar con el centro de asistencia autorizado.

IMPORTANTE

- Bajar el grupo de dispositivos de corte;
 - poner en punto muerto;
 - Activar el freno de estacionamiento;
 - parar el motor
 - retirar la llave de encendido (asegurándose de que todas las partes en movimiento se hayan detenido por completo);
- cada vez que se dejar la máquina sin vigilancia, se abandone el puesto de conducción o se aparque la máquina;

7. MANTENIMIENTO ORDINARIO

7.1 INFORMACIÓN GENERAL

⚠ Las normas de seguridad que deben seguirse se describen en el cap. 2. Respetar escrupulosamente dichas indicaciones para no sufrir graves riesgos o peligros.

⚠ Antes de efectuar cualquier control, limpieza o intervención de mantenimiento/regulación en la máquina:

- desactivar el dispositivo de corte;
- poner en punto muerto;
- engranar el freno de estacionamiento;
- parar el motor;
- quitar la llave, (no dejar nunca las llaves introducidas o al alcance de los niños o personas no idóneas);
- verificar que todas las partes en movimiento estén completamente paradas;
- leer las instrucciones correspondientes;
- Llevar puesta indumentaria adecuada, guantes de trabajo y gafas de protección.

- La frecuencia y los tipos de intervención se resumen en la "Tabla de mantenimientos". La tabla tiene el objeto de ayudarle a mantener eficiente y segura su máquina. En esta se enumeran las principales intervenciones y la frecuencia prevista para cada uno de estos. Efectuar la acción correspondiente según el plazo.

7.2 ABASTECIMIENTO DE CARBURANTE / VACIADO DE CARBURANTE

IMPORTANTE *Seguir todas las prescripciones contenidas en el manual de instrucciones del motor. El tipo de carburante que se debe utilizar se indica en el manual de instrucciones del motor.*

7.2.1 Abastecimiento

Para abastecer el carburante:

1. Desenroscar el tapón de cierre del depósito y retirarlo (fig. 30).
2. Introducir el embudo (fig. 30).
3. Llenar con el carburante prestando atención a no llenar completamente el depósito.
4. Quitar el embudo.
5. Al finalizar el abastecimiento apretar bien el tapón de la gasolina y limpiar las posibles fugas.

IMPORTANTE *Evite verter gasolina sobre las partes de plástico para no dañarlas, en caso de vertido accidental, enjuague en seguida con agua. La garantía no cubre los daños en las partes de plástico de la carrocería o del motor causados por la gasolina.*

7.2.2 Vaciado del depósito

NOTA *El carburante es deteriorable y no puede permanecer en el depósito durante un periodo superior a 30 días. Antes del almacenamiento durante un largo periodo (cap. 9), vaciar el depósito del carburante.*

⚠ *Dejar enfriar el motor antes de vaciar el depósito del carburante.*

1. Colocar la máquina en una superficie plana, al aire libre.
2. Posicionar un recipiente de recogida a nivel del tubo (fig. 31.A).
3. Desconectar el tubo (fig. 31.A) situado en la entrada del filtro de la gasolina (fig. 31.B).
4. Abrir la válvula del carburante (si estuviera previsto)
5. Recoger el carburante en un contenedor adecuado.
6. Volver a conectar el tubo (fig. 31.A) prestando atención para colocar correctamente la abrazadera (fig. 31.C).

7. Cerrar la válvula del carburante (si estuviera previsto).

⚠ *Al reanudar el trabajo, asegurarse que no existan pérdidas de gasolina en los tubos, grifo y el carburador.*

7.3 CONTROL, LLENADO, DESCARGA ACEITE DEL MOTOR

IMPORTANTE *Seguir todas las prescripciones contenidas en el manual de instrucciones del motor. El tipo de aceite que se debe utilizar se indica en el manual de instrucciones del motor.*

7.3.1 Control / llenado

⚠ *Controlar el nivel del aceite antes de cada uso.*

Procedimiento:

- Poner la máquina sobre un plano horizontal para el control.
- Controlar el nivel de aceite del motor: según los modos indicados en el manual del motor, debe estar comprendido entre las muescas MIN y MAX de la varilla (Fig. 32).

⚠ *No exceder en el llenado, esto podría causar el sobrecalentamiento del motor. Si el nivel supera el nivel "MÁX", restablecer hasta alcanzar el nivel correcto.*

7.3.2 Descarga

Para asegurar la duración de la máquina y su correcto funcionamiento es conveniente sustituir periódicamente el aceite del motor según los intervalos indicados en el Manual de instrucciones del motor.

⚠ *El aceite motor podría estar muy caliente si se quita inmediatamente después de haber apagado el motor. Por lo tanto, dejar enfriar el motor durante algunos minutos antes de quitar el aceite.*

Sustituir el aceite motor con las frecuencias indicadas en el manual de instrucciones del motor.

Proceder como se describe a continuación:

• Tipo "I"

1. Colocar la máquina sobre una superficie horizontal.
2. Posicionar un recipiente de recogida a nivel del tubo de extensión (fig.33.A).
3. Mantener fijo el tubo de extensión (fig. 33.A) y desenroscar el tapón de descarga (fig. 33.B).
4. Recoger el aceite en el recipiente.
5. Volver a montar el tapón de descarga (fig. 33.B) prestando atención al posicionamiento de la junta interna (fig. 33.C).
6. Apretar a fondo manteniendo firme el tubo de extensión (fig. 33.A).
7. Eventualmente, limpiar las fugas de aceite.

• Tipo "II"

1. Colocar la máquina sobre una superficie horizontal.
2. Colocar un recipiente para la recogida debajo del tubo de extensión (fig. 33.A).
3. Desenganchar el tubo de extensión (fig. 33.D) del soporte (fig. 33.E) y luego, con la ayuda de una pinza, aflojar la abrazadera (fig. 33.F) lo suficiente como para extraer el tapón de descarga (fig. 33.G).
4. Doblar el tubo de extensión y descargar el aceite en un contenedor adecuado
5. Volver a montar el tapón (fig. 33.G) y enganchar el tubo de extensión (fig. 33.D) en el soporte (fig. 33.E) antes de efectuar el llenado con aceite.
6. Eventualmente, limpiar las fugas de aceite.

• Tipo "III"


1. Colocar la máquina sobre una superficie horizontal.
2. Posicionar un recipiente de recogida a nivel del tubo de extensión (fig. 33.A);
3. Presionar el pasador (fig. 33.B);
4. Desenganchar el tubo de extensión del soporte, colocándolo hacia abajo;
5. Doblar el tubo de extensión y descargar el aceite en un contenedor adecuado;
6. Volver a enganchar el tubo de extensión (fig. 33.A) al soporte (fig. 33.C), antes de rellenar con el aceite.
7. Eventualmente, limpiar las fugas de aceite.

IMPORTANTE *Entregar el aceite para la eliminación conforme con las normativas locales.*

7.4 RUEDECILLAS LIMITADORAS

Las diferentes posiciones de montaje de las ruedecillas permiten conservar un espacio

de seguridad "H" entre el borde del grupo de dispositivos de corte y el terreno (fig. 23.A). Regular la posición de las ruedecillas limitadoras según las irregularidades del terreno.

 Esta operación se efectúa siempre en ambas ruedecillas, posicionándolas a la misma altura, **CON EL MOTOR PARADO Y LAS CUCHILLAS DESACOPLADAS.**

Para cambiar la posición:

1. Desenganchar la placa de soporte (fig. 23.B) con la ayuda de un destornillador y extraer el perno (fig. 23.C) con el resorte (fig. 23.D).
2. Colocar la ruedecilla (fig. 23.A) en la posición deseada
3. Montar el perno (fig. 23.C), el resorte (fig. 23.D) y la placa de soporte (fig. 23.B) según la secuencia indicada, cuidando que la cabeza del perno (fig. 23.C) quede dirigida hacia el interior de la máquina

7.5 BATERÍA

Es fundamental efectuar un cuidadoso mantenimiento de la batería para garantizar una larga duración de la misma.

La batería de su máquina deberá estar taxativamente cargada:

- antes de utilizar la máquina por primera vez después de haberla adquirido;
- antes de cada periodo de inactividad prolongado (superior a 30 días) (pár. 9);
- antes de la puesta en servicio después de un prolongado periodo de inactividad.

Leer y respetar atentamente el procedimiento de recarga descrito en el manual que se adjunta a la batería. Si no se respeta el procedimiento o no se carga la batería, se podrían producir daños irreparables a los elementos de la batería. Una batería agotada **debe** ser recargada lo más pronto posible.

IMPORTANTE *La carga de la batería se debe efectuar con un equipo de tensión constante. Otros sistemas de recarga pueden dañar irreparablemente la batería.*

- La máquina está equipada con un conector (fig. 34.A) para la recarga, que se debe conectar al correspondiente conector del cargador de la batería de mantenimiento, suministrado (si está previsto) o disponible previa solicitud (pár. 15.2).

IMPORTANTE *Este conector se debe utilizar exclusivamente para la conexión del cargador de batería de mantenimiento previsto por el Fabricante. Para utilizarlo:*

- seguir las indicaciones descritas en las relativas instrucciones de uso;
- seguir las indicaciones descritas en el manual de la batería;

7.6 LIMPIEZA

Después de cada uso, efectuar la limpieza ateniéndose a las siguientes instrucciones.

7.6.1 Limpieza de la máquina

- Volver a limpiar el exterior de la máquina repasando partes de plástico de la carrocería con una esponja embebida con agua y detergente, procurando no mojar el motor, los componentes del sistema eléctrico y la tarjeta electrónica colocada debajo del tablero de instrumentos.
- Para reducir el riesgo de incendio, mantener el motor, el silenciador de escape, el alojamiento de la batería libres de residuos de hierba, hojas o grasa excesiva.

IMPORTANTE ¡No utilizar nunca mangueras a presión o líquidos agresivos para el lavado de la carrocería o del motor!

7.6.2 Limpieza del canal de expulsión (solo para modelos con recogida trasera)

En caso de obstrucción del canal de expulsión es necesario:

1. quitar la bolsa de recogida o la protección de descarga trasera;
2. sacar la hierba acumulada por la boca de salida del canal.

7.6.3 Limpieza de la bolsa (solo para modelos con recogida trasera)

1. Vaciar la bolsa de recogida
2. Vaciarlo para volver a limpiarlo de los residuos de hierba y humus
3. Volver a montar la bolsa y proceder con el lavado del interior del grupo de dispositivo de corte (pár. 7.6.4-a) al final del cual la bolsa deberá ser extraída, vaciada, enjuagada y guardada para favorecer un rápido secado.

7.6.4 Limpieza del grupo dispositivos de corte

! Durante la limpieza del grupo dispositivos de corte alejar personas o animales de la zona circundante.

a. Limpieza de la parte interna

Eliminar los depósitos de hierba y de fango que se acumularon en el interior del grupo de dispositivos de corte para evitar que, cuando estén secos, dificulten el arranque.

El lavado del interior del grupo dispositivos de corte y del canal de expulsión se debe efectuar sobre un piso firme, con:

- la bolsa de recogida o la protección de descarga trasera montadas (solo para modelos con recogida trasera);
 - el deflector de descarga lateral montado (solo para modelos con descarga lateral);
 - el operador sentado;
 - llevar el grupo dispositivos de corte a la posición "1";
 - el motor en marcha
 - la transmisión en punto muerto
 - los dispositivos de corte activados
- Conectar alternadamente un tubo para agua en los específicos racores (fig. 35.A), haciendo que fluya agua por algunos minutos por cada uno y con los dispositivos de corte en movimiento.

IMPORTANTE Para no perjudicar el buen funcionamiento del embrague electromagnético:

- evitar que el embrague entre en contacto con aceite;
- no dirigir chorros de agua a alta presión directamente sobre el grupo de embrague;
- no limpiar el embrague con gasolina.

b. Limpieza de la parte externa

! Es necesario que en la parte superior del grupo dispositivos de corte no se acumulen desechos y residuos de hierba seca, para mantener el nivel óptimo de eficiencia y de seguridad de la máquina.

Para la limpieza de la parte superior del grupo de dispositivos de corte es necesario:

- bajar completamente el grupo dispositivos de corte (posición "1");
- soplar con un chorro de aire comprimido a través de las aberturas de las protecciones derecha e izquierda (fig. 36).

7.7 TUERCAS Y TORNILLOS DE FIJACIÓN

- Mantener apretados tuercas y tornillos para asegurarse que la máquina esté siempre en condiciones seguras de funcionamiento.

8. MANTENIMIENTO EXTRAORDINARIO

8.1 MEDIDAS DE SEGURIDAD

⚠ *Es necesario contactar inmediatamente con vuestro Revendedor o con un Centro especializado en caso de observar irregularidades en el funcionamiento:*

- del freno
- de la activación y parada de los dispositivos de corte
- de la activación de la tracción en marcha adelante o marcha atrás.

8.2 GRUPO DE DISPOSITIVOS DE CORTE

8.2.1 Alineamiento de grupo dispositivos de corte

Una buena regulación del grupo dispositivos de corte es esencial para obtener un prado cortado uniformemente (fig. 37). En el caso de corte irregular, controlar la presión de los neumáticos (pár. 6.1.3). Si esto no fuera suficiente para obtener un cortado uniforme, es necesario contactar con vuestro Revendedor para la regulación del alineamiento del grupo dispositivos de corte.

8.2.2 Dispositivo de corte

Un dispositivo de corte mal afilado arranca el césped y causa el amarilleo del prado.

⚠ *Todas las operaciones relacionadas con los dispositivos de corte (desmontaje, afilado, equilibrado, reparación, montaje y/o sustitución) son tareas que requieren una competencia específica y el empleo de equipos especiales; por razones de seguridad, es necesario efectuarlas en un Centro Especializado.*

⚠ *Sustituir siempre el dispositivo de corte que se encuentre dañado, torcido o desgastado, junto con sus tornillos para mantener el equilibrado.*

IMPORTANTE *Es conveniente que todos los dispositivos de corte se sustituyan simultáneamente, especialmente en caso de diferencias de desgaste notables.*

IMPORTANTE *Utilizar siempre los dispositivos de corte originales, indicando el código en la tabla "Datos Técnicos".*

Dada la evolución del producto, los dispositivos de corte indicados en la tabla "Datos Técnicos" podrán ser sustituidos por otros, con características análogas de intercambiabilidad y seguridad de funcionamiento.

8.3 SUSTITUCIÓN DE LAS RUEDAS ANTERIORES / POSTERIORES

8.3.1 Operaciones preliminares

IMPORTANTE *Utilizar un dispositivo de elevación adecuado, por ejemplo, un gato con pantógrafo.*

Antes de efectuar las intervenciones de sustitución de las ruedas, realizar estas operaciones:

- Quitar todos los accesorios.
- Colocar la máquina sobre una superficie sólida y plana que garantice la estabilidad de la máquina.
- Engranar el freno de estacionamiento;
- Parar el motor;
- Quitar la llave;
- Colocar el gato en el punto de elevación cerca de la rueda a sustituir (pár. 8.3.2; pár. 8.3.3).
- Controlar que el gato esté perfectamente perpendicular al terreno.

8.3.2 Selección y posicionamiento del gato en las ruedas posteriores

Colocar cuñas de madera (fig. 38.A) en la base de la rueda (fig. 38.B) que se encuentra al lado de la rueda para sustituir (fig. 38.C).

Para los modelos con recogida trasera:

- La altura máxima posible del gato cerrado es de 110 mm. (fig. 39).
- Colocar el gato debajo de la placa trasera (fig. 40.A), a 180 mm del borde lateral.

Para modelos con descarga lateral:

- La altura máxima posible del gato cerrado es de 110 mm. (fig. 41).
- Colocar el gato debajo del eje trasero, en el punto indicado en la figura (fig. 42.A).

NOTA *El gato posicionado como se describe en este párrafo permite levantar la rueda que se debe sustituir.*

8.3.3 Selección y posicionamiento del gato en las ruedas anteriores

1. Colocar cuñas de madera (fig. 43.A) en la base de la rueda (fig. 43.B)

que se encuentra detrás de la rueda que se debe sustituir (fig. 43.C).

2. La altura máxima posible del gato cerrado es de 110 mm.

NOTA *La posición destinada al gato depende del tipo de máquina.*

3. Colocar el gato debajo de la parte anterior de la máquina en el punto (fig. 44.A, 45.A, 46.A) como se muestra en la figura.

NOTA *El gato se debe colocar en la parte plana del soporte (fig. 44.B, 45.B).*

NOTA *El gato se debe colocar en la costilla central del soporte (fig. 46.B).*

8.3.4 Sustitución de la rueda

IMPORTANTE *Asegurarse de que, durante el levantamiento, la máquina se mantenga estable y parada. Si se notara alguna anomalía, bajar inmediatamente el gato, verificar y resolver eventuales problemas y volver a levantar.*

1. Extraer la tapa (fig. 47.A) antes de levantar la máquina.
2. Levantar todo lo necesario para poder sacar cómodamente la rueda.
3. Con la ayuda de un destornillador sacar el anillo elástico (fig. 47.B) y la arandela de apoyo (fig. 47.C).
4. Extraer la rueda que se debe sustituir.
5. Aplicar en el eje (fig. 47.D) grasa lubricante.
6. Montar la rueda de recambio.
7. Volver a colocar adecuadamente la arandela de apoyo y el anillo elástico.
8. Apoyar la rueda en el piso y volver a montar la tapa (fig. 47.A).

IMPORTANTE *Comprobar que las ruedas posteriores sean de la misma altura (fig. 48.A) y que la diferencia de diámetro externo entre las dos ruedas (fig. 48.B) no sea superior a 8-10 mm. Si sucede esto, para evitar cortes irregulares, hay que efectuar la alineación del conjunto de dispositivos de corte en un centro autorizado.*

8.3.5 Reparación o sustitución de los neumáticos

Cualquier sustitución o reparación de un neumático debido a un pinchazo debe realizarse en un taller profesional de neumáticos especializado, según los modos previstos para el tipo de cubierta empleado.

8.4 TARJETA ELECTRÓNICA

La tarjeta electrónica es un componente situado debajo del tablero de instrumentos que controla todas las protecciones de la máquina.

La tarjeta electrónica cuenta con una protección autorregenerable que interrumpe el circuito en caso de anomalías en el sistema eléctrico; la intervención provoca la parada del motor y se indica mediante una señal acústica que se desactiva solamente al retirar la llave. El circuito se restablece automáticamente después de unos segundos; buscar y eliminar las causas de la avería para evitar que se repitan las interrupciones.

IMPORTANTE *Para evitar la intervención de la protección:*

- no invertir la polaridad de la batería;
- no permitir que la máquina funcione sin la batería, para evitar anomalías del funcionamiento del regulador de carga;
- asegurarse de no causar cortocircuitos.

8.5 SUSTITUCIÓN DE UN FUSIBLE

En la máquina están previstos algunos fusibles (fig. 49.A) de diferente capacidad, cuyas funciones y características son las siguientes:

- Fusible de 10 A = para proteger circuitos generales y de potencia de la tarjeta electrónica. Su intervención provocará la parada de la máquina y el apagado total del testigo en el tablero de instrumentos (pár. 5.16)
- Fusible de 25 A = de protección del circuito de carga, cuya intervención se manifiesta con una progresiva pérdida de la carga de la batería y consiguientes dificultades en el arranque.

– Fusible de 5 A = para proteger la toma auxiliar de 12 Volt para accesorios.

– Fusible de 15 A = para proteger el circuito del motor de accionamiento. Su intervención no permite el accionamiento eléctrico del sistema de vuelco de la bolsa; el vaciado será posible con la palanca manual (si está montada).

La capacidad del fusible está indicada en el mismo fusible.

IMPORTANTE *Un fusible quemado debe ser siempre sustituido con uno de igual tipo y carga y nunca con uno de carga diferente.*

Si no se logra eliminar las causas de la intervención, consultar con vuestro Revendedor.

8.6 SUSTITUCIÓN DE LÁMPARAS

8.6.1 Tipo "I" - Lámparas incandescentes

- Las lámparas (18 W) tienen enchufe a bayoneta en el portalámparas y se extrae girando hacia la izquierda con la ayuda de una pinza (fig. 50)

8.6.2 Tipo "II" - Lámparas de LED

- Aflojar abrazadera (fig. 51.A) y extraer el conector (fig. 51.B). Desmontar la iluminación de LED (fig. 51.C), fijada con los tornillos (fig. 51.D).

8.6.3 Tipo "III" - Lámparas de LED (para los modelos TNS, THNS)

1. Abrir el capó y extraer el conector (fig. 52.A).
2. Desmontar el pasador (fig. 52.B) y extraer el capó por el lateral.
3. Desmontar los cables de las lámparas de LED (fig. 53.A), desenroscar los tornillos (fig. 53.B) y desenganchar las lengüetas (fig. 53.C).
4. Levantar y desenganchar la parte superior del capó (fig. 54.A).
5. Desenroscar los tornillos (fig. 55.A) y sustituir los faros de LED (fig. 55.B).
6. Para volver a montar el capó se deben realizar los mismos pasos pero en orden inverso al del desmontaje.

8.7 GRUPO DE TRANSMISIÓN TRASERA

Está formado por un grupo monobloque sellado que no precisa mantenimiento; está provisto de una carga de lubricante permanente que no necesita sustitución o llenado.

8.8 GRUPO DE TRANSMISIÓN ANTERIOR (MODELO 4WD)

Está formado por un grupo monobloque sellado que no precisa mantenimiento. Se debe realizar el control, llenado y sustitución periódica del aceite del circuito hidráulico de conexión.

- Controlar el nivel del aceite del sistema hidráulico, que deberá estar comprendido entre las marcas de referencia "MIN" y "MAX" realizadas en el depósito.
- En caso de que el nivel se encuentre debajo de la marca de referencia "MIN" (Fig. 56):

- desmontar la protección (fig. 56.A) fijada con la tuerca (fig. 56.B);
- desenroscar el tapón (fig. 56.C) y llenar con aceite 10W30 hasta alcanzar el nivel "MAX";
- volver a montar el tapón (fig. 56.C) y la protección (fig. 56.A).

IMPORTANTE *En caso de que sea necesario llenar el depósito frecuentemente, será preciso controlar que no existan pérdidas de los tubos o del depósito y contactar con vuestro Revendedor para realizar las intervenciones necesarias.*

8.9 REGULACIÓN DEL RESORTE DEL DISPOSITIVO DE ENGANCHE DE LA BOLSA DE RECOGIDA

Si la bolsa de recogida tiende a saltar y a abrirse al transitar terrenos poco firmes o bien si resultase difícil volver a engancharla después de vaciarla, se deberá regular la tensión del resorte (fig. 57.A). Modificar el punto de retención utilizando uno de los orificios (fig. 57.B) hasta obtener el resultado deseado.

9. ALMACENAMIENTO

Cuando la máquina debe almacenarse durante un periodo superior a 30 días:

1. Dejar enfriar el motor
2. Desconectar los cables de la batería y conservarla en un lugar fresco y sin humedad.
3. Vacíe el depósito del carburante (pár. 7.2.2) y siga las instrucciones contenidas en el manual de instrucciones del motor.
4. Limpiar cuidadosamente la máquina.
5. Comprobar que el quitanieves no presente daños. Contactar el centro de asistencia autorizado.
6. Almacenamiento de la máquina:
 - con el grupo dispositivo de corte bajado
 - en un ambiente sin humedad
 - protegido de la intemperie
 - posiblemente recubierta con una lona (pár. 15.4)
 - en un lugar inaccesible a los niños

- asegurándose de haber quitado las llaves o herramientas usadas para el mantenimiento.

En el momento de volver a poner en funcionamiento la máquina:

- asegurarse de que no existan pérdidas de gasolina de los tubos, del grifo carburante y del carburador.
- preparar la máquina como se indica en el capítulo "6. Uso de la máquina".

10. DESPLAZAMIENTO Y TRANSPORTE

- Cuando se desplaza la máquina es necesario:
 - desactivar el dispositivo de corte;
 - llevar el grupo dispositivos de corte a la posición de altura máxima;
 - apagar el motor;
- Cuando se transporta la máquina con un medio de transporte o remolque, es necesario:
 - utilizar rampas de acceso de resistencia, ancho y longitud adecuadas;
 - cargar la máquina con el motor apagado, sin la llave de encendido, sin conductor, empujando, con un número adecuado de personas;
 - cerrar la válvula del carburante (si estuviera previsto);
 - bajar el grupo dispositivo de corte;
 - engranar el freno de estacionamiento;
 - colocarla de manera que no sea un peligro para nadie;
 - bloquearla firmemente al medio de transporte mediante cables o cadenas para evitar el vuelco con posible daño o pérdida de carburante.

11. ASISTENCIA Y REPARACIONES

Este manual suministra todas las indicaciones necesarias para la conducción de la máquina y para un correcto mantenimiento de base que se efectúa por el usuario. Todas las intervenciones de regulación y mantenimiento no descritas en este manual deben efectuarse donde vuestro Revendedor o en un Centro especializado, que dispone de conocimientos y herramientas necesarias para que el trabajo

se efectúe correctamente, manteniendo el grado de seguridad original de la máquina. Operaciones efectuadas en estructuras inadecuadas o por personas no cualificadas conllevan a la caducidad de toda forma de Garantía y de toda obligación o responsabilidad del Fabricante.

- Solo los centros de asistencia autorizados efectúan las reparaciones y el mantenimiento en garantía.
- Los recambios y los accesorios no originales no están aprobados; el uso de recambios y accesorios no originales pone en peligro la seguridad de la máquina y declina al Fabricante de toda obligación o responsabilidad.
- Los recambios originales son suministrados por los talleres de asistencia y por los vendedores autorizados.
- Se recomienda confiar la máquina una vez al año a un taller de asistencia autorizada para el mantenimiento, la asistencia y el control de los dispositivos de seguridad.

12. COBERTURA DE LA GARANTÍA

La garantía cubre todos los defectos de los materiales y de fabricación. El usuario deberá seguir atentamente todas las instrucciones indicadas en la documentación adjunta.

La garantía no cubre los daños debidos a:

- Falta de familiaridad con la documentación adjuntada.
 - Descuidos.
 - Uso y montaje incorrectos o no permitidos.
 - Empleo de piezas de recambio no originales.
 - Empleo de accesorios no distribuidos o no aprobados por el fabricante.
- Además, la garantía no cubre:
- El desgaste normal de los materiales de consumo como correas de transmisión, faros, ruedas, cuchillas, pernos de seguridad y cables.
 - Desgaste normal.
 - Motores. Son cubiertos por las garantías del fabricante del motor en los términos y en las condiciones especificadas.

El comprador está protegido por las propias leyes nacionales. Los derechos del comprador previstos por las propias leyes nacionales no se limitan, de ninguna manera, a esta garantía.

13. TABLA DE MANTENIMIENTOS

Intervención	Periodicidad (horas)		Párrafo / Notas
	Primera vez	Posteriormente cada	
MÁQUINA			
Controles de seguridad / Control de los mandos		Antes de cada uso	pár. 6.2
Control presión neumáticos		Antes de cada uso	pár. 6.1.3
Control de las protecciones de descarga trasera / descarga lateral. Control de la bolsa de recogida, deflector de descarga lateral.		Antes de cada uso	pár. 6.1.4
Limpieza general y control		Al final de cada uso	pár. 7.6
Control de posibles daños presentes en la máquina. Contactar el centro de asistencia autorizado.		Al final de cada uso	-
Carga de la batería		Antes del almacenamiento	pár. 7.5
Control de todas las fijaciones		25	
Control fijación y afilado de los dispositivos de corte		25	***
Control correa de transmisión		25	***
Control correa mando dispositivos de corte		25	***
Control y regulación del freno		25	***
Control y regulación tracción		25	***
Control de engranaje y freno del dispositivo de corte		25	***
Lubrificación general		25	****
Sustitución dispositivos de corte		100	***
Sustitución correa de transmisión		-	** / ***
Sustitución correa mando dispositivos de corte		-	** / ***
MOTOR *			
Control/llenado nivel carburante		Antes de cada uso	par 7.2
Control / llenado aceite motor		Antes de cada uso	par 7.3
Sustitución aceite motor		*	*
Control y limpieza del filtro del aire		*	*
Sustitución del filtro del aire		*	*
Control filtro gasolina		*	*
Sustitución del filtro gasolina		*	*
Control y limpieza contactos bujía		*	*
Sustitución bujía		*	*

- * Consultar el manual del motor para conocer el listado completo de intervenciones y su periodicidad
- ** Contactar con vuestro Revendedor ante las primeras señales de mal funcionamiento
- *** Operación que debe ser efectuada por vuestro Revendedor o por un Centro especializado
- **** La lubricación general de todas las articulaciones debería ser ejecutada cada vez que se prevé un largo periodo de inactividad de la máquina

14. IDENTIFICACIÓN DE PROBLEMAS

PROBLEMA	POSIBLE CAUSA	SOLUCIÓN
1. Con la llave en "MARCHA", el tablero de instrumentos permanece apagado sin señal acústica	Intervención de la protección de la tarjeta electrónica a causa de:	Poner la llave en la pos. "PARADA" y buscar las causas de la avería:
	batería mal conectada	comprobar las conexiones (pár. 4.4)
	inversión de la polaridad de la batería	comprobar las conexiones (pár. 4.4).
	batería completamente agotada	recargar la batería (pár. 7.5)
	fusible quemado	sustituir el fusible (10 A) (pár. 8.5).
	tarjeta mojada	secar con aire tibio
2. Con la llave en "MARCHA", el tablero de instrumentos permanece apagado, pero se activa una señal acústica	Intervención de la protección de la tarjeta electrónica a causa de:	Poner la llave en la pos. "PARADA" y buscar las causas de la avería:
	tarjeta mojada	secar con aire tibio
3. Con la llave en "ARRANQUE", el tablero de instrumentos se enciende, pero el motor de arranque no funciona	batería no suficientemente cargada	recargar la batería (pár. 7.5)
	fusible de recarga interrumpido	sustituir el fusible (25 A) (pár. 8.5)
4. Con la llave en "ARRANQUE", el motor de arranque gira, pero el motor no se pone en marcha	batería no suficientemente cargada	recargar la batería (pár. 7.5)
	falta flujo de gasolina	verificar el nivel en el depósito (pár. 7.2.1)
		abrir la válvula (si estuviera previsto) (pár. 6.4)
		comprobar el filtro de la gasolina
	encendido defectuoso	comprobar la fijación del capuchón de la bujía
comprobar la limpieza y la correcta distancia entre los electrodos		
5. Puesta en marcha dificultosa o funcionamiento irregular del motor	anomalías en el carburador	limpiar o sustituir el filtro del aire
		vaciar el tanque e introducir gasolina fresca
		controlar y eventualmente cambiar el filtro de la gasolina
6. Disminución del rendimiento del motor durante el corte	velocidad de avance elevada en relación a la altura del corte	disminuir la velocidad de avance y/o aumentar la altura del corte (pár. 6.5.4)
7. Activando los dispositivos de corte, el motor se apaga	falta la habilitación para la activación	controlar que se respeten las condiciones de habilitación (pár. 6.2.2)
8. El testigo de la batería no se apaga después de algunos minutos de trabajo	recarga insuficiente de la batería	contactar con vuestro Revendedor

Si los problemas perduran después de haber aplicado las soluciones descritas, contactar con vuestro Revendedor.

PROBLEMA	POSIBLE CAUSA	SOLUCIÓN
9. El testigo del aceite se enciende durante el trabajo (si está previsto)	problemas de lubricación del motor	Poner inmediatamente la llave en "PARADA":
		restablecer el nivel del aceite (véase 7.3.1)
		sustituir el filtro (si el inconveniente persiste, contactar con vuestro Revendedor)
10. El motor se para y se activa una señal acústica	Intervención de la protección de la tarjeta electrónica a causa de:	Poner la llave en la pos. "PARADA" y buscar las causas de la avería:
	tensión excesiva causada por el regulador de carga	contactar con vuestro Revendedor
	batería mal conectada (contactos inestables)	controlar las conexiones (véase 3.4)
11. El motor se para sin señal acústica	batería desconectada	controlar las conexiones (véase 3.4)
	problemas en el motor	contactar con vuestro Revendedor
12. Los dispositivos de corte no se acoplan o no se paran tempestivamente cuando se desacoplan	correa aflojada	contactar con vuestro Revendedor
	problemas con la activación electromagnética	contactar con vuestro Revendedor
13. Corte irregular y recogida insuficiente (solo para modelos con recogida trasera)	grupo dispositivos de corte no paralelo al terreno	controlar la presión de los neumáticos (pár. 6.1.3)
		restablecer la alineación del grupo dispositivos de corte con respecto al terreno (pár. 8.2.1)
	ineficiencia de los dispositivos de corte	contactar con vuestro Revendedor
	velocidad de avance elevada con relación a la altura de la hierba que cortar	disminuir la velocidad de avance y/o aumentar el grupo de dispositivos de corte (pár. 6.5.4)
		esperar que la hierba se seque
atascamiento del canal	retirar la bolsa de recogida y vaciar el canal (véase 7.6.2)	
14. Corte irregular (solo para modelos con descarga lateral)	grupo dispositivos de corte no paralelo al terreno	controlar la presión de los neumáticos (pár. 6.1.3)
		restablecer la alineación del grupo dispositivos de corte con respecto al terreno (pár. 8.2.1)
	ineficiencia de los dispositivos de corte	contactar con vuestro Revendedor
15. Vibración anómala durante el funcionamiento	el grupo dispositivos de corte está lleno de hierba	limpiar el grupo dispositivos de corte (pár. 7.6.4)
	los dispositivos de corte están desequilibrados o flojos	contactar con vuestro Revendedor
	fijaciones flojas	comprobar y apretar los tornillos de fijación del motor y del bastidor
16. Frenado incierto o ineficaz	freno no regulado correctamente	contactar con vuestro Revendedor

Si los problemas perduran después de haber aplicado las soluciones descritas, contactar con vuestro Revendedor.

PROBLEMA	POSIBLE CAUSA	SOLUCIÓN
17. Avance irregular, poca tracción en subida o tendencia de la máquina a empujarse	problemas en la correa o en el dispositivo de acoplamiento	contactar con vuestro Revendedor
18. Con el motor en movimiento, accionando el pedal de tracción la máquina no se desplaza	palanca de desbloqueo en posición de transmisión desbloqueada	llevarla a la posición de transmisión activada (pár. 5.4)
19. La máquina comienza a vibrar en forma anormal	dañada o partes aflojadas	parar la máquina y quitar la llave de encendido
		verificar eventuales daños
		controlar que no haya partes flojas y apretarlas si las hubiera
		proveer con los controles, sustituciones o reparaciones en un Centro Especializado

Si los problemas perduran después de haber aplicado las soluciones descritas, contactar con vuestro Revendedor.

15. ACCESORIOS

15.1 KIT PARA "MULCHING"

Desmenuza finamente el césped cortado y lo deja en el prado (fig.58.A1; fig. 58.A2).

15.2 CARGADOR DE BATERÍA DE MANTENIMIENTO

Permite mantener en perfecta eficacia la batería durante los periodos de inactividad de la máquina, garantizando un nivel de carga óptimo y una mayor duración de la batería (fig. 58.B).

15.3 KIT DE REMOLQUE

Para arrastrar un pequeño remolque (fig. 58.C).

15.4 LONA DE CUBIERTA

Para proteger la máquina contra el polvo cuando no se utiliza (fig. 58.D)

15.5 KIT DE PESOS POSTERIORES

Mejoran la estabilidad trasera de la máquina, sobre todo cuando se usa habitualmente en terrenos en pendiente (fig. 58.E).

15.6 KIT DE PROTECCIÓN DE

DESCARGA TRASERA

Debe usarse en lugar de la bolsa de recogida, cuando no se recoge la hierba (fig. 58.F). **(Solo para modelos con descarga trasera).**

15.7 CADENAS DE NIEVE DE 18", 20"

Mejoran la adherencia de las ruedas traseras en los tramos nevados y permiten el uso de equipos quitanieves (fig. 58.G).

15.8 RUEDAS DE BARRO / NIEVE 18", 20"

Mejoran las prestaciones de tracción sobre nieve y barro (fig. 58.H).

15.9 REMOLQUE

Para el transporte de herramientas u otros objetos, en los límites de carga permitidos (fig. 58.I).

15.10 ESPARCIDOR

Para esparcir sal o fertilizantes (fig. 58.J).

15.11 ESPARCIDOR

Para esparcir arena o grava (fig. 58.K).

15.12 RODILLO PARA HIERBA

Para compactar el terreno después de la siembra o aplanar la hierba (fig. 58.L).

15.13 QUITANIEVES DE CUCHILLA

Para la quitar la nieve y acumularla en los laterales (fig. 58.M).

15.14 BARREDORA FRONTAL

Para la limpieza de caminos y superficies sólidas de hojas y suciedad y para quitar capas finas de nieve reciente (fig. 58.N).

15.15 TRITURADORA

Para cortar y triturar hierba no cultivada (fig. 58.O).

15.16 RECOGEDOR DE HOJAS Y HIERBA

Para la recogida de hojas y hierba en superficies herbosas (fig. 58.P).

15.17 RASTRILLO FRONTAL

Para recoger hierba y ramas pequeñas (fig. 58.Q).

15.18 CONEXIÓN PARA ELEVACIÓN

Permite montar accesorios frontales suplementarios que no requieren la toma de fuerza (fig. 58.R1).

15.19 TOMA DE FUERZA (TDF)

Permite transferir la potencia del motor para accionar el accesorio. Necesidad de la interfaz de elevación (fig. 58.R2).

15.20 TOMA DE FUERZA (TDF)

Permite transferir la potencia del motor para accionar el accesorio. No necesita interfaz de elevación (fig. 58.R3).

DICHIARAZIONE CE DI CONFORMITÀ (Istruzioni Originali)
(Direttiva Macchine 2006/42/CE, Allegato II, parte A)

1. La Società: ST. S.p.A. – Via del Lavoro, 6 – 31033 Castelfranco Veneto (TV) – Italy

2. Dichiaro sotto la propria responsabilità, che la macchina:

Tosaerba con conducente a bordo seduto (taglio erba)

a) Tipo / Modello Base:	T•••• 92 Hydro
c) Numero di Serie:	22A••RON000001 ÷ 99L••RON999999
d) Motore:	a scoppio

3. È conforme alle specifiche delle direttive:

- MD: 2006/42/EC
- OND: 2000/14/EC, ANNEX VI - 2005/88/EC
D. Lgs.262/2002, ANNEX VI, proc. 1 (Italy)

e) Ente certificatore: N. 0197 – TÜV Rheinland LGA Products GmbH
Tillystrasse 2, 90431 Nürnberg – Germany

- EMCD: 2014/30/EU
- RoHS II: 2011/65/EU - 2015/863/EU

4. Riferimento alle norme armonizzate:

EN ISO 5395-1:2013 + A1:2018
EN ISO 5395-3:2013 + A1:2017 + A2:2018
EN 55012:2007 + A1:2009
EN ISO 14982:2009
EN 63000:2018

g) Livello di potenza sonora misurato: 99 dB(A)
h) Livello di potenza sonora garantito: 100 dB(A)
i) Ampiezza di taglio: 88 cm

n) Persona autorizzata a costituire il Fascicolo Tecnico: ST. S.p.A.
Via del Lavoro, 6
31033 Castelfranco Veneto (TV) - Italia

o) Castelfranco Veneto, 01/10/2022

CEO Stiga Group

Sean Robinson



UK DECLARATION OF CONFORMITY

(Supply of Machinery (Safety) Regulations 2008, S.I. 2008 No. 1597, Annex II, part A)

1. The company: ST. S.p.A. – Via del Lavoro, 6 – 31033 Castelfranco Veneto (TV) – Italy

2. Hereby declares under its own responsibility that the machine:

Ride-on lawnmower with seated operator (grass cutting)

a) Homologation type:	T•••• 92 Hydro
c) Serial number:	22A••RON000001 ÷ 99L••RON999999
d) Engine:	petrol

3. Conforms to UK Regulations:

- S.I. 2008/1597 - Supply of Machinery (Safety) Regulations 2008
- S.I. 2001/1701 - Schedule 9 - Noise Emission in the Environment by Equipment for use Outdoors Regulations 2001
 - e) Notified body: N. 0197 – TÜV Rheinland LGA Products GmbH
Tillystrasse 2, 90431 Nürnberg – Germany
- S.I. 2016/1091 - Electromagnetic Compatibility Regulations 2016
- S.I. 2012/3032 - The Restriction of the Use of Certain Hazardous Substances in Electrical and Electronic Equipment Regulations 2012

4. Reference to harmonised standards:

EN ISO 5395-1:2013 + A1:2018
EN ISO 5395-3:2013 + A1:2017 + A2:2018
EN 55012:2007 + A1:2009
EN ISO 14982:2009
EN 63000:2018

g) Measured sound power level:	99 dB(A)
h) Guaranteed sound power level:	100 dB(A)
i) Cutting width:	88 cm

n) Person authorised to compile the technical file:	ST. S.p.A. Via del Lavoro, 6 31033 Castelfranco Veneto (TV) - Italia
-----------------------------------------------------	----------------------------------------------------------------------------

o) Castelfranco Veneto, 01/10/2022	CEO Stiga Group Sean Robinson
------------------------------------	----------------------------------



UK Importer: STIGA LTD
Unit 8, Bluewater Estate Plympton,
Devon, PL7 4JH, England



DICHIARAZIONE CE DI CONFORMITÀ (Istruzioni Originali)
(Direttiva Macchine 2006/42/CE, Allegato II, parte A)

1. La Società: ST. S.p.A. – Via del Lavoro, 6 – 31033 Castelfranco Veneto (TV) – Italy

2. Dichiaro sotto la propria responsabilità, che la macchina:

Tosaerba con conducente a bordo seduto (taglio erba)

a) Tipo / Modello Base:	T•••• 102 - T••••• 102 Hydro
c) Numero di Serie:	22A••RON000001 ÷ 99L••RON999999
d) Motore:	a scoppio

3. È conforme alle specifiche delle direttive:

- MD: 2006/42/EC
- OND: 2000/14/EC, ANNEX VI - 2005/88/EC
D. Lgs.262/2002, ANNEX VI, proc. 1 (Italy)

e) Ente certificatore: N. 0197 – TÜV Rheinland LGA Products GmbH
Tillystrasse 2, 90431 Nürnberg – Germany

- EMCD: 2014/30/EU
- RoHS II: 2011/65/EU - 2015/863/EU

4. Riferimento alle norme armonizzate:

EN ISO 5395-1:2013 + A1:2018
EN ISO 5395-3:2013 + A1:2017 + A2:2018
EN 55012:2007 + A1:2009
EN ISO 14982:2009
EN 63000:2018

g) Livello di potenza sonora misurato: 100 dB(A)

h) Livello di potenza sonora garantito: 100 dB(A)

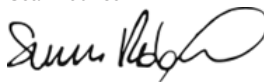
i) Ampiezza di taglio: 101 cm

n) Persona autorizzata a costituire il Fascicolo Tecnico: ST. S.p.A.
Via del Lavoro, 6
31033 Castelfranco Veneto (TV) - Italia

o) Castelfranco Veneto, 01/10/2022

CEO Stiga Group

Sean Robinson



UK DECLARATION OF CONFORMITY

(Supply of Machinery (Safety) Regulations 2008, S.I. 2008 No. 1597, Annex II, part A)

1. The company: ST. S.p.A. – Via del Lavoro, 6 – 31033 Castelfranco Veneto (TV) – Italy
2. Hereby declares under its own responsibility that the machine:

Ride-on lawnmower with seated operator (grass cutting)

- | | |
|-----------------------|---------------------------------|
| a) Homologation type: | T•••• 102 - T••••• 102 Hydro |
| c) Serial number: | 22A••RON000001 ÷ 99L••RON999999 |
| d) Engine: | petrol |

3. Conforms to UK Regulations:

- S.I. 2008/1597 - Supply of Machinery (Safety) Regulations 2008
- S.I. 2001/1701 - Schedule 9 - Noise Emission in the Environment by Equipment for use Outdoors Regulations 2001
 - e) Notified body: N. 0197 – TÜV Rheinland LGA Products GmbH
Tillystrasse 2, 90431 Nürnberg – Germany
- S.I. 2016/1091 - Electromagnetic Compatibility Regulations 2016
- S.I. 2012/3032 - The Restriction of the Use of Certain Hazardous Substances in Electrical and Electronic Equipment Regulations 2012

4. Reference to harmonised standards:

EN ISO 5395-1:2013 + A1:2018
EN ISO 5395-3:2013 + A1:2017 + A2:2018
EN 55012:2007 + A1:2009
EN ISO 14982:2009
EN 63000:2018

- | | |
|----------------------------------|-----------|
| g) Measured sound power level: | 100 dB(A) |
| h) Guaranteed sound power level: | 100 dB(A) |
| i) Cutting width: | 101 cm |
-
- | | |
|-----------------------------------------------------|----------------------------------------------------------------------------|
| n) Person authorised to compile the technical file: | ST. S.p.A.
Via del Lavoro, 6
31033 Castelfranco Veneto (TV) - Italia |
|-----------------------------------------------------|----------------------------------------------------------------------------|
-
- | | |
|------------------------------------|----------------------------------|
| o) Castelfranco Veneto, 01/10/2022 | CEO Stiga Group
Sean Robinson |
|------------------------------------|----------------------------------|



UK Importer: STIGA LTD
Unit 8, Bluewater Estate Plympton,
Devon, PL7 4JH, England



DICHIARAZIONE CE DI CONFORMITÀ (Istruzioni Originali)
(Direttiva Macchine 2006/42/CE, Allegato II, parte A)

1. La Società: ST. S.p.A. – Via del Lavoro, 6 – 31033 Castelfranco Veneto (TV) – Italy

2. Dichiaro sotto la propria responsabilità, che la macchina:

Tosaerba con conducente a bordo seduto (taglio erba)

a) Tipo / Modello Base:	T••• 108 Hydro - T••• 108 Hydro SD
c) Numero di Serie:	22A••RON000001 ÷ 99L••RON999999
d) Motore:	a scoppio

3. È conforme alle specifiche delle direttive:

- MD: 2006/42/EC
- OND: 2000/14/EC, ANNEX VI - 2005/88/EC
D. Lgs.262/2002, ANNEX VI, proc. 1 (Italy)

e) Ente certificatore: N. 0197 – TÜV Rheinland LGA Products GmbH
Tillystrasse 2, 90431 Nürnberg – Germany

- EMCD: 2014/30/EU
- RoHS II: 2011/65/EU - 2015/863/EU

4. Riferimento alle norme armonizzate:

EN ISO 5395-1:2013 + A1:2018
EN ISO 5395-3:2013 + A1:2017 + A2:2018
EN 55012:2007 + A1:2009
EN ISO 14982:2009
EN 63000:2018

g) Livello di potenza sonora misurato: 100 dB(A)
h) Livello di potenza sonora garantito: 100 dB(A)
i) Ampiezza di taglio: 105 cm

n) Persona autorizzata a costituire il Fascicolo Tecnico: ST. S.p.A.
Via del Lavoro, 6
31033 Castelfranco Veneto (TV) - Italia

o) Castelfranco Veneto, 01/10/2022

CEO Stiga Group

Sean Robinson



UK DECLARATION OF CONFORMITY

(Supply of Machinery (Safety) Regulations 2008, S.I. 2008 No. 1597, Annex II, part A)

1. The company: ST. S.p.A. – Via del Lavoro, 6 – 31033 Castelfranco Veneto (TV) – Italy

2. Hereby declares under its own responsibility that the machine:

Ride-on lawnmower with seated operator (grass cutting)

a) Homologation type:	T••• 108 Hydro - T••• 108 Hydro SD
c) Serial number:	22A••RON000001 ÷ 99L••RON999999
d) Engine:	petrol

3. Conforms to UK Regulations:

- S.I. 2008/1597 - Supply of Machinery (Safety) Regulations 2008
- S.I. 2001/1701 - Schedule 9 - Noise Emission in the Environment by Equipment for use Outdoors Regulations 2001
 - e) Notified body: N. 0197 – TÜV Rheinland LGA Products GmbH
Tillystrasse 2, 90431 Nürnberg – Germany
- S.I. 2016/1091 - Electromagnetic Compatibility Regulations 2016
- S.I. 2012/3032 - The Restriction of the Use of Certain Hazardous Substances in Electrical and Electronic Equipment Regulations 2012

4. Reference to harmonised standards:

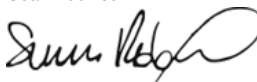
EN ISO 5395-1:2013 + A1:2018
EN ISO 5395-3:2013 + A1:2017 + A2:2018
EN 55012:2007 + A1:2009
EN ISO 14982:2009
EN 63000:2018

g) Measured sound power level:	100 dB(A)
h) Guaranteed sound power level:	100 dB(A)
i) Cutting width:	105 cm

n) Person authorised to compile the technical file:	ST. S.p.A. Via del Lavoro, 6 31033 Castelfranco Veneto (TV) - Italia
-----------------------------------------------------	----------------------------------------------------------------------------

o) Castelfranco Veneto, 01/10/2022	CEO Stiga Group
------------------------------------	-----------------

Sean Robinson



UK Importer: STIGA LTD
Unit 8, Bluewater Estate Plympton,
Devon, PL7 4JH, England



DICHIARAZIONE CE DI CONFORMITÀ (Istruzioni Originali)
(Direttiva Macchine 2006/42/CE, Allegato II, parte A)

1. La Società: ST. S.p.A. – Via del Lavoro, 6 – 31033 Castelfranco Veneto (TV) – Italy

2. Dichiaro sotto la propria responsabilità, che la macchina:

Tosaerba con conducente a bordo seduto (taglio erba)

a) Tipo / Modello Base:	T••••• 118 Hydro SD
c) Numero di Serie:	22A••RON000001 ÷ 99L••RON999999
d) Motore:	a scoppio

3. È conforme alle specifiche delle direttive:

- MD: 2006/42/EC
- OND: 2000/14/EC, ANNEX VI - 2005/88/EC
D. Lgs.262/2002, ANNEX VI, proc. 1 (Italy)

e) Ente certificatore: N. 0197 – TÜV Rheinland LGA Products GmbH
Tillystrasse 2, 90431 Nürnberg – Germany

- EMCD: 2014/30/EU
- RoHS II: 2011/65/EU - 2015/863/EU

4. Riferimento alle norme armonizzate:

EN ISO 5395-1:2013 + A1:2018
EN ISO 5395-3:2013 + A1:2017 + A2:2018
EN 55012:2007 + A1:2009
EN ISO 14982:2009
EN 63000:2018

g) Livello di potenza sonora misurato: 105 dB(A)
h) Livello di potenza sonora garantito: 105 dB(A)
i) Ampiezza di taglio: 121 cm

n) Persona autorizzata a costituire il Fascicolo Tecnico: ST. S.p.A.
Via del Lavoro, 6
31033 Castelfranco Veneto (TV) - Italia

o) Castelfranco Veneto, 01/10/2022

CEO Stiga Group

Sean Robinson



UK DECLARATION OF CONFORMITY

(Supply of Machinery (Safety) Regulations 2008, S.I. 2008 No. 1597, Annex II, part A)

1. The company: ST. S.p.A. – Via del Lavoro, 6 – 31033 Castelfranco Veneto (TV) – Italy

2. Hereby declares under its own responsibility that the machine:

Ride-on lawnmower with seated operator (grass cutting)

a) Homologation type:	T••••• 118 Hydro SD
c) Serial number:	22A••RON000001 ÷ 99L••RON999999
d) Engine:	petrol

3. Conforms to UK Regulations:

- S.I. 2008/1597 - Supply of Machinery (Safety) Regulations 2008
- S.I. 2001/1701 - Schedule 9 - Noise Emission in the Environment by Equipment for use Outdoors Regulations 2001
 - e) Notified body: N. 0197 – TÜV Rheinland LGA Products GmbH
Tillystrasse 2, 90431 Nürnberg – Germany
- S.I. 2016/1091 - Electromagnetic Compatibility Regulations 2016
- S.I. 2012/3032 - The Restriction of the Use of Certain Hazardous Substances in Electrical and Electronic Equipment Regulations 2012

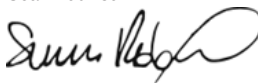
4. Reference to harmonised standards:

EN ISO 5395-1:2013 + A1:2018
EN ISO 5395-3:2013 + A1:2017 + A2:2018
EN 55012:2007 + A1:2009
EN ISO 14982:2009
EN 63000:2018

g) Measured sound power level:	105 dB(A)
h) Guaranteed sound power level:	105 dB(A)
i) Cutting width:	121 cm

n) Person authorised to compile the technical file:	ST. S.p.A. Via del Lavoro, 6 31033 Castelfranco Veneto (TV) - Italia
-----------------------------------------------------	----------------------------------------------------------------------------

o) Castelfranco Veneto, 01/10/2022	CEO Stiga Group Sean Robinson
------------------------------------	----------------------------------



UK Importer: STIGA LTD
Unit 8, Bluewater Estate Plympton,
Devon, PL7 4JH, England



DICHIARAZIONE CE DI CONFORMITÀ (Istruzioni Originali)
(Direttiva Macchine 2006/42/CE, Allegato II, parte A)

1. La Società: ST. S.p.A. – Via del Lavoro, 6 – 31033 Castelfranco Veneto (TV) – Italy

2. Dichiaro sotto la propria responsabilità, che la macchina:

Tosaerba con conducente a bordo seduto (taglio erba)

a) Tipo / Modello Base:	T•••• 122 - T••••• 122 Hydro
c) Numero di Serie:	22A••RON000001 ÷ 99L••RON999999
d) Motore:	a scoppio

3. È conforme alle specifiche delle direttive:

- MD: 2006/42/EC
- OND: 2000/14/EC, ANNEX VI - 2005/88/EC
D. Lgs.262/2002, ANNEX VI, proc. 1 (Italy)

e) Ente certificatore: N. 0197 – TÜV Rheinland LGA Products GmbH
Tillystrasse 2, 90431 Nürnberg – Germany

- EMCD: 2014/30/EU
- RoHS II: 2011/65/EU - 2015/863/EU

4. Riferimento alle norme armonizzate:

EN ISO 5395-1:2013 + A1:2018
EN ISO 5395-3:2013 + A1:2017 + A2:2018
EN 55012:2007 + A1:2009
EN ISO 14982:2009
EN 63000:2018

g) Livello di potenza sonora misurato: 104 dB(A)
h) Livello di potenza sonora garantito: 105 dB(A)
i) Ampiezza di taglio: 121 cm

n) Persona autorizzata a costituire il Fascicolo Tecnico: ST. S.p.A.
Via del Lavoro, 6
31033 Castelfranco Veneto (TV) - Italia

o) Castelfranco Veneto, 01/10/2022

CEO Stiga Group

Sean Robinson



UK DECLARATION OF CONFORMITY

(Supply of Machinery (Safety) Regulations 2008, S.I. 2008 No. 1597, Annex II, part A)

1. The company: ST. S.p.A. – Via del Lavoro, 6 – 31033 Castelfranco Veneto (TV) – Italy

2. Hereby declares under its own responsibility that the machine:

Ride-on lawnmower with seated operator (grass cutting)

a) Homologation type:	T•••• 122 - T••••• 122 Hydro
c) Serial number:	22A••RON000001 ÷ 99L••RON999999
d) Engine:	petrol

3. Conforms to UK Regulations:

- S.I. 2008/1597 - Supply of Machinery (Safety) Regulations 2008
- S.I. 2001/1701 - Schedule 9 - Noise Emission in the Environment by Equipment for use Outdoors Regulations 2001
 - e) Notified body: N. 0197 – TÜV Rheinland LGA Products GmbH
Tillystrasse 2, 90431 Nürnberg – Germany
- S.I. 2016/1091 - Electromagnetic Compatibility Regulations 2016
- S.I. 2012/3032 - The Restriction of the Use of Certain Hazardous Substances in Electrical and Electronic Equipment Regulations 2012

4. Reference to harmonised standards:

EN ISO 5395-1:2013 + A1:2018
EN ISO 5395-3:2013 + A1:2017 + A2:2018
EN 55012:2007 + A1:2009
EN ISO 14982:2009
EN 63000:2018

g) Measured sound power level: 104 dB(A)

h) Guaranteed sound power level: 105 dB(A)

i) Cutting width: 121 cm

n) Person authorised to compile the technical file: ST. S.p.A.
Via del Lavoro, 6
31033 Castelfranco Veneto (TV) - Italia

o) Castelfranco Veneto, 01/10/2022

CEO Stiga Group

Sean Robinson



UK Importer: STIGA LTD
Unit 8, Bluewater Estate Plympton,
Devon, PL7 4JH, England



<p>FR (Traduction de la notice originale)</p> <p>Déclaration CE de Conformité (Directive Machines 2006/42/CE, Annexe II, partie A)</p> <ol style="list-style-type: none"> 1. La Société 2. Déclare sous sa propre responsabilité que la machine : Tondeuse à gazon à conducteur assis/ coupe du gazon <ol style="list-style-type: none"> a) Type / Modèle de Base c) Série d) Moteur: moteur essence 3. Est conforme aux prescriptions des directives : e) Organisme de certification 4. Renvoi aux Normes harmonisées g) Niveau de puissance sonore mesuré h) Niveau de puissance sonore garanti i) Largeur de coupe n) Personne habilitée à établir le Dossier Technique : o) Lieu et Date 	<p>EN (Translation of the original instruction)</p> <p>EC Declaration of Conformity (Machine Directive 2006/42/EC, Annex II, part A)</p> <ol style="list-style-type: none"> 1. The Company 2. Herby declares under its own responsibility that the machine: ride-on lawnmower with seated operator/ Grass cutting <ol style="list-style-type: none"> a) Type / Base Model c) Serial number d) Motor: petrol 3. Conforms to directive specifications: e) Certifying body 4. Reference to harmonised Standards g) Sound power level measured h) Sound power level guaranteed i) Range of cut n) Person authorised to create the Technical Folder: o) Place and Date 	<p>DE (Übersetzung der Originalbetriebsanleitung)</p> <p>EG-Konformitätserklärung (Maschinenrichtlinie 2006/42/EG, Anhang II, Teil A)</p> <ol style="list-style-type: none"> 1. Die Gesellschaft 2. Erklärt auf eigene Verantwortung, dass die Maschine: Aufsitzmäher / Rasenschnitt <ol style="list-style-type: none"> a) Typ / Basismodell c) Seriennummer d) Motor: Verbrennungsmotor 3. Den Anforderungen der folgenden Richtlinien entspricht: e) Zertifizierungsstelle 4. Bezugnahme auf die harmonisierten Normen g) Gemessener Schallleistungspegel h) Garantierter Schallleistungspegel i) Schnittbreite n) Zur Verfassung der technischen Unterlagen befugte Person: o) Ort und Datum
<p>NL (Vertaling van de oorspronkelijke gebruiksaanwijzing)</p> <p>EG-verklaring van overeenstemming (Richtlijn Machines 2006/42/CE, Bijlage II, deel A)</p> <ol style="list-style-type: none"> 1. Het bedrijf 2. Verklaart onder zijn eigen verantwoordelijkheid dat de machine: Grasmaaier met zittende bediener / grasmaaier <ol style="list-style-type: none"> a) Type / Basismodel c) Serienummer d) Motor: benzinemotor 3. Voldoet aan de specificaties van de richtlijnen: e) Certificatie-instituut 4. Verwijzing naar de Geharmoniseerde normen g) Gemeten niveau van geluidsvermogen h) Gearandeerd niveau van geluidsvermogen i) Snijbreedte n) Bevoegd persoon voor het opstellen van het Technisch Dossier o) Plaats en Datum 	<p>ES (Traducción del Manual Original)</p> <p>Declaración de Conformidad CE (Directiva Máquinas 2006/42/CE, Anexo II, parte A)</p> <ol style="list-style-type: none"> 1. La Empresa 2. Declara bajo su propia responsabilidad que la máquina: Cortadora de pasto con conductor sentado/ Corte hierba <ol style="list-style-type: none"> a) Tipo / Modelo Base c) Matrícula d) Motor: motor de explosión 3. Cuple con las especificaciones de las directivas: e) Ente certificador 4. Referencia a las Normas armonizadas g) Nivel de potencia sonora medido h) Nivel de potencia sonora garantizado i) Amplitud de corte n) Persona autorizada a realizar el Manual Técnico: o) Lugar y Fecha 	<p>PT (Tradução do manual original)</p> <p>Declaração CE de Conformidade (Diretiva de Máquinas 2006/42/CE, Anexo II, parte A)</p> <ol style="list-style-type: none"> 1. A Empresa 2. Declara sob a própria responsabilidade que a máquina: Corta-ervas para operador sentado/ corte da relva <ol style="list-style-type: none"> a) Tipo / Modelo Base c) Matrícula d) Motor: motor a explosão 3. É conforme às especificações das diretivas: e) Órgão certificador 4. Referência às Normas harmonizadas g) Nivel medido de potência sonora h) Nivel garantido de potência sonora i) Amplitude de corte n) Pessoa autorizada a elaborar o Caderno Técnico o) Local e Data
<p>EL (Μετάφραση του πρωτοτύπου των οδηγιών χρήσης)</p> <p>ΕΚ-Δήλωση συμμόρφωσης (Οδηγία Μηχανών 2006/42/CE, Παράρτημα II, μέρος Α)</p> <ol style="list-style-type: none"> 1. Η Εταιρία 2. Δηλώνει υπεύθυνα ότι η μηχανή: Χλοοκοπτικό τρακτέρ με εποχούμενο χειριστή/ κοπή της χλόης <ol style="list-style-type: none"> a) Τύπος / Βασικό Μοντέλο c) Αριθμός μητρώου d) Κινητήρας: κινητήρας εσωτερικής ανάφλεξης 3. Συμμορφώνεται με τις προδιαγραφές της οδηγίας: e) Οργανισμός πιστοποίησης 4. Αναφορά στους Κανονισμούς εναρμόνισης g) Στάθμη μέτρησης ακουστικής ισχύος h) Στάθμη εγγυημένης ακουστικής ισχύος i) Εύρος κοπής η) Εξουσιοδοτημένο άτομο για την κατάρτιση του Τεχνικού Φυλλαδίου: ο) Τόπος και Χρόνος 	<p>TR (Orijinal Talimatların Tercümesi)</p> <p>AT Uygunluk Beyanı (2006/42/CE Makine Direktifi, Ek II, bölüm A)</p> <ol style="list-style-type: none"> 1. Şirket 2. Şahsi sorumluluğunda aşağıdaki makinenin: Oturan sürücülü çim biçme makinesi / çim kesimi <ol style="list-style-type: none"> a) Tip / Standart model c) Sicil numarası d) Motor: patlamalı motor 3. Aşağıdaki direktiflerin özelliklerine uygun olduğunu beyan etmektedir: e) Sertifikalandıran kurum 4. Harmonize standartlara atf g) Ölçülen ses gücü seviyesi h) Garant edilmiş ses gücü seviyesi i) Kesim genişliği n) Teknik Dosyası oluşturulmaya yetkili kişi: o) Yer ve Tarih 	<p>МК (Превод на оригиналните упатства)</p> <p>Декларација за усогласеност со ЕУ (Директива за машини 2006/42/CE, Анекс II, дел А)</p> <ol style="list-style-type: none"> 1. Компанијата 2. изјавува со целосна лична одговорност дека следната машина: Тревококачка со седнат управувач / косење трева <ol style="list-style-type: none"> a) Тип / основен модел e) етикета г) мотор: мотор со согорување 3. Усогласено со спецификациите според директивите: д) тело за сертификација 4. Референци за усогласени нормативи е) Акустички притисок ж) измерено ниво на звучна моќност з) Ниво на гарантирана звучна моќност и) овластено лице за составување на Техничката брошура о) место и датум

<p>NO (Oversættelse av original bruksanvisning)</p> <p>EF- Samsvarserklæring (Maskindirektiv 2006/42/EF, Vedlegg II, del A)</p> <p>1. Firmaet</p> <p>2. Erklærer på eget ansvar at maskinen: Sittgressklipper / gressklipping</p> <p>a) Type / Modell</p> <p>c) Serienummer</p> <p>d) Motor: forbrenningsmotor</p> <p>3. Oppfyller kravene i direktivene:</p> <p>e) Sertifiseringsorgan</p> <p>4. Henvisning til harmoniserte standarder</p> <p>g) Målt lydeffektivå</p> <p>h) Garantert lydeffektivå</p> <p>i) Klippebredde</p> <p>n) Person som har fullmakt til å utferdige teknisk dokumentasjon:</p> <p>o) Sted og dato</p>	<p>SV (Översättning av bruksanvisning i original)</p> <p>EG-försäkran om överensstämmelse (Maskindirektiv 2006/42/EG, bilaga II, del a)</p> <p>1. Företaget</p> <p>2. Försäkrar på eget ansvar att maskinen Åkgräsklippare / gräsklippning</p> <p>a) Typ / Basmodell</p> <p>c) Serienummer</p> <p>d) Motor: förbränningsmotor</p> <p>3. Överensstämmer med föreskrifterna i direktivet</p> <p>e) Intygsorgan_ Anmält organ</p> <p>4. Referens till harmoniserade standarder</p> <p>g) Uppmått ljudeffektivå</p> <p>h) Garanterad ljudeffektivå</p> <p>i) Skärbredd</p> <p>n) Auktoriserad person för upprättandet av den tekniska dokumentationen:</p> <p>o) Ort och datum</p>	<p>DA (Oversættelse af den originale bruksanvisning)</p> <p>EF-overensstemmelseserklæring (Maskindirektiv 2006/42/EF, bilag II, del A)</p> <p>1. Firmaet</p> <p>2. Erklærer på eget ansvar, at maskinen: Havertraktor/ klipping af græsset</p> <p>a) Type / Model</p> <p>c) Serienummer</p> <p>d) Motor: forbrændingsmotor</p> <p>3. Er i overensstemmelse med specifikationerne ifølge direktiverne:</p> <p>e) Certificeringsorgan</p> <p>4. Henvisning til harmoniserede standarder</p> <p>g) Målt lydeffektivniveau</p> <p>h) Garanteret lydeffektivniveau</p> <p>i) Klippebredde</p> <p>n) Person, der har bemyndigelse til at udarbejde det tekniske dossier:</p> <p>o) Sted og dato</p>
<p>FI (Alkuperäisten ohjeiden käännös)</p> <p>EY-VAATIMUSTENMUKAISUUSVAKUUTUS (Konedirektiivi 2006/42/EY, Liite II, osa A)</p> <p>1. Yritys</p> <p>2. Vakuuttaa omalla vastuullaan, että kone: Päättäajettava ruohonleikkuri / ruohonleikkuri</p> <p>a) Tyyppi / Perusmalli</p> <p>c) Sarjanumero</p> <p>d) Moottori : räjähdysmoottori</p> <p>3. On yhdenmukainen seuraavien direktiivien asettamien vaatimusten kanssa:</p> <p>e) Sertifiointiryitys</p> <p>4. Viittaus harmonisoiituihin standardeihin</p> <p>g) Mitattu äänitehotaso</p> <p>h) Taattu äänitehotaso</p> <p>i) Leikkuleveys</p> <p>n) Teknisten asiakirjojen laatimiseen valtuutettu henkilö:</p> <p>o) Paikka ja päivämäärä</p>	<p>CS (Překlad původního návodu k používání)</p> <p>ES – Prohlášení o shodě (Směrnice o Strojních zařízeních (Konedirektívi 2006/42/ES, Příloha II, část A)</p> <p>1. Společnost</p> <p>2. Prohlašuje na vlastní odpovědnost, že stroj: Sekačka se sedící obsluhou/ sekačka na trávu</p> <p>a) Typ / Základní model</p> <p>c) Výrobní číslo</p> <p>d) Motor: spalovací motor</p> <p>3. Je ve shodě s nařizenímí směrnice:</p> <p>e) Certifikační orgán</p> <p>4. Odkazy na Harmonizované normy</p> <p>g) Naměřená úroveň akustického výkonu</p> <p>h) Zaručená úroveň akustického výkonu</p> <p>i) Šířka řezání</p> <p>n) Osoba autorizovaná pro vytvoření Technického spisu:</p> <p>o) Místo a Datum</p>	<p>PL (Tłumaczenie instrukcji oryginalnej)</p> <p>Deklaracja zgodności WE (Dyrektywa maszynowa 2006/42/WE, Załącznik II, część A)</p> <p>1. Spółka</p> <p>2. Oświadczam na własną odpowiedzialność, że maszyna: Kosiarka z operatorem jadącym, w pozycji siedzącej na maszynie/ cięcie trawy</p> <p>a) Typ / Model podstawowy</p> <p>c) Numer seryjny</p> <p>d) Silnik: silnik o zaplonie iskrowym</p> <p>3. Spełnia podstawowe wymogi następujących Dyrektyw:</p> <p>e) Jednostka certyfikująca</p> <p>4. Odniesienie do Norm zharmonizowanych</p> <p>g) Zmierzony poziom mocy akustycznej</p> <p>h) Gwarantowany poziom mocy akustycznej</p> <p>i) Szerokość cięcia</p> <p>n) Osoba upoważniona do zredagowania Dokumentacji technicznej:</p> <p>o) Miejscowość i data</p>
<p>HU (Eredeti használati utasítás fordítása)</p> <p>EK-megfelelőségi nyilatkozata (2006/42/EK gépirányelv, II. melléklet "A" rész)</p> <p>1. Alulírott Vállalat</p> <p>2. Felelősségének teljes tudatában kijelenti, hogy az alábbi gép: Vezetőüléssel fűnyírógép/ fűnyírás</p> <p>a) Típus / Alaptípus</p> <p>c) Gyártási szám</p> <p>d) Motor: robbanómotor</p> <p>3. Megfelel az alábbi irányelvnek előírásainak:</p> <p>e) Tanúsító szerv</p> <p>4. Hivatkozás a harmonizált szabványokra</p> <p>g) Mért zajteljesítmény szint</p> <p>h) Garantált zajteljesítmény szint</p> <p>i) Vágási szélesség</p> <p>n) Műszaki Dosszié szerkesztésére felhatalmazott személy:</p> <p>o) Helye és ideje</p>	<p>RU (Перевод оригинальных инструкций)</p> <p>Декларация соответствия нормам ЕС (Директива о машинном оборудовании 2006/42/ЕС, Приложение II, часть А)</p> <p>1. Предприятие</p> <p>2. Заявляет под собственную ответственность, что машина: Ездоявая косилка с водителем / стрижка газона</p> <p>a) Тип / Базовая модель</p> <p>c) Паспорт</p> <p>d) Двигатель: двигатель внутреннего сгорания</p> <p>3. Соответствует требованиям следующих директив:</p> <p>e) Сертифицирующий орган</p> <p>4. Ссылки на гармонизированные нормы</p> <p>g) Измеренный уровень звуковой мощности</p> <p>h) Гарантируемый уровень звуковой мощности</p> <p>i) Амплитуда кошения</p> <p>n) Лицо, уполномоченное на подготовку технической документации:</p> <p>o) Место и дата</p>	<p>HR (Prijevod originalnih uputa)</p> <p>EK Izjava o sukladnosti (Direktiva 2006/42/EZ o strojevima, dodatak II, dio A)</p> <p>1. Tvrtka:</p> <p>2. pod vlastitom odgovornošću izjavljuje da je stroj: Sjedeća kosilica trave s operaterom/ košenje trave</p> <p>a) Vrsta / Osnovni model</p> <p>c) Matični broj</p> <p>d) Motor: motor s unutarnjim izgaranjem</p> <p>3. sukladan s temeljnim zahtjevima direktiva:</p> <p>e) Certifikacijsko tijelo</p> <p>4. Primijenjene su slijedeće harmonizirane norme:</p> <p>g) Izmjerena razina zvučne snage</p> <p>h) Zajamčena razina zvučne snage</p> <p>i) Širina rezanja</p> <p>n) Osoba ovlaštena za pravljenje Tehničke datoteke:</p> <p>o) Mjesto i datum</p>

<p>SL (Prevod izvirnih navodil)</p> <p>ES izjava o skladnosti (Direktiva 2006/42/ES), priloga II, del A)</p> <ol style="list-style-type: none"> 1. Družba 2. pod lastno odgovornostjo izjavlja, da je stroj: Traktorska kosilnica/ košnja trave a) Tip / osnovni model c) Serjska številka d) Motor: motor z notranjim izgorevanjem 3. Skladen je z določili direktiv : e) Ustanova, ki izda potrdilo 4. Sklicevanje na usklajene predpise g) Izmerjen nivo zvočne moči h) Zagotovljen nivo zvočne moči i) Obseg košnje n) Oseba, pooblaščenca za sestavo tehnične knjižice: o) Kraj in datum 	<p>BS (Prijevod originalnih uputa)</p> <p>EZ izjava o skladnosti (Direktiva o mašinama 2006/42/EZ, Prilog II, deo A)</p> <ol style="list-style-type: none"> 1. Firma 2. Daje izjavo pod vlastitom odgovornošću da je mašina: Traktorska kosilica (traktorčić) / Košenje trave a) Tip / Osnovni model c) Serijski broj d) Motor: motor s unutrašnjim izgaranjem 3. sukladna s osnovnim zahtjevima direktive: e) Certifikaciono tijelo 4. Pozivanje na usklađene norme g) Izmerjeni nivo zvučne snage h) Garantovani nivo zvučne snage i) Širina košenja n) Osoba ovlaštena za izradu tehničke brošure: o) Mjesto i datum 	<p>SK (Preklad pôvodného návodu na použitie)</p> <p>ES vyhlásenie o zhode (Smernica o Strojnych zariadeniach 2006/42/ES, Priloha II, časť A)</p> <ol style="list-style-type: none"> 1. Spoločnosť 2. Vyhlasuje na vlastnú zodpovednosť, že stroj: Kosačka so sediacou obsluhou/ kosačka na trávu a) Typ / Základný model c) Výrobné číslo d) Motor: spaľovací motor 3. Je v zhode s nariadeniami smerníc: e) Certifikačný orgán 4. Odkaz na Harmonizované normy g) Zameraná úroveň akustického výkonu h) Nameraná úroveň akustického výkonu i) Šírka kosenia j) Čistý inštalovaný výkon n) Osoba autorizovaná na vytvorenie Technického spisu: o) Miesto a Dátum
<p>RO (Traducerea manualului fabricantului)</p> <p>CE -Declarație de Conformitate (Directiva Mașini 2006/42/CE, Anexa II, partea A)</p> <ol style="list-style-type: none"> 1. Societatea 2. Declară pe propria răspundere că mașina: Mașină de tuns iarba cu șofer la volan/ tăiat iarba a) Tip / Model de bază c) Număr de serie d) Motor: motor cu combustie 3. Este în conformitate cu specificațiile directivelor: e) Organism de certificare 4. Referință la Standardele armonizate g) Nivel de putere sonoră măsurat h) Nivel de putere sonoră garantat i) Lățimea de tăiere n) Persoană autorizată să întocmească Dosarul Tehnic o) Locul și Data 	<p>LT (Originalių instrukcijų vertimas)</p> <p>EB atitikties deklaracija (Mašinu direktiva 2006/42/CE, Priedas II, dalis A)</p> <ol style="list-style-type: none"> 1. Bendrovė 2. Prisiima atsakomybę, kad įrenginys: Balninė vejapjovė su sėdinčiu operatoriumi / žolės pjovimas a) Tipas / Bazinis Modelis c) Serijos numeris d) Variklis: vidaus degimo variklis 3. Atitinka direktyvose pateiktas specifikacijas: e) Sertifikavimo įstaiga 4. Nuoroda į suderintas Normas g) Išmatuotas garso galios lygis h) Užtikrinamas garso galios lygis i) Pjovimo plotis n) Autorizuotas asmuo sudaryti Techninę Dokumentaciją: o) Vieta ir Data 	<p>LV (Instrukciju tulkojums no oriģinālvadoda)</p> <p>EK atbilstības deklarācija (Direktīva 2006/42/EK par mašīnām, pielikums II, daļa A)</p> <ol style="list-style-type: none"> 1. Uzņēmums 2. Uzņemasies par to pilnu atbildību, paziņojot, ka mašīna: Sēžot vadāma zālienu pļaujmašīna/ zāles pļaušana a) Tips / Bāzes modelis c) Sērijas numurs d) Motors: iekšdedzes motors 3. Atbilst šādu direktīvu prasībām: e) Sertifikācijas iestāde 4. Atsaucē uz harmonizētiem standartiem g) Izmērītais skaņas intensitātes līmenis h) Garantētais skaņas intensitātes līmenis i) Pļaušanas platums n) Pilnvarotais darbinieks, kas sagatavoja tehnisko dokumentāciju: o) Vieta un datums
<p>SR (Prevod originalnih uputstval)</p> <p>EC deklaracija o usaglašenosti (Direktiva o mašinama 2006/42/EC, Prilog II, deo A)</p> <ol style="list-style-type: none"> 1. Preduzeće 2. Daje izjavu pod vlastitom odgovornošću da je mašina: Traktorska kosačica (traktorčić)/ košenje trave a) Tip / Osnovni model c) Serijski broj d) Motor: motor s unutrašnjim sagorevanjem 3. u skladu s osnovnim zahtjevima direktiva: e) Sertifikaciono telo 4. Pozivanje na usklađene norme g) Izmereni nivo zvučne snage h) Garantovani nivo zvučne snage i) Širina košenja..... n) Osoba ovlašćena za sastavljanje tehničke brošure o) Mesto i datum 	<p>BG (Превод на оригиналните инструкции)</p> <p>EO декларация за съответствие (Директива Машины 2006/42/EO, Приложение II, част А)</p> <ol style="list-style-type: none"> 1. Дружеството 2. На собствена отговорност декларира, че машината: Косачка със седнал водач/ рязане на трева a) Вид / Базисен модел б) Месец / година на производство в) Сериен номер г) Motor: мотор с вътрешно горене 3. Е в съответствие със спецификата на директивите: д) Сертифициращ орган 4. Базирано на хармонизираните норми ж) Ниво на измерена акустична мощност и) Гарантирано ниво на акустична мощност й) Широчина на косене р) Лице, упълномощено да състави Техническата Документация: о) Място и дата 	<p>ET (Algupärased kasutusjuhendi tõlge)</p> <p>EÜ vastavusdeklaratsioon (Masinadirektiiv 2006/42/EÜ, Lisa II, osa A)</p> <ol style="list-style-type: none"> 1. Firma 2. Kinnitab omal vastutusel, et masin: Istuva juhiga muruniitja / muruniitja a) Tüüp / Põhimudel c) Matrikkel d) Mootor: Sisepõlemismootor 4. Viide direktiiviivide nõuetele: e) Kinnitav asutus 4. Viide ühtlustatud standarditele g) Mõõdetud helivõimsuse tase h) Garanteeritud helivõimsuse tase i) Lõikelaius n) Tehnilise Lehe autoriseeritud koostaja: o) Koht ja Kuupäev

IT • Il contenuto e le immagini del presente manuale d'uso sono stati realizzati per conto di ST. S.p.A. e sono tutelati da diritto d'autore – È vietata ogni riproduzione o alterazione anche parziale non autorizzata del documento.

BG • Съдържанието и изображенията в настоящото ръководство са извършени за ST. S.p.A. и са защитени с авторски права – Забранява се всяко неотризирано възпроизвеждане или промяна, дори и отчасти на документа.

BS • Sadržaj i slike iz ovog korisničkog priručnika napravljeni su isključivo za ST. S.p.A. i zaštićeni su autorskim pravima – zabranjena je svaka neovlaštena reprodukcija ili izmjena dokumenta, djelomično ili u potpunosti.

CS • Obsah a obrázky v tomto návodu k použití byly zpracovány jménem společnosti ST. S.p.A. a jsou chráněny autorským právem – Reprodukce či nepovolené pozměňování tohoto dokumentu, a to i částečné, je zakázáno.

DA • Indhold og illustrationer i denne vejledning er blevet skabt på vegne af ST. S.p.A. og er beskyttet af ophavsret – Enhver gengivelse eller ændring, også delvis, af dokumentet uden autorisation hertil er forbudt.

DE • Inhalt und Bilder dieser Bedienungsanleitung wurden im Namen von ST. S.p.A. erstellt und sind urheberrechtlich geschützt – Jede nicht genehmigte Vervielfältigung oder Veränderung, auch auszugsweise, dieses Dokuments ist verboten.

EL • Το περιεχόμενο και οι εικόνες στο παρόν εγχειρίδιο χρήσης δημιουργήθηκαν για λογαριασμό της εταιρείας ST. S.p.A. και προστατεύονται από πνευματικά δικαιώματα – Απαγορεύεται οποιαδήποτε αναπαραγωγή ή τροποποίηση, έστω και μερική, του εγχειρίδιου χωρίς έγκριση.

EN • The content and images in this User Manual were produced expressly for ST. S.p.A. and are protected by copyright – any unauthorised reproduction or modification to the document, either partially or in full, is prohibited.

ES • El contenido y las imágenes del presente manual de uso han sido creados por ST. S.p.A. y están protegidos por los derechos de autor – Se prohíbe toda reproducción o modificación, incluso parcial, no autorizada del documento.

ET • Käesoleva kasutusjuhendi sisu ja kujutised on toodetud konkreetselt ettevõttele ST. S.p.A. ja neile rakendub autoriõigusseseadus – dokumendi igasugune osaline või täielik ilma loata reprodutseerimine või muutmine on keelatud.

FI • Tämän käyttöoppaan sisältö ja kuvat on valmistettu ST. S.p.A. -yhtiön toimesta ja niitä suojaa tekijänoikeuslaki. – Asiakirjan kaikenlainen kopioiminen tai muuttaminen, osittainkin, on kielletty ilman erityistä lupaa.

FR • Le contenu et les images du présent manuel d'utilisation ont été réalisés pour le compte de ST. S.p.A. et sont protégés par un droit d'auteur – Toute reproduction ou modification non autorisée, même partielle, du document, est interdite.

HR • Sadržaj i slike u ovom priručniku za uporabu izrađeni su za tvrtku ST. S.p.A. te su obuhvaćeni autorskim pravima – Zabranjuje se neovlašteno umnožavanje ili prilagodba, djelomična ili u cijelosti, ovog dokumenta.

HU • Ennek a használati útmutatónak a tartalma és a benne szereplő képek kizárólag a ST. S.p.A. számára készültek és szerzői joggal védettek – tilos a dokumentum bármely részének vagy egészének engedély nélküli sokszorosítása és módosítása.

LT • Šio naudotojų vadovo turinys ir paveikslėliai skirti tik „ST. S.p.A.“ ir yra saugomi autorių teisėmis – dokumentą atgaminti ar modifikuoti, visiškai arba iš dalies, yra draudžiami.

LV • Šīs lietotāja rokasgrāmatas saturs un attēli ir veidoti tikai ST. S.p.A. un ir aizsargāti ar autortiesībām. Jebkāda dokumenta vai tā daļas prettiesiska kopēšana vai pārveide ir stingri aizliegta.

MK • Содржината и сликите во Упатството за корисникот се подготвени исклучиво за ST. S.p.A. и се заштитени со авторски права – забрането е секое делумно или целосно неовластено репродуцирање или измена на документот.

NL • De inhoud en de afbeeldingen van deze gebruikshandleiding werden gerealiseerd voor rekening van ST. S.p.A. en zijn beschermd door het auteursrecht – Elke niet-geautoriseerde reproductie of wijziging, ook gedeeltelijke, van het document is verboden.

NO • Innholdet og bildene i denne brukerveiledningen er utført på oppdrag fra ST. S.p.A. og er beskyttet ved opphavsrett – Enhver gjengivelse eller endring, selv kun delvis, er forbudt.

PL • Treść oraz ilustracje zawarte w niniejszej instrukcji obsługi powstały na zlecenie spółki ST. S.p.A. i są chronione prawami autorskimi – Zabrania się wszelkiego kopiowania bądź modyfikowania, także częściowego, niniejszego dokumentu bez uzyskania stosownej zgody.

PT • As imagens e os conteúdos contidos no presente Manual do Utilizador foram expressamente criados para uso exclusivo da ST. S.p.A., encontrando-se protegidos por direitos de autor. Qualquer tipo de reprodução ou alteração, parcial ou integral, não autorizadas deste Manual estão expressamente proibidas.

RO • Conținutul și imaginile din manualul de utilizare de față au fost realizate în numele ST. S.p.A. și sunt protejate de drepturi de autor – Este interzisă orice reproducere sau modificare chiar și parțială neautorizată a documentului.

RU • Тесты и изображения, содержащиеся в настоящем руководстве, были созданы в интересах ST. S.p.A. и защищены авторскими правами – Любое несанкционированное воспроизведение или изменение документа запрещено.

SK • Obsah a obrázky v tomto návode na používanie boli spracované menom spoločnosti ST. S.p.A. a sú chránené autorským právom – Reprodukcie či nepovolené pozměňovanie tohto dokumentu, a to aj čiastočné, je zakázané.


SL • Vsebine in slike v tem uporabniškem priručniku so izdelane za podjetje ST. S.p.A. in so zaščitene z avtorskimi pravicami – vsakršno nepooblaščenno razmnoževanje ali spreminjanje dokumenta, v celoti ali delno, je prepovedano.

SR • Sadržaj i slike ovog priručnika za upotrebu su napravljeni u ime ST. S.p.A. i zaštićeni su autorskim pravima – Zabranjena je svaka potpuna ili delimična reprodukcija ili izmena dokumenta bez odobrenja.

SV • Innehållet och bilderna i denna användarhandbok har framställts för ST. S.p.A. och skyddas av upphovsrätt – all form av reproduktion eller ändring, även partiell, som inte auktoriserats är förbjuden.

TR • Bu Kullanıcı Kilavuzundaki içerik ve resimler açığa ST. S.p.A. için üretilmiştir ve telif hakkı ile korunmaktadır – dokümanın izinsiz olarak tamamen ya da kısmen herhangi bir şekilde çoğaltılması ya da dağıtılması yasaktır.



	 LWA dB
Type:	
Art.N -s/n	

ST. S.p.A.
Via del Lavoro, 6
31033 Castelfranco Veneto (TV) ITALY

STIGA LTD (UK Importer)
Unit 8, Bluewater Estate Plympton,
Devon, PL7 4JH, England