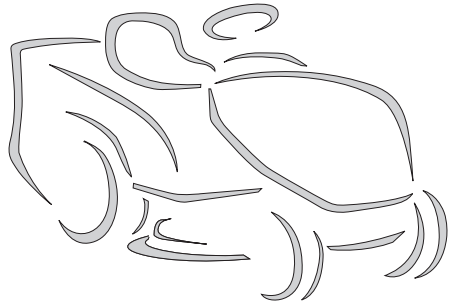


T* - TC* - TH* 92 Series
102 Series
108 Series
118 Series
122 Series



IT Tosaerba con conducente a bordo seduto - MANUALE DI ISTRUZIONI

ATTENZIONE: prima di usare la macchina, leggere attentamente il presente libretto.

BG Косачка със седнал водач - УПЪТВАНЕ ЗА УПОТРЕБА

ВНИМАНИЕ: преди да използвате машината прочетете внимателно настоящата книжка.

BS Traktorska kosilica (traktorčič) - UPUTSTVO ZA UPOTREBU

PAŽNJA: prije nego što koristite ovu mašinu, pažljivo pročitajte priručnik s uputama.

CS Sekačka se sedící obsluhou - NÁVOD K POUŽITÍ

UPOZORNĚNÍ: před použitím stroje si pozorně přečtěte tento návod k použití.

DA Havetraktor - BRUGSANVISNING

ADVARSEL: læs instruktionsbogen omhyggeligt igennem, før du tager denne maskine i brug.

DE Aufsitzmäher (Rasenmäher mit Fahrersitz mit sitzendem Benutzer)
GEBRAUCHSANWEISUNG

ACHTUNG: vor inbetriebnahme des Geräts die Gebrauchsanleitung aufmerksam lesen.

EL Χλοοκοπτικό τρακτέρ με εποχούμενο χειριστή - ΟΔΗΓΙΕΣ ΧΡΗΣΗΣ

ΠΡΟΣΟΧΗ: πριν χρησιμοποιήσετε το μηχάνημα, διαβάστε προσεκτικά το παρόν εγχειρίδιο.

EN Ride-on lawnmower with seated operator - OPERATOR'S MANUAL

WARNING: read thoroughly the instruction booklet before using the machine.

ES Cortadora de pasto con conductor sentado
MANUAL DE INSTRUCCIONES

ATENCIÓN: antes de utilizar la máquina, leer atentamente el presente manual.

ET Istuva juhiga muruniitja - KASUTUSJUHEND

TÄHELEPANU: enne masina kasutamist lugeda tähelepanelikult antud kasutusjuhendit.

FI Päältäajettava ruohonleikkuri - KÄYTTÖOHJEET

VAROITUS: lue käyttöopas huolellisesti ennen koneen käyttöä.

FR Tondeuse à gazon à conducteur assis - MANUEL D'UTILISATION

ATTENTION: lire attentivement le manuel avant d'utiliser cette machine.

HR Sjedeća kosilica trave s operaterom - PRIRUČNIK ZA UPORABO

POZOR: prije uporabe stroja, pažljivo pročitajte ovaj priručnik.

HU Vezetőüléssel fűnyírógép - HASZNÁLATI UTASÍTÁS

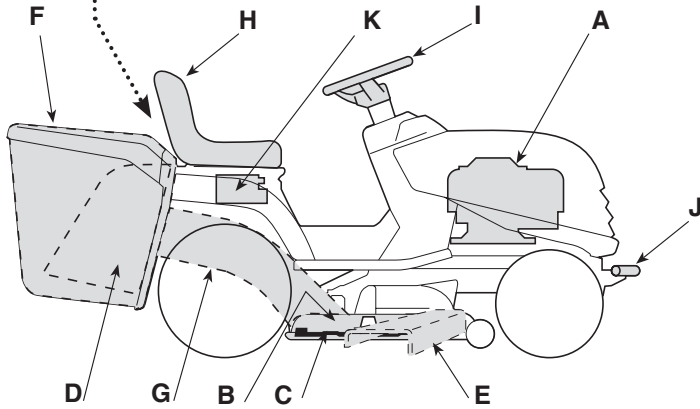
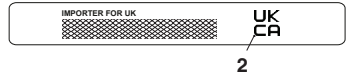
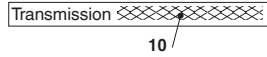
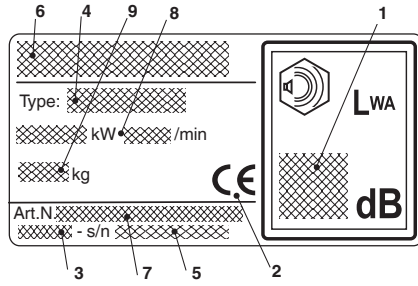
FIGYELEM! a gép használatát előtte olvassa el figyelmesen a jelen kézikönyvet.



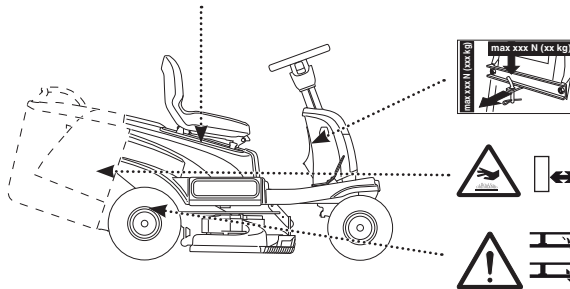
- LT** **Balninė vejapjovė su sėdinčiu operatoriumi**
NAUDOJIMO INSTRUKCIJOS
DĖMESIO: prieš naudojant įrenginį, atidžiai perskaityti šį naudojimo vadovą.
- LV** **Sēžot vadāma zālienu pļaujmašīna - LIETOŠANAS INSTRUKCIJA**
UZMANĪBU: pirms aparāta lietošanai rūpīgi izlasiet doto instrukciju.
- MK** **Тревоносачка со седнат управувач - УПАТСТВА ЗА УПОТРЕБА**
ВНИМАНИЕ: прочитайте го внимателно ова упатство пред да ја користите машината.
- NL** **Grasmaaier met zittende bediener - GEBRUIKERSHANDLEIDING**
LET OP: vooraleer de machine te gebruiken, dient men deze handleiding aandachtig te lezen.
- NO** **Sittegressklipper - INSTRUKSJONSBOK**
ADVARSEL: les denne bruksanvisningen nøye før du bruker maskinen.
- PL** **Kosiarka z operatorem jadącym, w pozycji siedzącej na maszynie**
INSTRUKCJE OBSŁUGI
OSTRZEŻENIE: przed użyciem maszyny, należy uważnie przeczytać niniejszą instrukcję.
- PT** **Corta-relvas para operador sentado - MANUAL DE INSTRUÇÕES**
ATENÇÃO: antes de usar a máquina, leia atentamente o presente manual.
- RO** **Maşină de tuns iarba cu şofer la volan - MANUAL DE INSTRUCȚIUNI**
ATENȚIE: înainte de a utiliza maşina, citiți cu atenție manualul de față.
- RU** **Ездовая носилка с сиденьем - РУКОВОДСТВО ПО КСПЛУАТАЦИИ**
ВНИМАНИЕ: прежде чем пользоваться оборудованием, внимательно прочтите это руководство по эксплуатации.
- SK** **Kosačka so sediacou obsluhou - NÁVOD NA POUŽITIE**
UPOZORNENIE: pred použitím stroja si pozorne prečítajte tento návod.
- SL** **Traktorska kosilnica - PRIROČNIK ZA UPORABO**
POZOR: preden uporabite stroj, pazljivo preberite priročnik z navodili.
- SR** **Traktorska kosačica (traktorčić) - PRIRUČNIK SA UPUTSTVIMA**
PAŽNJA: pre korišćenja mašine pažljivo pročitati ovaj priručnik.
- SV** **Åkgräsklippare och främre klippning - BRUKSANVISNING**
WARNING: läs igenom hela detta häfte innan du använder maskinen.
- TR** **Oturun sürücülü çim biçme makinesi - KULLANIM KILAVUZU**
DİKKAT: makineyi kullanmadan önce talimatlar içeren kilavuzu dikkatle okuyun.

ITALIANO - Istruzioni Originali	IT
БЪЛГАРСКИ - Инструкция за експлоатация	BG
BOSANSKI - Prijevod originalnih uputa	BS
ČESKY - Překlad původního návodu k používání	CS
DANSK - Oversættelse af den originale brugsanvisning	DA
DEUTSCH - Übersetzung der Originalbetriebsanleitung	DE
ΕΛΛΗΝΙΚΑ - Μετάφραση των πρωτοτύπων οδηγιών	EL
ENGLISH - Translation of the original instruction	EN
ESPAÑOL - Traducción del Manual Original	ES
EESTI - Algupärase kasutusjuhendi tõlge	ET
SUOMI - Alkuperäisten ohjeiden käännös	FI
FRANÇAIS - Traduction de la notice originale	FR
HRVATSKI - Prijevod originalnih uputa	HR
MAGYAR - Eredeti használati utasítás fordítása	HU
LIETUVIŠKAI - Originalių instrukcijų vertimas	LT
LATVIEŠU - Instrukciju tulkojums no oriģināl valodas	LV
МАКЕДОНСКИ - Превод на оригиналните упатства	MK
NEDERLANDS - Vertaling van de oorspronkelijke gebruiksaanwijzing	NL
NORSK - Oversettelse av den originale bruksanvisningen	NO
POLSKI - Tłumaczenie instrukcji oryginalnej	PL
PORTUGUÊS - Tradução do manual original	PT
ROMÂN - Traducerea manualului fabricantului	RO
РУССКИЙ - Перевод оригинальных инструкций	RU
SLOVENSKY - Preklad pôvodného návodu na použitie	SK
SLOVENŠČINA - Prevod izvornih navodil	SL
SRPSKI - Prevod originalnih uputstva	SR
SVENSKA - Översättning av bruksanvisning i original	SV
TÜRKÇE - Orijinal Talimatların Tercümesi	TR

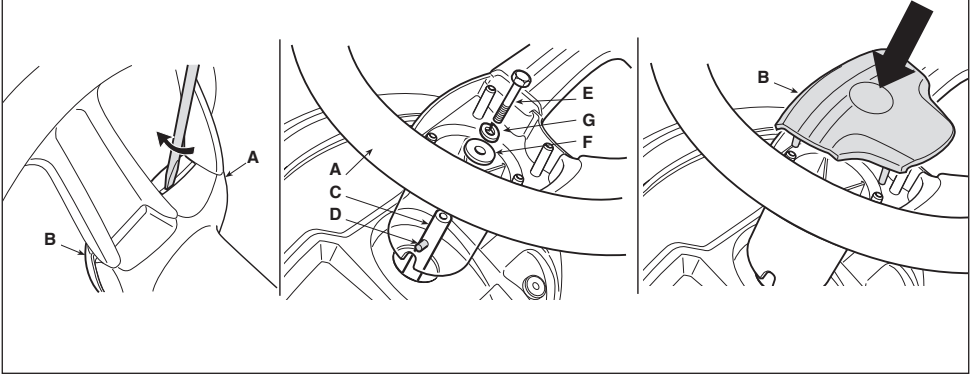
1



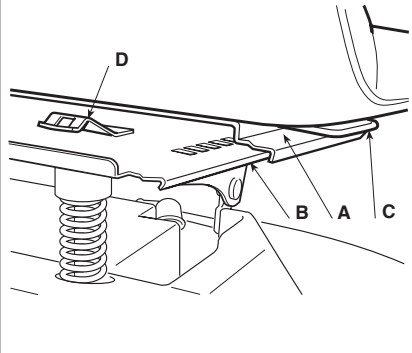
2



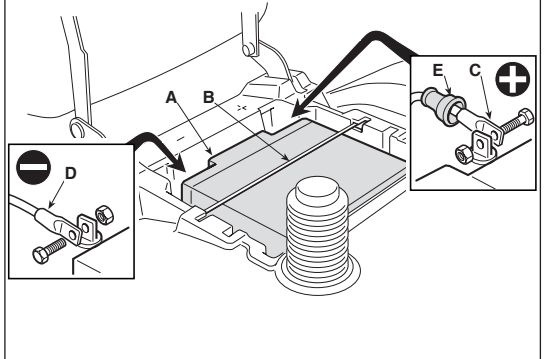
3

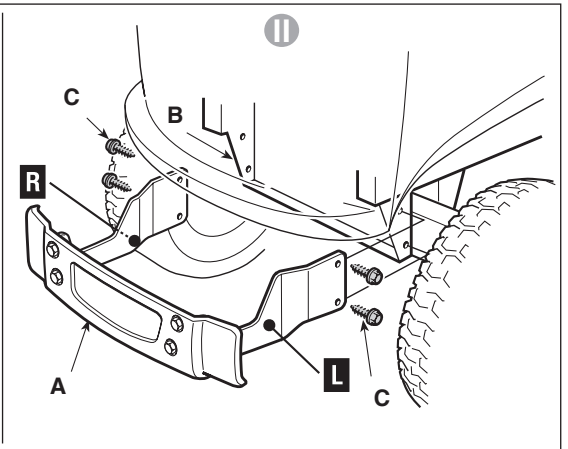
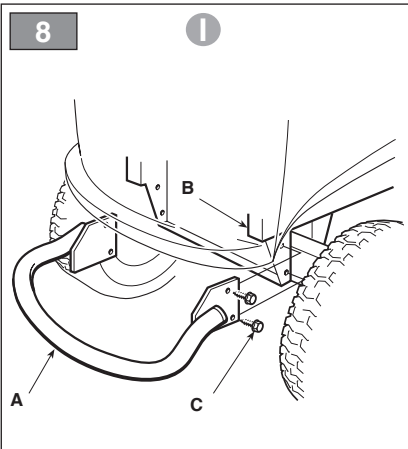
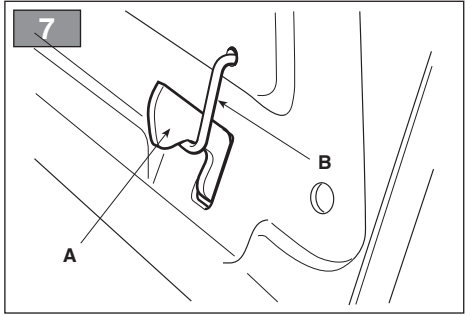
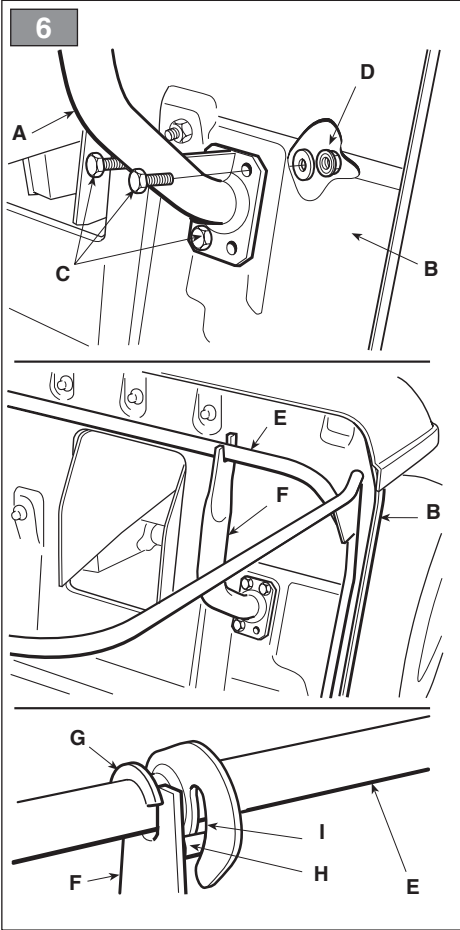


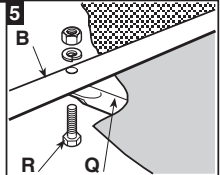
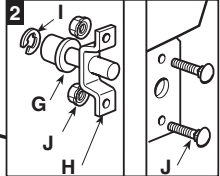
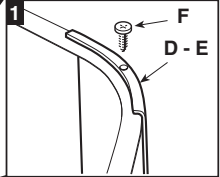
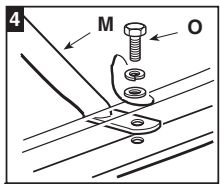
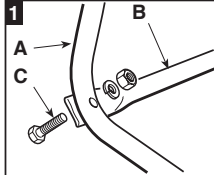
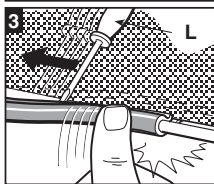
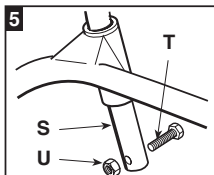
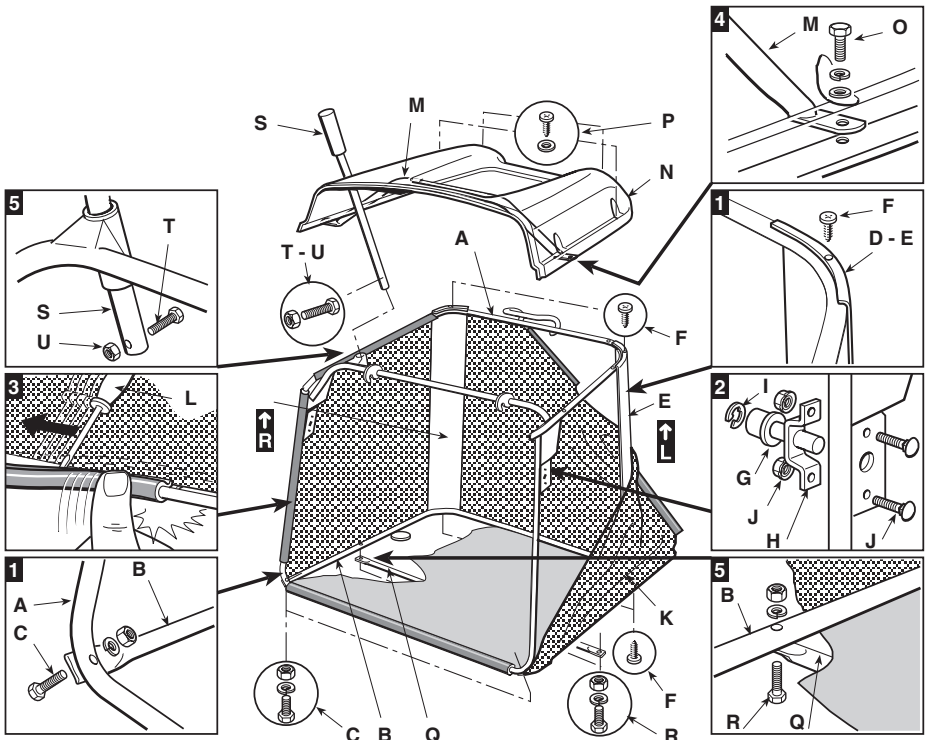
4



5

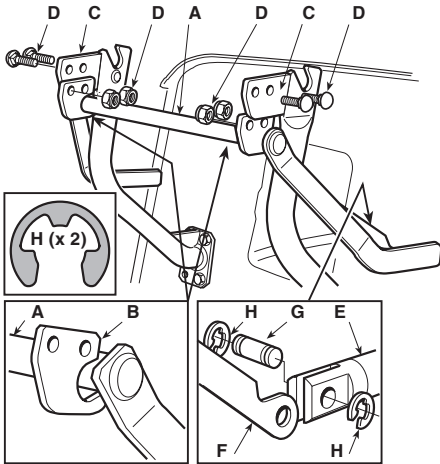




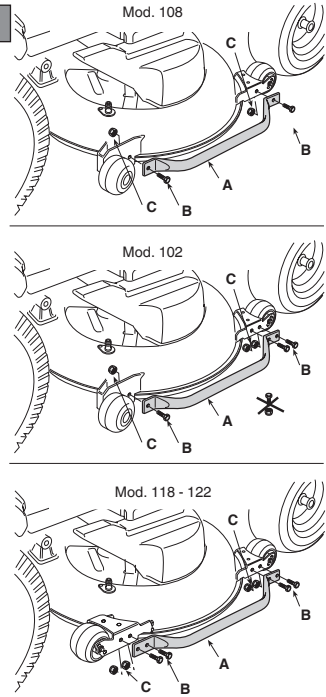


- C (x 2)**
- F (x 4)**
- J (x 4)**
- O (x 2)**
- P (x 4)**
- R (x 4)**
- T-U**
- I (x 4)**

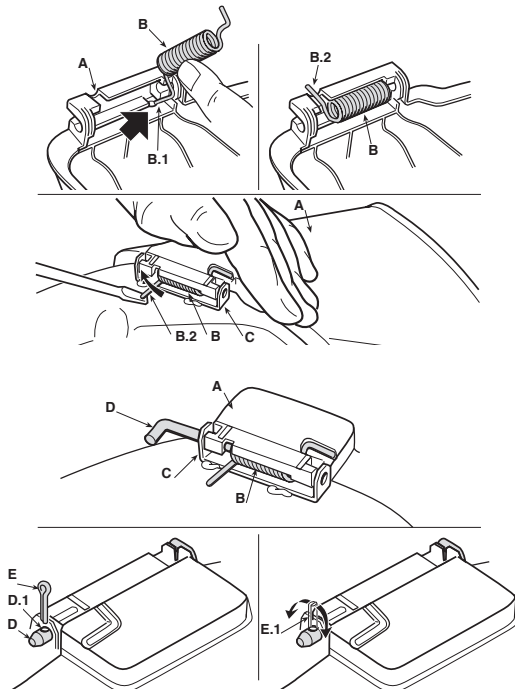
10



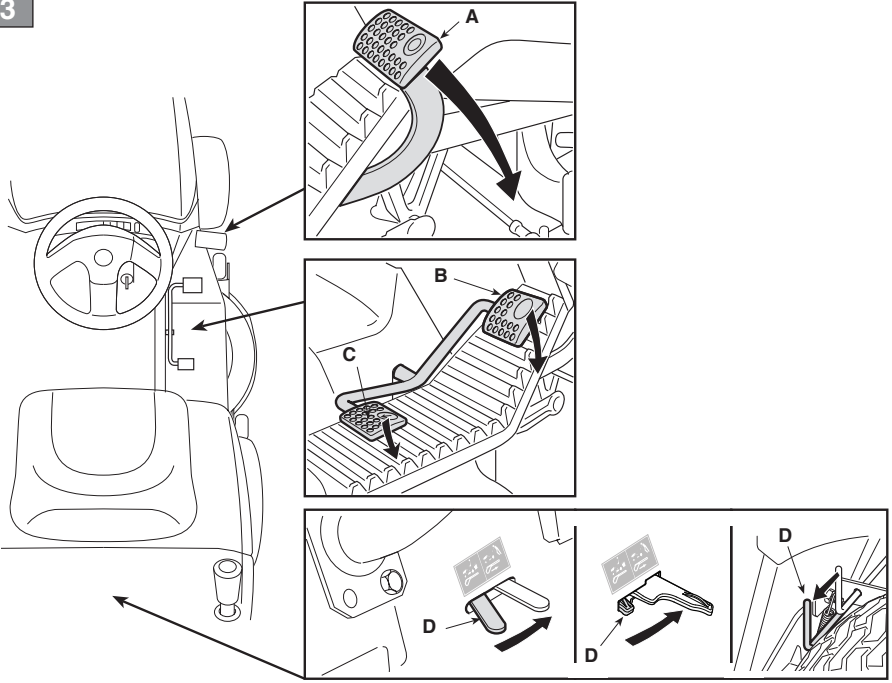
11



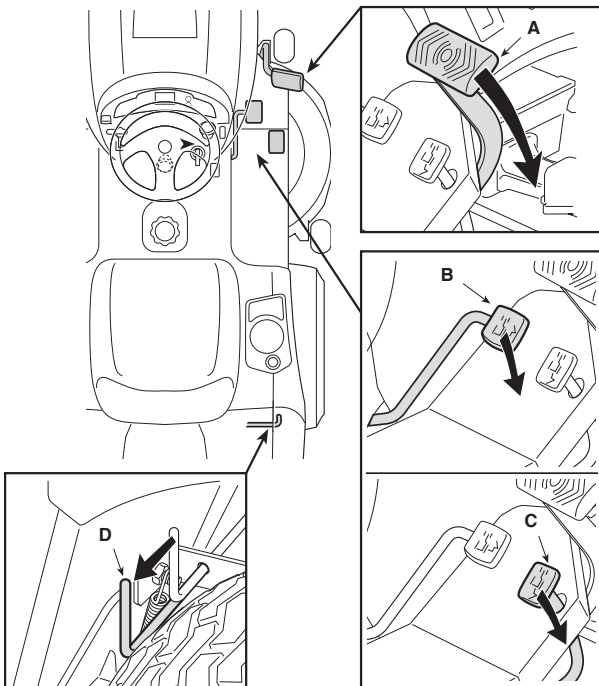
12

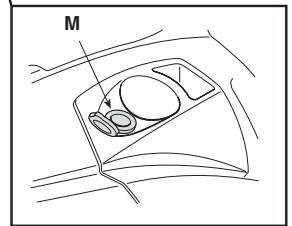
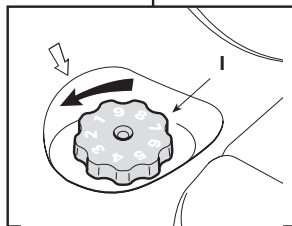
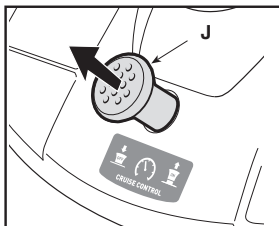
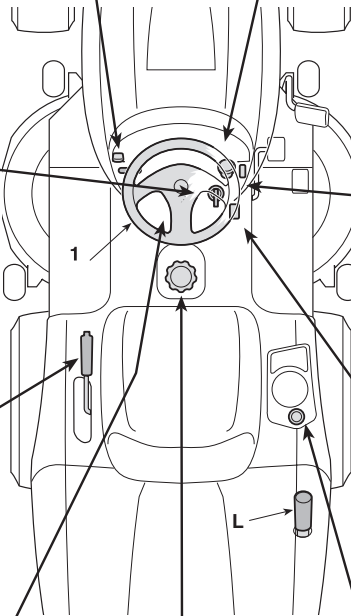
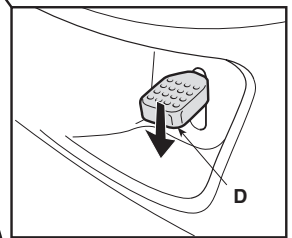
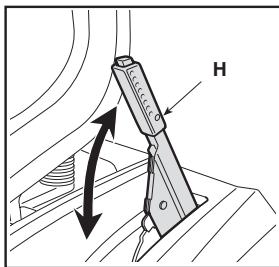
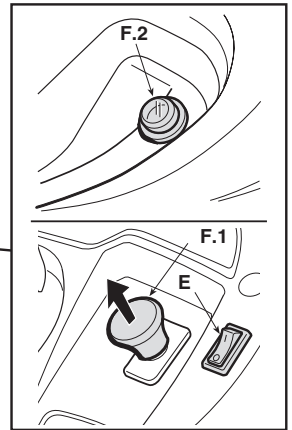
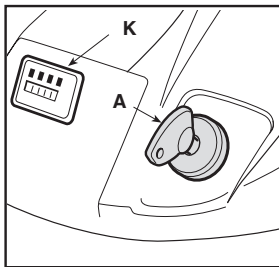
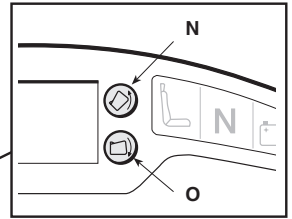
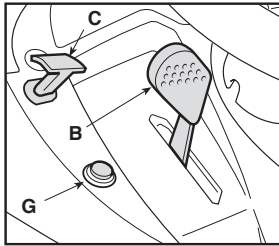


13

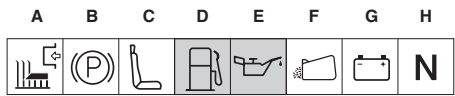
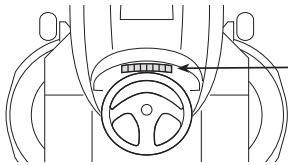


14

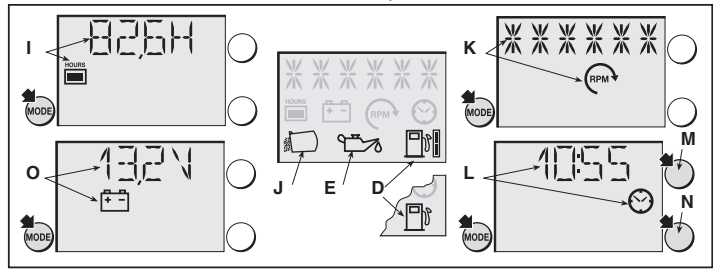
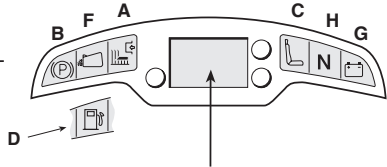
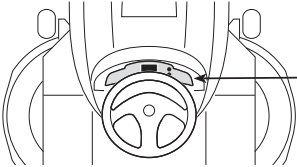




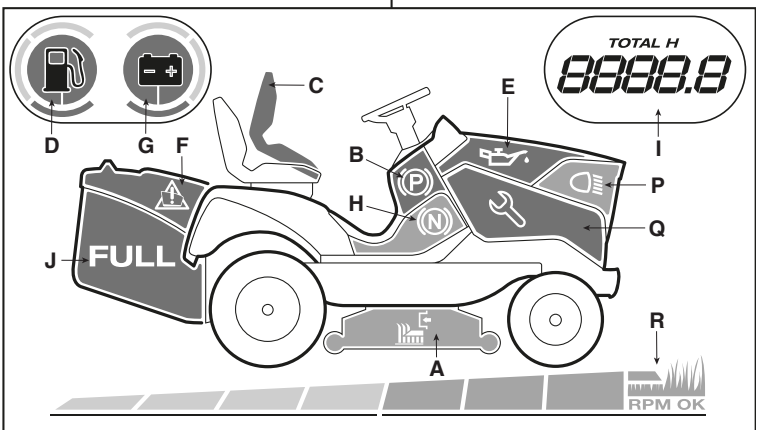
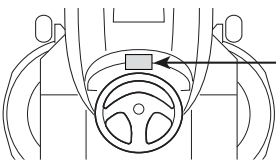
I

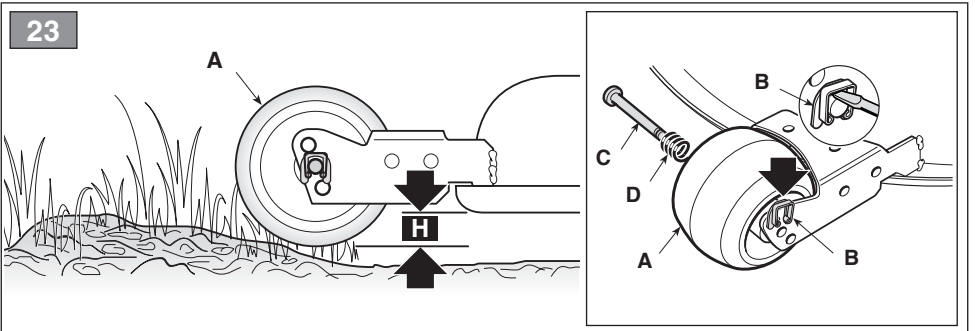
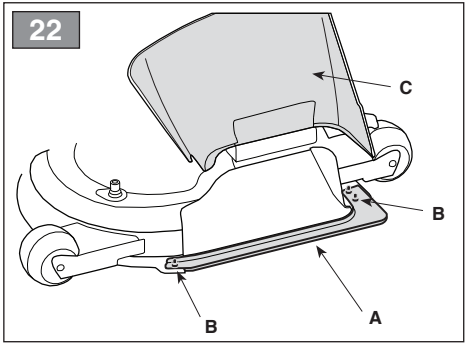
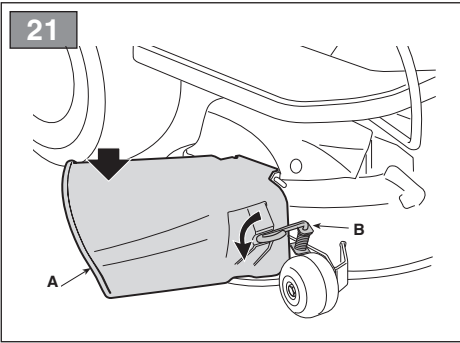
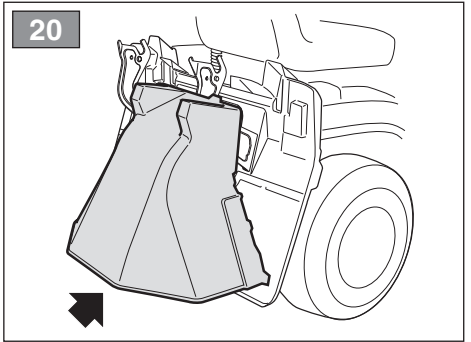
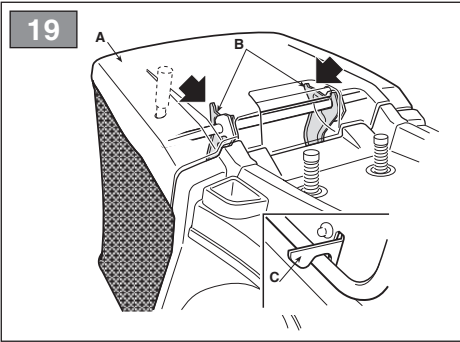
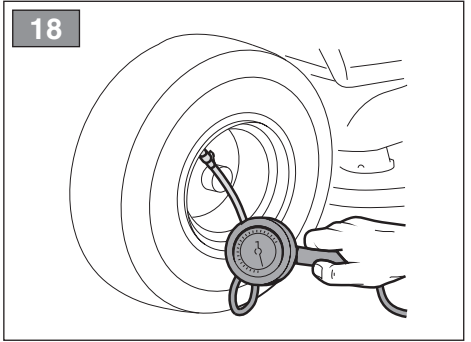
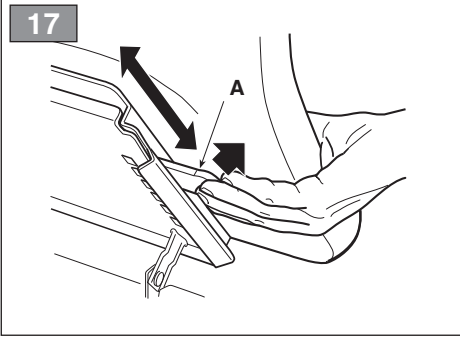


II

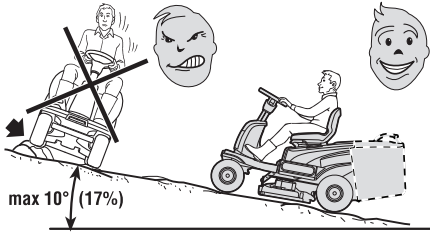


III

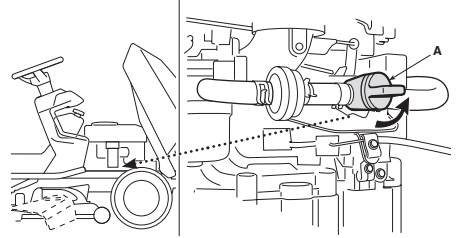




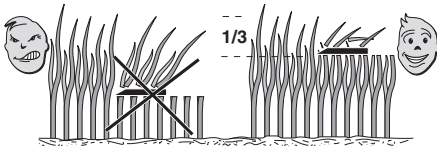
24



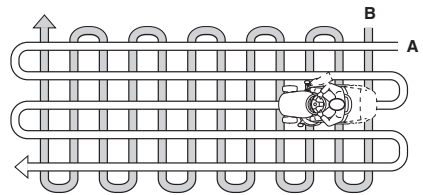
25



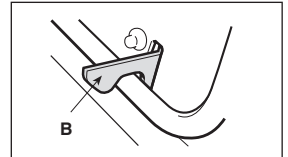
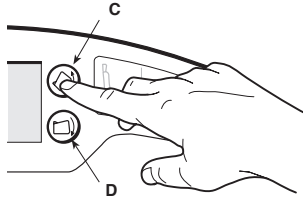
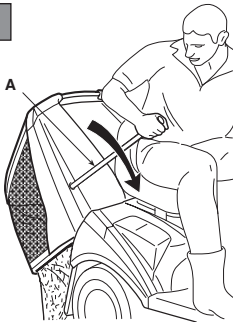
26



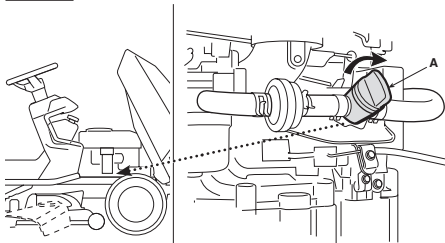
27



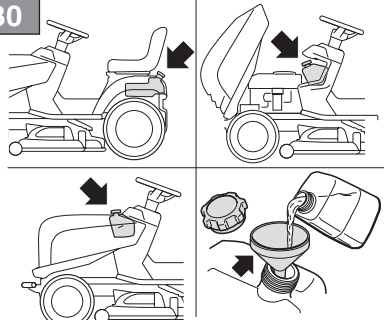
28

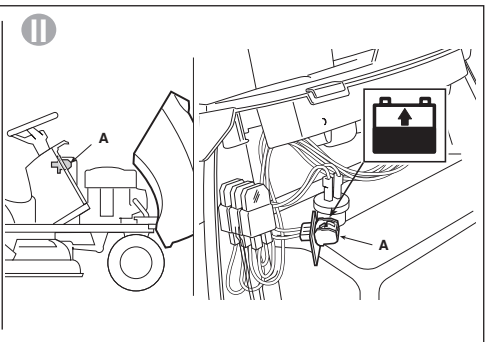
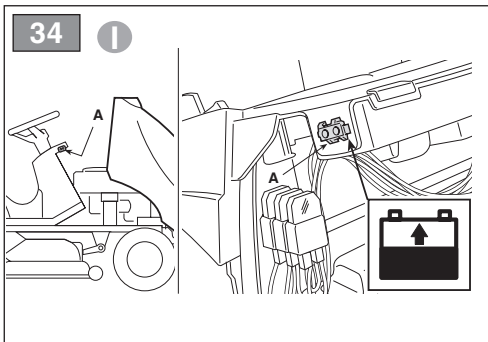
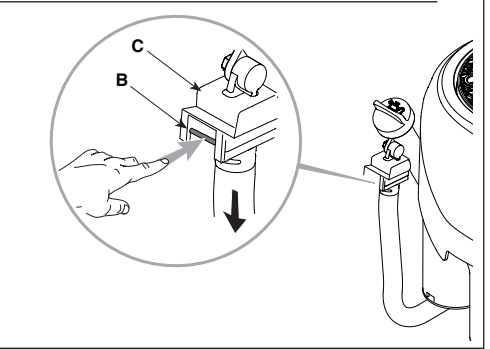
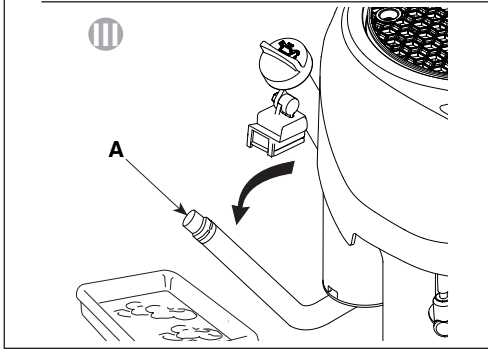
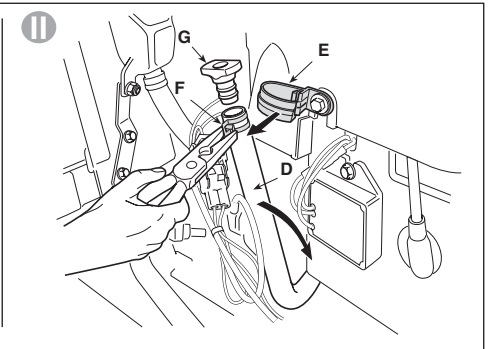
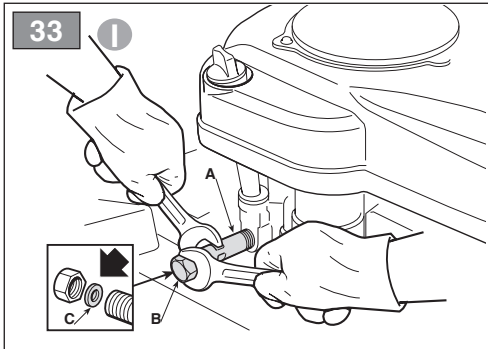
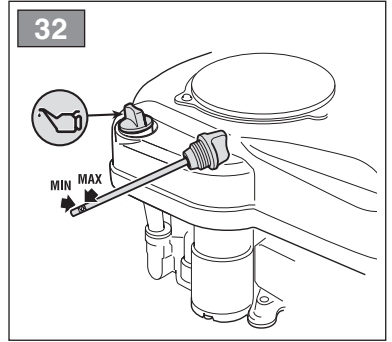
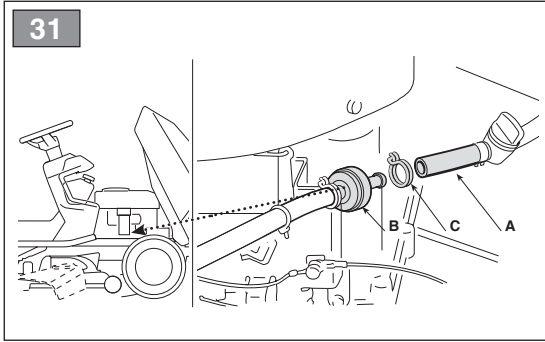


29

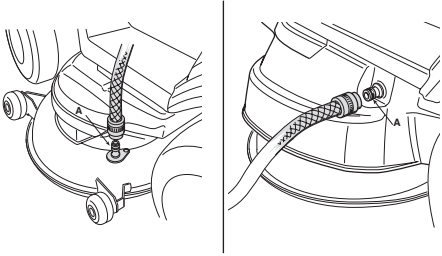


30

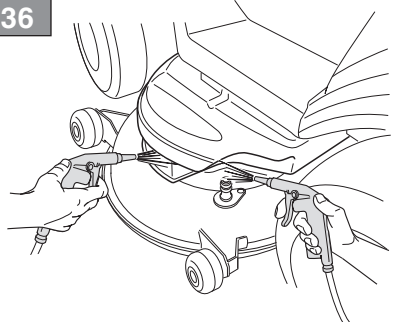




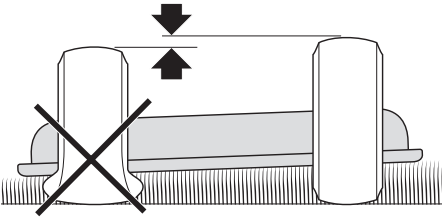
35



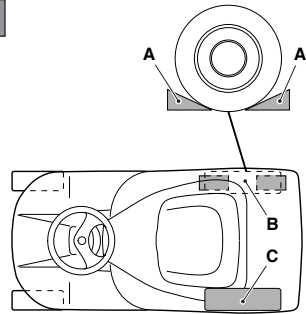
36



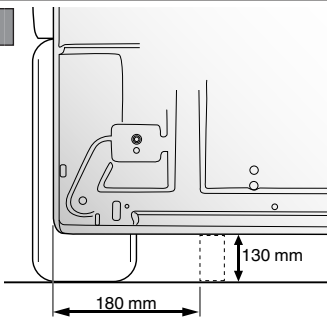
37



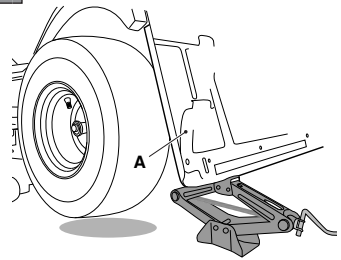
38



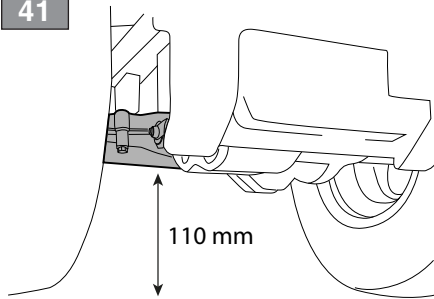
39



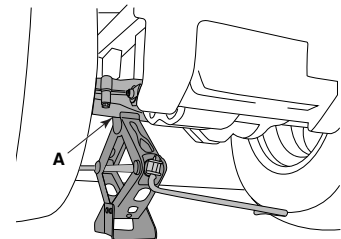
40

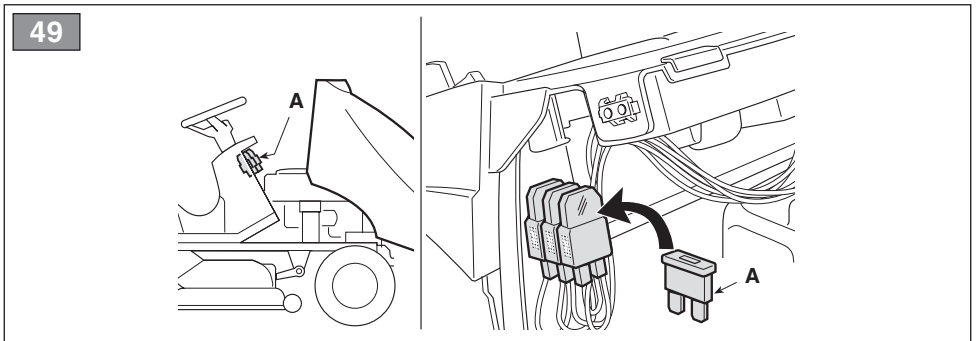
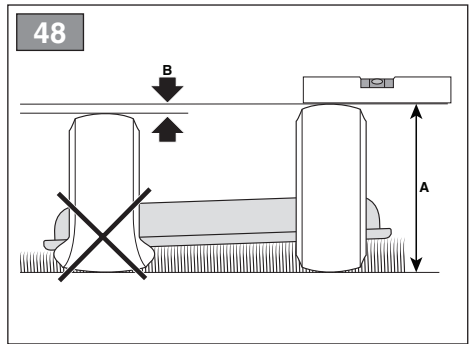
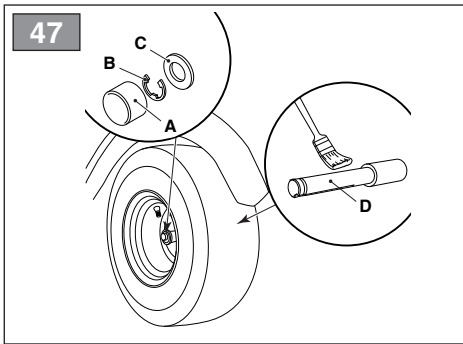
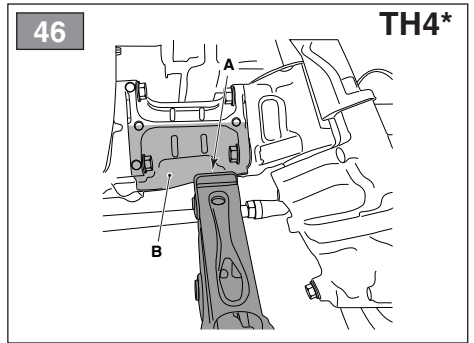
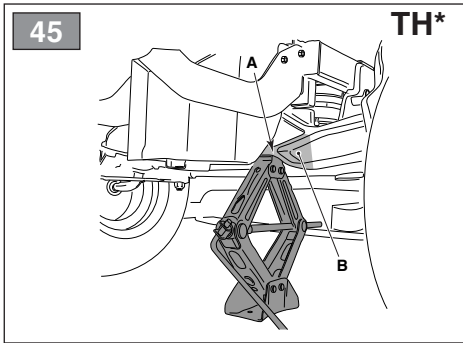
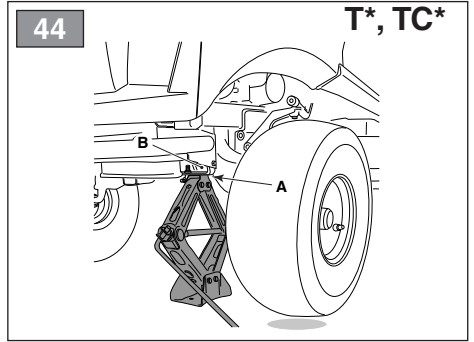
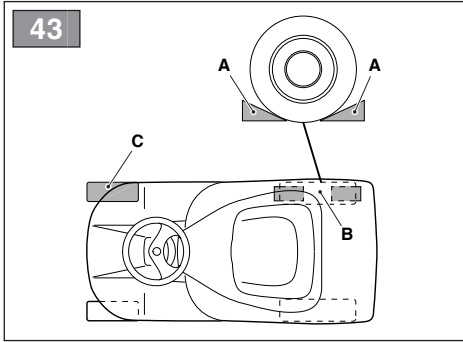


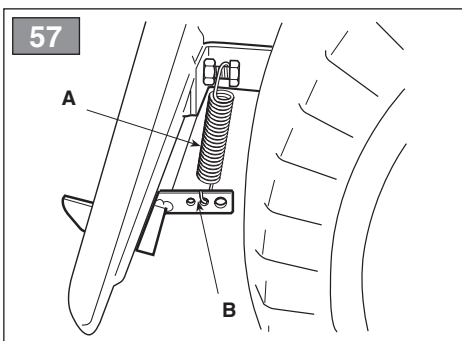
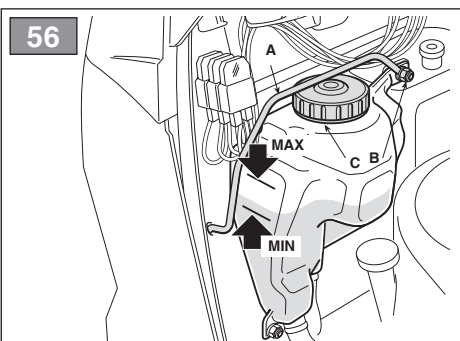
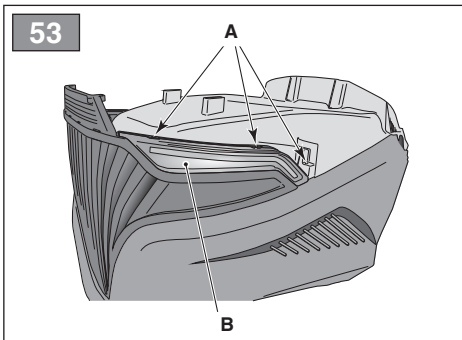
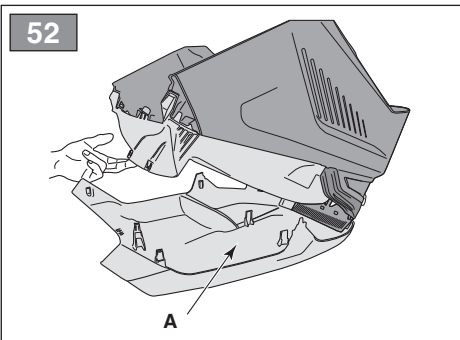
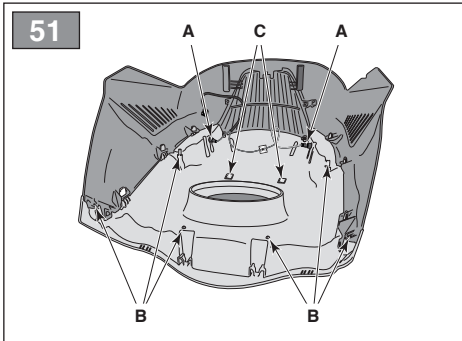
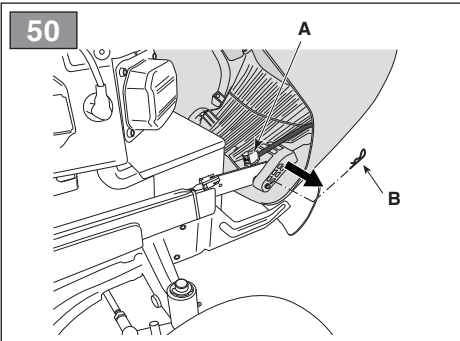
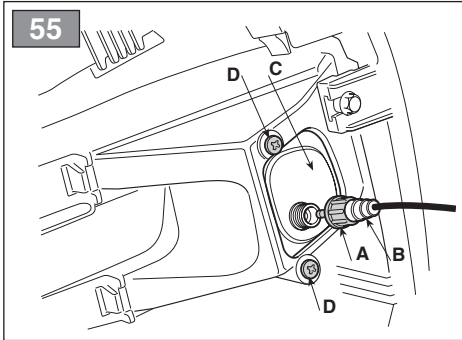
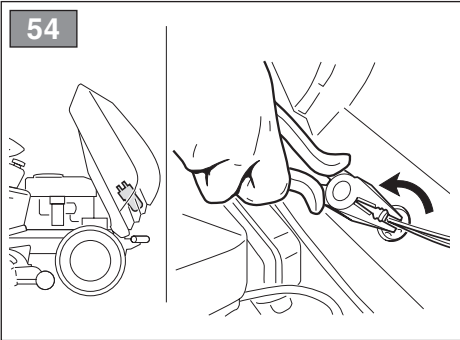
41

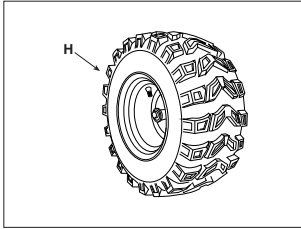
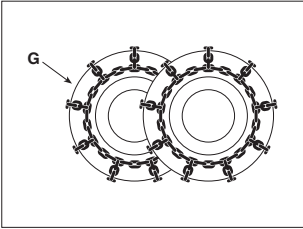
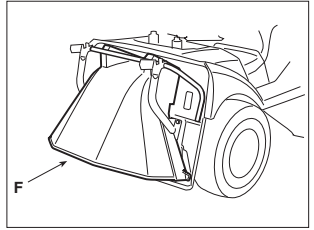
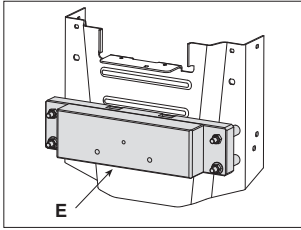
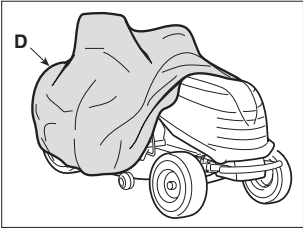
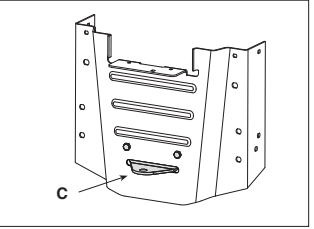
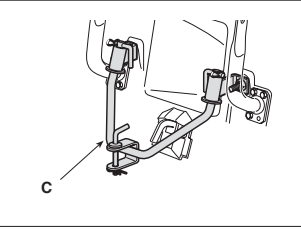
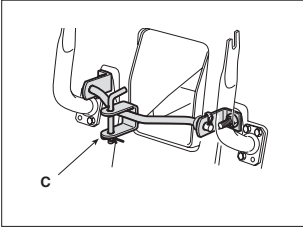
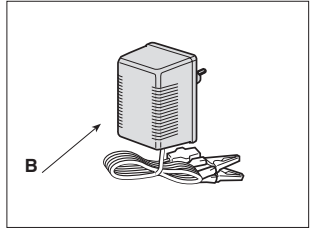
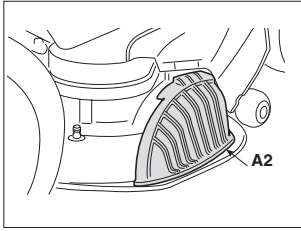
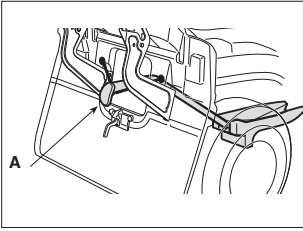


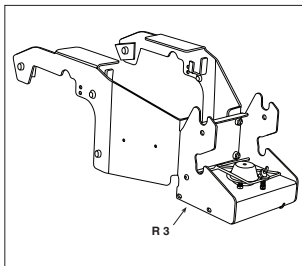
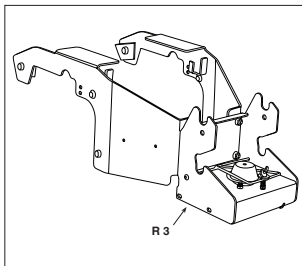
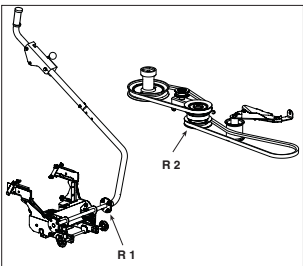
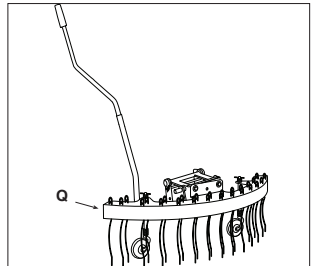
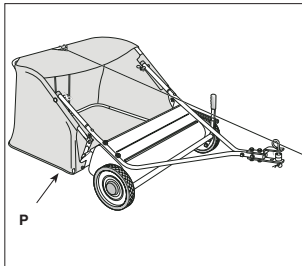
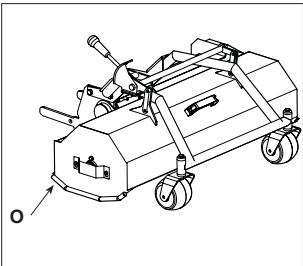
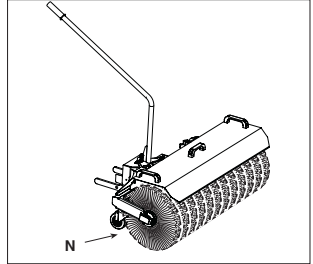
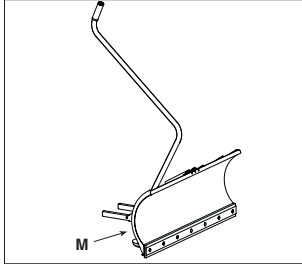
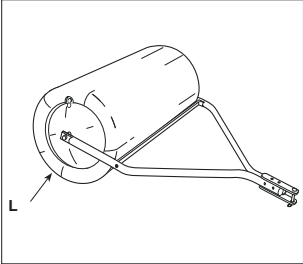
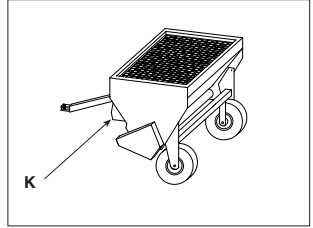
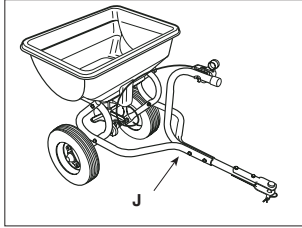
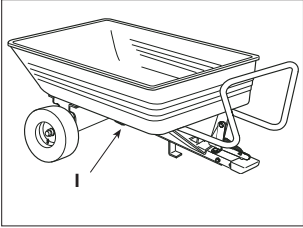
42











[1]	DATI TECNICI		T* - TC* 92 Series	T* - TC* 102 Series
[2]	Potenza nominale *	kW	6,0 ÷ 11,2	6,0 ÷ 12,4
[3]	Giri al minuto *	min ⁻¹	2600 ÷ 2700 ± 100	2300 ÷ 2500 ± 100
[4]	Impianto elettrico	V	12	12
[5]	Capacità del serbatoio carburante	l	7,0	7,0
[6]	Pneumatici anteriori		15 x 6,00-6	15 x 6,00-6
[7]	Pneumatici posteriori		18 x 8,50-8	18 x 8,50-8
[8]	Pressione gonfiaggio anteriore	bar	1,0	1,0
[9]	Pressione gonfiaggio posteriore	bar	1,2	1,2
[10]	Altezza di taglio	cm	3 ÷ 9	3 ÷ 9
[11]	Larghezza di taglio	cm	88	101
[12]	Raggio minimo di erba non tagliata	cm	101	96
[13]	Codice dispositivo di taglio		82004344/1-82004345/1 (standard+mulching)	82004341/1-82004340/1 (standard) 82004348/0-82004347/0 (mulching)
[14]	Velocità di avanzamento (indicativa) a 3000 min ⁻¹	km/h	0 ÷ 8,8	0 ÷ 8,8
[15]	Limite di velocità con catene da neve (se accessorio previsto)	km/h	8,8	8,8
[16]	Limite di carico per dispositivo di traino (Forza verticale massima)	N (kg)	245 (25)	245 (25)
[17]	Limite di carico per dispositivo di traino (Peso massimo rimorchiabile)	N (kg)	980 (100)	980 (100)
[18]	Inclinazione massima consentita		10° (17%)	10° (17%)
[19]	Dimensioni			
[20]	Lunghezza	mm		
[21]	Lunghezza con sacco (Lunghezza senza sacco)	mm	2300 ÷ 2418 1780	2300 ÷ 2418 1780
[22]	Larghezza	mm	956	1050
[23]	Larghezza con deflettore di scarico laterale (Larghezza senza deflettore di scarico laterale)			
[24]	Altezza	mm	1070	1070
[25]	Massa della macchina con serbatoio vuoto *	kg	220 ÷ 225	216 ÷ 240
[26]	Livello di pressione acustica (max.)	dB(A)	84	84
[27]	Incertezza di misura	dB(A)	2,6	1,7
[28]	Livello di potenza acustica misurato (max.)	dB(A)	99	100
[27]	Incertezza di misura	dB(A)	1,7	0,8
[29]	Livello di potenza acustica garantito	dB(A)	100	100
[30]	Livello di vibrazioni al posto di guida (max.)	m/s ²	1,7	1
[27]	Incertezza di misura	m/s ²	0,85	0,23
[31]	Livello di vibrazioni al volante (max.)	m/s ²	2,4	4
[27]	Incertezza di misura	m/s ²	1,2	2,31

* Per il dato specifico, fare riferimento a quanto indicato nell'etichetta di identificazione della macchina.

[1]	DATI TECNICI		T* 108 Series	T* 118 Series
[2]	Potenza nominale *	kW	8,2 ÷ 13,59	11,2 ÷ 13,59
[3]	Giri al minuto *	min ⁻¹	2600 ÷ 2700 ± 100	2700 ± 100
[4]	Impianto elettrico	V	12	12
[5]	Capacità del serbatoio carburante	l	8,0	14,0
[6]	Pneumatici anteriori		15 x 6,00-6	15 x 6,00-6 16 x 6,00-8
[7]	Pneumatici posteriori		18 x 8,50-8 20 x 10,00-10	20 x 10,0-10
[8]	Pressione gonfiaggio anteriore	bar	1,0	1,0
[9]	Pressione gonfiaggio posteriore	bar	1,4	1,4
[10]	Altezza di taglio	cm	3 ÷ 9	3 ÷ 9
[11]	Larghezza di taglio	cm	105	121
[12]	Raggio minimo di erba non tagliata	cm	120	111
[13]	Codice dispositivo di taglio		182004370/0 (standard) 182004357/0 (mulching)	182004359/0 (standard) 182004361/0 (mulching)
[14]	Velocità di avanzamento (indicativa) a 3000 min ⁻¹	km/h	0 ÷ 9,2	0 ÷ 9,2
[15]	Limite di velocità con catene da neve (se accessorio previsto)	km/h	9,2	9,2
[16]	Limite di carico per dispositivo di traino (Forza verticale massima)	N (kg)	294 (30)	294 (30)
[17]	Limite di carico per dispositivo di traino (Peso massimo rimorchiabile)	N (kg)	490 (50)	490 (50)
[18]	Inclinazione massima consentita		10° (17%)	10° (17%)
[19]	Dimensioni			
[20]	Lunghezza	mm	1860	1860
[21]	Lunghezza con sacco (Lunghezza senza sacco)	mm	- -	- -
[22]	Larghezza	mm	-	-
[23]	Larghezza con deflettore di scarico laterale (Larghezza senza deflettore di scarico laterale)		1330 (1118)	1520 (1300)
[24]	Altezza	mm	1095	1095
[25]	Massa della macchina con serbatoio vuoto *	kg	200 ÷ 240	230 ÷ 270
[26]	Livello di pressione acustica (max.)	dB(A)	83	88
[27]	Incertezza di misura	dB(A)	1,2	0,5
[28]	Livello di potenza acustica misurato (max.)	dB(A)	100	105
[27]	Incertezza di misura	dB(A)	0,63	0,78
[29]	Livello di potenza acustica garantito	dB(A)	100	105
[30]	Livello di vibrazioni al posto di guida (max.)	m/s ²	0,7	0,7
[27]	Incertezza di misura	m/s ²	0,25	0,16
[31]	Livello di vibrazioni al volante (max.)	m/s ²	2,3	2,3
[27]	Incertezza di misura	m/s ²	0,92	0,92

* Per il dato specifico, fare riferimento a quanto indicato nell'etichetta di identificazione della macchina.

[1]	DATI TECNICI		T* - TC* 122 Series	TH* 102 Series
[2]	Potenza nominale *	kW	11,2 ÷ 13,9	6,0 ÷ 12,4
[3]	Giri al minuto *	min ⁻¹	2600 ÷ 2900 ± 100	2400 ÷ 2500 ± 100
[4]	Impianto elettrico	V	12	12
[5]	Capacità del serbatoio carburante	l	7,0	10
[6]	Pneumatici anteriori		15 x 6,00-6	16 x 6,00-8
[7]	Pneumatici posteriori		18 x 8,50-8	20 x 10,0-10
[8]	Pressione gonfiaggio anteriore	bar	1,0	1,0
[9]	Pressione gonfiaggio posteriore	bar	1,2	1,4
[10]	Altezza di taglio	cm	3 ÷ 9	2 ÷ 10
[11]	Larghezza di taglio	cm	121	101
[12]	Raggio minimo di erba non tagliata	cm	90	101
[13]	Codice dispositivo di taglio		82004343/0-82004342/0 (standard) 82004350/0-82004349/0 (mulching)	82004341/1-82004340/1 (standard) 82004348/0-82004347/0 (mulching)
[14]	Velocità di avanzamento (indicativa) a 3000 min ⁻¹	km/h	0 ÷ 8,8	0 ÷ 9,8
[15]	Limite di velocità con catene da neve (se accessorio previsto)	km/h	8,8	9,8
[16]	Limite di carico per dispositivo di traino (Forza verticale massima)	N (kg)	245 (25)	245 (25)
[17]	Limite di carico per dispositivo di traino (Peso massimo rimorchiabile)	N (kg)	980 (100)	980 (100)
[18]	Inclinazione massima consentita		10° (17%)	10° (17%)
[19]	Dimensioni			
[20]	Lunghezza	mm		
[21]	Lunghezza con sacco (Lunghezza senza sacco)	mm	2300 ÷ 2418 1780	2620 2000
[22]	Larghezza	mm	1260	1055
[23]	Larghezza con deflettore di scarico laterale (Larghezza senza deflettore di scarico laterale)			
[24]	Altezza	mm	1070	1200
[25]	Massa della macchina con serbatoio vuoto *	kg	216 ÷ 240	270 ÷ 310
[26]	Livello di pressione acustica (max.)	dB(A)	89,2	84,7
[27]	Incertezza di misura	dB(A)	0,2	0,3
[28]	Livello di potenza acustica misurato (max.)	dB(A)	104	100
[27]	Incertezza di misura	dB(A)	0,81	0,2
[29]	Livello di potenza acustica garantito	dB(A)	105	100
[30]	Livello di vibrazioni al posto di guida (max.)	m/s ²	0,8	0,9
[27]	Incertezza di misura	m/s ²	0,19	0,18
[31]	Livello di vibrazioni al volante (max.)	m/s ²	2,3	3,0
[27]	Incertezza di misura	m/s ²	0,87	0,97

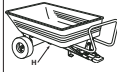


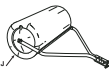

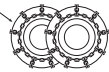

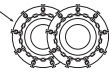





* Per il dato specifico, fare riferimento a quanto indicato nell'etichetta di identificazione della macchina.

[1]	DATI TECNICI		TH* 118 Series	TH* 122 Series
[2]	Potenza nominale *	kW	13,79 ÷ 14,4	11,3 ÷ 13,9
[3]	Giri al minuto *	min ⁻¹	2700 ± 100	2600 ÷ 2800 ± 100
[4]	Impianto elettrico	V	12	12
[5]	Capacità del serbatoio carburante	l	10	10
[6]	Pneumatici anteriori		16 x 6,00-8	16 x 6,00-8
[7]	Pneumatici posteriori		20 x 10,0-10	20 x 10,00-10
[8]	Pressione gonfiaggio anteriore	bar	1,0	1,0
[9]	Pressione gonfiaggio posteriore	bar	1,4	1,4
[10]	Altezza di taglio	cm	2 ÷ 10	2 ÷ 10
[11]	Larghezza di taglio	cm	121	121
[12]	Raggio minimo di erba non tagliata	cm	84	90
[13]	Codice dispositivo di taglio		182004359/0 (standard) 182004361/0 (mulching)	82004343/0-82004342/0 (standard) 82004350/0-82004349/0 (mulching)
[14]	Velocità di avanzamento (indicativa) a 3000 min ⁻¹	km/h	0 ÷ 9,8	0 ÷ 9,8
[15]	Limite di velocità con catene da neve (se accessorio previsto)	km/h	9,8	9,8
[16]	Limite di carico per dispositivo di traino (Forza verticale massima)	N (kg)	294 (30)	245 (25)
[17]	Limite di carico per dispositivo di traino (Peso massimo rimorchiabile)	N (kg)	490 (50)	980 (100)
[18]	Inclinazione massima consentita		10° (17%)	10° (17%)
[19]	Dimensioni			
[20]	Lunghezza	mm	1950	
[21]	Lunghezza con sacco (Lunghezza senza sacco)	mm	-	2620 2000
[22]	Larghezza	mm	-	1266
[23]	Larghezza con deflettore di scarico laterale (Larghezza senza deflettore di scarico laterale)		1520 (1300)	
[24]	Altezza	mm	1200	1200
[25]	Massa della macchina con serbatoio vuoto *	kg	270 ÷ 310	270 ÷ 310
[26]	Livello di pressione acustica (max.)	dB(A)	89	88,5
[27]	Incertezza di misura	dB(A)	0,79	0,8
[28]	Livello di potenza acustica misurato (max.)	dB(A)	105	104
[27]	Incertezza di misura	dB(A)	0,77	0,6
[29]	Livello di potenza acustica garantito	dB(A)	105	105
[30]	Livello di vibrazioni al posto di guida (max.)	m/s ²	0,8	0,70
[27]	Incertezza di misura	m/s ²	0,21	1,02
[31]	Livello di vibrazioni al volante (max.)	m/s ²	2,9	3,95
[27]	Incertezza di misura	m/s ²	1,04	1,11

* Per il dato specifico, fare riferimento a quanto indicato nell'etichetta di identificazione della macchina.

[58]	ACCESSORI A RICHIESTA	
[58.A1] [58.A2]	Kit "mulching"	✓
[58.B]	Carica batteria di mantenimento	✓
[58.C]	Kit traino	✓
[58.D]	Telo di copertura	✓
[58.E]	Kit pesi posteriori	✓
[58.F]	Kit di protezione scarico posteriore (<i>solo per modelli con raccolta posteriore</i>)	✓
[58.G]	Catene da neve (18", 20")	✓
[58.H]	Ruote da fango/neve (18", 20")	✓
[58.I]	Rimorchio	45-03453-997 ST-1405
[58.J] [58.K]	Spargitore	45-03153-997 PA402 (TH* Series)
[58.L]	Rullo per erba	45-02671 45-02681
[58.M]	Spalaneve a lama	ST-1401 (+ KIT 1503) (T* - TC* Series) SNB 1501 (T* - TC* Series) AE-015-001GI (+ AN-156-001GI) (TH* Series)
[58.N]	Spazzatrice frontale	SWR-1401 (+ KIT 1503) (T* - TC* Series) AD-200-001GI (+ AN-156-001GI) (TH* Series)
[58.O]	Trinciatrice	FLM-1406 (+ KIT 1503) (T* - TC* Series)
	<i>(Solo per modelli SD series)</i>	
[58.P]	Raccogliitore foglie ed erba 38"	45-03313-997
	Raccogliitore foglie ed erba 42"	45-02616-997 45-03201-997
[58.Q]	Rastrello frontale	AI-200-001GI (+ AN-156-001GI) (TH* Series)
[58.R1] [58.R2]	Interfaccia di sollevamento + Presa di potenza (PTO)	KIT 1503 (T* - TC* Series)
[58.R3]	Presa di potenza (PTO)	AN-156-001GI (TH* Series)

[32] TABELLA PER LA CORRETTA COMBINAZIONE DEGLI ACCESSORI

		[32.A] ACCESSORI POSTERIORI						
								
		[58.I]	[58.J]	[58.K]	[58.L]	[58.P]	[58.G]	[58.H]
[32.B] ACCESSORI FRONTALI		✓	✓	✓	-	-	-	-
		✓	✓	✓	-	-	-	-
		-	✓	✓	-	-	✓	✓
		-	✓	✓	-	-	✓	✓
		-	-	-	-	✓	-	✓
		-	✓	-	✓	-	-	-

<p>[1] BG - ТЕХНИЧЕСКИ ДАННИ</p> <p>[2] Номинална мощност *</p> <p>[3] Обороти в минута *</p> <p>[4] Електрическа инсталация</p> <p>[5] Вместимост на резервоара за гориво</p> <p>[6] Предни гуми</p> <p>[7] Задни гуми</p> <p>[8] Нालягане на предно напompване</p> <p>[9] Нालягане на задно напompване</p> <p>[10] Височина на косене</p> <p>[11] Ширина на косене</p> <p>[12] Минимален радиус на неподрязана трева</p> <p>[13] Код на инструмента за рязане</p> <p>[14] Указателна скорост на придвижване на 3000 min-1</p> <p>[15] Ограничение на скоростта с вериги за сняг (ако тази принадлежност е предвидена)</p> <p>[16] Ограничение на тежестта за тегличното устройство (Максимална вертикална сила)</p> <p>[17] Ограничение на тежестта за тегличното устройство (Максимално тегло за теглене)</p> <p>[18] Разрешен максимален наклон</p> <p>[19] Размери</p> <p>[20] Дължина</p> <p>[21] Дължина с чувал (Дължина без чувал)</p> <p>[22] Ширина</p> <p>[23] Ширина с дефлектор за странично разтоварване (Ширина без дефлектор за странично разтоварване)</p> <p>[24] Височина</p> <p>[25] Маса на машината с празен резервоар *</p> <p>[26] Ниво на звукова налягане (макс.)</p> <p>[27] Несигурност на измерване</p> <p>[28] Измерено ниво на звукова мощност (макс.)</p> <p>[29] Гарантирано ниво на звукова мощност</p> <p>[30] Ниво на вибрации на мястото на водача (макс.)</p> <p>[31] Ниво на вибрации на волана (макс.)</p> <p>[32] Таблица за правилното комбиниране на принадлежностите</p> <p>[32.A] Задни принадлежности</p> <p>[32.B] Челни принадлежности</p> <p>[58] Принадлежности по заявка</p> <p>[58.A1, 58.A2] Комплект "мулчиране"</p> <p>[58.B] Зарядно устройство за поддръжане</p> <p>[58.C] Комплект теглич</p> <p>[58.D] Платно за покриване</p> <p>[58.E] Комплект задни тежести</p> <p>[58.F] Комплект за защита за задно разтоварване (<i>само за модели със задно събиране</i>)</p> <p>[58.G] Вериги за сняг (18", 20")</p> <p>[58.H] Колела за кал/сняг (18", 20")</p> <p>[58.I] Ремарке</p> <p>[58.J, 58.K] Приспособление за разсейване</p> <p>[58.L] Ролка за трева</p> <p>[58.M] Снегорин с острие</p> <p>[58.N] Челна метачка</p> <p>[58.O] Резачка</p> <p>[58.P] (<i>Само за модели SD series</i>) Събирач на листа и трева 38" Събирач на листа и трева 42"</p> <p>[58.Q] Предно гребло</p> <p>[58.R1, 58.R2] Интерфейс за повдигане + Силоотводен вал (PTO)</p> <p>[58.R3] Силоотводен вал (PTO)</p>	<p>[1] BS - TEHNIČKI PODACI</p> <p>[2] Nazivna snaga *</p> <p>[3] Okretaji u minuti *</p> <p>[4] Električni sistem</p> <p>[5] Zapremina spremnika goriva</p> <p>[6] Prednje gume</p> <p>[7] Stražnje gume</p> <p>[8] Pritisak u prednjim gumama</p> <p>[9] Pritisak u stražnjim gumama</p> <p>[10] Visina košenja</p> <p>[11] Širina košenja</p> <p>[12] Minimalan radijus nepokošene trave</p> <p>[13] Br. dijela uređaja za košenje</p> <p>[14] Brzina vožnje prema naprijed (indikativno) pri 3000 min-1</p> <p>[15] Ograničenje brzine s lancima za snijeg (ako postoji)</p> <p>[16] Ograničenje opterećenja za vučni uređaj (maksimalna okomita sila)</p> <p>[17] Ograničenje opterećenja za vučni uređaj (dozvoljena visina vuče)</p> <p>[18] Maksimalni dozvoljeni nagib</p> <p>[19] Dimenzije</p> <p>[20] Dužina</p> <p>[21] Dužina s vrećom za sakupljanje trave (dužina bez vreće za sakupljanje trave)</p> <p>[22] Širina</p> <p>[23] Širina s bočnim deflektorom za izbacivanje (širina bez bočnog deflektora za izbacivanje)</p> <p>[24] Visina</p> <p>[25] Masa mašine s praznim spremnikom *</p> <p>[26] Nivo zvučnog pritiska (maks.)</p> <p>[27] Mjera nesigurnost</p> <p>[28] Izmjereni nivo zvučne snage</p> <p>[29] Garantirani nivo zvučne snage</p> <p>[30] Nivo vibracija u položaju vozača (maks.)</p> <p>[31] Nivo vibracija na volanu (maks.)</p> <p>[32] Tabela kompatibilnosti dodatne opreme</p> <p>[32.A] Stražnja dodatna oprema</p> <p>[32.B] Prednja dodatna oprema</p> <p>[58] Opcionalna dodatna oprema</p> <p>[58.A1, 58.A2] Komplet za malčiranje</p> <p>[58.B] Float punjač akumulatora</p> <p>[58.C] Komplet za vuču</p> <p>[58.D] Zaštitna pokrovna cerada</p> <p>[58.E] Komplet stražnjih utega</p> <p>[58.F] Sigurnosni komplet za stražnje izbacivanje (<i>samo modeli sa stražnjom vrećom za sakupljanje trave</i>)</p> <p>[58.G] Lanci za snijeg (18", 20")</p> <p>[58.H] Točkovi za snijeg/blato (18", 20")</p> <p>[58.I] Prikolica</p> <p>[58.J, 58.K] Posipač</p> <p>[58.L] Valjak za travu</p> <p>[58.M] Plug za snijeg s nožem</p> <p>[58.N] Prednja četka</p> <p>[58.O] Sjeckalica</p> <p>[58.P] (<i>Samo za modele SD serije</i>) Skupljač lišća i trave 38" Skupljač lišća i trave 42"</p> <p>[58.Q] Prednje grablje</p> <p>[58.R1, 58.R2] Sučelje za podizanje + kardansko vratilo (PTO)</p> <p>[58.R3] kardansko vratilo (PTO)</p>	<p>[1] CS - TECHNICKÉ PARAMETRY</p> <p>[2] Jmenovitý výkon *</p> <p>[3] Otáčky za minutu *</p> <p>[4] Elektroinstalace</p> <p>[5] Kapacita palivové nádrže</p> <p>[6] Přední pneumatiky</p> <p>[7] Zadní pneumatiky</p> <p>[8] Tlak huštění předních pneumatik</p> <p>[9] Tlak huštění zadních pneumatik</p> <p>[10] Výška sečení</p> <p>[11] Šírka záběru</p> <p>[12] Minimální poloměr neposečené trávy</p> <p>[13] Kód žacího ústrojí</p> <p>[14] Rychlost pojezdu (orientační) při 3 000 min-1</p> <p>[15] Rychlostní limit se sněhovými řetězy (je-li toto příslušenství ve výbavě)</p> <p>[16] Mezní zatížení tažného zařízení (maximální v sívislá síla)</p> <p>[17] Mezní zatížení tažného zařízení (maximální přípojná hmotnost)</p> <p>[18] Maximální přípustný náklon</p> <p>[19] Rozměry</p> <p>[20] Délka</p> <p>[21] Délka s košem (délka bez koše)</p> <p>[22] Šírka</p> <p>[23] Šírka s vychylovačem bočního výhozu (šírka bez vychylovače bočního výhozu)</p> <p>[24] Výška</p> <p>[25] Hmotnost stroje s prázdnou nádrží *</p> <p>[26] Hladina akustického tlaku (max.)</p> <p>[27] Nepřesnost měření</p> <p>[28] Měřená hladina akustického výkonu (max.)</p> <p>[29] Garantovaná hladina akustického výkonu</p> <p>[30] Hladina vibrací na místě řidiče (max.)</p> <p>[31] Hladina vibrací na volantu (max.)</p> <p>[32] Tabulka správné kombinace příslušenství</p> <p>[32.A] Zadní příslušenství</p> <p>[32.B] Přední příslušenství</p> <p>[58] Příslušenství na vyžádání</p> <p>[58.A1, 58.A2] Mulčovací sada</p> <p>[58.B] Udržovací nabíječka akumulátoru</p> <p>[58.C] Sada tažného zařízení</p> <p>[58.D] Krycí plachta</p> <p>[58.E] Sada zadních závaží</p> <p>[58.F] Sada ochranného krytu zadního výhozu (<i>pouze u modelů se zadním sběrem</i>)</p> <p>[58.G] Sněhové řetězy (18", 20")</p> <p>[58.H] Kola do bláta/sněhu (18", 20")</p> <p>[58.I] Přívěs</p> <p>[58.J, 58.K] Sypač</p> <p>[58.L] Travní válec</p> <p>[58.M] Sněhová radlice</p> <p>[58.N] Přední zametač</p> <p>[58.O] Drtička</p> <p>[58.P] (<i>Pouze u modelů SD series</i>) Sběrač listů a trávy 38" Sběrač listů a trávy 42"</p> <p>[58.Q] Přední pohrbovač</p> <p>[58.R1, 58.R2] Zdvihací rozhraní + pomocný pohon (PTO)</p> <p>[58.R3] pomocný pohon (PTO)</p>
<p>* Za konkrétní danни, вижте посоченото на идентификационния етикет на машината.</p>	<p>* Dodatne informacije potražite na identifikacijskoj naljepnici uređaja.</p>	<p>* Konkrétní údaj naleznete na identifikačním štítku stroje.</p>

<p>[1] DA - TEKNISKE DATA</p> <p>[2] Nominel effekt</p> <p>[3] Omdrejninger i minutet</p> <p>[4] Elektrisk anlæg</p> <p>[5] Brændstoftankens kapacitet</p> <p>[6] Førhulenes dæk</p> <p>[7] Baghulenes dæk</p> <p>[8] Førhulenes tryk</p> <p>[9] Baghulenes tryk</p> <p>[10] Klippehøjde</p> <p>[11] Klippebredde</p> <p>[12] Minimumsradius af ikke klippet græs</p> <p>[13] Skæreanordningens kode</p> <p>[14] Fremføringshastighed (vejledende) ved 3000 min-1</p> <p>[15] Fartgrænse med snekæder (hvis tilbehør er forudsat)</p> <p>[16] Belastningsgrænse for trækanordning (Maksimal lodret kraft)</p> <p>[17] Belastningsgrænse for trækanordning (Maksimalt tilladt trukket vægt)</p> <p>[18] Maksimal tilladt terrænstigning</p> <p>[19] Mål</p> <p>[20] Længde</p> <p>[21] Længde med pose (Længde uden pose)</p> <p>[22] Bredde</p> <p>[23] Bredde med sideudkastskærm (Bredde uden sideudkastskærm)</p> <p>[24] Højde</p> <p>[25] Maskinvægt med tom tank*</p> <p>[26] Lydtryksniveau (max.)</p> <p>[27] Måleusikkerhed</p> <p>[28] Målt lydeffektniveau (max.)</p> <p>[29] Garanteret lydeffektniveau</p> <p>[30] Vibrationsniveau ved førerpladsen (max.)</p> <p>[31] Vibrationsniveau ved rattet (max.)</p> <p>[32] Tabel over den korrekte kombination af tilbehør</p> <p>[32.A] Bagmonterede tilbehør</p> <p>[32.B] Frontale tilbehør</p> <p>[58] Tilbehør på forespørgsel</p> <p>[58.A1, 58.A2] Kit "multiclip"</p> <p>[58.B] Udladningsbatterilader</p> <p>[58.C] Kit anhænger</p> <p>[58.D] Dækken</p> <p>[58.E] Kit med bagmonteret balast</p> <p>[58.F] Kit til beskyttelse af bagudkast (<i>angår kun modeller med opsamling bagpå</i>)</p> <p>[58.G] Snekæder (18", 20")</p> <p>[58.H] Mudder- og vinterhjul (18", 20")</p> <p>[58.I] Anhænger</p> <p>[58.J, 58.K] Spreader</p> <p>[58.L] Græsrolle</p> <p>[58.M] Snejplov</p> <p>[58.N] Frontal fejmaskine</p> <p>[58.O] Skæremaskine</p> <p>[58.P] (<i>Angår kun modellerne SD series</i>) Opsamlingsmaskine til blade og græs 38" Opsamlingsmaskine til blade og græs 42"</p> <p>[58.Q] Frontal rive</p> <p>[58.R1, 58.R2] Løftegrænseflade + Kraftudtag (PTO)</p> <p>[58.R3] Kraftudtag (PTO)</p>	<p>[1] DE - TECHNISCHE DATEN</p> <p>[2] Nennleistung*</p> <p>[3] Drehungen pro Minute *</p> <p>[4] Elektrische Anlage</p> <p>[5] Inhalt des Kraftstofftanks</p> <p>[6] Vorderreifen</p> <p>[7] Hinterreifen</p> <p>[8] Reifendruck vorne</p> <p>[9] Reifendruck hinten</p> <p>[10] Schnitthöhe</p> <p>[11] Schnittbreite</p> <p>[12] Mindestradius nicht geschnittenes Gras</p> <p>[13] Code Schneidvorrichtung</p> <p>[14] Fahrgeschwindigkeit (indikativ) bei 3000 min-1</p> <p>[15] Geschwindigkeitsbegrenzung mit Schneekette (wenn Zubehör vorgesehen)</p> <p>[16] Tragfähigkeit für Zugvorrichtung (maximale vertikale Kraft)</p> <p>[17] Tragfähigkeit für Zugvorrichtung (maximales Anhängengewicht)</p> <p>[18] Maximal zulässige Neigung</p> <p>[19] Abmessungen</p> <p>[20] Länge</p> <p>[21] Länge mit Grasfangeinrichtung (Länge ohne Grasfangeinrichtung)</p> <p>[22] Breite</p> <p>[23] Breite mit Deflektor des seitlichen Auswurfs (Breite ohne Deflektor des seitlichen Auswurfs)</p> <p>[24] Höhe</p> <p>[25] Maschinenmasse bei leerem Tank*</p> <p>[26] Schallpegel (max.)</p> <p>[27] Messungsgenauigkeit</p> <p>[28] Gemessener Schalleistungspegel (max.)</p> <p>[29] Sichergestellter Schalleistungspegel</p> <p>[30] Schwingungen am Fahrersitz (max.)</p> <p>[31] Schwingungen am Lenkrad (max.)</p> <p>[32] Tabelle für die richtige Kombination der Anbaugeräte</p> <p>[32.A] Hintere Anbaugeräte</p> <p>[32.B] Vordere Anbaugeräte</p> <p>[58] Anbaugeräte auf Anfrage</p> <p>[58.A1, 58.A2] Mulching-Kit</p> <p>[58.B] Batterieladegerät</p> <p>[58.C] Zugvorrichtung</p> <p>[58.D] Abdeckung</p> <p>[58.E] Kit hintere Gewichte</p> <p>[58.F] Kit der Schutzvorrichtungen Auswurf hinten (<i>nur für Modelle mit Sammelvorrichtung hinten</i>)</p> <p>[58.G] Schneeketten (18", 20")</p> <p>[58.H] Matsch- und Schneeräder (18", 20")</p> <p>[58.I] Anhänger</p> <p>[58.J, 58.K] Streuer</p> <p>[58.L] Rasenwalze</p> <p>[58.M] Schneepflug</p> <p>[58.N] Kehrmaschine vorne</p> <p>[58.O] Häckselmaschine</p> <p>[58.P] (<i>Nur für Modelle der SD Reihe</i>) Sammler für Laub und Gras 38" Sammler für Laub und Gras 42"</p> <p>[58.Q] Harke vorne</p> <p>[58.R1, 58.R2] Nebenabtriebeinheit + Steckdose (PTO)</p> <p>[58.R3] Steckdose (PTO)</p>	<p>[1] EL - ΤΕΧΝΙΚΑ ΣΤΟΙΧΕΙΑ</p> <p>[2] Ονομαστική ισχύς *</p> <p>[3] Στροφές ανά λεπτό *</p> <p>[4] Ηλεκτρική εγκατάσταση</p> <p>[5] Χωρητικότητα ρεζερβουάρ καυσίμου</p> <p>[6] Εμπρόσθια ελαστικά</p> <p>[7] Πίσω ελαστικά</p> <p>[8] Πίεση φουσκώματος εμπρός</p> <p>[9] Πίεση φουσκώματος πίσω</p> <p>[10] Ύψος κοπής</p> <p>[11] Πλάτος κοπής</p> <p>[12] Ελάχιστη ακτίνα μη κομμένου χόρτου</p> <p>[13] Κωδικός συστήματος κοπής</p> <p>[14] Ταχύτητα προώθησης (ενδεικτική) σε 3000 min-1</p> <p>[15] Όριο ταχύτητας με χιοναυσίδες (εάν προβλέπεται αυτό το αξεσουάρ)</p> <p>[16] Όριο φορτίου για της διάταξη ρυμούλκησης (Μέγιστη κάθετη ισχύς)</p> <p>[17] Όριο φορτίου για της διάταξη ρυμούλκησης (Μέγιστο ρυμουλκούμενο βάρος)</p> <p>[18] Μέγιστη επιτρεπόμενη κλίση</p> <p>[19] Διαστάσεις</p> <p>[20] Μήκος</p> <p>[21] Μήκος με κάδο (Μήκος χωρίς κάδο)</p> <p>[22] Πλάτος</p> <p>[23] Πλάτος με πλευρικό εκτροπέα αποβολής (Πλάτος χωρίς πλευρικό εκτροπέα αποβολής)</p> <p>[24] Ύψος</p> <p>[25] Μάζα του μηχανήματος με άδειο ρεζερβουάρ *</p> <p>[26] Στάθμη ηχητικής πίεσης (μέγ.)</p> <p>[27] Αβεβίαστη μέτρησης</p> <p>[28] Μετρημένη στάθμη ηχητικής πίεσης (μέγ.)</p> <p>[29] Εγγυημένη στάθμη ηχητικής πίεσης</p> <p>[30] Επίπεδο κραδασμών στη θέση οδήγησης (μέγ.)</p> <p>[31] Επίπεδο κραδασμών στο τιμόνι (μέγ.)</p> <p>[32] Πίνακας για το σωστό συνδυασμό των παρελκόμενων</p> <p>[32.A] Πίσω παρελκόμενα</p> <p>[32.B] Εμπρόσθια παρελκόμενα</p> <p>[58] Παρελκόμενα κατόπιν παραγγελίας</p> <p>[58.A1, 58.A2] Kit "mulching"</p> <p>[58.B] Φορτιστής συντήρησης μπαταρίας</p> <p>[58.C] Kit ρυμούλκησης</p> <p>[58.D] Κάλυμμα προστασίας</p> <p>[58.E] Kit πίσω βαρών</p> <p>[58.F] Kit προστατευτικού πίσω αποβολής (<i>μόνο για μοντέλα με πίσω περισυλλογή</i>)</p> <p>[58.G] Χιοναυσίδες (18", 20")</p> <p>[58.H] Τροχοί για λάσπη / χιόνι (18", 20")</p> <p>[58.I] Ρυμουλκό</p> <p>[58.J, 58.K] Διανομέας</p> <p>[58.L] Κύλινδρος χλόης</p> <p>[58.M] Εκχιονιστικό με λάμα</p> <p>[58.N] Εμπρόσθιο σάρωθρο</p> <p>[58.O] Τεμαχιστής</p> <p>[58.P] (<i>Μόνο για τα μοντέλα της σειράς SD</i>) Συλλέκτης φύλλων και χόρτων 38" Συλλέκτης φύλλων και χόρτων 42"</p> <p>[58.Q] Εμπρόσθιο δίκρανο</p> <p>[58.R1, 58.R2] Διασύνδεση ανύψωσης + Δυναμοδότης (PTO)</p> <p>[58.R3] Δυναμοδότης (PTO)</p>
<p>* Indhent oplysninger om det specifikke data i maskinens identifikationsetiket.</p>	<p>* Für spezielle Daten beziehen Sie sich auf die Angaben auf dem Typenschild der Maschine.</p>	<p>* Για το συγκεκριμένο στοιχείο, ανατρέξτε σε όσα αναγράφονται στην ετικέτα αναγνώρισης του μηχανήματος.</p>

<p>[1] EN - TECHNICAL DATA</p> <p>[2] Nominal power *</p> <p>[3] Revolutions per minute *</p> <p>[4] Electrical system</p> <p>[5] Fuel tank capacity</p> <p>[6] Front tyres</p> <p>[7] Rear tyres</p> <p>[8] Front tyre pressure</p> <p>[9] Rear tyre pressure</p> <p>[10] Cutting height</p> <p>[11] Cutting width</p> <p>[12] Minimum radius of uncut grass</p> <p>[13] Cutting means part n.</p> <p>[14] Forward speed (indicative) at 3000 min-1</p> <p>[15] Speed limit with snow chains (if fitted)</p> <p>[16] Loading limit for towing device (Maximum vertical force)</p> <p>[17] Loading limit for towing device (Permissible towing weight)</p> <p>[18] Maximum permissible gradient</p> <p>[19] Dimensions</p> <p>[20] Length</p> <p>[21] Length with catcher bag (Length without catcher bag)</p> <p>[22] Width</p> <p>[23] Width with side discharge chute (Width without side discharge chute)</p> <p>[24] Height</p> <p>[25] Machine weight with empty tank *</p> <p>[26] Sound pressure level (max.)</p> <p>[27] Measurement uncertainty</p> <p>[28] Measured acoustic power level (max.)</p> <p>[29] Guaranteed acoustic power level</p> <p>[30] Vibration level at driver's position (max.)</p> <p>[31] Vibration level at steering wheel (max.)</p> <p>[32] Attachment compatibility table</p> <p>[32.A] Rear attachments</p> <p>[32.B] Front attachments</p> <p>[58] Optional attachments</p> <p>[58.A1, 58.A2] "Mulching" kit</p> <p>[58.B] Battery float charger</p> <p>[58.C] Towing kit</p> <p>[58.D] Protective canvas cover</p> <p>[58.E] Rear weights kit</p> <p>[58.F] Rear discharge safety kit (models with rear grass catcher only)</p> <p>[58.G] Snow chains (18", 20")</p> <p>[58.H] Snow/mud wheels (18", 20")</p> <p>[58.I] Trailer</p> <p>[58.J, 58.K] Sprinkler</p> <p>[58.L] Grass roller</p> <p>[58.M] Snow blade</p> <p>[58.N] Front sweeper</p> <p>[58.O] Shredder</p> <p>[58.P] (For SD series models only) Leaf and collector 38" Leaf and collector 42"</p> <p>[58.Q] Front rake</p> <p>[58.R1, 58.R2] Lifting interface + Power Take-Off (PTO)</p> <p>[58.R3] Power Take-Off (PTO)</p>	<p>[1] ES - DATOS TÉCNICOS</p> <p>[2] Potencia nominal *</p> <p>[3] Revoluciones por minuto *</p> <p>[4] Instalación eléctrica</p> <p>[5] Capacidad del depósito carburante</p> <p>[6] Neumáticos anteriores</p> <p>[7] Neumáticos posteriores</p> <p>[8] Presión de inflado anterior</p> <p>[9] Presión de inflado posterior</p> <p>[10] Altura de corte</p> <p>[11] Anchura de corte</p> <p>[12] Radio mínimo de hierba no cortada</p> <p>[13] Código del dispositivo de corte</p> <p>[14] Velocidad de avance (indicativa) a 3000 min-1</p> <p>[15] Límite de velocidad con cadenas para nieve (si está previsto el accesorio)</p> <p>[16] Límite de carga para el dispositivo de arrastre (Fuerza vertical máxima)</p> <p>[17] Límite de carga para el dispositivo de arrastre (Peso máximo a remolcar)</p> <p>[18] Inclinación máxima permitida</p> <p>[19] Dimensiones</p> <p>[20] Longitud</p> <p>[21] Longitud con la bolsa (Longitud sin la bolsa)</p> <p>[22] Anchura</p> <p>[23] Anchura con el deflector de descarga lateral (Anchura sin el deflector de descarga lateral)</p> <p>[24] Altura</p> <p>[25] Peso de la máquina con el depósito de combustible vacío *</p> <p>[26] Nivel de presión acústica (máx.)</p> <p>[27] Incertidumbre de medida</p> <p>[28] Nivel de potencia acústica medido (máx.)</p> <p>[29] Nivel de potencia acústica garantizado</p> <p>[30] Nivel de vibración en el puesto del conductor (máx.)</p> <p>[31] Nivel de vibración en el volante (máx.)</p> <p>[32] Tabla para combinar correctamente los accesorios</p> <p>[32.A] Accesorios posteriores</p> <p>[32.B] Accesorios frontales</p> <p>[58] Accesorios bajo pedido</p> <p>[58.A1, 58.A2] Kit "mulching"</p> <p>[58.B] Cargador de batería de mantenimiento</p> <p>[58.C] Kit de arrastre</p> <p>[58.D] Lona de cobertura</p> <p>[58.E] Kit de pesos posteriores</p> <p>[58.F] Kit de protección de descarga posterior (solo para los modelos con recolección posterior)</p> <p>[58.G] Cadenas para nieve (18", 20")</p> <p>[58.H] Ruedas para fango/nieve (18", 20")</p> <p>[58.I] Remolque</p> <p>[58.J, 58.K] Esparcidor</p> <p>[58.L] Rodillo para hierba</p> <p>[58.M] Quitanieves de cuchilla</p> <p>[58.N] Barredora frontal</p> <p>[58.O] Trituradora</p> <p>[58.P] (Solo para modelos de SD series) Recogedor de hojas y hierba 38" Recogedor de hojas y hierba 42"</p> <p>[58.Q] Rastrillo frontal</p> <p>[58.R1, 58.R2] Conexión para elevación + Toma de potencia (TDP)</p> <p>[58.R3] Toma de potencia (TDP)</p>	<p>[1] ET - TEHNILISED ANDMED</p> <p>[2] Nimivõimsus *</p> <p>[3] Pööret minutis *</p> <p>[4] Elektrisüsteeme</p> <p>[5] Kütusepaagi maht</p> <p>[6] Esirehvid</p> <p>[7] Tagarehvid</p> <p>[8] Esirehvide rõhk</p> <p>[9] Tagarehvide rõhk</p> <p>[10] Niidukõrgus</p> <p>[11] Niidulaius</p> <p>[12] Lõikamata rohu minimaalne raadius</p> <p>[13] Lõikeseadme osa nr</p> <p>[14] Edasilükumise kiirus (soovituslik) 3000 min-1</p> <p>[15] Kiirusepiirang lumekettidega (kui need on paigaldatud)</p> <p>[16] Laadimispiirang vedamisseadmega (maksimaalne vertikaaljõud)</p> <p>[17] Laadimispiirang vedamisseadmega (lubatud haakemass)</p> <p>[18] Maksimaalne lubatud kalle</p> <p>[19] Mõõtmed</p> <p>[20] Pikkus</p> <p>[21] Pikkus kogumiskorviga (Pikkus ilma kogumiskorvita)</p> <p>[22] Laius</p> <p>[23] Laius koos külgmise väljalaske suunajaga (Laius ilma külgmise väljalaske suunajata)</p> <p>[24] Kõrgus</p> <p>[25] Masina mass tühja paagiga *</p> <p>[26] Helitase (max)</p> <p>[27] Mõõtmisebatäpsus</p> <p>[28] Mõõdetud akustilise võimsuse tase (max)</p> <p>[29] Garanteeritud akustilise võimsuse tase (max)</p> <p>[30] Vibratsioonitase juhikohal (max)</p> <p>[31] Vibratsioon rooliratta juures (max)</p> <p>[32] Tarvikute ühilduvuse tabel</p> <p>[32.A] Tagumised tarvikud</p> <p>[32.B] Eesmised tarvikud</p> <p>[58] Valikulisel tarvikud</p> <p>[58.A1, 58.A2] Multšimiskomplekt</p> <p>[58.B] Float režiimiga akulaadija</p> <p>[58.C] Vedamiskomplekt</p> <p>[58.D] Kaitsev haakerie</p> <p>[58.E] Tagaraskuste komplekt</p> <p>[58.F] Tagumise väljalaske ohutuskomplekt (ainult mudelid tagumise kogumiskorviga)</p> <p>[58.G] Lumeketid (18", 20")</p> <p>[58.H] Lume-/mudarehvid (18", 20")</p> <p>[58.I] Järelhaagis</p> <p>[58.J, 58.K] Puistur</p> <p>[58.L] Mururull</p> <p>[58.M] Teraga lumesahk</p> <p>[58.N] Espipühkija</p> <p>[58.O] Pურustaja</p> <p>[58.P] (Üksnes SD seeria mudelitele) Lehtede kollektor 38" Lehtede kollektor 42"</p> <p>[58.Q] Eesmine kaaruti</p> <p>[58.R1, 58.R2] Tõsteliides + jõuvõtuvõlli (PTO)</p> <p>[58.R3] jõuvõtuvõlli (PTO)</p>
<p>* For specific information, refer to the information on the machine identification label.</p>	<p>* Para conocer el dato específico, consultar todo lo indicado en la etiqueta de identificación de la máquina.</p>	<p>* Lisateabe saamiseks vaadake infot masina tähistussildilt.</p>

<p>[1] FI - TEKNISET TIEDOT</p> <p>[2] Nimellisteho *</p> <p>[3] Kierroksia minuutissa *</p> <p>[4] Sähkölaitteisto</p> <p>[5] Polttoainesäiliön tilavuus</p> <p>[6] Eturenkaat</p> <p>[7] Takarenkaat</p> <p>[8] Täyttöpaine edessä</p> <p>[9] Täyttöpaine takana</p> <p>[10] Leikkuukorkeus</p> <p>[11] Leikkuuleveys</p> <p>[12] Leikkaamattoman ruohon minimisäde</p> <p>[13] Leikkulaatteen koodi</p> <p>[14] Ajonopeus (suuntaa antava) kun 3000 min-1</p> <p>[15] Nopeusrajoitus lumiketjuilla (jos lisälaitte voidaan asentaa)</p> <p>[16] Kuormitusrajoitus vetolaitteelle (maksimi pystyvoima)</p> <p>[17] Kuormitusrajoitus vetolaitteelle (hinattava maksimipaino)</p> <p>[18] Suurin sallittu kaltevuus</p> <p>[19] Koko</p> <p>[20] Pituus</p> <p>[21] Pituus säkin kanssa (Pituus ilman säkkiä)</p> <p>[22] Leveys</p> <p>[23] Leveys sivutyhjennyksen läppäkorkin kanssa (Leveys ilman sivutyhjennyksen läppäkorkkia)</p> <p>[24] Korkeus</p> <p>[25] Laitteen kuivapaino *</p> <p>[26] Äänenpainetaso (maks.)</p> <p>[27] Epätarkka mittaus</p> <p>[28] Mittauksen äänitehotaso (maks.)</p> <p>[29] Taattu äänitehotaso</p> <p>[30] Tärinätao ohjauspaikalla (maks.)</p> <p>[31] Tärinätao ohjauspyörällä (maks.)</p> <p>[32] Lisävarusteiden yhdistämistaulukko</p> <p>[32.A] Taakse asennettavat lisävarusteet</p> <p>[32.B] Eteen asennettavat lisävarusteet</p> <p>[58] Tilattavat lisävarusteet</p> <p>[58.A.1, 58.A.2] Silppuamissarja</p> <p>[58.B] Ylläpitoakkulaturit</p> <p>[58.C] Hinaussarja</p> <p>[58.D] Suojakangas</p> <p>[58.E] Takapainojen sarja</p> <p>[58.F] Takatyhjennyksen suojasarja (<i>vain malleissa joissa keruu tapahtuu takaa</i>)</p> <p>[58.G] Lumiketjut (18", 20")</p> <p>[58.H] Muta-/talvipyörät (18", 20")</p> <p>[58.I] Perävaunu</p> <p>[58.J, 58.K] Levitin</p> <p>[58.L] Nurmikkojyrä</p> <p>[58.M] Lumiaura</p> <p>[58.N] Etulakaisulaite</p> <p>[58.O] Silppuri</p> <p>[58.P] (<i>Vain malleille SD series</i>) Lehtien ja ruohon kerääjä 38" Lehtien ja ruohon kerääjä 42"</p> <p>[58.Q] Etuharvalaite</p> <p>[58.R.1, 58.R.2] Nostolaite + Voimanotto (PTO)</p> <p>[58.R.3] Voimanotto (PTO)</p>	<p>[1] FR - CARACTÉRISTIQUES TECHNIQUES</p> <p>[2] Puissance nominale *</p> <p>[3] Tours par minute *</p> <p>[4] Circuit électrique</p> <p>[5] Capacité du réservoir de carburant</p> <p>[6] Pneus avant</p> <p>[7] Pneus arrière</p> <p>[8] Pression de gonflage avant</p> <p>[9] Pression de gonflage arrière</p> <p>[10] Hauteur de tonte</p> <p>[11] Largeur de tonte</p> <p>[12] Rayon minimal de l'herbe non taillée</p> <p>[13] Code organe de coupe</p> <p>[14] Vitesse d'avancement (indicative) à 3 000 min-1</p> <p>[15] Limite de vitesse avec chaînes à neige (si cet accessoire est prévu)</p> <p>[16] Limite de charge pour dispositif de remorquage (Force verticale maximum)</p> <p>[17] Limite de charge pour dispositif de remorquage (Poids maximum remorquable)</p> <p>[18] Inclinaison maximum autorisée</p> <p>[19] Dimensions</p> <p>[20] Longueur</p> <p>[21] Longueur avec sac (Longueur sans sac)</p> <p>[22] Largeur</p> <p>[23] Largeur avec déflecteur d'éjection latérale (Largeur sans déflecteur d'éjection latérale)</p> <p>[24] Hauteur</p> <p>[25] Masse de la machine avec réservoir vide *</p> <p>[26] Niveau de pression sonore (max.)</p> <p>[27] Incertitude de la mesure</p> <p>[28] Niveau de puissance sonore mesuré (max.)</p> <p>[29] Niveau de puissance sonore garanti</p> <p>[30] Niveau de vibration au poste de conduite (max.)</p> <p>[31] Niveau de vibration au volant (max.)</p> <p>[32] Tableau pour la combinaison correcte des accessoires</p> <p>[32.A] Accessoires arrière</p> <p>[32.B] Accessoire frontaux</p> <p>[58] Accessoires sur demande</p> <p>[58.A.1, 58.A.2] Kit « mulching »</p> <p>[58.B] Chargeur de maintien batterie</p> <p>[58.C] Kit remorquage</p> <p>[58.D] Housse de protection</p> <p>[58.E] Kit poids arrière</p> <p>[58.F] Kit de protection d'éjection arrière (<i>seulement pour les modèles avec ramassage arrière</i>)</p> <p>[58.G] Chaînes à neige (18", 20")</p> <p>[58.H] Roues boue / neige (18", 20")</p> <p>[58.I] Remorque</p> <p>[58.J, 58.K] Épandeur</p> <p>[58.L] Rouleau pour herbe</p> <p>[58.M] Chasse-neige à lame</p> <p>[58.N] Balayeuse frontale</p> <p>[58.O] Broyeur</p> <p>[58.P] (<i>Seulement pour les modèles SD series</i>) Balai de ramassage feuilles et herbe 38" Balai de ramassage feuilles et herbe 42"</p> <p>[58.Q] Râteau frontal</p> <p>[58.R.1, 58.R.2] Interface de levage + Prise de puissance (PTO)</p> <p>[58.R.3] Prise de puissance (PTO)</p>	<p>[1] HR - TEHNIČKI PODACI</p> <p>[2] Nominalna snaga *</p> <p>[3] Okretaji u minuti *</p> <p>[4] Električni sustav</p> <p>[5] Kapacitet spremnika goriva</p> <p>[6] Prednje gume</p> <p>[7] Stražnje gume</p> <p>[8] Tlak u prednjim gumama</p> <p>[9] Tlak u stražnjim gumama</p> <p>[10] Visina košnje</p> <p>[11] Širina košnje</p> <p>[12] Minimalni promjer nepokošene trave</p> <p>[13] Šifra noževa</p> <p>[14] Brzina kretanja (približna) na 3000 min-1</p> <p>[15] Ograničenje brzine s lancima za snijeg (ako ta oprema postoji)</p> <p>[16] Granično opterećenje uređaja za vuču (maksimalna vertikalna snaga)</p> <p>[17] Granično opterećenje uređaja za vuču (maksimalna težina vuče)</p> <p>[18] Najveći dozvoljeni nagib</p> <p>[19] Dimenzije</p> <p>[20] Duljina</p> <p>[21] Duljina s košarom (Duljina bez košare)</p> <p>[22] Širina</p> <p>[23] Širina s usmjerivačem bočnog izbacivanja (Širina bez usmjerivača bočnog izbacivanja)</p> <p>[24] Visina</p> <p>[25] Masa stroja s praznim spremnikom *</p> <p>[26] Razina zvučnog tlaka (max.)</p> <p>[27] Kolebanje mjerenja</p> <p>[28] Izmjerena razina zvučnog tlaka (max.)</p> <p>[29] Zajamčena razina zvučnog tlaka</p> <p>[30] Razina vibracija na mjestu vozača (max.)</p> <p>[31] Razina vibracija na upravljaču (max.)</p> <p>[32] Tablica za pravilnu kombinaciju dodatne opreme</p> <p>[32.A] Stražnja dodatna oprema</p> <p>[32.B] Prednja dodatna oprema</p> <p>[58] Dodatna oprema na zahtjev</p> <p>[58.A.1, 58.A.2] Komplet za "malčiranje"</p> <p>[58.B] Punjač baterija za održavanje</p> <p>[58.C] Komplet za vuču</p> <p>[58.D] Zaštitna cerada</p> <p>[58.E] Komplet stražnjih utega</p> <p>[58.F] Komplet zaštitne stražnje izbacivačnice (<i>samo za modele sa stražnjim sakupljanjem</i>)</p> <p>[58.G] Lanci za snijeg (18", 20")</p> <p>[58.H] Kotači za blato/snijeg (18", 20")</p> <p>[58.I] Prikolica</p> <p>[58.J, 58.K] Rasipač</p> <p>[58.L] Valjak za travu</p> <p>[58.M] Nož za čišćenje snijega</p> <p>[58.N] Prednja četka</p> <p>[58.O] Priključak za košnju nekulativirane trave</p> <p>[58.P] (<i>Samo za modele serije SD</i>) Sakupljač lišća i trave 38" Sakupljač lišća i trave 42"</p> <p>[58.Q] Prednje grablje</p> <p>[58.R.1, 58.R.2] Sučelje za podizanje + Priključno vratilo (PTO)</p> <p>[58.R.3] Priključno vratilo (PTO)</p>
<p>* Kyseinen tieto on katsottava koneen tunnustustarrasta.</p>	<p>* Pour les données spécifiques, se référer aux indications reportées sur l'étiquette d'identification de la machine.</p>	<p>* Za točan podatak pogledajte što je navedeno na identifikacijskoj etiketi stroja.</p>

<p>[1] HU - MŰSZAKI ADATOK</p> <p>[2] Névleges teljesítmény *</p> <p>[3] Percenkénti fordulatszám *</p> <p>[4] Elektromos rendszer</p> <p>[5] Üzemanyagtartály kapacitása</p> <p>[6] Első gumibroncscok</p> <p>[7] Hátsó gumibroncscok</p> <p>[8] Első guminyomás</p> <p>[9] Hátsó guminyomás</p> <p>[10] Vágási magasság</p> <p>[11] Vágási szélesség</p> <p>[12] Nem levágott fű minimális sugara</p> <p>[13] Vágószerszék kódja</p> <p>[14] Haladási sebesség (hőzzávétóleges) 3000 min-1-en</p> <p>[15] Sebességkorlátozás hólánccal (ha van ilyen tartozék)</p> <p>[16] Vontatószerszék terhelési korlátozás (Maximális függőleges erő)</p> <p>[17] Vontatószerszék terhelési korlátozás (Maximális vontatható súly)</p> <p>[18] Megengedett maximális dőlés</p> <p>[19] Méreték</p> <p>[20] Hossz</p> <p>[21] Hossz zsákkal (Hossz zsák nélkül)</p> <p>[22] Szélesség</p> <p>[23] Szélesség oldalsó kihordó terelőlemezrel (Szélesség oldalsó kihordó terelőlemez nélkül)</p> <p>[24] Magasság</p> <p>[25] A gép tömege üres tartállyal *</p> <p>[26] Hangnyomásszint (max.)</p> <p>[27] Mérési bizonytalanság</p> <p>[28] Mért hangerőszint (max.)</p> <p>[29] Garantált hangerőszint</p> <p>[30] Rezgésszint a vezetőülésnél (max.)</p> <p>[31] Rezgésszint a kormánynál (max.)</p> <p>[32] Táblázat a tartozékok helyes összerakásához</p> <p>[32.A] Hátsó tartozékok</p> <p>[32.B] Oldalsó tartozékok</p> <p>[58] Igényelt tartozékok</p> <p>[58.A.1, 58.A.2] Mulcsozó készlet</p> <p>[58.B] Fenntartó akkumulátortöltő</p> <p>[58.C] Vontatókészlet</p> <p>[58.D] Takaróvászon</p> <p>[58.E] Hátsó súlykészlet</p> <p>[58.F] Hátsó kihordás védőelem készlet <i>(csak hátsó kihordású modelleknél)</i></p> <p>[58.G] Hólánc (18", 20")</p> <p>[58.H] Sár-/hókerékek (18", 20")</p> <p>[58.I] Utánfutó</p> <p>[58.J, 58.K] Szóró</p> <p>[58.L] Fűhenger</p> <p>[58.M] Hótolólap</p> <p>[58.N] Frontoldali kefe</p> <p>[58.O] Aprító</p> <p>[58.P] <i>(Csak az SD sorozat modelleivel)</i> Fű- és avargyűtő 38" Fű- és avargyűtő 42"</p> <p>[58.Q] Frontoldali gereblye</p> <p>[58.R.1, 58.R.2] Emelő interfész + erőleadó (TLT)</p> <p>[58.R.3] Erőleadó (TLT)</p>	<p>[1] LT – TECHNINIAI DUOMENYS</p> <p>[2] Vardinė galia *</p> <p>[3] Apsisukimai per minutę *</p> <p>[4] Elektros sistema</p> <p>[5] Degalų bako talpa</p> <p>[6] Priekinės padangos</p> <p>[7] Galinės padangos</p> <p>[8] Priekinių padangų slėgis</p> <p>[9] Galinių padangų slėgis</p> <p>[10] Pjovimo aukštis</p> <p>[11] Pjovimo plotis</p> <p>[12] Mažiausias nenupujautos žolės spindulys</p> <p>[13] Pjovimo įrenginio kodas</p> <p>[14] Padavimo greitis (apytikslis) 3 000 min-1</p> <p>[15] Greičio apribojimas su sniego grandinėmis (jeigu numatytas priedas)</p> <p>[16] Vilkimo įtaiso apkrovos riba (didžiausias vertikali jėga)</p> <p>[17] Vilkimo įtaiso apkrovos riba (didžiausias vilkimo svoris)</p> <p>[18] Didžiausias leistinas nuolydis</p> <p>[19] Matmenys</p> <p>[20] Ilgis</p> <p>[21] Ilgis su maišu (ilgis be maišo)</p> <p>[22] Plotis</p> <p>[23] Plotis su šoniniu išmetimo deflektoriumi (plotis be šoninio išmetimo deflektoriaus)</p> <p>[24] Aukštis</p> <p>[25] Mašinos svoris, kai bakas tuščias*</p> <p>[26] Garso slėgio lygis (didž.)</p> <p>[27] Matavimo netikslumas</p> <p>[28] Išmatuotas garso galios lygis (didž.)</p> <p>[29] Garantuotas garso galios lygis</p> <p>[30] Vairuotojo sėdynės vibracijos lygis (didž.)</p> <p>[31] Vibracijos lygis prie vairo (didž.)</p> <p>[32] Teisingos priedų kombinacijos lentelė</p> <p>[32.A] Galiniai priedai</p> <p>[32.B] Priekiniai priedai</p> <p>[58] Papildomi priedai</p> <p>[58.A.1, 58.A.2] Mulčiavimo kompleksas</p> <p>[58.B] Akumulatoriaus palaikymo įkroviklis</p> <p>[58.C] Vilkimo kompleksas</p> <p>[58.D] Brezentas</p> <p>[58.E] Galinio svorsčių kompleksas</p> <p>[58.F] Galinio išmetimo apsaugos kompleksas <i>(tik modeliams su galiniu surinkimu)</i></p> <p>[58.G] Sniego grandinės (18", 20")</p> <p>[58.H] Ratai purvui / sniegui (18", 20")</p> <p>[58.I] Priekaba</p> <p>[58.J, 58.K] Barstytuvas</p> <p>[58.L] Volas žolei</p> <p>[58.M] Peilinis sniego valytuvas</p> <p>[58.N] Šlavimo mašina su priekine šluota</p> <p>[58.O] Smulkintuvas</p> <p>[58.P] <i>(Tik SD serijos modeliams)</i> Lapų ir žolės surinkėjas 38" Lapų ir žolės surinkėjas 42"</p> <p>[58.Q] Priekinis grėblys</p> <p>[58.R.1, 58.R.2] Kėlimo sistema + Galios teikimo velenas (GTV)</p> <p>[58.R.3] Galios teikimo velenas (GTV)</p>	<p>[1] LV - TEHNISKE DATI</p> <p>[2] Nominālā jauda *</p> <p>[3] Apgrīzieni minūtē *</p> <p>[4] Elektriskā iekārta</p> <p>[5] Degvielas ivertnes tipums</p> <p>[6] Priekšējās riepas</p> <p>[7] Aizmugurējās riepas</p> <p>[8] Priekšējais gaisa spiediens</p> <p>[9] Aizmugurējais gaisa spiediens</p> <p>[10] Griekšanas augstuma regulēšana</p> <p>[11] Griekšanas platuma regulēšana</p> <p>[12] Minimālais nenoplautās zāles rādiuss</p> <p>[13] Griekšanas mehānisma kods</p> <p>[14] Pārvietošanas ātrums (aptuvenš) 3000 min.-1</p> <p>[15] Ātruma ierobežojums ar sniega ķēdēm (ja piederums ir paredzēts)</p> <p>[16] Griekšanas mehānisma maksimālā nestspēja (maksimālais vertikālais spēks)</p> <p>[17] Griekšanas mehānisma maksimālā nestspēja (maksimālais buksēšanas svars)</p> <p>[18] Maksimālais pielaujamais slūpums</p> <p>[19] Izmēri</p> <p>[20] Garums</p> <p>[21] Garums ar maišu (garums bez maiša)</p> <p>[22] Platums</p> <p>[23] Platums ar sāniskās izmešanas deflektoru (platums bez sāniskās izmešanas deflektora)</p> <p>[24] Augstums</p> <p>[25] Mašīnas masa ar tukšu tvertni *</p> <p>[26] Maksimālais spiediena līmenis (maks.)</p> <p>[27] Mērījuma kļūda</p> <p>[28] Maksimālais izmērītais skaņas spiediena līmenis (maks.)</p> <p>[29] Garantētais skaņas spiediena līmenis</p> <p>[30] Vibrāciju līmenis vadītāja vietā (maks.)</p> <p>[31] Vibrāciju līmenis pie stūres (maks.)</p> <p>[32] Tabula pareizai piederumu savienošanai</p> <p>[32.A] Aizmugurējie piederumi</p> <p>[32.B] Priekšējie piederumi</p> <p>[58] Piederumi pēc pieprasījuma</p> <p>[58.A.1, 58.A.2] "Mulčēšanas" komplekts</p> <p>[58.B] Akumulatora uzturēšanas lādēšana</p> <p>[58.C] Vilksēšanas komplekts</p> <p>[58.D] Pārvalks</p> <p>[58.E] Aizmugurējais svaru komplekts</p> <p>[58.F] Aizmugurējās izmešanas aizsargkomplekts <i>(tikai modeļiem ar aizmugurējo savākšanu)</i></p> <p>[58.G] Sniega ķēdes (18", 20")</p> <p>[58.H] Dublu/sniega riteņi (18", 20")</p> <p>[58.I] Piekabe</p> <p>[58.J, 58.K] Izklieidētājs</p> <p>[58.L] Zāles rullis</p> <p>[58.M] Sniega tīrītājs ar vērstuvi</p> <p>[58.N] Priekšpusē novietots slaucītājs</p> <p>[58.O] Smalcināšanas iekārta</p> <p>[58.P] <i>(Tikai SD sērijas modeļiem)</i> Lapu un zāles savācējs 38" Lapu un zāles savācējs 42"</p> <p>[58.Q] Priekšējais grābeklis</p> <p>[58.R.1, 58.R.2] Pacelšanas kontaktvirsmā + Jaudas noņemšana (PTO)</p> <p>[58.R.3] Jaudas noņemšana (PTO)</p>
<p>* A specifiskus datus atrodami šo mašinos aprašējo tehniskajā rokasgrāmatā.</p>	<p>* Dėl konkrečių duomenų žiūrėti, kas nurodyta įrenginio identifikavimo etiketėje.</p>	<p>* Attiecībā uz šo konkrēto informāciju, atsaukties uz to, kas norādīta uz ierīces identifikācijas marķējuma.</p>

<p>[1] МК - ТЕХНИЧКИ ПОДАТОЦИ</p> <p>[2] Номинална моќност *</p> <p>[3] Вртежи во минута *</p> <p>[4] Електричен систем</p> <p>[5] Капацитет на резервоарот за гориво</p> <p>[6] Предни гуми</p> <p>[7] Задни гуми</p> <p>[8] Притисок во предните гуми</p> <p>[9] Притисок во задните гуми</p> <p>[10] Висина на косење</p> <p>[11] Ширина на косење</p> <p>[12] Минимален радиус на некосена трева</p> <p>[13] Сечило дел бр.</p> <p>[14] Предна брзина (индикативна) на 3000 мин-1</p> <p>[15] Ограничување на брзината со ланци за снег (доколку има)</p> <p>[16] Ограничување на отпovarувањето за уредот за влечење (Максимална вертикална сила)</p> <p>[17] Ограничување на отпovarувањето за уредот за влечење (Дозволена тежина на влечење)</p> <p>[18] Максимална дозволена косина</p> <p>[19] Димензии</p> <p>[20] Должина</p> <p>[21] Должина со корпа за трева (Должина без корпа за трева)</p> <p>[22] Ширина</p> <p>[23] Ширина со дефлектор за странично исфрлање (Ширина без дефлектор за странично исфрлање)</p> <p>[24] Тежина</p> <p>[25] Тежина на машината со празен резервоар *</p> <p>[26] Ниво на звучен притисок (макс.)</p> <p>[27] Мерна несигурност</p> <p>[28] Ниво на измерена звучна моќност (макс.)</p> <p>[29] Ниво на загарантирана звучна моќност</p> <p>[30] Ниво на вибрација на местото на возачот (макс.)</p> <p>[31] Ниво на вибрација на управувачот (макс.)</p> <p>[32] Табела за компатибилност на дополнителна опрема</p> <p>[32.A] Задна дополнителна опрема</p> <p>[32.B] Предна дополнителна опрема</p> <p>[58] Опционална дополнителна опрема</p> <p>[58.A1, 58.A2] Сет за „мулчирање“</p> <p>[58.B] Полнач за одржување на наполнетоста на акумулаторот</p> <p>[58.C] Сет за влечење</p> <p>[58.D] Заштитно платно</p> <p>[58.E] Сет за задна корпа за товар</p> <p>[58.F] Сет за безбедност за задно исфрлање (само за модели со задна корпа за трева)</p> <p>[58.G] Ланци за снег (18", 20")</p> <p>[58.H] Гуми за снег/кал (18", 20")</p> <p>[58.I] Приколка</p> <p>[58.J, 58.K] Прскалка</p> <p>[58.L] Валјак за трева</p> <p>[58.M] Сечиво за снег</p> <p>[58.N] Преден чистач</p> <p>[58.O] Шредер</p> <p>[58.P] (Само за модели со SD серија) Собирач на лисја 38" Собирач на лисја 42"</p> <p>[58.Q] Предно гребло</p> <p>[58.R1, 58.R2] Подигнувачка платформа + Капацитет на подигање (PTO)</p> <p>[58.R3] Капацитет на подигање (PTO)</p>	<p>[1] NL - TECHNISCHE GEGEVENS</p> <p>[2] Nominaal vermogen *</p> <p>[3] Toeren per minuut *</p> <p>[4] Elektrische installatie</p> <p>[5] Vermogen brandstofreservoir</p> <p>[6] Voorbanden</p> <p>[7] Achterbanden</p> <p>[8] Bandenspanning vooraan</p> <p>[9] Bandenspanning achteraan</p> <p>[10] Maaihoogte</p> <p>[11] Maai breedte</p> <p>[12] Minimum straal ongemaaid gras</p> <p>[13] Code snijgroep</p> <p>[14] Voortbewegingsnelheid (indicatief) bij 3000 min-1</p> <p>[15] Snelheidslimiet met sneeuwkettingen (indien voorzien accessoire)</p> <p>[16] Laadlimiet voor aandrijflijnrichting (Maximale verticale kracht)</p> <p>[17] Laadlimiet voor aandrijflijnrichting (Trekbaar maximaal gewicht)</p> <p>[18] Toegestane maximum inclinatie</p> <p>[19] Afmetingen</p> <p>[20] Lengte</p> <p>[21] Lengte met zak (Lengte zonder zak)</p> <p>[22] Breedte</p> <p>[23] Breedte met zijdelingse aflaafdeflector (Breedte zonder zijdelingse aflaafdeflector)</p> <p>[24] Hoogte</p> <p>[25] Massa van de machine met lege tank *</p> <p>[26] Geluidsdruk niveau (max.)</p> <p>[27] Meetonzekerheid</p> <p>[28] Gemeten geluidsdruk niveau (max.)</p> <p>[29] Gegarandeerd geluidsvermogen niveau</p> <p>[30] Trillingsniveau op de bestuurdersplaats (max.)</p> <p>[31] Trillingsniveau op het stuur (max.)</p> <p>[32] Tabel voor de correcte combinatie van de accessoires</p> <p>[32.A] Accessoires achteraan</p> <p>[32.B] Frontale accessoires</p> <p>[58] Accessoires op verzoek</p> <p>[58.A1, 58.A2] Kit "Melching"</p> <p>[58.B] Batterijlader voor behoud</p> <p>[58.C] Trekset</p> <p>[58.D] Afdekzeil</p> <p>[58.E] Set gewichten achteraan</p> <p>[58.F] Beschermingskit aflaat achteraan (enkel voor modellen met opvang achteraan)</p> <p>[58.G] Sneeuwkettingen (18", 20")</p> <p>[58.H] Modderwielen/sneeuwwielen (18", 20")</p> <p>[58.I] Aanhanger</p> <p>[58.J, 58.K] Verspreider</p> <p>[58.L] Rol voor gras</p> <p>[58.M] Sneeuwruimer met sneeuwschuif</p> <p>[58.N] Frontale veger</p> <p>[58.O] Hakselaar</p> <p>[58.P] (Enkel voor modellen SD series) Opvanger voor bladeren en gras 38" Opvanger voor bladeren en gras 42"</p> <p>[58.Q] Frontale hark</p> <p>[58.R1, 58.R2] Lift-interface + Aftakas (PTO)</p> <p>[58.R3] Aftakas (PTO)</p>	<p>[1] NO - TEKNISKE DATA</p> <p>[2] Nominell effekt *</p> <p>[3] Omdreininger per minutt *</p> <p>[4] Elektrisk anlegg</p> <p>[5] Drivstofftankens kapasitet</p> <p>[6] Dekk framme</p> <p>[7] Dekk bak</p> <p>[8] Trykk ved oppblåsing framme</p> <p>[9] Trykk ved oppblåsing bak</p> <p>[10] Klippehøyde</p> <p>[11] Klippebredde</p> <p>[12] Minste radius til ikke klippet gress</p> <p>[13] Kode til klippeenheter</p> <p>[14] Hastighet ved framdrift (veiledende) ved 3000 min-1</p> <p>[15] Hastighetsbegrensning med snøkjetting (dersom dette tilbehøret forutsettes)</p> <p>[16] Lastbegrensning for trekkanordningen (Maksimal vertikal effekt)</p> <p>[17] Lastbegrensning for trekkanordningen (Maksimal vekt som kan taues)</p> <p>[18] Maksimal tillatt helning</p> <p>[19] Dimensjoner</p> <p>[20] Lengde</p> <p>[21] Lengde med sekk (Lengde uten sekk)</p> <p>[22] Bredder</p> <p>[23] Bredder med deflektor for tømning på siden (Bredder uten deflektor for tømning på siden)</p> <p>[24] Høyde</p> <p>[25] Maskinvekt med tom tank*</p> <p>[26] Lydtrykknivå (maks.)</p> <p>[27] Målesikkerhet</p> <p>[28] Målt lydeffektivnivå (maks.)</p> <p>[29] Garantert lydeffektivnivå</p> <p>[30] Nivå for vibrasjoner ved sjåførens sete (maks.)</p> <p>[31] Nivå for vibrasjoner ved rattet (maks.)</p> <p>[32] Tabell for riktig kombinasjon av tilbehør</p> <p>[32.A] Tilbehør bak</p> <p>[32.B] Tilbehør framme</p> <p>[58] Ekstraustyr etter forespørsel</p> <p>[58.A1, 58.A2] Sett for "mulching"</p> <p>[58.B] Batterilader for opprettholdelse</p> <p>[58.C] Sett for trekking</p> <p>[58.D] Presenning for tildekking</p> <p>[58.E] Sett for vekter framme</p> <p>[58.F] Sett for beskyttelse av utslipp bak (kun for modellene med oppsamling bak)</p> <p>[58.G] Snøkjetting (18", 20")</p> <p>[58.H] Dekk for gjørme/snø (18", 20")</p> <p>[58.I] Tilhenger</p> <p>[58.J, 58.K] Spreder</p> <p>[58.L] Plenrull</p> <p>[58.M] Snøplog med skjær</p> <p>[58.N] Feiemarkin med koster framme</p> <p>[58.O] Kutter</p> <p>[58.P] (Kun for modellene i SD seriene) Oppsamler av blader og gress 38" Oppsamler av blader og gress 42"</p> <p>[58.Q] Rake framme</p> <p>[58.R1, 58.R2] Grensesnitt for løfting + Kraftuttak (PTO)</p> <p>[58.R3] Kraftuttak (PTO)</p>
<p>* За повеќе информации погледнете ја ознаката за идентификација на машината.</p>	<p>* Voor het specifieke gegeven wordt verwezen naar wat is aangeduid op het identificerende etiket van de machine.</p>	<p>* For den spesifikke dataen, se hva som er angitt på etiketten for identifikasjon av maskinen.</p>

<p>[1] PL - DANE TECHNICZNE</p> <p>[2] Moc znamionowa *</p> <p>[3] Obroty na minutę *</p> <p>[4] Instalacja elektryczna</p> <p>[5] Pojemność zbiornika paliwa</p> <p>[6] Opony przednie</p> <p>[7] Opony tylne</p> <p>[8] Ciśnienie przednich opon</p> <p>[9] Ciśnienie tylnych opon</p> <p>[10] Wysokość koszenia</p> <p>[11] Szerokość koszenia</p> <p>[12] Minimalny promień nieskoszonej trawy</p> <p>[13] Kod urządzenia tnącego</p> <p>[14] Prędkość jazdy (orientacyjna) przy 3000 min-1</p> <p>[15] Limit prędkości z łańcuchami śniegowymi (jeśli przewidziano)</p> <p>[16] Limit obciążenia dla urządzenia holowniczego (maksymalna siła pionowa)</p> <p>[17] Limit obciążenia dla urządzenia holowniczego (maksymalna masa przyczepy)</p> <p>[18] Maksymalne dozwolone nachylenie</p> <p>[19] Wymiary</p> <p>[20] Długość</p> <p>[21] Długość z pojemnikiem (długość bez pojemnika)</p> <p>[22] Szerokość</p> <p>[23] Szerokość z deflektorem bocznego wyrzutu (szerokość bez deflektora bocznego wyrzutu)</p> <p>[24] Wysokość</p> <p>[25] Waga urządzenia z pustym zbiornikiem paliwa *</p> <p>[26] Poziom ciśnienia akustycznego (maks.)</p> <p>[27] Błąd pomiaru</p> <p>[28] Zmierzony poziom mocy akustycznej (maks.)</p> <p>[29] Gwarantowany poziom mocy akustycznej</p> <p>[30] Poziom drgań na miejscu kierowcy (maks.)</p> <p>[31] Poziom drgań na kierownicy (maks.)</p> <p>[32] Tabela prawidłowego połączenia akcesoriów</p> <p>[32.A] Akcesoria tylne</p> <p>[32.B] Akcesoria przednie</p> <p>[58] Akcesoria na zamówienie</p> <p>[58.A1, 58.A2] Zestaw "mulching"</p> <p>[58.B] Ładowarka akumulatora</p> <p>[58.C] Zestaw do holowania</p> <p>[58.D] Pokrowiec</p> <p>[58.E] Zestaw tylnych obciążników</p> <p>[58.F] Zestaw osłony tylnego wyrzutu trawy (tylko do modeli z tylnym pojemnikiem na trawę)</p> <p>[58.G] Łańcuchy śniegowe (18", 20")</p> <p>[58.H] Kola błotne/śnieżne (18", 20")</p> <p>[58.I] Przyczepa</p> <p>[58.J, 58.K] Rozrzutnik</p> <p>[58.L] Walec do trawy</p> <p>[58.M] Plug śnieżny</p> <p>[58.N] Przednia zamiataarka</p> <p>[58.O] Rozdrabniacz</p> <p>[58.P] (Tylko do modeli SD series) Zbieracz do liści i trawy 38" Zbieracz do liści i trawy 42"</p> <p>[58.Q] Przednia zgrabiarka</p> <p>[58.R1, 58.R2] Interfejs podnoszenia + Przystawka odbioru mocy (PTO)</p> <p>[58.R3] Przystawka odbioru mocy (PTO)</p>	<p>[1] PT - DADOS TÉCNICOS</p> <p>[2] Potência nominal *</p> <p>[3] Rotações por minuto *</p> <p>[4] Sistema elétrico</p> <p>[5] Capacidade do tanque de combustíveis</p> <p>[6] Pneus dianteiros</p> <p>[7] Pneus traseiros</p> <p>[8] Pressão de enchimento dianteiro</p> <p>[9] Pressão de enchimento traseiro</p> <p>[10] Altura de corte</p> <p>[11] Largura de corte</p> <p>[12] Raio mínimo da relva não cortada</p> <p>[13] Código do dispositivo de corte</p> <p>[14] Velocidade de avanço (indicativa) a 3000 min-1</p> <p>[15] Limite de velocidade com correntes de neve (se o acessório estiver incluído)</p> <p>[16] Limite de carga para dispositivo de tração (Força vertical máxima)</p> <p>[17] Limite de carga para dispositivo de tração (Peso máximo rebocável)</p> <p>[18] Inclinação máxima permitida</p> <p>[19] Dimensões</p> <p>[20] Comprimento</p> <p>[21] Comprimento com saco (Comprimento sem saco)</p> <p>[22] Largura</p> <p>[23] Largura com defletor de descarga lateral (Largura sem defletor de descarga lateral)</p> <p>[24] Altura</p> <p>[25] Massa da máquina com reservatório vazio *</p> <p>[26] Nível de pressão acústica (máx.)</p> <p>[27] Incerteza de medição</p> <p>[28] Nível de potência acústica medido (máx.)</p> <p>[29] Nível de potência acústica garantido</p> <p>[30] Nível de vibrações no posto de condução (máx.)</p> <p>[31] Nível de vibrações no volante (máx.)</p> <p>[32] Tabela para a combinação correta dos acessórios</p> <p>[32.A] Acessórios traseiros</p> <p>[32.B] Acessórios dianteiros</p> <p>[58] Acessórios a pedido</p> <p>[58.A1, 58.A2] Kit "mulching"</p> <p>[58.B] Carregador de bateria de manutenção</p> <p>[58.C] Kit de tração</p> <p>[58.D] Lona de cobertura</p> <p>[58.E] Kit de pesos traseiros</p> <p>[58.F] Kit de proteção de descarga traseira (apenas para os modelos com recolha traseira)</p> <p>[58.G] Correntes de neve (18", 20")</p> <p>[58.H] Rodas para lama/neve (18", 20")</p> <p>[58.I] Reboque</p> <p>[58.J, 58.K] Distribuidor</p> <p>[58.L] Rolo para relva</p> <p>[58.M] Limpa-neves com lâmina</p> <p>[58.N] Pá frontal</p> <p>[58.O] Retalhadora</p> <p>[58.P] (apenas para os modelos SD series) Recolhedor de folhas e relva 38" Recolhedor de folhas e relva 42"</p> <p>[58.Q] Grade frontal</p> <p>[58.R1, 58.R2] Interface de elevação + Tomada de força (TDF)</p> <p>[58.R3] Tomada de força (TDF)</p>	<p>[1] RO - DATE TEHNICE</p> <p>[2] Putere nominală *</p> <p>[3] Rotații pe minut *</p> <p>[4] Instalație electrică</p> <p>[5] Capacitatea rezervorului de carburant</p> <p>[6] Anvelope față</p> <p>[7] Anvelope spate</p> <p>[8] Presiunea de umflare față</p> <p>[9] Presiunea de umflare spate</p> <p>[10] Înălțimea de tăiere</p> <p>[11] Lățimea de tăiere</p> <p>[12] Raza minimă de iarbă netăiată</p> <p>[13] Codul dispozitivului de tăiere</p> <p>[14] Viteza de înaintare (orientativă) la 3000 min-1</p> <p>[15] Limita de viteză cu lanțuri de zăpadă (dacă acest accesoriu există în dotare)</p> <p>[16] Limita de sarcină pentru dispozitivul de tractare (Forța verticală maximă)</p> <p>[17] Limita de sarcină pentru dispozitivul de tractare (Masă remorcabilă maximă)</p> <p>[18] Inclinarea maximă admisă</p> <p>[19] Dimensiuni</p> <p>[20] Lungime</p> <p>[21] Lungime cu sac (Lungime fără sac)</p> <p>[22] Lățime</p> <p>[23] Lățime cu deflector de evacuare lateral (Lățime fără deflector de evacuare lateral)</p> <p>[24] Înălțime</p> <p>[25] Greutatea mașinii cu rezervorul gol *</p> <p>[22] Nivelul de presiune sonoră (max.)</p> <p>[27] Nesiguranță în măsurare</p> <p>[28] Nivelul de putere acustică măsurat (max.)</p> <p>[29] Nivelul de putere acustică garantat</p> <p>[30] Nivelul de vibrații pe locul șoferului (max.)</p> <p>[31] Nivelul de vibrații pe volan (max.)</p> <p>[32] Tabel pentru combinarea corectă a accesoriilor</p> <p>[32.A] Accesorii posterioare</p> <p>[32.B] Accesorii frontale</p> <p>[58] Accesorii la cerere</p> <p>[58.A1, 58.A2] Kit pentru mulci</p> <p>[58.B] Încărcător baterii pentru întreținere</p> <p>[58.C] Kit tractare</p> <p>[58.D] Prelată de acoperire</p> <p>[58.E] Kit greutate posterioare</p> <p>[58.F] Kit de protecție pentru evacuare posterioară (doar pentru modelele cu sistem de colectare în spate)</p> <p>[58.G] Lanțuri de zăpadă (18", 20")</p> <p>[58.H] Roți de noroi / iarnă (18", 20")</p> <p>[58.I] Remorcă</p> <p>[58.J, 58.K] Dispozitiv de împrăștiere</p> <p>[58.L] Cilindru pentru iarbă</p> <p>[58.M] Utilaj de deszăpezire cu lamă</p> <p>[58.N] Măturător frontal</p> <p>[58.O] Tocător</p> <p>[58.P] (Numai pentru modelele din seria SD) Colector de frunze și iarbă 38" Colector de frunze și iarbă 42"</p> <p>[58.Q] Greblă frontală</p> <p>[58.R1, 58.R2] Interfață de ridicare+ Priză de putere (PTO)</p> <p>[58.R3] Priză de putere (PTO)</p>
<p>* Aby uzyskać szczegółowe dane, odnieść się do informacji wskazanych na etykiecie identyfikacyjnej maszyny.</p>	<p>* Para este dado, consulte a indicação na etiqueta de identificação da máquina.</p>	<p>* Pentru date specifice, consultați informațiile de pe eticheta de identificare a mașinii.</p>

[1] RU - ТЕХНИЧЕСКИЕ ХАРАКТЕРИСТИКИ	[1] SK – TECHNICKÉ PARAMETRE	[1] SL - TEHNIČNI PODATKI
[2] Номинальная мощность *	[2] Nominálny výkon	[2] Nazivna moč*
[3] Частота вращения *	[3] Otáčky za minútu	[3] Vrtljaji na minuto*
[4] Электрическая система	[4] Elektroinštalácia	[4] Električna napeljava
[5] Объем топливного бака	[5] Kapacita palivovej nádrže	[5] Prostornina rezervoarja za gorivo
[6] Передние шины	[6] Преднe пневматикы	[6] Sprednje pnevmatike
[7] Задние шины	[7] Zadnє pnevmatiky	[7] Zadnje pnevmatike
[8] Давление в передних шинах	[8] Tlak nahustenia predných pnevmatik	[8] Polnilni tlak sprednjih pnevmatik
[9] Давление в задних шинах	[9] Tlak nahustenia zadných pnevmatik	[9] Polnilni tlak zadnjih pnevmatik
[10] Высота скашивания	[10] Výška kosenia	[10] Višina košnje
[11] Ширина скашивания	[11] Šírka kosenia	[11] Širina košnje
[12] Минимальный радиус нескошенной травы	[12] Minimálny akčný rádius otáčania	[12] Najmanjše področje nepokošene trave
[13] Артикул режущего приспособления	[13] Kód kosiaceho zariadenia	[13] Šifra rezalne naprave
[14] Скорость движения (примерная) на 3000 об/мин	[14] Rychlost jazdy (indikativna) pri ot. 3 000 min-1	[14] Hitrost vožnje (nazivna) pri 3000 min-1
[15] Предельная скорость с цепями противоскольжения (если предусмотрены)	[15] Rýchlostný limit so snehovými reťazami (ak sú súčasťou príslušenstva)	[15] Omejitve hitrosti pri uporabi snežnih verig (če je oprema predvidena)
[16] Предельная нагрузка на буксировочное устройство (Максимальная вертикальная сила)	[16] Limit nákladu pre ťažné zariadenie (maximálne vertikálne zaťaženie)	[16] Omejitve obremenitve za vlečno napravo (največja navpična sila)
[17] Предельная нагрузка на буксировочное устройство (Максимальный буксируемый вес)	[17] Limit nákladu pre ťažné zariadenie (maximálna hmotnosť pre ťahanie)	[17] Omejitve obremenitve za vlečno napravo (največja dovoljena vlečena masa)
[18] Максимально допустимый наклон	[18] Maximálny povolený náklon	[18] Največji dovoljeni naklon
[19] Габариты	[19] Dĺžka	[19] Dimenzije
[20] Длина	[21] Dĺžka s košom (dĺžka bez koša)	[20] Dolžina
[21] Длина с травосборником (Длина без травосборника)	[22] Šírka	[21] Dolžina s košaro (dolžina brez košare)
[22] Ширина	[23] Šírka s vychyľovačom bočného vyhadzovania (šírka bez vychyľovača bočného vyhadzovania)	[22] Širina
[23] Ширина с дефлектором бокового выброса (Ширина без дефлектора бокового выброса)	[24] Výška	[23] Širina z odbijačom bočnega izmeta (širina brez odbijača bočnega izmeta)
[24] Высота	[25] Hmotnosť stroja s prázdnu nádržou	[24] Višina
[25] Вес изделия без топлива *	[26] Úroveň akustického tlaku	[25] Teža stroja s praznim rezervoarjem*
[26] Уровень звукового давления (макс.)	[27] Nepresnosť merania	[26] Raven zvlnostnega tlaka (najv.)
[27] Неточность размеров	[28] Meraná úroveň akustického výkonu	[27] Nezaniesljivost meritve
[28] Измеренный уровень звуковой мощности (макс.)	[29] Garantovaná úroveň akustického výkonu	[28] Raven izmerjene jakosti zvoka (najv.)
[29] Гарантированный уровень звуковой мощности	[30] Úroveň vibrácií na mieste vodiča	[29] Raven zajamčene jakosti zvoka
[30] Уровень вибраций на месте оператора (макс.)	[31] Úroveň vibrácií pri volante	[30] Raven vibrácií na vozniškove sedeži (najv.)
[31] Уровень вибраций на руле (макс.)	[32] Tabuľka pre správne kombinácie príslušenstva	[31] Raven vibrácií na volanu (najv.)
[32] Таблица совместимости дополнительных принадлежностей	[32.A] Zadné príslušenstvo	[32] Preglednica za pravilno kombiniranje dodatne opreme
[32.A] Задние принадлежности	[32.B] Čelné príslušenstvo	[32.A] Zadnja dodatna oprema
[32.B] Передние принадлежности	[58] Príslušenstvo na požiadanie	[32.B] Sprednja dodatna oprema
[58] Опциональные принадлежности	[58.A1, 58.A2] Súprava „mulčovanie“	[58] Dodatna oprema po naročilu
[58.A1, 58.A2] Комплект для мульчирования	[58.B] Udržiavací nabijača akumulátora	[58.A1, 58.A2] Komplet za „mulčenje“
[58.B] Поддерживающее зарядное устройство	[58.C] Súprava ťažného zariadenia	[58.B] Polnilnik akumulátorja za vzdrževanje
[58.C] Комплект для буксировки	[58.D] Krycia plachta	[58.C] Komplet za vleko
[58.D] Укрывной резидент	[58.E] Súprava zadných závaží	[58.D] Prekrivno platno
[58.E] Комплект заднего балласта	[58.F] Ochranná súprava zadného vyhadzovania (<i>len pri modeloch so zadným zberom</i>)	[58.E] Komplet zadnjih uteži
[58.F] Комплект ограждения заднего выброса (только для моделей с задним сбором)	[58.G] Snehové reťaze (18", 20")	[58.F] Komplet za zaščito zadnjega izmeta (<i>samo za modele z zbiralnikom na zadnjem delu</i>)
[58.G] Цепи противоскольжения (18", 20")	[58.H] Kolesá do blata / snehu (18", 20")	[58.G] Snežne verige (18", 20")
[58.H] Грязевые / снеговые колеса (18", 20")	[58.I] Prívesný vozík	[58.H] Kolesa za blato / sneg (18", 20")
[58.I] Прицеп	[58.J, 58.K] Pospávač	[58.I] Prikolica
[58.J, 58.K] Разбрасыватель	[58.L] Valec na valcovanie trávy	[58.J, 58.K] Trsiliec
[58.L] Садовый наток	[58.M] Snehová radlica	[58.L] Valj za travo
[58.M] Шнекороторный снегоочиститель	[58.N] Čelný zametač	[58.M] Snežni plug z nožem
[58.N] Фронтальная щетка	[58.O] Drvička	[58.N] Sprednja naprava za pometanje
[58.O] Измельчитель	[58.P] (<i>Iba pri modeloch SD series</i>)	[58.O] Mulčer
[58.P] (только для моделей серии SD) Сборщик травы и листьев 38"	[58.Q] Čelný hrabač	[58.P] (<i>Samo za modele serije SD</i>) Pobiralnik listja in trave 38"
[58.Q] Фронтальные грабли	[58.R1, 58.R2] Prepojenie na zdvih + pohon prídavného zariadenia (PTO)	[58.Q] Sprednje grablje
[58.R1, 58.R2] Подъемный адаптер + отбор мощности (MOM)	[58.R3] Pohon prídavného zariadenia (PTO)	[58.R1, 58.R2] Vmesnik za dviganje + odjem moči (PTO)
[58.R3] отбор мощности (MOM)	* Pri špecifických údajoch sa riadte údajmi uvedenými na identifikačných štítkoch stroja.	[58.R3] Odjem moči (PTO)
* Для получения конкретных значений обращайтесь к идентификационной табличке машины.		* Za specifične podatke si ogledite navedbe na identifikacijski etiketi stroja.

<p>[1] SR – TEHNIČKI PODACI</p> <p>[2] Nominalna snaga *</p> <p>[3] Obrtaja u minutu *</p> <p>[4] Električni uredaj</p> <p>[5] Kapacitet rezervoara za gorivo</p> <p>[6] Prednji pneumatici</p> <p>[7] Zadnji pneumatici</p> <p>[8] Pritisak naduvanosti za prednje</p> <p>[9] Pritisak naduvanosti za zadnje</p> <p>[10] Visina otkosa</p> <p>[11] Širina otkosa</p> <p>[12] Minimalni poluprečnik nepokošene trave</p> <p>[13] Kód rezne glave</p> <p>[14] Brzina napredovanja (indikativna) pri 3000 min-1</p> <p>[15] Ograničenje brzine sa lancima za sneg (ako je dodatak predviđen)</p> <p>[16] Ograničenje opterećenja prema sistemu za vuču (maksimalna vertikalna sila)</p> <p>[17] Ograničenje opterećenja prema sistemu za vuču (maksimalna težina prikolice)</p> <p>[18] Maksimalni dozvoljeni nagib</p> <p>[19] Dimenzije</p> <p>[20] Dužina</p> <p>[21] Dužina sa vrećom (dužina bez vreće)</p> <p>[22] Širina</p> <p>[23] Širina sa usmerivačem bočnog izbacivanja (širina bez usmerivača bočnog izbacivanja)</p> <p>[24] Visina</p> <p>[25] Masa mašine sa praznim rezervoarom*</p> <p>[26] Nivo akustičnog pritiska (maks.)</p> <p>[27] Nepouzdanost merenja</p> <p>[28] Izmereni nivo akustične snage (maks.)</p> <p>[29] Garantovani nivo akustične snage</p> <p>[30] Nivo vibracija na mestu vozača (maks.)</p> <p>[31] Nivo vibracija na volanu (maks.)</p> <p>[32] Tabela za ispravnu kombinaciju dodataka</p> <p>[32.A] Dodaci za zadnji deo</p> <p>[32.B] Dodaci za prednji deo</p> <p>[58] Dodaci na zahtev</p> <p>[58.A1, 58.A2] Oprema za malč</p> <p>[58.B] Punjač akumulatora za održavanje</p> <p>[58.C] Oprema za vuču</p> <p>[58.D] Pokrovna cerada</p> <p>[58.E] Oprema za teret na zadnjoj strani</p> <p>[58.F] Oprema za zaštitu istovara otpozadi (<i>samo za modele sa skupljanjem otpozadi</i>)</p> <p>[58.G] Lanci za sneg (18", 20")</p> <p>[58.H] Točkovi za blato/sneg (18", 20")</p> <p>[58.I] Prikolica</p> <p>[58.J, 58.K] Posipač</p> <p>[58.L] Valjak za travu</p> <p>[58.M] Plug za sneg s nožem</p> <p>[58.N] Deo za čišćenje sa prednje strane</p> <p>[58.O] Kosačica</p> <p>[58.P] (<i>Samo za modele iz serije SD</i>) Skupljač lišća i trave 38" Skupljač lišća i trave 42"</p> <p>[58.Q] Prednje grabulje</p> <p>[58.R1, 58.R2] Priključak za podizanje + Priključno vratilo (PTO)</p> <p>[58.R3] Priključno vratilo (PTO)</p> <p>* Za navedene podatke, pogledati identifikacionu etiketu mašine.</p>	<p>[1] SV - TEHNIŠKA SPECIFIKACIONER</p> <p>[2] Nominell effekt *</p> <p>[3] Varv per minut *</p> <p>[4] Elsystem</p> <p>[5] Bränsletankens kapacitet</p> <p>[6] Främre däck</p> <p>[7] Bakre däck</p> <p>[8] Främre däcktryck</p> <p>[9] Bakre däcktryck</p> <p>[10] Klipphöjd</p> <p>[11] Klippbredd</p> <p>[12] Minimiradje på oklippt gräs</p> <p>[13] Klippredskapets kod</p> <p>[14] Körhastighet (ungefärlig) vid 3000 min-1</p> <p>[15] Hastighetsgräns med snökedjor (om tillbehöret förutses)</p> <p>[16] Belastningsgräns för bogseranordning (maximal vertikal kraft)</p> <p>[17] Belastningsgräns för bogseranordning (maximal bogserbar vikt)</p> <p>[18] Maximal tilläten lutning</p> <p>[19] Dimensioner</p> <p>[22] Längd</p> <p>[21] Längd med påse (Längd utan påse)</p> <p>[22] Bredd</p> <p>[23] Bredd med sidotömnings rikt-platta (Bredd utan sidotömnings rikt-platta)</p> <p>[24] Höjd</p> <p>[25] Maskinvikt med tom tank*</p> <p>[26] Ljudtrycksnivå (max)</p> <p>[27] Tvivel med mått</p> <p>[28] Ljudeffektsnivå (max)</p> <p>[29] Garanterad ljudeffektsnivå</p> <p>[30] Vibrationsnivå på förarplatsen (max)</p> <p>[31] Vibrationsnivå vid ratten (max)</p> <p>[32] Tabell för korrekt kombination av tillbehören</p> <p>[32.A] Bakre tillbehör</p> <p>[32.B] Främre tillbehör</p> <p>[58] Tillbehör på begäran</p> <p>[58.A1, 58.A2] Sats för "mulching"</p> <p>[58.B] Underhållsladdning av batteriet</p> <p>[58.C] Bogsersats</p> <p>[58.D] Presenning</p> <p>[58.E] Bakre viktsats</p> <p>[58.F] Sats för bakre tömningskyydd (<i>bara för modeller med bakre uppsamling</i>)</p> <p>[58.G] Snökedjor (18", 20")</p> <p>[58.H] Hjul för lera/snö (18", 20")</p> <p>[58.I] Släp</p> <p>[58.J, 58.K] Spridare</p> <p>[58.L] Gräsroll</p> <p>[58.M] Snöröjare med blad</p> <p>[58.N] Främre sopmaskin</p> <p>[58.O] Slaghack</p> <p>[58.P] (<i>Bara för modeller i SD-serien</i>) Blad- och grässamlare 38" Blad- och grässamlare 42"</p> <p>[58.Q] Främre kratta</p> <p>[58.R1, 58.R2] Lyftkoppling + Kraftuttag (PTO)</p> <p>[58.R3] Kraftuttag (PTO)</p> <p>* För specifik uppgift, se anvisningar på maskinens märkskylt.</p>	<p>[1] TR - TEKNİK VERİLER</p> <p>[2] Nominal güç *</p> <p>[3] Dakikada devir *</p> <p>[4] Elektrik sistemi</p> <p>[5] Yakıt deposunun kapasitesi</p> <p>[6] Ön lastikler</p> <p>[7] Arka lastikler</p> <p>[8] Ön lastik basıncı</p> <p>[9] Arka lastik basıncı</p> <p>[10] Kesim yüksekliği</p> <p>[11] Kesim genişliği</p> <p>[12] Minimum kesilmemiş çim yarıçapı</p> <p>[13] Kesim cihazı parça n.</p> <p>[14] 3000 dak-1'deki ileri hız (gösterge niteliğinde)</p> <p>[15] Kar zincirleriyle birlikte hız sınırı (varsa)</p> <p>[16] Yedekte çekme cihazı için yüklenme sınırı (Maksimum dikey kuvvet)</p> <p>[17] Yedekte çekme cihazı için yüklenme sınırı (İzin verilebilir yedekte çekme ağırlığı)</p> <p>[18] İzin verilebilir maksimum eğim</p> <p>[19] Ebatlar</p> <p>[20] Uzunluk</p> <p>[21] Toplama haznesi torbasiyla birlikte uzunluk (Toplama haznesi torbasi olmaksızın uzunluk)</p> <p>[22] Genişlik</p> <p>[23] Yanal döküm deflektörüyle birlikte genişlik (Yanal döküm deflektörü olmaksızın genişlik)</p> <p>[24] Yükseklik</p> <p>[25] Tank boşken makinenin ağırlığı*</p> <p>[26] Ses basıncı seviyesi (maks.)</p> <p>[27] Ölçü belirsizliği</p> <p>[28] Ölçülen ses gücü seviyesi (maks.)</p> <p>[29] Garanti edilen ses gücü seviyesi</p> <p>[30] Sürüş mahallindeki titreşim seviyesi (maks.)</p> <p>[31] Direksiyon simidindeki titreşim seviyesi (maks.)</p> <p>[32] Aksesuar uyumluluk tablosu</p> <p>[32.A] Arka aksesuarlar</p> <p>[32.B] Ön aksesuarlar</p> <p>[58] İsteğe bağlı aksesuarlar</p> <p>[58.A1, 58.A2] "Malçlama" kiti</p> <p>[58.B] Akü tampon şarj cihazı</p> <p>[58.C] Yedekte çekme kiti</p> <p>[58.D] Branda bezinden koruyucu örtü</p> <p>[58.E] Arka ağırlıklı kiti</p> <p>[58.F] Arka döküm güvenlik kiti (<i>yalnızca arka çim toplama haznesine sahip modeller</i>)</p> <p>[58.G] Kar zincirleri (18", 20")</p> <p>[58.H] Kar/çamur tekerlekleri (18", 20")</p> <p>[58.I] Römork</p> <p>[58.J, 58.K] Serpici</p> <p>[58.L] Çim silindiri</p> <p>[58.M] Bıçaklı kar küreme makinesi</p> <p>[58.N] Ön süpürücü</p> <p>[58.O] Kırıç</p> <p>[58.P] (<i>Yalnızca SD serisi modeller için</i>) Yaprak ve toplayıcı 38" Yaprak ve toplayıcı 42"</p> <p>[58.Q] Ön tırnak</p> <p>[58.R1, 58.R2] Kaldırma arayüzü + Ara Şanzıman (PTO)</p> <p>[58.R3] Ara Şanzıman (PTO)</p> <p>* Özel bilgiler için, makine kimlik etiketindeki bilgilere başvurun.</p>
--	---	---



INNHOOLD


1. GENERELT	2	6.2 Sikkerhetskontroller.....	17
2. SIKKERHETSBESTEMMELSER.....	2	6.3 Bruk i skråninger	18
3. BLI KJENT MED MASKINEN	5	6.4 Start	18
3.1 Beskrivelse av maskinen og tilsiktet bruk	5	6.5 Arbeid	19
3.2 Sikkerhetssymboler.....	6	6.6 Stopp	21
3.3 Identifikasjonsetikett	6	6.7 Etter bruk	21
3.4 Hovedkomponenter.....	6	7. ORDINÆRT VEDLIKEHOLD	21
4. MONTERING.....	7	7.1 Generelt	21
4.1 Deler til monteringen	7	7.2 Etterfylling av drivstoff/tømming av drivstofftank	21
4.2 Montering av rattet	7	7.3 Kontroll, etterfylling og tømming av motorolje	22
4.3 Montering av setet.....	8	7.4 Antiskalperingshjul	23
4.4 Montering og tilkobling av batteriet.....	8	7.5 Batteri	23
4.5 Montering av støttene til oppsamlingsposen.....	8	7.6 Rengjøring.....	23
4.6 Fjerning av sperrehaken for feste av oppsamlingsposen.....	8	7.7 Festeskruer og -mutrer.....	24
4.7 Montering av fremre støtfanger	8	8. EKSTRAORDINÆRT VEDLIKEHOLD	24
4.8 Montering av oppsamlingsposen	9	8.1 Sikkerhetsforskrifter	24
4.9 Montering av spakene for vipning av oppsamlingsposen.....	9	8.2 Sammen med klippeenheten	24
4.10 Montering av sidevern til enheten for kutt (dersom disse forutsettes).....	9	8.3 Utskifting av for-/bakhjulene	25
4.11 Montering av deflektor for sideutkast (kun for modeller med sideutkast).....	9	8.4 Kretskort	26
5. BETJENINGSUTSTYR	10	8.5 Bytte av en sikring	26
5.1 Brems pedal.....	10	8.6 Bytte av lyspærer	26
5.2 Pedal for framdrift.....	10	8.7 Bakre transmisjon	26
5.3 Pedal for rygging	10	8.8 Fremre transmisjon (modell 4WD).....	26
5.4 Kommando for frigjøring av hydrostatisk transmisjon.....	10	8.9 Regulering av sperrefjæren for feste av oppsamlingsposen.....	27
5.5 Tenningsnøkkel	11	9. LAGRING	27
5.6 Gasskontroll	11	10.FLYTTING OG TRANSPORT.....	27
5.7 Spak for parkeringsbremse	11	11.SERVICE OG REPARASJONER.....	27
5.8 Lyktenes bryter	11	12.HVA SOM DEKKES AV GARANTIEN.....	28
5.9 Kontroll for innkobling og utkobling av klippeenretningene.....	11	13.TABELL FOR VEDLIKEHOLD	29
5.10 Knapp for klipping i revers	12	14.FEILSØKING	30
5.11 Kontroller for regulering i høyden til enheten for kutt	12	15.TILBEHØR.....	32
5.12 Innretning for å opprettholde hastigheten (cruise control)	12		
5.13 Teller (dersom denne forutsettes).....	13		
5.14 Ekstra kontakt for redskap	13		
5.15 Kommando for vipning av oppsamlingsposen.....	13		
5.16 Display type "I" og akustisk varsling	13		
5.17 Display type "II" og akustiske varslinger	14		
5.18 Display type "III" og akustiske varslinger	15		
6. BRUK AV MASKINEN.....	16		
6.1 Forberedende operasjoner.....	16		

1. GENERELT

1.1 HVORDAN LESE BRUKSANVISNINGEN

Bruksanvisningen har noen avsnitt som inneholder spesielt viktig sikkerhets- eller driftsinformasjon. Disse avsnittene er uthevet på forskjellige måter, og har følgende betydning:

MERK eller **VIKTIG** presiserer og supplerer det som er forklart tidligere for å forhindre at maskinen ødelegges, eller at det oppstår skader.

Symbolet  angir en fare. Hvis advarslene ikke overholdes kan dette medføre personskader eller skader på tredjeparter og/eller ødeleggelse.

De avsnittene som er merket med en firkant med stiplet grå ramme angir ekstrautstyr som ikke finnes på alle modellene som er dokumentert i denne bruksanvisningen. Kontroller om ekstrautstyret finnes på din modell.

Alle henvisningene til maskinens høyre og venstre side samt for- og bakside gjelder i forhold til brukerens arbeidsposisjon.

1.2 REFERANSER

1.2.1 Figurer


Figurene i denne bruksanvisningen er nummererte 1, 2, 3, osv. Delene angitt på figurene er merket med bokstavene A, B, C, osv. En referanse til del C på figur 2 angis med teksten: "Se fig. 2 C" eller helt enkelt "(fig. 2.C)". Figurene er veiledende. De virkelige delene kan være forskjellige fra de som er avbildet.

1.2.2 Overskrifter

Bruksanvisningen er oppdelt i kapitler og avsnitt. Overskriften til avsnitt "2.1 Opplæring" er en undertittel til "2. Sikkerhetsbestemmelser". Referansene til overskrifter eller avsnitt angis med forkortelsene kap. eller avsn. og deretter det gjeldende nummeret. Eksempel: "kap. 2" eller "avsn. 2.1"

2. SIKKERHETSBESTEMMELSER

2.1 OPPLÆRING

 **Bli kjent med kontrollene og en riktig bruk av maskinen. Lær å slå av motoren raskt. Manglende overhold av advarslene og instruksjonene kan forårsake brann og/eller alvorlige skader.**

- La aldri barn eller andre som ikke kjenner til disse bestemmelsene bruke maskinen. Kommunale bestemmelser kan fastsette en tillatt minstealder for bruk.
- Maskinen må aldri brukes hvis brukeren er trøtt eller ikke føler seg vel, eller har inntatt medisiner, narkotika, alkohol eller andre stoffer som nedsetter refleksene eller oppmerksomheten.
- Ikke transporter barn eller andre personer
- Husk at føreren eller brukeren er ansvarlig for ulykker som påføres tredjepersoner eller deres eiendom. Det er brukeren som er ansvarlig for å vurdere potensielle farer på underlaget hvor arbeidet skal utføres, og som må ta alle forholdsregler for å garantere egen og andres sikkerhet. Dette gjelder spesielt i skråninger, og på ujevne, glatte eller ustabile underlag.
- Dersom maskinen skal overdras eller lånes ut til andre, må brukeren ha lest og forstått bruksanvisningen.

2.2 FORBEREDENDE OPERASJONER

Personlig verneutstyr (PVU)

- Bruk egnede klær, kraftige arbeidssko med antisklisåle, og lange benklær. Bruk aldri maskinen barfotet eller med sandaler. Bruk hørselsvern.
- Bruk av hørselsvern kan redusere evnen til å høre eventuelle advarsler (rop eller alarmer). Du må være svært oppmerksom på det som skjer rundt arbeidsområdet.
- Ta ikke på deg skjerv, frakk, halskjeder, armbånd, vide klær eller klær med stropper, slips, eller annet hengende eller omfangsrikt tilbehør som kan sette seg fast i maskinen, gjenstander eller materialer på arbeidsstedet.
- Sett opp langt hår.

Arbeidsområde/maskin

- Undersøk grundig hele arbeidsområdet, og fjern alt som kan slynges vekk av maskinen eller skade klippeinnretningen/roterende deler (steiner, greiner, ståltråd, ben, osv.).

Forbrenningsmotorer: drivstoff

⚠ FARE! Drivstoff er meget brannfarlig.

- Oppbevar drivstoffet i godkjente kanner på et sikkert sted langt unna varmekilder og åpne flammer.
- Kannene og oppbevaringsstedet må holdes frie for rester av gress, løv eller overflødig fett.
- Oppbevar kannene utilgjengelige for barn.
- Ikke røyk under etterfyllingen eller fyllingen av drivstoff eller ved håndtering av drivstoff.
- Drivstoff skal kun etterfylles utendørs og med bruk av en trakt.
- Unngå å inhalere drivstoffdamp.
- Ikke etterfyll drivstoff eller ta av tankklokke mens motoren er i gang eller er varm.
- Åpne tankklokke forsiktig for gradvis å slippe ut det interne trykket.
- Ikke bruk åpen flamme nær tankåpningen for å kontrollere innholdet.
- Ved driftstofflekkasje må ikke motoren startes, men flytt maskinen unna området for å unngå brannfare, helt til drivstoffet er dunstet bort og drivstoffdampene har løst seg opp.
- Tørk umiddelbart opp drivstoff som er sølt på maskinen eller på bakken.
- Sett alltid lokkene på tanken og drivstoffkannen igjen og skru dem skikkelig fast.
- Ikke start maskinen på stedet for etterfyllingen; Motoren må startes minst 3 meter fra stedet for etterfyllingen.
- Unngå at drivstoffet kommer i kontakt med klærne, og bytt eventuelt klær før motoren startes.

2.3 UNDER BRUK

Arbeidsområde


- Ikke start motoren i lukkede områder hvor det kan oppstå farlige ansamlinger av karbonmonoksidgasser. Motoren må alltid startes utendørs eller på et godt ventilert sted. Husk alltid at eksosgassen fra motoren er giftig.
- Ikke rett lydpoten, og dermed eksosgassen, mot brennbare materialer.
- Ikke bruk maskinen i eksplosjonsfarlige omgivelser, i nærheten av brennbare væsker, gass eller støv. Elektrisk kontakt

- eller mekanisk friksjon kan generere gnister som kan antenne støv eller damp.
- Arbeid bare i dagslys eller i godt kunstig lys, og med gode siktforhold.
- Hold personer, spesielt barn, og dyr unna arbeidsområdet. Barn må holdes under oppsyn av en voksen.
- Unngå å arbeide når gresset er vått, når det regner og ved fare for tordenvær, spesielt lyn.
- Vær spesielt oppmerksom på ujevnheter i terrenget (humper, søkk), skråninger, skjulte farer og eventuelle hinder som kan begrense sikten.
- Vær meget forsiktig i nærheten av grøfter, skrenter eller volder. Maskinen kan velte hvis et hjul kommer over kanten eller hvis kanten gir etter.
- Vær oppmerksom i skråninger for å unngå velt eller tap av kontrollen over maskinen. De viktigste grunnene til tap av kontrollen er:
 - manglende hjulfeste,
 - for høy hastighet,
 - utilstrekkelig bremsing,
 - maskinen passer ikke til oppgaven,
 - manglende kjennskap til effektene som skyldes underlaget,
 - feil bruk som slepebil.
- Vær oppmerksom på trafikken når du arbeider i nærheten av veien.
- For å unngå faren for brann må ikke maskinen stå i ro i høyt gress med motoren i gang.

Adferd

- Ikke la deg distrahere og konsentrer deg om kjøringen og arbeidet.
- Vær forsiktig når du rygger eller beveger deg bakover. Se bak deg før og mens du rygger for å passe på at det ikke finnes hindringer.
- Vær forsiktig når du sleper last eller bruker tungt utstyr:
 - Bruk kun godkjent tilhengerfeste;
 - Begrens lasten til det du enkelt kan kontrollere;
 - Ikke ta skarpe svinger. Vær forsiktig når du rygger;
 - Bruk motveker eller hjulvekter når dette er foreslått i bruksanvisningen.
- Vær forsiktig ved bruk av oppsamleren og tilbehør som kan endre maskinens stabilitet, spesielt i skråninger.
- Hold alltid hender og føtter langt fra klippeinnretningen, både under start og bruk av maskinen.
- Advarsel: Klippeenheten fortsetter å rotere i et par sekunder selv etter at den frakoblet, eller etter at motoren er slått av.

- Vær oppmerksom på klippeenheter med mer enn en klippeinnretning, fordi en klippeinnretning i rotasjon kan føre til at andre innretninger roterer.
- Hold alltid god avstand fra utkasteråpningen.
- Ikke berør motorens deler, fordi de blir varme under bruk. Risiko for forbrenninger.
- For å unngå faren for brann må ikke maskinen stå i ro i høyt gress med motoren i gang.

 Ved skader eller ulykker under arbeidet skal motoren slås av øyeblikkelig og maskinen fjernes fra stedet for å unngå flere skader; Ved ulykker med personskader eller skader på tredjepersoner må du umiddelbart praktisere førstehjelp og henvende deg til legevakten for nødvendig behandling. Fjern nøye eventuelle rester som ellers kan forårsake skader på gjenstander, personer eller dyr.

Bruksbegrensninger


- Maskinen må aldri brukes hvis vernene (oppsamleren, vernet for sideutkast eller vernet for utkast bak) er ødelagte, mangler eller ikke er riktig plassert
- Ikke bruk maskinen hvis ikke tilbehør/redskaper er montert i de angitte punktene.
- Sikkerhetssystemene/mikrobyterne må ikke kobles ut, deaktiveres, fjernes eller tukles med.
- Du må ikke endre motorinnstillingene, eller nå høye turtall. Dersom motoren brukes på for høyt turtall, øker risikoen for skader.
- Ikke utsett maskinen for overdrevne belastninger, og bruk aldri en liten maskin til å utføre tungt arbeid; Bruk av en egnet maskin reduserer risikoene og forbedrer kvaliteten på arbeidet.
- Denne maskinen er ikke typegodkjent for kjøring på vei. Den må kun brukes på private områder uten trafikk (i henhold til veitrafikkloven).

2.4 VEDLIKEHOLD OG LAGRING

Et jevnt vedlikehold og en riktig lagring opprettholder maskinens sikkerhet og ytelsesnivå.

Vedlikehold

- Maskinen må aldri brukes med slitte eller ødelagte deler. Ødelagte eller slitte deler skal byttes ut og aldri repareres.
- For å redusere brannfaren, kontroller jevnlig at det ikke finnes lekkasjer av olje og/eller drivstoff.
- Under justeringer av maskinen må du passe på og unngå å klemme fingrene mellom klippeinnretningen i bevegelse og maskinens faste deler.

 Støy- og vibrasjonsnivået oppgitt i bruksanvisningen er maskinens maks verdier. Bruk av en dårlig innstilt klippeinnretning, for høy hastighet og manglende vedlikehold, påvirker støyutslippene og vibrasjoner betydelig. Ta derfor nødvendige tiltak for å redusere mulige skader fra høyt støynivå og vibrasjonsbelastninger Vedlikehold maskinen, bruk hørselsvern og ta pauser under arbeidet.

Lagring

- Maskinen må ikke oppbevares med drivstoff i tanken i et rom hvor drivstoffdampene kan nås av åpne flammer, gnister eller kraftige varmekilder.
- For å redusere brannfaren må ikke beholdere med klippeavfall oppbevares innendørs.

2.5 MILJØVERN

Miljøvern må være førsteprioritet ved bruk av maskinen, til fordel for samholdet og miljøet der vi bor.

- Unngå å forstyrre nabolaget. Bruk alltid maskinen til fornuftige tider (- ikke tidlig på morgenen, eller sent på kvelden/natten, hvor nabolaget kan forstyrres).
- Følg nøye de kommunale bestemmelsene for kasting av emballasje, oljer, drivstoff, filter, forringede deler eller deler som er sterkt forurensende Dette avfallet må ikke kastes med husholdningsavfallet, men kildesorteres og kastes i containerne for resirkulering.
- Følg nøye de kommunale bestemmelsene for kasting av avfallsmateriale
- Når maskinen ikke skal brukes lenger, må den ikke kastes i naturen, men leveres inn til et innsamlingscenter i henhold til gjeldende kommunale bestemmelser.

3. BLI KJENT MED MASKINEN

3.1 BESKRIVELSE AV MASKINEN OG TILSIKTET BRUK

Denne maskinen er en sittegressklipper.

Maskinen er utstyrt med en motor som driver klippeinnretningen (beskyttet med et deksel) samt en transmisjonsenhet som sikrer maskinens fremdrift.

Maskinen er utstyrt med:

- hydrostatisk transmisjon med trinnløst utvekslingsforhold ved kjøring framover og bakover ("Hydro"), med tohjulstrekk (2WD) eller firehjulstrekk (4WD).

Brukeren kan føre maskinen og bruke hovedkontrollene mens han/hun hele tiden sitter i setet.

Sikkerhetsinnretningene på maskinen stanser motoren og klippeinnretningen innen et par sekunder (avsn. 6.2.2).

3.1.1 Tilsiktet bruk

Maskinen er designet og bygd til gressklipping.

Maskinen kan utføre følgende:

1. klippe gresset og samle det i oppsamlingsposen.
2. klippe gresset og kaste det ut på bakken fra den bakre delen.
3. klippe gresset, male det opp og legge det på bakken ("mulching"-effekt).
4. klippe gresset og kaste det ut på siden.

Ved bruk av særskilt tilbehør, standardlevert av produsenten eller som kan kjøpes separat, kan gressklippingen utføres på forskjellige måter, som beskrevet i denne bruksanvisningen, eller i instruksjonene som følger med det enkelte tilbehøret.

På samme måte kan også bruk av ekstratilbehør (hvis tillatt av produsenten) utvide bruksområdet til å omfatte andre funksjoner innenfor de grensene og vilkårene som er angitt i tilbehørets vedlagte bruksanvisning.

3.1.2 Feil bruk

Enhver annen bruk enn oppgitt ovenfor kan være farlig og forårsake skader på personer og/eller gjenstander. Feil bruk omfatter, men er ikke begrenset til, følgende:

- transport av andre personer, barn eller dyr om bord i maskinen eller på en tilhenger, fordi de kan falle av og skades, eller hindre en sikker kjøring,
- sleping eller skyving av last uten bruk av det bestemte slepeutstyret,
- bruk av maskinen til kjøring på ustabil, glatt, isete, steinete eller ulendt terreng, pytter eller myrer hvor det er ikke er mulig å vurdere terrengets konsistens,
- bruk av klippeinnretningen på gressfrie strekninger,
- bruk av maskinen til oppsamling av løv eller avfall.

VIKTIG *Feil bruk av maskinen fører til bortfall av garantien. Videre heves produsenten fra ethvert ansvar, og det er dermed brukeren som er ansvarlig for utgiftene ved sakskader, personskader eller skader på tredjepersoner.*

3.1.3 Brukergruppe

Maskinen er beregnet for ikke profesjonelle brukere. Maskinen er ment til hobbybruk.

VIKTIG *Maskinen må kun brukes av én person.*

3.2 SIKKERHETSSYMBOLER

På maskinen vises forskjellige symbol (fig. 2). Symbolene skal minne operatøren om riktig fremgangsmåte for å bruke den forsiktig og ta de nødvendige forholdsreglene.

Symbolenes betydning:



Advarsel! Les instruksene før du bruker maskinen.



Advarsel! Ta ut nøkkelen og les instruksene før du utfører vedlikehold eller reparasjoner.



Fare! Utslynging av gjenstander: Ikke arbeid uten å ha montert vernet for utkast bak eller oppsamleren. (kun for modellene med oppsamling bak).



Fare! Utslynging av gjenstander: Hold personer på sikker avstand.



Fare! Maskinen kan velte: Bruk ikke denne maskinen i skråninger brattere enn 10°.



Fare! Lemlestelse: Påse at barn befinner seg på sikker avstand fra maskinen når motoren er i drift.



Fare for kutt. Bevegelige klippeinnretninger. Før hverken hender eller føtter inn i kassen hvor klippeinnretningene (knivene) befinner seg.



Advarsel! Hold sikker avstand fra varme overflater.



Du må ikke klatre opp på maskinen ved å trekke på beskyttelsene eller enheten med innretningene for klipping.



Når du bruker settet for tauing, må du ikke overskride lastbegrensningene som angis på etiketten og du må respektere sikkerhetsreglene.

VIKTIG Klistremerker som er ødelagt eller uleselige må byttes ut. Be om nye klistremerker hos et autorisert servicesenter.

3.3 IDENTIFIKASJONSETIKETT

Identifikasjonsetiketten viser følgende data (fig. 1):

1. Nivå for lydstyrke
2. CE-merke
3. Produksjonsår
4. Type maskin
5. Serienummer
6. Produsentens navn og adresse
7. Artikkelnnummer
8. Nominell effekt og maksimal hastighet ved drift av motor
9. Maskinvekt med tom tank, i kg
10. Transmisjonstype

Skriv ned maskinens identifikasjonsnumre i feltene på etiketten på baksiden av bokomslaget.

VIKTIG Opplysningene på produktets identifikasjonsetikett må oppgis ved henvendelse til et autorisert verksted.

VIKTIG Eksempelet på samsvarserklæringen finnes helt bak i bruksanvisningen.

3.4 HOVEDKOMPONENTER

Maskinen består av følgende hovedkomponenter som har de følgende funksjonene (fig. 1):

- A. Motor:** Starter klippeinnretningene og hjultrekket Egenskapene og bruksreglene er beskrevet i en egen bruksanvisning.
- B. Klippeenhet:** Består av et deksel over de roterende klippeinnretningene, og klippeinnretningene.
- C. Klippeinnretninger:** Delene som klipper gresset Vingene helt ytterst hjelper med å flytte det klippede gresset mot utkastkanalen.
- D. Vern for utkast bak (kan bestilles):** Montert i stedet for oppsamleren, og hindrer at eventuelle gjenstander som har blitt samlet opp av klippeinnretningene, kan slynges ut av maskinen (kun for modeller med oppsamling bak).
- E. Deflektor for sideutkast:** i tillegg til funksjonen som kaster gresset fra siden av maskinen og ut på bakken, er den et sikkerhetselement som forhindrer at gjenstander som samles opp av klippeinnretningene

- kastes langt vekk fra maskinen (kun for modeller med sideutkast).
- F. Oppsamler:** i tillegg til funksjonen som samler opp gresset som klippes, er den et sikkerhetselement som forhindrer at gjenstander som samles opp av klippeinnretningene kastes langt vekk fra maskinen (*kun for modeller med oppsamling bak*).
- G. Utkastkanal:** forbindelsesdelen mellom klippeenheten og oppsamlingsposen (*kun for modeller med oppsamling bak*).
- H. Sete:** Brukerens arbeidsposisjon. Det er utstyrt med en sensor som avleser om føreren er på plass, slik at sikkerhetsinnretningene kan kobles inn ved behov.
- I. Ratt:** Styrer svvingen av forhjulene.
- J. Fremre støtfanger:** Beskytter maskinens fremre deler.
- K. Batteri:** Gir strøm for oppstart av motoren. Egenskapene og bruksreglene er beskrevet i en egen bruksanvisning.

4	Støtfangere framme (dersom dette forutsettes)
5	Pose med tilhørende skruer for montering og tilhørende instruksjer (kun for modellene TS-TX-TH) (kun for modellene med oppsamling bak)
6	Støttene til posen og tilhørende tilbehør for fullføring og montering (<i>kun for modellene med oppsamling bak</i>)
7	Deflektor for sideutkast (<i>kun for modeller med sideutkast</i>)
8	Forsterkninger på siden til innretningen for klipping (dersom dette forutsettes).
9	Pose med: - bruksanvisninger og dokumenter - skruer og bolter for montering av setet - utstyr for montering av deflektor for sideutkast (<i>kun for modeller med sideutkast</i>) - skruer og mutrer for tilkobling av batterikablene - 2 tenningsnøkler - 1 10 A reservesikring
10	Sett for "mulching" (<i>kun for modellene med sideutkast</i>) (dersom dette forutsettes).

4. MONTERING

⚠ Sikkerhetsbestemmelsene som skal følges er beskrevet i kap. 2. Disse bestemmelsene må nøye overholdes for å unngå alvorlige risikoer eller farer.

Av hensyn til oppbevaring og transport er noen av maskinens deler ikke montert i fabrikken, men må monteres av kunden i henhold til instruksjonene etter å ha fjernet emballasjen.

⚠ Utpakking og fullføring av monteringen må foretas på et jevnt og solid underlag, med god nok plass til å flytte maskinen og emballasjen. Bruk alltid egnet utstyr. Bruk ikke maskinen før alle indikasjoner i avsnittet "MONTERING" har blitt fullført.

4.1 DELER TIL MONTERINGEN

I emballasjen finnes delene for monteringen som er listet opp i tabellen nedenfor:

	Beskrivelse
1	Ratt
2	Instrumentpanelets deksel og delene for montering av rattet
3	Førersete

4.1.1 Utpakking

1. Åpne emballasjen forsiktig og pass på at ingen av delene forsvinner
2. Les dokumentasjonen som finnes i esken, også bruksanvisningen.
3. Ta alle demonterte deler ut av esken.
4. Gjør følgende for å pakke ut maskinen:
 - Sett klippeenheten i høyeste posisjon (avsn. 5.11), slik at den ikke skades når maskinen tas ned fra pallen
 - Ta maskinen ned fra pallen.
5. Bring spaken for frigjøring av transmisjonen bak i fri posisjon (avsn. 5.4).

4.2 MONTERING AV RATTET

1. Sett maskinen på et flatt underlag, og still inn forhjulene.
2. Fjern det sentrale dekselet (fig. 3.B) til rattet ved hjelp av en skrutrekker (fig. 3.A).
3. Innfør rattet (fig. 3.A) på stammen som stikker ut (fig. 3.C) og vri det slik at eikene er vendt mot setet og dytt det slik at rattnavet festes ytterst på stiftene som stikker ut (fig. 3.D).
4. Fest rattet ved hjelp av skruen (fig. 3.E) og underlagsskivene (fig. 3.F) og (fig. 3.G) som medfølger, i rekkefølgen som indikeres.

5. Stram skruen (fig. 3.E) helt til med en pipenøkkel.
6. Påfør dekselet til rattet (fig. 3.B) ved å innføre krokene i de tilhørende festene støtvis.

4.3 MONTERING AV SETET

Dra spaken for regulering (fig. 4.C) oppover og innfør setet (fig. 4.A) i sporet (fig. 4.B) fra siden til rattet, helt til du fester det i en av de seks posisjonene. På dette punktet er setet stabilt montert og kan ikke trekkes ut med mindre det trykkes på spaken (fig. 4.D) som frigjør blokkeringen.

4.4 MONTERING OG TILKOBLING AV BATTERIET

Batteriet (fig. 5.A) er plassert under setet, og holdes fast av en fjær (fig. 5.B).

1. Koble først den røde kablen (fig. 5.C) til den positive polen (+) og deretter den svarte kablen (fig. 5.D) til den negative polen (-) som vist med skruene som følger med.
2. Monter fjæren (fig. 5.B) for å holde tilbake batteriet, påse at ledningene framfor batteriet er riktig plasserte, slik at de ikke klemmes av fjæren (fig. 5.B).

VIKTIG *Sørg alltid for å lade batteriet helt som forklart i batteriets bruksanvisning.*

VIKTIG *For å unngå at sikringen til kretskortet griper inn, må du absolutt unngå å starte motoren før batteriet er fulladet!*

4.5 MONTERING AV STØTTENE TIL OPPSAMLINGSGPOSEN

Monter de to støttene (fig. 6.A) på platen bak (fig. 6.B), bruk tre skruer (fig. 6.C) som medfølger for hver støtte, som indikert, uten å blokkere de tilhørende mutterne (fig. 6.D). Fest til støttene den øvre delen (fig. 6.E) til rammen til oppsamlingsposen og sentrer den i forhold til den bakre platen (fig. 6.B). Registrer posisjonen til de to støttene (fig. 6.F) i forhold til stopperen (fig. 6.G) slik at splinten (fig. 6.H) faller riktig på plass i festet (fig. 6.I) ved å rotere rammen til oppsamlingsposen. Kontroller, nok en gang, at rammen (fig. 6.E) er riktig sentrert i forhold til den bakre platen (fig. 6.B) og at rotasjonsbevegelsen skjer på normalt vis, i henhold til indikasjonene ovenfor, stram deretter skruene (fig. 6.C) og mutterne (fig. 6.D) for feste helt til.

4.6 FJERNING AV SPERREHAKEN FOR FESTE AV OPPSAMLINGSGPOSEN

Ved transporten er sperrehaken (fig. 7.A) for feste av oppsamlingsposen blokkert til den bakre platen ved sperren (fig. 7.B). Denne sperren må fjernes før støttene til oppsamlingsposen monteres og må ikke benyttes mer.

4.7 MONTERING AV FREMRE STØTFANGER

- Støtfanger av typen "I"
 - Støtfanger av typen "II"
1. Monter støtfangerne framme (fig. 8.A) på den nedre delen av rammen (fig. 8.B) ved å benytte de fire skruene (fig. 8.C).

4.8 MONTERING AV OPPSAMLINGSPOSEN

• Per TC-modellen

1. Først må rammen monteres, ved å forene den øvre delen (fig. 9.A) med den nedre (fig. 9.B). Bruk skruene og mutterne som medfølger (fig. 9.C) i henhold til indikasjonene.

Plasser vinkelplatene (fig. 9.D) og (fig. 9.E), respekter høyre (R↑) og venstre (L↑) retning, og fest de til rammen ved hjelp av de fire selvgjengede skruene (fig. 9.F).

2. Kun for modellene med elektrisk

vipping: Monter de to rullene (fig. 9.G) på knottene til støttene (fig. 9.H), påse at kragen vender mot støtten, og fest de ved hjelp av elastiske ringer (fig. 9.I). Monter deretter støttene til rammen framme (fig. 9.B) ved skruene og mutterne (fig. 9.J).

3. Innfør rammen i lerretet (fig. 9.K), påse at den plasseres riktig langs basens omkrets. Fest alle plastprofilene til rammens rør, ved hjelp av en skrutrekker (fig. 9.L).
4. Innfør håndtaket (fig. 9.M) i åpningene til dekselet (fig. 9.N), fest det hele til rammen ved skruene (fig. 9.O) i henhold til indikasjonene og de selvgjengede skruene bak (fig. 9.P).
5. Fest deretter støttestangen (fig. 9.Q) under rammen ved hjelp av skruene og mutrene (fig. 9.R), ved å holde den flate delen mot lerretet. Innfør tømme-spaken (fig. 9.S) i sitt feste og monter stoppskruen (fig. 9.T) og den tilhørende mutteren (fig. 9.U).

• For modellene TS-TX-TH

Fullfør monteringen av posen ved å følge instruksene som leveres i heftet med instruks sammen med komponenten.

4.9 MONTERING AV SPAKENE FOR VIPPING AV OPPSAMLINGSPOSEN

Plasser aksene til spakene (fig. 10.A) i fordypningen til de to platene (fig. 10.B) og fest de internt i støttene til oppsamlingsposen (fig. 10.C), ved å benytte skruene og mutterne (fig. 10.D) som medfølger i sekvensen som indikeres i figuren. Kople enden av staven (fig. 10.E) til stempelet for heving av spaken (fig. 10.F) ved hjelp av splinten (fig. 10.G) og monter de to elastiske ringene (fig. 10.H). Før du monterer oppsamlingsposen til støttene, påse at bevegelsen til spaken for vipping skjer på riktig måte.

4.10 MONTERING AV SIDEVERN TIL ENHETEN FOR KUTT (DERSOM DISSE FORUTSETTES)

Monter beskyttelsene (fig. 11.A) ved å benytte skruene (fig. 11.B) og mutterne (fig. 11.C) som medfølger, i henhold til indikasjonene som beskrives for hver av maskintypene.

4.11 MONTERING AV DEFLEKTOR FOR SIDEUTKAST (KUN FOR MODELLER MED SIDEUTKAST)

1. Monter fjæren (fig. 12.B) fra innsiden av deflektoren for sideutkast (fig. 12.A) ved å sette enden (fig. 12.B.1) inn i hullet og dreie fjæren slik at både fjæren (fig. 12.B) og enden (fig. 12.B.2) er festet skikkelig på plass.
2. Plasser deflektoren for sideutkast (fig. 12.A) på klippeenhetens støtter (fig. 12.C). Bruk et skrujern og dreii den andre enden (fig. 12.B.2) av fjæren (fig. 12.B) slik at den kommer på utsiden av deflektoren for sideutkast.
3. Sett splinten (fig. 12.D) inn i hullene på støttene (fig. 12.C) og deflektoren for sideutkast, og la den passere på innsiden av fjærens (fig. 12.B) spiraler, helt til den hullete enden stikker helt ut fra den innerste støtten.

4. Sett låsesplinten (fig. 12.E) inn i hullet (fig. D.1) på splinten (fig. 12.D). Drei splinten slik at det er mulig å bøye låsesplintens to ender (fig. 12.E.1) (med en tang), slik at den ikke kan løsne og føre til at splinten (fig. 12.D) stikker ut.

⚠ Pass på at fjæren fungerer riktig når deflektoren for sideutkast er i senket posisjon, og at splinten er festet skikkelig og ikke utilsiktet kan stikke ut.


VIKTIG På modeller med mulighet for sideutkast: forsikre deg om at sideutkast-vern (fig. 21.A) er senket og låst med sikkerhetsspaken (fig. 21.B).

VIKTIG Før demontering eller vedlikehold av ledeplaten, husk å dytte på sikkerhetsspaken (fig. 21.B) og heve sideutkast-vern (fig. 21.A) for å muliggjøre demonteringen.

MERK For å demontere ledeplaten, må du utføre trinnene i motsatt rekkefølge i forhold til ved montering.

5. BETJENINGSUTSTYR

5.1 BREMSEPEDAL

 Denne pedalen aktiverer bremsen på bakhjulene (fig. 13.A, 14.A)

5.2 PEDAL FOR FRAMDRIFT

Ved denne pedalen innføres trekraften til hjulene og hastigheten til maskinen ved bevegelse framover reguleres (fig. 13.B, 14.B):



1. **Fremovergir.** Maskinens hastighet øker gradvis med trykket på pedalen.

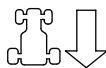
2. **Friposisjon.** Når pedalen slippes opp, går den automatisk tilbake til friposisjon.

MERK Tilstanden "Fri" varsles ved at varsellampen tennes (fig. 16.F).

MERK Dersom pedalen aktiveres når parkeringsbremsen er innført (fig. 13.D, stanser motoren).

5.3 PEDAL FOR RYGGING

Ved denne pedalen innføres trekraften ved rykking og hastigheten til maskinen reguleres (fig. 13.C, 14.C):



1. **Revers.** Maskinens hastighet øker gradvis med trykket på pedalen.

⚠ Innkobling av revers må skje når maskinen står i ro.

2. **Friposisjon.** Når pedalen slippes opp, går den automatisk tilbake til friposisjon.

MERK Tilstanden "Fri" varsles ved at varsellampen tennes (fig. 16.F).

MERK Dersom pedalen aktiveres når parkeringsbremsen er innkople (fig. 15.D, stanser motoren).

5.4 KOMMANDO FOR FRIGJØRING AV HYDROSTATISK TRANSMISJON

Denne kommandoen har to posisjoner, indikert ved et skilt (fig. 13.D, 14.D):



1. **Innkoplet transmisjon:** for alle typer bruk, ved kjøring og under klipping.



2. **Transmisjon utkoblet:** gir en betydelig reduksjon av kraften som er nødvendig for å flytte maskinen for hånd **når motoren er slått av.**



VIKTIG For å unngå å skade transmisjonen, må denne operasjonen kun utføres med avslått motor, med pedalene (fig. 13.B, 13.C, 14.B, 14.C) i posisjonen for fri.



• Kun for modellen 4WD

Flytting av maskinen kan kun utføres enkelt bakover, selv om den bakre transmisjonen er frigjort.

5.5 TENNINGSNØKKELE

Nøkkelen starter/slår av maskinen

Den har 3 posisjoner (fig. 15.A):

-  **1. Posisjon for stans.** Maskinen stopper øyeblikkelig.
-  **2. Posisjon for framdrift.** Alle tjenestene er aktiverte.
-  **3. Startposisjon.** Kobler inn startmotoren og maskinen starter. Når nøkkelen slippes fra startposisjonen, går den automatisk tilbake til posisjon for framdrift.

5.6 GASSKONTROLL

Regulerer motorens turtall.




Avhengig av type motor kan gasskontrolleren være av to typer:

A. Type "I" med egen Choke

(Fig. 15.B + Fig. 15.C)

B. Type "II" (Fig. 15.B)

Posisjonene som indikeres svarer til:

-  **1. Choke - Kaldstart.** (dersom det forutsettes) Benyttes for å starte den kalde motoren. Posisjonen "CHOKE" gjør drivstoffblandingen fetere og må brukes ved kaldstart, og bare den tiden det er strengt nødvendig.
-  **2. Høyeste turtall.** Skal alltid brukes ved oppstart, under drift og under gressklippingen.
-  **3. Laveste turtall.** Brukes når motoren er tilstrekkelig varm og skal stå i ro.

MERK Når maskinen flyttes, velg en posisjon mellom «skilpadde» og «hare».

MERK Noen modeller er utstyrte med et system som automatisk kontrollerer posisjonen til choken i drivstoffet ved tenning av motoren og oppvarming.

5.7 SPAK FOR PARKERINGSBREMSE

Parkeringsbremsen hindrer at maskinen beveger seg etter at den er parkert.

Spaken har to posisjoner (fig. 15.D) som tilsvare:



1. Bremsen er utkoblet. For å kople ut parkeringsbremsen, trykk på pedalen (fig. 13.A, 14.A). Spaken går tilbake til posisjon for utkoblet brems.



2. Brems innkoblet. For å kople inn parkeringsbremsen må pedalen (fig. 13.A, 14.A) trykkes helt inn og spaken flyttes til posisjonen for innkoblet brems; Når foten løftes av pedalen, vil den bli værende låst i senket posisjon.

5.8 LYKTENES BRYTER



Knappen (fig. 15.E) styrer tenningen av lyktene når nøkkelen (fig. 15.A) befinner seg i posisjonen for «FRAMDRIFT».

5.9 KONTROLL FOR INNKOBLING OG UTKOBLING AV KLIPPEINNRETNINGENE

Denne kommandoen gjør at klippeinnretningen kan koples inn ved en elektromagnetisk friksjons:



1. Klippeinnretninger. Bryter av sopplignende form (fig. 15.F.1) eller nedtrykt knapp (fig. 15.F.2).



2. Klippeinnretningene er utkoblet. Ved å trykke på bryteren av sopplignende form (fig. 15.F.1) eller når knappen er sluppet opp (fig. 15.F.2).



Ved å kople fra klippeinnretningene, aktiveres samtidig en brems som stanser rotasjonene i løpet av få sekunder.

MERK Tilstanden "Frakoplet klippeinnretning" varsles ved at varsellampen tennes (fig. 16.A).

MERK Hvis klippeinnretningene kobles inn uten at sikkerhetsbestemmelsene overholdes, slås motoren av eller kan ikke startes (se avsn. 6.2.2)

5.10 KNAPP FOR KLIPPING I REVERS



Ved å holde knappen (fig. 15.G) nede, er det mulig å rygge med innkoplet klippeinnretning, uten at motoren stanses.

5.11 KONTROLLER FOR REGULERING I HØYDEN TIL ENHETEN FOR KUTT

• Kontroll med spak

Ved denne spaken heves og senkes enheten for klipping som kan plasseres i 7 forskjellige høyder for klipping (fig. 15.H).



De syv posisjonene er angitt fra "1" til "7" på etiketten, og tilsvarer klippehøyder på mellom 3 og 9 cm.



For å gå fra en posisjon til en annen må en trykke på knappen for frigjøring som befinner seg i enden.

• Kontroll med spak og grep

Ved spaken (fig. 15.H) utføres hevingen og senkingen av enheten for klipping.

• Posisjon «A»

Klippeenheten er hevet.

• Posisjon «B»

Klippeenheten er senket.

Grepet (fig. 15.I) gjør det mulig å plassere klippeenheten på 9 høyder, som hver svarer til høyder for klipping på mellom 2 og 10 cm.

1. Bring spaken (fig. 15.H) til posisjon «A».
2. Reguler høyden for klipping ved grepet (fig. 15.I).
3. Bring spaken (fig. 15.H) til posisjonen «B» enheten for klipping posisjonerer seg automatisk på den forhåndsinnstilte høyden.

MERK Bring spaken (fig. 15.H) til posisjonen «A» ved flytting og transport.

5.12 INNRETNING FOR Å OPPRETTHOLDE HASTIGHETEN (CRUISE CONTROL)

Denne innretningen gjør det mulig å opprettholde ønsket hastighet ved framdrift, uten at det er nødvendig å holde pedalen nedtrykt (fig. 13.B, 14.B). Kontrollen av sopplignende form har to posisjoner:



1. Nedtrykt. Innretningen er frakoplet (ikke aktiv)



2. Dratt. Innretningen er innkoplet (aktiv)

- Ved å innføre innretningen mens du kjører fremover, beholder maskinen hastigheten du har nådd i det gitte øyeblikket, og du trenger ikke betjene pedalen (fig. 13.B, 14.B).
- Ved rykking er det ikke mulig å benytte innretningen.
- Dersom innretningen er innkoplet, er det ikke mulig å aktivere pedalen for rykking (fig. 13.C, 14.C).

MERK På strekninger i oppoverbakke eller i nedoverbakke, kan hastigheten variere i forhold til den som er stillt inn ved kjøring på flatt underlag.

For å kople fra innretningen og gjenopprette kontrollen over hastigheten ved framdrift ved pedalen (fig. 13.B, 14.B) er det tilstrekkelig:

- å trykke på pedalen (fig. 13.B, 14.B);
- eller
- trykke på bremsepedalen (fig. 13.A, 14.A).

I begge tilfellene vil kommandoene av soppform automatisk returnere til posisjonen hvor den er «Trykket ned».

VIKTIG *Unngå alltid å aktivere den soppformede kontrollen for å slå av innretningen.*

5.13 TELLER (DERSOM DENNE FORUTSETTES)

Telleren (fig. 15.K) aktiveres hver gang nøkkelen (fig. 15.A) bringes til posisjonen «FRAMDRIFT» og indikerer hvor mange timer motoren har vært i drift.

5.14 EKSTRA KONTAKT FOR REDSKAP

Tillater tilkobling av elektrisk utstyr drevet ved likestrøm på 12 volt, med en maksimal effekt på 50 watt, styrt med en passende stift (av typen som benyttes på personbiler) (fig. 15.M).

- Kontakten mottar strøm kun når nøkkelen (fig. 15.A) befinner seg i posisjonen «FRAMDRIFT».

5.15 KOMMANDO FOR VIPPING AV OPPSAMLINGSPØSEN

• Manuell kontroll

Vippingen av oppsamlingsposen for tømning skjer ved spaken (fig. 15.L), som kan fjernes fra sitt feste.

• Elektrisk kontroll

Oppsamlingsposen vippes for tømning når det trykkes på knappen (fig. 15.N), og den holdes nede til startmotoren stanser. Oppsamlingsposen returnerer til arbeidsposisjon når det trykkes på knappen (fig. 15.O), og den holdes nede helt til sperrehaken hektes på og startmotoren stanser.

5.16 DISPLAY TYPE "I" OG AKUSTISK VARSLING

Når nøkkelen settes i posisjonen «FRAMDRIFT», aktiveres alle varsellampene samtidig i omtrent et halvt sekund (med et kort akustisk signal) og indikerer at maskinen fungerer på riktig måte. Deretter indikerer varsellampene:



Tent varsellampe: klippeinnretningene er innkoplet (fig. 16.A).



Tent varsellampe: parkeringsbremsen er innkoplet (fig. 16.B).



Tent varsellampe: operatør er ikke til stede (fig. 16.C).



Blinkende varsellampe: drivstoffet er i reserve (fig. 16.D).



Blinkende varsellampe: Varsler anomalier ved smøring av motoren (fig. 16.E). Stans motoren øyeblikkelig, kontroller oljenivået og ta kontakt med et godkjent Assistansesenter.



Tent varsellampe: Oppsamlingsposen eller vernet for utkast bak (fig. 16.F) mangler.



Tent varsellampe: med tent motor har det oppstått anomalier ved lading av batteriet (fig. 16.G).

Blinkende varsellampe før tenning: batteriet er ikke i stand til å starte motoren. Ta kontakt med et godkjent assistansesenter (fig. 16.G).



Tent varsellampe: transmisjonen befinner seg i "fri" (fig. 16.H).

• Akustiske varsel

Det akustiske signalet kan være av to typer:

1. Sammenhengende akustisk signal:
 - Beskyttelsen av krets-kortet er innkoplet.
 - Motoren har vært slått av i mer enn 30 sekunder med nøkkelen i posisjonen for «FRAMDRIFT».
2. Intermitterende akustisk signal:
 - Oppsamlingsposen er full.

5.17 DISPLAY TYPE "II" OG AKUSTISKE VARSLINGER

Når nøkkelen settes i posisjonen «FRAMDRIFT», aktiveres alle ikonene samtidig i omtrent et halvt sekund (med et kort akustisk signal) og indikerer at maskinen fungerer på riktig måte deretter posisjonerer display seg på funksjonen "Timeteller".

Deretter indikerer varsellampene:



Tent varsellampe: klippeinnretningene er innkoplet (fig. 16.A).



Tent varsellampe: parkeringsbremsen er innkoplet (fig. 16.B).



Tent varsellampe: operatør er ikke til stede (fig. 16.C).

Enkel varsellampe drivstoff (fig. 16.D).



Blinkende varsellampe: drivstoffet er i reserve.

Varsellampe for drivstoff med nivåindikator (fig. 16.D).

Varsellampen indikerer nivået av drivstoff på tanken i henhold til følgende kriterier:



Nivået av drivstoff er mellom full til omtrent halv tank.



Nivået av drivstoff er mellom omtrent halv tank til reserve.



Nivået av drivstoffet er i reserve.

MERK *Reservetanken består av omtrent 2 liter drivstoff, tilstrekkelig for å garantere omtrent 30-40 minutters arbeid.*



Blinkende varsellampe: Varsler anomalier ved smøring av motoren (fig. 16.E). Stans motoren øyeblikkelig, kontroller oljenivået og ta kontakt med et godkjent Assistansesenter.



Tent varsellampe: Oppsamlingsposen eller vernet for utkast bak (fig. 16.F) mangler (kun for modellene med oppsamling bak).



Tent varsellampe: med tent motor har det oppstått anomalier ved lading av batteriet (fig. 16.G).

Blinkende varsellampe før tenning: batteriet er ikke i stand til å starte motoren. Ta kontakt med et godkjent assistansesenter (fig. 16.G).



Tent varsellampe: transmisjonen befinner seg i "fri" (fig. 16.H).

• Driftsfunksjoner

Trykk på knappen «MODE» for å få tilgang, i sekvens, til driftsfunksjonene.



Timeteller (fig. 16.I). Indikerer totalt antall driftstimer til motoren.



Voltmeter (fig. 16.O). Indikerer ladetilstanden til batteriet.



Turteller (fig. 16.K) indikerer motorens omdreiningstall ved hjelp av numeriske verdier eller en serie med asterisk, som svarer til:

Visualisert verdi:

< 1600 motor på minste hastighet

< 2500 hastighet ved kjøring

> 2500 hastighet ved klipping

* (**)
motor på minste hastighet

** (***)
hastighet ved kjøring

hastighet ved klipping

MERK Blinkingen indikerer at motorens omdreiningshastighet ikke er egnet for å klippe gresset.



Klokke (dersom denne forutsettes) (fig. 16.L) Angir tidspunkt i modaliteten 24 timer/dag.

Reguleringen utføres med nøkkelen i posisjonen «FRAMDRIFT», med avslått motor, og ved å følge prosedyren nedenfor:

- Trykk flere ganger på tasten «MODE» helt til ikonet for klokken vises.
- Hold nede tasten «MODE» til de to første sifrene blinker (time).
- Trykk på én av de to tastene på siden (fig. 16.K,L) for å øke eller redusere verdien med en enhet.
- Trykk på tasten «MODE» til de to andre sifrene blinker (minutt).
- Trykk på én av de to tastene på siden for å øke eller redusere verdien med en enhet.

- Trykk på tasten «MODE» for å avslutte innstillingen.

MERK Klokken drives av et bufferbatteri; ta kontakt med et godkjent service-senter når dette batteriet er utgått.

• Akustiske varsel

Det akustiske signalet kan være av to typer:

1. Sammenhengende akustisk signal:
 - Beskyttelsen av kretskortet er innkoplet.
 - Motoren har vært slått av i mer enn 30 sekunder med nøkkelen i posisjonen for «FRAMDRIFT».
2. Intermitterende akustisk signal:
 - Oppsamlingsposen er full.

5.18 DISPLAY TYPE "III" OG AKUSTISKE VARSLINGER

Når nøkkelen settes i posisjonen «FRAMDRIFT», aktiveres alle ikonene samtidig i omtrent et halvt sekund (med et kort akustisk signal) og indikerer at maskinen fungerer på riktig måte.

Deretter indikerer varsellampene:



Tent ikon: klippeinnretningene er innkoplet (fig. 16.A).



Tent ikon: parkeringsbremsen er innkoplet (fig. 16.B).



Tent varsellampe: operatør er ikke til stede (fig. 16.C).

Ikon for drivstoff med nivåindikator (fig. 16.D).

Ikonet indikerer nivået av drivstoff på tanken i henhold til følgende kriterier:



Nivået av drivstoff er mellom full til omtrent halv tank.



Nivået av drivstoff er mellom omtrent halv tank til reserve.



Nivået av drivstoffet er i reserve.

MERK *Reservetanken består av omtrent 2 liter drivstoff, tilstrekkelig for å garantere omtrent 30-40 minutters arbeid.*



Tent ikon: Varsler anomalier ved smøring av motoren (fig. 16.E). Stans motoren øyeblikkelig, kontroller oljenivået og ta kontakt med et godkjent Assistansesenter.



Tent ikon: Oppsamlingsposen eller vernet for utkast bak (fig. 16.F) mangler (kun for modellene med oppsamling bak).



Tent ikon: Oppsamlingsposen er full og den må tømmes (fig. 16.F) (kun for modeller med oppsamling bak).

Ikon for batteri med nivåindikator (fig. 16.G).



Tent ikon: Batteriet står på lading.



Tent ikon: Nivået til batteriet er optimalt.



Ikon er tent mens motoren er slått av: Indikerer at batteriet må lades



Ikon er tent mens motoren er slått på: Indikerer anomali ved ladingen av batteriet.



Blinkende ikon: Batteriet er ikke i stand til å starte motoren derfor må et godkjent assistansesenter kontaktes.



Tent ikon: transmisjonen befinner seg i "fri" (fig. 16.H).



Timeteller (fig. 16.I). Indikerer totalt antall driftstimer til motoren.



Lys (fig. 16.P). Tent ikon: Indikerer at lysene er tente.



Behov for vedlikehold (fig. 16.Q). Tent ikon: Indikator for periodisk vedlikehold. Vedlikeholdsinngrepene som skal utføres er beskrevet i kap. 13. Ikonet tennes hver 50 time, og lyser i omtrent 1 time.



Grønn sone (fig. 16.R). Motorens omdreiningshastighet egner seg for optimal klipping av gresset.

• Akustiske varsel

Det akustiske signalet kan være av to typer:

1. Sammenhengende akustisk signal:
 - Beskyttelsen av kretskortet er innkopleet.
 - Motoren har vært slått av i mer enn 30 sekunder med nøkkelen i posisjonen for «FRAMDRIFT».
2. Intermitterende akustisk signal:
 - Oppsamlingsposen er full.

6. BRUK AV MASKINEN

⚠ Sikkerhetsbestemmelsene som skal følges er beskrevet i kap. 2. Disse bestemmelsene må nøye overholdes for å unngå alvorlige risikoer eller farer.

6.1 FORBEREDENDE OPERASJONER

Før arbeidet starter er det nødvendig å foreta en rekke kontroller og oppgaver for å være sikker på at arbeidet kan skje effektivt på sikreste måte.

1. plasser maskinen i horisontal stilling og godt støtten mot underlaget;
2. plasser maskinen i modaliteten som er best egnet for arbeidet som skal utføres (avsn. 6.1.4)

6.1.1 Fylling av olje og bensin

VIKTIG *Maskinen leveres uten motorolje og drivstoff.*

Kontroller oljenivået og at det er drivstoff i maskinen før den tas i bruk (avsn. 7.2 og 7.3). For fremgangsmåte og forholdsregler for påfylling av drivstoff og etterfylling av olje, se avsn. 7.2 og 7.3, og motorens bruksanvisning.

6.1.2 Setejustering

Det glidende setet er justerbart i seks forskjellige stillinger. Reguleringen utføres ved å løfte håndtaket (fig. 17.A) og ved å la setet gli helt til det blokkeres i ønsket posisjon.

6.1.3 Dekktrykk

Et korrekt lufttrykk i dekkene er grunnleggende for en riktig innstilling av klippeenheten og dermed en jevn klipping av plenen.

1. Skru av ventilhettene
2. Koble ventilene til et luftinntak utstyrt med en trykkmåler (fig. 18)
3. Reguler trykket til verdiene angitt i tabellen "Tekniske data".

6.1.4 Klargjøring av maskinen

MERK Denne maskinen kan klippe gresset på forskjellige måter; Før arbeidet starter må maskinen klargjøres i henhold til klippingen som skal utføres.

a. Klargjøring for klipping og oppsamling av gresset i oppsamleren (kun for modeller med oppsamling bak)

- Fest oppsamlingsposen (fig. 19.A) til støttene (fig. 19.B) og sentrere den i forhold til den bakre platen, påse at de to referansepunktene samsvarer (fig. 19.B).
- Forviss deg om at det nederste røret til oppsamlingsposens åpning er fastlåst på den spesielle påhektingsinnretningen (fig. 19.C).
- Dersom kroken er for stiv eller for løs, kan du justere retur fjæren (se 8.9).

b. Klargjøring for klipping og utkast av gresset bak (kun for modeller med utkast bak) (dersom dette forutsettes)

- Hvis du ikke vil bruke oppsamleren, kan du bestille et sett med vern for utkast bak (fig. 20; avsn. 15.7) som må festes til den bakre platen som angitt i instruksjonene.

c. Klargjøring for klipping og oppmaling av gresset

- Hvis du ønsker å klippe og finmale gresset, og la det ligge på plenen, kan du bestille et "mulching-sett" (avsn. 15.1) som må festes som angitt i instruksjonene.

⚠ Ved modellene med sideutkast må du forsikre deg om at forsterkningen for utkast på siden er montert (fig. 22.A) (dersom dette forutsettes).

d. Klargjøring for klipping og sideutkast av gresset (kun for modeller med sideutkast):

- Påse alltid at den innvendige fjæren til ledeplaten (fig. 21.A) og sikkerhetsspaken (fig. 21.B) fungerer som de skal, ved å holde den stabilt i senket posisjon.

- Ved klipping av gresset i tunge forhold (høyt eller vått gress), anbefales det å fjerne forsterkning for sideutkast (Fig. 22. A) (dersom denne forutsettes).
- For å fjerne forsterkningen, skru løs skruene (fig. 22.B) ved å holde deflektor for sideutkast hevet (fig. 22.C).

⚠ Ved kollisjon fra siden uten monterte forsterkninger (fig. 22.A), vil enheten for klipping kunne utsettes for deformasjoner.

⚠ Forsikre deg om at du har montert forsterkningen for sideutkast ved avsluttet bruk.

6.1.5 Plassering av antiskalperingshjulene

Antiskalperingshjulenes funksjon er å redusere risikoen for at gressteppet rykkes opp som følge av at klippeenhetens kant skraper mot ujevne underlag. Plasser hjulene som angitt (avsn. 7.4).

6.2 SIKKERHETSKONTROLLER

Utfør følgende sikkerhetskontroller og kontroller at resultatene stemmer med tabellene.

⚠ En sikkerhetskontroll skal alltid gjennomføres før bruk.

6.2.1 Generell sikkerhetskontroll

Tema	Resultat
Batteri	Ingen skader på emballasjen, dekslet eller klemmene
Vern for utkast bak, oppsamler	Hele. Ingen skade. Montert riktig.
Vern for sideutkast, luftinntaksgrill	Hel. Ingen skade. Montert riktig
Drivstoffsystem og tilkoblinger.	Ingen lekkasje.
Strømledninger.	Isolasjonen er uskadet. Ingen mekanisk skade.
Oljekrets	Ingen lekkasje. Ingen skade.

Sikkerhetsinnretninger	Fungerer som angitt i avsn. 6.2.2
------------------------	-----------------------------------

6.2.2 Kontroll av sikkerhetsinnretningene

Sikkerhetsinnretningene virker på to måter:

- A. de forhindrer at motoren starter dersom ikke alle sikkerhetsbetingelsene er oppfylt, og
- B. de stopper motoren selv om bare en sikkerhetsbetingelse ikke er oppfylt.

Handling	Resultat
1. Giret i "fri" 2. Klippeinnretninger utkoblet 3. Føreren sitter i setet.	Motoren starter
Føreren forlater setet	Motoren stopper
Oppsamleren løftes opp eller vernet for utkast bak fjernes uten å ha koblet ut klippeinnretningene (<i>kun for modellene med oppsamling bak</i>)	Motoren stopper
Parkeringsbremsen kobles inn uten å ha koblet ut klippeinnretningene	Motoren stopper
girsaken eller trekkpedalen brukes med innkoblet parkeringsbrems	Motoren stopper
Revers brukes med innkoblede klippeinnretninger uten at det er trykket på knappen (avsn. 5.10)	Motoren stopper
Kjør maskinen fremover og bakover og koble inn friposisjonen/slipp trekkpedalen (avsn. 5.2; avsn. 5.3)	Maskinen bremses og stopper
Aktiver bremsepedalen (avsn. 5.1)	Maskinen stopper
Prøvekjøring	Ingen unormal vibrasjon. Ingen unormal lyd

⚠ Hvis noen av resultatene avviker fra det som er angitt i tabellene, må du ikke bruke maskinen! Kontakt et servicesenter for nødvendige kontroller og reparasjon.

VIKTIG Husk alltid at sikkerhetsinnretningene hindrer at motoren starter når ikke sikkerhetsbetingelsene er oppfylt. I slike tilfeller er det nødvendig å vri nøkkelen (fig. 15.A) tilbake til stopp, og gjenopprette de korrekte startforholdene før motoren kan startes.

6.3 BRUK I SKRÅNINGER

Overhold grensene angitt i tabellen "Tekniske data" og på "fig. 24", uansett kjøretretning.

Husk at det ikke finnes "sikre" skråninger.

Kjøring i skråninger krever spesiell oppmerksomhet. Gjør følgende for å unngå velt eller tap av kontrollen over maskinen:

- Ikke klipp på tvers i skråninger. I skråninger skal du kun arbeide i retning oppover/nedover, og aldri på tvers. Vær forsiktig når du svinger, og pass på at de øverste hjulene ikke støter på hindringer (steiner, greiner, røtter, osv.), som kan føre til at maskinen glir sidelengs, at den tipper, eller tap av kontrollen over maskinen.
- Ikke stopp eller start plutselig i oppover- eller nedoverbakker
- Koble hjultrekket sakte og forsiktig inn for å unngå at maskinen steiler.
- Reduser hastigheten:
 - før du endrer retning og i smale svinger, og
 - før du kjører i en skråning, spesielt i nedoverbakke
- Koble aldri inn revers for å senke hastigheten i nedoverbakke: fordi det kan forårsake tap av kontroll over maskinen, spesielt på glatt underlag.
- Koble alltid inn parkeringsbremsen før maskinen stoppes opp og forlates uten tilsyn.
- Kjør i nedoverbakke uten å berøre pedalen for trekraft for å utnytte den bremsende effekten til den hydrostatiske transmisjonen, når transmisjonen ikke er innkoplest

6.4 START

1. Åpne drivstoffkranen (fig. 25.A) (avhengig av modell).
2. Sett deg i setet.
3. Sett giret i fri ("N") (avsn. 5.2; avsn. 5.3).
4. Koble ut klippeinnretningene (avsn. 5.9).
5. Koble inn parkeringsbremsen (avsn. 5.7).
6. Sett gasspaken i posisjon "hare" for høyeste turtall (avsn. 5.6).
7. **Ved kaldstart:** Innfør choke-kontrollen (avsn. 5.6) (dersom denne forutsettes).
8. Sett inn tenningsnøkkelen og vri den til driftsposisjon for å aktivere det elektriske systemet. Vent i 2 sekunder og sett den i startposisjon for å starte motoren.
9. Slipp tenningsnøkkelen når motoren starter.

- 10. Ved kaldstart** med en gang motoren dreier jevnt:
- 10a.** Kople fra choke-kommandoen (avsn. 5.6, type "II"), ved å sette gasspedalen til posisjon for maksimalt turtall "hare" (dersom dette forutsettes).
- 10b.** Kople fra choke-kommandoen (avsn. 5.6, type "I") (dersom dette forutsettes).

MERK *Bruk av choke med varm motor kan skade tennpluggen og forårsake uregelmessig motorfunksjon.*

- 11.** Når motoren er startet, settes gasspaken i posisjon "skilpadde" for laveste turtall.

MERK *Ved startvansker må ikke startmotoren brukes over lenger tid, fordi batteriet utlades og motoren overfylles. Vri nøkkelen tilbake til stopp, vent noen minutter og prøv igjen. Hvis feilen vedvarer, se kap. 14 i denne bruksanvisningen og motorens bruksanvisning.*

6.5 ARBEID

6.5.1 Kjøring fremover og forflytninger

Under flytting:

- Koble ut klippeinnretningene (avsn. 5.9)
- bring klippeenheten til posisjonen for maksimal høyde (avsn. 5.11);
- Sett gasspaken i en posisjon mellom "skilpadde" (laveste turtall) og "hare" (høyeste turtall).
- kople fra parkeingsbremsen, ved å slippe opp bremsepedalen (avsn. 5.7).
- trykk pedalen for trekraft (avsn. 5.2) i retning "framdrift" og oppnå den ønskede hastigheten ved å variere trykket på selve pedalen og ved å betjene gasspedalen.

! *Innføringen av traksjonen må skje i henhold til modalitetene som er beskrevet (avsn. 5.2) for å unngå at en for brå innkobling kan føre heving av framdel og at en mister kontrollen over klipperen, spesielt i skråninger.*

6.5.2 Bremsing

Reduser på forhånd hastigheten til maskinen ved å redusere motorens turtall, trykk deretter på bremsepedalen (avsn. 5.1) for å redusere ytterligere hastigheten, til maskinen stopper. En betydelig nedbremsing av maskinen oppnås ved å slippe opp trekkpedalen (avsn. 5.2).

6.5.3 Revers

VIKTIG *Innkobling av revers må skje når maskinen står i ro.*

1. Trykk på pedalen (avsn. 5.1) helt til maskinen stopper
2. Trykk på trekkpedalen i revers-retning og start ryggingen (avsn. 5.3).

6.5.4 Gressklipping

For å kjøre maskinen går du frem på følgende måte:

1. Sett gasspaken i posisjon for høyeste turtall ("hare") Denne posisjonen skal alltid brukes når maskinen er i drift
2. Sett klippeenheten i høyeste posisjon
3. Koble ut klippeinnretningene (avsn. 5.9) kun på gressteppet, og unngå å koble dem inn på gruset underlag eller på altfor høyt gress
4. kjør framover og start klippingen i området med mye gress gradvis og svært forsiktig, i henhold til tidligere beskrivelse;
5. Tilpass hastigheten ved framdrift og høyden for kutt (avsn. 5.11) tilstanden til plenen (høyde, tykkelse og gressets fuktighet) og mengden gress som er fjernet;
6. Plenen vil se bedre ut dersom den alltid klippes ved samme høyde vekselvis i begge retninger (fig. 27).

VIKTIG *For å kunne rygge med innkoblede klippeinnretninger er det nødvendig å holde knappen (avsn. 5.10) trykket, slik at ikke motoren stopper.*

Reduser hastigheten hver gang du hører at motorens turtall reduseres. Husk at det aldri kan oppnås et godt klipperesultat hvis hastigheten er for høy i forhold til gressmengden som skal klippes.

Koble ut klippeinnretningene og flytt klippeenheten til høyeste posisjon:
– når du flytter maskinen fra et arbeidsområde til et annet,

- når du krysser områder med annet enn gressdekke,
- hver gang du må kjøre over en hindring.

6.5.5 Råd for å holde plenen fin

- For å holde plenen grønn, myk og fin må den klippes jevnlig. Plenen kan bestå av forskjellige typer gress. Hvis gresset klippes ofte, vil det gresset som utvikler mange røtter vokse mest og danner et solid gressteppe. Hvis gresset klippes sjelden, vokser først og fremst den høye, ville vegetasjonen (kløver, prestekrager, osv.). Hvor ofte gresset skal klippes, for å unngå at det blir for høyt mellom hver klipping, avhenger av hvor fort gresset vokser.
- Den beste høyden for en velstelt plen er ca. 4-5 cm, og med en enkel klipping bør ikke mer enn en tredjedel av den totale høyden fjernes. Hvis gresset er veldig høyt, må det klippes to ganger med en dags mellomrom den første gangen med klippeenheten på maksimal høyde, og den andre gangen ved ønsket høyde (fig. 26).
- For lav klipping forårsaker rift og tynning i torv, med et "flekke" utseende.
- I varme og tørre perioder er det bedre å la gresset vokse litt høyere, slik at ikke jorden tørkes ut.
- Gresset bør helst klippes når det er tørt. Ikke klipp gresset når det er vått; dette kan redusere effektiviteten til den roterende enheten fordi gresset setter seg fast og fører til at torvet tynnes.
- Klippeinnretningene må alltid være hele og godt slipte. En dårlig slipte klippeinnretning river bort gresset, og gjør gresstuppene gule.
- Motoren må brukes med maksimal omdreiningshastighet. Dette sikrer en bedre gressklipping, og et godt utkast av det klypte gresset gjennom utkastkanalen.
- Hvis utkastkanalen tetter seg, er det en fordel å redusere fremdriftshastigheten, da den kan være for høy i forhold til plenens tilstand. Hvis dette ikke løser problemet, kan den mulige årsaken være dårlig slipte klippeinnretninger, eller deformerte vingeprofiler.
- Vær særdeles oppmerksom når du klipper nær busker og plenkanter, fordi dette kan skade klippeenhetens stilling og kanter, eller klippeinnretningene.

6.5.6 Tømming av oppsamleren (kun for modeller med oppsamling bak)

MERK *Oppsamleren kan kun tømmes når klippeinnretningene er utkoblet, ellers stopper motoren.*

- Unngå å fylle oppsamleren så mye at utkastkanalen tetter seg.
- Et lydssignal varsler når oppsamleren er full:
 1. Koble ut klippeinnretningene (avsn. 5.9) og lydssignalet stopper
 2. Sett gasspaken i posisjon "skilpadde" for laveste turtall
 3. Stopp fremdriften og sett gasspaken i friposisjon (avsn. 5.2; avsn. 5.3)
 4. Koble inn parkeringsbremsen

• Manuell kontroll

5. ta ut spaken (fig. 28.A) og snu oppsamlingsposen for å tømme den;
6. lukk oppsamlingsposen slik at den festes på sperrehaken (fig. 28.B) og sett spaken tilbake på plass.

• Elektrisk kontroll

5. mens operatøren sitter, hold knappen (fig. 28.C) nede helt til oppsamlingsposen er fullstendig snudd;
6. når den er helt tømt, hold knappen (fig. 28.D) nede helt til oppsamlingsposen er helt nedsenket, mens en kontrollerer at den forblir festet til sperrehaken (fig. 28.B).

MERK *Det kan hende at det akustiske signalet aktiveres på nytt ved innkopling av klippeenheten, etter at oppsamlingsposen er helt tømt, på grunn av rester av gress sitter igjen på føleren til mikrobryteren for varsling; i dette tilfellet er det tilstrekkelig å koble fra klippeenheten og deretter øyeblikkelig koble den til igjen for at den skal opphøre.*

Påse at føleren (fig. 28.E) alltid er fri for gress.

6.5.7 Rengjøring av utkastkanalen (kun for modeller med oppsamling bak)

- Klipping av veldig høyt eller fuktig gress med høy hastighet kan føre til tilstopping av utkastkanalen. Ved tilstopping, gå frem som beskrevet i avsn. 7.6.2.

6.5.8 Slutt på klippingen

Når klippingen er ferdig:

1. Koble ut klippeinnretningene
2. Reduser motorens turtall
3. Kjør maskinen tilbake med klippeenheten i høyeste posisjon.

6.6 STOPP

Gjør følgende for å stoppe maskinen:

1. Sett gasspaken i posisjon "skilpadde" for laveste turtall

⚠ *For å unngå at flammen returnerer, la gasspedalen stå i posisjonen for minste turtall «skilpadde» i 20 sekunder før du slår av motoren.*

2. slå av motoren ved å flytte nøkkelen i posisjon for stans;
3. med avslått motor, lukk drivstoffkranen (fig. 25.A) (dersom dette forutsettes);
4. Ta ut nøkkelen

VIKTIG *For å opprettholde batteriladingen må ikke tenningsnøkkelen være i posisjon "drift" eller "tenning av lys" når motoren ikke er i gang.*

⚠ *Motoren kan være svært varm like etter at den er slått av. Ikke ta på eksospotten eller de tilliggende delene. Det er fare for brannskader.*

6.7 ETTER BRUK

1. Kjøøl ned motoren før maskinen settes bort til oppbevaring.
2. Foreta rengjøringen (avsn. 7.6).
3. Kontroller at det ikke finnes løse eller skadde komponenter. Dersom det er nødvendig, skift ut de skadde komponentene og stram eventuelle løse skruer og stifter eller ta kontakt med service-tjenesten.

VIKTIG

- Senk klippeenheten;
 - Sett giret i fri
 - Koble inn parkeringsbremsen;
 - stans motoren
 - fjern tenningsnøkkelen (og forsikre deg om at alle bevegelige deler har stoppet helt):
- hver gang du forlater maskinen uten tilsyn, forlater førerplassen eller parkerer maskinen

7. ORDINÆRT VEDLIKEHOLD

7.1 GENERELT

⚠ *Sikkerhetsbestemmelsene som skal følges er beskrevet i kap. 2. Disse bestemmelsene må nøye overholdes for å unngå alvorlige risikoer eller farer.*

⚠ *Før kontroll, rengjøring eller vedlikehold/innstilling av maskinen:*

- Koble ut klippeinnretningen
- Sett giret i fri
- Koble inn parkeringsbremsen
- Stopp motoren
- Ta ut tenningsnøkkelen (aldri la den stå i eller være tilgjengelig for barn eller uvedkommende)
- Forsikre deg om at alle bevegelige deler har stoppet helt
- Les instruksjonene
- Bruk egnede klær, arbeidshansker og vernebriller

- Hyppighet og type vedlikeholdsinngrep er oppgitt i "Vedlikeholdstabell". Tabellen vil hjelpe deg med å holde din maskin effektiv og sikker. I tabellen angis de viktigste inngrepene og hvor ofte de skal utføres. Foreta operasjonen i samsvar med det aktuelle intervallet.

7.2 ETTERFYLLING AV DRIVSTOFF/ TØMMING AV DRIVSTOFFTANK

VIKTIG *Respekter alle forholdsreglene i instruksjonshåndboken til motoren. Typen drivstoff som skal benyttes er indikert i instruksjonshåndboken til motoren.*

7.2.1 Etterfylling

For etterfylling av drivstoff:

1. Skru løs korken som lukker tanken og fjern den (fig. 30).
2. Sett på trakten (fig. 30).
3. Etterfyll drivstoff uten å fylle tanken helt opp.
4. Ta av trakten.
5. Stram tanklokket godt og tørk opp eventuelt drivstoffsøl etterpå.

VIKTIG *Unngå å helle bensin på plastdelene for ikke å skade dem. Skyll umiddelbart med vann i tilfelle søl. Garantien*

dekker ikke skader på karosseriets eller motorens plastdelar som skyldes bensin.

7.2.2 Tømming av tank

MERK Drivstoff er bederelig og må ikke oppbevares i tanken i mer enn 30 dager. Før langtidslagring (kap. 9) må drivstofftanken tømmes.

⚠ **Kjøøl ned motoren før drivstofftanken tømmes.**

1. Parker maskinen utendørs på et flatt underlag.
2. Sett en beholder ved slangen (fig. 31.A).
3. Løsne slangen (fig. 31.A) på innsiden av bensinfilteret (fig. 31.B).
4. Åpne drivstoffkranen (avhengig av modell)
5. Samle drivstoffet i en egnet kanne.
6. Koble slangen (fig. 31.A) til igjen, og pass på å sette klemmen (fig. 31.C) riktig på plass igjen.
7. Steng drivstoffkranen (avhengig av modell).

⚠ **Når maskinen igjen tas i bruk, kontroller at det ikke er bensinlekkasjer fra slangene, kranen eller forgasseren.**

7.3 KONTROLL, ETTERFYLLING OG TØMMING AV MOTOROLJE

VIKTIG Respekter alle forholdsreglene i instruksjonshåndboken til motoren. Typen olje som skal benyttes er indikert i instruksjonshåndboken til motoren.

7.3.1 Kontroll/etterfylling

⚠ **Kontroller alltid oljenivået før bruk.**

Prosedyre:

- Plasser maskinen på et flatt underlag for kontroll.
- Kontroller motoroljenivået: Etter presise angivelser i motorens bruksanvisning skal dette nivået være mellom peilepinnens MIN- og MAX-streker (fig. 32).

⚠ **Ikke overfyll, fordi det kan føre til overoppheting av motoren. Hvis**

nivået overstiger "MAX"-nivået, må det rettes opp til riktig nivå.

7.3.2 Tømming

For å sikre riktig drift og lang levetid til maskinen, er det en god regel å skifte motoroljen med jevne mellomrom, respekter frekvensen som angis i brukerhåndboken for selve motoren.

⚠ **Motoroljen kan være veldig varm hvis den fjernes like etter at motoren er slått av. Kjøøl derfor ned motoren et par minutter før oljen fjernes.**

Bytt ut motoroljen som oppgitt i motorens bruksanvisning.

Gå frem på følgende måte:

- **Type "I"**
 1. Parker maskinen på et flatt underlag.
 2. Sett en beholder ved forlengesslangen (fig. 33.A).
 3. Hold godt fast i forlengesslangen (fig. 33.A) og skru av tømmepluggen (fig. 33.B).
 4. Samle opp oljen i beholderen.
 5. Sett på tømmepluggen (fig. 33.B) igjen og vær oppmerksom på plasseringen av den innvendige tetningen (fig. 33.C).
 6. Skru helt igjen mens forlengesslangen (fig. 33.A) holdes godt fast.
 7. Tørk opp eventuelt oljesøl.

- **Type "II"**
 1. Parker maskinen på et flatt underlag.
 2. Sett en beholder ved forlengesslangen (fig. 33.D).
 3. Kople forlengesslangen (fig. 33.D) fra støtten (fig. 33.E), og løsne klemmen (fig. 33.F), ved hjelp av en tang, til du klarer å ta ut korken for tømming (fig. 33.G).
 4. Bøy forlengesslangen og la oljen renne ned i en egnet beholder
 5. Monter korken (fig. 33.G) tilbake på plass og fest forlengesslangen (fig. 33.D) til støtten (fig. 33.E) før du utfører etterfylling av oljen.
 6. Tørk opp eventuelt oljesøl.


• Type "III"

1. Parker maskinen på et flatt underlag.
2. Plasser en beholder i samsvar med forlengesslangen (fig. 33.A);
3. Trykk på saksespilten (fig. 33.B);
4. Koble forlengesslangen fra støtteenheten ved å trykke den ned;
5. Bøy forlengesslangen og la oljen renne ned i en egnet beholder;
6. Fest forlengesslangen (fig. 33.A) til støtteenheten igjen (fig. 33.C), før du fyller på olje.
7. Tørk opp eventuelt oljesøl.

VIKTIG Lever inn oljen til avhending i henhold til gjeldende regelverk.

7.4 ANTISKALPERINGSHJUL

De forskjellige posisjonene for montering av de små hjulene gjør det mulig å opprettholde en sikkerhetsavstand "H" mellom kanten til kutteenheten og bakken (fig. 23.A). Reguler antiskalperingshjulenes stilling avhengig av terrengets ujevnhet.

 Denne oppgaven skal alltid gjøres med alle hjulene, slik at de settes i samme høyde, MED AVSLÅTT MOTOR OG UTKOBELE KLIPPEINNRETNINGER.

For å bytte posisjon:

1. Frigjør platen for stans (fig. 23.B) ved hjelp av en skrutrekker og trekk ut splinten (fig. 23.C) med fjæren (fig. 23.D).
2. Plasser det lille hjulet (fig. 23.A) i ønsket posisjon
3. Monter splinten (fig. 23.C), og fjæren (fig. 23.D) og platen for stans (fig. 23.B) tilbake på plass i sekvensen som angis, vær oppmerksom på at hodet til stiftene (fig. 23.C) er vendt innover mot maskinen

7.5 BATTERI

Det er grunnleggende med et nøye vedlikehold av batteriet for å garantere en lang levetid. Batteriet til maskinen må alltid lades helt:

- før maskinen tas i bruk første gang etter innkjøp,
- før maskinen skal stå i ro for en lenger periode (mer enn 30 dager) (avsn. 9),
- før start etter en lenger periode uten bruk.

Les og følg anvisningen for opplading i batteriets bruksanvisning. Dersom den oppgitte prosedyren

ikke følges eller batteriet ikke lades, kan battericellene påføres uopprettelig skade. Et utladet batteri **må** lades opp så snart som mulig.

VIKTIG Ladingen må foretas med en batterilader med konstant spenning. Andre ladesystem kan påføre batteriet uopprettelig skade.

- Maskinen er utstyrt med et koblingsstykke (fig. 34.A) for ladingen. Dette skal kobles til koblingsstykket på batteriladeren som følger med (avhengig av modell) eller som kan bestilles (avsn. 15.2).

VIKTIG Dette koblingsstykket må kun brukes for tilkoblingen til batteriladeren levert av produsenten. For bruk:

- Følg anvisningene i bruksanvisningen
- Følg anvisningene i batteriets bruksanvisning

7.6 RENGJØRING

Rengjør etter hver bruk som forklart nedenfor.

7.6.1 Rengjøring av maskinen

- Rengjør karosseriets plastdeler med en svamp dyppet i vann og rengjøringsmiddel. Vær forsiktig og ikke fukte motoren, komponentene til det elektriske systemet og kretskortet under instrumentpanelet.
- For å redusere brannfaren må motoren, lydporten og batterirommet holdes frie for rester av gress, løv eller overflødig fett.

VIKTIG Bruk aldri trykkslanger eller sterke rengjøringsmidler for å vaske karosseriet og motoren!

7.6.2 Rengjøring av utkastkanalen (kun for modeller med oppsamling bak)

Ved tilstopping av utkastkanalen:

1. Fjern oppsamleren eller vernet for utkast bak
2. Fjern gressrestene fra kanalens utløpshull.

7.6.3 Rengjøring av oppsamleren (kun for modeller med oppsamling bak)

1. Tøm oppsamleren
2. Rist den for å fjerne alle rester av gress og jord
3. Monter oppsamlingsposen tilbake på plass og vask klippeenheten

innvendig (avsn. 7.6.4-a). Fjern deretter oppsamleren, tøm den, skyll den og sett den bort slik at den tørker fort.

7.6.4 Rengjøring av klippeenheten

⚠ Bruk vernebriller under rengjøring av klippeenheten, og hold personer og dyr på avstand fra området rundt.

a. Innvendig rengjøring

Fjern rester etter gress og gjørmesom har samlet seg internt sammen med kutteenheten for å unngå at dette kan, når det tørker, gjøre det vanskelig å starte opp maskinen.

Innvendig vask av klippeenheten og utkastkanalen må foretas på et hardt underlag når:

- oppsamleren eller vernet for utkast bak er montert (*kun for modeller med oppsamling bak*),
 - deflektoren for sideutkast er montert (*kun for modellene med sideutkast*);
 - føreren sitter i setet,
 - klippeenheten er i posisjon "1",
 - motoren er i gang,
 - giret er i fri,
 - klippeinnretningene er innkoblet
- Koble alternativt en vannslange til de aktuelle koplingene (fig. 35.A), la vannet renne i noen minutter på hver av enhetene, mens klippeenheten beveger seg.

VIKTIG *For ikke å skade den elektromagnetiske clutchens riktige funksjon:*
- unngå at clutchen kommer i kontakt med olje,
- ikke bruk høytrykksspyling direkte på clutchen,
- ikke rengjør clutchen med bensin.

b. Utvendig rengjøring

⚠ For å opprettholde best mulig effektivitets- og sikkerhetsnivå for maskinen, er det nødvendig å unngå at det samler seg avsetninger eller tørre gressrester på den øvre delen av klippeenheten.

For rengjøring av den øvre delen av klippeenheten må følgende gjøres:

- Senk klippeenheten helt (posisjon "1")
- blås med komprimert luft igjennom åpningene på de høyre og venstre beskyttelsene (fig. 36).

7.7 FESTESKRUER OG -MUTRER

- Hold bolter, skruer og mutrer trukket godt til, for å være sikker på at maskinen alltid er sikkert å bruke.

8. EKSTRAORDINÆRT VEDLIKEHOLD

8.1 SIKKERHETSFORSKRIFTER

⚠ Kontakt forhandleren eller et spesialverksted umiddelbart dersom det oppstår uregelmessigheter i funksjonen til:
- bremsen,
- innkobling og stans av klippeinnretningene,
- innkobling av trekraft fremover og i revers.

8.2 SAMMEN MED KLIPPEENHETEN

8.2.1 Innstilling av klippeenheten

Klippeenheten må være justert riktig for å oppnå en jevnt klippet plen (fig. 37). Kontroller lufttrykket i dekkene ved ujevn klipping (avsn. 6.1.3). Dersom det ikke er nok for å oppnå jevn klipping, må du kontakte forhandleren for justering av klippeenheten.

8.2.2 Klippeenhet

En uskarp klippeinnretning river bort gresset og gir en gul plen.

⚠ Alle oppgaver med klippeinnretningene (demontering, sliping, balansering, reparasjon, ny montering og/eller bytting) er krevende arbeid som forutsetter spesialkompetanse, foruten bruk av særskilt utstyr. Av sikkerhetsmessige årsaker skal derfor disse alltid utføres ved et spesialverksted.

⚠ Påse at de skadde, vridde og slitte delene alltid skiftes ut sammen de tilhørende skruene, for å bevare balansen.

VIKTIG *Alle klippeenhetene bør skiftes ut samtidig, spesielt viktig er dette ved store slitasjevariasjoner.*

VIKTIG *Bruk alltid originale klippeinnretninger med artikkelnummeret oppgitt i tabellen "Tekniske data".*

På grunn av produktutvikling kan klippeinnretninger angitt i tabellen Tekniske data, med tiden blir erstattet av andre med tilsvarende egenskaper for kompatibilitet og sikker funksjon.

8.3 UTSKIFTING AV FOR-/BAKHJULENE

8.3.1 Forberedende operasjoner

VIKTIG *Bruk en egnet løfteanordning, f.eks. jekk.*

Gjør følgende før hjulene byttes ut:

- Fjern alt tilbehør.
- Parker maskinen på et solid og jevnt underlag som garanterer maskinens stabilitet.
- Koble inn parkeringsbremsen
- Stopp motoren
- Ta ut nøkkelen
- Sett jekken i løftepunktet i nærheten av hjulet som skal byttes ut (avsn. 8.3.2; avsn. 8.3.3).
- Kontroller at jekken står helt vannrett på bakken.

8.3.2 Valg og plassering av jekken på bakhjulene

Legg trekiler (fig. 38.A) under hjulet (fig. 38.B) som er ved siden av hjulet som skal byttes ut (fig. 38.C).

For modeller med oppsamling bak:

- Den maksimale høyden til lukket jekk er 110 mm. (fig. 39).
- Sett jekken under den bakre platen (fig. 40.A), 180 mm fra sidekanten.

For modeller med sideutkast:

- Den maksimale høyden til lukket jekk er 110 mm. (fig. 41).
- Sett jekken under bakakslingen i punkt vist på figuren (fig. 42.A).

MERK *Når jekken står slik, kan den kun løfte opp hjulet som skal byttes ut.*

8.3.3 Valg og plassering av jekken på forhjulene

1. Legg trekiler (fig. 43.A) under hjulet (fig. 43.B) som er bak hjulet som skal byttes ut (fig. 43.C).
2. Den maksimale høyden til lukket jekk er 110 mm.

MERK *Valget av posisjonen til jekken må gjøres avhengig av maskintypen.*

3. Plasser jekken under den fremre delen av maskinen i punkt (fig. 44.A, 45.A, 46.A) som vist i figuren.

MERK *Jekken må plasseres på den flate delen av støtten (fig. 44.B, 45.B).*

MERK *Jekken må plasseres på den sentrale kanten av støtten (fig. 46.B).*

8.3.4 Bytte av hjulet

VIKTIG *Pass på at maskinen står stabilt og i ro under løftingen. Hvis du oppdager feil, må jekken senkes umiddelbart. Finn og løs problemene, og løft opp på nytt.*

1. Fjern dekselet (fig. 47.A) før du hever maskinen.
2. Løft opp slik at du klarer å trekke ut hjulet uten problemer.
3. Bruk et skrujern og trekk ut gummiringen (fig. 47.B) og akselskiven (fig. 47.C).
4. Trekk ut hjulet som skal byttes ut.
5. Påfør smøremiddel på akselen (fig. 47.D).
6. Monter reservehjul.
7. Sett akselskiven og gummiringen skikkelig på plass igjen.
8. La hjulet berøre bakken og monter dekselet tilbake på plass (fig. 47.A).

VIKTIG *Kontroller at bakhjulene har samme høyde (fig. 48.A), og at forskjellen i den utvendige diameteren til de to hjulene (fig. 48.B) er maks 8-10 mm. Ved en større forskjell må klippeenhetens innstilling justeres ved et autorisert verksted for å unngå ujevne størrelser.*

8.3.5 Reparasjon eller bytte av dekkene

Enhver utskifting eller reparasjon av et dekk som følge av en punktering må utføres av en dekkspesialist, på den måte som er foreskrevet for type dekk som brukes.

8.4 KRETSKORT

Kretskortet er plassert under instrumentpanelet og styrer alle maskinens sikkerhetsinnretninger.

Kretskortet er utstyrt med en beskyttelse som gjenopprettes på egenhånd og som bryter kretsen ved feil i det elektriske systemet; inngrepet fører til at motoren stanser og det varsles ved et akustisk signal som deaktiveres kun når nøkkelen fjernes. Kretsen gjenopprettes automatisk etter noen få sekund; søk og fjern årsakene til feilen for å unngå at avbrytelsene gjentar seg.

VIKTIG For å unngå at sikringen griper inn:

- må ikke batterienes poler inverteres;
- maskinen må ikke brukes uten batteriet, for ikke å forårsake anomalier ved drift av anordningen for regulering av ladingen;
- vær forsiktig slik at du ikke skaper kortslutning.

8.5 BYTTE AV EN SIKRING

Maskinen er utstyrt med sikringer (fig. 49.A) av forskjellig kapasitet. Deres funksjoner og egenskaper er følgende:

- Sikring til 10 A = for å beskytte hovedkretsene og for effekt til kretskortet, inngrep vil føre til stans av maskinen og varselampen på dashboard vil slukke seg helt (avsn. 5.16)
- 25 A sikring = beskyttelse av ladekretsen. Når den utløses, utlades batteriet gradvis og kan føre til startproblemer.

– Sikring til 5 A = beskytter den ekstra kontakten til 12 Volt for ekstrautstyr.

– Sikring til 15 A = beskytter kretsen til startmotoren, dersom den griper inn vil det være umulig å utføre den elektriske aktiveringen for å vippe posen; tømningen er mulig med den manuelle spaken (dersom denne er montert).

Kapasiteten til sikringen er indikert på selve sikringen.

VIKTIG En brent sikring må alltid byttes ut med en sikring av samme type og kapasitet.

Kontakt forhandleren i tilfelle inngrepet ikke utbedrer tingenes tilstand.

8.6 BYTTE AV LYSPÆRER

8.6.1 Type "I" - Glødelamper

- Lyspærene (18 W) har bajonett sokkel og kan tas ut ved å vri den mot klokken med en tang (fig. 50)

8.6.2 Type "II" - LED-pærer

- Løsne ringen (fig. 51.A) og ta ut koblingsstykket (fig. 51.B). Demonter LED-lampen (fig. 51.C) som er festet med skruene (fig. 51.D).

8.6.3 Type "III" - LED-lamper (for modellene TNS, THNS)

1. Løft dekselet og fjern koblingsstykket (fig. 52.A).
2. Gjør fri låsesplinten (fig. 52.B) og trekk av dekselet fra siden.
3. Kople fra ledningene til LED-lampene (fig. 53.A), skru løs skruene (fig. 53.B) og gjør frie flikene (fig. 53.C).
4. Løft og gjør fri den øvre delen til dekselet (fig. 54.A).
5. Skru løs skruene (fig. 55.A) og skift ut LED-lyktene (fig. 55.B).
6. For å montere dekselet tilbake på plass må du utføre trinnene i motsatt rekkefølge i forhold til ved demontering.

8.7 BAKRE TRANSMISJON

Bakakslingen består av en forseglet monoblokk enhet og krever derfor ikke vedlikehold. Enheten er permanent smurt, og det er derfor ikke nødvendig med bytte eller etterfylling.

8.8 FREMRE TRANSMISJON (MODELL 4WD)

Den består av en forseglet monoblokk enhet og krever derfor ikke vedlikehold. Det er nødvendig å kontrollere, fylle på og skifte olje ved jevne mellomrom ved hydraulikkretsen for kobling.

Kontroller oljenivået i hydraulikkanlegget, dette må befines seg mellom hakkene «MIN» og «MAX» angitt på tanken. Dersom nivået er under hakkett «MIN» (Fig. 56):

- må beskyttelsen (fig. 56.A) festet ved mutteren (fig. 56.B) demonteres:
- skru løs korken (fig. 56.C) og fyll på med oljen 10W30 til du når nivået «MAX»:
- monter korken (fig. 56.C) og beskyttelsen (fig. 56.A) tilbake på plass.

VIKTIG *Dersom det viser seg nødvendig med hyppig etterfylling, må du kontrollere at det ikke lekker fra slangene eller fra tanken og kontakte vår Forhandleren dersom det er nødvendig å utføre inngrep.*

8.9 REGULERING AV SPERREFJÆREN FOR FESTE AV OPPSAMLINGSPOSEN

Dersom oppsamlingsposen har en tendens til å hoppe av og åpne seg ved kjøring på ulendt terreng eller dersom det er vanskelig å feste den etter at den er tømt, må spenningen til fjæren reguleres (fig. 57.A). Skift festepunktene ved å benytte ett av hullene (fig. 57.B) til du oppnår ønsket resultat.

9. LAGRING

Når maskinen skal oppbevares lengre enn 30 dager:

1. Kjøøl ned motoren
2. Koble fra batterikablene, og oppbevar batteriet på et tørt og kjølig sted.
3. Tøm drivstofftanken (avsn. 7.2.2) og følg anvisningene i motorens bruksanvisning.
4. Rengjør maskinen skikkelig.
5. Kontroller at det ikke finnes skader på maskinen. Kontakt eventuelt et autorisert servicesenter.
6. Maskinen må lagres:
 - med senket klippeenhet,
 - på et tørt sted,
 - beskyttet mot dårlig vær,
 - helst tildekket med en presenning (avsn. 15.4),
 - utilgjengelig for barn.
 - Pass på å fjerne nøkler eller redskaper brukt til vedlikeholdet.

Når maskinen skal settes i drift igjen:

- kontroller at det ikke er bensinlekkasjer fra slangene, kranen eller forgasseren,;
- klargjør maskinen som angitt i kap. "6. Bruk av maskinen".

10. FLYTTING OG TRANSPORT

- Gjør følgende når maskinen flyttes:
 - Koble ut klippeinnretningen
 - Sett klippeenheten i høyeste posisjon
 - Slå av motoren
- Gjør følgende ved transport av maskinen på et kjøretøy eller tilhenger:
 - Bruk tilstrekkelig kraftige, brede og lange lasteramper
 - Last på maskinen med motoren avslått, tenningsnøkkelen tatt ut, uten fører og ved å skyve. Bruk et egnet antall personer
 - Steng drivstoffkranen (avhengig av modell)
 - Senk klippeenheten
 - Koble inn parkeringsbremsen
 - Plasser maskinen slik at den ikke utgjør en fare for noen
 - Fest den skikkelig til transportmidlet med tau eller kjettinger for å unngå at den kan velte og drivstoff kan lekke ut.

11. SERVICE OG REPARASJONER

Denne bruksanvisningen gir alle nødvendige indikasjoner for å kjøre maskinen, samt informasjon om korrekt vedlikehold som kan utføres av brukeren. Alle vedlikeholds- og justeringsoppgaver som ikke er beskrevet i bruksanvisningen, må foretas hos forhandleren eller ved et spesialverksted som har den kompetansen og det utstyret som kreves for å utføre arbeidet riktig. På denne måten opprettholdes maskinens opprinnelige sikkerhets- og driftsnivå. Inngrep utført ved uautoriserte verksteder eller av ukvalifiserte personer fører til bortfall av garantien, foruten å frita fabrikanten for enhver forpliktelse og ethvert ansvar.

- Kun autoriserte servicesenter kan utføre reparasjoner og vedlikehold i garantitiden.
- Ikke originale reservedeler og tilbehør er ikke godkjent. Bruk av ikke originale reservedeler og tilbehør setter sikkerheten i fare og hever produsenten for enhver forpliktelse og ethvert ansvar.
- Originale reservedeler leveres av serviceverksteder og autoriserte forhandlere.
- Det anbefales å levere maskinen inn til et autorisert serviceverksted for vedlikehold, assistanse og kontroll av sikkerhetsinnretningene en gang i året.

12. HVA SOM DEKKES AV GARANTIEN

Garantien dekker alle material- og fabrikkasjonsfeil. Brukeren må nøye følge alle vedlagte instruksjoner.

Garantien dekker ikke feil som skyldes:

- Manglende kjennskap til vedlagt dokumentasjon.
- Uforsiktighet.
- Feil eller upassende bruk og montering.
- Bruk av uoriginale reservedeler.
- Bruk av utstyr som ikke følger med, eller som ikke er godkjent av produsenten.

Dessuten dekker garantien ikke:

- Normal slitasje av forbruksmaterialer som drivremmer, lys, hjul, knivblader, sikkerhetsbolter og ledninger.
- Normal slitasje.
- Motorer. De er dekket av motorprodusentens garantivilkår og betingelser.

Kjøperen er beskyttet av gjeldende lover.

Kjøperens lovfestede rettigheter kan ikke på noen måte begrenses av denne garantien.

13. TABELL FOR VEDLIKEHOLD

Inngrep	Frekvens (timer)		Avsnitt / Bemerkninger
	Første gang	Deretter hver	
MASKIN			
Sikkerhetskontroller/kontroll av betjeningsutstyr		Før hver bruk	avsn. 6.2
Kontroll av dekktrykk		Før hver bruk	avsn. 6.1.3
Kontroller beskyttelsene ved sideutkast/utkast bak. Kontroll av oppsamlingspose, deflektor for sideutkast.		Før hver bruk	avsn. 6.1.4
Generell rengjøring og kontroll		Etter hver bruk	avsn. 7.6
Kontroll av eventuelle skader på maskinen. Kontakt eventuelt et autorisert servicesenter.		Etter hver bruk	-
Batteriets lading		Før lagring	avsn. 7.5
Kontroll av alle festene		25	
Kontroll av at klippeinnretningene er festet og skarpe		25	***
Kontroll av drivremmen		25	***
Kontroll av klippeinnretningenes drivrem		25	***
Kontroll og justering av bremsen		25	***
Kontroll og justering av trekket		25	***
Kontroll av innkobling og stans av klippeinnretningen		25	***
Generell smøring		25	****
Bytte av klippeinnretningene		100	***
Bytte av drivremmen		-	** / ***
Bytte av klippeinnretningenes drivrem		-	** / ***
MOTOR *			
Kontroll/etterfylling av drivstoff		Før hver bruk	avsn. 7.2
Kontroll/etterfylling av motorolje		Før hver bruk	avsn. 7.3
Bytte av motorolje		*	*
Kontroll og rengjøring av luftfilteret		*	*
Bytte av luftfilteret		*	*
Kontroll av bensinfilteret		*	*
Bytte av bensinfilteret		*	*
Kontroll og rengjøring av tennpluggkontaktene		*	*
Bytte av tennplugg		*	*

* Konsulter motorens håndbok for å få en fullstendig oversikt over inngrep og frekvens

** Kontakt forhandleren din ved første tegn til funksjonsfeil

*** Inngrep som må utføres av forhandleren eller et spesialverksted

*** Den generelle smøringen av alle bevegelige deler bør ellers utføres hver gang maskinen settes bort for en lenger periode

14. FEILSØKING

PROBLEM	MULIG ÅRSAK	LØSNING
1. Med nøkkelen på «FRAMDRIFT», er dashboard slukket, uten akustisk signal	Beskyttelsen til kretskortet er utløst på grunn av:	Sett nøkkelen i posisjon "STOPP" og se etter mulig årsak:
	Feilkoblet batteri	Kontroller tilkoblingene (avsn. 4.4)
	invertering av batterienes poler	Kontroller tilkoblingene (avsn. 4.4).
	Helt flatt batteri	Lad batteriet (avsn. 7.5)
	Brent sikring	Bytt ut sikringen (10 A) (avsn. 8.5).
2. Med nøkkelen på «FRAMDRIFT», er dashboard slukket, men det akustiske signalet aktiveres	Vått kretskort	La det tørke med lunken luft
	Beskyttelsen til kretskortet er utløst på grunn av:	Sett nøkkelen i posisjon «STOPP» og se etter mulige årsaker til feilen:
3. Med nøkkelen i på "START", tennes dashboard, men startmotoren roterer ikke	Dårlig ladet batteri	Lad batteriet (avsn. 7.5)
	sikringen for lading har gått	skift ut sikringen (25 A) (se 8.5)
4. Nøkkel i posisjon "START", startmotoren virker, men motoren starter ikke	Dårlig ladet batteri	Lad batteriet (avsn. 7.5)
	Feil ved bensintilførsel	Kontroller nivået i tanken (avsn. 7.2.1) Åpne kranen (avhengig av modell) (avsn. 6.4) Kontroller bensinfilteret
	Tenningsfeil	Kontroller at tennpluggen er skikkelig festet Kontroller at det er riktig elektrodeavstand på tennpluggen, og at elektrodene er rene
5. Det er vanskelig å starte motoren, eller motoren går ujevnt	Problemer med forgasseren	Rengjør eller bytt luffilteret
		Tøm tanken og fyll på ny bensin Kontroller og bytt eventuelt ut bensinfilteret
6. Motoren har dårlig effekt under klipningen	Fremdriftshastigheten er for stor i forhold til klippehøyden	Reduser hastigheten og/eller øk klippehøyden (avsn. 6.5.4)
7. Når klippeenheten koples inn, slår motoren seg av	samtykke for innkopling mangler	Sjekk at oppstartsvilkårene er oppfylt (avsn. 6.2.2)
8. Varsellampen til batteriet slukker seg ikke etter noen få minutter med arbeid	batteriet er ikke tilstrekkelig ladet	Kontakt forhandleren
9. Varsellampen for oljen tennes mens arbeidet pågår (dersom denne finnes)	problemer ved smøring av motoren	Sett øyeblikkelig nøkkelen på «STOPP»:
		gjenoppsett oljenivået (se 7.3.1)
		skift ut filteret (ta kontakt med forhandleren dersom problemet vedvarer)
10. Motoren stanser og et akustisk signal aktiveres	Beskyttelsen til kretskortet er utløst på grunn av:	Sett nøkkelen i posisjon «STOPP» og se etter mulige årsaker til feilen:
	overspenning forårsaket av laderegulator	Kontakt forhandleren
	feilkoblet batteri (usikre kontakter)	kontroller koblingene (se 3.4)

Hvis problemene fortsetter etter at du har utført disse forslagene til forbedring, må du ta kontakt med forhandleren.

PROBLEM	MULIG ÅRSAK	LØSNING
11. Motoren stanser uten akustisk signal	batteriet er frakoplet	kontroller koblingene (se 3.4)
	problemer ved motoren	Kontakt forhandleren
12. Klippeinnretningene kobles ikke inn, eller de stanser ikke i rett tid når de kobles ut	løs reim	Kontakt forhandleren
	problem ved den elektromagnetiske tilkoplingen	Kontakt forhandleren
13. Ujevn klipping og utilstrekkelig oppsamling (kun for modeller med oppsamling bak)	Klippeenheten er ikke parallell med bakken	Kontroller lufttrykket i dekkene (avsn. 6.1.3.) Gjenoppsett klippeenhetens innstilling med bakken (avsn. 8.2.1)
	Klippeinnretningene er ineffektive	Kontakt forhandleren
	fremdriftshastigheten er for høy i forhold til høyden på gresset som skal klippes	Reduser fremdriftshastigheten og/ eller hev klippeenheten (avsn. 6.5.4) Vent til gresset er tørt
	Kanalen er tilstoppet	fjern oppsamlingsposen og tøm kanalen (se 7.6.2)
14. Ujevn klipping (kun for modeller med sideutkast)	Klippeenheten er ikke parallell med bakken	Kontroller lufttrykket i dekkene (avsn. 6.1.3.) Gjenoppsett klippeenhetens innstilling med bakken (avsn. 8.2.1)
	Klippeinnretningene er ineffektive	Kontakt forhandleren
15. Unormal vibrasjon under klipping	Klippeenheten er full av gress	Rengjør klippeenheten (avsn. 7.6.4)
	Klippeinnretningene er ubalanserte eller løse	Kontakt forhandleren
	Festene er løse	Kontroller og stram til festeskruene for motor og ramme
16. Usikker eller ineffektiv bremsing	Bremsen ikke korrekt regulert	Kontakt forhandleren
17. Uregelmessig fremdrift, utilstrekkelig trekkraft i oppoverbakke, eller maskinen har en tendens til å rykke	Problemer med remmen eller anordningen for innkobling	Kontakt forhandleren
18. Maskinen flytter seg ikke selv om motoren står og går og pedalen for trekkraft aktiveres	Utløerspåk i posisjon for utløst transmisjon	Flytt den til posisjon for innkoblet transmisjon (avsn. 5.4)
19. Maskinen vibrerer på unormalt vis	Deler er ødelagte eller har løsnet	Stopp maskinen og ta ut tenningsnøkkelen
		Kontroller om det finnes skader
		Kontroller om det finnes deler som har løsnet, og stram dem godt
		Kontrollene, utskiftingene eller reparasjonene må utføres ved et spesialverksted

Hvis problemene fortsetter etter at du har utført disse forslagene til forbedring, må du ta kontakt med forhandleren.

15. TILBEHØR

15.1 MULCHING-SETT

Maler fint opp det klippede gresset, og lar det ligge på plenen (fig. 58.A1 og fig. 58.A2).

15.2 BATTERILADER

Holder batteriet i god stand når maskinen ikke brukes og garanterer et utmerket ladenivå og en lenger levetid for batteriet (fig. 58.B).

15.3 SETT MED TILHENGERFESTE

For å slepe en liten tilhenger (fig. 58.C).

15.4 PRESENNING

Beskytter maskinen mot støv når den ikke brukes (fig. 58.D)

15.5 SETT FOR VEKTER BAK

Bedrer stabiliteten bak på maskinen, spesielt dersom maskinen først og fremst bli bruk i bakker (fig. 58.E).

15.6 SETT MED VERN FOR UTKAST BAK

Skal benyttes i stedet for oppsamlingsposen, når gresset ikke blir samlet inn (fig. 58.F).
(Kun for modeller med utkast bak).

15.7 KJETTINGER 18'', 20''

De forbedrer grepet på bakhjulene på de snødekte strekningene og tillater bruk av utstyr for snømåking (fig. 58.G).

15.8 GJØRME-/SNØHJUL 18'', 20''

Disse bedrer traksjonsprestasjonene på snødekt og gjørmete underlag (fig. 58.H).

15.9 TILHENGER

For transport av verktøy og andre gjenstander, innenfor de tillatte vektbegrensningene (fig. 58.I).

15.10 SPREDER

For å strø salt eller gjødsel (fig. 58.J).

15.11 SPREDER

For å strø sand eller grus (fig. 58.K).

15.12 PLENVALSE

For å komprimere jorden etter at en har sådd eller for å gjøre gresset flatt (fig. 58.L).

15.13 SNØPLOG

For snømåking og for å kaste til sides snøen som er fjernet (fig. 58.M).

15.14 FEIEMASKIN MED KOSTER FRAMME

For å feie veier og fast underlag for blader og skitt og for å fjerne tynne lag med nysnø (fig. 58.N).

15.15 KUTTER

For å kutte og trevle ugress (fig. 58.O).

15.16 SAMLER AV BLAD OG GRESS

For å samle opp blader og gress på gressplener (fig. 58.P).

15.17 RAKE FRAMME

For å samle opp gress og små kvister (fig. 58.Q).

15.18 GRENSESNIITT FOR LØFTING

Gjør det mulig å montere ekstra redskap framme som ikke krever kraftuttak (fig. 58.R1).

15.19 KRAFTUTTAK (PTO)

Gjør det mulig å overføre motorens effekt til redskapet som styres. Trenger grensesnitt for heving (fig. 58.R2).

15.20 KRAFTUTTAK (PTO)

Gjør det mulig å overføre motorens effekt til redskapet som styres. Trenger ikke grensesnitt for heving (fig. 58.R3).

DICHIARAZIONE CE DI CONFORMITÀ (Istruzioni Originali)
(Direttiva Macchine 2006/42/CE, Allegato II, parte A)

1. La Società: ST. S.p.A. – Via del Lavoro, 6 – 31033 Castelfranco Veneto (TV) – Italy

2. Dichiaro sotto la propria responsabilità, che la macchina:

Tosaerba con conducente a bordo seduto (taglio erba)

a) Tipo / Modello Base:	T•••• 92 Hydro
c) Numero di Serie:	22A••RON000001 ÷ 99L••RON999999
d) Motore:	a scoppio

3. È conforme alle specifiche delle direttive:

- MD: 2006/42/EC
- OND: 2000/14/EC, ANNEX VI - 2005/88/EC
D. Lgs.262/2002, ANNEX VI, proc. 1 (Italy)

e) Ente certificatore: N. 0197 – TÜV Rheinland LGA Products GmbH
Tillystrasse 2, 90431 Nürnberg – Germany

- EMCD: 2014/30/EU
- RoHS II: 2011/65/EU - 2015/863/EU

4. Riferimento alle norme armonizzate:

EN ISO 5395-1:2013 + A1:2018
EN ISO 5395-3:2013 + A1:2017 + A2:2018
EN 55012:2007 + A1:2009
EN ISO 14982:2009
EN 63000:2018

g) Livello di potenza sonora misurato: 99 dB(A)
h) Livello di potenza sonora garantito: 100 dB(A)
i) Ampiezza di taglio: 88 cm

n) Persona autorizzata a costituire il Fascicolo Tecnico: ST. S.p.A.
Via del Lavoro, 6
31033 Castelfranco Veneto (TV) - Italia

o) Castelfranco Veneto, 01/10/2022

CEO Stiga Group

Sean Robinson



UK DECLARATION OF CONFORMITY

(Supply of Machinery (Safety) Regulations 2008, S.I. 2008 No. 1597, Annex II, part A)

1. The company: ST. S.p.A. – Via del Lavoro, 6 – 31033 Castelfranco Veneto (TV) – Italy
2. Hereby declares under its own responsibility that the machine:

Ride-on lawnmower with seated operator (grass cutting)

- | | |
|-----------------------|---------------------------------|
| a) Homologation type: | T•••• 92 Hydro |
| c) Serial number: | 22A••RON000001 ÷ 99L••RON999999 |
| d) Engine: | petrol |

3. Conforms to UK Regulations:

- S.I. 2008/1597 - Supply of Machinery (Safety) Regulations 2008
- S.I. 2001/1701 - Schedule 9 - Noise Emission in the Environment by Equipment for use Outdoors Regulations 2001
 - e) Notified body: N. 0197 – TÜV Rheinland LGA Products GmbH
Tillystrasse 2, 90431 Nürnberg – Germany
- S.I. 2016/1091 - Electromagnetic Compatibility Regulations 2016
- S.I. 2012/3032 - The Restriction of the Use of Certain Hazardous Substances in Electrical and Electronic Equipment Regulations 2012

4. Reference to harmonised standards:

EN ISO 5395-1:2013 + A1:2018
EN ISO 5395-3:2013 + A1:2017 + A2:2018
EN 55012:2007 + A1:2009
EN ISO 14982:2009
EN 63000:2018

- | | |
|---|--|
| g) Measured sound power level: | 99 dB(A) |
| h) Guaranteed sound power level: | 100 dB(A) |
| i) Cutting width: | 88 cm |
| n) Person authorised to compile the technical file: | ST. S.p.A.
Via del Lavoro, 6
31033 Castelfranco Veneto (TV) - Italia |
| o) Castelfranco Veneto, 01/10/2022 | CEO Stiga Group
Sean Robinson |



UK Importer: STIGA LTD
Unit 8, Bluewater Estate Plympton,
Devon, PL7 4JH, England



DICHIARAZIONE CE DI CONFORMITÀ (Istruzioni Originali)
(Direttiva Macchine 2006/42/CE, Allegato II, parte A)

1. La Società: ST. S.p.A. – Via del Lavoro, 6 – 31033 Castelfranco Veneto (TV) – Italy

2. Dichiaro sotto la propria responsabilità, che la macchina:

Tosaerba con conducente a bordo seduto (taglio erba)

a) Tipo / Modello Base:	T•••• 102 - T••••• 102 Hydro
c) Numero di Serie:	22A••RON000001 ÷ 99L••RON999999
d) Motore:	a scoppio

3. È conforme alle specifiche delle direttive:

- MD: 2006/42/EC
- OND: 2000/14/EC, ANNEX VI - 2005/88/EC
D. Lgs.262/2002, ANNEX VI, proc. 1 (Italy)

e) Ente certificatore: N. 0197 – TÜV Rheinland LGA Products GmbH
Tillystrasse 2, 90431 Nürnberg – Germany

- EMCD: 2014/30/EU
- RoHS II: 2011/65/EU - 2015/863/EU

4. Riferimento alle norme armonizzate:

EN ISO 5395-1:2013 + A1:2018
EN ISO 5395-3:2013 + A1:2017 + A2:2018
EN 55012:2007 + A1:2009
EN ISO 14982:2009
EN 63000:2018

g) Livello di potenza sonora misurato: 100 dB(A)

h) Livello di potenza sonora garantito: 100 dB(A)

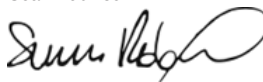
i) Ampiezza di taglio: 101 cm

n) Persona autorizzata a costituire il Fascicolo Tecnico: ST. S.p.A.
Via del Lavoro, 6
31033 Castelfranco Veneto (TV) - Italia

o) Castelfranco Veneto, 01/10/2022

CEO Stiga Group

Sean Robinson



UK DECLARATION OF CONFORMITY

(Supply of Machinery (Safety) Regulations 2008, S.I. 2008 No. 1597, Annex II, part A)

1. The company: ST. S.p.A. – Via del Lavoro, 6 – 31033 Castelfranco Veneto (TV) – Italy

2. Hereby declares under its own responsibility that the machine:

Ride-on lawnmower with seated operator (grass cutting)

a) Homologation type:	T•••• 102 - T••••• 102 Hydro
c) Serial number:	22A••RON000001 ÷ 99L••RON999999
d) Engine:	petrol

3. Conforms to UK Regulations:

- S.I. 2008/1597 - Supply of Machinery (Safety) Regulations 2008
- S.I. 2001/1701 - Schedule 9 - Noise Emission in the Environment by Equipment for use Outdoors Regulations 2001
 - e) Notified body: N. 0197 – TÜV Rheinland LGA Products GmbH
Tillystrasse 2, 90431 Nürnberg – Germany
- S.I. 2016/1091 - Electromagnetic Compatibility Regulations 2016
- S.I. 2012/3032 - The Restriction of the Use of Certain Hazardous Substances in Electrical and Electronic Equipment Regulations 2012

4. Reference to harmonised standards:

EN ISO 5395-1:2013 + A1:2018
EN ISO 5395-3:2013 + A1:2017 + A2:2018
EN 55012:2007 + A1:2009
EN ISO 14982:2009
EN 63000:2018

g) Measured sound power level:	100 dB(A)
h) Guaranteed sound power level:	100 dB(A)
i) Cutting width:	101 cm

n) Person authorised to compile the technical file:	ST. S.p.A. Via del Lavoro, 6 31033 Castelfranco Veneto (TV) - Italia
---	--

o) Castelfranco Veneto, 01/10/2022	CEO Stiga Group Sean Robinson
------------------------------------	----------------------------------



UK Importer: STIGA LTD
Unit 8, Bluewater Estate Plympton,
Devon, PL7 4JH, England



DICHIARAZIONE CE DI CONFORMITÀ (Istruzioni Originali)
(Direttiva Macchine 2006/42/CE, Allegato II, parte A)

1. La Società: ST. S.p.A. – Via del Lavoro, 6 – 31033 Castelfranco Veneto (TV) – Italy

2. Dichiaro sotto la propria responsabilità, che la macchina:

Tosaerba con conducente a bordo seduto (taglio erba)

a) Tipo / Modello Base:	T••• 108 Hydro - T••• 108 Hydro SD
c) Numero di Serie:	22A••RON000001 ÷ 99L••RON999999
d) Motore:	a scoppio

3. È conforme alle specifiche delle direttive:

- MD: 2006/42/EC
- OND: 2000/14/EC, ANNEX VI - 2005/88/EC
D. Lgs.262/2002, ANNEX VI, proc. 1 (Italy)

e) Ente certificatore: N. 0197 – TÜV Rheinland LGA Products GmbH
Tillystrasse 2, 90431 Nürnberg – Germany

- EMCD: 2014/30/EU
- RoHS II: 2011/65/EU - 2015/863/EU

4. Riferimento alle norme armonizzate:

EN ISO 5395-1:2013 + A1:2018
EN ISO 5395-3:2013 + A1:2017 + A2:2018
EN 55012:2007 + A1:2009
EN ISO 14982:2009
EN 63000:2018

g) Livello di potenza sonora misurato: 100 dB(A)
h) Livello di potenza sonora garantito: 100 dB(A)
i) Ampiezza di taglio: 105 cm

n) Persona autorizzata a costituire il Fascicolo Tecnico: ST. S.p.A.
Via del Lavoro, 6
31033 Castelfranco Veneto (TV) - Italia

o) Castelfranco Veneto, 01/10/2022

CEO Stiga Group

Sean Robinson



UK DECLARATION OF CONFORMITY

(Supply of Machinery (Safety) Regulations 2008, S.I. 2008 No. 1597, Annex II, part A)

1. The company: ST. S.p.A. – Via del Lavoro, 6 – 31033 Castelfranco Veneto (TV) – Italy

2. Hereby declares under its own responsibility that the machine:

Ride-on lawnmower with seated operator (grass cutting)

a) Homologation type:	T••• 108 Hydro - T••• 108 Hydro SD
c) Serial number:	22A••RON000001 ÷ 99L••RON999999
d) Engine:	petrol

3. Conforms to UK Regulations:

- S.I. 2008/1597 - Supply of Machinery (Safety) Regulations 2008
- S.I. 2001/1701 - Schedule 9 - Noise Emission in the Environment by Equipment for use Outdoors Regulations 2001
 - e) Notified body: N. 0197 – TÜV Rheinland LGA Products GmbH
Tillystrasse 2, 90431 Nürnberg – Germany
- S.I. 2016/1091 - Electromagnetic Compatibility Regulations 2016
- S.I. 2012/3032 - The Restriction of the Use of Certain Hazardous Substances in Electrical and Electronic Equipment Regulations 2012

4. Reference to harmonised standards:

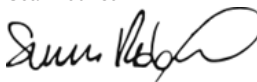
EN ISO 5395-1:2013 + A1:2018
EN ISO 5395-3:2013 + A1:2017 + A2:2018
EN 55012:2007 + A1:2009
EN ISO 14982:2009
EN 63000:2018

g) Measured sound power level:	100 dB(A)
h) Guaranteed sound power level:	100 dB(A)
i) Cutting width:	105 cm

n) Person authorised to compile the technical file:	ST. S.p.A. Via del Lavoro, 6 31033 Castelfranco Veneto (TV) - Italia
---	--

o) Castelfranco Veneto, 01/10/2022	CEO Stiga Group
------------------------------------	-----------------

Sean Robinson



UK Importer: STIGA LTD
Unit 8, Bluewater Estate Plympton,
Devon, PL7 4JH, England



DICHIARAZIONE CE DI CONFORMITÀ (Istruzioni Originali)
(Direttiva Macchine 2006/42/CE, Allegato II, parte A)

1. La Società: ST. S.p.A. – Via del Lavoro, 6 – 31033 Castelfranco Veneto (TV) – Italy

2. Dichiaro sotto la propria responsabilità, che la macchina:

Tosaerba con conducente a bordo seduto (taglio erba)

a) Tipo / Modello Base:	T••••• 118 Hydro SD
c) Numero di Serie:	22A••RON000001 ÷ 99L••RON999999
d) Motore:	a scoppio

3. È conforme alle specifiche delle direttive:

- MD: 2006/42/EC
- OND: 2000/14/EC, ANNEX VI - 2005/88/EC
D. Lgs.262/2002, ANNEX VI, proc. 1 (Italy)

e) Ente certificatore: N. 0197 – TÜV Rheinland LGA Products GmbH
Tillystrasse 2, 90431 Nürnberg – Germany

- EMCD: 2014/30/EU
- RoHS II: 2011/65/EU - 2015/863/EU

4. Riferimento alle norme armonizzate:

EN ISO 5395-1:2013 + A1:2018
EN ISO 5395-3:2013 + A1:2017 + A2:2018
EN 55012:2007 + A1:2009
EN ISO 14982:2009
EN 63000:2018

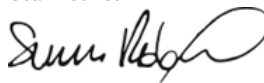
g) Livello di potenza sonora misurato: 105 dB(A)
h) Livello di potenza sonora garantito: 105 dB(A)
i) Ampiezza di taglio: 121 cm

n) Persona autorizzata a costituire il Fascicolo Tecnico: ST. S.p.A.
Via del Lavoro, 6
31033 Castelfranco Veneto (TV) - Italia

o) Castelfranco Veneto, 01/10/2022

CEO Stiga Group

Sean Robinson



UK DECLARATION OF CONFORMITY

(Supply of Machinery (Safety) Regulations 2008, S.I. 2008 No. 1597, Annex II, part A)

1. The company: ST. S.p.A. – Via del Lavoro, 6 – 31033 Castelfranco Veneto (TV) – Italy

2. Hereby declares under its own responsibility that the machine:

Ride-on lawnmower with seated operator (grass cutting)

a) Homologation type:	T••••• 118 Hydro SD
c) Serial number:	22A••RON000001 ÷ 99L••RON999999
d) Engine:	petrol

3. Conforms to UK Regulations:

- S.I. 2008/1597 - Supply of Machinery (Safety) Regulations 2008
- S.I. 2001/1701 - Schedule 9 - Noise Emission in the Environment by Equipment for use Outdoors Regulations 2001
 - e) Notified body: N. 0197 – TÜV Rheinland LGA Products GmbH
Tillystrasse 2, 90431 Nürnberg – Germany
- S.I. 2016/1091 - Electromagnetic Compatibility Regulations 2016
- S.I. 2012/3032 - The Restriction of the Use of Certain Hazardous Substances in Electrical and Electronic Equipment Regulations 2012

4. Reference to harmonised standards:

EN ISO 5395-1:2013 + A1:2018
EN ISO 5395-3:2013 + A1:2017 + A2:2018
EN 55012:2007 + A1:2009
EN ISO 14982:2009
EN 63000:2018

g) Measured sound power level: 105 dB(A)

h) Guaranteed sound power level: 105 dB(A)

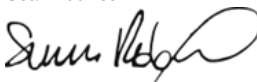
i) Cutting width: 121 cm

n) Person authorised to compile the technical file: ST. S.p.A.
Via del Lavoro, 6
31033 Castelfranco Veneto (TV) - Italia

o) Castelfranco Veneto, 01/10/2022

CEO Stiga Group

Sean Robinson



UK Importer: STIGA LTD
Unit 8, Bluewater Estate Plympton,
Devon, PL7 4JH, England



DICHIARAZIONE CE DI CONFORMITÀ (Istruzioni Originali)
(Direttiva Macchine 2006/42/CE, Allegato II, parte A)

1. La Società: ST. S.p.A. – Via del Lavoro, 6 – 31033 Castelfranco Veneto (TV) – Italy

2. Dichiaro sotto la propria responsabilità, che la macchina:

Tosaerba con conducente a bordo seduto (taglio erba)

a) Tipo / Modello Base:	T•••• 122 - T••••• 122 Hydro
c) Numero di Serie:	22A••RON000001 ÷ 99L••RON999999
d) Motore:	a scoppio

3. È conforme alle specifiche delle direttive:

- MD: 2006/42/EC
- OND: 2000/14/EC, ANNEX VI - 2005/88/EC
D. Lgs.262/2002, ANNEX VI, proc. 1 (Italy)

e) Ente certificatore: N. 0197 – TÜV Rheinland LGA Products GmbH
Tillystrasse 2, 90431 Nürnberg – Germany

- EMCD: 2014/30/EU
- RoHS II: 2011/65/EU - 2015/863/EU

4. Riferimento alle norme armonizzate:

EN ISO 5395-1:2013 + A1:2018
EN ISO 5395-3:2013 + A1:2017 + A2:2018
EN 55012:2007 + A1:2009
EN ISO 14982:2009
EN 63000:2018

g) Livello di potenza sonora misurato: 104 dB(A)
h) Livello di potenza sonora garantito: 105 dB(A)
i) Ampiezza di taglio: 121 cm

n) Persona autorizzata a costituire il Fascicolo Tecnico: ST. S.p.A.
Via del Lavoro, 6
31033 Castelfranco Veneto (TV) - Italia

o) Castelfranco Veneto, 01/10/2022

CEO Stiga Group

Sean Robinson



UK DECLARATION OF CONFORMITY

(Supply of Machinery (Safety) Regulations 2008, S.I. 2008 No. 1597, Annex II, part A)

1. The company: ST. S.p.A. – Via del Lavoro, 6 – 31033 Castelfranco Veneto (TV) – Italy

2. Hereby declares under its own responsibility that the machine:

Ride-on lawnmower with seated operator (grass cutting)

a) Homologation type:	T•••• 122 - T••••• 122 Hydro
c) Serial number:	22A••RON000001 ÷ 99L••RON999999
d) Engine:	petrol

3. Conforms to UK Regulations:

- S.I. 2008/1597 - Supply of Machinery (Safety) Regulations 2008
- S.I. 2001/1701 - Schedule 9 - Noise Emission in the Environment by Equipment for use Outdoors Regulations 2001
 - e) Notified body: N. 0197 – TÜV Rheinland LGA Products GmbH
Tillystrasse 2, 90431 Nürnberg – Germany
- S.I. 2016/1091 - Electromagnetic Compatibility Regulations 2016
- S.I. 2012/3032 - The Restriction of the Use of Certain Hazardous Substances in Electrical and Electronic Equipment Regulations 2012

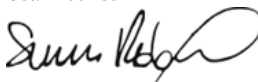
4. Reference to harmonised standards:

EN ISO 5395-1:2013 + A1:2018
EN ISO 5395-3:2013 + A1:2017 + A2:2018
EN 55012:2007 + A1:2009
EN ISO 14982:2009
EN 63000:2018

g) Measured sound power level:	104 dB(A)
h) Guaranteed sound power level:	105 dB(A)
i) Cutting width:	121 cm

n) Person authorised to compile the technical file:	ST. S.p.A. Via del Lavoro, 6 31033 Castelfranco Veneto (TV) - Italia
---	--

o) Castelfranco Veneto, 01/10/2022	CEO Stiga Group Sean Robinson
------------------------------------	----------------------------------



UK Importer: STIGA LTD
Unit 8, Bluewater Estate Plympton,
Devon, PL7 4JH, England



<p>FR (Traduction de la notice originale)</p> <p>Déclaration CE de Conformité (Directive Machines 2006/42/CE, Annexe II, partie A)</p> <ol style="list-style-type: none"> 1. La Société 2. Déclare sous sa propre responsabilité que la machine : Tondeuse à gazon à conducteur assis/ coupe du gazon <ol style="list-style-type: none"> a) Type / Modèle de Base c) Série d) Moteur: moteur essence <ol style="list-style-type: none"> 3. Est conforme aux prescriptions des directives : e) Organisme de certification 4. Renvoi aux Normes harmonisées g) Niveau de puissance sonore mesuré h) Niveau de puissance sonore garanti i) Largeur de coupe n) Personne habilitée à établir le Dossier Technique : o) Lieu et Date 	<p>EN (Translation of the original instruction)</p> <p>EC Declaration of Conformity (Machine Directive 2006/42/EC, Annex II, part A)</p> <ol style="list-style-type: none"> 1. The Company 2. Herby declares under its own responsibility that the machine: ride-on lawnmower with seated operator/ Grass cutting <ol style="list-style-type: none"> a) Type / Base Model c) Serial number d) Motor: petrol <ol style="list-style-type: none"> 3. Conforms to directive specifications: e) Certifying body 4. Reference to harmonised Standards g) Sound power level measured h) Sound power level guaranteed i) Range of cut n) Person authorised to create the Technical Folder: o) Place and Date 	<p>DE (Übersetzung der Originalbetriebsanleitung)</p> <p>EG-Konformitätserklärung (Maschinenrichtlinie 2006/42/EG, Anhang II, Teil A)</p> <ol style="list-style-type: none"> 1. Die Gesellschaft 2. Erklärt auf eigene Verantwortung, dass die Maschine: Aufsitzmäher / Rasenschnitt <ol style="list-style-type: none"> a) Typ / Basismodell c) Seriennummer d) Motor: Verbrennungsmotor <ol style="list-style-type: none"> 3. Den Anforderungen der folgenden Richtlinien entspricht: e) Zertifizierungsstelle 4. Bezugnahme auf die harmonisierten Normen g) Gemessener Schallleistungspegel h) Garantierter Schallleistungspegel i) Schnittbreite n) Zur Verfassung der technischen Unterlagen befugte Person: o) Ort und Datum
<p>NL (Vertaling van de oorspronkelijke gebruiksaanwijzing)</p> <p>EG-verklaring van overeenstemming (Richtlijn Machines 2006/42/CE, Bijlage II, deel A)</p> <ol style="list-style-type: none"> 1. Het bedrijf 2. Verklaart onder zijn eigen verantwoordelijkheid dat de machine: Grasmaaier met zittende bediener / grasmaaier <ol style="list-style-type: none"> a) Type / Basismodel c) Serienummer d) Motor: benzinemotor <ol style="list-style-type: none"> 3. Voldoet aan de specificaties van de richtlijnen: e) Certificatie-instituut 4. Verwijzing naar de Geharmoniseerde normen g) Gemeten niveau van geluidsvermogen h) Gearandeerd niveau van geluidsvermogen i) Snijbreedte n) Bevoegd persoon voor het opstellen van het Technisch Dossier o) Plaats en Datum 	<p>ES (Traducción del Manual Original)</p> <p>Declaración de Conformidad CE (Directiva Máquinas 2006/42/CE, Anexo II, parte A)</p> <ol style="list-style-type: none"> 1. La Empresa 2. Declara bajo su propia responsabilidad que la máquina: Cortadora de pasto con conductor sentado/ Corte hierba <ol style="list-style-type: none"> a) Tipo / Modelo Base c) Matrícula d) Motor: motor de explosión <ol style="list-style-type: none"> 3. Cuple con las especificaciones de las directivas: e) Ente certificador 4. Referencia a las Normas armonizadas g) Nivel de potencia sonora medido h) Nivel de potencia sonora garantizado i) Amplitud de corte n) Persona autorizada a realizar el Manual Técnico: o) Lugar y Fecha 	<p>PT (Tradução do manual original)</p> <p>Declaração CE de Conformidade (Diretiva de Máquinas 2006/42/CE, Anexo II, parte A)</p> <ol style="list-style-type: none"> 1. A Empresa 2. Declara sob a própria responsabilidade que a máquina: Corta-ervas para operador sentado/ corte da relva <ol style="list-style-type: none"> a) Tipo / Modelo Base c) Matrícula d) Motor: motor a explosão <ol style="list-style-type: none"> 3. É conforme às especificações das diretivas: e) Órgão certificador 4. Referência às Normas harmonizadas g) Nivel medido de potência sonora h) Nivel garantido de potência sonora i) Amplitude de corte n) Pessoa autorizada a elaborar o Caderno Técnico o) Local e Data
<p>EL (Μετάφραση του πρωτοτύπου των οδηγιών χρήσης)</p> <p>EK-Δήλωση συμμόρφωσης (Οδηγία Μηχανών 2006/42/CE, Παράρτημα II, μέρος Α)</p> <ol style="list-style-type: none"> 1. Η Εταιρία 2. Δηλώνει υπεύθυνα ότι η μηχανή: Χλοοκοπτικό τρακτέρ με εποχούμενο χειριστή/ κοπή της χλόης <ol style="list-style-type: none"> a) Τύπος / Βασικό Μοντέλο c) Αριθμός μητρώου d) Κινητήρας: κινητήρας εσωτερικής ανάφλεξης <ol style="list-style-type: none"> 3. Συμμορφώνεται με τις προδιαγραφές της οδηγίας: e) Οργανισμός πιστοποίησης 4. Αναφορά στους Κανονισμούς εναρμόνισης g) Στάθμη μέτρησης ακουστικής ισχύος h) Στάθμη εγγυημένης ακουστικής ισχύος i) Εύρος κοπής η) Εξουσιοδοτημένο άτομο για την κατάρτιση του Τεχνικού Φυλλαδίου: ο) Τόπος και Χρόνος 	<p>TR (Orijinal Talimatların Tercümesi)</p> <p>AT Uygunluk Beyanı (2006/42/CE Makine Direktifi, Ek II, bölüm A)</p> <ol style="list-style-type: none"> 1. Şirket 2. Şahsi sorumluluğu altında aşağıdaki makinenin: Oturan sürücülü çim biçme makinesi / çim kesimi <ol style="list-style-type: none"> a) Tip / Standart model c) Sicil numarası d) Motor: patlamalı motor <ol style="list-style-type: none"> 3. Aşağıdaki direktiflerin özelliklerine uygun olduğunu beyan etmektedir: e) Sertifikalandıran kurum 4. Harmonize standartlara atf g) Ölçülen ses gücü seviyesi h) Garant edilmiş ses gücü seviyesi i) Kesim genişliği n) Teknik Dosyası oluşturmaya yetkili kişi: o) Yer ve Tarih 	<p>МК (Превод на оригиналните упатства)</p> <p>Декларација за усогласеност со ЕУ (Директива за машини 2006/42/CE, Анекс II, дел А)</p> <ol style="list-style-type: none"> 1. Компанијата 2. изјавува со целосна лична одговорност дека следната машина: Тревокоскачка со седнат управувач / косење трева <ol style="list-style-type: none"> a) Тип / основен модел v) етикета г) мотор: мотор со согорување <ol style="list-style-type: none"> 3. Усогласено со спецификациите според директивите: д) тело за сертификација 4. Референци за усогласени нормативи е) Акустички притисок ж) измерено ниво на звучна моќност з) Ниво на гарантирана звучна моќност и) овластено лице за составување на Техничката брошура о) место и датум

<p>NO (Oversættelse av original bruksanvisning)</p> <p>EF- Samsvarserklæring (Maskindirektiv 2006/42/EF, Vedlegg II, del A)</p> <p>1. Firmaet</p> <p>2. Erklærer på eget ansvar at maskinen: Sittgressklipper / gressklipping</p> <p>a) Type / Modell</p> <p>c) Serienummer</p> <p>d) Motor: forbrenningsmotor</p> <p>3. Oppfyller kravene i direktivene:</p> <p>e) Sertifiseringsorgan</p> <p>4. Henvisning til harmoniserte standarder</p> <p>g) Målt lydeffektivité</p> <p>h) Garantert lydeffektivité</p> <p>i) Klippebredde</p> <p>n) Person som har fullmakt til å utferdige teknisk dokumentasjon:</p> <p>o) Sted og dato</p>	<p>SV (Översättning av bruksanvisning i original)</p> <p>EG-försäkran om överensstämmelse (Maskindirektiv 2006/42/EG, bilaga II, del a)</p> <p>1. Företaget</p> <p>2. Försäkrar på eget ansvar att maskinen Åkgräsklippare / gräsklippning</p> <p>a) Typ / Basmodell</p> <p>c) Serienummer</p> <p>d) Motor: förbränningsmotor</p> <p>3. Överensstämmer med föreskrifterna i direktivet</p> <p>e) Intygsorgan_ Anmält organ</p> <p>4. Referens till harmoniserade standarder</p> <p>g) Uppmått ljudeffektivité</p> <p>h) Garanterad ljudeffektivité</p> <p>i) Skärbredd</p> <p>n) Auktoriserad person för upprättandet av den tekniska dokumentationen:</p> <p>o) Ort och datum</p>	<p>DA (Oversættelse af den originale bruksanvisning)</p> <p>EF-overensstemmelseserklæring (Maskindirektiv 2006/42/EF, bilag II, del A)</p> <p>1. Firmaet</p> <p>2. Erklærer på eget ansvar, at maskinen: Havertraktor/ klipping af græsset</p> <p>a) Type / Model</p> <p>c) Serienummer</p> <p>d) Motor: forbrændingsmotor</p> <p>3. Er i overensstemmelse med specifikationerne ifølge direktiverne:</p> <p>e) Certificeringsorgan</p> <p>4. Henvisning til harmoniserede standarder</p> <p>g) Målt lydeffektivité</p> <p>h) Garanteret lydeffektivité</p> <p>i) Klippebredde</p> <p>n) Person, der har bemyndigelse til at udarbejde det tekniske dossier:</p> <p>o) Sted og dato</p>
<p>FI (Alkuperäisten ohjeiden käännös)</p> <p>EY-VAATIMUSTENMUKAISUUSVAKUUTUS (Konedirektiivi 2006/42/EY, Liite II, osa A)</p> <p>1. Yritys</p> <p>2. Vakuuttaa omalla vastuullaan, että kone: Päättäajettava ruohonleikkuri / ruohonleikkuri</p> <p>a) Tyyppi / Perusmalli</p> <p>c) Sarjanumero</p> <p>d) Moottori : räjähdysmoottori</p> <p>3. On yhdenmukainen seuraavien direktiivien asettamien vaatimusten kanssa:</p> <p>e) Sertifiointiryitys</p> <p>4. Viittaus harmonisoiituihin standardeihin</p> <p>g) Mitattu äänitehotaso</p> <p>h) Taattu äänitehotaso</p> <p>i) Leikkuleveys</p> <p>n) Teknisten asiakirjojen laatimiseen valtuutettu henkilö:</p> <p>o) Paikka ja päivämäärä</p>	<p>CS (Překlad původního návodu k používání)</p> <p>ES – Prohlášení o shodě (Směrnice o Strojních zařízeních (Konodirektívi 2006/42/ES, Příloha II, část A)</p> <p>1. Společnost</p> <p>2. Prohlašuje na vlastní odpovědnost, že stroj: Sekačka se sedící obsluhou/ sekačka na trávu</p> <p>a) Typ / Základní model</p> <p>c) Výrobní číslo</p> <p>d) Motor: spalovací motor</p> <p>3. Je ve shodě s nařizenímí směrnice:</p> <p>e) Certifikační orgán</p> <p>4. Odkazy na Harmonizované normy</p> <p>g) Naměřená úroveň akustického výkonu</p> <p>h) Zaručená úroveň akustického výkonu</p> <p>i) Šířka řezání</p> <p>n) Osoba autorizovaná pro vytvoření Technického spisu:</p> <p>o) Místo a Datum</p>	<p>PL (Tłumaczenie instrukcji oryginalnej)</p> <p>Deklaracja zgodności WE (Dyrektywa maszynowa 2006/42/WE, Załącznik II, część A)</p> <p>1. Spółka</p> <p>2. Oświadczam na własną odpowiedzialność, że maszyna: Kosiarka z operatorem jadącym, w pozycji siedzącej na maszynie/ cięcie trawy</p> <p>a) Typ / Model podstawowy</p> <p>c) Numer seryjny</p> <p>d) Silnik: silnik o zaplonie iskrowym</p> <p>3. Spełnia podstawowe wymogi następujących Dyrektyw:</p> <p>e) Jednostka certyfikująca</p> <p>4. Odniesienie do Norm zharmonizowanych</p> <p>g) Zmierzony poziom mocy akustycznej</p> <p>h) Gwarantowany poziom mocy akustycznej</p> <p>i) Szerokość cięcia</p> <p>n) Osoba upoważniona do zredagowania Dokumentacji technicznej:</p> <p>o) Miejscowość i data</p>
<p>HU (Eredeti használati utasítás fordítása)</p> <p>EK-megfelelőségi nyilatkozata (2006/42/EK gépirányelv, II. melléklet "A" rész)</p> <p>1. Alulírott Vállalat</p> <p>2. Felelősségének teljes tudatában kijelenti, hogy az alábbi gép: Vezetőüléssel fűnyírógép/ fűnyírás</p> <p>a) Típus / Alaptípus</p> <p>c) Gyártási szám</p> <p>d) Motor: robbanómotor</p> <p>3. Megfelel az alábbi irányelvnek előírásainak:</p> <p>e) Tanúsító szerv</p> <p>4. Hivatkozás a harmonizált szabványokra</p> <p>g) Mért zajteljesítmény szint</p> <p>h) Garantált zajteljesítmény szint</p> <p>i) Vágási szélesség</p> <p>n) Műszaki Dosszié szerkesztésére felhatalmazott személy:</p> <p>o) Helye és ideje</p>	<p>RU (Перевод оригинальных инструкций)</p> <p>Декларация соответствия нормам ЕС (Директива о машинном оборудовании 2006/42/ЕС, Приложение II, часть А)</p> <p>1. Предприятие</p> <p>2. Заявляет под собственную ответственность, что машина: Ездовая косилка с водителем / стрижка газона</p> <p>a) Тип / Базовая модель</p> <p>c) Паспорт</p> <p>d) Двигатель: двигатель внутреннего сгорания</p> <p>3. Соответствует требованиям следующих директив:</p> <p>e) Сертифицирующий орган</p> <p>4. Ссылки на гармонизированные нормы</p> <p>g) Измеренный уровень звуковой мощности</p> <p>h) Гарантируемый уровень звуковой мощности</p> <p>i) Амплитуда кошения</p> <p>n) Лицо, уполномоченное на подготовку технической документации:</p> <p>o) Место и дата</p>	<p>HR (Prijevod originalnih uputa)</p> <p>EK Izjava o sukladnosti (Direktiva 2006/42/EZ o strojevima, dodatak II, dio A)</p> <p>1. Tvrtka:</p> <p>2. pod vlastitom odgovornošću izjavljuje da je stroj: Sjedeća kosilica trave s operaterom/ košenje trave</p> <p>a) Vrsta / Osnovni model</p> <p>c) Matični broj</p> <p>d) Motor: motor s unutarnjim izgaranjem</p> <p>3. sukladan s temeljnim zahtjevima direktiva:</p> <p>e) Certifikacijsko tijelo</p> <p>4. Primijenjene su slijedeće harmonizirane norme:</p> <p>g) Izmjerena razina zvučne snage</p> <p>h) Zajamčena razina zvučne snage</p> <p>i) Širina rezanja</p> <p>n) Osoba ovlaštena za pravljenje Tehničke datoteke:</p> <p>o) Mjesto i datum</p>

<p>SL (Prevod izvirnih navodil)</p> <p>ES izjava o skladnosti (Direktiva 2006/42/ES) , priloga II, del A)</p> <p>1. Družba</p> <p>2. pod lastno odgovornostjo izjavlja, da je stroj: Traktorska kosilnica/ košnja trave</p> <p>a) Tip / osnovni model</p> <p>c) Serjska številka</p> <p>d) Motor: motor z notranjim izgorevanjem</p> <p>3. Skladen je z določili direktiv :</p> <p>e) Ustanova, ki izda potrdilo</p> <p>4. Sklicevanje na usklajene predpise</p> <p>g) Izmerjen nivo zvočne moči</p> <p>h) Zagotovljen nivo zvočne moči</p> <p>i) Obseg košnje</p> <p>n) Oseba, pooblaščenca za sestavo tehnične knjižice:</p> <p>o) Kraj in datum</p>	<p>BS (Prijevod originalnih uputa)</p> <p>EZ izjava o sukladnosti (Direktiva o mašinama 2006/42/EZ, Prilog II, deo A)</p> <p>1. Firma</p> <p>2. Daje izjavo pod vlastitom odgovornošću da je mašina: Traktorska kosilica (traktorčić) / Košenje trave</p> <p>a) Tip / Osnovni model</p> <p>c) Serijski broj</p> <p>d) Motor: motor s unutrašnjim izgaranjem</p> <p>3. sukladna s osnovnim zahtjevima direktive:</p> <p>e) Certifikaciono tijelo</p> <p>4. Pozivanje na usklađene norme</p> <p>g) Izmerjeni nivo zvučne snage</p> <p>h) Garantovani nivo zvučne snage</p> <p>i) Širina košenja</p> <p>n) Osoba ovlaštena za izradu tehničke brošure:</p> <p>o) Mjesto i datum</p>	<p>SK (Preklad pôvodného návodu na použitie)</p> <p>ES vyhlásenie o zhode (Smernica o Strojnych zariadeniach 2006/42/ES, Priloha II, časť A)</p> <p>1. Spoločnosť</p> <p>2. Vyhlasuje na vlastnú zodpovednosť, že stroj: Kosačka so sediacou obsluhou/ kosačka na trávu</p> <p>a) Typ / Základný model</p> <p>c) Výrobné číslo</p> <p>d) Motor: spaľovací motor</p> <p>3. Je v zhode s nariadeniami smerníc:</p> <p>e) Certifikačný orgán</p> <p>4. Odkaz na Harmonizované normy</p> <p>g) Zameraná úroveň akustického výkonu</p> <p>h) Nameraná úroveň akustického výkonu</p> <p>i) Šírka kosenia</p> <p>j) Čistý inštalovaný výkon</p> <p>n) Osoba autorizovaná na vytvorenie Technického spisu:</p> <p>o) Miesto a Dátum</p>
<p>RO (Traducerea manualului fabricantului)</p> <p>CE -Declarație de Conformitate (Directiva Mașini 2006/42/CE, Anexa II, partea A)</p> <p>1. Societatea</p> <p>2. Declară pe propria răspundere că mașina: Mașină de tuns iarba cu șofer la volan/ tăiat iarba</p> <p>a) Tip / Model de bază</p> <p>c) Număr de serie</p> <p>d) Motor: motor cu combustie</p> <p>3. Este în conformitate cu specificațiile directivelor:</p> <p>e) Organism de certificare</p> <p>4. Referință la Standardele armonizate</p> <p>g) Nivel de putere sonoră măsurat</p> <p>h) Nivel de putere sonoră garantat</p> <p>i) Lățimea de tăiere</p> <p>n) Persoană autorizată să întocmească Dosarul Tehnic</p> <p>o) Locul și Data</p>	<p>LT (Originalių instrukcijų vertimas)</p> <p>EB atitikties deklaracija (Mašinu direktiva 2006/42/CE, Priedas II, dalis A)</p> <p>1. Bendrovė</p> <p>2. Prisiima atsakomybę, kad įrenginys: Balninė vejapjovė su sėdinčiu operatoriumi / žolės pjovimas</p> <p>a) Tipas / Bazinis Modelis</p> <p>c) Serijos numeris</p> <p>d) Variklis: vidaus degimo variklis</p> <p>3. Atitinka direktyvose pateiktas specifikacijas:</p> <p>e) Sertifikavimo įstaiga</p> <p>4. Nuoroda į suderintas Normas</p> <p>g) Išmatuotas garso galios lygis</p> <p>h) Užtikrinamas garso galios lygis</p> <p>i) Pjovimo plotis</p> <p>n) Autorizuotas asmuo sudaryti Techninę Dokumentaciją:</p> <p>o) Vieta ir Data</p>	<p>LV (Instrukciju tulkojums no oriģinālvadoda)</p> <p>EK atbilstības deklarācija (Direktīva 2006/42/EK par mašīnām, pielikums II, daļa A)</p> <p>1. Uzņēmums</p> <p>2. Uzņemasies par to pilnu atbildību, paziņojot, ka mašīna: Sēžot vadāma zālienu pļaujmašīna/ zāles pļaušana</p> <p>a) Tips / Bāzes modelis</p> <p>c) Sērijas numurs</p> <p>d) Motors: iekšdedzes motors</p> <p>3. Atbilst šādu direktīvu prasībām:</p> <p>e) Sertifikācijas iestāde</p> <p>4. Atsaucē uz harmonizētiem standartiem</p> <p>g) Izmērītais skaņas intensitātes līmenis</p> <p>h) Garantētais skaņas intensitātes līmenis</p> <p>i) Pļaušanas platums</p> <p>n) Pilnvarotais darbinieks, kas sagatavoja tehnisko dokumentāciju:</p> <p>o) Vieta un datums</p>
<p>SR (Prevod originalnih uputstval)</p> <p>EC deklaracija o usaglašenosti (Direktiva o mašinama 2006/42/EC, Prilog II, deo A)</p> <p>1. Preduzeće</p> <p>2. Daje izjavu pod vlastitom odgovornošću da je mašina: Traktorska kosačica (traktorčić)/ košenje trave</p> <p>a) Tip / Osnovni model</p> <p>c) Serijski broj</p> <p>d) Motor: motor s unutrašnjim sagorevanjem</p> <p>3. u skladu s osnovnim zahtjevima direktiva:</p> <p>e) Sertifikaciono telo</p> <p>4. Pozivanje na usklađene norme</p> <p>g) Izmereni nivo zvučne snage</p> <p>h) Garantovani nivo zvučne snage</p> <p>i) Širina košenja.....</p> <p>n) Osoba ovlašćena za sastavljanje tehničke brošure</p> <p>o) Mesto i datum</p>	<p>BG (Превод на оригиналните инструкции)</p> <p>EO декларация за съответствие (Директива Машина 2006/42/EO, Приложение II, част А)</p> <p>1. Дружество</p> <p>2. На собствена отговорност декларира, че машината: Косачка със седнал водач/ рязане на трева</p> <p>a) Вид / Базисен модел</p> <p>b) Месец / година на производство</p> <p>в) Сериен номер</p> <p>г) Motor: мотор с вътрешно горене</p> <p>3. Е в съответствие със спецификата на директивите:</p> <p>д) Сертифициращ орган</p> <p>4. Базирано на хармонизираните норми</p> <p>ж) Ниво на измерена акустична мощност</p> <p>и) Гарантирано ниво на акустична мощност</p> <p>й) Широчина на косене</p> <p>р) Лице, упълномощено да състави Техническата Документация:</p> <p>o) Място и дата</p>	<p>ET (Algupärased kasutusjuhendi tõlge)</p> <p>EÜ vastavusdeklaratsioon (Masinadirektiiv 2006/42/EÜ, Lisa II, osa A)</p> <p>1. Firma</p> <p>2. Kinnitab omal vastutusel, et masin: Istuva juhiga muruniitja / muruniitja</p> <p>a) Tüüp / Põhimudel</p> <p>c) Matrikkel</p> <p>d) Mootor: Sisepõlemismootor</p> <p>4. Viide direktiivide nõuetele:</p> <p>e) Kinnitav asutus</p> <p>4. Viide ühtlustatud standarditele</p> <p>g) Mõõdetud helivõimsuse tase</p> <p>h) Garanteeritud helivõimsuse tase</p> <p>i) Lõikelaius</p> <p>n) Tehnilise Lehe autoriseeritud koostaja:</p> <p>o) Koht ja Kuupäev</p>

IT • Il contenuto e le immagini del presente manuale d'uso sono stati realizzati per conto di ST. S.p.A. e sono tutelati da diritto d'autore – È vietata ogni riproduzione o alterazione anche parziale non autorizzata del documento.

BG • Съдържанието и изображенията в настоящото ръководство са извършени за ST. S.p.A. и са защитени с авторски права – Забранява се всяко неоторизирано възпроизвеждане или промяна, дори и отчасти на документа.

BS • Sadržaj i slike iz ovog korisničkog priručnika napravljeni su isključivo za ST. S.p.A. i zaštićeni su autorskim pravima – zabranjena je svaka neovlaštena reprodukcija ili izmjena dokumenta, djelomično ili u potpunosti.

CS • Obsah a obrázky v tomto návodu k použití byly zpracovány jménem společnosti ST. S.p.A. a jsou chráněny autorským právem – Reprodukce či nepovolené pozměňování tohoto dokumentu, a to i částečné, je zakázáno.

DA • Indhold og illustrationer i denne vejledning er blevet skabt på vegne af ST. S.p.A. og er beskyttet af ophavsret – Enhver gengivelse eller ændring, også delvis, af dokumentet uden autorisation hertil er forbudt.

DE • Inhalt und Bilder dieser Bedienungsanleitung wurden im Namen von ST. S.p.A. erstellt und sind urheberrechtlich geschützt – Jede nicht genehmigte Vervielfältigung oder Veränderung, auch auszugsweise, dieses Dokuments ist verboten.

EL • Το περιεχόμενο και οι εικόνες στο παρόν εγχειρίδιο χρήσης δημιουργήθηκαν για λογαριασμό της εταιρείας ST. S.p.A. και προστατεύονται από πνευματικά δικαιώματα – Απαγορεύεται οποιαδήποτε αναπαραγωγή ή τροποποίηση, έστω και μερική, του εγχειρίδιου χωρίς έγκριση.

EN • The content and images in this User Manual were produced expressly for ST. S.p.A. and are protected by copyright – any unauthorised reproduction or modification to the document, either partially or in full, is prohibited.

ES • El contenido y las imágenes del presente manual de uso han sido creados por ST. S.p.A. y están protegidos por los derechos de autor – Se prohíbe toda reproducción o modificación, incluso parcial, no autorizada del documento.

ET • Käesoleva kasutusjuhendi sisu ja kujutised on toodetud konkreetselt ettevõttele ST. S.p.A. ja neile rakendub autoriõigusseseadus – dokumendi igasugune osaline või täielik ilma loata reprodutseerimine või muutmine on keelatud.

FI • Tämän käyttöoppaan sisältö ja kuvat on valmistettu ST. S.p.A. -yhtiön toimesta ja niitä suojaa tekijänoikeuslaki. – Asiakirjan kaikenlainen kopioiminen tai muuttaminen, osittainkin, on kielletty ilman erityistä lupaa.

FR • Le contenu et les images du présent manuel d'utilisation ont été réalisés pour le compte de ST. S.p.A. et sont protégés par un droit d'auteur – Toute reproduction ou modification non autorisée, même partielle, du document, est interdite.

HR • Sadržaj i slike u ovom priručniku za uporabu izrađeni su za tvrtku ST. S.p.A. te su obuhvaćeni autorskim pravima – Zabranjuje se neovlašteno umnožavanje ili prilagodba, djelomična ili u cijelosti, ovog dokumenta.

HU • Ennek a használati útmutatónak a tartalma és a benne szereplő képek kizárólag a ST. S.p.A. számára készültek és szerzői joggal védettek – tilos a dokumentum bármely részének vagy egészének engedély nélküli sokszorosítása és módosítása.

LT • Šio naudotojų vadovo turinys ir paveikslėliai skirti tik „ST. S.p.A.“ ir yra saugomi autorių teisėmis – dokumentą atgaminti ar modifikuoti, visiškai arba iš dalies, yra draudžiami.

LV • Šis lietotāja rokasgrāmatas saturs un attēli ir veidoti tikai ST. S.p.A. un ir aizsargāti ar autortiesībām. Jebkāda dokumenta vai tā daļas prettiesiska kopēšana vai pārveide ir stingri aizliegta.

MK • Содржината и сликите во Упатството за корисникот се подготвени исклучиво за ST. S.p.A. и се заштитени со авторски права – забрането е секое делумно или целосно неовластено репродуцирање или измена на документот.

NL • De inhoud en de afbeeldingen van deze gebruikshandleiding werden gerealiseerd voor rekening van ST. S.p.A. en zijn beschermd door het auteursrecht – Elke niet-geautoriseerde reproductie of wijziging, ook gedeeltelijke, van het document is verboden.

NO • Innholdet og bildene i denne brukerveiledningen er utført på oppdrag fra ST. S.p.A. og er beskyttet ved opphavsrett – Enhver gjengivelse eller endring, selv kun delvis, er forbudt.

PL • Treść oraz ilustracje zawarte w niniejszej instrukcji obsługi powstały na zlecenie spółki ST. S.p.A. i są chronione prawami autorskimi – Zabrania się wszelkiego kopiowania bądź modyfikowania, także częściowego, niniejszego dokumentu bez uzyskania stosownej zgody.

PT • As imagens e os conteúdos contidos no presente Manual do Utilizador foram expressamente criados para uso exclusivo da ST. S.p.A., encontrando-se protegidos por direitos de autor. Qualquer tipo de reprodução ou alteração, parcial ou integral, não autorizadas deste Manual estão expressamente proibidas.

RO • Conținutul și imaginile din manualul de utilizare de față au fost realizate în numele ST. S.p.A. și sunt protejate de drepturi de autor – Este interzisă orice reproducere sau modificare chiar și parțială neautorizată a documentului.

RU • Тесты и изображения, содержащиеся в настоящем руководстве, были созданы в интересах ST. S.p.A. и защищены авторскими правами – Любое несанкционированное воспроизведение или изменение документа запрещено.

SK • Obsah a obrázky v tomto návode na používanie boli spracované menom spoločnosti ST. S.p.A. a sú chránené autorským právom – Reprodukcie či nepovolené pozměňovanie tohto dokumentu, a to aj čiastočné, je zakázané.


SL • Vsebine in slike v tem uporabniškem priručniku so izdelane za podjetje ST. S.p.A. in so zaščitene z avtorskimi pravicami – vsakršno nepooblaščenno razmnoževanje ali spreminjanje dokumenta, v celoti ali delno, je prepovedano.

SR • Sadržaj i slike ovog priručnika za upotrebu su napravljeni u ime ST. S.p.A. i zaštićeni su autorskim pravima – Zabranjena je svaka potpuna ili delimična reprodukcija ili izmena dokumenta bez odobrenja.

SV • Innehållet och bilderna i denna användarhandbok har framställts för ST. S.p.A. och skyddas av upphovsrätt – all form av reproduktion eller ändring, även partiell, som inte auktoriserats är förbjuden.

TR • Bu Kullanıcı Kilavuzundaki içerik ve resimler açığıca ST. S.p.A. için üretilmiştir ve telif hakkı ile korunmaktadır – dokümanın izinsiz olarak tamamen ya da kısmen herhangi bir şekilde çoğaltılması ya da dağıtılması yasaktır.



	 LWA dB
Type:	
Art.N -s/n	

ST. S.p.A.
Via del Lavoro, 6
31033 Castelfranco Veneto (TV) ITALY

STIGA LTD (UK Importer)
Unit 8, Bluewater Estate Plympton,
Devon, PL7 4JH, England