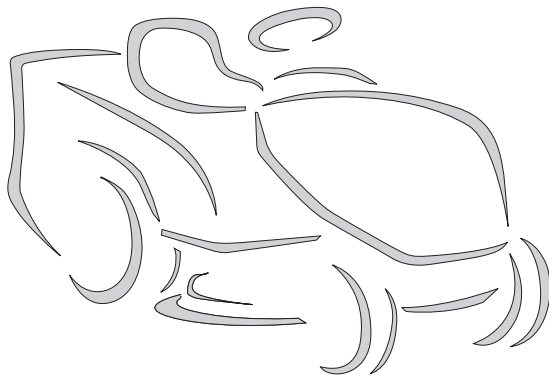


T* - TC* - TH* 102 Series
108 Series
118 Series
122 Series



STIGA[®]



IT Tosaerba con conducente a bordo seduto - MANUALE DI ISTRUZIONI
ATTENZIONE: prima di usare la macchina, leggere attentamente il presente libretto.

DE Aufsitzmäher (Rasenmäher mit Fahrersitz mit sitzendem Benutzer)
GEBRAUCHSANWEISUNG

ACHTUNG: vor inbetriebnahme des Geräts die Gebrauchsanleitung aufmerksam lesen.

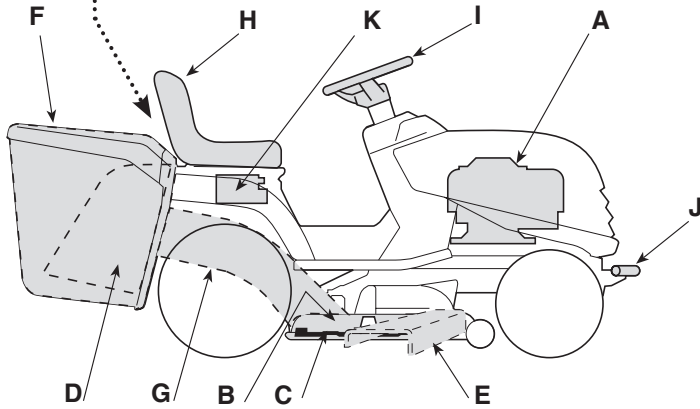
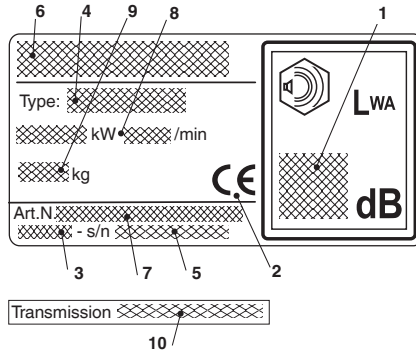
EN Ride-on lawnmower with seated operator - OPERATOR'S MANUAL
WARNING: read thoroughly the instruction booklet before using the machine.

FR Tondeuse à gazon à conducteur assis - MANUEL D'UTILISATION
ATTENTION: lire attentivement le manuel avant d'utiliser cette machine.

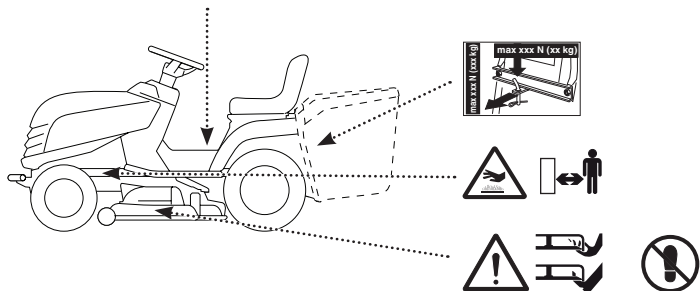
NL Grasmaaier met zittende bediener - GEBRUIKERSHANDLEIDING
LET OP: vooraleer de machine te gebruiken, dient men deze handleiding aandachtig te lezen.

ITALIANO - Istruzioni Originali	IT
БЪЛГАРСКИ - Инструкция за експлоатация	BG
BOSANSKI - Prijevod originalnih uputa	BS
ČESKY - Překlad původního návodu k používání	CS
DANSK - Oversættelse af den originale brugsanvisning	DA
DEUTSCH - Übersetzung der Originalbetriebsanleitung	DE
ΕΛΛΗΝΙΚΑ - Μετάφραση των πρωτοτύπων οδηγιών	EL
ENGLISH - Translation of the original instruction	EN
ESPAÑOL - Traducción del Manual Original	ES
EESTI - Algupärase kasutusjuhendi tõlge	ET
SUOMI - Alkuperäisten ohjeiden käännös	FI
FRANÇAIS - Traduction de la notice originale	FR
HRVATSKI - Prijevod originalnih uputa	HR
MAGYAR - Eredeti használati utasítás fordítása	HU
LIETUVIŠKAI - Originalių instrukcijų vertimas	LT
LATVIEŠU - Instrukciju tulkojums no oriģināl valodas	LV
МАКЕДОНСКИ - Превод на оригиналните упатства	MK
NEDERLANDS - Vertaling van de oorspronkelijke gebruiksaanwijzing	NL
NORSK - Oversettelse av den originale bruksanvisningen	NO
POLSKI - Tłumaczenie instrukcji oryginalnej	PL
PORTUGUÊS - Tradução do manual original	PT
ROMÂN - Traducerea manualului fabricantului	RO
РУССКИЙ - Перевод оригинальных инструкций	RU
SLOVENSKY - Preklad pôvodného návodu na použitie	SK
SLOVENŠČINA - Prevod izvornih navodil	SL
SRPSKI - Prevod originalnih uputstva	SR
SVENSKA - Översättning av bruksanvisning i original	SV
TÜRKÇE - Orijinal Talimatların Tercümesi	TR

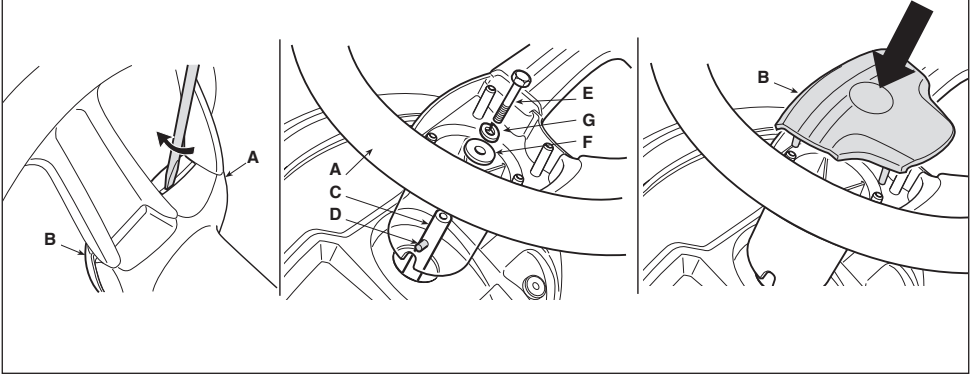
1



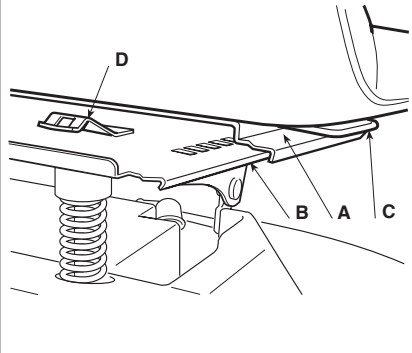
2



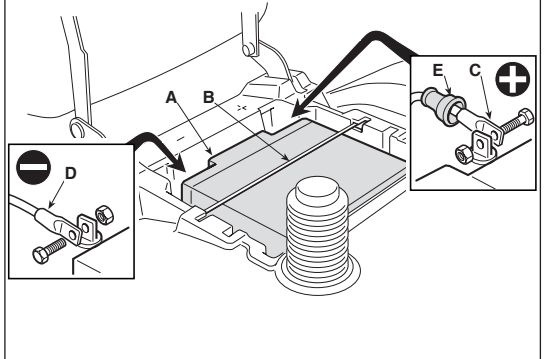
3

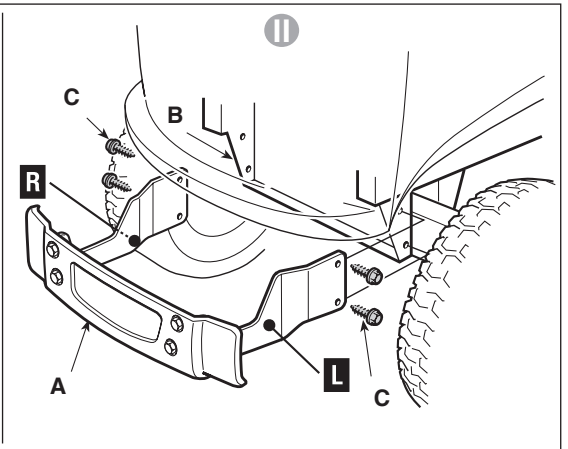
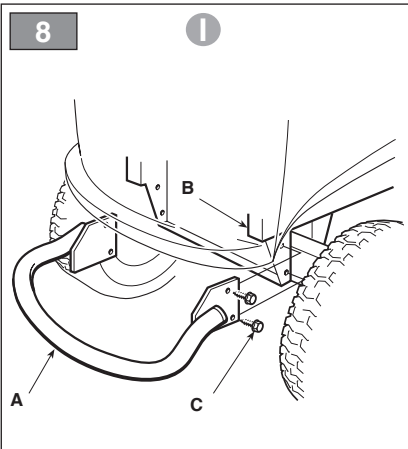
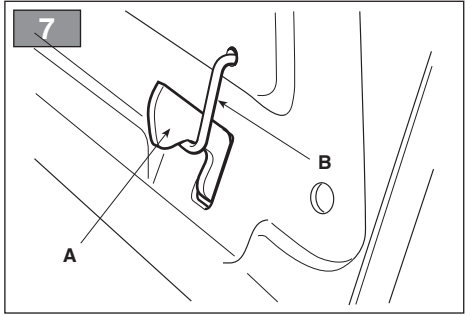
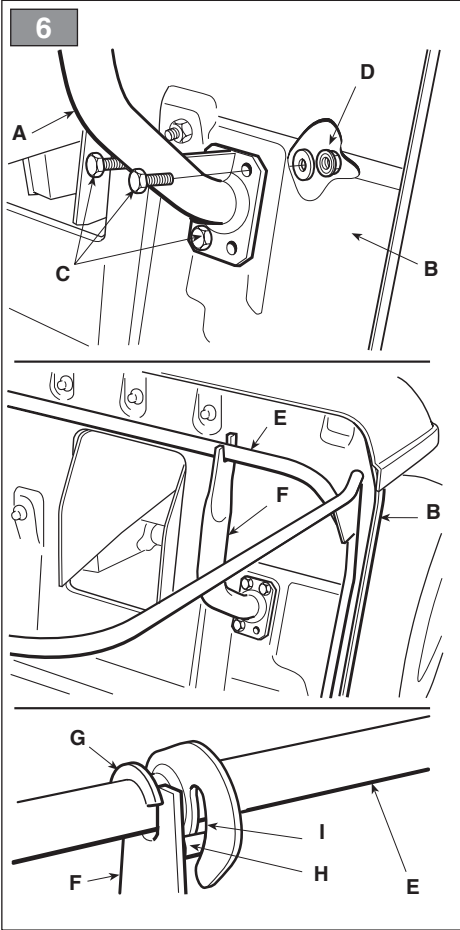


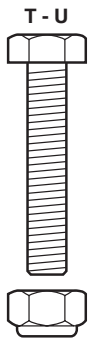
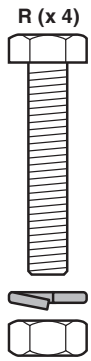
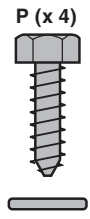
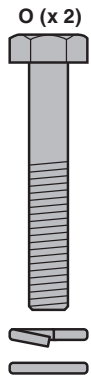
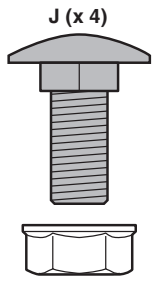
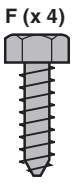
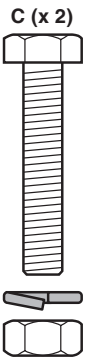
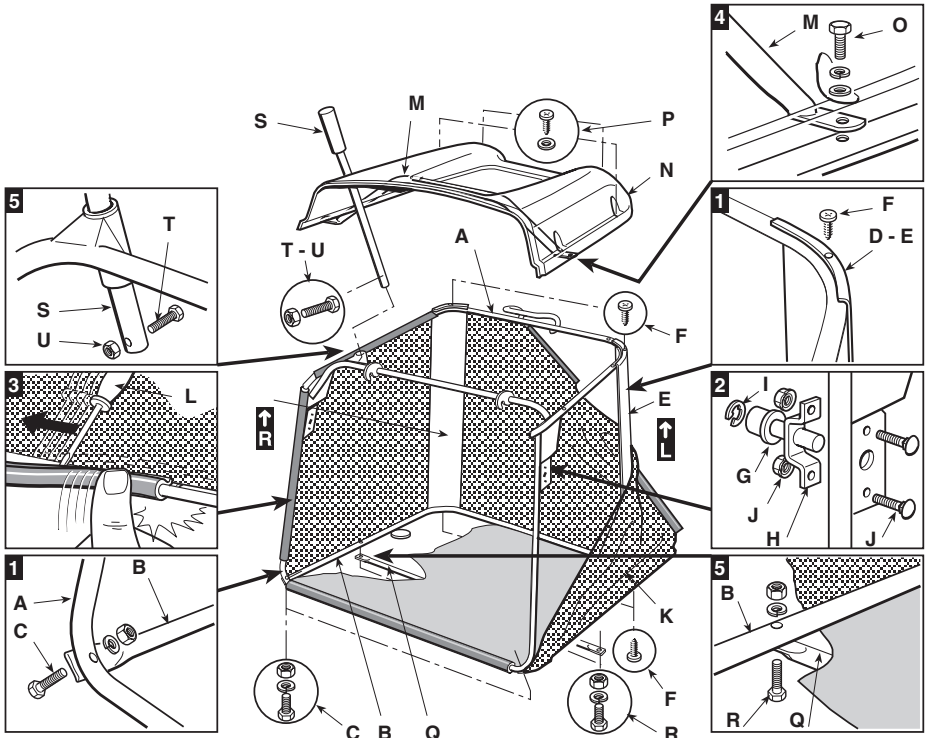
4



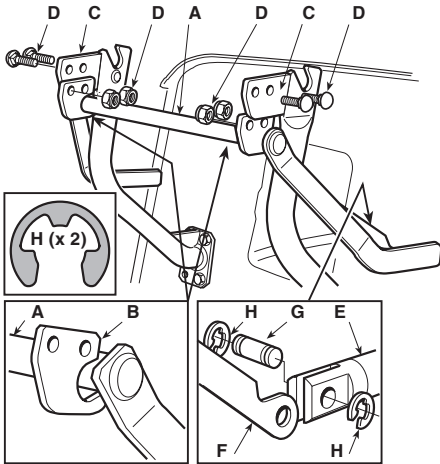
5



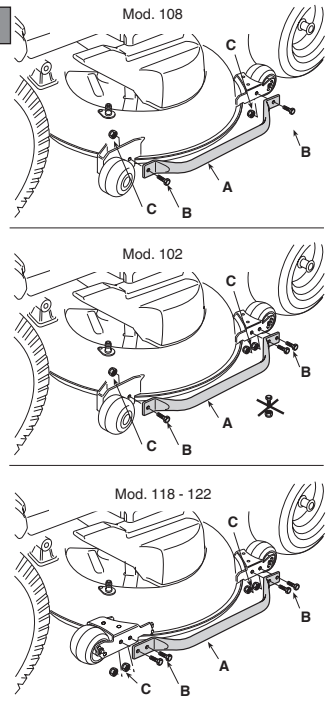




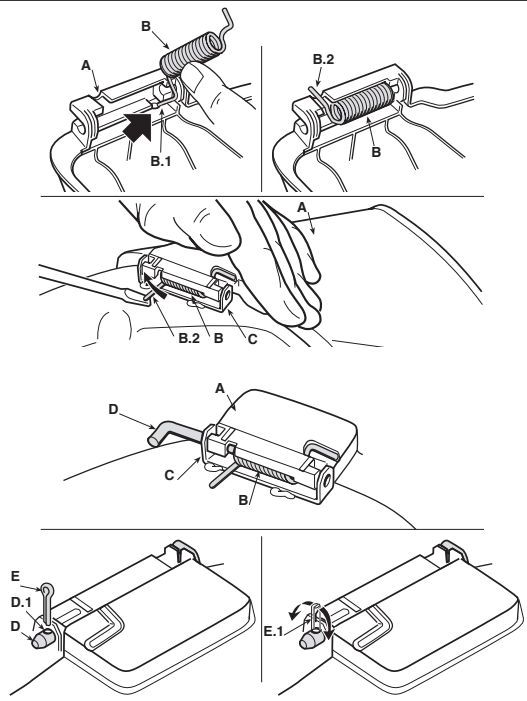
10



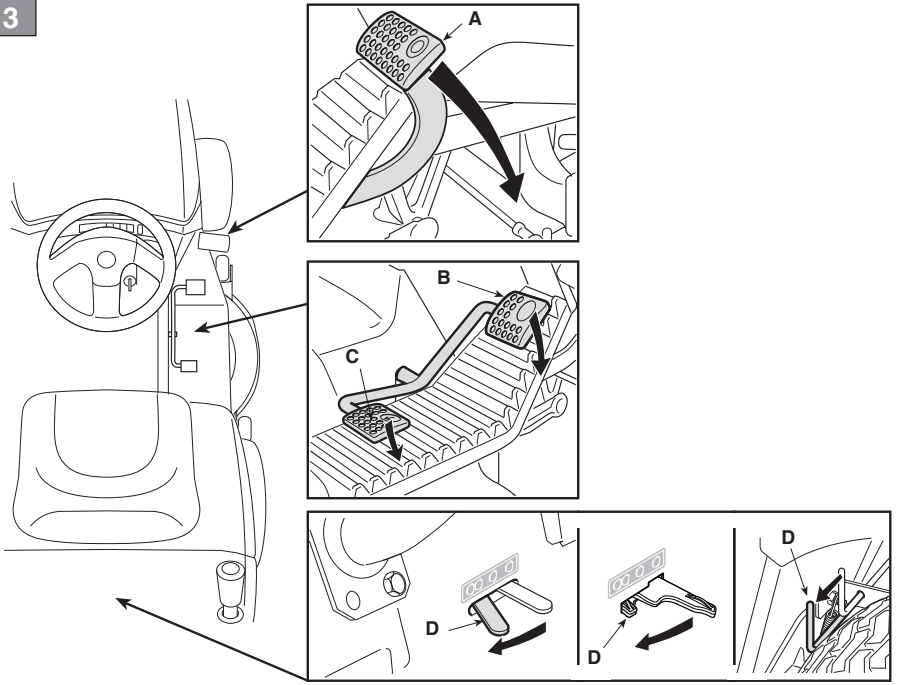
11



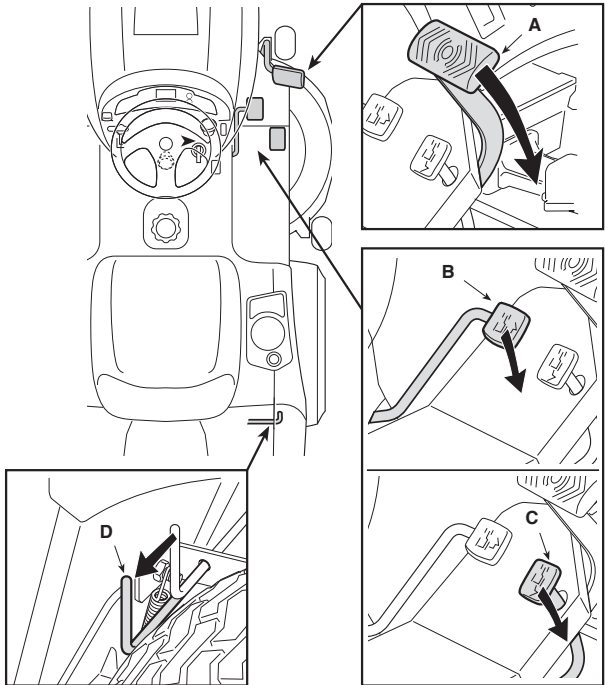
12

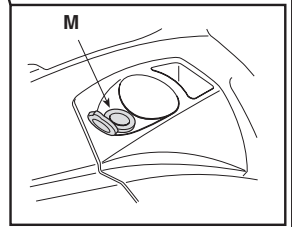
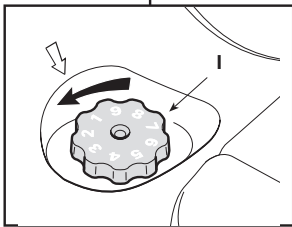
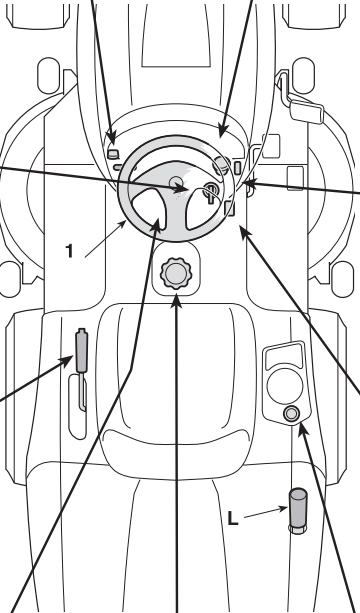
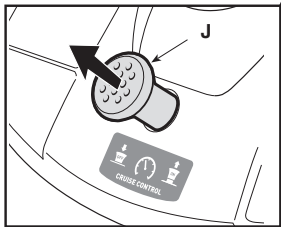
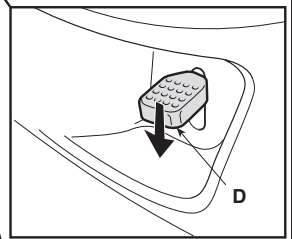
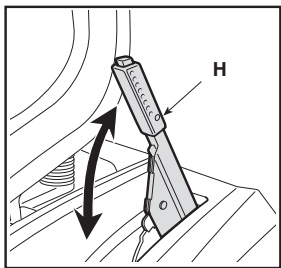
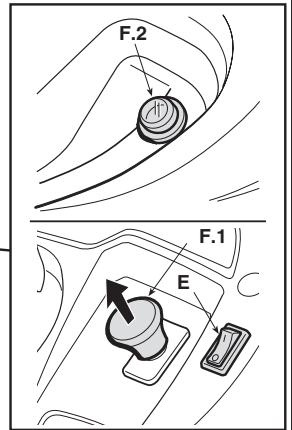
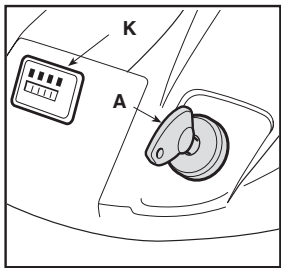
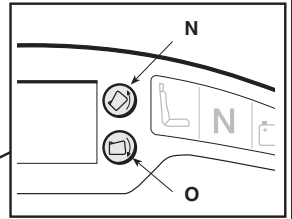
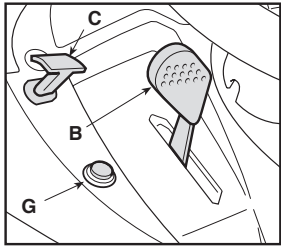


13

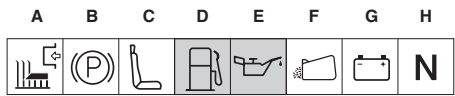
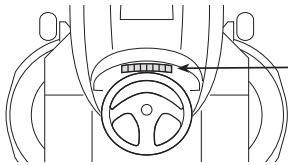


14

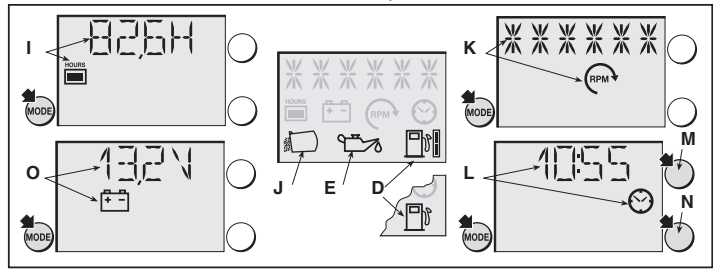
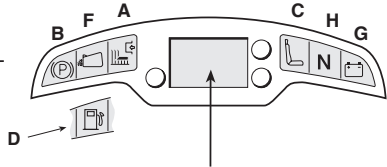
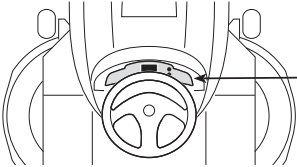




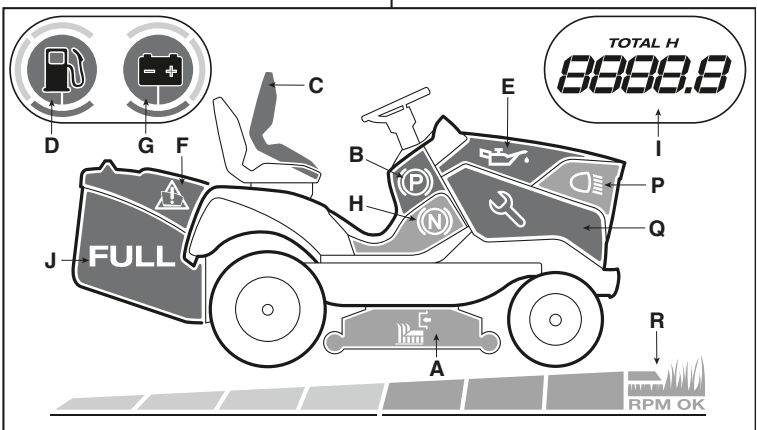
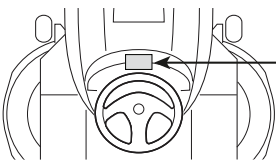
I

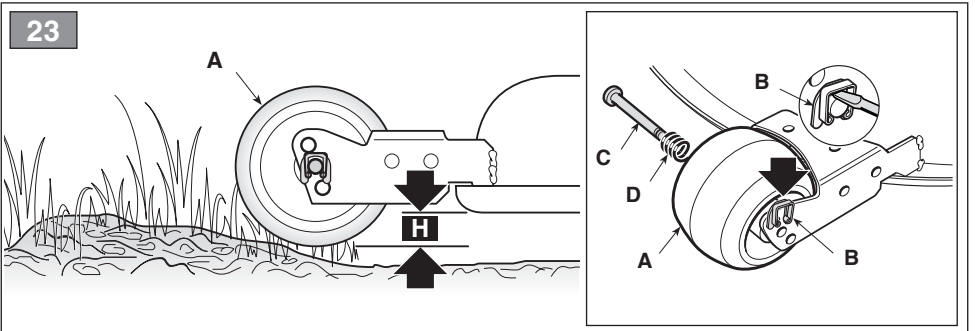
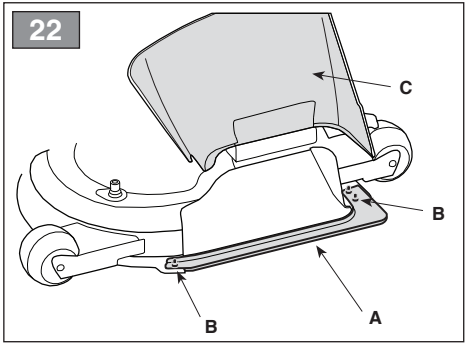
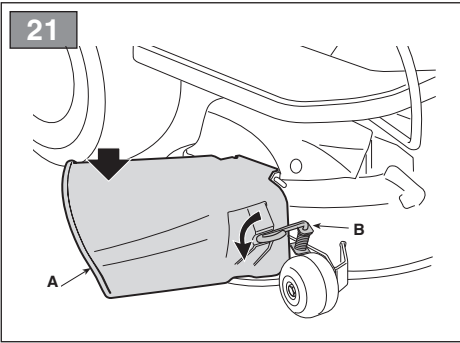
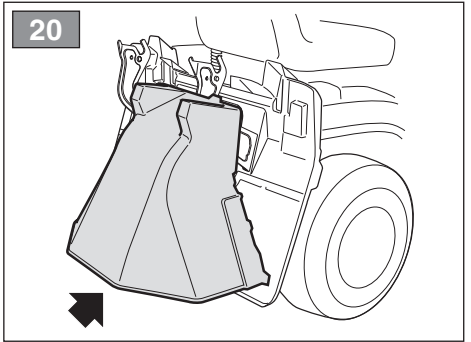
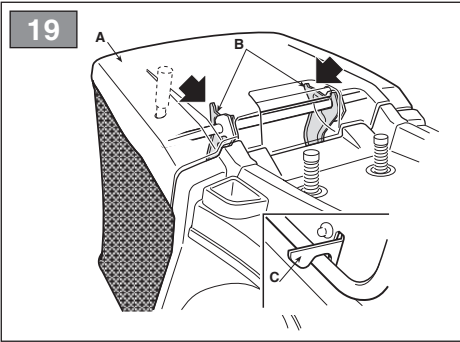
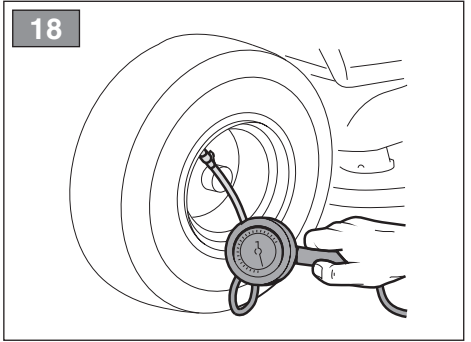
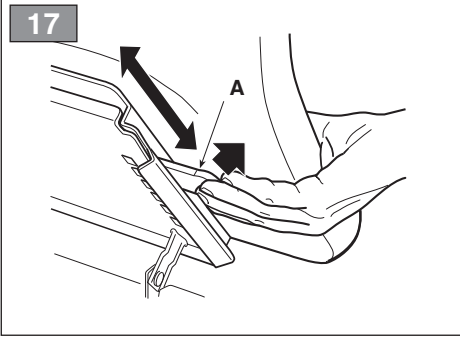


II

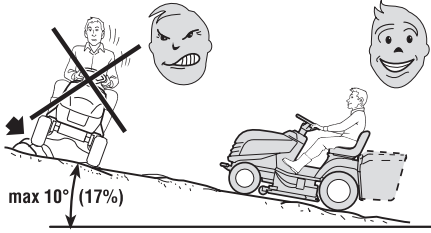


III

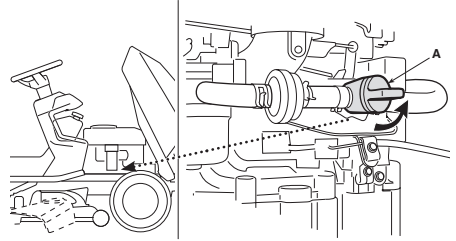




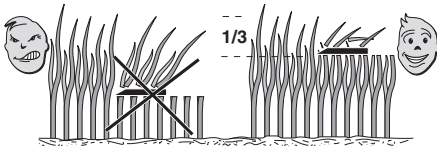
24



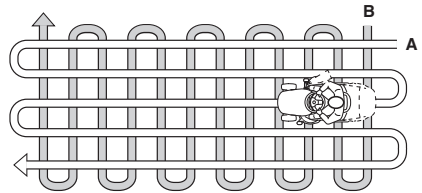
25



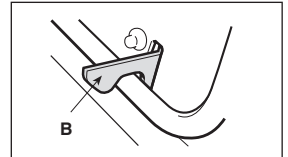
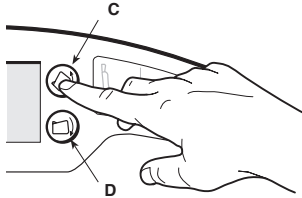
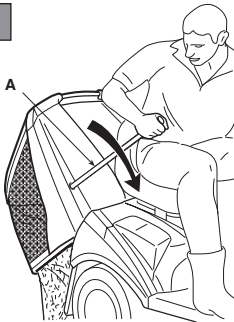
26



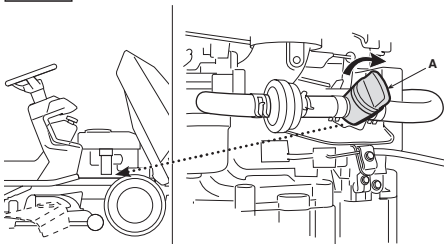
27



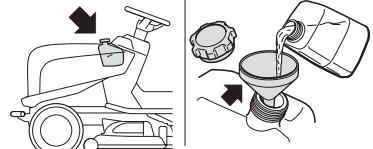
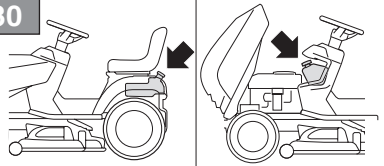
28

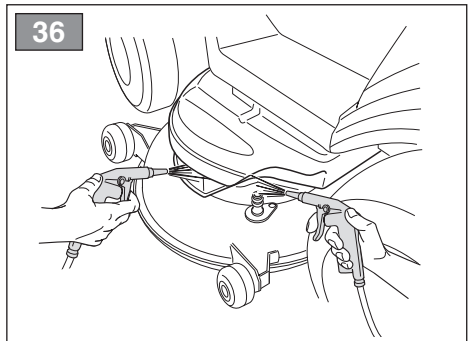
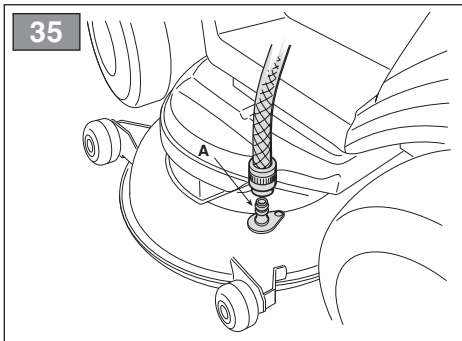
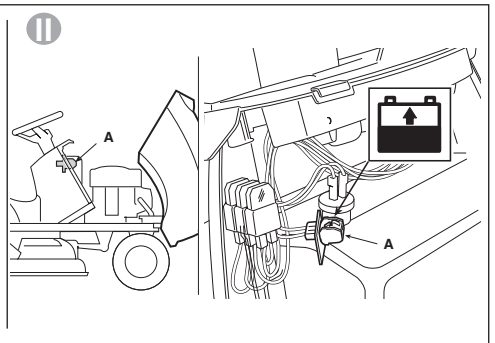
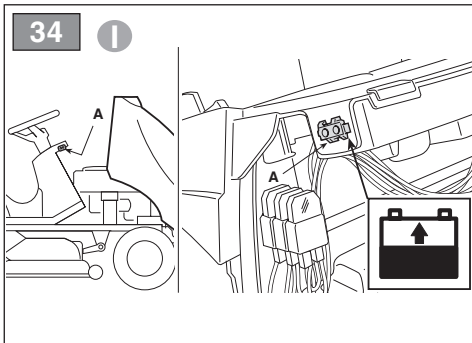
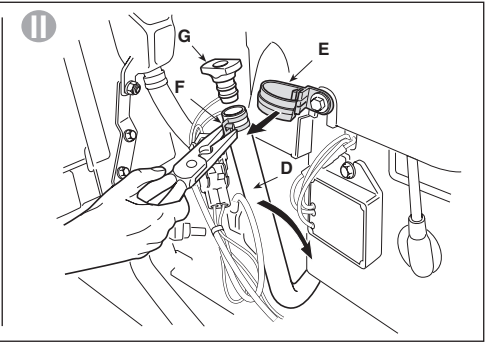
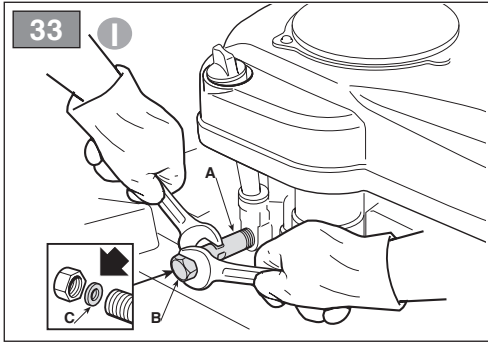
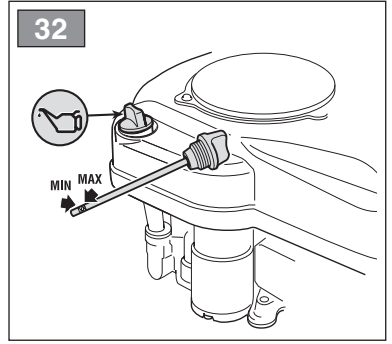
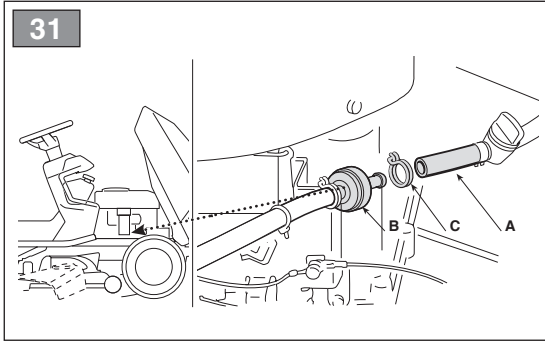


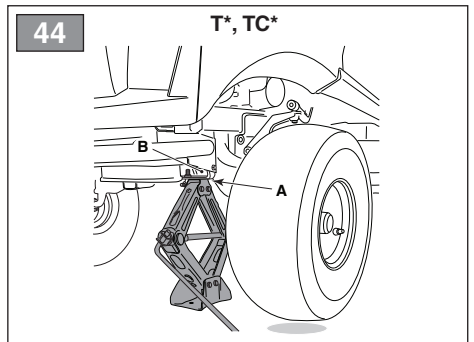
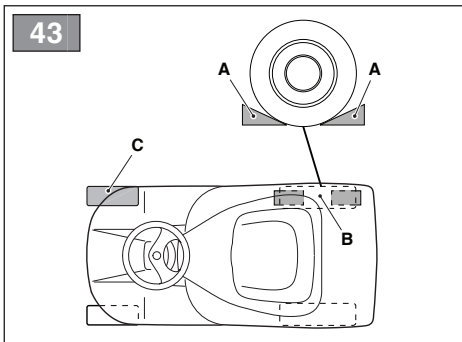
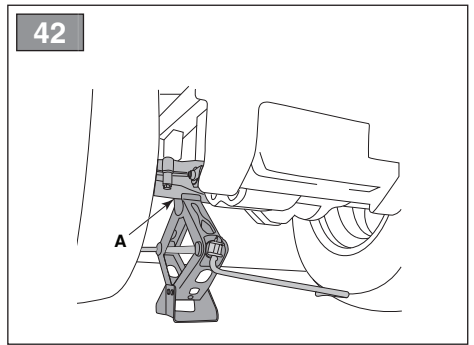
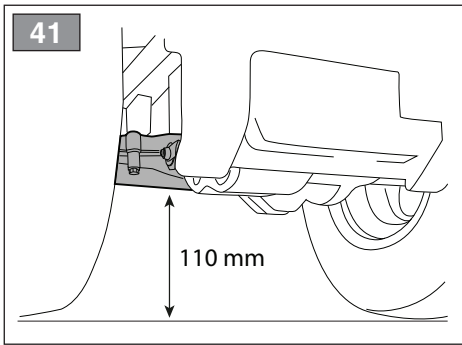
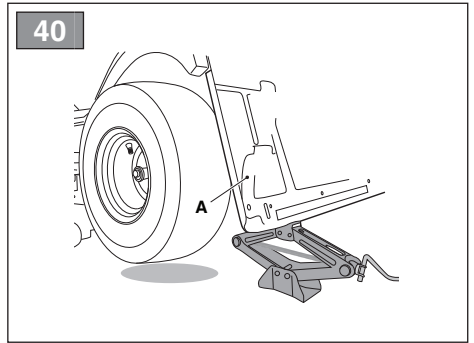
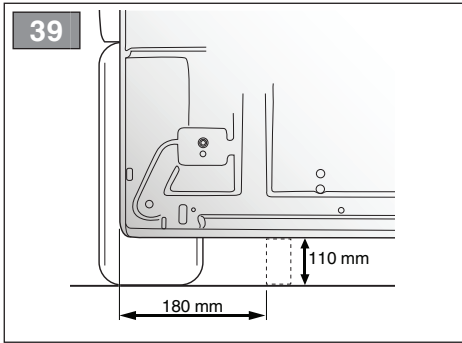
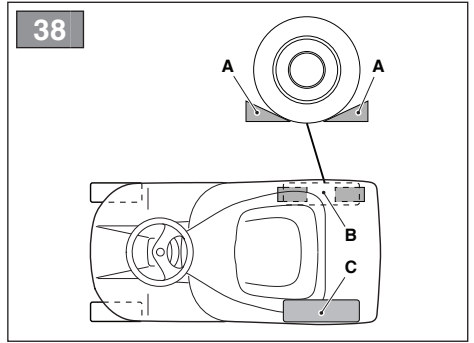
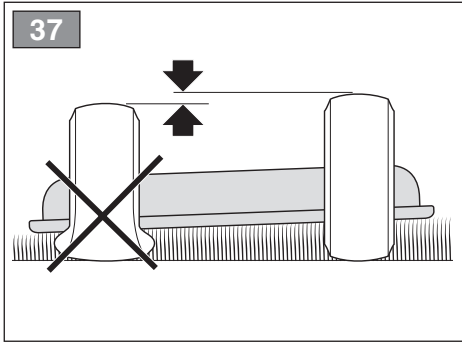
29



30

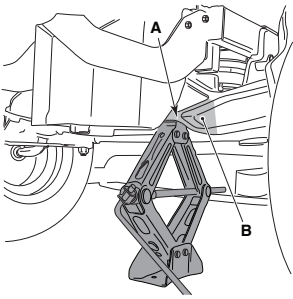






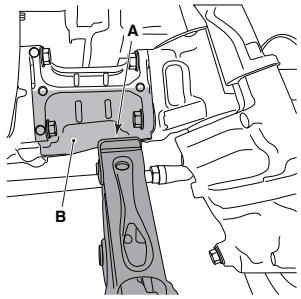
45

TH*

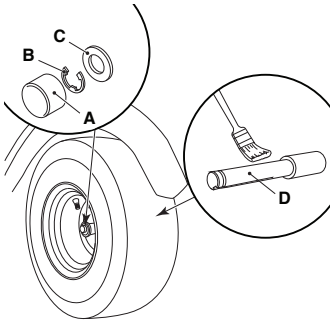


46

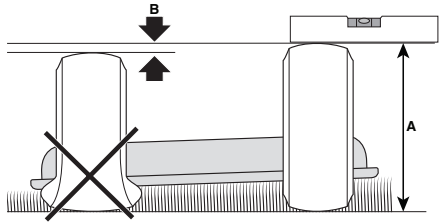
TH4*



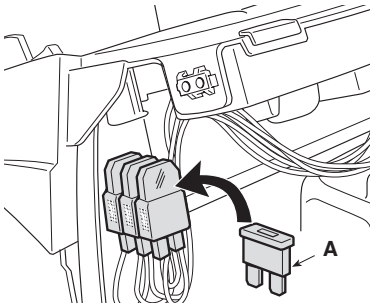
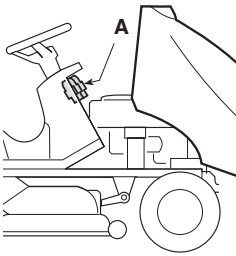
47



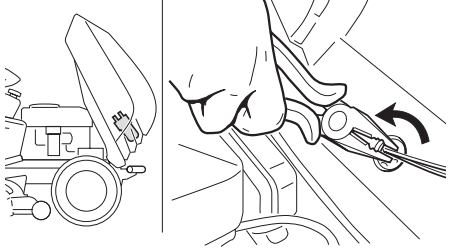
48



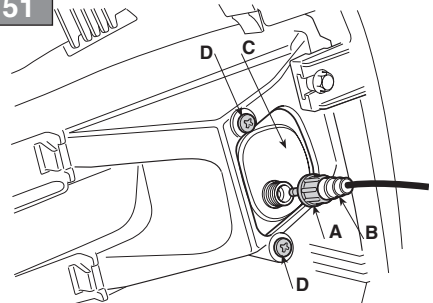
49

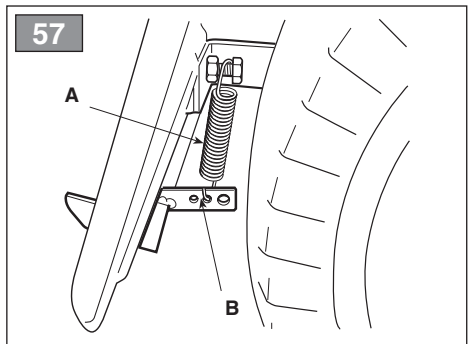
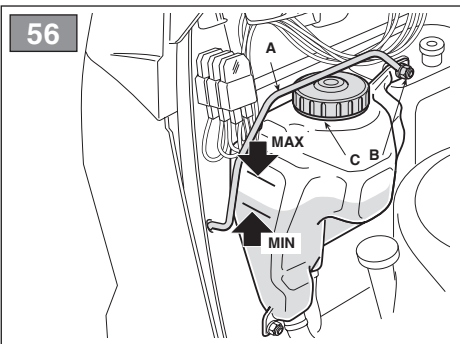
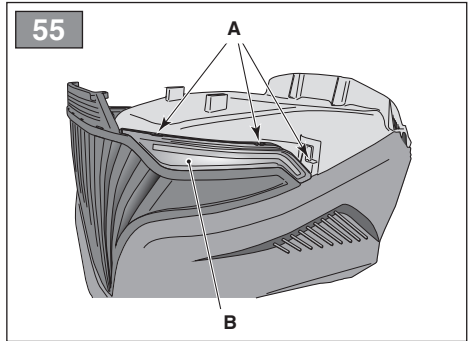
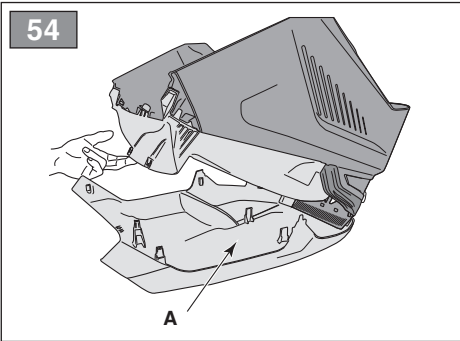
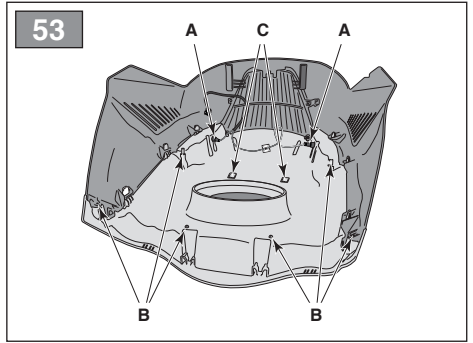
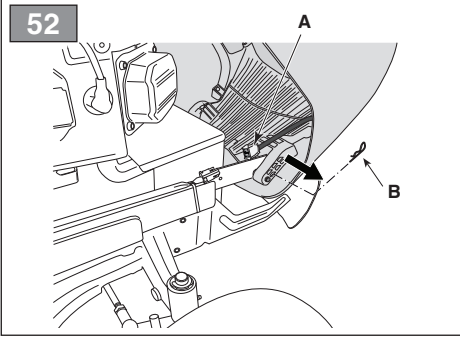


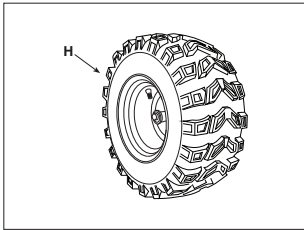
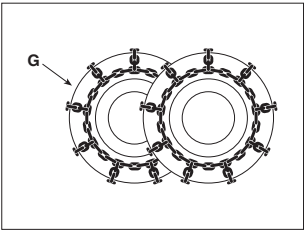
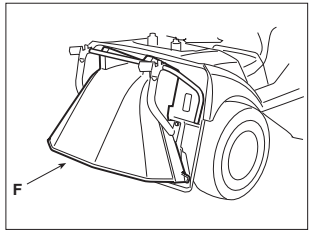
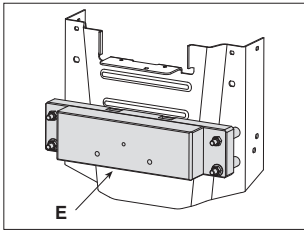
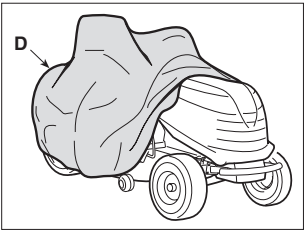
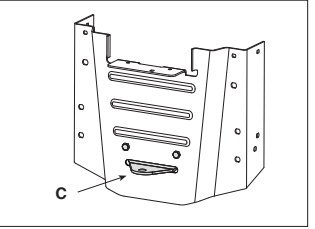
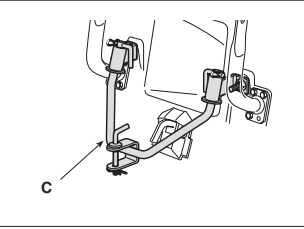
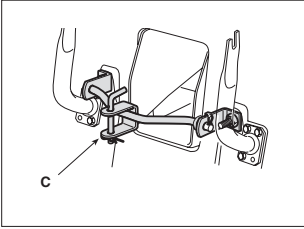
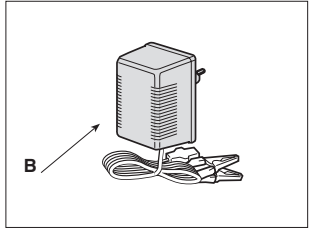
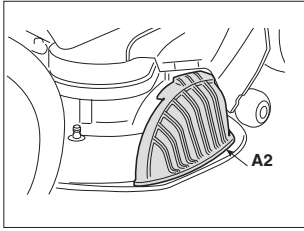
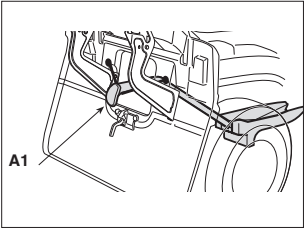
50

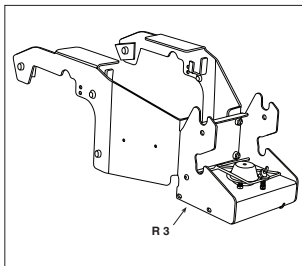
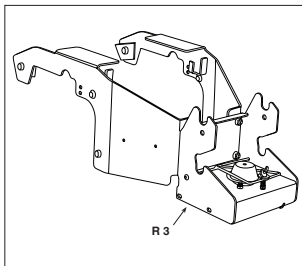
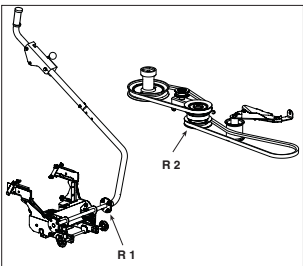
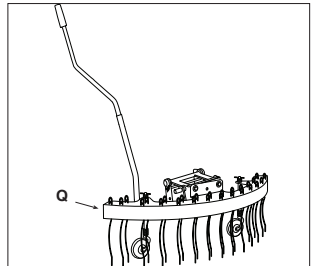
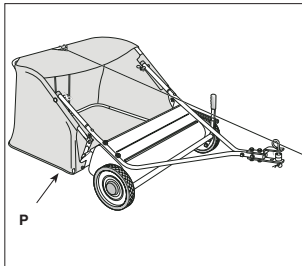
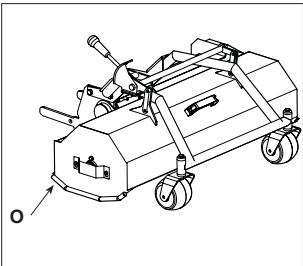
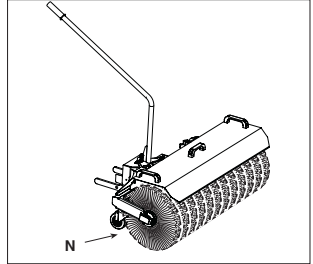
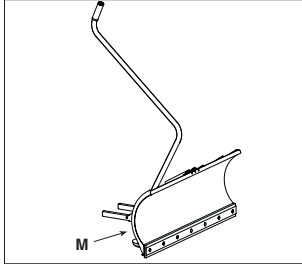
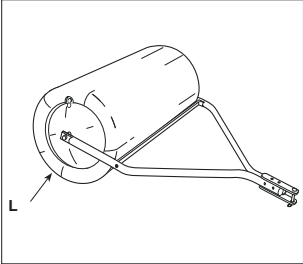
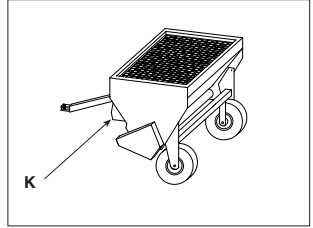
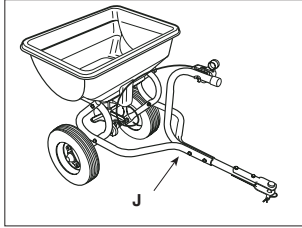
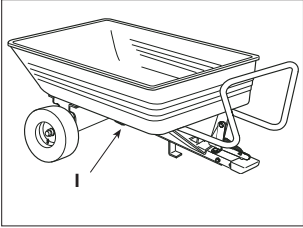


51









[1]	DATI TECNICI		T* - TC* 102 Series	T* 108 Series
[2]	Potenza nominale *	kW	6,0 ÷ 12,4	8,2 ÷ 13,59
[3]	Giri al minuto *	min ⁻¹	2300 ÷ 2500 ± 100	2600 ÷ 2700 ± 100
[4]	Impianto elettrico	V	12	12
[5]	Capacità del serbatoio carburante	l	7,0	8,0
[6]	Pneumatici anteriori		15 x 6,00-6	15 x 6,00-6
[7]	Pneumatici posteriori		18 x 8,50-8	18 x 8,50-8 20 x 10,00-10
[8]	Pressione gonfiaggio anteriore	bar	1,0	1,0
[9]	Pressione gonfiaggio posteriore	bar	1,2	1,4
[10]	Altezza di taglio	cm	3 ÷ 9	3 ÷ 9
[11]	Larghezza di taglio	cm	101	105
[12]	Raggio minimo di erba non tagliata	cm	96	120
[13]	Capacità del sacco di raccolta	l	300 ÷ 320	-
[14]	Codice dispositivo di taglio		82004341/1-82004340/1 (standard) 82004348/0-82004347/0 (mulching)	182004370/0 (standard) 182004357/0 (mulching)
[15]	Velocità di avanzamento (indicativa) a 3000 min ⁻¹	km/h	0 ÷ 8,8	0 ÷ 9,2
[16]	Limite di velocità con catene da neve (se accessorio previsto)	km/h	8,8	9,2
[17]	Limite di carico per dispositivo di traino (Forza verticale massima)	N (kg)	245 (25)	294 (30)
[18]	Limite di carico per dispositivo di traino (Peso massimo rimorchiabile)	N (kg)	980 (100)	490 (50)
[19]	Inclinazione massima consentita		10° (17%)	10° (17%)
[20]	Dimensioni			
[21]	Lunghezza	mm		1860
[22]	Lunghezza con sacco (Lunghezza senza sacco)	mm	2300 ÷ 2418 1780	- -
[23]	Larghezza	mm	1050	-
[24]	Larghezza con deflettore di scarico laterale (Larghezza senza deflettore di scarico laterale)			1330 (1118)
[25]	Altezza	mm	1070	1095
[26]	Massa *	kg	216 ÷ 240	200 ÷ 240
[27]	Livello di pressione acustica (max.)	dB(A)	83,7	83
[28]	Incertezza di misura	dB(A)	1,0	1,2
[29]	Livello di potenza acustica misurato (max.)	dB(A)	100	100
[28]	Incertezza di misura	dB(A)	0,3	0,63
[30]	Livello di potenza acustica garantito	dB(A)	100	100
[31]	Livello di vibrazioni al posto di guida (max.)	m/s ²	1	0,7
[28]	Incertezza di misura	m/s ²	0,23	0,25
[32]	Livello di vibrazioni al volante (max.)	m/s ²	4	2,3
[28]	Incertezza di misura	m/s ²	2,31	0,92

* Per il dato specifico, fare riferimento a quanto indicato nell'etichetta di identificazione della macchina.

[1]	DATI TECNICI		T* 118 Series	T* - TC* 122 Series
[2]	Potenza nominale *	kW	11,2 ÷ 13,59	11,2 ÷ 13,9
[3]	Giri al minuto *	min ⁻¹	2700 ± 100	2600 ÷ 2900 ± 100
[4]	Impianto elettrico	V	12	12
[5]	Capacità del serbatoio carburante	l	14,0	7,0
[6]	Pneumatici anteriori		15 x 6,00-6 16 x 6,00-8	15 x 6,00-6
[7]	Pneumatici posteriori		20 x 10,0-10	18 x 8,50-8
[8]	Pressione gonfiaggio anteriore	bar	1,0	1,0
[9]	Pressione gonfiaggio posteriore	bar	1,4	1,2
[10]	Altezza di taglio	cm	3 ÷ 9	3 ÷ 9
[11]	Larghezza di taglio	cm	121	121
[12]	Raggio minimo di erba non tagliata	cm	111	90
[13]	Capacità del sacco di raccolta	l	-	300 ÷ 320
[14]	Codice dispositivo di taglio		182004359/0 (standard) 182004361/0 (mulching)	82004343/0-82004342/0 (standard) 82004350/0-82004349/0 (mulching)
[15]	Velocità di avanzamento (indicativa) a 3000 min ⁻¹	km/h	0 ÷ 9,2	0 ÷ 8,8
[16]	Limite di velocità con catene da neve (se accessorio previsto)	km/h	9,2	8,8
[17]	Limite di carico per dispositivo di traino (Forza verticale massima)	N (kg)	294 (30)	245 (25)
[18]	Limite di carico per dispositivo di traino (Peso massimo rimorchiabile)	N (kg)	490 (50)	980 (100)
[19]	Inclinazione massima consentita		10° (17%)	10° (17%)
[20]	Dimensioni			
[21]	Lunghezza	mm	1860	
[22]	Lunghezza con sacco (Lunghezza senza sacco)	mm	- -	2300 ÷ 2418 1780
[23]	Larghezza	mm	-	1260
[24]	Larghezza con deflettore di scarico laterale (Larghezza senza deflettore di scarico laterale)		1520 (1300)	
[25]	Altezza	mm	1095	1070
[26]	Massa *	kg	230 ÷ 270	216 ÷ 240
[27]	Livello di pressione acustica (max.)	dB(A)	88	89,2
[28]	Incertezza di misura	dB(A)	0,5	0,2
[29]	Livello di potenza acustica misurato (max.)	dB(A)	105	104
[28]	Incertezza di misura	dB(A)	0,78	0,81
[30]	Livello di potenza acustica garantito	dB(A)	105	105
[31]	Livello di vibrazioni al posto di guida (max.)	m/s ²	0,5	0,6
[28]	Incertezza di misura	m/s ²	0,17	0,21
[32]	Livello di vibrazioni al volante (max.)	m/s ²	2,3	2,2
[28]	Incertezza di misura	m/s ²	0,92	0,6

* Per il dato specifico, fare riferimento a quanto indicato nell'etichetta di identificazione della macchina.

[1]	DATI TECNICI		TH* 102 Series	TH* 118 Series
[2]	Potenza nominale *	kW	6,0 ÷ 12,4	13,79 ÷ 14,4
[3]	Giri al minuto *	min ⁻¹	2400 ÷ 2500 ± 100	2700 ± 100
[4]	Impianto elettrico	V	12	12
[5]	Capacità del serbatoio carburante	l	10	10
[6]	Pneumatici anteriori		16 x 6,00-8	16 x 6,00-8
[7]	Pneumatici posteriori		20 x 10,0-10	20 x 10,0-10
[8]	Pressione gonfiaggio anteriore	bar	1,0	1,0
[9]	Pressione gonfiaggio posteriore	bar	1,4	1,4
[10]	Altezza di taglio	cm	2 ÷ 10	2 ÷ 10
[11]	Larghezza di taglio	cm	101	121
[12]	Raggio minimo di erba non tagliata	cm	101	84
[13]	Capacità del sacco di raccolta	l	360	-
[14]	Codice dispositivo di taglio		82004341/1-82004340/1 (standard) 82004348/0-82004347/0 (mulching)	182004359/0 (standard) 182004361/0 (mulching)
[15]	Velocità di avanzamento (indicativa) a 3000 min ⁻¹	km/h	0 ÷ 9,8	0 ÷ 9,8
[16]	Limite di velocità con catene da neve (se accessorio previsto)	km/h	9,8	9,8
[17]	Limite di carico per dispositivo di traino (Forza verticale massima)	N (kg)	245 (25)	294 (30)
[18]	Limite di carico per dispositivo di traino (Peso massimo rimorchiabile)	N (kg)	980 (100)	490 (50)
[19]	Inclinazione massima consentita		10° (17%)	10° (17%)
[20]	Dimensioni			
[21]	Lunghezza	mm		1950
[22]	Lunghezza con sacco (Lunghezza senza sacco)	mm	2620 2000	-
[23]	Larghezza	mm	1055	-
[24]	Larghezza con deflettore di scarico laterale (Larghezza senza deflettore di scarico laterale)			1520 (1300)
[25]	Altezza	mm	1200	1200
[26]	Massa *	kg	270 ÷ 310	270 ÷ 310
[27]	Livello di pressione acustica (max.)	dB(A)	84,7	89
[28]	Incertezza di misura	dB(A)	0,3	0,79
[29]	Livello di potenza acustica misurato (max.)	dB(A)	100	105
[28]	Incertezza di misura	dB(A)	0,2	0,77
[30]	Livello di potenza acustica garantito	dB(A)	100	105
[31]	Livello di vibrazioni al posto di guida (max.)	m/s ²	0,81	0,8
[28]	Incertezza di misura	m/s ²	1,06	0,21
[32]	Livello di vibrazioni al volante (max.)	m/s ²	2,31	2,9
[28]	Incertezza di misura	m/s ²	0,98	1,04




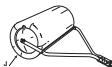









* Per il dato specifico, fare riferimento a quanto indicato nell'etichetta di identificazione della macchina.

[1]	DATI TECNICI		TH* 122 Series
[2]	Potenza nominale *	kW	11,3 ÷ 13,9
[3]	Giri al minuto *	min ⁻¹	2600 ÷ 2800 ± 100
[4]	Impianto elettrico	V	12
[5]	Capacità del serbatoio carburante	l	10
[6]	Pneumatici anteriori		16 x 6,00-8
[7]	Pneumatici posteriori		20 x 10,00-10
[8]	Pressione gonfiaggio anteriore	bar	1,0
[9]	Pressione gonfiaggio posteriore	bar	1,4
[10]	Altezza di taglio	cm	2 ÷ 10
[11]	Larghezza di taglio	cm	121
[12]	Raggio minimo di erba non tagliata	cm	90
[13]	Capacità del sacco di raccolta	l	360
[14]	Codice dispositivo di taglio		82004343/0-82004342/0 (standard) 82004350/0-82004349/0 (mulching)
[15]	Velocità di avanzamento (indicativa) a 3000 min ⁻¹	km/h	0 ÷ 9,8
[16]	Limite di velocità con catene da neve (se accessorio previsto)	km/h	9,8
[17]	Limite di carico per dispositivo di traino (Forza verticale massima)	N (kg)	245 (25)
[18]	Limite di carico per dispositivo di traino (Peso massimo rimorchiabile)	N (kg)	980 (100)
[19]	Inclinazione massima consentita		10° (17%)
[20]	Dimensioni		
[21]	Lunghezza	mm	
[22]	Lunghezza con sacco (Lunghezza senza sacco)	mm	2620 2000
[23]	Larghezza	mm	1266
[24]	Larghezza con deflettore di scarico laterale (Larghezza senza deflettore di scarico laterale)		
[25]	Altezza	mm	1200
[26]	Massa *	kg	270 ÷ 310
[27]	Livello di pressione acustica (max.)	dB(A)	88,5
[28]	Incertezza di misura	dB(A)	0,8
[29]	Livello di potenza acustica misurato (max.)	dB(A)	104
[28]	Incertezza di misura	dB(A)	0,6
[30]	Livello di potenza acustica garantito	dB(A)	105
[31]	Livello di vibrazioni al posto di guida (max.)	m/s ²	0,70
[28]	Incertezza di misura	m/s ²	1,02
[32]	Livello di vibrazioni al volante (max.)	m/s ²	3,95
[28]	Incertezza di misura	m/s ²	1,11

* Per il dato specifico, fare riferimento a quanto indicato nell'etichetta di identificazione della macchina.

[58]	ACCESSORI A RICHIESTA	
[58.A1] [58.A2]	Kit "mulching"	✓
[58.B]	Carica batteria di mantenimento	✓
[58.C]	Kit traino	✓
[58.D]	Telo di copertura	✓
[58.E]	Kit pesi posteriori	✓
[58.F]	Kit di protezione scarico posteriore (<i>solo per modelli con raccolta posteriore</i>)	✓
[58.G]	Catene da neve (18", 20")	✓
[58.H]	Ruote da fango/neve (18", 20")	✓
[58.I]	Rimorchio	45-03453-997
[58.J]	Spargitore	45-03153-997
[58.K]		PA402 (TH* Series)
[58.L]	Rullo per erba	45-0267 45-02681
[58.M]	Spalaneve a lama	ST-1401 (+ KIT 1503) (T* - TC* Series) SNB 1501 (T* - TC* Series) AE-015-001GI (+ AN-156-001GI) (TH* Series)
[58.N]	Spazzatrice frontale	SWR-1401 (+ KIT 1503) (T* - TC* Series) AD-200-001GI (+ AN-156-001GI) (TH* Series)
[58.O]	Trinciatrice	FLM-1406 (+ KIT 1503) (T* - TC* Series)
[58.P]	<i>(Solo per modelli SD series)</i>	
	Raccoglitore foglie ed erba 38"	45-03313-997
	Raccoglitore foglie ed erba 42"	45-02616-997 45-03201-997
[58.Q]	Rastrello frontale	AI-200-001GI (+ AN-156-001GI) (TH* Series)
[58.R1]	Interfaccia di sollevamento	KIT 1503 (T* - TC* Series)
[58.R2]	+ Presa di potenza (PTO)	
[58.R3]	Presa di potenza (PTO)	AN-156-001GI (TH* Series)

[33] TABELLA PER LA CORRETTA COMBINAZIONE DEGLI ACCESSORI

		[33.A] ACCESSORI POSTERIORI						
								
		[58.I]	[58.J]	[58.K]	[58.L]	[58.P]	[58.G]	[58.H]
[33.B] ACCESSORI FRONTALI	 [58.G]	✓	✓	✓	-	-	-	-
	 [58.H]	✓	✓	✓	-	-	-	-
	 [58.M]	-	✓	✓	-	-	✓	✓
	 [58.N]	-	✓	✓	-	-	✓	✓
	 [58.O]	-	-	-	-	✓	-	✓
	 [58.Q]	-	✓	-	✓	-	-	-

<p>[1] BG - ТЕХНИЧЕСКИ ДАННИ</p> <p>[2] Номинална мощност *</p> <p>[3] Обороти в минута *</p> <p>[4] Електрическа инсталация</p> <p>[5] Вместимост на резервоара за гориво</p> <p>[6] Предни гуми</p> <p>[7] Задни гуми</p> <p>[8] Налягане на предно напompване</p> <p>[9] Налягане на задно напompване</p> <p>[10] Височина на косене</p> <p>[11] Ширина на косене</p> <p>[12] Минимален радиус на неподрязана трева</p> <p>[13] Вместимост на чувала за събиране на трева</p> <p>[14] Код на инструмента за рязане</p> <p>[15] Указателна скорост на придвижване на 3000 min-1</p> <p>[16] Ограничение на скоростта с вериги за сняг (ако тази принадлежност е предвидена)</p> <p>[17] Ограничение на тежестта за телгичното устройство (Максимална вертикална сила)</p> <p>[18] Ограничение на тежестта за телгичното устройство (Максимално тегло за телгене)</p> <p>[19] Разрешен максимален наклон</p> <p>[20] Размери</p> <p>[21] Дължина</p> <p>[22] Дължина с чувал (Дължина без чувал)</p> <p>[23] Ширина</p> <p>[24] Ширина с дефлектор за странично разтоварване (Ширина без дефлектор за странично разтоварване)</p> <p>[25] Височина</p> <p>[26] Маса *</p> <p>[27] Ниво на звуково налягане (макс.)</p> <p>[28] Несигурност на измерване</p> <p>[29] Измерено ниво на звукова мощност (макс.)</p> <p>[30] Гарантирано ниво на звукова мощност</p> <p>[31] Ниво на вибрации на мястото на водача (макс.)</p> <p>[32] Ниво на вибрации на волана (макс.)</p> <p>[33] Таблица за правилното комбиниране на принадлежностите</p> <p>[33.A] Задни принадлежности</p> <p>[33.B] Челни принадлежности</p> <p>[58] Принадлжности по заявка</p> <p>[58.A1, 58.A2] Комплект "мулчиране"</p> <p>[58.B] Зарядно устройство за поддръжане</p> <p>[58.C] Комплект телгич</p> <p>[58.D] Платно за покриване</p> <p>[58.E] Комплект задни тежести</p> <p>[58.F] Комплект за защита за задно разтоварване(само за модели със задно събиране)</p> <p>[58.G] Вериги за сняг (18", 20")</p> <p>[58.H] Колела за кал/сняг (18", 20")</p> <p>[58.I] Ремарне</p> <p>[58.J, 58.K] Приспособление за разсейване</p> <p>[58.L] Ролка за трева</p> <p>[58.M] Снегорин с острие</p> <p>[58.N] Челна метачка</p> <p>[58.O] Резачка</p> <p>[58.P] (Само за модели SD series) Събирач на листа и трева 38" Събирач на листа и трева 42"</p> <p>[58.Q] Предно гребло</p> <p>[58.R1, 58.R2] Интерфейс за повдигане + Силоотводен вал (PTO)</p> <p>[58.R3] Силоотводен вал (PTO)</p>	<p>[1] BS - TEHNIČKI PODACI</p> <p>[2] Nazivna snaga *</p> <p>[3] Okretaji u minuti *</p> <p>[4] Električni sistem</p> <p>[5] Zapremina spremnika goriva</p> <p>[6] Prednje gume</p> <p>[7] Stražnje gume</p> <p>[8] Pritisak u prednjim gumama</p> <p>[9] Pritisak u stražnjim gumama</p> <p>[10] Visina košenja</p> <p>[11] Širina košenja</p> <p>[12] Minimalan radijus nepokošene trave</p> <p>[13] Kapacitet vreće za sakupljanje trave</p> <p>[14] Br. dijela uređaja za košenje</p> <p>[15] Brzina vožnje prema naprijed (indikativno) pri 3000 min-1</p> <p>[16] Ograničenje brzine s lancima za snijeg (ako postoji)</p> <p>[17] Ograničenje opterećenja za vučni uređaj (maksimalna okomita sila)</p> <p>[18] Ograničenje opterećenja za vučni uređaj (dozvoljena visina vuče)</p> <p>[19] Maksimalni dozvoljeni nagib</p> <p>[20] Dimenzije</p> <p>[21] Dužina</p> <p>[22] Dužina s vrećom za sakupljanje trave (dužina bez vreće za sakupljanje trave)</p> <p>[23] Širina</p> <p>[24] Širina s bočnim deflektorom za izbacivanje (širina bez bočnog deflektora za izbacivanje)</p> <p>[25] Visina</p> <p>[26] Masa *</p> <p>[27] Nivo zvučnog pritiska (maks.)</p> <p>[28] Mjerna nesigurnost</p> <p>[29] Izmjereni nivo zvučne snage (maks.)</p> <p>[30] Garantirani nivo zvučne snage</p> <p>[31] Nivo vibracija u položaju vozača (maks.)</p> <p>[32] Nivo vibracija na volanu (maks.)</p> <p>[33] Tabela kompatibilnosti dodatne opreme</p> <p>[33.A] Stražnja dodatna oprema</p> <p>[33.B] Prednja dodatna oprema</p> <p>[58] Opcionalna dodatna oprema</p> <p>[58.A1, 58.A2] Komplet za malčiranje</p> <p>[58.B] Float punjač akumulatora</p> <p>[58.C] Komplet za vuču</p> <p>[58.D] Zaštitna pokrovnica cerada</p> <p>[58.E] Komplet stražnjih utega</p> <p>[58.F] Sigurnosni komplet za stražnje izbacivanje (samo modeli sa stražnjom vrećom za sakupljanje trave)</p> <p>[58.G] Lanci za snijeg (18", 20")</p> <p>[58.H] Točkovi za snijeg/blato (18", 20")</p> <p>[58.I] Prikolica</p> <p>[58.J, 58.K] Posipač</p> <p>[58.L] Valjak za travu</p> <p>[58.M] Plug za snijeg s nožem</p> <p>[58.N] Prednja četka</p> <p>[58.O] Sjeckalica</p> <p>[58.P] (Samo za modele SD serije) Skupljač lišća i trave 38" Skupljač lišća i trave 42"</p> <p>[58.Q] Prednje grablje</p> <p>[58.R1, 58.R2] Sučelje za podizanje + kardansko vratilo (PTO)</p> <p>[58.R3] kardansko vratilo (PTO)</p>	<p>[1] CS - TECHNICKÉ PARAMETRY</p> <p>[2] Jmenovitý výkon *</p> <p>[3] Otáčky za minutu *</p> <p>[4] Elektroinstalace</p> <p>[5] Kapacita palivové nádrže</p> <p>[6] Přední pneumatiky</p> <p>[7] Zadní pneumatiky</p> <p>[8] Tlak huštění předních pneumatik</p> <p>[9] Tlak huštění zadních pneumatik</p> <p>[10] Výška sečení</p> <p>[11] Šírka záběru</p> <p>[12] Minimální poloměr neposečené trávy</p> <p>[13] Kapacita sběrného koše</p> <p>[14] Kód začího ústrojí</p> <p>[15] Rychlost pojezdu (orientační) při 3 000 min-1</p> <p>[16] Rychlostní limit se sněhovými řetězy (je-li toto příslušenství ve výbavě)</p> <p>[17] Mezní zatížení tažného zařízení (maximální svislá síla)</p> <p>[18] Mezní zatížení tažného zařízení (maximální přípojná hmotnost)</p> <p>[19] Maximální přípustný náklon</p> <p>[20] Rozměry</p> <p>[21] Délka</p> <p>[22] Délka s košem (délka bez koše)</p> <p>[23] Šírka</p> <p>[24] Šírka s vychylovačem bočního výhozu (šírka bez vychylovače bočního výhozu)</p> <p>[25] Výška</p> <p>[26] Hmotnost *</p> <p>[27] Hladina akustického tlaku (max.)</p> <p>[28] Nepřesnost měření</p> <p>[29] Měřená hladina akustického výkonu (max.)</p> <p>[30] Garantovaná hladina akustického výkonu</p> <p>[31] Hladina vibrací na místě řidiče (max.)</p> <p>[32] Hladina vibrací na volantu (max.)</p> <p>[33] Tabulka správné kombinace příslušenství</p> <p>[33.A] Zadní příslušenství</p> <p>[33.B] Přední příslušenství</p> <p>[58] Příslušenství na vyžádání</p> <p>[58.A1, 58.A2] Mulčovací sada</p> <p>[58.B] Udržovací nabíječka akumulátoru</p> <p>[58.C] Sada tažného zařízení</p> <p>[58.D] Krycí plachta</p> <p>[58.E] Sada zadních závaží</p> <p>[58.F] Sada ochranného krytu zadního výhozu (Pouze u modelů se zadním sběrem)</p> <p>[58.G] Sněhové řetězy (18", 20")</p> <p>[58.H] Kola do bláta/sněhu (18", 20")</p> <p>[58.I] Přívěs</p> <p>[58.J, 58.K] Sypač</p> <p>[58.L] Travní váleček</p> <p>[58.M] Sněhová radlice</p> <p>[58.N] Přední zametač</p> <p>[58.O] Drtička</p> <p>[58.P] (Pouze u modelů SD series) Sběrač listů a trávy 38" Sběrač listů a trávy 42"</p> <p>[58.Q] Přední pohrabovač</p> <p>[58.R1, 58.R2] Zdvhací rozhraní + pomocný pohon (PTO)</p> <p>[58.R3] pomocný pohon (PTO)</p> <p>* Konkrétní údaj naleznete na identifikačním štítku stroje.</p>
<p>* Za konkrétní danни, вижте посоченото на идентификационния етикет на машината.</p>	<p>* Dodatne informacije potražite na identifikacijskoj naljepnici uređaja.</p>	

<p>[1] DA - TEKNISKE DATA</p> <p>[2] Nominel effekt</p> <p>[3] Omdrejninger i minutet</p> <p>[4] Elektrisk anlæg</p> <p>[5] Brændstoftankens kapacitet</p> <p>[6] Forhjulenes dæk</p> <p>[7] Baghjulenes dæk</p> <p>[8] Forhjulenes tryk</p> <p>[9] Baghjulenes tryk</p> <p>[10] Klippehøjde</p> <p>[11] Klippebredde</p> <p>[12] Minimumsradius af ikke klippet græs</p> <p>[13] Opsamlingsposens rumfang</p> <p>[14] Skæreanordningens kode</p> <p>[15] Fremføringshastighed (vejledende) ved 3000 min-1</p> <p>[16] Fartgrænse med snekæder (hvis tilbehør er forudset)</p> <p>[17] Belastningsgrænse for trækanordning (Maksimal lodret kraft)</p> <p>[18] Belastningsgrænse for trækanordning (Maksimalt tilladt trukket vægt)</p> <p>[19] Maksimal tilladt terrænstigning</p> <p>[20] Mål</p> <p>[21] Længde</p> <p>[22] Længde med pose (Længde uden pose)</p> <p>[23] Bredde</p> <p>[24] Bredde med sideudkastskærm (Bredde uden sideudkastskærm)</p> <p>[25] Højde</p> <p>[26] Vægt</p> <p>[27] Lydtryksniveau (max.)</p> <p>[28] Måleusikkerhed</p> <p>[29] Målt lydeffektniveau (max.)</p> <p>[30] Garanteret lydeffektniveau</p> <p>[31] Vibrationsniveau ved førerpladsen (max.)</p> <p>[32] Vibrationsniveau ved rattet (max.)</p> <p>[33] Tabel over den korrekte kombination af tilbehør</p> <p>[33.A] Bagmonterede tilbehør</p> <p>[33.B] Frontale tilbehør</p> <p>[58] Tilbehør på forespørgsel</p> <p>[58.A1, 58.A2] Kit "multiclip"</p> <p>[58.B] Udigningsbatterilader</p> <p>[58.C] Kit anhænger</p> <p>[58.D] Dækken</p> <p>[58.E] Kit med bagmonteret balast</p> <p>[58.F] Kit til beskyttelse af bagudkast (<i>angår kun modeller med opsamling bagpå</i>)</p> <p>[58.G] Snekæder (18", 20")</p> <p>[58.H] Mudder- og vinterhjul (18", 20")</p> <p>[58.I] Anhænger</p> <p>[58.J, 58.K] Spreader</p> <p>[58.L] Græsrulle</p> <p>[58.M] Sneplov</p> <p>[58.N] Frontal fejmaskine</p> <p>[58.O] Skæremaskine</p> <p>[58.P] (<i>Angår kun modellerne SD series</i>) Opsamlingsmaskine til blade og græs 38"</p> <p>Opsamlingsmaskine til blade og græs 42"</p> <p>[58.Q] Frontal rive</p> <p>[58.R1, 58.R2] Løftegrænseflade + Kraftudtag (PTO)</p> <p>[58.R3] Kraftudtag (PTO)</p>	<p>[1] DE - TECHNISCHE DATEN</p> <p>[2] Nennleistung*</p> <p>[3] Drehungen pro Minute *</p> <p>[4] Elektrische Anlage</p> <p>[5] Inhalt des Kraftstofftanks</p> <p>[6] Vorderreifen</p> <p>[7] Hinterreifen</p> <p>[8] Reifendruck vorne</p> <p>[9] Reifendruck hinten</p> <p>[10] Schnitthöhe</p> <p>[11] Schnittbreite</p> <p>[12] Mindestradius nicht geschnittenes Gras</p> <p>[13] Füllvermögen der Grasfangeinrichtung</p> <p>[14] Code Schneidvorrichtung</p> <p>[15] Fahrgeschwindigkeit (indikativ) bei 3000 min-1</p> <p>[16] Geschwindigkeitsbegrenzung mit Schneekette (wenn Zubehör vorgesehen)</p> <p>[17] Tragfähigkeit für Zugvorrichtung (maximale vertikale Kraft)</p> <p>[18] Tragfähigkeit für Zugvorrichtung (maximales Anhängergewicht)</p> <p>[19] Maximal zulässige Neigung</p> <p>[20] Abmessungen</p> <p>[21] Länge</p> <p>[22] Länge mit Grasfangeinrichtung (Länge ohne Grasfangeinrichtung)</p> <p>[23] Breite</p> <p>[24] Breite mit Deflektor des seitlichen Auswurfs (Breite ohne Deflektor des seitlichen Auswurfs)</p> <p>[25] Höhe</p> <p>[26] Gewicht *</p> <p>[27] Schallpegel (max.)</p> <p>[28] Messungsgenauigkeit</p> <p>[29] Gemessener Schalleistungspegel (max.)</p> <p>[30] Sichergestellter Schalleistungspegel</p> <p>[31] Schwingungen am Fahrersitz (max.)</p> <p>[32] Schwingungen am Lenkrad (max.)</p> <p>[33] Tabelle für die richtige Kombination der Anbaugeräte</p> <p>[33.A] Hintere Anbaugeräte</p> <p>[33.B] Vordere Anbaugeräte</p> <p>[58] Anbaugeräte auf Anfrage</p> <p>[58.A1, 58.A2] Mulching-Kit</p> <p>[58.B] Batterieladegerät</p> <p>[58.C] Zugvorrichtung</p> <p>[58.D] Abdeckung</p> <p>[58.E] Kit hintere Gewichte</p> <p>[58.F] Kit der Schutzvorrichtungen Auswurf hinten (<i>nur für Modelle mit Sammelvorrichtung hinten</i>)</p> <p>[58.G] Schneeketten (18", 20")</p> <p>[58.H] Matsch- und Schneeräder (18", 20")</p> <p>[58.I] Anhänger</p> <p>[58.J, 58.K] Streuer</p> <p>[58.L] Rasenwalze</p> <p>[58.M] Schneepflug</p> <p>[58.N] Kehrmaschine vorne</p> <p>[58.O] Häckselmachine</p> <p>[58.P] (<i>Nur für Modelle der SD Reihe</i>) Sammler für Laub und Gras 38"</p> <p>Sammler für Laub und Gras 42"</p> <p>[58.Q] Härke vorne</p> <p>[58.R1, 58.R2] Nebenabtriebeinheit + Steckdose (PTO)</p> <p>[58.R3] Steckdose (PTO)</p>	<p>[1] EL - ΤΕΧΝΙΚΑ ΣΤΟΙΧΕΙΑ</p> <p>[2] Ονομαστική ισχύς *</p> <p>[3] Στροφές ανά λεπτό *</p> <p>[4] Ηλεκτρική εγκατάσταση</p> <p>[5] Χωρητικότητα ρεζερβουάρ καυσίμου</p> <p>[6] Εμπρόσθια ελαστικά</p> <p>[7] Πίσω ελαστικά</p> <p>[8] Πίεση φουσκώματος εμπρός</p> <p>[9] Πίεση φουσκώματος πίσω</p> <p>[10] Ύψος κοπής</p> <p>[11] Πλάτος κοπής</p> <p>[12] Ελάχιστη ακτίνα μη κομμένου χόρτου</p> <p>[13] Χωρητικότητα κάδου περισυλλογής</p> <p>[14] Κωδικός συστήματος κοπής</p> <p>[15] Ταχύτητα προώθησης (ενδεικτική) σε 3000 min-1</p> <p>[16] Όριο ταχύτητας με χιοναλυσίδες (εάν προβλέπεται από το αξεσουάρ)</p> <p>[17] Όριο φορτίου για της διάταξη ρυμούλκησης (Μέγιστη κάθετη ισχύς)</p> <p>[18] Όριο φορτίου για της διάταξη ρυμούλκησης (Μέγιστο ρυμουλκούμενο βάρος)</p> <p>[19] Μέγιστη επιτρεπόμενη κλίση</p> <p>[20] Διαστάσεις</p> <p>[21] Μήκος</p> <p>[22] Μήκος με κάδο (Μήκος χωρίς κάδο)</p> <p>[23] Πλάτος</p> <p>[24] Πλάτος με πλευρικό εκτροπέα αποβολής (Πλάτος χωρίς πλευρικό εκτροπέα αποβολής)</p> <p>[25] Ύψος</p> <p>[26] Γέωση *</p> <p>[27] Στάθμη ηχητικής πίεσης (μέγ.)</p> <p>[28] Αξεβαιοτήτα μέτρησης</p> <p>[29] Μετρημένη στάθμη ηχητικής πίεσης (μέγ.)</p> <p>[30] Εγγυημένη στάθμη ηχητικής πίεσης</p> <p>[31] Επίπεδο κραδασμών στη θέση οδήγησης (μέγ.)</p> <p>[32] Επίπεδο κραδασμών στο τιμόνι (μέγ.)</p> <p>[33] Πίνακας για το σωστό συνδυασμό των παρελκόμενων</p> <p>[33.A] Πίσω παρελκόμενα</p> <p>[33.B] Εμπρόσθια παρελκόμενα</p> <p>[58] Παρελκόμενα κατόπιν παραγγελίας</p> <p>[58.A1, 58.A2] Kit "mulching"</p> <p>[58.B] Φορτιστής συντήρησης μπαταρίας</p> <p>[58.C] Kit ρυμούλκησης</p> <p>[58.D] Κάλυμμα προστασίας</p> <p>[58.E] Kit πίσω βαρών</p> <p>[58.F] Kit προστατευτικού πίσω αποβολής (<i>μόνο για μοντέλα με πίσω περισυλλογή</i>)</p> <p>[58.G] Χιοναλυσίδες (18", 20")</p> <p>[58.H] Τροχοί για λάσπη / χόνι (18", 20")</p> <p>[58.I] Ρυμουλκό</p> <p>[58.J, 58.K] Διανομέας</p> <p>[58.L] Κύλινδρος χλόης</p> <p>[58.M] Εκχιονιστικό με λάμα</p> <p>[58.N] Εμπρόσθιο σάρωθρο</p> <p>[58.O] Τεμαχιστής</p> <p>[58.P] (<i>Μόνο για τα μοντέλα της σειράς SD</i>) Συλλέκτης φύλλων και χόρτων 38"</p> <p>Συλλέκτης φύλλων και χόρτων 42"</p> <p>[58.Q] Εμπρόσθιο δίκρανο</p> <p>[58.R1, 58.R2] Διασύνδεση ανύψωσης + Δυναμοδότης (PTO)</p> <p>[58.R3] Δυναμοδότης (PTO)</p>
<p>* Indhent oplysninger om det specifikke data i maskinens identifikationsetiket.</p>	<p>* Für spezielle Daten beziehen Sie sich auf die Angaben auf dem Typenschild der Maschine.</p>	<p>* Για το συγκεκριμένο στοιχείο, ανατρέξτε σε όλα αναγράφονται στην ετικέτα αναγνώρισης του μηχανήματος.</p>

<p>[1] EN - TECHNICAL DATA</p> <p>[2] Nominal power *</p> <p>[3] Revolutions per minute *</p> <p>[4] Electrical system</p> <p>[5] Fuel tank capacity</p> <p>[6] Front tyres</p> <p>[7] Rear tyres</p> <p>[8] Front tyre pressure</p> <p>[9] Rear tyre pressure</p> <p>[10] Cutting height</p> <p>[11] Cutting width</p> <p>[12] Minimum radius of uncut grass</p> <p>[13] Grass catcher bag capacity</p> <p>[14] Cutting means part n.</p> <p>[15] Forward speed (indicative) at 3000 min-1</p> <p>[16] Speed limit with snow chains (if fitted)</p> <p>[17] Loading limit for towing device (Maximum vertical force)</p> <p>[18] Loading limit for towing device (Permissible towing weight)</p> <p>[19] Maximum permissible gradient</p> <p>[20] Dimensions</p> <p>[21] Length</p> <p>[22] Length with catcher bag (Length without catcher bag)</p> <p>[23] Width</p> <p>[24] Width with side discharge chute (Width without side discharge chute)</p> <p>[25] Height</p> <p>[26] Mass *</p> <p>[27] Sound pressure level (max.)</p> <p>[28] Measurement uncertainty</p> <p>[29] Measured acoustic power level (max.)</p> <p>[30] Guaranteed acoustic power level</p> <p>[31] Vibration level at driver's position (max.)</p> <p>[32] Vibration level at steering wheel (max.)</p> <p>[33] Attachment compatibility table</p> <p>[33.A] Rear attachments</p> <p>[33.B] Front attachments</p> <p>[58] Optional attachments</p> <p>[58.A1, 58.A2] "Mulching" kit</p> <p>[58.B] Battery float charger</p> <p>[58.C] Towing kit</p> <p>[58.D] Protective canvas cover</p> <p>[58.E] Rear weights kit</p> <p>[58.F] Rear discharge safety kit (models with rear grass catcher only)</p> <p>[58.G] Snow chains (18", 20")</p> <p>[58.H] Snow/mud wheels (18", 20")</p> <p>[58.I] Trailer</p> <p>[58.J, 58.K] Sprinkler</p> <p>[58.L] Grass roller</p> <p>[58.M] Snow blade</p> <p>[58.N] Front sweeper</p> <p>[58.O] Shredder</p> <p>[58.P] (For SD series models only) Leaf and collector 38" Leaf and collector 42"</p> <p>[58.Q] Front rake</p> <p>[58.R1, 58.R2] Lifting interface + Power Take-Off (PTO)</p> <p>[58.R3] Power Take-Off (PTO)</p>	<p>[1] ES - DATOS TÉCNICOS</p> <p>[2] Potencia nominal *</p> <p>[3] Revoluciones por minuto *</p> <p>[4] Instalación eléctrica</p> <p>[5] Capacidad del depósito carburante</p> <p>[6] Neumáticos anteriores</p> <p>[7] Neumáticos posteriores</p> <p>[8] Presión de inflado anterior</p> <p>[9] Presión de inflado posterior</p> <p>[10] Altura de corte</p> <p>[11] Anchura de corte</p> <p>[12] Radio mínimo de hierba no cortada</p> <p>[13] Capacidad de la bolsa de recolección</p> <p>[14] Código del dispositivo de corte</p> <p>[15] Velocidad de avance (indicativa) a 3000 min-1</p> <p>[16] Límite de velocidad con cadenas para nieve (si está previsto el accesorio)</p> <p>[17] Límite de carga para el dispositivo de arrastre (Fuerza vertical máxima)</p> <p>[18] Límite de carga para el dispositivo de arrastre (Peso máximo a remolcar)</p> <p>[19] Inclinación máxima permitida</p> <p>[20] Dimensiones</p> <p>[21] Longitud</p> <p>[22] Longitud con la bolsa (Longitud sin la bolsa)</p> <p>[23] Anchura</p> <p>[24] Anchura con el deflector de descarga lateral (Anchura sin el deflector de descarga lateral)</p> <p>[25] Altura</p> <p>[26] Masa *</p> <p>[27] Nivel de presión acústica (máx.)</p> <p>[28] Incertidumbre de medida</p> <p>[29] Nivel de potencia acústica medido (máx.)</p> <p>[30] Nivel de potencia acústica garantizado</p> <p>[31] Nivel de vibración en el puesto del conductor (máx.)</p> <p>[32] Nivel de vibración en el volante (máx.)</p> <p>[33] Tabla para combinar correctamente los accesorios</p> <p>[33.A] Accesorios posteriores</p> <p>[33.B] Accesorios frontales</p> <p>[58] Accesorios bajo pedido</p> <p>[58.A1, 58.A2] Kit "mulching"</p> <p>[58.B] Cargador de batería de mantenimiento</p> <p>[58.C] Kit de arrastre</p> <p>[58.D] Lona de cobertura</p> <p>[58.E] Kit de pesos posteriores</p> <p>[58.F] Kit de protección de descarga posterior (solo para los modelos con recolección posterior)</p> <p>[58.G] Cadenas para nieve (18", 20")</p> <p>[58.H] Ruedas para fango/nieve (18", 20")</p> <p>[58.I] Remolque</p> <p>[58.J, 58.K] Esparcidor</p> <p>[58.L] Rodillo para hierba</p> <p>[58.M] Quitanieves de cuchilla</p> <p>[58.N] Barredora frontal</p> <p>[58.O] Trituradora</p> <p>[58.P] (Solo para modelos de SD series) Recogedor de hojas y hierba 38" Recogedor de hojas y hierba 42"</p> <p>[58.Q] Rastroillo frontal</p> <p>[58.R1, 58.R2] Conexión para elevación + Toma de potencia (TDP)</p> <p>[58.R3] Toma de potencia (TDP)</p>	<p>[1] ET - TEHNILISED ANDMED</p> <p>[2] Nimivõimsus *</p> <p>[3] Pööret minutis *</p> <p>[4] Elektrisüsteeme</p> <p>[5] Kütusepaagi maht</p> <p>[6] Esirehvid</p> <p>[7] Tagarehvid</p> <p>[8] Esirehvide rõhk</p> <p>[9] Tagarehvide rõhk</p> <p>[10] Niidukõrgus</p> <p>[11] Niidulaius</p> <p>[12] Lõikamata rohu minimaalne raadius</p> <p>[13] Rohu kogumiskorvi mahutavus</p> <p>[14] Lõikeseadme osa nr</p> <p>[15] Edasilükkumise kiirus (soovituslik) 3000 min-1</p> <p>[16] Kiirusepiirang lumekettidega (kui need on paigaldatud)</p> <p>[17] Laadimispiirang vedamisseadmega (maksimaalne vertikaaljõud)</p> <p>[18] Laadimispiirang vedamisseadmega (lubatud haakemass)</p> <p>[19] Maksimaalne lubatud kalle</p> <p>[20] Mõõtmed</p> <p>[21] Pikkus</p> <p>[22] Pikkus kogumiskorviga (Pikkus ilma kogumiskorvita)</p> <p>[23] Laius</p> <p>[24] Laius koos külgmise väljalaske suunajaga (Laius ilma külgmise väljalaske suunajata)</p> <p>[25] Kõrgus</p> <p>[26] Mass *</p> <p>[27] Helitase (max)</p> <p>[28] Mõõtmisebätäpsus</p> <p>[29] Mõõdetud akustilise võimsuse tase (max)</p> <p>[30] Garanteeritud akustilise võimsuse tase (max)</p> <p>[31] Vibratsioonitase juhikohal (max)</p> <p>[32] Vibratsioon rooliratta juures (max)</p> <p>[33] Tarvikute ühilduvuse tabel</p> <p>[33.A] Tagumised tarvikud</p> <p>[33.B] Eesmised tarvikud</p> <p>[58] Valikulisel tarvikud</p> <p>[58.A1, 58.A2] Multšimiskomplekt</p> <p>[58.B] Float režiimiga akulaadija</p> <p>[58.C] Vedamiskomplekt</p> <p>[58.D] Kaitssev katterie</p> <p>[58.E] Tagaraskuste komplekt</p> <p>[58.F] Tagumise väljalaske ohutuskomplekt (ainult mudelid tagumise kogumiskorviga)</p> <p>[58.G] Lumeketid (18", 20")</p> <p>[58.H] Lume-/mudarehvid (18", 20")</p> <p>[58.I] Järeldaagis</p> <p>[58.J, 58.K] Puistur</p> <p>[58.L] Mururull</p> <p>[58.M] Teraga lumesahk</p> <p>[58.N] Espipühkija</p> <p>[58.O] Purustaja</p> <p>[58.P] (Üksnes SD seeria mudelitele) Lehtede kollektor 38" Lehtede kollektor 42"</p> <p>[58.Q] Eesmine kaaruti</p> <p>[58.R1, 58.R2] Tõsteliides + jõuütvõvõll (PTO)</p> <p>[58.R3] jõuütvõvõll (PTO)</p>
<p>* For specific information, refer to the information on the machine identification label.</p>	<p>* Para conocer el dato específico, consultar todo lo indicado en la etiqueta de identificación de la máquina.</p>	<p>* Lisateabe saamiseks vaadake infot masina tähistussildilt.</p>

<p>[1] FI - TEKNISET TIEDOT</p> <p>[2] Nimellisteho *</p> <p>[3] Kierroksia minuutissa *</p> <p>[4] Sähkölaitteisto</p> <p>[5] Polttoainesäiliön tilavuus</p> <p>[6] Eturenkaat</p> <p>[7] Takarenkaat</p> <p>[8] Täyttöpaine edessä</p> <p>[9] Täyttöpaine takana</p> <p>[10] Leikkuukorkeus</p> <p>[11] Leikkuuleveys</p> <p>[12] Leikkaamattoman ruohon minimisäde</p> <p>[13] Keruusäkin tilavuus</p> <p>[14] Leikkuulaitteen koodi</p> <p>[15] Ajonopeus (suuntaa antava) kun 3000 min-1</p> <p>[16] Nopeusrajoitus lumiketjuilla (jos lisälaitte voidaan asentaa)</p> <p>[17] Kuormitusrajoitus vetolaitteelle (maksimi pystyvoima)</p> <p>[18] Kuormitusrajoitus vetolaitteelle (hinattava maksimipaino)</p> <p>[19] Suurin sallittu katveuus</p> <p>[20] Koko</p> <p>[21] Pituus</p> <p>[22] Pituus säkin kanssa (Pituus ilman säkkiä)</p> <p>[23] Leveys</p> <p>[24] Leveys sivutyhjennyksen läppäkorkin kanssa (Leveys ilman sivutyhjennyksen läppäkorkkia)</p> <p>[25] Korkeus</p> <p>[26] Massa *</p> <p>[27] Äänenpainetaso (maks.)</p> <p>[28] Epätarkka mittaus</p> <p>[29] Mitattu äänitehotaso (maks.)</p> <p>[30] Taattu äänitehotaso</p> <p>[31] Tärinätaso ohjauspaikalla (maks.)</p> <p>[32] Tärinätaso ohjauspyörällä (maks.)</p> <p>[33] Lisävarusteiden yhdistämistaulukko</p> <p>[33.A] Taakse asennettavat lisävarusteet</p> <p>[33.B] Eteen asennettavat lisävarusteet</p> <p>[58] Tilattavat lisävarusteet</p> <p>[58.A.1, 58.A.2] Silppuamissarja</p> <p>[58.B] Ylläpitoakkulaturi</p> <p>[58.C] Hinaussarja</p> <p>[58.D] Suojakangas</p> <p>[58.E] Takapainojen sarja</p> <p>[58.F] Takatyhjennyksen suojasarja (<i>vain malleissa joissa keruu tapahtuu takaa</i>)</p> <p>[58.G] Lumiketjut (18", 20")</p> <p>[58.H] Muta-/talvipyörät (18", 20")</p> <p>[58.I] Perävaunu</p> <p>[58.J, 58.K] Levitin</p> <p>[58.L] Nurmikkojyry</p> <p>[58.M] Lumiaura</p> <p>[58.N] Etulakaisulaite</p> <p>[58.O] Silppuri</p> <p>[58.P] (<i>Vain malleille SD series</i>) Lehtien ja ruohon kerääjä 38" Lehtien ja ruohon kerääjä 42"</p> <p>[58.Q] Etuharavalaitte</p> <p>[58.R.1, 58.R.2] Nostolaite + Voimanotto (PTO)</p> <p>[58.R.3] Voimanotto (PTO)</p> <p>* Kyseinen tieto on katsottava koneen tunnistustarrasta.</p>	<p>[1] FR - CARACTÉRISTIQUES TECHNIQUES</p> <p>[2] Puissance nominale *</p> <p>[3] Tours par minute *</p> <p>[4] Circuit électrique</p> <p>[5] Capacité du réservoir de carburant</p> <p>[6] Pneus avant</p> <p>[7] Pneus arrière</p> <p>[8] Pression de gonflage avant</p> <p>[9] Pression de gonflage arrière</p> <p>[10] Hauteur de tonte</p> <p>[11] Largeur de tonte</p> <p>[12] Rayon minimal de l'herbe non taillée</p> <p>[13] Capacité du sac de ramassage</p> <p>[14] Code organe de coupe</p> <p>[15] Vitesse d'avancement (indicative) à 3 000 min-1</p> <p>[16] Limite de vitesse avec chaînes à neige (si cet accessoire est prévu)</p> <p>[17] Limite de charge pour dispositif de remorquage (Force verticale maximum)</p> <p>[18] Limite de charge pour dispositif de remorquage (Poids maximum remorquable)</p> <p>[19] Inclinaison maximum autorisée</p> <p>[20] Dimensions</p> <p>[21] Longueur</p> <p>[22] Longueur avec sac (Longueur sans sac)</p> <p>[23] Largeur</p> <p>[24] Largeur avec déflecteur d'éjection latérale (Largeur sans déflecteur d'éjection latérale)</p> <p>[25] Hauteur</p> <p>[26] Masse *</p> <p>[27] Niveau de pression sonore (max.)</p> <p>[28] Incertitude de la mesure</p> <p>[29] Niveau de puissance sonore mesuré (max.)</p> <p>[30] Niveau de puissance sonore garanti</p> <p>[31] Niveau de vibration au poste de conduite (max.)</p> <p>[32] Niveau de vibration au volant (max.)</p> <p>[33] Tableau pour la combinaison correcte des accessoires</p> <p>[33.A] Accessoires arrière</p> <p>[33.B] Accessoire frontaux</p> <p>[58] Accessoires sur demande</p> <p>[58.A.1, 58.A.2] Kit « mulching »</p> <p>[58.B] Chargeur de maintenance batterie</p> <p>[58.C] Kit remorquage</p> <p>[58.D] Housse de protection</p> <p>[58.E] Kit poids arrière</p> <p>[58.F] Kit de protection d'éjection arrière (<i>seulement pour les modèles avec ramassage arrière</i>)</p> <p>[58.G] Chaînes à neige (18", 20")</p> <p>[58.H] Roues boue / neige (18", 20")</p> <p>[58.I] Remorque</p> <p>[58.J, 58.K] Épandeur</p> <p>[58.L] Rouleau pour herbe</p> <p>[58.M] Chasse-neige à lame</p> <p>[58.N] Balayeuse frontale</p> <p>[58.O] Broyeur</p> <p>[58.P] (<i>Seulement pour les modèles SD series</i>) Balai de ramassage feuilles et herbe 38" Balai de ramassage feuilles et herbe 42"</p> <p>[58.Q] Râteau frontal</p> <p>[58.R.1, 58.R.2] Interface de levage + Prise de puissance (PTO)</p> <p>[58.R.3] Prise de puissance (PTO)</p> <p>* Pour les données spécifiques, se référer aux indications reportées sur l'étiquette d'identification de la machine.</p>	<p>[1] HR - TEHNIČKI PODACI</p> <p>[2] Nominalna snaga *</p> <p>[3] Okretaji u minuti *</p> <p>[4] Električni sustav</p> <p>[5] Kapacitet spremnika goriva</p> <p>[6] Prednje gume</p> <p>[7] Stražnje gume</p> <p>[8] Tiak u prednjim gumama</p> <p>[9] Tiak u stražnjim gumama</p> <p>[10] Visina košnje</p> <p>[11] Širina košnje</p> <p>[12] Minimalni promjer nepokošene trave</p> <p>[13] Kapacitet košare za sakupljanje trave</p> <p>[14] Šifra noževa</p> <p>[15] Brzina kretanja (približna) na 3000 min-1</p> <p>[16] Ograničenje brzine s lancima za snijeg (ako ta oprema postoji)</p> <p>[17] Granično opterećenje uređaja za vuču (maksimalna vertikalna snaga)</p> <p>[18] Granično opterećenje uređaja za vuču (maksimalna težina vuče)</p> <p>[19] Najveći dozvoljeni nagib</p> <p>[20] Dimenzije</p> <p>[21] Duljina</p> <p>[22] Duljina s košarom (Duljina bez košare)</p> <p>[23] Širina</p> <p>[24] Širina s usmjerivačem bočnog izbacivanja (Širina bez usmjerivača bočnog izbacivanja)</p> <p>[25] Visina</p> <p>[26] Masa *</p> <p>[27] Razina zvučnog tlaka (max.)</p> <p>[28] Kolebanje mjerenja</p> <p>[29] Izmjerena razina zvučnog tlaka (max.)</p> <p>[30] Zajamčena razina zvučnog tlaka</p> <p>[31] Razina vibracija na mjestu vozača (max.)</p> <p>[32] Razina vibracija na upravljaču (max.)</p> <p>[33] Tablica za pravilnu kombinaciju dodatne opreme</p> <p>[33.A] Stražnja dodatna oprema</p> <p>[33.B] Prednja dodatna oprema</p> <p>[58] Dodatna oprema na zahtjev</p> <p>[58.A.1, 58.A.2] Komplet za "malčiranje"</p> <p>[58.B] Punjač baterija za održavanje</p> <p>[58.C] Komplet za vuču</p> <p>[58.D] Zaštitna cerada</p> <p>[58.E] Komplet stražnjih utega</p> <p>[58.F] Komplet zaštitne stražnjeg izbacivača (<i>samo za modele sa stražnjim sakupljanjem</i>)</p> <p>[58.G] Lanci za snijeg (18", 20")</p> <p>[58.H] Kotači za blato/snijeg (18", 20")</p> <p>[58.I] Prikolica</p> <p>[58.J, 58.K] Rasipač</p> <p>[58.L] Valjak za travu</p> <p>[58.M] Nož za čišćenje snijega</p> <p>[58.N] Prednja četka</p> <p>[58.O] Priključak za košnju nekultivirane trave</p> <p>[58.P] (<i>Samo za modele serije SD</i>) Sakupljač lišća i trave 38" Sakupljač lišća i trave 42"</p> <p>[58.Q] Prednje grablje</p> <p>[58.R.1, 58.R.2] Sučelje za podizanje + Priključno vratilo (PTO)</p> <p>[58.R.3] Priključno vratilo (PTO)</p> <p>* Za točan podatak pogledajte što je navedeno na identifikacijskoj etiketi stroja.</p>
--	--	---

<p>[1] HU - MŰSZAKI ADATOK</p> <p>[2] Névleges teljesítmény * [3] Percenkénti fordulatszám * [4] Elektromos rendszer [5] Üzemanyagtartály kapacitása [6] Első gumibroncscok [7] Hátsó gumibroncscok [8] Első guminyomás [9] Hátsó guminyomás [10] Vágási magasság [11] Vágási szélesség [12] Nem levágott fű minimális sugara [13] Gyújtózsák úrtartalma [14] Vágószerszegeret kódja [15] Haladási sebesség (hőzzávetőleges) 3000 min⁻¹-en [16] Sebességkorlátozás hólánccal (ha van ilyen tartozék) [17] Vontatószerszegeret terhelési korlátozás (Maximális függőleges erő) [18] Vontatószerszegeret terhelési korlátozás (Maximális vontható súly) [19] Megengedett maximális dőlés [20] Méretek [21] Hossz [22] Hossz zsákkal (Hossz zsák nélkül) [23] Szélesség [24] Szélesség oldalsó kihordó terelőlemezrel (Szélesség oldalsó kihordó terelőlemez nélkül) [25] Magasság [26] Tömeg * [27] Hangnyomásszint (max.) [28] Mérséki bizonytalanság [29] Mért hangerőszint (max.) [30] Garantált hangerőszint [31] Rezgésszint a vezetőülésnél (max.) [32] Rezgésszint a kormánynál (max.) [33] Táblázat a tartozékok helyes összerakásához [33.A] Hátsó tartozékok [33.B] Oldalsó tartozékok [58] Igényelt tartozékok [58.A1, 58.A2] Mulcsozó készlet [58.B] Fenntartó akkumulátortöltő [58.C] Vontatókészlet [58.D] Takaróvászon [58.E] Hátsó súlykészlet [58.F] Hátsó kihordás védőelem készlet <i>(csak hátsó kihordású modelleknél)</i> [58.G] Hólánc (18", 20") [58.H] Sár-/hókerékek (18", 20") [58.I] Utánfutó [58.J, 58.K] Szóró [58.L] Fűhenger [58.M] Hótölöláp [58.N] Frontoldali kefe [58.O] Aprító [58.P] <i>(Csak az SD sorozat modelljeihez)</i> Fű- és avargyűjtő 38" Fű- és avargyűjtő 42" [58.Q] Frontoldali gereblye [58.R1, 58.R2] Emelő interfész + erőleadó (TLT) [58.R3] Erőleadó (TLT)</p>	<p>[1] LT – TECHNINIAI DUOMENYS</p> <p>[2] Vardinė galia * [3] Apsisukimai per minutę * [4] Elektros sistema [5] Degalų bako talpa [6] Priekinės padangos [7] Galinės padangos [8] Priekinių padangų slėgis [9] Galinių padangų slėgis [10] Pjovimo aukštis [11] Pjovimo plotis [12] Mažiausias nenupujautos žolės spindulys [13] Surinkimo maišo talpa [14] Pjovimo įrenginio kodas [15] Padavimo greitis (apytikslis) 3 000 min⁻¹ [16] Greičio apribojimas su sniego grandinėmis (jeigu numatytas priedas) [17] Vilkimo įtaiso apkrovos riba (didžiausia vertikali jėga) [18] Vilkimo įtaiso apkrovos riba (didžiausias vilkimo svoris) [19] Didžiausias leistinas nuolydis [20] Matmenys [21] Ilgis [22] Ilgis su maišu (ilgis be maišu) [23] Plotis [24] Plotis su šoniniu išmetimo deflektoriumi (plotis be šoninio išmetimo deflektoriaus) [25] Aukštis [26] Masė * [27] Garso slėgio lygis (didž.) [28] Matavimo netikslumas [29] Išmatuotas garso galios lygis (didž.) [30] Garantuotas garso galios lygis [31] Vairuotojo sėdynės vibracijos lygis (didž.) [32] Vibracijos lygis prie vairo (didž.) [33] Teisingos priedų kombinacijos lentelė [33.A] Galiniai priedai [33.B] Priešiniai priedai [58] Papildomi priedai [58.A1, 58.A2] Mulčiavimo komplektas [58.B] Akumuliatoriaus palaikymo įkroviklis [58.C] Vilkimo komplektas [58.D] Brezentas [58.E] Galinių svarsčių komplektas [58.F] Galinio išmetimo apsaugos komplektas <i>(tik modeliams su galiniu surinkimu)</i> [58.G] Sniego grandinės (18", 20") [58.H] Ratai purvui / sniegui (18", 20") [58.I] Priekaba [58.J, 58.K] Barstytuvas [58.L] Volas žolei [58.M] Peilinis sniego valytuvas [58.N] Šlavimo mašina su priekine šluota [58.O] Smulkiuntuvas [58.P] <i>(Tik SD serijos modeliams)</i> Lapų ir žolės surinkėjas 38" Lapų ir žolės surinkėjas 42" [58.Q] Priekinis grėblys [58.R1, 58.R2] Kėlimo sistema + Galios teikimo velenas (GTV) [58.R3] Galios teikimo velenas (GTV)</p>	<p>[1] LV - TEHNISKIE DATI</p> <p>[2] Nominālā jauda * [3] Apgrīzieni minūtē * [4] Elektriskā iekārta [5] Degvielas ierteres tipums [6] Priekšējās riepas [7] Aizmugurējās riepas [8] Priekšējais gaisa spiediens [9] Aizmugurējais gaisa spiediens [10] Grišanas augstuma regulēšana [11] Grišanas platuma regulēšana [12] Minimālais nenoplautās zāles rādiuss [13] Savākšanas maisa ietilpība [14] Grišanas mehānisma kods [15] Pārvietošanās ātrums (aptuvenš) 3000 min⁻¹ [16] Ātruma ierobežojums ar sniega ķēdēm (ja piederums ir paredzēts) [17] Grišanas mehānisma maksimālā nestspēja (maksimālais vertikālais spēks) [18] Grišanas mehānisma maksimālā nestspēja (maksimālais buksēšanas svars) [19] Maksimālais pielaujamais slīpums [20] Izmēri [21] Garums [22] Garums ar maisu (garums bez maisa) [23] Platums [24] Platums ar sāniskās izmešanas deflektoru (platums bez sāniskās izmešanas deflektora) [25] Augstums [26] Svārs * [27] Maksimālais spiediena līmenis (maks.) [28] Mērījuma kļūda [29] Maksimālais izmērītais skaņas spiediena līmenis (maks.) [30] Garantētais skaņas spiediena līmenis [31] Vibrāciju līmenis vadītāja vietā (maks.) [32] Vibrāciju līmenis pie stūres (maks.) [33] Tabula pareizai piederumu savienošanai [33.A] Aizmugurējie piederumi [33.B] Priekšējie piederumi [58] Piederumi pēc pieprasījuma [58.A1, 58.A2] "Mulčēšanas" komplekts [58.B] Akumulatora uzturēšanas lādēšana [58.C] Vilkšanas komplekts [58.D] Pārvalks [58.E] Aizmugurējo svāru komplekts [58.F] Aizmugurējās izmešanas aizsargkomplekts <i>(tikai modeļiem ar aizmugurējo savākšanu)</i> [58.G] Sniega ķēdes (18", 20") [58.H] Dubļu/sniega rīteņi (18", 20") [58.I] Piekabe [58.J, 58.K] Izklieidētājs [58.L] Zāles rullis [58.M] Sniega tīrītājs ar vērstuvi [58.N] Priekšpusē novietots slaucītājs [58.O] Smaļcināšanas iekārta [58.P] <i>(Tikai SD sērijas modeļiem)</i> Lapu un zāles savācējs 38" Lapu un zāles savācējs 42" [58.Q] Priekšējais grēbklis [58.R1, 58.R2] Pacelšanas kontaktvirsmas + Jaudas noņemšana (PTO) [58.R3] Jaudas noņemšana (PTO)</p>
<p>* A specifiskus datus atrodami gēp azonositō cirkējēn talājā.</p>	<p>* Dēl konkrečių duomenų žiūrėti, kas nurodyta įrenginio identifikavimo etiketėje.</p>	<p>* Attiecībā uz šo konkrēto informāciju, atsaukties uz to, kas norādīta uz ierīces identifikācijas marķējuma.</p>

<p>[1] МК - ТЕХНИЧКИ ПОДАТОЦИ</p> <p>[2] Номинална моќност *</p> <p>[3] Вртежи во минута *</p> <p>[4] Електричен систем</p> <p>[5] Капацитет на резервоарот за гориво</p> <p>[6] Предни гуми</p> <p>[7] Задни гуми</p> <p>[8] Притисок во предните гуми</p> <p>[9] Притисок во задните гуми</p> <p>[10] Висина на косење</p> <p>[11] Ширина на косење</p> <p>[12] Минимален радиус на носената трева</p> <p>[13] Капацитет на вреќата на корпата за трева</p> <p>[14] Сечило дел бр.</p> <p>[15] Предна брзина (индикативна) на 3000 мин-1</p> <p>[16] Ограничување на брзината со ланци за снег (доколку има)</p> <p>[17] Ограничување на оптоварувањето за уредот за влечење (Максимална вертикална сила)</p> <p>[18] Ограничување на оптоварувањето за уредот за влечење (Дозволена тежина на влечење)</p> <p>[19] Максимална дозволена косина</p> <p>[20] Димензии</p> <p>[21] Должина</p> <p>[22] Должина со корпа за трева (Должина без корпа за трева)</p> <p>[23] Ширина</p> <p>[24] Ширина со дефлектор за странично исфрлање (Ширина без дефлектор за странично исфрлање)</p> <p>[25] Тежина</p> <p>[26] Маса *</p> <p>[27] Ниво на звучен притисок (макс.)</p> <p>[28] Мерна несигурност</p> <p>[29] Ниво на измерена звучна моќност (макс.)</p> <p>[30] Ниво на загарантирана звучна моќност</p> <p>[31] Ниво на вибрација на местото на возачот (макс.)</p> <p>[32] Ниво на вибрација на управувачот (макс.)</p> <p>[33] Табела за компатибилност на дополнителна опрема</p> <p>[33.A] Задна дополнителна опрема</p> <p>[33.B] Предна дополнителна опрема</p> <p>[58] Опционална дополнителна опрема</p> <p>[58.A.1, 58.A.2] Сет за „мулчирање“</p> <p>[58.B] Полнач за одржување на наполноста на акумулаторот</p> <p>[58.C] Сет за влечење</p> <p>[58.D] Заштитно платно</p> <p>[58.E] Сет за задна корпа за товар</p> <p>[58.F] Сет за безбедност за задно исфрлање (само за модели со задна корпа за трева)</p> <p>[58.G] Ланци за снег (18", 20")</p> <p>[58.H] Гуми за снег/кал (18", 20")</p> <p>[58.I] Приколка</p> <p>[58.J, 58.K] Прскалка</p> <p>[58.L] Валјак за трева</p> <p>[58.M] Сечиво за снег</p> <p>[58.N] Преден чистач</p> <p>[58.O] Шредер</p> <p>[58.P] (Само за модели со SD серија) Собирач на лисија 38" Собирач на лисија 42"</p> <p>[58.Q] Предно гребло</p> <p>[58.R.1, 58.R.2] Подигнувачка платформа + Капацитет на подигање (PTO)</p> <p>[58.R.3] Капацитет на подигање (PTO)</p>	<p>[1] NL - TECHNISCHE GEGEVENS</p> <p>[2] Nominaal vermogen *</p> <p>[3] Toeren per minuut *</p> <p>[4] Elektrische installatie</p> <p>[5] Vermogen brandstofreservoir</p> <p>[6] Voorbanden</p> <p>[7] Achterbanden</p> <p>[8] Bandenspanning vooraan</p> <p>[9] Bandenspanning achteraan</p> <p>[10] Maaihoogte</p> <p>[11] Maai breedte</p> <p>[12] Minimum straal ongemaaid gras</p> <p>[13] Inhoud van de opvangzak</p> <p>[14] Code snijgroep</p> <p>[15] Voortbewegingsnelheid (indicatief) bij 3000 min-1</p> <p>[16] Snelheidslimiet met sneeuwkettingen (indien voorzien accessoire)</p> <p>[17] Laadlimiet voor aandrijfinschrijving (Maximale verticale kracht)</p> <p>[18] Laadlimiet voor aandrijfinschrijving (Trekbaar maximaal gewicht)</p> <p>[19] Toegestane maximum inclinatie</p> <p>[20] Afmetingen</p> <p>[21] Lengte</p> <p>[22] Lengte met zak (Lengte zonder zak)</p> <p>[23] Breedte</p> <p>[24] Breedte met zijdelingse afslaatdeflector (Breedte zonder zijdelingse afslaatdeflector)</p> <p>[25] Hoogte</p> <p>[26] Gewicht *</p> <p>[27] Geluidsrukniveau (max.)</p> <p>[28] Meetonzekerheid</p> <p>[29] Gemeten geluidsrukniveau (max.)</p> <p>[30] Gegarandeerd geluidsvermogen-niveau</p> <p>[31] Trillingsniveau op de bestuurdersplaats (max.)</p> <p>[32] Trillingsniveau op het stuur (max.)</p> <p>[33] Tabel voor de correcte combinatie van de accessoires</p> <p>[33.A] Accessoires achteraan</p> <p>[33.B] Frontale accessoires</p> <p>[33.C] Accessoires op verzoek</p> <p>[58.A.1, 58.A.2] Kit "Mulching"</p> <p>[58.B] Batterijlader voor behoud</p> <p>[58.C] Treksset</p> <p>[58.D] Afdekzeil</p> <p>[58.E] Set gewichten achteraan</p> <p>[58.F] Beschermingskit afslaat achteraan (enkel voor modellen met opvang achteraan)</p> <p>[58.G] Sneeuwkettingen (18", 20")</p> <p>[58.H] Modderwielen/sneeuwvwielen (18", 20")</p> <p>[58.I] Aanhanger</p> <p>[58.J, 58.K] Verspreider</p> <p>[58.L] Rol voor gras</p> <p>[58.M] Sneeuwruimer met sneeuwschuif</p> <p>[58.N] Frontale veger</p> <p>[58.O] Hakselaar</p> <p>[58.P] (Enkel voor modellen SD series) Opvanger voor bladeren en gras 38" Opvanger voor bladeren en gras 42"</p> <p>[58.Q] Frontale hark</p> <p>[58.R.1, 58.R.2] Lift-interface + Aftakas (PTO)</p> <p>[58.R.3] Aftakas (PTO)</p>	<p>[1] NO - TEKNISKE DATA</p> <p>[2] Nominell effekt *</p> <p>[3] Omdreininger per minutt *</p> <p>[4] Elektrisk anlegg</p> <p>[5] Drivstofftankens kapasitet</p> <p>[6] Dekk framme</p> <p>[7] Dekk bak</p> <p>[8] Trykk ved oppblåsing framme</p> <p>[9] Trykk ved oppblåsing bak</p> <p>[10] Klippehøyde</p> <p>[11] Klippebredde</p> <p>[12] Minste radius til ikke klippet gress</p> <p>[13] Oppsamlingsposens kapasitet</p> <p>[14] Kode til klippeenheter</p> <p>[15] Hastighet ved framdrift (veiledende) ved 3000 min-1</p> <p>[16] Hastighetsbegrensning med snøkjetting (dersom dette tilbehøret forutsettes)</p> <p>[17] Lastbegrensning for trekkanordningen (Maksimal vertikal effekt)</p> <p>[18] Lastbegrensning for trekkanordningen (Maksimal vekt som kan taues)</p> <p>[19] Maksimal tillatt helning</p> <p>[20] Dimensjoner</p> <p>[21] Lengde</p> <p>[22] Lengde med sekk (Lengde uten sekk)</p> <p>[23] Bredder</p> <p>[24] Bredder med deflektor for tømning på siden (Bredder uten deflektor for tømning på siden)</p> <p>[25] Høyde</p> <p>[26] Vekt *</p> <p>[27] Lydtrykknivå (maks.)</p> <p>[28] Målesikkerhet</p> <p>[29] Målt lyd effektnivå (maks.)</p> <p>[30] Garantert lyd effektnivå</p> <p>[31] Nivå for vibrasjoner ved sjåførens sete (maks.)</p> <p>[32] Nivå for vibrasjoner ved rattet (maks.)</p> <p>[33] Tabell for riktig kombinasjon av tilbehør</p> <p>[33.A] Tilbehør bak</p> <p>[33.B] Tilbehør framme</p> <p>[58] Ekstraustyr etter forespørsel</p> <p>[58.A.1, 58.A.2] Sett for "mulching"</p> <p>[58.B] Batterilader for opprettholdelse</p> <p>[58.C] Sett for trekking</p> <p>[58.D] Presenning for tildekking</p> <p>[58.E] Sett for vekter framme</p> <p>[58.F] Sett for beskyttelse av utslipp bak (Kun for modellene med oppsamling bak)</p> <p>[58.G] Snøkjetting (18", 20")</p> <p>[58.H] Dekk for gjørme/snø (18", 20")</p> <p>[58.I] Tilhenger</p> <p>[58.J, 58.K] Spreder</p> <p>[58.L] Plenrull</p> <p>[58.M] Snøplog med skjær</p> <p>[58.N] Feiemaskin med koster framme</p> <p>[58.O] Kutter</p> <p>[58.P] (Kun for modellene i SD seriene) Oppsamler av blader og gress 38" Oppsamler av blader og gress 42"</p> <p>[58.Q] Rake framme</p> <p>[58.R.1, 58.R.2] Grensesnitt for lofting + Kraftuttak (PTO)</p> <p>[58.R.3] Kraftuttak (PTO)</p>
<p>* За повеќе информации погледнете ја ознаката за идентификација на машината.</p>	<p>* Voor het specifieke gegeven wordt verwezen naar wat is aangeduid op het identificerende etiket van de machine.</p>	<p>* For den spesifikke dataen, se hva som er angitt på etiketten for identifikasjon av maskinen.</p>

<p>[1] PL - DANE TECHNICZNE</p> <p>[2] Moc znamionowa *</p> <p>[3] Obroty na minutę *</p> <p>[4] Instalacja elektryczna</p> <p>[5] Pojemność zbiornika paliwa</p> <p>[6] Opony przednie</p> <p>[7] Opony tylne</p> <p>[8] Ciśnienie przednich opon</p> <p>[9] Ciśnienie tylnych opon</p> <p>[10] Wysokość koszenia</p> <p>[11] Szerokość koszenia</p> <p>[12] Minimalny promień nieskoszonej trawy</p> <p>[13] Pojemność pojemnika na trawę</p> <p>[14] Kod urządzenia tnącego</p> <p>[15] Prędkość jazdy (orientacyjna) przy 3000 min-1</p> <p>[16] Limit prędkości za łańcuchami śniegowymi (jeśli przewidziano)</p> <p>[17] Limit obciążenia dla urządzenia holowniczego (maksymalna siła pionowa)</p> <p>[18] Limit obciążenia dla urządzenia holowniczego (maksymalna masa przyczepy)</p> <p>[19] Maksymalne dozwolone nachylenie</p> <p>[20] Wymiary</p> <p>[21] Długość</p> <p>[22] Długość z pojemnikiem (długość bez pojemnika)</p> <p>[23] Szerokość</p> <p>[24] Szerokość z deflektorem bocznego wyrzutu (szerokość bez deflektora bocznego wyrzutu)</p> <p>[25] Wysokość</p> <p>[26] Masa *</p> <p>[27] Poziom ciśnienia akustycznego (maks.)</p> <p>[28] Błąd pomiaru</p> <p>[29] Zmierzony poziom mocy akustycznej (maks.)</p> <p>[30] Gwarantowany poziom mocy akustycznej</p> <p>[31] Poziom drgań na miejscu kierowcy (maks.)</p> <p>[32] Poziom drgań na kierownicy (maks.)</p> <p>[33] Tabela prawidłowego połączenia akcesoriów</p> <p>[33.A] Akcesoria tylne</p> <p>[33.B] Akcesoria przednie</p> <p>[58] Akcesoria na zamówienie</p> <p>[58.A1, 58.A2] Zestaw „mulching”</p> <p>[58.B] Ładowarka akumulatora</p> <p>[58.C] Zestaw do holowania</p> <p>[58.D] Pokrowiec</p> <p>[58.E] Zestaw tylnych obciążników</p> <p>[58.F] Zestaw osłony tylnego wyrzutu trawy <i>(tylko do modeli z tylnym pojemnikiem na trawę)</i></p> <p>[58.G] Łańcuchy śniegowe (18", 20")</p> <p>[58.H] Kola błotne/śnieżne (18", 20")</p> <p>[58.I] Przyczepa</p> <p>[58.J, 58.K] Rozrzutnik</p> <p>[58.L] Walec do trawy</p> <p>[58.M] Plug śnieżny</p> <p>[58.N] Przednia zamiatarka</p> <p>[58.O] Rozdrabniacz</p> <p>[58.P] <i>(Tylko do modeli SD series)</i> Zbieracz do liści i trawy 38" Zbieracz do liści i trawy 42"</p> <p>[58.Q] Przednia zgrabiarka</p> <p>[58.R1, 58.R2] Interfejs podnoszenia + Przystawka odbioru mocy (PTO)</p> <p>[58.R3] Przystawka odbioru mocy (PTO)</p>	<p>[1] PT - DADOS TÉCNICOS</p> <p>[2] Potência nominal *</p> <p>[3] Rotações por minuto *</p> <p>[4] Sistema elétrico</p> <p>[5] Capacidade do tanque de combustíveis</p> <p>[6] Pneus dianteiros</p> <p>[7] Pneus traseiros</p> <p>[8] Pressão de enchimento dianteiro</p> <p>[9] Pressão de enchimento traseiro</p> <p>[10] Altura de corte</p> <p>[11] Largura de corte</p> <p>[12] Raio mínimo da relva não cortada</p> <p>[13] Capacidade do saco de recolha</p> <p>[14] Código do dispositivo de corte</p> <p>[15] Velocidade de avanço (indicativa) a 3000 min-1</p> <p>[16] Limite de velocidade com correntes de neve (se o acessório estiver incluído)</p> <p>[17] Limite de carga para dispositivo de tração (Força vertical máxima)</p> <p>[18] Limite de carga para dispositivo de tração (Peso máximo rebocável)</p> <p>[19] Inclinação máxima permitida</p> <p>[20] Dimensões</p> <p>[21] Comprimento</p> <p>[22] Comprimento com saco (Comprimento sem saco)</p> <p>[23] Largura</p> <p>[24] Largura com defletor de descarga lateral (Largura sem defletor de descarga lateral)</p> <p>[25] Altura</p> <p>[26] Massa *</p> <p>[27] Nível de pressão acústica (máx.)</p> <p>[28] Incerteza de medição</p> <p>[29] Nível de potência acústica medido (máx.)</p> <p>[30] Nível de potência acústica garantido</p> <p>[31] Nível de vibrações no posto de condução (máx.)</p> <p>[32] Nível de vibrações no volante (máx.)</p> <p>[33] Tabela para a combinação correta dos acessórios</p> <p>[33.A] Acessórios traseiros</p> <p>[33.B] Acessórios dianteiros</p> <p>[58] Acessórios a pedido</p> <p>[58.A1, 58.A2] Kit "mulching"</p> <p>[58.B] Carregador de bateria de manutenção</p> <p>[58.C] Kit de tração</p> <p>[58.D] Lona de cobertura</p> <p>[58.E] Kit de pesos traseiros</p> <p>[58.F] Kit de proteção de descarga traseira <i>(apenas para os modelos com recolha traseira)</i></p> <p>[58.G] Correntes de neve (18", 20")</p> <p>[58.H] Rodas para lama/neve (18", 20")</p> <p>[58.I] Reboque</p> <p>[58.J, 58.K] Distribuidor</p> <p>[58.L] Rolo para relva</p> <p>[58.M] Limpa-neves com lâmina</p> <p>[58.N] Pá frontal</p> <p>[58.O] Retalhadora</p> <p>[58.P] <i>(apenas para os modelos SD series)</i> Recolhedor de folhas e relva 38" Recolhedor de folhas e relva 42"</p> <p>[58.Q] Grade frontal</p> <p>[58.R1, 58.R2] Interface de elevação + Tomada de força (TDF)</p> <p>[58.R3] Tomada de força (TDF)</p>	<p>[1] RO - DATE TEHNICE</p> <p>[2] Putere nominală *</p> <p>[3] Rotații pe minut *</p> <p>[4] Instalație electrică</p> <p>[5] Capacitatea rezervorului de carburant</p> <p>[6] Anvelope față</p> <p>[7] Anvelope spate</p> <p>[8] Presiunea de umflare față</p> <p>[9] Presiunea de umflare spate</p> <p>[10] Înălțimea de tăiere</p> <p>[11] Lățimea de tăiere</p> <p>[12] Raza minimă de iarbă netăiată</p> <p>[13] Capacitatea sacului de colectare</p> <p>[14] Codul dispozitivului de tăiere</p> <p>[15] Viteza de înaintare (orientativă) la 3000 min-1</p> <p>[16] Limita de viteză cu lanțuri de zăpadă (dacă acest accesoriu există în dotare)</p> <p>[17] Limita de sarcină pentru dispozitivul de tractare (Forța verticală maximă)</p> <p>[18] Limita de sarcină pentru dispozitivul de tractare (Masă remorcabilă maximă)</p> <p>[19] Înclinarea maximă admisă</p> <p>[20] Dimensiuni</p> <p>[21] Lungime</p> <p>[22] Lungime cu sac (Lungime fără sac)</p> <p>[23] Lățime</p> <p>[24] Lățime cu deflector de evacuare lateral (Lățime fără deflector de evacuare lateral)</p> <p>[25] Înălțime</p> <p>[26] Masă *</p> <p>[27] Nivelul de presiune sonoră (max.)</p> <p>[28] Nesigurantă în măsurare</p> <p>[29] Nivelul de putere acustică măsurat (max.)</p> <p>[30] Nivelul de putere acustică garantat</p> <p>[31] Nivelul de vibrații pe locul șoferului (max.)</p> <p>[32] Nivelul de vibrații pe volan (max.)</p> <p>[33] Tabel pentru combinarea corectă a accesoriilor</p> <p>[33.A] Accesorii posterioare</p> <p>[33.B] Accesorii frontale</p> <p>[58] Accesorii la cerere</p> <p>[58.A1, 58.A2] Kit pentru mulci</p> <p>[58.B] Încărcător baterii pentru întreținere</p> <p>[58.C] Kit tractare</p> <p>[58.D] Prelată de acoperire</p> <p>[58.E] Kit greutateți posterioare</p> <p>[58.F] Kit de protecție pentru evacuare posterioară <i>(doar pentru modelele cu sistem de colectare în spate)</i></p> <p>[58.G] Lanțuri de zăpadă (18", 20")</p> <p>[58.H] Roți de noroi / iarnă (18", 20")</p> <p>[58.I] Remorcă</p> <p>[58.J, 58.K] Dispozitiv de împrăștiere</p> <p>[58.L] Cilindru pentru iarbă</p> <p>[58.M] Utlaj de deszăpezire cu lamă</p> <p>[58.N] Măturător frontal</p> <p>[58.O] Tocător</p> <p>[58.P] <i>(Numai pentru modelele din seria SD)</i> Colector de frunze și iarbă 38" Colector de frunze și iarbă 42"</p> <p>[58.Q] Greblă frontală</p> <p>[58.R1, 58.R2] Interfață de ridicare + Priză de putere (PTO)</p> <p>[58.R3] Priză de putere (PTO)</p>
<p>* Aby uzyskać szczegółowe dane, odnieść się do informacji wskazanych na etykiecie identyfikacyjnej maszyny.</p>	<p>* Para este dado, consulte a indicação na etiqueta de identificação da máquina.</p>	<p>* Pentru date specifice, consultați informațiile pe de eticheta de identificare a mașinii.</p>

<p>[1] RU - ТЕХНИЧЕСКИЕ ХАРАКТЕРИСТИКИ</p> <p>[2] Номинальная мощность *</p> <p>[3] Частота вращения *</p> <p>[4] Электрическая система</p> <p>[5] Объем топливного бака</p> <p>[6] Передние шины</p> <p>[7] Задние шины</p> <p>[8] Давление в передних шинах</p> <p>[9] Давление в задних шинах</p> <p>[10] Высота скашивания</p> <p>[11] Ширина скашивания</p> <p>[12] Минимальный радиус нескошенной травы</p> <p>[13] Емкость травосборника</p> <p>[14] Артикул режущего приспособления</p> <p>[15] Скорость движения (примерная) на 3000 об/мин</p> <p>[16] Предельная скорость с цепями противоскольжения (если предусмотрены)</p> <p>[17] Предельная нагрузка на буксировочное устройство (Максимальная вертикальная сила)</p> <p>[18] Предельная нагрузка на буксировочное устройство (Максимальный буксируемый вес)</p> <p>[19] Максимально допустимый наклон</p> <p>[20] Габариты</p> <p>[21] Длина</p> <p>[22] Длина с травосборником (Длина без травосборника)</p> <p>[23] Ширина</p> <p>[24] Ширина с дефлектором бокового выброса (Ширина без дефлектора бокового выброса)</p> <p>[25] Высота</p> <p>[26] Масса *</p> <p>[27] Уровень звукового давления (макс.)</p> <p>[28] Неточность размеров</p> <p>[29] Измеренный уровень звуковой мощности (макс.)</p> <p>[30] Гарантированный уровень звуковой мощности</p> <p>[31] Уровень вибраций на месте оператора (макс.)</p> <p>[32] Уровень вибраций на руле (макс.)</p> <p>[33] Таблица совместимости дополнительных принадлежностей</p> <p>[33.A] Задние принадлежности</p> <p>[33.B] Передние принадлежности</p> <p>[58] Опциональные принадлежности</p> <p>[58.A.1, 58.A.2] Комплект для мульчирования</p> <p>[58.B] Поддерживающее зарядное устройство</p> <p>[58.C] Комплект для буксировки</p> <p>[58.D] Укрывной брезент</p> <p>[58.E] Комплект заднего балласта</p> <p>[58.F] Комплект ограждения заднего выброса (только для моделей с задним сбором)</p> <p>[58.G] Цепи противоскольжения (18", 20")</p> <p>[58.H] Грязевые / снеговые колеса (18", 20")</p> <p>[58.I] Прицеп</p> <p>[58.J, 58.K] Разбрасыватель</p> <p>[58.L] Садовый наток</p> <p>[58.M] Шнекороторный снегоочиститель</p> <p>[58.N] Фронтальная щетка</p> <p>[58.O] Измельчитель</p> <p>[58.P] (только для моделей серии SD) Сборщик травы и листьев 38" Сборщик травы и листьев 42"</p> <p>[58.Q] Фронтальные грабли</p> <p>[58.R.1, 58.R.2] Подъемный адаптер + отбор мощности (MOM)</p> <p>[58.R.3] отбор мощности (MOM)</p>	<p>[1] SK - TECHNICKÉ PARAMETRE</p> <p>[2] Nominálny výkon</p> <p>[3] Otáčky za minútu</p> <p>[4] Elektroinštalácia</p> <p>[5] Kapacita palivovej nádrže</p> <p>[6] Predné pneumatiky</p> <p>[7] Zadné pneumatiky</p> <p>[8] Tlak nahustenia predných pneumatík</p> <p>[9] Tlak nahustenia zadných pneumatík</p> <p>[10] Výška kosenia</p> <p>[11] Šírka kosenia</p> <p>[12] Minimálny akčný rádius otáčania</p> <p>[13] Kapacita zberného koša</p> <p>[14] Kód kosiaceho zariadenia</p> <p>[15] Rýchlosť jazdy (indikatívna) pri ot. 3 000 min-1</p> <p>[16] Rýchlostný limit so snehovými refazami (ak sú súčasťou príslušenstva)</p> <p>[17] Limit nákladu pre ťažné zariadenie (maximálne vertikálne zaťaženie)</p> <p>[18] Limit nákladu pre ťažné zariadenie (maximálna hmotnosť pre ťahanie)</p> <p>[19] Maximálny povolený náklon</p> <p>[20] Rozmery</p> <p>[21] Dĺžka</p> <p>[22] Dĺžka s košom (dĺžka bez koša)</p> <p>[23] Šírka</p> <p>[24] Šírka s vychýľovačom bočného vyhadzovania (šírka bez vychýľovača bočného vyhadzovania)</p> <p>[25] Výška</p> <p>[26] Hmotnosť</p> <p>[27] Úroveň akustického tlaku</p> <p>[28] Nepresnosť merania</p> <p>[29] Meraná úroveň akustického výkonu</p> <p>[30] Garantovaná úroveň akustického výkonu</p> <p>[31] Úroveň vibrácií na mieste vodiča</p> <p>[32] Úroveň vibrácií pri volante</p> <p>[33] Tabuľka pre správne kombinácie príslušenstva</p> <p>[33.A] Zadné príslušenstvo</p> <p>[33.B] Čelné príslušenstvo</p> <p>[58] Príslušenstvo na požiadanie</p> <p>[58.A.1, 58.A.2] Súprava „mulčovanie“</p> <p>[58.B] Udržiavacia nabíjačka akumulátora</p> <p>[58.C] Súprava ťažného zariadenia</p> <p>[58.D] Krycia plachta</p> <p>[58.E] Súprava zadných závaží</p> <p>[58.F] Ochranná súprava zadného vyhadzovania (<i>len pri modeloch so zadným zberom</i>)</p> <p>[58.G] Snehové refaze (18", 20")</p> <p>[58.H] Kolesá do blata / snehu (18", 20")</p> <p>[58.I] Príviesny vozík</p> <p>[58.J, 58.K] Pospávač</p> <p>[58.L] Valec na valcovanie trávy</p> <p>[58.M] Snehová radlica</p> <p>[58.N] Čelný zametač</p> <p>[58.O] Drvička</p> <p>[58.P] (<i>Iba pri modeloch SD series</i>) Zberač lístia a trávy 38" Zberač lístia a trávy 42"</p> <p>[58.Q] Čelný hrabač</p> <p>[58.R.1, 58.R.2] Prepojenie na zdvih + pohon prídavného zariadenia (PTO)</p> <p>[58.R.3] Pohon prídavného zariadenia (PTO)</p> <p>* Pri špecifických údajoch sa riadte údajmi uvedenými na identifikačných štítkoch stroja.</p>	<p>[1] SL - TEHNIČNI PODATKI</p> <p>[2] Nazivna moč*</p> <p>[3] Vrtljaji na minuto*</p> <p>[4] Električna napeljava</p> <p>[5] Prostornina rezervoarja za gorivo</p> <p>[6] Sprednje pnevmatike</p> <p>[7] Zadnje pnevmatike</p> <p>[8] Polnilni tlak sprednjih pnevmatik</p> <p>[9] Polnilni tlak zadnjih pnevmatik</p> <p>[10] Višina košnje</p> <p>[11] Širina košnje</p> <p>[12] Najmanjše področje nepokošene trave</p> <p>[13] Prostornina zbiralne košare</p> <p>[14] Šifra rezalne naprave</p> <p>[15] Hitrost vožnje (nazivna) pri 3000 min-1</p> <p>[16] Omejitve hitrosti pri uporabi snežnih verig (če je oprema predvidena)</p> <p>[17] Omejitve obremenitve za vlečno napravo (največja navpična sila)</p> <p>[18] Omejitve obremenitve za vlečno napravo (največja dovoljena vlečena masa)</p> <p>[19] Največji dovoljeni naklon</p> <p>[20] Dimenzije</p> <p>[21] Dolžina</p> <p>[22] Dolžina s košaro (dolžina brez košare)</p> <p>[23] Širina</p> <p>[24] Širina z odbijačem bočnega izmeta (širina brez odbijača bočnega izmeta)</p> <p>[25] Višina</p> <p>[26] Masa*</p> <p>[27] Raven zvočnega tlaka (najv.)</p> <p>[28] Nezaanesljivost meritve</p> <p>[29] Raven izmerjene jakosti zvoka (najv.)</p> <p>[30] Raven zajamčene jakosti zvoka</p> <p>[31] Raven vibracij na vozniškem sedežu (najv.)</p> <p>[32] Raven vibracij na volanu (najv.)</p> <p>[33] Preglednica za pravilno kombiniranje dodatne opreme</p> <p>[33.A] Zadnja dodatna oprema</p> <p>[33.B] Sprednja dodatna oprema</p> <p>[58] Dodatna oprema po naročilu</p> <p>[58.A.1, 58.A.2] Komplet za „mulčenje“</p> <p>[58.B] Polnilnik akumulatorja za vzdrževanje</p> <p>[58.C] Komplet za vleko</p> <p>[58.D] Prekrivno platno</p> <p>[58.E] Komplet zadnjih uteži</p> <p>[58.F] Komplet za zaščito zadnjega izmeta (<i>samo za modele z zbiralnikom na zadnjem delu</i>)</p> <p>[58.G] Snežne verige (18", 20")</p> <p>[58.H] Kolesa za blato / sneg (18", 20")</p> <p>[58.I] Prikolica</p> <p>[58.J, 58.K] Trsiliec</p> <p>[58.L] Valj za travo</p> <p>[58.M] Snežni plug z nožem</p> <p>[58.N] Sprednja naprava za pometanje</p> <p>[58.O] Mulčer</p> <p>[58.P] (<i>Samo za modele serije SD</i>) Pobiralnik listja in trave 38" Pobiralnik listja in trave 42"</p> <p>[58.Q] Sprednje grablje</p> <p>[58.R.1, 58.R.2] Vmesnik za dviganje + odjem moči (PTO)</p> <p>[58.R.3] Odjem moči (PTO)</p> <p>* Za specifične podatke si oglejte navedbo na Identifikacijski etiketi stroja.</p>
--	---	--

<p>[1] SR – TEHNIČKI PODACI</p> <p>[2] Nominalna snaga *</p> <p>[3] Obrtaja u minutu *</p> <p>[4] Električni uređaj</p> <p>[5] Kapacitet rezervoara za gorivo</p> <p>[6] Prednji pneumatični</p> <p>[7] Zadnji pneumatični</p> <p>[8] Pritisak naduvanosti za prednje</p> <p>[9] Pritisak naduvanosti za zadnje</p> <p>[10] Visina otkosa</p> <p>[11] Širina otkosa</p> <p>[12] Minimalni poluprečnik nepokošene trave</p> <p>[13] Kapacitet vreće za sakupljanje trave</p> <p>[14] Kód rezne glave</p> <p>[15] Brzina napredovanja (indikativna) pri 3000 min-1</p> <p>[16] Ograničenje brzine sa lancima za sneg (ako je dodatak predviđen)</p> <p>[17] Ograničenje opterećenja prema sistemu za vuču (maksimalna vertikalna sila)</p> <p>[18] Ograničenje opterećenja prema sistemu za vuču (maksimalna težina prikolicice)</p> <p>[19] Maksimalni dozvoljeni nagib</p> <p>[20] Dimenzije</p> <p>[21] Dužina</p> <p>[22] Dužina sa vrećom (dužina bez vreće)</p> <p>[23] Širina</p> <p>[24] Širina sa usmerivačem bočnog izbacivanja (širina bez usmerivača bočnog izbacivanja)</p> <p>[25] Visina</p> <p>[26] Masa *</p> <p>[27] Nivo akustičnog pritiska (maks.)</p> <p>[28] Nepozdanost merenja</p> <p>[29] Izmereni nivo akustične snage (maks.)</p> <p>[30] Garantovani nivo akustične snage</p> <p>[31] Nivo vibracija na mestu vozača (maks.)</p> <p>[32] Nivo vibracija na volanu (maks.)</p> <p>[33] Tabela za ispravnu kombinaciju dodataka</p> <p>[33.A] Dodaci za zadnji deo</p> <p>[33.B] Dodaci za prednji deo</p> <p>[58] Dodaci na zahtev</p> <p>[58.A1, 58.A2] Oprema za malč</p> <p>[58.B] Punjač akumulatora za održavanje</p> <p>[58.C] Oprema za vuču</p> <p>[58.D] Pokrovnica cerada</p> <p>[58.E] Oprema za teret na zadnjoj strani</p> <p>[58.F] Oprema za zaštitu istovara otpozadi (samo za modele sa skupljanjem otpozadi)</p> <p>[58.G] Lanci za sneg (18", 20")</p> <p>[58.H] Točkovi za blato/sneg (18", 20")</p> <p>[58.I] Prikolicica</p> <p>[58.J, 58.K] Posipač</p> <p>[58.L] Valjak za travu</p> <p>[58.M] Plug za sneg s nožem</p> <p>[58.N] Deo za čišćenje sa prednje strane</p> <p>[58.O] Kosačica</p> <p>[58.P] (Samo za modele iz serije SD)</p> <p>Skupljač lišća i trave 38"</p> <p>Skupljač lišća i trave 42"</p> <p>[58.Q] Prednje grabulje</p> <p>[58.R1, 58.R2] Priključak za podizanje + Priključno vratilo (PTO)</p> <p>[58.R3] Priključno vratilo (PTO)</p>	<p>[1] SV – TEHNIŠKA SPECIFIKACIONER</p> <p>[2] Nominell effekt *</p> <p>[3] Varv per minut *</p> <p>[4] Elsystem</p> <p>[5] Bränsletankens kapacitet</p> <p>[6] Främre däck</p> <p>[7] Bakre däck</p> <p>[8] Främre däcktryck</p> <p>[9] Bakre däcktryck</p> <p>[10] Klipphöjd</p> <p>[11] Klippbredd</p> <p>[12] Minimiradje på oklippt gräs</p> <p>[13] Uppsamplingspåsens kapacitet</p> <p>[14] Klippredskapets kod</p> <p>[15] Körhastighet (ungefärlig) vid 3000 min-1</p> <p>[16] Hastighetsgräns med snökedjor (om tillbehört förutses)</p> <p>[17] Belastningsgräns för bogseranordning (maximal vertikal kraft)</p> <p>[18] Belastningsgräns för bogseranordning (maximal bogserbar vikt)</p> <p>[19] Maximal tillåten lutning</p> <p>[20] Dimensioner</p> <p>[21] Längd</p> <p>[22] Längd med påse (Längd utan påse)</p> <p>[23] Bredd</p> <p>[24] Bredd med sidotömningens rikt-platta (Bredd utan sidotömningens rikt-platta)</p> <p>[25] Höjd</p> <p>[26] Vikt *</p> <p>[27] Ljudtrycksnivå (max)</p> <p>[28] Tvivel med mått</p> <p>[29] Ljudeffektsnivå (max)</p> <p>[30] Garanterad ljudeffektsnivå</p> <p>[31] Vibrationsnivå på förarplatsen (max)</p> <p>[32] Vibrationsnivå vid rattan (max)</p> <p>[33] Tabell för korrekt kombination av tillbehören</p> <p>[33.A] Bakre tillbehör</p> <p>[33.B] Främre tillbehör</p> <p>[58] Tillbehör på begäran</p> <p>[58.A1, 58.A2] Sats för "mulching"</p> <p>[58.B] Underhållsladdning av batteriet</p> <p>[58.C] Bogasersats</p> <p>[58.D] Presenning</p> <p>[58.E] Bakre viktsats</p> <p>[58.F] Sats för bakre tömningskydd (bara för modeller med bakre uppsamling)</p> <p>[58.G] Snökedjor (18", 20")</p> <p>[58.H] Hjul för lera/snö (18", 20")</p> <p>[58.I] Släp</p> <p>[58.J, 58.K] Spridare</p> <p>[58.L] Gräsrulle</p> <p>[58.M] Snöröjare med blad</p> <p>[58.N] Främre sopmaskin</p> <p>[58.O] Slaghack</p> <p>[58.P] (Bara för modeller i SD-serien)</p> <p>Blad- och grässamlare 38"</p> <p>Blad- och grässamlare 42"</p> <p>[58.Q] Främre krattra</p> <p>[58.R1, 58.R2] Lyftkoppling + Kraftuttag (PTO)</p> <p>[58.R3] Kraftuttag (PTO)</p> <p>* För specifik uppgift, se anvisningar på maskinens märkskylt.</p>	<p>[1] TR – TEKNİK VERİLER</p> <p>[2] Nominal güç *</p> <p>[3] Dakikada devir *</p> <p>[4] Elektrik sistemi</p> <p>[5] Yakıt deposunun kapasitesi</p> <p>[6] Ön lastikler</p> <p>[7] Arka lastikler</p> <p>[8] Ön lastik basıncı</p> <p>[9] Arka lastik basıncı</p> <p>[10] Kesim yüksekliği</p> <p>[11] Kesim genişliği</p> <p>[12] Minimum kesilmemiş çim yarıçapı</p> <p>[13] Çim toplama haznesi torbası kapasitesi</p> <p>[14] Kesim cihazı parça n.</p> <p>[15] 3000 dak-1'deki ileri hız (gösterge niteliğinde)</p> <p>[16] Kar zincirleriyle birlikte hız sınırı (varsa)</p> <p>[17] Yedekte çekme cihazı için yüklemesi (Maksimum dikey kuvvet)</p> <p>[18] Yedekte çekme cihazı için yüklemesi sınırı (İzin verilebilir yedekte çekme ağırlığı)</p> <p>[19] İzin verilebilir maksimum eğim</p> <p>[20] Ebatlar</p> <p>[21] Uzunluk</p> <p>[22] Toplama haznesi torbasıyla birlikte uzunluk (Toplama haznesi torbası olmaksızın uzunluk)</p> <p>[23] Genişlik</p> <p>[24] Yanal döküm deflektörüyle birlikte genişlik (Yanal döküm deflektörü olmaksızın genişlik)</p> <p>[25] Yükleme</p> <p>[26] Kütle *</p> <p>[27] Ses basıncı seviyesi (maks.)</p> <p>[28] Ölçü belirsizliği</p> <p>[29] Ölçülen ses gücü seviyesi (maks.)</p> <p>[30] Garanti edilen ses gücü seviyesi</p> <p>[31] Sürüş mahallindeki titreşim seviyesi (maks.)</p> <p>[32] Direksiyon simidindeki titreşim seviyesi (maks.)</p> <p>[33] Aksesuar uyumluluk tablosu</p> <p>[33.A] Arka aksesuarlar</p> <p>[33.B] Ön aksesuarlar</p> <p>[33.B] İsteğe bağlı aksesuarlar</p> <p>[58.A1, 58.A2] "Malçlama" kiti</p> <p>[58.B] Akü tampon şarj cihazı</p> <p>[58.C] Yedekte çekme kiti</p> <p>[58.D] Branda bezinden koruyucu örtü</p> <p>[58.E] Arka ağırlıklı kiti</p> <p>[58.F] Arka döküm güvenlik kiti (yalnızca arka çim toplama haznesine sahip modeller)</p> <p>[58.G] Kar zincirleri (18", 20")</p> <p>[58.H] Kar/çamur tekerlekleri (18", 20")</p> <p>[58.I] Römork</p> <p>[58.J, 58.K] Serpici</p> <p>[58.L] Çim silindiri</p> <p>[58.M] Bıçaklı kar küreme makinesi</p> <p>[58.N] Ön süpürücü</p> <p>[58.O] Kırıyıcı</p> <p>[58.P] (Yalnızca SD serisi modeller için)</p> <p>Yaprak ve toplayıcı 38"</p> <p>Yaprak ve toplayıcı 42"</p> <p>[58.Q] Ön tırmık</p> <p>[58.R1, 58.R2] Kaldırma arayüzü + Ara Şanzıman (PTO)</p> <p>[58.R3] Ara Şanzıman (PTO)</p> <p>* Özel bilgiler için, makine kimlik etiketindeki bilgilere başvurun.</p>
---	---	--



INDICE


1. GENERALITÀ.....	2	5.18 Display tipo "III" e segnalazioni acustiche	15
2. NORME DI SICUREZZA	2	6. USO DELLA MACCHINA	16
3. CONOSCERE LA MACCHINA	5	6.1 Operazioni preliminari	16
3.1 Descrizione macchina e uso previsto....	5	6.2 Controlli di sicurezza	17
3.2 Segnaletica di sicurezza	5	6.3 Uso su terreni in pendenza.....	18
3.3 Etichetta di identificazione	6	6.4 Avviamento	18
3.4 Componenti principali	6	6.5 Lavoro	18
4. MONTAGGIO.....	7	6.6 Arresto	20
4.1 Componenti per il montaggio	7	6.7 Dopo l'utilizzo	20
4.2 Montaggio del volante.....	7	7. MANUTENZIONE ORDINARIA	21
4.3 Montaggio del sedile.....	8	7.1 Generalità	21
4.4 Montaggio e collegamento batteria.....	8	7.2 Rifornimento carburante / svuotamento serbatoio carburante	21
4.5 Montaggio dei supporti del sacco di raccolta	8	7.3 Controllo, rabbocco, scarico olio motore	22
4.6 Rimozione del fermo dell'arpione di aggancio del sacco di raccolta	8	7.4 Ruotini antiscampo.....	22
4.7 Montaggio del paraurti anteriore	8	7.5 Batteria	23
4.8 Montaggio del sacco di raccolta.....	9	7.6 Pulizia	23
4.9 Montaggio delle leve di ribaltamento del sacco di raccolta	9	7.7 Dadi e viti di fissaggio	24
4.10 Montaggio delle protezioni laterali dell'assieme dispositivi di taglio (se previste)	9	8. MANUTENZIONE STRAORDINARIA.....	24
4.11 Montaggio del deflettore di scarico laterale (solo per modelli con scarico laterale)	9	8.1 Raccomandazioni per la sicurezza.....	24
5. COMANDI DI CONTROLLO.....	10	8.2 Assieme dispositivi di taglio	24
5.1 Pedale freno.....	10	8.3 Sostituzione delle Ruote anteriori / posteriori	25
5.2 Pedale marcia avanti.....	10	8.4 Scheda elettronica	25
5.3 Pedale retromarcia.....	10	8.5 Sostituzione di un fusibile.....	26
5.4 Comando di sblocco della trasmissione idrostatica	10	8.6 Sostituzione lampade.....	26
5.5 Commutatore a chiave	10	8.7 Gruppo trasmissione posteriore	26
5.6 Comando acceleratore.....	11	8.8 Gruppo trasmissione anteriore (modello 4WD).....	26
5.7 Leva freno di stazionamento	11	8.9 Regolazione della molla dell'arpione di aggancio del sacco di raccolta	27
5.8 Interruttore fari.....	11	9. RIMESSAGGIO	27
5.9 Comando di innesto e disinnesto dei dispositivi di taglio	11	10.MOVIMENTAZIONE E TRASPORTO	27
5.10 Pulsante di consenso taglio in retromarcia.....	12	11.ASSISTENZA E RIPARAZIONI	27
5.11 Comandi per la regolazione dell'altezza dell'assieme dispositivi di taglio	12	12.COPERTURA DELLA GARANZIA.....	28
5.12 Dispositivo di mantenimento della velocità (cruise control)	12	13.TABELLA MANUTENZIONI.....	28
5.13 Contatore (se previsto).....	12	14.IDENTIFICAZIONE INCONVENIENTI	29
5.14 Presa ausiliaria per accessori	13	15.ACCESSORI.....	31
5.15 Comando ribaltamento sacco di raccolta	13		
5.16 Display tipo "I" e segnalazioni acustiche	13		
5.17 Display tipo "II" e segnalazioni acustiche	13		

1. GENERALITÀ

1.1 COME LEGGERE IL MANUALE

Nel testo del manuale, alcuni paragrafi contenenti informazioni di particolare importanza, ai fini della sicurezza o del funzionamento, sono evidenziati in modo diverso, secondo questo criterio:

NOTA oppure **IMPORTANTE** fornisce precisazioni o altri elementi a quanto già precedentemente indicato, nell'intento di non danneggiare la macchina, o causare danni.

Il simbolo  evidenzia un pericolo. Il mancato rispetto dell'avvertenza comporta possibilità di lesioni personali o a terzi e/o danni.

I paragrafi evidenziati con un riquadro con bordo a punti grigio indicano caratteristiche opzionali non presenti in tutti i modelli documentati in questo manuale. Verificare se la caratteristica è presente nel proprio modello.

Tutte le indicazioni “anteriore”, “posteriore”, “destra” e “sinistra” si intendono riferite alla posizione di lavoro dell'operatore.

1.2 RIFERIMENTI

1.2.1 Figure


Le figure in queste istruzioni per l'uso sono numerate 1, 2, 3, e così via. I componenti indicati nelle figure sono contrassegnati con le lettere A, B, C, e così via. Un riferimento al componente C nella figura 2 viene indicato con la dicitura: “Vedere fig. 2.C” o semplicemente “(Fig. 2.C)”. Le figure sono indicative. I pezzi effettivi possono variare rispetto a quelli raffigurati.

1.2.2 Titoli

Il manuale è diviso in capitoli e paragrafi. Il titolo del paragrafo “2.1 Addestramento” è un sottotitolo di “2. Norme di sicurezza”. I riferimenti a titoli o paragrafi sono segnalati con l'abbreviazione cap. o par. e il numero relativo. Esempio: “cap. 2” o “par. 2.1”

2. NORME DI SICUREZZA

2.1 ADDESTRAMENTO

 **Prendere familiarità con i comandi e con un uso appropriato della macchina. Imparare ad arrestare rapidamente il motore. L'inosservanza delle avvertenze e delle istruzioni può causare incendi e/o gravi lesioni.**

- Non permettere mai che la macchina venga utilizzata da bambini o da persone che non abbiano la necessaria dimestichezza con le istruzioni. Le leggi locali possono fissare un'età minima per l'utilizzatore.
- Non utilizzare mai la macchina se l'utilizzatore è in condizione di stanchezza o malessere, oppure ha assunto farmaci, droghe, alcool o sostanze nocive alle sue capacità di riflessi e attenzione.
- Non trasportare bambini o altri passeggeri
- Ricordare che l'operatore o utilizzatore è responsabile di incidenti e imprevisti che si possono verificare ad altre persone o alle loro proprietà. Rientra nella responsabilità dell'utilizzatore la valutazione dei rischi potenziali del terreno su cui si deve lavorare, nonché prendere tutte le precauzioni necessarie per garantire la sua e altrui sicurezza, in particolare sui pendii, terreni accidentati, scivolosi o instabili.
- Nel caso si voglia cedere o prestare ad altri la macchina, assicurarsi che l'utilizzatore prenda visione delle istruzioni d'uso contenute nel presente manuale.

2.2 OPERAZIONI PRELIMINARI


Dispositivi protezione individuale (DPI)

- Indossare indumenti adeguati, calzature da lavoro resistenti con soles antiscivolo, e pantaloni lunghi. Non azionare la macchina a piedi scalzi o con sandali aperti.
- Indossare cuffie di protezione dell'udito.
- L'impiego di protezioni acustiche può ridurre la capacità di sentire eventuali avvertenze (grida o allarmi). Prestare la massima attenzione a quanto accade attorno all'area di lavoro.
- Non indossare scarpe, camici, collane, braccialetti, indumenti con parti svolazzanti, o provvisti di lacci o cravatte e comunque accessori pendenti o larghi che potrebbero impigliarsi nella macchina o in oggetti e materiali presenti sul luogo di lavoro.
- Raccogliere adeguatamente i capelli lunghi.

Area di lavoro / Macchina

- Ispezionare a fondo tutta l'area di lavoro e togliere tutto ciò che potrebbe venire espulso dalla macchina o danneggiare il dispositivo di taglio/organi rotanti (sassi, rami, fili di ferro, ossi, ecc.).

Motori a scoppio: carburante

 **PERICOLO!** Il carburante è altamente infiammabile.

- Conservare il carburante in appositi contenitori omologati per tale utilizzo, in luoghi sicuri, lontano da fonti di calore o fiamme libere.
- Lasciare i contenitori e la zona di magazzinaggio della benzina liberi da residui d'erba foglie o grasso eccessivo.
- Non lasciare i contenitori alla portata dei bambini.
- Non fumare durante il rifornimento o il rabbocco di carburante e ogni volta che si maneggia il carburante.
- Rabboccare il carburante utilizzando un imbuto, solo all'aperto.
- Evitare di inalare vapori del carburante.
- Non aggiungere carburante o togliere il tappo del serbatoio quando il motore è in funzione o è caldo.
- Aprire lentamente il tappo del serbatoio lasciando scaricare gradualmente la pressione interna.
- Non avvicinare fiamme alla bocca del serbatoio per verificare il contenuto.
- Se fuoriesce del carburante, non avviare il motore, ma allontanare la macchina dall'area nella quale il carburante è stato versato, ed evitare di creare possibilità di incendio, fintanto che il carburante non sia evaporato ed i vapori non si siano dissolti.
- Pulire immediatamente ogni traccia di carburante versata sulla macchina o sul terreno.
- Rimettere sempre e serrare bene i tappi del serbatoio e del contenitore del carburante.
- Non riavviare la macchina sul luogo ove è stato operato il rifornimento; l'avviamento del motore deve avvenire ad una distanza di almeno 3 metri dal luogo dove si è effettuato il rifornimento di carburante.
- Evitare il contatto del carburante con gli indumenti e, in tal caso, cambiarsi gli indumenti prima di avviare il motore.

2.3 DURANTE L'UTILIZZO

Area di Lavoro

- Non azionare il motore in spazi chiusi, dove possono accumularsi pericolosi fumi di monossido di carbonio. Le operazioni


di avviamento devono avvenire all'aperto o in luogo ben aerato. Ricordare sempre che i gas di scarico sono tossici.

- Durante l'avviamento della macchina non indirizzare il silenziatore e quindi i gas di scarico verso materiali infiammabili.
- Non usare la macchina in ambienti a rischio di esplosione, in presenza di liquidi infiammabili, gas o polvere. Contatti elettrici o sfregamenti meccanici possono generare scintille che possono incendiare la polvere o i vapori.
- Lavorare solamente alla luce del giorno o con buona luce artificiale e in condizioni di buona visibilità.
- Allontanare persone, bambini e animali dall'area di lavoro. È necessario che i bambini vengano sorvegliati da un altro adulto.
- Evitare di lavorare nell'erba bagnata, sotto la pioggia e con rischio di temporali, specialmente con probabilità di lampi.
- Prestare particolare attenzione alle irregolarità del terreno (dossi, cunette), ai pendii, ai pericoli nascosti e alla presenza di eventuali ostacoli che potrebbero limitare la visibilità.
- Prestare molta attenzione in prossimità di dirupi, fossi o argini. La macchina si può ribaltare se una ruota oltrepassa un bordo o se il bordo cede.
- Prestare attenzione nei terreni in pendenza dove è richiesta particolare attenzione per evitare ribaltamenti o perdita di controllo della macchina. Le cause principali di perdita di controllo sono:
 - Mancanza di aderenza delle ruote
 - Velocità eccessiva
 - Frenatura inadeguata
 - Macchina inadeguata all'impiego
 - Mancanza di conoscenza sugli effetti che possono derivare dalle condizioni del terreno
- Utilizzo scorretto come veicolo da traino.
- Quando si utilizza la macchina vicino alla strada, fare attenzione al traffico.
- Per evitare il rischio di incendio, non lasciare la macchina ferma nell'erba alta con il motore in moto.

Comportamenti

- Durante la guida ed il lavoro, non distrarsi e mantenere la necessaria concentrazione.
- Prestare attenzione quando si procede in retromarcia o all'indietro. Guardare dietro di sé prima e durante la retromarcia per assicurarsi che non vi siano ostacoli.
- Prestare attenzione quando si trainano dei carichi o si usano attrezzature pesanti:
 - Per le barre di traino, usare soltanto punti di attacco approvati;
 - Limitare i carichi a quelli che possono essere controllati agevolmente;

- Non sterzare bruscamente. Fare attenzione durante la retromarcia;
- Utilizzare contrappesi o pesi sulle ruote, quando suggerito nel manuale di istruzioni.
- Prestare attenzione quando si utilizzano sacchi di raccolta e accessori che possono alterare la stabilità della macchina, in particolare sui pendii.
- Tenere sempre mani e piedi lontani dal dispositivo di taglio sia durante l'avviamento sia durante l'utilizzo della macchina.
- Attenzione: l'elemento di taglio continua a ruotare per qualche secondo anche dopo il suo disinnesto o dopo lo spegnimento del motore.
- Prestare attenzione all'assieme dispositivi di taglio con più di un dispositivo di taglio, poiché un dispositivo di taglio in rotazione può determinare la rotazione degli altri.
- Stare sempre lontani dall'apertura di scarico.
- Non toccare le parti del motore che, durante l'uso, si riscaldano. Rischio di ustioni.
- Per evitare il rischio di incendio, non lasciare la macchina ferma nell'erba alta con il motore in moto.

 In caso di rotture o incidenti durante il lavoro, arrestare immediatamente il motore e allontanare la macchina in modo da non provocare ulteriori danni; nel caso di incidenti con lesioni personali o a terzi, attivare immediatamente le procedure di pronto soccorso più adeguate alla situazione in atto e rivolgersi ad una Struttura Sanitaria per le cure necessarie. Rimuovere accuratamente eventuali detriti che potrebbero arrecare danni o lesioni a persone o a animali qualora rimanessero inosservati.

Limitazioni all'uso

- Non utilizzare mai la macchina con protezioni danneggiate, mancanti o non correttamente posizionate (sacco di raccolta, protezione di scarico laterale, protezione di scarico posteriore)
- Non utilizzare la macchina se gli accessori/ utensili non sono installati nei punti previsti.
- Non disinserire, disattivare, rimuovere o manomettere i sistemi di sicurezza/ microinterruttori presenti.
- Non alterare le regolazioni del motore, né portarlo a sovraregime. Se il motore viene fatto funzionare ad un numero di giri eccessivo, il rischio di lesioni personali aumenta.
- Non sottoporre la macchina a sforzi eccessivi e non usare una macchina piccola per eseguire lavori pesanti; l'uso di una macchina adeguata riduce i rischi e migliora la qualità del lavoro.


- La macchina non è omologata per l'utilizzo su strade pubbliche. Il suo impiego (ai sensi del Codice della Strada) deve avvenire esclusivamente in aree private chiuse al traffico.

2.4 MANUTENZIONE, RIMESSAGGIO

Effettuare una regolare manutenzione ed un corretto rimessaggio preserva la sicurezza della macchina ed il livello delle sue prestazioni.

Manutenzione

- Non usare mai la macchina con parti usurate o danneggiate. I pezzi guasti o deteriorati devono essere sostituiti e mai riparati.
- Per ridurre il rischio di incendi, controllare regolarmente che non vi siano perdite di olio e/o carburante.
- Durante le operazioni di regolazione della macchina, prestare attenzione ad evitare che le dita rimangano intrappolate fra il dispositivo di taglio in movimento e le parti fisse della macchina.

 Il livello di rumorosità e di vibrazioni riportato nelle presenti istruzioni, sono valori massimi di utilizzo della macchina. L'impiego di un elemento di taglio sbilanciato, l'eccessiva velocità di movimento, l'assenza di manutenzione influiscono in modo significativo nelle emissioni sonore e nelle vibrazioni. Di conseguenza è necessario adottare delle misure preventive atte ad eliminare possibili danni dovuti ad un rumore elevato e alle sollecitazioni da vibrazioni; provvedere alla manutenzione della macchina, indossare cuffie antirumore, effettuare delle pause durante il lavoro.

Rimessaggio

- Non riporre la macchina con del carburante nel serbatoio in un locale dove i vapori del carburante potrebbero raggiungere una fiamma, una scintilla o una forte fonte di calore.
- Per ridurre il rischio di incendio, non lasciare contenitori con i materiali di risulta all'interno di un locale.

2.5 TUTELA AMBIENTALE

La tutela dell'ambiente deve essere un aspetto rilevante e prioritario nell'uso della macchina, a beneficio della convivenza civile e dell'ambiente in cui viviamo.

- Evitare di essere un elemento di disturbo nei confronti del vicinato. Utilizzare la macchina solamente in orari ragionevoli (non

al mattino presto o alla sera tardi quando le persone potrebbero essere disturbate).

- Seguire scrupolosamente le norme locali per lo smaltimento di imballi, olii, carburante, filtri, parti deteriorate o qualsiasi elemento a forte impatto ambientale; questi rifiuti non devono essere gettati nella spazzatura, ma devono essere separati e conferiti agli appositi centri di raccolta, che provvederanno al riciclaggio dei materiali.
- Seguire scrupolosamente le norme locali per lo smaltimento dei materiali di risulta
- Al momento della messa fuori servizio, non abbandonare la macchina nell'ambiente, ma rivolgersi a un centro di raccolta, secondo le norme locali vigenti.

3. CONOSCERE LA MACCHINA

3.1 DESCRIZIONE MACCHINA E USO PREVISTO

Questa macchina è un tosaerba con conducente a bordo seduto.

La macchina è provvista di un motore, che aziona il dispositivo di taglio, protetto da un carter, nonché un gruppo di trasmissione che provvede al movimento della macchina.

La macchina è dotata di:

- trasmissione idrostatica con rapporti di trasmissione avanti e indietro infinitamente variabile (“Hydro”), a due ruote motrici (2WD) o quattro ruote motrici (4WD).

L'operatore è in grado di condurre la macchina e di azionare i comandi principali mantenendosi sempre seduto al posto di guida.

I dispositivi di sicurezza montati sulla macchina prevedono l'arresto del motore e del dispositivo di taglio entro alcuni secondi (par. 6.2.2).

3.1.1 Uso previsto

Questa macchina è progettata e costruita per il taglio dell'erba.

In generale questa macchina può:

1. tagliare l'erba e raccogliarla nel sacco di raccolta.
2. tagliare l'erba e scaricarla a terra dalla parte posteriore.
3. tagliare l'erba, sminuzzarla e depositarla sul terreno (effetto “mulching”).
4. tagliare l'erba e scaricarla lateralmente.

L'utilizzo di particolari accessori, previsti dal Costruttore come equipaggiamento originale o acquistabili separatamente, permette di effettuare questo lavoro secondo varie modalità operative illustrate in questo manuale o nelle istruzioni che accompagnano i singoli accessori. Parimenti, la possibilità di applicare accessori supplementari (se previsti dal Costruttore) può estendere l'utilizzo previsto ad altre funzioni, secondo i limiti e le condizioni indicate nelle istruzioni che accompagnano l'accessorio stesso.

3.1.2 Uso improprio

Qualsiasi altro impiego, difforme da quelli sopra citati, può rivelarsi pericoloso e causare danni a persone e/o cose. Rientrano nell'uso improprio (come esempio, ma non solo):

- trasportare sulla macchina o su un rimorchio altre persone, bambini o animali poiché potrebbero cadere e procurarsi lesioni gravi o pregiudicare una guida sicura;
- trainare o spingere carichi senza l'utilizzo dell'apposito accessorio previsto per il traino;
- utilizzare la macchina per il passaggio su terreni instabili, scivolosi, ghiacciati, sassosi o sconnessi, pozzanghere o acquitrini che non permettano la valutazione della consistenza del terreno;
- azionare il dispositivo di taglio nei tratti non erbosi;
- utilizzare la macchina per la raccolta di foglie o detriti.

IMPORTANTE *L'uso improprio della macchina comporta il decadimento della garanzia e il declino di ogni responsabilità del Costruttore, riversando sull'utilizzatore gli oneri derivanti da danni o lesioni proprie o a terzi.*

3.1.3 Tipologia di utente

Questa macchina è destinata all'utilizzo da parte di consumatori, cioè operatori non professionisti. È destinata ad un “uso hobbistico”.

IMPORTANTE *La macchina dev'essere utilizzata da un solo operatore.*

3.2 SEGNALETICA DI SICUREZZA

Sulla macchina compaiono vari simboli (fig. 2). La loro funzione è quella di ricordare all'operatore i comportamenti

da seguire per utilizzarla con l'attenzione e la cautela necessari.

Significato dei simboli:



Attenzione! Leggere

le istruzioni prima di usare la macchina.



Attenzione! Togliere la chiave e leggere le istruzioni prima di effettuare qualsiasi operazione di manutenzione o riparazione.



Pericolo! Espulsione di oggetti: Non lavorare senza aver montato la protezione di scarico posteriore o il sacco di raccolta. (solo per modelli con raccolta posteriore).



Pericolo! Espulsione di oggetti: Tenere lontane le persone.



Pericolo! Ribaltamento della macchina: Non usare questa macchina su pendii superiori a 10°.



Pericolo! Mutilazioni: Assicurarsi che i bambini rimangano a distanza dalla macchina quando il motore è in moto.



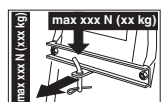
Rischio di tagli. Dispositivi di taglio in movimento. Non introdurre mani o piedi all'interno dell'alloggiamento dei dispositivi di taglio.



Attenzione! Tenersi a distanza dalle superfici calde.



Non salire sulla macchina calpestando le protezioni dell'assieme dispositivi di taglio.



Nell'uso del kit traino, non superare i limiti di carico riportati sull'etichetta e rispettare le norme di sicurezza.

IMPORTANTE Le etichette adesive rovinata o divenute illeggibili devono essere sostituite. Richiedere le nuove etichette al proprio centro di assistenza autorizzato.

3.3 ETICHETTA DI IDENTIFICAZIONE

L'etichetta di identificazione riporta i seguenti dati (fig. 1):

1. Livello di potenza sonora
2. Marchio di conformità CE
3. Anno di fabbricazione
4. Tipo di macchina
5. Numero di matricola
6. Nome e indirizzo del Costruttore
7. Codice articolo
8. Potenza nominale e velocità massima di funzionamento motore
9. Peso in kg
10. Tipo di trasmissione

Trascrivere i dati di identificazione della macchina negli appositi spazi dell'etichetta riportata nel retro della copertina.

IMPORTANTE Utilizzare i dati di identificazione riportati sull'etichetta di identificazione prodotto ogni volta che si contatta l'officina autorizzata.

IMPORTANTE L'esempio della dichiarazione di conformità si trova nelle ultime pagine del manuale.

3.4 COMPONENTI PRINCIPALI

La macchina è costituita dai seguenti componenti principali, a cui corrispondono le seguenti funzionalità (fig. 1):

- A. Motore:** fornisce il movimento sia dei dispositivi di taglio che della trazione alle ruote; le sue caratteristiche e norme d'uso sono descritte in uno specifico manuale.
- B. Assieme dispositivi di taglio:** è l'insieme formato dal carter, che racchiude i dispositivi di taglio rotanti, e dai dispositivi di taglio.
- C. Dispositivi di taglio:** sono gli elementi preposti al taglio dell'erba; le alette poste all'estremità favoriscono il convogliamento dell'erba tagliata verso il canale d'espulsione.
- D. Protezione di scarico posteriore (disponibile a richiesta):** montata al posto del sacco di raccolta, impedisce ad eventuali oggetti raccolti dai dispositivi di taglio di essere scagliati lontano dalla macchina (solo per modelli con raccolta posteriore).
- E. Deflettore di scarico laterale:** oltre alla funzione di scaricare lateralmente l'erba sul terreno, costituisce un elemento

di sicurezza, impedendo ad eventuali oggetti raccolti dal dispositivo di taglio di essere scagliati lontano dalla macchina (solo per modelli con scarico laterale).

- F. Sacco di raccolta:** oltre alla funzione di raccogliere l'erba tagliata, costituisce un elemento di sicurezza, impedendo ad eventuali oggetti raccolti dal dispositivo di taglio di essere scagliati lontano dalla macchina (*solo per modelli con raccolta posteriore*).
- G. Canale d'espulsione:** è l'elemento di collegamento fra l'assieme dispositivi di taglio e il sacco di raccolta (*solo per modelli con raccolta posteriore*).
- H. Sedile di guida:** è la postazione di lavoro dell'operatore ed è dotato di un sensore che ne rileva la presenza ai fini dell'intervento dei dispositivi di sicurezza.
- I. Volante:** comanda la sterzata delle ruote anteriori.
- J. Paraurti anteriore:** fornisce la protezione alle parti anteriori della macchina.
- K. Batteria:** fornisce l'energia per l'avviamento del motore; le sue caratteristiche e norme d'uso sono descritte in uno specifico manuale.

2	Copertura del cruscotto e componenti di montaggio del volante
3	Sedile di guida
4	Paraurti anteriore (se previsto)
5	Sacco con la relativa viteria di montaggio e relative istruzioni (solo per modelli TS-TX-TH) (solo per modelli con raccolta posteriore)
6	I supporti del sacco e i relativi accessori di completamento e di montaggio (<i>solo per modelli con raccolta posteriore</i>)
7	Deflettore di scarico laterale (<i>solo per modelli con scarico laterale</i>)
8	Rinforzi laterali dell'assieme dispositivi di taglio (se previsto).
9	Busta con: - manuali di istruzione e i documenti - viteria di montaggio del sedile - dotazione di montaggio del deflettore di scarico laterale (<i>solo per modelli con scarico laterale</i>) - viteria di collegamento dei cavi della batteria - 2 chiavi di avviamento - 1 fusibile di ricambio da 10 A
10	Kit mulching (<i>solo per modelli con scarico laterale</i>) (se previsto).

4. MONTAGGIO

⚠ *Le norme di sicurezza da seguire sono descritte al cap. 2. Rispettare scrupolosamente tali indicazioni per non incorrere in gravi rischi o pericoli.*

Per motivi di magazzinaggio e trasporto, alcuni componenti della macchina non sono assemblati direttamente in fabbrica, ma devono essere montati dopo la rimozione dall'imballo, seguendo le istruzioni seguenti.

⚠ *Lo sballaggio e il completamento del montaggio devono essere effettuati su una superficie piana e solida, con spazio sufficiente alla movimentazione della macchina e degli imballi, avvalendosi sempre degli attrezzi appropriati. Non utilizzare la macchina prima di aver portato a termine le indicazioni della sezione "MONTAGGIO".*

4.1 COMPONENTI PER IL MONTAGGIO

Nell'imballo sono compresi i componenti per il montaggio elencati nella seguente tabella:

	Descrizione
1	Volante

4.1.1 Disimballaggio

1. Aprire l'imballo con cautela, con attenzione a non smarrire componenti
2. Consultare la documentazione inclusa nella scatola, comprese le presenti istruzioni.
3. Estrarre dalla scatola tutti i componenti non montati.
4. Estrarre dall'imballo la macchina seguendo le seguenti precauzioni:
 - portare alla massima altezza l'assieme dispositivo di taglio (par. 5.11) per evitare di danneggiarlo al momento della discesa della macchina dal pallet di base;
 - Far scendere la macchina dal pallet di base.
5. Portare la leva di sblocco della trasmissione posteriore in posizione sbloccata (par. 5.4).

4.2 MONTAGGIO DEL VOLANTE

1. Disporre la macchina in piano ed allineare le ruote anteriori.
2. Con l'aiuto di un cacciavite, rimuovere la copertura centrale (fig. 3.B) del volante (fig. 3.A).
3. Introdurre il volante (fig. 3.A) sull'albero sporgente (fig. 3.C) e ruotarlo in modo che le razze risultino rivolte verso il sedile e spingerlo fino ad agganciare

il mozzo del volante alle estremità sporgenti della spina (fig. 3.D).

4. Fissare il volante tramite la vite (fig. 3.E) e le rondelle (fig. 3.F) e (fig. 3.G) in dotazione, nella sequenza indicata.
5. Serrare a fondo la vite (fig. 3.E) con una chiave a tubo.
6. Applicare la copertura del volante (fig. 3.B) inserendo a scatto gli agganci nelle rispettive sedi.

4.3 MONTAGGIO DEL SEDILE

Tirare verso l'alto la leva di regolazione (fig. 4.C) e imboccare il sedile (fig. 4.A) nella guida (fig. 4.B) dal lato del volante, fino ad agganciarlo in una delle sei posizioni. A questo punto il sedile risulta montato stabilmente e non può più essere sfilato se non premendo la leva (fig. 4.D) che lo libera dall'arresto.

4.4 MONTAGGIO E COLLEGAMENTO BATTERIA

La batteria (fig. 5.A) è alloggiata sotto il sedile, trattenuta da una molla (fig. 5.B).

1. Collegare prima il cavo rosso (fig. 5.C) al polo positivo (+) e successivamente il cavo nero (fig. 5.D) al polo negativo (-), utilizzando le viti in dotazione come indicato.
2. Montare la molla (fig. 5.B) per trattenere la batteria, facendo attenzione a sistemare correttamente i cavi davanti alla batteria, in modo che non vengano pizzicati dalla molla (fig. 5.B).

IMPORTANTE *Provvedere sempre alla completa ricarica, seguendo le indicazioni contenute nel libretto della batteria.*

IMPORTANTE *Per evitare l'intervento della protezione della scheda elettronica, evitare assolutamente di avviare il motore prima della completa ricarica!*

4.5 MONTAGGIO DEI SUPPORTI DEL SACCO DI RACCOLTA

Montare i due supporti (fig. 6.A) sulla piastra posteriore (fig. 6.B), utilizzando per ciascun supporto tre viti (fig. 6.C) in dotazione, come indicato, senza bloccare i relativi dadi (fig. 6.D). Agganciare ai supporti la parte superiore (fig. 6.E) del telaio del sacco di raccolta e centrarla rispetto alla piastra posteriore (fig. 6.B). Registrare la posizione dei due supporti (fig. 6.F) rispetto alla battuta (fig. 6.G) in modo che, ruotando il telaio del sacco di raccolta, il perno (fig. 6.H) si impegni correttamente nella sede (fig. 6.I). Accertare ancora una volta che il telaio (fig. 6.E) sia ben centrato rispetto alla piastra posteriore (fig. 6.B) e che il movimento di rotazione avvenga regolarmente, come sopra indicato, quindi serrare a fondo le viti (fig. 6.C) e i dadi (fig. 6.D) di fissaggio.

4.6 RIMOZIONE DEL FERMO DELL'ARPIONE DI AGGANCIAMENTO DEL SACCO DI RACCOLTA

Per motivi di trasporto, l'arpione (fig. 7.A) di aggancio del sacco di raccolta è bloccato alla piastra posteriore per mezzo del fermo (fig. 7.B). Questo fermo deve essere rimosso prima di procedere al montaggio dei supporti del sacco di raccolta e non deve più essere utilizzato.

4.7 MONTAGGIO DEL PARAURTI ANTERIORE

- **Paraurti tipo "I"**
- **Paraurti tipo "II"**
 1. Montare il paraurti anteriore (fig. 8.A) sulla parte inferiore del telaio (fig. 8.B) utilizzando le quattro viti (fig. 8.C).

4.8 MONTAGGIO DEL SACCO DI RACCOLTA

• Per modello TC

1. Montare per prima cosa il telaio, unendo la parte superiore (fig. 9.A) alla parte inferiore (fig. 9.B), utilizzando le viti e i dadi in dotazione (fig. 9.C) come indicato. Posizionare le piastre angolari (fig. 9.D) e (fig. 9.E), rispettando l'orientamento destro (R↑) e sinistro (L↑), e fissarle al telaio per mezzo di quattro viti autofilettanti (fig. 9.F).

2. **Solo per modelli con ribaltamento elettrico:** Montare i due rulli (fig. 9.G) sui perni dei supporti (fig. 9.H), avendo cura che il colletto sia rivolto verso il supporto, e fissarli per mezzo degli anelli elastici (fig. 9.I). Montare quindi i supporti al telaio anteriore (fig. 9.B) per mezzo delle viti e dei dadi (fig. 9.J).

3. Inserire il telaio nell'involucro in tela (fig. 9.K), curandone il corretto posizionamento lungo il perimetro di base. Agganciare tutti i profili in plastica ai tubi del telaio, aiutandosi con un cacciavite (fig. 9.L).

4. Introdurre la maniglia (fig. 9.M) nei fori della copertura (fig. 9.N), fissare il tutto al telaio mediante le viti (fig. 9.O) come indicato e le viti autofilettanti posteriori (fig. 9.P).

5. Applicare il traversino di rinforzo (fig. 9.Q) sotto il telaio tramite le viti e i dadi (fig. 9.R), tenendo la parte piatta rivolta verso la tela. Introdurre la leva di svuotamento (fig. 9.S) nella sua sede e montare la vite di arresto (fig. 9.T) ed il relativo dado (fig. 9.U).

• Per modelli TS-TX-TH

Completare il montaggio del sacco seguendo le istruzioni fornite nei fogli di istruzione che accompagnano il componente.

4.9 MONTAGGIO DELLE LEVE DI RIBALTAMENTO DEL SACCO DI RACCOLTA

Posizionare l'asse delle leve (fig. 10.A) nell'incavo delle due piastre (fig. 10.B) e fissarle all'interno dei supporti del sacco di raccolta (fig. 10.C), utilizzando le viti e i dadi (fig. 10.D) in dotazione nella sequenza indicata nella figura. Collegare l'estremità dell'asta (fig. 10.E) del pistone di sollevamento alla leva (fig. 10.F) per mezzo del perno (fig. 10.G) e montare i due anelli elastici (fig. 10.H). Prima di montare il sacco di raccolta sui supporti, accertare che il movimento delle leve di ribaltamento avvenga regolarmente.

4.10 MONTAGGIO DELLE PROTEZIONI LATERALI DELL'ASSIEME DISPOSITIVI DI TAGLIO (SE PREVISTE)

Montare le protezioni (fig. 11.A) per mezzo delle viti (fig. 11.B) e dei dadi (fig. 11.C) in dotazione, secondo le indicazioni riportate per ciascun tipo di macchina.

4.11 MONTAGGIO DEL DEFLETTORE DI SCARICO LATERALE (SOLO PER MODELLI CON SCARICO LATERALE)

1. Dall'interno del deflettore di scarico laterale (fig. 12.A), montare la molla (fig. 12.B) introducendo il terminale (fig. 12.B.1) nel foro e ruotandola in modo che sia la molla (fig. 12.B) che il terminale (fig. 12.B.2) risultino ben alloggiati nelle rispettive sedi.
2. Posizionare il deflettore di scarico laterale (fig. 12.A) in corrispondenza dei supporti (fig. 12.C) dell'assieme dispositivi di taglio e, con l'aiuto di un cacciavite, ruotare il secondo terminale (fig. 12.B.2) della molla (fig. 12.B) in modo da portarlo all'esterno del deflettore di scarico laterale.
3. Introdurre il perno (fig. 12.D) nei fori dei supporti (fig. 12.C) e del deflettore di scarico laterale, facendolo passare all'interno delle spire della molla (fig. 12.B) fin alla fuoriuscita completa della estremità forata dal supporto più interno.

4. Introdurre la coppiglia (fig. 12.E) nel foro (fig. D.1) del perno (fig. 12.D) e ruotare il perno di quanto basta a poter ripiegare le due estremità (fig. 12.E.1) della coppiglia, (con l'aiuto di una pinza), in modo che non possa sfilarsi e causare la fuoriuscita del perno (fig. 12.D).

⚠ Accertarsi che la molla lavori correttamente, mantenendo stabilmente il deflettore di scarico laterale in posizione abbassata e che il perno sia ben inserito, senza possibilità di fuoriuscita accidentale.


IMPORTANTE Nei modelli con possibilità di scarico laterale: accertarsi che la protezione di scarico laterale (fig. 21.A) sia abbassata e bloccata dalla leva di sicurezza (fig. 21.B).

IMPORTANTE Prima dello smontaggio o della manutenzione del deflettore, ricordarsi di spingere la leva di sicurezza (fig. 21.B) e sollevare la protezione di scarico laterale (fig. 21.A) per consentirne lo smontaggio.

NOTA Per smontare il deflettore, eseguire i passaggi nell'ordine inverso a quello di montaggio.

5. COMANDI DI CONTROLLO

5.1 PEDALE FRENO

 Questo pedale aziona il freno sulle ruote posteriori (fig. 13.A, 14.A)

5.2 PEDALE MARCIA AVANTI

Tramite questo pedale si inserisce la trazione alle ruote e si regola la velocità della macchina in marcia avanti (fig. 13.B, 14.B):



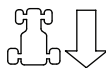
1. **Marcia in avanti.** Aumentando la pressione sul pedale aumenta progressivamente la velocità della macchina.
2. **Posizione di folle.** Rilasciando il pedale, questo ritorna automaticamente in posizione di folle.

NOTA La condizione di "Folle" è segnalata dall'accensione della spia (fig. 16.F).

NOTA Se il pedale viene azionato con il freno di stazionamento (fig. 13.D) inserito, il motore si arresta.

5.3 PEDALE RETROMARCIA

Tramite questo pedale si inserisce la trazione in retromarcia e si regola la velocità della macchina (fig. 13.C, 14.C):



1. **Retromarcia.** Aumentando la pressione sul pedale aumenta progressivamente la velocità della macchina.

⚠ L'innesto della retromarcia deve avvenire da fermo.

2. **Posizione di folle.** Rilasciando il pedale, questo ritorna automaticamente in posizione di folle.

NOTA La condizione di "Folle" è segnalata dall'accensione della spia (fig. 16.F).

NOTA Se il pedale viene azionato con il freno di stazionamento (fig. 15.D) inserito, il motore si arresta.

5.4 COMANDO DI SBLOCCO DELLA TRASMISSIONE IDROSTATICA

Questo comando ha due posizioni, indicate da una targhetta (fig. 13.D, 14.D):



1. **Trasmissione inserita:** per tutte le condizioni di utilizzo, in marcia e durante il taglio.



2. **Trasmissione sbloccata:** riduce notevolmente lo sforzo richiesto per spostare la macchina a mano, **a motore spento.**

IMPORTANTE Per evitare di danneggiare il gruppo trasmissione, questa operazione deve essere eseguita solo a motore fermo, con i pedali (fig. 13.B, 13.C, 14.B, 14.C) in posizione di folle.

• Solo per modello 4WD

Lo spostamento della macchina può essere eseguito facilmente solo all'indietro, anche se la trasmissione posteriore è sbloccata.

5.5 COMMUTATORE A CHIAVE

La chiave abilita / disabilita l'accensione della macchina

Essa ha 3 posizioni (fig. 15.A):



1. Posizione di arresto. La macchina si spegne immediatamente.



2. Posizione di marcia. Tutti i servizi sono attivati.



3. Posizione di avviamento. Inserisce il motorino di avviamento e la macchina si avvia. Rilasciando la chiave dalla posizione di avviamento, questa torna automaticamente in posizione di marcia.

5.6 COMANDO ACCELERATORE

Regola il numero dei giri del motore.

A seconda del tipo di motore il comando acceleratore può essere di due tipi:

- A. Tipo "I" con comando Choke separato** (Fig. 15.B + Fig. 15.C)
B. Tipo "II" (Fig. 15.B)

Le posizioni indicate corrispondono a :



1. Comando Choke - Avviamento a freddo. (se previsto) Si utilizza per l'accensione del motore a freddo. La posizione "CHOKE" provoca un arricchimento della miscela e deve essere usata solo per il tempo strettamente necessario.



2. Regime massimo del motore. Da utilizzare sempre per l'avvio della macchina, durante il funzionamento e durante il taglio dell'erba.



3. Regime minimo del motore. Si utilizza quando il motore è sufficientemente caldo durante le fasi di stazionamento.

NOTA Durante i percorsi di trasferimento scegliere una posizione intermedia fra «tartaruga» e «lepre» .

NOTA Alcuni modelli sono dotati di un sistema che controlla automaticamente la posizione del choke nel carburatore durante l'accensione del motore e il riscaldamento.

5.7 LEVA FRENO DI STAZIONAMENTO

Il freno di stazionamento impedisce alla macchina di muoversi dopo averla parcheggiata.

La leva di innesto ha due posizioni (fig. 15.D), corrispondenti a:



1. Freno disinserito. Per disinserire il freno di stazionamento, premere il pedale (fig. 13.A, 14.A). La leva si riporta in posizione di freno disinserito.



2. Freno inserito. Per inserire il freno di stazionamento premere a fondo il pedale (fig. 13.A, 14.A) e portare la leva in posizione di freno inserito; quando si solleva il piede dal pedale, questo rimane bloccato in posizione abbassata.

5.8 INTERRUETTORE FARI



Il pulsante (fig. 15.E) comanda l'accensione dei fari quando la chiave (fig. 15.A) è in posizione di «MARCIA».

5.9 COMANDO DI INNESTO E DISINNESTO DEI DISPOSITIVI DI TAGLIO

Questo comando permette l'innesto dei dispositivi di taglio tramite una frizione elettromagnetica:



1. Dispositivi di taglio innestati. Interruttore a fungo tirato (fig. 15.F.1) o pulsante premuto (fig. 15.F.2).



2. Dispositivi di taglio disinnestati. Interruttore a fungo premuto (fig. 15.F.1) o pulsante rilasciato (fig. 15.F.2).



⚠ Disinnestando i dispositivi di taglio, viene contemporaneamente azionato un freno che ne arresta la rotazione entro alcuni secondi.

NOTA La condizione di "Dispositivi di taglio innestati" è segnalata dall'accensione della spia (fig. 16.A).

NOTA Se i dispositivi di taglio vengono innestati senza rispettare le condizioni di sicurezza previste, il motore si spegne o non può essere avviato (vedi par. 6.2.2)

5.10 PULSANTE DI CONSENSO TAGLIO IN RETROMARCIA



Tenendo premuto il pulsante (fig. 15.G), è possibile retrocedere con i dispositivi di taglio innestati, senza provocare l'arresto del motore.

5.11 COMANDI PER LA REGOLAZIONE DELL'ALTEZZA DELL'ASSIEME DISPOSITIVI DI TAGLIO

• Comando con leva

Mediante questa leva si effettua il sollevamento e l'abbassamento dell'assieme dispositivi di taglio che può essere posizionato a 7 diverse altezze di taglio (fig. 15.H).



Le sette posizioni sono indicate da «1» a «7» sulla relativa targhetta, corrispondenti ad altrettante altezze di taglio comprese fra 3 e 9 cm.



Per passare da una posizione all'altra occorre premere il pulsante di sblocco posto sull'estremità.

• Comando con leva e manopola

Mediante la leva (fig. 15.H) si effettua il sollevamento e l'abbassamento dell'assieme dispositivi di taglio.

• Posizione «A»

Assieme dispositivi di taglio sollevato.

• Posizione «B»

Assieme dispositivi di taglio abbassato.

La manopola (fig. 15.I) permette il posizionamento dell'assieme dispositivi di taglio a 9 altezze, corrispondenti ad altrettante altezze di taglio comprese fra 2 e 10 cm.

1. Portare la leva (fig. 15.H) in posizione «A».
2. Regolare l'altezza di taglio con la manopola (fig. 15.I).
3. Portando la leva (fig. 15.H) in posizione «B» l'assieme dispositivi di taglio si riposiziona automaticamente all'altezza prefissata.

NOTA Portare la leva (fig. 15.H) in posizione «A» durante i trasferimenti e il trasporto.

5.12 DISPOSITIVO DI MANTENIMENTO DELLA VELOCITÀ (CRUISE CONTROL)

Questo dispositivo permette di mantenere la velocità voluta in marcia avanti, senza che sia necessario tenere premuto il pedale (fig. 13.B, 14.B). Il comando a fungo ha due posizioni:



1. Premuto. Dispositivo disinserito (non attivo)



2. Tirato. Dispositivo inserito (attivo)

- Inserendo il dispositivo mentre si procede in marcia avanti, la macchina mantiene la velocità raggiunta in quel momento, senza necessità di azionare il pedale (fig. 13.B, 14.B).
- In retromarcia, non è possibile inserire il dispositivo.
- Con il dispositivo inserito, non è possibile azionare il pedale retromarcia (fig. 13.C, 14.C).

NOTA Nei tratti in salita o in discesa, la velocità può variare rispetto a quella impostata in piano.

Per disinserire il dispositivo e ripristinare il comando della velocità di avanzamento tramite il pedale (fig. 13.B, 14.B) è sufficiente:

- premere il pedale (fig. 13.B, 14.B);
- oppure
- premere il pedale del freno (fig. 13.A, 14.A).

In entrambi i casi, il comando a fungo torna automaticamente in posizione «Premuto».

IMPORTANTE Evitare sempre di azionare il comando a fungo per disinserire il dispositivo.

5.13 CONTATORE (SE PREVISTO)

Il contatore (fig. 15.K) si attiva ogni volta che la chiave (fig. 15.A) viene portata in posizione di «MARCIA» e indica le ore di funzionamento del motore.

5.14 PRESA AUSILIARIA PER ACCESSORI

Permette il collegamento di apparecchiature elettriche alimentabili in corrente continua a 12 Volt, con potenza massima di 50 Watt, dotate di un adeguato spinotto (tipo automobilistico) (fig. 15.M).

- La presa è sotto tensione solo quando la chiave (fig. 15.A) è in posizione «MARCIA».

5.15 COMANDO RIBALTAMENTO SACCO DI RACCOLTA

• Comando manuale

Il ribaltamento del sacco di raccolta per lo svuotamento avviene tramite la leva (fig. 15.L), estraibile dalla sua sede.

• Comando elettrico

Il ribaltamento del sacco di raccolta per lo svuotamento avviene premendo il pulsante (fig. 15.N), tenendolo premuto fino all'arresto del motorino di comando. Il sacco di raccolta ritorna in posizione di lavoro premendo il pulsante (fig. 15.O), tenendolo premuto fino all'aggancio dell'arpione e all'arresto del motorino di comando.

5.16 DISPLAY TIPO "I" E SEGNALAZIONI ACUSTICHE

All'inserimento della chiave in posizione «MARCIA», tutte le spie si attivano contemporaneamente per circa mezzo secondo (con un breve segnale acustico) ad indicare il corretto funzionamento. Successivamente, le spie indicano:



Spia accesa: i dispositivi di taglio sono innestati (fig. 16.A).



Spia accesa: il freno di stationamento è inserito (fig. 16.B).



Spia accesa: l'operatore è assente (fig. 16.C).



Spia lampeggiante: il carburante è in riserva (fig. 16.D).



Spia lampeggiante: Segnala anomalie nella lubrificazione del motore (fig. 16.E). Arrestare subito il motore, verificare il livello dell'olio e contattare un Centro Assistenza Autorizzato.



Spia accesa: Manca il sacco di raccolta o la protezione di scarico posteriore (fig. 16.F).



Spia accesa: con motore acceso ci sono anomalie nella ricarica della batteria (fig. 16.G).

Spia lampeggiante prima dell'avviamento: la batteria non è in condizioni di avviare il motore. Contattare un Centro Assistenza Autorizzato (fig. 16.G).



Spia accesa: la trasmissione è in "folle" (fig. 16.H).

• Segnalazioni acustiche

Il segnale acustico può essere di due tipi:

1. Segnale acustico continuo:
 - È intervenuta la protezione della scheda elettronica.
 - Il motore è spento da oltre 30 secondi con la chiave in posizione «MARCIA».

2. Segnale acustico intermittente:
- Il sacco di raccolta è pieno.

5.17 DISPLAY TIPO "II" E SEGNALAZIONI ACUSTICHE

All'inserimento della chiave in posizione «MARCIA», tutte le icone si attivano contemporaneamente per circa mezzo secondo (con un breve segnale acustico) ad indicare il corretto funzionamento; quindi il display si posiziona in funzione "Contaore".

Successivamente, le spie indicano:



Spia accesa: i dispositivi di taglio sono innestati (fig. 16.A).



Spia accesa: il freno di stazionamento è inserito (fig. 16.B).



Spia accesa: l'operatore è assente (fig. 16.C).

Spia carburante semplice (fig. 16.D).



Spia lampeggiante: il carburante è in riserva.

Spia carburante con indicatore di livello (fig. 16.D).

La spia indica il livello del carburante nel serbatoio secondo il seguente criterio:



Il livello del carburante è da pieno a circa metà serbatoio.



Il livello del carburante è da circa metà serbatoio a riserva.



Il livello del carburante è in riserva.

NOTA La riserva è di circa 2 litri di carburante, sufficienti ad assicurare circa 30-40 minuti di lavoro a regime.



Spia lampeggiante: Segnala anomalie nella lubrificazione del motore (fig. 16.E). Arrestare subito il motore, verificare il livello dell'olio e contattare un Centro Assistenza Autorizzato.



Spia accesa: Manca il sacco di raccolta o la protezione di scarico posteriore (fig. 16.F) (solo per modelli con raccolta posteriore).



Spia accesa: con motore acceso ci sono anomalie nella ricarica della batteria (fig. 16.G).

Spia lampeggiante prima dell'avviamento: la batteria non è in condizioni di avviare il motore. Contattare un Centro Assistenza Autorizzato (fig. 16.G).



Spia accesa: la trasmissione è in "folle" (fig. 16.H).

• Funzioni operative

Premere il pulsante «MODE» per accedere in sequenza alle funzioni operative.



Contaore (fig. 16.I). Indica il numero complessivo delle ore di funzionamento del motore.



Voltmetro (fig. 16.O). Indica lo stato di carica della batteria.



Contagiri (fig. 16.K) Indica il regime di rotazione del motore per mezzo di valori numerici o di una serie di asterischi, corrispondenti a:

Valore visualizzato:

< 1600	motore al minimo
< 2500	velocità per i trasferimenti
> 2500	velocità per il taglio
*	motore al minimo
(**)	
**	velocità per i trasferimenti

*****	velocità per il taglio

NOTA Il lampeggio indica che il regime di rotazione del motore non è adatto al taglio dell'erba.



Orologio (se previsto) (fig. 16.L) Indica l'ora in modalità 24 ore/giorno.

La regolazione si esegue con la chiave in posizione «MARCIA», a motore spento, secondo la seguente procedura:

- Premere più volte il tasto «MODE» fino a visualizzare l'icona dell'orologio.
- Tenere premuto il tasto «MODE» fino al lampeggio delle prime due cifre (ora).
- Premere uno dei due tasti laterali (fig. 16.K,L) per aumentare o diminuire il valore di una unità.
- Premere il tasto «MODE» fino al lampeggio delle altre due cifre (minuti).
- Premere uno dei due tasti laterali per aumentare o diminuire il valore di una unità.
- Premere il tasto «MODE» per concludere l'impostazione.

NOTA *L'orologio è alimentato da una batteria tampone; quando questa si esaurisce, occorre rivolgersi ad un Centro Assistenza Autorizzato.*

• Segnalazioni acustiche



Il segnale acustico può essere di due tipi:

- | | |
|------------------------------------|---|
| 1. Segnale acustico continuo: | <ul style="list-style-type: none">• È intervenuta la protezione della scheda elettronica.• Il motore è spento da oltre 30 secondi con la chiave in posizione «MARCIA». |
| 2. Segnale acustico intermittente: | <ul style="list-style-type: none">• Il sacco di raccolta è pieno. |

5.18 DISPLAY TIPO "III" E SEGNALAZIONI ACUSTICHE

All'inserimento della chiave in posizione «MARCIA», tutte le icone si attivano contemporaneamente per circa mezzo secondo (con un breve segnale acustico) ad indicare il corretto funzionamento.

Successivamente, le icone indicano:

-  Icona accesa: i dispositivi di taglio sono innestati (fig. 16.A).
-  Icona accesa: il freno di stazionamento è inserito (fig. 16.B).



Spia accesa: l'operatore è assente (fig. 16.C).

Icona carburante con indicatore di livello (fig. 16.D).

L'icona indica il livello del carburante nel serbatoio secondo il seguente criterio:



Il livello del carburante è da pieno a circa metà serbatoio.



Il livello del carburante è da circa metà serbatoio a riserva.



Il livello del carburante è in riserva.

NOTA *La riserva è di circa 2 litri di carburante, sufficienti ad assicurare circa 30-40 minuti di lavoro a regime.*



Icona accesa: Segnala anomalie nella lubrificazione del motore (fig. 16.E). Arrestare subito il motore, verificare il livello dell'olio e contattare un Centro Assistenza Autorizzato.



Icona accesa: Manca il sacco di raccolta o la protezione di scarico posteriore (fig. 16.F) (solo per modelli con raccolta posteriore).



Icona accesa: Il sacco di raccolta si è riempito e occorre svuotarlo (fig. 16.F) (solo per modelli con raccolta posteriore).

Icona batteria con indicatore di livello (fig. 16.G).



Icona accesa: La batteria è in carica.



Icona accesa: Il livello di tensione della batteria è ottimale.



Icona accesa con motore spento: Indica che è necessario ricaricare la batteria



Icona accesa con motore acceso: Indica anomalie nella ricarica della batteria.



Icona lampeggiante: La batteria non è in condizioni di avviare il motore e pertanto occorre contattare un Centro Assistenza Autorizzato.



Icona accesa: la trasmissione è in "folle" (fig. 16.H).



Contatore (fig. 16.I). Indica il numero complessivo delle ore di funzionamento del motore.



Fari (fig. 16.P). Icona accesa: Indica che i fari sono accesi.



Manutenzione richiesta (fig. 16.Q). Icona accesa: Indicatore di manutenzione periodica. Le manutenzioni da seguire sono descritte al cap.13. L'icona si accende ogni 50 ore, e rimane accesa per 1 ora.



Zona Verde (fig. 16.R). Il regime di rotazione del motore è adatto per un taglio ottimale dell'erba.

• Segnalazioni acustiche

Il segnale acustico può essere di due tipi:

- | | |
|--|--|
| <ol style="list-style-type: none"> 1. Segnale acustico continuo: | <ul style="list-style-type: none"> • È intervenuta la protezione della scheda elettronica. • Il motore è spento da oltre 30 secondi con la chiave in posizione «MARCIA». |
| <ol style="list-style-type: none"> 2. Segnale acustico intermittente: | <ul style="list-style-type: none"> • Il sacco di raccolta è pieno. |

6. USO DELLA MACCHINA



Le norme di sicurezza da seguire sono descritte al cap. 2. Rispettare scrupolosamente tali indicazioni per non incorrere in gravi rischi o pericoli.

6.1 OPERAZIONI PRELIMINARI

Prima di iniziare a lavorare, è necessario effettuare una serie di controlli e di operazioni, per assicurare che il lavoro si svolga in modo proficuo e nella massima sicurezza.

1. mettere la macchina in posizione orizzontale e ben appoggiata sul terreno;
2. predisporre la macchina nella modalità più adatta al lavoro da compiere (par. 6.1.4);

6.1.1 Rifornimento di olio e benzina

IMPORTANTE *La macchina viene fornita priva di olio motore e carburante.*

Prima di utilizzare la macchina controllare la presenza di carburante ed il livello dell'olio (par. 7.2, par. 7.3). Per le modalità e precauzioni sul rifornimento di carburante e il rabbocco di olio seguire le prescrizioni riportate al (par. 7.2, par. 7.3) e sul libretto del motore.

6.1.2 Regolazione del sedile

Il sedile è scorrevole e regolabile su sei posizioni diverse. La regolazione si effettua sollevando la maniglia (fig. 17.A) e facendo scorrere il sedile fino a bloccarlo nella posizione desiderata.

6.1.3 Pressione degli pneumatici

La corretta pressione degli pneumatici è condizione essenziale per ottenere un perfetto allineamento dell'assieme dispositivi di taglio e quindi una rasatura uniforme del prato.

1. Svitare i cappucci di protezione
2. Collegare le valvoline ad una presa d'aria compressa munita di manometro (fig. 18)
3. Regolare la pressione ai valori indicati nella tabella "Dati Tecnici".

6.1.4 Predisposizione della macchina al lavoro

NOTA *Questa macchina permette di effettuare la rasatura del prato in diverse modalità; prima di iniziare il lavoro è opportuno predisporre la macchina in base a come si intende eseguire la rasatura.*

a. Predisposizione per il taglio e la raccolta dell'erba nel sacco di raccolta (solo per modelli con raccolta posteriore)

- Agganciare il sacco di raccolta (fig. 19.A) ai supporti (fig. 19.B) e centrarlo rispetto alla piastra posteriore facendo coincidere i due riferimenti (fig. 19.B).
- Assicurarsi che il tubo inferiore della bocca del sacco di raccolta si agganci all'apposito arpione di fermo (fig. 19.C).
- Qualora l'aggancio risultasse difficoltoso o troppo lasco, regolare la molla di richiamo (vedi 8.9).

b. Predisposizione per il taglio e lo scarico posteriore a terra dell'erba

(solo per modelli con raccolta posteriore) (se previsto)

- Nel caso si volesse lavorare senza il sacco di raccolta, è disponibile, a richiesta, un kit protezione di scarico posteriore (fig. 20; cap. 15.7) che deve essere fissato alla piastra posteriore come indicato nelle relative istruzioni.

c. Predisposizione per il taglio e la sminuzzatura dell'erba

- Nel caso si volesse tagliare l'erba, sminuzzarla finemente e lasciarla depositata sul prato, è disponibile, a richiesta, un kit per "mulching" (cap. 15.1) che deve essere fissato come indicato nelle relative istruzioni.

⚠ Nei modelli con scarico laterale assicurarsi che il rinforzo dello scarico laterale sia montato (fig. 22.A) (se previsto).

d. Predisposizione per il taglio e lo scarico laterale a terra dell'erba (solo per modelli con scarico laterale):

- Accertare sempre che la molla interna del deflettore (fig. 21.A) e la leva di sicurezza (fig. 21.B) lavorino correttamente, mantenendolo stabilmente in posizione abbassata.
- In caso di taglio dell'erba in condizioni particolarmente gravose (erba alta o bagnata) è consigliato rimuovere il rinforzo dello scarico laterale (fig. 22.A) (se previsto).
- Per rimuovere il rinforzo, svitare le viti (fig. 22.B) tenendo sollevato il deflettore di scarico laterale (fig. 22.C).

⚠ In caso di urti laterali senza il rinforzo montato (fig. 22.A), l'assieme dispositivi di taglio potrebbe subire deformazioni.

⚠ Assicurarsi di rimontare il rinforzo dello scarico laterale al termine dell'utilizzo.

6.1.5 Posizionamento dei ruotini antiscalpo

La funzione dei ruotini antiscalpo è quella di ridurre il rischio di strappi nel tappeto erboso, causati dallo strisciamento del bordo dell'assieme dispositivi di taglio su terreni irregolari. Posizionare i ruotini come indicato (par. 7.4).

6.2 CONTROLLI DI SICUREZZA

Eseguire i seguenti controlli di sicurezza e verificare che i risultati corrispondano a quanto riportato nelle tabelle.

⚠ Effettuare sempre i controlli di sicurezza prima dell'uso.

6.2.1 Controllo di sicurezza generale

Oggetto	Risultato
Batteria	Nessun danno al suo involucro, al coperchio o ai morsetti
Protezione di scarico posteriore, sacco di raccolta	Integri. Nessun danno. Montati correttamente.
Protezione di scarico laterale, griglia di aspirazione	Integra. Nessun danno. Montata correttamente
Impianto del carburante e connessioni.	Nessuna perdita.
Cavi elettrici.	Tutto l'isolamento intatto. Nessun danno meccanico.
Circuito dell'olio	Nessuna perdita. Nessun danno.
Dispositivi di sicurezza	Agiscono come indicato al par. 6.2.2

6.2.2 Controllo dei dispositivi di sicurezza

I dispositivi di sicurezza agiscono secondo due criteri:

- A.** impedire l'avviamento del motore se tutte le condizioni di sicurezza non sono rispettate;
- B.** arrestare il motore se anche una sola condizione di sicurezza viene a mancare.

Azione	Risultato
1. trasmissione in "folle"; 2. dispositivi di taglio disinnestati; 3. operatore seduto.	Il motore si avvia
l'operatore abbandona il sedile	Il motore si arresta
si solleva il sacco di raccolta o si toglie la protezione di scarico posteriore con dispositivi di taglio innestati (solo per modelli con raccolta posteriore)	Il motore si arresta
si innesta il freno di stazionamento senza aver disinnestato i dispositivi di taglio	Il motore si arresta

Azione	Risultato
si aziona il cambio di velocità oppure il pedale della trazione con il freno di stazionamento inserito	Il motore si arresta
si aziona la retromarcia con i dispositivi di taglio innestati, senza tener premuto il pulsante di consenso (par. 5.10)	Il motore si arresta
Azionare la macchina in avanti e indietro ed inserire la posizione di folle/rilasciare il pedale trazione (par. 5.2; par. 5.3)	La macchina rallenta e si ferma
Azionare il pedale del freno (par. 5.1)	La macchina si ferma
Guida di prova	Nessuna vibrazione anomala. Nessun suono anomalo

⚠ Se uno qualsiasi dei risultati si discosta da quanto indicato nelle tabelle, non utilizzare la macchina! Rivolgersi ad un centro di assistenza per i controlli del caso e per la riparazione.

IMPORTANTE *Tener sempre presente che i dispositivi di sicurezza impediscono l'avviamento del motore quando non sono rispettate le condizioni di sicurezza. In questi casi, ripristinato il consenso all'avviamento, occorre riportare la chiave (fig. 15.A) in posizione di arresto prima di poter avviare nuovamente il motore.*

6.3 USO SU TERRENI IN PENDENZA

Rispettare i limiti indicati nella Tabella "Dati Tecnici" e nella "fig. 24", a prescindere dal senso di marcia.

Ricordarsi che non esiste un pendio "sicuro". Muoversi su terreni in pendenza richiede una particolare attenzione. Per evitare ribaltamenti o perdita di controllo della macchina:

- Non tagliare mai nel senso trasversale del pendio. I prati in pendenza devono essere percorsi nel senso salita/discesa e mai di traverso, facendo molta attenzione ai cambi di direzione e che le ruote a monte non incontrino ostacoli (sassi, rami, radici, ecc.) che potrebbero causare scivolamento laterale, ribaltamento o perdita di controllo della macchina.
- Non arrestarsi o ripartire bruscamente in salita o in discesa;
- Innestare dolcemente e con particolare cautela la trazione per evitare l'impennamento della macchina.

- Ridurre la velocità:
 - prima di qualsiasi cambiamento di direzione e nelle curve strette
 - prima di affrontare un pendio, specialmente in discesa
- Non inserire mai la retromarcia per ridurre la velocità in discesa: questo potrebbe causare la perdita di controllo del mezzo, specialmente su terreni scivolosi.
- Inserire sempre il freno di stazionamento prima di lasciare la macchina ferma e incustodita.
- Percorrere le discese senza azionare il pedale della trazione al fine di sfruttare l'effetto frenante della trasmissione idrostatica, quando la trasmissione non è inserita

6.4 AVVIAMENTO

1. Aprire il rubinetto del carburante (fig. 25.A) (se previsto).
 2. Sedersi al posto di guida.
 3. Mettere la trasmissione in folle («N») (par. 5.2; par. 5.3).
 4. Disinnestare i dispositivi di taglio (par. 5.9).
 5. Inserire il freno di stazionamento (par. 5.7).
 6. Portare il comando acceleratore in posizione di regime massimo "lepre" (par. 5.6).
-
7. **Nel caso di avviamento a freddo:** inserire il comando choke (par. 5.6) (se previsto).
-
8. Inserire il commutatore a chiave e ruotarla in posizione di marcia per inserire il circuito elettrico. Attendere 2 secondi e portarla in posizione di avviamento per avviare il motore.
 9. Rilasciare la chiave ad avviamento avvenuto.
-
10. **Nel caso di avviamento a freddo, non appena in motore gira regolarmente:**
 - 10a. Disinserire il comando choke (par. 5.6, tipo "II"), portando il comando acceleratore in posizione di regime massimo "lepre" (se previsto).
 - 10b. Disinserire il comando choke (par. 5.6, tipo "I") (se previsto).
-
- NOTA** *L'impiego del comando choke a motore già caldo può imbrattare la candela e causare un funzionamento irregolare del motore.*
11. A motore avviato, portare l'acceleratore in posizione di regime minimo «tartaruga».

NOTA *In caso di difficoltà di avviamento, non insistere a lungo con il motorino per evitare di scaricare la batteria e per non ingolfare il motore. Riportare la chiave in posizione di arresto, attendere qualche minuto e ripetere*


l'operazione. Perdurando l'inconveniente, consultare il capitolo «14» del presente manuale ed il manuale d'istruzioni del motore.

6.5 LAVORO

6.5.1 Marcia avanti e trasferimenti

Durante i trasferimenti:

- disinnestare i dispositivi di taglio (par. 5.9);
- portare l'assieme dispositivi di taglio in posizione di massima altezza (par. 5.11);
- portare il comando dell'acceleratore in una posizione intermedia fra regime minimo «tartaruga» e regime massimo «lepre».
- disinserire il freno di stazionamento, rilasciando il pedale del freno (par. 5.7).
- premere il pedale della trazione (par. 5.2) nella direzione «marcia in avanti» e raggiungere la velocità voluta graduando la pressione sul pedale stesso e agendo sull'acceleratore.

 **L'inserimento della trazione deve avvenire secondo le modalità descritte (par. 5.2) per evitare che un innesto troppo brusco possa causare l'impennamento e la perdita di controllo del mezzo, specialmente sui pendii.**

6.5.2 Frenatura

Rallentare dapprima la velocità della macchina riducendo i giri del motore, quindi premere il pedale del freno (par. 5.1) per ridurre ulteriormente la velocità, fino ad arrestarsi. Un rallentamento sensibile della macchina si ottiene già rilasciando il pedale della trazione (par. 5.2).

6.5.3 Retromarcia

IMPORTANTE *L'innesto della retromarcia deve avvenire da fermo.*

1. Azionare il pedale (par. 5.1) fino ad arrestare la macchina;
2. iniziare la retromarcia premendo il pedale di trazione nella direzione retromarcia (par. 5.3).

6.5.4 Taglio dell'erba

Per operare con la macchina procedere come di seguito descritto:

1. portare l'acceleratore in posizione di regime massimo («lepre»); questa posizione va sempre utilizzata durante l'impiego della macchina;

2. portare l'assieme dispositivi di taglio in posizione di massima altezza;
3. innestare i dispositivi di taglio (par. 5.9), solo sul tappeto erboso, evitando di innestare i dispositivi di taglio su terreni ghiaiosi o nell'erba troppo alta;
4. Iniziare l'avanzamento ed il taglio nella zona erbosa in modo molto graduale e con particolare cautela, come già descritto precedentemente;
5. Adeguare la velocità di avanzamento e l'altezza di taglio (par. 5.11) alle condizioni del prato (altezza, densità e umidità dell'erba) e alla quantità di erba asportata;
6. L'aspetto del prato sarà migliore se i tagli saranno effettuati sempre alla stessa altezza e alternativamente nelle due direzioni (fig. 27).

IMPORTANTE *Per poter retrocedere con i dispositivi di taglio innestati, è necessario premere e tenere premuto il pulsante di consenso taglio in retromarcia (par. 5.10) per non provocare l'arresto del motore.*

Ogni volta che si avverte un calo di giri del motore, occorre ridurre la velocità, tenendo presente che non si otterrà mai un buon taglio dell'erba se la velocità di avanzamento è troppo alta in relazione alla quantità di erba tagliata.

Disinnestare i dispositivi di taglio e portare l'assieme dispositivi di taglio in posizione di massima altezza:

- Durante gli spostamenti fra zone di lavoro
- Nell'attraversamento di superfici non erbose
- Ogni volta che si rendesse necessario superare un ostacolo.

6.5.5 Consigli per mantenere un bel prato

- Per mantenere un prato di bell'aspetto, verde e soffice, è necessario che sia tagliato regolarmente. Il prato può essere costituito da erbe di diverse tipologie. Con tagli frequenti, crescono maggiormente le erbe che sviluppano molte radici e formano una solida coltre erbosa; al contrario, se i tagli avvengono con minore frequenza, si sviluppano prevalentemente erbe alte e selvatiche (trifoglio, margherite, ecc.). La frequenza delle rasature deve essere rapportata alla crescita dell'erba, evitando che tra un taglio e l'altro l'erba cresca troppo.
- L'altezza ottimale dell'erba di un prato ben curato è di circa 4-5 cm e, con un solo taglio, non bisognerebbe asportare più di un terzo dell'altezza totale. Se l'erba è molto alta è meglio eseguire il taglio in due passate, a distanza di un giorno; la prima con i

- dispositivi di taglio ad altezza massima, e la seconda all'altezza desiderata (fig. 26).
- Un taglio troppo basso provoca strappi e diradamenti nel tappeto erboso, con un aspetto "a macchie".
 - Nei periodi più caldi e secchi è opportuno tenere l'erba leggermente più alta, per ridurre il disseccamento del terreno.
 - È sempre preferibile tagliare l'erba con il prato ben asciutto. Non tagliare l'erba quando è bagnata; ciò può ridurre l'efficienza del dispositivo rotante per l'erba che vi si attacca e provocare strappi nel tappeto erboso.
 - I dispositivi di taglio devono essere integri e ben affilati, in modo che la recisione sia netta e senza sfrangiature che portano ad un ingiallimento delle punte.
 - Il motore deve essere utilizzato al massimo dei giri, sia per assicurare un taglio netto dell'erba che per ottenere una buona spinta dell'erba tagliata attraverso il canale d'espulsione.
 - Se il canale di espulsione tende ad intasarsi d'erba è bene ridurre la velocità di avanzamento in quanto può essere eccessiva in funzione della condizione del prato; se il problema rimane, cause probabili sono i dispositivi di taglio male affilati o il profilo delle alette deformato.
 - Fare molta attenzione ai tagli in corrispondenza di cespugli e in prossimità di cordoli bassi che potrebbero danneggiare il parallelismo e il bordo dell'assieme dispositivi di taglio ed i dispositivi di taglio.

6.5.6 Svuotamente del sacco di raccolta (solo per modelli con raccolta posteriore)

NOTA *Lo svuotamento del sacco di raccolta è eseguibile solo con dispositivi di taglio disinnestati; in caso contrario, si arresterebbe il motore.*

- Non lasciare che il sacco di raccolta si riempia troppo, per evitare di intasare il canale di espulsione.
- Un segnale acustico segnala il riempimento del sacco di raccolta:
 1. disinnestare i dispositivi di taglio (par. 5.9) e il segnale si interrompe;
 2. portare il comando acceleratore in posizione di regime minimo «tartaruga»;
 3. arrestare l'avanzamento e mettere in posizione di folle (par. 5.2; par. 5.3);
 4. inserire il freno di stazionamento;

• Comando manuale

5. estrarre la leva (fig. 28.A) e ribaltare il sacco di raccolta per svuotarlo;
6. richiudere il sacco di raccolta in modo che resti agganciato all'arpione di fermo (fig. 28.B) e riporre la leva.

• Comando elettrico

5. con l'operatore seduto, tenere premuto il pulsante (fig. 28.C) fino al completo ribaltamento del sacco di raccolta;
6. completato lo svuotamento, tenere premuto il pulsante (fig. 28.D) fino alla completa discesa del sacco di raccolta, controllando che rimanga agganciato all'arpione di fermo (fig. 28.B).

NOTA *Può succedere che, dopo aver svuotato il sacco di raccolta, il segnale acustico si riattivi al momento dell'innesto dei dispositivi di taglio, a causa di residui d'erba rimasti sul tastatore del micro di segnalazione; in tal caso è sufficiente disinnestare e subito innestare nuovamente i dispositivi di taglio per farlo cessare.*

Mantenere sempre il tastatore (fig. 28.E) libero da depositi d'erba.

6.5.7 Pulizia del canale di espulsione (solo per modelli con raccolta posteriore)

- Un taglio d'erba molto alta o bagnata, unito ad una velocità di avanzamento troppo elevata, può causare l'intasamento del canale d'espulsione. In caso di intasamento occorre seguire quanto descritto al cap. 7.6.2.

6.5.8 Fine del taglio

Terminata la rasatura:

1. disinnestare i dispositivi di taglio;
2. ridurre il numero dei giri del motore
3. effettuare il percorso di ritorno con l'assieme dispositivi di taglio in posizione di massima altezza.

6.6 ARRESTO

Per arrestare la macchina:

1. mettere la leva dell'acceleratore in posizione di regime minimo «tartaruga»

⚠ Per evitare possibili ritorni di fiamma, lasciare l'acceleratore in posizione di regime minimo «tartaruga» per 20 secondi prima di spegnere il motore.

2. spegnere il motore portando la chiave in posizione di arresto;
3. a motore spento, chiudere il rubinetto del carburante (fig. 25.A) (se previsto);
4. togliere la chiave

IMPORTANTE Per preservare la carica della batteria, non lasciare la chiave in posizione di "marcia" oppure di "accensione fari" quando il motore non è in moto.

⚠ Il motore potrebbe essere molto caldo subito dopo lo spegnimento. Non toccare la marmitta o le parti adiacenti. Vi è il pericolo di ustioni.

6.7 DOPO L'UTILIZZO

1. Lasciare raffreddare il motore prima di collocare la macchina in un qualsiasi ambiente.
2. Effettuare la pulizia (par. 7.6).
3. Controllare che non ci siano componenti allentati o danneggiati. Se necessario, sostituire i componenti danneggiati e serrare eventuali viti e bulloni allentati o contattare il centro di assistenza autorizzato.

IMPORTANTE

- Abbassare l'assieme dispositivi di taglio;
 - mettere in folle;
 - inserire freno di stazionamento;
 - arrestare il motore
 - togliere la chiave di accensione (accertandosi che tutte le parti in movimento si siano completamente arrestate);
- ogni qualvolta si lasci la macchina incustodita, si abbandoni il posto di guida o si parcheggi la macchina;

7. MANUTENZIONE ORDINARIA

7.1 GENERALITÀ

⚠ Le norme di sicurezza da seguire sono descritte al cap. 2. Rispettare scrupolosamente tali indicazioni per non incorrere in gravi rischi o pericoli.

⚠ Prima di effettuare qualsiasi controllo, pulizia o intervento di manutenzione/regolazione sulla macchina:

- disinnestare il dispositivo di taglio;
- mettere in folle;
- inserire il freno di stazionamento;
- arrestare il motore;

- togliere la chiave, (non lasciare mai le chiavi inserite o alla portata di bambini o persone non idonee);
- accertarsi che tutte le parti in movimento si siano completamente arrestate;
- leggere le relative istruzioni;
- Indossare indumenti adeguati, guanti da lavoro e occhiali di protezione

• Le frequenze ed i tipi di intervento sono riassunti nella "Tabella manutenzioni". La tabella ha lo scopo di aiutarvi a mantenere in efficienza e sicurezza la vostra macchina. In essa sono richiamati i principali interventi e la periodicità prevista per ciascuno di essi. Eseguire la relativa azione a seconda della prima scadenza che si verifica.

7.2 RIFORNIMENTO CARBURANTE / SVUOTAMENTO SERBATOIO CARBURANTE

IMPORTANTE Seguire tutte le prescrizioni riportate nel manuale di istruzioni del motore. Il tipo di carburante da impiegare è indicato nel manuale di istruzioni del motore.

7.2.1 Rifornamento

Per rifornire il carburante:

1. Svitare il tappo di chiusura serbatoio e rimuoverlo (fig. 30).
2. Inserire l'imbuto (fig. 30).
3. Rifornire con il carburante avendo cura di non riempire completamente il serbatoio.
4. Togliere l'imbuto.
5. Al termine del rifornimento avvitare bene il tappo del carburante e pulire eventuali fuoriuscite.

IMPORTANTE Evitare di versare benzina sulle parti in plastica per non danneggiarle; in caso di fuoriuscite accidentali, risciacquare subito con acqua. La garanzia non copre i danni alle parti in plastica della carrozzeria o del motore causati dalla benzina.

7.2.2 Svuotamento serbatoio

NOTA Il carburante è deperibile e non deve rimanere nel serbatoio per un periodo superiore a 30 giorni. Prima del rimessaggio per un lungo periodo (cap. 9), svuotare il serbatoio del carburante.

⚠ Lasciare raffreddare il motore prima di svuotare il serbatoio del carburante.

1. Posizionare la macchina su una superficie piana, all'aperto.
2. Posizionare un recipiente di raccolta in corrispondenza del tubo (fig. 31.A).
3. Scollegare il tubo (fig. 31.A) posto all'ingresso del filtrino della benzina (fig. 31.B).
4. Aprire il rubinetto del carburante (se previsto)
5. Raccogliere il carburante in un contenitore adeguato.
6. Ricollegare il tubo (fig. 31.A) facendo attenzione a riposizionare correttamente la fascetta (fig. 31.C).
7. Chiudere il rubinetto del carburante (se previsto).

⚠ *Alla ripresa del lavoro, accertarsi che non vi siano perdite di benzina dai tubi, dal rubinetto e dal carburatore.*

7.3 CONTROLLO, RABBOCCO, SCARICO OLIO MOTORE

IMPORTANTE *Seguire tutte le prescrizioni riportate nel manuale di istruzioni del motore. Il tipo di olio da impiegare è indicato nel manuale di istruzioni del motore.*

7.3.1 Controllo / rabbocco

⚠ *Controllare il livello dell'olio prima di ogni uso.*

Procedura:

- Mettere la macchina in piano per il controllo.
- Controllare il livello dell'olio del motore: secondo le precise modalità indicate nel manuale del motore deve essere compreso fra le tacche MIN e MAX dell'astina (Fig. 32).

⚠ *Non eccedere nel riempimento, ciò potrebbe causare il surriscaldamento del motore. Se il livello supera il livello "MAX", ripristinare il livello corretto.*

7.3.2 Scarico

Per assicurare il buon funzionamento e la durata della macchina, è buona norma sostituire periodicamente l'olio del motore, secondo la periodicità indicata nel Manuale di Istruzioni del motore stesso.

⚠ *L'olio motore potrebbe essere molto caldo se viene tolto immediatamente dopo aver spento il motore. Lasciare quindi raffreddare il motore per alcuni minuti prima di togliere l'olio.*

Sostituire l'olio motore con le frequenze indicate nel manuale di istruzioni del motore.

Procedere come di seguito descritto:

• Tipo "I"

1. Posizionare la macchina su una superficie piana.
2. Posizionare un recipiente di raccolta in corrispondenza del tubo di prolunga (fig. 33.A).
3. Tenere ben fermo il tubo di prolunga (fig. 33.A) e svitare il tappo di scarico (fig. 33.B).
4. Raccogliere l'olio nel recipiente.
5. Rimontare il tappo di scarico (fig. 33.B) curando il posizionamento della guarnizione interna (fig. 33.C).
6. Serrare a fondo tenendo ben fermo il tubo di prolunga (fig. 33.A).
7. Pulire eventuali fuoriuscite di olio.

• Tipo "II"

1. Posizionare la macchina su una superficie piana.
2. Posizionare un recipiente di raccolta in corrispondenza del tubo di prolunga (fig. 33.D).
3. Sganciare il tubo di prolunga (fig. 33.D) dal supporto (fig. 33.E) quindi, con l'aiuto di una pinza, allentare la fascetta (fig. 33.F) di quanto necessario per estrarre il tappo di scarico (fig. 33.G).
4. Piegare il tubo di prolunga e scaricare l'olio il un contenitore adatto
5. Rimontare il tappo (fig. 33.G) e riagganciare il tubo di prolunga (fig. 33.D) al supporto (fig. 33.E) prima di effettuare il rabbocco dell'olio.
6. Pulire eventuali fuoriuscite di olio.

IMPORTANTE *Consegnare l'olio per lo smaltimento in conformità con le normative locali.*

7.4 RUOTINI ANTISCALPO

Le diverse posizioni di montaggio dei ruotini permettono di mantenere uno spazio di sicurezza "H" fra il bordo dell'assieme dispositivi di taglio e il terreno (fig. 23.A). Regolare la posizione dei ruotini antiscalpo in funzione delle irregolarità del terreno.

⚠ Questa operazione va eseguita sempre su entrambi i ruotini, posizionandoli alla medesima altezza, A MOTORE SPENTO E DISPOSITIVI DI TAGLIO DISINNESTATI.

Per cambiare la posizione:

1. Sganciare la piastrina di arresto (fig. 23.B) con l'aiuto di un cacciavite e sfilare il perno (fig. 23.C) con la molla (fig. 23.D).
2. Riposizionare il ruotino (fig. 23.A) nella posizione voluta
3. Rimontare il perno (fig. 23.C), la molla (fig. 23.D) e la piastrina di arresto (fig. 23.B) nella sequenza indicata, avendo cura che la testa del perno (fig. 23.C) sia rivolta verso l'interno della macchina

7.5 BATTERIA

È fondamentale effettuare un'accurata manutenzione della batteria per garantirne una lunga durata.

La batteria della vostra macchina deve essere tassativamente caricata:

- prima di utilizzare la macchina per la prima volta dopo l'acquisto;
- prima di ogni prolungato periodo di inattività (superiore a 30 giorni) (par. 9);
- prima della messa in servizio dopo un prolungato periodo di inattività.

Leggere e rispettare attentamente la procedura di ricarica descritta nel manuale allegato alla batteria. Se non si rispetta la procedura o non si carica la batteria, si potrebbero verificare danni irreparabili agli elementi della batteria. Una batteria scarica **deve** essere ricaricata al più presto.

IMPORTANTE *La ricarica deve avvenire con una apparecchiatura a tensione costante. Altri sistemi di ricarica possono danneggiare irrimediabilmente la batteria.*

- la macchina è dotata di un connettore (fig. 34.A) per la ricarica, da collegare al corrispondente connettore dell'apposito carica batterie di mantenimento, fornito in dotazione (se previsto) o disponibile a richiesta (par. 15.2).

IMPORTANTE *Questo connettore deve essere usato esclusivamente per il collegamento al carica batterie di mantenimento previsto dal Costruttore. Per il suo utilizzo:*

- seguire le indicazioni riportate nelle relative istruzioni d'uso;
- seguire le indicazioni riportate nel manuale della batteria;

7.6 PULIZIA

Dopo ogni utilizzo, effettuare la pulizia attenendosi alle seguenti istruzioni.

7.6.1 Pulizia della macchina

- Ripulire l'esterno della macchina ripassando le parti in plastica della carrozzeria con una spugna imbevuta d'acqua e detersivo, facendo ben attenzione a non bagnare il motore, i componenti dell'impianto elettrico e la scheda elettronica posta sotto il cruscotto.
- Per ridurre il rischio di incendio, mantenere il motore, il silenziatore di scarico, l'alloggiamento della batteria liberi da residui d'erba, foglie o grasso eccessivo.

IMPORTANTE *Non utilizzare mai lance a pressione o liquidi aggressivi per il lavaggio della carrozzeria e del motore!*

7.6.2 Pulizia del canale di espulsione (solo per modelli con raccolta posteriore)

In caso di intasamento del canale di espulsione occorre:

1. togliere il sacco di raccolta o la protezione di scarico posteriore;
2. rimuovere l'erba accumulata, agendo dalla parte dell'apertura di scarico del canale.

7.6.3 Pulizia del sacco (solo per modelli con raccolta posteriore)

1. Svuotare il sacco di raccolta
2. Scuoterlo per ripulirlo dai residui d'erba e terriccio
3. Rimontare il sacco e procedere al lavaggio dell'interno dell'assieme dispositivo di taglio (par. 7.6.4-a) al termine del quale il sacco dovrà essere tolto, svuotato, risciacquato e riposto in modo da favorire una rapida asciugatura.

7.6.4 Pulizia dell'assieme dispositivi di taglio

⚠ *Durante la pulizia dell'assieme dispositivi di taglio allontanare persone o animali dall'area circostante.*

a. Pulizia della parte interna

Rimuovere i detriti d'erba ed il fango accumulati all'interno dell'assieme dispositivo di taglio per evitare che, disseccandosi, possano rendere difficoltoso il successivo avviamento.

Il lavaggio dell'interno dell'assieme dispositivo di taglio e del canale di espulsione deve essere eseguito su un pavimento solido, con:

- il sacco di raccolta o la protezione di scarico posteriore montati (*solo per modelli con raccolta posteriore*);
 - il deflettore di scarico laterale montato (*solo per modelli con scarico laterale*);
 - l'operatore seduto;
 - l'assieme dispositivi di taglio in posizione "1";
 - il motore in moto
 - la trasmissione in folle
 - i dispositivi di taglio innestati
- Collegare alternativamente un tubo per l'acqua agli appositi raccordi (fig. 35.A), facendovi affluire dell'acqua per alcuni minuti ciascuno, con i dispositivi di taglio in movimento.

IMPORTANTE *Per non pregiudicare il buon funzionamento della frizione elettromagnetica:*

- evitare che la frizione venga a contatto con olio;
- non indirizzare getti d'acqua ad alta pressione direttamente sul gruppo frizione;
- non pulire la frizione con benzina.

b. Pulizia della parte esterna

⚠ *È necessario che sulla parte superiore dell'assieme dispositivi di taglio non si accumulino detriti e residui di erba essiccata, al fine di mantenere il livello ottimale di efficienza e sicurezza della macchina.*

Per la pulizia della parte superiore dell'assieme dispositivi di taglio occorre:

- abbassare completamente l'assieme dispositivi di taglio (posizione "1");
- soffiare con un getto di aria compressa attraverso le aperture delle protezioni destra e sinistra (fig. 36).

7.7 DADI E VITI DI FISSAGGIO

- Mantenere serrati dadi e viti, per essere certi che la macchina sia sempre in condizioni sicure di funzionamento.

8. MANUTENZIONE STRAORDINARIA

8.1 RACCOMANDAZIONI PER LA SICUREZZA

⚠ *Occorre contattare immediatamente il vostro Rivenditore o un Centro*

specializzato qualora si riscontrassero irregolarità nel funzionamento:

- del freno
- dell'innesto e arresto dei dispositivi di taglio
- dell'inserimento della trazione in marcia avanti o retromarcia.

8.2 ASSIEME DISPOSITIVI DI TAGLIO

8.2.1 Allineamento assieme dispositivi di taglio

Una buona regolazione dell'assieme dispositivi di taglio è essenziale per ottenere un prato uniformemente rasato (fig. 37). Nel caso di taglio irregolare, controllare la pressione degli pneumatici (par. 6.1.3). Se ciò non fosse sufficiente ad ottenere una rasatura uniforme, occorre contattare il vostro Rivenditore per la regolazione dell'allineamento dell'assieme dispositivi di taglio.

8.2.2 Dispositivo di taglio

Un dispositivo di taglio mal affilato strappa l'erba e provoca un ingiallimento del prato.

⚠ *Tutte le operazioni riguardanti i dispositivi di taglio (smontaggio, affilatura, equilibratura, riparazione, rimontaggio e/o sostituzione) sono lavori impegnativi che richiedono una specifica competenza oltre all'impiego di apposite attrezzature; per ragioni di sicurezza, occorre pertanto che siano sempre eseguite presso un Centro Specializzato.*

⚠ *Far sostituire sempre il dispositivo di taglio danneggiato, storto o usurato, assieme alle proprie viti, per mantenere l'equilibratura.*

IMPORTANTE *È opportuno che tutti i dispositivi di taglio vengano sostituiti contemporaneamente, specialmente in caso di sensibili differenze di usura.*

IMPORTANTE *Utilizzare sempre dispositivi di taglio originali, riportanti il codice indicato nella tabella "Dati Tecnici".*

Data l'evoluzione del prodotto, i dispositivi di taglio citati nella tabella "Dati Tecnici" potrebbero essere sostituiti nel tempo da altri, con caratteristiche analoghe di intercambiabilità e sicurezza di funzionamento.

8.3 SOSTITUZIONE DELLE RUOTE ANTERIORI / POSTERIORI

8.3.1 Operazioni preliminari

IMPORTANTE Utilizzare un dispositivo di sollevamento adeguato, ad esempio un crik a pantografo.

Prima di effettuare gli interventi di sostituzione ruote, eseguire queste operazioni:

- Togliere tutti gli accessori.
- Posizionare la macchina su una superficie solida e piana che garantisca la stabilità della macchina.
- Inserire il freno di stazionamento;
- Arrestare il motore;
- Togliere la chiave;
- Sistemare il crik nel punto di sollevamento vicino alla ruota da sostituire (par. 8.3.2; par. 8.3.3).
- Controllare che il crik sia perfettamente perpendicolare al terreno.

8.3.2 Scelta e posizionamento del crik sulle ruote posteriori

Sistemare dei cunei di legno (fig. 38.A) alla base della ruota (fig. 38.B) che si trova a lato della ruota da sostituire (fig. 38.C).

Per modelli con raccolta posteriore:

- L'altezza massima possibile del crik chiuso è di 110 mm. (fig. 39).
- Posizionare il crik sotto la piastra posteriore (fig. 40.A), a 180 mm. dal bordo laterale.

Per modelli con scarico laterale:

- L'altezza massima possibile del crik chiuso è di 110 mm. (fig. 41).
- Posizionare il crik sotto l'asse posteriore, nel punto indicato nella figura (fig. 42.A).

NOTA Il crick posizionato come descritto in questo paragrafo rende possibile il sollevamento della sola ruota da sostituire.

8.3.3 Scelta e posizionamento del crik sulle ruote anteriori

1. Sistemare dei cunei di legno (fig. 43.A) alla base della ruota (fig. 43.B) che si trova dietro alla ruota da sostituire (fig. 43.C).
2. L'altezza massima possibile del crik chiuso è di 110 mm.

NOTA La scelta della posizine del crik deve essere fatta in funzione del tipo di macchina.

3. Posizionare il crik sotto alla parte anteriore della macchina nel punto (fig. 44.A, 45.A, 46.A) come mostrato in figura.

NOTA Il crik deve essere posizionato nella parte piana del supporto (fig. 44.B, 45.B).

NOTA Il crik deve essere posizionato nella costa centrale del supporto (fig. 46.B).

8.3.4 Sostituzione della ruota

IMPORTANTE Assicurarsi che, durante il sollevamento, la macchina si mantenga stabile e ferma. Se si nota qualcosa di anomalo, abbassare immediatamente il crik, verificare e risolvere eventuali problemi e sollevare nuovamente.

1. Sfilare il coperchio (fig. 47.A) prima di sollevare la macchina.
2. Sollevare quanto basta per poter estrarre comodamente la ruota.
3. Con l'aiuto di un cacciavite estrarre l'anello elastico (fig. 47.B) e la rondella di spallamento (fig. 47.C).
4. Sfilare la ruota da sostituire.
5. Spalmare l'asse (fig. 47.D) con del grasso lubrificante.
6. Montare la ruota di ricambio.
7. Riposizionare accuratamente la rondella di spallamento e l'anello elastico.
8. Far appoggiare la ruota a terra e rimontare il coperchio (fig. 47.A).

IMPORTANTE Verificare che le ruote posteriori siano della stessa altezza (fig. 48.A) e che la differenza di diametro esterno tra le due ruote (fig. 48.B) non sia maggiore di 8-10 mm. Se ciò si verifica, per evitare tagli irregolari, occorre effettuare la regolazione dell'allineamento dell'assieme dispositivi di taglio presso un'officina autorizzata.

8.3.5 Riparazione o sostituzione degli pneumatici

Ogni sostituzione o riparazione di un pneumatico a seguito di una foratura deve avvenire presso un gommista specializzato, secondo le modalità previste per il tipo di copertura impiegato.

8.4 SCHEDA ELETTRONICA

La scheda elettronica è un componente situato sotto al cruscotto che gestisce tutte le sicurezze della macchina.

La scheda elettronica è munita di una protezione autoripristinante che interrompe il circuito in caso di anomalie nell'impianto elettrico; l'intervento provoca l'arresto del motore ed è segnalato da un segnale acustico che si disattiva solo togliendo la chiave. Il circuito si ripristina automaticamente dopo qualche secondo; ricercare e rimuovere le cause del guasto per evitare il ripetersi delle interruzioni.

IMPORTANTE *Per evitare*

l'intervento della protezione:

- non invertire la polarità della batteria;
- non far funzionare la macchina senza la batteria, per non causare anomalie nel funzionamento del regolatore di carica;
- fare attenzione a non causare corto circuiti.

8.5 SOSTITUZIONE DI UN FUSIBILE

Sulla macchina sono previsti alcuni fusibili (fig. 49.A), di diversa portata, le cui funzioni e caratteristiche sono le seguenti:

- Fusibile da 10 A = a protezione dei circuiti generali e di potenza della scheda elettronica, il cui intervento provoca l'arresto della macchina e lo spegnimento completo della spia sul cruscotto (par. 5.16)
- Fusibile da 25 A = a protezione del circuito di ricarica, il cui intervento si manifesta con una progressiva perdita della carica della batteria e conseguenti difficoltà nell'avviamento.

– Fusibile da 5 A = a protezione della presa ausiliaria a 12 Volt per gli accessori.

– Fusibile da 15 A = a protezione del circuito del motorino di comando, il cui intervento non consente l'azionamento elettrico del sistema di ribaltamento del sacco; lo svuotamento è possibile con la leva manuale (se montata).

La portata del fusibile è indicata sul fusibile stesso.

IMPORTANTE *Un fusibile bruciato deve essere sempre sostituito con uno di uguale tipo e portata e mai con uno di portata diversa.*

Nel caso non si riesca ad eliminare le cause di intervento, consultare il Vostro Rivenditore.

8.6 SOSTITUZIONE LAMPADE

8.6.1 Tipo "I" - Lampade a incandescenza

- Le lampade (18W) sono inserite a baionetta nel portalamпада, che si sfilare ruotandolo in senso antiorario con l'aiuto di una pinza (fig. 50)

8.6.2 Tipo "II" - Lampade a LED

- Svitare la ghiera (fig. 51.A) e rimuovere il connettore (fig. 51.B). Smontare l'illuminatore a LED (fig. 51.C), fissato dalle viti (fig. 51.D).

8.6.3 Tipo "III" - Lampade a LED (per modelli TNS, THNS)

1. Sollevare il cofano e rimuovere il connettore (fig. 52.A).
2. Staccare la coppiglia (fig. 52.B) e sfilare lateralmente il cofano.
3. Staccare i cavi delle lampade a LED (fig. 53.A), svitare le viti (fig. 53.B) e sganciare le linguette (fig. 53.C).
4. Sollevare e sganciare la parte superiore del cofano (fig. 54.A).
5. Svitare le viti (fig. 55.A) e sostituire i fari a LED (fig. 55.B).
6. Per rimontare il cofano, eseguire i passaggi nell'ordine inverso a quello di smontaggio.

8.7 GRUPPO TRASMISSIONE POSTERIORE

È costituito da un gruppo monoblocco sigillato e non richiede manutenzione; è fornito di una carica di lubrificante permanente, che non necessita di sostituzione o rabbocco.

8.8 GRUPPO TRASMISSIONE ANTERIORE (MODELLO 4WD)

È costituito da un gruppo monoblocco sigillato e non richiede manutenzione. È necessario provvedere al controllo, rabbocco e sostituzione periodica dell'olio del circuito idraulico di collegamento.

Controllare il livello dell'olio del sistema idraulico, che deve essere compreso fra i riferimenti di «MIN» e «MAX» riportati sul serbatoio. Qualora il livello fosse sotto il riferimento «MIN» (Fig. 56):

- smontare la protezione (fig. 56.A) fissata dal dado (fig. 56.B);
- svitare il tappo (fig. 56.C) e rabboccare con olio 10W30 fino a raggiungere il livello «MAX»;
- rimontare il tappo (fig. 56.C) e la protezione (fig. 56.A).

IMPORTANTE *Qualora fossero necessari rabbocchi frequenti, controllare che non vi siano perdite dai tubi o dal serbatoio e contattate il vostro Rivenditore per gli interventi necessari.*

8.9 REGOLAZIONE DELLA MOLLA DELL'ARPIONE DI AGGANCIAMENTO DEL SACCO DI RACCOLTA

Se il sacco di raccolta tende a sobbalzare e ad aprirsi marciando su terreni sconnessi oppure se il riaggancio dopo lo svuotamento risulta difficoltoso, occorre regolare la tensione della molla (fig. 57.A). Modificare il punto di attacco utilizzando uno dei fori (fig. 57.B) fino ad ottenere il risultato voluto.

9. RIMESSAGGIO

Quando la macchina deve essere rimessata per un periodo superiore a 30 giorni:

1. Lasciare raffreddare il motore
2. Scollegare i cavi della batteria e conservarla in un luogo fresco e asciutto.
3. Svuotare il serbatoio del carburante (par. 7.2.2) e seguire le istruzioni contenute nel manuale istruzioni del motore.
4. Pulire accuratamente la macchina.
5. Verificare che la macchina non presenti danni. Se necessario, contattare il centro di assistenza autorizzato.
6. Rimessare la macchina:
 - con l'assieme dispositivo di taglio abbassato
 - in un ambiente asciutto
 - al riparo dalle intemperie
 - possibilmente ricoperta con un telo (par. 15.4)
 - in un luogo inaccessibile ai bambini.
 - assicurandosi di aver rimosso chiavi o utensili usati per la manutenzione.

Al momento di rimettere in funzione la macchina:

- accertarsi che non vi siano perdite di benzina dai tubi, dal rubinetto carburante e dal carburatore:

- predisporre la macchina come indicato nel capitolo "6. Uso della macchina".

10. MOVIMENTAZIONE E TRASPORTO

- Quando si movimentata la macchina occorre:
 - disinnestare il dispositivo di taglio;
 - portare l'assieme dispositivi di taglio in posizione di massima altezza;
 - spegnere il motore;
- Quando si trasporta la macchina con un automezzo o rimorchio, occorre:
 - utilizzare rampe di accesso di resistenza, larghezza e lunghezza adeguate;
 - caricare la macchina con il motore spento, con la chiave di accensione rimossa dalla sua sede sulla macchina, senza conducente, a spinta, impiegando un numero adeguato di persone;
 - chiudere il rubinetto del carburante (se previsto);
 - abbassare l'assieme dispositivo di taglio;
 - inserire il freno di stazionamento;
 - posizionarla in modo da non costituire pericolo per nessuno;
 - bloccarla saldamente al mezzo di trasporto mediante funi o catene per evitarne il ribaltamento con possibile danneggiamento e fuoriuscita di carburante.

11. ASSISTENZA E RIPARAZIONI

Questo manuale fornisce tutte le indicazioni necessarie per la conduzione della macchina e per una corretta manutenzione di base eseguibile dall'utilizzatore. Tutti gli interventi di regolazione e manutenzione non descritti in questo manuale devono essere eseguiti presso il vostro Rivenditore o un Centro specializzato, che dispone delle conoscenze e delle attrezzature necessarie affinché il lavoro sia correttamente eseguito, mantenendo il grado di sicurezza e le condizioni originali della macchina. Operazioni eseguite presso strutture inadeguate o da persone non qualificate comportano in decadimento di ogni forma di Garanzia e di ogni obbligo o responsabilità del Costruttore.

- Solo le officine di assistenza autorizzate possono effettuare le riparazioni e la manutenzione in garanzia.
- I ricambi e gli accessori non originali non sono approvati; l'impiego di ricambi ed accessori non originali compromette la sicurezza della macchina e solleva il Costruttore da ogni obbligo o responsabilità.

- I ricambi originali vengono forniti dalle officine di assistenza e dai rivenditori autorizzati.
- Si raccomanda di affidare la macchina una volta all'anno ad un'officina di assistenza autorizzata per la manutenzione, l'assistenza e il controllo dei dispositivi di sicurezza.

12. COPERTURA DELLA GARANZIA

La garanzia copre tutti i difetti dei materiali e di fabbricazione. L'utilizzatore dovrà seguire attentamente tutte le istruzioni fornite nella documentazione allegata.

La garanzia non copre i danni dovuti a:

- Mancata familiarizzazione con la documentazione di accompagnamento.

- Disattenzione.
- Uso e montaggio impropri o non consentiti.
- Utilizzo di pezzi di ricambio non originali.
- Utilizzo di accessori non forniti o non approvati dal costruttore.

La garanzia non copre inoltre:

- La normale usura di materiali di consumo come cinghie di trasmissione, fari, ruote, lame, bulloni di sicurezza e fili.
- Normale usura.
- Motori. Sono coperti dalle garanzie del produttore del motore nei termini e nelle condizioni specificati.

L'acquirente è protetto dalle proprie leggi nazionali. I diritti dell'acquirente previsti dalle proprie leggi nazionali non sono in alcun modo limitati dalla presente garanzia.

13. TABELLA MANUTENZIONI

Intervento	Periodicità (ore)		Paragrafo / Note
	Prima volta	Successivamente ogni	
MACCHINA			
Controlli di sicurezza / Verifica dei comandi		Prima di ogni uso	par. 6.2
Controllo pressione pneumatici		Prima di ogni uso	par. 6.1.3
Verifica delle protezioni di scarico posteriore / scarico laterale. Verifica del sacco di raccolta, deflettore di scarico laterale.		Prima di ogni uso	par. 6.1.4
Pulizia generale e controllo		Al termine di ogni uso	par. 7.6
Verifica di eventuali danni presenti sulla macchina. Se necessario, contattare il centro di assistenza autorizzato.		Al termine di ogni uso	-
Carica della batteria		Prima del rimessaggio	par. 7.5
Controllo di tutti i fissaggi		25	
Controllo fissaggio e affilatura dispositivi di taglio		25	***
Controllo cinghia trasmissione		25	***
Controllo cinghia comando dispositivi di taglio		25	***
Controllo e registrazione freno		25	***
Controllo e registrazione trazione		25	***
Controllo innesto e freno dispositivo di taglio		25	***
Lubrificazione generale		25	****
Sostituzione dispositivi di taglio		100	***
Sostituzione cinghia trasmissione		-	** / ***
Sostituzione cinghia comando dispositivi di taglio		-	** / ***
MOTORE *			
Controllo/rabbocco livello carburante		Prima di ogni uso	par 7.2
Controllo / rabbocco olio motore		Prima di ogni uso	par 7.3
Sostituzione olio motore		*	*
Controllo e pulizia filtro dell'aria		*	*

Sostituzione filtro dell'aria		*	*
Controllo filtro benzina		*	*
Sostituzione filtro benzina		*	*
Controllo e pulizia contatti candela		*	*
Sostituzione candela		*	*

* Consultare il manuale del motore per l'elenco completo degli interventi e la periodicità

** Contattare il vostro Rivenditore ai primi cenni di malfunzionamento

*** Operazione che deve essere eseguita dal vostro Rivenditore o da un Centro specializzato

*** La lubrificazione generale di tutte le articolazioni dovrebbe inoltre essere eseguita ogni volta che si prevede una lunga inattività della macchina

14. IDENTIFICAZIONE INCONVENIENTI

INCONVENIENTE	CAUSA PROBABILE	RIMEDIO
1. Con la chiave su «MARCIA», il cruscotto rimane spento, senza alcun segnale acustico	Intervento della protezione della scheda elettronica a causa di:	Mettere la chiave in pos. «ARRESTO» e cercare le cause del guasto:
	batteria mal collegata	verificare i collegamenti (par. 4.4)
	inversione di polarità della batteria	verificare i collegamenti (par. 4.4).
	batteria completamente scarica	ricaricare la batteria (par. 7.5)
	fusibile bruciato	sostituire il fusibile (10 A) (par. 8.5).
	scheda bagnata	asciugare con aria tiepida
2. Con la chiave su «MARCIA», il cruscotto rimane spento, ma si attiva un segnale acustico	Intervento della protezione della scheda elettronica a causa di:	Mettere la chiave in pos. «ARRESTO» e cercare le cause del guasto:
	scheda bagnata	asciugare con aria tiepida
3. Con la chiave su «AVVIAMENTO», il cruscotto si accende, ma il motorino di avviamento non gira	batteria insufficientemente carica	ricaricare la batteria (par. 7.5)
	fusibile della ricarica interrotto	sostituire il fusibile (25 A) (vedi 8.5)
4. Con la chiave su «AVVIAMENTO», il motorino d'avviamento gira, ma il motore non si avvia	batteria insufficientemente carica	ricaricare la batteria (par. 7.5)
	mancanza di afflusso di benzina	verificare il livello nel serbatoio (par. 7.2.1)
		aprire il rubinetto (se previsto) (par. 6.4)
		verificare il filtro della benzina
difetto di accensione	verificare il fissaggio del cappuccio della candela	
	verificare la pulizia e la corretta distanza fra gli elettrodi	
5. Avviamento difficoltoso o funzionamento irregolare del motore	problemi di carburazione	pulire o sostituire il filtro dell'aria
		svuotare il serbatoio e immettere benzina fresca
		controllare ed eventualmente sostituire il filtro della benzina
6. Calo di rendimento del motore durante il taglio	velocità di avanzamento elevata in rapporto all'altezza di taglio	ridurre la velocità di avanzamento e/o alzare l'altezza di taglio (par. 6.5.4)
7. Innestando i dispositivi di taglio, il motore si spegne	manca il consenso all'inserimento	controllare che le condizioni di consenso siano rispettate (par. 6.2.2)

Se gli inconvenienti perdurano dopo aver applicato i rimedi descritti, contattare il vostro Rivenditore.

INCONVENIENTE	CAUSA PROBABILE	RIMEDIO
8. La spia della batteria non si spegne dopo qualche minuto di lavoro	ricarica insufficiente della batteria	contattare il Vostro Rivenditore
9. La spia dell'olio si accende durante il lavoro (se prevista)	problemi di lubrificazione del motore	Mettere immediatamente la chiave su «ARRESTO»:
		ripristinare il livello dell'olio (vedi 7.3.1) sostituire il filtro (se l'inconveniente persiste, contattare il vostro Rivenditore)
10. Il motore si arresta, e si attiva un segnale acustico	Intervento della protezione della scheda elettronica a causa di:	Mettere la chiave in pos. «ARRESTO» e cercare le cause del guasto:
	sovratensione causata dal regolatore di carica	contattare il vostro Rivenditore
	batteria mal collegata (contatti incerti)	verificare i collegamenti (vedi 3.4)
11. Il motore si arresta, senza alcun segnale acustico	batteria scollegata	verificare i collegamenti (vedi 3.4)
	problemi al motore	contattare il vostro Rivenditore
12. I dispositivi di taglio non si innestano o non si arrestano tempestivamente quando vengono disinnestati	cinghia allentata	contattare il vostro Rivenditore
	problemi all'innesto elettromagnetico	contattare il vostro Rivenditore
13. Taglio irregolare e raccolta insufficiente (solo per modelli con raccolta posteriore)	assieme dispositivi di taglio non parallelo al terreno	controllare la pressione degli pneumatici (par. 6.1.3) ripristinare l'allineamento dell'assieme dispositivi di taglio rispetto al terreno (par. 8.2.1)
	inefficienza dei dispositivi di taglio	contattare il Vostro Rivenditore
	velocità di avanzamento elevata in rapporto all'altezza dell'erba da tagliare	ridurre la velocità di avanzamento e/o alzare l'assieme dispositivi di taglio (par. 6.5.4) attendere che l'erba sia asciutta
	intasamento del canale	togliere il sacco di raccolta e svuotare il canale (vedi 7.6.2)
14. Taglio irregolare (solo per modelli con scarico laterale)	assieme dispositivi di taglio non parallelo al terreno	controllare la pressione degli pneumatici (par. 6.1.3) ripristinare l'allineamento dell'assieme dispositivi di taglio rispetto al terreno (par. 8.2.1)
	inefficienza dei dispositivi di taglio	contattare il Vostro Rivenditore
15. Vibrazione anomala durante il funzionamento	l'assieme dispositivi di taglio è pieno d'erba	pulire l'assieme dispositivi di taglio (par. 7.6.4)
	i dispositivi di taglio sono squilibrati o allentati	contattare il Vostro Rivenditore
	fissaggi allentati	verificare e serrare le viti di fissaggio del motore e del telaio
16. Frenata incerta o inefficace	freno non regolato correttamente	contattare il vostro Rivenditore

Se gli inconvenienti perdurano dopo aver applicato i rimedi descritti, contattare il vostro Rivenditore.

INCONVENIENTE	CAUSA PROBABILE	RIMEDIO
17. Avanzamento irregolare, scarsa trazione in salita o tendenza della macchina ad impennarsi	problemi alla cinghia o al dispositivo di innesto	contattare il vostro Rivenditore
18. Con il motore in moto, azionando il pedale di trazione, la macchina non si sposta	leva di sblocco in posizione di trasmissione sbloccata	riportarla in posizione di trasmissione inserita (par. 5.4)
19. La macchina comincia a vibrare in modo anomalo	danneggiamento o parti allentate	fermare la macchina e togliere la chiave di accensione
		verificare eventuali danneggiamenti
		controllare se vi siano parti allentate e serrarle
		provvedere alle verifiche, sostituzioni o riparazioni presso un Centro Specializzato

Se gli inconvenienti perdurano dopo aver applicato i rimedi descritti, contattare il vostro Rivenditore.

15. ACCESSORI

15.1 KIT PER MULCHING

Sminuzza finemente l'erba tagliata e la lascia sul prato (fig. 58.A1; fig. 58.A2).

15.2 CARICA BATTERIA DI MANTENIMENTO

Permette di mantenere la batteria in buona efficienza, durante i periodi di inattività, garantendo il livello di carica ottimale e una maggior durata della batteria (fig. 58.B).

15.3 KIT TRAINO

Per trainare un piccolo rimorchio (fig. 58.C).

15.4 TELO DI COPERTURA

Protegge la macchina dalla polvere quando non viene utilizzata (fig. 58.D)

15.5 KIT PESI POSTERIORI

Migliorano la stabilità posteriore della macchina, soprattutto nell'uso prevalente su terreni in pendenza (fig. 58.E).

15.6 KIT PROTEZIONE DI

SCARICO POSTERIORE

Da usare al posto del sacco di raccolta, quando l'erba non viene raccolta (fig. 58.F). **(Solo per modelli con scarico posteriore).**

15.7 CATENE DA NEVE 18", 20"

Migliorano l'aderenza delle ruote posteriori sui tratti innevati e permettono l'utilizzo delle attrezzature spalaneve (fig. 58.G).

15.8 RUOTE DA FANGO / NEVE 18", 20"

Migliorano le prestazioni di trazione su neve e fango (fig. 58.H).

15.9 RIMORCHIO

Per il trasporto di utensili o alti oggetti, nei limiti di carico consentiti (fig. 58.I).

15.10 SPARGITORE

Per spargere sale o fertilizzanti (fig. 58.J).

15.11 SPARGITORE

Per spargere sabbia o ghiaietto (fig. 58.K).

15.12 RULLO PER ERBA

Per compattare il terreno dopo la semina o appiattire l'erba (fig. 58.L).

15.13 SPALANEVE A LAMA

Per la spalatura e l'accumulo laterale della neve rimossa (fig. 58.M).

15.14 SPAZZATRICE FRONTALE

Per la pulizia di vialetti e superfici solide da foglie e sporcizia e per la rimozione di strati sottili di neve fresca (fig. 58.N).

15.15 TRINCIATRICE

Per tagliare e tritare erba incolta (fig. 58.O).

15.16 RACCOGLITORE FOGLIE E ERBA

Per la raccolta di foglie e erba su superfici erbose (fig. 58.P).

15.17 RASTRELLO FRONTALE

Per raccogliere erba e piccoli rami (fig. 58.Q).

15.18 INTERFACCIA DI SOLLEVAMENTO

Permette di montare accessori frontali supplementari che non richiedono la presa di potenza (fig. 58.R1).

15.19 PRESA DI POTENZA (PTO)

Consente di trasferire la potenza dal motore all'accessorio comandato. Necessita dell'interfaccia di sollevamento (fig. 58.R2).

15.20 PRESA DI POTENZA (PTO)

Consente di trasferire la potenza dal motore all'accessorio comandato. Non necessita dell'interfaccia di sollevamento (fig. 58.R3).



INHALT


1. ALLGEMEINES	2	5.18 Display Typ "III" und akustische Anzeigen	15
2. SICHERHEITSVORSCHRIFTEN	2	6. GEBRAUCH DER MASCHINE	16
3. DIE MASCHINE KENNENLERNEN	5	6.1 Vorbereitende Arbeitsschritte	16
3.1 Maschinenbeschreibung und Verwendungszweck	5	6.2 Sicherheitskontrollen	17
3.2 Sicherheitskennzeichnung	5	6.3 Betrieb an Hängen	18
3.3 Typenschild	6	6.4 Inbetriebnahme	18
3.4 Wesentliche Bauteile	6	6.5 Arbeit	18
4. MONTAGE	7	6.6 Stopp	20
4.1 Montage der Bauteile	7	6.7 Nach dem Gebrauch	20
4.2 Montage des Lenkrads	7	7. ORDENTLICHE WARTUNG	21
4.3 Montage des Sitzes	8	7.1 Allgemeines	21
4.4 Montage und Anschluss der Batterie	8	7.2 Nachfüllen des Kraftstoff / Den Kraftstofftank leeren	21
4.5 Montage der Halter der Grasfangeinrichtung	8	7.3 Kontrolle, Nachfüllen, Motorölauswurf	22
4.6 Entfernung der Feststellvorrichtung zur Einhakung der Grasfangeinrichtung	8	7.4 Schnittschutz-Rädchen	22
4.7 Montage der vorderen Stoßstange	8	7.5 Batterie	23
4.8 Montage der Grasfangeinrichtung	9	7.6 Reinigung	23
4.9 Montage der Umkipphebel der Grasfangeinrichtung	9	7.7 Befestigungsmutter und -schrauben ...	24
4.10 Montage der seitlichen Schutzeinrichtungen der Schneidwerkzeugbaugruppe (falls vorgesehen)	9	8. AUSSERORDENTLICHE WARTUNG	24
4.11 Montage des seitlichen Auswurfflektors (nur für Fahrzeuge mit Seitenauswurf)	9	8.1 Empfehlungen für die Sicherheit	24
5. STEUERBEFEHLE	10	8.2 Schneidwerkzeugbaugruppe	24
5.1 Bremspedal	10	8.3 Vorder- und Hinterräder wechseln	25
5.2 Vorwärtsfahrt-Pedal	10	8.4 Elektronische Steuerkarte	25
5.3 Rückwärtsgang-Pedal	10	8.5 Auswechseln einer Sicherung	26
5.4 Freigabe des hydrostatischen Antriebs ..	10	8.6 Auswechseln der Lampen	26
5.5 Zündungsschalter mit Schlüssel	10	8.7 Hintere Antriebseinheit	26
5.6 Drosselklappensteuerung	11	8.8 Vordere Antriebseinheit (Modell 4WD) ...	26
5.7 Hebel der Feststellbremse	11	8.9 Einstellung der Feder der Feststellvorrichtung zur Einhakung der Grasfangeinrichtung	27
5.8 Scheinwerferschalter	11	9. UNTERSTELLUNG	27
5.9 Einschalten und Ausschalten der Schneidwerkzeuge	11	10. BEWEGUNG UND TRANSPORT	27
5.10 Freigabetaste Schneiden im Rückwärtsgang	12	11. SERVICE UND REPARATUREN	27
5.11 Steuerungen für die Höheneinstellung der Schneidwerkzeugbaugruppe	12	12. DECKUNG DER GARANTIE	28
5.12 Vorrichtung für das Beibehalten der Geschwindigkeit (Cruise Control)	12	13. WARTUNGSTABELLE	28
5.13 Zähler (wenn vorgesehen)	12	14. STÖRUNGSSUCHE	29
5.14 Hilfssteckdose für Anbaugeräte	13	15. ANBAUGERÄTE	31
5.15 Steuerung zum Kippen der Grasfangeinrichtung	13		
5.16 Display Typ "I" und akustische Anzeigen	13		
5.17 Display Typ "II" und akustische Anzeigen	13		

1. ALLGEMEINES

1.1 WIE IST DAS HANDBUCH ZU LESEN

Abschnitte mit besonders wichtigen Informationen zur Sicherheit und zum Betrieb sind im Text des Handbuchs nach folgenden Kriterien unterschiedlich hervorgehoben:

HINWEIS oder **WICHTIG** Liefert erläuternde Hinweise oder andere Angaben zu bereits an früherer Stelle gemachte Aussagen, in der Absicht, die Maschine nicht zu beschädigen oder Schäden zu vermeiden.

Das Symbol  weist auf eine Gefahr hin. Die Nichtberücksichtigung der Warnung kann zu persönlichen Verletzungen und Verletzungen an Dritten und/oder Schäden führen.

Die Abschnitte, die mit einem Feld mit einem Rand mit grauem Punkt hervorgehoben sind, zeigen optionale Eigenschaften an, die nicht bei allen Modellen in diesem Handbuch vorhanden sind. Überprüfen, ob die Eigenschaft bei Ihrem Modell vorhanden ist.

Alle Hinweise "vorne", "hinten", "rechts" und "links" beziehen sich auf die Position der die Arbeit tätigen Person..

1.2 VERWEISE

1.2.1 Abbildungen

Die Abbildungen in diesen Gebrauchsanweisungen sind mit 1, 2, 3 usw. nummeriert.


Die in den Abbildungen gezeigten Bauteile sind mit den Buchstaben A, B, C usw. gekennzeichnet. Eine Bezugnahme auf das Bauteil C in der Abbildung 2 wird wie folgt angegeben: "Siehe Abb. 2.C" oder einfach nur "(Abb. 2.C)". Die Abbildungen sind unverbindlich. Die tatsächlichen Teile können von den abgebildeten abweichen.

1.2.2 Titel

Das Handbuch ist in Kapitel und Abschnitte unterteilt. Der Titel des Abschnitts "2.1 Schulung" ist der Untertitel von "2. Sicherheitsvorschriften". Die Verweise auf Titel oder Abschnitte werden mit der Abkürzung Kap. oder Abs. und der entsprechenden Nummer angegeben. Beispiel: "Kap. 2" oder "Abs. 2.1"

2. SICHERHEITSVORSCHRIFTEN

2.1 SCHULUNG

 **Machen Sie sich mit den Bedienungsteilen und dem richtigen Gebrauch der Maschine vertraut. Lernen Sie, den Motor schnell abzustellen. Die Nichtbeachtung der Sicherheitshinweise und der Anweisungen kann zu Unfällen bzw. schweren Verletzungen führen.**

- Erlauben Sie niemals Kindern oder Personen, die nicht über die erforderlichen Kenntnisse dieser Gebrauchsanweisung verfügen, die Maschine zu benutzen. Örtliche Bestimmungen können das Mindestalter des Benutzers festlegen.
- Die Maschine niemals verwenden, wenn der Benutzer müde ist oder sich nicht wohl fühlt, oder wenn er Arzneimittel oder Drogen, Alkohol oder andere Stoffe zu sich genommen hat, die seine Aufmerksamkeit und Reaktionsfähigkeit beeinträchtigen.
- Keine Kinder oder andere Passagiere transportieren
- Beachten Sie, dass der Benutzer für Unfälle und Schäden verantwortlich ist, die anderen Personen oder deren Eigentum widerfahren können. Es gehört zum Verantwortungsbereich des Benutzers, potenzielle Risiken des Geländes, auf dem gearbeitet wird, einzuschätzen. Außerdem muss er alle erforderlichen Vorsichtsmaßnahmen für seine eigene Sicherheit und die der anderen ergreifen, insbesondere an Hängen, auf unebenem, rutschigem oder nicht festem Gelände.
- Falls die Maschine an andere übergeben oder überlassen wird, muss sichergestellt werden, dass der Benutzer die Gebrauchsanweisungen in diesem Handbuch liest.

2.2 VORBEREITENDE ARBEITSSCHRITTE

Persönlichen Schutzausrüstungen (PSA)

- Angemessene Kleidung tragen: Robuste Arbeitsschuhe mit rutschfester Sohle und lange Hosen. Mähen Sie nicht barfüßig oder mit leichten Sandalen bekleidet. Gehörschutz tragen.
- Die Verwendung von Gehörschutz kann die Fähigkeit verringern, mögliche Warnungen zu hören (Rufe oder Alarme). Besonders darauf achten, was um den Arbeitsbereich passiert.
- Keine Schals, Hemden, Halsketten, Armbänder, Kleidungsstücke mit fliegenden Teilen oder mit Bändern oder Krawatten und andere lose hängende Accessoires tragen, die sich in der Maschine oder in

eventuell auf dem Arbeitsplatz befindlichen Gegenständen verfangen könnten.

- Langes Haar zusammenbinden.

Arbeitsbereich / Maschine

- Den gesamten Arbeitsbereich sorgfältig prüfen und alles entfernen, was von der Maschine ausgestoßen werden könnte oder die Schnittvorrichtung/ Drehorgane beschädigen könnte (Steine, Äste, Eisendrähle, Knochen, usw.).

Verbrennungsmotor: Kraftstoff

⚠ GEFAHR! Der Kraftstoff ist hoch entflammbar.

- Den Kraftstoff ausschließlich in eigens für Kraftstoffe zugelassenen Behältern aufbewahren und zwar an einem sicheren Ort, fern von Wärmequellen oder offenen Flammen.
 - Die Behälter und den Lagerort für die Kraftstoffe frei von Gras- und Blätterresten oder übermäßigem Fett halten.
 - Die Behälter niemals in Reichweite von Kindern aufbewahren.
 - Nicht während des Nachfüllvorgangs oder Auffüllens von Kraftstoff rauchen. Dies gilt auch immer dann, wenn Kraftstoff gehandhabt wird.
 - Den Kraftstoff unter Verwendung eines Trichters nur im Freien nachfüllen.
 - Vermeiden, die Dämpfe des Kraftstoffs einzuatmen.
 - Während der Motor läuft oder bei heißer Maschine darf der Tankverschluss nicht geöffnet bzw. Kraftstoff nachgefüllt werden.
 - Tankverschluss langsam öffnen, um den darin entstandenen Druck langsam abzubauen.
 - Keine Flammen an die Tanköffnung annähern, um den Inhalt zu kontrollieren.
 - Wenn Kraftstoff austritt, darf kein Versuch unternommen werden, den Motor zu starten. Stattdessen ist die Maschine von der kraftstoffverschmutzten Fläche zu entfernen. Alles vermeiden, was einen Brand verursachen könnte, bis der Kraftstoff verdampft ist und die Dämpfe sich aufgelöst haben.
 - Sofort jede Spur von Kraftstoff reinigen, die auf Maschine oder Boden geschüttet wurde.
 - Die Deckel von Tank und Behälter des Kraftstoffs immer wieder gut abschließen.
 - Maschine nicht am Befüllungsort starten. Der Motor darf erst angelassen werden, wenn er mindestens 3 m vom Kraftstoff-Befüllungsort entfernt ist.
 - Den Kontakt von Kraftstoff mit Kleidung vermeiden. Andernfalls die Kleidung wechseln, bevor der Motor gestartet wird.
- im Freien oder an einem gut belüfteten Ort erfolgen. Man muss sich immer bewusst sein, dass die Abgase des Motors giftig sind!
- Während des Maschinenstarts Schalldämpfer und folglich auch Abgase nicht gegen entflammbare Materialien richten.
 - Die Maschine darf nicht in explosionsgefährdeten Bereichen, wo brennbare Flüssigkeiten, Gas oder Staub vorhanden sind, verwendet werden. Elektrische Kontakte oder mechanische Reibung können Funken erzeugen, die Staub oder Dämpfe entzünden.
 - Nur bei Tageslicht oder bei guter künstlicher Beleuchtung und mit guten Sichtverhältnissen arbeiten.
 - Personen, Kinder und Tiere vom Arbeitsbereich fern halten. Kinder müssen von einem Erwachsenen beaufsichtigt werden.
 - Vermeiden, im feuchten Gras, bei Regen und Gewittergefahr zu arbeiten, besonders wenn die Wahrscheinlichkeit von Blitzen besteht.
 - Besonders auf die Unebenheiten des Bodens (Erhebungen, Gräben), auf Hänge und versteckte Gefahren und das Vorhandensein eventueller Hindernisse achten, die die Sicht einschränken könnten.
 - In der Nähe von abschüssigen Stellen, Gräben oder Dämmen besonders vorsichtig sein. Die Maschine kann umstürzen, wenn ein Rad über einen Rand hinaus geht oder wenn der Rand abrutscht.
 - Auf abhängenden Böden aufpassen. Hier muss besonders darauf geachtet werden, ein Kippen oder den Verlust der Kontrolle der Maschine zu vermeiden. Die wesentlichen Gründe für den Verlust der Kontrolle sind:
 - Mangelnde Bodenhaftung der Räder
 - Zu schnelles Fahren
 - Unangemessenes Bremsen
 - Die Maschine ist für den Einsatz nicht geeignet
 - Mangelnde Kenntnisse über Wirkungen, die von den Bodenverhältnissen herrühren können
 - Falsche Verwendung als Zugfahrzeug.
 - Wenn die Maschine in der Nähe der Straße verwendet wird, auf den Verkehr achten.
 - Lassen Sie die Maschine nicht mit laufendem Motor im hohen Gras stehen, um Brandgefahr zu vermeiden.

Verhaltensweisen


- Sich während der Arbeit und der Fahrt nicht ablenken lassen und die notwendige Konzentration beibehalten.
- Vorsichtig sein, wenn man im Rückwärtsgang fährt. Schauen Sie hinter sich, bevor Sie in den Rückwärtsgang schalten und während Sie zurücksetzen, um sicherzustellen, dass keine Hindernisse vorhanden sind.
- Seien Sie vorsichtig beim Ziehen von Lasten oder wenn Sie schwere Ausrüstungen verwenden:
 - Für die Zugstangen nur zugelassene Anhängervorrichtungen benutzen;

2.3 WÄHREND DER VERWENDUNG

Arbeitsbereich

- Den Motor nicht in geschlossenen Räumen starten, wo sich gefährlicher Kohlenmonoxid-Rauch anhäufen kann. Das Anlassen muss

- Die Lasten soweit begrenzen, dass sie leicht kontrolliert werden können;
- Nicht ruckartig lenken. Vorsicht beim Rückwärtsfahren;
- Sofern im Handbuch empfohlen, Gegengewichte oder Gewichte an den Rädern benutzen.
- Seien Sie vorsichtig, wenn Sie Grasfangeinrichtungen und Anbauteile verwenden, die die Stabilität der Maschine beeinträchtigen können, vor allem an Hängen.
- Halten Sie Hände und Füße immer von den Schneidwerkzeugen fern, sowohl beim Anlassen des Motors als auch während des Gebrauchs der Maschine.
- Achtung: Das Schneideelement dreht sich auch nach dem Auskuppeln noch einige Sekunden nach dem Ausschalten des Motors weiter.
- Auf die Schneidwerkzeugbaugruppe mit mehr als einem Schneidwerkzeug Acht geben, da ein sich drehendes Schneidwerkzeug die Rotation der anderen bewirken kann.
- Halten Sie sich immer entfernt von der Auswurföffnung.
- Die Teile des Motors, die während des Betriebs heiß werden, nicht anfassen. Es besteht Verbrennungsgefahr.
- Lassen Sie die Maschine nicht mit laufendem Motor im hohen Gras stehen, um Brandgefahr zu vermeiden.

 Im Fall von Brüchen oder Unfällen während der Arbeit, sofort den Motor abstellen und die Maschine entfernen, damit sie keine weiteren Schäden anrichtet. Wenn bei einem Unfall man selbst oder Dritte verletzt werden, unverzüglich die der Situation angemessene erste Hilfe leisten und zur notwendigen Behandlung ein Krankenhaus aufsuchen. Entfernen Sie sorgfältig alle eventuellen Rückstände, die – falls sie unbeaufsichtigt bleiben – Schäden oder Verletzungen an Personen oder Tieren verursachen könnten.

Verwendungseinschränkungen

- Verwenden Sie die Maschine nie mit beschädigten, fehlenden oder nicht korrekt platzierten Schutzzeineinrichtungen (Grasfangeinrichtung, seitliche und hinteren Auswurfschutz).
- Die Maschine nicht verwenden, wenn das Zubehör/die Werkzeuge nicht in den vorgesehenen Punkten installiert sind.
- Die vorhandenen Sicherheitssysteme/ Mikroschalter dürfen nicht ausgelöst, abgeschaltet, entfernt oder verändert werden.
- Den Motorregler nicht verstellen und den Motor nicht überdrehen lassen. Wenn der Motor mit zu hoher Drehzahl laufen gelassen wird, erhöht sich das Risiko von Verletzungen.
- Die Maschine darf keinen übermäßigen Kräften ausgesetzt werden, und kleine Maschinen dürfen nicht für schwere Arbeiten verwendet werden. Die Verwendung einer geeigneten Maschine vermindert die Risiken und verbessert die Qualität der Arbeit.


- Die Maschine ist zum Fahren auf öffentlichen Straßen nicht zugelassen. Ihr Einsatz (im Sinne der Straßenverkehrsordnung) darf ausschließlich auf privatem Gelände erfolgen, das dem öffentlichen Verkehr nicht zugänglich ist.

2.4 WARTUNG, AUFBEWAHRUNG

Durch regelmäßige Wartung und ordnungsgemäßen Unterstand wird die Sicherheit und Leistung des Fahrzeugs gewahrt.

Wartung

- Das Fahrzeug nicht verwenden, wenn Teile abgenutzt oder beschädigt sind. Schadhafte oder abgenutzte Teile sind zu ersetzen und dürfen nicht repariert werden.
- Um die Brandgefahr zu verringern, regelmäßig kontrollieren, dass keine Öl- und/oder Kraftstoffverluste auftreten.
- Während der Arbeiten zur Einstellung der Maschine darauf achten, dass die Finger nicht zwischen dem sich drehenden Schneidwerkzeug und den festen Teilen der Maschine eingeklemmt werden.

 Die in dieser Anleitung angegebenen Geräusch- und Vibrationspegel sind Höchstwerte beim Betrieb der Maschine. Der Einsatz eines nicht ausgewuchteten Schneidelements, die zu hohe Fahrgeschwindigkeit und die fehlende Wartung wirken sich signifikant auf die Geräuschemissionen und die Vibrationen aus. Demzufolge müssen vorbeugende Maßnahmen getroffen werden, um mögliche Schäden durch zu hohen Lärm und Belastungen durch Vibrationen zu vermeiden; die Maschine warten, Gehörschutz tragen, während der Arbeit Pausen einlegen.

Unterstellung

- Die Maschine nicht mit Kraftstoff im Tank an einem Ort aufbewahren, wo die Kraftstoffdämpfe Flammen, Funken oder eine starke Wärmequelle erreichen könnten.
- Um die Brandgefahr zu vermindern, keine Behälter mit Schnittabfällen innerhalb eines Raumes lassen.

2.5 UMWELTSCHUTZ

Der Umweltschutz muss ein wesentlicher und vorrangiger Aspekt beim Gebrauch des Fahrzeugs sein, zum Schutz des zivilen Zusammenlebens und unserer Umgebung.

- Vermeiden Sie es, Ihre Nachbarschaft zu stören. Benutzen Sie die Maschine nur zu vernünftigen Uhrzeiten (nicht früh am Morgen oder spät am Abend, wenn die Personen gestört werden könnten).

- Halten Sie sich strikt an die örtlichen Vorschriften für die Entsorgung von Verpackungen, Öl, Kraftstoff, Filter, beschädigten Teilen oder sämtlichen weiteren umweltschädlichen Stoffen. Diese Stoffe dürfen nicht zusammen mit dem Hausmüll entsorgt werden, sondern müssen getrennt gesammelt und zum Wertstoffhof gebracht werden, der für die Wiederverwendung des Materials sorgt.
- Halten Sie sich strikt an die örtlichen Vorschriften für die Entsorgung der Abfallmaterialien.
- Bei der Außerbetriebnahme darf die Maschine nicht einfach in der Umwelt abgestellt werden, sondern muss gemäß der örtlichen Vorschriften an einen Wertstoffhof übergeben werden.

3. DIE MASCHINE KENNENLERNEN

3.1 MASCHINENBESCHREIBUNG UND VERWENDUNGSZWECK

Diese Maschine ist ein Rasenmäher mit Fahrersitz mit sitzendem Bediener.

Die Maschine verfügt über einen Motor, der das Schneidwerkzeug betätigt und durch ein Gehäuse geschützt ist, sowie über ein Antriebsaggregat, das für die Bewegung der Maschine sorgt.

Die Maschine ist ausgestattet mit:

- hydrostatischem Antrieb mit unendlich veränderbarem Vorwärts- und Rückwärtsübersetzungsverhältnis ("Hydro"), mit Zweiradantrieb (2WD) oder Allradantrieb (4WD).

Der Bediener kann die Maschine führen und die Hauptsteuerungen betätigen ohne den Fahrersitz zu verlassen.

Die auf der Maschine montierten Sicherheitsvorrichtungen werden Motor und Schneidwerkzeug innerhalb weniger Sekunden abschalten. 6.2.2).

3.1.1 Sachgemäßer Gebrauch

Diese Maschine ist zum Mähen von Gras geplant und gebaut.

Im Allgemeinen kann diese Maschine:

1. Gras mähen und in der Grasfangeinrichtung sammeln.
2. Gras mähen und durch den hinteren Teil auf dem Boden ablassen.
3. Gras mähen, zerkleinern und wieder am Boden ablegen ("Mulching"-Effekt).
4. Gras mähen und seitlich ablassen.

Die Verwendung von speziellem Zubehör, das vom Hersteller als Original-Ausrüstung vorgesehen ist oder separat gekauft werden kann, ermöglicht es, diese Arbeit in verschiedenen Betriebsarten durchzuführen, die in diesem Handbuch oder in den Anleitungen zu den einzelnen Zubehörteilen beschrieben sind. Ebenso kann die Möglichkeit, zusätzliche Anbaugeräte (falls vom Hersteller vorgesehen) anzubringen, den bestimmungsgemäßen Gebrauch auf andere Funktionen erweitern, innerhalb der Beschränkungen und zu den Bedingungen, die in den Anleitungen zu den einzelnen Anbaugeräten aufgeführt sind.

3.1.2 Unsachgemäßer Gebrauch

Jede andere Verwendung, die von der oben genannten abweicht, kann sich als gefährlich erweisen und Personen- und/oder Sachschäden verursachen. Als nicht bestimmungsgemäße Verwendung gelten (beispielhaft):

- Auf der Maschine oder einem Anhänger Kinder, anderen Personen oder Tieren befördern, denn sie könnten herunterfallen und sich schwer verletzen oder die sichere Fahrt beeinträchtigen;
- Lasten ohne Verwendung des entsprechenden, für den Zugbetrieb vorgesehenen Zubehörs, ziehen oder schieben;
- Das Fahrzeug zum Befahren von instabilem, rutschigem, vereistem, steinigem oder lockerem Untergrund, Pfützen oder stehendem Wasser, die eine Beurteilung der Bodenbeschaffenheit nicht möglich machen, benutzen;
- Das Schneidwerkzeug in graslosen Bereichen betätigen;
- Die Maschine für das Sammeln von Laub oder Abfall verwenden.

WICHTIG *Die unsachgemäße Verwendung der Maschine hat den Verfall der Garantie und die Ablehnung jeder Haftung seitens des Herstellers zur Folge. Dem Benutzer selbst dadurch entstandene oder Dritten zugefügte Schäden oder Verletzungen gehen zu Lasten des Benutzers.*

3.1.3 Benutzer

Diese Maschine ist für die Benutzung durch Verbraucher, also Laien bestimmt. Sie ist für den "Hobbygebrauch" bestimmt.

WICHTIG *Die Maschine darf nur von einem einzigen Maschinenbediener verwendet werden.*

3.2 SICHERHEITSKENNZEICHNUNG

An der Maschine erscheinen verschiedene Symbole (Abb. 2). Ihre Funktion besteht darin, dem Bediener an die Verhaltensweisen zu

erinnern, um die Maschine mit der notwendigen Achtsamkeit und Vorsicht zu verwenden.

Bedeutung der Symbole:



Achtung! Lesen Sie vor dem Gebrauch der Maschine die Anweisungen durch.



Achtung! Ziehen Sie den Schlüssel ab und lesen Sie die Anweisungen vor der Ausführung jeglicher Wartungs- oder Reparaturarbeiten.



Gefahr! Auswurf von Gegenständen: Nicht arbeiten, wenn der hintere Auswurfschutz oder die Grasfangeinrichtung nicht montiert sind. (nur für Modelle mit Sammelvorrichtung hinten):



Gefahr! Auswurf von Gegenständen: Von Personen fern halten.



Gefahr! Umstürzen der Maschine: Diese Maschine nicht an Hängen über 10° verwenden.



Gefahr! Körperverletzungen: Sicherstellen, dass Kinder sich nicht in Maschinennähe befinden, wenn der Motor läuft.



Schneidegefahr. Schneidwerkzeug in Bewegung. Keine Hände oder Füße in den Platz des Schneidwerkzeugs einführen.



Achtung! Sich von heißen Flächen entfernt halten.



Nicht durch Betreten der Schutzeinrichtungen der Schneidwerkzeugbaugruppe auf die Maschine gehen.



Bei Verwendung der Zugvorrichtung nicht die Tragfähigkeit, die auf dem Typenschild steht überschreiten und die Sicherheitsnormen beachten.

WICHTIG Beschädigte oder unleserlich gewordene Etiketten müssen ausgetauscht

werden. Die neuen Etiketten beim eigenen autorisierten Kundendienstzentrum anfordern.

3.3 TYPENSCHILD

Das Typenschild enthält die folgenden Daten (Abb. 1):

1. Schalleistungspegel
2. Konformitätszeichen CE
3. Herstellungsjahr
4. Maschinentyp
5. Seriennummer
6. Name und Anschrift des Herstellers
7. Artikelnummer
8. Nennleistung und Höchstgeschwindigkeit des Motorbetriebs
9. Gewicht in kg
10. Antriebstyp

Die Daten zur Identifizierung der Maschine in die entsprechenden Räume auf der Etikette schreiben, die auf der Rückseite des Deckblatts wiedergegeben ist.

WICHTIG Die auf dem Schild wiedergegebenen Kennungsdaten zur Identifizierung des Produkts immer dann verwenden, wenn man die autorisierte Werkstatt kontaktiert.

WICHTIG Das Beispiel der Konformitätserklärung finden Sie auf den letzten Seiten des Handbuchs.

3.4 WESENTLICHE BAUTEILE

Die Maschine besteht aus den folgenden Hauptbauteilen mit den folgenden Funktionen (Abb. 1):

- A. Motor:** Liefert den Antrieb sowohl für die Schneidwerkzeuge als auch für die Räder. Seine Eigenschaften und Nutzungsregeln sind in einem speziellen Handbuch beschrieben.
- B. Schneidwerkzeugbaugruppe:** Diese Baugruppe besteht aus dem Gehäuse, das die Schneidedrehorgane und Schneidwerkzeuge umfasst.
- C. Schneidwerkzeuge:** Sind die zum Mähen des Grases bestimmten Bauteile. Die an den Außenseiten angebrachten Flügel erleichtern die Zuführung des gemähten Grases zum Auswurfkanal.
- D. Hinterer Auswurfschutz (auf Anfrage erhältlich):** Wenn er an Stelle der Grasfangeinrichtung montiert wird, verhindert er, dass eventuell durch die Schneidwerkzeuge aufgenommene Gegenstände weit von der Maschine weggeschleudert werden. (Nur für Modelle mit Sammelvorrichtung hinten).
- E. Seitlicher Auswurfdeflektor:** außer der Funktion des seitlichen Auswurfs

des Gras auf den Boden, enthält er eine Sicherheitsvorrichtung, die verhindert, dass eventuell durch die Schneidwerkzeuge aufgenommene Gegenstände weit von der Maschine weggeschleudert werden (nur für Modelle mit seitlichem Auswurf).

- F. Grasfangeinrichtung:** außer der Funktion der Aufnahme von geschnittenem Gras, enthält sie eine Sicherheitsvorrichtung, die verhindert, dass eventuell durch die Schneidwerkzeuge aufgenommene Gegenstände weit von der Maschine weggeschleudert werden (*nur für Modelle mit Sammelvorrichtung hinten*).
- G. Auswurfkanal:** Ist das Verbindungselement zwischen Schneidwerkzeugbaugruppe und Grasfangeinrichtung (*nur für Modelle mit Sammelvorrichtung hinten*).
- H. Sitz:** Ist der Arbeitsplatz des Benutzers. Er ist mit einem Fühler ausgerüstet, der die Anwesenheit des Benutzers registriert und erforderlichenfalls ein Auslösen der Sicherheitsvorrichtungen bewirkt.
- I. Lenkrad:** Steuert die Lenkung der Vorderräder.
- J. Vordere Stoßstange:** Stellt den Schutz der vorderen Teile der Maschine dar.
- K. Batterie:** Liefert die Energie zum Anlassen des Motors. Seine Eigenschaften und Nutzungsregeln sind in einem speziellen Handbuch beschrieben.

4. MONTAGE

⚠ Die zu befolgenden Sicherheitsnormen werden in Kap. 2 beschrieben. Diese Angaben müssen sehr genau berücksichtigt werden, um schwere Gefahren und Risiken zu vermeiden.

Aus Gründen der Lagerung und des Transports werden einige Bauteile der Maschine nicht in der Fabrik eingebaut, sondern müssen nach Entfernung der Verpackung nach den folgenden Anweisungen montiert werden.

⚠ Auspacken und Montage müssen auf einer flachen und festen Oberfläche vorgenommen werden. Dabei ist genügend Platz für die Bewegung der Maschine und Verpackungen notwendig. Es müssen immer geeignete Werkzeuge verwendet werden. Die Maschine nicht verwenden, bevor die Anweisungen des Abschnitts "MONTAGE" ausgeführt wurden.

4.1 MONTAGE DER BAUTEILE

In der Verpackung sind Montage-Bauteile enthalten, die in der folgenden Tabelle aufgeführt sind:

	Beschreibung
1	Lenkrad

2	Abdeckung des Armaturenbretts und Montagekomponenten des Lenkrads
3	Fahrersitz
4	Vordere Stoßstange (wenn vorgesehen)
5	Grasfangeinrichtung mit Schrauben für die Montage und dazugehörigen Anleitungen (nur für Modelle TS-TX-TH) (nur für Modelle mit Sammelvorrichtung hinten)
6	Die Halter der Grasfangeinrichtung und die entsprechenden Zubehörteile für die Montage (<i>nur für Modelle mit Sammelvorrichtung hinten</i>)
7	Seitlicher Auswurfdeflektor (<i>nur für Fahrzeuge mit Seitenauswurf</i>)
8	Seitliche Verstärkungen der Schneidwerkzeugbaugruppe (wenn vorgesehen).
9	Umschlag mit: - Gebrauchsanweisung und Dokumente - Schrauben für die Montage des Sitzes - Montageausrüstung des seitlichen Auswurfdeflektors (<i>nur für Fahrzeuge mit Seitenauswurf</i>) - die Verbindungsschrauben der Batterieabel - 2 Zündschlüssel - eine Ersatzsicherung 10 A
10	Mulching-Kit (<i>nur für Modelle mit seitlichem Auswurf</i>) (wenn vorgesehen).

4.1.1 Auspackvorgang

1. Die Verpackung vorsichtig öffnen. Dabei darauf achten, keine Bauteile zu verlieren.
2. Die im Karton enthaltenen Unterlagen einschließlich dieser Gebrauchsanweisung durchlesen.
3. Alle losen Komponenten aus dem Karton nehmen.
4. Die Maschine aus der Verpackung entnehmen und hierzu folgende Vorsichtsmaßnahmen ergreifen:
 - Die Schneidwerkzeugbaugruppe in die oberste Stellung bringen (Abs. 5.11), um eine Beschädigung während dem Herunterfahren der Maschine von der Palette zu vermeiden;
 - Die Maschine von der Basispalette herunterholen.
5. Den Freigabehebel des hinteren Antriebs in die entriegelte Position bringen (Abs. 5.4).

4.2 MONTAGE DES LENKRADS

1. Die Maschine auf einer ebenen Fläche abstellen und die Vorderräder gerade stellen.
2. Mit einem Schraubenzieher die mittlere Abdeckung (Abb. 3.B) des Lenkrads (Abb. 3.A) entfernen.

3. Das Lenkrad (Abb. 3.A) auf der vorstehenden Welle (Abb. 3.C) einsetzen und so drehen, dass die Speichen zu dem Sitz zeigen und eindrücken, bis die Nabe des Lenkrads an den vorstehenden Enden des Stiftes einhakt (Abb. 3.D).
4. Das Lenkrad mit der Schraube (Abb. 3.E) und den Unterlegscheiben (Abb. 3.F) und (Abb. 3.G), die im Lieferumfang enthalten sind, in der angegebenen Reihenfolge befestigen.
5. Die Schraube (Abb. 3.E) mit einem Steckschlüssel bis zum Anschlag festziehen.
6. Die Abdeckung des Lenkrads (Abb. 3.B) anbringen, indem die Haken bis zum Einrasten in die entsprechenden Sitze eingeführt werden.

4.3 MONTAGE DES SITZES

Den Stellhebel (Abb. 4.C) nach oben ziehen und den Sitz (Abb. 4.A) in die Führung (Abb. 4.B) von der Lenkradseite einsetzen, bis er in einer der sechs Positionen einhakt. Nun ist der Sitz fest eingebaut und kann nicht mehr entfernt werden, wenn nicht der Hebel gedrückt wird (Abb. 4.D), der ihn löst.

4.4 MONTAGE UND ANSCHLUSS DER BATTERIE

Die Batterie (Abb. 5.A) ist unter dem Sitz angeordnet und wird von einem Federstift (Abb. 5.B) gehalten.

1. Zuerst das rote Kabel (Abb. 5.C) an den Pluspol (+) und anschließend das schwarze Kabel (Abb. 5.D) an den Minuspol (-) mit den mitgelieferten Schrauben wie angezeigt anschließen.
2. Die Feder (Abb. 5.B) montieren, um die Batterie zu befestigen, dabei darauf achten die Kabel vor der Batterie richtig anzuordnen, damit sie nicht von der Feder gekniffen werden (Abb. 5.B).

WICHTIG *Stets für eine komplette Ladung der Batterie sorgen und dabei die Anweisungen im Handbuch der Batterie befolgen.*

WICHTIG *Um den Eingriff der Schutzvorrichtung der elektronischen Karte zu verhindern, den Motor nicht vor der vollständigen Aufladung starten!*

4.5 MONTAGE DER HALTER DER GRASFANGEINRICHTUNG

Die beiden Halter (Abb. 6.A) auf der hinteren Platte (Abb. 6.B) montieren, dabei für jeden Halter drei Schrauben (Abb. 6.C), die im Lieferumfang enthalten sind, verwenden wie angegeben, ohne die entsprechenden Muttern (Abb. 6.D) zu blockieren. Den oberen Teil (Abb. 6.E) des Rahmens der Grasfangeinrichtung an den Haltern einhaken und ihn entsprechend der hinteren Platte zentrieren (Abb. 6.B). Die Position der beiden Halter (Abb. 6.F) entsprechend dem Anschlag (Abb. 6.G) einstellen, so dass bei Drehen des Rahmens der Grasfangeinrichtung der Stift (Abb. 6.H) richtig in den Sitz (Abb. 6.I) einrastet. Sicherstellen, dass der Rahmen (Abb. 6.E) gut zentriert zu der hinteren Platte ist (Abb. 6.B) und dass die Drehbewegung gleichmäßig erfolgt, wie oben angegeben, dann die Schrauben (Abb. 6.C) und die Muttern (Abb. 6.D) zur Befestigung bis zum Anschlag festziehen.

4.6 ENTFERNUNG DER FESTSTELLVORRICHTUNG ZUR EINHAKUNG DER GRASFANGEINRICHTUNG

Für den Transport ist die Feststellvorrichtung (Abb. 7.A) zur Einhakung der Grasfangeinrichtung an der hinteren Platte durch eine Sperre blockiert (Abb. 7.B). Diese Sperre muss vor der Montage der Halter der Grasfangeinrichtung entfernt werden und darf nicht mehr benutzt werden.

4.7 MONTAGE DER VORDEREN STOSSSTANGE

- **Stoßstange Typ "I"**
- **Stoßstange Typ "II"**
 1. Die vordere Stoßstange (Abb. 8.A) auf dem unteren Teil des Rahmens (Abb. 8.B) mit den vier Schrauben (Abb. 8.C) montieren.

4.8 MONTAGE DER GRASFANGEINRICHTUNG

• Für Modell TC

1. Zuerst den Rahmen montieren, dazu den oberen Teil (Abb. 9.A) mit dem unteren Teil (Abb. 9.B) unter Verwendung der mitgelieferten Schrauben und Muttern (Abb. 9.C) wie angegeben verbinden. Die eckigen Platten (Abb. 9.D) und (Abb. 9.E) unter Beachtung der rechten (R↑) und linken (L↑) Ausrichtung positionieren und mit den vier gewindeformenden Schrauben (Abb. 9.F) an dem Rahmen befestigen.

2. **Nur für Modelle mit elektrischer Kippvorrichtung:** Die beiden Rollen (Abb. 9.G) auf den Stiften der Halter (Abb. 9.H) montieren, dabei darauf achten, dass der Kopf zu dem Halter zeigt und mit den elastischen Ringen (Abb. 9.I) befestigen. Dann die Halter an den vorderen Rahmen (Abb. 9.B) mit den Schrauben und Muttern (Abb. 9.J) montieren.

3. Den Rahmen in die Stoffhülle (Abb. 9.K) einsetzen unter Beachtung der richtigen Positionierung entlang dem Umfang. Alle Kunststoffprofile an die Rohre des Rahmens mit Hilfe eines Schraubenziehers (Abb. 9.L) einhaken.
4. Den Griff (Abb. 9.M) in die Löcher der Abdeckung (Abb. 9.N) einführen, alles an dem Rahmen unter Verwendung der Schrauben (Abb. 9.O) wie angegeben und den hinteren gewindeformenden Schrauben (Abb. 9.P) befestigen.
5. Den Verstärkungshebel (Abb. 9.Q) mit den Schrauben und Muttern (Abb. 9.R) unter dem Rahmen anbringen, dabei den flachen Teil zu dem Rahmen ausrichten. Den Hebel zum Entleeren (Abb. 9.S) in seinen Sitz einfügen und die Stellschraube (Abb. 9.T) und die entsprechende Mutter (Abb. 9.U) montieren.

• Für Modelle TS-TX-TH

Die Montage der Grasfangeinrichtung gemäß den Anweisungen in den Anweisungsblättern, die mit dem Bauteil geliefert werden, fertig stellen.

4.9 MONTAGE DER UMKIPPHEBEL DER GRASFANGEINRICHTUNG

Die Achse der Hebel (Abb. 10.A) in der Rille der beiden Plättchen (Abb. 10.B) positionieren und im Inneren der Halter der Grasfangeinrichtung (Abb. 10.C) mit den mitgelieferten Schrauben und Muttern (Abb. 10.D) in der wie von der Abbildung angegebenen Reihenfolge befestigen. Das Ende der Stange (Abb. 10.E) des Hubzylinders an den Hebel (Abb. 10.F) anschließen durch Verwendung des Stiftes (Abb. 10.G) und die beiden elastischen Ringe (Abb. 10.H) montieren. Vor der Montage der Grasfangeinrichtung an die Halter, sicherstellen, dass die Bewegung der Kipphebel gleichmäßig erfolgt.

4.10 MONTAGE DER SEITLICHEN SCHUTZEINRICHTUNGEN DER SCHNEIDWERKZEUGBAUGRUPPE (FALLS VORGESEHEN)

Die Schutzeinrichtungen (Abb. 11.A) mit den mitgelieferten Schrauben (Abb. 11.B) und Muttern (Abb. 11.C) gemäß den Anweisungen für jeden Maschinentyp montieren.

4.11 MONTAGE DES SEITLICHEN AUSWURFDEFLEKTORS (NUR FÜR FAHRZEUGE MIT SEITENAUSWURF)

1. Von der Innenseite des seitlichen Auswurfdeflektors (Abb. 12.A) die Feder (Abb. 12.B) montieren. Dabei ist das Endstück (Abb. 12.B.1) in die Bohrung einzuführen und die Feder so zu drehen, dass sowohl die Feder (Abb. 12.B) als auch das Endstück (Abb. 12.B.2) gut in die jeweiligen Sitze eingepasst sind.
2. Den seitlichen Auswurfdeflektor (Abb. 12.A) in Übereinstimmung mit den Haltern (Abb. 12.C) der Schneidwerkzeugbaugruppe positionieren und mit Hilfe eines Schraubenziehers das zweite Endstück (Abb. 12.B.2) der Feder (Abb. 12.B) so drehen, dass es auf die Außenseite des seitlichen Auswurfdeflektors gebracht wird.
3. Den Bolzen (Abb. 12.D) in die Bohrungen der Halter (Abb. 12.C) und des seitlichen Auswurfdeflektors einsetzen und durch das Innere der Federwindungen (Abb. 12.B) durchführen, bis das gebohrte Ende aus dem am weitesten innen liegenden Halter austritt.

4. Den Splint (Abb. 12.E) in das Loch (Abb. D.1) des Zapfens (Abb. 12.D) einfügen und den Zapfen so weit drehen, dass die beiden Enden (Abb. 12.E.1) des Splints (mit Hilfe einer Zange) verbogen werden können, damit er nicht abgezogen werden und das Austreten des Zapfens (Abb. 12.D) verursachen kann.

⚠ *Sich vergewissern, dass die Feder korrekt arbeitet, den seitlichen Auswurfdeflektor in abgesenkter Position fest hält und dass der Bolzen fest eingesetzt ist, so dass er nicht auf unvorhergesehene Weise austreten kann.*


WICHTIG *Bei Modellen mit möglichem seitlichen Auswurf: Sicherstellen, dass der seitliche Auswurfsschutz (Abb. 21.A) abgesenkt und durch den Sicherheitshebel verriegelt ist (Abb. 21.B).*

WICHTIG *Vor einer Demontage oder Wartung des Deflektors, den Sicherheitshebel (Abb. 21.B) schieben und den Schutz des seitlichen Auswurfs (Abb. 21.A) anheben, damit er ausgebaut werden kann.*

HINWEIS *Zum Ausbau des Deflektors die Reihenfolge des Einbauvorgangs umkehren.*

5. STEUERBEFEHLE

5.1 BREMSPEDAL

 Dieses Pedal betätigt die Bremse auf den hinteren Rollen (Abb. 13.A, 14.A)

5.2 VORWÄRTSFAHRT-PEDAL

Mit diesem Pedal wird der Antrieb für die Räder zugeschaltet und die Geschwindigkeit der Maschine in der Vorwärtsfahrt geregelt (Abb. 13.B, 14.B):



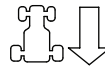
- 1. Vorwärtsgang.** Bei Zunahme des Drucks auf das Pedal nimmt die Maschinengeschwindigkeit fortlaufend zu.
- 2. Leerlaufposition.** Lässt man das Pedal los, kehrt dieses automatisch in die Leerlaufposition zurück.

HINWEIS *Der "Leerlauf" wird durch Einschalten der Kontrolllampe angezeigt (Abb. 16.F).*

HINWEIS *Wenn das Pedal mit der angezogener Feststellbremse betätigt wird (Abb. 13.D), stoppt der Motor.*

5.3 RÜCKWÄRTSGANG-PEDAL

Mit diesem Pedal wird der Antrieb im Rückwärtsgang zugeschaltet und die Geschwindigkeit der Maschine geregelt (Abb. 13.C, 14.C):



- 1. Rückwärtsgang.** Bei Zunahme des Drucks auf das Pedal nimmt die Maschinengeschwindigkeit fortlaufend zu.

⚠ *Der Rückwärtsgang muss bei stehender Maschine eingelegt werden.*

- 2. Leerlaufposition.** Lässt man das Pedal los, kehrt dieses automatisch in die Leerlaufposition zurück.

HINWEIS *Der "Leerlauf" wird durch Einschalten der Kontrolllampe angezeigt (Abb. 16.F).*

HINWEIS *Wenn das Pedal mit der angezogener Feststellbremse betätigt wird (Abb. 15.D), stoppt der Motor.*

5.4 FREIGABE DES HYDROSTATISCHEN ANTRIEBS

Diese Steuerung hat zwei Positionen, angegeben durch ein Schild (Abb. 13.D, 14.D):



- 1. Antrieb eingeschaltet:** Für alle Benutzerbedingungen, während der Fahrt und des Mähens.



- 2. Antrieb entriegelt:** Schränkt die für die manuelle Bewegung der Maschine **bei ausgeschaltetem Motor** erforderliche notwendige Anstrengung erheblich ein.

WICHTIG Um Schäden an der Antriebseinheit zu vermeiden, muss dieser Vorgang bei ausgeschaltetem Motor, mit den Pedalen (Abb. 13.B, 13.C, 14.B, 14.C) in Leerlaufposition durchgeführt werden.

• **Nur für Modell 4WD**

Das Verschieben der Maschine kann einfach nur rückwärts durchgeführt werden, auch wenn der hintere Antrieb entriegelt ist.

5.5 ZÜNDUNGSSCHALTER MIT SCHLÜSSEL

Der Schlüssel aktiviert/deaktiviert das Einschalten der Maschine

Er hat 3 Positionen (Abb. 15.A):

-  **1. Stopp-Position.** Die Maschine schaltet sofort aus.
-  **2. EIN-Position.** Alle Funktionen sind aktiviert.
-  **3. Start-Position.** Betätigt den Anlassermotor und die Maschine startet. Beim Loslassen des Zündschlüssels aus der Startposition kehrt dieser automatisch in die Position «EIN» zurück.




5.6 DROSSELKLAPPENSTEUERUNG

Regelt die Drehzahlen des Motors.

Je nach Motortyp sind zwei Arten von Drosselklappensteuerungen möglich:

- A. Typ "I" mit getrennter Choke-Steuerung** (Abb. 15.B + Abb. 15.C)
- B. Typ "II"** (Abb. 15.B)

Die angegebenen Positionen entsprechen :

-  **1. Choke-Steuerung - Kaltstart.** (wenn vorgesehen) Wird verwendet zum Kaltstart des Motors. Die Position "CHOKE" bewirkt eine Anreicherung des Gemischs und darf nur für den notwendigen Zeit benutzt werden.
-  **2. Höchste Motordrehzahl.** Immer für den Start der Maschine, dessen Betrieb und während des Mähens verwenden.
-  **3. Niedrigste Motordrehzahl.** Wird verwendet, wenn der Motor während der Haltephasen warm genug ist.

HINWEIS Beim Fahren eine Position zwischen «Schildkröte » und «Hase» wählen.

HINWEIS Einige Modelle sind mit einem System ausgestattet, das die Choke-Position im Vergaser beim Anlassen des Motors und beim Heizen automatisch kontrolliert.

5.7 HEBEL DER FESTSTELLBREMSE

Die Feststellbremse verhindert, dass sich die Maschine in Parkstellung bewegt.

Der Bremshebel hat zwei Positionen (Abb. 15.D):



1. Bremse gelöst. Zum Lösen der Feststellbremse das Pedal drücken (Abb. 13.A, 14.A). Der Hebel wird auf die ausgekuppelte Bremsposition zurück gebracht.



2. Bremse angezogen. Zum Anziehen der Feststellbremse das Pedal bis zum Anschlag drücken (Abb. 13.A, 14.A) und den Hebel zu der Position der angezogenen Bremse bringen; Wenn man den Fuß vom Pedal nimmt, bleibt dies in der abgesehenen Position blockiert.

5.8 SCHEINWERFERSCHALTER



Die Taste (Abb. 15.E) steuert das Einschalten der Scheinwerfer, wenn der Schlüssel (Abb. 15.A) sich in Position «EIN» befindet.

5.9 EINSCHALTEN UND AUSSCHALTEN DER SCHNEIDWERKZEUGE

Diese Steuerung ermöglicht das Einschalten der Schneidwerkzeuge durch eine Elektromagnetkupplung:



1. Schneidwerkzeuge eingeschaltet. Pilzschalter gezogen (Abb. 15.F.1) oder Taste gedrückt (Abb. 15.F.2).



2. Schneidwerkzeuge ausgeschaltet. Pilzschalter gedrückt (Abb. 15.F.1) oder Taste gelöst (Abb. 15.F.2).



⚠ Durch Ausschalten der Schneidwerkzeuge wird gleichzeitig die Bremse aktiviert, die für einige Sekunden die Drehung anhält.

HINWEIS Der Zustand der "eingeschalteten Schneidwerkzeuge" wird durch Einschalten der Kontrolllampe angezeigt (Abb. 16.A).

HINWEIS Wenn die Schneidwerkzeuge eingeschaltet werden, ohne dass die vorgesehenen Sicherheitsbedingungen erfüllt sind, schaltet sich der Motor aus und kann nicht angelassen werden (siehe Abs. 6.2.2)

5.10 FREIGABETASTE SCHNEIDEN IM RÜCKWÄRTSGANG



Durch gedrückt halten der Taste (Abb. 15.G) kann bei eingeschalteten Schneidwerkzeugen rückwärts gefahren werden, ohne einen Motorstopp zu erzeugen.

5.11 STEUERUNGEN FÜR DIE HÖHENEINSTELLUNG DER SCHNEIDWERKZEUGBAUGRUPPE

• **Steuerung mit Hebel**
Mit diesem Hebel wird die Schneidwerkzeugbaugruppe angehoben und gesenkt, die 7 verschiedene Schnitthöhen haben kann (Abb. 15.H).



Die sieben Positionen sind auf dem entsprechenden Schild mit den Zahlen von «1» bis «7» angezeigt und entsprechen ebenso vielen Schnitthöhen zwischen 3 und 9 cm.



Um von einer Position zu einer anderen zu gehen, die Entriegelungstaste auf dem Ende drücken.

• **Steuerung mit Hebel und Griff**
Mit dem Hebel (Abb. 15.H) wird die Schneidwerkzeugbaugruppe angehoben und gesenkt.

- **Position «A»**
Angehobene Schneidwerkzeugbaugruppe.
- **Position «B»**
Abgesenkte Schneidwerkzeugbaugruppe.

Der Griff (Abb. 15.I) ermöglicht die Positionierung der Schneidwerkzeugbaugruppe mit 9 Höhen, entsprechend der Schnitthöhen zwischen 2 und 10 cm.

1. Den Hebel (Abb. 15.H) in Position «A» bringen.
2. Die Schnitthöhe mit dem Griff einstellen (Abb. 15.I).
3. Den Hebel (Abb. 15.H) in Position «B» bringen und die Schneidwerkzeugbaugruppe positioniert sich automatisch in der vorgegebenen Höhe.

HINWEIS Den Hebel (Abb. 15.H) während dem Fahren und dem Transport in Position «A» bringen.

5.12 VORRICHTUNG FÜR DAS BEIBEHALTEN DER GESCHWINDIGKEIT (CRUISE CONTROL)

Diese Vorrichtung ermöglicht das Beibehalten der gewünschten Geschwindigkeit im Vorwärtslauf, ohne dass das Pedal gedrückt gehalten werden muss (Abb. 13.B, 14.B). Die Pilzsteuerung hat zwei Positionen:



1. **Gedrückt.** Vorrichtung ausgeschaltet (nicht aktiv)



2. **Gezogen.** Vorrichtung eingeschaltet (aktiv)

- Durch Einschalten der Vorrichtung während dem Vorwärtslauf, behält die Maschine die in diesem Moment erreichte Geschwindigkeit ein, ohne das Pedal zu betätigen (Abb. 13.B, 14.B).
- Im Rückwärtsgang kann die Vorrichtung nicht eingeschaltet werden.
- Bei eingeschalteter Vorrichtung kann das Rückwärtsgang-Pedal nicht betätigt werden (Abb. 13.C, 14.C).

HINWEIS Beim Hochfahren oder Runterfahren kann die Geschwindigkeit entsprechend der auf der Ebene eingestellten Geschwindigkeit geändert werden.

Um die Vorrichtung auszuschalten und die Steuerung der Geschwindigkeit mit dem Pedal wieder einzustellen (Abb. 13.B, 14.B) einfach wie folgt vorgehen:

- Das Pedal drücken (Abb. 13.B, 14.B);
oder
- das Bremspedal drücken (Abb. 13.A, 14.A).

In beiden Fällen kehrt die Pilzsteuerung automatisch in die Position «Gedrückt» zurück.

WICHTIG *Stets vermeiden die Pilzsteuerung zu betätigen, um die Vorrichtung auszuschalten.*

5.13 ZÄHLER (WENN VORGESEHEN)

Der Zähler (Abb. 15.K) aktiviert sich jedes Mal, wenn der Schlüssel (Abb. 15.A) in die Position «EIN» gebracht wird und gibt die Betriebsstunden des Motors an.

5.14 HILFSSTECKDOSE FÜR ANBAUGERÄTE

Ermöglicht den Anschluss der elektrischen Geräte, die durch 12 Volt Gleichstrom versorgt werden können, mit maximaler Leistung von 50 Watt, ausgestattet mit einem speziellen Steckerstift (für Automobile) (Abb. 15.M).

- Die Steckdose steht nur unter Spannung, wenn der Schlüssel (Abb. 15.A) in Position «EIN» ist.

5.15 STEUERUNG ZUM KIPPEN DER GRASFANGEINRICHTUNG

• Manuelle Steuerung

Das Kippen der Grasfangeinrichtung zum Entleeren erfolgt durch den Hebel (Abb. 15.L), der aus seinem Sitz entnommen werden kann

• Elektrische Steuerung

- Das Kippen der Grasfangeinrichtung zur Entleerung erfolgt durch Drücken der Taste (Abb. 15.N), indem sie bis zum Stopp des Steuerungsmotors gedrückt wird.
- Die Grasfangeinrichtung kehrt in die Arbeitsposition zurück durch Drücken der Taste (Abb. 15.O), indem sie gedrückt gehalten wird, bis zum Einhaken der Feststellvorrichtung und zum Stopp des Steuerungsmotors.

5.16 DISPLAY TYP "I" UND AKUSTISCHE ANZEIGEN

Bei Einstecken des Schlüssels in Position «EIN», aktivieren sich alle Kontrolllampen gleichzeitig für etwa eine halbe Sekunde (mit einem kurzen akustischen Signal), um den korrekten Betrieb anzuzeigen. Danach zeigen die Kontrolllampen Folgendes an:



Kontrolllampe leuchtet: die Schneidwerkzeuge sind eingeschaltet (Abb. 16.A).



Kontrolllampe leuchtet: die Feststellbremse ist eingerückt (Abb. 16.B).



Kontrolllampe leuchtet: kein Bediener anwesend (Abb. 16.C).



Kontrolllampe blinkt: Kraftstoffstand auf Reserve (Abb. 16.D).



Kontrolllampe blinkt: Weist auf Anomalien bei der Motorschmierung hin (Abb. 16.E). Den Motor sofort abstellen, den Ölstand prüfen und ein autorisiertes Kundendienstzentrum kontaktieren.



Kontrolllampe leuchtet: Die Grasfangeinrichtung oder der hinteren Auswurfschutz fehlt (Abb. 16.F).



Kontrolllampe leuchtet: bei laufendem Motor ladet die Batterie nicht richtig (Abb. 16.G).

Kontrolllampe blinkt vor dem Anlassen: die Batterie befindet sich nicht in einem Zustand, der das Anlassen des Motors erlaubt. Ein autorisiertes Kundendienstzentrum kontaktieren (Abb. 16.G).

Kontrolllampe leuchtet: der Leerlauf ist eingelegt (Abb. 16.H).



• Akustische Anzeigen

Es gibt zwei Typen von akustischem Signal:

1. Dauerhaftes akustisches Signal:
 - Die Schutzeinrichtung der elektronischen Karte hat ausgelöst.
 - Der Motor ist seit über 30 Sekunden abgeschaltet, der Schlüssel ist auf «EIN» gestellt.
2. Aussetzendes akustisches Signal:
 - Die Grasfangeinrichtung ist voll.

5.17 DISPLAY TYP "II" UND AKUSTISCHE ANZEIGEN

Bei Einstecken des Schlüssels in Position «EIN», aktivieren sich alle Symbole gleichzeitig für etwa eine halbe Sekunde (mit einem kurzen akustischen Signal), um den korrekten Betrieb anzuzeigen; dann geht das Display in die Funktion "Zähler".

Danach zeigen die Kontrolllampen Folgendes an:



Kontrolllampe leuchtet: die Schneidwerkzeuge sind eingeschaltet (Abb. 16.A).



Kontrolllampe leuchtet: die Feststellbremse ist eingerückt (Abb. 16.B).



Kontrolllampe leuchtet: kein Bediener anwesend (Abb. 16.C).

Einfache Kraftstoff-

Kontrolllampe (Abb. 16.D).



Kontrolllampe blinkt: Kraftstoffstand auf Reserve

Kraftstoff-Kontrolllampe mit Füllstandanzeige (Abb. 16.D).

Die Kontrolllampe zeigt den Kraftstoffstand im Tank nach folgendem Kriterium an:



Der Kraftstoffstand befindet sich zwischen voll und ca. Hälfte des Tanks.



Der Kraftstoffstand befindet sich zwischen ca. der Hälfte des Tanks und Reserve.



Der Kraftstoffstand ist auf Reserve

HINWEIS Die Reserve beträgt etwa 2 Liter Kraftstoff, ausreichend für etwa 30-40 Minuten Arbeit.



Kontrolllampe blinkt: Weist auf Anomalien bei der Motorschmierung hin (Abb. 16.E). Den Motor sofort abstellen, den Ölstand prüfen und ein autorisiertes Kundendienstzentrum kontaktieren.



Kontrolllampe leuchtet: Die Grasfangeinrichtung oder der hinteren Auswurfschutz fehlt (Abb. 16.F) (nur bei Modellen mit Sammelvorrichtung hinten).



Kontrolllampe leuchtet: bei laufendem Motor ladet die Batterie nicht richtig (Abb. 16.G).

Kontrolllampe blinkt vor dem Anlassen: die Batterie befindet sich nicht in einem Zustand, der das Anlassen des Motors erlaubt. Ein autorisiertes Kundendienstzentrum kontaktieren (Abb. 16.G).



Kontrolllampe leuchtet: der Leerlauf ist eingelegt (Abb. 16.H).

• Betriebsoptionen

Für den geordneten Zugriff auf die Betriebsoptionen die Taste «MODE» drücken.



Stundenzähler (Abb. 16.I). gibt die Gesamtzahl der Betriebsstunden des Motors an.



Voltmeter (Abb. 16.O). Gibt den Ladezustand der Batterie an.



Drehzahlmesser (Abb. 16.K) Gibt die Motordrehzahl durch Zahlen oder durch eine Reihe von Sternchen an, die Folgendes bedeuten:

Angezeigter Wert:

< 1600	Leerlauf
< 2500	Geschwindigkeit beim Fahren
> 2500	Geschwindigkeit beim Schnitt
*	Leerlauf
(**)	
**	Geschwindigkeit beim Fahren

Geschwindigkeit
beim Schnitt

HINWEIS *Das Blinken gibt an, dass die Drehzahl des Motors nicht dem Schnitt des Grasses angemessen ist.*



Uhr (falls vorgesehen) (Abb. 16.L) Gibt die Uhrzeit im Modus 24 Stunden/Tag an.

Die Einstellung wird mit dem Schlüssel in Position «EIN», bei ausgeschaltetem Motor, gemäß dem folgenden Vorgang durchgeführt:

- Die Taste «MODE» mehrmals drücken, bis das Uhrensymbol angezeigt wird.
- Die Taste «MODE» gedrückt halten, bis die ersten beiden Ziffern (Stunde) blinken.
- Zum Erhöhen oder Verringern des Wertes um eine Einheit eine der beiden seitlichen Tasten (Abb. 16.K,L) drücken.
- Die Taste «MODE» gedrückt halten, bis die anderen beiden Ziffern (Minuten) blinken.
- Zum Erhöhen oder Verringern des Wertes um eine Einheit eine der beiden seitlichen Tasten drücken.
- Zum Beenden der Einstellung die Taste «MODE» drücken.

HINWEIS *Die Uhr wird durch eine Pufferbatterie versorgt; wenn diese leer ist, muss ein autorisiertes Kundendienstzentrum kontaktiert werden.*

• Akustische Anzeigen

Es gibt zwei Typen von akustischem Signal:

- | | |
|-------------------------------------|---|
| 1. Dauerhaftes akustisches Signal: | • Die Schutzeinrichtung der elektronischen Karte hat ausgelöst. |
| | • Der Motor ist seit über 30 Sekunden abgeschaltet, der Schlüssel ist auf «EIN» gestellt. |
| 2. Aussetzendes akustisches Signal: | • Die Grasfangeinrichtung ist voll. |

5.18 DISPLAY TYP "III" UND AKUSTISCHE ANZEIGEN

Bei Einstecken des Schlüssels in Position «EIN», aktivieren sich alle Icons gleichzeitig für etwa eine halbe Sekunde (mit einem kurzen akustischen Signal), um den korrekten Betrieb anzuzeigen.

Danach zeigen die Icons Folgendes an:



Icon eingeschaltet: die Scheidwerkzeuge sind eingeschaltet (Abb. 16.A).



Icon eingeschaltet: die Feststellbremse ist eingerückt (Abb. 16.B).



Kontrolllampe leuchtet: kein Bediener anwesend (Abb. 16.C).

Kraftstoff-Icon mit Füllstandanzeige (Abb. 16.D).

Das Icon zeigt den Kraftstoffstand im Tank nach folgendem Kriterium an:



Der Kraftstoffstand befindet sich zwischen voll und ca. der Hälfte des Tanks.



Der Kraftstoffstand befindet sich zwischen ca. der Hälfte des Tanks und der Reserve.



Der Kraftstoffstand ist auf Reserve

HINWEIS *Die Reserve beträgt etwa 2 Liter Kraftstoff, ausreichend für etwa 30-40 Minuten Arbeit.*



Icon leuchtet: Weist auf Anomalien bei der Motorschmierung hin (Abb. 16.E). Den Motor sofort abstellen, den Ölstand prüfen und ein autorisiertes Kundendienstzentrum kontaktieren.



Icon leuchtet: Die Grasfangeinrichtung oder der hinteren Auswurfschutz fehlt (Abb. 16.F) (nur bei Modellen mit Sammelvorrichtung hinten).



Icon leuchtet: Die Grasfangeinrichtung ist voll und muss entleert werden (Abb. 16.F) (nur bei Modellen mit Sammelvorrichtung hinten).

Batterie-Icon mit Ladestandanzeige (Abb. 16.G).



Icon leuchtet: Die Batterie wird gerade aufgeladen.



Icon leuchtet: Der Spannungspegel der Batterie ist optimal.



Icon leuchtet bei ausgeschaltetem Motor: Zeigt an, dass die Batterie aufgeladen werden muss

Icon leuchtet bei laufendem Motor: Weist auf eine Anomalie beim Laden der Batterie hin



Icon blinkt: Die Batterie befindet sich nicht in einem Zustand, der das Anlassen des Motors erlaubt. Daher muss ein autorisiertes Kundendienstzentrum kontaktiert werden.



Icon leuchtet: der Leerlauf ist eingelegt (Abb. 16.H).



Stundenzähler (Abb. 16.I.) gibt die Gesamtzahl der Betriebsstunden des Motors an.



Scheinwerfer (Abb. 16.P). Icon leuchtet: Zeigt an, dass die Scheinwerfer eingeschaltet sind.



Wartung erforderlich (Abb. 16.Q). Icon leuchtet: Periodische Wartungsanzeige. Die zu befolgenden Wartungsarbeiten werden in Kap. 13 beschrieben. Das Icon leuchtet alle 50 Betriebsstunden eine Stunde lang auf.



Grüner Bereich (Abb. 16.R). Die Motordrehzahl ist für einen optimalen Grasschnitt geeignet.

• Akustische Anzeigen

Es gibt zwei Typen von akustischem Signal:

- | | |
|--|--|
| <p>1. Dauerhaftes akustisches Signal:</p> | <ul style="list-style-type: none"> • Die Schutteinrichtung der elektronischen Karte hat ausgelöst. • Der Motor ist seit über 30 Sekunden abgeschaltet, der Schlüssel ist auf «EIN» gestellt. |
| <p>2. Aussetzendes akustisches Signal:</p> | <ul style="list-style-type: none"> • Die Grasfangeinrichtung ist voll. |

6. GEBRAUCH DER MASCHINE

! Die zu befolgenden Sicherheitsnormen werden in Kap. 2 beschrieben. Diese Angaben müssen sehr genau berücksichtigt werden, um schwere Gefahren und Risiken zu vermeiden.

6.1 VORBEREITENDE ARBEITSSCHRITTE

Vor dem Beginn der Arbeit muss man eine Reihe von Kontrollen und Arbeiten durchführen, um sicherzustellen, dass die besten Ergebnisse erzielt und maximale Sicherheit erreicht wird.

1. Die Maschine in die horizontale Position bringen und gut auf dem Boden abstützen;
2. Die Maschine in die am besten geeignete Betriebsart für die durchzuführende Arbeit bringen (Abs. 6.1.4);

6.1.1 Tanken und Öl einfüllen

WICHTIG Die Maschine wird ohne Motoröl und Kraftstoff geliefert.

Vor der Verwendung der Maschine das Vorhandensein von Kraftstoff und den Ölstand kontrollieren (Abs. 7.2, Abs. 7.3). Für die Nachfüllmodalitäten und Vorsichtsmaßnahmen von Kraftstoff und das Nachfüllen von Öl befolgen Sie die Gebrauchsanweisungen auf (Abs. 7.2, Abs. 7.3) auf dem Motorhandbuch.

6.1.2 Einstellung des Sitzes

Der Sitz ist verschiebbar und verstellbar in sechs verschiedenen Positionen. Die Einstellung wird durch Heben des Griffs (Abb. 17.A) und durch Schieben des Sitzes bis zum Einrasten in der gewünschten Position durchgeführt.

6.1.3 Reifendruck

Der korrekte Reifendruck ist eine wesentliche Voraussetzung für die perfekte Ausrichtung der Schneidwerkzeugbaugruppe und folglich, um einen gleichmäßig gemähten Rasen zu bekommen.

1. Die Schutzkappen ausschrauben.
2. Die Ventile mit einem Druckluftanschluss verbinden, der mit einem Druckmesser (Abb. 18) versehen ist.
3. Den Druck nach der in der Tabelle "Technische Daten" gezeigten Werte einstellen.

6.1.4 Vorbereitung der Maschine beim Betrieb

HINWEIS Diese Maschine ermöglicht das Mähen des Rasens mit verschiedenen Modi; vor Arbeitsbeginn sollte die Maschine entsprechend der gewünschten Schnittart eingestellt werden.

a. Vorbereitung für das Mähen und Sammeln des Grasses in der Grasfangeinrichtung (nur für Modelle mit Sammelvorrichtung hinten).

- Die Grasfangeinrichtung (Abb. 19.A) an den Haltern (Abb. 19.B) einhaken und entsprechend der hinteren Platte zentrieren, so dass die beiden Markierungen übereinstimmen (Abb. 19.B).
- Sich vergewissern, dass sich das untere Rohr der Öffnung der Grasfangeinrichtung in den dafür bestimmten Haken der Feststellvorrichtung (Abb. 19.C) einhakt.
- Wenn das Einhängen schwierig oder zu locker ist, die Rückstellfeder einstellen (siehe 8.9).

b. Vorbereitung für das Mähen und den hinteren Auswurf des Grasses (nur für Modelle mit Sammelvorrichtung hinten) (wenn vorgesehen):

- Falls man ohne Grasfangeinrichtung arbeiten will, steht auf Wunsch ein Kit hinterer Auswurfschutz (Abb. 20; Kap. 15.7) zur Verfügung, der an der hinteren Platte zu befestigen ist, wie in den entsprechenden Anweisungen angegeben.

c. Vorbereitung für das Mähen und Feinschnitt des Grasses

- Wenn man das Gras mähen, es fein hacken und auf dem Rasen liegen lassen wollte, ist auf Anfrage ein "Mulching"-Set verfügbar (Kap. 15.1). Es muss wie in den entsprechenden Anweisungen angegeben, angebracht werden.

⚠ Bei den Modellen mit seitlichem Auswurf sicherstellen, dass die Verstärkung des seitlichen Auswurfs montiert ist (Abb. 22.A) (wenn vorgesehen).

d. Vorbereitung für das Mähen und den seitlichen Auswurf des Grasses (nur für Fahrzeuge mit Seitenauswurf):

- Stets sicherstellen, dass die interne Feder des Deflektors (Abb. 21.A) und der Sicherheitshebel (Abb. 21.B) einwandfrei funktionieren und den Deflektor stabil in der abgesenkten Position halten.

- Bei Mähen unter besonders schwierigen Bedingungen (hohes oder nasses Gras) wird empfohlen, die Verstärkung des seitlichen Auswurfs zu entfernen (Abb. 22.A) (wenn vorgesehen).
- Um die Verstärkung zu entfernen, die Schrauben abschrauben (Abb. 22.B) indem der Deflektor des seitlichen Auswurfs gehoben wird (Abb. 22.C).

⚠ Bei seitlichen Stößen ohne montierte Verstärkung (Abb. 22.A) könnte sich die Schneidwerkzeugbaugruppe verformen.

⚠ Sicherstellen, dass die Verstärkung des seitlichen Auswurfs nach der Verwendung wieder montiert wird.

6.1.5 Positionierung der Schnittschutz-Rädchen

Die Aufgabe der Schnittschutz-Rädchen ist, Risse im Rasenteppich zu vermeiden, die verursacht werden, wenn der Rand der Schneidwerkzeugbaugruppe über unebene Böden streift. Die Rädchen wie angegeben positionieren (Abs. 7.4).

6.2 SICHERHEITSKONTROLLEN

Außerdem folgende Sicherheitskontrollen ausführen und überprüfen, dass die Ergebnisse mit denen der Tabellen übereinstimmen.

⚠ Immer die Sicherheitskontrollen vor der Verwendung ausführen.

6.2.1 Allgemeine Sicherheitskontrolle

Gegenstand	Ergebnis
Batterie	Keine Beschädigungen an ihrer Hülle, am Deckel oder an den Klemmen.
Hinterer Auswurfschutz, Fangeinrichtung	Vollständig. Kein Schaden. Korrekt montiert.
Seitlicher Auswurfschutz, Ansaugitter	Vollständig. Kein Schaden. Korrekt montiert.
Kraftstoffanlage und Verbindungen.	Kein Verlust.
Stromkabel.	Die gesamte Isolierung ist intakt. Kein mechanischer Schaden.
Ölkreislauf	Kein Verlust. Kein Schaden.

Sicherheitseinrichtungen	Agieren, wie beschrieben im Abs. 6.2.2.
--------------------------	---

6.2.2 Kontrolle der Sicherheitseinrichtungen

Die Sicherheitseinrichtungen lösen nach zwei Kriterien aus:

- A. das Anlassen des Motors verhindern, wenn nicht alle Voraussetzungen für die Sicherheit gegeben sind;
- B. den Motor ausschalten, wenn auch nur eine der Sicherheitsbedingungen ausfällt.

Tätigkeit	Ergebnis
1. Getriebe im "Leerlauf"; 2. Schneidwerkzeuge ausgeschaltet; 3. Sitzender Bediener.	Der Motor schaltet ein
der Benutzer den Sitz verlässt	Der Motor schaltet aus
Bei eingeschalteten Schneidwerkzeugen, wenn die Grasfangeinrichtung angehoben oder der hintere Auswurfschutz abgenommen wird (<i>nur für Modelle mit Sammelvorrichtung hinten</i>).	Der Motor schaltet aus
wenn die Feststellbremse angezogen wird, ohne dass die Schneidwerkzeuge ausgeschaltet wurden	Der Motor schaltet aus
wenn die Drehzahländerung bewirkt oder das Antriebspedal mit angezogener Feststellbremse betätigt wird	Der Motor schaltet aus
wenn der Rückwärtsgang wird mit den eingeschalteten Schnittvorrichtungen ausgelöst wird, ohne die Freigabetaste gedrückt zu halten (Abs. 5.10)	Der Motor schaltet aus
Die Maschine nach vorne und hinten auslösen und die Leerlaufposition einfügen/ Antriebspedal loslassen (Abs. 5.2; Abs. 5.3)	Die Maschine hält an.
Das Bremspedal betätigen (Abs. 5.1)	Die Maschine hält an.
Test-Erprobung	Keine anormale Vibration. Kein anormales Geräusch

⚠ Wenn irgendeines der Ergebnisse von den Angaben der folgenden Tabellen abweicht, die Maschine nicht verwenden! Sich bei einem Kundendienstzentrum für die erforderlichen Kontrollen und die Reparatur wenden.

WICHTIG Immer beachten, dass die Sicherheitseinrichtungen ein Anlassen des Motors verhindern, falls die Sicherheitsbedingungen

nicht eingehalten werden. In diesen Fällen muss man, nachdem die Voraussetzungen für das Anlassen geschaffen worden sind, den Zündschlüssel (Abb. 15.A) in die Stopp-Position zurückstellen, ehe man den Motor erneut anlässt.

6.3 BETRIEB AN HÄNGEN

Die Grenzwerte berücksichtigen, die in der Tabelle "Technische Daten" und in der "Abb. 24", je nach Gangrichtung, angegeben sind.

Beachten Sie, dass es keinen "sicheren" Hang gibt. Das Fahren auf Hängen erfordert besondere Aufmerksamkeit. Um zu vermeiden, dass die Maschine kippt oder man die Kontrolle verliert:

- Niemals quer zum Hang mähen. An Hängen muss in Richtung des Gefälles aufwärts/abwärts und nicht quer gefahren werden. Bei Richtungswechsel ist sehr darauf zu achten, dass die hangaufwärts gerichteten Räder nicht auf Hindernisse stoßen (Steine, Äste, Wurzeln usw.), die ein seitliches Abrutschen, Umstürzen oder den Verlust der Kontrolle über die Maschine verursachen könnten.
- Bei Bergauf- oder Bergabfahrten nicht ruckartig anhalten oder anfahren;
- Den Antrieb leicht und besonders vorsichtig einlegen, um zu vermeiden, dass die Maschine aufsteigt.
- Geschwindigkeit verringern:
 - Vor jedem Richtungswechsel und in engen Kurven
 - vor einem Hang, besonders nach unten
- Niemals den Rückwärtsgang einlegen, um beim Bergabfahren die Geschwindigkeit zu reduzieren: Dies könnte besonders bei rutschigem Untergrund zu einem Verlust der Fahrzeugkontrolle führen.
- Immer die Feststellbremse einlegen, wenn man die Maschine abstellt und unbewacht lässt.
- An Abhängen ohne Betätigung des Antriebspedals fahren, um den Bremseneffekt des hydrostatischen Antriebs zu nutzen, wenn der Antrieb nicht eingeschaltet ist

6.4 INBETRIEBNAHME

1. Den Kraftstoffhahn öffnen (Abb. 25.A) (wenn vorgesehen).
 2. Sich auf den Fahrersitz begeben.
 3. Den Schalthebel in die Leerlaufposition («N») bringen (Abs. 5.2; Abs. 5.3).
 4. Die Schneidwerkzeuge ausschalten (Abs. 5.9).
 5. Feststellbremse ziehen (Abs. 5.7).
 6. Die Drosselklappensteuerung auf die Position mit höchster Drehzahl "Hase" bringen (Abs. 5.6).
-
7. **Beim Kaltstart:** Die Choke-Steuerung (Abs. 5.6) (falls vorgesehen) aktivieren
 8. Den Schlüsselschalter einstecken und in die Einschaltposition drehen, um den Stromkreis einzuschalten. 2 Sekunden warten

und ihn in die Position der Inbetriebnahme bringen, um den Motor zu starten.

9. Den Zündschlüssel nach dem Anspringen des Motors loslassen.

10. Beim Kaltstart, sobald sich der Motor normal dreht:

- 10a.** Die Choke-Steuerung (Abs. 5.6, Typ "II") ausschalten, indem die Drosselklappensteuerung auf die Position mit höchster Drehzahl "Hase" gebracht wird (wenn vorgesehen).
- 10b.** Die Choke-Steuerung (Abs. 5.6, Typ "I") ausschalten (wenn vorgesehen).

HINWEIS Die Verwendung der Choke-Steuerung bei bereits warmem Motor kann die Zündkerze verschmutzen und den unregelmäßigen Lauf des Motors zur Folge haben.

11. Wenn der Motor läuft, den Gashebel in die Stellung «Schildkröte» bringen.


HINWEIS Falls beim Anlassen Schwierigkeiten auftreten sollten, den Anlasser nicht zu lange betätigen, um zu vermeiden, dass sich die Batterie entlädt und der Motor absäuft. Den Zündschlüssel in die Stopp-Position zurückstellen, einige Minuten warten und dann den Vorgang wiederholen. Falls die Störung andauern sollte, verweisen wir auf Kapitel «14» des vorliegenden Handbuchs und auf die Gebrauchsanweisung des Motors.

6.5 ARBEIT

6.5.1 Fahren der Maschine

Während des Fahrens:

- Die Schneidwerkzeuge ausschalten (Abs. 5.9);
- die Schneidwerkzeugbaugruppe in die oberste Stellung bringen (Abs. 5.11);
- die Drosselklappensteuerung in eine Position zwischen der Mindestdrehzahl «Schildkröte» und Höchstdrehzahl «Hase» bringen.
- die Feststellbremse durch Lösen des Bremspedals ausschalten (Abs. 5.7).
- das Antriebspedal (Abs. 5.2) in Richtung "Vorwärtsfahrt" drücken und die gewünschte Geschwindigkeit durch schrittweises Erhöhen des Drucks auf das Pedal und Betätigen der Drosselklappe erreichen.

 **Die Zuschaltung des Antriebs muss nach den beschriebenen Modalitäten (Abs. 5.2) erfolgen, um zu vermeiden, dass ein zu abruptes Zuschalten die Maschine aufsteigen lässt und man dadurch die Kontrolle über das Fahrzeug verliert, besonders auf Hängen.**

6.5.2 Bremsen

Zuerst die Geschwindigkeit der Maschine verlangsamen, indem die Motordrehzahl verringert wird, dann das Bremspedal drücken (Abs. 5.1), um die Geschwindigkeit zu verringern, bis zum Stopp. Eine merkliche Verlangsamung der Maschine erzielt man bereits beim Loslassen des Antriebspedals (Abs. 5.2).

6.5.3 Rückwärtsgang

WICHTIG Der Rückwärtsgang muss bei stehender Maschine eingelegt werden.

1. Das Pedal betätigen (Abs. 5.1), bis die Maschine anhält;
2. den Rückwärtsgang starten, indem das Antriebspedal in Richtung Rückwärtsgang gedrückt wird (Abs. 5.3).

6.5.4 Mähen des Grasses

Für die Arbeit mit der Maschine wie im Folgenden beschrieben vorgehen:

1. Den Gashebel in Position der Höchstdrehzahl ("Hase") drücken. Während des Maschineneinsatzes wird immer diese Position verwendet.
2. die Schneidwerkzeugbaugruppe in die oberste Stellung bringen;
3. die Schneidwerkzeuge einschalten (Abs. 5.9) nur auf der Rasenfläche, nicht auf Kies oder in zu hohem Gras einschalten;
4. Die Fahrt und das Mähen in dichtem Gras stufenweise und besonders vorsichtig starten, wie bereits zuvor beschrieben;
5. Die Fahrgeschwindigkeit und die Schnitthöhe (Abs. 5.11) an den Rasenzustand (Höhe, Dichte und Feuchtigkeit des Gras) und an die zu mähende Menge anpassen;
6. Das Aussehen des Rasens verbessert sich, wenn immer mit derselben Höhe und abwechselnd in die beiden Richtungen gemäht wird (Abs. 27).

WICHTIG Um mit eingeschalteten Schneidwerkzeugen rückwärts fahren zu können, muss die Freigabetaste Schneiden im Rückwärtsgang (Abs. 5.10) gedrückt gehalten werden, damit der Motor nicht stoppt.

In jedem Fall muss man die Geschwindigkeit jedes Mal dann vermindern, wenn man ein Abfallen der Motordrehzahl feststellt. Man muss sich bewusst sein, dass man niemals einen guten Schnitt des Rasens erzielt, wenn die Fahrgeschwindigkeit in Bezug auf die Menge des zu mähenden Grasses zu hoch ist.

Die Schneidwerkzeuge ausschalten und die Schneidwerkzeugbaugruppe in die obere Stellung bringen:

- Während des Wechsels der Arbeitsbereiche
- zum Überqueren von graslosen Flächen
- Jedes Mal, wenn ein Hindernis überwunden werden soll.

6.5.5 Tipps für einen schönen Rasen

- Damit der Rasen schön, grün und weich bleibt, muss man gleichmäßig mähen. Der Rasen kann aus verschiedenen Grasarten bestehen. Bei häufigem Mähen wachsen Gräser, die viele Wurzeln bilden, mehr und es entsteht ein dichter Rasen; umgekehrt entwickeln sich bei unregelmäßigem Mähen hauptsächlich hohe Gräser und Unkraut (Kleeblatt, Gänseblümchen usw.) Die Mähfrequenz muss im Verhältnis zum Wachstum des Grasses erfolgen, um zu vermeiden, dass das Gras zwischen einem Schnitt und dem anderen zu stark wächst.
- Die optimale Höhe eines gepflegten Rasens beträgt ca. 4-5 cm, und bei jedem Mähen sollte dieser um nicht mehr als 1/3 der Gesamthöhe gekürzt werden. Wenn das Gras sehr hoch ist, ist es besser, in zwei Durchgängen in einem Abstand von einem Tag zu mähen, der erste mit Schneidwerkzeug in maximaler Höhe, der zweite mit der gewünschten Höhe (Abb. 26).
- Ein zu tiefer Schnitt führt zu Rissen und freien Stellen in dem Rasenteppich, mit einem "fleckigen" Aussehen.
- In den warmen und trockenen Jahreszeiten ist es zweckmäßig, das Gras etwas höher wachsen zu lassen, um das Austrocknen des Bodens zu vermindern.
- Es ist immer empfehlenswert, das Gras zu mähen, wenn es trocken ist. Das Gras nicht mähen, wenn es nass ist; dies kann die Effizienz der Drehvorrichtung für das Gras reduzieren und zu Rissen in dem Rasenteppich führen.
- Die Schneidwerkzeuge müssen in gutem Zustand und gut geschliffen sein, damit der Schnitt sauber wird, ohne Ausfransungen, die zu einem Vergilben der Spitzen führen würden.
- Der Motor muss mit maximaler Drehzahl laufen, um einen sauberen Schnitt des Rasens zu erzielen und um dem geschnittenen Gras einen wirkungsvollen Schub durch den Auswurfkanal zu verleihen.
- Wenn der Auswurfkanal mit Gras zu verstopfen droht, ist es angebracht, die Fahrgeschwindigkeit zu vermindern, denn sie kann im Hinblick auf den Zustand des Rasens zu hoch sein. Wenn das Problem anhält, sind schlecht geschärfte Schneidwerkzeuge oder verformte Flügelprofile wahrscheinliche Ursachen.
- Besondere Vorsicht ist beim Mähen in der Nähe von Sträuchern und niedrigen Bordsteinen geboten, welche die waagrechte Ausrichtung der Schneidwerkzeugbaugruppe beeinträchtigen und deren Rand, sowie die Schneidwerkzeuge beschädigen könnten.

6.5.6 Entleerung der Grasfangeinrichtung (nur für Modelle mit Sammelvorrichtung hinten)

HINWEIS Das Entleeren der Grasfangeinrichtung darf nur bei ausgeschalteten Schneidwerkzeugen durchgeführt werden, andernfalls würde der Motor abschalten.

- Die Grasfangeinrichtung nicht zu voll werden lassen, um zu vermeiden, dass der Auswurfkanal verstopft wird.
- Ein akustisches Signal zeigt an, wenn die Grasfangeinrichtung gefüllt ist:
 1. Die Schneidwerkzeuge ausschalten (Abs. 5.9), dann bricht das Signal ab;
 2. die Drosselklappensteuerung auf Mindestdrehzahl "Schildkröte" bringen;
 3. den Vorschub stoppen und den Leerlauf einlegen (Abs. 5.2; Abs. 5.3);
 4. Feststellbremse ziehen;

• Manuelle Steuerung

5. den Hebel (Abb. 28.A) ziehen und die Grasfangeinrichtung kippen, um sie zu leeren;
6. die Grasfangeinrichtung wieder schließen, so dass die Feststellvorrichtung (Abb. 28.B) einhakt und den Hebel zurückstellen.

• Elektrische Steuerung

5. bei sitzendem Bediener, die Taste (Abb. 28.C) bis zum vollständigen Kippen der Grasfangeinrichtung gedrückt halten;
6. nach der Entleerung die Taste (Abb. 28.D) bis zum vollständigen Absenken der Grasfangeinrichtung gedrückt halten und kontrollieren, dass die Feststellvorrichtung eingehakt bleibt (Abb. 28.B).

HINWEIS Es kann vorkommen, dass, nachdem die Grasfangeinrichtung geleert wurde, das akustische Signal sich bei Einschalten des Schneidwerkzeugs erneut aktiviert, aufgrund von Grasresten in dem Fühler des Anzeige-Mikroschalters; in diesem Fall einfach das Schneidwerkzeug ausschalten und wieder einschalten, um das Signal zu stoppen.

Den Fühler (Abb. 28.E) stets frei von Grasablagerungen lassen.

6.5.7 Reinigung des Auswurfkanals (nur für Modelle mit Sammelvorrichtung hinten)

- Das Mähen von sehr hohem oder nassem Gras kann in Verbindung mit einem zu schnellen Vorschub ein Verstopfen des Auswurfkanals verursachen. Im Falle einer Verstopfung muss das befolgt werden, was im Kap. 7.6.2. beschrieben ist.

6.5.8 Beendigung des Mähens

Nach dem Mähen:

1. Die Schneidwerkzeuge ausschalten;
2. die Drehzahl des Motors verringern;
3. die Rückfahrt mit der Schneidwerkzeugbaugruppe in der höchstmöglichen Stellung zurücklegen.

6.6 STOPP

Zum Anhalten der Maschine:

1. Die Gashebel auf die Position der Mindestdrehzahl «Schildkröte» bringen.

⚠ Um Zündungsrückschläge zu vermeiden, den Gashebel 20 Sekunden lang auf der Mindestdrehzahl-Position «Schildkröte» belassen, bevor der Motor ausgeschaltet wird.

2. Den Motor durch Drehen des Schlüssels in die Stopp-Position ausschalten;
3. nach dem Ausschalten des Motors den Benzinhahn (Abb. 25.A) (falls vorgesehen) schließen;
4. den Schlüssel abziehen.

WICHTIG Um die Ladung der Batterie zu erhalten, den Schlüssel nicht in Position «EIN» oder «EINSCHALTEN DER SCHEINWERFER» lassen, wenn der Motor nicht läuft.

⚠ Der Motor könnte nach dem Ausschalten sehr heiß sein. Weder Auspuff noch die angrenzenden Teile berühren. Es besteht Verbrennungsgefahr.

6.7 NACH DEM GEBRAUCH

1. Lassen Sie den Motor abkühlen, bevor Sie die Maschine in einem Raum abstellen.
2. Die Reinigung durchführen (Abs. 7.6).
3. Kontrollieren, dass keine losen oder beschädigten Bauteile vorhanden sind. Bei Bedarf die beschädigten Bauteile austauschen und mögliche lose Schrauben und Bolzen anziehen oder das autorisierte Kundendienstzentrum kontaktieren.

WICHTIG

- die Schneidwerkzeugbaugruppe absenken;
- den Leerlauf einlegen;
- Feststellbremse ziehen;
- Motor abstellen
- den Zündschlüssel ziehen (sicherstellen, dass alle beweglichen Teile vollständig stillstehen);
- Wenn Sie die Maschine unbewacht lassen, die Fahrerposition verlassen oder die Maschine geparkt wird;

7. ORDENTLICHE WARTUNG

7.1 ALLGEMEINES

⚠ Die zu befolgenden Sicherheitsnormen werden in Kap. 2 beschrieben.

Diese Angaben müssen sehr genau berücksichtigt werden, um schwere Gefahren und Risiken zu vermeiden.

⚠ Vor der Ausführung jeglicher Kontrolle, Reinigung oder jedes Wartungs-/Regulierungseingriffes auf der Maschine:

- Schneidvorrichtung abkoppeln;
- den Leerlauf einlegen;
- Feststellbremse ziehen;
- Motor abstellen;
- Schlüssel abziehen. (Lassen Sie die Schlüssel nie eingesteckt oder in Reichweite von Kindern oder nicht zum Fahren befähigten Personen);
- sicherstellen, dass alle beweglichen Teile vollständig stillstehen;
- die entsprechenden Anweisungen lesen;
- Tragen Sie angemessene Kleidung, Arbeitshandschuhe und eine Schutzbrille.

- In der "Wartungstabelle" sind Häufigkeit und Art des Eingriffs zusammengefasst. Die Tabelle soll Ihnen zu helfen, Ihre Maschine leistungsfähig und sicher zu erhalten. In ihr sind die wichtigsten Eingriffe und die jeweils vorgesehenen Intervalle angegeben. Die entsprechende Arbeit zur ersten Fälligkeit ausführen, die sich ergibt.

7.2 NACHFÜLLEN DES KRAFTSTOFF / DEN KRAFTSTOFFTANK LEEREN

WICHTIG Alle Vorgaben in der Gebrauchsanweisung des Motors befolgen. Der zu verwendende Kraftstoff wird in der Gebrauchsanweisung des Motors angegeben.

7.2.1 Nachfüllen

Zum Nachfüllen des Kraftstoffs:

1. Den Tankverschluss abschrauben und entfernen (Abb. 30).
2. Den Trichter einführen (Abb. 30).
3. Mit den Kraftstoff tanken und darauf achten, dass der Tank nicht ganz gefüllt wird.
4. Den Trichter herausnehmen.
5. Nach dem Auftanken den Tankdeckel fest aufschrauben und eventuell vergossenes Kraftstoff aufwischen.

WICHTIG Vermeiden Sie es, Benzin über den Kunststoffteilen zu verschütten, um diese nicht zu beschädigen; bei versehentlichem Verschütten sofort mit Wasser abspülen. Die Garantie deckt keine an den Kunststoffteilen der Karosserie oder des Motors durch Benzin verursachte Schäden.

7.2.2 Den Kraftstofftank leeren

HINWEIS Der Kraftstoff ist verderblich und darf nicht länger als 30 Tage im Tank verbleiben. Vor einer längeren Unterstellung (Kap. 9) den Tank leeren.

! Den Motor abkühlen lassen, bevor der Kraftstofftank entleert wird.

1. Die Maschine auf eine ebene Fläche im Freien stellen.
2. Einen Sammelbehälter auf Höhe des Ablassrohrs (Abb. 31.A) positionieren.
3. Die Leitung (Abb. 31.A) am Eintritt des Benzinfilters (Abb. 31.B) abtrennen.
4. Den Kraftstoffhahn öffnen (wenn vorgesehen).
5. Den Kraftstoff in einen geeigneten Behälter sammeln.
6. Die Leitung (Abb. 31.A) erneut anschließen und darauf achten, die Schlauchschelle (Abb. 31.C) wieder richtig anzubringen.
7. Den Kraftstoffhahn schließen (wenn vorgesehen).

! Bei der Wiederaufnahme der Arbeit darauf achten, dass an den Leitungen, am Benzinhahn und dem Vergaser keine undichten Stellen auftreten.

7.3 KONTROLLE, NACHFÜLLEN, MOTORÖLAUSWURF

WICHTIG Alle Vorgaben in der Gebrauchsanweisung des Motors befolgen. Das zu verwendende Öl wird in der Gebrauchsanweisung des Motors angegeben.

7.3.1 Kontrolle / Nachfüllen

! Den Ölstand vor jeder Verwendung kontrollieren.

Vorgang:

- Die Maschine für die Kontrolle auf eine ebene Fläche stellen.
- Den Stand des Motoröls prüfen: gemäß den genauen Angaben im Handbuch des Motors muss der Ölstand zwischen den Markierungen MIN und MAX des Messstabs liegen (Abb. 32).

! Nicht zu viel einfüllen. Dies könnte zum Überhitzen des Motors führen. Wenn der Ölstand höher als "MAX" ist, den korrekte Stand erreichen.

7.3.2 Auswurf

Um den richtigen Betrieb und die Dauer der Maschine sicherzustellen, wird empfohlen das Motoröl regelmäßig auszutauschen, gemäß der Angaben in der Gebrauchsanweisung des Motors.

! Das Motoröl kann sehr heiß sein, wenn es direkt nach dem Abstellen des Motors abgelassen wird. Daher den Motor vor Ablassen des Öls einige Minuten abkühlen lassen.

Das Motoröl in den Zeitabständen, die in der Betriebsanleitung des Motors angegeben sind, wechseln.

Wie im Folgenden beschrieben vorgehen:

- **Typ "I"**
- 1. Die Maschine auf eine ebene Fläche stellen.
- 2. Einen Sammelbehälter auf Höhe des Verlängerungsschlauch (Abb. 33.A) positionieren.
- 3. Den Verlängerungsschlauch (Abb. 33.A) festhalten und die Ablassschraube (Abb. 33.B) lösen.
- 4. Das Öl im Behälter sammeln.
- 5. Den Auslassdeckel (Abb. 33.B) erneut montieren und dabei auf die Positionierung der internen Dichtung achten (Abb. 33.C).
- 6. Den Verlängerungsschlauch festhalten und die Schrauben fest anziehen (Abb. 33.A).
- 7. Eventuell ausgetretenes Öl aufwischen.


• Typ "II"

1. Die Maschine auf eine ebene Fläche stellen.
2. Einen Sammelbehälter auf Höhe des Verlängerungsschlauch (Abb. 33.D) positionieren.
3. Den Verlängerungsschlauch (Abb. 33.D) von dem Halter (Abb. 33.E) entfernen, dann mit einer Zange die Schelle (Abb. 33.F) so weit lösen, wie es zur Entnahme der Ablassschraube notwendig ist (Abb. 33.G).
4. Den Verlängerungsschlauch biegen und das Öl in einen geeigneten Behälter ablassen
5. Den Verschluss (Abb. 33.G) wieder anbringen und den Verlängerungsschlauch (Abb. 33.D) wieder an den Halter (Abb. 33.E) einhaken, bevor das Öl aufgefüllt wird.
6. Eventuell ausgetretenes Öl aufwischen.

WICHTIG *Das Öl für die Entsorgung in Übereinstimmung mit den lokalen Normen abliefern.*

7.4 SCHNITTSCHUTZ-RÄDCHEN

Die verschiedenen Montagepositionen der Rädchen ermöglichen es, einen Sicherheitsabstand "H" zwischen dem Rand Schneidwerkzeugbaugruppe und dem Gelände zu halten (Abb. 23.A). Die Position der "Schnittschutz-Rädchen" in Abhängigkeit von dem Boden einstellen.

 Dieser Arbeitsgang ist immer BEI AUSGESCHALTETEM MOTOR UND AUSGESCHALTETEN SCHNEIDWERKZEUGEN an beiden Rädchen auszuführen, die in gleicher Höhe positioniert werden müssen.

Um die Position zu ändern:

1. Die Anschlagplatte (Abb. 23.B) mit einem Schraubenzieher lösen und den Stift (Abb. 23.C) mit der Feder (Abb. 23.D) entfernen.
2. Das Rädchen (Abb. 23.A) wieder in der gewünschten Position positionieren
3. Den Stift (Abb. 23.C), die Feder (Abb. 23.D) und die Anschlagplatte (Abb. 23.B) in der angegebenen Reihenfolge wieder montieren, dabei darauf achten, dass der Kopf des Stiftes (Abb. 23.C) zu dem Inneren der Maschine gerichtet ist

7.5 BATTERIE

Es ist äußerst wichtig, eine akkurate Wartung der Batterie vorzunehmen, um sicherzustellen, dass sie eine lange Lebensdauer hat.

Die Batterie Ihrer Maschine muss unbedingt geladen werden:

- bevor Sie die Maschine nach dem Kauf zum ersten Mal verwenden;
- vor einer längeren Zeit der Stilllegung (mehr als 30 Tage) (Abs. 9);

- vor der Inbetriebnahme nach einer längeren Periode des Stillstands.

Den Ladevorgang, der in dem der Batterie beiliegenden Handbuch beschrieben ist, genau befolgen. Geschieht dies nicht oder wird die Batterie nicht geladen, können die Elemente der Batterie dauerhafte Schäden erleiden. Eine entladene Batterie **muss** so bald wie möglich geladen werden.

WICHTIG *Das Laden muss mit einem Gleichstromgerät durchgeführt werden. Andere Ladesysteme können der Batterie Schäden zufügen, die nicht zu beheben sind.*

- Die Maschine ist mit einem Ladeanschluss (Abb. 34 A) ausgestattet, der an den entsprechenden Anschluss des geeigneten Batterieladegerätes anzuschließen ist, das mitgeliefert wird (wenn vorgesehen) oder auf Anfrage verfügbar ist (Abs. 15.2).

WICHTIG *Dieser Ladeanschluss darf nur für die Verbindung mit dem vom Hersteller vorgesehenen Batterieladegerät verwendet werden. Für seine Verwendung:*

- die Hinweise befolgen, die in den Anleitungen des Ladegeräts aufgeführt sind;
- die Hinweise befolgen, die im Handbuch der Batterie aufgeführt sind;

7.6 REINIGUNG

Nach jeder Verwendung die Reinigung vornehmen und hierzu folgende Hinweise befolgen.

7.6.1 Reinigung der Maschine

- Die Maschine außen reinigen. Die Kunststoffteile der Karosserie mit einem mit Wasser und Reinigungsmittel getränkten Schwamm abreiben. Dabei ist darauf zu achten, dass der Motor, die Bauteile der elektrischen Anlage und die elektronische Steuerkarte unter dem Armaturenbrett nicht feucht werden.
- Um Brandgefahr zu vermeiden, halten Sie Motor und Auspufftopf, den Platz für die Batterie frei von Gras, Blättern oder austretendem Fett.

WICHTIG *Keine Druckdüsen oder aggressive Flüssigkeiten zum Waschen der Karosserie und des Motors benutzen!*

7.6.2 Reinigung des Auswurfkanals (nur für Modelle mit Sammelvorrichtung hinten)

Falls einer Verstopfung des Auswurfkanals:

1. die Grasfangeinrichtung oder den hinteren Auswurfschutz abnehmen;
2. das angesammelte Gras von der Austrittsöffnung des Kanals aus entfernen.

7.6.3 Reinigung des Sacks (nur für Modelle mit Sammelvorrichtung hinten)

1. Die Grasfangeinrichtung leeren
2. Sie ausschütteln, um sie von Gras- und Erdresten zu befreien.
3. Die Grasfangeinrichtung erneut montieren und den Innenbereich der Schneidwerkzeugbaugruppe reinigen (Abs. 7.6.4-a). Wenn die Reinigung beendet ist, muss die Grasfangeinrichtung entfernt und entleert, ausgewaschen und so aufgeräumt werden, dass sie schnell trocknet.

7.6.4 Reinigung der Schneidwerkzeugbaugruppe

⚠ Während der Reinigung der Schneidwerkzeugbaugruppe müssen Personen oder Tiere vom Arbeitsbereich fern gehalten werden.

a. Reinigung des inneren Teils

Die Grastrückstände und den angesammelten Matsch im Inneren der Schneidwerkzeugbaugruppe entfernen, um zu vermeiden, dass sie austrocknen und die folgende Fahrt erschweren.

Das Auswaschen der Schneidwerkzeugbaugruppe und des Auswurfkanals muss auf festem Boden durchgeführt werden, mit:

- Grasfangeinrichtung oder montiertem hinterem Auswurfschutz (nur für Modelle mit Sammelvorrichtung hinten);
 - montiertem seitlichen Auswurfdeflektor (nur für Fahrzeuge mit Seitenauswurf);
 - dem aufsitzenden Benutzer;
 - der Schneidwerkzeugbaugruppe in Position "1";
 - dem laufenden Motor
 - der Schaltung auf Leerlauf
 - der eingeschalteten Schneidwerkzeuge
- Alternativ eine Wasserleitung an die entsprechenden Anschlüsse (Abb. 35.A) anschließen, und das Wasser einige Minuten lang bei Schneidwerkzeug in Bewegung laufen lassen.

WICHTIG Um den einwandfreien Betrieb der Elektromagnetkupplung nicht zu beeinträchtigen:

- verhindern, dass die Kupplung mit Öl in Berührung kommt;
- kein Wasser mit hohem Druck direkt auf die Kupplungsgruppe richten;
- die Kupplung nicht mit Benzin reinigen.

b. Reinigung des äußeren Teils

⚠ Um eine optimale Wirkungsweise und Sicherheit der Maschine zu gewährleisten, dürfen sich auf der Oberseite der Schneidwerkzeugbaugruppe kein Schmutz oder trockenes Gras ansammeln.

Zur Reinigung des oberen Teils der Schneidwerkzeugbaugruppe muss man:

- die Schneidwerkzeugbaugruppe ganz absenken (Position "1");
- Mit einem Druckluftstrahl durch die Öffnungen der rechten und linken Schutzvorrichtungen blasen (Abb. 36).

7.7 BEFESTIGUNGSMUTTER UND -SCHRAUBEN

- Muttern und Schrauben festgezogen belassen, um sicher zu sein, dass die Maschine immer in sicheren Betriebsbedingungen ist.

8. AUSSERORDENTLICHE WARTUNG

8.1 EMPFEHLUNGEN FÜR DIE SICHERHEIT

⚠ Setzen Sie sich unverzüglich mit Ihrem Händler oder einem Fachbetrieb in Verbindung, falls Probleme beim Betrieb folgender Teile auftreten:

- Zustand der Bremse
- Einschalten und Anhalten der Schneidwerkzeuge
- Zuschalten des Antriebs für Vorwärts- oder Rückwärtsfahrt.

8.2 SCHNEIDWERKZEUGBAUGRUPPE

8.2.1 Ausrichtung Schneidwerkzeugbaugruppe

Eine gute Einstellung der Schneidwerkzeugbaugruppe ist wichtig, um einen gleichmäßig gemähten Rasen zu erhalten (Abb. 37).

Im Falle eines unregelmäßigen Schnittes den Reifendruck kontrollieren (Abs. 6.1.3). Falls dies nicht ausreichen sollte, um ein gleichmäßiges Mähergebnis zu erhalten, den Händler für notwendige Überprüfungen und für die Ausrichtung der Schneidwerkzeugbaugruppe kontaktieren.

8.2.2 Schneidwerkzeug

Ein schlecht geschärftes Schneidwerkzeug reißt das Gras und verursacht ein Vergilben des Rasens.

⚠ Alle Arbeiten, die Schneidwerkzeuge betreffen (Ausbau, Schärfen, Auswuchten, Reparatur, Einbau und/oder Auswechseln), sind aufwändige Arbeiten, die außer der Verwendung spezieller Werkzeuge auch ein bestimmtes Fachkönnen erfordern. Aus Sicherheitsgründen müssen diese Arbeiten daher immer in einem Fachbetrieb ausgeführt werden.

⚠ Das beschädigte, verkrümmte oder abgenutzte Schneidwerkzeug mit den dazugehörigen Schrauben austauschen, um das Auswuchten beizubehalten.

WICHTIG *Es wird empfohlen alle Schneidwerkzeuge gleichzeitig auszutauschen, insbesondere bei leichten Unterschieden bei der Abnutzung.*

WICHTIG *Immer die Original-Schneidwerkzeuge verwenden, die den Code tragen, der in der Tabelle "Technische Daten" angegeben ist.*

Aufgrund der Weiterentwicklung des Produkts könnten die in der Tabelle "Technische Daten" genannten Schneidwerkzeuge im Laufe der Zeit durch andere ersetzt werden, die gleiche Eigenschaften der Austauschbarkeit und Betriebssicherheit aufweisen.

8.3 VORDER- UND HINTERRÄDER WECHSELN

8.3.1 Vorbereitende Arbeitsschritte

WICHTIG *Verwenden Sie eine geeignete Hubvorrichtung, zum Beispiel einen Scherenwagenheber.*

Vor dem Radwechsel wie folgt vorgehen:

- Alles Zubehörteile entfernen.
- Das Fahrzeug auf einer festen und ebenen Fläche abstellen, um seine Stabilität zu gewährleisten.

- Feststellbremse ziehen.
- Motor abstellen.
- Den Schlüssel abziehen;
- Positionieren Sie den Wagenheber an der Hubstelle in der Nähe des auszutauschenden Rades (Abs. 8.3.2; Abs. 8.3.3).
- Stellen Sie sicher, dass der Wagenheber absolut senkrecht zum Boden steht.

8.3.2 Auswahl und Positionierung des Wagenhebers unter den Hinterrädern

Holzkeile (Abb. 38.A) an der Basis des Rads anbringen (Abb. 38.B), das sich neben dem auszutauschenden Rad (Abb. 38.C) befindet.

Für Modelle mit Sammelvorrichtung hinten:

- Die Höhe des geschlossenen Wagenhebers darf maximal 110 mm betragen. (Abb. 39)
- Den Wagenheber unter der hinteren Platte (Abb. 40.A), 180 mm vom Seitenrand entfernt positionieren.

Für Modelle mit Seitenauswurf:

- Die Höhe des geschlossenen Wagenhebers darf maximal 110 mm betragen. (Abb. 41)
- Wagenheber an der in der Abbildung (Abb. 42.A) angegebenen Stelle unter der Hinterachse positionieren.

HINWEIS *Diese wie in diesem Abschnitt beschriebene Position des Wagenhebers ermöglicht es, nur das Rad, das ausgewechselt werden soll, anzuheben.*

8.3.3 Wahl und Positionierung des Wagenhebers auf den Vorderrädern

1. Holzkeile (Abb. 43.A) an der Basis des Rads anbringen (Abb. 43.B), das sich hinter dem auszutauschenden Rad (Abb. 43.C) befindet.
2. Die Höhe des geschlossenen Wagenhebers darf maximal 110 mm betragen.

HINWEIS *Die Auswahl der Position des Wagenhebers muss je nach Maschinentyp durchgeführt werden.*

3. Den Wagenheber unter dem vorderen Teil der Maschine an der Stelle (Abb. 44.A, 45.A, 46.A), die in der Abbildung angegeben ist, positionieren.

HINWEIS *Der Wagenheber muss in dem flachen Teil des Halters positioniert werden (Abb. 44.B, 45.B).*

HINWEIS *Der Wagenheber muss an der mittleren Kante des Halters positioniert werden (Abb. 46.B).*

8.3.4 Radwechsel

WICHTIG Stellen Sie sicher, dass das Fahrzeug beim Anheben stabil bleibt und nicht verrutscht. Senken Sie den Wagenheber sofort ab, wenn Sie etwas Ungewöhnliches bemerken, überprüfen Sie das Fahrzeug und beheben Sie eventuelle Probleme; heben Sie das Fahrzeug dann erneut an.

1. Die Abdeckung (Abb. 47.A) vor Anheben der Maschine entfernen.
2. Soweit anheben, dass das Rad problemlos herausgezogen werden kann.
3. Mit einem Schraubenzieher den elastischen Ring (Abb. 47.B) und die Anlaufscheibe (Abb. 47.C) entfernen.
4. Das zu wechselnde Rad anbringen.
5. Die Achse (Abb. 47.D) mit Schmierfett einschmieren.
6. Das Einsatzrad montieren.
7. Anlaufscheibe und elastischen Ring wieder sorgfältig einsetzen.
8. Das Rad auf dem Boden aufstützen und die Abdeckung erneut montieren (Abb. 47.A).

WICHTIG Stellen Sie sicher, dass die Hinterräder die gleiche Höhe haben (Abb. 48.A) und der Unterschied des Außendurchmessers der beiden Räder (Abb. 48.B) nicht mehr als 8-10 mm beträgt. Sollte dies der Fall sein, um unregelmäßige Schnitte zu vermeiden, muss eine Vertragswerkstatt die Angleichung mit der Schneidvorrichtung vornehmen.

8.3.5 Reparatur oder Wechsel der Reifen

Jeder Reifenwechsel oder jede Reifenreparatur nach einem Platten muss bei einem Reifenfachmann nach den für den entsprechenden Lauflächentyp vorgesehenen Modalitäten erfolgen.

8.4 ELEKTRONISCHE STEUERKARTE

Die elektronische Steuerkarte ist ein Bauteil, das sich unter dem Armaturenbrett befindet. Sie verwaltet alle Sicherheitsvorrichtungen der Maschine. Die elektronische Karte hat eine selbst wiederherstellende Schutzvorrichtung, die den Kreislauf unterbricht, wenn eine Störung in der elektrischen Anlage vorliegt; der Eingriff führt zum Anhalten des Motors und wird durch ein akustisches Signal signalisiert, das sich beim Ziehen des Schlüssels deaktiviert. Der Kreislauf stellt sich automatisch nach einigen Sekunden wieder her; die Ursachen der Störung suchen und beseitigen, um eine Wiederholung der Unterbrechungen zu vermeiden.

WICHTIG Um den Eingriff der Schutzvorrichtung der elektronischen Karte zu verhindern – die Polarität der Batterie nicht ändern;

- die Maschine nicht ohne Batterie betrieben, um keine Störungen beim Betrieb des Ladegerätes zu verursachen;
- darauf achten, keine Kurzschlüsse zu verursachen.

8.5 AUSWECHSELN EINER SICHERUNG

An der Maschine sind einige Sicherungen (Abb. 49.A) von verschiedenen Stärken vorgesehen, deren Funktionen und Eigenschaften im Folgenden beschrieben werden:

- 10 A Sicherung = zum Schutz der allgemeinen Schaltkreise und der Leistung der elektronischen Karte, deren Eingriff zum Anhalten der Maschine und zum vollständigen Ausschalten der Kontrolllampe auf dem Armaturenbrett führt (Abs. 5.16)
- Sicherung 25 A = Absicherung des Ladestromkreises. Das Ansprechen der Sicherung zeigt sich durch zunehmende Abnahme der Batterieladung mit dementsprechenden Startschwierigkeiten.

– 5 A Sicherung = zum Schutz des 12 Volt-Steckers für Anbaugeräte.

– 15 A Sicherung = zum Schutz des Schaltkreis des Steuerungsmotors, deren Eingriff die elektrische Aktivierung des Kippsystems der Grasfangeinrichtung verhindert; die Entleerung ist mit dem manuellen Hebel möglich (wenn montiert).

Die Stärke ist jeweils auf der Sicherung angegeben.

WICHTIG Eine durchgebrannte Sicherung muss immer durch eine Sicherung des gleichen Typs und der gleichen Leistung ersetzt werden, niemals durch eine Sicherung mit anderer Leistung.

Falls sich die Ursachen nicht beseitigen lassen, wenden Sie sich bitte an Ihren Händler.

8.6 AUSWECHSELN DER LAMPEN

8.6.1 Typ "I" - Glühlampen

- Die Lampen (18 W) sind mit einem Bajonettverschluss im Lampensockel befestigt. Dieser wird mit Hilfe einer Flachzange (Abb. 50) entgegen dem Uhrzeigersinn gedreht und dann herausgezogen.

8.6.2 Typ "II" - LED

- Die Überwurfmutter (Abb. 51.A) abschrauben und die Ladeanschluss (Abb. 51.B) entfernen.

Die mit den Schrauben (Abb. 51.D) befestigte LED-Leuchte (Abb. 51.C) abmontieren.

8.6.3 Typ "III" - LED-Lampe (für Modelle TNS, THNS)

1. Die Haube anheben und den Ladeanschluss (Abb. 52.A) entfernen.
2. Den Splint (Abb. 52.B) lösen und die Haube seitlich abziehen.
3. Die Kabel der LED-Lampen (Abb. 53.A) lösen und die Schrauben (Abb. 53.B) abschrauben und die Laschen trennen (Abb. 53.C).
4. Den oberen Teil der Haube anheben und lösen (Abb. 54.A).
5. Die Schrauben (Abb. 55.A) abschrauben und die LED-Scheinwerfer austauschen (Abb. 55.B).
6. Um die Haube wieder zu montieren, die Schritte für den Ausbau in umgekehrter Reihenfolge durchführen.

8.7 HINTERE ANTRIEBSEINHEIT

Sie besteht aus einer geschlossenen Einheit und bedarf keiner Wartung. Sie unterliegt einer Dauerschmierung, die nicht ausgewechselt oder nachgefüllt werden muss.

8.8 VORDERE ANTRIEBSEINHEIT (MODELL 4WD)

Sie besteht aus einer geschlossenen Einheit und bedarf keiner Wartung. Das Öl des Hydraulikkreislaufs regelmäßig kontrollieren, auffüllen und wechseln.

Den Ölstand der Hydraulik kontrollieren, der zwischen den Markierungen «MIN» und «MAX» auf dem Tank liegen muss.

Wenn der Ölstand unter die Markierung «MIN» (Abb. 56) fällt:

- die Schutzvorrichtung (Abb. 56.A), die von der Mutter (Abb. 56.B) befestigt sind, ausbauen;
- den Verschluss (Abb. 56.C) abschrauben und das Öl 10W30 bis zur Markierung «MAX» auffüllen;
- den Verschluss (Abb. 56.C) und die Schutzvorrichtung (Abb. 56.A) wieder anbringen.

WICHTIG Wenn häufigeres Nachfüllen notwendig ist, kontrollieren, dass es keine Lecks der Schläuche oder des Tanks gibt und Ihren Händler für die erforderlichen Eingriffe kontaktieren.

8.9 EINSTELLUNG DER FEDER DER FESTSTELLVORRICHTUNG ZUR EINHAUKUNG DER GRASFANGEINRICHTUNG

Wenn die Grasfangeinrichtung dazu neigt auf unebenem Gelände aufzuschnellen und sich zu öffnen oder wenn das Wiedereinhaken nach der Leerung schwer erscheint, muss die Spannung der Feder angepasst werden (Abb. 57.A). Die Anschlussstelle unter Verwendung eines der Löcher ändern (Abb. 57.B) bis das gewünschte Ergebnis erreicht ist.

9. UNTERSTELLUNG

Wenn die Maschine für einen Zeitraum von mehr als 30 Tagen eingelagert werden muss:

1. Den Motor abkühlen lassen
2. Die Batteriekabel abklemmen und die Batterie an einem kühlen und trockenen Ort aufbewahren.
3. Den Kraftstofftank entleeren (Abs. 7.2.2) und die Anweisungen in der Gebrauchsanweisung des Motors befolgen.
4. Die Maschine sehr genau reinigen.
5. Sicherstellen, dass die Maschine keine Schäden aufweist. Wenn notwendig, das autorisierte Kundendienstzentrum kontaktieren.
6. Die Maschine einlagern:
 - mit der abgesenkten Schneidwerkzeugbaugruppe
 - In einem trockenen Raum
 - vor Wettereinflüssen geschützt
 - möglichst mit einem Tuch bedeckt (Abs. 15.4)
 - an einem für Kinder nicht zugänglichen Ort.
 - Hierbei sicherstellen, dass für die Wartung verwendete Schlüssel oder Werkzeuge entfernt werden.

Bei Inbetriebnahme des Fahrzeugs:

- Darauf achten, dass an den Leitungen, am Benzinhahn und dem Vergaser keine undichten Stellen auftreten;
- Die Maschine wieder in Betrieb wie im Kapitel "6 setzen. Gebrauch der Maschine" angegeben vorgehen.

10. BEWEGUNG UND TRANSPORT

- Wenn die Maschine bewegt wird, muss man:
 - Schneidvorrichtung abkoppeln;
 - die Schneidwerkzeugbaugruppe in die oberste Stellung bringen;
 - den Motor abstellen;
- Wenn man die Maschine mit einem Fahrzeug oder einem Anhänger transportiert, muss man:

- Zugangsrampen verwenden, die eine geeignete Beständigkeit, Breite und Länge aufweisen;
- die Maschine mit ausgeschaltetem Motor laden. Dabei muss der Zündschlüssel aus seinem Sitz auf der Maschine entfernt werden. Es darf kein Fahrer vorhanden sein. Die Maschine muss mithilfe einer passenden Anzahl von Personen geschoben werden;
- den Kraftstoffhahn schließen (wenn vorgesehen);
- die Schneidwerkzeugbaugruppe absenken;
- Feststellbremse ziehen;
- sie so positionieren, dass sie für niemanden eine Gefahr darstellt.
- Sie fest mithilfe von Seilen oder Ketten an das Transportmittel fixieren, um ein Umkippen mit möglicher Beschädigung und Austreten von Kraftstoff zu vermeiden.

11. SERVICE UND REPARATUREN

Dieses Handbuch liefert alle notwendigen Anweisungen für die Maschinenführung und für eine korrekte Basiswartung, die vom Benutzer ausgeführt werden kann. Alle Einstell- und Wartungsarbeiten, die nicht in diesem Handbuch beschrieben sind, müssen von Ihrem Händler oder einem Fachbetrieb ausgeführt werden, die über das Wissen und die erforderlichen Werkzeuge für eine korrekte Arbeitsausführung verfügen, um die ursprünglichen Sicherheitsbedingungen der Maschine beizubehalten.

Eingriffe, die nicht von einer Fachstelle oder von unqualifiziertem Personal ausgeführt werden, haben grundsätzlich den Verfall der Garantie und jeglicher Haftung oder Verantwortung des Herstellers zur Folge.

- Nur autorisierte Servicewerkstätten können Reparaturen und Wartung in Garantie ausführen.
- Nicht-Original-Ersatzteile und -Zubehör werden nicht gebilligt. Der Einsatz von

Nicht-Original-Ersatzteilen und -Zubehör beeinträchtigt die Sicherheit der Maschine negativ und enthebt den Hersteller von jeglicher Verpflichtung und Haftung.

- Originalersatzteile werden von Kundendienstwerkstätten und autorisierten Händlern geliefert.
- Es wird empfohlen, die Maschine einmal jährlich einer autorisierten Kundendienstwerkstatt zu Wartung, Kundendienst und Kontrolle der Sicherheitsvorrichtungen anzuvertrauen.

12. DECKUNG DER GARANTIE

Die Garantie deckt alle Material- und Fabrikationsfehler. Der Benutzer muss alle in den beigefügten Unterlagen enthaltenen Anleitungen genau beachten.

Die Garantie deckt keine Schäden bei:

- Nichtbeachtung der mitgelieferten Unterlagen.
- Unachtsamkeit.
- Unsachgemäße oder unzulässiger Nutzung oder Montage.
- Verwendung von nicht originalen Ersatzteilen.
- Verwendung von Zubehör, das nicht vom Hersteller geliefert oder genehmigt ist.

Folgende Schäden sind nicht von der Garantie gedeckt:

- Der normale Verschleiß von Verbrauchsmaterialien wie Antriebsriemen, Scheinwerfer, Räder, Messer, Sicherheitsbolzen und Seilzüge.
- Normaler Verschleiß.
- Motoren. Für diese gelten die Garantiebedingungen der jeweiligen Hersteller.

Es gelten die im Land des Käufers gültigen gesetzlichen Vorschriften. Die darin geregelten Rechte des Käufers werden durch diese Garantie nicht eingeschränkt.

13. WARTUNGSTABELLE

Maßnahme	Intervalle (Stunden)		Abschnitt / Hinweis
	Erstes Mal	Danach alle	
MASCHINE			
Sicherheitskontrollen / Überprüfung der Befehle		Vor jedem Gebrauch	Abs. 6.2
Kontrolle Reifendruck		Vor jedem Gebrauch	Abs. 6.1.3.
Die Schutzvorrichtungen des hinteren Auswurfs / seitlichen Auswurfs überprüfen. Die Grasfangeinrichtung, den Deflektor des seitlichen Auswurfs überprüfen.		Vor jedem Gebrauch	Abs. 6.1.4.
Allgemeine Reinigung und Kontrolle		Bei jedem Verwendungsende	Abs. 7.6
Kontrolle von eventuellen Schäden an der Maschine. Wenn notwendig, das autorisierte Kundendienstzentrum kontaktieren.		Bei jedem Verwendungsende	-
Batterieladung		Vor der Unterstellung	Abs. 7.5
Kontrolle aller Befestigungen		25	

Kontrolle Befestigung und Schliff Schneidwerkzeuge		25	***
Kontrolle Antriebsriemen		25	***
Kontrolle Steuerriemen Schneidwerkzeuge		25	***
Kontrolle und Einstellung der Bremse		25	***
Kontrolle und Einstellung des Antriebspedals		25	***
Kontrolle Einschalten und Bremsen Schneidwerkzeug		25	***
Allgemeine Schmierung		25	****
Auswechseln Schneidwerkzeuge		100	***
Auswechseln Antriebsriemen		-	** / ***
Auswechseln Steuerriemen Schneidwerkzeuge		-	** / ***
MOTOR:			
Kontrolle/Nachfüllen des Kraftstoffniveaus		Vor jedem Gebrauch	Abs. 7.2
Kontrolle / Nachfüllen Motoröl		Vor jedem Gebrauch	Abs. 7.3
Motorölwechsel		*	*
Kontrolle und Reinigung des Luftfilters		*	*
Auswechseln des Luftfilters		*	*
Kontrolle des Benzinfilters		*	*
Auswechseln des Benzinfilters		*	*

Kontrolle und Reinigung der Kontakte der Zündkerze		*	*
Auswechseln Zündkerze		*	*

* Wir verweisen auf das Handbuch des Motors für die komplette Liste der Eingriffe und Intervalle

** Setzen Sie sich bei den ersten Anzeichen des schlechten Betriebs mit Ihrem Händler in Verbindung

*** Diese Arbeit muss durch Ihren Händler oder einen Fachbetrieb ausgeführt werden

*** Die allgemeine Schmierung aller Gelenke sollte außerdem vor jedem

längeren Stillstand der Maschine ausgeführt werden

14. STÖRUNGSSUCHE

STÖRUNG	MÖGLICHE URSACHE	ABHILFE
1. Mit dem Schlüssel auf «EIN» bleibt das Armaturenbrett ausgeschaltet, ohne ein akustisches Signal	Auslösen des Schutzes der elektronischen Steuerkarte wegen:	Den Zündschlüssel auf «STOP» stellen und die Ursachen der Störung suchen:
	Batterie schlecht angeschlossen	Anschlüsse prüfen (Abs. 4.4)
	Polarität der Batterie vertauscht	Anschlüsse prüfen (Abs. 4.4).
	Batterie vollständig entladen	Batterie laden (Abs. 7.5)
	Sicherung durchgebrannt	Sicherung (10 A) auswechseln (Abs. 8.5).
	Steuerkarte feucht	mit lauwarmer Luft trocknen
2. Mit dem Schlüssel auf «EIN» bleibt das Armaturenbrett ausgeschaltet, aber ein akustisches Signal wird aktiviert	Auslösen des Schutzes der elektronischen Steuerkarte wegen:	Den Zündschlüssel auf «STOP» stellen: und die Ursachen der Störung suchen:
	Steuerkarte feucht	mit lauwarmer Luft trocknen
3. Mit dem Zündschlüssel auf «STARTEN» schaltet sich das Armaturenbrett ein, aber der Startermotor läuft nicht	Batterie nicht ausreichend geladen	Batterie laden (Abs. 7.5)
	Sicherung der Ladung unterbrochen	Sicherung (25 A) auswechseln (siehe 8.5).
4. Mit dem Zündschlüssel auf «STARTEN» schaltet der Anlasser ein, aber der Motor läuft nicht an	Batterie nicht ausreichend geladen	Batterie laden (Abs. 7.5)
	Mangelnder Zufluss von Benzin	Benzinstand prüfen (Abs.) 7.2.1)
		den Hahn öffnen (falls vorgesehen) (Abs. 6.4)
		Benzinfilter überprüfen
Schaden an der Zündanlage	Befestigung der Kappe der Zündkerze überprüfen	
	Sauberkeit und korrekten Elektrodenabstand überprüfen	
5. Anlassen erschwert oder Betrieb des Motors unregelmäßig	Probleme der Gemischaufbereitung	Luffilter reinigen oder auswechseln
		Tank leeren und frisches Benzin einfüllen
		Benzinfilter kontrollieren und erforderlichenfalls auswechseln
6. Absinken der Leistung des Motors während des Mähens	Fahrgeschwindigkeit im Verhältnis zur Schnitthöhe zu hoch	Fahrgeschwindigkeit vermindern und/oder Schnitthöhe anheben (siehe 6.5.4)
7. Bei eingeschalteten Schneidwerkzeugen schaltet sich der Motor aus	die Freigabe zum Einschalten fehlt	Prüfen, ob die Bedingungen der Zustimmung erfüllt sind (Abs.) 6.2.2)

Wenn die Störungen nach den beschriebenen Eingriffen anhalten, Ihren Händler kontaktieren.

STÖRUNG	MÖGLICHE URSACHE	ABHILFE
8. Die Kontrolllampe der Batterie schaltet sich nach einigen Minuten des Betriebs nicht aus	unzureichende Ladung der Batterie	Wenden Sie sich an Ihren Händler
9. Die Öl-Kontrolllampe schaltet sich während dem Betrieb ein (wenn vorgesehen)	Probleme bei der Schmierung des Motors	Den Zündschlüssel sofort auf «STOP» stellen: den Ölstand auffüllen (siehe 7.3.1)
		den Filter austauschen (wenn die Störung weiter besteht, kontaktieren Sie Ihren Händler)
10. Der Motor stoppt und ein akustisches Signal ertönt	Auslösen des Schutzes der elektronischen Steuerkarte wegen: Überspannung durch Ladegerät	Den Zündschlüssel auf «STOP» stellen: und die Ursachen der Störung suchen: Wenden Sie sich an Ihren Händler
	Batterie schlecht angeschlossen (unsichere Kontakte)	Anschlüsse prüfen (siehe 3.4)
11. Der Motor stoppt, ohne ein akustisches Signal	Batterie getrennt	Anschlüsse prüfen (siehe 3.4)
	Probleme am Motor	Wenden Sie sich an Ihren Händler
12. Die Schneidwerkzeuge schalten sich nicht zu oder stoppen nicht schnell genug wenn sie ausgekuppelt werden	Antriebsriemen gelöst	Wenden Sie sich an Ihren Händler
	Probleme bei elektromagnetischer Einschaltung	Wenden Sie sich an Ihren Händler
13. Unregelmäßiger Schnitt und unzureichende Sammlung (nur für Modelle mit Sammelvorrichtung hinten)	Schneidwerkzeugbaugruppe nicht parallel zum Boden	Reifendruck kontrollieren (Abs. 6.1.3). Ausrichtung der Schneidwerkzeugbaugruppe zum Boden wiederherstellen (Abs. 8.2.1)
	Schlechter Schnitt der Schneidwerkzeuge	Wenden Sie sich an Ihren Händler
	Fahrgeschwindigkeit im Verhältnis zur Höhe des zu mähenden Grases hoch	Fahrgeschwindigkeit vermindern und/oder Schneidwerkzeuge anheben (Abs. 6.5.4) Warten, bis Rasen trocken ist
	Verstopfung des Auswurfkanals	die Grasfangeinrichtung entnehmen und den Kanal leeren (siehe 7.6.2)
14. Unregelmäßigen Schnitt (nur für Fahrzeuge mit Seitenauswurf)	Schneidwerkzeugbaugruppe nicht parallel zum Boden	Reifendruck kontrollieren (Abs. 6.1.3). Ausrichtung der Schneidwerkzeugbaugruppe zum Boden wiederherstellen (Abs. 8.2.1)
	Schlechter Schnitt der Schneidwerkzeuge	Wenden Sie sich an Ihren Händler
15. Nicht normale Vibrationen während des Betriebs	– Die Schneidwerkzeugbaugruppe ist voller Gras	Schneidwerkzeugbaugruppe reinigen (Abs. 7.6.4)
	Die Schneidwerkzeuge sind nicht ausgewuchtet oder sind gelockert	Wenden Sie sich an Ihren Händler
	Befestigungen gelockert	Befestigungsschrauben des Motors und des Fahrgestells überprüfen und festziehen
16. Bremsleistung unregelmäßig oder ungenügend	Bremse nicht korrekt eingestellt	Wenden Sie sich an Ihren Händler

Wenn die Störungen nach den beschriebenen Eingriffen anhalten, Ihren Händler kontaktieren.

STÖRUNG	MÖGLICHE URSACHE	ABHILFE
17. Unregelmäßiger Vortrieb, schlechter Antrieb bergauf, oder Neigung der Maschine zum Aufbäumen	Probleme mit dem Antriebsriemen oder der Kupplungsvorrichtung	Wenden Sie sich an Ihren Händler
18. Bei laufendem Motor das Antriebspedal betätigen, die Maschine bewegt sich nicht	Freigabehebel in der Antriebsposition gelöst	sie wieder auf eingestellte Antriebsposition bringen (Abs. 5.4)
19. Die Maschine beginnt ungewöhnlich zu vibrieren	Beschädigung oder gelöste Teile	Halten Sie die Maschine an und ziehen Sie den Schlüssel ab.
		Eventuellen Beschädigungen prüfen
		Prüfen, ob Teile sich gelöst haben und diese festziehen
		Die Kontrollen, Auswechsel- und Reparaturarbeiten in einem Fachbetrieb durchführen lassen

Wenn die Störungen nach den beschriebenen Eingriffen anhalten, Ihren Händler kontaktieren.

15. ANBAUGERÄTE

15.1 MULCHING-KIT

Zerhackt das geschnittene Gras fein und lässt es auf dem Rasen (Abb. 58.A1; Abb. 58.A2).

15.2 BATTERIELADEGERÄT

Erlaubt die Erhaltung des optimalen Ladezustandes der Batterie während der

Stilllegung der Maschine und verlängert dadurch die Lebensdauer der Batterie (Abb. 58.B).

15.3 ZUGVORRICHTUNG

Dient zum Ankoppeln eines kleinen Anhängers (Abb. 58.C).

15.4 ABDECKUNG

Schützt die Maschine vor Staub, wenn sie nicht benutzt wird (Abb. 58.D)

15.5 KIT HINTERE GEWICHTE

Verbessern die hintere Stabilität der Maschine, vor allem bei vorwiegendem Einsatz auf Böden mit Gefälle (Abb. 58.E).

15.6 KIT HINTERER AUSWURFSCHUTZ

Anstelle der Grasfangeinrichtung zu verwenden, wenn das Gras nicht eingesammelt wird (Abb. 58.F). *(nur für Fahrzeuge mit hinterem Auswurf).*

15.7 SCHNEEKETTEN 18", 20"

Verbessern die Haftung der Hinterräder auf verschneiten Abschnitten und ermöglichen die Verwendung der Schneepflug-Anbaugeräte (Abb. 58.G).

15.8 M+S-RÄDER 18", 20"

Verbessern die Antriebsleistung auf Schnee und Matsch (Abb. 58.H).

15.9 ANHÄNGER

Für die Beförderung von Werkzeugen oder anderen Gegenständen, innerhalb der zulässigen Tragfähigkeit (Abb. 58.I).

15.10 STREUER

Zum Salz oder Düngemittel streuen (Abb. 58.J).

15.11 STREUER

Zum Sand oder Kies streuen (Abb. 58.K).

15.12 RASENWALZE

Zum Verdichten des Bodens nach der Aussaat oder zum platt drücken des Grases (Abb. 58.L).

15.13 SCHNEEPFLUG

Zum Räumen und seitlichen Anhäufen des geräumten Schnees (Abb. 58.M).

15.14 KEHRMASCHINE VORNE

Zum Reinigen von Gehwegen und festen Oberflächen von Blättern und Schmutz und zum Entfernen von dünnen Neuschneelagen (Abb. 58.N).

15.15 HÄCKSELMASCHINE

Zum Schneiden und Häckseln von Unkraut (Abb. 58.O).

15.16 SAMMLER FÜR LAUB UND GRAS

Zum Einsammeln von Blättern und Gras auf grasbewachsenen Flächen (Abb. 58.P).

15.17 HARKE VORNE

Zum Einsammeln von Gras und kleinen Zweigen (Abb. 58.Q).

15.18 NEBENABTRIEBEINHEIT

Ermöglicht die Montage von zusätzlichen Frontanbaugeräten, die die Zapfwelle nicht benötigen (Abb. 58.R1).

15.19 ZAPFWELLE (PTO)

Ermöglicht die Übertragung der Leistung von dem Motor zu dem betriebenen Anbaugerät. Benötigt die Nebenabtriebeinheit (Abb. 58.R2).

15.20 ZAPFWELLE (PTO)

Ermöglicht die Übertragung der Leistung von dem Motor zu dem betriebenen Anbaugerät. Benötigt die Nebenabtriebeinheit nicht (Abb. 58.R3).



INDEX


1. GENERAL INFORMATION.....	2	7. ROUTINE MAINTENANCE	20
2. SAFETY REGULATIONS.....	2	7.1 General information.....	20
3. GETTING TO KNOW THE MACHINE.....	5	7.2 Refuelling / emptying the fuel tank.....	21
3.1 Description of the machine and planned use	5	7.3 Check, top up, draining of engine oil ...	21
3.2 Safety signs	5	7.4 Anti-scalping wheels	22
3.3 Identification label	6	7.5 Battery	22
3.4 Main components	6	7.6 Cleaning.....	22
4. ASSEMBLY.....	7	7.7 Nuts and bolts.....	23
4.1 Assembly components.....	7	8. EXTRAORDINARY MAINTENANCE.....	23
4.2 Steering wheel assembly	7	8.1 Safety recommendations	23
4.3 Seat assembly	8	8.2 Cutting device assembly	23
4.4 Mounting and connecting the battery	8	8.3 Replacing front / rear wheels.....	24
4.5 Mounting the grass catcher supports	8	8.4 Electronic circuit board.....	25
4.6 Removing the grass catcher retaining pawl	8	8.5 Replacing a fuse	25
4.7 Mounting the rear bumper.....	8	8.6 Replacing bulbs	25
4.8 Mounting the grass catcher bag.....	9	8.7 Rear drive unit.....	25
4.9 Mounting the grass catcher tipping levers	9	8.8 Front drive unit (4WD model)	26
4.10 Mounting the side guards of the cutting device assembly (if any).....	9	8.9 Regulating the grass catcher retaining pawl spring.....	26
4.11 Side discharge chute assembly (for models with side discharge only)	9	9. STORAGE	26
5. CONTROLS.....	10	10.HANDLING AND TRANSPORTATION	26
5.1 Brake pedal.....	10	11.ASSISTANCE AND REPAIRS.....	26
5.2 Forward gear pedal	10	12.WARRANTY COVERAGE	27
5.3 Reverse gear pedal	10	13.MAINTENANCE TABLE.....	28
5.4 Hydrostatic drive release command	10	14.PROBLEM IDENTIFICATION	29
5.5 Key ignition switch.....	10	15.ATTACHMENTS	31
5.6 Throttle command	11		
5.7 Parking brake lever.....	11		
5.8 Headlights switch	11		
5.9 Cutting device engage and disengage functions	11		
5.10 Enable reverse gear cutting button.....	12		
5.11 Controls for adjusting the cutting unit assembly height.....	12		
5.12 Speed cruise control	12		
5.13 Counter (if fitted)	12		
5.14 Auxiliary socket for accessories	13		
5.15 Grass catcher tipping command	13		
5.16 Type "I" display and buzzers.....	13		
5.17 Type "II" display and buzzers.....	13		
5.18 Type "III" display and buzzers.....	15		
6. USING THE MACHINE	16		
6.1 Preparation	16		
6.2 Safety checks.....	17		
6.3 Using on slopes	18		
6.4 Start-up	18		
6.5 Operation	18		
6.6 Stop	20		
6.7 After operation	20		

1. GENERAL INFORMATION

1.1 HOW TO READ THE MANUAL

Some paragraphs in the manual contain important information regarding safety and operation and are emphasized in this manner:

NOTE or **IMPORTANT** *these give details or further information on what has already been said, and aim to prevent damage to the machine.*

The  symbol highlights danger. Non-compliance with the warning could lead to personal and/or third party injury and or damage.

The paragraphs highlighted in a square with grey spots indicate the optional characteristics not on all models documented in this manual. Check if the characteristic is on this model.

Whenever reference is made to a position on the machine "front", "back", "left" or "right" hand side, this refers to the operator's working position.

1.2 REFERENCES

1.2.1 Figures

The figures in these instructions for use are numbered 1, 2, 3, etc. Components shown in the figures are marked A, B, C, etc.


A reference to component C in figure 2 is written: "See fig. 2.C" or simply "(Fig. 2.C)". The figures are given as a guide only. The actual parts may vary from those shown.

1.2.2 Titles

The manual is divided into chapters and paragraphs. The title of paragraph "2.1 Training" is a sub-title of "2. Safety regulations". References to titles or paragraphs are marked with the abbreviation chap. or par. and the relevant number. Example: "chap. 2" or "par. 2.1"

2. SAFETY REGULATIONS

2.1 TRAINING

 ***Become acquainted with the controls and the proper use of the machine. Learn how to stop the engine quickly. Failure to follow the warnings and instructions may result in fire and/or serious injury.***

- Never allow children or persons unfamiliar with these instructions to use the machine. Local regulations may restrict the age of the operator.
- Never use the machine if the user is tired or unwell, or has taken medicine, drugs, alcohol or any substances which may slow his reflexes and compromise his judgement.
- Do not allow children or other passengers to ride on the machine.
- Bear in mind that the operator or user is responsible for accidents or unexpected events occurring to other people or their property. It is the user's responsibility to assess the potential risk of the area where work is to be carried out, and to take all the necessary precautions to ensure his own safety and that of others, particularly on slopes or rough, slippery and unstable ground.
- If the machine is sold or lent to others, make sure that the operator looks over the user instructions contained in this manual.

2.2 PREPARATION


Personal Protective Equipment (PPE)

- Always wear suitable work attire, hard-wearing safety footwear with non-slip soles and long trousers. Do not operate the machine when barefoot or wearing open sandals. Wear hearing protection devices.
- The use of hearing protection devices may reduce the operator's capacity to hear warnings (cries or alarms). Monitor the area in and around the working zone at all times.
- Never wear scarves, shirts, necklaces, bracelets, clothing with flowing parts, laces or ties or any hanging or flapping attachments that could catch in the machine or in any objects or materials in the work area.
- Tie your hair back if it is long.

Work area/Machine

- Thoroughly inspect the entire work area and remove anything that could be thrown by the machine or damage the cutting device/rotating units (stones, branches, iron wire, bones, etc.).

Internal combustion engines: fuel

 **DANGER!** The fuel is highly flammable.

- Keep the fuel in approved containers, in a safe place, away from any naked lights or heat sources.
- Keep the containers and storage area free of grass cuttings, leaves, or excessive grease.
- Keep the containers out of the reach of children.
- Do not smoke when filling up with fuel or when handling the fuel.
- Use a funnel to top up with fuel only in the open air.
- Do not inhale fuel fumes.
- Never remove the tank cap or add fuel while the engine is running or when the engine is hot.
- Open the fuel tank slowly to allow the pressure inside to decrease gradually.
- Do not approach the tank opening with a naked flame to check its contents.
- If you have spilt some fuel, do not attempt to start the engine but move the machine away from the area of spillage and avoid creating any source of ignition until the fuel has evaporated and fuel vapours have dissipated.
- Immediately clean up all traces of fuel spilt on the machine or on the ground.
- Replace caps of all fuel tanks and containers securely.
- Never start the machine in the same place in which you refilled it with fuel; the engine must be started in an area at least 3 metres from where you refuelled.
- If fuel is spilt on clothing, change clothing before starting the engine.

2.3 DURING OPERATION

Work Area

- Do not operate the engine in a confined space where dangerous carbon monoxide fumes can develop. All starting operations have to be carried out in an open or well ventilated area. Always remember that exhaust gases are toxic!
- When starting up the machine, do not direct the silencer and therefore the exhaust fumes towards flammable materials.
- Do not use the machine in environments at risk of explosion, in the presence of flammable


liquids, gas or powder. Electrical contacts and mechanical friction can generate sparks that can ignite the powder or vapours.

- Work only in daylight or with good artificial light in good visibility conditions.
- Keep persons, children and animals away from the working area. Instruct another adult to supervise any children in the vicinity.
- Avoid working with wet grass, in the rain and when there is a risk of a thunderstorm, especially lightening.
- Pay careful attention to uneven ground (hills, dips), slopes, hidden hazards and obstacles that could limit visibility.
- Be very careful near ravines, ditches or embankments. The machine could overturn if a wheel slides over the edge or if the earth gives way.
- Pay attention on sloping ground which requires particular care to prevent overturning or loss of control of the machine. The main reasons for loss of control are:
 - Insufficient wheel grip
 - Excessive speed
 - Inadequate braking
 - Type of machine unsuitable for its task
 - Lack of awareness of the effect of ground conditions, especially slopes
 - Incorrect use as a towing machine.
- Be careful of traffic when operating the machine close to public roads.
- To avoid the risk of fire, do not leave the machine standing in high grass with the engine running.

Behaviour

- When working behind the wheel, do not become distracted and maintain the required level of concentration.
- Exercise caution when reversing or moving backwards. Look behind you to make sure there are no obstacles before and during operations in reverse gear.
- Use care when pulling loads or using heavy equipment:
 - Use approved draw-bar hitch points only when towing;
 - Limit loads to those that can be handled safely;
 - Do not turn sharply. Take care when reversing;
 - Use counterweight(s) or wheel weights whenever advised in the owner's manual.
- Pay attention when using the grass catcher and attachments that can alter the stability of the machine, especially on slopes.
- Always keep hands and feet away from the cutting device, when starting and when using the machine.

- Attention: the cutting device will continue to rotate for a few seconds after disengagement or after you have switched off the engine.
- Pay attention to cutting device assembly with more than one cutting mean, as rotating cutting device can trigger the rotation of the others.
- Keep away from the discharge opening.
- Do not touch the engine parts which heat up during use. Burns hazard.
- To avoid the risk of fire, do not leave the machine standing in high grass with the engine running.

 If something breaks or an accident occurs during work, turn off the engine immediately and move the machine away to prevent further damage; if an accident occurs with injuries or third parties are injured, carry out the first aid measures most suitable for the situation immediately and contact the medical authorities for any necessary health care. Carefully remove any debris which could cause damage or injury to persons or animals if ignored.

Use limitations


- Never operate the machine with guards damaged, missing or incorrectly assembled (grass catcher, side discharge guards rear discharge guards)
- Don't use the machine if the attachments/tools are not installed in their seats.
- Never disengage, deactivate, remove or tamper with the safety systems/micro-switches installed.
- Do not alter the engine regulator settings, or run it at overspeed. Excessive engine speeds increase the risk of injury to operators and other persons.
- Do not strain the machine too much and do not use a small machine for heavy-duty work. If you use the right machine, you will reduce the risk of hazards and improve the quality of your work.
- The machine has not been approved for use on public roads. It must be used (as indicated by the highway code) in private areas closed to traffic.

2.4 MAINTENANCE, STORAGE

Ensure regular maintenance and correct storage to maintain machine safety and high performance levels.

Maintenance

- Never use the machine with worn or damaged parts. Faulty or worn-out parts must always be replaced and never repaired.
- To reduce the risk of fire, regularly check the machine for oil and/or fuel leaks.
- Be careful during adjustment of the machine to prevent entrapment of the fingers between moving parts of the cutting device and fixed parts of the machine.

 The noise and vibration levels shown in these instructions are the maximum levels for use of the machine. The use of an unbalanced cutting device, the excessive speed of movement, or the absence of maintenance have a significant influence on noise emissions and vibrations. Consequently, it is necessary to take preventive steps to eliminate possible damage due to high levels of noise and stress from vibration. Maintain the machine well, wear ear protection devices, and take breaks while working.

Storage

- Do not store the machine with fuel in the tank in an area where fuel vapours could reach a naked light, a spark or a strong heat source.
- To reduce fire risks, do not leave containers with debris inside a room.

2.5 ENVIRONMENTAL PROTECTION

Safeguarding the environment must be a relevant and priority aspect of machine use, of benefit to the community and the environment we live in.

- Avoid being a disturbance to the neighbourhood. Use this machine at reasonable times of the day only (not early morning or late evening when the noise could cause disturbance).
- Adhere strictly to the local regulations governing the disposal of packaging, oil, fuel, filters, damaged parts or any other element which may have an impact on the environment; this waste should not be disposed of along with standard household waste, but must be disposed of separately and sent to special waste disposal facilities for handling and recycling.
- Comply with local regulations for the disposal of waste materials
- When the machine is withdrawn from service, do not dispose of it in the environment, but take it to a waste disposal facility in accordance with the local regulations in force.

3. GETTING TO KNOW THE MACHINE

3.1 DESCRIPTION OF THE MACHINE AND PLANNED USE

This machine is a ride-on lawn mower with seated operator.

The machine is equipped with an engine which drives cutting device protected by a casing, as well as a transmission unit that moves the machine.

The machine is equipped with:

- a two wheel (2WD) or four wheel (4WD) hydrostatic drive system, with infinitely variable forward and reverse gear ratios.

The operator is able to operate the machine and use the main controls, always seated in the operator's position.

The safety devices installed on the machine will disengage the engine and cutting device in a couple of seconds (par. 6.2.2).

3.1.1 Intended use

This machine was designed and built to cut grass.

Generally speaking this machine can:

1. mow grass and collect it in the grass catcher bag.
2. mow grass and deposit it on the ground via the rear.
3. mow, chop and deposit the grass on the ground (mulching effect).
4. mow the grass and deposit it on the ground laterally.

The use of special attachments provided for by the Manufacturer as original equipment or which may be purchased separately, allows this work to be done in various operating modes, illustrated in this manual or the instructions that accompany the single attachments. Likewise, the intended use can be extended to include other functions by applying

supplementary attachments (if provided for by the Manufacturer), abiding by the restrictions and conditions indicated in the instructions accompanying the attachment.

3.1.2 Improper use

Any other usage not in keeping with the aforementioned ones may be hazardous and harm persons and/or damage things. Examples of improper use may include, but are not limited to:

- allowing children, animals or other passengers to ride on the machine as they could fall off and injure themselves or compromise safe driving by the operator;
- towing or pushing loads without the use of the specified attachment for towing;
- using the machine for riding over unstable, slippery, icy, stony, rough, marshy ground or puddles that do not allow the consistency of the ground to be assessed;
- using the cutting device on surfaces other than grass;
- using of the machine for leaf or debris collection.

IMPORTANT *Improper use of the machine will invalidate the warranty, relieve the Manufacturer from all liabilities, and the user will consequently be liable for all and any damage or injury to himself or others.*

3.1.3 User types

This machine is intended for use by consumers, i.e. non-professional operators. The machine is intended for "DIY" use only.

IMPORTANT *The machine must be used by one operator.*

3.2 SAFETY SIGNS

Various symbols appear on the machine (fig. 2). They are used to remind the operator of the behaviour to follow to use it with the necessary attention and caution.

Meaning of symbols:



Warning! Read the instructions before use.



Warning! Remove the key and read the instructions before carrying out any maintenance or repair work.



Danger! Ejected objects: Do not operate without either the rear discharge guard or the grass catcher being in place. (for models with rear collection system only).



Danger! Ejected objects: Ensure persons remain at a safe distance.



Danger! Machine rollover: Do not use the machine on gradients in excess of 10°.



Danger! Dismemberment: Make sure that children remain at a safe distance from the machine when the engine is running.



Cutting risk. Cutting device in operation. Do not insert hands or feet into the cutting device housing.



Warning! Keep away from hot surfaces.



Do not climb on the machine by treading on the cutting device assembly protection panels.



When using the towing kit, do not exceed the load limits indicated on the label, and respect the applicable safety regulations.

IMPORTANT Any damaged or illegible decals must be replaced. Order replacement decals from an Authorised Service Centre.

3.3 IDENTIFICATION LABEL

The identification label includes the following data (fig. 1):

1. Sound power level
2. CE Conformity marking
3. Year of manufacture
4. Type of machine
5. Serial number
6. Name and address of Manufacturer
7. Article code
8. Nominal power and maximum operating engine speed
9. Weight in kg
10. Type of transmission

Write the identification data of the machine in the specific space on the label on the back of the cover page.

IMPORTANT Quote the information on the product identification label whenever you contact an Authorised Service Centre.

IMPORTANT The example of the Declaration of Conformity is provided on the last page of the manual.

3.4 MAIN COMPONENTS


The machine consists of a series of main components, which perform the following functions (fig. 1):

- A. Engine:** this moves the cutting device and drives the wheels. Its specifications and regulations for use are described in a specific manual.
- B. Cutting device assembly:** this is the assembly comprising the casing that houses the rotating cutting device, and the cutting device.
- C. Cutting device:** these are what cut the grass; the fins at the ends help convey the cut grass towards the discharge chute.
- D. Rear discharge guard (available upon request):** this can be fitted in place of the grass catcher and prevents objects from being drawn up by the cutting device and hurled away from the machine. (for rear collection models only).
- E. Side discharge chute:** in addition to depositing the grass on the ground laterally, the side chute also constitutes a safety element, since it prevents any objects picked up by the cutting device from being projected long


- distance from the machine (for models with side discharge function only).
- F. Grass catcher:** in addition to collecting the mown grass, the grass catcher also constitutes a safety element, since it prevents any objects picked up by the cutting device from being projected long distance from the machine (*for models with rear collector only*).
- G. Discharge chute:** this is the part connecting the cutting device assembly to the grass catcher (*for models with rear collector only*).
- H. Driving seat:** this is where the machine operator sits. It has a sensor connected to safety devices for detecting the presence of the operator.
- I. Steering wheel:** turns the front wheels.
- J. Front bumper:** this protects the front section of the machine.
- K. Battery:** provides the energy for starting the engine. Its specifications and regulations for use are described in a specific manual.

5	Bag with mounting screws etc. and instructions TS-TX-TH models only) (models with rear collector only)
6	Grass catcher bag supports and associated attachments (<i>models with rear collector only</i>)
7	Side discharge chute (<i>for models with side discharge only</i>)
8	Cutting device assembly side strengtheners (if fitted).
9	Envelope containing: - the instruction manuals and documents - driving seat assembly screws - side discharge chute assembly fittings (<i>for models with side discharge only</i>) - the connection screws for the battery cables - 2 starter keys - 1 spare 10 A fuse
10	Mulching kit (<i>models with side discharge function only</i>) (if fitted).

4. ASSEMBLY

 **The safety regulations to follow are described in chap. 2. Strictly comply with these instructions to avoid serious risks or hazards.**

For storage and transport purposes, some components of the machine are not installed in the factory and have to be assembled after unpacking. Follow the instructions below.

 **Unpacking and completing the assembly should be done on a flat and stable surface, with enough space for machine handling and its packaging, always making use of suitable equipment. Do not use the machine until all the indications provided in the “ASSEMBLY” section have been carried out.**

4.1 ASSEMBLY COMPONENTS

The packaging holds the components needed for assembly as listed in the table below:

	Description
1	Steering wheel
2	Dashboard cover and steering wheel assembly parts
3	Driving seat
4	Front bumper (if fitted)

4.1.1 Unpacking

- Carefully open the packaging, paying attention not to lose components.
- Consult the documentation in the box, including these instructions.
- Remove all the unassembled parts from the box.
- Remove the machine from the packaging taking the following precautions:
 - move the cutting device assembly to its maximum height (par. 5.11) to protect it against damage when the machine is lifted off the base pallet;
 - Lift the machine off the base pallet.
- Move the front drive release lever to the released position (par. 5.4).

4.2 STEERING WHEEL ASSEMBLY

- Put the machine on a flat surface and straighten the front wheels.
- Using a screwdriver, remove the central cap (fig. 3.B) from the steering wheel (fig. 3.A).
- Fit the steering wheel (fig. 3.A) onto the protruding shaft (fig. 3.C), rotate it so that the spokes are facing the seat and then push it so that the steering wheel hub couples with the protruding end of the pin (fig. 3.D).
- Secure the steering wheel using the screw (fig. 3.E) and the washers (fig. 3.F) e (fig. 3.G) supplied, in the indicated sequence.
- Tighten the screw (fig. 3.E) fully using a socket wrench.

6. Replace the cap on the steering wheel (fig. 3.B) inserting it so that it clicks into place.

4.3 SEAT ASSEMBLY

Pull the regulator lever up (fig. 4.C) and slide the seat (fig. 4.A) into the guide (fig. 4.B) from the steering wheel side, until it clicks into one of the six positions. At this point, the seat has been mounted securely, so that it cannot be removed again without pressing the release lever (fig. 4.D).

4.4 MOUNTING AND CONNECTING THE BATTERY

The battery (fig. 5.A) is housed under the seat and secured by a spring (fig. 5.B).

1. First connect the red wire (fig. 5.C) to the positive pole (+) and then the black wire (fig. 5.D) to the negative pole (-), using the screws supplied as shown.
2. Mount the battery retaining spring (fig. 5.B), making sure that the cables are routed correctly in front of the battery, so that they are not pinched by the spring (fig. 5.B).

IMPORTANT *Always fully charge the battery according to the instructions in the battery booklet.*

IMPORTANT *To avoid tripping the electronic board protection device, never attempt to start the engine if the battery is not fully charged!*

4.5 MOUNTING THE GRASS CATCHER SUPPORTS

Mount the two supports (fig. 6.A) on the rear plate (fig. 6.B), using the three screws (fig. 6.C) supplied for each support, as indicated, without locking the corresponding nuts (fig. 6.D). Fasten the upper part of the grass catcher frame (fig. 6.E) to the supports and centre it with respect to the rear plate (fig. 6.B). Adjust the position of the two supports (fig. 6.F) with respect to the stop (fig. 6.G) so that, by rotating the grass catcher frame, the stud (fig. 6.H) fits into the housing correctly (fig. 6.I). Check again that the frame (fig. 6.E) is centred correctly with respect to the rear plate (fig. 6.B) and that it rotates correctly, as described above, then tighten the fastening screws (fig. 6.C) and nuts (fig. 6.D).

4.6 REMOVING THE GRASS CATCHER RETAINING PAWL

When the machine is shipped the grass catcher retaining catch (fig. 7.A) is secured to the rear plate by device of the hook (fig. 7.B). This must be removed before mounting the grass catcher bag supports and may no longer be used

4.7 MOUNTING THE REAR BUMPER

- Type “I” bumper
- Type “II” bumper
 1. Mount the front bumper (fig. 8.A) on the lower part of the frame (fig. 8.B) using the four screws (fig. 8.C).

4.8 MOUNTING THE GRASS CATCHER BAG

- For TC model
 1. First assemble the frame, uniting the upper part (fig. 9.A) with the lower part (fig. 9.B), using the nuts and bolts supplied (fig. 9.C) as indicated. Position the angular plates (fig. 9.D) and (fig. 9.E), respecting the right (R↑) left (L↑) alignment, and securing them to the frame using four self-tapping screws (fig. 9.F).
 2. **Models with electrical tipping function only:** Mount the two rollers (fig. 9.G) on the support pins (fig. 9.H), making sure that the catcher is facing the support, and secure it using elastic rings (fig. 9.I). Next, secure the supports to the front frame (fig. 9.B) using the nuts and bolts (fig. 9.J).
 3. Insert the frame into the canvas cover (fig. 9.K), making sure that it is positioned correctly around the base. Attach the various plastic profiles to the frame tubes using a screwdriver (fig. 9.L).
 4. Insert the handle (fig. 9.M) via the holes on the cover (fig. 9.N), and secure the resulting sub-assembly to the frame using the screws (fig. 9.O) as indicated, and the rear self-tapping screws (fig. 9.P).
 5. Mount the strengthening cross bar (fig. 9.Q) under the frame using the nuts and bolts (fig. 9.R), so that the flat part is facing the canvas. Insert the emptying lever (fig. 9.S) into its housing and fit the retaining screw (fig. 9.T) and associated nut (fig. 9.U).

• TS-TX-TH models

Complete the grass catcher mounting sequence as described in the instruction sheets supplied with the components.

4.9 MOUNTING THE GRASS CATCHER TIPPING LEVERS

Position the lever shaft (fig. 10.A) so that it lies in the groove in the two plates (fig. 10.B) and secure it to the inner part of the grass catcher bag supports (fig. 10.C), using the nuts and bolts (fig. 10.D) supplied in accordance with the sequence indicated in the figure. Connect the end of the lifting piston shaft (fig. 10.E) to the lever (fig. 10.F) by using the pin (fig. 10.G) and mount the two elastic rings (fig. 10.H). Before mounting the grass catcher bag on its support, make sure that tipping levers move correctly.


4.10 MOUNTING THE SIDE GUARDS OF THE CUTTING DEVICE ASSEMBLY (IF ANY)

Mount the safety panels (fig. 11.A) using the screws (fig. 11.B) and nuts (fig. 11.C) supplied, in accordance with the instructions provided for each machine type.

4.11 SIDE DISCHARGE CHUTE ASSEMBLY (FOR MODELS WITH SIDE DISCHARGE ONLY)

1. From the inside of the side discharge chute (fig. 12.A), fit the spring (fig. 12.B) by inserting the terminal (fig. 12.B.1) into the hole and turning it so that both the spring (fig. 12.B) and the terminal (fig. 12.B.2) are securely positioned in their housings.
2. Position the side discharge chute (fig. 12.A) in line with the cutting device assembly brackets (fig. 12.C). Using a screwdriver, turn the second terminal (fig. 12.B.2) of the spring (fig. 12.B) to bring it outside the side discharge chute.

3. Fit the pin (fig. 12.D) in the holes on the brackets (fig. 12.C) and on the side discharge chute, so that it passes through the coils of the spring (fig. 12.B) and the drilled end comes out of the inner most bracket.
4. Insert the cotter pin (fig. 12.E) into the hole (fig. D.1) on the pin (fig. 12.D) and rotate the pin in order to bend the two ends (fig. 12.E.1) of the cotter pin, (with the aid of a pair of pliers), so that it cannot slide out, causing the pin (fig. 12.D) to disengage.

 **Check that the spring works correctly and keep the side discharge chute securely lowered. Make sure that the pin is fitted properly to prevent it from falling out accidentally.**


IMPORTANT For models with optional side unloading: make sure that the side unloading guard (Fig. 21.A) is lowered and locked by the safety lever (Fig. 21.B).

IMPORTANT Before disassembling or servicing the deflector, always push the safety lever (Fig. 21.B) and lift the side unloading guard (Fig. 21.A) to allow disassembly.

NOTE To remove the deflector, perform assembly steps in reverse order.

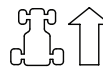
5. CONTROLS

5.1 BRAKE PEDAL

 This pedal operates the brakes on the rear wheels (fig. 13.A, 14.A)

5.2 FORWARD GEAR PEDAL

This pedal is used to apply traction to the wheels and regulate the speed of the machine when it is moving forward (fig. 13.B, 14.B):



1. **Forward drive gear.** Increasing the pressure on the pedal progressively increases the speed of the machine.

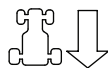
- Neutral position.** The pedal automatically goes into neutral position when released.


NOTE The "Neutral" condition is indicated by the lamp (fig. 16.F).

NOTE If the operator presses the pedal while the parking brake (fig. 13.D) is on, the engine stops.

5.3 REVERSE GEAR PEDAL

This pedal is used to apply traction to the wheels in reverse and regulate the speed of the machine (fig. 13.C, 14.C):



- Reverse gear.** Increasing the pressure on the pedal progressively increases the speed of the machine.
 **Reverse must only be engaged when the machine has stopped.**
- Neutral position.** The pedal automatically goes into neutral position when released.

NOTE The "Neutral" condition is indicated by the lamp (fig. 16.F).

NOTE If the operator presses the pedal while the parking brake (fig. 15.D) is on, the engine stops.

5.4 HYDROSTATIC DRIVE RELEASE COMMAND

This command has two positions, as indicated on the label (fig. 13.D, 14.D):



- Drive engaged : for all uses, when moving and during cutting.



- Drive disengaged : this makes it much easier to move the machine by hand, with the **engine turned off**.

IMPORTANT To avoid damaging the drive unit, perform this operation only when the engine is stopped and the pedals (fig. 13.B, 13.C, 14.B, 14.C) are in the neutral position.

• 4WD model only

The machine may only be moved easily backwards, even if the rear drive is released.

5.5 KEY IGNITION SWITCH

The key enables/disables the machine ignition

It has three positions (fig. 15.A):



- Stop position.** The machine turns off immediately.



- On position.** All functions are active.



- Start position.** Switch on the starter motor to start the machine. If you release the key on start it will automatically return to On.

5.6 THROTTLE COMMAND

Regulates the engine's r.p.m.

Depending on the type of motor, there are two types of throttle control:

- Type "I" with separate Choke command** (Fig. 15.B + Fig. 15.C)
- Type "II"** (Fig. 15.B)

The positions shown correspond to:



- Choke Command - Cold start.** (if fitted) This command is used to start the engine when it is cold. The «CHOKE» position enriches the mixture so it must only be used for the time necessary for cold starts.



- Maximum engine speed.** To be used always when starting the machine, while it is On and during grass cutting operations.



- Minimum engine speed.** Used when the engine is sufficiently warm during stationary periods of operation.

NOTE When moving from one area to another, place the lever in a position between "tortoise" and "hare".

NOTE Some models are equipped with a system that automatically controls the choke position in the carburettor during engine ignition and heating.

5.7 PARKING BRAKE LEVER

This lever stops the machine from moving when it has been parked.

This lever has two positions (fig. 15.D), corresponding to:



1. Brake not engaged. To release the parking brake, press the pedal (fig. 13.A, 14.A). The lever returns to the brake disengaged position.



2. Brake engaged. To engage the parking brake, press the pedal down as far as it will go (fig. 13.A, 14.A) and move the lever to the brake engaged position. When you take your foot off the pedal it will be blocked in the lowered position.

5.8 HEADLIGHTS SWITCH



This button (fig. 15.E) is used to control the headlights when the key (fig. 15.A) is in the «ON» position.

5.9 CUTTING DEVICE ENGAGE AND DISENGAGE FUNCTIONS

This control is used to engage and disengage the cutting device by using of an electro-magnetic clutch:



1. Cutting device engaged.
Mushroom type button pulled out (fig. 15.F.1) or button pressed (fig. 15.F.2).



2. Cutting device disengaged.
Mushroom type button pressed (fig. 15.F.1) or button released (fig. 15.F.2).



! *When the cutting device are disengaged, a brake is applied simultaneously in order to stop them rotating within a few seconds.*

NOTE *The "Cutting device disengaged" condition is indicated by the lamp (fig. 16.A).*

NOTE *If you engage the cutting device without taking the necessary safety precautions, the engine shuts down and cannot be restarted (see par. 6.2.2)*

5.10 ENABLE REVERSE GEAR CUTTING BUTTON



Press and hold the button (fig. 15.G) to reverse while the cutting device are engaged, without causing the engine to stop.

5.11 CONTROLS FOR ADJUSTING THE CUTTING UNIT ASSEMBLY HEIGHT

• Control with lever

This lever is used to raise and lower the cutting device assembly, which may be positioned at 7 different cutting heights (fig. 15.H).



The seven positions for this lever, shown as «1» to «7» on the label, correspond to various cutting heights between 3 and 9 cm.



To change positions, press the release button on the end of the lever.

• Control with lever and knob

This lever (fig. 15.H) is used to raise and lower the cutting device assembly.

• Position «A»

Cutting device assembly raised.

• Position «B»

Cutting device assembly lowered.

The knob (fig. 15.I) is used to set the cutting device assembly to one of 9 different positions, corresponding to nine cutting heights between 2 and 10 cm.

1. Set the lever (fig. 15.H) to position «A» .
2. Adjust the cutting height using the knob (fig. 15.I).
3. Set the lever (fig. 15.H) to position «B» to move the cutting device assembly automatically to a pre-defined cutting height.

NOTE *Set the lever (fig. 15.H) to position «A» during transport and shipping.*

5.12 SPEED CRUISE CONTROL

This device is used to maintain the forward speed at the desired value, without having to maintain pressure on the pedal (fig. 13.B, 14.B).

The mushroom type control button has two positions:



1. **Pressed.** Device disabled (deactivated)

2. **Pulled out.** Device enabled (active)

- When the device is activated, the machine maintains the same forward speed, without having to operate the pedal (fig. 13.B, 14.B).
- The device cannot be used in reverse mode.
- The reverse pedal is disabled when this device is enabled (fig. 13.C, 14.C).

NOTE *Speeds may vary with respect to the selected value when the machine is moving up or down slopes.*

To deactivate the device and restore pedal speed control (fig. 13.B, 14.B) simply:

- press the pedal (fig. 13.B, 14.B);
- or
- press the brake pedal (fig. 13.A, 14.A).

In both cases, the mushroom button will return automatically to the «Pressed» position.

IMPORTANT *Never use the mushroom button to deactivate the device.*

5.13 COUNTER (IF FITTED)

The counter (fig. 15.K) is activated whenever the key (fig. 15.A) is set to the «ON» position, and indicates the engine operating hours.

5.14 AUXILIARY SOCKET FOR ACCESSORIES

This socket can be used to connect electrical devices that run off a 12 Volt dc power supply, with a maximum power rating of 50 Watt, and fitted with a compatible plug (motoring type plug) (fig. 15.M).

- The socket is live only when the key (fig. 15.A) is in the «ON» position.

5.15 GRASS CATCHER TIPPING COMMAND

• Manual command

To tip the grass catcher bag in order to empty it, the operator must extract the lever (fig. 15.L) from its housing .

• Electrical command

To tip the grass catcher bag in order to empty it, the operator must press and hold the button (fig. 15.N) until the command motor stops running. The grass catcher is returned to the working position by pressing and holding the button (fig. 15.O) until the retaining catch locks into place and the command motor stops running.

5.16 TYPE "I" DISPLAY AND BUZZERS

When the key is turned to the «ON» position, all the indicator lights switch on for about half a second (accompanied by a short acoustic signal) to indicate that they function correctly. Thereafter, these lights indicate:



Indicator light ON: cutting devices engaged (Fig. 16.A).



Indicator light ON: parking brake engaged (Fig. 16.B).



Indicator light ON: operator not present (Fig. 16.C).



Flashing indicator light: fuel is in reserve (Fig. 16.D).



Flashing indicator light: engine lubrication faults (Fig. 16.E). Stop engine immediately, check oil level and contact an Authorized Service Centre.



Indicator light ON: grass catcher or rear discharge guard missing (Fig. 16.F);



Indicator light ON: when the engine is running there are battery re-charging faults (Fig. 16.G).

Flashing indicator light before start-up: the battery is unable to start the engine. Contact an Authorized Service Centre (Fig. 16.G).

N

Indicator light ON: transmission in "neutral" (Fig. 16.H).

• Acoustic signals - Buzzer

There are two types of acoustic signal:

1. Continuous acoustic signal:
 - Electronic card protection system has intervened.
 - The engine has been switched off for more than 30 seconds with the key in the "DRIVE" position.
2. Intermittent acoustic signal:
 - The grass catcher is full.

5.17 TYPE "II" DISPLAY AND BUZZERS

When the key is turned to the «ON» position, all the icons switch on for about half a second (accompanied by a short acoustic signal) to indicate that they function correctly, then the display goes into "Timer" mode.

Thereafter, these lights indicate:



Indicator light ON: cutting devices engaged (Fig. 16.A).



Indicator light ON: parking brake engaged (Fig. 16.B).



Indicator light ON: operator not present (Fig. 16.C).

Simple fuel indicator light (Fig. 16.D).



Flashing indicator light: fuel is in reserve.

Fuel indicator light with level indicator (Fig. 16.D).

The indicator light shows the fuel level in the tank in accordance with the following criteria:



Fuel level is between full and about half full.



Fuel level is between half full and reserve.



Fuel level is in reserve.

NOTE *The reserve tank holds approximately 2 litres of fuel, which is sufficient for operating the machine for 30-40 minutes at nominal engine speed.*



Flashing indicator light: engine lubrication faults (Fig. 16.E). Stop engine immediately, check oil level and contact an Authorized Service Centre.



Indicator light ON: Grass catcher or rear discharge guard missing (Fig. 16F) (only for models with rear grass catcher);



Indicator light ON: when the engine is running there are battery re-charging faults (Fig. 16.G).

Flashing indicator light before start-up: the battery is unable to start the engine. Contact an Authorized Service Centre (Fig. 16.G).

N

Indicator light ON: transmission in "neutral" (Fig. 16.H).

• Operating functions

Press the "MODE" button to access operating functions in sequence.



Hour meter (Fig. 16.I). Indicates the total number of engine operating hours.



Voltmeter (Fig. 16.O). Indicates the battery charge state.



Tachometer (Fig. 16.K) Indicates the engine speed as numerical values or a series of asterisks, corresponding to:

Displayed values:

< 1600	engine idling speed
< 2500	transfer speed
> 2500	cutting speed
* (**)	engine idling speed
** *** ****	transfer speed
***** *****	cutting speed

NOTE When the engine speed display is flashing, it indicates that the current engine speed is unsuitable for mowing grass.



Clock (if present) (Fig. 16.L) Indicates the time in 24 hour/day mode.

To set-up the clock, turn the ignition key to the «ON» position and, without starting the engine, proceed as follows:

- Press the "MODE" key repeatedly until the clock icon appears.
- Hold the "MODE" button pressed until the first two digits (hour) flash.
- Press one of the two side buttons (Fig. 16.K, L) to increase or decrease the setting by one unit.
- Press the "MODE" button until the other two digits (minutes) flash.
- Press one of the two side buttons to increase or decrease the setting by one unit.
- Press the "MODE" button to complete the setting.

NOTE The clock is powered by a back-up battery; when this battery goes flat, contact an Authorised Service Centre.

• Acoustic signals - Buzzer

There are two types of acoustic signal:

1. Continuous acoustic signal:
 - Electronic card protection system has intervened.
 - The engine has been switched off for more than 30 seconds with the key in the "DRIVE" position.

2. Intermittent acoustic signal:
 - The grass catcher is full.

TYPE "III" DISPLAY AND BUZZERS

When the key is turned to the "DRIVE" position, all the icons switch on for about half a second (accompanied by a short acoustic signal) to indicate that they function correctly.

Thereafter, these icons indicate:



Icon ON: cutting devices engaged (Fig. 16.A).



Icon ON: parking brake engaged (Fig. 16.B).



Indicator light ON: operator not present (Fig. 16.C).

Fuel icon with level indicator (Fig. 16.D).

The icon indicates the fuel level in the tank in accordance with the following criteria:



Fuel level is between full and about half full.



Fuel level is between half full and reserve.



Fuel level is in reserve.

NOTE The reserve tank holds approximately 2 litres of fuel, which is sufficient to operate the machine for 30-40 minutes at nominal engine speed.



Icon ON: engine lubrication faults (Fig. 16.E). Stop engine immediately, check oil level and contact an Authorized Service Centre.



Icon ON: Grass catcher or rear discharge guard missing (Fig. 16.F) (only for models with rear grass catcher);



Icon ON: The grass catcher is full and must be emptied (Fig. 16.F) (only for models with rear grass catcher).

Battery icon with level indicator (Fig. 16.G).



Icon ON: Battery is charging.



Icon ON: Battery voltage level is optimal.



Icon on with engine off: Indicates that the battery needs re-charging



Icon on with engine on: Indicates battery charging problems.



Flashing icon: The battery is unable to start the engine. You must contact an Authorized Service Centre.



Icon ON: transmission in "neutral" (Fig. 16.H).



Hour meter (Fig. 16.I). Indicates the total number of engine operating hours.



Headlights (Fig. 16.P). Icon ON: Indicates that the headlights are on.



Maintenance required (Fig. 16.Q). Icon ON: Routine maintenance indicator. The maintenance schedule to follow is described in section 13. The icon comes ON every 50 hours and remains ON for 1 hour.




Green Area (Fig. 16.R). The engine rotation speed is suitable for optimal grass cutting.

• Acoustic signals - Buzzer

There are two types of acoustic signal:

1. Continuous acoustic signal:
 - Electronic card protection system has intervened.
 - The engine has been switched off for more than 30 seconds with the key in the "DRIVE" position.
2. Intermittent acoustic signal:
 - The grass catcher is full.

6. USING THE MACHINE

 **The safety regulations to follow are described in chap. 2. Strictly comply with these instructions to avoid serious risks or hazards.**

6.1 PREPARATION

Before starting to mow, it is necessary to carry out several checks and operations to ensure you can work efficiently and in maximum safety.

1. ensure the machine is level and resting safely on the ground;
2. select the appropriate operating mode (par. 6.1.4);

6.1.1 Filling with oil and fuel

IMPORTANT *The machine is supplied without engine oil or fuel.*

Before using the machine check for fuel and the oil level (par. 7.2, par. 7.3). For refuelling and oil top-up methods and precautions follow the instructions given in (par. 7.2, par. 7.3) and in the engine handbook.

6.1.2 Seat adjustment

The sliding seat may be set to one of six different positions. To adjust it, lift the handle (fig. 17.A), slide the seat and lock it in the desired position.

6.1.3 Tyre pressure

Having the right tyre pressure is the main condition for ensuring that the cutting device assembly is horizontal and mows evenly.

1. Unscrew the valve caps
2. Connect a compressed air line with a gauge to the valves (fig. 18)
3. Adjust the pressure according to the values indicated in the "Technical Data" chart.

6.1.4 Preparing the machine before starting work

NOTE *This machine can be used to mow lawns in a number of different ways; before starting work, prepare the machine based on how the lawn is to be mowed.*

- a. Preparation for grass cutting and collection in the grass catcher (for rear collection models only)

- Couple the grass catcher (fig. 19.A) to its supports (fig. 19.B) and centre it with respect to the plate, making sure that the two reference marks are aligned (fig. 19.B).
- Make sure that the lower pipe of the grass catcher opening is attached to the pawl (fig. 19.C).
- If the coupling is difficult or too loose, regulate the retaining spring (see 8.9).

b. Preparation for mowing and rear grass discharge (models with rear grass catcher only) (if fitted)

- If you decide to work without the grass catcher, a rear discharge guard kit is available upon request (Fig. 20, section 15.7) which must be securely mounted on the rear plate as indicated in the instructions provided.

c. Preparation for mowing and mulching of grass

- If you decide to mow the grass, mulching it and leaving it on the grass, a "mulching" kit is available upon request (chap. 15.1). This has to be attached to the rear plate as indicated in the instructions.

⚠ In the case of models with side discharge, make sure that the lateral discharge support has been mounted (fig. 22.A) (if fitted).

d. Prepare the machine for cutting and lateral grass discharge (for models with side discharge only):

- Always make sure that the spring inside the deflector (Fig. 21.A) and the safety lever (Fig. 21.B) operate correctly, holding it firmly in the lowered position.

- When cutting tall or wet grass, we recommend removing the lateral discharge strengthener (fig. 22.A) (if fitted).
- To remove the strengthener, undo the screws (fig. 22.B) while maintaining the side discharge chute in the raised position (fig. 22.C).

⚠ In the event of collisions without the side discharge strengthener fitted (fig. 22.A), the cutting device assembly may be deformed.

⚠ Always remember to replace the side discharge strengthener after use.

6.1.5 Positioning the anti-scalping wheels

The anti-scalping wheels are used to reduce the risk of tearing up sections of lawn, which can occur when the edge of the cutting device assembly drags over irregular ground. Position the wheels as indicated (par. 7.4).

6.2 SAFETY CHECKS

Run the following safety checks and check that the results correspond to those outlined on the tables.

⚠ Always carry out the safety checks before use.

6.2.1 General safety check

Object	Result
Battery	No damage to the casing, cover or terminals
Rear discharge guard, grass catcher	Good condition. No damage. Properly installed.
Side discharge guard, suction grid	Good condition. No damage. Properly installed
Fuel lines and connections.	No leaks.
Electrical cables.	All insulation intact. No mechanical damage.
Oil lines	No leaks. No damage.
Safety devices	Proceed as indicated in par. 6.2.2

6.2.2 Control of safety devices

The safety devices work in two ways:

- A.** they prevent the engine from starting if all the safety requirements have not been met;
- B.** by stopping the engine if even just one of the safety requirements is lacking.

Action	Result
1. gear in "neutral"; 2. cutting device disengaged; 3. operator seated.	The engine starts
the operator leaves his seat	The engine stops

Action	Result
the grass catcher is lifted or the rear discharge guard removed without disengaging the cutting device (for rear collection models only)	The engine stops
the parking brake is engaged without disengaging the cutting device	The engine stops
the speed change is activated or the drive pedal with the parking brake engaged	The engine stops
the reverse gear is engaged with the cutting device engaged, without pressing the consent button (par. 5.10)	The engine stops
Drive the machine forwards and backwards, shift to neutral /release the drive pedal (par. 5.2; par. 5.3)	The machine slows down and stops
Press the brake pedal (par. 5.1)	The machine stops
Test driving	No abnormal vibrations. No abnormal sound

⚠ If any of the results fail to match the indications provided in the tables, do not use the machine! Contact a service centre to have it checked and repaired if necessary.

IMPORTANT Always bear in mind that the safety devices prevent the engine from starting if safety requirements have not been met. In these cases, once the start consent has been reinstated, the ignition key (fig. 15.A) must first be turned back to Off before the engine can be restarted.

6.3 USING ON SLOPES

Comply with the limits indicated in the "Technical Data" Tables as in "fig. 24" regardless of the mowing direction.

Remember there is no such thing as a "safe" slope. Driving on grass slopes requires particular care. To prevent overturning or loss of control over the machine:

- Never mow across the face of the slope. Lawns on a slope have to be mowed moving up and down and never across them. When changing direction, take great care that the wheels facing the slope do not hit any obstacles (such as stones, branches, roots,

- etc.) that may cause the machine to slide sideways, tip over or make you lose control.
- Do not stop or start suddenly when going up or downhill;
- Shift to drive gear very gently paying particular attention to prevent the machine from tipping up.
- Reduce speed:
 - before changing direction and during tight turns
 - before facing a slope, particularly downhill
- Never switch to reverse gear to decrease speed when going downhill: this could cause loss of control of the machine, especially on slippery ground.
- Always engage the parking brake before leaving the machine at a standstill and unattended.
- In order to exploit the braking effect of the hydrostatic drive, when the transmission is not engaged, avoid pressing the drive pedal when moving down hill

6.4 START-UP

1. Open the fuel tap (fig. 25.A) (if provided).
2. Sit in the operator's position.
3. Put the drive into neutral («N») (par. 5.2; par. 5.3).
4. Disengage the cutting device (par. 5.9).
5. Engage the parking brake (par. 5.7).
6. Shift the throttle control to maximum "hare" speed position (par. 5.6).
7. **If cold starting:** engage choke control (para 5.6) (if present).
8. Insert the key switch and turn it to the running position to engage the electric circuit. Wait for 2 seconds and turn it to the start-up position to start the engine.
9. Release the ignition key once the engine has started.
10. **If cold starting:** as soon as the engine ticks over:
 - 10a. Deactivate the choke command (par. 5.6, type "II"), setting the accelerator command to the maximum speed - "hare" (if fitted).
 - 10b. Deactivate the choke command (par. 5.6, type "I") (if fitted).
11. When the engine has started, shift the throttle control to the minimum «tortoise» speed position.

NOTE Using the choke when the engine is already warm can foul the spark plugs and cause the engine to run erratically.

NOTE *If there are engine starting problems, do not persist as you can risk running the battery flat and flooding the engine. Turn the key to the Off position, wait for a few minutes and then repeat the operation. If the malfunction persists, refer to the engine manual and chapter «14» in this manual.*

6.5 OPERATION

6.5.1 Forward gear and riding without mowing

When moving the machine:

- disengage the cutting device (par. 5.9);
- set the cutting device assembly to the fully raised position (par. 5.11);
- shift the throttle control to a point midway between the «tortoise» and «hare» speed positions.
- release the parking brake by releasing the brake pedal (par. 5.7).
- press the drive pedal (par. 5.2) in the “forward” direction and accelerate to the desired speed by applying pressure to the pedal and operating the throttle.

⚠ Drive must be engaged in accordance with the modes described (paragraph 5.2) to avoid sudden meshing, jerking start and loss of control of the vehicle, especially on slopes.

6.5.2 Braking

Reduce machine speed by decreasing the engine speed, then press the brake pedal (par. 5.1) to reduce the speed further, until bringing the machine to a standstill. The machine can be significantly slowed down by releasing the drive pedal (section 5.2).

6.5.3 Reverse gear

IMPORTANT *Reverse must be engaged when the machine has stopped.*

1. Press the pedal (par. 5.1) until the machine comes to a stop;
2. Start reversing by pressing the drive pedal in the “R” direction (par. 5.3).

6.5.4 Grass cutting

To operate the machine proceed as described below:

1. shift the throttle to the maximum speed position (“hare”); this position is always used when using the machine;
2. bring the cutting device assembly to the highest position;
3. engage the cutting device (par. 5.9) only on grass lawns; avoid engaging them on stony ground or when the grass is very high;
4. When starting to cut grass, start off slowly and carefully, as described above;
5. Regulate the speed and cutting height (par. 5.11) according to the lawn conditions (grass height, density and humidity) and the quantity of grass to be removed;
6. The appearance of the lawn will be improved if the grass is always cut at the same height and in two alternating directions (fig. 27).

IMPORTANT *To proceed in reverse gear with the cutting device engaged, it is necessary to press and hold the consent button (par. 5.10) so as not to cause the engine to stop.*

Lower the speed whenever you note a drop in engine speed, since a forward speed that is too fast compared to the amount of grass being cut will never mow the grass well.

Disengage the cutting device and move the cutting device assembly to the highest position:

- When moving between work areas
- When driving on grass free surfaces
- Every time it is necessary to overcome an obstacle.

6.5.5 Suggestions for maintaining a nice lawn

- To keep a lawn green and soft with a good appearance, it should be cut regularly. A lawn can be composed of different types of grass. If the lawn is cut frequently, grass and roots grow more vigorously, forming a solid grassy bed. If the lawn is cut less frequently, higher grass and weeds start growing (clover and daisies, etc.). The frequency of mowing should be in relation to the rate of growth of the grass, which should not be left to grow too much between one cut and the next.
- The best height of the grass on a well-kept lawn is approx. 4-5 cm and with one mowing, you do not need to remove more than a third of the total height. If the grass is very tall, it should be cut twice in a twenty-four hour period. the first cut should be carried out with the cutting device at the maximum height, and the second cut at the desired height (fig. 26).
- If the cutting device are positioned too low, they will tend to rip the grass out by its roots, resulting in a “patchy” effect.

- During hot and dry periods, the grass should be cut a little higher to prevent the ground from drying out.
- It is always better to cut the grass when dry. Do not cut grass when wet; this may reduce the effectiveness of the cutting device, due to the grass getting stuck to it, and result in the grass being ripped out of the ground.
- The cutting device must be in good condition and well sharpened so that the grass is cut straight without a ragged edge that leads to yellowing at the ends.
- The engine must run at full speed, both to ensure a sharp cut of the grass and to get the necessary thrust to push the cuttings through the discharge chute.
- If the discharge chute tends to get blocked with grass, you should reduce the forward speed as it may be too high for the condition of the grass. If the problem persists, the probable causes are either badly sharpened cutting device or deformed fins.
- Be very careful when mowing near bushes or kerbs as these could distort the horizontal position of the cutting device assembly and damage its edge as well as the cutting device.

6.5.6 Emptying the grass catcher (for rear collection models only)

NOTE *The emptying of the grass catcher can only be done with the cutting device disengaged, otherwise the engine stops.*

- Do not let the grass catcher become too full as this may block the discharge chute.
- When the grass catcher is full you will hear a warning sound:
 1. disengage the cutting device (par. 5.9) and the audible signal will stop;
 2. shift the throttle control to minimum "tortoise" speed position
 3. stop moving forward and switch to neutral (par. 5.2; par. 5.3);
 4. engage the parking brake;

• Manual command

5. extract the lever (fig. 28.A) and tip the grass catcher bag up in order to empty it;
6. close the grass catcher again so that it remains coupled to the pawl (fig. 28.B) and replace the lever.

• Electrical command

5. with the operator in the sitting position, press and hold the button (fig. 28.C) until the grass catcher bag is in the fully tipped position;
6. once the bag is empty, press and hold the button (fig. 28.D) until the grass catcher bag is fully lowered, make sure that it remains coupled to the pawl (fig. 28.B).

NOTE *After emptying the grass catcher bag, the acoustic signal may be reactivated when the cutting device are engaged, this is caused by traces of grass remaining attached to the indicator micro-switch sensor; if this happens, disengage and re-engage the cutting device immediately to silence the buzzer.*

Ensure the sensor (fig. 28.E) is always kept free from traces of grass.

6.5.7 Cleaning the discharge chute (for rear collection models only)

- Cutting very tall or wet grass, particularly at excessively high speed, can clog up the discharge chute. If it clogs, follow the instructions provided in chap. 7.6.2.

6.5.8 Mowing completed

When mowing has been completed:

1. disengage the cutting device;
2. decrease the engine's r.p.m.
3. drive back with the cutting device assembly in its highest position.

6.6 STOP

To stop the machine:

1. shift the throttle lever to minimum "tortoise" speed position

⚠ To avoid backfire, leave the throttle in the minimum "tortoise" speed position for 20 seconds before switching off the engine.

2. switch off the engine by turning the ignition key to Off;
3. with the engine turned off, close the fuel tap (fig. 25.A) (if provided);
4. remove the key from the ignition

IMPORTANT *To keep the battery charged, do not leave the ignition key in the «on» or «headlights on» position when the engine is not running.*

⚠ The engine may be very warm immediately after it is shut off. Do not touch the exhaust or adjacent parts. This can cause burn injuries.

6.7 AFTER OPERATION

1. Allow the engine to cool before storing in an enclosed space.
2. Clean (par. 7.6).
3. Make sure there are no loose or damaged components. If necessary, replace any damaged components and tighten loose screws or bolts, or contact an Authorised Service Centre.

IMPORTANT

- Lower the cutting device assembly;
 - shift into neutral;
 - engage the parking brake;
 - stop the engine
 - remove the ignition key (making sure that all moving parts have come to a complete stop);
- whenever the machine is left unattended, the operator dismounts from the driving seat or parks the machine;

7. ROUTINE MAINTENANCE

7.1 GENERAL INFORMATION

⚠ The safety regulations to follow are described in chap. 2. Strictly comply with these instructions to avoid serious risks or hazards.

⚠ Before conducting any inspections, cleaning or maintenance/adjustment interventions on the machine:

- disengage the cutting device;
- shift into neutral;
- engage the parking brake;
- stop the engine;
- remove the key, (never leave the keys in the ignition or within reach of children or unauthorised persons);
- make sure that all moving parts have come to a complete stop;
- read the relevant instructions;
- use suitable clothing, protective gloves and goggles

- The frequency and types of maintenance are summarised in the "Maintenance Table". The

table will help you maintain your machine's safety and performance. It lists the main maintenance tasks and how often they need to be performed. Carry out the relevant task as soon as it is scheduled to be performed.

7.2 REFUELLING / EMPTYING THE FUEL TANK

IMPORTANT Observe the precautions provided in the engine owner's manual. Consult the engine owner's manual for the type of fuel to be used.

7.2.1 Refuelling

To refuel:

1. Unscrew the fuel tank filler cap and remove it (fig. 30).
2. Insert the funnel (fig. 30).
3. Refuel being careful not to completely fill the tank.
4. Remove the funnel.
5. Close the fuel cap securely after refuelling and clean away any spills.

IMPORTANT Do not drip petrol onto the plastic parts to avoid ruining them. In the event of accidental leaks, rinse immediately with water. The warranty does not cover for damage to plastic parts of the bodywork or the engine caused by petrol.

7.2.2 Emptying the fuel tank

NOTE Fuel is perishable and should not remain in the tank for more than 30 days. Empty the fuel tank before storing the machine for long periods of time (chap. 9).

⚠ Allow the engine to cool before emptying the fuel tank.

1. Place the machine on a flat surface, in the open air.
2. Place a suitable container under the drain tube (fig. 31.A).
3. Disconnect the tube (fig. 31.A) installed on the fuel filter inlet (fig. 31.B).
4. Open the fuel tap (if provided)
5. Collect the fuel in a suitable container.
6. Reconnect the tube (fig. 31.A) making sure you position the clamp properly (fig. 31.C).
7. Close the fuel tap (if provided).

⚠ The next time the machine is used, check that there are no fuel leaks from the tubes, fuel stopcock or carburettor.

7.3 CHECK, TOP UP, DRAINING OF ENGINE OIL


IMPORTANT *Observe the precautions provided in the engine owner's manual. Consult the engine owner's manual for the type of oil to be used.*

7.3.1 Check/top-up

 **Always check the oil level before use.**


Procedure:

- Make sure that the machine is level before performing the check.
- Check the oil level: according to the instructions in the engine manual, this must be between the MIN and MAX marks on the dipstick (fig. 32).

 **Do not overfill as this could cause the engine to overheat. If the oil level exceeds the "MAX" mark, drain until the correct level is achieved.**

7.3.2 Draining

To ensure that the machine functions correctly, and to guarantee a long working life, we recommend changing the engine oil at regular intervals, as indicated in the Owner's Manual supplied with the engine.

 **The oil may be very hot if removed just after the engine has been switched off. Consequently allow the engine to cool down for a few minutes before proceeding to drain off the oil.**

Replace the engine oil according to the frequency indicated in the engine owner's manual.

Proceed as follows:

• Type "I"

1. Place the machine on a flat surface.
2. Place a suitable container under the extension tube (fig. 33.A).
3. Hold the extension tube (fig. 33.A) firmly in place and unscrew the drain plug (fig. 33.B).
4. Collect the oil in a suitable vessel.
5. Replace the drain plug (fig. 33.B) making sure that the gasket is in the right position (fig. 33.C).
6. Fully tighten holding the extension tube firmly in place (fig. 33.A).
7. Clean up any spills.


• Type "II"

1. Place the machine on a flat surface.
2. Place a suitable container under the extension tube (fig. 33.D).
3. Detach the extension tube (fig. 33.D) from the support (fig. 33.E) then, using a pair of pliers, loosen the clamp fig. 33.F) until it is possible to extract the drain plug (fig. 33.G).
4. Bend the extension tube and drain the oil into the container.
5. Replace the drain plug (fig. 33.G) and reattach the extension tube (fig. 33.D) to the support (fig. 33.E) before refilling with oil.
6. Clean up any spills.

IMPORTANT *Hand the spent oil over to a disposal facility in accordance with local provisions.*

7.4 ANTI-SCALPING WHEELS

Thanks to the various mounting positions of the wheels, it is possible to maintain a safety distance "H" between the edge of the cutting device assembly and the ground (fig. 23.A). Adjust the position of the anti-scalping wheels according to how irregular the ground is.

 This should always be performed on both wheels, positioning them at the same height WITH THE ENGINE OFF AND CUTTING device DISENGAGED.

To change the position:

1. Release the arrest plate (fig. 23.B) using a screwdriver and extract the pin (fig. 23.C) with the spring (fig. 23.D).
2. Reposition the wheel (fig. 23.A) in the desired position
3. Replace the pin (fig. 23.C), the spring (fig. 23.D) and the arrest plate (fig. 23.B) in the sequence indicated, making sure that the head of the pin (fig. 23.C) is facing the inside of the machine

7.5 BATTERY

To ensure long life to the battery it is essential to keep it carefully maintained. The machine battery must always be charged:

- before using the machine for the first time after purchase;
- before leaving the machine disused for a long period (over 30 days) (par. 9);
- before starting up the machine after a prolonged period of inactivity.

Carefully read and observe the battery recharging instructions in the booklet provided with the battery. Failure in following the procedure or in charging the battery could permanently damage the battery elements. A flat battery **must** be recharged as soon as possible.

IMPORTANT *Recharging must be done using a battery charger at constant voltage. Other recharging systems can irreversibly damage the battery.*

- The machine comes with a connector (fig. 34.A) for recharging; this is connected to the corresponding connector for the special maintenance battery charger supplied (if included) or available on request (par. 15.2).

IMPORTANT *This connector must only be used for connection to the maintenance battery charger indicated by the Manufacturer. For its use:*

- follow the instructions given in the relative instruction manual;
- follow the instructions in the battery manual;

7.6 CLEANING

Clean thoroughly following the instructions below every time it is used.

7.6.1 Cleaning the machine

- Clean the outside of the machine washing the plastic parts of the bodywork with a damp sponge using water and detergent, taking care not to wet the engine, the electrical parts or the electronic circuit board located under the dashboard.
- To reduce fire hazards, keep the engine, silencer, battery compartment and petrol storage area free of grass, leaves, or excessive grease.

IMPORTANT *Never use hose nozzles or harsh detergents for cleaning the body and engine!*

7.6.2 Cleaning the discharge chute (for rear collection models only)

If the discharge chute is clogged:


1. remove the grass catcher or the rear discharge guard;
2. remove the grass cuttings; you can reach them from the chute discharge opening.

7.6.3 Cleaning the grass catcher (for rear collection models only)

1. Empty the grass catcher

2. Shake it to remove grass cuttings and soil residue
3. Replace the grass catcher and clean the interior of the cutting device assembly (par. 7.6.4-a), now remove the grass catcher, empty and rinse it, then place it where it can dry quickly.

7.6.4 Cleaning the cutting device assembly

 **Keep people or animals away from the surrounding area when cleaning the cutting device assembly.**

a. Cleaning the interiors

Remove any traces of grass or dirt that have accumulated inside the cutting device assembly, since otherwise these may dry and harden, making it more difficult to start the device the next time.


When washing the inside of the cutting device assembly and the discharge chute, the machine must be on firm ground with:

- the grass catcher or the rear discharge guard mounted in place (for rear collection models only)
 - the side discharge chute mounted (for models with side discharge only);
 - the operator seated;
 - the cutting device assembly in position «1»;
 - the engine running
 - the transmission in neutral
 - the cutting device engaged
- Alternatively, connect a water tube to the dedicated coupling (fig. 35.A), allowing water to flow through each cutting device for a few minutes, while they are in motion.

IMPORTANT *In order not to compromise the efficiency of the electromagnetic clutch:*

- do not let the clutch come into contact with oil;
- do not spray pressurised water directly on the clutch unit;
- do not clean the clutch with petrol.

b. Cleaning the exterior

 **Do not let debris and dried grass accumulate in the upper part of the cutting device assembly in order to maintain maximum machine efficiency and safety levels.**

To clean the upper part of the cutting device assembly:

- lower the cutting device assembly completely (position «1»);
- direct an air jet through the apertures in the left and right safety guards (fig. 36).

7.7 NUTS AND BOLTS

- Keep all nuts, bolts and screws tight to be sure the equipment is in safe working condition.

8. EXTRAORDINARY MAINTENANCE

8.1 SAFETY RECOMMENDATIONS

! *You must go to a Authorised Service Centre or contact your Dealer if the following are malfunctioning:*

- *the brake*
- *the cutting device engage and disengage functions*
- *switching the drive to forward or reverse gears.*

8.2 CUTTING DEVICE ASSEMBLY

8.2.1 Aligning the cutting device assembly

The cutting device assembly should be properly adjusted to obtain an evenly mown lawn (fig. 37). If mowing is uneven, check the tyre pressure (par. 6.1.3). If this is not sufficient to achieve an even cut, please contact your Dealer to adjust the alignment of the cutting device assembly.

8.2.2 Cutting device

Badly sharpened cutting device pull at the grass and cause the lawn to turn yellow.

! *All work on the cutting device (disassembly, sharpening, balancing, repairing, reassembly and/or replacing) are demanding jobs that require special skills as well as special tools. For safety reasons, these jobs are best carried out at a Authorised Service Centre.*

! *Always replace damaged, bent or worn cutting device, together with their nuts and bolts, in order to ensure they remain balanced.*

IMPORTANT *We strongly recommend changing all the cutting device at the same time, especially in the case of uneven wear.*

IMPORTANT *Always use original cutting device bearing the code indicated in the "Technical Data".*

Given product evolution, the cutting device listed in the "Technical Data" table may be replaced in time with others having similar interchangeable and operating safety features.

8.3 REPLACING FRONT / REAR WHEELS

8.3.1 Preparation

IMPORTANT *Use a suitable lifting device, for example a scissor jack.*

Before changing the wheels it is necessary to complete some preliminary operations:

- Remove all attachments.
- Position the machine on a solid and even surface that guarantees stability of the machine.
- Engage the parking brake;
- Stop the engine;
- Remove the key from the ignition;
- Position the jack in the lifting position near the wheel to be changed (par. 8.3.2; par. 8.3.3).
- Check that the jack is perfectly perpendicular to the ground.

8.3.2 Choice and positioning of the jack on the rear wheels

Position some wooden wedges (fig. 38.A) at the base of the wheel (fig. 38.B) next to the wheel to be changed (fig. 38.C).

For models with rear collection:

- The maximum possible jack height when closed is 110 mm. (fig. 39).
- Position the jack under the rear plate (fig. 40.A) at 180 mm from the side edge.

For side discharge models:

- The maximum possible jack height when closed is 110 mm. (fig. 41).
- Position the jack under the rear axle, in the point indicated in the diagram (fig. 42.A).

NOTE *In this position the jack allows you to only raise the wheel to be changed.*

8.3.3 Choice and positioning of the jack on the front wheels

1. Position some wooden wedges (fig. 43.A) at the base of the wheel (fig. 43.B) behind the wheel to be changed (fig. 43.C).
2. The maximum possible jack height when closed is 110 mm.

NOTE *Select the position of the jack depending on the type of machine.*

3. Position the jack under the front part of the machine (fig. 44.A, 45.A, 46.A) as indicated in the figure.

NOTE *The jack must be positioned under the flat part of the support (fig. 44.B, 45.B).*

NOTE *The jack must be positioned under the central rib of the support (fig. 46.B).*

8.3.4 Changing the wheel

IMPORTANT *Make certain the machine remains still and stable during the lifting process. If you notice anything out of the ordinary, lower the jack immediately, check and resolve any problems and lift the machine again.*

1. Slide the cover off (fig. 47.A) before raising the machine.
2. Raise it enough to extract the wheel easily.
3. Using a screwdriver, remove the snap ring (fig. 47.B) and the shoulder washer (fig. 47.C).
4. Remove the wheel to be changed.
5. Coat the axle (fig. 47.D) with lubricating grease.
6. Mount the spare wheel.
7. Carefully replace the shoulder washer and snap ring.

8. Rest the wheel on the ground replace the cover (fig. 47.A).

IMPORTANT *Check that the two rear wheels are the same height (fig. 48.A) and that the difference between the external diameters of the two wheels (fig. 48.B) is no greater than 8-10 mm. On the contrary, to avoid uneven mowing, the cutting device assembly must be aligned by an Authorised Service Centre.*

8.3.5 Repairing or changing tyres

Every replacement or repair of a tyre following a puncture must be performed at a specialist tyre repair centre in accordance with the procedures for the type of tread used.

8.4 ELECTRONIC CIRCUIT BOARD

The electronic circuit board is a component fitted below the dashboard which manages all machine safety devices.

The electronic board is fitted with a self-rearming protection device that interrupts the circuit in the event of a fault on the electrical system; when this device is tripped, it stops the engine and generates an acoustic signal that can only be disabled by removing the key. The circuit is re-armed automatically after a few seconds; identify and eliminate the cause or causes of the fault in order to prevent subsequent interruptions.

IMPORTANT *To avoid tripping the electronic board protection device:*

- do not invert the battery terminals;
- do not operate the machine without the battery, as this would cause the battery charge regulator to function irregularly;
- take care to avoid short circuits.

8.5 REPLACING A FUSE

The machine is fitted with fuses (fig. 49.A) with different capacities and functions. Specifically:

- 10 A fuse = protects the electronic board general and power circuits, when it blows the machine stops running and the dashboard light is extinguished (par. 5.16)
- 25 A fuse = protects the battery recharge circuit. When it blows, the battery gradually runs down and the machine will have problems starting.

- 5 A fuse = protects the auxiliary 12 V power supply socket for the attachments.

- 15 A fuse = protects the command motor circuit, when it blows the electrical grass catcher bag tipping system is disabled; in this condition it is still possible to tip the bag by using the manual lever (if fitted).

The fuse capacity is indicated on the fuse.

IMPORTANT *A blown fuse must always be replaced by one of the same type and amperage and never with one of another rating.*

If you are unable to understand why it has blown contact Your Dealer.

8.6 REPLACING BULBS

8.6.1 Type "I" - Incandescent light bulbs

- The bulbs (18W) have a bayonet fitting and are installed in the bulb holder, which can be taken out by turning it anti-clockwise with pliers (fig. 50).

8.6.2 Type "II" - LED light bulbs

- Loosen the lock nut (fig. 51.A) and remove the connector (fig. 51.B). Remove the LED illuminator (fig. 51.C), secured by screws (fig. 51.D).

8.6.3 Type "III" - LED light bulbs (for TNS, THNS models)

1. Raise the bonnet and remove the connector (fig. 52.A).
2. Detach the cotter pin (fig. 52.B) and slide the bonnet off laterally.
3. Detach the LED light bulb cables (fig. 53.A), undo the screws (fig. 53.B) and release the tabs (fig. 53.C).
4. Raise and release the upper part of the bonnet (fig. 54.A).
5. Undo the screws (fig. 55.A) and replace the LED headlights (fig. 55.B).
6. To replace the bonnet, repeat the above procedure in reverse order.

8.7 REAR DRIVE UNIT

This is a sealed single unit that does not require maintenance. It is permanently lubricated and its lubricant does not need changing or topping up.

8.8 FRONT DRIVE UNIT (4WD MODEL)

This is a sealed single unit that does not require maintenance. It is necessary to check the oil in the hydraulic coupling circuit, top it up and change it at regular intervals.

Check that the oil level in the hydraulic system is between the «MIN» and «MAX» markers on the tank. If the level is below the «MIN» reference marker (Fig. 56):

- remove the guard (fig. 56.A), which is secured by the nut (fig. 56.B):
- unscrew the plug (fig. 56.C) and top up using 10W30 oil until the level reaches the «MAX» marker:
- replace the plug (fig. 56.C) and the guard (fig. 56.A).

IMPORTANT *If it becomes necessary to top-up the oil level frequently, check the oil tubes and tank for leaks and contact your Dealer for the necessary maintenance.*

8.9 REGULATING THE GRASS CATCHER RETAINING PAWL SPRING

If the grass catcher bag tends to jolt or open unexpectedly while driving over uneven ground, or if it is difficult to recouple the retaining pawl after emptying the bag, it may be necessary to adjust the tension on the spring (fig. 57.A). Adjust the mounting point by selecting the hole (fig. 57.B) that provides the desired result.

9. STORAGE

When you intend to put your machine away for more than 30 days:

1. Wait for the engine to cool
2. Disconnect the battery cables and store it in a cool and dry place.
3. Empty the fuel tank (par. 7.2.2) and follow all the instructions in the engine manual.
4. Clean the machine thoroughly.
5. Check the machine for any damage. If necessary, contact the Authorised Service Centre.
6. Store the machine:
 - with the cutting device assembly lowered
 - in a dry place

- protected from inclement weather
- covered with a sheet where possible (par. 15.4)
- in a place where children cannot get to it
- making sure that keys or tools used for maintenance are removed.

Before starting to use the machine again:

- check that there are no fuel leaks from the tubes, fuel stopcock or carburettor;
- prepare the machine as described in chapter "6. Using the machine" .

10. HANDLING AND TRANSPORTATION

- When handling the machine, always:
 - disengage the cutting device;
 - bring the cutting device assembly to the highest position;
 - stop the engine;
- When transporting the machine on a vehicle or trailer, always:
 - use an access ramp of suitable strength, width and length;
 - load the machine with the engine switched off, with the key removed from the ignition, without a driver and pushed by an adequate number of people;
 - close the fuel tap (if provided);
 - lower the cutting -device assembly;
 - engage the parking brake;
 - position it so that it does not cause a hazard to anyone;
 - fasten firmly to the device of transport using ropes or chains to prevent it from tipping over causing damage and fuel leaks.

11. ASSISTANCE AND REPAIRS

This manual provides all the necessary information to run the machine and for correct basic maintenance operations which can be performed by the user. Any regulations and maintenance operations not described herein must be carried out by your Dealer or Authorised Service Centre, which have the necessary knowledge and equipment to ensure that the work is carried out correctly,

maintaining the correct degree of safety and the original operating conditions of the machine. Any operations performed in unauthorised centres or by unqualified persons will totally invalidate the Warranty and all obligations and responsibilities of the Manufacturer.

- Only Authorised Service Centres can carry out guaranteed repairs and maintenance.
- Non-original parts and attachments are not approved; use of non-original spare parts and attachments will jeopardise the safety of the machine and relieve the Manufacturer from all obligations or liabilities.
- Genuine spare parts are supplied by Authorised Assistance Centres and Dealers.
- It is advisable to send your machine once a year to an Authorised Service Centre for servicing, assistance and safety device inspection.

12. WARRANTY COVERAGE

The warranty covers all material and manufacturing defects. The user must follow all the instructions provided in the accompanying documentation.

The warranty does not cover damages caused by:

- Failure to become familiar with the documentation accompanying the machine.
- Carelessness.
- Incorrect or prohibited use or assembly.
- Use of non-genuine spare parts.
- Use of attachments not supplied or approved by the manufacturer.

The warranty does not cover:

- Normal wear and tear of consumables, such as drive belts, headlights, wheels, blades, safety bolts and wires.
- Normal wear and tear.
- Engines. Engines are covered by the warranty provided by the relative manufacturer in compliance with the specified terms and conditions.

The purchaser is protected by his own national legislation. The purchaser's rights envisaged by the national laws in his own country are not in any way restricted by this warranty.

13. MAINTENANCE TABLE

Operation	Interval (hours)		Paragraph / Notes
	First time	Subsequently every	
MACHINE			
Safety checks/check controls		Before each use	par. 6.2
Tyre pressure check		Before each use	par. 6.1.3
Check the rear/lateral discharge guards. Check the grass catcher bag and lateral discharge chute.		Before each use	par. 6.1.4
General cleaning and inspection		After each use	par. 7.6
Checking for any damage to the machine. If necessary, contact the Authorised Service Centre.		After each use	-
Charging the battery		Before storage	par. 7.5
Complete bolt and screw check		25	
Cutting device positioning and sharpening check		25	***
Transmission belt check		25	***
Cutting device control belt check		25	***
Brake regulation and check		25	***
Drive regulation and check		25	***
Cutting device gear and brake check		25	***
General lubrication		25	****
Replacing cutting device		100	***
Replacing the transmission belt		-	** / ***
Replacing the cutting device control belt		-	** / ***
ENGINE *			
Checking/topping up fuel level		Before each use	par 7.2
Check/top-up engine oil		Before each use	par 7.3
Replacement of the engine oil		*	*
Air filter cleaning and check		*	*
Air filter replacement		*	*
Fuel filter check		*	*
Fuel filter replacement		*	*
Spark plug points cleaning and check		*	*
Replace the spark plug		*	*

* Consult the manual supplied with the engine for a complete list of maintenance operations and the corresponding intervals

** At the first signs of any malfunction, contact your Dealer immediately

*** The operation must be carried out by your Dealer or a Authorised Service Centre

**** General lubrication of all joints should also be carried out whenever the machine is to be left unused for a long period

14. PROBLEM IDENTIFICATION

PROBLEM	PROBABLE CAUSE	REMEDY
1. When the key is turned to the «ON» position, the dashboard fails to switch on and there is no acoustic signal	The safety device of the electronic circuit board has cut in due to:	Turn the ignition key to «STOP» position and look for the cause of the problem:
	badly connected battery	check the connections (par. 4.4)
	battery terminals inverted	check the connections (par. 4.4).
	flat battery	recharge the battery (par. 7.5)
	fuse blown	replace fuse (10 A) (par. 8.5).
	wet circuit board	dry using lukewarm air
2. When the key is turned to the «ON» position, the dashboard fails to switch on but the acoustic signal is activated	The safety device of the electronic circuit board has cut in due to:	Turn the ignition key to «STOP» position and identify the cause of the problem:
	wet circuit board	dry using lukewarm air
3. With the key on «START» the dashboard is illuminated, but the starter motor does not run	insufficiently charged battery	recharge the battery (par. 7.5)
	battery charger fuse blown	replace fuse (25 A) (par. 8.5)
4. With the key on «START» the starter motor runs but the engine does not start	insufficiently charged battery	recharge the battery (par. 7.5)
	faulty fuel supply	check the level in the tank (par. 7.2.1)
		open the fuel stopcock (if foreseen) (par. 6.4)
		check the fuel filter
faulty ignition	check that the spark plug cap is securely fitted	
	check that the electrodes are clean and have the correct gap	
5. Starting is difficult or the engine runs erratically	carburation problems	clean or replace the air filter
		empty the fuel tank and refill with fresh fuel
		check and replace the fuel filter if necessary
6. Weak engine performance during cutting	forward speed too high in relation to cutting height	reduce the forward speed and/or raise the cutting height (par. 6.5.4)
7. The engine stops when the cutting device are engaged	engage not enabled	check that all starting conditions are met (par. 6.2.2)
8. The battery indicator light remains on even after the machine has been running for a few minutes	insufficient battery charge	contact your Dealer
9. The oil indicator light switches on during operation (if fitted)	engine lubrication problems	Turn the key to the «STOP» position immediately:
		top-up the oil level (see 7.3.1)
		replace the filter (if the problem persists, contact your Dealer)

If problems persist after having performed the above operations, contact your Dealer.

PROBLEM	PROBABLE CAUSE	REMEDY
10. The engine stops running and an acoustic signal is generated	The safety device of the electronic circuit board has cut in due to:	Turn the ignition key to «STOP» position and identify the cause of the problem:
	over-voltage caused by the charger regulator	contact your Dealer
	battery not connected correctly (poor contacts)	check the connections (see 3.4)
11. The engine stops running, and no acoustic signal is generated	battery disconnected	check the connections (see 3.4)
	engine problems	contact your Dealer
12. The cutting device do not engage or do not stop promptly when they are disengaged	loose belt	contact your Dealer
	problems with the electro-magnetic clutch	contact your Dealer
13. Uneven mowing and insufficient collection (for rear collection models only)	cutting device assembly is not parallel to the ground	check the tyre pressure (par. 6.1.3) reinstatement the alignment of the cutting device assembly in relation to the ground (par. 8.2.1)
	inefficient cutting device	contact your Dealer
	forward speed too high compared to height of grass	reduce the forward speed and/or raise the cutting device assembly (par. 6.5.4) wait for the grass to dry
	collector chute is blocked	remove the grass catcher bag and empty the chute (see 7.6.2)
14. Uneven mowing (side discharge models only)	cutting device assembly is not parallel to the ground	check the tyre pressure (par. 6.1.3) reinstatement the alignment of the cutting device assembly in relation to the ground (par. 8.2.1)
	inefficient cutting device	contact your Dealer
15. Unusual vibrations while working	cutting device assembly is full of grass	clean the cutting device assembly (par. 7.6.4)
	the cutting device are unbalanced or loose	contact your Dealer
	loose bolts and screws	check and tighten all the engine and frame bolts
16. Uncertain or ineffective braking	the brake is not adjusted correctly	contact your Dealer
17. Erratic forward movement, poor drive when going uphill or if the machine has a tendency to rear up	problems with the belt or the engagement device	contact your Dealer
18. When the engine is running, the machine remains stationary when the drive pedal is pressed	release lever in the gear disengagement position	return it to the gear engaged position (par. 5.4)

If problems persist after having performed the above operations, contact your Dealer.

PROBLEM	PROBABLE CAUSE	REMEDY
19. Unusual machine vibrations	damaged or loose parts	stop the machine and remove the ignition key
		inspect for damage
		check for and tighten any loose parts
		have all checks, repair work and replacements carried out by a Authorised Service Centre only

If problems persist after having performed the above operations, contact your Dealer.

15. ATTACHMENTS

15.1 "MULCHING" KIT

It finely chops the grass cuttings and leaves them on the lawn (fig. 58.A1; fig 58.A2).

15.2 MAINTENANCE BATTERY CHARGER

This keeps the battery in good working order when the machine is in storage, guaranteeing an optimum level of charge and longer battery life (fig. 58.B).

15.3 TOWING KIT

To tow a small trailer (fig. 58.C).

15.4 CANVAS COVER

Protects the machine from dust when not in use (fig. 58.D)

15.5 REAR WEIGHT KIT

They improve the rear stability of the machine, especially when used mainly on sloping ground (Figure 58.E).

15.6 REAR DISCHARGE GUARD KIT

To be used in place of the grass catcher when mown grass is not collected (Fig. 58.F). **(For rear discharge models only).**

15.7 SNOW CHAINS 18", 20"

Improved adherence of the rear wheels on the snow-covered sections and possibility of using snow ploughs (Fig. 58.G).

15.8 MUD / SNOW WHEELS 18", 20"

Improve drive performance on snow and mud (Figure 58.H).

15.9 TRAILER

To transport tools or tall objects within permitted load limits (Fig. 58.I).

15.10 SPRINKLER

To spread salt or fertilizers (Fig. 58.J).

15.11 SPRINKLER

To spread sand or gravel (Fig. 58.K).

15.12 GRASS ROLLER

To compact the soil after sowing or to flatten grass (Fig. 58.L).

15.13 SNOW BLADE

For ploughing and accumulating removed snow at sides (Fig. 58.M).

15.14 FRONT SWEEPER

To clean leaves and dirt from paths and solid surfaces and remove thin layers of fresh snow (Fig. 58.N).

15.15 SHREDDER

Cutting and shredding rough grass (Fig. 58.O).

15.16 LEAF AND GRASS COLLECTOR

To collect leaves and grass from grassy areas (Fig. 58.P).

15.17 FRONT RAKE

To collect grass and twigs (Fig. 58.Q).

15.18 LIFTING INTERFACE

Used to mount additional front accessories that do not require using the power take-off (Fig. 58.R1).

15.19 POWER TAKE-OFF (PTO)

Used for transferring the engine power to an attachment. Lifting interface is required (Fig. 58.R2).

15.20 POWER TAKE-OFF (PTO)

Used for transferring the engine power to an attachment. Lifting interface is not required (Fig. 58.R3).



SOMMAIRE


1. GÉNÉRALITÉS.....	2	5.18 Afficheur de type III et signalisations acoustiques.....	15
2. NORMES DE SÉCURITÉ.....	2	6. UTILISATION DE LA MACHINE.....	16
3. CONNÂTRE LA MACHINE.....	5	6.1 Opérations préliminaires.....	16
3.1 Description de la machine et utilisation prévue.....	5	6.2 Contrôles de sécurité.....	17
3.2 Signalétique de sécurité.....	6	6.3 Utilisation sur terrains en pente.....	18
3.3 Étiquette d'identification.....	6	6.4 Démarrage.....	18
3.4 Principaux composants.....	6	6.5 Fonctionnement.....	18
4. MONTAGE.....	7	6.6 Arrêt.....	20
4.1 Composants pour le montage.....	7	6.7 Après l'utilisation.....	20
4.2 Montage du volant.....	8	7. ENTRETIEN PÉRIODIQUE.....	21
4.3 Montage du siège.....	8	7.1 Généralités.....	21
4.4 Montage et branchement batterie.....	8	7.2 Ravitaillement en carburant et vidage du réservoir de carburant.....	21
4.5 Montage des supports du sac de ramassage.....	8	7.3 Contrôle, appoint et vidange de l'huile moteur.....	22
4.6 Dépose de l'arrêt du crochet de fixation du sac de ramassage.....	8	7.4 Roulettes anti-arrachement.....	22
4.7 Montage du pare-chocs avant.....	8	7.5 Batterie.....	23
4.8 Montage du sac de ramassage.....	9	7.6 Nettoyage.....	23
4.9 Montage des leviers de basculement du sac de ramassage.....	9	7.7 Écrous et vis de fixation.....	24
4.10 Montage des protections latérales de l'ensemble des organes de coupe (si prévues).....	9	8. ENTRETIEN SUPPLÉMENTAIRE.....	24
4.11 Montage du déflecteur de déchargement latéral (uniquement sur les modèles à déchargement latéral).....	9	8.1 Consignes de sécurité.....	24
5. COMMANDES DE CONTRÔLE.....	10	8.2 Ensemble des organes de coupe.....	24
5.1 Pédale de frein.....	10	8.3 Remplacement des roues avant et arrière.....	25
5.2 Pédale de marche avant.....	10	8.4 Carte électronique.....	25
5.3 Pédale de marche arrière.....	10	8.5 Remplacement d'un fusible.....	26
5.4 Commande de déblocage de la transmission hydrostatique.....	10	8.6 Remplacement des lampes.....	26
5.5 Commutateur à clé.....	10	8.7 Groupe de transmission arrière.....	26
5.6 Commande de l'accélérateur.....	11	8.8 Groupe de transmission avant (modèle 4WD).....	26
5.7 Levier du frein de stationnement.....	11	8.9 Réglage du ressort du crochet de fixation du sac de ramassage.....	27
5.8 Interrupteur des phares.....	11	9. REMISAGE.....	27
5.9 Commande d'activation et de désactivation des organes de coupe... ..	11	10. MANUTENTION ET TRANSPORT.....	27
5.10 Bouton-poussoir d'autorisation de tonte en marche arrière.....	12	11. ASSISTANCE ET RÉPARATIONS.....	27
5.11 Commandes de réglage de la hauteur de l'ensemble des organes de coupe.....	12	12. COUVERTURE DE LA GARANTIE.....	28
5.12 Dispositif de maintien de la vitesse (Cruise Control).....	12	13. TABLEAU DES OPÉRATIONS D'ENTRETIEN.....	28
5.13 Compteur (si prévu).....	12	14. IDENTIFICATION DES DYSFONCTIONNEMENT.....	29
5.14 Prise auxiliaire des accessoires.....	13	15. ÉQUIPEMENTS.....	31
5.15 Commande de basculement du sac de ramassage.....	13		
5.16 Afficheur de type I et signalisations acoustiques.....	13		
5.17 Afficheur de type II et signalisations acoustiques.....	13		

1. GÉNÉRALITÉS

1.1 COMMENT CONSULTER LE MANUEL

Dans le texte de ce manuel, certains paragraphes contenant des informations très importantes pour la sécurité ou le fonctionnement sont signalés de différentes façons, comme indiqué ci-après :

REMARQUE ou **IMPORTANT** fournit des précisions ou d'autres éléments à ce qui vient d'être indiqué, afin d'éviter d'endommager la machine ou de causer des dommages.

Le symbole  attire l'attention sur un danger. Le non-respect de l'avertissement comporte le risque de provoquer des lésions personnelles ou à des tiers et/ou des dommages.

Les paragraphes entourés d'un cadre formé de points gris indiquent des caractéristiques en option qui ne sont pas présentes sur tous les modèles mentionnés dans ce manuel. Vérifier si cette caractéristique est présente sur son propre modèle.

Toutes les indications « avant », « arrière », « droite » et « gauche » se réfèrent à la position de travail de l'opérateur.

1.2 RÉFÉRENCES

1.2.1 Figures


Les figures de ces instructions sont numérotées 1, 2, 3, et ainsi de suite. Les éléments indiqués sur les figures sont repérés par les lettres A, B, C, et ainsi de suite. Une référence à l'élément C sur la figure 2 est indiquée ainsi : Voir fig. 2.C » ou simplement (Fig. 2.C) ». Les figures sont indicatives. Les pièces réelles peuvent varier par rapport aux pièces illustrées.

1.2.2 Titres

Le manuel est divisé en chapitres et en paragraphes. Le titre du paragraphe 2.1 Formation » est un sous-titre de 2. Normes de sécurité ». Les références à des titres ou des paragraphes sont signalées par l'abréviation ch. ou par. suivie du numéro correspondant. Exemple : ch. 2 » ou par. 2.1

2. NORMES DE SÉCURITÉ

2.1 FORMATION

 **Se familiariser avec les commandes et l'utilisation de la machine. Apprendre à arrêter rapidement le moteur. Le non-respect des avertissements et des instructions peut causer des incendies et/ou de graves lésions.**

- Ne jamais permettre à des enfants ou à des personnes ne connaissant pas suffisamment les instructions d'utiliser la machine. La réglementation locale peut fixer un âge minimal pour l'utilisateur.
- Ne jamais utiliser la machine en cas de fatigue ou de malaise de l'utilisateur, ou en cas de consommation de médicaments, de drogues, d'alcool ou de substances dangereuses pour les capacités de réflexe et de concentration.
- Ne pas transporter des enfants ou d'autres passagers
- Se rappeler que l'opérateur ou l'utilisateur est responsable des accidents et des imprévus qui peuvent arriver à d'autres personnes ou à leurs biens. L'utilisateur est responsable de l'évaluation des risques potentiels du terrain et de la mise en place de toutes les précautions nécessaires pour garantir sa sécurité et celle d'autrui, en particulier sur les terrains en pente, les sols accidentés, glissants ou instables.
- Si la machine est cédée ou prêtée à des tiers, vérifier que l'utilisateur prend connaissance des consignes d'utilisation contenues dans le présent manuel.

2.2 OPÉRATIONS PRÉLIMINAIRES

Équipements de protection individuelle (EPI)

- Porter des vêtements adaptés, des chaussures de travail résistantes avec une semelle antidérapante et des pantalons longs. Ne pas utiliser la machine pieds nus ou avec des chaussures ouvertes. Porter des protecteurs de l'ouïe.
- L'emploi de protecteurs de l'ouïe peut réduire la capacité d'entendre les avertissements éventuels (cris ou alarmes). Faire extrêmement attention à ce qui se passe autour de la zone de travail.
- Ne pas porter d'écharpes, de chemises, de colliers, de bracelets, de vêtements flottants, ou munis de lacets ou de cravates et, en général, tout accessoire pendant ou long susceptible de s'accrocher dans


la machine ou dans des objets et des matériaux présents sur le lieu de travail.

- Regrouper adéquatement les cheveux longs.

Zone de travail / Machine

- Inspecter minutieusement toute la zone de travail et éliminer tout objet externe qui pourrait être éjecté par la machine ou endommager l'organe de coupe et les organes rotatifs (cailloux, branches, fils de fer, os, etc.).

Moteur à essence: carburant

 **DANGER!** Le carburant est hautement inflammable.

- Conserver le carburant dans des récipients homologués pour cet usage, dans des lieux sécurisés, loin de toute source de chaleur ou de flamme nue.
- Éliminer les résidus d'herbe, les feuilles ou la graisse excessive des récipients et de la zone de stockage.
- Ne pas laisser les récipients à la portée des enfants.
- Ne pas fumer pendant le ravitaillement ou l'appoint de carburant et chaque fois que l'on manipule du carburant.
- Faire l'appoint de carburant en utilisant un entonnoir et uniquement en plein air.
- Éviter d'inhaler les vapeurs de carburant.
- N'ajoutez jamais du carburant, et n'enlevez jamais le bouchon du réservoir, lorsque le moteur est en marche ou chaud.
- Ouvrir lentement le bouchon du réservoir, en laissant diminuer progressivement la pression interne.
- Ne pas approcher de flammes de l'orifice du réservoir pour en vérifier le contenu.
- Ne pas démarrer le moteur si du carburant a été répandu ; éloigner la machine de la zone où le carburant a été renversé, et éviter de créer toute possibilité d'incendie tant que le carburant ne s'est pas évaporé et que les vapeurs ne se sont pas dissipées.
- Nettoyer immédiatement toute trace de carburant éventuellement déversée sur la machine ou sur le terrain.
- Remettre et serrer correctement les bouchons du réservoir et du récipient du carburant.
- Ne jamais remettre la machine en marche à l'endroit où l'on a fait le plein de carburant ; le démarrage du moteur doit se faire à une distance d'au moins 3 mètres de l'endroit où l'on a effectué le remplissage de carburant.
- Éviter que les vêtements n'entrent en contact avec le carburant ; dans un tel cas, changer de vêtements avant de démarrer le moteur.


2.3 PENDANT L'UTILISATION

Zone de travail

- Ne pas actionner le moteur dans des espaces fermés, où de dangereuses fumées de monoxyde de carbone pourraient s'accumuler. Les opérations de démarrage doivent s'effectuer en plein air ou dans un endroit suffisamment aéré. Ne pas oublier que les gaz d'échappement sont toxiques.
- Pendant le démarrage de la machine, ne pas diriger le silencieux, et donc les gaz d'échappement, vers des matières inflammables.
- Ne pas utiliser la machine dans une ambiance à risque d'explosion, en présence de liquides inflammables, de gaz ou de poussières. Des contacts électriques ou des frottements mécaniques peuvent provoquer des étincelles susceptibles d'enflammer les poussières ou les vapeurs.
- Travailler uniquement à la lumière du jour ou avec une lumière artificielle adéquate et dans des conditions de bonne visibilité.
- Tenir les personnes, les enfants et les animaux éloignés de la zone de travail. Il faut que les enfants soient surveillés par un autre adulte.
- Éviter de travailler dans l'herbe mouillée, sous la pluie et avec risque d'orages, spécialement de foudres.
- Faire particulièrement attention aux irrégularités du terrain (dos-d'âne, rigoles), aux pentes, aux dangers cachés et à la présence d'éventuels obstacles susceptibles de limiter la visibilité.
- Faire très attention à proximité d'escarpements, de fossés ou de talus. La machine peut se renverser si une roue franchit un bord ou si le bord cède.
- Faire attention sur les terrains en pente qui requièrent une attention particulière pour éviter de basculer ou de perdre le contrôle de la machine. Les causes principales de la perte du contrôle sont :
 - Manque d'adhérence des roues
 - Vitesse excessive
 - Freinage inadéquat
 - Machine inadaptée à l'utilisation
 - Manque de connaissance des effets pouvant dériver des conditions du terrain
 - Mauvaise utilisation comme véhicule de remorquage.
- Quand on utilise la machine à proximité de la route, faire attention à la circulation.
- Pour éviter le risque d'incendie, ne pas laisser la machine arrêtée dans l'herbe haute avec le moteur en marche.

Comportements

- Pendant la conduite et le travail, ne pas se distraire et maintenir la concentration nécessaire.
- Faire attention quand on procède en marche arrière ou vers l'arrière. Regarder derrière soi avant et pendant la marche arrière pour s'assurer de l'absence d'obstacles.
- Faire attention lorsque l'on traîne des charges ou que l'on utilise des outils lourds :
 - Pour les barres de remorquage, n'utiliser que des points d'attelage homologués ;
 - Limiter les charges à celles qui peuvent être facilement contrôlées ;
 - Ne pas braquer brusquement. Faire attention en marche arrière ;
 - Utiliser des contrepoids ou des poids sur les roues comme indiqué dans le manuel d'utilisation.
- Faire attention lors de l'utilisation des sacs de ramassage et des accessoires susceptibles d'altérer la stabilité de la machine, en particulier sur les pentes.
- Toujours tenir les mains et les pieds éloignés de l'organe de coupe, aussi bien lors du démarrage du moteur que de l'utilisation de la machine.
- Attention : l'élément de coupe continue de tourner quelques secondes même après sa désactivation ou après la coupure du moteur.
- Faire attention à l'assemblage des organes de coupe avec plus d'un organe car il peut, lors de sa rotation, entraîner la rotation des autres.
- Toujours rester à distance de l'ouverture de déchargement.
- Ne pas toucher les pièces du moteur qui chauffent lors de l'utilisation. Risque de brûlures.
- Pour éviter tout risque d'incendie, ne pas laisser la machine arrêtée dans l'herbe haute avec le moteur en marche.

 En cas de ruptures ou d'accidents lors du travail, arrêter immédiatement le moteur et éloigner la machine pour ne provoquer aucun dommage supplémentaire ; en cas d'accident entraînant des lésions personnelles ou à des tiers, activer immédiatement les procédures de secours d'urgence les plus appropriés à la situation et s'adresser à une structure médicale pour recevoir les soins nécessaires. Retirer soigneusement les éventuels détritiques qui, si ignorés, pourraient causer des dommages ou des lésions aux personnes ou aux animaux.

Limitations de l'utilisation

- Ne jamais utiliser la machine si les protections sont endommagées, absentes ou mal positionnées (sac de ramassage,

protection de déchargement latéral, protection de déchargement arrière)


- Ne pas utiliser la machine si les équipements ou les appareils ne sont pas installés aux endroits prévus.
- Ne pas débrancher, désactiver, retirer ni manipuler les systèmes de sécurité ou les micro-interrupteurs.
- Ne pas modifier les réglages du moteur, ne pas le porter en surrégime. Si le moteur est porté à un régime excessif, le risque de blessures personnelles augmente.
- Ne pas soumettre la machine à des efforts excessifs et ne pas utiliser une petite machine pour exécuter de gros travaux ; le fait d'utiliser une machine de dimensions adéquates réduit les risques et améliore la qualité du travail.
- La machine n'est pas homologuée pour circuler sur les voies publiques. Elle doit exclusivement être utilisée (conformément au code de la route) sur des zones privées interdites au trafic.

2.4 ENTRETIEN ET REMISAGE

Le fait d'effectuer un entretien régulier et de remettre correctement la machine préserve sa sécurité et le niveau des performances.

Entretien

- Ne jamais utiliser la machine si certaines de ses pièces sont usées ou endommagées. Les pièces défectueuses ou détériorées doivent être remplacées et ne doivent jamais être réparées.
- Pour réduire le risque d'incendies, contrôler régulièrement l'absence de fuites d'huile et/ou de carburant.
- Lors des opérations de réglage de la machine, faire attention afin d'éviter de se coincer les doigts entre l'organe de coupe en mouvement et les parties fixes de la machine.

 Le niveau de bruit et le niveau de vibrations reportés dans les présentes instructions sont des valeurs maximales d'utilisation de la machine. L'utilisation d'un élément de coupe non équilibré, d'une vitesse de mouvement excessive et l'absence d'entretien ont une influence significative sur les émissions sonores et les vibrations. Il faut donc adopter des mesures préventives afin d'éliminer tout dommage possible dû à un bruit élevé et aux contraintes dérivant des vibrations ; veiller à l'entretien de la machine, porter un casque antibruit, faire des pauses.

Remisage

- Ne pas entreposer la machine avec du carburant dans le réservoir dans un

endroit où les vapeurs de carburant pourraient atteindre une flamme, une étincelle ou une forte source de chaleur.

- Pour réduire le risque d'incendie, ne pas laisser les récipients contenant des résidus à l'intérieur d'un local.

2.5 PROTECTION DE L'ENVIRONNEMENT

La protection de l'environnement doit être un aspect important et prioritaire lors de l'emploi de la machine, au profit de la collectivité et de l'environnement.

- Éviter de déranger le voisinage. Utiliser la machine uniquement à des heures raisonnables (ni tôt le matin, ni tard le soir pour ne pas déranger).
- Suivre scrupuleusement les normes locales d'élimination des emballages, des huiles, du carburant, des pièces détériorées ou de tout élément ayant un effet important sur l'environnement ; ces déchets ne doivent pas être jetés à la poubelle, mais doivent être séparés et confiés aux centres de collecte prévus, qui procéderont au recyclage des matériaux.
- Suivre scrupuleusement les normes locales pour l'élimination des déchets
- Lors de la mise hors service, ne pas abandonner la machine dans l'environnement, mais la remettre à un centre de collecte, en suivant les normes locales en vigueur.

3. CONNAÎTRE LA MACHINE

3.1 DESCRIPTION DE LA MACHINE ET UTILISATION PRÉVUE

Cette machine est une tondeuse à gazon à conducteur assis.

La machine est équipée d'un moteur actionnant l'organe de coupe, protégé par un carter, ainsi qu'un groupe de transmission actionnant le mouvement de la machine.

La machine est équipée de :

- transmission hydrostatique avec des rapports de transmission avant et arrière variable à l'infini (Hydro), à deux roues motrices (2WD) ou quatre roues motrices (4WD).

L'opérateur est en mesure de conduire la machine et d'actionner les commandes principales en restant toujours assis au poste de conduite.

Les dispositifs de sécurité montés sur la machine prévoient l'arrêt du moteur et de l'organe de coupe dans les quelques secondes qui suivent (par. 6.2.2).

3.1.1 Usage prévu

Cette tondeuse a été conçue et fabriquées pour couper l'herbe.

En général, cette machine peut :

1. tondre l'herbe et la recueillir dans le sac de ramassage .
2. tondre l'herbe et la décharger sur le terrain par l'arrière.
3. tondre l'herbe, la broyer et la déposer sur le terrain (effet Mulching).
4. tondre l'herbe et la décharger latéralement.

L'utilisation d'accessoires particuliers prévus par le fabricant comme équipement d'origine ou vendus séparément, permet d'effectuer la tonte en fonction des différents modes opératoires, illustrés dans ce manuel ou le mode d'emploi accompagnant les accessoires. De la même façon, la possibilité d'utiliser des accessoires supplémentaires (si prévus par le fabricant) peut élargir l'usage prévu à d'autres fonctions, selon les limites et les conditions indiquées dans le mode d'emploi accompagnant l'accessoire.

3.1.2 Usage impropre

Tout usage autre que ceux cités ci-dessus peut se révéler dangereux et nuire aux personnes et/ou aux biens. Font partie de l'usage impropre (à titre d'exemple, mais pas seulement) :

- transporter d'autres personnes, des enfants ou des animaux sur la machine ou sur une remorque car ils risqueraient de tomber et de se blesser gravement ou de nuire à une conduite sécurisée ;
- remorquer ou pousser des charges sans utiliser l'accessoire spécifique de remorquage ;
- utiliser la machine pour franchir des terrains instables, glissants, glacés, rocailloux ou inégaux, des flaques ou des mares ne permettant pas d'évaluer la consistance du terrain ;
- actionner l'organe de coupe sur des sections non herbeuses ;
- utiliser la machine pour ramasser des feuilles ou des détrit.

***IMPORTANT** L'usage impropre de la machine implique la déchéance de la garantie et soulève le fabricant de toute responsabilité,*

en reportant sur l'utilisateur tous les frais dérivants de dommages ou de lésions corporelles à l'utilisateur ou à des tiers.

3.1.3 Type d'utilisateur

Cette machine est destinée à être utilisée par des particuliers, à savoir des opérateurs non professionnels. Cette machine est destinée à un usage personnel.

IMPORTANT La machine doit être utilisée par un seul opérateur.

3.2 SIGNALÉTIQUE DE SÉCURITÉ

Différents symboles apparaissent sur la machine (fig. 2). Ils ont pour fonction de rappeler, à l'opérateur, les comportements à suivre pour l'utiliser avec l'attention et les précautions nécessaires.

Signification des symboles :



Attention ! Lire les instructions avant d'utiliser cette machine.



Attention ! Retirer la clé et lire les instructions avant d'effectuer toute opération d'entretien ou de réparation.



Danger ! Projection d'objets : Ne pas utiliser la machine sans avoir monté la protection de déchargement arrière ou le sac de ramassage. (uniquement sur les modèles à ramassage arrière).



Danger ! Projection d'objets : Tenir les personnes à distance de sécurité.



Danger ! Renversement de la machine : Ne pas utiliser cette machine sur des pentes ayant une inclinaison supérieure à 10 degrés.



Danger ! Mutilations : Tenir les enfants à une distance de sécurité de la machine lorsque le moteur est en marche.



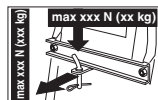
Risque de coupures. Organes de coupe en mouvement. Ne pas introduire les mains ou les pieds dans le logement des organes de coupe.



Attention ! Garder une distance de sécurité des surfaces chaudes.



Ne pas monter sur la machine en marchant sur les protections de l'ensemble des organes de coupe.



Lors de l'utilisation du kit de remorquage, ne pas dépasser les limites de charge reportées sur l'étiquette et respecter les consignes de sécurité.

IMPORTANT Les étiquettes autocollantes détériorées ou illisibles doivent être remplacées. Demander de nouvelles étiquettes au centre d'assistance agréé.

3.3 ÉTIQUETTE D'IDENTIFICATION

L'étiquette d'identification reporte les données suivantes (fig. 1) :

1. Niveau de puissance sonore
2. Marque de conformité CE
3. Année de fabrication
4. Type de machine
5. Numéro de série
6. Nom et adresse du constructeur
7. Code de l'article
8. Puissance nominale et vitesse maximale de fonctionnement du moteur
9. Poids en kg
10. Type de transmission

Transcrire les données d'identification de la machine dans les espaces prévus à cet effet sur l'étiquette apposée à l'arrière de la couverture.

IMPORTANT Utiliser les données d'identification figurant sur l'étiquette d'identification du produit pour tout contact avec l'atelier autorisé.

IMPORTANT L'exemple de la déclaration de conformité se trouve en fin du manuel.

3.4 PRINCIPAUX COMPOSANTS


La machine est composée est éléments principaux suivants auxquels correspondent les fonctions (fig. 1) :

- A. Moteur** : il met en mouvement aussi bien les organes de coupe que la traction des roues ; ses caractéristiques


et ses normes d'utilisation sont décrites dans un manuel à part.

- B. Ensemble des organes de coupe** : il s'agit de l'ensemble formé par le carter renfermant les organes de coupe rotatifs et par les organes de coupe.
- C. Organes de coupe** : ce sont les éléments préparés à la tonte de l'herbe ; les ailettes situées à l'extrémité favorisent le transfert de l'herbe coupée vers la goulotte de déchargement.
- D. Protection du déchargement arrière (disponible sur demande)** : montée à la place du sac de ramassage, elle empêche les objets éventuellement ramassés par les organes de coupe d'être éjectés loin de la machine (uniquement sur les modèles à ramassage arrière).
- E. Déflecteur du déchargement latéral** : en plus de la fonction de déchargement latéral de l'herbe sur le terrain, il constitue un élément de sécurité empêchant les éventuels objets ramassés par les organes de coupe d'être éjectés loin de la machine (uniquement sur les modèles à déchargement latéral).
- F. Sac de ramassage** : en plus de la fonction de ramassage de l'herbe coupée, il constitue un élément de sécurité empêchant les éventuels objets ramassés par les organes de coupe d'être éjectés loin de la machine (*uniquement sur les modèles à ramassage arrière*).
- G. Goulotte de déchargement** : il s'agit de l'élément de liaison entre l'ensemble des organes de coupe et le sac de ramassage (*uniquement sur les modèles à ramassage arrière*).
- H. Siège de conduite** : c'est le poste de travail de l'opérateur muni d'un capteur de détection de présence pour l'intervention des dispositifs de sécurité.
- I. Volant** : il commande le braquage des roues avant.
- J. Pare-chocs avant** : protège la partie avant de la machine.
- K. Batterie** : elle fournit l'énergie nécessaire au démarrage du moteur ; ses caractéristiques et ses normes d'utilisation sont décrites dans un manuel à part.

4. MONTAGE

 **Les normes de sécurité à suivre sont décrites au ch. 2. Respecter scrupuleusement ces indications pour ne pas s'exposer à de graves risques ou dangers.**

Pour des raisons de remisage et de transport, certains éléments de la machine ne sont pas directement assemblés en usine mais doivent être montés après déballage. Pour leur montage, suivre les consignes suivantes.

 **Le déballage et la fin du montage doivent avoir lieu sur une surface plane et solide, avec un espace suffisant pour la manutention de la machine et des emballages et en utilisant toujours des outils appropriés. Ne pas utiliser la machine avant d'avoir terminé les opérations indiquées à la section MONTAGE.**

4.1 COMPOSANTS POUR LE MONTAGE

L'emballage comprend les composants pour le montage mentionnés dans le tableau suivant :

	Description
1	Volant
2	Couverture du tableau de bord et composants de montage du volant
3	Siège de conduite
4	Pare-chocs avant (si prévu)
5	Sac, visserie de montage et instructions (uniquement sur les modèles TS-TX-TH) (<i>uniquement sur les modèles à ramassage arrière</i>)
6	Supports du sac et accessoires de montage correspondants (<i>uniquement sur les modèles à ramassage arrière</i>)
7	Déflecteur de déchargement latéral (<i>uniquement sur les modèles à déchargement latéral</i>)
8	Renforts latéraux de l'ensemble des organes de coupe (si prévu).
9	Sachet avec : - manuels d'instructions et documents - visserie de montage du siège - fourniture de montage du déflecteur de déchargement latéral (<i>uniquement sur les modèles à déchargement latéral</i>) - la visserie de raccordement des câbles de la batterie - 2 clés de contact - 1 fusible de rechange de 10 A
10	Kit de Mulching (<i>uniquement sur les modèles à déchargement latéral</i>) (si prévu).

4.1.1 Déballage

1. Ouvrir l'emballage avec attention en veillant à ne pas perdre de composants
2. Consulter la documentation incluse dans la boîte, y compris le présent mode d'emploi.

3. Extraire, de la boîte, tous les éléments démontés.
4. Extraire la machine de l'emballage en adoptant les précautions suivantes :
 - porter l'organe de coupe à la hauteur maximale (par. 5.11) pour éviter de l'endommager lors de la descente de la machine de la palette de base ;
 - Faire descendre la machine de la palette de base.
5. Porter le levier de déblocage de la transmission arrière en position débloquée (par. 5.4).

4.2 MONTAGE DU VOLANT

1. Disposer la machine sur une surface plane et aligner les roues avant.
2. À l'aide d'un tournevis, retirer le cache central (Fig. 3.B) du volant (fig. 3.A).
3. Introduire le volant (fig. 3.A) dans l'arbre (fig. 3.C) et le tourner de manière à ce que les rainures soient orientées vers les sièges, puis le pousser jusqu'à enclencher le moyeu du volant sur les extrémités saillantes de la goupille (fig. 3.D).
4. Fixer le volant à l'aide de la vis (fig. 3.E) et des rondelles (fig. 3.F) et (fig. 3.G) fournies, selon la séquence indiquée.
5. Serrer la vis à fond (fig. 3.E) à l'aide d'une clé à tube.
6. Appliquer le cache du volant (fig. 3.B) en enclenchant les crochets de fixation dans leurs logements respectifs.

4.3 MONTAGE DU SIÈGE

Tirer le levier de réglage vers le haut (fig. 4.C) et engager le siège (fig. 4.A) dans le rail (fig. 4.B) par le côté du volant, jusqu'à l'enclencher dans l'une des six positions. Le siège est alors monté de manière stable et il ne peut plus être retiré si ce n'est en appuyant sur le levier (fig. 4.D) permettant de le dégager du dispositif d'arrêt.

4.4 MONTAGE ET BRANCHEMENT BATTERIE

La batterie (fig. 5.A) se trouve sous le siège, retenue par un ressort (fig. 5.B).

1. Relier tout d'abord le câble rouge (fig. 5.C) au pôle positif (+), puis le câble noir (fig. 5.D) au pôle négatif (-) à l'aide des vis fournies et en procédant dans l'ordre indiqué.
2. Monter le ressort (fig. 5.B) de retenue de la batterie, en faisant attention de placer correctement les câbles devant

la batterie afin qu'ils ne soient pas coincés par le ressort (fig. 5.B).

IMPORTANT *Toujours procéder à la recharge complète en suivant les indications contenues dans le livret de la batterie.*

IMPORTANT *Pour éviter l'intervention de la protection de la carte électronique, éviter absolument de démarrer le moteur avant la recharge complète !*

4.5 MONTAGE DES SUPPORTS DU SAC DE RAMASSAGE

Monter les deux supports (fig. 6.A) sur la plaque arrière (fig. 6.B) en utilisant, pour chaque support, les trois vis (fig. 6.C) fournies, comme indiqué, sans bloquer les écrous correspondants (fig. 6.D). Accrocher, aux supports, la partie supérieure (fig. 6.E) du châssis du sac de ramassage et la centrer par rapport à la plaque arrière (fig. 6.B). Régler la position des deux supports (fig. 6.F) par rapport à la butée (fig. 6.G) de manière à ce que, en tournant le châssis du sac de ramassage, le goujon (fig. 6.H) s'engage correctement dans son logement (fig. 6.I). S'assurer encore une fois que le châssis (fig. 6.E) est correctement centré par rapport à la plaque arrière (fig. 6.B) et que le mouvement de rotation est correct, comme indiqué ci-dessus, puis serrer à fond les vis (fig. 6.C) et les écrous (fig. 6.D) de fixation.

4.6 DÉPOSE DE L'ARRÊT DU CROCHET DE FIXATION DU SAC DE RAMASSAGE

Pour des raisons de transport, le crochet (fig. 7.A) de fixation du sac de ramassage est bloqué à la plaque arrière à l'aide d'un arrêt (fig. 7.B). Cet arrêt doit être retiré avant de monter les supports du sac de ramassage et il ne doit plus être utilisé.

4.7 MONTAGE DU PARE-CHOC AVANT

- **Pare-chocs de type I**
- **Pare-chocs de type II**
 1. Monter le pare-chocs avant (fig. 8.A) sur la partie inférieure du châssis (fig. 8.B) à l'aide des quatre vis (fig. 8.C).

4.8 MONTAGE DU SAC DE RAMASSAGE

• Pour le modèle TC

1. Monter tout d'abord le châssis en unissant la partie supérieure (fig. 9.A) à la partie inférieure (fig. 9.B) à l'aide des vis et des écrous fournis (fig. 9.C), comme indiqué.

Placer les plaques d'angle (fig. 9.D) et (fig. 9.E) en respectant l'orientation droite (R↑) et gauche (L↑), puis les fixer au châssis à l'aide de quatre vis auto-taraudeuses (fig. 9.F).

2. Uniquement sur les modèles à

basculement électrique : Monter les deux rouleaux (fig. 9.G) sur les goujons des supports (fig. 9.H) en faisant attention à ce que le collet soit tourné vers le support, puis les fixer à l'aide des bagues élastiques (fig. 9.I). Monter ensuite les supports sur le châssis avant (fig. 9.B) à l'aide des vis et des écrous (fig. 9.J).

3. Insérer le châssis dans l'enveloppe en toile (fig. 9.K), en faisant attention de le positionner correctement le long du périmètre de base. Fixer tous les profils en plastique aux tubes du châssis à l'aide d'un tournevis (fig. 9.L).
4. Introduire la poignée (fig. 9.M) dans les trous du cache (fig. 9.N), fixer le tout au châssis à l'aide des vis (fig. 9.O) comme indiqué et des vis auto-taraudeuses arrière (fig. 9.P).
5. Appliquer la traverse de renfort (fig. 9.Q) sous le châssis à l'aide des vis et des écrous (fig. 9.R), en tenant la partie plate tournée vers la toile. Introduire le levier de vidage (fig. 9.S) dans son logement et monter la vis d'arrêt (fig. 9.T) avec son écrou (fig. 9.U).

• Pour les modèles TS-TX-TH

Compléter le montage du sac en suivant les instructions fournies dans les notices accompagnant le composant.

4.9 MONTAGE DES LEVIERS DE BASCULEMENT DU SAC DE RAMASSAGE

Placer l'axe des leviers (fig. 10.A) dans la rainure des deux plaquettes (fig. 10.B) et les fixer à l'intérieur des supports du sac de ramassage (fig. 10.C) à l'aide des vis et des écrous (fig. 10.D) fournis, selon la séquence indiquée sur la figure. Raccorder l'extrémité de la tige (fig. 10.E) du piston de levage au levier (fig. 10.F) à l'aide du goujon (fig. 10.G) et monter les deux bagues élastiques (fig. 10.H). Avant de monter le sac de ramassage sur les supports, s'assurer que le mouvement des leviers de basculement est correct.

4.10 MONTAGE DES PROTECTIONS LATÉRALES DE L'ENSEMBLE DES ORGANES DE COUPE (SI PRÉVUES)

Monter les protections (fig. 11.A) à l'aide des vis (fig. 11.B) et des écrous (fig. 11.C) fournis, selon les indications reportées pour chaque type de machine.

4.11 MONTAGE DU DÉFLECTEUR DE DÉCHARGEMENT LATÉRAL (UNIQUEMENT SUR LES MODÈLES À DÉCHARGEMENT LATÉRAL)

1. Par l'intérieur du déflecteur de déchargement latéral (fig. 12.A), monter le ressort (fig. 12.B) en introduisant l'élément terminal (fig. 12.B.1) dans le trou et en tournant le ressort de façon à insérer correctement dans leurs logements aussi bien le ressort (fig. 12.B) que l'élément terminal (fig. 12.B.2).
2. Positionner le déflecteur de déchargement latéral (fig. 12.A) au niveau des supports (fig. 12.C) de l'ensemble des organes de coupe et, à l'aide d'un tournevis, tourner le deuxième élément terminal (fig. 12.B.2) du ressort (fig. 12.B) de façon à le porter à l'extérieur du déflecteur de déchargement latéral.
3. Introduire le pivot (fig. 12.D) dans les trous des supports (fig. 12.C) et du déflecteur de déchargement latéral, en le faisant passer à l'intérieur des spires du ressort (fig. 12.B) jusqu'à ce que son extrémité percée ressorte entièrement du support situé le plus à l'intérieur.

4. Introduire la goupille (fig. 12.E) dans le trou (fig. D.1) du goujon (fig. 12.D) et tourner le goujon pour replier les deux extrémités (fig. 12.E.1) de la goupille (à l'aide d'une pince), de façon à ce qu'elle ne puisse pas se retirer et causer la sortie du goujon (fig. 12.D).

⚠ S'assurer que le ressort fonctionne correctement, en maintenant de manière stable le déflecteur de déchargement latéral en position abaissée, et que le pivot est introduit correctement, sans possibilité de sortie accidentelle.


IMPORTANT Dans les modèles avec possibilité de déchargement latéral : s'assurer que la protection de déchargement latéral (fig. 21.A) soit abaissée et bloquée par le levier de sécurité (fig. 21.B).

IMPORTANT Avant le démontage ou l'entretien du déflecteur, se rappeler de pousser le levier de sécurité (fig. 21.B) et soulever la protection de déchargement latéral (fig. 21.A) pour en permettre le démontage.

REMARQUE Pour démonter le déflecteur, exécuter les étapes dans l'ordre inverse à celui de montage.

5. COMMANDES DE CONTRÔLE

5.1 PÉDALE DE FREIN

 Cette pédale actionne le frein sur les roues arrière (fig. 13.A, 14.A)

5.2 PÉDALE DE MARCHÉ AVANT

Cette pédale permet d'engager la traction des roues et de régler la vitesse de la machine en marche avant (fig. 13.B, 14.B) :



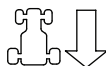
1. **Marche avant.** En augmentant la pression sur la pédale, on augmente progressivement la vitesse de la machine.
2. **Point mort.** Lorsque l'on relâche la pédale, on retourne automatiquement au point mort.

REMARQUE La condition de point mort est signalée par l'allumage du témoin (fig. 16.F).

REMARQUE Si la pédale est actionnée avec le frein de stationnement (fig. 13.D) enclenché, le moteur s'éteint.

5.3 PÉDALE DE MARCHÉ ARRIÈRE

Cette pédale permet d'engager la traction en marche arrière et de régler la vitesse de la machine (fig. 13.C, 14.C) :



1. **Marche arrière.** En augmentant la pression sur la pédale, on augmente progressivement la vitesse de la machine.

⚠ La marche arrière doit être engagée à l'arrêt.

2. **Point mort.** Lorsque l'on relâche la pédale, on retourne automatiquement au point mort.

REMARQUE La condition de point mort est signalée par l'allumage du témoin (fig. 16.F).

REMARQUE Si la pédale est actionnée avec le frein de stationnement (fig. 15.D) serré, le moteur s'éteint.

5.4 COMMANDE DE DÉBLOCAGE DE LA TRANSMISSION HYDROSTATIQUE

Cette commande présente les deux positions indiquées par une plaquette (fig. 13.D, 14.D) :



1. **Transmission engagée :** pour toutes les conditions d'utilisation, en marche et lors de la tonte.



2. **Transmission débloquée :** réduit considérablement l'effort nécessaire pour déplacer la machine à la main, **avec le moteur éteint.**

IMPORTANT Pour éviter d'endommager le groupe de transmission, cette opération doit être uniquement exécutée avec le moteur à l'arrêt et les pédales (fig. 13.B, 13.C, 14.B, 14.C) au point mort.

• **Uniquement pour le modèle 4WD**
Le déplacement de la machine ne s'effectue facilement qu'en marche arrière, même si la transmission arrière est débloquée.

5.5 COMMUTATEUR À CLÉ

La clé permet d'allumer et d'éteindre le moteur la machine

Elle présente 3 positions (fig. 15.A) :



1. Position d'arrêt. La machine s'éteint immédiatement.



2. Position de marche. Tous les services sont activés.



3. Position de démarrage. Active le démarreur et la machine démarre. En relâchant la clé à partir de la position de démarrage, celle-ci se replace automatiquement sur la position de marche.

5.6 COMMANDE DE L'ACCÉLÉRATEUR

Règle le nombre de tours du moteur.

Selon le type de moteur, la commande de l'accélérateur peut être de deux types :

A. Type I avec starter séparé

(Fig. 15.B + Fig. 15.C)

B. Type I (Fig. 15.B)

Les positions indiquées correspondent à :



1. Starter - Démarrage à froid. (si prévue) Elle est utilisée pour l'allumage du moteur à froid. La position STARTER provoque un enrichissement du mélange et ne doit être utilisée que pendant le temps strictement nécessaire.



2. Régime maximal du moteur. À toujours utiliser pour faire démarrer la machine, lors du fonctionnement et de la tonte.



3. Régime minimal du moteur. À utiliser lorsque le moteur est suffisamment chaud lors des phases de stationnement.

REMARQUE Sur les trajets de déplacement de la machine, choisir une position intermédiaire entre Tortue et Lièvre.

REMARQUE Certains modèles sont équipés d'un système contrôlant automatiquement la position du starter (choke) du carburateur lors du démarrage du moteur et du préchauffage.

5.7 LEVIER DU FREIN DE STATIONNEMENT

Ce levier sert à empêcher à la machine de se déplacer lorsqu'elle est à l'arrêt.

Le levier d'embrayage présente deux positions (fig. 15.D), correspondant à :



1. Frein désactivé. Pour désactiver le frein de stationnement, appuyer sur la pédale (fig. 13.A, 14.A). Le levier retourne en position de frein désactivé.



2. Frein enclenché. Pour enclencher le frein de stationnement, appuyer à fond sur la pédale (fig. 13.A, 14.A) et amener le levier en position de frein enclenché ; lorsque l'on relâche la pédale, le frein reste bloqué en position abaissée.

5.8 INTERRUPTEUR DES PHARES



Le bouton (fig. 15.E) commande l'allumage des phares lorsque la clé (fig. 15.A) se trouve sur la position de MARCHE.

5.9 COMMANDE D'ACTIVATION ET DE DÉSACTIVATION DES ORGANES DE COUPE

Cette commande permet d'activer les organes de coupe à travers l'embrayage électromagnétique :



1. Organes de coupe activés. Interrupteur à coup-de-poing tiré (fig. 15.F.1) ou bouton-poussoir enfoncé (fig. 15.F.2).



2. Organes de coupe désactivés. Interrupteur à coup-de-poing enfoncé (fig. 15.F.1) ou bouton-poussoir relâché (fig. 15.F.2).



⚠ En désactivant les organes de coupe, un frein s'actionne simultanément et arrête leur rotation dans un délai de quelques secondes.

REMARQUE La condition d'Organes de coupe activés est signalée par l'allumage du témoin (fig. 16.A).

REMARQUE Si les organes de coupe sont activés sans que les conditions de sécurité prévues ne soient respectées, le moteur s'éteint ou ne peut pas être démarré (voir par. 6.2.2)

5.10 BOUTON-POUSSOIR D'AUTORISATION DE TONTE EN MARCHÉ ARRIÈRE



En maintenant le bouton-poussoir enfoncé (fig. 15.G), il est possible de reculer avec les organes de coupe activés, sans pour autant provoquer l'arrêt du moteur.

5.11 COMMANDES DE RÉGLAGE DE LA HAUTEUR DE L'ENSEMBLE DES ORGANES DE COUPE

• Commande à levier

Ce levier permet de soulever et d'abaisser l'ensemble des organes de coupe qui peut être positionné sur 7 différentes hauteurs de tonte (fig. 15.H).



Les sept positions sont repérées de 1 à 7 sur la plaque correspondante et indiquent un même nombre de hauteurs de tonte comprises entre 3 et 9 cm.



Pour passer d'une position à l'autre, appuyer sur le bouton-poussoir de déblocage situé à l'extrémité.

• Commande par levier et bouton rotatif

Ce levier (fig. 15.H) permet de soulever et d'abaisser l'ensemble des organes de coupe.

• Position A

Ensemble des organes de coupe relevé.

• Position B

Ensemble des organes de coupe abaissé.

Le bouton rotatif (fig. 15.I) permet de positionner l'ensemble des organes de coupe sur 9 hauteurs correspondant à des hauteurs de tonte comprises entre 2 et 10 cm.

1. Porter le levier (fig. 15.H) sur la position A.
2. Régler la hauteur de tonte à l'aide du bouton rotatif (fig. 15.I).
3. En portant le levier (fig. 15.H) sur la position B, l'ensemble des organes de coupe se repositionne automatiquement à la hauteur prédéfinie.

REMARQUE Porter le levier (fig. 15.H) sur la position A lors des déplacements et du transport.

5.12 DISPOSITIF DE MAINTIEN DE LA VITESSE (CRUISE CONTROL)

Ce dispositif permet de maintenir la vitesse souhaitée en marche avant sans devoir garder la pédale enfoncée (fig. 13.B, 14.B). La commande à coup-de-ping présente deux positions :



1. Enfoncé. Dispositif désactivé (non actif)



2. Tiré. Dispositif activé (actif)

- en activant ce dispositif lorsqu'on se déplace en marche avant, la machine maintient la vitesse atteinte à cet instant, sans devoir actionner la pédale (fig. 13.B, 14.B).
- En marche arrière, il n'est pas possible d'activer ce dispositif.
- Lorsque ce dispositif est activé, il n'est pas possible d'actionner la pédale de marche arrière (fig. 13.C, 14.C).

REMARQUE Dans une côte ou une descente, la vitesse peut varier par rapport à celle qui a été définie sur un terrain en plan.

Pour désactiver le dispositif et rétablir la commande de la vitesse d'avancement au moyen de la pédale (fig. 13.B, 14.B), il suffit de :

- appuyer sur la pédale (fig. 13.B, 14.B) ;

ou

- appuyer sur la pédale de frein (fig. 13.A, 14.A).

Dans les deux cas, la commande à coup-de-poing revient automatiquement sur la position enfoncée.

IMPORTANT *Toujours éviter d'actionner la commande à coup-de-poing pour désactiver le dispositif.*

5.13 COMPTEUR (SI PRÉVU)

Le compteur horaire (fig. 15.K) s'active toutes les fois que la clé (fig. 15.A) se trouve sur la position de MARCHE et indique les heures de fonctionnement du moteur.

5.14 PRISE AUXILIAIRE DES ACCESSOIRES

Elle permet de brancher des appareils électriques alimentés en courant continu en 12 Volts, avec une puissance maximale de 50 Watts, munis d'une fiche appropriée (type automobile) (fig. 15.M).

- La prise est sous tension uniquement lorsque la clé (fig. 15.A) est en position de MARCHE.

5.15 COMMANDE DE BASCULEMENT DU SAC DE RAMASSAGE

• Commande manuelle

Le basculement du sac de ramassage pour le vidage s'effectue à l'aide du levier (fig. 15.L), extractible de son logement.

• Commande électrique

Le basculement du sac de ramassage pour le vidage s'effectue en maintenant le bouton-poussoir (fig. 15.N) enfoncé jusqu'à l'arrêt du moteur de commande. Le sac de ramassage revient en position de service en maintenant le bouton-poussoir (fig. 15.O) enfoncé jusqu'à l'enclenchement du crochet de fixation et à l'arrêt du moteur de commande.

5.16 AFFICHEUR DE TYPE I ET SIGNALISATIONS ACOUSTIQUES

Lorsque la clé est placée en position de MARCHE, tous les témoins s'allument en même temps 0,5 seconde environ (accompagnés d'un bref signal sonore) pour indiquer leur bon fonctionnement. Par la suite, les témoins indiquent :



Témoin allumé : les organes de coupe sont enclenchés (fig. 16.A).



Témoin allumé : le frein de stationnement est inséré (fig. 16.B).



Témoin allumé : l'opérateur est absent (fig. 16.C).



Témoin clignotant : le carburant est sur la réserve (fig. 16.D).



Témoin clignotant : Signale un défaut de lubrification du moteur (fig. 16.E). Arrêter immédiatement le moteur, vérifier le niveau d'huile et contacter un centre d'assistance agréé.



Témoin allumé : Absence du sac de ramassage ou de la protection de déchargement arrière (fig. 16.F).



Témoin allumé : avec le moteur en marche, la recharge de la batterie est en défaut (fig. 16.G).

Témoin clignotant avant le démarrage : la batterie ne se trouve pas dans les conditions de démarrage du moteur. Contacter un centre d'assistance agréé (fig. 16.G).



Témoin allumé : la transmission est libre (fig. 16.H).

• Signalisations acoustiques

Le signal sonore peut être de deux types :

1. Signal sonore continu :
 - La protection de la carte électronique est intervenue.
 - Le moteur est éteint depuis plus de 30 secondes avec la clé sur la position de MARCHE.
2. Signal sonore intermittent :
 - Le sac de ramassage est plein.



Témoin clignotant : Signale un défaut de lubrification du moteur (fig. 16.E). Arrêter immédiatement le moteur, vérifier le niveau d'huile et contacter un centre d'assistance agréé.



Témoin allumé : Absence du sac de ramassage ou de la protection de déchargement arrière (fig. 16.F) (uniquement sur les modèles à ramassage arrière).



Témoin allumé : avec le moteur en marche, la recharge de la batterie est en défaut (fig. 16.G).

5.17 AFFICHEUR DE TYPE II ET SIGNALISATIONS ACOUSTIQUES

Lorsque la clé est placée en position de MARCHE, toutes les icônes s'allument en même temps 0,5 seconde environ (accompagnées d'un bref signal sonore) pour indiquer leur bon fonctionnement ; puis l'écran se place en fonction Compteur horaire.

Par la suite, les témoins indiquent :



Témoin allumé : les organes de coupe sont enclenchés (fig. 16.A).



Témoin allumé : le frein de stationnement est inséré (fig. 16.B).



Témoin allumé : l'opérateur est absent (fig. 16.C).

Témoin du carburant simple (fig. 16.D).



Témoin clignotant : le carburant est sur la réserve.

Témoin du carburant à jauge (fig. 16.D).

Le témoin indique le niveau de carburant du réservoir selon le critère suivant :



Le niveau de carburant va de plein à la moitié du réservoir.



Le niveau de carburant va de la moitié du réservoir à la réserve.



Le niveau de carburant est sur la réserve.

REMARQUE La réserve est d'environ 2 litres de carburant, suffisamment pour assurer environ 30 à 40 minutes de service à plein régime.

Témoin clignotant avant le démarrage : la batterie ne se trouve pas dans les conditions de démarrage du moteur. Contacter un centre d'assistance agréé (fig. 16.G).



Témoin allumé : la transmission est libre (fig. 16.H).

• Fonctions opérationnelles

Appuyer sur le bouton-poussoir MODE pour accéder, en séquence, aux fonctions opérationnelles.



Compteur horaire (fig. 16.I). Il indique le nombre total d'heures de fonctionnement du moteur.



Voltmètre (fig. 16.O). Il indique l'état de charge de la batterie.



Compte-tours (fig. 16.K) Il indique le régime de rotation du moteur à l'aide de valeurs numériques ou d'une série d'astérisques, correspondant à :

Valeur affichée :

< 1 600	moteur au ralenti
< 2 500	vitesse de déplacement
> 2 500	vitesse de tonte
*	moteur au ralenti
(**)	
**	vitesse de déplacement

*****	vitesse de tonte

REMARQUE *Le clignotement indique que le régime de rotation du moteur n'est pas approprié à la tonte.*



Horloge (si prévue) (fig. 16.L) Elle indique l'heure dans la modalité 24h00.

Le réglage s'effectue lorsque la clé est en position de MARCHE, moteur éteint, selon la procédure suivante :

- Appuyer plusieurs fois sur la touche MODE jusqu'à la visualisation de l'icône de l'horloge.
- Maintenir la touche MODE enfoncée jusqu'au clignotement des deux premiers chiffres (heure).
- Appuyer sur l'une des deux touches latérales (fig. 16.K,L) pour augmenter ou diminuer la valeur d'une unité.
- Appuyer sur la touche MODE jusqu'au clignotement des deux autres chiffres (minutes).
- Appuyer sur l'une des deux touches latérales pour augmenter ou diminuer la valeur d'une unité.
- Appuyer sur la touche MODE pour achever le réglage.

REMARQUE *L'horloge est alimentée par une pile tampon ; lorsque celle-ci est épuisée, s'adresser à un centre d'assistance agréé.*

• Signalisations acoustiques

Le signal sonore peut être de deux types :

1. Signal sonore continu :
 - La protection de la carte électronique est intervenue.
 - Le moteur est éteint depuis plus de 30 secondes avec la clé sur la position de MARCHE.
2. Signal sonore intermittent :
 - Le sac de ramassage est plein.

5.18 AFFICHEUR DE TYPE III ET SIGNALISATIONS ACOUSTIQUES

Lorsque la clé est placée sur MARCHE, toutes les icônes s'allument en même temps 0,5 seconde environ (accompagnées d'un bref signal sonore) pour indiquer leur bon fonctionnement ;

Par la suite, les icônes indiquent :



Icône allumée : les organes de coupe sont enclenchés (fig. 16.A).



Icône allumée : le frein de stationnement est inséré (fig. 16.B).



Témoin allumé : l'opérateur est absent (fig. 16.C).

Icône du carburant à jauge (fig. 16.D).

L'icône indique le niveau de carburant du réservoir selon le critère suivant :



Le niveau de carburant va de plein à la moitié du réservoir.



Le niveau de carburant va de la moitié du réservoir à la réserve.



Le niveau de carburant est sur la réserve.

REMARQUE *La réserve est d'environ 2 litres de carburant, suffisamment pour assurer environ 30 à 40 minutes de service à plein régime.*



Icône allumée : Signale un défaut de lubrification du moteur (fig. 16.E). Arrêter immédiatement le moteur, vérifier le niveau d'huile et contacter un centre d'assistance agréé.



Icône allumée : Absence du sac de ramassage ou de la protection de déchargement arrière (fig. 16.F) (uniquement sur les modèles à ramassage arrière).



Icône allumée : Le sac de ramassage est plein et il faut le vider (fig. 16.F) (uniquement sur les modèles à ramassage arrière).

Icône de la batterie à indicateur de niveau (fig. 16.G).



Icône allumée : La batterie est déchargée.



Icône allumée : Le niveau de la tension de la batterie est optimal.



Icône allumée avec le moteur éteint : Indique qu'il faut recharger la batterie

Icône allumée avec le moteur allumé : Indique un défaut de la recharge de la batterie.



Icône clignotante : La batterie n'est pas en mesure de démarrer le moteur et il faudra contacter un centre d'assistance agréé.



Icône allumée : la transmission est libre (fig. 16.H).



Compteur horaire (fig. 16.I). Il indique le nombre total d'heures de fonctionnement du moteur.



Feux (fig. 16.P). Icône allumée : Indique que les feux sont allumés.



Entretien requis (fig. 16.Q). Icône allumée : Indicateur d'entretien périodique. L'entretien à exécuter est décrit au ch.13. L'icône s'allume toutes les 50 heures et reste allumée 1 heure.



Zone verte (fig. 16.R). Le régime de rotation du moteur est adapté à la tonte optimale.

• Signalisations acoustiques

Le signal sonore peut être de deux types :

1. Signal sonore continu :
 - La protection de la carte électronique est intervenue.
 - Le moteur est éteint depuis plus de 30 secondes avec la clé sur la position de MARCHE.
2. Signal sonore intermittent :
 - Le sac de ramassage est plein.

6. UTILISATION DE LA MACHINE

⚠ Les normes de sécurité à suivre sont décrites au ch. 2. Respecter scrupuleusement ces indications pour ne pas s'exposer à de graves risques ou dangers.

6.1 OPÉRATIONS PRÉLIMINAIRES

Avant de commencer à travailler, effectuer une série de contrôles et d'opérations pour s'assurer que le travail est réalisé convenablement dans des conditions de sécurité maximales.

1. mettre la machine en position horizontale et la poser de manière stable sur le terrain ;
2. sélectionner le mode le plus approprié au travail que l'on envisage d'effectuer (par. 6.1.4) ;

6.1.1 Faire le plein d'huile et d'essence

IMPORTANT *La machine est fournie sans huile moteur et sans carburant.*

Avant d'utiliser la machine, contrôler la présence de carburant et le niveau d'huile (par. 7.2, par. 7.3). Pour les modalités et les précautions de remplissage de carburant ou l'appoint d'huile, suivre les prescriptions indiquées au par. 7.2 et au par. 7.3 du manuel du moteur.

6.1.2 Réglage du siège

Le siège est coulissant et réglable sur six différentes positions.

Le réglage s'effectue en soulevant la poignée (fig. 17.A) et en faisant coulisser le siège jusqu'à le bloquer dans la position souhaitée.

6.1.3 Pression des pneumatiques

Une bonne pression des pneumatiques est une condition essentielle pour obtenir un alignement parfait de l'ensemble des organes de coupe et donc une tonte uniforme de la pelouse.

1. Dévisser les capuchons de protection
2. Relier les valves à une prise d'air comprimé munie d'un manomètre (fig. 18)
3. Régler la pression sur les valeurs indiquées dans le tableau Caractéristiques techniques.

6.1.4 Préparation de la machine au travail

REMARQUE *Cette machine permet de couper la pelouse de différentes façons ; il est recommandé, avant de commencer la tonte, de préparer la machine selon la coupe que l'on souhaite réaliser.*

- a. Préparation à la tonte et au ramassage de l'herbe dans le sac de ramassage (uniquement sur les modèles à ramassage arrière)

– Accrocher le sac de ramassage (fig. 19.A) aux supports (fig. 19.B) et le centrer par

rapport à la plaque arrière, en faisant coïncider les deux repères (fig. 19.B).


- S'assurer que le tube inférieur de l'entrée du goulot du sac de ramassage se fixe au crochet prévu à cet effet (fig. 19.C).
- Si la fixation est difficile ou trop lâche, régler le ressort de rappel (voir par. 8.9).

b. Préparation à la tonte et au déchargement latérale d l'herbe au sol (uniquement sur les modèles à déchargement arrière) (si prévu)

- Si l'on souhaite travailler sans le sac de ramassage, un kit de protection du déchargement arrière (fig. 20 ; ch. 15.7) est disponible sur demande. Il devra être fixé à la plaque arrière, comme indiqué dans les instructions correspondantes.

c. Préparation à la coupe et au broyage de l'herbe

- Si l'on souhaite tondre l'herbe, la hacher finement et la laisser sur le terrain, un kit de Mulching (ch. 15.1) est disponible sur demande. Ce kit doit être fixé comme indiqué dans les instructions correspondantes.


 **Sur les modèles à déchargement latéral, s'assurer que le renfort de latéral est monté (fig. 22.A) (si prévu).**

d. Préparation à la tonte et au déchargement latéral de l'herbe au sol (uniquement sur les modèles à déchargement latéral) :

- S'assurer toujours que le ressort interne du déflecteur (fig. 21.A) et le levier de sécurité (fig. 21.B) travaillent correctement en le maintenant stable en position abaissée.

- En cas de tonte dans des conditions particulièrement difficiles (herbe haute ou mouillée), il est conseillé de retirer le renfort de déchargement latéral (fig. 22.A) (si prévu).

- Pour retirer le renfort, dévisser les vis (fig. 22.B) en maintenant le déflecteur de déchargement soulevé (fig. 22.C).

 **En cas de chocs latéraux sans la présence du renfort (fig. 22.A), l'ensemble des organes de coupe pourrait subir des déformations.**


 **Veiller à remonter le renfort du déchargement latéral à la fin de l'utilisation.**

6.1.5 Positionnement des roulettes anti-arrachement

Les roulettes anti-arrachement à diminuer les risques d'arrachement du tapis herbeux, causés par le frôlement du bord de l'ensemble des organes de coupe sur les terrains irréguliers. Positionner les roulettes de la façon indiquée (par. 7.4).

6.2 CONTRÔLES DE SÉCURITÉ

Exécuter les contrôles de sécurité suivants et vérifier que les résultats correspondent aux indications des tableaux.

 **Toujours effectuer les contrôles de sécurité avant l'utilisation.**

6.2.1 Contrôle de sécurité général

Objet	Résultat
Batterie	Aucune détérioration de l'enveloppe, du couvercle ou des bornes
Protection du déchargement arrière, sac de ramassage	En bon état. Aucune détérioration. Montés correctement.
Protection du déchargement latéral, grille d'aspiration	En bon état. Aucune détérioration. Montée correctement
Circuit du carburant et raccords.	Aucune fuite.
Câbles électriques.	Tout l'isolement en bon état. Aucune détérioration mécanique.
Circuit de l'huile	Aucune fuite. Aucune détérioration.
Dispositifs de sécurité	Ils agissent comme indiqué au par. 6.2.2

6.2.2 Contrôle des dispositifs de sécurité

Les dispositifs de sécurité agissent selon deux critères :

- empêcher le démarrage du moteur si toutes les conditions de sécurité ne sont pas respectées ;
- arrêter le moteur si une seule condition de sécurité n'est plus respectée.

Action	Résultat
1. transmission au point mort ; 2. organes de coupe désactivés ; 3. opérateur assis.	Le moteur démarre
l'opérateur abandonne le siège	Le moteur s'arrête
on soulève le sac de ramassage ou on enlève la protection de déchargement arrière avec les organes de coupe activés (<i>uniquement sur les modèles à ramassage arrière</i>)	Le moteur s'arrête
le frein de stationnement est serré sans qu'on ait débrayé les organes de coupe	Le moteur s'arrête
on actionne la boîte de vitesses ou la pédale de traction avec le frein de stationnement serré	Le moteur s'arrête
on actionne la marche arrière avec les organes de coupe activés, sans maintenir le bouton-poussoir d'autorisation enfoncé (par. 5.10)	Le moteur s'arrête
Actionner la machine en avant et en arrière et engager la position de point mort et relâcher la pédale de traction (par. 5.2 ; par. 5.3)	La machine ralentit et s'arrête
Appuyer sur la pédale de frein (par. 5.1)	La machine s'arrête
Conduite d'essai	Aucune vibration anormale. Aucun bruit anormal

⚠ Si l'un des résultats diffère de ce qui est indiqué dans les tableaux, ne pas utiliser la machine ! S'adresser à un centre d'assistance pour les contrôles nécessaires et pour sa réparation.

IMPORTANT *Ne pas oublier que les dispositifs de sécurité empêchent le démarrage du moteur lorsque les conditions de sécurité ne sont pas respectées. Dans ces cas, après avoir rétabli la situation d'autorisation au démarrage, reporter la clé (fig. 15.A) sur la position d'arrêt avant de pouvoir redémarrer le moteur.*

6.3 UTILISATION SUR TERRAINS EN PENTE

Respecter les limites indiquées dans le tableau Caractéristiques techniques et sur la fig. 24, quel que soit le sens de marche.

Se rappeler qu'il n'existe pas de pente sûre. Se déplacer sur des terrains en pente demande une attention particulière. Pour éviter de basculer ou de perdre le contrôle de la machine :

- Ne jamais tondre en travers de la pente. Les pelouses en pente se tondent dans le sens de la montée et de la descente et jamais transversalement. Faire très attention aux changements de direction et à ce que les roues en amont ne rencontrent pas d'obstacles (cailloux, branches, racines, etc.) susceptibles de faire glisser la machine sur le côté, de la renverser ou d'entraîner une perte de contrôle du véhicule.
- Ne pas s'arrêter ou repartir brusquement dans une pente ou dans une côte ;
- Engager la traction en douceur et en faisant particulièrement attention pour éviter le cabrage de la machine.
- Réduire la vitesse :
 - avant tout changement de direction et dans les virages serrés
 - avant d'affronter une pente, spécialement en descente
- Ne jamais passer la marche arrière pour réduire la vitesse dans les pentes : cela pourrait provoquer la perte de contrôle du véhicule, surtout sur des terrains glissants.
- Serrer toujours le frein de stationnement avant de laisser la machine à l'arrêt et sans surveillance.
- Dans les descentes, ne pas appuyer sur la pédale de traction afin d'exploiter l'effet de freinage de la transmission hydrostatique, lorsque la transmission n'est pas activée.

6.4 DÉMARRAGE

1. Ouvrir le robinet du carburant (fig. 25.A) (si prévu).
2. S'asseoir au poste de conduite.
3. Mettre le levier de vitesses au point mort (N) (par. 5.2 ; par. 5.3).
4. Débrayer les organes de coupe (par. 5.9).
5. Serrer le frein de stationnement (par. 5.7).
6. Placer la commande de l'accélérateur sur la position de régime maximum Lièvre (par. 5.6).
7. **Dans le cas d'un démarrage à froid** : insérer la commande du starter (par. 5.6) (si prévu).
8. Insérer le commutateur à clé et la tourner en position de marche pour insérer le circuit électrique. Attendre 2 secondes et la porter en position de démarrage pour démarrer le moteur.
9. Relâcher la clé après le démarrage.

10. Dans le cas d'un démarrage à froid, dès que le moteur tourne régulièrement :

- 10a.** Désactiver le starter (par. 5.6, type II), en plaçant la commande de l'accélérateur en position de régime maximum Lièvre (le cas échéant).
- 10b.** Désactiver le starter (par. 5.6, type I) (le cas échéant).

REMARQUE *L'utilisation du starter lorsque le moteur est déjà chaud peut salir la bougie et provoquer un fonctionnement irrégulier du moteur.*

11. Lorsque le moteur tourne, positionner l'accélérateur sur la position de régime minimum Tortue.

REMARQUE *Si la mise en marche s'avère problématique, ne pas trop insister afin de ne pas décharger la batterie et noyer le moteur. Replacer la clé sur la position d'arrêt, attendre quelques minutes et répéter l'opération. Si le problème persiste, consulter le ch. 14 de ce manuel et le manuel d'utilisation du moteur.*

6.5 FONCTIONNEMENT

6.5.1 Marche avant et déplacements

Lors des déplacements :

- débrayer les organes de coupe (par. 5.9) ;
- amener l'ensemble des organes de coupe à la hauteur maximale (par. 5.11) ;
- porter la commande de l'accélérateur sur une position intermédiaire entre le régime minimal Tortue et le régime maximal Lièvre.
- désactiver le frein de stationnement en relâchant la pédale correspondante (par. 5.7).
- appuyer sur la pédale de traction (par. 5.2) dans la direction de marche avant et atteindre la vitesse souhaitée en graduant la pression sur la pédale et en agissant sur l'accélérateur.

! *L'insertion de la traction doit s'effectuer selon les modalités décrites (par. 5.2) afin d'éviter un enclenchement trop brusque qui pourrait provoquer un cabrage et la perte de contrôle de l'engin, surtout sur une pente.*

6.5.2 Freinage

Ralentir d'abord la vitesse de la machine en réduisant le régime du moteur, puis appuyer sur la pédale de frein (par. 5.1) pour réduire davantage la vitesse, jusqu'à l'arrêt.

Un ralentissement sensible de la machine est déjà obtenu par le relâchement de la pédale de traction (par. 5.2).

6.5.3 Marche arrière

IMPORTANT *La marche arrière doit être engagée à l'arrêt.*

1. Actionner la pédale (par. 5.1) jusqu'à l'arrêt de la machine ;
2. commencer la marche arrière en enfonçant la pédale de traction dans la direction de marche arrière (par. 5.3).

6.5.4 Tonte

Pour opérer avec la machine, procéder de la façon suivante :

1. placer l'accélérateur sur la position de régime maximal (Lièvre) ; cette position doit toujours être utilisée pendant l'utilisation de la machine ;
2. porter l'ensemble des organes de coupe à la hauteur maximale ;
3. activer les organes de coupe (par. 5.9), uniquement sur les tapis herbeux, en évitant d'activer les organes de coupe sur des terrains pierreux ou dans une herbe trop haute ;
4. commencer à rouler et à tondre le gazon de manière progressive et avec prudence, comme décrit précédemment ;
5. Adapter la vitesse d'avancement et la hauteur de tonte (par. 5.11) aux conditions du gazon (hauteur, densité et humidité) et à la quantité d'herbe tondue ;
6. Le gazon aura un meilleur aspect si les tontes sont toujours effectuées à la même hauteur et en alternance dans les deux directions (fig. 27).

IMPORTANT *Pour pouvoir reculer avec les organes de coupe activés, maintenir le bouton d'autorisation de tonte en marche arrière enfoncé (par. 5.10) pour ne pas provoquer l'arrêt du moteur.*

À chaque fois que l'on remarque une diminution du régime du moteur, réduire la vitesse ; ne pas oublier, en effet, que la tonte ne sera jamais bonne si la vitesse d'avancement est trop élevée par rapport à la quantité d'herbe coupée.

Désactiver les organes de coupe et placer l'ensemble des organes de coupe sur la hauteur maximale :

- Lors des déplacements d'une zone de travail à une autre
- Pour traverser des surfaces non herbeuses
- À chaque fois qu'il faut passer un obstacle.

6.5.5 Conseils pour maintenir une belle pelouse

- Pour maintenir une pelouse d'un bel aspect, verte et souple, la tondre régulièrement. La pelouse peut être constituée d'herbes de typologies différentes. Si l'on tond la pelouse fréquemment, les herbes qui poussent le plus sont celles qui ont beaucoup de racines, qui forment une couverture herbeuse solide ; si au contraire on la tond moins fréquemment, il se développe des herbes hautes et sauvages (trèfle, marguerites, etc.). La fréquence des tontes doit être proportionnelle à la croissance de l'herbe, en évitant qu'entre une tonte et l'autre l'herbe pousse trop.
- La hauteur optimale de l'herbe d'une pelouse bien soignée est d'environ 4 à 5 cm et, avec une seule tonte, il ne devrait pas être nécessaire de couper plus d'un tiers de la hauteur totale. Si l'herbe est très haute, il vaut mieux la tondre en deux fois, à un jour d'intervalle : la première avec les organes de coupe à la hauteur maximale, la seconde à la hauteur souhaitée (fig. 26).
- Une tonte trop courte provoque des arrachements et des éclaircies du gazon, créant un aspect à taches.
- Lors des périodes les plus chaudes et sèches, il est conseillé de garder l'herbe légèrement plus haute afin de réduire le dessèchement du terrain.
- Il est toujours préférable de tondre l'herbe lorsque la pelouse est bien sèche. Ne pas tondre l'herbe lorsqu'elle est mouillée ; on pourrait alors réduire l'efficacité du dispositif de rotation pour l'herbe qui s'y colle et causer des arrachements du gazon.
- Les organes de coupe doivent être en bon état et bien affûtés, de façon à ce que la coupe soit nette et sans irrégularités qui entraîneraient le jaunissement des pointes.
- Le moteur doit être utilisé au régime maximal, aussi bien pour assurer une tonte nette que pour obtenir une bonne poussée de l'herbe coupée à travers la goulotte de déchargement.
- Si la goulotte de déchargement se colmate, réduire la vitesse de déplacement car elle pourrait être excessive par rapport aux conditions du gazon ; si le problème persiste, les organes de coupe ne sont pas assez affûtés ou le profil des ailettes est déformé.
- Faire très attention à proximité des buissons et des bordures car ils pourraient détériorer le parallélisme et le bord et les organes de coupe.

6.5.6 Vidage du sac de ramassage (uniquement sur les modèles à ramassage arrière)

REMARQUE *N'effectuer cette opération que lorsque les organes de coupe sont débrayés ; dans le cas contraire, le moteur s'arrêterait.*

- Ne pas attendre que le sac de ramassage soit trop plein, afin d'éviter que la goulotte de déchargement ne se colmate.
- Un avertissement sonore signale le remplissage du sac de ramassage :
 1. débrayer les organes de coupe (par. 5.9) et le signal s'interrompt ;
 2. placer la commande de l'accélérateur sur la position de régime minimal Tortue ;
 3. arrêter l'avancement et le placer au point mort (par. 5.2 ; par. 5.3) ;
 4. serrer le frein de stationnement ;

• Commande manuelle

5. extraire le levier (fig. 28.A) et basculer le sac de ramassage pour le vider ;
6. refermer le sac de ramassage de sorte qu'il reste accroché au crochet de fixation (fig. 28.B) et remettre le levier en place.

• Commande électrique

5. l'opérateur étant assis, maintenir le bouton-poussoir enfoncé (fig. 28.C) jusqu'au basculement complet du sac de ramassage ;
6. une fois le vidage terminé, maintenir le bouton-poussoir enfoncé (fig. 28.D) jusqu'à la descente complète du sac de ramassage, en vérifiant qu'il est bien accroché (fig. 28.B).

REMARQUE *Il peut arriver qu'après avoir vidé le sac de ramassage, le signal sonore se réactive au moment de l'activation des organes de coupe, à cause de résidus d'herbe collés sur le palpeur du micro-interrupteur de signalisation ; dans ce cas, il suffit de désactiver et de réactiver les organes de coupe pour le faire cesser.*

Garder toujours le palpeur (fig. 28.E) propre et sans résidus d'herbe.

6.5.7 Nettoyage de la goulotte de déchargement (uniquement sur les modèles à ramassage arrière)

- La tonte d'herbe très haute ou mouillée, unie à une vitesse d'avancement trop élevée, peut provoquer le colmatage de la goulotte

de déchargement. En cas de colmatage, suivre les instructions décrites au ch. 7.6.2.

6.5.8 Fin de la tonte

Une fois la tonte terminée :

1. débrayer les organes de coupe ;
2. réduire le régime du moteur
3. effectuer le parcours de retour avec l'ensemble des organes de coupe sur la position de hauteur maximale.

6.6 ARRÊT

Pour arrêter la machine :

1. positionner le levier de l'accélérateur sur la position de régime minimal Tortue

⚠ *Pour éviter de possibles retours de flamme, placer l'accélérateur sur la position de régime minimal Tortue 20 secondes au moins avant de couper le moteur.*

2. couper le moteur en plaçant la clé sur la position d'arrêt ;
3. une fois le moteur coupé, refermer le robinet du carburant (fig. 25.A) (si prévu) ;
4. retirer la clé

IMPORTANT *Pour préserver la charge de la batterie, ne jamais laisser la clé sur la position de marche ou d'allumage des phares lorsque le moteur n'est pas en marche.*

⚠ *Le moteur risque d'être très chaud juste après sa coupure. Ne pas toucher le pot d'échappement ou les pièces adjacentes. Risque de brûlures.*

6.7 APRÈS L'UTILISATION

1. Laisser le moteur refroidir avant de remettre la machine dans un local quelconque.
2. Exécuter le nettoyage (par. 7.6).
3. Contrôler l'absence de composants desserrés ou détériorés. Le cas échéant, remplacer les composants détériorés et serrer les vis et les boulons éventuellement desserrés ou contacter le centre d'assistance agréé.

IMPORTANT

- Abaisser l'ensemble des organes de coupe ;
- se placer au point mort ;
- serrer le frein de stationnement ;
- arrêter le moteur ;

- retirer la clé de contact (en vérifiant que toutes les pièces en mouvement sont complètement arrêtées) ;
- à chaque fois que la machine est laissée sans surveillance, que le poste de conduite est abandonné ou que la machine est garée ;

7. ENTRETIEN PÉRIODIQUE

7.1 GÉNÉRALITÉS

⚠ *Les normes de sécurité à suivre sont décrites au ch. 2. Respecter scrupuleusement ces indications pour ne pas s'exposer à de graves risques ou dangers.*

⚠ *Avant tout contrôle, tout nettoyage ou toute intervention d'entretien et de réglage sur la machine :*

- désactiver les organes de coupe ;
 - se placer au point mort ;
 - serrer le frein de stationnement ;
 - arrêter le moteur ;
 - retirer la clé (ne jamais laisser les clés insérées ou à la portée des enfants ou de personnes non aptes aux opérations) ;
 - vérifier que toutes les pièces en mouvement se sont complètement arrêtées ;
 - lire les instructions correspondantes ;
 - Porter des vêtements appropriés, des gants de sécurité et des lunettes de protection
- Les intervalles et les types d'intervention sont résumés dans le tableau des opérations d'entretien. Le but du tableau est de maintenir l'efficacité et la sécurité de la machine. Il rappelle les principales interventions et la périodicité prévue pour chacune d'elles. Effectuer l'action correspondante en fonction de la première échéance intervenue.

7.2 RAVITAILLEMENT EN CARBURANT ET VIDAGE DU RÉSERVOIR DE CARBURANT

IMPORTANT *Suivre toutes les indications reportées dans le manuel d'utilisation du moteur. Le type de carburant à utiliser est indiqué dans le manuel d'utilisation du moteur.*

7.2.1 Ravitaillement

Pour faire le plein de carburant :

1. Dévisser le bouchon de fermeture du réservoir et le retirer (fig. 30).

2. Introduire l'entonnoir (fig. 30).
3. Faire le plein de carburant en veillant à ne pas remplir complètement le réservoir.
4. Retirer l'entonnoir.
5. Après avoir fait le plein, bien visser le bouchon du réservoir de carburant et nettoyer tout déversement éventuel.

IMPORTANT Éviter de verser de l'essence sur les parties en plastique afin de ne pas les endommager ; en cas de fuites accidentelles, rincer immédiatement à l'eau. La garantie ne couvre pas les dommages aux pièces en plastique de la carrosserie ou du moteur qui auraient été causés par l'essence.

7.2.2 Vidage du réservoir

REMARQUE Le carburant est périssable et ne doit pas rester dans le réservoir pendant plus de 30 jours. Avant le remisage de la machine sur une période prolongée (ch. 9), vider le réservoir du carburant.

⚠ Laisser le moteur refroidir avant de vider le réservoir de carburant.

1. Positionner la machine sur une surface plate, en plein air.
2. Placer un récipient de collecte au niveau du tuyau (fig. 31.A).
3. Détacher le tuyau (fig. 31.A) situé à l'entrée du filtre à essence (fig. 31.B).
4. Ouvrir le robinet du carburant (si prévu)
5. Récupérer le carburant dans un récipient approprié.
6. Remettre le tuyau (fig. 31.A) en place en faisant attention à repositionner correctement le collier (fig. 31.C).
7. Fermer le robinet du carburant (si prévu).

⚠ À la reprise du travail, s'assurer de l'absence de fuites d'essence des tuyaux, du robinet et du carburateur.

7.3 CONTRÔLE, APOINT ET VIDANGE DE L'HUILE MOTEUR

IMPORTANT Suivre toutes les indications reportées dans le manuel d'utilisation du moteur. Le type d'huile à utiliser est indiqué dans le manuel d'utilisation du moteur.

7.3.1 Contrôle et appoint

⚠ Contrôler le niveau de l'huile avant toute utilisation.

Procédure :

- Mettre la machine en plan pour le contrôle.
- Contrôler le niveau d'huile du moteur ; selon les modalités indiquées dans le manuel du moteur, il doit se trouver entre les encoches MIN et MAX de la jauge (Fig. 32).

⚠ Ne pas excéder dans le remplissage : il pourrait provoquer la surchauffe du moteur. Si le niveau dépasse le niveau MAX, rétablir le niveau.

7.3.2 Vidange

Pour assurer le bon fonctionnement et la durée de la machine, il convient de vidanger régulièrement l'huile moteur, selon les intervalles indiqués dans le manuel d'utilisation de ce dernier.

⚠ Si l'on vidange l'huile moteur juste après avoir éteint le moteur, elle pourrait s'avérer très chaude. Il faut donc laisser refroidir le moteur quelques minutes avant de vidanger l'huile.

Vidanger et remplacer l'huile moteur aux intervalles indiqués dans le manuel d'utilisation du moteur.

Procéder de la manière suivante :

- **Type I**
 1. Positionner la machine sur une surface plane.
 2. Placer un récipient de récupération au niveau du tuyau de rallonge (fig. 33.A).
 3. Tenir fermement le tuyau de rallonge (fig. 33.A) et dévisser le bouchon de vidange (fig. 33.B).
 4. Récupérer l'huile dans le récipient.
 5. Remonter le bouchon de vidange (fig. 33.B) en veillant à positionner correctement le joint intérieur (fig. 33.C).
 6. Serrer à fond en tenant fermement le tuyau de rallonge (fig. 33.A).
 7. Nettoyer les éventuels déversements d'huile.


• Type II

1. Positionner la machine sur une surface plane.
2. Placer un récipient de récupération au niveau du tuyau de rallonge (fig. 33.D).
3. Détacher le tuyau de rallonge (fig. 33.D) du support (fig. 33.E) puis, à l'aide d'une pince, desserrer suffisamment le collier (fig. 33.F) pour pouvoir extraire le bouchon de vidange (fig. 33.G).
4. Plier le tuyau de rallonge et vidanger l'huile dans un récipient approprié.
5. Remonter le bouchon (fig. 33.G) et raccrocher le tuyau de rallonge (fig. 33.D) au support (fig. 33.E) avant d'effectuer l'appoint d'huile.
6. Nettoyer les éventuels déversements d'huile.

IMPORTANT Remettre l'huile pour son élimination conformément aux réglementations locales.

7.4 ROULETTES ANTI-ARRACHEMENT

Les différentes positions de montage des roulettes permettent de garder un espace de sécurité H entre le bord de l'ensemble des organes de coupe et le terrain (fig. 23.A). Régler la position des roulettes anti-arrachement selon les irrégularités du terrain.

 Il faut toujours exécuter cette opération sur les deux roulettes, en les plaçant à la même hauteur, AVEC LE MOTEUR ÉTEINT ET LES ORGANES DE COUPE DÉBRAYÉS.

Pour modifier la position :

1. Décrocher la plaquette d'arrêt (fig. 23.B) à l'aide d'un tournevis et retirer le goujon (fig. 23.C) et le ressort (fig. 23.D).
2. Replacer la roulette (fig. 23.A) dans la position souhaitée.
3. Remonter le goujon (fig. 23.C), le ressort (fig. 23.D) et la plaquette d'arrêt (fig. 23.B) selon la séquence indiquée, en veillant à ce que la tête du goujon (fig. 23.C) soit tournée vers l'intérieur de la machine.

7.5 BATTERIE

Un entretien soigneux de la batterie est un élément essentiel pour garantir une longue durée de vie.

La batterie de la machine doit impérativement être chargée :

- avant d'utiliser la machine, la première fois après l'avoir achetée ;
- avant toute période d'inactivité prolongée (plus de 30 jours) (par. 9) ;
- avant de la mettre en service après une période d'inactivité prolongée.

Lire et respecter attentivement la procédure de charge décrite dans le manuel accompagnant la batterie. Le non-respect de cette procédure ou le manque de charge peut provoquer des dommages irréversibles aux éléments de la batterie. Une batterie déchargée **doit** être rechargée au plus vite.

IMPORTANT La recharge doit être effectuée avec un appareil à tension constante. D'autres systèmes de charge peuvent irrémédiablement détériorer la batterie.

- La machine est équipée d'un connecteur (fig. 34.A) de recharge. Celui-ci doit être branché au connecteur correspondant du chargeur de maintien, fourni (si prévu) ou disponible sur demande (par. 15.2).

IMPORTANT Ce connecteur ne doit être utilisé que pour brancher le chargeur de batteries de maintien prévu par le fabricant. Pour son utilisation :

- suivre les indications reportées sur les modes d'emploi correspondants ;
- suivre les indications reportées dans le manuel de la batterie ;

7.6 NETTOYAGE

Après chaque utilisation, effectuer les opérations de nettoyage en suivant les instructions ci-après.

7.6.1 Nettoyage de la machine

- Nettoyer l'extérieur de la machine en passant, sur les éléments en plastique de la carrosserie, une éponge imbibée d'eau et de détergent ; veiller à ne mouiller ni le moteur ni les composants du circuit électrique ni la carte électronique située sous le tableau de bord.
- Pour réduire le risque d'incendie, retirer, du moteur, du silencieux d'échappement et du compartiment de la batterie, tout résidu d'herbe, de feuilles ou de graisse.

IMPORTANT Ne jamais utiliser de lances à haute pression ni de liquides agressifs pour laver la carrosserie et le moteur !

7.6.2 Nettoyage de la goulotte de déchargement (*uniquement sur les modèles à ramassage arrière*)

En cas de colmatage de la goulotte de déchargement, il faut :

1. retirer le sac de ramassage ou la protection de déchargement arrière ;
2. retirer l'herbe accumulée, en agissant par l'ouverture de déchargement de la goulotte.

7.6.3 Nettoyage du sac (*uniquement sur les modèles à ramassage arrière*)

1. Vider le sac de ramassage
2. Le secouer pour éliminer les résidus d'herbe et de terre
3. Remonter le sac et procéder au lavage de l'intérieur de l'ensemble des organes de coupe (par. 7.6.4-a), puis retirer, vider, rincer et replacer le sac de façon à favoriser un séchage rapide.

7.6.4 Réglages de l'ensemble des organes de coupe

⚠ *Lors du nettoyage de l'ensemble des organes de coupe, éloigner toute personne et tout animal de la zone alentour.*

a. Nettoyage de la partie intérieure

Éliminer les résidus d'herbe et la boue accumulés dans l'ensemble des organes de coupe pour éviter, une fois secs, qu'ils ne compromettent le redémarrage de la machine.

Le lavage de l'intérieur de l'ensemble des organes de coupe et de la goulotte de déchargement doit être effectué sur un sol résistant, avec :

- le sac de ramassage ou la protection de déchargement arrière montés (*uniquement sur les modèles à ramassage arrière*) ;
 - le déflecteur de déchargement latéral monté (*uniquement sur les modèles à déchargement latéral*) ;
 - l'opérateur assis ;
 - l'ensemble des organes de coupe en position 1 ;
 - le moteur en marche
 - le levier de vitesses au point mort
 - les organes de coupe débrayés
- Raccorder en alternance un tuyau d'eau aux raccords prévus à cet effet (fig. 35.A), en faisant couler de l'eau dans chacun d'eux quelques minutes, lorsque les organes de coupe sont en mouvement.

IMPORTANT *Pour ne pas nuire au bon fonctionnement de l'embrayage électromagnétique :*

- éviter tout contact de l'huile avec l'embrayage ;
- ne pas diriger de jets d'eau à haute pression directement sur le groupe d'embrayage ;
- ne pas nettoyer l'embrayage à l'essence.

b. Nettoyage de la partie extérieure

⚠ *Il faut éviter que des débris et des résidus d'herbe sèche ne s'accumulent sur la partie supérieure de l'ensemble des organes de coupe afin de maintenir le niveau optimal d'efficacité et de sécurité de la machine.*

Pour nettoyer la partie supérieure de l'ensemble des organes de coupe, il faut :

- abaisser complètement l'ensemble des organes de coupe (position 1) ;
- souffler de l'air comprimé à travers les ouvertures des protections de droite et de gauche (fig. 36).

7.7 ÉCROUS ET VIS DE FIXATION

- Maintenir les écrous et les vis bien serrés, de façon à ce que la machine fonctionne toujours en toute sécurité.

8. ENTRETIEN SUPPLÉMENTAIRE

8.1 CONSIGNES DE SÉCURITÉ

⚠ *Contactez immédiatement le revendeur ou un centre spécialisé en cas d'irrégularités de fonctionnement :*

- du frein
- de l'embrayage et de l'arrêt des organes de coupe
- de l'insertion de la traction en marche avant ou arrière.

8.2 ENSEMBLE DES ORGANES DE COUPE

8.2.1 Alignement ensemble des organes de coupe

Pour tondre une pelouse de manière uniforme, il est essentiel que l'ensemble des organes de coupe soit bien réglé (fig. 37). En cas de coupe irrégulière, contrôler la pression des pneumatiques (par. 6.1.3).

Si cela ne suffit pas pour obtenir une tonte uniforme, contacter le revendeur pour régler l'alignement de l'ensemble des organes de coupe.

8.2.2 Organes de coupe

Un organe de coupe mal aiguisé arrache l'herbe et fait jaunir la pelouse.

⚠ Toutes les opérations concernant les organes de coupe (démontage, affûtage, équilibrage, réparation, remontage et/ou remplacement) sont des travaux complexes exigeant une compétence spécifique et l'emploi d'équipements spéciaux ; pour des raisons de sécurité, il faut donc toujours les faire exécuter par un centre spécialisé.

⚠ Toujours faire remplacer l'organe de coupe endommagé, tordu ou usé, avec ses vis, afin de préserver l'équilibrage.

IMPORTANT Il convient de remplacer tous les organes de coupe en même temps, notamment en cas de différences d'usure importantes.

IMPORTANT Toujours utiliser des organes de coupe d'origine, portant le code indiqué dans le tableau des caractéristiques techniques.

Vu l'évolution du produit, les organes de coupe cités dans le tableau des caractéristiques techniques pourraient être remplacés dans le futur par d'autres organes, ayant des caractéristiques analogues d'interchangeabilité et de sécurité de fonctionnement.

8.3 REMPLACEMENT DES ROUES AVANT ET ARRIÈRE

8.3.1 Opérations préliminaires

IMPORTANT Utiliser un dispositif de levage adéquat, comme, par exemple, un cric à losange.

Avant de remplacer les roues, effectuer les opérations suivantes :

- Retirer tous les accessoires ;
- Placer la machine sur une surface solide et plane, garantissant la stabilité de la machine ;
- Serrer le frein de stationnement ;
- Arrêter le moteur ;
- Retirer la clé de contact ;
- Positionner le cric au niveau du point de levage à côté de la roue à remplacer (par. 8.3.2 ; par. 8.3.3).
- Contrôler que le cric est parfaitement perpendiculaire au terrain.

8.3.2 Choix et positionnement du cric sur les roues arrière

Placer des cales en bois (fig. 38.A) à la base de la roue (fig. 38.B) se trouvant du côté de la roue à remplacer (fig. 38.C).

Pour les modèles à ramassage arrière :

- La hauteur maximale possible pour le cric fermé est de 110 mm. (fig. 39).
- Positionner le cric sous la plaque postérieure (fig. 40.A), à 180 mm du bord latéral.

Pour les modèles à déchargement latéral :

- La hauteur maximale possible pour le cric fermé est de 110 mm. (fig. 41).
- Positionner le cric sous l'essieu arrière, à l'endroit indiqué sur la figure (fig. 42.A).

REMARQUE En positionnant le cric de la façon décrite dans ce paragraphe, on ne soulève que la roue à remplacer.

8.3.3 Choix et positionnement du cric sur les roues avant

1. Placer des cales en bois (fig. 43.A) à la base de la roue (fig. 43.B) se trouvant derrière la roue à remplacer (fig. 43.C).
2. La hauteur maximale possible pour le cric fermé est de 110 mm.

REMARQUE Le choix de la position du cric dépend du type de machine.

3. Positionner le cric sous l'avant de la machine au point (fig. 44.A, 45.A, 46.A) comme illustré sur la figure.

REMARQUE Le cric doit être positionné sur la partie en plan du support (fig. 44.B, 45.B).

REMARQUE Le cric doit être positionné sur le bord central du support (fig. 46.B).

8.3.4 Remplacement de la roue

IMPORTANT S'assurer que la machine reste stable et à l'arrêt lors du levage. Si l'on note une anomalie, abaisser immédiatement le cric, vérifier et régler les problèmes éventuels puis lever de nouveau la machine.

1. Retirer le cache (fig. 47.A) avant de lever la machine.
2. Soulever la machine de façon à pouvoir extraire la roue sans difficulté.

3. À l'aide d'un tournevis, extraire la bague élastique (fig. 47.B) et la rondelle d'épaulement (fig. 47.C).
4. Retirer la roue à remplacer.
5. Appliquer de la graisse lubrifiante sur l'essieu (fig. 47.D).
6. Monter la roue de recharge.
7. Repositionner la rondelle d'épaulement et la bague élastique avec soin.
8. Reposer la roue au sol et remonter le cache (fig. 47.A).

IMPORTANT Vérifier que les roues arrière sont à la même hauteur (fig. 48.A) et que la différence de diamètre extérieur entre les deux roues (fig. 48.B) ne dépasse pas 8 à 10 mm. Si la différence est supérieure, il faudra, pour éviter des tontes irrégulières, faire régler l'alignement de l'ensemble des organes de coupe par un atelier autorisé.

8.3.5 Réparation et remplacement des pneumatiques

Tout remplacement et toute réparation d'un pneumatique à la suite d'une crevaison, doit être effectué par un spécialiste, selon les modalités prévues pour le type de couverture spécifique.

8.4 CARTE ÉLECTRONIQUE

La carte électronique est un composant situé sous le tableau de bord qui gère toutes les sécurités de la machine.

La carte électronique est munie d'une protection à réinitialisation automatique qui coupe le circuit en cas de défaut sur le circuit électrique ; l'intervention provoque l'arrêt du moteur et elle est indiquée par un signal sonore qui se désactive uniquement lorsque l'on retire la clé. Le circuit se rétablit automatiquement au bout de quelques secondes ; rechercher et éliminer les causes de la panne pour éviter que les interruptions ne se répètent.

IMPORTANT Pour éviter l'intervention de la protection :

- ne pas inverser la polarité de la batterie ;
- ne pas faire fonctionner la machine sans batterie, pour ne pas causer de dysfonctionnements du régulateur de charge ;
- faire attention de ne pas provoquer des courts-circuits.

8.5 REMPLACEMENT D'UN FUSIBLE

Différents fusibles (fig. 49.A), de portée différente, sont prévus sur la machine. Leurs fonctions et caractéristiques sont les suivantes :

- Fusible de 10 A = protéger les circuits généraux et de puissance de la carte électronique, dont l'intervention entraîne l'arrêt de la machine et la coupure du témoin sur le tableau de bord (par. 5.16)
- Fusible de 25 A = protéger le circuit de recharge, dont l'intervention se manifeste par une perte progressive de la charge de la batterie et donc des difficultés au démarrage.
- Fusible de 5 A = protéger la prise auxiliaire 12 Volts des accessoires.
- Fusible de 15 A = protéger le circuit du moteur de commande, dont l'intervention empêche l'actionnement électrique du système de basculement du sac ; le vidage est possible à l'aide du levier manuel (si monté).

La portée est indiquée sur le fusible.

IMPORTANT Un fusible grillé doit toujours être remplacé par un fusible de même type et de même intensité ; ne jamais remplacer le fusible par un fusible d'intensité différente.

Dans l'impossibilité d'éliminer les causes de l'intervention, contacter le revendeur.

8.6 REMPLACEMENT DES LAMPES

8.6.1 Type I - Lampes à incandescence

- Les lampes (18 W) à baïonnette sont montées sur la douille ; pour extraire la douille, utiliser une pince (fig. 50) et la faire tourner dans le sens antihoraire

8.6.2 Type II - Lampes à LED

- Dévisser la bague (fig. 51.A) et retirer le connecteur (fig. 51.B). Démontez la lampe à LED (fig. 51.C), fixée à l'aide des vis (fig. 51.D).

8.6.3 Type III - Lampes à LED (pour modèles TNS, THNS)

1. Soulever le capot et retirer le connecteur (fig. 52.A).
2. Débrancher la goupille (fig. 52.B) et retirer le capot latéralement.

3. Débrancher les câbles des lampes à LED (fig. 53.A), dévisser les vis (fig. 53.B) et décrocher les languettes (fig. 53.C).
4. Soulever et décrocher la partie supérieure du capot (fig. 54.A).
5. Dévisser les vis (fig. 55.A) et remplacer les phares à LED (fig. 55.B).
6. Pour remonter le capot, effectuer les opérations reportées pour les démontages en sens inverse.

8.7 GROUPE DE TRANSMISSION ARRIÈRE

Il est constitué d'un groupe monobloc scellé et n'exige pas d'entretien ; il est chargé de lubrifiant permanent, et n'exige ni vidange ni appoint.

8.8 GROUPE DE TRANSMISSION AVANT (MODÈLE 4WD)

Il est constitué d'un groupe monobloc scellé et n'exige pas d'entretien. Contrôler, faire l'appoint et vidanger régulièrement l'huile du circuit hydraulique de raccordement.

Contrôler le niveau d'huile du système hydraulique, qui doit être compris entre les repères MIN et MAX figurant sur le réservoir.

Si le niveau est inférieur au repère MIN (Fig. 56) :

- démonter la protection (fig. 56.A) fixée par l'écrou (fig. 56.B) ;
- dévisser le bouchon (fig. 56.C) et faire l'appoint avec de l'huile 10W30 jusqu'à atteindre le niveau MAX ;
- remonter le bouchon (fig. 56.C) et la protection (fig. 56.A).

IMPORTANT *Si l'on doit effectuer des appoints fréquents, contrôler l'absence de fuites des tuyaux ou du réservoir et contacter le revendeur pour les interventions nécessaires.*

8.9 RÉGLAGE DU RESSORT DU CROCHET DE FIXATION DU SAC DE RAMASSAGE

Si le sac de ramassage a tendance à tressauter et à s'ouvrir lorsque l'on roule sur des terrains accidentés ou bien si la fixation du sac après son vidage s'avère difficile, régler la tension du ressort (fig. 57.A).

Modifier le point de fixation en utilisant l'un des trous (fig. 57.B) jusqu'à l'obtention du résultat souhaité.

9. REMISAGE

Lorsque la machine doit être remise plus de 30 jours :

1. Laisser refroidir le moteur
2. Débrancher les câbles de la batterie et la conserver dans un endroit frais et sec.
3. Vider le réservoir de carburant (par 7.2.2) et suivre les instructions figurant dans le manuel d'utilisation du moteur.
4. Nettoyer soigneusement la machine.
5. Vérifier que la machine n'est pas détériorée. Au besoin, contacter le centre d'assistance agréé.
6. Remiser la machine :
 - avec l'ensemble des organes de coupe abaissé
 - dans un endroit sec
 - à l'abri des intempéries
 - de préférence recouverte d'une toile (par. 15.4)
 - dans un endroit inaccessible aux enfants.
 - en s'assurant d'avoir retiré les clés ou les outils utilisés pour l'entretien.

Au moment de remettre la machine en état de marche :

- s'assurer de l'absence de fuites d'essence des tuyaux, du robinet et du carburateur ;
- préparer la machine comme indiqué au ch. 6. Utilisation de la machine.

10. MANUTENTION ET TRANSPORT

- Pour déplacer la machine, il faut :
 - désactiver l'ensemble des organes de coupe ;
 - porter l'ensemble des organes de coupe à la hauteur maximale ;
 - éteindre le moteur ;
- Pour transporter la machine à l'aide d'un camion ou d'une remorque, il faut :
 - utiliser des rampes d'accès résistantes, d'une longueur et une largeur adéquates ;
 - charger la machine avec le moteur éteint, la clé de contact retirée de son logement sur la machine, sans conducteur, par poussée, en utilisant un nombre approprié de personnes ;
 - fermer le robinet du carburant (si prévu) ;
 - abaisser l'ensemble des organes de coupe ;
 - serrer le frein de stationnement ;
 - la positionner de façon à ce qu'elle ne représente aucun danger ;
 - la bloquer solidement au véhicule de transport à l'aide de cordes et de chaînes pour éviter son renversement

qui pourrait entraîner des détériorations et des fuites de carburant.

- Il est conseillé de confier la machine une fois par an à un atelier d'assistance agréé pour l'entretien, l'assistance et le contrôle des dispositifs de sécurité.

11. ASSISTANCE ET RÉPARATIONS

Ce manuel fournit toutes les indications nécessaires pour utiliser la machine et pour effectuer correctement l'entretien de base incombant à l'utilisateur. Toutes les interventions de réglage et d'entretien non décrites dans ce manuel doivent être exécutées par le revendeur ou un centre spécialisé disposant des connaissances et des équipements nécessaires pour que le travail soit exécuté correctement, en maintenant le niveau de sécurité et les conditions de la machine d'origine. Les opérations exécutées dans des structures inadéquates ou par des personnes non qualifiées entraînent la chute de toute forme de garantie que ce soit et de toute obligation ou responsabilité du constructeur.

- Seuls les ateliers d'assistance agréés peuvent effectuer les réparations et l'entretien sous garantie.
- Les pièces de rechange et les accessoires non d'origine ne sont pas approuvés ; l'utilisation de pièces de rechange et d'accessoires non d'origine compromet la sécurité de la machine et dégage le constructeur de toute obligation ou responsabilité.
- Les pièces de rechange d'origine sont fournies par les ateliers d'assistance et les revendeurs agréés

12. COUVERTURE DE LA GARANTIE

La garantie couvre tous les défauts de matière et de fabrication. L'utilisateur devra suivre attentivement toutes les instructions fournies dans la documentation ci-jointe.

La garantie ne couvre pas les dommages dus à :

- Manque de connaissance des documents d'accompagnement.
- Distraction.
- Emploi et montage impropres ou non autorisés.
- Emploi de pièces de rechange non d'origine.
- Emploi d'accessoires non fournis ou non approuvés par le constructeur.

La garantie ne couvre pas :

- L'usure normale des consommables comme les courroies de transmission, les phares, les roues, les lames, les boulons de sécurité et les câbles.
- L'usure normale.
- Les moteurs. Ils sont couverts par les garanties du constructeur du moteur selon les termes et les conditions spécifiés.

L'acheteur est protégé par ses propres lois nationales. Les droits de l'acheteur prévus par ses propres lois nationales ne sont aucunement limités par la présente garantie.

13. TABLEAU DES OPÉRATIONS D'ENTRETIEN

Intervention	Périodicité (heures)		Paragraphe / Remarques
	Première fois	Puis tous les	
MACHINE			
Contrôles de sécurité / Vérification des commandes		Avant chaque utilisation	par. 6.2
Contrôle de la pression des pneumatiques		Avant chaque utilisation	par. 6.1.3
Vérification des protections de déchargement arrière et latérale. Vérification du sac de ramassage, du déflecteur de déchargement latéral.		Avant chaque utilisation	par. 6.1.4
Nettoyage général et contrôle		À la fin de chaque utilisation	par. 7.6
Contrôle des détériorations éventuelles de la machine. Au besoin, contacter le centre d'assistance agréé.		À la fin de chaque utilisation	-
Chargement de la batterie		Avant le remisage	par. 7.5
Contrôle de toutes les fixations		25	

Contrôle et affûtage des organes de coupe		25	***
Contrôle de la courroie de transmission		25	***
Contrôle de la courroie de commande des organes de coupe		25	***
Contrôle et réglage du frein		25	***
Contrôle et réglage de la traction		25	***
Contrôler de l'embrayage et du frein des organes de coupe		25	***
Lubrification générale		25	****
Remplacement des organes de coupe		100	***
Remplacement de la courroie de transmission		-	** / ***
Remplacement de la courroie de commande des organes de coupe		-	** / ***
MOTEUR *			
Contrôle et appoint du carburant		Avant chaque utilisation	par. 7.2
Contrôle et appoint de l'huile moteur		Avant chaque utilisation	par. 7.3
Vidange de l'huile moteur		*	*
Contrôle et nettoyage du filtre à air		*	*
Remplacement du filtre à air		*	*
Contrôle du filtre à essence		*	*
Remplacement du filtre à essence		*	*
Contrôle et nettoyage des contacts de la bougie		*	*
Remplacement de la bougie		*	*

* Consulter le manuel du moteur pour la liste complète des interventions et leur périodicité

** Contacter le revendeur aux premiers signes de dysfonctionnement

*** Opération devant être exécutée auprès du revendeur ou d'un centre spécialisé

**** Le graissage général devrait également être effectué à chaque fois

que l'on prévoit une longue période d'inactivité de la machine

14. IDENTIFICATION DES DYSFONCTIONNEMENT

DYSFONCTIONNEMENT	CAUSE PROBABLE	ACTIONS CORRECTIVES
1. Avec la clé sur MARCHE, le tableau de bord reste éteint, sans aucun signal sonore	Intervention de la protection de la carte électronique à cause de :	Avec la clef en position ARRÊT et rechercher les causes du dysfonctionnement :
	batterie mal branchée	vérifier les raccordements (par. 4.4)
	inversion de polarité de la batterie	vérifier les raccordements (par. 4.4).
	batterie complètement chargée	recharger la batterie (par. 7.5)
	fusible grillé	remplacer le fusible (10 A) (par. 8.5).
2. Avec la clé sur MARCHE, le tableau de bord reste éteint, mais un signal sonore s'active	carte mouillée	essuyer avec de l'air tiède
	Intervention de la protection de la carte électronique à cause de :	Placer la clé en position ARRÊT et rechercher les causes du dysfonctionnement :
	carte mouillée	essuyer avec de l'air tiède

Si les dysfonctionnements persistent après avoir appliqué les actions correctives ci-dessus, contacter le revendeur.

DYSFONCTION- NEMENT	CAUSE PROBABLE	ACTIONS CORRECTIVES
3. Avec la clé sur DÉMARRAGE, le tableau de bord s'allume, mais le démarreur ne tourne pas	batterie insuffisamment chargée	recharger la batterie (par. 7.5)
	fusible de la recharge grillé	remplacer le fusible (25 A) (par. 8.5)
4. Avec la clé sur DÉMARRAGE, le démarreur tourne, mais le moteur ne démarre pas	batterie insuffisamment chargée	recharger la batterie (par. 7.5)
	l'essence n'arrive pas	vérifier le niveau dans le réservoir (par. 7.2.1)
		ouvrir le robinet (si prévu) (par. 6.4) vérifier le filtre à essence
	défaut d'allumage	vérifier la fixation du capuchon de la bougie vérifier la propreté et la distance entre les électrodes
5. Démarrage difficile ou fonctionnement irrégulier du moteur	problèmes de carburation	nettoyer ou remplacer le filtre à air
		vider le réservoir et remettre de l'essence
		contrôler et remplacer éventuellement le filtre à essence
6. Baisse de rendement du moteur lors de la tonte	vitesse d'avancement élevée par rapport à la hauteur de tonte	réduire la vitesse d'avancement et/ou augmenter la hauteur de tonte (par. 6.5.4)
7. Lorsque l'on active les organes de coupe, le moteur s'éteint	absence d'autorisation à l'activation	contrôler que les conditions d'autorisation sont respectées (par. 6.2.2)
8. Le témoin de la batterie ne s'éteint pas au bout de quelques minutes de travail	recharge insuffisante de la batterie	contacter le revendeur
9. Le témoin d'huile s'allume pendant le travail (si prévu)	problèmes de lubrification du moteur	Placer immédiatement la clé sur ARRÊT :
		rétablir le niveau d'huile (par. 7.3.1)
		remplacer le filtre (si le problème persiste, contacter le revendeur)
10. Le moteur s'arrête et un signal sonore s'active	Intervention de la protection de la carte électronique à cause de :	Placer la clé sur ARRÊT et rechercher les causes du dysfonctionnement :
	surtension causée par le régulateur de charge	contacter le revendeur
	batterie mal branchée (contacts incertains)	vérifier les raccordements (par. 3.4)
11. Le moteur s'arrête, sans aucun signal sonore	batterie débranchée	vérifier les raccordements (par. 3.4)
	dysfonctionnements du moteur	contacter le revendeur
12. Les organes de coupe ne s'enclenchent pas ou ne s'arrêtent pas immédiatement dès qu'on les débraie	courroie lâche	contacter le revendeur
	dysfonctionnements de l'embrayage électromagnétique	contacter le revendeur

Si les dysfonctionnements persistent après avoir appliqué les actions correctives ci-dessus, contacter le revendeur.

DYSFONCTION- NEMENT	CAUSE PROBABLE	ACTIONS CORRECTIVES
13. Tonte irrégulière et ramassage insuffisant (uniquement sur les modèles à ramassage arrière)	ensemble des organes de coupe non parallèle au terrain	contrôler la pression des pneumatiques (par. 6.1.3) rétablir l'alignement de l'ensemble des organes de coupe par rapport au terrain (par. 8.2.1)
	organes de coupe inefficaces	contacter le revendeur
	vitesse d'avancement élevée par rapport à la hauteur de l'herbe à couper	réduire la vitesse d'avancement et/ou augmenter la hauteur de l'ensemble des organes de coupe (par. 6.5.4)
		attendre que l'herbe soit sèche
	Colmatage de la goulotte	retirer le sac de ramassage et vider la goulotte (par. 7.6.2)
14. Tonte irrégulière (uniquement sur les modèles à déchargement latéral)	ensemble des organes de coupe non parallèle au terrain	contrôler la pression des pneumatiques (par. 6.1.3) rétablir l'alignement de l'ensemble des organes de coupe par rapport au terrain (par. 8.2.1)
	organes de coupe inefficaces	contacter le revendeur
15. Vibrations anormales lors du fonctionnement	l'ensemble des organes de coupe est plein d'herbe	nettoyer l'ensemble des organes de coupe (par. 7.6.4)
	les organes de coupe sont déséquilibrés ou desserrés	contacter le revendeur
	fixations desserrées	vérifier et serrer les vis de fixation du moteur et du châssis
16. Freinage non sécurisé ou inefficace	frein mal réglé	contacter le revendeur
17. Marche irrégulière, faible traction en montée ou tendance de la machine à se cabrer	dysfonctionnement de la courroie ou du dispositif d'embrayage	contacter le revendeur
18. Avec le moteur en marche, lorsque l'on actionne la pédale de traction, la machine n'avance pas	levier de déblocage en position de transmission débloquée	le remettre en position de transmission enclenchée (par. 5.4)
19. La machine commence à vibrer de manière anormale	pièces détériorées ou desserrées	arrêter la machine et retirer la clé de contact
		vérifier les détériorations
		contrôler l'absence de pièces desserrées et les serrer au besoin
		les contrôles, les remplacements ou les réparations doivent être effectués par un centre spécialisé

Si les dysfonctionnements persistent après avoir appliqué les actions correctives ci-dessus, contacter le revendeur.

15. ÉQUIPEMENTS

15.1 KIT DE MULCHING

Il hache finement l'herbe coupée et la laisse sur le terrain (fig. 58.A1 ; fig. 58.A2).

15.2 CHARGEUR DE BATTERIE

Il permet de maintenir en bon état la batterie lors des périodes d'inactivité de la machine en assurant un niveau de charge optimal et donc une durée de vie prolongée de la batterie (fig. 58.B).

15.3 KIT DE REMORQUAGE

Pour tirer une petite remorque (fig. 58.C).

15.4 HOUSSE DE PROTECTION

Protège la machine de la poussière lorsqu'elle n'est pas utilisée (fig. 58.D)

15.5 KIT DE POIDS ARRIÈRE

Il améliore la stabilité arrière de la machine, surtout sur un terrain en pente (fig. 58.E).

15.6 KIT DE PROTECTION DU DÉCHARGEMENT ARRIÈRE

À utiliser en lieu et place du sac de ramassage, lorsque l'herbe n'est pas ramassée (fig. 58.F). **(Uniquement sur les modèles à déchargement arrière).**

15.7 CHÂÎNES À NEIGE 18", 20"

Elles améliorent l'adhérence des roues arrière sur des parcours enneigés et permettent d'utiliser des outillages chasse-neige (fig. 58.G).

15.8 ROUES À BOUE OU À NEIGE 18", 20"

Elles améliorent les performances des parcours sur neige ou dans la boue (fig. 58.H).

15.9 REMORQUE

Pour le transport d'outils ou autres, dans les limites de portée autorisées (fig. 58.I).

15.10 ÉPANDEUR

Pour épandre du sel ou des fertilisants (fig. 58.J).

15.11 ÉPANDEUR

Pour épandre du sable ou du gravier (fig. 58.K).

15.12 ROULEAU À GAZON

Pour compacter le terrain après une semence ou pour aplatir l'herbe (fig. 58.L).

15.13 CHASSE-NEIGE À LAME

Pour le déblayage et l'accumulation latérale de la neige (fig. 58.M).

15.14 BALAYEUSE FRONTALE

Pour le nettoyage d'allées et de surfaces solides recouvertes de feuilles ou de saleté et pour le retrait de fines couches de neige fraîche (fig. 58.N).

15.15 BROYEUR

Pour couper et broyer l'herbe en friche (fig. 58.O).

15.16 RAMASSEUR DE FEUILLES ET D'HERBE

Pour le ramassage de feuilles et d'herbe sur des surfaces herbeuses (fig. 58.P).

15.17 RÂTEAU FRONTAL

Pour ramasser l'herbe et les petites branches (fig. 58.Q).

15.18 INTERFACE DE LEVAGE

Permet de monter des accessoires supplémentaires en partie frontale n'exigeant pas l'utilisation de la prise de force (fig. 58.R1).

15.19 PRISE DE FORCE (PDF)

Elle permet de transférer la puissance du moteur à l'accessoire commandé. Elle exige l'interface de levage (fig. 58.R2).

15.20 PRISE DE FORCE (PDF)

Elle permet de transférer la puissance du moteur à l'accessoire commandé. Elle n'exige pas l'interface de levage (fig. 58.R3).



INHOUDSOPGAVE

1. ALGEMEEN.....	2	6. GEBRUIK VAN DE MACHINE	16
2. VEILIGHEIDSVORSCHRIFTEN.....	2	6.1 Voorafgaande werkzaamheden.....	16
3. LEER DE MACHINE KENNEN	5	6.2 Veiligheidscontroles	17
3.1 Beschrijving machine en beoogd gebruik.....	5	6.3 Gebruik op hellend terrein.....	18
3.2 Veiligheidssignalen	6	6.4 Starten	18
3.3 Identificatielabel	6	6.5 Bedrijf.....	19
3.4 Belangrijkste onderdelen	7	6.6 Stoppen	21
4. MONTAGE.....	7	6.7 Na het gebruik.....	21
4.1 Onderdelen voor de montage	7	7. GEWOON ONDERHOUD	21
4.2 Montage van het stuurwiel	8	7.1 Algemeen.....	21
4.3 Montage van de stoel.....	8	7.2 Brandstof bijvullen / lediging brandstofreservoir	21
4.4 Accu monteren en aansluiten.....	8	7.3 Controle, bijvullen, aflaten motorolie ...	22
4.5 Montage van de houders van de opvangzak.....	8	7.4 Antiscalp wielen	23
4.6 Verwijdering van de pal van de veerhaak van de opvangzak.....	8	7.5 Accu	23
4.7 Montage van de voorbumper	8	7.6 Reiniging	23
4.8 Montage van de opvangzak	9	7.7 Moeren en schroeven voor bevestiging ..	24
4.9 Montage van de hendels voor de kanteling van de opvangzak	9	8. BUITENGEWOON ONDERHOUD	24
4.10 Montage van de zijbeschermingen van het samenstel van de snij-inrichtingen (indien voorzien)	9	8.1 Veiligheidsaanbevelingen.....	24
4.11 Montage van de zijdelingse aflatdeflector (enkel voor modellen met zijdelingse aflat)	9	8.2 Snijgroep.....	24
5. BEDIENINGSELEMENTEN.....	10	8.3 Vervanging van de voorste / achterste wielen.....	25
5.1 Rempedaal	10	8.4 Elektronische kaart.....	26
5.2 Pedaal vooruitversnelling	10	8.5 Een zekering vervangen.....	26
5.3 Pedaal achteruitversnelling	10	8.6 Vervanging lampen	26
5.4 Bediening ontgrendeling hydrostatische transmissie.....	10	8.7 Groep transmissie achteraan	27
5.5 Contactslot.....	11	8.8 Groep transmissie vooraan (model 4WD).....	27
5.6 Versnellingscommando.....	11	8.9 Regeling van de veer van de veerhaak van de opvangzak	27
5.7 Hendel handrem	11	9. STALLING.....	27
5.8 Schakelaar koplampen.....	11	10. HANTERING EN TRANSPORT	27
5.9 Commando voor het inschakelen en stoppen van de snij-inrichtingen.....	11	11. ASSISTENTIE EN HERSTELLINGEN	28
5.10 Toets toelating snijden bij achteruitversnelling	12	12. GARANTIEDEKKING	28
5.11 Bedieningen voor de regeling van de hoogte van het samenstel van de snij-inrichtingen.....	12	13. ONDERHOUDSTABEL.....	28
5.12 Cruise control.....	12	14. IDENTIFICATIE PROBLEMEN	29
5.13 Teller (indien voorzien)	13	15. TOEBEHOREN.....	32
5.14 Hulpaansluiting voor accessoires.....	13		
5.15 Bediening kanteling opvangzak.....	13		
5.16 Display type "I" en geluidssignalen.....	13		
5.17 Display type "II" en geluidssignalen.....	14		
5.18 Display type "III" en geluidssignalen.....	15		

1. ALGEMEEN

1.1 HOE DE HANDLEIDING LEZEN

In de tekst van de handleiding worden enkele paragrafen, die gegevens van bijzonder belang bevatten met betrekking tot de veiligheid of de werking, gekenmerkt door diverse symbolen die de volgende betekenis hebben:

OPMERKING of **BELANGRIJK** *verstrek nadere gegevens of andere elementen ter aanvulling op hetgeen daarvoor vermeld is, om te voorkomen dat de machine beschadigd wordt of dat er schade veroorzaakt wordt.*

Het symbool  wijst op een gevaar. Veronachtzaming van de waarschuwing leidt tot mogelijke persoonlijke letsels of letsels aan anderen en/of schade.

De paragrafen die aangegeven zijn met een grijze stippen-boord wijzen op optionele kenmerken die niet aanwezig zijn op alle modellen die in deze handleiding beschreven zijn. Controleer of het kenmerk aanwezig is op het model in kwestie.

De aanwijzingen "voor", "achter", "rechts" en "links" hebben betrekking op de werkpositie van de bediener.

1.2 REFERENTIES

1.2.1 Afbeeldingen

De afbeeldingen in deze gebruiksaanwijzingen zijn genummerd 1, 2, 3 enz.

De onderdelen die op de afbeeldingen zijn aangegeven, zijn gekentekend met de letters A, B, C enz.

Een verwijzing naar het onderdeel C in afbeelding 2 wordt aangegeven met de tekst: "Zie afbeelding 2.C" of eenvoudigweg "(Afb. 2.C)".


De afbeeldingen zijn indicatief. De effectieve delen kunnen wijzigen ten opzichte van wat aangegeven is.

1.2.2 Titels

De handleiding is onderverdeeld in hoofdstukken en paragrafen. De titel van de paragraaf "2.1 Training" is een ondertitel van "2. Veiligheidsvoorschriften". De verwijzingen naar titels of paragrafen zijn aangegeven met de afkorting hfdst. of par. en het desbetreffende nummer. Voorbeeld: "hfdst. 2" of "par. 2.1"

2. VEILIGHEIDSVOORSCHRIFTEN

2.1 TRAINING

 **Zorg dat u vertrouwd raakt met de bedieningsknoppen en in staat bent de machine op de juiste wijze te gebruiken. Leer de motor snel af te zetten. Het niet in acht nemen van de voorschriften en instructies kan brand en/of ernstige letsels veroorzaken.**

- Laat nooit toe dat de machine gebruikt wordt door kinderen of door personen die niet vertrouwd zijn met deze aanwijzingen. De minimale leeftijd van de gebruiker kan landelijk gereguleerd zijn.
- Gebruik de machine nooit indien de gebruiker vermoeid of onwel is, of indien hij geneesmiddelen, drugs, alcohol of andere stoffen ingenomen heeft die een negatieve invloed kunnen hebben op zijn reactievermogen en aandacht.
- Vervoer geen kinderen of andere passagiers.
- Denk eraan dat de persoon die de machine bedient of de gebruiker aansprakelijk is voor ongevallen en onvoorziene gebeurtenissen die personen of hun eigendommen kunnen overkomen. Het valt onder de verantwoordelijkheid van de gebruiker om de risico's, die het terrein waarop hij moet werken met zich mee kan brengen, te beoordelen en om alle nodige voorzorgsmaatregelen te treffen met het oog op zijn eigen veiligheid en die van anderen, met name op hellingen, hobbelige, gladde of instabiele terreinen.
- Indien men de machine aan derden wil geven of lenen, moet men zich ervan verzekeren dat de gebruiker de gebruiksaanwijzingen in dit handboek doorneemt.

2.2 VOORAFGAANDE WERKZAAMHEDEN

Persoonlijke beschermingsmiddelen (PBM)

- Draag geschikte kledij, stevige werkschoenen met antislipzolen en een lange broek. Bedien de machine niet met blote voeten of met open sandalen. Draag gehoorbeschermingen.
- Het gebruik van gehoorbeschermingen kan de capaciteit van het horen van eventuele waarschuwingen verminderen (roepen of alarmsignalen). Let altijd op voor wat gebeurt rondom de werkzone.
- Draag geen sjaal, hemd, halsketting, armbanden, kledij met losse delen, of met bandjes of dassen of andere hangende of wijde accessoires die vastgegrepen kunnen worden door de machine of voorwerpen en materiaal aanwezig op de werkplaats.

- Lang haar wordt zorgvuldig bijeengebonden.

Werkzone / Machine

- Controleer grondig de hele werkzone en verwijder alles wat van door de machine weg zou kunnen uitgestoten worden of de snij-inrichting/draaiende organen zou kunnen beschadigen worden (keien, takken, ijzerdraad, beenderen, enz.).

Benzinemotoren: brandstof

 **GEVAAR!** De brandstof is zeer ontvlambaar.

- Bewaar de brandstof in speciale houders die daarvoor gehomologeerd zijn, op een veilige plaats, uit de buurt van warmtebronnen of naakte vlammen.
- Laat de houders en de opslagzone van de benzine vrij van resten van gras, bladeren of te grote hoeveelheden vet.
- De recipiënten moeten buiten het bereik van kinderen bewaard worden.
- Rook niet tijdens het tanken of het bijvullen van brandstof of elke keer wanneer men met de brandstof werkt.
- Gebruik een trechter om brandstof bij te vullen, en doe dit enkel in de open lucht.
- Vermijd inademing van de dampen van de brandstof.
- Als de motor aanstaat of warm is mag u geen brandstof toevoegen of de dop van de benzinetank afdraaien.
- Open de dop van het reservoir langzaam om de interne druk geleidelijk aan af te laten.
- Breng geen vlammen nabij de opening van het reservoir om de inhoud ervan te controleren.
- Als u brandstof gemorst hebt, mag u de motor niet starten maar dient u de machine uit de buurt van de plek waar u de brandstof gemorst hebt te brengen en voorkomen dat er brand ontstaat. U dient te wachten totdat de brandstof verdampt is en de dampen opgelost zijn.
- Reinig onmiddellijk elk spoor van brandstof dat op de machine of op de grond gelekt is.
- Draai de dop altijd weer goed op het brandstofreservoir en op de houder van de brandstof.
- Start de machine nooit op de plaats waar de brandstof bijgevoerd werd; de motor moet steeds gestart worden op een afstand van minstens 3 meter van de plaats waar de brandstof bijgevoerd werd.
- Zorg ervoor dat de brandstof niet in aanraking komt met de kledij en trek in ieder geval steeds nieuwe kleren aan vooraleer de motor op te starten.


2.3 TIJDENS HET GEBRUIK

Werkzone

- Schakel de motor niet aan in gesloten ruimtes, waar er zich gevaarlijke koolstofmonoxidedampen kunnen vormen. De machine dient altijd in de open lucht of in een goed geventileerde ruimte gestart te worden! Denk er altijd aan dat de uitlaatgassen giftig zijn!
- Richt, tijdens het opstarten van de machine, de geluïdsdemper en dus de uitlaatgassen nooit naar ontvlambare materialen.
- Gebruik de machine niet in omgevingen met gevaar op ontploffing, in aanwezigheid van ontvlambare vloeistoffen, gas of stof. Elektrische contacten of mechanische wrijvingen kunnen vonken veroorzaken die het stof of de dampen kunnen doen ontbranden.
- Enkel bij daglicht of met goed kunstmatig licht en bij goede zichtbaarheid reinigen.
- Verwijder personen, kinderen en dieren uit de werkzone. De kinderen moeten onder toezicht van een andere volwassene staan.
- Werk niet op nat gras, bij regen of bij risico op onweer, in het bijzonder wanneer er kans op bliksem bestaat.
- Let bijzonder goed op de onregelmatigheden van het terrein (drempels, geulen), op de hellingen, op verborgen gevaren en op de aanwezigheid van eventuele hindernissen die de zichtbaarheid zouden kunnen beperken.
- Wees zeer voorzichtig nabij ravijnen, grachten of dijken. De machine kan omkantelen indien een wiel over de rand gaat of indien de rand inzakt.
- Let op in geval van hellende terreinen, waar bijzondere aandacht vereist is om omkantelen of verlies van controle over de machine te vermijden. De voornaamste oorzaken waardoor de macht over het stuur kwijt geraakt kan worden zijn:
 - Onvoldoende grip van de wielen
 - Overdreven snelheid
 - Niet passende remming
 - De machine is niet geschikt voor het doel waarvoor zij gebruikt wordt
 - Gebrek aan kennis van de gevolgen die de toestand waarin het terrein zich bevindt kan hebben;
 - Onjuist gebruik als trekvoertuig.
- Wanneer de machine nabij de openbare weg gebruikt, moet opgelet worden voor het verkeer.
- Laat de machine niet stilstaand in hoog gras met de motor draaiend, om risico op brand te vermijden.

Gedrag

- Laat u tijdens het rijden niet afleiden, behoud de nodige concentratie.
- Let op wanneer u achteruit of achterwaarts rijdt. Kijk achteruit voor en tijdens het achteruit rijden om u ervan te verzekeren dat er geen hindernissen zijn.
- Let op wanneer u lasten trekt of zware uitrustingen gebruikt;
 - Gebruik voor de trekstangen alleen de goedgekeurde bevestigingspunten;
 - Beperk het aantal ladingen tot diegenen die gemakkelijk kunnen gecontroleerd worden;
 - Neem geen scherpe bochten. Let op bij het achteruit rijden;
 - Gebruik tegengewichten of gewichten op de wielen wanneer dit wordt aangeraden in de gebruiksaanwijzing.
- Let op bij het gebruik van opvangzakken en toebehoren die de stabiliteit van de machine kan wijzigen, in het bijzonder op hellingen.
- Houd altijd de handen en voeten ver van de snij-inrichting, zowel wanneer de motor gestart wordt als tijdens het gebruik van de machine.
- Let op: het snij-element blijft gedurende enkele seconden na zijn afkoppeling of na uitschakeling van de motor draaien.
- Let goed op de snijgroep met meerdere snij-inrichtingen, aangezien een draaiende snij-inrichting ook de andere zou kunnen doen draaien.
- Blijf steeds op afstand van de aflaatoening.
- Raak de delen van de motor die zich tijdens het gebruik opwarmen, nooit aan. Risico op brandwonden.
- Laat de machine niet stilstaand in hoog gras met de motor draaiend, om risico op brand te vermijden.

 In geval van breuken of ongevallen tijdens het werk, dient men de motor onmiddellijk stil te zetten en de machine te verwijderen om geen verdere schade te berokkenen; in geval van ongevallen met persoonlijke letsels of letsels aan derden, dient men onmiddellijk de meest geschikte eerste-hulp-procedures te volgen voor de situatie en zich tot een gezondheidsstructuur te richten voor de nodige zorgen. Verwijder zorgvuldig eventuele resten die schade of letsels aan personen of dieren kunnen veroorzaken indien ze onopgemerkt blijven.

Beperkingen voor het gebruik

- Gebruik de machine nooit wanneer de beveiligingen beschadigd zijn, ontbreken of niet correct geplaatst zijn (opvangzakken, zijdelingse aflaatscherming, achterste aflaatscherming).


- Gebruik de machine niet indien de toebehoren/werktuigen niet op de voorziene plaatsen geïnstalleerd zijn.
- De aanwezige veiligheidsinrichtingen/microschakelaars niet uitschakelen, afschakelen, verwijderen of schenden.
- Wijzig de regelingen van de motor niet, en bereik geen te hoog toerental. Als de motor aan een te hoog toerental draait, vergroot het risico voor persoonlijke letsels.
- Overbelast de machine niet en gebruik geen kleine machine om zware werken te verrichten; het gebruik van een machine met aangepaste afmetingen zal de risico's beperken en de kwaliteit van het werk verbeteren.
- De machine is niet goedgekeurd om op de openbare weg te rijden. Ze mag (volgens het Wegverkeersreglement) uitsluitend gebruikt worden op privé-terrein dat voor verkeer gesloten is.

2.4 ONDERHOUD, STALLING

Regelmatig onderhoud en een correcte stalling garanderen de veiligheid van de machine en het niveau van de performance.

Onderhoud

- Gebruik de machine nooit als er onderdelen versleten of beschadigd zijn. De defecte of beschadigde onderdelen moeten vervangen en niet gerepareerd worden.
- Om het risico op brand te verminderen, moet men regelmatig controleren of er geen lekken van olie en/of brandstof zijn.
- Tijdens de afstellingen van de machine, moet men erop letten dat de vingers niet tussen de bewegende snij-inrichting en de vaste delen van de machine geklemd geraken.

 Het niveau van het geluid en van de trillingen dat aangegeven is in deze handleiding, zijn de maximale waarden voor het gebruik van de machine. Het gebruik van een niet gebalanceerd maai-element, een overdreven snelheid van de beweging en gebrekkig onderhoud hebben een negatieve invloed op het geluidsniveau en op de trillingen. Bijgevolg is het noodzakelijk preventieve maatregelen te treffen om mogelijke schade ten gevolge van een hoog geluidsniveau en stress van trillingen te vermijden; zorg voor het onderhoud van de machine, draag gehoorbescherming, maak pauzes tijdens het werk.

Stalling

- Zet de machine niet met brandstof in de tank in een ruimte waar de brandstofdampen

met vlammen, vonken of een warmtebron in aanraking zouden kunnen komen.

- Laat geen houders met restmateriaal in een gesloten ruimte, om het risico op brand te voorkomen.

2.5 BESCHERMING VAN DE OMGEVING

De milieubescherming moet een belangrijk en prioritair aspect vormen voor het gebruik van de machine, ten gunste van de civiele samenleving en de omgeving waarin we leven.

- Wees geen storend element voor uw burens. Gebruik de machine enkel op redelijke uren (niet 's ochtends vroeg of 's avonds laat wanneer dit andere personen zou kunnen storen).
- Volg nauwgezet de plaatselijke normen voor het verwerken van de verpakking, olie, brandstof, filters, versleten delen of eender welk element met een sterke invloed op de omgeving; dit afval mag niet met de huisafval weggeworpen worden, maar moet gescheiden worden en aan speciale verzamelcentra toevertrouwd worden, die de recyclage van de materialen zullen verzorgen.
- Volg nauwkeurig de lokale normen op voor de afdanking van het afval.
- Bij het buiten bedrijf stellen van de machine, mag deze nooit in het milieu achtergelaten worden maar moet ze naar een opvangcentrum gebracht worden, volgens de geldende plaatselijke normen.

3. LEER DE MACHINE KENNEN

3.1 BESCHRIJVING MACHINE EN BEOOGD GEBRUIK

Dit is een grasmaaier met zittende bestuurder.

De machine is voorzien van een motor, die de snij-inrichting inschakelt, beschermd door een carter, en een aandrijvingsgroep die de beweging aan de machine doorgeeft.

De machine is voorzien van het volgende:

- hydrostatische transmissie met oneindig variabele transmissieverhoudingen vooruit en achteruit ("Hydro"), met tweewielaandrijving (2WD) of vierwielaandrijving (4WD).

De bediener kan de machine bedienen en de hoofdcommando's inschakelen terwijl hij steeds op zijn plaats blijft zitten.

De veiligheidsinrichtingen op de machine doen de motor en de snij-inrichting na enkele seconden stilvallen (par. 6.2.2).

3.1.1 Voorzien gebruik

Deze machine is ontworpen en gebouwd voor het maaien van gras.

Deze machine kan, in het algemeen:

1. gras maaien en het opvangen in de opvangzak.
2. gras maaien en het achteraan achterlaten op het terrein.
3. het gras maaien, fijnmalen en op het gazon achterlaten (effect "mulching").
4. gras maaien, en het zijdelings achterlaten.

Het gebruik van bijzonder toebehoren, voorzien door de Fabrikant als oorspronkelijke uitrusting of afzonderlijk aan te kopen, staat toe dit werk uit te voeren volgens de verschillende werkwijzen die in deze handleiding of in de instructies die met het toebehoren geleverd worden, beschreven zijn. Tegelijkertijd kan de mogelijkheid bijkomend toebehoren te gebruiken (indien voorzien door de Fabrikant) het gebruik ervan uitbreiden naar andere functies, volgens de limieten en condities die beschreven zijn in de instructies die het toebehoren zelf vergezellen.

3.1.2 Onjuist gebruik

Eender welk ander gebruik, dat afwijkt van wat hierboven beschreven is, kan gevaarlijk zijn en schade berokkenen aan personen en/of zaken. De volgende situaties behoren tot het onjuist gebruik (bijvoorbeeld, maar niet uitsluitend):

- op de machine of op een aanhangwagen andere personen, kinderen of dieren vervoeren, aangezien deze zouden kunnen vallen en ernstige letsels zouden kunnen opdoen of de veiligheid van de rit in het gedrang zouden kunnen brengen;
- ladingen trekken of duwen zonder het gebruik van het daarvoor bestemde toebehoren voor het slepen;
- gebruik van de machine op onstabiele, gladde, bevroren, stenige of oneffen terreinen, in geval van plassen of moerassen die niet toestaan de consistentie van het terrein in te schatten;
- de snij-inrichting aanschakelen op zones zonder gras;
- gebruik van de machine voor het verzamelen van bladeren of afval.

BELANGRIJK *Het onjuist gebruik brengt verval van zowel de garantie als de aansprakelijkheid van de fabrikant teweeg waardoor de gebruiker zelf verantwoordelijk is voor schade of letsel die hijzelf of anderen oplopen.*

3.1.3 Type gebruiker

Deze machine is bestemd voor gebruik door consumenten, d.w.z. door niet professionele bedieners. Ze is bestemd voor een amateurieel gebruik.

BELANGRIJK *De machine mag steeds slechts door een enkele bediener gebruikt worden.*

3.2 VEILIGHEIDSSIGNALLEN

Op de machine verschijnen verschillende symbolen (afb. 2). Hun taak is de bediener te herinneren aan het gedrag dat hij moet aanhouden om de machine met de nodige aandacht en voorzichtigheid te gebruiken.

Betekenis van de symbolen:



Let op! Lees de aanwijzingen door voordat de machine wordt gebruikt.



Let op! Verwijder de sleutel, en lees de aanwijzingen door voordat eender welke handelingen van het onderhoud of de herstelling wordt uitgevoerd.



Gevaar! Wegschietende voorwerpen: Niet werken zonder de achterste aflatbeveiliging of de opvangzak erop bevestigd te hebben. (enkel voor modellen met opvang achteraan).



Gevaar! Wegschietende voorwerpen: Houd personen uit de buurt.



Gevaar! Omkantelen van de machine: Gebruik deze machine niet op hellingen van meer dan 10°.



Gevaar! Verminking: Controleer dat kinderen op voldoende afstand van de machine blijven wanneer de motor draait.



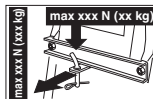
Risico voor snijwonden. Bewegende snij-inrichtingen. Plaats de handen of de voeten nooit in de zitting van de snij-inrichtingen.



Let op! Houd voldoende afstand van de hete oppervlakken.



Klim niet op de machine langs de beschermingen van de snijgroep.



Bij gebruik van de trekset mogen de laadlimieten niet overschreden worden die zijn aangeduid op het etiket, en moeten de veiligheidsnormen gerespecteerd worden.

BELANGRIJK *De beschadigde of onleesbaar geworden labels moeten vervangen worden. Vraag nieuwe labels aan uw eigen geautoriseerd Dienstcentrum.*

3.3 IDENTIFICATIELABEL

Het identificerende etiket bevat de volgende gegevens (afb. 1):

1. Geluidsvermogeniveau
2. CE-overeenstemmingskenteken
3. Bouwjaar
4. Machinetype
5. Serienummer
6. Naam en adres van de fabrikant
7. Artikelcode
8. Nominaal vermogen en maximale bedrijfssnelheid motor
9. Gewicht in kg
10. Type aandrijving

Schrijf de identificatiegegevens van de machine in de vakjes op het label aan de achterkant van de omslag.

BELANGRIJK *Gebruik de identificatiegegevens die aangegeven zijn op het identificatielabel van het product bij ieder contact met de geautoriseerde werkplaats.*


BELANGRIJK *Het voorbeeld van de verklaring van overeenstemming bevindt zich op de laatste pagina's van de handleiding.*

3.4 BELANGRIJKSTE ONDERDELEN


De machine bestaat uit de volgende hoofdzakelijke onderdelen, die de volgende functies hebben (Afb. 1):

- A. Motor:** brengt de beweging naar zowel de snij-inrichtingen als de wielaandrijving over; de kenmerken en de gebruiksnormen worden beschreven in een specifieke handleiding.
- B. Snijgroep:** dit is het geheel bestaande uit de carter, waarin zich de draaiende snij-inrichtingen bevinden, en de snij-inrichtingen zelf.
- C. Snij-inrichtingen:** dit zijn de elementen die ervoor dienen om het gras te maaien; de windvleugels die aan de uiteinden zitten bevorderen de afvoer van het gemaaid gras naar het uitwerpkanaal.
- D. Achterste aflatbeveiliging** (beschikbaar op aanvraag): wanneer deze op de plaats van de opvangzak gemonteerd is, verhindert ze dat eventuele voorwerpen die door de snij-inrichting opgevangen werden, ver weg van de machine geschoten worden. (enkel voor modellen met opvang achteraan).
- E. Zijdelingse aflatdeflector:** naast de functie van het zijdelings achterlaten van het gras op het terrein, betreft het een veiligheidselement dat er voor zorgt dat eventuele voorwerpen opgevangen door de snij-inrichting niet ver van de machine worden weggeslingerd (enkel voor modellen met zijdelingse aflat).
- F. Opvangzak:** naast de functie van het opvangen van het gemaaide gras, betreft het een veiligheidselement dat er voor zorgt dat eventuele voorwerpen opgevangen door de snij-inrichting niet ver van de machine worden weggeslingerd (enkel voor modellen met opvang achteraan).
- G. Uitwerpkanaal:** dit is het verbindingselement tussen de snijgroep en de opvangzak (enkel voor modellen met opvang achteraan).
- H. Bestuurdersplaats:** dit is de werkplaats van de bestuurder, uitgerust met een sensor die de aanwezigheid van de bestuurder waarneemt met het oog op de werking van de beveiligingssystemen.
- I. Stuur:** hiermee kunnen de voorwielen bestuurd worden.
- J. Buffer vooraan:** biedt bescherming aan de voorkant van de machine.
- K. Batterij:** levert de energie om de motor te kunnen starten; de kenmerken en de gebruiksnormen worden beschreven in een specifieke handleiding.

4. MONTAGE

 **De veiligheidsnormen die in acht genomen moeten worden, zijn beschreven in hfdst. 2. Neem deze aanwijzingen strikt in acht om geen ernstige risico's of gevaren te lopen.**

Om vervoers- en opslagredenen worden sommige onderdelen van machine niet direct in de fabriek gemonteerd. Zij dienen na het uitpakken gemonteerd te worden aan de hand van de volgende instructies.

 **Het uitpakken en de vervollediging van de montage moeten uitgevoerd worden op een vlakke en stevige ondergrond, met voldoende ruimte voor de verplaatsing van de machine en de verpakkingen, en steeds met behulp van de geschikte instrumenten. Gebruik de machine niet vooraleer de aanwijzingen van de sectie "MONTAGE" teneinde gebracht te hebben.**

4.1 ONDERDELEN VOOR DE MONTAGE

De verpakking bevat de onderdelen voor de montage die in de volgende tabel vermeld zijn:

	Beschrijving
1	Stuur
2	Deksel van het instrumentenpaneel en van de onderdelen voor montage van het stuur
3	Bestuurdersstoel
4	Voorbumper (indien voorzien)
5	Zak met relatieve schroeven voor de montage en de relatieve aanwijzingen (enkel voor modellen TS-TX-TH) (enkel voor modellen met opvang achteraan)
6	De houders van de zak en de relatieve accessoires voor de vervollediging en de montage (enkel voor modellen met opvang achteraan)
7	Zijdelingse aflatdeflector (enkel voor modellen met zijdelingse aflat)
8	Zijdelingse versterkingen van de snijgroep (indien voorzien).
9	Enveloppe met: - de verschillende gebruikershandleidingen en de documenten, - schroeven voor montage van de stoel - kit voor montage van de zijdelingse aflatdeflector (enkel voor modellen met zijdelingse aflat) - de schroeven en moeren voor de aansluiting van de accubakels - 2 contactsleutels - 1 reservezekering van 10 A
10	Kit Melching (enkel voor modellen met zijdelingse aflat) (indien voorzien).

4.1.1 Uitpakken

1. Open de verpakking voorzichtig, let erop geen onderdelen te verliezen.
2. Raadpleeg de documentatie in de doos, inclusief deze gebruiksaanwijzingen.
3. Haal alle onderdelen die niet gemonteerd zijn uit de doos.
4. Haal de machine uit de verpakking, met de volgende voorzorgsmaatregelen:
 - breng de snijgroep op de maximale hoogte (par. 5.11) om deze niet te beschadigen wanneer de machine van het basispallet gehaald wordt;
 - Haal de machine van het basispallet.
5. Plaats de hendel voor de ontgrendeling van de achterste transmissie in de ontgrendelde positie (par. 5.4).

4.2 MONTAGE VAN HET STUURWIEL

1. Plaats de machine op een vlakke ondergrond en zorg er voor dat de voorwielen uitgelijnd zijn.
2. Gebruik een schroevendraaier om de centrale bedekking (afb. 3.B) van het stuur (afb. 3.A) te verwijderen.
3. Plaats het stuur (afb. 3.A) op de uitstekende as (afb. 3.C), draai het zodanig dat de spaken naar de stoel zijn gericht en duw er op tot de naaf van het stuur wordt geklemd op de uitstekende uiteinden van de stift (afb. 3.D).
4. Bevestig het stuur met behulp van de bijgeleverde schroef (afb. 3.E) en sluitringen (afb. 3.F) en (afb. 3.G), in de aangeduide volgorde.
5. Draai de schroef (afb. 3.E) helemaal vast met behulp van een pijpsleutel.
6. Breng de bedekking van het stuur aan (afb. 3.B) door de haken in de respectievelijke zittingen te klemmen.

4.3 MONTAGE VAN DE STOEL

Trek de hendel voor de regeling (afb. 4.C) naar boven en plaats de stoel (afb. 4.A) in de geleider (afb. 4.B) vanaf de zijde van het stuur, tot het in een van de zes posities wordt geklikt. Nu is de stoel stabiel gemonteerd, en kan hij niet meer verwijderd worden als de hendel (afb. 4.D) niet wordt ingedrukt die hem vergrendelt.

4.4 ACCU MONTEREN EN AANSLUITEN

De accu (afb. 5.A) bevindt zich onder de stoel, en zit vast met een veer (afb. 5.B).

1. Sluit eerst de rode draad (afb. 5.C) aan op de positieve klem (+) en da de zwarte draad (afb.

- 5.D) op de negatieve klem (-) met behulp van de bijgeleverde schroeven, zoals aangeduid.
2. Monteer de veer (afb. 5.B) om de accu te bevestigen, maar let op dat de accukabels correct worden gepositioneerd zodat ze niet worden geklemd door de veer (afb. 5.B).

BELANGRIJK *Zorg er altijd voor de accu volledig op te laden en volg hierbij de aanwijzingen die in het instructieboekje van de accu staan aangegeven.*

BELANGRIJK *Om de ingreep van de beveiliging van de elektronische kaart te vermijden, mag de motor absoluut niet gestart worden voordat de accu helemaal is opgeladen!*

4.5 MONTAGE VAN DE HOUDERS VAN DE OPVANGZAK

Monteer de twee houders (afb. 6.A) op de achterste plaat (afb. 6.B), door voor elke houder de drie bijgeleverde schroeven (afb. 6.C) te gebruiken zoals is aangeduid, zonder de relatieve moeren te blokkeren (afb. 6.D). Koppel het bovenste deel (afb. 6.E) van het frame van de opvangzak op de houders, en centreer het ten opzichte van de achterste plaat (afb. 6.B).
Regel de positie van de twee houders (afb. 6.F) ten opzichte van de aanslag (afb. 6.G) zodat, wanneer het frame van de opvangzak wordt gedraaid, de pen (afb. 6.H) correct in de zitting (afb. 6.I) wordt geplaatst.
Controleer nogmaals of het frame (afb. 6.E) goed is gecentreerd ten opzichte van de achterste plaat (afb. 6.B) en dat de rotatie niet wordt belemmerd, zoals eerder is aangeduid, en draai daarna de schroeven (afb. 6.C) en de moeren (afb. 6.D) helemaal vast.

4.6 VERWIJDERING VAN DE PAL VAN DE VEERHAAK VAN DE OPVANGZAK

Voor transportredenen is de veerhaak (afb. 7.A) voor de koppeling van de zak op de achterste plaat vergrendeld met behulp van de pal (afb. 7.B). Deze pal moet verwijderd worden voordat de montage van de houders van de opvangzak wordt uitgevoerd, en moet niet meer gebruikt worden.

4.7 MONTAGE VAN DE VOORBUMPER

- Bumper type "1"

• Bumper type “II”

1. Monteer de voorbumper (afb. 8.A) op het onderste deel van het chassis (afb. 8.B) met behulp van de vier schroeven (afb. 8.C).

4.8 MONTAGE VAN DE OPVANGZAK

• Voor model TC

1. Monteer eerst het frame, door het bovenste (afb. 9.A) en het onderste deel (afb. 9.B) te verbinden met de bijgeleverde schroeven en moeren (afb. 9.C), zoals is aangeduid. Positioneer de hoekplaten (afb. 9.D) en (afb. 9.E), respecteer de rechter (R↑) en linker (L↑) richting, en bevestig ze op het frame met behulp van de vier zelftappende schroeven (afb. 9.F).
2. **Enkel voor modellen met elektrische kanteling:** Monteer de twee rollen (afb. 9.G) op de pennen van de houders (afb. 9.H), richt de kraag naar de houder, en bevestig ze met behulp van de veerringen (afb. 9.I). Monteer daarna de houders op het voorste frame (afb. 9.B) met behulp van de schroeven en de moeren (afb. 9.J).
3. Plaats het frame in het omhulsel (afb. 9.K), en respecteer de positionering langs de basis. Koppel alle plastic profielen vast op de buizen van het frame met behulp van een schroevendraaier (afb. 9.L).
4. Plaats de handgreep (afb. 9.M) in de garens in de bedekking (afb. 9.N), bevestig het samenstel op het frame met behulp van de schroeven (afb. 9.O) zoals is aangeduid en de zelftappende schroeven achteraan (afb. 9.P).
5. Breng de versterking (afb. 9.Q) aan onder het frame met behulp van de schroeven en de moeren (afb. 9.R), en richt het platte deel naar het omhulsel. Plaats de hendel voor de lediging (afb. 9.S) in de zitting, en monteer de blokkeerschroef (afb. 9.T) en de relatieve moer (afb. 9.U).

• Voor modellen TS-TX-TH

Voltooi de montage van de zak volgens de aanwijzingen in het instructieboekje dat bij het component wordt geleverd.

4.9 MONTAGE VAN DE HENDELS VOOR DE KANTELING VAN DE OPVANGZAK

Positioneer de as van de hendels (afb. 10.A) in de gleuf van de twee plaatjes (afb. 10.B) en bevestig ze in de houders van de opvangzak (afb. 10.C), door de bijgeleverde schroeven en moeren (afb. 10.D) te gebruiken, in de sequentie die is aangeduid op de afbeelding. Sluit het uiteinde van de stang (afb. 10.E) van de zuiger voor de stijging aan op de hendel (afb. 10.F) met behulp van de pen (afb. 10.G), en monteer de twee veerringen (afb. 10.H). Voordat de zak op de houders wordt gemonteerd, moet gecontroleerd worden of de beweging van de hendels voor de kanteling niet wordt belemmerd.

4.10 MONTAGE VAN DE ZIJBESCHERMINGEN VAN HET SAMENSTEL VAN DE SNIJ-INRICHTINGEN (INDIEN VOORZIEN)

Monteer de beschermingen (afb. 11.A) met behulp van de bijgeleverde schroeven (afb. 11.B) en moeren (afb. 11.C), volgens de aanduidingen voor elk type van machine.

4.11 MONTAGE VAN DE ZIJDELINGSE AFLAATDEFLECTOR (ENKEL VOOR MODELLEN MET ZIJDELINGSE AFLAAT)

1. Monteer de veer (afb. 12.B) aan de binnenkant van de zijdelingse aflaatdeflector (afb. 12.A), door het uiteinde (afb. 12.B.1) in de opening te voeren en te draaien zodat zowel de veer (afb. 12.B) als het uiteinde (afb. 12.B.2) goed in hun respectieve zittingen rusten.
2. Positioneer de zijdelingse aflaatdeflector (afb. 12.A) ter hoogte van de houders (afb. 12.C) van de snijgroep, en gebruik een schroevendraaier om het tweede uiteinde (afb. 12.B.2) van de veer (afb. 12.B) te draaien zodat deze aan de buitenzijde van de zijdelingse aflaatdeflector wordt gesteld.

3. Steek de pin (afb. 12.D) in de gaten van de houders (afb. 12.C) en van de zijdelingse aflaafdeflector, doorheen de windingen van de veer (afb. 12.B) tot het open uiteinde ervan helemaal uit de meest interne houder komt.
4. Steek de stift (afb. 12.E) in de opening (afb. Do.1) van de pin (afb. 12.D) en verdraai de pin zodat de twee uiteinden (afb. 12.E.1) van de stift (met behulp van een tang), geplooid worden, zodat de stift niet los kan komen en zo de pin kan doen vrijkomen (afb. 12.D).

⚠ Waak erover dat de veer op correcte wijze werkt en de zijdelingse aflaafdeflector stabiel op zijn plaats houdt in de lage stand, en zorg ervoor dat de pin goed geplaatst is en niet per ongeluk naar buiten kan steken.


BELANGRIJK Voor de modellen met mogelijkheid tot zijdelingse aflaaf: controleer dat de bescherming van de zijdelingse aflaaf (afb. 21.A) laag is gesteld en wordt geblokkeerd door de veiligheidshendel (afb. 21.B).

BELANGRIJK Voordat de demontage of het onderhoud van de deflector wordt uitgevoerd, moet de veiligheidshendel (fig. 21.B) geduwd worden en moet de bescherming van de zijdelingse aflaaf (fig. 21.A) hoog gesteld worden om de demontage ervan toe te staan.

OPMERKING Voor de demontage van de deflector moeten de handelingen van de montage in de omgekeerde volgorde uitgevoerd worden.

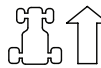
5. BEDIENINGSELEMENTEN

5.1 REMPEDAAL

 Dit pedaal activeert de rem op de achterwielen (afb. 13.A, 14.A)

5.2 PEDAAL VOORUITVERSNELLING

Met dit pedaal wordt de wielaandrijving ingeschakeld en wordt de snelheid van de machine vooruit geregeld (afb. 13.B, 14.B):



1. Voorwaartse versnelling

Door de druk op het pedaal te verhogen, neemt de snelheid van de machine geleidelijk toe.

2. Vrije stand

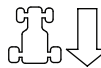
Als het pedaal wordt losgelaten komt het automatisch weer in de vrije stand terug.

OPMERKING De conditie van "Vrijstand" wordt gesignaleerd door het oplichten van de controlelamp (afb. 16.F).

OPMERKING Als het pedaal wordt geactiveerd wanneer de handrem (afb. 13.D) is ingeschakeld, wordt de motor stilgelegd.

5.3 PEDAAL ACHTERUITVERSNELLING

Met dit pedaal wordt de aandrijving in de achteruitversnelling geactiveerd, en wordt de snelheid van de machine geregeld (afb. 13.C, 14.C):



1. Achteruitversnelling

Door de druk op het pedaal te verhogen, neemt de snelheid van de machine geleidelijk toe.

⚠ Het inschakelen van de achteruitversnelling dient uitgevoerd te worden als de machine stilstaat.

2. Vrije stand

Als het pedaal wordt losgelaten komt het automatisch weer in de vrije stand terug.

OPMERKING De conditie van "Vrijstand" wordt gesignaleerd door het oplichten van de controlelamp (afb. 16.F).

OPMERKING Als het pedaal wordt geactiveerd wanneer de handrem (afb. 15.D) is ingeschakeld, wordt de motor stilgelegd.

5.4 BEDIENING ONTGRENDING HYDROSTATISCHE TRANSMISSIE

Deze bediening heeft twee posities, aangeduid door een plaat (afb. 13.Do, 14.D):



1. Aandrijving ingeschakeld:

voor alle gebruikscondities, in bedrijf en tijdens het maaien..



2. Aandrijving uitgeschakeld: de vereiste inspanning voor de handmatige verplaatsing van de machine **met uitgeschakelde motor** wordt zo danig verminderd.

BELANGRIJK *Om schade aan de transmissiegroep te vermijden, mag deze handeling enkel uitgevoerd worden wanneer de motor is stilgelegd, met de pedalen (afb. 13.B, 13.C, 14.B, 14.C) in de vrijstand.*

- **Enkel voor model 4WD**

De verplaatsing van de machine kan gemakkelijk enkel achteruit uitgevoerd worden, ook al is de achterste transmissie ontgrendeld.

5.5 CONTACTSLOT

De sleutel activeert/deactiveert de inschakeling van de machine

Hij heeft drie standen (afb. 15.A):



1. **Stand Stop** De machine wordt onmiddellijk uitgeschakeld.



2. **Stand Draaien** Alle services actief.



3. **Stand Start** Schakelt de startmotor in en de machine wordt opgestart. Zodra de sleutel, vanuit de stand opstarten, losgelaten wordt, komt deze vanzelf weer in de stand Draaien terug.

5.6 VERSNELLINGSCOMMANDO

Stelt het aantal toeren van de motor af.

Afhankelijk van het motortype, kan de bediening van het gaspedaal als volgt zijn:

- Type "I" met afzonderlijk Choke-commando** (Afb. 15.B + Afb. 15.C)
- Type "II"** (Afb. 15.B)

De aangeduide standen stemmen overeen met:



1. **Commando choke - Koud opstarten** (indien voorzien) Wordt gebruikt voor de inschakeling bij koude motor. De stand "CHOKE" zorgt voor een verrijking van de mengeling en mag enkel gedurende de strikt benodigde tijd gebruikt worden.



2. **Hoogste toerental van de motor.** Dit dient steeds gebruikt te worden voor het opstarten van de motor, tijdens de werking en tijdens het maaien van het gras.



3. **Laagste toerental van de motor.** Te gebruiken wanneer de motor warm genoeg is tijdens de parkeerfasen.

OPMERKING *Tijdens het rijden dient er een stand tussen «schildpad» en «haas» gekozen te worden.*

OPMERKING *Sommige modellen zijn voorzien van een systeem dat automatisch de positie van de choke in de carburator controleert tijdens de inschakeling van de motor en de verwarming.*

5.7 HENDEL HANDREM

De handrem voorkomt dat de machine gaat rijden na het parkeren.

De hendel heeft twee standen (afb. 15.D):



1. **Rem uitgeschakeld.** Om de handrem uit te schakelen, moet het pedaal (afb. 13.A, 14.A) ingedrukt worden. De hendel keert terug naar de stand voor uitgeschakelde handrem.



2. **Rem ingeschakeld.** Om de handrem de schakelen, moet het pedaal (afb. 13.A, 14.A) helemaal ingedrukt worden en moet de hendel in de positie van rem ingeschakeld gesteld worden; wanneer het pedaal losgelaten wordt, blijft het pedaal omlaag.

5.8 SCHAKELAAR KOPLAMPEN



De knop (afb. 15.E) bedient de inschakeling van de koplampen wanneer de sleutel (afb. 15.A) op «START» is geplaatst.

5.9 COMMANDO VOOR HET INSCHAKELEN EN STOPPEN VAN DE SNIJ-INRICHTINGEN

Met deze bediening kunnen de snij-inrichtingen gekoppeld worden via een elektromagnetische koppeling:



1. **Snij-inrichtingen ingeschakeld.** Paddenstoelknop uitgetrokken (afb. 15.F.1) of knop ingedrukt (afb. 15.F.2).



2. **Snij-inrichtingen uitgeschakeld.** Paddenstoelknop ingedrukt (afb. 15.F.1) of knop losgelaten (afb. 15.F.2).

! *Wanneer de snij-inrichtingen worden ontkoppeld, wordt tegelijkertijd een rem geactiveerd die de rotatie ervan binnen enkele seconden stopt.*

OPMERKING *De conditie van "snij-inrichtingen gekoppeld" wordt signaleerd door het oplichten van de controlelamp (afb. 16.A).*

OPMERKING *Het inschakelen van de messen zonder het in acht nemen van de voorgeschreven veiligheidsmaatregelen veroorzaakt het afslaan van de motor die niet meer kan worden aangezet (zie par. 6.2.2)*

5.10 TOETS TOELATING SNIJDEN BIJ ACHTERUITVERSNELLING



Als de knop (afb. 15.G) ingedrukt wordt gehouden, kunnen de gekoppelde snij-inrichtingen achteruit gesteld worden zonder de motor stil te leggen.

5.11 BEDIENINGEN VOOR DE REGELING VAN DE HOOGTE VAN HET SAMENSTEL VAN DE SNIJ-INRICHTINGEN

• Bediening met hendel

Met deze hendel kan de snijgroep hoog en laag gesteld worden, op 7 verschillende maaihoogtes (afb. 15.H).



De zeven standen zijn aangegeven van «1» t/m «7» op het relatieve plaatje, en stemmen overeen met dezelfde aantal maaihoogtes tussen 3 en 9 cm.



Om over te gaan van de ene stand naar de andere, moet op de ontgrendelingsknop op het uiteinde gedrukt worden.

• Bediening met hendel en knop

Gebruik de hendel (afb. 15.H) voor het hoog- en laagstellen van de snijgroep.

• Stand «A»

Snijgroep hoog gesteld.

• Stand «B»

Snijgroep laag gesteld

Met de knop (afb. 15.I) kan de snijgroep op 9 verschillende hoogtes gepositioneerd worden, tussen 2 en 10 cm.

1. Plaats de hendel (afb. 15.H) op stand «A».
2. Regel de maaihoogte met de knop (afb. 15.I).
3. Wanneer de hendel (afb. 15.H) op stand «B» wordt geplaatst, wordt de snijgroep automatisch op de vooraf bepaalde hoogte gepositioneerd.

OPMERKING *Plaats de hendel (afb. 15.H) op stand «A» tijdens de verplaatsing en het transport.*

5.12 CRUISE CONTROL

Met deze inrichting kan de gewenste snelheid vooruit gehandhaafd worden, zonder dat het pedaal moet ingedrukt worden (afb. 13.B, 14.B). De paddenstoelbediening heeft twee standen:



1. **Ingedrukt.** Inrichting uitgeschakeld (niet actief)



2. **Uitgetrokken.** Inrichting ingeschakeld (actief)

- Wanneer de inrichting wordt ingeschakeld terwijl vooruit wordt gereden, handhaaft de machine de snelheid die op dat ogenblik is bereikt, zonder dat het pedaal moet ingedrukt worden (afb. 13.B, 14.B).
- In de achteruitversnelling van de inrichting niet ingeschakeld worden.
- Wanneer de inrichting is ingeschakeld, is het niet mogelijk om het pedaal van de achteruitversnelling te activeren (afb. 13.C, 14.C).

OPMERKING *Tijdens hellingen of afdalingen kan de snelheid variëren ten opzichte van diegene die is ingesteld op een vlak terrein.*

Om de inrichting uit te schakelen en de bediening van de voortbewegingssnelheid te resetten met het pedaal (afb. 13.B, 14.B) moet als volgt gehandeld worden:

- druk het pedaal in (afb. 13.B, 14.B);
- of
- druk het rempedaal in (afb. 13.A, 14.A).

In beide gevallen keert de paddenstoelbediening automatisch terug naar de stand «Ingedrukt».

BELANGRIJK *Gebruik de paddenstoelbediening absoluut niet om de inrichting uit te schakelen.*

5.13 TELLER (INDIEN VOORZIEN)

De teller (afb. 15.K) wordt geactiveerd elke keer dat de sleutel (afb. 15.A) op «START» wordt gedraaid. Hij duidt het aantal bedrijfsuren van de motor aan.

5.14 HULPAANSLUITING VOOR ACCESSOIRES

Staat de aansluiting toe van elektrische apparatuur met voeding 12 Volt in gelijkstroom, met maximum vermogen van 50 Watt, voorzien van een geschikte stekker (type voor auto) (afb. 15.M).

- De aansluiting is onder spanning gesteld wanneer de sleutel (afb. 15.A) op «START» is gedraaid.

5.15 BEDIENING KANTELING OPVANGZAK

- **Handmatige bediening**
De kanteling van de opvangzak om deze leeg te maken, gebeurt met de hendel (afb. 15.L), die uit zijn zitting kan verwijderd worden.

- **Elektrische bediening**
De kanteling van de opvangzak om deze leeg te maken, gebeurt met de knop (afb. 15.N), die moet ingedrukt gehouden worden tot de motor voor de bediening wordt stilgelegd.
De opvangzak wordt opnieuw in de bedrijfsstand gesteld door de knop (afb. 15.O) ingedrukt te houden tot de veerhaak wordt gekoppeld en de motor voor de bediening wordt stilgelegd.

5.16 DISPLAY TYPE "I" EN GELUIDSSIGNALEN

Wanneer de sleutel op «START» wordt gedraaid, lichten alle controlelampen gelijktijdig en ongeveer een halve seconde lang op (met een kort geluidssignaal) wat aanduidt dat de werking correct is. De controlelampen duiden achtereenvolgens het volgende aan:



Controlelamp aan: snij-inrichtingen gekoppeld (afb. 16.A).



Controlelamp aan: handrem ingeschakeld (afb. 16.B).



Controlelamp aan: bediener afwezig (afb. 16.C).



Controlelamp knippert: brandstof in reserve (afb. 16.D).



Controlelamp knippert: Storingen smering motor (afb. 16.E). Leg de motor onmiddellijk stil, controleer het oliepeil, en contacteer een erkende assistentiedienst.



Controlelamp aan: De opvangzak of de achterste aflaatsbeveiliging ontbreekt (afb. 16.F).



Controlelamp aan: bij draaien motor zijn er storingen bij het opladen van de accu (afb. 16.G).

Controlelamp knippert vóór de start: de accu is niet in staat om de motor te starten. Contacteer een erkende assistentiedienst (afb. 16.G).



Controlelamp aan: de transmissie is in de "vrijstand" gesteld (afb. 16.H).

• Geluidssignalen

Er zijn twee types geluidssignalen:

1. Continu geluidssignaal:
 - Activering van de bescherming van de elektronische kaart.
 - De motor is langer dan 30 seconden stilgelegd met de sleutel in de stand «START».
2. Intermitterend geluidssignaal:
 - De opvangzak is vol.

5.17 DISPLAY TYPE "II" EN GELUIDSSIGNALEN

Wanneer de sleutel op «START» wordt gedraaid, lichten alle iconen gelijktijdig en ongeveer een halve seconde lang op (met een kort geluidssignaal) wat aanduidt dat de werking correct is. de display wordt in de functie "Urenteller" gesteld.

De controlelampen duiden achtereenvolgens het volgende aan:



Controlelamp aan: snij-inrichtingen gekoppeld (afb. 16.A).



Controlelamp aan: handrem ingeschakeld (afb. 16.B).



Controlelamp aan: bediener afwezig (afb. 16.C).

Eenvoudige controlelamp brandstof (afb. 16.D).



Controlelamp knippert: brandstof in reserve.

Controlelamp brandstof met peilmeter (afb. 16.D).

De controlelamp van het brandstofpeil in de tank volgens het volgende criterium:



Het brandstofpeil bevindt zich boven de helft van de inhoud van de tank.



Het brandstofpeil bevindt zich ongeveer aan de helft van de inhoud van de tank.



Brandstofpeil in reserve.

OPMERKING *De reserve is ongeveer 2 liter brandstof, waarmee ongeveer 30-40 minuten gras mee kan gemaaid worden.*



Controlelamp knippert: Storingen smering motor (afb. 16.E). Leg de motor onmiddellijk stil, controleer het oliepeil, en contacteer een erkende assistentiedienst.



Controlelamp aan: De opvangzak of de achterste aflatbeveiliging ontbreekt (afb. 16.F) (enkel voor modellen met opvang achteraan).



Controlelamp aan: bij draaiden motor zijn er storingen bij het opladen van de accu (afb. 16.G).

Controlelamp knippert vóór de start: de accu is niet in staat om de motor te starten. Contacteer een erkende assistentiedienst (afb. 16.G).

N

Controlelamp aan: de transmissie is in de "vrijstand" gesteld (afb. 16.H).

• Bedrijfsfuncties

Druk op de knop «MODE» om de bedrijfsfuncties achtereenvolgens te bereiken.



Urenteller (afb. 16.I). Duidt het totaal aantal bedrijfsuren van de motor aan.



Voltmeter (afb. 16.O). Duidt de lading van de accu aan.



Urenteller (afb. 16.K) Duidt het toerental van de motor aan in numerieke waarden of in een reeks sterretjes, die overeenstemmen met:

Weergegeven waarde:

< 1600 motor aan minimum toerental
< 2500 snelheid voor verplaatsingen
> 2500 snelheid om gras te maaien

* (**)
motor aan minimum toerental

** (***)
snelheid voor verplaatsingen

**** (*)
snelheid om gras te maaien

OPMERKING *Het knipperen duidt aan dat het toerental van de motor niet geschikt is om gras te maaien.*



Klok (indien voorzien) (afb. 16.L) Duidt het uur aan in de modus 24 uur/dag.

De regeling moet uitgevoerd worden met de sleutel op «START», bij stilgelegde motor, door de volgende procedure te volgen:

- Druk meerdere malen op de toets «MODE» tot de icoon van de klok wordt weergegeven.
- Houd de toets «MODE» ingedrukt tot de eerste twee cijfers (uur) beginnen te knippen.
- Druk op een van de zijdelingse toetsen (afb. 16.K,L) om de waarde met één eenheid te vergroten of te verkleinen.
- Druk op de toets «MODE» tot de andere twee cijfers (minuten) beginnen te knippen.
- Druk op één van de twee zijdelingse toetsen om de waarden met één eenheid te vergroten of te verkleinen.
- Druk op de toets «MODE» om de instelling af te sluiten.

OPMERKING *De klok wordt gevoed door een bufferbatterij; wanneer deze batterij leeg gaat, moet een erkende assistentiedienst gecontacteerd worden.*

• Geluidssignalen

Er zijn twee types geluidssignalen:

1. Continu geluidssignaal:
 - Activering van de bescherming van de elektronische kaart.
 - De motor is langer dan 30 seconden stilgelegd met de sleutel in de stand «START».
2. Intermitterend geluidssignaal:
 - De opvangzak is vol.

5.18 DISPLAY TYPE "III" EN GELUIDSSIGNALEN

Wanneer de sleutel op «START» wordt gedraaid, lichten alle iconen gelijktijdig en ongeveer een halve seconde lang op (met een kort geluidssignaal) wat aanduidt dat de werking correct is.

De iconen duiden achtereenvolgens het volgende aan:



Icoon aan: snij-inrichtingen gekoppeld (afb. 16.A).



Icoon aan: handrem ingeschakeld (afb. 16.B).



Controlelamp aan: bediener afwezig (afb. 16.C).

Icoon brandstof met peilmeter (afb. 16.D).

De icoon van het brandstofpeil in de tank volgens het volgende criterium:



Het brandstofpeil bevindt zich boven de helft van de inhoud van de tank.



Het brandstofpeil bevindt zich ongeveer aan de helft van de inhoud van de tank.



Brandstofpeil in reserve.

OPMERKING

De reserve is ongeveer 2 liter brandstof, waarmee ongeveer 30-40 minuten gras mee kan gemaaid worden.



Icoon aan: Storingen smering motor (afb. 16.E). Leg de motor onmiddellijk stil, controleer het oliepeil, en contacteer een erkende assistentiedienst.



Icoon aan: De opvangzak of de achterste aflatbeveiliging ontbreekt (afb. 16.F) (enkel voor modellen met opvang achteraan).



Icoon aan: De opvangzak is vol, en moet dus leeggemaakt worden (afb. 16.F) (enkel voor modellen met opvang achteraan).

Icoon batterij met niveaumeter (afb. 16.D).



Icoon aan: De batterij is opgeladen.



Icoon aan: Het spanningsniveau van de accu is optimaal.



Icoon aan bij stilgelegde motor: Duidt aan dat de accu moet opgeladen worden



Icoon aan bij draaiende motor: Duidt storingen aan bij het opladen van de accu.



Icoon knippert: De accu is niet in staat om de motor te starten, contacteer dus een erkende assistentiedienst.



Icoon aan: de transmissie is in de "vrijstand" gesteld (afb. 16.H).



Urenteller (afb. 16.I). Duidt het totaal aantal bedrijfsuren van de motor aan.



Koplampen (afb. 16.P). Icoon aan: Duidt aan dat de koplampen zijn ingeschakeld.



Onderhoud noodzakelijk (afb. 16.Q). Icoon aan: Indicator van het periodieke onderhoud. De onderhoudshandelingen die uitgevoerd moeten worden, zijn beschreven in hfdst. 13. De icoon licht elke 50 uur op, en blijft 1 uur aan.



Groene zone (afb. 16.R). Het toerental van de motor is geschikt om het gras optimaal te maaien.

• Geluidssignalen

Er zijn twee types geluidssignalen:

1. Continu geluidssignaal:
 - Activering van de bescherming van de elektronische kaart.
 - De motor is langer dan 30 seconden stilgelegd met de sleutel in de stand «START».
2. Intermitterend geluidssignaal:
 - De opvangzak is vol.

6. GEBRUIK VAN DE MACHINE



De veiligheidsnormen die in acht genomen moeten worden, zijn beschreven in hfdst. 2. Neem deze aanwijzingen strikt in acht om geen ernstige risico's of gevaren te lopen.

6.1 VOORAFGAANDE WERKZAAMHEDEN

Alvorens te beginnen met werken dienen er enkele controles en handelingen uitgevoerd te worden om er zeker van te zijn dat het werk op de meest nuttige en veilige manier zal verlopen.

1. plaats de machine horizontaal op het terrein;
2. voorzie de machine in de modaliteit die het meest geschikt is voor de uit te voeren werkzaamheden (par. 6.1.4);

6.1.1 Olie en benzine bijvullen

BELANGRIJK *De machine wordt zonder motorolie en brandstof geleverd.*

Vooraleer de machine te gebruiken, moet men de aanwezigheid van brandstof en het oliepeil controleren (par. 7.2, par. 7.3). Voor de werkwijzen en de voorzorgsmaatregelen voor het bijvullen van brandstof en olie (zie par. 7.2, par. 7.3) en het instructieboekje van de motor.

6.1.2 Verstelling van de stoel

De stoel kan versteld worden in zes verschillende standen. Voor de regeling moet de hendel (afb. 17.A) hoog gesteld worden en moet de stoel verschoven worden; blokkeer hem wanneer de gewenste stand wordt bereikt.

6.1.3 Druk van de banden

Een juiste bandenspanning is noodzakelijk om de snijgroep geheel evenredig boven het grasoppervlakte te krijgen, zodat u een mooi maaibeeld krijgt.

1. Draai de beschermende dopjes los.
2. Sluit de kleppen aan op een persluchtvoevoer voorzien van een drukmeter (afb. 18)
3. Regel de druk op de waarden aangegeven in de tabel "Technische Gegevens".

6.1.4 Voorbereiding van de machine voor het werk

OPMERKING *Met deze machine kan men het gras op verschillende wijzen maaien; vooraleer het werk aan te vangen, raadt men aan de machine af te stellen al naargelang de wijze waarop men het gras wil maaien.*

a. Voorbereiding voor het maaien en opvangen van het gras in de opvangzak (enkel voor modellen met opvang achteraan)


- Bevestig de opvangzak (afb. 19.A) op de houders (afb. 19.B) en centreer hem ten opzichte van de achterste plaat door de twee referenties te doen overeenstemmen (afb. 19.B).
- Zorg dat de onderste pijp van de opvangzakmondning zich vast haakt aan de daarvoor bestemde veerhaak (afb. 19.C).
- Indien de koppeling moeilijk of te slap zou zijn, moet de borgveer geregeld worden (zie 8.9).

b. Voorbereiding voor het maaien en de aflat achteraan van het gras op de grond (enkel voor modellen met opvang achteraan)

- Indien men wenst te werken zonder de opvangzak, is er, op aanvraag, een kit voor de achterste aflatbeveiliging (afb. 20; hfdst. 15.7) leverbaar die, zoals aangegeven in de bijbehorende instructies, op de achterplaat bevestigd dient te worden.

c. Voorbereiding voor het maaien en fijnmalen van het gras


- Indien men het gras wil maaien, zeer fijn hakken en op het gazon laten liggen, is er, op aanvraag, een kit voor "mulching" (hfdst. 15.1) beschikbaar die bevestigd moet worden zoals aangegeven in de desbetreffende instructies.

 **Voor de modellen met zijdelingse aflat moet gecontroleerd worden dat de versterking van de zijdelingse aflat is gemonteerd (afb. 22.A) (indien voorzien).**

d. Voorbereiding voor het maaien en de zijdelingse aflat van het gras op de grond (enkel voor modellen met zijdelingse opvang)

- Controleer altijd dat de interne veer van de deflector (afb. 21.A) en de veiligheidshendel (afb. 21.B) correct werken, door ze stabiel in de lage stand te houden.

- Indien hoog of nat gras moet gemaaid worden, wordt aanbevolen om de versterking van de zijdelingse aflat te verwijderen (afb. 22.A) (indien voorzien).
- Om de versterking te verwijderen, moeten de schroeven (afb. 22.B) losgedraaid worden terwijl de zijdelingse aflatdeflector hoog wordt gehouden (afb. 22.C).

 **In geval van zijdelingse botsingen zonder gemonteerde versterking (afb. 22.A) kan het zijnd dat de snijgroep wordt vervormd.**

 **Controleer dat de versterking van de zijdelingse aflat na gebruik opnieuw wordt gemonteerd.**


6.1.5 Herpositionering van de antiscalp wielen

De functie van de antiscalp wielen is het risico op scheuren in het gazon te vermijden, die veroorzaakt zouden kunnen

worden doordat de rand van de snijgroep op onregelmatige grond sleept.
Plaats de wielen zoals aangegeven (par. 7.4).

6.2 VEILIGHEIDSCONTROLES

Voer de volgende veiligheidscontroles uit en controleer of de resultaten overeenstemmen met wat aangegeven is in de tabellen.

 **Voer steeds de veiligheidscontroles uit vooraleer de machine te gebruiken.**

6.2.1 Algemene veiligheidscontrole

Object	Resultaat
Accu	Geen schade aan het omhulsel, aan het deksel of aan de klemmen.
Achterste aflatbescherming, zuigrooster	Ongeschonden. Geen schade. Correct gemonteerd.
Zijdelingse aflatbescherming, zuigrooster	Ongeschonden. Geen schade. Correct gemonteerd.
Brandstofsysteem en verbindingen	Geen lekken
Elektrische kabels	Isolatie volledig intact Geen mechanische schade.
Oliecircuit	Geen lekken Geen schade.
Veiligheidsinrichtingen	Deze werken zoals beschreven in par. 6.2.2


6.2.2 Controle van de veiligheidsinrichtingen

De veiligheidsmechanismen hebben twee functies:

- A. ze voorkomen de start van de motor als de veiligheidsmaatregelen niet in acht zijn genomen;
- B. ze stoppen de motor als er ook maar een enkel veiligheidsconditie wegvalt.

Actie	Resultaat
1. transmissie in "vrij"; 2. snij-inrichtingen uitgeschakeld; 3. de gebruiker zit op de machine;	De motor start
de bediener de stoel verlaat	De motor stopt

Actie	Resultaat
de opvangzak wordt opgetild of de achterste aflatbeveiliging wordt verwijderd terwijl de snij-inrichtingen ingeschakeld zijn (<i>enkel voor modellen met opvang achteraan</i>)	De motor stopt
de handrem wordt ingeschakeld zonder de snij-inrichtingen te hebben uitgeschakeld.	De motor stopt
men schakelt de versnellingshendel in ofwel het pedaal met de handrem ingeschakeld	De motor stopt
men schakelt de achterwaartse versnelling in, met de snij-inrichtingen ingeschakeld, zonder de toets voor toelating ingedrukt te houden (par. 5.10)	De motor stopt
Schakel de machine aan in de vooruit- en de achteruitversnelling, en schakel de vrijstand in/laat het aandrijfpedaal los (par. 5.2; par. 5.3)	De machine vertraagt en stopt.
Activeer het rempedaal (par. 5.1)	De machine stopt.
Rijtest	Geen abnormale trillingen. Geen abnormaal geluid

 **Indien eender welke van deze resultaten verschilt van wat aangegeven is in de tabellen, mag de machine niet gebruikt worden! Richt u tot een dienstencentrum voor de nodige controles en herstelling.**

BELANGRIJK Denk er altijd aan dat de beveiligingssystemen het starten van de motor beletten wanneer de veiligheidsvoorschriften niet in acht worden genomen. Nadat in de bovenstaande gevallen het belet tot starten is hersteld, dient de sleutel (afb. 15.A) in de stopstand gedraaid te worden voordat de motor opnieuw gestart kan worden.

6.3 GEBRUIK OP HELLEND TERREIN

Neem de limieten van de Tabel "Technische Gegevens" en van "afb. 24" in acht, onafgezien van de loopprijsrichting.

Denk eraan dat er geen "veilige" hellingen bestaan. Werken op bij hellingen vereist bijzondere aandacht. Om omkantelen of verlies van controle over de machine te vermijden, raadt men aan:

- Het gazon in geen geval te maaien in de dwarsrichting ten opzichte van de helling. Maar een hellend gazon altijd van boven naar beneden en nooit in de dwarsrichting. Pas erg goed op bij het veranderen van richting en let erop niet op obstakels te stuiten (bijv. stenen, takken, wortels, enz.). Deze obstakels kunnen het zijwaarts glijden en het omkiepen van de machine veroorzaken of de macht over het stuur doen verliezen.
- Niet plotseling te stoppen of weg te rijden bij het op- of afrijden van een helling;
- Schakel de aandrijving zacht en uiterst voorzichtig in om te vermijden dat de machine zou steigeren.
- Verminder de snelheid:
 - vooraleer van richting te veranderen en in smalle bochten
 - vooraleer een hellend terrein op te rijden, vooral benedenwaarts
- Gebruik de achteruitversnelling nooit om snelheid te minderen; dit kan de macht over het stuur doen verliezen, vooral op gladde terreinen.
- Schakel altijd de handrem in voordat u de machine stilstand en onbeheerd achterlaat.
- Rijd van afdalingen zonder het aandrijfpedaal te activeren, maar benut het remmende effect van de hydrostatische transmissie, wanneer de transmissie niet is ingeschakeld

6.4 STARTEN

1. Open de brandstofkraan (afb. 25.A) (indien voorzien).
2. Op de bestuurdersstoel gaan zitten.
3. De aandrijving in de vrije stand («N») zetten (par. 5.2; par. 5.3).
4. De snij-inrichtingen uitschakelen (par. 5.9).
5. Trek de handrem aan (par. 5.7).
6. Plaats het versnellingscommando in de stand voor maximaal toerental "haas" (par. 5.6).
7. **Bij koud opstarten:** schakel de choke (par. 5.6) in (indien voorzien).
8. Steek de sleutelschakelaar in het contactslot en draai deze in de «draaien» stand om het elektrische circuit in werking te stellen. Wacht 2 seconden en draai in de «starten» stand om de motor te starten.
9. Laat de sleutel los zodra de motor gestart is.
10. **Bij koud opstarten, zodra de motor normaal draait:**
 - 10a. Schakel het commando choke uit (par. 5.6, type "II"), en plaats het versnellingscommando in het maximale toerental "haas" (indien voorzien).
 - 10b. Schakel het commando choke uit (par. 5.6, type "I") (indien voorzien).

OPMERKING *Het gebruik van het commando choke bij reeds warme motor kan de bougie vervuilen en een onregelmatige werking van de motor veroorzaken.*

11. Als de motor eenmaal draait, breng de gashendel terug in de «schildpad» stand;

OPMERKING *Als er moeilijkheden zijn bij het starten, blijf dan niet te lang aanhouden om de accu niet uit te putten en de motor niet te verzuipen. Draai de sleutel weer in de «stop» stand, wacht enkele minuten en probeer opnieuw te starten. Indien het probleem voortduurt, raadpleeg dan hoofdstuk «14» van deze handleiding en de handleiding van de motor.*

6.5 BEDRIJF

6.5.1 Vooruit rijden en verplaatsingen

Tijdens het vervoer:

- de snij-inrichtingen uitschakelen (par. 5.9);
- plaats de snijgroep op de maximale hoogte (par. 5.11);
- breng het versnellingscommando naar een tussenpositie, tussen het minimale toerental «schildpad» en het maximale toerental «haas».
- schakel de handrem uit, laat het rempedaal los (par. 5.7).
- druk het aandrijfpedaal (par. 5.2) in de richting van de "voortuitversnelling" en bereik de gewenste snelheid door de druk op het pedaal zelf en op het gaspedaal geleidelijk aan te vergroten.

⚠ De inschakeling van de aandrijving moet gebeuren volgens de beschreven modi (par. 5.2) om te vermijden dat een te bruuske koppeling het steigeren en controleverlies van het voertuig kan veroorzaken, en dit vooral op hellingen.

6.5.2 Remmen

Minder eerst de snelheid van de machine door het toerental te verlagen, en druk daarna op het rempedaal (par. 5.1) om nog snelheid te minderen, tot het voertuig wordt gestopt. Een gevoelige vertraging van de machine kan verkregen worden wanneer het gaspedaal wordt losgelaten (par. 5.2).

6.5.3 Achteruitversnelling

BELANGRIJK *Het inschakelen van de achteruitversnelling dient uitgevoerd te worden als de machine stilstaat.*

1. Schakel het pedaal in (par. 5.1) tot de machine stil staat;
2. schakel de achteruitversnelling in door op het koppelingspedaal in de richting "achteruitversnelling" te duwen (par. 5.3).

6.5.4 Het gras maaien

Doe als volgt om met de machine te werken:

1. breng de versnellingshendel naar de stand van het maximaal toerental ("haas"); tijdens het gebruik van de machine moet deze stand steeds gebruikt worden;
2. plaats de snijgroep op de maximale hoogte;
3. de snij-inrichtingen inschakelen (par. 5.9), enkel op het grasveld, vermijd de snij-inrichtingen in te schakelen op grond met grind of te hoog gras;
4. Begin geleidelijk aan en zeer voorzichtig te rijden en te maaien, zoals eerder al werd beschreven;
5. Pas de snelheid en de maaihoogte aan (par. 5.11) aan de toestand van het gras (hoogte, densiteit en vochtigheid van het gras) en aan de hoeveelheid verwijderd gras;
6. Het uitzicht van het grasveld zal mooier zijn als de maaibeurtten altijd op dezelfde hoogte worden uitgevoerd, en afwisselend in beide richtingen (afb. 27).

BELANGRIJK *Om achteruit te kunnen rijden met de snij-inrichtingen ingeschakeld, moet men de toets voor toelating ingedrukt houden (par. 5.10) om te vermijden dat de motor stilvalt.*

Elke keer als een afname in het aantal toeren van de motor wordt waargenomen, moet men de snelheid te vertragen, denk eraan dat er nooit een mooi maaibeeld verkregen wordt als de rijsnelheid te hoog is ten opzichte van de hoeveelheid gras.

Schakel de snij-inrichtingen uit en breng de snijgroep naar de hoogste stand.

- Tijdens verplaatsingen tussen werkzones
- Bij het oversteken van oppervlaktes zonder gras.
- Elke keer wanneer men een hindernis moet overkomen.

6.5.5 Tips om altijd een mooi gazon te hebben

- Voor een mooi, groen en zacht gazon is het nodig dat het gras regelmatig gemaaid wordt. Het gazon kan van verschillende soorten gras zijn. Bij regelmatige maaibeurtten, groeit het gras sneller, waardoor meer wortelgroei ontstaat en een mooi dicht gazon bekomen wordt; indien minder vaak gemaaid wordt, wordt ook de groei van hoog en wild gras bevorderd (klaver, margrietten, enz.) De maaifrequentie wordt bepaald aan de hand van de groei van het gras, waarbij vermeden moet worden dat het gras te hoog wordt.
- De optimale hoogte van het gras van een goed verzorgd gazon bedraagt ongeveer 4-5 cm en met een enkele maaibeurt wordt het best niet meer dan een derde van de volledige lengte gemaaid. Als het gras erg hoog is, raden wij aan om het gazon, met tussenpoos van één dag, in twee keer te maaien, de eerste keer met de snijgroep op de maximale hoogte, en de twee keer met de snijgroep op de gewenste hoogte (afb. 26).
- Een te lage maaihoogte kan het grasveld schaden, zodat "vlekken" kunnen gevormd worden.
- In de warmste en droogste tijden van het jaar is het beter om het gras iets hoger te laten worden zodat het gazon niet uitdroogt.
- Het is beter het gras te maaien als het gazon goed droog is. Maai het gras niet wanneer het nog nat is; dit kan de doeltreffendheid van het draaisysteem verminderen omdat het gras zou blijven kleven en het gras dus zou kunnen weggerukt worden.
- De snij-inrichtingen dienen geen gebreken te vertonen en goed scherp te zijn, zodat het gras op de juiste manier wordt afgesneden zonder uitgerukt te worden. Dit kan namelijk tot vergeling van de punten leiden.
- De motor dient op volle toeren te draaien om zowel het gras op de juiste manier af te snijden als een goede afvoer van het gras naar het uitwerpkanaal te verkrijgen.
- Als het uitwerpkanaal telkens met gras verstopt, is het beter om de snelheid te vertragen zodat het maaien niet te snel gebeurt ten opzichte van de toestand van het gazon; mocht het probleem aanhouden dan kan het ook zijn dat de snij-inrichtingen niet goed geslepen zijn of dat het profiel van de vleugels vervormd is.
- Pas erg goed op bij het maaien langs struiken en boorden. Deze kunnen de stand van de snijgroep ontregelen en de zijkant van de snijgroep en de snij-inrichtingen beschadigen.

6.5.6 Lediging van de opvangzak (indien voorzien, enkel voor modellen met opvang achteraan)

OPMERKING *Het legen van de opvangzak kan alléén worden uitgevoerd als de messen uitgeschakeld zijn; is dit niet het geval dan slaat de motor af.*

- Zorg dat de opvangzak niet te vol raakt om verstopping van het uitwerpkanaal te voorkomen.
- Een geluidssignaal geeft aan dat de opvangzak vol is:
 1. de snij-inrichtingen uitschakelen (par. 5.9) en het signaal stopt;
 2. plaats het versnellingscommando in de stand voor minimaal toerental "schildpad";
 3. stop de beweging en zet de machine in vrije stand (par. 5.2; par. 5.3);
 4. trek de handrem aan.

• Handmatige bediening

5. trek de hendel uit (afb. 28.A) en kantel de opvangzak om hem leeg te maken;
6. sluit de opvangzak zodat dat hij wordt vastgekoppeld aan de veerhaak (afb. 28.B) en plaats de hendel terug.

• Elektrische bediening

5. met de bediener op de stoel, moet de knop (afb. 28.C) ingedrukt gehouden worden tot de opvangzak helemaal is gekanteld;
6. als de zak helemaal is leeggemaakt, moet de knop ingedrukt gehouden worden (afb. 28.D) tot de opvangzak helemaal is gedaald, en controleer dat hij bevestigd blijft aan de veerhaak (afb. 28.B).

OPMERKING *Het kan zijn, nadat de zak is leeggemaakt, dat het geluidssignaal opnieuw wordt geactiveerd wanneer de snijgroep wordt gekoppeld omdat er gras achterbleef op de microschakelaar; in dit geval moet de snijgroep ontkoppeld worden en onmiddellijk opnieuw gekoppeld worden om het geluidssignaal uit te schakelen.*

Houd de taster (afb. 28.E) altijd schoon.

6.5.7 Reiniging van het uitwerpkanaal (enkel voor modellen met opvang achteraan)

- In geval van hoog en nat gras gecombineerd met een te hoge snelheid kan er zich een

verstopping van het uitwerpkanaal voordoen. In geval van verstopping dient men in acht te nemen wat beschreven is in hoofdstuk 7.6.2.

6.5.8 Einde van het maaien

Na het maaien:

1. de snij-inrichtingen uitschakelen;
2. het aantal toeren van de motor verminderen
3. de terugweg afleggen met de snijgroep in de hoogste stand.

6.6 STOPPEN

Om de machine te stoppen, dient men:

1. plaats het versnellingscommando in de stand voor minimaal toerental "schildpad";

⚠ Om een ontploffing in de knalpot te vermijden dient u de gashendel, 20 seconden voordat u de motor afzet, in de stand «schildpad» te laten.

2. de motor uitschakelen door de sleutel in de stop-stand te zetten;
3. wanneer de motor uitgeschakeld is, de brandstofkraan (afb. 25.A) openen (indien voorzien);
4. de sleutel verwijderen

BELANGRIJK *Om de lading van de accu in stand te houden, wordt de sleutel niet in de stand «draaien» of «koplampen aan» gelaten wanneer de motor niet aanstaat.*

⚠ De motor kan onmiddellijk na het uitschakelen zeer warm zijn. Raak de knalpot of de delen eraast niet aan. Gevaar op brandwonden.

6.7 NA HET GEBRUIK

1. Laat de motor eerst afkoelen vóór de machine in elke willekeurige ruimte op te bergen.
2. Reinig de machine (par. 7.6).
3. Controleer dat geen geloste of beschadigde delen aanwezig zijn. Vervang indien noodzakelijk de beschadigde componenten en draai eventueel geloste bouten en schroeven vast, of contacteer een erkende assistentiedienst.


BELANGRIJK


- Stel de snijgroep laag;
- zet de machine in de vrijstand;
- trek de handrem aan;
- leg de motor stil

- verwijder de contactsleutel (controleer dat alle bewegende delen volledig stilstaan):
- elke keer wanneer men de machine onbewaakt laat, de bestuurdersplaats verlaat: of de machine parkeert.

7. GEWOON ONDERHOUD

7.1 ALGEMEEN

 **De veiligheidsnormen die in acht genomen moeten worden, zijn beschreven in hfdst. 2. Neem deze aanwijzingen strikt in acht om geen ernstige risico's of gevaren te lopen.**

 **Vooraleer eender welke controle, reiniging of ingreep voor onderhoud/afstelling op de machine uit te voeren:**

- **ontkoppel de snijgroep;**
- **zet de machine in de vrijstand;**
- **trek de handrem aan.**
- **schakel de motor uit;**
- **verwijder de sleutel, (laat de sleutel nooit op de machine zitten, of laat deze niet binnen het bereik van kinderen of niet geschikte personen);**

- **verzeker U ervan dat alle bewegende delen volledig stilstaan;**
- **lees de desbetreffende instructies;**
- **Draag geschikte kledij, werkhandschoenen en een beschermende bril.**

- De frequenties en de soorten ingrepen zijn samengevat in de "Tabel Onderhoud". Het doel van de tabel is om uw machine een optimale conditie te laten behouden. Hierin staan de voornaamste ingrepen en de tijden waarop ze uitgevoerd moeten worden. Voer de desbetreffende handeling uit in functie van de eerstkomende vervaldatum.

7.2 BRANDSTOF BIJVULLEN / LEDIGING BRANDSTOFRESERVOIR

BELANGRIJK Volg alle voorschriften aangeduid in de gebruikershandleiding van de motor. Het type van brandstof dat moet gebruikt worden, is aangeduid in de gebruikershandleiding van de motor.

7.2.1 Bijvullen

Om brandstof bij te vullen:

1. Draai de brandstofdop los, en verwijder hem (afb. 30).

2. Plaats de trechter (afb. 30).
3. Vul brandstof bij zonder het reservoir volledig te vullen.
4. Verwijder de trechter.
5. Schroef de dop van het brandstofreservoir na het bijvullen goed dicht en reinig eventuele lekken.


BELANGRIJK Vermijd benzine op de plastic gedeelten te gieten zodanig dat ze niet beschadigd worden; bij toevallige lekken onmiddellijk spoelen met water. De garantie dekt geen schade aan de plastic onderdelen van de carrosserie of de motor, veroorzaakt door benzine.

7.2.2 Lediging reservoir

OPMERKING Benzine is onderhevig aan bederf en mag niet langer dan 30 dagen in het reservoir blijven. Alvorens de machine gedurende een lange periode te stallen (hfdst. 9), dient men het reservoir van de brandstof te ledigen.

 **Laat de motor afkoelen alvorens het reservoir van de brandstof te ledigen.**

1. Plaats de machine op een vlakke oppervlakte, in de open lucht.
2. Plaats een opvanghouder ter hoogte van de pijp (afb. 31.A).
3. Ontkoppel de buis (afb. 31.A) op de ingang van de filter van de benzine (afb. 31.B).
4. Open de brandstofkraan (indien voorzien).
5. Vang de brandstof op in een geschikte houder.
6. Verbind de slang (afb. 31.A) weer en let er hierbij op de slangklem (afb. 31.C) goed aan te brengen.
7. Sluit de brandstofkraan (indien voorzien).

 **Controleer, voordat er opnieuw met de machine gewerkt wordt, of er uit de slang, de benzinekraan en de carburateur geen benzine lekt.**

7.3 CONTROLE, BIJVULLEN, AFLATEN MOTOROLIE

BELANGRIJK Volg alle voorschriften aangeduid in de gebruikershandleiding van de motor. Het type van olie dat moet gebruikt worden, is aangeduid in de gebruikershandleiding van de motor.

7.3.1 Controle / bijvullen

 **Controleer het oliepeil vòòr ieder gebruik.**

Procedure:

- Stel de machine op een vlakke ondergrond voor de controle.
- Controleer het oliepeil van de motor: volgens de precieze werkwijzen aangegeven in de handleiding van de motor, moet dit tussen de kentekens MIN en MAX van het staafje zijn (Afb. 32).

⚠ Vul niet teveel olie bij, dit zou kunnen leiden tot oververhitting van de motor. Indien het peil over het niveau "MAX" komt, moet men het juiste peil herstellen.

7.3.2 Aflaat

Om de correcte werking en de duurzaamheid van de machine te garanderen, moet de motorolie regelmatig ververs worden aan de intervallen die zijn aangeduid in de gebruikershandleiding van de motor zelf.

⚠ De motorolie kan zeer heet zijn indien ze onmiddellijk na het uitschakelen van de motor verwijderd wordt. Laat daarom de motor enkele minuten afkoelen alvorens de olie te verwijderen.

Vervang de motorolie volgens de frequenties aangegeven in de handleiding van de motor.

Ga als volgt te werk:

• Type "I"

1. Plaats de machine op een vlakke oppervlakte.
2. Plaats een opvanghouder ter hoogte van de verlengpijp (afb. 33.A).
3. Houd de verlengpijp goed vast (afb. 33.A) en draai de aflaatdop open (afb. 33.B).
4. Vang de olie op in de houder.
5. Hermonteer de aflaatdop (afb. 33 B) en let erop dat de interne dichting goed geplaatst is (afb. 33.C).
6. Klem de dop goed aan, terwijl u de verlengpijp stevig vast houdt (afb. 33.A).
7. Reinig eventuele olielekken.

• Type "II"

1. Plaats de machine op een vlakke oppervlakte.
2. Plaats een opvanghouder ter hoogte van de verlengpijp (afb. 33.A).
3. Koppel de verlengpijp (afb. 33.D) los van de houder (afb. 33.E) en gebruik een klem om de klemring (afb. 33.F) iets te lossen zodat de afvoerdp kan verwijderd worden (afb. 33.G).
4. Buig de verlengpijp, en laat de olie uitstromen in een geschikte bak
5. Hermonteer de dop (afb. 33.G) en koppel de verlengpijp (afb. 33.D) opnieuw op de houder (afb. 33.E) voordat olie wordt toegevoegd.
6. Reinig eventuele olielekken.

BELANGRIJK Dien de olie in voor verwerking volgens de plaatselijke normen.

7.4 ANTISCALP WIELEN

Dankzij de verschillende montageposities van de wieltjes kan een veiligheidsruimte "H" gehandhaafd worden tussen de rand van de snijgroep en het terrein (afb. 23.A). Regel de positie van de antiscalp wielen naar gelang de oneffenheid van de grond.

⚠ Deze werkzaamheid moet steeds op beide wieltjes uitgevoerd worden, die op dezelfde hoogte geplaatst moeten worden, BIJ UITGESCHAKELDE MOTOR EN SNIJ-INRICHTINGEN.

Om de positie te veranderen:

1. Koppel de aanslagplaat (afb. 23.B) los met behulp van een schroevendraaier, en verwijder de pen (afb. 23.C) met de veer (afb. 23.D).
2. Plaats het wieltje (afb. 23.A) opnieuw in de gewenste stand
3. Hermonteer de pen (afb. 23.C), de veer (afb. 23.D) en de aanslagplaat (afb. 23.B) in de aangeduide volgorde, en zorg er voor dat de kop van de pen (afb. 23.C) naar de binnenzijde van de machine is gericht

7.5 ACCU

Het is fundamenteel om de accu zorgvuldig te onderhouden voor een duurzaam bestaan.

De accu van uw machine dient steeds te worden opgeladen:

- bij het eerste gebruik na de aankoop van de machine;
- alvorens elke langdurige periode van inactiviteit (meer dan 30 dagen) (par. 9);

- vóór de machine na een lange periode van stilstand opnieuw in gebruik te nemen.

Lees met aandacht de oplaadprocedures die in de handleiding van de accu staan en volg ze op. Als deze procedures niet in acht worden genomen of als de accu niet wordt opgeladen, kan er zich onherstelbare schade voordoen aan de elementen van de accu. Een lege accu **moet** zo snel mogelijk opgeladen te worden.

BELANGRIJK *Het opladen dient uitgevoerd te worden met gelijkspanning apparatuur. Andere oplaadsystemen kunnen de accu op een onherstelbare manier beschadigen.*

- De machine is uitgerust met een connector (afb. 34.A) voor het opladen, die aangesloten moet worden op de overeenstemmende connector van de speciale acculader van behoud in dotatie (indien voorzien) of beschikbaar op aanvraag (par. 15.2).

BELANGRIJK *Deze connector mag uitsluitend gebruikt worden voor de aansluiting op de acculader van behoud die voorzien is door de Fabrikant. Voor zijn gebruik:*

- de aanwijzingen volgen die aangegeven zijn in de desbetreffende gebruiksinstructies;
- de aanwijzingen volgen die aangegeven zijn in het instructieboekje van de accu;

7.6 REINIGING

Reinig de machine na ieder gebruik volgens de volgende aanwijzingen.

7.6.1 Reiniging van de machine

- Reinig de buitenkant van de machine door met een vochtige spons een schoonmaakmiddel over de delen in kunststof van de machine te gaan. Let er op dat de motor, de elektrische onderdelen en de elektronische kaart onder het dashboard niet nat worden.
- Om brandgevaar zoveel mogelijk te beperken dienen de motor, de geluiddemper van de uitlaat en de accubak vrij gehouden te worden van gras, bladeren of teveel vet.

BELANGRIJK *Gebruik in geen geval hogedrukreinigers of bijtende middelen voor het reinigen van de carrosserie en de motor!*

7.6.2 Reiniging van het uitwerpkanaal (enkel voor modellen met opvang achteraan)


Als de uitwerpkanaal verstopt is, als volgt te werk gaan:

1. de opvangzak of de achterste aflatbeveiliging verwijderen ;
2. het opgehoopte gras bij de uitmonding van het uitwerpkanaal verwijderen .

7.6.3 Reiniging van de zak (enkel voor modellen met opvang achteraan)

1. De opvangzak ledigen
2. De zak schudden om hem schoon te maken van grasresten en aarde.
3. De zak opnieuw monteren en de binnenkant van de snijgroep reinigen (par. 7.6.4-a); vervolgens moet men de zak verwijderen, ledigen, spoelen en zodanig ophangen dat hij snel kan drogen.

7.6.4 Reiniging van de snijgroep

 **Verwijder tijdens het schoonmaken van de snijgroep mensen en dieren uit het omliggende gebied.**

a. Reiniging van de binnenkant

Verwijder grasresten en modder van de snijgroep. Anders, als deze opdrogen, kan het zijn dat de machine vervolgens moeilijk start.

Het reinigen van de binnenkant van de snijgroep en het uitwerpkanaal dient, onder de volgende condities, op een harde ondergrond te gebeuren:

- wanneer de opvangzak of de achterste aflatbescherming gemonteerd zijn (*enkel voor modellen met opvang achteraan*);
 - zijdelingse aflatdeflector gemonteerd (*enkel voor modellen met zijdelingse aflat*);
 - de gebruiker zit op de machine;
 - zet de snijgroep in stand «1»;
 - de motor draait
 - de koppeling staat in de vrije stand
 - de snij-inrichtingen zijn ingeschakeld
- Sluit afwisselend een waterleiding aan op de specifieke verbindingen (afb. 35.A), laat het water enkele minuten in elke leiding stromen, met de snijgroep in beweging.

BELANGRIJK *Om de goede werking van de elektromagnetische koppeling niet te compromitteren, dient men:*

- te vermijden dat de koppeling in aanraking komt met olie;

- geen hogedruk-waterstralen direct op de groep van de koppeling richten;
- de koppeling nooit met benzine te reinigen.

b. Reiniging van de buitenkant

⚠ *Op de bovenkant van de snijgroep mogen zich geen afval en droge grasresten ophopen om de doeltreffendheid en de veiligheid van de machine op maximaal niveau te houden.*

Voor de reiniging van de bovenkant van de snijgroep:

- de snijgroep helemaal omlaag zetten (stand «1»);
- blaas een persluchtstraal via de openingen van de rechter en linker bescherming (afb. 36).

7.7 MOEREN EN SCHROEVEN VOOR BEVESTIGING

- Houd de schroeven en moeren goed vastgedraaid, om er zeker van te zijn dat de machine altijd veilig werkt

8. BUITENGEWOON ONDERHOUD

8.1 VEILIGHEIDSAANBEVELINGEN

⚠ *Men dient onmiddellijk de Verkoper of een gespecialiseerd Centrum te contacteren indien men onregelmatigheden aantreft in de werking:*

- van de rem
- bij het inschakelen en stoppen van de snij-inrichtingen
- van de inschakeling van de aandrijving vooruit of achteruit.

8.2 SNIJGROEP

8.2.1 Uitlijning snijgroep

Een correcte afstelling van de snijgroep is belangrijk om een mooi gelijkmatig gemaaid gazon te verkrijgen (afb. 37). Als het gras onregelmatig gemaaid wordt, de bandenspanning nakijken (par. 6.1.3). Indien dat niet voldoende is voor een eenvormig gazon, neem dan contact op met uw verkoper voor de afstelling van de uitlijning van de snijgroep.

8.2.2 Verwijder grasresten en modder van de snijgroep. Anders, als deze opdrogen, kan het zijn dat de machine vervolgens moeilijk start.

Een botte snij-inrichting rukt het gras uit en veroorzaakt de vergeling van het gazon.

⚠ *Alle handelingen die betrekking hebben op de snij-inrichtingen (demontage, slijpen, in balans brengen, herstelling, hermontage en/of vervanging) vergen een specifieke vaardigheid en het gebruik van geschikt gereedschap; uit veiligheidsoverwegingen moeten deze handelingen daarom steeds uitgevoerd worden in een Gespecialiseerd centrum.*

⚠ *Laat de beschadigde, vervormde of versleten snijgroep altijd vervangen samen met de schroeven, zodat de balancering wordt gehandhaafd.*

BELANGRIJK *Alle snijgroepen moeten tegelijkertijd vervangen worden, en vooral in geval van gevoelige verschillen van de slijtage.*

BELANGRIJK *Gebruik steeds originele snij-inrichtingen, met de code aangegeven in de tabel "Technische Gegevens".*

Gezien de ontwikkeling van het product, kunnen de snij-inrichtingen aangegeven in de "Technische Gegevens" in de loop van de tijd vervangen worden door andere, met soortgelijke eigenschappen voor wat betreft verwisselbaarheid en functionele veiligheid.

8.3 VERVANGING VAN DE VOORSTE / ACHTERSTE WIELEN

8.3.1 Voorafgaande werkzaamheden

BELANGRIJK *Gebruik een geschikt hefmiddel, bijvoorbeeld een schaarrik.*

Vooraleer de wielen te vervangen, moet men de volgende werkzaamheden uitvoeren:

- Verwijder alle toebehoren.
- Plaats de machine op een stevige en vlakke oppervlakte, die de stabiliteit van de machine garandeert.
- Trek de handrem aan.
- Schakel de motor uit.
- De sleutel verwijderen ;
- Plaats de krik op het hefpunt nabij het wiel dat vervangen moet worden (par. 8.3.2; par. 8.3.3).

- Controleer of de krik perfect loodrecht op het terrein staat.

8.3.2 Keuze en plaatsing van de krik op de achterwielen

Plaats houten wiggen (afb. 38.A) aan de basis van de wielen (afb. 38.B), aan de kant van het wiel dat vervangen moet worden (afb. 38.C).

Voor modellen met opvang achteraan:

- De maximale hoogte van de gesloten krik is 110mm. (afb. 39).
- Plaats de krik onder het achterste plaatje (afb. 40.A), op 180 mm. van de zijdelingse boord.

Voor modellen met zijdelingse aflat:

- De maximale hoogte van de gesloten krik is 110mm. (afb. 41).
- Plaats de krik onder de achterste as, op het op de afbeelding aangegeven punt (afb. 42.A)

OPMERKING *Wanneer de krik geplaatst is zoals beschreven in deze paragraaf, is het mogelijk enkel het wiel dat moet vervangen worden, op te tillen.*

8.3.3 Keuze en plaatsing van de krik op de voorwielen

1. Plaats houten wiggen (afb. 43.A) aan de basis van de wielen (afb. 43.B), achter het wiel dat vervangen moet worden (afb. 43.C).
2. De maximale hoogte van de gesloten krik is 110mm.

OPMERKING *De keuze van de positie van de krik moet uitgevoerd worden op basis van het type van machine.*

3. Positioneer de krik onder het voorste deel van de machine in punt (afb. 44.A, 45.A, 46.A) zoals is aangeduid op de afbeelding.

OPMERKING *de krik moet in het vlakke deel van de houder geplaatst worden (afb. 44.B, 45.B).*

OPMERKING *de krik moet in het centrale deel van de houder geplaatst worden (afb. 46.B, .B).*

8.3.4 Vervanging van het wiel

BELANGRIJK *Verzeker u ervan dat de machine stabiel en stil blijft staan tijdens het optillen. Indien men iets vreemds merkt, moet men de krik onmiddellijk omlaag brengen,*

controleren en eventuele problemen oplossen en vervolgens de krik opnieuw optillen.

1. Verwijder de bedekking (afb. 47.A) voordat de machine wordt opgetild.
2. Til de krik voldoende op om het wiel gemakkelijk te kunnen verwijderen.
3. Verwijder, met behulp van een schroevendraaier, de veerring (afb. 47.B) en de drukring (afb. 47.C.).
4. Verwijder het wiel dat vervangen moet worden.
5. Breng vet aan op de as (afb. 47.D).
6. Monteer het nieuwe wiel.
7. Plaats de drukring en de veerring zorgvuldig weer op hun plaats.
8. Laat het wiel op de grond steunen, en hermonteer de bedekking (afb. 47.A).

BELANGRIJK *Controleer of de achterste wielen op dezelfde hoogte staan (afb. 48.A) en het verschil tussen de externe diameters tussen de twee wielen (afb. 48.B) niet meer is dan 8-10 mm. Indien dit wel zo is, moet men, om een onregelmatig maaien te voorkomen, de uitlijning van de snijgroep bij een geautoriseerd dienstcentrum laten afstellen.*

8.3.5 De banden repareren of vervangen

Elke vervanging of herstelling van een band moet uitgevoerd worden door een gespecialiseerde bandentechnicus, volgens de modi die zijn aangeduid voor het gebruikte type.

8.4 ELEKTRONISCHE KAART

De elektronische kaart is een onderdeel dat zich onder het dashboard bevindt en dat alle beveiligingen van de machine beheert.

De elektronische kaart is voorzien van een automatische reset van de beveiliging die het circuit onderbreekt in geval van storingen in de elektrische installatie; de activering veroorzaakt de stop van de motor, wat wordt gesignaleerd door een geluidssignaal dat wordt gedeactiveerd wanneer de sleutel wordt verwijderd. Het circuit wordt na enkele seconden automatisch gereset; zoek en verwijder de oorzaak van het probleem, zodat de onderbrekingen worden vermeden.

BELANGRIJK *Om de ingreep van de beveiliging te vermijden;*
 – keer de accupolen niet om;
 – laat de machine niet werken zonder accu, zodat geen storingen van de werking van de regelaar van de oplader worden veroorzaakt;

– let op dat geen kortsluitingen worden veroorzaakt.

8.5 EEN ZEKERING VERVANGEN

De machine is uitgerust met een aantal zekeringen (afb. 49.A) met verschillend vermogen en met de volgende functies en kenmerken:

- Zekering van 10 A = bescherming van het hoofdcircuit en het vermogenscircuit van de elektronische kaart, waarvan de ingreep de stop van de machine en de complete uitschakeling van de controlelamp op het dashboard kan veroorzaken (par. 5.16)
- Zekering van 25 A = bescherming van het laadcircuit; wanneer deze zekering in werking treedt, verliest de accu geleidelijk aan zijn lading en ontstaan er problemen bij het starten.

– Zekering van 5 A = bescherming van de hulpaansluiting van 12 Volt voor de accessoires.

– Zekering van 15 A = bescherming van het circuit van het motor voor de bediening, waarvan de activering de elektrische aandrijving van het kantelsysteem van de zak niet toestaat; het leegmaken is enkel mogelijk met de handmatige hendel (indien gemonteerd).

Het vermogen van de zekering is aangegeven op de zekering zelf.

BELANGRIJK *Een doorgebrande zekering dient altijd vervangen te worden door eenzelfde type met hetzelfde vermogen.*

Als de oorzaak van het in werking treden niet gevonden kan worden dient er contact opgenomen te worden met uw Verkoop.

8.6 VERVANGING LAMPEN

8.6.1 Type "I" - Gloeilampen

- De koplampen (18W) zijn door middel van een bajonetfitting in de lamphouder gedraaid. De lamphouder kan verwijderd worden door deze met behulp van een tang tegen de klok in te draaien (afb. 50)

8.6.2 Type "I" - LED-lampen

- Draai de ringmoer (afb. 51.A) los en verwijder de connector (afb. 51.B). Demonteer de

LED-verlichting (afb. 51.C) die met de schroeven bevestigd (afb. 51.D) is.

8.6.3 Type "III" - LED-lampen (voor modellen TNS, THNS)

1. Til de kap op en verwijder de connector (afb. 52.A).
2. Verwijder de splitten (afb. 52.B) en verwijder de kap zijdelings.
3. Koppel de kabels van de LED-lampen (afb. 53.A) los, draai de schroeven (afb. 53.B) los en koppel de lipjes (afb. 53.C) los.
4. Til het bovenste deel van de kap op, en koppel het los (afb. 54.A).
5. Draai de schroeven (afb. 55.A) los en vervang de LED-lampen (afb. 55.B).
6. Voor de hermontage van de kap moeten de handelingen van de demontage uitgevoerd worden in de omgekeerde volgorde.

8.7 GROEP TRANSMISSIE ACHTERAAN

Deze bestaan uit een verzegelde eenheid en vragen geen onderhoud.; de eenheid is voorzien van een permanente smering die geen vervanging of aanvulling behoeft.

8.8 GROEP TRANSMISSIE VOORAAN (MODEL 4WD)

Deze bestaan uit een verzegelde eenheid en vragen geen onderhoud. De olie van het hydraulische verbindingscircuit moet regelmatig gecontroleerd, bijgevuld en ververs worden.

Controleer dat het oliepeil van het hydraulische systeem zich tussen de referenties «MIN» en «MAX» op het reservoir bevindt. Als het peil lager is dan de referentie «MIN» (Afb. 56):

- demonteer de bescherming (afb. 56.A) die is bevestigd met de moer (afb. 56.B);
- draai de dop (afb. 56.C) los en voeg olie 10W30 toe tot de referentie «MAX» wordt bereikt;
- hermonteer de dop (afb. 56.C) en de bescherming (afb. 56.A).

BELANGRIJK *Indien regelmatig moet bijgevuld worden, moet gecontroleerd worden dat geen lekken aanwezig zijn in de leidingen en het reservoir, en contacteer de verkoper voor de noodzakelijke handelingen.*

8.9 REGELING VAN DE VEER VAN DE VEERHAAK VAN DE OPVANGZAK

Als de opvangzak neigt te hobbelen of te openen wanneer op hobbelige terreinen wordt gewerkt, of als de herkoppeling moeilijk is nadat de zak is leeggemaakt, moet de spanning van de veer geregeld worden (afb. 57.A). Wijzig het koppelingspunt door een van de gaten (afb. 57.B) te gebruiken, tot het gewenste resultaat wordt verkregen.

9. STALLING

Wanneer de machine gedurende meer dan 30 dagen opgeborgen moet worden:

1. Laat de motor afkoelen
2. Maak de kabels van de accu los en bewaar de accu op een frisse en droge plek.
3. Ledig de brandstoftank (par. 7.2.2) en volg de instructies van de handleiding van de motor.
4. Reinig de machine zorgvuldig.
5. Controleer of de machine geen schade vertoont. Contacteer, indien nodig, het geautoriseerde dienstcentrum.
6. De machine opbergen:
 - met de snijgroep omlaag
 - in een droge ruimte
 - beschermd tegen slechte weersomstandigheden
 - indien mogelijk bedekt met een doek (par. 15.4)
 - buiten bereik van kinderen.
 - na zich ervan verzekerd te hebben de sleutels of werktuigen die voor het onderhoud gebruikt werden, verwijderd te hebben.

Wanneer de machine weer in werking gezet wordt:

- controleer of er uit de slang, de benzinekraan en de carburateur geen benzine lekt.
- bereid de machine voor zoals aangegeven in hoofdstuk "6. Gebruik van de machine".

10. HANTERING EN TRANSPORT

- Wanneer men de machine hanteert, moet men:
 - ontkoppel de snijgroep;
 - plaats de snijgroep op de maximale hoogte;
 - de motor uitschakelen;
- Wanneer men de machine met een wagen of aanhangwagen vervoert, moet men:

- opritten gebruiken met geschikte weerstand, breedte en lengte;
- de machine laden met de motor uitgeschakeld, met de contactsleutel uit het stopcontact van de machine, zonder bediener, duwend, en met een geschikt aantal personen;
- de brandstofkraan sluiten (indien voorzien).
- de snijgroep omlaag brengen;
- trek de handrem aan.
- de machine zo plaatsen dat ze geen gevaar veroorzaakt;
- ze stevig aan het vervoersmiddel bevestigen met koorden of kettingen om te vermijden dat ze kantelt en zo eventueel beschadigd kan worden of dat er brandstof zou kunnen lekken.

11. ASSISTENTIE EN HERSTELLINGEN

Deze handleiding verstrekt alle gegevens die u nodig hebt om de machine te kunnen gebruiken en om er op de juiste manier eenvoudige onderhoudswerkzaamheden aan te kunnen verrichten, die de gebruiker zelf kan uitvoeren. Alle afstellingen en onderhoudshandelingen die niet beschreven zijn in deze handleiding moeten uitgevoerd worden door uw Verkoop of in een gespecialiseerd Centrum dat beschikt over de nodige kennis en uitrustingen om de werken correct uit te voeren, met respect voor het oorspronkelijk niveau van veiligheid van de machine. Handelingen die in niet geschikte structuren of door onbekwame personen uitgevoerd werden, doen elke vorm van garantie en alle verplichtingen of aansprakelijkheid van de Fabrikant vervallen.

- Enkel de geautoriseerde dienstcentra mogen de herstellingen en onderhoudsingenrepen in garantie uitvoeren.
- Niet originele wisselstukken en toebehoren zijn niet goedgekeurd; het gebruik van niet originele wisselstukken en toebehoren brengt de veiligheid van de machine in gevaar en onthefte de Fabrikant van alle verplichtingen en aansprakelijkheden.
- De originele wisselstukken worden geleverd door de geautoriseerde dienstcentra en wederverkopers.
- Men raadt aan de machine eens per jaar aan een geautoriseerd dienstcentrum toe te vertrouwen voor het onderhoud, assistentie en controle van de veiligheidsinrichtingen.

12. GARANTIEDEKKING

De garantie dekt alle defecten van het materiaal en van de fabricatie. De gebruiker moet

aandachtig de aanwijzingen volgen die in de bijgevoegde documentatie verschaft is.

De garantie geldt niet voor schade te wijten aan:

- Onvoldoende kennis van de vergezellende documentatie.
- Onoplettendheid.
- Onjuist of niet toegestaan gebruik en montage
- Gebruik van niet originele wisselstukken.
- Gebruik van toebehoren dat niet door de fabrikant verschaft of goedgekeurd werd.

Deze garantie geldt bovendien niet voor:

- De normale slijtage van verbruiksmateriaal zoals transmissieriemen, koplampen, wielen, veiligheidsbouten en draden.

- Normale slijtage
- Motoren. Deze zijn gedekt door de garantie van de fabrikant van de motor volgens de aangegeven termijnen en condities.

De aankoper is beschermd door de nationale wetten van zijn eigen land. De rechten van de koper die voorzien zijn in de nationale wetten van zijn eigen land zijn op geen enkele wijze beperkt door deze garantie.

13. ONDERHOUDSTABEL

Ingreep	Intervallen (uur)		Paragraaf / Opmerkingen
	Eerste maal	Daarna elke	
MACHINE			
Veiligheidscontroles / Controle van de commando's		Voor eender welk gebruik	par. 6.2
Controle bandendruk		Voor eender welk gebruik	par. 6.1.3
Controleer de beschermingen van de aflat achteraan / zijdelingse aflat. Controle van de opvangzak, zijdelingse aflatdeflector.		Voor eender welk gebruik	par. 6.1.4
Algemene reiniging en controle		Aan het einde van ieder gebruik	par. 7.6

Controle van eventuele schade aan de machine. Contacteer, indien nodig, het geautoriseerde dienstcentrum.		Aan het einde van ieder gebruik	-
Lading van de batterij		Voor de stalling	par. 7.5
Stevigheidscontrole van alle verbindingen		25	
Controle koppeling en bijslijpen snij-inrichting		25	***
Controle transmissieriem		25	***
Controle riem commando snij-inrichtingen		25	***
Controle en afstelling rem		25	***
Controle en bijstellen van de koppeling		25	***
Controle inschakeling en rem van de snij-inrichting		25	***
Algemene smering		25	****
Vervanging snij-inrichtingen		100	***
Vervanging transmissieriem		-	** / ***
Vervanging riem commando snij-inrichtingen		-	** / ***
MOTOR *			
Controle/bijvullen brandstof		Voor eender welk gebruik	par 7.2
Controle / bijvullen motorolie		Voor eender welk gebruik	par 7.3
Vervanging motorolie		*	*
Controle en schoonmaken luchtfilter		*	*
Vervanging luchtfilter		*	*
Controle benzinefilter		*	*
Vervanging benzinefilter		*	*
Controle en schoonmaken contactpuntjes		*	*
Vervanging bougie		*	*

* Raadpleeg de handleiding van de motor voor de volledige lijst van de handelingen en de intervallen

** Neem contact op met uw verkoper zodra u storingen vermoedt

*** Handeling die door uw Verkoper of door een gespecialiseerd Centrum moet uitgevoerd worden

**** De algemene smering van alle bewegende onderdelen moet bovendien, elke keer er verwacht wordt de machine voor geruime tijd niet te gebruiken, uitgevoerd worden.

14. IDENTIFICATIE PROBLEMEN

PROBLEMEN	MOGELIJKE OORZAAK	OPLOSSING
1. Met de sleutel op «START» blijft het dashboard uitgeschakeld, zonder geluidssignaal	De bescherming van de elektronische kaart is in werking getreden doordat:	Zet de sleutel op stand «STOP» en zoek de oorzaken van het defect:
	de accu is niet goed aangesloten	controleer de verbindingen (par. 4.4)
	de polen van de accu zijn omgewisseld	controleer de verbindingen (par. 4.4).
	de accu is niet goed opgeladen	laad de accu weer op (par. 7.5)
	de zekering is doorgebrand	vervang de zekering (10.A) (par. 8.5).
	kaart nat	drogen met lauwe lucht
2. Met de sleutel op «START» blijft het dashboard uitgeschakeld, maar er wordt een geluidssignaal geactiveerd	De bescherming van de elektronische kaart is in werking getreden doordat:	Zet de sleutel op stand «STOP» en zoek de oorzaken van het defect:
	kaart nat	drogen met lauwe lucht

Mochten de problemen aanhouden na het toepassing van de bovengenoemde remedies, dan dient er contact te worden opgenomen met uw Verkoper.

PROBLEMEN	MOGELIJKE OORZAAK	OPLOSSING
3. De sleutel staat op «START», het dashboard licht op maar de startmotor draait niet	de accu is niet goed opgeladen	laad de accu weer op (par. 7.5)
	zekering voor het opladen onderbroken	vervang de zekering (25 A) (par. 8.5).
4. De sleutel staat in de «START» stand, de startmotor draait maar de motor slaat niet aan	de accu is niet goed opgeladen	laad de accu weer op (par. 7.5)
	te weinig benzineaanvoer	controleer het peil in het reservoir (par. 7.2.1) open de kraan (indien voorzien) (par. 6.4) controleer de benzinefilter
	er een defect in de ontsteking is opgetreden	controleer of de bougiekap juist bevestigd is controleer of de elektroden niet vuil zijn en of hun onderlinge afstand juist is
5. Een moeilijke start of een onregelmatige werking van de motor	er brandstofproblemen zijn	reinig of vervang luchtfilter
		leeg de benzinetank en vul met nieuwe benzine
		controleer en vervang eventueel de benzinefilter
6. Tijdens het maaien is er een krachtverlies van de motor	de rijsnelheid is te hoog ten opzicht van de snijhoogte	neem in snelheid af en/of zet het maaidek in een hogere stand (par. 6.5.4)
7. Wanneer de snijgroep wordt gekoppeld, slaat de motor af	geen toestemming voor de inschakeling	controleer of de voorwaarden voor de toestemming worden gerespecteerd (par. 6.2.2)
8. De controlelamp van de accu gaat niet uit na enkele minuten van werking	accu onvoldoende opgeladen	contacteer uw Verkoper
9. De controlelamp van de olie licht op gedurende de werking (indien voorzien)	problemen met de smering van de motor	Draai de sleutel onmiddellijk op «STOP»:
		herstel het oliepeil (zie 7.3.1)
		vervang de filter (als het probleem aanhoudt, moet de verkoper gecontacteerd worden)
10. De motor slaat af, er wordt een geluidssignaal geproduceerd	De bescherming van de elektronische kaart is in werking getreden doordat:	Zet de sleutel op stand «STOP» en zoek de oorzaken van het defect:
	overspanning veroorzaakt door de regelaar oplader	contacteer uw Verkoper
	de accu is niet goed aangesloten (onzekere contacten)	controleer de verbindingen (par. 3.4)
11. De motor slaat af, en er wordt geen geluidssignaal geproduceerd	accu losgekoppeld	controleer de verbindingen (par. 3.4)
	problemen met de motor	contacteer uw Verkoper
12. De snij-inrichtingen schakelen zich niet in of stoppen niet onmiddellijk wanneer ze uitgeschakeld worden.	riem gelost	contacteer uw Verkoper
	problemen met de elektromagnetische koppeling	contacteer uw Verkoper

Mochten de problemen aanhouden na het toepassing van de bovengenoemde remedies, dan dient er contact te worden opgenomen met uw Verkoper.

PROBLEMEN	MOGELIJKE OORZAAK	OPLOSSING
13. Onregelmatig maaien en onvoldoende opvang (enkel voor modellen met opvang achteraan)	de snijgroep staat niet evenwijdig ten opzichte van het terrein	controleer de druk van de banden (par. 6.1.3) herstel de uitlijning van de snijgroep ten opzichte van het terrein (par. 8.2.1)
	onwerkzaamheid van de snij-inrichtingen	contacteer uw Verkoper
	de rijsnelheid is te hoog ten opzichte van de hoogte van het gras	neem in snelheid af en/of zet de snijgroep in een hogere stand (par. 6.5.4)
		wacht tot het gras droog is
	het kanaal is verstopt	verwijder de opvangzak en maak het kanaal leeg (zie 7.6.2)
14. Onregelmatig maaien (enkel voor modellen met zijdelingse aflaaf)	de snijgroep staat niet evenwijdig ten opzichte van het terrein	controleer de druk van de banden (par. 6.1.3) herstel de uitlijning van de snijgroep ten opzichte van het terrein (par. 8.2.1)
	onwerkzaamheid van de snij-inrichtingen	contacteer uw Verkoper
15. Vreemde trillingen tijdens het werk	de snijgroep zit vol met gras	reinig de snijgroep (par. 7.6.4)
	de snij-inrichtingen zijn uit balans of losgekomen	contacteer uw Verkoper
	de bevestigingen zijn losgeraakt	controleer en draai de bevestigingsschroeven van de motor en het chassis goed vast
16. Onzekere of niet werkzame remming	niet correct afgestelde rem	contacteer uw Verkoper
17. Onregelmatige beweging, weinig tractie bij stijging of neiging van de machine om op te trekken	problemen aan de riem of aan het inschakelsysteem	contacteer uw Verkoper
18. Wanneer het aandrijfpedaal wordt ingedrukt bij draaiende motor, beweegt de machine niet vooruit	ontgrendelingshendel in stand voor transmissie ontgrendeld	breng de hendel weer naar de stand voor transmissie ingeschakeld (par. 5.4)
19. De machine begint abnormaal te trillen	beschadiging of losgekomen delen	stop de machine en haal de contactsleutel weg
		controleer eventuele beschadigingen
		controleer of er delen losgekomen zijn en schroef ze weer vast
		voer de controles, vervangingen of herstellingen uit bij een Gespecialiseerd Centrum

Mochten de problemen aanhouden na het toepassing van de bovengenoemde remedies, dan dient er contact te worden opgenomen met uw Verkoper.

15. TOEBEHOREN

15.1 KIT VOOR "MULCHING"

Versnipperd het gemaaid gras en laat het achter op het terrein (afb. 58.A1; afb. 58.A2).

15.2 BATTERIJ-OPLADER VOOR BEHOUD

Laat toe de accu efficiënt te houden tijdens de periodes van inactiviteit van de machine, waarbij een optimaal laadniveau en een langere duurzaamheid van de accu gegarandeerd wordt (afb. 58.B).

15.3 TREKSET

Om een kleine aanhangwagen te trekken (afb. 58.C)

15.4 AFDEKZEIL

Beschermt de machine van stof als deze niet gebruikt wordt (afb. 58.D)

15.5 SET GEWICHTEN ACHTERAAN

Verbeteren de stabiliteit achteraan van de machine, vooral bij gebruik overwegend op hellende terreinen (afb. 58.E).

15.6 KIT ACHTERSTE AFLAATBEVEILIGING

Te gebruiken in plaats van de opvangzak, wanneer het gras niet wordt opgevangen (afb. 58.F).
(enkel voor modellen met aflat achteraan)

15.7 SNEEUWKETTINGEN 18", 20"

Verbeteren de grip van de achterwielen op besneeuwde wegen, en staan het gebruik van sneeuwruimers toe (afb. 58.G).

15.8 SNEEUW/MODDER WIELEN 18", 20"

Verbeteren de grip op sneeuw en modder (afb. 58.H).

15.9 AANHANGER

Voor het transport van gereedschappen of andere voorwerpen, binnen de toegestane laadlimieten (afb. 58.I).

15.10 VERSPREIDER

Om zout of meststoffen te strooien (afb. 58.J).

15.11 VERSPREIDER

Om zand of kiezel te verspreiden (afb. 58.K).

15.12 ROL VOOR GRAS

Om het terrein te verdichten na het zaaien of het grasveld vlak te maken (afb. 58.L).

15.13 SNEEUWRUIMER MET SNEEUWSCHUIF

Voor het zijdelings ophopen of ruimen van verwijderde sneeuw (afb. 58.M).

15.14 FRONTALE VEGER

Om bladeren en vuil te verwijderen van paden en vaste ondergronden, voor het verwijderen van dunne lagen verse sneeuw (afb. 58.N).

15.15 HAKSELAAR

Voor het maaien en versnipperen van overwoekerd gras (afb. 58.O).

15.16 OPVANGER VOOR BLADEREN EN GRAS

Voor het verzamelen van bladeren en gras op grasvelden (afb. 58.P).

15.17 FRONTALE HARK

Om gras en takjes te verzamelen (afb. 58.Q).

15.18 LIFT-INTERFACE

Voor de montage van bijkomende frontale accessoires waarvoor geen aftakas noodzakelijk is (afb. 58.R1).

15.19 AFTAKAS (PTO)

Om het vermogen over te brengen van de motor naar het bediende accessoire. Lift-interface vereist (afb. 58.R2).

15.20 AFTAKAS (PTO)

Om het vermogen over te brengen van de motor naar het bediende accessoire. Geen lift-interface vereist (afb. 58.R3).

DICHIARAZIONE CE DI CONFORMITÀ (Istruzioni Originali)
(Direttiva Macchine 2006/42/CE, Allegato II, parte A)

1. **La Società:** STIGA S.p.A. – Via del Lavoro, 6 – 31033 Castelfranco Veneto (TV) – Italy
2. Dichiara sotto la propria responsabilità, che la macchina: Tosaerba con conducente a bordo seduto / taglio erba

a) Tipo / Modello Base

TC, TC HE 102

b) Mese/Anno di costruzione

c) Matricola

d) Motore

a scoppio

3. È conforme alle specifiche delle direttive:

• MD: 2006/42/EC

e) Ente Certificatore: /

f) Esame CE del tipo: /

• OND: 2000/14/EC, ANNEX VI - 2005/88/EC

D. Lgs. 262/2002, ANNEX VI, proc. 1 (Italy)

e) Ente Certificatore:

N°0197-TÜV Rheinland LGA Products GmbH
Tillystrasse 2, 90431 Nürnberg – Germany

• EMCD: 2014/30/EU

4. Riferimento alle Norme armonizzate:

EN ISO 5395-1:2013+A1:2018

EN 55012:2007/A1:2009

EN ISO 5395-3:2013+A1:2017+A2:2018

EN ISO 14982:2009

g) Livello di potenza sonora misurato

100 dB(A)

h) Livello di potenza sonora garantito

100 dB(A)

i) Ampiezza di taglio

101 cm

n) Persona autorizzata a costituire il Fascicolo Tecnico:

STIGA S.p.A.
Via del Lavoro, 6
31033 Castelfranco Veneto (TV) - Italia

o) Castelfranco V.to, 01.06.2018

Senior VP R&D & Engineering
Maurizio Tursini



DICHIARAZIONE CE DI CONFORMITÀ (Istruzioni Originali)
(Direttiva Macchine 2006/42/CE, Allegato II, parte A)

1. **La Società:** STIGA S.p.A. – Via del Lavoro, 6 – 31033 Castelfranco Veneto (TV) – Italy
2. Dichiara sotto la propria responsabilità, che la macchina: Tosaerba con conducente a bordo seduto / taglio erba

a) Tipo / Modello Base

TC 108

b) Mese/Anno di costruzione

c) Matricola

d) Motore

a scoppio

3. É conforme alle specifiche delle direttive:

• MD: 2006/42/EC

e) Ente Certificatore: /

f) Esame CE del tipo: /

• OND: 2000/14/EC, ANNEX VI - 2005/88/EC

D. Lgs. 262/2002, ANNEX VI, proc. 1 (Italy)

e) Ente Certificatore:

N°0197-TÜV Rheinland LGA Products GmbH
Tillystrasse 2, 90431 Nürnberg – Germany

• EMCD: 2014/30/EU

4. Riferimento alle Norme armonizzate:

EN ISO 5395-1:2013+A1:2018

EN 55012:2007/A1:2009

EN ISO 5395-3:2013+A1:2017+A2:2018

EN ISO 14982:2009

g) Livello di potenza sonora misurato

100 dB(A)

h) Livello di potenza sonora garantito

100 dB(A)

i) Ampiezza di taglio

105 cm

n) Persona autorizzata a costituire il Fascicolo Tecnico:

STIGA S.p.A.
Via del Lavoro, 6
31033 Castelfranco Veneto (TV) - Italia

o) Castelfranco V.to, 07.06.2018

Senior VP R&D & Engineering
Maurizio Tursini



DICHIARAZIONE CE DI CONFORMITÀ (Istruzioni Originali)
(Direttiva Macchine 2006/42/CE, Allegato II, parte A)

1. **La Società:** STIGA S.p.A. – Via del Lavoro, 6 – 31033 Castelfranco Veneto (TV) – Italy
2. Dichiara sotto la propria responsabilità, che la macchina: Tosaerba con conducente a bordo seduto / taglio erba

a) Tipo / Modello Base

TC, TC HE 118

b) Mese/Anno di costruzione

c) Matricola

d) Motore

a scoppio

3. É conforme alle specifiche delle direttive:

• MD: 2006/42/EC

e) Ente Certificatore: /

f) Esame CE del tipo: /

• OND: 2000/14/EC, ANNEX VI - 2005/88/EC

D. Lgs. 262/2002, ANNEX VI, proc. 1 (Italy)

e) Ente Certificatore:

N°0197-TÜV Rheinland LGA Products GmbH
Tillystrasse 2, 90431 Nürnberg – Germany

• EMCD: 2014/30/EU

4. Riferimento alle Norme armonizzate:

EN ISO 5395-1:2013+A1:2018

EN 55012:2007/A1:2009

EN ISO 5395-3:2013+A1:2017+A2:2018

EN ISO 14982:2009

g) Livello di potenza sonora misurato

105 dB(A)

h) Livello di potenza sonora garantito

105 dB(A)

i) Ampiezza di taglio

121 cm

n) Persona autorizzata a costituire il Fascicolo Tecnico:

STIGA S.p.A.
Via del Lavoro, 6
31033 Castelfranco Veneto (TV) - Italia

o) Castelfranco V.to, 01.06.2018

Senior VP R&D & Engineering
Maurizio Tursini



DICHIARAZIONE CE DI CONFORMITÀ (Istruzioni Originali)
(Direttiva Macchine 2006/42/CE, Allegato II, parte A)

1. **La Società:** STIGA S.p.A. – Via del Lavoro, 6 – 31033 Castelfranco Veneto (TV) – Italy
2. Dichiara sotto la propria responsabilità, che la macchina: Tosaerba con conducente a bordo seduto / taglio erba

a) Tipo / Modello Base

TC, TC HE 122

b) Mese/Anno di costruzione

c) Matricola

d) Motore

a scoppio

3. È conforme alle specifiche delle direttive:

• MD: 2006/42/EC

e) Ente Certificatore: /

f) Esame CE del tipo: /

• OND: 2000/14/EC, ANNEX VI - 2005/88/EC

D. Lgs. 262/2002, ANNEX VI, proc. 1 (Italy)

e) Ente Certificatore:

N°0197-TÜV Rheinland LGA Products GmbH
Tillystrasse 2, 90431 Nürnberg – Germany

• EMCD: 2014/30/EU

4. Riferimento alle Norme armonizzate:

EN ISO 5395-1:2013+A1:2018

EN 55012:2007/A1:2009

EN ISO 5395-3:2013+A1:2017+A2:2018

EN ISO 14982:2009

g) Livello di potenza sonora misurato

104 dB(A)

h) Livello di potenza sonora garantito

105 dB(A)

i) Ampiezza di taglio

121 cm

n) Persona autorizzata a costituire il Fascicolo Tecnico:

STIGA S.p.A.
Via del Lavoro, 6
31033 Castelfranco Veneto (TV) - Italia

o) Castelfranco V.to, 01.06.2018

Senior VP R&D & Engineering
Maurizio Tursini



IT • Il contenuto e le immagini del presente manuale d'uso sono stati realizzati per conto di STIGA S.p.A. e sono tutelati da diritto d'autore – E' vietata ogni riproduzione o alterazione anche parziale non autorizzata del documento.

BG • Съдържанието и изображенията в настоящото ръководство са извършени за STIGA S.p.A. и са защитени с авторски права – Забранява се всяко неотризирано възпроизвеждане или промяна, дори и частично на документа.

BS • Sadržaj i slike iz ovog korisničkog priručnika napravljeni su isključivo za STIGA S.p.A. i zaštićeni su autorskim pravima – zabranjena je svaka neovlaštena reprodukcija ili izmjena dokumenta, djelomično ili u potpunosti.

CS • Obsah a obrázky v tomto návodu k použití byly zpracovány jménem společnosti STIGA S.p.A. a jsou chráněny autorským právem – Reprodukce či nepovolené pozměňování tohoto dokumentu, a to i částečně, je zakázáno.

DA • Indhold og illustrationer i denne vejledning er blevet skabt på vegne af STIGA S.p.A. og er beskyttet af ophavsret – Enhver gengivelse eller ændring, også delvis, af dokumentet uden autorisation hertil er forbudt.

DE • Inhalt und Bilder dieser Bedienungsanleitung wurden im Namen von STIGA S.p.A. erstellt und sind urheberrechtlich geschützt – Jede nicht genehmigte Vervielfältigung oder Veränderung, auch auszugsweise, dieses Dokuments ist verboten.

EL • Το περιεχόμενο και οι εικόνες στο παρόν εγχειρίδιο χρήσης δημιουργήθηκαν για λογαριασμό της εταιρείας STIGA S.p.A. και προστατεύονται από πνευματικά δικαιώματα – Απαγορεύεται οποιαδήποτε αναπαραγωγή ή τροποποίηση, έστω και μερική, του εγγύρφου χωρίς έγκριση.

EN • The content and images in this User Manual were produced expressly for STIGA S.p.A. and are protected by copyright – any unauthorised reproduction or modification to the document, either partially or in full, is prohibited.

ES • El contenido y las imágenes del presente manual de uso han sido creados por STIGA S.p.A. y están protegidos por los derechos de autor – Se prohíbe toda reproducción o modificación, incluso parcial, no autorizada del documento.

ET • Käesoleva kasutusjuhendil sisu ja kujutised on toodetud konkreetselt ettevõttele STIGA S.p.A. ja neile rakendub autorikaitseseadus – dokumendi igasugune osaline või täielik ilma loata reprodutseerimine või muutmine on keelatud.

FI • Tämän käyttöoppaan sisältö ja kuvat on valmistettu STIGA S.p.A. -yhtiön toimesta ja niiltä suojaa tekijänoikeuslaki. – Asiakirjan kaikenlainen kopiointi tai muuttaminen, osittainkin, on kielletty ilman erityistä lupaa.

FR • Le contenu et les images du présent manuel d'utilisation ont été réalisés pour le compte de STIGA S.p.A. et sont protégés par un droit d'auteur – Toute reproduction ou modification non autorisée, même partielle, du document, est interdite.

HR • Sadržaj i slike u ovom priručniku za uporabu izrađeni su za tvrtku STIGA S.p.A. te su obuhvaćeni autorskim pravima – Zabranjuje se neovlašteno umnožavanje ili prilagodba, djelomična ili u cijelosti, ovog dokumenta.

HU • Ennek a használati útmutatónak a tartalma és a benne szereplő képek kizárólag a STIGA S.p.A. számára készültek és szerzői joggal védettek – tilos a dokumentum bármely részének vagy egészének engedély nélküli sokszorosítása és módosítása.

LT • Šio naudotojo vadovo turinys ir paveikslėliai skirti tik „STIGA S.p.A.“ ir yra saugomi autorių teisėmis – dokumentą atgaminti ar modifikuoti, visiškai arba iš dalies, yra draudžiama.

LV • Šis lietotāja rokasgrāmatas saturs un attēli ir veidoti tikai STIGA S.p.A. un ir aizsargāti ar autoritētibām. Jebkāda dokumenta vai tā daļas prettiesiska kopēšana vai pārveide ir stingri aizliegta.

MK • Содржината и сликите во Упатството за корисникот се подготвени исклучиво за STIGA S.p.A. и се заштитени со авторски права – забрането е секое делумно или целосно неовластено репродуцирање или измена на документот.

NL • De inhoud en de afbeeldingen van deze gebruikshandleiding werden gerealiseerd voor rekening van STIGA S.p.A. en zijn beschermd door het auteursrecht – Elke niet-geautoriseerde reproductie of wijziging, ook gedeeltelijke, van het document is verboden.

NO • Innholdet og bildene i denne brukerveiledningen er utført på oppdrag fra STIGA S.p.A. og er beskyttet ved opphavsrett – Enhver gjengivelse eller endring, selv kun delvis, er forbudt.

PL • Treść oraz ilustracje zawarte w niniejszej instrukcji obsługi powstały na zlecenie spółki STIGA S.p.A. i są chronione prawami autorskimi – Zabrania się wszelkiego kopiowania bądź modyfikowania, także częściowego, niniejszego dokumentu bez uzyskania stosownej zgody.

PT • As imagens e os conteúdos contidos no presente Manual do Utilizador foram expressamente criados para uso exclusivo da STIGA S.p.A., encontrando-se protegidos por direitos de autor. Qualquer tipo de reprodução ou alteração, parcial ou integral, não autorizadas deste Manual estão expressamente proibidas.

RO • Conținutul și imaginile din manualul de utilizare de față au fost realizate în numele STIGA S.p.A. și sunt protejate de drepturi de autor – Este interzisă orice reproducere sau modificare chiar și parțială neautorizată a documentului.

RU • Тесты и изображения, содержащиеся в настоящем руководстве, были созданы в интересах STIGA S.p.A. и защищены авторскими правами – Любое несанкционированное воспроизведение или изменение документа запрещено.

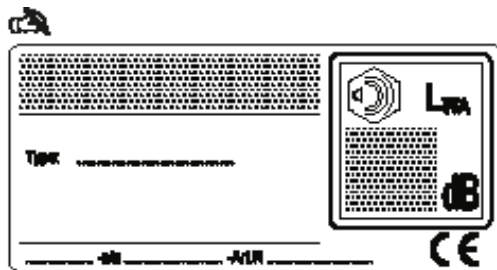
SK • Obsah a obrázky v tomto návode na používanie boli spracované menom spoločnosti STIGA S.p.A. a sú chránené autorským právom – Reprodukcie či nepovolené pozměňovanie tohto dokumentu, a to aj čiastočne, je zakázané.

SL • Vsebine in slike v tem uporabniškem priručniku so izdelane za podjetje STIGA S.p.A. in so zaščiten z avtorskimi pravicami – vsakršno nepooblaščenno razmnoževanje ali spreminjanje dokumenta, v celoti ali delno, je prepovedano.

SR • Sadržaj i slike ovog priručnika za upotrebu su napravljeni u ime STIGA S.p.A. i zaštićeni su autorskim pravima – Zabranjena je svaka potpuna ili delimična reprodukcija ili izmena dokumenta bez odobrenja.

SV • Innehållet och bilderna i denna användarhandbok har framställts för STIGA S.p.A. och skyddas av upphovsrätt – all form av reproduktion eller ändring, även partiell, som inte auktoriserats är förbjuden.

TR • Bu Kullanıcı Kilavuzundaki içerik ve resimler açıkça STIGA S.p.A. için üretilmiştir ve telif hakkı ile korunmaktadır – dokümanın izinsiz olarak tamamen ya da kısmen herhangi bir şekilde çoğaltılması ya da değiştirilmesi yasaktır.



STIGA S.p.A.

Via del Lavoro, 6

31033 Castelfranco Veneto (TV) ITALY

stiga.com