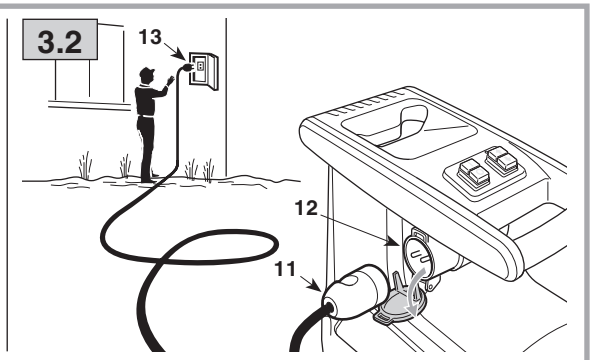
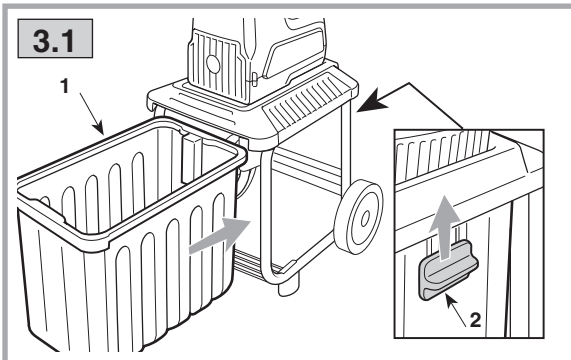
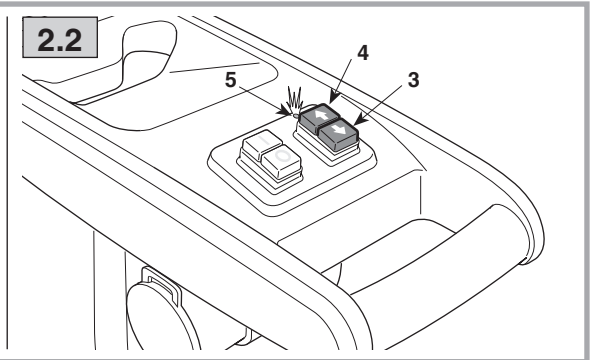
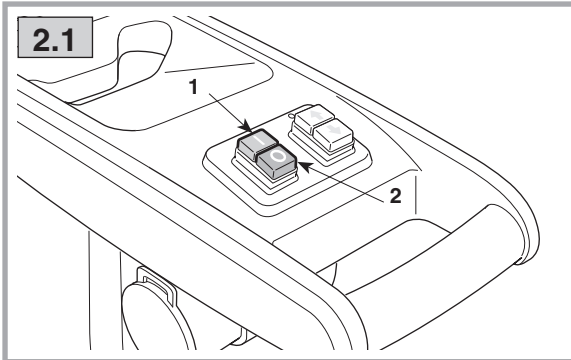
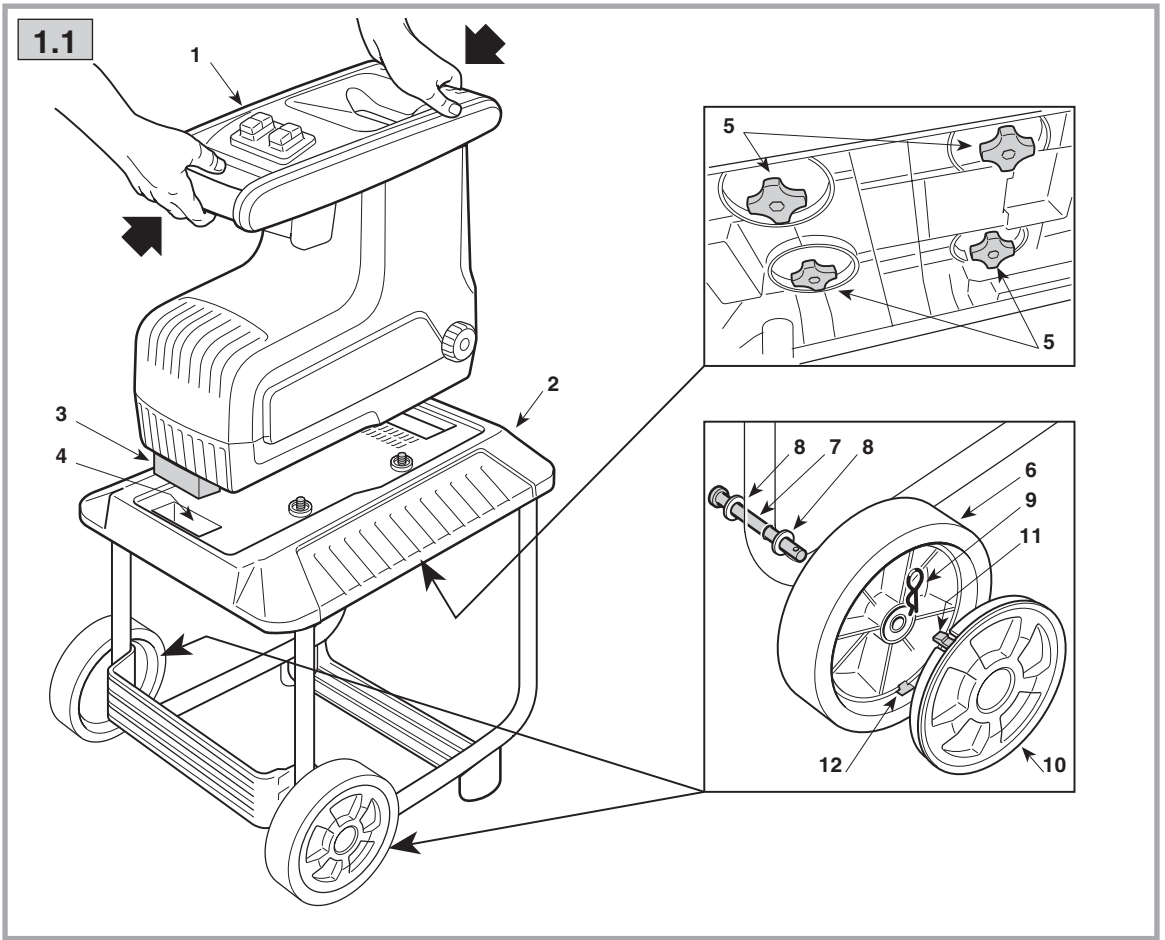
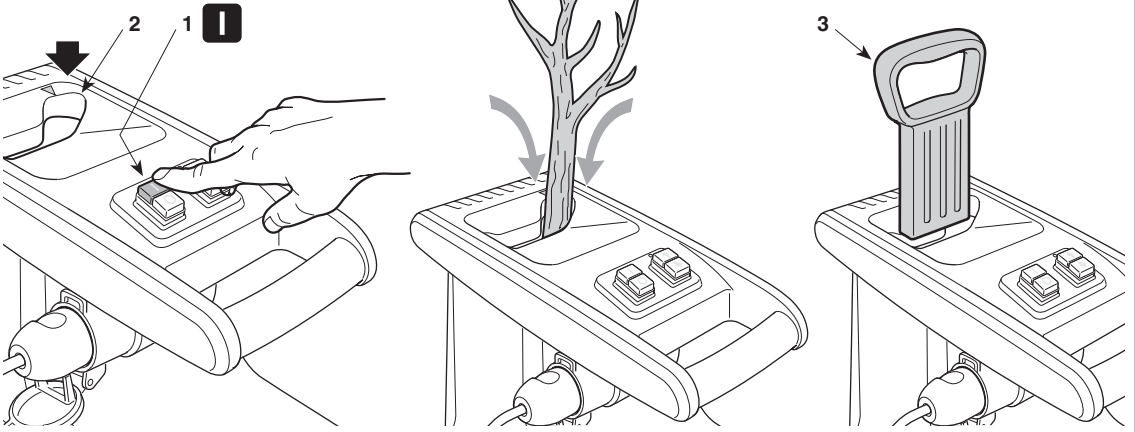


- IT** Trituratore elettrico da giardino - MANUALE DI ISTRUZIONI
ATTENZIONE: prima di usare la macchina, leggere attentamente il presente libretto.
- FR** Broyeur électrique alimenté par le secteur - MANUEL D'UTILISATION
ATTENTION: lire attentivement le manuel avant d'utiliser cette machine
- EN** Electric mains-operated garden shredder - OPERATOR'S MANUAL
WARNING: read thoroughly the instruction booklet before using the machine.
- DE** Elektrischer Gartenhäcksler - GEBRAUCHSANWEISUNG
ACHTUNG: vor inbetriebnahme des geräts die gebrauchsanleitung aufmerksam lesen.
- NL** Elektrische tuinversnipperaar - GEBRUIKERSHANDLEIDING
LET OP: vooraleer de machine te gebruiken, dient men deze handleiding aandachtig te lezen.
- ES** Trituradora eléctrica para jardín - MANUAL DE INSTRUCCIONES
ATENCIÓN: antes de utilizar la máquina, leer atentamente el presente manual.
- PT** Triturador elétrico de jardim - MANUAL DE INSTRUÇÕES
ATENÇÃO: antes de usar a máquina, leia atentamente o presente manual.
- EL** Ηλεκτρικός κλαδοτεμαχιστής κήπου - ΟΔΗΓΙΕΣ ΧΡΗΣΗΣ
ΠΡΟΣΟΧΗ: πριν χρησιμοποιήσετε το μηχάνημα, διαβάστε προσεκτικά το παρόν εγχειρίδιο.
- TR** Elektrikli bahçe öğütücü - KULLANIM KILAVUZU
DİKKAT: makineyi kullanmadan önce talimatlar için kilavuzu dikkatle okuyun.
- MK** Електрична сечкалка за градина - УПАТСТВА ЗА УПОТРЕБА
ВНИМАНИЕ: прочитајте го внимателно ова упатство пред да ја користите машината.
- NO** Elektrisk drevet kvern - INSTRUKSJONSBOK
ADVARSEL: les denne bruksanvisningen nøye før du bruker maskinen.
- SV** Eldriven kross för trädgårdsbruk - BRUKSANVISNING
WARNING: läs igenom hela detta häfte innan du använder maskinen.
- DA** Elektrisk kompostkværn - BRUGSANVISNING
ADVARSEL: læs instruktionsbogen omhyggeligt igennem, før du tager denne maskine i brug.
- FI** Sähkökäyttöinen puutarhasilppuri - KÄYTTÖOHJEET
VAROITUS: lue käyttöopas huolellisesti ennen koneen käyttöä.
- CS** Elektrický zahradní drtič - NÁVOD K POUŽITÍ
UPOZORNĚNÍ: před použitím stroje si pozorně přečtěte tento návod k použití.
- PL** Reżak ogrodowy elektryczny - INSTRUKCJE OBSŁUGI
OSTRZEŻENIE: przed użyciem maszyny, należy uważnie przeczytać niniejszą instrukcję.
- HU** Elektromos kerti zúzógép - HASZNÁLATI UTASÍTÁS
FIGYELEM! a gép használatá előtt olvassa el figyelmesen a jelen kézikönyvet.
- RU** Электрическая садовая дробилка
РУКОВОДСТВО ПО ЭКСПЛУАТАЦИИ - ВНИМАНИЕ: прежде чем пользоваться оборудованием, внимательно прочтите это руководство по эксплуатации.
- HR** Električna drobilica za grane - PRIRUČNIK ZA UPORABU
POZOR: prije uporabe stroja, pažljivo pročitajte ovaj priručnik.
- SL** Električni vrtni drobilec - PRIROČNIK ZA UPORABO
POZOR: preden uporabite stroj, pazljivo preberite priročnik z navodili.
- RO** Tocător electric de grădină - MANUAL DE INSTRUCȚIUNI
ATENȚIE: înainte de a utiliza mașina, citiți cu atenție manualul de față.
- LT** Elektrinis sodo smulkintuvas - NAUDOJIMO INSTRUKCIJOS
DĖMESIO: prieš naudojant įrenginį, atidžiai perskaityti šį naudotojo vadovą.
- LV** No elektrotīkla darbināms dārza smalcinātājs
LIETOŠANAS INSTRUKCIJA - UZMANĪBU: pirms aparāta lietošanai rūpīgi izlasiet doto instrukciju.
- BG** Градински електрически шредер - УПЪТВАНЕ ЗА УПОТРЕБА
ВНИМАНИЕ: преди да използвате машината прочетете внимателно настоящата книжка.
- ET** Elektriline aia oksapurustaja - KASUTUSJUHEND
TÄHELEPANU: enne masina kasutamist lugeda tähelepanelikult antud kasutusjuhendit.

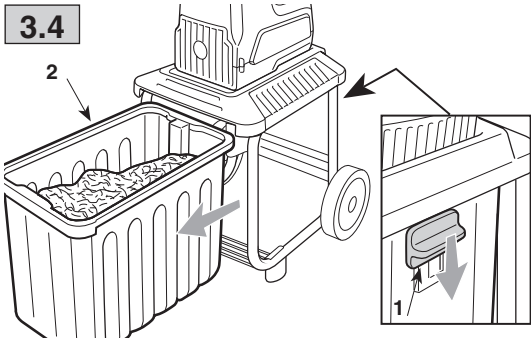
IT	ITALIANO - Istruzioni Originali	4 - 18
FR	FRANÇAIS - Traduction de la notice originale (Istruzioni Originali)	4 - 21
EN	ENGLISH - Translation of the original instructions (Istruzioni Originali)	5 - 24
DE	DEUTSCH - Originalbetriebsanleitung	5 - 27
NL	NEDERLANDS - Vertaling van de oorspronkelijke gebruiksaanwijzing (Istruzioni Originali)	6 - 30
ES	ESPA—OL - Traducción del Manual Original (Istruzioni Originali)	6 - 33
PT	PORTUGUÊS - Tradução do manual original (Istruzioni Originali)	7 - 36
EL	ΕΛΛΗΝΙΚΑ - Μετάφραση του πρωτοτύπου των οδηγιών χρήσης (Istruzioni Originali)	7 - 39
TR	TÜRKÇE - Orijinal Talimatların Tercümesi (Istruzioni Originali)	8 - 42
MK	МАКЕДОНСКИ -Превод на оригиналните упатства (Istruzioni Originali)	8 - 45
NO	NORSK - Oversettelse av original bruksanvisning (Istruzioni Originali)	9 - 48
SV	SVENSKA - Översättning av bruksanvisning i original (Istruzioni Originali)	9 - 51
DA	DANSK - Oversættelse af den originale brugsanvisning (Istruzioni Originali)	10 - 54
FI	SUOMI - Alkuperäisten ohjeiden käännös (Istruzioni Originali)	10 - 57
CS	ČESKY - Překlad původního návodu k používání (Istruzioni Originali)	11 - 60
PL	POLSKI - Tłumaczenie instrukcji oryginalnej (Istruzioni Originali)	11 - 63
HU	MAGYAR - Eredeti használati utasítás fordítása (Istruzioni Originali)	12 - 66
RU	РУССКИЙ - Перевод оригинальных инструкций (Istruzioni Originali)	12 - 69
HR	HRVATSKI - Prijevod originalnih uputa (Istruzioni Originali)	13 - 72
SL	SLOVENŠČINA - Prevod izvirnih navodil (Istruzioni Originali)	13 - 75
RO	ROMÂN - Traducerea manualului fabricantului (Istruzioni Originali)	14 - 78
LT	LIETUVIŠKAI - Originalių instrukcijų vertimas (Istruzioni Originali)	14 - 81
LV	LATVIEŠU - Instrukciju tulkojums no oriģinālvalodas (Istruzioni Originali)	15 - 84
BG	БЪЛГАРСКИ - Инструкция за експлоатация (Istruzioni Originali)	15 - 87
ET	EESTI - Algupärase kasutusjuhendi tõlge (Istruzioni Originali)	16 - 90



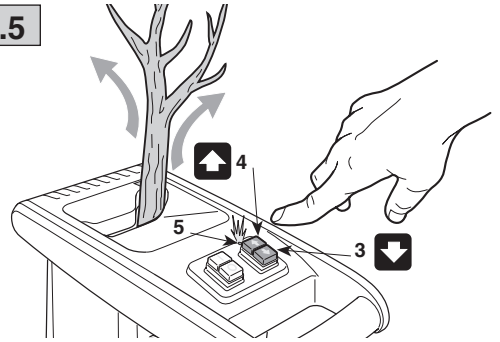
3.3



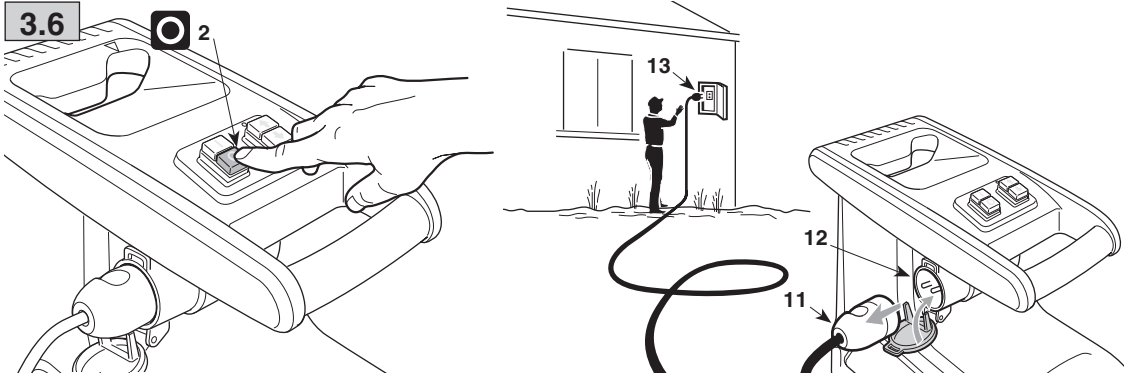
3.4



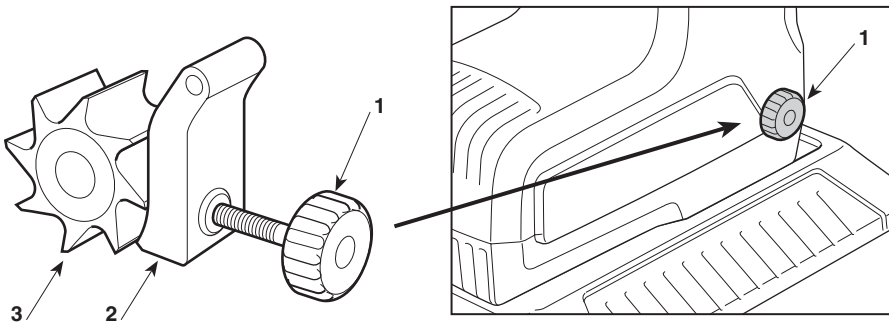
3.5

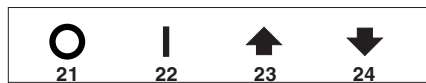
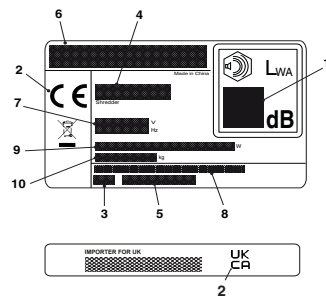
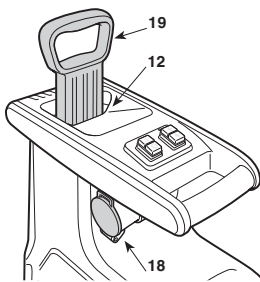
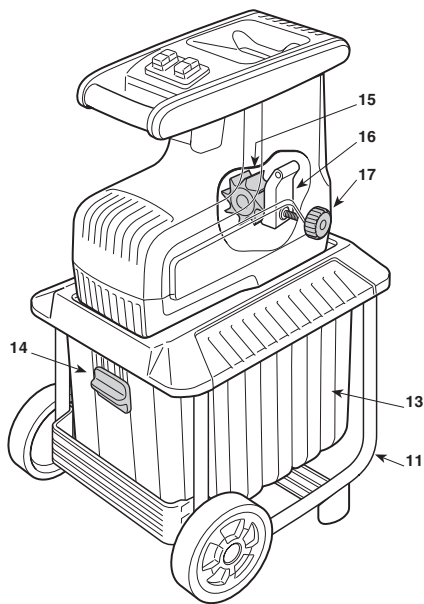


3.6



4.1





IT

ETICHETTA DI IDENTIFICAZIONE E COMPONENTI DELLA MACCHINA

1. Livello potenza acustica secondo la direttiva 2000/14/CE
2. Marchio di conformità secondo la direttiva 2006/42/CE
3. Anno di fabbricazione
4. Tipo di macchina
5. Numero di matricola
6. Nome e indirizzo del Costruttore
7. Tensione e frequenza di alimentazione
8. Codice Articolo
9. Potenza del motore
10. Peso in kg

Immediatamente dopo l'acquisto della macchina, trascrivere i numeri di identificazione (3 - 4 - 5) negli appositi spazi sull'ultima pagina del manuale.

11. Telaio di supporto
12. Tramoggia di carico
13. Contenitore di raccolta
14. Blocco di sicurezza del contenitore
15. Rullo trituratore
16. Piastra di pressione
17. Regolatore pressione
18. Spina elettrica
19. Pressino

Non gettare le apparecchiature elettriche tra i rifiuti domestici. Secondo la Direttiva Europea 2002/96/CE sui rifiuti di apparecchiature elettriche ed elettroniche e la sua attuazione in conformità alle norme nazionali, le apparecchiature elettriche esauste devono essere raccolte separatamente, al fine di essere reimpiagate in modo eco-compatibile. Se le apparecchiature elettriche vengono smaltite in una discarica o nel terreno, le sostanze nocive possono raggiungere la falda acquifera ed entrare nella catena alimentare, danneggiando la vostra salute e benessere. Per informazioni più approfondite sullo smaltimento di questo prodotto, contattare l'Ente competente per lo smaltimento dei rifiuti domestici o il vostro Rivenditore.

DESCRIZIONE DEI SIMBOLI RIPORTATI SUI COMANDI

21. Arresto (Rosso)
22. Marcia (Verde)
23. Inversione senso di rotazione
24. Senso di rotazione operativo

PRESCRIZIONI DI SICUREZZA - La vostra macchina deve essere utilizzata con prudenza. A tale scopo, sulla macchina sono stati posti dei pittogrammi, destinati a ricordarvi le principali precauzioni d'uso. Il loro significato è spiegato qui di seguito. Vi raccomandiamo inoltre di leggere attentamente le norme di sicurezza riportate nell'apposito capitolo del presente libretto. Sostituire le etichette danneggiate o illeggibili.

31. **Attenzione:** Leggere il libretto di istruzioni prima di usare la macchina.
32. **Attenzione:** Tenere lontano gli astanti.
33. **Attenzione:** Lama rotante. Tenere mani e piedi lontani dalle aperture quando il motore è in funzione.
34. **Attenzione:** Usare protezioni acustiche, occhiali di protezione e maschere antipolvere.
35. **Attenzione:** Togliere la spina dall'alimentazione prima di procedere alla manutenzione o se il cavo è danneggiato.
36. **Attenzione:** Non esporre la macchina alla pioggia (o all'umidità).
37. **Attenzione:** Attendere l'arresto degli organi in movimento, prima di ogni intervento sulla macchina.
38. **Attenzione:** Indossare guanti protettivi durante l'utilizzo.

Dati tecnici

Tensione e frequenza di alimentazione	V/Hz	230-240/50
Potenza nominale (S6-40%)*	W	2500
Potenza nominale (S1)	W	2000
Velocità a vuoto	n/1'	44
Diametro massimo di taglio	mm	40
Peso	kg	27,8

* Profilo di lavoro di 4 minuti a carico e 6 minuti a vuoto.
Nell'utilizzo pratico è ammesso il funzionamento continuo.

Valori massimi di rumorosità e vibrazioni

Livello di pressione acustica orecchio operatore	db(A)	85
- Incertezza di misura	db(A)	3,0
Livello di potenza acustica misurato	db(A)	94,6
Livello di potenza acustica garantito	db(A)	97

FR

ÉTIQUETTE D'IDENTIFICATION ET COMPOSANTS DE LA MACHINE

1. Niveau de puissance acoustique selon la directive 2000/14/CE
2. Marquage de conformité, selon la directive 2006/42/CE
3. Année de fabrication
4. Type de machine
5. Numéro de série
6. Nom et adresse du Fabricant
7. Tension et fréquence d'alimentation
8. Code Article
9. Puissance du moteur
10. Poids en kg

Tout de suite après l'achat de la machine, transcrire les numéros d'identification (3-4-5) dans les espaces prévus, sur la dernière page du manuel.

11. Châssis de support
12. Trémie d'alimentation
13. Bac de remplissage
14. Bloc de sécurité du bac
15. Rouleau broyeur
16. Plaque de pression
17. Régulateur de pression
18. Fiche de secteur
19. Pressoir

Ne pas jeter les appareils électriques dans les déchets ménagers. Selon la Directive Européenne 2002/96/CE sur les déchets d'appareils électriques et électroniques, et selon son application conforme aux normes nationales, les appareils électriques usagers doivent être collectés séparément pour qu'on puisse les réutiliser d'une manière éco-compatible. Si l'on jette les appareils électriques dans une décharge ou dans le terrain, les substances nocives peuvent atteindre la nappe d'eau souterraine et entrer dans la chaîne alimentaire, nuisant ainsi à votre santé et à votre bien-être. Pour avoir des informations plus détaillées sur la manière d'éliminer ce produit, contacter l'Organisme compétent pour l'élimination des déchets ménagers, ou bien votre Revendeur.

DESCRIPTION DES SYMBOLES FIGURANT SUR LES COMMANDES

21. Arrêt (Rouge)
22. Marche (Vert)
23. Inversion sens de rotation
24. Sens de rotation opératoire

CONSIGNES DE SÉCURITÉ - Votre machine doit être utilisée avec prudence. Dans ce but, des pictogrammes destinés à vous rappeler les principales précautions d'utilisation ont été placés sur la machine. Leur signification est expliquée ci-après. Nous vous recommandons également de lire attentivement les consignes de sécurité fournies au chapitre prévu du présent Manuel. Remplacer les étiquettes abîmées ou illisibles.

31. **Attention:** lire le manuel d'instructions avant d'utiliser la machine.
32. **Attention:** maintenir à l'écart les tierces personnes.
33. **Attention:** lame rotative. Maintenir les mains et les pieds à distance des orifices quand le moteur est en marche.
34. **Attention:** porter une protection acoustique, visuelle et un masque anti-poussière.
35. **Attention:** retirer la fiche de secteur avant d'exécuter tous travaux d'entretien ou bien si le câble a été endommagé.
36. **Attention:** ne pas exposer la machine à la pluie (ou à l'humidité).
37. **Attention:** attendre l'arrêt des organes en mouvement avant d'entreprendre toute intervention sur la machine.
38. **Attention:** porter des gants de protection pendant l'utilisation.

Caractéristiques techniques

Tension et fréquence de réseau	V/Hz	230-240/50
Puissance nominale (S6-40%)*	W	2500
Puissance nominale (S1)	W	2000
Vitesse marche à vide	n/1'	44
Diamètre de coupe maximum	mm	40
Poids	kg	27,8

* Profil de travail de 4 minutes rempli et de 6 minutes à vide. Dans la pratique, le fonctionnement en continu est admis.

Valeurs acoustiques et de vibration maximum

Niveau de pression acoustique oreille opérateur	db(A)	85
- Incertitude de mesure	db(A)	3,0
Niveau de puissance acoustique mesuré	db(A)	94,6
Niveau de puissance acoustique garanti	db(A)	97


EN

IDENTIFICATION LABEL AND MACHINE COMPONENTS

1. Acoustic power level according to directive 2000/14/EC
2. Conformity marking in accordance with Directive 2006/42/EC
3. Year of manufacture
4. Type of machine
5. Serial number
6. Name and address of manufacturer
7. Power supply frequency and voltage
8. Article code
9. Motor power
10. Weight in kg

Immediately after purchasing the machine, write the identification numbers (3-4-5) in the spaces on the last page of the manual.

11. Support frame
12. Feeding hopper
13. Collection box
14. Box safety function
15. Shredding roller
16. Collection box
17. Pressure adjuster
18. Power plug
19. Plunger

 Do not dispose of electrical equipment with household waste material. In observance of European Directive 2012/19/EU on electrical and electronic equipment waste and its implementation, in observance of UK Regulation "The waste electrical and electronic equipment regulations 2013 (as amended)" and in accordance with national regulations, electric equipment that has reached the end of its product life must be collected separately and recycled in an ecologically compatible way. If electrical equipment is disposed of in dumps or in landfills, hazardous substances can leak into the groundwater and get into the food chain, damaging your health and well-being. For further information on the disposal of this product, contact a domestic waste collection authority or your dealer.

DESCRIPTION OF SYMBOLS ON CONTROLS

21. Stop (Red)
22. Run (Green)
23. Reversal of rotation direction
24. Operating rotation direction

SAFETY REQUIREMENTS - Your machine must be used carefully. Symbols have therefore been placed on various parts of the machine to remind you of the main precautions to be taken. Their meaning is explained below. You are also asked to carefully read the safety regulations in the specific chapter of this manual. Replace damaged or illegible labels.

31. **Warning:** Read the instruction manual before using the machine.
32. **Warning:** Keep bystanders away.
33. **Warning:** Rotating blade. Keep hands and feet away from openings when the motor is operating.
34. **Warning:** Use ear protectors, safety goggles and dust masks.
35. **Warning:** Disconnect the plug from the mains before commencing maintenance work or if the power lead is damaged.
36. **Warning:** Do not expose the machine to rain (or humidity).
37. **Warning:** Wait for moving parts to stop before doing any work on the machine.

38. Warning: wear safety gloves during use.

Technical data

Power supply voltage and frequency	V/Hz	230-240/50
Rated power (S6-40%)*	W	2500
Rated power (S1)	W	2000
Idle speed	n/1'	44
Maximum cutting speed	mm	40
Weight	kg	27.8

* Working profile of 4-minute load and 6-minute idle time. Continuous operation is allowed in practical applications.

Maximum noise and vibration levels

Operator ear noise pressure level	db(A)	85
- Measurement uncertainty	db(A)	3,0
Measured sound power level	db(A)	94,6
Guaranteed sound power level	db(A)	97


DE

TYPENSCHILD UND MASCHINENBAUTEILE

1. Schalleistungspegel gemäß Richtlinie 2000/14/EG
2. Konformitätszeichen gemäß der Richtlinie 2006/42/EG
3. Herstellungsjahr
4. Maschinentyp
5. Seriennummer
6. Name und Anschrift des Herstellers
7. Versorgungsspannung und -frequenz
8. Artikelnummer
9. Motorleistung
10. Gewicht in kg

Tragen Sie sofort nach dem Kauf der Maschine die Kennnummern (3 - 4 - 5) in die entsprechenden Felder auf der letzten Seite des Handbuchs ein.

11. Stützrahmen
12. Ladetrichter
13. Sammelbehälter
14. Sicherheitsverriegelung des Behälters
15. Messerwalze
16. Druckplatte
17. Druckregler
18. Netzstecker
19. Stopfer

 Elektrische Geräte dürfen nicht mit dem Hausmüll entsorgt werden. Gemäß der EU-Richtlinie 2002/96/EG über elektrische und elektronische Altgeräte und ihrer Umsetzung in nationales Recht müssen Elektroaltgeräte getrennt gesammelt und einer umweltgerechten Wiederverwertung zugeführt werden. Werden die Geräte in einer Mülldeponie oder im Boden entsorgt, können die Schadstoffe das Grundwasser erreichen und in die Lebensmittelkette erlangen, und so unserer Gesundheit und unserem Wohlbefinden schaden. Wenden Sie sich für weitergehende Informationen zur Entsorgung dieses Produkts an die verantwortliche Einrichtung für die Entsorgung von Hausmüll oder an Ihren Händler.

BESCHREIBUNG DER SYMBOLE AN DEN BEDIENELEMENTEN

21. Aus (Rot)
22. Ein (Grün)
23. Umkehrung der Drehrichtung
24. Arbeitsdrehrichtung

SICHERHEITSVORSCHRIFTEN - Ihre Maschine muss mit Vorsicht benutzt werden. Hierfür wurden an der Maschine Piktogramme angebracht, die Sie an die wichtigsten Vorsichtsmaßnahmen für die Verwendung erinnern sollen. Die Bedeutung der Symbole ist nachstehend erklärt. Lesen Sie außerdem aufmerksam die Sicherheitsvorschriften durch, die im entsprechenden Kapitel des vorliegenden Handbuchs aufgeführt sind. Beschädigte oder unleserliche Etiketten bitte austauschen.

31. **Achtung:** Vor dem Gebrauch der Maschine, lesen Sie die Gebrauchsanweisungen.
32. **Achtung:** Umstehende fernhalten.
33. **Achtung:** Drehende Messer. Hände und Füße von den Öffnungen fernhalten wenn der Motor läuft.
34. **Achtung:** Gehörschutz, Schutzbrille und Staubschutzmasken verwenden.
35. **Achtung:** Den Netzstecker herausziehen, bevor man Wartungsarbeiten durchführt oder wenn das Kabel beschädigt ist.
36. **Achtung:** Die Maschine nicht dem Regen (oder Feuchtigkeit) aussetzen.
37. **Achtung:** Vor allen Arbeiten an der Maschine warten, bis die beweglichen Elemente völlig stillstehen.
38. **Achtung:** Während des Gebrauchs Schutzhandschuhe tragen.

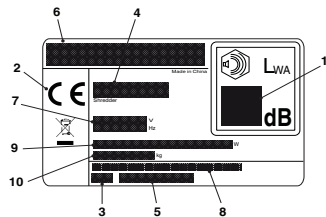
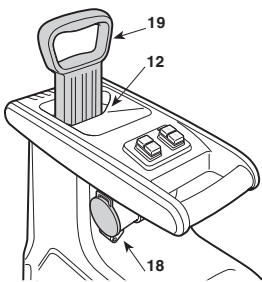
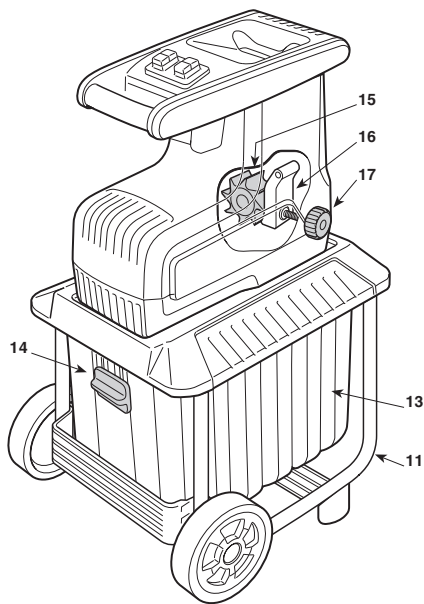
Technische Daten

Versorgungsspannung und -frequenz	V/Hz	230-240/50
Nennleistung (S6-40%)*	W	2500
Nennleistung (S1)	W	2000
Leerlaufgeschwindigkeit	n/1'	44
Max. Schnittdurchmesser	mm	40
Gewicht	kg	27,8

* Arbeitsprofil bei 4 Minuten unter Belastung und 6 Minuten im Leerlauf. In der Praxis ist der Dauerbetrieb zugelassen.

Maximale Geräusch- und Vibrationswerte

Gewichteter Schalldruck am Ohr des Bedieners	db(A)	85
- Messungenauigkeit	db(A)	3,0
Gemessener Schalleistungspegel	db(A)	94,6
Garantierter Schalleistungspegel	db(A)	97



NL

IDENTIFICATIELABEL EN ONDERDELEN VAN DE MACHINE

- 1. Niveau van de geluidssterkte volgens richtlijn 2000/14/EG
- 2. Conformiteitsmerk volgens de richtlijn 2006/42/EG
- 3. Bouwjaar
- 4. Machinetype
- 5. Serienummer
- 6. Naam en adres van de fabrikant
- 7. Spanning en frequentie voeding
- 8. Artikelcode
- 9. Vermogen motor en toerental
- 10. Gewicht in kg

Noteer, onmiddellijk na de aankoop van de machine, de identificatienummers (3 - 4 - 5) in de hiertoe bestemde ruimten op de laatste pagina van de handleiding.

- 11. Steunframe 12. Laadhopper 13. Opvangbak 14. Veiligheidsvergrendeling van de opvangbak 15. Hakselrol 16. Drukplaat 17. Drukregelaar 18. Elektrische stekker 19. Stamper

Gooi elektrische apparatuur niet bij het gewoon huishoudelijk afval. Volgens de Europese Richtlijn 2002/96/EG inzake elektrisch en elektronisch afval en de toepassing ervan overeenkomstig de nationale wetgeving, moet de afgedankte elektrische apparatuur apart ingezameld worden voor recyclagedoeleinden. Indien de elektrische apparatuur afgedankt wordt op een afvalpark of in de ondergrond, kunnen de schadelijke stoffen de waterlaag bereiken en in de voedingsketen terecht komen, met nadelige gevolgen voor uw gezondheid en welzijn. Voor meer informatie over de afhandeling van dit product, contacteer de instantie die bevoegd is voor de verwerking van het huishoudelijk afval of raadpleeg uw Verkoopster.

BESCHRIJVING VAN DE SYMBOLEN OP DE COMMANDO'S

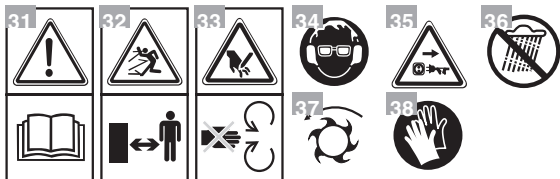
- 21. Stop (Rood) 22. Start (Groen)
- 23. Omkering rotatierichting 24. Rotatierichting tijdens werking

VEILIGHEIDSVOORSCHRIFTEN - Uw machine moet voorzichtig gebruikt worden. Daarom zijn er op de machine pictogrammen aangebracht die u aan de belangrijkste veiligheidsvoorschriften herinneren. Hun betekenis is hieronder weergegeven. Verder wordt u aanbevolen de veiligheidsvoorschriften in het speciale hoofdstuk daarover in dit boekje zorgvuldig door te lezen. Vervang de beschadigde of onleesbare stickers.

- 31. **Let op:** Lees de handleiding alvorens de machine te gebruiken.
- 32. **Let op:** Houd alle personen op afstand.
- 33. **Let op:** Draaiend mes. Houd handen en voeten ver van de openingen wanneer de motor in bedrijf is.
- 34. **Let op:** Klim niet op de opvangbak.
- 35. **Let op:** Wacht tot de bewegende organen stilstaan vooraleer eender welke ingreep uit te voeren op de machine.
- 36. **Let op:** Stel de machine niet bloot aan regen (of vochtigheid).
- 37. **Let op:** Gebruik een gehoorbescherming en bril en draag een stofmasker.
- 38. **Let op:** Gebruik beschermende handschoenen tijdens het gebruik.

Technische gegevens

Spanning en frequentie toevoer	V/Hz	230-240/50
Nominaal vermogen (S6-40%)*	W	2500



Nominaal vermogen (S1)	W	2000
Snelheid zonder lading	n/1*	44
Maximale slijdoorsnede	mm	40
Gewicht	kg	27,8

* Werkprofiel met 4 minuten met lading en 6 minuten zonder lading. De voortdurende werking is toegestaan bij het effectief gebruik.

Maximale waarden voor geluid en trillingen

Geluidsrukniveau aan het oor van de bediener	db(A)	85
- Meetafwijkingen	db(A)	3,0
Gemeten akoestisch vermogen	db(A)	94,6
Gewaarborgd akoestisch vermogen	db(A)	97

ES

ETIQUETA DE IDENTIFICACIÓN Y COMPONENTES DE LA MÁQUINA

- 1. Nivel potencia acústica según la directiva 2000/14/CE
- 2. Marca de conformidad según la directiva 2006/42/CE
- 3. Año de fabricación
- 4. Tipo de máquina
- 5. Número de matrícula
- 6. Nombre y dirección del Fabricante
- 7. Tensión y frecuencia de alimentación
- 8. Código Artículo
- 9. Potencia del motor y régimen
- 10. Peso en kg

Inmediatamente después de haber comprado de la máquina, transcribir los números de identificación (3 - 4 - 5) en los espacios correspondientes, en la última página del manual.

- 11. Bastidor de soporte 12. Tolda de carga 13. Contenedor de recogida 14. Bloqueo de seguridad del contenedor 15. Rodillo triturador 16. Placa de presión 17. Regulador de presión 18. Enchufe eléctrico 19. Placa de prensado

No desechar los aparatos eléctricos junto con los residuos domésticos. Según la Directiva Europea 2009/96/CE sobre los residuos de equipos eléctricos y electrónicos y su aplicación conforme a las normas nacionales, los equipos eléctricos fuera de servicio deberán recogerse separadamente para volverse a emplear de manera eco-compatible. Si los equipos eléctricos se eliminan en un vertedero de residuos o en el terreno, las sustancias nocivas pueden alcanzar la capa acuifera y entrar en la cadena alimentaria, dañando su salud y bienestar. Para obtener más información sobre la eliminación de este producto, contactar con el Ente competente para la eliminación de los residuos domésticos o con su Distribuidor.

DESCRIPCIÓN DE LOS SÍMBOLOS INDICADOS EN LOS MANDOS

- 21. Parada (Rojo) 22. Marcha (Verde)
- 23. Inversión sentido de rotación 24. Sentido de rotación operativo

PAUTAS DE SEGURIDAD - La máquina debe ser utilizada con prudencia. Para tal fin, en la máquina se han colocado pictogramas, destinados a recordar las precauciones de uso. El significado se explica a continuación. Además, le recordamos leer atentamente las normas de seguridad indicadas en el capítulo correspondiente del presente libro.

Cambie las etiquetas dañadas o ilegibles.

31. Atención: Leer el manual de instrucciones antes de utilizar la máquina.

32. Atención: Mantener alejadas a las personas.

33. Atención: Cuchilla giratoria. Mantener las manos y los pies alejados de las aberturas cuando el motor esté en funcionamiento.

34. Atención: No subir sobre el contenedor de recogida.

35. Atención: Esperar la parada de los órganos en movimiento, antes de cada intervención en la máquina.

36. Atención: No exponer la máquina a la lluvia (o la humedad).

37. Atención: Usar los dispositivos de protección acústica, gafas de protección y máscaras antipolvo.

38. Atención: Utilizar guantes de protección durante la utilización.

Datos técnicos

Tensión y frecuencia de alimentación	V/Hz	230-240/50
Potencia nominal (S6-40%)*	W	2500
Potencia nominal (S1)	W	2000
Velocidad en vacío	n/1'	44
Diámetro máximo de corte	mm	40
Peso	kg	27,8

* Perfil de trabajo de 4 minutos al ralentí y 6 minutos en vacío.
En la utilización práctica se admite el funcionamiento continuo.

Valores máximos de ruido y vibraciones

Nivel de presión acústica en el oído del operador	db(A)	85
- Incertidumbre de medida	db(A)	3,0
Nivel de potencia acústica medido	db(A)	94,6
Nivel de potencia acústica garantizado	db(A)	97


PT

ETIQUETA DE IDENTIFICAÇÃO E COMPONENTES DA MÁQUINA

- Nível sonoro de acordo com a diretiva 2001/14/CE
- Marca de conformidade segundo a diretiva 2006/42/CE
- Ano de fabrico
- Tipo de máquina
- Número de série
- Nome e endereço do Fabricante
- Tensão e Frequência de alimentação
- Código do Artigo
- Potência do motor e regime
- Peso em kg

Imediatamente depois da compra da máquina, copiar os números de identificação (3 - 4 - 5) nos espaços apropriados, na última página do manual.

- Chassis de suporte
- Tremonha de carga
- Recipiente de recolha
- Trava de segurança do recipiente
- Rolo triturador
- Placa de pressão
- Regulador de pressão
- Ficha eléctrica
- Prensador

 Não jogue os aparelhos elétricos junto com os lixos domésticos. Em conformidade com a Diretiva Europeia 2002/96/CE sobre os lixos de aparelhagens elétricas e electrónicas e a sua execução conforme as normas nacionais, as aparelhagens eléctricas inutilizadas devem ser recolhidas separadamente, a fim de ser reutilizadas de modo eco-compatível. Se as aparelhagens eléctricas forem eliminadas num aterro ou no terreno, as substâncias nocivas podem atingir a camada aquífera e entrar na cadeia alimentar, danificando a sua saúde e o bem-estar. Para informações mais detalhadas sobre a eliminação deste produto, contactar o Órgão competente para a eliminação de lixos domésticos ou o seu revendedor.

DESCRIÇÃO DOS SÍMBOLOS CONTIDOS NOS COMANDOS

- Paragem (Vermelho)
- Funcionamento (Verde)
- Inversão do sentido de rotação
- Sentido de rotação operacional

INSTRUÇÕES DE SEGURANÇA - A sua máquina deve ser utilizada com prudência. Para tal fim, na máquina foram colocados alguns pictogramas destinados a lembrar as principais precauções de uso. A seguir está explicado o significado dos símbolos. Recomendamos também para ler com atenção as normas de segurança contidas no capítulo específico deste manual. Substitua as etiquetas danificadas ou ilegíveis.

- Atenção:** Leia o manual de instruções antes de utilizar a máquina.
- Atenção:** As pessoas devem permanecer distantes do aparelho.
- Atenção:** Lâmina rotativa. Mantenha mãos e pés distantes das aberturas quando o motor está a funcionar.
- Atenção:** Não suba no recipiente de recolha.
- Atenção:** Espere a paragem dos órgãos em movimento, antes de cada operação na máquina.
- Atenção:** Não exponha a máquina à chuva (ou à humidade).
- Atenção:** Use proteções sonoras, óculos de proteção e máscara contra a poeira.
- Atenção:** use luvas de proteção durante a utilização.

Dados Técnicos

Tensão e frequência de alimentação	V/Hz	230-240/50
Potência nominal (S6-40%)*	W	2500
Potência nominal (S1)	W	2000
Velocidade em vazio	n/1'	44

Diámetro máximo de corte	mm	40
Peso	kg	27,8

* Perfil de trabalho de 4 minutos com carga e 6 minutos vazio.
Na utilização prática é admitido o funcionamento continuo.

Valores máximos de ruido e vibrações

Nível de pressão acústica no ouvido do operador	db(A)	85
- Incerteza de medida	db(A)	3,0
Nível de potência acústica medido	db(A)	94,6
Nível de potência acústica garantido	db(A)	97


EL

ΕΤΙΚΕΤΑ ΠΡΟΣΔΙΟΡΙΣΜΟΥ ΚΑΙ ΕΞΑΡΤΗΜΑΤΩΝ ΤΟΥ ΜΗΧΑΝΗΜΑΤΟΣ

- Στάθμη ακουστικής πίεσης σύμφωνα με την οδηγία 2000/14/EK
- Σήμα συμμόρφωσης σύμφωνα με την οδηγία 2006/42/EK
- Ετος κατασκευής
- Τύπος μηχανήματος
- Αριθμός σειράς
- Όνομα και διεύθυνση του Κατασκευαστή
- Τάση και συχνότητα τροφοδοσίας
- Κωδικός προϊόντος
- Ισχύς κινητήρα
- Βάρος σε κιλά

Αμέσως μετά την αγορά του μηχανήματος, αντιγράψτε τους αριθμούς χαρακτηρισμού (3 - 4 - 5) στον ειδικό χώρο, στην τελευταία σελίδα του εγχειριδίου.

- Πλαίσιο υποστήριξης
- Χοάνη φορτίου
- Δοχείο περισυλλογής
- Μάνταλο ασφαλείας του δοχείου
- Κύλινδρος θραυστήρα
- Πλάκα πίεσης
- Ρυθμιστής πίεσης
- Ηλεκτρικό φιλς
- Μοχλός πίεσης

 Οι ηλεκτρικές συσκευές δεν πρέπει να διατίθενται με τα οικιακά απορρίμματα. Σύμφωνα με την Ευρωπαϊκή Οδηγία 2002/96/EK σχετικά με τα απορρίμματα ηλεκτρικών και ηλεκτρονικών συσκευών και τους εθνικούς κανονισμούς για την εφαρμογή της, οι ηλεκτρικές συσκευές που έχουν ολοκληρωθεί τον κύκλο ζωής τους πρέπει συγκεντρώνονται χωριστά με σκοπό τη φιλική προς το περιβάλλον ανακύκλωσή τους. Αν η ηλεκτρική συσκευή απορριφθεί σε μια χωριότερη ή στο έδαφος, οι βλαβερές ουσίες μπορεί να φτάσουν τον υδροφόρο ορίζοντα και να διαπεράσουν στην τροφική αλυσίδα, προκαλώντας βλάβες στην υγεία σας. Για λεπτομερέστερες πληροφορίες σχετικά με τη διάθεση του προϊόντος, απευθυνθείτε στον αρμόδιο φορέα για τη διάθεση των οικιακών απορριμμάτων ή στον Αντιπρόσωπο.

ΠΕΡΙΓΡΑΦΗ ΤΩΝ ΣΥΜΒΟΛΩΝ ΣΤΑ ΧΕΙΡΙΣΤΗΡΙΑ

- Σβήσιμο(Κόκκινο)
- Κίνηση (Πράσινο)
- Αναστροφή φοράς περιστροφής
- Λειτουργική φορά περιστροφής

ΠΡΟΔΙΑΓΡΑΦΕΣ ΑΣΦΑΛΕΙΑΣ - Το μηχανήμα σας θα πρέπει να χρησιμοποιείται με προσοχή. Γι' αυτό το σκοπό πάνω στο μηχανήμα υπάρχουν ιδιογράμματα που σας υπενθυμίζουν τα κυριότερα προφυλακτικά μέτρα κατά τη χρήση. Η σημασία τους εξηγείται παρακάτω. Συνιστάται επίσης να διαβάσετε με προσοχή τους κανονισμούς ασφαλείας που αναφέρονται στο ειδικό κεφάλαιο του παρόντος εγχειριδίου. Αντικαθιστάτε τις κατεστραμμένες ή μη αναγνώσιμες πινακίδες.

- Προσοχή:** Διαβάστε τις οδηγίες χρήσεως πριν χρησιμοποιήσετε το μηχανήμα.
- Προσοχή:** Μην αφήνετε να πηλασάει κανένας.
- Προσοχή:** Περιτρεφόμενη λεπίδα. Μην πλησιάζετε χέρια ή πόδια στα ανοίγματα όταν ο κινητήρας βρίσκεται σε λειτουργία.
- Προσοχή:** Μην ανεβαίνετε στο δοχείο περισυλλογής.
- Προσοχή:** Αναμείνατε την απενεργοποίηση των οργάνων σε κίνηση, πριν από κάθε παρέμβαση στο μηχανήμα.
- Προσοχή:** Μην αφήνετε το μηχανήμα εκτεθειμένο στη βροχή (ή στην υγρασία).
- Προσοχή:** Χρησιμοποιείτε προστατευτικά ακοής, γυαλιά προστασίας και μάσκα κατά της σκόνης.
- Προσοχή:** χρησιμοποιείτε προστατευτικά γάντια κατά την εργασία.

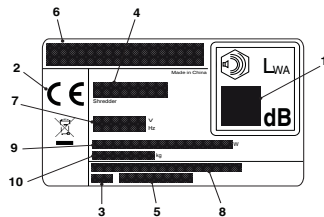
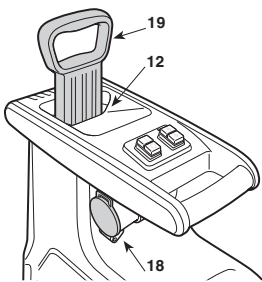
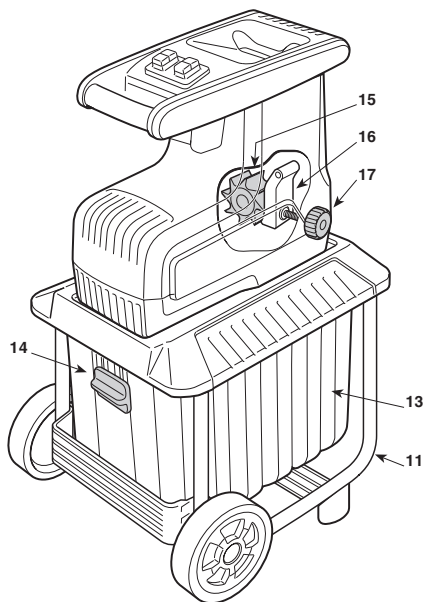
Τεχνικά χαρακτηριστικά

Τάση και συχνότητα τροφοδοσίας	V/Hz	230-240/50
Ονομαστική ισχύς (S6-40%)*	W	2500
Ονομαστική ισχύς (S1)	W	2000
Ταχύτητα εν κενώ	n/1'	44
Μέγιστη επιτρεπτή διάμετρος	mm	40
Βάρος	kg	27,8

* Προφίλ εργασίας 4 λεπτών υπό φορτίο και 6 λεπτών εν κενώ.
Κατά την πρακτική χρήση επιτρέπεται η συνεχής λειτουργία.

Μέγιστες τιμές θορύβου και δονήσεων

Στάθμη ακουστικής πίεσης στα αυτιά του χειριστή	db(A)	85
- Αβεβαιότητα μέτρησης	db(A)	3,0
Στάθμη μετρημένης ακουστικής πίεσης	db(A)	94,6
Εγγυημένη στάθμη ακουστικής ισχύος	db(A)	97




TR

BELİRLEME ETİKETİ VE MAKİNE KOMPONENTLERİ

1. 2000/14/EC direktifine göre akustik güç seviyesi
2. 2006/42/EC yönetmeliğine göre uygunluk etiketi
3. İmalat yılı
4. Makine tipi
5. Seri numarası
6. İmalatçının adı ve adresi
7. Besleme gerilimi ve frekansı
8. Ürün kodu
9. Motor gücü ve çalışma rejimi
10. Kg olarak ağırlık

Makineyi satın aldıktan hemen sonra belirleme numaralarını (3-4-5) kılavuzun son sayfası üzerindeki özel hanelere kayıt edin.

11. Destek şasisi
12. Yükleme hunisi
13. Toplama kabı
14. Kap emniyet kilidi
15. Öğütücü silindiri
16. Basınç plakası
17. Basınç regülatörü
18. Elektrik fişi
19. Ufak pres

 Elektrikli cihazları ev atıkları arasına atmayın. Elektrikli ve elektronik cihaz atıklarına ilişkin 2002/96/EC Direktifine ve bu Direktifin ulusal yönetmeliklerine uygun olarak uygulanmasına göre, tükenen elektrikli cihazlar, çevreyle uyumlu şekilde yeniden kullanılmak amacı ile ayrı olarak toplanmalıdır. Elektrikli cihazların bir çöplük veya yatak içinde imha edilmeleri halinde, zararlı maddeler su katmanlarına ulaşabilir ve sağlık ve sıhhatinizi zararlı şekilde etkileyerek gıda zincirine karışabilirler. Bu ürünün imha edilmesi için daha detaylı bilgi edinmek üzere ev atıklarının imha edilmesi konusunda Yetkili kurum veya Satıcınız ile temas kurun.

KUMANDALAR ÜZERİNDE BELİRTİLEN SEMBOLLERİN TANIMI

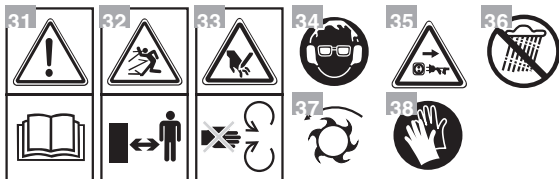
21. Stop (Kırmızı)
22. Marş (Yeşil)
23. Rotasyon yönünün ters çevrilmesi
24. Çalışma rotasyon yönü

GÜVENLİK TALİMATLARI - Makineniz tedbirli şekilde kullanılmalıdır. Bu amaç ile, başlıca kullanım önlemlerini size hatırlatmaya yönelik resimli diyaframlar makine üzerine yerleştirilmiştir. Bunların anlamı aşağıda açıklanmaktadır. Ayrıca işbu kılavuzun ilişkin bölümünde yer alan güvenlik kuralları dikkatle okumanız tavsiye edilir. Hasar görmüş veya okunmayan etiketleri değiştiriniz.

31. **Dikkat:** Makineyi kullanmadan önce kullanım kılavuzunu okuyun.
32. **Dikkat:** Etraftaki kişileri uzak tutun.
33. **Dikkat:** Döner bıçak. Motor çalışırken elleri ve ayakları açıklıklardan uzak tutun.
34. **Dikkat:** Toplama kabı üzerine çıkmayın.
35. **Dikkat:** Makine üzerinde herhangi bir müdahaleden önce, hareketli organların durmasını bekleyin.
36. **Dikkat:** Makineyi yağmura (veya neme) maruz bırakmayın.
37. **Dikkat:** Akustik korumalar, koruyucu gözlükler ve toz maskeleri kullanın.
38. **Dikkat:** kullanım esnasında koruyucu eldivenler giyin. Datı tecnici

Teknik veriler

Besleme gerilimi ve frekansı V/Hz 230-240/50



Nominal güç (S6-40%)*	W	2500
Nominal güç (S1)	W	2000
Boştaki hızı	n/1'	44
Maksimum kesim çapı	mm	40
Ağırlık	kg	27,8

* Yüklü 4 dakika ve boşta 6 dakika çalışma profili.
Pratik kullanımda sürekli çalışmaya izin verilir.

Maksimum gürültü değerleri ve titreşimler

Operatör kulağı ses basınç seviyesi	db(A)	85
- Ölçüm belirsizliği	db(A)	3,0
Ölçülen akustik güç seviyesi	db(A)	94,6
Garanti edilen ses gücü seviyesi	dB(A)	97


MK

ETİKETTA ZA İDENTİFİKAČIJA I KOMPONENTI NA MAŠINATA

1. Nivo na akustična moć sporad Direktivata 2000/14 na EU
2. Označka za usoglasnost so Direktivata 2006/42 na EU
3. Godina na proizvodstvo
4. Tip na mašina
5. Seriski broj
6. Ime i adresa na proizvođačitelot
7. Voltaža i vid napajuvanje
8. Kođ na proizvod
9. Moćnost na motorot i režim
10. Težina vo kg.

Veđnaš po nabavka na mašinata, zapišete gi broevite za identifičacija (3 - 4 - 5) vo soodvetното mesto na poslednata stranica od ova ulastvo.

11. Ramka za potpora
12. Inka za polneње
13. Korpa za sobiraње
14. Bezbедnosen blok za korpata
15. Valjak za seckanje
16. Ploča za pritiskaње
17. Regulator na pritiskot
18. Električen priklučok
19. Potiskuvač

 Ne frlaјte go električniot aparat zaedno so domašen otpad. Vo soglasnost so direktivata na EU 2002/96/CE, otpadot što se состоi od električni i elektronski aparati e vaša odgovornost i, vo soglasnost so nacionalните odredbi, električnite aparati za frlaње treba da se frlat zasebno za da može podocna povtorno da se upotrebat na eko-kompatibilen način. Ako električnite aparati se odloжат na gubište ili na zemja, štetnite sostojki može da stapat vo kontakt so elementite vo počvata i da navlezat vo sinčirota na ishrana, so što ke se narušat vašeto zdravje i blagosostojba. Za podetalni informacii okolu frlaњeto na ovoj proizvod, kontaktiraјte so kompetentni institucii za frlaње domašen otpad ili so zastapnikot.

OPIS NA DAĐENITE SIMBOLI NA KOMANDITE

21. Zastanuvanje (crveno)
22. Rabota (zeleno)
23. Obraten praveц na rotacija
24. Raboten praveц na rotacija

BEZBEDNOSNI MERNI - Mašinata treba da se koristi внимателно. Za таа цел, na mašinata se postavene илустрации nameneni da ve potsetuvaат za glavните bezbednosni merni pri upotreba. Nivното značenje e objašnjeto podolu. Zatoa,

preporučavame внимателно да ги прочитате безбедносните мерки што се дадени во засебно поглавје на ова упатство. Заменете ги оштетените или нечитливите етикети.

- 31. Внимание:** Прочитајте го упатството за употреба пред да ја користите машината.
- 32. Внимание:** Оддалечете ги лицата во непосредна околина.
- 33. Внимание:** Ротирачки сечења. Држете ги рацете и стопалата подалеку од отворите додека работи моторот.
- 34. Внимание:** Не качувајте се врз корпата за собирање.
- 35. Внимание:** Почекајте да се смират сите делови што се движат пред да направите каква било интервенција на машината.
- 36. Внимание:** Не изложувајте ја машината на дожд (или на влага).
- 37. Внимание:** Користете акустична заштита, заштитни очила и маска за заштита од прашина.
- 38. Внимание:** носете заштитни ракавици во текот на работата.

Технички податоци

Волтажа и вид напојување	V/Hz	230-240/50
Номинална моќност (S6-40%)*	W	2500
Номинална моќност (S1)	W	2000
Брзина на празно	n/1'	44
Максимален дијаметар за сечење	mm	40
Тегина	kg	27,8

* Профил на работа за 4 минути со оптоварување и 6 минути на празно.
Дозволена е континуирана работа при практична употреба.

Максимални вредности за бучава и вибрации

Нивото на акустичен притисок врз ушите на операторот ..	db(A)	85
- Отстапки при мерење	db(A)	3,0
Измерено ниво на акустична моќност	db(A)	94,6
Ниво на гарантирана акустична моќност	db(A)	97


NO

IDENTIFIKASJONSETIKETT OG MASKINDELER

1. Lydeffektivité i henhold til direktiv 2000/14/EF
2. Samsvarsmerke i henhold til direktiv 2006/42/EG
3. Produksjonsår
4. Type maskin
5. Serienummer
6. Produsentens navn og adresse
7. Matespenning og -frekvens
8. Artikkelnnummer
9. Motoreffekt og turtall
10. Vekt i kg

Рett etter innkjop av maskinen må identifikasjonsnummerene (3-4-5) noteres ned på siste side i bruksanvisningen.

11. Støtteramme
12. Fylletrakt
13. Oppsamler
14. Sikkerhetslås for oppsamleren
15. Kvernvalse
16. Trykkplate
17. Trykkregulator
18. Støpsel
19. Presser

 Ikke kast elektriske apparater i husholdningsavfallet. I henhold til direktiv 2002/96/EF om elektrisk og elektronisk avfall, og gjeldende nasjonale lover, skal brukte elektriske apparater leveres inn til mottak for et øko-kompatibelt gjenbruk. Hvis de elektriske apparatene kastes på søppeffyllingen eller graves ned i jorden, kan de giftige stoffene nå grunnvannet og komme inn i næringskjeden og være til skade både for helsen og velferden. Kontakt renholdsverket eller din forhandler for ytterligere opplysninger om avhending av produktet.

BESKRIVELSE AV SYMBOLENE PÅ KONTROLLENE

21. Stopp (Rød)
22. Start (Grønn)
23. Bytte av rotasjonsretning
24. Virksom rotasjonsretning

SIKKERHETSBESTEMMELSER - Maskinen din må brukes med forsiktighet. På maskinen finnes noen plater som viser symboler for de viktigste forholdsreglene ved bruk. Symbolene er forklart nedenfor. Vi anbefaler dessuten å lese nøye avsnittene om sikkerhet i bruksanvisningens ulike kapitler. Bytt ut ødelagte eller uleselige etiketter.

- 31. Advarsel:** Les bruksanvisningen før maskinen tas i bruk.
 - 32. Advarsel:** Hold tilskuere på avstand.
 - 33. Advarsel:** Roterende kniv. Hold hender og føtter unna åpningene når motoren er i gang.
 - 34. Advarsel:** Ikke stig opp på oppsamleren.
 - 35. Advarsel:** Vent til delene i bevegelse har stoppet før det utføres inngrep på maskinen.
 - 36. Advarsel:** Ikke utsett maskinen for regn (eller fuktighet).
 - 37. Advarsel:** Bruk hørselsvern, vernebriller og ansiktsmaske.
 - 38. Advarsel:** Bruk vernehansker under bruk.
- Tekniske data**

Matespenning og -frekvens	V/Hz	230-240/50
---------------------------------	------	------------

Nominell effekt (S6-40%)*	W	2500
Nominell effekt (S1)	W	2000
Tomgangshastighet	n/1'	44
Maks kuttediameter	mm	40
Vekt	kg	27,8

* Arbeidsmønster ved 4 minutter med belastning og 6 minutter uten belastning. Det er tillatt med uavbrutt drift.

Maks støy- og vibrasjonsverdier

Lydtryknivå ved operatørens øre	db(A)	85
- Målesikkerhet	db(A)	3,0
Målt lydeffektivité	db(A)	94,6
Garantert lydeffektivité	db(A)	97


SV

MÅRKPLÅT OG MASKINENS KOMPONENTER

1. Lydeffektivité enligt direktivet 2000/14/EG
2. Överstämmeelseintyg enligt direktiv 2006/42/EG
3. Tillverkningsår
4. Typ av maskin
5. Serienummer
6. Tillverkarens namn och adress
7. Spänning och strömförsörjningsfrekvens
8. Artikelnummer
9. Motors effekt och varvtal
10. Vikt i kg

Omedelbart efter att maskinen köpts, skriv in identifieringsnumren (3 - 4 - 5) i de avsedda platserna på bruksanvisningens sista sida.

11. Stödrum
12. Påfyllningssträtt
13. Uppsamlingsbehållare
14. Behållarens säkerhetslås
15. Krossvals
16. Tryckplatta
17. Tryckregulator
18. Elkontakt
19. Tryckdon

 Släng inte elektriska apparater i hushållsavfallet. Enligt det Europeiska direktivet 2002/96/EG gällande bortförskaffande av elektrisk och elektronisk utrustning och dess genomförande i enlighet med nationella normer, urladdade elektriska apparater skall samlas upp separat för att sluttligen kunna återanvändas på ett øko-kompatibelt sätt. Om elektrisk utrustning slängs på soptippen eller på marken så kan de giftiga ämnena nå vattennivån och på så vis komma i kontakt med kedjan för livsmedel och på så vis skada vår hälsa och välmående. För mer information gällande bortförskaffande av er produkt så kontakta kompetent myndighet gällande hushållsavfall eller er återförsäljare.

BESKRIVNING AV SYMBOLENA PÅ REGLAGEN

21. Stopp (röd)
22. Start (grön)
23. Växling av rotationsriktning
24. Rotationsriktning under funktion

SÄKERHETSFORESKRIFTER - Din maskin ska användas med försiktighet. För detta syfte har symboler placerats på maskinen vilka påminner om de huvudsakliga försiktighetsåtgärderna. Symbolerna förklaras nedan. Det rekommenderas även att du noggrant läser igenom säkerhetsföreskrifterna i motsvarande kapitel i denna handbok. Byt ut skadade eller oläsliga etiketter.

- 31. Varning:** Läs instruktionsboken innan maskinen används.
- 32. Varning:** Håll stängerna på avstånd.
- 33. Varning:** Roterande blad Håll händer och fötter på avstånd från öppningarna när motorn är igång.
- 34. Varning:** Gå inte upp på uppsamlingsbehållaren.
- 35. Varning:** Vänta tills delarna i rörelse stannat upp innan något som helst ingrepp på maskinen.
- 36. Varning:** Utsätt inte maskinen för regn (eller fukt).
- 37. Varning:** Använd hörselskydd, skyddsglasögon och ansiktsmask mot damm.
- 38. Varning:** bär skyddshandskar under användningen.

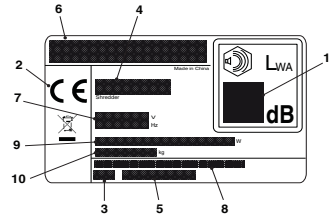
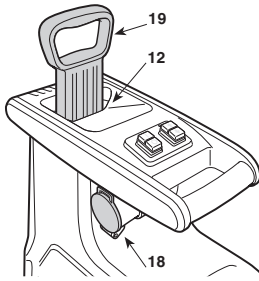
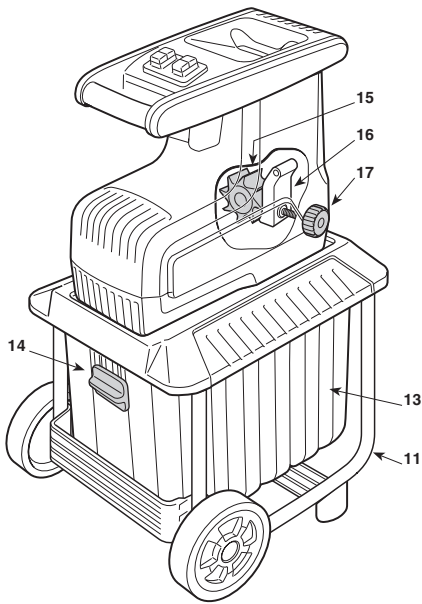
Tekniske spesifikationer

Spänning och strömförsörjningsfrekvens	V/Hz	230-240/50
Nominell effekt (S6-40%)*	W	2500
Nominell effekt (S1)	W	2000
Tomgangshastighet	n/1'	44
Maximal skärdiameter	mm	40
Vikt	kg	27,8

* Arbetsprofil i 4 minuter under belastning och 6 minuter tom.
Under en praktisk användning är den kontinuerliga funktionen tillåten.

Maximala värden för buller och vibrationer

Ljudtryknivå vid operatørens øre	db(A)	85
- Måtosikkerhet	db(A)	3,0
Uppmått lydeffektivité	db(A)	94,6
Garanterad lydeffektivité	db(A)	97



DA

MASKINENS IDENTIFIKATIONSSKILT OG DELE

1. Udsend lyd effekt niveau i overensstemmelse med direktivet 2000/14/EF
2. Overensstemmelsesmærkning i henhold til EU-direktivet 2006/42/EF
3. Konstruktionsår
4. Type af maskine
5. Serienummer
6. Fabrikantens navn og adresse
7. Forsyningsspænding og -frekvens
8. Varenummer
9. Motorens effekt og omdrejningstal
10. Vægt i kg

Så snart maskinen er købt, skal identifikationsdataene (3 - 4 - 5) noteres i de tilsvarende felter i brugsanvisningens sidste side.

11. Støtteramme
12. Tilførselstragt
13. Opsamlingsbeholder
14. Sikkerhedsblokering for beholder
15. Valsekværn
16. Trykplade
17. Trykregulator
18. Elektrisk stik
19. Presser

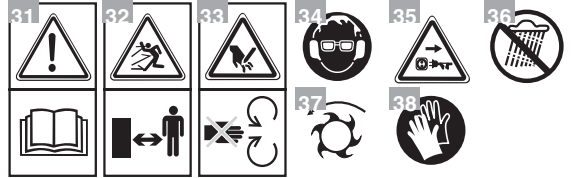
Elektriske apparater må ikke bortskaffes sammen med husholdningsaffald. Ifølge det Europæiske Direktiv 2002/96/EF om bortskaffelse af elektriske og elektroniske apparater og dets gennemførelse i henhold til de nationale normer, skal elektriske apparater efter endt levetid indsamles separat med det formål at kunne genanvendes på en miljøforsvarlig måde. Hvis elektriske apparater bortskaffes på en losseplads eller i jordbunden, kan skadelige stoffer sive ned til grundvandet, således at de trænger ind i fødekæden og nedfører skade for din sundhed og velvære. Yderligere oplysninger vedrørende bortskaffelsen af dette produkt kan fås hos din lokale myndighed for bortskaffelse af husholdningsaffald eller hos din forhandler.

BESKRIVELSE AF SYMBOLERNE PÅ BETJENINGERNE

21. Stop (Rød)
22. Start (Grøn)
23. Skift af omdrejningsretning
24. Omdrejningsretning til normal drift

SIKKERHEDSFORSKRIFTER - Din maskine bør anvendes forsigtigt. På maskinen har vi derfor anbragt nogle etiketter for at minde om de vigtigste forholdsregler under brugen. Etiketternes betydning er forklaret nedenfor. Desuden anbefaler vi, at du nøje læser de sikkerhedsanvisninger, der findes i det tilsvarende afsnit i denne brugsanvisning. Etiketter, der er blevet beskadiget eller ulæselige, skal altid uskiftes.

31. **Advarsel:** Læs brugsanvisningen, inden maskinen tages i brug.
32. **Advarsel:** Hold omkringstående personer på afstand.
33. **Advarsel:** Roterende klinge. Hold hænder og fødder væk fra åbningerne, mens motoren kører.
34. **Advarsel:** Kom ikke op at stå på opsamlingsbeholderen.
35. **Advarsel:** Vent, til de bevægelige dele er standset, inden der foretages et hvilket som helst indgreb på maskinen.
36. **Advarsel:** Maskinen må ikke udsættes for regn eller fugt.
37. **Advarsel:** Anvend høreværn, beskyttelsesbriller og støvmaske.
38. **Advarsel:** Anvend beskyttelseshandsker under brugen.



Tekniske data

Forsyningsspænding og -frekvens	V/Hz	230-240/50
Nominal effekt (S6-40%)*	W	2500
Nominal effekt (S1)	W	2000
Tomgangshastighed	n/1'	44
Maksimal skærediameter	mm	40
Vægt	kg	27,8

* Arbejdsprofil med 4 minutter under belastning og 6 minutter i tomgang. Ved normal brug er konstant drift tilladt.

Maksimale værdier for støj og vibrationer

Lydtryksniveau ved brugerens ører	db(A)	85
- Usikkerhed ved målingen	db(A)	3,0
Målt lydeffektiveau	db(A)	94,6
Garanteret lydeffekt	db(A)	97

FI

TUNNUSLAATTA JA LAITTEEN OSAT

1. Direktiivin 2000/14/EY mukainen äänitehotaso
2. Merkki laitteen yhdenmukaisuudesta direktiivin 2006/42/EY mukaisesti.
3. Valmistusvuosi
4. Laitetyyppi
5. Sarjanumero
6. Valmistajan nimi ja osoite
7. Syöttöjännite ja -taajuus
8. Tuotekoodi
9. Moottoritieho ja nopeus
10. Paino kiloina

Välttämättä laitteen hankinnan jälkeen kopioi tunnusnumerot (3 - 4 - 5) käsikirjan viimeisellä sivulla oleviin kohtiin.

11. Tukirunko
12. Syöttösuppilo
13. Keräyssäiliö
14. Säiliön turvalukitus
15. Murskainrulla
16. Puristuslaatta
17. Paineensäädin
18. Sähköpistoke
19. Puristin

Älä hävitäsähkölaitteita kotitalousjätteiden seassa. Euroopan parlamentin ja neuvoston direktiivi 2002/96/EF sähkö- ja elektroniikkaromusta ja sen toteuttaminen kansallisten säädösten mukaisesti määrää sähkölaitteiden erillisen keräyksen niin, että ne voidaan uudelleen käyttää ympäristöystävällisesti. Jos sähköisiä laitteita hävitetään kaatopaikalle tai maaperään, vahingolliset aineet saattavat joutua pohjaveteen ja ravintoketjuun vahingoittaen siten terveyttä ja hyvinvointia. Lisätietoja tämän laitteen hävittämisestä saa kotitalousjätteiden hävityksestä vastaavalta elimeltä tai jälleennyjältä.

OHJAIMISSA OLEVIEN MERKKIEN KUVAUS

21. Pysäytys (Punainen)
22. Käynti (Vihreä)
23. Kiertosuunnan vaihto
24. Toiminnan kiertoasuunta

TURVALLISUUSÄÄNNÖKSET - Laitetta on käytettävä varovaisesti. Tätä varten laitteeseen on sijoitettu piktogrammeja, joiden tehtävänä on muistut-

taa tärkeimmistä varoimenpiteistä. Niiden merkitys on osoitettu alapuolella. Suosittelemme lukemaan huolellisesti tässä vihkosessa olevassa tarkoituksenmukaisessa kappaleessa annetut turvamääräykset. Vaihda vaurioituneet tai lukukelvottomat merkinnot.

31. **Varoitus:** Lue käyttöopas ennen laitteen käyttöä.
32. **Varoitus:** Pidä sivulliset loitolla.
33. **Varoitus:** Pyörivä terä. Pidä kädet ja jalat loitolla aukoista moottorin käydessä.
34. **Varoitus:** Älä nouse keräyssäiliön päälle.
35. **Varoitus:** Odota liikkuvien osien pysähtymistä ennen mitään laitteessa suoritettavaa toimenpidettä.
36. **Varoitus:** Älä altista laitetta vesisateelle (tai kosteudelle).
37. **Varoitus:** Käytä kuulosuojaimia, suojalaseja ja polymaskeja.
38. **Varoitus:** Käytä suojakäsineitä käytön aikana.

Tekniset tiedot

Syöttöjännite ja -taajuus	V/Hz	230-240/50
Nimellisteho (S6-40%)*	W	2500
Nimellisteho (S1)	W	2000
Joutokäyntinopeus	n/1'	44
Leikkuun enimmäisläpimitta	mm	40
Paino	kg	27,8

* Työskentelyprofiili: 4 minuuttia kuormitettuna ja 6 minuuttia tyhjäkäynnillä. Käytännössä hyväksytään jatkuva toiminta.

Melutason ja värinäytason maksimiarvot

Akustisen paineen taso ohjaajan korvassa	db(A)	85
– Epätarkka mittaus	db(A)	3,0
Akustisen tehon mitattu taso	db(A)	94,6
Akustisen tehon taattu taso	db(A)	97


CS

IDENTIFIKAČNÍ ŠTÍTEK A SOUČÁSTI STROJE

1. Hladina akustického výkonu podle směrnice 2000/14/ES
2. Značka shody výrobku se Směrnicí 2006/42/ES
3. Rok výroby
4. Typ stroje
5. Výrobní číslo
6. Název a adresa Výrobce
7. Napájecí napětí a frekvence
8. Kód Výrobku
9. Výkon motoru a otáčky
10. Hmotnost v kg

Okamžitě po zakoupení stroje si přečtiše identifikační čísla (3 - 4 - 5) na příslušná místa na poslední straně návodu.

11. Opěrný rám 12. Plnicí zásobník 13. Sběrná nádoba 14. Bezpečnostní pojistka nádoby 15. Drtící válec 16. Přítlačná deska 17. Regulator tlaku 18. Elektrická zástrčka 19. Přítlačné zařízení

 Nevyhazujte elektrická zařízení do domovního odpadu. Podle Evropské směrnice 2002/96/ES o odpadu tvořeném elektrickými a elektronickými zařízeními a její aplikace v podobě národních norem musí být elektrická zařízení po skončení své životnosti odevzdána do sběru odděleně za účelem jejich eko-kompatibilní recyklace. Když se elektrická zařízení likvidují na smetišti nebo volně v přírodě, škodlivé látky mohou proniknout do podzemních vod a dostat se do potravinového řetězce, čímž mohou poškodit naše zdraví a zdravotní pohodu. Pro získání podrobnějších informací o likvidaci tohoto výrobku se obraťte na kompetentní organizaci, zabývající se ekologickou likvidací domovního odpadu, nebo na Autorizovaný servis.

POPIS SYMBOLŮ UVEDENÝCH NA OVLÁDACÍCH PRVČÍCH

21. Zastavení (Červené) 22. Chod (Zelené)
23. Změna směru otáčení 24. Provozní směr otáčení

BEZPEČNOSTNÍ POKYNY - Váš stroj se musí používat se zvýšenou pozorností. Za tímto účelem byly na stroji umístěny symboly, jejichž cílem je připomínat vám základní opatření související s použitím. Význam jednotlivých symbolů je následující. Dále vám doporučujeme, abyste si pozorně přečetli bezpečnostní pokyny uvedené v příslušné kapitole tohoto návodu. Vyměňte poškozené nebo nečitelné štítky.

31. **Upozornění:** Před použitím stroje si přečtete návod k použití.
 32. **Upozornění:** Udržujte okolostojící v dostatečné vzdálenosti.
 33. **Upozornění:** Otáčející se nůž. Během činnosti motoru udržujte ruce a nohy v dostatečné vzdálenosti od otvorů.
 34. **Upozornění:** Nevystupujte na sběrnou nádobu.
 35. **Upozornění:** Před jakýmkoli zásahem na stroji vyčkejte na zastavení pohyblivých se součástí.
 36. **Upozornění:** Nevystavujte stroj dešti (nebo vlhkosti).
 37. **Upozornění:** Používejte akustické chrániče, ochranné brýle a protiprašný respirátor.
 38. **Upozornění:** Během použití mějte nasazené ochranné rukavice.
- Technické údaje**

Napájecí napětí a frekvence	V/Hz	230-240/50
Jmenovitý výkon (S6-40%)*	W	2500
Jmenovitý výkon (S1)	W	2000
Rychlost naprázdno	n/1'	44
Maximální průměr drčení	mm	40
Hmotnost	kg	27,8

* Pracovní profil 4 minuty v naloženém stavu a 6 minut naprázdno. Při praktickém použití je přípustná nepřetržitá činnost.

Maximální hodnoty hlučnosti a vibrací

Úroveň akustického tlaku na ucho obsluhy	db(A)	85
– Nejistota měření	db(A)	3,0
Úroveň naměřeného akustického výkonu	db(A)	94,6
Úroveň zaručeného akustického výkonu	db(A)	97


PL

TABLICZKA IDENTYFIKACYJNA I KOMPONENTY MASZYNY

1. Poziom mocy akustycznej zgodnie z dyrektywą 2000/14/WE
2. Znak zgodności z dyrektywą 2006/42/WE
3. Rok produkcji
4. Model maszyny
5. Numer fabryczny
6. Nazwa i adres Producenta
7. Napięcie i częstotliwość zasilania
8. Kod wyrobu
9. Moc silnika i prędkość obrotowa
10. Ciężar w kg

Bezpośrednio po zakupieniu maszyny, przepisac numery identyfikacyjne (3 - 4 - 5) w odpowiednim miejscu, na ostatniej stronie instrukcji obsługi.

11. Stelaż wsporny 12. Lej wrzutowy 13. Zbiornik na rozdrobniony materiał 14. Blokada zabezpieczająca zbiornika 15. Walek rozdrabniający 16. Płyta dociskowa 17. Regulator docisku 18. Wtyczka elektryczna 19. Ugniatacz

 Nie wyrzucać urządzeń elektrycznych wraz z odpadami domowymi. Zgodnie z Dyrektywą Europejską 2002/96/WE w sprawie zużytego sprzętu elektrycznego i elektronicznego oraz jej wykonawstwa zgodnie z przepisami krajowymi, użyte urządzenia elektryczne muszą być zbierane oddzielnie, w celu odzysku w sposób eko-stosowny. Jeżeli urządzenia elektryczne są usuwane na składowisku odpadów lub w terenie, szkodliwe substancje mogą dotrzeć do wód gruntowych i wejść do łańcucha pokarmowego, szkodząc zdrowiu i dobremu samopoczuciu. Aby uzyskać więcej szczegółowych informacji na temat utylizacji tego produktu, zwracać się do organu odpowiedzialnego za usuwanie odpadów z gospodarstw domowych lub do Waszego Sprzedawcy.

OPIS SYMBOLI WIDOCZNYCH NA STEROWANIACH

21. Zatrzymanie (Czerwony) 22. Praca (Zielony)
23. Zmiana kierunku obrotu 24. Roboczy kierunek obrotu

PRZEPISY BEZPIECZEŃSTWA - Wasza maszyna musi być używana przy zachowaniu wszelkich środków ostrożności. W tym celu, na maszynie zostały umieszczone piktogramy, mające na celu przypominać o podstawowych zasadach bezpiecznego użytkowania. Poniżej opisane jest ich znaczenie. Zaleca się ponadto, uważnie przeczytać zasady bezpieczeństwa zawarte w odpowiednim rozdziale niniejszego opracowania. Należy wymienić uszkodzone lub nieczytelne etykiety.

31. **Ostrzeżenie:** Przeczytać instrukcję obsługi przed rozpoczęciem używania maszyny.
32. **Ostrzeżenie:** Osoby znajdujące się w pobliżu powinny zachować dystans.
33. **Ostrzeżenie:** Obracające się ostrze. Nie zbliżać rąk, ani stóp do otworów w czasie działania silnika.
34. **Ostrzeżenie:** Nie wspinac się na zbiornik rozdrobnionego materiału.
35. **Ostrzeżenie:** Zaczekać na zatrzymanie poruszających się części przed wykonaniem jakiegokolwiek czynności na maszynie.
36. **Ostrzeżenie:** Nie wystawiać maszyny na działanie deszczu (lub wilgoci).
37. **Ostrzeżenie:** Stosować środki ochrony słuchu, okulary ochronne i maski przeciwpyłowe.
38. **Ostrzeżenie:** w czasie użytkowania maszyny stosować rękawice ochronne.

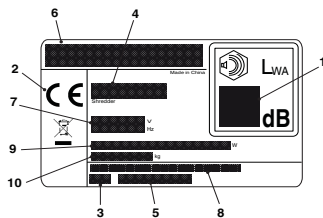
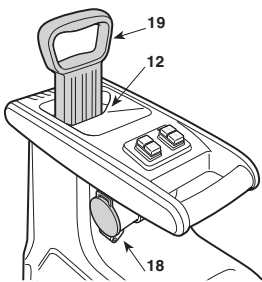
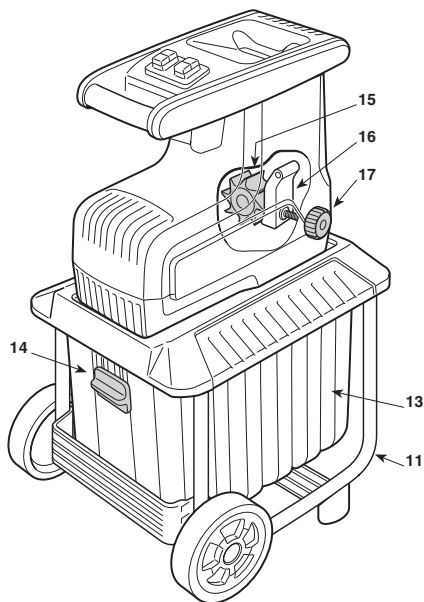
Dane techniczne

Napięcie i częstotliwość zasilania	V/Hz	230-240/50
Moc znamionowa (S6-40%)*	W	2500
Moc znamionowa (S1)	W	2000
Prędkość przy pracy jałowej	n/1'	44
Maksymalna średnica cięcia	mm	40
Ciężar	kg	27,8

* Profil roboczy - 4 minuty pracy pod obciążeniem i 6 minut pracy jałowej. Podczas użytkowania jest dopuszczalna praca w trybie ciągłym.

Wartości maksymalne hałasu i wibracji

Poziom ciśnienia akustycznego względem narządu słuchu operatora	db(A)	85
– Niepewność pomiaru	db(A)	3,0
Zmierzony poziom mocy akustycznej	db(A)	94,6
Poziom natężenia akustycznego gwarantowany	db(A)	97




HU

A GÉP AZONOSÍTÓ CÍMKÉJE ÉS ALKATRÉSZEI

1. A 2000/14/EK irányelv szerinti zajteljesítmény szint
2. A 2006/42/EK irányelv szerinti megfelelőségi jelölés
3. Gyártás éve
4. Gép típusa
5. Gyártási szám
6. A gyártó neve és címe
7. Hálózati feszültség és -frekvencia
8. Cikk kódja
9. Motor teljesítménye és fordulatszáma
10. Súly kg-ban

Közvetlenül a gép vásárlása után írja át az azonosító számokat (3 - 4 - 5) a használati útmutató utolsó oldalán található, erre a célra szolgáló mezőbe.

11. Tartó váz
12. Töltőgarat
13. Gyűjtődoboz
14. Gyűjtődoboz biztonsági rögzítése
15. Aprítógörgő
16. Nyomólemez
17. Nyomásszabályozó
18. Elektromos csatlakozódugó
19. Tömörítő

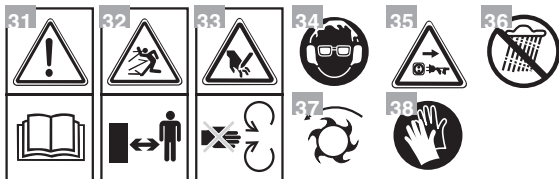
 Ne dobja a háztartási hulladékba az elektromos készülékeket. Az elektromos és elektronikus berendezések hulladékairól szóló 2002/96/EK irányelv szerint a használatból kivont elektromos berendezéseket elkülönítve kell gyűjteni, az öko kompatibilis újrahasznosítás céljából. Ha az elektromos készülékeket hulladéklerakó helyeken vagy a talajon hagyva sejtetik, az ártalmas anyagok elérhetik a talajvízréteget és az élelmiszerláncba kerülhetnek, amivel az Ön egészségét károsíthatják. A termék ártalmatlanítására vonatkozó részletesebb tájékoztatásért forduljon a kommunális hulladék megsemmisítéséért felelős céghez vagy az Ön viszonteladóhoz.

A VEZÉRLŐKÖN FELTÜNTETETT JELZÉSEK LEÍRÁSA

21. Leállítás (Piros)
22. Menet (Zöld)
23. Forgásirány-váltó
24. Működési forgásirány

BIZTONSÁGI ELŐÍRÁSOK - A gépet körültekintően kell használni! E célből a gépen különböző piktogramokat tüntettünk fel, melyek a legfontosabb használati óvintézkedésekre figyelmeztetnek. Jelentésük az alábbiakban kerül feltüntetésre. Javasoljuk továbbá, hogy olvassa el figyelmesen az alábbi használati utasítás megfelelő fejezetében feltüntetett biztonsági előírásokat. Cserélje ki a sérült vagy olvashatatlan címkéket.

31. **Figyelem!** A gép használatba vétele előtt olvassa el a használati útmutatót.
32. **Figyelem!** Tartsa távol a jelen levő személyeket.
33. **Figyelem!** Forgó kés. Tartsa távol kezét és lábát a nyílásoktól, amikor a motor üzemel.
34. **Figyelem!** Ne lépjen fel a gyűjtődobozra.
35. **Figyelem!** A géptörténet bármilyen beavatkozás előtt várja meg, míg a mozgó részek leállnak.
36. **Figyelem!** Ne tegye ki a gépétesőnek (vagy nedvségnek).
37. **Figyelem!** Viseljen hallásvédő eszközöket, védőszemüveget és porvédő maszkot.
38. **Figyelem!** viseljen védőkesztyűt a használat során.



Műszaki adatok

Táp feszültség és -frekvencia	V/Hz	230-240/50
Névleges teljesítmény (S6-40%)*	W	2500
Névleges teljesítmény (S1)	W	2000
Sebesség üresben	n/1'	44
Maximális vágási átmérő	mm	40
Tömeg	kg	27,8

* Üzemi profil: 4 perc terhelés alatt és 6 perc üresben.
A gyakorlati használat során a folyamatos üzem engedélyezett.

A maximális zajszint- és vibrációértékek

A kezelői állásnál mért hangnyomásszint	db(A)	85
- Mérési bizonytalanság	db(A)	3,0
Mért zajteljesítmény szint	db(A)	94,6
A garantált egyenértékű hangnyomásszint	db(A)	97


RU

ИДЕНТИФИКАЦИОННЫЙ ЯРЛЫК И КОМПОНЕНТЫ МАШИНЫ

1. Уровень звуковой мощности согласно директиве 2000/14/EC
2. Знак соответствия директиве 2006/42/EC
3. Год изготовления
4. Тип машины
5. Заводской номер
6. Наименование и адрес изготовителя
7. Напряжение и частота питания
8. Код изделия
9. Мощность и режим двигателя
10. Вес в кг

Сразу после покупки машины занесите ее идентификационные данные (3 - 4 - 5) в специальные поля на последней странице руководства.

11. Опорная рама
12. Загрузочный бункер
13. Приемный бункер
14. Защитная блокировка бункера
15. Измельчающий ролик
16. Направляющая пластина
17. Регулятор нажима
18. Электрический штепсель
19. Толкатель

 Не выбрасывайте электрооборудование вместе с бытовыми отходами. В соответствии с Европейской директивой 2002/96/EC относительно выведенного из эксплуатации электрического и электронного оборудования и ее применением согласно правилам страны эксплуатации, выведенное из эксплуатации электрооборудование должно отправляться на переработку в соответствии с требованиями по охране окружающей среды отдельно от других отходов. Если электрооборудование выбрасывается на свалку или закапывается в землю, ядовитые вещества могут проникнуть в слой подземных вод и попасть в пищевые продукты, что приведет к нанесению ущерба вашему здоровью и хорошему самочувствию. Для получения более подробной информации по переработке этого изделия обращайтесь в учреждение, ответственное за переработку отходов, или в магазин.

ОПИСАНИЕ СИМВОЛОВ, ПРИВЕДЕННЫХ НА ОРГАНАХ УПРАВЛЕНИЯ

21. Останов (Красный)
 22. Ход (Зеленый)
 23. Изменение направления вращения
 24. Рабочее направление вращения
- ПРАВИЛА БЕЗОПАСНОСТИ** - При пользовании машиной следует соблюдать

осторожностью. Чтобы вам об этом напомнить, на машине имеются пиктограммы, которые призывают соблюдать основные меры предосторожности. Их значение поясняется ниже. Кроме этого, рекомендуется внимательно прочесть правила техники безопасности, изложенные в специальной главе настоящего руководства. Замените поврежденные или плохо читаемые этикетки.

31. **Внимание:** Перед использованием машины прочитать руководство по эксплуатации.
32. **Внимание:** Не работать рядом с людьми.
33. **Внимание:** Вращающийся нож. Держите руки и ноги на расстоянии от отверстий, когда двигатель работает.
34. **Внимание:** Не вставать на приемный бункер.
35. **Внимание:** Дождаться останова подвижных частей, прежде чем приступить к обслуживанию машины.
36. **Внимание:** Не подвергать машину воздействию дождя (или влаги).
37. **Внимание:** Использовать защиту для слуха, защитные очки и пылезащитную маску.
38. **Внимание:** Во время работы надевать защитные перчатки.

Технические характеристики

Напряжение и частота питания	В/Гц	230-240/50
Номинальная мощность (S6-40%)*	Вт	2500
Номинальная мощность (S1)	Вт	2000
Скорость холостого хода	н/1'	44
Макс. диаметр измельчаемого материала	мм	40
Вес	кг	27,8

* При работе с нагрузкой в течение 4 минут и без нагрузки в течение 6 минут. При практическом применении допускается работа в непрерывном режиме.

Максимальные значения уровня шума и вибрации

Уровень звукового давления на уши оператора	дБ(А)	85
– Неточность измерений	дБ(А)	3,0
Измеренный уровень акустической мощности	дБ(А)	94,6
Гарантируемый уровень акустической мощности	дБ(А)	97


HR

IDENTIFIKACIJSKA ETIKETA I KOMPONENTE STROJA

1. Razina zvučne snage prema direktivi 2000/14/EZ
2. Oznaka sukladnosti prema direktivi 2006/42/EZ
3. Godina proizvodnje
4. Vrsta stroja
5. Serijski broj
6. Naziv i adresa proizvođača
7. Napon i frekvencija napajanja
8. Sifra artikla
9. Snaga i režim motora
10. Težina u kg

Odmah po kupnji stroja upišite identifikacijske brojeve (3 - 4 - 5) u predviđena mjesta na zadnjoj stranici ovog priručnika.

11. Nosivi okvir
12. Lijevak za punjenje
13. Spremnik za sakupljanje
14. Sigurnosna blokada spremnika
15. Valjak za drobljenje
16. Potisna ploča
17. Regulator potiska
18. Električna utičnica
19. Potiskivač

 Nemojte bacati električne aparate s kućnim otpadom. Prema europskoj direktivi 2002/96/EZ o električnom i elektroničkom otpadu te njezinoj primjeni u skladu s nacionalnim normama, otpadne električne uređaje mora se sakupljati odvojeno, u cilju njihove ponovne primjene na ekološki prihvatljiv način. U slučaju odlaganja električnih uređaja na odlagalište otpada ili na tlo, štetne tvari mogu dospjeti do vođenog sloja i tako ući u hranidbeni lanac, ugrožavajući vaše zdravlje i dobrobit. Za detaljnije informacije o odlaganju ovog proizvoda, kontaktirajte mjerodavni zavod za gospodarenje kućnim otpadom ili svog prodavača.

OPIS SIMBOLA NA UPRAVLJAČKIM ELEMENTIMA

21. Zaustavljanje (crveno)
22. Kretanje (zeleno)
23. Promjena smjera vrtnje
24. Radni smjer vrtnje

SIGURNOSNE UPUTE - Vaš stroj morate oprezno koristiti. U tu svrhu, na stroju postoje piktogrami koji će vas podsjetiti na osnovne mjere predostrožnosti prilikom uporabe. Njihovo značenje je objašnjeno u nastavku. Pored toga, preporučujemo vam da pažljivo pročitate poglavlje u ovom priručniku koje se odnosi na sigurnosna pravila. Zamijenite oštećene ili nečitljive etikete.

31. **Pozor:** prije uporabe stroja, pročitate upute za uporabu.
32. **Pozor:** nemojte dopuštati da se prisutne osobe približavaju.
33. **PPozor:** rotirajući nož. Držite ruke i stopala daleko od otvora dok motor radi.
34. **PPozor:** nemojte se penjati na spremnik za sakupljanje.
35. **PPozor:** prije svakog zahvata na stroju, pričekaite dok se dijelovi u pokretu ne zaustave.
36. **PPozor:** stroj nemojte izlagati kiši (ili vlazi).
37. **Pozor:** koristite zaštitu za sluh, zaštitne naočale i zaštitne maske protiv prašine.
38. **Pozor:** za vrijeme korištenja nosite zaštitne rukavice.

Tehnički podaci

Napon i frekvencija napajanja	V/Hz	230-240/50
Nazivna snaga (S6-40%)*	W	2500
Nazivna snaga (S1)	W	2000
Brzina na prazno	n/1'	44
Maksimalni promjer rezanja	mm	40
Težina	kg	27,8

* Radni profil: 4 minute pod opterećenjem i 6 minuta na prazno. U praksi se dopušta neprekidan rad.

Maksimalne vrijednosti buke i vibracija

Razina zvučnog tlaka u ušima rukovatelja	dB(A)	85
– Mjerna nesigurnost	dB(A)	3,0
Izmjerena razina zvučne snage	dB(A)	94,6
Zajamčena razina zvučne snage	dB(A)	97


SL

IDENTIFIKACIJSKA NALEPKA IN SESTAVNI DELI STROJA

1. Nivo akustične moči v skladu z Direktivo 2000/14/ES
2. Oznaka o ustreznosti v skladu z Direktivo 2006/42/ES
3. Datum izdelave
4. Tip stroja
5. Referenčna številka
6. Ime in naslov izdelovalca
7. Napetost in frekvenca električnega napajanja
8. Sifra artikla
9. Moč in število obratov motorja
10. Teža v kg

Takoj po nakupu stroja prepisište identifikacijske številke (3 - 4 - 5) v okena na zadnji strani priručnika.

11. Nosilno ogrodje
12. Polnilni lijak
13. Zbiralna posoda
14. Varnostna zapora posode
15. Droblilni valj
16. Stiskalna plošča
17. Regulator pritiska
18. Vtikač
19. Stiskalnica

 Električnih aparatov ne odlagajte med gospodinjne odpadke. Na podlagi evropske Direktive 2002/96/ES o električnih in elektronskih odpadkih ter na podlagi njenega izvajanja v skladu z nacionalnimi predpisi, je treba izrabljene električne naprave zbirati ločeno za njihovo ponovno predelavo na ekološko kompatibilen način. Če električne aparate odvzete na odlagališče ali na zemljo, lahko škodljive snovi dosežejo vodno plast in pridejo v prehransko verigo, kar ima negativne posledice na vaše zdravje in dobro počutje. Za podrobnejše informacije o odstranjevanju tega artikla, se posvetujte z Vašim prodajalcem ali z ustanovo, ki je pristojna za predelavo gospodinskih odpadkov.

OPIS PRIKAZANIH SIMBOLOV NA UKAZNIH GUMBIH

21. Zaustavitev (rdeč)
22. Pogon (zelen)
23. Sprememba smeri vrtenja
24. Smer vrtenja med delovanjem

VARNOSTNA NAVODILA - Pri uporabi vašega stroja bodite previdni. V ta namen so bili na stroju nameščeni piktogrami, ki Vas spominjajo na glavne previdnostne ukrepe pri uporabi. Njihov pomen je razložen v nadaljevanju. Priporočamo Vam tudi, da pozorno preberete varnostne predpise, ki so navedeni v posebnem poglavju te knjižice. Zamenjajte poškodovane ali nečitljive etikete.

31. **Pozor:** Pred uporabo stroja preberite knjižico z navodili.
32. **Pozor:** Držati daleč stran od ljudi.
33. **Pozor:** Vrtnjivo rezilo. Med delovanjem motorja roke in noge držite stran od odrtih delov.
34. **Pozor:** Ne vzpenjajte se na zbiralno posodo.
35. **Pozor:** Preden se lotite kakršnega koli posega na stroju, počakajte, da se gibljivi deli ustavijo.
36. **Pozor:** Stroja ne izpostavljajte dežju (ali vlagi).
37. **Pozor:** Uporabljajte protihrupne ščitnike, očala in protiprašno masko.
38. **Pozor:** Med uporabo nosite zaščitne rokavice.

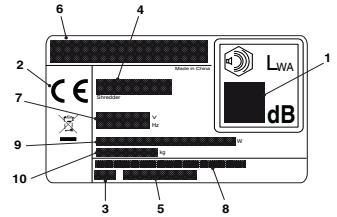
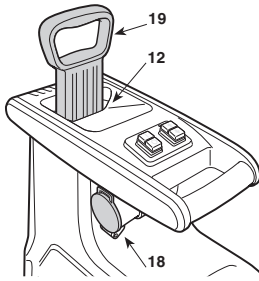
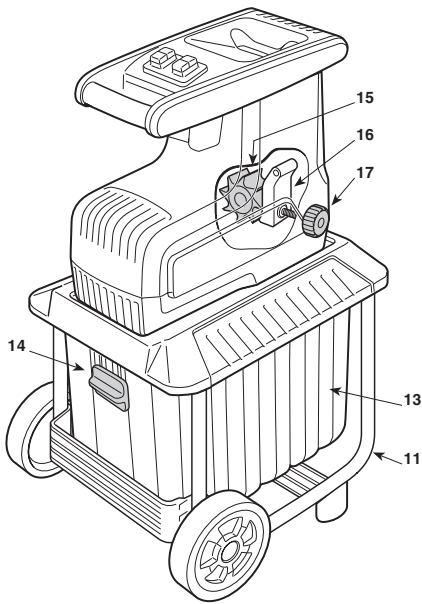
Tehnični podatki

Napetost in frekvenca električnega napajanja	V/Hz	230-240/50
Nominalna moč (S6-40%)*	W	2500
Nominalna moč (S1)	W	2000
Hitrost pri praznem stroju	n/1'	44
Maksimalen premer reza	mm	40
Teža	kg	27,8

* 4 minute obratovanja pri polnem stroju in 6 minut pri praznem stroju. Med uporabo je dovoljeno kontinuirano delovanje.

Maksimalne vrednosti hrupa in vibracij

Nivo akustičnega pritiska na ušesa operaterja	dB(A)	85
– Merilna negotovost	dB(A)	3,0
Izmerjen nivo akustične moči	dB(A)	94,6
Nivo akustične moči zajamčen	dB(A)	97




RO

ETICHETA DE IDENTIFICARE ȘI COMPONENTELE MAȘINII

1. Nivelul de putere acustică conform directivei 2000/14/CE
2. Marca de conformitate în sensul directivei 2006/42/CE
3. Anul de fabricație
4. Modelul mașinii
5. Numărul de serie
6. Numele și adresa Constructorului
7. Tensiune și frecvență de alimentare
8. Codul Articolului
9. Puterea motorului și turația
10. Greutate în kg

Imediat după achiziționarea mașinii, transcrieți numerele de identificare (3 - 4 - 5) în spațiile corespunzătoare de pe ultima pagină a manualului.

11. Cadru de susținere
12. Pâlnie de încărcare
13. Tomberon de colectare
14. Sistem de blocare de siguranță al tomberonului
15. Cilindru tocător
16. Placă de presare
17. Regulator de presiune
18. Ștecher
19. Presor

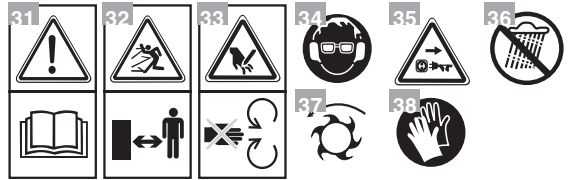
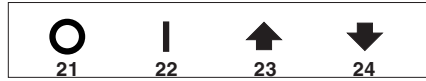
 Nu aruncați aparaturile electrice împreună cu deșeurile menajere. Conform Directivei Europene 2002/96/CE cu privire la eliminarea deșeurilor care provin de la aparaturile electrice și electronice și la implementarea acesteia în legislația națională, aparaturile electrice scoase din uz trebuie să fie colectate separat, pentru a putea fi refolosite în mod eco-compatibil. Dacă aparatele electrice sunt aruncate în mediul înconjurător sau în groapa de gunoi, substanțele dăunătoare se pot infiltra în pătura de apă de unde pot intra în circuitul apei și deci în alimente, dăunând sănătății și bunăstării dumneavoastră. Pentru informații mai detaliate cu privire la eliminarea acestui produs, contactați Instituția competentă în eliminarea deșeurilor menajere sau Vânzătorul de la care l-ați achiziționat.

DESCRIEREA SIMBULURILOR DE PE COMENZI

21. Oprire (Roșu)
22. Pornire (Verde)
23. Inversarea sensului de rotație
24. Sens de rotire de funcționare

MĂSURI DE SIGURANȚĂ - Mașina dumneavoastră trebuie utilizată cu prudență. În acest scop, pe mașină au fost lipite pictograme menite să vă reamintească principalele măsuri de precauție de utilizat. Semnificația lor este descrisă în continuare. Totodată vă recomandăm să citiți cu atenție normele de siguranță prezentate în capitolul aferent al acestui manual. Înlocuiți etichetele deteriorate sau ilizibile.

31. **Atenție:** Citiți manualul de instrucțiuni înainte de a folosi mașina.
32. **Atenție:** Păstrați distanța față de celelalte persoane prezente.
33. **Atenție:** Freză rotativă. Țineți mâinile și picioarele la distanță de locurile de deschidere când motorul este în funcțiune.
34. **Atenție:** Nu vă urcați pe tomberonul de colectare.
35. **Atenție:** Așteptați oprirea tuturor organelor în mișcare înainte de a efectua orice intervenție pe mașină.
36. **Atenție:** Nu expuneți mașina la ploaie (sau la umezeală).
37. **Atenție:** Utilizați protecții auditive, ochelari de protecție și măști împotriva prafului.
38. **Atenție:** purtați mănuși de protecție în timpul utilizării.



Date tehnice

Tensiune și frecvență de alimentare	V/Hz	230-240/50
Putere nominală (S6-40%)*	W	2500
Putere nominală (S1)	W	2000
Viteză în gol	n/1'	44
Diametru maxim de tăiere	mm	40
Greutate	kg	27,8

* Profil de lucru de 4 minute cu încărcare și 6 minute în gol. În utilizarea practică este permisă funcționarea continuă.

Valorile maxime de zgomot și vibrație

Nivelul presiunii acustice în urechea operatorului	db(A)	85
- Nesigurantă în măsurare	db(A)	3,0
Nivel de putere acustică măsurat	db(A)	94,6
Nivelul puterii acustice garantată	db(A)	97


LT

IDENTIFIKAVIMO ETIKETĖ IR ĮRENGINIO KOMPONENTAI

1. Akustinės galios lygis pagal direktyvą 2000/14/EB
2. Atitikties ženklas pagal Direktyvą 2006/42/CE
3. Pagaminimo metai
4. Įrenginio tipas
5. Registracijos numeris
6. Gamintojo adresas ir pavadinimas
7. Elektros srovės maitinimo įtampa ir dažnis
8. Straipsnio kodas
9. Variklio galutumas ir režimas
10. Svoris kg

Įsigiję įrenginį, iš karto perrašykite identifikavimo numerius (3 - 4 - 5) į tam skirtus tarpus, paskutiniame vadovėlio puslapyje.

11. Atraminis korpusas
12. Pakrovimo piltuvus
13. Surinkimo talpykla
14. Talpyklos apsauginis blokavimo įtaisas
15. Smulkinimo volis
16. Prispaudimo plokštė
17. Prispaudimo reguliavimo įtaisas
18. Elektros kištukas
19. Grūstuvus

 Elektros įrangos neišmeskite kartu su buitinėmis atliekomis. Pagal Europos Direktyvą 2002/96/EB dėl elektrinių ir elektroninių prietaisų atliekų ir jos vykdydama sutinkant su nacionalinėmis normomis, nebeeksploatuojami elektriniai prietaisai turi būti surenkami atskirai, kad galėtų būti perdirbti ir panaudoti sutinkamai su ekologiniais reikalavimais. Jeigu elektros įranga yra išmetama į sąvartyną arba dirvą, žalingos medžiagos gali pasiekti vandens klodus ir patekti į maisto grandinę, tuo sudarydami žalos jūsų sveikatai ir gerovei. Dėl išsamesnės informacijos apie šio produkto perdirbimo, susisiekite su už buitinių atliekų perdirbimą atsakinga įstaiga arba su Jūsų Pardavėju.

ANT KOMANDŲ ESANČIŲ SIMBOLIŲ APRAŠYMAS

21. Sustabdymas (Raudonas)
22. Įjungimas (Eiga) (Žalias)
23. Sukimosi krypties pakeitimas
24. Darbinio sukimosi kryptis

SAUGOS REIKALAVIMAI - Jūsų įrenginys turi būti naudojamas atsargiai.

Tokiai tikslui ant jrenginio buvo išdėstytos piktogramos, skirtos jums priminti pagrindines atsargumo priemones. Etikečių paaiškinimai nurodyti žemiau. Taipogi patariame atidžiai perskaityti saugos taisykles, pateiktas tam skirtame šio vadovėlio skyriuje. Pakeisite apgadintas arba neįskaitomas etikeles.

31. **Dėmesio:** Prieš naudojant jrenginį, perskaitykite instrukcijų vadovėlį.
32. **Dėmesio:** Laikykite atokiai nuo pašalinių asmenų.
33. **Dėmesio:** Besisukantis peilis. Vairkiliui dirbant, laikykite rankas ir pėdas atokiai nuo atvirų jrenginio sričių.
34. **Dėmesio:** Nelipkite ant surinkimo talpyklos.
35. **Dėmesio:** Prieš kiekvieną darbą su jrenginiu palaukite kol judančios dalys sustos.
36. **Dėmesio:** Nenaudokite jrenginio lietui lyjant arba (arba kai drėgna).
37. **Dėmesio:** Naudokite akustines apsaugos priemones, apsauginius akinius ir nuo dulkių apsaugančias kaukes.
38. **Dėmesio:** Naudojimo metu dėvėkite apsaugines pirštines.

Techniniai duomenys

Elektros srovės maitinimo įtampa ir dažnis	V/Hz	230-240/50
Vardinė galia (S6-40%)*	W	2500
Vardinė galia (S1)	W	2000
Greitis tuščiaja eiga	n/1'	44
Maksimalus pjūvio skersmuo	mm	40
Svaris	kg	27,8

* Darbinis efektyvumas - 4 minutes pakrautas ir 6 minutes tuščiaja eiga. Praktikoje yra leidžiamas nepertraukiamas jrenginio naudojimas.

Maksimalios triukšmo ir vibracijų vertės

Garso slėgio operatoriaus ausiai lygis	db(A)	85
- Matavimo netikslumas	db(A)	3,0
Išmatuotas garso galios lygis	db(A)	94,6
Garantuotas ekvivalentinis akustinės galios lygis	db(A)	97


LV

MAŠINAS IDENTIFIKACIJAS ETIKETE UN SASTĀVDAĻAS

1. Trokšņa līmenis atbilst direktīvai 2000/14/EK
2. Marķējums par atbilstību direktīvai 2006/42/EK
3. Izgatavošanas gads
4. Mašīnas tips
5. Sērijas numurs
6. Ražotāja nosaukums un adrese
7. Barošanas spriegums un frekvence
8. Artikula kods
9. Dzinēja jauda un darbības režīms
10. Svārs kilogramos

Uzreiz pēc mašīnas iegādes pārakstiet identifikācijas numurus (3 - 4 - 5) atbilstošajās ailēs rokasgrāmatas pēdējā lappusē.

11. Balsta rāmis
12. Iekraušanas bunkurs
13. Savākšanas tvērtne
14. Tvērtnes drošības fiksators
15. Smalcinātāja rullis
16. Piespiedējplāksne
17. Spiediena regulators
18. Barošanas kontaktdakša
19. Grūdējs

 Neizmetiet elektriskās iekārtas kopā ar sadzīves atkritumiem. Saskaņā ar Eiropas Direktīvu 2002/96/EK par elektrisko un elektronisko iekārtu atkritumiem un ar to īstenošanu saskaņā ar nacionālo likumdošanu, nolietojušās elektriskās iekārtas ir jānodod atsevišķi, lai tās varētu pārstrādāt videi draudzīgajā veidā. Izmetot elektriskās iekārtas izgāztuvē vai dabā, kaitīgas vielas var sasniegt gruntsdāņu un iekļauties pārtikas ķēdē, pasliktinot jūsu veselību un labsajūti. Papildus informācijas saņemšanai par šī izstrādājuma utilizāciju sazinieties ar kompetentu sadzīves atkritumu pārstrādes iestādi vai ar vietējo izplatītāju.

UZ VADĪBAS ORGANĀM NORĀDĪTO SIMBOLU APRAKSTS

21. Apturēšana (sarkana)
22. Palaišana (zaļa)
23. Griešanās virziena maiņa
24. Darba griešanās virziens

DROŠĪBAS NOTEIKUMI - Jūsu mašīna jālieto piesardzīgi. Ar šo nolūku uz mašīnas ir izvietotas piktogrammas, kas atgādinās jums par galvenajiem piesardzības pasākumiem lietošanas laikā. To nozīme ir izskaidrota tālāk tekstā. Turklāt iesakām jums uzmanīgi izlasīt drošības noteikumus, kas ir izklāstīti šīs rokasgrāmatas attiecīgajā sadaļā. Nomainiet bojātas vai nesalāsamas plāksnītes.

31. **Uzmanību:** Pirms mašīnas lietošanas izlasiet rokasgrāmatu.
 32. **Uzmanību:** Sekojiet tam, lai citi cilvēki atrastos drošā attālumā.
 33. **Uzmanību:** Rotējošais asmens. Sekojiet tam, lai dzinēja darbības laikā rokas un kājas atrastos drošā attālumā.
 34. **Uzmanību:** Nekāpiet uz savākšanas tvērtnes.
 35. **Uzmanību:** Pirms darbu veikšanas mašīnā uzgaidiet, kad apstāsies kustīgās daļas.
 36. **Uzmanību:** Nepakļaujiet mašīnu lietus (vai mitruma) iedarbībai.
 37. **Uzmanību:** Izmantojiet dzirdes orgānu aizsardzības līdzekļus un pretputekļu maskas.
 38. **Uzmanību:** Izmantošanas laikā valkājiet aizsargcimdus.
- Tehniskie dati**

Barošanas spriegums un frekvence V/Hz 230-240/50

Nominālā jauda (S6-40%)*	W	2500
Nominālā jauda (S1)	W	2000
Ātrums tukšgaitā	n/1'	44
Maksimālais griešanas diametrs	mm	40
Svārs	kg	27,8

* Darba režīms: 4 minūtes ar slodzi un 6 minūtes tukšgaitā. Izmantojot mašīnu praktiskā veidā, ir iespējama nepārtraukta izmantošana.

Maksimālās trokšņa un vibrācijas vērtības

Skaņas spiediena līmenis pie operatora auss	db(A)	85
- Mērijumu kļūda	db(A)	3,0
Izmēritais akustiskās jaudas līmenis	db(A)	94,6
Garantētais akustiskās jaudas līmenis	db(A)	97


BG

ИДЕНТИФИКАЦИОНЕН ЕТИКЕТ И ЧАСТИ НА МАШИНАТА

1. Ниво на звукова мощност според стандарта на ЕО 2000/14/СЕ
2. Знак за съответствие според разпоредбата на ЕО 2006/42/СЕ
3. Година на производство
4. Вид машина
5. Серийен номер
6. Име и адрес на производителя
7. Напряжение и честота на захранване
8. Код на артикула
9. Мощност на мотора и режим
10. Тегло в кг.

Веднага след закупуването на машината препишете идентификационните номера (3 - 4 - 5) на специалните празни места на последната страница на упътването.

11. Поддържаща рамка
12. Фуния за зареждане
13. Контейнер за събиране
14. Обезопасителен бракож на контейнера
15. Вал на раздробителя
16. Плоча за налягане
17. Регулатор на налягане
18. Електрически щепсел
19. Преса

 Не изхвърляйте електрическите уреди заедно с битовите отпадъци. Според Европейската Директива 2002/96/СЕ за електрическите и електронните уреди и приложението ѝ в съответствие с националното законодателство, изтощените електрически уреди трябва да се събират отделно, за да може да бъдат оползотворявани по екологично съвместим начин. Ако електрическите уреди се изхвърлят на сметище или в земята, вредните вещества могат да достигнат водосъбиращите земни пластове и да навлязат в хранителната верига, увреждайки здравето ви. За по-задълбочена информация за изхвърлянето на този продукт, се свържете с компетентната служба за изхвърляне на битови отпадъци или с дистрибутора на машината.

ОПИСАНИЕ НА СИМВОЛИТЕ ВЪРХУ КОМАНДИТЕ

21. Стоп (Червено)
22. Ход (Зелено)
23. Обръщане посоката на въртене
24. Оперативна посока на въртене

ПРЕДПИСАНИЯ ЗА БЕЗОПАСНОСТ - Вашата машина трябва да се използва внимателно. За тази цел върху машината са поставени пиктограми, за да ви напомнят основните предпазни мерки. По-долу е обяснено значението им. Освен това, препоръчваме да прочетете внимателно мерките за безопасност, поместени в специалната глава на настоящото упътване. Сменете повредените или нечестливи етикети.

31. **Внимание:** Прочетете упътването преди да използвате машината.
32. **Внимание:** Дръжте пръстена на разстояние.
33. **Внимание:** Бъртящо се острие. Дръжте ръцете и краката си далеч от отворите, когато моторът е в действие.
34. **Внимание:** Не се качвайте на контейнера за събиране.
35. **Внимание:** Преди всяка намеса по машината, изчакайте спирането на движещите се части.
36. **Внимание:** Не излагайте машината на дъжд (или на влажност).
37. **Внимание:** Използвайте акустични предпазители, предпазни очила и противопрахови маски.
38. **Внимание:** По време на работа използвайте предпазни ръкавици.

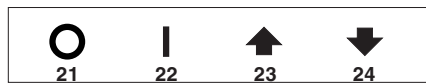
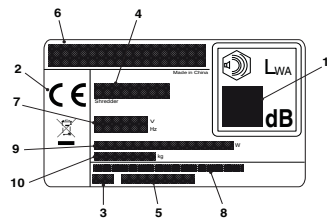
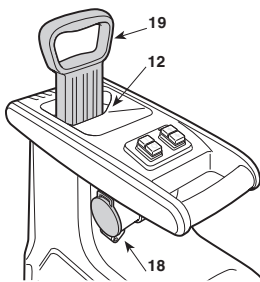
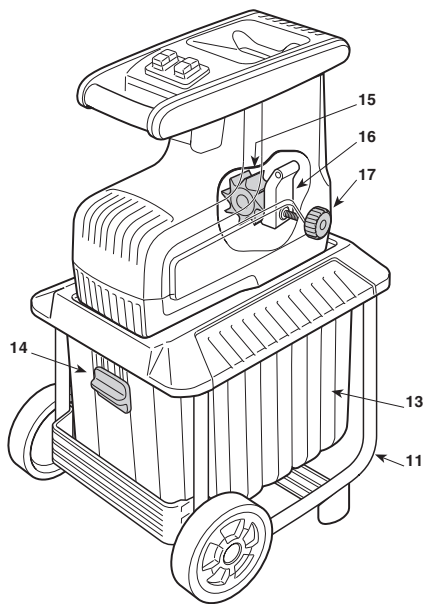
Технически данни

Захранващи напрежение и честота	V/Hz	230-240/50
Номинална мощност (S6-40%)*	W	2500
Номинална мощност (S1)	W	2000
Скорост на празен ход	n/1'	44
Максимален диаметър на рязане	mm	40
Тегло	kg	27,8

* Работен профил от 4 минути с натоварване и 6 минути на празен ход. В практиката се допуска непрекъснато функциониране.

Максимални стойности на шум и вибрации

Ниво на звукова налягане, измерено на ухото на оператор	db(A)	85
- Измервателна грешка	db(A)	3,0
Измерено ниво на акустична мощност	db(A)	94,6
Гарантирано ниво на акустична мощност	db(A)	97



ET

MARKERKLEEBIS JA MASINA KOMPONENDID

1. Müratase direktiivi 2000/14/CE järgselt
2. Vastavusmargistus direktiivi 2006/42/CE järgselt
3. Valmistusaasta
4. Masina tüüp
5. Matriklinumber
6. Konstrueerija nimi ja aadress
7. Pinge ja toitesagedus
8. Artiklikood
9. Mootori võimsus ja režiim
10. Kaal kilodes

Vahetult pärast masina omandamist kirjutada identifitseerimisnumbrid (3–4–5) vastavatele kohtadele kasutusjuhendi viimasel lehel.

11. Tugiraam
12. Laadimiskolu
13. Kogumisanum
14. Kogumisanuma ohuslukk
15. Purustusrull
16. Pressimisplaat
17. Surve reguleerija
18. Elektripistik
19. Pressike

Ärge visake elektrilisi seadmeid majapidamisjäätmete hulka. Vastavalt Euroopa direktiivile 2002/96/EÜ elektri- ja elektroonikaseadmete jäätmete kohta ja selle rakendamisele vastavuses riiklike normidega, tuleb äravisatavad elektriseadmed koguda eraldi, et neid ökoloogiliselt korduskasutada. Kui elektriseadmed visatakse prügimäele või kaevatakse maha, võivad kahjulikud ained jõuda veesooneni ja pääseda toiduahelasse, kahjustades teie tervist ja heaolu. Täpsema info saamiseks antud toote kõrvaldamise kohta, võtke ühendust vastava jäätmekäitlusfirmaga või edasimüüjaga.

JUHTIMISSEADMETEL OLEVATE SÜMBOLITE KIRJELDUS

21. Seiskamine (Punane)
22. Käik (Roheline)
23. Pöörlemissuuna muutmine
24. Pöörlemise suund töötamisel

ETTEVAATUSABINÕUD - Teie masinat tuleb kasutada ettevaatlikult. Selleks on masinale pandud piktogrammid, mis tulevad teile meelde põhilisi ettevaatusabinõusid. Nende tähendust on seletatud eespool. Lisaks sellele soovitame teil lugeda tähelepanelikult läbi selles juhendis vastavas peatükis toodud ohutusnõuded. Asendada kulunud või loetamatud sildid.

31. **Tähelepanu:** Lugeda läbi kasutusjuhend enne masina kasutamist.
32. **Tähelepanu:** Hoida kõrvalised isikud eemal.
33. **Tähelepanu:** Pöörlev tera. Hoida käed ja jalad eemal avauksest, kui motor töötab.
34. **Tähelepanu:** Ärge ronige kogumisanumale.
35. **Tähelepanu:** Oodata liikuvate osade peatumiseni enne mistahes töö teostamist masinal.
36. **Tähelepanu:** Masin ei tohi olla vihma (või niiskuse) käes.
37. **Tähelepanu:** Kasutada akustilisi kaitseid, prille ja tolmumaski.
38. **Tähelepanu:** Kasutamise ajal kanda kaitsekindaid.

Tehnilised andmed

Pinge ja toitesagedus	V/Hz	230-240/50
Nominaalvõimsus (S6-40%)*	W	2500
Nominaalvõimsus (S1)	W	2000
Tühikäigukiirus	n/1'	44
Maksimaalne lõikediameeter	mm	40
Kaal	kg	27,8

* Tööprofiil 4 minutit koormusega ja 6 minutit tühjalt. Praktilises kasutuses on lubatud pidev töö.

Müra ja vibratsiooni maksimumväärtused

Helirõhu tase kasutaja kõrvale	db(A)	85
- Mõõtemääramatus	db(A)	3,0
Möödetud helivõimsuse tase	db(A)	94,6
Garanteeritud akustilise võimsuse tase	db(A)	97

EN SAFETY REGULATIONS

TO BE OBSERVED SCRUPULOUSLY

**IMPORTANT - READ CAREFULLY BEFORE USING THE MACHINE.
KEEP FOR FUTURE REFERENCE**

- **INTENDED USE** - Use the machine for the purpose for which it was designed, namely, for shredding branches and bushes up to 40 mm in diameter. Any other usage may be hazardous and harm persons and/or damage things.
- **IMPROPER USE** - Examples of improper use (may include, but are not limited to):
 - using the machine for shredding non-plant materials;
 - standing on the machine or collection box;
 - using the machine to move objects
- **RISK REMAINING** - Even when using the machine correctly, situations with residual risks may arise. Possible hazardous situations may be caused by (including but not limited to):
 - instability or sudden movements of the machine during handling;
 - ejected stones or other materials accidentally fed with branches;
 - breakage and uncontrolled movements of branches during feeding, with injuries to limbs or eyes;
 - uncontrolled ejection of branches from the feeding hopper after rotation reversal.
- This tool is not intended for use by persons (including children) with reduced physical, sensory or mental capabilities, or lacking in experience and knowledge, unless they have been given supervision or instruction concerning use of the appliance by a person responsible for their safety. Children must be supervised to ensure they do not play with the tool.

A) TRAINING

1) **Read the instructions carefully.** Familiarise yourself with the controls and proper use of the machine. Learn how to stop the motor quickly.

- Also:
 - Bear in mind that the operator or user is responsible for accidents or unexpected events occurring to other people or their property.

B) PRELIMINARY OPERATIONS

- 1) Never allow children or people unfamiliar with the instructions to use the machine.
- 2) Do not use the machine with people in the vicinities.
- 3) Use ear protectors, dust masks and safety goggles for the entire time the machine is being used.
- 4) Avoid wearing clothing that is loose fitting or has hanging cords or ties.
- 5) Only use the machine outdoors (e.g., not close to a wall or other fixed objects) and on a firm and flat surface.
- 6) Do not use the machine on a paved gravel surface where ejected material could cause injuries.
- 7) Before starting the machine, make sure that all screws, nuts, bolts and other fastening elements are properly tightened and that guards and shields are in place. Replace damaged or illegible labels.

- Also:
 - Before each use, check that the extension lead is not damaged or that there are no signs of deterioration or ageing. If the extension lead becomes damaged during use, disconnect it from the mains socket immediately. **DO NOT TOUCH THE LEAD BEFORE DISCONNECTING IT FROM THE MAINS SOCKET.** Do not use the machine if the extension lead is damaged or worn.

C) DURING USE

- 1) Before starting the machine, make sure the feeding hopper is empty.
- 2) Keep your head and body away from the feeding chute.
- 3) Do not place your hands or other body parts or clothing in the feed chamber, in the discharge chute or near moving parts.
- 4) For the entire time of use, always maintain proper balance and footing. Do not lean over it. When feeding material, never stand on a level that is higher than the base of the machine.
- 5) While operating the machine, always stand clear of the discharge area.
- 6) When feeding material, be extremely careful that metal objects, stones, bottles, cans or other foreign objects are not introduced.
- 7) If the cutting device strikes a foreign object or the machine makes unusual noises or vibrations, switch off the motor immediately and allow the machine to stop completely. Remove the plug from the mains supply and carry out the following operations:
 - make sure the machine is not damaged.
 - check and tighten any loose parts.
 - replace or repair any damaged parts with parts of the same quality.
- 8) Do not allow processed material to accumulate in the discharge area. This may impede proper discharging and cause the material to back up through the feeding chute.
- 9) If the machine becomes clogged, switch off the motor and remove the

- power plug from the mains before clearing debris from the feeding chute and the discharge chute. Keep the motor clear of debris and other accumulations to prevent damage to the motor or fire hazards. Remember that when motorised machines are started, the cutting device is also activated.
- 10) Keep all covers and deflectors properly mounted and in good condition.
 - 11) Do not alter the motor speed control settings; the device controls the maximum speed for safe operation and protects the motor and all its moving parts from damage caused by excess speed. If problems arise, contact our customer service.
 - 12) Do not move the machine while the motor is running.
 - 13) Turn off the motor and remove the plug from the mains when you leave the work area.
 - 14) Do not tilt the machine while the motor is running.

- Also:
 - Do not use the machine if the switch is defective or does not turn the machine on and off regularly.
 - Do not touch the extension lead and plug with wet hands.
 - Do not step on or tug the extension lead.
 - Stop the machine and remove the plug from the socket:
 - whenever you leave the machine unattended;
 - before clearing blockages or unclogging the discharge chute;

WARNING - If something breaks or an accident occurs during work, turn off the motor immediately; if an accident occurs with injuries or third parties are injured, carry out the first aid measures most suitable for the situation immediately and contact the medical authorities for any necessary health care. Carefully remove any debris that might cause damage or harm persons or animals should it not be seen.

D) MAINTENANCE AND STORAGE

- 1) When the machine is off for maintenance, inspection, storage or to replace an accessory, make sure that the power supply is not connected and that the plug has been removed. Make sure that all moving parts have come to a complete stop. Allow the machine to cool before doing any maintenance, adjustments, etc.
- 2) Allow the machine to cool before storing it.
- 3) When doing maintenance on the cutting device, bear in mind that even if the power is off due to the interlock feature of the guard, the cutting device can still be moved manually.

- Also:
 - Parts subject to wear must only be replaced at a specialised centre.

E) ADDITIONAL WARNINGS

- 1) The permanent connection of any electrical equipment to the mains of a building must be installed by a qualified electrician in conformity with the regulations in force. Incorrect wiring can cause serious injury and even death.
- 2) **WARNING: DANGER!** Moisture and electricity are not compatible:
 - always handle and connect electric cables in dry conditions;
 - never allow electric sockets or leads to contact wet areas (puddles or wet grass);
 - connections between leads and sockets must always be watertight. Only use extension leads with intact, watertight and approved sockets sold on the market.
- 3) The quality of the extension leads must be no less than H07RN-F, with a minimum section of 1.5 mm² and a recommended maximum length of 25 m.
- 4) Power up the machine using a differential switch (RCD - Residual Current Device) with a tripping current of max. 30 mA.
- 5) Use a mains socket with voltage and frequency that correspond to those on the label and with adequate power draw capacity.

F) TRANSPORTATION AND HANDLING

- 1) Whenever the machine is to be handled, lifted, transported or tilted you must:
 - wear sturdy work gloves;
 - grasp the machine at the points that offer a safe grip, taking account of the weight and its distribution.
 - use an appropriate number of people for the weight of the machine and the characteristics of the vehicle or the place where it must be placed or collected.
- 2) During transport, fasten the machine securely with cables or chains.

EN OPERATING INSTRUCTIONS

NOTE - The number which precedes each paragraph links the references in the text to the respective illustrations (listed on page 2 and following pages).

1. COMPLETING ASSEMBLY

NOTE - The machine can be supplied with some pre-assembled parts.

WARNING - Unpacking and completing the assembly should be done on a flat and stable surface, with enough space for handling the machine and its packaging, always using suitable equipment. Disposal of the packaging should be done in accordance with the local regulations in force.

1.1 Machine assembly

Grasp the working head (1) as indicated and position it over the frame (2), taking care to insert the protruding part (3) in its slot (4). Fully tighten the four knobs (5). Assemble the wheels (6), using the pins (7), washers (8) and split pins (9) in the indicated sequence. Apply the wheel covers (10) inserting the tabs (11) in their slots (12).

IMPORTANT - When assembly is completed, the distance between the pressure plate and the shredding roller must be adjusted as indicated at point 4.1.

2. CONTROL DESCRIPTION

2.1 Motor control

The motor is controlled by two buttons:

- Green button (1-I) = Run
- Red button (2-O) = Stop

The tool will switch off in the event of a power shortage. Press the green button (1) again to restart the motor.

2.2 Rotation direction switch

The motor rotation direction is controlled by two buttons:

- Black button (3-▼) = Operating rotation direction, favouring material feeding.
- Black button (4-▲) = Rotation in opposite direction to free jammed material; a led (5) lights up to indicate that rotation is in the opposite direction.

When the motor is started, the operating rotation direction is automatically set which favours material feeding.

3. USING THE MACHINE

IMPORTANT:

- Use the machine on firm level ground, keeping feet at the same level as the wheels.
- When starting the machine there can be momentary drops in voltage. Make sure that its impedance is lower than 0.42 ohm to prevent disturbances to other equipment connected to the mains supply.
- If the motor stops because it is overheated while working, you must wait about 5 minutes before restarting it.

3.1 Machine set-up

Fit the collection box (1) in the space beneath the machine and pull the safety handle (2) up to lock it and enable the motor to be started.

If the handle is not positioned properly, the motor will not start.

3.2 Machine connections

Properly insert the extension lead socket (11) to the machine plug (12) as indicated, then insert the extension lead plug in the mains socket (13).

3.3 Motor start-up and operating modes

Press the green button (1-I) to start the motor. Always feed the material to be shredded from the right side through the hopper's feed opening (2). If necessary, use the provided plunger (3) to help push material through.

Advice for shredding

- Avoid shredding wet material.
- Strip branches with too many ramifications and remove the side shoots.
- Do not shred branches with a diameter exceeding 4 cm; it may be necessary to reduce the maximum diameter of branches to be shredded according to wood type and freshness.
- Always feed small quantities of material in order to not clog the feeding hopper.
- Avoid blocking the discharge chute to prevent shredded material from backing up through the feeding hopper.
- Shred garden waste only in small quantities, particularly when humid or wet; alternate it with branches to prevent clogging.
- Do not shred kitchen waste or other material with a non-solid consistency.

Important recommendations

- Do not shred excessively long branches to prevent injuries from branches that may lash out uncontrollably.

3.4 Emptying the box

Make sure the shredded material in the collection box doesn't reach too high a level; if this happens, the shredded material could clog the discharge chute, causing material to back up through the feed opening.

To remove or empty the box, turn off the motor, lower the safety handle (1) and take out the box (2).

3.5 Clogging of material

If material to be shredded becomes clogged, you can free the shredding roller by reversing the rotation direction of the motor. Therefore:

- reverse the rotation direction by pushing the black button (4-▲), taking care that material does not back up from the feeding chute;
- a led (5) lights up to indicate that rotation is in the opposite direction.
- when you have unblocked the material, press the black button (3-▼) to restore the operating rotation direction.

Stop the motor and disconnect from the mains supply if you must unclog the chute and the material discharge chute.

3.6 End of work

When you have finished work, stop the motor by pressing the red button (2-O).

Disconnect the extension lead (11) BEFORE the general mains socket (13) THEN from the machine plug (12). Remove and empty the container.

4. STORAGE AND MAINTENANCE

IMPORTANT - Routine and accurate maintenance is essential in maintaining original machine safety and performance levels.

Store the machine in a dry place.

Disconnect the machine from the mains supply before starting any cleaning, inspection or maintenance activities.

- 1) Wear sturdy work gloves before cleaning, maintaining or adjusting the machine.
- 2) After each use, remove the collection box and clean the remaining debris in the discharge chute.
- 3) After each use, spray a light layer of biodegradable oil on the shredding roller to protect the metal from corrosion.
- 4) Always make sure the air vents are free of debris.
- 5) Do not spray water onto and avoid wetting the motor and electrical components. Do not use harsh liquids to clean plastic parts.
- 6) Do not attempt to carry out demanding repairs without the necessary means and technical knowledge. All work on the machine that is poorly executed automatically voids the Warranty, releasing the Manufacturer of all liability.

4.1 Distance adjustment

The distance between the pressure plate (2) and shredding roller (3) must be adjusted before using the machine for the first time. Afterwards, it is necessary only when shredding proves to be imperfect.

In order to set the plate (2) in an optimal position with regard to the roller (3), you must:

- start up the motor to activate the shredding roller (3);
- turn the handwheel (1) slowly clockwise to bring the plate (2) closer to the roller until you hear a scraping sound between the two parts, demonstrated by small metal shavings falling from the discharge chute.

Avoid excessive contact in order to prevent unnecessary wear to the plate.

5. ENVIRONMENTAL PROTECTION

Environmental protection should be a priority of considerable importance when using the machine, for the benefit of both society and the environment in which we live.

- Avoid causing any disturbance to the surrounding area.
- Scrupulously comply with local regulations for the disposal of waste materials after working.
- Scrupulously comply with local regulations for the disposal of packaging, deteriorated parts or any elements with a strong environmental impact; this waste must not be disposed of as normal waste, but must be separated and taken to specified waste disposal centres where the material will be recycled.
- When decommissioning, do not abandon the machine in the environment, but hand it over to a disposal centre, in accordance with the local regulations in force.

For any doubts or problems, please do not hesitate to contact your nearest Customer Service Centre or Your Dealer.

DICHIARAZIONE CE DI CONFORMITÀ (Istruzioni Originali)
(Direttiva Macchine 2006/42/CE, Allegato II, parte A)

1. La Società: ST. S.p.A. – Via del Lavoro, 6 – 31033 Castelfranco Veneto (TV) – Italy
2. Dichiaro sotto la propria responsabilità, che la macchina:

Trituratore

- | | |
|-------------------------|---------------------------------|
| a) Tipo / Modello Base: | SH 2500 |
| c) Numero di Serie: | 23A••CHS000001 ÷ 99L••CHS999999 |
| d) Motore: | elettrico |

3. È conforme alle specifiche delle direttive:

- MD: 2006/42/EC
- EMCD: 2014/30/EU
- RoHs II : 2011/65/EU - 2015/863/EU
- OND: 2000/14/EC, ANNEX V
Lgs.262/2002, ANNEX V (Italy)

3. Riferimento alle Norme armonizzate:

EN 60335-1:2012+A11:2014+A13:2017	EN 55014-1:2017
EN 50434:2014	EN 55014-2:2015
EN IEC 63000:2018	EN 61000-3-2:2014
	EN 61000-3-11:2000

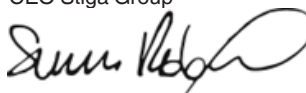
- | | |
|---|----------|
| g) Livello di potenza sonora misurato: | 95 dB(A) |
| h) Livello di potenza sonora garantito: | 97 dB(A) |
| i) Potenza installata: | 2,5 kW |

- n) Persona autorizzata a costituire il Fascicolo Tecnico:

ST. S.p.A.
Via del Lavoro, 6
31033 Castelfranco Veneto (TV) - Italia

- o) Castelfranco Veneto, 17/05/2023

CEO Stiga Group



UK DECLARATION OF CONFORMITY

(Supply of Machinery (Safety) Regulations 2008, S.I. 2008 No. 1597, Annex II, part A)

1. The company: ST. S.p.A. – Via del Lavoro, 6 – 31033 Castelfranco Veneto (TV) – Italy

2. Hereby declares under its own responsibility that the machine (function):

Shredder

a) Homologation type:	SH 2500
c) Serial number:	23A••CHS000001 ÷ 99L••CHS999999
d) Engine:	electric

3. Conforms to UK Regulations:

- S.I. 2008/1597 - Supply of Machinery (Safety) Regulations 2008
- S.I. 2016/1091 - Electromagnetic Compatibility Regulations 2016
- S.I. 2012/3032 - The Restriction of the Use of Certain Hazardous Substances in Electrical and Electronic Equipment Regulations 2012
- S.I. 2001/1701 - Schedule 8 - Noise Emission in the Environment by Equipment for use Outdoors Regulations 2021

4. Reference to harmonised standards:

EN 60335-1:2012+A11:2014+A13:2017	EN 55014-1:2017
EN 50434:2014	EN 55014-2:2015
EN IEC 63000:2018	EN 61000-3-2:2014
	EN 61000-3-11:2000

g) Measured sound power level:	95 dB(A)
h) Guaranteed sound power level:	97 dB(A)
i) Net power installed:	2,5 kW

n) Person authorised to compile the technical file:

ST. S.p.A.
Via del Lavoro, 6
31033 Castelfranco Veneto (TV) - Italia

o) Castelfranco Veneto, 17/05/2023

CEO Stiga Group
Sean Robinson



UK Importer: STIGA LTD
Unit 8, Bluewater Estate Plympton,
Devon, PL7 4JH, England


**UK
CA**



<p>FR (Traduction de la notice originale)</p> <p>Déclaration CE de Conformité (Directive Machines 2006/42/CE, Annexe II, partie A)</p> <ol style="list-style-type: none"> 1. La Société 2. Déclare sous sa propre responsabilité que la machine : Broyeur par le secteur, broieusement branches /arbustes <ol style="list-style-type: none"> a) Type / Modèle de Base c) Série d) Moteur: électrique 3. Est conforme aux prescriptions des directives : <ol style="list-style-type: none"> e) Organisme de certification 4. Renvoi aux Normes harmonisées <ol style="list-style-type: none"> g) Niveau de puissance sonore mesuré h) Niveau de puissance sonore garanti i) Largeur de coupe n) Personne habilitée à établir le Dossier Technique : o) Lieu et Date 	<p>EN (Translation of the original instruction)</p> <p>EC Declaration of Conformity (Machine Directive 2006/42/EC, Annex II, part A)</p> <ol style="list-style-type: none"> 1. The Company 2. Herby declares under its own responsibility that the machine: garden shredder, shredding branches / bushes <ol style="list-style-type: none"> a) Type / Base Model c) Serial number d) Motor: electric 3. Conforms to directive specifications: <ol style="list-style-type: none"> e) Certifying body 4. Reference to harmonised Standards <ol style="list-style-type: none"> g) Sound power level measured h) Sound power level guaranteed i) Range of cut n) Person authorised to create the Technical Folder: o) Place and Date 	<p>DE (Übersetzung der Originalbetriebsanleitung)</p> <p>EG-Konformitätserklärung (Maschinenrichtlinie 2006/42/EG, Anhang II, Teil A)</p> <ol style="list-style-type: none"> 1. Die Gesellschaft 2. Erklärt auf eigene Verantwortung, dass die Maschine: Gartenhäcksler, Zerkleinerung Äste/Sträucher <ol style="list-style-type: none"> a) Typ / Basismodell c) Seriennummer d) Motor: elektrisch 3. Den Anforderungen der folgenden Richtlinien entspricht: <ol style="list-style-type: none"> e) Zertifizierungsstelle 4. Bezugnahme auf die harmonisierten Normen <ol style="list-style-type: none"> g) Gemessener Schalleistungspegel h) Garantierter Schalleistungspegel i) Schnittbreite n) Zur Verfassung der technischen Unterlagen befugte Person: o) Ort und Datum
<p>NL (Vertaling van de oorspronkelijke gebruiksaanwijzing)</p> <p>EG-verklaring van overeenstemming (Richtlijn Machines 2006/42/CE, Bijlage II, deel A)</p> <ol style="list-style-type: none"> 1. Het bedrijf 2. Verklaart onder zijn eigen verantwoordelijkheid dat de machine: tuinversnipperaar, takken / struiken hakselen <ol style="list-style-type: none"> a) Type / Basismodel c) Serienummer d) Motor: elektrisch 3. Voldoet aan de specificaties van de richtlijnen: <ol style="list-style-type: none"> e) Certificatie-instituut 4. Verwijzing naar de Geharmoniseerde normen <ol style="list-style-type: none"> g) Gemeten niveau van geluidsvermogen h) Gegarandeerd niveau van geluidsvermogen i) Snijbreedte n) Bevoegd persoon voor het opstellen van het Technisch Dossier o) Plaats en Datum 	<p>ES (Traducción del Manual Original)</p> <p>Declaración de Conformidad CE (Directiva Máquinas 2006/42/CE, Anexo II, parte A)</p> <ol style="list-style-type: none"> 1. La Empresa 2. Declara bajo su propia responsabilidad que la máquina: Trituradora para jardín, trituradora-ramas/arbustos <ol style="list-style-type: none"> a) Tipo / Modelo Base c) Matricula d) Motor: eléctrico 3. Cuple con las especificaciones de las directivas: <ol style="list-style-type: none"> e) Ente certificador 4. Referencia a las Normas armonizadas <ol style="list-style-type: none"> g) Nivel de potencia sonora medido h) Nivel de potencia sonora garantizado i) Amplitud de corte n) Persona autorizada a realizar el Manual Técnico: o) Lugar y Fecha 	<p>PT (Tradução do manual original)</p> <p>Declaração CE de Conformidade (Diretiva de Máquinas 2006/42/CE, Anexo II, parte A)</p> <ol style="list-style-type: none"> 1. A Empresa 2. Declara sob a própria responsabilidade que a máquina: Triturador de jardim, tritura ramos / arbustos <ol style="list-style-type: none"> a) Tipo / Modelo Base c) Matricula d) Motor: eléctrico 3. É conforme às especificações das diretivas: <ol style="list-style-type: none"> e) Órgão certificador 4. Referência às Normas harmonizadas <ol style="list-style-type: none"> g) Nivel medido de potência sonora h) Nivel garantido de potência sonora i) Amplitude de corte n) Pessoa autorizada a elaborar o Caderno Técnico o) Local e Data
<p>EL (Μετάφραση του πρωτοτύπου των οδηγιών χρήσης)</p> <p>ΕΚ-Δήλωση συμμόρφωσης (Οδηγία Μηχανών 2006/42/CE, Παράρτημα II, μέρος Α)</p> <ol style="list-style-type: none"> 1. Η Εταιρία 2. Δηλώνει υπεύθυνα ότι η μηχανή: Ηλεκτρικός κλαδοτεμαχιστής κήπου, κονιορτοποιήση κλαδιών/θαμνών <ol style="list-style-type: none"> a) Τύπος / Βασικό Μοντέλο c) Αριθμός μητρώου d) Κινητήρας: ηλεκτρικό 3. Συμμορφώνεται με τις προδιαγραφές της οδηγίας: <ol style="list-style-type: none"> e) Οργανισμός πιστοποίησης 4. Αναφορά στους Κανονισμούς εναρμόνισης <ol style="list-style-type: none"> g) Στάθμη μέτρησης ακουστικής ισχύος h) Στάθμη εγγυημένης ακουστικής ισχύος i) Εύρος κοπής n) Εξουσιοδοτημένο άτομο για την κατάρτιση του Τεχνικού Φυλλαδίου: o) Τόπος και Χρόνος 	<p>TR (Orijinal Talimatların Tercümesi)</p> <p>AT Uygunluk Beyanı (2006/42/CE Makine Direktifi, Ek II, bölüm A)</p> <ol style="list-style-type: none"> 1. Şirket 2. Şahsi sorumluluğu altında aşağıdaki makinenin: bahçe öğütücü, dal / çalı öğütme <ol style="list-style-type: none"> a) Tip / Standart model c) Sicil numarası d) Motor: elektrikli 3. Aşağıdaki direktiflerin özelliklerine uygun olduğunu beyan etmektedir: <ol style="list-style-type: none"> e) Sertifikalandırın kurum 4. Harmonize standartlara atf <ol style="list-style-type: none"> g) Ölçülen ses gücü seviyesi h) Garanti edilen ses gücü seviyesi i) Kesim genişliği n) Teknik Dosyayı oluşturmaya yetkili kişi: o) Yer ve Tarih 	<p>BG (Превод на оригиналните инструкции)</p> <p>ЕО декларация за съответствие (Директива Машини 2006/42/ЕО, Приложение II, част А)</p> <ol style="list-style-type: none"> 1. Дружеството 2. На собствена отговорност декларира, че машината: Градински електрически шредер, смилане на клони / храсти <ol style="list-style-type: none"> a) Вид / Базисен модел b) Месец / година на производство v) Серийен номер г) Мотор: електрически 3. Е в съответствие със спецификата на директивите: <ol style="list-style-type: none"> d) Сертифициращ орган 4. Базирано на хармонизираните норми <ol style="list-style-type: none"> ж) Ниво на измерена акустична мощност и) Гарантирано ниво на акустична мощност й) Широчина на косене р) Лице, упълномощено да състави Техническата Документация: o) Място и дата

<p>NO (Oversettelse av original bruksanvisning)</p> <p>EF- Samsvarserklæring (Maskindirektiv 2006/42/EF, Vedlegg II, del A)</p> <ol style="list-style-type: none"> 1. Firmaet 2. Erklærer på eget ansvar at maskinen: drevet kvern, kverning av kvister/buskar a) Type / Modell c) Serienummer d) Motor: elektrisk 3. Oppfyller kravene i direktivene: e) Sertifiseringsorgan 4. Henvisning til harmoniserte standarder g) Målt lydeffektivnivå h) Garantert lydeffektivnivå i) Klippebredde n) Person som har fullmakt til å utferdige teknisk dokumentasjon: o) Sted og dato 	<p>SV (Översättning av bruksanvisning i original)</p> <p>EG-försäkran om överensstämmelse (Maskindirektiv 2006/42/EG, bilaga II, de la)</p> <ol style="list-style-type: none"> 1. Företaget 2. Försäkrar på eget ansvar att maskinen : Eldriven kross för trädgårdsbruk, skrävning grenar/buskar a) Typ / Basmodell c) Serienummer d) Motor: elektrisk 3. Överensstämmer med föreskrifterna i direktivet e) Intygsorgan_ Anmält organ 4. Referens till harmoniserade standarder g) Uppmått ljudeffektivnivå h) Garanterad ljudeffektivnivå i) Skärbredd n) Auktoriserad person för upprättandet av den tekniska dokumentationen: o) Ort och datum 	<p>DA (Oversættelse af den originale brugsanvisning)</p> <p>EF-overensstemmelseserklæring (Maskindirektiv 2006/42/EF, bilag II, del A)</p> <ol style="list-style-type: none"> 1. Firmaet 2. Erklærer på eget ansvar, at maskinen: kompostkvern, hakning af grene/buske a) Type / Model c) Serienummer d) Motor: elektrisk 3. Er i overensstemmelse med specifikationerne ifølge direktiverne: e) Certificeringsorgan 4. Henvisning til harmoniserede standarder g) Målt lydeffektivniveau h) Garanteret lydeffektivniveau i) Klippebredde n) Person, der har bemyndigelse til at udarbejde det tekniske dossier: o) Sted og dato
<p>FI (Alkuperäisten ohjeiden käännös)</p> <p>EY-VAATIMUSTENMUKAISUUSVAKUUTUS (Konedirektiivi 2006/42/EY, Liite II, osa A)</p> <ol style="list-style-type: none"> 1. Yritys 2. Vakuuttaa omalla vastuullaan, että kone: Sähkökäyttöinen puutarhasilppuri, oksien/pensaiden murskaus a) Tyyppi / Perusmalli c) Sarjanumero d) Moottori : sähköinen 3. On yhdenmukainen seuraavien direktiivien asettamien vaatimusten kanssa: e) Sertifiointiyritys 4. Viittaus harmonisoiituihin standardeihin g) Mitattu äänitehotaso h) Taattu äänitehotaso i) Leikkuleveys n) Teknisten asiakirjojen laatimiseen valtuutettu henkilö: o) Paikka ja päivämäärä 	<p>CS (Překlad původního návodu k používání)</p> <p>ES – Prohlášení o shodě (Směrnice o Strojních zařízeních 2006/42/ES, Příloha II, část A)</p> <ol style="list-style-type: none"> 1. Společnost 2. Prohlašuje na vlastní odpovědnost, že stroj: zahradní drtič, drcení větví / keřů a) Typ / Základní model c) Výrobní číslo d) Motor: elektrický 3. Je ve shodě s nařízením směrnice: e) Certifikační orgán 4. Odkazy na Harmonizované normy g) Naměřená úroveň akustického výkonu h) Zaručená úroveň akustického výkonu i) Šířka řezání n) Osoba autorizovaná pro vytvoření Technického spisu: o) Místo a Datum 	<p>PL (Tłumaczenie instrukcji oryginalnej)</p> <p>Deklaracja zgodności WE (Dyrektywa maszynowa 2006/42/WE, Załącznik II, część A)</p> <ol style="list-style-type: none"> 1. Spółka 2. Oświadcza na własną odpowiedzialność, że maszyna: Rębak ogrodowy rozdrabnianie gałęzi /krzewów a) Typ / Model podstawowy c) Numer seryjny d) Silnik: elektryczny 3. Spełnia podstawowe wymogi następujących Dyrektyw: e) Jednostka certyfikująca 4. Odniesienie do Norm zharmonizowanych g) Zmierzony poziom mocy akustycznej h) Gwarantowany poziom mocy akustycznej i) Szerokość cięcia n) Osoba upoważniona do zredagowania Dokumentacji technicznej: o) Miejscowość i data
<p>HU (Eredeti használati utasítás fordítása)</p> <p>EK-megfelelőségi nyilatkozata (2006/42/EK gépirányelv, II. melléklet "A" rész)</p> <ol style="list-style-type: none"> 1. Alulírott Vállalat 2. Felelőségének teljes tudatában kijelenti, hogy az alábbi gép: Elektromos kerti zúzógép a) Típus / Alaptípus c) Gyártási szám d) Motor: elektromos 3. Megfelel az alábbi irányelvek előírásainak: e) Tanúsító szerv 4. Hivatkozás a harmonizált szabványokra g) Mért zajteljesítmény szint h) Garantált zajteljesítmény szint i) Vágási szélesség n) Műszaki Dosszié szerkesztésére felhatalmazott személy: o) Helye és ideje 	<p>RU (Перевод оригинальных инструкций)</p> <p>Декларация соответствия нормам ЕС (Директива о машинном оборудовании 2006/42/ЕС, Приложение II, часть А)</p> <ol style="list-style-type: none"> 1. Предприятие 2. Заявляет под собственную ответственность, что машина: Электрическая садовая дробилка, измельчение веток /кустарников a) Тип / Базовая модель c) Паспорт d) Двигатель: электрический 3. Соответствует требованиям следующих директив: e) Сертифицирующий орган 4. Ссылки на гармонизированные нормы g) Измеренный уровень звуковой мощности h) Гарантируемый уровень звуковой мощности i) Амплитуда кошения n) Лицо, уполномоченное на подготовку технической документации: o) Место и дата 	<p>HR (Prijevod originalnih uputa)</p> <p>EK Izjava o sukladnosti (Direktiva 2006/42/EZ o strojevima, dodatak II, dio A)</p> <ol style="list-style-type: none"> 1. Tvrtka: 2. pod vlastitom odgovornošću izjavljuje da je stroj: drobilica za grane, drobljenje grana/grmlja a) Vrsta / Osnovni model c) Matični broj d) Motor: električni 3. sukladan s temeljnim zahtjevima direktiva: e) Certifikacijsko tijelo 4. Primijenjene su sljedeće harmonizirane norme: g) Izmjerena razina zvučne snage h) Zajamčena razina zvučne snage i) Širina rezanja n) Osoba ovlaštena za pravljenje Tehničke datoteke: o) Mjesto i datum

<p>SL (Prevod izvirnih navodil)</p> <p>ES izjava o skladnosti (Direktiva 2006/42/ES) , priloga II, del A)</p> <p>1. Družba 2. pod lastno odgovornostjo izjavlja, da je stroj: vrtni drobilec, drobljenje vej / grmovnic a) Tip / osnovni model b) Serijska številka c) Motor: električen 3. Skladen je z določili direktiv : e) Ustanova, ki izda potrdilo 4. Sklicevanje na usklajene predpise g) Izmerjen nivo zvočne moči h) Zagotovljen nivo zvočne moči i) Obseg košnje n) Oseba, pooblaščenca za sestavo tehnične knjižice: o) Kraj in datum</p>	<p>ET (Algupärase kasutusjuhendi tõlge)</p> <p>EÜ vastavusdeklaratsioon (Masinadirektiiv 2006/42/EÜ, Lisa II, osa A)</p> <p>1. Firma 2. Kinnitab omal vastutusel, et masin: aia oksapurustaja, oksade/pöösaste purustamine a) Tüüp / Põhimudel c) Matrikkel d) Mootor: elektriline 3. Vastab direktiivide nõuetele: e) Kinnitav asutus 4. Viide ühtlustatud standarditele g) Mõõdetud helivõimsuse tase h) Garantieritud helivõimsuse tase i) Lõikelaius n) Tehnilise Lehe autoriseeritud koostaja: o) Koht ja Kuupäev</p>	<p>МК (Превод на оригиналните упатства)</p> <p>Декларација за усогласеност со ЕУ (Директива за машини 2006/42/CE, Анекс II, дел А)</p> <p>1. Компанијата 2. изјавува со целосна лична одговорност дека следната машина: Електрична сечкалка за градина, дробење гранки/грмушки a) Тип / основен модел в) етикета г) мотор: на струја 3. Усогласено со спецификациите според директивите: д) тело за сертификација 4. Референци за усогласени нормативи е) Акустички притисок ж) измерено ниво на звучна моќност з) Ниво на гарантирана звучна моќност љ) овластено лице за составување на Техничката брошура н) место и датум</p>
<p>RO (Traducerea manualului fabricantului)</p> <p>CE -Declaratie de Conformitate (Directiva Maşini 2006/42/CE, Anexa II, partea A)</p> <p>1. Societatea 2. Declară pe propria răspundere că maşina: Tocător de grădină, tocare a crengilor/arbuştilor a) Tip / Model de bază c) Număr de serie d) Motor: electric 3. Este în conformitate cu specificaţiile directivelor: e) Organism de certificare 4. Referinţă la Standardele armonizate g) Nivel de putere sonoră măsurat h) Nivel de putere sonoră garantat i) Lăţimea de tăiere n) Persoană autorizată să întocmească Dosarul Tehnic o) Locul şi Data</p>	<p>LT (Originalių instrukcijų vertimas)</p> <p>EB atitikties deklaracija (Mašinų direktyva 2006/42/CE, Priedas II, dalis A)</p> <p>1. Bendrovė 2. Prisiima atsakomybę, kad įrenginys: sodo smulkintuvas, šakų/krūmynų smulkinimas a) Tipas / Bazinis Modelis c) Serijos numeris d) Variklis: elektrinė 3. Atitinka direktyvose pateiktas specifikacijas: e) Sertifikavimo įstaiga 4. Nuoroda į suderintas Normas g) Išmatuotas garso galios lygis h) Užtikrinamas garso galios lygis i) Pjovimo plotis n) Autorizuotas asmuo sudaryti Techninę Dokumentaciją: o) Vieta ir Data</p>	<p>LV (Instrukciju tulkojums no oriģinālvalodas)</p> <p>EK atbilstības deklarācija (Direktīva 2006/42/EK par mašīnām, pielikums II, daļa A)</p> <p>1. Uzņēmums 2. Uzņemoties par to pilnu atbildību, paziņo, ka mašīna: No elektrofrēzļa darbināms dārza smalcinātājs, zaru/krūmu smalcināšana a) Tips / Bāzes modelis c) Sērijas numurs d) Motors: elektriskais 3. Atbilst šādu direktīvu prasībām: e) Sertifikācijas iestāde 4. Atsauce uz harmonizētiem standartiem g) Izmērītais skaņas intensitātes līmenis h) Garantētais skaņas intensitātes līmenis i) Pļaušanas platums n) Pilnvarotais darbinieks, kas sagatavoja tehnisko dokumentāciju: o) Vieta un datums</p>

• Soggetto a modifiche senza preavviso • Подлежи на промени без предупреждение • Moguće su promjene bez najave • Možnost změn bez předešlého upozornění • Ret til ændringer forbeholdes • Kann ohne Vorankündigung geändert werden • Υπόκειται σε αλλαγές χωρίς προειδοποίηση • Subject to modifications without notice • Sujeto a modificaciones sin previo aviso • Võimalikud muudatused ilma ette teatamata • Voidaan tehdä muutoksia ilman ennakkoilmoitusta • Sujet à des modifications sans aucun préavis • Podložno promjenama bez prethodne obavijesti • Ειόzetes értesítés nélkül módosítható • Objekto pakeitimai be perspėjimo • Var tikt mainīts bez iepriekšēja brīdinājuma • Подлежи на промени без претходно известување • Kan zonder kennisgeving wijzigingen ondergaan • Kan endres uten forvarsel • Poddawany modyfikacjom bez awizowania • Sujeito a alterações sem aviso prévio • Poate fi modificat, fără preaviz • Может быть изменено без преомления • Možnosť zmien bez predošlého upozornenia • Lahko pride do sprememb brez predhodnega obvestila • Podložno izmenama bez upozorenja • Kan utsättas för modifieringar utan att detta meddelas • Önceden haber verilmeksizin deęiřtirilebilir



	 LWA 
Type:	
Art.N -s/n	



FR

Cet appareil, ses accessoires, piles et cordons se recyclent

À DÉPOSER EN MAGASIN OU À DÉPOSER EN DÉCHÈTERIE





Points de collecte sur www.quefairedemesdechets.fr
Privilégiez la réparation ou le don de votre appareil !



FR



