

**IT** **Tosasiepi portatile con alimentazione a batteria**  
**MANUALE DI ISTRUZIONI**

ATTENZIONE: prima di usare la macchina, leggere attentamente il presente libretto.

**BG** **Електрическа машина за рязане на жив плет**  
**УПЪТВАНЕ ЗА УПОТРЕБА**

ВНИМАНИЕ: преди да използвате машината прочетете внимателно настоящата книжка.

**BS** **Ručni trimer za živicu na bateriju**  
**UPUTSTVO ZA UPOTREBU**

PAŽNJA: prije nego što koristite ovu mašinu, pažljivo pročitajte priručnik s uputama.

**CS** **Přenosné akumulátorové plotové nůžky**  
**NÁVOD K POUŽITÍ**

UPOZORNĚNÍ: před použitím stroje si pozorně přečtěte tento návod k použití.

**DA** **Bærbar batteridrevet Hækkeklipper**  
**BRUGSANVISNING**

ADVARSEL: læs instruktionsbogen omhyggeligt igennem, før du tager denne maskine i brug.

**DE** **Tragbare batteriebetriebene Heckenschere**  
**GEBRAUCHSANWEISUNG**

ACHTUNG: vor inbetriebnahme des geräts die gebrauchsanleitung aufmerksam lesen.

**EL** **Φορητό ψαλίδι μπορντούρας μπαταρίας**  
**ΟΔΗΓΙΕΣ ΧΡΗΣΗΣ**

ΠΡΟΣΟΧΗ: πριν χρησιμοποιήσετε το μηχάνημα, διαβάστε προσεκτικά το παρόν εγχειρίδιο.

**EN** **Battery powered hedge trimmer**  
**OPERATOR'S MANUAL**

WARNING: read thoroughly the instruction booklet before using the machine.

**ES** **Cortasetos portátil con alimentación por batería**  
**MANUAL DE INSTRUCCIONES**

ATENCIÓN: antes de utilizar la máquina, leer atentamente el presente manual.

**ET** **Elektriline hekilõikur**  
**KASUTUSJUHE**

TÄHELEPANU: enne masina kasutamist lugeda tähelepanelikult antud kasutusjuhendit.

**FI** **Käsin kannateltava akkukäyttöinen pensasleikkuri**  
**KÄYTTÖOHJEET**

VAROITUS: lue käyttöopas huolellisesti ennen koneen käyttöä.

**FR** **Taille-haie portatif alimenté par batterie**  
**MANUEL D'UTILISATION**

ATTENTION: lire attentivement le manuel avant d'utiliser cette machine.

**HR** **Prijenosne škare za živicu s baterijskim napajanjem**  
**PRIRUČNIK ZA UPORABU**

POZOR: prije uporabe stroja, pažljivo pročitajte ovaj priručnik.

**HU** **Hordozható akkumulátoros sövénynyíró**  
**HASZNÁLATI UTASÍTÁS**

FIGYELEM! a gép használatá előtt olvassa el figyelmesen a jelen kézikönyvet.

**LT** **Rankinės akumuliatorinės gyvatvorių žirklių**  
**NAUDOJIMO INSTRUKCIJOS**

DĖMESIO: prieš naudojant įrenginį, atidžiai perskaityti šį naudotojo vadovą.

**LV** **Ar bateriju darbināms rokturamais dzīvzoga apgriezējs**  
**LIETOŠANAS INSTRUKCIJA**

UZMANĪBU: pirms aparāta lietošanai rūpīgi izlasiet doto instrukciju.

**MK** **Преносен потнаструвач на грмушки на батерии**  
**УПАТСТВА ЗА УПОТРЕБА**

ВНИМАНИЕ: прочитайте го внимателно ова упатство пред да ја користите машината.

**NL** **Draagbare heggeschaar met accuvoeding**  
**GEBRUIKERSHANDLEIDING**

LET OP: vooraleer de machine te gebruiken, dient men deze handleiding aandachtig te lezen.

**NO** **Bærbar batteridrevet hekksaks**  
**INSTRUKSJONSBOK**

ADVARSEL: les denne bruksanvisningen nøye for du bruker maskinen.

**PL** **Ręczny sekator akumulatorowy**  
**INSTRUKCJE OBSŁUGI**

OSTRZEŻENIE: przed użyciem maszyny, należy uważnie przeczytać niniejszą instrukcję.

**PT** **Corta-sebes portátil alimentado a bateria**  
MANUAL DE INSTRUÇÕES

ATENÇÃO: antes de usar a máquina, leia atentamente o presente manual.

**RO** **Mașină de tăiat garduri vii portabilă alimentată cu baterie**  
MANUAL DE INSTRUCȚIUNI

ATENȚIE: înainte de a utiliza mașina, citiți cu atenție manualul de față.

**RU** **Портативные шпалерные ножницы с батарейным питанием**  
РУКОВОДСТВО ПО ЭКСПЛУАТАЦИИ

ВНИМАНИЕ: прежде чем пользоваться оборудованием, внимательно прочтите это руководство по эксплуатации.

**SK** **Prenosné akumulátorové plotové nožnice**  
NÁVOD NA POUŽITIE

UPOZORNENIE: pred použitím stroja si pozorne prečítajte tento návod.

**SL** **Prenosni akumulatorski rezalnik grmičevja**  
PRIROČNIK ZA UPORABO

POZOR: preden uporabite stroj, pazljivo preberite priročnik z navodili.

**SR** **Ručni trimer za živu ogradu na bateriju**  
PRIRUČNIK SA UPUTSTVIMA

PAŽNJA: pre korišćenja mašine pažljivo pročitati ovaj priručnik.

**SV** **Batteridrivna handhållna häcksaxar**  
BRUKSANVISNING

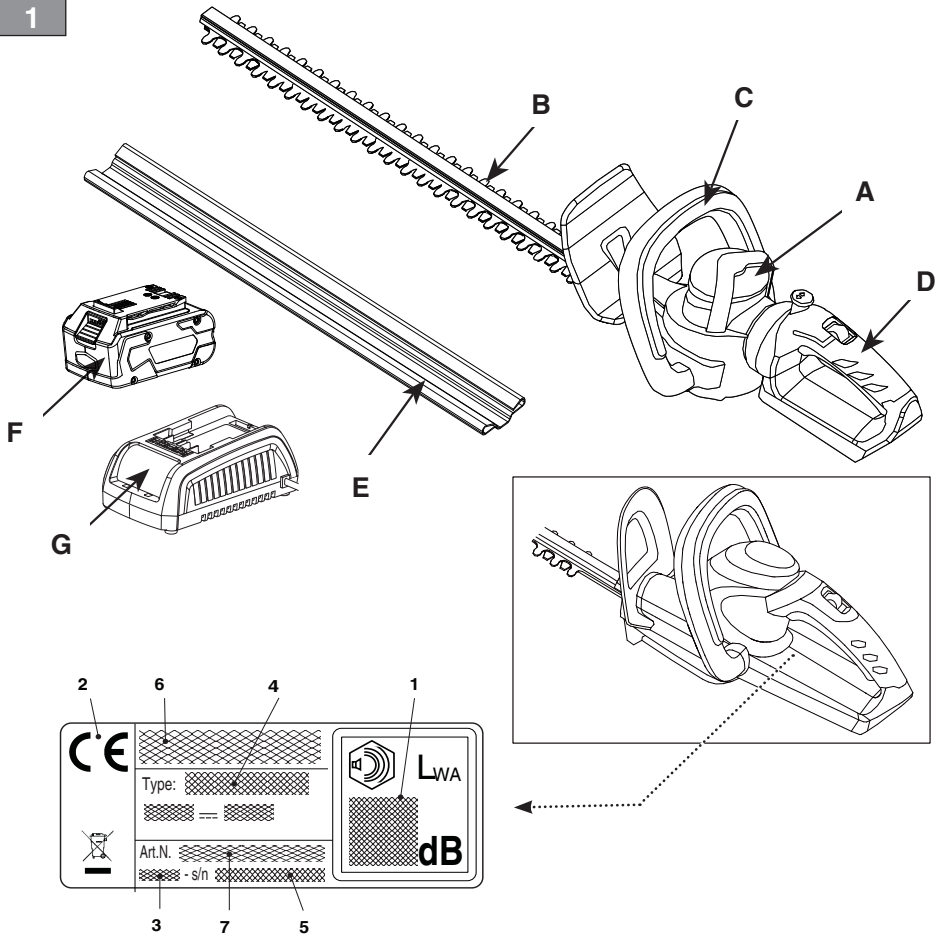
VARNING: läs igenom hela detta häfte innan du använder maskinen.

**TR** **Batarya beslemeli elde taşınabilir çit budama makinesi**  
KULLANIM KILAVUZU

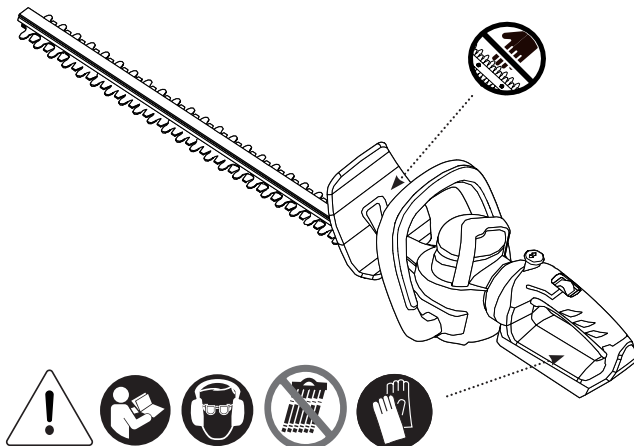
DIKKAT: makineyi kullanmadan önce talimatlar içeren kilavuzu dikkatle okuyun.

ITALIANO - Istruzioni Originali .....	<b>IT</b>
БЪЛГАРСКИ - Превод на оригиналните инструкции .....	<b>BG</b>
BOSANSKI - Prijevod originalnih uputa .....	<b>BS</b>
ČESKY - Překlad původního návodu k používání .....	<b>CS</b>
DANSK - Oversættelse af den originale brugsanvisning .....	<b>DA</b>
DEUTSCH - Übersetzung der Originalbetriebsanleitung .....	<b>DE</b>
ΕΛΛΗΝΙΚΑ - Μετάφραση του πρωτοτύπου των οδηγιών χρήσης .....	<b>EL</b>
ENGLISH - Translation of the original instruction .....	<b>EN</b>
ESPAÑOL - Traducción del Manual Original .....	<b>ES</b>
EESTI - Algupärase kasutusjuhendi tõlge .....	<b>ET</b>
SUOMI - Alkuperäisten ohjeiden käännös .....	<b>FI</b>
FRANÇAIS - Traduction de la notice originale .....	<b>FR</b>
HRVATSKI - Prijevod originalnih uputa .....	<b>HR</b>
MAGYAR - Eredeti használati utasítás fordítása .....	<b>HU</b>
LIETUVIŠKAI - Originalių instrukcijų vertimas .....	<b>LT</b>
LATVIEŠU - Instrukciju tulkojums no oriģinālvalodas .....	<b>LV</b>
МАКЕДОНСКИ -Превод на оригиналните упатства .....	<b>MK</b>
NEDERLANDS - Vertaling van de oorspronkelijke gebruiksaanwijzing .....	<b>NL</b>
NORSK - Oversettelse av original bruksanvisning .....	<b>NO</b>
POLSKI - Tłumaczenie instrukcji oryginalnej .....	<b>PL</b>
PORTUGUÊS - Tradução do manual original .....	<b>PT</b>
ROMÂN - Traducerea manualului fabricantului .....	<b>RO</b>
РУССКИЙ - Перевод оригинальных инструкций .....	<b>RU</b>
SLOVENŠČINA - Prevod izvirnih navodil .....	<b>SL</b>
SLOVENSKY - Preklad pôvodného návodu na použitie .....	<b>SK</b>
SRPSKI - Prevod originalnih uputstva .....	<b>SR</b>
SVENSKA - Översättning av bruksanvisning i original .....	<b>SV</b>
TÜRKÇE - Orijinal Talimatların Tercümesi .....	<b>TR</b>

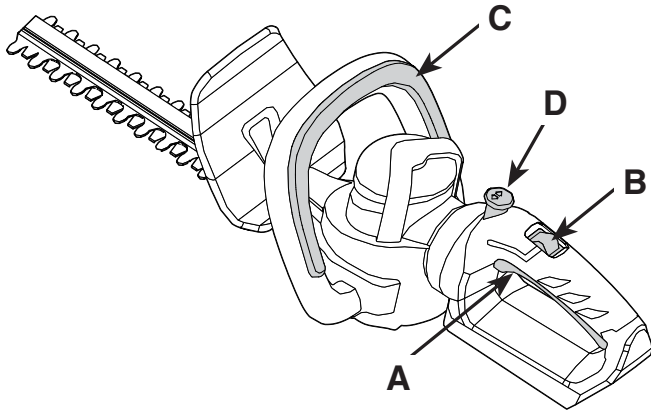
1



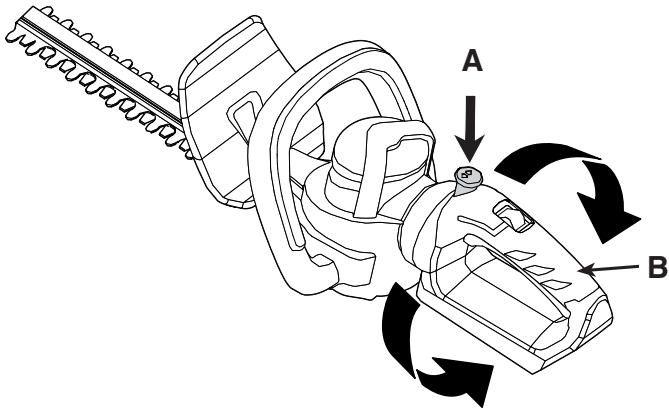
2



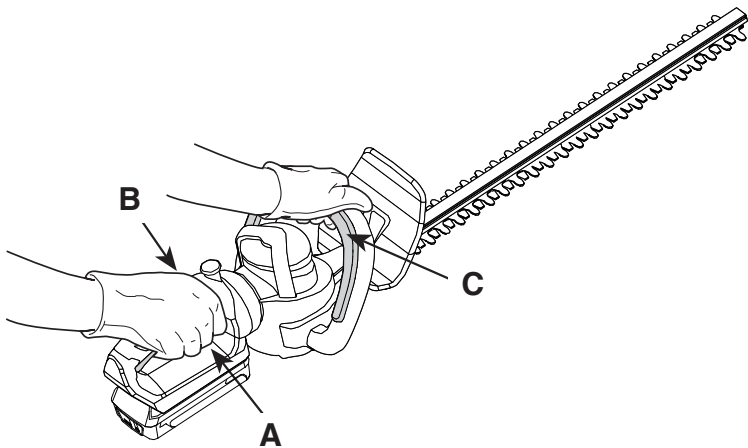
3

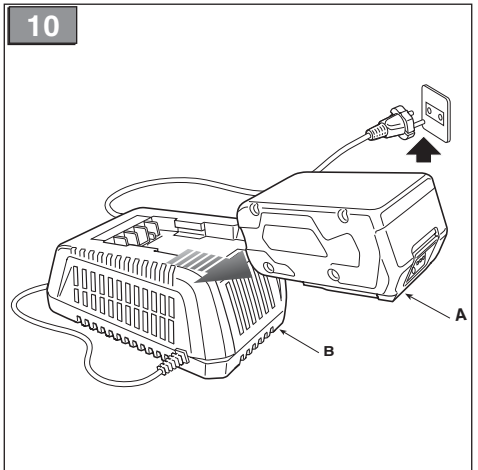
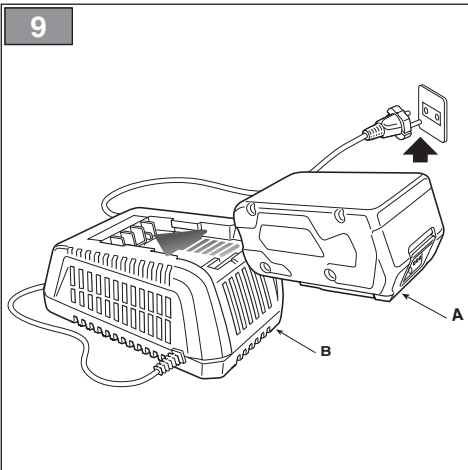
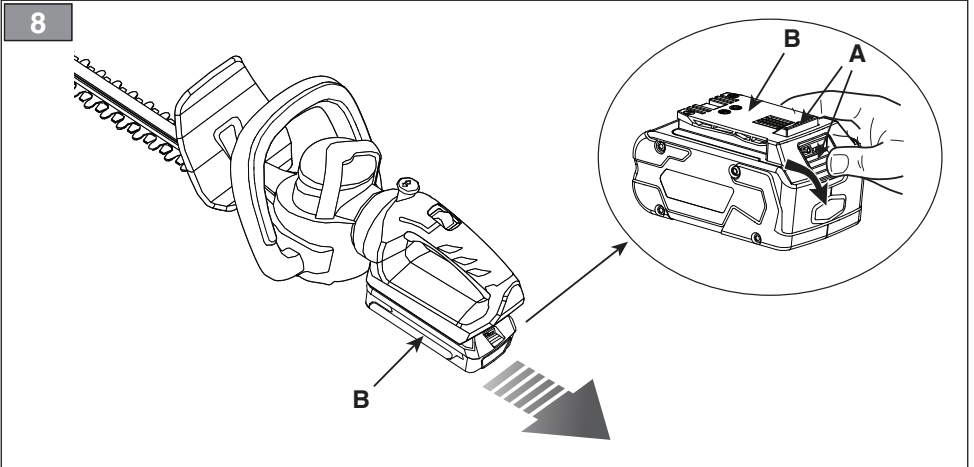
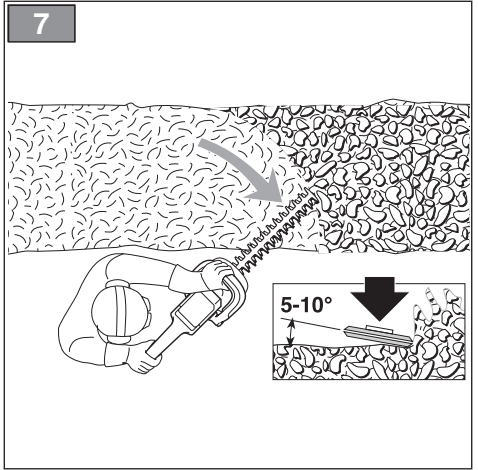
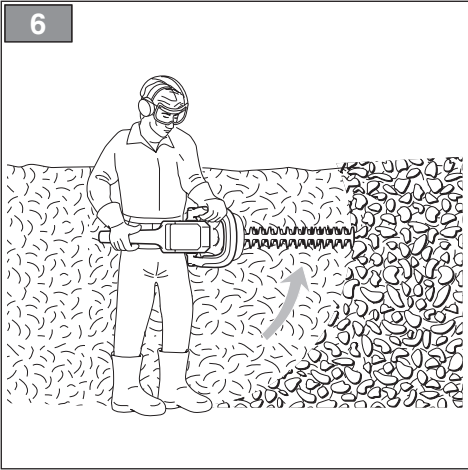


4

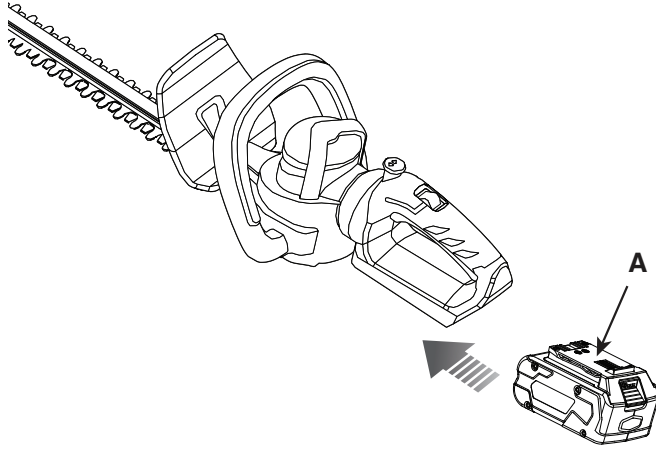


5

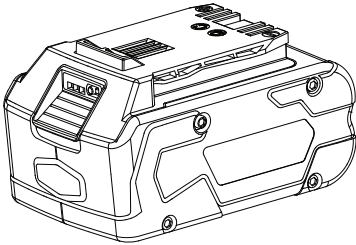




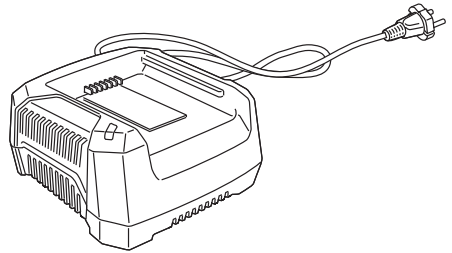
11



12



13



[1]	DATI TECNICI		HT 24 Li	HT 24 Li B
[2]	Tensione e frequenza di alimentazione MAX	V / DC	24	24
[3]	Tensione e frequenza di alimentazione NOMINAL	V / DC	21,6	21,6
[4]	Velocità senza carico	/min	1400	1400
[5]	Velocità lama	rpm	2800	2800
[6]	Lunghezza lama	mm	570	540
[7]	Capacità di taglio	mm	18	17
[8]	Codice dispositivo di taglio		118810487/0	118810486/0
[9]	Dimensioni			
[10]	Lunghezza	cm	91	86
[11]	Larghezza	cm	20	20
[12]	Altezza	cm	19	19
[13]	Peso senza gruppo batteria	kg	2,5	2,2
[14]	Carica batteria		CG 24 Li	CG 24 Li
[15]	Livello di pressione acustica misurato (in base alla EN 60745-1)	dB(A)	72,9	72,9
[16]	Incertezza di misura	dB(A)	3	3
[17]	Livello di potenza acustica misurato (in base alla EN 60745-1)	dB(A)	84	91
[16]	Incertezza di misura	dB(A)	3	3
[18]	Livello di potenza acustica garantito (in base alla 2000/14/EC)	dB(A)	87	94
[19]	Livello di vibrazioni (in base alla EN 60745-1)	m/s <sup>2</sup>	1,94	2
[20]	Incertezza di misura	m/s <sup>2</sup>	1,5	1,5
[21]	<b>ACCESSORI A RICHIESTA</b>			
[22]	Gruppo batteria, mod.		BT 24 Li 2.0 BT 24 Li 4.0	BT 24 Li 2.0 BT 24 Li 4.0

a) **NOTA:** il valore totale dichiarato delle vibrazioni è stato misurato attenendosi ad un metodo normalizzato di prova e può essere utilizzato per fare un paragone tra un utensile e l'altro. Il valore totale delle vibrazioni può essere utilizzato anche in una valutazione preliminare dell'esposizione.

b) **AVVERTENZA:** l'emissione di vibrazioni nell'uso effettivo dell'utensile può essere diversa dal valore totale dichiarato a seconda dei modi in cui si utilizza l'utensile. Pertanto è necessario, durante il lavoro, adottare le seguenti misure di sicurezza volte a proteggere l'operatore: indossare guanti durante l'uso, limitare i tempi d'utilizzo della macchina e accorciare i tempi in cui si tiene premuta la leva comando acceleratore.



<p>[1] <b>BG - ΤΕΧΝΙЧЕСΙΣ ΔΑΝΝΙ</b></p> <p>[2] МАХ напрежение и честота на захранване</p> <p>[3] НОМИНАЛНО напрежение и честота на захранване</p> <p>[4] Скорост без натоварване</p> <p>[5] Скорост на ножа</p> <p>[6] Дължина на ножа</p> <p>[7] Наляцитет на рязане</p> <p>[8] Код на инструмента за рязане</p> <p>[9] Размери</p> <p>[10] Дължина</p> <p>[11] Ширина</p> <p>[12] Височина</p> <p>[13] Тегло без блока на акумулатора</p> <p>[14] Зарядно устройство за акумулатора</p> <p>[15] Ниво на измерено звуково налягане (въз основа на EN 60745-1)</p> <p>[16] Измервателна грешка</p> <p>[17] Ниво на измерена звукова мощност (въз основа на EN 60745-1)</p> <p>[18] Ниво на гарантирана звукова мощност (въз основа на 2000/14/ЕC)</p> <p>[19] Ниво на вибрации (въз основа на стандарт EN 60745-1)</p> <p>[20] Измервателна грешка</p> <p>[21] ПРИНАДЛΕЖНОСТИ ПО ЗАЯВНА</p> <p>[22] Блок на акумулатора, мод.</p> <p>a) ЗАБЕЛΕЖЕНА: декларираният обща стойност на вибрации е измерена придържайки се към стандартизиран метод на изпитване и може да се използва за правене на сравнение между един и друг инструмент. Общата стойност на вибрации може да се използва и за предварителна оценка на излагането.</p> <p>ПРЕДУПРЕЖДЕНИЕ: възникване на вибрации при реалното използване на инструмента може да бъде различна от общата декларирана стойност, в зависимост от начините на използване на инструмента. Поради това е необходимо по време на работа да се вземат следните предпазни мерки целящи предпазването на оператора: носете ръкавици по време на използването, ограничете времената на използване на машината и намалете времената, през които се държи натиснат лоста за управление на ускорителя.</p>	<p>[1] <b>BS - TEHNIČKI PODACI</b></p> <p>[2] МАКС. напон i фреквенция напajanja</p> <p>[3] НАЗИВНИ напон i фреквенция напajanja</p> <p>[4] Brzina bez tereta</p> <p>[5] Brzina sječiva</p> <p>[6] Dužina sječiva</p> <p>[7] Kapacitet rezanja</p> <p>[8] Šifra rezne glave</p> <p>[9] Dimenzije</p> <p>[10] Dužina</p> <p>[11] Širina</p> <p>[12] Visina</p> <p>[13] Težina bez baterije</p> <p>[14] Punjač baterije</p> <p>[15] Izmjereni nivo zvučnog pritiska (na osnovu propisa EN 60745-1)</p> <p>[16] Mjerna nesigurnost</p> <p>[17] Izmjereni nivo zvučne snage (na osnovu propisa EN 60745-1)</p> <p>[18] Zajamčeni nivo zvučne snage (na osnovu propisa 2000/14/EZ)</p> <p>[19] Nivo vibracija (na osnovu propisa EN 60745-1)</p> <p>[20] Mjerna nesigurnost</p> <p>[21] DODATNA OPREMA NA ZAHTEJEV</p> <p>[22] Baterija, mod.</p> <p>a) NAPOMENA: ukupna prijavljena vrijednost vibracija izmjerena je prema normalizovanoj metodi ispitivanja i može se koristiti za vršenje poređenja između dvije alatke. Ukupna vrijednost vibracija može se koristiti i prilikom prethodne procjene izložnosti.</p> <p>b) UPOZORENJE: emisija vibracija prilikom stvarne upotrebe alatke može se razlikovati od ukupne prijavljene vrijednosti u zavisnosti od načina na koji se koristi alatka. Stoga je neophodno, za vrijeme rada, primijeniti slijedeće sigurnosne mjere za zaštitu radnika. Koristiti rukavice za vrijeme upotrebe, ograničiti vrijeme upotrebe mašine i skratiti vrijeme za koje se drži pritisnuta poluga komande gasa.</p>	<p>[1] <b>CS - TECHNICKÉ PARAMETRY</b></p> <p>[2] MAX. napájecí napětí a frekvence</p> <p>[3] JMENOVITÉ napájecí napětí a frekvence</p> <p>[4] Rychlost bez zatážení</p> <p>[5] Rychlost nože</p> <p>[6] Délka nože</p> <p>[7] Kapacita stříhání</p> <p>[8] Kód sekacího zařízení</p> <p>[9] Rozměry</p> <p>[10] Délka</p> <p>[11] Šířka</p> <p>[12] Výška</p> <p>[13] Hmotnost bez akumulátorové jednotky</p> <p>[14] Nabíječka akumulátorů</p> <p>[15] Naměřená úroveň akustického tlaku (podle EN 60745-1)</p> <p>[16] Nejistota měření</p> <p>[17] Naměřená úroveň akustického výkonu (podle EN 60745-1)</p> <p>[18] Zaručená úroveň akustického výkonu (podle 2001/14/ES)</p> <p>[19] Úroveň vibrací (podle EN 60745-1)</p> <p>[20] Nejistota měření</p> <p>[21] VOLITELNÉ PŘÍSLUŠENSTVÍ</p> <p>[22] Akumulátorová jednotka, mod.</p> <p>a) POZNÁMKA: prohlášená celková hodnota vibrací byla naměřena s použitím normalizované zkušební metody a lze ji použít pro srovnání normalizované úroveň. Celková hodnota vibrací může být použita také při přípravěm vyhodnocování vystavení vibracím.</p> <p>b) VAROVÁNÍ: emise vibrací při skutečném použití nástroje může být odlišná od prohlášené celkové hodnoty v závislosti na režimech, ve kterých se daný nástroj používá. Proto je třeba během práce přijmout níže uvedená bezpečnostní opatření, jejichž cílem je ochránit operátora: bítěm používání použít mějte nasazené rukavice a omezte dobu použití stroje a zkrátte dobu, během kterých je zatlačeno ovládací páka plynu.</p>
<p>[1] <b>DA - TEKNISKE DATA</b></p> <p>[2] MAKS. forsyningspænding og -frekvens</p> <p>[3] NOMINEL forsyningspænding og -frekvens</p> <p>[4] Hastighed uden belastning</p> <p>[5] Klingehastighed</p> <p>[6] Klingelængde</p> <p>[7] Klippekapacitet</p> <p>[8] Skæreanordningens værn.</p> <p>[9] Mål</p> <p>[10] Længde</p> <p>[11] Bredde</p> <p>[12] Højde</p> <p>[13] Batterienhedens vægt</p> <p>[14] Batterioplader</p> <p>[15] Målt lydtrykniveau (ifølge EN 60745-1)</p> <p>[16] Usikkerhed ved målingen</p> <p>[17] Målt lydeffektniveau (ifølge EN 60745-1)</p> <p>[18] Garanteret lydeffektniveau (ifølge 2000/14/EF)</p> <p>[19] Vibrationsniveau (ifølge standard EN 60745-1)</p> <p>[20] Usikkerhed ved målingen</p> <p>[21] TILBEHØR</p> <p>[22] Batterienhed, mod.</p> <p>a) BEMÆRK: Den samlede erklærede værdi af vibrationer blev målt ifølge en standardiseret metode til afprøvning og kan bruges til at foretage en sammenligning mellem forskellige redskaber. Den samlede værdi af vibrationer kan også bruges til en indledende vurdering af eksponeringen.</p> <p>b) ADVARSEL: Den faktiske udsendelse af vibrationer fra værktøjet i forbindelse med brug kan afvige fra den samlede atesterede værdi afhængigt af den konkrete brug af værktøjet. Derfor er det nødvendigt, at man under arbejdet tager følgende sikkerhedsforanstaltninger for at beskytte brugeren. Bær handsker under brug, begræns den tid maskinen bruges og forkort den tid hvor gashåndtaget holdes indtrykket.</p>	<p>[1] <b>DE - TECHNISCHE DATEN</b></p> <p>[2] Netzspannung und -frequenz / Stromaufnahme MAX</p> <p>[3] Netzspannung und -frequenz / Stromaufnahme NOMINAL</p> <p>[4] Leerlaufdrehzahl</p> <p>[5] Messerdrehzahl</p> <p>[6] Messerlänge</p> <p>[7] Schneidkapazität</p> <p>[8] Code Schneidwerkzeug</p> <p>[9] Abmessungen</p> <p>[10] Länge</p> <p>[11] Breite</p> <p>[12] Höhe</p> <p>[13] Gewicht ohne Batterieinheit</p> <p>[14] Batterieladegerät</p> <p>[15] Gemessener Schalldruckpegel (gemäß EN 60745-1)</p> <p>[16] Messungsgenauigkeit</p> <p>[17] Gemessener Schalleistungspegel (gemäß EN 60745-1)</p> <p>[18] Garantierter Schalleistungspegel (gemäß 2000/14/EG)</p> <p>[19] Vibrationspegel (gemäß EN 60745-1)</p> <p>[20] Messungsgenauigkeit</p> <p>[21] SONDERZUBEHÖR</p> <p>[22] Batterieinheit, Mod.</p> <p>a) HINWEIS: Der erklärte Gesamtwert der Vibrationen wurde durch eine standardisierte Methode gemessen. Er kann verwendet werden, um einen Vergleich zwischen verschiedenen Werkzeugen anzustellen. Der Gesamtwert der Vibrationen kann auch bei einer Vorabwertung der Vibrationsbelastung eingesetzt werden.</p> <p>b) WARNUNG: Die Schwingungsemission bei der effektiven Verwendung des Werkzeugs kann sich je nach den Einsatzarten des Werkzeugs vom erklärten Gesamtwert unterscheiden. Deshalb ist es notwendig, während der Arbeit die folgenden Sicherheitsmaßnahmen zu ergreifen, um den Bediener zu schützen: Handschuhe während der Verwendung anziehen, die Einsatzzeiten der Maschine begrenzen und die Zeiten verkürzen, in denen man den Gashebel gedrückt hält.</p>	<p>[1] <b>EL - ΤΕΧΝΙΚΑ ΧΑΡΑΚΤΗΡΙΣΤΙΚΑ</b></p> <p>[2] Τάση και συχνότητα τροφοδοσίας, ΜΕΓ.</p> <p>[3] Τάση και συχνότητα τροφοδοσίας ΟΝΟΜΑΣΤΙΚΗ</p> <p>[4] Ταχύτητα χωρίς φορτίο</p> <p>[5] Ταχύτητα λάμας</p> <p>[6] Μήκος λάμας</p> <p>[7] Ικανότητα κοπής</p> <p>[8] Κωδικός συστήματος κοπής</p> <p>[9] Διαστάσεις</p> <p>[10] Μήκος</p> <p>[11] Πλάτος</p> <p>[12] Ύψος</p> <p>[13] Βάρος χωρίς μπαταρία</p> <p>[14] Φορτιστής Μπαταρίας</p> <p>[15] Μετρημένη στάθμη ακουστικής πίεσης (κατά EN 60745-1)</p> <p>[16] Αβεβαιότητα μέτρησης</p> <p>[17] Μετρημένη στάθμη ακουστικής ισχύος (κατά EN 60745-1)</p> <p>[18] Στάθμη εγγυωμένης ακουστικής ισχύος (κατά 2000/14/ΕΚ)</p> <p>[19] Επίπεδο κραδασμών (κατά EN 60745-1)</p> <p>[20] Αβεβαιότητα μέτρησης</p> <p>[21] ΠΡΟΑΙΡΕΤΙΚΑ ΑΞΕΣΟΥΑΡ</p> <p>[22] Μπαταρία, μοντ.</p> <p>a) ΣΗΜΕΙΩΣΗ: η συνολική δηλωμένη τιμή των κραδασμών έχει μετρηθεί με βάση μια πρότυπη μέθοδο δοκιμής και μπορεί να χρησιμοποιηθεί για τη σύγκριση διαφόρων εργαλείων. Η συνολική τιμή των κραδασμών μπορεί επίσης να χρησιμοποιηθεί για μια προκαταρκτική εκτίμηση της έκθεσης.</p> <p>β) ΠΡΟΕΙΔΟΠΟΙΗΣΗ: η εκπομπή κραδασμών κατά την πραγματική χρήση του εργαλείου μπορεί να είναι διαφορετική από τη συνολική δηλωμένη τιμή ανάλογα με τον τρόπο χρήσης του εργαλείου. Επομένως είναι απαραίτητο, κατά την εργασία, να λάβετε τα παρακάτω μέτρα ασφαλείας για την προστασία του χειριστή: φοράστε γάντια κατά τη χρήση, περιορίστε το χρόνο χρήσης του μηχανήματος και μειώστε το χρόνο χρήσης του μοχλού γκαζιού.</p>

<p>[1] <b>EN - TECHNICAL DATA</b></p> <p>[2] MAX voltage and frequency of power supply</p> <p>[3] NOMINAL voltage and frequency of power supply</p> <p>[4] Speed without load</p> <p>[5] Blade speed</p> <p>[6] Blade length</p> <p>[7] Cutting capacity</p> <p>[8] Cutting means code</p> <p>[9] Dimensions</p> <p>[10] Length</p> <p>[11] Width</p> <p>[12] Height</p> <p>[13] Weight without battery unit</p> <p>[14] Battery charger</p> <p>[15] Measured sound pressure level (according to EN 60745-1)</p> <p>[16] Measurement uncertainty</p> <p>[17] Measured sound power level (according to EN 60745-1)</p> <p>[18] Guaranteed sound power level (according to 2000/14/EC)</p> <p>[19] Vibration level (according to EN 60745-1)</p> <p>[20] Measurement uncertainty</p> <p>[21] ATTACHMENTS ON REQUEST</p> <p>[22] Battery unit, model</p> <p>a) NOTE: the declared total vibration value was measured using a normalised test method and can be used to conduct comparisons between one tool and another. The total vibration value can also be used for a preliminary exposure evaluation.</p> <p>b) WARNING: the vibrations emitted during actual use of the tool can differ from the declared total value according to how the tool is used. Whilst working, therefore, it is necessary to adopt the following safety measures designed to protect the operator: wear protective gloves whilst working, use the machine for limited periods at a time and decrease the time during which the throttle control lever is pressed.</p>	<p>[1] <b>ES - DATOS TÉCNICOS</b></p> <p>[2] Tensión y frecuencia de alimentación MÁX</p> <p>[3] Tensión y frecuencia de alimentación NOMINAL</p> <p>[4] Velocidad sin carga</p> <p>[5] Velocidad cuchilla</p> <p>[6] Longitud cuchilla</p> <p>[7] Capacidad de corte</p> <p>[8] Código dispositivo de corte</p> <p>[9] Dimensiones</p> <p>[10] Longitud</p> <p>[11] Ancho</p> <p>[12] Alto</p> <p>[13] Peso sin el grupo de la batería</p> <p>[14] Cargador de la batería</p> <p>[15] Nivel de presión acústica medido (conforme a la EN 60745-1)</p> <p>[16] Incertidumbre de medida</p> <p>[17] Nivel de potencia acústica medido (conforme a la EN 60745-1)</p> <p>[18] Nivel de potencia acústica garantizado (conforme a la 2000/14/EC)</p> <p>[19] Nivel de vibraciones (conforme a la EN 60745-1)</p> <p>[20] Incertidumbre de medida</p> <p>[21] ACCESORIOS POR ENCARGO</p> <p>[22] Grupo de la batería, mod.</p> <p>a) NOTA: el valor total de la vibración se ha medido según un método normalizado de prueba y puede utilizarse para realizar una comparación entre una máquina y otra. El valor total de la vibración también se puede emplear para la valoración preliminar de la exposición.</p> <p>b) ADVERTENCIA: la emisión de vibración en el uso efectivo del aparato puede ser diferente al valor total dependiendo de cómo se utiliza el mismo. Por ello, durante la actividad se deben poner en práctica las siguientes medidas de seguridad para el usuario: usar guantes, limitar el tiempo de uso de la máquina, así como el tiempo que se mantiene presionada la palanca de mando del acelerador.</p>	<p>[1] <b>ET - TEHNILISED ANDMED</b></p> <p>[2] Pinge ja toitesagedus/ MAKS.</p> <p>[3] Pinge ja toitesagedus/ NOMINAALNE.</p> <p>[4] Kiirus ilma koormuseta</p> <p>[5] Tera kiirus</p> <p>[6] Tera pikkus</p> <p>[7] Lõikamisvõimsus</p> <p>[8] Lõikeeadme kood</p> <p>[9] Mõõtmed</p> <p>[10] Pikkus</p> <p>[11] Laius</p> <p>[12] Kõrgus</p> <p>[13] Kaal ilma akuta</p> <p>[14] Akulaadja</p> <p>[15] Mõõdetud helirõhu tase (vastavalt EN 60745-1)</p> <p>[16] Mõõtemääramatus</p> <p>[17] Mõõdetud helivõimsuse tase (vastavalt EN 60745-1)</p> <p>[18] Tagatud helivõimsuse tase (vastavalt 2000/14/EK)</p> <p>[19] Vibratsioonitase (vastavalt EN 60745-1)</p> <p>[20] Mõõtemääramatus</p> <p>[21] LISASEADMED TELLIMISEL</p> <p>[22] Aku, mud.</p> <p>a) MÄRKUS: deklareeritud koguvibratsiooni tase mõõdeti standardiseeritud testi käigus, mille abil on võimalik võrrelda omavahel erinevate tööriistade vibratsiooni. Deklareeritud koguvibratsiooni väärtust kasutades ka eeldatava vibratsiooni käes olemise hindamiseks.</p> <p>b) HOIATUS: tegelikud tööriista kasutamisel tekkivad vibratsioonid võivad erineda deklareeritud koguvibratsiooni tasemest sõltuvalt tööriista kasutamise viisist. Seepärast tuleb töö ajal kasutusse võtta ohutusmeetodid, millega töölajalt kaitsa: kandke kasutamise ajal kindaid, piirake masina kasutamise aega ja lühendage perioode, mille vältel hoitakse gaasihooba all.</p>
<p>[1] <b>FI - TEKNISET TIEDOT</b></p> <p>[2] Syöttöjännite ja -taajuus MAX</p> <p>[3] Syöttöjännite ja -taajuus NOMINAL</p> <p>[4] Nopeus kuormittamattomana</p> <p>[5] Terän nopeus</p> <p>[6] Terän pituus</p> <p>[7] Leikkuukapasiteetti</p> <p>[8] Leikkuuvälineen koodi</p> <p>[9] Koko</p> <p>[10] Pituus</p> <p>[11] Leveys</p> <p>[12] Korkeus</p> <p>[13] Paino ilman akkuyksikköä</p> <p>[14] Akkulaturu</p> <p>[15] Mitattu äänenpainteen taso (direktiivi EN 60745-1 mukaan)</p> <p>[16] Mittausepävarmuus</p> <p>[17] Mitattu äänitehotaso (direktiivi EN 60745-1 mukaan)</p> <p>[18] Taattu äänitehotaso (direktiivin 2000/14/EY mukaan)</p> <p>[19] Tärinätaso (direktiivin EN 60745-1 mukaan)</p> <p>[20] Mittausepävarmuus</p> <p>[21] SAATAVANA OLEVAT LISÄVARUSTEET</p> <p>[22] Akkuyksikkö, malli</p> <p>a) HUOMAUTUS: tärinän kokonaisarvo on mitattu käyttämällä normalisoitua testimenetelmää ja sitä voidaan käyttää verrattaessa työkaluja keskenään. Tärinän kokonaisarvoa voidaan käyttää myös kun tehdään alituumista koskeva esiarviointi.</p> <p>b) VAROITUS: laitteen tuottama tärinä työvälineen todellisen käytön aikana saattaa poiketa ilmoitetusta kokonaisarvosta käytävästä riippuen. Tämän vuoksi on tarpeen soveltaa seuraavia käyttäjää suojaavia turvatoimenpiteitä: käyttää käsineitä käytön aikana, rajoittaa laitteen käyttöaikaa ja lyhentää aikoja jolloin kaasuttimen vipua pidetään painettuna.</p>	<p>[1] <b>FR - CARACTÉRISTIQUES TECHNIQUES</b></p> <p>[2] Tension et fréquence d'alimentation MAX</p> <p>[3] Tension et fréquence d'alimentation NOMINAL</p> <p>[4] Vitesses sans charge</p> <p>[5] Vitesses lame</p> <p>[6] Longueur lame</p> <p>[7] Capacité de coupe</p> <p>[8] Code organe de coupe</p> <p>[9] Dimensions</p> <p>[10] Longueur</p> <p>[11] Largeur</p> <p>[12] Hauteur</p> <p>[13] Poids sans le groupe batterie</p> <p>[14] Chargeur de batterie</p> <p>[15] Niveau de pression acoustique mesuré (en référence à la norme EN 60745-1)</p> <p>[16] Incertitude de mesure</p> <p>[17] Niveau de puissance acoustique mesuré (en référence à la norme EN 60745-1)</p> <p>[18] Niveau de puissance acoustique garanti (en référence à la norme 2000/14/EC)</p> <p>[19] Niveau de vibrations (en référence à la norme EN 60745-1)</p> <p>[20] Incertitude de mesure</p> <p>[21] EQUIPEMENTS SUR DEMANDE</p> <p>[22] Groupe de batteries, mod.</p> <p>a) REMARQUE : la valeur totale déclarée des vibrations a été mesurée selon une méthode d'essai normalisée et peut être utilisée pour comparer un outillage avec un autre. La valeur totale des vibrations peut être utilisée aussi pour une évaluation préalable à l'exposition.</p> <p>b) AVERTISSEMENT: l'émission des vibrations à usage effectif de l'outillage peut être différent de la valeur totale déclarée selon les modes d'utilisation de l'outillage. Par conséquent, il est nécessaire, pendant le travail, d'adopter les mesures de sécurité suivantes en vue de protéger l'opérateur : porter des gants durant l'utilisation, limiter les temps d'utilisation de la machine et écourter les temps pendant lesquels le levier de commande de l'accélérateur est enfoncé.</p>	<p>[1] <b>HR - TEHNIČKI PODACI</b></p> <p>[2] Napon i frekvencija napajanja MAKS.</p> <p>[3] Napon i frekvencija napajanja NAZIVNI</p> <p>[4] Brzina bez opterećenja</p> <p>[5] Brzina noža</p> <p>[6] Dužina noža</p> <p>[7] Kapacitet rezanja</p> <p>[8] Šifra noža</p> <p>[9] Dimenzije</p> <p>[10] Dužina</p> <p>[11] Širina</p> <p>[12] Visina</p> <p>[13] Težina bez sklopa baterije</p> <p>[14] Punjač baterija</p> <p>[15] Izmjereni razina zvučnog tlaka (na temelju EN 60745-1)</p> <p>[16] Mjerna nesigurnost</p> <p>[17] Izmjereni razina zvučne snage (na temelju EN 60745-1)</p> <p>[18] Zajamčena razina zvučne snage (na temelju 2000/14/EZ)</p> <p>[19] Razina vibracija (na temelju EN 60745-1)</p> <p>[20] Mjerna nesigurnost</p> <p>[21] DODATNA OPREMA PO NARUDŽBI</p> <p>[22] Sklop baterije, mod.</p> <p>a) NAPOMENA: izjavljena ukupna vrijednost vibracija izmjerena je pridržavajući se normirane probe metode i može se koristiti za usporedbu jednog alata s drugim. Ukupnu vrijednost vibracija može se koristiti i u preliminarnoj procjeni izloženosti.</p> <p>b) UPOZORENJE: emisija vibracija pri stvarnoj uporabi alata može se razlikovati od izjavljene ukupne vrijednosti, ovisno o načinima korištenja alata. Stoga je za vrijeme rada potrebno poudeliti sigurnosne mjere namijenjene zaštiti rukovatelja: nositi rukavice tijekom uporabe, ograničiti vrijeme korištenja stroja te skratiti vrijeme držanja pritisnute upravljačke ručice gasa.</p>

<p>[1] <b>HU - MŰSZAKI ADATOK</b></p> <p>[2] MAX hálózati feszültség és frekvencia</p> <p>[3] NEVLEGES hálózati feszültség és frekvencia</p> <p>[4] Sebesség terhelés nélkül</p> <p>[5] Vágókés sebessége</p> <p>[6] Vágókés hosszúsága</p> <p>[7] Vágási kapacitás</p> <p>[8] Vágóegység kódszáma</p> <p>[9] Méretek</p> <p>[10] Hosszúság</p> <p>[11] Szélesség</p> <p>[12] Magasság</p> <p>[13] Súly az akkumulátor-egység nélkül</p> <p>[14] Akkumulátor-töltő</p> <p>[15] A mért hangnyomósszint (az EN 60745-1 szabvány szerint)</p> <p>[16] Mérési bizonytalanság</p> <p>[17] A mért zajteljesítmény szint (az EN 60745-1 szabvány szerint)</p> <p>[18] A garantált egyenértékű zajteljesítmény szint (a 2000/14/EK szabvány szerint)</p> <p>[19] Vibrációs szint (az EN 60745-1 szabvány szerint)</p> <p>[20] Mérési bizonytalanság</p> <p>[21] RENDELHETŐ KIEGÉSZÍTŐK</p> <p>[22] Akkumulátor-egység, típus</p> <p>a) MEGJEGYZÉS: a rezgés névleges összértékét szabványos tesztszámú mérőművel, ezért alkalmazható más szerzőkkel való összehasonlításra. A rezgés névleges összértéke a kitéttség előzetes értékelésére is alkalmas.</p> <p>b) FIGYELMEZTETÉS: A szerszám valós használata során keletkező rezgés elérhet a névleges összértékétől a szerszám használati módjának függvényében. Ezért a munka alatt alkalmazni kell a kezelő védelmét szolgáló biztonsági intézkedéseket: viseljen munkakesztyűt a használat során, korlátozza a gép használati idejét és lehetőleg rövid ideig tartsa nyomva a gázkart.</p>	<p>[1] <b>LT - TECHINIAI DUOMENYS</b></p> <p>[2] MAKSIMALI matinimo įtampa ir dažnis</p> <p>[3] NOMINALI matinimo įtampa ir dažnis</p> <p>[4] Greitis be aprokovs</p> <p>[5] Peilio greitis</p> <p>[6] Peilio ilgis</p> <p>[7] Pjovimo našumas</p> <p>[8] Pjovimo įtaiso kodas</p> <p>[9] Išmatavimai</p> <p>[10] Ilgis</p> <p>[11] Plotis</p> <p>[12] Aukštis</p> <p>[13] Svoris be akumulatoriaus bloko</p> <p>[14] Akumulatoriaus įkroviklis</p> <p>[15] Išmatuotas garso slėgio lygis (pagal EN 60745-1)</p> <p>[16] Matavimo paklaida</p> <p>[17] Išmatuotas garso galios lygis (pagal EN 60745-1)</p> <p>[18] Garantuotas garso galios lygis (pagal 2000/14/EB)</p> <p>[19] Vibracijų lygis (pagal EN 60745-1)</p> <p>[20] Matavimo paklaida</p> <p>[21] ŪŽSAKONOMI PRIEDAI</p> <p>[22] Akumulatoriaus blokas, mod.</p> <p>a) PASTABA: bendras deklaruojamas vibracijų lygis buvo išmatuotas laikintis standartizuoto bandymo metodo ir gali būti naudojamas lyginant vieną įrankį su kitu. Bendras vibracijų lygis gali būti naudojamas preliminariam vibracijų įvertinimui.</p> <p>b) ĮSPĖJIMAS: vibracijų sklaidimo lygis eksploatuojant įrenginį gali skirtis nuo bendro deklaruojamo vibracijų lygio, priklausomai nuo būdų, kaip bus naudojamas įrankis. Dėl šios priežasties darbu metu yra būtina imtis saugos priemonių, susijusių su operatoriaus apsauga: naudojimo metu muvėti pirštines, riboti įrenginio darbu trukmę ir trumpinti laiką, kurio metu būna paspausta akceleratoriaus valdymo svirtis.</p>	<p>[1] <b>LV - TEHNISKIE DATI</b></p> <p>[2] MAKS. barošanas spriegums un frekvence</p> <p>[3] NOMINĀLAIS barošanas spriegums un frekvence</p> <p>[4] Ātrums bez slodzes</p> <p>[5] Asmens ātrums</p> <p>[6] Asmens garums</p> <p>[7] Griešanas veikspēja</p> <p>[8] Griežējierices kods</p> <p>[9] Izmēri</p> <p>[10] Garums</p> <p>[11] Platums</p> <p>[12] Augstums</p> <p>[13] Svars bez akumulatora mezgla</p> <p>[14] Akumulatora lādētājs</p> <p>[15] Izmērītais skanās spiediena līmenis (saskaņā ar standartu EN 60745-1)</p> <p>[16] Mērījuma kļūda</p> <p>[17] Izmērītais skanās jaudas līmenis (saskaņā ar standartu EN 60745-1)</p> <p>[18] Garantētais skanās jaudas līmenis (saskaņā ar direktīvu 2000/14/EK)</p> <p>[19] Vibrācijas līmenis (saskaņā ar standartu EN 60745-1)</p> <p>[20] Mērījuma kļūda</p> <p>[21] PIEDĒRIĻI PĒC PASŪTĪJUMA</p> <p>[22] Akumulatora mezglis, mod.</p> <p>a) PIEZĪME: kopējais norādītais vibrāciju intensitātes vērtība tika izmērīta, izņemot standartā pārbaudes metodi, un to var izmantot ierīču savstarpējai salīdzināšanai. Kopējais vibrāciju intensitātes vērtību var izmantot arī sākotnējai ekspozīcijas novērtēšanai.</p> <p>b) BRĪDINĀJUMS: vibrāciju līmenis ierīces faktiskās izmantošanas laikā var atšķirties no kopējais norādītās vērtības, atkarībā no ierīces izmantošanas veida. Tāpēc darba laikā ir svarīgi izmantot sākus operatora aizsardzības līdzekļus; izmantošanas laikā valkājiet cimdus, ieročbojājiem mašīnas izmantošanas laiku un sālsiniet laiku, kurā akceleratora vadības svira atrodas nostipstā stāvoklī.</p>
<p>[1] <b>МК - ТЕХНИЧНИ ПОДАТОЦИ</b></p> <p>[2] Волтажа и вид напојување МАКС</p> <p>[3] Волтажа и вид напојување НОМИНАЛНО</p> <p>[4] Брзина без полнењето</p> <p>[5] Брзина на сечивото</p> <p>[6] Должина на сечивото</p> <p>[7] Капацитет на сечење</p> <p>[8] Код на уредот за сечење</p> <p>[9] Димензии</p> <p>[10] Должина</p> <p>[11] Ширина</p> <p>[12] Висина</p> <p>[13] Тежина без батеријата</p> <p>[14] Полнач за батерија</p> <p>[15] Ниво на измерен акустичен притисок (согласно EN 60745-1)</p> <p>[16] Отстапување при мерење</p> <p>[17] Ниво на потенцијален акустичен притисок (согласно EN 60745-1)</p> <p>[18] Ниво на загарантиран акустичен притисок (согласно 2000/14/EC)</p> <p>[19] Ниво на вибрации (согласно EN 60745-1)</p> <p>[20] Отстапување при мерење</p> <p>[21] ДОПОЛНИТЕЛНА ОПРЕМА ПО ИЗБОР</p> <p>[22] Комплет со батерија, модел</p> <p>a) ЗАБЕЛЕШКА: вклучена посочена вредност за вибрациите е измерена со пробен метод за нормализирање и може да се користи за споредбена вредност на еден уред со друг. Вклучена вредност на вибрациите може да се користи и за прелиминарна проценка на изложеноста.</p> <p>b) ВНИМАНИЕ: емисијата на вибрациите при ефективна употреба треба да се разликува од вклучена посочена вредност според начинот на употреба на уредот. Затоа е неопходно во текот на работата да се направат повеќе безбедносни мерења за да се заштити операторот: носете чевли во текот на употребата, ограничете го времето на употреба на машината и скратете го времето кога треба да се пригисне рачката за управување со забрзувачот.</p>	<p>[1] <b>NL - TECHNISCHE GEGEVENS</b></p> <p>[2] Spanning en frequentie voeding MAX</p> <p>[3] Spanning en frequentie voeding NOMINAAL</p> <p>[4] Snelheid zonder belasting</p> <p>[5] Snelheid blad</p> <p>[6] Lengte blad</p> <p>[7] Snijvermogen</p> <p>[8] Code snij-richting</p> <p>[9] Afmetingen</p> <p>[10] Lengte</p> <p>[11] Breedte</p> <p>[12] Hoogte</p> <p>[13] Gewicht zonder accugroep</p> <p>[14] Batterijlader</p> <p>[15] Gemeten niveau geluidsdruk (op basis van EN 60745-1)</p> <p>[16] Meetonzekerheid</p> <p>[17] Gemeten niveau geluidsvermogen (op basis van EN 60745-1)</p> <p>[18] Gearandeerd niveau geluidsvermogen (op basis van 200/14/EC)</p> <p>[19] Niveau trillingen (op basis van ISO 60745-1)</p> <p>[20] Meetonzekerheid</p> <p>[21] OP AAN/RAAG LEVERBARE ACCESSOIRES</p> <p>[22] Accugroep, mod.</p> <p>a) OPMERING: de totale verklaarde waarde van de trillingen werd gemeten met een genormaliseerde testmethode en kan gebruikt worden voor een vergelijking tussen twee werktuigen. De totale waarde van de trillingen kan ook gebruikt worden in een voorafgaande evaluatie van de blootstelling.</p> <p>b) WAARSCHUWING: de emissie van trillingen bij het effectief gebruik van het werktuig kan verschillen van de totale verklaarde waarden, al naar gelang de manieren waarop het werktuig gebruikt wordt. Daarom is het noodzakelijk, tijdens het werk, de volgende veiligheidsmaatregelen toe te passen om de bediener te beschermen: handschoenen te gebruiken tijdens het gebruik, het gebruik van de machine te beperken en de de bedieningshendel van de versnelling zo kort mogelijk ingedrukt te houden.</p>	<p>[1] <b>NO - TEKNISCHE DATA</b></p> <p>[2] MAKS matespenning og -frekvens</p> <p>[3] NOMINELL matespenning og -frekvens</p> <p>[4] Hastighet uten last</p> <p>[5] Hastighet knivblad</p> <p>[6] Lengde knivblad</p> <p>[7] Kuttekapasitet</p> <p>[8] Artikkelnummer for klippeinnretning</p> <p>[9] Mål</p> <p>[10] Lengde</p> <p>[11] Breddde</p> <p>[12] Høyde</p> <p>[13] Vekt uten batteri</p> <p>[14] Batterilader</p> <p>[15] Målt lydtrykknivå (basert på EN 60745-1)</p> <p>[16] Måleusikkerhet</p> <p>[17] Målt lydeffektivnivå (basert på EN 60745-1)</p> <p>[18] Garantert lydeffektivnivå (basert på 2000/14/EC)</p> <p>[19] Vibrasjonsnivå (basert på EN 60745-1)</p> <p>[20] Måleusikkerhet</p> <p>[21] TILBEHØR FA FORESPØRSEL</p> <p>[22] Batteri, modell</p> <p>a) MERK: Oppgitt totalverdi for vibrasjonene har blitt målt ved å bruke en normal prøvemethode og kan brukes for å sammenligne et redskap med et annet. Den totale vibrasjonsverdien kan også brukes i en foreløpig eksponeringsvurdering.</p> <p>b) ADVARSEL: Avhengig av hvordan redskapet brukes, kan vibrasjonene ved en effektiv bruk av redskapet avvike fra oppgitt totalverdi. Derfor er det nødvendig, under arbeidet, å ta i bruk følgende sikkerhetstiltak for å beskytte operatøren: iføre seg hansker ved bruk, begrense maskinens brukstid og korte ned på tiden som man holder inne akselerator kommandospaken.</p>

<p>[1] <b>PL - DANE TECHNICZNE</b></p> <p>[2] Napięcie i częstotliwość zasilania MAX</p> <p>[3] Napięcie i częstotliwość zasilania NOMINAL</p> <p>[4] Prędkość bez obciążenia</p> <p>[5] Prędkość ostrza</p> <p>[6] Długość ostrza</p> <p>[7] Wydajność cięcia</p> <p>[8] Kod agregatu tnącego</p> <p>[9] Wymiary</p> <p>[10] Długość</p> <p>[11] Szerokość</p> <p>[12] Wysokość</p> <p>[13] Waga bez zespołu akumulatora</p> <p>[14] Ładowność akumulatora</p> <p>[15] Zmierzony poziom ciśnienia akustycznego (zgodnie z normą ISO 60745-1)</p> <p>[16] Błąd pomiaru</p> <p>[17] Zmierzony poziom mocy akustycznej (zgodnie z normą ISO 60745-1)</p> <p>[18] Gwarantowany poziom mocy akustycznej (zgodnie z normą 2000/14/WE)</p> <p>[19] Poziomym wibracji (zgodnie z normą ISO 60745-1)</p> <p>[20] Błąd pomiaru</p> <p>[21] AKCESORIA NA ZAMÓWIENIE</p> <p>[22] Zespół akumulatora, mod.</p> <p>a) UWAGA: Całkowita wskazana wartość drgań została zmierzona zgodnie ze znormalizowaną metodą badania i może być wykorzystana w celu dokonania porównania między dwoma urządzeniami. Całkowita wartość drgań może być również stosowana do wstępnej oceny zagrożenia.</p> <p>b) OSTRZEŻENIE: emisja drgań w praktycznym zastosowaniu niniejszego narzędzia może się różnić od deklarowanej wartości łącznej, w zależności od sposobu użytkowania urządzenia. Dlatego, w celu zapewnienia bezpieczeństwa użytkownika, konieczne jest podczas pracy z urządzeniem podjęcie następujących środków bezpieczeństwa: noszenie rękawic podczas korzystania z urządzenia, ograniczenie czasu użytkowania urządzenia i skrócenie czasu trzymania wciśniętej dźwigni regulacji obrotów silnika.</p>	<p>[1] <b>PT - DADOS TÉCNICOS</b></p> <p>[2] Tensão e frequência de alimentação MÁX</p> <p>[3] Tensão e frequência de alimentação NOMINAL</p> <p>[4] Velocidade sem carga</p> <p>[5] Velocidade da barra</p> <p>[6] Comprimento da barra</p> <p>[7] Capacidade de corte</p> <p>[8] Código dispositivo de corte</p> <p>[9] Dimensões</p> <p>[10] Comprimento</p> <p>[11] Largura</p> <p>[12] Altura</p> <p>[13] Peso sem grupo bateria</p> <p>[14] Carregador de bateria</p> <p>[15] Nivel de pressão acústica mensurado (com base na EN 60745-1)</p> <p>[16] Incerteza de medição</p> <p>[17] Nivel de potencia acústica mensurado (com base na EN 60745-1)</p> <p>[18] Nivel de potencia acústica mensurado (com base na EN 14-1)</p> <p>[19] Nivel de vibrações (com base na EN 60745-1)</p> <p>[20] Incerteza de medição</p> <p>[21] ACESSÓRIOS À PEDIDO</p> <p>[22] Grupo bateria, mod.</p> <p>a) NOTA: o valor total declarado das vibrações foi mensurado de acordo com um método normalizado de ensaio e pode ser utilizado para comparar uma ferramenta com a outra. O valor total das vibrações também pode ser utilizado para uma avaliação preliminar da exposição.</p> <p>b) ADVERTÊNCIA: a emissão de vibrações no uso efetivo da ferramenta pode ser diversa do valor total declarado de acordo com os modos com os quais a ferramenta é utilizada. Portanto, durante o trabalho, é necessário adotar as seguintes medidas de segurança para proteger o operador: usar luvas durante o uso, limitar o tempo de utilização da máquina e encurtar o tempo durante o qual a alavanca de comando é mantida pressionada.</p>	<p>[1] <b>RO - DATE TEHNICE</b></p> <p>[2] Tensiune și frecvență de alimentare MAX</p> <p>[3] Tensiune și frecvență de alimentare NOMINAL</p> <p>[4] Viteză fără sarcină</p> <p>[5] Viteză lamei</p> <p>[6] Lungimea lamei</p> <p>[7] Capacitatea de tăiere</p> <p>[8] Codul dispozitivului de tăiere</p> <p>[9] Dimensiuni</p> <p>[10] Lungime</p> <p>[11] Lățime</p> <p>[12] Înălțime</p> <p>[13] Greutate fără ansamblu baterie</p> <p>[14] Alimentator pentru baterie</p> <p>[15] Nivelul presiunii acustice măsurate (conform EN 60745-1)</p> <p>[16] Nesigurantă în măsurare</p> <p>[17] Nivelul puterii acustice măsurate (conform EN 60745-1)</p> <p>[18] Nivelul presiunii acustice garantate (conform 2000/14/EC)</p> <p>[19] Nivelul de vibrații (conform EN 60745-1)</p> <p>[20] Nesigurantă în măsurare</p> <p>[21] ACCESORIILE LA CERERE</p> <p>[22] Ansamblu baterie, mod.</p> <p>a) OBSERVAȚIE: valoarea totală declarată a vibrațiilor a fost măsurată ținându-se cont de o metodă de probă normalizată și poate fi utilizată pentru a compara instrumentele între ele. Valoarea totală a vibrațiilor poate fi utilizată și pentru o evaluare preliminară a expunerii.</p> <p>b) AVERTISMENT: emisia de vibrații în utilizarea efectivă a instrumentului poate fi diferită față de valoarea totală declarată, în funcție de modulul în care se utilizează instrumentul. Din acest motiv este nevoie ca, în timpul sesiunii de lucru, să se adopte următoarele măsuri de siguranță: mențineți protejele operatorului, purtarea mănușilor în timpul utilizării, limitarea duratei de utilizare a mașinii și scurtați durata în care se tine apăsată maneta de comandă a accelerometrului.</p>
<p>[1] <b>RU - ТЕХНИЧЕСКИЕ ХАРАКТЕРИСТИКИ</b></p> <p>[2] Напряжение и частота питания МАНО.</p> <p>[3] Напряжение и частота питания НОМИНАЛЬНЫЕ</p> <p>[4] Скорость без нагрузки</p> <p>[5] Скорость ножа</p> <p>[6] Длина ножа</p> <p>[7] Производительность резки</p> <p>[8] Код режущего приспособления</p> <p>[9] Габариты</p> <p>[10] Длина</p> <p>[11] Ширина</p> <p>[12] Высота</p> <p>[13] Вес без батарейного блока</p> <p>[14] Зарядное устройство</p> <p>[15] Уровень измеренного звукового давления (на основании нормы EN 60745-1)</p> <p>[16] Погрешность измерения</p> <p>[17] Уровень измеренной звуковой мощности (на основании нормы EN 60745-1)</p> <p>[18] Гарантируемый уровень звуковой мощности (на основании директивы 2000/14/ЕС)</p> <p>[19] Уровень вибрации (на основании нормы EN 60745-1)</p> <p>[20] Погрешность измерения</p> <p>[21] ДОПОЛНИТЕЛЬНОЕ ОБОРУДОВАНИЕ ПО ТРЕБОВАНИЮ</p> <p>[22] Батарейный блок, мод.</p> <p>a) ПРИМЕЧАНИЕ: общий заявленный уровень вибрации был измерен с использованием нормализованного метода испытаний, и его можно использовать для сравнения различных инструментов между собой. Общий уровень вибрации можно также использовать для предварительной оценки подверженности воздействию вибрации.</p> <p>b) ПРЕДУПРЕЖДЕНИЕ: уровень вибрации во время фактической эксплуатации инструмента может отличаться от общего заявленного значения и зависит от режима эксплуатации инструмента. Поэтому во время работы необходимо принимать следующие меры безопасности для защиты оператора: работать в перчатках, ограничивать время использования машины и сокращать время, в течение которого рычаг управления дресселем остается нажатым.</p>	<p>[1] <b>SK - TECHNICKÉ PARAMETRE</b></p> <p>[2] MAX. napätie napájacie a frekvencia</p> <p>[3] MENOVITÉ napätie napájacie a frekvencia</p> <p>[4] Rychlost bez záťaže</p> <p>[5] Rychlost noža</p> <p>[6] Dĺžka noža</p> <p>[7] Kapacita strihania</p> <p>[8] Kód kosiaceho zariadenia</p> <p>[9] Rozmery</p> <p>[10] Dĺžka</p> <p>[11] Šírka</p> <p>[12] Výška</p> <p>[13] Hmotnosť jednotky akumulátora</p> <p>[14] Nabíjacia akumulátora</p> <p>[15] Nameraný úroveň akustického tlaku (podľa EN 60745-1)</p> <p>[16] Nepresnosť merania</p> <p>[17] Nameraný úroveň akustického výkonu (podľa EN 60745-1)</p> <p>[18] Zaručený úroveň akustického výkonu (podľa 2000/14/ES)</p> <p>[19] Úroveň vibrácií (podľa EN 60745-1)</p> <p>[20] Nepresnosť merania</p> <p>[21] VOLITELNE PRÍSLUŠENSTVO</p> <p>[22] Akumulátorová jednotka, mod.</p> <p>a) POZNÁMKA: vyhlásená celková hodnota vibrácií bola nameraná s použitím normalizovanej skúšobnej metódy a je možné ju použiť na porovnanie jednotlivých nástrojov. Celková hodnota vibrácií môže byť použitá aj pri prípravnom vyhodnocovaní vibrácií.</p> <p>b) VAROVANIE: emisie vibrácií pri skutočnom použití nástroja môžu byť iné ako sú stanovené celkovo hodnota, a to v závislosti na režimoch, pri ktorých sa daný nástroj používa. Preto je potrebné počas práce prijať nižšie uvedené bezpečnostné opatrenia, ktoré majú za cieľ ochrániť operátora: počas bežného použitia majte nasadené rukavice, obmedzte dobu použitia stroja a skráťte dobu, počas ktorých je zatlačená ovládacia páka plynu.</p>	<p>[1] <b>SL - TEHNIČNI PODATKI</b></p> <p>[2] Napetost in frekvenca električnega napajanja - MAX</p> <p>[3] Napetost in frekvenca električnega napajanja - NAZIVNA</p> <p>[4] Hitrost brez obremenitve</p> <p>[5] Hitrost rezila</p> <p>[6] Dolžina rezila</p> <p>[7] Zmogljivost rezanja</p> <p>[8] Šifra rezalne naprave</p> <p>[9] Dimenzije</p> <p>[10] Dolžina</p> <p>[11] Širina</p> <p>[12] Višina</p> <p>[13] Teža brez sklopa baterije</p> <p>[14] Polnilnik baterije</p> <p>[15] Izmerjena raven zvočnega tlaka (na podlagi EN 60745-1)</p> <p>[16] Nezanemljivost meritve</p> <p>[17] Izmerjena raven zvočne moči (na podlagi EN 60745-1)</p> <p>[18] Zajamčena raven zvočne moči (na podlagi 2000/14/ES)</p> <p>[19] Nivo vibracij (na podlagi EN 60745-1)</p> <p>[20] DODATNA OPREMA PO NAROČILU</p> <p>[21] Sklop baterije, mod.</p> <p>a) OPOMBA: Deklarirana skupna vrednost vibracij je bila izmerjena v skladu z normirano metodo preizkušanja; mogoče jo je uporabiti za primerjavo med različnimi orodji. Skupna vrednost vibracij se lahko uporabi tudi za predhodno oceno izpostavitve.</p> <p>b) OPOZORILO: Med dejansko uporabo orodja se oddajane vibracije lahko razlikujejo od deklarirane skupne vrednosti, kar je odvisno od načina uporabe orodja. Zato je treba med delom udeležaniti naslednje varnostne ukrepe za zaščito upravitelja: med delom nosite rokavice, omejite čas uporabe stroja in skrajšajte interval, med katerimi prisklate na komandni vzvod pospeševalnika.</p>

<p>[1] <b>SR - TEHNIČKI PODACI</b></p> <p>[2] MAKS. napon i frekvencija napajanja</p> <p>[3] NAZIVNI napon i frekvencija napajanja</p> <p>[4] Brzina bez tereta</p> <p>[5] Brzina sečiva</p> <p>[6] Dužina sečiva</p> <p>[7] Kapacitet rezanja</p> <p>[8] Šifra rezne glave</p> <p>[9] Dimenzije</p> <p>[10] Dužina</p> <p>[11] Širina</p> <p>[12] Visina</p> <p>[13] Težina bez baterije</p> <p>[14] Punjač baterije</p> <p>[15] Izmereni nivo zvučnog pritiska (na osnovu propisa 60745-1)</p> <p>[16] Merna nesigurnost</p> <p>[17] Izmereni nivo zvučne snage (na osnovu propisa 60745-1)</p> <p>[18] Garantovani nivo zvučne snage (na osnovu propisa 2000/14/EZ)</p> <p>[19] Nivo vibracija (na osnovu propisa EN 60745-1)</p> <p>[20] Merna nesigurnost</p> <p>[21] DODATNI PRIBOR PO NARUDŽBINI</p> <p>[22] Baterija, mod.</p> <p>a) <b>NAPOMENA:</b> ukupna prijavljena vrednost vibracija izmerena je prema normalizovanoj metodi ispitivanja i može se koristiti za poredjenje dve alatke. Ukupna vrednost vibracija može se koristiti i prilikom uvodne procene izloženosti.</p> <p>b) <b>UPOZORENJE:</b> emisija vibracija prilikom efektivne upotrebe alatke može se razlikovati od ukupne prijavljene vrednosti u zavisnosti od načina na koji se alatka koristi. Stoga je potrebno, za vreme rada, primeniti sledeće sigurnosne mere u cilju zaštite radnika: nositi rukavice za vreme upotrebe, smanjiti vreme korišćenja mašine i skratiti vreme pritiskanja poluge komande gasa.</p>	<p>[1] <b>SV - TEKNISKA DATA</b></p> <p>[2] MAX utspänning och strömförsörjningsfrekvens</p> <p>[3] NOMINELL utspänning och strömförsörjningsfrekvens</p> <p>[4] Hastighet utan belastning</p> <p>[5] Bladets hastighet</p> <p>[6] Bladets längd</p> <p>[7] Beskärningskapacitet</p> <p>[8] Skärenhetens kod</p> <p>[9] Dimensioner</p> <p>[10] Längd</p> <p>[11] Bredd</p> <p>[12] Höjd</p> <p>[13] Vikt utan batterienhet</p> <p>[14] Batteriladdare</p> <p>[15] Uppmått ljudtrycksnivå (enligt SS-EN 60745-1)</p> <p>[16] Tvivel med mått</p> <p>[17] Uppmått ljudeffektnivå (enligt SS-EN 60745-1)</p> <p>[18] Garanterad ljudeffektnivå (enligt 2000/14/EG)</p> <p>[19] Vibrationsnivå (enligt SS-EN 60745-1)</p> <p>[20] Tvivel med mått</p> <p>[21] TILLBEHÖR PÅ BESTÄLLNING</p> <p>[22] Batterienhet, mod.</p> <p>a) <b>ANMÄRKNING:</b> det totala angivna vibrationsvärdet har mätts i enlighet med en standardiserad testmetod och kan användas för en jämförelse mellan olika verktyg. Det totala vibrationsvärdet kan användas även vid en preliminär exponeringsbedömning.</p> <p>b) <b>VARNING:</b> vibrationsemissioner under användningen av verktyget kan skilja sig från det totala värdet som anges beroende på hur verktyget används. Därför är det nödvändigt, under arbetet, att tillämpa de följande säkerhetsåtgärderna som avses för att skydda föraren: bär handskar under användningen, begränsa användningstiden och tiderna som gasreglagetis spak hålls nedtryckt.</p>	<p>[1] <b>TR - TEKNİK VERİLER</b></p> <p>[2] MAKS besleme gerilimi ve frekansı</p> <p>[3] NOMINAL besleme gerilimi ve frekansı</p> <p>[4] Yüksüz hız</p> <p>[5] Bıçak hızı</p> <p>[6] Bıçak uzunluğu</p> <p>[7] Kesim kapasitesi</p> <p>[8] Kesim düzeni kodu</p> <p>[9] Ebatlar</p> <p>[10] Uzunluk</p> <p>[11] Genişlik</p> <p>[12] Yükseklik</p> <p>[13] Batarya grubu olmadan ağırlık</p> <p>[14] Batarya şarj cihazı</p> <p>[15] Ölçülen ses basıncı seviyesi (EN 60745-1 uyanınca)</p> <p>[16] Ölçüm belirsizliği</p> <p>[17] Ölçülen ses gücü seviyesi (EN 60745-1 uyanınca)</p> <p>[18] Garanti edilen ses gücü seviyesi (2000/14/EC uyanınca)</p> <p>[19] Titreşim seviyesi (ISO 60745-1 uyanınca)</p> <p>[20] Ölçüm belirsizliği</p> <p>[21] TALEP ÜZERİNE TEDARİK EDİLEN AKSESUARLAR</p> <p>[22] Batarya grubu, mod.</p> <p>a) <b>NOT:</b> beyan edilen toplam titreşim değeri, normalize edilmiş test yöntemine uygun şekilde ölçülmüştür ve bir takım ile diğeri arasında karşılaştırma yapmak amacıyla kullanılabilir. Toplam titreşim değeri aynı zamanda maruz kalma durumuna dair ön değerlendirme yaparken de kullanılabilir.</p> <p>b) <b>UYARI:</b> takimin etkili kullanımı sırasında yayılan titreşim, takimin kullanıma şekline bağlı olarak beyan edilen toplam değerden farklı olabilir. Bu nedenle, çalışma yapılıırken operatörü korumaya yönelik aşağıdaki güvenlik tedbirleri alınmalıdır: kullanım sırasında eldiven takın, makinenin kullanıldığı süreleri sınırladını ve gaz kumanda levyesinin basılı tutulduğu süreleri kısıtlatın.</p>



## ОГЛАВЛЕНИЕ

1. ОБЩИЕ СВЕДЕНИЯ.....	1
2. ПРАВИЛА БЕЗОПАСНОСТИ.....	2
3. ОЗНАКОМЛЕНИЕ С МАШИНОЙ.....	5
3.1 Описание машины и предусмотренное применение .....	5
3.2 Знаки безопасности.....	5
3.3 Идентификационный ярлык изделия .....	6
3.4 Основные компоненты .....	6
4. РАСПАКОВКА .....	6
5. СРЕДСТВА УПРАВЛЕНИЯ .....	6
5.1 Рычаг управления ножа (режущего приспособления) .....	6
5.2 Кнопка блокировки управления ножа.....	6
5.3 Предохранительный выключатель .....	7
5.4 Рычаг разблокировки задней рукоятки .....	7
6. ЭКСПЛУАТАЦИЯ МАШИНЫ.....	7
6.1 Предварительные операции.....	7
6.2 Проверки безопасности .....	7
6.3 Запуск .....	8
6.4 Описание работы .....	8
6.5 Останов .....	9
6.6 После эксплуатации .....	9
7. ПЛАНОВОЕ ТЕХНИЧЕСКОЕ ОБСЛУЖИВАНИЕ.....	9
7.1 Общие сведения.....	9
7.2 Батарея .....	10
7.3 Очистка машины .....	10
7.4 Очистка и смазка режущего приспособления .....	10
7.5 Крепежные гайки и винты.....	11
8. ВНЕОЧЕРЕДНОЕ ТЕХНИЧЕСКОЕ ОБСЛУЖИВАНИЕ.....	11
8.1 Внеочередное обслуживание режущего приспособления .....	11
9. ХРАНЕНИЕ .....	11
9.1 Хранение машины.....	11
9.2 Хранение батареи .....	12
10. ПЕРЕМЕЩЕНИЕ И ТРАНСПОРТИРОВКА .....	12
11. СЕРВИСНОЕ ОБСЛУЖИВАНИЕ И РЕМОНТ .....	12
12. УСЛОВИЯ ГАРАНТИИ.....	12
13. ТАБЛИЦА ТЕХНИЧЕСКОГО ОБСЛУЖИВАНИЯ .....	13
14. ВЫЯВЛЕНИЕ НЕПОЛАДОК.....	13
15. ДОПОЛНИТЕЛЬНОЕ ОБОРУДОВАНИЕ ПО ТРЕБОВАНИЮ .....	15
15.1 Батареи .....	15
15.2 Зарядное устройство .....	15


## 1. ОБЩИЕ СВЕДЕНИЯ

### 1.1 КАК СЛЕДУЕТ ЧИТАТЬ ЭТО РУКОВОДСТВО

В тексте этого руководства отдельные параграфы, содержащие особенно важную информацию о технике безопасности или принципах работы устройства, выделены следующим образом:

#### **ПРИМЕЧАНИЕ** или **ВАЖНО**

*содержит уточнения или ссылки на другую ранее упомянутую информацию для предотвращения поломки машины или нанесения ущерба.*

Знак  указывает на опасность. Несоблюдение данного предупреждения может привести к получению и нанесению травм и/или нанесению ущерба.

Пункты, обрамленные серой пунктирной рамкой, содержат описание опциональных характеристик, не присущих всем моделям, представленным в данном руководстве. Проверьте, есть ли данная характеристика в вашей модели.

Все обозначения "передний", "задний", "правый" и "левый" указываются относительно рабочего положения оператора.

### 1.2 ОБОЗНАЧЕНИЯ

#### 1.2.1 Рисунки

Рисунки в данном руководстве по эксплуатации пронумерованы 1, 2, 3 и так далее.


Компоненты, показанные на рисунках, обозначены буквами А, В, С и так далее. Ссылка на компонент С на рисунке 2 осуществляется при помощи фразы: «См. рис. 2.С» или просто "(рис. 2.С)". Изображения на рисунках являются приблизительными. Реальные детали могут отличаться от изображенных.

## 1.2.2 Названия глав

Данное руководство подразделяется на главы и пункты. Пункт под названием “2.1 Обучение” является подпунктом главы “2. Правила безопасности”. Ссылки на главы и пункты обозначаются сокращением гл. или пункт и соответствующим номером. Пример: “гл. 2” или “пункт 2.1”.

## 2. ПРАВИЛА БЕЗОПАСНОСТИ

### 2.1 ОСНОВНЫЕ ПРАВИЛА БЕЗОПАСНОСТИ

 Прочтите все правила техники безопасности и все указания. Несоблюдение мер предосторожности и рекомендаций может привести к электрическим ударам, пожарам и/или нанесению серьезного ущерба.

Храните все описания мер предосторожности и указаний для использования в будущем.

Термин «электрическое оборудование», встречающийся в описании мер предосторожности, относится к Вашему устройству, работающему от батареи (без кабеля).

#### 1) Безопасность рабочей зоны

- a) **Содержите рабочую зону в чистоте.** На участках, где царит грязь и беспорядок, повышается риск несчастных случаев.
- b) **Не используйте электрооборудование во взрывоопасной среде, поблизости от горючих жидкостей, газа или пыли.** Электрооборудование генерирует искры, которые могут привести к возгоранию пыли или паров.
- c) **Во время работы электрооборудования дети и посторонние лица должны находиться далеко от него.** Если вы отвлекетесь, то можете потерять контроль над оборудованием.

#### 2) Электрическая безопасность

- a) **Избегайте соприкосновения тела с такими заземленными поверхностями, как трубы, радиаторы, кухонные плиты, холодильники.** Риск электрического

удара повышается при соприкосновении тела с заземлением.

- b) **Не оставляйте электрооборудование под дождем или в мокрой среде.** Вода, проникающая внутрь электрооборудования, повышает риск электрического удара.

#### 3) Личная безопасность

- a) **Будьте внимательны, следите за своими действиями и ведите себя разумно во время использования электрооборудования. Не используйте электрооборудование, если вы устали или находитесь под воздействием наркотических веществ, алкоголя или лекарств.** Даже небольшая невнимательность во время использования электрооборудования может привести к серьезным травмам.
- b) **Используйте защитную одежду. Всегда надевайте защитные очки.** Использование такого защитного снаряжения, как пылезащитные маски, обувь с нескользящей подошвой, каски или наушники, снижает риск травм.
- c) **Избегайте самопроизвольного запуска. Удостоверьтесь, что прибор выключен, прежде чем вставлять батарею, обхватывать или перемещать электрооборудование.** Перемещение электрооборудования, при котором палец находится на выключателе, а также установка батареи, когда выключатель находится в положении «ON» («ВКЛ»), повышает риск несчастного случая.
- d) **Перед запуском электрооборудования уберите все ключи и регулировочные инструменты.** Ключ или инструмент при соприкосновении с вращающимся узлом может вызвать травмы.
- e) **Сохраняйте равновесие. Всегда прочно опирайтесь на опорную поверхность и сохраняйте надлежащее равновесие.** Это позволит лучше контролировать электрооборудование в непредвиденных ситуациях.
- f) **Одевайтесь надлежащим образом. Не надевайте широкую одежду и украшения. Волосы, одежда и перчатки не должны находиться поблизости от подвижных узлов.** Широкая одежда, украшения или длинные волосы могут застрять в подвижных узлах.



- г) При наличии устройств, которые должны быть подключены к установкам удаления и сбора пыли, удостоверьтесь, что они подключены и используются надлежащим образом. Применение этих устройств может снизить риски, связанные с пылью.
- 4) Эксплуатация и защита электрооборудования
- а) **Не перегружайте электрооборудование. Используйте электрооборудование, предназначенное для данной работы.** Правильно выбранное электрооборудование выполнит работу лучше и безопаснее, со скоростью, для которой оно было разработано.
- б) **Не используйте электрооборудование, если выключатель не в состоянии правильно включить или выключить его.** Электрооборудование, которое нельзя запустить при помощи выключателя, является опасным и нуждается в ремонте.
- в) **Извлекайте аккумулятор из гнезда, прежде чем выполнить регулировку или смену приспособлений, а также прежде чем поместить электрооборудование на хранение.** Эти предварительные меры предосторожности снижают риск самопроизвольного запуска электрооборудования.
- г) **Храните неиспользуемое электрооборудование вне досягаемости детей и не позволяйте использовать его людям, которые не ознакомились с работой оборудования и с настоящими указаниями.** При неумелом использовании электрооборудование опасно.
- д) **Проводите техническое обслуживание электрооборудования. Проверяйте соосность расположения подвижных узлов и свободу их перемещения, а также отсутствие поломок и других обстоятельств, которые могут повлиять на работу электрооборудования.** При наличии повреждений необходимо отремонтировать электрооборудование, прежде чем использовать его. Многие несчастные случаи были вызваны недостаточным обслуживанием.
- е) **Режущие органы должны быть заточены и чисты.** Надлежащее обслуживание режущих органов, хорошая заточка режущих кромок предотвращают их заедание и облегчают контроль над ними.
- ф) **Используйте электрооборудование и соответствующие дополнительные приспособления в соответствии с предоставленными указаниями, учитывая условия и тип выполняемой работы.** Использование электрооборудования для целей, отличных от предусмотренной, может привести к опасной ситуации.
- 5) Эксплуатация и меры предосторожности при эксплуатации оборудования с батарейным питанием
- а) **Заряжайте батарею исключительно зарядным устройством, рекомендованным изготовителем.** Зарядное устройство, предназначенное для одного типа группы батарей, может вызвать риск пожара при использовании с другими группами батарей.
- б) **Используйте электрооборудование только с четко указанными группами батарей.** Использование любой другой группы батарей может вызвать риск травм и пожаров.
- в) **Когда группа батарей не используется, необходимо держать ее на расстоянии от других металлических предметов, например, скрепок, монет, ключей, гвоздей, винтов и других небольших металлических предметов, которые могут вызвать короткое замыкание клемм.** Короткое замыкание клемм батареи может вызвать ожоги и пожары.
- г) **Если батарея в плохом состоянии, из нее может вытекать жидкость: избегайте любого контакта с ней. После случайного контакта немедленно смойте жидкость водой. Если жидкость попала в глаза, немедленно обратитесь за медицинской помощью. Жидкость, вытекающая из батареи, может вызвать раздражение или ожог на коже.**
- 6) Техническая поддержка
- а) **Ремонт электрооборудования должен выполнять квалифицированный персонал, необходимо использовать исключительно оригинальные**



**запасные детали.** Это позволяет сохранить уровень безопасности электрооборудования.

## 2.2 СПЕЦИАЛЬНЫЕ ПРАВИЛА ТЕХНИКИ БЕЗОПАСНОСТИ ДЛЯ ШПАЛЕРНЫХ НОЖНИЦ

- **Во время работы прочно удерживайте машину двумя руками.** Удержание машины только одной рукой может привести к потере контроля и послужить причиной серьезных травм.
- **Не приближайтесь к ножу. Не удаляйте срезанный материал и не придерживайте срезаемые ветви, когда нож работает. Перед удалением срезанного материала удостоверьтесь, что выключатель находится в положении «выкл».** Даже небольшая невнимательность во время использования шпалерных ножниц может привести к серьезным травмам.
- **При переноске держите шпалерные ножницы за рукоятку, с выключенным ножом. При переноске или хранении необходимо всегда устанавливать защиту режущего узла.** Правильно организованная переноска шпалерных ножниц снижает риск травм от ножей.
- **Держите электрооборудование только за изолированную поверхность рукоятки, поскольку нож может соприкоснуться со скрытыми кабелями.** Соприкосновение ножа с кабелем, находящимся под напряжением, может привести к появлению напряжения на металлических частях электрооборудования, а оператор может получить удар током.

## 2.3 ОХРАНА ОКРУЖАЮЩЕЙ СРЕДЫ

- Охрана окружающей среды должна являться существенным и первоочередным аспектом при пользовании машиной, во благо человеческого общества и окружающей среды, в которой мы живем.
- Старайтесь не беспокоить окружающих. Используйте машину только в разумное время (не рано утром и не поздно вечером, когда вы можете помешать окружающим).
  - Строго соблюдайте местные нормы по утилизации упаковки, поврежденных частей или любых элементов со значительным влиянием на окружающую среду; эти отходы не должны выбрасываться в мусорные контейнеры, а должны быть отделены и переданы

в специальные центры сбора отходов, занимающиеся их переработкой.

- Строго соблюдайте действующие на местном уровне правила по вывозу отходов.
- После завершения срока службы машины не выбрасывайте ее с бытовым мусором, а обратитесь в центр сбора отходов в соответствии с действующим местным законодательством.



Не выбрасывайте электрооборудование вместе с бытовыми отходами. В соответствии с Европейской директивой 2012/19/ЕС относительно выведенного из

эксплуатации электрического и электронного оборудования и ее применением согласно правилам страны эксплуатации, выведенное из эксплуатации электрооборудование должно отправляться на переработку в соответствии с требованиями по охране окружающей среды отдельно от других отходов. Если электрооборудование выбрасывается на свалку или закапывается в землю, вредные вещества могут проникнуть в слой подземных вод и попасть в пищевые продукты, что приведет к нанесению ущерба вашему здоровью и хорошему самочувствию. Для получения более подробной информации по переработке этого изделия обращайтесь в учреждение, ответственное за переработку отходов, или к Вашему дистрибьютору.



Li-ion

По завершении срока службы батарей обеспечьте их уничтожение, которое не нанесет вреда окружающей среде. Батарея содержит материал, опасный для вас и для окружающей среды.

Батарею необходимо извлечь и отдельно сдать в центр переработки отходов, который принимает литий-ионные батареи.



Раздельный сбор использованных изделий и упаковочных материалов позволяет перерабатывать и повторно использовать материалы. Повторное использование вторично

переработанных материалов помогает уменьшить загрязнение окружающей среды и снизить потребность в первичном сырье.

### 3. ОЗНАКОМЛЕНИЕ С МАШИНОЙ

#### 3.1 ОПИСАНИЕ МАШИНЫ И ПРЕДУСМОТРЕННОЕ ПРИМЕНЕНИЕ

Данная машина является садовым оборудованием, и, в частности, портативными шпалерными ножницами с батарейным питанием.

Машина состоит из двигателя, который приводит в действие режущее приспособление.

Оператор управляет машиной, всегда находясь на безопасном расстоянии от режущего приспособления.

##### 3.1.1 Предусмотренная эксплуатация

Эта машина разработана и изготовлена для:

- стрижки и подравнивания кустарников и живой изгороди, состоящих из кустарников с ветками небольшой толщины;
- Машиной должен управлять только один человек.

##### 3.1.2 Неправильное использование

Любое другое использование, отличное от вышеупомянутого, может создать опасность и причинить ущерб людям и/или имуществу. Входит в понятие неправильного использования (в качестве примера, но не ограничиваясь этими случаями):

- кошение травы в общем и в частности вблизи бордюрных камней;
- измельчение материалов для компостов;
- подрезка кустов;
- использование машины в положении, когда режущее приспособление находится выше линии плеч;
- использование машины для резки материалов нерастительного происхождения;
- применение режущих приспособлений, отличных от указанных в главе "Технические характеристики". Опасность серьезных ран и травм.
- пользование машиной несколькими операторами.

**ВАЖНО** *Неадекватное использование машины влечет за собой утрату силы гарантии и снимает с изготовителя всю ответственность, возлагая на пользователя ответственность за издержки в случае*

*порчи имущества, получения травм или нанесения ущерба третьим лицам.*

##### 3.1.3 Тип пользователя

Данная машина предназначена для широкого потребителя, для непрофессионального применения. Она предназначена для любительского применения.

#### 3.2 ЗНАКИ БЕЗОПАСНОСТИ

На машине имеются различные символы (рис. 2). Они призваны напоминать оператору о необходимости внимательной и осторожной эксплуатации.

Значение символов:



##### **ВНИМАНИЕ! ОПАСНОСТЬ!**

Данная машина при неправильном использовании может быть опасной для Вас и для окружающих.



**ВНИМАНИЕ!** Прежде, чем пользоваться машиной, прочтите руководство по эксплуатации.



Используйте защиту для слуха, защитные очки.



Наденьте плотные и нескользящие рабочие перчатки.



Не подвергайте машину воздействию дождя (или влажности)



Опасность порезов! Держите руки и ноги на расстоянии от ножей.

**ВАЖНО** *Поврежденные или нечитаемые наклейки нуждаются в замене. Закажите новые наклейки в авторизованном сервисном центре.*

### 3.3 ИДЕНТИФИКАЦИОННЫЙ ЯРЛЫК ИЗДЕЛИЯ

На идентификационном ярлыке изделия указана следующая информация (рис. : 1):

1. Уровень звуковой мощности
2. Знак соответствия директиве
3. Год изготовления
4. Тип машины
5. Заводской номер
6. Наименование и адрес изготовителя
7. Код изделия

Впишите идентификационные данные машины в специальные поля на ярлыке, помещенном на обратной стороне обложки.

**ВАЖНО** Указывайте идентификационные данные, указанные на идентификационном ярлыке, каждый раз при обращении в авторизованный сервисный центр.

**ВАЖНО** Образец декларации соответствия находится на последних страницах руководства.

### 3.4 ОСНОВНЫЕ КОМПОНЕНТЫ

Машина состоит из следующих основных составных частей, которые выполняют следующие функции (рис.1):

- A. Двигатель:** обеспечивает движение режущего приспособления.
- B. Нож (Режущее приспособление):** это элемент, предназначенный для стрижки растений.
- C. Передняя рукоятка:** позволяет управлять машиной, и на ней находится предохранительный выключатель.
- D. Задняя рукоятка:** позволяет управлять машиной, и на ней находятся главные органы управления.
- E. Защита ножа (для транспортировки и перемещения машины):** защищает от случайного контакта с режущим приспособлением, который может привести к серьезным травмам.
- F. Батарея (если она не поставляется с машиной, см. гл. 15 "дополнительное оборудование по требованию"):** обеспечивает электропитание инструмента; ее характеристики и правила эксплуатации описаны в отдельном руководстве.
- G. Зарядное устройство (если оно не поставляется с машиной, см. гл. 15 "дополнительное оборудование**

по требованию"): устройство, предназначенное для зарядки батареи; его характеристики и правила эксплуатации описаны в отдельном руководстве.

## 4. РАСПАКОВКА

**ВАЖНО** Правила безопасности приведены в гл. 2. Строго соблюдайте указания для предотвращения серьезных рисков и опасности.

**⚠ Распаковка должна выполняться на твердой и ровной поверхности, где достаточно места для перемещения машины и ее упаковок, необходимо всегда пользоваться соответствующими инструментами.**

1. Вскрываете упаковку осторожно и внимательно, чтобы не потерять компоненты.
2. Ознакомьтесь с документами, лежащими в коробке, в том числе, с данным руководством.
3. Извлеките из коробки машину.
4. Выбросьте коробку и упаковочные материалы в соответствии с местным законодательством.

## 5. СРЕДСТВА УПРАВЛЕНИЯ

### 5.1 РЫЧАГ УПРАВЛЕНИЯ НОЖА (РЕЖУЩЕГО ПРИСПОСОБЛЕНИЯ)

Рычаг управления ножа (Рис. 3.A) позволяет включать нож.

Включение режущего приспособления (Рис. 1.B) возможно только при одновременном нажатии рычага управления ножа (Рис. 3.A), кнопки блокировки управления ножа (Рис. 3.B) и предохранительного выключателя (Рис. 3.C).

Режущее приспособление выключается автоматически после отпущания рычага.

### 5.2 КНОПКА БЛОКИРОВКИ УПРАВЛЕНИЯ НОЖА

Кнопка блокировки управления ножа (Рис. 3.B) позволяет включать рычаг управления ножа (Рис. 3.A).

### 5.3 ПРЕДОХРАНИТЕЛЬНЫЙ ВЫКЛЮЧАТЕЛЬ

Предохранительный выключатель, расположенный на передней рукоятке (Рис. 3.C), обеспечивает дополнительную безопасность, поскольку его необходимо держать нажатым одновременно с рычагом управления ножа, чтобы включить режущее приспособление.

Режущее приспособление выключается автоматически после отпущения предохранительного выключателя.

### 5.4 РЫЧАГ РАЗБЛОКИРОВКИ ЗАДНЕЙ РУКОЯТКИ

Рычаг разблокировки (Рис. 3.D) позволяет устанавливать заднюю рукоятку (рис. 1.D) в 3 различных положения относительно режущего приспособления, для более удобного выполнения стрижки живой изгороди.

**⚠** *Регулировка положения рукоятки должна быть проведена при выключенной машине. Никогда не держите палец на предохранительном выключателе во избежание случайного запуска.*

## 6. ЭКСПЛУАТАЦИЯ МАШИНЫ

**ВАЖНО** *Правила безопасности приведены в гл. 2. Строго соблюдайте указания для предотвращения серьезных рисков и опасности.*

### 6.1 ПРЕДВАРИТЕЛЬНЫЕ ОПЕРАЦИИ

Перед началом работы необходимо выполнить несколько проверок и операций, чтобы обеспечить эффективную работу в условиях максимальной безопасности.

Поставьте машину в горизонтальное положение и чтобы она прочно опиралась на землю.

#### 6.1.1 Проверка состояния батареи

- Каждый раз перед использованием:
  - проверяйте состояние заряда батареи, следуя указаниям, изложенным в руководстве батареи.

#### 6.1.2 Регулировка положения рукоятки

**⚠** *Выполняйте эту операцию при выключенном двигателе.*

1. Нажмите на рычаг разблокировки задней рукоятки (Рис. 4.A);
2. начинайте поворачивать заднюю рукоятку (Рис. 4.B);
3. отпустите рычаг разблокировки;
4. поворачивайте рукоятку, пока не услышите щелчок в требуемом положении.

**ВАЖНО** *Перед тем, как использовать машину, убедитесь в том, что рычаг разблокировки полностью вернулся в положение блокировки, и что задняя рукоятка надежно зафиксирована.*

**⚠** *Во время работы задняя рукоятка должна быть всегда вертикальной, независимо от положения, в котором находится режущее приспособление.*

### 6.2 ПРОВЕРКИ БЕЗОПАСНОСТИ

Выполните следующие проверки безопасности и удостоверьтесь, что результаты проверок соответствуют данным, приведенным в таблице.

**⚠** *Прежде чем приступить к работе, всегда проверяйте безопасность машины.*

#### 6.2.1 Общая проверка

Предмет	Результат
Рукоятки (Рис. 1.C, Рис. 1.D) и защитные приспособления	Чистые, сухие, они должны быть установлены правильно и прочно прикреплены к машине.
Винты на машине и на ноже	Прочно затянуты (не ослаблены)
Каналы прохода воздуха для охлаждения	Не засорены
Нож (Рис. 1.B)	Заточен, без следов повреждения и износа
Защитные приспособления	В целостности, без повреждений.
Батарея (Рис. 1.F)	Нет повреждений оболочки, нет утечек жидкости

Машина	Без следов повреждения и износа
Рычаг управления ножа (Рис. 3.А), Кнопка блокировки управления ножа (Рис. 3.В) и предохранительный выключатель (Рис. 3.С)	Они должны двигаться беспрепятственно, без приложения усилий.
Пробное перемещение	Аномальная вибрация отсутствует. Аномальные звуки отсутствуют.

## 6.2.2 Проверка работы машины

Действие	Результат
<p>Запустить машину (пункт 6.3);</p> <p>1. одновременно нажмите на рычаг управления ножа (Рис. 5.А), кнопку блокировки управления ножа (Рис. 5.В) и предохранительный выключатель (Рис. 5.С);</p> <p>2. отпустите рычаг управления ножа (Рис. 5.А) или предохранительный выключатель (Рис. 5.С)</p>	<p>1. Нож должен двигаться</p> <p>2. Органы управления должны автоматически и быстро вернуться в нейтральное положение, а нож должен остановиться.</p>

**⚠ Если результат любой проверки отличается от приведенного в таблице, пользоваться машиной нельзя! Сдайте машину в сервисный центр для выполнения проверок и ремонта.**

## 6.3 ЗАПУСК

1. Снимите защиту ножа (Рис. 1.Е) (если она используется);
2. Убедитесь, что нож не касается земли или других предметов.
3. правильно вставьте батарею в соответствующий отсек (пункт 7.2.3);
4. одновременно нажмите на рычаг управления ножа (Рис. 5.А), кнопку блокировки управления ножа (Рис. 5.В) и предохранительный выключатель (Рис. 5.С).

## 6.4 ОПИСАНИЕ РАБОТЫ

Для правильной эксплуатации машины выполните следующие действия:

- всегда крепко удерживайте машину обеими руками, а режущее приспособление должно находиться ниже линии плеч;

**⚠ Не удалять срезанный материал и не придерживать срезаемые ветки, когда нож работает. Убедитесь, что машина выключена, когда вы удаляете срезанный материал.**

**ПРИМЕЧАНИЕ** Во время работы батарея защищена от полной разрядки устройством защиты, которое выключает машину и блокирует ее работу.

### 6.4.1 Методы работы

Предпочтительно сначала стричь две вертикальные стороны живой изгороди, а затем ее верхнюю часть.

**ПРИМЕЧАНИЕ** На автономность батареи (и, следовательно, на площадь участка с растительностью, обрабатываемого на одной зарядке) влияют различные факторы, описанные в (пункт 7.1.2).

#### 6.4.1.a Вертикальная стрижка

Стрижка должна выполняться дугообразными движениями снизу вверх, держа нож как можно дальше от тела (Рис. 6).

#### 6.4.1.b Горизонтальная стрижка

Наилучшие результаты достигаются при слегка наклонном ноже (5° - 10°) в направлении стрижки, с дугообразным движением и медленным и постоянным продвижением вперед, особенно если живая изгородь очень густая (рис. 7).

### 6.4.2 Рекомендации по эксплуатации

Если во время работы ножи заблокируются или застрянут в ветках живой изгороди:

1. немедленно выключите машину (пункт 6.5);
2. дождитесь остановки режущего приспособления;
3. извлеките батарею (пункт 7.2.2);
4. Извлеките застрявший материал.

### 6.4.3 Смазка ножей во время работы

Если во время работы режущее приспособление слишком сильно нагревается, следует смазать внутренние поверхности ножей (пункт 7.4).

**⚠** *Эту операцию необходимо выполнять на выключенной машине и с батареей, извлеченной из соответствующего отсека (пункт 7.2.2).*

### 6.5 ОСТАНОВ

Для останова машины:

- Отпустите рычаг управления ножа (Рис. 5.А) или предохранительный выключатель (Рис. 5.С);

**⚠** *После выключения машины требуется несколько секунд, прежде чем режущее приспособление остановится.*

Всегда выключайте машину:

- во время перемещения от одной рабочей зоны к другой.

**⚠** *Во время перемещения никогда не держите палец на предохранительном выключателе во избежание случайного запуска.*

### 6.6 ПОСЛЕ ЭКСПЛУАТАЦИИ

- Извлеките батарею из соответствующего гнезда и зарядите ее (пункт 7.2.2).
- Когда режущее приспособление остановится, установите защиту ножа.
- Дайте остыть двигателю перед перемещением машины в какое-либо помещение.
- Проведите очистку (пункт 7.3).
- Проверьте, что нет ослабленных или поврежденных компонентов. Если необходимо, замените поврежденные компоненты, а также затяните ослабленные винты и болты или обратитесь в авторизованный сервисный центр.

**ВАЖНО** *Всегда извлекайте батарею (пункт 7.2.2) и устанавливайте защиту ножа каждый раз, когда вы не используете машину или оставляете ее без присмотра.*

## 7. ПЛАНОВОЕ ТЕХНИЧЕСКОЕ ОБСЛУЖИВАНИЕ

### 7.1 ОБЩИЕ СВЕДЕНИЯ

**ВАЖНО** *Правила безопасности приведены в гл. 2. Строго соблюдайте указания для предотвращения серьезных рисков и опасности.*

**⚠** *Перед проведением любых операций по техническому обслуживанию:*

- *Остановите машину;*
- *Извлеките батарею из соответствующего гнезда и зарядите ее (пункт 7.2.2);*
- *при неподвижном режущем приспособлении установите защиту ножа (за исключением случая, когда именно нож нуждается в обслуживании);*
- *Дайте остыть двигателю перед перемещением машины в какое-либо помещение.*
- *Наденьте подходящую одежду, рабочие перчатки и защитные очки*
- *прочитайте соответствующее руководство;*

- Периодичность и описание операций технического обслуживания приведены в "Таблице технического обслуживания" (см. главу 13). Целью этой таблицы является помочь вам поддерживать эффективность и безопасность вашей машины. В ней указаны основные операции технического обслуживания машины и периодичность, предусмотренная для каждой из них. Выполняйте указанные действия по истечении первого из указанных сроков.
- Использование неоригинальных запасных частей и дополнительного оборудования может отрицательно сказаться на работе и безопасности машины. Изготовитель не несет ответственности за ущерб или травмы, вызванные данными изделиями.
- Оригинальные запчасти можно приобрести в сервисном центре или у авторизованных дистрибьюторов.

**ВАЖНО** *Все операции по техническому обслуживанию и регулировке, не описанные в данном руководстве, должны быть выполнены через вашего дистрибьютора или в специализированном сервисном центре.*



## 7.2 БАТАРЕЯ

### 7.2.1 Автономность батареи

На автономность батареи (и, следовательно, на площадь участка с растительностью, обрабатываемого на одной зарядке) влияют следующие основные факторы:

- a. условия эксплуатации, которые обуславливают увеличенное потребление энергии:
  - стрижка/подравнивание очень густой или влажной живой изгороди;
  - стрижка/подравнивание кустов со слишком толстыми ветками;
- b. действия оператора, которых следует избегать:
  - частое включение и выключение во время работы;
  - применение техники резки, которая не подходит для целей конкретной работы (пункт 6.4.1);
  - скорость продвижения стрижки, которая не подходит для состояния конкретной живой изгороди.

Для того чтобы оптимизировать автономность батареи, рекомендуется:

- стричь живую изгородь, когда она сухая;
- задать скорость продвижения стрижки, которая подходит для состояния конкретного кустарника;
- использовать технику резки, которая подходит для целей конкретной работы.

Если требуется использовать машину более продолжительное время, чем того позволяет стандартная батарея, то существуют следующие возможности:

- приобрести вторую стандартную батарею, чтобы сразу заменить разряженную батарею, не прерывая работ;
- приобрести батарею с более высокой автономностью по сравнению со стандартной батареей (пункт 15.1).

### 7.2.2 Извлечение и зарядка батареи

1. Нажмите на стопор на батарее (Рис. 8.A) и извлеките ее из гнезда (Рис. 8.B);
2. вставьте батарею (Рис. 9.A) в специальный отсек зарядного устройства (Рис. 9.B);
3. подсоедините зарядное устройство (Рис. 9.B) к розетке, напряжение которой соответствует указанному на табличке.
4. выполните полную зарядку, следуя указаниям, изложенным в руководстве батареи/зарядного устройства.

**ПРИМЕЧАНИЕ** Батарея оборудована защитой, которая препятствует зарядке, если температура в помещении не находится в пределах от 0 до +45 °С.

**ПРИМЕЧАНИЕ** Можно заряжать батарею в любое время, в том числе частично, без риска повреждения.

### 7.2.3 Повторная установка батареи в машину

После завершения зарядки:

1. Извлеките батарею (Рис. 10.A) из отсека в зарядном устройстве (избегайте ее долгого нахождения в режиме зарядки, когда она уже заряжена);
2. отсоедините зарядное устройство (Рис. 10.B) от электросети;
3. вставьте батарею (Рис. 11.A) до конца в соответствующий отсек и протолкните ее до щелчка, чтобы заблокировать ее в нужном положении и обеспечить электрический контакт;

## 7.3 ОЧИСТКА МАШИНЫ

Чтобы снизить риск пожара, очищайте машину, и в частности двигатель, от остатков листьев, веток и излишков смазки.

- Всегда очищайте машину после использования, протерев ее чистой влажной тряпочкой, смоченной нейтральным чистящим средством.
- Удалите всю оставшуюся влагу мягкой и сухой тряпочкой. Влажность может вызвать риск поражения электрическим током.
- Не используйте агрессивные чистящие средства или растворители для очистки пластмассовых частей и рукояток.
- Не используйте струи воды и избегайте попадания воды на двигатель и электрические узлы.
- Во избежание перегрева и повреждения двигателя или батареи всегда проверяйте, что воздухозаборные решетки для охлаждения чистые и на них нет отходов.

## 7.4 ОЧИСТКА И СМАЗКА РЕЖУЩЕГО ПРИСПОСОБЛЕНИЯ

Всякий раз после работы рекомендуется чистить и смазывать ножи, чтобы увеличить их эффективность и продлить срок службы:

**⚠ Не прикасайтесь к режущему приспособлению, пока не будет извлечена батарея, и до тех пор, пока режущее приспособление полностью не остановится.**

- Поставьте машину в горизонтальное положение и чтобы она прочно опиралась на землю.
- Вытрите ножи сухой тряпкой, прилипшую грязь можно удалить щеткой.
- Смажьте ножи, нанеся тонкий слой специального масла, по возможности экологичного, вдоль верхнего края ножа.

## 7.5 КРЕПЕЖНЫЕ ГАЙКИ И ВИНТЫ

- Следите за тем, чтобы гайки и винты были затянуты, для уверенности в том, что машина всегда безопасна при работе.
- Периодически проверяйте прочность закрепления рукояток.

## 8. ВНЕОЧЕРЕДНОЕ ТЕХНИЧЕСКОЕ ОБСЛУЖИВАНИЕ

### 8.1 ВНЕОЧЕРЕДНОЕ ОБСЛУЖИВАНИЕ РЕЖУЩЕГО ПРИСПОСОБЛЕНИЯ

**⚠ Не прикасайтесь к режущему приспособлению, пока не будет извлечена батарея, и до тех пор, пока режущее приспособление полностью не остановится.**

При эксплуатации в соответствии с инструкциями ножи не нуждаются в обслуживании и заточке.

#### 8.1.1 Проверка

**⚠ Периодически проверяйте, что ножи не погнулись, не имеют повреждений и не изношены, и что винты правильно затянуты.**

Нет необходимости ни в какой регулировке расстояния между ножами, поскольку этот зазор определен на заводе-изготовителе.

#### 8.1.2 Заточка

Заточка ножей необходима, когда отдача при резке снижается и ветки часто застревают.

**⚠ Из соображений безопасности необходимо, чтобы заточка осуществлялась в специализированном сервисном центре, персонал которого имеет навыки и инструмент для выполнения этой операции, чтобы не рисковать повреждением ножа и последующим снижением уровня безопасности во время работы.**

**⚠ Нож с изношенными зубцами никогда не следует затачивать, его необходимо всегда менять.**

### 8.1.3 Замена

**⚠ Нож не подлежит ремонту, необходимо заменить его при первых признаках трещин или при превышении предела заточки. Из соображений безопасности необходимо, чтобы замена осуществлялась в специализированном сервисном центре,**

На этой машине предусмотрено применение ножей, имеющих код, указанный в таблице "Технические характеристики".

Учитывая совершенствование продукции, ножи, указанные в таблице "Технические характеристики", могут со временем быть заменены другими, с аналогичными характеристиками взаимозаменяемости и безопасности в работе.

## 9. ХРАНЕНИЕ

**ВАЖНО** Правила безопасности при хранении машины приведены в пункте 2.4. Строго соблюдайте указания для предотвращения серьезных рисков и опасности.

### 9.1 ХРАНЕНИЕ МАШИНЫ

Прежде чем убрать машину на хранение:

1. Извлеките батарею из соответствующего гнезда и зарядите ее (пункт 7.2.2).
2. Когда режущее приспособление остановится, установите защиту ножа.
3. Дайте остыть двигателю перед перемещением машины в какое-либо помещение.
4. Проведите очистку (пункт 7.3).
5. Проверьте, что нет ослабленных или поврежденных компонентов.



Если необходимо, замените поврежденные компоненты, а также затяните ослабленные винты и болты или обратитесь в авторизованный сервисный центр.

6. Храните машину:
- в сухом помещении
  - защищенном от погодного воздействия
  - вне досягаемости детей.
  - удостоверьтесь, что вы убрали ключи и инструмент, использовавшиеся для обслуживания.

## 9.2 ХРАНЕНИЕ БАТАРЕИ

Батарея должна храниться в тени, в прохладном месте и в помещении, где отсутствует влажность.

**ПРИМЕЧАНИЕ** *В случае длительного простоя заряжайте батарею раз в два месяца, чтобы продлить срок ее службы.*

## 10. ПЕРЕМЕЩЕНИЕ И ТРАНСПОРТИРОВКА

Каждый раз, когда требуется передвинуть или перевезти машину:

- Выключите машину (пункт 6.5);
- Извлеките батарею из соответствующего гнезда и зарядите ее (пункт 7.2.2);
- Когда режущее приспособление остановится, установите защиту ножа;
- наденьте плотные рабочие перчатки;
- берите машину исключительно за рукоятки, и направляйте режущее приспособление в сторону, противоположную направлению движения.

При перевозке машины на автотранспорте необходимо:

- закрепить машину при помощи соответствующих тросов или цепей.
- расположить ее таким образом, чтобы она ни для кого не представляла опасности.

## 11. СЕРВИСНОЕ ОБСЛУЖИВАНИЕ И РЕМОНТ

В этом руководстве изложены все указания, необходимые для управления машиной и для правильного выполнения основных операций технического обслуживания, которое должен выполнять

пользователь. Для выполнения всех действий по регулировке и обслуживанию, не описанных в этом руководстве, обращайтесь к Вашему дистрибьютору или в специализированный сервисный центр, располагающий подготовленным персоналом и оборудованием, необходимыми для правильного выполнения работы, поддержания уровня безопасности и восстановления первоначального состояния машины. Операции, выполненные в неподходящих для этого структурах или неквалифицированными людьми, приводят к аннулированию всех видов гарантии и снимают с изготовителя всю ответственность и обязательства.

- Только авторизованные сервисные центры могут выполнять гарантийный ремонт и обслуживание.
- Авторизованные сервисные центры используют только оригинальные запасные части. Оригинальные запасные части и дополнительное оборудование были специально разработаны для машин данного типа.
- Использование неоригинальных запасных частей и дополнительного оборудования не утверждено Изготовителем; использование неоригинальных запасных частей и дополнительного оборудования снижает уровень безопасности машины, а также снимает с изготовителя все обязательства и ответственность.
- Рекомендуется раз в год отвозить машину в авторизованный сервисный центр для обслуживания, ухода и проверки исправности предохранительных устройств.

## 12. УСЛОВИЯ ГАРАНТИИ

Гарантия покрывает все дефекты материалов и изготовления. Пользователь должен будет scrupulously следовать всем указаниям, изложенным в приложенной документации. Гарантия не покрывает ущерб, вызванный:

- Недостаточным ознакомлением с сопроводительной документацией.
  - Невнимательностью.
  - Неправильными или неразрешенными эксплуатацией и монтажом.
  - Использованием неоригинальных запчастей.
  - Использованием дополнительных приспособлений, не поставленных или не утвержденных Изготовителем.
- Гарантия также не распространяется на:
- Естественный износ таких расходных материалов, как колеса, ножи, предохранительные болты и провода.

- Естественный износ.

Права покупателя защищает законодательство его страны. Настоящая

гарантия никак не ограничивает прав покупателя, предусмотренных законами его страны.

### 13. ТАБЛИЦА ТЕХНИЧЕСКОГО ОБСЛУЖИВАНИЯ

Операция	Периодичность	Примечания
<b>МАШИНА</b>		
Проверка всех креплений	Каждый раз перед использованием	пункт 7.5
Проверка безопасности / Проверка органов управления	Каждый раз перед использованием	пункт 6.2
Проверка состояния зарядки батареи	Каждый раз перед использованием	*
Зарядка батареи	Каждый раз после работы	пункт 7.2.2 *
Очистка машины и двигателя	Каждый раз после использования	пункт 7.3
Очистка и смазка режущего приспособления	Каждый раз после использования	пункт 7.4
Проверка наличия повреждений на машине. Если необходимо, свяжитесь с авторизованным сервисным центром.	Каждый раз после использования	-
Проверка состояния режущего приспособления	Каждый раз после использования	пункт 8.1.1
Заточка режущего приспособления	-	пункт 8.2.1 **
Замена режущего приспособления	-	пункт 8.3.1 **

\* Смотри руководство батареи/зарядного устройства.

\*\* Операция, которая должна быть выполнена через вашего дистрибьютора или в специализированном сервисном центре

### 14. ВЫЯВЛЕНИЕ НЕПОЛАДОК

НЕПОЛАДКА	ВОЗМОЖНАЯ ПРИЧИНА	УСТРАНЕНИЕ
1. После включения рычага управления ножа и предохранительного выключателя машина не запускается	Батарея отсутствует или установлена неправильно	Убедитесь, что батарея установлена правильно (пункт 7.2.3)
	Батарея разряжена	Проверить состояние зарядки и зарядить батарею (пункт 7.2.2)
	Шпалерные ножницы повреждены	Не пользуйтесь шпалерными ножницами. Извлеките батарею и обратитесь в сервисный центр.
2. Двигатель выключается во время работы	Батарея установлена неправильно	Убедитесь, что батарея установлена правильно (пункт 7.2.3)
	Батарея разряжена	Проверить состояние зарядки и зарядить батарею (пункт 7.2.2)

НЕПОЛАДКА	ВОЗМОЖНАЯ ПРИЧИНА	УСТРАНЕНИЕ
3. Когда рычаг управления ножа и предохранительный выключатель нажаты, режущее приспособление не вращается	Шпалерные ножницы повреждены	Не пользуйтесь шпалерными ножницами. Немедленно выключите машину, извлеките батарею и обратитесь в сервисный центр.
4. Режущее приспособление слишком сильно нагревается во время работы	Ножи недостаточно хорошо смазаны	Выключите машину, дождитесь остановки режущего приспособления, извлеките батарею, смажьте ножи (пункт 7.4)
5. Режущее приспособление коснулось электропроводки или кабеля	-	<b>НЕ ПРИКАСАЙТЕСЬ К НОЖУ, ПОТОМУ ЧТО НА НЕМ МОЖЕТ СКОПИТЬСЯ СТАТИЧЕСКОЕ ЭЛЕКТРИЧЕСТВО, И ОН МОЖЕТ СТАТЬ ОЧЕНЬ ОПАСНЫМ!</b> Возьмите машину исключительно за изолированную заднюю рукоятку и осторожно положите ее подальше от себя. Отключите подачу питания в перерезанной линии электропроводки или кабеле и извлеките батарею, прежде чем высвободить зубцы ножа.
6. Режущее приспособление насочило на посторонний предмет.	-	Выключите машину, извлеките батарею и: – оцените ущерб; – проверьте, нет ли ослабленных частей и затяните их; – замените или отремонтируйте поврежденные части, используя детали с такими же характеристиками.
7. Наблюдается слишком сильный шум и/или вибрация во время работы	Наличие ослабленных или поврежденных частей	Выключите машину, извлеките батарею и: – оцените ущерб; – проверьте, нет ли ослабленных частей и затяните их; – замените или отремонтируйте поврежденные части, используя детали с такими же характеристиками.
8. Машина дымит во время работы	Шпалерные ножницы повреждены	Не пользуйтесь шпалерными ножницами. Немедленно выключите машину, извлеките батарею и обратитесь в авторизованный сервисный центр.
9. Низкая автономность батареи	Неблагоприятные условия эксплуатации с повышенным потреблением электроэнергии	Оптимизировать использование (пункт 7.2.1)
	Батареи недостаточно для удовлетворения рабочих потребностей	Использовать вторую батарею или батарею увеличенной емкости (пункт 15.1)
	Ухудшение емкости батареи	Приобрести новую батарею

НЕПОЛАДКА	ВОЗМОЖНАЯ ПРИЧИНА	УСТРАНЕНИЕ
10. Зарядное устройство не заряжает батарею	Батарея неправильно вставлена в зарядное устройство	Проверить, что она вставлена правильно (пункт 7.2.2)
	Неадекватные окружающие условия	Зарядить батарею в помещении с надлежащей температурой (см. руководство по эксплуатации батареи/зарядного устройства)
	Контакты загрязнены	Почистить контакты
	Отсутствие напряжения в зарядном устройстве	Проверить, что вилка вставлена в розетку, и в розетке есть напряжение
	Зарядное устройство неисправно	Замените его на другое оригинальное устройство
		Если эта неисправность не исчезает, см. руководство по эксплуатации батареи/зарядного устройства

Если после выполнения описанных выше действий неполадки не исчезли, свяжитесь с вашим дистрибьютором.

## 15. ДОПОЛНИТЕЛЬНОЕ ОБОРУДОВАНИЕ ПО ТРЕБОВАНИЮ

### 15.1 БАТАРЕИ

Предлагаются батареи различной емкости, предназначенные для различных областей применения (рис.

12). Перечень батарей, омологированных для данной машины, приведен в таблице "Технические характеристики".

### 15.2 ЗАРЯДНОЕ УСТРОЙСТВО

Это устройство, которое используется для зарядки батареи (Рис. 13).

**DICHIARAZIONE CE DI CONFORMITÀ** (Istruzioni Originali)  
(Direttiva Macchine 2006/42/CE, Allegato II, parte A)

1. **La Società:** ST. SpA – Via del Lavoro, 6 – 31033 Castelfranco Veneto (TV) – Italy
2. Dichiaro sotto la propria responsabilità, che la macchina: Tosasiepi portatile a motore, taglio / regolarizzazione siepe

- a) Tipo / Modello Base  
b) Mese/Anno di costruzione  
c) Matricola

HT 24 Li, HT 24 Li B

- d) Motore a batteria

3. È conforme alle specifiche delle direttive:

- MD: 2006/42/EC
- OND: 2000/14/EC, ANNEX V  
D. Lgs. 262/2002, ANNEX V (Italy)
- EMCD: 2014/30/EU
- RoHS II: 2011/65/EU

4. Riferimento alle Norme armonizzate:

EN 60745-1:2009+A11:2010  
EN 60745-2-15:2009+A1:2010  
EN 50581:2012

EN 55014-1:2006/A1:2009/A2:2011  
EN 55014-2:1997/A1:2001/A2:2008

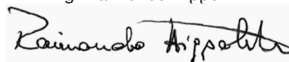
	<u>HT 24 Li</u>	<u>HT 24 Li B</u>	
g) Livello di potenza sonora misurato	84	91	dB(A)
h) Livello di potenza sonora garantito	87	94	dB(A)
k) Potenza installata	/	/	kW

- m) Persona autorizzata a costituire il Fascicolo Tecnico:

ST. SpA  
Via del Lavoro, 6  
31033 Castelfranco Veneto (TV) - Italia

- n) Castelfranco V.to, 24.07.2017

Vice Presidente Quality & Customer Service  
Ing. Raimondo Hippoliti





**IT** • Il contenuto e le immagini del presente manuale d'uso sono stati realizzati per conto di ST. SpA e sono tutelati da diritto d'autore – E' vietata ogni riproduzione o alterazione anche parziale non autorizzata del documento.

**BG** • Съдържанието и изображенията в настоящото ръководство са извършени за ST. SpA и са защитени с авторски права – Забранява се всяко неотторизирано възпроизвеждане или промяна, дори и отчасти на документа.

**BS** • Sadržaj i slike iz ovog korisničkog priručnika napravljeni su isključivo za ST. SpA i zaštićeni su autorskim pravima – zabranjena je svaka neovlaštena reprodukcija ili izmjena dokumenta, djelomično ili u potpunosti.

**CS** • Obsah a obrázky v tomto návodu k použití byly zpracovány jménem společnosti ST. SpA a jsou chráněny autorským právem – Reprodukce či nepovolené pozměňování tohoto dokumentu, a to i částečně, je zakázáno.

**DA** • Indhold og illustrationer i denne vejledning er blevet skabt på vegne af ST. SpA og er beskyttet af ophavsret – Enhver gengivelse eller ændring, også delvis, af dokumentet uden autorisation hertil er forbudt.

**DE** • Inhalt und Bilder dieser Bedienungsanleitung wurden im Namen von ST. SpA erstellt und sind urheberrechtlich geschützt – Jede nicht genehmigte Vervielfältigung oder Veränderung, auch auszugsweise, dieses Dokuments ist verboten.

**EL** • Το περιεχόμενο και οι εικόνες στο παρόν εγχειρίδιο χρήσης δημιουργήθηκαν για λογαριασμό της εταιρείας ST. SpA και προστατεύονται από πνευματικά δικαιώματα – Απαγορεύεται οποιαδήποτε αναπαραγωγή ή τροποποίηση, έστω και μερική, του εγχειρίδιου χωρίς έγκριση.

**EN** • The content and images in this User Manual were produced expressly for ST. SpA and are protected by copyright – any unauthorised reproduction or modification to the document, either partially or in full, is prohibited.

**ES** • El contenido y las imágenes del presente manual de uso han sido creados por ST. SpA y están protegidos por los derechos de autor – Se prohíbe toda reproducción o modificación o modificación, incluso parcial, no autorizada del documento.

**ET** • Käesoleva kasutusjuhendi sisu ja kujutised on toodetud konkreetselt ettevõttele ST. SpA ja neile rakendud autorikaitseseadus – dokumenti igasugune osaline või täielik ilma loata reprodutseerimine või muutmine on keelatud.

**FI** • Tämän käyttöoppaan sisältö ja kuvat on valmistettu ST. SpA -yhtiön toimesta ja niitä suojaa tekijänoikeuslaki. – Asiakirjan kaikenlainen kopioiminen tai muuttaminen, osittainkin, on kielletty ilman erityistä lupaa.

**FR** • Le contenu et les images du présent manuel d'utilisation ont été réalisés pour le compte de ST. SpA et sont protégés par un droit d'auteur - Toute reproduction ou modification non autorisée, même partielle, du document, est interdite.

**HR** • Sadržaj i slike u ovom priručniku za uporabu izrađeni su za tvrtku ST. SpA te su obuhvaćeni autorskim pravima – Zabranjuje se neovlašteno umnožavanje ili prilagodba, djelomična ili u cijelosti, ovog dokumenta.

**HU** • Ennek a használati útmutatónak a tartalma és a benne szereplő képek kizárólag a ST. SpA számára készültek és szerzői joggal védettek – tilos a dokumentum bármely részének vagy egészének engedély nélküli sokszorosítása és módosítása.

**LT** • Šio naudotojo vadovo turinys ir paveikslėliai skirti tik „ST. SpA“ ir yra saugomi autorių teisėmis – dokumentą atgaminti ar modifikuoti, visiškai arba iš dalies, yra draudžiami.

**LV** • Šis lietotāja rokasgrāmatas saturs un attēli ir veidoti tikai ST. SpA un ir aizsargāti ar autortiesībām. Jebkāda dokumenta vai tā daļas prettiesiska kopēšana vai pārveide ir stingri aizliegta.

**MK** • Содржината и сликите во Упатството за корисникот се подготвени исклучиво за ST. SpA и се заштитени со авторски права – забрането е секое делумно или целосно неовластено репродуцирање или измена на документот.

**NL** • De inhoud en de afbeeldingen van deze gebruikshandleiding werden gerealiseerd voor rekening van ST. SpA en zijn beschermd door het auteursrecht – Elke niet-geautoriseerde reproductie of wijziging, ook gedeeltelijke, van het document is verboden.

**NO** • Innholdet og bildene i denne brukerveiledningen er utført på oppdrag fra ST. SpA og er beskyttet ved opphavsrett - Enhver gjengivelse eller endring, selv kun delvis, er forbudt.

**PL** • Treść oraz ilustracje zawarte w niniejszej instrukcji obsługi powstały na zlecenie spółki ST. SpA i są chronione prawami autorskimi – Zabrania się wszelkiego kopiowania bądź modyfikowania, także częściowego, niniejszego dokumentu bez uzyskania stosownej zgody.

**PT** • As imagens e os conteúdos contidos no presente Manual do Utilizador foram expressamente criados para uso exclusivo da ST. SpA, encontrando-se protegidos por direitos de autor. Qualquer tipo de reprodução ou alteração, parcial ou integral, não autorizadas deste Manual estão expressamente proibidas.

**RO** • Conținutul și imaginile din manualul de utilizare de față au fost realizate în numele ST. SpA și sunt protejate de drepturi de autor – Este interzisă orice reproducere sau modificare chiar și parțială neautorizată a documentului.

**RU** • Тесты и изображения, содержащиеся в настоящем руководстве, были созданы в интересах ST. SpA и защищены авторскими правами – Любое несанкционированное воспроизведение или изменение документа запрещено.

**SK** • Obsah a obrázky v tomto návode na používanie boli spracované menom spoločnosti ST. SpA a sú chránené autorským právom – Reprodukcie či nepovolené pozměňovanie tohto dokumentu, a to aj čiastočne, je zakázané.



**SL** • Vsebine in slike v tem uporabniškem priručniku so izdelane za podjetje ST. SpA in so zaščitene z avtorskimi pravicami – vsakršno nepooblaščenno razmnoževanje ali spreminjanje dokumenta, v celoti ali delno, je prepovedano.

**SR** • Sadržaj i slike ovog priručnika za upotrebu su napravljeni u ime ST. SpA i zaštićeni su autorskim pravima – Zabranjena je svaka potpuna ili delimična reprodukcija ili izmena dokumenta bez odobrenja.

**SV** • Innehållet och bilderna i denna användarhandbok har framställts för ST. SpA och skyddas av upphovsrätt – all form av reproduktion eller ändring, även partiell, som inte auktoriserats är förbjuden.

**TR** • Bu Kullanıcı Kilavuzundaki içerik ve resimler açığa ST. SpA için üretilmiştir ve telif hakkı ile korunmaktadır – dokümanın izinsiz olarak tamamen ya da kısmen herhangi bir şekilde çoğaltılması ya da değiştirilmesi yasaktır.



.....	
Type: .....	 LWA ..... dB
.....-s/n .....-Art.N .....	
	

**ST. SpA**

Via del Lavoro, 6

31033 Castelfranco Veneto (TV) ITALY