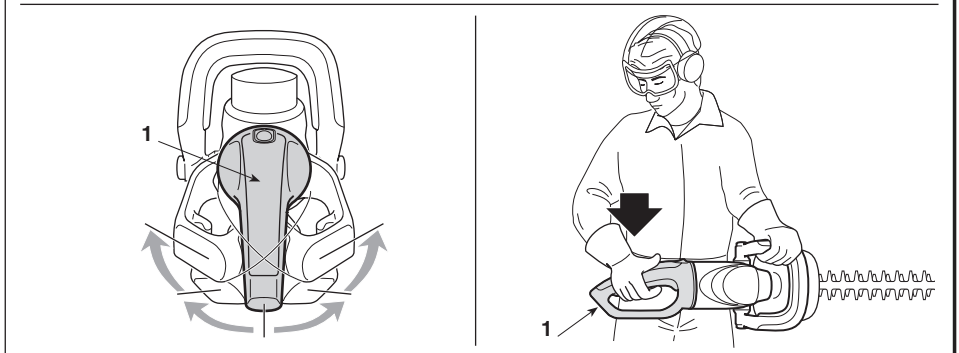
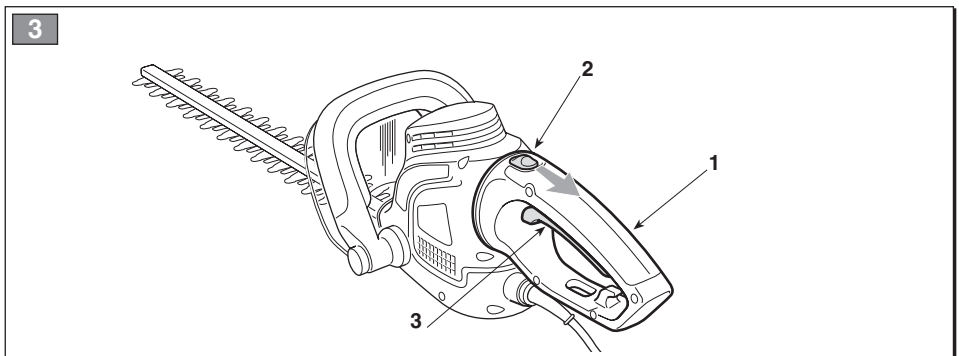
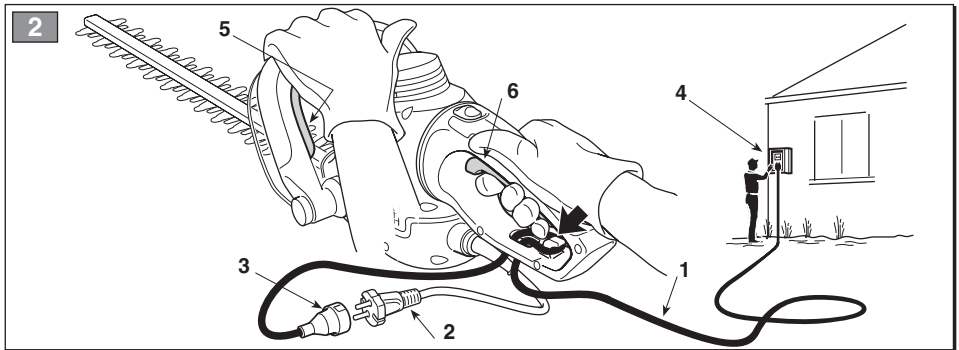
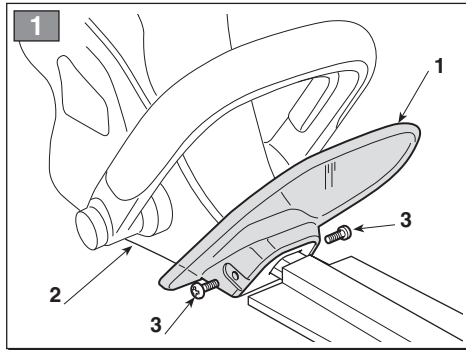
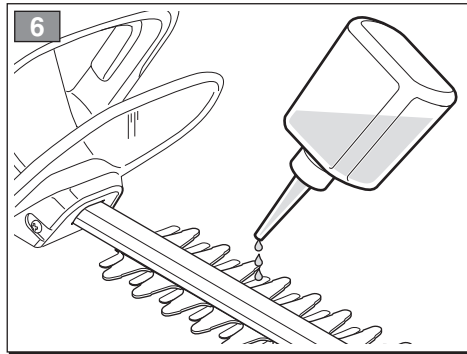
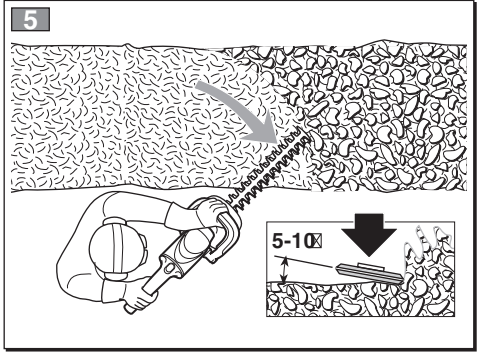
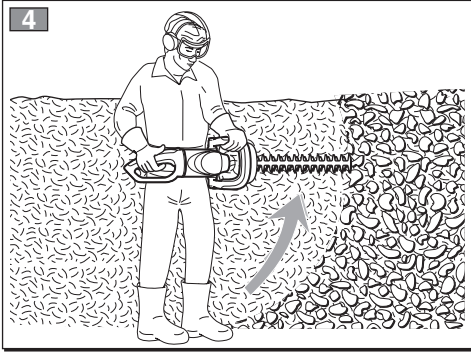


- IT** **Tagliasiepi elettrico - MANUALE DI ISTRUZIONI**
ATTENZIONE: prima di usare la macchina, leggere attentamente il presente libretto.
- BG** **Електрическа машина за рязане на жив плет**
УПЪТВАНЕ ЗА УПОТРЕБА
ВНИМАНИЕ: преди да използвате машината прочетете внимателно настоящата книжка.
- CS** **Elektrické nůžky na živé ploty - NÁVOD K POUŽITÍ**
UPOZORNĚNÍ: před použitím stroje si pozorně přečtěte tento návod k použití.
- DA** **Elektrisk Hækkeklipper - BRUGSANVISNING**
ADVARSEL: læs instruktionsbogen omhyggeligt igennem, før du tager denne maskine i brug.
- DE** **Elektrische Heckenschere - GEBRAUCHSANWEISUNG**
ACHTUNG: vor Inbetriebnahme des Geräts die Gebrauchsanleitung aufmerksam lesen.
- EL** **Ηλεκτρικό κλαδευτήρι θάμνων - ΟΔΗΓΙΕΣ ΧΡΗΣΗΣ**
ΠΡΟΣΟΧΗ: πριν χρησιμοποιήσετε το μηχάνημα, διαβάστε προσεκτικά το παρόν εγχειρίδιο.
- EN** **Lawn hedge trimmer - OPERATOR'S MANUAL**
WARNING: read thoroughly the instruction booklet before using the machine.
- ES** **Cortasetos eléctrico - MANUAL DE INSTRUCCIONES**
ATENCIÓN: antes de utilizar la máquina, leer atentamente el presente manual.
- ET** **Elektriline hekilõikur - KASUTUSJUHEND**
TÄHELEPANU: enne masina kasutamist lugeda tähelepanelikult antud kasutusjuhendit.
- FI** **Sähköinen pensasaitaleikkuri - KÄYTTÖOHJEET**
VAROITUS: lue käyttöopas huolellisesti ennen koneen käyttöä.
- FR** **Taille-haie électrique - MANUEL D'UTILISATION**
ATTENTION: lire attentivement le manuel avant d'utiliser cette machine.
- HR** **Električni rezač živice - PRIRUČNIK ZA UPORABU**
POZOR: prije uporabe stroja, pažljivo pročitajte ovaj priručnik.
- HU** **Elektromos sövénynyíró - HASZNÁLATI UTASÍTÁS**
FIGYELEM! a gép használatá elött olvassa el figyelmesen a jelen kézikönyvet.
- LT** **Elektrinė krūmapjovė - NAUDOJIMO INSTRUKCIJOS**
DĖMESIO: prieš naudojant įrenginį, atidžiai perskaityti šį naudotojo vadovą.
- LV** **Elektriskās dzīvžoga šķēres - LIETOŠANAS INSTRUKCIJA**
UZMANĪBU: pirms aparāta lietošanai rūpīgi izlasiet doto instrukciju.
- MK** **Електричен поткаструвач за жива ограда**
УПАТСТВА ЗА УПОТРЕБА
ВНИМАНИЕ: прочитайте го внимателно ова упатство пред да ја користите машината.
- NL** **Elektrische heggenschaar - GEBRUIKERSHANDLEIDING**
LET OP: vooraleer de machine te gebruiken, dient men deze handleiding aandachtig te lezen.
- NO** **Elektrisk hekkklipper - INSTRUKSJONSBOK**
ADVARSEL: les denne bruksanvisningen nøye før du bruker maskinen.
- PL** **Elektryczna kosiarka do żywopłotów - INSTRUKCJE OBSŁUGI**
OSTRZEŻENIE: przed użyciem maszyny, należy uważnie przeczytać niniejszą instrukcję.
- PT** **Corta-sebes eléctrico - MANUAL DE INSTRUÇÕES**
ATENÇÃO: antes de usar a máquina, leia atentamente o presente manual.
- RO** **Mașină electrică de tăiat tufișuri - MANUAL DE INSTRUCȚIUNI**
ATENȚIE: înainte de a utiliza mașina, citiți cu atenție manualul de față.
- RU** **Электрические шпалерные ножницы**
РУКОВОДСТВО ПО ЭКСПЛУАТАЦИИ - ВНИМАНИЕ: прежде чем пользоваться оборудованием, внимательно прочтите это руководство по эксплуатации.
- SL** **Električne škarje za živo mejo - PRIROČNIK ZA UPORABO**
POZOR: preden uporabite stroj, pazljivo preberite priročnik z navodili..
- SV** **Elektrisk häcksax - BRUKSANVISNING**
VARNING: läs igenom hela detta häfte innan du använder maskinen.
- TR** **Elektrikli çit budama makinesi - KULLANIM KILAVUZU**
DİKKAT: makineyi kullanmadan önce talimattar içeren kilavuzu dikkatle okuyun.

ITALIANO - Istruzioni Originali	IT
БЪЛГАРСКИ - Инструкция за експлоатация (Istruzioni Originali)	BG
ČESKY - Překlad původního návodu k používání (Istruzioni Originali)	CS
DANSK - Oversættelse af den originale brugsanvisning (Istruzioni Originali) ...	DA
DEUTSCH - Übersetzung der Originalbetriebsanleitung (Istruzioni Originali) ..	DE
ΕΛΛΗΝΙΚΑ - Μετάφραση του πρωτοτύπου των οδηγιών χρήσης (Istruzioni Originali)	EL
ENGLISH - Translation of the original instructions (Istruzioni Originali)	EN
ESPAÑOL - Traducción del Manual Original (Istruzioni Originali)	ES
EESTI - Algupärase kasutusjuhendi tõlge (Istruzioni Originali)	ET
SUOMI - Alkuperäisten ohjeiden käännös (Istruzioni Originali)	FI
FRANÇAIS - Traduction de la notice originale (Istruzioni Originali)	FR
HRVATSKI - Prijevod originalnih uputa (Istruzioni Originali)	HR
MAGYAR - Eredeti használati utasítás fordítása (Istruzioni Originali)	HU
LIETUVIŠKAI - Originalių instrukcijų vertimas (Istruzioni Originali)	LT
LATVIEŠU - Instrukciju tulkojums no oriģinālvalodas (Istruzioni Originali)	LV
МАКЕДОНСКИ - Превод на оригиналните упатства (Istruzioni Originali) ..	MK
NEDERLANDS - Vertaling van de oorspronkelijke gebruiksaanwijzing (Istruzioni Originali)	NL
NORSK - Oversettelse av original bruksanvisning (Istruzioni Originali)	NO
POLSKI - Tłumaczenie instrukcji oryginalnej (Istruzioni Originali)	PL
PORTUGUÊS - Tradução do manual original (Istruzioni Originali)	PT
ROMÂN - Traducerea manualului fabricantului (Istruzioni Originali)	RO
РУССКИЙ - Перевод оригинальных инструкций (Istruzioni Originali)	RU
SLOVENŠČINA - Prevod izvirnih navodil (Istruzioni Originali)	SL
SVENSKA - Översättning av bruksanvisning i original (Istruzioni Originali)	SV
TÜRKÇE - Orijinal Talimatların Tercümesi (Istruzioni Originali)	TR





Gentile Cliente,

vogliamo anzitutto ringraziarla per la preferenza accordata ai nostri prodotti e ci auguriamo che l'uso di questa sua macchina le riservi grandi soddisfazioni e risponda appieno alle aspettative. Questo manuale è stato redatto per consentirle di conoscere bene la sua macchina e di usarla in condizioni di sicurezza ed efficienza; non dimentichi che esso è parte integrante della macchina stessa, lo tenga a portata di mano per consultarlo in ogni momento e lo consegni assieme alla macchina il giorno in cui dovesse cederla o prestarla ad altri.

Questa sua nuova macchina è stata progettata e costruita secondo le normative vigenti, risulta sicura ed affidabile se usata nel pieno rispetto delle indicazioni contenute in questo manuale (uso previsto); qualsiasi altro impiego o l'inosservanza delle norme di sicurezza d'uso, di manutenzione e riparazione indicate è considerato come "uso improprio" e comporta il decadimento della garanzia e il declino di ogni responsabilità del Costruttore, riversando sull'utilizzatore gli oneri derivanti da danni o lesioni proprie o a terzi.

Per questo attrezzo elettrico, indipendentemente dagli obblighi del commerciante di fronte al consumatore, concediamo la seguente garanzia.

Il periodo della garanzia è di 24 mesi ed esso ha inizio al momento dell'acquisto, il quale è da comprovare mediante lo scontrino fiscale. Se l'apparecchio viene utilizzato in modo commerciale, o se viene affittato, questo periodo è ridotto a 12 mesi. Sono esclusi dalla garanzia: le componenti soggetti ad usura e danni che sono causati dall'utilizzo di accessori non conformi, da riparazioni con componenti non originali, dall'utilizzo di troppa forza, da colpi e rotture come anche il sovraccarico volontario del motore. La sostituzione nell'ambito della garanzia si riferisce unicamente alle componenti difettose e non agli apparecchi completi. Le riparazioni, nell'ambito della garanzia, si devono eseguire unicamente presso officine autorizzate o presso il servizio clienti dello stabilimento. Al momento di un intervento non autorizzato, la garanzia cessa di persistere.

Tutte le spese di spedizione e qualsiasi altra spesa successiva sono a carico del cliente.

Nel caso dovesse riscontrare qualche leggera differenza fra quanto qui descritto e la macchina in suo possesso, tenga presente che, dato il continuo miglioramento del prodotto, le informazioni contenute in questo manuale sono soggette a modifiche senza preavviso o obbligo di aggiornamento, fermo restando però le caratteristiche essenziali ai fini della sicurezza e del funzionamento. In caso di dubbio contatti il suo rivenditore. Buon lavoro!

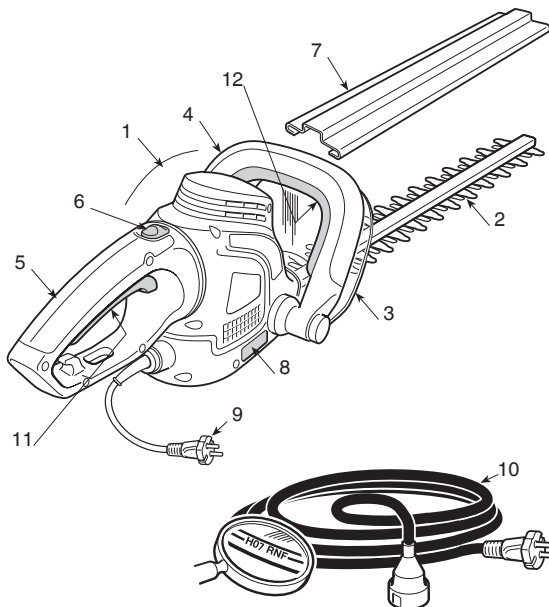
INDICE

1. Identificazione dei componenti principali	2
2. Simboli	3
3. Avvertenze per la sicurezza	4
4. Montaggio della macchina	6
5. Preparazione al lavoro	6
6. Avviamento - Arresto del motore	7
7. Utilizzo della macchina	7
8. Manutenzione e conservazione	9
9. Accessori	10

1. IDENTIFICAZIONE DEI COMPONENTI PRINCIPALI

COMPONENTI PRINCIPALI

1. Motore
2. Dispositivo di taglio (lama)
3. Protezione anteriore
4. Impugnatura anteriore
5. Impugnatura posteriore
6. Comando sblocco impugnatura posteriore
7. Protezione lama
8. Etichetta matricola
9. Cavo di alimentazione
10. Prolunga (non fornita)

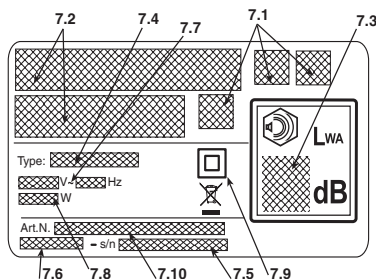



COMANDI ED ELEMENTI FUNZIONALI

11. Leva interruttore
12. Interruttore di sicurezza

ETICHETTA MATRICOLA

- 7.1) Marchio di conformità
- 7.2) Nome ed indirizzo del costruttore
- 7.3) Livello di potenza acustica
- 7.4) Tipo di macchina
- 7.5) Numero di matricola
- 7.6) Anno di costruzione
- 7.7) Tensione e Frequenza di alimentazione
- 7.8) Potenza del motore
- 7.9) Doppio isolamento
- 7.10) Codice Articolo



 Non gettare le apparecchiature elettriche tra i rifiuti domestici. Secondo la Direttiva Europea 2012/19/EU sui rifiuti di apparecchiature elettriche ed elettroniche e la sua attuazione in conformità alle norme nazionali, le apparecchiature elettriche esauste devono essere raccolte separatamente, al fine di essere reimpiegate in modo eco-compatibile. Se le apparecchiature elettriche vengono smaltite in una discarica o nel terreno, le sostanze nocive possono raggiungere la falda acquifera ed entrare nella catena alimentare, danneggiando la vostra salute e benessere. Per informazioni più approfondite sullo smaltimento di questo prodotto, contattare l'Ente competente per lo smaltimento dei rifiuti domestici o il vostro Rivenditore.

Valori massimi di rumorosità e vibrazioni [1]

		Modello	
		SHT 500	SHT 600
Livello di pressione acustica	dB(A)	84	86,9
– Incertezza di misura	dB(A)	3	3
Livello di potenza acustica misurato	dB(A)	92	94,9
– Incertezza di misura	dB(A)	3	3
Livello di potenza acustica garantito	dB(A)	98	98
Livello di vibrazioni	m/s ²	2,85	2,99
– Incertezza di misura	m/s ²	1,5	1,5

[1]

Avvertenza:

Il valore di vibrazioni indicato è stato determinato con una attrezzatura standardizzata e può essere utilizzato sia per il confronto con altre apparecchiature elettriche sia per la stima provvisoria del carico tramite le vibrazioni.

ATTENZIONE!

Il valore delle vibrazioni può variare in funzione dell'utilizzo della macchina e del suo allestimento ed essere superiore a quello indicato. È necessario stabilire le misure di sicurezza a protezione dell'utilizzatore che devono basarsi sulla stima del carico generato dalle vibrazioni nelle condizioni reali di utilizzo. A tale proposito devono essere prese in considerazione tutte le fasi del ciclo di funzionamento quali ad esempio, lo spegnimento o il funzionamento a vuoto.

DATI TECNICI

		Modello	
		SHT 500	SHT 600
Tensione di alimentazione	V~	230-240	230-240
Frequenza di alimentazione	Hz	50	50
Potenza del motore	W	500	600
Lunghezza di taglio	cm	45	55
Movimento di taglio	min ⁻¹	1700	1700
Peso	Kg	3,1	3,3

2. SIMBOLI



Attenzione! PERICOLO! Questa macchina, se non usata correttamente, può essere pericolosa per sé e per gli altri.



Non esporre alla pioggia (o all'umidità)



Attenzione! Prima di usare questa macchina leggere il manuale di istruzioni.



Rischio di tagli! Tenere mani e piedi lontani dalle lame.



Usare protezioni acustiche, occhiali.



Attenzione! Togliere la spina dall'alimentazione prima di procedere alla manutenzione o se il cavo è danneggiato



Indossare guanti da lavoro spessi e antiscivolo.

3. AVVERTENZE PER LA SICUREZZA

COME LEGGERE IL MANUALE

Nel testo del manuale, alcuni paragrafi contenenti informazioni di particolare importanza sono contrassegnati con diversi gradi di evidenziazione, il cui significato è il seguente:

NOTA

oppure

IMPORTANTE

Fornisce precisazioni o altri elementi a quanto già precedentemente indicato, nell'intento di non danneggiare la macchina, o causare danni.

ATTENZIONE!

Possibilità di lesioni personali o a terzi in caso di inosservanza.

PERICOLO!

Possibilità di gravi lesioni personali o a terzi con pericolo di morte, in caso di inosservanza.

AVVERTENZE GENERALI DI SICUREZZA PER GLI UTENSILI ELETTRICI

ATTENZIONE!

Leggere tutte le avvertenze di sicurezza, le istruzioni, le illustrazioni e le specifiche fornite con questo utensile elettrico. L'inosservanza delle avvertenze e delle istruzioni può causare scosse elettriche, incendi e/o gravi lesioni.

Conservare tutte le avvertenze e le istruzioni per consultarle in futuro. Il termine "utensile elettrico" citato nelle avvertenze si riferisce alla vostra apparecchiatura con alimentazione dalla rete elettrica.

1) Sicurezza dell'area di lavoro

- Tener pulita l'area di lavoro. Aree sporche e disordinate facilitano gli incidenti.
- Non usare l'utensile elettrico in ambienti a rischio di esplosione, in presenza di liquidi infiammabili, gas o polvere. Gli utensili elettrici generano scintille che possono incendiare la polvere o i vapori.
- Tenere lontani i bambini e gli astanti quando si usa un utensile elettrico. Le distrazioni possono causare la perdita di controllo.

2) Sicurezza elettrica

- La spina dell'utensile elettrico deve essere compatibile con la presa di corrente. Non modificare mai la spina. Non usare adattatori con gli utensili elettrici dotati di messa a terra. Le spine non modificate e adatte alla presa riducono il rischio di scossa elettrica.
- Evitare il contatto del corpo con superfici a massa o a terra, come tubi, radiatori, cucine, frigoriferi. Il rischio di scossa elettrica aumenta se il corpo viene a trovarsi a massa o a terra.

- Non esporre gli utensili elettrici alla pioggia o ambienti bagnati. L'acqua che penetra in un utensile elettrico aumenta il rischio di scossa elettrica.
- Non usare il cavo impropriamente. Non usare il cavo per trasportare l'utensile, tirarlo o per scollegarlo dalla presa. Tenere il cavo lontano da calore, olio, spigoli vivi o parti in movimento. Un cavo danneggiato o impigliato aumenta il rischio di scossa elettrica.
- Quando si impiega l'utensile elettrico all'esterno, utilizzare un cavo di prolunga adatto per uso esterno. L'uso di un cavo di prolunga adatto per uso esterno riduce il rischio di scossa elettrica.
- Se non è evitabile l'uso di un utensile elettrico in un ambiente umido, usare una presa di corrente protetta da un interruttore differenziale (RCD-Residual Current Device). L'uso di un RCD riduce il rischio di scossa elettrica.

3) Sicurezza personale


- Rimanere attenti, controllare quello che si sta facendo e usare buon senso quando si usa un utensile elettrico. Non usare l'utensile elettrico quando si è stanchi o sotto l'influenza di droghe, alcool o medicinali. Un momento di disattenzione mentre si usa un utensile elettrico può causare gravi lesioni personali.
- Utilizzare abiti protettivi. Indossare sempre occhiali protettivi. L'uso di un equipaggiamento protettivo come mascherine antipolvere, calzature antiscivolo, elmetti protettivi o cuffie per l'udito, riduce le lesioni personali.
- Evitare avviamenti non intenzionali. Accertarsi che l'interruttore sia in posizione "OFF" prima di inserire la spina, afferrare o trasportare l'utensile elettrico. Trasportare un utensile elettrico con il dito sull'interruttore o collegarlo alla presa con l'interruttore in posizione "ON" facilita gli incidenti.
- Rimuovere ogni chiave o utensile di regolazione prima di azionare l'utensile elettrico. Una chiave o un utensile che rimane a contatto con una parte rotante può provocare lesioni personali.
- Non sbilanciarsi. Mantenere sempre appoggio ed equilibrio adeguati. Questo permette un controllo migliore dell'utensile elettrico in situazioni inaspettate.
- Vestirsi in modo appropriato. Non indossare vestiti larghi o gioielli. Tenere i capelli, i vestiti e i guanti a distanza dalle parti in movimento. Abiti sciolti, gioielli o capelli lunghi possono rimanere impigliati nelle parti in movimento.
- Se vi sono dispositivi da collegare a impianti per l'estrazione e la raccolta di polvere, accertarsi che siano collegati e usati in maniera appropriata. L'uso di questi dispositivi può ridurre i rischi correlati alla polvere.
- Non lasciare che la familiarità acquisita dall'uso della macchina consenta di diventare compiacente ed ignorare i principi di sicurezza dell'utensile elettrico. Un'azione negligente può causare lesioni gravi in una frazione di secondo.

4) Uso e salvaguardia dell'utensile elettrico

- Non sovraccaricare l'utensile elettrico. Usare

- l'utensile elettrico adatto al lavoro. L'utensile elettrico adeguato eseguirà il lavoro meglio ed in modo più sicuro, alla velocità per la quale è stato progettato.*
- b) **Non utilizzare l'utensile elettrico se l'interruttore non è in grado di avviarlo o arrestarlo regolarmente.** *Un utensile elettrico che non può essere azionato dall'interruttore è pericoloso e deve essere riparato.*
- c) **Scollegare la spina dalla presa di corrente prima di eseguire ogni regolazione o cambio di accessori, o prima di riporre l'utensile elettrico.** *Queste misure preventive di sicurezza riducono il rischio di avviamento accidentale dell'utensile elettrico.*
- d) **Riporre gli utensili elettrici inutilizzati fuori dalla portata dei bambini e non permettere l'uso dell'utensile elettrico a persone che non abbiano familiarità con l'utensile stesso e con queste istruzioni.** *Gli utensili elettrici sono pericolosi nelle mani di utilizzatori inesperti.*
- e) **Curare la manutenzione degli utensili elettrici.** *Verificare che le parti mobili siano allineate e libere nel movimento, che non vi siano rotture di parti e qualsiasi altra condizione che possa influenzare il funzionamento dell'utensile elettrico. In caso di danni, l'utensile elettrico deve essere riparato prima di usarlo. Molti incidenti sono causati da una scarsa manutenzione.*
- f) **Tener affilati e puliti gli organi di taglio.** *Una adeguata manutenzione degli organi di taglio, con taglienti ben affilati, li rende meno soggetti ad incepparsi e più facili da controllare.*
- g) **Usare l'utensile elettrico e gli accessori relativi secondo le istruzioni fornite, tenendo presente le condizioni di lavoro e il tipo di lavoro da eseguire.** *L'uso di un utensile elettrico per operazioni diverse da quelle previste può provocare situazioni di pericolo.*
- h) **Mantenere le impugnature e le superfici di presa asciutte, pulite e senza tracce di olio e di grasso.** *Le impugnature e superfici di presa scivolose non consentono di movimentare e controllare in modo sicuro l'utensile in situazioni impreviste.*
- 5) Assistenza**
- a) **Far riparare l'utensile elettrico da personale qualificato, impiegando solo ricambi originali.** *Questo permette che venga mantenuta la sicurezza dell'utensile elettrico.*


TAGLIASIEPI ELETTRICO AVVERTENZE DI SICUREZZA

 **ATTENZIONE!** *Durante l'uso della macchina devono essere osservate le norme di sicurezza. Prima di mettere in funzione la macchina, leggere le istruzioni per la sicurezza propria e dei non addetti ai lavori. Conservare le istruzioni in buono stato per un uso successivo.*

- a) **Non utilizzare il tagliasiepi in condizioni di maltempo, soprattutto quando c'è il rischio di fulmini.** *Questo riduce il rischio di essere colpiti da un fulmine.*
- b) **Tenere tutti i cavi di alimentazione lontani dall'area di taglio.** *I cavi di alimentazione potrebbero ri-*

sultare nascosti nelle siepi e nei cespugli, ed essere accidentalmente tagliati dalla lama.

- c) **Indossare cuffie protettive per le orecchie.** *Un adeguato equipaggiamento protettivo ridurrà il rischio di perdita dell'udito.*
- d) **Afferrare l'utensile elettrico solo dalle superfici isolate delle impugnature, poiché la lama potrebbe venire a contatto con cavi nascosti o con il proprio cavo.** *Il contatto della lama di taglio con un cavo sotto tensione può mettere sotto tensione le parti metalliche dell'attrezzo e provocare una scossa elettrica all'operatore.*
- e) **Tenere tutte le parti del corpo lontane dalla lama di taglio. Non rimuovere il materiale tagliato o tenere fermo il materiale da tagliare quando la lama è in movimento.** *Le lame continuano a muoversi dopo lo spegnimento dell'interruttore. Un momento di disattenzione durante il funzionamento del tagliasiepi può comportare gravi lesioni personali.*
- f) **Per eliminare eventuale materiale inceppato o per sottoporre l'unità a manutenzione, accertarsi che tutti gli interruttori siano spenti e che il cavo di alimentazione sia scollegato.** *Eventuali azionamenti inattesi del tagliasiepi durante l'eliminazione del materiale inceppato o le operazioni di manutenzione possono provocare gravi lesioni personali.*
- g) **Movimentare il tagliasiepi tenendolo dall'impugnatura con la lama ferma e fare attenzione a non azionare alcun interruttore di alimentazione.** *Tenere correttamente il tagliasiepi diminuirà il rischio di avviamenti accidentali e di conseguenti lesioni personali provocate dalle lame.*
- h) **Quando si trasporta o si ripone il tagliasiepi, montare sempre la protezione lama.** *Una corretta movimentazione del tagliasiepi ridurrà il rischio di lesioni personali da parte delle lame.*

 **In caso di rotture o incidenti durante il lavoro, arrestare immediatamente il motore e allontanare la macchina in modo da non provocare ulteriori danni; nel caso di incidenti con lesioni personali o a terzi, attivare immediatamente le procedure di pronto soccorso più adeguate alla situazione in atto e rivolgersi ad una Struttura Sanitaria per le cure necessarie. Rimuovere accuratamente eventuali detriti che potrebbero arrecare danni o lesioni a persone o a animali qualora rimanesse inosservati.**

• Come operare con il tagliasiepi elettrico

Durante l'uso, assumere una posizione ferma e stabile e mantenere un atteggiamento prudente.

- Evitare per quanto possibile di lavorare con suolo bagnato o scivoloso o comunque su terreni troppo accidentati o ripidi che non garantiscono la stabilità dell'operatore durante il lavoro.
- Non correre mai, ma camminare e prestare attenzione alle irregolarità del terreno e alla presenza di eventuali ostacoli.
- Valutare i rischi potenziali del terreno da lavorare e prendere tutte le necessarie precauzioni per garantire la propria sicurezza, in particolare sui declivi, terreni accidentati, scivolosi o mobili.

La macchina non deve essere utilizzata da persone che non siano in grado di tenerla saldamente con due mani e/o di rimanere stabilmente in equilibrio sulle gambe durante il lavoro.

Non permettere mai che la macchina venga utilizzata da bambini o da persone che non abbiano la necessaria dimestichezza con le istruzioni. Le leggi locali possono fissare un'età minima per l'utilizzatore.

La macchina non deve essere utilizzata da più di una persona.

Non utilizzare mai la macchina:

- con persone, in particolare bambini, o animali nelle vicinanze;
- se l'utilizzatore è in condizioni di stanchezza o malessere, oppure ha assunto farmaci, droghe, alcool o sostanze nocive alle sue capacità di riflessi e attenzione;
- se le protezioni sono danneggiate o sono state rimosse.

• Tecniche di utilizzo del tagliaerba elettrico

Osservare sempre le avvertenze per la sicurezza e attuare le tecniche di taglio più adatte al tipo di lavoro da eseguire, secondo le indicazioni e gli esempi riportati

nelle istruzioni d'uso (vedi cap. 7).

• Movimentazione del tagliaerba elettrico in sicurezza

Ogni volta che è necessario movimentare o trasportare la macchina occorre:

- spegnere il motore, attendere l'arresto del dispositivo di taglio e scollegare la macchina dalla rete elettrica;
- afferrare la macchina unicamente dalle impugnature e orientare il dispositivo di taglio nella direzione contraria al senso di marcia.

Quando si trasporta la macchina con un automezzo, occorre posizionarla in modo da non costituire pericolo per nessuno e bloccarla saldamente.

• Raccomandazioni per i principianti

Prima di affrontare per la prima volta un lavoro, è opportuno acquisire la necessaria familiarità con la macchina e le tecniche più opportune, provando ad impugnare saldamente la macchina ed effettuare i movimenti richiesti dal lavoro.

4. MONTAGGIO DELLA MACCHINA

ATTENZIONE! *Prestare la massima attenzione nel montaggio dei componenti per non compromettere la sicurezza e l'efficienza della macchina; in caso di dubbi, contattare il vostro Rivenditore.*

ATTENZIONE! *Assicurarsi che la macchina non sia collegata alla presa di corrente.*

ATTENZIONE! *Lo sballaggio e il completamento del montaggio devono essere effettuati su una superficie piana e solida, con spazio sufficiente alla movimentazione della macchina e degli imballi, avvalendosi sempre degli attrezzi appropriati.*

Lo smaltimento degli imballi deve avvenire secondo le disposizioni locali vigenti.

1. MONTAGGIO DELLA PROTEZIONE ANTERIORE (Se fornita staccata) (Fig. 1)

- Posizionare la protezione anteriore (1) sulla parte terminale dell'unità motrice (2).
- Fissare la protezione mediante le due viti (3).

5. PREPARAZIONE AL LAVORO

1. VERIFICA DELLA MACCHINA

ATTENZIONE! Assicurarsi che la macchina non sia collegata alla presa di corrente.

Prima di iniziare il lavoro occorre:

- controllare che la tensione e frequenza della rete elettrica corrisponda a quanto indicato sulla "Etichetta Matricola" (vedi cap. 1 - 8.8).
- controllare che le leve dell'interruttore e dell'interruttore di sicurezza siano liberi nel movimento, senza forzature, e che al rilascio tornino automaticamente e rapidamente nella posizione neutra;
- controllare che i passaggi dell'aria di raffreddamento non siano ostruiti;
- controllare che il cavo di alimentazione e la prolunga non siano danneggiati;
- controllare che le impugnature e protezioni della macchina siano pulite ed asciutte, correttamente montate e saldamente fissate alla macchina;
- controllare che i dispositivi di taglio e le protezioni non siano danneggiati;
- controllare che la macchina non rechi segni di usura o di danneggiamento dovuti a urti o altre cause ed effettuare le necessarie riparazioni.

2. COLLEGAMENTI ELETTRICI

NOTA **ATTENZIONE!** Umidità ed elettricità non sono compatibili.

- La manipolazione ed il collegamento dei cavi elettrici devono essere effettuati all'asciutto.
- Non mettere mai in contatto una presa elettrica o un cavo con una zona bagnata (pozzanghera o terreno umido).
- Alimentare l'apparecchio attraverso un differenziale (RCD- Residual Current Device) con una corrente di sgancio non superiore a 30 mA.

I cavi di prolunga devono essere di qualità non inferiore al tipo **H07RN-F** o **H07VV-F** con una sezione minima di 1,5 mm² ed una lunghezza massima consigliata di 30 m.

Non tenere arrotolato il cavo di prolunga durante il lavoro, per evitare che si surriscaldi.

ATTENZIONE! **ATTENZIONE!** Il collegamento permanente di qualunque apparato elettrico alla rete elettrica dell'edificio deve essere realizzato da un elettricista qualificato, conformemente alle normative in vigore. Un collegamento non corretto può provocare seri danni personali, incluso la morte.

6. AVVIAMENTO - ARRESTO DEL MOTORE

AVVIAMENTO DEL MOTORE (Fig. 2)

Prima di avviare il motore:

- Agganciare il cavo di prolunga (1) al fermacavo ricavato nell'impugnatura posteriore.
- Collegare PRIMA la spina del cavo di alimentazione (2) alla prolunga (3) e DOPO la prolunga alla presa di corrente (4).
- Togliere i ripari della lama.
- Accertarsi che la lama non tocchi il terreno o altri oggetti.
- Accertarsi che l'impugnatura sia bloccata in posizione centrale.

Per avviare il motore:

1. Afferrare saldamente la macchina con due mani.
2. Premere l'interruttore di sicurezza (5) e azionare l'interruttore (6).

ATTENZIONE! L'avviamento e il mantenimento in funzione del motore sono possibili solo quando entrambi gli interruttori sono azionati. Rilasciando uno dei due interruttori, il motore si arresta.

ARRESTO DEL MOTORE (Fig. 2)

Per arrestare il motore:

- Rilasciare gli interruttori (5) e (6).
- Scollegare PRIMA la prolunga (3) dalla presa di corrente (4) e DOPO il cavo di alimentazione (2) della macchina dalla prolunga (3).

ATTENZIONE! La formazione di scintille che si verifica all'arresto del motore, in prossimità delle aperture di ventilazione, è assolutamente normale e non comporta danni per l'apparecchiatura.

7. UTILIZZO DELLA MACCHINA

ATTENZIONE! Per la vostra ed altrui sicurezza:

- 1) **Non usare la macchina senza aver prima letto attentamente le istruzioni. Prendere familiarità con i comandi e con un uso appropriato della macchina. Imparare ad arrestare rapidamente il motore.**
- 2) **Utilizzare la macchina per lo scopo al quale è destinata, cioè per "il taglio e la regolarizzazione di siepi, costituite da arbusti con rametti di ridotte dimensioni". Qualsiasi altro impiego può rivelarsi pericoloso e causare il danneggiamento della macchina.**
Rientrano nell'uso improprio (come esempio, ma non solo):
 - taglio dell'erba in generale e in particolare in prossimità di cordoli;
 - sminuzzamento di materiali per il compostaggio;
 - lavori di potatura;
 - usare la macchina per il taglio di materiali di origine non vegetale;
 - utilizzare la macchina in più di una persona.
- 3) **Rischi residui: nonostante tutte le prescrizioni di sicurezza siano rispettate, possono ancora sussistere certi rischi residui can non posso essere esclusi. Dalla tipologia e costruzione della macchina, i potenziali prevedibili pericoli possono essere:**
 - Contatto con i denti di taglio non protetti
 - Coinvolgimento di dita o mani nella lama di taglio in movimento
 - Inaspettati e improvvisi movimenti della lama di taglio
 - Proiezioni di frammenti che possono lesionare gli occhi
 - Lesione dell'udito, se non viene indossata nessuna protezione acustica.
- 4) **Ricordare che l'operatore o l'utilizzatore è responsabile di incidenti e imprevisti che si possono verificare ad altre persone o alle loro proprietà.**
- 5) **Indossare un abbigliamento adeguato durante il lavoro. Il vostro Rivenditore è in grado di fornirvi le informazioni sui materiali anti-infortunistici più idonei a garantire la sicurezza sul lavoro.**
- 6) **Lavorare solamente alla luce del giorno o con buona luce artificiale.**
- 7) **Ispezionare a fondo tutta l'area di lavoro e togliere tutto ciò che potrebbe venire scagliato dalla macchina o danneggiare il dispositivo di taglio (rami, fili di ferro, cavi**

nascosti, ecc.).

- 8) **Evitare che il dispositivo di taglio tocchi il cavo elettrico. Utilizzare il fermacavo per evitare che il cavo di prolunga si stacchi accidentalmente, assicurando nel contempo il corretto inserimento senza forzature nella presa. Non toccare mai un cavo elettrico sotto tensione se è male isolato. Se la prolunga si danneggia durante l'uso, non toccare il cavo e scollegare immediatamente la prolunga dalla rete elettrica.**
- 9) **Fare attenzione alle possibili proiezioni di materiale causato dal dispositivo di taglio.**
- 10) **Fermare il motore e scollegare la macchina dalla rete elettrica:**
 - ogni qualvolta si lasci la macchina incustodita;
 - prima di controllare, pulire o lavorare sulla macchina;
 - dopo aver colpito un corpo estraneo. Verificare eventuali danni ed effettuare le necessarie riparazioni prima di usare nuovamente la macchina;
 - se la macchina comincia a vibrare in modo anomalo: in tal caso, ricercare immediatamente la causa delle vibrazioni e provvedere alle verifiche necessarie presso un Centro Specializzato;
 - quando la macchina non viene utilizzata.
- 10) **Tenere sempre mani e piedi lontani dal dispositivo di taglio, specialmente durante l'avviamento del motore.**

IMPORTANTE

Ricordare sempre che un tagliasiepi elettrico usato scorrettamente può essere di disturbo per gli altri. Per il rispetto degli altri e dell'ambiente:

- Evitare di usare la macchina in ambienti e orari che possono essere di disturbo.
- Seguire scrupolosamente le norme locali per lo smaltimento dei materiali di risulta dopo il taglio.
- Per evitare il rischio di incendio, non lasciare la macchina a motore caldo fra le foglie o l'erba secca.
- Seguire scrupolosamente le norme locali per lo smaltimento di parti deteriorate o qualsiasi elemento a forte impatto ambientale.

ATTENZIONE! L'esposizione prolungata alle vibrazioni può causare lesioni e disturbi neurovascolari (conosciuti anche come "fenomeno di Raynaud" o "mano bianca") special-

mente a chi soffre di disturbi circolatori. I sintomi possono riguardare le mani, i polsi e le dita e si manifestano con perdita di sensibilità, torpore, prurito, dolore, decolorazione o modifiche strutturali della pelle. Questi effetti possono essere ampliati dalle basse temperature ambientali e/o da una presa eccessiva sulle impugnature. All'insorgere dei sintomi, occorre ridurre i tempi di utilizzo della macchina e consultare un medico.

1. MODALITÀ DI UTILIZZO DELLA MACCHINA

ATTENZIONE! Durante il lavoro, la macchina deve essere sempre tenuta saldamente a due mani.

NOTA Arrestare subito il motore se le lame si bloccano durante il lavoro o si impigliano nei rami della siepe.

2. REGOLAZIONE DELL'IMPUGNATURA (Fig. 3)

L'impugnatura posteriore (1) può assumere 5 diversi orientamenti rispetto al dispositivo di taglio, per effettuare più comodamente le operazioni di rifinitura delle siepi.

NOTA **ATTENZIONE!** La regolazione dell'impugnatura deve essere effettuata a motore spento.

- Tirare all'indietro il comando di sblocco (2).
- Ruotare l'impugnatura posteriore (1) nella posizione desiderata.
- Prima di usare la macchina accertarsi che il comando di sblocco (2) sia ritornato nella posizione originale e che l'impugnatura posteriore sia ben stabile.

ATTENZIONE! Il comando di sblocco può essere azionato solo con l'interruttore (3) rilasciato. L'interruttore può essere premuto quando il comando di sblocco è ritornato in posizione di lavoro e l'impugnatura si trova in una delle 5 posizioni previste.

ATTENZIONE! Durante il lavoro, l'impugnatura posteriore deve essere sempre verticale, indipendentemente dalla posizione assunta dal dispositivo di taglio (3).

3. TECNICHE DI LAVORO

È sempre preferibile tagliare prima i due lati verticali della siepe e poi la parte superiore.

• Taglio verticale (Fig. 4)

Il taglio deve essere eseguito con un movimento ad arco dal basso verso l'alto, tenendo la lama il più distante possibile dal corpo.

• Taglio orizzontale (Fig. 5)

I migliori risultati si ottengono con la lama leggermente inclinata (5° - 10°) nella direzione del taglio, con un movimento ad arco ed un avanzamento lento e costante, specialmente nel caso di siepi molto folte.

4. LUBRIFICAZIONE DELLE LAME DURANTE IL LAVORO (Fig. 6)

Se il dispositivo di taglio si scalda eccessivamente durante il lavoro, occorre lubrificare le superfici interne delle lame.

PERICOLO! **ATTENZIONE!** Questa operazione deve essere eseguita a motore spento e lame ferme.

5. TERMINE DEL LAVORO

A lavoro terminato:

- Fermare il motore come precedentemente indicato (Cap. 6).

PERICOLO! **ATTENZIONE!** Lasciare raffreddare il motore prima di collocare la macchina in un qualsiasi ambiente.

Per ridurre il rischio d'incendio, liberare la macchina da residui di erba, foglie o grasso eccessivo; non lasciare contenitori con i materiali di risulta del taglio all'interno di un locale.

Dopo ogni sessione di lavoro, è opportuno pulire e lubrificare le lame, per aumentarne l'efficienza e la durata.

- Pulire le lame con un panno asciutto e usare una spazzola nel caso di sporco resistente.
- Lubrificare le lame con olio specifico, preferibilmente non inquinante.

8. MANUTENZIONE E CONSERVAZIONE

⚠ ATTENZIONE! *Per la vostra ed altrui sicurezza:*

- *Dopo ogni uso, scollegare la macchina dalla rete di alimentazione e controllare eventuali danni.*
- *Una corretta manutenzione è fondamentale per mantenere nel tempo l'efficienza e la sicurezza di impiego originali della macchina.*
- *Mantenere serrati dadi e viti, per essere certi che la macchina sia sempre in condizioni sicure di funzionamento.*
- *Non usare mai la macchina con parti usurate o danneggiate. I pezzi danneggiati devono essere sostituiti e mai riparati.*
- *Usare solo ricambi originali. I pezzi di qualità non equivalente possono danneggiare la macchina e nuocere alla sicurezza.*

⚠ ATTENZIONE! *Durante le operazioni di manutenzione, scollegare la macchina dalla rete elettrica.*

1. RAFFREDDAMENTO MOTORE

Per evitare il surriscaldamento e danni al motore, le griglie di aspirazione dell'aria di raffreddamento devono essere sempre mantenute pulite e libere da segatura e detriti.

2. MANUTENZIONE E AFFILATURA DELLA LAMA

⚠ ATTENZIONE! *Controllare periodicamente che le lame non siano piegate o danneggiate e che il pettine fisso della lama sia integro.*

Non è necessaria alcuna regolazione della distanza fra le lame, in quanto il gioco è predeterminato in Fabbrica.

Se usate in conformità alle istruzioni, le lame non richiedono alcuna manutenzione o intervento di affilatura.

L'affilatura è necessaria solo quando la resa del taglio diminuisce e i rami tendono ad incastrarsi spesso.

IMPORTANTE *In caso di necessità, è necessario che ogni intervento sulla lama venga eseguito presso un Centro specializzato, che dispone delle attrezzature più idonee ed è in grado di eseguire le operazioni necessarie senza pregiudicare la sicurezza della macchina.*

3. CAVI ELETTRICI

⚠ ATTENZIONE! *Verificare periodicamente lo stato dei cavi elettrici e sostituirli qualora siano deteriorati o il loro isolamento risulti danneggiato.*

Il cavo di alimentazione della macchina, se danneggiato, deve essere sostituito unicamente con un ricambio originale, da parte di un tecnico qualificato.

4. INTERVENTI STRAORDINARI

Ogni operazione di manutenzione non inclusa in questo manuale deve essere eseguita esclusivamente dal vostro Rivenditore.

Operazioni eseguite presso strutture inadeguate o da persone non qualificate comportano il decadimento di ogni forma di garanzia.

5. CONSERVAZIONE

Al termine di ogni sessione di lavoro, ripulire accuratamente la macchina da polvere e detriti, riparare o sostituire le parti difettose.

La macchina deve essere conservata in un luogo asciutto, al riparo dalle intemperie e fuori dalla portata dei bambini.

9. ACCESSORI

Su questa macchina è previsto l'impiego di utensili di taglio riportanti il codice:

118800572/0 = SHT 500

118800573/0 = SHT 600

Data l'evoluzione del prodotto, gli utensili sopra citati potrebbero essere sostituiti nel tempo da altri, con caratteristiche analoghe di intercambiabilità e sicurezza di funzionamento.

Скъпи клиенти,

преди всичко бихме искали да ви благодарим, че избрахте нашите продукти. Надяваме се, че ще бъдете удовлетворени, използвайки тази машина и че тя ще отговори напълно на очакванията ви. Упътването е съставено, за да се запознаете по-добре с функциите на машината и да я използвате в условия на пълна безопасност и ефикасност. Не забравяйте, че това упътване е съставна част от машината, носете го винаги със себе си, за да се консултирате при необходимост и в случай че я услугите на други, дайте също така и упътването.

Вашата нова резачка е проектирана и създадена спрямо действащите нормативи, осигурява ви безопасност, стига да се съобразявате напълно с описаните инструкции (по предназначение); всяка употреба, извън споменатите или несъблюдаване на посочените правила за безопасност, поддръжка и поправка се отбелязва като "неподходяща" и води до отмяна на дадената гаранция, както и отпадане на каквато и да било отговорност от страна на Производителя, поемайки се от ползвателя за допускане на щети и повреди по негова вина или на трети лица.

Независимо от задълженията на търговеца спрямо потребителя, за този електрически уред даваме следната гаранция:

Гаранционният период е 24 месеца и започва в момента на покупката, която се доказва с касовата бележка. Ако уредът се използва по търговски начин или се дава под наем, този период се намалява на 12 месеца. Изключват се от гаранцията: частите, подлежащи на износване и щетите, причинени от използване на несъответстващи аксесоари, от поправки с неоригинални резервни части, от употреба на прекалена сила, от удари и счупвания, както и нарочно претоварване на мотора. Подмяната в сферата на гаранцията се отнася само за дефектните части, а не за целите уреди. Поправките в сферата на гаранцията трябва да бъдат извършвани само в оторизирани сервиси или в „обслужване на клиенти“ на фабриката. Гаранцията се прекратява при осъществяване на неотризирана намеса.

Всички разходи за изпращане и каквото и да е следващ разход са за сметка на клиента.

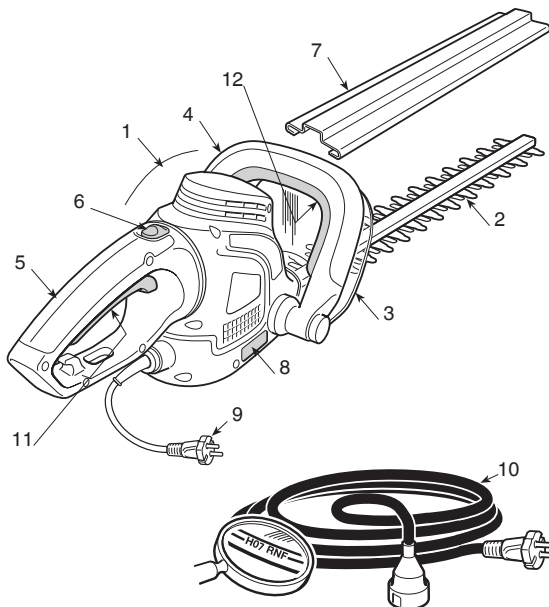
В случай, че откриете някои малки разминавания между описаното тук и притежаваната от вас машина, имайте предвид, че поради непрекъснатото усъвършенстване на продукта, съдържащата се в настоящото упътване информация може да бъде подложена на промяна, без предупреждение или задължение за осведомяване, неизменяеми са съответно основните характеристики за безопасност и функциониране. При някакво съмнение от ваша страна, обърнете се към обслужващия ви продавач-консултант. Приятна работа!

СЪДЪРЖАНИЕ

1. Определяне на основните части	2
2. Символи	3
3. Упътвания за безопасност	4
4. Монтаж на машината	6
5. Подготовка за работа	6
6. Включване - Изключване на двигателя	7
7. Използване на машината	7
8. Поддръжане и съхранение	9
9. Аксесоари	10

1. ОПРЕДЕЛЯНЕ НА ОСНОВНИТЕ ЧАСТИ**ОСНОВНИ ЧАСТИ**

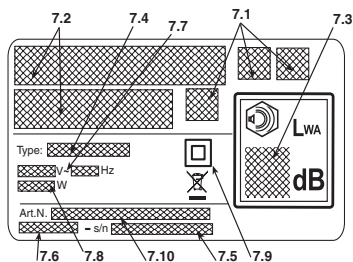
1. Мотор
2. Инструмент за рязане (острие)
3. Преден предпазител
4. Предна дръжка
5. Задна дръжка
6. Команда разблокиране задна дръжка
7. Предпазител острие
8. Етикет Регистрационен номер
9. Захранващ кабел
10. Удължител (не е доставен)


**КОМАНДИ И ФУНКЦИОНАЛНИ ЕЛЕМЕНТИ**

11. Лост прекъсвач
12. Прекъсвач за безопасност

ЕТИКЕТ СЕРИЕН НОМЕР

- 7.1) знак за съответствие CE
- 7.2) Име и адрес на производителя
- 7.3) Ниво на звукова мощност
- 7.4) Вид машина
- 7.5) Серийен номер
- 7.6) Година на производство
- 7.7) Напрежение и честота на захранване
- 7.8) Мощност на двигателя
- 7.9) Двой на изолация
- 7.10) Артикулен Номер



 Не изхвърляйте електрическите уреди заедно с битовите отпадъци. Според Европейската Разпоредба 2012/19/EU за електрическите и електронните уреди, и приложението ѝ в съответствие с националното законодателство, изтощените електрически уреди трябва да се събират отделно, за да може да бъдат оползотворявани по екологично съвместим начин. Ако електрическите апарати се изхвърлят на сметище или на земята, вредните вещества могат да достигнат водосъбиращите земни пластове и да навлязат в хранителната верига, увреждайки здравето ви. За по-задълбочена информация за изхвърлянето на този продукт, се свържете с компетентната служба за изхвърляне на битови отпадъци или с продавача на машината.

Максимални стойности на шум и вибрации [1]

		Модел	
		SHT 500	SHT 600
Ниво на акустично налягане	dB(A)	84	86,9
– Несигурност на измерване	dB(A)	3	3
Ниво на измерена акустична мощност	dB(A)	92	94,9
- Несигурност на измерване	dB(A)	3	3
Гарантирано ниво на акустична мощност	dB(A)	98	98
Ниво на вибрация	m/s ²	2,85	2,99
– Несигурност на измерване	m/s ²	1,5	1,5

[1]

Предупреждение:

Стойността на вибрациите е определена със стандартизирано оборудване и може да се използва, както за сравняване с друго електрическо оборудване, така и за временно изчисляване на натоварването, посредством вибрациите.

ВНИМАНИЕ!

Стойността на вибрациите може да варира в зависимост от използването на машината и нейното оборудване и може да бъде по-голяма от тази посочената. Необходимо е да се определят мерките за безопасност целящи защита на потребителя, които трябва да се базират върху оценка на създаното се натоварване от вибрациите, при условия на реално използване. За тази цел, трябва да се имат предвид всички фази на цикъла на работа, като например, изключването или работа на празен ход.

ТЕХНИЧЕСКИ ДАННИ

		Модел	
		SHT 500	SHT 600
Напрежение на захранване	V~	230-240	230-240
Напрежение на захранване	Hz	50	50
Мощност на двигателя	W	500	600
Дължина на сръзване	cm	45	55
Режещо движение	min ⁻¹	1700	1700
Тегло	Kg	3,1	3,3

2. СИМВОЛИ

**ВНИМАНИЕ! ОПАСНОСТ!**

Тази машина, ако не се използва правилно, може да бъде опасна за вас и за другите.



ВНИМАНИЕ! Преди да използвате тази машина, прочетете упътването за употреба.



Използвайте акустични защити и очила.



Носете плътни работни ръкавици и обувки против подхлъзване.



Не излагайте машината на дъжд (или на влага).



Опасност от порязвания!
Дръжте ръцете и краката си далеч от ножовете.



Изключете от електрическото захранване преди работа по поддръжка или ако кабелът е повреден.

3. УПЪТВАНИЯ ЗА БЕЗОПАСНОСТ

КАК ДА СЕ ЧЕТЕ УПЪТВАНЕТО

В текста на упътването изчерпвателно, съдържащи особено важна информация, са отбелязани със специфични сигнални означения, имащи следното значение:

БЕЛЕЖКА

или

ВАЖНО

Съдържа допълнителни уточнения или характеристики, по отношение на предварително упомената информация, с цел да се избегнат повреди на самата машина или някакви други щети.



ВНИМАНИЕ! Вероятност от нанасяне на лични телесни щети или на трети лица, при несъблюдаване правилата на работа.



ОПАСНОСТ! Вероятност от нанасяне на сериозни лични телесни щети и на трети лица с опасност от смърт, при несъблюдаване правилата на работа.

ОБЩИ УПЪТВАНИЯ ЗА БЕЗОПАСНОСТ ПРИ ИЗПОЛЗВАНЕ НА ЕЛЕКТРИЧЕСКИ УРЕДИ



ВНИМАНИЕ! Прочетете всички предупреждения за безопасност, инструкции, илюстрации и спецификации, предоставени с машината. Неспазването на описаните по-долу инструкции може да причини електрически удари, пожари и/или сериозни наранявания.

Запазете всички упътвания и инструкции и за бъдеща справка. Терминът "електрически уред", цитиран в упътването, се отнася за вашия апарат със захранване от електрическата мрежа.

1) Безопасност на работната зона

- Поддържайте чиста работната зона. Мръсни и разхвърляни зони допринасят за възникване на пожари.
- Не използвайте електрическия уред в среда с риск от експлозия, там където има запалими течности, газове или прах. Електрическите уреди създават искри, които може да подпалят прах или изпарения.
- Дръжте далеч децата и присъстващите, когато използвате електрически уред. Разсейването може да причини загуба на контрол.

2) Електрическа безопасност

- Щепселът на електрическия уред трябва да е съвместим с електрическият контакт. Никога не променяйте щепсела. Не използвайте адаптори с електрически уреди, снабдени със заземяване. Щепселите, които не са променени и адаптирани към контакта, намаляват риска от електрически удар.
- Избягвайте контакта на корпуса със заземени повърхности, като тръби, радиатори, кухненски печни, хладилници. Рискът от електрически удар се увеличава ако корпусът се вземат.
- Не излагайте електрическите уреди на дъжд или на мокра среда. Проникваща в електрически уред вода, увеличава риска от електрически удар.
- Използвайте кабела само по предназначение. Не

използвайте кабела, за да транспортирате уреда, да го дърпате или да го изключвате от контакта. Дръжте кабела далеч от източници на топлина, масло, остри ръбове или движещи се части. Повреден или оплетен кабел повишава риска от електрически удар.

- Когато ползвате електрическия уред на открито, използвайте удължителен кабел, подходящ за употреба на открито. Употребата на удължител, подходящ за използване на открито, намалява риска от електрически удар.
- Ако не може да се избегне употребата на електрически уред във влажна среда, използвайте електрически щепсел, предпазен от диференциален преносвач (RCD-Residual Current Device). Употребата на RCD намалява риска от електрически удар.

3) Лична безопасност

- Бъдете винаги внимателни, контролирайте това, което се върши и мислете разумно, когато използвате електрически уред. Не използвайте електрическия уред когато сте уморени или под действието на наркотици, алкохол или лекарства. Момент невнимание, докато се използва електрически уред, може да причини сериозни лични наранявания.
- Използвайте защитни дрехи. Слагайте винаги защитни очила. Употребата на предпазни средства, като противопрашни маски, обувки против подхлъзване, защитни каски или наушници за слуха, намалява личните наранявания.
- Избягвайте случайното включване. Убедете се, че преносвачът е в позиция "OFF" ("ИЗКЛ") преди да включите щепсела или да транспортирате електрическия уред. Транспортирането на електрически уред с пръст върху преносвача или свързането му към мрежата с преносвач в позиция "ON" ("ВКЛ") улеснява инцидентите.
- Отстранете всички ключове или уреди за настройка преди да включите електрическия уред. Ключ или уред, оставащ в контакт с някоя движеща се част, може да доведе до лични наранявания.
- Не губете равновесие. Запазвайте винаги подходящи опора и равновесие. Това позволява да имате по-голям контрол над електрическия уред в неочаквани ситуации.
- Обличайте се подходящо. Не обличайте широки дрехи или украшения. Дръжте на разстояние от движещите се части косите си, дрехите и ръкавиците. Широки дрехи, украшения или дълги коси може да се оплетат в движещите се части.
- Ако са налични устройства, които трябва да бъдат свързани на системи за извличане и събиране на прах, уверете се, че те са свързани и използвани по подходящ начин. Използването на тези устройства може да намали риска свързан с наличието на прах.
- Не позволявайте на познанието, получено от използването на машината, да ви позволи да станете самоуверени и да игнорирате принципите за безопасност на електроинструмента. Небрежните действия за части от секундата могат да причинят сериозни наранявания.
- Употреба и съхранение на електрическия уред
 - Не претоварвайте електрическия уред. Използвайте подходящия за работата електрически уред. Адекватният електрически уред ще извърши най-добре и най-безопасно работата, на скоростта, за която е

- проектиран.
- б) Не използвайте електрическия уред ако прекъсвачът не е в състояние да го включи или да го спре нормално. Електрически уред, който не може да бъде включен от прекъсвача, е опасен и трябва да бъде поправен.
- в) Изключете щепсела от електрическия контакт преди да извършвате навъта и да е настроена или смяна на аксесоари, или преди да приберете електрическия уред. Тези превантивни мерки за безопасност намаляват риска от случайно задвижване на електрическия уред.
- г) Поставете неизползваните електрически уреди извън обсега на деца и не позволявайте използването на електрическия уред от хора, които не са запознати със самия уред и с тези инструкции. Електрическите уреди са опасни в ръцете на непознати потребители.
- д) Грижете се за поддръжката на електрическите уреди. Убедете се, че подвижните части са подредени и свободни в движението, че няма счупени части или друго условие, което може да въздейства на работата на електрическия уред. В случай на повреда, електрическия уред трябва да бъде поправен преди използването му. Много инциденти са предизвикани от лоша поддръжка.
- е) Поддържайте наточени и чисти режещите части. Подходящата поддръжка на режещите части, с добре наточени остриета, ги прави по-малко податливи на блокиране и по-лесни за контролиране.
- ж) Използвайте електрическия уред и съответните му аксесоари според доставените инструкции, като имате предвид условията и вида работа, който трябва да се извършва. Използването на електрически уред за операции, които не са по предназначението му, може да създаде опасни ситуации.
- з) Поддържайте ръкохватките и повърхностите за захващане сухи, чисти и без следи от масло и грес. Хлъзгавите ръкохватки и повърхности за захващане не ви позволяват безопасно да движите и да контролирате инструмента в неочаквани ситуации.
- 5) Сервиз
- а) Давайте електрическия уред за поправка само на квалифициран персонал, като използвате само оригинални резервни части. Това позволява да се поддържа безопасността на електрическия уред.
- д) Хващайте електрическия инструмент само за изолираните повърхности на дръжките, тъй като острието може да влезе в контакт със скрити набели или със собствения електрически кабел. Контактът на режещото острие с кабел под напрежение може да сложи под напрежение металните части на уреда и да причини електрически удар на оператора.
- е) Дръжте всички части на тялото далеч от острието за рязане. Не отстранявайте отрязаният материал или дръжте здраво материала за рязане, докато работи ножът. Ножовете продължават да се движат след изключване на прекъсвача. Един момент небрежност по време на работа на тримера за жив плет може да доведе до сериозни телесни наранявания.
- ф) Когато отстранявате засадиания или обслужвате устройството, уверете се, че всички електрически превключватели са изключени и захранващият кабел е изключен. Неочаквано активиране на ножицата за жив плет по време на почистване на засадал материал или извършване на поддръжка може да доведе до сериозно нараняване.
- г) Преместете тримера за жив плет, като го държите за дръжката с неподвижен нож и внимавайте да не задевате някой превключвател за захранване. Правилното носене на тримера за плет ще намали риска от неволно стартиране и последващото персонално нараняване от остриетата.
- з) Когато транспортирате или съхранявате тримера за жив плет, винаги монтирайте защитата на ножа. Правилното придвижване на тримера за жив плет ще намали риска от порязване от ножовете.



В случай на счупвания или инциденти по време на работа спрете незабавно мотора и отдалечете машината, за да не предизвикате допълнителни щети; в случай на инциденти с лични увреждания или инциденти с трети лица, активирайте незабавно процедурите за бърза медицинска помощ, които са най-подходящи за създалата се ситуация и се обърнете към здравна служба за получаване на необходимите медицински грижи. Отстранете старателно евентуални отпадъци, които могат да нанесат щети или увреждания на хора или животни, ако не бъдат забелязани.

- Как се работи с електрически тример за рязане на жив плет

ЕЛЕКТРИЧЕСКА МАШИНА ЗА РЯЗАНЕ НА ЖИВ ПЛЕТ УКАЗИЯ ЗА БЕЗОПАСНОСТ



ВНИМАНИЕ! По време на използване на машината трябва да се спазват правилата за безопасност. Преди да включите машината, прочетете инструкциите за собствената ви безопасност и за безопасността на останалите. Запазете инструкциите в добро състояние, за да ги ползвате и в бъдеще.

- а) Не използвайте тримера за жив плет при лоши метеорологични условия, особено когато има риск от мъглия. Това намалява риска да бъдете ударен от мъглия.
- б) Пазете всички електрически проводници и набели далеч от зоната на рязане. Електрическите проводници или кабели може да са скрити в плетовите или храстите и по случайност могат да бъдат срязани от острието.
- с) Носете защита за ушите. Подходящото защитно оборудване ще намали риска от загуба на слуха.

По време на употреба заемте неподвижно и стабилно положение и бъдете винаги внимателни.

- Избягвайте, доколкото е възможно, работа на влажен и хлъзгав терен и като цяло неравни или стръмни места, които няма как да осигурят устойчива позиция на оператора по време на работа.
- Никога не тичайте, придвижвайте се бавно, като обърщате внимание на неравностите и пречките върху съответния терен;
- Преценете възможните рискове на обработвания терен и вземете всички необходими предпазни мерки, за да гарантирате безопасността си, особено по наклонни, по случайни терени, по хлъзгави или подвижни терени.

Машината не трябва да се използва от хора, които не са в състояние да я държат здраво с две ръце и/или да стоят стабилно в равновесие на краката си по време на работа.

Никога не позволявайте машината да бъде използвана от деца или от хора, непознати достатъчно с инструкциите. Местните закони може да предвиждат минимална възраст

за право на използване.

Машината не трябва да бъде използвана от повече от един човек.

В никакъв случай да не се използва машината:

- ако наблизо има деца, други хора или животни;
- ако работещият е уморен или усеща някакво неразположение, както и в случай, че е употребил лекарства, упойтелни, алкохол или други вещества, намаляващи неговото внимание и рефлексии;
- ако предпазителите са повредени или отстранени.

• **Техника на използване на електрически тример за рязане на жив плет**

Винаги спазвайте указанията за безопасност и използвайте най-подходящата техника за рязане във вашия случай, според указанията и примерите, поместени в инструкциите за употреба (виж гл. 7).

• **Безопасно преместване на електрическия тример**

за рязане на жив плет

Всеки път, когато трябва да преместите или транспортирате машината, е необходимо:

- да изгасите двигателя, да изчакате спирането на уреда за рязане и да изключите машината от електрическата мрежа;
- хващайте машината единствено за дръжките и насочете уреда за рязане в посока обратна на придвижването.

Когато транспортирате машината с превозно средство, трябва да я разположите така, че да не представлява опасност за никого и здравео да я закрепите.

• **Препоръки за начинаещи**

Преди да започнете работа за първи път, трябва да се запознаете с машината и с най-подходящите техники като пробвате да хванете здраво машината и да извършите движенията, необходими за работата.

4. МОНТАЖ НА МАШИНАТА СЪДЪРЖАНИЕ НА ОПАКОВКАТА

⚠ ВНИМАНИЕ! *Бъдете изключително внимателни при монтиране на частите, за да не застрашите безопасността и ефикасността на работа с машината; в случай на съмнение, обърнете се към вашия продавач-консултант.*

⚠ ВНИМАНИЕ! *Убедете се, че машината не е свързана с електрическия контакт.*

⚠ ВНИМАНИЕ! *Разопаковане и завършването на монтажа трябва да бъдат извършени на равно и стабилно място, с достатъчно място за преместване на машината и опаковката, като винаги си служите с подходящите инструменти.*

Изхвърлянето на опаковките трябва да се осъществява според действащите местни разпоредби.

1. МОНТИРАНЕ НА ПРЕДЕН ПРЕДПАЗИТЕЛ (Ако е доставен отделно) - (Фиг. 1)

- Разположете предния предпазител (1) на края на движещата част (2).
- Фиксирайте предпазителя чрез двата винта (3).

5. ПОДГОТОВКА ЗА РАБОТА

1. КОНТРОЛИРАНЕ ИЗПРАВНОСТТА НА МАШИНАТА

ВНИМАНИЕ **⚠** *Убедете се, че машината не е свързана с електрическия контакт.*

Преди да започнете работа, е необходимо да проверите:

- дали напрежението и честотата на електрическата мрежа отговарят на показаните на “Етикет Сериен номер” (виж гл. 1-8.8).
- проверете дали лостовете на прекъсвача и на прекъсвача за безопасност се движат свободно, без да е необходимо упражняване на натиск върху тях и при отпускане трябва да се връщат

автоматично и бързо в неутрална позиция;

- проходите за охлаждащия въздух да не са запушени;
- да не са повредени хранящият кабел и удължителят;
- дръжките и защитните устройства на машината трябва да бъдат почистени, сухи и здраво закрепени за машината;
- да не са повредени уредите за рязане и предпазителите;
- дали машината не носи белези на износване или повреда, дължащи се на удари или други причини, и осъществете необходимите поправки.

2. ЕЛЕКТРИЧЕСКИ СВРЪЗКИ

⚠ ВНИМАНИЕ Влажността и електричеството са несъвместими.

- манипулирането и свързването на електрическите кабели трябва да се извършват на сухо.
- никога не допуснайте допир между електрически контакт или кабел с мокра зона (лонка или влажен терен).
- захранвайте апарата посредством диференциал (RCD - Residual Current Device) с ток на изключване не надвишаващ 30 mA.

Удължителните кабели трябва да бъдат с качество не по-ниско от H07RN-F или H07VV-F с минимално сечение 1,5 кв.мм. и максимална препоръчана дължина 30 м.

Не дръжте навит кабела на удължителя по време на работа, за да не прегрее.

ВНИМАНИЕ **БЕЛЕЖКА** Постоянното свързване на който и да е електрически уред към електрическата мрежа на сградата трябва да бъде извършено от квалифициран електротехник, съобразно действащите разпоредби. Неправилното свързване може да причини сериозни щети, включително и смърт.

6. ВКЛЮЧВАНЕ – ИЗКЛЮЧВАНЕ НА ДВИГАТЕЛЯ

ВКЛЮЧВАНЕ НА ДВИГАТЕЛЯ (Фиг. 2)

Преди да включите мотора:

- Закачете удължителния кабел (1) към обтяжката в задната дръжка.
- ПЪРВО свържете щепсела на захранващия кабел (2) с удължителя (3) и СЛЕД ТОВА – удължителя към електрическия контакт (4).
- Отстраняване предпазителите от острието.
- Уверете се, че острието не се опира в терена или в други предмети.
- Уверете се, че дръжката е блокирана в централна позиция.

За включване на двигателя е необходимо:

1. Хванете машината здраво с две ръце.
2. Натиснете прекъсвача за безопасност (5) и включете прекъсвача (6).

ОПАСНОСТ! Задействането и поддържането на функциите на двигателя са възможни само когато и двата прекъсвача са задействани. Ако пуснете един от двата прекъсвача, двигателят спира.

ИЗКЛЮЧВАНЕ НА ДВИГАТЕЛЯ (Фиг. 2)

За изключване на двигателя:

- Пуснете прекъсвачите (5) и (6).
- ПЪРВО изключете удължителя (3) от електрическия контакт (4) и ПОСЛЕ – захранващия кабел (2) на машината от удължителя (3).

ОПАСНОСТ! Образуването на искри при спирането на двигателя, в близост до вентилационните отвори, е напълно нормално и не нанася щети на апарата.

7. ИЗПОЛЗВАНЕ НА МАШИНАТА

⚠ ВНИМАНИЕ! За вашата безопасност и за безопасността на другите:

- 1) Не използвайте машината без да сте прочели внимателно инструкциите. Разучете и свикнете с командите и с адекватното използване на машината. Научете се да изключвате бързо мотора.
- 2) Използвайте машината само по нейното предназначение, т.е. за „подрязване и регулиране на жив плет, състоящ се от

храсти с неголеми клонки“. Наквато и да е друга употреба може да се окаже опасна и да причини повреда на машината. В “неподходящата” употреба се включват (като неизчерпателен пример):

- рязане на трева по принцип и в частност - в близост до бордюри;
- раздробяване на материали за компост;
- дейности по подрязване;
- използване на машината за рязане на материали, които не са от растителен произход;
- използване на машината от повече от

един човек.

- 3) Остатъчни рискове: независимо че са спазени всички предписания за безопасност, може все още да има някои безотъчни рискове, които не могат да бъдат изключени: По вида и производството на машината, потенциалните предвидими опасности биха могли да бъдат:
 - Контакт с непредпазените режещи зъбци.
 - Попадане на пръсти или ръце в движещото се острие.
 - Неочаквани и внезапни движения на режещото острие.
 - Изхвърляне на фрагменти, които могат да наранят очите.
 - Повреждане на слуха, ако не се поставя никакво слухово предпазно средство.
- 4) Помнете, че операторът или този, който използва машината е отговорен за инциденти и непредвидени ситуации, които могат да се случат на други хора или на тяхна собственост.
- 5) Обличайте подходящи дрехи по време на работа. Вашият продавач-консултант е в състояние да ви даде информация за съответни материали срещу злополуки, за да се гарантира сигурността на работа.
- 6) Работете само на дневна светлина или при добра изкуствена светлина.
- 7) Прегледайте внимателно работния терен и отстранете всичко, което може да бъде изхвърлено от машината или може да повреди режещия инструмент и двигателя (клони, жици, скрити кабели и т.н.).
- 8) Избягвайте контакт между режещия инструмент и електрическия кабел. Използвайте обтяжката за кабела, за да избегнете случайното откачане на удължителя, като същевременно гарантирате правилното поставяне, без сила, в контакта. Никога не пипайте електрически кабел под напрежение ако е лошо изолиран. Ако удължителът се повреди по време на работа, не пипайте кабела и веднага изключете удължителя от електрическата мрежа.
- 9) Внимавайте за възможно отхвърчане на материали, причинено от режещия инструмент.
- 10) Спрете двигателя и изключете машината от електрическата мрежа:
 - всеки път, когато машината не е под ваш надзор.
 - преди да се извършва контрол, почистване или да се работи по

машината.

- след като е ударено чуждо тяло. Проверете евентуални щети и извършете необходимите поправки преди да използвате отново машината.
- ако машината вибрира по начин, различен от нормалния: потърсете незабавно причината за вибрациите и занесете косачката в Специализиран център за осъществяване на необходимите проверки;
- при неизползване на машината.

- 11) Дръжте ръцете и краката си винаги далеч от режещия инструмент, особено по време на включване на двигателя.



ВАЖНО

Помнете винаги, че некоректното използване на електрическата машина за рязане на жив плет може да смущава околните. Уважавайте другите и околната среда:

- Избягвайте да използвате машината в среда и в часове, в които може да смущавате околните.
- Следвайте стриктно местните норми относно отделянето на отпадъчни материали след рязане.
- За да избегнете риска от пожар, не оставяйте машината с топъл двигател сред листа или суха трева.
- Следвайте стриктно местните норми относно изхвърлянето на износени части или всякакви други елементи, оказващи силно влияние върху околната среда.



ВНИМАНИЕ

Продължителното излагане на вибрации може да доведе до увреждания и смущения на нервната и кръвоносната система (познати и като “Синдром на Рейноуд” или “бяла ръка”) особено за страдащите от смущения на кръвоносната система. Симптомите може да засягат ръцете, китките, пръстите и се проявяват със загуба на чувствителността, изтръпване, сърбеж, болка, загуба на цвят или структурни промени на кожата. Тези ефекти може да се усилят от ниските температури на околната среда и/или от прекалено стискане на дръжките. При проява на симптомите, трябва да се намали времето на употреба на машината и да се посъветвате с лекар.

1. НАЧИН НА ИЗПОЛЗВАНЕ НА МАШИНАТА



ВНИМАНИЕ

По време на рязане, машината трябва да бъде държана винаги здраво с две ръце.



Веднага спрете мотора ако по време на работа остриетата се блокират или се оплетат в клоните на живия плет.


2. РЕГУЛАЦИЯ НА ДРЪЖКАТА (Фиг. 3)

Задната дръжка (1) може да има 5 различни ориентации спрямо режещия инструмент, за по-удобно извършване на довършителните операции по живия плет.

ВНИМАНИЕ!  *Регулацията на дръжката трябва да се извърши при спрян мотор.*

- Дръпнете назад командата за разблокиране (2).
- ДЗавъртете задната дръжка (1) в желаната позиция.
- ДПреди да използвате машината се убедете, че командата за разблокиране (2) се е върнала в оригиналното си положение и че задната дръжка е много стабилна.

БЕЛЕЖКА *Командата за разблокиране може да бъде задействане само при пуснат прекъсвач (3). Прекъсвачът може да бъде натиснат когато командата за разблокиране се е върнала в работна позиция и дръжката се намира в една от 5 предвидени позиции.*

БЕЛЕЖКА  *По време на работа задната дръжка трябва да бъде винаги вертикална, независимо от позицията, която е заел режещият инструмент (3).*

3. ТЕХНИКА НА РАБОТА

Винаги се предпочита да се режат първо двете вертикални страни и после горната част.

• Вертикално рязане (Фиг. 4)

Рязането трябва да бъде извършено с движение под формата на дъга, отдолу нагоре, като държите острието възможно най-далеч от тялото.

• Хоризонтално рязане (Фиг. 5)

Най-добри резултати се постигат с леко наклонено острие (5° - 10°) по посока на рязането, с дъгово движение и бавно и постепенно напредване, особено в случай на много гъсти плетове.

4. СМАЗВАНЕ НА ОСТРИЕТА ПО ВРЕМЕ НА РАБОТА (Фиг. 6)

Ако режещият инструмент загрява прекалено по време на работа, трябва да смажете вътрешните повърхности на остриетата.

ВНИМАНИЕ!  *Тази операция трябва да бъде извършена при изгасен мотор и спрени остриета.*

5. ПРИКЛЮЧВАНЕ НА РАБОТА

Когато сте приключили работа:

- Изключете мотора по описания вече начин (Глава 6).


ВНИМАНИЕ!  *Изчакайте моторът да изстине преди да поставите машината в кое да е помещение.*

За намаляване на риска от пожар, освободете машината от остатъци от трева, листа или прекалена грес; не оставяйте съдове с материали от рязането вътре в помещението.

След всеки работен сеанс е добре да се почистят и смажат остриетата, за да се повиши рентабилността и продължителността на живот.

- Почиствайте остриетата със суха кърпа и използвайте четка за устойчивото замърсяване.
- Смазвайте остриетата със специално масло, за предпочитане такова, което не замърсява.


8. ПОДДЪРЖАНЕ И СЪХРАНЕНИЕ

ВНИМАНИЕ!  *За вашата безопасност и за безопасността на другите:*

- След всяко използване изключете машината от захранващата мрежа и проверете за евентуални щети.
- Правилното поддържане на машината е от изключително значение за запазване на нейната ефективност и безопасност при работа.
- Поддържайте затегнати гайките и винтовете, за да сте сигурни, че машината винаги е в безопасно положение на работа.
- Никога не използвайте машината с износени

или повредени части. Повредените частите трябва да бъдат заменени, а не поправени.

- Използвайте единствено оригинални части. Части с различно качество може да повредят машината и да застрашат безопасността ви.

ВНИМАНИЕ!  *При осъществяване на операции по поддръжка, изключете машината от електрическата мрежа.*

1. ОХЛАЖДАНЕ НА МОТОРА

За да избегнете прегряване и повреда на мотора,

е необходимо решетките за въздушно охлаждане да са винаги добре почистени и освободени от стърготини и други отпадъци.

2. ПОДДЪРЖКА И НАТОЧВАНЕ НА ОСТРИЕТО

⚠ ВНИМАНИЕ! *Периодично проверявайте остриетата да не са изкривени или повредени и фиксираният гребен на острието да е цял.*

Не е необходима никаква регулация на дистанцията между остриетата, тъй като играта е фабрично предопределена.

Ако се използват в съответствие с инструкциите, остриетата нямат нужда от никаква поддръжка или наточване.

Наточването е необходимо само когато качеството на косене намалее и клоните често се вклиняват.

ВАЖНО *В случай на необходимост, всяка намеса по острието трябва да се извършва в Специализиран център, който разполага с най-подходящите инструменти и е в състояние да изпълни необходимите операции без да застрашава сигурността на машината.*

9. АКЕСОАРИ

На тази машина е предвидена употреба на режещи инструменти, носещи кода:

118800572/0 = SHT 500

118800573/0 = SHT 600

3. ЕЛЕКТРИЧЕСКИ КАБЕЛИ

⚠ ВНИМАНИЕ! *Периодично проверявайте състоянието на електрическите кабели и ги заменете, когато се износят или изолацията им се повреди.*

Ако захранващият кабел на машината е повреден, трябва да бъде заменен само с оригинален, от квалифициран техник.

4. ИЗВЪНРЕДНИ ОПЕРАЦИИ

Всяка една операция на поддръжка, която не е включена в това упътване, трябва да бъде извършена при вашия продавач-консултант.

Операции, извършени от некомпетентни лица или фирми водят до отпадане на съответната гаранция на машината.

5. СЪХРАНЯВАНЕ

Когато приключите работа, почистете машината по подходящ начин от натрупания прах и отпадъчни материали, поправете или заменете дефектните части.

Машината трябва да се държи на сухо място, изолирано от атмосферни смущения, извън обсега на деца.

Имайки предвид еволюцията на продукта, цитираните по-горе инструменти могат да бъдат заменени в течение на времето с други, с аналогични характеристики за взаимозаменяемост и безопасност на функционирането.

Vážený Zákazníku,

především bychom Vám chtěli poděkovat za to, že dáváte přednost našim výrobkům. Přáli bychom si, aby Vás Váš nový stroj plně uspokojil a aby zcela splnil Vaše očekávání. Tento návod je připraven tak, aby Vám umožnil dobře poznat Váš stroj a používat jej bezpečně a účinně; nezapomeňte, že je neoddělitelnou součástí samotného stroje, mějte ho proto neustále po ruce kvůli konzultaci a předejte jej spolu se strojem novému majiteli nebo osobě, které stroj zapůjčíte.

Tento Váš nový stroj byl navržen a vyroben s ohledem na současně platné předpisy, což zaručuje při respektování pokynů uvedených v tomto návodu jeho bezpečnost a spolehlivost (správné použití); jakékoli jiné použití nebo nerespektování bezpečnostních pokynů, pokynů pro údržbu a opravy je považováno za „nesprávné použití“, a proto v tomto případě přestává platit záruka poskytovaná Výrobcem a za jakékoli škody nebo ublížení na zdraví způsobené sobě nebo třetím osobám nesprávným použitím je odpovědný pouze uživatel.

Pro toto elektrické nářadí poskytujeme nezávisle na povinnostech obchodníka vůči spotřebiteli následující záruku.

Záruční období je 24 měsíců a začíná plynout od okamžiku zakoupení, který je třeba doložit prostřednictvím účtenky. Při použití zařízení pro obchodní účely nebo při jeho pronájmu je tato doba zkrácena na 12 měsíců. Záruka se nevztahuje na: Součásti vystavené opotřebení a poškození způsobenému použitím příslušenství, které není ve shodě s požadavky, opravami s použitím neoriginálních náhradních dílů, použitím nadměrné síly, nárazy a zlomy a také s úmyslným přetížením motoru. Výměna během záruky se vztahuje výhradně na vadné součásti, nikoli na celé zařízení. Opravy v rámci záruky musí být prováděny výhradně v autorizovaných servisních střediscích nebo v rámci zákaznického servisu výrobního závodu. V případě neautorizovaného zásahu přestává platit záruka.

Všechny náklady na odeslání a jakékoli jiné další náklady hradí zákazník.

Setkáte-li se s některými nepatrnými odlišnostmi mezi Vaším strojem a strojem popsáním v tomto návodu, mějte na paměti skutečnost, že neustálé vylepšování výrobků může mít za následek změnu informací uvedených v tomto návodu, a to bez upozornění a bez povinnosti informovat o tom majitele stroje. Výjimku tvoří pouze ty části návodu, které jsou nezbytné pro zajištění bezpečnosti a funkčnosti. V případě pochybností se obraťte na Vašeho prodejce. Hodně zdaru při práci!

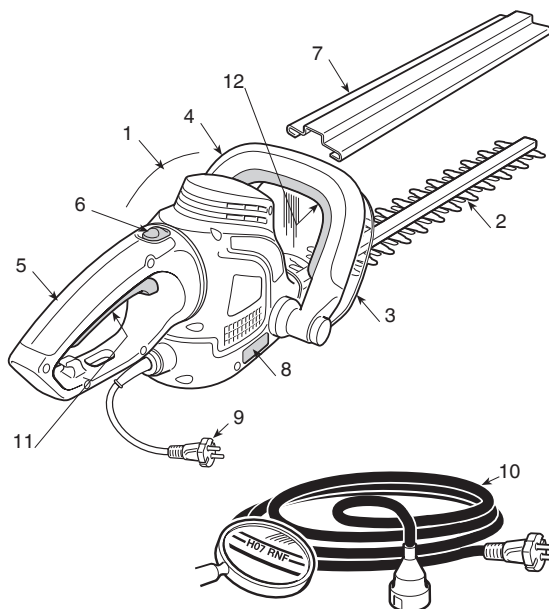
OBSAH

1. Popis stroje a jeho základních součástí	2
2. Symboly	3
3. Bezpečnostní upozornění	4
4. Montáž stroje	6
5. Příprava na práci	6
6. Uvedení motoru do chodu - Zastavení motoru	7
7. Použití stroje	7
8. Údržba a skladování	9
9. Příslušenství	10

1. POPIS STROJE A JEHO ZÁKLADNÍCH SOUČÁSTÍ

ZÁKLADNÍ SOUČÁSTI

1. Motor
2. Řezné zařízení (nůž)
3. Přední ochranný kryt
4. Přední rukojeť
5. Zadní rukojeť
6. Ovládání odjištění zadní rukojeti
7. Ochranný kryt řezného ostří
8. Identifikační štítek
9. Napájecí kabel
10. Prodlužovací kabel (nedodává se)

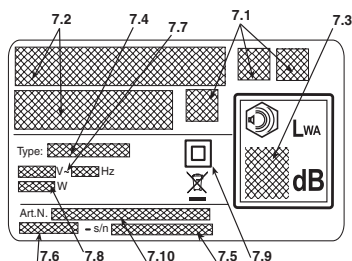



OVLÁDACÍ A FUNKČNÍ PRVKY

11. Páčka přepínače
12. Bezpečnostní spínač

IDENTIFIKAČNÍ ŠTÍTEK

- 7.1) Značka shody ES
- 7.2) Název a adresa výrobce
- 7.3) Úroveň akustického
- 7.4) Typ stroje
- 7.5) Výrobní číslo
- 7.6) Rok výroby
- 7.7) Napájecí napětí a frekvence
- 7.8) Výkon motoru
- 7.9) Dvojitá izolace
- 7.10) Kód výrobku



 Elektrické nářadí nevyhazujte do komunálního odpadu! Podle evropské směrnice 2012/19/EU o nakládání s použitými elektrickými a elektronickými zařízeními a odpovídajících ustanovení právních předpisů jednotlivých zemí se použité elektrické nářadí musí sbírat odděleně od ostatního odpadu a podrobit ekologicky šetrnému recyklování. Když se elektrická zařízení likvidují na smetišti nebo volně v přírodě, škodlivé látky mohou proniknout do podzemních vod a dostat se do potravinového řetězce, čímž mohou poškodit naše zdraví a zdravotní pohodu. Pro získání podrobnějších informací o likvidaci tohoto výrobku se obraťte na kompetentní organizaci, zabývající se domovním odpadem, nebo na Vašeho prodejce.

Maximální hodnoty hlučnosti a vibrací [1]

		Model	
		SHT 500 - H 500 E	SHT 600
Úroveň ekvivalentního akustického tlaku	dB(A)	84	86,9
- Nepřesnost měření	dB(A)	3	3
Úroveň naměřeného akustického výkonu	dB(A)	92	95
- Nepřesnost měření	dB(A)	3	3
Úroveň zaručeného akustického výkonu	dB(A)	98	98
Úroveň vibrací	m/s ²	2,85	2,99
- Nepřesnost měření	m/s ²	1,5	1,5

[1]

Výstraha:

Uvedená hodnota vibrací byla určena s použitím standardizovaného zařízení a může být použita jednak pro srovnání s jinými elektrickými zařízeními, jednak pro provizorní odhad zátěže prostřednictvím vibrací.

UPOZORNĚNÍ!

Hodnota vibrací se může měnit v závislosti na použití stroje a jeho výbavy a může být vyšší než uvedená hodnota.

Je třeba určit bezpečnostní a ochranná opatření uživatele, která musí vycházet z odhadu zátěže produkované vibracemi v reálných podmínkách použití. Za tímto účelem je třeba vzít v úvahu všechny fáze cyklu činnosti, jako například vypnutí a činnost naprázdno.

TECHNICKÉ ÚDAJE

		Model	
		SHT 500 - H 500 E	SHT 600
Napájecí napětí	V~	230-240	230-240
Napájecí frekvence	Hz	50	50
Výkon motoru	W	500	600
Délka sečení	cm	45	55
Pohyb sečení	min ⁻¹	1700	1700
Hmotnost	Kg	3,1	3,3

2. SYMBOLY



UPOZORNĚNÍ! NEBEZPEČÍ!
Tento stroj se v případě nesprávného použití může stát nebezpečným pro uživatele i pro jiné osoby.



Nikdy nevystavujte stroj dešti (ani vlhkosti).



UPOZORNĚNÍ! Před použitím tohoto stroje si přečtěte návod k použití.



Riziko pořezání! Udržujte ruce a nohy v dostatečné vzdálenosti od nožů.



Používejte chrániče sluchu a ochranné brýle.



Před prováděním údržby nebo v případě poškození kabelu vytáhněte zástrčku ze zásuvky.



Používejte hrubé ochranné rukavice a protiskluzovou obuv.

3. BEZPEČNOSTNÍ UPOZORNĚNÍ

JAK ČÍST NÁVOD K POUŽITÍ

V textu návodu se nacházejí některé odstavce obsahující mimořádně důležité informace. Tyto odstavce jsou značeny odlišným stupněm zvýraznění s následujícím významem:

POZNÁMKA

nebo

DŮLEŽITÁ INF.

Upřesňuje nebo blíže vysvětluje některé již předem uvedené informace se záměrem vyhnout se poškození stroje a způsobení škod.

UPOZORNĚNÍ!

Upozorňuje na možnost ublížení na zdraví sobě nebo jiným osobám v případě neuposlechnutí.

NEBEZPEČÍ!

Upozorňuje na možnost těžkého ublížení na zdraví sobě nebo jiným osobám, nebo dokonce smrti v případě neuposlechnutí.

VŠEOBECNÁ BEZPEČNOSTNÍ UPOZORNĚNÍ PRO ELEKTRICKÉ NÁŘADÍ

UPOZORNĚNÍ!

Pozorně si přečtěte bezpečnostní varování, pokyny, ilustrace a specifikace dodané se strojem. Nedodržení níže uvedených pokynů může způsobit úraz elektrickým proudem, požár a/nebo vážné poškození zdraví.

Uschovejte všechna upozornění kvůli jejich budoucí konzultaci. Výraz „elektrické nářadí“, citovaný v upozorněních, se vztahuje na vaše zařízení napájené z elektrického rozvodu.

1) Bezpečnost pracovního prostoru

- Udržujte pracovní prostor v čistém stavu. Špinavý pracovní prostor a nepořádek v pracovním prostoru podporují vznik nehod.
- Nepoužívejte elektrické nářadí v prostředí s rizikem výbuchu, za přítomnosti hořlavých kapalin, plynu nebo prachu. Elektrické nářadí způsobuje vznik jisker, které mohou zapálit prach nebo výpar.
- Při použití elektrického nářadí udržujte děti a kolem stojící osoby v dostatečné vzdálenosti. Rozptýlení mohou způsobit ztrátu kontroly.

2) Elektrická bezpečnost

- Zástrčka elektrického nářadí musí být kompatibilní se zásuvkou elektrického rozvodu. Nikdy neměňte zástrčku. Při použití elektrického nářadí vybaveného uzemněním nepoužívejte adaptéry. Neměněné zástrčky, vhodné pro daný druh zásuvky, snižují riziko zásahu elektrickým proudem.
- Zabraňte styku těla s ukostřenými nebo uzemněnými povrchy, jako jsou potrubí, radiátory, sporáky, chladničky. Riziko zásahu elektrickým proudem se zvyšuje při ukostřeném nebo uzemněném těle.

- Nikdy nevystavujte elektrické nářadí dešti nebo mokrému prostředí. Voda, která pronikne do elektrického nářadí, zvyšuje riziko zásahu elektrickým proudem.
- Nepoužívejte kabel nesprávným způsobem. Nepoužívejte kabel pro přenášení nářadí, netahejte za něj ani jej nepoužívejte pro vytáhání ze zásuvky. Udržujte kabel v dostatečné vzdálenosti od zdrojů tepla, oleje, ostrých hran nebo pohybujících se součástí. Poškozený nebo zamotaný kabel zvyšuje riziko zásahu elektrickým proudem.
- Při použití elektrického nářadí v exteriéru použijte prodlužovací kabel vhodný pro vnější použití. Použití prodlužovacího kabelu vhodného pro vnější použití snižuje riziko zásahu elektrickým proudem.
- V případě, že se nelze vyhnout použití elektrického zařízení ve vlhkém prostředí, použijte zásuvku elektrického rozvodu chráněnou proudovým chráničem s rozdílovým proudem (RCD-Residual Current Device). Použití RCD snižuje nebezpečí zásahu elektrickým proudem.

3) Osobní bezpečnost

- Při použití elektrického nářadí buďte opatrní, dávejte pozor na to, co se děje, a chevejte se rozumně. Nepoužívejte elektrické nářadí, pokud jste unaveni nebo pod vlivem drog, alkoholu nebo léků. Okamžitě nepozornosti při použití elektrického nářadí může způsobit vážné osobní ublížení na zdraví.
- Používejte ochranný oděv. Pokaždé používejte ochranné brýle. Použití ochranného vybavení, jako jsou protiprášný respirátor, protikluzová obuv, ochranná přilba nebo chrániče sluchu snižuje riziko osobního ublížení na zdraví.
- Zabraňte náhodnému uvedení do chodu. Před zapojením zástrčky, uchopením nebo přenášením elektrického nářadí se ujistěte, že se vypínač nachází v poloze "OFF" (VYPNUTO). Přenášení elektrického nářadí s prstem na vypínači nebo jeho zapojování do zásuvky z vypínačem v poloze "ON" (ZAPNUTO) usnadňuje nehody.
- Před uvedením elektrického nářadí do činnosti odložte všechny klíče a seřizovací nástroje. Klíč nebo nástroj, který zůstane ve styku s otáčející se součástí, může způsobit osobní ublížení na zdraví.
- Neztraťte rovnováhu. Neustále udržujte vhodné opření a rovnováhu. To vám umožní lépe ovládat elektrické nářadí v nečekaných situacích.
- Vhodně se oblečte. Nepoužívejte volné oděvy ani šperky. Udržujte vlasy, oblečení a rukavice v dostatečné vzdálenosti od pohybujících se součástí. Rozpuštěný oděv, šperky nebo dlouhé vlasy mohou být zachyceny pohybujícími se součástmi.
- Pokud existují součásti určené pro připojení k zařízením na extrakci a sběr prachu, ujistěte seže jsou připojeny a používány vhodným způsobem. Použití těchto součástí může snížit rizika související s prachem.
- Nedopusťte, abyste podlehli pocitu, že už se při používání zařízení cítíte jisti, a ignorovali pak bezpečnostní zásady pro používání elektrického nářadí. Nedbalost může způsobit vážná zranění ve zlomku sekundy.

4) Použití elektrického nářadí a péče o něj

- a) **Nepřetěžujte elektrické nářadí. Používejte elektrické nářadí vhodné pro daný druh pracovní činnosti.** *Vhodné elektrické nářadí zrealizuje pracovní činnost lépe a bezpečněji, rychlostí, pro kterou bylo navrženo.*
- b) **Nepoužívejte elektrické nářadí, pokud jej vypínač není schopen uvést řádně do činnosti nebo zastavit.** *Elektrické nářadí, které nemůže být uvedeno do činnosti vypínačem, je nebezpečné a musí být opraveno.*
- c) **Před realizací jakéhokoli seřizování nebo výměny příslušenství elektrického nářadí nebo před jeho odložením odpojte zástrčku ze zásuvky elektrického rozvodu.** *Tato preventivní bezpečnostní opatření snižují riziko náhodného uvedení elektrického nářadí do činnosti.*
- d) **Odložte nepoužívané elektrické nářadí mimo dosah dětí a neumožněte používat elektrické nářadí osobám, které s ním nejsou seznámeny nebo nejsou seznámeny s těmito pokyny.** *Elektrické nářadí v rukách neznalých uživatelů se stává nebezpečným.*
- e) **Péče o údržbu elektrického nářadí.** *Zkontrolujte, zda jsou pohyblivé součásti slícované a zda se volně pohybují, zda nedošlo k poškození jednotlivých součástí a zda neexistuje nic dalšího, co by mohlo negativně ovlivnit činnost elektrického nářadí. V případě poškození musí být elektrické nářadí před opětovným použitím opraveno. Mnoho nehod je zapříčiněno nedostatečnou údržbou.*
- f) **Udržuje řezné ústrojí nabroušené a vyčištěné.** *Vhodná údržba řezného ústrojí s řádně nabroušenými řeznými hranami umožňuje lépe se vyhnout zaseknutí a nářadí se tak snáze ovládá.*
- g) **Používejte elektrické nářadí a jeho příslušenství podle dodaných pokynů a mějte přitom na paměti pracovní podmínky a druh práce, kterou je třeba provést.** *Použití elektrického nářadí pro jiné účely, než je předepsáno, může způsobit vznik nebezpečných situací.*
- h) **Rukojeti a všechny uchopovací plochy udržujte suché, čisté a beze stop oleje a tuku.** *Jsou-li rukojeti a uchopovací plochy kluzké, není možné nářadím bezpečně pohybovat a ovládat ho v nečekaných situacích.*

5) Servisní služba

- a) **Opravu elektrického nářadí svěřte pouze kvalifikovanému personálu a trvejte na výhradním použití originálních náhradních dílů.** *To umožní udržení bezpečnosti elektrického nářadí.*

ELEKTRICKÉ NŮŽKY NA ŽIVÉ PLOTY
BEZPEČNOSTNÍ UPOZORNĚNÍ

⚠ UPOZORNĚNÍ! *Během použití stroje musí být dodrženy bezpečnostní pokyny. Před uvedením stroje do činnosti si přečtete pokyny pro bezpečnost vás samotných i cizích osob. Uchovajte pokyny v dobrém stavu kvůli pozdějšímu použití.*

- a) **Křovinořez nepoužívejte za nepříznivého počasí, zejména hrozí-li riziko vzniku blesku.** *Tím se sníží riziko zasažení bleskem.*
- b) **Udržujte veškeré napájecí šňůry a kabely mimo prostor sekání.** *Napájecí šňůry nebo kabely se mohou skrýt v keřích nebo křoví a mohou být náhodně*

uříznuty nožem.

- c) **Používejte ochranu sluchu.** *Správné ochranné vybavení snižuje riziko ztráty sluchu.*
- d) **Elektrický nástroj uchopte pouze za izolované povrchy rukojeti, protože nůž by mohl přijít do styku se skrytými kabely nebo s vlastním elektrickým kabelem.** *Styk řezacího nože s kabelem pod napětím může přivést napětí na kovové části nástroje a způsobit zásah obsluhy elektrickým proudem.*
- e) **Všechny části těla mějte v dostatečné vzdálenosti od řezacího nože.** *Pokud se nůž pohybuje, neodstraňujte ořezaný porost, ani nepřidržíte větve, které je třeba ořezat. Nože se pohybují i poté, co stisknete vypínač. Okamžitě nepozornosti během práce se zapnutým křovinořezem může způsobit vážná poranění.*
- f) **Při uvolňování ucpaného materiálu nebo údržbě zařízení vždy vypněte všechny spínače napájení a napájecí kabel je odpojený.** *Nečekané spuštění křovinořezu při uvolňování ucpaného materiálu nebo údržbě může mít za následek vážné zranění.*
- g) **S křovinořezem manipulujte tak, že jej uchopíte za rukojeť, kdy bude nůž zastavený, a budete opatrní, abyste nestiskli žádný spínač napájení.** *Správné přenášení křovinořezu snižuje riziko náhodných poranění o nože.*
- h) **Při přepravě nebo uskladňování křovinořezu vždy nasadte na nože kryt.** *Správná manipulace s křovinořezem snižuje riziko zranění o nože.*



V případě zlomení nebo nehody během pracovní činnosti okamžitě zastavte motor a oddalte stroj, aby se zabránilo dalším škodám; v případě nehod s ublížením na zdraví třetím osobám okamžitě aplikujte postupy první pomoci, nejvhodnější pro danou situaci, a obraťte se na zdravotní středisko ohledně potřebného ošetření. Odstraňte jakékoli úlomky, které by mohly způsobit škody a ublížení na zdraví osob nebo zvířat ponechaných bez dozoru.

• Zacházení s elektrickými nůžkami na živé ploty

Během použití zaujměte nehybný a stabilní postoj a buďte ostražití.

- V rámci možností se vyhněte práci na mokřem nebo kluzkém povrchu a práci na nerovném nebo příliš strmém terénu, který nezaručuje stabilitu obsluhy během pracovní činnosti.
- Nikdy neběhejte, ale kráčejte a věnujte pozornost nerovnomernost terénu a přítomnosti případných překážek.
- Vyhodnoťte potenciální rizika terénu, na kterém máte pracovat, a přijměte veškerá opatření na zajištění vlastní bezpečnosti, zejména na svazích, nerovných a kluzkých nebo pohyblivých terénech.

Stroj nesmí používat osoby, které nejsou schopné udržet jej pevně oběma rukama a/nebo zůstat během jeho použití na nohách ve stabilní rovnovážné poloze.

Nikdy nepřipusťte, aby stroj používaly děti nebo osoby, které nejsou dokonale seznámeny s pokyny pro jeho použití. Zákony v jednotlivých zemích upřesňují minimální předepsaný věk pro uživatele.

Stroj nesmí být používán více než jednou osobou. Nikdy nepoužívejte stroj za těchto podmínek:

- Jestliže se v jeho blízkosti nacházejí osoby, především děti nebo zvířata;
- když je uživatel unaven nebo pokud je mu nevolno nebo v případě, že užil léky, drogy, alkohol nebo jiné látky snižující jeho reflexní schopnosti a pozornost;
- když jsou poškozené nebo odmontované jeho ochranné kryty.

• **Techniky použití elektrických nůžek na živé ploty**

Pokaždé dodržujte bezpečnostní upozornění a použijte techniky řezání nevhodnější pro daný druh práce, v souladu s pokyny a příklady uvedenými v návodu k použití (viz kap. 7).

• **Bezpečná manipulace s elektrickými nůžkami na živé ploty**

Pokaždé, když je třeba manipulovat se strojem nebo jej připravovat, je třeba:

- Vypnout motor, vyčkat na zastavení řezacího zařízení a odpojit stroj od elektrického rozvodu;
- uchopit stroj výhradně za rukojeti a nasměrovat řezací zařízení v opačném směru vůči směru jízdy.

Při přepravě stroje na vozidle je třeba stroj umístit a zajistit tak, aby nepředstavoval nebezpečí pro nikoho.

• **Doporučení pro začátečníky**

Před prvním zahájením pracovní činnosti je vhodné získat potřebnou zručnost se strojem a nevhodnějšími technikami, naučit se správně navléct popruh, pevně uchopit stroj a provádět pohyby požadované pro realizaci pracovní činnosti.

4. MONTÁŽ STROJE

⚠ UPOZORNĚNÍ! *Věnujte maximální pozornost montáži součástí, abyste nenarušili bezpečnost a účinnost stroje; v případě pochybností se obraťte na vašeho Prodejce.*

⚠ UPOZORNĚNÍ! *Ujistěte se, že stroj není zapojen do zásuvky elektrického rozvodu.*

⚠ UPOZORNĚNÍ! *Rozbalení a dokončení montáže musí být provedeno na rovné a pevné ploše s dostatečným prostorem pro manipulaci se strojem a s obaly a za použití vhodného nářadí.*

Likvidace obalů musí proběhnout v souladu s platnými místními předpisy.

1. MONTÁŽ PŘEDNÍHO OCHRANNÉHO KRYTU (Je-li dodán odděleně) - (obr. 3)

- Umístěte přední ochranný kryt (1) na koncovou část hnací jednotky (2).
- Upevněte ochranný kryt pomocí dvou šroubů (3).

5. PŘÍPRAVA NA PRÁCI

1. KONTROLA STROJE

⚠ UPOZORNĚNÍ! *Ujistěte se, že stroj není zapojen do zásuvky elektrického rozvodu.*

Před zahájením práce je třeba:

- Zkontrolovat, zda se napětí a frekvence elektrického rozvodu shodují údaji uvedenými na "Identifikačním štítku" (viz kap. 1 - 8.8).
- zkontrolujte, zda se páčky spínače a bezpečnostní spínač pohybují volně, nenásilně a při uvolnění se automaticky a rychle vrátí do neutrální polohy;
- zkontrolovat, zda průchody chladicího vzduchu nejsou ucpané;
- zkontrolovat, zda není poškozen napájecí a prodlužovací kabel;
- zkontrolovat, zda jsou rukojeti a ochranné kryty stroje čisté a suché, správně namontované a

pevně uchycené na stroji;

- zkontrolovat, zda není poškozené řezací zařízení a ochrany;
- zkontrolovat, zda stroj nevykazuje známky opotřebení nebo poškození, způsobené nárazy nebo jinými příčinami, a provést potřebné opravy.

2. ELEKTRICKÁ ZAPOJENÍ

⚠ UPOZORNĚNÍ! *Vlhkost a elektrina nejsou kompatibilní.*

- *Manipulace s elektrickými kabely a jejich zapojení musí být provedeny na suchu.*
- *Nikdy neumožněte styk zásuvky elektrického rozvodu nebo kabelu s mokrou zónou (kaluží nebo vlhkým terénem).*
- *V zájmu bezpečného provozu se doporučuje připojit přístroj k síti přes proudový chránič s vybavovacím proudem ne vyšším než 30 mA.*

Prodlužovací kabely nesmí musí být nižší kvality než typ **H07RN-F** o **H07VV-F** s minimálním průřezem 1,5 mm² a maximální doporučenou délkou 30 m.

Během práce nenechávejte prodlužovací kabel navinutý, abyste zabránili jeho přehřátí.

UPOZORNĚNÍ! **POZNÁMKA** *Trvalé zapojení jakéhokoli elektrického zařízení do elektrického rozvodu budovy musí být zrealizováno kvalifikovaným elektrikářem v souladu s platnými předpisy. Nesprávně provedené zapojení může způsobit vážná ublížení na zdraví včetně smrti.*

6. UVEDENÍ MOTORU DO CHODU - ZASTAVENÍ MOTORU

UVEDENÍ MOTORU DO CHODU MOTORU (Obr. 2)

Před spuštěním motoru:

- Uchyťte prodlužovací kabel (1) ke kabelové příchytce v zadní rukojeti.
- **NEJDŘÍVE** zapojte zástrčku napájecího kabelu (2) do prodlužovacího kabelu (3) a až **POTÉ** zapojte prodlužovací kabel do zásuvky elektrického rozvodu (4).
- Odmontujte ochranné kryty nože.
- Ujistěte se, že se nůž nedotýká terénu ani jiných předmětů.
- Ujistěte se, že je rukojeť zajištěna ve středové poloze.

K uvedení motoru do chodu je třeba:

1. Pevně uchopit stroj oběma rukama.
2. Stiskněte bezpečnostní spínač (5) a poté spínač (6).

NEBEZPEČÍ! *Uvedení motoru do činnosti a jeho chod jsou možné pouze při stisknutí obou spínačů. Při uvolnění kteréhokoli z nich dojde k zastavení motoru.*

ZASTAVENÍ MOTORU (Obr. 2)

Za účelem zastavení motoru je třeba:

- Uvolněte spínače (5) a (6).
- **NEJDŘÍVE** odpojit prodlužovací kabel (3) ze zásuvky elektrického rozvodu (4) a **POTÉ** napájecí kabel (2) stroje z prodlužovacího kabelu (3).

NEBEZPEČÍ! *Tvorba jisker v blízkosti dvou větracích otvorů, ke které dochází při zastavení motoru, je jednoznačně běžná a nezpůsobuje poškození zařízení.*

7. POUŽITÍ STROJE

UPOZORNĚNÍ! *Pro zachování vaší bezpečnosti i bezpečnosti jiných osob:*

- 1) *Nepoužívejte stroj, aniž byste si nejdříve přečetli příslušné pokyny. Seznamte se s ovládacími prvky stroje a se správným způsobem jeho použití. Naučte se rychle zastavit motor.*
- 2) *Používejte stroj k účelu, ke kterému je určen, to znamená pro "řezání a zarovnávání živých plotů, tvořených křovinami s větviemi malých rozměrů". Jakékoliv jiné použití může být nebezpečné a může způsobit poškození stroje. Do nesprávného použití patří (například, ale nejen):*
 - *sekání trávy jako takové, zejména v blízkosti obrubníků;*
 - *rozdrobování materiálů pro přípravu kompostu;*
 - *odvětvovací práce;*
 - *použití stroje k řezání materiálů, které nejsou rostlinného původu;*
 - *používání stroje více než jednou osobou.*
- 3) *Zbytková rizika: Navzdory dodržení všech bezpečnostních předpisů mohou stále přetrvávat některá zbytková rizika, která nelze vyloučit. Z typologie a výroby stroje vyplývají některá předpokladatelná potenciální nebezpečí:*

- **Styk s nechráněnými zuby sečení .**
 - **Zachycení prstů nebo rukou do pohybující se sekacího nože.**
 - **Nečekané a náhlé pohyby sekacího nože.**
 - **Vymršťování úlomků, které by mohly poškodit zrak.**
 - **Poranění sluchu, když se nepoužívá žádný chránič sluchu.**
- 4) **Pamatujte, že obsluha nebo uživatel nese plnou odpovědnost za nehody a nepředvídané události vůči jiným osobám a jejich majetku.**
 - 5) **Během práce noste odpovídající oděv. Váš Prodejce je schopen poskytnout informace o nejvhodnějších protiúrazových materiálech pro zajištění bezpečnosti práce.**
 - 6) **Pracujte pouze při denním světle nebo při dobrém umělém osvětlení.**
 - 7) **Důkladně prohlédněte celou pracovní plochu a sejměte z ní vše, co by mohlo být vymršťeno ze stroje nebo by mohlo poškodit řezací zařízení (větve, železné dráty, skryté dráty apod.).**
 - 8) **Zabraňte tomu, aby se řezací zařízení dotknulo elektrického kabelu. Používejte kabelovou příchytku, abyste zabránili náhodnému odpojení prodlužovacího kabelu a abyste zároveň zajistili správné zasunutí do zásuvky bez použití síly. Nikdy se nedotýkejte špatně zaizolovaného elektrického kabelu pod napětím. Když během použití dojde k poškození prodlužovacího kabelu, nedotýkejte se jej a okamžitě odpojte od elektrického rozvodu.**
 - 9) **Dávejte pozor na možná vymršťení materiálu, způsobená řezacím zařízením.**
 - 10) **Zastavte motor a odpojte stroj od elektrického rozvodu:**
 - **Při opuštění stroje a jeho ponechání bez dozoru;**
 - **před kontrolou, čištěním nebo prací se strojem;**
 - **po zásahu cizím předmětem. Před opětovným použitím stroje zkontrolujte případné škody a proveďte potřebné opravy;**
 - **v případě, že stroj začne vibrovat neobvyklým způsobem: V takovém případě okamžitě vyhledejte příčinu vibrací a zajistěte provedení potřebných kontrol ve Specializovaném středisku.**
 - **když je stroj mimo provoz.**

- 11) **Pokaždé udržujte ruky a nohy v bezpečné vzdálenosti od řezacího zařízení, zejména během uvádění motoru do chodu.**

DŮLEŽITÁ INF. Neustále pamatujte na to, že nesprávně používané elektrické nůžky na živé ploty mohou rušit ostatní. S ohledem na ostatní osoby a na životní prostředí:

- **Nepoužívejte stroj v prostředí a čase, které mohou být příčinou vyrušování.**
- **Pečlivě sledujte místní předpisy týkající se likvidace materiálu vzniklého řezáním.**
- **Abyste zabránili riziku vzniku požáru, nenechávejte stroj s ještě teplým motorem mezi listím nebo suchou trávou.**
- **Důsledně dodržujte místní předpisy týkající se likvidace opotřebovaných součástí nebo jakéhokoli prvku, který by mohl mít dopad na životní prostředí.**

UPOZORNĚNÍ! Dlouhodobé vystavení vibracím může způsobit zranění nebo neurovaskulární poruchy (známé také jako "Raynaudův fenomén" nebo "bílá ruka"), a to zejména u lidí s potížemi krevního oběhu. Příznaky se mohou týkat rukou, zápěstí a prstů a mohou se projevit ztrátou citlivosti, strnulostí, svěděním, bolestí, ztrátou barvy nebo strukturálními změnami pokožky. Tyto příznaky mohou být ještě výraznější při nízkých teplotách prostředí a/nebo při nadměrném úchopu na rukojetích. Při výskytu příznaků je třeba snížit dobu používání stroje a obrátit se na lékaře.

1. ZPŮSOB POUŽITÍ STROJE

UPOZORNĚNÍ! Během řezání se musí stroj vždy držet pevně oběma rukama.

UPOZORNĚNÍ! V případě, že se nože během práce zablokují nebo se zachytí do větvi živého plotu, ihned zastavte motor.


2. SEŘÍZENÍ RUKOJETI (Obr. 3)

Zadní rukojeť (1) může mít 5 odlišných poloh vzhledem k řeznému zařízení, což umožňuje pohodlnější provedení operací konečné úpravy živých plotů.

UPOZORNĚNÍ! Seřizování rukojeti se musí provádět při vypnutém motoru.

- Potáhněte dozadu ovládací prvek odjištění (2).
- Pootočte zadní rukojeť (1) do požadované polohy.
- Před použitím stroje se ujistěte, zda se ovládací prvek odjištění (2) vrátil zpět do původní polohy a zda je zadní rukojeť patřičně stabilní.

POZNÁMKA Ovládací prvek odjištění lze aktivovat pouze při uvolněném spínači (3). Spínač lze stisknout, když se ovládací prvek odjištění nachází v jedné z 5 možných poloh.

POZNÁMKA  **Během práce musí být zadní rukojeť vždy ve vertikální poloze, a to nezávisle na poloze, kterou zaujímá řezné zařízení (3).**

3. PRACOVNÍ TECHNIKY

Vždy je vhodnější ořezat nejprve obě svislé strany živého plotu a poté horní část.

• Vertikální řez (Obr. 4)

Řez se musí provést obloukovým pohybem zdola nahoru, přičemž se nůž musí držet co možná nejdál od těla.

• Horizontální řez (Obr. 5)

Nelepších výsledků docílíme s nožem mírně nakloněným ve směru řezu (5° - 10°), s obloukovým pohybem, přičemž pomalu a plynule postupujeme vpřed, zejména u velmi hustých živých plotů.

8. ÚDRŽBA A SKLADOVÁNÍ

UPOZORNĚNÍ!  **Pro zachování vaší bezpečnosti i bezpečnosti jiných osob:**

- **Po každém použití odpojte stroj od elektrického rozvodu a zkontrolujte případné škody.**
- **Správná údržba je základem pro zachování původní účinnosti a provozní bezpečnosti stroje.**
- **Pravidelně kontrolujte dotažení matic a šroubů, abyste si mohli být stále jisti bezpečným a funkčním stavem stroje.**
- **Nikdy nepoužívejte stroj, který má opotřebenou nebo poškozenou součásti. Poškozené díly musí být vyměněny a nikdy nesmí být opravovány.**
- **Používejte jenom originální náhradní díly. Díly, které nemají stejnou kvalitu, mohou způsobit poškození stroje a ohrozit bezpečnost.**

UPOZORNĚNÍ!  **Během operací údržby odpojte stroj od elektrického rozvodu.**

4. MAZÁNÍ NOŽŮ BĚHEM PRÁCE (Obr. 6)


Pokud se řezné zařízení během práce nadměrně zahřívá, je třeba namazat vnitřní plochy nožů.

UPOZORNĚNÍ!  **Tato operace se musí provádět při vypnutém motoru a zastavených nožích.**

5. UKONČENÍ PRÁCE

Po dokončení práce:

- Zastavte motor výše uvedeným způsobem (Kap. 6).

UPOZORNĚNÍ!  **Před umístěním stroje v jakémkoli prostředí nechte vychladnout motor.**

Za účelem snížení rizika požáru očistěte stroj od zbytků trávy, listí nebo nadměrného mazacího tuku; nenechávejte nádoby s posekaným materiálem uvnitř místnosti.

Po každé pracovní činnosti je vhodné vyčistit a namazat nože, aby se zvýšila jejich účinnost a životnost.

- Vyčistěte nože suchým hadrem a v případě odolných nečistot použijte kartáč.
- Namžte nože specifickým olejem, přednostně takovým, který neznečišťuje životní prostředí.

1. CHLAZENÍ MOTORU

Abyste předešli přehřátí a poškození motoru, nasávací mřížky chladicího vzduchu musí být neustále udržovány v čistém stavu a musí být zbaveny pilin a úlomků.

2. ÚDRŽBA A NABROUŠENÍ NOŽE

UPOZORNĚNÍ!  **Pravidelně kontrolujte, zda nože nejsou ohnuté nebo poškozené a zda je pevný hřeben nože neporušený.**

Není potřebné žádné seřízení vzdálenosti mezi noži, protože jejich vůle byla nastavena ve výrobním závodě.

Při použití v souladu s pokyny nože nevyžadují žádnou údržbu ani broušení.

Broušení je nezbytné pouze v případě, že se snižuje výkon při řezání a větve mají tendenci k častému zaklínění.

DŮLEŽITÁ INF. *V případě potřeby je třeba všechny zásahy na noži svěřit Specializovanému středisku, které má k dispozici nejvhodnější zařízení a je schopno provést potřebné operace bez ohrožení bezpečnosti stroje.*

3. ELEKTRICKÉ KABELY

UPOZORNĚNÍ! *Pravidelně kontrolujte stav elektrických kabelů a v případě jejich poškození nebo poškození jejich izolace proveďte jejich výměnu.*

Napájecí kabel stroje se v případě jeho poškození musí vyměnit výhradně za originální náhradní díl, a to kvalifikovaným technikem.

9. PŘÍSLUŠENSTVÍ

Na tomto stroji se počítá s použitím řezných nástrojů označených kódem:

118800572/0 = SHT 500

118800573/0 = SHT 600

4. MIMOŘÁDNÉ ZÁSAHY

Každá operace údržby, která není zahrnuta v tomto návodu, smí být prováděna výhradně vašim Prodejcem.

Operace prováděné u neadekvátních organizací nebo operace prováděné nequalifikovaným personálem způsobí propadnutí jakékoli formy záruky.

5. SKLADOVÁNÍ

Po ukončení každé pracovní směny důkladně očistěte stroj od prachu a úlomků, opravte a nahraďte poškozené součásti.

Stroj musí být skladován na suchém místě, chráněném před nepřízní počasí, a mimo dosah dětí.

Vzhledem k vývoji výrobku by mohly být výše uvedené nástroje časem vyměněny za jiné s obdobnými vlastnostmi, vzájemně zaměnitelné a bezpečně použitelné.

Kære kunde!

Vi takker Dem for valget af vores produkt, og vi håber, at brugen af denne nye maskine - kantklipperen - giver Dem gode resultater og lever op til Deres forventninger. Denne manual er udformet således, at De kan blive fortløbig med maskinen og anvende den på en sikker og effektiv måde. Glem ikke, at manualen er en del af maskinen. Opbevar den, således at der nemt kan indhentes oplysninger heri. Såfremt maskinen videresælges eller udlånes, skal manualen udleveres til den nye ejer.

Denne nye maskine er designet og konstrueret i overensstemmelse med de gældende normer og er derfor pålidelig og driftssikker, såfremt den anvendes under overholdelse af anvisningerne i denne manual ("tilladt brug"). Al anden brug eller manglende overholdelse af sikkerhedsforskrifterne vedrørende brug, vedligeholdelse og reparation betragtes som "ukorrekt brug" og medfører bortfald af garantien. Endvidere bortfalder fabrikantens ansvar; operatøren er således ansvarlig for udgifterne som følge af skader eller kvæstelser på sig selv eller andre personer.

Til dette elektriske værktøj giver vi (uafhængigt af sælgerens forpligtelser i forhold til forbrugeren) følgende garanti.

Garantiperioden er på 24 måneder og starter på købstidspunktet, som skal bevises ved forevisning af kassebonen. Hvis apparatet anvendes til forretningsformål, eller hvis det udlejes, reduceres denne periode til 12 måneder. Garantien omfatter ikke: Dele, der udsættes for slid, skader som følge af anvendelse af uegnede tilbehør, udskiftning af dele med andre, der ikke er originale, anvendelse af overdreven kraft, slag og brud, såvel som bevidst overbelastning af motoren. Udskiftninger under garantien omfatter udelukkende de defekte dele, og ikke hele apparatet. Reparationer under garantien må kun udføres hos autoriserede værksteder eller fabrikantens kundeservice. Garantien ophører i det øjeblik, der foretages et uautoriseret indgreb.

Betaling af alle forsendelsesomkostninger og andre efterfølgende udgifter tilkommer kunden.

Der kan være mindre forskelle mellem oplysningerne i denne manual og Deres maskine, idet vi konstant forbedrer vores produkter. Oplysningerne i denne manual kan ændres uden forudgående meddelelse herom og uden, at fabrikanten har pligt til at bekendtgøre opdateringerne. De karakteristika, der er væsentlige for sikkerhed og funktion, forbliver dog uændret. I tvivlstilfælde bedes De rette henvendelse til Deres forhandler. God arbejdslyst!

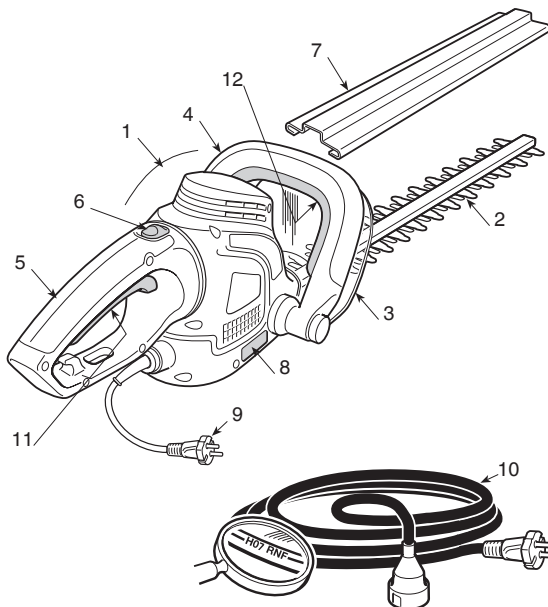
INDHOLDSFORTEGNELSE

1. Identifikation af hovedkomponenter	2
2. Symboler	3
3. Sikkerhedsanvisninger	4
4. Samling af maskinen	6
5. Forberedelse til arbejdet	6
6. Start - Standsning af motoren	7
7. Anvendelse af maskinen	7
8. Vedligeholdelse og opbevaring	9
9. Tilbehør	10

1. IDENTIFIKATION AF HOVEDKOMPONENTERNE

VIGTIGSTE KOMPONENTER

1. Motor
2. Skær (klinge)
3. Forreste beskyttelse
4. Forreste håndtag
5. Bagerste håndtag
6. Betjening til frigørelse af bagerste håndtag
7. Beskyttelse for klinge
8. Identifikationskilt
9. Forsyningskabel
10. Forlængerledning (medfølger ikke)

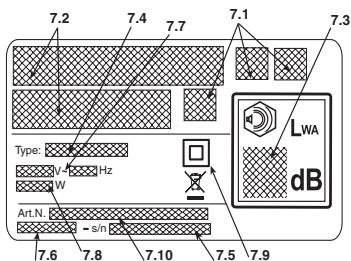



FUNKTIONSBETJENINGER

11. Afbryderknop
12. Sikkerhedsafbryder

IDENTIFIKATIONSSKILT

- 7.1) Overensstemmelsesmerke EF
- 7.2) Fabrikantens navn og adresse
- 7.3) Lydeffektniveau
- 7.4) Type af maskine
- 7.5) Serienummer
- 7.6) Konstruktionsår
- 7.7) Forsyningsspænding og -frekvens
- 7.8) Motorens effekt
- 7.9) Dobbelt isolering
- 7.10) Varenummer



 Elværktøj må ikke bortskaffes som almindeligt affald! I henhold til det europæiske direktiv 2012/19/EU om bortskaffelse af elektriske og elektroniske produkter og gældende national lovgivning skal brugt elværktøj indsamles separat og returneres til miljøgodkendt genindvinding. Hvis elektriske apparater bortskaffes på en losseplads eller i terræn, kan skadelige stoffer sive ned til grundvandet, således at de trænger ind i fødekæden og skader Deres sundhed og velvære. Yderligere oplysninger angående bortskaffelse af dette produkt kan fås hos Deres lokale instans for bortskaffelse af husholdningsaffald eller hos Deres forhandler.

Maksimalde værdier for støj og vibrationer [1]

		Model	
		SHT 500	SHT 600
Lydtryk	dB(A)	84	86,9
– Usikkerhed ved målingen	dB(A)	3	3
Målt lydeffektniveau	dB(A)	92	94,9
– Usikkerhed ved målingen	dB(A)	3	3
Garanteret lydeffekt	dB(A)	98	98
Vibrationsniveau	m/s ²	2,85	2,99
– Usikkerhed ved målingen	m/s ²	1,5	1,5

[1]

Forskrift:

Det oplyste vibrationsniveau er blevet målt med standardudstyr og kan anvendes både til sammenligning med andre elektriske apparater og til det midlertidige skøn af belastningen ved vibrationer.

ADVARSEL!

Vibrationsniveauet kan ændre sig afhængigt af brugen af maskinen og dens udstyr, og niveauet kan være højere end det oplyste. Det er nødvendigt at fastlægge sikkerhedsforanstaltningerne til beskyttelse af brugeren. De skal være baseret på et skøn af belastningen som følge af vibrationerne ved den konkrete brug. I denne forbindelse er det nødvendigt at tage højde for alle funktionscyklussens faser; eksempelvis slukning eller funktion uden produkt.

TEKNISKE DATA

		Model	
		SHT 500 - H 500 E	SHT 600
Forsyningsspænding	V~	230-240	230-240
Forsyingsfrekvens	Hz	50	50
Motorens effekt	W	500	600
Klippelængde	cm	45	55
Klippebevægelse	min ⁻¹	1700	1700
Vægt	Kg	3,1	3,3

2. SYMBOLER



ADVARSEL! FARE! Hvis denne maskine anvendes ukorrekt, kan den være farlig for brugeren og andre.



Maskinen må ikke udsættes for regn (eller fugt).



ADVARSEL! Læs brugsanvisningen inden brug af denne maskine.



Risiko for skæring! Hold hænder og fødder væk fra knivene.



Brug høreværn og beskyttelsesbriller.



Tag stikket ud af stikkontakten, inden vedligeholdelsen udføres, eller hvis kablet er beskadiget.



Vær iført tykke, skridsikre arbejdshandsker.

3. SIKKERHEDSANVISNINGER

HVORDAN MANUALEN LÆSES

Manualen indeholder visse afsnit med oplysninger af særlig vigtighed. Afsnittene er angivet på forskellige måder og har følgende betydning:

BEMÆRK

eller

VIGTIGT

Indeholder detaljer eller yderligere uddybning af forudgående angivelser for at undgå beskadigelse af maskine eller kvæstelse af personer.



ADVARSEL! Risiko for kvæstelser ved manglende overholdelse af forskriften.



FARE! Risiko for alvorlige kvæstelser eller dødsfald ved manglende overholdelse af forskriften.

GENERELLE SIKKERHEDSANVISNINGER VED BRUG AF ELEKTRISK VÆRKTØJ



ADVARSEL! Læs alle sikkerhedsanvisningerne, vejledningerne, billederne og de tekniske oplysninger, der følger med maskinen helt igennem. Manglende overholdelse af de nedenstående vejledninger kan være årsag til elektrisk stød, brand og/eller alvorlige kvæstelser.

Opbevar sikkerheds- og brugsanvisningerne i deres helhed for at kunne bruge dem i fremtiden. Udtrykket "elektrisk værktøj", som omtales i anvisningerne, henviser til Deres apparat med el-forsyning fra lysnettet.

1) Sikkerhed i arbejdsområdet

- Hold arbejdsområdet rent. Et snavset og/eller rodet område forøger muligheden for ulykker.
- Det elektriske værktøj må ikke anvendes i eksplosionsfarlige miljøer, i nærvær af brandfarlige væsker, gas eller pulver. Elektrisk værktøj producerer gnister, som kan antænde pulver eller damp.
- Når et elektrisk værktøj tages i brug, skal børn og andre personer i nærheden holdes på afstand. Distraction kan medføre, at herredømmet mistes.

2) Elektrisk sikkerhed

- Det elektriske værktøjs stik skal være kompatibelt med stikkontakten. Der må ikke foretages modifikationer ved stikket. Der må ikke anvendes adaptore sammen med elektrisk værktøj udstyret med jordforbindelse. Et stik, der ikke er modificeret, og som er egnet til stikkontakten, mindsker risiko for elektrisk stød.
- Undgå kontakt mellem kroppen og overflader forbundet med stel eller jord, såsom rør, radiatorer, komfurer og køleskab. Risikoen for elektrisk stød forøges, når kroppen er stel- eller jordforbundet.
- Elektrisk værktøj må ikke udsættes for regn eller våde miljøer. Vand, der trænger ind i et elektrisk værktøj, forøger risiko for elektrisk stød.

- Kablet må ikke anvendes til uegnede formål. Kablet må ikke bruges til at transportere værktøjet eller trække i dette, og heller ikke for at hvide stikket ud af kontakten. Hold kablet i passende afstand fra varme, olie, skarpe hjørner eller bevægelige dele. Et kabel, der er beskadiget eller sidder i klemme, forøger risiko for elektrisk stød.
- Når det elektriske værktøj anvendes udendørs, skal en eventuel forlængerledning være egnet til udendørsbrug. Anvendelse af en forlængerledning til udendørsbrug mindsker risiko for elektrisk stød.
- Hvis det ikke er muligt at undvære brug af et elektrisk værktøj i et fugtigt område, anvend da en stikkontakt beskyttet med en fejlstrømsafbryder (RCD-Residual Current Device). Anvendelse af fejlstrømsafbryder mindsker risiko for elektrisk stød.

3) Personlig sikkerhed

- Være varsom, tjek, hvad De gør, og anvend sund fornuft, når De bruger et elektrisk værktøj. Anvend ikke det elektriske værktøj, når De er træt eller under påvirkning af alkohol, euforiserende stoffer eller medicin. En kortvarig distraction under anvendelse af et elektrisk værktøj kan medføre alvorlig personskade.
- Anvend beskyttelsestøj. Bær altid beskyttelsesbriller. Anvendelse af beskyttelsesudstyr, såsom beskyttelsesmasker, slid sikre sko, beskyttelseshjelm eller høreværn, reducerer muligheden for personskade.
- Undgå utilsigtet start. Kontrollér, at afbryderen er i positionen "OFF", inden De sætter stikket i stikkontakten, eller inden De tager fat i og/eller transporterer det elektriske værktøj. At transportere et elektrisk værktøj med en finger, der sidder på afbryderen, eller at forbinde et elektrisk værktøj til lysnettet med afbryderen i positionen "ON", forøger muligheden for ulykker.
- Fjern alle nøgler og/eller justeringsværktøj, inden De tænder for det elektriske værktøj. En nøgle eller andet værktøj, der forbliver i kontakt med en roterende del, kan medføre personskade.
- Sørg for ikke at miste balancen. Hold altid passende balance og fodfæste. Dette sikrer et bedre herredømme over det elektriske værktøj i uventede situationer.
- Tag egnet tøj på. Bær ikke blafrende tøj eller juveler. Hold hår, tøj og handsker i passende afstand fra de bevægelige dele. Løstsiddende tøj, juveler eller langt hår kan fanges i de bevægelige dele.
- Kontrollér, at eventuelt udstyr, som skal sluttes til systemer til fjernelse og opsamling af støv, er tilsluttet og benyttes korrekt. Brug af dette udstyr kan begrænse de risici, som er forbundet med støvet.
- Lad ikke den kendskab, som du har oparbejdet gennem brug af maskinen, lede dig til at tro, at du kan ignorere det elektriske værktøjs sikkerhedsprincipper. En sjusket udført handling kan i løbet af få sekunder udvikle sig til alvorlige personskader.

4) Brug og beskyttelse af det elektriske værktøj


- Det elektriske værktøj må ikke overbelastes. Anvend et elektrisk værktøj, der er egnet til arbejdet. Et egnet elektrisk værktøj udfører sit arbejde bedst og under størst sikkerhed ved den hastighed, det er konstrueret til.

- b) Anvend ikke det elektriske værktøj, hvis afbryderen ikke er i stand til at sætte det i gang og standse det normalt. *Et elektrisk værktøj, som ikke kan betjenes ved hjælp af en afbryder, er farligt og skal repareres.*
- c) Tag stikket ud af kontakten, inden der udføres en hvilken som helst justering eller udskiftning af tilbehør, eller inden det elektriske værktøj stilles på plads. *Disse sikkerhedsforanstaltninger reducerer risiko for utilsigtet start af det elektriske værktøj.*
- d) Stil alle de anvendte elektriske værktøjer således, at de er utilgængelige for børn, og tillad ikke, at det elektriske værktøj betjenes af personer, som ikke er fortrolige med værktøjet og denne brugsanvisning. *Elektriske værktøjer er farlige, når de kommer i hænderne på uerfarne brugere.*
- e) Sørg for en egnet vedligeholdelse af elektriske værktøjer. Kontrollér, at de bævegelige dele er korrekt placeret og frie i deres bevægelser. Kontrollér i øvrigt, at der ikke er revner i delene og/eller enhver anden tilstand, som kan påvirke det elektriske værktøjs funktion. *Er der skader ved det elektriske værktøj, skal det repareres, før det anvendes. Mange ulykker skyldes utilstrækkelig vedligeholdelse.*
- f) Hold de skærende dele skarpe og rene. *En god vedligeholdelse af de skærende dele, hvor knivene holdes skarpe, gør knivene mindre tilbøjelige til at sætte sig fast og gør dem nemmere at styre.*
- g) Det elektriske værktøj og det pågældende tilbehør skal anvendes i henhold til de leverede anvisninger under hensyntagen til arbejdsbetingelserne og den type arbejde, der skal udføres. *Anvendelse af et elektrisk værktøj til operationer, det ikke er beregnet til, kan medføre risikosituationer.*
- h) Hold greb og alle gribeplader tørre, rene og fri for spor af olie og fedt. *De glatte greb og overflader tillader dig ikke sikkert at bevæge og kontrollere værktøjet i uventede situationer.*

5) Servicing

- a) Det elektriske værktøj skal udelukkende repareres af kvalificeret personale, under anvendelse af originale reservedele. *Dette gør det muligt at opretholde det elektriske værktøjs sikkerhed.*

ELEKTRISK HÆKKEKLIPPER SIKKERHEDSANVISNINGER

 **ADVARSEL** Under anvendelse af maskinen skal sikkerhedsanvisningerne overholdes. *Inden maskinen sættes i gang, skal anvisningerne vedrørende egen og andre personers sikkerhed læses omhyggeligt. Anvisningerne skal opbevares og holdes i god stand til senere anvendelse.*

- a) Brug ikke hækkeklipperen i dårlige vejrforhold, især ikke når der er fare for lynnedslag. *Dette reducerer risikoen for at blive ramt af et lyn.*
- b) Hold alle strømledninger og kabler væk fra skæreamrådet. *Strømledninger eller kabler kan blive skjult i hække eller buske, og kan ved et uheld blive skåret over af bladet.*
- c) Bær høreværn. *Korrekt beskyttelsesudstyr vil reducere risikoen for høretab.*
- d) Det elektriske værktøj må kun holdes gennem de isolerede dele i håndtagene. *I modsat fald vil kniven kunne komme i kontakt med skjulte metaltråde*

eller med sit eget elektriske kabel. En eventuel kontakt mellem skærekniven og et spændingsførende kabel kan medføre, at der overføres elektrisk spænding til redskabets metaldele, hvilket vil kunne udsætte brugeren for elektrisk stød.

- e) Hold alle kroppsdele væk fra skæreklingen. Fjern ikke det afklippede materiale og hold ikke fast i materiale, der skal klippes, når klingene er i bevægelse. *Klingerne fortsætter med at bevæge sig, efter at afbryderen er slukket. Et øjeblik uopmærksomhed under betjening af hækkeklipperen kan resultere i alvorlig personskade.*
- f) Når du fjerner fastklemt materiale eller servicerer enheden, skal du sikre at alle strømkontakter er afbrudt, og netledningen er trukket ud. *En uventet aktivering af hækkeklipperen mens fastklemt materiale fjernes, eller under service af enheden, kan resultere i alvorlige personkvæstelser.*
- g) Bær hækkeklipperen ved at holde den i håndtaget med klingens standset, og vær opmærksom på ikke at aktivere nogen strømafbryder. *En korrekt transport af hækkeklipperen vil reducere risikoen for en utilsigtet start, hvilket kan resultere i personkvæstelser fra bladene.*
- h) Når du transporterer eller opbevarer hækkeklipperen, skal du altid montere klingebeskyttelsen. *En korrekt håndtering af hækkeklipperen reducerer risikoen for personskade fra klingerne.*



Sluk straks motoren i tilfælde af brud eller ulykker under arbejdet, og flyt maskinen væk fra stedet for at undgå yderligere skader eller kvæstelser; yd straks den nødvendige førstehjælp, hvis ulykken har medført kvæstelser. Kontakt sygehus o.l. vedrørende den nødvendige behandling. Fjern omhyggeligt alle genstande, som i tilfælde af uagtsomhed kan medføre skader eller kvæstelser på personer og dyr.

- Sådan anvendes den elektriske hækkeklipper

Under anvendelsen skal brugeren antage en fast og stabil stilling og udvise varsomhed.

- Undgå så vidt muligt at arbejde over våd eller glat jord, eller på en jordbund, der er alt for ujævn eller stejl, og som ikke sikrer brugerens stabilitet under arbejdet.
- Løb aldrig, men gå og pas på alle ujævnheder i jorden og eventuelle hindringer.
- Vurdér de potentielle risici ved det område, hvor der skal arbejdes, og tag alle de nødvendige forholdsregler for at værne om Ders egen sikkerhed, specielt på skråninger eller ujævn, glat eller bevægelig jordbund.

Maskinen må ikke anvendes af personer, der ikke er i stand til at holde den fast med begge hænder og/eller personer, der ikke er i stand til at opretholde en stabil balance under arbejdet.

Lad aldrig børn eller personer, som ikke har det nødvendige kendskab til maskinen, bruge den. Der kan lokalt være fastsat en minimum aldersgrænse for brug af maskinen.

Maskinen må ikke anvendes af mere end én person.

Brug aldrig maskinen:

- Med personer, specielt børn, eller dyr i nærheden;
- Hvis brugeren føler sig træt eller utilpas, eller hvis brugeren har indtaget lægemidler, euforiserende stoffer, alkohol eller andre stoffer, som kan påvirke hans eller hendes reflekser eller opmærksomhed;

– Hvis beskyttelserne er blevet fjernet eller er beskadiget.

• **Anvendelsesteknikker for den elektriske hækkeklipper**

Overhold altid sikkerhedsanvisningerne og anvend de skæreteknikker, der er bedst egnet til det type arbejde, som skal udføres, i overensstemmelse med de anvisninger og de eksempler, der er angivet i brugsanvisningerne (se kap. 7).

• **Sikkerhed under flytning af den elektriske hækkeklipper**

Hver gang, maskinen skal flyttes eller transporteres, skal De:

– Slukke motoren, vente til skæreindretningen er standset

og koble maskinen fra lysnettet;
– Tage fat i maskinen udelukkende i håndtagene og rette skæreindretningen modsat i forhold til køreretningen.

Når maskinen transporteres med et køretøj, skal den placeres således, at den er fuldstændigt fastgjort, og at den ikke udgør fare for nogen.

• **Gode råd til nybegyndere**

Inden et arbejde udføres for første gang, er det anbefalesværdigt at skaffe sig den nødvendige fortrolighed med maskinen og de mest egnede teknikker ved at holde maskinen fast og udføre de bevægelser, der kræves under arbejdet.

4. SAMLING AF MASKINEN

⚠ ADVARSEL! *Udvis størst opmærksomhed under samling af komponenterne for ikke at forringe maskinens sikkerhed og effektivitet; i tvivlstilfælde bør De kontakte Deres forhandler.*

⚠ ADVARSEL! *Forvis Dem om, at maskinen ikke er forbundet til lysnettet.*

⚠ ADVARSEL! *Udpakningen og den endelige samling skal udføres på en flad og solid overflade, hvor der er tilstrækkelig plads til at flytte maskinen og emballagen, og altid med anvendelse af egnet værktøj.*

Emballagen skal bortskaffes i overensstemmelse med de lokale gældende normer.

1. MONTERING AF DEN FORRESTE BESKYTTELSE (hvis den leveres særskilt) (Fig. 8)

- Placer den forreste beskyttelse (1) i enden af motorenheden (2).
- Fastgør beskyttelsen ved hjælp af de to skruer (3).

5. FORBEREDELSE TIL ARBEJDET

1. KONTROL AF MASKINEN

⚠ ADVARSEL! *Forvis Dem om, at maskinen ikke er forbundet til lysnettet.*

Det følgende skal udføres, inden arbejdet startes:

- kontrollér, at lysnettets spænding og frekvens svarer til de værdier, der er angivet på identifikationskiltet (se kap. 1 - 8.8);
- kontrollér, at afbryderens og sikkerhedsknappens håndtag bevæger sig frit og uden overdreven kraft, og at de automatisk og hurtigt vender tilbage til neutralpositionen, når man giver slip på dem.
- kontrollér, at kølelufts-indsugningsgitrene ikke er tilstoppede
- Kontrollér, at forsyningskablet og forlængerledningen ikke er beskadiget;
- kontrollér, at maskinens håndtag og beskyt-

telser er rene, tørre, korrekt monteret og solidt fastgjort til maskinen;

- kontrollér, at skæreindretningerne og beskyttelserne ikke er beskadiget;
- kontrollér, at maskinen ikke viser tegn på slid eller beskadigelse som følge af slag eller andre årsager, og udfør de reparationer, der måtte være nødvendige.

2. ELEKTRISKE FORBINDELSER

BEMÆRK **⚠** *Fugt og elektricitet er ikke kompatible.*

- *Håndtering og forbindelse af de elektriske kabler skal udføres i tør tilstand.*
- *Et kabel med et elektrisk stik må aldrig bringes i kontakt med et vådt område (vandpytte eller fugtig jord).*

– *Maskinen skal forsynes igennem en HF-afbryder (RCD – Residual Current Device) med en afbrydelsesstrøm på max 30 mA.*

Forlængerledningernes kvalitet må ikke være dårligere end typen **H07RN-F** eller **H07VV-F**, og skal have et minimum tværsnit på 1,5 mm² og en anbefalet max. længde på 30 m.

Forlængerledningen må ikke holdes sammensnoet under arbejdet for at undgå overophedninger.

6. START - STANDSNING AF MOTOREN

VARMSTART AF MOTOREN (Fig. 2)

Inden start af motoren:

- Fastgør forlængerledningen (1) til den i det bedste håndtag indrettede kabelstopper.
- Forbind **FØRST** forsyningskablets stik (2) til forlængerledningen (3), og **DEREFTER** forlængerledningen til stikkontakten (4).
- Fjern beskyttelserne for klingene.
- Kontrollér, at klingene ikke rører ved jorden eller andre genstande.
- Kontrollér, at håndtaget er blokeret i den midterste position.

Fremgangsmåde ved start af motoren:

1. Hold maskinen fast med begge hænder.
2. Tryk på sikkerhedsknappen (5) og betjen afbryderen (6).

7. ANVENDELSE AF MASKINEN

⚠ ADVARSEL! *Til Deres og andres sikkerhed:*

- 1) *Maskinen må først anvendes, når brugeren har læst brugsanvisningen omhyggeligt. Bliv fortrolig med maskinens betjening og dermed selve brugen af maskinen. Lær at slukke hurtigt for motoren.*
- 2) *Brug kun maskinen til det formål den er beregnet til, dvs. klipning og udtyndning af hække, der består af buske med grene i en mindre størrelse. Enhver anden brug af maskinen er farlig og kan skade den. Ukorrekt brug er for eksempel (men ikke udelukkende):*
 - *klipning af græs i almindelighed, især i nærheden af buske;*
 - *findeling af materialer til kompostering;*

⚠ ADVARSEL! *Den permanente forbindelse mellem et hvilket som helst elektrisk apparat og bygningens lysnet skal udføres af en kvalificeret elektriker i henhold til de gældende normer. En ukorrekt forbindelse kan forårsage alvorlige skader på personalet, heriblandt døden.*

⚠ *Det er kun muligt at starte motoren og holde den kørende, mens både sikkerhedsknappen og afbryderen bliver betjent. Så snart man giver slip på enten sikkerhedsknappen eller afbryderen, standser motoren.*

STANDSNING AF MOTOREN (Fig. 2)

Fremgangsmåde ved standsning af motoren:

- Giv slip på sikkerhedsknappen (5) og afbryderen (6).
- Frakobl **FØRST** forlængerledningen (3) fra stikkontakten (4) og **DEREFTER** maskinens forsyningskabel (2) fra forlængerledningen (3).

⚠ *Dannelse af gnister i nærheden af ventilationsåbningerne, når motoren standser, er fuldstændigt normal og medfører ikke beskadigelse af apparatet.*

- *beskæringsarbejde;*
 - *anvendelse af maskinen til skæring af materialer af ikke-vegetabilsk oprindelse;*
 - *når maskinen anvendes af flere brugere.*
- 3) *Yderligere risiko: Også selv om alle sikkerhedsanvisninger overholdes, kan andre risici ikke udelukkes. I betragtning af denne maskines type og konstruktion bør man tage højde for nedenstående mulige farer:*
 - *Kontakt med ubeskyttede skæretænder*
 - *Fingre eller hænder, der kommer i kontakt med kniven under bevægelse.*
 - *Uforventede eller pludselige bevægelser af kniven.*
 - *Udslyngning af fragmenter, som kan medføre øjenskader.*
 - *Skader ved høresansen, hvis der ikke bruges høreværn.*

- 4) **Vær opmærksom på, at operatøren er ansvarlig for ulykker, som påføres andre personer eller deres ejendom.**
- 5) **Bær en egnet påklædning under arbejdet. Hos Deres forhandler kan De få oplysninger om de mest egnede ulykkeforebyggende materialer for at øge sikkerheden under arbejdet.**
- 6) **Arbejd kun ved dagslys eller godt kunstigt lys.**
- 7) **Kontrollér hele arbejdsområdet grundigt og fjern alt det, som kan slynges ud af maskinen eller kan beskadige skæreindretningen (grene, ståltråd, skjulte kabler m.m.).**
- 8) **Undgå, at skæreindretningen kommer i kontakt med el-kablet. Anvend kabelstopperen for at undgå, at forlængerledningen rives af, og forvis Dem om, at den er korrekt sat ind i kontaktenuden forceringer. Rør aldrig ved et spændingsførende el-kabel, hvis det er dårligt isoleret. Hvis forlængerledningen beskadiges under brugen, må kablet ikke berøres og forlængerledningen skal øjeblikkeligt kobles fra lysnettet.**
- 9) **Pas på eventuel udslyngning af materiale forårsaget af skæreindretningen.**
- 10) **Stands motoren og kobl maskinen fra lysnettet:**
 - når maskinen bliver efterladt uden opsyn;
 - inden kontrol, rengøring eller reparation af maskinen;
 - efter påkørsel af et fremmedlegeme. uvedkommende genstande, undersøg om maskinen er beskadiget og om nødvendigt reparer den, inden arbejdet genoptages;
 - hvis maskinen begynder at vibrere unormalt. I så fald skal årsagen til vibrationerne straks findes og et specialiseret servicecenter skal sørge for de nødvendige undersøgelser;
 - når maskinen ikke anvendes.
- 11) **Hold altid hænder og fødder væk fra skæreindretningen, især under opstart af motoren.**

VIGTIGT

Husk altid, at en ukorrekt anvendelse af den elektriske hækkeklipper kan være til gene for andre. For at vise hensyn til andre

og til miljøet, husk følgende:

- Brug ikke maskinen i miljøer og på tidspunkter, hvor det kan være generende.
- Overhold nøje de lokale normer, når De bortskaffer restmaterialet efter klipningen.
- For at undgå brandrisiko, må maskinen ikke efterlades i umiddelbar nærhed af tørre blade eller græs, mens motoren er varm.
- Overhold nøje de lokale bestemmelser til bortskaffelse af nedslidte dele og/eller ethvert andet element med indflydelse på miljøet.

⚠ ADVARSEL! Langvarig udsættelse for vibrationer kan medføre skader og neurovaskulære forstyrrelser (nærmere betegnet: "Raynaud's fænomen" eller "hvid hånd"), specielt hos mennesker, der lider af kredsløbsforstyrrelser. Symptomerne, som kan involvere hænder, håndled og fingre, viser sig som tab af følsomhed, sløvhed, kløen, smerter, affarvning og ændring i hudens struktur. Disse virkninger kan forstærkes af en lav rumtemperatur og/eller et overdrevet greb på håndtagene. Så snart symptomerne viser sig, reducer da maskinens anvendelsestid og kontakt en læge.

1. ANVENDELSE AF MASKINEN

⚠ ADVARSEL! Under klipningen skal maskinen altid holdes fast med begge hænder.

⚠ ADVARSEL! Stands straks motoren, hvis klingerne under arbejdet blokeres eller sætter sig fast i hækens grene.

2. JUSTERING AF HÅNDTAGET (Fig. 3)

Det bagerste håndtag (1) kan antage 5 forskellige stillinger i forhold til klippeindretningen for en mere bekvæm finjustering af hækken.

⚠ ADVARSEL! Justeringen af grebet skal udføres med slukket motor.

- Træk frigørelsesbetjeningen (2) tilbage.
- Drej det bagerste håndtag (1) til den ønskede stilling.
- Kontrollér før brugen af maskinen, at frigørelsesbetjeningen (2) er vendt tilbage til sin oprindelige position, og at det bagerste håndtag er helt stabilt.

BEMÆRK

Frigørelsesbetjeningen kan kun betjenes, mens afbryderen (3) er frakoblet. Det

vil først være muligt at trykke på afbryderen, når frigørelsesbetjeningen er vendt tilbage til arbejdspositionen og håndtaget befinder sig i en af de 5 mulige stillinger.

BEMÆRK **FARE!** *Under arbejdet skal det bagerste greb altid være vandret, uafhængigt af den position, som klippeindretningen antager (3).*

3. ARBEJDSTEKNIKKER

Det er at foretrække, at hækens to lodrette sider klippes først, og derefter den øverste del.

• Lodret klipping (Fig. 4)

Klipningen skal udføres med en buetformet bevægelse nedenfra og opad, idet klingens holdes så langt som muligt væk fra kroppen.

• Vandret klipping (Fig. 5)

De bedste resultater opnås, hvis klingens holdes en smule skrå (5° - 10°) i klipperetningen, med en buetformet bevægelse og en langsom og konstant fremgang, specielt hvis hækken er meget tæt.

4. SMØRING AF KLINGERNE UNDER ARBEJDET (Fig. 6)

Hvis skæret bliver overdrevent varmt under arbejdet, skal klingernes interne overflader renses.

8. VEDLIGEHOLDELSE OG OPBEVARING

ADVARSEL! *Til Deres og andres sikkerhed:*

- *Efter anvendelsen skal maskinen hver gang kobles fra lysnettet og den skal kontrolleres for eventuelle skader.*
- *En korrekt vedligeholdelse er væsentlig for på én gang at bevare maskinens oprindelige effektivitet og sikkerhed.*
- *Lad møtrikker og skrue forblive korrekt tilspændte, så maskinen altid er klar til brug.*
- *Brug aldrig maskinen med slidte eller ødelagte dele. Defekte dele bør altid udskiftes og ikke repareres.*
- *Brug originale reservedele. Reservedele af anden kvalitet kan beskadige maskinen og forringe sikkerheden.*

FARE! **ADVARSEL!** *Denne operation skal udføres med slukket motor og når klingerne er helt standset.*

5. AFLSUTNING AF ARBEJDET

Det følgende skal udføres, når arbejdet er afsluttet:

- Sluk motoren som forklaret ovenfor (Kap. 6).

ADVARSEL! *Lad motoren køle af inden at sætte den i et rum. For at mindske brandfaren skal maskinen holdes fri for græsrester, blade eller overdrevent smørefedt; beholdere med rester fra klipping må ikke efterlades i det indre af lokaler.*

Når en arbejdsopgave er afsluttet, kan det være på sin plads at rense og smøre knivene for at forbedre deres effektivitet og forlænge deres varighed.

- Rens knivene med en tør klud og brug en børste, hvis snavset sidder fast.
- Knivene skal smøres med den korrekte type olie, som bør være miljøvenlig.

ADVARSEL! *Under vedligeholdelsesarbejdet skal maskinen kobles fra lysnettet.*

1. AFKØLING AF MOTOREN

For at undgå overophedning og skader ved motoren, skal indsugningsgitrene for køleluften altid holdes rene og fri for savsmuld eller rester.

2. VEDLIGEHOLDELSE OG SLIBNING AF KNIVEN

ADVARSEL! *Kontrollér jævnligt, at knivene ikke er bøjet eller skadet, og at knivens faste kam er hel.*

Det er ikke nødvendigt at justere afstanden mellem

knivene, da afstanden er indstillet på fabrikken.

Hvis knivene bruges i henhold til anvisningerne, kræver de hverken vedligeholdelse eller slibning.

Slibning er kun nødvendigt, når ydelsen ved klipningen bliver dårligere og grenene har en hyppig tendens til at sætte sig fast.

VIGTIGT

Eventuelle indgreb på kniven skal udelukkende udføres hos et specialiseret center, som er i besiddelse af egnede redskaber og vil være i stand til at gennemføre de nødvendige indgreb uden at forringe maskinens sikkerhed.

3. ELEKTRISKE KABLER

⚠ ADVARSEL! *Tjek periodisk el-kabernes tilstand og udskift dem, hvis de er nedslidte eller deres isolering er beskadiget.*

I tilfælde af beskadigelse af maskinens el-forsyningskabel, skal dette udelukkende udskiftes af en kvalificeret tekniker, som skal anvende originale reservedele.

4. SÆRLIGE INDGREG

Ethvert vedligeholdelsesindgreb, der ikke er beskrevet i denne manual, må udelukkende udføres af Deres forhandler.

Indgreb, der er udført af uegnede instanser eller ukvalificerede personer, medfører bortfald af enhver form for garanti.

5. HENSTILLEN

Hver gang, De afslutter arbejdet, skal De omhyggeligt rense maskinen for støv og rester, og eventuelle defekte dele skal repareres eller udskiftes.

Maskinen skal opbevares på et tørt sted, beskyttet for vejrlig og uden for børns rækkevidde.

9. TILBEHØR

Denne maskine er tiltænkt anvendelse af skæreværktøjer med koden:

118800572/0 = SHT 500

118800573/0 = SHT 600

I betragtning af produktets udvikling kan førnævnte værktøjer efter nogen tid udskiftes med andre, som har lignende egenskaber, hvad angår ombyt-
telighed og funktionssikkerhed.

Sehr geehrte Kundin, sehr geehrter Kunde,

Wir danken Ihnen, dass Sie unseren Produkten den Vorzug gegeben haben und wünschen Ihnen, dass Ihnen der Gebrauch Ihrer neuen Maschine Freude macht und Ihren Erwartungen vollkommen entspricht. Dieses Handbuch wurde herausgegeben, um Sie mit Ihrer Maschine vertraut zu machen und diese sicher und wirksam einsetzen zu können. Beachten Sie, dass das Handbuch ein wesentlicher Bestandteil der Maschine ist. Halten Sie es stets griffbereit, um es jederzeit einsehen zu können, und liefern Sie es mit, sollten Sie die Maschine eines Tages an Dritte abtreten oder ausleihen.

Diese neue Maschine wurde nach den geltenden Bestimmungen entwickelt und hergestellt. Sie arbeitet sicher und zuverlässig, wenn sie unter strikter Beachtung der in diesem Handbuch enthaltenen Anweisungen verwendet wird (Bestimmungsgemäßer Gebrauch). Jede andere Verwendung oder die Nichtbeachtung der angezeigten Sicherheitsvorschriften beim Gebrauch bzw. der Anweisungen für Wartung und Reparatur werden als "unzweckmäßige Verwendung" der Maschine angesehen und haben den Verfall der Garantie und die Ablehnung jeder Verantwortung seitens des Herstellers zur Folge. Dem Benutzer selbst dadurch entstandene oder Dritten zugefügte Schäden oder Verletzungen gehen zu Lasten des Benutzers.

Für dieses Elektrowerkzeug leisten wir unabhängig von den Verpflichtungen des Händlers aus dem Kaufvertrag gegenüber dem Endabnehmer wie folgt Garantie:

Die Garantiezeit beträgt 24 Monate und beginnt mit der Übergabe die durch Originalkaufbeleg nachzuweisen ist. Bei kommerziellem Einsatz sowie Verleih reduziert sich die Garantiezeit auf 12 Monate. Ausgenommen von der Garantie sind Verschleißteile und Schäden die durch Verwendung falscher Zubehörteile, Reparaturen mit Nichtoriginalteilen, Gewaltanwendungen, Schlag und Bruch sowie mutwillige Motorüberlastung entstanden sind. Garantiaustausch erstreckt sich nur auf defekte Teile, nicht auf komplette Geräte. Garantiereparaturen dürfen nur von autorisierten Werkstätten oder vom Werkskundendienst durchgeführt werden. Bei Fremdeingriff erlischt die Garantie. Porto, Versand- und Nachfolgekosten gehen zu Lasten des Käufers.

Falls Sie kleinere Unterschiede zwischen der Beschreibung im Handbuch und der Maschine feststellen sollten, können Sie davon ausgehen, dass die in diesem Handbuch enthaltenen Informationen auf Grund fortwährender Verbesserungen des Erzeugnisses Änderungen unterliegen, ohne dass der Hersteller die Pflicht zur Bekanntgabe oder zur Aktualisierung hat, unter der Voraussetzung, dass sich die wesentlichen Eigenschaften für Sicherheit und Betriebsweise nicht verändern. Im Zweifelsfall wenden Sie sich bitte an den Händler. Viel Spaß bei der Arbeit!

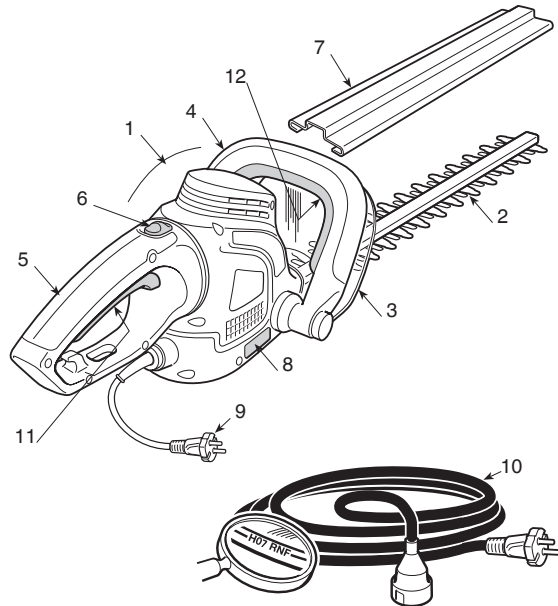
INHALTSVERZEICHNIS

1. Kennzeichnung der wesentlichen Bauteile	2
2. Symbole	3
3. Sicherheitshinweise	4
4. Montage der Maschine	6
5. Arbeitsvorbereitung	6
6. Motor anlassen und ausschalten	7
7. Maschineneinsatz	7
8. Wartung und Aufbewahrung	9
9. Zubehör	10

1. KENNZEICHNUNG DER WESENTLICHEN BAUTEILE

WESENTLICHE BAUTEILE

1. Motor
2. Schneidvorrichtung (Messer)
3. Vordere Schutzvorrichtung
4. Vorderer Handgriff
5. Hinterer Handgriff
6. Entriegelungsvorrichtung hinterer Handgriff
7. Messerschutz
8. Typenschild
9. Anschlusskabel
10. Verlängerungskabel (nicht mitgeliefert)

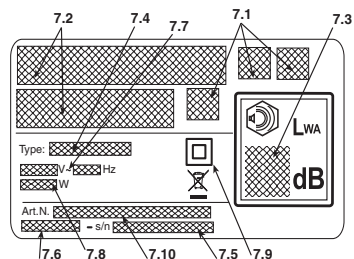


STEUERUNGEN UND BEDIENELEMENTE

11. Ein-Aus Hebelschalter
12. Sicherheitsschalter

TYPENSCHILD

- 7.1) Konformitätszeichen EG
- 7.2) Name und Anschrift des Herstellers
- 7.3) Schalleistungspegel
- 7.4) Maschinentyp
- 7.5) Kennnummer
- 7.6) Baujahr
- 7.7) Versorgungsspannung und -frequenz
- 7.8) Motorleistung
- 7.9) Doppelte Isolierung
- 7.10) Artikelnummer



Werfen Sie Elektrowerkzeuge nicht in den Hausmüll! Gemäss Europäischer Richtlinie 2012/19/EU über Elektro- und Elektronik- Altgeräte und Umsetzung in nationales Recht müssen verbrauchte Elektrowerkzeuge getrennt gesammelt und einer umweltgerechten Wiederverwertung zugeführt werden. Werden die Geräte in einer Mülldeponie oder im Boden entsorgt, können die Schadstoffe das Grundwasser erreichen und in die Lebensmittelkette erlangen, und so unserer Gesundheit und unserem Wohlbefinden schaden. Wenden Sie sich für weitergehende Informationen zur Entsorgung dieses Produkts an die verantwortliche Einrichtung für die Entsorgung von Hausmüll, oder an Ihren Händler.

Maximale Geräusch- und Vibrationswerte [1]

		Modelle	
		SHT 500	SHT 600
Gewichteter Schalldruck	dB(A)	84	86,9
– Messungenauigkeit	dB(A)	3	3
Gemessener Schalleistungspegel	dB(A)	92	94,9
– Messungenauigkeit	dB(A)	3	3
Garantierter Schalleistungspegel	dB(A)	98	98
Gewichteter Vibrationspegel	m/s ²	2,85	2,99
– Messungenauigkeit	m/s ²	1,5	1,5

[1]

Hinweis:

Der angegebene Schwingungsemissionswert ist nach einem normierten Messverfahren ermittelt worden und kann für den Vergleich mit anderen Elektrowerkzeugen herangezogen werden. Der angegebene Schwingungsemissionswert kann auch zu einer vorläufigen Einschätzung der Belastung durch Schwingungen herangezogen werden.

ACHTUNG!

Der Schwingungswert kann sich abhängig vom Einsatz und Einsatzwerkzeugen ändern und auch über dem angegebenen Wert liegen. Es besteht die Notwendigkeit, Sicherheitsmaßnahmen zum Schutz des Bedieners festzulegen, die auf einer Abschätzung der Belastung durch Schwingungen während der tatsächlichen Benutzungsbedingungen beruhen (hierbei sind alle Anteile des Betriebszyklus zu berücksichtigen, beispielsweise Zeiten, in denen das Elektrowerkzeug abgeschaltet ist, und solche, in denen es zwar eingeschaltet ist, aber ohne Belastung läuft).

TECHNISCHE DATEN

		Modelle	
		SHT 500	SHT 600
Versorgungsspannung	V~	230-240	230-240
Versorgungsfrequenz	Hz	50	50
Motorleistung	W	500	600
Schnittlänge	cm	45	55
Schnittbewegungen	min ⁻¹	1700	1700
Masse	Kg	3,1	3,3

2. SYMBOLE



ACHTUNG! GEFAHR! Diese Maschine kann, wenn sie nicht korrekt verwendet wird, für Sie und andere gefährlich sein.



Nicht dem Regen (oder Feuchtigkeit) aussetzen.



ACHTUNG! Vor Inbetriebnahme der Maschine die Gebrauchsanleitung lesen.



Schnittgefahr! Hände und Füße von den Messern fern halten.



Gehörschutz und Brille verwenden.



Den Stecker vom Netz trennen, bevor man Wartungsarbeiten durchführt oder wenn das Kabel beschädigt ist.



Dicke Antirutsch-Arbeitshandschuhe tragen.

3. SICHERHEITSHINWEISE

WIE IST DAS HANDBUCH ZU LESEN

Im Text des vorliegenden Handbuchs sind einige besonders wichtige Abschnitte unterschiedlich gekennzeichnet, wobei die Bedeutung solcher Kennzeichnungen wie folgt zu verstehen ist:

HINWEIS

oder

WICHTIG

Liefert erläuternde Hinweise oder andere Angaben über bereits an früherer Stelle gemachte Aussagen, mit der Absicht, die Maschine nicht zu beschädigen oder Schäden zu vermeiden.

⚠️ ACHTUNG!

Im Falle der Nichtbeachtung besteht die Möglichkeit, sich selbst oder Dritte zu verletzen.

⚠️ GEFAHR!

Im Falle der Nichtbeachtung besteht die Möglichkeit, sich selbst oder Dritte schwer zu verletzen, mit Todesgefahr.

ALLGEMEINE HINWEISE FÜR ELEKTRISCHE GERÄTE

⚠️ ACHTUNG!

Lesen Sie alle Sicherheitshinweise und Anweisungen und nehmen Sie Einsicht in alle Abbildungen und Spezifikationen, die mit der Maschine geliefert werden. Die Nichtbeachtung der nachstehend aufgeführten Anweisungen kann zu einem elektrischen Schlag, Brand und/oder schweren Verletzungen führen.

Bewahren Sie alle Hinweise und die Anweisungen für spätere Verwendung auf. Der Begriff "Elektrowerkzeug" der in den Hinweisen verwendet wird, bezieht sich auf Ihr Gerät mit elektrischer Stromversorgung.

1) Sicherheit des Arbeitsbereichs

- Den Arbeitsplatz sauber halten. Ein schmutziger und unordentlicher Arbeitsplatz erhöht das Risiko von Unfällen.
- Das Elektrowerkzeug darf nicht in explosionsgefährdeten Bereichen, in Anwesenheit brennbarer Flüssigkeiten, Gas oder Staub verwendet werden. Elektrowerkzeuge erzeugen Funken, die den Staub oder die Dämpfe entzünden können.
- Bei der Verwendung eines Elektrowerkzeugs müssen Kinder und Anwesende fern gehalten werden. Ablenkungen können zum Verlust der Kontrolle führen.

2) Elektrische Sicherheit

- Der Stecker des Elektrowerkzeugs muss kompatibel mit der Steckdose sein. Der Stecker darf nie verändert werden. Bei Elektrowerkzeugen mit Erdung dürfen keine Adapter verwendet werden. Die unveränderten und an die Steckdose angepassten Stecker vermindern das Risiko von Stromschlägen.
- Der Körperkontakt mit Masse oder geerdeten Oberflächen wie Rohrleitungen, Heizkörper, Küchen oder Kühlschränke ist zu vermeiden. Das Risiko von Stromschlägen nimmt zu, wenn der Körper in Kontakt mit Masse oder Erdung kommt.
- Die Elektrowerkzeuge nicht dem Regen oder feuchten Umgebungen aussetzen. Wasser, dass in ein Elektrowerkzeug eindringt, erhöht das Risiko von Stromschlägen.

- Das Kabel nicht zweckentfremdet verwenden. Das Kabel darf nicht verwendet werden, um das Werkzeug zu transportieren, nicht am Kabel ziehen, oder das Kabel zum Ausstecken des Steckers verwenden. Das Kabel fern von Wärmequellen, Öl, scharfen Kanten oder bewegten Teilen halten. Ein beschädigtes oder eingeklemmtes Kabel erhöht das Risiko von Stromschlägen.
- Bei Verwendung des Elektrowerkzeugs im Freien muss ein Verlängerungskabel verwendet werden, dass für die Verwendung im Freien geeignet ist. Die Verwendung eines geeigneten Verlängerungskabels vermindert das Risiko von Stromschlägen.
- Wenn die Verwendung eines Elektrowerkzeugs in feuchter Umgebung nicht vermieden werden kann, muss eine Steckdose mit Absicherung über FI-Schalter verwendet werden. Die Verwendung eines FI-Schalters vermindert das Risiko von Stromschlägen.

3) Persönliche Sicherheit

- Seien Sie aufmerksam, kontrollieren Sie was Sie tun, und verwenden Sie beim Einsatz eines Elektrowerkzeugs Ihren gesunden Menschenverstand. Elektrowerkzeuge dürfen nicht verwendet werden, wenn Sie müde sind, oder unter dem Einfluss von Drogen, Alkohol oder Medikamenten stehen. Eine kurze Unachtsamkeit während der Verwendung eines Elektrowerkzeugs kann schwere Verletzungen zur Folge haben.
- Verwenden Sie Schutzkleidung. Tragen Sie immer eine Schutzbrille. Die Verwendung von Schutzausrüstung wie Staubschutzmasken, rutschfeste Schuhe, Schutzhelm oder Gehörschutz vermindert die Gefahr von Verletzungen.
- Vermeiden Sie unabsichtliches Anlassen. Vergewissern Sie sich, dass der Hauptschalter auf "OFF" steht, bevor Sie den Stecker einstecken, das Elektrowerkzeug greifen oder transportieren. Der Transport eines Elektrowerkzeugs mit dem Finger am Schalter oder dieses einstecken mit dem Schalter in Stellung "ON" erhöht die Unfallgefahr.
- Entfernen Sie alle Einstellwerkzeuge bzw. Schraubenschlüssel, bevor Sie das Elektrowerkzeug betätigen. Ein Schraubenschlüssel oder ein Werkzeug, das in Kontakt mit einem drehenden Teil ist, kann zu Verletzungen führen.
- Achten Sie auf Ihr Gleichgewicht. Sorgen Sie immer für einen festen Stand, und ein gutes Gleichgewicht. So wird eine bessere Kontrolle des Elektrowerkzeugs in unerwarteten Situationen gewährleistet.
- Kleiden Sie sich auf geeignete Weise. Tragen Sie keine weiten Kleidungsstücke oder Schmuck. Halten Sie Haare, Kleidungsstücke und Handschuhe fern von bewegten Teilen. Lose Kleidungsstücke, Schmuck oder lange Haare können sich in bewegten Teilen verfangen.
- Wenn Staubabsaug- und -auffangeinrichtungen montiert werden können, vergewissern Sie sich, dass diese angeschlossen sind und richtig verwendet werden. Verwendung einer Staubabsaugung kann Gefährdungen durch Staub verringern.
- Werden Sie durch die Vertrautheit mit der Maschine nicht nachlässig und ignorieren Sie nicht die Sicherheitsprinzipien des Elektrowerkzeugs. Nachlässiges Handeln kann in einem Bruchteil einer Sekunde zu ernsthaften Verletzungen führen.

4) Verwendung und Schutz des Elektrowerkzeugs

- Überlasten Sie nicht das Elektrowerkzeug. Verwenden Sie ein Elektrowerkzeug, dass für die Arbeit geeignet ist. Ein geeignetes Elektrowerkzeug führt die Arbeit besser und sicherer aus, mit der Geschwindigkeit, für die es entwi-

ckelt wurde.

- b) **Verwenden Sie das Elektrowerkzeug nicht, wenn der Schalter das Werkzeug nicht korrekt ein- und ausschalten kann.** Ein Elektrowerkzeug, das nicht mit dem Schalter bedient werden kann, ist gefährlich, und muss repariert werden.
- c) **Ziehen Sie den Stecker aus der Steckdose, bevor Sie Einstellungen vornehmen, Zubehörteile wechseln, und bevor Sie das Werkzeug aufräumen.** Diese vorbeugenden Sicherheitsmaßnahmen vermindern das Risiko eines versehentlichen Startens des Elektrowerkzeugs.
- d) **Räumen Sie nicht verwendete Elektrowerkzeuge außerhalb der Reichweite von Kindern auf, und verhindern Sie die Verwendung des Elektrowerkzeugs durch Personen, die nicht mit dem Werkzeug und diesen Anweisungen vertraut sind.** Elektrowerkzeuge sind gefährlich in den Händen unerfahrener Bediener.
- e) **Kümmern Sie sich um die Wartung der Elektrowerkzeuge.** Kontrollieren Sie, dass die beweglichen Teile korrekt ausgerichtet sind, und sich frei bewegen können, dass keine beschädigten Teile vorliegen, oder andere Bedingungen, die die Funktion des Elektrowerkzeugs beeinflussen können. Bei Defekten muss das Elektrowerkzeug vor der Verwendung repariert werden. Viele Unfälle werden durch eine mangelhafte Wartung verursacht.
- f) **Alle Schneideorgane müssen scharf und sauber gehalten werden.** Eine korrekte Wartung der Schneideorgane, mit gut geschliffenen Messern, sorgt dafür, dass dieses weniger hängen bleibt, und das Werkzeug einfacher zu kontrollieren ist.
- g) **Das Elektrowerkzeug und das Zubehör müssen entsprechend der gelieferten Anweisungen verwendet werden, wobei die Arbeitsbedingungen und die auszuführende Arbeit berücksichtigt werden muss.** Die Verwendung eines Elektrowerkzeugs für andere Arbeiten als vorgesehen, kann zu Gefahrensituationen führen.
- h) **Halten Sie die Griffe und die Griffflächen trocken, sauber und frei von Öl- und Fettsuren.** Rutschige Griffe und Griffflächen ermöglichen es Ihnen nicht, das Werkzeug in unerwarteten Situationen sicher zu bewegen und zu steuern.

5) Kundendienst

- a) **Lassen Sie das Elektrowerkzeug nur von Fachpersonal unter Verwendung von Original-Ersatzteilen reparieren.** So wird gewährleistet, dass die Sicherheit des Elektrowerkzeugs beibehalten wird.

ELEKTRISCHE HECKENSCHERE SICHERHEITSHINWEISE



ACHTUNG! Während der Maschinenverwendung müssen die Sicherheitsvorschriften beachtet werden. Vor der Inbetriebnahme der Maschine müssen die Anweisungen für die persönliche Sicherheit und die Sicherheit der betriebsfremden Personen gelesen werden. Die Anweisungen müssen für eine spätere Verwendung sorgfältig aufbewahrt werden.

- a) **Die Heckenschere nicht bei schlechten Wetterbedingungen verwenden, insbesondere wenn Blitzgefahr besteht.** Dies verringert das Risiko einen Blitzschlags.
- b) **Alle Stromleitungen und Kabel vom Schnittbereich fern zu halten.** Stromleitungen und Kabel können in Hecken oder Büschen versteckt sein und versehentlich von der Klinge geschnitten werden.
- c) **Tragen Sie einen Gehörschutz.** Die richtige Schutzausrüstung verringert das Risiko eines Hörverlusts.
- d) **Das Elektrowerkzeug nur an den isolierten Oberflächen der Handgriffe anfassen, denn das Messer könnte mit**

versteckten Kabeln oder mit seinem Stromkabel in Kontakt kommen. Der Kontakt des Schneidmessers mit einem unter Spannung stehenden Kabel kann die Metallteile des Werkzeugs unter Spannung setzen, wodurch der Bediener einen Stromschlag bekommen kann.

- e) **Halten Sie alle Körperteile von der Schneidklinge fern.** Das geschnittene Material nicht entfernen oder das zu schneidende Material nicht festhalten, wenn die Klinge in Bewegung ist. Die Klängen bewegen sich weiter, nachdem der Schalter ausgeschaltet wurde. Ein Moment der Unaufmerksamkeit während des Betriebs der Heckenschere kann zu schweren Verletzungen führen.
- f) **Beim Entfernen von gestautem Material oder bei der Wartung des Geräts sicherstellen, dass alle Netzschalter ausgeschaltet sind und das Netzblech abgezogen sind.** Eine unerwartete Betätigung der Heckenschere beim Entfernen von gestautem Material oder bei der Wartung kann zu schweren Verletzungen führen.
- g) **Die Heckenschere zum Tragen am Griff halten, bei angehaltener Klinge und darauf achten, keinen Leistungsschalter zu betätigen.** Das richtige Tragen der Heckenschere verringert das Risiko eines unbeabsichtigten Starts und der dadurch durch die Klängen entstehenden Verletzungen an Personen.
- h) **Beim Tragen oder Lagern der Heckenschere immer den Klängenschutz anbringen.** Durch die richtige Handhabung der Heckenschere wird das Risiko von Personenschäden durch die Klängen verringert.



Im Fall von Brüchen oder Unfällen während der Arbeit, sofort den Motor abstellen und die Maschine entfernen, damit sie keine weiteren Schäden anrichtet Wenn bei einem Unfall man selbst oder Dritte verletzt werden, unverzüglich die der Situation angemessene erste Hilfe leisten und zur notwendigen Behandlung ein Krankenhaus aufsuchen. Entfernen Sie sorgfältig alle eventuellen Rückstände, die – falls sie unbeaufsichtigt bleiben – Schäden oder Verletzungen an Personen oder Tieren verursachen könnten.

• Bedienung der elektrischen Heckenschere

Während der Verwendung eine feste und stabile Haltung einnehmen, und vorsichtig handeln.

- Vermeiden Sie so gut wie möglich den Einsatz der Maschine auf nassem oder rutschigem Boden und jedenfalls auf unebenen oder steilen Böden, wenn für den Benutzer bei der Arbeit keine ausreichende Stabilität gewährleistet ist;
- Rennen Sie nicht, gehen Sie immer vorsichtig voran und achten Sie auf die Bodenebenheiten und auf die Anwesenheit eventueller Hindernisse.
- Bewerten Sie die potentiellen Risiken des zu bearbeitenden Geländes, und ergreifen Sie alle erforderlichen Sicherheitsmaßnahmen für die eigene Sicherheit, vor allem auf hängen, gefährlichem, rutschigem oder unsicherem Gelände.

Die Maschine darf nur von Personen verwendet werden, die in der Lage sind, diese fest mit beiden Händen zu halten bzw. während der Arbeit das Gleichgewicht sicher auf den Beinen zu halten.

Erlauben Sie niemals Kindern oder Personen, die nicht über die erforderlichen Kenntnisse dieser Gebrauchsanweisung verfügen, die Maschine zu benutzen. Örtliche Bestimmungen können das Mindestalter des Benutzers festlegen.

Die Maschine darf nicht von mehr als einer Person benutzt werden.

Maschine niemals benutzen:

- Während Personen, besonders Kinder oder Tiere in der Nähe sind;
- Wenn der Benutzer müde ist oder sich nicht wohl fühlt, oder wenn er Arzneimittel oder Drogen, Alkohol oder andere Stoffe zu sich genommen hat, die seine Aufmerksamkeits- und Reaktionsfähigkeit beeinträchtigen;
- Wenn die Schutzeinrichtungen beschädigt sind oder entfernt wurden.

• Verwendungstechniken der elektrischen Heckenschere

Es sind immer die Sicherheitshinweise zu beachten, und die beste Schnitttechnik für die auszuführende Arbeit gemäß der Angaben und der Beispiele in den Bedienungsanleitungen (siehe Kap. 7) anzuwenden.

• Sichere Bewegung der elektrischen Heckenschere

Folgende Hinweise müssen bei jeder Bewegung oder Transport

der Maschine beachtet werden:

- Motor ausschalten, abwarten bis die Schneidvorrichtung vollständig stillsteht und die Maschine vom Stromnetz trennen;
- Maschine ausschließlich an den Handgriffen aufheben und die Schneidvorrichtung in die der Laufrichtung entgegengesetzte Richtung positionieren.

Sollte der Transport der Maschine mit einem Kraftfahrzeug erfolgen, so muss sie so positioniert werden, dass sie keine Gefahr darstellt und auch gut befestigt werden.

• Empfehlungen für Anfänger

Bevor das erste Mal eine Arbeit in Angriff genommen wird, muss sich der Bediener mit der Maschine und den geeigneten Arbeitstechniken vertraut machen, probeweise die Maschine sicher aufnehmen und die erforderlichen Arbeitsbewegungen ausführen.

4. MONTAGE DER MASCHINE

⚠️ ACHTUNG! *Arbeiten Sie bei der Montage der Bauteile mit höchster Sorgfalt, um die Sicherheit und Effizienz der Maschine nicht zu beeinträchtigen; wenden Sie sich im Zweifelsfall an Ihren Händler.*

⚠️ ACHTUNG! *Sicherstellen, dass die Maschine nicht an die Steckdose angeschlossen ist.*

⚠️ ACHTUNG! *Das Auspacken und die Montage müssen auf einer ebenen und stabilen Oberfläche erfolgen. Es muss genügend Platz zur Bewegung der Maschine und der Verpackung sowie die geeigneten Werkzeuge zur Verfügung stehen.*

Die Entsorgung der Verpackung muss gemäß den örtlichen Vorschriften erfolgen.

1. MONTAGE DER VORDEREN SCHUTZEINRICHTUNG (Falls getrennt geliefert) - (Abb. 1)

- Die vordere Schutzeinrichtung (1) auf dem abschließenden Teil der Antriebseinheit (2) positionieren.
- Die Schutzeinrichtung mit der Schraube (3) befestigen.

5. ARBEITSVORBEREITUNG

1. MASCHINENÜBERPRÜFUNG

⚠️ ACHTUNG! *Sicherstellen, dass die Maschine nicht an die Steckdose angeschlossen ist.*

Bevor Sie mit der Arbeit starten, muss folgendes geprüft werden:

- dass die Spannung und Frequenz des Stromnetzes den Angaben des "Typenschildes" entspricht (siehe Kap. 1 - 8.8).
- sicherstellen, dass die Hebel des Schalters und des Sicherheitsschalters sich frei, ohne Kraftaufwand bewegen lassen und nach dem Loslassen selbstständig und schnell in die Neutralstellung zurückkehren;
- dass die Kühlluftöffnungen nicht verstopft sind;

- dass das Anschlusskabel und das Verlängerungskabel keine Beschädigungen aufweisen;

- dass die Handgriffe und die Schutzeinrichtungen der Maschine sauber und trocken, korrekt montiert und fest an der Maschine befestigt sind;

- dass die Schneidwerkzeuge und Schutzeinrichtungen nicht beschädigt sind;

- dass die Maschine keine Verschleißspuren oder Beschädigungen auf Grund von Stößen aufweist, gegebenenfalls die erforderlichen Reparaturen ausführen.

2. ELEKTRISCHE VERBINDUNGEN


⚠️ ACHTUNG! **HINWEIS** *Feuchtigkeit und Elektrizität vertragen sich nicht.*

- *Die Behandlung und der Anschluss von Elektrokabeln muss im Trockenen erfolgen.*

- *Ein elektrischer Anschluss oder ein Kabel dürfen sich nie in einem nassen Bereich befinden (Pfütze oder feuchter Untergrund).*
- *Das Gerät durch ein Differential (RCD–Residual Current Device) versorgen, mit einem Auslösestrom der nicht höher als 30 mA ist.*

Die Verlängerungskabel muss mindestens Typ H07RN-F oder H07VV-F mit einem minimalen Querschnitt von 1,5 mm² entsprechen, und sollten nicht länger als 30 m sein.

Das Verlängerungskabel darf während des Betriebs nicht aufgewickelt sein, um zu verhindern, dass sich dieses überhitzt.

ACHTUNG!  *Der dauerhafte Anschluss eines beliebigen Elektrogeräts an das Stromnetz des Gebäudes muss durch einen qualifizierten Elektriker, entsprechend der geltenden Vorschriften ausgeführt werden. Ein unsachgemäßer Anschluss kann schwere Verletzungen bis hin zum Tod verursachen.*

6. MOTOR ANLASSEN UND AUSSCHALTEN

MOTOR ANLASSEN (Abb. 2)

Vor dem Starten des Motors:

- Das Verlängerungskabel (1) in den Kabelhalter auf der Rückseite des Handgriffs einhängen.
- ZUERST den Stecker des Anschlusskabels (2) an das Verlängerungskabel (3) und DANN das Verlängerungskabel an die Steckdose (4) anschließen.
- Messerschutz beseitigen.
- Sicherstellen, dass das Messer den Boden oder sonstige Gegenstände nicht berührt.
- Sicherstellen, dass der Handgriff in der zentralen Position blockiert ist.

Um den Motor anzulassen;

1. Die Maschine fest mit beiden Händen greifen.
2. Den Sicherheitsschalter (5) drücken, und den Schalter (6) betätigen.

GEFAHR! *Der Start und das Laufenlassen des Motors sind nur möglich, wenn beide Schalter betätigt sind. Wenn man einen der beiden Schalter loslässt, hält der Motor an.*


MOTORAUSSCHALTUNG (Abb. 2)

Um den Motor auszuschalten:

- Die Schalter (5) und (6) loslassen.
- ZUERST das Verlängerungskabel (3) von der Steckdose trennen und DANN das Anschlusskabel (2) der Maschine von dem Verlängerungskabel (3) trennen.

GEFAHR! *Die Funkenbildung beim Anhalten des Motors in der Nähe von Lüftungsöffnungen ist völlig normal und hat keine Schäden für das Gerät zur Folge.*

7. MASCHINENEINSATZ

ACHTUNG!  *Für Ihre Sicherheit und die Sicherheit der anderen:*

- 1) *Die Maschine darf erst nach dem aufmerksamen Lesen der Anweisungen verwendet werden. Machen Sie sich mit den Bedienungsteilen und dem richtigen Gebrauch der Maschine vertraut. Lernen Sie, den Motor schnell abzustellen.*
- 2) *Die Maschine nur zu dem, für diesen vorgesehenen Zweck verwenden, d.h. für das Schneiden und Trimmen von Hecken, bestehend aus Sträuchern mit kleinen Zweiglein. Ein unzureichender Gebrauch kann generell gefährlich sein und die Maschine beschädigen. Folgende Punkte gehören zur unzureichenden Verwendung (beispielhaft):*
 - Schneiden von Gras im Allgemeinen und vor allem in der Nähe von Bordsteinen;
 - Zerkleinern von Materialien für die Kompostierung;
 - Beschneidarbeiten;
 - Verwenden der Maschine für den Schnitt von nicht pflanzlichen Materialien;
 - Verwenden der Maschine durch mehr als eine Person.
- 3) *Rest gefahren: Auch bei sachgemäßer Verwendung des Werkzeugs bleibt immer ein gewisses Restrisiko, das nicht ausgeschlossen werden kann. Aus der Art und Konstruktion des Werkzeugs können die folgenden potentiellen Gefährdungen abgeleitet werden:*
 - Kontakt mit dem ungeschützten Scherblatt (Schnittverletzungen)
 - Hineingreifen in die laufende Heckenschere (Schnittverletzung)
 - Unvorhergesehene, plötzliche Bewegung des Schneidgutes (Schnittverletzungen)
 - Wegschleudern von fehlerhaften Scherzäh-

- nen
- **Schädigung des Gehöres, wenn kein vorgeschriebener Gehörschutz getragen wird**
- 4) **Beachten Sie, dass der Benutzer für Unfälle und Schäden verantwortlich ist, die anderen Personen oder deren Eigentum widerfahren können.**
 - 5) **Tragen Sie während der Arbeit eine zweckmäßige Kleidung. Ihr Händler kann Ihnen nützliche Informationen über die besten Arbeitsschutzvorrichtungen geben, die Ihre Sicherheit während der Arbeit gewährleisten**
 - 6) **Arbeiten Sie nur bei Tageslicht oder bei guter künstlicher Beleuchtung.**
 - 7) **Prüfen Sie den Arbeitsbereich gründlich, und entfernen Sie alles was von der Maschine weg geschleudert werden könnte oder die Schneidgruppe beschädigen könnte (Äste, Drähte, versteckte Kabel usw.).**
 - 8) **Vermeiden, dass die Schneidvorrichtung das Elektrokabel berührt. Den Kabelhalter verwenden, um zu verhindern, dass sich das Verlängerungskabel versehentlich löst, gleichzeitig sicherstellen, dass es richtig, ohne Gewalt in die Steckdose eingesteckt ist. Nie ein unter Spannung stehendes Elektrokabel berühren, wenn dieses schlecht isoliert ist. Wenn das Verlängerungskabel während der Verwendung beschädigt wird, das Kabel nicht berühren, und das Verlängerungskabel sofort vom Stromnetz trennen.**
 - 9) **Auf herausschleuderndes Material durch die Schneidwerkzeuge achten.**
 - 10) **Den Motor ausschalten und die Maschine vom Stromnetz trennen:**
 - wenn Sie die Maschine unbewacht lassen;
 - bevor Sie die Maschine überprüfen, reinigen oder Arbeiten an ihr durchführen;
 - nachdem ein Fremdkörper getroffen wurde. Prüfen Sie, ob an der Maschine Schäden entstanden sind, und führen Sie die erforderlichen Reparaturen aus, ehe Sie die Maschine wieder benutzen;
 - wenn die Maschine auf anormale Weise zu vibrieren beginnt: in diesem Fall sofort die Ursachen der Vibrationen ausfindig machen und die notwendigen Untersuchungen in einem Fachbetrieb durchführen lassen;
 - wenn die Maschine nicht benutzt wird.
 - 11) **Hände und Füße immer fern von den Schneidwerkzeugen halten, besonders beim Anlassen des Motors.**

WICHTIG Denken Sie immer daran, dass die falsche Verwendung einer elektrischen Heckschere störend für andere sein kann. Für einen rück-sichtsvollen Einsatz den anderen und der Umwelt gegenüber:

- Vermeiden Sie die Verwendung der Maschine in Umgebungen und zu Uhrzeiten, die störend sein können.

- Halten Sie sich strikt an die örtlichen Vorschriften für die Entsorgung der Schneidreste.
- Um das Feuerrisiko zu mindern, darf die Maschine mit heißem Motor nicht zwischen Blättern oder trockenem Gras abgelegt werden.
- Halten Sie sich strikt an die örtlichen Vorschriften für die Entsorgung von beschädigten Teilen und allen sonstigen umweltschädlichen Elementen.

ACHTUNG! Bei längerfristiger Arbeit mit vibrierenden Werkzeugen können vor allem bei Personen mit Durchblutungsstörungen Verletzungen und Gefäßerkrankungen (bekannt als "Raynaud-Syndrom" oder "Leichenfinger") auftreten. Die Symptome können die Hände, Handgelenke und Finger betreffen, und stellen sich als Gefühlslosigkeit, Kribbeln, Kitzeln, Schmerzen, blasse Haut oder strukturelle Veränderungen der Haut. Diese Effekte können durch niedrige Umgebungstemperaturen bzw. durch besonders festes Greifen der Handgriffe verstärkt werden. Beim Auftreten der Symptome müssen die Verwendungszeiten der Maschine verkürzt, und ein Arzt aufgesucht werden.

1. BETRIEBSWEISE DER MASCHINE

ACHTUNG! Beim Schneiden muss die Maschine immer mit zwei Händen festgehalten werden.

ACHTUNG! Den Motor sofort ausschalten, sollten sich die Messer während des Einsatzes festklemmen oder in den Heckenzweigen verfangen.

2. EINSTELLUNG DES HANDGRIFFS (Abb. 3)

Der hintere Handgriff (1) kann der Schneidvorrichtung gegenüber 5 verschiedene Orientierungen einnehmen; dies erleichtert die Feinarbeiten an den Hecken.

ACHTUNG! Die Einstellung des Handgriffs muss mit ausgeschaltetem Motor erfolgen.

- Die Entriegelung (2) nach hinten ziehen.
- Den hinteren Handgriff (1) in die gewünschte Position drehen.
- Vor dem Maschineneinsatz sicherstellen, dass die Entriegelung (2) in die ursprüngliche Stellung zurückgekehrt ist und dass der hintere Handgriff fest sitzt.

HINWEIS Die Entriegelung kann nur betätigt werden, wenn der Schalter (3) losgelassen ist. Der Schalter kann gedrückt werden, wenn die Entriegelung

in die Arbeitsstellung zurückgekehrt ist und der Handgriff sich in einer der 5 vorgesehenen Stellungen befindet.

HINWEIS

Während der Arbeit muss sich der hintere Handgriff immer in der vertikalen Position befinden, und zwar unabhängig von der jeweiligen Position der Schneidvorrichtung (3).

3. ARBEITSTECHNIKEN

Es ist immer ratsam, zuerst die vertikalen Heckenseiten, dann den oberen Bereich zu schneiden.

- **Vertikaler Schnitt (Abb. 4)**

Der Schnitt sollte mit einer bogenförmigen Bewegung von unten nach oben erfolgen, wobei das Messer so weit wie möglich vom Körper entfernt gehalten wird.

- **Horizontaler Schnitt (Abb. 5)**

Die besten Ergebnisse erzielt man mit einem in die Schneidrichtung leicht (5° - 10°) geneigtem Messer, einer Bogenbewegung und einem langsamen, gleichmäßigen Vorschub, vor allem bei sehr dichten Hecken.

4. MESSERSCHMIERUNG WÄHREND DES EINSATZES (Abb. 6)

Sollte sich die Schneidvorrichtung übertrieben erhitzen, so müssen die Messerinnenflächen geschmiert werden.



ACHTUNG! Dieser Vorgang darf ausschließlich bei ausgeschaltetem Motor und stillstehendem Messer erfolgen.

5. ARBEITSENDE

Wenn die Arbeit beendet ist:

- Motor wie vorangehend (Kap. 6) beschrieben ausschalten.



ACHTUNG! Lassen Sie den Motor abkühlen, bevor Sie die Maschine in einem Raum abstellen.

Um die Brandgefahr zu reduzieren muss die Maschine von Grasresten, Blättern, oder überflüssigem Fett befreit werden; Behälter mit Schnittabfällen dürfen nicht in Räumen aufbewahrt werden.

Nach jeder Arbeitssitzung müssen die Messer für eine höhere Leistungsfähigkeit und Lebensdauer gereinigt und geschmiert werden.

- Die Messer mit einem trockenen Tuch reinigen und im Fall von starkem Schmutz eine Bürste verwenden.
- Die Messer mit speziellem, möglichst umweltfreundlichem Öl schmieren.

8. WARTUNG UND AUFBEWAHRUNG

ACHTUNG! Für Ihre Sicherheit und die Sicherheit der anderen:

- Nach jeder Verwendung die Maschine vom Stromnetz trennen, und auf eventuelle Beschädigungen prüfen.
- Eine korrekte Wartung ist grundsätzlich notwendig, um die ursprüngliche Effizienz und Einsatzsicherheit der Maschine zu bewahren.
- Sorgen Sie dafür, dass alle Muttern, und Schrauben fest angezogen sind, um sicher zu sein, dass das Gerät immer unter guten Bedingungen arbeitet.
- Die Maschine niemals mit abgenutzten oder beschädigten Bauteilen benutzen. Die beschädigten Teile müssen ersetzt und dürfen niemals repariert werden.
- Nur Original-Ersatzteile verwenden. Nicht gleichwertige Ersatzteile können die Maschine beschädigen und Ihre Sicherheit gefährden.



ACHTUNG! Während der Wartungseingriffe, die Maschine vom Stromnetz trennen.

1. MOTORKÜHLUNG

Um ein Überhitzen und Beschädigung des Motors zu verhindern, müssen die Ansauggitter der Kühlluft immer sauber, und frei von Sägespänen und Schmutz gehalten werden.

2. WARTUNG UND SCHÄRFEN DES MESSERS

ACHTUNG! Regelmäßig prüfen, dass die Messer nicht verbogen oder beschädigt sind und dass der feste Messerkamm unversehrt ist.

Der Messerabstand muss nicht eingestellt werden, die-

ses Spiel ist werksseitig voreingestellt.

Wenn die Messer gemäß den Anleitungen verwendet werden, ist keinerlei Wartung oder Schärfen notwendig.

Das Nachschärfen ist nur notwendig, wenn die Schnittleistung sinkt und sich die Zweige oft verfangen.

WICHTIG

Gegebenenfalls muss jede Arbeit am Messer in einem spezialisierten Zentrum ausgeführt werden, das über die geeignete Ausrüstung verfügt und in der Lage ist, die notwendigen Arbeiten durchzuführen, ohne die Sicherheit der Maschine zu beeinträchtigen.

3. ELEKTROKABEL

⚠ ACHTUNG! *Den Zustand der Elektrokabel regelmäßig prüfen, und diese ersetzen, falls sie verschlissen sind oder ihre Isolierung beschädigt ist.*

Das Versorgungskabel der Maschine muss, falls beschädigt, sofort durch einen Fachtechniker mittels eines Original-Ersatzteils ersetzt werden.

4. AUSSERORDENTLICHE EINGRIFFE

Alle in diesem Handbuch nicht enthaltenen Wartungseingriffe dürfen ausschließlich von Ihrem Händler vorgenommen werden.

Eingriffe, die nicht von einer Fachstelle oder von unqualifiziertem Personal ausgeführt werden, haben grundsätzlich den Verfall der Garantie zur Folge.

5. AUFBEWAHRUNG

Nach jedem Arbeitseinsatz die Maschine sorgfältig reinigen und Staub und Rückstände entfernen, die beschädigten Teile reparieren oder ersetzen.

Die Maschine muss an einem trockenen, wettergeschützten Ort, außerhalb der Reichweite von Kindern aufbewahrt werden.

9. ZUBEHÖR

Bei dieser Maschine ist der Einsatz von Schneidewerkzeugen mit folgendem Code vorgesehen:

118800572/0 = SHT 500

118800573/0 = SHT 600

Aufgrund der Weiterentwicklung des Produkts könnten die oben genannten Schneidewerkzeuge im Laufe der Zeit durch andere ersetzt werden, die gleiche Eigenschaften der Austauschbarkeit und Betriebssicherheit aufweisen.

Αγαπητέ πελάτη,

Θέλουμε καταρχήν να σε ευχαριστήσουμε για την προτίμηση που δείξατε στα προϊόντα μας και ευχόμαστε η χρήση του μηχανήματος να σας ικανοποιήσει και να ανταποκριθεί πλήρως στις απαιτήσεις σας. Το παρόν εγχειρίδιο συντάχθηκε για να σας επιτρέψει να γνωρίσετε καλά το μηχανήμα σας και να το χρησιμοποιήσετε αποτελεσματικά και με ασφάλεια. Μην ξεχνάτε ότι αποτελεί αναπόσπαστο μέρος του μηχανήματος, κρατείστε το πάντα πρόχειρο για να το συμβουλευέστε ανά πάσα στιγμή και παραδώστε το μαζί με το μηχανήμα όταν θελήσετε να το πουλήσετε σε άλλον.

Το μηχανήμα αυτό μελετήθηκε και κατασκευάστηκε σύμφωνα με τους ισχύοντες κανόνες και είναι απόλυτα ασφαλές και αξιόπιστο αν χρησιμοποιηθεί τηρώντας τις οδηγίες που περιλαμβάνονται στο παρόν εγχειρίδιο (προβλεπόμενη χρήση). Οποιαδήποτε άλλη χρήση ή μη τήρηση των ενδεδειγμένων κανόνων ασφαλούς χρήσης, συντήρησης και επισκευής θεωρείται “ακατάλληλη χρήση” ενώ ταυτόχρονα εκπίπτει η εγγύηση και η υπευθυνότητα του κατασκευαστή, καθιστώντας υπεύθυνο το χρήστη για τις υποχρεώσεις που προκύπτουν από ζημιές ή βλάβες του χρήστη ή τρίτων.

Για το ηλεκτρικό αυτό εργαλείο παρέχουμε, ανεξάρτητα από τις υποχρεώσεις του εμπορικού καταστήματος από το σύμβολο αγοράς, έναντι του τελικού πελάτη εγγύηση σύμφωνα με τα ακόλουθα:

Η διάρκεια εγγύησης ανέρχεται σε 24 μήνες και αρχίζει με την ημερομηνία αγοράς του προϊόντος και η οποία θα πρέπει να αποδεικνύεται με την αυθεντική απόδειξη της αγοράς. Σε περίπτωση επαγγελματικής χρήσης ή επιχείρησης ενοικίασης η διάρκεια εγγύησης μειώνεται στους 12 μήνες. Από την εγγύηση εξαιρούνται τα εξαρτήματα φθοράς και ζημιές που έχουν προκύψει από τη χρησιμοποίηση λαθασμένων πρόσθετων εξαρτημάτων, από επισκευές με μη γνήσια ανταλλακτικά, από χρήση βίας, κτυπήματα και σπασίματα και σκόπιμη υπερφόρτωση κινητήρα. Η αντικατάσταση στο πλαίσιο της εγγύησης περιλαμβάνει μόνο τα κατεστραμμένα εξαρτήματα και όχι ολόκληρη τη συσκευή. Επισκευές κατά τη διάρκεια της εγγύησης επιτρέπεται να εκτελούνται μόνο από εξουσιοδοτημένα συνεργεία από το τμήμα τεχνικής υποστήριξης της εταιρίας μας. Σε περίπτωση επέμβασης από τρίτους παύει να ισχύει η εγγύηση.

Τα έξοδα ταχυδρομείου, αποστολής και πρόσθετα έξοδα αναλαμβάνονται από τον αγοραστή.

Σε περίπτωση που διαπιστώσετε κάποια μικρή διαφορά ανάμεσα στις περιγραφές του εγχειριδίου και το μηχανήμα σας, έχετε υπόψη σας ότι, λόγω της συνεχούς βελτίωσης του προϊόντος, οι πληροφορίες του εγχειριδίου υφίστανται αλλαγές χωρίς προειδοποίηση ή υποχρέωση ενημέρωσης, διατηρώντας όμως αμετάβλητα τα βασικά χαρακτηριστικά ασφαλείας και λειτουργίας. Σε περίπτωση αμφιβολίας απευθυνθείτε στον Αντιπρόσωπο. Καλή δουλειά!

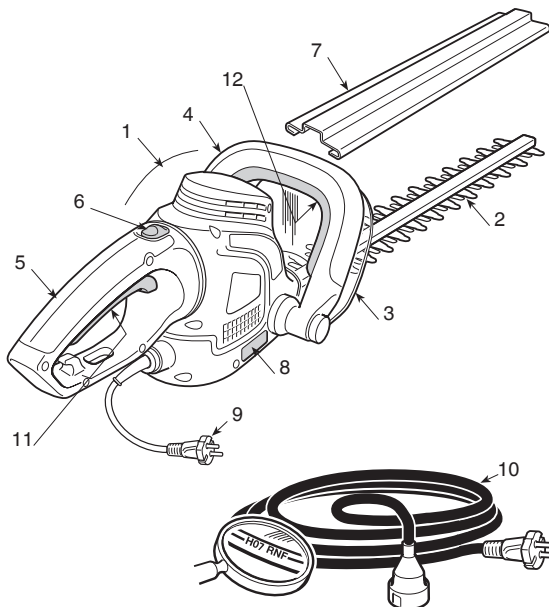
ΠΕΡΙΕΧΟΜΕΝΑ

1. Ταυτότητα των κυριότερων εξαρτημάτων	2
2. Σύμβολα	3
3. Προειδοποιήσεις ασφαλείας	4
4. Συναρμολόγηση του μηχανήματος	6
5. Προετοιμασία για εργασία	6
6. Εκκίνηση - Σβήσιμο κινητήρα	7
7. Χρήση του μηχανήματος	7
8. Συντήρηση και αποθήκευση	9
9. Αξεσογάρ	10

1. ΤΑΥΤΟΤΗΤΑ ΤΩΝ ΚΥΡΙΟΤΕΡΩΝ ΕΞΑΡΤΗΜΑΤΩΝ

ΒΑΣΙΚΑ ΕΞΑΡΤΗΜΑΤΑ

1. Κινητήρας
2. Σύστημα κοπής (μαχαίρι)
3. Μπροστινή προστασία
4. Εμπρός χειρολαβή
5. Πίσω χειρολαβή
6. Μοχλός απελευθέρωσης πίσω χειρολαβής
7. Προστασία μαχαριού
8. Ετικέτα αναγνώρισης
9. Ηλεκτρικό καλώδιο
10. Προέκταση (δεν διατίθεται)

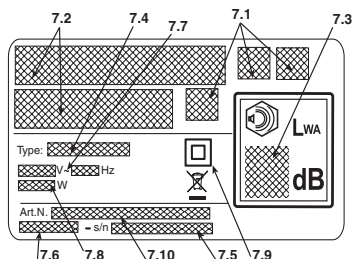



ΧΕΙΡΙΣΤΗΡΙΑ ΚΑΙ ΛΕΙΤΟΥΡΓΙΚΑ ΣΤΟΙΧΕΙΑ

11. Διακόπτης
12. Διακόπτης ασφαλείας

ΕΤΙΚΕΤΑ ΑΝΑΓΝΩΡΙΣΗΣ

- 7.1) Σήμα συμμόρφωσης ΕΚ
- 7.2) Επωνυμία και διεύθυνση κατασκευαστή
- 7.3) Στάθμη ακουστικής πίεσης
- 7.4) Τύπος μηχανήματος
- 7.5) Αριθμός σειράς μηχανήματος
- 7.6) Έτος κατασκευής
- 7.7) Τάση και συχνότητα τροφοδοσίας
- 7.8) Ισχύς κινητήρα
- 7.9) Διπλή μόνωση
- 7.10) Κωδικός προϊόντος



 Μην απορρίπτετε ηλεκτρικές συσκευές στον κάδο οικιακών απορριμμάτων! Σύμφωνα με την ευρωπαϊκή οδηγία 2012/19/EU περί ηλεκτρικών και ηλεκτρονικών συσκευών και την ενσωμάτωσή της στο εθνικό δίκαιο, τα ηλεκτρικές συσκευές πρέπει να συλλέγονται ξεχωριστά και να επιστρέφονται για ανακύκλωση με τρόπο φιλικό προς το περιβάλλον. Αν η ηλεκτρικές συσκευές απορριφθούν σε μια χωματερά ή στο έδαφος, οι βαρύτερες ουσίες μπορεί να φτάσουν τον υδροφόρο ορίζοντα και να διεισδύσουν στην τροφική αλυσίδα, προκαλώντας βλάβες στην υγεία σας. Για λεπτομερέστερες πληροφορίες σχετικά με τη διάθεση του προϊόντος, απευθυνθείτε στον αρμόδιο φορέα για τη διάθεση των οικιακών απορριμμάτων ή στον Αντιπρόσωπο.

Μέγιστες τιμές θορύβου και δονήσεω [1]

		Μοντέλο	
		SHT 500 - H 500 E	SHT 600
Στάθμη ακουστικής πίεσης	dB(A)	84	86,9
- Αβεβαιότητα μέτρησης	dB(A)	3	3
Μετρημένη στάθμη ακουστικής ισχύος.	dB(A)	92	94,9
- Αβεβαιότητα μέτρησης	dB(A)	3	3
Στάθμη εγγυώμενης ηχητικής ισχύος	dB(A)	98	98
Στάθμη δονήσεων	m/s ²	2,85	2,99
- Αβεβαιότητα μέτρησης	m/s ²	1,5	1,5

[1]

ΠΡΟΕΙΔΟΠΟΙΗΣΗ:

Η τιμή των υποδεικνυόμενων δονήσεων καθορίζεται από ένα τυποποιημένο εξοπλισμό και μπορεί να χρησιμοποιηθεί είτε για την σύγκριση με άλλες ηλεκτρικές συσκευές είτε για τον προσωρινό υπολογισμό του φορτίου διαμέσου των δονήσεων.

ΠΡΟΣΟΧΗ!

Η τιμή των δονήσεων μπορεί να μεταβάλλεται σε σχέση με την χρήση της μηχανής και της χρήσης του εξοπλισμού και να είναι μεγαλύτερη από την υποδεικνυόμενη. Είναι αναγκαίος ο καθορισμός των μέτρων ασφάλειας και προστασίας του χρήστη που θα πρέπει να βασίζονται στον υπολογισμό του φορτίου που παράγεται από τις δονήσεις στις πραγματικές συνθήκες χρήσης. Για αυτό το σκοπό θα πρέπει να λαμβάνονται υπόψη όλες οι φάσεις του κύκλου λειτουργίας όπως για παράδειγμα, η απενεργοποίηση ή η χρήση σε κενό.

ΤΕΧΝΙΚΑ ΧΑΡΑΚΤΗΡΙΣΤΙΚΑ

		Μοντέλο	
		SHT 500 - H 500 E	SHT 600
Τάση τροφοδοσίας	V~	230-240	230-240
Συχνότητα τροφοδοσίας	Hz	50	50
Ισχύς κινητήρα	W	500	600
Μήκος κοπής	cm	45	55
Κίνηση κοπής	min ⁻¹	1700	1700
Βάρος	Kg	3,1	3,3

2. ΣΥΜΒΟΛΑ

**ΠΡΟΣΟΧΗ! ΚΙΝΔΥΝΟΣ!**

Αυτό το μηχάνημα, εάν δεν χρησιμοποιείται σωστά, μπορεί να είναι επικίνδυνο για εσάς και για τους άλλους.



Μην αφήνετε το μηχάνημα εκτεθειμένο στη βροχή (ή στην υγρασία).



ΠΡΟΣΟΧΗ! Πριν χρησιμοποιήσετε το μηχάνημα διαβάστε το εγχειρίδιο οδηγιών.



Κίνδυνος κοπής! Κρατάτε χέρια και πόδια μακριά από τα μαχαίρια.



Χρησιμοποιείτε προστατευτικά ακοής, γυαλιά.



Αφαιρέστε το βύσμα τροφοδοσίας πριν προχωρήσετε στη συντήρηση ή αν το καλώδιο έχει φθαρεί.



Φοράτε χοντρά και αντιολισθητικά γάντια εργασίας.

3. ΠΡΟΕΙΔΟΠΟΙΗΣΕΙΣ ΑΣΦΑΛΕΙΑΣ

ΠΩΣ ΝΑ ΣΥΜΒΟΥΛΕΥΘΕΙΤΕ ΤΟ ΕΓΧΕΙΡΙΔΙΟ

Στο κείμενο του εγχειριδίου, μερικές παράγραφοι που περιέχουν σημαντικές πληροφορίες επισημαίνονται με διαφορετικούς τρόπους επισήμανσης, η σημασία των οποίων είναι:

ΣΗΜΕΙΩΣΗ

ή

ΣΗΜΑΝΤΙΚΟ

Περιέχει επεξηγήσεις ή άλλα στοιχεία σχετικά με προηγούμενες οδηγίες, για την αποφυγή βλαβών στο μηχάνημα και για να μην προκληθούν ζημιές.



ΠΡΟΣΟΧΗ! Πιθανότητα πρόκλησης σωματικών βλαβών σε περίπτωση μη τήρησης.



ΚΙΝΔΥΝΟΣ! Πιθανότητα πρόκλησης σοβαρών σωματικών βλαβών με κίνδυνο θανάτου σε περίπτωση μη τήρησης.

ΓΕΝΙΚΕΣ ΠΡΟΕΙΔΟΠΟΙΗΣΕΙΣ ΑΣΦΑΛΕΙΑΣ ΓΙΑ ΗΛΕΚΤΡΙΚΑ ΕΡΓΑΛΕΙΑ



ΠΡΟΣΟΧΗ! Διαβάστε όλες τις προειδοποιήσεις ασφαλείας, τις οδηγίες, τις εικόνες και τις προδιαγραφές που παρέχονται με το μηχάνημα. Η μη τήρηση των προειδοποιήσεων και των οδηγιών μπορεί να προκαλέσει ηλεκτροπληξία, πυρκαγιά ή/και σοβαρούς τραυματισμούς.

Φυλάξτε το φυλλάδιο προειδοποιήσεων και οδηγιών για μελλοντική χρήση. Ο όρος "ηλεκτρικό εργαλείο" που εμφανίζεται στις προειδοποιήσεις, αναφέρεται στο μηχάνημα με τροφοδοσία από το ηλεκτρικό δίκτυο.

1) Ασφάλεια στην περιοχή εργασίας

- Διατηρείτε την περιοχή εργασίας καθαρή. Οι βρώμικες ή ακατάστατες περιοχές εργασίας ευνοούν τα ατυχήματα.
- Μη χρησιμοποιείτε το ηλεκτρικό εργαλείο σε χώρους με κίνδυνο έκρηξης, με εύφλεκτα υγρά, αέρια ή σκόνη. Τα ηλεκτρικά εργαλεία παράγουν σπινθήρες που μπορούν να προκαλέσουν την ανάφλεξη της σκόνης ή των αναθυμιάσεων.
- Μην επιτρέπετε σε παιδιά ή σε τρίτους να πλησιάζουν όταν χρησιμοποιείτε το ηλεκτρικό εργαλείο. Η αμέλεια μπορεί να προκαλέσει απώλεια ελέγχου.

2) Ηλεκτρική ασφάλεια

- Το φως του ηλεκτρικού εργαλείου πρέπει να είναι συμβατό με την πρίζα του ρεύματος. Μην αλλάζετε ποτέ το φως. Μη χρησιμοποιείτε ανάπτες με ηλεκτρικά εργαλεία που διαθέτουν γείωση. Το εργασιακό φως που είναι κατάλληλο για την πρίζα μειώνει τον κίνδυνο ηλεκτροπληξίας.
- Αποφύγετε την επαφή του σώματος με γειωμένες επιφάνειες όπως σωλήνες, καλοριφέρ, κουζίνες, ψυγεία. Ο κίνδυνος ηλεκτροπληξία αυξάνει όταν το σώμα έρχεται σε επαφή με γειωμένες επιφάνειες.
- Μην αφήνετε τα ηλεκτρικά εργαλεία εκτεθειμένα στη

βροχή ή σε υγρό περιβάλλον. Το νερό που διεισδύει στο ηλεκτρικό εργαλείο αυξάνει τον κίνδυνο ηλεκτροπληξίας.

- Μη χρησιμοποιείτε με ακατάλληλο τρόπο το καλώδιο. Μη χρησιμοποιείτε το καλώδιο για να μεταφέρετε το εργαλείο, για να το τραβήξετε ή να το αποσυνδέσετε από την πρίζα. Κρατάτε το καλώδιο μακριά από θερμότητα, λάδι, αιχμηρές γωνίες ή κινούμενα μέρη. Το φθαρμένο ή μη προδεδεμένο καλώδιο αυξάνει τον κίνδυνο ηλεκτροπληξίας.
- Για τη χρήση του ηλεκτρικού εργαλείου σε εξωτερικό χώρο χρησιμοποιήστε κατάλληλο καλώδιο προέκτασης. Η χρήση ηλεκτρικού καλωδίου προέκτασης που είναι κατάλληλο για εξωτερικό χώρο, μειώνει τον κίνδυνο ηλεκτροπληξίας.
- Εάν δεν μπορείτε να αποφύγετε τη χρήση ενός ηλεκτρικού εργαλείου σε υγρό χώρο, χρησιμοποιήστε πρίζα ρεύματος που προστατεύεται από διαφορικό διακόπτη (RCD-Residual Current Device). Η χρήση του RCD μειώνει τον κίνδυνο ηλεκτροπληξίας.

3) Ατομική ασφάλεια

- Να είστε πάντα προσεκτικοί, να ελέγχετε τις κινήσεις σας και να εφορμίζετε την κοινή λογική όταν χρησιμοποιείτε ένα ηλεκτρικό εργαλείο. Μη χρησιμοποιείτε το ηλεκτρικό εργαλείο όταν είστε κουρασμένοι ή υπό την επίδραση ναρκωτικών ουσιών, οισιοπνευματικών ή φαρμάκων. Μια στιγμή απροσεξίας κατά τη χρήση του ηλεκτρικού εργαλείου μπορεί να προκαλέσει σοβαρούς τραυματισμούς.
- Χρησιμοποιείτε προστατευτική ενδυμασία. Χρησιμοποιείτε πάντα προστατευτικά γυαλιά. Η χρήση εξοπλισμού προστασίας όπως οι μάσκες σκόνης, τα αντολιοθητικά υποδήματα, τα κράνη προστασίας ή οι ωτοασπίδες, μειώνει τον κίνδυνο τραυματισμού.
- Αποφεύγετε τις αιφνίδιες εκκινήσεις. Βεβαιωθείτε ότι ο διακόπτης βρίσκεται στη θέση "OFF" πριν συνδέσετε το φως, πιάσετε ή μεταφέρετε το ηλεκτρικό εργαλείο. Η μεταφορά του ηλεκτρικού εργαλείου με το δάχτυλο στο διακόπτη ή συνδεδεμένο στην πρίζα με το διακόπτη στη θέση "ON" ευνοεί τα ατυχήματα.
- Αφαιρείτε κάθε κλειδί ή εργαλείο ρύθμισης πριν θέσετε σε λειτουργία το ηλεκτρικό εργαλείο. Κλειδιά ή εργαλεία που παραμένουν σε επαφή με περιστρεφόμενα μέρη μπορούν να προκαλέσουν τραυματισμούς.
- Προσοχή στην ισορροπία. Διατηρείτε πάντα κατάλληλη στρίξη και ισορροπία. Αυτό επιτρέπει καλύτερο έλεγχο του εργαλείου σε απρόσμενες καταστάσεις.
- Να τύνεστε πάντα κατάλληλα. Μη χρησιμοποιείτε φαρδιά ρούχα ή κοσμήματα. Κρατάτε τα μαλλιά, τα ρούχα και τα γάντια σε απόσταση από κινούμενα μέρη. Τα ανοιχτά ρούχα, τα κοσμήματα και τα μακριά μαλλιά μπορούν να παγιδευτούν σε κινούμενα μέρη.
- Αν υπάρχουν μέσα προς σύνδεση σε συστήματα για την απομάκρυνση και την περισυλλογή της σκόνης, βεβαιωθείτε ότι έχουν συνδεθεί και πως χρησιμοποιούνται κατάλληλα. Η χρήση αυτών των συστημάτων για την μείωση των κινδύνων από την σκόνη.
- Μην αφήνετε την εξοικείωση που αποκτήσατε από τη χρήση του μηχανήματος να σας επιτρέψει να είστε εφησυχασμένοι και να ανησυχείτε τις αρχές ασφαλείας του ηλεκτρικού εργαλείου. Μια απρόσμετη ενέργεια μπορεί να προκαλέσει σοβαρό τραυματισμό σε δευτερόλεπτα.

4) Χρήση και προστασία του ηλεκτρικού εργαλείου

- a) Μην υπερφορτώνετε το ηλεκτρικό εργαλείο. Χρησιμοποιείτε το κατάλληλο ηλεκτρικό εργαλείο για κάθε εργασία. Το κατάλληλο ηλεκτρικό εργαλείο εκτελεί καλύτερα και ασφαλέστερα την εργασία, με την ταχύτητα για την οποία έχει μελετηθεί.
- b) Μη χρησιμοποιείτε το ηλεκτρικό εργαλείο εάν δεν τίθεται σε λειτουργία και δεν ακινητοποιείται ομαλά με το διακόπτη. Το ηλεκτρικό εργαλείο που δεν ελέγχεται με το διακόπτη είναι επικίνδυνο και απαιτεί επισκευή.
- c) Αποσυνδέετε το φις από την πρίζα του ρεύματος πριν από κάθε ρύθμιση ή αντικατάσταση εξαρτημάτων και πριν φυλάξετε το ηλεκτρικό εργαλείο. Αυτά τα προληπτικά μέτρα ασφαλείας μειώνουν τον κίνδυνο τυχαίας εκκίνησης του ηλεκτρικού εργαλείου.
- d) Φυλάξτε τα εργαλεία που δεν χρησιμοποιείτε μακριά από παιδιά και μην επιτρέπετε τη χρήση του ηλεκτρικού εργαλείου σε άτομα που δεν έχουν εξοικειωθεί με το εργαλείο και δεν έχουν μελετήσει τις παρούσες τις οδηγίες. Τα ηλεκτρικά εργαλεία είναι επικίνδυνα στα χέρια άπειρων χρηστών.
- e) Φροντίζετε πάντα για τη συντήρηση των ηλεκτρικών εργαλείων. Ελέγχετε εάν τα κινητά μέρη είναι ευθυγραμμισμένα και κινούνται ελεύθερα και βεβαιωθείτε ότι δεν υπάρχουν βλάβες εξαρτημάτων ή οποιαδήποτε άλλη συνθήκη που μπορεί να επηρεάσει τη λειτουργία του ηλεκτρικού εργαλείου. Σε περίπτωση βλάβης το ηλεκτρικό εργαλείο πρέπει να επισκευαστεί πριν χρησιμοποιηθεί. Πολλά ατυχήματα οφείλονται σε κακή συντήρηση.
- f) Διατηρείτε τροχισμένα και καθαρά τα όργανα κοπής. Η σωστή συντήρηση των οργάνων κοπής με καλά τροχισμένα δόντια, μειώνει την πιθανότητα εμπλοκής και καθιστά ευκολότερο τον έλεγχο.
- g) Χρησιμοποιείτε το ηλεκτρικό εργαλείο και τα εξαρτήματά του σύμφωνα με τις οδηγίες, λαμβάνοντας υπόψη τις συνθήκες και τον τύπο της εργασίας. Η χρήση ενός ηλεκτρικού εργαλείου για εργασίες για τις οποίες δεν προορίζεται, μπορεί να προκαλέσει καταστάσεις κινδύνου.
- h) Διατηρείτε τις λαβές και τις επιφάνειες πιασίματος στεγνές, καθαρές και απαλλαγμένες από ίχνη λαδιού και γράσου. Οι ολισθηρές λαβές και επιφάνειες πιασίματος δεν σας επιτρέπουν να μετακινήτε και να ελέγχετε με ασφάλεια το εργαλείο σε απρόσμενες καταστάσεις.
- 5) Σέρβις
- a) Για την επισκευή του ηλεκτρικού εργαλείου απευθυνθείτε σε εξειδικευμένο προσωπικό και ζητήστε τη χρήση γνήσιων ανταλλακτικών. Με αυτόν τον τρόπο διατηρείται η ασφάλεια του ηλεκτρικού εργαλείου.

ΗΛΕΚΤΡΙΚΟ ΚΛΑΔΕΥΤΗΡΙ ΘΑΜΝΩΝ ΠΡΟΕΙΔΟΠΟΙΗΣΕΙΣ ΑΣΦΑΛΕΙΑΣ

⚠ ΠΡΟΣΟΧΗ! Κατά τη χρήση του μηχανήματος πρέπει να τηρούνται οι κανόνες ασφαλείας. Πριν θέσετε σε λειτουργία το μηχανήμα, διαβάστε τις οδηγίες για την προσωπική σας ασφάλεια και των τρίτων. Φυλάξτε τις οδηγίες σε καλή κατάσταση για κάθε μελλοντική χρήση.

- a) Μη χρησιμοποιείτε το θαμνοκοπτικό σε κακές καιρικές συνθήκες, ειδικά όταν υπάρχουν κίνδυνοι κεραυνού. Αυτό μειώνει τον κίνδυνο να σας χτυπήσει κεραυνός.
- b) Κρατήστε όλα τα καλώδια ισχύος και τα άλλα καλώδια

μακριά από την περιοχή κοπής. Τα καλώδια ισχύος ή τα άλλα καλώδια μπορεί να κρυφτούν σε φράκτες ή βούρτσες και μπορεί να κοπούν κατά λάθος από τη λεπίδα.

- c) Φοράτε προστατευτικά αυτιά. Ο κατάλληλος προστατευτικός εξοπλισμός θα μειώσει τον κίνδυνο απώλειας ακοής.
- d) Πιάστε το ηλεκτρικό εργαλείο μόνο από τις μονωμένες επιφάνειες των λαβών, γιατί η λάμα μπορεί να έρθει σε επαφή με κρυφά καλώδια ή με το δικό της ηλεκτρικό καλώδιο. Η επαφή με την λάμα κοπής με ένα καλώδιο υπό τάση μπορεί να θέσει υπό τάση τα μεταλλικά εξαρτήματα του εργαλείου και να προκαλέσει ηλεκτροπληξία στον χειριστή.
- e) Κρατήστε όλα τα μέρη του σώματος μακριά από τη λάμα κοπής. Μην αφαιρείτε το κομμένο υλικό ή κρατάτε ακίνητο το υλικό κοπής όταν η λάμα κινείται. Οι λάμες συνεχίζουν να κινούνται και μετά το κλείσιμο του διακόπτη. Μια στιγμή απροσεχίας κατά τη λειτουργία του θαμνοκοπτικού μπορεί να προκαλέσει σοβαρό τραυματισμό.
- f) Όταν καθαρίζετε μπλοκαρισμένο υλικό ή κάνετε σέρβις στη μονάδα, να βεβαιώνεστε ότι όλοι οι διακόπτες τροφοδοσίας είναι απενεργοποιημένοι και ότι η καλώδιο τροφοδοσίας είναι απουσυνδεδεμένο. Η μη αναμενόμενη ενεργοποίηση του μπουρτουροφόδου κατά την εκκαθάριση του μπλοκαρισμένου υλικού ή τη συντήρηση μπορεί να οδηγήσει σε σοβαρό τραυματισμό.
- g) Μετακινήστε το θαμνοκοπτικό κρατώντας το από τη λαβή με τη λάμα σταθερή και προσέξτε να μην ανοίξετε τον διακόπτη τροφοδοσίας. Η σωστή μεταφορά του μπουρτουροφόδου θα μειώσει τον κίνδυνο ακούσιας εκκίνησης και τραυματισμού από τις λεπίδες.
- h) Όταν μεταφέρετε ή αποθηκεύετε το θαμνοκοπτικό, να τοποθετείτε πάντα το προστατευτικό λάμας. Ο σωστός χειρισμός του θαμνοκοπτικού θα μειώσει τον κίνδυνο τραυματισμού από τις λάμες.

⚠ Σε περίπτωση θραύσης ή ατυχημάτων κατά τη διάρκεια της εργασίας, απενεργοποιήστε άμεσα τον κινητήρα και απομακρύνετε το μηχανήμα με τρόπο που να μην προκαλέσει άλλα ατυχήματα. Σε περίπτωση ατυχημάτων με τραυματισμούς, εφαρμόστε άμεσα τις καταλληλότερες διαδικασίες πρώτων βοηθειών για την περίπτωση και επικοινωνήστε με ένα νοσοκομείο για την κατάλληλη θεραπεία. Αφαιρέστε σχολαστικά ενδεχόμενα θραύσματα που μπορεί να προκαλέσουν ζημιές ή τραυματισμούς σε ανθρώπους ή ζώα, εάν μείνουν χωρίς επιτήρηση.

• Πώς να χρησιμοποιείτε το ηλεκτρικό κλαδευτήρι

Κατά τη διάρκεια της εργασίας η θέση του σώματος πρέπει να είναι σταθερή και ισοροπημένη και να εργάζεστε με σύνεση.

- Αποφύγετε όσο είναι δυνατόν την εργασία σε βρεγμένο και ολισθηρό έδαφος ή σε πολύ απότομα και απόκρημνα εδάφη που δεν εξασφαλίζουν τη σταθερότητα του χειριστή κατά τη διάρκεια της εργασίας.
- Μην τρέχετε ποτέ, αλλά βαδίζετε αποφεύγοντας τις ανωμαλίες του εδάφους και ενδεχόμενα εμπόδια.
- Αξιολογήστε τους πιθανούς κινδύνους του εδάφους και λάβετε όλα τα αναγκαία μέτρα για την ασφάλειά σας, ιδιαίτερα σε επικλινή, ανώμαλα, ολισθηρά ή ασταθή εδάφη.

Το μηχανήμα δεν πρέπει να χρησιμοποιείται από άτομα που δεν είναι σε θέση να το κρατήσουν σταθερό με τα δύο χέρια ή/και να παραμείνουν όρθια σε σταθερή ισορροπία κατά τη διάρκεια της εργασίας.

Μην επιτρέπετε να χειρίζονται το μηχανήμα παιδιά ή άτομα που δεν γνωρίζουν το χειρισμό του μηχανήματος. Η τοπική

νομοθεσία μπορεί να ορίζει την ελάχιστη ηλικία του χειριστή.

Το μηχάνημα πρέπει να χρησιμοποιείται από ένα μόνο άτομο.

Μη χρησιμοποιείτε ποτέ το μηχάνημα:

- με άτομα, ειδικά παιδιά, ή ζώα γύρω από αυτό
- σε περίπτωση που ο χειριστής βρίσκεται σε κατάσταση κόπωσης ή αδιαθεσίας ή εάν έχει πάρει φάρμακα, ναρκωτικά ή ουσίες που μειώνουν τα αντανακλαστικά και την προσοχή του,
- εάν οι προστασίες είναι ελαττωματικές ή έχουν αφαιρεθεί.

• Τεχνικές χρήσης του ηλεκτρικού κλαδευτηριού

Τηρείτε πάντα τις προειδοποιήσεις για την ασφάλεια και εφαρμόζετε τις καταλληλότερες τεχνικές κοπής για την εκάστοτε εργασία, σύμφωνα με τις υποδείξεις και τα παραδείγματα στις οδηγίες χρήσης (βλ. κεφ. 7).

• Ασφαλής μετακίνηση του ηλεκτρικού κλαδευτηριού

Κάθε φορά που είναι αναγκαίο να μετακινήσετε ή να μεταφέρετε το μηχάνημα:

- σβήστε τον κινητήρα, περιμένετε να ακινητοποιηθεί το σύστημα κοπής και αποσυνδέστε το καλώδιο από την πρίζα.
- πιάστε το μηχάνημα μόνο από τις χειρολαβές και γυρίστε το σύστημα κοπής σε κατεύθυνση αντίθετη προς τη φορά κίνησης.

Όταν μεταφέρετε το μηχάνημα με κάποιο όχημα, πρέπει να τοποθετείται έτσι ώστε να μην προξενεί κίνδυνο για κανέναν και να ασφαρίζεται σταθερά.

• Συστάσεις για τους αρχάριους

Πριν ξεκινήσετε για πρώτη φορά την εργασία, είναι σκόπιμο να εξοικειωθείτε καλά με το μηχάνημα και τις καταλληλότερες τεχνικές κρατώντας γερά το μηχάνημα και εκτελώντας τις αναγκαίες κινήσεις της εργασίας.

4. ΣΥΝΑΡΜΟΛΟΓΗΣΗ ΤΟΥ ΜΗΧΑΝΗΜΑΤΟΣ

⚠ ΠΡΟΣΟΧΗ! Για να διατηρείται η ασφάλεια και η αποτελεσματικότητα του μηχανήματος, απαιτείται ιδιαίτερη προσοχή κατά την τοποθέτηση των εξαρτημάτων. Σε περίπτωση αμφιβολίας, απευθυνθείτε στον Αντιπρόσωπο.

⚠ ΠΡΟΣΟΧΗ! Βεβαιωθείτε ότι το μηχάνημα δεν είναι συνδεδεμένο στην πρίζα.

⚠ ΠΡΟΣΟΧΗ! Η αποσυσκευασία και η ολοκλήρωση της συναρμολόγησης πρέπει να γίνονται πάνω σε μια επίπεδη και σταθερή επιφάνεια, με επαρκή χώρο για τη μετακίνηση του μηχανήματος και των υλικών συσκευασίας, χρησιμοποιώντας πάντα τα κατάλληλα εργαλεία.

Η απόρριψη των υλικών συσκευασίας πρέπει να γίνεται σύμφωνα με την ισχύουσα νομοθεσία.

1. ΤΟΠΟΘΕΤΗΣΗ ΤΟΥ ΕΜΠΡΟΣΘΙΟΥ ΠΡΟΦΥΛΑΚΤΗΡΑ (Αν χορηγείται αποσπασμένος) - (Εικ. 1)

- Τοποθετήστε την εμπρόσθια προστασία (1) στο τερματικό μέρος της μονάδας κίνησης (2).
- Σφίξτε τα προστατευτικά διαμέσου των δυο βιδών (3).

5. ΠΡΟΕΤΟΙΜΑΣΙΑ ΓΙΑ ΕΡΓΑΣΙΑ

1. ΕΛΕΓΧΟΣ ΤΟΥ ΜΗΧΑΝΗΜΑΤΟΣ

⚠ ΠΡΟΣΟΧΗ! Βεβαιωθείτε ότι το μηχάνημα δεν είναι συνδεδεμένο στην πρίζα.

Πριν ξεκινήσετε την εργασία:

- βεβαιωθείτε ότι η τάση και η συχνότητα της πρίζας αντιστοιχούν στις τιμές που αναγράφονται στην "Ετικέτα αναγνώρισης" (βλ. κεφ. 1 - 8.8).
- Ελέγξτε ότι οι μοχλοί του διακόπτη και ο διακόπτης ασφαλείας κινούνται ελεύθερα, χωρίς εμπόδια και όταν απελευθερωθούν πρέπει επανέρχονται αυτόματα και γρήγορα στη θέση του νεκρού.

- βεβαιωθείτε ότι οι εισοδοί αέρα ψύξης δεν εμποδίζονται,
- βεβαιωθείτε ότι το ηλεκτρικό καλώδιο και η προέκταση δεν παρουσιάζουν ίχνη φθοράς,
- βεβαιωθείτε ότι οι χειρολαβές και οι προστασίες του μηχανήματος είναι καθαρές και στεγνές, σωστά και σταθερά στερεωμένες στο μηχάνημα,
- βεβαιωθείτε ότι τα συστήματα κοπής και οι προστασίες δεν παρουσιάζουν ίχνη φθοράς,
- ελέγξτε εάν το μηχάνημα παρουσιάζει ίχνη φθοράς και βλάβης από χτυπήματα ή άλλες αιτίες και φροντίστε για τις αναγκαίες επισκευές.

2. ΗΛΕΚΤΡΙΚΕΣ ΣΥΝΔΕΣΕΙΣ

ΠΡΟΣΟΧΗ! Υγρασία και ηλεκτρισμός δεν συμβιβάζονται.

- Η σύνδεση των ηλεκτρικών καλωδίων πρέπει να εκτελείται σε στεγνό μέρος.
- Ποτέ μην ακουμπάτε μια ηλεκτρική πρίζα ή ένα καλώδιο σε βρεγμένες περιοχές (λακκούβες με νερό ή υγρό έδαφος).
- Η τροφοδοσία του μηχανήματος πρέπει να γίνεται μέσω διαφορικού διακόπτη (RCD - Residual Current Device) με ρεύμα επέμβασης κάτω από 30 mA.

Η ποιότητα των καλωδίων προέκτασης πρέπει να είναι τουλάχιστον τύπου H07RN-F ή H07VV-F με ελάχιστη

διατομή 1,5 mm² και μέγιστο συνιστώμενο μήκος 30 m.

Για να αποφύγετε την υπερθέρμανση, μην αφήνετε τυλιγμένο το καλώδιο προέκτασης κατά την εργασία.

ΠΡΟΣΟΧΗ! **ΣΗΜΕΙΩΣΗ** Η μόνιμη σύνδεση οποιασδήποτε ηλεκτρικής συσκευής στο ηλεκτρικό δίκτυο ενός κτιρίου πρέπει να γίνει από έναν έμπειρο ηλεκτρολόγο, σύμφωνα με τους ισχύοντες κανονισμούς. Μία λανθασμένη σύνδεση μπορεί να προκαλέσει σοβαρά τραύματα, ακόμα και θάνατο.

6. ΕΚΚΙΝΗΣΗ - ΣΒΗΣΙΜΟ ΚΙΝΗΤΗΡΑ

ΕΚΚΙΝΗΣΗ ΤΟΥ ΚΙΝΗΤΗΡΑ (Εικ. 2)

Πριν βάλετε εμπρός τον κινητήρα:

- Συνδέστε το καλώδιο προέκτασης (1) στο στήριγμα καλωδίου της πίσω χειρολαβής.
- Συνδέστε ΠΡΩΤΑ το φως του ηλεκτρικού καλωδίου (2) στην προέκταση (3) και ΜΕΤΑ την προέκταση στην πρίζα του ρεύματος (4).
- Βγάλτε της προστασίες του μαχαίριου.
- Βεβαιωθείτε ότι το μαχαίρι δεν έρχεται σε επαφή με το έδαφος ή άλλα αντικείμενα.
- Βεβαιωθείτε ότι η χειρολαβή είναι ασφαλισμένη στην κεντρική θέση.

Για να θέσετε σε λειτουργία τον κινητήρα:

1. Πιάστε καλά το μηχανήμα με τα δύο χέρια.
2. Πιέστε τον διακόπτη ασφάλεια (5) και ενεργοποιήστε το διακόπτη (6).

ΚΙΝΔΥΝΟΣ! Η εκκίνηση και η διατήρηση σε λειτουργία του κινητήρα είναι δυνατοί μόνο όταν και οι δυο διακόπτες είναι ενεργοποιημένοι. Απελευθερώνοντας ένα από τους δυο διακόπτες, ο κινητήρας ακινητοποιείται.

ΣΒΗΣΙΜΟ ΤΟΥ ΚΙΝΗΤΗΡΑ (Εικ. 2)

Για να σβήσετε τον κινητήρα:

- Απελευθερώστε το διακόπτη (5) και (6).
- Αποσυνδέστε ΠΡΩΤΑ το φως της προέκτασης (3) από την πρίζα (4) και ΜΕΤΑ το ηλεκτρικό καλώδιο (2) του μηχανήματος από την προέκταση (3).

ΚΙΝΔΥΝΟΣ! Η δημιουργία σπινθήρων που δημιουργείται κατά την ακινητοποίηση του κινητήρα, κοντά στα ανοίγματα αερισμού είναι απολύτως κανονική και δεν επιφέρει προβλήματα στην συσκευή.

7. ΧΡΗΣΗ ΤΟΥ ΜΗΧΑΝΗΜΑΤΟΣ

ΠΡΟΣΟΧΗ! Για την ασφάλεια του χειριστή και των άλλων:

- 1) Μη χρησιμοποιείτε το μηχανήμα εάν δεν διαβάσετε προσεκτικά τις οδηγίες. Μάθετε καλά τους λεβιέδες και τη χρήση του μηχανήματος. Μάθετε να σταματάτε γρήγορα τον κινητήρα.
- 2) Χρησιμοποιείτε το μηχανήμα για το σκοπό για τον οποίο προορίζεται, δηλαδή για "κοπή και το κλάδεμα θάμνων με κλαδιά μικρών διαστάσεων". Οποιαδήποτε άλλη χρήση μπορεί

να είναι επικίνδυνη και να προξενήσει ζημιά στο μηχανήμα. Ως ακατάλληλη χρήση (σαν παράδειγμα, αλλά όχι μόνο) θεωρείται:

- η κοπή γρασιδιού γενικά και ειδικά κοντά σε κράσπεδα,
- κατακερματισμός υλικών για λαπασματοποίηση,
- εργασίες κλαδέματος,
- η χρήση του μηχανήματος για την κοπή υλικών μη φυτικής προέλευσης,
- η χρήση του μηχανήματος από περισσότερα άτομα.

- 3) Υπολειπόμενοι Κίνδυνοι: αν και όλες οι

προδιαγραφές ασφαλείας ακολουθούνται, είναι δυνατό να υφίστανται μερικοί υπολειπόμενοι κίνδυνοι. Από τον τύπο και την κατασκευή της μηχανής οι δυναμικά προβλέψιμοι κίνδυνοι μπορεί να είναι:

- Επαφή με τα μη προστευγμένα δόντια κοπής.
 - Εμπλοκή των δακτύλων ή των χεριών στην λάμα κοπής σε κίνηση.
 - Μη αναμενόμενες και απότομες κινήσεις της λάμας κοπής.
 - Εξεσφενδονισμοί θραυσμάτων που μπορούν να τραυματίσουν τα μάτια.
 - Προβλήματα ακοής αν δεν φορεθεί καμία ακουστική προστασία.
- 4) **Θυμάστε ότι ο χειριστής ή ο χρήστης είναι υπεύθυνος για τα ατυχήματα και τα απόρροπα που μπορεί να συμβούν σε άλλα άτομα ή στην ιδιοκτησία τους.**
- 5) **Χρησιμοποιείτε κατάλληλη ενδυμασία κατά τη διάρκεια της εργασίας. Η Αντιπροσωπεία μπορεί να σας παράσχει πληροφορίες σχετικά με τα καταλληλότερα υλικά πρόληψης των ατυχημάτων για ασφαλή εργασία.**
- 6) **Εργάζεστε μόνο στο φως της ημέρας ή με καλό τεχνητό φωτισμό.**
- 7) **Ελέγξτε καλά όλο το χώρο εργασίας και αφαιρέστε οτιδήποτε θα μπορούσε να εκτοξευτεί από το μηχάνημα ή να καταστρέψει το σύστημα κοπής (κλαδιά, σύρματα, κρυμμένα καλώδια, κλπ.)**
- 8) **Αποφύγετε την επαφή του συστήματος κοπής με το ηλεκτρικό καλώδιο. Χρησιμοποιείτε το στήριγμα καλωδίου για να αποφύγετε την κατά λάθος αποσύνδεση του καλωδίου προέκτασης, εξασφαλίζοντας ταυτόχρονα τη σωστή σύνδεση χωρίς να ζορίζεται η πρίζα. Ποτέ μην αγγίζετε ένα ηλεκτρικό καλώδιο υπό τάση αν δεν είναι καλά μονωμένο. Εάν το καλώδιο προέκτασης υποστεί ζημιά κατά τη χρήση, μην αγγίζετε το καλώδιο και αποσυνδέστε αμέσως την προέκταση από την πρίζα.**
- 9) **Αποφύγετε τον εκσφενδονισμό υλικών από το σύστημα κοπής.**
- 10) **Σβήνετε τον κινητήρα και αποσυνδέετε το καλώδιο από την πρίζα:**
- κάθε φορά που αφήνετε αφύλακτο το μηχάνημα,
 - πριν ελέγξετε, καθαρίσετε ή εργαστείτε επάνω στο μηχάνημα,
 - όταν χτυπήσετε ένα ξένο σώμα. Ελέγξτε αν ενδοχομένως έχει υποστεί ζημιές και εκτελέστε τις απαραίτητες επισκευές πριν χρησιμοποιήσετε και πάλι το μηχάνημα.
 - εάν το μηχάνημα αρχίσει να δονείται ανώμαλα: αναζητήστε αμέσως την αιτία των δονήσεων και ζητήστε να

γίνει ο απαραίτητος έλεγχος από ένα εξειδικευμένο συνεργείο;

- όταν δεν χρησιμοποιείται το μηχάνημα.

- 11) **Διατηρείτε πάντα χέρια και πόδια μακριά από το σύστημα κοπής, ιδίως κατά την εκκίνηση του μοτέρ.**

ΣΗΜΑΝΤΙΚΟ

Θυμηθείτε πάντα ότι ένα ηλεκτρικό κλαδευτικό αν χρησιμοποιηθεί λανθασμένα μπορεί να είναι ενοχλητικό για τους άλλους. Για να σέβεστε τους άλλους και το περιβάλλον:

- Αποφύγετε τη χρήση του μηχανήματος σε ακατάλληλο περιβάλλον και ωράριο.
- Τηρείτε αυστηρά την τοπική νομοθεσία για τη διάθεση των υλικών από την κοπή.
- Για να αποφύγετε τον κίνδυνο πυρκαγιάς, μην αφήνετε το μηχάνημα με τον κινητήρα ζεστό ανάμεσα σε φύλλα ή ξερά χόρτα.
- Τηρείτε αυστηρά την τοπική νομοθεσία για τη διάθεση ελαττωματικών εξαρτημάτων και οποιουδήποτε στοιχείου μπορεί να μολύνει το περιβάλλον.



ΠΡΟΣΟΧΗ!

Η παρατεταμένη έκθεση στους κραδασμούς μπορεί να προκαλέσει βλάβες και νευροαγγειακές διαταραχές (γνωστές και ως “φαινόμενο του Raynaud”) ιδίως σε όσους υποφέρουν από διαταραχές του κυκλοφοριακού. Τα συμπτώματα μπορούν να αφορούν τα χέρια, τους καρπούς ή τα δάχτυλα και εκδηλώνονται με απώλεια ευαισθησίας, μούδιασμα, κνησμό, πόνο, αποχρωματισμό ή δομικές μεταβολές του δέρματος. Τα συμπτώματα αυτά μπορούν να ενταθούν από τις χαμηλές θερμοκρασίες περιβάλλοντος ή/και τ υπερβολικό σφίξιμο των χεριών στις χειρολαβές. Μόλις εμφανιστούν τα συμπτώματα πρέπει να μειώσετε τους χρόνους χρήσης του μηχανήματος και να ζητήσετε ιατρική συμβουλή.

1. ΤΡΟΠΟΣ ΧΡΗΣΗΣ ΤΟΥ ΜΗΧΑΝΗΜΑΤΟΣ



ΠΡΟΣΟΧΗ!

Κατά τη διάρκεια της κοπής πρέπει να κρατάτε πάντα σταθερά το μηχάνημα με τα δύο χέρια.




Σβήστε αμέσως τον κινητήρα αν τα μαχαίρια μπλοκάρουν κατά τη διάρκεια της εργασίας ή αν μπερδευτούν στα κλαδιά του θάμνου.

2. ΡΥΘΜΙΣΗ ΧΕΙΡΟΛΑΒΗΣ (Εικ. 3)

Η πίσω χειρολαβή (1) μπορεί να λάβει 5 διαφορετικές θέσεις ως προς το σύστημα κοπής, προκειμένου να

διευκολύνονται οι εργασίες φινιρίσματος των θάμνων.

ΠΡΟΣΟΧΗ!  *Η ρύθμιση της χειρολαβής πρέπει να γίνει με τον κινητήρα σβηστό.*

- Τραβήξτε προς τα πίσω το μοχλό απελευθέρωσης (2).
- Περιστρέψατε την πίσω χειρολαβή (1) στην επιθυμητή θέση.
- Πριν χρησιμοποιήσετε το μηχάνημα, βεβαιωθείτε ότι ο εντολέας απελευθέρωσης (2) έχει επιστρέψει στην κανονική του θέση και ότι η πίσω χειρολαβή είναι σταθερή.

ΣΗΜΕΙΩΣΗ *Ο εντολέας απεμπλοκής μπορεί να ενεργοποιηθεί μόνο με τον διακόπτη (3) απελευθερωμένο. Ο διακόπτης μπορεί να πατηθεί όταν ο εντολέας απεμπλοκής επιστρέφει στην θέση εργασίας και η λαβή βρίσκεται σε μια από τις 5 προβλεπόμενες θέσεις.*

! **ΣΗΜΕΙΩΣΗ** *Κατά τη διάρκεια της εργασίας η πίσω χειρολαβή πρέπει να είναι πάντοτε κάθετη, ανεξάρτητα από τη θέση του συστήματος κοπής (3).*

3. ΤΕΧΝΙΚΕΣ ΕΡΓΑΣΙΑΣ

Είναι πάντοτε προτιμότερο να κόβετε πρώτα τις δύο κάθετες πλευρές του θάμνου και στη συνέχεια το πάνω μέρος.

• Κάθετη κοπή (Εικ. 4)

Η κοπή πρέπει να γίνεται με τοξωτή κίνηση από κάτω προς τα πάνω, κρατώντας το μαχαίρι όσο το δυνατόν πιο μακριά από το σώμα.

• Οριζόντια κοπή (Εικ. 5)

Τα καλύτερα αποτελέσματα επιτυγχάνονται με το μαχαίρι ελαφρά κεκλιμένο (5° - 10°) προς την

κατεύθυνση κοπής, με τοξωτή κίνηση και αργή και σταθερή μετακίνηση, ιδίως σε περίπτωση πολύ πυκνών θάμνων.

4. ΛΙΠΑΝΣΗ ΤΩΝ ΜΑΧΑΙΡΙΩΝ ΚΑΤΑ ΤΗΝ ΕΡΓΑΣΙΑ (Εικ. 6)

Εάν το σύστημα κοπής θερμαίνεται υπερβολικά κατά την εργασία, πρέπει να λιπάνετε τις εσωτερικές επιφάνειες των μαχαiriών.

! **ΠΡΟΣΟΧΗ!** *Η επέμβαση αυτή πρέπει να γίνεται με τον κινητήρα σβηστό και τα μαχαίρια ακινητοποιημένα.*

5. ΤΕΛΟΣ ΕΡΓΑΣΙΑΣ

Μετά το τέλος της εργασίας:

- Σήστε τον κινητήρα εφαρμόζοντας τις οδηγίες (Κφ. 6).

! **ΠΡΟΣΟΧΗ!** *Αφήστε τον κινητήρα να κρυώσει πριν τοποθετήσετε το μηχάνημα σε οποιοδήποτε περιβάλλον.*

Για να μειωθεί ο κίνδυνος πυρκαγιάς, καθαρίζετε το μηχάνημα από υπολείμματα χλόης, φύλλα ή υπερβολικό γράσο. Μην αφήνετε δοχεία με υλικό από την κοπή σε εσωτερικούς χώρους.

Μετά από κάθε εργασιακή φάση, είναι καλό να καθαρίζονται και να γυαλίζονται οι λάμες, για την αύξηση της απόδοσης και της διάρκειας.

- Καθαρίστε τις λάμες με ένα στεγνό πανί και χρησιμοποιήστε μια βούρτσα σε περίπτωση ανθεκτικών ακαθαρσιών.
- Λιπάνετε τις λάμες με ειδικό λάδι, κατά προτίμηση δεν μολύνει.

8. ΣΥΝΤΗΡΗΣΗ ΚΑΙ ΑΠΟΘΗΚΕΥΣΗ

! **ΠΡΟΣΟΧΗ!** *Για την ασφάλεια του χειριστή και των άλλων:*

- Μετά από κάθε χρήση αποσυνδέετε το μηχάνημα από την πρίζα και ελέγχετε για ενδεχόμενες βλάβες.
- Η σωστή συντήρηση είναι απαραίτητη για να διατηρούνται οι αρχικές επιδόσεις και το επίπεδο ασφαλείας του μηχανήματος με την πάροδο του χρόνου.
- Τα παξιμάδια και οι βίδες πρέπει να είναι καλά σφιγμένα, ώστε να είστε σίγουροι ότι το μηχάνημα λειτουργεί με ασφάλεια.

- Μην χρησιμοποιείτε ποτέ το μηχάνημα με φθαρμένα ή ελαττωματικά εξαρτήματα. Τα εξαρτήματα που έχουν πάθει ζημιά δεν πρέπει να επισκευάζονται αλλά να αντικαθιστώνται.
- Χρησιμοποιείτε μόνο γνήσια ανταλλακτικά.

! **ΠΡΟΣΟΧΗ!** *Κατά τη διάρκεια των λειτουργιών συντήρησης, αποσυνδέστε την μηχανή από το ηλεκτρικό δίκτυο.*

1. ΨΥΞΗ ΚΙΝΗΤΗΡΑ

Για να αποφύγετε την υπερθέρμανση και βλάβες στον κινητήρα, οι γριλιές αναρρόφησης του αέρα ψύξης πρέπει να διατηρούνται καθαρές και ελεύθερες από πριονίδι και υπολείμματα.

2. ΣΥΝΤΗΡΗΣΗ ΚΑΙ ΤΡΟΧΙΣΜΑ ΤΗΣ ΛΑΜΑΣ

⚠ ΠΡΟΣΟΧΗ! *Ελέγχετε περιοδικά τις λάμες ώστε να βεβαιωθείτε ότι δεν είναι στραβωμένα ή κατεστραμμένα και ότι η σταθερή τατσάρα της λάμας είναι ολόκληρη.*

Δεν απαιτείται καμία ρύθμιση της απόστασης ανάμεσα στα μαχαίρια, επειδή το διάκενο έχει προκαθοριστεί από το εργοστάσιο.

Αν τηρούνται τα όσα αναγράφονται στις οδηγίες, οι λάμες δεν απαιτούν καμία συντήρηση ή επέμβαση τροχίσματος.

Το τροχίσμα είναι αναγκαίο μόνο όταν η απόδοση της κοπής μειώνεται και τα κλαδιά σφηνώνουν συχνά.

ΣΗΜΑΝΤΙΚΟ *Σε περίπτωση ανάγκης, είναι αναγκαίο κάθε επέμβαση στην λάμα να γίνεται σε ένα εξειδικευμένο Κέντρο, που διαθέτει ειδικά εξαρτήματα καταλληλότερα και που έχουν την δυνατότητα να εκτελέσουν τις αναγκαίες λειτουργίες χωρίς να προκαλέσουν προβλήματα στην ασφάλεια της μηχανής.*

3. ΗΛΕΚΤΡΙΚΑ ΚΑΛΩΔΙΑ

⚠ ΠΡΟΣΟΧΗ! *Ελέγχετε περιοδικά την κατάσταση των ηλεκτρικών καλωδίων και αντικαταστήστε τα σε περίπτωση που έχουν φθαρεί ή αν το μονωτικό τους περίβλημα έχει υποστεί ζημιά.*

Εάν φθαρεί το ηλεκτρικό καλώδιο του μηχανήματος πρέπει να αντικατασταθεί μόνο με γνήσιο ανταλλακτικό από εξειδικευμένο τεχνικό.

5. ΕΚΤΑΚΤΕΣ ΕΠΕΜΒΑΣΕΙΣ

Κάθε επέμβαση συντήρησης που δεν προβλέπεται από το παρόν εγχειρίδιο πρέπει να γίνεται μόνον από την Αντιπροσωπεία.

Οι επεμβάσεις σε μη εξειδικευμένα συνεργεία και χωρίς τον κατάλληλο εξοπλισμό έχουν ως αποτέλεσμα την ακύρωση κάθε είδους εγγύησης.

6. ΑΠΟΘΗΚΕΥΣΗ

Στο τέλος της εργασίας καθαρίζετε καλά το μηχάνημα από σκόνη και υπολείμματα και επισκευάστε ή αντικαταστήστε τα ελαττωματικά εξαρτήματα.

Το μηχάνημα πρέπει να φυλάσσεται σε στεγνό χώρο, προστατευμένο από τις καιρικές συνθήκες και μακριά από παιδιά.

9. ΑΞΕΣΟΥΑΡ

Σε αυτό το μηχάνημα προβλέπεται η χρήση εργαλείων κοπής με τον κωδικό:

118800572/0 = SHT 500

118800573/0 = SHT 600

Δοθείσας της εξέλιξης του προϊόντος, οι εν λόγω λάμες μπορούν με τον καιρό να αντικαθίστανται από άλλες, με ανάλογα χαρακτηριστικά ανταλλαξιμότητας και ασφάλειας στην λειτουργία.

Dear Customer,

thank you for choosing one of our products. We hope that you will be completely satisfied with this machine and that it fully meets your expectations. This manual has been compiled in order to provide you with all the information you need to get acquainted with the machine and use it safely and efficiently. Don't forget that it is an integral part of the machine; keep it handy so that it can be consulted when necessary, and pass it on to a further user if you resell or loan the machine.

Your new machine has been designed and manufactured in pursuance with current regulations, and is safe and reliable if used in compliance with the instructions provided in this manual (proper use). Using the machine in any other way, or non-compliance with the safety specifications relative to use, maintenance and repair is considered "improper use" which will invalidate the warranty, relieve the manufacturer from all liabilities, and the user will consequently be liable for all and any damage or injury to himself or others.

For this electric tool, the company provides the end user - independently from the retailer's obligations resulting from the purchasing contract - with the following warranties:

The warranty period is 24 months beginning from the hand-over of the device which has to be proved by the original purchasing document. For commercial use and use for rent, the warranty period is reduced to 12 months. Wearing parts and defects caused by the use of not fitting accessories, repair with parts that are no original parts of the manufacturer, use of force, strokes and breaking as well as mischievous overloading of the motor are excluded from this warranty. Warranty replacement does only include defective parts, not complete devices. Warranty repair shall exclusively be carried out by authorized service partners or by the company's customer service. In the case of any intervention of not authorized personnel, the warranty will be held void.

All postage or delivery costs as well as any other subsequent expenses will be borne by the customer.

Since we regular improve our products, you may find slight differences between your machine and the descriptions contained in this manual. Modifications can be made to the machine without notice and without the obligation to update the manual, although the essential safety and function characteristics will remain unaltered. In case of any doubts, please contact your dealer. And now enjoy your work!

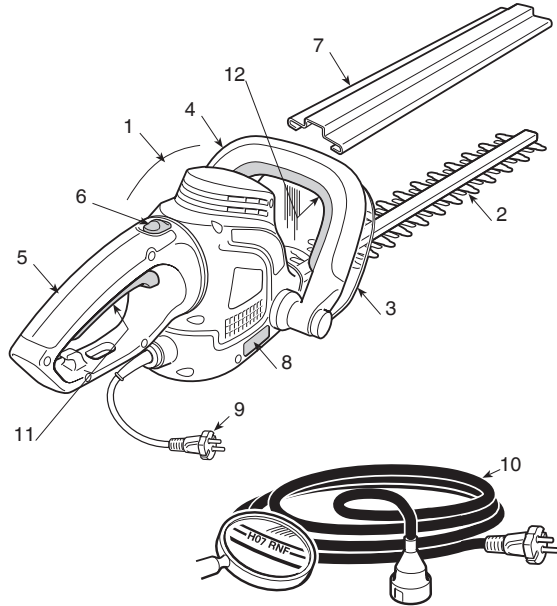
TABLE OF CONTENTS

1. Identification of the main components	2
2. Symbols	3
3. Safety warnings	4
4. Machine assembly	6
5. Preparing to work	6
6. How to start - Stop the motor	7
7. Using the machine	7
8. Maintenance and storage	9
9. Accessories	10

1. IDENTIFICATION OF MAIN COMPONENTS

MAIN COMPONENTS

1. Engine
2. Cutting device (blade)
3. Front guard
4. Front handgrip
5. Rear handgrip
6. Rear handgrip release command
7. Blade protection
8. Identification plate
9. Power cable
10. Extension lead (not supplied)

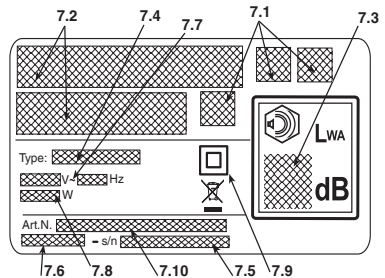



CONTROLS AND FUNCTIONAL PARTS

11. Trigger switch
22. Safety switch

IDENTIFICATION PLATE

- 7.1) Conformity marking
- 7.2) Name and address of the manufacturer
- 7.3) Acoustic power level
- 7.4) Type of machine
- 7.5) Serial number
- 7.6) Year of manufacture
- 7.7) Power supply frequency and voltage
- 7.8) Motor power
- 7.9) Dual insulation
- 7.10) Article Code



 Do not dispose of electrical equipment with household waste material. In observance of European Directive 2012/19/EU on electrical and electronic equipment waste and its implementation, in observance of UK Regulation "The waste electrical and electronic equipment regulations 2013 (as amended)" and in accordance with national regulations, electrical equipment that has reached the end of its product life must be collected separately and recycled in an ecologically compatible way. If electrical equipment is disposed of in dumps or in landfills, hazardous substances can leak into the groundwater and contaminate the food chain, damaging your health and well-being. For further information on the disposal of this product, contact your dealer or a domestic waste collection service.

Maximum noise and vibration levels [1]

		Model	
		SHT 500	SHT 600
Sound pressure level	dB(A)	84	86,9
- Measurement uncertainty	dB(A)	3	3
Measured acoustic power level	dB(A)	92	94,9
- Measurement uncertainty	dB(A)	3	3
Guaranteed sound power level	dB(A)	98	98
Vibration level	m/s ²	2,85	2,99
- Measurement uncertainty	m/s ²	1,5	1,5

[1]

Notice:

The vibration value indicated was determined with a standardized tool and can be used to make comparisons with other electric equipment as well as temporary estimates of the load through the vibrations.

WARNING!

The vibration value may vary according to the usage of the machine and its fitted equipment, and be higher than the one indicated. Safety measures must be established to protect the user and must be based on the load estimate generated by the vibrations in real usage conditions. In this regard, all the operational cycle phases must be taken into consideration, such as switching off or idle running.

TECHNICAL DATA

		Model	
		SHT 500	SHT 600
Power supply voltage	V~	230-240	230-240
Power supply frequency	Hz	50	50
Engine Power	W	500	600
Cutting lenght	cm	45	55
Cutting movements	min ⁻¹	1700	1700
Mass	Kg	3,1	3,3

2. SYMBOLS



Warning! Danger of cutting yourself! Keep hands and feet away from the blades..



Do not leave the machine in the rain (or in damp conditions)



Warning! Read the owner's manual before using the machine.



Warning! Danger of cutting yourself! Keep hands and feet away from the blades.



Use ear protection devices and goggles.



Disconnect the plug from the mains before commencing maintenance work or if the power cord is damaged.



Use thick non-slip protective gloves.

3. SAFETY WARNINGS

HOW TO READ THE MANUAL

Certain paragraphs in the manual contain particularly significant information and are marked with various levels of highlighting with the following meaning:

NOTE

or

IMPORTANT

These give details or further information on what has already been said, with the aim of preventing damage to the machine.



WARNING! *Non-observance will result in the risk of injury to oneself or others.*



DANGER! *Non-observance will result in the risk of serious injury or death to oneself or others.*

GENERAL POWER TOOL SAFETY WARNINGS



WARNING! *Read all safety warnings, instructions, illustrations and specifications provided with this power tool. Failure to follow all instructions listed below may result in electric shock, fire and/or serious injury.*

Save all warnings and instructions for future reference. *The term "power tool" in the warnings refers to your mains-operated (corded) power tool.*

1) Work area safety

- Keep work area clean and well lit.** *Cluttered or dark areas invite accidents.*
- Do not operate power tools in explosive atmospheres, such as in the presence of flammable liquids, gases or dust.** *Power tools create sparks which may ignite the dust or fumes.*
- Keep children and bystanders away while operating a power tool.** *Distractions can cause you to lose control.*

2) Electrical safety

- Power tool plugs must match the outlet. Never modify the plug in any way. Do not use any adapter plugs with earthed (grounded) power tools.** *Unmodified plugs and matching outlets will reduce risk of electric shock.*
- Avoid body contact with earthed or grounded surfaces, such as pipes, radiators, ranges and refrigerators.** *There is an increased risk of electric shock if your body is earthed or grounded.*
- Do not operate the machine in rain or wet con-**

ditions. Water entering the machine may increase the risk of electric shock or malfunction that could result in personal injury.

- Do not abuse the cord improperly. Never use the cord for carrying, pulling or unplugging the power tool. Keep cord away from heat, oil, sharp edges or moving parts.** *Damaged or entangled cords increase the risk of electric shock.*
- When operating a power tool outdoors, use an extension cord suitable for outdoor use.** *Using a cord suitable for outdoor use reduces the risk of electric shock.*
- If operating a power tool in a damp location is unavoidable, use a residual current device (RCD) protected supply.** *Using an RCD reduces the risk of electric shock.*

3) Personal safety

- Stay alert, watch what you are doing and use common sense when operating a power tool. Do not use a power tool while you are tired or under the influence of drugs, alcohol or medication.** *A moment of inattention while operating power tools may result in serious personal injury.*
- Use personal protective equipment. Always wear eye protection.** *Protective equipment such as dust mask, non-skid safety shoes, hard hat, or hearing protection used for appropriate conditions will reduce personal injuries.*
- Prevent unintentional starting. Ensure the switch is in the off-position before connecting to power source, picking up or carrying the tool.** *Carrying power tools with your finger on the switch or energising power tools that have the switch on invites accidents.*
- Remove any adjusting key or wrench before turning the power tool on.** *A wrench or a key left attached to a rotating part of the power tool may result in personal injury.*
- Do not overreach. Keep proper footing and balance at all times.** *This enables better control of the power tool in unexpected situations.*
- Dress properly. Do not wear loose clothing or jewellery. Keep your hair, clothing and gloves away from moving parts.** *Loose clothes, jewellery or long hair can be caught in moving parts.*
- If devices are provided for the connection of dust extraction and collection facilities, ensure these are connected and properly used.** *Use of dust collection can reduce dust-related hazards.*
- Do not let familiarity gained from frequent use of tools allow you to become complacent and ignore tool safety principles.** *A careless action can cause severe injury within a fraction of a second.*

4) Power tool use and care

- Do not force the power tool. Use the correct power tool for your application.** *The correct power tool will do the job better and safer at the*

rate for which it was designed.

- b) **Do not use the power tool if the switch does not turn it on and off.** Any power tool that cannot be controlled with the switch is dangerous and must be repaired.
- c) **Disconnect the plug from the power source before making any adjustments, changing accessories, or storing power tools.** Such preventive safety measures reduce the risk of starting the power tool accidentally.
- d) **Store idle power tools out of the reach of children and do not allow persons unfamiliar with the power tool or these instructions to operate the power tool.** Power tools are dangerous in the hands of untrained users.
- e) **Maintain power tools.** Check for misalignment or obstruction of moving parts, breakage of parts and any other condition that may affect the power tool's operation. If damaged, have the power tool repaired before use. Many accidents are caused by poorly maintained power tools.
- f) **Keep cutting tools sharp and clean.** Properly maintained cutting tools with sharp cutting edges are less likely to become jammed and are easier to control.
- g) **Use the power tool, accessories and tool bits etc. in accordance with these instructions, taking into account the working conditions and the work to be performed.** Using the power tool for operations other than those intended could result in a hazardous situation.
- h) **Keep handles and grasping surfaces dry, clean and free from oil and grease.** Slippery handles and grasping surfaces do not allow for safe handling and control of the tool in unexpected situations.

5) Service

- a) **Have your power tool serviced by a qualified repair person using only identical replacement parts.** This will ensure that the safety of the power tool is maintained.

ELECTRIC HEDGE TRIMMER SAFETY WARNINGS

⚠ WARNING! *The safety rules must be observed during machine use. Before starting the machine, read the instructions regarding personal safety and the safety of unauthorized persons. Keep the instructions in a good state for future use.*

- a) **Do not use the hedge trimmer in bad weather conditions, especially when there is a risk of lightning.** This decreases the risk of being struck by lightning.
- b) **Keep all power cords and cables away from cutting area.** Power cords or cables may be hidden in hedges or bushes and can be accidentally cut by the blade.
- c) **Wear ear protection.** Adequate protective equipment will reduce the risk of hearing loss.
- d) **Hold the hedge trimmer by insulated gripping surfaces only, because the blade may contact**

hidden wiring or its own cord. Blades contacting a "live" wire may make exposed metal parts of the hedge trimmer "live" and could give the operator an electric shock

- e) **Keep all parts of the body away from the blade. Do not remove cut material or hold material to be cut when blades are moving.** Blades continue to move after the switch is turned off. A moment of inattention while operating the hedge trimmer may result in serious personal injury.
- f) **When clearing jammed material or servicing the hedge trimmer, make sure all power switches are off and the power cord is disconnected.** Unexpected actuation of the hedge trimmer while clearing jammed material or servicing may result in serious personal injury.
- g) **Carry the hedge trimmer by the handle with the blade stopped and taking care not to operate any power switch.** Proper carrying of the hedge trimmer will decrease the risk of inadvertent starting and resultant personal injury from the blades.
- h) **When transporting or storing the hedge trimmer, always use the blade cover.** Proper handling of the hedge trimmer will decrease the risk of personal injury from the blades.



If something breaks or an accident occurs during work, turn off the motor immediately and move the machine away to prevent further damage; if an accident occurs with injuries or third parties are injured, carry out the first aid measures most suitable for the situation immediately and contact the medical authorities for any necessary health care. Carefully remove any debris which could cause damage or injury to persons or animals if ignored.

• How to use the electric hedge trimmer

When using the machine, always use caution and take on a firm and well-balanced position.

- Where possible, avoid working on wet, slippery ground or in any case on uneven or steep ground that does not guarantee stability for the operator.
- Never run, but walk carefully paying attention to the lay of the land and any eventual obstacles.
- Assess the potential risks of the ground to be mown and take all necessary precautions to ensure your own safety, especially on slopes or on bumpy, slippery or unstable ground.

Do not use the machine if you are unable to hold it with both hands or keep it steady on your legs while working.

Never allow children or persons unfamiliar with these instructions to use the machine. Local regulations can restrict the age of the user.

The machine must never be used by more than one person.

Never use the machine:

- when people, especially children or pets are in the

- vicinity;
- if the user is tired or unwell, or has taken medicine, drugs, alcohol or any substances which may slow his reflexes and compromise his judgement;
- if the guards are damaged or have been removed.

- **Techniques for using the electric hedge trimmer**

Always observe the safety regulations and use the most suitable cutting techniques (see chapter 7 for instructions and examples).

- **Handling the electric hedge trimmer safely**

Whenever the machine is to be handled or transported you must:

- turn off the motor, wait for the cutting device to stop and unplug the machine from the mains;

- only hold the machine using the handgrips and position the cutting device in the opposite direction to that used during operation.

When using a vehicle to transport the machine, position it so that it can cause no danger to persons and fasten it firmly.

- **Recommendations for first-time users**

Before tackling a job for the first time, it is advisable to gain the necessary familiarity with the machine and the most suitable techniques, finding out how to firmly grip the machine and perform the movements required by this particular job.

4. MACHINE ASSEMBLY

⚠ WARNING! *Mount the components very carefully so as not to impair the safety and efficiency of the machine. If in doubt, contact your dealer.*

⚠ WARNING! *Make sure the machine is not plugged into the mains socket.*

⚠ WARNING! *Unpacking and completing the assembly should be done on a flat and stable surface, with enough space for moving the machine and its packaging, always making use of suitable equipment.*


Disposal of the packaging should be done in accordance with the local regulations in force.

1. MOUNTING THE FRONT GUARD (If supplied separately) - (Fig.1)

- Position the front guard (1) on the end section of the power unit (2).
- Secure the guard using the two screws (3).

5. PREPARING TO WORK

1. CHECKING THE MACHINE

WARNING!  *Make sure the machine is not plugged into the mains socket.*

Before starting work please:

- check that the mains frequency and voltage is the same as the rating data on the "Identification Plate" (see chap. 1 - 8.8).
- check that the trigger switches and the safety switch should move freely without forcing and return automatically and rapidly back to their neutral position;
- check that the cooling air vents are not obstructed;
- check that the power cable and extension lead are not damaged;
- check that handgrips and protection devices are clean and dry, correctly mounted and well fastened to the machine;
- check that the cutting devices and guards are not damaged;
- check that the machine is not showing signs of wear or damage due to knocks or other causes, and carry out the necessary repairs.



2. ELECTRICAL CONNECTIONS

WARNING!  *Electricity and moisture are not compatible.*

- *Always handle and connect electric cables in dry conditions.*
- *Keep electric sockets or cables away from wet and damp areas (e.g. puddles or wet ground).*
- *Power the machine using a residual current device (RCD Residual Current Device) with max. 30 mA tripping current.*

The quality of the extension leads must be no less than **H07RN-F** or **H07VV-F**, with a minimum section of 1.5 mm and a recommended maximum length of 30 m.

To avoid overheating, do not keep the extension lead rolled up during use.

WARNING!  **NOTE**  *The permanent connection of any electrical equipment to the mains of a building must be installed by a qualified electrician in conformity with the regulations in force. Incorrect wiring can cause serious injury and even death.*

6. HOW TO START - STOP THE MOTOR


STARTING THE MOTOR (Fig. 2)

Before starting the motor:

- Fasten the extension lead (1) to the cable clamp on the rear handgrip.
- **FIRST** connect the power cable plug (2) to the extension lead (3) and **THEN** plug the extension lead into the mains socket (4).
- Remove the blade protection devices.
- Make sure the blade is not touching the ground or any other object.
- Make sure the handgrip is locked in the centre position.

To start the motor:


1. Hold the machine firmly with both hands.
2. Press the safety switch (5) and then the switch (6).

DANGER!  *Both switches must be enabled in order to switch the motor on and keep it running. The motor will stop if either switch is released.*

STOPPING THE MOTOR (Fig. 2)

To stop the motor:

- Release the switches (5) and (6).
- **FIRST** unplug the extension lead (3) from the mains socket (4) and **THEN** disconnect the power cable (2) of the machine from the extension lead (3).

DANGER!  *When the motor is switched off, a few sparks may be seen near the ventilation slots; this is perfectly normal and does not damage the tool in any manner.*

7. USING THE MACHINE

⚠ WARNING! For your safety and that of others:

- 1) Do not use the machine without having read the instructions carefully. Become acquainted with the controls and the proper use of the machine. Learn how to stop the motor quickly.
- 2) Only use the machine for its intended use, that is "the cutting and trimming of hedges, consisting in plants with small sized branches". Any other use may be dangerous and severely damage the machine. Examples of improper use may include, but are not limited to:
 - general grass cutting and in particular, near kerbs;
 - chopping material for composts;
 - pruning;
 - using the machine for cutting non-plant material;
 - use of the machine by more than one person.
- 3) Residual risks: even all the safety rule are obeyed, there still can be a certain residual risk, which cannot be excluded. From the kind and construction of the tool the foreseeable potential endangerments can be:
 - Contact with the unprotected cutting teeth.
 - Involve fingers or hands into the moving cutting blade.
 - Unexpected, sudden movement of the cutting blade.
 - Thrown away of chips, it may damage your eyes.
 - Damage of the hearing, if no protection of the ears is carried.s
- 4) Keep in mind that the operator or user is responsible for accidents or hazards occurring to other people or their property.
- 5) Always wear suitable clothing when using the machine. Your dealer can provide you with all the information on the most suitable accident-prevention devices to guarantee your safety.
- 6) Mow only in daylight or good artificial light.
- 7) Thoroughly inspect the whole work area and remove anything that could be thrown up by the machine or damage the cutting device (branches, iron wire, hidden wiring, etc.).
- 8) Prevent the cutting device from touching the electric cable. Use the cable clamp to prevent the extension lead from disconnecting accidentally. Make sure it is

- connected to the socket without being forced. Never touch a live electric cable if it is poorly insulated. If the extension lead gets damaged during use, do not touch the cable and unplug the extension lead immediately.
- 9) Be careful of flying debris coming from the cutting device.
 - 10) Stop the motor and unplug the machine from the mains:
 - whenever you leave the machine unattended;
 - before cleaning, checking or working on the machine;
 - after striking a foreign object. Inspect the machine for any damage and make repairs before restarting it again;
 - if the machine starts to vibrate abnormally: find the cause of the vibration immediately and have it inspected at a Specialised Centre;
 - when the machine is not in use.
 - 11) Always keep hands and feet away from the cutting device, especially when starting the motor.

IMPORTANT Remember that an electric hedge trimmer used incorrectly can be a disturbance to others. To respect people and the environment:

- Avoid using the machine in environments or at times of the day when it may disturb others.
- Scrupulously comply with local regulations and provisions for the disposal of waste materials after cutting.
- To avoid the risk of fire, do not leave the machine with the motor hot on leaves or dry grass.
- Scrupulously comply with local regulations and provisions for the disposal of damaged parts or any elements which have a strong impact on the environment.

⚠ WARNING! Prolonged exposure to vibrations can cause injuries and neurovascular disorders (also called "Renaud's syndrome" or "white hand"), especially to people suffering from circulation disorders. The symptoms can regard the hands, wrists and fingers and are shown through loss of sensitivity, torpor, itching, pain and discolouring of or structural changes to the skin. These effects can be worsened by low ambient tem-

peratures and/or by gripping the handgrips excessively tightly. If the symptoms occur, the length of time the machine is used must be reduced and a doctor consulted.

1. USING THE MACHINE

⚠ WARNING! *When cutting, always hold the machine firmly with both hands.*

⚠ ⚠ *Immediately stop the motor if the blades block while running or if they get caught up in the hedge branches.*

2. REGULATING THE HANDGRIP (Fig. 3)

The rear handgrip (1) can be adjusted to 5 different positions in relation to the cutting device to make trimming your hedges easier.

⚠ WARNING! *The handgrip must only be adjusted when the motor is switched off.*

- Pull the release lever backwards (2).
- Rotate the rear handgrip (1) to the desired position.
- Before using the machine check that the release lever (2) has correctly returned to its original position, and the rear handgrip is firmly attached.

NOTE *The release lever can only be enabled when the switch (3) has been released. The switch can be pressed when the release lever has correctly returned to its original position, and the handgrip is fitted in one of the 5 possible positions.*

⚠ NOTE *When working, the rear handgrip must always be in a vertical position, whatever the position of the cutting device (3).*

3. WORKING TECHNIQUES

It is recommended to trim the two vertical sides of the hedge before trimming the top.

• Vertical trimming (Fig. 4)

Proceed to cut by using curved movements from the bottom towards the top, keeping the blade as far from the body as possible.

• Horizontal trimming (Fig. 5)

The best results will be obtained with the blade slightly inclined (5° - 10°) in the direction you are cutting, proceed with a curved movement, slowly and without interruptions, especially in the case of very thick hedges.

4. LUBRICATING THE BLADES DURING JOBS (Fig. 6)

If the trimming device overheats whilst working, it is necessary to lubricate the internal surfaces of the blades.

⚠ WARNING! *This operation must only be performed when the blades have stopped running and the motor is switched off.*

5. END OF OPERATIONS

When you have finished your work:

- Switch off the motor as indicated above (Chap. 6).

⚠ WARNING! *Allow the motor to cool before storing in any enclosure. To reduce fire hazards, clean the machine thoroughly to get rid of any remains of grass, leaves or excess grease, never leave containers with the cut debris inside the storage area.*

To increase the efficiency and working life of the blades, clean and lubricate them carefully after each work session.

- Use a soft cloth to clean the blades, along with a brush to remove more difficult dirt and debris.
- Lubricate the blades with suitable, non-polluting oil where possible.

8. MAINTENANCE AND STORAGE

⚠ WARNING! *For your safety and that of others:*

- *After each use, disconnect the machine from the mains and check for damage.*
- *Correct maintenance is essential to maintain the original efficiency and safety of the machine over time.*
- *Keep all nuts, bolts and screws tight to be sure the equipment is in safe working condition.*
- *Never use the machine with worn or damaged parts. Damaged parts are to be replaced and never repaired.*
- *Only use original spare parts. Parts that are not of the same quality can seriously damage the equipment and compromise safety.*

⚠ WARNING! *During maintenance operations unplug the machine from the mains.*

1. MOTOR COOLING

To avoid overheating and damage to the motor, always keep the cooling air vents clean and free of sawdust and debris.

2. MAINTENANCE AND SHARPENING OF THE BLADE

⚠ WARNING! *Periodically check that the blades are not bent or damaged and that the fixed comb on the blade is intact.*

Adjustment of the distance between blades is not necessary, as this is predetermined by the manufacturer.

If the blades are used correctly, following all the instructions provided, they will not require any maintenance work and will not need sharpening.

It is necessary to sharpen the blades only when the trimming performance decreases and the branches tend to stick together.

NOTE *Any intervention on the blade should always be conducted at a specialised Centre that has the most appropriate tools and is able to perform the operations without compromising the safety of the machine.*

3. ELECTRIC CABLES

⚠ WARNING! *Check the condition of the electric cables regularly and replace them if they are worn or their insulation looks damaged.*

If the electric cable is damaged, have it replaced with a genuine spare part by a qualified technician.

4. EXTRAORDINARY MAINTENANCE

All maintenance operations not foreseen in this manual must be performed exclusively by your dealer.

All and any operations performed in unauthorised centres or by unqualified persons will totally invalidate the warranty.

5. STORAGE

After every work stint, clean the machine thoroughly to remove all dust and debris, and repair or replace any faulty parts.

The machine must be stored in a dry place away from the elements and out of the reach of children.

9. ACCESSORIES

Only cutting tools with the following codes must be used on this machine:

118800572/0 = SHT 500
118800573/0 = SHT 600

Given the product evolution, the above mentioned tools may be replaced in time by others, with similar interchangeable and operating safety characteristics.

Estimado Cliente,

ante todo queremos agradecerle por haber elegido nuestros productos y deseamos que el uso de esta máquina le reserve grandes satisfacciones y corresponda plenamente a sus expectativas. Este manual ha sido redactado para que pueda conocer bien su máquina y utilizarla en condiciones de seguridad y eficiencia; no olvide que éste forma parte integrante con la misma máquina, guárdelo al alcance de la mano para consultarlo en todo momento y entréguelo junto con la máquina si un día tuviera que cederla o prestarla a otras personas.

Su nueva máquina ha sido proyectada y fabricada siguiendo las normas vigentes, resulta segura y fiable si se usa respetando plenamente las indicaciones que contiene este manual (uso previsto); cualquier otra utilización o el incumplimiento de las normas de seguridad de uso, de mantenimiento y reparación indicadas está considerado como "uso impropio" y comporta la anulación de la garantía y la cancelación de toda responsabilidad del Fabricante, recayendo sobre el usuario todos los cargos causados por daños o lesiones propias o a terceros.

Independientemente de las obligaciones del vendedor derivadas del contrato de compra, por esta herramienta eléctrica le concedemos al comprador final la siguiente garantía:

La garantía asciende a 24 meses y empieza con la entrega que deberá ser demostrada por el comprobante de compra original. En el caso de una aplicación comercial, así como de un alquiler, el período de garantía se reduce a 12 meses. De la garantía están excluidas las piezas de desgaste y los daños que se han originado por el empleo de piezas accesorias equivocadas, reparaciones con piezas no originales, uso de la fuerza, golpe y rotura, así como una sobrecarga con intención del motor. La sustitución cubierta por la garantía se extiende únicamente a piezas defectuosas y no a aparatos completos. Reparaciones cubiertas por la garantía deberán ser efectuadas sólo por talleres autorizados o por el Servicio de Postventa de la fábrica. La garantía caducará en el caso de una intervención ajena. Porte, costes de envío y subsiguientes corren a cargo del comprador.

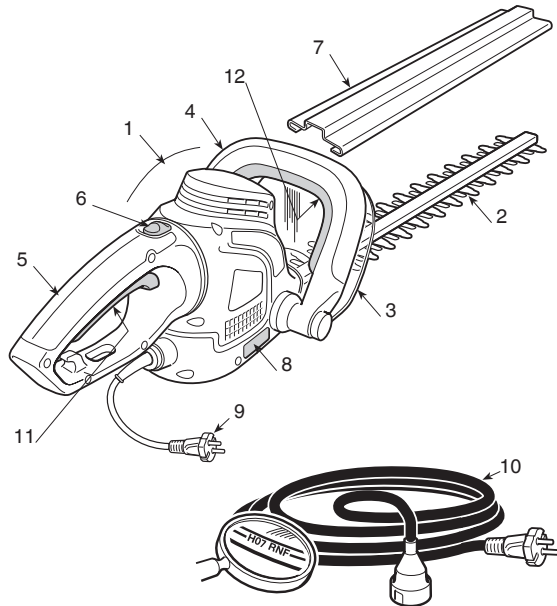
En caso de que se encontrara alguna ligera diferencia entre lo que aquí se describe y la máquina en su posesión, tiene que considerarse que, debido a la continua mejora del producto, las informaciones contenidas en este manual están sujetas a modificaciones sin previo aviso u obligación de actualización, permaneciendo inalteradas sin embargo las características esenciales a fines de la seguridad y del funcionamiento. En caso de dudas contacte con su distribuidor. ¡Le deseamos buen trabajo!

ÍNDICE

1. Identificación de los componentes principales	2
2. Símbolos	3
3. Advertencias para la seguridad	4
4. Montaje de la máquina	6
5. Preparación al trabajo	6
6. Puesta en marcha - Parada del motor	7
7. Uso de la máquina	7
8. Mantenimiento y conservación	9
9. Accesorios	10

1. IDENTIFICACIÓN DE LOS COMPONENTES PRINCIPALES**COMPONENTES PRINCIPALES**

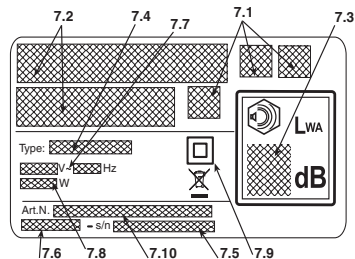
1. Motor
2. Dispositivo de corte (cuchilla)
3. Protección anterior
4. Empuñadura delantera
5. Empuñadura trasera
6. Mando desbloqueo empuñadura posterior
7. Protección cuchilla
8. Etiqueta de matrícula
9. Cable de alimentación
10. Alargadera (no suministrada)

**MANDOS Y ELEMENTOS FUNCIONALES**

11. Palanca interruptor
12. Interruptor de seguridad

ETIQUETA MATRÍCULA

- 7.1) Marca de conformidad CE
- 7.2) Nombre y dirección del fabricante
- 7.3) Nivel de potencia acústica
- 7.4) Tipo de máquina
- 7.5) Número de matrícula
- 7.6) Año de fabricación
- 7.7) Tensión y Frecuencia de alimentación
- 7.8) Potencia del motor
- 7.9) Doble aislamiento
- 7.10) Código Artículo



No deseches los aparatos eléctricos junto con los residuos domésticos! De conformidad con la Directiva Europea 2012/19/CEU sobre residuos de aparatos eléctricos y electrónicos y su aplicación de acuerdo con la legislación nacional, las herramientas eléctricas cuya vida útil haya llegado a su fin se deberán recoger por separado y trasladar a una planta de reciclaje que cumpla con las exigencias ecológicas. Si los equipos eléctricos se eliminan en un vertedero de residuos o en el terreno, las sustancias nocivas pueden alcanzar la capa acuífera y entrar en la cadena alimentaria, dañando su salud y bienestar. Para más informaciones sobre la eliminación de este producto, contactar al Ente competente para la eliminación de los residuos domésticos o a su Distribuidor.

Valores máximos de ruido y vibraciones [1]

		Modelo	
		SHT 500	SHT 600
Nivel de presión acústica	dB(A)	84	86
– Incertidumbre de medida	dB(A)	3	3
Nivel de potencia acústica medido	dB(A)	92	94,9
– Incertidumbre de medida	dB(A)	3	3
Nivel de potencia acústica garantizado	dB(A)	98	98
Nivel de vibraciones	m/s ²	2,85	2,99
– Incertidumbre de medida	m/s ²	1,5	1,5

[1]

Advertencia:

El valor de vibraciones indicado ha sido determinado con un equipo estandarizado y puede ser utilizado tanto para compararlo con otros equipos eléctricos como para valorar provisionalmente la carga por medio de las vibraciones.

¡ATENCIÓN!

El valor de las vibraciones puede variar según el uso de la máquina y de su montaje y ser superior al indicado.

Se aconseja establecer las medidas de seguridad de protección del usuario que deben descender estimando la carga generada por las vibraciones en las condiciones reales de uso. Para dicha finalidad deben tomarse en consideración todas las fases del ciclo de funcionamiento como por ejemplo, el apagado o el funcionamiento en vacío.

DATOS TÉCNICOS

		Modelo	
		SHT 500	SHT 600
Tensión de alimentación	V~	230-240	230-240
Frecuencia de alimentación	Hz	50	50
Potencia del motor	W	500	600
Longitud de corte	cm	45	55
Movimiento de corte	min ⁻¹	1700	1700
Peso	Kg	3,1	3,3

2. SÍMBOLOS



¡ATENCIÓN! ¡PELIGRO! Esta máquina, si no se usa correctamente, puede ser peligrosa para usted y para terceros.



No exponer a la lluvia (o ambientes húmedos).



¡ATENCIÓN! Antes de usar la máquina, leer el manual de instrucciones.



¡Riesgo de cortes! Mantener las manos y los pies lejos de las cuchillas.



Utilizar elementos de protección acústica y gafas.



Quitar el enchufe de la alimentación antes de proceder con el mantenimiento o si el cable está dañado.



Utilizar guantes de trabajo gruesos y antideslizantes.

3. ADVERTENCIAS PARA LA SEGURIDAD

CÓMO LEER EL MANUAL

En el texto del manual, algunos párrafos que contienen informaciones de especial importancia están indicados con diferentes grados de evidencia, cuyo significado es el siguiente:

NOTA

ó

IMPORTANTE

Suministra aclaraciones u otros detalles relativos a lo descrito anteriormente, con la intención de no dañar la máquina o causar daños.



¡ATENCIÓN! Posibilidad de lesiones personales o a terceros en caso de incumplimiento.



¡PELIGRO! Posibilidad de graves lesiones personales o a terceros con peligro de muerte, en caso de incumplimiento.

ADVERTENCIAS GENERALES DE SEGURIDAD PARA LAS HERRAMIENTAS ELÉCTRICAS



¡ATENCIÓN! Leer todas las advertencias de seguridad, las instrucciones, las ilustraciones y las especificaciones suministradas con la máquina. El incumplimiento de las siguientes instrucciones puede causar descargas eléctricas, incendios y/o graves lesiones.

Conservar todas las advertencias y las instrucciones para consultar en un futuro. El término "herramienta eléctrica" citado en las advertencias se refieren a su equipo con alimentación de la red eléctrica.

1) Seguridad de la zona de trabajo

- Mantener limpia la zona de trabajo. Zonas sucias y desordenadas facilitan los accidentes.
- No use la herramienta eléctrica en ambientes con riesgo de explosión, en presencia de líquidos inflamables, gas o polvos. Las herramientas eléctricas generan chispas que pueden incendiar el polvo o los vapores.
- Mantener lejos a los niños y a las demás personas cuando se use una herramienta eléctrica. Las distracciones pueden causar la pérdida de control.

2) Seguridad eléctrica

- El enchufe de la herramienta eléctrica debe ser compatible con la toma de corriente. No cambie nunca el enchufe. No use adaptadores con las herramientas eléctricas dotados de puesta a tierra. Los enchufes no modificados y apropiados a la toma reducen el riesgo de descarga eléctrica.
- Evitar el contacto del cuerpo con superficies de masa o a tierra, como tubos, radiadores, cocinas, frigoríficos. El riesgo de descarga eléctrica aumenta si el cuerpo se encuentra en masa o tierra.
- No exponga las herramientas eléctricas a la lluvia o am-

bientes mojados. El agua que penetra en una herramienta eléctrica aumenta el riesgo de descarga eléctrica.

- No use el cable indebidamente. No use el cable para transportar la herramienta, tirarla o para desconectarla de la toma. Tenga el cable alejado del calor, aceite, aristas vivas o partes en movimiento. Un cable dañado o enganchado aumenta el riesgo de descarga eléctrica.
- Quando se emplea una herramienta eléctrica en el exterior, utilizar un cable de prolongación apropiado para uso externo. El uso de un cable de prolongación apropiado para uso externo reduce el riesgo de descarga eléctrica.
- Si no es evitable el uso de una herramienta eléctrica en un ambiente húmedo, usar una toma de corriente protegida por un interruptor diferencial (RCD-Residual Current Device). El uso de un RCD reduce el riesgo de descarga eléctrica.

3) Seguridad personal

- Esté atento y controle lo que está haciendo y sea razonable cuando use la herramienta eléctrica. No use la herramienta eléctrica cuando esté cansado o bajo la influencia de drogas, alcohol o medicinas. Un momento de distracción mientras se usa una herramienta eléctrica puede causar graves lesiones personales.
- Utilizar ropa protectora. Use siempre gafas protectoras. El uso de equipo de protección como máscaras antipolvo, zapatos antideslizantes, casco s protectores o auriculares para el oído, reduce las lesiones personales.
- Evitar arranques no intencionados. Asegúrese de que el interruptor esté en posición "OFF" antes de introducir el enchufe, agarrar o transportar la herramienta eléctrica. Transportar una herramienta eléctrica con el dedo en el interruptor o conectarlo a la toma con el interruptor en posición "ON" facilita los incidentes.
- Extraer toda llave o herramienta de regulación antes de accionar la herramienta eléctrica. Una llave o una herramienta que permanece en contacto con una parte giratoria puede provocar lesiones personales.
- No se desequilibre. Mantener siempre apoyo y equilibrio adecuados. Esto permite un control mejor de la herramienta eléctrica en situaciones inesperadas.
- Lleve indumentaria adecuada. No lleve vestidos anchos o accesorios. Mantenga alejados de las partes en movimiento el pelo, los vestidos y los guantes. Ropa amplia, accesorios o cabello largo pueden quedar atrapados en las partes en movimiento.
- Si tuviera que conectar dispositivos a instalaciones para la extracción y la recogida de polvo, asegúrese de que estén conectados y usados de modo apropiado. El uso de estos dispositivos puede reducir los riesgos relacionados con el polvo.
- No permitir que la familiaridad adquirida por el uso de la máquina de lugar a la transigencia, ignorando los principios de seguridad de la herramienta eléctrica. Una acción negligente puede provocar lesiones graves en una fracción de segundo.

4) Uso y vigilancia de la herramienta eléctrica

- No sobrecargue la herramienta eléctrica. Use la herramienta eléctrica apropiada para el trabajo. La herramienta eléctrica adecuada efectuará el trabajo mejor y de la manera más segura, a la velocidad para la cual se ha

proyectado.

- b) **No utilice la herramienta eléctrica si el interruptor no es capaz de ponerlo en marcha o pararlo regularmente.** *Una herramienta eléctrica que puede ser accionada por el interruptor es peligrosa y debe ser reparada.*
 - c) **Desconectar el enchufe de la toma de corriente antes de efectuar toda regulación o cambio de accesorios, o antes de guardar la herramienta eléctrica.** *Estas medidas preventivas de seguridad reducen el riesgo de puesta en marcha accidental de la herramienta eléctrica.*
 - d) **Guarde las herramientas eléctricas inutilizadas fuera del alcance de los niños y no permita el uso de la herramienta eléctrica a personas que no tengan familiaridad con la herramienta misma y con estas instrucciones.** *Las herramientas eléctricas son peligrosas en las manos de usuarios inexpertos.*
 - e) **Cure el mantenimiento de las herramientas eléctricas.** **Compruebe que las partes móviles estén alineadas y libres en el movimiento, que no haya roturas de partes y cualquier otra condición que pueda influir en el funcionamiento de la herramienta eléctrica.** **En caso de daños, la herramienta eléctrica deberá ser reparada antes de usarla.** *Muchos incidentes son causa de un caso mantenimiento.*
 - f) **Mantenga afilados y limpios los órganos de corte.** *Un adecuado mantenimiento de los órganos de corte, con cuchillas bien afiladas, hace que estén menos sujetos a engancharse y más fácil de controlar.*
 - g) **Use la herramienta eléctrica y los accesorios relativos según las instrucciones suministradas, teniendo presente las condiciones de trabajo y el tipo de trabajo que va a realizar.** *El uso de la herramienta eléctrica para operaciones diferentes de las previstas puede provocar situaciones de peligro.*
 - h) **Mantener las empuñaduras y las superficies de agarre secas, limpias y sin restos de aceite y grasa.** *Las empuñaduras y las superficies de agarre resbaladizas no permiten desplazar y controlar, de modo seguro, la herramienta en situaciones imprevistas.*
- 5) **Asistencia**
- a) **Haga reparar la herramienta eléctrica por personal cualificado, empleando solo recambios originales.** *Esto permite que se mantenga la seguridad de la herramienta eléctrica.*

**CORTASETOS ELÉCTRICO
ADVERTENCIAS DE SEGURIDAD**

⚠ ATENCIÓN! *Durante el uso de la máquina deberán observarse atentamente las normas de seguridad. Antes de poner en funcionamiento la máquina, leer las instrucciones para la seguridad propia y de las personas no encargadas al trabajo. Conserve las instrucciones en buen estado para un uso sucesivo.*

- a) **No utilizar el cortasetos en condiciones climáticas adversas, sobre todo si hay riesgo de rayos.** *Así se reduce el riesgo de ser alcanzado por un rayo.*
- b) **Mantenga todos los cables de alimentación alejados del área de corte.** *Los cables de alimentación pueden estar ocultos en setos o matorrales y pueden ser cortados accidentalmente por la cuchilla.*
- c) **Utilice protección para los oídos.** *Un equipo de protec*

- d) **Sujetar la herramienta eléctrica solo por la superficies aisladas de las empuñaduras, pues la cuchilla puede entrar en contacto con cables escondidos o con el mismo cable eléctrico.** *El contacto de la cuchilla de corte con un cable bajo tensión puede poner bajo tensión las partes metálicas de la herramienta y provocar una descarga eléctrica al operador.*
- e) **Mantener las partes del cuerpo alejadas de la cuchilla de corte. No retirar el material ya cortado ni sujetar aquel que se debe cortar mientras la cuchilla está en movimiento.** *Las cuchillas continúan moviéndose después de apagar el interruptor. Un momento de distracción durante el funcionamiento del cortasetos puede provocar graves lesiones a las personas.*
- f) **Cuando se limpia algún material atascado o se realiza el mantenimiento de la unidad, asegúrese de que todos los interruptores de alimentación estén apagados y que el cable de alimentación esté desencuchado.** *La activación inesperada de la podadora durante la limpieza del material atascado o el mantenimiento puede provocar lesiones personales graves.*
- g) **Desplazar el cortasetos sosteniéndolo de la empuñadura con la cuchilla detenida y prestar atención a no accionar el interruptor de alimentación.** *El manejo correcto de la podadora disminuye el riesgo de encendido involuntario y de lesiones personales causadas por las cuchillas.*
- h) **Cuando se transporta o almacena el cortasetos, montar siempre la protección de la cuchilla.** *El desplazamiento correcto del cortasetos reducirá el riesgo de lesiones personales causados por las cuchillas.*

⚠ *En el caso de roturas o accidentes durante el trabajo, parar inmediatamente el motor, alejar la máquina para no provocar otros daños; en el caso de accidentes con lesiones personales o a terceros, activar inmediatamente los procedimientos de primeros auxilios más adecuados para la situación y dirigirse a un Centro de Salud para recibir atención. Retirar cuidadosamente los residuos que podrían causar daños o lesiones a personas o animales si no se les advirtiera.*

• **Como trabajar con el cortasetos eléctrico**

Durante el uso, asumir una posición fija y estable y ser prudentes.

- Evitar siempre trabajar con el suelo mojado o resbaladizo o sobre terrenos demasiado accidentales o abruptos que no garanticen la estabilidad del operador durante el trabajo.
- No corra, camine y preste atención a las irregularidades del terreno y a la presencia de posibles obstáculos.
- Valorar los riesgos potenciales del terreno a trabajar y tomar todas las precauciones necesarias para garantizar la propia seguridad, especialmente en las pendientes, terrenos accidentales, resbaladizo o móviles.

La máquina no debe ser utilizada por personas que no sean capaces de sujetarla firmemente con dos manos y/o permanecer establemente en equilibrio sobre las piernas durante el trabajo.

No permita que los niños o personas que no tengan la práctica necesaria con las instrucciones usen la máquina. Las leyes locales pueden fijar una edad mínima para el usuario.

La máquina no debe ser utilizada por más de una persona.

No utilice la máquina:

- con personas, especialmente niños, o animales en las cercanías;
- si el usuario estuviera cansado o se encontrara mal, o hubiese tomado fármacos, drogas, alcohol o sustancias nocivas para sus capacidades de reflejos y atención;
- si las protecciones estuvieran dañadas o se hubieran extraído.

• Técnicas de uso del cortasetos eléctrico

Observar siempre las advertencias para la seguridad y llevar a cabo las técnicas de corte más apropiadas al tipo de corte a seguir, según las indicaciones y los ejemplos señalados en las instrucciones (véase cap. 7).

• Movimiento del cortasetos eléctrico en seguridad

Cada vez que desee maniobrar o transportar la máquina, será

necesario:

- apagar el motor, esperar la parada del dispositivo de corte y desconectar la máquina de la red eléctrica;
- agarrar la máquina únicamente por las empuñaduras y orientar el dispositivo de corte en la dirección contraria al sentido de la marcha.

Cuando se transporte la máquina con un vehículo, es necesario colocarla de manera que no ocasione un peligro para nadie y bloquearla firmemente.

• Recomendaciones para los principiantes

Antes de afrontar por primera vez un trabajo, es conveniente adquirir la necesaria familiaridad con la máquina y las técnicas más oportunas sujetando firmemente la máquina y efectuando los movimientos que requiere el trabajo.

4. MONTAJE DE LA MÁQUINA

¡ATENCIÓN! Prestar la máxima atención en el montaje de los componentes para no poner en peligro la seguridad y la eficiencia de la máquina; en caso de dudas contacte a su Distribuidor.

¡ATENCIÓN! Asegúrese de que la máquina no esté conectada a la toma de corriente.

¡ATENCIÓN! El desembalaje y el cumplimiento del montaje deben ser efectuados sobre una superficie plana y sólida, con espacio suficiente para el desplazamiento de la máquina y de los embalajes, sirviéndose siempre de herramientas apropiadas.

La eliminación de los embalajes debe efectuarse según las disposiciones locales vigentes.

1. MONTAJE DE LA PROTECCIÓN ANTERIOR (Si se suministra desconectada) - (Fig. 1)

- Posicionar la protección anterior (1) en la parte terminal de la unidad motriz (2).
- Fijar la protección mediante los dos tornillos (3).

5. PREPARACIÓN AL TRABAJO

1. CONTROL DE LA MÁQUINA

¡ATENCIÓN! Asegúrese de que la máquina no esté conectada a la toma de corriente

Antes de empezar el trabajo es necesario:

- controlar que la tensión y frecuencia de la red eléctrica corresponde a lo indicado en la "Etiqueta Matrícula" (véase cap. 1 - 8.8).
- controlar que las palancas interruptor y del interruptor de seguridad tengan un movimiento libre, no forzado

y al soltar la palanca deberán volver automática y rápidamente a la posición neutra;

- controlar que los pasos del aire de enfriamiento no estén obstruidos;
- controlar que el cable de alimentación y la alargadera no estén dañados;
- controlar que las empuñaduras y protecciones de la máquina estén limpias y secas y correctamente montadas y fijadas en la máquina firmemente;
- controlar que los dispositivos de corte y las protecciones no estén dañados;
- controlar que la máquina no cause signos de desgaste o daños debidos a choques u otras causas y efectúe las necesarias reparaciones.


2. CONEXIONES ELÉCTRICAS

¡ATENCIÓN!  *Humedad y electricidad no son compatibles.*

- *La manipulación y la conexión de los cables eléctricos deben efectuarse en ambiente seco.*
- *No ponga nunca en contacto una toma eléctrica o un cable con una zona mojada (charco o terreno húmedo).*
- *Alimentar el aparato mediante un diferencial (RCD- Residual Current Device) con una corriente de desenganche no superior a 30 mA.*

Los cables de extensión deberán ser de calidad no inferior al tipo **H07RN-F** o **H07VV-F** con una sección mínima de 1,5 mm² y una longitud máxima aconsejada de 30 m.

No enrolle el cable de prolongación durante el trabajo, para evitar que se sobrecaliente.

¡ATENCIÓN!  *La conexión permanente de cualquier aparato eléctrico a la red eléctrica del edificio debe realizarse por un electricista especializado, conforme a las normativas vigentes. Un conexión incorrecta puede provocar serios daños personales incluso la muerte.*

6. PUESTA EN MARCHA - PARADA DEL MOTOR

PUESTA EN MARCHA DEL MOTOR (Fig. 2)

Antes de poner en marcha el motor:

- Enganchar el cable de extensión (1) al sujeta-cable que se encuentra en la empuñadura posterior.
- Conectar ANTES el enchufe del cable de alimentación (2) a la alargadera (3) y DESPUÉS la alargadera a la toma de corriente (4).
- Extraer las protecciones de la cuchilla.
- Asegúrese que la cuchilla no toque el terreno u otros objetos.
- Asegúrese que la empuñadura esté bloqueada en posición central.

Para poner en marcha el motor:

1. Sujetar fuertemente la máquina con dos manos.
2. Presionar el interruptor de seguridad (5) y accionar al interruptor (6).

¡PELIGRO! *La puesta en marcha y el mantenimiento del motor son posibles solo cuando ambos interruptores están accionados. Soltando uno de los dos interruptores, el motor se para.*

PARADA DEL MOTOR (Fig. 2)

Para parar el motor:

- Soltar los interruptores (5) y (6).
- Desconectar ANTES la extensión (3) de la toma de corriente (4) y DESPUÉS el cable de alimentación (2) de la máquina de la alargadera (3).

¡PELIGRO! *La formación de chispas que se verifica en la parada del motor, cerca de las aperturas de ventilación, es absolutamente normal y no comporta daños para el equipo.*

7. USO DE LA MÁQUINA

¡ATENCIÓN!  *Para su seguridad y la de los demás:*

- 1) *No use la máquina sin haber leído antes atentamente las instrucciones. Familiarizarse con los mandos y el uso apropiado de la máquina. Aprender a parar rápidamente el motor.*
- 2) *Utilizar la máquina con la finalidad para la que ha sido destinada, es decir, para "el corte y la regularización de setos, constituidos por arbustos con ramas de pequeñas dimensiones". Cualquier otro uso puede resultar peligroso y provocar la avería de la máquina. Es inapropiado (como ejemplo, pero no solo):*
 - *corte de la hierba en general y en particular cerca de bordillos;*
 - *desmenuzamiento de materiales para el compostaje;*
 - *trabajos de poda;*
 - *usar la máquina para el corte de materiales de origen no vegetal;*
 - *utilizar la máquina por más de una persona.*
- 3) *Riesgos residuales: no obstante se respeten las prescripciones de seguridad, aún pueden existir ciertos riesgos residuales que no pueden excluirse. Por el tipo y construcción de la máquina, los potenciales previsibles peligros pueden ser:*
 - *Contacto con los dientes de corte no pro-*

tegidos.

- Enganche de dedos o manos en la cuchilla de corte en movimiento.
 - Inesperados e imprevistos movimientos de la cuchilla de corte.
 - Proyecciones de fragmentos que pueden lesionar los ojos.
 - Lesión del oído, si no se usa ninguna protección acústica.
- 4) Recuerde que el operador o el usuario es el responsable de los accidentes e imprevistos que se pudieran ocasionar a otras personas o a sus propiedades.
 - 5) Llevar ropa adecuada durante el trabajo. Su Distribuidor es capaz de suministrarle informaciones sobre los materiales de seguridad más apropiados para garantizar la seguridad en el trabajo.
 - 6) Trabajar sólo a la luz del día o con una buena luz artificial.
 - 7) Inspeccionar a fondo toda la zona de trabajo y eliminar todo lo que pueda lanzar la máquina o dañar el grupo de corte y el motor (ramas, alambres, cables escondidos, etc.).
 - 8) Evitar que el dispositivo de corte toque el cable eléctrico. Utilice el sujeta-cable para evitar que el cable de prolongación se desconecte accidentalmente, asegurándose al mismo tiempo de la correcta introducción en la toma. No toque nunca el cable eléctrico bajo tensión si estuviera mal aislado. Si la prolongación se daña durante el uso, no toque el cable y desconecte inmediatamente la prolongación de la red eléctrica.
 - 9) Preste atención a las posibles proyecciones de material causado por el dispositivo de corte.
 - 10) Parar el motor y desconectar la máquina de la red eléctrica:
 - cada vez que se deje la máquina sin vigilancia;
 - antes de controlar, limpiar o trabajar con la máquina;
 - después de golpear un cuerpo extraño. Verificar los posibles daños y efectuar las reparaciones necesarias antes de usar nuevamente la máquina;
 - si la máquina empieza a vibrar de manera anómala: en dicho caso, buscar inmediatamente la causa de las vibraciones y proveer con los controles necesarios en un Centro Especializado;
 - cuando la máquina no se utiliza.
- 10) Mantenga siempre las manos y pies lejos del dispositivo de corte, especialmente durante el

arranque del motor.

¡IMPORTANTE!

Recuerde siempre que un cortasetos eléctrico usado incorrectamente puede ser disturbio para demás personas. Por el respeto de los demás y del ambiente:

- Evite usar la máquina en ambientes y horarios que pueden ser de disturbio.
- Efectuar escrupulosamente las normas locales para la eliminación de los materiales después del corte.
- Para evitar el riesgo de incendio, no deje la máquina con el motor caliente entre las hojas o la hierba seca.
- Seguir escrupulosamente las normas locales para la eliminación de partes deterioradas o cualquier elemento de fuerte impacto ambiental.

¡ATENCIÓN!

La exposición prolongada a las vibraciones puede causar lesiones y disturbios neurovasculares (conocido también como “fenómeno de Raynaud” o “mano blanca”) especialmente a quien sufre de disturbios circulatorios. Los síntomas pueden afectar a las manos, las muñecas y los dedos y se manifiestan con pérdida de sensibilidad, torpor, prurito, dolor, decoloración o cambios estructurales de la piel. Estos efectos pueden aumentar por las bajas temperaturas ambientales y/o por una excesivo uso de las empuñaduras. Cuando sienta los síntomas es necesario reducir los tiempos de uso de la máquina y consultar a un médico.

1. MODALIDAD DE USO DE LA MÁQUINA



Durante el corte, la máquina deberá estar siempre sujeta firmemente con las dos manos.



Parar rápidamente el motor si las cuchillas se bloquean durante el trabajo o se enganchan en las ramas del seto.

2. REGULACIÓN DE LA EMPU—ADURA (Fig. 3)

La empuñadura posterior (1) puede asumir 3 diferentes orientaciones con respecto al dispositivo de corte, para efectuar más cómodamente las operaciones de acabado de los setos.

NOTA



La regulación de la empuñadura debe efectuarse con el motor apagado.

- Tirar hacia detrás del mando de desbloqueo (2).
- Girar la empuñadura posterior (1) a la posición deseada.

- Antes de usar la máquina asegúrese de que el mando de desbloqueo (2) haya vuelto a la posición original y que la empuñadura posterior esté bien estable.

NOTA *El mando de desbloqueo puede ser accionado solo con el interruptor (3) soltado. El interruptor puede ser presionado cuando el mando de desbloqueo ha vuelto a la posición de trabajo y la empuñadura se encuentra en una de las 5 posiciones previstas.*

NOTA **¡ATENCIÓN!** *Durante el trabajo, la empuñadura posterior deberá ser siempre vertical, independientemente de la posición asumida por el dispositivo de corte (3).*

3. TÉCNICAS DE TRABAJO

Siempre es preferible cortar antes los dos lados verticales del seto y a continuación la parte superior.

• Corte vertical (Fig. 4)

El corte debe efectuarse con un movimiento de arco desde abajo hacia arriba, manteniendo la cuchilla lo más posible distante del cuerpo.

• Corte horizontal (Fig. 5)

Los mejores resultados se obtienen con la cuchilla ligeramente inclinada (5° - 10°) en la dirección del corte, con un movimiento y un avance lento y constante, especialmente en el caso de setos muy frondosos.

4. LUBRIFICACIÓN DE LAS CUCHILLAS DURANTE EL TRABAJO (Fig. 6)

Si el dispositivo de corte se calienta excesivamente durante el trabajo, es necesario lubricar las superficies internas de las cuchillas.

¡ATENCIÓN! *Esta operación debe efectuarse con el motor apagado y las cuchillas paradas.*

5. FINAL DEL TRABAJO

Con el trabajo acabado:

- Parar el motor como se ha indicado precedentemente (Cap. 6).

¡ATENCIÓN! *Dejar enfriar el motor antes de colocar la máquina en cualquier ambiente. Para reducir el riesgo de incendio, limpie la máquina de residuos de serrín, ramas, hojas o grasa excesiva, no deje contenedores con los materiales del corte en el interior de un local.*

Después de cada sesión de trabajo, es oportuno limpiar y lubricar las cuchillas para aumentar la eficiencia y la duración.

- Limpiar las cuchillas con un paño seco y usar un cepillo en el caso de suciedad resistente.
- Lubricar las cuchillas con aceite específico, preferiblemente no contaminante.

8. MANTENIMIENTO Y CONSERVACIÓN

¡ATENCIÓN! *Para su seguridad y la de los demás:*

- *Después de cada uso, desconecte la máquina de la red de alimentación y controle eventuales daños.*
- *Un correcto mantenimiento es fundamental para conservar a lo largo del tiempo la eficiencia y la seguridad de empleo originales de la máquina.*
- *Mantener bien apretados tuercas y tornillos para asegurarse que la máquina esté siempre en condiciones seguras de funcionamiento.*
- *No utilice jamás la máquina con piezas desgastadas o dañadas. Las piezas dañadas se deben sustituir, nunca reparar.*
- *Utilizar sólo recambios originales. Las piezas de calidad inferior pueden dañar la máquina y atentar contra su seguridad.*

¡ATENCIÓN! *Durante las operaciones de*

mantenimiento, desconectar la máquina de la red eléctrica.

1. ENFRIAMIENTO DEL MOTOR

Para evitar el sobrecalentamiento y averías en el motor, las rejillas de aspiración del aire de enfriamiento deben mantenerse siempre limpias y libres de serrín y residuos.

2. MANTENIMIENTO Y AFILADO DE LA CUCHILLA

¡ATENCIÓN! *Controlar periódicamente que las cuchillas no estén plegadas o dañadas y que el peine fijo de la cuchilla esté íntegro.*

No es necesario ningún ajuste de la distancia entre las cuchillas, pues el juego está predeterminado en

Fábrica.

Si se usan conforme con las instrucciones, las cuchillas no requieren ningún mantenimiento o intervención de afilado.

El afilado es necesario solo cuando el rendimiento del corte disminuye y las ramas se enganchan a menudo.

IMPORTANTE *Si fuera necesario, cada intervención en la cuchilla debe ser efectuada en un Centro especializado, que dispone de los equipos más idóneos y es capaz de realizar operaciones necesarias sin perjudicar la seguridad de la máquina.*

3. CABLES ELÉCTRICOS

ATENCIÓN *Compruebe periódicamente el estado de los cables eléctricos o cambiarlos si estuvieran deteriorados o su aislamiento resultase dañado.*

El cable de alimentación de la máquina, si estuviera dañado, debe cambiarse únicamente por un recambio original, por parte de un técnico cualificado.

4. INTERVENCIONES EXTRAORDINARIAS

Cada operación de mantenimiento no incluida en este manual deberá efectuarse exclusivamente por su Distribuidor.

Operaciones efectuadas en estructuras inadecuadas o por personas no cualificadas conllevan el vencimiento de toda forma de garantía.

5. CONSERVACIÓN

Al final de cada sesión de trabajo, volver a limpiar cuidadosamente la máquina de polvo y residuos, reparar o sustituir las partes defectuosas.

La máquina deberá conservarse en un lugar seco, protegida de la intemperie, y fuera del alcance de los niños.

9. ACCESORIOS

En esta máquina es previsto el uso de herramientas de corte que indican el código:

118800572/0 = SHT 500

118800573/0 = SHT 600

Dada la evolución del producto, las herramientas arriba indicadas podrán ser sustituidas por otras, con características análogas de intercambiabilidad y seguridad de funcionamiento.

Lugupeetud klient,

Tahame teid ennekõike tänada meie toodete eelistamise eest ja loodame, et teie uue masina kasutamine pakub teile rahuldust ja vastab täielikult teie ootustele. Käesolev kasutusjuhend koostati selleks, et võimaldada teil masinat hästi tundma õppida ning kasutada seda turvaliselt ja efektiivselt; ärge unustage, et kasutusjuhend on osa masinast, hoidke seda käeulatuses, et seda igal hetkel konsulteerida saaks ning andke see edasi koos masinaga, kui masin ühel päeval omanikku peaks vahetama.

Teie uus masin projekteeriti ja ehitati vastavalt kehtivatele normatiividele ning see on kindel ja usaldusväärne, kui seda kasutades järgite käesolevas juhendis toodud juhtnööre (ettenähtud kasutus); mistahes teistsugust kasutust ja ohutus-, hooldus- või parandusnõuete eiramist käsitletakse kui "ebaõiget kasutust", mis toob kaasa garantii katkemise ja igasuguse ehitajapoolse vastutuse äralangemise, jättes kasutajale täita kõik kohustused, mis tulenevad endale või teistele isikutele tekitatud kahjust või vigastustest.

Sellele elektriseadmele anname sõltumata müüja kohustustest ostja ees, järgmise garantii.

Garantii-aeg on 24 kuud ja see algab ostuhetkel, mida tõestab ostutsekk. Kui masinat kasutatakse komertseesmärgil või seda üüratakse, väheneb antud periood 12 kuule. Garantii alla ei kuulu: Osad, mis on vastuvõtlikud kulumise ja kahjustuste suhtes, mis on tingitud mittevastavate lisaseadmete kasutamisest, mitte-originaalsete varuosadega parandamisest, liigse jõu kasutamisest, löökidest ja purunemisest, nagu näiteks mootori tahtlik ülekoormamine. Garantii alla käiv väljavahetamine puudutab ainult defektiga osasid ja mitte tervet masinat. Garantii alla käivad parandused tuleb teostada ainult autoriseeritud töökodades või tehase klienditeninduses. Autoriseerimata paranduse teostamisel garantii katkeb. Kõik saatmiskulud ja mistahes muud kulutused on kliendi kanda.

Kui leiате mõningaid erinevusi juhendis kirjutatu ja oma masina vahel, siis arvestage, et tänu toote pidevale täiustamisele võib käesolevas kasutusjuhendis toodud info muutuda ilma ette teatamata või täienduskohustusega, ohutuse ja töötamise huvides ei muutu olulised tehnilised andmed. Kahtluse korral võtke ühendust edasimüüjaga. Jõudu tööle!

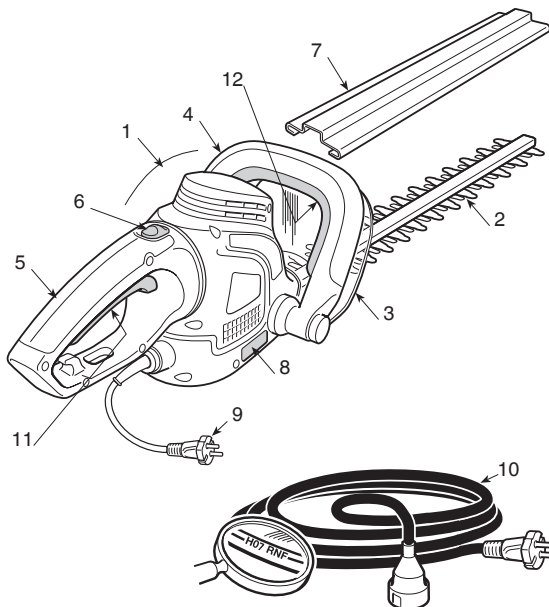
SISUKORD

1. Põhiliste komponentide identifitseerimine	2
2. Sümbolid	3
3. Ohutusjuhised	4
4. Masina monteerimine	6
5. Tööks ettevalmistamine	6
6. Käivitamine – Mootori seiskamine	7
7. Masina kasutamine	7
8. Hooldus ja hoiaulepanek	9
9. Lisaseadmed	10

1. PÕHILISTE KOMPONENTIDE IDENTIFITSEERIMINE

PEAMISED OSAD

1. Mootor
2. Lõikemehhanism (tera)
3. Eesmine kaitse
4. Eesmine käepide
5. Tagumine käepide
6. Tagumise käepideme vabastusseade
7. Terakaitse
8. Matriklietikett
9. Toitejuhe
10. Pikendusjuhe (pole lisatud)

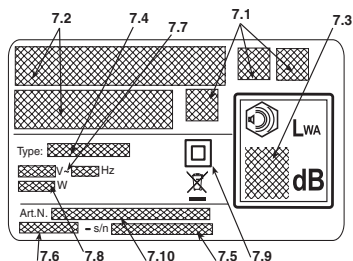



JUHTIMISSEADMED JA TÖÖLEMENDID

11. Käivitushoob
12. Ohutuslülit

MATRIKLTIKETT

- 7.1) Vastavusmargistus CE
- 7.2) Ehitaja nimi ja aadress
- 7.3) Helivõimsus
- 7.4) Masina tüüp
- 7.5) Matriklinumber
- 7.6) Valmistusaasta
- 7.7) Pinge ja toitesagedus
- 7.8) Mootori võimsus
- 7.9) Kahekordne isolatsioon
- 7.10) Artiklikood



 Ärge visake elektrilisi seadmeid majapidamisjäätmete hulka. Vastavalt Euroopa direktiivile 2012/16/EU elektriliste ja elektroniliste masinate jäätmete kohta ja selle rakendamisele vastavuses riiklike normidega, tuleb äravisatavad elektrilised masinad koguda eraldi, et neid ökoloogiliselt ümber töödelda. Kui elektrilised seadmed visatakse prügimäele või kaevatakse maha, võivad kahjulikud ained jõuda veesoonteni ja pääseda toiduahelasse, kahjustades teie tervist ja heaolu. Täpsema info saamiseks toote ümbertöötlemise kohta, võtke ühendust vastava jäätmekäitlusfirmaga või edasimüüjaga.

Müra ja vibratsiooni maksimummäärad [1]

		Mudelil	
		SHT 500	SHT 600
Akustilise surve tase	dB(A)	84	86,9
– Mõõtmisebatäpsus	dB(A)	3	3
Mõõdetud müravõimsuse tase	dB(A)	92	94,9
– Mõõtmisebatäpsus	dB(A)	3	3
Garanteeritud akustilise võimsuse tase	dB(A)	98	98
Vibratsioonitase	m/s ²	2,85	2,99
– Mõõtmisebatäpsus	m/s ²	1,5	1,5

[1]

Hoiatus:

Näidatud vibratsiooni tase on määratud standardseadmetega ja seda saab kasutada nii võrdluseks teiste elektriliste riistadega kui ka vibratsiooni kaudu laetuse ajutiseks hindamiseks.

ETTEVAATUST!

Vibratsioonitase võib varieeruda vastavalt masina kasutusele ja tema ettevalmistusele ja olla näidatust suurem.

Vajalik on määrata kasutajast lähtuvad ohutusmäärad, mis peavad baseeruma tegelikes kasutustingimustes vibratsiooni poolt tekitatud laetuse hindamisel. Sellel eesmärgil tuleb arvestada kõiki töötajate löike, nagu näiteks väljalülitamine või töötamine tühikäigul.

TEHNILISED ANDMED

		Mudelil	
		SHT 500	SHT 600
Toitepinge	V~	230-240	230-240
Toitesagedus	Hz	50	50
Mootori võimsus	W	500	600
Lõikepikkus	cm	45	55
Lõikeliigutus	min ⁻¹	1700	1700
Kaal	Kg	3,1	3,3

2. SÜMBOLID



TÄHELEPANU! OHT! Kui masinat ei kasutata õigesti, võib see olla ohtlik kasutajale ja teistele.



Masin ei tohi olla vihma või niiskuse käes.



TÄHELEPANU! Enne masina kasutamist lugege läbi kasutusjuhend.



Lõikeoht! Hoidke käed ja jalad teradest eemal.



Kasutage kuulmiskaitsevahendeid ja prille.



Võtke toitejuhe pistikust enne hoidustööd või kui juhe on kahjustatud.



Kandke pakse libisemiskindlaid töökindaid.

3. OHUTUSJUHISED

KUIDAS KASUTUSJUHENDIT LUGEDA

Kasutusjuhendi tekstis on mõned, eriti tähtsat infot isaldavad lõigud, eriliselt esile toodud, nende tähendus on järgmine:

PANE TÄHELE

või

TÄHTIS

Sisaldab täpsustusi või uusi elemente varemkirjutatu juurde, eesmärgiga masinat mitte kahjustada või tekitada kahju.



ETTEVAATUST! Mittejärgimise korral oht vigastada ennast või teisi.



OHT! Mittejärgimise korral võite põhjustada endale või teistele tõsiseid, eluohtlikke vigastusi.

ELEKTRILISTE MASINATE ÜLDISED OHUTUSJUHISED



ETTEVAATUST! Lugege läbi kõik ohutuseeskirjad, juhised, vaadake läbi pildidja selle masinaga kaasa antud tehnilised kirjeldused. Järgnevalt loetletud juhiste eiramine võib põhjustada elektrilööke, tulekahju ja/või raskeid vigastusi.

Hoida kõik ohutusjuhised ja juhendid alles, et neid tulevikus konsulteerida. Ohutusjuhistes kasutatud terminiga "elektriline masin" viidatakse teie elektrivõrgutoitoga masinale.

1) Tööala ohutus

- Hoida tööala puhtana. Mustad ja korrastamata alad soodustavad tulekahjusid.
- Elektrilist masinat ei tohi kasutada plahvatusohtlikus keskkonnas, kergestisüttivate vedelike, gaasi või tolmu läheduses. Elektrilised masinad tekitavad sädemeid, mis võivad tolmu või auru süüdata.
- Elektrilise masina kasutamise ajal hoida lapsed ja juuresviibijad eemal. Tähelepanematus võib põhjustada kontrolli kaotamise.

2) Elektriline ohutus

- Elektrilise masina pistik peab vastama pistikupeale. Pistikut ei tohi kunagi ümber teha. Maandusega varustatud elektriliste masinate puhul ei tohi kasutada adaptereid. Modifitseerimata ja pesasse sobivad pistikud vähendavad elektrilöögi ohtu.
- Vältida keha kontakti maanduse või massiga pindadega nagu torud, radiaatorid, pliidid, külmutuskapid. Elektrilöögi oht suureneb, kui keha puutub

massi või maandusega kokku.

- Elektrilised masinad ei tohi jääda vihma kätte ega olla niiskes keskkonnas. Elektrilisse masinasse sattunud vesi suurendab elektrilöögi ohtu.
- Juhet ei tohi kasutada ebõigeft. Juhet ei tohi kasutada masina liigutamiseks, seda ei tohi tirda ega sellega pistikut pesast välja tõmmata. Juhe tuleb hoida eemal soojast, õlist, teravatest äärtest või liikuvatest osadest. Kahjustatud või takerdunud juhe suurendab elektrilöögi ohtu.
- Kui elektrilist masinat kasutatakse väljas, tuleb kasutada väliseks kasutuseks sobivat pikendusjuhet. Väliseks kasutuseks sobiva pikendusjuhtme kasutamine vähendab elektrilöögi ohtu.
- Kui elektrilise masina kasutamine niiskes kohas on vältimatu, tuleb kasutada diferentsiaalülilitiga kaitsitud pistikupesad (RCD-Residual Current Device). RCD kasutamine vähendab elektrilöögi ohtu.

3) Isiku ohutus

- Elektrilise masina kasutamise ajal tuleb olla tähelepanelik ja mõistlik ning oma tegevust kontrollida. Elektrilist masinat ei tohi kasutada väsinuna ega narkootikumide, alkoholi või ravimite mõju all. Tähelepanu kaotamine elektrilist masinat kasutades võib põhjustada töötajale tõsiseid kahjustusi.
- Kasutada kaitseriideid. Alati tuleb kanda kaitseprille. Kaitsevahendite nagu tolumaskid, mittelibi-seva tallaga jalanõud, kaitsekiivrid või kuulmekaitsed kasutamine vähendab kahjustusi.
- Vältida tahtmatut käivitumist. Veenduda enne elektrilise masina pistiku sisestamist, selle käitvõtmist või transportimist, et lüliti on asendis "OFF". Elektrilise masina transportimine nappu lüliti hoides või selle ühendamine pesaga, kui lüliti on asendis "ON", suurendab õnnetusohu.
- Enne elektrilise masina käivitamist eemaldada kõik reguleerimisvõtmed või -riistad. Reguleerimisvõti või-riist võib pöörleva osaga kokku puutudes põhjustada inimesele raskeid kahjustusi.
- Ei tohi kaotada tasakaalu. Alati tuleb säilitada vajalik tugi ja tasakaal. See võimaldab elektrilist masinat ootamatutes situatsioonides paremini kontrollida.
- Riietuda sobivalt. Kanda ei tohi laiasid riideid ega ehteid. Juuksed, riided ja kindad tuleb liikuvatest osadest eemal hoida. Vabalt langevad rõivad, ehted või pikad juuksed võivad liikuvatesse osadesse takerduda.
- Kui on olemas võimalus ühendada väljatõmbamis- ja tolmu kogumisseadmetega, veenduda, et need oleks õigesti ühendatud ja kasutatud. Nende seadmete kasutamine võib vähendada tolmuiga seotud riske.
- Ärge kaotage pideva kasutuse tagajärjel valvsust ja järgige alati tööriista ohutuspõhimõtteid. Ettevaatamatu tegevus võib hetkega põhjustada raske vigastuse.

4) Elektrilise masina kasutamine ja hoidmine.

- Elektrilist masinat ei tohi üle koormata. Kasu-

tada tööks sobivat elektrilist masinat. Tööks sobiv elektriline masin teeb töö ära paremini ja kindlamalt ning kiirsel, milleks masin on projekteeritud.

- b) Elektrilist masinat ei tohi kasutada, kui lüliti ei käivita ega seiska masinat regulaarselt. Elektriline masin, mida ei saa lülitist käima panna, on ohtlik ja see tuleb parandada.
- c) Pistik tuleb pistikupesast välja võtta enne iga reguleerimistööd või osade vahetust või enne elektrilise masina ära panemist. Need ettevaatusabinõud vähendavad elektrilise masina tahtmatu käivitamise ohtu.
- d) Kasutamata elektrilisi masinaid tuleb hoida lastele kättesaamatus kohas ja elektrilist masinat ei tohi kasutada inimene, kes masinat ja käesolevaid juhendeid ei tunne. Elektrilised masinad on asjatundmatu kasutaja käes ohtlikud.
- e) Seista hea elektriliste masinate hoolduse eest. Kontrollida, et liikuvad osad oleksid reas ja liiguksid vabalt, et ei oleks katkeid osad või muid asjaolusid, mis võiksid mõjutada elektrilise masina töötamist. Kahjustuste korral tuleb elektriline masin enne kasutamist parandada. Paljude õnnetuste põhjuseks on puudulik hooldus.
- f) Lõikeosad peavad olema teritatud ja puhtad. Lõikeosade korralik hooldus ja teravad lõikeelemendid väldib nende takerdumist ja kergendab kontrolli nende üle.
- g) Kasutada elektrilist masinat ja vastavaid lisandeid vastavalt antud juhiste, pidades silmas töötingimusi ja teostatava töö tüüpi. Elektrilise masina kasutamine ettenähtust erinevates operatsioonideks võib põhjustada ohusituatsioone.
- h) Hoidke käepidemed ja haardepinnad kuivad, puhtad ja vabad õlist ja määrdest. Libedad käepidemed ja haardepinnad takistavad ootamatult olukorras masina ohutut käsitlemist ja ohjamist.

5) Abi

- a) Lasta elektrilist masinat parandada kvalifitseeritud spetsialistidel, kasutades ainult originaalvaruosasid. See tagab elektrilise masina ohutuse.

ELEKTRILINE - OHUTUSJUHISED

⚠ ETTEVAATUST! Masina kasutamise ajal tuleb ohutusjuhistest kinni pidada. Enne masina käivitamist lugeda isikliku ja teiste ohutuse juhiseid. Hoida juhiseid heas korras tulevikus kasutamiseks.

- a) Äрге kasutage hekitrimmerit halva ilmaga, eriti kui esineb äikesoht. See vähendab äikselöögiga vigastamise ohtu.
- b) Hoidke kõiki elektrijuhtmeid lõikealast eemal. Elektrijuhtmed võivad olla peidetud heki või okste taha ja tera võib need kogemata katki lõigata.
- c) Kandke kõrvakaitset. Õige kaitsevarustus vähendab kuulmiskaotuse ohtu.
- d) Hoida elektriseadet ainult käepidemete isoleeritud osadest, sest tera võib kokku puutuda peidetud juhtmetega või enda elektrijuhtmega. Lõiketera kokkupuude pinge all oleva juhtmega võib panna pinge alla seadme metallosad ja anda töötajale

elektrilöögi.

- e) Hoidke kõik kehaosad terast eemal. Äрге eemaldage lõigatud materjali ega hoidke kinni lõigatavast materjalist, kui terad liiguvad. Tera jätkavad pärast lülitist väljalülitamist liikumist. Vaid hetkeks tähelepanu kaotamine hekilõikuri kasutamise ajal võib kaasa tuua raske kehavigastuse.
- f) Kui te eemaldate kinnijäänud materjali või hooldate seadet, veenduge, et kõik toitelülitid oleksid välja lüüritatud ja toitejuhe on lahti ühendatud. Hekilõikuri tahtmatu käivitamine kinnijäänud materjali eemaldamise või hooldamise ajal võib kaasa tuua raske kehavigastuse.
- g) Kandmise ajal tuleb hekilõikurit hoida käepidemest, selle tera peab olema seisatud ja hoiduda tule toitelüliti vajutamisest. Hekilõikuri õigesti kandmine vähendab tahtmatu käivitamise ohtu ja seega teradega kehavigastuste tekitamise ohtu.
- h) Hekitrimmerile tuleb transpordi või ladustamise ajaks alati paigaldada terakate. Hekitrimmeri õigesti käitlemine vähendab teradega kehavigastuste tekitamise ohtu.



Purunemiste või õnnetuste korral töö ajal seisake koheselt mootor ja viige masin eemale, et vältida lisakahjustusi; kui viige olete saanud teie või teised inimesed, alustage kohe olukorrale vastava esmaabi andmist ja pöörduge vajaliku ravi saamiseks tervishoiuasutusse. Eemaldage hoolikalt võimalikud jäägid, mis võiksid põhjustada tähelepanuta jäämise korral kahjustusi või vigastusi inimestele või loomadele.

• Kuidas elektrilise hekilõikuriga töötada

Töötamise ajal võtta sisse muutmata ja stabiilne asend ning olla ettevaatlik.

- Vältida niipalju kui võimalik töötamist märjal, libedal, liiga konarlikul või järsul pinnal, kus ei ole tagatud töötaja stabiilsus töötamise ajal.
- Ei tohi kunagi joosta, vaid jalutada ning pöörata tähelepanu maapinna ebatasustele ja võimalikele takistustele.
- Hinnata tööala võimalikke ohte ja võtta tarvitusele kõik ettevaatusabinõud enda ohutuse tagamiseks, eriti nõlvadel, konarlikul, libedal või liikuvul pinnal.

Masinat ei tohi kasutada inimesed, kes ei suuda seda kindlalt kahe käega hoida ja/või hoida töö ajal jalgadel kindlalt tasakaalu.

Äрге kasutage lubage kasutada masinat lastel või inimestel, kes ei ole tutvunud instruksioonidega. Kohalikud seadused võivad sätestada miinimumea masina kasutamiseks.

Masinat ei tohi kasutada rohkem kui üks inimene.

Masinat ei tohi kunagi kasutada:

- kõrvaliste inimeste, eriti laste või loomade läheduses;
- kui kasutaja on väsinud, tunneb ennast halvasti, või on tarvitanud ravimeid, narkootikume, alkoholi või aineid, mis mõjuvad kahjulikult tema reageerimisvõimele ja tähelepanule;
- kui kaitset on kahjustatud või eemaldatud.

• Elektrilise hekilõikuri kasutustehnikad

Järgida alati ohutusjuhiseid ja kasutada tehtava töö jaoks kõige sobivamat tehnikat nagu näidatud kasutusjuhendis toodud juhistes ja näidetes (vaata ptk.7).

• Elektrilise hekilõikuri ohutu liigutamine

Iga kord, kui masinat on vaja liigutada või transportida tuleb:

- mootor välja lülitada, oodata, et lõikemehhanism peatub ning võtta masin elektrivõrgust välja.
- hoida masinat ainult käepidemetest ja suunata lõikemehhanism käigusuunale vastupidises suunas.

Kui masinat transportitakse autoga, tuleb see asetada nii, et see ei ohustaks kedagi, ja siis kindlalt blokeerida.

• Soovitused algajatele

Enne esmakordset töötamist on soovitatav masinat tundma õppida ning omandada sobivaimad tehnikad proovides masinat kindlalt käes hoida ja tehes tööliigutusi.

4. MASINA MONTEERIMINE

⚠ ETTEVAATUST! Pöörata maksimaalset tähelepanu osade monteerimisele, et mitte vähendada masina ohutust ja efektiivsust; kahtluste korral võtta ühendust edasimüüjaga.

⚠ ETTEVAATUST! Kontrollida, et masin ei oleks pesasse sisestatud.

⚠ ETTEVAATUST! Lahtipakkimine ja kokku monteerimise lõpuleviimine peavad toimuma alati tasasel ja kindlal pinnal, piisavalt peab olema ruumi masina ja pakendite liigutamiseks, kasutada alati sobivaid tööriistu.

Pakendite ümbertöötlemine peab toimuma vastavalt kohalikele kehtivatele normidele.

1. EESMISE KAITSE MONTEERIMINE (Kui müüakse eraldi) - (Joon. 1)

- Paigaldada eesmine kaitse (1) mootori otsale (2).
- Fikseerida kaitse kahe kruviga (3).

5. ETTEVALMISTUS TÖÖKS

1. MASINA KONTROLLIMINE

⚠ ETTEVAATUST! Kontrollida, et masin ei oleks pesasse sisestatud.

Enne töö alustamist tuleb:

- kontrollida, et elektrivõrgu pinge ja sagedus oleksid vastavuses "Matrikietiketil" näidatuga (vaata ptk. 1 -8.8).
- kontrollida, et käivituslülitit ja ohutuslülitit liiguksid vabalt, takistuseta, ja et nad vabastamisel liiguksid automaatselt ja kiiresti algasendisse;
- kontrollida, et jahutusõhu avaused ei oleks ummistunud;
- kontrollida, et toite- ja pikendusjuhe ei oleks kahjustatud;
- kontrollida, et masina käepidemed ja kaitsed oleksid puhtad ja kuivad, õigesti monteeritud ja kindlalt masinale kinnitatud;

- kontrollida, et lõikemehhanism ja kaitsed ei oleks kahjustatud;

- kontrollida, et masinal ei oleks märke kulmisest ega löögi- või muudest kahjustustest ja teostada vajalikud parandustööd.

2. ELEKTRIÜHENDUSED

⚠ ETTEVAATUST! Niiskus ja elekter ei sobi kokku.

- Elektrijuhtmete käsitlemine ja ühendamise peab toimuma kuivas.
- Elektripistik või juhe ei tohi kunagi olla kontaktis niiske kohaga (veelok või märg maapind).
- Toita masinat läbi kaitse (RCD- Residual Current Device) kaitsevooluga, mis ei ületa 30 mA.

Pikendusjuhtmed ei tohi olla madalama kvaliteediga kui H05RN-F või H05VV-F, mille minimaalne

läbilõige on vähemalt 1,5 mm² ja maksimaalne soovitatud pikkus 30 m.

Ülekuumenemise vältimiseks ärge hoidke pikendusjuhet töö ajal rullis.

ETTEVAATUST! PANE TÄHELE *Mistahes elektrilise aparaadi püsiühenduse maja elektrivõrku peab tegema väljaõppinud elektrik vastavalt kehtivatele normatiividele. Ebaõige ühendus võib tekitada inimestele tõsiseid, ka surmavaid kahjustusi.*

6. KÄIVITAMINE – MOOTORI SEISKAMINE

MOOTORI KÄIVITAMINE (Joon. 2)

Enne mootori käivitamist:

- Kinnitada pikendusjuhe (1) tagumise käepideme sisse õigestatud juhtmehoidjasse.
- Ühendada ENNE toitejuhtme pistik (2) pikendusjuhtmega (3) ja PÄRAST pikendusjuhe pesasse (4).
- Eemaldada terakaitсед.
- Kontrollida, et tera ei puudutaks maapinda ega muid esemeid.
- Kontrollida, et käepide oleks blokeeritud keskmises asendis.

Mootori käivitamiseks:

1. Hoida masinat kindlalt kahe käega.
2. Vajutada ohtusülilit (5) ja käivitada käivitushoob (6).

OHT! Mootori käivitamine ja selle tööshoidmine on võimalik ainult siis, kui mõlemad lülitid on käivitatud. Kui üks kahest lülitist vabastada, jääb mootor seisma.

MOOTORI SEISKAMINE (Joon. 2)

Mootori seiskamiseks:

- Lasta lülitid (5) ja (6) lahti.
- Tõmmata ENNE pikendusjuhe (3) välja pesast (4) ja PÄRAST masina toitejuhe (2) pikendusjuhtmest (3).

OHT! Sädemete tekkimine mootori peatamisel ventilatsioonivauste läheduses on igati normaalne ega kahjusta masinat.

7. MASINA KASUTAMINE

ETTEVAATUST! *Enda ja teiste ohutuseks:*

- 1) *Ärge kasutage masinat enne kasutusjuhendi põhjalikku lugemist. Õppida tundma juhtimisseadmeid ja masina otstarbekohast kasutamist. Õppida, kuidas mootorit kiiresti seisata.*
- 2) *Kasutada masinat ainult ettenähtud kasutuseks, seega „väikesemöötmeliste okstega pöösastest koosnevate hekkide lõikamiseks ja tasandamiseks“. Mistahes muu kasutus võib olla ohtlik ja põhjustada masina kahjustumist. Ebaõige kasutuse*

alla käivad (näiteks, aga mitte ainult):

- *muru niitmine üldiselt ja eriti äärekivide läheduses;*
- *materjali tükeldamine komposteerimiseks;*
- *puude lõikamine;*
- *masina kasutamine mittetaimsete materjalide lõikamiseks;*
- *masina kasutamine rohkem kui ühe inimese poolt.*

- 3) *Lisaohud: isegi kui kõikidest ohutusnõuetest kinni peetakse, võivad esineda veel teatud lisaohud, mida ei saa välistada. Sõltuvalt masina tüübist ja ehitusest võivad võimalikud etteaimatavad ohud olla:*

- Kokkupuude kaitsmata lõikehammas-
tega.
 - Sõrmede ja käte sattumine liikuvasse
lõiketerasse.
 - Lõiketera ootamatud ja äkilised liigu-
tused.
 - Osakeste eemalpaisumine, mis võib
vigastada silmi.
 - Kuulmiskahjustused, kui ei kanta mingit
akustilist kaitset.
- 4) Pidage meeles, et kasutaja vastutab õnn-
etuste ja kahjustuste eest, mis võivad
tekkida teistele inimestele või nende
omandile.
- 5) Töö ajal kanda sobivat riietust. Oma
edasimüüjalt saate te informatsiooni
tööohutuse seisukohalt kõige sobivamate
kaitsematerjalide kohta.
- 6) Töötage ainult päevalguses või heas
kunstvalguses.
- 7) Kontrollida hoolega tööala ja eemaldada
kõik, mida masin võiks eemale paisata või
mis võiks kahjustada lõikemehhanismi
(oksad, traadid, peidetud juhtmed, jne.).
- 8) Vältida lõikemehhanismi kokkupuutumist
elektrijuhtmega. Pikendusjuhtme oota-
matu lahtitulemise vältimiseks kasutada
juhtmehoidjat, kontrollides samal ajal,
et juhe siseneks pesasse õigesti ja ilma
jõudu kasutamata. Ärge katsuge kunagi
voolu all olevat elektrijuhet, kui see on
halvasti isoleeritud. Kui pikendusjuhe
saab kasutamise ajal viga, ei tohi seda
puudutada, ja see tuleb kohe elektrivõrg-
ust välja võtta.
- 9) Pöörata tähelepanu esemete võimalikule
eemalpaisamisele lõikemehhanismi
poolt.
- 10) Peatada mootor ja võtta masin elektri-
võrgust välja:
- iga kord, kui masin jääb järelvalveta;
 - enne, kui hakata masinat kontrollima,
puhastama või seda hooldama;
 - kui masin saab löögi vööriehalt. Kon-
trollida võimalikke kahjustusi ja teha
vajalikud parandused, enne kui masinat
uesti kasutama hakatakse;
 - kui masin hakkab ebanormaalselt vi-
breerima: sellisel juhul uurida kiiresti
välja vibratsiooni põhjus ja kontrollida
vastavas teeninduskeskuses;
 - kui masinat ei kasutata.
- 10) Hoida käed ja jalad alati lõikemehhanis-
mist eemal, eriti mootori käivitamise ajal.

TÄHTIS

Pidage alati meeles, et ebaõigelt kasutatud elektriline hekilõikur võib teisi häirida. Austusest teiste ja keskkonna vastu:

- Vältida masina kasutamist kohtades ja ajal, mis võiksid häirida.
- Jälgida täpselt kohalikke nõudeid, mis puuduta-
vad saagimisjääkide ümbertöötlust.
- Tuleohtu vältimiseks ei tohi sooja mootoriga ma-
sinat jätta lehtede ega kuiva rohu sisse.
- Jälgida täpselt kohalikke nõudeid kahjustatud
osade või mistahes keskkonda kahjustavate
elementide ümbertöötuse osas.



ETTEVAATUST! Pikaajaline kokkupuutu-
mine vibratsiooniga võib põhjustada kahju-
stusi ja neurovaskulaarseid häireid (tuntud ka
"Raynaudi sündroomi" või "valge käe" nime
all) eriti neile, kes kannatavad tsirkulatsioo-
nihäirete all. Sümptomid puudutavad käsi,
randmeid, sõrmi ja need väljenduvad tun-
dlikkuse kaotamises, tuimuses, sügeluses,
valus, naha värvi või struktuurimuutuses.
Neid ilminguid võivad võimendada madal
õhutemperatuur ja/või liiga tugev haare käep-
idemetel. Sümptomite ilmnemisel tuleb
vähendada masina kasutamise aega ja pidada
nõu arstiga.

1. MASINA KASUTUSTINGIMUSED



Kui lõikemehhanism kuumeneb töö
ajal liigselt, tuleb terade sisekülgi määrada.



ETTEVAATUST! Seda operatsiooni tuleb
teha seisva mootori ja liikumatute teradega.

2. KÄEPIDEME REGULEERIMINE (Joon. 3)

Tagumist käepide (1) võib lõikemehhanismi
suhtes paigaldada 5 erinevas suunas, et teostada
mugavamalt hekkide viimistlustöid.



PANE TÄHELE Käepidet tuleb regule-
erida seisva mootoriga

- Tõmmata tagasi vabastusseade (2).
- Pöörata tagumine käepide (1) soovitud asen-
disse.

- Enne masina kasutamist kontrollida, et vabastusseade (2) oleks tagasi algasendis ja et tagumine käepide oleks kindel.

PANE TÄHELE Vabastusseade saab käivitada ainult vabastatud lülitiga (3). Lülitit saab vajutada, kui vabastusseade on tagasi tööasendis ja käepide on ühes 5-st ettenähtud asendist.

ETTEVAATUST! Töö ajal peab tagumine käepide olema alati vertikaalselt, olenemata lõikemehhanismi (3) asendist.

3. TÖÖTEHNIKAD

Alati on soovivat lõigata enne heki kaks vertikaalset külge ja pärast ülemine osa.

• Vertikaalne lõige (Joon. 4)

Lõige tuleb teha kaarekujulise liigutusega alt ülespoole, hoides tera kehast võimalikult kaugel.

• Horisontaalne lõige (Joon. 5)

Parim tulemus saavutatakse siis, kui tera on kergelt kallutatud (5° - 10°) lõikesuunas, liigutused on kaarekujulised ja edasilikumine on aeglane ja pidev, eriti väga tihedate hekkide puhul.

4. TERADE MÄÄRIMINE TÖÖ AJAL (Joon. 6)

Kui lõikemehhanism kuumeneb töö ajal liigselt, tuleb terade sisekülgi määrada.

ETTEVAATUST! Seda operatsiooni tuleb teha seisva mootori ja liikumatute teradega.

5. TÖÖ LÖPP

Töö lõpus:

- Peatada mootor nagu varem näidatud (Ptk. 6).

ETTEVAATUST! Enne, kui paigutada masin mistahes ruumi, lasta mootoril maha jahtuda. Tuleohu vähendamiseks puhastada masin rohujääkidest, lehtedest ja liigest määrderasvast; anumaid lõikejäänustega ei tohi jätta kinnisesse ruumi.

Pärast iga töökorda on soovivat terasid puhastada ja määrada, et suurendada nende tööefektiivsust ja kestvust.

- Puhastada terasid kuiva lapiga ja kasutada tugevama mustuse puhul harja.
- Määrada terasid spetsiaalse, eelistatavalt mitte reostava õliga.

8. HOOLDUS JA HOIULEPANEK

ETTEVAATUST! Enda ja teiste ohutuseks:

- Pärast iga kasutamist võtta masin elektrivõrgust välja ja kontrollida võimalikke kahjustusi.
- Korrektno hooldus tagab masina töökindluse ja ohutuse pikema aja jooksul.
- Et olla kindel masina ohutus töötamises, tuleb kõik mutrid ja kruvid alati hoida tugevalt kinnitatuna.
- Ärge kasutage masinat kunagi kulunud või kahjustatud osadega. Kahjustatud osad tuleb välja vahetada ning mitte kunagi parandada.
- Kasutada ainult originaalvaruosi. Mittekvaliteetsed varuosad võivad kahjustada masinat ja olla ohuks turvalisusele.

ETTEVAATUST! Hooldustööde ajal võtta masin elektrivõrgust välja.

1. MOOTORI JAHUTAMINE

Vältimaks mootori ülekuumenemist ja kahjustumist, tuleb jahutusõhu restid hoida alati puhtana ning vabana saepurust ja jääkidest.

2. HOOLDUS JA TERA TERITAMINE

ETTEVAATUST! Kontrollida perioodiliselt, et terad ei oleks paindunud või kahjustunud ja et tera kamm oleks terve.

Teradevahelist kaugust ei ole vaja reguleerida, kuna see on juba tehase poolt fikseeritud.

Kui kasutate vastavalt juhiste, ei vaja terad hoolust ega teritamist.

Teritada on vaja ainult siis, kui löikeefektiivsus väheneb ja oksad jäävad tihti kinni.

TÄHTIS

Kui on vaja terasid parandada, siis mistahes töö tuleb teha spetsialiseeritud keskkuses, kus on vajalikud vahendid ja ollakse võimelised tegema vajalikke töid ilma masina ohutust kahjustamata.

3. ELEKTRIJUHTMED

⚠ ETTEVAATUST! *Kontrollige perioodiliselt elektrijuhtmete seisukorda ja vahetage välja, kui need on kahjustatud või isolatsioon on katki.*

Kui masina toitejuhe on kahjustatud, tuleb see asendada ainult originaalvaruosaga kvalifitseeritud tehniku poolt.

9. LISASEADMED

Sellel masinal on ette nähtud kasutada löikeriistu koodiga:

118800572/0 = SHT 500

118800573/0 = SHT 600

4. ERAKORRALISED HOOLDUSTÖÖD

Kõik hooldustööd, mida käesolevas juhendis kirjeldatud ei ole, tuleb läbi viia ainult edasimüüja juures.

Selleks sobimatutes kohtades või ebakompetentsete inimeste poolt teostatud tööd toovad kaasa garantii katkemise.

5. HOIULEPANEK

Pärast iga kasutamist tuleb masin korralikult puhastada tolmust ja jääkidest, vigased osad parandada või välja vahetada.

Masinat tuleb hoida kuivas ilmastikukindlas kohal ja lastele kättesaamatus kohas.

Arvoisa Asiakas,

Kiitämme tuotteidemme valinnasta ja toivomme että laitteenne vastaa odotuksianne kaikilta osin. Tämän käyttöoppaan tarkoituksena on auttaa laitteen käyttäjää tutustumaan laitteeseen paremmin ja käyttämään sitä turvallisesti ja tehokkaasti. Muista, että käyttöopas kuuluu olennaisena osana laitteeseen ja pidä se siksi aina käden ulottuvilla. Luovuta se laitteen uudelle omistajalle mahdollisen myynnin tai lainauksen yhteydessä.

Laitteemme on suunniteltu ja valmistettu voimassa olevien määräysten mukaisesti ja sen käyttö on turvallista, mikäli sitä käytetään käyttöoppaassa annettujen ohjeiden mukaisesti (sallittu käyttö). Kaikkea muuntyyppistä käyttöä tai käytön, huollon ja korjausten turvallisuussäännösten laiminlyömistä voidaan pitää "sopimattomana käytönä", jolloin valmistajan antama takuu raukeaa. Valmistaja ei myöskään vastaa sopimattomasta käytöstä aiheutuneista henkilö- ja omaisuusvahingoista.

Myönnämme tälle sähköiselle laitteelle seuraavan takuun riippumatta kauppiaan velvollisuuksista asiakasta kohtaan.

Takuuaika on 24 kk ostohetkestä alkaen, joka pitää todistaa ostoskuitin kanssa. Jos laitetta käytetään kaupalliseen tarkoitukseen tai annetaan vuokralle, takuaika on 12 kk. Takuu ei kata: Kuluvia osia eikä vahinkoja, jotka johtuvat yhteensopimattomien lisävarusteiden käyttämisestä tai muiden kuin alkuperäisten osien käyttämisestä korjauksissa, liiallisen voiman käyttämisestä, iskuista ja hajoamisesta eikä myöskään vahinkoja, jotka johtuvat moottorin tahalliseen ylikuormittamisesta. Takuun piirissä tapahtuvilla vaihdoilla tarkoitetaan ainoastaan viallisten osien vaihtoa ei koko laitteen vaihtoa. Takuun piirissä tehtävät korjaukset tulee suorittaa ainoastaan valtuutetuissa korjaamoissa tai tehtaan asiakaspalvelussa. Valtuuttamattoman korjaus aiheuttaa, että takuu raukeaa.

Kaikki lähetyskulut ja mahdolliset myöhemmät kulut ovat asiakkaan vastuulla.

Käyttöoppaan tiedot voivat poiketa hieman käytössäsi olevasta laitteesta. Laitteitamme parannetaan jatkuvasti, jonka vuoksi käyttöoppaan tietoja voidaan muuttaa ilman ennakkovaroitusta. Tärkeimmät turvallisuutta ja toimintaa koskevat laitteeseen ominaisuudet ovat kuitenkin pysyneet samoina. Lisätietojen saamiseksi, ota yhteyttä jälleenmyyjään. Turvallista työpäivää!

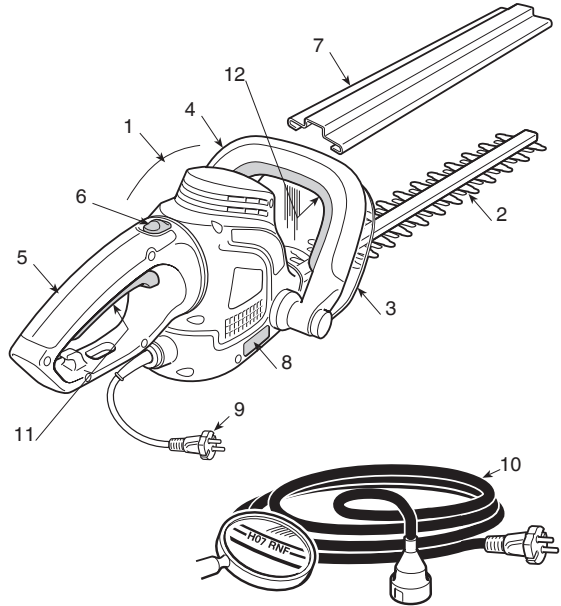
SISÄLLYSLUETTELO

1. Tärkeimpien osien tunnistus	2
2. Symbolit	3
3. Turvallisuutta koskevat huomautukset	4
4. Laitteen asennus	6
5. Työskentelyyn valmistautuminen	6
6. Moottorin käynnistys - Pysäyttäminen	7
7. Laitteen käyttö	7
8. Huolto ja säilytys	9
9. Lisävarusteet	10

1. TÄRKEIMPIEN OSIEN TUNNISTUS

TÄRKEIMMÄT OSAT

1. Moottori
2. Leikkauslaite (terä)
3. Etusuoja
4. Etukahva
5. Takakahva
6. Takakahvan irrotuksen ohjain
7. Terän suojus
8. Arvokilpi
9. Syöttökaapeli
10. Jatkojohto
(ei mukana pakkauksessa)

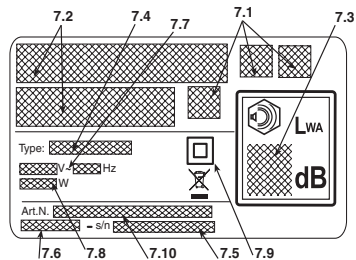


KÄSKYT JA TOIMINTAOSAT

11. Vaihdevipu
12. Turvakatkaisin

ARVOKILPI

- 7.1) Yhdenmukaisuuden merkki EY
- 7.2) Valmistajan nimi ja osoite
- 7.3) Mukainen äänitehotaso
- 7.4) Laitetyyppi
- 7.5) Sarjanumero
- 7.6) Valmistusvuosi
- 7.7) Syöttöjännite ja – frekvenssi
- 7.8) Moottorivoima
- 7.9) Kaksoiseristys
- 7.10) Tuotekoodi
- 7.11) Valmistusmaa



Älä hävitä sähkötarvikkeita tavallisen kotilousjätteen mukana! Vanhoja sähkö- ja elektroniikkalaitteita koskevan EU-direktiivin 2012/19/EU ja sen maakohtaisten sovellusten mukaisesti käytetyt sähkötarvikkeet on toimitettava ongelmajätteen keräyspisteeseen ja ohjattava ympäristöstävälliseen kierrätykseen. Jos sähköisiä laitteita hävitetään kaatopaikalle tai maaperään, vahingolliset aineet saattavat joutua pohjaveteen ja ravintoketjuun vahingoittaen siten terveyttä ja hyvinvointia. Lisätietoja tämän laitteen hävittämisestä saa kotilousjätteiden hävityksestä vastaavalta elimeltä tai jälleenmyyjältä.

Melutason ja värinäytason maksimiarvot [1]

		Malli	
		SHT 500	SHT 600
Akustisen paineen	dB(A)	84	86,9
– Epätarkka mittaus	dB(A)	3	3
Mitattu melutaso.	dB(A)	92	94,9
– Epätarkka mittaus	dB(A)	3	3
Akustisen tehon taattu taso	dB(A)	98	98
Värinäytaso	m/s ²	2,85	2,99
– Epätarkka mittaus	m/s ²	1,5	1,5

[1]

Varoitus:

Annettu värinäarvo on määritelty standardisoidulla välineellä ja arvoa voidaan käyttää sekä vertailtaessa muiden sähkölaitteiden kanssa että arvioitaessa värinän väliaikaiskuormitusta.

HUOMIO!

Värinäarvo voi vaihdella laitteen käyttötoiminnon mukaan ja laitteen kokoonpanon mukaan ja arvo voi olla korkeampi kuin annettu arvo. Käyttäjän turvallisuuden takaamiseksi on ryhdyttävä tarvittaviin varotoimenpiteisiin, jotka määritellään todellisessa käytössä arvioitun värinäkuormituksen pohjalta. Tämän vuoksi on huomioitava kaikki toimintasyklin vaiheet kuten esim. laitteen sammuttaminen tai laitteen tyhjäkäynti.

TEKNISET TIEDOT

		Malli	
		SHT 500	SHT 600
Syöttöjännite	V~	230-240	230-240
Syöttötaajuus	Hz	50	50
Moottorivoima	W	500	600
Leikkauksen pituus	cm	45	55
Leikkausliike	min ⁻¹	1700	1700
Paino	Kg	3,1	3,3

2. SYMBOLIT



VAROITUS! VAARA! Tämä laite saattaa olla vaarallinen käyttäjälleen ja muille käytettäessä virheellisesti.



Älä altista vesisateelle (tai kosteudelle).



VAROITUS! Lue käyttöopas ennen tämän laitteen käyttöä.



Leikkautumisvaara! Pidä kädet ja jalat poissa teristä.



Käytä kuulonsuojaimia, suojalaseja.



Irrota verkkojohto ennen huoltoa tai jos kaapeli on vioittunut.



Käytä paksuja ja liukumista estäviä työkäsineitä.

3. TURVALLISUUTTA KOSKEVAT HUOMAUTUKSET

KÄYTTÖOPPAAN LUKEMINEN

Käyttöoppaan tekstissä jotkin tärkeää tietoa sisältävät kappaleet on merkitty erityisillä tunnuksilla, joiden merkitykset ovat seuraavat:

HUOMAUTUS

tai

TÄRKEÄÄ

Tarkentavat tai antavat lisätietoa jo aiemmin selitettyihin tietoihin. Niiden tarkoituksena on estää laitteen vaurioituminen tai vahinkojen syntyminen.



VAROITUS! Näin merkittyjen ohjeiden laiminlyönti voi johtaa laitteen käyttäjän tai sen läheisyydessä oleskelevien henkilöiden loukkaantumiseen.



VAARA! Näin merkittyjen ohjeiden laiminlyönti voi johtaa laitteen käyttäjän tai sen läheisyydessä oleskelevien henkilöiden vakavaan loukkaantumiseen tai jopa kuolemaan.

SÄHKÖTYÖKALUJA KOSKEVAT YLEISET TURVALLISUUTTA KOSKEVAT HUOMAUTUKSET



VAROITUS! Lue kaikki turvallisuutta koskevat varoitukset, ohjeet, kuvat ja tekniset tiedot, jotka annetaan tämän laitteen ohella. Seuraavassa luetteltujen ohjeiden noudattamatta jättäminen saattaa johtaa sähköiskuihin, tulipaloihin ja/tai vakaviin loukkaantumisiin.

Säilytä kaikki huomautukset ja ohjeet tulevaa käyttöä varten. Huomautuksissa käytettävä käsite ”sähkötyökalu” viittaa sähköverkosta virtaa ottavaan laitteeseen.

1) Työskentelyalueen turvallisuus

- Pidä työskentelyalue puhtaana. Likaiset ja sekaiset alueet lisäävät onnettomuuksien riskiä.
- Älä käytä sähkötyökalua räjähdyksalttiissa ympäristössä, syttyvien nesteiden, kaasujen tai pölyn lähetyillä. Sähkötyökalut aiheuttavat kipinöitä, jotka saattavat sytyttää pölyn tai höyryt.
- Pidä lapset ja sivustakatsojat kaukana käyttäessäsi sähkötyökalua. Keskittymisen herpaantuminen saattaa aiheuttaa kontrollin menetyksen.

2) Sähköturvallisuus

- Sähkötyökalun pistokkeen on oltava yhteensoviva pistorasian kanssa. Älä muuntele pistoketta. Älä käytä maadoitettujen sähkötyökalujen kanssa adaptoreita. Muuntelemattomat ja pistorasiaan sopivat pistokkeet vähentävät sähköiskun vaaraa.

- Vältä kehon osumista maadoitettuihin pintoihin kuten putkiin, lämpökennoihin, sähkölevyihin, jäädyttimiin. Sähköiskun vaara kasvaa, jos keho on maadoitettu.
- Älä altista sähkötyökaluja sateelle tai kosteille olosuhteille. Sähkötyökalun sisään menevä vesi lisää sähköiskun riskiä.
- Älä käytä sähköjohtoa väärin. Älä käytä sähköjohtoa työkalun kuljettamiseen, vetämiseen tai työkalun pistorasiasta irrottamiseen. Pidä sähköjohto kaukana kuumista esineistä, öljystä, terävistä kulumista tai liukkuvista osista. Vahingoitunut tai takertunut kaapeli lisää sähköiskun vaaraa.
- Käytettäessä sähkötyökalua ulkona, käytä ulkotiloihin tarkoitettua jatkojohtoa. Ulkotiloihin tarkoitettujen jatkojohdon käyttö vähentää sähköiskun vaaraa.
- Jos sähkötyökalua on pakko käyttää kosteassa ympäristössä, käytä differentiaalikytkimellä (RCD-Residual Current Device) suojattua sähköpistorasiaa. RCD:n käyttö vähentää sähköiskun vaaraa.

3) Henkilöturvallisuus

- Ole tarkkana, kontrolli mitä olet tekemässä ja käytä maalaisjärkeä käyttäessäsi sähkötyökalua. Älä käytä sähkötyökalua ollessasi väsynyt tai huumeiden, alkoholin tai lääkkeiden vaikutuksen alaisena. Hetken herpaantuminen käytettäessä sähkötyökalua saattaa aiheuttaa vakavia henkilövahinkoja.
- Käytä suoja-asusteita. Käytä aina suojalaseja. Suojavarusteiden kuten pölynaamarin, liukumisen estävien jalkineiden, suojakypärän ja kuulokkeiden käyttö vähentää henkilövahinkoja.
- Vältä vahingossa käynnistymisiä. Varmista, että kytkin on asennossa ”OFF” ennen pistokkeen laittamista pistorasiaan, sähkötyökaluun tarttumista tai sen kuljettamista. Sähkötyökalun kuljettaminen niin, että sormi on kytkimellä tai sen kytkeminen pistorasiaan niin, että kytkin on asennossa ”ON” altistaa onnettomuuksille.
- Irrota kaikki säätöavaimet tai työkalut ennen sähkötyökalun käynnistämistä. Avain tai työkalu, joka osuu pyörivään osaan saattaa aiheuttaa henkilövahinkoja.
- Älä menetä tasapainoasi. Säilytä aina sopiva tuki ja tasapaino. Tämä antaa paremman kontrollin sähkötyökalusta ylläpitävissä tilanteissa.
- Pukeudu oikein. Älä käytä leveitä asuja tai koruja. Pidä hiukset, asusteet ja käsineet etäällä liikkuvista osista. Löysät vaatteet, korut tai pitkät hiukset saattavat tarttua liikkuviin osiin.
- Jos on tarpeen kytkeä laitteita pölynpoisto- ja pölynkeräyslaitteistoon varmista, että ne on kytketty oikealla tavalla. Näiden laitteiden käyttö saattaa vähentää pölystä aiheutuvia riskejä.
- Älä anna koneen käytöstä hankitun kokemuksen aiheuttaa välinpitämättömyyttä ja sähkötyökalun turvallisuusperiaatteiden laiminlyömistä. Huolimattomasti suoritetuista toimenpiteistä saattaa aiheutua vakavia vaurioita sekunnin murto-osassa.

4) Sähkötyökalun käyttö ja turvallisuus

- a) Älä ylikuormita sähkötyökalua. Käytä työhön sopivaa sähkötyökalua. Sopiva sähkötyökalu tekee työn paremmin ja turvallisemmin ja juuri sillä nopeudella johon se on suunniteltu.
- b) Älä käytä sähkötyökalua, jos kytkin ei käynnistä sitä tai pysäytä sitä oikein. Sähkötyökalu, jota ei voi käynnistää kytkimestä on vaarallinen ja se on korjattava.
- c) Irrota pistoke pistorasiasta ennen säätöjen tekemistä tai lisäosien vaihtamista tai ennen sähkötyökalun laittamista paikoilleen. Nämä turvallisuuteen liittyvät ennaltaehkäisevät toimenpiteet vähentävät riskiä, että sähkötyökalu käynnistyy vahingossa.
- d) Säilytä sähkötyökalut lasten ulottumattomissa äläkä anna henkilöiden, jotka eivät tunne työkalua eikä siihen liittyviä ohjeita käyttää sähkötyökalua. Sähkötyökalut ovat vaarallisia kokemattomien henkilöiden käsissä.
- e) Huolehdi sähkötyökalujen huollosta. Tarkista, että liikkuvat osat ovat kohdistetut ja että ne liikkuvat vapaasti, etteivät ne ole rikki tai niissä ole muuta sellaista vikaa, joka voisi vaikuttaa sähkötyövälineen toimintaan. Jos työkalussa on vikoja, on työkalu korjattava ennen käyttöä. Monet onnettomuudet johtuvat huonosta huollosta.
- f) Pidä leikkuuosat teroitettuina ja puhtaina. Leikkuuosien oikea huolto ja terien terävyydestä huolehtiminen, vähentää leikkuuosien riskiä jumiutua ja tekee niistä helpommin kontrolloitavia.
- g) Käytä sähkötyökalua ja lisäosia annettujen ohjeiden mukaan, huomioiden työskentelyolosuhteet ja suoritettavan työn laadun. Sähkötyökalun käyttö alkuperäisestä poikkeavaan tarkoitukseen saattaa aiheuttaa vaaratilanteita.
- h) Pidä kahvat ja tarttumapinnat kuivina ja puhtaina; poista mahdolliset öljy- ja rasvatahrat niistä välittömästi. Liukkaat kahvat ja tarttumapinnat eivät mahdollista sähkötyökalun turvallista liikuttamista ja hallintaa odottamattomissa tilanteissa.

5) Huoltopalvelu

- a) Anna pätevän henkilökunnan korjata sähkötyökalu, käyttäen ainoastaan alkuperäisiä varaosia. Tämä mahdollistaa sähkötyökalun turvallisuuden ylläpitämisen.

SÄHKÖINEN PENSASAITALEIKKURI
TURVALLISUUTTA KOSKEVAT HUOMAUTUKSET

VAROITUS! Laitetta käytettäessä on noudatettava turvallisuusääntöjä. Ennen laitteen käynnistämistä, lue huolellisesti ohjeet omasi ja ulkopuolisten turvallisuuden takaamiseksi. Säilytä ohjeet huolellisesti myöhempiä käyttöä varten.

- a) Älä käytä pensasleikkuria huonoissa sääolosuhteissa, etenkin jos on olemassa ukkosilman vaara. Tämä vähentää salaman osuminen vaaraa.
- b) Pidä kaikki virtajohdot ja kaapelit poissa leikkuualueelta. Virtajohdot tai kaapelit saattavat jäädä pensasaitojen tai pensaiden piiloon ja leikkautua ta-

hattomasti terällä.

- c) Käytä kuulosuojaimia. Oikeat suojavarusteet vähentävät kuulonaleneman riskiä
- d) Tartu sähkötyökaluun ainoastaan kohdista, jotka kahva eristää, koska terä saattaa osua piilossa oleviin kaapeleihin tai omaan sähköjohtoonsa. Leikkausterän osuminen jännitteiseen kaapeliin saattaa aiheuttaa jännitteen väliseen metalliosassa ja aiheuttaa käyttäjälle sähköiskun.
- e) Pidä kaikki ruumiinosat loitolla leikkuuterästä. Älä irrota leikkausmateriaalia tai pidä paikoillaan leikattavaa materiaalia terän liikkeessa. Terät jatkavat liikettä vielä katkaisimesta suoritusten sammuttamisen jälkeen. Jos huomio pääsee herpaantumaa hetkeksikin pensasleikkurin käytön aikana, seurauksena saattaa olla vakavia henkilövahinkoja.
- f) Juuttunutta materiaalia irrotettaessa tai yksikköä huoltaessa varmista, että kaikki virtakytkimet on pois päältä ja kaikki kytkimet on sammutettu ja virtajohto on irrotettu. Pensasaitaleikkurin odottamaton käynnistyminen juuttuneen materiaalin irrottamisen tai huollon aikana saattaa aiheuttaa vakavia henkilövahinkoja.
- g) Siirrä pensasleikkuria pitäen sitä kädensijasta terän ollessa pysähtyneenä ja varo, ettet koske mihinkään virtakatkaisimeen. Pensasaitaleikkurin oikeaoppinen kantaminen vähentää tahattoman käynnistymisen vaaraa ja sen seurauksena terien aiheuttamia henkilövahinkoja.
- h) Pidä teräsuojus aina paikallaan pensasleikkuria kuljetettaessa tai käsiteltäessä. Pensasleikkurin asianmukainen käsittely vähentää teristä johtuvien henkilövahinkojen vaaraa.



Jos työskentelyn aikana osia menee rikki tai tapahtuu onnettomuus, pysäytä heti moottori ja mene pois laitteesta läheltä lisävahinkojen välttämiseksi. Jos tapahtuu loukkaantuminen, ryhdy tarvittaviin ensiaputoimenpiteisiin ja ota yhteyttä sairaanhoitohenkilökuntaan. Poista huolellisesti mahdolliset jätteet, jotka saattavat vahingoittaa henkilöitä tai eläimiä, jos niitä ei huomaa.

• Sähköisen pensasaitaleikkurin käyttö

- Käytön aikana, ota vakaa asento ja toimi varovaisesti.
- Vältä mahdollisuuksien mukaan mällä, liukkaalla, liian kaltevalla tai jyrkällä maaperällä työskentelemistä. Käyttäjät saattaa helposti menettää tasapainon työskennellessään.
 - Älä ikinä juokse vaan kävele ja varo maaston epätasaisuuksia ja mahdollisia esteitä.
 - Arvioi mahdolliset työskenneltävän maaperän aiheuttamat riskit ja ryhdy tarpeellisiin varotoimenpiteisiin taatakseen turvallisuutesi erityisesti työskennellessäsi rinteillä, kumpuilevilla, liukkailla tai liikkuvilla maaperillä.

Laitetta eivät saa käyttää henkilöt, jotka eivät pysty pitämään laitteesta tiukasti kiinni kaksin käsin ja/tai säilyttämään tasapainoa työskennellessään seisaallaan.

Älä anna lasten tai kokemattomien henkilöiden käyttää laitetta. Paikalliset lait voivat määrätä laitteen käytölle nimimi-ikärajan, jota on ehdottomasti noudatettava.

Laitetta saa käyttää vain yksi henkilö.

Laitetta ei saa käyttää:

- muiden henkilöiden, etenkin lasten tai eläinten läheisyydessä;

- jos käyttäjä on väsynyt tai huonovointinen tai on nauttanut lääkkeitä, huumeita, alkoholia tai muita käyttäjän reflekseihin ja huomiokykyyn vaikuttavia aineita;
- jos suojat ovat vahingoittuneet tai ne on irrotettu laitteesta.

• Sähköisen pensasaitaleikkurin käyttötekniikat

Huomioi aina turvallisuuteen liittyvät huomautukset ja käytä työhön sopivimpia leikkaustekniikoita käyttöohjeissa annettujen viitteiden ja esimerkkien mukaan (katso kappale 7).

• Sähköisen pensasaitaleikkurin liikuttelu turvallisesti

Aina laitetta liikuteltaessa tai kuljettaessa tulee:

- sammuttaa moottori, odottaa leikkausvälineen py-

- sähtymistä ja irrottaa laite sähköverkosta;
- ottaa kiinni laitteen kahvoista ja kohdistaa leikkausväline kulkusuuntaan nähdessä vastakkaiseen suuntaan.

Kun laitetta kuljetetaan autolla, on laite asetettava niin, ettei se aiheuta kenellekään vaaraa ja lukittava se paikoilleen.

• Suosituksia aloittelijoille

Ennen ensimmäistä työskentelykertaa suosittelemme tutustumaan laitteeseen ja leikkaustekniikoihin puristamalla laitetta ja tekemällä työn vaatimat liikkeet.

4. LAITTEEN ASENNUS

VAROITUS! *Ole erittäin huolellinen asettaessasi osia ettei vahingossa vaaranna laitteen turvallisuutta ja tehokkuutta. Epäselvissä tapauksissa, ota yhteyttä jälleenmyyjään.*

VAROITUS! *Varmista ettei laite ole kytkettyä pistorasiaan.*

VAROITUS! *Laitteen poisto pakkauksesta ja asennus tulee suorittaa tasaisella ja kiinteällä alustalla. Lisäksi tulee olla riittävästi tilaa laitteen ja pakkausten liikutteluun. Käytä aina sopivia välineitä pakkausten ja laitteen liikutteluun.*

Pakkausten hävitys on suoritettava voimassa olevia säännöksiä noudattaen.

1. ETUSUOJUKSEN ASENNUS (Jos toimitettu irrotettuna) – (Kuva 1)

- Aseta etusuojus (1) moottoriyksikön päätekappaleeseen (2).
- Kiinnitä suojuus kahdella ruuvilla (3).

5. TYÖSKENTELYYN VALMISTAUTUMINEN

1. LAITTEEN TARKISTUS

VAROITUS! *Varmista ettei laite ole kytkettyä pistorasiaan.*

Ennen työskentelyn aloittamista:

- tarkista, että sähköverkon frekvenssi vastaa "Arvokilvessä" annettua arvoa (katso kappale 1 - 8.8).
- tarkista, että kytkimen vipu ja turvakytin pystyvät liikkumaan vapaasti, ei pakottamalla, ja että vapautettaessa ne palautuvat automaattisesti ja nopeasti perusasentoon;
- tarkista, että jäähdytysilman aukot ovat vapaat esteistä;

- tarkista, että syöttöjohto ja jatkojohto eivät ole vaurioituneet;

- tarkista, että kahvat ja laitteen suojat ovat puhtaat ja kuivat, oikein asennetut ja että ne on kiinnitetty kunnolla laitteeseen;

- tarkista etteivät leikkausvälineet eivätkä suojukset ole vahingoittuneet;

- tarkista ettei laitteessa näy kulumisen merkkejä tai törmäyksestä tai muista syistä johtuvia vahingoittumisen merkkejä. Suorita tarvittavat korjaukset.

2. SÄHKÖKYTKENNÄT

VAROITUS! *Kosteus ja sähkö eivät sovi*

yhteen.

- *Käsittely ja sähköjohtojen liitännät on suoritettava kuivassa paikassa.*
- *Älä ikinä anna sähköpistokkeen tai sähköjohdon joutua kosketuksiin kostean alueen kanssa (lätäkö tai kostea maa).*
- *Käytä virransyöttöön max 30 mA jäännösvirtalaitetta (RCD- Residual Current Device).*

Jatkojohtojen on oltava vähintään laadultaan tyyppiä **H07RN-F** tai **H07VV-F** minimileikkauksella 1,5 mm² ja niiden suositeltava maksimipituus on 30 m.

Älä pidä kerällä jatkojohtoa työskentelyn aikana. Näin vältät johdon ylikuumentumisen.

VAROITUS! **HUOMAUTUS** *Minkä tahansa sähkölaitteen pysyvän kytkennän sähköverkkoon saa tehdä ainoastaan pätevä sähkömies voimassa olevien säännösten mukaan. Virheellinen kytkentä saattaa aiheuttaa henkilövahinkoja mukaan lukien kuoleman.*

6. MOOTTORIN KÄYNNISTYS - PYSÄYTTÄMINEN

MOOTTORIN KÄYNNISTYS (Kuva 2)

Ennen moottorin käynnistystä:

- Kytke jatkojohto (1) takakahvaan tehtyyn johdon pysäyttäjään.
- Kytke ENSIN syöttökaapelin pistoke (2) jatkojohtoon (3) ja SEN JÄLKEEN jatkojohto pistorasiaan (4).
- Irrota terän suojuukset.
- Varmista ettei terä osu maahan tai muihin esineisiin.
- Varmista, että kahva on lukittu keskiasentoon.

Moottorin käynnistämiseksi:

1. Pidä laitteesta kiinni tiukasti kahdella kädellä.
2. Paina turvakytintä (5) ja käytä kytkintä (6).

VAROITUS! *Moottorin käynnistys ja käynnissä pito on mahdollista ainoastaan, kun molempia kytkimiä käytetään. Toisen kytkimen vapauttamisen aiheuttaa moottorin sammumisen.*

MOOTTORIN PYSÄYTTÄMINEN (Kuva 2)

Moottorin pysäyttämiseksi:

- Vapauta kytkimet (5) ja (6).
- Irrota ENSIN jatkojohto (3) pistorasiasta (4) ja SEN JÄLKEEN laitteen syöttöjohto (2) jatkojohdosta (3).

VAROITUS! *Moottorin pysäyttämisen yhteydessä tuuletusaukkojen läheisyydessä syntyvät kipinät ovat täysin normaaleja eivätkä vaurioita laitteistoa.*

7. LAITTEEN KÄYTTÖ

VAROITUS! *Käyttäjän ja muiden turvallisuuden vuoksi:*

- 1) *Älä käytä laitetta ennen kuin olet lue- nut ohjeet huolellisesti. Tutustu vipuihin ja laitteen oikeaan käyttöön. Opi pysäyttämään moottori nopeasti.*
- 2) *Käytä laitetta ainoastaan sille tarkoitettuun käyttötarkoitukseen eli pensasaitojen leikkaukseen ja tasoittamiseen. Muunlainen käyttö voi aiheuttaa vaaratilanteita tai laitteen vaurioitumisen. Sopimattomaksi käytöksi katsotaan (esimerkiksi, mutta ei ainoastaan):*
 - ruohonleikkuu yleensä ja erityisesti reunojen lähellä;

- *materiaalin pienennys kompostointia varten;*
 - *oksitus;*
 - *leikkausvälineen käyttö muiden kuin kasviperäisten materiaalien leikkaamiseen;*
 - *koneen käyttäminen samanaikaisesti yhdessä useamman henkilön kanssa.*
- 3) *Jäljellä olevat riskit: Vaikka kaikkia turvamääräyksiä noudatettaisiin, saattaa olla olemassa muita vaaroja, joita ei voida sulkea pois. Laitteen tyypistä ja rakenteesta johtuvia mahdollisia vaaroja saavat olla:*
 - *Osuminen suojaamattomiin leikkaushampaisiin.*
 - *Sormien tai käsien joutuminen kosketuksiin liikkeessä olevan leikkausterän*

kanssa.

- Leikkausterän odottamattomat tai ennakkoimattomat liikkeet.
 - Palasten sinkoutuminen, jotka saattavat vaurioittaa silmiä.
 - Vuulovaurio, jos ei käytetä kuulosuojaimia.
- 4) Muista, että käyttäjä on vastuussa tapaturmista tai vahingoista, jotka hän aiheuttaa muille ihmisille tai heidän omaisuuksilleen.
- 5) Käytä työskentelyyn sopivia asusteita. Jälleenmyyjä antaa tarvittaessa tietoa työhön sopivista suojavälineistä.
- 6) Työskentele ainoastaan päivänvalossa tai kyllin riittävässä keinovalossa.
- 7) Tarkista työskentelyalue ja poista kaikki asiat, jotka laite voisi singota tai jotka voisivat vahingoittaa leikkausvälinettä (oksat, rautalangat, piilossa olevat kaapelit jne.).
- 8) Varo ettei leikkausväline osu sähkökaapeleihin. Käytä johdon pysäytintä välttääksesi, että jatkojohto irtaana vahingossa, varmistaen samalla, että johto on oikein pistorasiasassa ilman pakottamista. Älä ikinä koske jännitteessä olevaa sähköjohtoa jos se on eristetty huonosti. Jos jatkojohto vaurioituu käytön aikana, älä koske johtoon ja irrota jatkojohto välittömästi sähköverkosta.
- 9) Varo mahdollisia leikkausvälineen aiheuttamia lentäviä osia.
- 10) Pysäytä moottori ja irrota laite sähköverkosta:
- joka kerta kun jätät laitteen ilman valvontaa;
 - ennen laitteen tarkistusta, puhdistusta tai huoltoa;
 - jos osut vieräaseen esineeseen. Tarkista mahdolliset vauriot ja korjaa ne ennen laitteen uudelleenkäyttöä;
 - jos laite alkaa tärinä oudosti: siinä tapauksessa vie laite tutkittavaksi asiantuntijaliikkeeseen.
 - kun laitetta ei käytetä.
- 11) Pidä aina kädet ja jalat kaukana leikkausvälineestä erityisesti käynnistettäessä moottoria.

TÄRKEÄÄ

Muista, että sähköisen pensasaitaleikkurin vääranlainen käyttö saattaa häiritä muita. Ympäristön ja muiden henkilöiden huomio-

imiseksi:

- Vältä käyttämästä laitetta sellaiseen aikaan vuorokaudesta, että sen käyttö häiritsee sekä paikoissa, joissa käyttö saattaa olla häiritsevää.
- Noudata tarkasti paikallisia säädöksiä, koskien leikkausjätteiden hävitystä.
- Tulipalon välttämiseksi, älä jätä laitetta moottorin ollessa kuuma lehtien tai kuivan ruohon sekaan.
- Noudata tarkasti paikallisia vaurioituneiden osien tai ympäristöä rasittavien osien hävittämistä koskevia säädöksiä.

VAROITUS!

Pitkäaikainen altistuminen tärinöille saattaa aiheuttaa vammoja tai hermovaurioita (tunnetaan myös nimellä "Raynaudin ilmiö" tai "valkoinen käsi") erityisesti verenkierto-ongelmista kärsiville henkilöille. Oireet saattavat koskea käsiä, ranteita ja sormia ja tyypillisiä oireita ovat tuntoaistin häviäminen, puutuminen, ihottuma, kipuu, värin häviäminen tai ihon rakenteelliset muutokset. Nämä vaikutukset saattavat voimistua kylmällä ilmalla ja/tai puristettaessa liikaa kahvoista. Oireiden ilmaantuessa on lyhennettävä laitteen käyttöaikaa ja otettava yhteyttä lääkäriin.

1. LAITTEEN KÄYTTÖ

VAROITUS!

Leikkauksen aikana laitteesta on aina pidettävä kiinni kaksin käsin.



Pysäytä moottori heti, jos terät jumiutuvat työskentelyn aikana tai ne sotkeutuvat pensasaidan oksiin.

2. KAHVAN SÄÄTÖ (Kuva 3)

Takakahva (1) voidaan säätää 5 eri suuntaan suhteessa leikkauslaitteeseen mahdollistaen pensasaitojen tasoittamisen paremmassa asennossa.

VAROITUS!

Kahvan säätö tapahtuu moottorin ollessa pysäytettynä.

- Vedä irrotusohjainta (2) taaksepäin.
- Käännä takakahva (1) haluttuun asentoon.
- Ennen laitteen käyttöä varmista, että irrotusvipu (2) on kokonaan palautunut alkuasentoon ja että takakahva on stabiili.

HUOMAUTUS

Irrotusohjainta voidaan

käyttää ainoastaan kun kytkin (3) on vapautettu. Kytkintä voidaan painaa kun irrotusohjain on palautunut työskentelyasentoon ja kahva on yhdessä 5 mahdollisesta asennosta.

HUOMAUTUS

Työskentelyn aikana takakahvan on oltava pystysuorassa riipumatta leikkausvälineen asennosta (3).

3. TYÖSKENTELYTEKNIikka

Suosittelomme leikkaamaan ensin pensasaidan kaksi pystysivua ja sitten yläosan.

- **Pystyleikkaus (Kuva 4)**

Leikkaus on suoritettava kaaressa alhaalta ylöspäin, pitämällä terän mahdollisimman etäällä kehosta.

- **Leikkaus vaakatasossa (Kuva 5)**

Parhain tulos saadaan pitämällä terä kevyesti kallistettuna (5° - 10°) kohti leikkaussuuntaa, kaarevalla liikkeellä ja jatkuvalla ja hitaalla etenemisellä, erityisesti erittäin tiheän pensasaidan ollessa kyseessä.

4. TERIEN VOITELU TYÖSKENTELYN AIKANA (Kuva 6)

Jos leikkauslaite kuumenee liikaa työskentelyn aikana, suosittelemme voitelemaan terien sisäpinnat.



VAROITUS! Tämä toimenpide on suoritettava moottori sammutettuna ja terien ollessa paikoillaan.

5. TYÖN LOPETTAMINEN

Lopetettuasi työn:

- Pysäytä moottori kuten aikaisemmin kuvattu (Kappale 6).



VAROITUS! Anna moottorin jäähtyä ennen laitteen asettamista säilytystiloihin. Vähentääksesi tulipalon vaaraa puhdista laite sahausjätteistä, ruohosta, lehdistä tai liiallisesta rasvasta; älä jätä leikkausjätteitä sisältäviä säilytysastioita sisätiloihin.

Jokaisen työskentelykerran jälkeen, suosittelemme puhdistamaan ja voitelemaan terät, laitteen tehokkuuden parantamiseksi ja keston pidentämiseksi.

- Puhdista terä kuivalla rievulla ja käytä harjaa pinttyneeseen likaan.
- Voitele terät erityisellä öljyllä, mieluiten ei saastuttavalla.

8. HUOLTO JA SÄILYTYS

VAROITUS! Käyttäjän ja muiden turvallisuuden vuoksi:

- Jokaisen käytön jälkeen, irrota laite pääsyöttöjohdosta ja tarkista mahdolliset vauriot.
- Oikea huolto on tärkeää tehokkuuden säilyttämiseksi ja laitteen alkuperäisosien turvalliseen käyttöön.
- Varmista aina, että ruuvit ja mutterit ovat tiukasti kiinni, jotta laite olisi aina turvallinen ja käyttövalmis.
- Älä koskaan käytä laitetta jos siinä on kuluja tai vaurioituneita osia. Vaurioituneet osat täytyy vaihtaa, eikä koskaan korjata.
- Käytä vain alkuperäisiä varaosia. Alkuperäisistä laadultaan poikkeavat osat voivat vahingoittaa laitetta ja heikentää turvallisuutta.



VAROITUS! Huoltotoimenpiteiden aikana, irrota laite sähköverkosta.

1. MOOTTORIN JÄÄHDYTYS

Välttääksesi moottorin ylikuumentumisen ja vahingoittumisen, jäähdytysilmaritilät on pidettävä puhtaina ja vapaina sahanpuruista ja muista roskista.

2. TERÄN HUOLTO JA TEROITUS

VAROITUS! Tarkista säännöllisesti, etteivät terät ole taipuneet tai muuten vaurioituneet. Tarkista lisäksi, että terän kiinteä kampa on eheä.

Terien välistä etäisyyttä ei ole tarpeen säätää,

koska etäisyys asetetaan tehtaalla.

Jos laitetta käytetään ohjeita noudattaen, terät eivät vaadi huoltoa tai teroitusta.

Teroitus on tarpeen ainoastaan kun leikkauksen teho heikkenee ja oksat sotkeutuvat usein laitteeseen.

TÄRKEÄÄ

Tarvittaessa kaikki terään tehtävät toimenpiteet tulee suorittaa asiantuntevassa huoltoliikkeessä, jolla on sopivat välineet ja taito suorittaa toimenpiteet ilman laiteturvallisuuden vaarantamista.

3. SÄHKÖJOHDOT

VAROITUS! *Tarkista säännöllisesti sähköjohtojen kunto ja vaihda ne jos ne ovat kuluneet tai niiden eristys on vahingoittunut.*

Laitteen syöttökaapeli, jos vahingoittunut, on vaihdettava koulutetun teknikon toimesta alkuperäistä vastaavaan kaapeliin.

4. ERITYISTOIMENPITEET

Kaikki tämän ohjekirjan ulkopuoliset huoltotyöt tulee suorittaa jälleenmyyjällä.

Epäsopivissa paikoissa tai epäpätevien henkilöiden suorittamat toimenpiteet saavat takuun raukeamaan.

5. SÄILYTYS

Joka työsession jälkeen puhdista laite huolellisesti pölystä ja muista jätteistä, korjaa tai vaihda vialliset osat.

Säilytä laite kuivassa ja huonolta säältä suojassa lasten ulottumattomissa.

9. LISÄVARUSTEET

Tässä laitteessa tulee käyttää leikkausteriä, joissa koodi:

118800572/0 = SHT 500
118800573/0 = SHT 600

Jatkuvan tuotekehityksen vuoksi yllämainitut työvälineet saatetaan ajan kuluessa vaihtaa toisiin, mutta työkalut pysyvät aina keskenään vaihtokelpoisina ja käyttöturvallisuuden kannalta samanarvoisina.

Cher Client,

Nous tenons avant tout à vous remercier de la préférence que vous avez accordée à nos produits, et nous souhaitons que votre machine vous réserve de grandes satisfactions et réponde pleinement à vos attentes. Ce manuel a été rédigé dans le but de vous permettre de bien connaître votre machine et de l'utiliser en toutes conditions de sécurité et d'efficacité; n'oubliez pas qu'il fait partie intégrante de la machine, tenez-le à portée de main pour le consulter à tout moment, et le jour où vous devriez céder ou prêter la machine à quelqu'un, rappelez-vous de lui donner aussi ce manuel.

Cette nouvelle machine a été conçue et fabriquée conformément aux normes en vigueur, et elle ne sera fiable et sûre que si vous l'utilisez dans le plein respect des indications contenues dans ce manuel (usage prévu); toute autre utilisation, ou le non respect des normes de sécurité lors de l'utilisation, de l'entretien et de la réparation qui sont indiquées dans le manuel, sont considérés comme un "emploi impropre": dans ce cas, la garantie perd tout effet et le fabricant décline toute responsabilité, en laissant à la charge de l'utilisateur les conséquences des dommages ou des lésions causés à lui-même ou à autrui.

Indépendamment des obligations ressortant du contrat de vente conclu par le fournisseur avec le consommateur final, nous accordons pour cet appareil électrique la garantie suivante:

La période de garantie est de 24 mois et entre en vigueur à la remise de l'outil qui sera justifiée par présentation du bon d'achat original. En cas d'utilisation commerciale ou de location, la période de garantie se limite à 12 mois. Les pièces d'usure et les dommages dus à l'utilisation de pièces non conformes, à des réparations effectuées avec des pièces non originales, à l'exercice de la force, à des coups, une destruction ou une surcharge intentionnelle du moteur sont exclus de la garantie. Les échanges sous garantie ne concernent que les pièces défectueuses et non les appareils complets. Les réparations sous garantie ne peuvent être effectuées que par des ateliers autorisés ou par le service après-vente de l'usine. La garantie s'éteint en cas d'intervention étrangère au fournisseur agréé. Les frais de port, d'expédition et autres frais annexes sont à la charge du client.

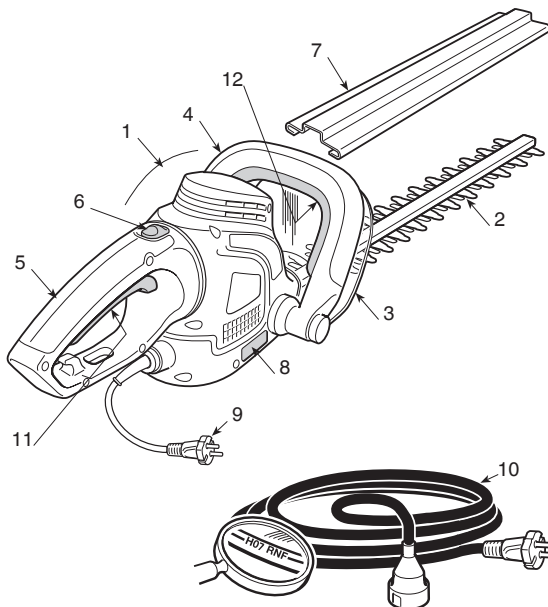
Si vous deviez trouver de légères différences entre la description donnée et la machine en votre possession, tenez compte du fait que, dans le cadre de l'amélioration continue du produit, les informations contenues dans ce manuel sont sujettes à des modifications sans aucun préavis ni obligation de mise à jour, sans toutefois que soient remises en cause les caractéristiques essentielles de sécurité et de fonctionnement. En cas de doute, contactez votre revendeur. Bon travail!

SOMMAIRE

1. Identification des pièces principales	2
2. Symboles	3
3. Avertissements pour la sécurité	4
4. Montage de la machine	6
5. Préparation au travail	6
6. Démarrage – Arrêt du moteur	7
7. Utilisation de la machine	7
8. Entretien et conservation	9
9. Accessoires	10

1. IDENTIFICATION DES PIÈCES PRINCIPALES**PIÈCES PRINCIPALES**

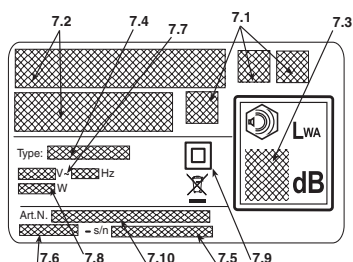
1. Moteur
2. Appareil de taille (lame)
3. Protection antérieure
4. Poignée avant
5. Poignée arrière
6. Commande de déblocage de la poignée arrière
7. Protection lame
8. Étiquette matricule
9. Câble d'alimentation
10. Rallonge (non fournie)


**COMMANDES ET ELEMENTS FONCTIONNELS**

11. Levier interrupteur
12. Interrupteur de sécurité

ÉTIQUETTE MATRICULE

- 7.1) Marquage de conformité CE
- 7.2) Nom et adresse du fabricant
- 7.3) Niveau de puissance acoustique
- 7.4) Type de machine
- 7.5) Numéro de série
- 7.6) Année de construction
- 7.7) Tension et fréquence d'alimentation
- 7.8) Puissance du moteur
- 7.9) Isolation double
- 7.10) Code Article



 Ne pas jeter les appareils électriques dans les ordures ménagères! Conformément à la directive européenne 2012/19/EU relative aux déchets d'équipements électriques ou électroniques (DEEE), et à sa transposition dans la législation nationale, les appareils électriques doivent être collectés à part et être soumis à un recyclage respectueux de l'environnement. Si l'on décharge les appareillages électriques dans un dépotoir ou dans le terrain, les substances nocives peuvent atteindre la nappe d'eau souterraine et entrer dans la chaîne alimentaire, en nuisant à votre santé et à votre bien-être. Pour avoir des informations plus détaillées sur comment éliminer ce produit, contacter l'Organisme compétent pour l'élimination des déchets ménagers ou bien votre revendeur.

Valeurs maximales de bruit et de vibrations [1]

		Modèle	
		SHT 500	SHT 600
Niveau de pression acoustique	dB(A)	84	86,9
– Incertitude de la mesure	dB(A)	3	3
Niveau de puissance acoustique mesuré	dB(A)	92	94,9
– Incertitude de la mesure	dB(A)	3	3
Niveau de puissance acoustique garanti	dB(A)	98	98
Niveau de vibrations	m/s ²	2,85	2,99
– Incertitude de la mesure	m/s ²	1,5	1,5

[1]

Avertissement:

La valeur de vibrations indiquée a été déterminée avec un équipement standardisé; on peut l'utiliser soit pour la comparer avec celle d'autres appareils électriques, soit pour faire une estimation provisoire de la charge par les vibrations.

ATTENTION!

La valeur des vibrations peut varier en fonction de l'emploi de la machine et de son agencement, et peut devenir supérieure à la valeur qui est indiquée. Il est nécessaire d'établir les mesures de sécurité pour la protection de l'utilisateur; ces dernières doivent être fondées sur l'estimation de la charge engendrée par les vibrations dans les conditions réelles d'utilisation. A ce sujet, il faut prendre en considération toutes les phases du cycle de fonctionnement, comme par exemple l'extinction ou le fonctionnement à vide.

DONNÉES TECHNIQUES

		Modèle	
		SHT 500	SHT 600
Tension d'alimentation	V~	230-240	230-240
Fréquence d'alimentation	Hz	50	50
Puissance du moteur	W	500	600
Longueur de coupe	cm	45	55
Mouvement de coupe	min ⁻¹	1700	1700
Poids	Kg	3,1	3,3

2. SYMBOLES



ATTENTION ! DANGER ! Cette machine, si elle n'est pas utilisée correctement, peut être dangereuse pour vous-même et pour les autres.



Ne pas exposer à la pluie (ou à l'humidité).



ATTENTION ! Lire le manuel d'utilisation avant d'utiliser la machine.



Risque de coupures ! Tenir les mains et les pieds à l'écart des lames.



Utiliser des protections acoustiques et des lunettes.



Détacher la fiche de l'alimentation électrique avant de procéder à l'entretien ou en cas de câble endommagé.



Portes des gants de travail épais et antidérapants.

3. AVERTISSEMENTS POUR LA SÉCURITÉ

COMMENT CONSULTER LE MANUEL

Dans le texte de ce manuel, certains paragraphes qui contiennent des renseignements particulièrement importants sont mis en évidence par différentes paroles; voici leur signification:

REMARQUE

ou

IMPORTANT

Ajoute des précisions ou d'autres éléments à ce qui vient d'être indiqué afin d'éviter d'endommager la machine ou de causer des dommages.

ATTENTION! Possibilité de lésions à l'utilisateur ou à autrui en cas de non respect des consignes.

DANGER! Possibilité de lésions graves à l'utilisateur ou à autrui, et danger de mort, en cas de non respect des consignes.

AVERTISSEMENTS GÉNÉRAUX DE SÉCURITÉ POUR LES OUTILLAGES ÉLECTRIQUES

ATTENTION! Lire tous les avertissements de sécurité, instructions, illustrations/spécifications fournis avec la machine. Le non-respect des instructions citées ci-après peut causer des décharges électriques, des incendies et/ou de graves lésions.

Conserver tous les avertissements et les instructions pour pouvoir les consulter à l'avenir. Le terme d' "outillage électrique" cité dans les avertissements se réfère à votre outillage avec alimentation électrique à partir du secteur.

1) Sécurité de la zone de travail

- a) Tenir la zone de travail bien propre. La saleté et le désordre des zones de travail favorisent les accidents.
- b) Ne pas utiliser l'outillage électrique dans des pièces à risque d'explosion, en présence de liquides inflammables, de gaz ou de poussière. Les outillages électriques génèrent des étincelles qui peuvent incendier la poussière ou les vapeurs.
- c) Tenir l'outillage électrique, quand on l'utilise, hors de la portée des enfants et du public en général. Les distractions peuvent causer la perte de contrôle.

2) Sécurité électrique

- a) La fiche de l'outillage électrique doit être compatible avec la prise de courant. Ne jamais modifier la fiche. Ne pas utiliser d'adaptateurs avec les outillages électriques qui sont équipés de mise à la terre. Les fiches non modifiées et parfaitement adaptées à la prise réduisent le risque de décharge électrique.
- b) Éviter le contact de son propre corps avec des surfaces à la masse ou à la terre, comme des tuyaux, radiateurs, cuisinières, réfrigérateurs. Le risque de prendre une décharge électrique augmente si le corps se trouve relié à la masse ou à la terre.
- c) Ne pas exposer les outillages électriques à la pluie ni

à des environnements mouillés. L'eau qui pénètre dans un outillage électrique augmente le risque de prendre une décharge électrique.

- d) Ne pas utiliser le câble de façon impropre. Ne pas utiliser le câble pour transporter l'outillage, ni pour le tirer ou pour le débrancher de la prise. Tenir le câble loin de la chaleur, de l'huile, d'arêtes vives ou de pièces en mouvement. Un câble endommagé ou coincé augmente le risque de décharge électrique.
- e) Lorsque l'on utilise l'outillage électrique à l'extérieur, utiliser un câble de rallonge adapté pour l'utilisation à l'extérieur. L'emploi d'un câble de rallonge adapté pour l'utilisation à l'extérieur réduit le risque de décharge électrique.
- f) S'il est inévitable d'employer un outillage électrique dans un environnement humide, il faut utiliser une prise de courant protégée par un disjoncteur différentiel (RCD-Residual Current Device). L'utilisation d'un RCD réduit le risque de prendre une décharge électrique.

3) Sécurité personnelle

- a) Quand on utilise un outillage électrique, il faut faire attention, contrôler ce que l'on est en train de faire, et se servir du propre bon sens. Ne pas utiliser l'outillage électrique si l'on est fatigué ou sous l'influence de drogues, d'alcool ou de médicaments. Un instant de distraction pendant que l'on utilise un outillage électrique peut causer de graves lésions personnelles.
- b) Utiliser des habits de protection. Porter toujours des lunettes de protection. L'emploi d'un équipement de protection comme des demi-masques antipoussière, des chaussures antidérapantes, des casques de protection ou des serre-tête pour l'ouïe, réduit les lésions personnelles.
- c) Éviter toute mise en marche non volontaire. Avant de brancher la fiche, de saisir ou de transporter l'outillage électrique, vérifier que l'interrupteur est dans la position "OFF". Le fait de transporter un outillage électrique en tenant un doigt sur l'interrupteur, ou de le brancher à la prise alors que l'interrupteur est sur la position "ON", favorise les accidents.
- d) Avant d'actionner l'outillage électrique, avoir soin d'enlever toute clef ou outil de réglage. Une clef ou un outil qui reste en contact avec une pièce rotative peut provoquer des lésions personnelles.
- e) Ne pas perdre l'équilibre. Maintenir toujours l'appui et l'équilibre adéquats. Cela permet de mieux contrôler l'outillage électrique en cas de situations inattendues.
- f) S'habiller de façon appropriée. Ne pas porter de vêtements larges, ni de bijoux. Maintenir les cheveux, les vêtements et les gants à bonne distance des pièces en mouvement. Des habits flottants, des bijoux ou des cheveux longs peuvent se prendre dans les pièces en mouvement.
- g) S'il y a des dispositifs qui doivent être connectés à des installations pour l'extraction et la collecte de la poussière, veuillez vérifier qu'ils sont connectés et utilisés de manière appropriée. L'emploi de ces dispositifs peut réduire les risques qui sont liés à la poussière.
- h) Ne pas laisser la familiarité acquise avec l'utilisation de la machine devenir de la négligence, ignorant les principes de sécurité de l'outil électrique. Une action imprudente peut provoquer des blessures graves en une fraction de seconde.

4) Emploi et maintenance de l'outillage électrique

- a) Ne pas surcharger l'outillage électrique. Employer

- l'outillage électrique qui est adapté au travail donné. L'outillage électrique adéquat exécutera le travail au mieux et de la façon la plus sûre si on l'utilise à la vitesse pour laquelle il a été conçu.
- b) **Ne pas utiliser l'outillage électrique si l'interrupteur n'est pas en mesure de le faire démarrer ou de l'arrêter régulièrement.** Un outillage électrique qui ne peut pas être actionné par son interrupteur est dangereux et doit être réparé.
- c) **Avant d'exécuter le réglage ou le changement d'un accessoire, ou avant de ranger l'outillage électrique, il faut débrancher la fiche de la prise de courant.** Ces mesures de prévention réduisent le risque de mise en marche accidentelle de l'outillage électrique.
- d) **Ranger les outillages électriques inutilisés hors de la portée des enfants, et ne pas permettre à des personnes qui ne connaissent pas bien cet outillage électrique ni ces instructions de l'utiliser.** Les outillages électriques sont dangereux dans les mains d'utilisateurs non experts.
- e) **Soigner l'entretien des outillages électriques.** Vérifier que les pièces mobiles sont bien alignées et que leur mouvement n'est pas entravé, qu'aucune pièce n'est cassée, et qu'il n'existe aucune autre condition susceptible d'influencer le fonctionnement de l'outillage électrique. En cas de dommages, il faut réparer l'outillage électrique avant de l'utiliser à nouveau. Beaucoup d'accidents sont dus à l'insuffisance de l'entretien.
- f) **Maintenir les organes de coupe affûtés et propres.** L'entretien adéquat des organes de coupe, avec des tranchants bien affûtés, les rend moins susceptibles de se coincer, et plus faciles à contrôler.
- g) **Utiliser l'outillage électrique et les accessoires relatifs en respectant les instructions fournies, en tenant compte des conditions de travail et du type de travail à exécuter.** Le fait d'employer un outillage électrique pour des opérations différentes de celles pour lesquelles il a été prévu peut provoquer des situations de danger.
- h) **Garder les poignées et les surfaces de préhension sèches et propres, sans traces d'huile ni de graisse.** Si les poignées et les surfaces de préhension sont glissantes, elles ne permettront pas de manipuler et de contrôler l'outil en toute sécurité dans des situations inattendues.
- 5) Assistance
- e) **Faire réparer l'outillage électrique par du personnel qualifié, en n'employant que des pièces de rechange originales.** Cela permet de maintenir la sécurité de l'outillage électrique.

TAILLE-HAIE ÉLECTRIQUE

AVERTISSEMENTS POUR LA SÉCURITÉ

ATTENTION! Pendant l'utilisation de la machine il faut observer les normes de sécurité. Avant de mettre la machine en fonction, lire les instructions qui concernent la sécurité personnelle et celle des autres personnes. Conserver ces instructions en bon état, pour pouvoir les utiliser par la suite.

- a) **Ne pas utiliser la taille-haie en cas de mauvais temps, surtout lorsque il existe le risque d'éclairs.** Ceci réduit le risque d'être frappé par un éclair.
- b) **Éloignez tous les câbles et cordons d'alimentation de la zone de coupe.** Les câbles ou cordons d'alimentation peuvent être cachés dans des haies ou des brosses et peuvent être accidentellement coupés par la lame.

- c) **Portez une protection auditive.** Un équipement de protection approprié réduira le risque de perte auditive.
- d) **Saisir l'outil électrique uniquement par les surfaces isolées des poignées, car la lame pourrait entrer en contact avec des câbles cachés ou avec son propre câble électrique.** Le contact de la lame de coupe avec un câble sous tension peut mettre sous tension les pièces métalliques de l'outil et provoquer pour l'opérateur une décharge électrique.
- e) **Garder toutes les parties du corps éloignées de la lame de coupe.** Ne pas retirer le matériel découpé ou tenir fermement le matériel à couper lorsque la lame est en fonctionnement. Les lames continuent en mouvement après la désactivation de l'interrupteur. Un moment d'inattention pendant le fonctionnement du taille-haie peut entraîner de graves blessures corporelles.
- f) **Lors du retrait de matériaux coincés ou de l'entretien de l'unité, assurez-vous que tous les interrupteurs d'alimentation sont éteints et que le cordon d'alimentation est débranché.** Un actionnement inattendu du taille-haie lors du retrait de matériaux coincés ou de l'entretien peut entraîner des blessures graves.
- g) **Manutentionner la taille-haie en le soutenant par la poignée avec la lame arrêtée et faire attention à n'actionner aucun interrupteur d'alimentation.** Un transport approprié du taille-haie réduira le risque de démarrage par inadvertance et de blessures résultant des lames.
- h) **Lors du transport ou de la remise du taille-haie, monter toujours la protection de la lame.** Une bonne manutention du taille-haie réduira le risque de blessures corporelles causées par les lames.



En cas de casse ou d'accident pendant le travail, arrêter immédiatement le moteur et éloigner la machine afin de ne pas causer de dommages supplémentaires. En cas d'accidents entraînant des blessures corporelles ou dommages à des tiers, activer immédiatement les procédures de premiers secours les plus adéquates à la situation en cours et contacter un établissement de santé pour recevoir les soins nécessaires. Retirer soigneusement tous les débris qui, s'ils sont ignorés, pourraient causer des dommages ou des blessures aux personnes ou aux animaux.

• Comment utiliser la taille-haie électrique

Pendant l'utilisation, prendre une position ferme et stable, et maintenir un comportement prudent.

- Autant que possible, éviter de travailler sur le sol mouillé ou glissant, ou de toute façon sur des terrains trop accidentés ou en pente, qui ne garantissent pas la stabilité de l'opérateur pendant son travail.
- Ne jamais courir, mais marcher et faire attention aux irrégularités du terrain ainsi qu'à la présence d'obstacles éventuels.
- Évaluer les risques potentiels du terrain à travailler et prendre toutes les précautions nécessaires pour assurer sa sécurité en particulier dans les pentes, sur les sols accidentés, glissants ou instables.

Si l'utilisateur n'est pas en mesure de tenir fermement la machine avec deux mains et/ou de rester solidement en équilibre sur ses jambes pendant le travail, il ne doit pas utiliser la machine.

Ne jamais permettre d'utiliser la machine à des enfants ou à des personnes qui n'ont pas la connaissance nécessaire des instructions d'emploi. La réglementation locale peut fixer un âge minimum pour l'utilisateur.

La machine ne doit pas être utilisée par plus d'une personne.

Ne jamais utiliser la machine:

- si des personnes, particulièrement des enfants, ou des animaux se trouvent à proximité;
- si l'utilisateur est en conditions de fatigue ou de malaise, ou s'il a pris des médicaments, des drogues, de l'alcool ou des substances nocives pour les capacités de réflexes et d'attention;
- si les protections sont endommagées ou si elles ont été ôtées.

• Techniques d'utilisation du taille-haie électrique

Observer toujours les avertissements pour la sécurité, et appliquer les techniques de coupe les mieux adaptées au type de travail à exécuter, en suivant les indications et les exemples qui sont donnés dans le mode d'emploi (voir chap. 7).

• Comment déplacer le taille-haie électrique en toute sécurité

Chaque fois qu'il est nécessaire de déplacer la machine ou de la transporter, il faut:

- éteindre le moteur, attendre l'arrêt du dispositif de coupe, et débrancher la machine du courant de secteur;
- saisir la machine uniquement par les poignées, et orienter le dispositif de coupe dans la direction contraire au sens de la marche.

Quand on transporte la machine dans un camion, il faut la positionner de façon qu'elle ne constitue aucun danger pour personne, et la bloquer solidement.

• Recommandations pour les débutants

Avant d'affronter pour la première fois un travail, il est recommandé d'acquérir la connaissance nécessaire de la machine et des meilleures techniques, en faisant des essais pour empoigner fermement la machine, et effectuer les mouvements requis pour le travail.

4. MONTAGE DE LA MACHINE

ATTENTION! *Faire le maximum d'attention quand on monte les pièces, pour ne pas compromettre la sécurité ni l'efficacité de la machine; en cas de doutes, contacter le revendeur.*

ATTENTION! *Vérifier que la machine n'est pas branchée à la prise de courant.*

ATTENTION! *Le déemballage et l'achèvement du montage doivent être effectués sur une surface plane et solide, avec suffisamment d'espace pour la manutention de la machine et des emballages, toujours en utilisant les outils appropriés.*

Il faut éliminer les emballages conformément aux dispositions locales en vigueur.

1. MONTAGE DE LA PROTECTION ANTÉRIEURE (Si elle est fournie en pièce détachée) - (Fig. 1)

- Placer la protection antérieure (1) sur la partie terminale de l'unité motrice (2).
- Fixer la protection avec les deux vis (3).

5. PRÉPARATION AU TRAVAIL

1. VÉRIFICATION DE LA MACHINE

ATTENTION! *Vérifier que la machine n'est pas branchée à la prise de courant.*

Avant de commencer le travail il faut:

- contrôler que la tension et la fréquence du courant de secteur correspondent bien à ce qui est indiqué sur l'"Étiquette Matricule" (voir chapitre 1 - 8.8).
- contrôler que les leviers de l'interrupteur et de l'interrupteur de sécurité marchent librement, sans besoin de forcer, et qu'au relâchement ils retournent automatiquement et rapidement dans la position neutre;
- vérifier que les passages de l'air de refroidissement ne sont pas bouchés;

- contrôler que le câble d'alimentation et la rallonge ne sont absolument pas endommagés;

- contrôler que les poignées et les protections de la machine sont propres et sèches, correctement montées et solidement fixées à la machine;

- vérifier que les dispositifs de coupe et les protections ne sont pas endommagés;

- vérifier qu'il n'y a sur la machine aucun signe indiquant l'usure ou un endommagement dû à des chocs ou à d'autres causes; au besoin effectuer les réparations nécessaires.

2. RACCORDEMENTS ÉLECTRIQUES

ATTENTION! *L'humidité et l'électricité ne*

son pas compatibles.

- Les câbles électriques ne peuvent être manipulés et branchés qu'au sec.
- Ne jamais mettre une prise électrique ou un câble en contact avec une zone mouillée (flaque, ou terrain humide).
- Alimenter l'appareil avec un différentiel (RCD-Residual Current Device) ayant un courant de déclenchement qui ne dépasse pas 30 mA.

Les câbles de rallonge doivent être d'une qualité non inférieure au type **H07RN-F** ou **H07VV-F**, avec une section minimale de 1,5 mm² et une longueur maximale conseillée de 30 m.

Ne pas tenir le câble de rallonge enroulé pendant le travail, pour éviter qu'il ne se surchauffe.

ATTENTION!  Le branchement permanent de n'importe quel appareil électrique au réseau électrique de l'édifice doit être réalisé par un électricien qualifié. Un branchement réalisé de façon non correcte peut provoquer des dommages personnels graves, et même la mort.

6. DÉMARRAGE - ARRÊT DU MOTEUR

DÉMARRAGE DU MOTEUR (Fig. 2)

Avant de faire démarrer le moteur:

- Accrocher le câble de rallonge (1) au serre-câble situé dans la poignée arrière.
- Raccorder D'ABORD la fiche du câble d'alimentation (2) à la rallonge (3), et ENSUITE la rallonge à la prise de courant (4).
- Enlever les protections de la lame.
- Vérifier que la lame ne touche ni le terrain ni d'autres objets.
- Vérifier que la poignée est bloquée en position centrale.

Pour démarrer le moteur

1. Tenir fermement la machine avec les deux mains.
2. Appuyer sur l'interrupteur de sécurité (5) et actionner l'interrupteur (6).

DANGER! Il n'est possible de démarrer le moteur et de le maintenir en fonction que lorsque les deux interrupteurs sont actionnés. Si l'on relâche un des deux interrupteurs, le moteur s'arrête.

ARRÊT DU MOTEUR (Fig. 2)

Pour arrêter le moteur:

- Relâcher les interrupteurs (5) et (6).
- Débrancher D'ABORD la rallonge (3) de la prise de courant (4), et ENSUITE débrancher de la rallonge (3) le câble d'alimentation (2) de la machine.

ATTENTION! La formation d'étincelles à proximité des ouvertures de ventilation lorsqu'on arrête le moteur est absolument normale, et n'entraîne aucun dommage pour la machine.

7. UTILISATION DE LA MACHINE

ATTENTION!  Pour votre propre sécurité et pour celle des tiers:

- 1) Ne pas utiliser la machine sans avoir lu auparavant, attentivement, les instructions d'emploi. Se familiariser avec les commandes et avec l'utilisation appropriée de la machine. Apprendre à arrêter le moteur rapidement.
- 2) Utiliser la machine pour l'usage auquel elle est destinée, c'est-à-dire pour "tailler et régulariser les haies, constituées d'arbustes ayant des petites branches de dimensions réduites". Toute autre utilisation peut s'avérer dangereuse ou entraîner une détérioration de la machine. Font partie de l'emploi impropre (à titre d'exemple non exclusif):
 - tonte de l'herbe en général, notamment à proximité des bordures;
 - déchiquetage de matériaux pour le compostage;
 - travaux d'élagage;
 - utiliser la machine pour couper des matériaux d'origine non végétale;
 - utiliser la machine pour plus d'une personne.
 - utiliser la machine pour plus d'une personne.
- 3) Risques résiduels: même si toutes les prescriptions de sécurité ont été respectées, il peut encore subsister certains risques résiduels qu'il est impossible d'exclure. Vues la typologie et la construction de la machine, les

dangers potentiels prévisibles peuvent être :

- Contact avec des dents de coupe non protégées
 - Contact de la lame de coupe en mouvement avec les doigts ou les mains
 - Mouvements inattendus ou soudains de la lame de coupe
 - Projections de fragments qui peuvent blesser les yeux
 - Lésion de l'ouïe, si aucune protection acoustique n'est portée.
- 4) Garder à l'esprit que l'opérateur ou l'utilisateur est responsable des accidents et des risques encourus par autrui ou par ses biens.
 - 5) Pendant le travail, porter des vêtements adéquats. Votre Revendeur est en mesure de vous fournir les informations sur les dispositifs de protection contre les accidents les mieux adaptés à garantir votre sécurité de travail.
 - 6) Travailler uniquement à la lumière du jour ou avec une lumière artificielle adéquate.
 - 7) Inspecter minutieusement toute la zone de travail, et éliminer tout objet externe qui pourrait être projeté par la machine ou endommager le dispositif de coupe (branches, fils de fer, câbles cachés, etc.).
 - 8) Éviter que le dispositif de coupe ne touche le câble électrique. Utiliser le serre-câble pour éviter que le câble de rallonge ne se détache accidentellement, et être sûr qu'il s'insère correctement dans la prise sans forcer. Ne jamais toucher un câble électrique sous tension s'il est mal isolé. Si la rallonge s'abîme pendant l'utilisation, ne pas toucher le câble, mais débrancher immédiatement la rallonge du courant de secteur.
 - 9) Faire attention aux possibles éjections de matériel causées par le dispositif de coupe.
 - 10) Arrêter le moteur et débrancher la machine du courant de secteur:
 - toutes les fois que la machine doit être laissée sans surveillance;
 - avant toute opération de nettoyage, de vérification ou de réparation de la machine;
 - après avoir heurté un objet étranger. Vérifier si la machine est endommagée, et effectuer les réparations nécessaires avant de l'utiliser à nouveau;
 - si la tondeuse commence à vibrer de manière anormale: dans ce cas, rechercher immédiatement la cause des vibrations et faire procéder aux vérifications nécessaires dans un Centre Spécialisé;
 - quand on n'utilise pas la machine.
 - 11) Tenir toujours les mains et les pieds loin du

dispositif de coupe, spécialement pendant le démarrage du moteur.

IMPORTANT

Il faut toujours se rappeler qu'un taille-haie électrique utilisé incorrectement peut déranger autrui. Pour le respect des autres et de l'environnement:

- Éviter d'utiliser la machine dans des espaces et à des heures qui peuvent déranger.
- Suivre scrupuleusement les normes locales pour l'élimination des déchets après la coupe.
- Pour éviter tout risque d'incendie, il ne faut jamais laisser la machine avec le moteur chaud au milieu des feuilles ou de l'herbe sèche.
- Suivre scrupuleusement les normes locales pour l'élimination des parties détériorées ou de tout élément ayant un fort impact environnemental.



ATTENTION! L'exposition prolongée aux vibrations peut causer des lésions et des troubles neuro-vasculaires (connus aussi comme "phénomène de Raynaud" ou "main blanche"), spécialement aux personnes qui souffrent de troubles de la circulation. Les symptômes peuvent concerner les mains, les poignets et les doigts, ils se manifestent par une perte de sensibilité, engourdissement, démangeaison, douleur, décoloration, ou modifications structurelles de la peau. Ces effets peuvent être amplifiés par les basses températures de l'environnement et/ou par une prise excessive sur les poignées. Quand ces symptômes se présentent, il faut réduire les temps d'utilisation de la machine et consulter un médecin.

1. MODALITÉS D'UTILISATION DE LA MACHINE



Pendant la taille il faut toujours tenir fermement la machine, à deux mains.



ATTENTION! Arrêter tout de suite le moteur si les lames se bloquent pendant le travail ou se prennent dans les branches de la haie.

2. RÉGLAGE DE LA POIGNÉE (Fig. 3)

La poignée arrière (1) peut prendre 5 orientations différentes du dispositif de taille, pour effectuer plus commodément les opérations de finition des haies.



DANGER! Le réglage de la poignée doit être effectué avec le moteur éteint.

- Tirer la commande de déblocage vers l'arrière (2).

- Tourner la poignée postérieure (1) pour la mettre dans la position désirée.
- Avant d'utiliser la machine, vérifier que la commande de déblocage (2) est retournée dans sa position originale, et que la poignée postérieure est bien stable.

REMARQUE La commande de déblocage ne peut être actionnée que si l'interrupteur (3) est relâché. On peut appuyer sur l'interrupteur lorsque la commande de déblocage est retournée en position de travail et que la poignée se trouve dans une des 5 positions prévues.

REMARQUE **REMARQUE** Pendant le travail, la poignée arrière doit toujours être verticale, indépendamment de la position prise par le dispositif de taille (3).

3. TECHNIQUES DE TRAVAIL

• Taille verticale (Fig. 4)

La taille doit être exécutée avec un mouvement en arc du bas vers le haut, en tenant la lame le plus loin possible du corps.

• Taille horizontale (Fig. 5)

Pour obtenir les meilleurs résultats, tenir la lame légèrement inclinée (5° - 10°) dans le sens de la taille, avec un mouvement en arc et une progression lente et constante, surtout dans le cas de haies très touffues.

4. LUBRIFICATION DES LAMES PENDANT LE TRAVAIL (Fig. 6)

Si le dispositif de taille surchauffe trop pendant le travail, il faut lubrifier les surfaces internes des lames.

ATTENTION! Cette opération doit être exécutée avec le moteur éteint et les lames arrêtées.

5. FIN DU TRAVAIL

Lorsque le travail est terminé:

- Arrêter le moteur comme indiqué précédemment (Chap.6).

ATTENTION! Laisser le moteur refroidir avant de ranger la machine dans un local quelconque.

Pour réduire les risques d'incendie, libérer la machine de tous résidus d'herbe, feuilles ou graisses en excès; ne pas laisser les conteneurs à l'intérieur d'un local avec les déchets de la coupe.

Après chaque session de travail, il convient de nettoyer et de lubrifier les lames, pour en augmenter l'efficacité et la durée.

- Nettoyer les lames avec un chiffon sec, et utiliser une brosse en cas de saleté résistante.
- Lubrifier les lames avec une huile spécifique, de préférence non polluante.

8. ENTRETIEN ET CONSERVATION

ATTENTION! Pour votre propre sécurité et pour celle des tiers:

- Après chaque utilisation, débrancher la machine du réseau de secteur et contrôler tous dommages éventuels.
- Il est fondamental d'effectuer correctement l'entretien pour pouvoir maintenir pendant longtemps l'efficacité et la sécurité d'emploi originales de la machine.
- Maintenir tous les écrous et vis serrés afin d'assurer des conditions d'utilisation sûres.
- Ne jamais utiliser la machine si certaines de ses pièces sont usées ou endommagées. Les pièces endommagées doivent être remplacées, jamais réparées.
- N'utiliser que des pièces de rechange d'origine. Des pièces de qualité non équivalente peuvent endommager la machine et nuire à votre sécurité.

ATTENTION! Pendant les opérations d'en-

retien, débrancher la machine du réseau électrique.

1. REFROIDISSEMENT DU MOTEUR

Pour éviter que le moteur ne se surchauffe et s'abîme, il faut toujours tenir les grilles de l'air de refroidissement bien propres et débarrassées des sciures et des débris.

2. ENTRETIEN ET AFFÛTAGE DE LA LAME

ATTENTION! Contrôler périodiquement que les lames ne soient pas pliées ni endommagées, et que le peigne fixe de la lame soit en parfait état.

Il n'y a besoin de faire aucun réglage de la distance entre les lames, car le jeu est prédéterminé en Usine.

Si les lames sont utilisées conformément aux instruc-

tions d'emploi, elles ne requièrent aucun entretien ni aucune intervention d'affûtage.

Il est nécessaire de les affûter seulement quand le rendement de la coupe diminue et que les branches tendent souvent à s'encrasser.

IMPORTANT *S'il y a besoin d'intervenir sur la lame, il faudra que ce soit fait dans un Centre spécialisé disposant des outillages les plus adéquats et en mesure d'exécuter les opérations nécessaires sans nuire aucunement à la sécurité de la machine.*

3. CÂBLES ÉLECTRIQUES

ATTENTION! *Vérifier périodiquement l'état des câbles électriques, et les remplacer s'ils sont détériorés ou si leur isolation est abîmée.*

Si le câble d'alimentation de la machine est endommagé, il faut le faire remplacer par un technicien qualifié et uniquement en utilisant une pièce de rechange originale.

4. INTERVENTIONS EXTRAORDINAIRES

Toutes les opérations d'entretien qui ne sont pas incluses dans ce manuel doivent être exécutées exclusivement par votre revendeur.

Les opérations exécutées dans des structures inadéquates ou par des personnes non qualifiées comportent la déchéance de toutes les formes de garantie.

5. CONSERVATION

À la fin de chaque session de travail, nettoyer soigneusement la machine de la poussière et des débris, réparer ou remplacer les parties défectueuses.

La machine doit être conservée dans un endroit sec, à l'abri des intempéries et hors de la portée des enfants.

9. ACCESSOIRES

Sur cette machine, il est prévu d'employer des outils de coupe portant le code:

118800572/0 = SHT 500

118800573/0 = SHT 600

Vue l'évolution de ce produit, les outils mentionnés ci-dessus pourraient être remplacés à l'avenir par d'autres outils ayant des caractéristiques analogues d'interchangeabilité et de sécurité de fonctionnement.

Poštovani,

Želimo vam se prije svega zahvaliti što ste odabrali naše proizvode; nadamo se da ćete biti vrlo zadovoljni ovim strojem te da će ispuniti sva vaša očekivanja. Ovaj priručnik je sastavljen u cilju da vam omogući što bolje poznavanje vašeg stroja kao i siguran i učinkovit rad s njim; ne zaboravite da isti čini sastavni dio samog stroja pa ga stoga uvijek držite pri ruci, da bi u bilo kojem trenutku mogli potražiti željene informacije. Ukoliko stroj želite prodati ili posuditi drugima, priložite mu i ovaj priručnik.

Vaš novi stroj projektiran je i izrađen prema važećim propisima te se time smatra sigurnim i pouzdanim, pod uvjetom da se pridržavate svih uputa sadržanih u ovom priručniku (predviđena uporaba); bilo kakva druga uporaba ili nepridržavanje navedenih sigurnosnih mjera pri uporabi, održavanju i popravku smatra se «neprimjerenom uporabom» te snosi prekid jamstva i odricanje svake odgovornosti proizvođača, čime svi troškovi nastali uslijed oštećenja ili povreda samog korisnika ili drugih osoba prelaze na teret korisnika.

Neovisno o obavezama trgovca prema potrošaču, za ovaj električni alat dajemo sljedeće jamstvo. Jamstveno razdoblje traje 24 mjeseca i započinje u trenutku kupnje, koju treba dokazati fiskalnim računom. U slučaju komercijalnog korištenja ili iznajmljivanja aparata, to se razdoblje skraćuje na 12 mjeseci. Jamstvo ne uključuje: dijelove podložne trošenju te oštećenja prouzročena korištenjem neprimjerene dodatne opreme, popravcima izvršenim koristeći neoriginalne dijelove, uporabom prevelike sile, udarcima i lomovima, kao i namjernim preopterećivanjem motora. Zamjena pod jamstvom odnosi se jedino na dijelove s greškom, a ne i na cijele aparate. Popravke pod jamstvom treba vršiti jedino u ovlaštenim radionicama ili službi za kupce naše tvornice. Jamstvo prestaje u trenutku vršenja neovlaštenog zahvata. Svi troškovi slanja te bilo kakvi naknadni troškovi na teret su kupca.

Ukoliko ovaj opis ne odgovara u potpunosti vašem stroju, imajte na umu da su radi kontinuiranog poboljšanja proizvoda informacije sadržane u ovom priručniku podložne promjenama bez prethodne obavijesti ili obveze ažuriranja, pri čemu su zadržane bitne značajke glede sigurnosti i rada stroja. U slučaju dvojbe obratite se vašem preprodavaču. Želimo vam ugodan rad!

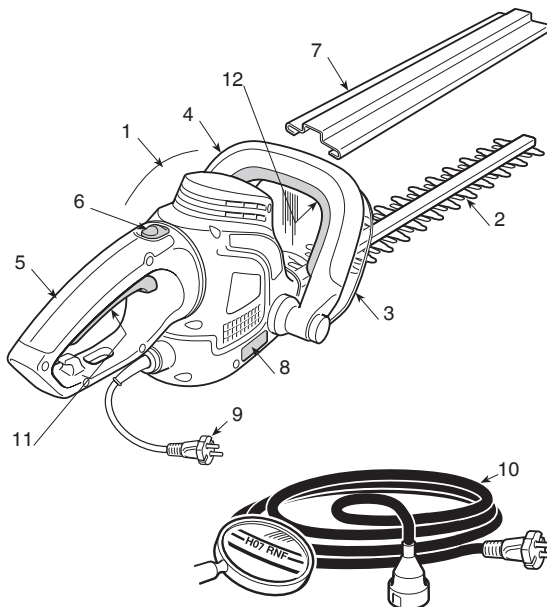
KAZALO

1. Raspoznavanje glavnih dijelova	2
2. Simboli	3
3. Sigurnosna upozorenja	4
4. Montaža stroja	6
5. Priprema za rad	6
6. Pokretanje – Zaustavljanje motora	7
7. Uporaba stroja	7
8. Održavanje i čuvanje	9
9. Dodatna oprema	10

1. RASPOZNAVANJE GLAVNIH DIJELOVA

GLAVNI DIJELOVI

1. Motor
2. Rezna glava (nož)
3. Prednji štitičnik
4. Prednja ručka
5. Stražnja ručka
6. Ručica za deblokiranje stražnje ručke
7. Štitnik noža
8. Pločica s podacima
9. Električni kabel
10. Produžni kabel (nije sadržan u opremi)

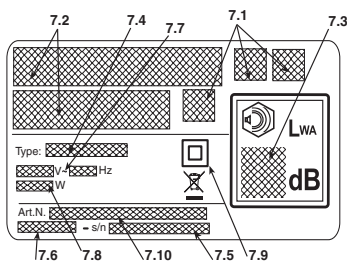



UPRAVLJAČKI UREĐAJI I FUNKCIONALNI ELEMENTI

11. Ručica prekidača
12. Sigurnosni prekidač

PLOČICA S PODACIMA

- 7.1) Oznaka sukladnosti EZ
- 7.2) Naziv i adresa proizvođača
- 7.3) Razina zvučne snage
- 7.4) Vrsta stroja
- 7.5) Serijski broj
- 7.6) Godina proizvodnje
- 7.7) Napon i frekvencija mrežnog napajanja
- 7.8) Snaga motora
- 7.9) Dvostruka izolacija
- 7.11) Šifra Artikla



 Električnu opremu ne odlagati zajedno s kućnim otpacima! U skladu s Europskom direktivom 2012/19/EU o otpadnim električnim i elektroničkim strojevima i njezinoj primjeni u nacionalnom pravu, istrošena električna oprema se mora sakupljati odvojeno i vratiti u ekološki pogon za recikliranje. U slučaju odlaganja električkog otpada na odlagalište otpada ili na tlo, štetne tvari mogu dospjeti do vodenog sloja i tako ući u hranidbeni lanac, ugrožavajući vaše zdravlje. Za detaljnije informacije o zbrinjavanju ovog proizvoda, obratite se nadležnom zavodu za gospodarenje otpadom iz domaćinstva ili vašem preprodavaču.

Maksimalne vrijednosti buke i vibracija [1]

		Model	
		SHT 500	SHT 600
Razina zvučnog tlaka	dB(A)	84	86,9
– Mjerna nesigurnost	dB(A)	3	3
Izmjerena razina zvučne snage	dB(A)	92	94,9
– Mjerna nesigurnost	dB(A)	3	3
Zajamčena razina zvučne snage	dB(A)	98	98
Razina vibracija	m/s ²	2,85	2,99
– Mjerna nesigurnost	m/s ²	1,5	1,5

[1]

Pozor:

Naznačena vrijednost vibracija ustanovljena je standardiziranom opremom i može se koristiti kako za usporedbu s drugim električnim aparatima, tako i za privremenu procjenu opterećenja putem vibracija.

POZOR!

Ovisno o korištenju stroja i njegove opreme, vrijednost vibracija može biti drugačija te biti i viša od one naznačene. Potrebno je utvrditi sigurnosne mjere radi zaštite korisnika, na temelju procjene opterećenja kojeg stvaraju vibracije u stvarnim uvjetima korištenja. U vezi s tim treba uzeti u obzir sve faze radnog ciklusa, kao na primjer isključivanje ili rad na prazno.

TEHNIČKI PODACI

		Model	
		SHT 500	SHT 600
Napon mrežnog napajanja	V~	230-240	230-240
Frekvencija mrežnog napajanja	Hz	50	50
Snaga motora	W	500	600
Kretnja rezanja	cm	45	55
Duljina rezanja	min ⁻¹	1700	1700
Težina	Kg	3,1	3,3

2. SIMBOLI



POZOR! OPASNOST!
Neppravilno rukovanje strojem može dovesti u opasnost samog korisnika i druge osobe.



Nemojte izlagati kiši (ili vlazi).



POZOR! Prije uporabe ovog stroja pročitajte priručnik s uputama.



Rizik od posjekotina! Držite ruke i stopala daleko od noževa.



Koristite zaštitu za sluh, naočale.



Ako je kabel oštećen, prije nego što se prihvatite održavanja izvadite utikač iz napajanja.



Nosite debele, protuklizne radne rukavice.

3. SIGURNOSNA UPOZORENJA

KAKO SE SLUŽITI PRIRUČNIKOM

Pojedina poglavlja u tekstu priručnika, koja sadrže informacije od posebne važnosti, označena su opaskama različitog stupnja, a sa sljedećim značenjem:

NAPOMENA

ili

VAŽNO

Navodi detalje ili druge elemente u vezi s već prethodno naznačenim, u svrhu izbjegavanja oštećenja stroja ili uzrokovanja štete.

⚠ POZOR!

Mogućnost nanošenja ozljeda sebi ili drugim osobama u slučaju nepoštivanja pravila.

⚠ OPASNOST!

Mogućnost nanošenja teških ozljeda opasnih po život sebi ili drugim osobama u slučaju nepoštivanja pravila.

OPĆA SIGURNOSNA UPOZORENJA ZA ELEKTRIČNE ALATE

⚠ POZOR!

Pročitajte sva sigurnosna upozorenja, upute, ilustracije i specifikacije koji se dostavljaju zajedno sa strojem. Nepridržavanjem uputa navedenih u nastavku mogu se prouzročiti električni udari, požari i/ili teške ozljede.

Sva upozorenja i upute sačuvajte za buduće potrebe. Naziv «električni alat» naveden u upozorenjima odnosi se na vaš uređaj s napajanjem iz električne mreže.

1) Sigurnost radnog prostora

- Radni prostor održavajte čistim. U neurednim ili prljavim prostorima povećana je mogućnost nezgoda na radu.
- Električni alat ne smije se koristiti u prostorima u kojima prijeti opasnost od eksplozije, u blizini zapaljivih tekućina, plina ili prašine. Električni alati proizvode iskre koje mogu zapaliti prašinu ili paru.
- Za vrijeme rada s električnim alatom, ne dopuštajte pristup djeci i nazočnim osobama. Skretanjem pozornosti na druge mogli bi izgubiti kontrolu nad strojem.

2) Električna sigurnost

- Utikač električnog alata mora odgovarati električnoj utičnici. Nemojte nikada izmjenjivati utikač. Za rad s električnim alatom koji ima uzemljenje, ne koristite adaptere. Uporabom neizmijenjenih i prikladnih utikača smanjuje se opasnost od električnog udara.
- Izbjegavajte dodir tijela s provodnim površinama ili površinama s uzemljenjem, kao što su cijevi, radijatori, štednjaci, hladnjaci. U slučaju dodira tijela s provodnim površinama ili površinama s uzemljenjem povećava se opasnost od električnog udara.

- Električni alat ne izlažite kiši i ne koristite u mokrim prostorima. *Prodiranje vode u električni alat povećava opasnost od električnog udara.*
- Ne koristite kabel na neprimjeren način. Kabel se ne smije koristiti za prenošenje alata niti ga se smije povlačiti pri iskopčavanju iz utičnice. Kabel treba držati podalje od izvora topline, masnoća, ispuštenih bridova ili dijelova u kretnji. *Oštećeni ili zapleteni kabel povećava opasnost od električnog udara.*
- Pri uporabi električnog alata na otvorenom, koristite prikladan produžni kabel za vanjsku uporabu. *Uporabom prikladnog produžnog kabla smanjuje se opasnost od električnog udara.*
- Ukoliko je neizbježna uporaba električnog alata u vlažnom prostoru, koristite električnu utičnicu zaštićenu diferencijalnom sklopkom (RCD-Residual Current Device). *Uporabom RCD-a smanjuje se opasnost od električnog udara.*

3) Osobna sigurnost

- Valja biti na oprezu, kontrolirati ono što se radi te razumno koristiti električni alat. Ne koristite električni alat kada ste umorni ili pod utjecajem droge, alkohola ili lijekova. *Trenutak nepažnje za vrijeme rada s električnim alatom može prouzrokovati teške tjelesne ozljede.*
- Koristite zaštitnu odjeću. Uvijek nosite zaštitne naočale. *Korištenjem zaštitne opreme, kao što su maske protiv prašine, protuklizna obuća, zaštitne kacige ili slušalice za uši, smanjuje se mogućnost tjelesnih ozljeda.*
- Pripazite na slučajno pokretanje motora. Provjerite da li je prekidač u položaju «OFF» prije nego što ukopčate utikač, ili kada želite uhvatiti ili prenijeti električni alat. *Mogućnost nezgoda povećava se ako električni alat prenosite s prstom položenim na prekidač ili ako alat ukopčavate u utičnicu kada je prekidač u položaju «ON».*
- Prije uključivanja električnog alata uklonite sve ključeve i alate za počešavanje. *Ključ ili drugi alat koji ostane u dodiru s okretnim dijelom, može prouzrokovati tjelesne ozljede.*
- Ne gubite ravnotežu. Uvijek održavajte potrebnu ravnotežu i prikladan oslonac. *Time se omogućava bolja kontrola alata u neočekivanim situacijama.*
- Odjenite prikladnu odjeću. Ne nosite široku odjeću ili nakit. *Kosu, odjeću i rukavice držite podalje od dijelova u kretnji. Raspuštena odjeća, nakit ili dugačka kosa mogli bi se zaplesti u dijelove u kretnji.*
- Ako postoje uređaji koje treba spojiti na sustave za izvlačenje i sakupljanje prašine, uvjerite se da su oni spojeni i koriste se na primjeren način. *Uporaba tih uređaja može smanjiti opasnosti vezane uz prašinu.*
- Nemojte dozvoliti da vas poznavanje rada stečeno čestom uporabom stroja učini presigurnim u sebe te da zbog toga ignorirate sigurnosna pravila za uporabu električnog alata. *U trenutku neopreza može doći do teških ozljeda.*

4) Uporaba i čuvanje električnog aparata

- a) **Električni alat ne smije se preopterećivati. Upotrijebite prikladan električni alat za rad. Prikladan električni alat bolje će obaviti posao, na siguran način te brzinom za koju je projektiran.**
- b) **Ne koristite električni aparat, ako ga nije moguće uključiti ili isključiti pomoću prekidača. Električni alat koji se ne može uključiti pomoću prekidača opasan je i treba ga popraviti.**
- c) **Prije bilo kakve regulacije, zamjene pribora ili prije odlaganja samog električnog aparata, iskopčajte utikač iz električne utičnice. Ove preventivne mjere sigurnosti smanjuju opasnost od slučajnog pokretanja električnog aparata.**
- d) **Nekoristene električne alate odlažite izvan dohvata djece i ne dopuštajte uporabu električnog alata osobama koje nisu upućene u njegov rad i nisu upoznate s ovim uputama. Rukovanje električnim alatima od strane neiskusnih korisnika predstavlja opasnost.**
- e) **Vodite brigu o održavanju električnih alata. Provjerite usklađenost i slobodno kretanje pokretnih dijelova, utvrdite da na sastavnim dijelovima nema napuknuća te ispitajte sve uvjete koji bi mogli utjecati na rad električnog alata. U slučaju oštećenja, električni alat treba popraviti prije ponovne uporabe. Nedostatno održavanje uzrok je mnogim nezgodama.**
- f) **Rezne dijelove održavajte oštirim i čistim. Primjerenim održavanjem reznih dijelova uz dobro naoštrene rezne elemente smanjuje se mogućnost njihovog zaglavljivanja te se poboljšava kontrola nad njima.**
- g) **Električni alat i njegov pribor koristite prema priloženim uputama, imajući u vidu uvjete i vrstu rada koji namjeravate obavljati. Uporaba električnog aparata u svrhe za koje nije predviđen može dovesti do opasnih situacija.**
- h) **Održavajte ručice i hvatne površine suhima, čistima i bez tragova ulja i masnoće. Skilske ručice i hvatne površine ne omogućavaju sigurno rukovanje i upravljanje strojem u neočekivanim situacijama.**

5) Tehnička podrška

- a) **Električni alat smije popravljati samo kvalificirano osoblje i to uz uporabu isključivo originalnih rezervnih dijelova. Na taj će se način omogućiti održavanje sigurnosti električnog alata.**

ELEKTRIČNI REZAČ ŽIVICE SIGURNOSNA UPOZORENJA

⚠ POZOR! Za vrijeme uporabe stroja obvezno je poštivanje pravila sigurnosti. Prije stavljanja stroja u rad, pročitajte naputke o vašoj sigurnosti i o sigurnosti osoba koje ne obavljaju radove. Naputke dobro čuvajte radi daljnje uporabe.

- a) **Ne upotrebljavajte škare za živicu u lošim vremenskim uvjetima, posebno kada postoji opasnost od udara groma. To smanjuje opasnost da vas udari grom.**
- b) **Držite sve kabele za napajanje i kabele podalje od područja rezanja. Kabeli za napajanje ili kabeli mogu**

biti skriveni u živicama ili četkama, a oštrica ih može slučajno presjeći.

- c) **Nosite zaštitu za uši.** Odgovarajuća zaštitna oprema smanjit će rizik od gubitka sluha.
- d) **Električni alat hvatajte samo za površine koje su izolirane od ručki, jer bi nož mogao doći u dodir sa sakrivenim kabelima ili s vlastitim električnim kabelom.** Uslijed dodira noža i kabela pod naponom mogu se naći pod naponom i metalni dijelovi alata te rukovatelju prouzročiti električni udar.
- e) **Svi dijelovi tijela moraju bit podalje od rezne oštrice. Dok je nož u pokretu nemojte uklanjati odrezani materijal ili čvrsto držati materijal koji treba odrezati.** Noževi se nastavljaju okretati nakon isključivanja prekidača. Trenutak nepažnje tijekom rada škara za živicu može dovesti do ozbiljnih ozljeda.
- f) **Pri čišćenju zaglavljenoj materijala ili servisiranju jedinice, osigurajte da su svi prekidači napajanja isključeni i da je li kabel za napajanje isključen.** Neočekivano aktiviranje škara za živicu tijekom čišćenja zaglavljenoj materijala ili servisiranja može rezultirati ozbiljnim tjelesnim ozljedama.
- g) **Škare za živicu premještajte držeći ih za ručku, sa zaustavljenim nožem i pazite da ne pritisnete neki prekidač za napajanje. Pravilnim nošenjem škara za živicu smanjit će se rizik od nenamjernog pokretanja i tjelesnih ozljeda koje prouzrokuju oštrice.**
- h) **Kad se škare za živicu prevoze ili odlažu, uvijek montirajte štitičnik noža. Pravilno premještanje škara za živicu smanjit će rizik od ozljeda uzrokovanih noževima.**



U slučaju lomova ili nesreća za vrijeme rada, odmah zaustavite motor i udaljite stroj kako ne bi prouzročio još veći štetu; u slučaju nesreća s osobnim ozljedama ili ozljeda trećih, odmah se pobrinite za pružanje prve pomoći najprije u situaciji i obratite se zdravstvenoj ustanovi radi potrebnog liječenja. Temeljito uklonite eventualne trunke koji bi – ako ostanu neprimijećeni – mogli prouzročiti oštećenja ili nanijeti ozljede osobama ili životinjama.

• Kako rukovati električnim rezačem živice

Za vrijeme uporabe, zauzmite čvrst i stabilan položaj te budite uvijek na oprezu.

- Treba, koliko je moguće, izbjegavati rad na mokrom ili klizavom tlu i općenito na neravnom ili strmom terenu gdje rukovatelju nije zajamčena stabilnost pri radu.
- Nikada ne trčite, već hodajte i pripazite na nepravilnosti terena i eventualne prepreke na njemu.
- Procijenite potencijalne opasnosti na terenu koji namjeravate obraditi i poduzmite sve potrebne mjere kako bi osigurali vlastitu sigurnost, i to posebno na strmim, neravnim, klizavim ili pomičnim terenima.

Stroj ne smiju koristiti osobe koje ga nisu u stanju čvrsto držati objema rukama i/ili stabilno održavati ravnotežu na nogama tijekom rada.

Nikada ne dopustite da stroj koriste djeca ili osobe koje nisu dovoljno upoznate s uputama. Lokalnim zakonima može biti određena najniža dob za korisnika.

Stroj smije koristiti samo jedna osoba.

Stroj se ne smije koristiti:

- ako se u blizini nalaze osobe, a osobito djeca, ili životinje;

- ako se rukovatelj osjeća umorno ili loše ili ako se nalazi pod utjecajem lijekova, droga, alkohola ili štetnih tvari koje mogu smanjiti psihofizičke sposobnosti;
- ako su štitnici oštećeni ili uklonjeni.

• Tehnike korištenja električnog rezača živice

Uvijek se pridržavajte sigurnosnih upozorenja i primjenjujte one tehnike rezanja koje najbolje odgovaraju vrsti posla, a sve prema naputcima i primjerima navedenim u uputama za uporabu (vidi pog. 7).

• Sigurno postupanje s električnim rezačem živice

Svaki put kada je stroj potrebno pomicati ili prevoziti potrebno je:

- ugasiti motor, pričekati da se rezna glava zaustavi te stroj iskopčati iz električne mreže;

- uhvatiti stroj isključivo za ručke i okrenuti reznu glavu obrnuto od smjera kretanja.

Ukoliko se stroj prevozi u vozilu, treba ga postaviti tako da ne predstavlja opasnost ni za koga i čvrsto zablokirati.

• Preporuke za početnike

Prije nego što pristupite radu po prvi put, uputno je da dovoljno upoznate stroj i najprikladnije tehnike vježbajući čvrsto držanje stroja i pokrete koji se zahtijevaju prilikom rada.

4. MONTAŽA STROJA

⚠ POZOR! *Potrebna je maksimalna pozornost pri montiranju sastavnih dijelova kako se ne bi ugrozila sigurnost i učinkovitost stroja; u slučaju dvojbi obratite se vašem preprodavaču.*

⚠ POZOR! *Provjerite da stroj nije priključen na električnu utičnicu.*

⚠ POZOR! *Raspakiravanje, kao i dovršavanje montaže treba izvršiti na ravnoj i čvrstoj površini, s dovoljno prostora za pomicanje stroja i ambalaže te služeći se uvijek primjerenim alatima.*

Ambalažu treba zbrinuti sukladno lokalnim propisima na snazi.

1. MONTAŽA PREDNJEG ŠTITNIKA (ako je dostavljen odvojen) - (SI. 1)

- Namjestite prednji štitnik (1) na završni dio pogonske jedinice (2).
- Pričvrstite štitnik pomoću dva vijka (3).

5. PRIPREMA ZA RAD

1. PROVJERA STROJA

⚠ POZOR! *Provjerite da stroj nije priključen na električnu utičnicu.*

Prije početka rada, potrebno je:

- provjeriti da li napon i frekvencija električne mreže odgovaraju vrijednostima označenim na «Pločici s podacima» (vidi pog. 1 - 8.8).
- provjerite pomiču li se ručice prekidača i sigurnosnog prekidača slobodno, bez napora te da li se pri otpuštanju automatski i brzo vraćaju u neutralan položaj;
- provjeriti da kanali kroz koje prolazi zrak za hlađenje nisu zatvoreni;
- provjeriti da napojni kabel i produžni kabel nisu oštećeni;

- provjeriti da li su ručke i štitnici stroja čisti i suhi, pravilno montirani i dobro pričvršćeni na stroj.

- provjeriti da rezne glave i štitnici nisu oštećeni;

- provjeriti da na stroju nema znakova habanja ili oštećenja izazvanih udarcima ili na neki drugi način te obaviti potrebne popravke.

2. ELEKTRIČNI SPOJEVI

⚠ POZOR! *Vlaga i elektricitet nisu kompatibilni.*

- *Rukovanje električnim kablovima i njihovo spajanje mora se obavljati na suhom mjestu.*
- *Električne utičnice i kablove nemojte nikada stavljati u dodir s mokrim mjestima (lokvama ili vlažnim tlom).*

– **Napajati uređaj preko jednog diferencijalnog sistema (RCD - Residual Current Device) sa strujom na prekid koja na prelazi 30 mA.**

Produžni kablovi moraju po kvaliteti odgovarati najmanje tipu H07RN-F ili H07VV-F, s presjekom od najmanje 1,5 mm² te preporučene duljine od najviše 30 m.

Produžni kabel tijekom rada ne držite omotanim, da se ne bi pregrijao.

POZOR! **OPASNOST!** *Trajni priključak bilo kojeg električnog uređaja na električnu mrežu građevine mora izvesti kvalificirani električar, sukladno važećim propisima. Nepravilan priključak može prouzročiti teške tjelesne ozljede, a također i smrt.*

6. POKRETANJE – ZAUSTAVLJANJE MOTORA

POKRETANJE MOTORA (SI. 2)

Prije paljenja motora:

- Zakačite produžni kabel (1) na predvideni držač u zadnjoj ručki.
- NAJPRIJE spojite utikač napojnog kabla (2) na produžni kabel (3), a ZATIM produžni kabel priključite na električnu utičnicu (4).
- Uklonite štitnike za nož.
- Nož ne smije dodirivati tlo ili druge predmete.
- Provjerite da je ručka blokirana u središnjem položaju.

Postupak paljenja motora:

1. Uхватiti čvrsto stroj objema rukama.
2. Pritisnite sigurnosni prekidač (5) i uključite prekidač (6).

NAPOMENA Pokretanje i održavanje motora u pogonu mogući su samo kad su uključena

oba prekidača. Pri otpuštanju jednog od dva prekidača, motor se zaustavlja.

ZAUSTAVLJANJE MOTORA (SI. 2)

Postupak zaustavljanja motora:

- Otpustite prekidače (5) i (6).
- NAJPRIJE iskopčati produžni kabel (3) iz električne utičnice (4), a ZATIM odspojiti napojni kabel stroja (2) i produžni kabel (3).

OPASNOST! *Iskrenje do kojeg dolazi u blizini ventilacijskih otvora pri zaustavljanju motora sasvim je normalno i neće oštetiti uređaj.*

7. UPORABA STROJA

POZOR! Radi vaše sigurnosti i sigurnosti drugih osoba:

- 1) **Nemojte koristiti stroj ako prethodno niste pažljivo pročitali upute. Upoznajte se s načinom upravljanja i primjerenom uporabom stroja. Naučite brzo zaustavljati motor.**
- 2) **Stroj koristite za predviđenu svrhu, tj. za "obrezivanje i oblikovanje grmolikih živica s manjim grančicama". Bilo koja druga uporaba može biti opasna i prouzročiti oštećenje stroja. Neprimjerena uporaba obuhvaća (na primjer, ali ne i samo):**
 - košenje trave općenito, a naročito blizu rubnika;
 - usitnjavanje materijala za pravljenje komposta;

- radove na obrezivanju;
 - uporabu stroja za rezanje materijala koji nisu biljnog podrijetla;
 - korištenje stroja od strane više osoba istovremeno.
- 3) **Ostale opasnosti: usprkos poštivanju svih sigurnosnih propisa, mogu i dalje postojati i određene ostale opasnosti koje nije moguće izuzeti. S obzirom na tipologiju i izvedbu stroja, moguće je predivjeti sljedeće potencijalne opasnosti:**
 - dodir s nezaštićenim reznim zupcima
 - zahvatanje prstiju ili ruku nožem u pokretu
 - neočekivani i iznenadni pokreti noža
 - odbacivanje komadića koji mogu ozlijediti oči
 - oštećenje sluha ako se ne koristi nikakvo sredstvo za zaštitu od buke.

- 4) **Treba uvijek imati na umu da je rukovatelj ili korisnik odgovoran za nezgode i nepredviđene slučajeve koji se mogu dogoditi drugim osobama ili njihovoj imovini.**
- 5) **Za vrijeme rada nosite odgovarajuću odjeću. Kod vašeg preprodavača možete dobiti sve informacije o najprikladnijoj zaštitnoj opremi koja pruža sigurnost pri radu.**
- 6) **Radite samo uz dnevno svjetlo ili uz dobru rasvjetu.**
- 7) **Podrobno pregledajte cijelu radnu površinu i odstranite sve što bi stroj mogao izbaciti ili što bi moglo oštetiti reznu glavu (granje, žice, skriveni kabeli, itd.).**
- 8) **Rezna glava ne smije dodirivati električni kabel. Koristite držač kabla, da bi se izbjeglo slučajno otkaćivanje produžnog kabla, pri čemu treba osigurati pravilno ukopčavanje u utičnicu bez natezanja. Nikada ne dodirujte električni kabel pod naponom, ako mu je izolacija loša. Ako se produžni kabel ošteti tijekom rada, ne dirajte ga i odmah ga iskopčajte iz električne mreže.**
- 9) **Pripazite na moguće izbacivanje materijala uzrokovano kretanjem rezne glave.**
- 10) **Zaustavite motor i iskopčajte stroj iz električne mreže:**
 - svaki put kad stroj ostavljate bez nadzora;
 - prije provjere, čišćenja ili bilo kojeg zahvata na stroju;
 - nakon što je udareno strano tijelo. Utvrdite eventualna oštećenja i izvršite potrebne popravke prije ponovne uporabe stroja;
 - ako stroj počne nepravilno vibrirati: u tom slučaju, odmah potražite uzrok vibracija i pobrinite se za vršenje potrebnih provjera u specijaliziranom servisnom centru;
 - kada stroj nije u uporabi.
- 11) **Ruke i noge treba uvijek držati podalje od rezne glave, a posebice prilikom pokretanja motora.**

VAŽNO

Uvijek imajte na umu da nepravilna uporaba električnog rezača živice može ometati druge osobe. U cilju poštivanja drugih i čuvanja okoliša:

- Izbjegavajte koristiti stroj u prostorima i satima

kada bi to predstavljalo smetnju.

- Strogo se pridržavajte lokalnih propisa o zbrinjavanju otpadnog materijala od rezanja.
- Da bi se izbjegla opasnost od požara, stroj s toplim motorom nemojte ostavljati u lišću ili suhoj travi.
- Strogo se pridržavajte lokalnih propisa o zbrinjavanju istrošenih dijelova i svih drugih elemenata štetnih za okoliš.

POZORI!

Duže izlaganje vibracijama može prouzrokovati ozljede i poremećaje u krvotoku i živčanom sustavu (poznate kao Raynaudov fenomen ili «bijeli prsti»), posebice u osoba koje boluju od poremećaja u cirkulaciji. Simptomi mogu zahvatiti ruke, zapešća i prste, a očituju se u gubitku osjeta, utrnulosti, svrbeži, boli, bljeđenju ili strukturnim promjenama na koži. Na takva stanja mogu negativno utjecati niske temperature okoliša i/ili prekomjerni stisak ručke. Kod pojave tih znakova potrebno je skratiti vrijeme uporabe stroja i obratiti se liječniku.

1. NAČIN UPORABE STROJA**POZORI!**

Za vrijeme obrezivanja, stroj treba uvijek čvrsto držati objema rukama.



Odmah zaustavite motor: ako se noževi tijekom rada zablokiraju ili zapnu za grane u živici.

2. PODEŠAVANJE RUČKE (SI. 3)

Stražnja ručka (1) ima 5 podesivih položaja u odnosu na reznu glavu, da bi rad na obrezivanju živice bio što ugodniji.

POZORI!

Pri podešavanju ručke motor mora biti ugašen.

- Povucite unatrag ručicu za deblokiranje (2).
- Okrenite stražnju ručku (1) u željeni položaj.
- Prije uporabe stroja, provjerite je li se upravljački element za deblokiranje (2) vratio u prvobitni položaj te je li stražnja ručka potpuno stabilna.

NAPOMENA

Upravljački element za deblokiranje možete aktivirati samo ako ste otpustili prekidač (3). Prekidač možete pritisnuti kad se upravljački element za deblokiranje vrati u radni

položaj, a ručka nalazi u jednom od 5 predviđenih položaja.

! NAPOMENA Tijekom rada, stražnja ručka se mora uvijek nalaziti u okomitom položaju, bez obzira na položaj rezne glave (3).

3. TEHNIKE RADA

Uvijek se preporuča prvo obrezati dvije okomite strane živice, a zatim gornju stranu.

• Okomito obrezivanje (SI. 4)

Obrezivanje treba vršiti polukružnim pokretima od dolje prema gore, držeći nož što dalje od tijela.

• Vodoravno obrezivanje (SI. 5)

Najbolji se rezultati postižu s malo nagnutim nožem (5°-10°) u smjeru rezanja, polaganim i kontinuiranim polukružnim pokretima, posebice u slučaju izrazito guste živice.

4. PODMAZIVANJE NOŽEVA ZA VRIJEME RADA (SI. 6)

Ukoliko se rezna glava pretjerano zagrije tijekom rada, potrebno je podmazati unutarnju površinu noževa.

8. ODRŽAVANJE I ČUVANJE

! POZOR! Radi vaše sigurnosti i sigurnosti drugih osoba:

- Nakon svake uporabe, iskopčajte stroj iz električne mreže i provjerite da nema oštećenja.
- Pravilno održavanje od bitnog je značaja za dugotrajno očuvanje prvobitne učinkovitosti i sigurnosti stroja.
- Vijke i matice održavajte zategnutima, kako bi bili sigurni da je stroj uvijek u sigurnim radnim uvjetima.
- Stroj se ne smije koristiti, ako su dijelovi istrošeni ili oštećeni. Oštećene dijelove treba zamijeniti, a nikada popravljati.
- Koristite samo originalne rezervne dijelove. Rezervni dijelovi koji nisu istovrsne kakvoće mogu oštetiti stroj i naškoditi sigurnosti.

! POZOR! Pri vršenju ovog postupka, motor mora biti ugašen, a noževi zaustavljeni

5. ZAVRŠETAK RADA

Nakon završetka rada:

- Zaustavite motor kao što je prethodno opisano (Pog. 6).

! POZOR! Pričekajte da se motor ohladi, prije odlaganja stroja u bilo koju prostoriju.

Da bi se smanjila opasnost od požara, oslobodite stroj od ostataka trave, lišća ili viška masnoće; posude s ostacima odrezanog materijala ne ostavljajte unutar prostorija.

Nakon svakog završetka rada uputno je očistiti i podmazati noževe, kako bi im se povećala učinkovitost i trajnost.

- Noževe čistite suhom krpom i u slučaju otpornije prljavštine koristite četku.
- Podmažite noževe specifičnim uljem, po mogućnosti koje ne zagađuje.

! POZOR! Prilikom zahvata održavanja, iskopčajte stroj iz električne mreže.

1. HLAĐENJE MOTORA

Da bi se izbjeglo pregrijavanje i šteta na motoru, usisne rešetke za zrak za hlađenje treba uvijek čistiti i odstranjivati piljevinu i trunke.

2. ODRŽAVANJE I OŠTRENJE NOŽA

! POZOR! Povremeno prekontrolirajte da noževi nisu savijeni ili oštećeni i je li fiksni češalj na nožu cjelovit.

Nije potrebno nikakvo podešavanje udaljenosti između noževa, pošto je hod tvornički predodređen.

Ako ih se koristi prema uputama, noževi ne zahtijevaju nikakvo održavanje niti oštrenje.

Oštrenje je potrebno samo kad se učinkovitost rezanja smanjuje uz često zapinjanje grana.

VAŽNO

U slučaju potrebe, svaki zahvat na nožu neophodno treba izvršiti u specijaliziranom servisu koji raspolaže najprikladnijom opremom i u stanju je obaviti potrebne radnje bez ugrožavanja sigurnosti stroja.

3. ELEKTRIČNI KABLOVI



POZOR!

Povremeno ispitajte stanje električnih kablova te ih u slučaju dotrajalosti ili oštećenja izolacije zamijenite.

Ako je električni kabel stroja oštećen, mora ga zamijeniti kvalificirani stručni radnik i to isključivo s originalnim rezervnim dijelom.

4. IZVANREDNI ZAHVATI

Sve zahvate održavanja koji nisu opisani u ovom priručniku mora izvršiti isključivo vaš preprodavač.

Zahvati izvršeni u neadekvatnim strukturama ili od strane nekvalificiranog osoblja snose prekid bilo kojeg oblika jamstva.

5. ČUVANJE

Nakon svakog završetka rada pažljivo očistite prašinu i trunke sa stroja, popravite ili zamijenite oštećene dijelove.

Stroj treba čuvati na suhom mjestu, zaštićenom od vremenskih nepogoda te izvan dohvata djece.

9. DODATNA OPREMA

Za ovaj stroj se predviđa korištenje reznog alata sa šifrom:

118800572/0 = SHT 500

118800573/0 = SHT 600

Obzirom na razvoj proizvoda, gore navedeni rezni alati vremenom mogu biti zamijenjeni drugima, s istim svojstvima zamjenjivosti i radne sigurnosti.

Kedves Ügyfelünk!

Mindenekelőtt szeretnénk megköszönni, hogy a mi termékeink közül választott és kívánjuk, hogy a gép használata kivívja teljes megelégedését, és mindenben megfeleljen elvárásainak. Ezt a használati utasítást azért állítottuk össze, hogy lehetővé tegyük az Ön számára a gép megismerését és biztonságos körülmények között történő hatékony használatát. Ne felejtse el, hogy a használati utasítás a gép szerves részét képezi, ezért tartsa mindig kéznél, hogy bármikor bárminek utána tudjon nézni, és amikor a gépet másoknak átengedi, vagy akár csak kölcsönadja, ne felejtse el a használati utasítást is vele együtt átadni.

Az Ön új gépét a hatályos törvények előírásainak megfelelően terveztük és kivitelezteük és ha a jelen használati utasítás (előírányzott használat) valamennyi útmutatását betartja a gép biztonságos és megbízható lesz; bármilyen más használat vagy a használati biztonságra, karbantartásra és feltüntetett javításra vonatkozó előírások be nem tartása "helytelen használatnak" minősül és a garancia elévülését, valamint a Gyártó bárminemű felelősség alóli mentesülését vonja maga után, a használóra hárítva a saját magán vagy másokon okozott károkból illetve sérülésekből származó kötelezettségeket.

Erre az elektromos szerszáma - a kereskedo, adásvételi szerződés szerinti kötelezettségétől függetlenül - az alábbiak szerint vállalunk garanciát:

A garancia ideje 24 hónap az átadástól számítva, amelyet az eredeti vásárlási blokkal kell igazolni. Ipari használat, valamint kölcsönzés esetén a garanciális idő 12 hónapra csökken. A garancia nem vonatkozik kopó alkatrészekre, nem megfelelő tartozékok használatából, nem originál alkatrészekkel végzett javításokból, eroszak alkalmazásából, ütésből, törésből, valamint szándékos motortúlterhelésből eredo károokra. A garanciális csere csak a hibás alkatrésze terjed ki, nem a komplett készülékre. Garanciális javításokat csak az erre felhatalmazott szerviz műhelyek, vagy a gyári vevoszolgálat végezhetnek. Illetéktelen beavatkozás esetén a garancia megszunik.

Postai, szállítási és járulékos költségek a vevot terhelik.

Amennyiben kisebb különbségeket vél felfedezni az itt leírtak és az Ön tulajdonában lévő gép között, ne feledje, hogy a termék folyamatos jobbítása és újítása következtében a jelen használati utasításban feltüntetett információk előzetes értesítés és frissítési kötelezettség nélküli módosítások tárgyát képezhetik, kivéve a biztonság és működőképesség tekintetében fennálló alapvető jellemzőket. Kétség esetén lépjen kapcsolatba viszonteladójával. Jó munkát!

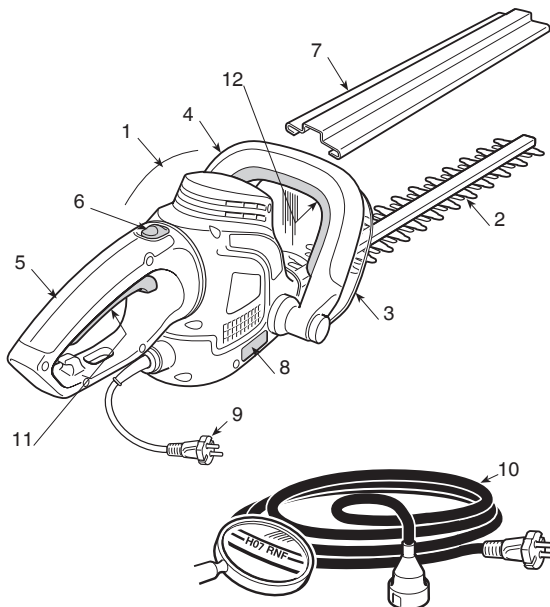
TARTALOMJEGYZÉK

1. A főbb alkatrészek azonosítása	2
2. Jelölések	3
3. Biztonsági figyelmeztetések	4
4. A gép összeszerelése	6
5. Munkára történő előkészület	6
6. Motor indítás – Leállítás	7
7. A gép használata	7
8. Karbantartás és tárolás	9
9. Tartozékok	10

1. A FŐBB ALKATRÉSZEK AZONOSÍTÁSA

A FŐBB ALKATRÉSZEK

1. Motor
2. Vágóegység (vágókés)
3. Elülső védőrész
4. Elülső markolat
5. Hátsó markolat
6. Hátsó markolat kioldó vezérlő
7. Vágókés védőtok
8. Azonosító címke
9. Tápvezeték
10. Hosszabbító vezeték (nem tartalmazza)

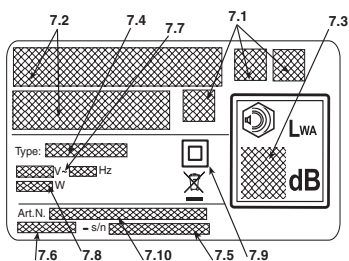



MŰKÖDÉSI VEZÉRLŐK ÉS EGYSÉGEK

11. Kapcsoló kar
12. Biztonsági kapcsoló

AZONOSÍTÓ CIMKE

- 7.1) EK minőségazonossági jelzés
- 7.2) A gyártó neve és címe
- 7.3) Zajteljesítmény szint
- 7.4) Gép típusa
- 7.5) Azonosító szám
- 7.6) Gyártási év
- 7.7) Hálózati feszültség és -frekvencia
- 7.8) Motor teljesítménye
- 7.9) Dupla szigetelés
- 7.10) Cikkszám



 Az elektromos berendezéseket ne dobja a háztartási szeméttel! A használt elektromos és elektronikus berendezésekről szóló 2012/19/EU irányelv és annak a nemzeti jogba való átültetése szerint az elhasznált elektromos berendezéseket külön kell gyűjteni, és környezetbarát módon újra kell hasznosítani. Ha az elektromos készülékeket hulladéklerakó helyeken vagy a talajon hagyva selejtezik, az ártalmas anyagok elérhetik a talajvízréteget és az élelmiszerláncba kerülhetnek, mellyel az Ön egészségét károsíthatják. A termék ártalmatlanítására vonatkozó részletesebb tájékoztatásért forduljon a kommunális hulladék megsemmisítéséért felelős céghez vagy az Ön viszonteladójaához.

A maximális zajszint- és vibrációértékek [1]

		Típushoz	
		SHT 500	SHT 600
Hangnyomásszint	dB(A)	84	86,9
– Mérési bizonytalanság	dB(A)	3	3
Mért zajteljesítmény szint	dB(A)	92	94,9
– Mérési bizonytalanság	dB(A)	3	3
A garantált egyenértékű hangnyomásszint	dB(A)	98	98
Vibrációszint	m/s ²	2,85	2,99
– Mérési bizonytalanság	m/s ²	1,5	1,5

[1]

Figyelmeztetés:

A megadott vibrációértéket szabványos műszerekkel határoztuk meg, az érték alkalmazható más elektromos készülékekkel való összehasonlítás, továbbá a vibrációk révén a terhelés becslése céljára.

FIGYELEM!

A vibrációérték változhat a gép alkalmazási funkciója és felszereltsége függvényében, és meghaladhatja a megadott értéket.

Meg kell határozni a felhasználó védelmét szolgáló biztonsági intézkedéseket, melyeket a valós használati feltételek melletti vibrációs terhelések becslésére kell alapozni. Ebből a célból figyelembe kell venni az üzemi ciklus összes fázisát, például a kikapcsolást és az üresben való üzemelést is.

MŰSZAKI ADATOK

		Típushoz	
		SHT 500	SHT 600
Tápfeszültség	V~	230-240	230-240
Tápfrekvencia	Hz	50	50
Motor teljesítménye	W	500	600
Nyírás hossza	cm	45	55
Vágási mozgás	min ⁻¹	1700	1700
Súly	Kg	3,1	3,3

2. JELÖLÉSEK



FIGYELEM! VESZÉLY! Ha nem megfelelően használja ezt a gépet, veszélyes lehet saját magára és másokra nézve.



Ne tegye ki esőnek (vagy nedvességnek).



FIGYELEM! Mielőtt használatba venné a gépet, olvassa el a használati utasítást.



Vágásveszély! Tartsa távol kezét, lábát a vágókésektől.



Viseljen hallásvédő eszközöket, védőszemüveget.



Húzza ki a tápdugót, mielőtt karbantartási műveletekbe kezdene, vagy ha a vezeték sérült.



Viseljen vastag, csúszásgátló munkakesztyűt.

3. BIZTONSÁGI FIGYELMEZTETÉSEK

HOGYAN KELL A HASZNÁLATI UTASÍTÁST ÉRTELMEZNI

A használati utasítás szövegében a különlegesen fontos információkat tartalmazó fejezeteket különböző fokozatokban emeltük ki, melyek jelentését az alábbiakban ismertetjük:

MEGJEGYZÉS

vagy

FONTOS

Az előző részekben feltüntetettkre vonatkozó pontosításokat, vagy egyéb információt tartalmaz a célból, hogy segítsen elkerülni a gép megrongálódását, illetve egyéb károk okozását.

FIGYELME!

Amennyiben nem tartja be saját magán, vagy másokban sérüléseket okozhat.

VESZÉLY!

Saját magán vagy másokban okozható súlyos illetve életveszélyes balesetek kockázata a szabályok be nem tartása esetén.

ÁLTALÁNOS BIZTONSÁGI FIGYELMEZTETÉSEK ELEKTROMOS SZERSZÁMOKHOZ

FIGYELME!

Olvassa el a géphez mellékelt összes biztonsági figyelmeztetést, utasítást, illusztrációt és specifikációt. Az alábbiakban felsorolt utasítások be nem tartása áramütést, tüzesetet és/vagy súlyos sérüléseket okozhat.

Őrizzen meg minden figyelmeztetést és útmutatást, hogy a későbbiekben is át tudja őket tekinteni. A figyelmeztetéseknél említett "elektromos szerszám" kifejezés az Ön elektromos hálózatról táplált készülékére vonatkozik.

1) A munkavégzés területének biztonsága

- Tartsa tisztán a munkavégzés területét. A koszos és rendetlen területek balesetveszélyesebbek.
- Kerülje az elektromos szerszám használatát robbanásveszélynek kitett helyeken, gyúlékony gázok, gáz vagy por jelenléte esetén. Az elektromos szerszámok szikrákat képeznek, melyek lángra lobbantathatják a port, vagy a gőzöket.
- Az elektromos szerszám használata alatt tartsa távol a gyermekeket és a kívülrőlálók. A figyelmetlenség a szerszám feletti uralmának elvesztéséhez vezethet.

2) Elektromos biztonság

- Az elektromos szerszám villásdugójának az aljzathoz megfelelőnek kell lennie. Soha ne módosítson a villásdugón. Ne használjon adaptereket földelésel rendelkező szerszámokhoz. A nem módosított és az aljzatnak megfelelő villásdugók csökkentik az elektromos áramütés veszélyét.
- Kerülje a test földelt felületekkel történő érintkezését, mint például csövek, radiátorok, tűzhelyek és hűtők. Az elektromos áramütés veszélye nagyobb, ha a test földelt felülettel érintkezik.
- Ne tegye ki az elektromos szerszámokat esőnek, vagy vizes környezetnek. Az elektromos szerszám

beszivárgó víz növeli az elektromos áramütés veszélyét.

- Ne használja a vezetéket helytelenül. Ne használja a vezetéket a szerszám szállításához, és ne a vezetéknel fogva húzza ki a dugót az aljzathoz. Tartsa a vezetéket hőforrásoktól, olajtól, éles szélektől illetve mozgó részekről távol. Egy sérült, vagy beakadt vezeték növeli az elektromos áramütés veszélyét.
- Amikor az elektromos szerszámmal a szabadban dolgozik, kültéri használatra alkalmas hosszabbító vezetéket használjon. A kültéri használatra alkalmas vezeték csökkenti az elektromos áramütés veszélyét.
- Ha elkerülhetetlen az elektromos szerszám nyirkos környezetben történő használata, ez esetben egy differenciál kapcsolóval (RCD- Residual Current Device) védett elektromos aljzatot használjon. Egy RCD használata csökkenti az elektromos áramütés veszélyét.

3) Személyes biztonság

- Legyen figyelmes, ellenőrizze amit csinál, és használja a józan ésszel amikor elektromos szerszámmal dolgozik. Ne használja a szerszámot ha fáradt, vagy ha kábítószert, alkoholt illetve gyógyszerek hatása alatt áll. Egy pillanatnyi figyelmetlenség az elektromos szerszám használata alatt súlyos személyi sérülésekhez vezethet.
- Használjon védőöltözetet. Hordjon mindig védőszemüveget. Megfelelő védőfelszerelés használata, mint például porvédő maszk, csúszásgátló cipő, védősisak vagy fülvédő, csökkenti a személyi sérülések veszélyét.
- Kerülje a véletlenszerű elindítást. Győződjön meg arról, hogy a kapcsoló "OFF" állásban legyen mielőtt a dugót az aljzathoz illesztené, illetve mielőtt az elektromos szerszámot felvenné, vagy szállítaná. Egy elektromos szerszámot úgy szállítani, hogy az útja a kapcsolón van, vagy oly módon az aljzathoz csatlakoztatni, hogy a kapcsoló az "ON" állásban van, a balesetveszély kockázatát növeli.
- Minden kulcsot, vagy szabályozó szerszámot távolítsa el mielőtt az elektromos szerszámot elindítaná. Egy kulcs vagy szerszám, mely egy forgó résszel érintkezik, személyi sérüléseket okozhat.
- Ne viselje el egyensúlyát. Gondoskodjon mindig megfelelő támaszról és őrizze meg egyensúlyát. Ez lehetővé teszi az elektromos szerszám jobb ellenőrzését váratlan helyzetekben is.
- Ötözzön megfelelően. Ne hordjon bő ruhát, vagy ékszereket. Tartsa a haját, a ruháját és a szerszámját a mozgó részekről távol. Lógó ruhák, ékszerek, vagy a hosszú haj beakadhat a mozgó részekbe.
- Amennyiben poleiszívó és –gyűjtő berendezésekhez csatlakoztatható szerkezetek vannak a gépen, ellenőrizze, hogy megfelelő-e a csatlakoztatásuk és a használatauk. Ezeknek a szerkezeteknek a használata csökkentheti a porral kapcsolatos kockázatokat.
- Ne legyen hanyag, ha gyakorta használja a gépet, és ne hagyja figyelmen kívül az elektromos szerszám biztonsági alapelveit. A gondatlanság súlyos sérülést okozhat egy másodperc törtrésze alatt.

4) Az elektromos szerszám használata és védelme

- Ne terhelje túl az elektromos szerszámot. A végezendő munkának megfelelő elektromos szerszámot használjon. A megfelelő elektromos szerszámmal a munka jobban és biztonságosabban végezhető a számára előirányzott sebességen.
- Ne használja az elektromos szerszámot ha a kapc-

- solóval nem tudja azt szabályosan elindítani, vagy leállítani. Olyan elektromos szerszám, mely nem vezérelhető a kapcsolóján keresztül, veszélyes és mindenképpen meg kell javítani.
- c) **Húzza ki a villásdugót az elektromos aljzattól mielőtt az elektromos szerszámot szabályozást végezze, azon tartozékokat cserélni, vagy mielőtt eltenné. Ezek a biztonsági óvintézkedések csökkentik az elektromos szerszám véletlenszerű elindulásának veszélyét.**
- d) **Amikor az elektromos szerszámokat nem használja a gyermekek elől elzártan kell őket tárolni, továbbá az elektromos szerszám használatát ne engedje meg olyan személyeknek, akik nem ismerik magát a szerszámot és a jelen használati utasítást. Az elektromos szerszámok veszélyesek a tapasztalatlan használók kezében.**
- e) **Gondoskodjon az elektromos szerszámok karbantartásáról. Ellenőrizze, hogy a mozgó részek megfelelően legyenek beállítva és szabadon tudjanak mozogni, hogy ne legyenek megrongálódott alkatrészek, illetve ne álljon fenn bármilyen olyan állapot, mely az elektromos szerszám működését befolyásolhatja. Esetleges meghibásodások esetén az elektromos szerszámot még használat előtt meg kell javítani. Számos baleset a nem megfelelő karbantartásból származik.**
- f) **A vágószereket tartsa jól éleztelen és tisztán. A vágószerevek megfelelő karbantartása, jól éleztett vágóélekkel csökkenti a beakadások veszélyét és könnyebben is kezelhetők.**
- g) **Az elektromos szerszámot és annak tartozékait a feltüntetett útmutatásoknak megfelelően használja, figyelembe véve a munkavégzés körülményeit és a végezendő munka típusát. Egy elektromos szerszám rendeltetésétől eltérő használata veszélyhelyzeteket idézhet elő.**
- h) **Tartsa a fogantyúkat és az összes megfogásra használt felületet szárazon, tisztán, olaj- és zsírnyomoktól mentesen. A csúszós markolatok és a megfoga felületek nem teszik lehetővé a szerszám biztonságos mozgását és irányítását váratlan helyzetekben.**
- 5) **Szevizzolgálat**
- a) **Az elektromos szerszám javítását szakembernek kell végezni csakis eredeti cseralkatrészek felhasználásával. Ez lehetővé teszi, hogy az elektromos szerszám biztonsága megőrzésre kerüljön.**

ELEKTROMOS SÖVÉNYNYÍRÓ BIZTONSÁGI FIGYELMEZTETÉSEK

⚠ FIGYELEM! *A gép használata alatt be kell tartani a biztonsági előírásokat. Mielőtt működésbe helyezné a gépet, olvassa el a saját, és a kivülről biztosítókára vonatkozó utasításokat. Jó állapotban őrizze meg a használati utasítást későbbi szükség esetére.*

- a) **Ne használja a sövényvágót rossz idő, különösen villámveszély esetén. Így csökkenthető a villámcsapás veszélye.**
- b) **Az összes tápkábelt és kábelt tartsa távol a vágási területtől. Tápkábelek vagy kábelek lehetnek a sövényben vagy a bokrok között, és véletlenül elvághatja őket a penge.**
- c) **Viseljen fülvédőt. A megfelelő védőfelszerelés csökkenti a halláskárosodás kockázatát.**

- d) **Az elektromos szerszámot kizárólag a markolat szigetelt felületénél fogja meg, mivel a vágókés érintkezhet a rejtett vezetékekkel vagy a tápvezetékekkel. Ha a vágókés érintkezik egy feszültség alatt levő vezetékkel, a szerszám fém részeli is feszültség alá kerülhetnek, és a gépkezelőt éré áramütést okozhatnak.**
- e) **A trestészté tartsa távol a késtől. Ne vegye ki a levágott növényt vagy ne tartsa meg a levágandó növényt, amikor a vágókés mozog. A vágókések tovább mozognak akkor is, ha a kapcsolót már kikapcsolták. Ha akár csak egy pillanatra is nem figyel, amikor a sövényvágó működik, súlyosan megsérülhet.**
- f) **A beakadt anyagok eltávolításakor vagy az egység karbantartásakor győződjön meg arról, hogy az összes hálózati kapcsoló le van-e kapcsolva, és a tápkábel ki van húzva. A sövénynyíró akaratlan elindítása a beakadt anyag eltávolításakor vagy szervizeléskor súlyos személyi sérülést okozhat.**
- g) **A sövényvágót úgy mozgassa, hogy a fogantyúnál fogja, álló pengével, figyeljen oda, hogy be ne kapcsolja. A sövénynyíró szakszerű szállítása lecsökkenti a gép akaratlan beindításának veszélyét és a pengék által okozott személyi sérülések kockázatát.**
- h) **Ha szállítja vagy elrakja a sövényvágót, mindig tegye fel a pengevédőt. A sövényvágó helyes mozgatása csökkenti a pengék által okozott sérülések veszélyét.**

⚠ Abban az esetben, ha a munka során géphiba vagy baleset történik, állítsa le azonnal a motort és távolítsa el a gépet, hogy ne okozhasson további károkat; amennyiben a kezelő vagy más személyek sérülését okozó baleset történt, nyújtson elsősegélyt az adott helyzetnek legmegfelelőbb módon és forduljon az illetékes egészségügyi intézményhez a szükséges ellátásért. Távolítsa el gondosan az esetleges törmelékeket, melyek jelenléte károkat, személyek vagy állatok sérülését okozhatja.

• Hogyan kell az elektromos sövénynyírót használni

Használat közben biztos és stabil helyzetet vegyen fel, és legyen nagyon óvatos.

- Amennyire csak lehet kerülje a vizes, vagy csúszós talajon illetve a túl egyenetlen vagy meredek földön történő munkavégzést, melyek nem garantálják a kezelő stabil helyzetét munka közben.
- Soha ne fusson, hanem gyalogoljon és figyeljen a talaj egyenetlenségeire és esetleges akadályokra.
- Mérje fel a talaj potenciális veszélyét ott, ahol a munkát végzi, és minden óvintézkedést tegyen meg annak érdekében, hogy garantálni tudja saját biztonságát, különösen lejtőkön, egyenetlen, csúszós vagy ingatag talajon.

A gépet nem használhatják azok, akik nem képesek azt két kézzel erősen megtartani és/vagy munka közben nem tudnak két lábon stabilan egyensúlyban maradni.

Tilos gyermekekre bízni a gép használatát, illetve olyan személyre, aki nem ismeri a gép kezelésére vonatkozó útmutatásokat. A helyi törvények szabályozhatják a gép használatához előírt minimális életkort.

A gépet egyszerre egynél több személy nem használhatja.

Soha ne használja a gépet:

- más személyek, főleg gyermekek jelenlétében, illetve állatok közelében;
- ha a használó fáradt vagy nem érzi jól magát, illetve ha gyógyszer, kábítószer, alkohol vagy más olyan szerek hatása alatt áll, melyek reflexeit és figyelmét károsan befolyásolják;
- ha a védőrések sérültek, vagy eltávolították őket.

• Az elektromos sövénynyíró használati technikái

Tartsa be mindig a biztonsági figyelmeztetéseket és a végzendő munka típusának legmegfelelőbb vágási technikákat alkalmazza, a útmutatásoknak és a használati utasításban feltüntetett példákknak megfelelően (lásd 7. fejezet).

• Az elektromos sövénynyíró biztonságos mozgatása

Minden alkalommal, amikor a gépet mozgatni, vagy szállítani kell:

- kapcsolja ki a motort, várja meg, hogy a vágóegység leálljon, majd áramtalanítsa a gépet;
- fogja meg a gépet kizárólag a markolatoknál fogva és a vágóegységet fordítsa a haladási iránnyal ellentétes irányba.

Járművel történő szállításkor úgy helyezze a gépet, hogy senkiben ne tehessen kárt, rögzítse megfelelően.

• Tanácsok kezdőknek

Mielőtt első alkalommal végezne munkákat, célszerű jártasságot szerezni a gép használatát és a technikáit illetően, a gép határozott megtartásával és a munka által megkívánt mozgások gyakorlásával.

4. A GÉP ÖSSZESZERELÉSE

FIGYELEM! Fordítson maximális figyelmet az alkatrészek összeszerelése során, hogy ne kockáztassa a gép biztonságát és hatékonyságát; kétség esetén lépjen kapcsolatba Viszonteladójával.

FIGYELEM! Győződjön meg arról, hogy a gép ne legyen áram alatt!

FIGYELEM! A gép kicsomagolását és összeszerelését szilárd, sík felületen kell végezni, továbbá elegendő helyet kell biztosítani a gép és a csomagolás mozgatásához a megfelelő szerszámok alkalmazásával.

A csomagolóanyagok selejtezését mindig a helyi hatályos előírásoknak megfelelően kell elvégezni.

1. AZ ELÜLSŐ VÉDŐRÉSZ FELSZERELÉSE (ha leszerelve szállítottuk) – (1. ábra)

- Illesse az elülső védőrészt (1) a motoros egység (2) végére.
- Rögzítse a védőrészt a két csavarral (3).

5. MUNKÁRA TÖRTÉNŐ ELŐKÉSZÜLET

1. A GÉP ELLENŐRZÉSE

FIGYELEM! Győződjön meg arról, hogy a gép ne legyen áram alatt!

Mielőtt munkába kezdene:

- ellenőrizze, hogy az elektromos hálózat feszültsége és frekvenciája megfelel-e az „Azonosító címkén” (1. – 8.8. fejezet) feltüntetett értékeknek.
- ellenőrizze, hogy a kapcsoló és a biztonsági kapcsoló karok szabadon, erőltetés nélkül tudjon mozogni, valamint hogy elengedésüket követően automatikusan és gyorsan visszatérjenek alaphelyzetükbe;
- ellenőrizze, hogy a hűtő levegő járatai nincsenek-e eltömődve;
- ellenőrizze, hogy a tápvezeték és a hosszabbító nem sérült-e;

- ellenőrizze, hogy a gép markolatai és védőrészei tiszták és szárazak legyenek, megfelelően legyenek felszerelve és erősen a gépre legyenek rögzítve;
- ellenőrizze, hogy a vágóegységek és a védőrészek nem sérültek-e;
- ellenőrizze, hogy a gépen nincsenek-e kopás illetve ütéseknak, vagy más okoknak betudható sérülés jelei, és gondoskodjon a szükséges javításokról.

2. ELEKTROMOS CSATLAKOZTATÁSOK

FIGYELEM! MEGJEGYZÉS A nedveség és az elektromosság nem fér össze.

- Az elektromos vezetékekhez nyúlni, és azokat csatlakoztatni csak szárazon lehet.
- A csatlakozóaljzat vagy a vezeték soha ne érintkezzen nedves felülettel (pocsolya vagy nedves föld).
- A készüléket egy differenciál kapcsolón

keresztül működtesse (RCD - Residual Current Device) 30 mA meg nem haladó kioldó árammal.

A hosszabbító vezetékének minőségének meg kell felelnie legalább a **H07RN-F** vagy **H07VV-F** típusnak, minimális keresztmetszete 1,5 mm², ajánlott maximális hossza 30 m.

Munka közben ne tartsa összetekerve a hosszabbítót, hogy fel ne melegedjen.

6. MOTOR INDÍTÁS – LEÁLLÍTÁS

A MOTOR INDÍTÁSA (4. Ábra)

A motor indítása előtt:

- Csatlakoztassa a hosszabbítót (1) a hátsó markolaton kialakított vezetékartóhoz.
- **ELŐSZÖR** a tápvezeték dugóját (2) csatlakoztassa a hosszabbítóhoz (3), és **UTÁNA** a hosszabbítót a csatlakozóaljzathoz (4).
- Távolítsa el a vágókés védőtokot.
- Győződjön meg arról, hogy a vágókés ne érjen a talajhoz, vagy más tárgyakhoz.
- Győződjön meg arról, hogy a markolat központi helyzetben rögzítve legyen.

A motor indításához:

1. Fogja meg két kézzel erősen a gépet.
2. Nyomja meg a biztonsági kapcsolót (5) és kapcsolja be a kapcsolót (6).

FIGYELEM! Bármilyen elektromos készülék bekötését képzett villanyszerelőnek kell elvégeznie a hatályos jogszabályoknak megfelelően. A nem megfelelően kivitelezett bekötés súlyos személyi sérüléseket idézhet elő, akár halált is okozhat.

FIGYELEM! A motor indítása és működtetése csak akkor lehetséges, ha mindkét kapcsoló be van kapcsolva. A két kapcsoló bármelyikének kikapcsolásakor a motor leáll.

MOTOR LEÁLLÍTÁS (4. Ábra)

A motor leállításához:

- Engedje fel a kapcsolókat (5) és (6).
- **ELŐSZÖR** a hosszabbítót (3) húzza ki a csatlakozóaljzathoz (4), és **UTÁNA** a gép tápvezetékét (2) a hosszabbítóból (3).

FIGYELEM! A motor leállításakor a szellőzőnyílásnál keletkező szikrák a normálműködéshez tartoznak, és nem okozzák a gép károsodását.

7. A GÉP HASZNÁLATA

FIGYELEM! Az Ön és mások biztonsága érdekében:

- 1) **Ne használja a gépet ha előtte nem olvasta el figyelmesen a használati utasítást. Ismerje meg a kezelőszerveket, és sajátítsa el a gép kezelését. Tanulja meg a motor gyors leállítását.**
- 2) **A gépet rendeltetésének megfelelően használja azaz "kisebb méretű ágakkal rendelkező bokrokból álló sövények nyírására és igazítására". Bármely más felhasználás veszélyes lehet és károsíthatja a gépet is. Helytelen használatnak minősülnek az alábbiak (példaként és nem kizárólagosan):**
 - ünyírás általában, és különösképpen a

járdaszegélyek közelében;

- **aprítás komposztolás céljából;**
 - **gallyvágás, -metszés;**
 - **a gép használata nem növényi eredetű anyag vágására;**
 - **egy személynél többen alkalmazzák a gépet.**
- 3) **Fennmaradó kockázatok: a biztonsági előírások betartása ellenére is fennmaradhatnak bizonyos további kockázatok, melyeket nem zárhatunk ki. A gép típusa és felépítése alapján az előre látható potenciális veszélyek a következők:**
 - **Érintkezés a védelem nélküli vágófogakkal.**
 - **Az ujjak vagy a kéz érintkezése a mozgó vágókéssel.**
 - **A vágókés váratlan és hirtelen moz-**

gásai.

- A felcsapódó törmelékek a szem sérülését okozhatják.
 - Halláskárosodás, ha nem visel zajvédő felszerelést.
- 4) Ne feledje, hogy a gép kezelője vagy felhasználója felelős a más személyeken bekövetkező balesetekért és váratlan eseményekért, illetve azok tulajdonában keletkező károkért.
 - 5) Hordjon megfelelő öltözetet munka közben. Vizszonteladója felvilágosítást tud nyújtani a legmegfelelőbb balesetvédelmi eszközök tekintetében, melyek a munkavégzés alatti biztonságát garantálni tudják.
 - 6) Kizárólag nappal vagy jó világítás mellett dolgozzon.
 - 7) Vizsgálja jól át a munkavégzés területét és távolítson el minden olyan tárgyat, melyet a gép kidobhat, vagy amelyek sérüléseket okozhatnak a vágóegységen (gallyak, vasshuzalok, rejtett vezetékek, stb.).
 - 8) Kerülje, hogy a vágóegység az elektromos vezetékhez érjen. Használja a vezeték tartót, hogy elkerülje a hosszabbító véletlen kihúzását a csatlakozóaljzatból, az ugyanakkor elősegíti a vezeték helyes csatlakozását az aljzathoz is. Soha ne nyúljon rosszul szigetelt, feszültség alatt levő vezetékhez! Amennyiben használat közben a hosszabbító megsérül, ne nyúljon a vezetékhez, és haladéktalanul húzza ki az elektromos hálózathoz.
 - 9) Ügyeljen a vágóegység által esetlegesen okozott tárgyak kivetésére.
 - 10) Állítsa le a motort, és húzza ki a gépet:
 - minden egyes alkalommal, amikor a gépet őrizetlenül hagyja;
 - a gép ellenőrzése, tisztítása előtt, vagy mielőtt azon valamilyen munkálatot végez;
 - idegen test hozzáütődésekor. Ellenőrizze le, hogy történt-e kár, rongálódás a gépen, és végezze el a szükséges javításokat mielőtt újból használatba venné a gépet;
 - ha a gép rendellenesen vibrál: ez esetben azonnal keresse meg a vibrálás okát és végeztesse el a szükséges ellenőrzéseket egy szakszervizbeni;
 - amikor a gépet nem használja.
 - 11) Tartsa mindig távol a kezét és a lábát a vágóegységtől, különösen pedig a motor elindításakor.

FONTOS

Tartsa mindig szem előtt, hogy a helytelenül használt elektromos sövénynyíró másokat zavarhat. Mások és környezete tiszteletben tartása érdekében:

- Kerülje a gép használatát olyan környezetben és a nap azon időszakában, ahol és amikor ez másokat zavarhat.
- Szigorúan kövesse a helyi előírásokat a levágott növényzet megsemmisítését illetően.
- A tűzkiütés veszélyének elkerülése érdekében ne hagyja a meleg motorú gépet levelek között, vagy a száraz fűben.
- Szigorúan tartsa be a helyi előírásokat az elromlott alkatrészek, vagy bármilyen, a környezetet jelentősen szennyező anyag tekintetében.



FIGYELEM! A rezgéseknek történő hosszú időn keresztüli kitétel neurova-szkuláris zavarokat és sérüléseket okozhat (ismeretesebb nevén "Raynaud jelenség" vagy "fehér kéz") főleg annál, aki keringési zavarokban szenved. A tünetek a kezét, a csuklót és az ujjakat érintik, melyek tekintetében csökkent az érzékenység, zsibbadtak, viszketnek, fájnak, elszíntelenednek, vagy a bőr szerkezete módosul. Ezeket a hatásokat csak növeli az alacsony környezeti hőmérséklet és/vagy a markolatok túlzott tartása. A tünetek megjelenésekor csökkenteni kell a gép használatának idejét, és orvoshoz kell fordulni.

1. A GÉP HASZNÁLATI MÓDOZATA



FIGYELEM! Vágás közben a gépet mindig két kézzel erősen kell tartani.



MEGJEGYZÉS **FIGYELEM!** Azonnal állítsa le a motort ha a vágókések elakadnak munka közben, vagy a sövény gallyaiba beakadnak.

2. A MARKOLAT BEÁLLÍTÁSA (3. Ábra)

A hátsó markolat (1) 5 különböző irányba állítható a vágóegységhez képest, lehetővé téve ezáltal, hogy a sövény vágását kényelmesebben végezhesse.



MEGJEGYZÉS **FIGYELEM!** A markolat szabályozását kikapcsolt motor mellett kell végezni.

- Húzza hátra a kioldó vezérlést (2).
- Fordítsa a hátsó markolatot (1) a kívánt állásba.
- Mielőtt használatba venné a gépet, győződjön meg arról, hogy a kioldó vezérlés (2) visszatért-e az alapállásba és hogy a hátsó markolat megfelelően stabil legyen.

VESZÉLY! A kioldó vezérlés csak akkor működtethető, ha a kapcsoló (3) ki van kapcsolva. Amikor a kioldó vezérlés visszatért az üzemi állásba és a markolat a választható 5 állás egyikében van, a kapcsoló megnyomható.

FIGYELEM! Munka közben a hátsó markolatnak mindig függőleges helyzetben kell lennie a vágóegység által felvett helyzetből függetlenül (3).

3. MUNKAVÉGZÉSI TECHNIKÁK

Ajánlatos mindig a sövény két függőleges oldalát vágni először, és utána a felső részét.

• Függőleges vágás (4. Ábra)

A vágást íves mozgással kell végezni alulról felfelé oly módon, hogy a vágókés a testétől a lehető legtávolabb legyen.

• Vízszintes vágás (5. Ábra)

A legjobb eredményt úgy éri el, ha a vágókést a vágás irányában enyhén döntve tartja ($5^\circ - 10^\circ$) és íves mozgással lassan és folyamatosan halad előre, főleg ha nagyon sűrű sövényt kell vágnia.

4. A VÁGÓKÉSEK OLAJOZÁSA MUNKA KÖZBEN (6. Ábra)

Ha a vágóegység túlságosan felmelegszik munka közben, be kell olajozni a vágókésék belső felületét.

VESZÉLY! Ezt a műveletet kikapcsolt motor és álló vágókésék mellett kell végezni.

5. A MUNKA BEFEJEZÉSE

A munka befejeztével:

- Állítsa le a motort az előzőekben feltüntetetteknek megfelelően (6. fejezet).

FIGYELEM! Hagyja kihűlni a motort, mielőtt a gépet bárhol elhelyezné. Tűzesetek elkerülése végett távolítsa el a fű maradványait, a leveleket illetve a felesleges kenőanyagot a gépből. Ne hagyjon levágott növényzetet tartalmazó tárolóedényeket zárt helyiségekben!

Minden munkavégzés után tanácsos megtisztítani és megkenni a késeket, ezzel növelhető a hatékonyságuk és élettartamuk.

- A késeket száraz törlőkendővel tisztítsa, erős szennyeződés esetén használjon kefét.
- A késeket speciális, lehetőleg környezetbarát olajjal kenje.

8. KARBANTARTÁS ÉS TÁROLÁS

FIGYELEM! Az ön és mások biztonsága érdekében:

- Minden egyes használat után áramtalanítsa a gépet az elektromos hálózatról történő lekapcsolással, és ellenőrizze a rajta keletkezett esetleges sérüléseket.
- A megfelelő karbantartás alapvető fontossággal bír a gép eredeti hatékonyságának és használati biztonságának hosszú időn keresztül megőrzése tekintetében.
- A csavarokat és a csavaranyákat mindig tartsa meghúzva, hogy a gép mindig üzembiztos legyen.
- Soha ne használja a gépet kopott vagy sérült alkatrészekkel. A sérült alkatrészeket ne javítsa, hanem eredeti gyári új alkatrészekre cserélje le.
- Csak eredeti cserealkatrészeket használjon. A minőségileg nem megfelelő alkatrészek károsíthatják a gépet, és a biztonságot is

veszélyeztetik.

FIGYELEM! A karbantartási műveletek alatt bontsa a gép hálózati csatlakozását.

1. MOTOR HÜTÉSE

A motor túlmelegedésének és károsodásának elkerülése érdekében a hűtőlevegő rácsait mindig tisztán és fűrészporthó, valamint hulladékoktól mentesen kell tartani.

2. A VÁGÓKÉS KARBANTARTÁSA ÉS ÉLEZÉSE

FIGYELEM! Rendszeresen ellenőrizze, hogy a vágókésék nem hajlottak-e meg, nem károsodtak-e, és a kés fix fésűje ép-e.

A kések távolságának beállítására nincs szükség, mivel az gyárilag be van állítva.

Ha előírászerűen használja a késeket, nem igényelnek karbantartást vagy élezést.

A vágókések élezése csak akkor szükséges, amikor a vágás hatékonysága csökken és a gal-lyak hajlamosak gyakran beakadni.

FONTOS

Szükség esetén a kést csak szakszervízben élezzék, ahol rendelkezésre állnak a megfelelő szerszámok, és a szükséges javításokat a gép biztonságának garantálásával végzik.

3. ELEKTROMOS VEZETÉKEK



FIGYELME! *Rendszeresen vizsgálja felül az elektromos vezetékek állapotát. Minőségromlás illetve a szigetelés sérülése esetén cserélje ki azokat.*

Ha a gép elektromos vezetéke sérült, kizárólag

eredeti darabbal szabad helyettesíteni, melyet szakembernek kell elvégezni.

4. RENDKÍVÜLI BEAVATKOZÁSOK

Minden a jelen használati utasításban fel nem tüntetett karbantartási műveletet kizárólag a Viszonteladója végezhet.

Nem megfelelő műhelyekben, vagy nem szakember által végzett műveletek a garancia bármely formájának elvülését vonják maguk után.

5. TÁROLÁS

Minden munkavégzést követően tisztítsa meg gondosan a gépet portól valamint hulladékoktól, és javítsa meg, vagy cserélje ki a hibás alkatrészeket.

A gépet száraz helyen, az időjárás viszontagságaitól védetten és gyermekektől elzártnan kell tárolni.

9. TARTOZÉKOK

Ezen a gépen a következő kóddal jelölt vágószerszámokat kell alkalmazni:

118800572/0 = SHT 500

118800573/0 = SHT 600

Mivel a gép folyamatos fejlesztés tárgyát képezi, idővel a fenti szerszámokat hasonló jellegű és tulajdonságú, az eredetivel egyenértékű és biztonságos működést biztosító szerszámokra cserélhetjük.

Gerbiamas kliente,

Pirmiausia norime padėkoti už tai, kad pasirinkote mūsų gaminį. Tikimės, kad šis pasirinkimas patenkins visus Jūsų pageidavimus ir lūkesčius. Šis vadovėlis parašytas šio prietaiso tinkamam vartojimui, saugiam naudojimui bei efektyvumui; nepamirškite, kad vadovėlis įeina į prietaiso komplektinę sudėtį, todėl pravartu jį laikyti lengvai prieinamoje vietoje, tuo atveju kad prireikus visada būtų po ranka. Vadovėlis turi būti prie prietaiso ir tuo atveju kai prietaisas perduodamas naudojimui kitiems asmenims, skolinant jį, arba galutinai perduodant kitam naudotojui.

Šis naujas įrenginys buvo suprojektuotas ir sukurtas pagal atitinkamas normatyvas. Įrenginys Naudojamas pagal vadovėlyje nurodytas taisykles yra saugus ir patikimas (numatytas naudojimas); bet koks kitoks naudojimas, ar nesilaikant saugos priežiūros ir taisymo taisyklių, taip pat naudojant "kitokiems veiksams nei skirta". Gamintojo garantija gaminiui neteikiama, jei prietaisas naudojamas nesilaikant instrukcijose numatytų saugaus naudojimo bei priežiūros taisyklių, prietaisas naudojamas ne pagal paskirtį.

Šiam elektros prietaisui, nepriklausomai nuo prekybininko įsipareigojimų vartotojo atžvilgiu, suteikiame žemiau pateiktą garantiją.

Garantinis periodas yra 24 mėnesiai ir jo pradžia yra skaitoma nuo pirkimo momento, kuris yra nurodomas fiskaline sąskaita. Jeigu prietaisas yra naudojamas prekybiniu būdu, arba jeigu yra nuomojamas, šis periodas yra sumažinamas iki 12 mėnesių. Į garantiją neįeina: susinaudojantys komponentai ir nuostoliai sudaryti vartotojo naudojant netinkamus aksesuarus, taismai naudojant neoriginalias detales, per didelės jėgos naudojimas, smūgiai ir lūžimai atsiradę nuo variklio perkrovimo. Pakeitimas garantiniu metu reiškia išskirtinai defektuotų komponentų pakeitimą ir ne viso prietaiso komplekto pakeitimą. Taisymai garantiniu metu turi būti atliekami tik autorizuotuose dirbtuvėse arba įmonės klientų aptarnavimo centre. Neautorizuoto taisymo momentu yra netenkama garantijos.

Visos siuntimo ir bet kokios kitokios sekančios išlaidos yra apmokamos kliento.

Turint omenyje jog prietaisas periodiškai atnaujinamas ir tobulinamas jūs galite susidurti su kai kuriais pakitimais neatitinkimais instrukcijoje. Šioje instrukcijoje pateikta informacija konkrečiai gamintojo versija be papildomų atnaujinimų ar pakeitimų. Bet koku atveju vartojimo instrukcija visada išlaiko pagrindines prietaiso charakteristikas. Kilus bet kokiems klausimams nedvejodami kreipkitės į įrenginio pardavėją.

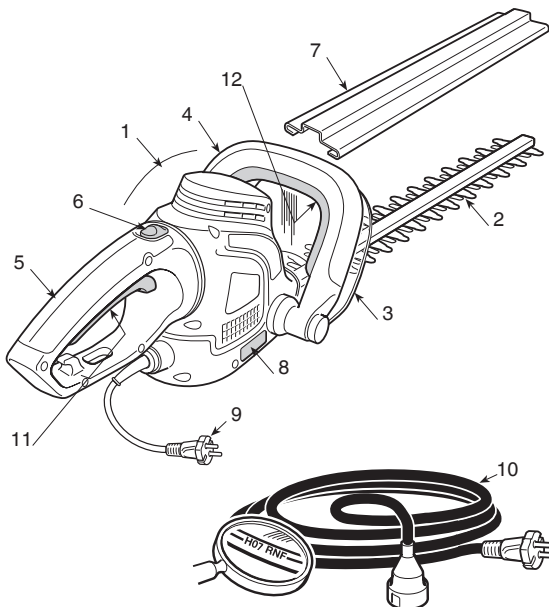
TURINYS

1. Pagrindinių dalių identifikacija	2
2. Simboliai	3
3. Saugumo įspėjimai	4
4. Prietaiso montavimas	6
5. Pasiruošimas darbui	6
6. Pajungimas - Variklio sustabdymas	7
7. Prietaiso naudojimas	7
8. Priežiūra ir laikymas	9
9. Aksesuarai	10

1. PAGRINDINIŲ DALIŲ IDENTIFIKACIJA

PAGRINDINIAI KOMPONENTAI

1. Variklis
2. Pjovimo mechanizmas (ašmenys)
3. Priekinė apsauga
4. Priekinė rankena
5. Galinė rankena
6. Galinės rankenos atblokovavimo komanda
7. Ašmenų apsauga
8. Imatrikuliacinė etiketė
9. Maitinimo laidas
10. Prailgintuvas (nepateiktas)

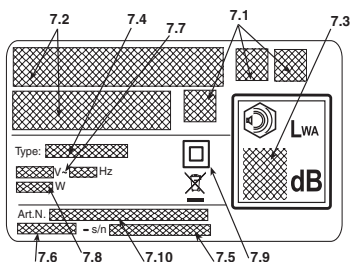


KOMANDOS IR VEIKIMO ELEMENTAI

11. Jungiklio svirtelė
12. Saugumo jungiklis

IMATRIKULIACINĖ ETIKETĖ

- 7.1) Atitikties ženklas EB
- 7.2) Gamintojo pavadinimas ir adresas
- 7.3) Akustinės galios lygis
- 7.4) Įrenginio tipas
- 7.5) Registro numeris
- 7.6) Pagaminimo metai
- 7.7) Maitinimo įtampa ir dažnis
- 7.8) Variklio galia
- 7.9) Dvigubas izoliavimas
- 7.10) Gaminio kodas



Neišmeskite elektros įrangos į buitinius šiukšlynus! Pagal ES Direktyvą 2012/19/EU dėl naudotos elektros ir elektroninės įrangos ir jos įdiegimo pagal nacionalinius įstatymus naudotą būtina surinkti atskirai ir nugabenti antrinių žaliavų perdirbimui aplinkai nekenksmingu būdu. Jeigu elektros aparatai yra sunaikinami savartyne arba dirvoje, žalingos medžiagos gali pasiekti vandens klodus ir patenkti į maitinimosi grandinę taip sukeldami pavojų jūsų sveikatai ir gerai būklei. Dėl išsamesnės informacijos apie šio produkto perdirbimo, susisiekite su už buitinių atliekų perdirbimą atsakinga įstaiga arba su jūsų Pardavėju.

Maksimalios triukšmo ir vibracijų vertės [1]

		Modeliui	
		SHT 500	SHT 600
Garso slėgis lygis	dB(A)	84	86,9
– Matavimo netikslumas	dB(A)	3	3
Pamatuotas akustinės galios lygis	dB(A)	92	94,9
– Matavimo netikslumas	dB(A)	3	3
Garantuotas ekvivalentinis akustinės galios lygis	dB(A)	98	98
Vibracijų lygis	m/s ²	2,85	2,99
– Matavimo netikslumas	m/s ²	1,5	1,5

[1]

Ispėjimas:

Vibracijų vertė buvo nustatyta naudojant standartinę įrangą ir gali būti naudojama tiek palyginimui su kitomis elektros įrangomis, tiek apkrovos apytikslių apskaičiavimų per vibracijas.

DĖMESIO!

Vibracijų vertė gali keistis atsižvelgiant į įrenginio darbo pobūdį ir jo paruošimą ir gali viršyti nurodytas vertes. Būtina nustatyti saugumo matavimus vartotojams, kurie turi remtis sugeneruotais vibracijų apkrovos apskaičiavimais realiomis naudojimo sąlygomis. Dėl šios priežasties turi būti atsižvelgiama į visas veikimo ciklo fazes, kaip pavyzdžiui, išjungimas arba veikimas tuščiai.

TECHNINIAI DUOMENYS

		Modeliui	
		SHT 500	SHT 600
Aprūpinimo įtampa	V~	230-240	230-240
Aprūpinimo dažnis	Hz	50	50
Variklio galia	W	500	600
Pjovimo ilgis	cm	45	55
Garso slėgis lygis	min ⁻¹	1700	1700
Svoris	Kg	3,1	3,3

2. SIMBOLIAI

**DĖMESIO! PAVOJUS!**

Netinkamai naudojamas įrenginys gali būti pavojingas operatoriui ir aplinkiniams.



Nelaikyti lietuje (arba drėgmėje).



DĖMESIO! Prieš naudojant šį įrenginį, perskaityti instrukcijų vadovą.



Įsipjovimo rizika! Rankas ir pėdas laikyti atokiau nuo pjovimo ašmenų.



Naudoti klausos apsaugos priemonės ir apsauginius akinius.



Ištraukti aprūpinimo kištuką prieš padedant priežiūros operacijas arba jeigu laidas yra sugadintas.



Mūvėti tvirtas ir neslidžias darbinės pirštines.

3. SAUGUMO ĮSPĖJIMAI

KAIP SKAITYTI VADOVĖLĮ

Vadovėlio tekste kai kurie paryškinti paragrafai yra labai svarbūs, jie pažymėti skirtingais paryškinimais kurių reikšmės yra šios:

PASTABA

arba

SVARBU

Pateikiami patikslinimai arba kiti duomenys, susiję su tuo, kas jau buvo nurodyta, kad nebūtų pakenkta prietaisui ar neatsirastų gedimų.



DĖMESIO! Nesilaikydami galite susižaloti patys ar sužaloti kitus.



PAVOJUS! Nesilaikydami galite rimtai susižaloti patys ar sužaloti kitus, netgi mirtinai.

PAGRINDINIAI ELEKTROS PRIETAISŲ SAUGUMO ĮSPĖJIMAI



DĖMESIO! Perskaitykite visus su įrenginiu tiekiamus saugos perspėjimus, instrukcijas, iliustracijas ir specifikacijas. Toliau išvardytų instrukcijų nesilaikymas gali sąlygoti elektros smūgius, sukelti gaisrą ir (arba) rimtus sužalojimus.

Išsaugoti įspėjimus ir instrukcijas pasikonsultavimui ateityje. Terminas „elektros prietaisas“ įspėjimuose cituojamas kaip elektra maitinamas aparatas.

1) Darbo vietos saugumas

- Laikyti švərią darbo vietai. Purvinos ir netvarkingos darbo vietos palengvina gaisrus.
- Nenaudoti elektros prietaiso rizikingose sprogimui aplinkose, esant degiesiems skysčiams dujoms ar dulkėms. Elektros prietaisai sukelia žiežirbas kurios gali uždegti dulkes ar garus.
- Laikyti toli vaikus ir kitus artimai esančius asmenis kai naudojamas elektros prietaisas. Išsiblašymas gali sukelti kontrolės praradimą.

2) Elektros saugumas

- Elektros prietaiso kištukas turi būti atitinkamas elektros lizdai. Niekada nekeisti kištuko. Nenaudoti adapterių elektros prietaisams su žeminiu. Nekeisti kištukai ir atitinkantys elektros lizdą sumažina elektros smūgio riziką.

- Išvengti kontaktų su masiniais paviršiais arba ant žemės, kaip vamzdžiais, radiatoriais, viryklėmis, šaldytuvais. Elektros smūgio rizika padidėja kai kūnas atsiranda masėje arba ant žemės.
- Nestatyti elektros prietaisų po lietumi ar drėgnose aplinkose. Į elektros prietaisą patekęs vanduo sukelia elektros smūgio riziką.
- Nenaudoti netinkamai laido. Nenaudoti laido prietaiso transportavimui, traukti jo ar išjungti iš elektros lizdo. Laidą laikyti toli nuo šilumos, alyvos, išsikišimų ar judančių dalių. Pažeistas arba susipainiojęs laidas sukelia elektros smūgio riziką.
- Kai elektros prietaisu naudojamas lauke, naudoti atitinkamą lauko ilgtintuvą. Prailgintojo laido atitinkamo naudojimui lauke naudojimas sumažina elektros smūgio riziką.
- Jeigu elektros prietaiso naudojimas drėgnoje aplinkoje yra neišvengiamas, naudoti apsaugotą diferencialiniu jungikliu elektros kištuką (RCD Residual Current Devize). RCD naudojimas sumažina elektros smūgio riziką.

3) Asmeninis saugumas

- Išlikti atidiems, kontroliuoti kas vyksta ir tinkamai naudoti elektros prietaisą. Nenaudoti elektros prietaiso kai jaučiamas nuovargis, esant paveiktiems narkotinių medžiagų, alkoholio ar vaistų. Neatidumas naudojant elektros prietaisą gali sukelti rimtų asmeninių susižalojimų.
- Naudoti saugius drabužius. Visada dėvėti apsauginius akinius ir pirštines. Saugios aprangos naudojimas kaip kaukės nuo dulkių, avalynė nuo slydimo, apsauginiai šalmai ausinės, sumažina asmeninius susižalojimus.
- Išvengti netyčių užvedimų. Užsitikrinti, kad jungiklis yra ant „OFF“ prieš įkišant kištuką arba norint transportuoti elektros prietaisą. Transportuoti elektros prietaisą su pirštu ant jungiklio arba įjungiant jį į elektros lizdą su jungikliu ant „ON“ palengvina nelaimingus atsitikimus.
- Ištraukti bet kokį raktą arba reguliavimo prietaisą prieš veikiant elektros prietaisu. Raktas ar prietaisas kontaktuojantis su sukamąja dalimi gali sukelti asmeninių susižalojimų.
- Neišėiti iš pusiausvyros Visada išlaikyti atitinkamą atramą ir pusiausvyrą. Tai leidžia išlaikyti geresnę elektros prietaiso kontrolę nenumatytiems atvejams.
- Tinkamai rengtis. Nedėvėti plačių drabužių arba papuošalų. Laikyti plaukus, drabužius ir pirštines toli nuo judančių dalių. Laisvi drabužiai, papuošalai arba ilgi plaukai gali įsivelti į judančias dalis.
- Jeigu reikia prijungti dulkių išmetimo arba dulkių surinkimo įrangas, užsitikrinkite, kad būtų prijungti atitinkamu būdu. Šių prietaisų naudojimas gali sumažinti riziką susijusią su dulkėmis.
- Nors ir įgijote žinių naudojantis mašina, neatsipalaiduokite ir paisykite elektrinio įrankio saugos principų. Neatsargus veiksmas gali sukelti rimtų sužalojimų vos per sekundę.

4) Elektros prietaiso naudojimas ir saugi priežiūra

- a) Neperkrauti elektros prietaiso. Naudoti elektros prietaisą atitinkamai darbui. *Atitinkamas elektros prietaisas geriau atliks darbą, tokiu greičiu kokiam buvo suprojektuotas.*
- b) Nenaudoti elektros prietaiso jeigu jungiklis negali jo užvesti arba reguliariai sustabdyti. *Elektros prietaisas kuriuo negalima veikti per jungiklį yra pavojingas ir turi būti pataisytas.*
- c) Ištraukti kištuką iš elektros lizdo prieš reguliuojant arba keičiant dalis, arba padedant elektros prietaisą. *Šie saugumo numatymai sumažina elektros prietaiso pavojingą užvedimo riziką.*
- d) Nenaudojamus elektros prietaisus laikyti toli nuo vaikų ar nuo kitų elektros prietaisais nesinaudojančių asmenų bei nesuspajūsinusių su šiomis instrukcijomis. *Elektros prietaisai yra pavojingi nepatyrusių naudotojų rankose.*
- e) Prižiūrėti elektros prietaisų naudojimą. Patikrinti, kad judančios dalys būtų išlygintos ir laisvos judėjime, kad nebūtų dalių lūžimų ar bet kokia kita sąlyga kuri galėtų paveikti elektros prietaiso veikimą. Nuostolių atveju, elektros prietaisas turi būti pataisytas prieš vėl jį naudojant. *Daugelis nelaimingų atsitikimų įvyksta dėl netinkamo naudojimo.*
- f) Išlaikyti pagalastus ir švarius pjovimo organus. *Tinkamas pjovimo organų naudojimas su gerai pagalastomis pjovimo detalėmis, suteikia mažiau sąlygų įstrigti ir juos lengviau kontroliuoti.*
- g) Elektrinį prietaisą ir esamus aksesuarus, naudoti pagal instrukcijų nurodymus, atsižvelgiant į reikiamo darbo atlikimo sąlygas. *Nenumatyti ar kitokio pobūdžio operacijų atlikimas, gali išprovokuoti pavojingas situacijas.*
- h) Laikyti rankenas ir visus sukibimo paviršius sausus, švarius ir be alyvos bei tepalų pėdsakų. *Slidžios rankenos ir slidūs sukibimo paviršiai neleidžia saugiai valdyti įrankio nenumatytoje situacijoje.*

5) Pagalba

- a) Elektros prietaisą taisyti pas kvalifikuotą personalą, naudojant tik originalias detales. *Tai padės išsaugoti elektros prietaiso saugumą.*

ELEKTRINĖ KRŪMAPJOVĖ SAUGUMO ĮSPĖJIMAI

⚠ DĖMESIO! Įrenginio naudojimo metu turi būti atsižvelgiama į saugumo normas. Prieš pradėdant dirbti įrenginiu, perkaitykite instrukcijas dėl pačių ir aplinkinių saugumo. Išsaugoti instrukcijas geroje būklėje dėl tolimesnio naudojimosi.

- a) Nenaudokite krūmapjovės blogo oro sąlygomis, ypač kai yra žaibo pavojus. *Tai sumažina žaibo iškvos riziką.*
- b) Visus maitinimo laidus ir kabelius laikykite atokiau nuo vietos, kurioje pjaunate. *Maitinimo laidai arba kabeliai gali pasislėpti gyvatvorėse ar krūmuose ir galite juos netyčia nukirsti.*
- c) Dėvėkite ausų apsaugą. *Tinkamos apsaugos prie-*

monės sumažins klausos praradimo riziką.

- d) Suimti elektros prietaisą tik izoliuotose rankenų vietose kadangi asmenys galėtų įeiti į kontaktą su paslėptais laidais arba su jo paties elektros laidu. *Pjovimo asmenų kontaktavimas su laidu įtampoje gali išprovokuoti prietaiso metalinių detalių įtampą ir sudaryti elektros sukretimą operatoriui.*
- e) Laikykitės atokiau nuo pjovimo asmenų. *Judant asmenims, nesalinti nupjautų medžiagų arba nelaikyti norimos nupjauti medžiagos. Išjungus jungiklį, asmenys juda toliau. Neatsargumas naudojant krūmapjovę gali sukelti rimtų sužalojimų.*
- f) Norėdami pašalinti įstrigusias medžiagas arba atlikdami įrenginio techninę priežiūrą išjunkite visus jungiklius ir maitinimo laidas ištrauktas. *Jei šalinant įstrigusias medžiagas arba atliekant gyvatvorės kerpamųjų šukų techninę priežiūrą įrenginys būtų netyčia suaktyvintas, galima patirti rimtų asmeninių sužalojimų.*
- g) Gabenkite krūmapjovę, laikydami ją už rankenos su sustabdyta ašimi, ir atkreipkite dėmesį, kad nebūtų įjungtas joks maitinimo jungiklis. *Tinkamai nešant gyvatvorės kerpamašias šukas sumažėja atsitiktinio suaktyvinimo rizika ir netyčinio sužeidimo asmenimis galimybė.*
- h) Gabendami ar saugodami krūmapjovę, visada prirtinkite asmenų apsaugą. *Tinkamas krūmapjovės gabenimas sumažins asmens susižalojimo asmenimis riziką.*



Gedimų arba nelaimingų atsitikimų darbo metu atveju, nedelsiant išjungti variklį ir patraukti įrenginį taip, kad nebūtų padaryta dar didesnė žala; nelaimingų atsitikimų, susijusių su asmens ar trečiosios šalies sužalojimais atveju, nedelsiant atlikti tinkamiausius pirmosios pagalbos veiksmus ir kreiptis į sveikatos priežiūros įstaigą tolesniam gydymui. Kruopščiai pašalinti galimas sankaupas, kurios galėtų padaryti žalos, sužaloti asmenis ar be priežiūros paliktus gyvūnus.

• Kaip veikti su elektrine krūmapjove

Naudojimo metu, pasirinkti pastovią ir stabilią poziciją ir išlaikyti atsargią padėtį.

- Bet kokiu atveju išvengti darbo ant šlapios ar slidžios žemės, taip pat ant nelygus paviršiaus bei statuso šlaito kur nėra garantuojamas operatoriaus stabilumas darbo metu.
- Nebėgioti, o vaikščioti atsargiai atsižvelgiant į galimas kliūtis ar žemės nelygumus.
- Įvertinti galimas dirbamos žemės rizikas pasirūpinti pačių saugumu, ypač ant pakalnių, nuolaidaus, slidaus ar nelygios žemės.

Įrenginiu neturi naudotis asmenys neįgalintys jo tvirtai išlaikyti abejomis rankomis ir /arba išlikti stabiliai pusiausvyroje stovint darbo metu.

Neleiskite, kad prietaisu naudotųsi vaikai arba žmonės, kaip reikiant nesuspajūsinę su instrukcijomis. Gali būti, kad vietiniai įstatymai leidžia dirbti prietaisu tik asmenims, sulaukusiems ne mažesnio nei nustatytas amžiaus.

Prietaisu negali naudotis daugiau nei vienas asmuo.

Jokiu būdu įrenginiu negalima dirbti, jei:

- Su asmenimis, ypač vaikais ar gyvūnais esančiais ne-

toliese;

- Jei naudotojas jaučiasi pavargęs ar blogoje savijautoje, arba vartojo medikamentus, narkotines medžiagas, alkoholi arba kitas kenksmingas medžiagas kurios galėtų įtakoti atidumą ir veiksmumą.
- jeigu apsaugos yra pažeistos arba buvo nuimtos.

• Elektrinės krūmapjovės naudojimo technikos

Visada stebėti saugumo įspėjimus ir naudoti labiausiai tinkamas pjovimo technikas labiausiai tinkamas darbui atlikti, pagal nurodymus ir pavyzdžius pateiktus naudojimo instrukcijose (žiūr. skyr 7.).

• Saugus elektrinės krūmapjovės judinimas

Kiekvieną kartą, kai reikia išjudinti įrenginį vežti ar išjudinti, reikia:

- išjungti variklį, palaukti pjovimo prietaiso sustojimo ir išjungti prietaisą iš elektros tinklo;
- Paimti prietaisą už rankenų ir nukreipti pjovimo mechanizmą į priešingą ėjimo kryptį.

Kai prietaisas gabenamas transporto priemone, reikia padėti jį taip, kad nebūtų keliamas pavojus niekam, ir tvirtai užblokuoti.

• Pagrindinės rekomendacijos

Prieš pirmą kartą vykdant darbą, patartina susipažinti su prietaisu ir tinkamiausiomis technikomis bandant tvirtai įsikibti į prietaisą ir vykdyti darbo reikalaujamus judesius.

4. PRIETAISO MONTAVIMAS

⚠ DĖMESIO! *Labai atidžiai montuoti komponentus laikantis saugumo ir veiksmingumo; bet kokių dvejonių atveju susisiekti su jūsų Pardavėju.*

⚠ DĖMESIO! *Įsitikinti, jog prietaisas nėra įjungtas į elektros lizdą.*

⚠ DĖMESIO! *Išpakavimas ir montavimo komplektas turi būti atliekami ant lygaus ir tvirtu paviršiaus, su vieta pakankama įrenginio ir įpakavimo judinimui, visada naudojant atitinkamus įrankius.*

Įpakavimo sunaikinimas turi būti atliekamas pagal vyraujamus vietinius įstatymus.

1. PRIEKINĖS APSAUGOS MONTAVIMAS (jeigu pateikta atskirai) – (Pav. 1)

- Įstatyti priekinę apsaugą (1) ant variklio visumos galo (2).
- Prifiksuoti apsaugą naudojant du varžtus (3).

5. PASIRUOŠIMAS DARBUI

1. PRIETAISO PATIKRINIMAS

DĖMESIO! **⚠** *Įsitikinti, jog prietaisas nėra įjungtas į elektros lizdą.*

Prieš pradėdant darbą reikia:

- patikrinti, ar elektros tinklo įtampa ir dažnis atitinka nurodytiems „Imatrikuliacinėje etiketėje“ (žr. skyr. 1 - 8.8).
- patikrinti, kad jungiklio ir saugumo jungiklių svirtelės būtų laisvos judant, be stūmimų, ir, kad atleidžiant savaime greitai sugrįžtų į neutralią poziciją;
- patikrinti, kad oro aušinimo kanalai nebūtų už-

ikimę;

- patikrinti, ar maitinimo laidas ir ilgintuvus nepažeisti;
- patikrinti, kad rankenos ir įrenginio apsaugos būtų švarios ir sausos, taisyklingai sumontuotos ir tvirtai pritvirtintos ant įrenginio;
- patikrinti, kad pjovimo prietaisai ir apsaugos nebūtų pažeistos;
- patikrinti, kad įrenginys nerodytų susidėvėjimo ar pažeidimo požymių atsiradusių nuo smūgių ar kitų sąlygų būtinų taisymui.

2. ELEKTROS SUJUNGIMAI

DĖMESIO! **PASTABA** *Drėgmė ir elektra yra nesuderinamos.*


- *Elektros laidų tvarkymas ir sujungimas turi būti atliktas sausiai.*
- *Niekada neleisti kontaktuoti elektros liz-*

dui arba laidui su drėgna zona (bala arba drėgna žemė).

- *Aparatą maitinti per diferencialą (RCD - Residual Current Device), kurio atkabos srovė neviršija 30 mA.*

Ilgintuvo laidai turi būti nežemesnės kokybės negu H07RN-F arba H07VV-F tipai su mažiausiai 1,5 mm² sekcija ir didžiausiu patariamam 30 m ilgiu.

Nelaikyti suvynioto ilgintuvo laido darbo metu, kad būtų išvengta perkaitimo.

DĖMESIO!  *Nuolatinis bet kurio elektros prietaiso prijungimas prie pastato elektros tinklo turi būti įvykdytas kvalifikuoto elektriko, pagal galiojančias normatyvas. Netaisyklingas prijungimas gali sukelti rimtos asmeninės žalos, įskaitant ir mirtį.*

6. PAJUNGIMAS – VARIKLIO SUSTABDYMAS


VARIKLIO PALEIDIMAS (Pav. 2)

Prieš užvedant variklį:

- Pritvirtinti ilgintuvo laidą (1) prie laido laikiklio, esančio užpakalinėje rankenoje.
- PIRMIAUSIA įjungti maitinimo laido kištuką (2) į ilgintuvą (3) ir PASKUI ilgintuvą į elektros lizdą (4).
- Nuimti ašmenų apsaugas.
- Užtikrinti, kad ašmenys neliečia žemės ar kitų objektų.
- Užtikrinti, kad rankena yra stabiliai užblokuota centrinėje pozicijoje.

Variklio užvedimas:


1. Tvirtai paimti prietaisą abiem rankomis.
2. Paspausti saugumo jungiklį (5) ir įjungti jungiklį (6).

PAVOJUS!  *Užvedimas ir variklio veikimo išlaikymas yra įmanomi tik tada, kai abeji jungikliai yra aktyvūs. Atleidžiant vieną iš dviejų jungiklių, variklis sustoja.*

VARIKLIO SUSTABDYMAS (Pav. 2)

Variklio sustabdymas:

- Atleisti jungiklius (5) ir (6).
- Atjungti PIRMIAUSIA ilgintuvą (3) iš elektros lizdo (4) ir PASKUI prietaiso maitinimo laidą (2) iš ilgintuvo (3).

 *Žiežirbų formavimasis prie ventiliacijos angų, kuris pasireiškia sustojant varikliui yra visiškai normalus reiškinys ir nesudaro jokių nuostolių prietaisui.*

7. PRIETAISO NAUDOJIMAS

DĖMESIO!  *Jūsų ir kitų saugumui:*

- 1) *Nenaudoti įrenginio prieš tai atidžiai neperskaitę instrukcijų. Gerai įsiminkite prietaisų pulto funkcijas ir kaip reikia tinkamai dirbti įrenginiu. Išmokite greitai sustabdyti variklį.*
- 2) *Įrenginiu dirbti tik tam nurodytam naudojimui. t.y. “Gyvatvorių genėjimui ir aukščio reguliavimui, sudarytų iš vidutiniško šakotumo krūmokšnių”. Bet koks kitoks jo naudojimas gali tapti pavojingu ir sukelti įrenginio gedimą. Netinkamu naudojimu laikoma (kaip nurodyta pavyzdžiuose, tačiau ne tik):*
 - bendras žolės pjovimas ir ypatingai artimai šaligatvių;
 - medžiagų smulkinimas kompostui;
 - genėjimo darbai;

- naudoti prietaisą *nevegetacinių medžiagų pjovimui;*
- naudoti prietaisą *daugiau nei vienam asmeniui.*
- 3) *Išliekančios rizikos: Apart visų saugumo prašymų laikymosi, gali išlikti kai kurios liekančios galimos rizikos, kurios negali būti atmetamos. Nuo tipologijos ir įrenginio pagaminimo, potencialūs pavojai gali būti:*
 - *Kontaktas su neapsaugotais pjovimo dantimis.*
 - *Pirštų arba plaštakos įpainiojimas į besisukantį pjovimo ašmenį.*
 - *Nenuspėjami ir netikėtini pjovimo ašmens judesiai.*
 - *Fragmentų svaidymas, kurie galėtų sužaloti akis.*
 - *Klausos sužalojimai, jeigu nėra dėvima*

akustinė apsauga.

- 4) **Būtina nepamiršti, kad operatorius ar prietaiso naudotojas atsako už avarijas bei žalą, padarytą kitiems asmenims arba jų turtui.**
- 5) **Darbo metu dėvėti atitinkamą apsirėngimą. Jūsų pardavėjas gali suteikti reikiamą informaciją apie tinkamiausias apsaugines priemones garantuojančias darbo saugumą.**
- 6) **Dirbkite tik dienos šviesoje arba esant geram dirbtiniam apšvietimui.**
- 7) **Gerai apžiūrėti visą darbo teritoriją ir pašalinti viską kas galėtų būti užkliudyta prietaisu arba sugadintų pjovimo prietaisą (šakas, geležinius, paslėptus laidus, kaulus ir tt.).**
- 8) **Išvengti, kad pjovimo prietaisas liestųsi su elektros laidu. Naudoti laikiklį, kad ilgintuvo laidas neatsijungtų atsitiktinai, užtikrinant tuo pat metu teisingą įkišimą į lizdą pernelyg nespaudžiant kištuko. Niekada neliesti elektros laido esant įtampai, jeigu jis yra blogai izoliuotas. Jeigu ilgintuvus naudojimo metu yra pažeidžiamas, neliesti laido ir nedelsiant atjungti ilgintuvą nuo elektros tinklo.**
- 9) **Būti atidiems dėl įmanomų daiktų sviedimo atsiradusio dėl pjovimo prietaiso.**
- 10) **Sustabdyti variklį ir išjungti prietaisą iš elektros tinklo:**
 - kaskart, kai įrenginys paliekamas be priežiūros;
 - prieš tikrindami prietaisą, valydami ar ją prižiūrėdami;
 - kai susidūrėte su kokiu nors kliuviniu. Patikrinkite, ar prietaisas nenukentėjo ir, prieš vėl naudodamiesi prietaisu, atlikite būtinus remonto darbus;
 - jeigu prietaisas pradeda netaisyklingai vibruoti: tuo atveju būtina netrukus atrasti vibravimo priežastį ir pasirūpinkite būtinais patikrinimais Specializuotame Paslaugų Centre;
 - kada nesinaudojama prietaisu.
- 10) **Visada toli laikyti rankas ir kojas nuo pjovimo prietaiso, ypač variklio paleidimo metu.**

SVARBU

Prisiminkite, kad netaisyklingas elektrinės kraštų krūmaprovės naudojimas gali trukdyti kitiems. Aplinkinių ir aplinkos atžvilgiu:

- švengti naudoti įrenginį tokiose aplinkose ir vandenimis kur įrenginys gali būti trukdymo objektu.
- Kruopščiai laikytis vietinių normų pašalinant po pjovimo esančias medžiagas.
- Norint išvengti gaisro pavojaus nepalikti įrenginio tarp lapų ar sausos žolės kaštu varikli.
- Kruopščiai laikytis vietinių normų sunaikinant sugadintas dalis ar bet kokius kitus elementus, kurie gali turėti įtakos aplinkai.

⚠ DĖMESIO!

Prailgintas vibracijos išlaidymas gali sukelti susižalojimų ir neuro kraujagyslių sutrikimų (žinomų kaip "Raynaud fenomenas" arba baltoji ranka) ypač kas kenčia trukdymais. Simptomai gali paliesti rankas, pulsus ir pirštus, ir pasireiškia su jausmingumo praradimu, sustingimu, niežuliu, skausmu, spalvos pakeitimu, ar odos struktūriniu pasikeitimu. Šie efektai gali būti išplečiami nuo žemos aplinkos temperatūros ir/arba nuo per stipraus įsikibimo į rankeną. Pastebėjus simptomus, reikia sumažinti darbą prietaisu ir pasitarti su gydytoju.

1. PRIETAISO NAUDOJIMO BŪDAI**⚠ DĖMESIO!**

Pjovimo metu, įrenginys turi visada būti tvirtai laikomas abiem rankomis.

⚠⚠⚠

Iš karto sustabdyti variklį jei asmenys darbo metu užsiblokuoja arba jei įspainioja krūmų šakose.

2. RANKENOS REGULIAVIMAS (Pav. 3)

Galinė rankena (1) gali įgauti 5 skirtingas pozicijas atsižvelgiant į pjovimo planą, taip patogiausiu būdu atlikti krūmų karpymą.

⚠ DĖMESIO!

Rankenos reguliavimas turi būti atliktas išjungtu varikliu.

- Traukti atgal atblokovimo svirtelės komandą (2).
- Sukti galinę rankeną (1) į pasirinktą poziciją.
- Prieš pradėdant naudoti įrenginį užsitikrinti, kad atblokovimo svirtelės komanda (2) būtų visiškai sugrįžusi į pradinę poziciją ir, kad galinė rankena būtų stabili.

PASTABA

Atblokovimo komanda gali būti aktyvinama tik su atleistu jungikliu (3). Jungiklis gali būti nespaudžiamas kai atblokovimo

komanda yra sugrįžusi į darbinę poziciją ir rankena randasi vienoje iš 5 numatytų pozicijų.

PAVOJUS!  Darbo metu, galinė rankena turi būti visada vertikaliaje pozicijoje neatsižvelgiant į pasirinktą pjovimo būdą (3).

3. DARBO TECHNIKOS

Visada siūloma pjauti pirmiausiai dvi vertikalias krūmokšnio puses ir vėliau viršutinę.

• Vertikalus pjovimas (Pav. 4)

Pjovimas turi būti atliktas arkos judesiu nuo apačios į viršų, laikant ašmenis kuo toliau nuo pjaunamo objekto.

• Horizontalus pjovimas (Pav. 5)

Geriausi rezultatai išgaunami su ašmenimis kiek pakreiptais (5° - 10°) kirpimo kryptimi, lėtu arkinu judesiu ir nuolatiniu prisirtinimu, ypač tankių krūmų atvejais.

4. AŠMENŲ SUTEPIMAS DARBO METU (Pav. 6)


Jei įrenginys darbo metu per daug įkaista, reikia sutepti vidinį ašmenu paviršių.

PASTABA **DĖMESIO!** Ši operacija turi būti atlikta išjungtu varikliu ir sustojus ašmenims judėti.

5. DARBO PABAIGA

Pabaigus darba:

- Sustabdyti variklį kaip tai nurodyta anksčiau (skyr. 6).

DĖMESIO!  *Prieš statydami įrenginį į bet kokią patalpą, palaukite, kol ataus variklis. Kad būtų sumažinta gaisro rizika, išvalyti prietaisą nuo žolės liekanų, lapų liekanų ar perteklinių riebalų; nepalikti talpų su pjovimo pasėkoje susidariusiomis medžiagomis patalpos viduje.*

Po kiekvienos darbo sekcijos yra patariama nuvalyti ir sutepti ašmenis, taip išlaikant efektyvumą ir tarnavimo ilgesnį laiką.

- Nuvalyti ašmenis su sausu skudurėliu ir naudoti šepetėlį esant labai atspariam purvui.
- Sutepti ašmenis specifine alyva, geriausia nerteršiama alyva.

8. PRIEŽIŪRA IR LAIKYMAS

DĖMESIO!  Jūsų ir kitų saugumui:

- Po kiekvieno naudojimo, atjungti įrenginį nuo maitinimo tinklo ir patikrinti įmanomus nuostolius.
- Taisyklinga priežiūra yra pagrindinis dalykas norint išlaikyti ilgam prietaiso veiksmingumą ir saugumą.
- Norėdami būti tikri, kad įrenginys patikimas, pasirūpinkite, kad veržlės ir varžtai būtų prisukti.
- Niekada nenaudoti įrenginio su susidėvėjusiomis arba susigadinusiomis dalimis. Jei negalima pataisyti, detalės būtina ją pakeisti.
- Naudoti tik originalias pakeitimo dalis. Kitokios kokybės detalės gali pakenkti prietaisui arba jo būklei.

DĖMESIO!  Priežiūros operacijų metu, išjungti prietaisą iš elektros tinklo.

1. VARIKLIO VĒSINIMAS

Kad būtų išvengta perkaitimo ir žalos varikliui, vėsinamojo oro grotelės turi būti visuomet švaros ir išvalytos nuo pjuvenų ir kitų liekanų.

2. PRIEŽIŪRA IR AŠMENŲ GALANDIMAS

DĖMESIO!  *Periodiškai patikrinti, kad ašmenys nebūtų sulenkti arba sugadinti ir, kad ašmenų pastovios šukos būtų išstisos.*

Nėra būtina jokia atstumo tarp ašmenų kontrolė, kadangi tai yra nustatyta Fabrike.

Jeigu naudojate instrukcijų patarimus, ašmenims nėra reikalinga jokia priežiūra arba galandimo operacija.

Ašmenų aštrinimais yra būtinas tik, kai pjovimo

rezultatai sumažėja ir šakos dažnai kertasi ašmenyse.

SVARBU

Reikalingumo atveju, reikia, kad kiekvienas darbas su ašmenimis būtų atliekamas specializuotame paslaugų Centre, kuriame dirbama su tinkamiausiomis priemonėmis ir galima atlikti visas reikalingas operacijas išlaikant įrenginio saugumą.

3. ELEKTROS LAIDAI

⚠ DĖMESIO! *Periodiškai tikrinti elektros laidų būklę ir pakeisti juos, jeigu jie yra sugedę arba jų izoliacija yra pažeista.*

Įrenginio maitinimo laidas, jeigu pažeistas turi būti pakeistas tik originaliu pakeitimu, pas kvalifikuotą techniką.

4. YPATINGI VEIKSMAI

Kiekviena neįtraukta šiame vadovėlyje priežiūros operacija turi būti atlikta tik pas prietaiso pardavėją.

Operacijos atliktos netinkamose struktūrose arba nekvalifikuotų asmenų įtraukia garantinės formos nutraukimą.

5. LAIKYMAS

Pabaigus kiekvieną darbo sesiją, kruopščiai išvalyti prietaisą nuo dulkių ir kitų liekanų, pataisyti arba pakeisti pažeistas dalis.

Įrenginys turi būti laikomas sausoje vietoje, saugiai nuo oro sąlygų ir toli nuo vaikų.

9. AKSESUARAI

Šiam įrenginiui yra numatytas pjovimo reikmenų naudojimas su kodu:

118800572/0 = SHT 500

118800573/0 = SHT 600

Produkto evoliucijos data, viršuje cituoti reikmenys laikui einant galėtų būti pakeisti kitais, su analogiškomis saugaus veikimo charakteristikomis.

Cienījamais Pircēj,

vispirms mēs gribētu pateikties jums par to, ka izvēlējāties mūsu izstrādājumu un ceram, ka šīs mašīnas izmantošana sagādās jums prieku, un ka tā pilnīgi apmierinās jūsu cerības. Šī rokasgrāmata ir sastādīta ar nolūku palīdzēt jums labāk iepazīties ar mašīnu un efektīvi izmantot to drošības apstākļos; neaizmirstiet par to, ka rokasgrāmata ir neatņemama mašīnas sastāvdaļa, tā ir jātur pie rokas, lai pie tās jebkurā brīdī varētu griezties, un nododot mašīnu citām personām, pievienojiet tai šo rokasgrāmatu.

Šī mašīna ir izstrādāta un izgatavota saskaņā ar spēkā esošo likumdošanu, tā ir droša, ja tās izmantošanas laikā pilnīgi ievēro šajā rokasgrāmatā esošos norādījumus (paredzētā lietošana); jebkurš cits lietošanas veids vai norādīto lietošanas, tehniskās apkopes vai remontdarbu drošības noteikumu neievērošana tiek uzskatīta par "nepareizu lietošanu" un noved pie garantijas spēka zaudēšanas un pie jebkuras atbildības noņemšanas no Ražotāja, padarot lietotāju atbildīgu par zaudējumiem, kas saistīti ar paša vai trešo personu īpašuma bojājumiem vai gūtajām traumām.

Neatkarīgi no garantijas, kuru veikals sniedz pircējiem, mēs piedāvājam šādu garantiju šai elektroierīcei. Garantijas darbības termiņš ir 24 mēneši no pirkuma datuma, kurš tiek apliecināts ar kases čeka palīdzību. Ja ierīce tiek izmantota komerciāliem mērķiem vai, ja to iznomā, šis termiņš tiek samazināts līdz 12 mēnešiem. Garantija neattiecas uz: nodilumam pakļautām detaļām un tādiem bojājumiem, kurus izraisīja neatbilstošu piederumu izmantošana, neoriģinālu rezerves daļu izmantošana remonta laikā, lietošana ar pārmērīgu spēku, dūrieni, plīsumi un tīša dzinēja pārslogošana. Garantijas ietvaros tiek nomainītas tikai bojātas daļas, nevis visa ierīce. Garantijas darbības laikā remontu drīkst veikt tikai pilnvarotajos servisa centros vai ražotāja klientu apkalpošanas centrā. Ierīces patvaļīga remonta gadījumā garantija zaudē spēku.

Visus pārsūtīšanas izdevumus un jebkādus citus papildus izdevumus sedz pircējs.

Ja jūs pamanāt nelielas atšķirības starp informāciju šajā rokasgrāmatā un jūsu mašīnu, ņemiet vērā, ka nepārtrauktas izstrādājumu uzlabošanas dēļ šajā rokasgrāmatā esošā informācija var tikt mainīta bez iepriekšēja brīdinājuma un bez pienākuma atjaunot informāciju, drošas lietošanas nolūkos pamatraksturojumi netiek mainīti. Neskaidrību gadījumā sazinieties ar vietējo izplātītāju. Veiksmi darbā!

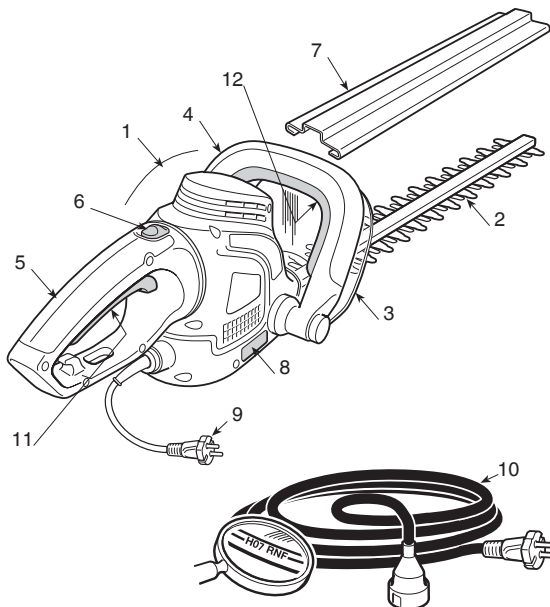
SATURS

1. Galveno sastāvdaļu izvietojums	2
2. Simboli	3
3. Ar drošību saistīti brīdinājumi	4
4. Mašīnas montāža	6
5. Sagatavošanās darbam	6
6. Dzinēja iedarbināšana - Apturēšana	7
7. Mašīnas lietošana	7
8. Tehniskā apkope un uzglabāšana	9
9. Piederumi	10

1. GALVENO SASTĀVDAĻU IZVIETOJUMS

GALVENĀS SASTĀVDAĻAS

1. Dzinējs
2. Griezējierīce (asmens)
3. Priekšējais aizsargs
4. Priekšējais rokturis
5. Aizmugurējais rokturis
6. Aizmugurējā roktura atbloķēšanas svira
7. Asmens aizsargs
8. Pases datu plāksnīte
9. Barošanas kabelis
10. Pagarinātājs (netiek piegādāts)

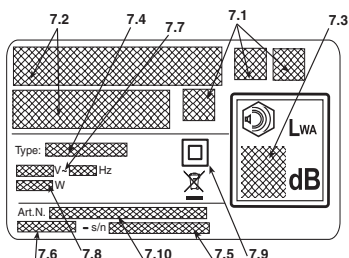



VADĪBAS ORGĀNI UN FUNKCIONĀLIE ELEMENTI

11. Slēdža svira
12. Drošības slēdzis

PASES DATU PLĀKSNĪTE

- 7.1) Marķējums EK
- 7.2) Ražotāja nosaukums un adrese
- 7.3) Skaņas intensitātes līmenis
- 7.4) Mašīnas tips
- 7.5) Pases numurs
- 7.6) Ražošanas gads
- 7.7) Elektropadeves spriegums un frekvence
- 7.8) Dzinēja jauda
- 7.9) Divkārsa izolācija
- 7.10) Artikla kods



 Neizmest elektrisko aprīkojumu sadzīves atkritumos! Saskaņā ar Eiropas Direktīvu par lietotajām elektroiekārtām, elektronikas iekārtām 2012/19/EU un tās iekļaušanu valsts likumdošanā lietotās elektriskais i aprīkojums jāsavāc atsevišķi un jānogādā otrreizējai pārstrādei — vidi saudzējošā veidā. Ja elektroiekārtas ir izmestas izgāztuvē vai dabā, kaitīgas vielas var sasniegt gruntsūdeņus un iekļauties pārtikas ķēdē, pasliktinot jūsu veselību un labsajūtu. Papildus informācijas saņemšanai par šī izstrādājuma utilizāciju sazinieties ar kompetentu sadzīves atkritumu pārstrādes iestādi vai ar vietējo izplātītāju.

Maksimālās trokšņa un vibrācijas vērtības [1]

		Modelim	
		SHT 500	SHT 600
Akustiskā spiediena līmenis	dB(A)	84	86,9
– Mērījuma kļūda	dB(A)	3	3
Izmērītais skaņas intensitātes līmenis	dB(A)	92	94,9
– Mērījuma kļūda	dB(A)	3	3
Garantētais akustiskās jaudas līmenis	dB(A)	98	98
Vibrācijas līmenis	m/s ²	2,85	2,99
– Mērījuma kļūda	m/s ²	1,5	1,5

[1]

Bridinājums:

Norādītais vibrāciju līmenis tika noteikts ar standarta mēraparatūras palīdzību un to var izmantot salīdzināšanai ar citām elektroierīcēm un vibrāciju noslodzes aptuveni aprēķināšanai.

UZMANĪBU!

Vibrāciju vērtība ir atkarīga no mašīnas lietošanas veida un no aprīkojuma, tādējādi, tā var pārsniegt norādīto vērtību. Izstrādājot drošības un mašīnas lietotāja aizsardzības noteikumus ir jāizmanto vibrāciju noslodzes novērtējums, kas veidojas reālos lietošanas apstākļos. Tādējādi, ir jāņem vērā visi darbības cikla posmi, piemēram, izslēgšana vai darbība tukšgaitā.

TEHNISKIE DATI

		Modelim	
		SHT 500	SHT 600
Barošanas spriegums	V~	230-240	230-240
Barošanas frekvence	Hz	50	50
Dzinēja jauda	W	500	600
Pļaušanas garums	cm	45	55
Pļaušanas kustība	min ⁻¹	1700	1700
Svars	Kg	3,1	3,3

2. SIMBOLI



UZMANĪBU! BĪSTAMI! Ja šo mašīnu izmanto nepareizi, tā var būt bīstama gan jums, gan citām personām.



Nepakļaujiet lietus (vai mitruma) iedarbībai.



UZMANĪBU! Pirms šīs mašīnas izmantošanas izlasiet rokasgrāmatu.



Sagriešanās risks! Turiet rokas un kājas drošā attālumā no asmeņiem.



Izmantojiet dzirdes orgānu aizsargierīces un brilles.



Pirms jebkādu tehniskās apkopes darbu veikšanas vai ja vads ir bojāts, atvienojiet kontaktdakšu no elektroīkla kontaktligzdas.



Valkājiet biezus un neslīdošus darba cimdus.

3. AR DROŠĪBU SAISTĪTI BRĪDINĀJUMI

KĀ JĀLASA ROKASGRĀMATA

Rokasgrāmatas tekstā daži paragrāfi, kuros ir izklāstīta īpaši svarīga informācija, ir apzīmēti ar dažādas pakāpes apzīmējumiem, tiem ir šāda nozīme:

PIEZĪME

vai

SVARĪGI

Satur precizējumus vai skaidrojumu iepriekš izklāstītai informācijai ar nolūku nesabojāt mašīnu vai neizraisīt zaudējumus.

UZMANĪBU! Norādījumu neievērošanas gadījumā pastāv traumu gūšanas risks operatoram un trešajām personām.

BĪSTAMI! Norādījumu neievērošanas gadījumā pastāv smagu traumu gūšanas risks operatoram un trešajām personām ar letāla iznākuma bīstamību.

VISPĀRĒJIE AR DROŠĪBU SAISTĪTI BRĪDINĀJUMI, KAS ATTIECAS UZ ELEKTROIERĪCĒM

UZMANĪBU! Izlasiet ar drošību saistītos brīdinājumus, norādījumus, apskatiet ilustrācijas un specifikācijas, kas sniegtas ar šo mašīnu. Turpmāk sniegto norādījumu neievērošana var izraisīt elektriskās strāvas triecienus, ugunsgrēkus un/vai nopietnus savainojumus.

Saglabājiet visus brīdinājumus un norādījumus, lai ar tiem varētu iepazīties arī nākotnē. Brīdinājumos sastopams termins "elektroierīce" attiecas uz jūsu aparāturu, kas barojas no elektrotīkla.

1) Darbavietas drošība

- Turiet darbavietu tīru. Netīras darbavietas un nekārtība tajās veicina negadījumu rašanos.
- Nelietojiet elektroierīci sprādziennedrošās vidēs, uzliesmojošo šķidrumu, gāzu vai putekļu klātbūtnē. Elektroierīču darbības laikā veidojas dzirksteles, kuras var uzliesmot putekļus vai tvaikus.
- Elektroierīču lietošanas laikā turiet bērnus un klātesošas personas tālu no darbavietas. Neuzmanība var izraisīt kontroles zaudēšanu.

2) Elektriskā drošība

- Elektroierīces kontaktdakšai jābūt savienojamai ar elektrotīkla kontaktrozeti. Nekādā gadījumā nemoģificējiet kontaktdakšu. Neizmantojiet adapterus ar elektroierīcēm, kuras aprīkotas ar zemējumu. Nemoģificētas un piemērotas kontaktdakšas samazina elektriskā trieciena risku.
- Izvairieties no nonākšanas saskarē ar iezemētām virsmām, tādām kā caurules, radiatori, krāsni

un ledusskapī. Palielinās elektriskā trieciena risks, ja ķermeņa saskaras ar iezemētu virsmu.

- Nepakļaujiet elektroierīces lietus vai mitruma iedarbībai. Ja elektroierīcē nokļūst ūdens, tad palielinās elektriskā trieciena risks.
- Nelietojiet vadu nepiemērotajiem nolūkiem. Neizmantojiet vadu, lai pārvietotu vai vilktu elektroierīci, un nevelciet to, lai to atvienotu no kontaktligzdas. Turiet vadu tālu no siltuma, eļļas, asām malām un kustīgajām daļām. Bojātais vai sapītais vads palielina elektriskā trieciena risku.
- Lietojot elektroierīci ārpusē, lietojiet ārējai lietošanai paredzēto pagarinātāju. Ārējai lietošanai paredzētā pagarinātāja izmantošana samazina elektriskā trieciena risku.
- Ja elektroierīce ir jāizmanto mitrā vidē, lietojiet ar diferenciālo slēdzi (RCD-Residual Current Device) aizsargāto kontaktrozeti. RCD lietošana samazina elektriskā trieciena risku.

3) Cilvēku drošība

- Esiet uzmanīgs, sekojiet tam, ko jūs darāt un elektroierīces lietošanas laikā rīkojieties prātīgi. Nelietojiet elektroierīci, ja esat noguris vai esat narkotisko vielu, alkohola vai medikamentu ietekmē. Neuzmanības mirklis elektroierīces lietošanas laikā var izraisīt smagu traumu gūšanu.
- Lietojiet aizsargapģērbus. Vienmēr valkājiet aizsargbrilles. Tāda aizsargaprīkojuma lietošana kā pretputekļu maskas, apavi ar neslīdošu zoli, aizsargķiveres vai pretrokšņa austiņas samazina traumu gūšanas risku.
- Izvairieties no netīšas iedarbināšanas. Pirms kontaktdakšas pieslēgšanas, elektroierīces paņemšanas rokās vai transportēšanas pārliecinieties, ka slēdzis ir stāvoklī "IZSLĒGTS" (OFF). Transportējot elektroierīci ar pirkstu uz slēdža, vai ja tā ir pieslēgta elektrotīklam un slēdzis atrodas stāvoklī "IESLĒGTS" (ON), var rasties negadījumi.
- Pirms elektroierīces ieslēgšanas izņemiet visas atslēgas vai citus regulēšanas instrumentus. Ja kustīgajā daļā paliek atslēga vai instruments, tas var izraisīt traumu gūšanu.
- Nezaudējiet līdzsvaru. Sekojiet tam, lai jums vienmēr būtu labs atbalsts un līdzsvars. Tas ļauj labāk kontrolēt elektroierīci neparedzētās situācijās.
- Ģērbieties atbilstoši veidā. Nevelciet platu apģērbu un rotaslietas. Turiet matus, apģērba daļas un rokas tālu no kustīgajām daļām. Plats apģērbs, rotaslietas vai gari mati var aizķerties aiz kustīgajām daļām.
- Ja pie mašīnas ir paredzēts pievienot ierīces putekļu novākšanai un savākšanai, pārliecinieties, ka tie ir pareizi pievienoti un izmantoti. Šo ierīču izmantošana var samazināt ar putekļiem saistītos riskus.
- Nepieļaujiet, lai mašīnas lietošanas laikā iegūto zināšanu dēļ rastos pārāk liela pārliecība un tādējādi netiktu ievēroti elektroinstrumenta drošības principi. Neuzmanīga rīcība sekundes daļas laikā var izraisīt nopietnus savainojumus.

4) Elektroierīces lietošana un aizsardzība

- a) **Nepārslogojiet elektroierīci.** Lietojiet darbam piemēroto elektroierīci. Ar piemērotu elektroierīci darbu var paveikt labāk un drošāk, tajā ātrumā, kuram tā ir paredzēta.
- b) **Nelietojiet elektroierīci, ja ar slēdzi to nevar pareizi iedarbināt vai apturēt.** Elektroierīce, kuru nevar kontrolēt ar slēdža palīdzību, ir bīstama un tā ir jāremontē.
- c) **Pirms elektroierīces regulēšanas, piederumu nomainas vai elektroierīces novietošanas glabāšanā izvelciet kontaktdakšu no elektrotīkla kontaktrozetes.** Šie piesardzības pasākumi samazina elektroierīces netīšas iedarbināšanas risku.
- d) **Ja elektroierīce netiek izmantota, glabājiet to bērniem nepieejamā vietā un neļaujiet to izmantot personām, kuras neprot to izmantot un kuras neiepazīnās ar šīs rokasgrāmatas saturu.** Nekvalificētu personu rokās elektroierīces ir bīstamas.
- e) **Sekojoiet elektroierīcei apkopei.** Pārbaudiet, vai kustīgās daļas ir izlīdzinātas un var brīvi kustēties, vai nav bojātu detaļu un vai nepastāv citi apstākļi, kuri var nelabvēlīgi ietekmēt elektroierīces darbību. Bojājumu gadījumā pirms lietošanas elektroierīce ir jāsalabo. Daudzu negadījumu iemesls ir slihta tehniskā apkope.
- f) **Turiet griešanas elementus uzasinātus un tīrus.** Griešanas elementu atbilstoša tehniskā apkope un labi uzasināti asmeņi nodrošina to, ka tie retāk iesprūst un tos ir vieglāk kontrolēt.
- g) **Lietojiet elektroierīci un atbilstošus piederumus saskaņā ar piedāvātajiem norādījumiem, ņemot vērā darba apstākļus un veicama darba tipu.** Elektroierīces lietošana mērķiem, kuri atšķiras no norādītajiem, var izraisīt bīstamas situācijas.
- h) **Raugieties, lai rokturi un satveres virsmas būtu sausas, tīras un bez eļļas un smērvielu paliekām.** Slīdēni rokturi un satveres virsmas neparedzētās situācijās neļauj droši pārvietot un vadīt instrumentu.

5) Tehniskais atbalsts

- a) **Uzcietai elektroierīces remontu kvalificētajam personālam un lietojiet tikai oriģinālās rezerves daļas.** Tas ļaus saglabāt elektroierīces drošību.

ELEKTRISKĀS DZĪVZOGA ŠKĒRES
AR DROŠĪBU SAISTĪTI BRĪDINĀJUMI

⚠ UZMANĪBU! Mašīnas lietošanas laikā ir jāievēro drošības noteikumi. Pirms mašīnas iedarbināšanas izlasiet rokasgrāmatu, lai nodrošinātu savu un citu personu drošību. Glabājiet rokasgrāmatu saudzīgi, lai to varētu izmantot arī turpmāk.

- a) **Neizmantojiet dzīvzogu šķēres sliktos laikos apstākļos, jo īpaši tad, ja ir zibens risks.** Tas samazina zibens spēriena risku.
- b) **Novietojiet visus barošanas kabeļus un vadus ārpus griešanas zonas.** Barošanas kabeļi vai vadi var būt paslēpti dzīvzogos vai sukās un tos var nejausī sagriezt ar asmeni.
- c) **Valkājiet ausu aizsargus.** Pareizs aizsargaprīkojums samazinās dzirdes zuduma risku.

- d) **Sekojoiet tam, lai elektroierīce pieskartos tikai tādām virsmām, kuras ir elektriski izolētas no rokturiem, jo asmens var nonākt saskarē ar aplsēptiem vadiem vai ar mašīnas barošanas vadu.** Asmenim nonākot saskarē ar elektrību vadošu vadu, elektrība radīsies arī griezējierīces metāla detaļās un operators dabūs elektriskās strāvas triecienu.
- e) **Turiet visas ķermeņa daļas prom no griešanas asmens.** Asmeņiem atrodoties kustībā, nenonemiet nogrieztu materiālu un nepieturiet vēl griezamo materiālu. Asmeņi turpina kustēties pēc slēdža izslēgšanas. Mirkļis neuzmanības, strādājot ar dzīvzoga šķēru ierīci, var izraisīt smagu miesas bojājumu.
- f) **Izmētot iestrēgušu materiālu vai apkopjot ierīci, gādājiet, lai visi barošanas slēdži būtu izslēgti un strāvas vads ir atvienots.** Neparedzēta dzīvzoga trimera iedarbināšana, izņemot iestrēgušu materiālu vai veicot trimera apkopi, var radīt smagas traumas.
- g) **Rīkojoties ar dzīvzoga šķērēm, turiet to aiz roktura ar apturētu asmeni un raugieties, lai netiktu iedarbināts neviens elektrības padeves slēdzis.** Pareiza dzīvzoga trimera nēsāšana samazina nejausas iedarbināšanas un asmeņu radītas traumas risku.
- h) **Pārvadājot vai uzglabājot dzīvzoga šķēres, vienmēr uzlieciet asmens aizsargu.** Pareizi rīkojoties ar dzīvzoga šķērēm, tiek samazināts risks radīt miesas bojājumus ar asmeņiem.



Ja darba laikā rodas bojājumi vai negadījumi, nekavējoties apturiet dzinēju un atstāliniet mašīnu, lai neradītu jaunus bojājumus; operatora vai citu personu savainošanās gadījumā nekavējoties sniedziet situācijai atbilstošu pirmo palīdzību un vērsieties pie ārsta. Rūpīgi novāciet griezumus, kas var izraisīt bojājumus vai savainot cilvēkus vai dzīvniekus gadījumā, ja jūs tos nepamanāt.

• Kā jāstrādā ar elektriskajām dzīvzoga šķērēm

Lietošanas laikā sekojiet tam, lai jūsu stāja būtu droša, stabila un piesardzīga.

- Ja tas ir iespējams, cenšaties nestrādāt uz mitras vai slīdenas virsmas, kā arī uz pārāk nelīdzenas vai slīpas virsmas, kura nenodrošina operatora stabilitāti darba laikā.
- Nekad neskrīniet, bet gan ejiet un pievērsiet uzmanību virsmas nelīdzenumiem un iespējamu šķēršļu klātbūtni.
- Novērtējiet potenciālus riskus darba zonā un veiciet visus nepieciešamus piesardzības pasākumus, lai nodrošinātu savu drošību, it īpaši uz slīpām, nelīdzenām, slīdenām vai nestabilām virsmām.

Mašīnu nedrīkst lietot personām, kuras nespēj stingri to turēt ar abām rokām un/vai darba laikā saglabāt līdzsvaru, stabili stāvēt uz kājām.

Nekādā gadījumā nepieļaujiet, lai mašīnu lietošu bērni vai cilvēki, kuri nav nepieciešamā līmenī iepazinušies ar instrukciju. Vietējā likumdošanā var būt noteikts minimālais mašīnas operatora vecums.

Mašīnu nedrīkst lietot vairāk kā viena persona.

Nekad nelietojiet ierīci šādos gadījumos:

- ja tuvumā atrodas cilvēki, it sevišķi - bērni, vai dzīvnieki;
- ja mašīnas operators ir noguris vai slikti jūtas, kā arī ja viņš ir lietojis medikamentus, narkotikas, alkoholu vai vielas, kuras pasliktina refleksus un uzmanību;
- ja aizsargierīces ir bojātas vai ir noņemtās.

• Elektrisko dzīvzoga šķēru lietošanas paņēmieni

Vienmēr ievērojiet ar drošību saistītus brīdinājumus un izmantojiet veicamām darbam vispiemērotākos zāģēšanas paņēmienus, saskaņā ar lietošanas rokasgrāmatā izklāstītajiem norādījumiem un piemēriem (sk. 7. nodaļu).

• Droša elektrisko dzīvzoga šķēru pārvietošana

Katru reizi, kad mašīna ir jāpārvieto vai jātransportē, jārikojas šādi:

- izslēgt dzinēju, uzgaidīt, kamēr griezējierīce apstājas,

- atvienot mašīnu no elektrības tīkla;
- ņemt mašīnu tikai aiz rokturiem un novirzīt griezējierīci pretēji pārvietošanas virzienam.

Pārvietojot mašīnu uz transportlīdzekļa, tā ir jānovieto tā, lai tā nevienam neradītu bīstamību, un stingri jāpiestiprina.

• Padomi iesacējiem

Pirms pirmās mašīnas lietošanas reizes tiek rekomendēts iepazīties ar mašīnu un ar piemērotiem mašīnas lietošanas paņēmieniem, pamēģinot cieši satvert mašīnu un veikt darbam nepieciešamas kustības.

4. MAŠĪNAS MONTĀŽA

⚠ UZMANĪBU! *Pievērsiet īpašu uzmanību detaļu montāžai, lai nesamazinātu mašīnas drošību un efektivitāti; šaubu gadījumā sazinieties ar vietējo izplātnītāju.*

⚠ UZMANĪBU! *Pārliecinieties, ka mašīna nav pievienota elektrotīkla kontaktligzdai.*

⚠ UZMANĪBU! *Izpakošana un montāža ir jāpabeidz uz līdzenas un cietas virsmas. Ir jābūt pietiekoši daudz vietas gan mašīnas, gan iepakojuma pārvietošanai, lietojot tikai piemērotus piederumus.*

Iepakojuma materiāli ir jāutilizē saskaņā ar spēkā esošo vietējo likumdošanu.

1. PRIEKŠĒJĀ AIZSARGA MONTĀŽA (ja to piegādā atvienotā veidā) (1. att.)

- Novietojiet priekšējo aizsargu (1) uz dzinēja mezgla galu (2).
- Piestipriniet aizsargu ar divām skrūvēm (3).

5. SAGATAVOŠANĀS DARBAM

1. MAŠĪNAS PĀRBAUDE

⚠ UZMANĪBU! *Pārliecinieties, ka mašīna nav pievienota elektrotīkla kontaktligzdai.*

Pirms darba sākšanas ir jāveic šādas darbības:

- pārbaudīt, vai elektrības tīkla spriegums un frekvence atbilst pasas datu plāksnītē norādītajām vērtībām (skatīt nodaļu 1 - 8.8).
- pārbaudiet, vai slēdža svira un avārijas slēdža svira kustas brīvi un bez pārmērīga spēka pielietošanas, un vai pēc atlaišanas tās automātiski un ātri atgriežas neitrālajā stāvoklī;
- pārbaudīt, vai dzesēšanas gaisa kanāli nav aizsprostoti
- pārbaudīt, vai barošanas vads un pagarinātājs nav bojāti;
- pārbaudīt, vai mašīnas rokturi un aizsargierīces ir tīras, sausas, pareizi uzstādītas un cieši pie-

stiprinātas pie mašīnas;

- pārbaudīt, vai griezējierīces un aizsargi nav bojāti;
- pārbaudīt, vai uz mašīnas nav nodiluma vai bojājumu pēdu, kuri radusies sietienu vai citu iemeslu dēļ, un veiciet nepieciešamus remontdarbus.

2. ELEKTRISKIE SAVIENOJUMI

⚠ UZMANĪBU! *Mitrums un elektrība nav savienojami savā starpā.*

- *Elektrovadu savienojumi un jebkura darbība ar tiem ir jāveic sausos apstākļos.*
- *Nekādā gadījumā nepieļaujiet elektrības kontaktligzdas vai vada kontaktu ar mitru zonu (peļķes vai mitra augsne).*
- *mašīnas barošanai izmantojiet RCD (atlikušās strāvas iekārtu), kuras atvienošanas strāva nepārsniedz 30 mA.*

Pagarināšanas vadu kvalitātei ir jāatbilst vismaz H07RN-F vai H07VV-F tipam ar minimālo šķērsgr-

iezumu 1,5 mm² un maksimālo rekomendējamo garumu 30 m.

Darba laikā neturiet pagarinātāja vadu satītā veidā, lai izvairītos no tā pārkarsējuma.

⚠ UZMANĪBU! *Jebkuras elektriskas ierīces pieslēgšana ēkas elektrotīklam ir jāveic saskaņā ar spēkā esošo likumdošanu, un to var uzticēt tikai kvalificētam elektriķim. Nepareiza pieslēgšana var izraisīt smagus miesas bojājumus un pat nāvi.*

6. DZINĒJA IEDARBINĀŠANA - APTURĒŠANA

DZINĒJA IEDARBINĀŠANA (2. zīm.)

Pirms dzinēja iedarbināšanas:

- Piestipriniet pagarinātāja vadu (1) pie tā turētāja, kas atrodas aizmugurējā rokturī.
- VISPIRMS pievienojiet barošanas vada kontaktdakšu (2) pie pagarinātāja (3) un PĒC TAM pagarinātāju pie elektrotīkla kontaktligzdas (4).
- Noņemiet asmens aizsargierīci.
- Pārliecinieties, ka asmens nepieskaras zemei un citiem priekšmetim.
- Pārliecinieties, ka rokturis ir nobloķēts centrālajā stāvoklī.

Lai iedarbinātu dzinēju:

1. Cieši satveriet mašīnu ar abām rokām.
2. Nospiediet avārijas pogu (5) un ieslēdziet slēdzi (6).

⚠ BĪSTAMI! *Dzinēja iedarbināšana un uzturēšana ieslēgtajā stāvoklī ir iespējama tikai tad, kad abi slēdži ir ieslēgti. Izslēdzot vienu no šiem slēdžiem, dzinējs apstāsies.*

DZINĒJA APTURĒŠANA (2. zīm.)

Lai apturētu dzinēju:

- Atlaidiet slēdzus (5) un (6).
- VISPIRMS atvienojiet pagarinātāju (3) no elektrotīkla kontaktligzdas (4) un PĒC TAM mašīnas barošanas vadu (2) no pagarinātāja (3).

⚠ BĪSTAMI! *Dzirksteļu veidošanās dzinēja izslēgšanas laikā blakus ventilācijas atverēm ir pilnīgi normāla un nebojā ierīci.*

7. MAŠĪNAS LIETOŠANA

⚠ UZMANĪBU! *Jūsu un citu personu drošībai:*

- 1) *Nelietojiet mašīnu, ja neesat uzmanīgi izlasījis norādījumus. Iepazīstieties ar mašīnas vadības orgāniem un ar to pareizu lietošanu. Iemācieties ātri apturēt dzinēju.*
- 2) *Izmantojiet ierīci tikai tās paredzētajai lietošanai, proti, "no krūmiem ar ierobežota izmēra zariem izveidotā dzīvzoga griešanai un izlīdzināšanai". Jebkurš cits lietošanas veids var būt bīstams un var izraisīt ierīces bojājumu. Par nepareizu lietošanu tiek uzskatīts (tikai piemēra labad, saraksts nav pilns):*
 - jebkura veida zāles pļaušana, it īpaši apmaļtu tuvumā;
- 3) *Atlikušie riski: pat tajā gadījumā, ja tiek ievēroti visi drošības noteikumi, pastāv daži papildus riski, no kuriem nav iespējams izvairīties: Ņemot vērā mašīnas konstrukcijas īpatnības, pastāv šādi potenciālie riski:*
 - Nonākšana saskarē ar neaizsargātiem griezējzobiem.
 - Pirkstu un roku saskare ar kustīgo griešanas asmeni.
 - Negaidīta vai pēkšņa griešanas asmens

- materiālu smalcināšana kompostēšanai;
- atzarošana;
- mašīnas lietošana materiālu griešanai, kuri nav augu izcelsmes materiāli;
- mašīnas lietošana vienlaicīgi vairākām personām.

kustība.

- Daļiņu uzmešana, kuras var bojāt acis.
 - Dzirdes orgānu bojājumi, ja netiek izmantoti nekādi dzirdes orgānu aizsarglīdzekļi.
- 4) **Atcerieties, ka operators vai lietotājs ir atbildīgs par negadījumiem un nejausiem mantas bojājumiem, kuros ir iesaistītas trešas personas vai to manta.**
 - 5) **Darba laikā velciet atbilstošu apģērbu. Vietējais Izplātītājs var sniegt informāciju par aizsarglīdzekļiem negadījumu novēršanai, lai garantētu darbu drošības apstākļos.**
 - 6) **Strādājiet tikai dienas gaismā vai ar labu mākslīgo apgaismojumu.**
 - 7) **Rūpīgi pārbaudiet visu darba lauku un novāciet visus priekšmetus, kurus mašīna var izmest, vai kuri var sabojāt griezējierīci (zari, metāla vadi, apslēpti vadi, u.c.).**
 - 8) **Nelaujiet griezējierīcei nonākt saskarē ar elektrības vadu. Izmantojiet vada turētāju, lai izvairītos no nejausas pagarinātāja vada atvienošanās, tai pašā laikā nodrošinot tā pareizu iespraušanu kontaktlīdzdā bez saspringsšanas. Nekādā gadījumā nedrīkst pieskarties elektrības vadam zem sprieguma, ja tā izolācija ir bojāta. Ja lietošanas laikā pagarinātāja vads tiek bojāts, nepieskarieties vadam un nekavējoties atvienojiet pagarinātāju no elektrības tīkla.**
 - 9) **Uzmaniet priekšmetus, kurus griezējierīce var izmest ārā.**
 - 10) **Apturēt dzinēju un atvienot mašīnu no elektrības tīkla:**
 - vienmēr, kad mašīna tiek atstāta bez uzraudzības;
 - pirms sākat pārbaudīt, tīrīt vai veikt citas darbības ar mašīnu;
 - kad asmens ir uzdūries svešķermenim. Pārbaudiet, vai mašīnai nav radušies bojājumi un veiciet nepieciešamo remontu, pirms atsākat to lietot;
 - ja mašīna sāk spēcīgi vibrēt: šajā gadījumā nekavējoties nosakiet vibrācijas cēloni un veiciet nepieciešamas pārbaudes specializētajā servisa centrā;
 - kad mašīna netiek lietota.
 - 11) **Vienmēr turiet rokas un kājas tālu no griezējierīces, it īpaši dzinēja iedarbināšanas laikā.**

SVARĪGI

Neaizmirstiet, ka elektrisko dzīvzoga šķēru nepareiza izmantošana var traucēt citām personām. Ar cieņu izturieties pret citiem cilvēkiem un pret apkārtējo vidi:

- izvairieties no mašīnas lietošanas tādā vietā un laikā, kas var traucēt citiem.
- Rūpīgi ievērojiet vietējo likumdošanu, kas attiecas uz griešanas atkritumu pārstrādi.
- Lai izvairītos no ugunsgrēka riska, neatstājiet mašīnu ar karsto dzinēju blakus sausām lapām vai zālei.
- rūpīgi ievērojiet vietējo likumdošanu, kas attiecas uz nodīlušu daļu vai jebkuru citu videi ne draudzīgu priekšmetu pārstrādi.

UZMANĪBU!

Ja jūs esat ilgstoši pakļauts vibrācijas iedarībai, jums var rasties neirovaskulāri traucējumi un bojājumi (tie ir zināmi arī kā "Reino fenomens" vai "baltās rokas fenomens"), ir īpaši, ja jums ir asinsrites traucējumi. Simptomi var parādīties uz rokām, plaukstas pamatiem vai pirkstiem, un tie izpaužas kā jūtīguma zaudēšana, notirpums, kņudēšana, sāpes, ādas krāsas vai struktūras izmaiņa. Šīs pazīmes var pastiprināties zemas apkārtējās vides temperatūras gadījumā un/ vai ja rokturi tiek turēti pārāk cieši. Simptomu rašanās gadījumā ir jāsamazina mašīnas lietošanas ilgums un jāgriežas pie ārsta.

1. MAŠĪNAS LIETOŠANAS VEIDI

UZMANĪBU!

Griešanas laikā ierīce visu laiku ir stingri jātur ar abām rokām.

UZMANĪBU!

Nekavējoties apturiet dzinēju, ja darba laikā asmeņi bloķējas vai sapinas dzīvzoga zaros.

2. ROKTURA REGULĒŠANA (3. zīm.) (tikai HTM 60 modelim)

Aizmugurējo rokturi (1) var izvietot 5 dažādās pozīcijās attiecībā pret griezējierīci, lai būtu ērtāk izlīdzināt dzīvzogu.

PIEZĪME

Roktura regulēšanas laikā dzinējam jābūt izslēgtam.

- Pavelciet atpakaļ atbloķēšanas ierīci (2).
- Pagrieziet aizmugurējo rokturi (1) vēlamajā stāvoklī.
- Pirms ierīces lietošanas pārliecinieties, vai atbloķēšanas ierīce (2) pilnīgi atgriezās

sākotnējā stāvoklī, un ka aizmugurējais rokturis ir labi nostiprināts.

PIEZĪME

Atbloķēšanas ierīci var ieslēgt tikai tad, kad slēdzis (3) ir izslēgts. Slēdzi var nospiegt, kad atbloķēšanas ierīce ir atgriezta darba pozīcijā un rokturis atrodas vienā no 5 paredzētajiem stāvokļiem.

**PIEZĪME**

Darba laikā aizmugurējam rokturim visu laiku jāatrodas vertikālā stāvoklī neatkarīgi no griezējierīces izvietojuma (3).

3. DARBA METODIKA

Visos gadījumos tiek rekomendēts vispirms apgriezīt dzīvzoga abas vertikālas malas un tad augšējo daļu.

- **Vertikālā griešana (4. zīm.)**

Griešana jāveic ar lokveida kustību, virzoties no apakšas uz augšu, turot asmeni pēc iespējas tālāk no ķermeņa.

- **Horizontālā griešana (5. zīm.)**

Vislabākie rezultāti tiek sasniegti, kad asmens ir nedaudz noliekts (5° - 10°) griešanas virzienā, griežot ar lokveida kustību un pārvietojot ierīci lēni un nepārtraukti, it īpaši ļoti biezu dzīvzogu gadījumā.

4. ASMEŅU IEEĻĻOŠANA DARBA LAIKĀ (6. zīm.)

Ja darba laikā griezējierīce kļūst pārāk karsta, ir jāieeļļo asmeņu iekšējās virsmas.



UZMANĪBU! *Veicot šo darbību dzinējam jābūt izslēgtam un asmeņiem jābūt nekustīgiem.*

5. DARBA PABEIGŠANA

Pēc darba pabeigšanas:

- Apturiet dzinēju, sekojot augstāk izklāstītajiem norādījumiem (6. nodaļa).



UZMANĪBU! *Ļaujiet dzinējam atdzist, pirms novietojat ierīci jebkādā telpā. Lai samazinātu ugunsgrēka risku, notīriet mašīnu no zāles atliekām, lapām un smēres pārpalikuma; neatstājiet telpā tvertnes ar griešanas atkritumiem.*

Pēc katras darba seansa iesakām iztīrīt un ieeļļot asmeņus, lai paaugstinātu to efektivitāti un kalpošanas ilgumu.

- Iztīriet asmeņus ar sausu lupatu un lietojiet birsti noturīgu netīrumu gadījumā.
- Ieeļļojiet asmeņus ar speciālu eļļu, vēlams vidi nepiesārņojošu.

8. TEHNISKĀ APKOPE UN UZGLABĀŠANA

UZMANĪBU! *Jūs un citu personu drošībai:*

- *Pēc katras lietošanas reizes atvienojiet mašīnu no barošanas tīkla un pārbaudiet, vai tā nav bojāta.*
- *Pareiza tehniskā apkope ir ļoti svarīga mašīnas sākotnējās darbības efektivitātes un drošības saglabāšanai.*
- *Sekojiet tam, lai visi uzgriežņi un skrūves būtu pievilkti, lai pārliecinātos, ka mašīna visu laiku atrodas drošā darbības stāvoklī.*
- *Nekādā gadījumā nelietojiet mašīnu, ja tās detaļas ir nodilušas vai bojātas. Bojātas daļas ir jānomaina, nekādā gadījumā tās nedrīkst labot.*
- *zmantojiet tikai oriģinālas rezerves daļas. Neatbilstošas kvalitātes daļas var sabojāt mašīnu un apdraudēt jūsu drošību.*



UZMANĪBU! *Veicot tehnisko apkopi, atvienojiet mašīnu no elektrības tīkla.*

1. DZINĒJA DZESĒŠANA

Lai izvairītos no dzinēja pārkaršējuma un bojājuma, dzesēšanas gaisa ieplūdes režģiem visu laiku jābūt tīriem un uz tiem nedrīkst būt zāgskaidu un atgriezumus.

2. TEHNISKĀ APKOPE UN ASMENS ASINĀŠANA

UZMANĪBU! *Periodiski pārbaudiet, vai asmeņi nav saliekti vai bojāti un vai asmens nekustīgais šķiets nav bojāts.*

Attālums starp asmeņiem nav jāregulē, jo atstarpe jau iepriekš ir noregulēta rūpnīcā.

Ja asmeņi tiek lietoti saskaņā ar norādījumiem, nav nepieciešams veikt to tehnisko apkopi vai asināšanu.

Uzasināšana ir nepieciešama tikai tad, kad griešanas efektivitāte samazinās un zari bieži iesprūst.

SVARĪGI

Nepieciešamības gadījumā visi darbi ar asmeņi ir jāuztic specializētā centra speciālistiem, kuru rīcībā ir šai operācijai piemērotāki instrumenti, turklāt, viņi var veikt visus nepieciešamos darbus, nesamazinot mašīnas drošības līmeni.

3. ELEKTRISKIE VADI

⚠ UZMANĪBU! *Periodiski pārbaudīt elektrības vadu stāvokli un nomainīt tos, ja tie ir bojāti vai ir bojāta to izolācija.*

Ja mašīnas barošanas vads ir bojāts, tas pilnībā ir jānomaina, izmantojot oriģinālo rezerves daļu un uzticot nomaīņu kvalificētajam speciālistam.

4. ĀRKĀRTĒJA TEHNISKĀ APKOPE

Visas tehniskās apkopes darbības, kuras nav iekļautas šajā rokasgrāmatā, drīkst veikt tikai vietējais izplātitājs.

Ja darbības veic neatbilstošajās darbnīcās vai to veic nekvalificēts personāls, tas noved pie visu veidu garantiju spēka zaudēšanas.

5. UZGLABĀŠANA

Pēc darba pabeigšanas rūpīgi notīriet mašīnu no putekļiem un atgriezumiem, salabojiet vai nomainiet bojātas daļas.

Mašīna jāuzglabā sausā, no nelabvēlīgiem laika apstākļiem aizsargātā un bērniem nepieejamā vietā.

9. PIEDERUMI

Ar šo mašīnu ir paredzēts lietot griezējierīces, uz kuriem ir norādīts šāds kods:

118800572/0 = SHT 500

118800573/0 = SHT 600

Nemot vērā izstrādājuma attīstību, iespējams, ka augstāk norādītās griezējierīces ar laiku tiks aizvietotas ar citām griezējierīcēm ar līdzīgiem raksturojumi un lietošanas drošības līmeni.

Почитуван клиенте,

Пред се', би сакале да ви се заблагодариме за покажаната доверба во нашите производи и ве уверуваме дека користењето на оваа машина ќе го извршувате лесно и истата ќе одговори на вашите очекувања. Ова упатство е составено за да ви овозможи подобро познавање на самата машина за да ја користите во услови на безбедност и ефикасност, но треба да напоменеме дека упатството е составен дел на оваа машина, ги содржи сите информации за консултации во секој момент и се доставува заедно со машината кога ќе ја изберете или набавите.

Оваа нова машина е дизајнирана и конструирана во согласност со важечките одредби, е безбедна и доверлива ако се користи во целосна согласност со соодветните посочувања дадени во ова упатство (предвидена употреба); која и да било друга ангажираност или несоодветна употреба наспроти нормите за безбедно користење, одржување и посоченото поправање се смета за гнесоодветно користење" и може да повлече откажување на гаранцијата и ја отфрла сета одговорност на производителот што може да ја побара корисникот за сите штети настанати од непозната природа.

За овој електричен апарат, независно од обврските на добавувачот пред набавувачот, ја издаваме следната гаранција.

Периодот на гаранцијата е 24 месеци, а моментот на отпочнување е денот на купување што се докажува со помош на фискалната сметка. Ако апаратот се користи на комерцијален начин или се изнајмува, овој период се намалува на 12 месеци. Гаранцијата ги исклучува: деловите што се менуваат и штетите што се предизвикани од употреба на несоодветни резервни делови, од поправки со неоригинални делови, од употреба на прекумерна сила, од дејства и оштетувања како и од преоптоварување на моторот. Замената во условите на гаранцијата се однесува само на дефектните делови, а не на целиот апарат. Поправките во условите на гаранцијата треба да се изведат единствено во овластена работилница или во овластен сервис. Гаранција не важи од моментот на неовластена интервенција.

Сите патни трошоци и кои било последователни трошоци се на товар на клиентот.

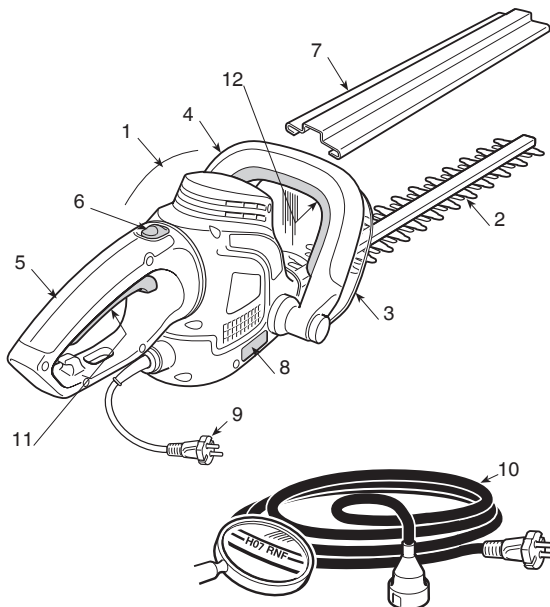
Во случаи кога треба да се исполнат други законски нормативи меѓу кои е опишана и машината во ваша сопственост, имајте предвид дека за најдобра изведба на вашиот производ, сите информации во ова упатство се составени и модифицирани без обврска за ажурирање и остануваат исти бидејќи карактеристиките во однос на безбедноста се есенцијални за безбедноста при работа. Во случај на нејасности, контактирајте со застапникот. Добра работа!

СОДРЖИНА

1. Идентификација на основните делови	2
2. Символи	3
3. Предупредување во однос на безбедноста	4
4. Составување на машината	6
5. Подготовка за работа	6
6. Вклучување – Гасење на моторот	7
7. Користење на машината	7
8. Одржување и конзервација	9
9. Дополнителна опрема	10

1. ИДЕНТИФИКАЦИЈА НА ОСНОВНИТЕ ДЕЛОВИ**ОСНОВНИ ДЕЛОВИ**

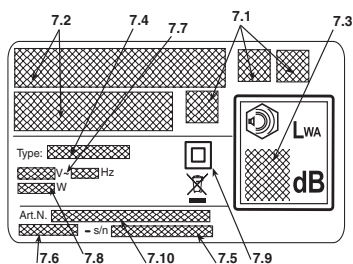
1. Мотор
2. Уред на ножот (сечиво)
3. Предна заштита
4. Предна рачка
5. Задна рачка
6. Команда за деблокирање на задната рачка
7. Заштита на ножот
8. Главна етикета
9. Кабел за напојување
10. Продолжен кабел (не е приклучен)

**КОМАНДИ И ФУНКЦИОНАЛНИ ЕЛЕМЕНТИ**

11. Прекинувач за вклучување
12. Безбедносен прекинувач

ГЛАВНА ЕТИКЕТА

- 7.1) Ознака за усогласеност ЕУ
- 7.2) Име и адреса на производителот
- 7.3) Ниво на акустична моќ
- 7.4) Тип на машина
- 7.5) Сериски број
- 7.6) Година на производство
- 7.7) Волтажа и вид на напојување
- 7.8) Моќност на моторот
- 7.9) Двојна изолација
- 7.10) Код на производ



Не фрлајте ги електричните апарати меѓу домашните отпадоци. Согласно европската директива 2012/19/CU за отпадни електрични и електронски апарати и нејзиното извршување во согласност со државните норми, електричните исцрпени апарати треба да бидат одделно собрани, со цел да бидат повторно употребени на еколошко компатибилен начин. Ако електричните апарати се одложат на губриште или на земја, штетните состојки може да стапат во контакт со елементите во почвата и да навлезат во ланецот на исхрана, со што ќе се нарушат вашето здравје и благосостојба. За подетални информации околу фрлањето на овој производ, контактирајте со компетентни институции за фрлање домашен отпад или со вашиот застапник.

Максимални вредности за бучава и вибрации [1]

		Модел	
		SHT 500	SHT 600
Нивото на акустичен притисок	dB(A)	84	86,9
– Несигурност за мерење	dB(A)	3	3
Измерено ниво на акустична моќност	dB(A)	92	94,9
– Несигурност за мерење	dB(A)	3	3
Ниво на гарантирана звучна моќност	dB(A)	98	98
Ниво на вибрации	m/s ²	2,85	2,99
– Несигурност за мерење	m/s ²	1,5	1,5

[1]

Предупредување:

Посочената вредност на вибрациите е одредена со стандардизирана опрема и може да се користи само за споредување со други електрични апарати и само за провизорна проценка на отповарувањето од вибрациите.

ВНИМАНИЕ!

Вредноста на вибрациите може да варира од функцијата на примената на машината и на нејзините поставки и е супериорна како што е посочена. Неопходно е да се воспостават мерките на безбедност и заштита за корисникот што треба да го поднесат генерираното отповарување од вибрациите во реални услови на употреба. Таквата намера треба да ги земе во предвид сите фази на циклусот на работа, како што се на пример исклучувањето или работа на празно.

ТЕХНИЧКИ ПОДАТОЦИ

		Модел	
		SHT 500	SHT 600
Напон на напојување	V~	230-240	230-240
Вид на напојување	Hz	50	50
Моќност на моторот	W	500	600
Должина на конецот	cm	45	55
Движење на косењето	min ⁻¹	1700	1700
Тежина	Kg	3,1	3,3

2. СИМБОЛИ



ПРЕДУПРЕДУВАЊЕ!
ОПАСНОСТ! Оваа машина може да биде опасна за вас или за другите доколку не се користи правилно.



ПРЕДУПРЕДУВАЊЕ! Пред да ја користите оваа машина, прочитајте го упатството за употреба.



Користете заштита за ушите и очите.



Носете цврсти ракавици за работа со заштита против лизгање.



Да не се изложува на дожд (или на влажност).



Ризик од посекотини! Држете ги рацете и нозете подалеку од сечивото.



Исклучете го напојувањето пред да пристапите кон процедури за одржување или ако кабелот е оштетен.

3. ПРЕДУПРЕДУВАЊЕ ВО ОДНОС НА БЕЗБЕДНОСТА

НАКО ДА СЕ ЧИТА УПАТСТВОТО

Во текстот на упатството, неколку пасуси коишто содржат информации од особена важност се потенцирани во разни степени на евидентирање, каде што најважно е следното:

ЗАБЕЛЕШКА

или

ВАЖНО

Даваат прецизни или други информации како што е претходно наведено, со цел да не се оштети машината, или да не се предизвика штета.

⚠ ВНИМАНИЕ! *Можност за лични повреди или повреди на други лица во случај на невнимание.*

⚠ ОПАСНОСТ! *Можност за тешки лични повреди или повреди на други лица, па дури и смрт, во случај на невнимание.*

ГЕНЕРАЛНИ БЕЗБЕДНОСНИ ПРЕДУПРЕДУВАЊА ЗА ЕЛЕКТРИЧНИТЕ ДЕЛОВИ

⚠ ВНИМАНИЕ! Прочитајте ги сите безбедносни предупредувања, илустрации и спецификацииприложени со оваа електрична алатка. Непочитувањето на наведените упатства може да предизвика електричен удар, пожар и тешки телесни повреди.

Сочувајте ги предупредувањата заедно со упатството за идна консултација. Терминот "електричен апарат" наведен во предупредувањето се однесува на апаратот со вклучените додатоци кои работат на струја.

1) Обезбедување на работната средина

- Одржувајте ја работната средина чиста. Нечисти или несредени средини може да доведат до инциденти.
- Не користете ги електричните апарати во средина каде постои ризик од експлозија, во присуство на запаливи материји, гасови или нечистотија. Електричните делови предизвикуваат искри што може да ги запалат нечистотините или испарувањата.
- Децата и другите кои што се во близина треба да се оддалечат кога се користат електричните апарати. Одвлекување внимание може да предизвика губење контрола.

2) Обезбедување на електричните делови

- Приклучокот за електричните делови треба да биде компатибилен со електричниот довод. Никогаш не преправајте го приклучокот. Не користете адаптери за електричните делови што имаат заземјување. Приклучокот што не претрпел измена или не е адаптиран го намалува ризикот од електричен удар.
- Избегнувајте контакт на телото со површина со маса или со земја, како цевки, радијатори, кујнски апарати, фрижидери. Ризикот од електричен удар се поттикнува ако телото се најде на маса или земја.
- Не изложувајте ги електричните делови на дожд

или влажни средини. Водата што може да навлезе во електричниот дел го зголемува ризикот од електричен удар.

- Не користете го кабелот несоодветно. Не користете го кабелот за транспортирање, влечење или расклопување на приклучокот. Чувајте го кабелот подалеку од извори на топлина, масло, оган или предмети во движење. Оштетен или пресечен кабел го зголемува ризикот од електричен удар.
- Кога електричниот дел се користи на отворено, користете продолжен кабел што е адаптиран за употреба на отворено. Употреба на електричен кабел што е адаптиран за користење на отворено го намалува ризикот од електричен удар.
- Ако не може да се избегне да го користите електричниот уред во влажни услови, користете приклучок за струја што е има преклопник за наизменична струја (RCD- уред за наизменична струја). Употреба на RCD го намалува ризикот од електричен удар.

3) Лична безбедност

- Бидете внимателни, контролирајте што се случува и со целосно внимание служете се со електричните апарати. Не користете ги електричните апарати кога сте уморни или под влијание на лекови, алкохол или дрога. При растроеност, не користете го електричниот апарат бидејќи може да предизвика тешки телесни оштетувања.
- Употреба на заштитна облека. Сеногаш ставајте заштитни очила. Носење на заштитна опрема како што се маска против прав, чевли против лизгање, заштитен шлем и заштита за уши го намалуваат ризикот од телесни повреди.
- Избегнувајте нестандартизирани приклучоци. Проверете дали прекинувачот се наоѓа во позиција "OFF" пред да го вклучите приклучокот, го зафаќате или транспортирате електричниот апарат. Транспортирање на електричниот апарат со прстот на прекинувачот или кога прекинувачот е во позиција "ON" со леснотија доведува до инциденти.
- Отстранете ги сите клучеви или алатки за регулација пред да го вклучите електричниот апарат. Ако некој клуч или алатка останат во контакт со некој ротирачки идел може да предизвика тешки телесни оштетувања.
- Не губете рамнотежа. Сеногаш имајте сигурна потпора и соодветна рамнотежа. На тој начин најдобро ќе го контролирате електричниот апарат во непредвидени ситуации.
- Облечете се соодветно. Не носете широки алишта или накит. Носта, облеката и ракавиците треба да се држат понастрана од деловите што се движат. Широка облека, накит или долга коса може да се зачакат за деловите во движење.
- Ако имате уреди за поврзување на апарати за издвојување и собирање на нечистотии, проверете дали се поврзани и се користат на правилен начин. Употребата на овие апарати може да ги намали ризиците што се поврзани со нечистотините.
- Не дозволувајте доброто познавање на алатот да направи да бидете невнимателни и да ги игнорирате принципите на безбедност. Невниманието може да предизвика сериозни повреди во дел од секунда.
- Употреба и безбедосно ракување со електричниот апарат

- a) Не презагревајте го електричниот апарат. Користете го електричниот апарат прилагоден на работните услови. Правилно користење на апаратот обезбедува најдобра и најсигурна работа, според моќноста за која е создаден.
- b) Не користете го електричниот апарат ако прекинувачот не е правилно поставен во позиција за вклучување или исклучување. Ако електричниот апарат не може да се вклучи со прекинувачот, тој е опасен за употреба и треба да се поправи.
- v) Исклучете го приклучокот од довод на електрична енергија пред каква било регулација или менување делови или пред складирање на апаратот. Овие безбедносни мерки го намалуваат ризикот од случајно вклучување на електричниот апарат.
- г) Одложете го електричниот апарат кога не го користите подалеку од дофат на деца и не давајте го апаратот да го користат лица што не се запознале со истиот и не го прочитале ова упатство. Електричните апарати се опасни во рацете на неискусни корисници.
- д) Редовно извршувајте проверна на електричниот апарат. Проверете дали подвижните делови се наместени правилно и слободни за движење, дена не се оштетени и елиминирајте ја секоја друга моќност што може да повлијае врз функционалноста на овој апарат. Во случај на оштетувања, електричниот апарат треба да се поправи пред повторна употреба. Многу инциденти се предизвикани заради невнимателно користење.
- ф) Одржувајте го апаратот наострен и исчистен од остатоци при сечењето. Адекватно одржување од остатоци при сечењето, со наострени сечива носи помалку случаи на заглавување и полесно е за контролирање.
- e) Користете го електричниот апарат и додаточите во согласност со ова упатство, имајќи ги секогаш во предвид условите за работа и видот работа што треба да се изврши. Употребата на овој електричен апарат за разни операции што не се предвидени може да предизвика опасни состојби.
- ч) Рачните и останатите површини за држење треба да бидат суви, чисти и без остатоци од масло и подмачкувач. Лизгавите рачки и површини за држење не се безбедни за ракување и управување со алатот во неочекувани ситуации.
- 5) Помош
- a) Електричниот апарат треба да го поправа квалификувано лице со примена само на оригинални резервни делови. На тој начин се одржува безбедноста на електричниот апарат.

ЕЛЕКТРИЧЕН ПОТНАСТРУВАЧ ЗА ЖИВА ОГРАДА БЕЗБЕДНОСНИ ПРЕДУПРЕДУВАЊА

⚠ ВНИМАНИЕ! При користење на машината треба да се одржуваат безбедносните норми. Пред да ја употребите машината, прочитајте го упатството за соодветна лична безбедност и за оние кои не се вклучени во работата. Зачувајте го упатството во добра состојба за да може повторно да го прочитате.

- a) Не го користете тримерот за жива ограда при неповолни временски услови, особено кога постои ризик од грмотевици. Ова го намалува ризикот од удар на грм.
- b) Струјните кабли треба да бидат подалеку од делот што го сечете. Наблие може да бидат скриени во живата ограда или грмушки и несакајќи да ги пресечете.
- c) Носете заштита за уши. Соодветната заштитна опрема

- ќе го намали ризикот од губење на слухот.
- d) Фаќајте го електричниот дел само за изолираните површини на рачните бидејќи сечивото може да дојде во контакт со сокрените кабли или со самиот електричен кабел. Контакт на сечивото за косење со кабел под напон може да ги електризира металните делови на машината и да предизвика електричен удар.
- e) Држете го телото подалеку од сечилото. Не го вадете исечениот материјал или не го држете материјалот за сечење кога сечилото е во функција. Сечилата продолжуваат да ротираат и по исклучување на прекинувачот. Момент на невнимание при ракување со тримерот за жива ограда може да резултира со сериозна лична повреда.
- ф) При чистење на заглавени предмети или сервисирање на единицата, проверете дали сите прекинувачи се исклучени и кабелот за напојување е исклучен. Ако тримерот за жива ограда ненадејно се вклучи за време на чистење на заглавени предмети или сервисирање може да дојде до сериозна лична повреда.
- г) При пренесување, држете го тримерот за жива ограда за рачката, осигурете се дена сечилото е неподвижно и внимавајте да не притиснете на нејој прекинувач. Правилното носење на тримерот за жива ограда ќе го намали ризикот од ненамерно стартување и лична повреда предизвикана од сечилата.
- h) Секогаш ставајте ја заштитата на сечилото при транспорт или складирање на тримерот за жива ограда. Правилното ракување со тримерот за жива ограда го намалува ризикот од лична повреда предизвикана од сечилата.

⚠ Во случај на дефект или инциденти во текот на работата, веднаш исклучете го моторот и оддалечете ја машината внимавајќи да не предизвикате други оштетувања. Во случај на инцидент со лична повреда или повреда на трето лице, пристапете веднаш кон постапката за давање најсоодветна прва помош за дадената состојба и обратете се во соодветен центар за здравствена заштита за неопходно лекување. Отстранете ги темелно сите остатоци од косењето што може да предизвикаат дефект или повреди на лица или животни ако останат незабележано во машината.

- Како се работи со електричниот потнаструвач за жива ограда

Во текот на работата, заземете цврста позиција и одржувајте внимателен пристап.

- Избегнувајте кога е можно да работите на мокар и лизгав терен или на терени кои се многу нерамни или закосени и не гарантираат стабилност на корисникот при работата.
- Никогаш не трчајте, туку одете и обрнувајте внимание на неправилноста на теренот и на присуството на евентуални пречки.
- Проценете ги евентуалните ризици на теренот каде што ќе работите и преземете ги сите неопходни мерки за да обезбедите соодветна безбедност, особено на можни закосени, лизгави или нестабилни терени.

Машината не треба да ја користат лица што не се во состојба да ја држат цврсто со обете раце и/или да оддржуваат стабилна рамнотежа на носете во текот на работата.

Не дозволувајте никогаш деца да ја употребуваат машината, или други лица што не се запознаени со основните упатствата. Локалните законски прописи ја одредуваат

минималната возраст на корисникот.

Машината смее да ја користи само еден човек.

Никогаш немојте да ја користите машината:

- кога во непосредна близина има други лица, особено деца или животни;
- доколку корисникот е во состојба на замор или изнемоштеност, или користел лекови, дрога, алкохол или други штетни супстанции што влијаат на капацитетот за навремено реагирање или внимание;
- доколку заштитата е оштетена или во лоша состојба.

• Техники за користење на електричниот поткаструвач за жива ограда

Секогаш следете ги предочувањата за ваша безбедност и применувајте ги техниките за сечење што најдобро одговараат на работата во согласност со индикациите и со прикажаните примери и упатства (видете глава 7).

• Безбеден пренос на електричниот поткаструвач за жива ограда

Секогаш кога е потребен пренос или транспорт на машината потребно е:

- да се исклучи моторот, да се смири делот со сечивото и да се исклучи машината од довод на ел. енергија;
- фатете ја машината само за држачите и насочете го уредот за сечење во правец спротивен од правецот на движење.

Кога машината се транспортира со возило, треба да се постави на начин да не претставува опасност за никој и да се блокира цврсто.

• Препорани за почетници

Пред да започнете со работа за првпат, неопходно е да стекнете неопходно познавање на машината и на техниките на сечење имајќи на ум сепкогаш машината цврсто да ја држите, како и со движењата кои се потребни за извршување на работата.

4. СОСТАВУВАЊЕ НА МАШИНАТА

⚠ ВНИМАНИЕ! Обрнете максимално внимание при составување компонентите за да не се наруши безбедноста и ефикасноста на машината; во случај на несигурност, контактирајте со застапникот.

⚠ ВНИМАНИЕ! Обезбедете машината да не биде приклучена во штекер.

⚠ ВНИМАНИЕ! Потпирањето и целата монтажа треба да се извршат на цврста и рамна површина со доволно простор за поместување на машината и на амбалажата користејќи сеногаш соодветни алати.

Фрлањето на амбалажата треба да се изведува во согласност со важечките локални закони.

1. ПОСТАВУВАЊЕ НА ПРЕДНАТА ЗАШТИТА (ако се доставува) – (сл. 1)

- Поставете ја предната заштита (1) на крајниот дел од моторната единица (2).
- Фиксирајте ја заштитата со помош на два шрафа (3).

5. ПОДГОТОВНА ЗА РАБОТА

1. ПРОВЕРКА НА МАШИНАТА

⚠ ВНИМАНИЕ! Обезбедете машината да не биде приклучена во штекер.

Пред да започнете со работа, треба:

- да проверите дали доводот на ел. енергија соодветствува со онаа што е посочена на г-Главната етикета“ (види поглавје 1 – 8.8).
- проверите дали рачката за палење и безбедносното копче се ослободени при движење без примена на сила и дека автоматски и брзо се враќаат во неутрална позиција при отпуштање;

- да проверите дали отворите за проток на воздух се непопречени;
- да проверите дали кабелот за напојување и продолжниот кабел се оштетени;
- да проверите дали прекинувачот и заштитата на машината се чисти и суви, правилно поставени и зацврстени за машината;
- да проверите дали уредот за сечење и заштитата се оштетени;
- да проверите дали машината задржува остатоци од работата или е оштетена од удари или од други причини за да се извршат неопходните поправки.

2. ЕЛЕКТРИЧНО ПРИКЛУЧУВАЊЕ

ВНИМАНИЕ!  Влажноста и ел. струја не се компатибилни.

- Ракувањето и поврзувањето на електричните кабли мора да се изведува на суво место.
- Никогаш не спојувајте извор на електрична енергија или кабел во мокра зона (бара или влажен терен).
- Cihazı 30 mA'ya aşmayan çıkış akımında bir dife-ransiyel (RCD – Residual Corrent Device) aracılı-ğıyla besleyin.

Каблите на продолжниот кабел треба да се со квалитет не помал од типот H07RN-F или H07VV-F

со минимална секција од 1.5 мм² и со препорачана максимална должина од 30м.

Продолжниот кабел не треба се заплеткува во текот на работата за да избегнете прекумерно загревање.

ВНИМАНИЕ! **ЗАБЕЛЕШКА** Трајното поврзување на кој и да било електричен апарат во ел. мрежа на објект треба да го реализира квалификуван електричар следејќи ги најстроги соодветните нормативи. Некоректно поврзување може да предизвика сериозни повреди, вклучувајќи и смрт.

6. ВКЛУЧУВАЊЕ – ЗАСТАНУВАЊЕ НА МОТОРОТ

ВКЛУЧУВАЊЕ НА МОТОРОТ (сл. 2)

Пред да го запалите моторот:

- Приклучете го продолжниот кабел (1) за постојниот што се наоѓа кај задната рачка.
- Поврзете го ПРВО приклучокот на постојниот кабел за напојување (2) во продолжниот приклучок (3) и ПОТОА продолжниот во штекер (4).
- Тргнете ја заштитата на ножот.
- Проверете дали ножот го допира теренот или други предмети.
- Уверете се дека рачката е блокирана во централата позиција.

Палење на моторот:

1. Зафатете ја цврсто машината со двете раце.
2. Притиснете го безбедносниот прекинувач (5) и вклучете го копчето за палење (6).

ОПАСНОСТ! Палењето и одржувањето на работата на моторот се можни само кога двата прекинувачи се притиснати. Пуштете едно од двата прекинувачи и моторот ќе застане.

ЗАПИРАЊЕ НА МОТОРОТ (сл. 2)

За да го застанете моторот:

- Ослободете ги прекинувачите (5) и (6).
- Исклучете го ПРВО продолжниот (3) од штекер (4) и ПОТОА постојниот кабел (2) на машината од продолжниот (3).

ОПАСНОСТ! Појавата на искра во близина на отворите за вентилација која потврдува дека моторот застанал е нормално и не прави штета на уредот.

7. КОРИСТЕЊЕ НА МАШИНАТА

ВНИМАНИЕ!  За ваша сигурност и за безбедноста на другите:

- 1) Не користете ја машината пред да го прочитате упатството. Запознајте се со командите и правилното користење на машината. Научете брзо да го запирате моторот.
- 2) Користете ја машината во оној опсег за којшто е наменета, бидејќи “ножот е наменет за грмушки со надолни разгранувања”. Било каква друга употреба може да биде опасна и да предизвика оштетување на машината. Се отфрлаат при неправилна

употреба (како пример, но не се ограничува на следното):

- косење трева воопшто, а особено во близина на нерамен терен;
 - сечкање материјали за губрење;
 - кастреење;
 - употреба на машината за косење материјали што не се од вегетативна природа;
 - употреба на машината од страна на повеќе луѓе.
- 3) Други ризици: и покрај тоа што се почитувани сите безбедносни предупредувања, сепак може да се

појават одредени други ризици кои не може да се исклучат. Во однос на типот на конструкција на машината, можните предвидени опасности може да бидат:

- Контакт со незаштитени запци за косење.
 - Навлегување на прстите или рацете во сечивото за косење кога тоа се движи.
 - Неочекувани и ненадејни движења на сечивото за косење.
 - Искрлање делови коишто може да ги оштетат очите.
 - Повреди на ушите ако не се носи никаква акустична заштита.
- 4) Имајте на ум дека корисникот е одговорен за незгодите или опасноста по други лица или нивниот имот.
 - 5) Носете соодветна облека додека работите. Застапникот ги има сите потребни информации за материјалите кои претставуваат заштита при работа и гарантираат безбедност при работа.
 - 6) Работете само на дневна светлина или при добро вештачко осветление.
 - 7) Проверете ја темелно целата површина за работа и отстранете се' што би можело да биде отфрлено од машината и да ги оштети уредот за сечење (гранки, железни остатоци, сокриени кабли, итн.).
 - 8) Не дозволувајте уредот за сечење да го допира електричниот кабел. Користете се со кочицата за ланецот за да избегнете кабелот од продолжниот приклучок случајно да се заглави, обезбедувајќи истовремено ангажирање струја без притисок врз приклучокот. Никогаш не допирајте го ел. кабел кога е приклучен во струја ако е лошо изолиран. Доколку продолжниот кабел се оштети при користење, не допирајте го кабелот и веднаш исклучете го продолжниот кабел од ел. мрежа.
 - 9) Обрнете внимание за можни проеции на материј што ги предизвикува уредот за сечење.
 - 10) Застанете го моторот и исклучете ја машината од довод на ел. енергија:
 - секојпат кога машината ја оставате без надзор;
 - пред проверка, чистење или работа врз машината;
 - по удар во страни предмети. Проверете дали има евентуални оштетувања и поправете ги пред да продолжите со работа;
 - доколку машината почне да вибрира на

ненормален начин: во тој случај веднаш побарајте ја причината за вибрациите и однесете ја за неопходни проверки во специјализиран сервис;

– кога машината не може да се запали.

- 11) Рацете и нозете држете ги подалеку од уредот за сечење, особено при палење на моторот.

ВАЖНО

Имајте предвид дека неправилно користење на електричниот поткаструвач за жива ограда може да претставува непријатност за другите. Во однос на почитувањето на другите и на средината:

- Избегнувајте да ја користите машината во средина и во време што може да вознемирува.
- Следете ги точно локалните закони за фрлање на материјалите кои ќе се резултат на сечењето.
- За да се избегне ризикот од инциденти, не оставајте ја машината со топол мотор во лисја и сечена трева.
- Следете ги точно локалните закони за фрлање дотрошени делови или какви било други елементи кои може да ја нарушат животната средина.



ВНИМАНИЕ! Продолжена изложеност на вибрации може да предизвика повреди и невроаскуларни пореметувања (познати и како “Рејнодов синдром” или “бела рака”) особено најоние што се изложени на циркуларни влијанија. Симпомите може да се покажат на рацете, на рачните зглобови или на прстите и се манифестираат со губење на осет, вкочанетост, чешање, болка, обезбојување и структурални промени на кожата. Овие ефекти може да се зголемат со ниски надворешни температури и / или од прекумерен притисок врз рачките. При појава на овие симптоми, треба да го намалите времето на користење на машината и да се советувате со лекар.

1. НАЧИН НА КОРИСТЕЊЕ НА МАШИНАТА



ВНИМАНИЕ! Во текот на работата, машината секогаш мора да се држи цврсто со двете раце.



ВНИМАНИЕ! Застанете го моторот веднаш ако сечивата се блокираат во текот на работата или пак се заглават во гранките на грмушките.

2. РЕГУЛИРАЊЕ НА РАЧКИТЕ (сл. 3)

Задната рачка (1) може да заземе 5 различни ориентации во однос на поставеноста на ножот, за комотно изведување на операциите за сечење грмушки.




ВНИМАНИЕ! Регуларирањето на рачката

мора да се изведе само кога моторот е застанат.

- Повлечете ја навнатре командата за блокирање (2).
- Ротирајте ја задната рачка (1) до саканата положба.
- Пред да ја користите машината, проверете дали командата за блокирање (2) е вратена во првичната позиција и дека задната рачка е потполно стабилна.

ЗАБЕЛЕШКА *Командата за блокирање може да се вклучи само кога е ослободен прекинувачот (3). Прекинувачот може да се притисне кога командата за блокирање ќе се врати во позиција за работа, а рачката ќе се наоѓа во една од 5-те предвидени позиции.*

ЗАБЕЛЕШКА  *Во текот на работата, задната рачка мора секогаш да биде во вертикална позиција, независно од заземената позиција на ножот (3).*

3. ТЕХНИКИ НА РАБОТА

Секогаш се претпочита да се сече првиот и вториот ред вертикални израсатоци на грмушката, а потоа легнатите делови.

• Вертикален нож (сл. 4)

Ножот треба да се постави со кружно движење од долу нагоре со тоа што сечивото ќе се држи што е можно подалеку од телото.

• Хоризонтален нож (сл. 5)

Најдобри резултати се постигнуваат кога сечивата се благо закосени (5° - 10°) во правец на ножот, со кружно движење и лесно и константно придвижување, особено во случај на многу густе грмушки.

4. ПОДМАЧКУВАЊЕ НА НОЖЕВИТЕ ВО ТЕКОТ НА РАБОТАТА (сл. 6)

Доколку положбата на ножот се загрева премногу при работа, треба да се подмачкуваат внатрешните ивици на ножевите.

ВНИМАНИЕ! *Оваа операција мора да се изведе кога моторот е изгаснат, а ножевите се застанати.*

5. ЗАВРШУВАЊЕ СО РАБОТА

За завршување со работа:

- Застанете го моторот како што е претходно посочено (глава 6).

ВНИМАНИЕ! *Оставете моторот да се излади пред да се остави машината во која било просторија. За да го намалите ризикот од оган, исчистете ја машината од остатоци од трева, листови или зеленило; не оставајте корпи со производи на сечењето во затворен простор.*

После секоја работа, неопходно е да се исчисти и подмачка сечивото за да се зголемат ефикасноста и долготрајноста.

- Ичистете го сечивото со сува крпа и со помош на четкичка во случај на залепена нечистотија.
- Подмачкајте го сечивото со посоченото масло, по можност без примеси.

8. ОДРЖУВАЊЕ И КОНЗЕРВАЦИЈА

ВНИМАНИЕ! *За ваша сигурност и за безбедноста на другите:*

- По сеекое користење, исклучете ја машината од довод на ел. енергија и проверете ја да не има оштетувања.
- Правилно одржување е основно за обезбедување ефикасно темпо и безбедност на оригиналните делови на машината.
- Сите завртки, навртки и лостови одржувајте ги соодветно зацврстени за да сте сигурни дека косачката е безбедна за работа.
- Никогаш не користете ја машината со користи или оштетени делови. Оштетените делови се заменуваат, никогаш не се поправаат.

– Користете само оригинални резервни делови. Делови со несоодветен квалитет можат да ја оштетат машината и да ја загрозат безбедноста.

ВНИМАНИЕ! *При операции на одржување, исклучете ја машината од довод на ел. енергија.*

1. ЛАДЕЊЕ НА МОТОРОТ

За да се избегне презагревање и штети на моторот, решетките за проток на воздух за ладење треба секогаш да се одржуваат чисти и ослободени од остатоци при пилење и друго.

2. ОДРЖУВАЊЕ И ОСТРЕЊЕ НА НОЖОТ

⚠ ВНИМАНИЕ! *Повремено проверувајте дали сечивата се искривени или оштетени и дали фиксната решетка на сечивото е цела.*

Не е потребна регулација на растојанието меѓу сечивата бидејќи движењето е веќе поставено фабрички.

Ако се користи во согласност со упатството, сечивото не бара никакво одржување или острење.

Острењето е неопходно само кога изведбата на ножевите опаѓа и гранките се наведнуваат и честопати се заплеткуваат.

ВАЖНО *Во случај на нужност, неопходно е секоја интервенција врз сечивото да се извршува во Специјализиран центар каде има соодветна опрема и има капацитет за извршување на неопходните работи без загрозување на безбедноста на машината.*

3. ЕЛЕКТРИЧНИ КАБЛИ

⚠ ВНИМАНИЕ! *Повремено проверувајте ја состојбата на електричните кабли и заменете ги кога ќе покажат знаци на стареење или кога изолацијата им е оштетена.*

Ако кабелот за вклучување на машината е оштетен треба да се замени само со оригинален резервен дел и истото треба да го изведе квалификувано лице.

4. ВОНРЕДНИ ИНТЕРВЕНЦИИ

Секоја операција на одржување што не е вклучена во ова упатство треба да се изведе исклучиво кај вашиот застапник.

Сите операции што се изведени на несоодветен начин и од неквалификувани лица придонесуваат да се изгуби секоја форма на гаранција.

5. КОНЗЕРВАЦИЈА

На крајот на секоја работа, исчистете ја машината детално од прав и остатоци при работа, поправете ги или заменете ги сите дефектни делови.

Машината треба да се конзервира на суво место, засолнето од надворешните временски прилики и понастрана од дофат на деца.

9. ДОПОЛНИТЕЛНА ОПРЕМА

За оваа машина предвидена е употреба на делови за косење кои го носат знакот:

118800572/0 = SHT 500

118800573/0 = SHT 600

Заради развојот на производот, наведените делови за косење треба со време да се заменат со други, со соодветни карактеристики за замена и функционална безбедност.

Geachte Klant,

wij danken u voor het feit dat u de voorkeur hebt gegeven aan onze producten en wij hopen dat het gebruik van deze machine u zeer tevreden zal stellen en dat zij volledig aan uw verwachtingen zal voldoen. Deze handleiding is geschreven om u vertrouwd te maken met uw machine en om u in staat te stellen haar op de beste en de meest veilige manier te gebruiken: vergeet niet dat deze handleiding een integrerend deel van de machine is, bewaar deze binnen handbereik zodat u haar op elk gewenst moment kunt raadplegen en zorg ervoor dat ze de machine altijd vergezelt ook als u de machine verkoopt of uitleent.

Deze nieuwe machine is ontworpen en gemaakt in overeenstemming met de geldende voorschriften en is volkomen veilig en betrouwbaar indien zij wordt gebruikt overeenkomstig de aanwijzingen in deze handleiding (voorzien gebruik); het gebruik voor andere doeleinden of het niet in acht nemen van de aangegeven veiligheids-, gebruiks-, onderhouds- en reparatievoorschriften wordt als "oneigenlijk gebruik" beschouwd en brengt verval van, zowel de garantie, als de aansprakelijkheid van de fabrikant teweeg waardoor de gebruiker zelf verantwoordelijk is voor schade of letsel die hijzelf of anderen oplopen.

Voor dit elektrisch apparaat geven wij onafhankelijk van de verplichtingen die de handelaar volgens de koopovereenkomst ten opzichte van de eindafnemer heeft, als volgt garantie:

De garantieperiode bedraagt 24 maanden en begint bij de overdracht, welke door een originele koopbon bewezen moet kunnen worden. Bij commerciële toepassing alsook bij verhuur is de garantie beperkt tot 12 maanden. Uitgezonderd van de garantie zijn de slijtbare onderdelen en de schades die ontstaan zijn door het gebruik van verkeerde accessoires, door reparaties met onderdelen die niet origineel bij dit apparaat horen, door gebruik van geweld, door slag en breuk, alsook door opzettelijke overbelasting van de motor. Inruil op basis van de garantie heeft enkel betrekking op de defecte onderdelen, niet op complete apparaten. Reparaties die met de garantie samenhangen, mogen alleen worden verricht door goedgekeurde werkplaatsen of door de klantenservice van de fabriek. Bij reparaties door anderen vervalt de garantie.

Portokosten, verzendkosten en bijkomende kosten komen ten laste van de koper.

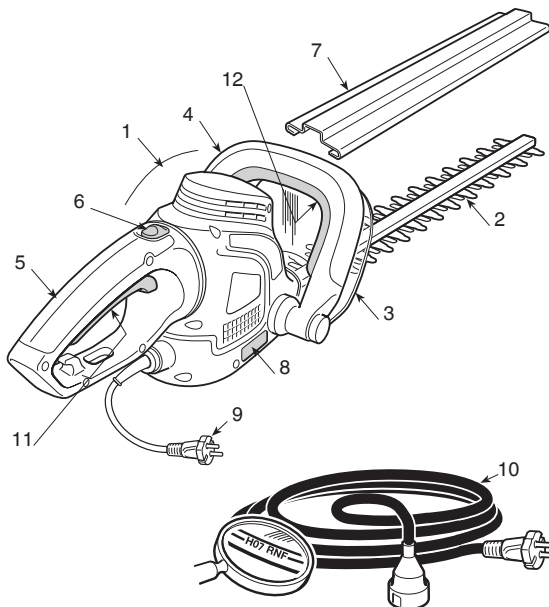
Mocht u verschillen tegenkomen tussen wat beschreven is en de machine die u bezit, denk er dan aan dat, aangezien het product continu verbeterd wordt, de in deze handleiding opgenomen gegevens zonder voorafgaande kennisgeving en zonder dat de fabrikant verplicht is de handleiding te updaten gewijzigd kunnen worden, waarbij de essentiële kenmerken met het oog op de veiligheid en de werking evenwel onveranderd blijven. Neem in geval van twijfel contact op met uw verkoper. Wij wensen u een prettig gebruik van de machine toe!

INHOUDSOPGAVE

1. Identificatie van de hoofdcomponenten	2
2. Symbolen	3
3. Veiligheidsvoorschriften	4
4. Montage van de machine	6
5. Voorbereiding	6
6. Starten - Uitschakelen motor	7
7. Gebruik van de machine	7
8. Onderhoud en opslag	9
9. Accessoires	10

1. IDENTIFICATIE VAN DE HOOFDCOMPONENTEN**BELANGRIJKSTE ONDERDELEN**

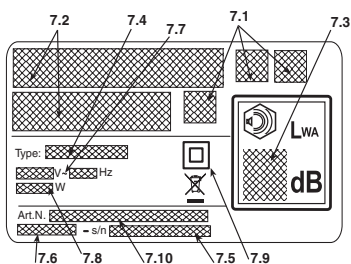
1. Motor
2. Snij-inrichting (mes)
3. Voorste bescherming
4. Voorste handgreep
5. Achterste handgreep
6. Bediening vrijgave achterste handgreep
7. Mesbescherming
8. Typeplaatje
9. Voedingssnoer
10. Verlengsnoer (niet meegeleverd)


**BEDIENINGEN EN FUNCTIONELE ELEMENTEN**

11. Hendel schakelaar
12. Veiligheidsschakelaar

TYPEPLAATJE

- 7.1) Conformiteitsmerk EG
- 7.2) Naam en adres van de fabrikant
- 7.3) Akoestische vermogen
- 7.4) Machinetype
- 7.5) Serienummer
- 7.6) Bouwjaar
- 7.7) Spanning en Frequentie voeding
- 7.8) Vermogen motor
- 7.9) Dubbele isolatie
- 7.10) Artikelcode



 Geef elektrisch gereedschap niet met het huisvuil mee! Volgens de Europese richtlijn 2012/19/EU inzake oude elektrische en elektronische apparaten en de toepassing daarvan binnen de nationale wetgeving, dient gebruikt elektrisch gereedschap gescheiden te worden ingezameld en te worden afgevoerd naar een recycle bedrijf dat voldoet aan de geldende milieu-eisen. Indien de elektrische apparatuur afgedankt wordt op een afvalpark of in de ondergrond, kunnen de schadelijke stoffen de waterlaag bereiken en in de voedingsketen terecht komen, met nadelige gevolgen voor uw gezondheid en welzijn. Voor meer informatie over de afhandeling van dit product, contacteer de instantie die bevoegd is voor de verwerking van het huishoudelijk afval of uw raadpleeg uw Verkoop.

Maximale waarden voor geluid en trillingen [1]

		Model	
		SHT 500	SHT 600
Geluidsdruk niveau	dB(A)	84	86,9
– Meetonzekerheid	dB(A)	3	3
Gemeten akoestisch vermogen	dB(A)	92	94,9
– Meetonzekerheid	dB(A)	3	3
Gegarandeerd geluidsniveau	dB(A)	98	98
Trillingsniveau	m/s ²	2,85	2,99
– Meetonzekerheid	m/s ²	1,5	1,5

[1]

Waarschuwing:

De aangegeven trillingswaarde is met een gestandaardiseerde uitrusting bepaald en kan zowel gebruikt worden voor de vergelijking met andere elektrische apparatuur als voor een voorlopige schatting van de lading door middel van de trillingen.

LET OP:

De waarde van de trillingen kan variëren in functie van het gebruik van de machine en zijn uitrusting en hoger zijn dan de aangegeven waarde. De veiligheidsmaatregelen ter bescherming van de gebruiker moeten bepaald worden door zich te baseren op de schatting van de lading veroorzaakt door de trillingen onder de werkelijke gebruiksomstandigheden. Hiervoor moeten alle fases van de werkingscyclus in beschouwing genomen worden zoals bijvoorbeeld het uitzetten en de onbelaste werking.

TECHNISCHE GEGEVENS

		Model	
		SHT 500	SHT 600
Spanning voeding	V~	230-240	230-240
Frequentie voeding	Hz	50	50
Vermogen motor	W	500	600
Lengte van de snit	cm	45	55
Snijbeweging	min ⁻¹	1700	1700
Gewicht	Kg	3,1	3,3

2. SYMBOLEN



LET OP! GEVAAR! Indien deze machine niet correct gebruikt wordt, kan ze gevaarlijk zijn voor de bediener en voor anderen.



Niet blootstellen aan de regen (of vocht).



LET OP! Voordat u deze machine in gebruik neemt eerst de gebruiksaanwijzingen lezen.



Gevaar voor snijwonden! Houd handen en voeten op afstand van de messen.



Gehoorscherming en brillen dragen.



Haal de stekker uit het stopcontact vooraleer het onderhoud aan te vangen of wanneer de kabel beschadigd is.



Dikke anti-sliphandschoenen dragen.

3. VEILIGHEIDSVOORSCHRIFTEN

HOE DE HANDLEIDING LEZEN

In de tekst van de handleiding worden enkele paragrafen, die gegevens van bijzonder belang bevatten, gekenmerkt door diverse symbolen die de volgende betekenissen hebben:

OPMERKING

of

BELANGRIJK

Verstrekt nadere gegevens van andere elementen ter aanvulling op hetgeen daarvoor vermeld is, om te voorkomen dat de machine beschadigd wordt of er schade veroorzaakt wordt.

LET OP!

Gevaar van persoonlijk letsel of letsel aan anderen in geval van niet inachtneming.

GEVAAR!

Kans op ernstig persoonlijk letsel of ernstig letsel aan anderen met gevaar voor dodelijke ongelukken, in geval van niet inachtneming.

ALGEMENE VEILIGHEIDSVOORSCHRIFTEN VOOR DE ELEKTRISCHE GEREEDSCHAPPEN

LET OP!

Lees alle veiligheidswaarschuwingen, instructies, illustraties en specificaties die bij de machine worden geleverd. Het niet in acht nemen van de hierna aangegeven instructies kan elektrische schokken, brand en/of ernstige letsels veroorzaken.

Bewaar alle waarschuwingen en instructies voor raadpleging in de toekomst. De term "elektrisch gereedschap" aangegeven in de voorschriften verwijst naar uw apparaat met voeding vanaf het elektriciteitsnet.

1) Veiligheid van de werkzone

- Hou de werkzone netjes. Vuile en rommelige zones bevorderen het voorkomen van ongevallen.
- Gebruik geen elektrisch gereedschap in omgevingen met ontploffingsgevaar, in aanwezigheid van ontvlambare vloeistoffen, gas of stof. De elektrische gereedschappen genereren vonken die stof of dampen kunnen doen ontvlammen.
- Hou kinderen en omstanders uit de buurt wanneer gebruik gemaakt wordt van een elektrisch gereedschap. Een moment van onoplettendheid kan ertoe leiden dat men de controle over de machine verliest.

2) Elektrische veiligheid

- De stekker van het elektrisch gereedschap moet compatibel zijn met het stopcontact. De stekker mag nooit gewijzigd worden. Gebruik geen adapters voor elektrische gereedschappen voorzien van een aardleiding. De niet-gewijzigde stekkers die geschikt zijn voor het stopcontact verminderen het risico voor elektrische schokken.
- Voorkom met het lichaam in contact te komen met gearde oppervlakken, zoals buizen, radiatoren, keukens of koelkasten. Het risico voor elektrische schokken vermindert wanneer het lichaam geaard is.
- Stel de elektrische gereedschappen niet bloot aan regen

of natte omgevingen. Water dat in een elektrisch gereedschap sijpelt verhoogt het risico voor elektrische schokken.

- Gebruik de kabel niet op oneigenlijke manier. Gebruik de kabel niet om het gereedschap te transporteren, om aan het gereedschap te trekken of om de stekker uit het stopcontact te halen. Hou de kabel uit de buurt van warmtebronnen, olie, scherpe hoeken of bewegende onderdelen. Een beschadigde of geknelde kabel verhoogt het risico voor elektrische schokken.
- Wanneer een elektrisch gereedschap buiten gebruikt wordt, gebruik dan een verlengkabel geschikt voor gebruik buiten. Het gebruik van een verlengkabel geschikt voor gebruik buiten vermindert het risico voor elektrische schokken.
- Als het gebruik van een elektrisch gereedschap in een vochtige omgeving niet vermeden kan worden, gebruik dan een stopcontact beschermd met een differentiaal-schakelaar (RCD-Residual Current Device). Het gebruik van een RCD vermindert het risico voor elektrische schokken.

3) Persoonlijke veiligheid

- Blijf attent, controleer wat er gaande is en gebruik altijd het gezond verstand wanneer een elektrisch gereedschap gebruikt wordt. Gebruik het elektrisch gereedschap niet wanneer u moe bent, geneesmiddelen, alcohol of drugs gebruikt hebt. Een moment van onoplettendheid bij het gebruik van een elektrisch gereedschap kan ernstige persoonlijke letsels veroorzaken.
 - Gebruik beschermende kleding. Draag altijd een veiligheidsbril. Het gebruik van een beschermende uitrusting zoals een stofmasker, antislipshoenen, een veiligheidshelm of een oorbescherming voorkomt persoonlijke letsels.
 - Voorkom dat de machine ongewild start. Zorg ervoor dat de schakelaar in de stand "OFF" staat vooraleer de stekker in het stopcontact te steken, om het elektrisch gereedschap vast te nemen of te transporteren. Een elektrisch gereedschap transporteren met een vinger op de schakelaar of hem loskoppelen van het stopcontact met de schakelaar in de stand "ON" verhoogt het risico voor ongevallen.
 - Verwijder alle sleutels of regelinstrumenten vooraleer het elektrisch gereedschap in te schakelen. Een sleutel of gereedschap dat in contact blijft met een bewegend onderdeel kan persoonlijke letsels veroorzaken.
 - Ga niet overhellen. Ga altijd stabiel staan en zorg ervoor dat het evenwicht niet verloren wordt. Zo heeft men in onverwachte situaties een betere controle over het elektrisch gereedschap.
 - Draag gepaste kleding. Draag geen ruime kleding of juwelen. Hou het haar, de kleding en de handschoenen op veilige afstand van bewegende onderdelen. Loshangende kledingstukken, juwelen of lang haar kunnen gegrepen worden in de bewegende onderdelen.
 - Als er delen met stofafname-installaties verbonden moeten worden, verzeker u er dan van dat ze goed verbonden en gebruikt worden. Door het gebruik van deze inrichtingen kunnen de risico's met betrekking tot stof beperkt worden.
 - Laat u door de vertrouwdheid die u met het gebruik van de machine heeft verkregen, niet zelfgenoegzaam worden en de veiligheidsprincipes van het elektrische gereedschap negeren. Nalatigheid kan in een fractie van een seconde ernstige letsels veroorzaken.
- #### 4) Gebruik en onderhoud van het elektrisch gereedschap

- a) **Het elektrisch gereedschap niet overbelasten.** Gebruik het elektrisch gereedschap dat geschikt is voor het werk. *Met een gepast elektrisch gereedschap zal het werk beter en op veiligere wijze uit te voeren, aan de snelheid waarvoor het gereedschap ontworpen werd.*
- b) **Gebruik het elektrisch gereedschap indien de schakelaar hem niet correct kan in- en uitschakelen.** *Een elektrisch gereedschap dat niet bediend kan worden met de schakelaar is gevaarlijk en moet gerepareerd worden.*
- c) **Haal de stekker uit het stopcontact vooraleer een regeling uit te voeren of accessoires te veranderen, of vooraleer het elektrisch gereedschap op te bergen.** *Deze preventieve veiligheidsmaatregelen verminderen het risico voor accidentele inschakelingen van het elektrisch gereedschap.*
- d) **Hou de niet gebruikte gereedschappen buiten het bereik van kinderen en laat ze niet gebruiken door personen die niet vertrouwd zijn met het gereedschap zelf of met deze instructies.** *De elektrische gereedschappen zijn gevaarlijk indien ze gebruikt worden door onervaren personen.*
- e) **Onderhoud de elektrische gereedschappen correct.** *Controleer of de bewegende onderdelen goed uitgelijnd zijn en vrij kunnen bewegen, of er geen delen gebroken zijn en of er andere condities zijn die een invloed kunnen hebben op de werking van het elektrisch gereedschap. Bij schade moet het gereedschap gerepareerd worden vooraleer het opnieuw te gebruiken. Vele ongevallen worden veroorzaakt door een ontoereikend onderhoud.*
- f) **Alle snijonderdelen moeten scherp en schoon gehouden worden.** *Wanneer de snijonderdelen altijd scherp en schoon zijn, zullen ze minder snel vastlopen en makkelijker te beheersen zijn.*
- g) **Gebruik het elektrisch gereedschap en de relatieve accessoires volgens de geleverde instructies en hou rekening met de werkcondities en het type werk dat men wilt uitvoeren.** *Het gebruik van een elektrisch gereedschap voor handelingen verschillend van die voorzien kan gevaarlijke situaties opleveren.*
- h) **Houd de handgrepen en alle grijpvlakken droog, schoon en vrij van sporen van olie en vet.** *Gladdere grepen en grijpvlakken staan niet toe dat u het gereedschap veilig kunt verplaatsen en bedienen in onverwachte situaties.*

5) Assistentie

- a) **Laat het elektrisch gereedschap repareren door gekwalificeerd personeel en gebruik alleen originele onderdelen.** *Op die manier wordt de veiligheid van het elektrisch gereedschap in stand gehouden.*

ELEKTRISCHE HEGGENSCHAAR VEILIGHEIDSVOORSCHRIFTEN



LET OP! *Tijdens het gebruik van de machine moeten de veiligheidsvoorschriften nageleefd worden. Vooraleer de machine in werking te zetten, de instructies lezen in het belang van de eigen veiligheid en die van de niet-bevoegde personen. De instructies in goede staat bewaren voor latere raadplegingen.*

- a) **Gebruik de heggenschaar niet bij slecht weer, vooral wanneer het risico op bliksem bestaat.** *Dit vermindert het risico om door de bliksem te worden geraakt.*
- b) **Houd alle stroomkabels uit de buurt van het snijgebied.** *Stroomkabels kunnen mogelijk verstopt zitten in heggen en struiken, waardoor deze per ongeluk kunnen worden doorgesneden.*
- c) **Draag gehoorbescherming.** *Goede beschermingsmiddelen*

verminderen het risico op gehoorverlies.

- d) **Houd het elektrisch werktuig enkel vast bij de geïsoleerde oppervlakten van de handgrepen, aangezien het mes in aanraking zou kunnen komen met verborgen kabels of met zijn eigen elektrische kabel.** *De aanraking van het snijmes met een kabel onder spanning kan de metalen delen van het werktuig onder spanning zetten en een elektroshock aan de bediener veroorzaken.*
- e) **Houd alle lichaamsdelen uit de buurt van het mes.** *Verwijder het gesnoede materiaal niet, en houd het te snoeien materiaal niet vast wanneer het mes in beweging is. De messen blijven in beweging na de uitschakeling van de schakelaar. Een moment van onoplettendheid tijdens de werking van de heggenschaar kan ernstig letsel tot gevolg hebben.*
- f) **Bij het verwijderen van vastzittend materiaal of het onderhouden van de machine dient u ervoor te zorgen dat alle stroomschakelaars zijn uitgeschakeld en stekker uit het stopcontact is gehaald.** *Onverwachte activering van de heggenschaar tijdens het verwijderen van vastzittend materiaal of tijdens onderhoud kan leiden tot ernstig persoonlijk letsel.*
- g) **Verplaats de heggenschaar door hem met stilstand mes bij de handgreep vast te houden en zorg ervoor geen stroomschakelaar in te schakelen.** *Het correct vervoeren van de heggenschaar vermindert het risico op onverwachte activering en het daaruit resulterende persoonlijk letsel door de messen.*
- h) **Monteer altijd de mesbescherming wanneer u de heggenschaar vervoert of opbergt.** *Een correcte verplaatsing van de heggenschaar vermindert het risico op letsel door de messen.*



In geval van breuken of ongevallen tijdens het werk, dient men de motor onmiddellijk stil te zetten en de machine te verwijderen om geen verdere schade te berokkenen; in geval van ongevallen met persoonlijke letsels of letsels aan derden, dient men onmiddellijk de meest geschikte eerste-hulp-procedures te volgen voor de situatie en zich tot een gezondheidsstructuur te richten voor de nodige zorgen. Verwijder zorgvuldig eventuele resten die schade of letsels aan personen of dieren kunnen veroorzaken indien ze onopgemerkt blijven.

• Hoe te werk gaan met de elektrische heggenschaar

Neem tijdens het gebruik een vaste en stabiele positie aan en wees altijd voorzichtig.

- Vermijd zoveel mogelijk te werken op een natte of glibberige grond, of in ieder geval op te oneffen of stiele terreinen die de stabiliteit van de gebruiken tijdens het werken niet kunnen garanderen.
- Loop niet maar ga normaal en let op oneffenheden van het terrein en de aanwezigheid van eventuele hindernissen.
- Beoordeel de mogelijke risico's verbonden met het te bewerken terrein en tref alle noodzakelijke voorzorgsmaatregelen om borg te staan voor de eigen veiligheid, vooral op hellingen, oneffen, glibberige of mobiele terreinen.

De machine mag niet gebruikt worden door personen die niet in staat zijn om het gereedschap stevig met beide handen vast het houden en/of om stevig in evenwicht te blijven staan op beide benen.

Laat nooit toe dat de machine gebruikt wordt door kinderen of door personen die niet vertrouwd zijn met deze aanwijzingen. De leeftijd van de gebruiker kan landelijk gereguleerd zijn.

De machine dient niet door meer dan één persoon gebruikt te worden.

Gebruik de machine in geen geval:

- als er personen, in het bijzonder kinderen of dieren in de buurt zijn;
- indien de gebruiker moe is, zich niet fit voelt of geneesmiddelen, drugs, alcohol of schadelijke stoffen ingenomen heeft die zijn reactievermogen en aandacht kunnen verminderen;
- indien de beschermingen beschadigd zijn of verwijderd werden.

• Gebruikstechnieken van de elektrische heggenchaar

Neem altijd de veiligheidsvoorschriften in acht en gebruik de technieken die het meest gepast zijn voor het uit te voeren werk, volgens de instructies en de voorbeelden gegeven in de gebruiksaanwijzingen (zie hoofdstuk 7).

• Veilige hantering van de elektrische heggenchaar

Telkens wanneer de machine verplaatst of vervoerd moet worden, is het noodzakelijk:

- de motor uit te schakelen, te wachten tot de snij-inrichting tot

stilstand gekomen is en de machine los van het elektriciteitsnet te koppelen;

- de machine alleen vast te nemen aan de handgrepen en de snij-inrichting in de richting tegenover de loop- of rijrichting te houden.

Wanneer de machine vervoerd wordt met een transportmiddel, moet zij op dusdanige manier gepositioneerd worden dat niemand gevaar loopt en stevig vastgesnoerd worden.

• Aanbevelingen voor beginners

Vooraleer de eerste keer aan het werk te gaan, moet men vertrouwd raken met de meest gepaste technieken, door de machine stevig vast te nemen en de voor het werk vereiste handelingen uit te voeren.

4. MONTAGE VAN DE MACHINE

LET OP! *Ga bijzonder voorzichtig te werk voor de montage van de onderdelen, om de veiligheid en efficiëntie van de machine niet in het gedrang te brengen; neem bij twijfels contact op met uw Verkoopster.*

LET OP! *Zorg ervoor dat de machine niet aangesloten is op het stopcontact.*

LET OP! *De machine moet op een vlakke en solide ondergrond uitgepakt en gemonteerd worden, met voldoende bewegingsruimte voor de machine en de verpakking, en steeds met gebruik van geschikte werktuigen.*

De verpakking moet volgens de plaatselijk geldende bepalingen worden afgevoerd.

1. MONTAGE VAN DE VOORSTE BESCHERMING (Indien apart geleverd) - (Afb. 1)

- Plaats de voorste bescherming (1) op het uiteinde van de motoreenheid (2).
- Bevestig de bescherming met de twee schroeven (3).

5. VOORBEREIDING

1. CONTROLE VAN DE MACHINE

LET OP! *Zorg ervoor dat de machine niet aangesloten is op het stopcontact.*

Alvorens de machine te gebruiken, is het noodzakelijk:

- te controleren of de spanning en de frequentie van het elektriciteitsnet overeenkomen met wat aangegeven is op het "Typeplaatje" (zie hoofdstuk 1 - 8.8);
- controleer of de hendels van de schakelaar en de veiligheidsschakelaar vrij kunnen bewegen en of ze bij het loslaten automatisch en snel terugkeren in de

neutrale stand;

- te controleren of de doorgangen voor de koelingslucht niet verstopt zijn;
- te controleren of het voedings snoer en het verlengsnoer niet beschadigd zijn;
- te controleren of de handgrepen en beschermingen van de machine schoon en droog zijn, correct gemonteerd zijn en stevig vastzitten op de machine;
- te controleren of de snij-inrichtingen en de beschermingen niet beschadigd zijn;
- te controleren of de machine geen sporen van slijtage of beschadiging vertoont die te wijten zijn aan stoten of andere oorzaken en de nodige reparaties te verrichten.

2. ELEKTRISCHE AANSLUITINGEN

LET OP! **OPMERKING** *Vocht en elektriciteit gaan niet samen.*

- *De elektrische kabels worden altijd in droge omstandigheden gehanteerd en aangesloten.*
- *Breng een elektrisch stopcontact of kabel nooit in contact met een natte zone (plas of vochtige ondergrond).*
- *Het apparaat wordt gevoed met een differentiaal-schakelaar (RCD- Residual Current Device) met een ontzekeringsstroom van max. 30 mA.*

De verlengsnoeren moeten van goede kwaliteit zijn, m.a.w. niet minder dan het type H07RN-F of H07VV-F met een minimale doorsnede van 1,5 mm² en een maximaal aanbevolen lengte van 30 m.

Laat het snoer tijdens het werken niet opgerold, om te voorkomen dat hij oververhit raakt.

LET OP!  *De blijvende aansluiting van om het even welk elektrisch apparaat op het elektriciteitsnet van het gebouw moet uitgevoerd worden door een gekwalificeerd elektricien, conform de geldende wetgeving. Een niet correct uitgevoerde aansluiting kan ernstige persoonlijke letsels veroorzaken en zelfs de dood tot gevolg hebben.*

6. STARTEN - UITSCHAKELN MOTOR

STARTEN VAN DE MOTOR (Afb. 2)

Vooraleer de motor te starten, de machine vasthaken aan het draagstel en vervolgens:

- Haak het verlengsnoer (1) vast aan de snoerhouder in de achterste handgreep.
- Sluit EERST de stekker van het voedingssnoer (2) aan op het verlengsnoer (3) en DAARNA het verlengsnoer op het stopcontact (4).
- Haal de beschermingen van het mes.
- Zorg ervoor dat het mes niet in aanraking komt met het terrein of met andere voorwerpen
- Zorg ervoor dat de handgreep geblokkeerd is in de centrale positie.

Om de motor te starten:

1. Neem de machine stevig met beide handen vast.
2. Druk op de veiligheidsschakelaar (5) en druk op de schakelaar (6).

 *Het opstarten en het in functie houden van de motor is enkel mogelijk wanneer de schakelaars aangeschakeld zijn. Als een van de twee schakelaars losgelaten wordt, valt de motor stil.*

UITSCHAKELN VAN DE MOTOR (Afb. 2)

Om de motor uit te schakelen:

- Geef de schakelaars (5) en (6) vrij.
- Koppel EERST het verlengsnoer (3) los van het stopcontact (4) en DAN PAS het voedingssnoer (2) van het snoer (3).

GEVAAR! *De vorming van vonken bij het stillen van de motor vormen, nabij de openingen van de ventilatie, is absoluut normaal en veroorzaakt geen schade aan het apparaat.*

7. GEBRUIK VAN DE MACHINE

LET OP!  *Voor uw veiligheid en die van de anderen:*

- 1) *Gebruik de machine niet zonder eerst de instructies aandacht gelezen te hebben. Zorg dat u vertrouwd raakt met de bedieningsknoppen en in staat bent de machine op de juiste wijze te gebruiken. Leer de motor snel af te zetten.*
- 2) *Gebruik de machine voor het voorbestemd doel, namelijk "het snijden en regelen van heggen bestaande uit struikjes met kleine takken". Elk ander doel waarvoor de heggenschaar wordt gebruikt kan gevaarlijk zijn en zou de machine kunnen beschadigen. De volgende situaties behoren tot het oneigenlijk gebruik (bijvoorbeeld, maar niet uitsluitend):*
 - *snijden van gras in het algemeen en in het bijzonder in de nabijheid van stoepranden;*
 - *kleinsnijden van materiaal voor compostering;*
 - *snoeiwerken;*
 - *gebruik van de machine voor het snijden van niet plantaardig materiaal;*
 - *gebruik van de machine door meer dan één persoon tegelijk.*

- 3) **Restrisico's:** Ook al worden alle veiligheidsvoorschriften opgevolgd, kunnen er zich nog enkele risico's voordoen die men niet kan uitsluiten. Voor het type en de constructiewijze van de machine, zijn de mogelijke voorzienbare gevaren:
- Aanraking met de niet beschermde snijzanden.
 - Vingers of handen die in het bewegende snijmes terecht komen.
 - Onverwachte en onvoorziene bewegingen van het snijmes.
 - Wegschieten van fragmenten die letsels aan de ogen kunnen veroorzaken.
 - Letsels aan het gehoor, indien er geen oorbescherming gebruikt wordt.
- 4) Denk eraan dat de persoon die de machine bedient of de gebruiker aansprakelijk is voor ongevallen en onvoorziene gebeurtenissen die personen of hun eigendommen kunnen overkomen.
- 5) Draag tijdens het werk gepaste kledij. Uw Verkoop zal u alle nodige informatie geven over de meest geschikte veiligheidskledij, met het oog op een veilig gebruik van de machine.
- 6) Werk alleen bij daglicht of bij goed kunstlicht.
- 7) Controleer grondig de hele werkzone en verwijder alles wat van de machine weg zou kunnen springen of de snij-inrichting zou kunnen beschadigen (takken, ijzerdraden, verborgen kabels, enz.).
- 8) Vermijd dat de snij-inrichting in aanraking komt met de voedingskabel. Gebruik de snoerhouder om te voorkomen dat het verlengsnoer per ongeluk loskomt maar zorg ervoor dat de stekker correct en zonder te forceren in het stopcontact gevoerd wordt. Raak een elektrische kabel die onder stroom staat of slecht geïsoleerd is nooit aan. Indien het verlengsnoer tijdens het gebruik beschadigd raakt, het snoer niet aanraken en het verlengsnoer onmiddellijk loskoppelen van het elektriciteitsnet.
- 9) Let op eventueel materiaal dat door de beweging van de snij-inrichting wegspringt.
- 10) Leg de motor stil en koppel de machine los van het elektriciteitsnet:
- telkens wanneer u de machine onbeheerd achterlaat;
 - vóórdat u de machine controleert, schoonmaakt of eraan werkt;
 - nadat er op een vreemd voorwerp gestoten is. Controleer de machine op eventuele beschadigingen en voer de nodige reparaties uit alvorens de machine opnieuw te gebruiken;
 - indien de machine op abnormale wijze begint te trillen: in dit geval onmiddellijk de

oorzaak van de trillingen opsporen en hem laten nakijken door een Gespecialiseerd Servicecentrum;

- wanneer de machine niet gebruikt wordt.

- 11) Houd altijd de handen en voeten ver van de snij-inrichting, vooral wanneer de motor gestart wordt.

BELANGRIJK

Vergeet nooit dat een verkeerd gebruik van een elektrische heggenschaar storend kan zijn voor de anderen. Uit respect voor de anderen en het milieu:

- Gebruik de machine niet op plaatsen en uren die storend kunnen zijn.
- Volg nauwkeurig de lokale normen op voor de afdanking van het snijafval.
- Om brandgevaar te voorkomen, de machine niet met warme motor achterlaten op bladeren of droog gras.
- Volg nauwkeurig de lokale normen op voor de afdanking van beschadigde onderdelen of om het even welk element dat niet milieuvriendelijk is.

⚠ LET OP!

De langdurige blootstelling aan trillingen kan neurovasculaire letsels en problemen veroorzaken (ook gekend onder de naam "fenomeen van Raynaud" of "witte hand"), vooral bij personen die circulatiestoornissen hebben. De symptomen kunnen betrekking hebben op de handen, de polsen en de vingers, met verlies van gevoeligheid, loomheid, jeuk, pijn, verkleuring of structurele wijzigingen van de huid. Deze effecten kunnen versterkt worden door een lage omgevingstemperatuur en/of een overdreven druk op de handgreep. Wanneer deze symptomen optreden, moet de machine minder lang gebruikt worden en is het noodzakelijk een arts te raadplegen.

1. GEBRUIKSWIJZEN VAN DE MACHINE



Tijdens het snijden, moet de machine altijd stevig vastgehouden worden met beide handen.

⚠ LET OP! ⚠ LET OP!

Schakel de motor onmiddellijk uit indien de messen tijdens het werk vastlopen of blijven vastzitten in de takken van de heg.

2. REGELING VAN DE HANDGREEP (Afb. 3)

De achterste handgreep (1) heeft 5 verschillende standen ten opzichte van de snij-inrichting, om het snoeiwerk zo goed mogelijk af te werken.

OPMERKING  *De handgreep wordt geregeld wanneer de motor uitgeschakeld is.*

- Trek de vrijgavehendel achteruit (2).
- Draai de achterste handgreep (1) in de gewenste stand.
- Alvorens de machine te gebruiken, controleer of de vrijgavehendel (2) weer terug naar de startpositie gekomen is is en of de achterste handgreep goed stabiel is.

GEVAAR! *De vrijgavehandel kan enkel aangeschakeld worden wanneer de schakelaar (3) vrijgegeven is. De schakelaar kan ingedrukt worden wanneer de vrijgavehendel in werkpositie is en de handgreep zich op een van de 5 voorziene posities bevindt.*

OPMERKING  *Tijdens het werk moet de achterste handgreep altijd verticaal staan, ongeacht de stand van de snij-inrichting (3).*

3. WERKTECHNIKEN

Het is altijd wenselijk eerst de twee verticale zijden van de heg te snijden en pas dan de bovenkant.

• **Verticaal snijden (Afb. 4)**

Snij met een boogvormige beweging van onder naar boven, waarbij het mes zo ver mogelijk van het lichaam gehouden moet worden.

• **Horizontaal snijden (Afb. 5)**

De beste resultaten worden bekomen met het mes licht overhellend (5° - 10°) in de snijrichting, met een boogvormige, langzame en constante beweging, vooral bij

bijzonder dichtgegroeide heggen.

4. SMERING VAN DE MESSEN TIJDENS HET WERK (Afb. 6)

Indien de snij-inrichting teveel verhit tijdens het werk, moeten de binnenoppervlakken van de messen gesmeerd worden.

LET OP! *Deze handeling moet uitgevoerd worden bij uitgeschakelde motor en stille messen.*

5. NA HET WERKEN

Na het werken:

- Schakel de motor uit zoals eerder aangegeven (Hoofdstuk 6).

LET OP! *Laat de motor eerst afkoelen vóór het opbergen van de machine in elke willekeurige ruimte. Om het risico voor brand te beperken de machine vrijmaken van gras, bladeren of overtollig vet; laat geen recipiënten met snijafval in de ruimte achter.*

Na iedere werksessie, is het raadzaam de messen te reinigen en in te smeren, om de werkzaamheid en de duur ervan te verhogen.

- Reinig de messen met een droge doek en gebruik een borstel in geval van hardnekkig vuil.
- Smeer de messen met specifieke olie, bij voorkeur niet vervuulende olie.

8. ONDERHOUD EN OPSLAG

LET OP! *Voor uw veiligheid en die van de anderen:*

- *Na elk gebruik wordt de machine losgekoppeld van het voedingsnet en wordt eventuele schade opgespoord.*
- *Een correct onderhoud is fundamenteel om in de tijd de oorspronkelijke efficiëntie en gebruiksveiligheid van de machine in stand te houden.*
- *Laat bouten en schroeven vastgedraaid zitten om er zeker van te zijn dat de machine altijd op een veilige manier gebruiksklaar is.*
- *Gebruik de machine nooit als er onderdelen versleten of beschadigd zijn. De beschadigde onderdelen moeten vernieuwd en niet gerepareerd worden.*
- *Gebruik uitsluitend originele reserveonderdelen.*

Onderdelen van een andere kwaliteit kunnen de machine beschadigen en kunnen gevaarlijk zijn voor de gebruiker.

LET OP! *Tijdens de onderhoudshandelingen, moet men de machine van het elektriciteitsnet loskoppelen.*

1. AFKOELING VAN DE MOTOR

Om oververhitting en schade aan de motor te voorkomen, moeten de roosters voor de aanzuiging van de koellucht altijd schoon en vrij van zaagsel en vuil zijn.

2. ONDERHOUD EN SLIJPEN VAN HET MES

LET OP! *Controleer regelmatig of de*

messen niet geplooid of beschadigd zijn en of de vaste kam van het mes heel is.

Er is geen afstelling vereist van de afstand tussen de messen, aangezien de vrije ruimte vooraf bepaald wordt in de fabriek.

Indien de messen overeenkomstig de instructies gebruikt worden, is er geen onderhoud of slijpen benodigd.

De messen moeten enkel geslepen worden wanneer ze minder goed werk leveren en de takken gemakkelijk geklemd raken.

BELANGRIJK *In geval van nood, moet iedere ingreep op het mes uitgevoerd worden door een gespecialiseerd Centrum, dat over de meest geschikte werktuigen beschikt en in staat is de nodige handelingen uit te voeren zonder de veiligheid van de machine te compromitteren.*

3. ELEKTRISCHE KABELS

⚠ LET OP! *Controleer periodiek de staat van de elektrische kabels en vervang ze indien ze beschadigd zijn of hun isolatie beschadigd is.*

De voedingskabel van de machine wordt, wanneer hij beschadigd is, uitsluitend vervangen door een originele nieuwe kabel. Laat dit door een gekwalificeerd technicus doen.

4. BUITENGEWONE HANDELINGEN

Elke onderhoudsbeurt die niet vermeld wordt in deze handleiding dient alleen door uw Verkoper uitgevoerd te worden.

Handelingen die uitgevoerd werden in niet geschikte structuren of door onbekwame personen doen de garantie vervallen.

5. OPSLAG

Na het werken, wordt de machine zorgvuldig vrijgemaakt van stof en vuil en worden de defecte onderdelen gerepareerd of vervangen.

De machine moet op een droge plaats bewaard worden, afgeschermd van slecht weer en buiten het bereik van kinderen.

9. ACCESSOIRES

Deze machine is voorzien voor het gebruik van snijgereedschap met de code:

118800572/0 = SHT 500

118800573/0 = SHT 600

Gezien de ontwikkeling van het product, kan het boven vermelde snijgereedschap in de loop van de tijd vervangen worden door andere, met soortgelijke eigenschappen voor wat betreft verwisselbaarheid en functionele veiligheid.

Kjære kunde,

Aller først vil vi takke for at du har valgt et av våre produkter. Vi håper at du blir fornøyd med denne maskinen, og at den svarer til dine forventninger. Denne instruksjonsboken har blitt laget for at du skal gjøre deg kjent med vår maskin, og bruke den under sikre og effektive forhold. Instruksjonsboken er en del av maskinen. Ha den alltid tilgjengelig som oppslagsverk til enhver tid, og la den følge med maskinen dersom den blir solgt videre eller lånt bort til andre.

Denne nye maskinen er blitt utviklet og konstruert i henhold til de gjeldende normer. Den er sikker og pålitelig dersom den brukes i full respekt for instruksjonene som finnes i denne bruksanvisningen (forutsett bruk). Enhver annen bruk, eller manglende overholdelse av de angitte sikkerhetsreglene for bruk, vedlikehold og reparasjon, er å betrakte som "uriktig bruk", og medfører bortfall av garantien og av fabrikkantens ansvar. Byrder som følger av skader eller kvestelser på egen person eller tredjeperson, tilfatter dersom brukeren.

For dette elektriske utstyret gir vi følgende garanti, uavhengig av forhandlerens forpliktelser overfor forbrukeren.

Garantiperioden er på 24 måneder, og begynner i det øyeblikk innkjøpet finner sted, hvilket må dokumenteres med kvittering. Hvis apparatet benyttes kommersielt eller det leies ut, reduseres denne perioden til 12 måneder. Følgende omfattes ikke av garantien: deler som er utsatt for slitasje, samt skader som skyldes bruk av uegnet ekstrautstyr, av reparasjoner med uoriginale deler, av bruk med overdreven belastning, av støt og ødeleggelser, som også omfatter bevisst overbelastning av motoren. Utskiftning under garantien gjelder utelukkende defekte deler, og ikke hele apparatet. Reparasjoner under garantien skal kun utføres hos autoriserte verksteder eller ved fabrikkens servicesenter. Garantien opphører å gjelde dersom det gjøres uautoriserte inngrep.

Samtlige kostnader ved forsendelse og enhver annen utgift i den forbindelse, belastes kunden.

Dersom du skulle legge merke til mindre uoverensstemmelser mellom det som er beksrevet her og maskinen din, husk at vårt produkt forbedres stadig, og informasjonene i denne instruksjonsboken vil derfor bli endret uten forvarsel eller krav om oppdatering. Karakteristikkene som gjelder sikkerhet og funksjon vil hele tiden forbli uforandret. Kontakt din forhandler i tvilstilfeller. Lykke til!

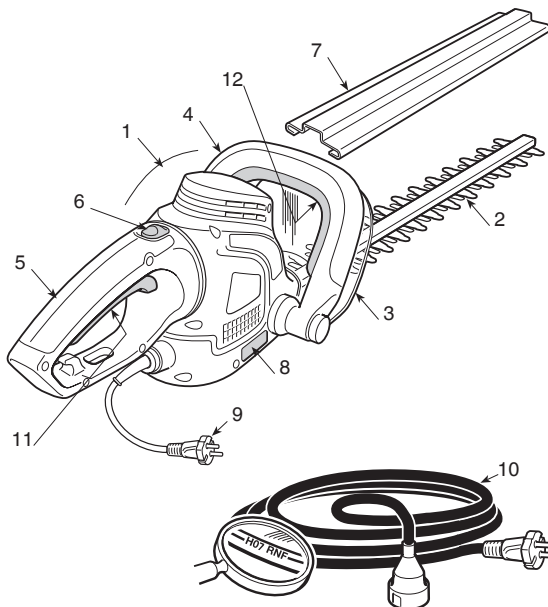
INNHOOLD

1. Identifikasjon av maskinen og komponentene	2
2. Symboler	3
3. Sikkerhetsmerknader	4
4. Montering av maskinen	6
5. Forberedelse til arbeidet	6
6. Oppstart - Stans av motoren	7
7. Bruk av maskinen	7
8. Vedlikehold og lagring	9
9. Tilbehør	10

1. IDENTIFIKASJON AV MASKINEN OG KOMPONENTENE

HOVEDDELER

1. Motor
2. Skjæreutstyr (blad)
3. Fremre beskyttelse
4. Håndtak fremme
5. Håndtak bak
6. Kontroll for opphevelse av sperringen av det bakre håndtaket
7. Beskyttelse av bladet
8. Merkeplate
9. Elektrisk ledning
10. Forlengerledning (ikke medlevert)

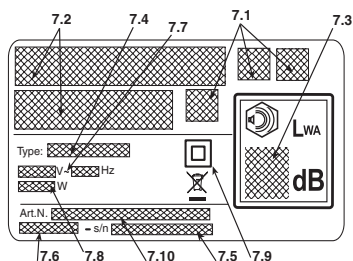



KONTROLLER OG FUNKSJONSELEMENTER

11. Bryterhåndtak
12. Sikkerhetsbryter

MERKEPLATE

- 7.1) Typegodkjennelse EF
- 7.2) Produsentens navn og adresse
- 7.3) Lydnivå i henhold
- 7.4) Type maskin
- 7.5) Serienummer
- 7.6) Byggeår
- 7.7) Elektrisk spenning og frekvens
- 7.8) Motorstyrke
- 7.9) Dobbel isolasjon
- 7.10) Artikkelkode



 Kast aldri elektroutstyr i husholdningsavfallet! I henhold til EU-direktiv 2012/19/EU om kasserte elektriske og elektroniske produkter og direktivets iverksetting i nasjonal rett, må elektroutstyr som ikke lenger skal brukes, samles separat og returneres til et miljøvennlig gjenvinningsanlegg. Dersom elektriske apparater kastes sammen med vanlig avfall eller i naturen, vil skadelige stoffer kunne nå grunnvannet og komme inn i næringskjeden, til skade for din helse og ditt velbefinnende. Ta kontakt med ansvarlig myndighet for kassering av husholdnings søppel eller din forhandler for mer detaljert informasjon om kassering av dette produktet.

Maksimalverdier for støy og vibrasjoner [1]

		Modell	
		SHT 500	SHT 600
Geluidsdrumniveau	dB(A)	84	86,9
– Måleusikkerhet	dB(A)	3	3
Målt lydeffektivå	dB(A)	92	94,9
– Måleusikkerhet	dB(A)	3	3
Gegarandeerd geluidsniveau	dB(A)	98	98
Vibrasjonsnivå	m/s ²	2,85	2,99
– Måleusikkerhet	m/s ²	1,5	1,5

[1]

Merknad:

Det angitte vibrasjonsnivået er blitt bestemt med et standardisert utstyr, og kan brukes både til sammenligning med andre elektriske apparater og til et provisorisk anslag av belastningen som følge av vibrasjoner.

ADVARSEL!

Vibrasjonsnivået kan variere avhengig av bruken av maskinen samt hvordan den er utstyrt, og det kan være høyere enn det angitte. Det er nødvendig å fastsette sikkerhetstiltak for beskyttelse av brukeren som må basere seg på et estimat av belastningen som skyldes vibrasjoner under reelle bruksbetingelser. I den sammenheng må en ta i betraktning samtlige faser i funksjonssyklusen, herunder for eksempel avslåing om tomgang.

TEKNISKE DATA

		Modell	
		SHT 500	SHT 600
Tilførselsspenning	V~	230-240	230-240
Tilførselsfrekvens	Hz	50	50
Motorstyrke	W	500	600
Skjærelengde	cm	45	55
Skjærebevegelse	min ⁻¹	1700	1700
Vekt	Kg	3,1	3,3

2. SYMBOLER



ADVARSEL! FARE! Maskinen kan være farlig både for deg og andre dersom den ikke brukes riktig.



Ikke utsett maskinen for regn (eller fuktighet).



ADVARSEL! Les bruksanvisningen før maskinen tas i bruk.



Fare for å bli kuttet! Hold hender og føtter unna roterende deler.



Bruk hørselsvern og vernebriller.



Ta støpselet ut av stikkontakten før du går i gang med vedlikehold, eller dersom det er skader på ledningen.



Bruk tykke og sklisikre arbeidshansker.

3. SIKKERHETSMERKNADER

HVORDAN LESE INSTRUKSJONSBOKEN

I instruksjonsboken er noen avsnitt som inneholder særlig viktig informasjon merket med forskjellige typer markeringer, hvis betydning er som følger:

MERK

eller

VIKTIG

Presiserer og supplerer det som er forklart tidligere for å forhindre at maskinen ødelegges, eller at det oppstår skader.

⚠ ADVARSEL! Mulighet for personlige skader, eller skader på tredjemann hvis regelen ikke overholdes.

⚠ FARE! Mulighet for alvorlige personlige skader eller skader på tredjemann med fare for død, hvis regelen ikke overholdes.

GENERELLE SIKKERHETSMERKNADER FOR ELEKTRISKE APPARATER

⚠ ADVARSEL! Les alle sikkerhetsadvarsler, instruksjoner, illustrasjoner og spesifikasjoner som følger med maskinen. Manglende etterfølgelse av instruksjonene kan forårsake elektrisk støt, brann og/eller alvorlige skader.

Ta vare på alle merknadene og instruksjonene for senere konsultasjon. Termen "elektrisk apparat" som forekommer i merknadene henviser til dine apparater med tilførsel fra strømmettet.

1) Sikkerhet der hvor du arbeider

- Hold rent på området hvor du arbeider. Skitne og uryddige områder øker risikoen for brann.
- Ikke bruk det elektriske apparatet i omgivelser med eksplosjonsfare, i nærheten av åpen ild, gass eller støv. Elektriske apparater lager gnister som kan antenne støv eller damp.
- Hold barn og tilskuere på avstand når du bruker et elektrisk apparat. Distraksjoner kan forårsake tap av kontroll.

2) Ei-sikkerhet

- Det elektriske apparatets støpsel må være kompatibel med strømuttaket. Foreta aldri endringer på støpselet. Ikke bruk adaptere sammen med elektriske apparater utstyrt med jordledning. Støpsler som passer til uttaket og ikke er endret, reduserer risikoen for elektrisk støt.
- Unngå at motorenheten kommer i kontakt med jord via rør, radiatorer, komfyrer, kjøleskap. Risikoen for elektrisk støt øker dersom motorenheten skulle befinne seg i kontakt med jord.
- Ikke utsett elektriske apparater for regn eller fuk-

tige omgivelser. Vannet som trenger inn i et elektrisk apparat øker risikoen for elektrisk støt.

- Ikke bruk strømledningen på upassende måte. Ikke bruk strømledningen til å transportere apparatet, dra i det eller kople det fra strømuttaket. Hold strømledningen vekk fra varme, olje, skarpe kanter eller bevegelige deler. En ledning som er skadet eller som har viklet seg fast, øker risikoen for elektrisk støt.
- Når du bruker et elektrisk apparat utendørs, bruk en skjoteledning som er egnet til bruk utendørs. Bruk av skjoteledning som er egnet til utendørs bruk reduserer risikoen for elektrisk støt.
- Hvis det ikke lar seg unngå å bruke et elektrisk apparat i fuktige omgivelser, benytt et strømuttak som er beskyttet av en differensialbryter (RCD - Residual Current Device). Bruk av en RCD reduserer risikoen for elektrisk støt.

3) Personlig sikkerhet


- Vær årvåken, kontroller det du er i ferd med å gjøre, og vis sunn fornuft når du bruker et elektrisk apparat. Ikke bruk et elektrisk apparat når du er trøtt eller under påvirkning av medikamenter, alkohol eller medisiner. Et øyeblikks distraksjon mens du bruker et elektrisk apparat kan forårsake alvorlige personskader.
 - Bruk beskyttende klær. Ta alltid på vernebriller. Bruk av beskyttelsesutstyr som støvmaske, sko med anti-glisåle, hjelm og øreklokker reduserer personlige skadevirkninger.
 - Unngå å starte opp ved et uhell. Forviss deg om at bryteren befinner seg i stillingen "OFF" innen du setter inn støpselet, eller du griper fatt i eller transporterer det elektriske apparatet. Transport av et elektrisk apparat med fingeren på bryteren eller tilkoping til strømuttaket med bryteren i stillingen "ON" øker brannfaren.
 - Fjern enhver nøkkel og ethvert reguleringsutstyr innen du tar det elektriske apparatet i bruk. En nøkkel eller et redskap som forblir i kontakt med en roterende del kan forårsake personskader.
 - Ikke mist likevekten. Vær alltid godt understøttet og i god likevekt. Dette gir en bedre kontroll over det elektriske apparatet i uventede situasjoner.
 - Kle deg på en passende måte. Ikke ta på vide klær eller smykker. Hold håret, klærne og hanskene på avstand fra de bevegelige delene. Løse klær, smykker eller langt hår kan vikle seg inn i de bevegelige delene.
 - Dersom det finnes anordninger som skal kobles til anlegg for avtrekk og oppsamling av støv, forviss deg om at de tilkobles og brukes på riktig måte. Bruk av slike anordninger kan redusere risikoene forbundet med støvet.
 - Selv om du venner deg til å bruke maskinen, må du alltid være konsentrert og respektere elektroverktøyetts sikkerhetsprinsipp. En uaktsom handling kan forårsake alvorlig skade i en brøkdel av et sekund.
- 4) Bruk og beskyttelse av det elektriske apparatet

- a) Ikke overbelast det elektriske apparatet. Bruk et elektrisk apparat som passer til arbeidet. *Det elektriske apparatet vil utføre arbeidet bedre og sikrere ved den hastigheten som det er laget for.*
- b) Ikke bruk det elektriske apparatet dersom bryteren ikke er i stand til å starte eller stoppe det på vanlig måte. *Et elektrisk apparat som ikke kan startes ved hjelp av bryteren er farlig og må repareres.*
- c) Dra støpselet ut av stikkkontakten før du foretar en hvilken som helst justering eller skifte av tilbehør, eller innen du setter det fra deg. *Disse forebyggende sikkerhetstiltakene reduserer risikoen for at det elektriske apparatet starter opp ved et uhell.*
- d) Oppbevar et elektrisk apparat som ikke benyttes utilgjengelig for barn, og ikke la personer som ikke er kjent med det eller disse anvisningene få benytte det elektriske apparatet. *Elektriske apparater er farlige i hendene på ukyndige brukere.*
- e) Pass på å vedlikeholde elektriske apparater. Kontroller at de bevegelige delene er på linje og at de beveger seg fritt, at ingen deler er ødelagt, og at det ikke er andre forhold som kan påvirke det elektriske apparatets virkemåte. *Dersom det elektriske apparatet er skadet, må det repareres før bruk. Mange ulykker skyldes manglende vedlikehold.*
- f) Hold skjærelementene nyslipte og rene. *Et egnet vedlikehold av skjærelementene, med godt slipte blader, gjør at disse er mindre utsatt for å sette seg fast og lettere å kontrollere.*
- g) Bruk det elektriske apparatet og de relative tilbehørene i samsvar med anvisningene som er gitt, og ta hensyn til arbeidsforholdene og typen arbeid som skal gjøres. *Bruk av elektriske apparater til andre formål enn de forutsatte, kan føre til farlige situasjoner.*
- h) Hold alle håndtak og overflater tørre og frie for spor etter olje og fettstoffer. *Glatte håndtak og gripeflater gjør det umulig å håndtere og kontrollere verktøyet på en sikker måte i uventede situasjoner.*

5) Assistanse


- a) La det elektriske apparatet bli reparert av kvalifisert personell, og bruk kun originale reservedeler. *Dette gjør at det elektriske apparatets sikkerhet opprettholdes.*

ELEKTRISK HEKKKLIPPER SIKKERHETSMERKNADER

 **ADVARSEL** Under bruk av maskinen må sikkerhetsreglene overholdes. Før du setter maskinen i drift, les instruksjonene for din egen andres sikkerhet. Bevar instruksjonene i god stand for senere bruk.

- a) Bruk ikke hekktrimmeren i dårlig vær, spesielt dersom det er fare for lynnedslag. *Vette reduserer faren får å bli truffet ved lynnedslag.*
- b) Hold alle strømledninger og kabler vekke fra område for kutt. *Strømledninger og kabler kan være gjemt i hekker eller busker og kan ved uhell kuttes av av bladet.*
- c) Bruk hørselsvern. *Riktig verneutstyr vil redusere risikoen for hørselstap.*

- d) Grip kun fatt i håndtakenes isolerte overflater på det elektriske verktøyet, da kniven kan komme i kontakt med skjulte ledninger eller med sin egen strømledning. *En strømledning under spenning i kontakt med skjærekniven kan sette verktøyetts metall-deler under spenning og gi operatøren elektrisk støt.*
- e) Hold alle kroppsdeler unna knivbladet. *Ikke fjern materialet som er kuttet eller holde fast materialet som skal kuttes når bladet er i bevegelse. Bladene vil fortsette å bevege seg etter at bryteren er slått av. Et øyeblikks uoppmærksomhet mens du bruker hekktrimmeren kan føre til alvorlige personskader.*
- f) Ved fjerning av material som har satt seg fast eller når du utfører vedlikehold på enheten, påse at alle strømbryterne er slått av og at strømledningen er trukket ut. *Uventet aktivisering av hekktrimmeren mens du fjerner material som har satt seg fast eller mens det utføres vedlikehold kan føre til alvorlig personskade.*
- g) Beveg hekktrimmeren ved å ta tak i håndtaket når bladet står i ro og vær forsiktig slik at du ikke aktiverer noen av bryterne for energitilførsel. *Riktig bæring av hekktrimmeren vil redusere faren for utilsikket start og personskade som følge av bladets bevegelser.*
- h) Når en bærer eller setter fra seg hekktrimmeren, må alltid bladets beskyttelse monteres. *En riktig håndtering av hekktrimmeren reduserer faren for personskader på grunn av bladene.*

 Ved skader eller ulykker under arbeidet, skal motoren stanses øyeblikkelig og maskinen fjernes fra stedet for å unngå at den ikke påfører mer skade; Ved ulykker med personskader eller skader på tredje personer, må du umiddelbart gi førstehjelp og henvende deg til legevakten for nødvendig behandling. Fjern nøye eventuelle rester som ellers kan forårsake skader på gjenstander, personer eller dyr.

• Hvordan bruke en elektrisk hekkklipper

Inta en fast og stabil posisjon under bruk, og gå frem med forsiktighet:

- Unngå så langt det er mulig å arbeide på vått eller glatt underlag, og uansett ikke i altfor bratt eller kupert terreng, som ikke garanterer brukerens stabilitet under arbeidet.
- Løp aldri, men gå rolig og vær oppmerksom på terrengets uregelmessigheter og nærværet av eventuelle hindre.
- Vurder de mulige risikoene i terrenget der du arbeider, og ta alle nødvendige forholdsregler for å garantere din egen sikkerhet, spesielt i skråninger, ulendt terreng, og på glatt eller løst underlag.

Maskinen skal ikke brukes av personer som ikke er i stand til å holde den godt fast med begge hender og/eller forbli stående på beina i stabil likevekt under arbeidet.

La aldri barn eller andre som ikke kjenner til disse instruksjonene bruke maskinen. Lokale bestemmelser kan angi en tillatt minstealder for bruk.

Maskinen må ikke brukes av mer enn én person.

Bruk aldri maskinen:

- i nærheten av personer, spesielt barn eller dyr;
- hvis brukeren er trett eller ikke føler seg vel, eller har tatt inn medisiner, narkotika, alkohol eller andre sub-

stanser som nedsetter vedkommendes reflekser eller oppmerksomhet;

- dersom beskyttelsene er skadet eller er blitt fjernet.

• Teknikker for bruk av den elektriske hekkklipper

Legg alltid merke til sikkerhetsmerknadene, og bruk de kutteteknikkene som passer best til den typen arbeid som skal utføres, i samsvar med anvisningene og eksemplene som er gjengitt i bruksanvisningen (se kap. 7).

• Sikker flytting av den elektriske hekkklipper

Hver gang maskinen skal flyttes eller transporteres, gjør følgende:

- slå av motoren, vent til skjæreredskapet stanser og kople maskinen fra el-nettet;
- grip fatt i maskinen, bare i håndtakene, og rett skjæreutstyret bakover i forhold til bevegesretningen.

Når man flytter maskinen med bil må man sette den slik at

den ikke utgjør fare for noen og feste den godt.

• Tips til nybegynnere

Innen du tar fatt på et arbeid for første gang, er det en fordel å gjøre seg kjent med maskinen og de mest hensiktsmessige teknikkene, ved å ta godt fatt i maskinen og foreta de bevegelsene som arbeider krever.

4. MONTERING AV MASKINEN

⚠ ADVARSEL! *Vis den aller største forsiktighet ved montering av delene for ikke å sette maskinens sikkerhet og effektivitet i fare; kontakt din forhandler i tvilstilfeller.*

⚠ ADVARSEL! *Forviss deg om at maskinen ikke er koplet til stikkkontakten.*

⚠ ADVARSEL! *Utpakking og fullføring av monteringen må foretas på en plan og solid overflate, med tilstrekkelig plass til flytting av maskinen og emballasjen, idet en hele tiden benytter egnet utstyr.*

Avfallshåndtering av emballasjen må skje i samsvar med gjeldende lokale bestemmelser.

1. MONTERING AV DEN FREMRE BESKYTTELSEN (hvis levert separat) - (Fig. 1)

- Sett den fremre beskyttelsen (1) på enden av motorenheten (2).
- Fest beskyttelsen ved hjelp av de to skruene (3).

5. FORBEREDELSE TIL ARBEIDET

1. ETTERSYN AV MASKINEN

⚠ ADVARSEL! *Forviss deg om at maskinen ikke er koplet til stikkkontakten.*

Før arbeider begynner, er det nødvendig å:

- kontrollere at el-nettets spenning og frekvens er i samsvar med det som er angitt på "Merkeplate" (se kapittel 1 - 8.8).
- kontrollere at bryterhåndtakene og sikkerhetsbryteren beveger seg fritt og uten vanskelighet, og at de automatisk vender tilbake til nøytral stilling når de slippes;
- kontrollere at passasjene for kjøleluften ikke er tilstoppet;

- kontrollere at strømledningen og forlengelsesledningen ikke er skadet;

- kontrollere at maskinens håndtak og beskyttelser er rene og tørre, korrekt monterte og godt festet til maskinen;

- kontrollere at skjæreredskapene og beskyttelsene ikke er skadet;

- kontrollere at maskinen ikke viser tegn til slitasje eller skader som skyldes støt eller andre årsaker, og foreta de nødvendige reparasjoner.

2. ELEKTRISKE KOPLINGER

⚠ ADVARSEL! *Fuktighet og elektrisitet er ikke kompatible.*

- *Håndtering og kopling av de elektriske ledningene må utføres på et tørt sted.*
- *La aldri en strømkontakt eller en elektrisk ledning komme i kontakt med et vått område (vanndamm eller fuktig terreng).*
- *Bruk en differensialbryter (RCD- Residual Current Device) med en reststrøm som ikke overstiger 30 mA.*

Forlengerledningene må være av en kvalitet som ikke er lavere enn typen **H07RN-F** o **H07VV-F** med et prøvetvernsnitt på 1,5 mm² og maksimal anbefalt lengde på 30 m.

Ikke hold forlengerledningen opprullet mens du arbeider, for å hindre overoppheting.

⚠ ADVARSEL! *Permanent kopling av et hvilket som helst elektrisk apparat til el-nettet i bygningen må utføres av en kvalifisert elektriker, i henhold til gjeldende normer. En uriktig kopling kan medføre alvorlige personskader og død.*

6. OPPSTART - STANS AV MOTOREN

OPPSTART AV MOTOREN (Fig. 4)

Før motoren startes:

- Fest forlengerledningen (1) til ledningholderen som befinner seg på det bakre håndtaket.
- Tilkople **FØRST** stikket på strømledningen (2) til forlengerledningen (3) og **DERETTER** forlengerledningen til stikkkontakten (4).
- Fjern beskyttelsen av bladet.
- Forviss deg om at bladet ikke berører bakken eller andre objekter.
- Forviss deg om at håndtaket er blokkert i sentral posisjon.

Før motoren startes:

1. Ta godt tak i maskinen med to hender.
2. Trykk inn sikkerhetsbryteren (5) og slå på bryteren (6).

⚠ FARE! *Oppstart og opprettholdelse av motorens funksjon er kun mulig når begge bryterne er påslått. Hvis en av de to bryterne slippes, slås motoren av.*

STANS AV MOTOREN (Fig. 4)

Før motoren stanses:

- Slipp bryterne (5) og (6).
- Frakople **FØRST** forlengerledningen (3) fra stikkkontakten (4) og **DERETTER** maskinens strømledning (2) fra forlengerledningen (3).

⚠ FARE! *Gnistdannelse som måtte oppstå idet motoren stopper, i nærheten av ventilasjonsåpningene, er fullstendig normalt og medfører ikke skader på apparatet.*

7. BRUK AV MASKINEN

⚠ ADVARSEL! *For din og andres sikkerhet:*

- 1) *Ikke bruk maskinen uten først å ha lest instruksjonene nøye. Gjør deg kjent med betjeningskontrollene og riktig bruk av maskinen. Lær deg å stoppe motoren hurtig.*
- 2) *Bruk maskinen til det formål den er beregnet til, altså til "klipping og trimming av hekker, bestående av busker med grener av mindre dimensjoner". Annen bruk kan være farlig og kan skade maskinen. Uriktig bruk omfatter (nedenfor oppgis kun noen eksempler):*
 - *kutting av gress generelt, og da spesielt*

i nærheten av fortauskanter,

- *findeling av materialer til kompostering,*
- *beskjæring,*
- *bruk av maskinen til kutting av annet enn planter,*
- *bruk av maskinen av flere personer samtidig.*

- 3) *Restrisikoer: Selv om alle sikkerhetsforskriftene følges, kan det fortsatt foreligge visse restrisikoer som ikke kan utelukkes. Gitt maskinens type og konstruksjon, kan de forutsigbare farene være:*
 - *kontakt med ubeskyttede skjæretenner,*
 - *finger eller hender i kontakt med skjæreblad i bevegelse,*
 - *uventede eller plutselige bevegelser av skjærebladet,*

- sprut av partikler som kan skade øynene,
 - hørselsskade dersom det ikke benyttes noen form for hørselvern.
- 4) Husk på at føreren eller brukeren er ansvarlig for ulykker som påføres andre mennesker eller deres eiendom.
 - 5) Ta på passende klær under arbeidet. Forhandleren kan gi deg informasjon om de materialer til forebygging av uhell som er best egnet til å garantere sikkerheten ved arbeidet.
 - 6) Klipp bare i dagslys eller i godt kunstig lys.
 - 7) Undersøk grundig hele arbeidsområdet, og fjern alt som kan slynges vekk av maskinen eller skade skjæreredskapet (grener, ståltråder, skjulte ledninger osv.).
 - 8) Unngå at skjæreredskapen berører strømledningen. Bruk ledningholderen for å unngå at forlengerledningen faller av tilfeldig. Denne vil samtidig garantere at stikket sitter korrekt og utvunget i kontakten. Rør aldri en ledning med elektrisk strøm hvis den er dårlig isolert. Hvis forlengerledningen blir skadet under bruk må du ikke røre ledningen, og frakople straks forlengerledningen fra el-nettet.
 - 9) Vær oppmerksom på mulig sprut av materiale som forårsakes av skjæreredskapet.
 - 10) Stopp motoren og frakople maskinen fra el-nettet:
 - hver gang maskinen står uten tilsyn;
 - før kontroll, rengjøring eller arbeid på maskinen;
 - etter å ha slått mot et fremmedlegeme. Kontroller eventuelle skader, og reparer maskinen, om nødvendig, før den tas i bruk igjen;
 - Hvis maskinen begynner å vibrere unormalt: finn i så fall frem til årsaken til vibrasjonen, og sørg for nødvendig kontroll ved et spesialverksted;
 - når maskinen ikke blir brukt.
 - 11) Hold alltid hender og føtter langt fra skjæreredskapet, spesielt under oppstart av motoren.

VIKTIG Husk alltid at feil bruk av en elektrisk hekkklipper kan være til forstyrrelse for andre. Av respekt for andre personer og miljøet:

- Unngå å bruke maskinen på steder og tider hvor den kan være til forstyrrelse.
- Følg omhyggelig de lokale bestemmelsene for kasting av materialet som resulterer av skjæringen.
- For å unngå brannfare, ikke etterlat maskinen med varm motor i løv eller tørt gress.
- Følg omhyggelig de lokale bestemmelsene for kasting av utslitte deler og ethvert annet miljøskadelig objekt.

⚠ ADVARSEL! Dersom du utsettes for vibrasjoner over lengre tid kan disse forårsake lesjoner og nevrovaskulære forstyrrelser (også kjent som "Raynauds fenomen" eller "hvit hånd"), spesielt hvis du lider av sirkulasjonsforstyrrelser. Symptomene kan omfatte hendene, håndleddene og fingrene, og de viser seg gjennom tap av følsomhet, tretthet, kløe, smerte, fargeendring eller strukturelle endringer i huden. Disse effektene kan forsterkes av lave omgivelsestemperaturer og/eller av et overdrevent fast grep om håndtaket. Dersom disse symptomene viser seg er det nødvendig å redusere tiden maskinen brukes og konsultere lege.

1. MÅTER Å BRUKE MASKINEN PÅ

⚠ ADVARSEL! Under klippingen må maskinen alltid holdes godt fast med begge hender.

⚠ MERK Stans straks motoren dersom bladet blokkeres under arbeidet, eller det henger seg opp i hekkens grener.

2. REGULERING AV HÅNDTAKET (Fig. 3)

Det bakre håndtaket (1) kan stilles inn på 5 forskjellige måter i forhold til skjæreutstyret, for å kunne gjennomføre klippingen av hekken på behageligst mulig vis.

⚠ MERK Reguleringen av håndtaket må skje med motoren avslått.

- Dra spaken for oppheving av blokkeringen (2) bakover.
- Vri det bakre håndtaket (1) til ønsket stilling.
- Før du tar maskinen i bruk, forviss deg om at kontrollen for oppheving av blokkeringen (2) er vendt helt tilbake i opprinnelig stilling, og at det bakre håndtaket er ordentlig stabilt.

MERK

Kontrollen for oppheving av blokkeringen kan kun betjenes mens bryteren (3) slippes. Bryteren kan trykkes inn når kontrollen for oppheving av blokkering er vendt tilbake i arbeidsstilling, og håndtaket befinner seg i en av de 5 mulige stillingene.

ADVARSEL! Under arbeidet må det bakre håndtaket alltid være vertikalt, uavhengig av posisjonen til skjæreutstyret (3).

3. ARBEIDSTEKNIKKER

Det er alltid best å klippe de to vertikale sidene først, og deretter den øverste delen.

• Vertikal klipping (Fig. 4)

Klippingen må utføres med en buet bevegelse nedenfra og oppover, mens bladet holdes så langt som mulig fra kroppen.

• Horisontal klipping (Fig. 5)

Det beste resultatet oppnås med bladet i en liten vinkel (5° - 10°) i forhold til skjæreretningen, og med en buet bevegelse mens man går langsomt frem ved konstant hastighet, spesielt dersom hekken er svært tett.

4. SMØRING AV BLADET UNDER ARBEIDET (Fig. 6)

Dersom skjæreutstyret blir altfor varmt under arbeidet, må bladets indre overflater smøres.

ADVARSEL! Motoren må alltid være slått av og med skjærebladene i ro når dette arbeidet gjøres.

5. VED ARBEIDETS SLUTT

Ved arbeidets slutt:

- Stans motoren som angitt ovenfor (kap. 6).

ADVARSEL! La motoren avkjøles før enhver oppbevaring.

For å redusere brannfaren må rester av gressrester, blader og overflødig fett fjernes fra maskinen; ikke la beholdere med materiale som blir til overs etter skjæringen bli igjen inne i et rom.

Etter enhver arbeidsøkt er det en fordel å rengjøre og smøre knivene for å øke deres effektivitet og levetid.

- Rengjør knivene med en tørr klut, og bruk en børste i tilfelle inngrodd skitt.
- Smør knivene med spesialolje, helst av en type som ikke forurenser.

8. VEDLIKEHOLD OG LAGRING

ADVARSEL! For din og andres sikkerhet:

- Etter hver bruk, kople maskinen fra strømmettet og kontroller for eventuelle skader.
- Et korrekt vedlikehold er av største viktighet for over tid å opprettholde maskinens opprinnelige effektivitet og sikkerhet ved bruk.
- Hold bolter, skruer og mutrer trukket godt til, slik at maskinen alltid er sikkert å bruke.
- Maskinen må aldri brukes med slitte eller skadede deler. Skadede deler må byttes ut, aldri repareres.
- Bruk originale reservedeler. Deler med annen kvalitet kan skade maskinen og redusere sikkerheten.

ADVARSEL! Under vedlikeholdsoperasjonen, kople maskinen fra strømmettet.

1. AVKJØLING AV MOTOREN

For å unngå overoppheting og skader på motoren, må gitteret ved inntaket av kjøleluft alltid holdes rent og fritt for sagflis og skitt.

2. VEDLIKEHOLD OG SLIPING AV KNIVEN

ADVARSEL! Kontroller med jevne mellomrom at bladene ikke er bøyd eller skadet, og at bladets faste kam er hel.

Det er ikke nødvendig med noen regulering av avstanden mellom bladene, da mellomrommet er bestemt på forhånd av fabrikanten.

Dersom de brukes i overensstemmelse med anvisningene, trenger ikke knivene noe vedlikehold eller sliping.

Sliping er kun nødvendig når klippekapasiteten avtar, og grenene har en tendens til ofte å henge seg opp.

VIKTIG

Ved ethvert behov for inngrep på kniven, er det nødvendig at det utføres ved et spesialverksted, som har det mest egnede verktøyet og er i stand til å utføre de nødvendige inngrepene uten at det går utover maskinens sikkerhet.

3. ELEKTRISKE LEDNINGER

ADVARSEL! *Foreta periodisk kontroll av de elektriske ledningene og skift dem ut dersom de er ødelagte eller isolasjonen viser seg å være skadet.*

Hvis maskinens tilførselsledning er skadet, må den kun skiftes ut med en original reserveledning av en kvalifisert tekniker.

4. SPESIELLE INNGREP

Ethvert vedlikeholdsinngrep som ikke er beskrevet i denne veiledningen, må kun utføres hos forhandleren.

Inngrep som utføres ved uegnede verksteder eller av ukvalifiserte personer, bringer enhver form for garanti til opphør.

5. OPPBEVARING

Rengjør maskinen godt for støv og skitt ved slutten av hver arbeidsøkt, og reparer eller skift ut defekte deler.

Maskinen må oppbevares på et tørt sted, beskyttet mot vær og vind og utilgjengelig for barn, med beskyttelsen korrekt montert på sverdet.

9. TILBEHØR

Denne maskinen er tilrettelagt for bruk av kutteverktøy med koden:

118800572/0 = SHT 500

118800573/0 = SHT 600

På grunn av produktets utvikling kan det hende at de ovennevnte kutteverktøyene med tiden blir erstattet av andre kutteverktøy med tilsvarende egenskaper hva angår kompatibilitet og sikker funksjon.

Szanowny Użytkowniku,

chcemy przede wszystkim podziękować Ci za zaufanie okazane nam przy wyborze naszych produktów i wyrażamy nadzieję, iż używanie tego urządzenia dostarczy Ci zarówno wiele satysfakcji jak również spełni Twoje wszystkie oczekiwania. Niniejsza instrukcja została opracowana w celu umożliwienia dokładnego zapoznania się z urządzeniem i stosowania go w warunkach bezpieczeństwa przy pełnej wydajności; miej na uwadze fakt, iż instrukcja stanowi integralną część wyposażenia urządzenia, z tego względu należy przechowywać ją zawsze w zasięgu ręki, by móc w każdej chwili zasięgnąć porady, a przy odstąpieniu czy wypożyczeniu urządzenia prosimy o przekazanie instrukcji nowym użytkownikom.

Niniejsze urządzenie zostało zaprojektowane i skonstruowane zgodnie z obowiązującymi obecnie wymogami, jest ono więc bezpieczne i niezawodne, jeśli używane jest przy ścisłym przestrzeganiu wskazówek zawartych w niniejszej instrukcji (przewidywany sposób użytkowania); jakikolwiek inny sposób stosowania lub nieprzestrzeganie opisanych norm bezpiecznego użytkowania, konserwacji i napraw uważane jest jako "użytkowanie niewłaściwe" i powoduje utratę gwarancji oraz zwalnia Wykonawcę z jakiegokolwiek odpowiedzialności obciążając użytkownika wszelkimi zobowiązaniami wynikającymi ze szkód lub strat spowodowanych wobec osób trzecich.

W przypadku niniejszego narzędzia napędem elektrycznym udzielamy niezależnie od zobowiązań dystrybutora wywodzących się z umowy kupna w stosunku do użytkownika końcowego następującej gwarancji:

Okres gwarancji wynosi 24 miesiące i zaczyna się w dniu przekazania urządzenia, który należy udowodnić przy pomocy oryginalnego pokwitowania kupna. W przypadku zastosowania komercyjnego a także wynajmu okres gwarancji redukuje się do 12 miesięcy. Od świadczeń gwarancyjnych wyklucza się części zużywalne i szkody, które powstały na skutek zastosowania błędnych części wyposażenia, napraw przy zastosowaniu nie oryginalnych części zamiennych, zastosowania siły, uderzenia lub złamania, a także złośliwego przeciążenia silnika. Wymiana gwarancyjna dotyczy jedynie części uszkodzonych, a nie urządzeń w całości. Naprawy gwarancyjne mogą przeprowadzać jedynie autoryzowane warsztaty względnie serwis producenta. W przypadku manipulacji przez osoby drugie gwarancja gaśnie.

Kupujący ponosi koszty pocztowe, przesyłki, a także koszty powstałe w następstwie.

Jeśli z tekstu niniejszej instrukcji wynikną pewne rozbieżności między zawartym opisem i zakupioną maszyną, prosimy mieć na uwadze fakt, iż w związku z ciągle trwającym procesem ulepszania urządzenia, informacje zawarte w niniejszym opracowaniu mogą ulec zmianom bez obowiązku informowania lub uaktualnienia instrukcji, przy czym rozbieżności nie mają żadnego wpływu na podstawowe dane dotyczące bezpiecznego użytkowania ani też zasad poprawnego funkcjonowania urządzenia. W przypadku wątpliwości skonsultuj się ze sprzedawcą. Przyjemnej pracy!

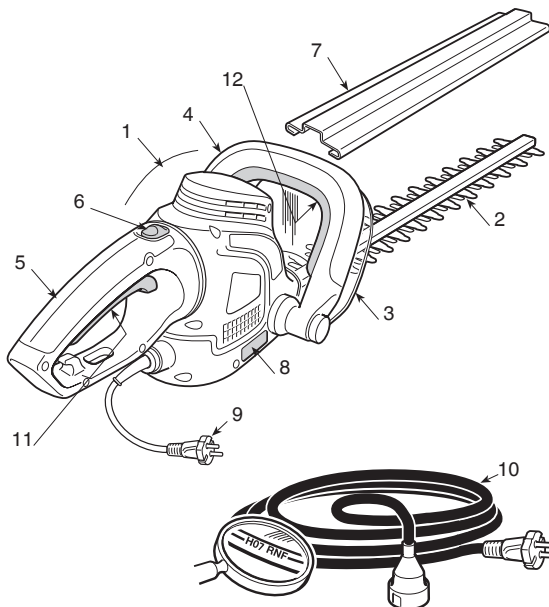
SPIS TREŚCI

1. Identyfikacja części składowych	2
2. Symbole	3
3. Zalecenia bezpieczeństwa	4
4. Montaż urządzenia	6
5. Przygotowanie do pracy	6
6. Uruchomienie - Zatrzymanie silnika	7
7. Użytkowanie urządzenia	7
8. Konserwacja i przechowywanie	9
9. Akcesoria	10

1. IDENTYFIKACJA GŁÓWNYCH CZĘŚCI SKŁADOWYCH

GŁÓWNE CZĘŚCI SKŁADOWE

1. Silnik
2. Urządzenie tnące (nóż)
3. Obudowa przednia
4. Uchwyt przedni
5. Uchwyt tylni
6. Napęd odblokowania uchwytu tylniego
7. Zabezpieczenie noża
8. Tabliczka znamionowa
9. Przewód zasilania
10. Przedłużacz (nie dostarczony)

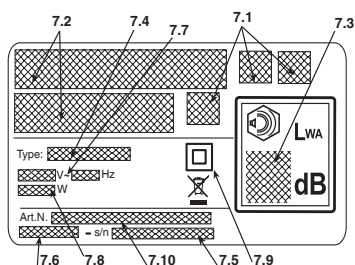



POLECENIA I ELEMENTY FUNKCYJNE

11. Dźwignia wyłącznika
12. Wyłącznik bezpieczeństwa

TABLICZKA ZNAMIONOWA

- 7.1) Znak zgodności CE
- 7.2) Nazwa i adres producenta
- 7.3) Poziom mocy akustycznej
- 7.4) Typ urządzenia
- 7.5) Numer fabryczny
- 7.6) Rok produkcji
- 7.7) Napięcie i Częstotliwość zasilania
- 7.8) Moc silnika
- 7.9) Podwójna izolacja
- 7.10) Kod wyrobu



 Nie wyrzucaj elektrycznych wraz z odpadami z gospodarstwa domowego! Zgodnie z Europejską Dyrektywą 2012/19/EU w sprawie zużytego sprzętu elektrotechnicznego i elektronicznego oraz dostosowaniem jej do prawa krajowego, zużyte urządzenia elektryczne należy posegregować i zutylizować w sposób przyjazny dla środowiska. Jeżeli aparatura techniczna zostaje likwidowana w zwalce nieczystości lub w terenie, szkodliwe substancje mogą dotrzeć do warstw wodnych i wejść do łańcucha spasilania, szkodząc naszemu zdrowiu i dobremu samopoczuciu. W celu uzyskania informacji o likwidacji tego produktu, zwracać się do władz lokalnych odpowiedzialnych za pozbywanie się odpadów domowych lub do waszego Sprzedawcy.

Wartości maksymalne hałaśliwości i wibracji [1]

		Modelu	
		SHT 500	SHT 600
Poziom ciśnienia akustycznego	dB(A)	84	86,9
– Niepewność pomiaru	dB(A)	3	3
Zmierzony poziom mocy akustycznej	dB(A)	92	94,9
– Niepewność pomiaru	dB(A)	3	3
Poziom natężenia akustycznego gwarantowany	dB(A)	98	98
Poziom wibracji	m/s ²	2,85	2,99
– Niepewność pomiaru	m/s ²	1,5	1,5

[1]

Ostrzeżenie:

Wskazana wartość wibracji została stwierdzona za pomocą standardowych urządzeń i może być wykorzystana zarówno do porównań z innymi urządzeniami elektrycznymi jak i dla tymczasowego oszacowania obciążenia poprzez wibrację.

UWAGA!

Wartość wibracji może się zmieniać w zależności od użycia urządzenia i jego wyposażenia i może być wyższa od tej wskazanej. Niezbędnym jest ustalenie środków bezpieczeństwa w celu ochrony użytkownika, które muszą się opierać na oszacowaniu ładunku wytwarzanego przez wibrację w rzeczywistych warunkach użytkowania. W tym celu powinny być brane pod uwagę wszystkie fazy cyklu funkcjonowania, jak na przykład wyłączenie lub działanie na biegu jałowym.

DANE TECHNICZNE

		Modelu	
		SHT 500	SHT 600
Napięcie zasilania	V~	230-240	230-240
Częstotliwość zasilania	Hz	50	50
Moc silnika	W	500	600
Długość cięcia	cm	45	55
Poziom ciśnienia akustycznego	min ⁻¹	1700	1700
Ciężar	Kg	3,1	3,3

2. SYMBOLE



OSTRZEŻENIE!
NIEBEZPIECZEŃSTWO! W przypadku nieprawidłowego użytkowania maszyna może stanowić zagrożenie dla samego operatora oraz dla innych osób.



Nie wystawiać urządzenia na działanie deszczu (lub wilgoci).



OSTRZEŻENIE! Przed rozpoczęciem użytkowania urządzenia prosimy przeczytać instrukcję.



Ryzyko skaleczeń! Nie zbliżać dłoni, ani stóp do ostrzy.



Stosować ochronniki słuchu, okulary ochronne.



Wyjąć wtyczkę z sieci zasilania przed przystąpieniem do czynności konserwacyjnych lub jeśli przewód jest uszkodzony.



Nosić grube rękawice antypoślizgowe.

3. ZALECENIA BEZPIECZEŃSTWA

W JAKI SPOSÓB POSŁUGIWAĆ SIĘ INSTRUKCJĄ

W tekście instrukcji obsługi, niektóre paragrafy zawierające informacje szczególnie ważne, zaznaczone są różnym stopniem wyrazistości, przy czym znaczenie jest następujące:

UWAGA

lub

WAŻNE

Dostarcza dokładniejszego omówienia lub dodatkowych elementów do podanych poprzednio wskazówek w celu zapobieżenia uszkodzenia maszyny lub spowodowania strat.

! OSTRZEŻENIE! W przypadku nieprzestrzegania danych wskazówek możliwość zranienia obsługującego lub osób trzecich.

! ZAGROŻENIE! W przypadku nieprzestrzegania danych wskazówek możliwość ciężkiego zranienia obsługującego lub osób trzecich a nawet zagrożenie spowodowania śmierci.

PODSTAWOWE ZALECENIA BEZPIECZEŃSTWA DLA PRZYRZĄDÓW ELEKTRYCZNYCH

! OSTRZEŻENIE! Przeczytać wszystkie zalecenia, instrukcje, ilustracje i specyfikacje dostarczone z maszyną. Nieprzestrzeganie zamieszczonych poniżej instrukcji może spowodować porażenie prądem, pożary i/lub poważne obrażenia ciała.

Przechowywać wszystkie zalecenia i instrukcje dla wykorzystania w przyszłości. Określenie „przyrząd elektryczny” cytowane w zaleceniach dotyczy waszej aparatury zasilanej z sieci elektrycznej.

1) Bezpieczeństwo miejsca pracy

- Utrzymywać w czystości miejsce pracy. Powierzchnie brudne i nie uporządkowane ułatwiają powstawanie wypadków.
- Nie używać przyrządów elektrycznych w środowiskach narażonych na ryzyko wybuchu, w obecności łatwo zapalnych cieczy, gazów lub pyłów. Przyrządy elektryczne wywołują iskry, które może spowodować zapalenie się pyłów lub par.
- Prowadzić prace z użyciem przyrządów elektrycznych z dala od dzieci i osób postronnych. Nieuwaga może spowodować utratę kontroli nad tymi przyrządami.

2) Zabezpieczenia elektryczne

- Wtyczka przyrządu elektrycznego musi pasować do gniazdka prądu elektrycznego. Nie zmieniać nigdy wtyczki. Nie stosować urządzeń zastępczych dla przyrządów elektrycznych wyposażonych w instalację uzimającą. Wtyczki nie modyfikowane i odpowiednie do gniazdek w sieci zmniejszają ryzyko wystąpienia porażenia prądem elektrycznym.
- Unikać kontaktu ciała z powierzchniami nie uziemionymi jak rury, grzejniki, kuchenki, lodówki. Ryzyko porażenia prądem elektrycznym wzrasta wówczas, gdy ciało dotyka

maszy lub ziemi.

- Nie wystawiać przyrządów elektrycznych na deszcz lub do mokrych pomieszczeń. Woda, która przedostaje się do przyrządu elektrycznego zwiększa ryzyko porażenia prądem elektrycznym.
- Nie używać przewodów niezgodnie z przeznaczeniem. Nie używać przewodu do transportowania przyrządu, nie wyciągać wtyczki z gniazdka ciągnąc za przewód. Trzymać przewód w oddaleniu od źródeł ciepła, oleju, ostrych narożników lub części będących w ruchu. Przewód zniszczony lub splątany zwiększa ryzyko porażenia prądem elektrycznym.
- Podczas użytkowania przyrządu elektrycznego na zewnątrz, należy używać przewodu odpowiedniego dla użytkowania na powietrzu. Użycie przewodu z przedłużaczem odpowiednim dla użytku zewnętrznego zmniejsza ryzyko porażenia prądem elektrycznym.
- Jeżeli nie można uniknąć użycia przyrządu elektrycznego w środowisku wilgotnym, należy używać wtyczki do sieci prądu elektrycznego zabezpieczonej wyłącznikiem różnicowym (RCD-Residual Current Device). Zastosowanie wyłącznika RCD zmniejsza ryzyko porażenia prądem elektrycznym.

3) Bezpieczeństwo osobiste

- Należy uważać, kontrolować to wszystko co się wykonuje i wykazywać zdrowy rozsądek podczas użytkowania przyrządu elektrycznego. Nie korzystać z pomocy przyrządu elektrycznego wówczas, gdy jest się zmęczonym lub pod wpływem narkotyków, alkoholu lub odurzających środków medycznych. Moment nieuwagi podczas użytkowania przyrządu elektrycznego może spowodować poważne osobiste obrażenia ciała.
- Używać odzieży ochronnej. Zakładać zawsze okulary ochronne. Użycie wyposażenia ochronnego takiego, jak maseczki przeciw pyłowe, obuwie anty poślizgowe, chelmy zabezpieczające lub słuchawki ochraniające narząd słuchu, to wszystko zmniejsza możliwość odniesienia bezpośrednich obrażeń ciała.
- Unikać przypadkowego uruchamiania. Upewnić się, że wyłącznik jest ustawiony w pozycji „OFF” przed włączeniem wtyczki, uchwyceniem lub transportowaniem przyrządu elektrycznego. Przenoszenie przyrządu elektrycznego z palcem umieszczonym na wyłączniku lub podłączanie go do gniazdka z wyłącznikiem ustawionym na pozycji „ON” ułatwia występowanie wypadków.
- Odcłączyć jakikolwiek klucz lub narzędzie regulujące przed uruchomieniem przyrządu elektrycznego. Klucz lub narzędzie regulujące, które pozostanie w kontakcie z częścią wirującą może spowodować możliwość odniesienia bezpośrednich obrażeń ciała.
- Nie tracić równowagi. Utrzymywać zawsze odpowiednią postawę i równowagę ciała. Umożliwi to lepszą kontrolę nad pracą przyrządu elektrycznego w nieprzewidywanych sytuacjach.
- Ubiierać się w odpowiedni sposób. Nie zakładać szero-kich ubrań lub wiszącej biżuterii. Utrzymywać włosy, ubranie i rękawice w odpowiedniej odległości od części ruchomych przyrządu. Ubrania powiewne, wisząca biżuteria lub długie włosy mogą zostać wkręcone przez ruchome części przyrządu.
- Jeśli obecne są przyrządy do podłączenia do urządzeń do wchlania i gromadzenia kurzu, upewnić się, że są one podłączone i właściwie stosowane. Korzystanie z tych urządzeń może ograniczyć ryzyko związane z obecnością kurzu.
- Nie pozwolić, by umiejętność sprawnej obsługi maszyny,

nabyta na skutek częstego użytkowania, spowodowała niewągnie użytkownika oraz ignorowanie zasad bezpieczeństwa maszyny. Nieumiejętne działanie może w ułamku sekundy spowodować obrażenia.

4) Użytkowanie i zabezpieczanie przyrządu elektrycznego

- a) Nie przeciążać przyrządu elektrycznego. Używać przyrząd elektryczny odpowiedni dla wykonywanej pracy. Odpowiedni przyrząd elektryczny wykona pracę lepiej i w sposób bardziej bezpieczny przy szybkości, dla której został zaprojektowany.
- b) Nie używać przyrządu elektrycznego, jeżeli wyłącznik nie jest w stanie go regularnie włączyć lub wyłączyć. Przyrząd elektryczny, który nie może być włączony za pomocą wyłącznika jest niebezpieczny i musi być zreperowany.
- c) Wyjąć wtyczkę z gniazdka sieci elektrycznej przed wykonaniem każdej regulacji lub zmiany akcesoriów, lub przed odłożeniem przyrządu elektrycznego. Te metody zabezpieczające zmniejszają ryzyko przypadkowego włączenia się przyrządu elektrycznego.
- d) Przechowywać nie używane przyrządy elektryczne z dala od dzieci i nie pozwalać na użytkowanie tych przyrządów elektrycznych przez osoby, które nie znają tych urządzeń oraz instrukcji ich obsługi. Przyrządy elektryczne są niebezpieczne w rękach niedoświadczonych użytkowników.
- e) Dbać o konserwację przyrządów elektrycznych. Sprawdzać czy części ruchome są ustawione liniowo i posiadają swobodę ruchu, czy nie ma pękniętych części lub jakichś innych warunków, które mogłyby wpływać na funkcjonowanie przyrządu elektrycznego. W przypadku uszkodzeń, przyrząd elektryczny musi być naprawiony przed powtórnym użyciem. Wiele wypadków jest spowodowanych niedostateczną konserwacją.
- f) Przechowywać naostrzone i czyste elementy tnące. Odpowiednia konserwacja elementów do cięcia, z ostrzami dobrze naostrzonymi, powoduje, że są mniej podatne na zacięcia i łatwiejsze do kontrolowania.
- g) Używać przyrząd elektryczny i odpowiednie akcesoria zgodnie z przedstawionymi instrukcjami, pamiętając o warunkach pracy i rodzaju pracy do wykonania. Użycie przyrządu elektrycznego do czynności odmiennych od tych przewidzianych może spowodować powstanie sytuacji zagrożenia.
- h) Dbać, aby uchwyty i wszystkie powierzchnie chwytu były suche, czyste i pozbawione śladów oleju i smaru. Śliskie uchwyty i powierzchnie chwytu nie pozwalają na bezpieczne manewrowanie i kontrolowanie urządzenia w nieoczekiwanych sytuacjach.

5) Pomoc techniczna

- a) Należy naprawiać przyrządy elektryczne przez wykwalifikowany personel, wykorzystując tylko oryginalne części zamienne. Pozwoli to na zachowanie bezpieczeństwa działania narzędzia elektrycznego.

ELEKTRYCZNA KOSIARKA DO ŻYWOPLÓTÓW ZALECENIA BEZPIECZEŃSTWA

! OSTRZEŻENIE! Podczas użytkowania maszyny należy przestrzegać norm bezpieczeństwa. Przed uruchomieniem maszyny, należy, dla bezpieczeństwa własnego i osób postronnych, przeczytać instrukcję obsługi. Przechowywać instrukcję w dobrym stanie dla sukcesywnego wykorzystania.

- a) Nie używać nożyc do żywoplotu w złych warunkach atmosferycznych, zwłaszcza gdy istnieje ryzyko uderzenia piorunem. Zmniejsza to ryzyko porażenia piorunem.

- b) Kable zasilające i przewody należy zabezpieczyć w taki sposób, żeby nie znalazły się w obszarze, który jest przycinany. Kable zasilające i przewody mogą być niewidoczne wewnątrz żywoplotu, co grozi ich przypadkowym przecięciem przez ostrze urządzenia.
- c) Nosić ochronę słuchu. Właściwy sprzęt ochronny zmniejszy ryzyko utraty słuchu.
- d) Chwytać elektronarzędzie tylko w miejscach izolowanych przez uchwyty, ponieważ nóż mógłby zetknąć się z ukrytymi przewodami lub z własnym kablem elektrycznym. Kontakt noża tnącego z kablem pod napięciem może doprowadzić, że znajdują się pod napięciem również części metalowe narzędzia i spowodować porażenie prądem operatora.
- e) Nie zbliżać żadnej części ciała do ostrza tnącego. Nie usuwać z ostrza ściętych resztek oraz trzymać nierucho material do przycięcia, gdy ostrze jest w ruchu. Ostrza kontynuują ruch po wyłączeniu wyłącznika. Moment nieuwagi podczas pracy nożyc do żywoplotu może prowadzić do poważnych obrażeń ciała.
- f) Podczas usuwania zakleszczonego materialu lub serwisowania urządzenia należy upewnić się, że wszystkie wyłączniki zasilania są w pozycji wyłączenia, a przewód zasilający jest odłączony. Niezamierzone uruchomienie nożyc do żywoplotu w trakcie usuwania zakleszczonego materialu lub serwisowania może spowodować poważne obrażenia ciała.
- g) Przesuwać nożyc do żywoplotu, trzymając je za uchwyty. Ostrze musi być nieruchome. Należy uważać, aby nie uruchomić żadnego wyłącznika zasilania. Odpowiednie przeniesienie nożyc do żywoplotu zredukuję ryzyko niezamierzonego uruchomienia i odniesienia obrażeń ciała wskutek kontaktu z ostrzem.
- h) Przed transportem lub podczas przechowywania nożyc do żywoplotu należy zawsze montować osłonę ostrza. Prawidłowe przemieszczanie nożyc do żywoplotu zmniejszy ryzyko obrażeń ciała spowodowanych przez ostrza.



W przypadku uszkodzeń lub wypadków przy pracy, należy natychmiast wyłączyć silnik i oddalić maszynę tak, aby nie powodować dalszych szkód; w przypadku wypadków z obrażeniami ciała obsługującego lub osoby trzeciej, natychmiast aktywować procedurę pierwszej pomocy, najbardziej właściwą do zaistniałej sytuacji i zwrócić się do placówki zdrowia w celu poddania się niezbędnej kuracji. Dokładnie usunąć wszelkie pozostałości, które mogłyby spowodować szkody lub obrażenia osób lub zwierząt, gdyby pozostały nieusunięte.

- Jak pracować używając elektrycznej kosiarki do żywoplotów

Podczas pracy, przyjąć pozycję stałą i stabilną i postępować ostrożnie.

- Unikać o ile to możliwe pracowania w obuwio o podszwach mokrych lub śliskich lub na terenach nierównych i stromych, które nie gwarantują stabilności operatora podczas pracy.
- Nigdy nie biegać, tylko chodzić i zwracać uwagę na nierówności terenu i obecność ewentualnych przeszkód.
- Ocenić potencjalne ryzyko związane z terenem i zastosować wszystkie niezbędne zabezpieczenia gwarantujące własne bezpieczeństwo, w szczególności na zboczach, terenach trudnych do przewidzenia, śliskich lub ruchomych.

Maszyna nie może być używana przez osoby, które nie są w stanie trzymać ją silnie w dwóch rękach i/lub utrzymać się pewnie w W żadnym wypadku nie należy pozwalać na użytkowanie urządzenia dzieciom, ani osobom nieobeznanym z instrukcją obsługi. Miejscowe przepisy prawne mogą określić najniższą granicę wieku dla użytkowników.

Narzędzie nie może być używane przez więcej niż jedną osobę.

Nigdy nie używać maszyny:

- kiedy osoby, zwłaszcza dzieci lub zwierzęta znajdują się w pobliżu;
- jeżeli użytkownik jest zmęczony lub źle się czuje, lub kiedy zażył lekarstwa, narkotyki, spożył alkohol czy inne substancje mogące zaburzyć jego refleksy czy uwagę;
- jeżeli zabezpieczenia ochronne są zniszczone lub zostały usunięte.

• Techniki używania elektrycznej kosiarki do żywopłotów

Przestrzegać zawsze zaleceń bezpieczeństwa i stosować techniki przecinania najbardziej odpowiednie dla rodzaju wykonywanej pracy, zgodnie ze wskazówkami i przykładami przytoczonymi w instrukcji użytkownika (zobacz rozdział 7).

• Bezpieczne posługiwanie się elektryczną kosiarką do żywopłotów

4. MONTAŻ URZĄDZENIA

OSTRZEŻENIE! *Zwracać szczególną uwagę na montaż składników, aby nie zmniejszać bezpieczeństwa i sprawności urządzenia; w wypadku wątpliwości skontaktować się z waszym Sprzedawcą.*

OSTRZEŻENIE! *Upewnić się, że urządzenie nie jest podłączone do gniazdka prądu.*

OSTRZEŻENIE! *Rozpakowanie i dokończenie montażu musi być wykonane na równym i twardym podłożu, z wystarczającą przestrzenią na poruszanie maszyny i zdjęcie opakowania, korzystając zawsze z odpowiednich przyrządów.*

5. PRZYGOTOWANIE DO PRACY

1. KONTROLA URZĄDZENIA

OSTRZEŻENIE! *Upewnić się, że urządzenie nie jest podłączone do gniazdka prądu.*

Przed rozpoczęciem pracy należy:

- sprawdzić czy napięcie i częstotliwość sieci elektrycznej odpowiadają tym oznaczonym w "Tabliczce znamionowej" (patrz rozdz. 1 - 8.8).
- sprawdzić czy dźwignia wyłącznika i wyłącznik bezpieczeństwa posiadają swobodę ruchu, bez konieczności użycia siły, oraz czy po ich zwolnieniu wrócą automatycznie i szybko do pozycji neutralnej;
- sprawdzić czy nie są zapchane przejścia powietrza chłodzącego;
- sprawdzić czy przewód zasilania i przedłużacz nie są uszkodzone;

Za każdym razem, gdy potrzebne jest przestawienie lub przenoszenie urządzenia, należy:

- wyłączyć silnik, odczekać, aż zatrzyma się przyrząd tnący i odłączyć maszynę od sieci elektrycznej;
- chwycić urządzenie jedynie za uchwyty i skierować przyrząd tnący w kierunku przeciwnym do kierunku przesuwania się.

Kiedy przewozi się urządzenie pojazdem samochodowym, należy umieścić je w taki sposób, aby nie stanowiło zagrożenia dla nikogo i mocno je zablokować.

• Zalecenia dla początkujących

Przed rozpoczęciem po raz pierwszy pracy, niezbędne jest zapoznanie się z maszyną i z najbardziej odpowiednimi technikami użycia, próbując trzymać silnie maszynę i wykonywać ruchy wymagane podczas pracy.

Usuwanie opakowania musi być przeprowadzane zgodnie z aktualnymi lokalnymi przepisami.

1. MONTAŻ OBUDOWY PRZEDNIEJ (jeżeli jest dostarczona rozmontowana) (Rys. 1)

- Ustawić obudowę przednią (1) na końcowej części bloku silnika (2).
- Przymocować obudowę za pomocą dwóch śrub (3).

- sprawdzić czy uchwyty i osłony maszyny będą czyste i suche, właściwie zamontowane i stabilnie przymocowane do maszyny;
- sprawdzić czy nie są uszkodzone przyrządy tnące i obudowy;
- sprawdzić czy maszyna nie wykazuje oznak zużycia lub uszkodzeń spowodowanych uderzeniami lub innymi przypadkami oraz przeprowadzić niezbędne naprawy.


2. POŁĄCZENIA ELEKTRYCZNE

OSTRZEŻENIE! *Wilgoć i elektryczność wykluczają się.*

- *Manipulowanie i podłączanie przewodów elektrycznych muszą być wykonywane na sucho.*
- *Nigdy nie dotykać gniazdka prądu lub przewodu z mokrym obszarem (kałuża mokry teren).*
- *Zasilac kosiarkę dyferencjałem (RCD - Residual Current Device) prądem o natężeniu nie większym niż 30 mA.*

Przewody przedłużacza muszą być jakości nie niższej niż typ **H07RN-F** lub **H07VV-F** o minimalnym przekroju 1,5 mm² i o zalecanej długości maksymalnej 30 m.

Nie trzymać przewodu zwiniętego podczas pracy, w celu uniknięcia przegrzania się go.

OSTRZEŻENIE!  *Stałe podłączenie jakiegokolwiek aparatu elektrycznego do sieci elektrycznej budynku musi być wykonane przez wykwalifikowanego elektryka, zgodnie z obowiązującymi przepisami. Nieprawidłowe podłączenie może spowodować poważne szkody osobiste, wraz ze śmiercią.*

6. URUCHOMIENIE - ZATRZYMANIE SILNIKA

URUCHOMIENIE SILNIKA (Rys. 2)

Przed uruchomieniem silnika:

- Zaczepić przewód przedłużacza (1) do blokady przewodu znajdującej się na tylnym uchwycie.
- Połączyć NAJPIERW wtyczkę przewodu zasilania (2) z przedłużaczem (3) a NASTĘPNIE przedłużacz z gniazdkiem prądu (4).
- Zdjąć osłonę noża.
- Upewnić się, że nóż nie dotyka ziemi czy innych przedmiotów.
- Upewnić się, że uchwyt jest zablokowany w pozycji centralnej (tylko HTM 60).

W celu rozruchu silnika:

1. Uchwycić mocno urządzenie dwiema rękami.
2. Nacisnąć wyłącznik bezpieczeństwa (5) i uruchomić wyłącznik (6).

ZAGROŻENIE! *Rozruch i utrzymanie w ruchu silnika jest możliwe tylko wtedy, gdy oba wyłączniki są uruchomione. Zwalniając jeden z dwóch wyłączników, silnik zatrzymuje się.*

ZATRZYMANIE SILNIKA (Rys. 2)

W celu zatrzymania silnika:

- Zwolnić wyłączniki (5) i (6).
- Odłączyć NAJPIERW przedłużacz (3) z gniazdką prądu (4) a NASTĘPNIE przewód zasilania (2) urządzenia od przedłużacza (3).

ZAGROŻENIE! *Powstawanie iskier, które występuje przy zatrzymaniu silnika, w pobliżu otworów wentylacyjnych, jest absolutnie normalne i nie powoduje szkody dla sprężu.*

7. UŻYTKOWANIE URZĄDZENIA

! OSTRZEŻENIE! *Dla bezpieczeństwa waszego i innych osób:*

- 1) *Nie używać maszyny bez wcześniejszego uważnego zapoznania się z instrukcją. Zapoznać się dokładnie z systemem sterowania i właściwym sposobem użytkowania urządzenia. Nauczyć się natychmiastowo zatrzymywać silnik.*
- 2) *Używać maszyny do celów, do których została przeznaczona, to znaczy "do cięcia i regulacji żywopłotów, złożonych z krzewów z gałęziami o zredukowanych rozmiarach". Jakiegokolwiek inne zastosowanie może okazać się niebezpieczne*

lub uszkodzić kosiarkę. Stanowią niewłaściwe użycie maszyny (czynności podane przykładowo, ale nie tylko):

- *ścinanie trawy wogóle, a w szczególności w pobliżu niskich krawężników*
 - *rozdrabnianie materiałów do kompostowania*
 - *prace przycinania;*
 - *używanie maszyny do cięcia materiałów o pochodzeniu nieroślinnym;*
 - *używanie maszyny jednocześnie przez więcej niż jedną osobę.*
- 3) *Pozostałe zagrożenia: pomimo, że wszystkie przepisy bezpieczeństwa są przestrzegane,*

mogą zaistnieć pewne dodatkowe zagrożenia, których nie można wykluczyć. Od rodzaju i konstrukcji maszyny, potencjalne przewidywane zagrożenia mogą być następujące:

- Kontakt z zębami tnącymi nie osłoniętymi.
 - Wciągnięcie palców lub dłoni w ruchome ostrze tnące.
 - Niespodziewane i nagłe ruchy ostrza tnącego.
 - Odrzuty fragmentów, które mogą uszkodzić wzrok.
 - Uszkodzenie słuchu, jeśli nie używa się żadnych ochronnych akustycznych.
- 4) Nie zapominać, iż operator lub użytkownik jest odpowiedzialny za wypadki lub nieprzewidziane okoliczności w stosunku do osób postronnych lub ich stanu posiadania.
 - 5) Zakładać odpowiednią odzież podczas pracy. Wasz Sprzedawca może dostarczyć wam informacji dotyczących najbardziej odpowiedniego sprzętu ochronnego w celu zapewnieniem bezpieczeństwa podczas pracy.
 - 6) Wykonywać pracę wyłącznie przy świetle dziennym lub dobrym oświetleniu sztucznym.
 - 7) Sprawdzić dokładnie całą przestrzeń do pracy i usunąć to wszystko, co mogłoby zostać odrzucone przez maszynę lub spowodować uszkodzenie części tnącej maszyny (gałęzie, druty żelazne, ukryte przewody, itp.).
 - 8) Unikać, aby przyrząd tnący dotknął przewodu elektrycznego. Używać blokady przewodu w celu uniknięcia przypadkowego odłączenia się przewodu, gwarantując jednocześnie prawidłowe osadzenie w gniazdku bez forsowania. Nigdy nie dotykać przewodu elektrycznego pod napięciem lub, gdy ma złą izolację. Jeżeli przedłużacz zostanie uszkodzony podczas użycia, nie dotykać przewodu i odłączyć natychmiast przedłużacz z sieci elektrycznej.
 - 9) Zwracać uwagę na prawdopodobne upadanie materiału wyrzucanego przez przyrząd tnący.
 - 10) Zatrzymać silnik i odłączyć urządzenie z sieci elektrycznej:
 - za każdym razem, kiedy urządzenie jest pozostawione bez nadzoru;
 - przed kontrolą, czyszczeniem lub dokonaniem prac na maszynie;
 - po uderzeniu o jakiś twardy przedmiot. Sprawdzić ewentualne uszkodzenia i dokonać potrzebnych napraw przed powtórным użytkowaniem urządzenia;
 - jeśli urządzenie zacznie drgać w nieprawidłowy sposób: w takim wypadku natychmiast znaleźć przyczynę drgań i zadbać o wykonanie koniecznego przeglądu w Specjalistycz-

nym serwisie;
- kiedy urządzenie nie jest używane.

- 11) Trzymać zawsze ręce i stopy daleko od przyrządu tnącego, szczególnie podczas uruchamiania silnika.

WAŻNE

Pamiętać zawsze, że elektryczna kosiarka do żywopłotów stosowana w niewłaściwy sposób, może zakłócać spokój innym osobom. Dla poszanowania innych osób i środowiska naturalnego:

- Unikać używania maszyny w miejscach i godzinach, w których praca może zakłócać spokój.
- Przestrzegać skrupulatnie lokalnych przepisów dotyczących usuwania materiału pozostałego po cięciu.
- Dla uniknięcia ryzyka wywołania pożaru nie wolno pozostawiać maszyny z rozgrzanym silnikiem pomiędzy liśćmi lub suchą trawą.
- Przestrzegać skrupulatnie lokalnych przepisów dotyczących usuwania zniszczonych części czy jakichkolwiek innych elementów zanieczyszczających środowisko.

OSTRZEŻENIE! Przedłużone poddawanie się wibracjom może spowodować zranienia i zaburzenia neurologiczno-naczyniowe (znane również jako "fenomen Raynauda" lub "biała ręka") przede wszystkim u cierpiących na zaburzenia krążenia. Oznaki mogą dotyczyć rąk, nadgarstków oraz palców i charakteryzują się utratą czucia, mrowieniem, świerzbieniem, bólem, utratą barwy lub zmienioną strukturą skóry. Efekty te mogą ulec wzmoczeniu wskutek niskiej temperatury otoczenia i/lub zbyt mocny ucisk uchwyty. Przy pojawieniu się tych oznak należy zredukować czas użytkowania maszyny i skonsultować się z lekarzem.

1. SPOSOBY UŻYTKOWANIA MASZYNY

OSTRZEŻENIE! Podczas cięcia maszyna zawsze musi być trzymana mocno dwoma rękami.

OSTRZEŻENIE! Zatrzymać natychmiast silnik jeżeli noże zablokują się podczas pracy lub jeżeli zaplątają się w gałęzie żywopłotu.

2. REGULACJA UCHWYTU (Rys. 3)

Uchwyt tylni (1) może przyjąć 5 różnych pozycji względem urządzenia tnącego, celem jak najwygodniejszego przeprowadzania operacji wykończenia cięcia żywopłotów.

UWAGA

Regulacja uchwytu musi zostać przeprowadzona przy wyłączonym silniku.

- Pociągnąć do tyłu sterownik odblokowujący (2).
- Przekręcić uchwyt tylni (1) do żądanej pozycji.
- Przed użytkowaniem maszyny upewnić się, że sterownik odblokowujący (2) powrócił do położenia wyjściowego i że uchwyt tylni jest stabilny.

UWAGA

Sterownik odblokowujący może być uruchamiany tylko przy wyłączniku (3) zwolnionym. Wyłącznik ten może być użyty, gdy sterownik odblokowujący powrócił do pozycji pracy i uchwyt znajduje się w jednym z 5 przewidzianych położań.

UWAGA

OSTRZEŻENIE! *Podczas pracy uchwyt tylni musi być zawsze w pozycji pionowej, niezależnie od pozycji przyjętej przez urządzenie tnące (3).*

3. TECHNIKI PRACY

Zawsze wskazane jest ścinanie najpierw części pionowych żywopłotu, a następnie części górnych.

• Cięcie pionowe (Rys. 4)

Cięcie musi być przeprowadzone przy ruchu w kształcie łuku od dołu do góry, trzymając nóż możliwie jak najdalej od ciała.

• Cięcie poziome (Rys. 5)

Najlepsze rezultaty osiąga się przy nożu delikatnie przechylonym (5° - 10°) w stronę cięcia, przy ruchu w kształcie łuku i postępowaniu powolnym i niezmiennym,

szczególnie w przypadku żywopłotów bardzo gęstych.

4. SMAROWANIE NOŻY PODCZAS PRACY (Rys. 6)

Jeżeli urządzenie tnące zagrzeje się zbytnio podczas pracy, należy posmarować wewnętrzne powierzchnie noży.



OSTRZEŻENIE! *Operacja ta musi być dokonana przy wyłączonym silniku i zatrzymanych nożach.*

5. ZAKOŃCZENIE PRACY

Po zakończeniu pracy:

- Zatrzymać silnik jak wskazano wcześniej (Rozdz. 6).



OSTRZEŻENIE! *Przed odprowadzeniem urządzenia do jakiegokolwiek pomieszczenia odczekać, aż silnik ochłodzi się.*

W celu obniżenia ryzyka pożaru, oczyścić urządzenie z pozostałości trawy, liści lub nadmiaru smaru; nie pozostawiać wewnątrz pomieszczenia zbiorników wypełnionych skoszonym materiałem.

Po każdej sesji pracy, należy czyścić i smarować noże, aby zwiększyć ich wydajność i trwałość.

- Czyścić noże suchą ściereczką i używać szczotki, jeśli są bardzo brudne.
- Smarować noże specjalnym olejem, najlepiej nie zawierającym.

8. KONSERWACJA I PRZECHOWYWANIE

OSTRZEŻENIE! *Dla bezpieczeństwa waszego i innych osób:*

- *Po każdym użytkowaniu, należy odłączyć maszynę od sieci zasilającej oraz sprawdzić ewentualne uszkodzenia.*
- *Właściwa konserwacja jest podstawowym elementem dla zachowania z upływem czasu wydajności i bezpieczeństwa użytkownika urządzenia.*
- *Utrzymywać dokręcone śruby i nakrętki, aby być pewnym, iż maszyna znajduje się zawsze w stanie gotowym do bezpiecznej eksploatacji.*
- *Nigdy nie używać maszyny, gdy jej części składowe są zużyte lub uszkodzone. Części uszkodzone muszą być wymienione, nigdy nie naprawiane.*
- *Należy stosować wyłącznie oryginalne części zamienne. Części zamienne o nieodpowiedniej*

jakości mogą uszkodzić urządzenie lub stanowić zagrożenie bezpieczeństwa użytkownika.



OSTRZEŻENIE! *Podczas czynności konserwacyjnych, odłączyć urządzenie z sieci elektrycznej.*

1. CHŁODZENIE SILNIKA

Aby uniknąć przegrzania się i uszkodzenia silnika, kratki zasysające powietrze do ochładzania muszą być zawsze utrzymane w czystości i wolne od trocin i odpadków.

2. KONSERWACJA I OSTRZENIE NOŻA

OSTRZEŻENIE! *Sprawdzać okresowo czy no-*

że nie są pocięte lub uszkodzone i czy grzebię stały noża jest nienaruszony.

Nie jest konieczna jakakolwiek regulacja odległości pomiędzy nożami, ponieważ luz jest określany w fabryce.

Gdy stosowane są zgodnie z instrukcją, noże nie wymagają żadnej konserwacji czy interwencji ostrzenia.

Ostrzenie konieczne jest tylko wtedy, gdy wydajność cięcia zmniejsza się, a gałęzie często ulegają zaplątaniu.

WAŻNE

W razie konieczności, niezbędne jest, aby wszelkie interwencje na nożu zostały wykonane w serwisie specjalistycznym, który posiada najbardziej odpowiedni sprzęt i jest w stanie wykonać konieczne czynności bez obniżenia bezpieczeństwa maszyny.

3. PRZEWODY ELEKTRYCZNE

⚠ OSTRZEŻENIE! *Sprawdzać okresowo stan przewodów elektrycznych i wymienić je, gdy są*

zniszczone lub, gdy ich izolacja okaże się uszkodzona.

Przewód zasilający maszyny, jeżeli jest uszkodzony, musi być wymieniony, wyłącznie na część zamienną oryginalną, przez wykwalifikowanego elektryka.

4. ZABIEGI SZCZEGÓLNE

Każda operacja konserwacyjna nie zawarta w tej instrukcji może zostać przeprowadzona tylko i wyłącznie przez waszego Sprzedawcę.

Zabiegi przeprowadzane przez nieodpowiednie serwisy lub osoby niekompetentne powodują utratę wszystkich udzielonych gwarancji.

5. PRZECHOWYWANIE

Po każdorazowym zakończeniu pracy, wyczyścić dokładnie z kurzu i odpadków, naprawić lub wymienić uszkodzone części.

Maszyna musi być przechowywana w suchym miejscu, zabezpieczona przed niepogodą i z dala od miejsca przebywania dzieci.

9. AKCESORIA

W maszynie tej przewidziane jest użycie narzędzi tnących mających kod:

118800572/0 = SHT 500

118800573/0 = SHT 600

Biorąc pod uwagę ewolucję produktu, wyżej wymienione narzędzia mogą być zastąpione z czasem przez inne, o analogicznych cechach zamienności i bezpieczeństwie funkcjonowania.

Prezado Cliente,

queremos, antes de mais nada, agradecer pela preferência dada aos nossos produtos e esperamos que o uso desta sua nova máquina seja muito satisfatório e corresponda plenamente às suas expectativas. Este manual foi redigido para que o utente possa conhecer bem a máquina e usá-la de forma segura e eficiente; não esqueça que este manual é parte integrante da máquina, conserve-o para poder consultá-lo quando necessário e o entregue juntamente com a máquina em caso de cessão ou se for emprestado a terceiros.

Esta sua nova máquina foi projectada e fabricada segundo as normas vigentes, resultando segura e fiável se usada respeitando plenamente as instruções presentes neste manual (uso previsto); qualquer outra utilização ou a inobservância das normas de segurança de uso, manutenção e reparação descritas é considerada como “uso impróprio” e causa a invalidação da garantia e isenta o Fabricante de toda e qualquer responsabilidade, passando ao utente os ónus derivados de danos ou lesões próprias ou a terceiros.

Para esta ferramenta eléctrica nós damos, independentemente das obrigações do comerciante em relação ao consumidor final constantes no contrato de compra, a seguinte garantia:

O prazo de garantia é de 24 meses e começa com a entrega, que deve ser comprovada com o recibo original de compra. No caso de emprego comercial, bem como aluguel, o prazo de garantia fica reduzido para 12 meses. Fora da garantia se encontram as peças de desgaste e as avarias resultantes do uso indevido de peças assessórias, reparações

com peças não originais, utilização de força, batidas e quebra, bem como a sobrecarga proposital do motor. As substituições, no caso de garantia, são consideradas somente quanto às peças defeituosas e não ao aparelho completo. As reparações de garantia deverão ser realizadas somente por oficinas autorizadas ou pela assistência técnica à clientela. No caso de actuação de terceiros torna-se extinta a garantia.

Os custos de correio, remessa e subsequentes ficam a cargo do comprador.

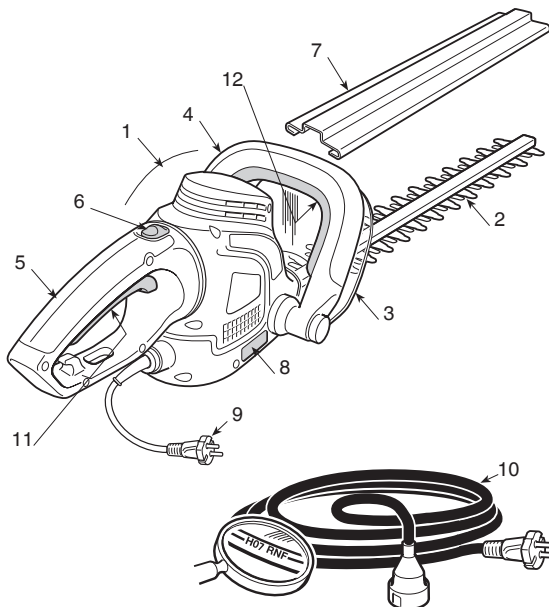
Se for notada qualquer pequena diferença entre o quanto descrito e a máquina em seu poder, considere que, visto o contínuo melhoramento do produto, as informações presentes neste manual estão sujeitas a modificações sem prévio aviso ou obrigação de actualização, mas ficando sem variação as características essenciais para a segurança e o funcionamento. Em caso de dúvida entre em contacto com o seu revendedor. Bom trabalho!

ÍNDICE

1. Identificação dos componentes principais	2
2. Símbolos	3
3. Avisos para a segurança	4
4. Montagem da máquina	6
5. Preparação para o trabalho	6
6. Arranque – Parada do motor	7
7. Utilização da máquina	7
8. Manutenção e conservação	9
9. Acesoriós	10

1. IDENTIFICAÇÃO DOS COMPONENTES PRINCIPAIS**COMPONENTES PRINCIPAIS**

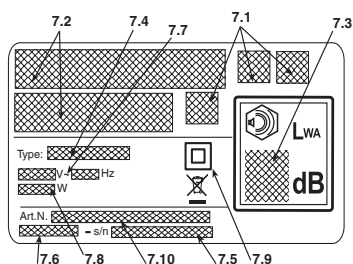
1. Motor
2. Dispositivo de corte (lâmina)
3. Protecção dianteira
4. Pega dianteira
5. Pega traseira
6. Comando de destravamento pega traseira
7. Protecção lâmina
8. Etiqueta da série
9. Cabo de alimentação
10. Extensão (não fornecida)


**COMANDOS E ELEMENTOS FUNCIONAIS**

11. Alavanca interruptor
12. Interruptor de segurança

ETIQUETA DA SÉRIE

- 7.1) Marca de conformidade CE
- 7.2) Nome e endereço do fabricante
- 7.3) Nível de potência acústica
- 7.4) Tipo de máquina
- 7.5) Número de série
- 7.6) Ano de fabricação
- 7.7) Tensão e Frequência de alimentação
- 7.8) Potência do motor
- 7.9) Isolamento duplo
- 7.10) Código do Artigo



 Não deite ferramentas eléctricas no lixo doméstico! De acordo com a directiva europeia 2012/19/EU sobre ferramentas eléctricas e electrónicas usadas e a transposição para as leis nacionais, as ferramentas eléctricas usadas devem ser recolhidas em separado e encaminhadas a uma instalação de reciclagem dos materiais ecológica. Se as aparelhagens eléctricas forem eliminadas num aterro ou no terreno, as substâncias nocivas podem atingir a camada aquífera e entrar na cadeia alimentar, danificando a sua saúde e o bem-estar. Para informações mais detalhadas sobre a eliminação deste produto, contactar o Órgão competente para a eliminação de lixos domésticos ou o seu Revendedor.

Valores máximos de ruído e vibrações [1]

		Modelo	
		SHT 500	SHT 600
Nível de pressão acústica	dB(A)	84	86,9
– Incerteza de medição	dB(A)	3	3
Nível de potência acústica medido	dB(A)	92	94,9
– Incerteza de medição	dB(A)	3	3
Nível de potência acústica garantido	dB(A)	98	98
Nível de vibrações	m/s ²	2,85	2,99
– Incerteza de medição	m/s ²	1,5	1,5

[1]

Advertê:

O valor de vibrações indicado foi estabelecido com um equipamento estandardizado e pode ser utilizado para a comparação com outros aparelhos eléctricos e para a estima provisória da carga por meio das vibrações.

ATENÇÃO!

O valor das vibrações pode variar em função da utilização da máquina e da sua preparação e ser acima daquele indicado.

É necessário estabelecer as medidas de segurança para a protecção do utilizador que devem ser baseadas na estima de carga gerada pelas vibrações nas condições reais de utilização. Para tal fim, devem ser levadas em consideração todas as fases do ciclo de funcionamento tais como por exemplo, o desligamento ou o funcionamento em vazio.

DADOS TÉCNICOS

		Modelo	
		SHT 500	SHT 600
Tensão de alimentação	V~	230-240	230-240
Frequência de alimentação	Hz	50	50
Potência do motor	W	500	600
Comprimento de corte	cm	45	55
Movimento de corte	min ⁻¹	1700	1700
Peso	Kg	3,1	3,3

2. SÍMBOLOS



ATENÇÃO! PERIGO! Esta máquina, se não usada corretamente, pode ser perigosa para si e para os outros.



Não exponha a máquina à chuva (ou à humidade).



ATENÇÃO! Antes de usar esta máquina, leia o manual de instruções.



Risco de cortes! Mantenha mãos e pés longe das lâminas.



Use proteções auriculares e óculos.



Retire a ficha da tomada de alimentação antes de proceder à manutenção ou caso o fio se encontre danificado.



Use luvas de trabalho espessas e antideslizantes.

3. AVISOS PARA A SEGURANÇA

COMO LER O MANUAL

No texto do manual, alguns parágrafos que contêm informações de particular importância são marcados com graus diferentes de realce, cujo significado é o seguinte:

NOTA

ou

IMPORTANTE

Fornecer esclarecimentos ou outros elementos a quanto já indicado anteriormente, com a intenção de não danificar a máquina, ou causar danos.

⚠ ATENÇÃO!

Possibilidade de lesões pessoais ou a terceiros em caso de inobservância.

⚠ PERIGO!

Se não considerar este aviso, pode ferir-se ou ferir terceiros gravemente, com perigo de morte.

AVISOS GERAIS DE SEGURANÇA PARA OS APARELHOS ELÉTRICOS

⚠ ATENÇÃO!

Leia todas as advertências de segurança, instruções, ilustrações e especificações fornecidas com a máquina. A inobservância das instruções indicadas a seguir pode provocar choques elétricos, incêndios e/ou graves ferimentos.

Guarde todos os avisos e as instruções para consultá-las no futuro. A palavra “aparelho eléctrico” citada nos avisos refere-se à sua aparelhagem com alimentação pela rede eléctrica.

1) Segurança da área de trabalho

- Mantenha limpa a área de trabalho.** *Áreas sujas e desordenadas facilitam os acidentes.*
- Não use o aparelho eléctrico em ambientes com risco de explosão, na presença de líquidos inflamáveis, gases ou poeira.** *Os eléctricos geram faíscas que podem incendiar a poeira ou os vapores.*
- Mantenha as crianças e as outras pessoas à distância quando usa-se um aparelho eléctrico.** *As distrações podem causar a perda de controlo.*

2) Segurança eléctrica

- A ficha do aparelho eléctrico deve ser compatível com a tomada de corrente. A ficha nunca deve ser alterada. Não use adaptadores com os aparelhos eléctricos dotados de ligação à terra. As fichas não alteradas e apropriadas à tomada reduzem o risco de choque eléctrico.**
- Evite o contacto do corpo com superfícies em massa ou em terra, como tubos, radiadores, fogões, frigoríficos.** *O risco de choque eléctrico aumenta se o corpo entrar-se em massa ou em terra.*
- Não exponha os aparelhos eléctricos à chuva ou am-**

bientes molhados. *A água que penetra num aparelho eléctrico aumenta o risco de choque eléctrico.*

- Não use o cabo imprópriamente. Não use o cabo para transportar o aparelho, puxá-lo ou para desligá-lo da tomada. Mantenha o cabo longe do calor, óleo, cantos vivos ou partes em movimento.** *Um cabo estragado ou preso aumenta o risco de choque eléctrico.*
- Quando usa-se o aparelho eléctrico na parte externa, utilize um cabo de extensão apropriado para uso externo.** *O uso de um cabo de extensão apropriado para uso externo reduz o risco de choque eléctrico.*
- Se não puder ser evitado o uso de um aparelho eléctrico num ambiente húmido, uma tomada de corrente protegida por um interruptor diferencial (RCD-Residual Current Device).** *O uso de um RCD reduz o risco de choque eléctrico.*

3) Segurança pessoal

- Preste atenção, controle o que está a fazer e tenha bom senso quando usar um aparelho eléctrico. Não use o aparelho eléctrico quando estiver cansado ou sob o efeito de drogas, álcool ou fármacos.** *Um instante de desatenção enquanto se está a usar um aparelho eléctrico pode causar graves lesões pessoais.*
 - Utilize roupas de protecção. Use sempre óculos de protecção.** *O uso de um equipamento de protecção como máscaras contra a poeira, calçados antiderrapantes, capacetes de segurança ou protectores para o ouvido, reduz as lesões pessoais.*
 - Evite accionamentos não intencionais. Verifique que o interruptor esteja na posição “OFF” antes de ligar a ficha, segurar ou transportar o aparelho eléctrico.** *Transportar um aparelho eléctrico com o dedo no interruptor ou ligá-lo à tomada com o interruptor na posição “ON” facilita os acidentes.*
 - Remova todas as chaves ou ferramentas de regulação antes de accionar o aparelho eléctrico.** *Uma chave ou uma ferramenta que fica em contacto com uma parte giratória pode provocar lesões pessoais.*
 - Não fique desequilibrado. Mantenha sempre apoio e equilíbrio adequados.** *Isto permite um controlo melhor do aparelho eléctrico em situações inesperadas.*
 - Vista-se de modo apropriado. Não vista roupas largas ou jóias. Mantenha os cabelos, as roupas e as luvas à distância das partes em movimento.** *Roupas soltas, jóias ou cabelos compridos podem ficar presos nas partes em movimento.*
 - Se houver dispositivos para conectar em equipamentos para a extração e a recolha de poeira, verifique que estejam conectados de maneira apropriada.** *O uso desses dispositivos pode reduzir os riscos relativos à poeira.*
 - Não deixe que a familiaridade adquirida com a utilização da máquina permita-lhe tornar-se complacente e ignorar os princípios de segurança da ferramenta eléctrica.** *Uma ação negligente pode causar lesões graves numa fração de segundo.*
- #### 4) Uso e salvaguarda do aparelho eléctrico
- Não sobrecarregue o aparelho eléctrico. Use o aparelho eléctrico apropriado ao trabalho.** *O aparelho eléctrico adequado executará o trabalho melhor e de maneira mais*

segura, à velocidade para a qual foi projectado.

- b) **Não utilize o aparelho eléctrico se o interruptor não for capaz de dar o arranque ou parar regularmente.** *Um aparelho eléctrico que não pode ser accionado pelo interruptor é perigoso e deve ser reparado.*
- c) **Desligue a ficha da tomada de corrente antes de executar qualquer regulação ou troca de acessórios ou antes de guardar o aparelho eléctrico.** *Estas medidas preventivas de segurança reduzem o risco de accionamento accidental do aparelho eléctrico.*
- d) **Guarde os aparelhos eléctricos inutilizados fora do alcance das crianças e não deixe pessoas que não tenham familiaridade com o aparelho eléctrico e com estas instruções o utilizem.** *Os aparelhos eléctricos são perigosos nas mãos de utilizadores inexperientes.*
- e) **Cuide da manutenção dos aparelhos eléctricos.** *Verifique que as partes móveis estejam alinhadas e livres no movimento, que não haja quebras de partes e qualquer outra condição que possa influenciar o funcionamento do aparelho eléctrico. Em caso de danos, o aparelho eléctrico deve ser reparado antes de usá-lo. Muitos acidentes são causados por uma manutenção ineficiente.*
- f) **Mantenha afiados e limpos os órgãos de corte.** *Uma manutenção adequada dos órgãos de corte, com lâminas bem afiadas, os torna menos sujeitos a emperramentos e mais fáceis de controlar.*
- g) **Use o aparelho eléctrico e os acessórios relativos conforme as instruções fornecidas, levando em consideração as condições de trabalho e o tipo de trabalho a executar.** *O uso de um aparelho eléctrico para operações diferentes daquelas previstas pode provocar situações de perigo.*
- h) **Recarregue apenas em temperatura ambiente entre 0° + 45 °C.** *Não carregue a bateria ou a ferramenta fora deste intervalo de temperatura. Uma carga inadequada ou com temperaturas fora do intervalo especificado pode danificar a bateria e aumentar o risco de incêndio.*

5) Assistência

- a) **Mandar o aparelho eléctrico para ser reparado por pessoal qualificado, utilizando somente peças sobressalentes originais.** *Isto permite que seja mantida a segurança do aparelho eléctrico.*

CORTA-SEBES ELÉCTRICO AVISOS DE SEGURANÇA

⚠ ATENÇÃO! *Durante o uso da máquina devem ser observadas as normas de segurança. Antes de colocar a máquina em funcionamento, leia as instruções para a própria segurança e dos que não estão envolvidos no trabalho. Mantenha as instruções em bom estado para uso posterior.*

- a) **Não utilize o corta-sebes em más condições meteorológicas, especialmente quando houver risco de raios.** *Isso reduz o risco de ser atingido por um raio.*
- b) **Mantenha todos os fios e cabos de energia longe da área de corte.** *Fios e cabos de energia podem estar ocultos em sebes ou arbustos e podem ser cortados accidentalmente pela lâmina.*
- c) **Use proteção auricular.** *Equipamento de proteção adequado reduzirá o risco de perda auditiva.*
- d) **Segure no dispositivo eléctrico apenas pelas pegas**

com superfície isolada, pois as lâminas de corte podem entrar em contacto com cabos escondidos ou com o próprio cabo de alimentação. *O contacto da lâmina de corte com um cabo que se encontre ligado à electricidade pode colocar sob tensão eléctrica as partes metálicas do aparelho e provocar uma descarga eléctrica no operador.*

- e) **Mantenha todas as partes do corpo afastadas da lâmina de corte.** *Não remova o material cortado nem segure o material a cortar quando a lâmina estiver em movimento. As lâminas continuam a mover-se após o interruptor ser desligado. Um momento de desatenção durante o funcionamento do corta-sebes pode causar lesões pessoais graves.*
- f) **Ao remover material encravado ou fazer manutenção na unidade, certifique-se de que todos os interruptores de energia estejam desligados e que o cabo de alimentação esteja desconectado.** *Uma atuação inesperada do aparador de sebes ao remover material encravado ou fazer manutenção pode resultar em ferimentos pessoais graves.*
- g) **Mova o corta-sebes segurando-o pela pega com a lâmina parada e com cuidado para não acionar nenhum interruptor.** *Segurar o aparador de sebes de modo adequado diminuirá o risco de um arranque accidental e os consequentes ferimentos pessoais pela lâmina.*
- h) **Ao transportar ou guardar o corta-sebes, coloque sempre a proteção da lâmina.** *O manuseio adequado do corta-sebes irá reduzir o risco de lesões causadas pelas lâminas.*



Em caso de ruturas ou acidentes durante o trabalho, pare imediatamente o motor e afaste a máquina, para não provocar outros danos. Em caso de acidentes com lesões pessoais ou a terceiros, ative imediatamente os procedimentos de primeiros socorros mais adequados à situação existente e procure um Atendimento Médico para o tratamento necessário. Remova cuidadosamente eventuais detritos que possam provocar danos ou lesões a pessoas ou animais, caso permaneçam inobservados.

• Como trabalhar com o corta-sebes eléctrico

Durante o uso, assuma uma posição parada e estável e mantenha um comportamento prudente.

- Evite, na medida do possível, de trabalhar com solo molhado ou escorregadio ou de qualquer maneira sobre terrenos muito acidentados ou ríspidos que não garantem a estabilidade do operador durante o trabalho.
- Não corra, mas ande e preste atenção às irregularidades do terreno e à presença de eventuais obstáculos.
- Avalie os riscos potenciais do terreno a trabalhar e tome todas as precauções necessárias para garantir a própria segurança, sobretudo em descidas, terrenos acidentados, escorregadios ou movediços.

A máquina não deve ser utilizada por pessoas que não são capazes de segurá-la firmemente com as duas mãos e/ou de ficar estávelmente em equilíbrio sobre as pernas durante o trabalho.

Nunca permita que a máquina seja utilizada por crianças ou por pessoas que não tenham conhecimento das instruções. As leis locais podem estabelecer uma idade mínima para o utente.

A máquina não deve ser utilizada por mais de uma pessoa.

Nunca utilizar a máquina:

- se houver pessoas, sobretudo crianças, ou animais nos arredores;

- se o utilizador estiver cansado ou com mal-estar, ou se tiver tomado remédios, drogas, álcool ou substâncias nocivas às suas capacidades de reflexos e atenção;
- se as protecções estiverem danificadas ou foram removidas.

• Técnicas de utilização do corta-sebes eléctrico

Observe sempre os avisos de segurança e aplique as técnicas de corte mais apropriadas ao tipo de trabalho a executar, segundo as indicações e os exemplos contidos nas instruções de uso (veja o cap. 7).

• Movimentação do corta-sebes eléctrico em segurança

Todas as vezes que for necessário movimentar ou transportar a máquina, é preciso:

- desligue o motor, espere a paragem do dispositivo de corte e desactive a máquina da rede eléctrica;
- pegar a máquina somente pelas pegas e dirigir o dispositivo

de corte na direcção contrária ao sentido de marcha.

Quando a máquina for transportada com um veículo, deve ser posicionada de maneira a não representar perigo para ninguém e prendê-la firmemente.

• Recomendações para os principiantes

Antes de enfrentar pela primeira vez um trabalho, é oportuno adquirir a familiaridade necessária com a máquina e as técnicas mais oportunas, ensaiando a empunhar firmemente a máquina e efectue os movimentos exigidos pelo trabalho.

4. MONTAGEM DA MÁQUINA

⚠ ATENÇÃO! *Preste a máxima atenção na montagem dos componentes para não comprometer a segurança e a eficiência da máquina; em caso de dúvidas, contacte o seu Revendedor*

⚠ ATENÇÃO! *Verifique que a máquina não esteja ligada à tomada de corrente.*

⚠ ATENÇÃO! *A desembalagem e a finalização da montagem devem ser efectuadas sobre uma superfície plana e sólida, com espaço suficiente para a movimentação da máquina e das embalagens, sempre com a utilização das ferramentas apropriadas.*

A eliminação das embalagens deve ocorrer segundo as disposições locais vigentes.

1. MONTAGEM DA PEGA DIANTEIRA (Caso seja fornecida separadamente) - (Fig. 1)

- Posicione a protecção dianteira (1) na parte terminal da unidade motriz (2).
- Fixe a protecção (1) usando os dois parafusos (3).

5. PREPARAÇÃO PARA O TRABALHO

1. CONTROLO DA MÁQUINA

⚠ ATENÇÃO! *Verifique que a máquina não esteja ligada à tomada de corrente.*

Antes de iniciar o trabalho é necessário:

- controle que a tensão e a frequência da rede eléctrica corresponda a quanto indicado na “Etiqueta da Série” (veja cap. 1 - 8.8).
- verifique se a alavanca do interruptor e do interruptor de segurança se movimentam livremente, sem forçar e que ao soltá-los voltam automática e rapidamente

à posição neutra;

- controle que as passagens de ar de arrefecimento não estejam obstruídas;
- controle que o fio de alimentação e a extensão não estejam danificados;
- controle que as pegas e protecções da máquina estejam limpas e secas, montadas correctamente e fixadas firmemente à máquina;
- controle que os dispositivos de corte e as protecções não estejam danificadas;
- controle que a máquina não tenha marcas de desgaste ou de danificação devido a batidas ou outras causas e efectue as reparações necessárias.

2. LIGAÇÕES ELÉCTRICAS

⚠ ATENÇÃO! *Humidade e electricidade não são compatíveis.*

- *A manipulação e a ligação dos cabos eléctricos devem ser efectuados no seco.*
- *Nunca coloque em contacto uma tomada eléctrica ou um cabo com uma área molhada (poça de água ou terreno húmido).*
- *Alimentar o aparelho através de um diferencial (RCD- Residual Current Device) com uma corrente de desenganche não superior a 30 mA.*

Os cabos de extensão devem ser de qualidade não inferior ao tipo **H07RN-F** o **H07VV-F** com uma secção mínima de 1,5 mm² e um comprimento máximo recomendado de 30 m.

Não manter o cabo de extensão enrolado durante o trabalho, para evitar que es quente demais.

ATENÇÃO! **IMPORTANTE** *A ligação permanente de qualquer aparelho eléctrico à rede eléctrica do edifício deve ser realizada por um electricista qualificado, em conformidade com as normas em vigor. Uma ligação incorrecta pode provocar danos pessoais sérios, inclusive a morte.*

6. ARRANQUE – PARADA DO MOTOR

ARRANQUE DO MOTOR (Fig. 2)

Antes de accionar o motor:

- Engate o fio de extensão (1) ao fixador de cabo existente na pega traseira.
- Ligue ANTES a ficha do fio de alimentação (2) à extensão (3) e DEPOIS a extensão à tomada de corrente (4).
- Remover as protecções da lâmina.
- Certificar-se que a lâmina não toque o terreno ou outros objectos.
- Certificar-se que a pega esteja bloqueada na posição central.

Para arrancar o motor:

1. Agarre firmemente a máquina com as duas mãos.
2. Carregue o interruptor de segurança (5) e accione o interruptor (6).

PERIGO! *A ligação e manutenção em funcionamento do motor são possíveis apenas através do accionamento dos interruptores. Desligando um dos interruptores, o motor pára.*

PARAGEM DO MOTOR (Fig. 2)

Para parar o motor:

- Solte os interruptores (5) e (6).
- ANTES desligue a extensão (3) da tomada de corrente (4) e DEPOIS o fio de alimentação (2) da máquina da extensão (3).

PERIGO! *A formação de faíscas que se verifica aquando da paragem do motor perto das aberturas de ventilação é absolutamente normal e não causa danos ao aparelho.*

7. UTILIZAÇÃO DA MÁQUINA

ATENÇÃO! *Para a sua segurança e dos outros:*

- 1) *Não use a máquina sem antes ter lido as instruções com atenção. Familiarize-se com os comandos e com o uso apropriado da máquina. Aprenda a parar rapidamente o motor.*
- 2) *Utilizar a máquina para a finalidade à qual é destinada, isto é para “o corte e a regularização de sebes, constituídas por arbustos com ramos de pequenas dimensões”. Qualquer outro uso pode vir a ser perigoso e causar danos à máquina. Incluem-se no uso impróprio (como por exemplo, mas não só):*
 - *corte da relva em geral e especificamente*

- próximo de terminais;*
 - *esmiuçamento de materiais para a compostagem;*
 - *trabalhos de poda;*
 - *usar a máquina para o corte de materiais de origem não vegetal;*
 - *utilizar a máquina por mais de uma pessoa.*
- 3) *Riscos resíduos: apesar de todas as disposições de segurança serem respeitadas, ainda podem ocorrer alguns riscos resíduos que não podem ser excluídos. Pelo tipo e construção da máquina, os perigos potenciais previsíveis podem ser:*
 - *Contacto com os dentes de corte não protegidos.*
 - *Envolvimento de dedos ou mãos na lâmina de corte em movimento.*

- **Movimentos inesperados ou repentinos da lâmina de corte.**
 - **Ejecções de fragmentos que podem ferir os olhos.**
 - **Lesão no ouvido, se não for usada nenhuma protecção acústica.**
- 4) **Lembre-se que o operador ou o utente é responsável por acidentes e imprevistos que possam ocorrer com outras pessoas ou com a sua propriedade.**
 - 5) **Use uma roupa adequada durante o trabalho. O seu Revendedor é capaz de fornecer-lhe as informações sobre os materiais de protecção contra acidentes mais idóneos para garantir a segurança no trabalho.**
 - 6) **Corte a relva apenas à luz do dia ou com boa iluminação artificial.**
 - 7) **Verifique a fundo toda a área de trabalho e retire tudo o que possa ser jogado pela máquina ou danificar o dispositivo de corte (ramos, arames, cabos escondidos, etc.).**
 - 8) **Evite que o dispositivo de corte toque o fio eléctrico. Utilize o fixador de cabo para evitar que o cabo de extensão se desprenda por acidente, garantindo ao mesmo tempo a introdução correcta sem forçaduras na tomada. Nunca toque um fio eléctrico sob tensão se estiver mal isolado. Se a extensão estragar durante o uso, não toque o cabo e desligue imediatamente a extensão da rede eléctrica.**
 - 9) **Preste atenção às possíveis projecções de material causado pelo dispositivo de corte.**
 - 10) **Pare o motor e desligue a máquina da rede eléctrica:**
 - **todas as vezes que se deixa a máquina sem vigilância;**
 - **antes de controlar, limpar ou trabalhar na máquina;**
 - **depois de ter batido contra um corpo estranho. Verifique eventuais danos e efectue as reparações necessárias antes de usar novamente a máquina;**
 - **se a máquina iniciar a vibrar de modo anormal: nesse caso, procure imediatamente a causa das vibrações e execute os controlos necessários junto a um Centro Especializado;**
 - **quando a máquina não for utilizada.**
 - 11) **Deixe sempre mãos e pés longe do dispositivo de corte, principalmente durante o arranque do motor.**

IMPORTANTE

Lembre-se sempre que um cor-

ta-sebes eléctrico se for usada incorrectamente pode incomodar os outros. Para o respeito dos outros e do ambiente:

- **Evite de usar a máquina em ambientes e horários que possam incomodar.**
- **Siga rigorosamente as normas locais para a eliminação dos materiais residuais depois do corte.**
- **Para evitar o risco de incêndio, não deixe a máquina com o motor quente entre as folhas ou relva seca.**
- **Siga rigorosamente as normas locais para a eliminação de partes deterioradas ou qualquer elemento com grande impacto ambiental.**

⚠ ATENÇÃO!

A exposição prolongada às vibrações pode causar lesões e problemas neurovasculares (conhecidos também como “fenómeno de Raynaud” ou “síndrome da mão roxa”) sobretudo para quem sofre de problemas circulatórios. Os sintomas podem relacionar-se com as mãos, os pulsos e os dedos e manifestam-se com perda de sensibilidade, torpor, coceira, dor, descoloração ou alterações estruturais da pele. Esses efeitos podem ser ampliados pelas baixas temperaturas ambientais e/ou de uma garra excessiva nas pegas. Ao surgir tais sintomas, é preciso reduzir os tempos de utilização da máquina e consultar um médico.

1. MODO DE UTILIZAÇÃO DA MÁQUINA**⚠ ATENÇÃO!**

Durante o corte, a máquina deve ser segurada sempre firmemente com as duas mãos.



Parar logo o motor se as lâminas se travam durante o trabalho ou se prendem nos ramos da sebe.

2. REGULAÇÃO DA PEGA (Fig. 3)

A pega traseira (1) pode assumir 5 orientações diferentes em relação ao dispositivo de corte, para efectuar mais confortavelmente as operações de acabamento das sebes.

⚠ ATENÇÃO!

A regulação da pega deve ser efectuada com motor apagado.

- **Puxar para trás a alavanca de destravamento (2).**
- **Virar a pega traseira (1) na posição desejada.**
- **Antes de usar a máquina verifique se o comando de destravamento (2) voltou para a posição original e**

que a pega traseira se encontra bem estável.

NOTA

O comando de destravamento pode ser accionado apenas como interruptor (3) ligado. O interruptor pode ser premido sempre que o comando de destravamento tiver voltado à posição de trabalho e o cabo se encontrar numa das 5 posições previstas.

NOTA

Durante o trabalho, a pega traseira deve estar sempre na vertical, independentemente da posição assumida pelo dispositivo de corte (3).

3. TÉCNICAS DE TRABALHO

É sempre preferível cortar antes os dois lados verticais da sebe e depois a parte superior.

- Corte vertical (Fig. 4)

O corte deve ser executado com um movimento em arco de baixo para cima, segurando a lâmina o mais longe possível do corpo.

- Corte horizontal (Fig. 5)

Os melhores resultados são obtidos com a lâmina ligeiramente inclinada (5° - 10°) na direcção do corte, com um movimento em arco e um avanço lento e constante, sobretudo no caso de sebes muito volumosas.

4. LUBRIFICAÇÃO DAS LÂMINAS DURANTE O TRABALHO (Fig. 6)

Se o dispositivo de corte esquenta excessivamente durante o trabalho, é preciso lubrificar as superfícies internas das lâminas.



ATENÇÃO! *Esta operação deve ser executada com motor desligado e as lâminas paradas.*

5. FIM DO TRABALHO

Depois de terminar o trabalho:

– Pare o motor como indicado anteriormente (Cap. 6).



ATENÇÃO! *Deixe o motor arrefecer antes de colocar a máquina em qualquer ambiente. Para reduzir o risco de incêndio, libere a máquina de resíduos de relva, folhas ou excesso de graxa; não deixe recipientes com os materiais de resíduo do corte dentro de um local.*

Após cada sessão de trabalho, é aconselhável limpar e lubrificar as lâminas para aumentar a sua eficácia e duração.

- Limpe as lâminas com um pano seco e use uma espátula caso a sujidade seja resistente.
- Lubrifique as lâminas com um óleo especializado, de preferência não poluente.

8. MANUTENÇÃO E CONSERVAÇÃO



ATENÇÃO! *Para a sua segurança e dos outros:*

- *Após cada uso, desligue a máquina da rede de alimentação e controle eventuais danos.*
- *Uma manutenção correcta é fundamental para manter ao longo do tempo a eficiência e a segurança de uso originais da máquina.*
- *Mantenha bem apertados os parafusos e as porcas, para ter certeza que a máquina esteja sempre em condições seguras de funcionamento.*
- *Nunca utilize a máquina com peças gastas ou danificadas. As peças danificadas devem ser substituídas e nunca reparadas.*
- *Use somente peças originais. As peças de qualidade não equivalente podem danificar a máquina e prejudicar a segurança.*



ATENÇÃO! *Durante as operações de manutenção, desligue a máquina da corrente eléctrica.*

1. ARREFECIMENTO DO MOTOR

Para evitar o sobreaquecimento e danos ao motor, as grelhas de aspiração do ar de arrefecimento devem sempre ser mantidas limpas e livres de serragem e detritos.

2. MANUTENÇÃO E AFIACÃO DA LÂMINA



ATENÇÃO! *Verifique periodicamente se as lâminas não se encontram dobradas ou danificadas e que o pente fixo da lâmina se encontra em bom estado.*

Não é necessária regular a distância entre as lâminas, pois o jogo já vem calibrado de Fábrica.

Se forem usadas conforme as instruções, as lâminas não necessitam de manutenção ou de ser afiadas.

A afiação é necessária somente sempre que o rendimento do corte diminua e os ramos comecem a ficar presos com frequência.

IMPORTANTE *No caso de necessidade, qualquer intervenção efectuada nas lâminas deve ser executada num Centro especializado que disponha do equipamento mais adequado para a execução de operações sem prejudicar a segurança da máquina.*

3. CABOS ELÉCTRICOS

ATENÇÃO! *Verifique periodicamente o estado dos fios eléctricos e substitua-os se estiverem deteriorados ou seu isolamento estiver danificado.*

O cabo de alimentação da máquina, se estiver danificado, deve ser substituído somente com um sobressalente original, por um técnico qualificado.

4. INTERVENÇÕES EXTRAORDINÁRIAS

Todas as operações de manutenção não citadas neste manual devem ser efectuadas exclusivamente pelo seu Revendedor.

Operações executadas junto a estruturas não adequadas ou por pessoas não qualificadas implicam na anulação de qualquer forma de garantia.

5. CONSERVAÇÃO

No fim de cada sessão de trabalho, limpe minuciosamente a máquina de poeiras e detritos, repare ou substitua as partes defeituosas.

A máquina deve ser guardada em lugar seco, protegido das intempéries e fora do alcance de crianças.

9. ACESSÓRIOS

Nesta máquina está previsto o uso de ferramentas de corte com o código:

118800572/0 = SHT 500

118800573/0 = SHT 600

Devido à evolução do produto, as ferramentas acima citadas poderão ser substituídas com o tempo por outras com características semelhantes de intercâmbio e segurança de funcionamento.

Stimate client,

În primul rând dorim să vă mulțumim pentru preferința pe care ați acordat-o produselor noastre; ne dorim ca utilizarea acestei mașini să vă ofere numeroase satisfacții și să răspundă pe deplin așteptărilor Dvs. Manualul de față a fost redactat pentru a vă facilita familiarizarea cu mașina achiziționată și utilizarea sa în condiții de siguranță și eficiență; ținem să vă amintim totodată că acest manual face parte integrantă din mașină deci trebuie să fie păstrat la îndemână pentru a-l putea citi în orice moment. Pe de altă parte, în momentul în care veți vinde sau veți ceda mașina unor terțe persoane, este necesar să o predați împreună cu manualul.

Această mașină nouă a fost proiectată și fabricată în conformitate cu normele în vigoare, deci este sigură și fiabilă dacă este utilizată conform instrucțiunilor din acest manual (utilizare proprie). Orice altă utilizare, ca și nerespectarea normelor de siguranță și de utilizare, de întreținere sau de reparație, după indicațiile furnizate, este considerată "utilizare improprie" și ca urmare atrage după sine anularea garanției și declinarea oricărei responsabilități din partea Fabricantului, revărsând asupra utilizatorului orice sarcină / răspundere provocată de vătămarea personală sau a terților sau deteriorarea bunurilor.

Pentru aceste utilaje electrice firma - independent de obligațiile comerciantului rezultate din contractul de cumparare - ofera urmatoarele garantii:

Perioada de garantie este de 24 luni începând cu predarea utilajului, fapt ce trebuie dovedit cu actul original de cumparare. Pentru comercializare sau închiriere perioada se reduce la 12 luni. Partile uzate si defectele cauzate de anexe necoraspunzatoare, reparatii cu piese care nu sunt originale de la fabricant, utilizarea fortei, loviri si rupturi, cât si supraîncarcarea motorului sunt excluse din garantie. Înlocuirile garantionale presupun doar schimbarea piesei defecte si nu a întregului utilaj. Reparațiile garantionale vor fi efectuate exclusiv de parteneri service autorizati sau de departamentul relatii cu clientii a firmei. Interventiile facute asupra utilajului de persoane neautorizate atrage dupa sine anularea garantiei. Toate cheltuielile postale si de transport, cât si alte cheltuieli ulterioare vor fi suportate de client.

Dacă veți observa o diferență între cele descrise în continuare și mașina pe care o dețineți, amintiți-vă că datorită ameliorării constante a produselor, informațiile conținute în manual pot fi modificate fără preaviz și fără ca Fabricantul să fie obligat să actualizeze versiunile existente; rămân însă neschimbate caracteristicile esențiale ale mașinii, de siguranță și de funcționare. În caz de neclarități, apălați la vânzătorul de la care ați achiziționat mașina. Vă dorim o muncă plăcută!

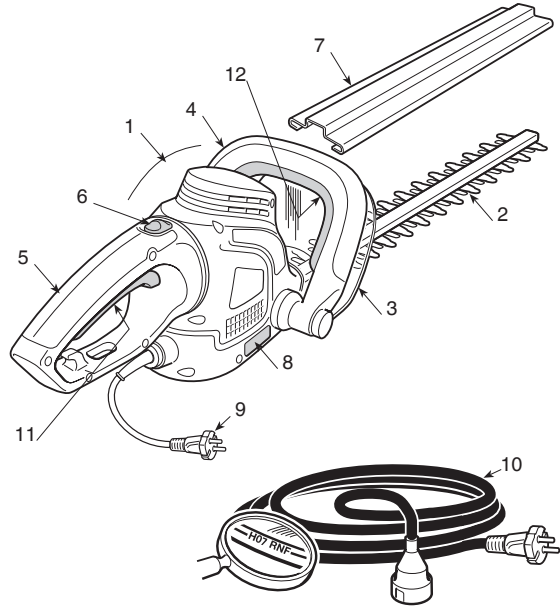
CUPRINS

1. Identificarea componentelor principale	2
2. Indicatoare de securitate	3
3. Măsuri de siguranță	4
4. Asamblarea mașinii	6
5. Operații pregătitoare	6
6. Pornirea și Oprirea motorului	7
7. Utilizarea mașinii	7
8. Întreținere și depozitare	9
9. Accessorii	10

1. IDENTIFICAREA COMPONENTELOR PRINCIPALE

COMPONENTE PRINCIPALE

1. Motor
2. Dispozitivul de tăiere (lama)
3. Protecție anterioară
4. Mâner anterior
5. Mâner posterior
6. Comandă de deblocare a mânerului posterior
7. Protecție pânză
8. Etichetă de identificare
9. Cablu alimentare
10. Prolungitor (nu este furnizat)

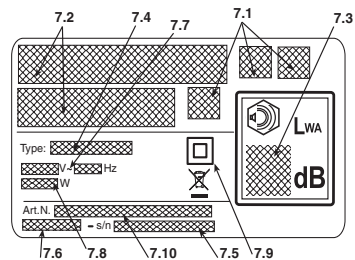



COMENZI ȘI ELEMENTE FUNCȚIONALE

11. Întrerupător
12. Întrerupător de siguranță

ETICHETA DE IDENTIFICARE

- 7.1) Marca de conformitate CE
- 7.2) Numele și adresa fabricantului
- 7.3) Nivelul de putere acustică
- 7.4) Modelul mașinii
- 7.5) Numărul de serie
- 7.6) Anul fabricației
- 7.7) Tensiunea și Frecvența de alimentare
- 7.8) Puterea motorului
- 7.9) Dublă izolare
- 7.10) Cod Articol



 Nu aruncați aparatura electrică la deșeurile casnice. În sensul Directivei Europene 2012/19/EU cu privire la deșeurile care provin de la aparatura electrică și electronică și actualizării ei în conformitate cu normele naționale, aparatele electrice uzate trebuie să fie colectate separat, pentru a putea fi utilizate din nou în mod eco-compatibil. Dacă aparatele electrice sunt aruncate în mediul înconjurător sau în groapa de gunoi, substanțele dăunătoare se pot infiltra în pătura de apă de unde pot intra din nou în circuitul apei și deci în alimente, dăunând sănătatea și bunăstarea dumneavoastră. Pentru informații detaliate cu privire la eliminarea deșeurilor acestui produs, apelați Organismul competent în materie de eliminare a deșeurilor casnice sau Vânzătorul de la care ați achiziționat produsul.

Valorile maxime de zgomot și vibrație [1]

		Model	
		SHT 500	SHT 600
Nivelul presiunii acustice	dB(A)	84	86,9
– Nesiguranță în măsurare	dB(A)	3	3
Nivel de putere acustică măsurat	dB(A)	92	94,9
– Nesiguranță în măsurare	dB(A)	3	3
Nivelul puterii acustice garantată	dB(A)	98	98
Nivelul de vibrații	m/s ²	2,85	2,99
– Nesiguranță în măsurare	m/s ²	1,5	1,5

[1]

Atenție:

Valoarea măsurată pentru vibrații a fost determinată cu echipamente omologate și poate fi utilizată atât ca sistem de referință pentru alte aparate electrice cât și pentru estimarea provizorie a sarcinii transmise de vibrații.

ATENȚIE!

Valoarea vibrațiilor depinde de modul în care este folosită mașina și de dotările acesteia, putând să fie mai mare decât cea indicată. Stabilirea măsurilor de siguranță este necesară pentru protecția utilizatorului și trebuie să se bazeze pe estimarea sarcinii transmise prin vibrații în condiții reale de utilizare. În acest scop, trebuie luate în considerare toate fazele ciclului de funcționare, cum ar fi, de exemplu, oprirea sau proba de funcționare în gol.

DATE TEHNICE

		Model	
		SHT 500	SHT 600
Tensiunea de alimentare	V~	230-240	230-240
Frecvența de alimentare	Hz	50	50
Puterea motorului	W	500	600
Lungimea tăieturii	cm	45	55
Mișcarea de tăiere	min ⁻¹	1700	1700
Peso	Kg	3,1	3,3

2. INDICATOARE DE SECURITATE



ATENȚIE! PERICOL! Această mașină poate fi periculoasă pentru dvs. sau pentru cei din jur, dacă nu este folosită în mod corespunzător.



Nu lăsați mașina în ploaie (sau în încăperi cu umiditate).



ATENȚIE! Înainte de a utiliza această mașină, citiți manualul de instrucțiuni.



Risc de tăiere! Nu vă apropiați mâinile și picioarele de lame.



Utilizați protecții auditive, ochelari.



În cazul în care cablul este defect scoateți ștecărul din priză de alimentare înainte de a trece la operațiile de întreținere.



Purtați mănuși de lucru groase și antialunecare.

3. MĂSURI DE SIGURANȚĂ

CITIREA MANUALULUI

În interiorul manualului paragrafele care conțin informații foarte importante sunt scoase în evidență; sublinierea lor se face în mod diferit, în funcție de semnificație:

OBSERVAȚIE

sau

IMPORTANT

Precizează anumite detalii sau alte elemente în afara celor indicate anterior; neglijarea lor duce la deteriorarea mașinii sau a bunurilor din jur

⚠ ATENȚIE! Neglijarea lor duce la vătămarea personală sau a terților.

⚠ PERICOL! Neglijarea lor duce la vătămarea gravă chiar mortală a operatorilor sau terțelor persoane.

MĂSURI DE SIGURANȚĂ REFERITOARE LA UNELTELE ELECTRICE

⚠ ATENȚIE! Citiți toate avertismentele de siguranță, instrucțiunile, ilustrațiile și specificațiile furnizate împreună cu mașina. Nerespectarea instrucțiunilor de mai jos poate cauza electroșocuri, incendii și/sau vătămare corporală gravă.

Păstrați toate instrucțiunile și măsurile de siguranță la îndemână, pentru a le citi ulterior. Termenul "unealtă electrică" specificat mai sus se referă la aparatele alimentare cu curent electric, de la rețea.

1) Măsuri de siguranță la locul de muncă

- Păstrați curățenia la locul de muncă.** Spațiile murdare sau dezordonate facilitează declanșarea incendiilor.
- Nu folosiți uneltele electrice în spații supuse riscului de explozie, cu lichide inflamabile, gaze sau praf.** Uneltele electrice provoacă scântei, care pot incendia pulberile sau vaporii.
- Când folosiți o unealtă electrică, îndepărtați copii și persoanele străine din raza de acțiune.** Neatenția poate duce la pierderea controlului.

2) Siguranța electrică

- Ștecărul unei unelte electrice trebuie să corespundă cu priză de curent. Nu modificați niciodată ștecărul.** Nu utilizați adaptoare cu aparatele electrice dotate cu fir de împământare. Ștecărele întregi și adecvate reduc riscul de electrocutare.
- Evitați contactul corpului cu suprafețele legate la pământ, ca de exemplu, anumite țevi, caloriferele, aragazurile sau frigidererele.** Riscul de electrocutare se mărește în situația în care corpul este legat la masă.
- Nu lăsați uneltele electrice în ploaie sau în spații cu umiditate.** Apa care intră în uneltele electrice mărește

riscul de electrocutare.

- Nu folosiți cablul în mod neadecvat. Nu folosiți cablul pentru a transporta unealta, a trage de el sau pentru a-l trage din priză. Țineți cablul la depărtare de sursele de căldură, de ulei, de colțurile ascuțite sau de componentele care au mișcare de rotație.** Cablurile deteriorate sau blocate măresc riscul de electrocutare.
- Când folosiți uneltele electrice în aer liber, utilizați un prelungitor adecvat pentru uzul exterior.** Utilizarea unui prelungitor special pentru uzul exterior reduce riscul de electrocutare.
- Dacă sunteți obligați să folosiți uneltele electrice în spațiile cu umiditate, folosiți o priză cu întrerupător diferențial (RCD-Residual Current Device).** Utilizarea unui RCD reduce riscul de electrocutare.

3) Siguranța personală

- Fiți tot timpul alerți, controlați ceea ce faceți și nu exagerați când folosiți uneltele electrice. Nu folosiți uneltele electrice dacă sunteți obosiți sau ați făcut uz de droguri, alcool sau medicamente.** Un moment de neatenție vă poate costa mult: uneltele electrice vă pot vătăma grav.
- Purtați echipamentul de protecție. Purtați întotdeauna ochelarii de protecție.** Utilizarea echipamentului de protecție (ca de ex., măștile împotriva prafului, bocancii cu talpă antiderapantă, căștile de protecție și antihoanele) reduc riscul de vătămare personală.
- Evitați pornirea accidentală a uneltelor electrice. Asigurați-vă că întrerupătorul este pe OFF înainte de a introduce ștecărul în priză, sau înainte de a transporta sau pune în funcțiune unealta.** Transportarea uneltelor electrice cu degetul pe întrerupător sau introducerea ștecărelor în priză cu întrerupătorul pe ON facilitează accidentele la locul de muncă.
- Îndepărtați cheile sau uneltele folosite la reglare înainte de a acționa uneltele electrice.** Cheile sau uneltele care rămân în contact cu un angrenaj pot cauza vătămarea personală.
- Nu vă pierdeți echilibrul.** Păstrați-vă întotdeauna un punct de sprijin pentru a avea echilibrul necesar. Acest lucru mărește controlul asupra uneltei electrice, în situațiile neprevăzute.
- Îmbrăcați-vă adecvat.** Nu purtați haine largi sau bijuterii. Aveți grijă ca părul, hainele și mănușile să fie tot timpul la distanță de organele în mișcare. Hainele descheiate, ca și părul lung, pot fi prinse în angrenaje.
- În cazul în care trebuie să conectați la utilaj dispozitive pentru aspirarea și colectarea prafului, asigurați-vă că acestea sunt cuplate și folosite corespunzător.** Folosirea acestui tip de dispozitive contribuie la reducerea riscurilor legate de prezența prafului.
- Nu permiteți ca obișnuința în utilizarea utilajului să vă afecteze vigilența astfel încât să ignorați principiile de siguranță legate de utilizarea uneltei electrice.** Operarea neglijentă poate cauza vătămări grave într-o fracțiune de secundă.
- Utilizarea și păstrarea uneltei electrice**
 - Nu sunați unealta la o sarcină excesivă. Întrebuiți o unealtă electrică care să corespundă**

- operației de executat. *O unealtă electrică adecvată execută operațiile mai bine, în toată siguranța, fără a depăși viteza pentru care a fost proiectată.*
- b) **Nu folosiți uneltele electrice dacă întrerupătorul nu funcționează corect (nu pornește sau nu oprește la timp unealta).** *Uneltele electrice care nu pot fi acționate de la întrerupător sunt periculoase și trebuie să fie reparate.*
- c) **Trageți ștecărul uneltei din priză înainte de a o regla, de a înlocui o piesă sau de a depozita uneltea electrică.** *Aceste măsuri de siguranță reduc riscul de pornire accidentală a uneltei electrice.*
- d) **Nu păstrați uneltele electrice pe care nu le folosiți la îndemâna copiilor și nu permiteți persoanelor care nu sunt familiarizate cu uneltele sau care nu și-au însușit aceste instrucțiuni să le folosească.** *Uneltele electrice sunt periculoase dacă sunt lăsate pe mâna utilizatorilor fără experiență.*
- e) **Aveți grijă de întreținerea uneltelor electrice. Verificați ca piesele mobile să fie aliniate și să aibă o mișcare liberă, să nu fie deteriorate și nu aibă niciun alt semn care poate afecta funcționarea uneltelor electrice.** *În caz de deteriorare, uneltele electrice trebuie să fie reparate înainte a fi utilizate din nou. Multe accidente au fost cauzate tocmai de lipsa întreținerii.*
- f) **Păstrați organele de tăiere ascuțite și curate.** *Organele de tăiere întreținute corect, ca și lamele ascuțite, evită blocarea lor și pierderea controlului.*
- g) **Utilizați uneltele electrice și accesoriile respective conform condițiilor de lucru și tipului operației de utilizat.** *Utilizarea unei unelte electrice în scopuri diferite față de cele pentru care a fost fabricată poate da naștere la situații periculoase.*
- h) **Mențineți mânerul și suprafețele de prindere uscate, curate și fără urme de ulei și grăsime.** *Mânerul și suprafețele de prindere alunecoase nu permit manevrarea și controlul în siguranță al uneltei în situații neprevăzute.*
- 5) **Asistență**
- a) **Apelați la persoane calificate pentru a repara uneltele electrice și folosiți numai piese de schimb originale.** *Acest lucru garantează siguranța la folosirea uneltei electrice.*

MAȘINĂ ELECTRICĂ DE TĂIAT TUFȘURI NORME DE SECURITATE

⚠ ATENȚIE! *Normele de securitate sunt obligatorii, în timpul utilizării acestei unelte. Înainte de a pune mașina în funcțiune, citiți măsurile de siguranță pentru a asigura protecția personală și a celor din apropiere. Păstrați instrucțiunile în stare bună, pentru a le citi și pe viitor.*

- a) **Nu utilizați mașina de tuns gardurile vii în condiții de vreme rea, în special atunci când există riscul de producere de descărcări electrice.** *Aceasta reduce riscul de a fi lovit de un fulger.*
- b) **Țineți toate cablurile de alimentare și firele departe de zona de tăiere.** *Cablurile de alimentare și firele pot fi ascunse în gardul viu sau arbuști și pot fi tăiate accidental cu lama.*
- c) **Purtați protecție pentru urechi.** *Echipamentul de protecție adecvat va reduce riscul de pierdere a auzului.*

- d) **Apucați ustensila electrică numai de suprafețele izolate ale mânerelor deoarece lama ar putea intra în contact cu cabluri camuflate sau chiar cu cablul mașinii de tăiat.** *Dacă lama de tăiere atinge un cablu sub tensiune poate să transmită electricitatea părților metalice ale ustensilei și să provoace operatorului un electroșoc.*
- e) **Țineți toate părțile corpului la distanță de lama de tăiere.** *Nu îndepărtați materialul tăiat sau țineți ferm materialul de tăiat în timp ce lama este în mișcare. Lamele continuă să se miște după oprirea întrerupătorului. Un simplu moment de neatenție în timpul funcționării mașinii de tăiat gardurile vii poate duce la vătămări corporale grave.*
- f) **Când curățați materialul blocat sau efectuați lucrări de service asupra unității, asigurați-vă că ați oprit comutatoarele și că cablul de alimentare este deconectat.** *Acționarea neașteptată a mașinii de garduri vii în timpul curățării materialului blocat sau efectuării lucrărilor de service poate avea ca rezultat vătămarea corporală gravă.*
- g) **Manevrați mașina de tăiat gardurile vii ținând-o de mâner cu lama oprită și aveți grijă să nu acționați niciun întrerupător de alimentare.** *Transportul adecvat al mașinii de tuns garduri vii va reduce riscul de pornire accidentală și în consecință riscul vătămării corporale provocate de lame.*
- h) **Atunci când transportați sau depozitați mașina de tuns gardurile vii, montați întotdeauna protecția lamei.** *O manipulare corectă a mașinii va reduce riscul de vătămări corporale cauzate de lamă.*



În cazul unor defectări sau accidente în timpul funcționării, opriți imediat motorul și țineți mașina la distanță pentru a nu cauza alte daune; în caz de accident în care este rănit operatorul sau alte persoane, demarțați imediat procedura de prim-ajutor cea mai potrivită situației respective și contactați un centru de prim ajutor pentru acordarea îngrijirilor necesare. Scoateți cu grijă eventualele resturi care ar putea provoca daune sau leziuni persoanelor sau animalelor în cazul în care acestea vor rămâne nesupravegheate.

- **Modalități de utilizare a mașinii electrice de tăiat tufșuri**

În timpul folosirii acestor unelte, este necesar să adoptați o poziție fermă și stabilă, precum și un comportament precaut.

- evitați pe cât posibil să lucrați pe un teren umed sau alunecos, accidentat sau înclinat excesiv, deoarece acestea nu garantează stabilitatea operatorului în timpul muncii;
- nu alergați, ci mergeți încet, având grijă la eventualele obstacole sau denivelări;
- evaluați toate riscurile potențiale pe care le prezintă terenul pe care lucrați și luați-vă toate măsurile de siguranță pentru a garanta securitatea dvs mai ales în situațiile unui teren înclinat, accidentat, alunecos sau supus alunecărilor.

Mașina nu poate fi utilizată de persoane care nu o pot ține cu ambele mâini sau care nu își pot păstra echilibrul în picioare, în timpul muncii.

Nu lăsați niciodată copiii sau persoanele care nu și-au însușit instrucțiunile să folosească mașina. Pentru a vedea vârsta minimă admisă a operatorilor, faceți referință la legile locale.

Mașina poate fi utilizată numai de o singură persoană.

Nu utilizați niciodată mașina dacă:

- aveți în apropiere alte persoane, mai ales copii, sau animale;
- sunteți obosit, vă simțiți rău, luați medicamente sau ați făcut uz de droguri, alcool sau alte substanțe nocive care pot afecta reflexele sau atenția;
- protecțiile sunt deteriorate sau au fost demontate.

• Tehnici de utilizare a mașinii electrice de tăiat tufișuri

Urmați întotdeauna măsurile de siguranță și puneți în practică tehnicile de tăiere cele mai adecvate în funcție de tipul operației pe care o veți executa, conform indicațiilor și exemplarelor furnizate la „Utilizarea mașinii” (Cap. 7).

• Manipularea mașinii electrice de tăiat tufișuri în condiții de siguranță

De fiecare dată când este necesar să manipulați sau transportați mașina, asigurați-vă că:

- opriți motorul așteptați oprirea dispozitivului de tăiere și

decuplați mașina de la rețeaua de alimentare cu curent electric;

- țineți strâns mașina de mâner și orientați dispozitivul de tăiere în sens contrar sensului de deplasare.

Când transportați mașina cu un mijloc de transport, este necesar să o poziționați a.î. să nu devină o sursă de pericol; blocați mașina în mod adecvat.

• Sfaturi pentru începători

Înainte de a lucra cu mașina pentru prima dată, este recomandat să vă familiarizați cu aceasta și cu tehnicile cele mai indicate; încercați să țineți strâns mașina de mâner și să executați câteva mișcări specifice.

4. ASAMBLAREA MAȘINII

⚠ ATENȚIE! *Fiți foarte atenți la montarea componentelor, pentru a nu afecta siguranța și eficiența mașinii; în caz de neclarități, adresați-vă vânzătorului.*

⚠ ATENȚIE! *Asigurați-vă că mașina nu este cuplată la rețeaua de alimentare cu curent.*

⚠ ATENȚIE! *Despachetarea și finalizarea operațiunilor de montare se va efectua pe o suprafață plată și solidă, având suficient spațiu pentru manipularea mașinii și a ambalajelor, și utilizând unelte adecvate.*

Eliminarea ambalajelor se va efectua conform normelor în vigoare la nivel local.

1. MONTAREA PROTECȚIEI ANTERIOARE (Dacă este furnizată separat) - (Fig.1)

- Așezați protecția anterioară (1) pe capătul unității motrice (2).
- Fixați protecția cu cele două șuruburi (3).

5. OPERAȚII PREGĂTITOARE

1. VERIFICAREA MAȘINII

⚠⚠ *Asigurați-vă că mașina nu este cuplată la rețeaua de alimentare cu curent.*

Înainte de a începe munca, este necesar să:

- verificați că tensiunea și frecvența rețelelor corespund cu datele specificate pe eticheta de identificare a mașinii (a se vedea cap. 1–8.8);
- asigurați-vă că atât clapeta întrerupătorului cât și cea a butonului de siguranță se mișcă fără

impedimente sau forțări, iar când sunt lăsate, revin în poziția neutră în mod automat și rapid;

- asigurați-vă că fantele de aerisire nu sunt astupate;
- controlați cablul de alimentare și prelungitorul, să nu aibă semne de deteriorare.
- asigurați-vă că mânerul și protecțiile mașinii sunt curate și șterse de umezeală, montate corect și fixate bine pe mașină;
- verificați dacă dispozitivele de tăiere și protecțiile sunt în stare bună de funcționare;
- asigurați-vă că mașina nu are semne de uzură sau deteriorare create eventual de lovituri sau diverse; în caz contrar, faceți reparațiile de rigoare.

2. CONEXIUNILE ELECTRICE

ATENȚIE! **OBSERVAȚIE** *Umiditatea și electricitatea nu sunt compatibile.*

- *Manipularea și conectarea cablurilor electrice trebuie să fie efectuate numai în medii uscate.*
- *Evitați întotdeauna contactul dintre o priză electrică sau un cablu și zonele umede (bălți, teren umed);*
- *Alimentați mașina numai prin intermediul unui diferențial (RCD – Residual Current Device), cu un curent de decuplare de maxim 30 mA.*

Prelungitoarele trebuie să fie de calitate similară cu a cablurilor **H07RN-F** sau **H07VV-F**, să aibă o secțiune minimă de 1,5 mm² și o lungime de preferință de 30m.

Nu țineți prelungitorul înfășurat, în timpul executării operațiilor, pentru a evita supraîncălzirea.

ATENȚIE! *Legătura permanentă a oricărui aparat electric cu rețeaua de alimentare a edificiului trebuie să fie realizată de un electrician calificat, în conformitate cu normele în vigoare. Legăturile incorecte pot provoca accidente grave, chiar mortale.*

6. PORNIREA ȘI OPRIREA MOTORULUI

PORNIREA MOTORULUI (Fig. 2)

Înainte de a porni motorul:

- Prindeți prelungitorul (1) de opritorul de cablu amplasat pe mânerul posterior.
- Conectați MAI ÎNTÂI ștecărului cablului de alimentare (2) la priza prelungitorului (3) APOI prelungitorul la priza de curent electric (4).
- Scoateți protecțiile lamei.
- Asigurați-vă că lama nu atinge solul sau alte obiecte.
- Asigurați-vă că mânerul este blocat în poziția centrală.

Pentru a porni motorul:

1. Strângeți bine mașina, cu ambele mâini.
2. Apăsăți butonul de siguranță (5) și apăsați pe întrerupător (6).

PERICOL! *Motorul poate fi pornit și menținut în funcțiune numai dacă sunt activate ambele întrerupătoare. Dacă dați drumul unuia dintre butoane, motorul se va opri.*

OPRIREA MOTORULUI (Fig. 2)

Pentru a opri motorul:

- Lăsați întrerupătoarele (5) și (6).
- Scoateți MAI ÎNTÂI prelungitorul (3) din priza de curent (4) APOI ștecărul cablului de alimentare (2) din priza prelungitorului (3).

PERICOL! *Scânteile care se formează la oprirea motorului, în apropierea gurilor de aerisire, este absolut normală și nu afectează în niciun fel mașina.*

7. UTILIZAREA MAȘINII

ATENȚIE! *Pentru siguranța dvs și a celor din jur:*

- 1) *Nu folosiți mașina fără a fi citit mai întâi instrucțiunile. Familiarizați-vă cu comenzile și modul de folosire adecvată a mașinii. Deprindeți-vă să opriți motorul instantaneu.*
- 2) *Utilizați mașina numai în scopul pentru care a fost proiectată, respectiv pentru "tăierea și nivelarea gardului viu format din arbuști cu ramuri de dimensiuni mici". Orice altă utilizare poate fi periculoasă și poate deteriora mașina. Sunt considerate utilizări improprii (fără a se limita însă la următoarele exemple):*
 - *tăierea ierbi în general și în special în apropiere de borduri;*
 - *fragmentarea materialelor pentru înghețarea solului;*
 - *lucrări de cioplire;*
 - *folosirea mașinii pentru tăierea materialelor care nu sunt de origine vegetală;*
 - *folosirea mașinii de către mai multe persoane.*
- 3) *Riscuri reziduale: chiar dacă sunt respectate toate măsurile de siguranță, pot să mai persiste câteva riscuri reziduale care nu au putut fi eliminate. Potențialele riscuri previzibile datorate tipologiei mașinii sunt următoarele:*
 - *Contactul cu dinții de tăiere fără protecție.*

- **Antrenarea degetelor sau mâinilor în pânza de tăiere aflată în mișcare.**
 - **Mișcări imprevizibile ale pânzei de tăiere.**
 - **Proiectarea unor fragmente care pot provoca leziuni oculare.**
 - **Afectarea auzului în cazul în care operatorul nu poartă un dispozitiv de protecție auditivă.**
- 4) **Amintiți-vă că operatorul sau utilizatorul este responsabil de accidente sau situațiile neprevăzute care pot apărea și care pot afecta persoanele sau bunurile acestora.**
 - 5) **La muncă, purtați echipamentul și hainele de protecție. Vânzătorul de la care ați achiziționat mașina vă poate furniza toate informațiile cu privire la mijloacele de protecție cele mai indicate împotriva accidentării, în scopul de a vă asigura protecția și securitatea la locul de muncă.**
 - 6) **Lucrați numai la lumina zilei sau cu un bun sistem de iluminare.**
 - 7) **Verificați minuțios zona de lucru și îndepărtați tot ce poate fi expulzat de mașină sau ce poate deteriora grupul de tăiere sau motorul acesteia (ramuri de copac, cabluri de fier, cabluri camuflate, etc.).**
 - 8) **Evitați ca dispozitivul de tăiere să atingă cablul electric. Utilizați opritorul de cablu atât pentru a împiedica detașarea accidentală a prelungitorului cât și pentru a asigura introducerea sa în priză în mod corect, fără a forța. Nu atingeți niciodată un cablu electric sub tensiune, dacă izolația sa nu este perfectă. Dacă prelungitorul se deteriorează în timpul utilizării, nu atingeți cablul și decuplați imediat prelungitorul de la rețeaua electrică.**
 - 9) **Fiți atenți la proiectarea eventuală a materialelor, de către dispozitivul de tăiere.**
 - 10) **Opriti motorul și decuplați mașina de la rețeaua de alimentare cu curent electric:**
 - **de fiecare dată când lăsați mașina nesupravegheată;**
 - **înainte de a controla, curăța sau interveni asupra mașinii;**
 - **după ce ați lovit un corp străin. Verificați eventualele daune și efectuați reparațiile necesare, înainte de a utiliza din nou mașina.**
 - **dacă mașina începe să vibreze în mod neobișnuit: încercați să găsiți imediat cauza anomaliei și duceți-o la un Centru de Reparații Specializat;**
 - **când nu folosiți mașina.**
 - 11) **Țineți mâinile și picioarele departe de dispozitivul de tăiere, mai ales la punerea în funcțiune a mașinii.**

faptul că utilizarea necorespunzătoare a acestei mașini electrice de tăiat tufișuri i-ar putea deranja pe cei din jur. Pentru a respecta persoanele din apropiere și mediul înconjurător:

- **Evitați utilizarea mașinii în locurile sau orele de odihnă.**
- **Urmați cu strictețe normele în vigoare la nivel local pentru eliminarea deșeurilor rezultate în urma tăierii.**
- **Pentru a elimina riscul declanșării incendiilor, nu lăsați mașina cu motorul cald în mijlocul frunzelor sau ierbii uscate.**
- **Respectați cu strictețe normele locale în vigoare pentru eliminarea pieselor deteriorate sau a oricărui alt element care ar putea afecta mediul înconjurător.**

ATENȚIE!

Expunerea îndelungată a operatorului la vibrații poate cauza leziuni și afecțiuni neurovasculare (cunoscute sub numele de "fenomenul lui Raynaud" sau "HAV – Hand Arm Vibration"/vibrația mâinii și brațului) mai ales la persoanele cu afecțiuni circulatorii. Simptomele pot apărea la mâini, la articulația mâinii sau la degete și se manifestă prin pierderea sensibilității, amortire și mâncărime, decolorarea sau modificarea structurală a pielii. Aceste efecte se pot amplifica la temperaturi scăzute și/sau la strângerea excesivă a mânerelor. La apariția simptomelor de mai sus, este necesar să reduceți durata utilizării mașinii și să apelați la medic.

1. MODALITATEA DE UTILIZARE A MAȘINII

ATENȚIE!

Mașina trebuie să fie ținută foarte ferm și cu ambele mâini pe întreaga durată a operațiunilor de tăiere.

ATENȚIE!

Opriti imediat motorul dacă lamele se blochează în timpul lucrului sau dacă acestea se prind în ramurile gardului viu.

2. REGLAREA MÂNERULUI ANTERIOR (Fig. 3)

Mânerul posterior (1) poate fi setat în 5 poziții diferite, în funcție de dispozitivul de tăiere, pentru a se putea efectua cât mai comod operațiile de finisare a gardului viu.

ATENȚIE!

Reglarea mânerului trebuie efectuată cu motorul oprit.

- **Trageți în spate butonul de deblocare (2).**
- **Rotiți mânerul din spate (1) în poziția dorită.**
- **Înainte de a porni mașina verificați dacă butonul de deblocare (2) s-a rotit înapoi în poziția inițială**

IMPORTANT

Țineți întotdeauna cont de

și dacă mânerul din spate este strâns bine.

OBSERVAȚIE Butonul de deblocare poate fi activat numai dacă întrerupătorul (3) este dezactivat. Întrerupătorul poate fi apăsat dacă butonul de deblocare se află în poziția de lucru și mânerul este fixat într-una din cele 5 poziții posibile.

OBSERVAȚIE Mânerul posterior trebuie să rămână în poziție verticală pe toată durata lucrului, independent de poziția în care se află dispozitivul de tăiere.

3. TEHNICI DE LUCRU

Vă recomandăm să tăiați prima dată cele două laturi verticale ale gardului viu și abia apoi partea de sus a acestuia.

• Tăierea pe verticală (Fig. 4)

Tăierea trebuie executată printr-o mișcare continuă de jos în sus, ținând lama la o distanță cât mai mare de corp.

• Tăierea pe orizontală (Fig. 5)

Cele mai bune rezultate se obțin cu lama ușor înclinată (5° - 10°) pe direcția de tăiere, cu o mișcare continuă și avansând lent și constant, în special în cazul în care gardul viu este foarte des.

4. LUBRIFIEREA LAMELOR ÎN TIMPUL LUCRULUI (Fig. 6)

Dacă dispozitivul de tăiere se încălzește excesiv în timpul lucrului, trebuie să lubrifiați suprafețele interne lamelor.

ATENȚIE! Această operațiune trebuie efectuată cu motorul închis și cu lamele oprite.

5. TERMINAREA MUNCII

La terminarea zilei de muncă:

- Opriți motorul după descrierea din capitolul anterior (Cap. 6);

ATENȚIE! Lăsați motorul să se răcească înainte de a depozita mașina (indiferent de loc).

Pentru a reduce riscul declanșării unui incendiu, îndepărtați de pe mașină toate reziduurile de rumeguș, ramurile, frunzele sau grăsimea de ungere în exces; nu lăsați recipientele cu reziduurile de tăiere în interiorul localurilor de depozitare.

Este recomandat ca după fiecare sesiune de lucru să curățați și să lubrifiați lamele pentru a le prelungi durata și eficiența.

- Curățați lamele cu o cârpă uscată și folosiți o perie dacă mizeria este persistentă.
- Lubrifiați lamele cu un ulei special, de preferat, nepoluant.

8. ÎNTREȚINERE ȘI DEPOZITARE

ATENȚIE! Pentru siguranța dvs și a celor din jur:

- După fiecare întrebuințare, deconectați mașina de la rețeaua de alimentare și verificați eventualele daune.
- Întreținerea corectă a mașinii este fundamentală pentru a păstra nealterate eficiența ei în timp și siguranța în timpul muncii.
- Verificați strângerea șuruburilor, pentru a fi siguri că mașina este permanent în condiții sigure de funcționare.
- Nu folosiți mașina dacă are piese uzate sau deteriorate. Piesele deteriorate trebuie să fie înlocuite; nu reparați niciodată piesele.
- Folosiți numai piese de schimb originale. Componentele de calitate inferioară pot deteriora mașina și pot afecta siguranța dvs.

ATENȚIE! În timpul operațiilor de înt-

reținere, decuplați mașina de la rețeaua de alimentare.

1. RĂCIREA MOTORULUI

În scopul de a evita supraîncălzirea sau deteriorarea motorului, grătarele de aspirație a aerului sau cele de răcire trebuie să fie în permanență curate, fără rumeguș sau alte impurități.

2. ÎNTREȚINEREA ȘI ASCUȚIREA LAMEI

ATENȚIE! Verificați periodic dacă lamele nu sunt cumva îndoite sau uzate și dacă partea zimțată fixă este intactă.

Distanța dintre lame nu necesită niciun reglaj deoarece acestea sunt reglate direct de Fabrică.

Dacă lamele sunt folosite conform instrucțiunilor, nu vor necesita nicio intervenție de întreținere și nici să fie ascuțite.

Ascuțirea lamelor se impune doar dacă eficiența de tăiere scade și crengile se blochează mai des între acestea.

IMPORTANT În cazul în care lamele necesită o intervenție trebuie ca aceasta să fie efectuată exclusiv într-un Centru specializat, dotat cu echipamente adecvate și capabil să execute operațiunile necesare fără a afecta siguranța mașinii.

3. CABLURILE ELECTRICE

⚠ ATENȚIE! Verificați periodic starea cablurilor electrice și înlocuiți-le imediat dacă sunt deteriorate sau dezizolate total sau parțial.

Cablul de alimentare al mașinii – dacă este deteriorat – trebuie să fie înlocuit numai cu un cablu

original, de către un tehnician calificat.

4. REPARAȚII CAPITALE

Orice altă operație de întreținere care nu a fost specificată în acest manual face parte din reparațiile capitale, care vor fi executate numai de vânzătorul de la care ați achiziționat mașina.

Operațiile executate în centrele neautorizate sau neadecvate sau de persoane necalificate anulează orice formă de garanție.

5. DEPOZITARE

La încheierea zilei de muncă, mașina trebuie să fie depozitată într-o încăpere fără praf sau mizerie iar piesele defecte trebuie să fie reparate sau înlocuite.

Mașina nu trebuie să fie depozitată în locuri cu umiditate sau expuse la intemperii sau la îndemâna copiilor.

9. ACCESORII

Această mașină se poate folosi cu ustensilele de tăiere care au codul:

118800572/0 = SHT 500
118800573/0 = SHT 600

Datorită faptului că produsul este în continuă evoluție, pânzele menționate mai sus vor putea fi înlocuite în timp cu altele, cu caracteristici de interschimbare și siguranță similare.

Любезный Покупатель,

прежде всего, мы хотим поблагодарить вас за выбор нашей продукции и желаем, чтобы использование вашей машины было удовлетворительным и соответствовало всем ожиданиям. Это руководство подготовлено для того, чтобы позволить вам лучше ознакомиться с машиной, и чтобы эффективно использовать ее в условиях безопасности; не забывайте, что руководство является неотъемлемой частью машины, держите его под рукой, чтобы к нему можно было обратиться в любой момент. Если вы хотите передать или одолжить машину в пользование другим лицам, передавайте вместе с ней данное руководство.

Эта новая машина, находящаяся в вашем распоряжении, спроектирована и изготовлена согласно действующим нормативным актам, что гарантирует ее безопасность и надежность при использовании, при условии, что в точности выполняются указания, изложенные в этом руководстве (предусмотренное использование); ее использование для любых других целей или несоблюдение правил техники безопасности, технического обслуживания или ремонта расценивается как «неправильное использование» и влечет за собой аннулирование гарантии и снимает с изготовителя любую ответственность, возлагая на пользователя ответственность за издержки в случае порчи имущества или получения травм третьими лицами.

Для этого электрического инструмента, независимо от обязательств дилера перед потребителем, мы предоставляем Вам следующую гарантию.

Гарантийный период составляет 24 месяца и начинается с момента покупки, подтверждаемого кассовым чеком. Если инструмент используется в коммерческих целях, или дается напрокат, этот период уменьшается до 12 месяцев. Из гарантии исключаются: компоненты, подвергаемые износу и ущерб, нанесенный использованием неоригинальных комплектующих частей, ремонт с использованием неоригинальных компонентов, применение чрезмерных усилий, ударов и поломок, таких как добровольная перегрузка двигателя. Замена по гарантии касается исключительно дефектных компонентов, а не инструментов в комплекте. Гарантийный ремонт должен проводиться исключительно в авторизованных мастерских или в мастерских сервисного обслуживания клиентов. На момент проведения неавторизованных операций действие гарантии прекращается.

Все транспортные и иные последующие расходы выполняются за счет клиента.

В том случае, если вы обнаружите небольшое различие между находящимся в руководстве описанием и машиной, находящейся в вашем распоряжении, имейте в виду, что из-за непрерывного улучшения продукции, изложенная в данном руководстве информация может изменяться без предварительного уведомления и без обязательства ее обновления. Тем не менее, наиболее важные характеристики, относящиеся к безопасности и работе машины, остаются неизменными. В том случае, если у вас появились сомнения, свяжитесь со своим продавцом. Успешной работы!

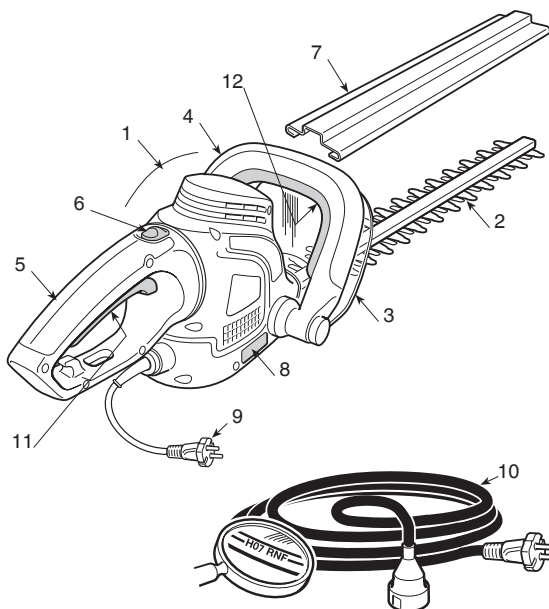
СОДЕРЖАНИЕ

1. Идентификация основных частей	2
2. Символы	3
3. Меры предосторожности для обеспечения безопасности	4
4. Сборка машины	6
5. Подготовка к работе	6
6. Запуск - Останов двигателя	7
7. Пользование машиной	7
8. Техобслуживание и хранение	9
9. Дополнительные приспособления	10

1. ИДЕНТИФИКАЦИЯ ОСНОВНЫХ ЧАСТЕЙ

ОСНОВНЫЕ ЧАСТИ

1. Двигатель
2. Режущий инструмент (нож)
3. Передняя защита
4. Передняя рукоятка
5. Задняя рукоятка
6. Орган управления для разблокировки задней рукоятки
7. Защита ножа
8. Табличка с данными
9. Кабель питания
10. Удлинитель (не входит в поставку)

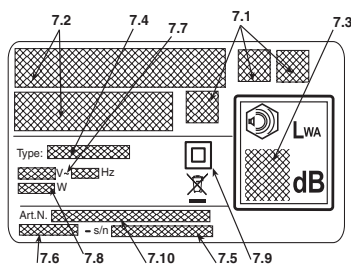



ОРГАНЫ УПРАВЛЕНИЯ И ФУНКЦИОНАЛЬНЫЕ ЭЛЕМЕНТЫ

11. Рычаг выключателя
12. Предохранительный выключатель

ТАБЛИЧКА С ДАННЫМИ

- 7.1) Маркировка ЕС
- 7.2) Наименование и адрес изготовителя
- 7.3) Уровень звуковой мощности
- 7.4) Тип машины
- 7.5) Заводской номер
- 7.6) Год изготовления
- 7.7) Напряжение и частота питания
- 7.8) Мощность двигателя
- 7.9) Двойная изоляция
- 7.10) Код изделия



 Не выкидывайте электрическое оборудование вместе с обычным мусором! В соответствии с европейской директивой 2012/19/EU об утилизации старого электрического и электронного оборудования и её применения в соответствии с местными законами электрическое оборудование, бывшее в эксплуатации, должно утилизироваться отдельно безопасным для окружающей среды способом. Если электрооборудование выбрасывается на свалку или закапывается в землю, ядовитые вещества могут проникнуть в слой подземных вод и попасть в пищевые продукты, что приведет к нанесению ущерба вашему здоровью и хорошему самочувствию. Для получения более подробной информации по переработке этого изделия обращайтесь в учреждение, ответственное за переработку отходов, или в магазин.

Максимальные значения уровня шума и вибраций [1]

		Модели	
		SHT 500 - H 500 E	SHT 600
Уровень звукового давления	dB(A)	84	86,9
– Неточность размеров	dB(A)	3	3
Уровень измеренной акустической мощности	dB(A)	92	94,9
– Неточность размеров	dB(A)	3	3
Гарантируемый уровень акустической мощности	dB(A)	98	98
Уровень вибрации	m/s ²	2,85	2,99
– Неточность размеров	m/s ²	1,5	1,5

[1]

ПРЕДУПРЕЖДЕНИЕ:

Указанный уровень вибрации был измерен стандартизованным инструментом и может использоваться как для сравнения с другим электрооборудованием, так для временной оценки нагрузки через уровень вибрации.

ВНИМАНИЕ!

Уровень вибрации может меняться в зависимости от применения машины и ее оснащения, и превышать указанный уровень. Необходимо установить правила техники безопасности для защиты пользователя, которые должны основываться на оценке нагрузки, сгенерированной вибрацией в фактических условиях эксплуатации. Для этого необходимо принять во внимание все этапы рабочего цикла, включая выключение и холостой ход.

ТЕХНИЧЕСКИЕ ДАННЫЕ

		Модели	
		SHT 500 - H 500 E	SHT 600
Напряжение питания	V~	230-240	230-240
Частота питания	Hz	50	50
Мощность двигателя	W	500	600
Длина стрижки	cm	45	55
Движение стрижки	min ⁻¹	1700	1700
Вес	Kg	3,1	3,3

2. СИМВОЛЫ

**ВНИМАНИЕ! ОПАСНОСТЬ!**

Данная машина при неправильном использовании может быть опасной для оператора и окружающих.



Не подвергайте машину воздействию дождя (или влажности).



ВНИМАНИЕ! Прежде, чем пользоваться машиной, прочтите руководство по эксплуатации.



Опасность порезов! Держите руки и ноги на расстоянии от ножей.



Используйте защиту для слуха, защитные очки.



Извлекайте вилку из розетки перед выполнением обслуживания или если кабель поврежден.



Наденьте плотные и нескользящие рабочие перчатки.

3. МЕРЫ ПРЕДОСТОРОЖНОСТИ ДЛЯ ОБЕСПЕЧЕНИЯ БЕЗОПАСНОСТИ

КАК СЛЕДУЕТ ЧИТАТЬ ЭТО РУКОВОДСТВО

В тексте Руководства некоторые абзацы, в которых изложена особо важная информация, помечены различным образом, имеющим следующее значение:

ПРИМЕЧАНИЕ

или

ВАЖНО

Содержит уточнения или другую ранее упомянутую информацию с целью избежания поломки машины или нанесения ущерба.



ВНИМАНИЕ! В случае несоблюдения имеется опасность получения телесных повреждений оператором или третьими лицами.



ОПАСНОСТЬ! В случае несоблюдения имеется опасность получения тяжелых телесных повреждений с летальным исходом оператором или третьими лицами.

ОБЩИЕ ПРАВИЛА ТЕХНИКИ БЕЗОПАСНОСТИ ПРИ РАБОТЕ С ЭЛЕКТРООБОРУДОВАНИЕМ



ВНИМАНИЕ! Ознакомьтесь со всеми предупреждениями по технике безопасности, рекомендациями, иллюстрациями и спецификациями, прилагаемыми к машине. Несоблюдение нижеприведенных рекомендаций может привести к электрическим ударам, пожарам и/или нанесению серьезного ущерба.

Храните все описания мер предосторожности и указаний для использования в будущем. Термин «электрическое оборудование», встречающийся в описании мер предосторожности, относится к вашему устройству, питающемуся от электросети.

1) Безопасность рабочей зоны

- Содержите рабочую зону в чистоте. На участках, где царит грязь и беспорядок, повышается риск несчастных случаев.
- Не используйте электрооборудование во взрывоопасной среде, поблизости от горючих жидкостей, газа или пыли. Электрооборудование генерирует искры, которые могут привести к возгоранию пыли или паров.
- Во время работы электрооборудования дети и посторонние лица должны находиться далеко от него. Если вы отвлечетесь, то можете потерять контроль над оборудованием.

2) Электрическая безопасность

- Вилка электрооборудования должна быть совместимой с розеткой. Никогда не вносите модификаций в конструкцию вилки. Не используйте адаптеры с заземленным электрооборудованием. Немодифицированные вилки, совместимые с розеткой, снижают риск электрического удара.
- Избегайте соприкосновения тела с такими заземленными поверхностями, как трубы, радиаторы, кухонные плиты, холодильники. Риск электрического

удара повышается при соприкосновении тела с заземлением.

- Не оставляйте электрооборудование под дождем или в мокрой среде. Вода, проникающая внутрь электрооборудования, повышает риск электрического удара.
- Не используйте кабель ненадлежащим образом. Не используйте кабель для перемещения электрооборудования, не тяните его за кабель, в том числе для того, чтобы извлечь вилку из розетки. Кабель должен находиться далеко от источников тепла, масла, острых углов и подвижных узлов. Поврежденный или запутанный кабель повышает риск электрического удара.
- Во время использования электрооборудования вне помещения используйте провод-удлинитель, подходящий для использования на улице. Использование провода-удлинителя, подходящего для использования на улице, снижает риск электрического удара.
- Если нельзя избежать использования электрооборудования во влажной среде, используйте розетку с предохранительным дифференциальным выключателем (RCD-Residual Current Device). Использование Устройства защитного отключения RCD снижает риск электрического удара.

3) Личная безопасность

- Будьте внимательны, следите за своими действиями и ведите себя разумно во время использования электрооборудования. Не используйте электрооборудование, если вы устали или находитесь под воздействием наркотических веществ, алкоголя или лекарств. Даже небольшая невнимательность во время использования электрооборудования может привести к серьезным травмам.
- Используйте защитную одежду. Всегда надевайте защитные очки. Использование такого защитного снаряжения, как пылезащитные маски, обувь с нескользящей подошвой, элементы для защиты слуха или наушники, снижает риск травм.
- Избегайте самопроизвольного запуска. Удостоверьтесь, что выключатель находится в положении «OFF» («ВЫКЛ»), прежде чем вставить вилку в розетку, обхватить или переместить электрооборудование. Перемещение электрооборудования, при котором палец находится на выключателе, а также его подключение к розетке, когда выключатель находится в положении «ON» («ВКЛ»), повышает риск несчастного случая.
- Перед запуском электрооборудования уберите все ключи и регулировочные инструменты. Ключ или инструмент при соприкосновении с вращающимся узлом может вызвать травмы.
- Сохраняйте равновесие. Всегда прочно опирайтесь на опорную поверхность и сохраняйте надлежащее равновесие. Это позволит лучше контролировать электрооборудование в непредвиденных ситуациях.
- Одевайтесь надлежащим образом. Не надевайте широкую одежду и драгоценности. Волосы, одежда и перчатки не должны находиться поблизости от подвижных узлов. Широкая одежда, драгоценности или длинные волосы могут застрять в подвижных узлах.
- При наличии устройств, которые должны быть подключены к установкам удаления и сбора пыли, удостоверьтесь, что они подключены и используются надлежащим образом. Применение этих устройств может снизить риски, связанные с пылью.
- Не допускайте того, чтобы опыт, полученный за время эксплуатации машины, приводил к чрезмерной уверенности в себе и несоблюдению техники безопасности во время работы с электрооборудованием. Одно небрежное действие может причинить серьезные травмы за долю секунды.

4) Эксплуатация и защита электрооборудования

- a) Не перегружайте электрооборудование. Используйте электрооборудование, предназначенное для данной работы. Правильно выбранное оборудование выполнит работу лучше и более безопасно, со скоростью, для которой оно было разработано.
- b) Не используйте электрооборудование, если выключатель не в состоянии правильно включить или выключить его. Электрооборудование, которое нельзя запустить при помощи выключателя, является опасным и нуждается в ремонте.
- c) Отсоедините вилку от розетки, прежде чем выполнить регулировку или смену приспособлений, а также прежде чем поместить электрооборудование на хранение. Эти предварительные меры предосторожности снижают риск самопроизвольного запуска электрооборудования.
- d) Храните неиспользуемое электрооборудование вне досягаемости детей и не позволяйте использовать его людям, которые не ознакомились с работой оборудования и с настоящими указаниями. При неумелом использовании электрооборудование опасно.
- e) Проводите техническое обслуживание электрооборудования. Проверяйте способность расположения подвижных узлов и свободу их перемещения, а также отсутствие поломок и других условий, которые могут повлиять на работу электрооборудования. При наличии повреждений необходимо отремонтировать электрооборудование, прежде чем использовать его. Многие несчастные случаи были вызваны недостаточным обслуживанием.
- f) Режущие органы должны быть заточены и чисты. Надлежащее обслуживание режущих органов, хорошая заточка режущих кромок предотвращают их заедание и облегчают контроль над ними.
- g) Используйте электрооборудование и соответствующие дополнительные приспособления в соответствии с представленными указаниями, учитывая условия и тип выполняемой работы. Использование электрооборудования для целей, отличных от предусмотренной, может привести к опасной ситуации.
- h) Содержите рукоятки и все поверхности захвата сухими, чистыми и нежирными. Скользкие рукоятки и поверхности захвата не позволяют безопасно перемещать и контролировать электрооборудование в непредвиденных ситуациях.

5) Техническая помощь

- a) Ремонт электрооборудования должен выполнять квалифицированный персонал, необходимо использовать исключительно оригинальные запасные детали. Это позволяет сохранить уровень безопасности электрооборудования.

**ЭЛЕКТРИЧЕСКИЕ ШПАЛЕРНЫЕ НОЖНИЦЫ
ПРАВИЛА БЕЗОПАСНОСТИ**

⚠ ВНИМАНИЕ! Во время эксплуатации машины необходимо соблюдать правила техники безопасности. Прежде, чем включить машину, ознакомьтесь с указаниями по обеспечению безопасности оператора и окружающих. Руководство должно быть в хорошем состоянии для последующего использования.

- a) Запрещается использовать шпалерные ножницы в условиях непогоды, в особенности при ударах молнии. Такая мера предосторожности снижает риск поражения молнией.

- b) Все шнуры питания и кабели должны располагаться вдали от зоны резания. Шнуры питания и кабели могут незаметно оказаться в живой изгороди или щетках, в результате чего возможно их случайное разрезание ножом.
- c) Носите средства защиты ушей. Правильное защитное оборудование снизит риск потери слуха.
- d) Держите электрооборудование только за изолированную поверхность рукояток, поскольку нож может соприкоснуться со скрытыми кабелями или с собственным электрическим кабелем. Соприкосновение ножа с кабелем, находящимся под напряжением, может привести к появлению напряжения на металлических частях электрооборудования, а оператор может получить удар током.
- e) Следите за тем, чтобы все части тела находились вдали от ножа. Не удаляйте срезанный материал и не придерживайте срезаемые ветви, когда нож двигается. Ножи продолжают двигаться после отключения выключателя. Даже мгновенная невнимательность во время работы шпалерных ножниц может привести к серьезным травмам.
- f) При удалении застрявшего материала или во время обслуживания устройства убедитесь, что все выключатели питания выключены, а шнур питания отсоединен. Неожиданное включение шпалерных ножниц во время удаления застрявшего материала или обслуживания может привести к серьезным травмам.
- g) Перемещайте шпалерные ножницы при неподвижном ноже, удерживая устройство за рукоятку, и следите за тем, чтобы не нажать выключатели питания. Надлежащее перемещение шпалерных ножниц снизит риск непреднамеренного запуска и поможет предотвратить травмирование ножами.
- h) При переносе или размещении шпалерных ножниц на хранение необходимо всегда устанавливать защиту ножа. Надлежащее перемещение шпалерных ножниц снижает риск нанесения травм ножками.

⚠ В случае поломки или аварий во время работы незамедлительно выключить двигатель и убрать машину, чтобы она не нанесла еще больший ущерб; если произошел несчастный случай и оператор или третьи лица получили травмы, незамедлительно принять меры по помощи пострадавшим, наиболее подходящие в конкретной ситуации, и обратиться в медицинское учреждение для необходимого лечения. Тщательно удалите материал, который может нанести ущерб или травмы людям и животным, которые могут его не заметить.

• Порядок применения электрических шпалерных ножниц

Во время работы встаньте в устойчивое и неподвижное положение и проявляйте осторожность.

- Избегайте, по возможности, работать на мокрой или скользкой почве, или на любой крутой или неустойчивой поверхности, не обеспечивающей устойчивости оператора во время работы.
- Никогда не бегите, обращайте повышенное внимание на неровности почвы и наличие возможных препятствий.
- Проведите оценку потенциальных рисков, связанных с обрабатываемой почвой, и примите необходимые меры предосторожности для обеспечения собственной безопасности, в особенности, на склонах, неровных, скользких или неустойчивых поверхностях.

Нельзя позволять работать с машиной людям, которые не в состоянии крепко удерживать ее двумя руками и/или находиться в устойчивом равновесии на ногах во время работы.

Ни в коем случае не разрешайте пользоваться машиной детям

или лицам, недостаточно хорошо знакомым с правилами обращения с ней. Местное законодательство может устанавливать минимальный возраст пользователя.

Машина должна использоваться только одним человеком.

Никогда не используйте машину:

- если вблизи находятся люди (особенно дети) или животные;
- если пользователь устал или плохо себя чувствует, или находится под воздействием лекарственных средств, наркотиков, алкоголя или веществ, снижающих его рефлекс и внимание;
- если защитные приспособления повреждены или сняты.

• Методика использования электрических шпалерных ножиц

Всегда соблюдайте правила безопасности и применяйте методы резки, наиболее подходящие для типа выполняемой работы в соответствии с указаниями и примерами, изложенными в руководстве по эксплуатации (см. гл. 7).

• Перемещение электрических шпалерных ножиц в условиях безопасности

Каждый раз, когда требуется передвинуть или перевезти машину, следует:

- выключите двигатель, дождитесь останова режущего узла и отсоедините машину от электросети;
- взять машину, используя только рукоятки, и направить режущий узел в направлении, противоположном направлению движения.

При перевозке машины на автотранспорте необходимо расположить ее таким образом, чтобы она ни для кого не представляла опасности, и прочно заблокировать ее.

• Рекомендации для начинающих

Прежде, чем впервые приступить к работе, рекомендуется лучше ознакомиться с машиной и наиболее подходящими методами работы, попрактиковаться крепко держать машину и выполнить движения, необходимые для работы.

4. СБОРКА МАШИНЫ

⚠ ВНИМАНИЕ! *Уделите особое внимание монтажу узлов, чтобы не снизить уровень безопасности и эффективности машины; если у вас возникнут сомнения, обращайтесь в магазин.*

⚠ ВНИМАНИЕ! *Удостоверьтесь, что машина не подключена к розетке электропитания.*

⚠ ВНИМАНИЕ! *Распаковка и завершение монтажа должны выполняться на твердой и ровной поверхности, с расстоянием, достаточным для перемещения машины и ее упаковки, всегда пользуясь соответствующими инструментами.*

Обработка в отходы упаковки должна производиться в соответствии с действующими местными нормами.

1. МОНТАЖ ПЕРЕДНЕЙ ЗАЩИТЫ (Если на момент поставки она не установлена) - (Рис. 1)

- Установить переднюю защиту (1) на конец силового агрегата (2).
- Прикрепить защиту при помощи двух винтов (3).

5. ПОДГОТОВКА К РАБОТЕ

1. ПРОВЕРКА МАШИНЫ

⚠ ВНИМАНИЕ! *Удостоверьтесь, что машина не подключена к розетке электропитания.*

Перед началом работы следует:

- проверить, что напряжение и частота электросети соответствуют значениям, указанным на «Табличке с данными» (см. главу 1 - 8.8).
- проверить, что рычаг выключателя и предохранительного выключателя свободно перемещаются без форсировки, и что при отпускании они автоматическим и быстро возвращаются в нейтральное положение;
- проверить, что каналы прохода воздуха для охлаждения не засорены;
- проверить, что кабель питания и удлинитель не

повреждены;

- проверить, что рукоятки и защитные приспособления машины чистые и сухие, что они установлены правильно и прочно прикреплены к машине;
- проверить, что режущие приспособления и защита не повреждены;
- проверить, что на машине отсутствуют признаки износа или повреждения в результате ударов или вызванные другими причинами, и выполнить необходимый ремонт.

2. ЭЛЕКТРИЧЕСКИЕ СОЕДИНЕНИЯ

⚠ ВНИМАНИЕ! *Влажность и электричество несовместимы.*

- Работа с электрическими кабелями и их

подсоединение должны выполняться в сухих условиях.

- Розетка электропитания или кабель никогда не должны соприкасаться с влажной зоной (лужей или влажной землей).
- Включите питание прибора дифференциальным выключателем (RCD–Residual Current Device) с током разъединения, не превышающим 30 мА.

Качество кабелей удлинителя должно быть ниже типа H07RN-F или H07VV-F при минимальной площади сечения 1,5 мм² и максимальной рекомендуемой длине 30 м.

6. ЗАПУСК - ОСТАНОВ ДВИГАТЕЛЯ

ЗАПУСК ДВИГАТЕЛЯ (Рис. 2)

Перед запуском двигателя:

- Закрепите кабель удлинителя (1) на держателе, расположенном на задней рукоятке.
- Подсоедините СНАЧАЛА вилку кабеля питания (2) к удлинителю (3), а ЗАТЕМ удлинитель к розетке электропитания (4).
- Снять защиты с ножей.
- Убедитесь, что нож не касается земли или других предметов.
- Убедитесь, что рукоятка заблокирована в центральном положении.

Чтобы запустить двигатель:

1. Крепко возьмите машину обеими руками.
2. Нажмите предохранительный выключатель (5) и включите выключатель (6).

Во время работы кабель удлинителя не должен быть замотан во избежание перегрева.

ВНИМАНИЕ! **ПРИМЕЧАНИЕ** Постоянное подсоединение любого электрического аппарата к электросети здания должно быть выполнено квалифицированным электриком, в соответствии с действующими нормами. Неправильно выполненное соединение может нанести серьезный ущерб, в том числе вызвать смерть.

ОПАСНОСТЬ! Запуск и работа двигателя возможны только при участии обоих выключателей. При отпуске одного из двух выключателей двигатель выключается.

ОСТАНОВ ДВИГАТЕЛЯ (Рис. 2)

Чтобы остановить двигатель:

- Отпустить выключатели (5) и (6).
- Отсоедините СНАЧАЛА удлинитель (3) от розетки электропитания (4), а ЗАТЕМ кабель питания (2) машины от удлинителя (3).

ОПАСНОСТЬ! Искрение у вентиляционных отверстий при выключении двигателя является нормальным явлением и не наносит вреда оборудованию.

7. ПОЛЬЗОВАНИЕ МАШИНОЙ

⚠ ВНИМАНИЕ! Для обеспечения вашей безопасности и безопасности окружающих:

- 1) Не используйте машину, внимательно не ознакомившись с указаниями. Ознакомьтесь с органами управления и надлежащим использованием машины. Научитесь быстро останавливать двигатель.
- 2) Используйте машину только для предусмотренного назначения, то есть для «стрижки и выравнивания живой изгороди, состоящей из кустов с веточками небольших размеров». Все остальные виды использования могут создавать опасность и причинить ущерб машине. Входит в понятие ненадлежащего пользования (как пример, но не только):
 - кошение травы в общем и в частности

вблизи скустарников;

- измельчение материалов для компостов;
 - подрезка кустов;
 - использовать машину для резки материалов, не имеющих растительного происхождения;
 - пользование машиной несколькими операторами.
- 3) Остаточные риски: несмотря на все соблюдение всех мер предосторожности, могут выявиться некоторые остаточные риски, которые не могут быть исключены. В зависимости от типологии и конструкции машины могут иметь место следующие потенциальные предвидимые риски:
 - Контакт с незащищенными режущими зубцами.
 - Вовлечение пальцев или рук в контакт с

- режущим лезвием в движении.
 - Непредвиденные движения режущего лезвия.
 - Проекции и фрагменты, которые могут повредить глаза.
 - Повреждение слуха, если не используется никакая акустическая защита органов слуха.
- 4) Помните, что оператор или пользователь машины несет ответственность за несчастные случаи или возникновение непредвиденных ситуаций, в результате которых могут пострадать третьи лица или их имущество.
 - 5) Во время работы носить соответствующую одежду. Ваш продавец может предоставить Вам сведения о наиболее подходящих средствах защиты, гарантирующих безопасность во время работы.
 - 6) Работайте только днем или при хорошем искусственном освещении.
 - 7) Внимательно осмотрите рабочий участок и уберите все, что может быть выброшено машиной, либо повредить режущий узел (ветки, проволока, скрытые кабели и т.д.).
 - 8) Избегайте прикосновения режущего узла к электрическому кабелю. Использовать держатель кабеля во избежание случайного открепления кабеля удлинителя, а также для обеспечения правильной установки в розетку без форсировки. Никогда не прикасайтесь к электрическому кабелю под напряжением с плохой изоляцией. Если удлинитель повредился во время использования, не прикасайтесь к кабелю и незамедлительно отключите удлинитель от электросети.
 - 9) Помните о том, что режущий узел может отбрасывать материал.
 - 10) Остановите двигатель и отсоедините машину от электросети:
 - каждый раз, когда машина остается без присмотра;
 - до того, как приступить к проверке, очистке или работе на машине;
 - после удара о посторонний предмет. Проверить, не была ли повреждена машина и провести необходимый ремонт до того, как снова использовать машину;
 - если машина начинает аномально вибрировать: в этом случае, немедленно выявить причину вибраций и произвести необходимые проверки в специализированном центре;
 - когда машина не используется.
 - 11) Всегда держите руки и ноги на расстоянии от режущего узла, особенно во время запуска двигателя.

неправильном их использовании могут мешать окружающим. Для того, чтобы не причинять беспокойства другим людям и не наносить вред окружающей среде:

- Избегайте использовать машину в таких условиях и в такое время, когда она может нарушить покой окружающих.
- Строго соблюдать действующие на местном уровне правила по вывозу отходов резки.
- Во избежание пожарной опасности, не оставляйте машину с горячим двигателем среди листьев или сухой травы.
- Строго соблюдать действующие на местном уровне правила по утилизации изношенных частей или любых элементов, наносящих ущерб окружающей среде.

⚠ ВНИМАНИЕ! Продолжительное воздействие вибрации может нанести ущерб нейроваскулярной системе (эти состояния известны как «синдром Рейно» или «белой руки»), особенно у людей, страдающих расстройством кровообращения. Симптомы могут проявляться на руках, запястьях и пальцах в виде потери чувствительности, онемения, зуда, боли, бледности и изменения структуры кожи. Эти симптомы могут усилиться под воздействием низкой температуры окружающей среды и/или слишком сильного сжатия рукояток. При появлении симптомов следует снизить время использования машины и обратиться к врачу.

1. ЭКСПЛУАТАЦИЯ МАШИНЫ

⚠ ВНИМАНИЕ! Во время стрижки прочно удерживать машину двумя руками.

⚠⚠ Немедленно выключить двигатель, если во время работы ножи заблокировались или запутались в ветках живой изгороди.

2. РЕГУЛИРОВАНИЕ РУКОЯТКИ (Рис.6)

Задняя рукоятка (1) может находиться в 5 различных положениях относительно инструмента резки, для более удобного выполнения операций обработки живых изгородей.

⚠ ВНИМАНИЕ! Регулирование рукоятки должно быть проведено при выключенном двигателе.

- Оттянуть назад рычаг разблокирования (2).
- Повернуть заднюю рукоятку (1) в необходимое положение.
- Перед тем, как использовать машину, убедиться, что рычаг разблокирования (2) вернулся в

ВАЖНО

Всегда помните о том, что электрические шпалерные ножницы при

начальное положение и что задняя рукоятка надежно зафиксирована.

ПРИМЕЧАНИЕ Рычаг разблокирования работает только при опущенном выключателе (3). Можно нажать кнопку выключателя, когда рычаг разблокирования вернулся в рабочее положение, а рукоятка находится в одном из 5 возможных положений.

ПРИМЕЧАНИЕ Во время работы задняя рукоятка должна быть всегда вертикальной, независимо от положения, в котором находится инструмент резки (3).

3. МЕТОДИКИ РАБОТЫ

Предпочтительно сначала стричь две вертикальных стороны живой изгороди, и затем ее верхнюю часть.

• Вертикальная стрижка (Рис. 4)

Стрижка должна выполняться с дугообразным движением по направлению снизу вверх, держа нож как можно дальше от тела.

• Горизонтальная стрижка (Рис. 5)

Наилучшие результаты достигаются при слегка наклоненном ноже (5° - 10°) в направлении стрижки, с дугообразным движением и медленным и постоянным продвижением вперед, особенно если живая изгородь очень густая.

8. ТЕХОБСЛУЖИВАНИЕ И ХРАНЕНИЕ

ВНИМАНИЕ! Для обеспечения вашей безопасности и безопасности окружающих:

- После каждого использования отсоединяйте машину от сети питания и обследуйте ее на наличие повреждений.
- Правильное техобслуживание является основополагающим для сохранения первоначальных эксплуатационных характеристик и надежности при работе машины.
- Следите за тем, чтобы гайки и винты были затянуты, для уверенности в том, что машина всегда безопасна при работе.
- Ни в коем случае не использовать машину с износившимися или поврежденными частями. Поврежденные детали следует всегда заменять, их никогда не ремонтируют.
- Используйте только оригинальные запчасти. Запчасти не равноценного качества могут привести к повреждению машины и к возникновению опасных ситуаций.

4. СМАЗКА НОЖЕЙ ВО ВРЕМЯ РАБОТЫ (Рис. 6)

Если во время работы инструмент резки слишком нагревается, следует смазать внутренние поверхности ножей.

ВНИМАНИЕ! Это действие должно быть произведено при выключенном двигателе и остановленных ножах.

5. ОКОНЧАНИЕ РАБОТЫ

Закончив работу:

- Остановить двигатель, как указано раньше (Гл. 6).

ВНИМАНИЕ! Дайте остыть двигателю перед перемещением машины в любое помещение. Для снижения пожарной опасности очистите машину от остатков травы, листьев или избытка смазки; не оставляйте контейнеры с отходами резки в помещении.

Всякий раз после работы рекомендуется чистить и смазывать ножи, чтобы увеличить их эффективность и продлить срок службы.

- Вытирать ножи сухой тряпкой, прилипшую грязь можно удалять щеткой.
- Смазывать ножи специальным маслом, лучше использовать экологическое масло.

ВНИМАНИЕ! Во время операций техобслуживания, отсоедините машину от электросети.

1. ОХЛАЖДЕНИЕ ДВИГАТЕЛЯ

Во избежание перегрева и повреждения двигателя воздухозаборные решетки для охлаждения должны всегда содержаться в чистоте, на них не должно быть опилок и отходов.

2. ТЕХОБСЛУЖИВАНИЕ И ЗАТОЧКА НОЖА

ВНИМАНИЕ! Периодически проверять, чтобы ножи не загибались и не имели повреждений, а также удостовериться в целостности неподвижного гребня ножа.

Нет необходимости ни в какой регулировке расстояния между ножами, поскольку этот зазор определен на заводе-изготовителе.

При эксплуатации в соответствии с инструкциями ножи не нуждаются в обслуживании и заточке.

Затачивание ножей необходимо, только когда отдача при резке снижается и ветки часто застревают.

ВАЖНО

В случае необходимости, любое обслуживание ножа должно выполняться в специализированном сервисном центре, который располагает необходимым оборудованием для требуемых операций, не нанося ущерба уровню безопасности машины.

3. ЭЛЕКТРИЧЕСКИЕ КАБЕЛИ

⚠ ВНИМАНИЕ! *Периодически проверяйте состояние электрических кабелей и заменяйте их с случае износа или повреждения изоляции.*

Кабель питания машины в случае повреждения необходимо заменить исключительно на оригинальный запасной кабель, что должен выполнить квалифицированный техник.

4. ЧРЕЗВЫЧАЙНОЕ ТЕХОБСЛУЖИВАНИЕ

Любая операция по техобслуживанию, не описанная в настоящем руководстве, должна выполняться только Вашим продавцом.

Операции, выполненные в неподходящих для этого структурах или неквалифицированными людьми, приведут к аннулированию гарантии в любой форме.

5. ХРАНЕНИЕ

Всякий раз после работы тщательно очищайте машину от пыли и обломков, ремонтируйте или заменяйте поврежденные детали.

Машину необходимо хранить в сухом месте, защищенном от атмосферного воздействия и недоступном для детей.

9. ДОПОЛНИТЕЛЬНЫЕ ПРИСПОСОБЛЕНИЯ

На этой машине предусмотрено применение режущего инструмента, имеющих код:

118800572/0 = SHT 500

118800573/0 = SHT 600

Учитывая развитие гаммы продукции, названные выше режущие инструменты, могут с течением времени быть заменены другими, с аналогичными характеристиками взаимозаменяемости и безопасности в работе.

Spoštovani kupec,

želimo se Vam predvsem zahvaliti za prednost, ki ste jo namenili našim izdelkom in upamo, da Vam bo uporaba tega novega stroja nudila veliko zadovoljstva in bo v celoti ustrezala Vašim pričakovanjem. Ta priročnik je bil pripravljen za to, da boste lažje spoznali svoj stroj in ga uporabljali pod varnimi pogoji in ob popolnem učinku; ne pozabite, da je sestavni del stroja samega, imejte ga pri roki, da ga lahko kadarkoli prelistate, če pa se boste odločili za prodajo stroja, ali ga boste komu posodili, ga izročite novemu kupcu.

Ta novi stroj je bil projektiran in konstruiran po veljavnih predpisih, zato je varen in zanesljiv, če popolnoma upoštevate navodila iz tega priročnika (predvidena uporaba); katerakoli druga raba ali nespoštovanje varnostnih predpisov, nepravilna uporaba, vzdrževanje in popravila, veljajo za "nepravilno uporabo" ter povzročijo prekinitev garancije in vseh drugih odgovornosti izdelovalca, kar pomeni, da nosi uporabnik vsa bremena za lastno škodo in poškodbe ali za škodo in poškodbe na tretjih osebah.

Za to napravo dajemo sledečo garancijo neodvisno od obveznosti in dolžnosti trgovca iz kupne pogodbe do končnega porabnika in odjemalca:

Garancijska doba znaša 24 mesecev in se prične s predajo in vročitvijo naprave, ki se dokaže z originalnim računom oziroma dokazilom o nakupu. Pri komercialni uporabi in izposoji se garancijska doba zmanjša na 12 mesecev. Iz garancije so izvzeti deli, ki se (hitro) obrabijo in škoda oz. okvare, ki so nastale zaradi uporabe napačnih kosov opreme, pribora in priključkov, zaradi popravil z neoriginalnimi deli, zaradi uporabe sile, udarcev in lomov ter zaradi zlonamerne preobremenitve motorja. Zamenjava v okviru garancije zajema samo defektne oz. poškodovane dele in ne kompletnih naprav. Garancijska popravila smejo izvajati samo avtorizirane in pooblašene delavnice ali servisna služba podjetja. Pri tuji intervenciji garancija preneha.

Poštšina, stroški razpošiljanja in prevzema gredo v breme kupca.

V primeru, da ugotovite manjše odstopanje med opisom in vašim strojem, upoštevajte, da so zaradi stalnih izboljšav izdelka, informacije v tem priročniku spremenjene brez predhodnega obvestila in obveznosti do dopolnitve, pri čemer pa bistvene tehnične lastnosti glede varnosti in delovanja ostajajo nespremenjene. Če ste v dvomih, se posvetujte s prodajalcem. Uspešno delo!

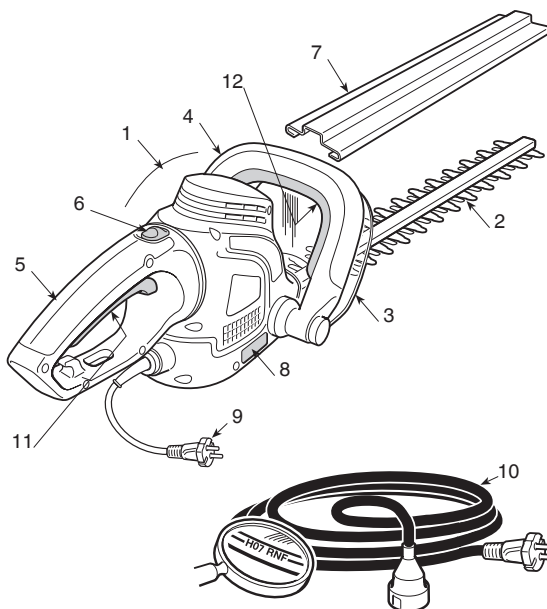
KAZALO

1. Identifikacija glavnih komponent	2
2. Simboli	3
3. Varnostna opozorila	4
4. Montaža stroja	6
5. Priprava na delo	6
6. Vžig - Zaustavitev motorja	7
7. Uporaba stroja	7
8. Vzdrževanje in shranjevanje	9
9. Dodatki	10

1. IDENTIFIKACIJA GLAVNIH KOMPONENT

GLAVNE KOMPONENTE

1. Motor
2. Rezilna naprava (rezilo)
3. Prednja zaščita
4. Sprednji ročaj
5. Zadnji ročaj
6. Komanda za odblokiranje zadnjega ročaja
7. Zaščita rezila
8. Napisna tablica z osnovnimi podatki
9. Električni kabel
10. Podaljšek (ni v kompletu)

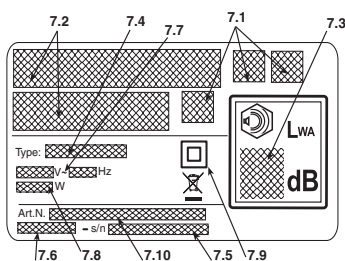



KOMANDE FUNKCIONALNIH ELEMENTOV

11. Prekinjalo
12. Varnostno stikalo

NAPISNA TABLICA Z OSNOVNIMI PODATKI

- 7.1) Oznaka o ustreznosti ES
- 7.2) Ime in naslov izdelovalca
- 7.3) Nivo akustične moči
- 7.4) Tip stroja
- 7.5) Serijska številka
- 7.6) Leto izdelave
- 7.7) Napetost in frekvenca električnega napajanja
- 7.8) Moč motorja
- 7.9) Dvojna izolacija
- 7.10) Šifra artikla



 Električnega orodja ne odstranjujte s hišnimi odpadki! V skladu z Evropsko direktivo 2012/19/EU o odpadni električni in elektronski opremi in z njenim izvajanjem v nacionalni zakonodaji je treba električna orodja ob koncu njihove življenjske dobe ločeno zbirati in jih predati v postopek okolju prijaznega recikliranja. Če električne aparate odvzete na odlagališče ali na zemljo, lahko škodljive snovi dosežejo vodni tok in pridejo v prehrabno verigo, kar poškoduje vaše zdravje in dobro počutje. Za podrobnejše informacije o odmetu tega artikla, se posvetujte z Vašim prodajalcem ali z ustanovo, ki je pristojna za predelavo gospodinjinskih odpadkov.

Maksimalne vrednosti hrupa in vibracij [1]

		Model	
		SHT 500	SHT 600
Nivo akustičnega pritiska	dB(A)	84	86,9
– Nezašesljiivost meritve	dB(A)	3	3
Izmerjena raven zvočne moči	dB(A)	92	94,9
– Nezašesljiivost meritve	dB(A)	3	3
A garantált egyenértékű hangnyomásszint	dB(A)	98	98
Nivo vibraci	m/s ²	2,85	2,99
– Nezašesljiivost meritve	m/s ²	1,5	1,5

[1]

Opozorilo:

Označena vrednost vibracij je bila določena s standardno napravo in jo lahko uporabimo tako za primerjavo z drugimi električnimi aparaturnami kot za provizorično oceno obremenitve preko vibracij.

POZOR!

Vrednost vibracij lahko variira glede na uporabo stroja in na njegovo opremo in je lahko višja od označene.

Treba je določiti varnostne ukrepe za zaščito uporabnika, ki morajo izhajati iz ocene obremenitve, ki jo povzročijo vibracije v realnih pogojih delovanja. V ta namen je treba upoštevati vse faze ciklusa delovanja kot so na primer izklop ali delovanje v mrtvem hodu.

TEHNIČNI PODATKI

		Model	
		SHT 500	SHT 600
Napetost električnega napajanja	V~	230-240	230-240
Frekvenca električnega napajanja	Hz	50	50
Moč motorja	W	500	600
Dolžina reza	cm	45	55
Gibanje med rezanjem	min ⁻¹	1700	1700
Teža	Kg	3,1	3,3

2. SIMBOLI

**POZOR! NEVARNOST!**

Nepravilna uporaba tega stroja je lahko nevarna za upravljavca in druge osebe.



Stroja ne izpostavljajte dežju (ali vlagi).



POZOR! Preden uporabite stroj, pazljivo preberite priročnik z navodili.



Nevarnost ureznin! Roke in noge držite proč od rezil.



Uporabljajte varovalno opremo pred hrupom in zaščitna očala.



Pred vzdrževanjem ali ob poškodovanem kablu, izvlecite vtičak iz električnega omrežja.



Nosite močne delovne rokavice, ki ne drsijo.

3. VARNOSTNA OPOZORILA

KAKO BEREMO PRIROČNIK

V priročniku so nekatera poglavja, ki vsebujejo posebno pomembne informacije, označena z različno stopnjo strogoosti in imajo naslednji pomen:

OPOMBA

ali

POMEMBNO

Nudi podrobnosti ali druge že prej omenjene elemente, da ne bi poškodovali stroja ali naredili druge škode.

POZOR!

V primeru neupoštevanja, so možne osebne poškodbe ali poškodbe tretjih oseb.

NEVARNOST!

V primeru neupoštevanja, so možne hude osebne poškodbe ali poškodbe tretjih oseb, obstaja tudi nevarnost smrti.

SPLOŠNA VARNOSTNA OPOZORILA ZA ELEKTRIČNE DELOVNE STROJE

POZOR!

Preberite in oglejte si vsa varnostna opozorila, navodila, slike in specifikacije, dobavljene s tem strojem. Neupoštevanje spodaj navedenih navodil lahko povzroči električni udar, požar in/ali hude poškodbe.

Shranite vsa opozorila in navodila, da jih lahko preberete pozneje. Izraz "električni delovni stroj", ki je omenjen v opozorilih, se nanaša na Vaš stroj, ki deluje na električni tok.

1) Varnost delovnega območja

- Delovno območje mora biti čisto.** Na nesnažnih in neurejenih območjih prihaja lažje do nesreč.
- Ne uporabljajte električnega stroja v prostorih, kjer je nevarnost eksplozije, ob prisotnosti vnetljivih plinov, plinov ali prahu.** Električni stroji proizvajajo iskre, ki lahko vžgejo prah ali pare.
- Med uporabo električnega stroja morajo biti otroci in navzoče osebe primerno oddaljeni.** Zaradi neopazljivosti lahko pride do izgube kontrole.

2) Električna varnost

- Vtičak električnega stroja mora biti skladen z električno vtičnico.** Nikoli ne spreminjajte vtičaka. Ne uporabljajte adapterjev z električnimi stroji, ki imajo ozemljitev. Ustrezni vtičaki, ki so skladni z vtičnico, zmanjšajo nevarnost električnega streljanja.
- Lzogibajte se stiku s površinami, ki imajo ozemljitev, kot so cevi, radiatorji, kuhinjski elementi, hladilniki.** Nevarnost električnega streljanja se poveča, če ohišje naleti na ozemljitev.

- Električnih strojev ne izpostavljajte dežju ali vlažnim prostorom.** Voda, ki prodre v električni stroj, poveča nevarnost električnega streljanja.
- Kabla ne uporabljajte na neustrezen način.** Ne uporabljajte kabla za prenašanje ali vlečenje stroja. Ne vlecite kabla, ko želite stroj izklopiti iz vtičnice. Kabel mora biti oddaljen od toplote, olja, ostrih robov ali delov v gibanju. Poškodovan ali zapleten oziroma zavozlan kabel poveča možnost električnega streljanja.
- Ko uporabljate električni stroj na odprtem prostoru, uporabite podaljšek, ki je primeren za zunanjo uporabo.** Uporaba ustreznega podaljška za zunanjo uporabo zmanjšuje nevarnost električnega streljanja.
- Če se ne morete izogniti uporabi električnega stroja v vlažnem prostoru, uporabite vtičnico, ki jo ščiti diferencialno stikalo (RCD-Residual Current Device).** Uporaba naprave RCD zmanjšuje nevarnost električnega streljanja.

3) Osebna varnost

- Med uporabo električnega stroja bodite vedno pazljivi, kontrolirajte, kaj delate in delujte premišljeno.** Ne uporabljajte električnega stroja, ko ste utrujeni ali pod vplivom drog, alkohola ali zdravil. Med uporabo električnega stroja lahko samo trenutek nepazljivosti povzroči osebne poškodbe.
- Uporabljajte zaščitna oblačila.** Vedno nosite zaščitna očala. Uporaba zaščitne opreme, kot so protiprašne maske, protidršno obuvало, zaščitne čelade ali glušniki, zmanjšuje osebne poškodbe.
- Preprečite nenamerno vžiganje stroja.** Preden vstavite vtičak, zgrabite ali prenašate električni stroj, se prepričajte se, da je stikalo v položaju "OFF". Če med prenašanjem električnega stroja držite prst na stikalu ali priklonite stroj v vtičnico, ko je stikalo v položaju "ON", je bolj verjetno, da pride do nesreče.
- Preden prižgete električni stroj, odstranite ključce ali orodje za nastavljanje.** Ključ ali orodje lahko zaradi stika z gibajočim delom povzročita osebne poškodbe.
- Ne zgubite ravnotežja.** Vedno obdržite primerno oporo in ravnotežje. Tako boste lahko bolje upravljali električni stroj v nepričakovanih situacijah.
- Bodite primerno oblačeni.** Ne nosite širokih oblačil ali nakita. Lasje, oblačila in rokavice naj bodo primerno oddaljeni od delov v gibanju. Ohlapna oblačila, nakit ali dolgi lasje se lahko zapletejo v premikajoče dele.
- Če obstajajo naprave za povezavo na aparate za sesanje in zbiranje prahu, se prepričajte, da so povezane in pravilno uporabljene.** Uporaba teh naprav lahko zmanjša nevarnosti, povezane s prahom.
- Ne dovolite, da bi zaradi izkušenj, pridobljenih pri uporabi stroja, postali manj pozorni in prenehali upoštevati pravila varne uporabe električnega orodja.** Malomarno ravnanje lahko povzroči hude poškodbe v delčku sekunde.

4) Uporaba in zaščita električnega stroja

- Ne preobremenjujte električnega stroja.** Upora-


bljajte električni stroj, ki je primeren za določeno delo. Primeren električni stroj bo bolje in na bolj varen način opravil delo, ob hitrosti, za katero je bil stroj izdelan.

- b) Ne uporabljajte električnega stroja, če ga ni mogoče pravilno vžgati ali ugasniti s stikalom. Električni stroj, ki ga ni mogoče vklopiti s stikalom, je nevaren in ga je treba popraviti.
- c) Pred vsako nastavitvijo ali zamenjavo opreme, ali preden shranite električni stroj, izvlecite vtičak iz električne vtičnice. Omenjeni preventivni varnostni ukrepi zmanjšujejo nevarnost naključnega vklopa električnega stroja.
- d) Električne stroje, ki jih trenutno ne uporabljate, shranite stran od dosega otrok in ne dovolite, da električni stroj uporabljajo osebe, ki niso usposobljene za njegovo uporabo in ne poznajo teh navodil. Električni stroji lahko v rokah neizkušenih oseb postanejo nevarni.
- e) Skrbite za primerno vzdrževanje električnih strojev. Preverite, da so gibljivi deli dobro poravnani in se prosto gibljejo, da ni poškodb in kateregakoli drugega pogoja, ki bi lahko vplival na delovanje električnega orodja. V primeru poškodb, je treba električno orodje popraviti pred uporabo. Veliko nesreč se pripeti zaradi slabega vzdrževanja.
- f) Rezalni organi morajo biti vedno nabrušeni in čisti. Če so rezalni organi ustrezno vzdrževani in primerno nabrušeni, je manjša nevarnost, da se zaskočijo in jih je tudi lažje imeti pod nadzorom.
- g) Električno orodje in pripadajoče dodatke uporabljajte po dobavljenih navodilih in upoštevajte pogoje za delo ter vrsto dela, ki ga morate opraviti. Uporaba električnega orodja za drugačne operacije od tistih, ki so predvidene, lahko privede do nevarnih situacij.
- h) Poskrbite, da so ročaji in vse oprijemalne površine suhe, čiste in brez sledov olja in masti. Drseči ročaji in oprijemalne površine ne omogočajo varnega izvajanja premikov in upravljanja orodja v primeru nepredvidenih dogodkov.

5) Tehnična pomoč

- e) Električni stroj naj popravlja usposobljeno osebo, s pomočjo originalnih rezervnih delov. Na ta način bo električni stroj vedno varno deloval.


ELEKTRIČNE ŠKARJE ZA ŽIVO MEJO VARNOSTNA OPOZORILA

 **POZOR!** Med uporabo stroja morate spoštovati vse varnostne predpise. Preden zaženete stroj, preberite navodila za vašo osebno varnost in za varnost nepooblaščenih oseb. Navodila ohranite v dobrem stanju, da vam bodo služila tudi pozneje.

- a) Rezalnika grmičevja ne uporabljajte v slabih vremenskih razmerah, zlasti ko obstaja nevarnost nevihte. S tem boste zmanjšali tveganje, da bi vas zadela strela.
- b) Z območja rezanja odstranite vse napajalne priključke in kable. Napajalni priključki in kablji so lahko skriti v živih mejah in grmovju in jih lahko med

obrezovanjem nenamerno prerežete.

- c) **Nosite zaščito za sluh.** Ustrezna zaščitna oprema bo zmanjšala tveganje za izgubo sluha.
- d) **Električno napravo morate zgrabiti vedno le za izolirane dele ročaja, ker bi sicer rezilo lahko prišlo v stik s skritimi kablji ali s svojim lastnim kablom.** Stik rezila s kablom pod napetostjo lahko spravi pod napetost tudi kovinske dele naprave in električni tok strese operaterja.
- e) **Bodite pozorni, da so vsi deli telesa na varni razdalji od rezila. Ko se rezilo premika, ne odstranjujte odrezanega materiala oziroma ne držite materiala, ki ga želite odrezati.** Po izklopu stikala se rezila še naprej premikajo. Trenutek nepazljivosti med uporabo rezalnika grmičevja lahko povzroči hude telesne poškodbe.
- f) **Pri odstranjevanju zagozdenega materiala ali vzdrževanju enote se prepričajte, da so vsa stikala za napajanje izklopljena in da je napajalni kabel izklopljen.** Nepričakovan zagon obrezovalnika med odstranjevanjem zagozdenega materiala ali vzdrževanjem lahko povzroči resne poškodbe.
- g) **Rezalnik grmičevja premikajte z mirujočim rezilom tako, da ga držite za ročaj, pri čemer pazite, da ne pritisnete nobenega stikala za vklop.** Z ustreznim načinom prenašanja obrezovalnika boste zmanjšali nevarnost nenamernega zagona, ki lahko zaradi rezil povzroči resne telesne poškodbe.
- h) **Med prevozom ali shranjevanjem rezalnika grmičevja vedno namestite ščitnik rezila.** Pravilno ravnanje z rezalnikom grmičevja zmanjša tveganje za telesne poškodbe, ki jih lahko povzročijo rezila.

 **V primeru okvar ali nezgod med delom takoj zaustavite motor in se oddaljite od stroja, da preprečite nastanek dodatne škode. V primeru nezgod, pri katerih se poškodujejo operater ali tretje osebe, nemudoma nudite ustrezno prvo pomoč in se obrnite na zdravstveno ustanovo za ustrezno nego. Skrbno odstranite morebitne drobce, ki lahko povzročijo – če ostanjejo neopaženi – škodo ali poškodbe na ljudeh ali živalih.**

• Kako delati z električnimi škarjami za žive meje

Med uporabo stojte v trdnem in stabilnem položaju ter bodite previdni:

- Če je le možno, se izogibajte delu na mokri ali spolzki površini oziroma na vseh neravnih ali strmih terenih, ki ne zagotavljajo stabilnosti operaterja med delom.
- Nikoli ne tecite, temveč hodite in bodite pozorni na nepravilnosti terena ter na morebitne ovire.
- Oceniti potencialne nevarnosti na terenu, ki ga boste obdelovali in poskrbite za vse previdnostne ukrepe, da zagotovite svojo osebno varnost, predvsem na strminah, poškodovanih, spolzkih ali nestabilnih terenih.

Stroja ne smejo uporabljati osebe, ki ga niso sposobne trdno držati z obema rokama in/ali niso sposobne ostati trdno v ravnotežju med delom.

Nikoli ne pustite, da stroj uporabljajo otroci ali osebe, ki niso zadostno seznanjene z navodili. Nacionalni zakoni lahko določajo spodnjo mejo starosti za uporabnike.

Stroja ne sme uporabljati več oseb.

Nikoli ne uporabljajte stroja:

- če so v bližini osebe, predvsem otroci ali živali;
- če je uporabnik utrujen, se slabo počuti ali je pod vplivom zdravil, drog, alkohola ali substanc, ki bi lahko zmanjšale njegovo sposobnost refleksov ali pozornost;
- če so zaščitne poškodovane ali če so bile odstranjene.

• Tehnike za uporabo električnih škarij za žive meje

Vedno upoštevajte varnostna opozorila in uporabljajte tehnike žaganja, najbolj primerne delu, ki ga želite opraviti, po pojasnilih in primerih iz navodil za uporabo (glej pogl. 7).

• Varno prestavljanje električnih škarij za žive meje

Vsakokrat, ko je treba premeščati ali prevažati stroj, morate:

- ugasnite motor, počakajte, da se rezilna naprava ustavi

in izklopite stroj iz električnega omrežja;

- zagrabitri stroj izključno za ročaje in obrniti rezilno napravo v nasprotno smer hoda.

Ko prevažate stroj s prevoznim sredstvom, ga morate namestiti tako, da je trdno in varno nameščen, da ne predstavlja nevarnosti za nikogar.

• Priporočila za začetnike

Preden začnete prvič z nekim opravilom, morate pridobiti ustrezne izkušnje s strojem in se seznaniti z najprimernejšimi tehnikami tako, da poskušate trdno zagrabitri stroj in opraviti gibe, ki jih delo zahteva.

4. MONTAŽA STROJA

⚠ POZOR! *Pri montiranju komponent morate biti skrajno pozorni, da ne zmanjšate varnosti in učinkovitosti stroja; v primeru dvomov, se posvetujte s prodajalcem.*

⚠ POZOR! *Prepričajte se, da stroj ni povezan na električno omrežje.*

⚠ POZOR! *Odstranjevanje embalaže in dokončno montažo moramo opraviti na ravni in trdni površini, z zadostnim prostorom za premikanje stroja in embalaže, pri tem pa se moramo vedno posluževati ustreznega orodja.*

Z odpadno embalažo je treba ravnati v skladu z veljavnimi lokalnimi predpisi.

1. MONTAŽA PREDNJE ZAŠČITE (Če je dobavljena ločeno) - (Slika 1)

- Namestite prednjo zaščito (1) na končni del motorne enote (2).
- Pritrdite zaščito z dvema vijakoma (3).

5. PRIPRAVA NA DELO

1. PREGLED STROJA

⚠ POZOR! *Prepričajte se, da stroj ni povezan na električno omrežje.*

Pred začetkom dela je treba:

- preglejte, da napetost in frekvenca električnega toka ustreza tistemu, kar je navedeno na "Napisna tablica z osnovnimi podatki" (glej poglavje 1 - 8.8).
- preverite, da se ročici stikala in varnostnega gumba prosto premikata in da se, ko ju popustite, avtomatsko in hitro vrmeta v nevtralni položaj;
- preglejte, da prehodi svežega dotoka zraka niso

zamašeni;

- preglejte, da električni kabel in podaljšek nista poškodovana;
- preglejte, da so ročaji in ščitniki čisti in suhi, pravilno namontirani in trdno pritrjeni na stroj;
- preglejte, da rezilne naprave in zaščitne niso poškodovane;
- preglejte, da na stroju ni znakov obrabe ali poškodb, do katerih bi prišlo zaradi udarcev ali drugih vzrokov ter opravite potrebna popravila.

2. ELEKTRIČNE POVEZAVE

⚠ POZOR! *Vlaga in električni tok ni-*

sta kompatibilna.

- Z električnimi kablji morate rokovati in jih povezovati le v suhih prostorih.
- Električnega vtikača ali kabla ne smete nikoli postaviti v stik z mokroto (luža ali vlažno mesto).
- Napravo napajajte preko diferenciala (RCD - Residual Current Device) z izklopnim tokom, ki ne presega 30 mA.

Podaljšani kabli ne smejo biti slabše kakovosti od tipa H07RN-F ali H07VV-F z minimalnim prečnikom 1,5 mm² in s priporočeno maksimalno dolžino 30 m.

6. VŽIG - ZAUSTAVITEV MOTORJA

ZAGON MOTORJA (Slika 4)

Preden vžgete motor:

- Vstavite kabel podaljška v (1) v odprtino v zadnjem ročaju.
- NAJPREJ povežite vtikač električnega kabla (2) s podaljškom (3) in NATO podaljšek z vtičnico električnega toka (4).
- Snemite zaščite rezila.
- Preverite, da se rezilo ne dotika tal ali drugih predmetov.
- Preverite, da je ročaj blokiran v sredinskem položaju.

Za vžig motorja:

1. Stroj trdno zagrabit z obema rokama.
2. Pritisnite varnostno stikalo (5) in sprožite stikalo (6).

7. UPORABA STROJA

⚠ POZOR! Za Vašo varnost in varnost drugih oseb:

- 1) *Pred uporabo stroja vedno natančno preberite navodila. Seznanite se s kontrolnimi ročicami in s pravilno uporabo stroja. Naučite se hitro ustaviti motor.*
- 2) *Stroj uporabljajte za namene, za katere je bil izdelan, to pomeni za "rezanje in urejanje živih mej, ki jih sestavlja grmovje z vejami manjših dimenzij". Vsakršen drug namen uporabe je lahko nevaren in lahko poškoduje stroj. Med nepravilno uporabo spadajo (kot primer, a ne samo to):*
 - košnja trave na splošno in podrobneje v bližini robnikov;

Me delom podaljšek kabla ne sme biti zvit, ker se lahko pregreje.

⚠ POZOR! Stalno električno povežavo kateregakoli električnega aparata na električni tok v stavbi mora opraviti le strokovno usposobljen električar, in sicer v skladu z veljavnimi predpisi. Nepravilna povezava je lahko vzrok hudih osebnih poškodb in celo smrti.

NEVARNOST! Zagon in ohranjanje funkcije motorja sta mogoča samo, ko sta obe stikali vklopljeni. Rilasciando uno dei due interruttori, il motore si arresta.

USTAVITEV MOTORJA (Slika 4)

Za ustavitev motorja:

- Popustite stikali (5) in (6).
- NAJPREJ izvlecite podaljšek (3) iz vtičnice (4), NATO šele povlecite kabel (2) stroja iz podaljška (3).

NEVARNOST! Iskrice, ki se pojavijo v bližini odprtine za zračenje ob ustavitvi motorja, so popolnoma normalne in stroju ne škodijo.

- drobljenje materiala za kompostiranje;
- obrezovanje vej;
- uporabljati stroj za rezanje materialov, ki niso rastlinskega izvora;
- uporaba stroja v dvoje ali več oseb.

- 3) *Druge nevarnosti: kljub temu, da se spoštujejo vsi varnostni predpisi, lahko še vedno obstajajo dodatne nevarnosti, ki jih ne moremo izključiti. Zaradi tipologije in konstrukcije stroja, so potencialne nevarnosti lahko naslednje:*
 - Stik z nezaščitenimi rezilnimi zobmi.
 - Vpletanje prstov ali rok, ko je rezilo v gibanju.
 - Nepredvideni in nenadni premiki rezila.
 - Odbijanje drobcev, ki lahko poškodujejo oči.

- Poškodbe sluha, če se ne zaščitite s pripomočki za zaščito sluha.
- 4) Ne pozabite, da je delavec ali uporabnik odgovoren za nesreče in nepredvidljive dogodke, ki se lahko pripetijo drugim osebam ali njihovi lastnini.
 - 5) Med delom nosite ustrezno obleko. Vaš prodajalec vam lahko nudi informacije o najbolj ustreznih zaščitnih materialih, ki vam zagotavljajo varno delo.
 - 6) Delajte samo pri dnevni svetlobi ali pri dobri umetni svetlobi.
 - 7) Dobro preglejte celotno delovno območje in odstranite vse, kar bi stroj lahko izmetal ali bi lahko poškodovalo rezilno napravo (veje, žice, skriti kabli itd.).
 - 8) Preprečiti morate, da bi se rezilna naprava dotikala električnega kabla. Uporabljajte blokado kabla, da preprečite naključni odklop podaljška kabla, obenem zagotovite pravilni in nenasilni vklop v vtičnico. Nikoli se ne dotikajte električnega kabla pod električnim tokom, če je slabo izoliran. Če se med uporabo podaljšek poškoduje, se ne dotikajte kabla in podaljšek takoj izklopite iz električnega omrežja.
 - 9) Pazite na morebitno odmetavanje materiala, ki bi ga povzročila rezilna naprava.
 - 10) Ustavite motor in izključite stroj iz električnega omrežja:
 - vedno, kadar pustite stroj brez nadzora;
 - pred pregledovanjem, čiščenjem ali delom na stroju;
 - potem, ko ste naleteli na tujek. Pred ponovno uporabo stroja preverite morebitne poškodbe in izvedite potrebna popravila;
 - ob nenormalnem vibriranju stroja: v tem primeru takoj poiščite razlog vibracij in poskrbite za potrebne preglede v Specializiranem sevisu;
 - ko stroja ne uporabljate.
 - 11) Roke in stopala imejte vedno daleč stran od rezilne naprave, posebno med zaganjanjem motorja.

POMEMBNO

Vedno se zavedajte, da so nepravilno uporabljene električne škarje za žive meje lahko moteče za druge osebe. Za spoštovanje ljudi in okolja:

- Stroja ne uporabljajte na krajih in ob urah, ko bi lahko motili druge.
- Natančno upoštevajte nacionalne predpise o uničevanju odpadnih materialov po žaganju.
- Ne puščajte stroja s segretim motorjem med listi ali suho travo, saj lahko pride do požara.
- Natančno upoštevajte nacionalne predpise o uničevanju obrabljenih delov ali kateregakoli elementa, ki ima velik učinek na okolje.

POZORI!

Predolgo izpostavljanje vibracijam lahko povzroči pojav poškodbe ali živčno-žilne težave (znane kot "pojav Raynaud" ali "bela roka"), predvsem pri tistih osebah, ki imajo težave s krvnim obtokom. Simptomi se lahko pokažejo na rokah, prstih in se kažejo z izgubo občutljivosti, otplosti, srbečice, bolečine, izgube naravne barve ali s strukturnimi spremembami kože. Te učinke lahko dodatno poslabša tudi nizka temperatura ali premočno stiskanje ročajev. Ob pojavu teh simptomov, je treba skrajšati čas uporabe stroja in se posvetovati z zdravnikom.

1. POGOJI ZA UPORABO STROJA**POZORI!**

Med rezanjem morate stroj vedno trdno držati z obema rokama.

OPOMBA

Če se med delom rezila blokirajo ali se zapletejo v veje žive meje, takoj ustavite motor.

2. NASTAVITEV ROČAJA (Slika 3)

Zadnji ročaj (1) lahko nastavite v 5 različnih položajev glede na rezilno napravo, kar vam omogoče lažje urejanje živih mej.

OPOMBA

Ročaj morate nastaviti ob ugasnjem motorju.

- Ročico za deblokado potegnite nazaj (2).
- Zadnji ročaj (1) zavrtite v željen položaj.
- Preden uporabite stroj, se prepričajte, da se je

ročica za deblokado (2) vrnila v prvotni položaj in da je zadnji ročaj stabilen.

OPOMBA

Ročico za deblokado lahko sprožimo samo s popuščenim stikalom (3). Stikalo lahko pritisnemo, ko je ročica za deblokado spet v delovnem položaju, ročaj pa se nahaja v enem od petih (5) predvidenih položajev.



POZOR! *Med delom mora biti zadnji ročaj vedno v vertikalnem položaju, ne glede na položaj rezilne naprave (3).*

3. DELOVNE TEHNIKE

Bolje je, da najprej porežete obe vertikalni strani žive meje in se šele nato lotite zgornje strani.

• **Verikalno rezanje (Slika 4)**

Rez opravite z gibom v loku od spodaj navzgor, pri čemer držite rezilo čimdlje od vašega telesa.

• **Horizontalno rezanje (Slika 5)**

Najboljše rezultate dosežete z nekoliko nagnjenim rezilom (5° - 10°) v smeri rezanja, z gibom v loku ter s počasnim in stalnim napredovanjem, predvsem v primeru zelo gostih živih mej.

4. MAZANJE REZIL MED DELOM (Slika 6)

Če se rezilna naprava med delom pregreje, je treba namazati površino v notranjosti rezil.



POZOR! *To operacijo morate izvesti ob ugasnjem motorju in ob ustavljenih rezilih.*

5. KONEC DELA

Ob koncu dela:

- Ustavite motor, kot je bilo prej opisano (6. pogl.).



POZOR! *Preden stroj postavite v katerikoli prostor, morate najprej počakati, da se motor ohladi.*

Da zmanjšate nevarnost požara, morate s stroja odstraniti ostanke trave, listov ali odvečne maščobe; posode z ostanke košnje ne smete pustiti v notranjosti prostorov.

Po vsakem končanem opravilu, je dobro naoljiti in očistiti rezila in s tem povečati njihovo učinkovitost ter življenjsko dobo.

- Rezila očistite s suho krpo in v primeru trdovratne umazanije uporabite ščetko.
- Rezila naoljite s specifičnim oljem, po možnosti takim, ki ne onesnažuje okolja.

8. VZDRŽEVANJE IN SHRANJEVANJE

POZOR! *Za Vašo varnost in varnost drugih oseb:*

- *Po vsaki uporabi, izklopite stroj iz električnega omrežja in preglejte, če je prišlo do morebitnih poškodb.*
- *Za dolgotrajno ohranjanje originalne učinkovitosti in varne uporabe stroja, je bistvenega pomena pravilno vzdrževanje.*
- *Vijaki in matice morajo ostati priviti, da bo stroj zagotovo vedno deloval v varnih pogojih.*
- *Nikoli ne uporabljajte stroja, če so njegovi deli obrabljeni ali poškodovani. Iz varnostnih razlogov je treba poškodovane dele zamenjati in nikoli popravljati.*
- *Uporabljajte samo originalne rezervne dele. Drugačni deli lahko poškodujejo stroj in škodijo vaši varnosti.*



POZOR! *Med operacijami vzdrževanja, izklopite stroj iz električnega om-*

režja.

1. OHLADITEV MOTORJA

Da bi preprečili pregrevanje in poškodbe motorja, morajo biti sesalne rešetke zraka za hlajenje vedno čiste in brez ostankov žagovine in drugih drobcev.

2. VZDRŽEVANJE IN BRUŠENJE REZILA

POZOR! *Občasno preglejte, da rezila niso zvita ali poškodovana in da je fiksni glavnik rezila cel.*

Ni potrebno reguliranje razdalje med rezili, ker je razmik predhodno tovarniško določen.

Če jih uporabljate skladno z navodili, rezila ne po-

trebujejo nobenega vzdrževanja ali brušenja.

Rezila je potrebno nabrusiti samo, ko se zmanjša učinkovitost rezanja in ko se veje pogosto zagozdijo.

POMEMBNO Če je potrebno, naj vsak poseg na rezilu opravi specializiran center, ki razpolaga z ustrežno opremo in je usposobljen z potrebne operacije, ki ne vplivajo na varnost stroja.

3. ELEKTRIČNI KABLI

POZOR! Občasno preverite v kakšnem stanju so električni kabli in jih zamenjajte v primeru izrabljenosti ali poškodb na izolaciji.

Če je električni kabel stroja poškodovan, ga z originalnim nadomestnim delom lahko zamenja le za to usposobljen strokovnjak.

4. IZREDNI POSEGI

Vsako operacijo vzdrževanja, ki ni opisana v tem priročniku, mora opraviti vaš prodajalec.

Zaradi posegov, opravljenih v neprimernih prostorih ali ustanovah ali če jih opravijo neusposobljene osebe, propade vsaka oblika garancije.

5. SHRANJEVANJE

Ob zaključku vsakega dela morate s stroja skrbno očistiti prah in drobce ter popraviti ali zamenjati poškodovane dele.

Stroj morate hraniti na suhem mestu, zavarovanem pred vremenskimi vplivi in daleč od dosega otrok.

9. DODATKI

Na tem stroju je predvidena uporaba rezalnega orodja s šifro:

118800572/0 = SHT 500

118800573/0 = SHT 600

Zaradi razvoja artikla, se bodo prej omenjena rezalna orodja lahko s časom nadomestila z drugimi, ki bodo imela podobne značilnosti za medsebojno izmenjavanje ter podobno varnost delovanja.

Bästa kund,

vi vill först och främst tacka för att du har valt en av våra produkter. Vi hoppas användning av din nya maskin kommer att medföra tillfredsställelse och att den kommer att motsvara dina förväntningar till fullo. Denna bruksanvisning har tagits fram för att ge dig en möjlighet att lära känna maskinen bättre för att använda den på ett säkert och effektivt sätt. Glöm inte att bruksanvisningen är en viktig del av maskinen; ha den alltid till hands och se till att den följer med maskinen om den säljs vidare eller om ni lånar ut den.

Denna nya maskin har utarbetats och tillverkats enligt gällande standarder och den är därmed säker och pålitlig, förutsatt att den används helt enligt instruktionerna i denna bruksanvisning (avsedd användning); all annan användning samt bristande observation av säkerhetsföreskrifterna, instruktionerna för underhåll och reparation är att betraktas som "felaktig användning" och medför att garantin upphör att gälla och likaså allt ansvar för tillverkaren. Användaren ansvarar då själv för eventuella skador eller överkan på egen eller annan person.

För denna elektriska utrustning ger vi följande garanti, oberoende av återförsäljarens skyldigheter gentemot kunden.

Garantiperioden är 24 månader från och med inköpsdatumet som ska bevisas med ett kvitto. Vid en kommersiell användning av apparaten, eller om den hyrs ut, minskas denna period till 12 månader. I garantin ingår inte: komponenter som kan slitas eller skador som orsakats vid en användning av tillbehör som inte uppfyller kraven, vid reparationer med icke originella komponenter, vid forcering, stötar och förstörelse samt en överbelastning av motorn. Bytet som täcks av garanti gäller endast skadade komponenter och inte kompletta apparater. Reparationerna som täcks av garantin ska endast utföras hos auktoriserade verkstäder eller på anläggningens kundtjänst. Garantin förfaller vid en otillåten åtgärd. Samtliga transportkostnader och följande kostnader ska täckas av kunden.

Ifall ni skulle stöta på några mindre skillnader mellan vad som beskrivs här i denna bruksanvisning och er maskin så ha i minnet att detta kan bero på den kontinuerliga förbättringen av produkten. Informationen i denna bruksanvisning kan ändras utan att i förhand meddela detta och utan uppdateringsplikt. Däremot kommer de huvudsakliga egenskaperna för säkerhet och funktion alltid att kvarstå. Vid tvekan så kontakta er återförsäljare. Lycka till!

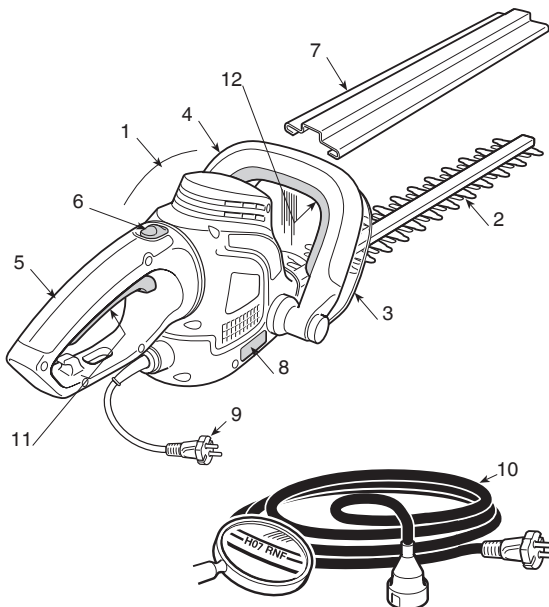
INNEHÅLLSFÖRTECKNING

1. Identifiering av maskinen och dess delar	2
2. Symboler	3
3. Säkerhetsföreskrifter	4
4. Montering av maskinen	6
5. Förberedelse av arbetet	6
6. Start – Stopp av motorn	7
7. Användning av maskinen	7
8. Underhåll och förvaring	9
9. Tillbehör	10

1. IDENTIFIERING AV MASKINEN OCH DESS DELAR

MASKINEN OCH DESS DELAR

1. Motor
2. Skärsystem (skärblad)
3. Främre skydd
4. Främre handtag
5. Bakre handtag
6. Kommando för att frisälla det bakre handtaget
7. Skärbladskydd
8. Märkplåt
9. El-sladd
10. Skarvsladd (ingår ej)

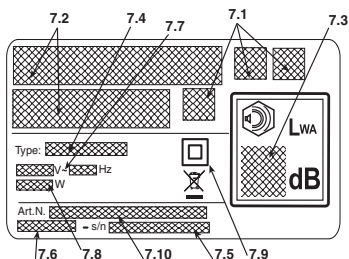



KOMMANDON OCH FUNKTIONELLA ENHETER

11. Strömbrytare
12. Säkerhetsbrytare

MÄRKPLÅT

- 7.1) CE-märkt EG
- 7.2) Tillverkarens namn och adress
- 7.3) Ljudeffektnivå
- 7.4) Typ av maskin
- 7.5) Serienummer
- 7.6) Tillverkningsår
- 7.7) Spänning och Frekvens
- 7.8) Motor effekt
- 7.9) Dubbel isolering
- 7.10) Artikelnummer



 Elektrisk utrustning får inte kastas i hushållssoporna! Enligt direktivet 2012/19/EU som avser äldre elektrisk och elektronisk utrustning och dess tillämpning enligt nationell lagstiftning ska uttjänta elektrisk utrustning sorteras separat och lämnas till miljövänlig återvinning. Om elektrisk utrustning slängs på soptippen eller på marken så kan de giftiga ämnena nå vatteninivån och på så vis komma i kontakt med kedjan för livsmedel och på så vis skada vår hälsa och välmående. För mer information gällande bortförskaffande av er produkt så kontakta kompetent myndighet gällande hushållsavfall eller er återförsäljare.

Maximala värden för buller och vibrationer [1]

		Model	
		SHT 500	SHT 600
Ljudtrycksnivå	dB(A)	84	86,9
– Tvivel med mått	dB(A)	3	3
Uppmätt ljudeffektnivå	dB(A)	92	94,9
– Tvivel med mått	dB(A)	3	3
Garanterad ljudeffektnivå	dB(A)	98	98
Vibrationsnivå	m/s ²	2,85	2,99
– Tvivel med mått	m/s ²	1,5	1,5

[1]

Uppmärksamma:

Vibrationsvärdet som anges fastställs med en standardiserad utrustning och kan användas både för att jämföras med andra elektriska apparater och för en provisorisk uppskattning av belastningen med hjälp av vibrationer.

WARNING!

Vibrationsvärdet kan variera i funktion till användningen av maskinen och dess utrustning och överstiga det som anges. Säkerhetsanordningar måste förutses för att skydda användaren och skall grunda sig på uppskattningen av den belastning som skapas av vibrationerna under verkliga användningsförhållanden. Av detta skäl skall samtliga faser under funktionscykeln tas hänsyn till, som till exempel en släckning eller funktion under tomgång.

TEKNISKA SPECIFIKATIONER

		Model	
		SHT 500	SHT 600
Utspänning	V~	230-240	230-240
Driftfrekvens	Hz	50	50
Motoreffekt	W	500	600
Beskärningens längd	cm	45	55
Beskärningens rörelse	min ⁻¹	1700	1700
Vikt	Kg	3,1	3,3

2. SYMBOLER



WARNING! FARA! Denna maskin, om den inte används på ett riktigt sätt, kan vara farlig i sig och för andra.



Utsätt inte för regn (eller fukt).



WARNING! Läs igenom bruksanvisningen innan du använder maskinen.



Risk för skärsår! Håll händer och fötter på avstånd från bladen.



Använd hörselskydd, glasögon.



Dra ut kontakten från strömförsörjningen innan ett underhåll eller om kabeln är skadad.



Bär tjocka och hals säkra arbetshandskar.

3. SÄKERHETSFÖRESKRIFTER

HUR DU LÄSER BRUKSANVISNINGEN

I bruksanvisningens text så finns det några paragrafer av särskild vikt som markerats efter graden av vikt och vars innebörd är den följande:

ANMÄRKNING

eller

VIKTIGT

Föreskrifter eller annat som tidigare indikerats och är till för att undvika att maskinen skadas eller orsakar skada.

⚠ VARNING!

Försummelse innebär risk för åverkan på egen eller annan person.

⚠ FARA!

Försummelse innebär risk för allvarig åverkan, med dödlig fara, på egen eller annan person.

ALLMÄNNA SÄKERHETSFÖRESKRIFTER FÖR ELEKTRISK UTRUSTNING

⚠ VARNING!

Läs alla säkerhetsvarningar, instruktioner, illustrationer och specifikationer som medföljer maskinen. Om du inte följer instruktionerna nedan kan det leda till elektriska stötar, brand och/eller allvarlig skada.

Bevara alla föreskrifter och instruktioner för framtida bruk. Ordet "elektrisk utrustning" som nämns i föreskrifterna hänvisar till er maskin med elektrisk försörjning från elnätet.

1) Säkerhet på arbetsplatsen

- Håll arbetsplatsen ren. Smutsiga och röriga platser underlättar för olyckor.
- Använd inte elektrisk utrustning i miljöer där det finns risk för explosion, i närheten av flamfarlig vätska, gas eller pulver. Elektrisk utrustning avger gnistor som kan ta eld i pulver eller ångor.
- Håll barn och närvarande på avstånd när man använder elektrisk utrustning. Bristande observation kan göra att man förlorar kontrollen.

2) Elektrisk säkerhet

- Den elektriska utrustningens kontakt skall överensstämma med eluttaget. Ändra aldrig på kontakten. Använd aldrig adapter med el-utrustning som är jordade. Ej modifierade kontakter som är anpassade till kontakten minskar risken för el-stötar.
- Undvik att kroppen inte kommer i kontakt med ytor med krets eller som är jordade såsom rör, kylare, kök, kylskåp. Risk för el-stötar ökar om kroppen kommer i kontakt med kretsar eller jordade enheter.
- Utsätt inte den elektriska utrustningen för regn eller våta miljöer. Vatten kan komma in i utrustningen

vilket kan öka risken för el-stötar.

- Använd inte kabeln på ett olämpligt sätt. Använd inte kabeln till att transportera utrustningen, dra i den eller för att dra ur kontakten från uttaget. Håll kabeln långt bort från värme, olja, vassa kanter eller delar i rörelse. En trasig kabel eller intrasslad ökar risken för el-stötar.
- När man använder elektrisk utrustning utomhus så använd en förlängningsladd anpassad för utomhusbruk. Användning av en lämplig förlängningsladd för utomhusbruk minskar riskerna för el-stötar.
- Om det inte går att undvika att använda utrustningen i fuktig miljö så använd ett eluttag som skyddas av en differentialbrytare (RCD-Residual Current Device). Användning av en RCD minskar risken för el-stötar.

3) Personlig säkerhet

- Var uppmärksam, kontrollera det ni håller på med och använd sunt förnuft när ni använder den elektriska utrustningen. Använd inte den elektriska utrustningen om ni är trötta eller under beroende av droger, alkohol eller medicin. Ett ögonblick av bristande uppmärksamhet vid användning av elektrisk utrustning kan orsaka allvariga personskador.
 - Använd skyddande klädsel. Bär alltid skyddsglasögon. Bruk av en skyddande utrustning såsom dammskydd, halkfria skor, skyddshjälm, eller hörselskydd, minskar risken för personskador.
 - Undvik start genom olyckshändelse. Se till att strömbrytaren är i positionen "OFF" innan man sätter i kontakten, greppar eller transporterar den elektriska utrustningen. Transportera den elektriska utrustningen med fingret på strömbrytaren eller att avsluta den till uttaget med strömbrytaren i positionen "ON" underlättar olyckor.
 - Ta bort alla nycklar och justeringsverktyg innan man aktiverar den elektriska utrustningen. En nyckel eller ett verktyg som kommer i kontakt med en roterande del kan orsaka personskador.
 - Tappa inte balansen. Stå alltid i stadig position och i rätt balans. Detta tillåter bättre kontroll av den elektriska utrustningen i oväntade situationer.
 - Klä er på lämpligt sätt. Bär ingen vid klädsel eller smycken. Håll håret, kläder och handskar borta från delar i rörelse. Vid klädsel, smycken eller långt hår kan fastna i delarna i rörelse.
 - Om anordningar skall kopplas till anläggningarna för utslagning och insamling av pulver, se till att de kopplas och används på lämpligt sätt. Användning av dessa anordningar kan minska risker kopplade till pulver.
 - Låt inte den kändedom som uppnåtts genom att använda maskinen låta dig bli självlövs och ignorera elverktygets säkerhetsprinciper. Försummelse kan orsaka allvariga skador på ett ögonblick.
- #### 4) Användning och förvaring av den elektriska utrustningen
- Överbelasta inte den elektriska utrustningen. Använd den elektriska utrustningen till lämpligt arbete. Avsedd elektrisk utrustning kommer att utföra

arbetet bättre och på ett säkrare sätt och på den hastighet som den tillverkats för.

- b) Använd inte den elektriska utrustningen om strömbrytaren inte är i grad att starta den eller stoppa den som den skall. Elektrisk utrustning som inte kan aktiveras med strömbrytaren är en fara och skall repareras.
 - c) Dra ur kontakten från uttaget innan man utför något arbete för reglering eller byte av tillbehör eller innan den elektriska utrustningen repareras. Dessa förebyggande säkerhetsåtgärder minskar riskerna för start genom olyckshändelse av den elektriska utrustningen.
 - d) Förvara den elektriska utrustningen långt borta från barn när den inte längre används och låt inte personer som inte känner till utrustningen och som inte läst igenom dessa instruktioner använda denna. Elektrisk utrustning är farlig om den används av oerfarna personer.
 - e) Var noggrann med underhållsarbetet för den elektriska utrustningen. Kontrollera att de rörliga delarna är linjerade och fria i sin rörelse, att inga delar är trasiga och att det inte finns något annat som kan hindra den elektriska utrustningens funktion. Om den elektriska utrustningen går sönder så skall den repareras innan den används. Många olyckor orsakas av ett för dåligt underhållsarbete.
 - f) Håll alla skarpa delar rena och ordentligt slipade. Ett lämpligt underhållsarbete av skärenheter med bladen ordentligt slipade gör att man inte så lätt fastnar och den blir lättare att kontrollera.
 - g) Använd den elektriska utrustningen och tillhörande tillbehör enligt instruktionerna som medföljer och ta i beaktande typen av arbete som skall utföras och arbetsförhållandena. Att använda elektrisk utrustning på annat sätt än det som avses kan medföra farliga situationer.
 - h) Håll handtagen och andra greppytor torra, rena och utan olja och fett. Håll handtag och greppytor tillåter dig inte att säkert förflytta och kontrollera verktyget i oväntade situationer.
- 5) Assistens
- a) Låt endast fackmän reparera den elektriska utrustningen och se till att endast original reservdelar används. Detta gör så att säkerheten av den elektriska utrustningen bibehålls.

ELEKTRISK HÄCKSAX SÄKERHETSFÖRESKRIFTER



! VARNING! Vid användning av maskinen så måste säkerhetsnormerna observeras. Innan man tar maskinen i funktion så läs igenom instruktionerna gällande personliga säkerhetsåtgärder och åtgärder för att skydda andra. Förvara instruktionerna på ett bra sätt så att de finns till hands för framtida bruk.

- a) Använd inte häcktrimmer under dåliga väderförhållanden, särskilt inte när det blixtrar. Detta minskar risken för att träffas av en blixn.
- b) Håll alla nätkablar och sladdar borta från klippningsområdet. Nätkablar eller sladdar som ligger

dolda i häckar eller buskar kan klippas av med bladet.

- c) Använd hörselskydd. Rätt skyddsutrustning minskar risken för hörselnedsättning.
- d) Håll i det elektriska verktyget endast på handtagens isolerade ytor eftersom klingan kan komma i kontakt med dolda kablar eller med sin egen elkabel. Kontakten mellan skärinsatsen och en spänningsförd kabel kan spänningsföra utrustningens metalledar och orsaka en elchock.
- e) Håll alla kroppsdelar borta från skärbladet. Ta inte bort skuret materialet eller håll fast materialet som skall skäras medan klingan är i funktion. Särskilt att brytaren är i stoppläge vid borttagning av det skurna materialet. Ett ögonblick av ouppmärksamhet när du använder häcktrimmer kan orsaka allvarlig personskada.
- f) Se till att alla strömbrytare är avstängda och att nätsladden är urdragen när du tar bort material som fastnat eller utför underhåll på enheten. Om häcktrimmern plötsligt sätts igång när man tar bort material som fastnat eller utför service kan det leda till allvariga personskador.
- g) Hantera häcktrimmer genom att hålla den i handtaget med stillastående blad och var försiktig att inte trycka på någon strömbrytare. Om du bär häcktrimmern på rätt sätt, minskar det risken för plötslig igångsättning som kan leda till personskador på grund av bladen.
- h) Håll i det eldrivna verktyget endast med handtagens isolerade ytor eftersom bladet kan komma i kontakt med dolda kablar. Om skärbladet kommer i kontakt med en spänningskabel kan det leda till metalledarna i verktyget och orsaka elektrisk chock för föraren.



! Vid förstörelse eller olyckor under arbetet, stäng omedelbart av motorn och ställ maskinen på avstånd för att inte orsaka fler skador; vid olyckor som medför personskador, ge omedelbart första hjälpen och kontakta sjukvård för nödvändig vård. Ta noggrant bort eventuella rester som kan orsaka materialskador eller skador på människor eller djur om de inte tas bort.

• Hur man skall arbeta med den elektriska häcksaxen

Under användningen så inta en fast och stabil position och var uppmärksam.

- Så länge det är möjligt så undvik att arbeta på våt eller halkig mark eller på en farofylld eller brant mark som inte garanterar stabilitet för operatören under arbetet.
- Spring aldrig utan gå och se upp för alla ojämnheter på marken och om det finns några hinder i vägen.
- Beräkna vilka huvudsakliga risker det finns på arbetsplatsen och vidta nödvändiga åtgärder för att garantera högsta säkerhet, speciellt vid sluttingar, ojämn mark, eller halkig eller rörliga marker.

Maskinen får inte användas av personer som inte är i grad att hålla i den med ett fast grepp med båda händerna och/eller stå stadigt på benen under arbetet.

Låt aldrig barn eller andra personer som inte känner till instruktionerna använda maskinen. Lokala bestämmelser

kan ange en minimiålder för dess användning.

Maskinen får endast användas av en person.

Använd aldrig maskinen:

- i närheten av personer, speciellt barn, eller djur;
- om användaren är trött eller mår dåligt, eller har tagit medicin, droger, alkohol eller andra ämnen som kan påverka omdömet och uppmärksamheten;
- om skydden är trasiga eller tagits bort.

• Användningsteknik för den elektriska häcksaxen

Observera alltid säkerhetsföreskrifterna och använd den sågteknik som är anpassad till typen av arbete som skall utföras i enlighet med instruktionerna som återges i bruksanvisningen (se kap. 7).

• Säker förflyttning av den elektriska häcksaxen

Var gång som man måste förflytta eller transportera ma-

skinens så måste man:

- stänga av motorn och vänta tills skärssystemet stoppat och koppla bort maskinen från elnätet;
- håll enbart maskinen i handtagen och rikta skärutrustningen i motsatt riktning än den för drift.

När man transporterar maskinen med ett fordon så måste man placera det så att det inte utgör någon fara för någon och att den sitter fast ordentligt.

• Rekommendationer för nybörjare

Innan man påbörjar ett arbete med att röja för första gången så är det lämpligt att först lära känna maskinen och vilka metoder som är lämpligast och försöka få ett fast grepp om maskinen ordentligt och utföra de rörelser som efterfrågas av arbetet.

4. MONTERING AV MASKINEN

⚠ VARNING! *Var alltid väldigt försiktig vid montering av komponenterna så att man inte utsätts för risker eller påverkar maskinens effektivitet; vid tvekan så kontakta Eran återförsäljare.*

⚠ VARNING! *Försäkra er om att maskinen inte är ansluten till eluttaget.*

⚠ VARNING! *Uppackningen och slutförandet av monteringen skall utföras på en plan och stabil yta, med utrymme som är tillräckligt för att flytta maskinen och emballagen med hjälp av lämpliga utrustningar.*

Bortskaffandet av emballagen skall göras enligt gällande lokala bestämmelser.

1. MONTERING AV DET FRÄMRE SKYDDET (om det levereras nedmonterat) - (Fig. 1)

- Placera det främre skyddet (1) på drivenhetens ända (2).
- Fäst skyddet med hjälp av de två skruvarna (3).

5. FÖRBEREDELSE AV ARBETET

1. KONTROLL AV MASKINEN

⚠ VARNING! *Försäkra er om att maskinen inte är ansluten till eluttaget.*

Innan man påbörjar arbetet så måste man:

- kontrollera att spänning och frekvens för elnätet motsvarar vad som står indikerat på "Märkplåten" (se kap. 1 - 8.8).
- kontrollera att brytarens och säkerhetsknappens spakar rör sig fritt och kan tryckas in utan att man behöver ta i och att när man släpper den så återgår de automatiskt och snabbt till neutral position;

- kontrollera att luftpassagerna för avkylning inte är tilltäppta;
- kontrollera att el-sladden och skarvsladden inte är trasiga;
- kontrollera att maskinens handtag och skydd är rena och torra, och rätt monterade och ordentligt fastsatta till maskinen;
- kontrollera att skärssystemen och skydden inte kommit till skada;
- kontrollera att maskinen inte har några tecken på att den håller på att slitas ut eller har gått sönder på grund av slag eller andra orsaker som gör det nödvändigt att reparera den.

2. ELEKTRISK ANSLUTNING

⚠ VARNING! **ANMÄRKNING** *Fukt och elektricitet hör inte ihop.*

- *Arbete och anslutning av elkablar skall utföras då det är torrt.*
- *Sätt aldrig en kontakt eller en sladd mot ett blött område (pölar eller fuktig mark).*
- *Strömförsörjningen skall ske med en differentialbrytare (RCD - Residual Current Device) med bortkoppling av strömmen vid högst 30 mA.*

Skarvsladdarna skall minst vara av kvalitetsstypen **H07RN-F** eller **H07VV-F** med en minimum area på 1,5 mm² och max 30 m lång.

För att undvika överhettning så får inte skarvsladden vara ihoprullad under arbetet.

⚠ VARNING! **⚠** *Permanent anslutningar av alla slags elektriska apparater till byggnadens elnät skall utföras av en kvalificerad elektriker och i enlighet med gällande normer. En felaktig anslutning kan orsaka allvarliga personliga skador, t.o.m. döda.*

6. START – STOPP AV MOTORN

START AV MOTOR (Fig. 2)

Innan man startar motorn:

- Fäst skarvsladden (1) till kabelklämman vid det bakre handtaget.
- FÖRST så skall man ansluta el-sladden (2) till skarvsladden (3) och SEDAN till eluttaget (4).
- Ta bort skärbladskydden.
- Se till att skärbladet inte snuddar marken eller andra föremål.
- Se till att handtaget blockerats i mittpositionen.

För att starta motorn:

1. Greppa maskinen ordentligt med båda händerna.
2. Tryck på säkerhetsbrytaren (5) och tryck på strömbrytaren (6).

⚠ FARA! *Motorn kan startas och hållas igång endast när de båda brytarna aktiverats. Motorn stannar upp när en av de två brytarna släpps.*

STOPP AV MOTORN (Fig. 2)

För att stoppa motorn:

- Släpp brytarna (5) och (6).
- Koppla FÖRST bort skarvsladden (3) från eluttaget (4) och SEDAN maskinens el-sladd (2) från skarvsladden (3).

⚠ FARA! *Gnistorna som skapas när motorn stängs av, vid ventilationsöppningen, är absolut närmalt och medför inga skador på apparaten.*

7. ANVÄNDNING AV MASKINEN

⚠ VARNING! *För er egen och andras säkerhet:*

- 1) *Använd aldrig maskinen utan att först ha läst igenom instruktionerna. Lär dig att känna igen kontrollkommandona och använd maskinen på lämpligt sätt. Lär Er att snabbt stoppa motorn.*
- 2) *Använd maskinen för de ändamål som den är tillverkad för dvs. "klippa och jämna häckar, som består av tunna stammar med små grenar". All annan användning kan vara farlig och skada maskinen. Följande anses som felaktig användning (som exempel, men inte uteslutande):*
 - gräsklippning i allmänhet och speciellt nära rep;
 - malning av material för kompostering;
 - beskärningar;
 - använda maskinen för ett annat material än växter och planter;
 - att maskinen används av flera personer.
- 3) *Kvarstående risker även om alla säkerhetsföreskrifter respekteras kan det uppstå vissa kvarstående risker som inte kan uteslutas. På grund av maskinens typ och konstruktion är de möjliga förväntade farorna de följande:*
 - Kontakt med oskyddade skärtänder
 - Fingrar och händer kan fastna i skärinsatsen i rörelse.
 - Oförutsedda och plötsliga rörelser av skärinsatsen.

- *Utslungade delar som kan skada ögonen.*
 - *Hörselskador om inga hörselskydd används.*
- 4) *Glöm inte, att operatören eller användaren är ansvarig för eventuella olycksfall och oförutsedda händelser gentemot andra personer och deras egendom.*
 - 5) *Bär lämplig klädsel under arbetet. Er återförsäljare kan ge er information gällande mest lämplig säkerhetsutrustning för att förebygga olyckor och för att garantera säkerheten under arbetet.*
 - 6) *Arbeta endast vid dagsljus eller med en god belysning.*
 - 7) *Kontrollera arbetsplatsen noggrant och ta bort allt som kan slungas iväg av maskinen eller som kan skada skärsystemet (grenar, ståltrådar, dolda kablar, osv.).*
 - 8) *Se till att skärsystemet inte kommer åt el-sladden. Använd kabelklämman så att inte skarvsladden kopplas bort av en olyckshändelse och se till att skarvsladden sitter ordentligt i uttaget. Rör aldrig vid en el-sladd under spänning om den inte är isolerad på ett riktigt sätt. Om skarvsladden går sönder under användningen så rör inte vid den och koppla omedelbart bort skarvsladden från elnätet.*
 - 9) *Se upp för föremål som kan slungas iväg när de kommer i kontakt med skärsystemet.*
 - 10) *Stoppa motorn och koppla bort maskinen från elnätet:*
 - *var gång maskinen står oövakad;*
 - *innan du kontrollerar, rengör eller utför arbeten på maskinen;*
 - *efter att ha slagit emot ett främmande föremål. Kontrollera ev. skador och reparera om nödvändigt, innan maskinen används på nytt;*
 - *om maskinen börjar att vibrera på ett onormalt sätt: i så fall så försök att förstå orsaken till vibrationerna och utför de nödvändiga kontrollerna hos ett specialiserat center;*
 - *när maskinen inte skall användas.*
 - 10) *Håll alltid händer och fötter långt borta från skärsystemet, särskilt då man startar motorn.*

VIKTIGT

Kom ihåg att en elektrisk häcksaxen som används felaktigt kan störa andra personer. För respekt av andra och för miljön så:

- Undvik att använda maskinen i miljööch och på tidpunkter då man kan störa.
- Följ noggrant lokala bestämmelser för bortförskaffande av material som finns kvar efter klippningen.
- För att undvika risk för brand så lämna inte maskinen med varm motor bland blad eller torkat gräs.
- Följ lokala bestämmelser noggrant för bortförskaffande av trasiga delar och andra enheter som kan förstöra miljön.

⚠ VARNING!

Om man utsätts en längre tid för vibrationer så kan man få neurovaskulära skador och störning (kända även som Raynaud fenomen eller vita fingrar) speciellt för de som lider av cirkulationsstörningar. Symptomena kan gälla händer, handleder och fingrar och symtomen kan vara att man förlorar känseln, avtrubning, att det kliar, smärta, hudförändringar eller strukturella ändringar på huden. Dessa effekter kan öka vid låga miljötemperaturer och /eller av ett för hårt grepp om handtaget. Om någon av dessa symtom skulle uppstå så måste man minska på användningstiden och rådfråga en läkare.

1. MASKINENS ANVÄNDNINGSSOMRÅDEN**⚠ VARNING!**

Under klippningen så skall alltid maskinen hållas ordentligt med båda händerna.



Stoppa genast motorn om skärbladen blockeras under arbetet eller om de fastnar i häckens grenar.

2. REGLERING AV HANDTAGET (Fig. 3)

Det bakre handtaget (1) kan inta 5 olika riktningar jämfört med klippsystemet, för att på ett bekvämare sätt kunna finputs häcken.

⚠ VARNING!

Reglering av handtaget skall utföras med avstängd motor.

- Dra frigöringsreglaget bakåt (2).
- Vrid på det bakre handtaget (1) till önskad position.
- Innan man använder maskinen så se till att frigöringsreglaget (2) har gått tillbaka till utgångs-

läget helt och hållet och att det bakre handtaget är stabilt.

ANMÄRKNING *Frigöringsreglaget kan endast aktiveras med brytaren (3) släppt. Brytaren kan tryckas ner när frigöringsreglaget står på arbetsläget och handtaget befinner sig på ett av de 5 förutsedda lägena.*

ANMÄRKNING  *Under arbetet så skall det bakre handtaget alltid vara vertikalt, oberoende av positionen för klippsystemet (3).*

3. ARBETSTEKNIK

Det är alltid att föredra att först klippa häckens två vertikala sidor och sedan högst uppe.

• Vertikal klippning (Fig. 4)

Klippningen skall alltid utföras med en bågrörelse nedifrån och upp genom att hålla skärbladet så långt ifrån kroppen som möjligt.

• Horisontal klippning (Fig. 5)

De bästa resultaten uppnås med skärbladet lätt lutat (5° - 10°) mot klippriktningen, med en bågrörelse och genom att långsamt och konstant gå framåt och speciellt vid väldigt täta häckar.

8. UNDERHÅLL OCH FÖRVARING

VARNING!  *För er egen och andras säkerhet:*

- Efter all användning så koppla bort maskinen från elnätet och kontrollera eventuella skador.
- Ett korrekt underhåll är fundamentalt för att kunna bibehålla maskinens effektivitet och säkerhet under användningen.
- Se till att muttrar och skruvar är åtdragna för att alltid ha en maskin med säkra funktionsförhållanden.
- Använd aldrig maskinen med utslitna eller skadade delar. Trasiga delar måste bytas ut, aldrig repareras.
- Använd endast originalreservdelar. Delar av annan kvalitet kan skada maskinen och påverka säkerheten.

VARNING!  *Vid underhållsarbete skall maskinen kopplas bort från elnätet.*

4. SMÖRJNING AV SKÄRBLADEN UNDER ARBETET (Fig. 6)


Om klippsystemet värms upp för mycket under arbetet så måste man smörja de inre sidorna på skärbladen.

VARNING!  *Detta ingrepp får endast utföras med avstängd motor och stillastående skärblad.*

5. NÄR ARBETET AVSLUTATS

När arbetet avslutats:

- Så stoppa motorn enligt tidigare indikationer (Kap. 6).

VARNING!  *Låt motorn kallna innan maskinen ställs inomhus. För att minska brandrisken så gör rent maskinen från rester från gräsrester, blad eller fett; lämna inte rester inomhus.*


Efter ett arbete rekommenderas det att göra rent och smörja klingorna för att öka effektiviteten och livslängden.

- Gör rent klingorna med en torr trasa och använd en borste för smuts som är svårt att ta bort.
- Smörja in klingorna med specifik olja, helst ren.

1. AVKYLNING AV MOTORN

För att undvika överhettning och skador på motorn så skall kylsystemet för luftintag alltid hållas rent och fritt från sågspån och skräp.

2. UNDERHÅLL OCH SLIPNING AV KLINGAN

VARNING!  *Kontrollera regelbundet att bladen inte är vikta eller skadade och att klingans fasta kam är hel.*

Ingen reglering av avståndet mellan bladen är nödvändig eftersom spelet är fabriksinställt.

Om klingorna används i överensstämmelse med instruktionerna behövs inget underhåll eller slipning.

Slipling av skärbladen är endast nödvändigt när klippningen inte längre är tillfredsställande och när grenar fastnar ofta.

VIKTIGT

En åtgärd på klingan skall vid behov utföras av ett specialiserat center som har de lämpligaste utrustningarna och som kan utföra de nödvändiga åtgärderna utan att ställa maskinens säkerhet på spel.

3. ELKABLAR

! VARNING! *Kontrollera regelbundet el-sladdarnas skick och byt ut dem om der är utslitna eller om dess isolering verkar trasig.*

Om maskinens elkabel går sönder så skall bytet utföras av fackmän och endast med en original reservdel.

4. EXTRAORDINÄRA INGREPP

De underhållsingrepp som inte innesluts i denna bruksanvisning får endast utföras av er återförsäljare.

Ingrepp som utförs vid en olämplig struktur eller av ej kvalificerade personer medför att all slags garanti upphör att gälla.

5. FÖRVARING

Då ett arbetspass avslutats så gör noggrant rent maskinen från damm, reparera eller byt ut defekta delar.

Maskinen skall förvaras på en torr plats och skyddas från olika väderleksförhållanden och hållas på avstånd från barn.

9. TILLBEHÖR

På denna maskin har en användning av skärverktyg med följande kod förutsetts:

118800572/0 = SHT 500

118800573/0 = SHT 600

På grund av produktens utveckling, kan de ovan nämnda skärverktygen ersättas med andra, med liknande egenskaper ifråga om utbytbarhet och funktionssäkerhet.

Değerli Müşterimiz,

Öncelikle ürünlerimizi seçtiğiniz için teşekkür ederiz ve bu makinenin kullanımının büyük memnuniyet sağlamasını ve beklentilerinize tamamen cevap vermesini dileriz. Bu kılavuz, makinenizi iyi tanımanızı ve makinenizi güvenlik ve etkinlik şartlarında kullanmanız için hazırlanmıştır; bu kılavuzun makinenizin ayrılmaz bir parçası olduğunu unutmayınız, gerektiğinde danışabilmemiz için bunu elinizin altında tutunuz ve makineyi başka birisine sattığınızda veya ödünç verdiğinizde kılavuzu makine ile birlikte teslim ediniz.

Yeni makineniz yürürlükteki kanunlara göre tasarlanmış ve imal edilmiştir; bu kılavuzdaki talimatlarla tamamen uygun kullanıldığında (öngörülen kullanım) emniyetli ve güvenilirdir; herhangi bir farklı kullanım veya belirtilen kullanım, bakım ve onarım güvenlik kurallarına uyulmaması, “uygunsuz kullanım” olarak kabul edilir ve garantinin geçersiz kalmasına ve kullanıcı veya başkalarına zararlardan ve yaralanmalardan kaynaklanan yükümlülükleri kullanıcıya devrederek Üreticinin her türlü sorumluluktan muaf tutulmasına neden olur.

Bu satış anlaşmasına dayalı olarak satıcının alıcıya karşı olan sorumluluklarından bağımsız olarak bu elektrikli alet için aşağıdaki hususları garanti etmekteyiz:

Garanti süresi 24 aydır ve bu süre devralma/alım ile başlar ve bunun orjinal satın alış makbuzu ile kanıtlanması gerekir. Ticari olarak kullanıldığında veya ödünç verme dükkanları için garanti süresi 12 ay ile sınırlıdır. Aşınan parçalar ve yanlış aksesuar parçaların kullanılmasından kaynaklanan hasarlar, orjinal parçaların takılmadığı tamirler, kuvvet kullanılmasından, vurma ve kırılmadan ve motorun fazla zorlanmasından kaynaklanan hasarlar garanti kapsamı içine girmemektedir. Garanti kapsamında değiştirme yalnız arızalı parçalar için geçerlidir, komple alet için geçerli değildir. Garanti kapsamındaki tamirler yalnız yetkili tamirhaneler veya fabrikanın müşteri servisi tarafından yapılabilir. Başkasının aleti açması durumunda garanti söz konusu değildir.

Posta, gönderme ve diğer takip eden masrafları alıcı karşılamak zorundadır.

Bu kılavuzda belirtilenler ve makineniz arasında birkaç ufak fark ile karşılaştığınızda, ürünün sürekli yenilenmesi göz önünde bulundurulduğunda, bu kılavuzda bulunan bilgilerin, güvenlik ve işleme ile ilgili temel özellikler aynen korunarak, önceden bildirilmeyen değişikliklere veya güncelleme zorunluluğuna tabi olduğuna dikkat edin. Şüphe durumunda satıcınıza başvurunuz. İyi çalışmalar!

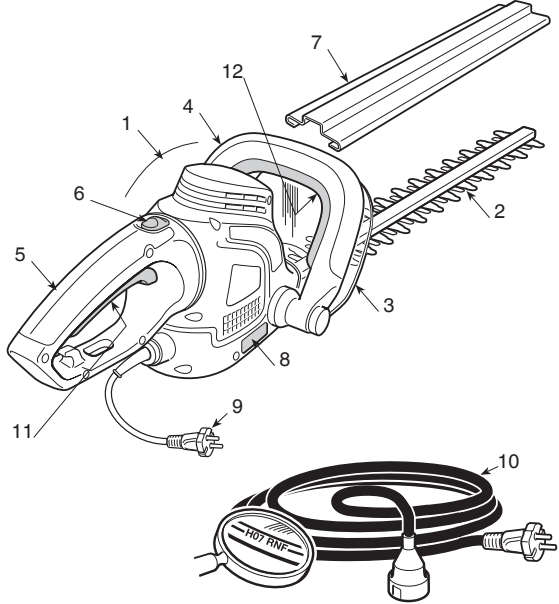
İÇİNDEKİLER

1. Ana bileşenlerin belirlenmesi	2
2. Semboller	3
3. Güvenlik uyarıları	4
4. Makinenin montajı	6
5. Çalışmaya hazırlık	6
6. Çalıştırma - Motor stopu	7
7. Makinenin kullanımı	7
8. Bakım ve saklama	9
9. Aksesuarlar	10

1. ANA KOMPONENTLERİN BELİRLENMESİ

ANA KOMPONENTLER

1. Motor
2. Kesim aleti (bıçak)
3. Ön siper
4. Ön kabza
5. Arka kabza
6. Arka kabza çözme kumandası
7. Bıçak siperi
8. Makine etiketi
9. Besleme kablosu
10. Uzatma kablosu (tedarik edilmemiş)

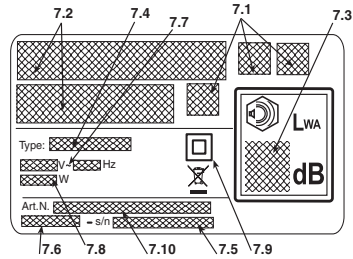



KUMANDALAR VE İŞLEVSEL ELEMENLAR

11. Şalter kolu
12. Emniyet şalteri

MAKİNE ETİKETİ

- 7.1) AT markası
- 7.2) İmalatçı adı ve adresi
- 7.3) Akustik güç seviyesi
- 7.4) Makine tipi
- 7.5) Seri numarası
- 7.6) İmal yılı
- 7.7) Besleme Gerilimi ve Frekansı
- 7.8) Motor gücü
- 7.9) Çift yalıtım
- 7.10) Ürün Kodu



 Elektrikli cihazları evdeki çöp kutusuna atmayınız! Kullanılmış elektrikli cihazları, elektrik ve elektronik eski cihazlar hakkındaki 2012/19/EU Avrupa yönergelerine göre ve bu yönergeler ulusal hukuk kurallarına göre uyarlanarak, ayrı olarak toplanmalı ve çevre şartlarına uygun bir şekilde tekrar değerlendirilmeye gönderilmelidir. Elektrikli cihazların bir çöplük veya toprak içinde bertaraf edilmeleri halinde, zararlı maddeler su katmanlarına ulaşabilir ve sağlık ve sıhhatinizi zararlı şekilde etkileyerek gıda zincirine karışabilirler. Bu ürünün bertaraf edilmesi için daha detaylı bilgi edinmek üzere ev atıklarının bertaraf edilmesi konusunda yetkili kurum veya Satıcınız ile temas kurun.

Maksimum gürültü ve titreşim değerleri [1]

		Modeli	
		SHT 500	SHT 600
Akustik basınç seviyesini	dB(A)	84	86,9
- Ölçü belirsizliği	dB(A)	3	3
Ölçülen ses gücü seviyesi	dB(A)	92	94,9
- Ölçü belirsizliği	dB(A)	3	3
Garanti edilen ses gücü seviyesi	dB(A)	98	98
Titreşim seviyesi	m/s ²	2,85	2,99
- Ölçü belirsizliği	m/s ²	1,5	1,5

[1]

Uyarı:

Belirtilen titreşim değeri, standart bir donanım ile belirlenmiştir ve gerek elektrikli ekipmanlar ile karşılaştırma için gerekse titreşimler aracılığı ile yükün geçici tahmini için kullanılabilir.

DİKKAT!

Titreşimlerin değeri, makinenin kullanımına ve donatımına göre değişebilir ve belirtilen değerden fazla olabilir.

Kullanıcıyı korumak için güvenlik tedbirlerinin belirlenmesi gerekir; bunlar, gerçek kullanım şartlarında titreşimler tarafından üretilen yükün tahminine dayanmalıdır. Bu amaçla işleme devrinin tüm aşamaları (örneğin kapanma veya boş işleme) dikkate alınmalıdır.

TEKNİK VERİLER

		Modeli	
		SHT 500	SHT 600
Besleme gerilimi	V~	230-240	230-240
Besleme frekansı	Hz	50	50
Motor gücü	W	500	600
Kesim uzunluğu	cm	45	55
Kesim hareketi	min ⁻¹	1700	1700
Ağırlık	Kg	3,1	3,3

2. SEMBOLLER



UYARI! TEHLİKE! Bu makine, doğru şekilde kullanılmadığı takdirde, kullanıcı ve diğer kişiler için tehlikeli olabilir.



Yağmur (veya nem) altında bırakmayın.



UYARI! Bu makineyi kullanmadan önce kullanım kılavuzunu okuyun.



Kesim tehlikesi! El ve ayaklarınızı bıçaklardan uzak tutun.



İşitme koruması ve gözlük kullanın.



Bakım işlemlerine geçmeden önce veya kablo hasar görmüş ise, besleme fişini prizden çıkarın.



Kalın ve kaydırmaz iş eldiveni giyin.

3. GÜVENLİK UYARILARI

KILAVUZUN OKUNMASI

Kılavuz metninde özel önemli bilgiler içeren bazı paragraflar, farklı belirginleştirme dereceleri ile işaretlenmiştir; bunun anlamı aşağıdaki gibidir:

NOT

veya

ÖNEMLİ

Makineye zarar vermemek veya hasar yaratmamak amacıyla daha önceden belirtilenleri, açıklamalar veya diğer bilgiler ile tamamlar.

⚠ DİKKAT!

Uyulmaması halinde kişisel yaralanma veya üçüncü şahısların yaralanması ihtimali.

⚠ TEHLİKE!

Uyulmaması halinde, ölüm tehlikesi ile ciddi kişisel yaralanma veya üçüncü şahısların yaralanması ihtimali.

ELEKTRİKLİ ALETLER İÇİN GENEL GÜVENLİK UYARILARI

⚠ DİKKAT!

Makineyle birlikte verilen tüm güvenlik uyarıları, talimatlar, görseller ve özellikleri okuyun. Aşağıda sıralanan talimatlara uyulmaması; elektrik çarpmalarına, yangınlara ve/veya ciddi yaralanmalara neden olabilir.

Bütün uyarıları ve talimatları ilerde danışmak için saklayın. Uyarılarda belirtilen "Elektrikli alet" terimi, elektrik ağından beslenen cihazınıza ilişkindir.

1) Çalışma alanının güvenliği

- Çalışma sahasını temiz tutun.** Kirli ve düzensiz alanlar, kazaların gerçekleşmesini kolaylaştırır.
- Elektrikli aleti, patlama riskli ortamlarda, alev alabilir sıvılar, gaz ve toz mevcudiyetinde kullanmayın.** Elektrikli aletler, tozu veya buharları tutuşturabilir kıvılcımlar üretirler.
- Bir elektrikli alet kullanılırken çocukları ve çevredekileri uzak tutun.** Dikkat dağılmaları kontrol kaybına neden olabilir.

2) Elektrik güvenliği

- Elektrikli aletin fişi, elektrik prizine uygun olmalıdır.** Asla fiş üzerinde değişiklik yapmayın. Topraklama ile donatılmış elektrikli aletler ile adaptör kullanmayın. Üzerlerinde değişiklik yapılmamış fişler ve prize uygun fişler elektrik çarpması riskini azaltır.
- Vücudunuzun; borular, radyatörler, ocaklar, buzdolapları gibi topraklanmış veya toprak olarak görev yapan bir iletkenle bağlanmış yüzeyler ile temas etmesini önleyin.** Vücut, topraklanmış veya toprak olarak görev yapan bir iletkenle bağlanmış yüzeyler ile temas ettiğinde, elektrik çarpması riski artar.

- Elektrikli aletleri yağmur altında ve ıslak ortamlarda bırakmayın.** Elektrikli bir aletin içine sızan su, elektrik çarpması riskini artırır.
- Kabloyu uygunsuz şekilde kullanmayın. Aleti taşımak, çekmek veya prizden çıkarmak için kabloyu kullanmayın.** Kabloyu; ısıdan, yağdan, keskin köşelerden veya hareket halindeki parçalardan uzak tutun. Hasar görmüş veya dolanmış bir kablo elektrik çarpması riskini artırır.
- Elektrikli alet dışarıda kullanıldığında, dışarıda kullanım için uygun bir uzatma kablosunun kullanımı elektrik çarpması riskini azaltır.** Dışarıda kullanım için uygun bir uzatma kablosunun kullanımı elektrik çarpması riskini azaltır.
- Islak bir ortamda elektrikli bir aletin kullanımı kaçınılmaz olduğunda, diferansiyel bir şalter (RCD-Residual Current Device) tarafından korunan bir elektrik prizi kullanın.** Bir RCD'nin kullanılması elektrik çarpması riskini azaltır.

3) Kişisel güvenlik

- Elektrikli bir aleti kullanırken dikkatli olun, yapmakta olduğunuz işi kontrol edin ve sağduyulu davranın.** Yorgun olduğunuzda veya uyuşturucu, alkol veya ilaç etkisi altında olduğunuzda elektrikli aleti kullanmayın. Bir elektrikli alet kullanırken bir anlık dikkatsizlik, ciddi bireysel yaralanmalara neden olabilir.
- Koruyucu giysiler kullanın. Daima koruyucu gözlükler takın.** Toz önleme maskeleri, kaymayan ayakkabılar, koruyucu kasklar veya kulaklıklar gibi koruyucu bir donanımın kullanımı, bireysel yaralanmaları azaltır.
- Kazara çalıştırmaları önleyin. Fişi takmadan, elektrikli aleti kavramadan veya taşımadan önce şalterin "OFF" pozisyonunda olduğundan emin olun.** Bir elektrikli aletin parmak şalter üzerinde olarak taşınması veya şalter "ON" pozisyonu üzerinde olarak aletin fişinin elektrik prizine bağlanması, kazaların gerçekleşmesini kolaylaştırır. an ki ile takın.
- Elektrikli aleti çalıştırmadan önce her anahtar veya ayarlama aletini çıkarın.** Döner bir parça ile temas halinde kalan bir anahtar veya bir alet, bireysel yaralanmalara neden olabilir.
- Dengenizi kaybetmeyin. Daima uygun destek ve dengeyi koruyun.** Bu, beklenmedik durumlarda elektrikli aletin daha iyi bir kontrolünü sağlar.
- Uygun şekilde giyinin. Bol giysiler giymeyin veya takı takmayın. Saçları, giysileri ve eldivenleri hareket halindeki parçalardan uzak tutun.** Açık giysiler, takılar veya uzun saçlar hareket halindeki parçalara takılabilir.
- Toz çıkarma ve toplama tesislerine bağlanacak aparatların bulunması halinde, bunların uygun şekilde bağlandıklarından ve kullanıldıklarından emin olun.** Bu aparatların kullanımı, tozdan kaynaklanan riskleri azaltabilir.
- Aletlerin sık kullanımından kazanılan aşinalığın, rahavete kapılmanıza ve aletle ilgili güvenlik ilkelerini göz ardı etmenize neden olmasına izin vermeyin.** Dikkatsizce yapılan bir hareket, saniyeler içinde ciddi yaralanmalara neden olabilir.

4) Elektrikli aletin kullanımı ve korunması

- a) **Elektrikli aleti aşırı yüklemeyin. İşe uygun elektrikli aleti kullanın.** Uygun elektrikli alet, tasarlanmış olduğu hızda, çalışmayı daha iyi ve daha güvenli şekilde gerçekleştirecektir.
- b) **Şalter, elektrikli aleti düzenli olarak çalıştıracak veya durduracak kapasitede olmadığında, elektrikli aleti kullanmayın.** Şalter tarafından işle-tilemeyen bir elektrikli alet tehlikelidir ve onarılmalıdır.
- c) **Her ayarlamayı ve aksesuar değişimini gerçekleştirmeden önce veya elektrikli aleti kaldırmadan önce fişi elektrik prizinden çekin.** Bu önleyici güvenlik önlemleri, elektrikli aletin kazara çalıştırılma riskini azaltır.
- d) **Kullanılmayan elektrikli aletleri çocukların ulaşmayacağı yerlerde muhafaza edin ve elektrikli alet ve bu talimatlar hakkında bilgisi bulunmayan kişilerin aleti kullanmalarına izin vermeyin.** Elektrikli aletler, deneyimsiz kullanıcılar tarafından kullanıldıklarında tehlikelidir.
- e) **Elektrikli aletlerin bakımına ihtimam gösterin.** Hareketli parçaların hizalanmış ve harekette serbest olduklarını, parçalarda kırılma olmadığını veya elektrikli aletin işlemlerini etkileyebilecek herhangi bir durumun bulunmadığını kontrol edin. Hasar halinde elektrikli alet, kullanılmadan önce onarılmalıdır. Birçok kaza, yetersiz bir bakımdan kaynaklanır.
- f) **Kesim organlarını bilnişmiş ve temiz tutun.** İyi bilnişmiş kesiciler ile kesim organlarının uygun bir bakımı, bunları takılmalara karşı daha fazla korur ve daha kolay kontrol edilebilir kılar.
- g) **Elektrikli aleti ve ilişkin aksesuarları, çalışma şartlarına ve gerçekleştirilecek çalışma tipine dikkat ederek, verilmiş olan bilgiler doğrultusunda kullanın.** Elektrikli bir aletin öngörülenlerden farklı işlemler için kullanımı, tehlikeli durumlar yaratabilir.
- h) **Tutamakları ve kabza yüzeylerini kuru ve temiz halde, yağdan ve gresten arındırılmış bir durumda tutun.** Tutamakların ve kabza yüzeylerinin kaygan olması, beklenmedik durumlarda aletin güvenli bir şekilde kullanılmasına ve kontrol edilmesine izin vermez.

5) Teknik servis

- a) **Elektrikli aleti, sadece orijinal yedek parçalar kullanarak, nitelikli personele onartın.** Bu, elektrikli aletin güvenliğinin korunmasını sağlar.

ELEKTRİKLİ ÇİT BUDAMA MAKİNESİ GÜVENLİK UYARILARI

⚠ DİKKAT! Makinenin kullanımı esnasında güvenlik kurallarına uyulmalıdır. Makineyi işletmeye geçirmeden önce, kendinizin ve görevli olmayan kişilerin güvenliği için bilgileri okuyun. Bilgileri, ilerideki bir kullanım için iyi durumda muhafaza edin.

- a) **Çit budama makinesini kötü hava koşulları altında (özellikle de yıldırım düşme riski varsa) kullanmayın.** Bu, yıldırım çarpması riskini azaltacaktır.
- b) **Tüm güç kablolarını ve kordonları, kesme alanından uzak tutun.** Güç kabloları veya kordonlar, çitlerin veya çallanın içine gizlenmiş olabilir ve bıçak bunları kazara kesebilir.
- c) **Kulak koruması takın.** Uygun koruyucu ekipman işitme kaybı riskini azaltacaktır.
- d) **Bıçak gizli kablolar veya kendi elektrik kablosu ile**

temas edebileceğinden, elektrikli aleti sadece kabloların yalıtılmış yüzeylerinden tutun. Kesim biçiminin gerilim altındaki bir kablo ile temas etmesi aletin metal kısımlarını gerilim altına sokabilir ve operatörü elektrik çarpmasına neden olabilir.

- e) **Vücudunuzun tüm uzuvlarını bıçaktan uzak tutun. Bıçak çalırış haldeyken kesilen malzemeyi kaldırmayın veya kesilecek malzemeyi sabitlemek için tutmayın.** Şalter kapatıldıktan sonra bıçaklar hareket etmeye devam eder. Çit budama makinesinin çalıştırıldığı sırada her anlık dikkatsizlik, ciddi kişisel yaralanmalara yol açabilir.
- f) **Sıkışkan malzemeyi çıkarırken veya birimin bakımını yaparken tüm güç anahtarlarının kapalı olduğundan ve güç kablosunun prizden çekilmiş olduğundan emin olun.** Sıkışkan malzemenin çıkarılması veya bakım sırasında çit budama makinesinin beklenmedik bir şekilde çalışması ciddi yaralanmalara sonuçlanabilir.
- g) **Çit budama makinesini tutamaktan tutarak, bıçak durdurulmuş şekilde ve herhangi bir güç şalterini çalıştırmamaya dikkat ederek taşıyın.** Çit budama makinesinin uygun şekilde taşınması, yanlışlıkla çalıştırma riskini ve bundan kaynaklanan, bıçakların neden olduğu kişisel yaralanma riskini azaltacaktır.
- h) **Çit budama makinesini taşıırken veya depolarken, daima bıçak kapağını takın.** Çit budama makinesinin uygun kullanımı, bıçakların neden olduğu kişisel yaralanma riskini azaltacaktır.

⚠ Çalışma esnasında kırılma veya kaza durumunda, derhal motoru durdurun ve başka hasarlara sebep olmamak için makineyi uzaklaştırın; yaralanmaların olduğu bir kaza meydana gelirse veya üçüncü kişiler yaralanırsa; duruma en uygun olan ilkyardım müdahalesini derhal gerçekleştirin ve gereken herhangi bir sağlık hizmeti için tıbbi yetkililerle iletişime geçin. Gözden kaçmaları durumunda kişilerde veya hayvanlarda hasar veya yaralanmalara yol açabilecek olası kalıntıları dikkatlice gidirin.

• Elektrikli çit budama makinesi ile işlem görülmesi

Kullanım esnasında sabit ve dengeli bir pozisyon alın ve tedbirli davranın.

- Çalışma esnasında operatörün dengesini garanti etmeyen ıslak veya kaygan zeminde veya her halükarda aşırı engebeli veya dik arazilerde çalışmaktan olabildiğince kaçının.
- Asla koşmayın; yürüyün ve arazinin düzensizliklerinde ve olası engellerin mevcudiyetine dikkat edin.
- Özellikle bayırlarda, tanımayan, kaygan veya hareketli zeminlerde kendi güvenliğinizi garanti etmek için işlenecek zeminin potansiyel risklerini değerlendirin ve bütün gerekli tedbirleri alın.

Makine, bunu iki el ile sağlam şekilde tutabilecek ve/veya çalışma esnasında ayakta dengede sabit şekilde durabilecek kapasitede olmayan kişiler tarafından kullanılmamalıdır.

Çocukların veya kullanım talimatlarını yeterli derecede bilmeyen kişilerin makineyi kullanmasına asla izin verilmeyin. Yerel kanunlar, kullanıcı için minimum bir yaş sınırı tespit edebilir.

Makine, birden fazla kişi tarafından kullanılmamalıdır.

Makinenizi, asla aşağıdaki koşullarda kullanmayın:

- insanlar, özellikle de çocuklar veya hayvanlar yakınındayken;
- kullanıcı yorgun olduğunda, kendini kötü hissettiğinde veya ilaç, uyuşturucu, alkol veya refleks ve dikkat yeteneklerine zararlı maddeler aldığı anda;
- siperler hasar görmüş veya çıkarılmış olduğunda.

• Elektrikli çit budama makinesinin kullanım teknikleri

Daima güvenli uyarılarına uyun ve kullanım talimatlarında belirtilen bilgilere ve örneklerle göre gerçekleştirecek çalışma tipine en uygun kesim tekniklerini uygulayın (bakınız başlık 7).

• Elektrikli çit budama makinesinin güvenlik şartları dahilinde hareket ettirilmesi

Makinenin hareket ettirilmesi veya taşınması her gerektiğinde aşağıdakileri yapmak gerekir:

- motoru kapatın, kesim aletinin durmasını bekleyin ve makineyi elektrik şebekesinden ayırın;
- makineyi sadece kabzalarla tutun ve kesim aletini, marş yönünün tersine yönlendirin.

Makinenin bir motorlu taşıt ile taşınması halinde, makinenin hiç kimse için bir tehlike oluşturmayacak şekilde yerleştirilmesi ve sağlam şekilde bloke edilmesi gerekir.

• Yeni başlayanlar için tavsiyeler

İlk kez çalışmaya başlamadan önce, makineyi sıkı kavramayı ve işin gerektirdiği hareketleri gerçekleştirmeyi deneyerek, makineyi ve en uygun teknikleri yeterince öğrenmek gerekir.

4. MAKİNENİN MONTAJI

⚠ DİKKAT! *Makine emniyetini ve etkinliğini tehlikeye sokmamak için komponentlerin montajı esnasında maksimum dikkat gösterin; herhangi bir şüphe halinde Satıcınıza danışın.*

⚠ DİKKAT! *Makinenin elektrik prizine bağlı olmadığından emin olun.*

⚠ DİKKAT! *Ambalajın açılması ve montajın tamamlanması düz ve sağlam bir yüzey üzerinde gerçekleştirilmelidir, makinanın ve ambalajların hareket ettirilmeleri için yeterli derecede yer bulunmalıdır ve daima uygun aletler kullanılmalıdır.*

Ambalaj malzemelerinin bertaraf edilmesi yürürlükteki yerel hükümlere göre gerçekleştirilmelidir.

1. ÖN SİPERİN MONTAJI (Sökülü olarak tedarik edilmiş ise) (Res. 1)

- Ön siperi (1) motris ünitesinin (2) terminal kısmı üzerine yerleştirin.
- Siperi iki vida (3) aracılığıyla sabitleyin.

5. ÇALIŞMAYA HAZIRLIK

1. MAKİNE KONTROLÜ

⚠ DİKKAT! *Makinenin elektrik prizine bağlı olmadığından emin olun.*

Çalışmaya başlamadan önce aşağıdakileri yapmak gerekir:

- elektrik şebekesi gerilimi ve frekansının "Makine Etiketinde" belirtilen değere uygun olduğunu kontrol edin (bakınız başl. 1 - 8.8).
- şalter kollarının ve emniyet şalterinin, zorlanmasız, harekette serbest olduklarını ve bırakıldıklarında, otomatik ve süratli şekilde nötr pozisyona döndüklerini kontrol edin;

- soğutma havası kanallarının tıkanık olmadıklarını kontrol edin;
- besleme kablosu ve uzatma kablosunun hasarlı olmadıklarını kontrol edin;
- makine kabzalarının ve korumalarının temiz ve kuru, doğru monte edilmiş ve makineye sağlam şekilde sabitlenmiş olduğunu kontrol edin;
- kesim aletlerinin ve siperlerin hasarlı olmadıklarını kontrol edin;
- makinanın darbelerden veya diğer nedenlerden kaynaklanan aşınma veya hasar izleri bulunmadığını kontrol edin ve gerekli onarımları yapın.

2. ELEKTRİK BALANTILARI

⚠ DİKKAT! *Nem ve elektrik birbirleriyle uyumlu değildir.*

- **Elektrik kabloları ile çalışma ve bunların bağlantılarının yapılması kuru yerlerde gerçekleştirilmelidir.**
- **Bir elektrik prizini veya bir kabloyu asla ıslak bir bölge (su birikintileri veya nemli toprak) ile temas ettirmeyin.**
- **Cihazı 30 mA'yı aşmayan çıkış akımında bir diferansiyel (RCD- Residual Corrent Device) aracılığıyla besleyin.**

Uzatma kabloları, minimum 1,5 mm² kesit ve tavsiye edilen 30 m'lik maksimum uzunluk ile H07RN-F veya H07VV-F tipinden daha alçak kalitede olmamalıdır.

Aşırı ısınmasını önlemek için çalışma esnasında uzatma kablosunu sarılmış olarak tutmayın.

DİKKAT! **NOT** Her türlü elektrikli aparatın binanın elektrik şebekesine sürekli olarak bağlantısı yürürlükteki standartlara uygun olarak nitelikli bir elektrikçi tarafından gerçekleştirilmelidir. Doğru olarak gerçekleştirilmemiş bir bağlantı, ölüm dahil olarak kişiler için ciddi zararlara yol açabilir.

6. ÇALIŞTIRMA - MOTOR STOPU

MOTORU ÇALIŞTIRMA (Res. 2)

Motoru çalıştırmadan önce aşağıdakileri yapmak gerekir:

- Arka kabzada bulunan kablo kenedine uzatma kablosunu (1) kancalayın.
- ÖNCE besleme kablosunun fişini (2) uzatma kablosuna (3) bağlayın ve SONRA uzatma kablosunu elektrik prizine (4) takın.
- Bıçak siperlerini çıkarın.
- Bıçağın toprağa veya diğer nesnelere değmedikten emin olun.
- Kabzanın merkezi pozisyonda bloke edilmiş olduğundan emin olun.

Motoru çalıştırmak için aşağıdakileri yapmak gerekir:

1. Makineyi iki el ile sağlam şekilde tutun.
2. Emniyet şalterine (5) basın ve şalteri (6) çalıştırın.

TEHLİKE! Motor sadece her iki şalter de etkin kılınmış ise çalıştırılabilir ve çalışır halde tutulabilir. Şalterlerden biri bırakıldığında, motor stop eder.

MOTOR STOPU (Res. 2)

Motoru durdurmak için aşağıdakileri yapmak gerekir:

- Şalterleri (5) ve (6) bırakın.
- ÖNCE uzatma kablosunu (3) elektrik prizinden (4) çıkarın ve SONRA makinenin besleme kablosunu (2) uzatma kablosundan (3) çıkarın.

TEHLİKE! Motor stop ettiğinde, havalandırma deliklerinin yakınlarında kıvılcım meydana gelmesi kesinlikle normaldir ve alete zarar vermez.

7. MAKİNENİN KULLANIMI

DİKKAT! Kendinizin ve başkalarının güvenliği için aşağıdakileri yapın:

- 1) **Talimatları önceden dikkatle okumadan makineyi kullanmayın. Kumandaları ve makinenin uygun kullanımını iyi öğrenin. Motoru hızlı bir şekilde durdurmayı öğrenin.**
- 2) **Makineyi, tasarlanmış olduğu amaç için yani "ufak boyutlardaki dallı çalılardan oluşan çitlerin kesilmesi ve düzenlenmesi" için kullanın. Herhangi başka bir kullanım, tehlikeli olabilir ve makineye hasar verebilir. Aşağıda belirtilenler (örnek olarak, ancak sadece bunlarla sınırlı olmaksızın) uygunsuz kullanım olarak addedilir:**
 - **genelde çimlerin kesimi ve özellikle kal-**

dırım yakınlarında kesim;

- **organik atıkların geri kazanılması için malzemelerin parçalanması;**
 - **budama işlemleri;**
 - **makinenin bitki sınıfına girmeyen nesnelere kesmek için kullanılması;**
 - **makinenin birden fazla kişi tarafından kullanılması.**
- 3) **Diğer riskler: tüm güvenlik talimatlarına uyulmasına rağmen, engel olunamayan başka riskler bulunabilir. Makine tipi ve yapısına göre, öngörülebilir potansiyel riskler aşağıda belirtilmektedir:**
 - **Korunmayan kesim dişleri ile temas.**
 - **Parmakların veya ellerin hareketli kesim bacağına takılması.**

- Kesim bıçağının beklenmeyen ve ani hareketleri.
 - Gözleri yaralayabilecek parçaların sıçraması.
 - Herhangi bir akustik koruma takılmadığında, kulakta hasar.
- 4) Başka kişilere veya onların mallarına gelebilecek kazalardan ve beklenmedik olaylardan operatörün veya kullanıcının sorumlu olduğunu unutmayın.
 - 5) Çalışma esnasında uygun bir giysi giyin. Satıcının iş güvenliğini garanti etmeye en uygun iş kazalarını önleme malzemeleri hakkındaki bilgileri size verecek düzeydedir.
 - 6) Sadece gün ışığında veya yeterli yapay ışık ile çalışın.
 - 7) Bütün çalışma sahasını iyice kontrol edin ve makine tarafından fırlatılabilecek veya kesim aletine hasar verebilecek her türlü nesneyi uzaklaştırın (dallar, demir teller, gizli kablolar, vb.).
 - 8) Kesim aletinin elektrik kablosuna değmesini önleyin. Uzatma kablosunun kazaen çözülmesini önlemek için kablo kenarını kullanın, aynı zamanda zorlamadan prize doğru takılmayı garanti edin. Kötü yalıtılmış ise, asla gerilim altında olan bir elektrik kablosuna dokunmayın. Kullanım esnasında uzatma kablosunun hasar görmesi halinde, kabloya dokunmayın ve derhal uzatma kablosunun elektrik şebekesine bağlantısını çözün.
 - 9) Kesim aletinin neden olduğu olası nesne sekmelerine dikkat edin.
 - 10) Aşağıdaki durumlarda motoru durdurun ve makineyi elektrik şebekesinden ayırın:
 - makineyi her denetimsiz bıraktığınızda;
 - makineyi kontrol etmeden, temizlemeden veya makineye müdahale etmeden önce;
 - yabancı bir cisme çarptıktan sonra. Makineyi yeniden kullanmadan önce olası hasarları kontrol edin ve gerekli onarımları gerçekleştirin;
 - Makine anormal şekilde titremeye başlarsa: Bu durumda derhal titreşimlerin nedenini araştırın ve uzman bir Teknik Servis nezdinde gerekli kontrollerin gerçekleştirilmesini sağlayın;
 - makine kullanılmadığında.
 - 11) Elleri ve ayakları, özellikle motorun çalıştırılması esnasında, daima kesim aletinden uzak tutun.

ÖNEMLİ

Yanlış kullanılan bir elektrikli çit budama makinesinin başkaları için bir rahatsızlık kaynağı olabileceğini asla unutmayın. Başkalarına ve çevreye saygı için aşağıdakileri yapmak gerekir:

- Bu makineyi başkalarını rahatsız edebilecek saatlerde ve ortamlarda kullanmaktan kaçın.
- Kesim sonrasında materyallerin bertaraf edilmesinde yerel kanunlara aynen uyun.
- Yangın riskini önlemek için makineyi sıcak motor ile yapırlar veya kuru otlar arasında bırakmayın.
- Aşınmış parçaların veya çevreye zarar verebilecek herhangi bir nesnenin imha edilmesinde yerel kanunlara aynen uyun.

⚠ DİKKAT!

Titreşimlere uzun süre maruz kalma, zarar görmelere ve özellikle dolaşım sistemi sorunları bulunan kişilerde nörovasküler rahatsızlıklara ("Raynaud fenomeni" veya "beyaz el" olarak da bilinen) neden olabilir. Belirtiler ellerde, bileklerde ve parmaklarda görülebilir ve his kaybı, uyuşma, kaşınma, ağrı, renk kaybı veya derinin yapısal değişikliklerine neden olur. Bu etkiler, düşük ortam sıcaklıkları ve/veya kabzalar üzerinde aşırı bir kavrama sebebi daha büyük boyutlara ulaşabilir. Belirtiler ile karşılaşıldığında makinenin kullanım sürelerini azaltmak ve bir doktora danışmak gerekir.

1. MAKİNENİN KULLANIM YÖNTEMİ**⚠ DİKKAT!**

Kesim esnasında makine her zaman iki elle sıkıca tutulmalıdır.

⚠⚠

Çalışma esnasında bıçaklar sıkıştığında veya çitlerin dallarına takıldığında derhal motoru durdurun.

2. KABZA AYARI (Res. 3)

Arka kabza (1), çitleri düzeltme işlemlerini daha rahat gerçekleştirmek için kesim aletine göre 5 farklı pozisyonda yönlendirilebilir.

DİKKAT!

⚠ Kabza ayarı motor kapalıyken gerçekleştirilmelidir.

- Çözme kumandasını (2) geri çekin.
- Arka kabzayı (1) istenen pozisyona getirin.
- Makineyi kullanmadan önce, çözme kumandasının (2) orijinal pozisyonuna dönmüş olduğundan ve arka kabzanın iyice sabit olduğundan emin olun.

NOT

Çözme kumandası sadece şalter (3) bırakılmış ise çalıştırılabilir. Çözme kumandası çalışma pozisyonuna geri dönmüş ise ve kabza öngörülen 5 pozisyonunda birinde bulunuyorsa, şaltlere basılabilir.

NOT

Çalışma esnasında arka kabza kesim aletinin aldığı pozisyonunda bağımsız olarak her zaman dikey olmalıdır (3).

3. ÇALIŞMA TEKNİKLERİ

Her zaman için önce çitlerin iki dikey yanını ve sonra üst kısmını kesmek tercih edilir.

• Dikey kesim (Res. 4)

Kesim, bıçağı gövdeden olabildiğince uzak tutarak aşağıdan yukarı doğru bir ark hareketiyle gerçekleştirilmelidir.

• Yatay kesim (Res. 5)

En iyi sonuçlar kesim yönüne hafif eğimli (5° - 10°) bıçak ile, bir ark hareketi ile ve özellikle çok gür çitler durumunda yavaş ve düzenli bir ilerleme ile elde edilir.

4. ÇALIŞMA ESNASINDA BIÇAKLARIN YAĞLANMASI (Res. 6)

Çalışma esnasında kesim aleti aşırı ısındığında bıçakların iç yüzeylerini yağlamak gerekir.

⚠ DİKKAT!

Bu işlem motor kapalıyken ve bıçaklar duruyorken gerçekleştirilmelidir.

5. ÇALIŞMA SONU

Çalışma bittiğinde aşağıdakileri yapmak gerekir:

- Daha önce belirtildiği gibi motoru durdurun (Böl. 6).

⚠ DİKKAT!

Makineyi herhangi bir ortama yerleştirmeden önce, motoru soğutmaya bırakın.

Yangın riskini azaltmak için makineyi ot, yaprak ve aşırı gres artıklarından arındırın; kesim artıklarının bulunduğu kapları kapalı bir ortamda bırakmayın.

Her çalışma aşamasından sonra, etkinliklerini artırmak ve ömürlerini uzatmak için bıçakların temizlenmesi ve yağlanması uygun olur.

- Bıçakları kuru bir bez ile temizleyin ve zor çıkan kirlere için bir fırça kullanın.
- Bıçakları tercihen çevreyi kirletmeyen özel yağ ile yağlayın.

8. BAKIM VE SAKLAMA**⚠ DİKKAT!**

Kendinizin ve başkalarının güvenliği için aşağıdakileri yapın:

- Her kullanımdan sonra, makineyi besleme şebekesinden ayırın ve olası hasarları kontrol edin.
- Makinenin orijinal etkinliğini ve kullanım güvenliğini zaman içinde korumak için doğru bir bakım temeldir.
- Makinenin her zaman güvenli çalışma şartlarında bulunduğundan emin olmak için, somunları ve vidaları sıkı muhafaza edin.
- Asla makineyi aşınmış veya hasar görmüş parçalar ile kullanmayın. Hasar görmüş parçalar değiştirilmeli ve asla onarılmamalıdır.
- Sadece orijinal yedek parçalar kullanın. Eşdeğer kalitede olmayan parçalar, makinenize hasar verebilir ve güvenlik açısından tehlikeli olabilir.

⚠ DİKKAT!

Bakım işlemleri esnasında makinenin elektrik şebekesiyle bağlantısını

kesin.

1. MOTORUN SOUTULMASI

Aşırı ısınma ve motorun hasar görmesini önlemek üzere soğutma havası aspirasyon ızgaraları her zaman temiz, talaş ve artıklardan serbest tutulmaları gerekir.

2. BIÇAĞIN BAKIMI VE BİLENMESİ**⚠ DİKKAT!**

Bıçakların bükülmemiş veya hasar görmemiş olduklarını ve bıçağın sabit tarağının kırık olmadığını periyodik olarak kontrol edin.

Tolerans önceden fabrikada belirlenmiş olduğundan bıçaklar arasındaki mesafenin ayarlanması gerekmez.

Kurallara uygun şekilde kullanıldığı takdirde,

bıçaklar herhangi bir bakım veya bileme müdahalesi gerektirmezler.

Bileme sadece kesim verimi azaldığında ve dallar sık sık takılmaya başladığında gereklidir.

ÖNEMLİ

Gerekmesi halinde, bıçak üzerindeki her müdahalenin en uygun teçhizatlarla sahip olan ve gerekli işlemleri makinenin emniyetini tehlikeye atmadan uygulayabilecek Teknik Servis nezdinde yapılması gerekir.

3. ELEKTRİK KABLOLARI

⚠ DİKKAT!

Düzenli aralıklar ile elektrik kablolarının durumunu kontrol edin ve bozulmuş veya yalıtımları hasarlı görüyorsanız, bunları değiştirin.

Makinenin besleme kablosu hasarlı olduğunda, nitelikli bir teknisyen tarafından sadece orijinal bir yedek parça ile değiştirilmelidir.

4. OLAĞANÜSTÜ MÜDAHALELER

Bu kılavuzda bulunmayan her bakım işlemi sadece Satıcınız tarafından gerçekleştirilmelidir. Uygun olmayan yerlerde veya nitelikli olmayan kişiler tarafından gerçekleştirilen işlemler, her türlü garantinin geçersiz kalmasına neden olur.

5. MUHAFAZA ETME

Her çalışma sonunda, makineyi tozdan ve artıklardan titizlikle temizleyin, kusurlu parçaları onarın veya değiştirin.

Makine, çocukların ulaşamayacağı, hava değişikliklerinden korunan, kuru bir ortamda muhafaza edilmelidir.

9. AKSESUARLAR

Bu makine üzerinde aşağıdaki kodu taşıyan kesim aletlerinin kullanılması öngörülmüştür:

118800572/0 = SHT 500

118800573/0 = SHT 600

Ürünün gelişimi dikkate alınarak, yukarıda belirtilen kesim aletleri, benzer değiştirilebilirlik ve işleme güvenliği özelliklerine sahip diğer aletler ile zaman içinde değiştirilebilirler.

DICHIARAZIONE CE DI CONFORMITÀ (Istruzioni Originali)
(Direttiva Macchine 2006/42/CE, Allegato II, parte A)

1. La Società: ST. S.p.A. – Via del Lavoro, 6 – 31033 Castelfranco Veneto (TV) – Italy
2. Dichiaro sotto la propria responsabilità, che la macchina: Tosasiepi portatile da giardino
(taglio / regolarizzazione siepe)

a) Tipo / Modello Base: SHT 500 - SHT 600

c) Numero di Serie: 23A••HTR000001 ÷ 99L••HTR999999

d) Motore: elettrico

3. È conforme alle specifiche delle direttive:

- MD: 2006/42/EC
- OND: 2000/14/EC, ANNEX V - 2005/88/EC
- EMCD: 2014/30/EU
- RoHS II : 2011/65/EU - 2015/863/EU

4. Riferimento alle Norme armonizzate:

EN 62841-1:2015+AC:2015+A11:2022
EN 62841-4-2:2019+A1:2022+A11:2022
EN 55014-1:2021
EN 55014-2:2021
EN 61000-3-2:2019+A1:2021
EN 61000-3-3:2013+A1:2019+A2:2021
EN IEC 63000:2018

	SHT 500	SHT 600	
g) Livello di potenza sonora misurato:	92	95	dB(A)
h) Livello di potenza sonora garantito:	98	98	dB(A)
k) Potenza installata:	0,5	0,6	kW
n) Persona autorizzata a costituire il Fascicolo Tecnico:	ST. S.p.A. Via del Lavoro, 6 31033 Castelfranco Veneto (TV) - Italia		
o) Castelfranco Veneto, 28/02/2024	CEO Stiga Group Sean Robinson		



UK DECLARATION OF CONFORMITY

(Supply of Machinery (Safety) Regulations 2008, S.I. 2008 No. 1597, Annex II, part A)

1. The company: ST. S.p.A. – Via del Lavoro, 6 – 31033 Castelfranco Veneto (TV) – Italy

2. Hereby declares under its own responsibility that the machine (function):

Electric hand-held hedge trimmer
(hedge cutting/trimming)

a) Homologation type:

SHT 500 - SHT 600

c) Serial number:

23A**HTR000001 ÷ 99L**HTR999999

d) Engine:

electric

3. Conforms to UK Regulations:

- S.I. 2008/1597 - Supply of Machinery (Safety) Regulations 2008
- S.I. 2001/1701 - Schedule 8 - Noise Emission in the Environment by Equipment for use Outdoors Regulations 2001
- S.I. 2016/1091 - Electromagnetic Compatibility Regulations 2016
- S.I. 2012/3032 - The Restriction of the Use of Certain Hazardous Substances in Electrical and Electronic Equipment Regulations 2012

4. Reference to harmonised standards:

EN 62841-1:2015+AC:2015+A11:2022
EN 62841-4-2:2019+A1:2022+A11:2022
EN 55014-1:2021
EN 55014-2:2021
EN 61000-3-2:2019+A1:2021
EN 61000-3-3:2013+A1:2019+A2:2021
EN IEC 63000:2018

g) Measured sound power level:

SHT 500

92

SHT 600

95 dB(A)

h) Guaranteed sound power level:

98

98 dB(A)

k) Power installed:

0,5

0,6 kW

n) Person authorised to compile the technical file:

ST. S.p.A.
Via del Lavoro, 6
31033 Castelfranco Veneto (TV) - Italia

o) Castelfranco Veneto, 28/02/2024

CEO Stiga Group

Sean Robinson



UK Importer: STIGA LTD
Unit 8, Bluewater Estate Plympton,
Devon, PL7 4JH, England

**UK
CA**

<p>FR (Traduction de la notice originale)</p> <p>Déclaration CE de Conformité (Directive Machines 2006/42/CE, Annexe II, partie A)</p> <p>1. La Société</p> <p>2. Déclare sous sa propre responsabilité que la machine : Scie à chaîne électrique et portable / abattage/tronçonnage/ébranchage d'arbres</p> <p>a) Type / Modèle de Base c) Série d) Moteur: électrique</p> <p>3. Est conforme aux prescriptions des directives :</p> <p>e) Organisme de certification f) Examen CE du Type</p> <p>4. Renvoie aux Normes harmonisées</p> <p>g) Niveau de puissance sonore mesuré h) Niveau de puissance sonore garanti k) Puissance installée n) Personne habilitée à établir le Dossier Technique : o) Lieu et Date</p>	<p>EN (Translation of the original instruction)</p> <p>EC Declaration of Conformity (Machine Directive 2006/42/EC, Annex II, part A)</p> <p>1. The Company</p> <p>2. Herby declares under its own responsibility that the machine: Portable electric chain saw / felling, bucking, delimiting trees</p> <p>a) Type / Base Model c) Serial number d) Motor: electric</p> <p>3. Conforms to directive specifications:</p> <p>e) Certifying body f) EC examination of Type g) Reference to harmonised Standards h) Sound power level measured i) Sound power level guaranteed k) Power installed n) Person authorised to create the Technical Folder: o) Place and Date</p>	<p>DE (Übersetzung der Originalbetriebsanleitung)</p> <p>EG-Konformitätserklärung (Maschinenrichtlinie 2006/42/EG, Anhang II, Teil A)</p> <p>1. Die Gesellschaft</p> <p>2. Erklärt auf eigene Verantwortung, dass die Maschine: Tragbare elektrische Kettensäge / fällen/schneiden/entasten von Bäumen</p> <p>a) Typ / basismodell c) Seriennummer d) Motor: elektrisch</p> <p>3. Den Anforderungen der folgenden Richtlinien entspricht:</p> <p>e) Zertifizierungsstelle f) EG-Baumusterprüfung</p> <p>4. Bezugnahme auf die harmonisierten Normen</p> <p>g) Gemessener Schalleistungspegel h) Garantierter Schalleistungspegel k) Installierte Leistung n) Zur Verfassung der technischen Unterlagen befugte Person: o) Ort und Datum</p>
<p>NL (Vertaling van de oorspronkelijke gebruiksaanwijzing)</p> <p>EG-verklaring van overeenstemming (Richtlijn Machines 2006/42/CE, Bijlage II, deel A)</p> <p>1. Het bedrijf</p> <p>2. Verklaart onder zijn eigen verantwoordelijkheid dat de machine: Draagbare elektrische kettingzaag / vellen/snijden/snoeien van bomen</p> <p>a) Type / Basismodel c) Serienummer d) Motor: elektrisch</p> <p>3. Voldoet aan de specificaties van de richtlijnen:</p> <p>e) Certificatie-instituut f) EG-onderzoek van het Type</p> <p>4. Verwijzing naar de Geharmoniseerde normen</p> <p>g) Gemeten niveau van geluidsvermogen h) Gegarandeerd niveau van geluidsvermogen k) Geïnstalleerd vermogen n) Bevoegd persoon voor het opstellen van het Technisch Dossier o) Plaats en Datum</p>	<p>ES (Traducción del Manual Original)</p> <p>Declaración de Conformidad CE (Directiva Máquinas 2006/42/CE, Anexo II, parte A)</p> <p>1. La Empresa</p> <p>2. Declara bajo su propia responsabilidad que la máquina: Motosierra de cadena eléctrica portátil / tala/seccionamiento/poda de árboles</p> <p>a) Tipo / Modelo Base c) Matricula d) Motor: eléctrico</p> <p>3. Cumple con las especificaciones de las directivas:</p> <p>e) Ente certificador f) Examen CE del Tipo</p> <p>4. Referencia a las Normas armonizadas</p> <p>g) Nivel de potencia sonora medido h) Nivel de potencia sonora garantizado k) Potencia instalada n) Persona autorizada a realizar el Manual Técnico: o) Lugar y Fecha</p>	<p>PT (Tradução do manual original)</p> <p>Declaração CE de Conformidade (Diretiva de Máquinas 2006/42/CE, Anexo II, parte A)</p> <p>1. A Empresa</p> <p>2. Declara sob a própria responsabilidade que a máquina: Motosserra elétrica portátil / abate/seccionamento/desramação</p> <p>a) Tipo/modelo base c) Número de série d) Motor: elétrico</p> <p>3. É conforme às especificações das diretivas:</p> <p>e) Órgão certificador f) Exame CE do Tipo</p> <p>4. Referência às Normas harmonizadas</p> <p>g) Nivel medido de potência sonora h) Nivel garantido de potência sonora k) Potência instalada n) Pessoa autorizada a elaborar o Caderno Técnico o) Local e Data</p>
<p>EL (Μετάφραση του πρωτοτύπου των οδηγιών χρήσης)</p> <p>ΕΚ-Δήλωση συμμόρφωσης (Οδηγία Μηχανών 2006/42/CE, Παράρτημα II, μέρος Α)</p> <p>1. Η Εταιρία</p> <p>2. Δηλώνει υπεύθυνα ότι η μηχανή: Φορητό ηλεκτρικό αλυσοτριπίο /Κατάρτιση/κατατομή/κοπή κλαδιών δέντρων</p> <p>a) Τύπος / Βασικό Μοντέλο c) Αριθμός μητρώου d) Κινητήρας: ηλεκτρικό</p> <p>3. Συμμορφώνεται με τις προδιαγραφές της οδηγίας:</p> <p>e) Οργανισμός πιστοποίησης f) Εξέταση CE του Τύπου</p> <p>4. Αναφορά στους Κανονισμούς αναρμόνισης</p> <p>g) Στάθμη μέτρησης ακουστικής ισχύος h) Στάθμη εγγυημένης ακουστικής ισχύος k) Εγκυαταστημένη ισχύς n) Εξουσιοδοτημένο άτομο για την κατάρτιση του Τεχνικού Φυλλαδίου: o) Τόπος και Χρόνος</p>	<p>TR (Orijinal Talimatların Tercümesi)</p> <p>AT Uygunluk Beyanı (2006/42/CE Makine Direktifi, Ek II, bölüm A)</p> <p>1. Şirket</p> <p>2. Şahsi sorumluluğu altında aşağıdaki makinenin: Elektrikli taşınabilir zincirli testere / Ağaçların kesilip devrilmesi/parçalara bölünmesi/dallarının budanması</p> <p>a) Tip / Standart model c) Sicil numarası d) Motor: elektrikli</p> <p>3. Aşağıdaki direktiflerin özelliklerini uygun olduğunu beyan etmektedir:</p> <p>e) Sertifikalandıran kurum f) ... Tipi CE incelemesi</p> <p>4. Harmonize standartlara atfif</p> <p>g) Ölçülen ses gücü seviyesi h) Garanti edilen ses gücü seviyesi k) Kurulu güç n) Teknik Dosyayı oluşturmaya yetkil kişi: o) Yer ve Tarih</p>	<p>МК (Превод на оригиналните упатства)</p> <p>Декларација за усогласеност со ЕУ (Директива за машини 2006/42/CE, Анекс II, дел А)</p> <p>1. Компанијата</p> <p>2. изјавува со целосна лична одговорност дека следната машина: Електрична преносна моторна пила / Соборување/сечење/кастрење на дрва</p> <p>a) Тип / основен модел c) етикета d) мотор: на струја</p> <p>3. Усогласено со спецификациите според директивите:</p> <p>e) тело за сертификација f) тест CE за типот</p> <p>4. Референци на усогласени нормативи</p> <p>g) Измерено ниво на звучна моќност h) Гарантирано ниво на звучна моќност k) инсталирана моќност n) овластено лице за составување на Техничката брошура o) место и датум</p>

<p>NO (Oversættelse av original bruksanvisning)</p> <p>EF- Samsvarserklæring (Maskindirektiv 2006/42/EF, Vedlegg II, del A)</p> <p>1. Firmaet</p> <p>2. Erklærer på eget ansvar at maskinen: Bærbær elektrisk drevet kvedesag / Nedfelling/kutt/kvisting av trær</p> <p>a) Type / Modell c) Serienummer d) Motor: elektrisk</p> <p>3. Oppfyller kravene i direktivene:</p> <p>e) Sertifiseringsorgan f) EF-typeprøving 4. Henvisning til harmoniserte standarder</p> <p>g) Målt lydeffektnivå h) Garantert lydeffektnivå k) Installert effekt n) Person som har fullmakt til å utferdige teknisk dokumentasjon: o) Sted og dato</p>	<p>SV (Översättning av bruksanvisning i original)</p> <p>EG-försäkran om överensstämmelse (Maskindirektiv 2006/42/EG, bilaga II, de la)</p> <p>1. Företaget</p> <p>2. Försäkrar på eget ansvar att ma Eldriven bärbar kedjesåg / Fällning/kapning/grenklippning av träd skinen :</p> <p>a) Typ / Basmodell c) Serienummer d) Motor: elektrisk</p> <p>3. Överensstämmer med föreskrifterna i direktivet</p> <p>e) Intygsorgan_ Anmält organ f) EG typgodkännande 4. Referens till harmoniserade standarder</p> <p>g) Uppmätt ljudeffektnivå h) Garanterad ljudeffektnivå k) Installerad effekt n) Auktoriserad person för upprättandet av den tekniska dokumentationen: o) Ort och datum</p>	<p>DA (Oversættelse af den originale bruksanvisning)</p> <p>EF-overensstemmelseserklæring (Maskindirektiv 2006/42/EF, bilag II, del A)</p> <p>1. Firmaet</p> <p>2. Erklærer på eget ansvar, at maskinen: Fædning af træer/udskæring af stykker/opskæring af grene</p> <p>a) Type / Model c) Serienummer d) Motor: elektrisk</p> <p>3. Er i overensstemmelse med specifikationerne ifølge direktivene:</p> <p>e) Certificeringsorgan f) EF-typeafprøvning 4. Henvisning til harmoniserede standarder</p> <p>g) Målt lydeffektniveau h) Garanteret lydeffektniveau k) Installeret effekt n) Person, der har bemyndigelse til at udarbejde det tekniske dossier: o) Sted og dato</p>
<p>FI (Alkuperäisten ohjeiden käännots)</p> <p>EY-VAATIMUSTENMUKAISUUSVAKUUTUS (Konedirektiivi 2006/42/EY, Liite II, osa A)</p> <p>1. Yritys</p> <p>2. Vakuuttaa omalla vastuullaan, että kone: Käsin kannateltava sähkökäyttöinen moottorisaha / Puiden kaataminen/pilkkominen/karsinta</p> <p>a) Tyyppi / Perusmalli c) Sarjanumero d) Moottori : sähköinen</p> <p>3. On yhdenmukainen seuraavien direktiivien asettamien vaatimusten kanssa:</p> <p>e) Sertifiointiyritys f) EY-tyyppitarkastus 4. Viittaus harmonisoiituihin standardeihin</p> <p>g) Mittattu äänitehotaso h) Taattu äänitehotaso k) Asennettu teho n) Teknisten asiakerhojen laatimiseen valtuutettu henkilö: o) Paikka ja päivämäärä</p>	<p>CS (Překlad původního návodu k používání)</p> <p>ES – Prohlášení o shodě (Směrnice o strojních zařízeních 2006/42/ES, Příloha II, část A)</p> <p>1. Společnost</p> <p>2. Prohlašuje na vlastní odpovědnost, že stroj: Přenosná elektrická řetězová motorová pila / Kácení/rozřezávání/odvětvování stromů</p> <p>a) Typ / Základní model c) Výrobní číslo d) Motor: elektrický</p> <p>3. Je ve shodě s nařízeními směrnice:</p> <p>e) Certifikační orgán f) ES zkouška Typu 4. Odkazy na Harmonizované normy</p> <p>g) Naměřená úroveň akustického výkonu h) Zaručená úroveň akustického výkonu k) Instalovaný výkon n) Osoba autorizovaná pro vytvoření Technického spisu: o) Místo a Datum</p>	<p>PL (Tłumaczenie instrukcji oryginalnej)</p> <p>Deklaracja zgodności WE (Dyrektywa maszynowa 2006/42/WE, Załącznik II, część A)</p> <p>1. Spółka</p> <p>2. Oświadcza na własną odpowiedzialność, że maszyna: Przenośna pilarka łańcuchowa elektryczna / Ścinanie, obalanie/przerzwanie/okrzesywanie drzew</p> <p>a) Typ / Model podstawowy c) Numer seryjny d) Silnik: elektryczny</p> <p>3. Spełnia podstawowe wymogi następujących Dyrektyw:</p> <p>e) Jednostka certyfikująca f) Badanie typu WE g) Odniesienie do Norm zharmonizowanych h) Zmierzony poziom mocy akustycznej i) Gwarantowany poziom mocy akustycznej k) Moc zainstalowana n) Osoba upoważniona do zredagowania Dokumentacji technicznej: o) Miejsce i data</p>
<p>HU (Eredeti használati utasítás fordítása)</p> <p>EK-megfelelőségi nyilatkozata (2006/42/EK gépirányelv, II. melléklet "A" rész)</p> <p>1. Alulírott Vállalat</p> <p>2. Felelősségének teljes tudatában kijelenti, hogy az alábbi gép: Hordozható elektromos láncfűrész / Fák kidöntése/darabolása/gallyazása</p> <p>a) Típus / Alaptípus c) Gyártási szám d) Motor: elektromos</p> <p>3. Megfelel az alábbi irányelvek előírásainak:</p> <p>e) Tanúsító szerv f) CE vizsgálat típusa 4. Hivatkozás a harmonizált szabványokra</p> <p>g) Mért zajteljesítmény szint h) Garantált zajteljesítmény szint k) Beépített teljesítmény n) Műszaki Dosszié szerkesztésére felhatalmazott személy: o) Helye és ideje</p>	<p>RU (Перевод оригинальных инструкций)</p> <p>Декларация соответствия нормам ЕС (Директива о машинном оборудовании 2006/42/ЕС, Приложение II, часть А)</p> <p>1. Предприятие</p> <p>2. Заявляет под собственную ответственность, что машина: Портативная электрическая цепная пила / Валка/разделка/обрезка ветвей деревьев</p> <p>a) Тип / Базовая модель c) Паспорт d) Двигатель: электрический</p> <p>3. Соответствует требованиям следующим директив:</p> <p>e) Сертифицирующий орган f) Испытание ЕС типового образца 4. Ссылки на гармонизированные нормы</p> <p>g) Измеренный уровень звуковой мощности h) Гарантируемый уровень звуковой мощности k) Установленная мощность n) Лицо, уполномоченное на подготовку технической документации: o) Место и дата</p>	<p>HR (Prijevod originalnih uputa)</p> <p>EK Izjava o sukladnosti (Direktiva 2006/42/EZ o strojevima, dodatak II, dio A)</p> <p>1. Tvrtka:</p> <p>2. pod vlastitom odgovornošću izjavljuje da je stroj: Prijenosna električna lančana pila / Obaranje/prerezivanje/obrezivanje stabala</p> <p>a) Vrsta / Osnovni model c) Matični broj d) Motor: električni</p> <p>3. sukladan s temeljnim zahtjevima direktiva:</p> <p>e) Certifikacijsko tijelo f) Tipsko ispitivanje EZ 4. Primijenjene su sljedeće harmonizirane norme:</p> <p>g) Izmjerena razina zvučne snage h) Zajamčena razina zvučne snage k) Instalirana snaga n) Osoba ovlaštena za pravljenje Tehničke datoteke: o) Mjesto i datum</p>

<p>SL (Prevod izvirnih navodil)</p> <p>ES izjava o skladnosti (Direktiva 2006/42/ES) , priloga II, del A)</p> <ol style="list-style-type: none"> Družba pod lastno odgovornostjo izjavlja, da je stroj: Prenosna električna verižna žaga, Podiranje/rezanje/odstranjevanje vej <p>a) Tip / osnovni model c) Serijski številka d) Motor: električen</p> <ol style="list-style-type: none"> Skladen je z določili direktiv : Ustanova, ki izda potrdilo ES pregled tipa Sklicevanje na usklajene predpise Izmerjen nivo zvočne moči Zagotovljen nivo zvočne moči Instalirana moč Oseba, pooblaščen za sestavo tehnične knjižice: Kraj in datum 	<p>BS (Prijevod originalnih uputa)</p> <p>EZ izjava o skladnosti (Direktiva o mašinama 2006/42/EZ, Prilog II, deo A)</p> <ol style="list-style-type: none"> Firma Daje izjavo pod vlastitom odgovornošću da je mašina: Ručna električna lančana motorna pila, Obaranje i sječa drveća/rezanje grana <p>a) Tip / Osnovni model c) Serijski broj d) Motor: električno</p> <ol style="list-style-type: none"> sukladna s osnovnim zahtjevima direktive: Certifikaciono tijelo EZ ispitivanje tipa Pozivanje na usklađene norme Izmjereni nivo zvučne snage Garantovani nivo zvučne snage Instalirana snaga Osoba ovlaštena za izradu tehničke brošure: Mjesto i datum 	<p>SK (Preklad pôvodného návodu na použitie)</p> <p>ES vyhlásenie o zhode (Smernica o Strojnych zariadeniach 2006/42/ES, Priloha II, časť A)</p> <ol style="list-style-type: none"> Spoločnosť Vyhlasuje na vlastnú zodpovednosť, že stroj: Prenosná elektrická reťazová motorová píla, Stínanie/rozrezávanie/odvetvovanie stromov <p>a) Typ / Základný model c) Výrobné číslo d) Motor: elektrický</p> <ol style="list-style-type: none"> Je v zhode s nariadeniami smerníc: Certifikačný orgán Skúška typu ES Odkaz na Harmonizované normy Nameraná úroveň akustického výkonu Zaručená úroveň akustického výkonu Instalovaný výkon Osoba autorizovaná na vytvorenie Technického spisu: Miesto a Dátum
<p>RO (Traducerea manualului fabricantului)</p> <p>CE -Declaratie de Conformitate (Directiva Maşini 2006/42/CE, Anexa II, partea A)</p> <ol style="list-style-type: none"> Societatea Declară pe propria răspundere că maşina: Ferăstrău electric cu lanţ portabil, Doborâre/secţionare/tăierea ramurilor de copaci <p>a) Tip / Model de bază c) Număr de serie d) Motor: electric</p> <ol style="list-style-type: none"> Este în conformitate cu specificațiile directivei: Organism de certificare Examinare CE de Tip Referință la Standardele armonizate Nivel de putere sonoră măsurat Nivel de putere sonoră garantat Putere instalată Persoană autorizată să întocmească Dosarul Tehnic Locul și Data 	<p>LT (Originalių instrukcijų vertimas)</p> <p>EB atitikties deklaracija (Mašinių direktyva 2006/42/CE, Priedas II, dalis A)</p> <ol style="list-style-type: none"> Bendrovė Prisiima atsakomybę, kad įrenginys: Nešiojamas elektrinis grandininis pjūklas, Medžių kirtimas/pjaustymas/genėjimas <p>a) Tipas / Bazinis Modelis c) Serijos numeris d) Variklis: elektrinė</p> <ol style="list-style-type: none"> Atitinka direktyvos pateiktas specifikacijas: Sertifikavimo įstaiga CE tipo tyrimas Nuoroda į suderintas Normas Išmatuotas garso galios lygis Užtikrinamas garso galios lygis Instaliuota galia Autorizuotas asmuo sudaryti Techninę Dokumentaciją: Vieta ir Data 	<p>LV (Instrukciju tulkojums no oriģinālvalodas)</p> <p>EK atbilstības deklarācija (Direktīva 2006/42/EK par mašīnām, pielikums II, daļa A)</p> <ol style="list-style-type: none"> Uzņēmums Uzņemoties par to pilnu atbildību, paziņo, ka mašīna: Portatīvs elektriskais ķēdes zāģis, Koku gāšana/zāģēšana/atzarošana <p>a) Tips / Bāzes modelis c) Sērijas numurs d) Motors: elektriskais</p> <ol style="list-style-type: none"> Atbilst šādu direktīvu prasībām: Sertifikācijas iestāde CE tipveida pārbaude Atsaucē uz harmonizētiem standartiem Izmērītais skaņas intensitātes līmenis Garantētais skaņas intensitātes līmenis Uzstādītā jauda Pilnvarotais darbinieks, kas sagatavoja tehnisko dokumentāciju: Vieta un datums
<p>SR (Prevod originalnih uputstva)</p> <p>EC deklaracija o usaglašenosti (Direktiva o mašinama 2006/42/EC, Prilog II, deo A)</p> <ol style="list-style-type: none"> Preduzeće Daje izjavu pod vlastitom odgovornošću da je mašina: Ručna električna lančana motorna testera, Obaranje i seča drveća/rezanje grana <p>a) Tip / Osnovni model c) Serijski broj d) Motor: električni</p> <ol style="list-style-type: none"> u skladu s osnovnim zahtjevima direktiva: Sertifikaciono telo EC ispitivanje tipa: Pozivanje na usklađene norme Izmereni nivo zvučne snage Garantovani nivo zvučne snage Instalirana snaga Osoba ovlašćena za sastavljanje tehničke brošure Mesto i datum 	<p>BG (Превод на оригиналните инструкции)</p> <p>EO декларация за съответствие (Директива Машини 2006/42/EO, Приложение II, част А)</p> <ol style="list-style-type: none"> Дружеството На собствена отговорност декларира, че машината: Преносим електрически моторен верижен трион, Сеч/нарязване на трупи/окастряне клоните на дървета <p>a) Вид / Базисен модел c) Сериен номер d) Motor: електрически</p> <ol style="list-style-type: none"> Е в съответствие със спецификата на директивите: Сертифициращ орган EO изследване на вида Базирано на хармонизираните норми Ниво на измерена акустична мощност Гарантирано ниво на акустична мощност Инсталирана мощност Лице, упълномощено да състави Техническата Документация: Място и дата 	<p>ET (Algupärase kasutusjuhendi tõlge)</p> <p>EÜ vastavusdeklaratsioon (Masinadirektiiv 2006/42/EÜ, Lisa II, osa A)</p> <ol style="list-style-type: none"> Firma Kinnitab omal vastutusel, et masin: Kaasaskantav elektriline, Puude langetamine/järkamine/laasimine <p>a) Tüüp / Põhimudel c) Matrikel d) Mootor: elektriline</p> <ol style="list-style-type: none"> Vastab direktiivide nõuetele: Kinnitav asutus EÜ tüübihindamine Viide ühtlustatud standarditele Mõõdetud helivõimsuse tase Garanteeritud helivõimsuse tase Installeeritud võimsus Tehnilise Lehe autoriseeritud koostaja: Koht ja Kuupäev

IT • Il contenuto e le immagini del presente manuale d'uso sono stati realizzati per conto di ST. SpA e sono tutelati da diritto d'autore – E' vietata ogni riproduzione o alterazione anche parziale non autorizzata del documento.

BG • Съдържанието и изображенията в настоящото ръководство са извършени за ST. SpA и са защитени с авторски права – Забранява се всяко неотторизирано възпроизвеждане или промяна, дори и отчасти на документа.

BS • Sadržaj i slike iz ovog korisničkog priručnika napravljeni su isključivo za ST. SpA i zaštićeni su autorskim pravima – zabranjena je svaka neovlaštena reprodukcija ili izmjena dokumenta, djelomično ili u potpunosti.

CS • Obsah a obrázky v tomto návodu k použití byly zpracovány jménem společnosti ST. SpA a jsou chráněny autorským právem – Reprodukce či nepovolené pozměňování tohoto dokumentu, a to i částečně, je zakázáno.

DA • Indhold og illustrationer i denne vejledning er blevet skabt på vegne af ST. SpA og er beskyttet af ophavsret – Enhver gengivelse eller ændring, også delvis, af dokumentet uden autorisation hertil er forbudt.

DE • Inhalt und Bilder dieser Bedienungsanleitung wurden im Namen von ST. SpA erstellt und sind urheberrechtlich geschützt – Jede nicht genehmigte Vervielfältigung oder Veränderung, auch auszugsweise, dieses Dokuments ist verboten.

EL • Το περιεχόμενο και οι εικόνες στο παρόν εγχειρίδιο χρήσης δημιουργήθηκαν για λογαριασμό της εταιρείας ST. SpA και προστατεύονται από πνευματικά δικαιώματα – Απαγορεύεται οποιαδήποτε αναπαραγωγή ή τροποποίηση, έστω και μερική, του εγχειρίδιου χωρίς έγκριση.

EN • The content and images in this User Manual were produced expressly for ST. SpA and are protected by copyright – any unauthorised reproduction or modification to the document, either partially or in full, is prohibited.

ES • El contenido y las imágenes del presente manual de uso han sido creados por ST. SpA y están protegidos por los derechos de autor – Se prohíbe toda reproducción o modificación o modificación, incluso parcial, no autorizada del documento.

ET • Käesoleva kasutusjuhendi sisu ja kujutised on toodetud konkreetselt ettevõttele ST. SpA ja neile rakendud autorikaitseseadus – dokumenti igasugune osaline või täielik ilma loata reprodutseerimine või muutmine on keelatud.

FI • Tämän käyttöoppaan sisältö ja kuvat on valmistettu ST. SpA -yhtiön toimesta ja niitä suojaa tekijänoikeuslaki. – Asiakirjan kaikenlainen kopioiminen tai muuttaminen, osittainkin, on kielletty ilman erityistä lupaa.

FR • Le contenu et les images du présent manuel d'utilisation ont été réalisés pour le compte de ST. SpA et sont protégés par un droit d'auteur - Toute reproduction ou modification non autorisée, même partielle, du document, est interdite.

HR • Sadržaj i slike u ovom priručniku za uporabu izrađeni su za tvrtku ST. SpA te su obuhvaćeni autorskim pravima – Zabranjuje se neovlašteno umnožavanje ili prilagodba, djelomična ili u cijelosti, ovog dokumenta.

HU • Ennek a használati útmutatónak a tartalma és a benne szereplő képek kizárólag a ST. SpA számára készültek és szerzői joggal védettek – tilos a dokumentum bármely részének vagy egészének engedély nélküli sokszorosítása és módosítása.

LT • Šio naudotojo vadovo turinys ir paveikslėliai skirti tik „ST. SpA“ ir yra saugomi autorių teisėmis – dokumentą atgaminti ar modifikuoti, visiškai arba iš dalies, yra draudžiami.

LV • Šis lietotāja rokasgrāmatas saturs un attēli ir veidoti tikai ST. SpA un ir aizsargāti ar autortiesībām. Jebkāda dokumenta vai tā daļas prettiesiska kopēšana vai pārveide ir stingri aizliegta.

MK • Содржината и сликите во Упатството за корисникот се подготвени исклучиво за ST. SpA и се заштитени со авторски права – забрането е секое делумно или целосно неовластено репродуцирање или измена на документот.

NL • De inhoud en de afbeeldingen van deze gebruikshandleiding werden gerealiseerd voor rekening van ST. SpA en zijn beschermd door het auteursrecht – Elke niet-geautoriseerde reproductie of wijziging, ook gedeeltelijke, van het document is verboden.

NO • Innholdet og bildene i denne brukerveiledningen er utført på oppdrag fra ST. SpA og er beskyttet ved opphavsrett - Enhver gjengivelse eller endring, selv kun delvis, er forbudt.

PL • Treść oraz ilustracje zawarte w niniejszej instrukcji obsługi powstały na zlecenie spółki ST. SpA i są chronione prawami autorskimi – Zabrania się wszelkiego kopiowania bądź modyfikowania, także częściowego, niniejszego dokumentu bez uzyskania stosownej zgody.

PT • As imagens e os conteúdos contidos no presente Manual do Utilizador foram expressamente criados para uso exclusivo da ST. SpA, encontrando-se protegidos por direitos de autor. Qualquer tipo de reprodução ou alteração, parcial ou integral, não autorizadas deste Manual estão expressamente proibidas.

RO • Conținutul și imaginile din manualul de utilizare de față au fost realizate în numele ST. SpA și sunt protejate de drepturi de autor – Este interzisă orice reproducere sau modificare chiar și parțială neautorizată a documentului.

RU • Тесты и изображения, содержащиеся в настоящем руководстве, были созданы в интересах ST. SpA и защищены авторскими правами – Любое несанкционированное воспроизведение или изменение документа запрещено.

SK • Obsah a obrázky v tomto návode na používanie boli spracované menom spoločnosti ST. SpA a sú chránené autorským právom – Reprodukcie či nepovolené pozměňovanie tohto dokumentu, a to aj čiastočne, je zakázané.


SL • Vsebine in slike v tem uporabniškem priručniku so izdelane za podjetje ST. SpA in so zaščitene z avtorskimi pravicami – vsakršno nepooblaščenno razmnoževanje ali spreminjanje dokumenta, v celoti ali delno, je prepovedano.

SR • Sadržaj i slike ovog priručnika za upotrebu su napravljeni u ime ST. SpA i zaštićeni su autorskim pravima – Zabranjena je svaka potpuna ili delimična reprodukcija ili izmena dokumenta bez odobrenja.

SV • Innehållet och bilderna i denna användarhandbok har framställts för ST. SpA och skyddas av upphovsrätt – all form av reproduktion eller ändring, även partiell, som inte auktoriserats är förbjuden.

TR • Bu Kullanıcı Kilavuzundaki içerik ve resimler açığa ST. SpA için üretilmiştir ve telif hakkı ile korunmaktadır – dokümanın izinsiz olarak tamamen ya da kısmen herhangi bir şekilde çoğaltılması ya da değiştirilmesi yasaktır.



.....	 LWA dB
Type:	
Art.N -s/n	



FR

Cet appareil,
ses accessoires,
piles et cordons
se recyclent

À DÉPOSER
EN MAGASIN
OU
À DÉPOSER
EN DÉCHÈTERIE

Points de collecte sur www.quefairedemesdechets.fr
Privilégiez la réparation ou le don de votre appareil !



FR

ST. SpA

Via del Lavoro, 6
31033 Castelfranco Veneto (TV) ITALY

STIGA LTD (UK Importer)

Unit 8, Bluewater Estate Plympton,
Devon, PL7 4JH, England