

# STIGA®



## HPS 110

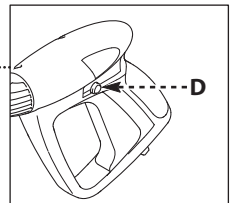
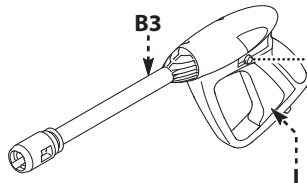
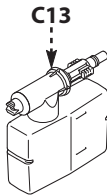
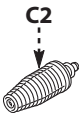
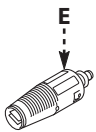
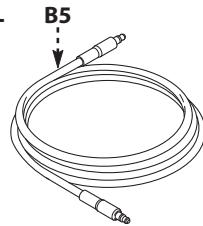
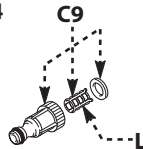
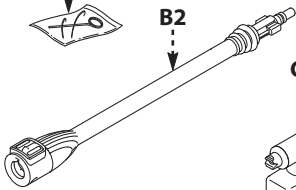
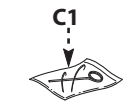
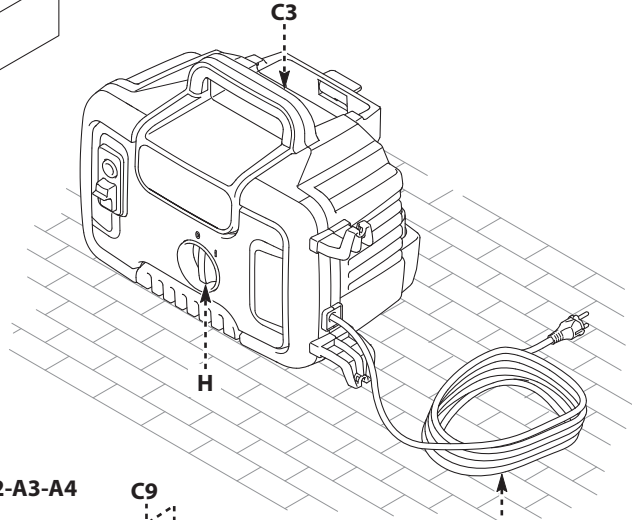
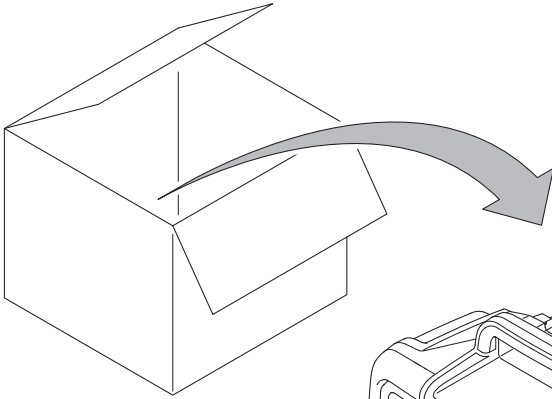
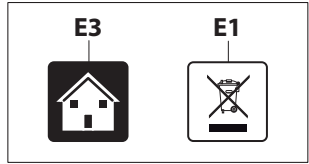


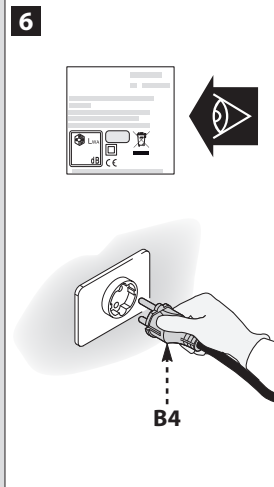
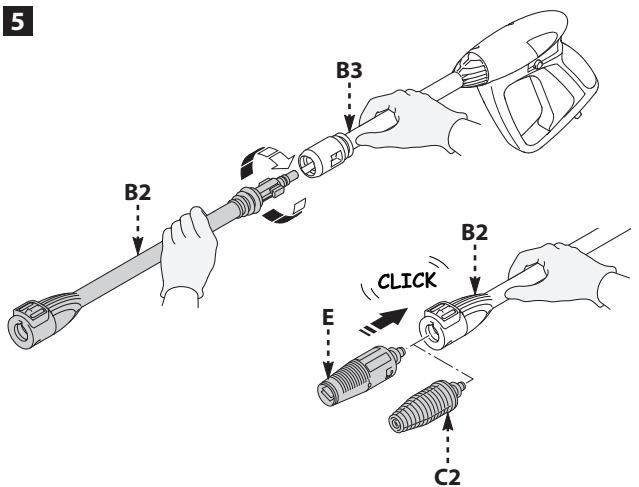
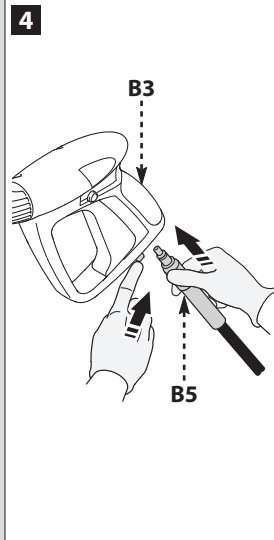
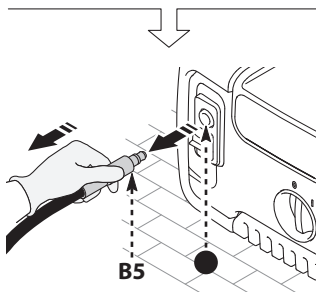
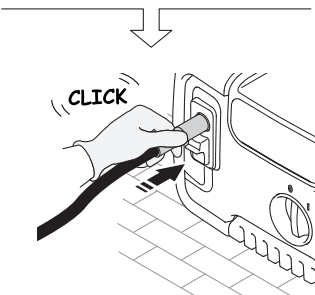
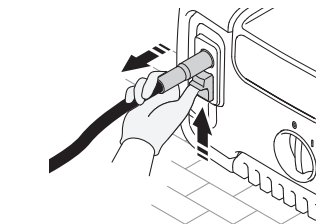
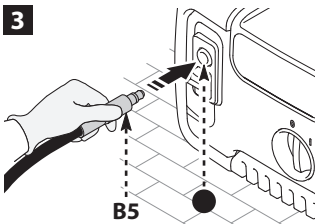
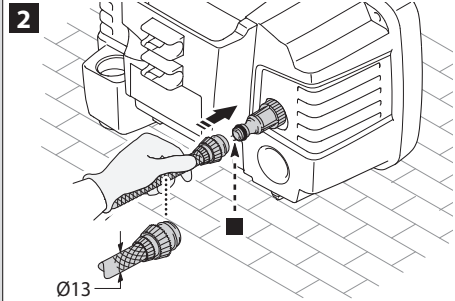
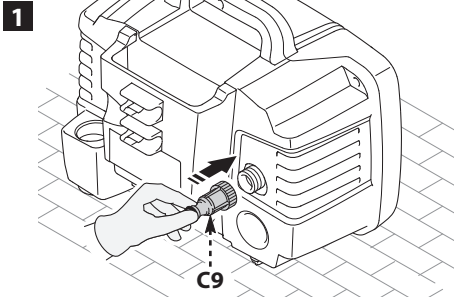
IDROPULTRICE ALTA PRESSIONE  
ВОДОСТРУЙНА МАШИНА  
МЫЙНАЯ МАШИНА ВЫСОКОГО ДАВЛЕНИЯ  
VYSOKOTLAKÝ ČISTIČ  
HØJTRYKRENSER  
HOCHDRUCKREINIGER  
ΠΛΥΣΤΙΚΟ ΜΗΧΑΝΗΜΑ ΥΨΗΛΗΣ ΠΙΕΣΗΣ  
HIGH PRESSURE CLEANER  
HIDROLIMPIADORA DE ALTA PRESIÓN  
KÖRGSURVEPESUR  
KORKEAPAINEPESURI  
APPAREIL DE NETTOYAGE À HAUTE PRESSION  
VISOKOTLAČNI UREĐAJ ZA PRANJE  
NAGYNYOMÁSÚ TISZTÍTÓBERENDEZÉS  
AUKŠTO SLĒGIO PLAUTUVAS  
AUGSTSPIEDIENA MAZGĀTĀJS  
УРЕД ЗА МИЕЊЕ СО ВИСОК ПРИТИСОК  
HOGEDRUKREINIGER  
HØYTRYKSVASKER  
MYJKA WYSOKOCIŚNIENIOWA  
LAVADORA A ALTA PRESSÃO  
APARAT DE SPĂLAT CU ÎNALTĂ PRESIUNE  
МОЕЧНАЯ МАШИНА ВЫСОКОГО ДАВЛЕНИЯ  
VYSOKOTLAKOVÝ ČISTIČ  
VISOKOTLAČNI ČISTILEC  
APARAT ZA PRANJE POD VISOKIM PRITISKOM  
HØGTRYCKSTVÅTT  
YÜKSEK BASINÇLI YIKAMA MAKINESI

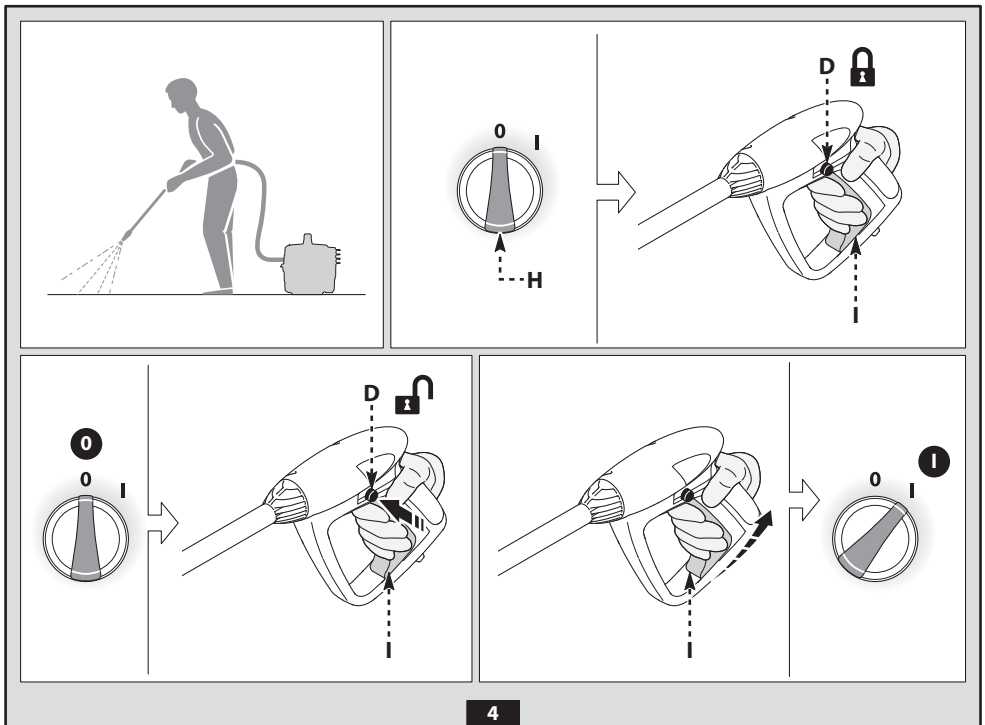
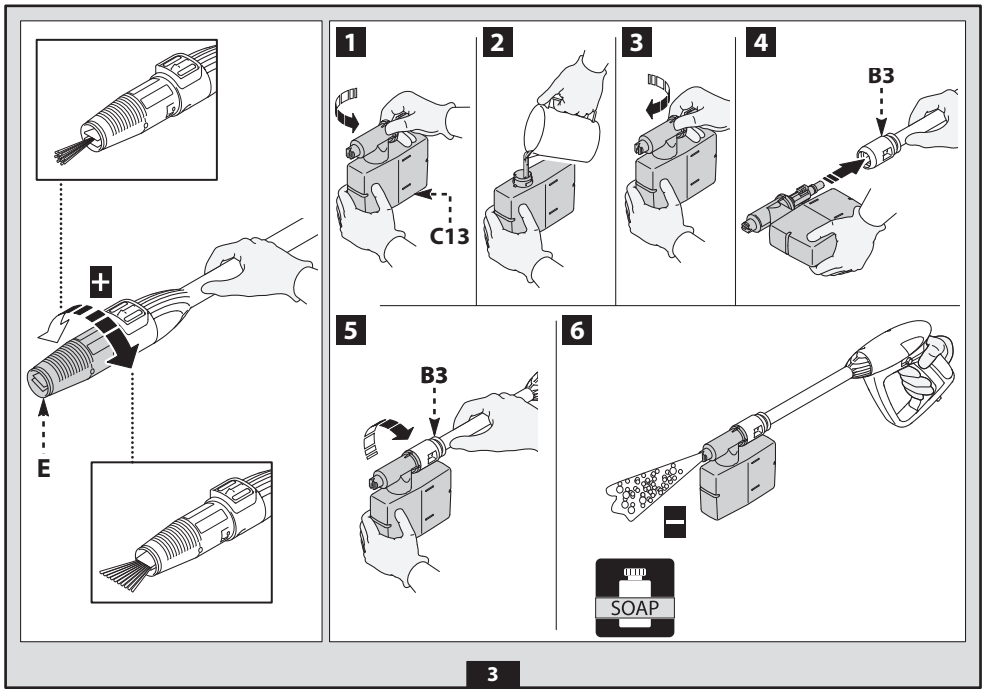
MANUALE DI ISTRUZIONI ..... IT  
УПЪТВАНЕ ЗА УПОТРЕБА..... BG  
PRIRUČNIK S UPUTAMA ..... BS  
INSTRUKTIONSMANUAL ..... CS  
INSTRUKTIONSMANUAL ..... DA  
GEBRAUCHSANWEISUNG ..... DE  
ΧΡΗΣΗ ΚΑΙ ΣΥΝΤΗΡΗΣΗ..... EL  
INSTRUCTION MANUAL..... EN  
USO Y MANTENIMIENTO..... ES  
KASUTUSJUHEND..... ET  
KÄYTTÖOPAS..... FI  
MANUEL D'UTILISATION..... FR  
PRIRUČNIK ZA UPORABU ..... HR  
HASZNÁLATI UTASÍTÁS..... HU  
VARTOJIMO INSTRUKCIJA..... LT  
OPRATORA ROKASGRĀMATA..... LV  
УПАТСТВО ЗА УПОТРЕБА..... MK  
GEBRUIKERSHANDLEIDINGNL..... NL  
BRUKSANVISNING - VEDLIKEHOLD..... NO  
INSTRUKCJE OBSŁUGI..... PL  
MANUAL DE USO ..... PT  
MANUAL DE INSTRUCȚIUNI..... RO  
РУКОВОДСТВО ПО ЭКСПЛУАТАЦИИ..... RU  
NÁVOD NA POUŽITIE..... SK  
PRIROČNIK Z NAVODILI ..... SL  
PRIRUČNIK SA UPUTSTVIM ..... SR  
BRUKSANVISNING OCH UNDERHÅLL..... SV  
KULLANIM KILAVUZU..... TR

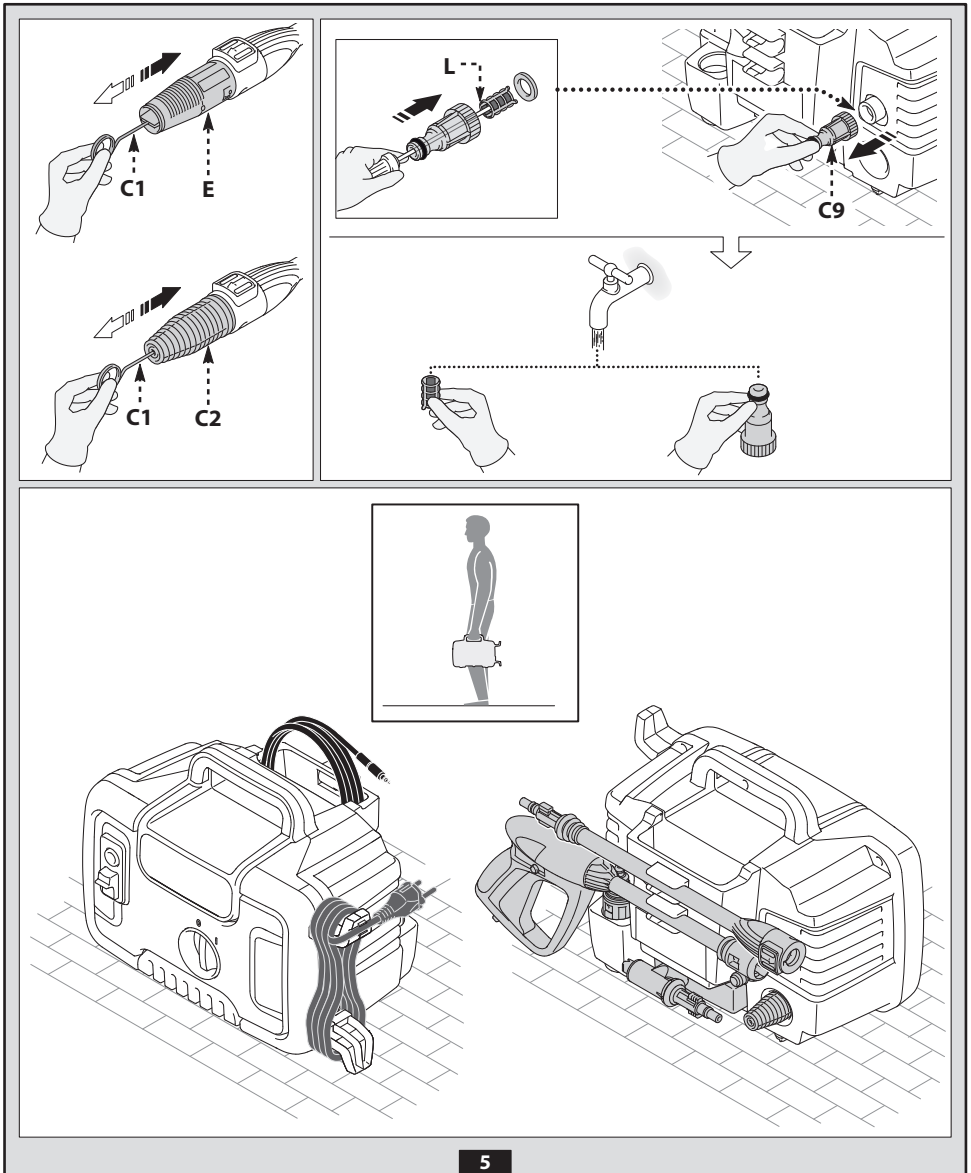
<b>IT</b>	<i>Istruzioni originali. Leggere attentamente queste istruzioni prima dell'uso. Conservare queste istruzioni per future consultazioni.</i> <i>Pagina: 7-16</i>
<b>BG</b>	<i>Превод на оригиналните инструкции. Прочетете внимателно тези указания преди употреба. Запазете тези указания за справка.</i> <i>Страница: 17-25</i>
<b>BS</b>	<i>Пераклад аригиналних инструкториј. Перад выкарыстаннем уважлива прачытайце инструкторы. Захавайце гэтыя інструкцыі для будучага выкарыстання.</i> <i>Старонка: 26-34</i>
<b>CS</b>	<i>Překlad originálního návodu. Před použitím si pozorně přečtěte tento návod. Laskavě si uložte tento návod pro budoucí použití.</i> <i>Strana: 35-43</i>
<b>DA</b>	<i>Oversættelse af den originale brugsanvisning. Læs disse instruktioner omhyggeligt inden brug. Opbevar disse instruktioner til senere brug.</i> <i>Side: 44-52</i>
<b>DE</b>	<i>Übersetzung der Originalanleitung. Lesen Sie bitte diese Bedienungsanleitung vor Gebrauch aufmerksam durch. Bewahren Sie diese Bedienungsanleitung sorgfältig auf, damit Sie sie auch später zu Rate ziehen können.</i> <i>Seite: 53-62</i>
<b>EL</b>	<i>Μετάφραση των γνήσιων οδηγιών. Διαβάστε προσεκτικά αυτές τις οδηγίες πριν από τη χρήση. Φυλάξτε αυτές τις οδηγίες για μελλοντικές αναφορές.</i> <i>Σελίδα: 63-72</i>
<b>EN</b>	<i>Original instructions. Please read these instructions carefully before use. Please retain these instructions for future reference.</i> <i>Page: 73-81</i>
<b>ES</b>	<i>Traducción de las instrucciones originales. Leer atentamente estas instrucciones antes de usar el equipo. Guardar estas instrucciones para poder consultarlas en el futuro.</i> <i>Página: 82-91</i>
<b>ET</b>	<i>Originaaljuhendi tõlge. Enne kasutamist lugege see juhend tähelepanelikult läbi. Hoidke juhend hilisemaks kasutamiseks alles.</i> <i>Lk: 92-100</i>
<b>FI</b>	<i>Alkuperäisten ohjeiden käännös. Lue ohjeet huolellisesti ennen käyttöä. Säilytä ohjeet huolellisesti tulevaa käyttöä varten.</i> <i>Sivu: 101-109</i>
<b>FR</b>	<i>Traduction des instructions originales. Lire attentivement ces instructions avant emploi. Conserver ces instructions pour toute consultation à venir.</i> <i>Page : 110-119</i>
<b>HR</b>	<i>Prijevod izvorne upute. Molimo vas da prije uporabe pažljivo pročitate ovaj priručnik. Sačuvajte ove upute za buduće korištenje.</i> <i>Stranica: 120-128</i>
<b>HU</b>	<i>Az eredeti utasítások fordítása. A készülék használatba vétele előtt gondosan olvassa el az útmutatót. A későbbi hivatkozások érdekében őrizze meg az útmutatót.</i> <i>129-137. oldal</i>
<b>LT</b>	<i>Originalių instrukcijų vertimas. Prieš pradėdami naudoti įrenginį, atidžiai perskaitykite šias instrukcijas. Išsaugokite šias instrukcijas, kad bet kada galėtumėte jas vėl perskaityti.</i> <i>Puslapiai: 138-146</i>
<b>LV</b>	<i>Orīginālās rokasgrāmatas tulkojums. Pirms lietošanas, lūdzu, rūpīgi izlasiet šo pamācību. Lūdzu, saglabājiēt šos norādījumus turpmākai uzzīņai.</i> <i>Lappuse: 147-155</i>
<b>MK</b>	<i>Превод на оригиналните упатства. Внимателно прочитајте ги упатствата пред употреба. Зачувајте ги за во иднина.</i> <i>Страница: 177-185</i>
<b>NL</b>	<i>Vertaling van de originele gebruiksaanwijzing. Lees deze gebruiksaanwijzing vóór het gebruik aandachtig door. Bewaar deze gebruiksaanwijzing voor latere raadpleging.</i> <i>Pagina: 167-176</i>
<b>NO</b>	<i>Oversettelse av den originale bruksanvisningen. Les disse instruksjonene nøye før bruk. Ta vare på instruksjonene for senere bruk.</i> <i>Side: 177-185</i>
<b>PL</b>	<i>Tłumaczenie oryginalu instrukcji. Przed użyciem należy uważnie przeczytać niniejszą instrukcję obsługi. Instrukcję należy zachować na przyszłość.</i> <i>Strona: 186-195</i>
<b>PT</b>	<i>Tradução das instruções originais. Leia atentamente estas instruções antes de utilizar o aparelho. Conserve estas instruções para consultas futuras.</i> <i>Página: 196-205</i>
<b>RO</b>	<i>Traducerea instrucţiunilor originale. Vă rugăm să citiţi cu atenţie aceste instrucţiuni înainte de utilizare. Vă rugăm să păstraţi aceste instrucţiuni pentru consultarea pe viitor.</i> <i>Pagina: 206-214</i>
<b>RU</b>	<i>Перевод оригинальных инструкций. Внимательно прочитайте эти инструкции до начала использования. Сохраните инструкции для пользования ими в будущем.</i> <i>Страница: 215-224</i>
<b>SK</b>	<i>Preklad pôvodného návodu. Pred použitím si, prosím, pozorne prečítajte tento návod. Tento návod si odložte na použitie v budúcnosti.</i> <i>Strana: 225-233</i>
<b>SL</b>	<i>Prevod izvirnih navodil. Pred uporabo pazljivo preberite ta navodila. Ta navodila shranite za prihodnjo uporabo.</i> <i>Stran: 234-242</i>
<b>SR</b>	<i>Prevod originalnih uputstava. Pažljivo pročítajte ova uputstva pre korišćenja aparata. Sačuvajte ova uputstva za buduće korišćenje.</i> <i>Strana: 243-251</i>
<b>SV</b>	<i>Översättning av bruksanvisning i original. Läs bruksanvisningen noggrant före användning. Förvara bruksanvisningen för framtida bruk.</i> <i>Sid.: 252-260</i>
<b>TR</b>	<i>Orijinal talimatların tercümesi. Kullanmadan önce, bu talimatları dikkatlice okuyunuz. Bu talimatları, ileride danışmak için saklayınız.</i> <i>Sayfa: 261-269</i>















5

	 Volt	 1 ÷ 25 m	 25 ÷ 50 m
	HPS 110 220 - 240 V~	2 x 1,5 mm <sup>2</sup>	2 x 2,5 mm <sup>2</sup>

I


## 1 SICHERHEITSANWEISUNGEN


- 1.1** Bei dem von Ihnen erworbenen Produkt handelt es sich um ein hochtechnisiertes Gerät von einem der erfahrensten europäischen Hersteller von Hochdruckreinigern. Lesen Sie die vorliegende Bedienungsanleitung aufmerksam durch und befolgen Sie bei jedem Gebrauch des Geräts alle in ihr enthaltenen Anweisungen, um alle Leistungsmerkmale des Geräts nutzen zu können. Beim Anschließen, beim Gebrauch und bei der Wartung des Geräts sind alle erforderlichen Vorsichtsmaßnahmen zu treffen, um die eigene Sicherheit und die der in unmittelbarer Nähe befindlichen Personen zu gewährleisten. Lesen Sie die Sicherheitsvorschriften aufmerksam durch und beachten Sie sie genau, da andernfalls die Gefahr von Personen- und Sachschäden besteht.


## 2 SCHILDER UND SICHERHEITZEICHEN

- 2.1** Die Schilder und Sicherheitszeichen beachten, die am Gerät angebracht und in dieser Bedienungsanleitung abgebildet sind.  
Es sind nur die Sicherheitszeichen am Gerät angebracht bzw. in der Bedienungsanleitung abgebildet, die für den sicheren Gebrauch des Geräts zweckdienlich sind. Darauf achten, dass die am Gerät angebrachten Schilder und Sicherheitszeichen stets unversehrt und gut lesbar sind. Andernfalls sind sie durch neue Schilder bzw. Zeichen zu ersetzen, die an den ursprünglichen Stellen anzubringen sind.

 Achtung - Gefahr

 Diese Bedienungsanleitung vor Gebrauch aufmerksam durchlesen.

 Symbol E2 (falls in Abb. 1 abgebildet) - Es weist darauf hin, dass das Gerät für den gewerblichen Gebrauch bestimmt ist, d.h. für den Gebrauch durch Personen, die über die hierzu erforderliche Erfahrung und die nötigen technischen Kenntnisse verfügen, die gesetzlichen Bestimmungen kennen und in der Lage sind, die zum Betrieb und zur Wartung des Geräts erforderlichen Tätigkeiten auszuführen. Dieses Gerät ist nicht dazu vorgesehen, von Personen (einschließlich Kinder) mit eingeschränkten körperlichen, sensorischen oder geistigen Fähigkeiten benutzt zu werden. Gleiches gilt für Personen mit mangelnder Erfahrung oder Kenntnis.

 Symbol E3 (falls in Abb. 1 abgebildet) - Es weist darauf hin, dass das Gerät für den nicht gewerblichen Gebrauch (Einsatz im Haushalt) bestimmt ist. Personen mit eingeschränkten körperlichen, sensorischen oder geistigen Fähigkeiten bzw. mangelnder Erfahrung und Kenntnis dürfen das Gerät nur unter Aufsicht und erst dann benutzen, nachdem sie in seinen sicheren Gebrauch eingewiesen wurden und die mit seinem Gebrauch verbundenen Gefahren nachweislich verstanden haben.





Gefahr durch bewegte Teile. Nicht berühren.

0 AUS-Stellung des Geräteschalters

I EIN-Stellung des Geräteschalters



Garantierter Schallleistungspegel



Verbotsschild: Es weist darauf hin, dass die nationalen Bestimmungen möglicherweise den Anschluss des Geräts an das Trinkwassernetz verbieten.



Warnzeichen: Es weist darauf hin, dass der Wasserstrahl nicht auf Personen, Tiere, elektrische Ausrüstungen und das Gerät selbst gerichtet werden darf.



Dieses Gerät hat die Schutzklasse II. Das heißt, dass es eine verstärkte und doppelte Isolierung hat (nur wenn das entsprechende Zeichen am Gerät angebracht ist).



Dieses Gerät hat die Schutzklasse I. Das heißt, dass es mit einem Schutzleiter versehen ist (nur wenn das entsprechende Zeichen am Gerät angebracht ist).



Dieses Gerät entspricht den einschlägigen europäischen Richtlinien.



Symbol E 1 - Es weist darauf hin, dass dieses Gerät **nicht mit dem Hausmüll entsorgt** werden darf. Es kann beim Kauf eines neuen Geräts an den Händler zurückgegeben werden. Die elektrischen und elektronischen Komponenten der Maschine dürfen nicht zweckwidrig wiederverwendet werden, da sie gesundheitsschädliche Stoffe enthalten.



Gehörschutz benutzen.



Gesichtsschutz benutzen.



Atemschutz benutzen.



Handschutz benutzen.



Fußschutz benutzen.



Schutzkleidung benutzen.





### 3 SICHERHEITSVORSCHRIFTEN/RESTRISIKEN

#### 3.1 WARNHINWEISE: VERBOTE

- 3.1.1 **ACHTUNG.** Kindern darf NICHT erlaubt werden, das Gerät zu benutzen oder mit ihm zu spielen.
- 3.1.2 **ACHTUNG.** Der Druckstrahl kann bei unsachgemäßem Umgang gefährlich sein.
- 3.1.3 **ACHTUNG.** Das Gerät NICHT mit entzündbaren, giftigen bzw. mit solchen Flüssigkeiten betreiben, die seinen ordnungsgemäßen Betrieb beeinträchtigen könnten. Es ist verboten, das Gerät in entzündlicher oder explosiver Atmosphäre zu betreiben.
- 3.1.4 **ACHTUNG.** EXPLOSIONSGEFAHR. KEINE entzündlichen Flüssigkeiten versprühen.
- 3.1.5 **ACHTUNG.** Den Wasserstrahl NICHT auf Personen oder Tiere richten.
- 3.1.6 **ACHTUNG.** Den Wasserstrahl NICHT auf das Gerät selbst, elektrische Komponenten bzw. andere Elektrogeräte richten.
- 3.1.7 **ACHTUNG.** Das Gerät NICHT verwenden, wenn sich in seinem Aktionsradius Personen aufhalten, die keine Schutzkleidung tragen.
- 3.1.8 **ACHTUNG.** Den Wasserstrahl NICHT auf sich selbst oder andere Personen richten, um die Bekleidung oder die Schuhe zu reinigen.
- 3.1.9 **ACHTUNG.** Das Gerät NICHT bei Regen im Freien betreiben.
- 3.1.10 **ACHTUNG.** Das Gerät darf NICHT von Kindern, Personen mit eingeschränkten geistigen Fähigkeiten oder Personen, die die Bedienungsanleitung nicht gelesen und verstanden haben, verwendet werden.
- 3.1.11 **ACHTUNG.** Den Stecker bzw. die Steckdose NIEMALS mit nassen Händen anfassen.
- 3.1.12 **ACHTUNG.** Das Gerät NICHT in Betrieb nehmen, wenn sein Netzkabel beschädigt ist. Wenn das Netzkabel beschädigt ist, muss man es vom Hersteller, einem autorisierten Kundendienstzentrum oder einem Fachmann austauschen lassen, damit der sichere Betrieb des Geräts gewährleistet bleibt.
- 3.1.13 **ACHTUNG.** Das Gerät NICHT verwenden, wenn das Netzkabel oder andere wichtige Teile wie z.B. die Sicherheitsvorrichtungen, die Hochdruckschläuche oder die Pistole beschädigt sind.
- 3.1.14 **ACHTUNG.** Den Hebel der Pistole NICHT in der Betriebsstellung blockieren.
- 3.1.15 **ACHTUNG.** Kontrollieren, ob am Gerät sein Typenschild angebracht ist. Andernfalls den Händler hiervon unterrichten. Geräte ohne Typenschild dürfen NICHT in Betrieb genommen werden, da sie als nicht vorschriftsmäßig gekennzeichnete Geräte eine potenzielle Gefahrenquelle darstellen.



- 3.1.16 ACHTUNG.** KEINE unbefugten Eingriffe am Regelventil und an den Sicherheitsvorrichtungen vornehmen und ihre Einstellungen nicht verändern.
- 3.1.17 ACHTUNG.** NICHT den Originaldurchmesser der Düse verändern.
- 3.1.18 ACHTUNG.** Das Gerät NICHT am NETZKABEL ziehen.
- 3.1.19 ACHTUNG.** Darauf achten, dass keine Fahrzeuge über den Hochdruckschlauch fahren.
- 3.1.20 ACHTUNG.** Das Gerät NICHT am Hochdruckschlauch ziehen.
- 3.1.21 ACHTUNG.** Es kann gefährlich sein, den Hochdruckstrahl auf Reifen, Reifenventile und sonstige unter Druck stehende Bauteile zu richten. Hierzu nicht den Rotordüsensatz verwenden und in jedem Fall den Wasserstrahl beim Reinigen auf einem Abstand von mindestens 30 cm halten.
- 3.1.22 ACHTUNG.** Die Verwendung von nicht originaleem und vom Hersteller nicht genehmigtem optionalem Zubehör ist verboten. Es ist verboten, am Gerät irgendwelche Änderungen vorzunehmen. Unbefugte Änderungen führen zum Erlöschen der Konformitätserklärung und befreien den Hersteller von jeder zivil- und strafrechtlichen Verantwortung.
- 3.2 WARNHINWEISE: GEBOTE**
- 3.2.1 ACHTUNG.** Sämtliche stromführenden Teile MÜSSEN gegen den Wasserstrahl GESCHÜTZT sein.
- 3.2.2 ACHTUNG.** Der elektrische Anschluss muss von einem Fachmann in Einklang mit der Norm IEC 60364-1 ausgeführt werden. Es sollte ein FI-Schalter installiert werden, der die Stromversorgung unterbricht, wenn der Fehlerstrom gegen Erde 30 mA für die Dauer von 30 ms überschreitet. Alternativ kann ein Gerät zur Schutzleiterüberwachung installiert werden.
- 3.2.3 ACHTUNG.** BEIM ANLAUF kann das Gerät Netzstörungen verursachen.
- 3.2.4 ACHTUNG.** Der Betrieb mit einem FI-Schalter (30 mA) bietet zusätzliche persönliche Sicherheit.
- 3.2.5 ACHTUNG.** Bei den Modellen ohne Stecker muss die Installation von einem Fachmann ausgeführt werden.
- 3.2.6 ACHTUNG.** Ausschließlich vorschriftsmäßige Verlängerungskabel mit einem angemessenen Querschnitt verwenden.
- 3.2.7 ACHTUNG.** Stets den Geräteschalter ausschalten, wenn das Gerät unbeaufsichtigt gelassen wird.



3.2.8



- ACHTUNG.** Durch den hohen Druck können Teile zurückprallen. Daher muss die Bedienungsperson die zu ihrem Schutz erforderliche Schutzkleidung und Schutzausrüstung (PSA) tragen.
- 3.2.9 ACHTUNG.** Vor der Ausführung von Arbeiten am Gerät stets zuerst den **NETZSTECKER AUS DER STECKDOSE ZIEHEN.**
- 3.2.10 ACHTUNG.** Die Pistole beim Betätigen des Hebels wegen dem druckbedingten Rückstoß **GUT FESTHALTEN.**
- 3.2.11 ACHTUNG.** Die Vorschriften des örtlichen Wasserversorgungsunternehmens **BEACHTEN.** Gemäß der Norm IEC 60335-2-79 darf das Gerät nur dann direkt an das öffentliche Trinkwassernetz angeschlossen werden, wenn auf die Wasserzufuhr ein Systemtrenner gemäß EN 12729 Typ BA installiert wird. Der Systemtrenner kann beim Hersteller erworben werden.
- 3.2.12 ACHTUNG.** Wasser, das durch einen Systemtrenner geflossen ist, gilt nicht mehr als Trinkwasser.
- 3.2.13 ACHTUNG.** Die Wartung bzw. Reparatur der elektrischen Bauteile **DARF NUR** durch Fachpersonal erfolgen.
- 3.2.14 ACHTUNG.** Vor dem Lösen des Schlauchs vom Gerät unbedingt den Restdruck ablassen.
- 3.2.15 ACHTUNG.** Vor jedem Gebrauch sowie in regelmäßigen Zeitabständen den Festsitz der Schrauben und Muttern kontrollieren und die Komponenten des Geräts auf Bruch bzw. Verschleiß überprüfen.
- 3.2.16 ACHTUNG.** **NUR** solche Reinigungsmittel verwenden, die mit dem Material der Ummantelung des Hochdruckschlauchs und des Netzkabels verträglich sind.
- 3.2.17 ACHTUNG.** Personen und Tiere müssen sich in einem Sicherheitsabstand von mindestens 15 m **AUFHALTEN.**
- 3.2.18 ACHTUNG.** Dieses Gerät wurde für den Betrieb mit dem vom Hersteller gelieferten oder empfohlenen Reinigungsmitteln konstruiert. Die Verwendung von anderen Reinigungsmitteln oder chemischen Produkten kann sich nachteilig auf seine Sicherheit auswirken.
- 3.2.19 ACHTUNG.** Den Kontakt der Haut und vor allem der Augen mit dem Reinigungsmittel unbedingt vermeiden! Nach Augenkontakt sofort mit reichlich Wasser ausspülen und unverzüglich ärztliche Hilfe in Anspruch nehmen!



- 3.2.20 ACHTUNG.** Die Hochdruckschläuche, Armaturen und Kupplungen sind wichtig für die Sicherheit des Geräts. Ausschließlich die vom Hersteller empfohlenen Hochdruckschläuche, Armaturen und Kupplungen verwenden.
- 3.2.21 ACHTUNG.** Zur Gewährleistung der Sicherheit des Geräts ausschließlich Originalersatzteile des Herstellers oder vom Hersteller zugelassene Ersatzteile verwenden.
- 3.2.22 ACHTUNG.** Ungeeignete Verlängerungskabel können zur Entstehung von Gefahren führen. Nur für die Verwendung im Freien geeignete Verlängerungskabel verwenden und sicherstellen, dass die Kupplung vom Boden angehoben und gegen Feuchtigkeit geschützt ist. Es wird empfohlen, eine Kabeltrommel zu verwenden, die gewährleistet, dass sich die Steckdose mindestens 60 mm über dem Boden befindet.
- 3.2.23 ACHTUNG.** Das Gerät vor der Ausführung von Arbeiten zur Montage, Reinigung, Einstellung, Wartung, Lagerung und zum Transport ausschalten und vom Stromnetz trennen.
- 3.2.24 ACHTUNG.** Vor dem Einschalten des Geräts die Rohrreinigungsspirale bis zur roten Markierung einführen.



## 4 ALLGEMEINE INFORMATIONEN (ABB. 1)/SEITE 3

### 4.1 Gebrauch der Bedienungsanleitung

Die vorliegende Bedienungsanleitung ist ein wesentlicher Bestandteil des Geräts und muss sorgfältig aufbewahrt werden, damit sie auch später jederzeit zu Rate gezogen werden kann. Die Bedienungsanleitung vor der Installation und dem Gebrauch aufmerksam durchlesen. Der Eigentümer ist verpflichtet, die Bedienungsanleitung im Falle der Veräußerung des Geräts dem neuen Eigentümer zu übergeben.

### 4.2 Lieferung

Das Gerät wird teilweise zerlegt in einen Karton verpackt geliefert. Der Lieferumfang ist in Abb. 1 dargestellt.

#### 4.2.1 Beiliegende Dokumentation

- A1 Bedienungs- und Wartungsanleitung
- A2 Sicherheitsanweisungen
- A3 Konformitätserklärung
- A4 Garantiebedingungen

### 4.3 Entsorgung der Verpackung

Die Verpackungsmaterialien sind nicht umweltschädlich, müssen jedoch in jedem Fall in Einklang mit den im Verwendungsland geltenden Bestimmungen entsorgt bzw. recycelt werden.

## 5 TECHNISCHE INFORMATIONEN (ABB. 1)/SEITE 3

### 5.1 Vorgesehener Gebrauch

Das Gerät ist zum Betrieb durch eine Person zum Reinigen von Fahrzeugen, Maschinen, Booten, Mauerwerken usw. bestimmt, um hartnäckige Verschmutzungen mit sauberem Wasser und biologisch abbaubaren chemischen Reinigungsmitteln zu entfernen.

Das Waschen von Fahrzeugmotoren ist nur dann erlaubt, wenn das Abwasser vorschriftsmäßig entsorgt wird.

- Wasserzulauftemperatur: **siehe das Typenschild auf dem Gerät.**
- Wasserzulaufdruck: **min. 0,1 MPa - max. 1 MPa.**
- Betriebsumgebungstemperatur: **über 0°C.**

Das Gerät entspricht den Normen IEC 60335-1 und IEC 60335-2-79.

### 5.2 Bedienungsperson

Die Anforderungen an die Bedienungsperson hängen davon ab, ob das Gerät für den gewerblichen oder den nicht gewerblichen Gebrauch bestimmt ist. Siehe hierzu das entsprechende Symbol in Abb. 1.

### 5.3 Wichtigste Teile

- B3 Lanze
  - B3 Pistole mit Verriegelung
  - B4 Netzkabel mit Netzstecker (falls vorgesehen)
  - B5 Hochdruckschlauch
  - B6 Reinigungsmittelkanister (falls vorgesehen)
  - B7 Ölverschluss (falls vorgesehen)
  - E Düse
  - F Regler für Reinigungsmittel (falls vorgesehen)
  - G Druckregler (falls vorgesehen)
  - L Wasserfilter
- 5.3.1 *Zubehör (falls im Lieferumfang eingeschlossen - siehe Abb. 1)*
- |                                  |                           |
|----------------------------------|---------------------------|
| C1 Reinigungswerkzeug für Düse   | C10 Schrauben             |
| C2 Satz Rotordüse                | C11 Wandhalterungen       |
| C3 Griff                         | C12 Hebel                 |
| C4 Bürste                        | C13 Satz Reinigungsmittel |
| C5 Schlauchtrommel               | C14 Räder                 |
| C6 Satz Wasseransaugung          | C15 Schmierfetttube       |
| C7 Rohrreinigungssatz            | C16 Manometer             |
| C8 Satz Bürste für große Flächen | C17 Adapter               |
| C9 Adapter                       |                           |

### 5.4 Sicherheitsvorrichtungen

- Geräteschalter (H)

Der Geräteschalter verhindert den unbeabsichtigten Betrieb des Geräts.

 **Achtung - Gefahr!**  
Keine unbefugten Änderungen am Sicherheitsventil vornehmen und seine Einstellung nicht verändern.

- Sicherheits- und/oder Druckbegrenzungsventil.

Das Sicherheitsventil ist auch ein Druckbegrenzungsventil. Beim Lösen des Hebels der Pistole öffnet sich das Ventil und das Wasser läuft zurück zur Saugseite der Pumpe oder wird auf den Boden abgelassen.

- Thermostatventil (D1, falls vorgesehen)
- Wenn die Wassertemperatur die vom Hersteller vorgesehene Temperatur überschreitet, lässt das Thermostatventil das heiße Wasser ab und saugt eine der Menge des abgelassenen Wassers entsprechende Menge kalten Wassers an, um wieder die richtige Temperatur herzustellen.
- Verriegelung (D): Sie sperrt den Hebel und verhindert so seine ungewollte Betätigung.
- Überhitzungsschutz: Er schaltet das Gerät im Fall einer Überlast aus.

## 6 INSTALLATION (ABB. 2)/SEITE 4

### 6.1 Montage



#### **Achtung - Gefahr!**

Das Gerät muss zur Ausführung aller Installations- und Montagearbeiten vom Stromnetz getrennt sein.

Für die Reihenfolge der Montagearbeiten siehe Abb. 2.

### 6.2 Montage der Entlüftungsverschlüsse (falls vorgesehen)

Um das Austreten von Öl zu verhindern, werden die Öleinfüllöffnungen für den Transport mit roten Deckeln verschlossen, die dann durch die im Lieferumfang enthaltenen Entlüftungsverschlüsse zu ersetzen sind.

### 6.3 Montage der Rotordüse

(Bei den Modellen, die hiermit ausgestattet sind.)

Der Rotordüsensatz ermöglicht die Erhöhung der Reinigungsleistung. Bei Verwendung der Rotordüse kann es zu einer Abnahme des Drucks um 25 % gegenüber dem Druck kommen, den man mit der verstellbaren Düse erhält. Da sie jedoch einen kreisförmig rotierenden Wasserstrahl erzeugt, ist ihre Reinigungsleistung größer.

### 6.4 Elektrischer Anschluss



#### **Achtung - Gefahr!**

Sicherstellen, dass Netzspannung und -frequenz den Angaben auf dem Typenschild (V-Hz) entsprechen (Abb. 2).

#### 6.4.1 Gebrauch von Verlängerungskabeln

Kabel und Stecker mit Schutzart IPX5 verwenden.

Der Querschnitt des Verlängerungskabels muss proportional zu seiner Länge sein. Je länger es ist, umso größer muss der Querschnitt sein. Siehe Tabelle I.

### 6.5 Wasseranschluss



#### **Achtung - Gefahr!**

Nur gefiltertes oder sauberes Wasser ansaugen. Der Wasserhahn muss mindestens eine der Fördermenge der Pumpe entsprechende Wassermenge liefern.

Das Gerät so nahe wie möglich am Wasseranschluss aufstellen.

#### 6.5.1 Anschlussstutzen

- Wasserauslass (OUTLET)
- Wasserzulauf mit Filter (INLET)

#### 6.5.2 Anschluss an das öffentliche Wassernetz

Der direkte Anschluss des Geräts an das öffentliche Trinkwassernetz ist nur dann zulässig, wenn die Zuleitung mit einer vorschriftsmäßigen Sicherungsarmatur versehen ist. Einen gewebeverstärkten Wasserschlauch mit einem Durchmesser von mindestens 13 mm und einer Höchstlänge von 25 m verwenden.

#### 6.5.3 Wasseransaugung aus offenen Behältern

- 1) Den Saugschlauch mit Filter auf den Wasserzulaufanschluss (INLET) schrauben und sein anderes Ende bis zum Boden in den Behälter eintauchen.
  - 2) Das Gerät entlüften:
    - a) Die Lanze abschrauben.
    - b) Das Gerät einschalten und die Pistole betätigen, bis blasenfreies Wasser austritt.
  - 3) Das Gerät ausschalten und die Lanze wieder anschrauben.
- Hinweis: Die Saughöhe darf höchstens 0,5 m betragen. Es empfiehlt sich, den Saugschlauch vor der Verwendung zu füllen.

**7 EINSTELLUNGEN (ABB. 3)/SEITE 5**

- 7.1 Einstellung der Düse** (falls vorgesehen)  
Den Wasserstrahl an der Düse (E) regulieren.
- 7.2 Einstellung der Reinigungsmittelabgabe**  
Damit das Reinigungsmittel mit dem richtigen Druck ausgegeben wird, die Düse (E) (falls vorgesehen) in die Stellung "■" bringen oder den Satz Reinigungsmittel (C13) (falls vorgesehen) wie in der Abbildung dargestellt montieren.  
Die abzugebende Reinigungsmittelmenge mit dem Regler (F) dosieren (falls vorgesehen).
- 7.3 Einstellung des Arbeitsdrucks** (falls vorgesehen)  
Den Arbeitsdruck mit dem Regler (G) regulieren. Der Druck wird auf dem Manometer angezeigt (falls vorgesehen).

**8 INFORMATIONEN ZUM GEBRAUCH (ABB. 4)/SEITE 5****8.1 Bedieneinrichtungen**

- Geräteschalter (H).

Den Geräteschalter in die Schaltstellung (ON/I) schalten, um:

- den Motor einzuschalten (bei den Modellen ohne TSS-Vorrichtung);
- den Motor für den Betrieb vorzubereiten (bei den Modellen mit TSS-Vorrichtung).

Wenn der Geräteschalter über eine Kontrolllampe verfügt, muss diese Kontrolllampe aufleuchten.

Den Geräteschalter in die Schaltstellung (OFF/0) schalten, um das Gerät auszuschalten.

Wenn der Geräteschalter über eine Kontrolllampe verfügt, muss diese Kontrolllampe dann erlöschen.

- Hebel der Pistole (I).

**Achtung - Gefahr!**

Das Gerät muss für den Betrieb wie in Abb. 4 gezeigt auf einem sicheren und festen Untergrund aufgestellt werden.

**8.2 Einschalten** (siehe Abb. 4)

- Den Wasserhahn ganz öffnen.
- Die Verriegelung (D) der Pistole lösen.
- Den Hebel der Pistole einige Sekunden gezogen halten und dann das Gerät mit dem Geräteschalter einschalten (ON/I).

**Achtung - Gefahr!**

Vor der Inbetriebnahme des Geräts sicherstellen, dass es ordnungsgemäß mit Wasser versorgt wird. Wenn es trocken läuft, kann es Schaden nehmen. Während des Betriebs darauf achten, dass die Lüftungsgitter nicht verdeckt sind.

Modelle TSS - Bei den TSS-Modellen mit automatischer Zulaufunterbrechung:

- Beim Lösen des Hebels der Pistole bewirkt der dynamische Druck automatisch die Abschaltung des Elektromotors.
- Beim Ziehen des Hebels der Pistole bewirkt der Druckabfall automatisch die Einschaltung des Motors. Der Druck wird mit einer minimalen Verzögerung wieder aufgebaut.
- Damit die TSS-Vorrichtung ordnungsgemäß funktioniert, muss man zwischen dem Lösen und dem Ziehen des Hebels der Pistole mindestens 4 bis 5 Sekunden abwarten.

Das Gerät kann durch Trockenlauf Schaden nehmen. Daher ist darauf zu achten, dass es stets ordnungsgemäß mit Wasser versorgt wird. Bei den Modellen ohne TSS-Vorrichtung ist zur Vermeidung von Schäden am Gerät durch eine zu hohe Wassertemperatur darauf zu achten, dass der Wasserstrahl nicht länger als 5 Minuten unterbrochen wird, während das Gerät eingeschaltet ist.

**8.3 Ausschalten**

- Den Geräteschalter in die Schaltstellung (OFF/0) schalten.
- Den Hebel der Pistole ziehen, um den Druck aus den Leitungen abzulassen.
- Die Verriegelung (D) der Pistole betätigen.

**8.4 Neustart**

- Die Verriegelung (D) der Pistole lösen.
- Am Hebel der Pistole ziehen, um die Leitungen zu entlüften.
- Den Geräteschalter in die Schaltstellung (ON/I) schalten.

**8.5 Außerbetriebnahme**

- Den Wasserhahn schließen.
- Den Restdruck über die Pistole ablassen, bis das gesamte Wasser aus dem Gerät ausgetreten ist.
- Das Gerät ausschalten (OFF/0).
- Den Netzstecker aus der Steckdose ziehen.
- Nach der Arbeit den Reinigungsmitteltank entleeren und waschen. Zum Waschen des Tanks sauberes Wasser anstelle des Reinigungsmittels verwenden.
- Die Verriegelung (D) der Pistole wieder betätigen.

**8.6 Einfüllen und Gebrauch des Reinigungsmittels**  
**Das Reinigungsmittel muss mit den Zubehöreinrichtungen und nach den Verfahrensweisen ausgegeben werden, die unter Punkt 7.3 angeführt sind.**

Verwendet man einen längeren als den zur Originalausstattung des Hochdruckreinigers gehörenden Hochdruckschlauch oder eine zusätzliche Schlauchverlängerung, wird unter Umständen weniger oder gar kein Reinigungsmittel angesaugt.

Den Tank (B6) mit einem hochgradig biologisch abbaubarem Reinigungsmittel füllen.

**8.7 Ratschläge zum richtigen Gebrauch**

Zum Lösen des Schmutzes das Reinigungsmittel auf die trockenen Oberflächen sprühen.

Senkrechte Flächen von unten nach oben bearbeiten. Die Reinigungsmittellösung 1 bis 2 Minuten einwirken lassen, jedoch die Oberflächen nicht trocknen lassen. Dann die Oberflächen mit dem Hochdruckstrahl in einem Abstand von mindestens 30 cm von unten nach oben waschen. Darauf achten, dass das Spülwasser nicht auf nicht zu reinigende Oberflächen läuft.

Manchmal kann der Schmutz nur durch die mechanische Einwirkung einer Waschbürste entfernt werden.

Ein hoher Druck ist nicht immer die beste Lösung beim Reinigen, da manche Oberflächen durch ihn Schaden nehmen können. Bei empfindlichen, lackierten oder unter Druck stehenden Teilen (z.B. Reifen, Reifenfüllventile usw.) sollten daher der Nadelstrahl der verstellbaren Düse und die Rotordüse nicht verwendet werden.

Eine gute Reinigungswirkung hängt in gleichem Maße vom Druck und vom Wasservolumen ab.

**9 WARTUNG (ABB. 5)/SEITE 6**

Alle nicht in diesem Kapitel genannten Wartungsarbeiten müssen von einem autorisierten Kundendienstzentrum ausgeführt werden.

**Achtung - Gefahr!**

Vor der Ausführung von Eingriffen am Gerät unbedingt zuerst den Netzstecker aus der Steckdose ziehen.

**9.1 Reinigung der Düse**

- Die Lanze von der Pistole lösen.
- Mit dem Werkzeug (C1) die Bohrung der Düse säubern.

**9.2 Reinigung des Filters**

Vor jedem Gebrauch den Saugfilter (L) und den Reinigungsmittelfilter (falls vorgesehen) kontrollieren und erforderlichenfalls wie angegeben reinigen.

**9.3 Aufheben einer Motorblockierung** (falls vorgesehen)

Wenn das Gerät über lange Zeit nicht verwendet wird, können Kalkablagerungen die Blockierung des Motors verursachen. Zum Aufheben der Blockierung des Motors die Motorwelle mit dem Werkzeug (M) drehen.

**9.4 Öl nachfüllen** (falls vorgesehen)

Das Öl durch die Einfüllöffnung bis zum vorgesehenen Ölstand einfüllen. Für Informationen zu den Eigenschaften des Öls siehe die Tabelle "Eigenschaften des Öls".

**9.5 Stilllegung und Lagerung**

Vor der Einwinterung die Maschine mit nicht aggressivem und ungiftigem Frostschutzmittel laufen lassen. Das Gerät an einem trockenen, frostgeschütztem Ort bei mindestens 0° Raumtemperatur lagern, damit die Maschine keinen Schaden nimmt.

**10 LAGERUNG UND TRANSPORT (ABB. 5)/SEITE 6**

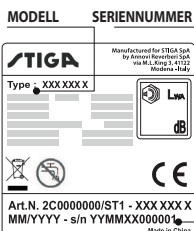
Das Zubehör wie in Abb. 5 gezeigt lagern.

Das Gerät wie in Abb. 5 gezeigt transportieren.

## 11 INFORMATIONEN ZU BETRIEBSSTÖRUNGEN

Fehlfunktionen	Wahrscheinliche Ursachen	Abhilfe
Pumpe erreicht nicht den vorgeschriebenen Druck.	Düse verschlissen.	Düse ersetzen.
	Wasserfilter verschmutzt.	Den Filter (L) reinigen (Abb. 5).
	Wasserzulauf ungenügend.	Wasserhahn ganz öffnen.
	Es wird Luft angesaugt.	Armaturen überprüfen.
	Luft in der Pumpe.	Das Gerät abschalten und die Pistole betätigen, bis ein kontinuierlicher Wasserstrahl austritt. Wieder einschalten.
	Düse nicht richtig eingestellt.	Die Düse (E) in die Stellung (+) bringen (Abb. 3).
Druckschwankungen der Pumpe.	Auslösung des Thermostatventils.	Abwarten, bis wieder die richtige Wassertemperatur erreicht wurde.
	Saughöhe von offenem Behälter über 0,5 m.	Saughöhe verringern.
	Wasseransaugung von externem Tank.	Das Gerät ans Wassernetz anschließen.
	Zulaufwassertemperatur zu hoch.	Temperatur senken.
Der Motor „brummt“, läuft aber nicht an.	Düse verstopft.	Düse reinigen (Abb. 5).
	Saugfilter (L) verschmutzt.	Den Filter (L) reinigen (Abb. 5).
	Netzspannung zu niedrig.	Kontrollieren, ob die Netzspannung der auf dem Typenschild angegebenen Bemessungsspannung entspricht (Abb. 2).
	Spannungsfall durch die Verlängerung.	Eigenschaften der Verlängerung überprüfen.
Der Elektromotor läuft nicht an.	Langzeitige Abschaltung des Geräts.	Ein autorisiertes Kundendienstzentrum kontaktieren.
	Probleme bei der TSS-Vorrichtung.	Ein autorisiertes Kundendienstzentrum kontaktieren.
	Versorgungsspannung fehlt.	Kontrollieren, ob die Netzspannung vorhanden ist und ob der Netzstecker richtig in die Steckdose eingesteckt ist. (*)
	Probleme bei der TSS-Vorrichtung.	Ein autorisiertes Kundendienstzentrum kontaktieren.
Wasserleck.	Das Gerät steht seit langer Zeit still.	Über die rückseitige Öffnung die Blockierung des Motors mit dem Werkzeug (M) aufheben (bei den Modellen, bei denen dies vorgesehen ist) (Abb. 5).
	Dichtungen verschlissen.	Die Dichtungen von einem autorisierten Kundendienstzentrum ersetzen lassen.
Geräuschvoller Betrieb.	Auslösung des frei abblasenden Sicherheitsventils.	Ein autorisiertes Kundendienstzentrum kontaktieren.
Ölleck.	Wassertemperatur zu hoch.	Temperatur senken (siehe die technischen Daten).
Nur für TSS: Das Gerät startet, obwohl der Hebel der Pistole nicht gezogen ist.	Dichtungen verschlissen.	Ein autorisiertes Kundendienstzentrum kontaktieren.
Nur für TSS: Bei Betätigung des Hebels der Pistole tritt kein Wasser aus (bei angeschlossenem Zulaufschlauch).	Dichtung im Hochdrucksystem oder im Pumpenkreislauf defekt.	Ein autorisiertes Kundendienstzentrum kontaktieren.
Es wird kein Reinigungsmittel angesaugt.	Düse verstopft.	Düse reinigen (Abb. 5).
	Die verstellbare Düse ist auf Hochdruck eingestellt.	Die Düse (E) in die Stellung "■" bringen (Abb. 3).
	Reinigungsmittel zu zähflüssig.	Mit Wasser verdünnen.
Aus dem Thermostatventil tritt Wasser aus.	Verwendung von Verlängerungen für den Hochdruckschlauch.	Wieder den Originalschlauch verwenden.
	Reinigungsmittelleitung verkrustet oder gequetscht.	Mit sauberem Wasser reinigen und darauf achten, dass die Leitung nicht gequetscht wird. Wenn sich das Problem nicht beheben lässt, ein autorisiertes Kundendienstzentrum kontaktieren.

(\*) Sollte der Motor während des Betriebs anhalten und nicht wieder anlaufen, vor dem erneuten Start 2 bis 3 Minuten abwarten (**Auslösung des Übertemperaturschutzes**). Falls die Störung wiederholt auftritt, ein autorisiertes Kundendienstzentrum kontaktieren.



## 12 VERMEIDUNG EINER BESCHÄDIGUNG DER OBERFLÄCHEN



### ACHTUNG

- 12.1 Die Verwendung des Geräts zum Reinigen von Reifen kann gefährlich sein. Außerdem können die Reifen Schaden nehmen.
- 12.2 Den Hochdruckwasserstrahl nicht direkt auf den Reifen richten.
- 12.3 Für Reinigungsarbeiten in der Nähe der Räder und Reifen den Hochdruckreiniger stets auf den niedrigsten Druck einstellen.
- 12.4 Niemals die Turbodüse zum Reinigen irgendeines Teils des Fahrzeugs verwenden.
- 12.5 Für weitere Informationen siehe den Abschnitt "8.7 Ratschläge zum richtigen Gebrauch".



### EG-Konformitätserklärung

Die Firma Anнови Reverberi S.p.A., Modena, Italien, erklärt, dass das/die folgende/n Gerät/e STIGA:

Bezeichnung des Geräts Hochdruckreiniger  
 Modellnr. **HPS 110**  
 Leistungsaufnahme 1,4 kW

den folgenden europäischen Richtlinien entspricht/entsprechen:

2006/42/EG, 2014/35/EU, 2011/65/EU, 2012/19/EU, 2014/30/EU, 2000/14/EG (Italienisches Gesetzesvertretendes Dekret Nr. 262/2002).

und gemäß den folgenden Normen oder vereinheitlichten Dokumenten hergestellt wurde/n:

EN 60335-1; EN 60335-2-79; EN 55014-1; EN 55014-2; EN 61000-3-2; EN 61000-3-3; EN 61000-3-11; EN 60704-1; EN 62233; EN 50581

Name und Anschrift der für die Zusammenstellung der technischen Unterlagen bevollmächtigten Person: Stefano Reverberi / AR Managing Director

Via ML King, 3 - 41122 Modena, Italien

Das von der Richtlinie 2000/14/EG verlangte Verfahren zur Beurteilung der Konformität wurde gemäß Anhang V ausgeführt.

Modellnr. **HPS 110**  
 Gemessener Schallleistungspegel: 88 dB (A)  
 Garantierter Schallleistungspegel: 90 dB (A)


Datum: 12.12.2017

**MODENA (I)**

Stefano Reverberi

  
 Managing Director

### Technische Daten

Technische Daten	Einheit	HPS 110
Fördermenge	l/min	5
Max. Fördermenge	l/min	6,5
Druck	MPa	7,4
Max. Druck	MPa	11
Leistung	kW	1,4
Zulauftemperatur	°C	50
Max. Zulaufdruck	MPa	1
Rückstoßkraft der Pistole beim max. Druck	N	10,10
Pumpenöltyp	kg	-
Schutzklasse	-	II / 
Isolationsklasse Motor	Klasse	F
Schutzart Motor	-	IPX5
Spannung	V~/Hz	220-240 - 50/60
Maximal zulässige Netzimpedanz	Ω	-
Schalldruckpegel $L_{pa}$ (ISO 3744) (K = 2,5 dB(A))	dB (A)	75,8
Schalleistungspegel $L_{wa}$ (ISO 3744) (K = 2,5 dB(A))	dB (A)	90
Vibrationen des Geräts (K = 1 m/s <sup>2</sup> ):	m/s <sup>2</sup>	< 2,5
Gewicht	kg	5,2

**Technische Änderungen vorbehalten!**

### Garantie

Die Gültigkeit der Garantie wird von den Bestimmungen in dem Land geregelt, in dem das Produkt in Verkehr gebracht wird (vorbehaltlich anderer Angaben des Herstellers).

Wenn sich das Produkt innerhalb des Gültigkeitszeitraums der Garantie wegen eines Material- oder Herstellungsfehlers oder nicht gegebener Konformität als mangelhaft erweist, garantiert der Hersteller den Austausch der defekten Teile und veranlasst die Reparatur der Produkte, falls sich ihr Verschleiß in zumutbaren Grenzen hält, bzw. ihren Austausch.

Von der Garantie ausgeschlossen sind alle Teile, die dem normalen Verschleiß unterliegen (Ventil, Kolben, Wasserdichtung, Öldichtung, Federn, O-Ringe sowie Zubehör wie Schlauch, Pistole, Bürsten, Räder usw.).

Von der Garantie ausgeschlossen sind Defekte aufgrund oder infolge von:

- unsachgemäßem Gebrauch, unzulässigem Gebrauch, mangelnder Sorgfalt,
- Vermietung oder gewerblicher Gebrauch, falls das Produkt für den Einsatz im Haushalt verkauft worden ist,
- Missachtung der in der entsprechenden Anleitung enthaltenen Wartungsvorschriften,
- Reparaturen, die von unbefugten Personen oder Werkstätten ausgeführt wurden,
- Verwendung von nicht originalen Ersatz- oder Zubehörteilen,
- Schäden, die durch einen Unfall, den Transport, Fremdkörper oder Fremdstoffe verursacht wurden,
- Problemen bei der Lagerung oder Aufbewahrung.

Um die Garantie in Anspruch nehmen zu können, muss der Kaufbeleg vorgelegt werden.

**Für den Kundendienst die Verkaufsstelle kontaktieren, bei der das Gerät erworben wurde.**





A series of horizontal lines for writing, starting below the header and ending above the footer. There are 20 lines in total, evenly spaced.

**IT** - Il contenuto e le immagini del presente manuale d'uso sono stati realizzati per conto di STIGA SpA e sono tutelati da diritto d'autore - E' vietata ogni riproduzione o alterazione anche parziale non autorizzata del documento.

**BG** - Съдържанието и изображенията в настоящото ръководство са извършени за STIGA SpA и са защитени с авторски права - Забранява се всяко неотризирано възпроизвеждане или промяна, дори и отчасти на документа.

**BS** - Sadržaj i slike iz ovog korisničkog priručnika napravljeni su isključivo za STIGA SpA i zaštićeni su autorskim pravima - zabranjena je svaka neovlašena reprodukcija ili izmjena dokumenta, djelomično ili u potpunosti.

**CS** - Obsah a obrázky v tomto návodu k použití byly zpracovány jménem společnosti STIGA SpA a jsou chráněny autorským právem - Reprodukce či nepovolené pozměňování tohoto dokumentu, a to i částečně, je zakázáno.

**DA** - Indhold og illustrationer i denne vejledning er blevet skabt på vegne af STIGA SpA og er beskyttet af ophavsret - Enhver gengivelse eller ændring, også delvis, af dokumentet uden autorisation hertil er forbudt.

**DE** - Inhalt und Bilder dieser Bedienungsanleitung wurden im Namen von STIGA SpA erstellt und sind urheberrechtlich geschützt - Jede nicht genehmigte Vervielfältigung oder Veränderung, auch auszugsweise, dieses Dokuments ist verboten.

**EL** - Το περιεχόμενο και οι εικόνες στο παρόν εγχειρίδιο χρήσης δημιουργήθηκαν για λογαριασμό της εταιρείας STIGA SpA και προστατεύονται από πνευματικά δικαιώματα - Απαγορεύεται οποιαδήποτε αναπαραγωγή ή τροποποίηση, έστω και μερική, του εγγράφου χωρίς έγκριση.

**EN** - The content and images in this User Manual were produced expressly for STIGA SpA and are protected by copyright - any unauthorised reproduction or modification to the document, either partially or in full, is prohibited.

**ES** - El contenido y las imágenes del presente manual de uso han sido creados por STIGA SpA y están protegidos por los derechos de autor - Se prohíbe toda reproducción o modificación, incluso parcial, no autorizada del documento.

**ET** - Käesoleva kasutusjuhendi sisu ja kujutised on toodetud konkreetselt ettevõtte STIGA SpA ja neile rakendub autoriõiguseadus - dokumendi igasugune osaline või täielik ilma loata reprodutseerimine või muutmine on keelatud.

**FI** - Tämän käyttöoppaan sisältö ja kuvat on valmistettu STIGA SpA -yhtiön toimesta ja niitä suojaa tekijänoikeuslaki. - Asiakirjan kaikenlainen kopioiminen tai muuttaminen, osittainkin, on kielletty ilman erityistä lupaa.

**FR** - Le contenu et les images du présent manuel d'utilisation ont été réalisés pour le compte de STIGA SpA et sont protégés par un droit d'auteur - Toute reproduction ou modification non autorisée, même partielle, du document, est interdite.

**HR** - Sadržaj i slike u ovom priručniku za uporabu izrađeni su za tvrtku STIGA SpA te su obuhvaćeni autorskim pravima - Zabranjuje se neovlašeno umnožavanje ili prilagodba, djelomična ili u cijelosti, ovog dokumenta.

**HU** - Ennek a használati útmutatónak a tartalma és a benne szereplő képek kizárólag a STIGA SpA számára készültek és szerzői joggal védettek - tilos a dokumentum bármely részének vagy egészének engedély nélküli sokszorosítása és módosítása.

**LT** - Šio naudotojo vadovo turinys ir paveikslėliai skirti tik „STIGA SpA“ ir yra saugomi autorių teisėmis - dokumentą atgaminti ar modifikuoti, visiškai arba iš dalies, yra draudžiami.

**LV** - Šis lietotāja rokasgrāmatas saturs un attēli ir veidoti tikai STIGA SpA un ir aizsargāti ar autortiesībām. Jebkāda dokumenta vai tā daļas prettiesiska kopēšana vai pārveide ir stingri aizliegta.

**MK** - Sadržaj i slike u ovom priručniku za uporabu izrađeni su za tvrtku STIGA SpA te su obuhvaćeni autorskim pravima - Zabranjuje se neovlašeno umnožavanje ili prilagodba, djelomična ili u cijelosti, ovog dokumenta.

**NL** - De inhoud en de afbeeldingen van deze gebruikshandleiding werden gerealiseerd voor rekening van STIGA SpA en zijn beschermd door het auteursrecht - Elke niet-geautoriseerde reproductie of wijziging, ook gedeeltelijke, van het document is verboden.

**NO** - Innholdet og bildene i denne brukerveiledningen er utført på oppdrag fra STIGA SpA og er beskyttet ved opphavsrett - Enhver gjengivelse eller endring, selv kun delvis, er forbudt.

**PL** - Treść oraz ilustracje zawarte w niniejszej instrukcji obsługi powstały na zlecenie spółki STIGA SpA i są chronione prawami autorskimi - Zabrania się wszelkiego kopiowania bądź modyfikowania, także częściowego, niniejszego dokumentu bez uzyskania stosownej zgody.

**PT** - As imagens e os conteúdos contidos no presente Manual do Utilizador foram expressamente criados para uso exclusivo da STIGA SpA, encontrando-se protegidos por direitos de autor. Qualquer tipo de reprodução ou alteração, parcial ou integral, não autorizadas deste Manual estão expressamente proibidas.

**RO** - Conținutul și imaginile din manualul de utilizare de față au fost realizate în numele STIGA SpA și sunt protejate de drepturi de autor - Este interzisă orice reproducere sau modificarea chiar și parțială neautorizată a documentului.

**RU** - Тесты и изображения, содержащиеся в настоящем руководстве, были созданы в интересах STIGA SpA и защищены авторскими правами - Любое несанкционированное воспроизведение или изменение документа запрещено.

**SK** - Obsah a obrázky v tomto návode na používanie boli spracované menom spoločnosti STIGA SpA a sú chránené autorským právom - Reprodukcie či nepovolené pozmeňovanie tohto dokumentu, a to aj čiastočné, je zakázané.

**SL** - Vsebine in slike in tem uporabniškem priručniku so izdelane za podjetje STIGA SpA in so zaščiten z avtorskimi pravicami - vsakršno nepoblaščenno razmnoževanje ali spreminjanje dokumenta, v celoti ali delno, je prepovedano.

**SR** - Sadržaj i slike ovog priručnika za upotrebu su napravljeni u ime STIGA SpA i zaštićeni su autorskim pravima - Zabranjena je svaka potpuna ili delimična reprodukcija ili izmena dokumenta bez odobrenja.

**SV** - Innehållet och bilderna i denna användarhandbok har framställts för STIGA SpA och skyddas av upphovsrätt - all form av reproduktion eller ändring, även partiell, som inte auktoriserats är förbjuden.

**TR** - Bu Kullanıcı Kılavuzundaki içerik ve resimler açıkça STIGA SpA için üretilmiştir ve telif hakkı ile korunmaktadır - dokümanın izinsiz olarak tamamen ya da kısmen herhangi bir şekilde çoğaltılması ya da değiştirilmesi yasaktır.

Manufactured for

STIGA S.p.A.  
Via del Lavoro, 6  
31033 Castelfranco Veneto (TV) - ITALY

Manufactured by

Annovi Reverberi S.p.A.  
Via M.L. King, 3  
41122 Modena - ITALY

cod. 94493 - MN