

# STIGA®



## HPS 110

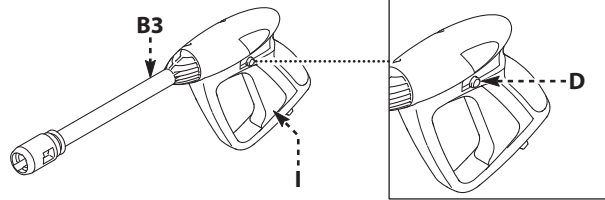
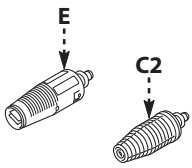
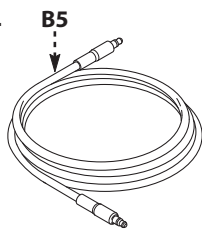
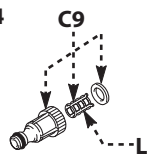
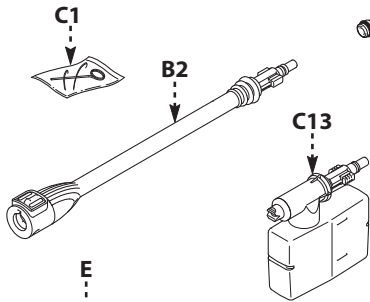
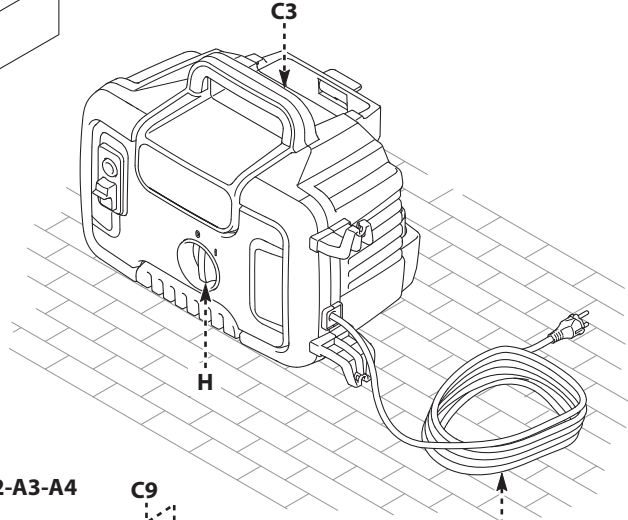
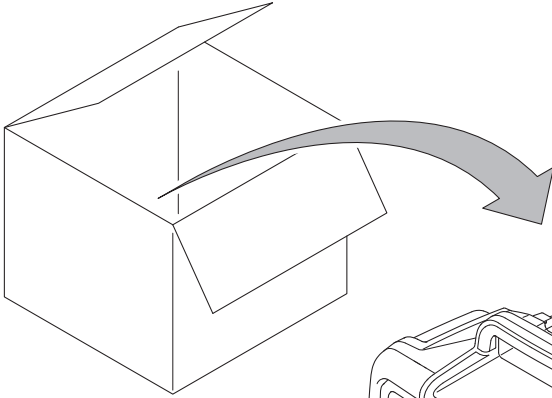
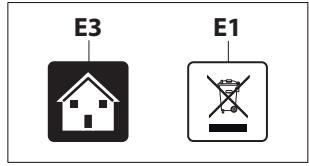


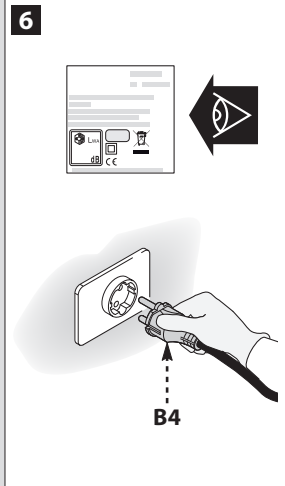
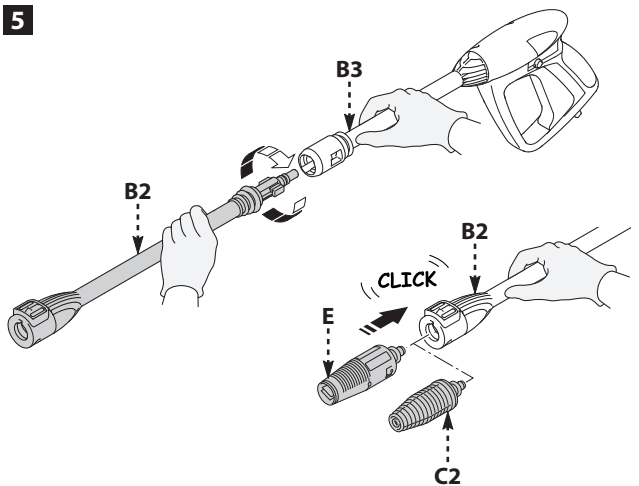
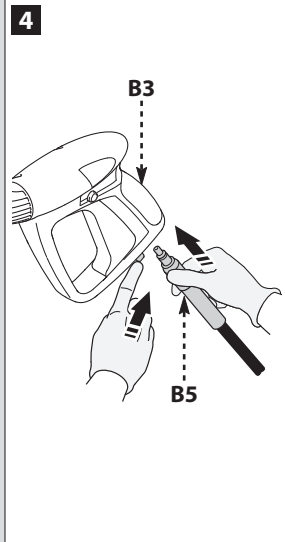
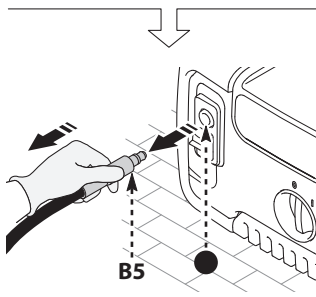
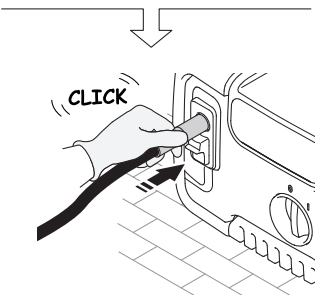
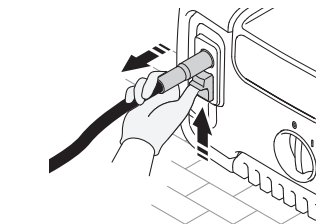
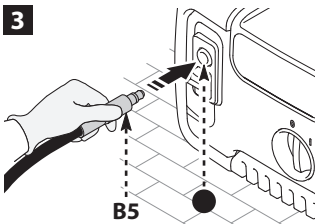
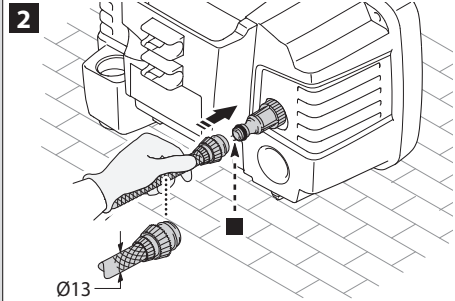
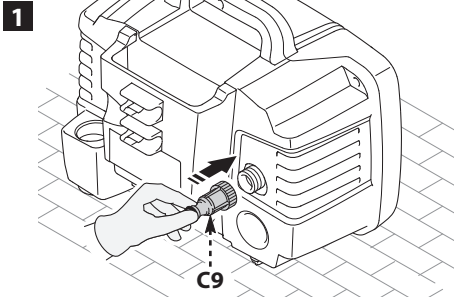
IDROPULTRICE ALTA PRESSIONE  
ВОДОСТРУЙНА МАШИНА  
МЫЙНАЯ МАШИНА ВЫСОКОГО ДАВЛЕНИЯ  
VYSOKOTLAKÝ ČISTIČ  
HØJTRYKRENSER  
HOCHDRUCKREINIGER  
ΠΛΥΣΤΙΚΟ ΜΗΧΑΝΗΜΑ ΥΨΗΛΗΣ ΠΙΕΣΗΣ  
HIGH PRESSURE CLEANER  
HIDROLIMPIADORA DE ALTA PRESIÓN  
KÖRGSURVEPESUR  
KORKEAPAINEPESURI  
APPAREIL DE NETTOYAGE À HAUTE PRESSION  
VISOKOTLAČNI UREĐAJ ZA PRANJE  
NAGYNYOMÁSÚ TISZTÍTÓBERENDEZÉS  
AUKŠTO SLĒGIO PLAUTUVAS  
AUGSTSPIEDIENA MAZGĀTĀJS  
УРЕД ЗА МИЕЊЕ СО ВИСОК ПРИТИСОК  
HOGEDRUKREINIGER  
HØYTRYKSVASKER  
MYJKA WYSOKOCIŚNIENIOWA  
LAVADORA A ALTA PRESSÃO  
APARAT DE SPĂLAT CU ÎNALTĂ PRESIUNE  
МОЕЧНАЯ МАШИНА ВЫСОКОГО ДАВЛЕНИЯ  
VYSOKOTLAKOVÝ ČISTIČ  
VISOKOTLAČNI ČISTILEC  
APARAT ZA PRANJE POD VISOKIM PRITISKOM  
HØGTRYCKSTVÅTT  
YÜKSEK BASINÇLI YIKAMA MAKİNESİ

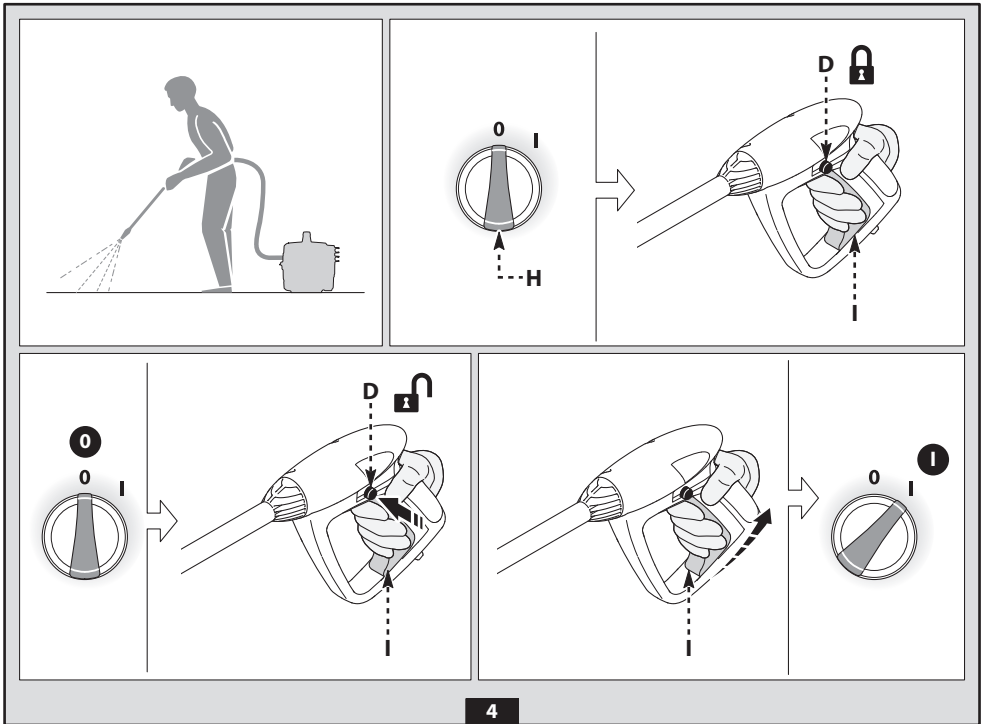
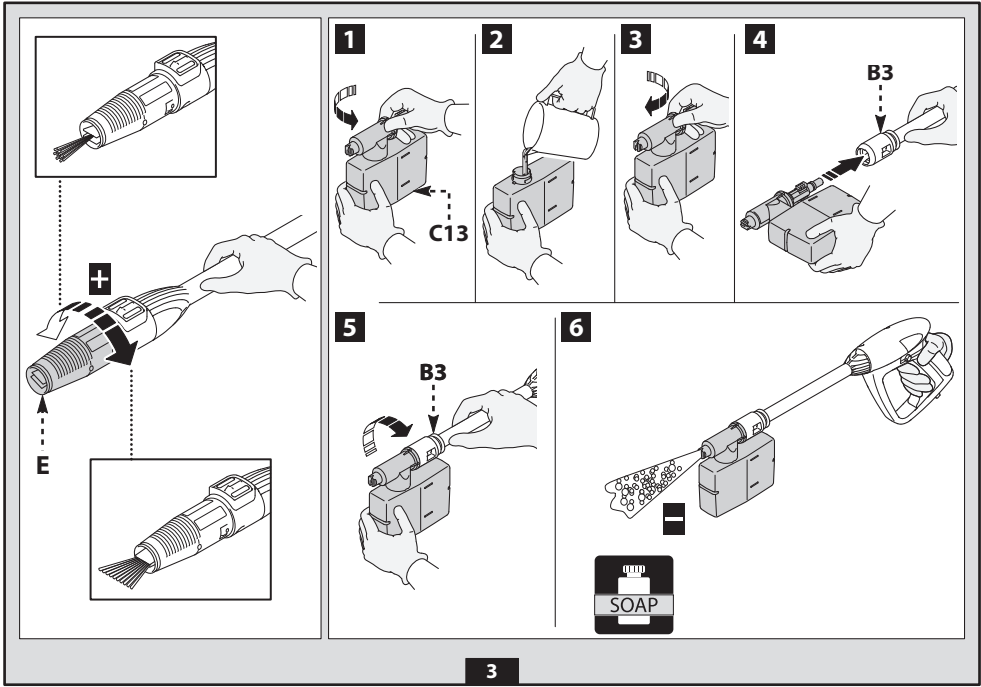
MANUALE DI ISTRUZIONI ..... IT  
УПЪТВАНЕ ЗА УПОТРЕБА..... BG  
PRIRUČNIK S UPUTAMA ..... BS  
INSTRUKTIONSMANUAL ..... CS  
INSTRUKTIONSMANUAL ..... DA  
GEBRAUCHSANWEISUNG ..... DE  
ΧΡΗΣΗ ΚΑΙ ΣΥΝΤΗΡΗΣΗ..... EL  
INSTRUCTION MANUAL..... EN  
USO Y MANTENIMIENTO..... ES  
KASUTUSJUHEND..... ET  
KÄYTTÖOPAS..... FI  
MANUEL D'UTILISATION..... FR  
PRIRUČNIK ZA UPORABU ..... HR  
HASZNÁLATI UTASÍTÁS..... HU  
VARTOJIMO INSTRUKCIJA..... LT  
OPĀRĀTORA ROKASGRĀMATA..... LV  
УПАТСТВО ЗА УПОТРЕБА..... MK  
GEBRUIKERSHANDLEIDINGNL..... NL  
BRUKSANVISNING - VEDLIKEHOLD..... NO  
INSTRUKCJE OBSŁUGI..... PL  
MANUAL DE USO ..... PT  
MANUAL DE INSTRUCȚIUNI..... RO  
РУКОВОДСТВО ПО ЭКСПЛУАТАЦИИ..... RU  
NÁVOD NA POUŽITIE..... SK  
PRIROČNIK Z NAVODILI ..... SL  
PRIRUČNIK SA UPUTSTVIM ..... SR  
BRUKSANVISNING OCH UNDERHÅLL..... SV  
KULLANIM KILAVUZU..... TR

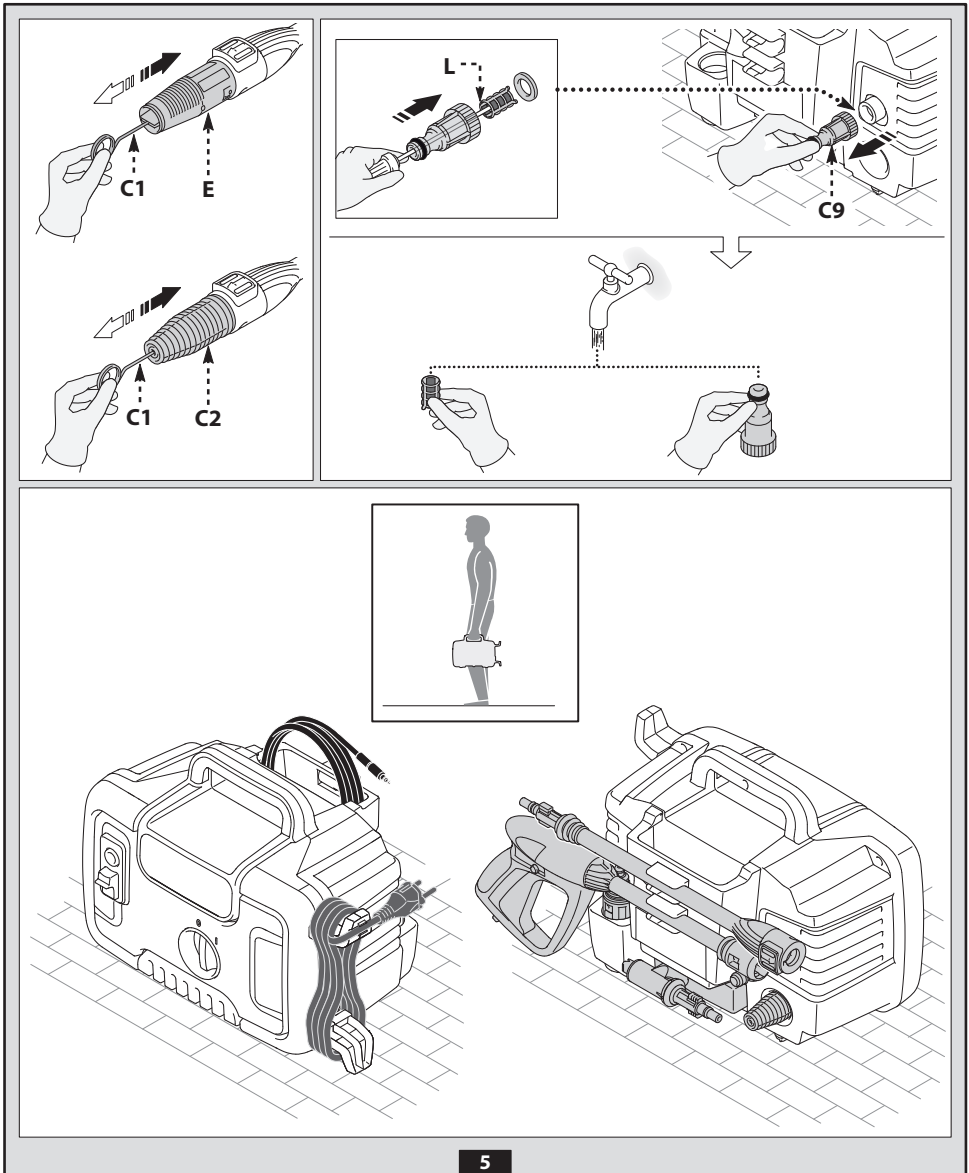
IT	Istruzioni originali. Leggere attentamente queste istruzioni prima dell'uso. Conservare queste istruzioni per future consultazioni. Pagina: 7-16
BG	Превод на оригиналните инструкции. Прочетете внимателно тези указания преди употреба. Запазете тези указания за справка. Страница: 17-25
BS	Пераклад аригиналних инструкториј. Перад выкарыстаннем уважлива прачытайце инструкторы. Захавайце гэтыя інструкцыі для будучага выкарыстання. Старонка: 26-34
CS	Překlad originálního návodu. Před použitím si pozorně přečtěte tento návod. Laskavě si uložte tento návod pro budoucí použití. Strana: 35-43
DA	Oversættelse af den originale brugsanvisning. Læs disse instruktioner omhyggeligt inden brug. Opbevar disse instruktioner til senere brug. Side: 44-52
DE	Übersetzung der Originalanleitung. Lesen Sie bitte diese Bedienungsanleitung vor Gebrauch aufmerksam durch. Bewahren Sie diese Bedienungsanleitung sorgfältig auf, damit Sie sie auch später zu Rate ziehen können. Seite: 53-62
EL	Μετάφραση των γνήσιων οδηγιών. Διαβάστε προσεκτικά αυτές τις οδηγίες πριν από τη χρήση. Φυλάξτε αυτές τις οδηγίες για μελλοντικές αναφορές. Σελίδα: 63-72
EN	Original instructions. Please read these instructions carefully before use. Please retain these instructions for future reference. Page: 73-81
ES	Traducción de las instrucciones originales. Leer atentamente estas instrucciones antes de usar el equipo. Guardar estas instrucciones para poder consultarlas en el futuro. Página: 82-91
ET	Originaaljuhendi tõlge. Enne kasutamist lugege see juhend tähelepanelikult läbi. Hoidke juhend hilisemaks kasutamiseks alles. Lk: 92-100
FI	Alkuperäisten ohjeiden käännös. Lue ohjeet huolellisesti ennen käyttöä. Säilytä ohjeet huolellisesti tulevaa käyttöä varten. Sivu: 101-109
FR	Traduction des instructions originales. Lire attentivement ces instructions avant emploi. Conserver ces instructions pour toute consultation à venir. Page : 110-119
HR	Prijevod izvorne upute. Molimo vas da prije uporabe pažljivo pročitate ovaj priručnik. Sačuvajte ove upute za buduće korištenje. Stranica: 120-128
HU	Az eredeti utasítások fordítása. A készülék használatba vétele előtt gondosan olvassa el az útmutatót. A későbbi hivatkozások érdekében őrizze meg az útmutatót. 129-137. oldal
LT	Originalių instrukcijų vertimas. Prieš pradėdami naudoti įrenginį, atidžiai perskaitykite šias instrukcijas. Išsaugokite šias instrukcijas, kad bet kada galėtumėte jas vėl perskaityti. Puslapiai: 138-146
LV	Orīginālās rokasgrāmatas tulkojums. Pirms lietošanas, lūdzu, rūpīgi izlasiet šo pamācību. Lūdzu, saglabājiēt šos norādījumus turpmākai uzzīņai. Lappuse: 147-155
MK	Превод на оригиналните упатства. Внимателно прочитајте ги упатствата пред употреба. Зачувајте ги за во иднина. Страница: 177-185
NL	Vertaling van de originele gebruiksaanwijzing. Lees deze gebruiksaanwijzing vóór het gebruik aandachtig door. Bewaar deze gebruiksaanwijzing voor latere raadpleging. Pagina: 167-176
NO	Oversettelse av den originale bruksanvisningen. Les disse instruksjonene nøye før bruk. Ta vare på instruksjonene for senere bruk. Side: 177-185
PL	Tłumaczenie oryginalnej instrukcji. Przed użyciem należy uważnie przeczytać niniejszą instrukcję obsługi. Instrukcję należy zachować na przyszłość. Strona: 186-195
PT	Tradução das instruções originais. Leia atentamente estas instruções antes de utilizar o aparelho. Conserve estas instruções para consultas futuras. Página: 196-205
RO	Traducerea instrucţiunilor originale. Vă rugăm să citiţi cu atenţie aceste instrucţiuni înainte de utilizare. Vă rugăm să păstraţi aceste instrucţiuni pentru consultarea pe viitor. Pagina: 206-214
RU	Перевод оригинальных инструкций. Внимательно прочитайте эти инструкции до начала использования. Сохраните инструкции для пользования ими в будущем. Страница: 215-224
SK	Preklad pôvodného návodu. Pred použitím si, prosím, pozorne prečítajte tento návod. Tento návod si odložte na použitie v budúcnosti. Strana: 225-233
SL	Prevod izvirnih navodil. Pred uporabo pazljivo preberite ta navodila. Ta navodila shranite za prihodnjo uporabo. Stran: 234-242
SR	Prevod originalnih uputstava. Pažljivo pročitaјte ova uputstva pre korišćenja aparata. Sačuvajte ova uputstva za buduće korišćenje. Strana: 243-251
SV	Översättning av bruksanvisning i original. Läs bruksanvisningen noggrant före användning. Förvara bruksanvisningen för framtida bruk. Sid.: 252-260
TR	Orijinal talimatların tercümesi. Kullanmadan önce, bu talimatları dikkatlice okuyunuz. Bu talimatları, ileride danışmak için saklayınız. Sayfa: 261-269















5

	 Volt	 1 ÷ 25 m	 25 ÷ 50 m
	HPS 110 220 - 240 V~	2 x 1,5 mm <sup>2</sup>	2 x 2,5 mm <sup>2</sup>

I

## 1 TURVAOHJEET


**1.1** Hankkimasi kone on huipputeknologinen tuote, jonka on valmistanut yksi Euroopan asiantuntevimmista korkeapainepesurien valmistajista. Olemme laatineet nämä ohjeet, jotta kykenet hyödyntämään koneen suorituskykyä täydellisesti. Lue ne huolellisesti ja noudata niitä jokaisella käyttökerralla. Käytä kaikkia mahdollisia varotoimia koneen liittäessä, käytön ja huollon aikana oman ja lähellä olevien henkilöiden turvallisuuden takaamiseksi. Lue turvallisuusmääräykset huolellisesti ja noudata niitä. Noudattamatta jättämisen seurauksena saattaa olla terveys- ja turvallisuusriskejä ja taloudellisia menetyksiä.


## 2 TIEDOTUKSET

**2.1** Noudata koneessa ja näissä ohjeissa olevien tarrojen ja symbolien ohjeita. Koneessa ja oppaassa on ainoastaan symbolit, jotka koskevat hankittua konetta. Tarkista, että koneeseen kiinnitetty symbolit ja tarrat ovat aina ehjiä ja lukukelpoisia. Vaihda ne muussa tapauksessa uusiin ja kiinnitä alkuperäiseen kohtaan.

 Huomio - vaara!

  Lue ohjeet huolellisesti ennen käyttöä.

 Symboli E2 (jos symboli on kuvassa 1) - Osoittaa, että kone on tarkoitettu ammattikäyttöön. Sitä saavat käyttää ainoastaan henkilöt, joilla on kokemusta, teknistä tunteista sekä tietoja standardeista ja laeista ja jotka kykenevät suorittamaan käyttöön ja huoltoon tarvittavat toimenpiteet. Konetta eivät saa käyttää lapset, toimintarajoitteiset henkilöt tai muut henkilöt, joilla ei ole kokemusta tai tietoja koneen käytöstä.

 Symboli E3 (jos symboli on kuvassa 1) - Osoittaa, että kone on tarkoitettu ei-ammattimaiseen käyttöön (kotitalous). Toimintarajoitteiset tai kokemattomat henkilöt voivat käyttää sitä ainoastaan valvonnassa tai saatuaan riittävät ohjeet koneen turvalliseen käyttöön ja tietoja käytöstä aiheutuvista riskeistä.

 Liikkuvia osia Älä koske.

**0** Katkaisimen sammutusasento

**I** Katkaisimen käynnistysasento





Taattu äänitehotaso



Kielto, joka varoittaa käyttäjää, että kansalliset määräykset saattavat kieltää koneen liitännän juomavesiverkkoon.



Varoitusmerkki, joka varoittaa käyttäjää suuntaamasta vesisuihkua ihmisiä, eläimiä, sähkölaitteita tai konetta kohti.



Tämän koneen eristysluokka on II. Se tarkoittaa, että kone on varustettu vahvistulla tai kaksoeristyksellä (ainoastaan jos symboli on koneessa).



Tämän koneen eristysluokka on I. Se tarkoittaa, että kone on varustettu maadoitusjohtimella (ainoastaan jos symboli on koneessa).

CE Tämä kone on soveltuvien eurooppalaisten direktiivien mukainen.



Symboli E1 - Osoittaa, että konetta **ei saa hävittää** kotitalousjätteiden seassa. Se voidaan palauttaa jälleenmyyjälle hankittaessa uusi kone. Koneen sähkö- ja elektroniikkaosia ei tule käyttää uudelleen sopimattomiin tarkoituksiin, sillä ne sisältävät terveydelle haitallisia aineita.



Käytä kuulosuojaimia.



Käytä kasvonsuojainta.



Käytä hengityssuojaimia.



Käytä suojakäsineitä.



Käytä turvajalkineita.



Käytä suojavaatetusta.





### 3 TURVALLISUUSMÄÄRÄYKSET/MUUT VAARAT

#### 3.1 VAROITUKSIA: KIELLETYT TOIMENPITEET

- 3.1.1 **HUOMIO.** ÄLÄ anna lasten käyttää konetta ja valvo, etteivät he leiki sillä.
- 3.1.2 **HUOMIO.** Paineistetut suihkut saattavat väärin käytettyinä olla vaarallisia.
- 3.1.3 **HUOMIO.** ÄLÄ käytä koneessa syttyviä, myrkyllisiä tai ominaisuuksiltaan koneen toiminnalle yhteensopimattomia nesteitä. Koneen käyttö on kiellettyä potentiaalisesti syttyvässä tai räjähdysvaarallisessa tilassa.
- 3.1.4 **HUOMIO.** RÄJÄHDYSVAARA ÄLÄ ruiskuta syttyviä nesteitä.
- 3.1.5 **HUOMIO.** ÄLÄ suuntaa vesisuihkua ihmisiä tai eläimiä kohti.
- 3.1.6 **HUOMIO.** ÄLÄ suuntaa vesisuihkua konetta, jännitteisiä osia tai muita sähkölaitteita kohti.
- 3.1.7 **HUOMIO.** ÄLÄ käytä konetta, jos sen toimintasäteellä on henkilöitä, joilla ei ole yllään suojavaatteita.
- 3.1.8 **HUOMIO.** ÄLÄ suuntaa suihkua itseäsi tai muita ihmisiä kohti puhdistaksesi vaatteita tai jalkineita.
- 3.1.9 **HUOMIO.** ÄLÄ käytä konetta ulkona sateella.
- 3.1.10 **HUOMIO.** Koneen käyttö on KIELLETTYÄ lapsilta ja henkilöiltä, jotka eivät tunne sen käyttöä tai jotka eivät ole lukeneet sen ohjeita huolellisesti.
- 3.1.11 **HUOMIO.** ÄLÄ koske pistotulppaa ja/tai pistorasiaa märillä käsillä.
- 3.1.12 **HUOMIO.** ÄLÄ käytä konetta, jos sen sähköjohto on vaurioitunut. Jos sähköjohto vaurioituu, sen saa vaihtaa ainoastaan valmistaja, valtuutettu huoltopalvelu tai ammattihenkilö, jotta vaaratilanteet vältetään.
- 3.1.13 **HUOMIO.** ÄLÄ käytä konetta, jos sähköjohto tai tärkeät osat (esim. suojalaitteet, korkeapaineletkut ja pesupistooli) ovat vaurioituneet.
- 3.1.14 **HUOMIO.** ÄLÄ lukitse pesupistoolin vipua toiminta-asentoon.
- 3.1.15 **HUOMIO.** Tarkista, että koneessa on konekilpi. Ilmoita jälleenmyyjälle, jos se puuttuu. Ellei koneessa ole konekilpeä, sitä EI saa käyttää. Sen ominaisuuksia ei tunneta ja se saattaa olla vaarallinen.
- 3.1.16 **HUOMIO.** ÄLÄ käsittele tai muuta säätöventtiilin ja suojalaitteiden kalibrointia.
- 3.1.17 **HUOMIO.** ÄLÄ muuta suuttimen suihkun alkuperäistä halkaisijaa.
- 3.1.18 **HUOMIO.** ÄLÄ siirrä konetta SÄHKÖJOHDOSTA vetämällä.
- 3.1.19 **HUOMIO.** Älä aja ajoneuvolla korkeapaineletkun päältä.
- 3.1.20 **HUOMIO.** ÄLÄ siirrä konetta korkeapaineletkusta vetämällä.



**3.1.21 HUOMIO.** Renkasiin, täyttöventtiileihin tai muihin paineistettuihin osiin kohdistettu korkeapainesuihku on potentiaalisesti vaarallinen. Älä käytä pyörivää suutinta. Suihkuta joka tapauksessa vähintään 30 cm:n etäisyydeltä puhdistuksen aikana.

**3.1.22 HUOMIO.** On kiellettyä käyttää muita kuin alkuperäisiä ja valmistajan hyväksymiä lisävarusteita. Älä muuta konetta; muutokset mitätöivät vaatimustenmukaisuusvakuutuksen ja vapauttavat valmistajan siviili- ja rikosoikeudellisesta vastuusta.

## **3.2 VAROITUKSIA: SUORITETTAVAT TOIMENPITEET**

**3.2.1 HUOMIO.** Kaikki sähköä johtavat osat TULEE SUOJATA vesisuihkulta.

**3.2.2 HUOMIO.** Ammattitaitoisen sähköasentajan tulee suorittaa sähköliitäntä standardin IEC 60364-1 mukaan. Asenna vikavirtakytkin, joka katkaisee koneen sähkön maavuotovirran ollessa yli 30 mA 30 ms ajan, tai maadoituspiirin valvontalaite.

**3.2.3 HUOMIO.** KÄYNNISTYSVAIHEESSA kone saattaa aiheuttaa verkkohäiriöitä.

**3.2.4 HUOMIO.** Vikavirtakytkimen asennus antaa lisäsuojaa henkilöille (30 mA).

**3.2.5 HUOMIO.** Ellei mallissa ole pistotulppaa, sen saa asentaa ainoastaan ammattitaitoinen henkilö.

**3.2.6 HUOMIO.** Käytä ainoastaan valtuutettuja jatkojohtoja, joiden poikkipinta-ala on asianmukainen.

**3.2.7 HUOMIO.** Kytke katkaisin aina pois jättäessäsi koneen ilman valvontaa.

**3.2.8**      

**HUOMIO.** Korkeapaine saattaa aiheuttaa osien kimpoamisen. Käytä asianmukaisia suojavaatteita ja henkilönsuojaimia (PPE).

**3.2.9 HUOMIO.** IRROTA pistotulppa ennen koneeseen suoritettavia toimenpiteitä.

**3.2.10 HUOMIO.** PIDÄ pesupistoolista tukevasti kiinni vivusta vetäessäsi rekylyn vuoksi.

**3.2.11 HUOMIO.** NOUDATA paikallisen vesilaitoksen määräyksiä. Standardin IEC 60335-2-79 mukaan kone voidaan liittää suoraan julkiseen juomavesiverkkoon ainoastaan, jos tulovesiletkuun on asennettu standardin EN 12729 mukainen BA-tyyppin tyhjentävä takaisinvirtauksen estolaite. Takaisinvirtauksen estolaite voidaan tilata valmistajalta.

**3.2.12 HUOMIO.** Takaisinvirtauksen estolaitteeseen virrannut vesi ei sovellu juomavedeksi.

**3.2.13 HUOMIO.** AINOASTAAN ammattihenkilö saa huoltaa ja/tai korjata sähköisiä osia.

**3.2.14 HUOMIO.** PURA jäännöspaine ennen kuin irrotat letkun koneesta.



- 3.2.15 HUOMIO.** TARKISTA ruuvien kireys ja koneen osien käyttökunto ennen jokaista käyttöä ja määrääjoin. Varmista, ettei koneessa ole rikkoutuneita tai kuluneita osia.
- 3.2.16 HUOMIO.** KÄYTÄ ainoastaan korkeapaineletkun / sähköjohdon pinnoitusmateriaaleille sopivia pesuaineita.
- 3.2.17 HUOMIO.** PIDÄ ihmiset ja eläimet vähintään 15 m:n etäisyydellä.
- 3.2.18 HUOMIO.** Kone on suunniteltu käyttöön valmistajan toimittamilla tai suosittelemilla pesuaineilla. Niistä poikkeavien pesuaineiden tai kemikaalien käyttö saattaa heikentää sen turvallisuutta.
- 3.2.19 HUOMIO.** Vältä pesuaineen joutumista iholle ja ennen kaikkea silmiin! Jos sitä joutuu silmiin, huuhto puhtaalla vedellä ja hakeudu välittömästi lääkäriin!
- 3.2.20 HUOMIO.** Korkeapaineletkut, liitokset ja liitoskappaleet ovat koneen turvallisuuden kannalta tärkeitä osia. Käytä ainoastaan valmistajan suosittelemia korkeapaineletkuja, liitoksia ja liitoskappaleita.
- 3.2.21 HUOMIO.** Käytä ainoastaan valmistajan toimittamia tai hyväksymiä alkuperäisiä varaosia, jotta koneen käyttö on turvallista.
- 3.2.22 HUOMIO.** Sopimattomat jatkojohdot saattavat olla vaarallisia. Jos käytät jatkojohtoa, valitse ulkokäyttöön sopiva tyyppi ja varmista, että liitäntä pysyy kuivana ja etäällä maasta. Käytä johtokelaa, joka pitää pistorasian vähintään 60 mm:n korkeudella maasta.
- 3.2.23 HUOMIO.** Sammuta kone ja katkaise sen sähkö ennen asennusta, puhdistusta, säätöä, huoltoa, varastointia ja kuljetusta.
- 3.2.24 HUOMIO.** Työnnä putken puhdistusyksikkö punaiseen merkkiin asti ennen koneen käynnistystä.



**4 YLEISET OHJEET (KUVA 1)/SIVU 3****4.1 Käyttöoppaan käyttö**

Tämä opas kuuluu tärkeänä osana koneen varusteisiin. Säilytä se huolellisesti tulevaa käyttöä varten. Lue se huolellisesti ennen asennusta ja käyttöä. Luovuta opas uudelle omistajalle, jos myyt painepesurin.

**4.2 Toimitus**

Kone toimitetaan osittain purettuna pakkauksissa. Pakkauksen sisältö on esitelty kuvassa 1.

**4.2.1 Ohessa toimitetut asiakirjat**

- A1** Käyttö- ja huolto-opas
- A2** Turvaohjeet
- A3** Vaatimustenmukaisuusvakuutus
- A4** Takuusäännöt

**4.3 Pakkausten hävitys**

Pakkauksen materiaalit ovat ympäristöystävällisiä. Kierrätä tai hävitä ne käyttömaassa voimassa olevien määräysten mukaan.

**5 TEKNISET TIEDOT (KUVA 1)/SIVU 3****5.1 Käyttötarkoitukset**

Painepesuri on tarkoitettu yksityiseen ajoneuvojen, koneiden, veneiden, rakennusten jne. pesuun irrottamaan pinttynyt lika puhtaalla vedellä ja biologisesti hajavoilla kemiallisilla pesuaineilla. Ajoneuvojen moottorien pesu on sallittua ainoastaan, jos liikainen vesi hävitetään voimassa olevien standardien mukaisesti.

- Veden tulolämpötila: **katso koneessa olevaa konekilpeä.**
- Veden tulopaine: **min. 0,1 MPa - maks. 1 MPa.**
- Ympäriävä lämpötila toiminnan aikana: **yli 0 °C.**

Kone on standardien IEC 60335-1 ja IEC 60335-2-79 mukainen.

**5.2 Käyttäjä**

Koneen käyttäjä on osoitettu kuvan 1 symbolilla (ammattimainen tai ei-ammattimainen).

**5.3 Pääosat**

- B2** Tehosuutin
- B3** Turvakatkaisimella varustettu pesupistooli
- B4** Sähköjohto ja pistotulppa (mallista riippuen)
- B5** Korkeapaineletku
- B6** Pesuainesäiliö (mallista riippuen)
- B7** Öljytulppa (mallista riippuen)
- E** Suutin
- F** Pesuaineen säädin (mallista riippuen)
- G** Paineensäädin (mallista riippuen)
- L** Vedensuodatin

**5.3.1 Varusteet (jos sisältyvät pakkaukseen - katso kuva 1)**

- |  |                            |
|--|----------------------------|
| <b>C1</b> Suuttimen puhdistusväline        | <b>C10</b> Ruuvit          |
| <b>C2</b> Pyörivä suutin                   | <b>C11</b> Seinätelineet   |
| <b>C3</b> Kahva                            | <b>C12</b> Vipu            |
| <b>C4</b> Harja                            | <b>C13</b> Pesuaineyksikkö |
| <b>C5</b> Letkukela                        | <b>C14</b> Pyörät          |
| <b>C6</b> Vedentuloyksikkö                 | <b>C15</b> Määrätuub       |
| <b>C7</b> Putkien puhdistusyksikkö         | <b>C16</b> Painemittarissa |
| <b>C8</b> Harjajyksikkö suurille pinnoille | <b>C17</b> Sovitin         |
| <b>C9</b> Sovitin                          |                            |

**5.4 Suojalaitteet**

- Käynnistyskatkaisin (H)
- Käynnistyskatkaisin estää koneen tahattoman käytön.

**Huomio - vaara!**  
**Älä käsittele tai muuta varoventtiilin kalibrointia.**

- Varo- ja/tai paineenrajoitusventtiili.
- Varoventtiili toimii myös paineenrajoitusventtiilinä. Kun pesupistooli suljetaan, venttiili avautuu ja vesi kiertää uudelleen pumpun vedentulo puolelta tai venttiili poistaa veden maahan.

- Termostaattiventtiili (D1 mallista riippuen)
- Jos veden lämpötila ylittää valmistajan ilmoittaman lämpötilan,

termostaattiventtiili poistaa kuumen veden ja ottaa poistettua vesimäärää vastaavan määrän kylmää vettä, kunnes lämpötila palautuu asianmukaiseksi.

- Turvakatkaisin (D): estää veden tahattoman suihkuamisen.
- Lämpökatkaisin: pysäyttää koneen, jos se ylikuormittuu.

**6 ASENNUS (KUVA 2)/SIVU 4****6.1 Kokoonpano****Huomio - vaara!**

**Kaikki asennus- ja kokoonpanotoimenpiteet tulee suorittaa koneen virta katkaistuna.**

Katso kokoonpanojärjestys kuvasta 2.

**6.2 Ilmaustulppien asennus (mallista riippuen)**

Jotta öljyvuodot vältetään, kone toimitetaan öljyn täyttöaukko suljettuina punaisilla tulppilla. Vaihda ne toimitettuihin ilmaustulppiin.

**6.3 Pyörivän suuttimen asennus**

(Mallit, joihin asennettu)

Pyörivä suutin lisää pesutehoa.

Käytettäessä pyörivää suutinta paine saattaa laskea 25 % säädettävällä suuttimella saatuu paineeseen nähden. Sen käyttö kuitenkin lisää pesutehoa vesisuihkun pyörivän liikkeen ansiosta.

**6.4 Sähkökytkentä****Huomio - vaara!**

**Tarkista, että verkkojännite ja -taajuus vastaavat konekilvessä annettuja arvoja (V/Hz) (kuva 2).**

**6.4.1 Jatkojohtojen käyttö**

Käytä IPX5-suojaa-asteen jatkojohtoja ja pistotulppia.

Jatkojohtojen johtimien poikkipinta-alan tulee olla verannonallinen sen pituuteen; mitä pidempi jatkojohto, sitä suurempi poikkipinta-ala. Katso taulukkoa I.

**6.5 Vesiliitäntä****Huomio - vaara!**

**Painepesuri saa käyttää ainoastaan suodatetulla tai puhtaalla vedellä. Vesihanavan virtaaman tulee olla pumpun virtaaman mukainen.**

Sijoita kone mahdollisimman lähelle vesiliitäntää.

**6.5.1 Liitäntäaukot**

- Paineliitin (OUTLET)

- Suodattimella varustettu tulovesiliitin (INLET)

**6.5.2 Liitäntä julkiseen vesijohtoverkkoon**

Kone voidaan liittää suoraan julkiseen juomavesiverkkoon ainoastaan, jos tulovesiliitteen on asennettu voimassa olevien standardien mukainen tyhjentävä takaisinvirtauksen estolaite. Varmista, että letkun halkaisija on vähintään 13 mm ja pituus alle 25 m ja että se on vahvistettu.

**6.5.3 Veden imu avoimista astioista**

1) Ruuvaa suodattimella varustettu imuletku tulovesiliitteen (INLET) ja upota se astian pohjalle.

2) Ilmaa kone:

- a) Irrota tehosuutin.

b) Käynnistä kone ja avaa pesupistoolia, kunnes ulostulovassa vedessä ei ole enää ilmakuplia.

3) Sammuta kone ja ruuvaa tehosuutin takaisin.

Huomautus: maksimi-imurokous on 0,5 m. Pyri täyttämään imuletku ennen käyttöä.

**7 SÄÄDÖT (KUVA 3)/SIVU 5****7.1 Suuttimen säätö (mallista riippuen)**

Säädä vesisuihkua säädettävästä suuttimesta (E).

**7.2 Pesuaineen syötön säätö**

Jotta pesuainetta syötetään oikealla paineella, aseta suutin (E) (mallista riippuen) asentoon tai asenna pesuaineyksikkö (C13) (mallista riippuen) kuten kuvassa.

Säädä pesuaineen määrä säätimestä (F) (mallista riippuen).

**7.3 Käyttöpaineen säätö (mallista riippuen)**

Säädä käyttöpaine säätimellä (G). Paine näkyy painemittarissa (jos asennettu).

## 8 KÄYTTÖ (KUVA 4)/SIVU 5

### 8.1 Ohjauslaitteet

- Käynnistyskatkaisin (H)

Aseta käynnistyskatkaisin (ON/I)-asentoon:

- käynnistäaksesi moottorin (malleissa, joissa ei ole TSS-laitetta)
- asettaaksesi moottorin toimintatilaan (TSS-laitteella varustetuissa malleissa).

Jos käynnistyskatkaisimessa on merkkivalo, sen tulee syttyä.

Aseta käynnistyskatkaisin (OFF/O)-asentoon pysäyttääksesi koneen.

Jos käynnistyskatkaisimessa on merkkivalo, sen tulee sammua.

- Vesisuihkun ohjausvipu (I)



#### **Huomio - vaara!**

**Konetta tulee käyttää tasaisella ja tukevalla tasolla, katso kuva 4.**

### 8.2 Käynnistys (kuva 4)

1) Avaa vesihana kokonaan.

2) Vapauta turvakatkaisin (D).

3) Pidä pesupistooli auki muutaman sekunnin ajan ja käynnistä kone katkaisimella (ON/I).



#### **Huomio - vaara!**

**Varmista ennen koneen käynnistystä, että se saa vettä asianmukaisesti; kuivakäyttö vaurioittaa konetta. Älä peitä tuuletusrilöitä toiminnan aikana.**

**TSS-mallit** - TSS-malleissa, joissa on automaattinen syötön keskeytys:

- **suljettaessa** pesupistooli dynaaminen paine sammuttaa automaattisesti sähkömoottorin

- **avattaessa** pesupistooli paineen laskeminen käynnistää sähkömoottorin automaattisesti ja paine palautuu huomaamattoman pienellä viiveellä

- TSS-laitteen moitteettoman toiminnan kannalta on tärkeää, että pesupistoolin **sulkemista** ja **aukaisua** eisuoriteta alle 4-5 sekunnin kuluessa.

**Vältä kuivakäyttöä, ettei kone vaurioidu. Varmista, että kone saa jatkuvasti vettä.**

**Älä katkaise vesisuihkua yli 5 minuutiksi toiminnan aikana, ettei kone vaurioidu lämpötilan kasvun seurauksena (malleissa, joissa ei ole TSS-laitetta).**

### 8.3 Pysäytys

1) Aseta käynnistyskatkaisin (OFF/O)-asentoon.

2) Avaa pesupistooli ja poista paine putkista.

3) Kytke turvakatkaisin (D).

### 8.4 Uudelleenkäynnistys

1) Vapauta turvakatkaisin (D).

2) Avaa pesupistooli ja anna ilman poistua putkista.

3) Aseta käynnistyskatkaisin (ON/I)-asentoon.

### 8.5 Säilytys

1) Sulje vesihana.

2) Pura jäännöspainetta pesupistoolista, kunnes kaikki vesi poistuu koneesta.

3) Sammuta kone (OFF/O).

4) Poista pistotulppa pistorasiasta.

5) Tyhjennä ja pese pesuainesäiliö työskentelyn jälkeen. Käytä säiliön pesuun puhdasta vettä, älä pesuainetta.

6) Aseta pesupistoolin turvakatkaisin (D).

### 8.6 Pesuaineen täyttö ja käyttö

**Pesuaine tulee syöttää kohdassa 7.3 selostetuilla varusteilla ja tavoilla.**

Jos käytät koneen ohessa toimitettua alkuperäistä letkua pidempää korkeapaineletkua tai jatkoletkua, pesuaineen tulo saattaa vähentyä tai loppua kokonaan säiliöstä (mallista riippuen).

Täytä säiliö (B6) biologisesti riittävän hajoavalla pesuaineella.

### 8.7 Suositeltava pesutapa

Liuta lika levittämällä kuivalle pinnalle pesuainetta. Työskentele pystysuorilla pinnoilla alhaalta ylöspäin. Anna pesuaineen vaikuttaa 1-2 minuuttia, mutta älä päästä pintaa kuivaksi. Suihkuta korkeapainesuihkulla vähintään 30 cm:n etäisyydeltä ja työskentele alhaalta ylöspäin. Vältä veden levimistä pesemättömälle pinnalle.

Joissakin tapauksissa lika joudutaan poistamaan mekaanisesti pesuharjoilla.

Korkeapaine ei aina ole paras tapa saada hyviä pesutuloksia, sillä se saattaa vaurioittaa joitakin pintoja. Vältä säädettävän suuttimen neulasuihkun ja pyörivän suuttimen käyttöä aroilla ja maalatuilla pinnoilla ja paineistetuissa osissa (esim. renkaat, täyttöventtiilit jne.). Hyvä pesutulos riippuu yhtä lailla paineesta kuin vesimäärästä.

## 9

### HUOLTO (KUVA 5)/SIVU 6

Kaikki huoltotoimenpiteet, joita ei ole selostettu tässä luvussa, tulee suorittaa valtuutetussa huoltopalvelussa.



#### **Huomio - vaara!**

**Irrota pistotulppa pistorasiasta ennen minkään koneeseen suoritettavan huoltotyön aloittamista.**

### 9.1 Suuttimen puhdistus

1) Irrota tehosuutin pesupistoolista.

2) Poista kaikki lika suuttimen reiästä työkalulla (C1).

### 9.2 Suodattimen puhdistus

Tarkista tulovesi- (L) ja pesuainesuodatin (mallista riippuen) ennen jokaista käyttöä ja puhdista tarvittaessa ohjeiden mukaan.

### 9.3 Moottorin vapautus (mallista riippuen)

Jos painepesuri on pitkään käyttämättömänä, kalkkikerääntymät saattavat lukita moottorin. Vapauta moottori kääntämällä moottorin akselia työkalulla (M).

### 9.4 Öljyn täydennys (mallista riippuen)

Täydennä öljyä täyttöaukosta, kunnes saavutat oikean tason.

Katso öljyn ominaisuudet Öljyn ominaisuudet -taulukosta.

### 9.5 Varastointi

Ennen koneen talvi-varastointiin ryhtymistä, on koneen annettava käydä jäätyminenestoaineella, joka ei saa olla voimakkaasti reagoivaa tai myrkyllistä. Sijoita laite kuivaan paikkaan, jossa se on suojassa pakkaselältä, ja jonka lämpötila ei mene alle 0°, jotta kone ei pääsisi vaurioitumaan.

## 10

### VARASTOINTI JA KULJETUS (KUVA 5)/SIVU 6

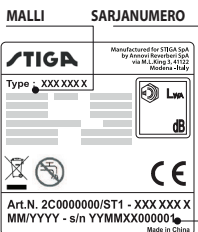
Varastoi varusteet kuvan 5 mukaisesti.

Kuljeta konetta kuvan 5 mukaisesti.

## 11 VIANETSINTÄ

Vika	Mahdollinen syy	Korjaus
Pumppu ei tuota määriteltyä painetta.	Suutin kulunut.	Vaihda suutin.
	Vedensuodatin likainen.	Puhdista suodatin (L) (kuva 5).
	Veden tulopaine liian alhainen.	Avaa vesihana kokonaan.
	Ilmaa pääsee järjestelmään.	Tarkista liitokset.
	Pumpussa ilmaa.	Sammuta kone ja käytä pesupistoolia, kunnes vesi suihkuu ulos tasaisesti. Käynnistä painepesuri uudelleen.
	Säädettävä suutin väärässä asennossa.	Aseta suutin (E) (+)-asentoon (kuva 3).
	Termostaattiventtiilin laukeaminen	Odota, että veden lämpötila palautuu oikeaksi.
Pumpun paine vaihtelee.	Imukorkeus avoimesta astiasta yli 0,5 m.	Vähennä imukorkeutta.
	Vettä tulee ulkopuolisesta säiliöstä.	Kytke kone vesijohtoverkkoon.
	Veden tulolämpötila liian korkea.	Laske veden lämpötilaa.
	Suutin on tukossa.	Puhdista suutin (kuva 5).
Moottori huisee, mutta ei käynnisty.	Likainen tulovesisuodatin (L)	Puhdista suodatin (L) (kuva 5).
	Verkkojännite ei ole riittävä.	Tarkista, että verkkojännite vastaa konekilven jännitettä (kuva 2).
	Jännitteen lasku johtuu jatkojohdosta.	Tarkista jatkojohdon mitat.
	Koneen pitkä käyttötauko	Ota yhteyttä lähimpään huoltopalveluun.
Sähkömoottori ei käynnisty.	TSS-laitte viallinen.	Ota yhteyttä lähimpään huoltopalveluun.
	Sähkövirta puuttuu.	Tarkista, että pistotulppa on kunnolla pistorasiassa ja että siihen tulee virtaa (*).
	TSS-laitte viallinen.	Ota yhteyttä lähimpään huoltopalveluun.
Vesivuoto	Koneen pitkä käyttötauko	Vapauta moottori asettamalla työkuila (M) sen takaosassa olevaan reikään (mallista riippuen) (kuva 5).
	Tiivisteet ovat kuluneet.	Vaihda tiivisteet huoltopalvelussa.
Liiallinen käyttöääni.	Paineen suoraan purkavan varoventtiilin laukeaminen	Ota yhteyttä lähimpään huoltopalveluun.
Öljyvuoto	Veden lämpötila liian korkea.	Laske veden lämpötilaa (ks. teknisiä tietoja).
Ainoastaan TSS-mallit: kone käynnistyy, vaikka pesupistooli on kiinni.	Tiivisteet ovat kuluneet.	Ota yhteyttä lähimpään huoltopalveluun.
Ainoastaan TSS-mallit: pesupistoolin vipua vedettäessä vettä ei tule ulos (kun tulovesiletku on asetettu paikoilleen).	Viallinen tiiviste korkeapainepuolella tai veden kierrossa.	Ota yhteyttä lähimpään huoltopalveluun.
Ei ota pesuainetta.	Suutin on tukossa.	Puhdista suutin (kuva 5).
	Säädettävä suutin on korkeapaineasennossa.	Aseta suutin (E) -asentoon (kuva 3).
	Pesuaine on liian sakeaa.	Laimenna vedellä.
	Käytössä on korkeapaineletkun jatkoletku.	Käytä alkuperäistä letkua.
Termostaattiventtiilistä valuu vettä.	Pesuainekierrossa on sakkaa tai kaventumia.	Huuhtele puhtaalla vedellä ja korjaa kaventumat. Jos vika toistuu, ota yhteyttä valtuutettuun huoltopalveluun.
	Suuttimen sisällä olevan veden lämpötila on ylittänyt konekilvessä ilmoitetun enimmäisarvon.	Älä katkaise vesisuihkua yli 5 minuutiksi toiminnan aikana.

(\*). Jos moottori sammuu toiminnan aikana eikä käynnisty uudelleen, odota 2–3 minuuttia ennen uutta käynnistystä (**lämpökatkaisimen laukeaminen**). Jos vika toistuu useita kertoja, ota yhteyttä lähimpään huoltopalveluun.



## 12 KUINKA OLLA VAURIOITTAMATTA PINTOJA



### HUOMIO

- 12.1 Koneen käyttö renkaiden pesuun saattaa vaurioittaa renkaita ja olla vaarallista.
- 12.2 Älä suuntaa korkeapaineista suihkua suoraan renkaaseen.
- 12.3 Käytä konetta aina matalimmalla paineella suorittaessasi puhdistusta pyörien ja renkaiden lähellä.
- 12.4 Älä koskaan käytä turbosuutinta ajoneuvon osien pesuun.
- 12.5 Etsi lisätietoja käyttöoppaan osasta: **8.7 Suositeltava pesutapa.**



### EY-vaatimustenmukaisuustodistus

Me Annovi Reverberi S.p.A. -yrityksestä, Modena, Italia, vakuutamme että seuraava(t) STIGA-kone(et):

Koneen nimike Korkeapainepesuri  
Mallinro **HPS 110**  
Tehonkulutus 1,4 kW

on(ovat) seuraavien direktiivien mukainen(mukaisia):

2006/42/EY, 2014/35/EU, 2011/65/EU, 2012/19/EU, 2014/30/EU, 2000/14/EY (lakiasetus 262/2002).

ja valmistettu seuraavien standardien tai standardoitujen asiakirjojen mukaan: EN 60335-1; EN 60335-2-79; EN 55014-1; EN 55014-2; EN 61000-3-2; EN 61000-3-3; EN 61000-3-11; EN 60704-1; EN 62233; EN 50581

Sen henkilön nimi ja osoite, joka on valtuutettu kokoamaan teknisen eritelmän: Stefano Reverberi / AR Toimitusjohtaja  
Via M.L. King 3 - 41122 Modena, Italia


Direktiivissä 2000/14/EY vaadittu vaatimustenmukaisuuden arviointimenettely on toteutettu liitteen V mukaan.

Mallinro **HPS 110**  
Mitattu äänitehotaso: 88 dB (A)  
Taattu äänitehotaso: 90 dB (A)

Pvm: 12.12.2017  
**MODENA (I)**  
Stefano Reverberi

  
Toimitusjohtaja

### Tekniset tiedot

Tekniset tiedot	Mitt.	HPS 110
Virtaama	l/min	5
Maksimivirtaama	l/min	6,5
Paine	MPa	7,4
Maksimipaine	MPa	11
Teho	kW	1,4
Maks. tulolämpötila	°C	50
Maksimitulopaine	MPa	1
Pesupistoolin työntövoima maksimipaineella	N	10,10
Pumpun öljytyyppi	kg	-
Suojausluokka	-	II / 
Moottorin eristys	Class	F
Moottorin suojaus	-	IPX5
Jännite	V~/Hz	220-240 - 50/60
Suurin sallittu verkkoimpedanssi	Ω	-
Äänenpainetaso $L_{pA}$ (ISO 3744) (K = 2,5 dB(A))	dB (A)	75,8
Äänitehotaso $L_{WA}$ (ISO 3744) ((K = 2,5 dB(A))	dB (A)	90
Koneen tärinä (K = 1 m/s <sup>2</sup> ):	m/s <sup>2</sup>	< 2,5
Paino	kg	5,2

**Pidätämme oikeuden teknisiin muutoksiin!**

### Takuu

Takuun voimassaoloaika määrätään tuotteen myyntimaassa voimassa olevissa määräyksissä (ellei valmistaja toisin ilmoita).

Valmistajan takuu kattaa materiaali- ja valmistusviat ja vaatimuksista poikkeavuuden takuun voimassaoloaikana. Siihen sisältyy viallisten osien vaihto ja kohtuullisesti kuluneiden tuotteiden korjaus tai vaihto.

Takuu ei kata normaalista kuluvia osia (venttiili, mäntä, vesitiiviste, öljytiiviste, jouset, O-renkaat, varusteet kuten letku, pesupistooli, harjat, pyörät jne.).

Takuu ei kata vikoja, jotka johtuvat seuraavista syistä:

- virheellinen tai kielletty käyttö, laiminlyönti
- ammattikäyttö tai vuokraus, jos kone on myyty kotitalouskäyttöön
- oppaassa annettujen huoltomääräysten noudattamatta jättäminen
- valtuuttamattomien henkilöiden tai huoltopalvelujen suorittamat korjaukset
- ei-alkuperäisten varaosien tai varusteiden käyttö
- kuljetuksen tai ylimääräisten esineiden/aineiden aiheuttamat vauriot, onnettomuus
- varastointiin liittyvät ongelmat.

Takuun voimaan saattamiseksi tulee esittää ostotodistus.

**Ota huoltopyynnissä yhteys myyntipisteeseen, josta hankit koneen.**





**IT** - Il contenuto e le immagini del presente manuale d'uso sono stati realizzati per conto di STIGA SpA e sono tutelati da diritto d'autore - E' vietata ogni riproduzione o alterazione anche parziale non autorizzata del documento.

**BG** - Съдържанието и изображенията в настоящото ръководство са извършени за STIGA SpA и са защитени с авторски права - Забранява се всяко неотризирано възпроизвеждане или промяна, дори и отчасти на документа.

**BS** - Sadržaj i slike iz ovog korisničkog priručnika napravljeni su isključivo za STIGA SpA i zaštićeni su autorskim pravima - zabranjena je svaka neovlašena reprodukcija ili izmjena dokumenta, djelomično ili u potpunosti.

**CS** - Obsah a obrázky v tomto návodu k použití byly zpracovány jménem společnosti STIGA SpA a jsou chráněny autorským právem - Reprodukce či nepovolené pozměňování tohoto dokumentu, a to i částečně, je zakázáno.

**DA** - Indhold og illustrationer i denne vejledning er blevet skabt på vegne af STIGA SpA og er beskyttet af ophavsret - Enhver gengivelse eller ændring, også delvis, af dokumentet uden autorisation hertil er forbudt.

**DE** - Inhalt und Bilder dieser Bedienungsanleitung wurden im Namen von STIGA SpA erstellt und sind urheberrechtlich geschützt - Jede nicht genehmigte Vervielfältigung oder Veränderung, auch auszugsweise, dieses Dokuments ist verboten.

**EL** - Το περιεχόμενο και οι εικόνες στο παρόν εγχειρίδιο χρήσης δημιουργήθηκαν για λογαριασμό της εταιρείας STIGA SpA και προστατεύονται από πνευματικά δικαιώματα - Απαγορεύεται οποιαδήποτε αναπαραγωγή ή τροποποίηση, έστω και μερική, του εγγράφου χωρίς έγκριση.

**EN** - The content and images in this User Manual were produced expressly for STIGA SpA and are protected by copyright - any unauthorised reproduction or modification to the document, either partially or in full, is prohibited.

**ES** - El contenido y las imágenes del presente manual de uso han sido creados por STIGA SpA y están protegidos por los derechos de autor - Se prohíbe toda reproducción o modificación, incluso parcial, no autorizada del documento.

**ET** - Käesoleva kasutusjuhendi sisu ja kujutised on toodetud konkreetselt ettevõtte STIGA SpA ja neile rakendub autoriõiguseadus - dokumendi igasugune osaline või täielik ilma loata reprodutseerimine või muutmine on keelatud.

**FI** - Tämän käyttöoppaan sisältö ja kuvat on valmistettu STIGA SpA -yhtiön toimesta ja niitä suojaa tekijänoikeuslaki. - Asiakirjan kaikenlainen kopioiminen tai muuttaminen, osittainkin, on kielletty ilman erityistä lupaa.

**FR** - Le contenu et les images du présent manuel d'utilisation ont été réalisés pour le compte de STIGA SpA et sont protégés par un droit d'auteur - Toute reproduction ou modification non autorisée, même partielle, du document, est interdite.

**HR** - Sadržaj i slike u ovom priručniku za uporabu izrađeni su za tvrtku STIGA SpA te su obuhvaćeni autorskim pravima - Zabranjuje se neovlašeno umnožavanje ili prilagodba, djelomična ili u cijelosti, ovog dokumenta.

**HU** - Ennek a használati útmutatónak a tartalma és a benne szereplő képek kizárólag a STIGA SpA számára készültek és szerzői joggal védettek - tilos a dokumentum bármely részének vagy egészének engedély nélküli sokszorosítása és módosítása.

**LT** - Šio naudotojo vadovo turinys ir paveikslėliai skirti tik „STIGA SpA“ ir yra saugomi autorių teisėmis - dokumentą atgaminti ar modifikuoti, visiškai arba iš dalies, yra draudžiami.

**LV** - Šis lietotāja rokasgrāmatas saturs un attēli ir veidoti tikai STIGA SpA un ir aizsargāti ar autortiesībām. Jebkāda dokumenta vai tā daļas prettiesiska kopēšana vai pārveide ir stingri aizliegta.

**MK** - Sadržaj i slike u ovom priručniku za uporabu izrađeni su za tvrtku STIGA SpA te su obuhvaćeni autorskim pravima - Zabranjuje se neovlašeno umnožavanje ili prilagodba, djelomična ili u cijelosti, ovog dokumenta.

**NL** - De inhoud en de afbeeldingen van deze gebruikshandleiding werden gerealiseerd voor rekening van STIGA SpA en zijn beschermd door het auteursrecht - Elke niet-geautoriseerde reproductie of wijziging, ook gedeeltelijke, van het document is verboden.

**NO** - Innholdet og bildene i denne brukerveiledningen er utført på oppdrag fra STIGA SpA og er beskyttet ved opphavsrett - Enhver gjengivelse eller endring, selv kun delvis, er forbudt.

**PL** - Treść oraz ilustracje zawarte w niniejszej instrukcji obsługi powstały na zlecenie spółki STIGA SpA i są chronione prawami autorskimi - Zabrania się wszelkiego kopiowania bądź modyfikowania, także częściowego, niniejszego dokumentu bez uzyskania stosownej zgody.

**PT** - As imagens e os conteúdos contidos no presente Manual do Utilizador foram expressamente criados para uso exclusivo da STIGA SpA, encontrando-se protegidos por direitos de autor. Qualquer tipo de reprodução ou alteração, parcial ou integral, não autorizadas deste Manual estão expressamente proibidas.

**RO** - Conținutul și imaginile din manualul de utilizare de față au fost realizate în numele STIGA SpA și sunt protejate de drepturi de autor - Este interzisă orice reproducere sau modificarea chiar și parțială neautorizată a documentului.

**RU** - Тесты и изображения, содержащиеся в настоящем руководстве, были созданы в интересах STIGA SpA и защищены авторскими правами - Любое несанкционированное воспроизведение или изменение документа запрещено.

**SK** - Obsah a obrázky v tomto návode na používanie boli spracované menom spoločnosti STIGA SpA a sú chránené autorským právom - Reprodukcie či nepovolené pozmeňovanie tohto dokumentu, a to aj čiastočné, je zakázané.

**SL** - Vsebine in slike in slike v tem uporabniškem priručniku so izdelane za podjetje STIGA SpA in so zaščiten z avtorskimi pravicami - vsakršno nepoblaščenno razmnoževanje ali spreminjanje dokumenta, v celoti ali delno, je prepovedano.

**SR** - Sadržaj i slike ovog priručnika za upotrebu su napravljeni u ime STIGA SpA i zaštićeni su autorskim pravima - Zabranjena je svaka potpuna ili delimična reprodukcija ili izmena dokumenta bez odobrenja.

**SV** - Innehållet och bilderna i denna användarhandbok har framställts för STIGA SpA och skyddas av upphovsrätt - all form av reproduktion eller ändring, även partiell, som inte auktoriserats är förbjuden.

**TR** - Bu Kullanıcı Kılavuzundaki içerik ve resimler açıkça STIGA SpA için üretilmiştir ve telif hakkı ile korunmaktadır - dokümanın izinsiz olarak tamamen ya da kısmen herhangi bir şekilde çoğaltılması ya da değiştirilmesi yasaktır.

Manufactured for

STIGA S.p.A.  
Via del Lavoro, 6  
31033 Castelfranco Veneto (TV) - ITALY

Manufactured by

Annovi Reverberi S.p.A.  
Via M.L. King, 3  
41122 Modena - ITALY

cod. 94493 - MN