



STIGA®

HPS 550 R HPS 650 RG



IDROPULITRICE ALTA PRESSIONE
 ВОДОСТРУЙНА МАШИНА
 МЫЙНАЯ МАШИНА ВЫСОКАГО ЦИСКУ
 VYSOKOTLAKÝ ČISTIČ
 HØJTRYKRENSER
 HOCHDRUCKREINIGER
 ΠΛΥΣΤΙΚΟ ΜΗΧΑΝΗΜΑ ΥΨΗΛΗΣ ΠΙΕΣΗΣ
 HIGH PRESSURE CLEANER
 HIDROLIMPIADORA DE ALTA PRESIÓN
 KÖRGSURVEPESUR
 KORKEAPAINEPESURI
 APPAREIL DE NETTOYAGE À HAUTE PRESSION
 VISOKOTLAČNI UREĐAJ ZA PRANJE
 NAGYNYOMÁSÚ TISZTÍTÓBERENDEZÉS
 AUKŠTO SLĒGIO PLAUTUVAS
 AUGSTSPIEDIENA MAZGĀTĀJS
 УРЕД ЗА МИЕЊЕ СО ВИСОК ПРИТИСОК
 HOGEDRUCKREINIGER
 HØYTRYKKSASKER
 MYJKA WYSOKOCIŚNIENIOWA
 LAVADORA A ALTA PRESSÃO
 APARAT DE SPĂLAT CU ÎNALTĂ PRESIUNE
 МОЕЧНАЯ МАШИНА ВЫСОКОГО ДАВЛЕНИЯ
 VYSOKOTLAKOVÝ ČISTIČ
 VISOKOTLAČNI ČISTILEC
 APARAT ZA PRANJE POD VISOKIM PRITISKOM
 HØGTRYKSTVÅTT
 YÜKSEK BASINÇLI YIKAMA MAKINESI

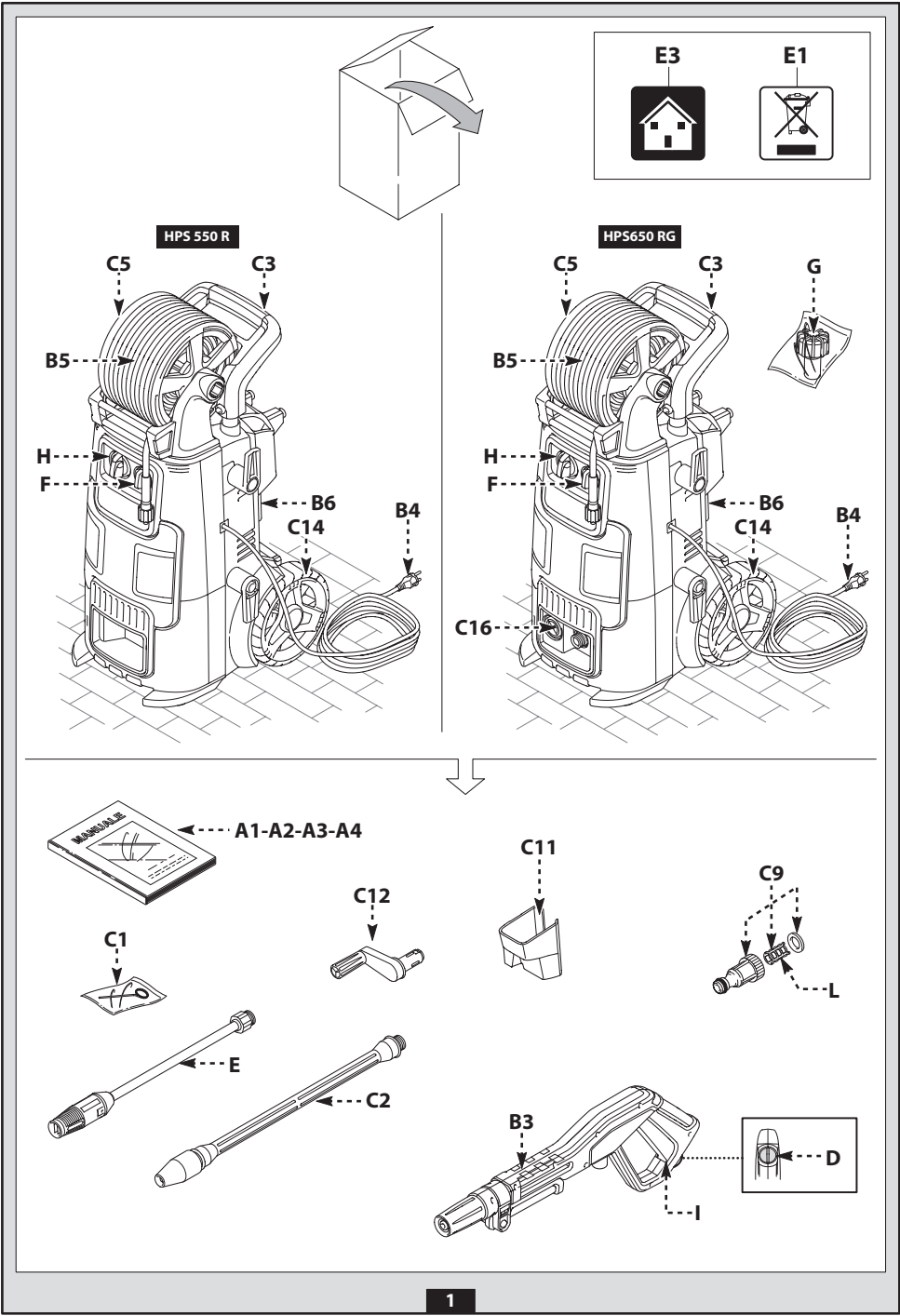
MANUALE DI ISTRUZIONI IT
 УПЪТВАНЕ ЗА УПОТРЕБА BG
 PRIRUČNIK S UPUTAMA BS
 INSTRUKTIONSMANUAL CS
 INSTRUKTIONSMANUAL DA
 GEBRAUCHSANWEISUNG DE
 ΧΡΗΣΗ ΚΑΙ ΣΥΝΤΗΡΗΣΗ EL
 INSTRUCTION MANUAL EN
 USO Y MANTENIMIENTO ES
 KASUTUSJUHEND ET
 KÄYTTÖOPAS FI
 MANUEL D'UTILISATION FR
 PRIRUČNIK ZA UPORABU HR
 HASZNÁLATI UTASÍTÁS HU
 VARTOJIMO INSTRUKCIJA LT
 OPERATORA ROKASGRĀMATA LV
 УПАТСТВО ЗА УПОТРЕБА MK
 GEBRUIKERSHANDLEIDINGNL NL
 BRUKSANVISNING - VEDLIKEHOLD NO
 INSTRUKCIJE OBSŁUGI PL
 MANUAL DE USO PT
 MANUAL DE INSTRUCȚIUNI RO
 РУКОВОДСТВО ПО ЭКСПЛУАТАЦИИ RU
 NÁVOD NA POUŽITIE SK
 PRIRUČNIK Z NAVODILI SL
 PRIRUČNIK SA UPUTSTVIM SR
 BRUKSANVISNING OCH UNDERHÅLL SV
 KULLANIM KILAVUZU TR

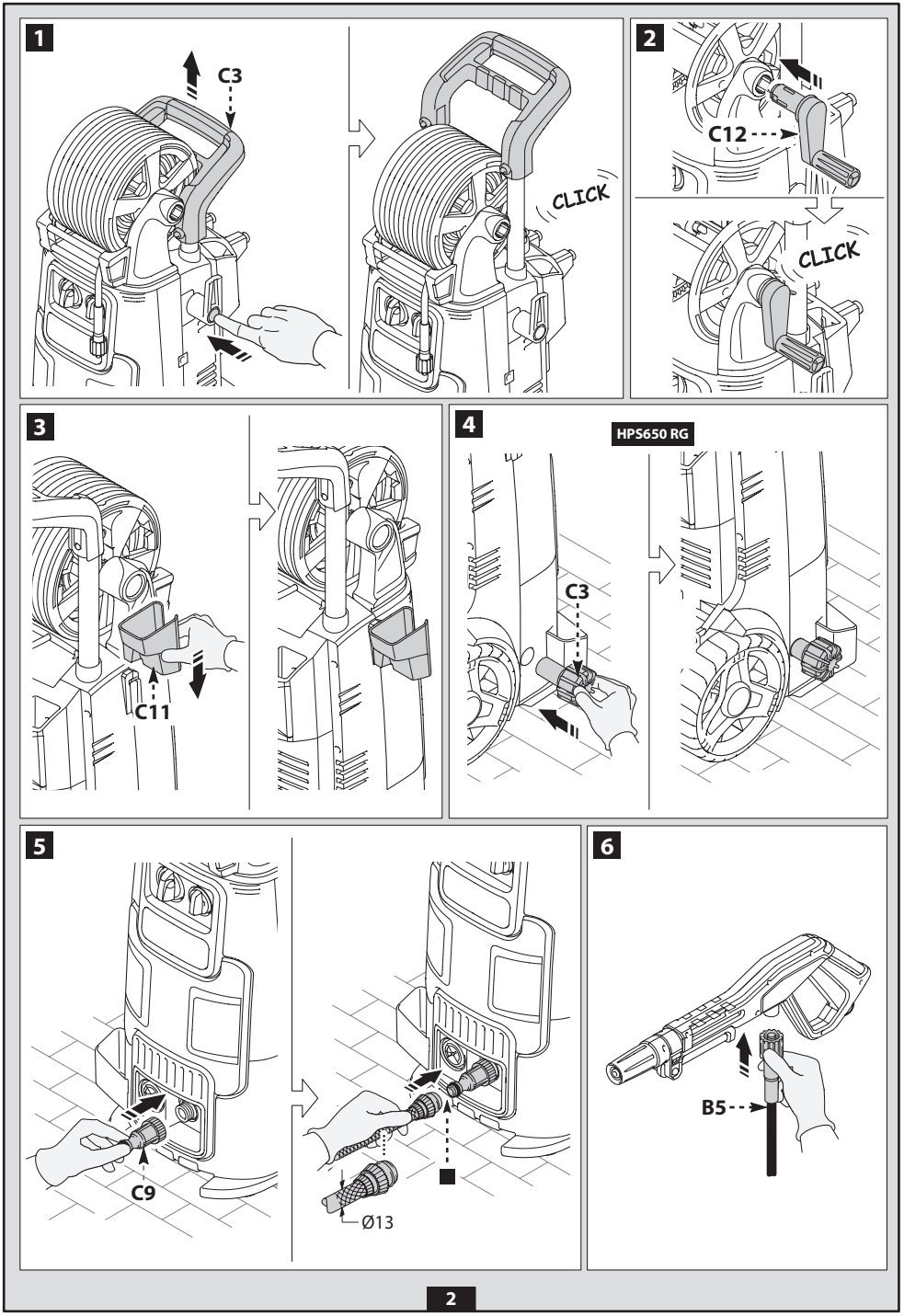
171506176/0 07/2020

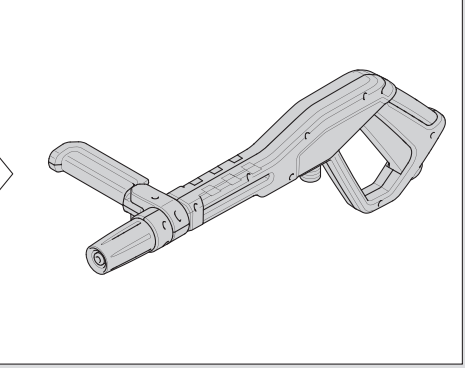
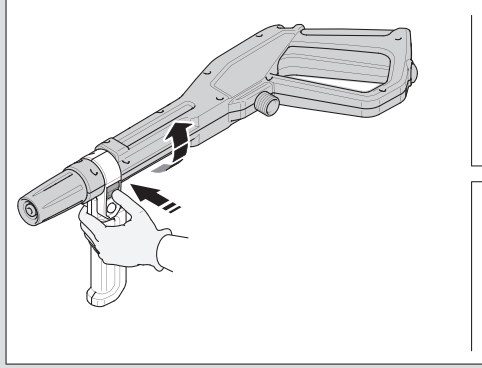
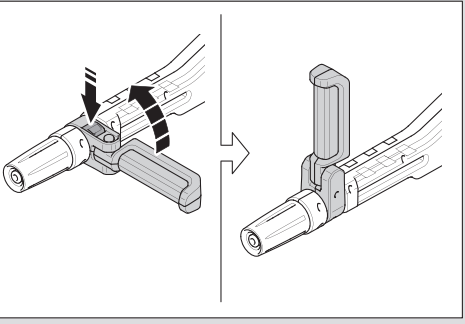
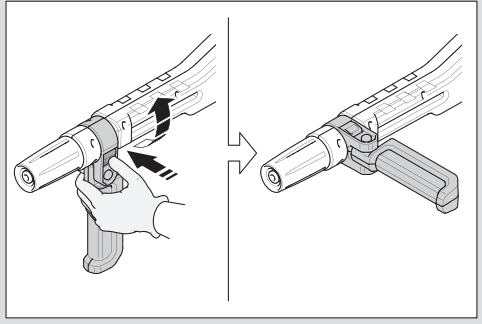
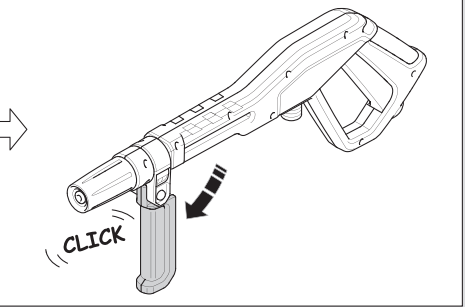
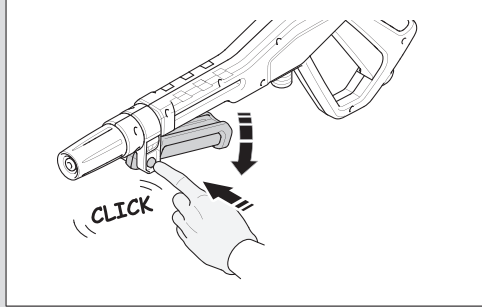
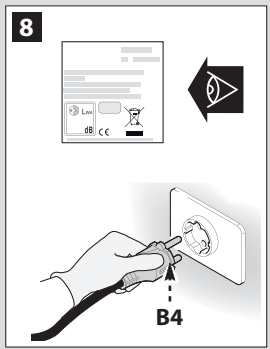
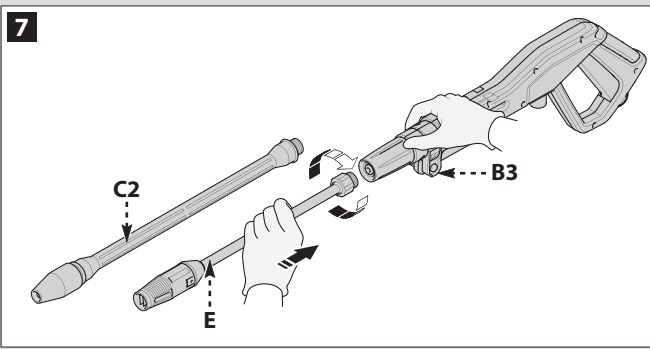


IT	Istruzioni originali. Leggere attentamente queste istruzioni prima dell'uso. Conservare queste istruzioni per future consultazioni.	Pagina: 7-16
BG	Превод на оригиналните инструкции. Прочетете внимателно тези указания преди употреба. Запазете тези указания за справка.	Страница: 35-25
BS	Переклад аргиналних инструзија. Преад выкарыстаннем уважліва прачытайце інструзіі. Захавайце гэтыя інструзіі для будучага выкарыстання.	Старонка: 26-34
CS	Překlad originálního návodu. Před použitím si pozorně přečtěte tento návod. Laskavě si uložte tento návod pro budoucí použití.	Strana: 35-43
DA	Oversættelse af den originale brugsanvisning. Læs disse instruktioner omhyggeligt inden brug. Opbevar disse instruktioner til senere brug.	Side: 44-52
DE	Übersetzung der Originalanleitung. Lesen Sie bitte diese Bedienungsanleitung vor Gebrauch aufmerksam durch. Bewahren Sie diese Bedienungsanleitung sorgfältig auf, damit Sie sie auch später zu Rate ziehen können.	Seite: 53-62
EL	Μετάφραση των γνήσιων οδηγιών. Διαβάστε προσεκτικά αυτές τις οδηγίες πριν από τη χρήση. Φυλάξτε αυτές τις οδηγίες για μελλοντικές αναφορές.	Σελίδα: 63-72
EN	Original instructions. Please read these instructions carefully before use. Please retain these instructions for future reference.	Page: 73-81
ES	Traducción de las instrucciones originales. Leer atentamente estas instrucciones antes de usar el equipo. Guardar estas instrucciones para poder consultarlas en el futuro.	Página: 82-91
ET	Originaaljuhendi tõlge. Enne kasutamist lugege see juhend tähelepanelikult läbi. Hoidke juhend hilisemaks kasutamiseks alles.	Lk: 92-100
FI	Alkuperäisten ohjeiden käännös. Lue ohjeet huolellisesti ennen käyttöä. Säilytä ohjeet huolellisesti tulevaa käyttöä varten.	Sivu: 101-109
FR	Traduction des instructions originales. Lire attentivement ces instructions avant emploi. Conserver ces instructions pour toute consultation à venir.	Page : 110-119
HR	Prijevod izворne upute. Molimo vas da prije uporabe pažljivo pročitate ovaj priručnik. Sačuvajte ove upute za buduće korištenje.	Stranica: 120-128
HU	Az eredeti utasítások fordítása. A készülék használatba vétele előtt gondosan olvassa el az útmutatót. A későbbi hivatkozások érdekében őrizze meg az útmutatót.	129-137. oldal
LT	Originalių instrukcijų vertimas. Prieš pradėdami naudoti įrenginį, atidžiai perskaitykite šias instrukcijas. Išsaugokite šias instrukcijas, kad bet kada galėtumėte jas vėl perskaityti.	Puslapiai: 138-146
LV	Originālās rokasgrāmatas tulkojums. Pirms lietošanas, lūdzu, rūpīgi izlasiet šo pamācību. Lūdzu, saglabāiet šos norādījumus turpmākai uzziņai.	Lappuse: 147-155
MK	Превод на оригиналните упатства. Внимателно прочитајте ги упатствата пред употреба. Зачувajte ги за во иднина.	Страница: 156-166
NL	Vertaling van de originele gebruiksaanwijzing. Lees deze gebruiksaanwijzing vóór het gebruik aandachtig door. Bewaar deze gebruiksaanwijzing voor latere raadpleging.	Pagina: 167-176
NO	Oversettelse av den originale bruksanvisningen. Les disse instruksjonene nøye før bruk. Ta vare på instruksjonene for senere bruk.	Side: 177-185
PL	Tłumaczenie oryginalnej instrukcji. Przed użyciem należy uważnie przeczytać niniejszą instrukcję obsługi. Instrukcję należy zachować na przyszłość.	Strona: 186-195
PT	Tradução das instruções originais. Leia atentamente estas instruções antes de utilizar o aparelho. Conserve estas instruções para consultas futuras.	Página: 196-205
RO	Traducerea instrucțiunilor originale. Vă rugăm să citiți cu atenție aceste instrucțiuni înainte de utilizare. Vă rugăm să păstrați aceste instrucțiuni pentru consultarea pe viitor.	Pagina: 206-214
RU	Перевод оригинальных инструкций. Внимательно читайте эти инструкции до начала использования. Сохраните инструкции для пользования ими в будущем.	Страница: 215-224
SK	Preklad pôvodného návodu. Pred použitím si, prosím, pozorne prečítajte tento návod. Tento návod si odložte na použitie v budúcnosti.	Strana: 225-233
SL	Prevod izvirnih navodil. Pred uporabo pazljivo preberite ta navodila. Ta navodila shranite za prihodnjo uporabo.	Stran: 234-242
SR	Prevod originalnih uputstava. Pažljivo pročítajte ova uputstva pre korišćenja aparata. Sačuvajte ova uputstva za buduće korišćenje.	Strana: 243-251
SV	Översättning av bruksanvisning i original. Läs bruksanvisningen noggrant före användning. Förvara bruksanvisningen för framtida bruk.	Sid.: 252-260
TR	Orijinal talimatların tercümesi. Kullanmadan önce, bu talimatları dikkatlice okuyunuz. Bu talimatları, ileride danışmak için saklayınız.	Sayfa: 261-269











HPS650 RG

1 **2**

3 **HPS650 RG**

E **+** **G** **C16** **B6** **F** **+** **-** **SOAP**

3

4

0 **I** **H** **I** **D** **I** **0** **I**



1 SIKKERHEDSREGLER


- 1.1** Denne maskine er et højteknologisk produkt fremstillet af en af Europas førende producenter af højtryksrensere. For at opnå optimalt udbytte har vi udarbejdet denne vejledning, som skal gennemlæses nøje og overholdes i forbindelse med brug. Iværksæt alle nødvendige foranstaltninger, så maskinen og personer i nærheden beskyttes i forbindelse med tilslutning, brug og vedligeholdelse af maskinen. Læs og overhold sikkerhedsforskrifterne omhyggeligt. Manglende overholdelse kan udgøre en fare for helbredet og sikkerheden eller medføre økonomiske tab.

2 INFORMATIONSSKILTE OG -SYMBOLER

- 2.1** Overhold oplysningerne på maskinens skilte og symboler samt i denne vejledning. Maskinen og vejledningen omfatter kun de symboler, som har relevans for den konkrete maskine. Kontrollér, at symbolerne og skiltene på maskinen altid er intakte og læselige. I modsat fald skal de udskiftes, og de nye skilte skal monteres på samme sted.

 Advarsel - fare


 Læs disse instruktioner omhyggeligt inden brug.

 Ikon E3 (hvis symbolet findes i fig. 1) - Maskinen er beregnet til ikke-professionel (privat hjem). Maskinen kan betjenes af personer med nedsatte fysiske, sansemæssige eller mentale evner, såfremt dette sker under opsyn eller såfremt personerne har fået oplysninger vedrørende sikker brug af maskinen og er bekendt med de risici, som brugen indebærer.

 Dele i bevægelse. Må ikke berøres.

0 Afbryder slukket

I Afbryder tændt

 Garanteret lydeffektniveau

 Forbud, som gør brugeren opmærksom på, at den nationale lovgivning kan forbyde tilslutning af produktet til drikkevandsforsyningen.





Faresignal, som gør brugeren opmærksom på, at vandstrålen ikke må rettes mod personer, dyr, elektrisk udstyr eller selve maskinen.



⊥ Dette produkt er i isoleringsklasse I. Dette indebærer, at maskinen er udstyret med en jordfejlsløser (kun hvis dette symbol findes på maskine).

CE Dette produkt opfylder kravene i de gældende EU-direktiver på området.



⊗ Ikon E1 - Højtryksrensere **må ikke** bortskaffes som almindeligt affald. Maskinen kan indleveres til forhandleren i forbindelse med køb af en ny højtryksrenser. Maskinens elektriske og elektroniske dele må ikke genbruges til ikke tilladte formål, idet de indeholder sundhedsskadelige stoffer.



Benyt ørepropper.



Benyt visir.



Benyt åndedrætsværn.



Benyt beskyttelseshandsker.



Benyt sikkerhedssko.



Benyt sikkerhedsbeklædning.





3 SIKKERHEDSFORSKRIFTER/RESTERENDE RISICI

3.1 FORSKRIFTER: FORBUD

- 3.1.1 **ADVARSEL:** Maskinen må ikke benyttes af børn. Hold opsyn med børnene, så de ikke benytter maskinen som legetøj.
- 3.1.2 **ADVARSEL:** Højtryksstrålerne kan udgøre en fare, hvis de ikke anvendes korrekt.
- 3.1.3 **ADVARSEL:** **BENYT IKKE** apparatet sammen med brandfarlige og giftige væsker eller med væsker, som hindrer korrekt funktion i apparatet. Det er forbudt at benytte apparatet i omgivelser med brand- og eksplosionsfare.
- 3.1.4 **ADVARSEL:** **EKSPLOSIONSFARE. MÅ IKKE** benyttes til brandfarlige væsker.
- 3.1.5 **ADVARSEL:** **RET IKKE** vandstrålen mod personer eller dyr.
- 3.1.6 **ADVARSEL:** **RET IKKE** vandstrålen mod maskinen, det elektriske udstyr eller mod andre elektriske maskiner.
- 3.1.7 **ADVARSEL:** **BRUG IKKE** maskinen, hvis personer uden beskyttelsesbeklædning opholder sig inden for dens arbejdsradius.
- 3.1.8 **ADVARSEL:** **RET IKKE** strålen mod dig selv eller andre for at rense beklædning eller fodtøj.
- 3.1.9 **ADVARSEL:** **BENYT IKKE** maskinen udendørs i regnvejr.
- 3.1.10 **ADVARSEL:** Maskinen må **IKKE** betjenes af børn, handicappede og personer, som ikke har læst og forstået disse oplysninger.
- 3.1.11 **ADVARSEL:** **BERØR IKKE** stikket og/eller stikkontakten med våde hænder.
- 3.1.12 **ADVARSEL:** **BENYT IKKE** maskine, hvis ledningen er beskadiget. Hvis ledningen er beskadiget, skal den udskiftes af producenten, af et autoriseret servicecenter eller af personer med tilsvarende kvalifikationer for at undgå farer med betydning for sikkerheden.
- 3.1.13 **ADVARSEL:** Benyt **IKKE** maskinen, hvis en forsyningsledning eller vigtige dele (såsom sikkerhedsanordninger, højtryksslanger, pistol) er beskadiget.
- 3.1.14 **ADVARSEL:** **LÅS IKKE** pistolens greb i positionen for funktion.
- 3.1.15 **ADVARSEL:** Kontrollér, at maskinen er udstyret med dataplade. Kontakt forhandleren, hvis skiltet mangler. Maskiner uden dataplade må **IKKE** benyttes, idet de er anonyme og kan udgøre en fare.
- 3.1.16 **ADVARSEL:** Sikkerhedsventilens og sikkerhedsanordningernes kalibrering må **IKKE** ændres.
- 3.1.17 **ADVARSEL:** Ændre ikke dysens originale diameter.
- 3.1.18 **ADVARSEL:** Flyt **IKKE** maskinen ved at trække i LEDNINGEN.



- 3.1.19 ADVARSEL:** Sørg for, at motorkøretøjer ikke kører hen over højtryksslangen.
- 3.1.20 ADVARSEL:** Flyt IKKE maskinen ved at trække i højtryksslangen.
- 3.1.21 ADVARSEL:** Hvis højtryksstrålen rettes mod dæk, dækventiler og andre dele under tryk, udgør den en potentiel fare. Undgå brug af kittet med den roterende dyse, og sørg for at holde dysen i en afstand på mindst 30 cm under rengøringen.
- 3.1.22 ADVARSEL:** Det er forbudt at bruge uoriginalt ekstraudstyr, som ikke er godkendt af fabrikanten. Det er forbudt at ændre maskinen. Eventuelle ændringer medfører bortfald af konformitetserklæringen og fritager producenten for civil- og strafferetligt ansvar.
- 3.2 FORSKRIFTER: PÅBUD**
- 3.2.1 ADVARSEL:** Alle strømførende dele SKAL BESKYTTES mod vandstrålen.
- 3.2.2 ADVARSEL:** Den elektriske tilslutning skal udføres af en kvalificeret elektriker i overensstemmelse med standard IEC 60364-1. Det anbefales at montere en jordfejlsafbryder, som afbryder strømforsyningen til maskinen, hvis jordfejlstrømmen overskrider 30 mA i 30 ms, eller en kontrolanordning i jordkredsløbet.
- 3.2.3 ADVARSEL:** Maskinen kan skabe spændingsforstyrrelser I FORBINDELSE MED start.
- 3.2.4 ADVARSEL:** Jordfejlsafbryderens funktion udgør en supplerende beskyttelse for personalet (30 mA).
- 3.2.5 ADVARSEL:** På modeller uden stik skal installationen udføres af kvalificeret personale.
- 3.2.6 ADVARSEL:** Brug kun autoriserede forlængerledninger med et passende tværsnit.
- 3.2.7 ADVARSEL:** Frakobl altid afbryderen, når maskinen efterlades uden opsyn.
- 3.2.8**      
ADVARSEL: Det høje tryk kan medføre udslyngning af dele. Benyt altid beskyttelsesbeklædning og personlige værnemidler (PV).
- 3.2.9 ADVARSEL:** FJERN stikket fra stikkontakten inden udførelse af arbejde på maskinen.
- 3.2.10 ADVARSEL:** HOLD FAST omkring pistolen, når der trækkes i grebet, idet der er fare for udslyngning.
- 3.2.11 ADVARSEL:** OVERHOLD forskrifterne fra den lokale vandforsyningsmyndighed. I henhold til standarden IEC 60335-2-79 må maskinen kun forbindes direkte til drikkevandsforsyningen, hvis der i forsyningsslangen installeres en ventil, der forhindrer tilbagestrømning og samtidigt muliggør dræning (type BA) jf. standarden EN 12729. Ventilen, der forhindrer tilbagestrømning, kan bestilles hos producenten.





- 3.2.12 ADVARSEL:** Vandet i ventilerne til forhindring af tilbagestrømning er ikke drikkevand.
- 3.2.13 ADVARSEL:** Vedligeholdelse og/eller reparation af de elektriske komponenter SKAL udføres af kvalificeret personale.
- 3.2.14 ADVARSEL:** UDLIGN resttrykket inden slangen kobles fra maskinen.
- 3.2.15 ADVARSEL:** KONTROLLÉR hver gang ingen brug og regelmæssigt fastspændingen af skrueerne samt at maskinens komponenter er i god stand. Kontrollér, om der er slidte eller beskadigede dele.
- 3.2.16 ADVARSEL:** BENYT kun rengøringsmidler, der er egnede til højtryksslængs/ledningens beklædning.
- 3.2.17 ADVARSEL:** SØRG FOR, at personer og dyr opholder sig på min. 15 meters afstand.
- 3.2.18 ADVARSEL:** Denne maskine er projekteret til brug med de rengøringsmidler, der leveres eller anbefales af producenten. Brug af andre rengøringsmidler eller kemiske produkter kan øve negativ indflydelse på maskinens sikkerhed.
- 3.2.19 ADVARSEL:** Undgå, at rengøringsmidlet kommer i kontakt med huden - specielt øjnene! Skyl med rent vand og søg straks læge, hvis rengøringsmidlet kommer i øjnene.
- 3.2.20 ADVARSEL:** Højtryksslangerne, koblingerne og samlingerne har en vigtig sikkerhedsmæssig betydning for maskinen. Benyt udelukkende højtryksslanger, koblinger og samlinger, som anbefales af producenten.
- 3.2.21 ADVARSEL:** Benyt udelukkende originale reservedele fra producenten eller reservedele, som er godkendt af producenten, for at garantere maskinens sikkerhed.
- 3.2.22 ADVARSEL:** Hvis der anvendes en forlængerledning, skal stikket og stikket være af vandtæt konstruktion.
- 3.2.23 ADVARSEL:** Uegnede forlængerledninger kan udgøre en fare. Vælg ved brug af en forlængerledning en type, der er egnet til udendørs brug, og kontrollér, at tilslutningen holdes tør og hævet over jorden. I den forbindelse anbefales det at benytte en kabeltromle, som holder stikket ca. 60 mm over jorden.
- 3.2.24 ADVARSEL:** Sluk maskinen og frakobl strømmen inden montering, rengøring, justering, vedligeholdelse, opbevaring og transport.
- 3.2.25 ADVARSEL:** Stik udstyret til rengøring af slanger ind til det røde hak, inden maskinen tændes.



4 GENERELLE OPLYSNINGER (FIG.1)/SIDE 3**4.1 Brug af vejledningen**

Denne vejledning udgør en vigtig del af maskinen og skal opbevares til senere brug. Læs vejledningen omhyggeligt inden installation og brug. Ved et eventuelt salg af højtryksrensere anbefales det også at udlevere vejledningen.

4.2 Levering

Maskinen leveres delvist afmonteret i en papemballage.

Leveringens forskellige dele er vist i fig. 1.

4.2.1 Medfølgende dokumentation

- A1** Betjenings- og vedligeholdelsesvejledning
- A2** Sikkerhedsregler
- A3** konformitetserklæring
- A4** Garanti

4.3 Bortskaffelse af emballage

Emballagen er af genbrugsmateriale og bør bortskaffes i henhold til lokale regler herom.

5 TEKNISKE OPLYSNINGER (FIG.1)/SIDE 3**5.1 Tilsigtet anvendelse**

Maskinen er beregnet til særskilt brug til rengøring af køretøjer, maskiner, både, murværk osv. Maskinen benyttes til fjernelse af vanskeligt snavs ved hjælp af rent vand og biologisk nedbrydelige kemiske rengøringsmidler.

Motorøretøjers motorer må kun rengøres på steder, hvor det snævsede vand bortskaffes med overholdelse af kravene i de gældende standarder.

- Vandets indløbstemperatur: **se mærkedata på maskinen.**
- Vandets indløbstryk: **min. 0,1 MPa - maks. 1 MPa.**
- Omgivelsestemperatur ved drift: **over 0 °C.**

Maskinen opfylder kravene i standarderne IEC 60335-1 og IEC 60335-2-79.

5.2 Maskinens bruger

Vedrørende identifikation af de nødvendige kvalifikationer for maskinens bruger (professionel eller ikke-professionel) henvises til ikonet i fig. 1.

5.3 Hovedkomponenter

- B2** Lånse
- B3** Pistol med sikkerhedsgreb
- B4** Ledning med stik (afhængigt af model)
- B5** Højtryksslange
- B6** Beholder til rengøringsmiddel (afhængigt af model)
- B7** Oliedæksel (afhængigt af model)
- E** Dyse
- F** Regulator for rengøringsmiddel (afhængigt af model)
- G** Trykregulator (afhængigt af model)
- L** Vandfilter

5.3.1 Tilbehør (hvis omfattet af leveringen - se fig. 1).

- | | |
|---|--------------------------------|
| C1 Værktøj til rengøring af strålespids | C9 Adapter |
| C2 Roterende dyse | C10 Beslag |
| C3 Håndtag | C11 Vægkonsoller |
| C4 Børste | C12 Greb |
| C5 Slangetromle | C13 Rengøringsanordning |
| C6 Vandfilter | C14 Hjul |
| C7 Udstyring til rengøring af slanger | C15 Tube med smørefedt |
| C8 Roterende børste til store overflader | C16 Manometeret |
| | C17 Adapter |

5.4 Sikkerhedsanordninger

- Startanordning (H)

Startanordningen hindrer utilsigtet brug af maskinen.

⚠ Advarsel - fare!

Sikkerhedsventilens kalibrering må ikke ændres.

- Sikkerheds- og/eller trykbegrænsningsventil.
- Sikkerhedsventilen fungerer også som trykbegrænsningsventil.

Når pistolen lukkes, åbnes ventilen og vandet recirkuleres gennem pumpeindløbet, eller løber ud på jorden.

- Termostatventil (D1 hvis monteret)

Hvis vandtemperaturen overskrider den temperatur, som er fastsat af producenten, bortleder termostatventilen det varme vand og indsuger en tilsvarende mængde koldt vand for at genetablere den korrekte temperatur.

- Sikkerhedsgreb (D): Hindrer utilsigtet tænding af vandstrålen.
- Motorsikring: Sikringen standser maskinen i tilfælde af overbelastning.

6 INSTALLATION (FIG. 2)/SIDE 4/5**6.1 Montering****⚠ Advarsel - fare!**

Maskinen skal være frakoblet i forbindelse med installation og montering.

Se fig. 2 vedrørende rækkefølgen i forbindelse med montering.

6.2 Montering af udluftningsproppen (afhængigt af model)

For at undgå olie-lækager er maskinens oliestuder ved levering lukket med røde propper, som skal udskiftes med de medfølgende udluftningspropper.

6.3 Montering af roterende dyse

(afhængigt af model)

Vaskekræften øges, hvis man anvender kittet med den roterende dyse.

Brugen af den roterende dyse kan medføre et trykfald på 25 % i forhold til det tryk, som opnås ved hjælp af den justerbare strålespids. Vandstrålens roterende effekt gør det muligt at sprede en øget vaskekræft.

6.4 Tilslutning af strøm**⚠ Advarsel - fare!**

Kontrollér, at stikkontaktens netspænding og frekvens (V/Hz) svarer til angivelserne på datapladen (fig. 2).

6.4.1 Brug af forlængerledninger

Forlængerledningernes tværsnit skal være proportionalt med længden, dvs. jo længere forlængerledningerne er, jo større skal tværsnittet være. Se tabel I.

6.5 Tilslutning til vandforsyning**⚠ Advarsel - fare!**

Indsug kun filterret eller rent vand. Vandhanen skal mindst svare til pumpeens kapacitet.

Anbring maskinen så tæt som muligt på vandforsyningskilden.

6.5.1 Tilslutningsstudser

- Vandafledning (OUTLET)
- Vandindtag med filter (INLET)

6.5.2 Tilslutning til lokal vandforsyning

I henhold til de gældende standarder må maskinen kun forbindes direkte til drikkevandsforsyningen, hvis der i forsyningsslangen installeres en ventil, der forhindrer tilbagestrømning og samtidig muliggør dræning. Kontrollér, at slangen er min. Ø 13 mm, at den er forstærket og at dens længde ikke overskrider 25 m.

6.5.3 Indsugning af vand fra åbne beholdere

- 1) Spænd sugeslangen med filteret fast på vandindtaget (INLET) og sænk den ned i bunden af beholderen.
 - 2) Udluft maskinen:
 - a) Løsn lansen.
 - b) Start maskinen og åbn pistolen, indtil der ikke længere er luftbobler i vandet, som strømmer ud.
 - 3) Sluk maskinen og fastspænd lansen.
- Bemærk: Maks. sugehøjden er 0,5 m. Det anbefales at spæde sugeslangen inden brug.

7 JUSTERINGER (FIG. 3)/SIDE 6

- 7.1 **Justering af dyse** (afhængigt af model)
Drej dysen (E) for at justere vandstrålen.
- 7.2 **Justering af spredning af rengøringsmiddel**
For at sprede rengøringsmidlet ved det korrekte tryk skal dysen (E) (afhængigt af model) være indstillet i pos. "■". Alternativt er det muligt at montere rengøringsanordningen (C13) (afhængigt af model) som vist i figuren.
Drej på regulatoren (F) for at justere mængden af det spredte rengøringsmiddel.
- 7.3 **Justering af arbejdstryk** (hvis dette er muligt)
Drej regulatoren (G) for at justere arbejdstrykket. Trykket vises på manometeret (afhængigt af model).

8 OPLYSNINGER OM BRUG (FIG. 4)/SIDE 6

- 8.1 **Kontroller**
- Startanordning (H).
Indstil startanordningen i pos. (ON/I) for at:
a) starte motoren (på modeller uden TSS)
b) forberede motoren til start (på modeller med TSS).
Hvis startanordningen er udstyret med kontrollampe, skal den tændes.
Indstil startanordningen i pos. (O/OFF) for at afbryde maskinen.
Hvis startanordningen er udstyret med kontrollampe, skal den slukkes.
- Styregreb for vandstråle (I).

⚠ Advarsel - fare!
Maskinen skal hvile på et robust og stabilt underlag i forbindelse med brug. Anbring maskinen som vist i fig. 4.

- 8.2 **Start** (se fig. 4)
1) Åbn vandhanen helt.
2) Udløs sikkerhedsgrebet (D).
3) Hold pistolen åben i et par sekunder og start maskinen ved hjælp af startanordningen (ON/I).

⚠ Advarsel - fare!
Før maskinen startes, skal det kontrolleres, at den forsynes korrekt med vand. Hvis man anvender maskinen uden vand, kan den beskadiges. Ventilationsristene må ikke tildækkes, når maskinen er i drift.

- Modeller med TSS - På modeller med TSS med automatisk afbrydelse af forsyningen:
- Når pistolen **lukkes**, afbrydes den elektriske motor automatisk af det dynamiske tryk.
- Når pistolen **åbnes**, startes den elektriske motor automatisk af trykfaldet, og trykket genetableres herefter med en meget begrænset forsinkelse.
- For at sikre en korrekt funktion i TSS anordningen må **lukning og åbning** af pistolen **kun** finde sted i intervaller på **min. 4-5 sekunder**.

For at undgå beskadigelse af maskinen må den ikke køre tør. Kontroller, at maskinen konstant forsynes med vand. På modeller uden TSS: For at undgå beskadigelse af maskinen som følge af forøgelse af vandtemperaturen må vandstrålen må ikke afbrydes i mere end 5 minutter.

- 8.3 **Afbrydelse**
1) Indstil startanordningen i pos. (OFF/O).
2) Åbn pistolen og udlign trykket i slangerne.
3) Udløs sikkerhedsgrebet (D).
- 8.4 **Genstart**
1) Frakobl sikkerhedsgrebet (D).
2) Åbn pistolen og udlign trykket i slangerne.
3) Indstil startanordningen i pos. (ON/I).
- 8.5 **Opbevaring**
1) Luk for vandhanen.
2) Udled resttrykket i pistolen, indtil der ikke kommer mere vand ud af maskinen.
3) Sluk for maskinen (O/OFF).

- 4) Tag stikket ud af stikkontakten.
- 5) Tøm og afvask beholderen til rengøringsmiddel efter arbejdet.
Afvask beholderen ved at benytte rent vand i stedet for rengøringsmiddel.
- 6) Udløs sikkerhedsgrebet (D) i pistolen.

8.6 Påfyldning og brug af rengøringsmiddel
Rengøringsmidlet skal spredes med det tilbehør og i overensstemmelse med de fremgangsmåder, der er beskrevet i afsnit 7.2.

Brug af en længere højtryksslange end den slange, som blev leveret sammen med maskinen, eller brug af en forlængerslange kan reducere eller afbryde ind sugningen af rengøringsmiddel fra beholderen (afhængigt af model) fuldstændigt.
Fyld beholderen (B6) med rengøringsmiddel med høj biologisk nedbrydelighed.

8.7 Anbefalet fremgangsmåde ved korrekt rengøring
Opløs snavset ved at påføre rengøringsmiddel på den tørre overflade. På lodrette flader arbejder man nedefra og opefter. Lad rengøringsmidlet virke i 1-2 minutter, men lad ikke overfladen tørre ud. Anvend derefter højtrykstrålen, idet De holder dysen i en afstand på mindst 30 cm fra overfladen og arbejder nedefra og opefter. Lad ikke vandet løbe over overflader, der ikke er vasket.
I nogle tilfælde er det nødvendigt at benytte børsterne til afvaskning for at fjerne snavset.

Højt tryk er ikke altid den bedste løsning til sikring af en god afvaskning, idet det kan beskadige visse former for overflader. Det frarådes at benytte spidsstrålen i den justerbare dyse og den roterende dyse på sarte og lakerede dele samt på dele under tryk (eksempelvis dæk, dækventiler osv.).
En god afvaskning afhænger i lige så høj grad af trykket og vandmængden.

9 VEDLIGEHOLDELSE (FIG. 5)/SIDE 270

De former for vedligeholdelse, som ikke er beskrevet i dette kapitel, skal udføres ved et autoriseret servicecenter.

⚠ Advarsel - fare!
Træk stikket ud af stikkontakten inden udførelse af indgreb i maskinen.

- 9.1 **Rengøring af dyse**
1) Tag lansen af pistolen.
2) Fjern eventuelt snavs fra hullet i dysen ved hjælp af værktøjet (C1).
- 9.2 **Rengøring af filter**
Kontroller sugefilteret (L) og filteret til rengøringsmiddel (afhængigt af model) hver gang inden brug, og rengør eventuelt filtrene som beskrevet.
- 9.3 **Udløsning af motor** (hvis dette er muligt)
I tilfælde af langvarige afbrydelser kan kalkaflejringer medføre blokering af motoren. Løsn motoren ved at dreje motorakslen med værktøjet (M).
- 9.4 **Oliedækse** (afhængigt af model)
Efterfyld olie til det korrekte niveau gennem påfyldningshullet.
Vedrørende specifikationerne for olie henvises til tabellen "Specifikationer for olie".
- 9.5 **Opbevaring for vinter**
Lad maskinen fungere med en mild og ugiftig frostvæske, inden den stilles til opbevaring for vinteren. Opbevar apparatet på et tørt sted, beskyttet mod frost og i lokaler med mindst 0° for at undgå, at maskinen tager skade.

10 OPBEVARING OG TRANSPORT (FIG. 5)/SIDE 270

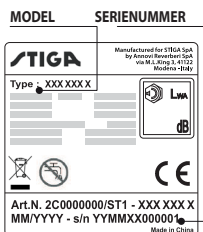
Opbevar tilbehøret som vist i fig. 5.
Transportér maskinen som vist i fig. 5.

DA

11 FEJLFINDING

Problem	Mulig årsag	Forslag
Pumpen kører ikke med det foreskrevne tryk.	Den roterende dyse er slidt.	Udskift den roterende dyse.
	Vandfilteret er snavset.	Rens filteret (L) (fig. 5).
	Vandforsyningen er utilstrækkelig.	Åben vandhanen helt.
	Der suges luft ind i systemet.	Kontrollér koblingerne.
	Luft i pumpen.	Sluk for maskinen og brug pistolen, indtil der kommer en konstant strøm af vand. Tænd derefter maskinen.
	Den justerbare strålespids er forkert justeret.	Indstil dysen (E) i pos. "+"/" (fig. 3).
	Termostatventilen er udløst.	Vent, indtil den korrekte vandtemperatur er genetableret.
Pumpen har trykforskelle.	Sugehøjden fra den åbne beholder overstiger 0,5 m.	Reducér sugehøjden.
	Vand suges ind fra eksternt beholder.	Forbind maskinen til vandforsyningen.
	Vandtemperaturen er for høj ved forsyningen.	Nedsæt temperaturen.
Motoren "brummer" men starter ikke.	Den roterende dyse er stoppet.	Rens den roterende dyse (fig. 5).
	Sugefilteret (L) er snavset.	Rens filteret (L) (fig. 5).
	For lav spænding ved forsyningen.	Kontrollér, at stikkontaktens spænding svarer til angivelserne på datapladen (fig. 2).
	Spændingstab på grund af forlængerledning.	Kontrollér forlængerledningens karakteristika.
Den elektriske motor starter ikke.	Maskinen har stået uvirksom længe.	Ret henvendelse til et autoriseret servicecenter.
	Problemer med TSS anordningen.	Ret henvendelse til et autoriseret servicecenter.
	Spændingssvigt.	Kontrollér, at stikket er korrekt indsat i stikkontakten, og at der er spænding (*).
Der elektriske motor starter ikke.	Problemer med TSS anordningen.	Ret henvendelse til et autoriseret servicecenter.
	Maskinen har stået uvirksom længe.	Løsn motoren ved at stikke værktøjet (M) gennem det bageste hul (afhængigt af model) (fig. 5).
Der drypper vand.	Slidte pakninger.	Få pakningerne udskiftet ved et autoriseret servicecenter.
Støj.	Sikkerhedsventilen med fri bortledning er udløst.	Ret henvendelse til et autoriseret servicecenter.
Der drypper olie.	Vandtemperaturen er for høj.	Nedsæt temperaturen (se de tekniske specifikationer).
Kun modeller med TSS: Maskinen starter selv med lukket pistol.	Slidte pakninger.	Ret henvendelse til et autoriseret servicecenter.
Kun modeller med TSS: Der kommer ikke vand ud, når der trækkes i pistolens greb (forsyningsslangen er tilsluttet).	Tætningsfejl i højtrykssystemet eller i pumpens hydrauliske kredsløb.	Ret henvendelse til et autoriseret servicecenter.
Der indsuges ikke rengøringsmiddel.	Den roterende dyse er stoppet.	Rens den roterende dyse (fig. 5).
	Den justerbare strålespids er indstillet til højt tryk.	Indstil dysen (E) i pos. "■" (fig. 3).
	Rengøringsmidlet er for tyktflydende.	Fortynd med vand.
	Der anvendes forlængerslanger.	Montrér den originale slange igen.
Der drypper vand fra termostatventilen.	Kredsløbet til rengøringsmiddel indeholder aflejringer eller er forsnævret.	Skyl med rent vent, og fjern eventuelle forsnævringer. Ret henvendelse til et autoriseret servicecenter, hvis problemet fortsat ikke er afhjulpet.
	Vandtemperaturen i dysen har overskredet maks. værdien, der er angivet på datapladen.	Vandstrålen må ikke afbrydes i mere end 5 minutter, når maskinen er i drift.

(*) Hvis motoren standser under drift og ikke genstarter, er det nødvendigt at vente 2-3 minutter inden motoren startes på ny (**udløsning af motorsikring**). Ret henvendelse til det autoriserede servicecenter, hvis fejlen opstår gentagne gange.



12 FREMGANGSMÅDE TIL UNGDÅELSE AF BESKADIGELSE AF OVERFLADER



ADVARSEL

- 12.1 Det kan udgøre en fare og medføre beskadigelse af dækkene, hvis maskinen benyttes til afvaskning af dæk.
- 12.2 Ret ikke højtryksstrålen direkte mod dækket.
- 12.3 Benyt altid maskinen ved så lavt tryk som muligt i forbindelse med rengøring i nærheden af hjul og dæk.
- 12.4 Brug aldrig turbolansen i forbindelse med afvaskning af køretøjer.
- 12.5 Vedrørende yderligere oplysninger henvises til afsnittet "8.7 Anbefalet fremgangsmåde ved korrekt rengøring med højtryksrensere".



EF-konformitetserklæring

Vi - Annovi Reverberi S.p.A., Modena, Italien - erklærer, at følgende STIGA maskine/maskiner:

Maskinbetegnelse	Højtryksrensere
Modelnr.	HPS 550 R HPS 650 RG
Effektforbrug	2,5 kW 2,8 kW

opfylder kravene i følgende EU-direktiver:

2006/42/EF, 2014/35/EU, 2011/65/EU, 2015/863/EU, 2012/19/EU, 2014/30/EU, 2000/14/EF (lovdekret nr. 262/2002).

og er produceret med overholdelse af kravene i følgende standarder eller standardiserede dokumenter:

EN 60335-1, EN 60335-2-79, EN 55014-1, EN 55014-2, EN 61000-3-2, EN 61000-3-3, EN 61000-3-11, EN 60704-1, EN 62233 og EN 50581

Navn og adresse på den person, der har bemyndigelse til at udarbejde det tekniske dossier: Stefano Reverberi / AR adm. direktør
Via M.L. King 3 - 41122 Modena, Italien

Fremgangsmåden i forbindelse med vurdering af konformiteten jf. direktivet 2000/14/EF er sket med overholdelse af kravene i bilag V.

Modelnr.	HPS 550 R	HPS 650 RG
Garanteret lydeffektniveau:	95 dB (A)	95 dB (A)
Garanteret lydeffektniveau:	97 dB (A)	97 dB (A)



Dato: 23.07.2020

MODENA (I)

Stefano Reverberi


Adm. direktør

Tekniske specifikationer

Tekniske data	Måleenhed	HPS 550 R	HPS 650 RG
Kapacitet	l/min	6,7	8,3
Maks. kapacitet	l/min	8,6	9,1
Tryk	MPa	13	14
Maks. tryk	MPa	15	15
Effekt	kW	2,5	2,8
Maks. forsyningstemperatur	°C	50	50
Maks. forsyningstryk	MPa	1	1
Pistolens repulsionskraft ved maks. tryk	N	18,00	23,10
Olietype til pumpe	kg	-	-
Beskyttelsesklasse	-	I / 	I / 
Motorisolering	Klasse	F	F
Motorbeskyttelse	-	IPX5	IPX5
Spænding	V~/Hz	220-240/50	220-240/50
Maks. tilladt netmodstand	Ω	0,216	0,216
Lydtryksniveau L _{pk} (ISO 3744) (K = 2,5 dB(A))	dB (A)	83,4	83,4
Lydeffektniveau L _{wa} (ISO 3744) (K = 2,5 dB(A))	dB (A)	97	97
Maskinens vibrationer (K = 1 m/s ²):	m/s ²	< 2,5	< 2,5
Vægt	kg	24,4	27

Med forbehold for tekniske ændringer.

Garanti

Garantien er omfattet af de gældende nationale normer i landet, hvor produktet markedsføres (medmindre andet er angivet af producenten).

Hvis produktet bliver defekt pga. materiale- eller konstruktionsfejl eller som følge af manglende overensstemmelse med kvalitetskravene i løbet af garantiperioden, udskifter producenten defekte dele og sørger for reparation eller udsiftning af rimeligt slidte dele.

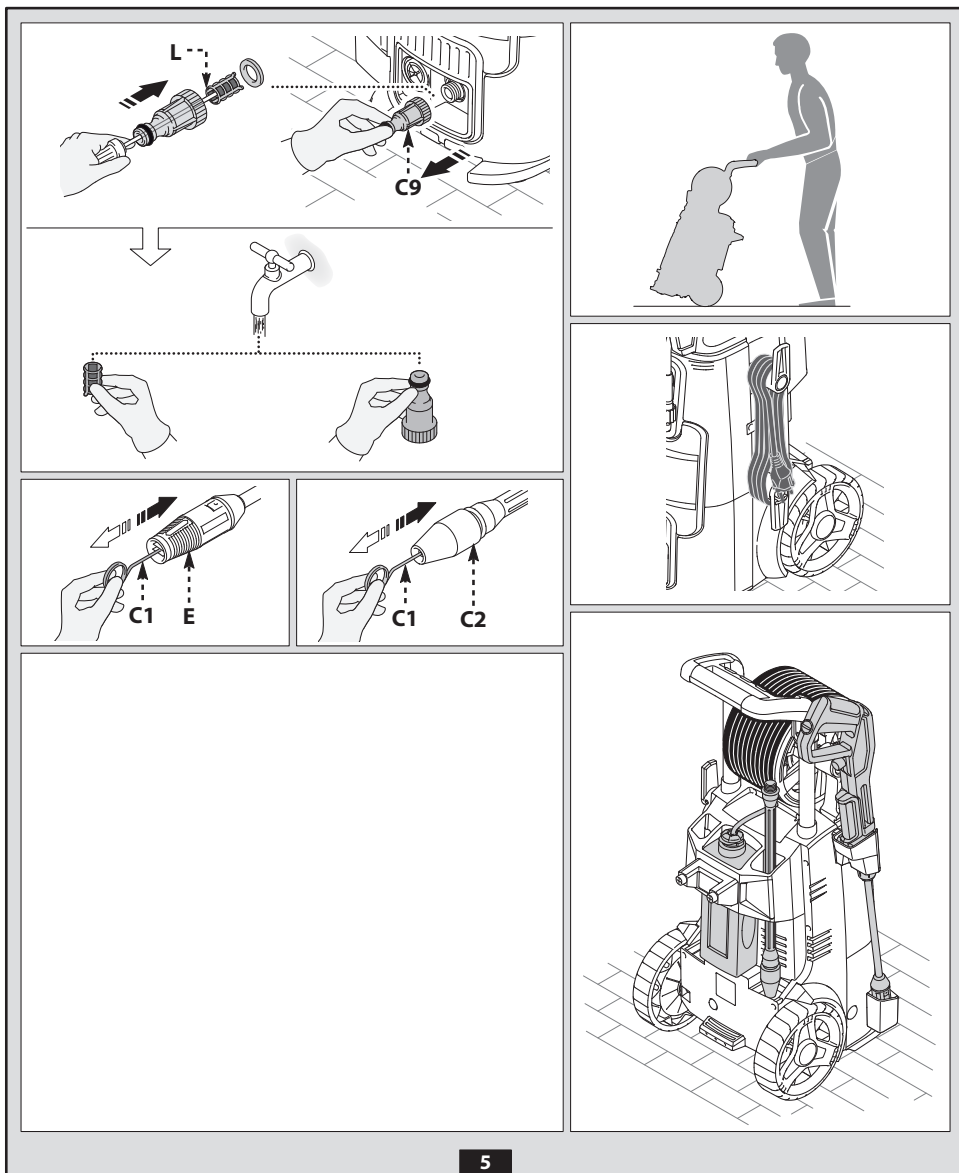
Garantien dækker ikke almindelige sliddele (ventil, stempel, vandpakning, oliepakning, fjedre, O-ringe samt tilbehør såsom slange, pistol, børster, hjul osv.).

Garantien dækker ikke skader, der skyldes eller opstår som følge af:





- forkert brug, ikke tilladt brug, forsømmelse
- udlejning eller professionel brug, såfremt produktet er blevet solgt til ikke-professionel brug,
- manglende overholdelse af forskrifterne vedrørende vedligeholdelse i denne vejledning,
- reparationer udført af uautoriseret personale eller uautoriserede servicecentre,
- brug af uoriginale reservedele/tilbehør,
- skader som følge af transport, uvedkommende genstande eller substanser, ulykke
- samt problemer i forbindelse med opbevaring.

Påberåbelse af garantien kræver forevisning af kvittering.

Kontakt forhandleren i forbindelse med reparationer.



5

	 Volt	 1 ÷ 25 m	 25 ÷ 50 m
	HPS 550 R 220 - 240 V~ HPS 650 RG 220 - 240 V~	3 x 1,5 mm ² 3 x 1,5 mm ²	3 x 2,5 mm ² 3 x 2,5 mm ²

1



- IT** - Il contenuto e le immagini del presente manuale d'uso sono stati realizzati per conto di STIGA SpA e sono tutelati da diritto d'autore - E' vietata ogni riproduzione o alterazione anche parziale non autorizzata del documento.
- BG** - Съдържанието и изображенията в настоящото ръководство са извършени за STIGA SpA и са защитени с авторски права - Забранява се всяко неоторизирано възпроизвеждане или промяна, дори и отчасти на документа.
- BS** - Sadržaj i slike iz ovog korisničkog priručnika napravljeni su isključivo za STIGA SpA i zaštićeni su autorskim pravima - zabranjena je svaka neovlašena reprodukcija ili izmjena dokumenta, djelomično ili u potpunosti.
- CS** - Obsah a obrázky v tomto návodu k použití byly zpracovány jménem společnosti STIGA SpA a jsou chráněny autorským právem - Reprodukce či nepovolené pozměňování tohoto dokumentu, a to i částečně, je zakázáno.
- DA** - Indhold og illustrationer i denne vejledning er blevet skabt på vegne af STIGA SpA og er beskyttet af ophavsret - Enhver gengivelse eller ændring, også delvis, af dokumentet uden autorisation hertil er forbudt.
- DE** - Inhalt und Bilder dieser Bedienungsanleitung wurden im Namen von STIGA SpA erstellt und sind urheberrechtlich geschützt - Jede nicht genehmigte Vervielfältigung oder Veränderung, auch auszugsweise, dieses Dokuments ist verboten.
- EL** - Το περιεχόμενο και οι εικόνες στο παρόν εγχειρίδιο χρήσης δημιουργήθηκαν για λογαριασμό της εταιρείας STIGA SpA και προστατεύονται από πνευματικά δικαιώματα - Απαγορεύεται οποιαδήποτε αναπαραγωγή ή τροποποίηση, έστω και μερική, του εγχειρίδιου χωρίς έγκριση.
- EN** - The content and images in this User Manual were produced expressly for STIGA SpA and are protected by copyright - any unauthorised reproduction or modification to the document, either partially or in full, is prohibited.
- ES** - El contenido y las imágenes del presente manual de uso han sido creados por STIGA SpA y están protegidos por los derechos de autor - Se prohíbe toda reproducción o modificación, incluso parcial, no autorizada del documento.
- ET** - Käesoleva kasutusjuhendi sisu ja kujutised on toodetud konkreetselt ettevõttele STIGA SpA ja neile rakendub autoritairseseadus - dokumendi igasugune osaline või täielik ilma loata reprodutseerimine või muutmine on keelatud.
- FI** - Tämän käyttöoppaan sisältö ja kuvat on valmistettu STIGA SpA -yhtiön toimesta ja niitä suojaa tekijänoikeuslaki. - Asiakirjan kaikenlainen kopioiminen tai muuttaminen, osittainkin, on kielletty ilman erityistä lupaa.
- FR** - Le contenu et les images du présent manuel d'utilisation ont été réalisés pour le compte de STIGA SpA et sont protégés par un droit d'auteur - Toute reproduction ou modification non autorisée, même partielle, du document, est interdite.
- HR** - Sadržaj i slike u ovom priručniku za uporabu izrađeni su za tvrtku STIGA SpA te su obuhvaćeni autorskim pravima - Zabranjuje se neovlašeno umnožavanje ili prilagodba, djelomična ili u cijelosti, ovog dokumenta.
- HU** - Ennek a használati útmutatónak a tartalma és a benne szereplő képek kizárólag a STIGA SpA számára készültek és szerzői joggal védettek - tilos a dokumentum bármely részének vagy egészének engedély nélküli sokszorosítása és módosítása.
- LT** - Šio naudotojo vadovo turinys ir paveikslėliai skirti tik „STIGA SpA“ ir yra saugomi autorių teisėmis - dokumentą atgaminti ar modifikuoti, visiškai arba iš dalies, yra draudžiami.
- LV** - Šis lietotāja rokasgrāmatas saturs un attēli ir veidoti tikai STIGA SpA un ir aizsargāti ar autortiesībām. Jebkāda dokumenta vai tā daļas prettiesiska kopēšana vai pārveide ir stingri aizliegta.
- MK** - Sadržina i i slikite vo Upatstvoto za korisnikoto se podgtovni isključivo za STIGA SpA i se zaštiteni so avtorski prava - zaabrano e sekoje delumno ili celosno neovlasteno reproduciranje ili izmena na dokumentoto.
- NL** - De inhoud en de afbeeldingen van deze gebruikshandleiding werden gerealiseerd voor rekening van STIGA SpA en zijn beschermd door het auteursrecht - Elke niet-geautoriseerde reproductie of wijziging, ook gedeeltelijke, van het document is verboden.
- NO** - Innholdet og bildene i denne brukerveiledningen er utført på oppdrag fra STIGA SpA og er beskyttet ved opphavsrett - Enhver gjengivelse eller endring, selv kun delvis, er forbudt.
- PL** - Treść oraz ilustracje zawarte w niniejszej instrukcji obsługi powstały na zlecenie spółki STIGA SpA i są chronione prawami autorskimi - Zabrania się wszelkiego kopiowania bądź modyfikowania, także częściowego, niniejszego dokumentu bez uzyskania stosownej zgody.
- PT** - As imagens e os conteúdos contidos no presente Manual do Utilizador foram expressamente criados para uso exclusivo da STIGA SpA, encontrando-se protegidos por direitos de autor. Qualquer tipo de reprodução ou alteração, parcial ou integral, não autorizadas deste Manual estão expressamente proibidas.
- RO** - Conținutul și imaginile din manualul de utilizare de față au fost realizate în numele STIGA SpA și sunt protejate de drepturi de autor - Este interzisă orice reproducere sau modificare chiar și parțială neautorizată a documentului.
- RU** - Тесты и изображения, содержащиеся в настоящем руководстве, были созданы в интересах STIGA SpA и защищены авторскими правами - Любое несанкционированное воспроизведение или изменение документа запрещено.
- SK** - Obsah a obrázky v tomto návode na používanie boli spracované menom spoločnosti STIGA SpA a sú chránené autorským právom - Reprodukcie či nepovolené pozmeňovanie tohto dokumentu, a to aj čiastočné, je zakázané.
- SL** - Vsebine in slike v tem uporabniškem priručniku so izdelane za podjetje STIGA SpA in so zaščiten z avtorskimi pravicami - vsakršno neopoblaščno razmnoževanje ali spreminjanje dokumenta, v celoti ali delno, je prepovedano.
- SR** - Sadržaj i slike ovog priručnika za upotrebu su napravljeni u ime STIGA SpA i zaštićeni su autorskim pravima - Zabranjena je svaka potpuna ili delimična reprodukcija ili izmena dokumenta bez odobrenja.
- SV** - Innehållet och bilderna i denna användarhandbok har framställts för STIGA SpA och skyddas av upphovsrätt - all form av reproduktion eller ändring, även partiell, som inte auktoriserats är förbjuden.
- TR** - Bu Kullanıcı Kılavuzundaki içerik ve resimler açığıca STIGA SpA için üretilmiştir ve telif hakkı ile korunmaktadır - dokümanın izinsiz olarak tamamen ya da kısmen herhangi bir şekilde çoğaltılması ya da değiştirilmesi yasaktır.





Manufactured for

STIGA S.p.A.
Via del Lavoro, 6
31033 Castelfranco Veneto (TV) - ITALY

Manufactured by

Annovi Reverberi S.p.A.
Via M.L. King, 3
41122 Modena - ITALY

cod. 94497 - GK