



# STIGA®

## HPS 550 R HPS 650 RG



IDROPULITRICE ALTA PRESSIONE  
 ВОДОСТРУЙНА МАШИНА  
 МЫЙНАЯ МАШИНА ВЫСОКАГО ЦИСКУ  
 VYSOKOTLAKÝ ČISTIČ  
 HØJTRYKSENSER  
 HOCHDRUCKREINIGER  
 ΠΛΥΣΤΙΚΟ ΜΗΧΑΝΗΜΑ ΥΨΗΛΗΣ ΠΙΕΣΗΣ  
 HIGH PRESSURE CLEANER  
 HIDROLIMPIADORA DE ALTA PRESIÓN  
 KÖRGSURVEPESUR  
 KORKEAPAINEPESURI  
 APPAREIL DE NETTOYAGE À HAUTE PRESSION  
 VISOKOTLAČNI UREĐAJ ZA PRANJE  
 NAGYNYOMÁSÚ TISZTÍTÓBERENDEZÉS  
 AUKŠTO SLĒGIO PLAUTUVAS  
 AUGSTSPIEDIENA MAZGĀTĀJS  
 УРЕД ЗА МИЕЊЕ СО ВИСОК ПРИТИСОК  
 HOGEDRUCKREINIGER  
 HØYTRYKKSASKER  
 MYJKA WYSOKOCIŚNIENIOWA  
 LAVADORA A ALTA PRESSÃO  
 APARAT DE SPĂLAT CU ÎNALTĂ PRESIUNE  
 МОЕЧНАЯ МАШИНА ВЫСОКОГО ДАВЛЕНИЯ  
 VYSOKOTLAKOVÝ ČISTIČ  
 VISOKOTLAČNI ČISTILEC  
 APARAT ZA PRANJE POD VISOKIM PRITISKOM  
 HØGTRYCKSTVÅTT  
 YÜKSEK BASINÇLI YIKAMA MAKINESI

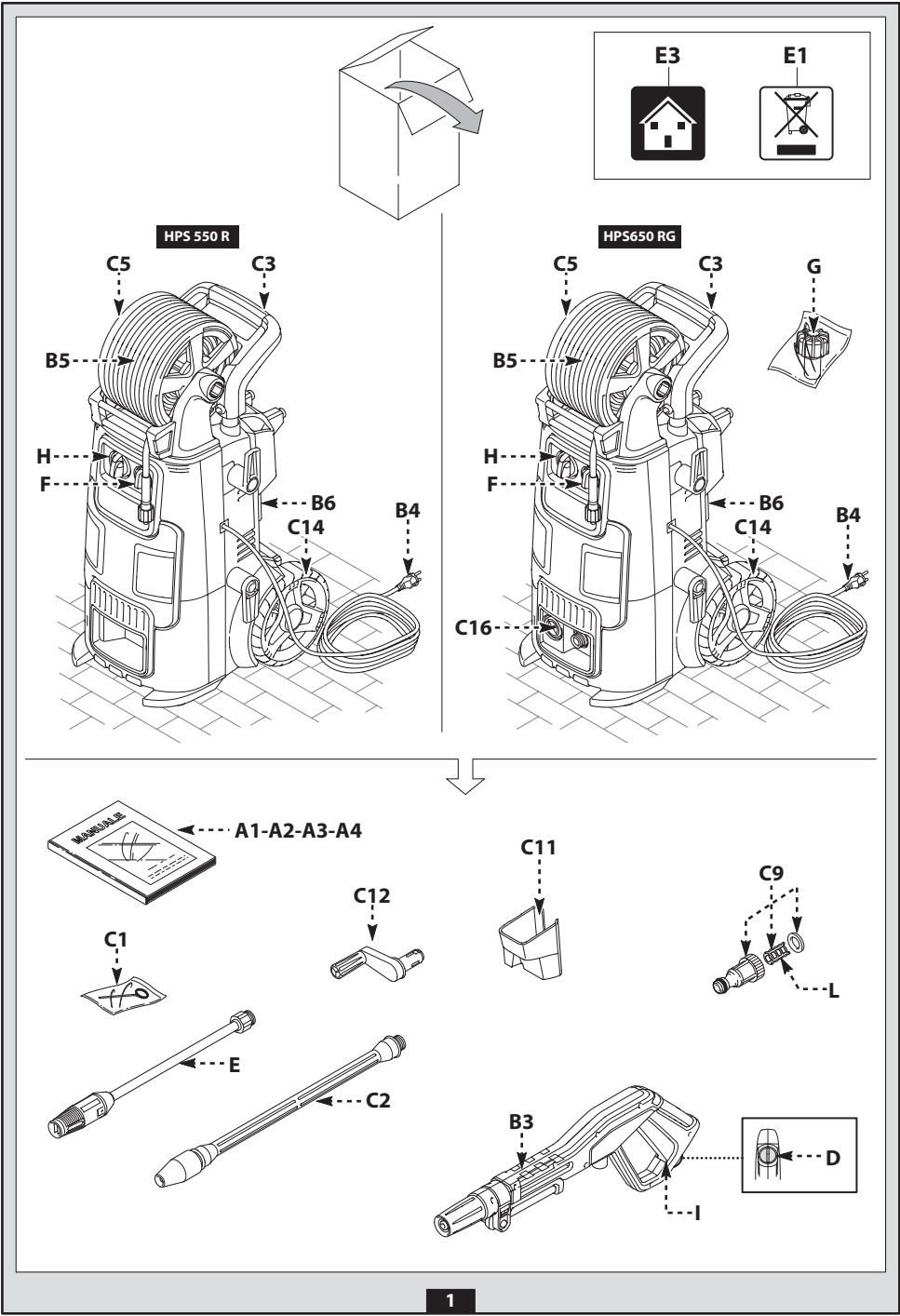
MANUALE DI ISTRUZIONI ..... IT  
 УПЪТВАНЕ ЗА УПОТРЕБА ..... BG  
 PRIRUČNIK S UPUTAMA ..... BS  
 INSTRUKTIONSMANUAL ..... CS  
 INSTRUKTIONSMANUAL ..... DA  
 GEBRAUCHSANWEISUNG ..... DE  
 ΧΡΗΣΗ ΚΑΙ ΣΥΝΤΗΡΗΣΗ ..... EL  
 INSTRUCTION MANUAL ..... EN  
 USO Y MANTENIMIENTO ..... ES  
 KASUTUSJUHEND ..... ET  
 KÄYTTÖOPAS ..... FI  
 MANUEL D'UTILISATION ..... FR  
 PRIRUČNIK ZA UPORABU ..... HR  
 HASZNÁLATI UTASÍTÁS ..... HU  
 VARTOJIMO INSTRUKCIJA ..... LT  
 OPERATORA ROKASGRĀMATA ..... LV  
 УПАТСТВО ЗА УПОТРЕБА ..... MK  
 GEBRUIKERSHANDLEIDINGNL ..... NL  
 BRUKSANVISNING - VEDLIKEHOLD ..... NO  
 INSTRUKCIJE OBSŁUGI ..... PL  
 MANUAL DE USO ..... PT  
 MANUAL DE INSTRUCȚIUNI ..... RO  
 РУКОВОДСТВО ПО ЭКСПЛУАТАЦИИ ..... RU  
 NÁVOD NA POUŽITIE ..... SK  
 PRIRUČNIK Z NAVODILI ..... SL  
 PRIRUČNIK SA UPUTSTVIM ..... SR  
 BRUKSANVISNING OCH UNDERHÅLL ..... SV  
 KULLANIM KILAVUZU ..... TR

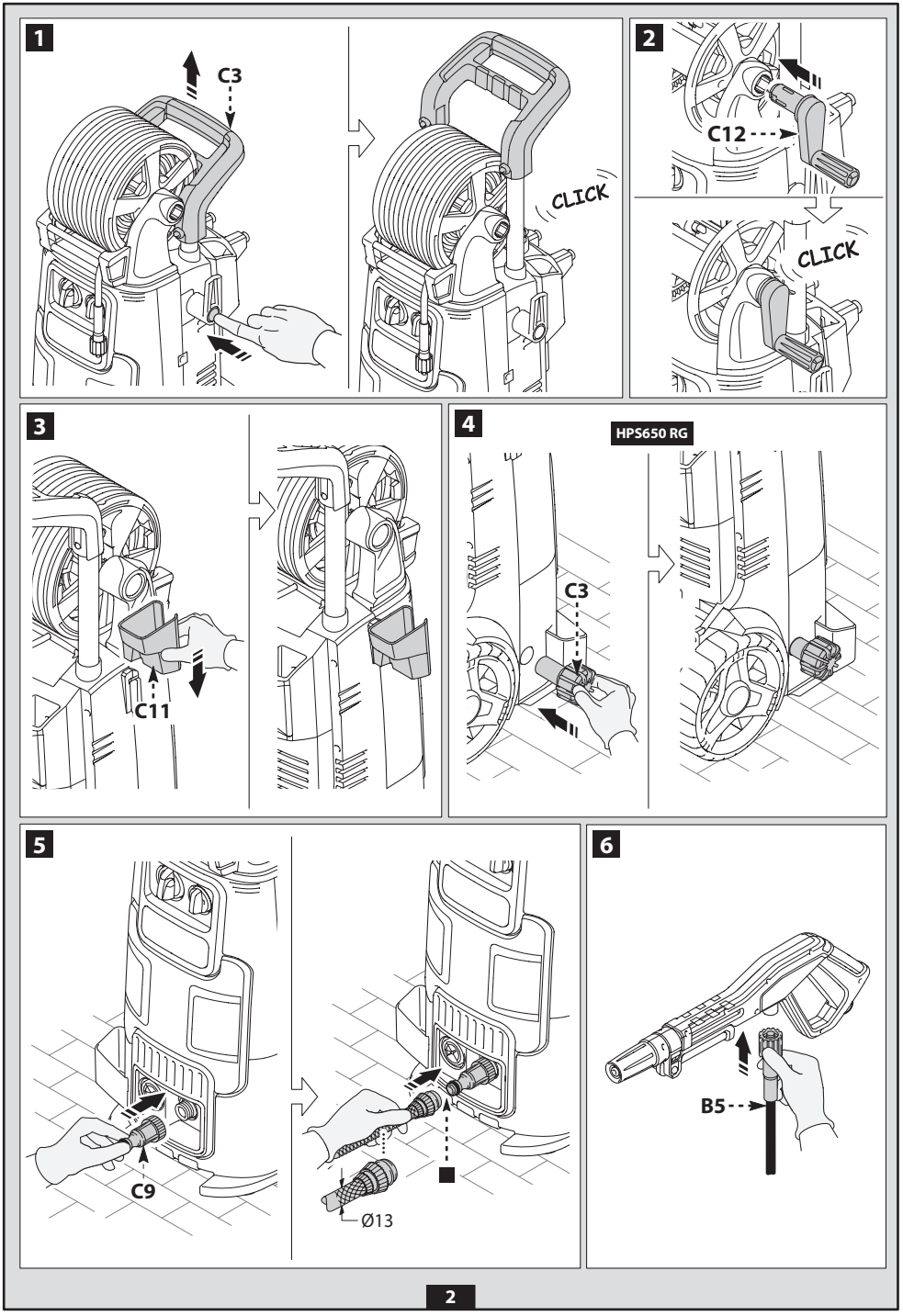
171506176/0 07/2020

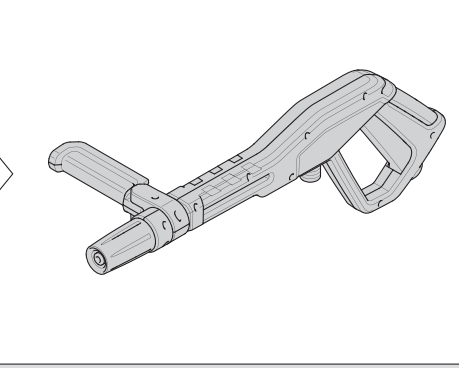
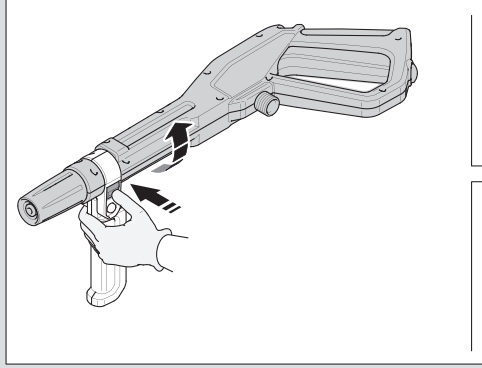
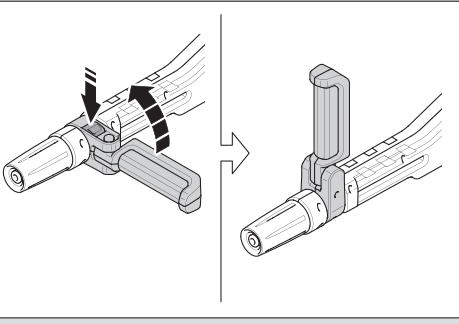
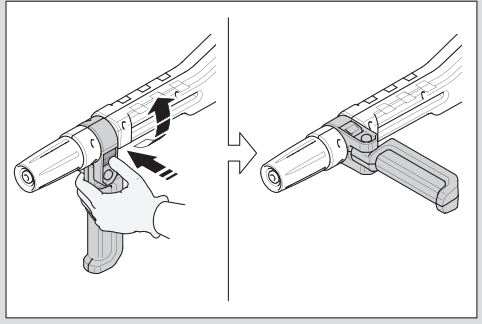
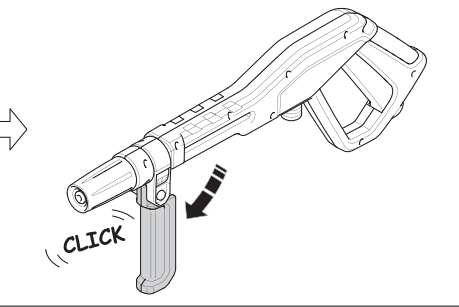
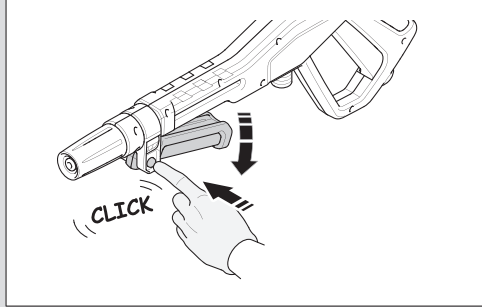
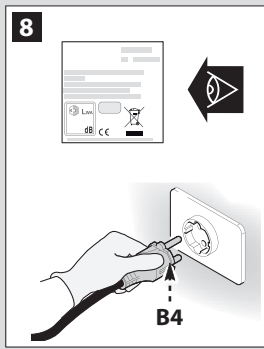
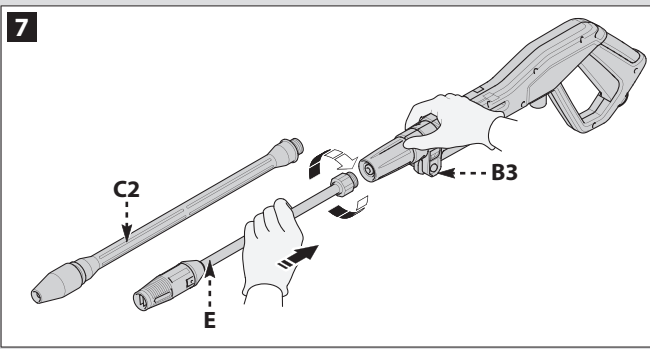


<b>IT</b>	Istruzioni originali. Leggere attentamente queste istruzioni prima dell'uso. Conservare queste istruzioni per future consultazioni.	<b>Pagina: 7-16</b>
<b>BG</b>	Превод на оригиналните инструкции. Прочетете внимателно тези указания преди употреба. Запазете тези указания за справка.	<b>Страница: 35-25</b>
<b>BS</b>	Прераклад аргиналних инструзија. Преад выкарыстаннем уважліва прачытайце інструзіі. Захавайце гэтыя інструзіі для будучага выкарыстання.	<b>Старонка: 26-34</b>
<b>CS</b>	Překlad originálního návodu. Před použitím si pozorně přečtěte tento návod. Laskavě si uložte tento návod pro budoucí použití.	<b>Strana: 35-43</b>
<b>DA</b>	Oversættelse af den originale brugsanvisning. Læs disse instruktioner omhyggeligt inden brug. Opbevar disse instruktioner til senere brug.	<b>Side: 44-52</b>
<b>DE</b>	Übersetzung der Originalanleitung. Lesen Sie bitte diese Bedienungsanleitung vor Gebrauch aufmerksam durch. Bewahren Sie diese Bedienungsanleitung sorgfältig auf, damit Sie sie auch später zu Rate ziehen können.	<b>Seite: 53-62</b>
<b>EL</b>	Μετάφραση των γνήσιων οδηγιών. Διαβάστε προσεκτικά αυτές τις οδηγίες πριν από τη χρήση. Φυλάξτε αυτές τις οδηγίες για μελλοντικές αναφορές.	<b>Σελίδα: 63-72</b>
<b>EN</b>	Original instructions. Please read these instructions carefully before use. Please retain these instructions for future reference.	<b>Page: 73-81</b>
<b>ES</b>	Traducción de las instrucciones originales. Leer atentamente estas instrucciones antes de usar el equipo. Guardar estas instrucciones para poder consultarlas en el futuro.	<b>Página: 82-91</b>
<b>ET</b>	Originaaljuhendi tõlge. Enne kasutamist lugege see juhend tähelepanelikult läbi. Hoidke juhend hilisemaks kasutamiseks alles.	<b>Lk: 92-100</b>
<b>FI</b>	Alkuperäisten ohjeiden käännös. Lue ohjeet huolellisesti ennen käyttöä. Säilytä ohjeet huolellisesti tulevaa käyttöä varten.	<b>Sivu: 101-109</b>
<b>FR</b>	Traduction des instructions originales. Lire attentivement ces instructions avant emploi. Conserver ces instructions pour toute consultation à venir.	<b>Page : 110-119</b>
<b>HR</b>	Prijevod izvorne upute. Molimo vas da prije uporabe pažljivo pročitate ovaj priručnik. Sačuvajte ove upute za buduće korištenje.	<b>Stranica: 120-128</b>
<b>HU</b>	Az eredeti utasítások fordítása. A készülék használatba vétele előtt gondosan olvassa el az útmutatót. A későbbi hivatkozások érdekében őrizze meg az útmutatót.	<b>129-137. oldal</b>
<b>LT</b>	Originalių instrukcijų vertimas. Prieš pradėdami naudoti įrenginį, atidžiai perskaitykite šias instrukcijas. Išsaugokite šias instrukcijas, kad bet kada galėtumėte jas vėl perskaityti.	<b>Puslapiai: 138-146</b>
<b>LV</b>	Originālās rokasgrāmatas tulkojums. Pirms lietošanas, lūdzu, rūpīgi izlasiet šo pamācību. Lūdzu, saglabājat šos norādījumus turpmākai uzziņai.	<b>Lappuse: 147-155</b>
<b>MK</b>	Превод на оригиналните упатства. Внимателно прочитајте ги упатствата пред употреба. Зачувajte ги за во иднина.	<b>Страница: 156-166</b>
<b>NL</b>	Vertaling van de originele gebruiksaanwijzing. Lees deze gebruiksaanwijzing vóór het gebruik aandachtig door. Bewaar deze gebruiksaanwijzing voor latere raadpleging.	<b>Pagina: 167-176</b>
<b>NO</b>	Oversettelse av den originale bruksanvisningen. Les disse instruksjonene nøye før bruk. Ta vare på instruksjonene for senere bruk.	<b>Side: 177-185</b>
<b>PL</b>	Tłumaczenie oryginalnej instrukcji. Przed użyciem należy uważnie przeczytać niniejszą instrukcję obsługi. Instrukcję należy zachować na przyszłość.	<b>Strona: 186-195</b>
<b>PT</b>	Tradução das instruções originais. Leia atentamente estas instruções antes de utilizar o aparelho. Conserve estas instruções para consultas futuras.	<b>Página: 196-205</b>
<b>RO</b>	Traducerea instrucțiunilor originale. Vă rugăm să citiți cu atenție aceste instrucțiuni înainte de utilizare. Vă rugăm să păstrați aceste instrucțiuni pentru consultarea pe viitor.	<b>Pagina: 206-214</b>
<b>RU</b>	Перевод оригинальных инструкций. Внимательно читайте эти инструкции до начала использования. Сохраните инструкции для пользования ими в будущем.	<b>Страница: 215-224</b>
<b>SK</b>	Preklad pôvodného návodu. Pred použitím si, prosím, pozorne prečítajte tento návod. Tento návod si odložte na použitie v budúcnosti.	<b>Strana: 225-233</b>
<b>SL</b>	Prevod izvirnih navodil. Pred uporabo pazljivo preberite ta navodila. Ta navodila shranite za prihodnjo uporabo.	<b>Stran: 234-242</b>
<b>SR</b>	Prevod originalnih uputstava. Pažljivo pročitate ova uputstva pre korišćenja aparata. Sačuvajte ova uputstva za buduće korišćenje.	<b>Strana: 243-251</b>
<b>SV</b>	Översättning av bruksanvisning i original. Läs bruksanvisningen noggrant före användning. Förvara bruksanvisningen för framtida bruk.	<b>Sid.: 252-260</b>
<b>TR</b>	Orjinal talimatların tercümesi. Kullanmadan önce, bu talimatları dikkatlice okuyunuz. Bu talimatları, ileride danışmak için saklayınız.	<b>Sayfa: 261-269</b>











**HPS650 RG**

**1**

**2**

**3**

**HPS650 RG**

**E**

**B6**

**C16**

**G**

**F**

**SOAP**

**3**

**H**

**I**

**I**

**D**

**I**

**I**

**I**

**4**



## 1 INSTRUCCIONES SOBRE SEGURIDAD


- 1.1** La máquina que ha adquirido es un producto tecnológicamente muy avanzado, realizado por uno de los mayores expertos europeos en la fabricación de hidrolimpiadoras de alta presión. Hemos redactado este documento para que usted pueda sacarle el máximo rendimiento a la máquina: léalo atentamente y siga las instrucciones cada vez que la utilice. Durante la conexión, el uso y el mantenimiento de la máquina, tome todas las precauciones posibles para proteger su propia integridad física y la de cualquier otra persona que se encuentre en las inmediaciones. Es fundamental leer atentamente y respetar las normas de seguridad, ya que su inobservancia puede crear riesgos para la salud y seguridad de las personas o provocar daños económicos.

## 2 SEÑALES DE INFORMACIÓN

- 2.1** Respetar las disposiciones indicadas en las señales, las placas y los símbolos aplicados a la máquina e incluidas en estas instrucciones. Tanto en la máquina como en este manual de instrucciones aparecen solo los símbolos correspondientes a la máquina comprada. Verificar que las placas y los símbolos aplicados a la máquina siempre estén íntegros y que sean perfectamente legibles; de no ser así, sustituirlos sin modificar su posición original.

 Atención: peligro


 Leer atentamente estas instrucciones antes de usar el equipo.

 Icono E3 (si el símbolo aparece en la fig. 1). Indica que la máquina está destinada a un uso no profesional (doméstico). Puede ser utilizada por personas con capacidades psicofísicas o sensoriales reducidas, o que no dispongan de la experiencia y los conocimientos necesarios, siempre que estén supervisados o que hayan recibido instrucciones sobre el uso seguro de la máquina y que comprendan los riesgos que este uso conlleva.

 Órganos en movimiento. No tocar.

**0** Posición de interruptor apagado


**I** Posición de interruptor encendido

 Nivel de potencia acústica garantizado




 Prohibición: le indica al usuario que es posible que las normas nacionales prohíban la conexión del producto a la red de abastecimiento de agua potable.

 Señal de peligro: le indica al usuario que no dirija el chorro de agua hacia personas, animales, equipos eléctricos ni contra el producto mismo.

 Este producto lleva aislamiento de Clase I, lo que significa que está equipado con un conductor de protección de puesta a tierra (solo si el símbolo está presente en la máquina).

 Este producto cumple con las directivas europeas aplicables en la materia.

 Icono E1. Indica que la máquina **no se puede eliminar** como residuo urbano; se le puede entregar al distribuidor al comprar una máquina nueva. Las partes eléctricas y electrónicas que constituyen la máquina no deben reutilizarse para usos impropios, dada la presencia de sustancias nocivas para la salud.


 Llevar auriculares de protección.

 Llevar máscara de protección.

 Llevar equipos de protección respiratoria.

 Llevar guantes de protección.

 Llevar calzado de seguridad.

 Llevar ropa de protección.





**3 NORMAS DE SEGURIDAD / RIESGOS RESIDUALES****3.1 ADVERTENCIAS: OPERACIONES QUE NO DEBEN EFECTUARSE**







- 3.1.1 ATENCIÓN.** NO permitir que los niños utilicen la máquina y vigilarlos para impedir que jueguen con ella.
- 3.1.2 ATENCIÓN.** Los chorros a presión pueden ser peligrosos si se utilizan de modo impropio.
- 3.1.3 ATENCIÓN.** NO utilizar la máquina con fluidos inflamables, tóxicos o cuyas características sean incompatibles con el correcto funcionamiento de dicha máquina. Está prohibido utilizar la máquina en atmósferas potencialmente inflamables o explosivas.
- 3.1.4 ATENCIÓN. PELIGRO DE EXPLOSIÓN.** NO rociar líquidos inflamables.
- 3.1.5 ATENCIÓN.** NO dirigir el chorro de agua hacia personas o animales.
- 3.1.6 ATENCIÓN.** NO dirigir el chorro de agua hacia la máquina misma o sus componentes eléctricos ni hacia otros equipos eléctricos.
- 3.1.7 ATENCIÓN.** NO utilizar la máquina en el radio en que se encuentren personas desprovistas de ropa de protección.
- 3.1.8 ATENCIÓN.** NO dirigir el chorro contra sí mismo ni contra otras personas para limpiar ropa o calzado.
- 3.1.9 ATENCIÓN.** NO utilizar la máquina al aire libre en caso de lluvia.
- 3.1.10 ATENCIÓN.** La máquina NO puede ser accionada por niños, personas discapacitadas o personas que no hayan leído y comprendido las instrucciones.
- 3.1.11 ATENCIÓN.** NO tocar el enchufe ni la toma eléctrica con las manos mojadas.
- 3.1.12 ATENCIÓN.** NO utilizar la máquina si el cable eléctrico está dañado. Si el cable eléctrico está dañado, deberá ser sustituido por el fabricante o uno de sus centros de asistencia autorizados, o bien por una persona debidamente cualificada, a fin de evitar riesgos para la seguridad.
- 3.1.13 ATENCIÓN.** NO utilizar la máquina si está dañado un cable de alimentación o piezas importantes tales como los dispositivos de seguridad, los tubos de alta presión o la pistola.
- 3.1.14 ATENCIÓN.** NO bloquear el gatillo de la pistola en la posición de funcionamiento.
- 3.1.15 ATENCIÓN.** Comprobar que la máquina lleve la placa de datos; en caso contrario, informar al distribuidor. Las máquinas desprovistas de placa NO deben utilizarse, ya que se desconocen sus datos y características y, por tanto, son potencialmente peligrosas.





- 3.1.16 ATENCIÓN.** NO alterar ni modificar la calibración de la válvula de regulación ni de los dispositivos de seguridad.
- 3.1.17 ATENCIÓN.** NO modificar el diámetro original del chorro de la boquilla.
- 3.1.18 ATENCIÓN.** NO desplazar la máquina tirando del CABLE ELÉCTRICO.
- 3.1.19 ATENCIÓN.** Evítese el tránsito de vehículos sobre el tubo de alta presión.
- 3.1.20 ATENCIÓN.** NO desplazar la máquina tirando del tubo de alta presión.
- 3.1.21 ATENCIÓN.** Puede ser peligroso aplicar el chorro de alta presión sobre neumáticos, válvulas de neumáticos y otros componentes bajo presión. No usar el kit de la boquilla giratoria y, en cualquier caso, mantener el chorro a una distancia de 30 cm como mínimo durante la limpieza.
- 3.1.22 ATENCIÓN.** Está prohibido utilizar accesorios opcionales no originales y no aprobados por el fabricante. Está prohibido modificar la máquina; la realización de modificaciones invalida la declaración de conformidad y exime al fabricante de responsabilidades civiles y penales.
- 3.2 ADVERTENCIAS: OPERACIONES QUE DEBEN EFECTUARSE**
- 3.2.1 ATENCIÓN.** Todos los componentes conductores de corriente DEBEN ESTAR PROTEGIDOS contra el chorro de agua.
- 3.2.2 ATENCIÓN.** La conexión eléctrica deberá ser realizada por un electricista cualificado de conformidad con lo dispuesto por la norma IEC 60364-1. Se recomienda instalar un interruptor diferencial que interrumpa la alimentación eléctrica de la máquina si la corriente de dispersión a tierra supera los 30 mA por 30 ms, o bien un dispositivo de control del circuito de tierra.
- 3.2.3 ATENCIÓN.** DURANTE la fase de arranque, la máquina puede crear interferencias en la red.
- 3.2.4 ATENCIÓN.** El funcionamiento con un interruptor diferencial de seguridad ofrece una protección personal adicional (30 mA).
- 3.2.5 ATENCIÓN.** En los modelos desprovistos de enchufe, la instalación debe ser efectuada por personal cualificado.
- 3.2.6 ATENCIÓN.** Utilizar solo cables alargadores autorizados y con un conductor de sección apropiada.
- 3.2.7 ATENCIÓN.** Desconectar siempre el interruptor cuando se va a dejar la máquina sin supervisión.



- 3.2.8      
- ATENCIÓN.** La alta presión puede provocar el rebote de piezas. Usar todas las prendas y protecciones (EPI) necesarias para garantizar la seguridad y la integridad física del operador.
- 3.2.9 **ATENCIÓN.** EXTRAER el enchufe de la toma de corriente antes de efectuar trabajos en la máquina.
- 3.2.10 **ATENCIÓN.** Se debe EMPUÑAR la pistola firmemente al accionar el gatillo, a causa de la fuerza de retroceso.
- 3.2.11 **ATENCIÓN.** RESPETAR las disposiciones establecidas por el ente local de abastecimiento de agua potable. Según la norma IEC 60335-2-79, la máquina se puede conectar directamente a la red pública de distribución de agua potable solo si en la tubería de alimentación está instalado un dispositivo de protección contra el reflujo con zona de presión reducida de tipo BA, de conformidad con la norma EN 12729. El dispositivo de protección contra el reflujo se le puede pedir al fabricante.
- 3.2.12 **ATENCIÓN.** El agua que refluye a los dispositivos de protección contra el reflujo no se considera potable.
- 3.2.13 **ATENCIÓN.** El mantenimiento y la reparación de componentes eléctricos DEBEN ser efectuados por personal cualificado.
- 3.2.14 **ATENCIÓN.** DESCARGAR la presión residual antes de desconectar el tubo de la máquina.
- 3.2.15 **ATENCIÓN.** Antes de cada uso y periódicamente, COMPROBAR el apriete de los tornillos y el buen estado de los componentes de la máquina. Comprobar si hay piezas rotas o desgastadas.
- 3.2.16 **ATENCIÓN.** UTILIZAR solo detergentes compatibles con los materiales de revestimiento del tubo de alta presión / cable eléctrico.
- 3.2.17 **ATENCIÓN.** Las personas y los animales DEBEN PERMANECER a una distancia mínima de 15 m.
- 3.2.18 **ATENCIÓN.** Esta máquina ha sido diseñada para usarse con los detergentes suministrados o recomendados por el fabricante. El uso de detergentes o productos químicos diferentes puede perjudicar su seguridad.
- 3.2.19 **ATENCIÓN.** Evitar que el detergente entre en contacto con la piel ¡y especialmente con los ojos! ¡En caso de contacto con los ojos, enjuagarlos con agua limpia y solicitar asistencia médica inmediatamente!





- 3.2.20 ATENCIÓN.** Los tubos de alta presión, los racores y las juntas son importantes para la seguridad de la máquina. Utilizar exclusivamente tubos de alta presión, juntas y racores recomendados por el fabricante.
- 3.2.21 ATENCIÓN.** Para garantizar la seguridad de la máquina, utilizar solo recambios originales o aprobados por el fabricante.
- 3.2.22 ATENCIÓN.** De utilizarse una alargadera de corriente con la máquina, tanto el enchufe como su toma de corriente deberán ser de tipo impermeable.
- 3.2.23 ATENCIÓN.** Los cables alargadores inadecuados pueden ser fuente de peligro. Si se emplea un cable alargador, elegir un tipo adecuado para el uso al aire libre y asegurarse de que la conexión permanezca seca y alejada del terreno. Para tal fin, se recomienda utilizar un enrollador de cable que mantenga la toma como mínimo a 60 mm del suelo.
- 3.2.24 ATENCIÓN.** Apagar la máquina y desconectarla de la fuente de alimentación antes de realizar operaciones de montaje, limpieza, ajuste, mantenimiento, almacenamiento y transporte.
- 3.2.25 ATENCIÓN.** Introducir el kit de limpieza de tuberías hasta la muesca roja antes de encender la máquina.



**4 INFORMACIÓN DE CARÁCTER GENERAL (FIG. 1)/PÁGINA 3****4.1 Uso del manual**

El presente manual es parte integrante de la máquina y debe guardarse para poder consultarlo en el futuro. Leerlo atentamente antes de la instalación y el uso. En caso de cambio de propiedad, el vendedor tiene la obligación de entregar este manual al nuevo propietario.

**4.2 Entrega**

La máquina se entrega parcialmente desmontada dentro de un embalaje de cartón.

Las piezas que componen el suministro se ilustran en la fig. 1.

**4.2.1 Documentación adjunta**

- A1** Manual de uso y mantenimiento
- A2** Instrucciones sobre seguridad
- A3** Declaración de conformidad
- A4** Normas de garantía

**4.3 Eliminación/reciclaje de los embalajes**

Los materiales que forman el embalaje no son contaminantes para el medio ambiente; sin embargo, se deben reciclar o eliminar de conformidad con las normas vigentes en el país donde se utiliza.

**5 INFORMACIÓN TÉCNICA (FIG. 1)/PÁGINA 3****5.1 Uso previsto**

La máquina se dirige a particulares y se destina a la limpieza de vehículos, máquinas, barcos, obras de albañilería, etc., a fin de eliminar la suciedad difícil con agua limpia y detergentes químicos biodegradables.

Está permitido lavar motores de vehículos únicamente a condición de que el agua sucia se elimine de conformidad con las normas vigentes.

- Temperatura del agua entrante: **véase la placa de datos de la máquina.**
- Presión del agua entrante: **mín. 0,1 MPa - máx. 1 MPa.**
- Temperatura ambiente de funcionamiento: **superior a 0 °C.**

La máquina cumple con lo establecido por las normas IEC 60335-1 e IEC 60335-2-79.

**5.2 Operador**

Para identificar al tipo de operador encargado de utilizar la máquina (profesional o no profesional), consultar el icono que aparece en la fig. 1.

**5.3 Elementos principales**

- B2** Lanza
- B3** Pistola con seguro
- B4** Cable eléctrico con enchufe (si está previsto)
- B5** Tubo de alta presión
- B6** Depósito de detergente (si está previsto)
- B7** Tapón de aceite (si está previsto)
- E** Boquilla
- F** Regulador de detergente (si está previsto)
- G** Regulador de presión (si está previsto)
- L** Filtro de agua

**5.3.1 Accesorios (si están previstos en la entrega, véase la fig. 1)**

- |  |                                  |
|--|----------------------------------|
| <b>C1</b> Herr. de limpieza de la boquilla     | <b>C10</b> Tornillería           |
| <b>C2</b> Kit de boquilla giratoria            | <b>C11</b> Soportes              |
| <b>C3</b> Mango                                | <b>C12</b> Palanca               |
| <b>C4</b> Cepillo                              | <b>C13</b> Kit de detergente     |
| <b>C5</b> Enrollador de manguera               | <b>C14</b> Ruedas                |
| <b>C6</b> Kit de aspiración de agua            | <b>C15</b> Tubo grasa lubricante |
| <b>C7</b> Kit de limpieza de tuberías          | <b>C16</b> Manómetro             |
| <b>C8</b> Kit de cepillo p.grandes superficies | <b>C17</b> Adaptador             |
| <b>C9</b> Adaptador                            |                                  |

**5.4 Dispositivos de seguridad**

- Dispositivo de arranque (H)

El dispositivo de arranque impide el accionamiento accidental de la máquina.

**⚠ Atención: ¡peligro!**  
**No alterar ni modificar la calibración de la válvula de seguridad.**

- Válvula de seguridad y/o limitadora de presión.

La válvula de seguridad también es una válvula limitadora de presión. Cuando se cierra la pistola, la válvula se abre y el agua se recircula desde la boca de aspiración de la bomba o bien se descarga hacia el suelo.

- Válvula termostática (D1 si está prevista)

Si la temperatura del agua supera el valor previsto por el fabricante, la válvula termostática descarga el agua caliente y aspira una cantidad de agua fría igual a la cantidad de agua descargada hasta que se restablezca la temperatura correcta.

- Seguro (D): impide que salga accidentalmente un chorro de agua.
- Protección térmica: en caso de sobrecarga, la protección térmica detiene la máquina.

**6 INSTALACIÓN (FIG. 2)/PÁGINA 4/5****6.1 Montaje**

**⚠ Atención: ¡peligro!**  
**Todas las operaciones de instalación y montaje se deben realizar con la máquina desconectada de la red eléctrica.**

Consultar la secuencia de montaje en la fig. 2.

**6.2 Montaje de los tapones de desahogo (si está previsto)**

Para evitar pérdidas de aceite, la máquina se entrega con las bocas de introducción de aceite cerradas con tapones de color rojo, que deben ser sustituidos con los tapones de desahogo incluidos en el equipamiento.

**6.3 Montaje de la boquilla giratoria**

(Para los modelos que la llevan).

El kit de la boquilla giratoria proporciona una mayor potencia de lavado. El uso de la boquilla giratoria puede coincidir con una caída de la presión del 25% respecto de la presión obtenida con la boquilla regulable. Aun así, su uso permite suministrar una mayor potencia de lavado gracias al efecto giratorio que transmite al chorro de agua.

**6.4 Conexión eléctrica**

**⚠ Atención: ¡peligro!**  
**Comprobar que la red eléctrica presente el mismo voltaje y frecuencia (V/Hz) que se indica en la placa de identificación (fig. 2).**

**6.4.1 Uso de cables alargadores**

La sección de los cables alargadores debe ser proporcional a su longitud, es decir, cuanto más largo sea el cable, mayor debe ser la sección. Véase la tabla I.

**6.5 Conexión al suministro de agua**

**⚠ Atención: ¡peligro!**  
**Aspirar solamente agua filtrada o limpia. La llave de paso del suministro de agua debe garantizar un caudal equivalente al caudal de la bomba.**

Colocar la máquina lo más cerca posible de la red de suministro de agua.

**6.5.1 Bocas de conexión**

- Salida de agua (OUTLET)
- Entrada de agua con filtro (INLET)

**6.5.2 Conexión a la red de suministro de agua potable**


La máquina solamente se puede conectar a la red pública de distribución de agua si en la tubería de alimentación se instala un dispositivo de protección contra el reflujo con zona de presión reducida conforme con lo dispuesto por las normas vigentes. Comprobar que la tubería tenga como mínimo 13 mm de diámetro, que esté reforzada y que no mida más de 25 m de largo.

**6.5.3 Aspiración de agua desde contenedores abiertos**

- 1) Enroscar el tubo de aspiración con el filtro en la entrada de agua (INLET) y sumergirlo a fondo en el contenedor.
- 2) Purgar el aire de la máquina:
  - a) desatornillar la lanza;
  - b) poner en marcha la máquina y accionar la pistola hasta que el agua salga sin burbujas de aire.
- 3) Apagar la máquina y volver a enroscar la lanza.

Nota: La altura máxima de aspiración es de 0,5 m. Se recomienda llenar el tubo de aspiración antes del uso.

## 7 AJUSTES (FIG. 3)/PÁGINA 6

- 7.1 Ajuste de la boquilla** (si está previsto)  
Girar la boquilla (E) para ajustar el chorro de agua.
- 7.2 Ajuste del suministro de detergente**  
Para suministrar el detergente con la presión correcta, poner la boquilla (E) (si está prevista) en la posición «» o bien montar el kit de detergente (C13) (si está previsto) como se muestra en la figura. Girar el regulador (F) para dosificar la cantidad de detergente que se desea suministrar.
- 7.3 Ajuste de la presión de trabajo** (si está previsto)  
Girar el regulador (G) para modificar la presión de trabajo. La presión se indica mediante el manómetro (si está previsto).

## 8 INFORMACIÓN SOBRE EL USO (FIG. 4)/PÁGINA 6

- 8.1 Mandos**  
Dispositivo de arranque (H).  
Poner el dispositivo de arranque en la pos. (ON/I) para:
- poner en marcha el motor (en los modelos que no disponen de dispositivo TSS);
  - preparar el motor para el funcionamiento (en los modelos dotados de dispositivo TSS).
- Si el dispositivo de arranque está dotado de un piloto, éste debe iluminarse.  
Poner el dispositivo de arranque en la pos. (OFF/O) para detener el funcionamiento de la máquina.  
Si el dispositivo de arranque está dotado de un piloto, éste debe apagarse.  
- Gatillo de control del chorro de agua (I).

**⚠ Atención: ¡peligro!**  
**La máquina debe funcionar apoyada sobre una superficie segura y estable, colocada como se indica en la fig. 4.**

- 8.2 Arranque** (véase la fig. 4)
- Abrir por completo la llave de paso de la red de abastecimiento de agua.
  - Quitar el seguro (D).
  - Mantener abierta la pistola durante unos segundos y poner en marcha la máquina mediante el dispositivo de arranque (ON/I).

**⚠ Atención: ¡peligro!**  
**Antes de poner en funcionamiento la máquina, comprobar que reciba un suministro correcto de agua. El uso en seco daña la máquina. No cubrir las rejillas de ventilación durante el funcionamiento.**

Modelos TSS. En los modelos TSS dotados de interrupción automática de la impulsión:

- al cerrar la pistola, la presión dinámica apaga automáticamente el motor eléctrico;
- al abrir la pistola, la caída de presión arranca automáticamente el motor y la presión se reajusta con un retraso muy pequeño;
- para obtener un correcto funcionamiento del dispositivo TSS, los intervalos entre las operaciones de apertura y cierre no deben ser inferiores a 4÷5 segundos.

**Para impedir que se dañe la máquina, evitar que funcione en seco y comprobar que reciba siempre un correcto suministro de agua.**

**En los modelos sin TSS, para impedir que se dañe la máquina a causa del aumento de la temperatura del agua, no interrumpir el chorro de agua durante más de 5 minutos seguidos mientras la máquina esté en marcha.**

- 8.3 Parada**
- Poner el dispositivo de arranque en la posición (OFF/O).
  - Abrir la pistola y descargar la presión del interior de los tubos.
  - Poner el seguro (D).
- 8.4 Rearranque**
- Quitar el seguro (D).
  - Abrir la pistola y descargar el aire presente en el interior de los tubos.
  - Poner el dispositivo de arranque en la posición (ON/I).

- 8.5 Puesta fuera de servicio**
- Cerrar la llave de paso del agua.
  - Descargar la presión residual de la pistola hasta que se vacíe toda el agua de la máquina.
  - Apagar la máquina (OFF/O).
  - Extraer el enchufe de la toma.
  - Vaciar y lavar el depósito del detergente al terminar el trabajo.  
Para lavar el depósito, utilizar agua limpia en lugar del detergente.
  - Poner el seguro (D) de la pistola.

## 8.6 Rellenado y uso del detergente

**El detergente se debe suministrar con los accesorios y según los modos previstos en el punto 7.2.**

Si se usa un tubo de alta presión más largo que el tubo original de la máquina o bien un tubo alargador auxiliar, se puede reducir o interrumpir por completo la aspiración de detergente.  
Rellenar el depósito (B6) con detergente muy biodegradable.

## 8.7 Consejos para efectuar un lavado correcto

Disolver la suciedad aplicando el detergente sobre la superficie seca.

En las superficies verticales, trabajar de abajo arriba. Dejar que la mezcla actúe durante 1÷2 minutos, sin permitir que la superficie se seque. Aplicar el chorro a alta presión desde una distancia superior a 30 cm, comenzando por abajo. Evitar que el agua de enjuague se escurra por las superficies no lavadas.

En algunos casos, para eliminar la suciedad se requiere la acción mecánica de los cepillos de lavado.

La presión alta no es siempre la mejor solución para efectuar un buen lavado, ya que puede dañar algunas superficies. Se aconseja evitar el uso del chorro concentrado de la boquilla regulable y el uso de la boquilla giratoria sobre zonas delicadas, pintura y componentes bajo presión (p. ej.: neumáticos, válvulas de inflado, etc.). Una acción de lavado eficaz depende en igual medida de la presión y del volumen de agua.

## 9 MANTENIMIENTO (FIG. 5)/PÁGINA 270

Todas las operaciones de mantenimiento no indicadas en este capítulo deben realizarse en un centro de venta y asistencia autorizado.

**⚠ Atención: ¡peligro!**  
**Antes de realizar cualquier operación en la máquina, extraer el enchufe de la toma de corriente.**

- 9.1 Limpieza de la boquilla**
- Desmontar la lanza de la pistola.
  - Eliminar la suciedad del orificio de la boquilla sirviéndose de la herramienta (C1).
- 9.2 Limpieza del filtro**  
Comprobar el filtro de aspiración (L) y el filtro de detergente (si está previsto) antes de cada uso y, de ser necesario, limpiarlos de la manera indicada.
- 9.3 Desbloqueo del motor** (si está previsto)  
Cuando la máquina permanece parada durante largo tiempo, pueden formarse depósitos de cal que bloquean el motor. Para desbloquear el motor, girar el eje mediante la herramienta (M).
- 9.4 Rellenado de aceite** (si está previsto)  
Introducir aceite a través de la boca de llenado hasta que se alcance el nivel correcto.  
Véase la tabla «Características del aceite» para mayor información sobre las características del aceite.
- 9.5 Almacenamiento invernal**  
Πριν από τη χειμερινή αποθήκευση, αφήστε τη μηχανή να λειτουργήσει με μη διαβρωτικό και μη τοξικό αντιψυκτικό υγρό. Φυλάξτε τη συσκευή σε στενό χώρο που προστατεύεται από τον παγετό, σε χώρο όπου θερμοκρασία δεν πέφτει κάτω από τους 0°, για να αποφύγετε πρόκληση ζημιάς στη μηχανή.

## 10 ALMACENAMIENTO Y TRANSPORTE (FIG. 5)/PÁGINA 270

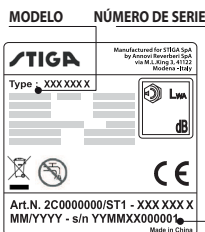
Guardar los accesorios como se indica en la fig. 5.  
Transportar la máquina como se indica en la fig. 5.

## 11 INFORMACIÓN SOBRE AVERÍAS

Problemas	Causas probables	Remedios
La bomba no alcanza la presión pre-determinada	Boquilla desgastada	Sustituir la boquilla
	Filtro de agua sucio	Limpiar el filtro (L) (fig. 5)
	Alimentación de agua insuficiente	Abrir completamente la llave de paso
	Aspiración de aire	Comprobar los racores
	Aire en la bomba	Apagar la máquina y accionar la pistola hasta que salga un chorro continuo. Volver a encenderla
	La boquilla no está ajustada correctamente	Poner la boquilla (E) en la posición (+) (fig. 3)
	Activación de la válvula termostática	Esperar a que se restablezca la temperatura correcta del agua
La bomba presenta cambios bruscos de presión	Aspiración desde un contenedor abierto a una altura superior a 0,5 m	Reducir la altura de aspiración
	Aspiración de agua desde depósito externo	Conectar la máquina a la red de suministro de agua potable
	Temperatura excesiva del agua entrante	Reducir la temperatura
	Boquilla obstruida	Limpiar la boquilla (fig. 5)
El motor «zumba», pero no arranca	Filtro de aspiración (L) sucio	Limpiar el filtro (L) (fig. 5)
	Tensión de red insuficiente	Comprobar que la tensión de red coincida con la que se indica en la placa (fig. 2)
	Pérdida de tensión debida al cable alargador	Comprobar las características del cable alargador
	Máquina parada durante largo tiempo	Ponerse en contacto con un centro de asistencia técnica autorizado
El motor eléctrico no arranca	Problemas en el dispositivo TSS	Ponerse en contacto con un centro de asistencia técnica autorizado
	Ausencia de tensión	Verificar que haya tensión de red y comprobar que el enchufe esté correctamente introducido (*)
	Problemas en el dispositivo TSS	Ponerse en contacto con un centro de asistencia técnica autorizado
	Máquina parada durante largo tiempo	Utilizar la herramienta (M) para desbloquear el motor a través del orificio trasero (para los modelos en los que está previsto) (fig. 5)
Pérdidas de agua	Juntas de estanqueidad desgastadas	Sustituir las juntas en un centro de asistencia técnica autorizado
	Activación de la válvula de seguridad de descarga libre	Ponerse en contacto con un centro de asistencia técnica autorizado
Ruido excesivo	Temperatura excesiva del agua	Reducir la temperatura (véanse los datos técnicos)
Pérdidas de aceite	Juntas de estanqueidad desgastadas	Ponerse en contacto con un centro de asistencia técnica autorizado
Solo para TSS: la máquina se pone en marcha aunque la pistola esté cerrada	Defecto de estanqueidad en el sistema de alta presión o en el circuito de la bomba	Ponerse en contacto con un centro de asistencia técnica autorizado
Solo para TSS: cuando se acciona el gatillo de la pistola, no sale agua (con el tubo de alimentación montado)	Boquilla obstruida	Limpiar la boquilla (fig. 5)
No aspira detergente	Boquilla regulable en posición de alta presión	Poner la boquilla (E) en la posición «  » (fig. 3)
	Detergente demasiado denso	Diluir con agua
	Uso de alargadores del tubo de alta presión	Volver a instalar el tubo original
	Incrustaciones u obstrucción en el circuito del detergente	Enjuagar con agua limpia y eliminar posibles obstrucciones. Si el problema persiste, ponerse en contacto con un centro de asistencia técnica autorizado
Sale agua a través de la válvula termostática	La temperatura del agua en el interior de la cabeza ha superado el valor máximo indicado en la placa de datos	Cuando la máquina está funcionando, no interrumpir el chorro de agua durante más de 5 minutos

(\*) Si, durante el funcionamiento, el motor se para y no vuelve a ponerse en marcha, esperar 2 o 3 minutos antes de volver a realizar el arranque (Activación de la protección térmica).

Si se repite el problema, ponerse en contacto con el servicio de asistencia técnica.



## 12 CÓMO EVITAR DAÑOS A LAS SUPERFICIES



### ATENCIÓN

- 12.1 El uso de la máquina para lavar neumáticos puede dañarlos y resultar peligroso.
- 12.2 No dirigir el chorro de alta presión directamente hacia el neumático.
- 12.3 Utilizar siempre el nivel de presión más bajo de la máquina cuando se realizan operaciones de limpieza cerca de ruedas y neumáticos.
- 12.4 No usar nunca la «lanza turbo» para lavar ninguna parte del vehículo.
- 12.5 Para mayor información, consultar el apartado «8.7 Consejos para efectuar un lavado correcto».



### Declaración de conformidad CE

Annovi Reverberi S.p.A., Módena, Italia, declara que la(s) siguiente(s) máquina(s) STIGA:

Denominación de la máquina	Hidrolimpiadora de alta presión	
N.º de modelo	HPS 550 R	HPS 650 RG
Potencia absorbida	2,5 kW	2,8 kW

cumple(n) con lo dispuesto por las siguientes directivas europeas: 2006/42/CE, 2014/35/UE, 2011/65/UE, 2015/863/UE, 2012/19/UE, 2014/30/UE, 2000/14/CE (D. Lgs. 262/2002 italiano).

y ha(n) sido fabricada(s) en cumplimiento de las siguientes normas o los siguientes documentos normalizados:

EN 60335-1; EN 60335-2-79; EN 55014-1; EN 55014-2; EN 61000-3-2; EN 61000-3-3; EN 61000-3-11; EN 60704-1; EN 62233; EN 50581

Nombre y dirección de la persona encargada de expedir el expediente técnico:

Stefano Reverberi / AR Managing Director

Via ML King, 3 - 41122 Módena, Italia

El procedimiento de evaluación de la conformidad requerida por la directiva 2000/14/CE ha sido aplicado en cumplimiento del Anexo V.

N.º de modelo	HPS 550 R	HPS 650 RG
Nivel de potencia acústica medido:	95 dB (A)	95 dB (A)
Nivel de potencia acústica garantizado:	97 dB (A)	97 dB (A)

Fecha: 23.07.2020

MÓDENA (I)

Stefano Reverberi

  
Managing Director

### Datos técnicos

Datos técnicos	Unidad	HPS 550 R	HPS 650 RG
Caudal	l/min	6,7	8,3
Caudal máximo	l/min	8,6	9,1
Presión	MPa	13	14
Presión máxima	MPa	15	15
Potencia	kW	2,5	2,8
Temperatura de alimentación máxima	°C	50	50
Presión máxima de alimentación	MPa	1	1
Fuerza de retroceso de la pistola a presión máxima	N	18,00	23,10
Tipo de aceite de la bomba	kg	-	-
Clase de protección	-	I/⚡	I/⚡
Aislamiento del motor	Clase	F	F
Protección del motor	-	IPX5	IPX5
Tensión	V~ /Hz	220-240/50	220-240/50
Máxima impedancia de red permitida	Ω	0,216	0,216
Nivel de presión acústica $L_{pa}$ (ISO 3744) (K = 2,5 dB(A))	dB (A)	83,4	83,4
Nivel de potencia acústica $L_{wa}$ (ISO 3744) (K = 2,5 dB(A))	dB (A)	97	97
Vibraciones del aparato (K = 1 m/s <sup>2</sup> ):	m/s <sup>2</sup>	< 2,5	< 2,5
Peso	kg	24,4	27

*¡Reservada la posibilidad de hacer modificaciones técnicas!*

## GARANTÍA

La validez de la garantía está sujeta a las normas vigentes en el país en el que se comercializa el producto (salvo si el fabricante indica otra cosa).

Si el producto presenta defectos de calidad del material, de la fabricación o falta de conformidad durante el periodo de validez de la garantía, el fabricante garantiza la sustitución de los componentes defectuosos y se encarga de reparar los productos si presentan un desgaste razonable, o bien los sustituye.

La garantía no cubre los componentes sujetos a desgaste normal (válvulas, pistón, juntas de agua, juntas de aceite, muelles, juntas tóricas; accesorios tales como el tubo, la pistola, los cepillos, las ruedas, etc.).

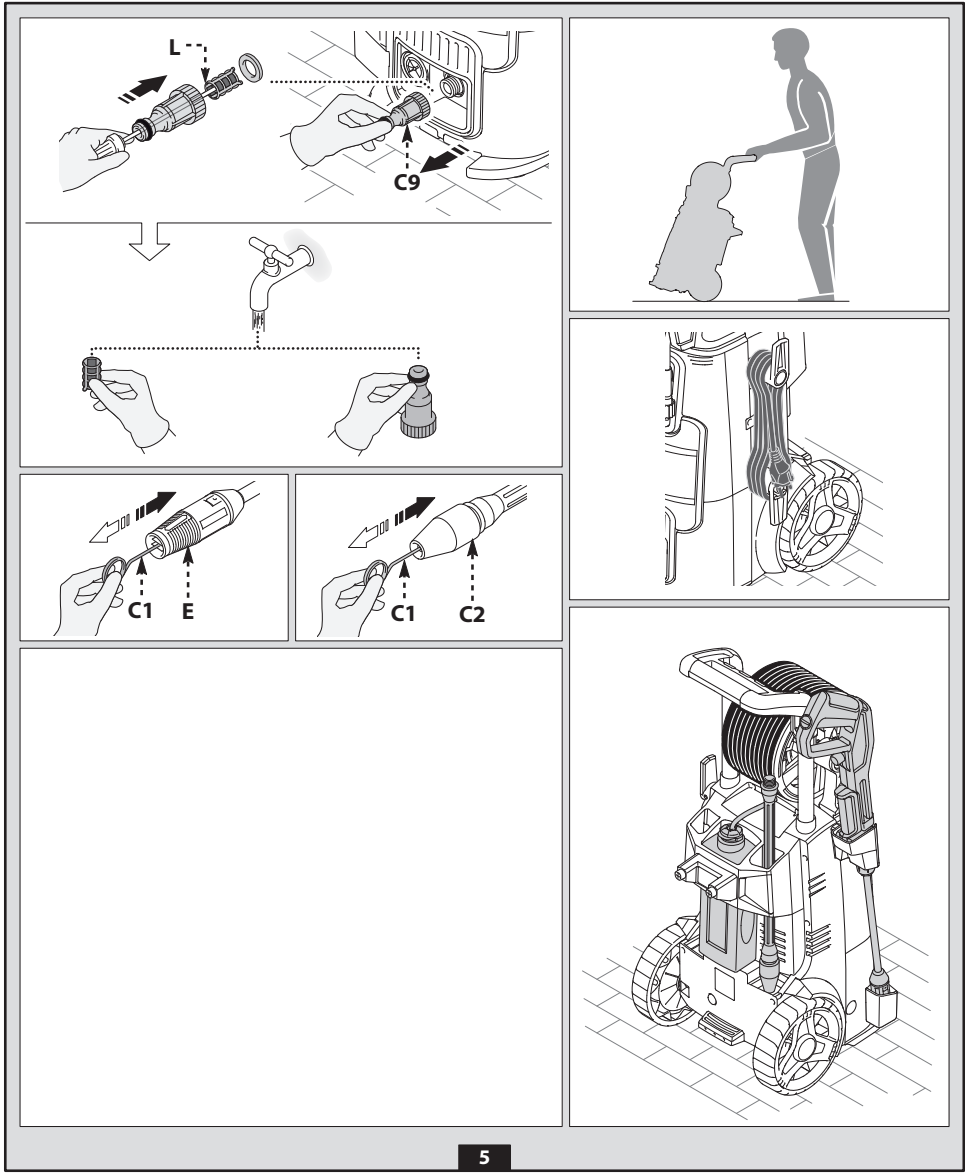
La garantía no cubre los defectos causados por o que deriven de:

- uso incorrecto, uso no permitido, negligencia;
- alquiler o uso profesional si el producto se ha vendido para uso doméstico.
- inobservancia de las normas de mantenimiento incluidas en el manual correspondiente;
- reparaciones realizadas por personal o centros no autorizados;
- uso de recambios o accesorios no originales;
- daños causados durante el transporte, por sustancias u objetos extraños, accidente;
- problemas de almacenamiento o conservación.





Para activar la garantía, es necesario mostrar el comprobante de compra.

**En caso de necesitar asistencia, ponerse en contacto con el punto de venta donde se ha realizado la compra**





5

	 Volt	 1 ÷ 25 m	 25 ÷ 50 m
	HPS 550 R 220 - 240 V~ HPS 650 RG 220 - 240 V~	3 x 1,5 mm <sup>2</sup> 3 x 1,5 mm <sup>2</sup>	3 x 2,5 mm <sup>2</sup> 3 x 2,5 mm <sup>2</sup>

1



- IT** - Il contenuto e le immagini del presente manuale d'uso sono stati realizzati per conto di STIGA SpA e sono tutelati da diritto d'autore - E' vietata ogni riproduzione o alterazione anche parziale non autorizzata del documento.
- BG** - Съдържанието и изображенията в настоящото ръководство са извършени за STIGA SpA и са защитени с авторски права - Забранява се всяко неоторизирано възпроизвеждане или промяна, дори и отчасти на документа.
- BS** - Sadržaj i slike iz ovog korisničkog priručnika napravljeni su isključivo za STIGA SpA i zaštićeni su autorskim pravima - zabranjena je svaka neovlašena reprodukcija ili izmjena dokumenta, djelomično ili u potpunosti.
- CS** - Obsah a obrázky v tomto návodu k použití byly zpracovány jménem společnosti STIGA SpA a jsou chráněny autorským právem - Reprodukce či nepovolené pozměňování tohoto dokumentu, a to i částečně, je zakázáno.
- DA** - Indhold og illustrationer i denne vejledning er blevet skabt på vegne af STIGA SpA og er beskyttet af ophavsret - Enhver gengivelse eller ændring, også delvis, af dokumentet uden autorisation hertil er forbudt.
- DE** - Inhalt und Bilder dieser Bedienungsanleitung wurden im Namen von STIGA SpA erstellt und sind urheberrechtlich geschützt - Jede nicht genehmigte Vervielfältigung oder Veränderung, auch auszugsweise, dieses Dokuments ist verboten.
- EL** - Το περιεχόμενο και οι εικόνες στο παρόν εγχειρίδιο χρήσης δημιουργήθηκαν για λογαριασμό της εταιρείας STIGA SpA και προστατεύονται από πνευματικά δικαιώματα - Απαγορεύεται οποιαδήποτε αναπαραγωγή ή τροποποίηση, έστω και μερική, του εγγράφου χωρίς έγκριση.
- EN** - The content and images in this User Manual were produced expressly for STIGA SpA and are protected by copyright - any unauthorised reproduction or modification to the document, either partially or in full, is prohibited.
- ES** - El contenido y las imágenes del presente manual de uso han sido creados por STIGA SpA y están protegidos por los derechos de autor - Se prohíbe toda reproducción o modificación, incluso parcial, no autorizada del documento.
- ET** - Käesoleva kasutusjuhendi sisu ja kujutised on toodetud konkreetselt ettevõttele STIGA SpA ja neile rakendub autorikaitseadus - dokumendi igasugune osaline või täielik ilma loata reprodutseerimine või muutmine on keelatud.
- FI** - Tämän käyttöoppaan sisältö ja kuvat on valmistettu STIGA SpA -yhtiön toimesta ja niitä suojaa tekijänoikeuslaki. - Asiakirjan kaikenlainen kopioiminen tai muuttaminen, osittainkin, on kielletty ilman erityistä lupaa.
- FR** - Le contenu et les images du présent manuel d'utilisation ont été réalisés pour le compte de STIGA SpA et sont protégés par un droit d'auteur - Toute reproduction ou modification non autorisée, même partielle, du document, est interdite.
- HR** - Sadržaj i slike u ovom priručniku za uporabu izrađeni su za tvrtku STIGA SpA te su obuhvaćeni autorskim pravima - Zabranjuje se neovlašeno umnožavanje ili prilagodba, djelomična ili u cijelosti, ovog dokumenta.
- HU** - Ennek a használati útmutatónak a tartalma és a benne szereplő képek kizárólag a STIGA SpA számára készültek és szerzői joggal védettek - tilos a dokumentum bármely részének vagy egészének engedély nélküli sokszorosítása és módosítása.
- LT** - Šio naudotojo vadovo turinys ir paveikslėliai skirti tik „STIGA SpA“ ir yra saugomi autorių teisėmis - dokumentą atgaminti ar modifikuoti, visiškai arba iš dalies, yra draudžiami.
- LV** - Šis lietotāja rokasgrāmatas saturs un attēli ir veidoti tikai STIGA SpA un ir aizsargāti ar autortiesībām. Jebkāda dokumenta vai tā daļas prettiesiska kopēšana vai pārveide ir stingri aizliegta.
- MK** - Sadržaj i slike u ovom priručniku za uporabu izrađeni su za tvrtku STIGA SpA te su obuhvaćeni autorskim pravima - Zabranjuje se neovlašeno umnožavanje ili prilagodba, djelomična ili u cijelosti, ovog dokumenta.
- NL** - De inhoud en de afbeeldingen van deze gebruikshandleiding werden gerealiseerd voor rekening van STIGA SpA en zijn beschermd door het auteursrecht - Elke niet-geautoriseerde reproductie of wijziging, ook gedeeltelijke, van het document is verboden.
- NO** - Innholdet og bildene i denne brukerveiledningen er utført på oppdrag fra STIGA SpA og er beskyttet ved opphavsrett - Enhver gjengivelse eller endring, selv kun delvis, er forbudt.
- PL** - Treść oraz ilustracje zawarte w niniejszej instrukcji obsługi powstały na zlecenie spółki STIGA SpA i są chronione prawami autorskimi - Zabrania się wszelkiego kopiowania bądź modyfikowania, także częściowego, niniejszego dokumentu bez uzyskania stosownej zgody.
- PT** - As imagens e os conteúdos contidos no presente Manual do Utilizador foram expressamente criados para uso exclusivo da STIGA SpA, encontrando-se protegidos por direitos de autor. Qualquer tipo de reprodução ou alteração, parcial ou integral, não autorizadas deste Manual estão expressamente proibidas.
- RO** - Conținutul și imaginile din manualul de utilizare de față au fost realizate în numele STIGA SpA și sunt protejate de drepturi de autor - Este interzisă orice reproducere sau modificare chiar și parțială neautorizată a documentului.
- RU** - Тесты и изображения, содержащиеся в настоящем руководстве, были созданы в интересах STIGA SpA и защищены авторскими правами - Любое несанкционированное воспроизведение или изменение документа запрещено.
- SK** - Obsah a obrázky v tomto návode na používanie boli spracované menom spoločnosti STIGA SpA a sú chránené autorským právom - Reprodukcie či nepovolené pozmeňovanie tohto dokumentu, a to aj čiastočné, je zakázané.
- SL** - Vsebine in slike v tem uporabniškem priručniku so izdelane za podjetje STIGA SpA in so zaščiten z avtorskimi pravicami - vsakršno neopoblaščno razmnoževanje ali spreminjanje dokumenta, v celoti ali delno, je prepovedano.
- SR** - Sadržaj i slike ovog priručnika za upotrebu su napravljeni u ime STIGA SpA i zaštićeni su autorskim pravima - Zabranjena je svaka potpuna ili delimična reprodukcija ili izmena dokumenta bez odobrenja.
- SV** - Innehållet och bilderna i denna användarhandbok har framställts för STIGA SpA och skyddas av upphovsrätt - all form av reproduktion eller ändring, även partiell, som inte auktoriserats är förbjuden.
- TR** - Bu Kullanıcı Kılavuzundaki içerik ve resimler açığıca STIGA SpA için üretilmiştir ve telif hakkı ile korunmaktadır - dokümanın izinsiz olarak tamamen ya da kısmen herhangi bir şekilde çoğaltılması ya da değiştirilmesi yasaktır.





Manufactured for

STIGA S.p.A.  
Via del Lavoro, 6  
31033 Castelfranco Veneto (TV) - ITALY

Manufactured by

Annovi Reverberi S.p.A.  
Via M.L. King, 3  
41122 Modena - ITALY

cod. 94497 - GK