



# STIGA®

## HPS 550 R HPS 650 RG



IDROPULITRICE ALTA PRESSIONE  
 ВОДОСТРУЙНА МАШИНА  
 МЫЙНАЯ МАШИНА ВЫСОКАГО ЦИСКУ  
 VYSOKOTLAKÝ ČISTIČ  
 HØJTRYKRENSER  
 HOCHDRUCKREINIGER  
 ΠΛΥΣΤΙΚΟ ΜΗΧΑΝΗΜΑ ΥΨΗΛΗΣ ΠΙΕΣΗΣ  
 HIGH PRESSURE CLEANER  
 HIDROLIMPIADORA DE ALTA PRESIÓN  
 KÖRGSURVEPESUR  
 KORKEAPAINEPESURI  
 APPAREIL DE NETTOYAGE À HAUTE PRESSION  
 VISOKOTLAČNI UREĐAJ ZA PRANJE  
 NAGYNYOMÁSÚ TISZTÍTÓBERENDEZÉS  
 AUKŠTO SLĒGIO PLAUTUVAS  
 AUGSTSPIEDIENA MAZGĀTĀJS  
 УРЕД ЗА МИЕЊЕ СО ВИСОК ПРИТИСОК  
 HOGEDRUCKREINIGER  
 HØYTRYKKSASKER  
 MYJKA WYSOKOCIŚNIENIOWA  
 LAVADORA A ALTA PRESSÃO  
 APARAT DE SPĂLAT CU ÎNALTĂ PRESIUNE  
 МОЕЧНАЯ МАШИНА ВЫСОКОГО ДАВЛЕНИЯ  
 VYSOKOTLAKOVÝ ČISTIČ  
 VISOKOTLAČNI ČISTILEC  
 APARAT ZA PRANJE POD VISOKIM PRITISKOM  
 HØGTRYCKSTVÅTT  
 YÜKSEK BASINÇLI YIKAMA MAKINESI

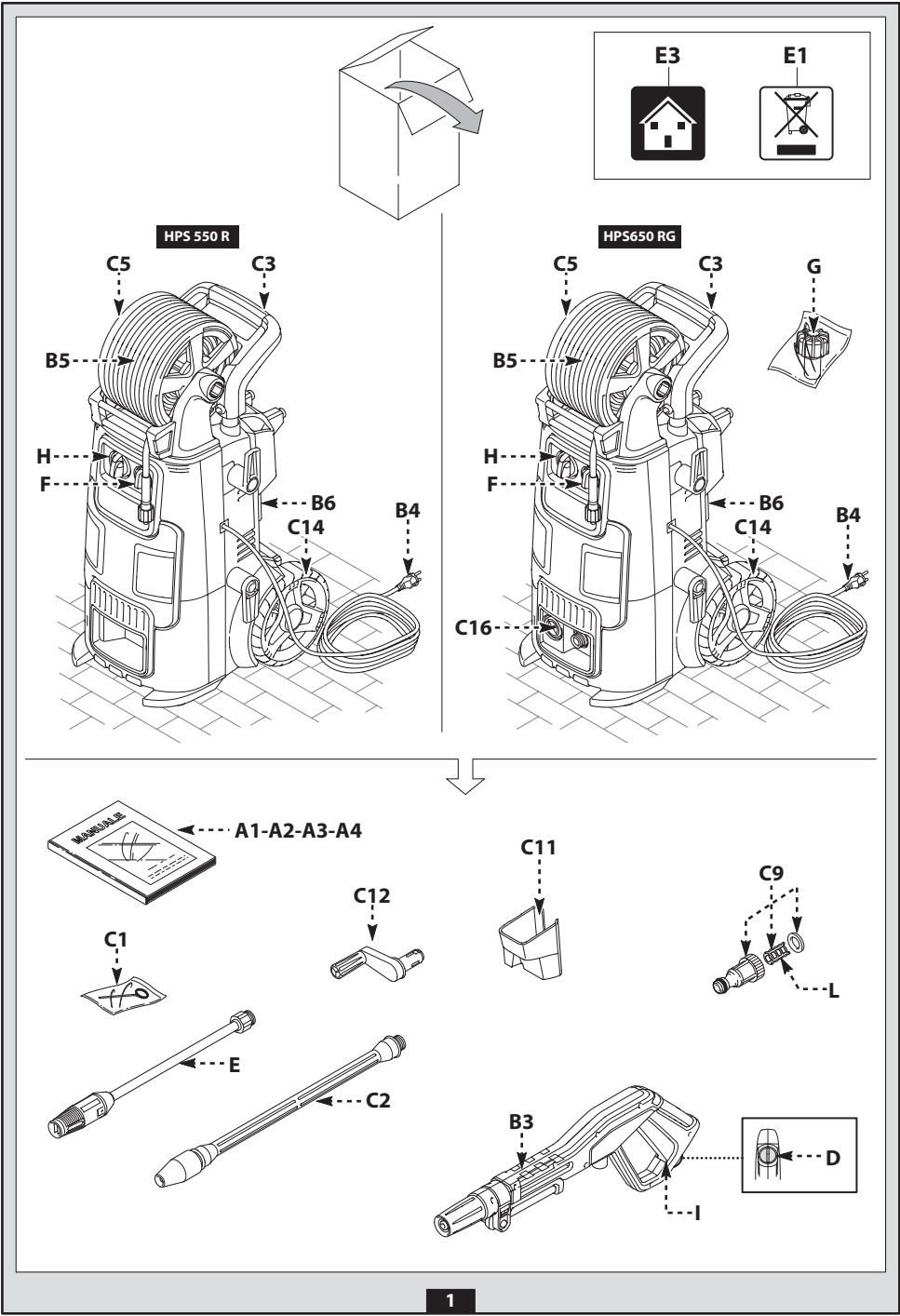
MANUALE DI ISTRUZIONI ..... IT  
 УПЪТВАНЕ ЗА УПОТРЕБА ..... BG  
 PRIRUČNIK S UPUTAMA ..... BS  
 INSTRUKTIONSMANUAL ..... CS  
 INSTRUKTIONSMANUAL ..... DA  
 GEBRAUCHSANWEISUNG ..... DE  
 ΧΡΗΣΗ ΚΑΙ ΣΥΝΤΗΡΗΣΗ ..... EL  
 INSTRUCTION MANUAL ..... EN  
 USO Y MANTENIMIENTO ..... ES  
 KASUTUSJUHEND ..... ET  
 KÄYTTÖOPAS ..... FI  
 MANUEL D'UTILISATION ..... FR  
 PRIRUČNIK ZA UPORABU ..... HR  
 HASZNÁLATI UTASÍTÁS ..... HU  
 VARTOJIMO INSTRUKCIJA ..... LT  
 OPERATORA ROKASGRĀMATA ..... LV  
 УПАТСТВО ЗА УПОТРЕБА ..... MK  
 GEBRUIKERSHANDLEIDINGNL ..... NL  
 BRUKSANVISNING - VEDLIKEHOLD ..... NO  
 INSTRUKCIJE OBSŁUGI ..... PL  
 MANUAL DE USO ..... PT  
 MANUAL DE INSTRUCȚIUNI ..... RO  
 РУКОВОДСТВО ПО ЭКСПЛУАТАЦИИ ..... RU  
 NÁVOD NA POUŽITIE ..... SK  
 PRIRUČNIK Z NAVODILI ..... SL  
 PRIRUČNIK SA UPUTSTVIM ..... SR  
 BRUKSANVISNING OCH UNDERHÅLL ..... SV  
 KULLANIM KILAVUZU ..... TR

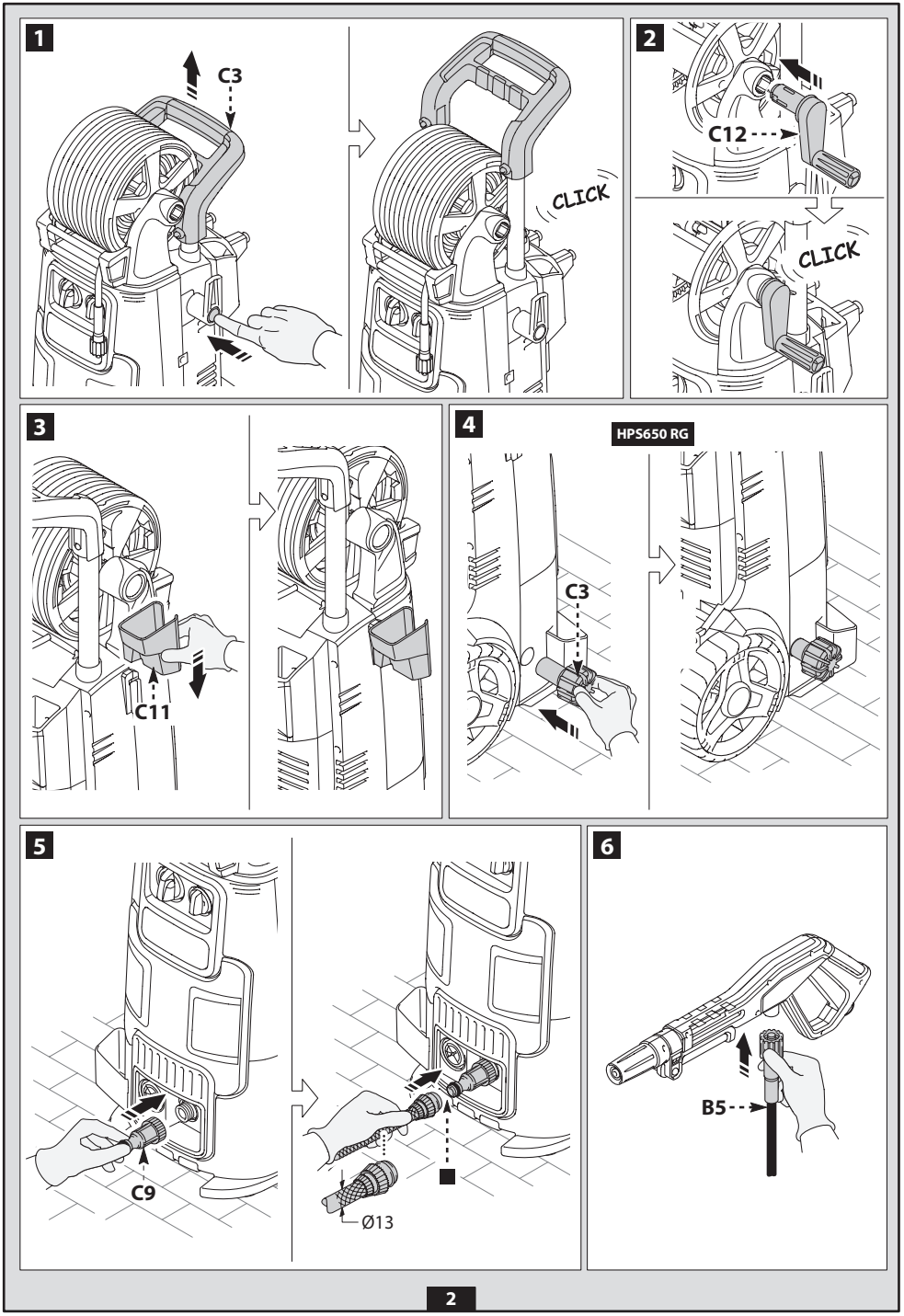
171506176/0 07/2020



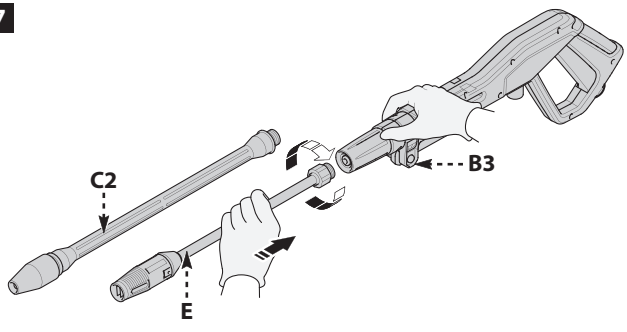
<b>IT</b>	Istruzioni originali. Leggere attentamente queste istruzioni prima dell'uso. Conservare queste istruzioni per future consultazioni.	<b>Pagina: 7-16</b>
<b>BG</b>	Превод на оригиналните инструкции. Прочетете внимателно тези указания преди употреба. Запазете тези указания за справка.	<b>Страница: 35-25</b>
<b>BS</b>	Прераклад аргиналних инструзија. Перад выкарыстаннем уважліва прачытайце інструзіі. Захавайце гэтыя інструзіі для будучага выкарыстання.	<b>Старонка: 26-34</b>
<b>CS</b>	Překlad originálního návodu. Před použitím si pozorně přečtěte tento návod. Laskavě si uložte tento návod pro budoucí použití.	<b>Strana: 35-43</b>
<b>DA</b>	Oversættelse af den originale brugsanvisning. Læs disse instruktioner omhyggeligt inden brug. Opbevar disse instruktioner til senere brug.	<b>Side: 44-52</b>
<b>DE</b>	Übersetzung der Originalanleitung. Lesen Sie bitte diese Bedienungsanleitung vor Gebrauch aufmerksam durch. Bewahren Sie diese Bedienungsanleitung sorgfältig auf, damit Sie sie auch später zu Rate ziehen können.	<b>Seite: 53-62</b>
<b>EL</b>	Μετάφραση των γνήσιων οδηγιών. Διαβάστε προσεκτικά αυτές τις οδηγίες πριν από τη χρήση. Φυλάξτε αυτές τις οδηγίες για μελλοντικές αναφορές.	<b>Σελίδα: 63-72</b>
<b>EN</b>	Original instructions. Please read these instructions carefully before use. Please retain these instructions for future reference.	<b>Page: 73-81</b>
<b>ES</b>	Traducción de las instrucciones originales. Leer atentamente estas instrucciones antes de usar el equipo. Guardar estas instrucciones para poder consultarlas en el futuro.	<b>Página: 82-91</b>
<b>ET</b>	Originaaljuhendi tõlge. Enne kasutamist lugege see juhend tähelepanelikult läbi. Hoidke juhend hilisemaks kasutamiseks alles.	<b>Lk: 92-100</b>
<b>FI</b>	Alkuperäisten ohjeiden käännös. Lue ohjeet huolellisesti ennen käyttöä. Säilytä ohjeet huolellisesti tulevaa käyttöä varten.	<b>Sivu: 101-109</b>
<b>FR</b>	Traduction des instructions originales. Lire attentivement ces instructions avant emploi. Conserver ces instructions pour toute consultation à venir.	<b>Page : 110-119</b>
<b>HR</b>	Prijevod izворne upute. Molimo vas da prije uporabe pažljivo pročitate ovaj priručnik. Sačuvajte ove upute za buduće korištenje.	<b>Stranica: 120-128</b>
<b>HU</b>	Az eredeti utasítások fordítása. A készülék használatba vétele előtt gondosan olvassa el az útmutatót. A későbbi hivatkozáskor érdekében őrizze meg az útmutatót.	<b>129-137. oldal</b>
<b>LT</b>	Originalių instrukcijų vertimas. Prieš pradėdami naudoti įrenginį, atidžiai perskaitykite šias instrukcijas. Išsaugokite šias instrukcijas, kad bet kada galėtumėte jas vėl perskaityti.	<b>Puslapiai: 138-146</b>
<b>LV</b>	Originālās rokasgrāmatas tulkojums. Pirms lietošanas, lūdzu, rūpīgi izlasiet šo pamācību. Lūdzu, saglabājat šos norādījumus turpmākai uzziņai.	<b>Lappuse: 147-155</b>
<b>MK</b>	Превод на оригиналните упатства. Внимателно прочитајте ги упатствата пред употреба. Зачувajte ги за во иднина.	<b>Страница: 156-166</b>
<b>NL</b>	Vertaling van de originele gebruiksaanwijzing. Lees deze gebruiksaanwijzing vóór het gebruik aandachtig door. Bewaar deze gebruiksaanwijzing voor latere raadpleging.	<b>Pagina: 167-176</b>
<b>NO</b>	Oversettelse av den originale bruksanvisningen. Les disse instruksjonene nøye før bruk. Ta vare på instruksjonene for senere bruk.	<b>Side: 177-185</b>
<b>PL</b>	Tłumaczenie oryginalnej instrukcji. Przed użyciem należy uważnie przeczytać niniejszą instrukcję obsługi. Instrukcję należy zachować na przyszłość.	<b>Strona: 186-195</b>
<b>PT</b>	Tradução das instruções originais. Leia atentamente estas instruções antes de utilizar o aparelho. Conserve estas instruções para consultas futuras.	<b>Página: 196-205</b>
<b>RO</b>	Traducerea instrucțiunilor originale. Vă rugăm să citiți cu atenție aceste instrucțiuni înainte de utilizare. Vă rugăm să păstrați aceste instrucțiuni pentru consultarea pe viitor.	<b>Pagina: 206-214</b>
<b>RU</b>	Перевод оригинальных инструкций. Внимательно читайте эти инструкции до начала использования. Сохраните инструкции для пользования ими в будущем.	<b>Страница: 215-224</b>
<b>SK</b>	Preklad pôvodného návodu. Pred použitím si, prosím, pozorne prečítajte tento návod. Tento návod si odložte na použitie v budúcnosti.	<b>Strana: 225-233</b>
<b>SL</b>	Prevod izvirnih navodil. Pred uporabo pazljivo preberite ta navodila. Ta navodila shranite za prihodnjo uporabo.	<b>Stran: 234-242</b>
<b>SR</b>	Prevod originalnih uputstava. Pažljivo pročítajte ova uputstva pre korišćenja aparata. Sačuvajte ova uputstva za buduće korišćenje.	<b>Strana: 243-251</b>
<b>SV</b>	Översättning av bruksanvisning i original. Läs bruksanvisningen noggrant före användning. Förvara bruksanvisningen för framtida bruk.	<b>Sid.: 252-260</b>
<b>TR</b>	Orijinal talimatların tercümesi. Kullanmadan önce, bu talimatları dikkatlice okuyunuz. Bu talimatları, ileride danışmak için saklayınız.	<b>Sayfa: 261-269</b>



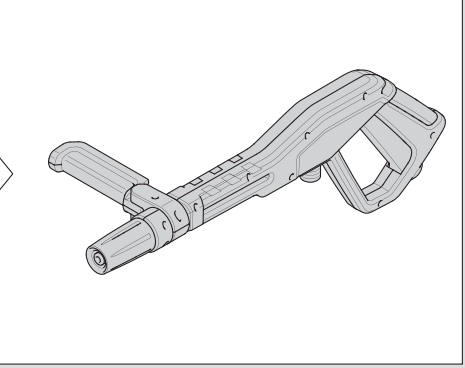
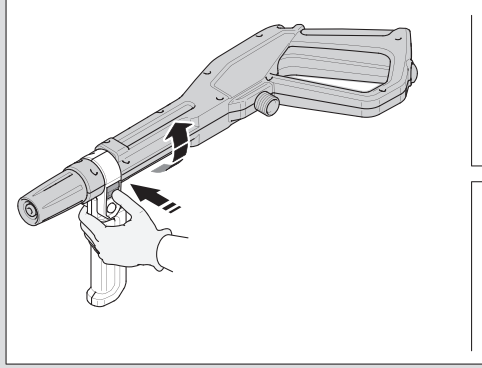
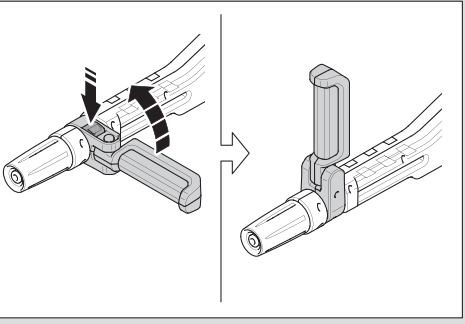
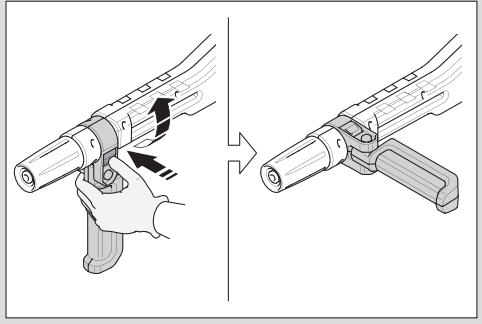
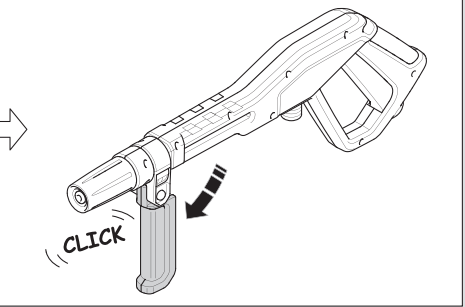
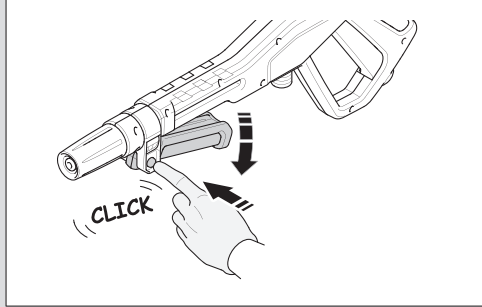
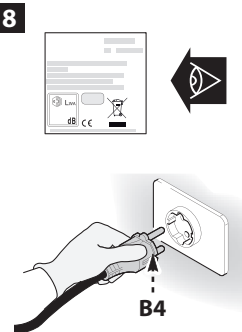




7



8





**HPS650 RG**

**1** **2**

**3** **HPS650 RG**

**E** **B6** **C16** **F** **SOAP**

**3**

**0** **I** **H** **D** **I**

**4**




## 1 ISTRUZIONI PER LA SICUREZZA


- 1.1** La macchina da Voi acquistata è un prodotto ad alto contenuto tecnologico realizzato da una delle più esperte ditte europee di idropulitrici ad alta pressione. Per ottenere il meglio delle prestazioni, abbiamo compilato queste righe da leggere attentamente e osservare a ogni utilizzo. In fase di allacciamento, uso e manutenzione della macchina adottare tutte le precauzioni possibili per salvaguardare la propria incolumità e quella delle persone nelle immediate vicinanze. Leggere attentamente e rispettare le prescrizioni di sicurezza poiché se trascurate possono mettere a rischio la salute e la sicurezza delle persone o provocare danni economici.

## 2 SEGNALAZIONI DI INFORMAZIONE

- 2.1** Rispettare le segnalazioni dettate dalle targhe e dai simboli applicati sulla macchina e su queste istruzioni.  
Sono presenti sulla macchina e sul libretto solo i simboli opportuni per la macchina acquistata. Verificare che simboli e targhe applicati sulla macchina siano sempre integri e leggibili; in caso contrario, sostituirli applicandoli nella posizione originale.

 Attenzione - Pericolo


 Leggere attentamente queste istruzioni prima dell'uso.

 Icona E3 (se il simbolo è presente in fig. 1) - Indica che la macchina è destinata all'uso non professionale (domestico). Può essere utilizzata da persone con capacità fisiche, sensoriali o mentali ridotte, o mancanza di esperienza e conoscenze, se sono sotto sorveglianza o se hanno ricevuto istruzioni sull'uso sicuro della macchina e comprendono i rischi che tale uso comporta.


 Organi in movimento. Non toccare.

**0** Posizione interruttore spento

**I** Posizione interruttore acceso

 Livello di potenza sonora garantito



 Divieto, segnala all'utilizzatore che le normative nazionali possono proibire il collegamento del prodotto alla rete di distribuzione dell'acqua potabile.

 Segnale di pericolo, segnala all'utilizzatore di non indirizzare il getto d'acqua verso persone, animali, equipaggiamenti elettrici o verso il prodotto stesso.

 Questo prodotto è di classe di isolamento II. Ciò significa che è equipaggiato con un isolamento rinforzato o con un doppio isolamento (solo se il simbolo è presente sulla macchina).

 Questo prodotto è di classe di isolamento I. Ciò significa che è equipaggiato di un conduttore di protezione di messa a terra (solo se il simbolo è presente sulla macchina).


 Questo prodotto è conforme con le direttive Europee applicabili in materia.

 Icona E1 - Indica l'obbligo di **non smaltire** la macchina come rifiuto urbano; può essere riconsegnata al distributore all'atto dell'acquisto di una macchina nuova. Le parti elettriche ed elettroniche costituenti la macchina non devono essere riutilizzate per usi impropri per la presenza di sostanze dannose alla salute.

 Utilizzare cuffie di protezione.

 Utilizzare maschera di protezione.

 Utilizzare dispositivi di protezione dell'apparato respiratorio.

 Utilizzare guanti protettivi.

 Utilizzare scarpe antiinfortunistiche.

 Utilizzare abbigliamento di protezione.





**3 PRESCRIZIONI DI SICUREZZA/RISCHI RESIDUI****3.1 AVVERTENZE: NON FARE**







- 3.1.1 ATTENZIONE.** NON permettere l'uso della macchina ai bambini, ma sorvegliarli per accertarsi che non giochino con essa.
- 3.1.2 ATTENZIONE.** I getti a pressione possono essere pericolosi se utilizzati in modo improprio.
- 3.1.3 ATTENZIONE.** NON utilizzare la macchina con fluidi infiammabili, tossici o aventi caratteristiche non compatibili con il corretto funzionamento della macchina stessa. È vietato utilizzare la macchina in atmosfera potenzialmente infiammabile od esplosiva.
- 3.1.4 ATTENZIONE. PERICOLO DI ESPLOSIONE.** NON irrorare liquidi infiammabili.
- 3.1.5 ATTENZIONE.** NON dirigere il getto dell'acqua contro persone o animali.
- 3.1.6 ATTENZIONE.** NON dirigere il getto dell'acqua contro la macchina stessa, parti elettriche o verso altre apparecchiature elettriche.
- 3.1.7 ATTENZIONE.** NON impiegare la macchina entro il raggio in cui si trovano persone che non indossano abbigliamento di protezione.
- 3.1.8 ATTENZIONE.** NON dirigere il getto contro la propria persona o altri per pulire abiti o calzature.
- 3.1.9 ATTENZIONE.** NON utilizzare la macchina all'aperto in caso di pioggia.
- 3.1.10 ATTENZIONE.** La macchina NON può essere azionata da bambini, da incapaci e da coloro che non abbiano letto e compreso le istruzioni.
- 3.1.11 ATTENZIONE.** NON toccare la spina e/o la presa con le mani bagnate.
- 3.1.12 ATTENZIONE.** NON utilizzare la macchina col cavo elettrico danneggiato. Se il cavo elettrico è danneggiato, deve essere sostituito dal produttore, da un suo Centro Assistenza autorizzato o da persone ugualmente qualificate per evitare pericoli per la sicurezza.
- 3.1.13 ATTENZIONE.** NON impiegare la macchina se un cavo di alimentazione o parti importanti come p.es. dispositivi di sicurezza, tubi ad alta pressione, pistola, risultano danneggiati.
- 3.1.14 ATTENZIONE.** NON bloccare la leva della pistola in posizione di funzionamento.
- 3.1.15 ATTENZIONE.** Controllare che la macchina sia provvista della targhetta caratteristiche, se sprovvista avvertire il rivenditore. Le macchine sprovviste di targhetta NON devono essere usate, essendo anonime e potenzialmente pericolose.





- 3.1.16 ATTENZIONE.** NON manomettere o variare la taratura della valvola di regolazione e dei dispositivi di sicurezza.
- 3.1.17 ATTENZIONE.** NON variare il diametro originale del getto della testina.
- 3.1.18 ATTENZIONE.** NON spostare la macchina tirando il CAVO ELETTRICO.
- 3.1.19 ATTENZIONE.** Evitare il transito di veicoli sul tubo alta pressione.
- 3.1.20 ATTENZIONE.** NON spostare la macchina tirando il tubo alta pressione.
- 3.1.21 ATTENZIONE.** Il getto alta pressione su pneumatici, valvole di pneumatici e altri componenti in pressione è potenzialmente pericoloso. Evitare l'utilizzo del kit ugello rotante e comunque mantenere una distanza del getto di almeno 30 cm durante la pulizia.
- 3.1.22 ATTENZIONE.** È vietato utilizzare accessori opzionali non originali e non approvati dal costruttore. È vietato eseguire modifiche alla macchina; l'esecuzione di modifiche fa decadere la Dichiarazione di Conformità ed esonera il costruttore da responsabilità civili e penali.
- 3.2 AVVERTENZE: DA FARE**
- 3.2.1 ATTENZIONE.** Tutte le parti conduttrici di corrente DEVONO ESSERE PROTETTE contro il getto dell'acqua.
- 3.2.2 ATTENZIONE.** Il collegamento elettrico dovrà essere eseguito da un elettricista qualificato in conformità alla norma IEC 60364-1. Si raccomanda di prevedere un interruttore differenziale che interrompa l'alimentazione elettrica alla presente macchina se la corrente di dispersione verso terra supera i 30 mA per 30 ms, oppure un dispositivo di controllo del circuito di terra.
- 3.2.3 ATTENZIONE.** DURANTE la fase di avviamento, la macchina può generare disturbi in rete.
- 3.2.4 ATTENZIONE.** Il funzionamento con un interruttore differenziale di sicurezza offre una protezione personale supplementare (30 mA).
- 3.2.5 ATTENZIONE.** Nei modelli sprovvisti di spina l'installazione deve essere effettuata da personale qualificato.
- 3.2.6 ATTENZIONE.** Utilizzare solo prolunghe elettriche autorizzate e con sezione di conduzione appropriata.
- 3.2.7 ATTENZIONE.** Disinserire sempre l'interruttore quando si lascia la macchina incustodita.



- 3.2.8      
- ATTENZIONE.** L'alta pressione può causare il rimbalzo di parti, usare tutti queglii indumenti e protezioni (PPE) che consentano la messa in sicurezza e l'incolumità dell'operatore.
- 3.2.9 **ATTENZIONE.** Prima di eseguire lavori sulla macchina, **ESTRARRE** la spina.
- 3.2.10 **ATTENZIONE.** A causa del rinculo, **IMPUGNARE** saldamente la pistola quando si tira la leva.
- 3.2.11 **ATTENZIONE.** **RISPETTARE** le prescrizioni dell'ente locale di distribuzione dell'acqua. Secondo la IEC 60335-2-79 la macchina può essere collegata direttamente alla rete pubblica di distribuzione dell'acqua potabile solamente se nella tubazione di alimentazione è installato un dispositivo antiriflusso con svuotamento tipo BA conforme alla norma EN 12729. Il dispositivo antiriflusso può essere ordinato presso il fabbricante.
- 3.2.12 **ATTENZIONE.** L'acqua fluita nei dispositivi antiriflusso non è considerata potabile.
- 3.2.13 **ATTENZIONE.** La manutenzione e/o la riparazione dei componenti elettrici **DEVE** essere effettuata da personale qualificato.
- 3.2.14 **ATTENZIONE.** **SCARICARE** la pressione residua prima di staccare il tubo dalla macchina.
- 3.2.15 **ATTENZIONE.** **CONTROLLARE** prima di ogni utilizzo e periodicamente il serraggio delle viti ed il buon stato delle parti componenti la macchina, guardare se ci sono parti rotte od usurate.
- 3.2.16 **ATTENZIONE.** **UTILIZZARE** solo detergenti compatibili coi materiali di rivestimento del tubo alta pressione / cavo elettrico.
- 3.2.17 **ATTENZIONE.** **TENERE** persone od animali alla distanza minima di 15 m.
- 3.2.18 **ATTENZIONE.** La presente macchina è stata progettata per l'uso con i detergenti forniti o raccomandati dal fabbricante. L'uso di detergenti o prodotti chimici diversi può avere un impatto negativo sulla sua sicurezza.
- 3.2.19 **ATTENZIONE.** Evitare il contatto del detergente con la pelle, in particolare con gli occhi! In caso di contatto con gli occhi, risciacquare con acqua pulita e cercare aiuto medico immediato!
- 3.2.20 **ATTENZIONE.** I tubi ad alta pressione, i raccordi e i giunti sono importanti per la sicurezza della macchina. Utilizzare esclusivamente tubi ad alta pressione, raccordi e giunti consigliati dal fabbricante.





- 3.2.21 ATTENZIONE.** Per garantire la sicurezza della macchina, utilizzare soltanto ricambi originali del fabbricante o approvati dal medesimo.
- 3.2.22 ATTENZIONE.** Se si utilizza una prolunga, la spina e la presa devono essere a tenuta stagna.
- 3.2.23 ATTENZIONE.** I cavi di prolunga inadeguati possono risultare pericolosi. Se s'impiega un cavo di prolunga, scegliere un tipo idoneo per l'uso all'aperto e accertarsi che il collegamento resti asciutto e distante dal terreno. Si raccomanda di utilizzare a tale scopo un avvolgicavo, che mantenga la presa ad almeno 60 mm di distanza dal terreno.
- 3.2.24 ATTENZIONE.** Spegnerla macchina e scollegarla dalla sorgente di alimentazione prima di effettuare operazioni di montaggio, pulizia, regolazione, manutenzione, stoccaggio e trasporto.
- 3.2.25 ATTENZIONE.** Inserire il kit pulizia tubazioni fino alla tacca rossa prima di accendere la macchina.



**4 INFORMAZIONI GENERALI (FIG.1)/PAGINA 3****4.1 Uso del manuale**

Il presente manuale è parte integrante della macchina; conservare per future consultazioni. Leggere attentamente prima dell'installazione/uso. In caso di passaggi di proprietà il cedente ha l'obbligo di consegnare il manuale al nuovo proprietario.

**4.2 Consegna**

La macchina è consegnata all'interno di un imballo di cartone, parzialmente smontata.

La composizione della fornitura è rappresentata in fig.1.

**4.2.1 Documentazione a corredo**

- A1** Manuale di uso e manutenzione
- A2** Istruzioni per la sicurezza
- A3** Dichiarazione di conformità
- A4** Regole garanzia

**4.3 Smaltimento degli imballi**

I materiali costituenti l'imballo non sono inquinanti per l'ambiente, tuttavia devono essere riciclati o smaltiti secondo la normativa vigente nel paese di utilizzo.

**5 INFORMAZIONI TECNICHE (FIG.1)/PAGINA 3****5.1 Uso previsto**

La macchina è destinata all'uso individuale per la pulizia di veicoli, macchine, natanti, opere murarie ecc., per rimuovere lo sporco tenace con acqua pulita e detergenti chimici biodegradabili.

Il lavaggio di motori di veicoli è consentito solamente se l'acqua sporca viene smaltita secondo le norme vigenti.

- Temperatura acqua in ingresso: **vedi targa caratteristiche sulla macchina.**

- Pressione acqua in ingresso: **min. 0,1 MPa - max. 1 MPa.**

- Temperatura ambientale di funzionamento: **superiore a 0°C.**

La macchina è conforme alla norma IEC 60335-1 e IEC 60335-2-79.

**5.2 Operatore**

Per identificare l'operatore addetto all'uso della macchina (professionale o non professionale) vedere l'icona rappresentata in fig. 1.

**5.3 Parti principali**

- B2** Lancia
- B3** Pistola da sicura
- B4** Cavo elettrico con spina (dove previsto)
- B5** Tubo alta pressione
- B6** Serbatoio detergente (dove previsto)
- B7** Tappo olio (dove previsto)
- E** Testina
- F** Regolatore detergente (dove previsto)
- G** Regolatore pressione (dove previsto)
- L** Filtro acqua

**5.3.1 Accessori (se previsti nella fornitura - vedere fig.1)**

- |   |                                     |
|---|-------------------------------------|
| <b>C1</b> Utensile pulizia testina          | <b>C9</b> Adattatore                |
| <b>C2</b> Kit ugello rotante                | <b>C10</b> Viterie                  |
| <b>C3</b> Manico                            | <b>C11</b> Staffe                   |
| <b>C4</b> Spazzola                          | <b>C12</b> Leva                     |
| <b>C5</b> Avvolgitubo                       | <b>C13</b> Kit detergente           |
| <b>C6</b> Kit aspiraz. acqua                | <b>C14</b> Ruote                    |
| <b>C7</b> Kit pulizia tubazioni             | <b>C15</b> Tub. grasso lubrificante |
| <b>C8</b> Kit spazzola per grandi superfici | <b>C16</b> Manometro                |
|   | <b>C17</b> Adattatore accessori     |

**5.4 Dispositivi di sicurezza**

- Dispositivo di avviamento (H)

Il dispositivo di avviamento evita l'uso accidentale della macchina.

**Attenzione - pericolo!**

**Non manomettere o variare la taratura della valvola di sicurezza.**

- Valvola di sicurezza e/o limitatrice di pressione.

La valvola di sicurezza è anche una valvola limitatrice di pressione.

Quando si chiude la pistola, la valvola si apre e l'acqua ricircola dall'aspirazione della pompa oppure si scarica a terra.

- Valvola termostatica (D1 dove prevista)

Se la temperatura dell'acqua supera la temperatura prevista dal costruttore, la valvola termostatica scarica l'acqua calda e aspira una quantità di acqua fredda pari all'acqua scaricata fino al ripristino della temperatura corretta.

- Sicura (D): evita il getto d'acqua accidentale.

- Protezione termica: in caso di sovraccarico la protezione termica ferma la macchina.

**6 INSTALLAZIONE (FIG.2)/PAGINA 4/5****6.1 Montaggio****Attenzione - pericolo!**

**Tutte le operazioni d'installazione e montaggio devono essere effettuate con la macchina scollegata dalla rete elettrica.**

Per la sequenza di montaggio vedere fig.2.

**6.2 Montaggio dei tappi di sfiato (dove previsto)**

Per evitare perdite d'olio, la macchina è consegnata con le bocche di immissione olio chiuse con tappi di colore rosso che devono essere sostituiti con i tappi di sfiato compresi nella fornitura.

**6.3 Montaggio dell'ugello rotante**

(Per i modelli che ne sono equipaggiati).

Il kit ugello rotante permette di erogare una maggiore potenza di lavaggio.

L'uso dell'ugello rotante può coincidere con un calo della pressione pari al 25% rispetto alla pressione ottenuta con la testina regolabile. Comunque il suo utilizzo permette di erogare una maggiore potenza di lavaggio grazie all'effetto rotante impresso al getto di acqua.

**6.4 Collegamento elettrico****Attenzione - pericolo!**

**Verificare che la rete elettrica corrisponda al voltaggio e alla frequenza (V-Hz) riportata sulla targa di identificazione (fig.2).**

**6.4.1 Utilizzo dei cavi di prolunga**

La sezione dei cavi di prolunga deve essere proporzionata alla sua lunghezza; più è lunga, maggiore deve essere la sezione. Vedi tabella I.

**6.5 Collegamento idrico****Attenzione - pericolo!**

**Aspirare solamente acqua filtrata o pulita. Il rubinetto di prelievo acqua deve garantire una erogazione pari alla portata della pompa.**

Collocare la macchina il più vicino possibile alla rete idrica di approvvigionamento.

**6.5.1 Bocche di collegamento**

- Uscita acqua (OUTLET)
- Entrata acqua con filtro (INLET)

**6.5.2 Collegamento alla rete idrica pubblica**

La macchina può essere collegata direttamente alla rete pubblica di distribuzione dell'acqua potabile solamente se nella tubazione di alimentazione è installato un dispositivo antiriflusso con svuotamento conforme alle normative vigenti. Assicurarsi che il tubo sia almeno Ø 13 mm, che sia rinforzato e che non abbia una lunghezza superiore a 25 m.

**6.5.3 Aspirazione di acqua da contenitori aperti**

- 1) Avvitare il tubo di aspirazione con il filtro all'entrata dell'acqua (INLET) ed immergerlo a fondo nel contenitore.
- 2) Sfiatare la macchina:
  - a) Svitare la lancia.
  - b) Avviare la macchina ed aprire la pistola affinché l'acqua che fuoriesce sia priva di bolle d'aria.
- 3) Spegnerne la macchina e riavvitare la lancia.

Nota: l'altezza massima di aspirazione è di 0,5 m. È consigliato riempire il tubo di aspirazione prima dell'utilizzo.

## 7 REGOLAZIONI (FIG.3)/PAGINA 6

- 7.1 Regolazione della testina** (dove previsto)  
Agire sulla testina (E) per regolare il getto d'acqua.
- 7.2 Regolazione erogazione detergente**  
Per erogare il detergente alla corretta pressione, mettere la testina (E) (dove prevista) in posizione "■" oppure montare il kit detergente (C13) (dove previsto) come illustrato in figura.  
Agire sul regolatore (F) per dosare la quantità di detergente da erogare (dove previsto).
- 7.3 Regolazione pressione di lavoro** (dove previsto)  
Agire sul regolatore (G) per variare la pressione di lavoro. La pressione è indicata dal manometro (se presente).

## 8 INFORMAZIONI D'USO (FIG.4)/PAGINA 6

- 8.1 Comandi**
- Dispositivo di avviamento (H).
- Mettere il dispositivo di avviamento in pos. (ON/I) per:
- a) avviare il motore (nei modelli senza dispositivo TSS);
  - b) predisporre al funzionamento il motore (nei modelli provvisti di dispositivo TSS).
- Se il dispositivo di avviamento è dotato di spia, questa si deve accendere. Mettere il dispositivo di avviamento in pos. (OFF/O) per arrestare il funzionamento della macchina.
- Se il dispositivo di avviamento è dotato di spia, questa si deve spegnere.
- Leva di comando getto d'acqua (I).



### Attenzione - pericolo!

**La macchina deve funzionare appoggiata su di un piano sicuro e stabile, posizionata come indicato in fig.4.**

- 8.2 Avviamento** (vedi fig. 4)
- 1) Aprire completamente il rubinetto della rete idrica.
  - 2) Disinserire la sicura (D).
  - 3) Tenere la pistola aperta per alcuni secondi e avviare la macchina con il dispositivo di avviamento (ON/I).



### Attenzione - pericolo!

**Prima di mettere in funzione la macchina, assicurarsi che sia correttamente alimentata dall'acqua; l'utilizzo a secco danneggia la macchina; durante il funzionamento non coprire le griglie di ventilazione.**

Modelli TSS - Nei modelli TSS, con interruzione automatica della mandata:

- **chiudendo** la pistola, la pressione dinamica spegne automaticamente il motore elettrico;
- **aprendo** la pistola, la caduta di pressione avvia automaticamente il motore e la pressione si riforma con un piccolissimo ritardo;
- per un corretto funzionamento del TSS, le operazioni di **chiusura** e **apertura** pistola **non** devono essere effettuate in un intervallo di tempo **inferiore** ai 4-5 secondi.

**Per evitare danneggiamenti alla macchina evitare il funzionamento a secco e controllare che la macchina sia sempre adeguatamente alimentata con acqua.**

**Per i modelli senza TSS per evitare danneggiamenti alla macchina dovuti ad aumento della temperatura dell'acqua, non interrompere, con macchina in funzione, il getto d'acqua per un periodo superiore a 5 minuti.**

- 8.3 Arresto**
- 1) Mettere il dispositivo di avviamento in pos. (OFF/O).
  - 2) Aprire la pistola e scaricare la pressione all'interno delle tubazioni.
  - 3) Inserire la sicura (D).
- 8.4 Riavviamento**
- 1) Disinserire la sicura (D).
  - 2) Aprire la pistola e lasciare scaricare l'aria presente all'interno delle tubazioni.
  - 3) Mettere il dispositivo di avviamento in pos. (ON/I).

## 8.5 Messa fuori servizio

- 1) Chiudere il rubinetto dell'acqua.
- 2) Scaricare la pressione residua dalla pistola fino alla fuoriuscita di tutta l'acqua dalla macchina.
- 3) Spegnerne la macchina (OFF/O).
- 4) Estrarre la spina dalla presa.
- 5) Svuotare e lavare il serbatoio detergente a fine lavoro. Per il lavaggio del serbatoio utilizzare acqua pulita al posto del detergente.
- 6) Inserire la sicura (D) della pistola.

## 8.6 Rifornamento e uso del detergente

**Il detergente deve essere erogato con gli accessori e secondo le modalità previsti al punto 7.2.**

L'uso di un tubo alta pressione più lungo di quello nella dotazione originale della macchina o l'uso di una prolunga tubo supplementare può diminuire o arrestare completamente l'aspirazione del detergente da serbatoio (dove previsto).

Riempire il serbatoio (B6) con detergente ad alta biodegradabilità.

## 8.7 Consigli per il corretto lavaggio

Sciogliere lo sporco applicando sulla superficie secca il detergente. Sulle superfici verticali operare dal basso verso l'alto. Lasciare agire per 1+2 minuti, senza lasciare però asciugare la superficie. Agire con il getto ad alta pressione ad una distanza maggiore di 30 cm, cominciando dal basso. Evitare che il risciacquo coli sulle superfici non lavate.

In taluni casi per rimuovere lo sporco è necessaria l'azione meccanica delle spazzole per lavaggio.

La pressione alta non è sempre la miglior soluzione per un buon lavaggio, in quanto può danneggiare taluni superfici. È consigliabile evitare l'uso del getto a spillo della testina regolabile e l'uso dell'ugello rotante su parti delicate e verniciate e su componenti in pressione (es. pneumatici, valvole di gonfiaggio...).

Una buona azione lavante dipende in egual misura dalla pressione e dal volume di acqua.

## 9 MANUTENZIONE (FIG.5)/PAGINA 270

Tutti gli interventi manutentivi non compresi in questo capitolo devono essere effettuati presso un Centro di vendita e Assistenza autorizzato.



### Attenzione - pericolo!

**Prima di eseguire qualsiasi intervento sulla macchina, estrarre la spina dalla presa di corrente.**

- 9.1 Pulizia della testina**
- 1) Smontare la lancia dalla pistola.
  - 2) Togliere lo sporco dal foro della testina con l'utensile (C1).
- 9.2 Pulizia del filtro**  
Verificare il filtro aspirazione (L) e il filtro detergente (dove previsto) prima di ogni utilizzo e, nel caso sia necessario, procedere alla pulizia come indicato.
- 9.3 Sbloccaggio motore** (dove previsto)  
In caso di soste prolungate, sedimenti calcarei possono provocare il bloccaggio del motore. Per sbloccare il motore ruotare l'albero motore con l'utensile (M).
- 9.4 Rabbocco olio** (dove previsto)  
Rabboccare con olio dal foro di immissione fino a ripristinare il corretto livello.  
Per le caratteristiche dell'olio vedere tabella "Dati tecnici".
- 9.5 Rimessaggio**  
Prima del rimessaggio invernale, far funzionare la macchina con liquido antigelo non aggressivo e non tossico. Stoccare l'apparecchio in luogo asciutto e protetto dal gelo, in ambienti con non meno di 0° per evitare che la macchina si danneggi.

## 10 STOCCAGGIO E TRASPORTO (FIG.5)/PAGINA 270

Stoccare gli accessori come previsto in fig. 5.

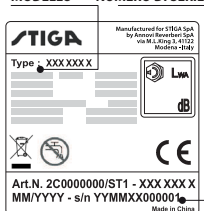
Trasportare la macchina come previsto in fig. 5.

## 11 INFORMAZIONI SUI GUASTI

Inconvenienti	Probabili cause	Rimedi
La pompa non raggiunge la pressione prescritta	Ugello usurato	Sostituire ugello
	Filtro acqua sporco	Pulire il filtro (L) (fig.5)
	Alimentazione insufficiente acqua	Aprire completamente il rubinetto
	Aspirazione d'aria	Controllare i raccordi
	Aria nella pompa	Spegnere la macchina ed azionare la pistola fino alla fuoriuscita di un getto continuo. Riaccendere.
	Testina non correttamente regolata	Mettere testina (E) in posizione (+) (fig.3)
	Intervento valvola termostatica	Attendere il ripristino della corretta temperatura dell'acqua
La pompa ha sbalzi di pressione	Altezza di aspirazione da contenitore aperto superiore a 0,5 m	Ridurre l'altezza di aspirazione
	Aspirazione acqua da serbatoio esterno	Collegare la macchina alla rete idrica
	Temperatura acqua in ingresso troppo elevata	Abbassare la temperatura
	Ugello otturato	Pulire l'ugello (fig.5)
Il motore "ronza" ma non si avvia	Filtro aspirazione (L) sporco	Pulire il filtro (L) (fig.5)
	Insufficiente tensione di rete	Controllare che la tensione di rete corrisponda a quella di targa (fig.2)
	Perdita di tensione causata dalla prolunga	Verificare le caratteristiche della prolunga
	Arresto prolungato della macchina	Consultare un Centro di Assistenza Tecnica autorizzato
Il motore elettrico non si avvia	Problemi al dispositivo TSS	Consultare un Centro di Assistenza Tecnica autorizzato
	Manca di tensione	Verificare la presenza di tensione nella rete e controllare che la spina sia inserita correttamente (*)
	Problemi al dispositivo TSS	Consultare un Centro di Assistenza Tecnica autorizzato
Perdite d'acqua	Macchina da molto tempo ferma	Dal foro posteriore, sbloccare il motore con l'utensile (M) (per i modelli che lo prevedono) (fig.5)
	Guarnizioni di tenuta usurate	Sostituire le guarnizioni presso un Centro di Assistenza Tecnica autorizzato
Rumorosità	Intervento valvola di sicurezza a scarico libero	Consultare un Centro di Assistenza autorizzato
Perdite d'olio	Temperatura acqua troppo elevata	Abbassare la temperatura (vedi dati tecnici)
Solo per TSS: la macchina si avvia nonostante la pistola chiusa	Guarnizioni di tenuta usurate	Consultare un Centro di Assistenza Tecnica autorizzato
Solo per TSS: tirando la leva della pistola, l'acqua non esce (con tubo alimentazione inserito)	Tenuta difettosa nel sistema alta pressione o nel circuito della pompa	Consultare un Centro di Assistenza Tecnica autorizzato
Non aspira detergente	Ugello otturato	Pulire l'ugello (fig.5)
	Posizione testina regolabile in alta pressione	Mettere testina (E) in posizione "■" (fig.3)
	Detergente troppo denso	Diluire con acqua
	Utilizzo di prolunghe tubo alta pressione	Ripristinare tubo originale
Fuoriesce acqua dalla valvola termostatica	Circuito detergente incrostato o strozzato	Risciacquare con acqua pulita ed eliminare eventuali strozzature. Se il problema persiste consultare un Centro di Assistenza Tecnica autorizzato.
	La temperatura dell'acqua all'interno della testa ha superato il valore max indicato nella targhetta dati	Non interrompere, con macchina in funzione, il getto d'acqua per un periodo superiore a 5 minuti

(\*) Se durante il funzionamento il motore si ferma e non riparte attendere 2-3 minuti prima di rifare l'avviamento (**Intervento della protezione termica**). Se l'inconveniente si ripete per più di una volta contattare il Servizio di Assistenza Tecnica.

## MODELLO NUMERO DI SERIE



**12 COME NON DANNEGGIARE LE SUPERFICI****ATTENZIONE**

- 12.1 L'utilizzo della macchina per il lavaggio di pneumatici può causare danni ai pneumatici e risultare pericoloso.
- 12.2 Non rivolgere il getto ad alta pressione direttamente sul pneumatico.
- 12.3 Utilizzare sempre la macchina alla pressione più bassa quando si effettuano operazioni di pulizia vicino a ruote e pneumatici.
- 12.4 Non usare mai la "Lancia turbo" per lavare una qualsiasi parte del veicolo.
- 12.5 Per ulteriori informazioni leggere la sezione: "8.7 Consigli per il corretto lavaggio".

**Dichiarazione di conformità CE**

Noi di Annovi Reverberi S.p.A., Modena, Italia, dichiariamo che la(e) seguente(i) macchina(e) STIGA:

Denominazione della macchina	Idropulitrice ad alta pressione	
<b>N. modello</b>	<b>HPS 550 R</b>	<b>HPS 650 RG</b>
Potenza assorbita	2,5 kW	2,8 kW
Portata massima	516 l/h	546 l/h

è(sono) conforme(i) alle seguenti direttive europee: 2006/42/CE, 2014/35/UE, 2011/65/UE, 2015/863/UE, 2012/19/UE, 2014/30/UE, 2000/14/CE (D. Lgs. 262/2002).

ed è(sono) prodotta(e) nel rispetto delle seguenti norme o dei seguenti documenti standardizzati: EN 60335-1; EN 60335-2-79; EN 55014-1; EN 55014-2; EN 61000-3-2; EN 61000-3-3; EN 61000-3-11; EN 60704-1; EN 62233; EN 50581;

Nome e indirizzo della persona incaricata di rilasciare il fascicolo tecnico: Stefano Reverberi / AR Managing Director Via ML King, 3 - 41122 Modena, Italia

La procedura di valutazione della conformità richiesta dalla direttiva 2000/14/CE è stata eseguita in osservanza all'Allegato V

<b>N. modello</b>	<b>HPS 550 R</b>	<b>HPS 650 RG</b>
Livello di potenza sonora misurato:	95 dB (A)	95 dB (A)
Livello di potenza sonora garantito:	97 dB (A)	97 dB (A)

Data : 23.07.2020

**MODENA (I)**

Stefano Reverberi

Managing Director

**Dati Tecnici**

Dati Tecnici	Unità	HPS 550 R	HPS 650 RG
Portata	l/min	6,7	8,3
Portata massima	l/min	8,6	9,1
Pressione	MPa	13	14
Pressione massima	MPa	15	15
Potenza	kW	2,5	2,8
Temperatura di alimentazione massima	°C	50	50
Pressione di alimentazione massima	MPa	1	1
Forza repulsiva della pistola alla pressione massima	N	18,00	23,10
Tipo olio pompa	kg	-	-
Classe Protezione	-	I /	I /
Isolamento Motore	Classe	F	F
Protezione Motore	-	IPX5	IPX5
Tensione	V~/Hz	220-240/50	220-240/50
Massima impedenza di rete consentita	Ω	0,216	0,216
Livello di pressione sonora $L_{pA}$ (ISO 3744) (K = 2,5 dB(A))	dB (A)	83,4	83,4
Livello di potenza sonora $L_{WA}$ (ISO 3744) (K = 2,5 dB(A))	dB (A)	97	97
Vibrazioni dell'apparecchio (K = 1 m/s <sup>2</sup> )	m/s <sup>2</sup>	< 2,5	< 2,5
Peso	kg	24,4	27

**Con riserva di modifiche tecniche!**

**Garanzia**

La validità della garanzia è regolamentata dalle normative vigenti nel paese in cui il prodotto viene commercializzato (salvo diverse indicazioni del produttore).

Se il prodotto risulta difettoso per qualità del materiale, della costruzione o per mancata conformità durante il periodo di validità della garanzia il fabbricante garantisce la sostituzione delle parti difettose, provvede alla riparazione dei prodotti se ragionevolmente usurati oppure alla loro sostituzione.

La garanzia non copre componenti soggetti a normale usura (valvola, pistone, guarnizione acqua, guarnizione olio, molle, anelli OR, accessori come tubo, pistola, spazzole, ruote, ecc);

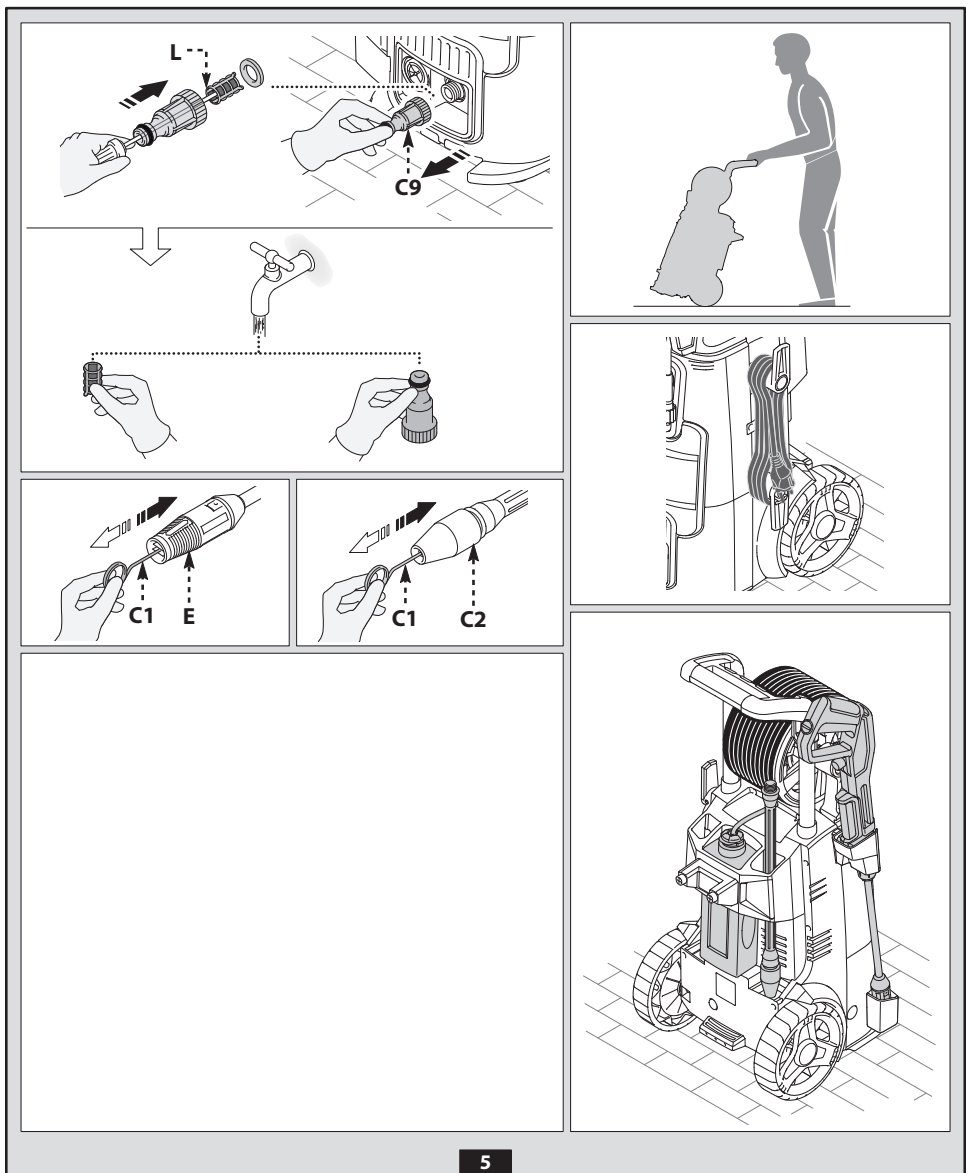
La garanzia non copre difetti causati da o risultanti da:

- uso scorretto, uso non ammesso, negligenza,
- noleggio o uso professionale qualora il prodotto sia stato venduto per uso domestico,
- mancata osservazione delle norme di manutenzione previste nell'apposito libretto,
- riparazioni eseguite da personale o centri non autorizzati,
- impiego di ricambi o accessori non originali,
- danni causati dal trasporto, da oggetti o sostanze estranee, sinistro,
- problemi di immagazzinaggio o stoccaggio.





Per attivare la garanzia è necessario esibire la prova d'acquisto.

**Per assistenza, contattare il punto vendita dove è stato fatto l'acquisto**





5

	 Volt	 ⇄ 1 ÷ 25 m	 ⇄ 25 ÷ 50 m
	HPS 550 R 220 - 240 V~ HPS 650 RG 220 - 240 V~	3 x 1,5 mm <sup>2</sup> 3 x 1,5 mm <sup>2</sup>	3 x 2,5 mm <sup>2</sup> 3 x 2,5 mm <sup>2</sup>

1



- IT** - Il contenuto e le immagini del presente manuale d'uso sono stati realizzati per conto di STIGA SpA e sono tutelati da diritto d'autore - E' vietata ogni riproduzione o alterazione anche parziale non autorizzata del documento.
- BG** - Съдържанието и изображенията в настоящото ръководство са извършени за STIGA SpA и са защитени с авторски права - Забранява се всяко неоторизирано възпроизвеждане или промяна, дори и отчасти на документа.
- BS** - Sadržaj i slike iz ovog korisničkog priručnika napravljeni su isključivo za STIGA SpA i zaštićeni su autorskim pravima - zabranjena je svaka neovlašena reprodukcija ili izmjena dokumenta, djelomično ili u potpunosti.
- CS** - Obsah a obrázky v tomto návodu k použití byly zpracovány jménem společnosti STIGA SpA a jsou chráněny autorským právem - Reprodukce či nepovolené pozměňování tohoto dokumentu, a to i částečně, je zakázáno.
- DA** - Indhold og illustrationer i denne vejledning er blevet skabt på vegne af STIGA SpA og er beskyttet af ophavsret - Enhver gengivelse eller ændring, også delvis, af dokumentet uden autorisation hertil er forbudt.
- DE** - Inhalt und Bilder dieser Bedienungsanleitung wurden im Namen von STIGA SpA erstellt und sind urheberrechtlich geschützt - Jede nicht genehmigte Vervielfältigung oder Veränderung, auch auszugsweise, dieses Dokuments ist verboten.
- EL** - Το περιεχόμενο και οι εικόνες στο παρόν εγχειρίδιο χρήσης δημιουργήθηκαν για λογαριασμό της εταιρείας STIGA SpA και προστατεύονται από πνευματικά δικαιώματα - Απαγορεύεται οποιαδήποτε αναπαραγωγή ή τροποποίηση, έστω και μερική, του εγγράφου χωρίς έγκριση.
- EN** - The content and images in this User Manual were produced expressly for STIGA SpA and are protected by copyright - any unauthorised reproduction or modification to the document, either partially or in full, is prohibited.
- ES** - El contenido y las imágenes del presente manual de uso han sido creados por STIGA SpA y están protegidos por los derechos de autor - Se prohíbe toda reproducción o modificación, incluso parcial, no autorizada del documento.
- ET** - Käesoleva kasutusjuhendi sisu ja kujutised on toodetud konkreetselt ettevõttele STIGA SpA ja neile rakendub autorikaitseeadus - dokumendi igasugune osaline või täielik ilma loata reprodutseerimine või muutmine on keelatud.
- FI** - Tämän käyttöoppaan sisältö ja kuvat on valmistettu STIGA SpA -yhtiön toimesta ja niitä suojaa tekijänoikeuslaki. - Asiakirjan kaikenlainen kopioiminen tai muuttaminen, osittainkin, on kielletty ilman erityistä lupaa.
- FR** - Le contenu et les images du présent manuel d'utilisation ont été réalisés pour le compte de STIGA SpA et sont protégés par un droit d'auteur - Toute reproduction ou modification non autorisée, même partielle, du document, est interdite.
- HR** - Sadržaj i slike u ovom priručniku za uporabu izrađeni su za tvrtku STIGA SpA te su obuhvaćeni autorskim pravima - Zabranjuje se neovlašeno umnožavanje ili prilagodba, djelomična ili u cijelosti, ovog dokumenta.
- HU** - Ennek a használati útmutatónak a tartalma és a benne szereplő képek kizárólag a STIGA SpA számára készültek és szerzői joggal védettek - tilos a dokumentum bármely részének vagy egészének engedély nélkülű sokszorosítása és módosítása.
- LT** - Šio naudotojo vadovo turinys ir paveikslėliai skirti tik „STIGA SpA“ ir yra saugomi autorių teisėmis - dokumentą atgaminti ar modifikuoti, visiškai arba iš dalies, yra draudžiami.
- LV** - Šis lietotāja rokasgrāmatas saturs un attēli ir veidoti tikai STIGA SpA un ir aizsargāti ar autortiesībām. Jebkāda dokumenta vai tā daļas prettiesiska kopēšana vai pārveide ir stingri aizliegta.
- MK** - Sadržina i i slikite vo Upatstvoto za korisnikoto se podgtovni isključivo za STIGA SpA i se zaštiteni so avtorski prava - zaabrano e sekoje delumno ili celosno neovlasteno reproduciranje ili izmena na dokumentoto.
- NL** - De inhoud en de afbeeldingen van deze gebruikshandleiding werden gerealiseerd voor rekening van STIGA SpA en zijn beschermd door het auteursrecht - Elke niet-geautoriseerde reproductie of wijziging, ook gedeeltelijke, van het document is verboden.
- NO** - Innholdet og bildene i denne brukerveiledningen er utført på oppdrag fra STIGA SpA og er beskyttet ved opphavsrett - Enhver gjengivelse eller endring, selv kun delvis, er forbudt.
- PL** - Treść oraz ilustracje zawarte w niniejszej instrukcji obsługi powstały na zlecenie spółki STIGA SpA i są chronione prawami autorskimi - Zabrania się wszelkiego kopiowania bądź modyfikowania, także częściowego, niniejszego dokumentu bez uzyskania stosownej zgody.
- PT** - As imagens e os conteúdos contidos no presente Manual do Utilizador foram expressamente criados para uso exclusivo da STIGA SpA, encontrando-se protegidos por direitos de autor. Qualquer tipo de reprodução ou alteração, parcial ou integral, não autorizadas deste Manual estão expressamente proibidas.
- RO** - Conținutul și imaginile din manualul de utilizare de față au fost realizate în numele STIGA SpA și sunt protejate de drepturi de autor - Este interzisă orice reproducere sau modificare chiar și parțială neautorizată a documentului.
- RU** - Тесты и изображения, содержащиеся в настоящем руководстве, были созданы в интересах STIGA SpA и защищены авторскими правами - Любое несанкционированное воспроизведение или изменение документа запрещено.
- SK** - Obsah a obrázky v tomto návode na používanie boli spracované menom spoločnosti STIGA SpA a sú chránené autorským právom - Reprodukcie či nepovolené pozmeňovanie tohto dokumentu, a to aj čiastočné, je zakázané.
- SL** - Vsebine in slike v tem uporabniškem priručniku so izdelane za podjetje STIGA SpA in so zaščiten z avtorskimi pravicami - vsakršno neopoblaščeno razmnoževanje ali spreminjanje dokumenta, v celoti ali delno, je prepovedano.
- SR** - Sadržaj i slike ovog priručnika za upotrebu su napravljeni u ime STIGA SpA i zaštićeni su autorskim pravima - Zabranjena je svaka potpuna ili delimična reprodukcija ili izmena dokumenta bez odobrenja.
- SV** - Innehållet och bilderna i denna användarhandbok har framställts för STIGA SpA och skyddas av upphovsrätt - all form av reproduktion eller ändring, även partiell, som inte auktoriserats är förbjuden.
- TR** - Bu Kullanıcı Kılavuzundaki içerik ve resimler açığıca STIGA SpA için üretilmiştir ve telif hakkı ile korunmaktadır - dokümanın izinsiz olarak tamamen ya da kısmen herhangi bir şekilde çoğaltılması ya da değiştirilmesi yasaktır.





Manufactured for

STIGA S.p.A.  
Via del Lavoro, 6  
31033 Castelfranco Veneto (TV) - ITALY

Manufactured by

Annovi Reverberi S.p.A.  
Via M.L. King, 3  
41122 Modena - ITALY

cod. 94497 - GK