



STIGA®

HPS 550 R HPS 650 RG



IDROPULITRICE ALTA PRESSIONE
 ВОДОСТРУЙНА МАШИНА
 МЫЙНАЯ МАШИНА ВЫСОКАГО ЦИСКУ
 VYSOKOTLAKÝ ČISTIČ
 HØJTRYKRENSER
 HOCHDRUCKREINIGER
 ΠΛΥΣΤΙΚΟ ΜΗΧΑΝΗΜΑ ΥΨΗΛΗΣ ΠΙΕΣΗΣ
 HIGH PRESSURE CLEANER
 HIDROLIMPIADORA DE ALTA PRESIÓN
 KÖRGSURVEPESUR
 KORKEAPAINEPESURI
 APPAREIL DE NETTOYAGE À HAUTE PRESSION
 VISOKOTLAČNI UREĐAJ ZA PRANJE
 NAGYNYOMÁSÚ TISZTÍTÓBERENDEZÉS
 AUKŠTO SLĒGIO PLAUTUVAS
 AUGSTSPIEDIENA MAZGĀTĀJS
 УРЕД ЗА МИЕЊЕ СО ВИСОК ПРИТИСОК
 HOGEDRUCKREINIGER
 HØYTRYKKSASKER
 MYJKA WYSOKOCIŚNIENIOWA
 LAVADORA A ALTA PRESSÃO
 APARAT DE SPĂLAT CU ÎNALTĂ PRESIUNE
 МОЕЧНАЯ МАШИНА ВЫСОКОГО ДАВЛЕНИЯ
 VYSOKOTLAKOVÝ ČISTIČ
 VISOKOTLAČNI ČISTILEC
 APARAT ZA PRANJE POD VISOKIM PRITISKOM
 HØGTRYKSTVÅTT
 YÜKSEK BASINÇLI YIKAMA MAKINESI

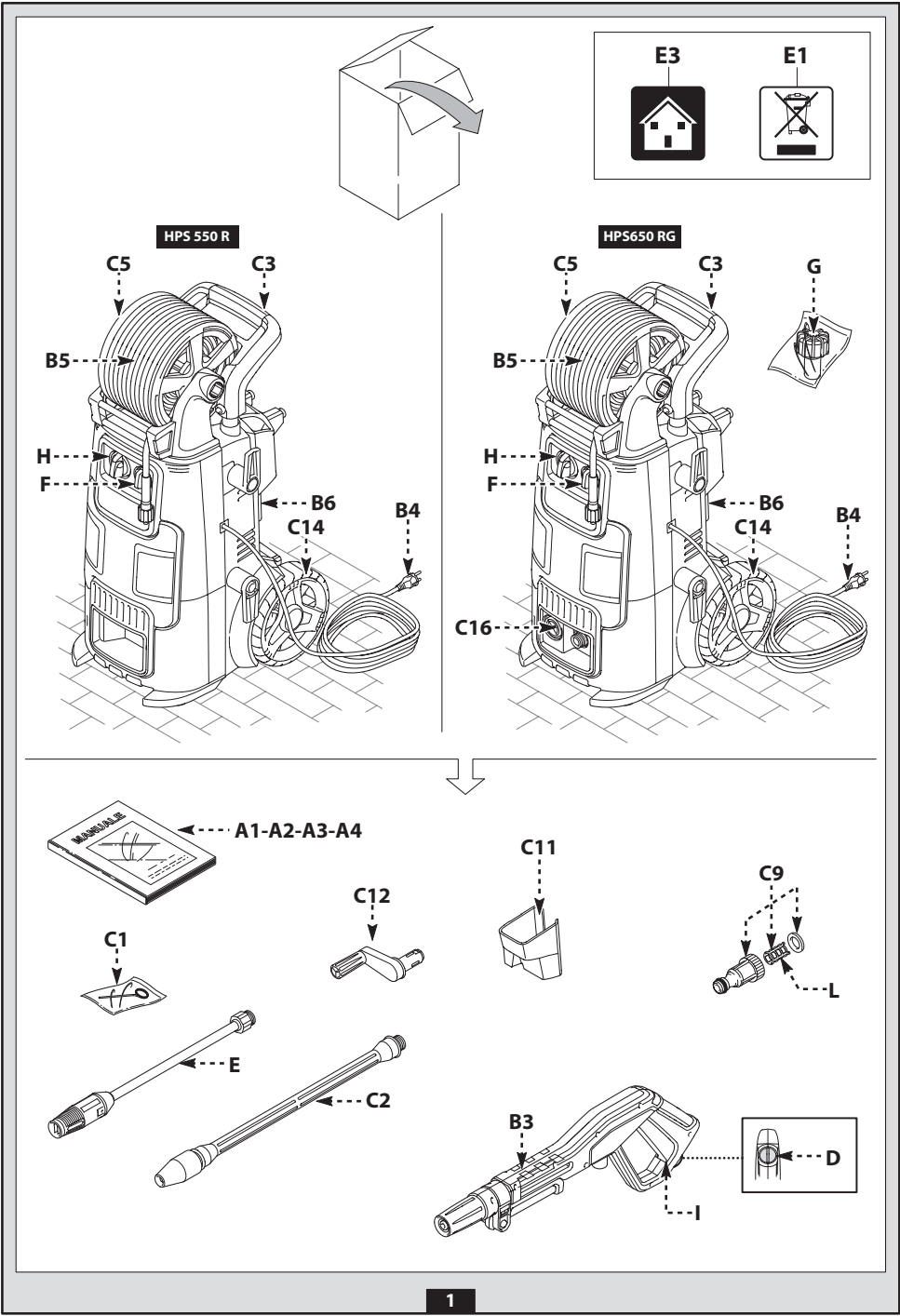
MANUALE DI ISTRUZIONI IT
 УПЪТВАНЕ ЗА УПОТРЕБА BG
 PRIRUČNIK S UPUTAMA BS
 INSTRUKTIONSMANUAL CS
 INSTRUKTIONSMANUAL DA
 GEBRAUCHSANWEISUNG DE
 ΧΡΗΣΗ ΚΑΙ ΣΥΝΤΗΡΗΣΗ EL
 INSTRUCTION MANUAL EN
 USO Y MANTENIMIENTO ES
 KASUTUSJUHEND ET
 KÄYTTÖOPAS FI
 MANUEL D'UTILISATION FR
 PRIRUČNIK ZA UPORABU HR
 HASZNÁLATI UTASÍTÁS HU
 VARTOJIMO INSTRUKCIJA LT
 OPERATORA ROKASGRĀMATA LV
 УПАТСТВО ЗА УПОТРЕБА MK
 GEBRUIKERSHANDLEIDINGNL NL
 BRUKSANVISNING - VEDLIKEHOLD NO
 INSTRUKCIJE OBSŁUGI PL
 MANUAL DE USO PT
 MANUAL DE INSTRUCȚIUNI RO
 РУКОВОДСТВО ПО ЭКСПЛУАТАЦИИ RU
 NÁVOD NA POUŽITIE SK
 PRIRUČNIK Z NAVODILI SL
 PRIRUČNIK SA UPUTSTVIM SR
 BRUKSANVISNING OCH UNDERHÅLL SV
 KULLANIM KILAVUZU TR

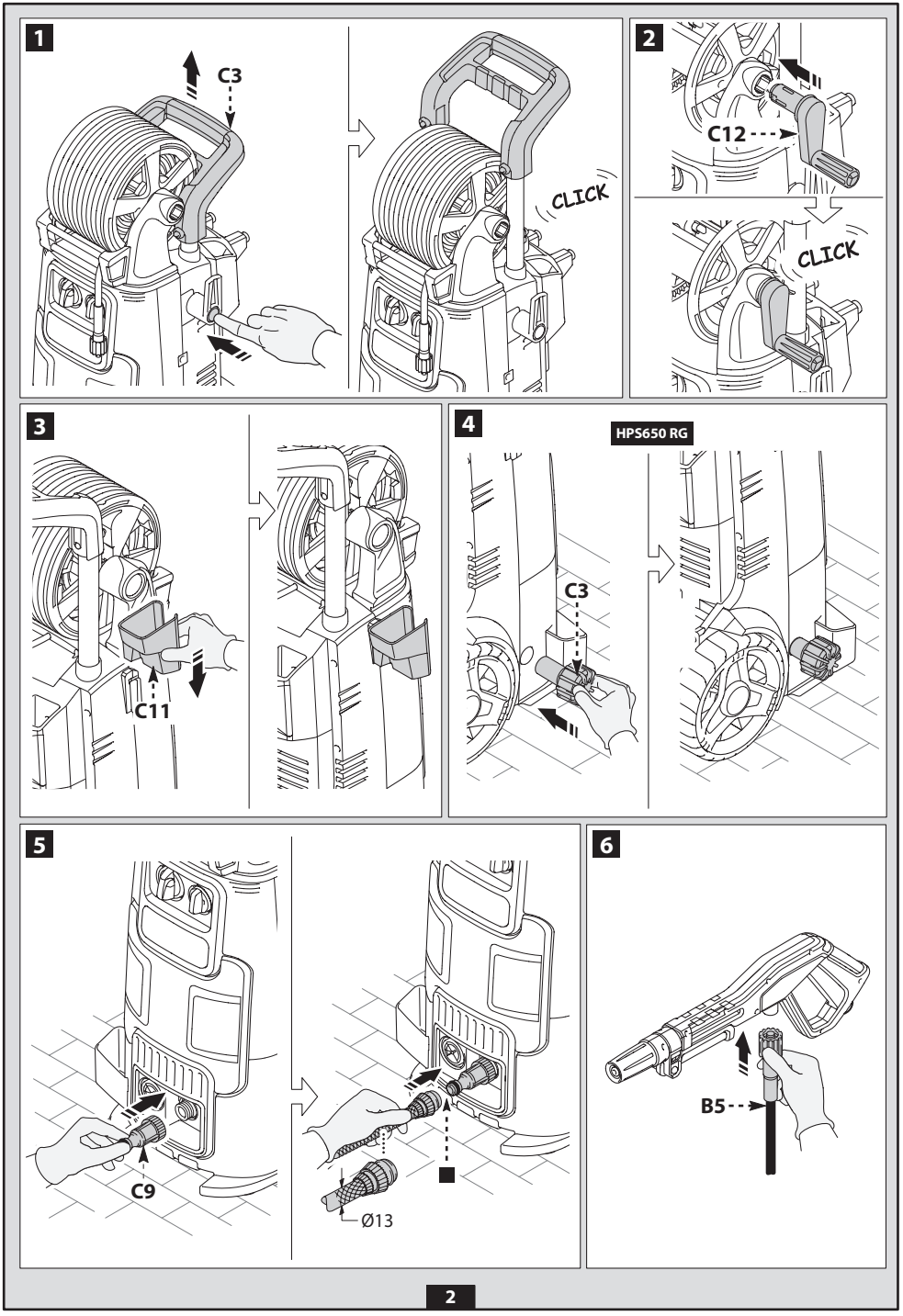
171506176/0 07/2020



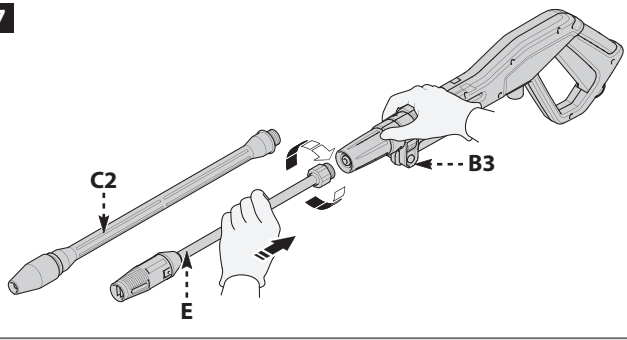
IT	Istruzioni originali. Leggere attentamente queste istruzioni prima dell'uso. Conservare queste istruzioni per future consultazioni.	Pagina: 7-16
BG	Превод на оригиналните инструкции. Прочетете внимателно тези указания преди употреба. Запазете тези указания за справка.	Страница: 35-25
BS	Прераклад аргиналних инструзија. Преад выкарыстаннем уважліва прачытайце інструзіі. Захавайце гэтыя інструзіі для будучага выкарыстання.	Старонка: 26-34
CS	Překlad originálního návodu. Před použitím si pozorně přečtěte tento návod. Laskavě si uložte tento návod pro budoucí použití.	Strana: 35-43
DA	Oversættelse af den originale brugsanvisning. Læs disse instruktioner omhyggeligt inden brug. Opbevar disse instruktioner til senere brug.	Side: 44-52
DE	Übersetzung der Originalanleitung. Lesen Sie bitte diese Bedienungsanleitung vor Gebrauch aufmerksam durch. Bewahren Sie diese Bedienungsanleitung sorgfältig auf, damit Sie sie auch später zu Rate ziehen können.	Seite: 53-62
EL	Μετάφραση των γνήσιων οδηγιών. Διαβάστε προσεκτικά αυτές τις οδηγίες πριν από τη χρήση. Φυλάξτε αυτές τις οδηγίες για μελλοντικές αναφορές.	Σελίδα: 63-72
EN	Original instructions. Please read these instructions carefully before use. Please retain these instructions for future reference.	Page: 73-81
ES	Traducción de las instrucciones originales. Leer atentamente estas instrucciones antes de usar el equipo. Guardar estas instrucciones para poder consultarlas en el futuro.	Página: 82-91
ET	Originaljuhendi tõlge. Enne kasutamist lugege see juhend tähelepanelikult läbi. Hoidke juhend hilisemaks kasutamiseks alles.	Lk: 92-100
FI	Alkuperäisten ohjeiden käännös. Lue ohjeet huolellisesti ennen käyttöä. Säilytä ohjeet huolellisesti tulevaa käyttöä varten.	Sivu: 101-109
FR	Traduction des instructions originales. Lire attentivement ces instructions avant emploi. Conserver ces instructions pour toute consultation à venir.	Page : 110-119
HR	Prijevod izворne upute. Molimo vas da prije uporabe pažljivo pročitate ovaj priručnik. Sačuvajte ove upute za buduće korištenje.	Stranica: 120-128
HU	Az eredeti utasítások fordítása. A készülék használatba vétele előtt gondosan olvassa el az útmutatót. A későbbi hivatkozások érdekében őrizze meg az útmutatót.	129-137. oldal
LT	Originalių instrukcijų vertimas. Prieš pradėdami naudoti įrenginį, atidžiai perskaitykite šias instrukcijas. Išsaugokite šias instrukcijas, kad bet kada galėtumėte jas vėl perskaityti.	Puslapiai: 138-146
LV	Originalās rokasgrāmatas tulkojums. Pirms lietošanas, lūdzu, rūpīgi izlasiet šo pamācību. Lūdzu, saglabāiet šos norādījumus turpmākai uzziņai.	Lappuse: 147-155
MK	Превод на оригиналните упатства. Внимателно прочитајте ги упатствата пред употреба. Зачувajte ги за во иднина.	Страница: 156-166
NL	Vertaling van de originele gebruiksaanwijzing. Lees deze gebruiksaanwijzing vóór het gebruik aandachtig door. Bewaar deze gebruiksaanwijzing voor latere raadpleging.	Pagina: 167-176
NO	Oversettelse av den originale bruksanvisningen. Les disse instruksjonene nøye før bruk. Ta vare på instruksjonene for senere bruk.	Side: 177-185
PL	Tłumaczenie oryginalnej instrukcji. Przed użyciem należy uważnie przeczytać niniejszą instrukcję obsługi. Instrukcję należy zachować na przyszłość.	Strona: 186-195
PT	Tradução das instruções originais. Leia atentamente estas instruções antes de utilizar o aparelho. Conserve estas instruções para consultas futuras.	Página: 196-205
RO	Traducerea instrucţiunilor originale. Vă rugăm să citiţi cu atenţie aceste instrucţiuni înainte de utilizare. Vă rugăm să păstraţi aceste instrucţiuni pentru consultarea pe viitor.	Pagina: 206-214
RU	Перевод оригинальных инструкций. Внимательно читайте эти инструкции до начала использования. Сохраните инструкции для пользования ими в будущем.	Страница: 215-224
SK	Preklad pôvodného návodu. Pred použitím si, prosím, pozorne prečítajte tento návod. Tento návod si odložte na použitie v budúcnosti.	Strana: 225-233
SL	Prevod izvirnih navodil. Pred uporabo pazljivo preberite ta navodila. Ta navodila shranite za prihodnjo uporabo.	Stran: 234-242
SR	Prevod originalnih uputstava. Pažljivo pročítajte ova uputstva pre korišćenja aparata. Sačuvajte ova uputstva za buduće korišćenje.	Strana: 243-251
SV	Översättning av bruksanvisning i original. Läs bruksanvisningen noggrant före användning. Förvara bruksanvisningen för framtida bruk.	Sid.: 252-260
TR	Orijinal talimatların tercümesi. Kullanmadan önce, bu talimatları dikkatlice okuyunuz. Bu talimatları, ileride danışmak için saklayınız.	Sayfa: 261-269



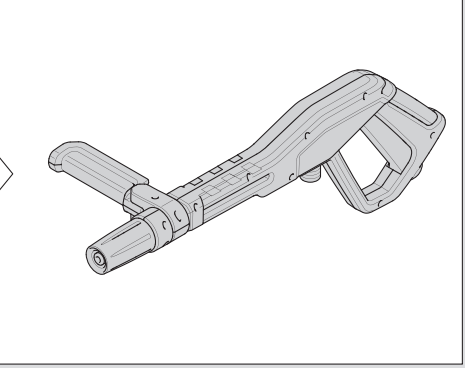
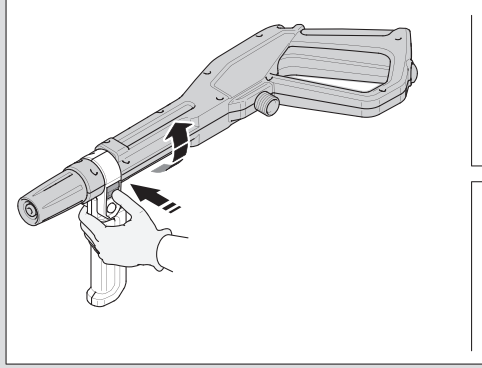
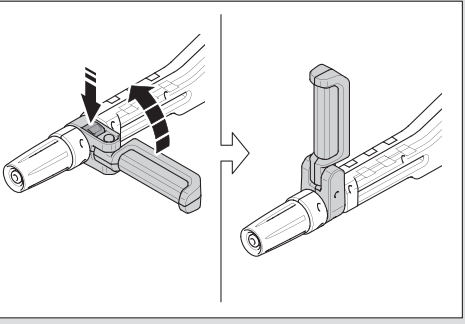
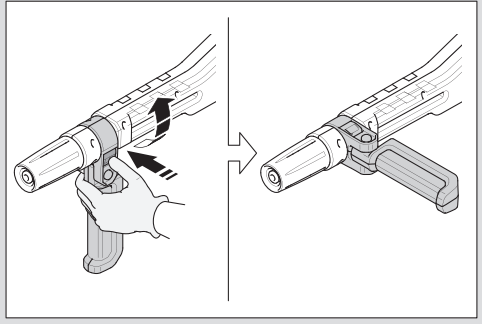
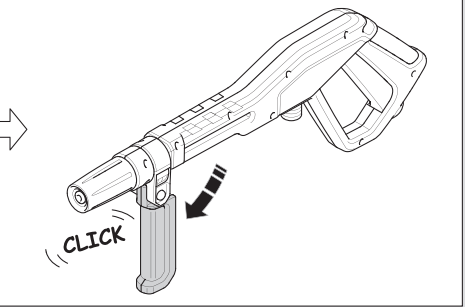
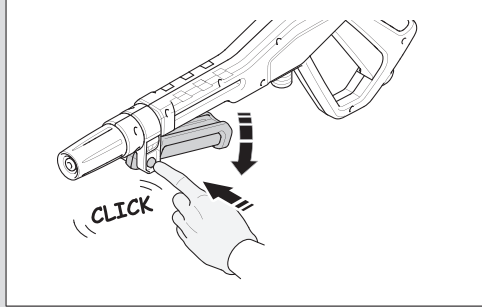
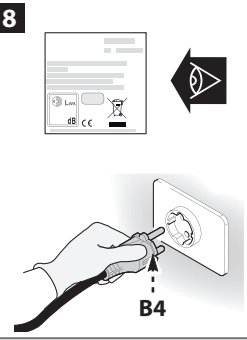




7



8





1 SÄKERHETSBESTÄMMELSER


1.1 Maskinen som du har införskaffat är en högteknologisk produkt som är konstruerad av en av Europas ledande tillverkare av högtryckstvättar. För att få den bästa nyttan av din maskin, läs noggrant dessa rader som vi har sammanställt och följ dem alltid vid varje användningstillfälle. Vidta alla de försiktighetsåtgärder som erfordras för att värna om din egen och andras säkerhet i maskinens omedelbara närhet i samband med anslutning, användning och underhåll. Läs och iaktta säkerhetsanvisningarna noggrant eftersom försummelse av dessa kan äventyra människors hälsa och säkerhet eller orsaka ekonomiska skador.

2 INFORMATIONSSKYLTAR OCH SYMBOLER

2.1 Iaktta informationsskyltar och symboler på maskinen och i bruksanvisningen. Endast de symboler som berör den införskaffade maskinen återfinns på maskinen och i bruksanvisningen. Kontrollera att maskinens symboler och informationsskyltar alltid är på plats och att de går att läsa. Byt ut dem om det behövs och se till att placera de nya skyltarna där de gamla satt.

 Varning - fara!


 Läs bruksanvisningen noggrant före användning.

 Symbol E3 (fig. 1) - anger att maskinen är avsedd för icke professionellt bruk (hushållsbruk). Maskinen får användas av personer med nedsatt fysisk, sensorisk eller mental funktionsförmåga, eller som saknar erfarenhet och kunskap, om de är under uppsikt eller har blivit informerade om säker användning av maskinen och förstår vilka risker denna användning medför.

 Rörliga delar. Vidrör ej.

0 Frånslagen strömbrytare


I Tillslagen strömbrytare


 Garanterad ljudeffektnivå






 Förbudssymbol som informerar användaren om att nationella bestämmelser kan förbjuda anslutning av maskinen till dricksvattennätet.

 Varningssymbol som påminner användaren om att inte rikta vattenstrålen mot personer, djur, elutrustning eller den använda maskinen.

 Maskinen tillhör isolerclass I. Det betyder att den är försedd med en jordledare (endast om symbolen finns på maskinen).

 Maskinen är i överensstämmelse med gällande EU-direktiv.

 Symbol E1 - anger att maskinen **inte får bortskaffas** som hushållsavfall. Maskinen kan lämnas tillbaka till återförsäljaren vid inköp av en ny maskin. Maskinens elektriska och elektroniska komponenter får inte återanvändas för otillåtna ändamål eftersom de innehåller hälsovådliga ämnen.


 Använd hörselskydd.

 Använd skyddsmask.

 Använd andningsskydd.

 Använd skyddshandskar.

 Använd skyddsskor.

 Använd skyddskläder.








3 SÄKERHETSANVISNINGAR/KVARSTÅENDE RISKER**3.1 VARNINGSFÖRESKRIFTER: VAD DU INTE FÅR GÖRA**

- 3.1.1 VARNING!** Håll barn under uppsikt. De får INTE använda eller leka med maskinen.
- 3.1.2 VARNING!** Tryckstrålar kan vara farliga om de används på fel sätt.
- 3.1.3 VARNING!** ANVÄND INTE maskinen tillsammans med vätskor som är lättantändliga, giftiga eller vilkas egenskaper är oförenliga med en korrekt funktion av maskinen. Det är förbjudet att använda maskinen i potentiellt lättantändliga eller explosiva utrymmen.
- 3.1.4 VARNING!** EXPLOSIONSRISK SPRUTA INTE lättantändliga vätskor.
- 3.1.5 VARNING!** RIKTA INTE vattenstrålen mot personer eller djur.
- 3.1.6 VARNING!** RIKTA INTE vattenstrålen mot maskinen, elkomponenter eller mot andra elutrustningar.
- 3.1.7 VARNING!** ANVÄND INTE maskinen inom en aktionsradie där det befinner sig personer som inte har på sig skyddskläder.
- 3.1.8 VARNING!** RIKTA INTE strålen mot dig själv eller andra för att rengöra kläder eller skor.
- 3.1.9 VARNING!** ANVÄND INTE maskinen utomhus vid regn.
- 3.1.10 VARNING!** Maskinen får INTE användas av barn, okunniga personer eller av någon som inte har läst och förstått bruksanvisningen.
- 3.1.11 VARNING!** TA INTE i stickkontakten och/eller eluttaget med våta händer.
- 3.1.12 VARNING!** ANVÄND INTE maskinen om elkabeln är skadad. En skadad elkabel ska bytas ut av tillverkaren, en auktoriserad serviceverkstad eller behörig personal för att undvika fara för säkerheten.
- 3.1.13 VARNING!** Använd INTE maskinen om en elkabel eller viktiga delar som t.ex. säkerhetsanordningar, högtrycksslangar eller tvättpistol är skadade.
- 3.1.14 VARNING!** SPÄRRÄ INTE tvättpistolens spak i funktionsläge.
- 3.1.15 VARNING!** Kontrollera att maskinen är utrustad med typskylt. I annat fall måste du kontakta återförsäljaren. Maskiner som saknar typskylt får INTE användas eftersom de inte är godkända och därav potentiellt farliga.
- 3.1.16 VARNING!** Mixtra INTE med reglerventilen och säkerhetsanordningarna eller ändra deras kalibrering.
- 3.1.17 VARNING!** Ändra INTE originaldiametern på munstyckets stråle.
- 3.1.18 VARNING!** Flytta INTE maskinen genom att dra i ELKABELN.
- 3.1.19 VARNING!** Se till att inga motorfordon kör över högtrycksslangen.





- 3.1.20 VARNING!** Flytta INTE maskinen genom att dra i högtrycksslangen.
- 3.1.21 VARNING!** Det är potentiellt farligt att rikta högtrycksstrålen mot däck, däckventiler och andra trycksatta delar. Undvik att använda det roterande munstycket och håll strålen på min. 30 cm avstånd under rengöringen.
- 3.1.22 VARNING!** Det är förbjudet att använda valfria tillbehör som inte är original och som inte godkänts av tillverkaren. Det är förbjudet att göra ändringar på maskinen. Vid ändringar bortfaller EG-försäkran om överensstämmelse och tillverkaren befrias från civil- och straffrättsligt ansvar.
- 3.2 VARNINGSFÖRESKRIFTER: VAD DU SKA GÖRA**
- 3.2.1 VARNING!** Samtliga strömförande delar SKA SKYDDAS mot vattenstrålen.
- 3.2.2 VARNING!** Elanslutningen ska utföras av en behörig elektriker i överensstämmelse med standard IEC 60364-1. Det ska finnas en jordfelsbrytare som bryter eltillförseln till maskinen om läckströmmen mot jord överskrider 30 mA i 30 ms. Installera alternativt en anordning för kontroll av jordningskretsen.
- 3.2.3 VARNING!** Maskinen kan orsaka nätstörningar I SAMBAND med start.
- 3.2.4 VARNING!** Användning av en jordfelsbrytare (30 mA) ger ett extra personligt skydd.
- 3.2.5 VARNING!** Vid modeller utan stickkontakt ska installationen utföras av en fackman.
- 3.2.6 VARNING!** Använd endast godkända förlängningsladdar med lämplig tvärsnittsarea.
- 3.2.7 VARNING!** Slå alltid från strömbrytaren när maskinen lämnas utan uppsikt.
- 3.2.8**      
- VARNING!** Högtrycksstrålen kan lossa delar som slungas iväg. Använd därför alltid skyddskläder och personlig skyddsutrustning.
- 3.2.9 VARNING!** DRA UT stickkontakten ur eluttaget innan det utförs arbeten på maskinen.
- 3.2.10 VARNING!** TA ETT STADIGT TAG om tvättpistolen innan du drar i spaken med tanke på rekyl.
- 3.2.11 VARNING!** FÖLJ anvisningarna från det lokala vattenverket. Enligt standard IEC 60335-2-79 får maskinen endast anslutas direkt till det allmänna dricksvattennätet om vattenledningen omfattar en backventil med tömningsmöjlighet av typ BA i överensstämmelse med standard EN 12729. Backventilen kan beställas från tillverkaren.
- 3.2.12 VARNING!** Vattnet som har runnit genom backventilen är inte drickbart.





- 3.2.13 VARNING!** Underhåll och/eller reparation av elkomponenter får ENDAST göras av behörig personal.
- 3.2.14 VARNING!** SLÄPP UT resttrycket innan slangen lossas från maskinen.
- 3.2.15 VARNING!** KONTROLLERA före varje användning av maskinen och med jämna mellanrum att samtliga skruvar är ordentligt åtdragna och att det inte finns slitna eller skadade komponenter.
- 3.2.16 VARNING!** ANVÄND endast rengöringsmedel som är kompatibla med det material som högtrycksslangens/elkabelns hölje är gjort av.
- 3.2.17 VARNING!** FÖRSÄKRA dig om att personer och djur befinner sig på minst 15 meters avstånd.
- 3.2.18 VARNING!** Maskinen är konstruerad för att användas tillsammans med de rengöringsmedel som levereras eller rekommenderas av tillverkaren. Användning av andra rengöringsmedel eller kemiska produkter kan påverka maskinens säkra funktion negativt.
- 3.2.19 VARNING!** Undvik att rengöringsmedlet kommer i kontakt med huden och i synnerhet med ögonen! Vid kontakt med ögonen, skölj med rent vatten och uppsök omedelbart läkare!
- 3.2.20 VARNING!** Högtrycksslangar, kopplingar och skarvkopplingar är viktiga för maskinens säkra funktion. Använd endast högtrycksslangar, kopplingar och skarvkopplingar som rekommenderas av tillverkaren.
- 3.2.21 VARNING!** Garantera maskinens säkra funktion genom att endast använda originalreservdelar som levereras av tillverkaren eller har godkänts av tillverkaren.
- 3.2.22 VARNING!** Om en förlängningssladd används måste uttaget och uttaget vara vattentäta.
- 3.2.23 VARNING!** Olämpliga förlängningssladdar kan vara farliga. Välj en förlängningssladd som lämpar sig för utomhusbruk. Försäkra dig om att anslutningen förblir torr och på avstånd från marken. Det rekommenderas att använda en kabelvinda för detta ändamål som håller uttaget på minst 60 mm avstånd från marken.
- 3.2.24 VARNING!** Stäng av maskinen och frångkoppla den från elnätet före montering, rengöring, inställning, underhåll, förvaring och transport.
- 3.2.25 VARNING!** För in rörensaren till det röda märket innan maskinen slås på.



4 ALLMÄN INFORMATION (FIG. 1)/SID. 3**4.1 Användning av bruksanvisningen**

Bruksanvisningen är en viktig del av maskinen och ska sparas för framtida bruk. Läs igenom bruksanvisningen före installation och användning av maskinen. Bruksanvisningen ska alltid medfölja vid ev. ägarbyte.

4.2 Leverans

Maskinen levereras delvis nedmonterad i en kartong. I fig. 1 visas vilka delar som medföljer vid leveransen.

4.2.1 Dokumentation som medföljer

- A1** Bruks- och underhållsanvisning
- A2** Säkerhetsbestämmelser
- A3** Försäkran om överensstämmelse
- A4** Garantivillkor

4.3 Bortskaffande av emballage

Emballaget är miljövänligt och återvinningsbart. Bortskaffa det enligt installationslandets gällande miljölagstiftning.

5 TEKNISK INFORMATION (FIG. 1)/SID. 3**5.1 Avsedd användning**

Maskinen är avsedd för hushållsbruk för rengöring av fordon, maskiner, båtar, byggnader o.s.v. Den tar bort ingrodd smuts med hjälp av rent vatten och kemiska rengöringsmedel som är biologiskt nedbrytbara.

Fordonsmotorer får endast rengöras om det använda vattnet bortskaffas enligt gällande miljölagstiftning.

- Vattentemperatur vid inloppet: **Se maskinens typskylt.**
- Vattentryck vid inloppet: **min. 0,1 MPa - max. 1 MPa.**
- Omgivningstemperatur vid funktion: **över 0 °C.**

Maskinen är i överensstämmelse med standard IEC 60335-1 och IEC 60335-2-79.

5.2 Användare

Symbolen i fig. 1 anger om maskinen är avsedd för professionellt bruk eller hushållsbruk.

5.3 Huvuddelar

- B2** Tryckrör
- B3** Tvättpipstol med spärr
- B4** Elkabel med stickkontakt (beroende på modell)
- B5** Högtrycksslang
- B6** Behållare för rengöringsmedel (beroende på modell)
- B7** Oljeplugg (beroende på modell)
- E** Munstycke
- F** Reglage för rengöringsmedel (beroende på modell)
- G** Reglage för arbetstryck (beroende på modell)
- L** Vattenfilter

5.3.1 Tillbehör (om de medföljer vid leveransen - se fig. 1)

- | | |
|---|--|
| C1 Rengöringsverktyg för munstycke | C9 Adapter |
| C2 Rotterande munstycke | C10 Skruvar och muttrar |
| C3 Handtag | C11 Byglar |
| C4 Borste | C12 Spak |
| C5 Slangvinda | C13 Behållare för rengöringsmedel |
| C6 Vattensug | C14 Hjul |
| C7 Rörrensare | C15 Tub med smörjfett |
| C8 Borste för stora ytor | C16 Manometern |
| | C17 Adapter |

5.4 Säkerhetsanordningar

- Startanordning (H)

Startanordningen förhindrar oavsiktlig användning av maskinen.

⚠ Varning - fara!

Mixtra inte med säkerhetsventilen eller ändra dess kalibrering.

- Säkerhets- och/eller övertrycksventil.

Säkerhetsventilen är även en övertrycksventil.

När tvättpipstolen stängs av öppnas säkerhetsventilen och vattnet

cirkulerar från pumpens insug eller töms ut på marken.

- Termostatisk ventil (D1 beroende på modell)

Om vattentemperaturen överskrider den temperatur som har fastställts av tillverkaren, tömmer den termostatiska ventilen ut det varma vattnet och suger in motsvarande mängd kallt vatten tills korrekt temperatur har återställts.

- Spärr (D): Skyddar mot oavsiktliga vattenstrålar.
- Överhettningsskydd: Stoppar maskinen i händelse av överbelastning.

6 INSTALLATION (FIG. 2)/SID. 4/5**6.1 Montering****⚠ Varning - fara!**

Maskinen ska vara kopplad från elnätet vid all installation och montering.

Se fig. 2 för monteringssekvensen.

6.2 Montering av avluftningspluggar (beroende på modell)

För att undvika oljeläckage levereras maskinen med oljepåfyllningshålen igensatta med röda pluggar som ska ersättas med de avluftningspluggar som medföljer vid leveransen.

6.3 Montering av roterande munstycke

(beroende på modell).

Det roterande munstycket ökar rengöringseffekten.

Användning av det roterande munstycket kan medföra en tryck-sänkning på 25 % i förhållande till det tryck som erhålls med det reglerbara munstycket. Användning av det roterande munstycket ökar dock rengöringseffekten tack vare vattenstrålens roterande verkan.

6.4 Elanslutning**⚠ Varning - fara!**

Kontrollera att nätspänningen i ditt hem överensstämmer med spänningen och frekvensen (V/Hz) på typskylten (fig. 2).

6.4.1 Vid bruk av förlängningssladdar

Tvårsnittsarean på förlängningssladden ska vara proportionell mot längden, d.v.s. ju längre förlängningssladd desto större tvårsnittsarea. Se tabell I.

6.5 Vattenanslutning**⚠ Varning - fara!**

Sug endast in filtrerat eller rent vatten. Vattenkranens kapacitet ska överensstämma med pumpens kapacitet.

Maskinen ska placeras så nära vattenledningen som möjligt.

6.5.1 Anslutningshål

- Vattenutlopp (OUTLET)
- Vatteninlopp med filter (INLET)

6.5.2 Anslutning till det allmänna vattennätet

Maskinen får endast anslutas direkt till det allmänna dricksvattennätet om vattenledningen omfattar en backventil med tömningsmöjlighet enligt gällande standarder. Försäkra dig om att slangen har min. Ø 13 mm, är förstärkt och är max. 25 m lång.

6.5.3 Insug av vatten från öppna behållare

- 1) Skruva fast sugslangen med filtret på vatteninloppet (INLET) och sänk ned den helt i behållaren.
- 2) Avlufta maskinen:
 - a) Skruva loss tryckröret.
 - b) Slå på maskinen och öppna tvättpipstolen tills vattnet som kommer ut är utan luftbubblor.
- 3) Stäng av maskinen och skruva åter fast tryckröret. Obs: Max. sughöjd är 0,5 m. Det rekommenderas att fylla sugslangen före användningen.

7 INSTALLNINGAR (FIG. 3)/SID. 6**7.1 Inställning av munstycke (beroende på modell)**

Ställ in vattenstrålen med munstycket (E).

7.2 Reglage för fördelning av rengöringsmedel

Fördela rengöringsmedlet med korrekt tryck genom att sätta munstycket (E) (beroende på modell) i läge "■" eller montera behållaren för rengöringsmedel (C13) (beroende på modell) enligt anvisningarna i figuren.

Ställ in mängden rengöringsmedel som ska fördelas med reglaget (F) (beroende på modell).

7.3 Reglage för arbetstryck (beroende på modell)

Ställ in arbetstrycket med reglaget (G). Trycket anges på manometern (beroende på modell).

8 INFORMATION OM ANVÄNDNING (FIG. 4)/SID. 6

8.1 Reglage

- Startanordning (H).

Sätt startanordningen i läge (ON/I) för att utföra följande:

- starta motorn (på modeller utan TSS-anordning)
 - förbereda motorn för start (på modeller med TSS-anordning).
- Om startanordningen är försedd med lysdiod ska denna tändas. Sätt startanordningen i läge (OFF/O) för att avbryta maskinens funktion. Om startanordningen är försedd med lysdiod ska denna släckas.
- Spak för vattenstråle (I).



Varning - fara!

Maskinen ska placeras på ett säkert och stadigt underlag enligt anvisningarna i fig. 4.

8.2 Start (se fig. 4)

- Öppna vattenkranen helt.
- Frigör spärren (D).
- Håll tvättpipstolen öppen några sekunder och starta maskinen med startanordningen (ON/I).



Varning - fara!

Kontrollera före start av maskinen att den förses korrekt med vatten. Användning av maskinen utan vatten kan skada den. Täck inte över ventilationsöppningarna under användning.

TSS-modeller: TSS-modeller med automatiskt avbrott av tillförseln:

- När tvättpipstolen **stängs**, stängs elmotorn av automatiskt av det dynamiska trycket.
- När tvättpipstolen **öppnas** gör tryckfallet att elmotorn startar automatiskt. Trycket skapas på nytt med en liten fördröjning.
- För att garantera en perfekt funktion av TSS-anordningen måste det gå på minst 4 - 5 sekunder mellan **stängning** och **öppning** av tvättpipstolen.

För att undvika skador på maskinen får den inte torrköras. Kontrollera att maskinen alltid förses korrekt med vatten. För att undvika skador på maskinen p.g.a. ökad vattentemperatur får vattenstrålen inte avbrytas i mer än 5 minuter när maskinen används (på modeller utan TSS-anordning).

8.3 Stopp

- Sätt startanordningen i läge (OFF/O).
- Öppna tvättpipstolen och släpp ut resttrycket från rörledningarna.
- Inkoppla spärren (D).

8.4 Återstart

- Frigör spärren (D).
- Öppna tvättpipstolen och släpp ut resttrycket från rörledningarna.
- Sätt startanordningen i läge (ON/I).

8.5 Avställning

- Stäng vattenkranen.
- Släpp ut resttrycket från tvättpipstolen tills allt vatten har kommit ut från maskinen.
- Stäng av maskinen (OFF/O).
- Dra ut stickkontakten ur eluttaget.
- Töm och rengör behållaren för rengöringsmedel efter användning. Rengör behållaren genom att använda rent vatten istället för rengöringsmedel.
- Inkoppla tvättpipstolens spärr (D).

8.6 Påfyllning och användning av rengöringsmedel

Rengöringsmedlet ska fördelas med de tillbehör och tillvägagångssätt som beskrivs i punkt 7.2.

Användning av en högtrycksslang som är längre än den i maskinens originalutförande eller användning av en förlängningsslang, kan medföra att insuget av rengöringsmedel från behållaren (beroende på modell) minskar eller upphör helt.

Fyll på behållaren (B6) med rengöringsmedel med hög biologisk nedbrytbarhet.

8.7 Råd för korrekt rengöring

Lös upp smutsen genom att applicera rengöringsmedel på den torra ytan. Rengör vertikala ytor nedifrån och upp. Låt verka i 1 - 2 minuter. Ytan får inte torka. Använd vattenstrålen med högt tryck och på minst 30 cm avstånd. Börja nedifrån. Undvik att sköljvattnet rinner på de ej rengjorda ytorna.

I vissa fall kan det behövas rengöringsborstar för att få bort smutsen. Högtrycksstrålen är inte alltid det bästa rengörings sättet eftersom den kan skada somliga ytor. Undvik att använda det reglerbara munstyckets riktade stråle och det roterande munstycket på ömtåliga och lackerade delar samt på trycksatta delar (däck, däckventiler o.s.v.).

En bra rengöringseffekt beror lika mycket på vattentrycket som vattenmängden.

9 UNDERHÅLL (FIG. 5)/SID. 270

De underhållsmoment som inte tas upp i detta kapitel ska göras av en auktoriserad serviceverkstad.



Varning - fara!

Dra ut stickkontakten ur eluttaget innan det utförs arbete på maskinen.

9.1 Rengöring av munstycke

- Lossa tryckröret från tvättpipstolen.
- Avlägsna smutsen i munstyckets hål med verktyget (C1).

9.2 Rengöring av filter

Kontrollera sugfiltret (L) och rengöringsmedlets filter (beroende på modell) före varje användning och rengör vid behov enligt anvisningarna.

9.3 Frigöra motorn (beroende på modell)

Om maskinen inte används på en längre tid, kan det bildas kalkavlagringar som får motorn att kärva. Vrid på motoraxeln med verktyget (M) för att frigöra motorn.

9.4 Påfyllning av olja (beroende på modell)

Fyll på olja genom oljepåfyllningshålet upp till korrekt nivå. För oljeegenskaper, se tabellen Oljeegenskaper.

9.5 Förvaring

Innan vinterförvaringen ska du låta maskinen vara igång med ett icke-aggressivt och icke-toxiskt frostskyddsmedel. Parkera apparaten på torr plats skyddad från frost, där temperaturen inte sjunker under 0° för att undvika att maskinen skadas.

10 FÖRVARING OCH TRANSPORT (FIG. 5)/SID. 270

Förvara tillbehören enligt anvisningarna i fig. 5.

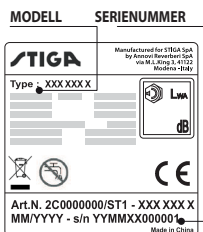
Transportera maskinen enligt anvisningarna i fig. 5.

11 FELSÖKNING

Fel	Orsak	Åtgärd
Pumpen arbetar inte med inställt tryck.	Munstycket är utslitet.	Byt ut munstycket.
	Vattenfiltret är smutsigt.	Rengör filtret (L) (fig. 5).
	Vattentillförseln är otillräcklig.	Öppna vattenkranen helt.
	Luft sugs in.	Kontrollera kopplingarna.
	Luft i pumpen.	Stäng av maskinen och spruta ut vattnet ur tvättpistolen tills det strömmar ut jämnt. Återstarta därefter maskinen.
	Munstycket är felinställt.	Ställ in munstycket (E) i läge (+) (fig. 3).
	Den termostatiske ventilen har utlösts.	Invänta återställningen av korrekt vattentemperatur.
Pumpen har tryckvariationer.	Sughöjden från den öppna behållaren är över 0,5 m.	Minska sughöjden.
	Vatten sugs in från en yttre behållare.	Anslut maskinen till vattennätet.
	Vattentemperaturen vid inloppet är för hög.	Sänk temperaturen.
	Munstycket är tilltäppt.	Rengör munstycket (fig. 5).
Motorn brummar men startar inte.	Sugfiltret (L) är smutsigt.	Rengör filtret (L) (fig. 5).
	Otillräcklig nätspänning.	Kontrollera att nätspänningen överensstämmer med typskylten (fig. 2).
	Spänningsfall på grund av förlängningssladd.	Kontrollera förlängningssladdens egenskaper.
	Maskinen har inte använts på länge.	Kontakta en auktoriserad serviceverkstad.
Elmotorn startar inte.	Problem med TSS-anordning.	Kontakta en auktoriserad serviceverkstad.
	Spänning saknas.	Kontrollera att nätspänning finns och att stickkontakten är ordentligt isatt i eluttaget (*).
	Problem med TSS-anordning.	Kontakta en auktoriserad serviceverkstad.
Vattenläckage.	Maskinen har inte använts på länge.	Stick in verktyget (M) (beroende på modell) i det bakre hålet för att frigöra elmotorn (fig. 5).
	Utslitna packningar.	Kontakta en auktoriserad serviceverkstad för byte av packningarna.
Oljud.	Säkerhetsventilen med fri tömning har utlösts.	Kontakta en auktoriserad serviceverkstad.
Oljeläckage.	Vattentemperaturen är för hög.	Sänk temperaturen (se tekniska specifikationer).
Endast för TSS-modeller: Maskinen startar fast tvättpistolen är stängd.	Utslitna packningar.	Kontakta en auktoriserad serviceverkstad.
Endast för TSS-modeller: När du drar i tvättpistolens spak kommer det inte ut vatten (med ansluten vattenslang).	Defekt tåthet på högtryckssidan eller i pumpsystemet.	Kontakta en auktoriserad serviceverkstad.
Det sugs inte in rengöringsmedel.	Munstycket är tilltäppt.	Rengör munstycket (fig. 5).
	Det reglerbara munstycket är inställt på högt tryck.	Ställ in munstycket (E) i läge "■" (fig. 3).
	Rengöringsmedlet är för trögflytande.	Späd med vatten.
	Det används förlängningsslangar till högtrycksslangen.	Sätt tillbaka originalslangen.
Det kommer ut vatten från den termostatiske ventilen.	Kretsen med rengöringsmedel är full av beläggningar eller hopklämd.	Skölj med rent vatten och åtgärda ev. hopklämningar. Kontakta en auktoriserad serviceverkstad om problemet kvarstår.
	Vattentemperaturen inuti munstycket har överskridit det angivna max. värdet på typskylten.	Avbryt inte vattenstrålen i mer än 5 minuter när maskinen används.

(*) Om motorn stannar under funktionen och inte startar om igen ska du vänta 2 - 3 minuter innan du gör ett nytt startförsök (**överhettningsskyddet har utlösts**).

Kontakta en auktoriserad serviceverkstad om problemet upprepas.



12 ANVISNINGAR FÖR ATT INTE SKADA YTORNA



VARNING!

- 12.1 Användning av maskinen för rengöring av däck kan skada däcken och vara farligt.
- 12.2 Rikta inte högtrycksstrålen direkt mot däck.
- 12.3 Använd alltid maskinen med lägsta tryck vid rengöring i närheten av hjul och däck.
- 12.4 Använd aldrig turbotrycksröret för att rengöra någon del av fordonet.
- 12.5 För ytterligare information, läs kapitel 8.7 Råd för korrekt rengöring.



EG-försäkran om överensstämmelse

Annovi Reverberi S.p.A., Modena, Italien, försäkrar att följande maskin/maskiner STIGA:

Maskinbenämning	Högtryckstvätt
Modell nr.	HPS 550 R HPS 650 RG
Effektförbrukning	2,5 kW 2,8 kW

överensstämmer med följande EU-direktiv:

2006/42/EG, 2014/35/EU, 2011/65/EU, 2015/863/EU, 2012/19/EU, 2014/30/EU, 2000/14/EG (lagdekret 262/2002).

och att den/de är tillverkad/tillverkade enligt följande standarder eller standardiserade dokument:

EN 60335-1; EN 60335-2-79; EN 55014-1; EN 55014-2; EN 61000-3-2; EN 61000-3-3; EN 61000-3-11; EN 60704-1; EN 62233; EN 50581

Namn på och adress till den person som är behörig att ställa samman den tekniska dokumentationen: Stefano Reverberi / AR Verkställande direktör Via M.L. King 3 - 41122 Modena, Italien

Bedömningen av överensstämmelse enligt EU-direktivet 2000/14/EG har utförts enligt bilaga V.

Modell nr.	HPS 550 R	HPS 650 RG
Uppmätt ljudeffektnivå:	95 dB (A)	95 dB (A)
Garanterad ljudeffektnivå:	97 dB (A)	97 dB (A)

Datum: 2020-07-23

MODENA (I)

Stefano Reverberi


Verkställande direktör

Tekniska specifikationer

Tekniska specifikationer	Måttenh	HPS 550 R	HPS 650 RG
Flöde	l/min	6,7	8,3
Max. flöde	l/min	8,6	9,1
Tryck	MPa	13	14
Max. tryck	MPa	15	15
Effekt	kW	2,5	2,8
Max. inloppstemperatur	°C	50	50
Max. inloppstryck	MPa	1	1
Tvättistolens rekylkraft vid max. tryck	N	18,00	23,10
Typ av pumpolja	kg	-	-
Skyddsklass	-	I/⊕	I/⊕
Motorns isolation	Klass	F	F
Motorns kapslingsklass	-	IPX5	IPX5
Spänning	V~/Hz	220-240/50	220-240/50
Max. tillåten nätimpedans	Ω	0,216	0,216
Ljudtrycksnivå L _{pk} (ISO 3744) (K = 2,5 dB(A))	dB (A)	83,4	83,4
Ljudeffektnivå L _{WA} (ISO 3744) (K = 2,5 dB(A))	dB (A)	97	97
Maskinens vibrationer (K = 1 m/s ²):	m/s ²	< 2,5	< 2,5
Vikt	kg	24,4	27

Med förbehåll för tekniska ändringar!

Garanti

Garantis giltighet regleras av gällande bestämmelser i det land där produkten marknadsförs, om inte annat anges av tillverkaren.

Om produkten uppvisar material- eller tillverkningsfel samt fel som orsakas av bristande överensstämmelse med kraven under garantitiden, åtar sig tillverkaren att byta ut defekta delar och reparera eller byta ut rimligt slitna produkter.

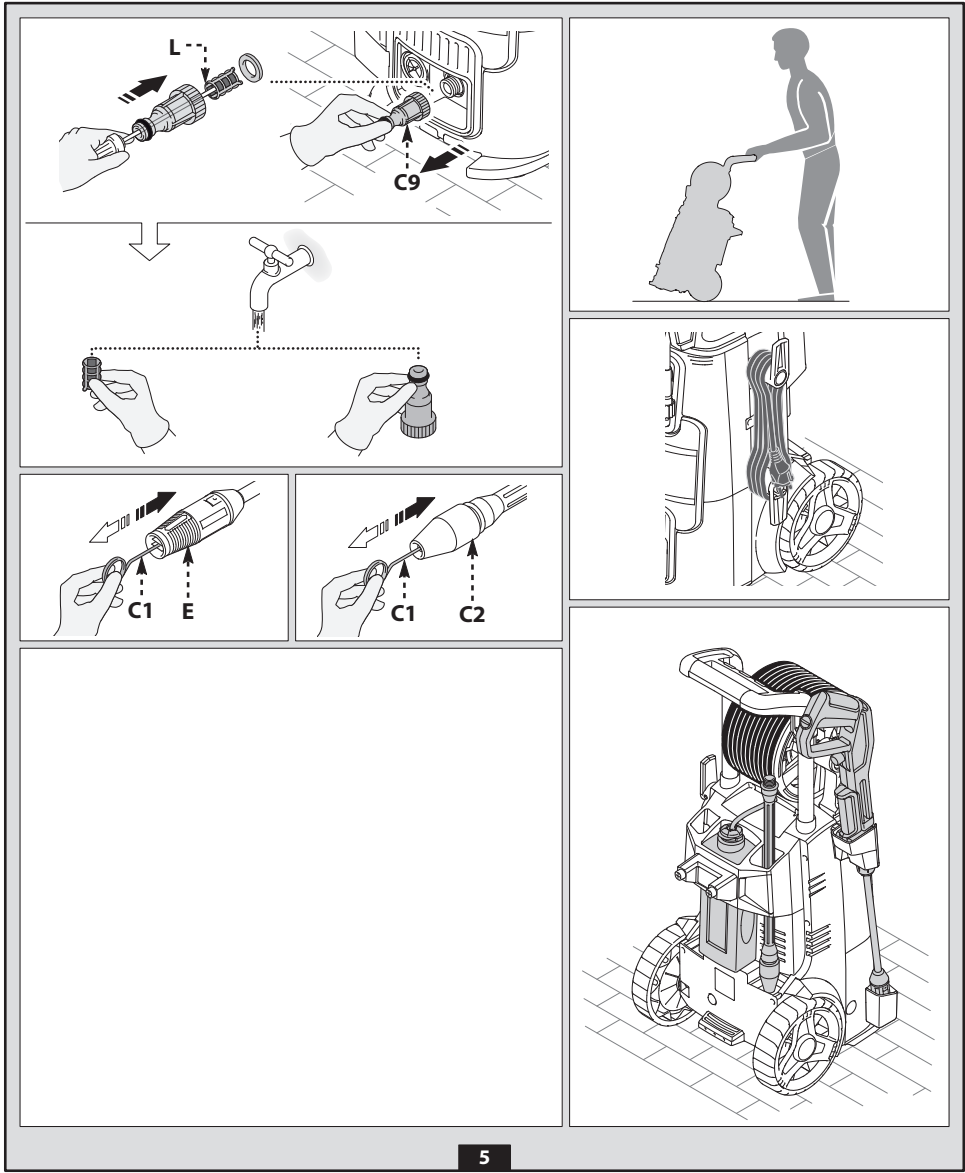
Garantin omfattar inte förbrukningsmaterial (ventil, kolv, vattenpackning, oljepackning, fjädrar, O-ringar, tillbehör såsom slang, tvättpipstol, borstar, hjul o.s.v.).

Garantin omfattar inte fel som orsakas av eller uppstår vid:





- felaktig, otillåten eller vårdlös användning,
- uthyrning eller professionellt bruk när maskinen har sålts för hushållsbruk,
- försummelse av underhållsanvisningarna i bruksanvisningen,
- reparationer utförda av icke auktoriserad personal eller serviceverkstäder,
- användning av reservdelar eller tillbehör som inte är original,
- transportskador, skador som orsakas av främmande föremål eller ämnen, olyckor,
- problem med magasinering eller förvaring.

För garantianspråk måste inköpskvittot uppvisas.

Kontakta återförsäljaren för assistans.



5

	 Volt	 1 ÷ 25 m	 25 ÷ 50 m
	HPS 550 R 220 - 240 V~ HPS 650 RG 220 - 240 V~	3 x 1,5 mm ² 3 x 1,5 mm ²	3 x 2,5 mm ² 3 x 2,5 mm ²

1



- IT** - Il contenuto e le immagini del presente manuale d'uso sono stati realizzati per conto di STIGA SpA e sono tutelati da diritto d'autore - E' vietata ogni riproduzione o alterazione anche parziale non autorizzata del documento.
- BG** - Съдържанието и изображенията в настоящото ръководство са извършени за STIGA SpA и са защитени с авторски права - Забранява се всяко неоторизирано възпроизвеждане или промяна, дори и отчасти на документа.
- BS** - Sadržaj i slike iz ovog korisničkog priručnika napravljeni su isključivo za STIGA SpA i zaštićeni su autorskim pravima - zabranjena je svaka neovlašena reprodukcija ili izmjena dokumenta, djelomično ili u potpunosti.
- CS** - Obsah a obrázky v tomto návodu k použití byly zpracovány jménem společnosti STIGA SpA a jsou chráněny autorským právem - Reprodukce či nepovolené pozměňování tohoto dokumentu, a to i částečně, je zakázáno.
- DA** - Indhold og illustrationer i denne vejledning er blevet skabt på vegne af STIGA SpA og er beskyttet af ophavsret - Enhver gengivelse eller ændring, også delvis, af dokumentet uden autorisation hertil er forbudt.
- DE** - Inhalt und Bilder dieser Bedienungsanleitung wurden im Namen von STIGA SpA erstellt und sind urheberrechtlich geschützt - Jede nicht genehmigte Vervielfältigung oder Veränderung, auch auszugsweise, dieses Dokuments ist verboten.
- EL** - Το περιεχόμενο και οι εικόνες στο παρόν εγχειρίδιο χρήσης δημιουργήθηκαν για λογαριασμό της εταιρείας STIGA SpA και προστατεύονται από πνευματικά δικαιώματα - Απαγορεύεται οποιαδήποτε αναπαραγωγή ή τροποποίηση, έστω και μερική, του εγγράφου χωρίς έγκριση.
- EN** - The content and images in this User Manual were produced expressly for STIGA SpA and are protected by copyright - any unauthorised reproduction or modification to the document, either partially or in full, is prohibited.
- ES** - El contenido y las imágenes del presente manual de uso han sido creados por STIGA SpA y están protegidos por los derechos de autor - Se prohíbe toda reproducción o modificación, incluso parcial, no autorizada del documento.
- ET** - Käesoleva kasutusjuhendi sisu ja kujutised on toodetud konkreetselt ettevõttele STIGA SpA ja neile rakendub autorikaitseadus - dokumendi igasugune osaline või täielik ilma loata reprodutseerimine või muutmine on keelatud.
- FI** - Tämän käyttöoppaan sisältö ja kuvat on valmistettu STIGA SpA -yhtiön toimesta ja niitä suojaa tekijänoikeuslaki. - Asiakirjan kaikenlainen kopioiminen tai muuttaminen, osittainkin, on kielletty ilman erityistä lupaa.
- FR** - Le contenu et les images du présent manuel d'utilisation ont été réalisés pour le compte de STIGA SpA et sont protégés par un droit d'auteur - Toute reproduction ou modification non autorisée, même partielle, du document, est interdite.
- HR** - Sadržaj i slike u ovom priručniku za uporabu izrađeni su za tvrtku STIGA SpA te su obuhvaćeni autorskim pravima - Zabranjuje se neovlašeno umnožavanje ili prilagodba, djelomična ili u cijelosti, ovog dokumenta.
- HU** - Ennek a használati útmutatónak a tartalma és a benne szereplő képek kizárólag a STIGA SpA számára készültek és szerzői joggal védettek - tilos a dokumentum bármely részének vagy egészének engedély nélküli sokszorosítása és módosítása.
- LT** - Šio naudotojo vadovo turinys ir paveikslėliai skirti tik „STIGA SpA“ ir yra saugomi autorių teisėmis - dokumentą atgaminti ar modifikuoti, visiškai arba iš dalies, yra draudžiami.
- LV** - Šis lietotāja rokasgrāmatas saturs un attēli ir veidoti tikai STIGA SpA un ir aizsargāti ar autortiesībām. Jebkāda dokumenta vai tā daļas prettiesiska kopēšana vai pārveide ir stingri aizliegta.
- MK** - Sadržina i i slikite vo Upatstvoto za korisnikoto se podgotveni isključivo za STIGA SpA i se zaštiteni so avtorski prava - zaabrano e sekoje delumno ili celosno neovlasteno reproduciranje ili izmena na dokumentoto.
- NL** - De inhoud en de afbeeldingen van deze gebruikshandleiding werden gerealiseerd voor rekening van STIGA SpA en zijn beschermd door het auteursrecht - Elke niet-geautoriseerde reproductie of wijziging, ook gedeeltelijke, van het document is verboden.
- NO** - Innholdet og bildene i denne brukerveiledningen er utført på oppdrag fra STIGA SpA og er beskyttet ved opphavsrett - Enhver gjengivelse eller endring, selv kun delvis, er forbudt.
- PL** - Treść oraz ilustracje zawarte w niniejszej instrukcji obsługi powstały na zlecenie spółki STIGA SpA i są chronione prawami autorskimi - Zabrania się wszelkiego kopiowania bądź modyfikowania, także częściowego, niniejszego dokumentu bez uzyskania stosownej zgody.
- PT** - As imagens e os conteúdos contidos no presente Manual do Utilizador foram expressamente criados para uso exclusivo da STIGA SpA, encontrando-se protegidos por direitos de autor. Qualquer tipo de reprodução ou alteração, parcial ou integral, não autorizadas deste Manual estão expressamente proibidas.
- RO** - Conținutul și imaginile din manualul de utilizare de față au fost realizate în numele STIGA SpA și sunt protejate de drepturi de autor - Este interzisă orice reproducere sau modificare chiar și parțială neautorizată a documentului.
- RU** - Тесты и изображения, содержащиеся в настоящем руководстве, были созданы в интересах STIGA SpA и защищены авторскими правами - Любое несанкционированное воспроизведение или изменение документа запрещено.
- SK** - Obsah a obrázky v tomto návode na používanie boli spracované menom spoločnosti STIGA SpA a sú chránené autorským právom - Reprodukcie či nepovolené pozmeňovanie tohto dokumentu, a to aj čiastočné, je zakázané.
- SL** - Vsebine in slike v tem uporabniškem priručniku so izdelane za podjetje STIGA SpA in so zaščiten z avtorskimi pravicami - vsakršno neopoblaščeno razmnoževanje ali spreminjanje dokumenta, v celoti ali delno, je prepovedano.
- SR** - Sadržaj i slike ovog priručnika za upotrebu su napravljeni u ime STIGA SpA i zaštićeni su autorskim pravima - Zabranjena je svaka potpuna ili delimična reprodukcija ili izmena dokumenta bez odobrenja.
- SV** - Innehållet och bilderna i denna användarhandbok har framställts för STIGA SpA och skyddas av upphovsrätt - all form av reproduktion eller ändring, även partiell, som inte auktoriserats är förbjuden.
- TR** - Bu Kullanıcı Kılavuzundaki içerik ve resimler açığıca STIGA SpA için üretilmiştir ve telif hakkı ile korunmaktadır - dokümanın izinsiz olarak tamamen ya da kısmen herhangi bir şekilde çoğaltılması ya da değiştirilmesi yasaktır.





Manufactured for

STIGA S.p.A.
Via del Lavoro, 6
31033 Castelfranco Veneto (TV) - ITALY

Manufactured by

Annovi Reverberi S.p.A.
Via M.L. King, 3
41122 Modena - ITALY

cod. 94497 - GK