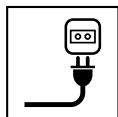


SGT 350
SGT 600



- IT** **Tagliaerba/tagliabordi elettrico portatile**
MANUALE DI ISTRUZIONI
ATTENZIONE: prima di usare la macchina, leggere attentamente il presente libretto.
- BG** **преносими електрически тревен тример/тример**
УПЪТВАНЕ ЗА УПОТРЕБА
ВНИМАНИЕ: преди да използвате машината прочетете внимателно настоящата книжка.
- CS** **Přenosný elektrický vyžinač/ořezávač okrajů trávníku**
NÁVOD K POUŽITÍ
UPOZORNĚNÍ: před použitím stroje si pozorně přečtete tento návod k použití.
- DA** **Bærbar elektrisk græstrimmer/kantklipper**
BRUGSANVISNING
ADVARSEL: læs instruktionsbogen omhyggeligt igennem, før du tager denne maskine i brug.
- DE** **Handgehaltener elektrischer Rasentrimmer/Rasenkantenschneider**
GEBRAUCHSANWEISUNG
ACHTUNG: vor Inbetriebnahme des Geräts die Gebrauchsanleitung aufmerksam lesen.
- EL** **φορητό ηλεκτρικό χλοοκοπτικό / κόφτης άκρων**
ΟΔΗΓΙΕΣ ΧΡΗΣΗΣ
ΠΡΟΣΟΧΗ: πριν χρησιμοποιήσετε το μηχάνημα, διαβάστε προσεκτικά το παρόν εγχειρίδιο.
- EN** **Electrically powered hand-held lawn trimmer / lawn edge trimmer**
OPERATOR'S MANUAL
WARNING: read thoroughly the instruction booklet before using the machine.
- ES** **Cortacésped/cortabordes con alimentación por batería portátil**
MANUAL DE INSTRUCCIONES
ATENCIÓN: antes de utilizar la máquina, leer atentamente el presente manual.
- ET** **Kaasaskantav elektriline murulõikur/äärelõikur**
KASUTUSJUHEND
TÄHELEPANU: enne masina kasutamist lugeda tähelepanelikult antud kasutusjuhendit.
- FI** **Käsin kannateltava sähkökäyttöinen ruohonleikkuri/nurmikon**
reunojen viimeistelyleikkuri
KÄYTTÖOHJEET
VAROITUS: lue käyttöopas huolellisesti ennen koneen käyttöä.
- FR** **Coupe-gazon / coupe-bordures électriques portatifs**
MANUEL D'UTILISATION
ATTENTION: lire attentivement le manuel avant d'utiliser cette machine.
- HR** **Prijenosni električni šišač trave/šišač travnih rubova**
PRIRUČNIK ZA UPORABU
POZOR: prije uporabe stroja, pažljivo pročitate ovaj priručnik.
- HU** **Hordozható elektromos fűnyíró/szegélynyíró**
HASZNÁLATI UTASÍTÁS
FIGYELEM! a gép használata előtt olvassa el figyelmesen a jelen kézikönyvet.
- LT** **Rankinė elektrinė vejapjovė -trimeris vejos kraštams**
NAUDOJIMO INSTRUKCIJOS
DĖMESIO: prieš naudojant įrenginį, atidžiai perskaityti šį naudotojo vadovą.
- LV** **No elektrotīkla darbināma rokā turama zālienu plaujmašīna /**
zālienu apmaļu plaujmašīna
LIETOŠANAS INSTRUKCIJA
UZMANĪBU: pirms aparāta lietošanas rūpīgi izlasiet doto instrukciju.
- MK** **Електричен преносен поткаструвач**
УПАТСТВА ЗА УПОТРЕБА
ВНИМАНИЕ: прочитајте го внимателно ова упатство пред да ја користите машината.
- NL** **Draagbare elektrische grasmaaier/graskantenrijder**
GEBRUIKERSHANDLEIDING
LET OP: vooraleer de machine te gebruiken, dient men deze handleiding aandachtig te lezen.

NO Bærbar elektrisk drevet plen- og kantrimmer
INSTRUKSJONSBOK

ADVARSEL: les denne bruksanvisningen nøye før du bruker maskinen.

PL Przenośna podcinarka/przycinarka elektryczna
INSTRUKCJE OBSŁUGI

OSTRZEŻENIE: przed użyciem maszyny, należy uważnie przeczytać niniejszą instrukcję.

PT Aparador de relva/aparador de canto portátil eléctrico
MANUAL DE INSTRUÇÕES

ATENÇÃO: antes de usar a máquina, leia atentamente o presente manual.

RO Maşină de tuns iarba/maşină de tuns margini de gazon electrică
portabilă
MANUAL DE INSTRUCȚIUNI

ATENȚIE: înainte de a utiliza maşina, citiți cu atenție manualul de față.

RU Портативная электрическая газонокосилка / триммер для
краев газона
РУКОВОДСТВО ПО ЭКСПЛУАТАЦИИ

ВНИМАНИЕ: прежде чем пользоваться оборудованием, внимательно прочтите это
руководство по эксплуатации.

SL Prenosni električni obrezovalnik trat / tratnih robov
PRIROČNIK ZA UPORABO

POZOR: preden uporabite stroj, pazljivo preberite priročnik z navodili.

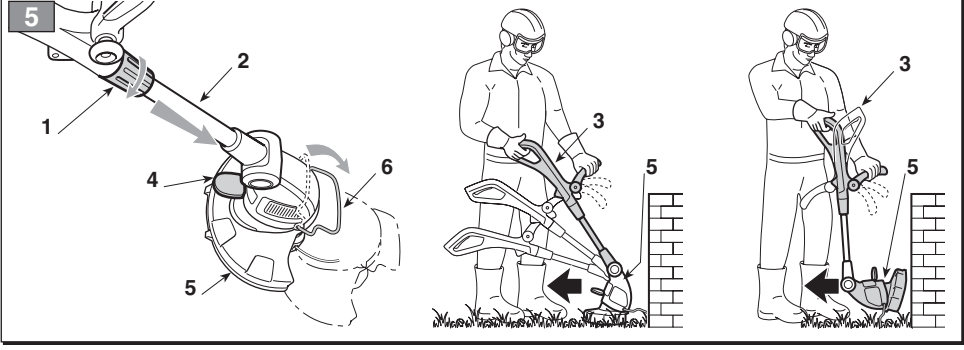
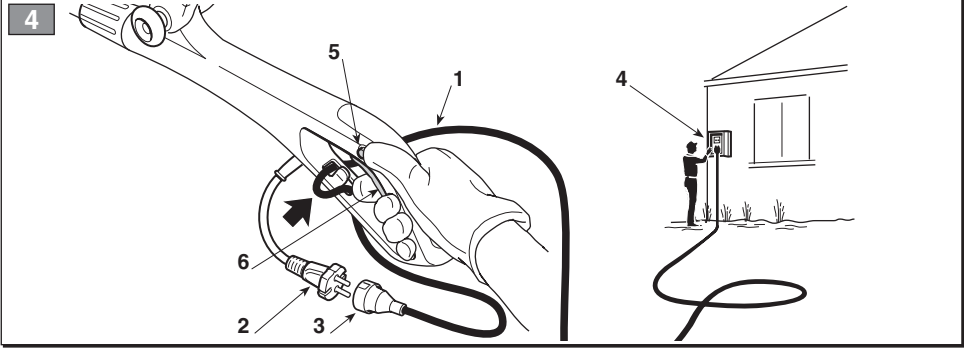
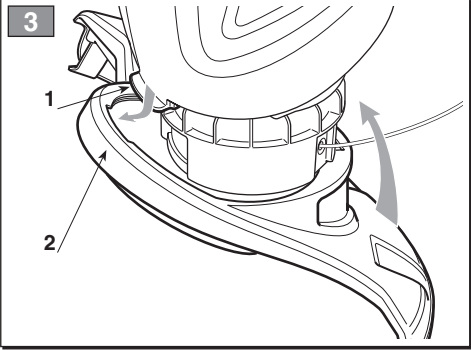
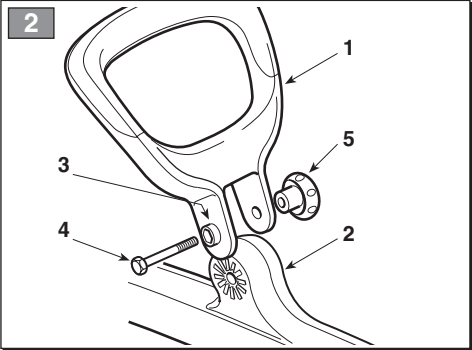
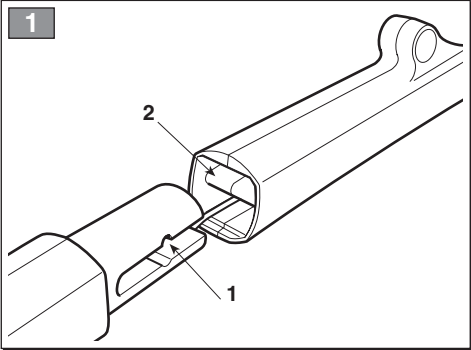
SV Eldriven bärbar gräsklippare/kantskärare
BRUKSANVISNING

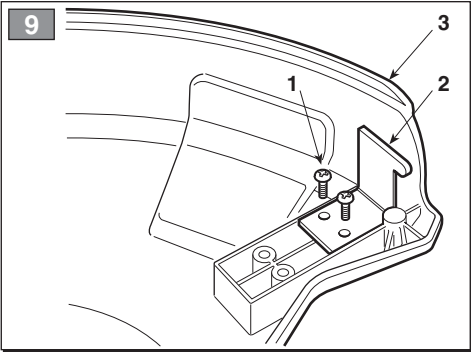
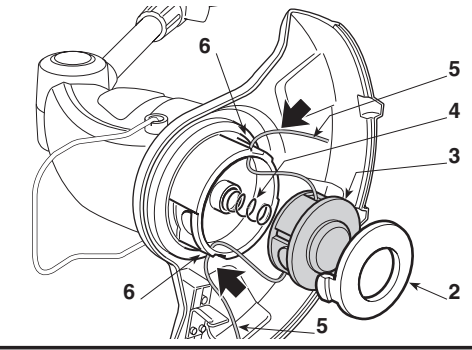
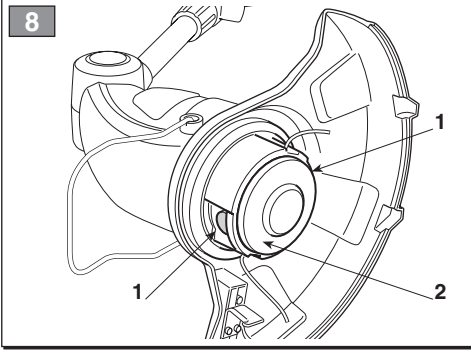
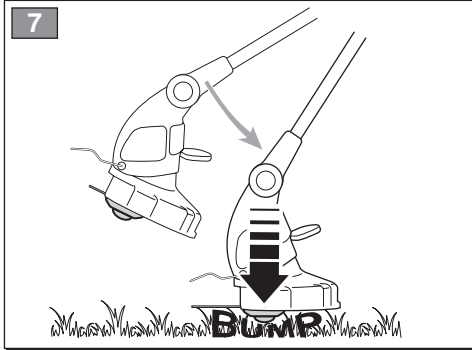
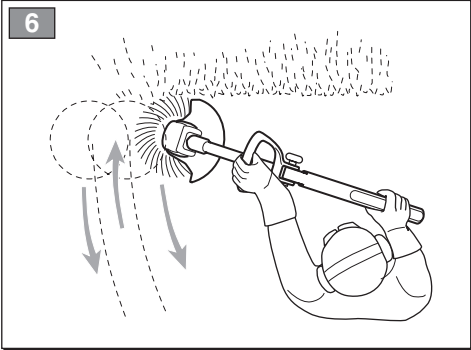
VARNING: läs igenom hela detta häfte innan du använder maskinen.

TR Elektrikli elde taşınabilir çim/kenar kesme makinesi
KULLANIM KILAVUZU

DİKKAT: makineyi kullanmadan önce talimatlar içeren kilavuzu dikkatle okuyun.

ITALIANO - Istruzioni Originali	IT
БЪЛГАРСКИ - Инструкция за експлоатация	BG
ČESKY - Překlad původního návodu k používání	CS
DANSK - Oversættelse af den originale brugsanvisning	DA
DEUTSCH - Übersetzung der Originalbetriebsanleitung	DE
ΕΛΛΗΝΙΚΑ - Μετάφραση του πρωτοτύπου των οδηγιών χρήσης	EL
ENGLISH - Translation of the original instructions	EN
ESPAÑOL - Traducción del Manual Original	ES
EESTI - Algupärased kasutusjuhendi tõlge	ET
SUOMI - Alkuperäisten ohjeiden käännös	FI
FRANÇAIS - Traduction de la notice originale	FR
HRVATSKI - Prijevod originalnih uputa	HR
MAGYAR - Eredeti használati utasítás fordítása	HU
LIETUVIŠKAI - Originalių instrukcijų vertimas	LT
LATVIEŠU - Instrukciju tulkojums no oriģinālvalodas	LV
МАКЕДОНСКИ - Превод на оригиналните упатства	MK
NEDERLANDS - Vertaling van de oorspronkelijke gebruiksaanwijzing	NL
NORSK - Oversettelse av original bruksanvisning	NO
POLSKI - Tłumaczenie instrukcji oryginalnej	PL
PORTUGUÊS - Tradução do manual original	PT
ROMÂN - Traducerea manualului fabricantului	RO
РУССКИЙ - Перевод оригинальных инструкций	RU
SLOVENŠČINA - Prevod izvirnih navodil	SL
SVENSKA - Översättning av bruksanvisning i original	SV
TÜRKÇE - Orijinal Talimatların Tercümesi	TR





Estimado Cliente,

ante todo queremos agradecerle por haber elegido nuestros productos y deseamos que el uso de esta máquina le reserve grandes satisfacciones y corresponda plenamente a sus expectativas. Este manual ha sido redactado para que pueda conocer bien su máquina y utilizarla en condiciones de seguridad y eficiencia; no olvide que éste forma parte integrante con la misma máquina, guárdelo al alcance de la mano para consultarlo en todo momento y entréguelo junto con la máquina si un día tuviera que cederla o prestarla a otras personas.

Su nueva máquina ha sido proyectada y fabricada siguiendo las normas vigentes, resulta segura y fiable si se usa respetando plenamente las indicaciones que contiene este manual (uso previsto); cualquier otra utilización o el incumplimiento de las normas de seguridad de uso, de mantenimiento y reparación indicadas está considerado como "uso impropio" y comporta la anulación de la garantía y la cancelación de toda responsabilidad del Fabricante, recayendo sobre el usuario todos los cargos causados por daños o lesiones propias o a terceros.

Independientemente de las obligaciones del vendedor derivadas del contrato de compra, por esta herramienta eléctrica le concedemos al comprador final la siguiente garantía:

La garantía asciende a 24 meses y empieza con la entrega que deberá ser demostrada por el comprobante de compra original. En el caso de una aplicación comercial, así como de un alquiler, el período de garantía se reduce a 12 meses. De la garantía están excluidas las piezas de desgaste y los daños que se han originado por el empleo de piezas accesorias equivocadas, reparaciones con piezas no originales, uso de la fuerza, golpe y rotura, así como una sobrecarga con intención del motor. La sustitución cubierta por la garantía se extiende únicamente a piezas defectuosas y no a aparatos completos. Reparaciones cubiertas por la garantía deberán ser efectuadas sólo por talleres autorizados o por el Servicio de Postventa de la fábrica. La garantía caducará en el caso de una intervención ajena. Porte, costes de envío y subsiguientes corren a cargo del comprador.

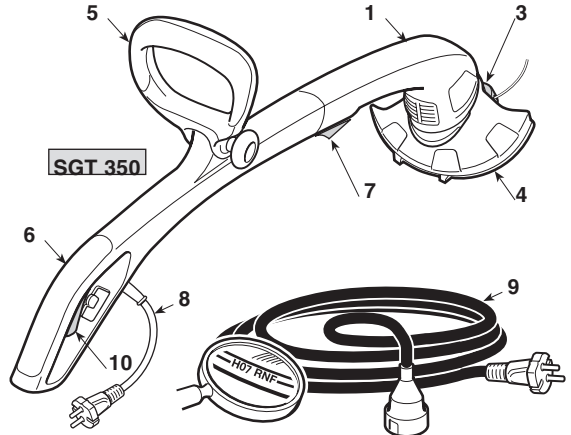
En caso de que se encontrara alguna ligera diferencia entre lo que aquí se describe y la máquina en su posesión, tiene que considerarse que, debido a la continua mejora del producto, las informaciones contenidas en este manual están sujetas a modificaciones sin previo aviso u obligación de actualización, permaneciendo inalteradas sin embargo las características esenciales a fines de la seguridad y del funcionamiento. En caso de dudas contacte con su distribuidor. ¡Le deseamos buen trabajo!

ÍNDICE

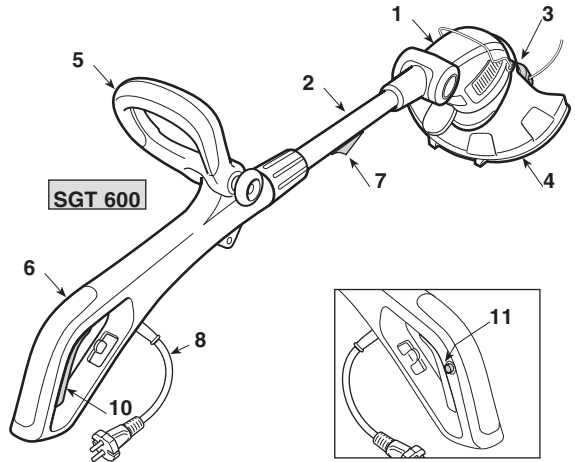
1. Identificación de los componentes principales	2
2. Símbolos	3
3. Advertencias para la seguridad	4
4. Montaje de la máquina	6
5. Preparación al trabajo	7
6. Puesta en marcha - Parada del motor	7
7. Uso de la máquina	8
8. Mantenimiento y conservación	10
9. Accesorios	10

1. IDENTIFICACIÓN DE LOS COMPONENTES PRINCIPALES**COMPONENTES PRINCIPALES**

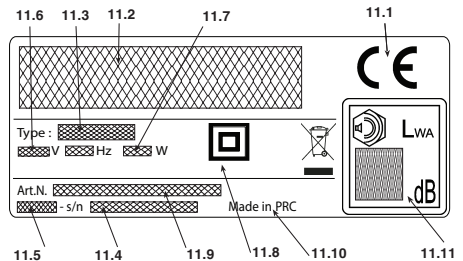
1. Unidad motriz
2. Tubo de conexión (SGT 600)
3. Cabezal porta hilo (Dispositivo de corte)
4. Protección del dispositivo de corte
5. Empuñadura delantera
6. Empuñadura trasera
7. Etiqueta de matrícula
8. Cable de alimentación
9. Alargadera (no suministrada)

**MANDOS Y ELEMENTOS FUNCIONALES**

10. Palanca interruptor
11. Pulsador de seguridad (SGT 600)

**ETIQUETA MATRÍCULA**

- 11.1) Marca de conformidad
- 11.2) Nombre y dirección del fabricante
- 11.3) Tipo de máquina
- 11.4) Número de matrícula
- 11.5) Año de fabricación
- 11.6) Tensión y Frecuencia de alimentación
- 11.7) Potencia del motor
- 11.8) Doble aislamiento
- 11.9) Código Artículo
- 11.11) Nivel de potencia acústica



No deseche los aparatos eléctricos junto con los residuos domésticos! De conformidad con la Directiva Europea 2012/19/UE sobre residuos de aparatos eléctricos y electrónicos y su aplicación de acuerdo con la legislación nacional, las herramientas eléctricas cuya vida útil haya llegado a su fin se deberán recoger por separado y trasladar a una planta de reciclaje que cumpla con las exigencias ecológicas. Si los equipos eléctricos se eliminan en un vertedero de residuos o en el terreno, las sustancias nocivas pueden alcanzar la capa acuifera y entrar en la cadena alimentaria, dañando su salud y bienestar. Para más informaciones sobre la eliminación de este producto, contactar al Ente competente para la eliminación de los residuos domésticos o a su Distribuidor.

Valores máximos de ruido y vibraciones [1]

		Modelo	
		SGT 350	SGT 600
Nivel de presión acústica	dB(A)	85,2	79,8
- Incertidumbre de medida	dB(A)	1	1
Nivel de potencia acústica medido	dB(A)	94,2	93,5
- Incertidumbre de medida	dB(A)	0,72	0,2
Nivel de potencia acústica garantizado	dB(A)	96	96
Nivel de vibraciones	m/s ²	3,22	2,35,
- Incertidumbre de medida	m/s ²	1,5	1,5

[1]

Advertencia:

El valor de vibraciones indicado ha sido determinado con un equipo estandarizado y puede ser utilizado tanto para compararlo con otros equipos eléctricos como para valorar provisionalmente la carga por medio de las vibraciones.

¡ATENCIÓN!

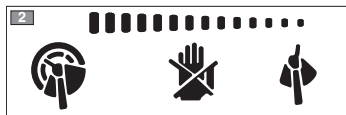
El valor de las vibraciones puede variar según el uso de la máquina y de su montaje y ser superior al indicado.

Se aconseja establecer las medidas de seguridad de protección del usuario que deben descender estimando la carga generada por las vibraciones en las condiciones reales de uso. Para dicha finalidad deben tomarse en consideración todas las fases del ciclo de funcionamiento como por ejemplo, el apagado o el funcionamiento en vacío.

DATOS TÉCNICOS

		Modelo	
		SGT 350	SGT 600
Tensión de alimentación	V~	230-240	230
Frecuencia de alimentación	Hz	50	50
Potencia del motor	W	350	600
Anchura de corte	cm	25	30
Peso	Kg	1,9	2,8
Número de revoluciones en vacío	min ⁻¹	11.000	11.000

2. SÍMBOLOS



- 1) Mantenga distante a las personas.
- 2) El movimiento de la herramienta prosigue incluso después del apagado.
- 3) ¡Atención! Peligro. Esta máquina, si no se usa correctamente, puede ser peligrosa para usted y para las demás personas.
- 4) Quitar el enchufe de la alimentación antes de proceder con el mantenimiento o si el cable está dañado.
- 5) Antes de usar esta máquina lea el manual de instrucciones.
- 6) No la exponga a la lluvia (o a la humedad).
- 7) El usuario de esta máquina, utilizada en condiciones normales para uso diario, puede exponerse a un nivel de ruido igual o superior a 85 dB (A). Usar gafas de seguridad y dispositivos de protección del oído.
- 8) Sentido de rotación del dispositivo de corte

3. ADVERTENCIAS PARA LA SEGURIDAD

CÓMO LEER EL MANUAL

En el texto del manual, algunos párrafos que contienen informaciones de especial importancia están indicados con diferentes grados de evidencia, cuyo significado es el siguiente:

NOTA

ó

IMPORTANTE

Suministra aclaraciones u otros detalles relativos a lo descrito anteriormente, con la intención de no dañar la máquina o causar daños.



¡ATENCIÓN! Posibilidad de lesiones personales o a terceros en caso de incumplimiento.



¡PELIGRO! Posibilidad de graves lesiones personales o a terceros con peligro de muerte, en caso de incumplimiento.

CORTA BORDES ELÉCTRICO ADVERTENCIAS DE SEGURIDAD



¡ATENCIÓN! Durante el uso de la máquina deberán observarse atentamente las normas de seguridad. Antes de poner en funcionamiento la máquina, leer las instrucciones para la seguridad propia y de las personas no encargadas al trabajo. Conserve las instrucciones en buen estado para un uso sucesivo.

El término "herramienta eléctrica" citado en las advertencias se refieren a su equipo con alimentación de la red eléctrica.

- 1) **Utilice la máquina para la finalidad para la que ha sido destinada, es decir, para "el corte de la hierba y vegetación no leñosa, por medio de un hilo de nylon (p.ej. sobre los bordes de arriates, plantaciones, muros, recintos, o espacios verdes de superficie limitada, para terminar el corte efectuado con una guadañadora)". Cualquier otro empleo puede considerarse peligroso y causar daños a la máquina, como el uso de accesorios no específicamente citados en el presente manual.**

Es inapropiado (como ejemplo, pero no solo):

- utilizar la máquina para raspar;
 - regular setos u otros trabajos en los cuales el dispositivo de corte no se utilice a nivel del terreno;
 - usar la máquina con el dispositivo de corte por encima de la línea de la cintura del operador;
 - usar la máquina para el corte de materiales de origen no vegetal;
 - utilizar la máquina por más de una persona.
- 2) Este equipo no está destinado para el uso por parte de personas (incluido niños) con reducidas capacidades físicas, sensoriales o mentales, o sin experiencia y conocimientos, salvo que estén vigiladas o instruidas para el uso del equipo por parte de una persona responsable de su seguridad. Los niños deben ser vigilados para asegurarse de que no jueguen con el equipo.

- 3) **Riesgos residuales: no obstante se respeten todas las prescripciones de seguridad, aún pueden existir otros riesgos:**
 - peligro de lesiones en los dedos o en las manos si intervienen en la rotación del hilo del cabezal.
 - peligro de lesiones en los pies si son golpeados por el hilo del cabezal
 - proyección de piedra y tierra.
- 4) Usar gafas de protección.
- 5) No permita nunca que los niños o personas que no tengan la práctica necesaria con las instrucciones usen la máquina.
- 6) Parar el uso de la máquina cuando personas, en particular niños, o animales se encuentran cerca del equipo.
- 7) Trabaje sólo a la luz del día o con una buena luz artificial.
- 8) Antes de utilizar la máquina y después de cualquier coque, controlar que no haya señales de desgaste o de daños y efectuar las reparaciones necesarias.
- 9) No utilice nunca la máquina con protecciones dañadas o ausentes.
- 10) Mantenga siempre las manos y pies lejos del dispositivo de corte, especialmente durante el arranque del motor.
- 11) Prestar atención contra lesiones que derivan de cualquier dispositivo predispuesto para el corte de la longitud del hilo. Después de haber soltado nuevo hilo, vuelva a poner la máquina en posición de trabajo antes de poner en marcha el motor.
- 12) Nunca ensamble elementos de corte metálicos.
- 13) No use partes de recambio o accesorios no suministrados o no aconsejados por el fabricante.
- 14) Desconecte la máquina de la red eléctrica antes de controlar, limpiar o trabajar en la máquina y cuando la misma no se utilice.
- 15) Asegúrese siempre que los pasos del aire de enfriamiento no tengan residuos.
- 16) Después de cada uso, desconecte la máquina de la red de alimentación y controle eventuales daños.
- 17) Conserve la máquina lejos del alcance de los niños.
- 18) Trimmer con alimentación de red deben ser reparados solo por técnicos autorizados.

REQUISITOS DE SEGURIDAD ADICIONALES

- 1) Leer atentamente las instrucciones.
- 2) Familiarizarse con los mandos y el uso apropiado de la máquina.
- 3) antes de empezar el trabajo controlar que el cable de alimentación y la extensión no presenten señales de daños o de envejecimiento.
- 4) Si la extensión se daña durante el uso, desconectarla de la red eléctrica inmediatamente. **NO TOQUE EL CABLE ANTES DE HABER DESCONETADO LA EXTENSIÓN.**
- 5) Nunca use la máquina si los cables están dañados o desgastados.
- 6) Atención: el elemento de corte sigue girando incluso después de haber apagado el motor.
- 7) Mantener la extensión lejos de los elementos de corte.
- 8) Alimentar el aparato mediante un diferencial (RCD-Residual Current Device) con una corriente de desenganche no superior a 30 mA.

• **Como trabajar con el corta bordes eléctrico**

Durante el uso, asumir una posición fija y estable y ser prudentes.

- Evitar siempre trabajar con el suelo mojado o resbaladizo o sobre terrenos demasiado accidentales o abruptos que no garanticen la estabilidad del operador durante el trabajo.
- No corra, camine y preste atención a las irregularidades del terreno y a la presencia de posibles obstáculos.
- Valorar los riesgos potenciales del terreno a trabajar y tomar todas las precauciones necesarias para garantizar la propia seguridad, especialmente en las pendientes, terrenos accidentales, resbaladizos o móviles.
- En las pendientes, trabajar de manera transversal a la pendiente, nunca subiendo o bajando, manteniéndose siempre en la parte posterior del dispositivo de corte.

La máquina no debe ser utilizada por personas que no sean capaces de sujetarla firmemente con dos manos y/o permanecer establemente en equilibrio sobre las piernas durante el trabajo. La máquina no debe ser utilizada por más de una persona.

No utilice la máquina si el usuario estuviera cansado o se encontrase mal, o hubiese tomado fármacos, drogas, alcohol o sustancias nocivas para sus capacidades de reflejos y atención;

• **Técnicas de uso del corta bordes eléctrico**

Observar siempre las advertencias para la seguridad y llevar a cabo las técnicas de corte más apropiadas al tipo de corte a seguir, según las indicaciones y los ejemplos señalados en las instrucciones (véase cap. 7).

• **Movimiento del corta bordes eléctrico en seguridad**

Cada vez que desee maniobrar o transportar la máquina, será necesario:

- apagar el motor, esperar la parada del dispositivo de corte y desconectar la máquina de la red eléctrica;
- agarrar la máquina únicamente por las empuñaduras y orientar el dispositivo de corte en la dirección contraria al sentido de la marcha.

Cuando se transporte la máquina con un vehículo, es necesario colocarla de manera que no ocasione un peligro para nadie y bloquearla firmemente.

• **Recomendaciones para los principiantes**

Antes de afrontar por primera vez un trabajo de siegas, es conveniente adquirir la necesaria familiaridad con la máquina y las técnicas de corte más oportunas sujetando firmemente la máquina y efectuando los movimientos que requiere el trabajo.

ADVERTENCIAS GENERALES DE SEGURIDAD PARA LAS HERRAMIENTAS ELÉCTRICAS

1) Seguridad de la zona de trabajo

- a) **Mantener limpia la zona de trabajo.** Zonas sucias y desordenadas facilitan los accidentes.
- b) **No use la herramienta eléctrica en ambientes con riesgo de explosión, en presencia de líquidos inflama-**

bles, gas o polvos. Las herramientas eléctricas generan chispas que pueden incendiar el polvo o los vapores.

- c) **Mantener lejos a los niños y a las demás personas cuando se use una herramienta eléctrica.** Las distracciones pueden causar la pérdida de control.

2) Seguridad eléctrica

- a) **El enchufe de la herramienta eléctrica debe ser compatible con la toma de corriente. No cambie nunca el enchufe. No use adaptadores con las herramientas eléctricas dotados de puesta a tierra.** Los enchufes no modificados y apropiados a la toma reducen el riesgo de descarga eléctrica.
- b) **Evitar el contacto del cuerpo con superficies de masa o a tierra, como tubos, radiadores, cocinas, frigoríficos.** El riesgo de descarga eléctrica aumenta si el cuerpo se encuentra en masa o tierra.
- c) **No exponga las herramientas eléctricas a la lluvia o ambientes mojados.** El agua que penetra en una herramienta eléctrica aumenta el riesgo de descarga eléctrica.
- d) **No use el cable indebidamente. No use el cable para transportar la herramienta, tirarla o para desconectarla de la toma. Tenga el cable alejado del calor, aceite, aristas vivas o partes en movimiento.** Un cable dañado o enganchado aumenta el riesgo de descarga eléctrica.
- e) **Cuando se emplea una herramienta eléctrica en el exterior, utilizar un cable de prolongación apropiado para uso externo.** El uso de un cable de prolongación apropiado para uso externo reduce el riesgo de descarga eléctrica.
- f) **Si no es evitable el uso de una herramienta eléctrica en un ambiente húmedo, usar una toma de corriente protegida por un interruptor diferencial (RCD-Residual Current Device).** El uso de un RCD reduce el riesgo de descarga eléctrica.

3) Seguridad personal

- a) **Esté atento y controle lo que está haciendo y sea razonable cuando use la herramienta eléctrica. No use la herramienta eléctrica cuando esté cansado o bajo la influencia de drogas, alcohol o medicinas.** Un momento de distracción mientras se usa una herramienta eléctrica puede causar graves lesiones personales.
- b) **Utilizar ropa protectora. Use siempre gafas protectoras.** El uso de equipo de protección como máscaras antipolvo, zapatos antideslizantes, casco o protectores o auriculares para el oído, reduce las lesiones personales.
- c) **Evitar arranques no intencionados. Asegúrese de que el interruptor esté en posición "OFF" antes de introducir el enchufe, agarrar o transportar la herramienta eléctrica.** Transportar una herramienta eléctrica con el dedo en el interruptor o conectarlo a la toma con el interruptor en posición "ON" facilita los incidentes.
- d) **Extraer toda llave o herramienta de regulación antes de accionar la herramienta eléctrica.** Una llave o una herramienta que permanece en contacto con una parte giratoria puede provocar lesiones personales.
- e) **No se desequilibre. Mantener siempre apoyo y equilibrio adecuados.** Esto permite un control mejor de la herramienta eléctrica en situaciones inesperadas.
- f) **Lleve indumentaria adecuada. No lleve vestidos anchos o accesorios. Mantenga alejados de las partes en movimiento el pelo, los vestidos y los guantes.** Ropa amplia, accesorios o cabello largo pueden quedar atrapados en las

partes en movimiento.

- g) **Si tuviera que conectar dispositivos a instalaciones para la extracción y la recogida de polvo, asegúrese de que estén conectados y usados de modo apropiado.** El uso de estos dispositivos puede reducir los riesgos relacionados con el polvo.
- 4) **Uso y vigilancia de la herramienta eléctrica**
- a) **No sobrecargue la herramienta eléctrica. Use la herramienta eléctrica apropiada para el trabajo.** La herramienta eléctrica adecuada efectuará el trabajo mejor y de la manera más segura, a la velocidad para la cual se ha proyectado.
- b) **No utilice la herramienta eléctrica si el interruptor no es capaz de ponerlo en marcha o pararlo regularmente.** Una herramienta eléctrica que puede ser accionada por el interruptor es peligrosa y debe ser reparada.
- c) **Desconectar el enchufe de la toma de corriente antes de efectuar toda regulación o cambio de accesorios, o antes de guardar la herramienta eléctrica.** Estas medidas preventivas de seguridad reducen el riesgo de puesta en marcha accidental de la herramienta eléctrica.
- d) **Guarde las herramientas eléctricas inutilizadas fuera del alcance de los niños y no permita el uso de la herramienta eléctrica a personas que no tengan familiaridad con la herramienta misma y con estas instrucciones.** Las herramientas eléctricas son peligrosas en las manos de usuarios inexpertos.
- e) **Cure el mantenimiento de las herramientas eléctricas.**

Compruebe que las partes móviles estén alineadas y libres en el movimiento, que no haya roturas de partes y cualquier otra condición que pueda influir en el funcionamiento de la herramienta eléctrica. En caso de daños, la herramienta eléctrica deberá ser reparada antes de usarla. Muchos incidentes son causa de un escaso mantenimiento.

- f) **Mantenga afilados y limpios los órganos de corte.** Un adecuado mantenimiento de los órganos de corte, con cuchillas bien afiladas, hace que estén menos sujetos a engancharse y más fácil de controlar.
- g) **Use la herramienta eléctrica y los accesorios relativos según las instrucciones suministradas, teniendo presente las condiciones de trabajo y el tipo de trabajo que va a realizar.** El uso de la herramienta eléctrica para operaciones diferentes de las previstas puede provocar situaciones de peligro.

5) Asistencia

- a) **Haga reparar la herramienta eléctrica por personal cualificado, empleando solo recambios originales.** Esto permite que se mantenga la seguridad de la herramienta eléctrica.

4. MONTAJE DE LA MÁQUINA

¡ATENCIÓN! *Prestar la máxima atención en el montaje de los componentes para no poner en peligro la seguridad y la eficiencia de la máquina; en caso de dudas contacte a su Distribuidor.*

¡ATENCIÓN! *Asegúrese de que la máquina no esté conectada a la toma de corriente.*

¡ATENCIÓN! *El desembalaje y el cumplimiento del montaje deben ser efectuados sobre una superficie plana y sólida, con espacio suficiente para el desplazamiento de la máquina y de los embalajes, sirviéndose siempre de herramientas apropiadas.*

La eliminación de los embalajes debe efectuarse según las disposiciones locales vigentes.

1. UNIÓN DE LAS DOS PARTES DE LA MÁQUINA solo para SGT 350) (Fig. 1)

- Alinear la ranura de la parte anterior (1) con la guía de la parte posterior (2) y empujar a fondo hasta advertir el enganche.

¡IMPORTANTE! *Después de la unión, las dos partes no pueden separarse más.*

2. MONTAJE DE LA EMPU—ADURA ANTERIOR (Fig. 2)

- Introducir la empuñadura anterior (1) en el soporte (2), orientándola de modo que el alojamiento (3) del tornillo (4) permanezca en el lado izquierdo.
- Introducir el tornillo (4) y atornillar la manija (5).
- Antes de apretar la manija (5), orientar la empuñadura (1) en la posición más ergonómica para el operador.

3. MONTAJE DE LA PROTECCIÓN (Fig. 3)

¡ATENCIÓN! *La protección debe ser montada correctamente para respetar los requisitos de seguridad y la justa posición del cuchillo cortahilo.*

- Enganchar la lengüeta (1) de la unidad motriz en el alojamiento de la protección (2).
- Empujar a fondo la protección (2) hacia arriba, hasta advertir el enganche.

¡IMPORTANTE! *Después de la unión, la protección debe permanecer siempre montada.*

5. PREPARACIÓN AL TRABAJO

1. CONTROL DE LA MÁQUINA

 **¡ATENCIÓN!** *Asegúrese de que la máquina no esté conectada a la toma de corriente*

Antes de empezar el trabajo es necesario:

- controlar que la tensión y frecuencia de la red eléctrica corresponde a lo indicado en la "Etiqueta Matrícula" (véase cap. 1 - 7.8).
- controlar que la palanca interruptor y el pulsador de seguridad (**sólo para SGT 600 - T 600 E**) tengan un movimiento libre, no forzado y que al soltar la palanca vuelvan automática y rápidamente a la posición neutra;
- (**Sólo para SGT 600 - T 600 E**) controlar que la palanca interruptor deberá permanecer bloqueada si no se presiona la palanca de seguridad;
- controlar que los pasos del aire de enfriamiento no estén obstruidos;
- controlar que el cable de alimentación y la alargadera no estén dañados;
- controlar que las empuñaduras y protecciones de la máquina estén limpias y secas y correctamente montadas y fijadas en la máquina firmemente;
- controlar que los dispositivos de corte y las protecciones no estén dañados;
- controlar que la máquina no cause signos de desgaste o daños debidos a choques u otras causas y efectúe las necesarias reparaciones.


2. CONEXIONES ELÉCTRICAS

 **¡PELIGRO!** *Humedad y electricidad no son compatibles.*

- *La manipulación y la conexión de los cables eléctricos deben efectuarse en ambiente seco.*
- *No ponga nunca en contacto una toma eléctrica o un cable con una zona mojada (charco o terreno húmedo).*

Los cables de extensión deberán ser de calidad no inferior al tipo **H07RN-F** o **H07VV-F** con una sección mínima de 1,5 mm² y una longitud máxima aconsejada de 30 m.

No enrolle el cable de prolongación durante el trabajo, para evitar que se sobrecaliente.

 **¡PELIGRO!** *La conexión permanente de cualquier aparato eléctrico a la red eléctrica del edificio debe realizarse por un electricista especializado, conforme a las normativas vigentes. Un conexión incorrecta puede provocar serios daños personales incluso la muerte.*

6. PUESTA EN MARCHA - PARADA DEL MOTOR

PUESTA EN MARCHA DEL MOTOR (Fig. 4)

Antes de poner en marcha el motor:

- Enganchar el cable de extensión (1) al sujeta-cable que se encuentra en la empuñadura posterior.
- Conectar ANTES el enchufe del cable de alimentación (2) a la alargadera (3) y DESPUÉS la alargadera a la toma de corriente (4).

Para poner en marcha el motor:

- Sujetar fuertemente la máquina con dos manos.
- **SGT 600:** Presionar el pulsador de seguridad (5) y accionar al interruptor (6).
- **SGT 350:** Presionar el interruptor (6).

NOTA

(Sólo para SGT 600) Soltando el interruptor, el pulsador de seguridad se desbloquea y el motor se para.

PARADA DEL MOTOR (Fig. 4)

Para parar el motor:

- Soltar el interruptor (6).
- Desconectar ANTES la extensión (3) de la toma de corriente (4) y DESPUÉS el cable de alimentación (2) de la máquina de la alargadera (3).

7. USO DE LA MÁQUINA

¡ATENCIÓN! Para su seguridad y la de los demás:

- 1) Recuerde que el operador o el usuario es el responsable de los accidentes e imprevistos que se pudieran ocasionar a otras personas o a sus propiedades.
- 2) Llevar ropa adecuada durante el trabajo. Su Distribuidor es capaz de suministrarle informaciones sobre los materiales de seguridad más apropiados para garantizar la seguridad en el trabajo.
- 3) Inspeccionar a fondo toda la zona de trabajo y eliminar todo lo que pueda lanzar la máquina o dañar el grupo de corte y el motor (piedras, ramas, alambres, huesos, etc.).
- 4) Utilice el sujeta-cable para evitar que el cable de prolongación se desconecte accidentalmente, asegurándose al mismo tiempo de la correcta introducción en la toma. No toque nunca el cable eléctrico bajo tensión si estuviera mal aislado.
- 5) Preste atención a las posibles proyecciones de material causado por el dispositivo de corte.
- 6) Parar el motor y desconectar la máquina de la red eléctrica:
 - si la máquina empieza a vibrar de manera anómala: en dicho caso, buscar inmediatamente la causa de las vibraciones y proveer con los controles necesarios en un Centro Especializado;
 - cada vez que se deje la máquina sin vigilancia.

IMPORTANTE Recuerde siempre que un corta bordes eléctrico usado incorrectamente puede ser disturbio para demás personas. Por el respeto de los demás y del ambiente:

- Evite usar la máquina en ambientes y horarios que pueden ser de disturbio.
- Efectuar escrupulosamente las normas locales para la eliminación de los materiales después del corte.
- Para evitar el riesgo de incendio, no deje la máquina con el motor caliente entre las hojas o la hierba seca.
- Seguir escrupulosamente las normas locales para la eliminación de partes deterioradas o cualquier elemento de fuerte impacto ambiental.

¡ATENCIÓN! La exposición prolongada a las vibraciones puede causar lesiones y disturbios neurovasculares (conocido también como "fenómeno de Raynaud" o "mano blanca") especialmente a quien sufre de disturbios circulatorios. Los síntomas pueden afectar a las manos, las muñecas y los dedos y se manifiestan con pérdida de

sensibilidad, torpor, prurito, dolor, decoloración o cambios estructurales de la piel. Estos efectos pueden aumentar por las bajas temperaturas ambientales y/o por un excesivo uso de las empuñaduras. Cuando sienta los síntomas es necesario reducir los tiempos de uso de la máquina y consultar a un médico.

1. MODALIDAD DE USO DE LA MÁQUINA

¡ATENCIÓN! **¡ATENCIÓN!** - Durante el trabajo, la máquina debe sujetarse siempre con dos manos, teniendo el grupo de corte por debajo de la línea de la cintura.

El cabezal porta hilo puede eliminar hierba alta y vegetación no leñosa en cercas, muros, cimientos, aceras, alrededor de árboles etc. o para limpiar completamente una particular zona de jardín.

¡ATENCIÓN! Con esta máquina, se prohíbe el uso de cuchillas metálicas o rígidas de cualquier tipo.

2. REGULACIONES ERGONÓMICAS Y FUNCIONALES (solo para SGT 600) (Fig. 5)

En esta máquina, se puede efectuar una serie de regulaciones, para adaptarse a la altura del usuario y al tipo de trabajo.

¡ATENCIÓN! Las regulaciones deben ser tales que permitan al operador encontrarse SIEMPRE detrás del dispositivo de corte.

¡ATENCIÓN! Las regulaciones deben ser efectuadas después de haber desconectado la extensión de la toma de corriente general.

• Orientación de la empuñadura posterior y regulación de la longitud del tubo de conexión

- Aflojar la manija (1).
- Tirar o empujar el tubo de conexión (2) hasta obtener la longitud deseada.
- La empuñadura posterior (3) puede girarse 180° si fuera necesario.
- Con la regulación efectuada, apretar bien la manija (1).

• Orientación de la unidad motriz

- Presionar el pedal (4) y orientar la unidad motriz (5) en una de las tres posiciones permitidas.
- Asegurarse de que la unidad motriz esté bien bloqueada antes de accionar el motor.
- Girar hacia delante el indicador (6) del límite de corte cerca de árboles, bordillos o cercas, para evitar el impacto con el dispositivo de corte.

3. TÉCNICAS DE TRABAJO

¡ATENCIÓN! Utilizar **SOLO hilos de nylon**. El empleo de hilos metálicos, hilos metálicos plastificados y/o no apropiados para el cabezal, puede causar serias heridas o lesiones.

Durante el uso, es oportuno parar el motor y extraer periódicamente la hierba que envuelve la máquina, para evitar el sobrecalentamiento debido a la hierba atrapada debajo de la protección.

Extraer la hierba atrapada con un destornillador.

¡ATENCIÓN! No utilice la máquina para raspar, inclinando el cabezal porta hilo. La potencia del motor puede astillar objetos y pequeñas piedras hasta de 15 metros o más, causando daños o provocando lesiones a personas.

• Corte en movimiento (Siega) (Fig. 6)

Proceder con una andadura regular, con un movimiento de arco igual a la siega tradicional, manteniendo el dispositivo de corte paralelo al terreno.

Probar desde el principio a cortar a la justa altura en una pequeña zona, para después obtener una altura de corte uniforme manteniendo el cabezal porta hilo a una distancia constante con respecto a la del terreno. Para los cortes gravosos, puede ser útil inclinar unos 30° a la izquierda el cabezal porta hilo.

¡ATENCIÓN! No trabaje de esta manera si hay posibilidad de provocar el lanzamiento de objetos que puedan herir a personas, animales o causar daños.

• Corte en cercas / cimientos

Acercar lentamente el cabezal porta hilo a cercas, pilquetes de plantación, rocas, muros etc., sin golpear con fuerza.

Si el hilo choca con un obstáculo consistente puede romperse o consumarse, si permanece atrapado en una

cerca puede romperse bruscamente. En todo caso, el corte alrededor de la acera, cimiento, muros etc. puede causar un desgaste del hilo superior al normal.

• Corte alrededor de los árboles

Caminar alrededor del árbol de izquierda a derecha, acercándose lentamente a los troncos de manera que no choque e hilo contra el árbol y manteniendo el cabezal porta hilo ligeramente inclinado hacia delante.

No olvide que el hilo de nylon puede tronchar o dañar los pequeños arbustos y que el choque del hilo de nylon contra el tronco de arbustos o árboles con corteza blanda puede dañar gravemente la planta.

• Regulación de la longitud del hilo durante el trabajo (Fig. 7)

Esta máquina está equipada con un cabezal "Tap & Go".

Para soltar nuevo hilo, batir el cabezal porta hilo contra el terreno con el motor en movimiento, el hilo se suelta automáticamente y el cuchillo corta la longitud en exceso.

Si el hilo no saliera en longitud suficiente:

- parar el motor y desconectar el alargador de la red eléctrica;
- presionar el fondo del cabezal y tirar enérgicamente las extremidades del hilo, hasta la longitud deseada.

Si el hilo ha terminado, es necesario sustituir la bobina.

¡ATENCIÓN! Después de cada intervención en el cabezal porta hilo, vuelva a poner la máquina en posición de trabajo antes de poner en marcha el motor.

4. FINAL DEL TRABAJO

Con el trabajo acabado:

- Parar el motor como se ha indicado precedentemente (Cap. 6).

¡ATENCIÓN! Dejar enfriar el motor antes de colocar la máquina en cualquier ambiente. Para reducir el riesgo de incendio, limpie la máquina de residuos de serrín, ramas, hojas o grasa excesiva, no deje contenedores con los materiales del corte en el interior de un local.

8. MANTENIMIENTO Y CONSERVACIÓN

¡ATENCIÓN! Para su seguridad y la de los demás:

- Después de cada uso, desconecte la máquina de la red de alimentación y controle eventuales daños.
- Un correcto mantenimiento es fundamental para conservar a lo largo del tiempo la eficiencia y la seguridad de empleo originales de la máquina.
- Mantener bien apretados tuercas y tornillos para asegurarse que la máquina esté siempre en condiciones seguras de funcionamiento.
- No utilice jamás la máquina con piezas desgastadas o dañadas. Las piezas dañadas se deben sustituir, nunca reparar.
- Utilizar sólo recambios originales. Las piezas de calidad inferior pueden dañar la máquina y atender contra su seguridad.

¡ATENCIÓN! Durante las operaciones de mantenimiento, desconectar la máquina de la red eléctrica.

1. ENFRIAMIENTO DEL MOTOR

Para evitar el sobrecalentamiento y averías en el motor, las rejillas de aspiración del aire de enfriamiento deben mantenerse siempre limpias y libres de serrín y residuos.

2. SUSTITUCIÓN DE LA BOBINA DEL CABEZAL (Fig. 8)

- Presionar dos pulsadores laterales (1) y extraer la tapa (2).
- Extraer la bobina (3).
- Volver a colocar el muelle (4) e introducir la nueva bobina, prestando atención a que salgan las dos extremidades del hilo (5) de los orificios (6) del cabezal.
- Volver a montar la tapa (2).

9. ACCESORIOS

La tabla contiene una lista de todos los accesorios disponibles con la indicación de los que se pueden utilizar en cada máquina, marcados con el símbolo "★".

¡ATENCIÓN! Dado que la elección, la aplicación y el uso del accesorio que montar en las diferentes tipologías de uso son actos llevados a

3. AFILADO DEL CUCHILLO CORTAHILO (solo para SGT 350) (Fig. 9)

- Desatornillar las dos tornillos (1) y extraer el cuchillo cortahilo (2) de la protección (3).
- Fijar el cuchillo cortahilo en una garra y proceder al afilado utilizando una lima plana prestando atención a mantener el ángulo de corte original.
- Volver a montar el cuchillos en la protección.

El Mod. SGT 600. Está dotado de un perno cortahilo que no necesita ningún afilado.

4. CABLES ELÉCTRICOS

¡ATENCIÓN! Compruebe periódicamente el estado de los cables eléctricos o cambiarlos si estuvieran deteriorados o su aislamiento resultase dañado.

El cable de alimentación de la máquina, si estuviera dañado, debe cambiarse únicamente por un recambio original, por parte de un técnico cualificado.

5. INTERVENCIONES EXTRAORDINARIAS

Cada operación de mantenimiento no incluida en este manual deberá efectuarse exclusivamente por su Distribuidor.

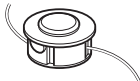
Operaciones efectuadas en estructuras inadecuadas o por personas no cualificadas conllevan el vencimiento de toda forma de garantía.

6. CONSERVACIÓN

Al final de cada sesión de trabajo, volver a limpiar cuidadosamente la máquina de polvo y residuos, reparar o sustituir las partes defectuosas.

La máquina deberá conservarse en un lugar seco, protegida de la intemperie, y fuera del alcance de los niños.

cabo por el usuario en su total autonomía de juicio, este asume también las responsabilidades conexas por daños de cualquier naturaleza que derivan de dichos actos. En caso de dudas o escaso conocimiento sobre las especificaciones de cada accesorio, es necesario contactar al propio distribuidor o a un centro de jardinería específico.

	Código	Modelo:	SGT 350	SGT 600
	1911-9125-01		★	
	1911-9126-01			★

DICHIARAZIONE CE DI CONFORMITÀ (Istruzioni Originali)
(Direttiva Macchine 2006/42/CE, Allegato II, parte A)

1. La Società: ST. S.p.A. – Via del Lavoro, 6 – 31033 Castelfranco Veneto (TV) – Italy

2. Dichiaro sotto la propria responsabilità, che la macchina:

Tagliaerba/tagliabordi portatile (taglio erba)

a) Tipo / Modello Base:	SGT 350
c) Numero di Serie:	22J••TRB000001 ÷ 99L••TRB999999
d) Motore:	elettrico

3. È conforme alle specifiche delle direttive:

- MD: 2006/42/EC
- OND: 2000/14/EC, Annex VI- 2005/88/EC

e) Ente certificatore: N. 0905 Intertek Deutschland GmbH
Stangenstrasse 1, 70771 Leinfelden-Echterdingen, Germany

- EMCD: 2014/30/EU
- RoHS II: 2011/65/EU - 2015/863/EU

4. Riferimento alle norme armonizzate:

EN 60335-1:2012 + A11:2014 + A13:2017	EN 61000-3-3:2013
EN 50636-2-91:2014	EN IEC 63000:2018
EN 55014-1:2017	
EN 55014-2:2015	
EN 61000-3-2:2014	

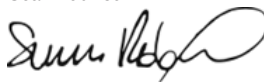
g) Livello di potenza sonora misurato:	94 dB(A)
h) Livello di potenza sonora garantito:	96 dB(A)
i) Ampiezza di taglio:	25 cm

n) Persona autorizzata a costituire il Fascicolo Tecnico: ST. S.p.A.
Via del Lavoro, 6
31033 Castelfranco Veneto (TV) - Italia

o) Castelfranco Veneto, 01/10/2022

CEO Stiga Group

Sean Robinson



UK DECLARATION OF CONFORMITY

(Supply of Machinery (Safety) Regulations 2008, S.I. 2008 No. 1597, Annex II, part A)

1. The company: ST. S.p.A. – Via del Lavoro, 6 – 31033 Castelfranco Veneto (TV) – Italy

2. Hereby declares under its own responsibility that the machine:

lawn/edge trimmer (grass cutting)

a) Homologation type:	SGT 350
c) Serial number:	221••TRB000001 ÷ 99L••TRB999999
d) Engine:	electric

3. Conforms to UK Regulations:

- S.I. 2008/1597 - Supply of Machinery (Safety) Regulations 2008
- S.I. 2001/1701 - Schedule 9 - Noise Emission in the Environment by Equipment for use Outdoors Regulations 2001
 - e) Notified body: N. 0359 Intertek Testing & Certification LTD
Academy Place, 1-9 Brook Street, Brentwood, Essex, CM14 5NQ
- S.I. 2016/1091 - Electromagnetic Compatibility Regulations 2016
- S.I. 2012/3032 - The Restriction of the Use of Certain Hazardous Substances in Electrical and Electronic Equipment Regulations 2012

4. Reference to harmonised standards:

EN 60335-1:2012 + A11:2014 + A13:2017	EN 61000-3-3:2013
EN 50636-2-91:2014	EN IEC 63000:2018
EN 55014-1:2017	
EN 55014-2:2015	
EN 61000-3-2:2014	

g) Measured sound power level:	94 dB(A)
h) Guaranteed sound power level:	96 dB(A)
i) Cutting width:	25 cm

n) Person authorised to compile the technical file:	ST. S.p.A. Via del Lavoro, 6 31033 Castelfranco Veneto (TV) - Italia
---	--

o) Castelfranco Veneto, 01/10/2022

CEO Stiga Group
Sean Robinson



UK Importer: STIGA LTD
Unit 8, Bluewater Estate Plympton,
Devon, PL7 4JH, England



DICHIARAZIONE CE DI CONFORMITÀ (Istruzioni Originali)
(Direttiva Macchine 2006/42/CE, Allegato II, parte A)

1. La Società: ST. S.p.A. – Via del Lavoro, 6 – 31033 Castelfranco Veneto (TV) – Italy

2. Dichiaro sotto la propria responsabilità, che la macchina:

Tagliaerba/tagliabordi portatile (taglio erba)

a) Tipo / Modello Base:	SGT 600
c) Numero di Serie:	22J••TRB000001 ÷ 99L••TRB999999
d) Motore:	elettrico

3. È conforme alle specifiche delle direttive:

- MD: 2006/42/EC
- OND: 2000/14/EC, Annex VI- 2005/88/EC

e) Ente certificatore: N. 0905 Intertek Deutschland GmbH
Stangenstrasse 1, 70771 Leinfelden-Echterdingen, Germany

- EMCD: 2014/30/EU
- RoHS II: 2011/65/EU - 2015/863/EU

4. Riferimento alle norme armonizzate:

EN 60335-1:2012 + A11:2014 + A13:2017	EN 61000-3-3:2013
EN 50636-2-91:2014	EN IEC 63000:2018
EN 55014-1:2017	
EN 55014-2:2015	
EN 61000-3-2:2014	

g) Livello di potenza sonora misurato: 93 dB(A)

h) Livello di potenza sonora garantito: 96 dB(A)

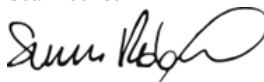
i) Ampiezza di taglio: 30 cm

n) Persona autorizzata a costituire il Fascicolo Tecnico: ST. S.p.A.
Via del Lavoro, 6
31033 Castelfranco Veneto (TV) - Italia

o) Castelfranco Veneto, 01/10/2022

CEO Stiga Group

Sean Robinson



UK DECLARATION OF CONFORMITY

(Supply of Machinery (Safety) Regulations 2008, S.I. 2008 No. 1597, Annex II, part A)

1. The company: ST. S.p.A. – Via del Lavoro, 6 – 31033 Castelfranco Veneto (TV) – Italy

2. Hereby declares under its own responsibility that the machine:

lawn/edge trimmer (grass cutting)

a) Homologation type:	SGT 600
c) Serial number:	221••TRB000001 ÷ 99L••TRB999999
d) Engine:	electric

3. Conforms to UK Regulations:

- S.I. 2008/1597 - Supply of Machinery (Safety) Regulations 2008
- S.I. 2001/1701 - Schedule 9 - Noise Emission in the Environment by Equipment for use Outdoors Regulations 2001
 - e) Notified body: N. 0359 Intertek Testing & Certification LTD
Academy Place, 1-9 Brook Street, Brentwood, Essex, CM14 5NQ
- S.I. 2016/1091 - Electromagnetic Compatibility Regulations 2016
- S.I. 2012/3032 - The Restriction of the Use of Certain Hazardous Substances in Electrical and Electronic Equipment Regulations 2012

4. Reference to harmonised standards:

EN 60335-1:2012 + A11:2014 + A13:2017	EN 61000-3-3:2013
EN 50636-2-91:2014	EN IEC 63000:2018
EN 55014-1:2017	
EN 55014-2:2015	
EN 61000-3-2:2014	

g) Measured sound power level:	93 dB(A)
h) Guaranteed sound power level:	96 dB(A)
i) Cutting width:	30 cm

n) Person authorised to compile the technical file:	ST. S.p.A. Via del Lavoro, 6 31033 Castelfranco Veneto (TV) - Italia
---	--

o) Castelfranco Veneto, 01/10/2022

CEO Stiga Group
Sean Robinson



UK Importer: STIGA LTD
Unit 8, Bluewater Estate Plympton,
Devon, PL7 4JH, England




<p>FR (Traduction de la notice originale)</p> <p>Déclaration CE de Conformité (Directive Machines 2006/42/CE, Annexe II, partie A)</p> <p>1. La Société</p> <p>2. Déclare sous sa propre responsabilité que la machine : Coupe-herbe / Coupe-bordures - coupe du gazon</p> <p>a) Type / Modèle de Base</p> <p>c) Série</p> <p>d) Moteur: électrique</p> <p>3. Est conforme aux prescriptions des directives :</p> <p>e) Organisme de certification</p> <p>4. Renvoie aux Normes harmonisées</p> <p>g) Niveau de puissance sonore mesuré</p> <p>h) Niveau de puissance sonore garanti</p> <p>i) Puissance nette installée</p> <p>n) Personne habilitée à établir le Dossier Technique :</p> <p>o) Lieu et Date</p>	<p>EN (Translation of the original instruction)</p> <p>EC Declaration of Conformity (Machine Directive 2006/42/EC, Annex II, part A)</p> <p>1. The Company</p> <p>2. Herby declares under its own responsibility that the machine: lawn/edge trimmer - grass cutting</p> <p>a) Type / Base Model</p> <p>c) Serial number</p> <p>d) Engine: electric</p> <p>3. Conforms to directive specifications:</p> <p>e) Certifying body</p> <p>4. Reference to harmonised Standards</p> <p>g) Sound power level measured</p> <p>h) Sound power level guaranteed</p> <p>i) Net power installed</p> <p>n) Person authorised to create the Technical Folder:</p> <p>o) Place and Date</p>	<p>DE (Übersetzung der Originalbetriebsanleitung)</p> <p>EG-Konformitätserklärung (Maschinenrichtlinie 2006/42/EG, Anhang II, Teil A)</p> <p>1. Die Gesellschaft</p> <p>2. Erklärt auf eigene Verantwortung, dass die Maschine:</p> <p>Rasentrimmer/Rasenkantenschneider, rasenschnitt</p> <p>a) Typ / Basismodell</p> <p>c) Seriennummer</p> <p>d) Motor: elektrisch</p> <p>3. Den Anforderungen der folgenden Richtlinien entspricht:</p> <p>e) Zertifizierungsstelle</p> <p>4. Bezugnahme auf die harmonisierten Normen</p> <p>g) Gemessener Schalleistungspegel</p> <p>h) Garantierter Schalleistungspegel</p> <p>i) Installierte Nettoleistung</p> <p>n) Zur Verfassung der technischen Unterlagen befugte Person:</p> <p>o) Ort und Datum</p>
<p>NL (Vertaling van de oorspronkelijke gebruiksaanwijzing)</p> <p>EG-verklaring van overeenstemming (Richtlijn Machines 2006/42/CE, Bijlage II, deel A)</p> <p>1. Het bedrijf</p> <p>2. Verklaart onder zijn eigen verantwoordelijkheid dat de machine: Graskantenrijder - Grasmaaier</p> <p>a) Type / Basismodel</p> <p>c) Serienummer</p> <p>d) Motor: elektrisch</p> <p>3. Voldoet aan de specificaties van de richtlijnen:</p> <p>e) Certificatie-instituut</p> <p>4. Verwijzing naar de Geharmoniseerde normen</p> <p>g) Gemeten niveau van geluidsvermogen</p> <p>h) Gegarandeerd niveau van geluidsvermogen</p> <p>i) Netto geïnstalleerd vermogen</p> <p>n) Bevoegd persoon voor het opstellen van het Technisch Dossier</p> <p>o) Plaats en Datum</p>	<p>ES (Traducción del Manual Original)</p> <p>Declaración de Conformidad CE (Directiva Máquinas 2006/42/CE, Anexo II, parte A)</p> <p>1. La Empresa</p> <p>2. Declara bajo su propia responsabilidad que la máquina: Cortacésped/Cortabordes - corte hierba</p> <p>a) Tipo / Modelo Base</p> <p>c) Matricula</p> <p>d) Motor: eléctrico</p> <p>3. Cumplo con las especificaciones de las directivas:</p> <p>e) Ente certificador</p> <p>4. Referencia a las Normas armonizadas</p> <p>g) Nivel de potencia sonora medido</p> <p>h) Nivel de potencia sonora garantizado</p> <p>i) Potencia neta instalada</p> <p>n) Persona autorizada a realizar el Manual Técnico:</p> <p>o) Lugar y Fecha</p>	<p>PT (Tradução do manual original)</p> <p>Declaração CE de Conformidade (Diretiva de Máquinas 2006/42/CE, Anexo II, parte A)</p> <p>1. A Empresa</p> <p>2. Declara sob a própria responsabilidade que a máquina: aparador de relva/cortadora de cantos - corte da relva</p> <p>a) Tipo / Modelo Base</p> <p>c) Matricula</p> <p>d) Moto: eléctrico</p> <p>3. É conforme às especificações das diretivas:</p> <p>e) Órgão certificador</p> <p>4. Referência às Normas harmonizadas</p> <p>g) Nivel medido de potência sonora</p> <p>h) Nivel garantido de potência sonora</p> <p>i) Potência líquida instalada</p> <p>n) Pessoa autorizada a elaborar o Caderno Técnico</p> <p>o) Local e Data</p>
<p>EL (Μετάφραση του πρωτοτύπου των οδηγιών χρήσης)</p> <p>ΕΚ-Δήλωση συμμόρφωσης (Οδηγία Μηχανών 2006/42/CE, Παράρτημα II, μέρος Α)</p> <p>1. Η Εταιρία</p> <p>2. Δηλώνει υπεύθυνα ότι η μηχανή: Χλοοκοπτικό/Κόφτης άκρων - κοπή της χλόης</p> <p>a) Τύπος / Βασικό Μοντέλο</p> <p>c) Αριθμός μητρώου</p> <p>d) Κινητήρας: ηλεκτρικό</p> <p>3. Συμμορφώνεται με τις προδιαγραφές της οδηγίας:</p> <p>e) Οργανισμός πιστοποίησης</p> <p>4. Αναφορά στους Κανονισμούς εναρμόνισης</p> <p>g) Στάθμη μέτρησης ακουστικής ισχύος</p> <p>h) Στάθμη εγγυημένης ακουστικής ισχύος</p> <p>i) Καθαρή εγκαταστημένη ισχύς</p> <p>n) Εξουσιοδοτημένο άτομο για την κατάρτιση του Τεχνικού Φυλλαδίου:</p> <p>o) Τόπος και Χρόνος</p>	<p>TR (Orijinal Talimatların Tercümesi)</p> <p>AT Uygunluk Beyanı (2006/42/CE Makine Direktifi, Ek II, bölüm A)</p> <p>1. Şirket</p> <p>2. Şahsi sorumluluğunda aşağıdaki makinenin: : beslemeli çim/kenar kesme – çim kesimi</p> <p>a) Tip / Standart model</p> <p>c) Sicil numarasi</p> <p>d) Motor: elektrikli</p> <p>3. Aşağıdaki direktiflerin özellikliklerine uygun olduğunu beyan etmektedir:</p> <p>e) Sertifikalandıran kurum</p> <p>4. Harmonize standartlara atf</p> <p>g) Ölçülen ses gücü seviyesi</p> <p>h) Garant edilmiş ses gücü seviyesi</p> <p>i) Kurulu net güç</p> <p>n) Teknik Dosyayı oluşturmaya yetkili kişi:</p> <p>o) Yer ve Tarih</p>	<p>МК (Превод на оригиналните упатства)</p> <p>Декларација за усогласеност со ЕУ (Директива за машини 2006/42/CE, Анекс II, дел А)</p> <p>1. Компанијата</p> <p>2. изјавува со целосна лична одговорност дека следната машина: Тревокосачка со оператор на носе / косење трева</p> <p>a) Тип / основен модел</p> <p>c) етикета</p> <p>d) мотор: на струја</p> <p>3. Усогласено со спецификациите според директивите:</p> <p>e) тело за сертификација</p> <p>4. Референци за усогласени нормативи</p> <p>g) Измерено ниво на звучна моќност</p> <p>h) Гарантирано ниво на звучна моќност</p> <p>i) Нето инсталирана моќност</p> <p>n) Лице овластено да го доставува техничкото досие</p> <p>o) место и датум</p>

NO (Oversættelse av original bruksanvisning)	SV (Översättning av bruksanvisning i original)	DA (Oversættelse af den originale bruksanvisning)
<p>EF- Samsvarserklæring (Maskindirektiv 2006/42/EF, Vedlegg II, del A)</p> <p>1. Firmaet 2. Erklærer på eget ansvar at maskinen: trimmer/kantklipper, gressklipping</p> <p>a) Type / Modell c) Serienummer d) Motor: elektrisk 3. Oppfyller kravene i direktivene: e) Sertifiseringsorgan 4. Henvisning til harmoniserte standarder g) Målt lydeffektivnivå h) Garantert lydeffektivnivå i) Installert nettoeffekt n) Person som har fullmakt til å utferdige teknisk dokumentasjon: o) Sted og dato</p>	<p>EG-försäkrän om överensstämmelse (Maskindirektiv 2006/42/EG, bilaga II, de la)</p> <p>1. Företaget 2. Försäkrar på eget ansvar att maskinen: gräsklippare/kantskärare, gräsklipping</p> <p>a) Typ / Basmodell c) Serienummer d) Motor: elektrisk 3. Överensstämmer med föreskrifterna i direktivet e) Intygsorgan_ Anmält organ 4. Referens till harmoniserade standarder g) Uppmätt ljudeffektivitet h) Garanterad ljudeffektivitet i) Installerad nettoeffekt n) Auktoriserad person för upprättandet av den tekniska dokumentationen: o) Ort och datum</p>	<p>EF-överensstemmelseserklæring (Maskindirektiv 2006/42/EF, bilag II, del A)</p> <p>1. Firmaet 2. Erklærer på eget ansvar, at maskinen: græsstrimmer/kantklipper, klipping af græsset</p> <p>a) Type / Model c) Serienummer d) Motor: elektrisk 3. Er i overensstemmelse med specifikationerne ifølge direktiverne: e) Certificeringsorgan 4. Henvisning til harmoniserede standarder g) Målt lydeffektivniveau h) Garantert lydeffektivniveau i) installeret nettoeffekt n) Person, der har bemyndigelse til at udarbejde det tekniske dossier: o) Sted og dato</p>
<p>FI (Alkuperäisten ohjeiden käännö)</p> <p>EY-VAATIMUSTENMUKAISUUSVAKUUTUS (Koneidirektiivi 2006/42/EY, Liite II, osa A)</p> <p>1. Yritys 2. Vakuuttaa omalla vastuullaan, että kone: ruohonleikkuri/reunaleikkuri- ruohonleikkuri</p> <p>a) Tyyppi / Perusmalli c) Sarjanumero d) Moottori : sähköinen 3. On yhdenmukainen seuraavien direktiivien asettamien vaatimusten kanssa: e) Sertifiointiyritys 4. Viittaus harmonisoiituihin standardeihin g) Mittattu äänitehotaso h) Taattu äänitehotaso i) Aseennettu nettoteho Ilmastointikone- Niittokone / maan ilmaus/haraus n) Teknisten asiakirjojen laatimiseen valtuutettu henkilö: o) Paikka ja päivämäärä</p>	<p>CS (Překlad původního návodu k používání)</p> <p>ES – Prohlášení o shodě (Směrnice o Strojních zařízeních 2006/42/ES, Příloha II, část A)</p> <p>1. Společnost 2. Prohlašuje na vlastní odpovědnost, že stroj: vyžinač/osežávač- sekačka na trávu na trávu a) Typ / Základní model c) Výrobní číslo d) Motor: elektrický 3. Je ve shodě s nařízeními směrnice: e) Certifikační orgán 4. Odkazy na Harmonizované normy g) Naměřená úroveň akustického výkonu h) Zaručená úroveň akustického výkonu i) Čistý instalovaný výkon n) Osoba autorizovaná pro vytvoření Technického spisu: o) Místo a Datum</p>	<p>PL (Tłumaczenie instrukcji oryginalnej)</p> <p>Deklaracja zgodności WE (Dyrektywa maszynowa 2006/42/WE, Załącznik II, część A)</p> <p>1. Spółka 2. Oświadczam na własną odpowiedzialność, że maszyna: kosiarka/przycinarka-cięcie trawy</p> <p>a) Typ / Model podstawowy c) Numer seryjny d) Silnik: elektryczny 3. Spełnia podstawowe wymagania następujących Dyrektyw: e) Jednostka certyfikująca 4. Odniesienie do Norm zharmonizowanych g) Zmierzony poziom mocy akustycznej h) Gwarantowany poziom mocy akustycznej i) Moc zainstalowana netto n) Osoba upoważniona do zredagowania Dokumentacji technicznej: o) Miejsowość i data</p>
<p>HU (Eredeti használati utasítás fordítása)</p> <p>EK-megfelelőségi nyilatkozata (2006/42/EK gépirányelv, II. melléklet "A" rész)</p> <p>1. Alulírott Vállalat 2. Felelősségének teljes tudatában kijelenti, hogy az alábbi gép: fűnyíró/szegélynyíró-fűnyíró</p> <p>a) Típus / Alaptípus c) Gyártási szám d) Motor: elektromos 3. Megfelel az alábbi irányelvek előírásainak: e) Tanúsító szerv 4. Hivatkozás a harmonizált szabványokra g) Mért zajteljesítmény szint h) Garantált zajteljesítmény szint i) Nettó beépített teljesítmény n) Műszaki Dosszié szerkesztésére felhatalmazott személy: o) Helye és ideje</p>	<p>RU (Перевод оригинальных инструкций)</p> <p>Декларация соответствия нормам ЕС (Директива о машинном оборудовании 2006/42/ЕС, Приложение II, часть А)</p> <p>1. Предприятие 2. Заявляет под собственную ответственность, что машина: газонокосилка /триммер - стрижка газона</p> <p>a) Тип / Базовая модель c) Паспорт d) Двигатель: электрический 3. Соответствует требованиям следующих директив: e) Сертифицирующий орган 4. Ссылки на гармонизированные нормы g) Измеренный уровень звуковой мощности h) Гарантируемый уровень звуковой мощности i) Чистая установленная мощность n) Лицо, уполномоченное на подготовку технической документации: o) Место и дата</p>	<p>HR (Prijevod originalnih uputa)</p> <p>EK Izjava o sukladnosti (Direktiva 2006/42/EZ o strojevima, dodatak II, dio A)</p> <p>1. Tvrtka: 2. pod vlastitom odgovornošću izjavljuje da je stroj: travne/šišač travnih - košenje trave</p> <p>a) Vrsta / Osnovni model c) Matični broj d) Motor: električni 3. sukladan s temeljnim zahtjevima direktiva: e) Certifikacijsko tijelo 4. Primijenjene su slijedeće harmonizirane norme: g) Izmjerena razina zvučne snage h) Zajamčena razina zvučne snage i) Neto instalirana snaga n) Osoba ovlaštena za pravljenje Tehničke datoteke: o) Mjesto i datum</p>

<p>SL (Prevod izvirnih navodil)</p> <p>ES izjava o skladnosti (Direktiva 2006/42/ES), priloga II, del A)</p> <ol style="list-style-type: none"> Družba Pod lastno odgovornostjo izjavlja, da je stroj: tratratnih robov, košnja trave Tip / osnovni model Serijska številka Motor: električen Skladen je z določili direktiv: Ustanova, ki izda potrdilo Sklacevanje na usklajene predpise Izmerjen nivo zvočne moči Zagotovljen nivo zvočne moči Neto instalirana moč Oseba, pooblaščen za sestavo tehnične knjižice: Kraj in datum 	<p>BS (Prijevod originalnih uputa)</p> <p>EZ izjava o skladnosti (Direktiva o mašinama 2006/42/EZ, Prilog II, deo A)</p> <ol style="list-style-type: none"> Firma Daje izjavo pod vlastitim odgovornošću da je mašina: trimmer za travu/trimmer makaze Košenje trave Tip / Osnovni model Serijski broj Motor: električno sukladna s osnovnim zahtjevima direktive: Certifikaciono tijelo Pozivanje na usklađene norme Izmerjeni nivo zvučne snage Garantovani nivo zvučne snage Neto instalisana snaga Osoba ovlaštena za izradu tehničke brošure: Mjesto i datum 	<p>SK (Preklad pôvodného návodu na použitie)</p> <p>ES vyhlásenie o zhode (Smernica o Strojnych zariadeniach 2006/42/ES, Príloha II, časť A)</p> <ol style="list-style-type: none"> Spoločnosť Vyhlasuje na vlastnú zodpovednosť, že stroj: vyžinač/orezávač okrajov -kosacka na travu Typ / Základný model Výrobné číslo Motor: elektrický Je v zhode s nariadeniami smerníc: Certifikačný orgán Odkaz na Harmonizované normy Nameraná úroveň akustického výkonu Zaručená úroveň akustického výkonu Cistý inštalovaný výkon Osoba autorizovaná na vytvorenie Technického spisu: Miesto a Dátum
<p>RO (Traducerea manualului fabricantului)</p> <p>CE -Declaratie de Conformitate (Directiva Maşini 2006/42/CE, Anexa II, partea A)</p> <ol style="list-style-type: none"> Societatea Declară pe propria răspundere că maşina: maşină de tuns iarba/trimmer - tăiat iarba Tip / Model de bază Număr de serie Motor: electric Este în conformitate cu specificațiile directivei: Organism de certificare Referință la Standardele armonizate Nivel de putere sonoră măsurat Nivel de putere sonoră garantat Putere netă instalată Persoană autorizată să întocmească Dosarul Tehnic Locul și Data 	<p>LT (Originalių instrukcijų vertimas)</p> <p>EB atitikties deklaracija (Mašinių direktyva 2006/42/CE, Priedas II, dalis A)</p> <ol style="list-style-type: none"> Bendrovė Prisiima atsakomybę, kad įrenginys: krūmapjovė/kraštų krūmapjovė, žolės pjovimas Tipas / Bazinis Modelis Serijs numeris Variškis: elektrinė Atitinka direktyvos pateiktas specifikacijas: Sertifikavimo įstaiga Nuoroda į suderintas Normas Išmatuotas garso galios lygis Užtikrinamas garso galios lygis Įstaliuota naudingoji galia Autorizuotas asmuo sudaryti Techninį Dokumentaciją: Vieta ir Data 	<p>LV (Instrukciju tulkojums no oriģinālvalodas)</p> <p>EK atbilstības deklarācija (Direktīva 2006/42/EK par mašīnām, pielikums II, daļa A)</p> <ol style="list-style-type: none"> Uzņēmums Uzņemoties par to pilnu atbildību, paziņo, ka mašīna: trimmeris/malu trimmeris -zāles pļaušana Tipa / Bāzes modelis Sērijas numurs Motors: elektriskais Atbilst šādu direktīvu prasībām: Sertifikācijas iestāde Atsauce uz harmonizētiem standartiem Izmērītais skaņas intensitātes līmenis Garantētais skaņas intensitātes līmenis Uzstādītā neto jauda Pilnvarotais darbinieks, kas sagatavoja tehnisko dokumentāciju: Vieta un datums
<p>SR (Prevod originalnih uputstval)</p> <p>EC deklaracija o usaglašenosti (Direktiva o mašinama 2006/42/EC, Prilog II, deo A)</p> <ol style="list-style-type: none"> Preduzeće Daje izjavu pod vlastitom odgovornošću da je mašina: trimmer za travu/trimmer - košenje trave Tip / Osnovni model Serijski broj Motor: električni u skladu s osnovnim zahtjevima direktiva: Sertifikaciono telo Pozivanje na usklađene norme Izmereni nivo zvučne snage Garantovani nivo zvučne snage Neto instalisana snaga Osoba ovlašćena za sastavljanje tehničke brošure Mesto i datum 	<p>BG (Превод на оригиналните инструкции)</p> <p>EO декларация за съответствие (Директива Мащини 2006/42/EO, Приложение II, част А)</p> <ol style="list-style-type: none"> Дружеството На собствена отговорност декларира, че машината: тревен тример/тример за захранване - рязане на трева Вид / Базисен модел Сериен номер Motor: електрически Е в съответствие със спецификата на директивите: Сертифициращ орган Базирано на хармонизираните норми Ниво на измерена акустична мощност Гарантирано ниво на акустична мощност Нетна инсталирана мощност Лице, упълномощено да състави Техническата Документация: Място и дата 	<p>ET (Algupärase kasutusjuhendi tõlge)</p> <p>EÜ vastavusdeklaratsioon (Masinadirektiiv 2006/42/EÜ, Lisa II, osa A)</p> <ol style="list-style-type: none"> Firma Kinnitab omal vastutusel, et masin: murulõikur/ärelõikur, muruniitja Tip / Põhimudel Matrikel Motor: elektriline Vastab direktiivide nõuetele: Kinnitav asutus Viide ühtlustatud standarditele Mõõdetud helivõimsuse tase Garanteeritud helivõimsuse tase Installeeritud netovõimsus Tehnilise Lehe autoriseeritud koostaja: Koht ja Kuupäev

- IT** • Il contenuto e le immagini del presente manuale d'uso sono stati realizzati per conto di ST. SpA e sono tutelati da diritto d'autore – E' vietata ogni riproduzione o alterazione anche parziale non autorizzata del documento.
- BG** • Съдържанието и изображенията в настоящото ръководство са извършени за ST. SpA и са защитени с авторски права – Забранява се всяко неотризирано възпроизвеждане или промяна, дори и отчасти на документа.
- CS** • Obsah a obrázky v tomto návodu k použití byly zpracovány jménem společnosti ST. SpA a jsou chráněny autorským právem – Reprodukce či nepovolené pozměňování tohoto dokumentu, a to i částečně, je zakázáno.
- DA** • Indhold og illustrationer i denne vejledning er blevet skabt på vegne af ST. SpA og er beskyttet af ophavsret – Enhver gengivelse eller ændring, også delvis, af dokumentet uden autorisation hertil er forbudt.
- DE** • Inhalt und Bilder dieser Bedienungsanleitung wurden im Namen von ST. SpA erstellt und sind urheberrechtlich geschützt – Jede nicht genehmigte Vervielfältigung oder Veränderung, auch auszugsweise, dieses Dokuments ist verboten.
- EL** • Το περιεχόμενο και οι εικόνες στο παρόν εγχειρίδιο χρήσης δημιουργήθηκαν για λογαριασμό της εταιρείας ST. SpA και προστατεύονται από πνευματικά δικαιώματα – Απαγορεύεται οποιαδήποτε αναπαραγωγή ή τροποποίηση, έστω και μερική, του εγγράφου χωρίς έγκριση.
- EN** • The content and images in this User Manual were produced expressly for ST. SpA and are protected by copyright – any unauthorised reproduction or modification to the document, either partially or in full, is prohibited.
- ES** • El contenido y las imágenes del presente manual de uso han sido creados por ST. SpA y están protegidos por los derechos de autor – Se prohíbe toda reproducción o modificación, incluso parcial, no autorizada del documento.
- ET** • Käesoleva kasutusjuhendi sisu ja kujutised on toodetud konkreetselt ettevalmistatud ST. SpA ja neile rakendub autorikaitseeadus – dokumendi igasugune osaline või täielik ilma loata reprodutseerimine või muutmine on keelatud.
- FI** • Tämän käyttöoppaan sisältö ja kuvat on valmistettu ST. SpA -yhtiön toimesta ja niitä suojaa tekijänoikeuslaki. – Asiakirjan kaikenlainen kopiaaminen tai muuttaminen, osittainkin, on kielletty ilman erityistä lupaa.
- FR** • Le contenu et les images du présent manuel d'utilisation ont été réalisés pour le compte de ST. SpA et sont protégés par un droit d'auteur - Toute reproduction ou modification non autorisée, même partielle, du document, est interdite.
- HR** • Sadržaj i slike u ovom priručniku za uporabu izrađeni su za tvrtku ST. SpA te su obuhvaćeni autorskim pravima – Zabranjuje se neovlašteno umnožavanje ili prilagodba, djelomična ili u cijelosti, ovog dokumenta.
- HU** • Ennek a használati útmutatónak a tartalma és a benne szereplő képek kizárólag a ST. SpA számára készültek és szerzői joggal védettek – tilos a dokumentum bármely részének vagy egészének engedély nélküli sokszorosítása és módosítása.
- LT** • Šio naudotojo vadovo turinis ir paveikslėliai skirti tik „ST. SpA“ ir yra saugomi autorių teisėmis – dokumentą atgaminti ar modifikuoti, visiškai arba iš dalies, yra draudžiama.
- LV** • Šīs lietotāja rokasgrāmatas saturs un attēli ir veidoti tikai ST. SpA un ir aizsargāti ar autoritētibām. Jebkāda dokumenta vai tā daļas prettiesiska kopēšana vai pārveide ir stingri aizliegta.
- MK** • Содржината и сликите во Упатството за корисникот се подготвени исклучиво за ST. SpA и се заштитени со авторски права – забрането е секое делумно или целосно неовластено репродуцирање или измена на документот.
- NL** • De inhoud en de afbeeldingen van deze gebruikshandleiding werden gerealiseerd voor rekening van ST. SpA en zijn beschermd door het auteursrecht – Elke niet-geautoriseerde reproductie of wijziging, ook gedeeltelijke, van het document is verboden.
- NO** • Innholdet og bildene i denne brukerveiledningen er utført på oppdrag fra ST. SpA og er beskyttet ved opphavsrett - Enhver gjengivelse eller endring, selv kun delvis, er forbudt.
- PL** • Treść oraz ilustracje zawarte w niniejszej instrukcji obsługi powstały na zlecenie spółki ST. SpA i są chronione prawami autorskimi – Zabrania się wszelkiego kopiowania bądź modyfikowania, także częściowego, niniejszego dokumentu bez uzyskania stosownej zgody.
- PT** • As imagens e os conteúdos contidos no presente Manual do Utilizador foram expressamente criados para uso exclusivo da ST. SpA, encontrando-se protegidos por direitos de autor. Qualquer tipo de reprodução ou alteração, parcial ou integral, não autorizadas deste Manual estão expressamente proibidas.
- RO** • Conținutul și imaginile din manualul de utilizare de față au fost realizate în numele ST. SpA și sunt protejate de drepturi de autor – Este interzisă orice reproducere sau modificare chiar și parțială neautorizată a documentului.
- RU** • Тесты и изображения, содержащиеся в настоящем руководстве, были созданы в интересах ST. SpA и защищены авторскими правами – Любое несанкционированное воспроизведение или изменение документа запрещено.
- SL** • Vsebine in slike v tem uporabniškem priručniku so izdelane za podjetje ST. SpA in so zaščiten z avtorskimi pravicami – vsakršno nepooblaščenno razmnoževanje ali spreminjanje dokumenta, v celoti ali delno, je prepovedano.
- SV** • Innehållet och bilderna i denna användarhandbok har framställts för ST. SpA och skyddas av upphovsrätt – all form av reproduktion eller ändring, även partiell, som inte auktoriserats är förbjuden.
- TR** • Bu Kullanıcı Kılavuzundaki içerik ve resimler açığa ST. SpA için üretilmiştir ve telih hakkı ile korunmaktadır – dokümanın izinsiz olarak tamamen ya da kısmen herhangi bir şekilde çoğaltılması ya da değiştirilmesi yasaktır.



.....	 LWA dB
Type:	
Art.N -s/n	



FR

Cet appareil,
ses accessoires,
piles et cordons
se recyclent

À DÉPOSER
EN MAGASIN
ou
À DÉPOSER
EN DÉCHÈTERIE

Points de collecte sur www.quefairedemesdechets.fr
Privilégiez la réparation ou le don de votre appareil !



FR

ST. SpA

Via del Lavoro, 6
31033 Castelfranco Veneto (TV) ITALY

STIGA LTD (UK Importer)

Unit 8, Bluewater Estate Plympton,
Devon, PL7 4JH, England