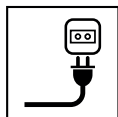


SGT 350
SGT 600



- IT** **Tagliaerba/tagliabordi elettrico portatile**
MANUALE DI ISTRUZIONI
ATTENZIONE: prima di usare la macchina, leggere attentamente il presente libretto.
- BG** **преносими електрически тревен тример/тример**
УПЪТВАНЕ ЗА УПОТРЕБА
ВНИМАНИЕ: преди да използвате машината прочетете внимателно настоящата книжка.
- CS** **Přenosný elektrický vyžinač/ořezávač okrajů trávníku**
NÁVOD K POUŽITÍ
UPOZORNĚNÍ: před použitím stroje si pozorně přečtete tento návod k použití.
- DA** **Bærbar elektrisk græstrimmer/kantklipper**
BRUGSANVISNING
ADVARSEL: læs instruktionsbogen omhyggeligt igennem, før du tager denne maskine i brug.
- DE** **Handgehaltener elektrischer Rasentrimmer/Rasenkantenschneider**
GEBRAUCHSANWEISUNG
ACHTUNG: vor Inbetriebnahme des Geräts die Gebrauchsanleitung aufmerksam lesen.
- EL** **φορητό ηλεκτρικό χλοοκοπτικό / κόφτης άκρων**
ΟΔΗΓΙΕΣ ΧΡΗΣΗΣ
ΠΡΟΣΟΧΗ: πριν χρησιμοποιήσετε το μηχάνημα, διαβάστε προσεκτικά το παρόν εγχειρίδιο.
- EN** **Electrically powered hand-held lawn trimmer / lawn edge trimmer**
OPERATOR'S MANUAL
WARNING: read thoroughly the instruction booklet before using the machine.
- ES** **Cortacésped/cortabordes con alimentación por batería portátil**
MANUAL DE INSTRUCCIONES
ATENCIÓN: antes de utilizar la máquina, leer atentamente el presente manual.
- ET** **Kaasaskantav elektriline murulõikur/äärelõikur**
KASUTUSJUHE
TÄHELEPANU: enne masina kasutamist lugeda tähelepanelikult antud kasutusjuhendit.
- FI** **Käsin kannateltava sähkökäyttöinen ruohonleikkuri/nurmikon**
reunojen viimeistelyleikkuri
KÄYTTÖOHJEET
VAROITUS: lue käyttöopas huolellisesti ennen koneen käyttöä.
- FR** **Coupe-gazon / coupe-bordures électriques portatifs**
MANUEL D'UTILISATION
ATTENTION: lire attentivement le manuel avant d'utiliser cette machine.
- HR** **Prijenosni električni šišač trave/šišač travnih rubova**
PRIRUČNIK ZA UPORABU
POZOR: prije uporabe stroja, pažljivo pročitate ovaj priručnik.
- HU** **Hordozható elektromos fűnyíró/szegélynyíró**
HASZNÁLATI UTASÍTÁS
FIGYELEM! a gép használata előtt olvassa el figyelmesen a jelen kézikönyvet.
- LT** **Rankinė elektrinė vejapjovė -trimeris vejos kraštams**
NAUDOJIMO INSTRUKCIJOS
DĖMESIO: prieš naudojant įrenginį, atidžiai perskaityti šį naudotojo vadovą.
- LV** **No elektrotīkla darbināma rokā turama zālienu plaujmašīna /**
zālienu apmaļu plaujmašīna
LIETOŠANAS INSTRUKCIJA
UZMANĪBU: pirms aparāta lietošanas rūpīgi izlasiet doto instrukciju.
- MK** **Електричен преносен поткаструвач**
УПАТСТВА ЗА УПОТРЕБА
ВНИМАНИЕ: прочитајте го внимателно ова упатство пред да ја користите машината.
- NL** **Draagbare elektrische grasmaaier/graskantenrijder**
GEBRUIKERSHANDLEIDING
LET OP: vooraleer de machine te gebruiken, dient men deze handleiding aandachtig te lezen.

NO Bærbar elektrisk drevet plen- og kantrimmer
INSTRUKSJONSBOK

ADVARSEL: les denne bruksanvisningen nøye før du bruker maskinen.

PL Przenośna podcinarka/przycinarka elektryczna
INSTRUKCJE OBSŁUGI

OSTRZEŻENIE: przed użyciem maszyny, należy uważnie przeczytać niniejszą instrukcję.

PT Aparador de relva/aparador de canto portátil eléctrico
MANUAL DE INSTRUÇÕES

ATENÇÃO: antes de usar a máquina, leia atentamente o presente manual.

RO Maşină de tuns iarba/maşină de tuns margini de gazon electrică
portabilă
MANUAL DE INSTRUCȚIUNI

ATENȚIE: înainte de a utiliza mașina, citiți cu atenție manualul de față.

RU Портативная электрическая газонокосилка / триммер для
краев газона
РУКОВОДСТВО ПО ЭКСПЛУАТАЦИИ

ВНИМАНИЕ: прежде чем пользоваться оборудованием, внимательно прочтите это руководство по эксплуатации.

SL Prenosni električni obrezovalnik trat / tratnih robov
PRIROČNIK ZA UPORABO

POZOR: preden uporabite stroj, pazljivo preberite priročnik z navodili.

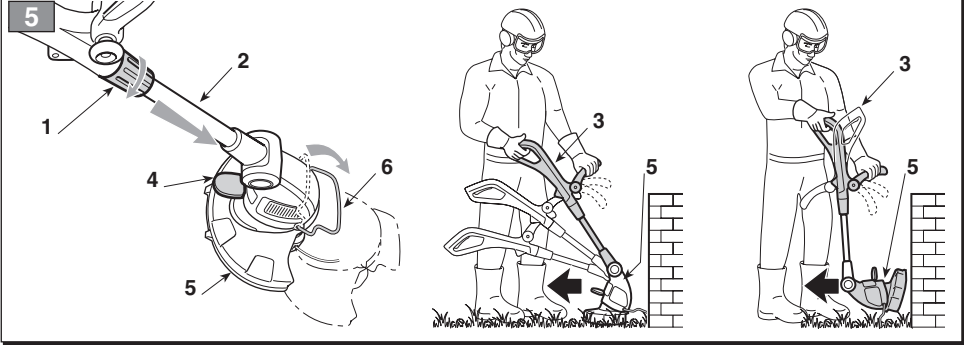
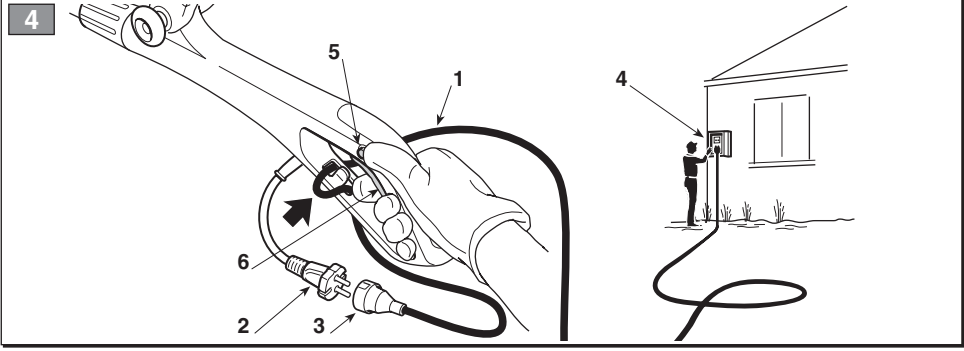
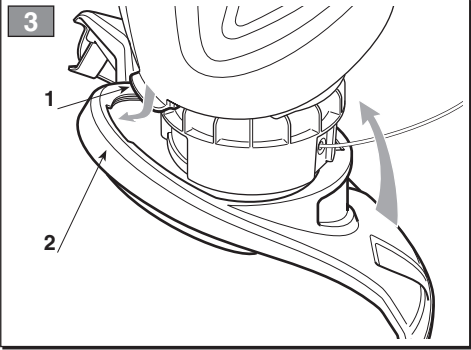
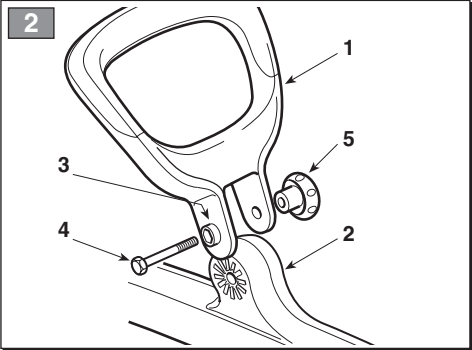
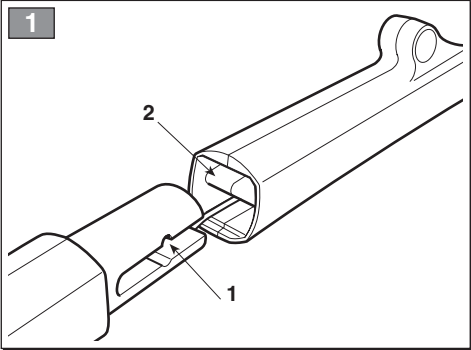
SV Eldriven bärbar gräsklippare/kantskärare
BRUKSANVISNING

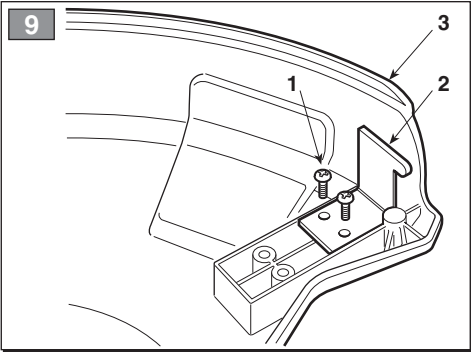
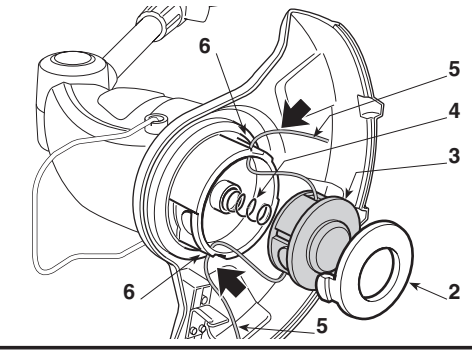
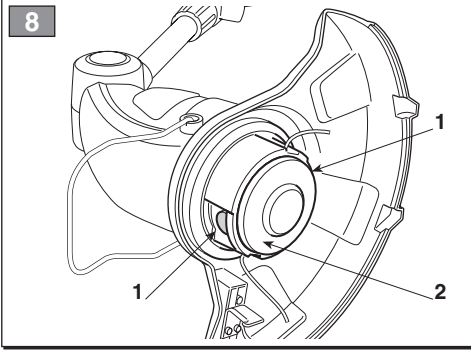
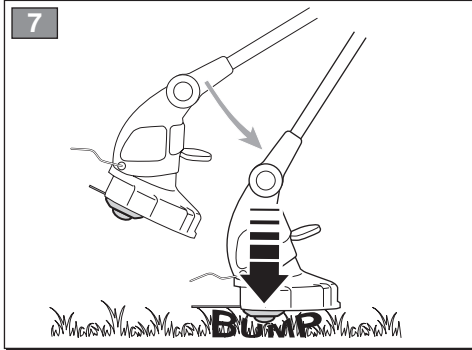
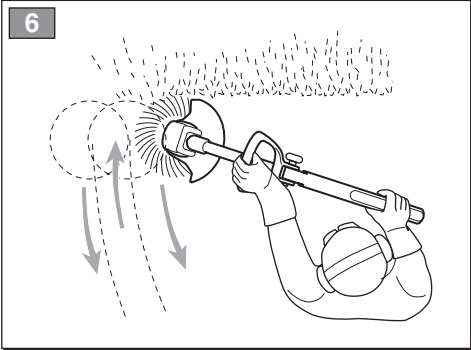
VARNING: läs igenom hela detta häfte innan du använder maskinen.

TR Elektrikli elde taşınabilir çim/kenar kesme makinesi
KULLANIM KILAVUZU

DİKKAT: makineyi kullanmadan önce talimatlar içeren kilavuzu dikkatle okuyun.

ITALIANO - Istruzioni Originali	IT
БЪЛГАРСКИ - Инструкция за експлоатация	BG
ČESKY - Překlad původního návodu k používání	CS
DANSK - Oversættelse af den originale brugsanvisning	DA
DEUTSCH - Übersetzung der Originalbetriebsanleitung	DE
ΕΛΛΗΝΙΚΑ - Μετάφραση του πρωτοτύπου των οδηγιών χρήσης	EL
ENGLISH - Translation of the original instructions	EN
ESPAÑOL - Traducción del Manual Original	ES
EESTI - Algupärased kasutusjuhendi tõlge	ET
SUOMI - Alkuperäisten ohjeiden käännös	FI
FRANÇAIS - Traduction de la notice originale	FR
HRVATSKI - Prijevod originalnih uputa	HR
MAGYAR - Eredeti használati utasítás fordítása	HU
LIETUVIŠKAI - Originalių instrukcijų vertimas	LT
LATVIEŠU - Instrukciju tulkojums no oriģinālvalodas	LV
МАКЕДОНСКИ - Превод на оригиналните упатства	MK
NEDERLANDS - Vertaling van de oorspronkelijke gebruiksaanwijzing	NL
NORSK - Oversettelse av original bruksanvisning	NO
POLSKI - Tłumaczenie instrukcji oryginalnej	PL
PORTUGUÊS - Tradução do manual original	PT
ROMÂN - Traducerea manualului fabricantului	RO
РУССКИЙ - Перевод оригинальных инструкций	RU
SLOVENŠČINA - Prevod izvirnih navodil	SL
SVENSKA - Översättning av bruksanvisning i original	SV
TÜRKÇE - Orijinal Talimatların Tercümesi	TR





Cher Client,

Nous tenons avant tout à vous remercier de la préférence que vous avez accordée à nos produits, et nous souhaitons que votre machine vous réserve de grandes satisfactions et réponde pleinement à vos attentes. Ce manuel a été rédigé dans le but de vous permettre de bien connaître votre machine et de l'utiliser en toutes conditions de sécurité et d'efficacité; n'oubliez pas qu'il fait partie intégrante de la machine, tenez-le à portée de main pour le consulter à tout moment, et le jour où vous devriez céder ou prêter la machine à quelqu'un, rappelez-vous de lui donner aussi ce manuel.

Cette nouvelle machine a été conçue et fabriquée conformément aux normes en vigueur, et elle ne sera fiable et sûre que si vous l'utilisez dans le plein respect des indications contenues dans ce manuel (usage prévu); toute autre utilisation, ou le non respect des normes de sécurité lors de l'utilisation, de l'entretien et de la réparation qui sont indiquées dans le manuel, sont considérés comme un "emploi impropre": dans ce cas, la garantie perd tout effet et le fabricant décline toute responsabilité, en laissant à la charge de l'utilisateur les conséquences des dommages ou des lésions causés à lui-même ou à autrui.

Indépendamment des obligations ressortant du contrat de vente conclu par le fournisseur avec le consommateur final, nous accordons pour cet appareil électrique la garantie suivante:

La période de garantie est de 24 mois et entre en vigueur à la remise de l'outil qui sera justifiée par présentation du bon d'achat original. En cas d'utilisation commerciale ou de location, la période de garantie se limite à 12 mois. Les pièces d'usure et les dommages dus à l'utilisation de pièces non conformes, à des réparations effectuées avec des pièces non originales, à l'exercice de la force, à des coups, une destruction ou une surcharge intentionnelle du moteur sont exclus de la garantie. Les échanges sous garantie ne concernent que les pièces défectueuses et non les appareils complets. Les réparations sous garantie ne peuvent être effectuées que par des ateliers autorisés ou par le service après-vente de l'usine. La garantie s'éteint en cas d'intervention étrangère au fournisseur agréé. Les frais de port, d'expédition et autres frais annexes sont à la charge du client.

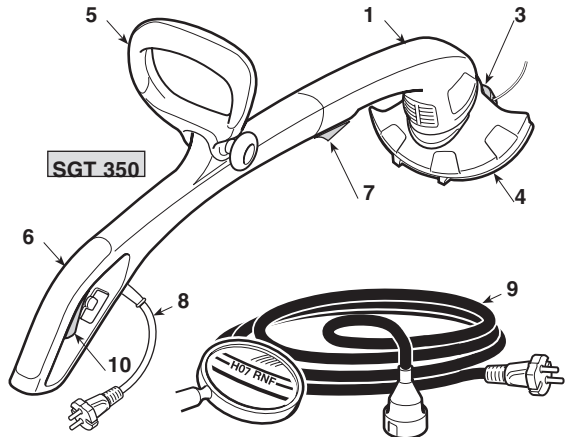
Si vous deviez trouver de légères différences entre la description donnée et la machine en votre possession, tenez compte du fait que, dans le cadre de l'amélioration continue du produit, les informations contenues dans ce manuel sont sujettes à des modifications sans aucun préavis ni obligation de mise à jour, sans toutefois que soient remises en cause les caractéristiques essentielles de sécurité et de fonctionnement. En cas de doute, contactez votre revendeur. Bon travail!

SOMMAIRE

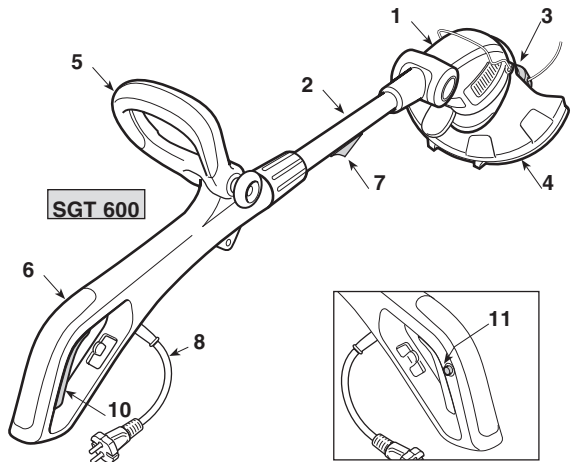
1. Identification des pièces principales	2
2. Symboles	3
3. Avertissements pour la sécurité	4
4. Montage de la machine	6
5. Préparation au travail	7
6. Démarrage – Arrêt du moteur	7
7. Utilisation de la machine	8
8. Entretien et conservation	10
9. Accessoires	10

1. IDENTIFICATION DES PIÈCES PRINCIPALES**PIÈCES PRINCIPALES**

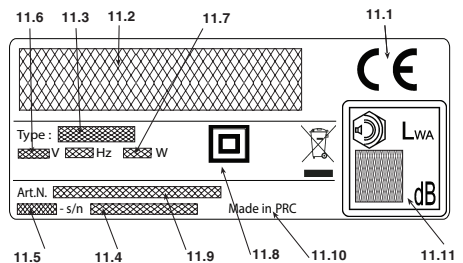
1. Ensemble moteur
2. Tuyau de connexion (SGT 600)
3. Tête à fil (Appareil de coupe)
4. Protection du dispositif de coupe
5. Poignée avant
6. Poignée arrière
7. Étiquette matricule
8. Câble d'alimentation
9. Rallonge (non fournie)


**COMMANDES ET ELEMENTS FONCTIONNELS**

10. Levier interrupteur
11. Poussoir de sécurité (SGT 600)

**ÉTIQUETTE MATRICULE**

- 11.1) Marquage de conformité
- 11.2) Nom et adresse du fabricant
- 11.3) Type de machine
- 11.4) Numéro de série
- 11.5) Année de construction
- 11.6) Tension et fréquence d'alimentation
- 11.7) Puissance du moteur
- 11.8) Isolation double
- 11.9) Code Article
- 11.11) Niveau de puissance acoustique



 Ne pas jeter les appareils électriques dans les ordures ménagères! Conformément à la directive européenne 2012/19/UE relative aux déchets d'équipements électriques ou électroniques (DEEE), et à sa transposition dans la législation nationale, les appareils électriques doivent être collectés à part et être soumis à un recyclage respectueux de l'environnement. Si l'on décharge les appareillages électriques dans un dépotoir ou dans le terrain, les substances nocives peuvent atteindre la nappe d'eau souterraine et entrer dans la chaîne alimentaire, en nuisant à votre santé et à votre bien-être. Pour avoir des informations plus détaillées sur comment éliminer ce produit, contacter l'Organisme compétent pour l'élimination des déchets ménagers ou bien votre revendeur.

Valeurs maximales de bruit et de vibrations [1]

		Modèle	
		SGT 350	SGT 600
Niveau de pression acoustique	dB(A)	85,2	79,8
– Incertitude de la mesure	dB(A)	1	1
Niveau de puissance acoustique mesuré	dB(A)	94,2	93,5
– Incertitude de la mesure	dB(A)	0,72	0,2
Niveau de puissance acoustique garant	dB(A)	96	96
Niveau de vibrations	m/s ²	3,22	2,35,
– Incertitude de la mesure	m/s ²	1,5	1,5

[1]

Avertissement:

La valeur de vibrations indiquée a été déterminée avec un équipement standardisé; on peut l'utiliser soit pour la comparer avec celle d'autres appareils électriques, soit pour faire une estimation provisoire de la charge par les vibrations.

ATTENTION!

La valeur des vibrations peut varier en fonction de l'emploi de la machine et de son agencement, et peut devenir supérieure à la valeur qui est indiquée. Il est nécessaire d'établir les mesures de sécurité pour la protection de l'utilisateur; ces dernières doivent être fondées sur l'estimation de la charge engendrée par les vibrations dans les conditions réelles d'utilisation. A ce sujet, il faut prendre en considération toutes les phases du cycle de fonctionnement, comme par exemple l'extinction ou le fonctionnement à vide.

DONNÉES TECHNIQUES

		Modèle	
		SGT 350	SGT 600
Tension d'alimentation	V~	230-240	230
Fréquence d'alimentation	Hz	50	50
Puissance du moteur	W	350	600
Largeur de coupe	cm	25	30
Poids	Kg	1,9	2,8
Nombre de tours à vide	min ⁻¹	11.000	11.000

2. SYMBOLES



- 1) Tenir le public à bonne distance.
- 2) Le mouvement de l'outil continue encore après son extinction.
- 3) Attention! Danger. Cette machine, si elle n'est pas utilisée correctement, peut être dangereuse pour vous-même et pour les autres.
- 4) Détacher la fiche de l'alimentation électrique avant de procéder à l'entretien ou en cas de câble endommagé.
- 5) Lire le manuel d'instructions avant d'utiliser la machine.
- 6) Ne pas exposer à la pluie (ni à l'humidité).
- 7) L'opérateur préposé à cette machine, si elle est utilisée en conditions normales pour un usage quotidien continu, peut être exposé à un niveau de bruit égal ou supérieur à 85 dB (A). Porter des lunettes de sécurité et des dispositifs de protection de l'ouïe.
- 8) Sens de rotation du dispositif de coupe.

3. AVERTISSEMENTS POUR LA SÉCURITÉ

COMMENT CONSULTER LE MANUEL

Dans le texte de ce manuel, certains paragraphes qui contiennent des renseignements particulièrement importants sont mis en évidence par différentes paroles; voici leur signification:

REMARQUE

ou

IMPORTANT

Ajoute des précisions ou d'autres éléments à ce qui vient d'être indiqué afin d'éviter d'endommager la machine ou de causer des dommages.

ATTENTION! Possibilité de lésions à l'utilisateur ou à autrui en cas de non respect des consignes.

DANGER! Possibilité de lésions graves à l'utilisateur ou à autrui, et danger de mort, en cas de non respect des consignes.

COUPE-BORDS ELECTRIQUE AVERTISSEMENTS POUR LA SÉCURITÉ

ATTENTION! Pendant l'utilisation de la machine il faut observer les normes de sécurité. Avant de mettre la machine en fonction, lire les instructions qui concernent la sécurité personnelle et celle des autres personnes. Conserver ces instructions en bon état, pour pouvoir les utiliser par la suite.

Le terme d' "outillage électrique" cité dans les avertissements se réfère à votre outillage avec alimentation électrique à partir du secteur.

1) **Utiliser la machine dans le but auquel elle est destinée, c'est-à-dire** "la coupe de l'herbe et de la végétation non ligneuse, au moyen d'un fil de nylon (ex. aux bords des parterres, des plantations, des murs, des clôtures, ou des espaces verts ayant une surface limitée, pour parachever la coupe effectuée par une faucheuse)". **Toute autre utilisation, ainsi que l'emploi d'accessoires non cités spécifiquement dans le présent manuel, peut s'avérer dangereuse et entraîner une détérioration de la machine.**

Font partie de l'emploi impropre (à titre d'exemple non exclusif):

- utiliser la machine pour balayer;
- régulariser des haies, ou faire d'autres travaux où le dispositif de coupe ne serait pas utilisé au niveau du terrain;
- utiliser la machine de sorte que le dispositif de coupe se trouve au-dessus de la ligne de la ceinture de l'opérateur;
- utiliser la machine pour couper des matériaux d'origine non végétale;
- utiliser la machine pour plus d'une personne.

2) Cet équipement n'est pas destiné à être utilisé par des personnes (y compris les enfants) ayant des capacités physiques, sensorielles ou mentales réduites, ni par des personnes manquant d'expérience et de connaissances, à moins qu'une personne responsable de leur sécurité leur donne la supervision ou les explications sur le mode d'emploi de l'équipement. Les enfants

doivent être surveillés pour s'assurer qu'ils ne jouent pas avec l'équipement.

- 3) **Risques résiduels: même si toutes les prescriptions de sécurité ont été respectées, il peut encore subsister d'autres risques:**
 - danger de lésions aux doigts et aux mains si le fil de la tête en rotation entre en contact avec les doigts ou les mains
 - danger de lésions aux pieds s'ils sont frappés par le fil de la tête
 - projection de cailloux et de terre.
- 4) Porter des lunettes de protection.
- 5) Ne jamais permettre d'utiliser la machine à des enfants ou à des personnes qui n'ont pas la connaissance nécessaire des instructions d'emploi.
- 6) Arrêter d'utiliser la machine lorsqu'il y a des personnes, en particulier des enfants, ou des animaux à proximité.
- 7) Travailler uniquement à la lumière du jour ou avec une lumière artificielle adéquate.
- 8) Avant d'utiliser la machine, et après tout choc quel qu'il soit, contrôler s'il y a des signes d'usure ou d'endommagement, et effectuer les réparations nécessaires.
- 9) Ne jamais utiliser la machine si les protections sont endommagées ou inexistantes.
- 10) Tenir toujours les mains et les pieds loin du dispositif de coupe, spécialement pendant le démarrage du moteur.
- 11) Prendre garde aux lésions dérivant de n'importe quel dispositif prévu pour la coupe de la longueur du fil. Après avoir relâché un nouveau fil, il faut toujours remettre la machine en position de travail avant de faire démarrer le moteur.
- 12) Ne jamais monter d'éléments de coupe métalliques.
- 13) Ne jamais utiliser des pièces de rechange ou des accessoires non fournis ou non conseillés par le fabricant.
- 14) Avant de contrôler ou de nettoyer la machine, ou avant d'y travailler, et lorsque la machine n'est pas utilisée, il faut débrancher la machine du réseau d'électricité.
- 15) Vérifier toujours que les passages de l'air de refroidissement soient toujours libres de débris.
- 16) Après chaque utilisation, débrancher la machine du réseau de secteur et contrôler tous dommages éventuels.
- 17) Conserver la machine hors de la portée des enfants.
- 18) Les coupe-bordures avec alimentation au secteur ne doivent être réparés que par des réparateurs autorisés.

PRESCRIPTIONS SUPPLÉMENTAIRES DE SÉCURITÉ

- 1) Lire attentivement les instructions.
- 2) Se familiariser avec les commandes et avec l'utilisation appropriée de la machine.
- 3) Avant de commencer à travailler, contrôler que le câble de secteur et la rallonge ne présentent aucun signe d'endommagement ni de vieillissement.
- 4) Si la rallonge s'abîme pendant l'utilisation, il faut la débrancher immédiatement du réseau électrique. **NE PAS TOUCHER LE CÂBLE AVANT D'AVOIR DÉBRANCHÉ LA RALLONGE.**
- 5) Ne jamais utiliser la machine si les câbles sont endommagés ou usés.
- 6) Attention: l'élément de coupe continue à tourner même après l'extinction du moteur.
- 7) Tenir la rallonge loin des éléments de coupe.
- 8) Alimenter l'appareil avec un différentiel (RCD-Residual

Current Device) ayant un courant de déclenchement qui ne dépasse pas 30 mA.

• Comment utiliser le coupe-bords électrique

Pendant l'utilisation, prendre une position ferme et stable, et maintenir un comportement prudent.

- Autant que possible, éviter de travailler sur le sol mouillé ou glissant, ou de toute façon sur des terrains trop accidentés ou en pente, qui ne garantissent pas la stabilité de l'opérateur pendant son travail.
- Ne jamais courir, mais marcher et faire attention aux irrégularités du terrain ainsi qu'à la présence d'obstacles éventuels.
- Évaluer les risques potentiels du terrain à travailler et prendre toutes les précautions nécessaires pour assurer sa sécurité en particulier dans les pentes, sur les sols accidentés, glissants ou instables.
- Sur les côtes, travailler transversalement à la pente, jamais en montant ou en descendant; se tenir toujours en aval du dispositif de coupe.

Si l'utilisateur n'est pas en mesure de tenir fermement la machine avec deux mains et/ou de rester solidement en équilibre sur ses jambes pendant le travail, il ne doit pas utiliser la machine.

La machine ne doit pas être utilisée par plus d'une personne.

Ne jamais utiliser la machine si l'utilisateur est en conditions de fatigue ou de malaise, ou s'il a pris des médicaments, des drogues, de l'alcool ou des substances nocives pour les capacités de réflexes et d'attention;

• Techniques d'utilisation du coupe-bords électrique

Observer toujours les avertissements pour la sécurité, et appliquer les techniques de coupe les mieux adaptées au type de travail à exécuter, en suivant les indications et les exemples qui sont donnés dans le mode d'emploi (voir chap. 7).

• Comment déplacer le coupe-bords électrique en toute sécurité

Chaque fois qu'il est nécessaire de déplacer la machine ou de la transporter, il faut:

- éteindre le moteur, attendre l'arrêt du dispositif de coupe, et débrancher la machine du courant de secteur;
- saisir la machine uniquement par les poignées, et orienter le dispositif de coupe dans la direction contraire au sens de la marche.

Quand on transporte la machine dans un camion, il faut la positionner de façon qu'elle ne constitue aucun danger pour personne, et la bloquer solidement.

• Recommandations pour les débutants

Avant d'affronter pour la première fois un travail de fauchage, il est recommandé d'acquérir la connaissance nécessaire de la machine et des meilleures techniques de coupe, en faisant des essais pour empôigner fermement la machine, et effectuer les mouvements requis pour le travail.

AVERTISSEMENTS GÉNÉRAUX DE SÉCURITÉ POUR LES OUTILLAGES ÉLECTRIQUES

1) Sécurité de la zone de travail

- a) **Tenir la zone de travail bien propre.** La saleté et le désordre des zones de travail favorisent les accidents.

- b) **Ne pas utiliser l'outillage électrique dans des pièces à risque d'explosion, en présence de liquides inflammables, de gaz ou de poussière.** Les outillages électriques génèrent des étincelles qui peuvent incendier la poussière ou les vapeurs.
- c) **Tenir l'outillage électrique, quand on l'utilise, hors de la portée des enfants et du public en général.** Les distractions peuvent causer la perte de contrôle.

2) Sécurité électrique

- a) **La fiche de l'outillage électrique doit être compatible avec la prise de courant. Ne jamais modifier la fiche. Ne pas utiliser d'adaptateurs avec les outillages électriques qui sont équipés de mise à la terre.** Les fiches non modifiées et parfaitement adaptées à la prise réduisent le risque de décharge électrique.
- b) **Éviter le contact de son propre corps avec des surfaces à la masse ou à la terre, comme des tuyaux, radiateurs, cuisinières, réfrigérateurs.** Le risque de prendre une décharge électrique augmente si le corps se trouve relié à la masse ou à la terre.
- c) **Ne pas exposer les outillages électriques à la pluie ni à des environnements mouillés.** L'eau qui pénètre dans un outillage électrique augmente le risque de prendre une décharge électrique.
- d) **Ne pas utiliser le câble de façon impropre. Ne pas utiliser le câble pour transporter l'outillage, ni pour le tirer ou pour le débrancher de la prise. Tenir le câble loin de la chaleur, de l'huile, d'arêtes vives ou de pièces en mouvement.** Un câble endommagé ou coincé augmente le risque de décharge électrique.
- e) **Lorsque l'on utilise l'outillage électrique à l'extérieur, utiliser un câble de rallonge adapté pour l'utilisation à l'extérieur.** L'emploi d'un câble de rallonge adapté pour l'utilisation à l'extérieur réduit le risque de décharge électrique.
- f) **S'il est inévitable d'employer un outillage électrique dans un environnement humide, il faut utiliser une prise de courant protégée par un disjoncteur différentiel (RCD-Residual Current Device).** L'utilisation d'un RCD réduit le risque de prendre une décharge électrique.

3) Sécurité personnelle

- a) **Quand on utilise un outillage électrique, il faut faire attention, contrôler ce que l'on est en train de faire, et se servir du propre bon sens. Ne pas utiliser l'outillage électrique si l'on est fatigué ou sous l'influence de drogues, d'alcool ou de médicaments.** Un instant de distraction pendant que l'on utilise un outillage électrique peut causer de graves lésions personnelles.
- b) **Utiliser des habits de protection. Porter toujours des lunettes de protection.** L'emploi d'un équipement de protection comme des demi-masques antipoussière, des chaussures antidérapantes, des casques de protection ou des serre-tête pour l'ouïe, réduit les lésions personnelles.
- c) **Éviter toute mise en marche non volontaire. Avant de brancher la fiche, de saisir ou de transporter l'outillage électrique, vérifier que l'interrupteur est dans la position "OFF".** Le fait de transporter un outillage électrique en tenant un doigt sur l'interrupteur, ou de le brancher à la prise alors que l'interrupteur est sur la position "ON", favorise les accidents.
- d) **Avant d'actionner l'outillage électrique, avoir soin d'enlever toute clef ou outil de réglage.** Une clef ou un outil qui reste en contact avec une pièce rotative peut provoquer des lésions personnelles.
- e) **Ne pas perdre l'équilibre. Maintenir toujours l'appui et l'équilibre adéquats.** Cela permet de mieux contrôler l'ou-

tillage électrique en cas de situations inattendues.

- f) **S'habiller de façon appropriée. Ne pas porter de vêtements larges, ni de bijoux. Maintenir les cheveux, les vêtements et les gants à bonne distance des pièces en mouvement.** Des habits flottants, des bijoux ou des cheveux longs peuvent se prendre dans les pièces en mouvement.
- g) **S'il y a des dispositifs qui doivent être connectés à des installations pour l'extraction et la collecte de la poussière, veuillez vérifier qu'ils sont connectés et utilisés de manière appropriée.** L'emploi de ces dispositifs peut réduire les risques qui sont liés à la poussière.

4) Emploi et maintenance de l'outillage électrique

- a) **Ne pas surcharger l'outillage électrique. Employer l'outillage électrique qui est adapté au travail donné.** L'outillage électrique adéquat exécutera le travail au mieux et de la façon la plus sûre si on l'utilise à la vitesse pour laquelle il a été conçu.
- b) **Ne pas utiliser l'outillage électrique si l'interrupteur n'est pas en mesure de le faire démarrer ou de l'arrêter régulièrement.** Un outillage électrique qui ne peut pas être actionné par son interrupteur est dangereux et doit être réparé.
- c) **Avant d'exécuter le réglage ou le changement d'un accessoire, ou avant de ranger l'outillage électrique, il faut débrancher la fiche de la prise de courant.** Ces mesures de prévention réduisent le risque de mise en marche accidentelle de l'outillage électrique.
- d) **Ranger les outillages électriques inutilisés hors de la**

portée des enfants, et ne pas permettre à des personnes qui ne connaissent pas bien cet outillage électrique ni ces instructions de l'utiliser. Les outillages électriques sont dangereux dans les mains d'utilisateurs non experts.

- e) **Soigner l'entretien des outillages électriques. Vérifier que les pièces mobiles sont bien alignées et que leur mouvement n'est pas entravé, qu'aucune pièce n'est cassée, et qu'il n'existe aucune autre condition susceptible d'influencer le fonctionnement de l'outillage électrique. En cas de dommages, il faut réparer l'outillage électrique avant de l'utiliser à nouveau.** Beaucoup d'accidents sont dus à l'insuffisance de l'entretien.
- f) **Maintenir les organes de coupe affûtés et propres.** L'entretien adéquat des organes de coupe, avec des tranchants bien affûtés, les rend moins susceptibles de se coincer, et plus faciles à contrôler.
- g) **Utiliser l'outillage électrique et les accessoires relatifs en respectant les instructions fournies, en tenant compte des conditions de travail et du type de travail à exécuter.** Le fait d'employer un outillage électrique pour des opérations différentes de celles pour lesquelles il a été prévu peut provoquer des situations de danger.

5) Assistance

- a) **Faire réparer l'outillage électrique par du personnel qualifié, en n'employant que des pièces de rechange originales.** Cela permet de maintenir la sécurité de l'outillage électrique.

4. MONTAGE DE LA MACHINE

⚠ ATTENTION! *Faire le maximum d'attention quand on monte les pièces, pour ne pas compromettre la sécurité ni l'efficacité de la machine; en cas de doutes, contacter le revendeur.*

⚠ ATTENTION! *Vérifier que la machine n'est pas branchée à la prise de courant.*

⚠ ATTENTION! *Le désempilage et l'achèvement du montage doivent être effectués sur une surface plane et solide, avec suffisamment d'espace pour la manutention de la machine et des emballages, toujours en utilisant les outils appropriés.*

Il faut éliminer les emballages conformément aux dispositions locales en vigueur.

1. UNION DES DEUX PARTIES DE LA MACHINE (Seulement pour SGT 350) - (Fig. 1)

- Aligner la rainure de la partie antérieure (1) avec le guidage de la partie postérieure (2), et pousser à fond jusqu'à entendre le déclic.

IMPORTANT *Après l'union des deux parties, il n'est plus possible de les séparer.*

2. MONTAGE DE LA POIGNÉE ANTÉRIEURE (Fig. 2)

- Insérer la poignée antérieure (1) sur le support (2), en l'orientant de sorte que le siège (3) de la vis (4) reste du côté gauche.
- Introduire la vis (4) et visser le bouton rotatif (5).
- Avant de serrer le bouton (5), orienter la poignée (1) dans la position la plus ergonomique pour l'opérateur.

3. MONTAGE DE LA PROTECTION (Fig. 3)

⚠ ATTENTION! *La protection doit être montée correctement pour respecter les exigences de sécurité et la juste position du couteau coupe-fil.*

- Accrocher la languette (1) de l'unité motrice dans le siège de la protection (2).
- Pousser la protection (2) vers le haut jusqu'à entendre le déclic.

IMPORTANT *Après l'union, il faut que la protection reste toujours montée.*

5. PRÉPARATION AU TRAVAIL

1. VÉRIFICATION DE LA MACHINE

ATTENTION! Vérifier que la machine n'est pas branchée à la prise de courant.

Avant de commencer le travail il faut:

- contrôler que la tension et la fréquence du courant de secteur correspondent bien à ce qui est indiqué sur l' "Étiquette Matricule" (voir chapitre 1 – 7.8).
- contrôler que le levier de l'interrupteur et le poussoir de sécurité (**Seulement pour SGT 600**) marchent librement, sans besoin de forcer, et qu'au relâchement ils retournent automatiquement et rapidement dans la position neutre;
- (**Seulement pour SGT 600**) contrôler que le levier de l'interrupteur reste bloqué tant qu'on n'appuie pas sur le poussoir de sécurité;
- vérifier que les passages de l'air de refroidissement ne sont pas bouchés;
- contrôler que le câble d'alimentation et la rallonge ne sont absolument pas endommagés;
- contrôler que les poignées et les protections de la machine sont propres et sèches, correctement montées et solidement fixées à la machine;
- vérifier que les dispositifs de coupe et les protections ne sont pas endommagés;
- vérifier qu'il n'y a sur la machine aucun signe indiquant l'usure ou un endommagement dû à des chocs ou à d'autres causes; au besoin effectuer les réparations nécessaires.

2. RACCORDEMENTS ÉLECTRIQUES

DANGER! L'humidité et l'électricité ne sont pas compatibles.

- Les câbles électriques ne peuvent être manipulés et branchés qu'au sec.
- Ne jamais mettre une prise électrique ou un câble en contact avec une zone mouillée (flaque, ou terrain humide).
- Alimenter l'appareil avec un différentiel (RCD–Residual Current Device) ayant un courant de déclenchement qui ne dépasse pas 30 mA.

Les câbles de rallonge doivent être d'une qualité non inférieure au type **H07RN-F** ou **H07VV-F**, avec une section minimale de 1,5 mm² et une longueur maximale conseillée de 30 m.

Ne pas tenir le câble de rallonge enroulé pendant le travail, pour éviter qu'il ne se surchauffe.

DANGER! Le branchement permanent de n'importe quel appareil électrique au réseau électrique de l'édifice doit être réalisé par un électricien qualifié. Un branchement réalisé de façon non correcte peut provoquer des dommages personnels graves, et même la mort.

6. DÉMARRAGE - ARRÊT DU MOTEUR

DÉMARRAGE DU MOTEUR (Fig. 4)

Avant de faire démarrer le moteur:

- Accrocher le câble de rallonge (1) au serre-câble situé dans la poignée arrière.
- Raccorder D'ABORD la fiche du câble d'alimentation (2) à la rallonge (3), et ENSUITE la rallonge à la prise de courant (4).

Pour démarrer le moteur

- Tenir fermement la machine avec les deux mains.
- **SGT 600:** Appuyer sur le poussoir de sécurité (5) et actionner l'interrupteur (6).
- **SGT 350:** Appuyer sur l'interrupteur (6).

REMARQUE

(**Seulement pour SGT 600**) Si l'on relâche l'interrupteur, le poussoir de sécurité se débloque et le moteur s'arrête.

ARRÊT DU MOTEUR (Fig. 4)

Pour arrêter le moteur:

- Relâcher l'interrupteur (6).
- Débrancher D'ABORD la rallonge (3) de la prise de courant (4), et ENSUITE débrancher de la rallonge (3) le câble d'alimentation (2) de la machine.

7. UTILISATION DE LA MACHINE

⚠ ATTENTION! Pour votre propre sécurité et pour celle des tiers:

- 1) Garder à l'esprit que l'opérateur ou l'utilisateur est responsable des accidents et des risques encourus par autrui ou par ses biens.
- 2) Pendant le travail, porter des vêtements adéquats. Votre Revendeur est en mesure de vous fournir les informations sur les dispositifs de protection contre les accidents les mieux adaptés à garantir votre sécurité de travail.
- 3) Inspecter minutieusement toute la zone de travail, et éliminer tout objet externe qui pourrait être projeté par la machine ou endommager le dispositif de coupe (cailloux, branches, fils de fer, os, etc..).
- 4) Utiliser le serre-câble pour éviter que le câble de rallonge ne se détache accidentellement, et être sûr qu'il s'insère correctement dans la prise sans forcer. Ne jamais toucher un câble électrique sous tension s'il est mal isolé.
- 5) Faire attention aux possibles éjections de matériel causées par le dispositif de coupe.
- 6) Arrêter le moteur et débrancher la machine du courant de secteur:
 - si la tondeuse commence à vibrer de manière anormale: dans ce cas, rechercher immédiatement la cause des vibrations et faire procéder aux vérifications nécessaires dans un Centre Spécialisé;
 - toutes les fois que la machine doit être laissée sans surveillance.

IMPORTANT Il faut toujours se rappeler qu'un coupe-bords électrique utilisé incorrectement peut déranger autrui. Pour le respect des autres et de l'environnement:

- Éviter d'utiliser la machine dans des espaces et à des heures qui peuvent déranger.
- Suivre scrupuleusement les normes locales pour l'élimination des déchets après la coupe.
- Pour éviter tout risque d'incendie, il ne faut jamais laisser la machine avec le moteur chaud au milieu des feuilles ou de l'herbe sèche.
- Suivre scrupuleusement les normes locales pour l'élimination des parties détériorées ou de tout élément ayant un fort impact environnemental.

⚠ ATTENTION! L'exposition prolongée aux vibrations peut causer des lésions et des troubles neuro-vasculaires (connus aussi comme "phénomène de Raynaud" ou "main blanche"), spécialement aux personnes qui souffrent de troubles de la circulation. Les symptômes peuvent concerner les mains, les poignets et les doigts, ils se manifestent par une perte de sensibilité, engourdissement, dé-

mangeaison, douleur, décoloration, ou modifications structurelles de la peau. Ces effets peuvent être amplifiés par les basses températures de l'environnement et/ou par une prise excessive sur les poignées. Quand ces symptômes se présentent, il faut réduire les temps d'utilisation de la machine et consulter un médecin.

1. MODALITÉS D'UTILISATION DE LA MACHINE

⚠ ATTENTION! Pendant le travail, il faut toujours tenir fortement la machine, à deux mains, en tenant le groupe de coupe au-dessous de la ligne de la ceinture.

La tête à fil peut éliminer les hautes herbes et la végétation non ligneuse à proximité de clôtures, murs, fondations, trottoirs, autour des arbres etc., ou bien pour faire le nettoyage complet d'une surface particulière de jardin.

⚠ ATTENTION! Avec cette machine, il est interdit d'utiliser des lames métalliques ou rigides, de quelque type que ce soit.

2. RÉGLAGES ERGONOMIQUES ET FONCTIONNELS (Seulement pour SGT 600) (Fig. 5)

Sur cette machine, il est possible d'exécuter une série de réglages pour adapter la machine à la stature de l'utilisateur et au type de travail effectué.

⚠ ATTENTION! Les réglages doivent être tels qu'ils permettent à l'opérateur de **TOUJOURS** se trouver derrière le dispositif de coupe.

⚠ ATTENTION! Avant d'effectuer les réglages il faut tout d'abord débrancher la rallonge de la prise de courant générale.

- Orientation de la poignée postérieure, et réglage de la longueur du tuyau de connexion
 - Desserrer le bouton (1).
 - Tirer ou pousser le tuyau de connexion (2), jusqu'à obtenir la longueur désirée.
 - En cas de besoin il est possible de tourner la poignée postérieure (3) de 180°.
 - Quand le réglage est effectué, il faut bien serrer le bouton rotatif (1).

• Orientation de l'unité motrice

- Appuyer sur la pédale (4), et orienter l'unité motrice (5) sur une des trois positions permises.
- Avant d'actionner le moteur il faut vérifier que l'unité motrice est bien bloquée.
- Quand on travaille à proximité d'arbres, de corniches ou de clôtures, il faut tourner l'indicateur de la limite de coupe en avant (6), pour éviter l'impact avec le dispositif de coupe.

3. TECHNIQUES DE TRAVAIL

⚠ ATTENTION! *Utiliser SEULEMENT des fils de nylon. L'emploi de fils métalliques, fils métalliques plastifiés et/ou non adaptés à la tête, peut causer des blessures et des lésions graves.*

Pendant l'utilisation, il faut périodiquement arrêter le moteur et enlever les herbes qui entourent la machine, pour éviter la surchauffe due aux herbes coincées sous la protection.

Enlever l'herbe coincée avec un tournevis.

⚠ ATTENTION! *Ne pas utiliser la machine pour balayer, en inclinant la tête à fil. La puissance du moteur peut projeter des objets et des petits cailloux jusqu'à 15 mètres ou plus, en causant des dommages ou en provoquant des lésions aux personnes.*

• Coupe en mouvement (Fauchage) (Fig. 6)

Procéder régulièrement, avec un mouvement en arc similaire au mouvement de la faux traditionnelle, tout en maintenant le dispositif de coupe parallèle au terrain.

Essayer tout d'abord de couper une petite surface à la juste hauteur, et obtenir ensuite une hauteur de coupe uniforme, en maintenant la tête à fil à une distance constante du terrain. Pour les coupes plus difficiles, il peut être utile d'incliner la tête à fil vers la gauche d'environ 30°.

⚠ ATTENTION! *Ne pas travailler de cette façon s'il existe la possibilité de provoquer la projection d'objets qui pourraient blesser des personnes, des animaux, ou causer des dommages.*

• Coupe à proximité de clôtures / fondations

Approcher lentement la tête à fil des clôtures, piquets, roches, murs, etc., sans frapper avec force.

Si le fil heurte un obstacle consistant, il peut se casser ou s'user; s'il reste coincé dans une clôture, il peut se trancher brusquement.

Dans tous les cas, la coupe autour des trottoirs, fondations, murs, etc., peut causer une usure du fil supérieure à la normale.

• Coupe autour des arbres

Marcher autour de l'arbre de gauche à droite, en approchant lentement des troncs de façon à ne pas heurter le fil contre l'arbre, et en maintenant la tête à fil légèrement inclinée vers l'avant.

Il faut se rappeler que le fil de nylon peut trancher ou endommager les petits arbustes, et que le choc du fil de nylon contre le tronc d'arbustes ou d'arbres ayant une écorce tendre peut les endommager gravement.

• Réglage de la longueur du fil pendant le travail (Fig. 7)

Cette machine est équipée d'une tête "Tap & Go". Pour dérouler le fil, battre la tête à fil contre le terrain avec le moteur en marche; le fil se déroule automatiquement et le couteau coupe la longueur en excès.

Si le fil ne sort pas en longueur suffisante:

- arrêter le moteur et débrancher la rallonge du réseau électrique;
- appuyer sur le fond de la tête, et tirer énergiquement les extrémités du fil, jusqu'à la longueur désirée.

Si le fil est terminé il faut remplacer la bobine.

⚠ ATTENTION! *Après chaque opération effectuée sur la tête à fil, il faut toujours remettre la machine en position de travail, avant de faire démarrer le moteur.*

4. FIN DU TRAVAIL

Lorsque le travail est terminé:

- Arrêter le moteur comme indiqué précédemment (Chap.6).

⚠ ATTENTION! *Laisser le moteur refroidir avant de ranger la machine dans un local quelconque.*

Pour réduire les risques d'incendie, libérer la machine de tous résidus d'herbe, feuilles ou graisses en excès; ne pas laisser les conteneurs à l'intérieur d'un local avec les déchets de la coupe.

8. ENTRETIEN ET CONSERVATION

⚠ ATTENTION! Pour votre propre sécurité et pour celle des tiers:

- Après chaque utilisation, débrancher la machine du réseau de secteur et contrôler tous dommages éventuels.
- Il est fondamental d'effectuer correctement l'entretien pour pouvoir maintenir pendant longtemps l'efficacité et la sécurité d'emploi originales de la machine.
- Maintenir tous les écrous et vis serrés afin d'assurer des conditions d'utilisation sûres.
- Ne jamais utiliser la machine si certaines de ses pièces sont usées ou endommagées. Les pièces endommagées doivent être remplacées, jamais réparées.
- N'utiliser que des pièces de rechange d'origine. Des pièces de qualité non équivalente peuvent endommager la machine et nuire à votre sécurité.

⚠ ATTENTION! Pendant les opérations d'entretien, débrancher la machine du réseau électrique.

1. REFROIDISSEMENT DU MOTEUR

Pour éviter que le moteur ne se surchauffe et s'abîme, il faut toujours tenir les grilles de l'air de refroidissement bien propres et débarrassées des sciures et des débris.

2. SUBSTITUTION DE LA BOBINE DE LA TÊTE (Fig. 8)

- Appuyer sur les deux boutons latéraux (1) et enlever le couvercle (2).
- Extraire la bobine (3).
- Replacer le ressort (4) et insérer la nouvelle bobine, en ayant soin de faire sortir les deux extrémités du fil (5) par les trous (6) de la tête.
- Remonter le couvercle (2).

3. AFFÛTAGE DU COUTEAU COUPE-FIL (Seulement pour SGT 350) (Fig. 9)

- Dévisser les deux vis (1) et enlever le couteau coupe fil (2) de sa protection (3).
- Fixer le couteau coupe-fil dans un étau et procéder à l'affûtage en utilisant une lime plate et en faisant attention à maintenir l'angle de coupe originel.
- Remonter le couteau sur la protection.

Le Mod. SGT 600 est fourni avec un couteau coupe-fil qui n'a pas besoin d'affûtage.

4. CÂBLES ÉLECTRIQUES

⚠ ATTENTION! Vérifier périodiquement l'état des câbles électriques, et les remplacer s'ils sont détériorés ou si leur isolation est abîmée.

Si le câble d'alimentation de la machine est endommagé, il faut le faire remplacer par un technicien qualifié et uniquement en utilisant une pièce de rechange originale.

5. INTERVENTIONS EXTRAORDINAIRES

Toutes les opérations d'entretien qui ne sont pas incluses dans ce manuel doivent être exécutées exclusivement par votre revendeur.

Les opérations exécutées dans des structures inadéquates ou par des personnes non qualifiées comportent la déchéance de toutes les formes de garantie.

6. CONSERVATION

A la fin de chaque session de travail, nettoyer soigneusement la machine de la poussière et des débris, réparer ou remplacer les parties défectueuses.

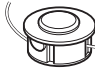
La machine doit être conservée dans un endroit sec, à l'abri des intempéries et hors de la portée des enfants.

9. ACCESSOIRES

Le tableau contient la liste de tous les accessoires disponibles, avec l'indication de ceux qui sont utilisés sur chaque machine, marqués par le symbole " * ".

⚠ ATTENTION! Vu que le choix, l'application et l'utilisation de l'accessoire à monter, dans les différents types d'emploi, sont des actions qu'ef-

fectue l'opérateur en autonomie de jugement totale, ce dernier assume aussi les responsabilités conséquentes pour tout dommage, de quelque nature que ce soit, dérivant de ces actions. En cas de doute ou de connaissance insuffisante des spécificités de chaque accessoire, il faut contacter le revendeur ou bien un centre de jardinage spécialisé.

Code	Modèle:	SGT 350	SGT 600
 1911-9125-01		*	
1911-9126-01			*

DICHIARAZIONE CE DI CONFORMITÀ (Istruzioni Originali)
(Direttiva Macchine 2006/42/CE, Allegato II, parte A)

1. La Società: ST. S.p.A. – Via del Lavoro, 6 – 31033 Castelfranco Veneto (TV) – Italy

2. Dichiaro sotto la propria responsabilità, che la macchina:

Tagliaerba/tagliabordi portatile (taglio erba)

a) Tipo / Modello Base:	SGT 350
c) Numero di Serie:	22J••TRB000001 ÷ 99L••TRB999999
d) Motore:	elettrico

3. È conforme alle specifiche delle direttive:

- MD: 2006/42/EC
- OND: 2000/14/EC, Annex VI- 2005/88/EC

e) Ente certificatore: N. 0905 Intertek Deutschland GmbH
Stangenstrasse 1, 70771 Leinfelden-Echterdingen, Germany

- EMCD: 2014/30/EU
- RoHS II: 2011/65/EU - 2015/863/EU

4. Riferimento alle norme armonizzate:

EN 60335-1:2012 + A11:2014 + A13:2017	EN 61000-3-3:2013
EN 50636-2-91:2014	EN IEC 63000:2018
EN 55014-1:2017	
EN 55014-2:2015	
EN 61000-3-2:2014	

g) Livello di potenza sonora misurato: 94 dB(A)

h) Livello di potenza sonora garantito: 96 dB(A)

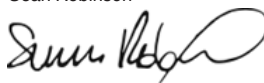
i) Ampiezza di taglio: 25 cm

n) Persona autorizzata a costituire il Fascicolo Tecnico: ST. S.p.A.
Via del Lavoro, 6
31033 Castelfranco Veneto (TV) - Italia

o) Castelfranco Veneto, 01/10/2022

CEO Stiga Group

Sean Robinson



UK DECLARATION OF CONFORMITY

(Supply of Machinery (Safety) Regulations 2008, S.I. 2008 No. 1597, Annex II, part A)

1. The company: ST. S.p.A. – Via del Lavoro, 6 – 31033 Castelfranco Veneto (TV) – Italy

2. Hereby declares under its own responsibility that the machine:

lawn/edge trimmer (grass cutting)

a) Homologation type:	SGT 350
c) Serial number:	221••TRB000001 ÷ 99L••TRB999999
d) Engine:	electric

3. Conforms to UK Regulations:

- S.I. 2008/1597 - Supply of Machinery (Safety) Regulations 2008
- S.I. 2001/1701 - Schedule 9 - Noise Emission in the Environment by Equipment for use Outdoors Regulations 2001
 - e) Notified body: N. 0359 Intertek Testing & Certification LTD
Academy Place, 1-9 Brook Street, Brentwood, Essex, CM14 5NQ
- S.I. 2016/1091 - Electromagnetic Compatibility Regulations 2016
- S.I. 2012/3032 - The Restriction of the Use of Certain Hazardous Substances in Electrical and Electronic Equipment Regulations 2012

4. Reference to harmonised standards:

EN 60335-1:2012 + A11:2014 + A13:2017	EN 61000-3-3:2013
EN 50636-2-91:2014	EN IEC 63000:2018
EN 55014-1:2017	
EN 55014-2:2015	
EN 61000-3-2:2014	

g) Measured sound power level:	94 dB(A)
h) Guaranteed sound power level:	96 dB(A)
i) Cutting width:	25 cm

n) Person authorised to compile the technical file:	ST. S.p.A. Via del Lavoro, 6 31033 Castelfranco Veneto (TV) - Italia
---	--

o) Castelfranco Veneto, 01/10/2022

CEO Stiga Group
Sean Robinson



UK Importer: STIGA LTD
Unit 8, Bluewater Estate Plympton,
Devon, PL7 4JH, England



DICHIARAZIONE CE DI CONFORMITÀ (Istruzioni Originali)
(Direttiva Macchine 2006/42/CE, Allegato II, parte A)

1. La Società: ST. S.p.A. – Via del Lavoro, 6 – 31033 Castelfranco Veneto (TV) – Italy

2. Dichiaro sotto la propria responsabilità, che la macchina:

Tagliaerba/tagliabordi portatile (taglio erba)

a) Tipo / Modello Base:	SGT 600
c) Numero di Serie:	22J••TRB000001 ÷ 99L••TRB999999
d) Motore:	elettrico

3. È conforme alle specifiche delle direttive:

- MD: 2006/42/EC
- OND: 2000/14/EC, Annex VI- 2005/88/EC

e) Ente certificatore: N. 0905 Intertek Deutschland GmbH
Stangenstrasse 1, 70771 Leinfelden-Echterdingen, Germany

- EMCD: 2014/30/EU
- RoHS II: 2011/65/EU - 2015/863/EU

4. Riferimento alle norme armonizzate:

EN 60335-1:2012 + A11:2014 + A13:2017	EN 61000-3-3:2013
EN 50636-2-91:2014	EN IEC 63000:2018
EN 55014-1:2017	
EN 55014-2:2015	
EN 61000-3-2:2014	

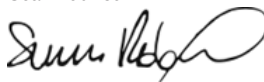
g) Livello di potenza sonora misurato:	93 dB(A)
h) Livello di potenza sonora garantito:	96 dB(A)
i) Ampiezza di taglio:	30 cm

n) Persona autorizzata a costituire il Fascicolo Tecnico: ST. S.p.A.
Via del Lavoro, 6
31033 Castelfranco Veneto (TV) - Italia

o) Castelfranco Veneto, 01/10/2022

CEO Stiga Group

Sean Robinson



UK DECLARATION OF CONFORMITY

(Supply of Machinery (Safety) Regulations 2008, S.I. 2008 No. 1597, Annex II, part A)

1. The company: ST. S.p.A. – Via del Lavoro, 6 – 31033 Castelfranco Veneto (TV) – Italy

2. Hereby declares under its own responsibility that the machine:

lawn/edge trimmer (grass cutting)

a) Homologation type:	SGT 600
c) Serial number:	221••TRB000001 ÷ 99L••TRB999999
d) Engine:	electric

3. Conforms to UK Regulations:

- S.I. 2008/1597 - Supply of Machinery (Safety) Regulations 2008
- S.I. 2001/1701 - Schedule 9 - Noise Emission in the Environment by Equipment for use Outdoors Regulations 2001
 - e) Notified body: N. 0359 Intertek Testing & Certification LTD
Academy Place, 1-9 Brook Street, Brentwood, Essex, CM14 5NQ
- S.I. 2016/1091 - Electromagnetic Compatibility Regulations 2016
- S.I. 2012/3032 - The Restriction of the Use of Certain Hazardous Substances in Electrical and Electronic Equipment Regulations 2012

4. Reference to harmonised standards:

EN 60335-1:2012 + A11:2014 + A13:2017	EN 61000-3-3:2013
EN 50636-2-91:2014	EN IEC 63000:2018
EN 55014-1:2017	
EN 55014-2:2015	
EN 61000-3-2:2014	

g) Measured sound power level: 93 dB(A)

h) Guaranteed sound power level: 96 dB(A)

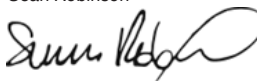
i) Cutting width: 30 cm

n) Person authorised to compile the technical file: ST. S.p.A.
Via del Lavoro, 6
31033 Castelfranco Veneto (TV) - Italia

o) Castelfranco Veneto, 01/10/2022

CEO Stiga Group

Sean Robinson



UK Importer: STIGA LTD
Unit 8, Bluewater Estate Plympton,
Devon, PL7 4JH, England




<p>FR (Traduction de la notice originale)</p> <p>Déclaration CE de Conformité (Directive Machines 2006/42/CE, Annexe II, partie A)</p> <p>1. La Société</p> <p>2. Déclare sous sa propre responsabilité que la machine : Coupe-herbe / Coupe-bordures - coupe du gazon</p> <p>a) Type / Modèle de Base</p> <p>c) Série</p> <p>d) Moteur: électrique</p> <p>3. Est conforme aux prescriptions des directives :</p> <p>e) Organisme de certification</p> <p>4. Renvoie aux Normes harmonisées</p> <p>g) Niveau de puissance sonore mesuré</p> <p>h) Niveau de puissance sonore garanti</p> <p>i) Puissance nette installée</p> <p>n) Personne habilitée à établir le Dossier Technique :</p> <p>o) Lieu et Date</p>	<p>EN (Translation of the original instruction)</p> <p>EC Declaration of Conformity (Machine Directive 2006/42/EC, Annex II, part A)</p> <p>1. The Company</p> <p>2. Herby declares under its own responsibility that the machine: lawn/edge trimmer - grass cutting</p> <p>a) Type / Base Model</p> <p>c) Serial number</p> <p>d) Engine: electric</p> <p>3. Conforms to directive specifications:</p> <p>e) Certifying body</p> <p>4. Reference to harmonised Standards</p> <p>g) Sound power level measured</p> <p>h) Sound power level guaranteed</p> <p>i) Net power installed</p> <p>n) Person authorised to create the Technical Folder:</p> <p>o) Place and Date</p>	<p>DE (Übersetzung der Originalbetriebsanleitung)</p> <p>EG-Konformitätserklärung (Maschinenrichtlinie 2006/42/EG, Anhang II, Teil A)</p> <p>1. Die Gesellschaft</p> <p>2. Erklärt auf eigene Verantwortung, dass die Maschine:</p> <p>Rasentrimmer/Rasenkantenschneider, rasenschnitt</p> <p>a) Typ / Basismodell</p> <p>c) Seriennummer</p> <p>d) Motor: elektrisch</p> <p>3. Den Anforderungen der folgenden Richtlinien entspricht:</p> <p>e) Zertifizierungsstelle</p> <p>4. Bezugnahme auf die harmonisierten Normen</p> <p>g) Gemessener Schalleistungspegel</p> <p>h) Garantierter Schalleistungspegel</p> <p>i) Installierte Nettoleistung</p> <p>n) Zur Verfassung der technischen Unterlagen befugte Person:</p> <p>o) Ort und Datum</p>
<p>NL (Vertaling van de oorspronkelijke gebruiksaanwijzing)</p> <p>EG-verklaring van overeenstemming (Richtlijn Machines 2006/42/CE, Bijlage II, deel A)</p> <p>1. Het bedrijf</p> <p>2. Verklaart onder zijn eigen verantwoordelijkheid dat de machine: Graskantenrijder - Grasmaaier</p> <p>a) Type / Basismodel</p> <p>c) Serienummer</p> <p>d) Motor: elektrisch</p> <p>3. Voldoet aan de specificaties van de richtlijnen:</p> <p>e) Certificatie-instituut</p> <p>4. Verwijzing naar de Geharmoniseerde normen</p> <p>g) Gemeten niveau van geluidsvermogen</p> <p>h) Gegarandeerd niveau van geluidsvermogen</p> <p>i) Netto geïnstalleerd vermogen</p> <p>n) Bevoegd persoon voor het opstellen van het Technisch Dossier</p> <p>o) Plaats en Datum</p>	<p>ES (Traducción del Manual Original)</p> <p>Declaración de Conformidad CE (Directiva Máquinas 2006/42/CE, Anexo II, parte A)</p> <p>1. La Empresa</p> <p>2. Declara bajo su propia responsabilidad que la máquina: Cortacésped/Cortabordes - corte hierba</p> <p>a) Tipo / Modelo Base</p> <p>c) Matricula</p> <p>d) Motor: eléctrico</p> <p>3. Cumplo con las especificaciones de las directivas:</p> <p>e) Ente certificador</p> <p>4. Referencia a las Normas armonizadas</p> <p>g) Nivel de potencia sonora medido</p> <p>h) Nivel de potencia sonora garantizado</p> <p>i) Potencia neta instalada</p> <p>n) Persona autorizada a realizar el Manual Técnico:</p> <p>o) Lugar y Fecha</p>	<p>PT (Tradução do manual original)</p> <p>Declaração CE de Conformidade (Diretiva de Máquinas 2006/42/CE, Anexo II, parte A)</p> <p>1. A Empresa</p> <p>2. Declara sob a própria responsabilidade que a máquina: aparador de relva/cortadora de cantos - corte da relva</p> <p>a) Tipo / Modelo Base</p> <p>c) Matricula</p> <p>d) Moto: eléctrico</p> <p>3. É conforme às especificações das diretivas:</p> <p>e) Órgão certificador</p> <p>4. Referência às Normas harmonizadas</p> <p>g) Nivel medido de potência sonora</p> <p>h) Nivel garantido de potência sonora</p> <p>i) Potência líquida instalada</p> <p>n) Pessoa autorizada a elaborar o Caderno Técnico</p> <p>o) Local e Data</p>
<p>EL (Μετάφραση του πρωτοτύπου των οδηγιών χρήσης)</p> <p>ΕΚ-Δήλωση συμμόρφωσης (Οδηγία Μηχανών 2006/42/CE, Παράρτημα II, μέρος Α)</p> <p>1. Η Εταιρία</p> <p>2. Δηλώνει υπεύθυνα ότι η μηχανή: Χλοοκοπτικό/Κόφτης άκρων - κοπή της χλόης</p> <p>a) Τύπος / Βασικό Μοντέλο</p> <p>c) Αριθμός μητρώου</p> <p>d) Κινητήρας: ηλεκτρικό</p> <p>3. Συμμορφώνεται με τις προδιαγραφές της οδηγίας:</p> <p>e) Οργανισμός πιστοποίησης</p> <p>4. Αναφορά στους Κανονισμούς εναρμόνισης</p> <p>g) Στάθμη μέτρησης ακουστικής ισχύος</p> <p>h) Στάθμη εγγυημένης ακουστικής ισχύος</p> <p>i) Καθαρή εγκαταστημένη ισχύς</p> <p>n) Εξουσιοδοτημένο άτομο για την κατάρτιση του Τεχνικού Φυλλαδίου:</p> <p>o) Τόπος και Χρόνος</p>	<p>TR (Orijinal Talimatların Tercümesi)</p> <p>AT Uygunluk Beyanı (2006/42/CE Makine Direktifi, Ek II, bölüm A)</p> <p>1. Şirket</p> <p>2. Şahsi sorumluluğunda aşağıdaki makinenin: : beslemeli çim/kenar kesme – çim kesimi</p> <p>a) Tip / Standart model</p> <p>c) Sicil numarasi</p> <p>d) Motor: elektrikli</p> <p>3. Aşağıdaki direktiflerin özelliklerine uygun olduğunu beyan etmektedir:</p> <p>e) Sertifikalandıran kurum</p> <p>4. Harmonize standartlara atf</p> <p>g) Ölçülen ses gücü seviyesi</p> <p>h) Garant edilmiş ses gücü seviyesi</p> <p>i) Kurulu net güç</p> <p>n) Teknik Dosyayı oluşturmaya yetkili kişi:</p> <p>o) Yer ve Tarih</p>	<p>МК (Превод на оригиналните упатства)</p> <p>Декларација за усогласеност со ЕУ (Директива за машини 2006/42/CE, Анекс II, дел А)</p> <p>1. Компанијата</p> <p>2. изјавува со целосна лична одговорност дека следната машина: Тревокосачка со оператор на носе / косење трева</p> <p>a) Тип / основен модел</p> <p>c) етикета</p> <p>d) мотор: на струја</p> <p>3. Усогласено со спецификациите според директивите:</p> <p>e) тело за сертификација</p> <p>4. Референци за усогласени нормативи</p> <p>g) Измерено ниво на звучна моќност</p> <p>h) Гарантирано ниво на звучна моќност</p> <p>i) Нето инсталирана моќност</p> <p>n) Лице овластено да го доставува техничкото досие</p> <p>o) место и датум</p>

NO (Oversættelse av original bruksanvisning)	SV (Översättning av bruksanvisning i original)	DA (Oversættelse af den originale bruksanvisning)
<p>EF- Samsvarserklæring (Maskindirektiv 2006/42/EF, Vedlegg II, del A)</p> <p>1. Firmaet 2. Erklærer på eget ansvar at maskinen: trimmer/kantklipper, gressklipping</p> <p>a) Type / Modell c) Serienummer d) Motor: elektrisk 3. Oppfyller kravene i direktivene: e) Sertifiseringsorgan 4. Henvisning til harmoniserte standarder g) Målt lydeffektivnivå h) Garantert lydeffektivnivå i) Installert nettoeffekt n) Person som har fullmakt til å utferdige teknisk dokumentasjon: o) Sted og dato</p>	<p>EG-försäkrän om överensstämmelse (Maskindirektiv 2006/42/EG, bilaga II, de la)</p> <p>1. Företaget 2. Försäkrar på eget ansvar att maskinen: gräsklippare/kantskärare, gräsklippning</p> <p>a) Typ / Basmodell c) Serienummer d) Motor: elektrisk 3. Överensstämmer med föreskrifterna i direktivet e) Intygsorgan_ Anmält organ 4. Referens till harmoniserade standarder g) Uppmätt ljudeffektivnivå h) Garanterad ljudeffektivnivå i) Installerad nettoeffekt n) Auktoriserad person för upprättandet av den tekniska dokumentationen: o) Ort och datum</p>	<p>EF-överensstemmelseserklæring (Maskindirektiv 2006/42/EF, bilag II, del A)</p> <p>1. Firmaet 2. Erklærer på eget ansvar, at maskinen: græsstrimmer/kantklipper, klipping af græsset</p> <p>a) Type / Model c) Serienummer d) Motor: elektrisk 3. Er i overensstemmelse med specificeringerne ifølge direktiverne: e) Certificeringsorgan 4. Henvisning til harmoniserede standarder g) Målt lydeffektivniveau h) Garanteret lydeffektivniveau i) Installeret nettoeffekt n) Person, der har bemyndigelse til at udarbejde det tekniske dossier: o) Sted og dato</p>
<p>FI (Alkuperäisten ohjeiden käännö)</p> <p>EY-VAATIMUSTENMUKAISUUSVAKUUTUS (Koneidirektiivi 2006/42/EY, Liite II, osa A)</p> <p>1. Yritys 2. Vakuuttaa omalla vastuullaan, että kone: ruohonleikkuri/reunaleikkuri- ruohonleikkuri</p> <p>a) Tyyppi / Perusmalli c) Sarjanumero d) Moottori : sähköinen 3. On yhdenmukainen seuraavien direktiivien asettamien vaatimusten kanssa: e) Sertifiointiyritys 4. Viittaus harmonisoiituihin standardeihin g) Mittattu äänitehotaso h) Taattu äänitehotaso i) Aseennettu nettoteho Ilmastointikone- Niittokone / maan ilmaus/haraus n) Teknisten asiakirjojen laatimiseen valtuutettu henkilö: o) Paikka ja päivämäärä</p>	<p>CS (Překlad původního návodu k používání)</p> <p>ES – Prohlášení o shodě (Směrnice o Strojních zařízeních 2006/42/ES, Příloha II, část A)</p> <p>1. Společnost 2. Prohlašuje na vlastní odpovědnost, že stroj: vyžinač/osežavač- sekačka na trávu na trávu a) Typ / Základní model c) Výrobní číslo d) Motor: elektrický 3. Je ve shodě s nařízeními směrnice: e) Certifikační orgán 4. Odkazy na Harmonizované normy g) Naměřená úroveň akustického výkonu h) Zaručená úroveň akustického výkonu i) Čistý instalovaný výkon n) Osoba autorizovaná pro vytvoření Technického spisu: o) Místo a Datum</p>	<p>PL (Tłumaczenie instrukcji oryginalnej)</p> <p>Deklaracja zgodności WE (Dyrektywa maszynowa 2006/42/WE, Załącznik II, część A)</p> <p>1. Spółka 2. Oświadczam na własną odpowiedzialność, że maszyna: kosiarka/przycinarka-cięcie trawy</p> <p>a) Typ / Model podstawowy c) Numer seryjny d) Silnik: elektryczny 3. Spełnia podstawowe wymagania następujących Dyrektyw: e) Jednostka certyfikująca 4. Odniesienie do Norm zharmonizowanych g) Zmierzony poziom mocy akustycznej h) Gwarantowany poziom mocy akustycznej i) Moc zainstalowana netto n) Osoba upoważniona do zredagowania Dokumentacji technicznej: o) Miejsowość i data</p>
<p>HU (Eredeti használati utasítás fordítása)</p> <p>EK-megfelelőségi nyilatkozata (2006/42/EK gépirányelv, II. melléklet "A" rész)</p> <p>1. Alulírott Vállalat 2. Felelősségének teljes tudatában kijelenti, hogy az alábbi gép: fűnyíró/szegélynyíró-fűnyíró</p> <p>a) Típus / Alaptípus c) Gyártási szám d) Motor: elektromos 3. Megfelel az alábbi irányelvek előírásainak: e) Tanúsító szerv 4. Hivatkozás a harmonizált szabványokra g) Mért zajteljesítmény szint h) Garantált zajteljesítmény szint i) Nettó beépített teljesítmény n) Műszaki Dosszié szerkesztésére felhatalmazott személy: o) Helye és ideje</p>	<p>RU (Перевод оригинальных инструкций)</p> <p>Декларация соответствия нормам ЕС (Директива о машинном оборудовании 2006/42/ЕС, Приложение II, часть А)</p> <p>1. Предприятие 2. Заявляет под собственную ответственность, что машина: газонокосилка /триммер - стрижка газона</p> <p>a) Тип / Базовая модель c) Паспорт d) Двигатель: электрический 3. Соответствует требованиям следующих директив: e) Сертифицирующий орган 4. Ссылки на гармонизированные нормы g) Измеренный уровень звуковой мощности h) Гарантируемый уровень звуковой мощности i) Чистая установленная мощность n) Лицо, уполномоченное на подготовку технической документации: o) Место и дата</p>	<p>HR (Prijevod originalnih uputa)</p> <p>EK Izjava o sukladnosti (Direktiva 2006/42/EZ o strojevima, dodatak II, dio A)</p> <p>1. Tvrtka: 2. pod vlastitom odgovornošću izjavljuje da je stroj: trave/šišać travnih - košenje trave</p> <p>a) Vrsta / Osnovni model c) Matični broj d) Motor: električni 3. sukladan s temeljnim zahtjevima direktiva: e) Certifikacijsko tijelo 4. Primijenjene su slijedeće harmonizirane norme: g) Izmjerena razina zvučne snage h) Zajamčena razina zvučne snage i) Neto instalirana snaga n) Osoba ovlaštena za praviljenje Tehničke datoteke: o) Mjesto i datum</p>

<p>SL (Prevod izvirnih navodil)</p> <p>ES izjava o skladnosti (Direktiva 2006/42/ES), priloga II, del A)</p> <ol style="list-style-type: none"> Družba Pod lastno odgovornostjo izjavlja, da je stroj: tratratnih robov, košnja trave Tip / osnovni model Serijska številka Motor: električen Skladen je z določili direktiv: Ustanova, ki izda potrdilo Sklícevanje na usklajene predpise Izmerjen nivo zvočne moči Zagotovljen nivo zvočne moči Neto instalirana moč Oseba, pooblašena za sestavo tehnične knjižice: Kraj in datum 	<p>BS (Prijevod originalnih uputa)</p> <p>EZ izjava o skladnosti (Direktiva o mašinama 2006/42/EZ, Prilog II, deo A)</p> <ol style="list-style-type: none"> Firma Daje izjavu pod vlastitim odgovornošću da je mašina: trimmer za travu/trimmer makaze Košenje trave Tip / Osnovni model Serijski broj Motor: električno sukladna s osnovnim zahtjevima direktive: Certifikaciono tijelo Pozivanje na uskladene norme Izmerjeni nivo zvučne snage Garantovani nivo zvučne snage Neto instalisana snaga Osoba ovlaštena za izradu tehničke brošure: Mjesto i datum 	<p>SK (Preklad pôvodného návodu na použitie)</p> <p>ES vyhlásenie o zhode (Smernica o Strojnych zariadeniach 2006/42/ES, Príloha II, časť A)</p> <ol style="list-style-type: none"> Spoločnosť Vyhlasuje na vlastnú zodpovednosť, že stroj: vyžinač/orezávač okrajov -kosacka na travu Typ / Základný model Výrobné číslo Motor: elektrický Je v zhode s nariadeniami smerníc: Certifikačný orgán Odkaz na Harmonizované normy Nameraná úroveň akustického výkonu Zaručená úroveň akustického výkonu Cistý inštalovaný výkon Osoba autorizovaná na vytvorenie Technického spisu: Miesto a Dátum
<p>RO (Traducerea manualului fabricantului)</p> <p>CE -Declaratie de Conformitate (Directiva Maşini 2006/42/CE, Anexa II, partea A)</p> <ol style="list-style-type: none"> Societatea Declară pe propria răspundere că maşina: maşină de tuns iarba/trimmer - tăiat iarba Tip / Model de bază Număr de serie Motor: electric Este în conformitate cu specificațiile directivei: Organism de certificare Referință la Standardele armonizate Nivel de putere sonoră măsurat Nivel de putere sonoră garantat Putere netă instalată Persoană autorizată să întocmească Dosarul Tehnic Locul și Data 	<p>LT (Originalių instrukcijų vertimas)</p> <p>EB atitikties deklaracija (Mašinių direktyva 2006/42/CE, Priedas II, dalis A)</p> <ol style="list-style-type: none"> Bendrovė Prisiima atsakomybę, kad įrenginys: krūmapjovė/kraštų krūmapjovė, žolės pjovimas Tipas / Bazinis Modelis Serijos numeris Variškis: elektrinė Atitinka direktyvos pateiktas specifikacijas: Sertifikavimo įstaiga Nuoroda į suderintas Normas Išmatuotas garso galios lygis Užtikrinamas garso galios lygis Įstaliuota naudingoji galia Autorizuotas asmuo sudaryti Techninį Dokumentaciją: Vieta ir Data 	<p>LV (Instrukciju tulkojums no oriģinālvalodas)</p> <p>EK atbilstības deklarācija (Direktīva 2006/42/EK par mašīnām, pielikums II, daļa A)</p> <ol style="list-style-type: none"> Uzņēmums Uzņemoties par to pilnu atbildību, paziņo, ka mašīna: trimmeris/malu trimmeris -zāles pļaušana Tipa / Bāzes modelis Sērijas numurs Motors: elektriskais Atbilst šādu direktīvu prasībām: Sertifikācijas iestāde Atsauce uz harmonizētiem standartiem Izmērītais skaņas intensitātes līmenis Garantētais skaņas intensitātes līmenis Uzstādītā neto jauda Pilnvarotais darbinieks, kas sagatavoja tehnisko dokumentāciju: Vieta un datums
<p>SR (Prevod originalnih uputstval)</p> <p>EC deklaracija o usaglašenosti (Direktiva o mašinama 2006/42/EC, Prilog II, deo A)</p> <ol style="list-style-type: none"> Preduzeće Daje izjavu pod vlastitom odgovornošću da je mašina: trimmer za travu/trimmer - košenje trave Tip / Osnovni model Serijski broj Motor: električni u skladu s osnovnim zahtjevima direktiva: Sertifikaciono telo Pozivanje na uskladene norme Izmereni nivo zvučne snage Garantovani nivo zvučne snage Neto instalisana snaga Osoba ovlašćena za sastavljanje tehničke brošure Mesto i datum 	<p>BG (Превод на оригиналните инструкции)</p> <p>EO декларация за съответствие (Директива Мащини 2006/42/EO, Приложение II, част А)</p> <ol style="list-style-type: none"> Дружеството На собствена отговорност декларира, че машината: тревен тример/тример за захранване - рязане на трева Вид / Базисен модел Сериен номер Motor: електрически Е в съответствие със спецификата на директивите: Сертифициращ орган Базирано на хармонизираните норми Ниво на измерена акустична мощност Гарантирано ниво на акустична мощност Нетна инсталирана мощност Лице, упълномощено да състави Техническата Документация: Място и дата 	<p>ET (Algupärase kasutusjuhendi tõlge)</p> <p>EÜ vastavusdeklaratsioon (Masinadirektiiv 2006/42/EÜ, Lisa II, osa A)</p> <ol style="list-style-type: none"> Firma Kinnitab omal vastutusel, et masin: murulõikur/ärelõikur, muruniitja Tip / Põhimudel Matrikel Motor: elektriline Vastab direktiivide nõuetele: Kinnitav asutus Viide ühtlustatud standarditele Mõõdetud helivõimsuse tase Garanteeritud helivõimsuse tase Installeeritud netovõimsus Tehnilise Lehe autoriseeritud koostaja: Koht ja Kuupäev

- IT** • Il contenuto e le immagini del presente manuale d'uso sono stati realizzati per conto di ST. SpA e sono tutelati da diritto d'autore – E' vietata ogni riproduzione o alterazione anche parziale non autorizzata del documento.
- BG** • Съдържанието и изображенията в настоящото ръководство са извършени за ST. SpA и са защитени с авторски права – Забранява се всяко неотризирано възпроизвеждане или промяна, дори и отчасти на документа.
- CS** • Obsah a obrázky v tomto návodu k použití byly zpracovány jménem společnosti ST. SpA a jsou chráněny autorským právem – Reprodukce či nepovolené pozměňování tohoto dokumentu, a to i částečně, je zakázáno.
- DA** • Indhold og illustrationer i denne vejledning er blevet skabt på vegne af ST. SpA og er beskyttet af ophavsret – Enhver gengivelse eller ændring, også delvis, af dokumentet uden autorisation hertil er forbudt.
- DE** • Inhalt und Bilder dieser Bedienungsanleitung wurden im Namen von ST. SpA erstellt und sind urheberrechtlich geschützt – Jede nicht genehmigte Vervielfältigung oder Veränderung, auch auszugsweise, dieses Dokuments ist verboten.
- EL** • Το περιεχόμενο και οι εικόνες στο παρόν εγχειρίδιο χρήσης δημιουργήθηκαν για λογαριασμό της εταιρείας ST. SpA και προστατεύονται από πνευματικά δικαιώματα – Απαγορεύεται οποιαδήποτε αναπαραγωγή ή τροποποίηση, έστω και μερική, του εγγράφου χωρίς έγκριση.
- EN** • The content and images in this User Manual were produced expressly for ST. SpA and are protected by copyright – any unauthorised reproduction or modification to the document, either partially or in full, is prohibited.
- ES** • El contenido y las imágenes del presente manual de uso han sido creados por ST. SpA y están protegidos por los derechos de autor – Se prohíbe toda reproducción o modificación, incluso parcial, no autorizada del documento.
- ET** • Käesoleva kasutusjuhendi sisu ja kujutised on toodetud konkreetselt ettevalmistatud ST. SpA ja neile rakendub autoriõiguseadus – dokumendi igasugune osaline või täielik ilma loata reprodutseerimine või muutmine on keelatud.
- FI** • Tämän käyttöoppaan sisältö ja kuvat on valmistettu ST. SpA -yhtiön toimesta ja niitä suojaa tekijänoikeuslaki. – Asiakirjan kaikenlainen kopiaaminen tai muuttaminen, osittainkin, on kielletty ilman erityistä lupaa.
- FR** • Le contenu et les images du présent manuel d'utilisation ont été réalisés pour le compte de ST. SpA et sont protégés par un droit d'auteur - Toute reproduction ou modification non autorisée, même partielle, du document, est interdite.
- HR** • Sadržaj i slike u ovom priručniku za uporabu izrađeni su za tvrtku ST. SpA te su obuhvaćeni autorskim pravima – Zabranjuje se neovlašteno umnožavanje ili prilagodba, djelomična ili u cijelosti, ovog dokumenta.
- HU** • Ennek a használati útmutatónak a tartalma és a benne szereplő képek kizárólag a ST. SpA számára készültek és szerzői joggal védettek – tilos a dokumentum bármely részének vagy egészének engedély nélküli sokszorosítása és módosítása.
- LT** • Šio naudotojo vadovo turinis ir paveikslėliai skirti tik „ST. SpA“ ir yra saugomi autorių teisėmis – dokumentą atgaminti ar modifikuoti, visiškai arba iš dalies, yra draudžiama.
- LV** • Šīs lietotāja rokasgrāmatas saturs un attēli ir veidoti tikai ST. SpA un ir aizsargāti ar autoritētibām. Jebkāda dokumenta vai tā daļas prettiesiska kopēšana vai pārveide ir stingri aizliegta.
- MK** • Содржината и сликите во Упатството за корисникот се подготвени исклучиво за ST. SpA и се заштитени со авторски права – забрането е секое делумно или целосно неовластено репродуцирање или измена на документот.
- NL** • De inhoud en de afbeeldingen van deze gebruikshandleiding werden gerealiseerd voor rekening van ST. SpA en zijn beschermd door het auteursrecht – Elke niet-geautoriseerde reproductie of wijziging, ook gedeeltelijke, van het document is verboden.
- NO** • Innholdet og bildene i denne brukerveiledningen er utført på oppdrag fra ST. SpA og er beskyttet ved opphavsrett - Enhver gjengivelse eller endring, selv kun delvis, er forbudt.
- PL** • Treść oraz ilustracje zawarte w niniejszej instrukcji obsługi powstały na zlecenie spółki ST. SpA i są chronione prawami autorskimi – Zabrania się wszelkiego kopiowania bądź modyfikowania, także częściowego, niniejszego dokumentu bez uzyskania stosownej zgody.
- PT** • As imagens e os conteúdos contidos no presente Manual do Utilizador foram expressamente criados para uso exclusivo da ST. SpA, encontrando-se protegidos por direitos de autor. Qualquer tipo de reprodução ou alteração, parcial ou integral, não autorizadas deste Manual estão expressamente proibidas.
- RO** • Conținutul și imaginile din manualul de utilizare de față au fost realizate în numele ST. SpA și sunt protejate de drepturi de autor – Este interzisă orice reproducere sau modificare chiar și parțială neautorizată a documentului.
- RU** • Тесты и изображения, содержащиеся в настоящем руководстве, были созданы в интересах ST. SpA и защищены авторскими правами – Любое несанкционированное воспроизведение или изменение документа запрещено.
- SL** • Vsebine in slike v tem uporabniškem priručniku so izdelane za podjetje ST. SpA in so zaščiten z avtorskimi pravicami – vsakršno nepooblaščenno razmnoževanje ali spreminjanje dokumenta, v celoti ali delno, je prepovedano.
- SV** • Innehållet och bilderna i denna användarhandbok har framställts för ST. SpA och skyddas av upphovsrätt – all form av reproduktion eller ändring, även partiell, som inte auktoriserats är förbjuden.
- TR** • Bu Kullanıcı Kılavuzundaki içerik ve resimler açığa ST. SpA için üretilmiştir ve telih hakkı ile korunmaktadır – dokümanın izinsiz olarak tamamen ya da kısmen herhangi bir şekilde çoğaltılması ya da değiştirilmesi yasaktır.



.....	 LWA dB
Type:	
Art.N -s/n	



FR

Cet appareil,
ses accessoires,
piles et cordons
se recyclent

À DÉPOSER
EN MAGASIN
ou
À DÉPOSER
EN DÉCHÈTERIE

Points de collecte sur www.quefairedemesdechets.fr
Privilégiez la réparation ou le don de votre appareil !



FR

ST. SpA

Via del Lavoro, 6

31033 Castelfranco Veneto (TV) ITALY

STIGA LTD (UK Importer)

Unit 8, Bluewater Estate Plympton,

Devon, PL7 4JH, England