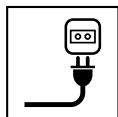


**SGT 350**  
**SGT 600**



- IT** **Tagliaerba/tagliabordi elettrico portatile**  
MANUALE DI ISTRUZIONI  
ATTENZIONE: prima di usare la macchina, leggere attentamente il presente libretto.
- BG** **преносими електрически тревен тример/тример**  
УПЪТВАНЕ ЗА УПОТРЕБА  
ВНИМАНИЕ: преди да използвате машината прочетете внимателно настоящата книжка.
- CS** **Přenosný elektrický vyžinač/ořezávač okrajů trávníku**  
NÁVOD K POUŽITÍ  
UPOZORNĚNÍ: před použitím stroje si pozorně přečtete tento návod k použití.
- DA** **Bærbar elektrisk græstrimmer/kantklipper**  
BRUGSANVISNING  
ADVARSEL: læs instruktionsbogen omhyggeligt igennem, før du tager denne maskine i brug.
- DE** **Handgehaltener elektrischer Rasentrimmer/Rasenkantenschneider**  
GEBRAUCHSANWEISUNG  
ACHTUNG: vor Inbetriebnahme des Geräts die Gebrauchsanleitung aufmerksam lesen.
- EL** **φορητό ηλεκτρικό χλοοκοπτικό / κόφτης άκρων**  
ΟΔΗΓΙΕΣ ΧΡΗΣΗΣ  
ΠΡΟΣΟΧΗ: πριν χρησιμοποιήσετε το μηχάνημα, διαβάστε προσεκτικά το παρόν εγχειρίδιο.
- EN** **Electrically powered hand-held lawn trimmer / lawn edge trimmer**  
OPERATOR'S MANUAL  
WARNING: read thoroughly the instruction booklet before using the machine.
- ES** **Cortacésped/cortabordes con alimentación por batería portátil**  
MANUAL DE INSTRUCCIONES  
ATENCIÓN: antes de utilizar la máquina, leer atentamente el presente manual.
- ET** **Kaasakantav elektriline murulõikur/äärelõikur**  
KASUTUSJUHEND  
TÄHELEPANU: enne masina kasutamist lugeda tähelepanelikult antud kasutusjuhendit.
- FI** **Käsin kannateltava sähkökäyttöinen ruohonleikkuri/nurmikon**  
reunojen viimeistelyleikkuri  
KÄYTTÖOHJEET  
VAROITUS: lue käyttöopas huolellisesti ennen koneen käyttöä.
- FR** **Coupe-gazon / coupe-bordures électriques portatifs**  
MANUEL D'UTILISATION  
ATTENTION: lire attentivement le manuel avant d'utiliser cette machine.
- HR** **Prijenosni električni šišač trave/šišač travnih rubova**  
PRIRUČNIK ZA UPORABU  
POZOR: prije uporabe stroja, pažljivo pročitate ovaj priručnik.
- HU** **Hordozható elektromos fűnyíró/szegélynyíró**  
HASZNÁLATI UTASÍTÁS  
FIGYELEM! a gép használatá előtt olvassa el figyelmesen a jelen kézikönyvet.
- LT** **Rankinė elektrinė vejapjovė -trimeris vejos kraštams**  
NAUDOJIMO INSTRUKCIJOS  
DĖMESIO: prieš naudojant įrenginį, atidžiai perskaityti šį naudotojo vadovą.
- LV** **No elektrotīkla darbināma rokā turama zālienu plaujmašīna /**  
zālienu apmaļu plaujmašīna  
LIETOŠANAS INSTRUKCIJA  
UZMANĪBU: pirms aparāta lietošanai rūpīgi izlasiet doto instrukciju.
- MK** **Електричен преносен поткаструвач**  
УПАТСТВА ЗА УПОТРЕБА  
ВНИМАНИЕ: прочитајте го внимателно ова упатство пред да ја користите машината.
- NL** **Draagbare elektrische grasmaaier/graskantenrijder**  
GEBRUIKERSHANDLEIDING  
LET OP: vooraleer de machine te gebruiken, dient men deze handleiding aandachtig te lezen.

**NO** Bærbar elektrisk drevet plen- og kantrimmer  
INSTRUKSJONSBOK

ADVARSEL: les denne bruksanvisningen nøye før du bruker maskinen.

**PL** Przenośna podcinarka/przycinarka elektryczna  
INSTRUKCJE OBSŁUGI

OSTRZEŻENIE: przed użyciem maszyny, należy uważnie przeczytać niniejszą instrukcję.

**PT** Aparador de relva/aparador de canto portátil eléctrico  
MANUAL DE INSTRUÇÕES

ATENÇÃO: antes de usar a máquina, leia atentamente o presente manual.

**RO** Maşină de tuns iarba/maşină de tuns margini de gazon electrică  
portabilă  
MANUAL DE INSTRUCȚIUNI

ATENȚIE: înainte de a utiliza maşina, citiți cu atenție manualul de față.

**RU** Портативная электрическая газонокосилка / триммер для  
краев газона  
РУКОВОДСТВО ПО ЭКСПЛУАТАЦИИ

ВНИМАНИЕ: прежде чем пользоваться оборудованием, внимательно прочтите это  
руководство по эксплуатации.

**SL** Prenosni električni obrezovalnik trat / tratnih robov  
PRIROČNIK ZA UPORABO

POZOR: preden uporabite stroj, pazljivo preberite priročnik z navodili.

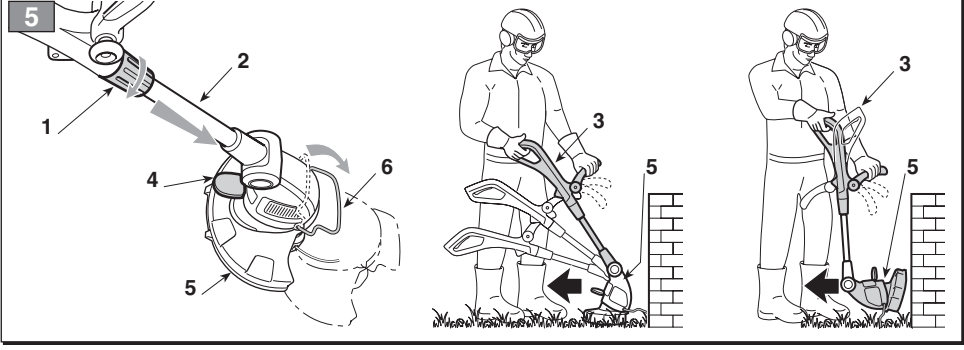
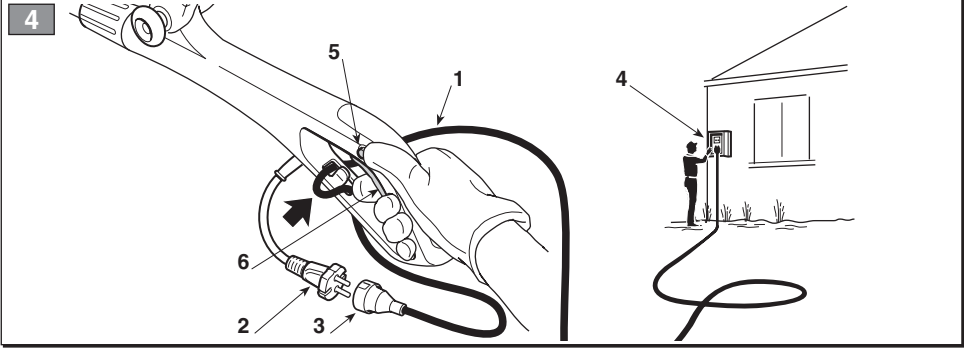
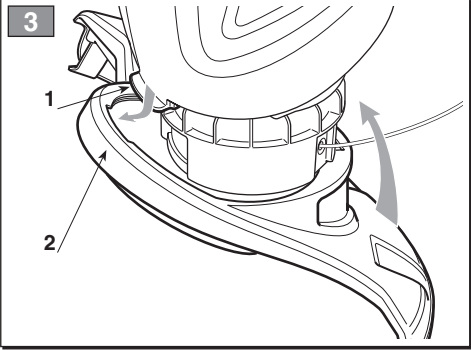
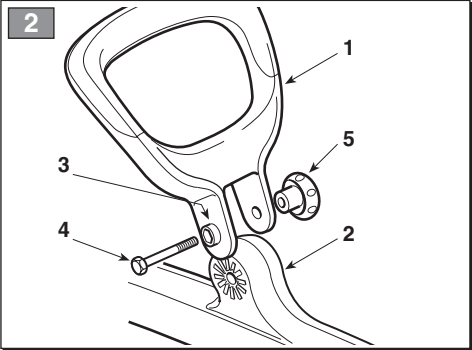
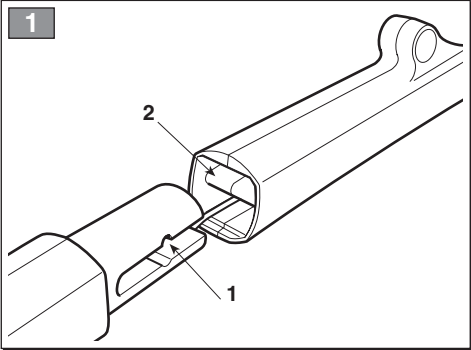
**SV** Eldriven bärbar gräsklippare/kantskärare  
BRUKSANVISNING

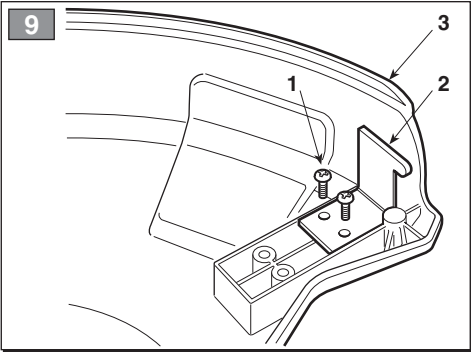
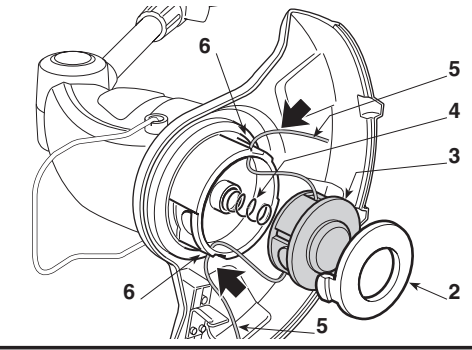
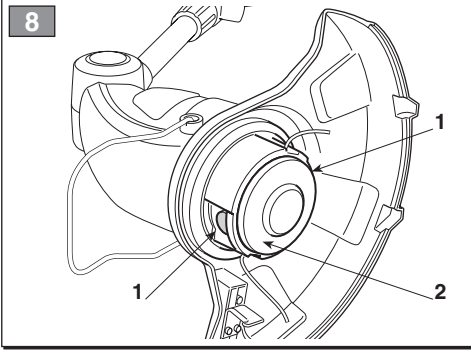
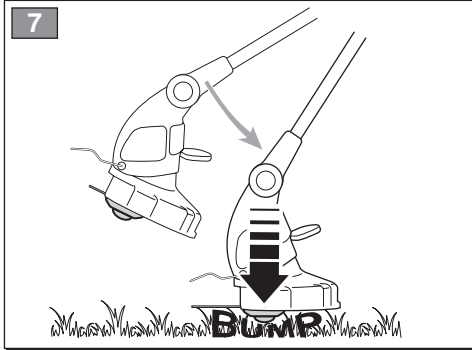
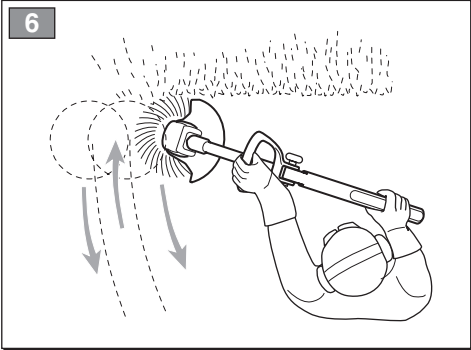
WARNING: läs igenom hela detta häfte innan du använder maskinen.

**TR** Elektrikli elde taşınabilir çim/kenar kesme makinesi  
KULLANIM KILAVUZU

DİKKAT: makineyi kullanmadan önce talimatlar içeren kilavuzu dikkatle okuyun.

ITALIANO - Istruzioni Originali .....	IT
БЪЛГАРСКИ - Инструкция за експлоатация .....	BG
ČESKY - Překlad původního návodu k používání .....	CS
DANSK - Oversættelse af den originale brugsanvisning .....	DA
DEUTSCH - Übersetzung der Originalbetriebsanleitung .....	DE
ΕΛΛΗΝΙΚΑ - Μετάφραση του πρωτοτύπου των οδηγιών χρήσης .....	EL
ENGLISH - Translation of the original instructions .....	EN
ESPAÑOL - Traducción del Manual Original .....	ES
EESTI - Algupärased kasutusjuhendi tõlge .....	ET
SUOMI - Alkuperäisten ohjeiden käännös .....	FI
FRANÇAIS - Traduction de la notice originale .....	FR
HRVATSKI - Prijevod originalnih uputa .....	HR
MAGYAR - Eredeti használati utasítás fordítása .....	HU
LIETUVIŠKAI - Originalių instrukcijų vertimas .....	LT
LATVIEŠU - Instrukciju tulkojums no oriģinālvalodas .....	LV
МАКЕДОНСКИ - Превод на оригиналните упатства .....	MK
NEDERLANDS - Vertaling van de oorspronkelijke gebruiksaanwijzing .....	NL
NORSK - Oversettelse av original bruksanvisning .....	NO
POLSKI - Tłumaczenie instrukcji oryginalnej .....	PL
PORTUGUÊS - Tradução do manual original .....	PT
ROMÂN - Traducerea manualului fabricantului .....	RO
РУССКИЙ - Перевод оригинальных инструкций .....	RU
SLOVENŠČINA - Prevod izvirnih navodil .....	SL
SVENSKA - Översättning av bruksanvisning i original .....	SV
TÜRKÇE - Orijinal Talimatların Tercümesi .....	TR







Bästa kund,

vi vill först och främst tacka för att du har valt en av våra produkter. Vi hoppas användning av din nya maskin kommer att medföra tillfredsställelse och att den kommer att motsvara dina förväntningar till fullo. Denna bruksanvisning har tagits fram för att ge dig en möjlighet att lära känna maskinen bättre för att använda den på ett säkert och effektivt sätt. Glöm inte att bruksanvisningen är en viktig del av maskinen; ha den alltid till hands och se till att den följer med maskinen om den säljs vidare eller om ni lånar ut den.

Denna nya maskin har utarbetats och tillverkats enligt gällande standarder och den är därmed säker och pålitlig, förutsatt att den används helt enligt instruktionerna i denna bruksanvisning (avsedd användning); all annan användning samt bristande observation av säkerhetsföreskrifterna, instruktionerna för underhåll och reparation är att betraktas som "felaktig användning" och medför att garantin upphör att gälla och likaså allt ansvar för tillverkaren. Användaren ansvarar då själv för eventuella skador eller åverkan på egen eller annan person.

För denna elektriska utrustning ger vi följande garanti, oberoende av återförsäljarens skyldigheter gentemot kunden.

Garantiperioden är 24 månader från och med inköpsdatumet som ska bevisas med ett kvitto. Vid en kommersiell användning av apparaten, eller om den hyrs ut, minskas denna period till 12 månader. I garantin ingår inte: komponenter som kan slitas eller skador som orsakats vid en användning av tillbehör som inte uppfyller kraven, vid reparationer med icke originella komponenter, vid forcering, stötar och förstörelse samt en överbelastning av motorn. Bytet som täcks av garanti gäller endast skadade komponenter och inte kompletta apparater. Reparationerna som täcks av garantin ska endast utföras hos auktoriserade verkstäder eller på anläggningens kundtjänst. Garantin förfaller vid en otillåten åtgärd. Samtliga transportkostnader och följande kostnader ska täckas av kunden.

Ifall ni skulle stöta på några mindre skillnader mellan vad som beskrivs här i denna bruksanvisning och er maskin så ha i minnet att detta kan bero på den kontinuerliga förbättringen av produkten. Informationen i denna bruksanvisning kan ändras utan att i förhand meddela detta och utan uppdateringsplikt. Däremot kommer de huvudsakliga egenskaperna för säkerhet och funktion alltid att kvarstå. Vid tvekan så kontakta er återförsäljare. Lycka till!

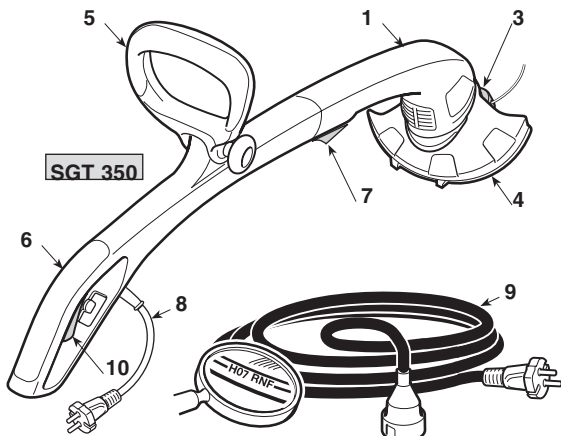
#### INNEHÅLLSFÖRTECKNING

1. Identifiering av maskinen och dess delar .....	2
2. Symboler .....	3
3. Säkerhetsföreskrifter .....	4
4. Montering av maskinen .....	6
5. Förberedelse av arbetet .....	7
6. Start – Stopp av motorn .....	7
7. Användning av maskinen .....	8
8. Underhåll och förvaring .....	10
9. Tillbehör .....	10

# 1. IDENTIFIERING AV MASKINEN OCH DESS DELAR

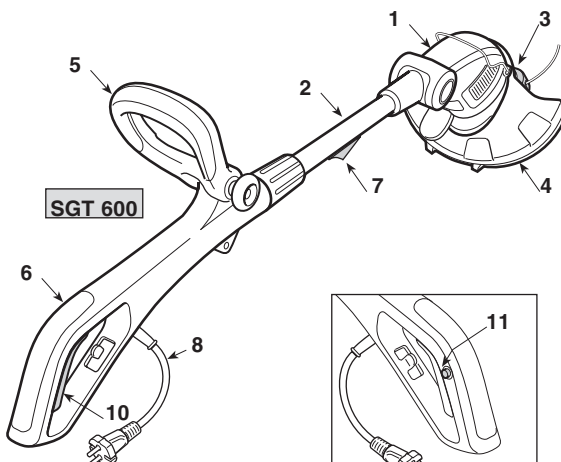
## MASKINEN OCH DESS DELAR

1. Motorkropp
2. Anslutningsrör (SGT 600)
3. Trimmerhuvud med tråd (Skårsystem)
4. Skydd för skärutrustningen
5. Främre handtag
6. Bakre handtag
7. Märkplåt
8. El-sladd
9. Skarvsladd (ingår ej)



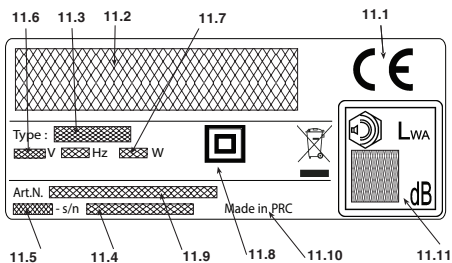
## KOMMANDON OCH FUNKTIONELLA ENHETER


10. Strömmbrytare
11. Säkerhetsknapp (SGT 600)



## MÄRKPLÅT

- 11.1) märkt
- 11.2) Tillverkarens namn och adress
- 11.3) Typ av maskin
- 11.4) Serienummer
- 11.5) Tillverkningsår
- 11.6) Spänning och Frekvens
- 11.7) Motor effekt
- 11.8) Dubbel isolering
- 11.9) Artikelnummer
- 11.11) Ljudeffektivnivå



 Elektrisk utrustning får inte kastas i hushållssoporna! Enligt direktivet 2012/19/UE som avser äldre elektrisk och elektronisk utrustning och dess tillämpning enligt nationell lagstiftning ska uttjänta elektrisk utrustning sorteras separat och lämnas till miljövänlig återvinning. Om elektrisk utrustning slängs på soptippen eller på marken så kan de giftiga ämnena nå vattenkivån och på så vis komma i kontakt med kedjan för livsmedel och på så vis skada vår hälsa och välmående. För mer information gällande bortförskaffande av er produkt så kontakta kompetent myndighet gällande hushållsavfall eller er återförsäljare.



## Maximala värden för buller och vibrationer [1]

		Model	
		SGT 350	SGT 600
Ljudtrycksnivå	dB(A)	85,2	79,8
- Tvivel med mått	dB(A)	1	1
Uppmätt ljudeffektnivå	dB(A)	94,2	93,5
- Tvivel med mått	dB(A)	0,72	0,2
Garanterad ljudeffektnivå	dB(A)	96	96
Vibrationsnivå	m/s <sup>2</sup>	3,22	2,35,
- Tvivel med mått	m/s <sup>2</sup>	1,5	1,5

[1]

**Uppmärksamma:**

Vibrationsvärdet som anges fastställs med en standardiserad utrustning och kan användas både för att jämföras med andra elektriska apparater och för en provisorisk uppskattning av belastningen med hjälp av vibrationer.

**WARNING!**

Vibrationsvärdet kan variera i funktion till användningen av maskinen och dess utrustning och överstiga det som anges.

Säkerhetsanordningar måste förutses för att skydda användaren och skall grunda sig på uppskattningen av den belastning som skapas av vibrationerna under verkliga användningsförhållanden. Av detta skäl skall samtliga faser under funktionscykeln tas hänsyn till, som till exempel en släckning eller funktion under tomgång.

## TEKNISKA SPECIFIKATIONER

		Model	
		SGT 350	SGT 600
Utspänning	V~	230-240	230
Driftfrekvens	Hz	50	50
Motoreffekt	W	350	600
Klippvidd	cm	25	30
Vikt	Kg	1,9	2,8
Antal varv på tomgång	min <sup>-1</sup>	11.000	11.000

## 2. SYMBOLER



- Håll obehöriga på avstånd.
- Utrustningens rörelse fortsätter även efter att den släckts.
- Varning! Fara. Denna maskin är om den inte används på ett riktigt sätt farlig i sig och för andra.
- Dra ut kontakten från strömförsörjningen innan ett underhåll eller om kabeln är skadad.
- Läs igenom bruksanvisningen innan du använder maskinen.
- Utsätt inte för regn (eller fukt).
- Den som dagligen och kontinuerligt använder denna maskin under normala förhållanden kan utsättas för buller på 85 dB (A) eller mer. Bär skyddsglasögon och hörselskydd.
- Rotationsriktning för skärutrustningen

## 3. SÄKERHETSFÖRESKRIFTER

### HUR DU LÄSER BRUKSANVISNINGEN

I bruksanvisningens text så finns det några paragrafer av särskild vikt som markerats efter graden av vikt och vars innebörd är den följande:

#### ANMÄRKNING

eller

#### VIKTIGT

Föreskrifter eller annat som tidigare indikerats och är till för att undvika att maskinen skadas eller orsakar skada.

#### ⚠ VARNING!

Försummelse innebär risk för åverkan på egen eller annan person.

#### ⚠ FARA!

Försummelse innebär risk för allvarlig åverkan, med dödlig fara, på egen eller annan person.

### ELEKTRISK KANTSKÄRARE SÄKERHETSFÖRESKRIFTER

#### ⚠ VARNING!

Vid användning av maskinen så måste säkerhetsnormerna observeras. Innan man tar maskinen i funktion så läs igenom instruktionerna gällande personliga säkerhetsåtgärder och åtgärder för att skydda andra. Förvara instruktionerna på ett bra sätt så att de finns till hands för framtida bruk.

Ordet "elektrisk utrustning" som nämns i föreskrifterna hänvisar till er maskin med elektrisk försörjning från elnätet.

- 1) **Använd maskinen för det den är avsedd för, dvs. för "att trimma gräs och röja buskar som är ej ved-artade, med hjälp av nylontråd (till exempel längs rabattkanter, odlingar, murar, inhängningar eller gröna områden av begränsad yta för att finbeskåra utförd röjning med en slättermaskin)". All annan användning kan vara farlig och göra sönder maskinen, likaså användning av tillbehör som inte specificit återgetts i denna bruksanvisning. Följande anses som felaktig användning (som exempel, men inte uteslutande):**
  - använda maskinen för att sopa;
  - trimma buskar eller andra arbeten för vilka skåranordningen inte används på marknivå;
  - använda maskinen med skåranordningen ovanför operatörens bälte;
  - använda maskinen för ett annat material än växter och planter;
  - att maskinen används av flera personer.
- 2) **Denna apparat har inte förutsetts för en användning av personer (inklusive barn) med fysiska, sensoriella eller mentala funktionshinder eller utan erfarenhet och kunskap om apparaten, förutom om om de övervakas av en person som ansvarar för deras säkerhet, eller om de fått instruktioner om hur apparaten används. Barnen**

**ska övervakas för att säkerställa att de inte leker med apparaten.**

- 3) **Kvarstående risker: även om samtliga säkerhetsföreskrifter respekterats, kan det finnas några ytterligare risker:**
  - ara för skador på fingrar och händer om de fångas in av trimmerhuvudets tråd
  - fara för skador på fötter om de kommer i kontakt med trimmerhuvudets tråd
  - skydd mot stenar och jord.
- 4) **Bär skyddsglasögon.**
- 5) **Tillåt aldrig att maskinen används av barn eller av personer utan kunskap om instruktionerna.**
- 6) **Sluta att använda maskinen när personer, speciellt barn eller djur, finns i närheten.**
- 7) **Arbeta endast vid dagsljus eller med en god belysning.**
- 8) **Innan maskinen används och efter en stöt, kontrollera att det inte finns tecken på slitage, skador och gör nödvändiga reparationer.**
- 9) **Använd aldrig maskinen med skadade skydd eller om skydden inte finns.**
- 10) **Håll alltid händer och fötter långt borta från skär-systemet, särskilt när motorn startas.**
- 11) **Var speciellt uppmärksam mot kroppsskador som kan orsakas av en utrustning som används för att skära av trädens längd. Efter att den nya tråden släppts, sätt alltid maskinen i arbetsposition innan motorn startas.**
- 12) **Montera aldrig skärenheter av metall.**
- 13) **Använd aldrig reservdelar eller tillbehör som inte levereras eller rekommenderas av tillverkaren.**
- 14) **Koppla från maskinen från elnätet innan en kontroll, rengöring eller arbete på maskinen när den inte används.**
- 15) **Se alltid till att kylluftens kanaler inte är igen-satta.**
- 16) **Efter all användning så koppla bort maskinen från elnätet och kontrollera eventuella skador.**
- 17) **Förvara maskinen utom räckhåll för barn.**
- 18) **Trimmern med nätförsörjning ska endast repareras av auktoriserade reparatörer.**

### EXTRA SÄKERHETSFÖRESKRIFTER

- 1) **Läs noggrant igenom instruktionerna.**
- 2) **Lär dig att känna igen kontrollkommandona och använd maskinen på lämpligt sätt.**
- 3) **Innan arbetet inleds, kontrollera att elkabeln och förlängningssladden inte är skadade eller gamla.**
- 4) **Om förlängningen skadas under användningen, koppla omedelbart från den från elnätet. VIDRÖR INTE KABELN INNAN FÖRLÄNGNINGEN KOPPLATS FRÅN.**
- 5) **Använd aldrig maskinen om kablarna är skadade eller slitna.**
- 6) **Varning: skärenheten fortsätter att rotera även efter att motorn stängts av.**
- 7) **Håll förlängningen på avstånd från skärenheterna.**
- 8) **Strömförsörjningen skall ske med en differenti-albrytare (RCD - Residual Current Device) med bortkoppling av strömmen vid högst 30 mA.**

**• Hur man skall arbeta med den elektriska kantskäraren**

Under användningen så inta en fast och stabil position och var uppmärksam.

- Så länge det är möjligt så undvik att arbeta på våt eller halkig mark eller på en farofylld eller brant mark som inte garanterar stabilitet för operatören under arbetet.
- Spring aldrig utan gå och se upp för alla ojämnheter på marken och om det finns några hinder i vägen.
- Beräkna vilka huvudsakliga risker det finns på arbetsplatsen och vidta nödvändiga åtgärder för att garantera högsta säkerhet, speciellt vid sluttningar, ojämn mark, eller halkig eller rörliga marker.
- Vid sluttningar så arbeta på tvären i sluttningen och aldrig uppåt eller nedåt, och håll alltid skärutrustningen nedåt.

Maskinen får inte användas av personer som inte är i grad att hålla i den med ett fast grepp med båda händerna och/eller stå stadigt på benen under arbetet.

Maskinen får endast användas av en person.

Använd aldrig maskinen om användaren är trött eller mår dåligt, eller har tagit medicin, droger, alkohol eller andra ämnen som kan påverka omdömet och uppmärksamheten;

**• Användningsteknik för den elektriska kantskäraren**

Observera alltid säkerhetsföreskrifterna och använd den sågteknik som är anpassad till typen av arbete som skall utföras i enlighet med instruktionerna som återges i bruksanvisningen (se kap. 7).

**• Säker förflyttning av den elektriska kantskäraren**

Var gång som man måste förflytta eller transportera maskinen så måste man:

- stänga av motorn och vänta tills skärsystemet stoppat och koppla bort maskinen från elnätet;
- håll enbart maskinen i handtagen och rikta skärutrustningen i motsatt riktning än den för drift.

När man transporterar maskinen med ett fordon så måste man placera det så att det inte utgör någon fara för någon och att den sitter fast ordentligt.

**• Rekommendationer för nybörjare**

Innan man påbörjar ett arbete med att röja för första gången så är det lämpligt att först lära känna maskinen och vilken röjningsteknik som är mest lämplig och försöka få ett fast grepp om maskinen ordentligt och utföra de rörelser som efterfrågas av arbetet.

**ALLMÄNNA SÄKERHETSFÖRESKRIFTER FÖR ELEKTRISK UTRUSTNING****1) Säkerhet på arbetsplatsen**

- a) **Håll arbetsplatsen ren.** Smutsiga och rörliga platser underlättar för olyckor.
- b) **Använd inte elektrisk utrustning i miljöer där det finns risk för explosion, i närheten av flamfarlig**

**vätska, gas eller pulver.** Elektrisk utrustning avger gnistor som kan ta eld i pulver eller ångor.

- c) **Håll barn och närvarande på avstånd när man använder elektrisk utrustning.** Bristande observation kan göra att man förlorar kontrollen.

**2) Elektrisk säkerhet**

- a) **Den elektriska utrustningens kontakt skall överensstämma med eluttaget. Ändra aldrig på kontakten. Använd aldrig adapter med el-utrustning som är jordade.** Ej modifierade kontakter som är anpassade till kontakten minskar risken för el-stötår.
- b) **Undvik att kroppen inte kommer i kontakt med ytor med krets eller som är jordade såsom rör, kylare, kök, kylskåp.** Risk för el-stötår ökar om kroppen kommer i kontakt med kretsar eller jordade enheter.
- c) **Utsätt inte den elektriska utrustningen för regn eller våta miljöer.** Vatten kan komma in i utrustningen vilket kan öka risken för el-stötår.
- d) **Använd inte kabeln på ett olämpligt sätt. Använd inte kabeln till att transportera utrustningen, dra i den eller för att dra ur kontakten från uttaget. Håll kabeln långt bort från värme, olja, vassa kanter eller delar i rörelse.** En trasig kabel eller intrasslad ökar risken för el-stötår.
- e) **När man använder elektrisk utrustning utomhus så använd en förlängningsladd anpassad för utomhusbruk.** Användning av en lämplig förlängningsladd för utomhusbruk minskar riskerna för el-stötår.
- f) **Om det inte går att undvika att använda utrustningen i fuktig miljö så använd ett eluttag som skyddas av en differentialbrytare (RCD-Residual Current Device).** Användning av en RCD minskar risken för el-stötår.

**3) Personlig säkerhet**

- a) **Var uppmärksam, kontrollera det ni håller på med och använd sunt förnuft när ni använder den elektriska utrustningen. Använd inte den elektriska utrustningen om ni är trötta eller under beroende av droger, alkohol eller medicin.** Ett ögonblick av bristande uppmärksamhet vid användning av elektrisk utrustning kan orsaka allvarliga personskador.
- b) **Använd skyddande klädsel. Bär alltid skyddsglasögon.** Bruk av en skyddande utrustning såsom dammskydd, halkfria skor, skyddshjälm, eller hörselskydd, minskar risken för personskador.
- c) **Undvik start genom olyckshändelse. Se till att strömbrytaren är i positionen "OFF" innan man sätter i kontakten, greppar eller transporterar den elektriska utrustningen.** Transportera den elektriska utrustningen med fingret på strömbrytaren eller att avsluta den till uttaget med strömbrytaren i positionen "ON" underlättar olyckor.
- d) **Ta bort alla nyklar och justeringsverktyg innan man aktiverar den elektriska utrustningen.** En nyckel eller ett verktyg som kommer i kontakt med en roterande del kan orsaka personskador.
- e) **Tappa inte balansen. Stå alltid i stadig position och i rätt balans.** Detta tillåter bättre kontroll av den elektriska utrustningen i oväntade situationer.
- f) **Klä er på lämpligt sätt. Bär ingen vid klädsel eller smycken. Håll håret, kläder och handskar borta från delar i rörelse.** Vid klädsel, smycken eller långt hår kan fastna i delarna i rörelse.

g) **Om anordningar skall kopplas till anläggningarna för utsugning och insamling av pulver, se till att de kopplas och används på lämpligt sätt.** Användningen av dessa anordningar kan minska risker kopplade till pulver.

#### 4) Användning och förvaring av den elektriska utrustningen

a) **Överbelasta inte den elektriska utrustningen.** Använd den elektriska utrustningen till lämpligt arbete. Avsedd elektrisk utrustning kommer att utföra arbetet bättre och på ett säkrare sätt och på den hastighet som den tillverkats för.

b) **Använd inte den elektriska utrustningen om strömbrytaren inte är i grad att starta den eller stoppa den som den skall.** Elektrisk utrustning som inte kan aktiveras med strömbrytaren är en fara och skall repareras.

c) **Dra ur kontakten från uttaget innan man utför något arbete för reglering eller byte av tillbehör eller innan den elektriska utrustningen repareras.** Dessa förebyggande säkerhetsåtgärder minskar riskerna för start genom olyckshändelse av den elektriska utrustningen.

d) **Förvara den elektriska utrustningen långt borta från barn när den inte längre används och låt inte personer som inte känner till utrustningen och som inte läst igenom dessa instruktioner**

**använda denna.** Elektrisk utrustning är farlig om den används av oerfarna personer.

e) **Var noggrann med underhållsarbetet för den elektriska utrustningen. Kontrollera att de rörliga delarna är linjerade och fria i sin rörelse, att inga delar är trasiga och att det inte finns något annat som kan hindra den elektriska utrustningens funktion. Om den elektriska utrustningen går sönder så skall den repareras innan den används.** Många olyckor orsakas av ett för dåligt underhållsarbete.

f) **Håll alla skarpa delar rena och ordentligt slipade.** Ett lämpligt underhållsarbete av skärenheter med bladen ordentligt slipade gör att man inte så lätt fastnar och den blir lättare att kontrollera.

g) **Använd den elektriska utrustningen och tillhörande tillbehör enligt instruktionerna som medföljer och ta i beaktande typen av arbete som skall utföras och arbetsförhållandena.** Att använda elektrisk utrustning på annat sätt än det som avses kan medföra farliga situationer.

#### 5) Assistens

a) **Låt endast fackmän reparera den elektriska utrustningen och se till att endast original reservdelar används.** Detta gör så att säkerheten av den elektriska utrustningen bibehålls.

## 4. MONTERING AV MASKINEN

**⚠ VARNING!** *Var alltid väldigt försiktig vid montering av komponenterna så att man inte utsätts för risker eller påverkar maskinens effektivitet; vid tvekan så kontakta Eran återförsäljare.*

**⚠ VARNING!** *Försäkra er om att maskinen inte är ansluten till eluttaget.*

**⚠ VARNING!** *Uppackningen och slutförandet av monteringen skall utföras på en plan och stabil yta, med utrymme som är tillräckligt för att flytta maskinen och emballagen med hjälp av lämpliga utrustningar.*

Bortskaffandet av emballagen skall göras enligt gällande lokala bestämmelser.

### 1. SAMMANFOGNING AV TVÅ MASKINDELAR (endast för SGT 350) - (Fig. 1)

– Anpassa den övre delens räffling (1) med den undre delens skena (2) och tryck i botten tills den klickar på plats.

### VIKTIGT

*Efter sammanfogningen kan inte de två delarna tas isär.*

### 2. MONTERING AV DET FRÄMRE HANDTAGET (Fig. 2)

- För in det främre handtaget (1) på stödet (2) och rikta in det så att skruvens (4) säte (3) förblir på vänster sida.
- För in skruven (4) och skruva fast handtaget (5).
- Rikta handtaget (1) till det läge som är bekvämast för operatören innan handtaget dras åt (5).

### 3. MONTERING AV SKYDDET (Fig. 3)

**⚠ VARNING!** *Skyddet skall vara monterat riktigt för att respektera säkerhetskraven och den rätta positionen av tråдавskäraren.*

- Fäst drivenhetens tunga (1) i skyddets säte (2).
- Tryck ner skyddet (2) uppåt tills det klickar på plats.

### VIKTIGT

*Efter sammanfogningen förblir skyddet alltid monterat.*

## 5. FÖRBEREDELSE AV ARBETET

### 1. KONTROLL AV MASKINEN

 **VARNING!** Försäkra er om att maskinen inte är ansluten till eluttaget.

Innan man påbörjar arbetet så måste man:

- kontrollera att spänning och frekvens för elnätet motsvarar vad som står indikerat på "Märkplåten" (se kap. 1 - 7.8).
- kontrollera att strömbrytaren och säkerhetsknappen (**endast för SGT 600**) är fria i sin rörelse och kan tryckas in utan att man behöver ta i och att när man släpper den så återgår de automatiskt och snabbt till neutral position;
- (**endast för SGT 600**) kontrollera att strömbrytaren skall vara i en blockerad position om man inte trycker på säkerhetsknappen;
- kontrollera att luftpassagerna för avkylning inte är tilltäppta;
- kontrollera att el-sladden och skarvsladden inte är trasiga;
- kontrollera att maskinens handtag och skydd är rena och torra, och rätt monterade och ordentligt fastsatta till maskinen;
- kontrollera att skärsystemen och skydden inte kommit till skada;
- kontrollera att maskinen inte har några tecken på att den håller på att slitas ut eller har gått sönder på grund av slag eller andra orsaker som gör det nödvändigt att reparera den.


### 2. ELEKTRISK ANSLUTNING

 **FARA!** Fukt och elektricitet hör inte ihop.

- *Arbete och anslutning av elkablar skall utföras då det är torrt.*
- *Sätt aldrig en kontakt eller en sladd mot ett blött område (pölar eller fuktig mark).*

Skarvsladdarna skall minst vara av kvalitetsstypen **H07RN-F** eller **H07VV-F** med en minimum area på 1,5 mm<sup>2</sup> och max 30 m lång.

För att undvika överhettning så får inte skarvsladderna vara ihoprullad under arbetet.

 **FARA!** *Permanent anslutningar av alla slags elektriska apparater till byggnadens elnät skall utföras av en kvalificerad elektriker och i enlighet med gällande normer. En felaktig anslutning kan orsaka allvarliga personliga skador, t.o.m. döda*

## 6. START – STOPP AV MOTORN

### START AV MOTOR (Fig. 4)

Innan man startar motorn:

- Fäst skarvsladden (1) till kabelklämman vid det bakre handtaget.
- **FÖRST** så skall man ansluta el-sladden (2) till skarvsladden (3) och SEDAN till eluttaget (4).

För att starta motorn:

- Greppa maskinen ordentligt med båda händerna.
- **SGT 600:** Tryck på säkerhetsknappen (5) och tryck på strömbrytaren (6).
- **SGT 350:** Tryck strömbrytaren (6).

### ANMÄRKNING

*(Endast för SGT 600) När man släpper strömbrytaren så kommer säkerhetsknappen att friställas och motorn stoppar.*

### STOPP AV MOTORN (Fig. 4)

För att stoppa motorn:

- Släpp strömbrytaren (6).
- Koppla **FÖRST** bort skarvsladden (3) från eluttaget (4) och SEDAN maskinens el-sladd (2) från skarvsladden (3).

## 7. ANVÄNDNING AV MASKINEN

**⚠ VARNING!** För er egen och andras säkerhet:

- 1) Glöm inte, att operatören eller användaren är ansvarig för eventuella olycksfall och oförutsedda händelser gentemot andra personer och deras egendom.
- 2) Bär lämplig klädsel under arbetet. Er återförsäljare kan ge er information gällande mest lämplig säkerhetsutrustning för att förebygga olyckor och för att garantera säkerheten under arbetet.
- 3) Kontrollera arbetsplatsen noggrant och ta bort allt som kan slungas iväg av maskinen eller som kan skada skärsystemet (stenar, ståltråd, ben, m.m.).
- 4) Använd kabelklämman så att inte skarvsladden kopplas bort av en olycks-händelse och se till att skarvsladden sitter ordentligt i uttaget. Rör aldrig vid en el-sladd under spänning om den inte är isolerad på ett riktigt sätt.
- 5) Se upp för föremål som kan slungas iväg när de kommer i kontakt med skärsyste-met.
- 6) Stoppa motorn och koppla bort maskinen från elnätet:
  - om maskinen börjar att vibrera på ett onormalt sätt: i så fall så försök att förstå orsaken till vibrationerna och utför de nödvändiga kontrollerna hos ett speci-aliserat center;
  - var gång maskinen står obevakad.

**VIKTIGT** Kom ihåg att en elektrisk kantskärare som används felaktigt kan störa andra personer. För respekt av andra och för miljön så:

- Undvik att använda maskinen i miljöer och på tidpunkter då man kan störa.
- Följ noggrant lokala bestämmelser för bortför-skaffande av material som finns kvar efter klipp-ningen.
- För att undvika risk för brand så lämna inte ma-skinen med varm motor bland blad eller torkat gräs.
- Följ lokala bestämmelser noggrant för bortför-skaffande av trasiga delar och andra enheter som kan förstöra miljön.

**⚠ VARNING!** Om man utsätts en längre tid för vibrationer så kan man få neurovasku-lära skador och störning (kända även som Raynaud fenomen eller vita fingrar) speciellt för de som lider av cirkulationsstörningar. Symptomerna kan gälla händer, handleder

och fingrar och symtomen kan vara att man förlorar känseln, avtrubbnig, att det kliar, smärta, hudförändringar eller strukturella ändringar på huden. Dessa effekter kan öka vid låga miljötemperaturer och /eller av ett för hårt grepp om handtaget. Om någon av dessa symptomer skulle uppstå så måste man minska på användningstiden och rådfråga en läkare.

### 1. MASKINENS ANVÄNDNINGSSOMRÅDEN

**⚠ VARNING!** Under arbetet så skall ma-skinen alltid hållas fast med båda händerna, och genom att hålla skäinsatsen under bältets linje.

Trimmerhuvudet kan avlägsna högt gräs och väx-ter utan grenar i närheten av inhägnader, murar, grunder, trottoarer, runt träd osv. Eller för att helt och hållet göra rent en del av trädgården.

**⚠ VARNING!** Med denna maskin så är det förbjudet att använda metallklingsor eller stela klingor av alla slags sorter.

### 2. ERGONOMISKA OCH FUNKTIONELLA JUSTERINGAR (Endast för SGT 600) - (Fig. 5)

På denna maskin går det att utföra en serie juste-ringar för att anpassa den till användarens längd och typen av arbete som skall utföras.

**⚠ VARNING!** Justeringarna måste utfö-ras för att tillåta att operatören ALLTID befin-ner sig bakom skäranordningen.

**⚠ VARNING!** Justeringar skall utföras efter att förlängningssladden dragits ut ur strömuttaget.

- Inriktning av det bakre handtaget och justering av anslutningsrörets längd

- Lossa på handtaget (1).
- Dra eller tryck anslutningsröret (2) tills önskad längd.
- Det bakre handtaget (3) kan vridas i 180° om det behövs.
- Efter justeringen, dra åt handtaget (1).

### • Inriktning av drivenheten

- Tryck på pedalen (4) och inrikta drivenheten (5) på en av de tre lägen som tillåts.
- Se till att drivenheten är blockerad innan motorn sätts igång.
- Vrid indikatorn för skärningsgränsen (6) framåt vid arbete i närheten av träd, rep eller stängsel för att undvika en stöt med skäranordningen.

## 3. ARBETSTEKNIK

**⚠ VARNING!** Använd **ENDAST** nylontråd. Användning av metalltråd, trådar med plast och /eller olämpliga för huvudet kan orsaka allvarliga skador.

Under användningen så är det lämpligt att stoppa motorn och regelbundet ta bort gräs som fastnar i maskinen för att undvika en överhettning på grund av gräs som fastnat under skyddet.

Ta bort gräs som fastnat med en skruvmejsel.

**⚠ VARNING!** Använd inte maskinen för att sopa, genom att luta på trimmerhuvudet. Motorns kraft kan göra så att småstenar och små föremål slungas iväg på upp till 15 meter eller mera och orsaka skador på saker och personer.

### • Röjning i rörelse (Slåtter) (Fig. 6)

Fortsätt med en regelbunden rörelse och genom en arkrörelse liknande en traditionell lie utan att hålla skärinsatsen parallellt med marken.

Pröva först att slå i rätt höjd i ett litet område för att sedan få en jämn höjd och bibehålla trimmerhuvudet på ett konstant avstånd från marken. Vid svårare röjning så kan det vara nödvändigt att luta trimmerhuvudet cirka 30° till vänster.

**⚠ VARNING!** Arbeta inte på detta sätt om det finns möjligheter att föremål slungas iväg och kan skada personer, djur eller orsaka skada.

### • Röjning i närheten av inhägnader / husgrunder

Närma trimmerhuvudet mot inhägnaden, stolpar, klippor, murar, m.m. utan att röja med kraft.

Om tråden slår emot ett svårt hinder så kan den gå sönder eller förbrukas; om den fastnar i en inhägnad så kan den bryskt skäras av. I vilket fall som helst så kan röjning runt trottoarer, husgrunder, murar, m.m. orsaka att tråden slits ut mer än normalt.

### • Röjning runt träd

Gå runt trädet från vänster till höger och närma er stammen sakta så att tråden inte slår emot trädet och genom att hålla trimmerhuvudet lätt lutat framåt.

Ha i minnet att nylontråden kan skära av eller skada små buskar och att om nylontråden slår emot stammar på buskar eller träd med mjuk stam så kan växterna ta allvarlig skada.

### • Reglering av trådens längd under arbetet (Fig. 7)

Denna maskin är utrustad med ett huvud "Slå & Gå" (Tap & Go).

För att släppa fram ny tråd så slår trimmerhuvudet mot marken med motorn igång; tråden släpps automatiskt fram och kniven skär av överbliven längd.

Om tråden inte har en tillräcklig längd:

- stäng av motorn och koppla bort förlängnings-sladden från elnätet;
- tryck ner huvudet i botten och dra energiskt i ändan på tråden till önskad längd.

Om tråden är slut måste spolen bytas ut.

**⚠ VARNING!** Efter alla ingrepp på trimmerhuvudet så sätt alltid maskinen i arbetsposition innan man startar motorn.

## 4. NÄR ARBETET AVSLUTATS

När arbetet avslutats:

- Så stoppa motorn enligt tidigare indikationer (Kap. 6).

**⚠ VARNING!** Låt motorn kallna innan maskinen ställs inomhus. För att minska brandrisken så gör rent maskinen från rester från gräsrester, blad eller fett; lämna inte rester inomhus.

## 8. UNDERHÅLL OCH FÖRVARING

**⚠ VARNING!** För er egen och andras säkerhet:

- Efter all användning så koppla bort maskinen från elnätet och kontrollera eventuella skador.
- Ett korrekt underhåll är fundamentalt för att kunna bibehålla maskinens effektivitet och säkerhet under användningen.
- Se till att muttrar och skruvar är åtdragna för att alltid ha en maskin med säkra funktionsförhållanden.
- Använd aldrig maskinen med utslitna eller skadade delar. Trasiga delar måste bytas ut, aldrig repareras.
- Använd endast originalreservdelar. Delar av annan kvalitet kan skada maskinen och påverka säkerheten.

**⚠ VARNING!** Vid underhållsarbete skall maskinen kopplas bort från elnätet.

### 1. AVKYLNING AV MOTORN

För att undvika överhettning och skador på motorn så skall kylsystemet för luftintag alltid hållas rent och fritt från sågspån och skräp.

### 2. BYTE AV TRIMMERHUVUDETS SPOLE (Fig. 8)

- Skruva loss de två skruvarna (1) och ta bort trådsaxen (2) från skyddet (3).
- Dra ut spolen (3).
- Sätt tillbaka fjädern (4) och för in den nya spolen och se till att de två ändarna på tråden (5) sticker ut ur hålen (6) på trimmerhuvudet.
- Sätt tillbaka locket (2).

### 3. FILNING AV TRÅDAVSKÄRARKNIVEN (Endast för SGT 350) (Fig. 9)

- Med hjälp av en tång så ta bort tråдавskäraren (1) från skyddet (2).
- Sätt fast tråдавskärarkniven i ett skruvstöd och böra att fila med hjälp av en flatfil och var noggrann så att den ursprungliga skärvinkeln bibehålls.
- Montera tillbaka kniven på skyddet.

Mod. SGT 600 har ett stift för att skära tråden som inte behövs slipas.

### 4. ELKABLAR

**⚠ VARNING!** Kontrollera regelbundet el-sladdarnas skick och byt ut dem om de är utslitna eller om dess isolering verkar trasig.

Om maskinens elkabel går sönder så skall bytet utföras av fackmän och endast med en original reservdel.

### 5. EXTRAORDINÄRA INGREPP

De underhållsingrepp som inte innesluts i denna bruksanvisning får endast utföras av er återförsäljare. Ingrepp som utförs vid en olämplig struktur eller av ej kvalificerade personer medför att all slags garanti upphör att gälla.

### 6. FÖRVARING

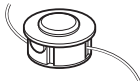
Då ett arbetspass avslutats så gör noggrant rent maskinen från damm, reparera eller byt ut defekta delar. Maskinen skall förvaras på en torr plats och skyddas från olika väderförhållanden och hållas på avstånd från barn.

## 9. TILLBEHÖR

Tabellen innehåller en lista över alla tillgängliga tillbehör, med en indikation av de som används på varje maskin, markerade med symbolen "★".

**⚠ VARNING!** Med tanke på att valet, tillämpningen och användningen av tillbehöret

som skall monteras för de olika typerna av användning görs av användarna på eget omdöme, skall dessa även ansvara för följande skador som beror på detta. Vid tvivel eller om du inte känner till anvisningarna för varje tillbehör, kontakta din återförsäljare eller en specialiserad trädgårdsförening.

	Nummer	Model:	SGT 350	SGT 600
	1911-9125-01		★	
	1911-9126-01			★



**DICHIARAZIONE CE DI CONFORMITÀ** (Istruzioni Originali)  
(Direttiva Macchine 2006/42/CE, Allegato II, parte A)

1. La Società: ST. S.p.A. – Via del Lavoro, 6 – 31033 Castelfranco Veneto (TV) – Italy

2. Dichiaro sotto la propria responsabilità, che la macchina:

Tagliaerba/tagliabordi portatile (taglio erba)

a) Tipo / Modello Base:	SGT 350
c) Numero di Serie:	22J••TRB000001 ÷ 99L••TRB999999
d) Motore:	elettrico

3. È conforme alle specifiche delle direttive:

- MD: 2006/42/EC
- OND: 2000/14/EC, Annex VI- 2005/88/EC

e) Ente certificatore: N. 0905 Intertek Deutschland GmbH  
Stangenstrasse 1, 70771 Leinfelden-Echterdingen, Germany

- EMCD: 2014/30/EU
- RoHS II: 2011/65/EU - 2015/863/EU

4. Riferimento alle norme armonizzate:

EN 60335-1:2012 + A11:2014 + A13:2017	EN 61000-3-3:2013
EN 50636-2-91:2014	EN IEC 63000:2018
EN 55014-1:2017	
EN 55014-2:2015	
EN 61000-3-2:2014	

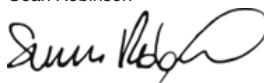
g) Livello di potenza sonora misurato:	94 dB(A)
h) Livello di potenza sonora garantito:	96 dB(A)
i) Ampiezza di taglio:	25 cm

n) Persona autorizzata a costituire il Fascicolo Tecnico: ST. S.p.A.  
Via del Lavoro, 6  
31033 Castelfranco Veneto (TV) - Italia

o) Castelfranco Veneto, 01/10/2022

CEO Stiga Group

Sean Robinson



## UK DECLARATION OF CONFORMITY

(Supply of Machinery (Safety) Regulations 2008, S.I. 2008 No. 1597, Annex II, part A)

1. The company: ST. S.p.A. – Via del Lavoro, 6 – 31033 Castelfranco Veneto (TV) – Italy

2. Hereby declares under its own responsibility that the machine:

lawn/edge trimmer (grass cutting)

a) Homologation type:	SGT 350
c) Serial number:	221••TRB000001 ÷ 99L••TRB999999
d) Engine:	electric

3. Conforms to UK Regulations:

- S.I. 2008/1597 - Supply of Machinery (Safety) Regulations 2008
- S.I. 2001/1701 - Schedule 9 - Noise Emission in the Environment by Equipment for use Outdoors Regulations 2001
  - e) Notified body: N. 0359 Intertek Testing & Certification LTD  
Academy Place, 1-9 Brook Street, Brentwood, Essex, CM14 5NQ
- S.I. 2016/1091 - Electromagnetic Compatibility Regulations 2016
- S.I. 2012/3032 - The Restriction of the Use of Certain Hazardous Substances in Electrical and Electronic Equipment Regulations 2012

4. Reference to harmonised standards:

EN 60335-1:2012 + A11:2014 + A13:2017	EN 61000-3-3:2013
EN 50636-2-91:2014	EN IEC 63000:2018
EN 55014-1:2017	
EN 55014-2:2015	
EN 61000-3-2:2014	

g) Measured sound power level:	94 dB(A)
h) Guaranteed sound power level:	96 dB(A)
i) Cutting width:	25 cm

n) Person authorised to compile the technical file:	ST. S.p.A. Via del Lavoro, 6 31033 Castelfranco Veneto (TV) - Italia
---	--

o) Castelfranco Veneto, 01/10/2022	CEO Stiga Group Sean Robinson
------------------------------------	----------------------------------



UK Importer: STIGA LTD  
Unit 8, Bluewater Estate Plympton,  
Devon, PL7 4JH, England



**DICHIARAZIONE CE DI CONFORMITÀ** (Istruzioni Originali)  
(Direttiva Macchine 2006/42/CE, Allegato II, parte A)

1. La Società: ST. S.p.A. – Via del Lavoro, 6 – 31033 Castelfranco Veneto (TV) – Italy

2. Dichiaro sotto la propria responsabilità, che la macchina:

Tagliaerba/tagliabordi portatile (taglio erba)

a) Tipo / Modello Base:	SGT 600
c) Numero di Serie:	22J••TRB000001 ÷ 99L••TRB999999
d) Motore:	elettrico

3. È conforme alle specifiche delle direttive:

- MD: 2006/42/EC
- OND: 2000/14/EC, Annex VI- 2005/88/EC

e) Ente certificatore: N. 0905 Intertek Deutschland GmbH  
Stangenstrasse 1, 70771 Leinfelden-Echterdingen, Germany

- EMCD: 2014/30/EU
- RoHS II: 2011/65/EU - 2015/863/EU

4. Riferimento alle norme armonizzate:

EN 60335-1:2012 + A11:2014 + A13:2017	EN 61000-3-3:2013
EN 50636-2-91:2014	EN IEC 63000:2018
EN 55014-1:2017	
EN 55014-2:2015	
EN 61000-3-2:2014	

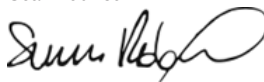
g) Livello di potenza sonora misurato:	93 dB(A)
h) Livello di potenza sonora garantito:	96 dB(A)
i) Ampiezza di taglio:	30 cm

n) Persona autorizzata a costituire il Fascicolo Tecnico: ST. S.p.A.  
Via del Lavoro, 6  
31033 Castelfranco Veneto (TV) - Italia

o) Castelfranco Veneto, 01/10/2022

CEO Stiga Group

Sean Robinson



## UK DECLARATION OF CONFORMITY

(Supply of Machinery (Safety) Regulations 2008, S.I. 2008 No. 1597, Annex II, part A)

1. The company: ST. S.p.A. – Via del Lavoro, 6 – 31033 Castelfranco Veneto (TV) – Italy

2. Hereby declares under its own responsibility that the machine:

lawn/edge trimmer (grass cutting)

a) Homologation type:	SGT 600
c) Serial number:	221••TRB000001 ÷ 99L••TRB999999
d) Engine:	electric

3. Conforms to UK Regulations:

- S.I. 2008/1597 - Supply of Machinery (Safety) Regulations 2008
- S.I. 2001/1701 - Schedule 9 - Noise Emission in the Environment by Equipment for use Outdoors Regulations 2001
  - e) Notified body: N. 0359 Intertek Testing & Certification LTD  
Academy Place, 1-9 Brook Street, Brentwood, Essex, CM14 5NQ
- S.I. 2016/1091 - Electromagnetic Compatibility Regulations 2016
- S.I. 2012/3032 - The Restriction of the Use of Certain Hazardous Substances in Electrical and Electronic Equipment Regulations 2012

4. Reference to harmonised standards:

EN 60335-1:2012 + A11:2014 + A13:2017	EN 61000-3-3:2013
EN 50636-2-91:2014	EN IEC 63000:2018
EN 55014-1:2017	
EN 55014-2:2015	
EN 61000-3-2:2014	

g) Measured sound power level:	93 dB(A)
h) Guaranteed sound power level:	96 dB(A)
i) Cutting width:	30 cm

n) Person authorised to compile the technical file:	ST. S.p.A. Via del Lavoro, 6 31033 Castelfranco Veneto (TV) - Italia
---	--

o) Castelfranco Veneto, 01/10/2022

CEO Stiga Group  
Sean Robinson



UK Importer: STIGA LTD  
Unit 8, Bluewater Estate Plympton,  
Devon, PL7 4JH, England



<p><b>FR</b> (Traduction de la notice originale)</p> <p><b>Déclaration CE de Conformité</b> (Directive Machines 2006/42/CE, Annexe II, partie A)</p> <p>1. La Société</p> <p>2. Déclare sous sa propre responsabilité que la machine : Coupe-herbe / Coupe-bordures - coupe du gazon</p> <p>a) Type / Modèle de Base</p> <p>c) Série</p> <p>d) Moteur: électrique</p> <p>3. Est conforme aux prescriptions des directives :</p> <p>e) Organisme de certification</p> <p>4. Renvoï aux Normes harmonisées</p> <p>g) Niveau de puissance sonore mesuré</p> <p>h) Niveau de puissance sonore garanti</p> <p>i) Puissance nette installée</p> <p>n) Personne habilitée à établir le Dossier Technique :</p> <p>o) Lieu et Date</p>	<p><b>EN</b> (Translation of the original instruction)</p> <p><b>EC Declaration of Conformity</b> (Machine Directive 2006/42/EC, Annex II, part A)</p> <p>1. The Company</p> <p>2. Herby declares under its own responsibility that the machine: lawn/edge trimmer - grass cutting</p> <p>a) Type / Base Model</p> <p>c) Serial number</p> <p>d) Engine: electric</p> <p>3. Conforms to directive specifications:</p> <p>e) Certifying body</p> <p>4. Reference to harmonised Standards</p> <p>g) Sound power level measured</p> <p>h) Sound power level guaranteed</p> <p>i) Net power installed</p> <p>n) Person authorised to create the Technical Folder:</p> <p>o) Place and Date</p>	<p><b>DE</b> (Übersetzung der Originalbetriebsanleitung)</p> <p><b>EG-Konformitätserklärung</b> (Maschinenrichtlinie 2006/42/EG, Anhang II, Teil A)</p> <p>1. Die Gesellschaft</p> <p>2. Erklärt auf eigene Verantwortung, dass die Maschine:</p> <p>Rasentrimmer/Rasenkantenschneider, rasenschnitt</p> <p>a) Typ / Basismodell</p> <p>c) Seriennummer</p> <p>d) Motor: elektrisch</p> <p>3. Den Anforderungen der folgenden Richtlinien entspricht:</p> <p>e) Zertifizierungsstelle</p> <p>4. Bezugnahme auf die harmonisierten Normen</p> <p>g) Gemessener Schalleistungspegel</p> <p>h) Garantierter Schalleistungspegel</p> <p>i) Installierte Nettoleistung</p> <p>n) Zur Verfassung der technischen Unterlagen befugte Person:</p> <p>o) Ort und Datum</p>
<p><b>NL</b> (Vertaling van de oorspronkelijke gebruiksaanwijzing)</p> <p><b>EG-verklaring van overeenstemming</b> (Richtlijn Machines 2006/42/CE, Bijlage II, deel A)</p> <p>1. Het bedrijf</p> <p>2. Verklaart onder zijn eigen verantwoordelijkheid dat de machine: Graskantenrijder - Grasmaaier</p> <p>a) Type / Basismodel</p> <p>c) Serienummer</p> <p>d) Motor: elektrisch</p> <p>3. Voldoet aan de specificaties van de richtlijnen:</p> <p>e) Certificatie-instituut</p> <p>4. Verwijzing naar de Geharmoniseerde normen</p> <p>g) Gemeten niveau van geluidsvermogen</p> <p>h) Gegarandeerd niveau van geluidsvermogen</p> <p>i) Netto geïnstalleerd vermogen</p> <p>n) Bevoegd persoon voor het opstellen van het Technisch Dossier</p> <p>o) Plaats en Datum</p>	<p><b>ES</b> (Traducción del Manual Original)</p> <p><b>Declaración de Conformidad CE</b> (Directiva Máquinas 2006/42/CE, Anexo II, parte A)</p> <p>1. La Empresa</p> <p>2. Declara bajo su propia responsabilidad que la máquina: Cortacésped/Cortabordes - corte hierba</p> <p>a) Tipo / Modelo Base</p> <p>c) Matricula</p> <p>d) Motor: eléctrico</p> <p>3. Cuple con las especificaciones de las directivas:</p> <p>e) Ente certificador</p> <p>4. Referencia a las Normas armonizadas</p> <p>g) Nivel de potencia sonora medido</p> <p>h) Nivel de potencia sonora garantizado</p> <p>i) Potencia neta instalada</p> <p>n) Persona autorizada a realizar el Manual Técnico:</p> <p>o) Lugar y Fecha</p>	<p><b>PT</b> (Tradução do manual original)</p> <p><b>Declaração CE de Conformidade</b> (Diretiva de Máquinas 2006/42/CE, Anexo II, parte A)</p> <p>1. A Empresa</p> <p>2. Declara sob a própria responsabilidade que a máquina: aparador de relva/cortadora de cantos - corte da relva</p> <p>a) Tipo / Modelo Base</p> <p>c) Matricula</p> <p>d) Moto: eléctrico</p> <p>3. É conforme às especificações das diretivas:</p> <p>e) Órgão certificador</p> <p>4. Referência às Normas harmonizadas</p> <p>g) Nivel medido de potência sonora</p> <p>h) Nivel garantido de potência sonora</p> <p>i) Potência líquida instalada</p> <p>n) Pessoa autorizada a elaborar o Caderno Técnico</p> <p>o) Local e Data</p>
<p><b>EL</b> (Μετάφραση του πρωτοτύπου των οδηγιών χρήσης)</p> <p><b>ΕΚ-Δήλωση συμμόρφωσης</b> (Οδηγία Μηχανών 2006/42/CE, Παράρτημα II, μέρος Α)</p> <p>1. Η Εταιρία</p> <p>2. Δηλώνει υπεύθυνα ότι η μηχανή: Χλοκοπτικό/Κόφτης άκρων - κοπή της χλόης</p> <p>a) Τύπος / Βασικό Μοντέλο</p> <p>c) Αριθμός μητρώου</p> <p>d) Κινητήρας: ηλεκτρικό</p> <p>3. Συμμορφώνεται με τις προδιαγραφές της οδηγίας:</p> <p>e) Οργανισμός πιστοποίησης</p> <p>4. Αναφορά στους Κανονισμούς εναρμόνισης</p> <p>g) Στάθμη μέτρησης ακουστικής ισχύος</p> <p>h) Στάθμη εγγυημένης ακουστικής ισχύος</p> <p>i) Καθαρή εγκαταστημένη ισχύς</p> <p>n) Εξουσιοδοτημένο άτομο για την κατάρτιση του Τεχνικού Φυλλαδίου:</p> <p>o) Τόπος και Χρόνος</p>	<p><b>TR</b> (Orijinal Talimatların Tercümesi)</p> <p><b>AT Uygunluk Beyanı</b> (2006/42/CE Makine Direktifi, Ek II, bölüm A)</p> <p>1. Şirket</p> <p>2. Şahsi sorumluluğunda aşağıdaki makinenin: : beslemeli çim/kenar kesme – çim kesimi</p> <p>a) Tip / Standart model</p> <p>c) Sicil numarasi</p> <p>d) Motor: elektrikli</p> <p>3. Aşağıdaki direktiflerin özelliklerine uygun olduğunu beyan etmektedir:</p> <p>e) Sertifikalandıran kurum</p> <p>4. Harmonize standartlara atf</p> <p>g) Ölçülen ses gücü seviyesi</p> <p>h) Garant edilmiş ses gücü seviyesi</p> <p>i) Kurulu net güç</p> <p>n) Teknik Dosyayı oluşturmaya yetkili kişi:</p> <p>o) Yer ve Tarih</p>	<p><b>МК</b> (Превод на оригиналните упатства)</p> <p><b>Декларација за усогласеност со ЕУ</b> (Директива за машини 2006/42/CE, Анекс II, дел А)</p> <p>1. Компанијата</p> <p>2. изјавува со целосна лична одговорност дека следната машина: Тревокосачка со оператор на носе / косење трева</p> <p>a) Тип / основен модел</p> <p>c) етикета</p> <p>d) мотор: на струја</p> <p>3. Усогласено со спецификациите според директивите:</p> <p>e) тело за сертификација</p> <p>4. Референци за усогласени нормативи</p> <p>g) Измерено ниво на звучна моќност</p> <p>h) Гарантирано ниво на звучна моќност</p> <p>i) Нето инсталирана моќност</p> <p>n) Лице овластено да го доставува техничкото досие</p> <p>o) место и датум</p>


<p><b>NO</b> (Oversættelse av original bruksanvisning)</p> <p><b>EF- Samsvarserklæring</b> (Maskindirektiv 2006/42/EF, Vedlegg II, del A)</p> <ol style="list-style-type: none"> <li>1. Firmaet</li> <li>2. Erklærer på eget ansvar at maskinen: trimmer/kantklipper, gressklipping</li> </ol> <ol style="list-style-type: none"> <li>a) Type / Modell</li> <li>c) Serienummer</li> <li>d) Motor: elektrisk</li> <li>3. Oppfyller kravene i direktivene:</li> <li>e) Sertifiseringsorgan</li> <li>4. Henvisning til harmoniserte standarder</li> <li>g) Målt lydeffektivnivå</li> <li>h) Garantert lydeffektivnivå</li> <li>i) Installert nettoeffekt</li> <li>n) Person som har fullmakt til å utferdige teknisk dokumentasjon:</li> <li>o) Sted og dato</li> </ol>	<p><b>SV</b> (Översättning av bruksanvisning i original)</p> <p><b>EG-försäkran om överensstämmelse</b> (Maskindirektiv 2006/42/EG, bilaga II, de la)</p> <ol style="list-style-type: none"> <li>1. Företaget</li> <li>2. Försäkrar på eget ansvar att maskinen: gräsklippare/kantskärare, gräsklippning</li> </ol> <ol style="list-style-type: none"> <li>a) Typ / Basmodell</li> <li>c) Serienummer</li> <li>d) Motor: elektrisk</li> <li>3. Överensstämmer med föreskrifterna i direktivet</li> <li>e) Intygsorgan_ Anmält organ</li> <li>4. Referens till harmoniserade standarder</li> <li>g) Uppmätt ljudeffektivitet</li> <li>h) Garanterad ljudeffektivitet</li> <li>i) Installerad nettoeffekt</li> <li>n) Auktoriserad person för upprättandet av den tekniska dokumentationen:</li> <li>o) Ort och datum</li> </ol>	<p><b>DA</b> (Oversættelse af den originale bruksanvisning)</p> <p><b>EF-øverenstemmelseserklæring</b> (Maskindirektiv 2006/42/EF, bilag II, del A)</p> <ol style="list-style-type: none"> <li>1. Firmaet</li> <li>2. Erklærer på eget ansvar, at maskinen: græsstrimmer/kantklipper, klipping af græsset</li> </ol> <ol style="list-style-type: none"> <li>a) Type / Model</li> <li>c) Serienummer</li> <li>d) Motor: elektrisk</li> <li>3. Er i overensstemmelse med specifikationerne ifølge direktiverne:</li> <li>e) Certificeringsorgan</li> <li>4. Henvisning til harmoniserede standarder</li> <li>g) Målt lydeffektivniveau</li> <li>h) Garantert lydeffektivniveau</li> <li>i) installeret nettoeffekt</li> <li>n) Person, der har bemyndigelse til at udarbejde det tekniske dossier:</li> <li>o) Sted og dato</li> </ol>
<p><b>FI</b> (Alkuperäisten ohjeiden käännö)</p> <p><b>EY-VAATIMUSTENMUKAISUUSVAKUUTUS</b> (Koneidirektiivi 2006/42/EY, Liite II, osa A)</p> <ol style="list-style-type: none"> <li>1. Yritys</li> <li>2. Vakuuttaa omalla vastuullaan, että kone: ruohonleikkuri/reunaleikkuri- ruohonleikkuri</li> </ol> <ol style="list-style-type: none"> <li>a) Tyyppi / Perusmalli</li> <li>c) Sarjanumero</li> <li>d) Moottori : sähköinen</li> <li>3. On yhdenmukainen seuraavien direktiivien asettamien vaatimusten kanssa:</li> <li>e) Sertifiointiyritys</li> <li>4. Viittaus harmonisoiituihin standardeihin</li> <li>g) Mitattu äänitehotaso</li> <li>h) Taattu äänitehotaso</li> <li>i) Asetettu nettoteho Ilmastointikone- Niittokone / maan ilmaus/haraus n)</li> <li>Teknisten asiakirjojen laatimiseen valtuutettu henkilö:</li> <li>o) Paikka ja päivämäärä</li> </ol>	<p><b>CS</b> (Překlad původního návodu k používání)</p> <p><b>ES – Prohlášení o shodě</b> (Směrnice o Strojních zařízeních 2006/42/ES, Příloha II, část A)</p> <ol style="list-style-type: none"> <li>1. Společnost</li> <li>2. Prohlašuje na vlastní odpovědnost, že stroj: vyžinač/osežavač- sekačka na trávu na trávu a) Typ / Základní model</li> </ol> <ol style="list-style-type: none"> <li>a) Typ / Základní model</li> <li>c) Výrobní číslo</li> <li>d) Motor: elektrický</li> <li>3. Je ve shodě s nařízeními směrnice:</li> <li>e) Certifikační orgán</li> <li>4. Odkazy na Harmonizované normy</li> <li>g) Naměřená úroveň akustického výkonu</li> <li>h) Zaručená úroveň akustického výkonu</li> <li>i) Čistý instalovaný výkon</li> <li>n) Osoba autorizovaná pro vytvoření Technického spisu:</li> <li>o) Místo a Datum</li> </ol>	<p><b>PL</b> (Tłumaczenie instrukcji oryginalnej)</p> <p><b>Deklaracja zgodności WE</b> (Dyrektywa maszynowa 2006/42/WE, Załącznik II, część A)</p> <ol style="list-style-type: none"> <li>1. Spółka</li> <li>2. Oświadczam na własną odpowiedzialność, że maszyna: kosiarka/przycinarka-cięcie trawy</li> </ol> <ol style="list-style-type: none"> <li>a) Typ / Model podstawowy</li> <li>c) Numer seryjny</li> <li>d) Silnik: elektryczny</li> <li>3. Spełnia podstawowe wymagania następujących Dyrektyw:</li> <li>e) Jednostka certyfikująca</li> <li>4. Odniesienie do Norm zharmonizowanych</li> <li>g) Zmierzony poziom mocy akustycznej</li> <li>h) Gwarantowany poziom mocy akustycznej</li> <li>i) Moc zainstalowana netto</li> <li>n) Osoba upoważniona do zredagowania Dokumentacji technicznej:</li> <li>o) Miejsowość i data</li> </ol>
<p><b>HU</b> (Eredeti használati utasítás fordítása)</p> <p><b>EK-megfelelőségi nyilatkozata</b> (2006/42/EK gépirányelv, II. melléklet "A" rész)</p> <ol style="list-style-type: none"> <li>1. Alulírott Vállalat</li> <li>2. Felelősségének teljes tudatában kijelenti, hogy az alábbi gép: fűnyíró/szegélynyíró-fűnyíró</li> </ol> <ol style="list-style-type: none"> <li>a) Típus / Alaptípus</li> <li>c) Gyártási szám</li> <li>d) Motor: elektromos</li> <li>3. Megfelel az alábbi irányelvek előírásainak:</li> <li>e) Tanúsító szerv</li> <li>4. Hivatkozás a harmonizált szabványokra</li> <li>g) Mért zajteljesítmény szint</li> <li>h) Garantált zajteljesítmény szint</li> <li>i) Nettó beépített teljesítmény</li> <li>n) Műszaki Dosszié szerkesztésére felhatalmazott személy:</li> <li>o) Helye és ideje</li> </ol>	<p><b>RU</b> (Перевод оригинальных инструкций)</p> <p><b>Декларация соответствия нормам ЕС</b> (Директива о машинном оборудовании 2006/42/ЕС, Приложение II, часть А)</p> <ol style="list-style-type: none"> <li>1. Предприятие</li> <li>2. Заявляет под собственную ответственность, что машина: газонокосилка /триммер - стрижка газона</li> </ol> <ol style="list-style-type: none"> <li>a) Тип / Базовая модель</li> <li>c) Паспорт</li> <li>d) Двигатель: электрический</li> <li>3. Соответствует требованиям следующих директив:</li> <li>e) Сертифицирующий орган</li> <li>4. Ссылки на гармонизированные нормы</li> <li>g) Измеренный уровень звуковой мощности</li> <li>h) Гарантируемый уровень звуковой мощности</li> <li>i) Чистая установленная мощность</li> <li>n) Лицо, уполномоченное на подготовку технической документации:</li> <li>o) Место и дата</li> </ol>	<p><b>HR</b> (Prijevod originalnih uputa)</p> <p><b>EK Izjava o sukladnosti</b> (Direktiva 2006/42/EZ o strojevima, dodatak II, dio A)</p> <ol style="list-style-type: none"> <li>1. Tvrtka:</li> <li>2. pod vlastitom odgovornošću izjavljuje da je stroj: trave/šišać travnih - košenje trave</li> </ol> <ol style="list-style-type: none"> <li>a) Vrsta / Osnovni model</li> <li>c) Matični broj</li> <li>d) Motor: električni</li> <li>3. sukladan s temeljnim zahtjevima direktiva:</li> <li>e) Certifikacijsko tijelo</li> <li>4. Primijenjene su slijedeće harmonizirane norme:</li> <li>g) Izmjerena razina zvučne snage</li> <li>h) Zajamčena razina zvučne snage</li> <li>i) Neto instalirana snaga</li> <li>n) Osoba ovlaštena za pravljenje Tehničke datoteke:</li> <li>o) Mjesto i datum</li> </ol>

<p><b>SL</b> (Prevod izvirnih navodil)</p> <p>ES izjava o skladnosti (Direktiva 2006/42/ES), priloga II, del A)</p> <ol style="list-style-type: none"> <li>Družba</li> <li>Pod lastno odgovornostjo izjavlja, da je stroj: tratratrni robov, košnja trave</li> <li>Tip / osnovni model</li> <li>Serijska številka</li> <li>Motor: električen</li> <li>Skladen je z določili direktiv:</li> <li>Ustanova, ki izda potrdilo</li> <li>Sklícevanje na usklajene predpise</li> <li>Izmerjen nivo zvočne moči</li> <li>Zagotovljen nivo zvočne moči</li> <li>Neto instalirana moč</li> <li>Oseba, pooblašena za sestavo tehnične knjižice:</li> <li>Kraj in datum</li> </ol>	<p><b>BS</b> (Prijevod originalnih uputa)</p> <p>EZ izjava o skladnosti (Direktiva o mašinama 2006/42/EZ, Prilog II, deo A)</p> <ol style="list-style-type: none"> <li>Firma</li> <li>Daje izjavu pod vlastitim odgovornošću da je mašina: trimmer za travu/trimmer makaze - Košenje trave</li> <li>Tip / Osnovni model</li> <li>Serijski broj</li> <li>Motor: električno</li> <li>sukladna s osnovnim zahtjevima direktive:</li> <li>Certifikaciono tijelo</li> <li>Pozivanje na usklađene norme</li> <li>Izmerjeni nivo zvučne snage</li> <li>Garantovani nivo zvučne snage</li> <li>Neto instalisana snaga</li> <li>Osoba ovlaštena za izradu tehničke brošure:</li> <li>Mjesto i datum</li> </ol>	<p><b>SK</b> (Preklad pôvodného návodu na použitie)</p> <p>ES vyhlásenie o zhode (Smernica o Strojnych zariadeniach 2006/42/ES, Príloha II, časť A)</p> <ol style="list-style-type: none"> <li>Spoločnosť</li> <li>Vyhlasuje na vlastnú zodpovednosť, že stroj: vyžinač/orezávač okrajov -kosacka na travu</li> <li>Typ / Základný model</li> <li>Výrobné číslo</li> <li>Motor: elektrický</li> <li>Je v zhode s nariadeniami smerníc:</li> <li>Certifikačný orgán</li> <li>Odkaz na Harmonizované normy</li> <li>Nameraná úroveň akustického výkonu</li> <li>Zaručená úroveň akustického výkonu</li> <li>Cistý inštalovaný výkon</li> <li>Osoba autorizovaná na vytvorenie Technického spisu:</li> <li>Miesto a Dátum</li> </ol>
<p><b>RO</b> (Traducerea manualului fabricantului)</p> <p>CE -Declaratie de Conformitate (Directiva Maşini 2006/42/CE, Anexa II, partea A)</p> <ol style="list-style-type: none"> <li>Societatea</li> <li>Declară pe propria răspundere că maşina: maşină de tuns iarba/trimmer - tăiat iarba</li> <li>Tip / Model de bază</li> <li>Număr de serie</li> <li>Motor: electric</li> <li>Este în conformitate cu specificațiile directivei:</li> <li>Organism de certificare</li> <li>Referință la Standardele armonizate</li> <li>Nivel de putere sonoră măsurat</li> <li>Nivel de putere sonoră garantat</li> <li>Putere netă instalată</li> <li>Persoană autorizată să întocmească Dosarul Tehnic</li> <li>Locul și Data</li> </ol>	<p><b>LT</b> (Originalių instrukcijų vertimas)</p> <p>EB atitikties deklaracija (Mašinių direktyva 2006/42/CE, Priedas II, dalis A)</p> <ol style="list-style-type: none"> <li>Bendrovė</li> <li>Prisiima atsakomybę, kad įrenginys: krūmapjovė/kraštų krūmapjovė, žolės pjovimas</li> <li>Tipas / Bazinis Modelis</li> <li>Serijs numeris</li> <li>Variškis: elektrinė</li> <li>Atitinka direktyvos pateiktas specifikacijas:</li> <li>Sertifikavimo įstaiga</li> <li>Nuoroda į suderintas Normas</li> <li>Išmatuotas garso galios lygis</li> <li>Užtikrinamas garso galios lygis</li> <li>Įstaliuota naudingoji galia</li> <li>Autorizuotas asmuo sudaryti Techninį Dokumentaciją:</li> <li>Vieta ir Data</li> </ol>	<p><b>LV</b> (Instrukciju tulkojums no oriģinālvalodas)</p> <p>EK atbilstības deklarācija (Direktīva 2006/42/EK par mašīnām, pielikums II, daļa A)</p> <ol style="list-style-type: none"> <li>Uzņēmums</li> <li>Uzņemoties par to pilnu atbildību, paziņo, ka mašīna: trimmeris/malu trimmeris -zāles pļaušana</li> <li>Tipa / Bāzes modelis</li> <li>Sērijas numurs</li> <li>Motors: elektriskais</li> <li>Atbilst šādu direktīvu prasībām:</li> <li>Sertifikācijas iestāde</li> <li>Atsauce uz harmonizētiem standartiem</li> <li>Izmērītais skaņas intensitātes līmenis</li> <li>Garantētais skaņas intensitātes līmenis</li> <li>Uzstādītā neto jauda</li> <li>Pilnvarotais darbinieks, kas sagatavoja tehnisko dokumentāciju:</li> <li>Vieta un datums</li> </ol>
<p><b>SR</b> (Prevod originalnih uputstval)</p> <p>EC deklaracija o usaglašenosti (Direktiva o mašinama 2006/42/EC, Prilog II, deo A)</p> <ol style="list-style-type: none"> <li>Preduzeće</li> <li>Daje izjavu pod vlastitom odgovornošću da je mašina: trimmer za travu/trimmer - košenje trave</li> <li>Tip / Osnovni model</li> <li>Serijski broj</li> <li>Motor: električni</li> <li>u skladu s osnovnim zahtjevima direktiva:</li> <li>Sertifikaciono telo</li> <li>Pozivanje na usklađene norme</li> <li>Izmereni nivo zvučne snage</li> <li>Garantovani nivo zvučne snage</li> <li>Neto instalisana snaga</li> <li>Osoba ovlašćena za sastavljanje tehničke brošure</li> <li>Mesto i datum</li> </ol>	<p><b>BG</b> (Превод на оригиналните инструкции)</p> <p>EO декларация за съответствие (Директива Мащини 2006/42/EO, Приложение II, част А)</p> <ol style="list-style-type: none"> <li>Дружеството</li> <li>На собствена отговорност декларира, че машината: тревен тример/тример захранвани - рязане на трева</li> <li>Вид / Базисен модел</li> <li>Сериен номер</li> <li>Motor: електрически</li> <li>Е в съответствие със спецификата на директивите:</li> <li>Сертифициращ орган</li> <li>Базирано на хармонизираните норми</li> <li>Ниво на измерена акустична мощност</li> <li>Гарантирано ниво на акустична мощност</li> <li>Нетна инсталирана мощност</li> <li>Лице, изпълномощено да състави Техническата Документация:</li> <li>Място и дата</li> </ol>	<p><b>ET</b> (Algupärase kasutusjuhendi tõlge)</p> <p>EÜ vastavusdeklaratsioon (Masinadirektiiv 2006/42/EÜ, Lisa II, osa A)</p> <ol style="list-style-type: none"> <li>Firma</li> <li>Kinnitab omal vastutusel, et masin: murulõikur/ärelõikur, muruniitja</li> <li>Tip / Põhimudel</li> <li>Matrikel</li> <li>Motor: elektriline</li> <li>Vastab direktiivide nõuetele:</li> <li>Kinnitav asutus</li> <li>Viide ühtlustatud standarditele</li> <li>Mõõdetud helivõimsuse tase</li> <li>Garanteeritud helivõimsuse tase</li> <li>Installeeritud netovõimsus</li> <li>Tehnilise Lehe autoriseeritud koostaja:</li> <li>Koht ja Kuupäev</li> </ol>

- IT** • Il contenuto e le immagini del presente manuale d'uso sono stati realizzati per conto di ST. SpA e sono tutelati da diritto d'autore – E' vietata ogni riproduzione o alterazione anche parziale non autorizzata del documento.
- BG** • Съдържанието и изображенията в настоящото ръководство са извършени за ST. SpA и са защитени с авторски права – Забранява се всяко неотризирано възпроизвеждане или промяна, дори и отчасти на документа.
- CS** • Obsah a obrázky v tomto návodu k použití byly zpracovány jménem společnosti ST. SpA a jsou chráněny autorským právem – Reprodukce či nepovolené pozměňování tohoto dokumentu, a to i částečně, je zakázáno.
- DA** • Indhold og illustrationer i denne vejledning er blevet skabt på vegne af ST. SpA og er beskyttet af ophavsret – Enhver gengivelse eller ændring, også delvis, af dokumentet uden autorisation hertil er forbudt.
- DE** • Inhalt und Bilder dieser Bedienungsanleitung wurden im Namen von ST. SpA erstellt und sind urheberrechtlich geschützt – Jede nicht genehmigte Vervielfältigung oder Veränderung, auch auszugsweise, dieses Dokuments ist verboten.
- EL** • Το περιεχόμενο και οι εικόνες στο παρόν εγχειρίδιο χρήσης δημιουργήθηκαν για λογαριασμό της εταιρείας ST. SpA και προστατεύονται από πνευματικά δικαιώματα – Απαγορεύεται οποιαδήποτε αναπαραγωγή ή τροποποίηση, έστω και μερική, του εγγράφου χωρίς έγκριση.
- EN** • The content and images in this User Manual were produced expressly for ST. SpA and are protected by copyright – any unauthorised reproduction or modification to the document, either partially or in full, is prohibited.
- ES** • El contenido y las imágenes del presente manual de uso han sido creados por ST. SpA y están protegidos por los derechos de autor – Se prohíbe toda reproducción o modificación, incluso parcial, no autorizada del documento.
- ET** • Käesoleva kasutusjuhendi sisu ja kujutised on toodetud konkreetselt ettevalmistatud ST. SpA ja neile rakendub autorikaitseeadus – dokumendi igasugune osaline või täielik ilma loata reprodutseerimine või muutmine on keelatud.
- FI** • Tämän käyttöoppaan sisältö ja kuvat on valmistettu ST. SpA -yhtiön toimesta ja niitä suojaa tekijänoikeuslaki. – Asiakirjan kaikenlainen kopiaaminen tai muuttaminen, osittainkin, on kielletty ilman erityistä lupaa.
- FR** • Le contenu et les images du présent manuel d'utilisation ont été réalisés pour le compte de ST. SpA et sont protégés par un droit d'auteur - Toute reproduction ou modification non autorisée, même partielle, du document, est interdite.
- HR** • Sadržaj i slike u ovom priručniku za uporabu izrađeni su za tvrtku ST. SpA te su obuhvaćeni autorskim pravima – Zabranjuje se neovlašteno umnožavanje ili prilagodba, djelomična ili u cijelosti, ovog dokumenta.
- HU** • Ennek a használati útmutatónak a tartalma és a benne szereplő képek kizárólag a ST. SpA számára készültek és szerzői joggal védettek – tilos a dokumentum bármely részének vagy egészének engedély nélküli sokszorosítása és módosítása.
- LT** • Šio naudotojo vadovo turinis ir paveikslėliai skirti tik „ST. SpA“ ir yra saugomi autorių teisėmis – dokumentą atgaminti ar modifikuoti, visiškai arba iš dalies, yra draudžiama.
- LV** • Šīs lietotāja rokasgrāmatas saturs un attēli ir veidoti tikai ST. SpA un ir aizsargāti ar autoritētibām. Jebkāda dokumenta vai tā daļas prettiesiska kopēšana vai pārveide ir stingri aizliegta.
- MK** • Содржината и сликите во Упатството за корисникот се подготвени исклучиво за ST. SpA и се заштитени со авторски права – забрането е секое делумно или целосно неовластено репродуцирање или измена на документот.
- NL** • De inhoud en de afbeeldingen van deze gebruikshandleiding werden gerealiseerd voor rekening van ST. SpA en zijn beschermd door het auteursrecht – Elke niet-geautoriseerde reproductie of wijziging, ook gedeeltelijke, van het document is verboden.
- NO** • Innholdet og bildene i denne brukerveiledningen er utført på oppdrag fra ST. SpA og er beskyttet ved opphavsrett - Enhver gjengivelse eller endring, selv kun delvis, er forbudt.
- PL** • Treść oraz ilustracje zawarte w niniejszej instrukcji obsługi powstały na zlecenie spółki ST. SpA i są chronione prawami autorskimi – Zabrania się wszelkiego kopiowania bądź modyfikowania, także częściowego, niniejszego dokumentu bez uzyskania stosownej zgody.
- PT** • As imagens e os conteúdos contidos no presente Manual do Utilizador foram expressamente criados para uso exclusivo da ST. SpA, encontrando-se protegidos por direitos de autor. Qualquer tipo de reprodução ou alteração, parcial ou integral, não autorizadas deste Manual estão expressamente proibidas.
- RO** • Conținutul și imaginile din manualul de utilizare de față au fost realizate în numele ST. SpA și sunt protejate de drepturi de autor – Este interzisă orice reproducere sau modificare chiar și parțială neautorizată a documentului.
- RU** • Тесты и изображения, содержащиеся в настоящем руководстве, были созданы в интересах ST. SpA и защищены авторскими правами – Любое несанкционированное воспроизведение или изменение документа запрещено.
- SL** • Vsebine in slike v tem uporabniškem priručniku so izdelane za podjetje ST. SpA in so zaščiten z avtorskimi pravicami – vsakršno nepooblaščenno razmnoževanje ali spreminjanje dokumenta, v celoti ali delno, je prepovedano.
- SV** • Innehållet och bilderna i denna användarhandbok har framställts för ST. SpA och skyddas av upphovsrätt – all form av reproduktion eller ändring, även partiell, som inte auktoriserats är förbjuden.
- TR** • Bu Kullanıcı Kılavuzundaki içerik ve resimler açığa ST. SpA için üretilmiştir ve telih hakkı ile korunmaktadır – dokümanın izinsiz olarak tamamen ya da kısmen herhangi bir şekilde çoğaltılması ya da değiştirilmesi yasaktır.





.....	 <b>LWA</b>  <b>dB</b>
Type: .....	
Art.N ..... ..... -s/n .....	



**FR**

Cet appareil,  
ses accessoires,  
piles et cordons  
se recyclent

À DÉPOSER  
EN MAGASIN  
ou  
À DÉPOSER  
EN DÉCHÈTERIE

Points de collecte sur [www.quefairedemesdechets.fr](http://www.quefairedemesdechets.fr)  
Privilégiez la réparation ou le don de votre appareil !



**FR**

### ST. SpA

Via del Lavoro, 6  
31033 Castelfranco Veneto (TV) ITALY

### STIGA LTD (UK Importer)

Unit 8, Bluewater Estate Plympton,  
Devon, PL7 4JH, England