

## GM RK

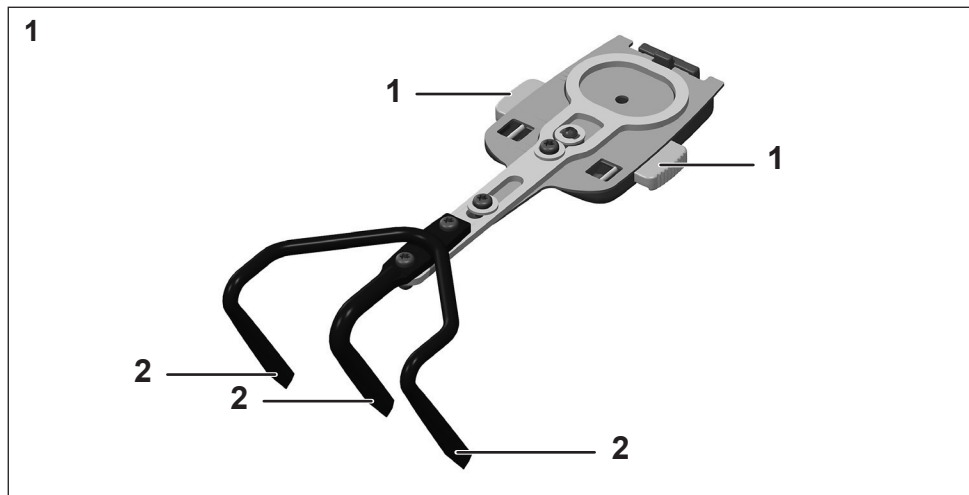
for  
GM Li 7.2  
GM Li 10.8

ACCESSORIO ESTIRPATORE  
ПРИСТАВКА ЗА РАЗРОХВАНЕ  
DODATAK RAZRIVAČA  
NÁSTAVEC KULTIVÁTORU  
KULTIVATOR-UDSTYR  
GRUBBER-ANBAUGERÄT  
ΕΞΑΡΤΗΜΑ ΣΚΑΛΙΣΤΗΡΙΟΥ  
GRUBBER ATTACHMENT  
ACCESORIO CULTIVADOR  
KOBESTI  
KULTIVAATTORI-LISÄLAITE  
FIXATION POUR ARRACHEUR  
PRIKLJUČAK GRABALJA  
TALAJLAZÍTÓ TARTOZÉK  
PURENTUVAS PRIEDAS  
RÄVÉJA PIERĪCE  
ДОДАТОК ЗА ИСКОПУВАЊЕ РАСТЕНИЈА  
BEVESTIGING SNIJDER  
HARVE TILBEHØR  
KOŃCÓWKA DO KULTYWACJI  
ACESSÓRIO DE SACHO  
ATAŞAMENT SĂPĂTOR  
КУЛЬТИВАТОРНОЕ УСТРОЙСТВО  
PRIKLJUČEK ZA OKOPAVANJE  
PRÍDAVNÉ ZARIADENIE KULTIVÁTOR  
DODATAK KULTIVATORA  
KULTIVATORITILLBEHÖR  
KÓK SÖKÜCÜ ATAŞMANI

MANUALE DI ISTRUZIONI ..... IT  
УПЪТВАНЕ ЗА УПОТРЕБА ..... BG  
PRIRUČNIK S UPUTAMA ..... BS  
INSTRUKTIONSMANUAL ..... CS  
INSTRUKTIONSMANUAL ..... DA  
GEBRAUCHSANWEISUNG ..... DE  
ΧΡΗΣΗ ΚΑΙ ΣΥΝΤΗΡΗΣΗ ..... EL  
INSTRUCTION MANUAL ..... EN  
USO Y MANTENIMIENTO ..... ES  
KASUTUSJUHEND ..... ET  
KÄYTTÖOPAS ..... FI  
MANUEL D'UTILISATION ..... FR  
PRIRUČNIK ZA UPORABU ..... HR  
HASZNÁLATI UTASÍTÁS ..... HU  
VARTOJIMO INSTRUKCIJA ..... LT  
OPERATORA ROKASGRĀMATA ..... LV  
УПАТСТВО ЗА УПОТРЕБА ..... MK  
GEBRUIKERSHANDLEIDINGNL ..... NL  
BRUKSANVISNING - VEDLIKEHOLD ..... NO  
INSTRUKCJE OBSŁUGI ..... PL  
MANUAL DE USO ..... PT  
MANUAL DE INSTRUCȚIUNI ..... RO  
РУКОВОДСТВО ПО ЭКСПЛУАТАЦИИ ..... RU  
PRIRUČNIK Z NAVODILI ..... SL  
NÁVOD NA POUŽITIE ..... SK  
PRIRUČNIK SA UPUTSTVIM ..... SR  
BRUKSANVISNING OCH UNDERHÅLL ..... SV  
KULLANIM KILAVUZU ..... TR



ITALIANO - Traduzione delle istruzioni originali .....	<b>IT</b>
БЪЛГАРСКИ - Превод на оригиналните инструкции .....	<b>BG</b>
BOSANSKI - Prijevod originalnih uputa .....	<b>BS</b>
ČESKY - Překlad původního návodu k používání .....	<b>CS</b>
DANSK - Oversættelse af den originale brugsanvisning .....	<b>DA</b>
DEUTSCH - Übersetzung der Originalbetriebsanleitung .....	<b>DE</b>
ΕΛΛΗΝΙΚΑ - Μετάφραση του πρωτοτύπου των οδηγιών χρήσης .....	<b>EL</b>
ENGLISH - <b>Original Instruction</b> .....	<b>EN</b>
ESPAÑOL - Traducción del Manual Original .....	<b>ES</b>
EESTI - Algupärase kasutusjuhendi tõlge .....	<b>ET</b>
SUOMI - Alkuperäisten ohjeiden käännös .....	<b>FI</b>
FRANÇAIS - Traduction de la notice originale .....	<b>FR</b>
HRVATSKI - Prijevod originalnih uputa .....	<b>HR</b>
MAGYAR - Eredeti használati utasítás fordítása .....	<b>HU</b>
LIETUVIŠKAI - Originalių instrukcijų vertimas .....	<b>LT</b>
LATVIEŠU - Instrukciju tulkojums no oriģinālvalodas .....	<b>LV</b>
МАКЕДОНСКИ - Превод на оригиналните упатства .....	<b>MK</b>
NEDERLANDS - Vertaling van de oorspronkelijke gebruiksaanwijzing .....	<b>NL</b>
NORSK - Oversettelse av original bruksanvisning .....	<b>NO</b>
POLSKI - Tłumaczenie instrukcji oryginalnej .....	<b>PL</b>
PORTUGUÊS - Tradução do manual original .....	<b>PT</b>
ROMÂN - Traducerea manualului fabricantului .....	<b>RO</b>
РУССКИЙ - Перевод оригинальных инструкций .....	<b>RU</b>
SLOVENŠČINA - Prevod izvirnih navodil .....	<b>SL</b>
SLOVENSKY - Preklad pôvodného návodu na použitie .....	<b>SK</b>
SRPSKI - Prevod originalnih uputstva .....	<b>SR</b>
SVENSKA - Översättning av bruksanvisning i original .....	<b>SV</b>
TÜRKÇE - Orijinal Talimatların Tercümesi .....	<b>TR</b>



- IT**  
 1 Pulsante laterale  
 2 Dente dell'estirpatore

- BS**  
 1 Bočno dugme  
 2 Zubac razrivača

- DA**  
 1 Sidetrykknapp  
 2 Kultivatortand

- EL**  
 1 Πλευρικό μπουτόν  
 2 Δόντι σκαλιστηριού

- ES**  
 1 Botón lateral  
 2 Diente del cultivador

- FI**  
 1 Sivulla oleva painike  
 2 Kultivaattorin hammas

- HR**  
 1 Bočni gumb  
 2 Zupci grabalja

- LT**  
 1 Šoninio stūmimo mygtukas  
 2 Purentuvo dantis

- MK**  
 1 Странично копче на притискање  
 2 Забец на додатокот за ископување растенија

- NO**  
 1 Trykknapp på siden  
 2 Harve tann

- PT**  
 1 Botão de bloqueio  
 2 Dentes do sacho

- RU**  
 1 Боковая нажимная кнопка  
 2 Зуб культиватора

- BG**  
 1 Страничен бутон  
 2 Разрохкващ зъб

- CS**  
 1 Boční tlačítko  
 2 Zub kultivátoru

- DE**  
 1 Verriegelungsknopf  
 2 Grubberzinken

- GB**  
 1 Lateral push button  
 2 Grubber tooth

- ET**  
 1 Külgmine lukustusnupp  
 2 Kobesti hammas

- FR**  
 1 Bouton poussoir latéral  
 2 Dent de l'arracheur

- HU**  
 1 Oldalsó nyomógomb  
 2 Talajlazító fog

- LV**  
 1 Šānu spiežampoga  
 2 Rāvēja zobs

- NL**  
 1 Laterale drukknop  
 2 Snijdertand

- PL**  
 1 Przycisk boczny  
 2 Ząb kultywatora

- RO**  
 1 Buton lateral  
 2 Dantură săpător

- SL**  
 1 Stranski zaklopni gumb  
 2 Zob grebač

**SK**

- 1 Bočné tlačidlo
- 2 Kultivátorová radlička

**SV**

- 1 Tryckknappar på sidorna
- 2 Kultivatorfingrar

**SR**

- 1 Bočno pritisno dugme
- 2 Zub kultivatora

**TR**

- 1 Yan basmalı düğme
- 2 Kök sökücü dişi

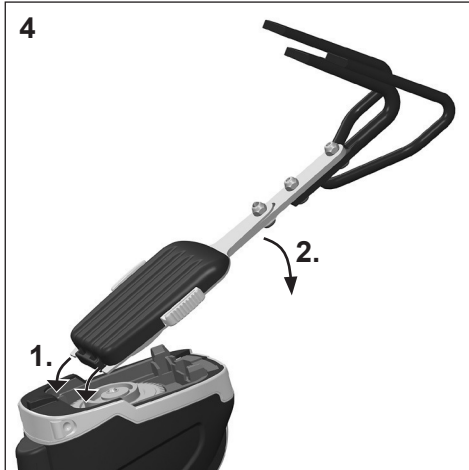
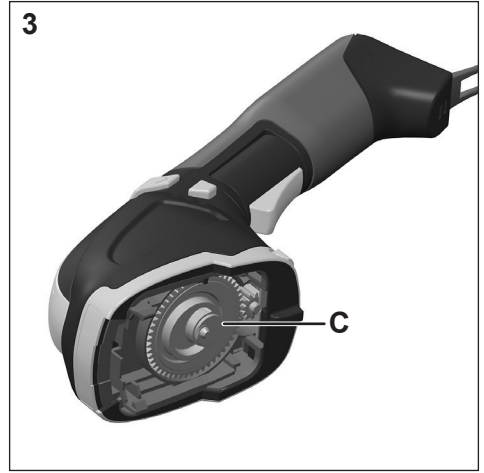
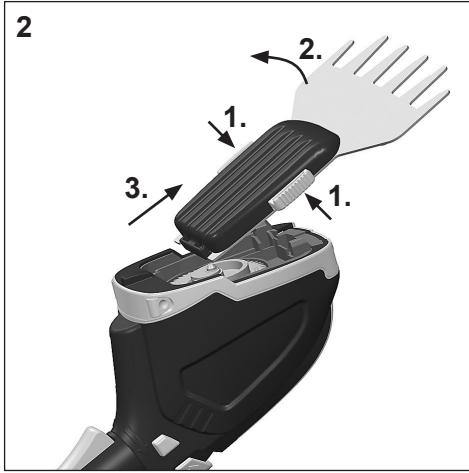


Illustrazione e spiegazione dei pittogrammi  
 Ilustracija i objašnjenje piktoograma  
 Piktogram illustration og forklaring  
 Παρουσίαση και εξήγηση εικονογραμμάτων  
 Ilustración y explicación del pictograma  
 Kuvakkeet ja selitykset  
 Prikaz i objašnjenje piktoograma  
 Piktogramų iliustracijos ir paaiškinimai  
 Иллюстрация со слики и објаснување  
 Piktogram ilustrasjon og forklaring  
 Ilustração e explicação dos pictogramas  
 Изображение и пояснение пиктограмм  
 Zobrazenie a vysvetlenie piktogramov  
 Bilder på piktogram och förklaring



#### IT

- 1 Avvertenza!
- 2 Funzionamento di coda dell'apparecchio!
- 3 Leggere le istruzioni operative.
- 4 Non utilizzare l'utensile in condizioni meteorologiche umide
- 5 Tenere lontane terze persone dalla zona di pericolo
- 6 Pericolo di lesioni agli occhi! Indossare occhiali di sicurezza!
- 7 Non avvicinare le mani!

#### BS

- 1 Upozorenje!
- 2 Naknadni hod uređaja!
- 3 Pročitajte uputstvo za rad.
- 4 Ne koristite ovaj alat u vlažnim uslovima
- 5 Držite druge ljude van zone opasnosti
- 6 Rizik od povrede očiju! Nosite sigurnosne naočale!
- 7 Držite ruke podalje!

Илюстрация и објаснение на пиктограмите  
 Piktogramy a vysvětlení  
 Abbildung und Erklärung der Piktogramme  
 Pictogram illustration and explanation  
 Piktogrammid ja nende tähendus  
 Illustration par pictogrammes et explication  
 Ábrák és a piktogramok magyarázata  
 Piktogrammas attēls un skaidrojums  
 Piktogrammen, illustratie en uitleg  
 Piktogramy i ich objaśnienia  
 Ilustrațiile și explicația pictogramelor  
 Prikaz piktogramov in razlaga  
 Piktogrami za ilustraciju i objašnjenja  
 Piktogram gösterimi ve açıklaması

#### BG

- 1 Предупреждение!
- 2 Работа по инерция на уреда!
- 3 Прочетете инструкциите за употреба.
- 4 Не използвайте инструмента във влажни атмосферни условия
- 5 Дръжте трети лица извън опасната зона
- 6 Риск от наранявания на очите! Носете предпазни очила!
- 7 Дръжте ръцете си далеч!

#### CS

- 1 Výstraha!
- 2 Doběh spotřebiče!
- 3 Přečtěte si návod k používání.
- 4 Nepoužívejte nástroj v mokřých povětrnostních podmínkách
- 5 Držte třetí osoby mimo nebezpečnou oblast
- 6 Nebezpečí zranění očí! Noste ochranné brýle!
- 7 Držte ruce mimo dosah!

**DA**

- 1 Advarsel!
- 2 Udstyret har efterløb!
- 3 Læs brugsanvisningen.
- 4 Undlad at bruge værktøjet i fugtige vejrforhold
- 5 Hold tredjepersoner uden for farezonen
- 6 Fare for øjenskader! Benyt sikkerhedsbriller!
- 7 Hold hænder på afstand!

**EL**

- 1 Προειδοποίηση!
- 2 Λειτουργία της συσκευής και μετά την απενεργοποίηση!
- 3 Διαβάστε τις οδηγίες χρήσης.
- 4 Μη χρησιμοποιείτε το εργαλείο σε υγρές καιρικές συνθήκες
- 5 Κρατάτε τρίτους εκτός της ζώνης κινδύνου
- 6 Κίνδυνος τραυματισμών των ματιών! Να φοράτε γυαλιά ασφαλείας!
- 7 Κρατάτε μακριά τα χέρια!

**ES**

- 1 Advertencia
- 2 Marcha en inercia del dispositivo.
- 3 Lea las instrucciones de funcionamiento.
- 4 No utilice la herramienta en condiciones climáticas de humedad.
- 5 Mantenga a terceros fuera de la zona de peligro.
- 6 Riesgo de lesiones en los ojos. Use gafas de seguridad.
- 7 Mantenga las manos alejadas.

**FI**

- 1 Varoitus!
- 2 Laitteen jälkikäynti!
- 3 Lue käyttöohjeet.
- 4 Älä käytä työkalua märissä olosuhteissa
- 5 Pidä sivulliset poissa vaara-alueelta
- 6 Silmävammojen vaara! Käytä turvalaseja!
- 7 Pidä kädet loitolla!

**HR**

- 1 Upozorenje!
- 2 Uredaj radi nakon isključivanja!
- 3 Pročitajte priručnik za uporabu.
- 4 Ne rabite alat u mokrim vremenskim uvjetima
- 5 Držite druge osobe izvan opasnog područja
- 6 Opasnost od ozljeda očiju! Nosite zaštitne naočale!
- 7 Držite ruke podalje!

**DE**

- 1 Warning!
- 2 Gefahr! Werkzeug läuft nach!
- 3 Lesen Sie die Betriebsanleitung.
- 4 Verwenden Sie das Gerät nicht bei Regen oder in einer nassen Umgebung.
- 5 Dritte aus dem Gefahrenbereich halten
- 6 Gefahr von Augenverletzungen! Sicherheitsbrille tragen!
- 7 Hände fernhalten!

**GB**

- 1 Warning!
- 2 After-running of the appliance!
- 3 Read the operation instructions.
- 4 Do not use tool in wet weather conditions
- 5 Keep third persons out of the danger zone
- 6 Risk of eye injuries! Wear safety glasses!
- 7 Keep hands away!

**ET**

- 1 Hoiatus!
- 2 Seadme järeljooks!
- 3 Lugege kasutusjuhendit
- 4 Ärge kasutage tööriista märja ilmaga
- 5 Hoidke kõrvalised isikud ohupiirkonnast eemal
- 6 Silmavigastuste oht! Kasutage kaitseprille!
- 7 Hoidke käed eemal!

**FR**

- 1 Avertissement !
- 2 Post-fonctionnement de l'appareil !
- 3 Lisez les instructions de fonctionnement.
- 4 N'utilisez pas l'outil lorsque la météo est humide
- 5 Faites en sorte que les tiers demeurent hors de la zone de danger
- 6 Risque de blessures aux yeux !! Portez des lunettes de protection !
- 7 Tenez vos mains à distance !

**HU**

- 1 Figyelmeztetés!
- 2 A készülék utánfutása!
- 3 Olvassa el az üzemeltetési utasításokat.
- 4 Nedves időjárási körülmények esetén ne használja
- 5 Tartsa távol az illetéktelen személyeket a veszélyzónától
- 6 Szemsérülések veszélye! Viseljen védőszemüveget!
- 7 Tartsa távol a kezeit!



**LT**

- 1 Įspėjimas!
- 2 Prietaiso veikimas iš inercijos!
- 3 Skaitykite naudojimo instrukcijas.
- 4 Nenaudokite įrankio drėgnomis oro sąlygomis
- 5 Neleiskite pašaliniam asmeniui eiti į pavojingą zoną
- 6 Pavoju susižeisti akis! Dėvėkite apsauginius akinius.
- 7 Nekiškite rankų!

**МК**

- 1 Предупреждение!
- 2 Апаратот работи и по неговото исклучување!
- 3 Прочитајте ги упатствата за работа.
- 4 Не користете го алатот во важни временски услови
- 5 Трети лица треба да бидат подалеку од зоната на опасност
- 6 Опасност од повреда на очите! Носете заштитни очила!
- 7 Држете ги рацете подалеку!

**NO**

- 1 Advarsel!
- 2 Etterløp av apparatet!
- 3 Les bruksanvisningen.
- 4 Ikke bruk verktøyet i fuktige værforhold
- 5 Hold tredjeparter unna faresonen
- 6 Fare for øyeskader! Bruk vernebriller!
- 7 Hold hendene unna!

**PT**

- 1 Aviso!
- 2 Funcionamento por inércia do aparelho!
- 3 Ler as instruções de operação.
- 4 Não utilizar a ferramenta em condições meteorológicas de chuva
- 5 Manter terceiros fora da zona de perigo
- 6 Risco de ferimentos nos olhos! Usar óculos de proteção!
- 7 Manter as mãos afastadas!

**RU**

- 1 Предупреждение!
- 2 Инерционный ход изделия!
- 3 Прочитайте инструкции по эксплуатации.
- 4 Запрещается использовать инструмент во влажных погодных условиях
- 5 Удалите посторонних людей из опасной зоны
- 6 Опасность травмирования глаз! Носите защитные очки!
- 7 Держите руки подальше!

**LV**

- 1 Brīdinājums!
- 2 Ierīces pēckustība!
- 3 Izlasiet lietošanas instrukciju.
- 4 Nelietojiet instrumentu mitrā laikā
- 5 Bīstamajā zonā nedrīkst atrasties nepiederošas personas
- 6 Acu traumu risks! Izmantojiet aizsargbrilles!
- 7 Netuviniet rokas!

**NL**

- 1 Waarschuwing!
- 2 Nalopen van het apparaat!
- 3 lees de gebruiksaanwijzingen.
- 4 Gebruik het gereedschap niet onder natte weersomstandigheden
- 5 Houd derden altijd buiten de gevarezone
- 6 Risico op oogletsel! Draag een veiligheidsbril!
- 7 Houd handen uit de buurt!

**PL**

- 1 Ostrzeżenie!
- 2 Ostrzeżenie o ruchu przyrządu po wyłączeniu napędu!
- 3 Przeczytać instrukcję obsługi.
- 4 Nie używać narzędzia w mokrych warunkach pogodowych
- 5 Nie dopuszczać osób trzecich do strefy zagrożenia
- 6 Ryzyko obrażeń oczu! Nosić okulary ochronne!
- 7 Trzymać dłonie z dala!

**RO**

- 1 Avertisment!
- 2 După pornirea aparatului!
- 3 Citiți instrucțiunile de utilizare.
- 4 Nu utilizați unealta în condiții meteorologice de umiditate
- 5 Țineți celelalte persoane la distanță față de zona periculoasă
- 6 Pericol de rănire a ochilor! Purtați ochelari de protecție!
- 7 Țineți mâinile la distanță!

**SL**

- 1 Opozorilo!
- 2 Naprava po izklopu še vedno deluje!
- 3 Preberite navodila za uporabo.
- 4 Orodja ne uporabljajte v vlažnih vremenskih razmerah.
- 5 Tretjim osebam prepričajte vstop v nevarno območje.
- 6 Nevarnost poškodb oči! Nosite zaščitna očala!
- 7 Držite roke proč!

**SK**

- 1 Varovanie!
- 2 Dobeť nástroja!
- 3 Prečítajte si návod na obsluhu.
- 4 Nepoužívajte nástroj v mokrych poveternostných podmienkach
- 5 Zabráňte prístupu tretích osôb do nebezpečnej oblasti
- 6 Riziko poranenia očí! Noste bezpečnostné okuliare!
- 7 Držte ruky v dostatočnej vzdialenosti!

**SV**

- 1 Varning!
- 2 Efterkörning av apparaten!
- 3 Läs bruksanvisningarna.
- 4 Använd inte verktyget vid blött väder
- 5 Se till att utomstående håller sig borta från farozonen
- 6 Risk för ögonskador! Bär säkerhetsglasögon!
- 7 Håll borta händerna!

**SR**

- 1 Upozorenje!
- 2 Uređaj još radi posle iskljućivanja!
- 3 Proćitajte uputstva za rad.
- 4 Nemojte da koristite uređaj po mokrom vremenu
- 5 Držite treća lica van opasnog područja
- 6 Opasnost od povrede oćiju! Nosite zaštitne naoćare!
- 7 Držite ruke dalje od proizvoda!

**TR**

- 1 Uyarı!
- 2 Cihazın alıřmasından sonra!
- 3 alıřtırma talimatlarını okuyun.
- 4 Aracı nemli hava kořullarında kullanmayın
- 5 Üçüncü şahısları tehlike bölgesinden uzak tutun
- 6 Göz yaralanması riski! Korumucu gözlük takın!
- 7 Ellerinizi uzak tutun!

# ES | Instrucciones de funcionamiento

## Estimado cliente:

El accesorio cultivador se puede utilizar solamente en combinación con las unidades básicas de podadera de árboles y arbustos GM Li 7.2 y GM Li 10.8. Siga las instrucciones originales al utilizar las unidades básicas de podadera de árboles y arbustos GM Li 7.2 y GM Li 10.8.

La herramienta es adecuada únicamente para mullir, airear y desherbar suelos cultivados, así como para preparar una siembra e incorporar turba, fertilizantes y abono orgánico en el área del hogar. Cualquier otro uso que no esté expresamente permitido en este manual puede ocasionar daños a la unidad y representar un peligro grave para el usuario. El operador o usuario es responsable de cualquier accidente o daño a otras personas o sus propiedades. El fabricante no se hace responsable de los daños causados por un uso inadecuado o un manejo incorrecto.

## Índice

## Página

1. Especificaciones técnicas	ES-2
2. Instrucciones generales de seguridad	ES-2
3. Instrucciones de seguridad	ES-2
4. Manual del operador	ES-2
5. Limpieza y mantenimiento	ES-3
6. Almacenamiento	ES-3
7. Protección del medio ambiente	ES-3
8. Garantía	ES-3

## 1. Especificaciones técnicas

Modelo	Accesorio cultivador	
Velocidad nominal	min-1	1000
Ancho de trabajo	mm	95
Peso	kg	0,26

## 2. Instrucciones generales de seguridad

Este dispositivo no está pensado para que lo utilicen personas (incluidos los niños) con discapacidad física, sensorial o mental, o con falta de experiencia y/o conocimientos, a menos que una persona responsable de su seguridad las supervise o instruya sobre cómo utilizar el dispositivo.

Se debe supervisar a los niños para asegurarse de que no jueguen con el dispositivo.

Esté alerta, preste atención a lo que esté haciendo y utilice el sentido común cuando maneje una herramienta eléctrica.

No utilice el dispositivo si está cansado o bajo los efectos de drogas, alcohol o medicamentos.

## 3. Instrucciones de seguridad

El accesorio cultivador se utiliza para aflojar, airear y desherbar suavemente los suelos cultivados y los cultivos anexos, así como para preparar la siembra. Asimismo, se pueden incorporar turba, fertilizantes y compuestos orgánicos al suelo.

Puesto que el dispositivo se guía con una mano, no acerque la otra mano a los dientes del cultivador en funcionamiento.

Cualquier tipo de uso que se desvíe de las instrucciones de este manual puede causar daños a la máquina y poner en grave peligro al operador.

Para proteger el reclamo por un artículo en garantía y por la seguridad del producto, tenga en cuenta las normas de seguridad.

Incluso si la herramienta se usa correctamente, siempre existe un cierto riesgo residual que no se puede descartar. De acuerdo con el tipo de herramienta y su construcción, se pueden deducir los siguientes peligros:

- Contacto con los dientes sin protección del cultivador (lesiones por corte y por impacto)
- Contacto con los dientes en funcionamiento del cultivador (lesiones por corte y por impacto)

- Movimiento imprevisto y repentino del suelo trabajado y la parte de la planta
- Descarte de los dientes defectuosos del cultivador
- Descarte de los componentes del suelo, las partes de la planta y las piedras
- Daño a la audición si no se usa la protección auditiva prescrita
- Inhalación de los componentes del suelo

## 4. Manual del operador

### 4.1. Montaje del accesorio cultivador

El accesorio cultivador se monta en las unidades básicas de podadera de árboles y arbustos GM Li 7.2 y GM Li 10.8.

- Para protegerse de lesiones, utilice guantes protectores durante el montaje.
- Asimismo, recomendamos quitar la llave de seguridad del dispositivo básico, de forma que este no se encienda accidentalmente.
- Retire la suciedad existente de la zona del engranaje.
- Antes de insertar el accesorio cultivador, engrase ligeramente la sección del accionamiento (C) con una grasa universal disponible en el mercado, como se describe en la sección Mantenimiento (fig. 3).
- A continuación, inserte el accesorio cultivador con la punta de retención trasera en la carcasa de la podadera, como se muestra en la fig. 3, y presione firmemente sobre la placa base en el sistema de encaje.
- Al instalar el accesorio cultivador, no se debe tener en cuenta la posición del accionamiento excéntrico. En el encendido, el engranaje excéntrico se acopla automáticamente al hueco correspondiente de la placa base.
- Tras insertar la llave de seguridad, el dispositivo está listo para usar.
- Para desmontar, presione los dos botones laterales al mismo tiempo y retire el accesorio cultivador (fig. 2).



**ATENCIÓN** Tras apagar, el accesorio cultivador sigue en movimiento.



**No toque los dientes en movimiento del cultivador. Riesgo de lesiones.**

- Tome una posición firme y vigile siempre los dientes del cultivador cuando trabaje.
- Al cultivar, asegúrese de que los dientes del cultivador no entren en contacto con piedras grandes, etc.
- No cargue el dispositivo demasiado durante el trabajo para así evitar que este se detenga.

## 4.2. Labranza con el accesorio cultivador

El accesorio cultivador se utiliza para aflojar, airear y desherbar suavemente los suelos cultivados y los cultivos anexos, así como para preparar la siembra. Asimismo, se pueden incorporar turba, fertilizantes y compuestos orgánicos al suelo.

## 5. Limpieza y mantenimiento

- Mantenga siempre el dispositivo limpio. No use agentes de limpieza abrasivos ni disolventes. Estos pueden dañar el dispositivo.
- Limpie el aparato y el cultivador con un cepillo suave o con un paño después de cada uso.

## 6. Almacenamiento

- Mantenga el dispositivo seco y fuera del alcance de los niños.

## 7. Protección del medio ambiente



Asegúrese de que los materiales no deseados se reciclen en lugar de tirarlos como basura. Todas las herramientas, los accesorios y los embalajes se deben clasificar, devolver a una instalación de procesamiento y desechar de forma ecológica.

## 8. Garantía

Independientemente de las obligaciones del distribuidor en virtud del acuerdo de compra con el usuario final, nosotros garantizamos este accesorio de la siguiente manera:

El período de garantía es de 24 meses y comienza con la entrega, que se debe probar con el comprobante de compra original. Para el uso comercial y de alquiler, el período de garantía se reduce a 12 meses. La garantía no cubre las piezas desgastadas ni los daños causados por el uso de accesorios incorrectos, reparaciones de piezas no originales, uso violento, golpes, roturas ni sobrecarga deliberada. El reemplazo bajo la garantía solo se aplica para las piezas defectuosas, no para los dispositivos completos. Las reparaciones bajo garantía se pueden realizar únicamente en talleres autorizados o mediante el servicio al cliente de la fábrica. Si se realiza una intervención ajena, la garantía caduca.

Los costes de franqueo, envío y seguimiento corren por cuenta del comprador.

# DICHIARAZIONE CE DI CONFORMITÀ (Istruzioni Originali)

(Direttiva Macchine 2006/42/CE, Allegato II, parte A)

1. **La Società:** STIGA S.p.A. – Via del Lavoro, 6 – 31033 Castelfranco Veneto (TV) – Italy

2. Dichiaro sotto la propria responsabilità, che la macchina: Accessorio estirpatore

a) Tipo / Modello Base

GM RK

b) Mese/Anno di costruzione

c) Matricola

3. È conforme alle specifiche delle direttive:

- MD: 2006/42/EC
- e) Ente Certificatore:
- f) Esame CE del tipo:
  
- OND: 2000/14/EC, ANNEX V  
D. Lgs. 262/2002, ANNEX V (Italy)
- e) Ente Certificatore: /
  
- EMCD: 2014/30/EU
- RoHS II: 2011/65/EU

4. Riferimento alle Norme armonizzate:

EN 60335-1:2012+A11:2014

EN 62233:2008

EN 50636-2-94:2014

EN 55014-1:2017

EN 60335-2-29:2004+A2:2010

EN 55014-2:2015

EN 60745-1:2009+A11:2010

EN 61000-3-2:2014

EN 60745-2-15:2009+A1:2010

EN 61000-3-3:2013

EN ISO 12100:2010

EN 50581:2012

n) Persona autorizzata a costituire il Fascicolo Tecnico:

STIGA S.p.A.  
Via del Lavoro, 6  
31033 Castelfranco Veneto (TV) - Italia

o) Castelfranco V.to, 19.06.2018

Senior VP R&D & Engineering  
Maurizio Tursini





**IT** • Il contenuto e le immagini del presente manuale d'uso sono stati realizzati per conto di STIGA S.p.A. e sono tutelati da diritto d'autore – E' vietata ogni riproduzione o alterazione anche parziale non autorizzata del documento.

**BG** • Съдържанието и изображенията в настоящото ръководство са извършени за STIGA S.p.A. и са защитени с авторски права – Забранява се всяко неотризирано възпроизвеждане или промяна, дори и отчасти на документа.

**BS** • Sadržaj i slike iz ovog korisničkog priručnika napravljeni su isključivo za STIGA S.p.A. i zaštićeni su autorskim pravima – zabranjena je svaka neovlaštena reprodukcija ili izmjena dokumenta, djelomično ili u potpunosti.

**CS** • Obsah a obrázky v tomto návodu k použití byly zpracovány jménem společnosti STIGA S.p.A. a jsou chráněny autorským právem – Reprodukce či nepovolené pozměňování tohoto dokumentu, a to i částečně, je zakázáno.

**DA** • Indhold og illustrationer i denne vejledning er blevet skabt på vegne af STIGA S.p.A. og er beskyttet af ophavsret – Enhver gengivelse eller ændring, også delvis, af dokumentet uden autorisation hertil er forbudt.

**DE** • Inhalt und Bilder dieser Bedienungsanleitung wurden im Namen von STIGA S.p.A. erstellt und sind urheberrechtlich geschützt – Jede nicht genehmigte Vervielfältigung oder Veränderung, auch auszugsweise, dieses Dokuments ist verboten.

**EL** • Το περιεχόμενο και οι εικόνες στο παρόν εγχειρίδιο χρήσης δημιουργήθηκαν για λογαριασμό της εταιρείας STIGA S.p.A. και προστατεύονται από πνευματικά δικαιώματα – Απαγορεύεται οποιαδήποτε αναπαραγωγή ή τροποποίηση, έστω και μερική, του εγγύρφου χωρίς έγκριση.

**EN** • The content and images in this User Manual were produced expressly for STIGA S.p.A. and are protected by copyright – any unauthorised reproduction or modification to the document, either partially or in full, is prohibited.

**ES** • El contenido y las imágenes del presente manual de uso han sido creados por STIGA S.p.A. y están protegidos por los derechos de autor – Se prohíbe toda reproducción o modificación, incluso parcial, no autorizada del documento.

**ET** • Käesoleva kasutusjuhendi sisu ja kujutised on toodetud konkreetselt ettevõttele STIGA S.p.A. ja neile rakendub autorikaitseadus – dokumendi igasugune osaline või täielik ilma loata reprodutseerimine või muutmine on keelatud.

**FI** • Tämän käyttöoppaan sisältö ja kuvat on valmistettu STIGA S.p.A. -yhtiön toimesta ja niitä suojaa tekijänoikeuslaki. – Asiakirjan kaikenlainen kopiointi tai muuttaminen, osittainkin, on kielletty ilman erityistä lupaa.

**FR** • Le contenu et les images du présent manuel d'utilisation ont été réalisés pour le compte de STIGA S.p.A. et sont protégés par un droit d'auteur – Toute reproduction ou modification non autorisée, même partielle, du document, est interdite.

**HR** • Sadržaj i slike u ovom priručniku za uporabu izrađeni su za tvrtku STIGA S.p.A. te su obuhvaćeni autorskim pravima – Zabranjuje se neovlašteno umnožavanje ili prilagodba, djelomična ili u cijelosti, ovog dokumenta.

**HU** • Ennek a használati útmutatónak a tartalma és a benne szereplő képek kizárólag a STIGA S.p.A. számára készültek és szerzői joggal védettek – tilos a dokumentum bármely részének vagy egészének engedély nélküli sokszorosítása és módosítása.

**LT** • Šio naudotojo vadovo turinys ir paveikslėliai skirti tik „STIGA S.p.A.“ ir yra saugomi autorių teisėmis – dokumentą atgaminti ar modifikuoti, visiškai arba iš dalies, yra draudžiama.

**LV** • Šis lietotāja rokasgrāmatas saturs un attēli ir veidoti tikai STIGA S.p.A. un ir aizsargāti ar autoritētibām. Jebkāda dokumenta vai tā daļas prettiesiska kopēšana vai pārveide ir stingri aizliegta.

**MK** • Садржината и сликите во Упатството за корисникот се подготвени исклучиво за STIGA S.p.A. и се заштитени со авторски права – забрането е секое делумно или целосно неовластено репродуцирање или измена на документот.

**NL** • De inhoud en de afbeeldingen van deze gebruikshandleiding werden gerealiseerd voor rekening van STIGA S.p.A. en zijn beschermd door het auteursrecht – Elke niet-geautoriseerde reproductie of wijziging, ook gedeeltelijke, van het document is verboden.

**NO** • Innholdet og bildene i denne brukerveiledningen er utført på oppdrag fra STIGA S.p.A. og er beskyttet ved opphavsrett – Enhver gjengivelse eller endring, selv kun delvis, er forbudt.

**PL** • Treść oraz ilustracje zawarte w niniejszej instrukcji obsługi powstały na zlecenie spółki STIGA S.p.A. i są chronione prawami autorskimi – Zabrania się wszelkiego kopiowania bądź modyfikowania, także częściowego, niniejszego dokumentu bez uzyskania stosownej zgody.

**PT** • As imagens e os conteúdos contidos no presente Manual do Utilizador foram expressamente criados para uso exclusivo da STIGA S.p.A., encontrando-se protegidos por direitos de autor. Qualquer tipo de reprodução ou alteração, parcial ou integral, não autorizadas deste Manual estão expressamente proibidas.

**RO** • Conținutul și imaginile din manualul de utilizare de față au fost realizate în numele STIGA S.p.A. și sunt protejate de drepturi de autor – Este interzisă orice reproducere sau modificare chiar și parțială neautorizată a documentului.

**RU** • Тесты и изображения, содержащиеся в настоящем руководстве, были созданы в интересах STIGA S.p.A. и защищены авторскими правами – Любое несанкционированное воспроизведение или изменение документа запрещено.

**SK** • Obsah a obrázky v tomto návode na používanie boli spracované menom spoločnosti STIGA S.p.A. a sú chránené autorským právom – Reprodukcie či nepovolené pozměňovanie tohto dokumentu, a to aj čiastočné, je zakázané.

**SL** • Vsebine in slike v tem uporabniškem priručniku so izdelane za podjetje STIGA S.p.A. in so zaščiten z avtorskimi pravicami – vsakršno nepooblaščenno razmnoževanje ali spreminjanje dokumenta, v celoti ali delno, je prepovedano.

**SR** • Sadržaj i slike ovog priručnika za upotrebu su napravljeni u ime STIGA S.p.A. i zaštićeni su autorskim pravima – Zabranjena je svaka potpuna ili delimična reprodukcija ili izmena dokumenta bez odobrenja.

**SV** • Innehållet och bilderna i denna användarhandbok har framställts för STIGA S.p.A. och skyddas av upphovsrätt – all form av reproduktion eller ändring, även partiell, som inte auktoriserats är förbjuden.

**TR** • Bu Kullanıcı Kilavuzundaki içerik ve resimler ağıca STIGA S.p.A. için üretilmiştir ve telif hakkı ile korunmaktadır – dokümanın izinsiz olarak tamamen ya da kısmen herhangi bir şekilde çoğaltılması ya da değiştirilmesi yasaktır.







**STIGA S.p.A.**

Via del Lavoro, 6

31033 Castelfranco Veneto (TV) ITALY