

## GM RK

for

GM Li 7.2

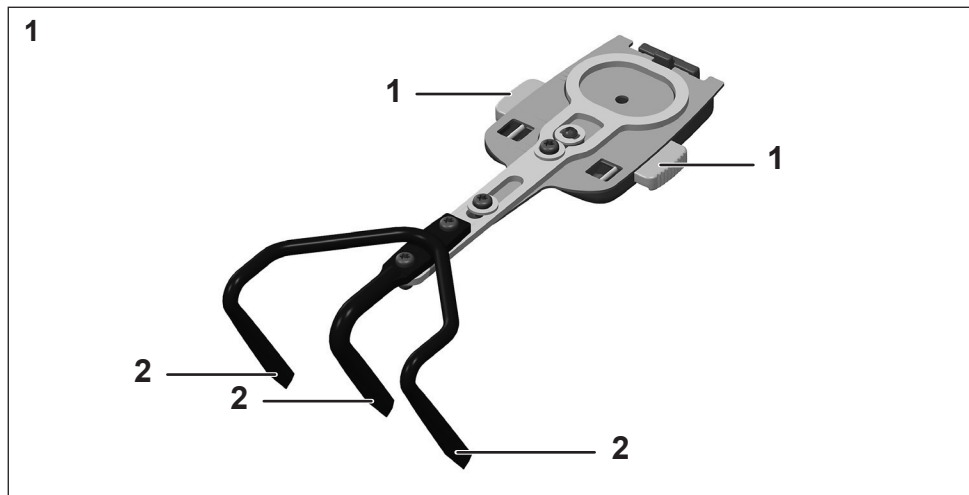
GM Li 10.8

ACCESSORIO ESTIRPATORE  
ПРИСТАВКА ЗА РАЗРОХВАНЕ  
DODATAK RAZRIVAČA  
NÁSTAVEC KULTIVÁTORU  
KULTIVATOR-UDSTYR  
GRUBBER-ANBAUGERÄT  
ΕΞΑΡΤΗΜΑ ΣΚΑΛΙΣΤΗΡΙΟΥ  
GRUBBER ATTACHMENT  
ACCESORIO CULTIVADOR  
KOBESTI  
KULTIVAATTORI-LISÄLAITE  
FIXATION POUR ARRACHEUR  
PRIKLJUČAK GRABALJA  
TALAJLAZÍTÓ TARTOZÉK  
PURENTUVAS PRIEDAS  
RÄVÉJA PIERĪCE  
ДОДАТОК ЗА ИСКОПУВАЊЕ РАСТЕНИЈА  
BEVESTIGING SNIJDER  
HARVE TILBEHØR  
KOŃCÓWKA DO KULTYWACJI  
ACESSÓRIO DE SACHO  
ATAŞAMENT SĂPĂTOR  
КУЛЬТИВАТОРНОЕ УСТРОЙСТВО  
PRIKLJUČEK ZA OKOPAVANJE  
PRÍDAVNÉ ZARIADENIE KULTIVÁTOR  
DODATAK KULTIVATORA  
KULTIVATORITILLBEHÖR  
KÓK SÖKÜCÜ ATAŞMANI

MANUALE DI ISTRUZIONI ..... IT  
УПЪТВАНЕ ЗА УПОТРЕБА ..... BG  
PRIRUČNIK S UPUTAMA ..... BS  
INSTRUKTIONSMANUAL ..... CS  
INSTRUKTIONSMANUAL ..... DA  
GEBRAUCHSANWEISUNG ..... DE  
ΧΡΗΣΗ ΚΑΙ ΣΥΝΤΗΡΗΣΗ ..... EL  
INSTRUCTION MANUAL ..... EN  
USO Y MANTENIMIENTO ..... ES  
KASUTUSJUHEND ..... ET  
KÄYTTÖOPAS ..... FI  
MANUEL D'UTILISATION ..... FR  
PRIRUČNIK ZA UPORABU ..... HR  
HASZNÁLATI UTASÍTÁS ..... HU  
VARTOJIMO INSTRUKCIJA ..... LT  
OPERATORA ROKASGRĀMATA ..... LV  
УПАТСТВО ЗА УПОТРЕБА ..... MK  
GEBRUIKERSHANDLEIDINGNL ..... NL  
BRUKSANVISNING - VEDLIKEHOLD ..... NO  
INSTRUKCJE OBSŁUGI ..... PL  
MANUAL DE USO ..... PT  
MANUAL DE INSTRUCȚIUNI ..... RO  
РУКОВОДСТВО ПО ЭКСПЛУАТАЦИИ ..... RU  
PRIROČNIK Z NAVODILI ..... SL  
NÁVOD NA POUŽITIE ..... SK  
PRIRUČNIK SA UPUTSTVIM ..... SR  
BRUKSANVISNING OCH UNDERHÅLL ..... SV  
KULLANIM KILAVUZU ..... TR



ITALIANO - Traduzione delle istruzioni originali .....	<b>IT</b>
БЪЛГАРСКИ - Превод на оригиналните инструкции .....	<b>BG</b>
BOSANSKI - Prijevod originalnih uputa .....	<b>BS</b>
ČESKY - Překlad původního návodu k používání .....	<b>CS</b>
DANSK - Oversættelse af den originale brugsanvisning .....	<b>DA</b>
DEUTSCH - Übersetzung der Originalbetriebsanleitung .....	<b>DE</b>
ΕΛΛΗΝΙΚΑ - Μετάφραση του πρωτοτύπου των οδηγιών χρήσης .....	<b>EL</b>
ENGLISH - <b>Original Instruction</b> .....	<b>EN</b>
ESPAÑOL - Traducción del Manual Original .....	<b>ES</b>
EESTI - Algupärase kasutusjuhendi tõlge .....	<b>ET</b>
SUOMI - Alkuperäisten ohjeiden käännös .....	<b>FI</b>
FRANÇAIS - Traduction de la notice originale .....	<b>FR</b>
HRVATSKI - Prijevod originalnih uputa .....	<b>HR</b>
MAGYAR - Eredeti használati utasítás fordítása .....	<b>HU</b>
LIETUVIŠKAI - Originalių instrukcijų vertimas .....	<b>LT</b>
LATVIEŠU - Instrukciju tulkojums no oriģinālvalodas .....	<b>LV</b>
МАКЕДОНСКИ - Превод на оригиналните упатства .....	<b>MK</b>
NEDERLANDS - Vertaling van de oorspronkelijke gebruiksaanwijzing .....	<b>NL</b>
NORSK - Oversettelse av original bruksanvisning .....	<b>NO</b>
POLSKI - Tłumaczenie instrukcji oryginalnej .....	<b>PL</b>
PORTUGUÊS - Tradução do manual original .....	<b>PT</b>
ROMÂN - Traducerea manualului fabricantului .....	<b>RO</b>
РУССКИЙ - Перевод оригинальных инструкций .....	<b>RU</b>
SLOVENŠČINA - Prevod izvirnih navodil .....	<b>SL</b>
SLOVENSKY - Preklad pôvodného návodu na použitie .....	<b>SK</b>
SRPSKI - Prevod originalnih uputstva .....	<b>SR</b>
SVENSKA - Översättning av bruksanvisning i original .....	<b>SV</b>
TÜRKÇE - Orijinal Talimatların Tercümesi .....	<b>TR</b>



- IT**  
 1 Pulsante laterale  
 2 Dente dell'estirpatore

- BS**  
 1 Bočno dugme  
 2 Zubac razrivača

- DA**  
 1 Sidetrykknapp  
 2 Kultivatortand

- EL**  
 1 Πλευρικό μπουτόν  
 2 Δόντι σκαλιστηριού

- ES**  
 1 Botón lateral  
 2 Diente del cultivador

- FI**  
 1 Sivulla oleva painike  
 2 Kultivaattorin hammas

- HR**  
 1 Bočni gumb  
 2 Zupci grabalja

- LT**  
 1 Šoninio stūmimo mygtukas  
 2 Purentuvo dantis

- MK**  
 1 Странично копче на притискање  
 2 Забец на додатокот за ископување растенија

- NO**  
 1 Trykknapp på siden  
 2 Harve tann

- PT**  
 1 Botão de bloqueio  
 2 Dentes do sacho

- RU**  
 1 Боковая нажимная кнопка  
 2 Зуб культиватора

- BG**  
 1 Страничен бутон  
 2 Разрохкващ зъб

- CS**  
 1 Boční tlačítko  
 2 Zub kultivátoru

- DE**  
 1 Verriegelungsknopf  
 2 Grubberzinken

- GB**  
 1 Lateral push button  
 2 Grubber tooth

- ET**  
 1 Külgmine lukustusnupp  
 2 Kobesti hammas

- FR**  
 1 Bouton poussoir latéral  
 2 Dent de l'arracheur

- HU**  
 1 Oldalsó nyomógomb  
 2 Talajlazító fog

- LV**  
 1 Šānu spiežampoga  
 2 Rāvēja zobs

- NL**  
 1 Laterale drukknop  
 2 Snijdertand

- PL**  
 1 Przycisk boczny  
 2 Ząb kultywatora

- RO**  
 1 Buton lateral  
 2 Dantură săpător

- SL**  
 1 Stranski zaklopni gumb  
 2 Zob grebač

**SK**

- 1 Bočné tlačidlo
- 2 Kultivátorová radlička

**SV**

- 1 Tryckknappar på sidorna
- 2 Kultivatorfingrar

**SR**

- 1 Bočno pritisno dugme
- 2 Zub kultivatora

**TR**

- 1 Yan basmalı düğme
- 2 Kök sökücü dişi

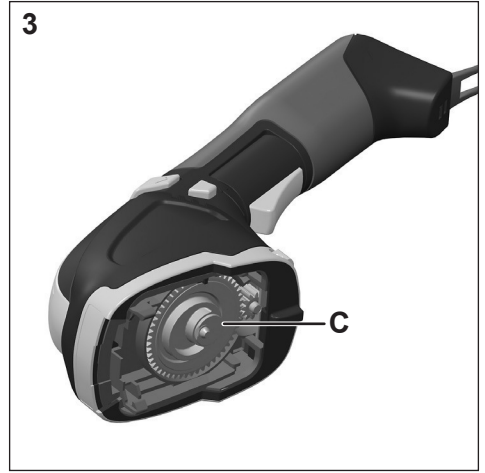
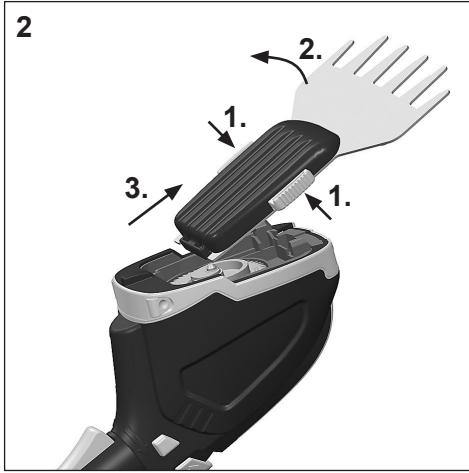


Illustrazione e spiegazione dei pittogrammi  
 Ilustracija i objašnjenje piktoograma  
 Piktogram illustration og forklaring  
 Παρουσίαση και εξήγηση εικονογραμμάτων  
 Ilustración y explicación del pictograma  
 Kuvakkeet ja selitykset  
 Prikaz i objašnjenje piktoograma  
 Piktogramų iliustracijos ir paaiškinimai  
 Иллюстрация со слики и објаснување  
 Piktogram illustrasjon og forklaring  
 Ilustração e explicação dos pictogramas  
 Изображение и пояснение пиктограмм  
 Zobrazenie a vysvetlenie piktogramov  
 Bilder på piktogram och förklaring



#### IT

- 1 Avvertenza!
- 2 Funzionamento di coda dell'apparecchio!
- 3 Leggere le istruzioni operative.
- 4 Non utilizzare l'utensile in condizioni meteorologiche umide
- 5 Tenere lontane terze persone dalla zona di pericolo
- 6 Pericolo di lesioni agli occhi! Indossare occhiali di sicurezza!
- 7 Non avvicinare le mani!

#### BS

- 1 Upozorenje!
- 2 Naknadni hod uređaja!
- 3 Pročitajte uputstvo za rad.
- 4 Ne koristite ovaj alat u vlažnim uslovima
- 5 Držite druge ljude van zone opasnosti
- 6 Rizik od povrede očiju! Nosite sigurnosne naočale!
- 7 Držite ruke podalje!

Илюстрация и објаснение на пиктограмите  
 Piktogramy a vysvětlení  
 Abbildung und Erklärung der Piktogramme  
 Pictogram illustration and explanation  
 Piktogrammid ja nende tähendus  
 Illustration par pictogrammes et explication  
 Ábrák és a piktogramok magyarázata  
 Piktogrammas attēls un skaidrojums  
 Piktogrammen, illustratie en uitleg  
 Piktogramy i ich objaśnienia  
 Ilustrațiile și explicația pictogramelor  
 Prikaz piktogramov in razlaga  
 Piktogrami za ilustraciju i objašnjenja  
 Piktogram gösterimi ve açıklaması

#### BG

- 1 Предупреждение!
- 2 Работа по инерция на уреда!
- 3 Прочетете инструкциите за употреба.
- 4 Не използвайте инструмента във влажни атмосферни условия
- 5 Дръжте трети лица извън опасната зона
- 6 Риск от наранявания на очите! Носете предпазни очила!
- 7 Дръжте ръцете си далеч!

#### CS

- 1 Výstraha!
- 2 Doběh spotřebiče!
- 3 Přečtěte si návod k používání.
- 4 Nepoužívejte nástroj v mokřých povětrnostních podmínkách
- 5 Držte třetí osoby mimo nebezpečnou oblast
- 6 Nebezpečí zranění očí! Noste ochranné brýle!
- 7 Držte ruce mimo dosah!

**DA**

- 1 Advarsel!
- 2 Udstyret har efterløb!
- 3 Læs brugsanvisningen.
- 4 Undlad at bruge værktøjet i fugtige vejrforhold
- 5 Hold tredjepersoner uden for farezonen
- 6 Fare for øjenskader! Benyt sikkerhedsbriller!
- 7 Hold hænder på afstand!

**EL**

- 1 Προειδοποίηση!
- 2 Λειτουργία της συσκευής και μετά την απενεργοποίηση!
- 3 Διαβάστε τις οδηγίες χρήσης.
- 4 Μη χρησιμοποιείτε το εργαλείο σε υγρές καιρικές συνθήκες
- 5 Κρατάτε τρίτους εκτός της ζώνης κινδύνου
- 6 Κίνδυνος τραυματισμών των ματιών! Να φοράτε γυαλιά ασφαλείας!
- 7 Κρατάτε μακριά τα χέρια!

**ES**

- 1 Advertencia
- 2 Marcha en inercia del dispositivo.
- 3 Lea las instrucciones de funcionamiento.
- 4 No utilice la herramienta en condiciones climáticas de humedad.
- 5 Mantenga a terceros fuera de la zona de peligro.
- 6 Riesgo de lesiones en los ojos. Use gafas de seguridad.
- 7 Mantenga las manos alejadas.

**FI**

- 1 Varoitus!
- 2 Laitteen jälkikäynti!
- 3 Lue käyttöohjeet.
- 4 Älä käytä työkalua märissä olosuhteissa
- 5 Pidä sivulliset poissa vaara-alueelta
- 6 Silmävammojen vaara! Käytä turvalaseja!
- 7 Pidä kädet loitolla!

**HR**

- 1 Upozorenje!
- 2 Uredaj radi nakon isključivanja!
- 3 Pročitajte priručnik za uporabu.
- 4 Ne rabite alat u mokrim vremenskim uvjetima
- 5 Držite druge osobe izvan opasnog područja
- 6 Opasnost od ozljeda očiju! Nosite zaštitne naočale!
- 7 Držite ruke podalje!

**DE**

- 1 Warning!
- 2 Gefahr! Werkzeug läuft nach!
- 3 Lesen Sie die Betriebsanleitung.
- 4 Verwenden Sie das Gerät nicht bei Regen oder in einer nassen Umgebung.
- 5 Dritte aus dem Gefahrenbereich halten
- 6 Gefahr von Augenverletzungen! Sicherheitsbrille tragen!
- 7 Hände fernhalten!

**GB**

- 1 Warning!
- 2 After-running of the appliance!
- 3 Read the operation instructions.
- 4 Do not use tool in wet weather conditions
- 5 Keep third persons out of the danger zone
- 6 Risk of eye injuries! Wear safety glasses!
- 7 Keep hands away!

**ET**

- 1 Hoiatus!
- 2 Seadme järeljooks!
- 3 Lugege kasutusjuhendit
- 4 Ärge kasutage tööriista märja ilmaga
- 5 Hoidke kõrvalised isikud ohupiirkonnast eemal
- 6 Silmavigastuste oht! Kasutage kaitseprille!
- 7 Hoidke käed eemal!

**FR**

- 1 Avertissement !
- 2 Post-fonctionnement de l'appareil !
- 3 Lisez les instructions de fonctionnement.
- 4 N'utilisez pas l'outil lorsque la météo est humide
- 5 Faites en sorte que les tiers demeurent hors de la zone de danger
- 6 Risque de blessures aux yeux !! Portez des lunettes de protection !
- 7 Tenez vos mains à distance !

**HU**

- 1 Figyelmeztetés!
- 2 A készülék utánfutása!
- 3 Olvassa el az üzemeltetési utasításokat.
- 4 Nedves időjárási körülmények esetén ne használja
- 5 Tartsa távol az illetéktelen személyeket a veszélyzónától
- 6 Szemsérülések veszélye! Viseljen védőszemüveget!
- 7 Tartsa távol a kezeit!



**LT**

- 1 Įspėjimas!
- 2 Prietaiso veikimas iš inercijos!
- 3 Skaitykite naudojimo instrukcijas.
- 4 Nenaudokite įrankio drėgnomis oro sąlygomis
- 5 Neleiskite pašaliniam asmeniui eiti į pavojingą zoną
- 6 Pavoju susižeisti akis! Dėvėkite apsauginius akinius.
- 7 Nekiškite rankų!

**МК**

- 1 Предупреждение!
- 2 Апаратот работи и по неговото исклучување!
- 3 Прочитајте ги упатствата за работа.
- 4 Не користете го алатот во важни временски услови
- 5 Трети лица треба да бидат подалеку од зоната на опасност
- 6 Опасност од повреда на очите! Носете заштитни очила!
- 7 Држете ги рацете подалеку!

**NO**

- 1 Advarsel!
- 2 Etterløp av apparatet!
- 3 Les bruksanvisningen.
- 4 Ikke bruk verktøyet i fuktige værforhold
- 5 Hold tredjeparter unna faresonen
- 6 Fare for øyeskader! Bruk vernebriller!
- 7 Hold hendene unna!

**PT**

- 1 Aviso!
- 2 Funcionamento por inércia do aparelho!
- 3 Ler as instruções de operação.
- 4 Não utilizar a ferramenta em condições meteorológicas de chuva
- 5 Manter terceiros fora da zona de perigo
- 6 Risco de ferimentos nos olhos! Usar óculos de proteção!
- 7 Manter as mãos afastadas!

**RU**

- 1 Предупреждение!
- 2 Инерционный ход изделия!
- 3 Прочитайте инструкции по эксплуатации.
- 4 Запрещается использовать инструмент во влажных погодных условиях
- 5 Удалите посторонних людей из опасной зоны
- 6 Опасность травмирования глаз! Носите защитные очки!
- 7 Держите руки подальше!

**LV**

- 1 Brīdinājums!
- 2 Ierīces pēckustība!
- 3 Izlasiet lietošanas instrukciju.
- 4 Nelietojiet instrumentu mitrā laikā
- 5 Bīstamajā zonā nedrīkst atrasties nepiederošas personas
- 6 Acu traumu risks! Izmantojiet aizsargbrilles!
- 7 Netuviniet rokas!

**NL**

- 1 Waarschuwing!
- 2 Nalopen van het apparaat!
- 3 lees de gebruiksaanwijzingen.
- 4 Gebruik het gereedschap niet onder natte weersomstandigheden
- 5 Houd derden altijd buiten de gevarezone
- 6 Risico op oogletsel! Draag een veiligheidsbril!
- 7 Houd handen uit de buurt!

**PL**

- 1 Ostrzeżenie!
- 2 Ostrzeżenie o ruchu przyrządu po wyłączeniu napędu!
- 3 Przeczytać instrukcję obsługi.
- 4 Nie używać narzędzia w mokrych warunkach pogodowych
- 5 Nie dopuszczać osób trzecich do strefy zagrożenia
- 6 Ryzyko obrażeń oczu! Nosić okulary ochronne!
- 7 Trzymać dłonie z dala!

**RO**

- 1 Avertisment!
- 2 După pornirea aparatului!
- 3 Citiți instrucțiunile de utilizare.
- 4 Nu utilizați unealta în condiții meteorologice de umiditate
- 5 Țineți celelalte persoane la distanță față de zona periculoasă
- 6 Pericol de rănire a ochilor! Purtați ochelari de protecție!
- 7 Țineți mâinile la distanță!

**SL**

- 1 Opozorilo!
- 2 Naprava po izklopu še vedno deluje!
- 3 Preberite navodila za uporabo.
- 4 Orodja ne uporabljajte v vlažnih vremenskih razmerah.
- 5 Tretjim osebam prepričajte vstop v nevarno območje.
- 6 Nevarnost poškodb oči! Nosite zaščitna očala!
- 7 Držite roke proč!

**SK**

- 1 Varovanie!
- 2 Dobeť nástroja!
- 3 Prečítajte si návod na obsluhu.
- 4 Nepoužívajte nástroj v mokrych poveternostných podmienkach
- 5 Zabráňte prístupu tretích osôb do nebezpečnej oblasti
- 6 Riziko poranenia očí! Noste bezpečnostné okuliare!
- 7 Držte ruky v dostatočnej vzdialenosti!

**SV**

- 1 Varning!
- 2 Efterkörning av apparaten!
- 3 Läs bruksanvisningarna.
- 4 Använd inte verktyget vid blött väder
- 5 Se till att utomstående håller sig borta från farozonen
- 6 Risk för ögonskador! Bär säkerhetsglasögon!
- 7 Håll borta händerna!

**SR**

- 1 Upozorenje!
- 2 Uređaj još radi posle iskljućivanja!
- 3 Proćitajte uputstva za rad.
- 4 Nemojte da koristite uređaj po mokrom vremenu
- 5 Držite treća lica van opasnog područja
- 6 Opasnost od povrede oćiju! Nosite zaštitne naoćare!
- 7 Držite ruke dalje od proizvoda!

**TR**

- 1 Uyarı!
- 2 Cihazın alıřmasından sonra!
- 3 alıřtırma talimatlarını okuyun.
- 4 Aracı nemli hava kořullarında kullanmayın
- 5 Üçüncü şahısları tehlike bölgesinden uzak tutun
- 6 Göz yaralanması riski! Korumucu gözlük takın!
- 7 Ellerinizi uzak tutun!

# FI | Käyttöohjeet

## Hyvä asiakas,

Kultivaattori-lisälaitetta voi käyttää vain yhdessä nurmi- ja pensassaksien GM Li 7.2 ja GM Li 10.8 perusyksikön kanssa. Huomioi nurmi- ja pensassaksien GM Li 7.2 ja GM Li 10.8 perusyksikön alkuperäinen käyttöohje.

Työkalu sopii vain viljelymaiden kuohkeuttamiseen, ilmastukseen ja kittämiseen sekä istutusten valmisteluun ja turpeen, lannoitteiden ja kompostin maahan muokkaamiseen. Kaikki muu kuin tässä ohjekirjassa nimenomaisesti sallittu käyttö voi johtaa yksikön vahingoittumiseen ja altistaa käyttäjän vakavaan vaaraan. Käyttäjä vastaa yksin onnettomuuksista tai muille ihmisille tai omaisuudelle aiheutuvista vahingoista. Valmistaja ei voi ottaa vastuuta epäasianmukaisesta tai virheellisestä käytöstä aiheutuvista vahingoista.

## Sisällysluettelo

## Sivu

1. Tekniset tiedot	FI-2
2. Yleiset turvallisuusohjeet	FI-2
3. Turvallisuusohjeet	FI-2
4. Käyttöohje	FI-2
5. Puhdistus ja huolto	FI-3
6. Varastointi	FI-3
7. Ympäristönsuojelu	FI-3
8. Takuu	FI-3

## 1. Tekniset tiedot

Malli	Kultivaattori-lisälaitte	
Nimellisopeus	min-1	1000
Työleveys	mm	95
Paino	kg	0,26

## 2. Yleiset turvallisuusohjeet

Tätä laitetta ei ole tarkoitettu sellaisten henkilöiden käyttöön (mukaan lukien lapset), joiden fyysinen, aistitoimintaan liittyvä tai henkinen suorituskyky on alentunut tai joiden kokemus tai tiedot ovat puutteellisia, elleivät he toimi turvallisuudesta vastaavan henkilön valvonnassa, joka antaa heille ohjeita laitteen käyttöön.

Lapsia on pidettävä silmällä sen varmistamiseksi, että he eivät leiki laitteella.

Kiinnitä huomiota siihen, mitä olet tekemässä, ja toimi huolellisesti ja varovaisesti työskennellessäsi moottorikäyttöisellä työkalulla.

Älä käytä laitetta ollessasi väsynyt tai huumeiden, alkoholin tai lääkkeiden vaikutuksen alaisena.

## 3. Turvallisuusohjeet

Kultivaattori-lisälaitetta käytetään vijelymaiden kuohkeuttamiseen, ilmastukseen ja kitkemiseen juuria säästävällä tavalla sekä istutusten valmistamiseen. Lisäksi turvetta, lannoitteita ja kompostia voidaan muokata maahan sen avulla.

Koska laitetta käytetään yhdellä kädellä, älä laita toista kättä liikkuvien kultivaattorin hampaiden lähelle.

Tässä ohjekirjassa kuvatusa poikkeava käyttötapa voi aiheuttaa koneen vahingoittumisen ja altistaa käyttäjän vakavaan vaaraan.

Jotta oikeutesi takuuehtojen mukaiseen korvaukseen säilyy ja tuotteen turvallisuuden varmistamiseksi on turvallisuusohjeita noudatettava.

Vaikka työkalua käytettäisiin oikein, ei kaikkia jäännösriskkejä voi kokonaan eliminoida. Työkalun tyypistä ja rakenteesta johtuen sen yhteydessä on varauduttava seuraaviin mahdollisiin vaaroihin:

- Kosketus suojaamattomiin kultivaattorin hampaisiin (viilto- ja iskuvaarat)
- Koskeminen liikkuviin kultivaattorin hampaisiin (viilto- ja iskuvaarat)
- Muokattavan maaperän ja kasvinosan odottamaton, äkillinen liikahtaminen

- Viallisten kultivaattorin hampaiden viskoutuminen
- Maa-ainesten, kasvinosien ja kivien viskoutuminen
- Kuulovammat, jos ei käytetä ohjeen mukaisia kuulosuojaimia
- Maa-ainesten sisään hengittäminen

## 4. Käyttöohje

### 4.1. Kultivaattori-lisälaitteen asennus

Kultivaattori-lisälaitte on tarkoitettu asennettavaksi nurmi- ja pensassaksien GM Li 7.2 ja GM Li 10.8 perusyksikköön.

- Käytä asentaessasi suojakäsineitä suojautuaksesi vammoilta.
- Suosittelemme myös poistamaan peruslaitteen turva-avaimen, jotta laitetta ei voi kytkeä vahingossa päälle.
- Poista mahdollinen lika hammaspyörän alueelta.
- Ennen kuin kultivaattori-lisälaitte liitetään, voitele käyttöosa (C) kevyesti hyvin varustetuissa liikkeissä myytävällä yleisrasvalla osiossa Huolto kuvatulla tavalla (kuva 3).
- Liitä sen jälkeen kultivaattori-lisälaitte sen takana olevan pitimen kanssa nurmisaksien koteloon kuvassa 3 esitetyllä tavalla ja lukitse pikakiinnitysjärjestelmä paikalleen painamalla voimakkaasti pohjalevyä.
- Epäkeskokoneiston asentoa ei tarvitse ottaa huomioon kultivaattori-lisälaitetta asennettaessa. Kun laite on kytketty päälle, epäkeskoratasyksikkö kytketty automaattisesti asianmukaiseen kohtaan pohjalevyssä.
- Turva-avaimen liittämisen jälkeen laite on valmiina käyttöön.
- Kun irrotat, paina kahta sivupainiketta samanaikaisesti poistaaksesi kultivaattori-lisälaitteen (kuva 2).



**HUOMIO! Pois kytkemisen jälkeen kultivaattori-lisälaitte käy edelleen jonkin aikaa.**



## Älä koske liikkuviin kultivaattorin hampaisiin! Vammautumisvaara!

- Seiso tukevasti ja tarkkaile kultivaattorin hampaita työskentelyn aikana.
- Kun muokkaat, varmista, että kultivaattorin hampaat eivät koske suuriin kiviin jne.
- Älä kuormita laitetta työn aikana niin voimakkaasti, että se pysähtyy.

### 4.2. Maanmuokkaus kultivaattori-lisälaitteella

Kultivaattori-lisälaitetta käytetään vijelym Maiden kuohkeuttamiseen, ilmastukseen ja kitkemiseen juuria säästävällä tavalla sekä istutusten valmisteleamiseen. Lisäksi turvetta, lannoitteita ja kompostia voidaan muokata maahan sen avulla.

## 5. Puhdistus ja huolto

- Pidä laite aina puhtaana. Älä käytä kuluttavia puhdistusaineita tai liuottimia. Ne voivat vahingoittaa laitetta.
- Puhdista laite ja kultivaattori pehmeällä harjalla tai pyyhkeellä jokaisen käyttökerran jälkeen.

## 6. Varastointi

- Pidä laite kuivana ja poissa lasten ulottuvilta.

## 7. Ympäristönsuojelu



Varmista, että poistettavat materiaalit kierrätetään sen sijaan, että ne heitetään roskiin. Kaikki työkalut, tarvikkeet ja pakkaukset on lajiteltava, toimitettava jatkokäsittelylaitoksiin ja hävitettävä ympäristöä säästävällä tavalla.

## 8. Takuu

Riippumatta ostosopimuksessa määritetyistä jälleennyymän velvoitteista loppukäyttäjää kohtaan me myönnämme tälle lisälaitteelle seuraavan takuun:

Takuu aika on 24 kuukautta alkaen tuotteen luovutushetkestä, mikä on todistettava alkuperäisellä ostotapahtuman kuitilla. Kaupallisessa ja vuokrauskäytössä takuu aika on 12 kuukautta. Takuu ei koske kulutusosia ja vahinkoja, jotka seuraavat virheellisten tarvikkeiden ja muiden kuin alkuperäisten osien käytöstä, virheellisestä korjaamisesta, väärinkäytöksistä ja rikkomuksista sekä tahallisesta ylikuormittamisesta. Takuuseen perustuva korvaus koskee vain viallisia osia, ei koko laitetta. Takuukorjaukset saa suorittaa vain valtuutetuissa korjaamoissa tai tehtaan huoltopalvelussa. Jos laite annetaan ulkopuolisten käsiteltäväksi, takuu raukeaa.

Ostaja vastaa postitus-, lähetys- ja seurantakustannuksista.

# DICHIARAZIONE CE DI CONFORMITÀ (Istruzioni Originali)

(Direttiva Macchine 2006/42/CE, Allegato II, parte A)

1. **La Società:** STIGA S.p.A. – Via del Lavoro, 6 – 31033 Castelfranco Veneto (TV) – Italy

2. Dichiaro sotto la propria responsabilità, che la macchina: Accessorio estirpatore

a) Tipo / Modello Base

GM RK

b) Mese/Anno di costruzione

c) Matricola

3. È conforme alle specifiche delle direttive:

- MD: 2006/42/EC
- e) Ente Certificatore:
- f) Esame CE del tipo:
  
- OND: 2000/14/EC, ANNEX V  
D. Lgs. 262/2002, ANNEX V (Italy)
- e) Ente Certificatore: /
  
- EMCD: 2014/30/EU
- RoHS II: 2011/65/EU

4. Riferimento alle Norme armonizzate:

EN 60335-1:2012+A11:2014

EN 62233:2008

EN 50636-2-94:2014

EN 55014-1:2017

EN 60335-2-29:2004+A2:2010

EN 55014-2:2015

EN 60745-1:2009+A11:2010

EN 61000-3-2:2014

EN 60745-2-15:2009+A1:2010

EN 61000-3-3:2013

EN ISO 12100:2010

EN 50581:2012

n) Persona autorizzata a costituire il Fascicolo Tecnico:

STIGA S.p.A.  
Via del Lavoro, 6  
31033 Castelfranco Veneto (TV) - Italia

o) Castelfranco V.to, 19.06.2018

Senior VP R&D & Engineering  
Maurizio Tursini





**IT** • Il contenuto e le immagini del presente manuale d'uso sono stati realizzati per conto di STIGA S.p.A. e sono tutelati da diritto d'autore – E' vietata ogni riproduzione o alterazione anche parziale non autorizzata del documento.

**BG** • Съдържанието и изображенията в настоящото ръководство са извършени за STIGA S.p.A. и са защитени с авторски права – Забранява се всяко неотризирано възпроизвеждане или промяна, дори и отчасти на документа.

**BS** • Sadržaj i slike iz ovog korisničkog priručnika napravljeni su isključivo za STIGA S.p.A. i zaštićeni su autorskim pravima – zabranjena je svaka neovlašćena reprodukcija ili izmjena dokumenta, djelomično ili u potpunosti.

**CS** • Obsah a obrázky v tomto návodu k použití byly zpracovány jménem společnosti STIGA S.p.A. a jsou chráněny autorským právem – Reprodukce či nepovolené pozměňování tohoto dokumentu, a to i částečně, je zakázáno.

**DA** • Indhold og illustrationer i denne vejledning er blevet skabt på vegne af STIGA S.p.A. og er beskyttet af ophavsret – Enhver gengivelse eller ændring, også delvis, af dokumentet uden autorisation hertil er forbudt.

**DE** • Inhalt und Bilder dieser Bedienungsanleitung wurden im Namen von STIGA S.p.A. erstellt und sind urheberrechtlich geschützt – Jede nicht genehmigte Vervielfältigung oder Veränderung, auch auszugsweise, dieses Dokuments ist verboten.

**EL** • Το περιεχόμενο και οι εικόνες στο παρόν εγχειρίδιο χρήσης δημιουργήθηκαν για λογαριασμό της εταιρείας STIGA S.p.A. και προστατεύονται από πνευματικά δικαιώματα – Απαγορεύεται οποιαδήποτε αναπαραγωγή ή τροποποίηση, έστω και μερική, του εγχειρίδιου χωρίς έγκριση.

**EN** • The content and images in this User Manual were produced expressly for STIGA S.p.A. and are protected by copyright – any unauthorised reproduction or modification to the document, either partially or in full, is prohibited.

**ES** • El contenido y las imágenes del presente manual de uso han sido creados por STIGA S.p.A. y están protegidos por los derechos de autor – Se prohíbe toda reproducción o modificación, incluso parcial, no autorizada del documento.

**ET** • Käesoleva kasutusjuhendi sisu ja kujutised on toodetud konkreetselt ettevõttele STIGA S.p.A. ja neile rakendub autorikaitseadus – dokumendi igasugune osaline või täielik ilma loata reprodutseerimine või muutmine on keelatud.

**FI** • Tämän käyttöoppaan sisältö ja kuvat on valmistettu STIGA S.p.A. -yhtiön toimesta ja niitä suojaa tekijänoikeuslaki. – Asiakirjan kaikenlainen kopiointi tai muuttaminen, osittainkin, on kielletty ilman erityistä lupaa.

**FR** • Le contenu et les images du présent manuel d'utilisation ont été réalisés pour le compte de STIGA S.p.A. et sont protégés par un droit d'auteur – Toute reproduction ou modification non autorisée, même partielle, du document, est interdite.

**HR** • Sadržaj i slike u ovom priručniku za uporabu izrađeni su za tvrtku STIGA S.p.A. te su obuhvaćeni autorskim pravima – Zabranjuje se neovlašćeno umnožavanje ili prilagodba, djelomična ili u cijelosti, ovog dokumenta.

**HU** • Ennek a használati útmutatónak a tartalma és a benne szereplő képek kizárólag a STIGA S.p.A. számára készültek és szerzői joggal védettek – tilos a dokumentum bármely részének vagy egészének engedély nélküli sokszorosítása és módosítása.

**LT** • Šio naudotojo vadovo turinys ir paveikslėliai skirti tik „STIGA S.p.A.“ ir yra saugomi autorių teisėmis – dokumentą atgaminti ar modifikuoti, visiškai arba iš dalies, yra draudžiama.

**LV** • Šis lietotāja rokasgrāmatas saturs un attēli ir veidoti tikai STIGA S.p.A. un ir aizsargāti ar autoritētibām. Jebkāda dokumenta vai tā daļas prettiesiska kopēšana vai pārveide ir stingri aizliegta.

**MK** • Садржината и сликите во Упатството за корисникот се подготвени исклучиво за STIGA S.p.A. и се заштитени со авторски права – забрането е секое делумно или целосно неовластено репродуцирање или измена на документот.

**NL** • De inhoud en de afbeeldingen van deze gebruikshandleiding werden gerealiseerd voor rekening van STIGA S.p.A. en zijn beschermd door het auteursrecht – Elke niet-geautoriseerde reproductie of wijziging, ook gedeeltelijke, van het document is verboden.

**NO** • Innholdet og bildene i denne brukerveiledningen er utført på oppdrag fra STIGA S.p.A. og er beskyttet ved opphavsrett – Enhver gjengivelse eller endring, selv kun delvis, er forbudt.

**PL** • Treść oraz ilustracje zawarte w niniejszej instrukcji obsługi powstały na zlecenie spółki STIGA S.p.A. i są chronione prawami autorskimi – Zabrania się wszelkiego kopiowania bądź modyfikowania, także częściowego, niniejszego dokumentu bez uzyskania stosownej zgody.

**PT** • As imagens e os conteúdos contidos no presente Manual do Utilizador foram expressamente criados para uso exclusivo da STIGA S.p.A., encontrando-se protegidos por direitos de autor. Qualquer tipo de reprodução ou alteração, parcial ou integral, não autorizadas deste Manual estão expressamente proibidas.

**RO** • Conținutul și imaginile din manualul de utilizare de față au fost realizate în numele STIGA S.p.A. și sunt protejate de drepturi de autor – Este interzisă orice reproducere sau modificare chiar și parțială neautorizată a documentului.

**RU** • Тесты и изображения, содержащиеся в настоящем руководстве, были созданы в интересах STIGA S.p.A. и защищены авторскими правами – Любое несанкционированное воспроизведение или изменение документа запрещено.

**SK** • Obsah a obrázky v tomto návode na používanie boli spracované menom spoločnosti STIGA S.p.A. a sú chránené autorským právom – Reprodukcie či nepovolené pozměňovanie tohto dokumentu, a to aj čiastočné, je zakázané.

**SL** • Vsebine in slike v tem uporabniškem priručniku so izdelane za podjetje STIGA S.p.A. in so zaščiten z avtorskimi pravicami – vsakršno nepooblaščenno razmnoževanje ali spreminjanje dokumenta, v celoti ali delno, je prepovedano.

**SR** • Sadržaj i slike ovog priručnika za upotrebu su napravljeni u ime STIGA S.p.A. i zaštićeni su autorskim pravima – Zabranjena je svaka potpuna ili delimična reprodukcija ili izmena dokumenta bez odobrenja.

**SV** • Innehållet och bilderna i denna användarhandbok har framställts för STIGA S.p.A. och skyddas av upphovsrätt – all form av reproduktion eller ändring, även partiell, som inte auktoriserats är förbjuden.

**TR** • Bu Kullanıcı Kilavuzundaki içerik ve resimler ağıca STIGA S.p.A. için üretilmiştir ve telif hakkı ile korunmaktadır – dokümanın izinsiz olarak tamamen ya da kısmen herhangi bir şekilde çoğaltılması ya da değiştirilmesi yasaktır.







**STIGA S.p.A.**

Via del Lavoro, 6

31033 Castelfranco Veneto (TV) ITALY