

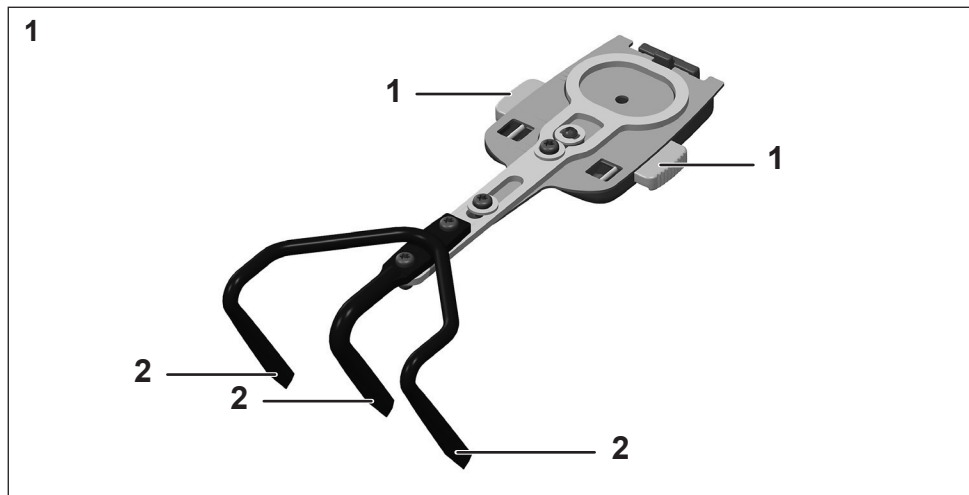
GM RK

for
GM Li 7.2
GM Li 10.8

ACCESSORIO ESTIRPATORE
ПРИСТАВКА ЗА РАЗРОХВАНЕ
DODATAK RAZRIVAČA
NÁSTAVEC KULTIVÁTORU
KULTIVATOR-UDSTYR
GRUBBER-ANBAUGERÄT
ΕΞΑΡΤΗΜΑ ΣΚΑΛΙΣΤΗΡΙΟΥ
GRUBBER ATTACHMENT
ACCESORIO CULTIVADOR
KOBESTI
KULTIVAATTORI-LISÄLAITE
FIXATION POUR ARRACHEUR
PRIKLJUČAK GRABALJA
TALAJLAZÍTÓ TARTOZÉK
PURENTUVAS PRIEDAS
RÄVÉJA PIERĪCE
ДОДАТОК ЗА ИСКОПУВАЊЕ РАСТЕНИЈА
BEVESTIGING SNIJDER
HARVE TILBEHØR
KOŃCÓWKA DO KULTYWACJI
ACESSÓRIO DE SACHO
ATAŞAMENT SĂPĂTOR
КУЛЬТИВАТОРНОЕ УСТРОЙСТВО
PRIKLJUČEK ZA OKOPAVANJE
PRÍDAVNÉ ZARIADENIE KULTIVÁTOR
DODATAK KULTIVATORA
KULTIVATORITILLBEHÖR
KÓK SÖKÜCÜ ATAŞMANI

MANUALE DI ISTRUZIONI IT
УПЪТВАНЕ ЗА УПОТРЕБА BG
PRIRUČNIK S UPUTAMA BS
INSTRUKTIONSMANUAL CS
INSTRUKTIONSMANUAL DA
GEBRAUCHSANWEISUNG DE
ΧΡΗΣΗ ΚΑΙ ΣΥΝΤΗΡΗΣΗ EL
INSTRUCTION MANUAL EN
USO Y MANTENIMIENTO ES
KASUTUSJUHEND ET
KÄYTTÖOPAS FI
MANUEL D'UTILISATION FR
PRIRUČNIK ZA UPORABU HR
HASZNÁLATI UTASÍTÁS HU
VARTOJIMO INSTRUKCIJA LT
OPERATORA ROKASGRĀMATA LV
УПАТСТВО ЗА УПОТРЕБА MK
GEBRUIKERSHANDLEIDINGNL NL
BRUKSANVISNING - VEDLIKEHOLD NO
INSTRUKCJE OBSŁUGI PL
MANUAL DE USO PT
MANUAL DE INSTRUCȚIUNI RO
РУКОВОДСТВО ПО ЭКСПЛУАТАЦИИ RU
PRIROČNIK Z NAVODILI SL
NÁVOD NA POUŽITIE SK
PRIRUČNIK SA UPUTSTVIM SR
BRUKSANVISNING OCH UNDERHÅLL SV
KULLANIM KILAVUZU TR

ITALIANO - Traduzione delle istruzioni originali	IT
БЪЛГАРСКИ - Превод на оригиналните инструкции	BG
BOSANSKI - Prijevod originalnih uputa	BS
ČESKY - Překlad původního návodu k používání	CS
DANSK - Oversættelse af den originale brugsanvisning	DA
DEUTSCH - Übersetzung der Originalbetriebsanleitung	DE
ΕΛΛΗΝΙΚΑ - Μετάφραση του πρωτοτύπου των οδηγιών χρήσης	EL
ENGLISH - Original Instruction	EN
ESPAÑOL - Traducción del Manual Original	ES
EESTI - Algpärased kasutusjuhendi tõlge	ET
SUOMI - Alkuperäisten ohjeiden käännös	FI
FRANÇAIS - Traduction de la notice originale	FR
HRVATSKI - Prijevod originalnih uputa	HR
MAGYAR - Eredeti használati utasítás fordítása	HU
LIETUVIŠKAI - Originalių instrukcijų vertimas	LT
LATVIEŠU - Instrukciju tulkojums no oriģinālvalodas	LV
МАКЕДОНСКИ - Превод на оригиналните упатства	MK
NEDERLANDS - Vertaling van de oorspronkelijke gebruiksaanwijzing	NL
NORSK - Oversettelse av original bruksanvisning	NO
POLSKI - Tłumaczenie instrukcji oryginalnej	PL
PORTUGUÊS - Tradução do manual original	PT
ROMÂN - Traducerea manualului fabricantului	RO
РУССКИЙ - Перевод оригинальных инструкций	RU
SLOVENŠČINA - Prevod izvirnih navodil	SL
SLOVENSKY - Preklad pôvodného návodu na použitie	SK
SRPSKI - Prevod originalnih uputstva	SR
SVENSKA - Översättning av bruksanvisning i original	SV
TÜRKÇE - Orijinal Talimatların Tercümesi	TR



- IT**
 1 Pulsante laterale
 2 Dente dell'estirpatore

- BS**
 1 Bočno dugme
 2 Zubac razrivača

- DA**
 1 Sidetrykknapp
 2 Kultivatortand

- EL**
 1 Πλευρικό μπουτόν
 2 Δόντι σκαλιστηριού

- ES**
 1 Botón lateral
 2 Diente del cultivador

- FI**
 1 Sivulla oleva painike
 2 Kultivaattorin hammas

- HR**
 1 Bočni gumb
 2 Zupci grabalja

- LT**
 1 Šoninio stūmimo mygtukas
 2 Purentuvo dantis

- MK**
 1 Странично копче на притискање
 2 Забец на додатокот за ископување растенија

- NO**
 1 Trykknapp på siden
 2 Harve tann

- PT**
 1 Botão de bloqueio
 2 Dentes do sacho

- RU**
 1 Боковая нажимная кнопка
 2 Зуб культиватора

- BG**
 1 Страничен бутон
 2 Разрохкващ зъб

- CS**
 1 Boční tlačítko
 2 Zub kultivátoru

- DE**
 1 Verriegelungsknopf
 2 Grubberzinken

- GB**
 1 Lateral push button
 2 Grubber tooth

- ET**
 1 Külgmine lukustusnupp
 2 Kobesti hammas

- FR**
 1 Bouton poussoir latéral
 2 Dent de l'arracheur

- HU**
 1 Oldalsó nyomógomb
 2 Talajlazító fog

- LV**
 1 Šānu spiežampoga
 2 Rāvēja zobs

- NL**
 1 Laterale drukknop
 2 Snijdertand

- PL**
 1 Przycisk boczny
 2 Ząb kultywatora

- RO**
 1 Buton lateral
 2 Dantură săpător

- SL**
 1 Stranski zaklopni gumb
 2 Zob grebač

SK

- 1 Bočné tlačidlo
- 2 Kultivátorová radlička

SV

- 1 Tryckknappar på sidorna
- 2 Kultivatorfingrar

SR

- 1 Bočno pritisno dugme
- 2 Zub kultivatora

TR

- 1 Yan basmalı düğme
- 2 Kök sökücü dişi

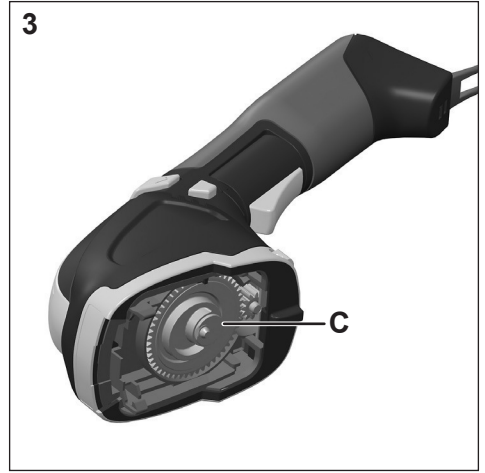
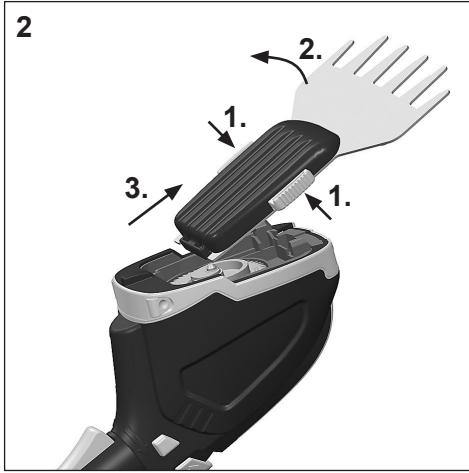


Illustrazione e spiegazione dei pittogrammi
 Ilustracija i objašnjenje piktoograma
 Piktogram illustration og forklaring
 Παρουσίαση και εξήγηση εικονογραμμάτων
 Ilustración y explicación del pictograma
 Kuvakkeet ja selitykset
 Prikaz i objašnjenje piktoograma
 Piktogramų iliustracijos ir paaiškinimai
 Иллюстрация со слики и објаснување
 Piktogram ilustrasjon og forklaring
 Ilustração e explicação dos pictogramas
 Изображение и пояснение пиктограмм
 Zobrazenie a vysvetlenie piktogramov
 Bilder på piktogram och förklaring



IT

- 1 Avvertenza!
- 2 Funzionamento di coda dell'apparecchio!
- 3 Leggere le istruzioni operative.
- 4 Non utilizzare l'utensile in condizioni meteorologiche umide
- 5 Tenere lontane terze persone dalla zona di pericolo
- 6 Pericolo di lesioni agli occhi! Indossare occhiali di sicurezza!
- 7 Non avvicinare le mani!

BS

- 1 Upozorenje!
- 2 Naknadni hod uređaja!
- 3 Pročitajte uputstvo za rad.
- 4 Ne koristite ovaj alat u vlažnim uslovima
- 5 Držite druge ljude van zone opasnosti
- 6 Rizik od povrede očiju! Nosite sigurnosne naočale!
- 7 Držite ruke podalje!

Илюстрация и обяснение на пиктограмите
 Piktogramy a vysvětlení
 Abbildung und Erklärung der Piktogramme
 Pictogram illustration and explanation
 Piktogramm id ja nende tähendus
 Illustration par pictogrammes et explication
 Ábrák és a piktogramok magyarázata
 Piktogrammas attēls un skaidrojums
 Piktogrammen, illustratie en uitleg
 Piktogramy i ich objaśnienia
 Ilustrațiile și explicația pictogramelor
 Prikaz piktogramov in razlaga
 Piktogrami za ilustraciju i objašnjenja
 Piktogram gösterimi ve açıklaması

BG

- 1 Предупреждение!
- 2 Работа по инерция на уреда!
- 3 Прочетете инструкциите за употреба.
- 4 Не използвайте инструмента във влажни атмосферни условия
- 5 Дръжте трети лица извън опасната зона
- 6 Риск от наранявания на очите! Носете предпазни очила!
- 7 Дръжте ръцете си далеч!

CS

- 1 Výstraha!
- 2 Doběh spotřebiče!
- 3 Přečtěte si návod k používání.
- 4 Nepoužívejte nástroj v mokřých povětrnostních podmínkách
- 5 Držte třetí osoby mimo nebezpečnou oblast
- 6 Nebezpečí zranění očí! Noste ochranné brýle!
- 7 Držte ruce mimo dosah!

DA

- 1 Advarsel!
- 2 Udstyret har efterløb!
- 3 Læs brugsanvisningen.
- 4 Undlad at bruge værktøjet i fugtige vejrforhold
- 5 Hold tredjepersoner uden for farezonen
- 6 Fare for øjenskader! Benyt sikkerhedsbriller!
- 7 Hold hænder på afstand!

EL

- 1 Προειδοποίηση!
- 2 Λειτουργία της συσκευής και μετά την απενεργοποίηση!
- 3 Διαβάστε τις οδηγίες χρήσης.
- 4 Μη χρησιμοποιείτε το εργαλείο σε υγρές καιρικές συνθήκες
- 5 Κρατάτε τρίτους εκτός της ζώνης κινδύνου
- 6 Κίνδυνος τραυματισμών των ματιών! Να φοράτε γυαλιά ασφαλείας!
- 7 Κρατάτε μακριά τα χέρια!

ES

- 1 Advertencia
- 2 Marcha en inercia del dispositivo.
- 3 Lea las instrucciones de funcionamiento.
- 4 No utilice la herramienta en condiciones climáticas de humedad.
- 5 Mantenga a terceros fuera de la zona de peligro.
- 6 Riesgo de lesiones en los ojos. Use gafas de seguridad.
- 7 Mantenga las manos alejadas.

FI

- 1 Varoitus!
- 2 Laitteen jälkikäynti!
- 3 Lue käyttöohjeet.
- 4 Älä käytä työkalua märissä olosuhteissa
- 5 Pidä sivulliset poissa vaara-alueelta
- 6 Silmävammojen vaara! Käytä turvalaseja!
- 7 Pidä kädet loitolla!

HR

- 1 Upozorenje!
- 2 Uredaj radi nakon isključivanja!
- 3 Pročitajte priručnik za uporabu.
- 4 Ne rabite alat u mokrim vremenskim uvjetima
- 5 Držite druge osobe izvan opasnog područja
- 6 Opasnost od ozljeda očiju! Nosite zaštitne naočale!
- 7 Držite ruke podalje!

DE

- 1 Warning!
- 2 Gefahr! Werkzeug läuft nach!
- 3 Lesen Sie die Betriebsanleitung.
- 4 Verwenden Sie das Gerät nicht bei Regen oder in einer nassen Umgebung.
- 5 Dritte aus dem Gefahrenbereich halten
- 6 Gefahr von Augenverletzungen! Sicherheitsbrille tragen!
- 7 Hände fernhalten!

GB

- 1 Warning!
- 2 After-running of the appliance!
- 3 Read the operation instructions.
- 4 Do not use tool in wet weather conditions
- 5 Keep third persons out of the danger zone
- 6 Risk of eye injuries! Wear safety glasses!
- 7 Keep hands away!

ET

- 1 Hoiatus!
- 2 Seadme järeljooks!
- 3 Lugege kasutusjuhendit
- 4 Ärge kasutage tööriista märja ilmaga
- 5 Hoidke kõrvalised isikud ohupiirkonnast eemal
- 6 Silmavigastuste oht! Kasutage kaitseprille!
- 7 Hoidke käed eemal!

FR

- 1 Avertissement !
- 2 Post-fonctionnement de l'appareil !
- 3 Lisez les instructions de fonctionnement.
- 4 N'utilisez pas l'outil lorsque la météo est humide
- 5 Faites en sorte que les tiers demeurent hors de la zone de danger
- 6 Risque de blessures aux yeux !! Portez des lunettes de protection !
- 7 Tenez vos mains à distance !

HU

- 1 Figyelmeztetés!
- 2 A készülék utánfutása!
- 3 Olvassa el az üzemeltetési utasításokat.
- 4 Nedves időjárási körülmények esetén ne használja
- 5 Tartsa távol az illetéktelen személyeket a veszélyzónától
- 6 Szemsérülések veszélye! Viseljen védőszemüveget!
- 7 Tartsa távol a kezeit!

LT

- 1 Įspėjimas!
- 2 Prietaiso veikimas iš inercijos!
- 3 Skaitykite naudojimo instrukcijas.
- 4 Nenaudokite įrankio drėgnomis oro sąlygomis
- 5 Neleiskite pašaliniam asmeniui eiti į pavojingą zoną
- 6 Pavoju susižeisti akis! Dėvėkite apsauginius akinius.
- 7 Nekiškite rankų!

МК

- 1 Предупреждение!
- 2 Апаратот работи и по неговото исклучување!
- 3 Прочитајте ги упатствата за работа.
- 4 Не користете го алатот во важни временски услови
- 5 Трети лица треба да бидат подалеку од зоната на опасност
- 6 Опасност од повреда на очите! Носете заштитни очила!
- 7 Држете ги рацете подалеку!

NO

- 1 Advarsel!
- 2 Etterløp av apparatet!
- 3 Les bruksanvisningen.
- 4 Ikke bruk verktøyet i fuktige værforhold
- 5 Hold tredjeparter unna faresonen
- 6 Fare for øyeskader! Bruk vernebriller!
- 7 Hold hendene unna!

PT

- 1 Aviso!
- 2 Funcionamento por inércia do aparelho!
- 3 Ler as instruções de operação.
- 4 Não utilizar a ferramenta em condições meteorológicas de chuva
- 5 Manter terceiros fora da zona de perigo
- 6 Risco de ferimentos nos olhos! Usar óculos de proteção!
- 7 Manter as mãos afastadas!

RU

- 1 Предупреждение!
- 2 Инерционный ход изделия!
- 3 Прочитайте инструкции по эксплуатации.
- 4 Запрещается использовать инструмент во влажных погодных условиях
- 5 Удалите посторонних людей из опасной зоны
- 6 Опасность травмирования глаз! Носите защитные очки!
- 7 Держите руки подальше!

LV

- 1 Brīdinājums!
- 2 Ierīces pēckustība!
- 3 Izlasiet lietošanas instrukciju.
- 4 Nelietojiet instrumentu mitrā laikā
- 5 Bīstamajā zonā nedrīkst atrasties nepiederošas personas
- 6 Acu traumu risks! Izmantojiet aizsargbrilles!
- 7 Netuviniet rokas!

NL

- 1 Waarschuwing!
- 2 Nalopen van het apparaat!
- 3 lees de gebruiksaanwijzingen.
- 4 Gebruik het gereedschap niet onder natte weersomstandigheden
- 5 Houd derden altijd buiten de gevarezone
- 6 Risico op oogletsel! Draag een veiligheidsbril!
- 7 Houd handen uit de buurt!

PL

- 1 Ostrzeżenie!
- 2 Ostrzeżenie o ruchu przyrządu po wyłączeniu napędu!
- 3 Przeczytać instrukcję obsługi.
- 4 Nie używać narzędzia w mokrych warunkach pogodowych
- 5 Nie dopuszczać osób trzecich do strefy zagrożenia
- 6 Ryzyko obrażeń oczu! Nosić okulary ochronne!
- 7 Trzymać dłonie z dala!

RO

- 1 Avertisment!
- 2 După pornirea aparatului!
- 3 Citiți instrucțiunile de utilizare.
- 4 Nu utilizați unealta în condiții meteorologice de umiditate
- 5 Țineți cealaltă persoană la distanță față de zona periculoasă
- 6 Pericol de rănire a ochilor! Purtați ochelari de protecție!
- 7 Țineți mâinile la distanță!

SL

- 1 Opozorilo!
- 2 Naprava po izklopu še vedno deluje!
- 3 Preberite navodila za uporabo.
- 4 Orodja ne uporabljajte v vlažnih vremenskih razmerah.
- 5 Tretjim osebam prepričajte vstop v nevarno območje.
- 6 Nevarnost poškodb oči! Nosite zaščitna očala!
- 7 Držite roke proč!

SK

- 1 Varovanie!
- 2 Dobeť nástroja!
- 3 Prečítajte si návod na obsluhu.
- 4 Nepoužívajte nástroj v mokrych poveternostných podmienkach
- 5 Zabráňte prístupu tretích osôb do nebezpečnej oblasti
- 6 Riziko poranenia očí! Noste bezpečnostné okuliare!
- 7 Držte ruky v dostatočnej vzdialenosti!

SV

- 1 Varning!
- 2 Efterkörning av apparaten!
- 3 Läs bruksanvisningarna.
- 4 Använd inte verktyget vid blött väder
- 5 Se till att utomstående håller sig borta från farozonen
- 6 Risk för ögonskador! Bär säkerhetsglasögon!
- 7 Håll borta händerna!

SR

- 1 Upozorenje!
- 2 Uređaj još radi posle iskljućivanja!
- 3 Proćitajte uputstva za rad.
- 4 Nemojte da koristite uređaj po mokrom vremenu
- 5 Držite treća lica van opasnog područja
- 6 Opasnost od povrede oćiju! Nosite zaštitne naoćare!
- 7 Držite ruke dalje od proizvoda!

TR

- 1 Uyarı!
- 2 Cihazın alıřmasından sonra!
- 3 alıřtırma talimatlarını okuyun.
- 4 Aracı nemli hava kořullarında kullanmayın
- 5 Üçüncü şahısları tehlike bölgesinden uzak tutun
- 6 Göz yaralanması riski! Korumucu gözlük takın!
- 7 Ellerinizi uzak tutun!

RU | Инструкции по эксплуатации

Уважаемый покупатель!

Данное культиваторное устройство разрешается использовать только в сочетании с базовым блоком ножиц для травы и кустарника GM Li 7.2 и GM Li 10.8. Соблюдайте оригинальные инструкции по использованию вашего базового блока ножиц для травы и кустарника GM Li 7.2 и GM Li 10.8.

Данный инструмент предназначен только для разрыхления, аэрации и прополки культивируемых почв, а также для подготовки к посадке и для внесения торфа, удобрений и компоста на домашний участок. Любое другое использование, на которое отсутствует разрешение в явном виде в данном руководстве, может привести к повреждению устройства и может представлять серьёзную опасность для пользователя. Оператор или пользователь несёт ответственность за несчастные случаи с другими лицами или их травмирование, а также за повреждение их имущества. Изготовитель не может нести ответственность за ущерб, вызванный неправильным использованием или неправильной работой.

Оглавление

	Стр.
1. Технические спецификации	RU-2
2. Общие инструкции по безопасности	RU-2
3. Инструкции по безопасности	RU-2
4. Руководство по эксплуатации	RU-2
5. Чистка и техобслуживание	RU-3
6. Хранение	RU-3
7. Защита окружающей среды	RU-3
8. Гарантия	RU-3

1. Технические спецификации

Модель	Культиваторное устройство	
Номинальная частота вращения	мин-1	1000
Рабочая ширина	мм	95
Вес	кг	0,26

2. Общие инструкции по безопасности

Данное устройство не предназначено для использования лицами (в том числе детьми) с ограниченными физическими, сенсорными или умственными способностями или имеющими недостаточные опыт и/или знания, за исключением случаев, когда лицо, ответственное за их безопасность, руководит этими лицами или обеспечивает их инструкциями о том, как использовать данное устройство.

Не допускайте, чтобы дети играли с данным устройством.

Будьте внимательными, контролируйте то, что вы делаете, и будьте благоразумными при работе с данным механическим инструментом.

Запрещается использовать данное устройство, когда вы устали или находитесь под влиянием наркотиков, алкоголя или лекарств.

3. Инструкции по технике безопасности

Культиваторное устройство используют для рыхания, щадящего корневую систему, для аэрации и прополки культивируемых почв и культур с плотной посадкой, а также для подготовки к высадке. Кроме того, оно позволяет внести в почву торф, удобрение и компост.

Поскольку управление устройством осуществляется одной рукой, не прикладывайте другую (свободную) руку к движущимся зубьям культиватора.

Любой тип использования, который отличается от инструкций, приведённых в данном руководстве, может привести к повреждению устройства и к серьёзным опасностям для оператора.

Чтобы сохранить ваше право на гарантию и обеспечить безопасность обращения с изделием, соблюдайте правила техники безопасности.

Даже если инструмент используется правильно, всегда существует определённый остаточный риск, который не удаётся исключить. Тип и конструкция инструмента определяют следующие потенциальные опасности:

- Контакт с незащищёнными зубьями культиватора (травмы в результате порезов и ударов)
- Затягивание движущимися зубьями культиватора (травмы в результате порезов и ударов)
- Непредвиденное, внезапное движение обрабатываемой части почвы и растений
- Выбрасывание дефектных зубьев культиватора
- Выбрасывание компонентов грунта, частей растений и камней
- Повреждение слуха при отсутствии предписанной защиты органов слуха
- Вдыхание компоненты почвы

4. Руководство по эксплуатации

4.1. Сборка культиваторного устройства

Культиваторное устройство предназначено для установки на базовом блоке ножниц для травы и кустарника GM Li 7.2 и GM Li 10.8.

- Чтобы не допустить травм, используйте защитные перчатки во время сборки.
- Мы также рекомендуем извлечь предохранительный ключ базового устройства, чтобы защитить данное устройство от несанкционированного включения.
- Удалите всю грязь из области зубчатой передачи.
- Перед установкой культиваторного устройства слегка смажьте приводную секцию (C) имеющейся в продаже универсальной пластичной смазкой, как описано в разделе "Техобслуживание" (рис. 3).
- Затем вставьте культиваторное устройство задним удерживающим выступом в корпус ножниц для травы, как показано на рис. 3, и защёлкните систему, сильно нажав на опорную пластину.
- Положение эксцентрикового привода можно не учитывать при установке культиваторного устройства. При включении эксцентриковый узел зубчатой передачи автоматически входит в зацепление в соответствующем углублении опорной пластины.

- После установки предохранительного ключа устройство готово к использованию.
- Для демонтажа нажмите обе боковые кнопки одновременно и снимите культиваторное устройство (см. рис. 2).



ВНИМАНИЕ! После выключения культиваторное устройство дугается ещё некоторое время.



Не прикасайтесь к движущимся зубьям культиватора! Опасность травмирования!

- Во время работы необходимо иметь устойчивое положение и всегда следить за зубьями культиватора.
- При культивации обеспечьте, чтобы зубья культиватора не соприкасались со сравнительно крупными камнями и т.д.
- Не загружайте устройство во время работы так, чтобы оно останавливалось.

4.2. Обработка почвы культиваторным устройством

Культиваторное устройство используют для рыхления, щадящего корневую систему, для аэрации и прополки культивируемых почв и культур с плотной посадкой, а также для подготовки к высадке. Кроме того, оно позволяет внести в почву торф, удобрение и компост.

5. Чистка и техобслуживание

- Всегда содержите данное устройство в чистоте. Не используйте абразивные чистящие средства или растворители. Они могут повредить устройство.
- После каждого использования очистите устройство и культиватор мягкой щёткой или тканью.

6. Хранение

- Храните данное устройство в сухом и недоступном для детей месте.

7. Защита окружающей среды



Обеспечьте, чтобы не требуемые более материалы подвергались переработке, а не выбрасыванию как мусор. Все инструменты, принадлежности и упаковку следует сортировать, передавать на перерабатывающие предприятия и утилизировать экологически безопасным способом.

8. Гарантия

Независимо от обязательств дилера по договору купли-продажи с конечным пользователем мы гарантируем для данного устройства следующее:

Гарантийный срок составляет 24 месяца и начинается со дня передачи, что должно быть подтверждено оригинальным доказательством приобретения. Для использования в коммерческих целях и для сдачи в аренду гарантийный срок сокращается до 12 месяцев. Гарантия не распространяется на быстроизнашиваемые детали и на повреждения, вызванные использованием ненадлежащих принадлежностей, ремонтом деталей и узлов силами неуполномоченных на это специалистов, силовым воздействием, ударом и разрушительным действием, а также преднамеренной перегрузкой. Замена по гарантии распространяется только на дефектные детали и узлы, но не на комплектные устройства. Гарантийный ремонт разрешается выполнять только уполномоченным мастерским или сервисной службе предприятия. В случае вмешательства представителей другой страны гарантия аннулируется.

Почтовые расходы, доставку и дополнительные расходы оплачивает покупатель.

DICHIARAZIONE CE DI CONFORMITÀ (Istruzioni Originali)

(Direttiva Macchine 2006/42/CE, Allegato II, parte A)

1. **La Società:** STIGA S.p.A. – Via del Lavoro, 6 – 31033 Castelfranco Veneto (TV) – Italy

2. Dichiara sotto la propria responsabilità, che la macchina: Accessorio estirpatore

a) Tipo / Modello Base

GM RK

b) Mese/Anno di costruzione

c) Matricola

3. É conforme alle specifiche delle direttive:

- MD: 2006/42/EC
- e) Ente Certificatore:
- f) Esame CE del tipo:

- OND: 2000/14/EC, ANNEX V
D. Lgs. 262/2002, ANNEX V (Italy)
- e) Ente Certificatore: /

- EMCD: 2014/30/EU
- RoHS II: 2011/65/EU

4. Riferimento alle Norme armonizzate:

EN 60335-1:2012+A11:2014	EN 62233:2008
EN 50636-2-94:2014	EN 55014-1:2017
EN 60335-2-29:2004+A2:2010	EN 55014-2:2015
EN 60745-1:2009+A11:2010	EN 61000-3-2:2014
EN 60745-2-15:2009+A1:2010	EN 61000-3-3:2013
EN ISO 12100:2010	
EN 50581:2012	

n) Persona autorizzata a costituire il Fascicolo Tecnico:

STIGA S.p.A.
Via del Lavoro, 6
31033 Castelfranco Veneto (TV) - Italia

o) Castelfranco V.to, 19.06.2018

Senior VP R&D & Engineering
Maurizio Tursini



IT • Il contenuto e le immagini del presente manuale d'uso sono stati realizzati per conto di STIGA S.p.A. e sono tutelati da diritto d'autore – E' vietata ogni riproduzione o alterazione anche parziale non autorizzata del documento.

BG • Съдържанието и изображенията в настоящото ръководство са извършени за STIGA S.p.A. и са защитени с авторски права – Забранява се всяко неотризирано възпроизвеждане или промяна, дори и отчасти на документа.

BS • Sadržaj i slike iz ovog korisničkog priručnika napravljeni su isključivo za STIGA S.p.A. i zaštićeni su autorskim pravima – zabranjena je svaka neovlaštena reprodukcija ili izmjena dokumenta, djelomično ili u potpunosti.

CS • Obsah a obrázky v tomto návodu k použití byly zpracovány jménem společnosti STIGA S.p.A. a jsou chráněny autorským právem – Reprodukce či nepovolené pozměňování tohoto dokumentu, a to i částečně, je zakázáno.

DA • Indhold og illustrationer i denne vejledning er blevet skabt på vegne af STIGA S.p.A. og er beskyttet af ophavsret – Enhver gengivelse eller ændring, også delvis, af dokumentet uden autorisation hertil er forbudt.

DE • Inhalt und Bilder dieser Bedienungsanleitung wurden im Namen von STIGA S.p.A. erstellt und sind urheberrechtlich geschützt – Jede nicht genehmigte Vervielfältigung oder Veränderung, auch auszugsweise, dieses Dokuments ist verboten.

EL • Το περιεχόμενο και οι εικόνες στο παρόν εγχειρίδιο χρήσης δημιουργήθηκαν για λογαριασμό της εταιρείας STIGA S.p.A. και προστατεύονται από πνευματικά δικαιώματα – Απαγορεύεται οποιαδήποτε αναπαραγωγή ή τροποποίηση, έστω και μερική, του εγχειρίδιου χωρίς έγκριση.

EN • The content and images in this User Manual were produced expressly for STIGA S.p.A. and are protected by copyright – any unauthorised reproduction or modification to the document, either partially or in full, is prohibited.

ES • El contenido y las imágenes del presente manual de uso han sido creados por STIGA S.p.A. y están protegidos por los derechos de autor – Se prohíbe toda reproducción o modificación, incluso parcial, no autorizada del documento.

ET • Käesoleva kasutusjuhendi sisu ja kujutised on toodetud konkreetselt ettevõttele STIGA S.p.A. ja neile rakendub autorikaitseadus – dokumendi igasugune osaline või täielik ilma loata reprodutseerimine või muutmine on keelatud.

FI • Tämän käyttöoppaan sisältö ja kuvat on valmistettu STIGA S.p.A. -yhtiön toimesta ja niitä suojaa tekijänoikeuslaki. – Asiakirjan kaikenlainen kopiointi tai muuttaminen, osittainkin, on kielletty ilman erityistä lupaa.

FR • Le contenu et les images du présent manuel d'utilisation ont été réalisés pour le compte de STIGA S.p.A. et sont protégés par un droit d'auteur – Toute reproduction ou modification non autorisée, même partielle, du document, est interdite.

HR • Sadržaj i slike u ovom priručniku za uporabu izrađeni su za tvrtku STIGA S.p.A. te su obuhvaćeni autorskim pravima – Zabranjuje se neovlašteno umnožavanje ili prilagodba, djelomična ili u cijelosti, ovog dokumenta.

HU • Ennek a használati útmutatónak a tartalma és a benne szereplő képek kizárólag a STIGA S.p.A. számára készültek és szerzői joggal védettek – tilos a dokumentum bármely részének vagy egészének engedély nélküli sokszorosítása és módosítása.

LT • Šio naudotojo vadovo turinys ir paveikslėliai skirti tik „STIGA S.p.A.“ ir yra saugomi autorių teisėmis – dokumentą atgaminti ar modifikuoti, visiškai arba iš dalies, yra draudžiama.

LV • Šis lietotāja rokasgrāmatas saturs un attēli ir veidoti tikai STIGA S.p.A. un ir aizsargāti ar autoritētibām. Jebkāda dokumenta vai tā daļas prettiesiska kopēšana vai pārveide ir stingri aizliegta.

MK • Содржината и сликите во Упатството за корисникот се подготвени исклучиво за STIGA S.p.A. и се заштитени со авторски права – забрането е секое делумно или целосно неовластено репродуцирање или измена на документот.

NL • De inhoud en de afbeeldingen van deze gebruikshandleiding werden gerealiseerd voor rekening van STIGA S.p.A. en zijn beschermd door het auteursrecht – Elke niet-geautoriseerde reproductie of wijziging, ook gedeeltelijke, van het document is verboden.

NO • Innholdet og bildene i denne brukerveiledningen er utført på oppdrag fra STIGA S.p.A. og er beskyttet ved opphavsrett – Enhver gjengivelse eller endring, selv kun delvis, er forbudt.

PL • Treść oraz ilustracje zawarte w niniejszej instrukcji obsługi powstały na zlecenie spółki STIGA S.p.A. i są chronione prawami autorskimi – Zabrania się wszelkiego kopiowania bądź modyfikowania, także częściowego, niniejszego dokumentu bez uzyskania stosownej zgody.

PT • As imagens e os conteúdos contidos no presente Manual do Utilizador foram expressamente criados para uso exclusivo da STIGA S.p.A., encontrando-se protegidos por direitos de autor. Qualquer tipo de reprodução ou alteração, parcial ou integral, não autorizadas deste Manual estão expressamente proibidas.

RO • Conținutul și imaginile din manualul de utilizare de față au fost realizate în numele STIGA S.p.A. și sunt protejate de drepturi de autor – Este interzisă orice reproducere sau modificare chiar și parțială neautorizată a documentului.

RU • Тесты и изображения, содержащиеся в настоящем руководстве, были созданы в интересах STIGA S.p.A. и защищены авторскими правами – Любое несанкционированное воспроизведение или изменение документа запрещено.

SK • Obsah a obrázky v tomto návode na používanie boli spracované menom spoločnosti STIGA S.p.A. a sú chránené autorským právom – Reprodukcie či nepovolené pozměňovanie tohto dokumentu, a to aj čiastočné, je zakázané.

SL • Vsebine in slike v tem uporabniškem priručniku so izdelane za podjetje STIGA S.p.A. in so zaščiten z avtorskimi pravicami – vsakršno nepooblaščenno razmnoževanje ali spreminjanje dokumenta, v celoti ali delno, je prepovedano.

SR • Sadržaj i slike ovog priručnika za upotrebu su napravljeni u ime STIGA S.p.A. i zaštićeni su autorskim pravima – Zabranjena je svaka potpuna ili delimična reprodukcija ili izmena dokumenta bez odobrenja.

SV • Innehållet och bilderna i denna användarhandbok har framställts för STIGA S.p.A. och skyddas av upphovsrätt – all form av reproduktion eller ändring, även partiell, som inte auktoriserats är förbjuden.

TR • Bu Kullanıcı Kilavuzundaki içerik ve resimler açığa STIGA S.p.A. için üretilmiştir ve telif hakkı ile korunmaktadır – dokümanın izinsiz olarak tamamen ya da kısmen herhangi bir şekilde çoğaltılması ya da değiştirilmesi yasaktır.

STIGA S.p.A.

Via del Lavoro, 6

31033 Castelfranco Veneto (TV) ITALY