

AB 500 Li 48
BL 700 Li 48



IT Soffiatore portatile da giardino alimentato a batteria
MANUALE DI ISTRUZIONI

ATTENZIONE: prima di usare la macchina, leggere attentamente il presente libretto.

BG Градинска преносима акумулаторна обдухваща машина
УПЪТВАНЕ ЗА УПОТРЕБА

ВНИМАНИЕ: преди да използвате машината прочетете внимателно настоящата книжка.

BS Akumulatorski duvač/usisivač lišća
UPUTSTVO ZA UPOTREBU

PAŽNJA: prije nego što koristite ovu mašinu, pažljivo pročitajte priručnik s uputama.

CS Přenosný akumulátorový zahradní foukač
NÁVOD K POUŽITÍ

POZOR: Před použitím stroje si pozorně přečtěte tento návod k použití.

DA Batteridrevet bærbart løvblæser til havebrug
BRUGSANVISNING

ADVARSEL: Læs instruktionsbogen omhyggeligt igennem, før du tager denne maskine i brug.

DE Tragbarer Laubbläser für den Garten mit Batteriebetrieb
GEBRAUCHSANWEISUNG

ACHTUNG: Vor Inbetriebnahme des Geräts die Gebrauchsanleitung aufmerksam lesen.

EL Φορητός φυσητήρας μπαταρίας για κήπους
ΟΔΗΓΙΕΣ ΧΡΗΣΗΣ

ΠΡΟΣΟΧΗ: πριν χρησιμοποιήσετε το μηχάνημα, διαβάστε προσεκτικά το παρόν εγχειρίδιο.

EN Portable battery-powered garden blower
OPERATOR'S MANUAL

WARNING: read thoroughly the instruction booklet before using this machine.

ES Soplador portátil de jardín a batería
MANUAL DE INSTRUCCIONES

ATENCIÓN: antes de utilizar esta máquina, lea atentamente el manual de instrucciones.

ET Kaasaskantav akutoitel aiapuhur
KASUTUSJUHE

ETTEVAATUST: enne masina kasutamist lugeda tähelepanelikult käesolevat kasutusjuhendit.

FI Käsin kannateltava akukäyttöinen lehtipuhallin
KÄYTTÖOHJEET

VAROITUS lue käyttöopas huolellisesti ennen koneenkäyttöä.

FR Souffleur de jardin portatif alimenté par batterie
MANUEL D'UTILISATION

ATTENTION: lire attentivement le manuel avant d'utiliser cette machine.

HR Prijenosni puhač lišća s baterijskim napajanjem
PRIRUČNIK ZA UPORABU

POZOR: Prije nego pristupite uporabi stroja, pažljivo pročitajte upute.

HU Akkumulátoros hordozható kerti lombfúvó
HASZNÁLATI UTASÍTÁS

FIGYELEM: a gép használatá elött olvassa el figyelmesen a jelen kézikönyvet!

LT Akumuliatorinis nešiojamas pūstuvus sodo darbams
NAUDOJIMO INSTRUKCIJOS

DĖMESIO: prieš naudojant prietaisą, būtina atidžiai susipažinti suvartotojo vadovu.

LV Pārnēsams dārza pūtējs ar akumulatora barošanu
LIETOŠANAS INSTRUKCIJA

UZMANĪBU: pirms aparāta lietošanai rūpīgi izlasiet dotoinstrukciju.

MK Преносен раздувач за градини со напојување на батерија
УПАТСТВА ЗА УПОТРЕБА

ВНИМАНИЕ: пред да ја употребите машината, внимателно прочитајте го упатството за употреба.

NL Draagbare tuinblazer met accutoevoer
GEBRUIKERSHANDLEIDING

LET OP: Voordat u de deze machine gaat gebruiken dient u eerst deze handleiding aandachtig door te lezen.

NO Batteridrevet bærbar løvblåser
INSTRUKSJONSBOK

ADVARSEL: Les denne bruksanvisningen nøye før du bruker maskinen.

PL Przenośna akumulatorowa dmuchawa ogrodowa
INSTRUKCJE OBSŁUGI

UWAGA: Przed użyciem urządzenia przeczytaj uważnie niniejszą instrukcję.

PT Soprador portátil de jardim alimentado a bateria
MANUAL DE INSTRUÇÕES

ATENCAO! Antes de usar a moto-roçadeira, ler com atenção este manual de instruções.

RO Suflantă portabilă de grădină cu baterie
MANUAL DE INSTRUCȚIUNI

ATENȚIE: înainte de a utiliza mașina, citiți cu atenție manualul de față.

RU Портативный садовый пылесос с батарейным питанием
РУКОВОДСТВО ПО ЭКСПЛУАТАЦИИ

ВНИМАНИЕ: Прежде чем пользоваться оборудованием, внимательно прочтите это руководство по эксплуатации.

SK Prenosný akumulátorový záhradný fúkač
NÁVOD NA POUŽITIE

UPOZORNENIE: pred použitím stroja si pozorne prečítajte tento návod.

SL Prenosni akumulatorski vrtni puhalik
PRIROČNIK ZA UPORABO

POZOR: Preden uporabite stroj, pazljivo preberite priročnik z navodili.

SR Akumulatorski duvač/usisivač lišća
PRIRUČNIK SA UPUTSTVIMA

PAŽNJA: pre korišćenja mašine pažljivo pročitati ovaj priručnik.

SV Bärbar batteridrivnen lövblås för trädgårdsbruk
BRUKSANVISNING

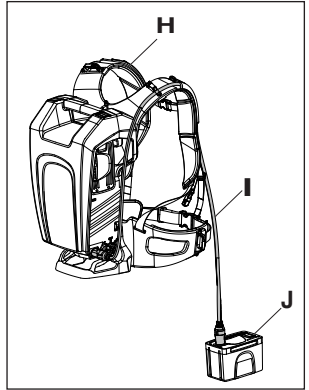
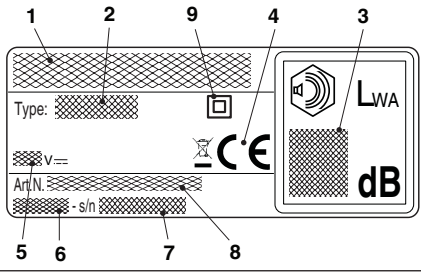
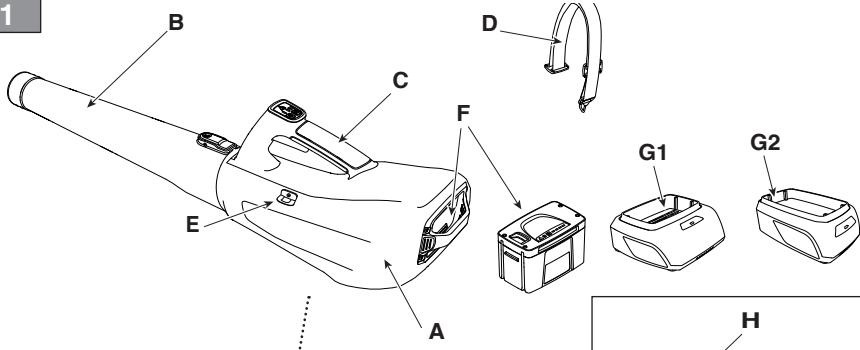
VARNING: Läs igenom hela detta häfte innan du använder maskinen.

TR Batarya beslemeli taşınır bahçe üfleyicisi
KULLANIM KILAVUZU

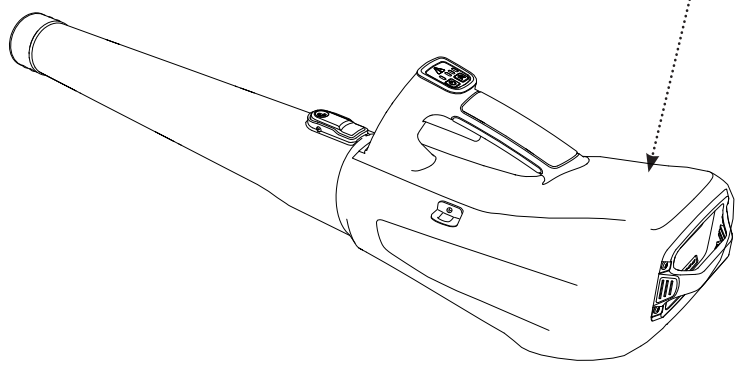
DIKKAT! Makineyi kullanmadan önce talimatlar iceren kilavuzu dikkatle okuyun.

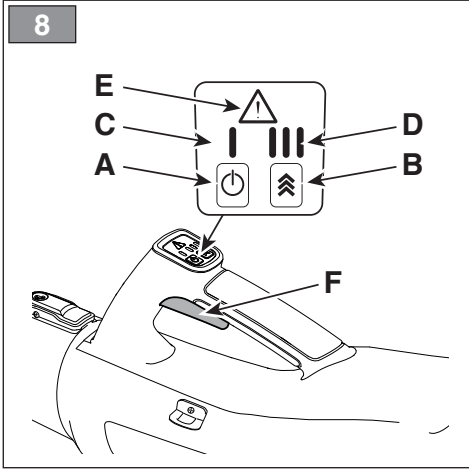
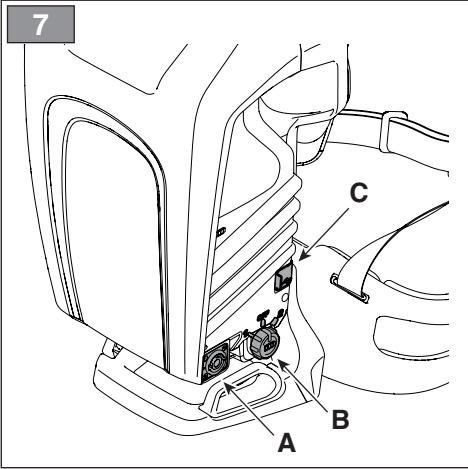
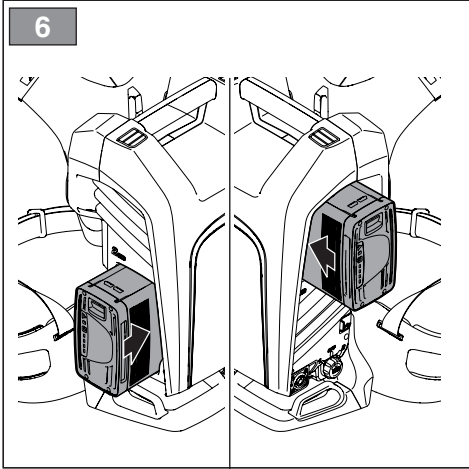
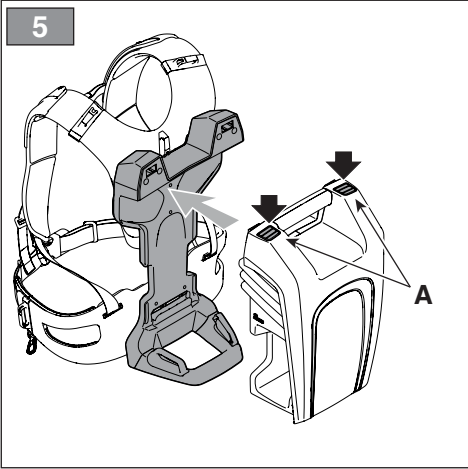
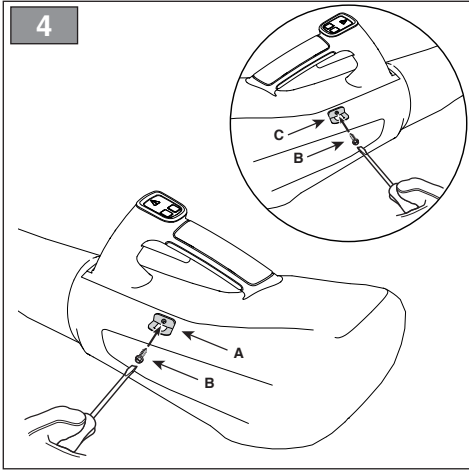
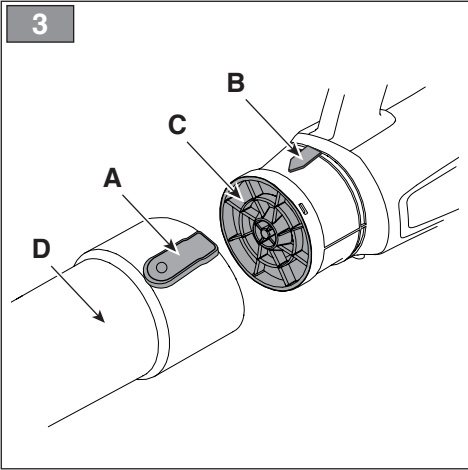
ITALIANO - Istruzioni Originali	IT
БЪЛГАРСКИ - Превод на оригиналните инструкции	BG
BOSANSKI - Prijevod originalnih uputa	BS
ČESKY - Překlad původního návodu k používání	CS
DANSK - Oversættelse af den originale brugsanvisning	DA
DEUTSCH - Übersetzung der Originalbetriebsanleitung	DE
ΕΛΛΗΝΙΚΑ - Μετάφραση του πρωτοτύπου των οδηγιών χρήσης	EL
ENGLISH - Translation of the original instruction	EN
ESPAÑOL - Traducción del Manual Original	ES
EESTI - Algupärase kasutusjuhendi tõlge	ET
SUOMI - Alkuperäisten ohjeiden käännös	FI
FRANÇAIS - Traduction de la notice originale	FR
HRVATSKI - Prijevod originalnih uputa	HR
MAGYAR - Eredeti használati utasítás fordítása	HU
LIETUVIŠKAI - Originalių instrukcijų vertimas	LT
LATVIEŠU - Instrukciju tulkojums no oriģinālvalodas	LV
МАКЕДОНСКИ -Превод на оригиналните упатства	MK
NEDERLANDS - Vertaling van de oorspronkelijke gebruiksaanwijzing	NL
NORSK - Oversettelse av original bruksanvisning	NO
POLSKI - Tłumaczenie instrukcji oryginalnej	PL
PORTUGUÊS - Tradução do manual original	PT
ROMÂN - Traducerea manualului fabricantului	RO
РУССКИЙ - Перевод оригинальных инструкций	RU
SLOVENŠČINA - Prevod izvirnih navodil	SL
SLOVENSKY - Preklad pôvodného návodu na použitie	SK
SRPSKI - Prevod originalnih uputstva	SR
SVENSKA - Översättning av bruksanvisning i original	SV
TÜRKÇE - Orijinal Talimatların Tercümesi	TR

1



2

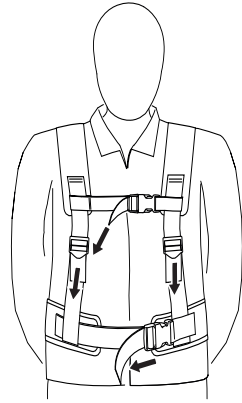




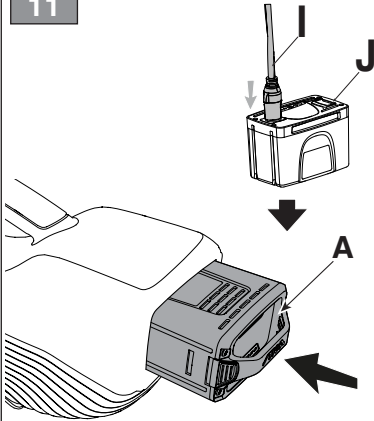
9



10



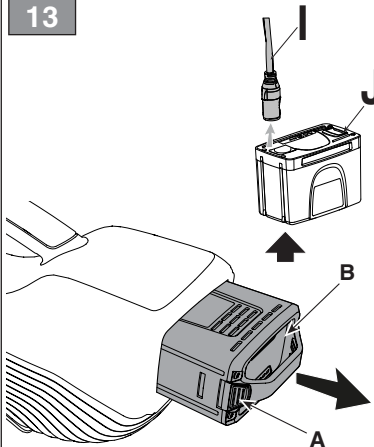
11



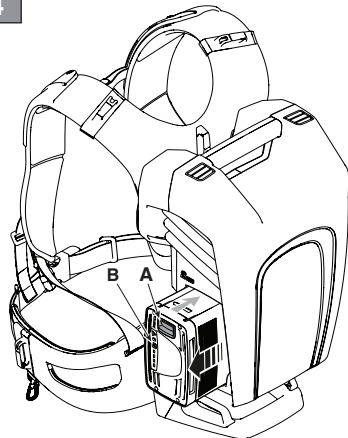
12



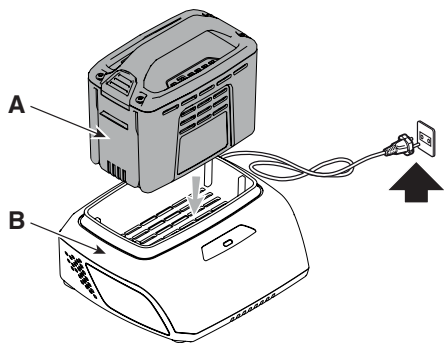
13



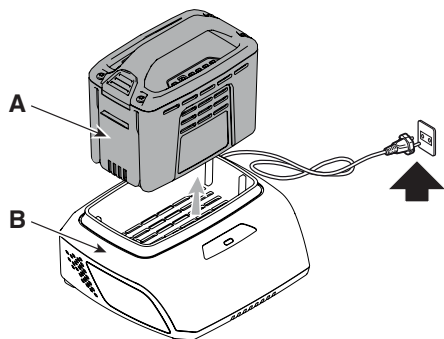
14



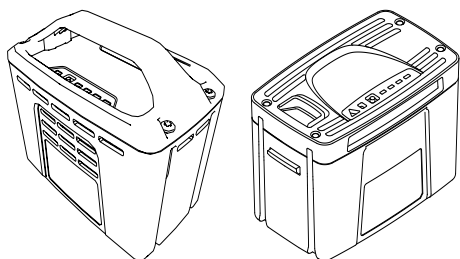
15



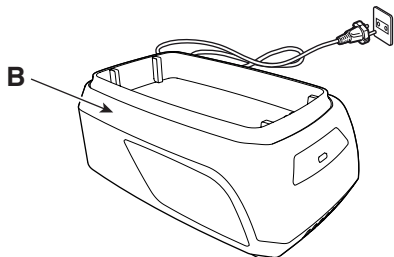
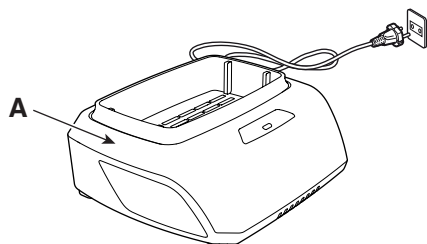
16



17



18



[1]	DATI TECNICI		AB 500 Li 48	BL 700 Li 48
[2]	Tensione di alimentazione MAX	V / DC	48	48
[3]	Tensione di alimentazione NOMINALE	V / DC	43,2	43,2
[4]	Velocità senza carico	/min	8000 - 20000	7500 - 21000
[5]	Velocità massima dell'aria	km/h	209	216
[6]	Flusso d'aria	m ³ /s	0,2	0,2
[7]	Peso senza gruppo batteria	kg	2,6	2,76
[8]	Livello di pressione acustica misurato (in base alla EN 50636-2-100)	dB(A)	81,0	82,3
[9]	Incertezza di misura	dB(A)	3	3
[10]	Livello di potenza acustica misurato (in base alla EN 50636-2-100)	dB(A)	93,4	92,7
[9]	Incertezza di misura	dB(A)	3	2,2
[11]	Livello di potenza acustica garantito (in base alla 2000/14/EC)	dB(A)	96	95
[12]	Livello di vibrazioni (in base alla EN 50636-2-100)	m/s ²	2,27	2,16
[9]	Incertezza di misura	m/s ²	1,5	1,5

[13]	ACCESSORI A RICHIESTA			
[14]	Gruppo batteria, mod.		BT 520 Li 48 BT 540 Li 48 BT 550 Li 48 BT 720 Li 48 BT 740 Li 48 BT 750 Li 48	BT 520 Li 48 BT 540 Li 48 BT 550 Li 48 BT 720 Li 48 BT 740 Li 48 BT 750 Li 48
[15]	Carica batteria		CG 500 Li 48 CGF 500 Li 48 CGD 500 Li 48 CG 700 Li 48 CGF 700 Li 48 CGD 700 Li 48	CG 500 Li 48 CGF 500 Li 48 CGD 500 Li 48 CG 700 Li 48 CGF 700 Li 48 CGD 700 Li 48
[16]	Zaino portabatterie		✓	✓
[17]	Simulatore di batteria		✓	✓

a) **NOTA:** il valore totale dichiarato delle vibrazioni è stato misurato attenendosi ad un metodo normalizzato di prova e può essere utilizzato per fare un paragone tra un utensile e l'altro. Il valore totale delle vibrazioni può essere utilizzato anche in una valutazione preliminare dell'esposizione.

b) **AVVERTENZA:** l'emissione di vibrazioni nell'uso effettivo dell'utensile può essere diversa dal valore totale dichiarato a seconda dei modi in cui si utilizza l'utensile. Pertanto è necessario, durante il lavoro, adottare le seguenti misure di sicurezza volte a proteggere l'operatore: indossare guanti durante l'uso, limitare i tempi d'utilizzo della macchina e accorciare i tempi in cui si tiene premuta la leva comando acceleratore.

<p>[1] BG - ТЕХНИЧЕСКИ ДАННИ</p> <p>[2] Захранващо напрежение МАКС [3] Захранващо напрежение НОМИНАЛНО [4] Скорост без товар [5] Максимална скорост на въздуха [6] Въздушен поток [7] Телто без групата акумулатори [8] Измерено ниво на звуково налягане (въз основа на EN 50636-2-100) [9] Несигурност на измерване [10] Измерено ниво на звукова мощност (въз основа на EN 50636-2-100) [11] Гарантирано ниво на звуково налягане (въз основа на 2000/14/EC) [12] Ниво на вибрации (въз основа на EN 50636-2-100) [13] Принадлежности по заявка [14] Група акумулатор, мод. [15] Зарядно устройство [16] Раница за помещаване на акумулатора [17] Симулатор на акумулатор</p> <p>a) ЗАБЕЛЕЖКА: общата декларирана стойност на вибрациите е измерена по стандартизиран метод за изпитване и може да се използва за сравнение между един инструмент и друг. Общата стойност на вибрациите може да се използва и при предварителна оценка на излагането.</p> <p>b) ПРЕДУПРЕЖДЕНИЕ: излъчването на вибрации при действително използване на инструмента може да се различава от общата декларирана стойност в зависимост от начините, по които се използва инструментът. Поради това е необходимо по време на работа да се вземат следните мерки за безопасност, за да се защити операторът: носете ръкавици по време на употреба, ограничете времето за използване на машината и съкратете времето, в което се държи натиснат лоста за управление на ускорителя.</p>	<p>[1] BS - TEHNIČKI PODACI</p> <p>[2] MAK.S. napon napajanja [3] NOMINALNI napon napajanja [4] Brzina okretanja bez opterećenja [5] Maksimalna brzina zraka [6] Protok zraka [7] Težina bez jedinice akumulatora [8] Izmjereni nivo pritiska zvuka (prema normi EN 50636-2-100) [9] Mjerna nesigurnost [10] Izmjereni nivo snage zvuka (prema normi EN 50636-2-100) [11] Garantirani nivo snage zvuka (prema normi EN 2000/14/EZ) [12] Nivo vibracija (prema normi EN 50636-2-100) [13] Dodatna oprema [14] Jedinica akumulatora, mod. [15] Punjač akumulatora [16] Ruksak akumulator [17] Simulator akumulatora</p> <p>a) NAPOMENA>: deklarirana ukupna vrijednost vibracije je izmjerena u skladu sa stanardnom metodom testiranja i može se koristiti za poređenje alata. Ukupna vrijednost vibracije se također može koristiti za preliminaru analizu izlaganja.</p> <p>b) UPOZORENJE: Emisije vibracija tokom stvarnog rada alata mogu se razlikovati od deklarirane ukupne vrijednosti, zavisno od načina na koji se alat koristi. Stoga tokom rada treba poduzeti sljedeće sigurnosne mjere radi zaštite rukovooca: nositi zaštitne rukavice tokom korištenja, ograničiti vrijeme rada mašine i izbjegavati da se poluga komande gasa predugo pritišće.</p>	<p>[1] CS - TECHNICKÉ PARAMETRY</p> <p>[2] Napájecí napětí MAX [3] Napájecí napětí NOMINAL [4] Rychlost bez zatížení [5] Maximální rychlost vzduchu [6] Tok vzduchu [7] Hmotnost bez agregátů akumulatorů [8] Naměřená úroveň akustického tlaku (podle EN 50636-2-100) [9] Nepřesnost měření [10] Naměřená úroveň akustického výkonu (podle EN 50636-2-100) [11] Zaručená úroveň akustického výkonu (podle 2000/14/EC) [12] Úroveň vibrací (podle EN 50636-2-100) [13] Příslušenství na vyžádání [14] Agregát akumulatorů, mod. [15] Nabíječka akumulatorů [16] Batoh s akumuletorem [17] Simulátor akumulatorů</p> <p>a) POZNÁMKA: Celková deklarovaná hodnota vibrací byla měřena podle standardizované zkoušební metody a lze ji použít k porovnání mezi jedním nástrojem a druhým. Celková hodnota vibrací může být také použita k předběžnému posouzení expozice.</p> <p>b) UPOZORNĚNÍ: Emise vibrací při skutečném používání nástroje se mohou lišit od celkové deklarované hodnoty v závislosti na způsobech použití nástroje. Proto je nutné během práce přijmout následující bezpečnostní opatření k ochraně obsluhy: Během používání noste rukavice, omezte dobu používání stroje a zkráťte dobu, po kterou je stlačením držena páka akceleratoru.</p>
<p>[1] DA - TEKNISKE DATA</p> <p>[2] Forsyningsspænding MAX [3] Forsyningsspænding NOMINAL [4] Hastighed uden belastning [5] Maks. lufthastighed [6] Luftstrømning [7] Vægt uden batterierhed [8] Målt lydtrykniveau (iht. EN 50636-2-100) [9] Usikkerhed ved målingen [10] Målt lydstrykniveau (iht. EN 50636-2-100) [11] Garanteret lydeffektniveau (iht. 2000/14/EF) [12] Målt vibrationsniveau (iht. EN 50636-2-100) [13] Tilbehør på forespørgsel [14] Batterienhed, mod. [15] Batterioplader [16] Batterirygsæk [17] Batterisimulator</p> <p>a) BEMÆRK: den erklærede samlede værdi af vibrationerne er blevet målt efter en standardiseret testmetode og kan bruges til at sammenligne et værktøj med et andet. Den samlede vibrationsværdi kan også bruges i en foreløbig eksponeringsvurdering.</p> <p>b) ADVARSEL: vibrationerne ved faktisk brug af værktøjet kan afvige fra den samlede erklærede værdi afhængigt af de måder, hvorpå værktøjet anvendes. Derfor er det nødvendigt under arbejdet at vedtage følgende sikkerhedsforanstaltninger, der har til formål at beskytte operatøren: bær handsker under brug, begræns maskinens brugstid og forkort de tidspunkter, hvor gaspedalen holdes nede.</p>	<p>[1] DE - TECHNISCHE DATEN</p> <p>[2] MAX Versorgungsspannung [3] NOMINALE Versorgungsspannung [4] Geschwindigkeit ohne Last [5] Maximale Luftgeschwindigkeit [6] Luftstrom [7] Gewicht ohne Akku [8] Gemessener Schalldruckpegel (gemäß EN 50636-2-100) [9] Messungengenauigkeit [10] Gemessener Schalleistungspegel (gemäß EN 50636-2-100) [11] Garantierter Schalleistungspegel (gemäß 2000/14/EG) [12] Vibrationspegel (gemäß EN 50636-2-100) [13] Anbaugeräte auf Anfrage [14] Akku, Mod. [15] Batterie-ladegerät [16] Batterietasche [17] Batteriesimulator</p> <p>a) HINWEIS: Der erklärte Gesamtwert der Vibrationen wurde nach einer standardisierten Prüfmethode gemessen und kann zum Vergleich zwischen einem Werkzeug und einem anderen verwendet werden. Der Gesamtwert der Vibrationen kann auch für eine vorläufige Bewertung der Exposition verwendet werden.</p> <p>b) WARNHINWEIS: Die Vibrationsemissionen bei der tatsächlichen Verwendung des Werkzeugs kann je nach Art der Verwendung des Werkzeugs vom erklärten Gesamtwert abweichen. Daher müssen während der Arbeit die folgenden Sicherheitsmaßnahmen zum Schutz des Bedieners getroffen werden: Beim Gebrauch Handschuhe tragen, die Betriebszeiten der Maschine einschränken und die Zeit verkürzen, in welcher der Gashebel gedrückt wird.</p>	<p>[1] EL - ΤΕΧΝΙΚΑ ΧΑΡΑΚΤΗΡΙΣΤΙΚΑ</p> <p>[2] ΜΕΓ. τάση τροφοδοσίας [3] ΟΝΟΜΑΣΤΙΚΗ τάση τροφοδοσίας [4] Ταχύτητα χωρίς φορτίο [5] Μέγ. ταχύτητα αέρα [6] Ροή αέρα [7] Βάρος χωρίς πακέτο μπαταριών [8] Μετρημένη στάθμη ηχητικής πίεσης (κατά EN 50636-2-100) [9] Αβεβαιότητα μέτρησης [10] Μετρημένη στάθμη ηχητικής πίεσης (κατά EN 50636-2-100) [11] Εγγυημένη στάθμη ηχητικής πίεσης (κατά 2000/14/ΕΚ) [12] Επίπεδο κραδασμών (κατά EN 50636-2-100) [13] Παρεκόμενα κατόπιν παραγγελίας [14] Συγκρότημα μπαταρίας, μοντ. [15] Φορτιστής μπαταρίας [16] Ζακίδιο μπαταριών [17] Εξομοιωτής μπαταρίας</p> <p>a) ΣΗΜΕΙΩΣΗ: η δηλωθείσα συνολική τιμή των κραδασμών μετρήθηκε σύμφωνα με μια τυποποιημένη μέθοδο δοκιμής και μπορεί να χρησιμοποιηθεί για τη σύγκριση μεταξύ ενός εργαλείου και ενός άλλου. Η συνολική τιμή κραδασμών μπορεί επίσης να χρησιμοποιηθεί σε μια προκαταρκτική αξιολόγηση έκθεσης.</p> <p>b) ΠΡΟΕΙΔΟΠΟΙΗΣΗ: η εκπομπή κραδασμών κατά την πραγματική χρήση του εργαλείου μπορεί να διαφέρει από τη συνολική δηλωμένη τιμή ανάλογα με τους τρόπους με τους οποίους χρησιμοποιείται το εργαλείο. Ως εκ τούτου, είναι απαραίτητο, κατά τη διάρκεια της εργασίας, να υιοθετήσετε τα ακόλουθα μέτρα ασφαλείας που αποσκοπούν στην προστασία του χειριστή: φοράτε γάντια κατά τη χρήση, περιορίστε τον χρόνο χρήσης του μηχανήματος και συντομεύστε τους χρόνους με τους οποίους κρατάτε πατημένο το μοχλό γκαζιού.</p>

[1] EN - TECHNICAL DATA	[1] ES - DATOS TÉCNICOS	[1] ET - TEHNILISED ANDMED
<p>[2] MAX supply voltage [3] NOMINAL supply voltage [4] No-load speed [5] Maximum air speed [6] Air flow [7] Weight without the battery unit [8] Measured sound pressure level (according to EN 50636-2-100) [9] Measurement uncertainty [10] Measured sound power level (according to EN 50636-2-100) [11] Guaranteed sound power level (according to 2000/14/EC) [12] Vibration level (according to EN 50636-2-100) [13] Optional attachments [14] Battery unit, mod. [15] Battery charger [16] Battery backpack [17] Battery simulator</p>	<p>[2] Tensión de alimentación MAX [3] Tensión de alimentación NOMINAL [4] Velocidad sin carga [5] Velocidad máxima de aire [6] Flujo de aire [7] Peso sin grupo batería [8] Nivel de presión acústica medido (en base a la norma EN 50636-2-100) [9] Incertidumbre de medida [10] Nivel de potencia acústica medido (en base a la norma EN 50636-2-100) [11] Nivel de potencia acústica garantizado (en base a la norma 2000/14/EC) [12] Nivel de vibraciones (en base a la norma EN 50636-2-100) [13] Accesorios bajo pedido [14] Grupo batería, mod. [15] Cargador de batería [16] Mochila portabaterías [17] Simulador de batería</p>	<p>[2] MAX toitepinge [3] NOMINAALNE toitepinge [4] Koormuseta kiirus [5] Max õhukiirus [6] Õhuvool [7] Kaal ilma akuplokita [8] Mõõdetud helirõhutatase (standardi EN 50636-2-100 järgi) [9] Mõõtmisebatäpsus [10] Mõõdetud helivõimsuse tase (standardi EN 50636-2-100 järgi) [11] Garanteeritud helivõimsuse tase (direktiivi 2000/14/EU järgi) [12] Vibratsioonitase (standardi EN 50636-2-100 järgi) [13] Valikulisel lisaseadmed [14] Akuplokk, mod. [15] Akulaadija [16] Akukott [17] Akusimulaator</p>
<p>a) NOTE: the declared total vibration value was measured according to a standard test method and can be used to compare tools. The total vibration value can be used for a preliminary exposure analysis as well.</p> <p>b) WARNING: The vibration emission during the actual operation of the tool may differ from the declared total value, according to the way in which the tool is used. Therefore, during operation, the following safety measures should be adopted to protect the operator: wear gloves during use, limit the machine's operation time and avoid keeping the throttle control lever pushed for too long.</p>	<p>a) NOTA: el valor total declarado de las vibraciones se midió obedeciendo a un método normalizado de prueba y puede utilizarse para comparar una herramienta con otra. El valor total de las vibraciones puede utilizarse también en una evaluación preliminar de la exposición.</p> <p>b) ADVERTENCIA: la emisión de vibraciones durante el uso efectivo de la herramienta puede ser diferente del valor total declarado según los modos en los que se utiliza la misma. Por lo tanto, durante el trabajo, se deben adoptar las siguientes medidas de seguridad destinadas a proteger al operador: utilizar guantes durante el uso, limitar los tiempos de utilización de la máquina y disminuir los tiempos en los que se mantiene presionada la palanca de mando acelerador.</p>	<p>a) MÄRKUS. Deklareeritud vibratsiooni koguväärtus mõõdeti standardse katsemeetodiga ja seda võib kasutada tööriistade võrdluses. Vibratsiooni koguväärtust võib kasutada ka esialgses kokkupuute analüüsis.</p> <p>b) HOIATUS. Vibratsioonitugevus tööriista tegeliku kasutamise ajal võib deklareeritud koguväärtusest erineda ja sõltub tööriista kasutusviisist. Seetõttu tuleks töö ajal kasutajal kaitseks rakendada järgmisi ohutusmeetmeid: kandke kasutamise ajal kindaid, piirake masina tööaega ja ärge hoidke gaasitrikli järjest liiga kaua all.</p>
<p>[1] FI - TEKNISET TIEDOT</p> <p>[2] MAKS. syöttöjännite [3] NIMELLINEN syöttöjännite [4] Nopeus ilman kuormitusta [5] Ilman enimmäisnopeus [6] Ilmavirta [7] Paino ilman akkuyksikköä [8] Mitattu akustisen paineen taso (EN 50636-2-100:n mukaisesti) [9] Epätarkka mittaus [10] Mitattu akustisen tehon taso (EN 50636-2-100:n mukaisesti) [11] Varmistettu akustisen tehon taso (2000/14/EY:n mukaisesti) [12] Tärinä taso (EN 50636-2-100:n mukaisesti) [13] Tilattavat lisävarusteet [14] Akkuyksikkö, malli [15] Akkulaturi [16] Akkureppu [17] Akkusimulaattori</p> <p>a) HUOMAUTUS: Tärinä todellinen arvo on mitattu käyttämällä normalisoitua mittausmenetelmää, jota voidaan käyttää vertailuun kahden työkalun välillä. Tärinä todellista arvoa voidaan käyttää myös altistumisen alustavana arviona.</p> <p>b) VAROITUS: Tärinäpäästö työkalun todellisessa käytössä saattaa erota ilmoitetusta todellisesta arvosta työkalun käyttötavan perusteella. Tämän vuoksi työskentelyn aikana tulee noudattaa seuraavia turvatoimia käyttäjän turvallisuuden takaamiseksi: Käytä käsineitä käytön aikana, rajoita laitteen käyttöaikaa ja lyhennä aikoja, jolloin pidetään painettuna kaasuvipua.</p>	<p>[1] FR - CARACTÉRISTIQUES TECHNIQUES</p> <p>[2] Tension d'alimentation MAX [3] Tension d'alimentation NOMINALE [4] Vitesse sans charge [5] Vitesse maximale de l'air [6] Flux d'air [7] Poids sans groupe batterie [8] Niveau de pression acoustique mesuré (conformément à la norme EN 50636-2-100) [9] Incertitude de la mesure [10] Niveau de puissance acoustique mesuré (conformément à la norme EN 50636-2-100) [11] Niveau de puissance acoustique garanti (conformément à la norme 2000/14/EC) [12] Niveau de vibrations (conformément à la norme EN 50636-2-100) [13] Accessoires sur demande [14] Groupe batterie, mod. [15] Chargeur de batterie [16] Sac porte-batteries [17] Simulateur de batterie</p> <p>a) REMARQUE: la valeur totale déclarée des vibrations a été mesurée en se servant d'une méthode normalisée d'essai et elle peut être utilisée pour comparer un outil avec un autre. La valeur totale des vibrations peut être utilisée aussi dans une évaluation préliminaire de l'exposition.</p> <p>b) AVERTISSEMENT: l'émission de vibrations pendant l'utilisation effective de l'outil peut être différente de la valeur totale déclarée selon les modes où l'outil est utilisé. Il faut donc, pendant le travail, adopter les mesures de sécurité suivantes destinées à protéger l'opérateur: porter des gants pendant l'utilisation, limiter les temps d'utilisation de la machine et diminuer les temps pendant lesquels le levier de commande d'accélérateur est pressé.</p>	<p>[1] HR - TEHNIČKI PODACI</p> <p>[2] MAKS. napon napajanja [3] NAZIVNI napon napajanja [4] Brzina bez tereta [5] Maksimalna brzina zraka [6] Protok zraka [7] Težina bez baterijskog sklopa [8] Razina izmjereno zvučnog tlaka (temeljem norme EN 50636-2-100) [9] Kolebanje mjerenja [10] Razina izmjerene zvučne snage (temeljem norme EN 50636-2-100) [11] Zajamčena razina zvučne snage (temeljem direktive 2000/14/EZ) [12] Razina vibracija (temeljem norme EN 50636-2-100) [13] Dodatna oprema na zahtjev [14] Baterijski sklop, mod. [15] Punjač baterija [16] Torbica za nošenje baterija [17] Simulator baterije</p> <p>a) NAPOMENA: ukupna deklarirana vrijednost vibracija izmjerena je standardnom metodom ispitivanja i može se koristiti za uporedbu dvaju alata. Ukupna vrijednost vibracija može se koristiti i za preliminarnu procjenu izloženosti.</p> <p>b) UPOZORENJE: emisija vibracija pri samoj uporabi alata može se razlikovati od ukupne deklarirane vrijednosti ovisno o načinima uporabe. Stoga je tijekom rada nužno poduzeti sljedeće mjere sigurnosti namijenjene zaštiti rukovatelja: nosite rukavice tijekom rada, ograničite vrijeme uporabe stroja i skratite vrijeme držanja upravljačke ručice gasa.</p>

<p>[1] HU - MŰSZAKI ADATOK</p> <p>[2] MAX tápfeszültség [3] NÉVLEGES tápfeszültség [4] Sebesség terhelés nélkül [5] Legnagyobb légssebesség [6] Légáramlás [7] Súly akkumulátoregység nélkül [8] Mért hangnyomásszint (az EN 50636-2-100 szerint) [9] Mérési bizonytalanság [10] Mért hangteljesítményszint (az EN 50636-2-100 szerint) [11] Garantiált hangteljesítményszint (2000/14/EK alapján) [12] Rezgésszint (az EN 50636-2-100 szerint) [13] Igényelt tartozékok [14] Akkumulátoregység, mod. [15] Akkumulátortöltő [16] Akkumulátortartó hátdizák [17] Akkumulátorszimulátor</p> <p>a) MEGJEGYZÉS: a rezgések teljes bejelentett értékét szabványosított vizsgálati módszerrel mértük, és felhasználható két szerzőnk összehasonlítására. A rezgések teljes értéke a kitettség előzetes értékelésénél is felhasználható.</p> <p>b) FIGYELEM: a rezgésekibocsátás a szerzőnk teljes mértékben használata során elérhető a bejelentett teljes értéktől, a szerzőnk használatának módjaitól függően. Ezért a munka során a következő biztonsági intézkedéseket kell foganatosítani a gépkezelő védelme érdekében: használat közben viseljen kesztyűt, korlátozza a gép használatának idejét és rövidítse le a gázkar lenyomásának idejét.</p>	<p>[1] LT - TECHNINIAI DUOMENYS</p> <p>[2] MAKS. maitinimo įtampa [3] NOMINALI maitinimo įtampa [4] Greitis be krovinio [5] Maksimalus oro greitis [6] Oro srautas [7] Svoris be akumulatoriaus mazgo [8] Išmatuotas garso slėgio lygis (pagal EN 50636-2-100) [9] Matavimų netikslumas [10] Išmatuotas garso galios lygis (pagal EN 50636-2-100) [11] Garantuotas garso galios lygis (pagal 2000/14/EB) [12] Vibracijos lygis (pagal EN 50636-2-100) [13] Papildomi priedai [14] Akumulatoriaus mazgas, mod. [15] Akumulatoriaus įkroviklis [16] Akumuliatorių laikiklio kuprinė [17] Akumulatoriaus simuliatorius</p> <p>a) PASTABA: visa deklaruota vibracijų vertė buvo išmatuota taikant standartizuotą bandymo metodą ir gali būti naudojama palyginant vieną įrankį su kitu. Bendroji vibracijos vertė taip pat gali būti naudojama atliekant preliminarų poveikio vertinimą.</p> <p>b) SVARBU: faktinio įrankio naudojimo vibracija gali skirtis nuo visos deklaruotos vertės, atsižvelgiant į įrankio naudojimo būdus. Todėl darbo metu būtina imtis šių saugos priemonių operatoriui apsaugoti: nuvėlti pirštines, apiboti mašinos naudojimo laiką ir sutrumpinti laiką, kai laikoma akceleratoriaus valdymo svirtis.</p>	<p>[1] LV - TEHNISKIE DATI</p> <p>[2] MAKS. barošanas spriegums [3] NOMINĀLAIS barošanas spriegums [4] Ātrums bez kravas [5] Maksimālais gaisa ātrums [6] Gaisa plūsma [7] Svārs bez akumulatora bloka [8] Izmēritais skaņas spiediena līmenis (saskaņā ar EN 50636-2-100) [9] Mērijuma kļūda [10] Izmēritais skaņas jaudas līmenis (saskaņā ar EN 50636-2-100) [11] Garantētais skaņas jaudas līmenis (pamatojoties uz 2000/14/EK) [12] Vibrācijas līmenis (saskaņā ar EN 50636-2-100) [13] Piederumi pēc pieprasījuma [14] Akumulatoru bloks, mod. [15] Akumulatoru lādētājs [16] Akumulatoru pārnesēšanas mugursoma [17] Akumulatora simulators</p> <p>a) PIEZĪME: Kopējā deklarētā vibrāciju vērtība tika mērīta, izmantotot standartizētu testa metodi, un to var izmantot viena instrumenta salīdzināšanai ar otru. Kopējā vibrāciju vērtību var izmantot arī iepriekšējām iedarības vērtējumiem.</p> <p>b) BRĪDINĀJUMS: vibrāciju emisija faktiskās instrumenta lietošanas laikā var atšķirties no kopējās deklarētās vērtības atkarībā no instrumenta izmantošanas veidiem. Tādēļ darba laikā ir jāveic sekojošie drošības pasākumi operatora aizsardzībai: lietošanas laikā jāvalkā cimdi, jāierobežo mašīnas lietošanas laiks un jāsaīsina akceleratora vadības sviras turēšanas laiks nospiešot stāvokli.</p>
<p>[1] МК - ТЕХНИЧКИ ПОДАТОЦИ</p> <p>[2] МАКСИМАЛЕН напон [3] НОМИНАЛЕН напон [4] Брзина без оптоварување [5] Максимална брзина на воздуху [6] Проток на воздуху [7] Техника без батерија [8] Измерено ниво на звучен притисок (според EN 50636-2-100) [9] Мерна несигурност [10] Измерено ниво на звучна моќност (според EN 50636-2-100) [11] Загарантирано ниво на звучна моќност (според 2000/14/EC) [12] Ниво на вибрации (според EN 50636-2-100) [13] Додатоци достапни на барање [14] Батерија, реж. [15] Полнач за батерија [16] Ранец за батерија [17] Симулатор на батерија</p> <p>a) ЗАБЕЛЕШКА: референтната вкупна вредност на вибрациите е измерена според стандарден метод за тестирање и може да се користи за споредување на алатите. Вкупната вредност на вибрациите може да се користи и за прелиминарна анализа на изложеност.</p> <p>b) ПРЕДУПРЕДУВАЊЕ: Емисијата на вибрации при вистинското работење на алатот може да се разликува од референтната вкупна вредност, според начинот на кој се користи алатот. Затоа, за време на работата, треба да се донесат следниве безбедносни мерки за заштита на операторот: носете ракавици за време на употреба, ограничете го времето на работа на машината и избегнувајте предолго држење на рачката за управување со брзина.</p>	<p>[1] NL - TECHNISCHE GEGEVENS</p> <p>[2] Voedingsspanning MAX [3] Voedingsspanning NOMINAL [4] Snelheid zonder last [5] Max. luchtsnelheid [6] Luchtstroom [7] Gewicht zonder accugroep [8] Gemeten geluidsdrukniveau (op basis van EN 50636-2-100) [9] Meetonzekerheid [10] Gemeten geluidsvermogensniveau (op basis van EN 50636-2-100) [11] Gegarandeerd geluidsvermogensniveau (op basis van 2000/14/EC) [12] Trilniveau (op basis van EN 50636-2-100) [13] Accessoires op verzoek [14] Accugroep, mod. [15] Acculader [16] Accuhouder [17] Accusimulator</p> <p>a) OPMERKING: de totale verklaarde waarde van de trillingen werd gemeten volgens een gestandaardiseerde testmethode, en kan gebruikt worden om een vergelijking te maken tussen het ene gereedschap en het andere. De totale waarde van de trillingen kan ook gebruikt worden bij een voorlopige blootstellingsbeoordeling.</p> <p>b) WAARSCHUWING: de emissie van trillingen bij het daadwerkelijke gebruik van het gereedschap kan verschillen van de totale aangegeven waarde, afhankelijk van de manier waarop het gereedschap wordt gebruikt. Het is dus noodzakelijk om de veiligheid van werkzaamheden de volgende veiligheidsmaatregelen te treffen om de bediener te beschermen: draag handschoenen tijdens het gebruik, beperk de tijd dat de machine wordt gebruikt, en verkort de tijd dat de vernellingshendel ingedrukt wordt gehouden.</p>	<p>[1] NO - TEKNISKE DATA</p> <p>[2] MAX forsyningsspenning [3] NOMINAL forsyningsspenning [4] Hastighet uten belastning [5] Maks lufthastighet [6] Luftstrømning [7] Vekt uten batterigruppe [8] Målt lydtryknivå (i henhold til EN 50636-2-100) [9] Måleusikkerhet [10] Målt lydeffektivnivå (i henhold til EN 50636-2-100) [11] Garantert lydeffektivnivå (i henhold til 2000/14/EU) [12] Vibrasjonsnivå (i henhold til EN 50636-2-100) [13] Ekstraustyr på forespørsel [14] Batterigruppe, mod. [15] Batterilader [16] Batteriryggsekk [17] Batterisimulator</p> <p>a) MERK: oppgitt totalverdi for vibrasjonene er målt i henhold til standardisert testmetode og kan brukes for å sammenligne verktoy. Totalverdien for vibrasjonene kan også brukes for en forhåndsbedømming av eksponeringen.</p> <p>b) ADVARSEL: vibrasjonsutslippet ved effektiv bruk av verktøyet kan avvike fra oppgitt totalverdi, avhengig av hvordan verktøyet brukes. Under arbeidet er det derfor nødvendig å ta alle sikkerhetstiltak som beskytter operatøren: Bruk hansker under bruk, begrenns bruk av maskinen og ikke trykk for mye på akseleratorens kontrollspak.</p>

[1] PL - DANE TECHNICZNE	[1] PT - DADOS TÉCNICOS	[1] RO - DATE TEHNICE
<p>[2] Napięcie zasilania MAKŚ</p> <p>[3] Napięcie zasilania ZNAMIONOWE</p> <p>[4] Prędkość bez obciążenia</p> <p>[5] Maksymalna prędkość powietrza</p> <p>[6] Przepływ powietrza</p> <p>[7] Masa bez zespołu akumulatora</p> <p>[8] Zmierzony poziom ciśnienia akustycznego (zgodnie z EN 50636-2-100)</p> <p>[9] Niepewność pomiaru</p> <p>[10] Zmierzony poziom mocy akustycznej (zgodnie z EN 50636-2-100)</p> <p>[11] Gwarantowany poziom mocy akustycznej (zgodnie z 2000/14/EC)</p> <p>[12] Poziom drgan (zgodnie z EN 50636-2-100)</p> <p>[13] Akcesoria na zamówienie</p> <p>[14] Zespół akumulatora, mod.</p> <p>[15] Ładowarka akumulatora</p> <p>[16] Plecakowy uchwyt na akumulator</p> <p>[17] Symulator akumulatora</p> <p>a) UWAGA: całkowitą deklarowaną wartość drgan zmierzono zgodnie ze znormalizowaną metodą testową i można ją wykorzystać do porównywania ze sobą narzędzi. Całkowitą wartość drgań może być również wykorzystana we wstępnej ocenie ekspozycji.</p> <p>b) OSTRZEŻENIE: emisja drgań podczas fakturowania użytkownika narzędzia może różnić się od całkowitej deklarowanej wartości w zależności od sposobu użytkownika narzędzia. W związku z tym podczas pracy należy stosować poniższe środki bezpieczeństwa, mające na celu ochronę operatora: nosić rękawice podczas użytkowania, ograniczać czas korzystania z maszyny i skracać czas, w którym dźwignia regulacji obrotów jest wciśnięta.</p>	<p>[2] Tensão de alimentação MÁX</p> <p>[3] Tensão de alimentação NOMINAL</p> <p>[4] Velocidade sem carga</p> <p>[5] Velocidade máxima do ar</p> <p>[6] Fluxo de ar</p> <p>[7] Peso sem grupo da bateria</p> <p>[8] Nível de pressão acústica medido (com base na EN 50636-2-100)</p> <p>[9] Incerteza de medição</p> <p>[10] Nível de potência acústica medido (com base na EN 50636-2-100)</p> <p>[11] Nível de potência acústica garantido (com base na 2000/14/EC)</p> <p>[12] Nível de vibrações (com base na 50636-2-100)</p> <p>[13] Acessórios a pedido</p> <p>[14] Grupo de bateria, mod.</p> <p>[15] Carregador de bateria</p> <p>[16] Mochila porta-baterias</p> <p>[17] Simulador de bateria</p> <p>a) NOTA: o valor total declarado das vibrações foi medido usando um método normalizado de teste e pode ser utilizado para fazer uma comparação entre uma ferramenta e outra. O valor total das vibrações pode ser utilizado também em uma avaliação preliminar da exposição.</p> <p>b) ADVERTÊNCIA: a emissão de vibrações no uso efetivo da ferramenta pode ser diferente do valor total declarado a depender do modo com se utiliza a ferramenta. Portanto, é necessário, durante o trabalho, adotar as seguintes medidas de segurança destinadas a proteger o operador: use luvas durante o uso, limite os tempos de utilização da máquina e diminua os tempos em que se mantém premissa a alavanca de comando do acelerador.</p>	<p>[2] Tensiune de alimentare MAX</p> <p>[3] Tensiune de alimentare NOMINALĂ</p> <p>[4] Viteză fără încărcătură</p> <p>[5] Viteză maximă a aerului</p> <p>[6] Fluxul de aer</p> <p>[7] Greutate fără grupul bateriei</p> <p>[8] Nivel de presiune acustică măsurată (conform EN 50636-2-100)</p> <p>[9] Incertitudine de măsurare</p> <p>[10] Nivel de putere acustică măsurată (conform EN 50636-2-100)</p> <p>[11] Nivel de putere acustică garantată (conform 2000/14/EC)</p> <p>[12] Nivel de vibrații (conform EN 50636-2-100)</p> <p>[13] Accesorii la cerere</p> <p>[14] Grup baterie, mod.</p> <p>[15] Încărcător de baterie</p> <p>[16] Rucsac pentru baterii</p> <p>[17] Simulator de baterie</p> <p>a) NOTĂ: valoarea totală declarată a vibrațiilor a fost măsurată conform metodei de testare standard și poate fi utilizată pentru a compara unelte. Valoarea totală a vibrațiilor poate fi utilizată și pentru o evaluare preliminară a expunerii.</p> <p>b) AVERTISMENT: Emisiile de vibrații în timpul utilizării efective a unelei pot fi diferite de valoarea totală declarată, în funcție de modulile în care este utilizată uneala. De aceea, este necesar ca în timpul operării să adoptați următoarele măsuri de siguranță pentru protecția operatorului: purtați mănuși în timpul operării, limitați timpul de utilizare a utilajului și evitați să țineți prea mult timp apăsată maneta de comandă a accelerației.</p>
<p>[1] RU - ТЕХНИЧЕСКИЕ ХАРАКТЕРИСТИКИ</p> <p>[2] МАКС. напряжение питания</p> <p>[3] НОМИНАЛЬНОЕ напряжение питания</p> <p>[4] Скорость без нагрузки</p> <p>[5] Максимальная скорость подачи воздуха</p> <p>[6] Поток воздуха</p> <p>[7] Вес без блока батареи</p> <p>[8] Измеренный уровень звукового давления (в соответствии с EN 50636-2-100)</p> <p>[9] Неточность размеров</p> <p>[10] Измеренный уровень звуковой мощности (в соответствии с EN 50636-2-100)</p> <p>[11] Гарантированный уровень звуковой мощности (в соответствии с 2000/14/EC)</p> <p>[12] Уровень вибрации (в соответствии с EN 50636-2-100)</p> <p>[13] Опциональные принадлежности</p> <p>[14] Блок батареи, мод.</p> <p>[15] Зарядное устройство</p> <p>[16] Ручевиной держатель для батарей</p> <p>[17] Эмулятор батареи</p> <p>a) ПРИМЕЧАНИЕ: общее заявленное значение вибрации было измерено в соответствии со стандартным методом проверки и может быть использовано для сравнения разных инструментов. Кроме того, общее заявленное значение вибрации можно использовать для предварительной оценки воздействия.</p> <p>b) ПРЕДУПРЕЖДЕНИЕ: вибрация при фактическом использовании инструмента может отличаться от общего заявленного значения в зависимости от способа его применения. В связи с этим во время работы необходимо принять следующие меры по обеспечению безопасности оператора: во время использования надевайте перчатки, ограничьте время использования машины и сократите период удерживания рычага управления дросселем в нажатом состоянии.</p>	<p>[1] SK - TECHNICKÉ PARAMETRE</p> <p>[2] MAX. napájacie napätie</p> <p>[3] NOMINÁLNE napájacie napätie</p> <p>[4] Rychlosť bez zaťaženia</p> <p>[5] Maximálna rýchlosť vzduchu</p> <p>[6] Prúd vzduchu</p> <p>[7] Hmotnosť bez jednotky akumulátora</p> <p>[8] Nameraná úroveň akustického tlaku (podľa EN 50636-2-100)</p> <p>[9] Nepresnosť merania</p> <p>[10] Nameraná úroveň akustického výkonu (podľa EN 50636-2-100)</p> <p>[11] Zarúčena úroveň akustického výkonu (podľa 2000/14/EU)</p> <p>[12] Úroveň vibrácií (podľa EN 50636-2-100)</p> <p>[13] Príslušenstvo na požiadanie</p> <p>[14] Jednotka akumulátora, mod.</p> <p>[15] Nabíjačka akumulátora</p> <p>[16] Batoh na akumulátory</p> <p>[17] Simulátor akumulátora</p> <p>a) POZNÁMKA: celková deklarovaná hodnota vibrácií bola nameraná pomocou štandardizovaného skúšobného postupu a možno ju použiť na porovnanie jedného nástroja s druhým. Celkovú hodnotu vibrácií možno použiť aj na predbežné vyhodnotenie expozície.</p> <p>b) UPOZORNENIE: emisie vibrácií pri skutočnom použití náradia sa môžu líšiť od celkovej deklarovanej hodnoty v závislosti od spôsobov použitia náradia. Preto je počas práce nutné urobiť nasledujúce bezpečnostné opatrenia zamerané na ochranu obsluhy: počas používania nosťe rukavice, obmedzte čas používania stroja a skráťte čas, keď sa drží stlačená páka ovládania plynu.</p>	<p>[1] SL - TEHNIČNI PODATKI</p> <p>[2] Največja napetost električnega napajanja</p> <p>[3] Nazivna napetost električnega napajanja</p> <p>[4] Hitrost brez obremenitve</p> <p>[5] Največja hitrost zraka</p> <p>[6] Zračni tok</p> <p>[7] Masa brez baterijskega sklopa</p> <p>[8] Izmerjena raven zvočnega tlaka (skladno s standardom EN 50636-2-100)</p> <p>[9] Nezaseljivost meritev</p> <p>[10] Izmerjena raven zvočne moči (skladno s standardom EN 50636-2-100)</p> <p>[11] Zajamčena raven zvočne moči (skladno z Direktivo 2000/14/ES)</p> <p>[12] Raven vibracij (skladno s standardom EN 50636-2-100)</p> <p>[13] Dodatna oprema po naročilu</p> <p>[14] Baterijski sklop, mod.</p> <p>[15] Polnilnik baterije</p> <p>[16] Batoh na akumulatore</p> <p>[17] Simulátor akumulátora</p> <p>a) OPOMBA: Skupna deklarirana raven vibracij je bila izmerjena skladno z normalizirano preizkusno metodo. Uporablja se lahko za medsebojno primerjavo orodij. Skupna raven vibracij se lahko uporablja tudi za predhodno oceno izpostavljenosti.</p> <p>b) OPOZORILO: med dejansko uporabo orodja se stopnja oddanih vibracij lahko razlikuje od skupne deklarirane vrednosti, kar je odvisno od načina uporabe orodja. Zaradi tega je med delom treba upoštevati naslednje varnostne ukrepe, ki so namenjeni zaščiti upravljalca: med uporabo nosite rokavice, omejite čas uporabe stroja in skrajšajte čas, ko držite pritisnjeno komandni vzvod plina.</p>

[1] SR - TEHNIČKI PODACI	[1] SV - TEKNISKA SPECIFIKATIONER	[1] TR - TEKNİK VERİLER
<p>[2] Napon napajanja MAKŠ [3] Napon napajanja NOMINALNI [4] Brzina bez punjenja [5] Maksimalna brzina vazduha [6] Protokol vazduha [7] Težina bez grupe baterija [8] Nivo izmerenog akustičnog pritiska (na osnovu EN 50636-2-100) [9] Nepouzdanost merenja [10] Nivo izmerene akustične snage (na osnovu EN 50636-2-100) [11] Garantovani nivo akustične snage (na osnovu 2000/14/EC) [12] Nivo vibracija (na osnovu EN 50636-2-100) [13] Dodaci na zahtev [14] Grupa baterija, mod. [15] Punjač za baterije [16] Ranac za baterije [17] Simulator baterije</p>	<p>[2] Matningsspänning MAX [3] Matningsspänning NOMINAL [4] Hastighet utan last [5] Högsta lufthastighet [6] Luftflöde [7] Vikt utan batterigrupp [8] Uppmätt akustisk trycknivå (enligt EN 50636-2-100) [9] Tvivel med mått [10] Uppmätt akustisk effektnivå (enligt EN 50636-2-100) [11] Garanterad akustisk effektnivå (enligt 2000/14/EC) [12] Vibrationsnivå (enligt EN 50636-2-100) [13] Tillbehör på begäran [14] Batteriladdare, mod. [15] Batteriladdare [16] Batteriväska [17] Batterisimulator</p>	<p>[2] MAKŠ. besleme gerilimi [3] NOMINAL besleme gerilimi [4] Yüksüz hız [5] Maksimum hava hızı [6] Hava akışı [7] Batarya ünitesi olmaksızın ağırlık [8] Ölçülen ses basıncı seviyesi (EN 50636-2-100'e göre) [9] Ölçüm belirsizliği [10] Ölçülen ses gücü seviyesi (EN 50636-2-100'e göre) [11] Garanti edilen ses gücü seviyesi (2000/14/EC'ye göre) [12] Titreşim seviyesi (EN 50636-2-100'e göre) [13] Talep üzerine aksesuarlar [14] Batarya ünitesi, mod. [15] Batarya şarj cihazı [16] Batarya sırt çantası [17] Batarya simülatörü</p>
<p>a) NAPOMENA: ukupna navedena vrednost vibracija je izmerena pomoću standardizovanog metoda za proveru i može da se koristi za poređenje između različitih uređaja. Ukupna vrednost vibracija može da se koristi i za preliminarnu procenu izlaganja.</p> <p>b) UPOZORENJE: emisija vibracija pri upotrebi uređaja može da se razlikuje od navedene ukupne vrednosti u zavisnosti od načina na koji se uređaj koristi. Zbog toga je neophodno da se tokom rada poštuju sledeće sigurnosne mere za zaštitu rukovaoca: koristite rukavice tokom korišćenja, ogrmaičite vreme korišćenja mašine i skratite vreme držanja poluge komande gasa pritisnutom.</p>	<p>a) OBS: det totala deklarerade värdet av vibrationerna mättes enligt en standardiserad testmetod och kan användas för att göra en jämförelse mellan ett verktyg och ett annat. Det totala vibrationsvärdet kan också användas i en preliminär exponeringsbedömning.</p> <p>b) WARNING: utsläpp av vibrationer vid faktisk användning av verktyget kan skilja sig från det totala deklarerade värdet beroende på hur verktyget används. Därför är det nödvändigt att vidta följande säkerhetsåtgärder för att skydda operatören vid arbetet: bär skyddshandskar under användning, begränsa maskinens användningstid och förkorta tiderna då gasreglaget hålls nere.</p>	<p>a) NOT: beyan edilen toplam titreşim değeri, standart bir test yöntemine göre ölçülmüştür ve cihazları karşılaştırmak için kullanılabilir. Toplam titreşim değeri, ilk maruziyet analizi için de kullanılabilir.</p> <p>b) UYARI: Aletin fiili çalışması sırasındaki titreşim emisyon değeri, aletin kullanım şekline bağlı olarak, beyan edilen toplam değerden farklı olabilir. Bu nedenle, çalışma sırasında, operatörü korumak için aşağıdaki güvenlik önlemleri alınmalıdır: kullanın sırasında eldiven giyin, makinenin çalışma süresini sınırlı tutun ve gaz kontrol kolunu çok uzun süre basılı tutmaktan kaçının.</p>



INNEHÅLLSFÖRTECKNING


1. ALLMÅN INFORMATION.....	1
2. SÄKERHETSFÖRESKRIFTER.....	2
3. LÄRA KÄNNA MASKINEN	6
3.1 Beskrivning av maskinen och avsett bruk.....	6
3.2 Säkerhetsskyltar.....	7
3.3 Produktens märkplåt	8
3.4 Huvudkomponenter.....	8
4. MONTERING.....	8
4.1 Komponenter för monteringen.....	8
4.2 Montering / nedmontering av lövblåsens rör...	8
4.3 Montering av kopplingspunkt för säkerhetssele (i förekommande fall).....	9
4.4 UPPSÄTTNING AV BATTERIVÄSKA (i förekommande fall).....	9
5. KONTROLLREGLAGE	9
5.1 Säkerhetsknapp (inkopplings-/urkopplingsenhet)	9
5.2 Gasreglagets styrspek	9
6. ANVÄNDNING AV MASKINEN.....	9
6.1 Förberedande åtgärder	9
6.2 Säkerhetskontroller	10
6.3 Start	10
6.4 Arbete	11
6.5 Stopp.....	11
6.6 Efter användning	11
7. LÖPANDE UNDERHÅLL	12
7.1 Allmän information.....	12
7.2 Batteri.....	12
7.3 Rengöring av maskinen och motorn.....	13
7.4 Muttrar och fästskruvar.....	13
8. FÖRVARING.....	13
8.1 Förvaring av maskinen	13
8.2 Förvaring av batteriet.....	13
9. FÖRFLYTTNING OCH TRANSPORT	13
10. SERVICE OCH REPARATIONER	13
11. GARANTINS TÄCKNING.....	14
12. UNDERHÅLLSTABELL.....	15
13. FELSÖKNING.....	15
14. TILLBEHÖR PÅ BESTÄLLNING.....	16
14.1 Alternativa batterier	16
14.2 Batteriladdare.....	16
14.3 BATTERIVÄSKA	16

1. ALLMÅN INFORMATION

1.1 HUR DU LÄSER HANDBOKEN

I bruksanvisningens text så finns det några paragrafer av särskild vikt ifråga om säkerhet eller funktion och har framhävts på olika sätt enligt följande kriterium:

ANMÄRKNING eller **VIKTIGT** ger föreskrifter eller annan information till tidigare indikeringar och som syftar till att undvika skador på maskinen eller orsaka andra skador.

Symbolen  anger en fara. Om denna varning inte respekteras kan det leda till kroppsskador för dig eller andra och/eller materialskador.

Avsnitten som markeras med en ruta med en grå kant anger alternativa egenskaper som inte finns i alla modeller som finns i den här handboken. Kontrollera om egenskapen finns på din modell.

Alla anvisningar för "främre", "bakre", "höger" och "vänster" utgår från användaren i arbetsställning.

1.2 HÄNVISNINGAR

1.2.1 Figurer


Figurerna i bruksanvisningen är numrerade 1, 2, 3 o.s.v. Delarnas som visas i figurerna är märkta med bokstäverna A, B, C o.s.v. En hänvisning till komponenten C på figur 2 anges med texten: "Se fig. 2.C" eller helt enkelt "(fig. 2.C)". Figurerna är vägledande. Delar på din maskin kan skilja sig från de visade.

1.2.2 Rubriker

Handboken är indelad i kapitel eller avsnitt. Avsnittets rubrik "2.1 Utbildning" är en underrubrik till "2. Säkerhetsföreskrifter". Hänvisningarna till rubriker eller avsnitt signaleras med förkortningen kap. eller avs. och motsvarande nummer. Exempel: "kap. 2" eller "avs. 2.1".

2. SÄKERHETSFÖRESKRIFTER

2.1 TRÄNING

 **Lär dig att känna igen reglagen och använda maskinen på lämpligt sätt. Lär dig att snabbt stänga av maskinen. Bristande iakttagelse av föreskrifterna och instruktionerna kan orsaka brand och/ eller allvarliga skador.**

- Tillåt aldrig att maskinen används av barn, av personer med fysiska, psykiska eller mentala funktionshinder eller med dålig erfarenhet och/eller kunskap, eller av personer utan kunskap om instruktionerna. Lokala bestämmelser kan ange en åldersgräns för dess användning.
- Använd aldrig maskinen om användaren är trött eller mår dåligt, eller har tagit medicin, droger, alkohol eller andra ämnen som kan påverka omdömet och uppmärksamheten.
- Tänk på att operatören eller användaren är ansvarig för olyckor och risker som kan uppstå för andra personer eller dessas egendom. Det ligger på ditt ansvar som användare att bedöma vilka faror som kan uppstå i samband med det aktuella arbetet. Du som användare är dessutom skyldig att vidta alla nödvändiga försiktighetsåtgärder för din egen och andras säkerhet, framför allt vid arbete i sluttningar, på ojämn, hal eller instabil mark.

- Om du vill överlämna eller låna ut maskinen till andra, se till att användaren läser igenom instruktionerna i denna handbok.

2.2 FÖRBEREDANDE ÅTGÄRDER

Personlig skyddsutrustning (PSU)

- Bär lämpliga kläder, arbetsskor med halksäkra sulor och långbyxor. Sätt inte på maskinen barfota eller med öppna sandaler. Bär hörselskydd, vibrationsdämpande handskar, skyddsglasögon, ansiktsmasker.
- Användningen av hörselskydd kan leda till att du inte hör eventuella varningar (rop eller larm). Var mycket uppmärksam med vad som sker runt arbetsområdet.
- Bär inte skor, skjortor, Halsband, armband, kläder med fladdrande delar eller med snören eller slipsar och hur som helst hängande eller stora accessoarer som kan fångas in i maskinen eller i föremål och material som finns på arbetsplatsen.
- Håll håret på avstånd från luftintagets galler eftersom det kan fångas in i rotern och leda till allvarliga skador. Samla ihop långt hår.

Arbetsområde / Maskin

- Kontrollera hela arbetsområdet noggrant och använd en kratta eller en borste för att för hand särskilja och ta bort allt som kan slungas iväg av maskinen (vid användning som lövblås) eller täppa till sugröret (vid

användning som lövsug) eller orsaka fara (stenar, grenar, ståltrådar, ben, osv.).

- Det rekommenderas att lätt fukta markytan om den är dammig.
- För att undvika risk för brand ska maskinen inte lämnas med varm motor bland blad eller torkat gräs.

2.3 UNDER ANVÄNDNING

Arbetsområde



- Använd inte maskinen i områden med risk för explosion, om det finns brandfarliga vätskor, gas eller damm. Elektrisk utrustning avger gnistor som kan sätta eld på damm eller ångor.
- Arbeta endast i dagsljus eller med ett bra konstgjort ljus och med bra sikt.
- Se till att personer, barn och djur står på avstånd från arbetsområdet. Barn måste övervakas av en vuxen. Barn får inte leka med apparaten.
- Kontrollera så att övriga personer befinner sig på minst 15 meters avstånd från maskinens aktionsradie.
- Undvik att arbeta i blött skåp, under regn och med risk för oväder, speciellt med åska.
- Så länge det är möjligt så undvik att arbeta på våt eller halkig mark eller på en ojämn eller brant mark som inte garanterar stabilitet för operatören under arbetet;.
- Utsätt inte maskinen för regn eller fukt. Vatten kan komma in i utrustningen vilket kan öka risken för elstötar.
- Var speciellt uppmärksam om marken är ojämn (gupp, rännor), för sluttningar, dolda

faror och eventuella hinder som kan begränsa sikten.

- Var mycket uppmärksam i närheten av stup, diken eller vallar.
- Se upp för trafiken när gräsklipparen används nära en väg.
- Uppskatta alltid vindens riktning och arbeta aldrig i motvind.
- Använd inte maskinen i närheten av öppna fönster.
- Använd inte maskinen på stenlagda ytor eller grus för att undvika att borttaget material kan orsaka kroppsskador.
- Undvik att borttaget material samlas i tömningsområdet eftersom det kan hindra en korrekt borttagning och orsaka backslag av material genom sugöppningarna.

Beteenden

- Under arbetet ska maskinen alltid hållas fast med höger hand på det övre handtaget när den används som lövblås.
- Under arbetet, när den används som lövsug, ska maskinen alltid hållas stadigt med bägge händer, med den högra handen på det övre handtaget och med den vänstra handen på det undre handtaget så att uppsamlingspåsen befinner sig till vänster om användaren.
- Undvik att kroppen kommer i kontakt med ytor i krets eller som är jordade som t.ex. rör, kylare, kök, kylskåp. Risk för elstötar ökar om kroppen kommer i kontakt med kretsar eller jordade enheter.
- Ställ dig i en fast och stabil position och var uppmärksam.
- Tappa inte balansen.

- Se till att du inte slår emot främmande föremål och se upp för föremål och damm som kan slungas iväg på grund av luften.
- Rikta inte luftstrålen mot personer eller djur.
- Vid användning som lövblås var alltid mycket uppmärksam för att undvika att materialet som tas bort eller dammet som lyfts kan orsaka skador på personer eller djur och materialskador.
- För inte in föremål i sugöppningarna för hand (vid användning som lövsug) och undvik att suga upp stora föremål som kan skada rotorn.
- Spring aldrig utan gå.
- Håll alltid ansiktet, händer och kroppen på avstånd från suggallret och luftmunstycket och täpp inte för luftledningarna både vid start och under användningen av maskinen.
- De roterande delarna kan orsaka allvarliga skador, undvika en kontakt med de här delarna när de fortfarande roterar.
-  Vid förstörelse eller olyckor under arbetet, stäng omedelbart av motorn och ställ maskinen på avstånd för att inte orsaka fler skador; vid olyckor som medför kroppsskador, ge omedelbart första hjälpen och kontakta ett sjukhus för nödvändig vård. Ta noggrant bort eventuella rester som kan orsaka materialskador eller skador på människor eller djur om de inte tas bort.
-  Om man utsätts en längre tid för vibrationer så kan man få neurovaskulära skador och störningar

(kända även som Raynaud fenomen eller "vita fingrar") speciellt för personer som lider av cirkulationsstörningar. Symptomen kan gälla händer, handleder och fingrar och symtomen kan vara att man förlorar känslan, avtrubbning, att det kliar, smärta, hudförändringar eller strukturella ändringar på huden. Dessa effekter kan öka vid låga miljötemperaturer och/eller av ett för hårt grepp om handtaget. Om någon av dessa symptom skulle uppstå så måste man minska på den tid man använder maskinen och rådfråga en läkare.

Begränsad användning

- Maskinen får inte användas av personer som inte är i grad att hålla i den med ett fast grepp med båda händerna och/eller stå stadigt på benen under arbetet.
- Använd aldrig maskinen med skadade skydd, om skydden inte finns eller har installerats fel.
- Använd aldrig maskinen utan att alla tillbehör monterats för varje förutsedd användning (blåsning eller sugning).
- Koppla aldrig ur, inaktivera, ta bort eller mixtra med säkerhetsanordningarna/ mikrobrytarna.
- Använd inte den elektriska utrustningen om strömbrytaren inte är i grad att starta den eller stoppa den som den ska. Elektrisk utrustning som inte kan aktiveras med strömbrytaren är en fara och ska repareras.
- Belasta inte maskinen för mycket och använd inte en

liten maskin för hårda arbeten; användning av en anpassad maskin minskar riskerna och förbättrar arbetskvaliteten.

2.4 UNDERHÅLL, FÖRVARING

Ett regelbundet underhåll och en korrekt förvaring bevarar maskinens säkerhet och dess prestandanivå.

Underhåll

- Använd aldrig maskinen med utslitna eller skadade delar. Trasiga eller slitna delar måste bytas ut och får aldrig repareras.
- Rengöring och löpande underhåll får inte utföras av barn utan uppsikt.

△ Ljud- och vibrationsnivån som anges i instruktionerna är maximivärden för användning av maskinen. Skydd måste användas mot möjliga skador som beror på en hög ljudnivå och vibrationspåkänningar. Använd maskinen på konstant hastighet, håll riktigt i handtaget med lämplig kraft, använd maskinen på minsta varvtal som krävs för arbetet, bär hörselskydd, ta så många uppehåll som behövs under arbetet.

Förvaring

- För att minska risk för brand, lämna inte behållarna med restmaterial inuti lokalen.

2.5 BATTERI / BATTERILADDARE

VIKTIGT Följande säkerhetsföreskrifter integrerar de säkerhetsföreskrifter,

som finns i batteriets och batteriladdarens bruksanvisning, som bifogats maskinen.

- För att ladda batterier, använd endast batteriladdare som rekommenderas av tillverkaren. En olämplig batteriladdare kan orsaka elektriska stötar, överhettning eller läcka av korrosiv vätska från batteriet.
- Använd endast de specifika batterierna som förutses för ditt verktyg. En användning av andra batterier kan orsaka skador och brandrisk.
- Se till att apparaten är släckt innan batteriet sätts i. Anslutning av batteri till en påslagen elektrisk apparat kan orsaka brand.
- Håll batteriet som inte används på avstånd från gem, mynt, nycklar, spikar, skruvar eller andra små metalldelar som kan orsaka en kortslutning på kontakterna. En kortslutning mellan batterikontakterna kan medföra förbränning eller brand.
- Använd inte batteriladdaren på platsen där det finns ånga, antändbara ämnen eller på lättantändliga ytor som papper, tyg, osv. Under uppladdning blir batteriet varmt och kan orsaka brand.
- Under transport av ackumulatörer, se till att kontakterna inte kopplas sinsemellan och använd inte metallbehållare för transport.

2.6 MILJÖSKYDD

Miljöskyddet ska vara en betydande aspekt och prioritet vid användningen av maskinen, till fördel för

den civila samlevnaden och miljön i vilken vi lever.

- Undvik att störa grannskapet. Använd maskinen endast under rimliga tider (inte tidigt på morgonen eller sent på kvällen när det kan störa personer).
- Följ noggrant lokala bestämmelser för bortskaffande av emballage, trasiga delar och andra enheter som kan medföra kraftiga miljöeffekter; avfallet får inte kastas i soporna utan ska sorteras och överlämnas till samlingscentraler som återvinner materialen.
- Följ noggrant lokala bestämmelser för bortskaffande av material som finns kvar
- När maskinen tas ur drift, lämna inte maskinen i miljön, utan kontakta en samlingscentral enligt gällande lokala förordningar.



Släng inte elektriska apparater i hushållsavfallet. Enligt det Europeiska direktivet 2012/19/

EU gällande bortskaffande av elektrisk och elektronisk utrustning och dess genomförande i enlighet med nationella föreskrifter, ska urladdade elektriska apparater samlas upp separat för att slutligen kunna återanvändas på ett miljövänligt sätt. Om elektrisk utrustning slängs på soptippen eller på marken så kan de giftiga ämnena nå grundvattennivån och på så vis komma i kontakt med näringskedjan och skada din hälsa och välmående. För ytterligare information om bortskaffande av produkten, kontakta

kompetent myndighet för bortskaffande av hushållsavfall eller din återförsäljare.



Li-ion

Vid slutet av batteriernas livslängd, skaffa bort dem på ett miljövänligt sätt. Batterier innehåller material som kan vara farligt för dig och för miljön. Det ska tas bort och deponeras separat på en anläggning som kan hantera litiumjonbatterier.



En separat insamling av begagnade produkter och emballage tillåter en återvinning av materialen och en återanvändning. Återanvändningen av återvinningsmaterial förebygger en miljöförorening och minskar råvarubehovet.

2.7 KVARSTÅENDE RISKER

Även om alla säkerhetsföreskrifter respekteras kan det uppstå vissa kvarstående risker som inte kan uteslutas. På grund av maskinens typ och konstruktion är de möjliga förväntade farorna de följande:

- Utslungande av material som kan leda till ögonskador
- Hörselskador om inga hörselskydd används.

3. LÄRA KÄNNA MASKINEN

3.1 BESKRIVNING AV MASKINEN OCH AVSETT BRUK

Den här maskinen är ett trädgårdsredskap och närmare bestämt en bärbar batteridrivna lövblås för trädgårdsbruk.

Maskinen består huvudsakligen av en motor som sätter igång en rotor som skapar ett luftflöde på hög hastighet.

3.1.1 Förutsedd användning

Den här maskinen har formgetts och konstruerats för att:

- förflyttning och ackumulering, med blåsning, av löv, gräs, olika skräp av begränsad vikt och små storlekar;.

3.1.2 Felaktig användning

Vilken som helst annan användning än den som anges ovan anses som farlig och orsakar kroppsskador och/eller materialskador.

Följande anses som felaktig användning (som exempel, men inte uteslutande):

- ackumulering eller uppsamling av brandfarliga material eller material som kan explodera, varm glöd eller glödande material utan lågor, tända cigaretter, glasbitar, vassa delar, metallföremål, stenar och annat som kan vara farligt för användaren och andra personer;
- rikta luftstrålen mot personer och/eller djur;
- föra in föremål genom suggallret;
- använda maskinen utan tillbehören som förutsetts av tillverkaren för de olika användningarna eller använda tillbehör som inte förutsetts
- att maskinen används av flera personer.

VIKTIGT *En felaktig användning av maskinen medför att garantin upphör. I detta fall avsäger sig tillverkaren allt ansvar och användaren ska stå för utgifter som beror på egendomsskador eller kroppsskador på användaren eller andra personer).*

3.1.3 Typ av användare

Den här maskinen är avsedd för användning av konsumenter, det vill säga för icke yrkesmässigt bruk. Maskinen är avsedd för "fritidsbruk".

3.2 SÄKERHETSSKYLTAR

På maskinen sitter olika symboler (Bild 2). De påminner användaren om de beteenden som ska följas för att maskinen ska användas på ett säkert sätt.

Symbolernas betydelse:



WARNING! FARA! Denna maskin, om den inte används på ett riktigt sätt, kan vara farlig i sig och för andra.

WARNING! Läs igenom bruksanvisningen innan du använder maskinen.



Använd hörselskydd, glasögon.



Utsätt inte för regn (eller fukt).



FARA FÖR UTSLUNGANDE AV FÖREMÅL! Var försiktig med material som kan slungas ut, p.g.a. luftströmmen, vilket kan orsaka allvarliga kroppsskador eller materialskador.

FARA FÖR UTSLUNGANDE AV FÖREMÅL! Se till att alla personer eller husdjur håller sig på minst 15 m avstånd när maskinen används.



Fara för stympning! Håll alltid händerna på avstånd från luftintagets galler. Den roterande rotorn kan orsaka allvarliga skador.



Fara för allvarliga personskador! Håll kläder med fladdrande delar på avstånd från luftintagets galler eftersom de kan fångas in i rotorn och leda till allvarliga skador.



Fara för allvarliga personskador! Håll håret på avstånd från luftintagets galler eftersom det kan fångas in i rotorn och leda till allvarliga skador. Samla ihop långt hår.

VIKTIGT *Förstörda eller oläsliga etiketter måste bytas. Beställ nya etiketter hos din auktoriserade serviceverkstad.*

3.3 PRODUKTENS MÄRKPLÅT

På identifikationsetiketten står följande uppgifter (Fig. 1):

1. Tillverkarens namn och adress
2. Typ av maskin
3. Ljudeffektnivå
4. Överensstämmelsemärke
5. Matningsspänning
6. Tillverkningsår
7. Serienummer
8. Artikelkod
9. Klass II; Dubbel isolering

Anteckna maskinens identifieringsuppgifter där det avses på etiketten (se omslagets baksida).

VIKTIGT Använd identifieringsuppgifterna på produktens märkplåt varje gång som du kontaktar en serviceverkstad.

VIKTIGT Ett exempel på en försäkran om överensstämmelse finns på de sista sidorna i handboken.

3.4 HUVUDKOMPONENTER

Maskinen består av följande huvudkomponenter som följande funktioner motsvarar (Bild 1):

- A. Drivenhet:** sätter rotorn i rörelse.
- B. Lövlåsens rör:** den här delen slungar ut luftströmmen.
- C. Handtag:** avsett för att hantera maskinen.
- D. Säkerhetssele (i förekommande fall):** utrustning som består av tygbälten som placeras över axlarna och hjälper att bära maskinens vikt under arbetet.
- E. Kopplingspunkt för säkerhetssele (i förekommande fall):** där säkerhetssele ska fästas till maskinen.
- F. Batteri** (tillbehör som ska beställas, avs. 14.1): enhet som försörjer verktyget med ström; Dess egenskaper och användningsområden beskrivs i en specifik bruksanvisning.
- G. Batteriladdare** (tillbehör som ska beställas, avs. 14.2): enhet som används för att ladda batteriet; Dess egenskaper och användningsområden beskrivs i en specifik bruksanvisning, det finns två modeller av batteriladdare: **G1** (snabb batteriladdare); **G2** (standard batteriladdare);
- H. Batteriväska** (tillbehör på begäran, avs. 14.3): enhet som gör det möjligt att hysa batterierna.
- I. Anslutningsladd:** sladd som ansluter maskinen till batteriväskan.

- J. Batterisimulator** (tillbehör på begäran, avs. 14.4): anordning som tillåter maskinen att använda batteriväskan om den placeras i sitt fack.

4. MONTERING

VIKTIGT De säkerhetsföreskrifter som ska följas beskrivs i kap. 2. Respektera noggrant dessa anvisningar för att inte riskera allvarliga risker eller faror.

Av lagrings- och transportskäl har vissa maskinkomponenter inte fabriksmonterats, utan de ska monteras efter att emballaget avlägsnats och i enlighet med instruktionerna.

⚠ Uppackning och slutförande av monteringen ska ske på en plan och robust yta med tillräckligt utrymme för förflyttning av maskinen och emballaget och med hjälp av lämpliga redskap. Använd inte maskinen innan du avslutat anvisningarna i avsnittet "MONTERING".

4.1 KOMPONENTER FÖR MONTERINGEN

I emballaget ingår komponenterna för monteringen.

4.1.1 Uppackning

1. Öppna emballaget försiktigt och se till att inga komponenter tappas bort.
2. Läs dokumentationen som finns inuti lådan, inklusive bruksanvisningen.
3. Ta upp alla omonterade delar ur lådan.
4. Packa upp maskinen.
5. Kassera lådan och emballaget i enlighet med lokala bestämmelser.

⚠ Innan monteringen utförs, verifiera att batteriet inte är infört i sitt fack.

4.2 MONTERING / NEDMONTERING AV LÖVBLÅSENS RÖR

1. Anpassa blockeringsenheten (Fig. 3.A) med den utskjutande delen (Fig. 3.B) på luftmunstycket (Fig. 3.C).
2. Tryck in röret (Fig. 3.D) så att det hakas fast på stabil sätt vid drivenheten och lyssna efter det "klick", som blockerar det i rätt läge.
 - För att ta bort röret, tryck på knappen (Fig. 3.A) och dra ut det.

VIKTIGT *Stanna maskinen och ta alltid bort batteriet (avs. 7.2.2) varje gång som blåsröret ska tas bort.*

4.3 MONTERING AV KOPPLINGSPUNKT FÖR SÄKERHETSSELE (I FÖREKOMMANDE FALL)

1. Placera säkerhetsselels fästpunkt i utsprånget på vänster sida (Fig. 4.A) eller på höger sida (Fig. 4.C) av maskinen.

VIKTIGT *Placera fästpunkten på vänster sida om du arbetar maskinen med din högra hand, eller på höger sida om du arbetar maskinen med din vänstra hand.*

2. Skruva fast selen med den medföljande skruven (fig. 4B)

4.4 UPSÄTTNING AV BATTERIVÄSKA (I FÖREKOMMANDE FALL)

Batteriväskan mottas färdigmonterad (Fig. 1.H) och kan lossas från axelremmens hållare (Fig. 5) och bäras för hand. För att lossa batteriväskan tryck på de två översta knapparna (Fig. 5.A). Batterifack finns på väskans båda sidor (Fig. 6). På väskans högra sida finns:

- sladduttag (Fig. 7.A)
- batteriväljare (Fig. 7.B)
- USB-uttag för laddning av andra enheter (t.ex. mobiltelefoner) (Fig. 7.C)

För att undvika att ha en lös kabel finns det passager på båda sidor och i det bakre området genom vilket strömkabeln ska passera.

5. KONTROLLREGLAGE

5.1 SÄKERHETSKNAPP (INKOPPLINGS-/URKOPPLINGSENHET)



När man trycker på den här knappen (Fig. 8.A) aktiveras och avaktiveras maskinens elkrets och den motsvarande lysdioden tänds (Fig. 8.C).



När man trycker på hastighetsknappen (Fig. 8.B) bestäms lufteffekten och de 3 motsvarande lysdioderna tänds (Fig. 8.D). Om man avbryter arbetet (utan att slå av maskinen) kommer den, vid återaktivering, att starta på nytt med den hastighet som ställts in tidigare.

Släckta lysdioder: elkretsen är helt urkopplad.

VIKTIGT *Under förflyttning, håll aldrig fingret på knappen för att undvika oavsiktlig start.*



Ikonen "Observera" (Fig. 8.E) tänds vid maskinfel (konsultera Problemidentifiering, avs. 13).

5.2 GASREGLAGETS STYRSPAK

Aktivering av gasreglagets styrspek (Fig. 8.F), möjliggör start/stopp av maskinen och ansluter/kopplar bort skärssystemet samtidigt.

För start:

- tryck på gasreglagets styrspek.

Maskinen stannar automatiskt upp när gasreglagets styrspek släpps.

6. ANVÄNDNING AV MASKINEN

VIKTIGT *De säkerhetsföreskrifter som ska följas beskrivs i kap. 2. Respektera noggrant dessa anvisningar för att inte riskera allvarliga risker eller faror.*

6.1 FÖRBEREDANDE ÅTGÄRDER

Innan maskinen används är det nödvändigt att en rad kontroller och ingrepp utförs för att garantera att arbetet utförs på ett lämpligt sätt och med högsta säkerhet.

6.1.1 Kontroll av batteriet

Maskinen tillhandahålls utan batteri. Köp ett batteri med lämplig kapacitet för driftskräven och ladda det enligt anvisningarna i batteriets bruksanvisning. Listan över batterier för den här maskinen finns i tabellen i tabellen "Tekniska specifikationer".

- Innan varje användning:

- kontrollera batteriets laddningsstatus genom att följa anvisningarna i batteriets handbok.

6.1.2 Användning av säkerhetselen (i förekommande fall)

Selen måste bäras innan maskinen monteras på lämpligt redskap (Fig. 4.A, 4.C) och remmarna måste justeras i enlighet med operatörens höjd och kroppsbyggnad.

Remmen (Fig. 9.A) ska placeras ovanför höger eller vänster axel och följa höger höft.

⚠ Bär aldrig selen tvärs över bröstet utan enbart på ena axeln, så att det går snabbt att dra bort maskinen från kroppen vid fara.

6.1.3 Användning av väskan (om förekommande)

1. Sätt i batteriet i ett av facken på batteriväskan (Fig. 6) och tryck det riktigt i botten tills du hör ett klickljud som sätter det på plats. Kontrollera den elektriska kontakten;
2. anslut sladden till väskan i rätt uttag (Fig. 7.A) och rotera den tills du hör ett klickljud som sätter det på plats och kontrollera den elektriska kontakten;
3. justera axelremmarna och stäng selen framifrån (Fig. 10).

6.2 SÄKERHETSKONTROLLER

Utför de följande säkerhetskontrollera och kontrollera att resultaten motsvarar uppgifterna som anges i tabellerna.

⚠ Utför alltid säkerhetskontroller innan användningen.

6.2.1 Allmän kontroll

Föremål	Resultat
Handtag (Fig. 1.C)	Rena, torra, korrekt fastsatta till maskinen
Säkerhetselens fästpunkt (Bild 1.E)	Korrekt installerad

Skrudar på maskinen	Riktigt åtskruvade (inte lösa)
Genomströmning av kylflöde	Inte tilltäppt
Lövbblåsens rör (Fig. 1.B)	Riktigt installerad.
Rotor	Inget tecken på skada
Skydd	Inget tecken på skada
Batteri (Fig. 1.F)	Ingen skada på höljet, inga läckage
Maskin	Inget tecken på skada eller slitage
Gasreglage (Fig. 8.F)	Ska kunna röra sig problemfritt, tryck inte för hårt.
Provkörning	Ingen onormal vibration. Inget onormalt ljud

6.2.2 Test av maskinens funktion

Åtgärd	Resultat
<ol style="list-style-type: none"> 1. Sätt i batteriet i facket (avs. 7.2.3). 2. Slå på maskinen genom att trycka på knappen (Fig. 8.A). 3. Tryck på gasreglaget (Fig. 8.F). 	Maskinen startar och rotorn roterar.
<ol style="list-style-type: none"> 1. Släpp gasreglaget (Fig. 8.F). 	<ol style="list-style-type: none"> 1. Reglaget ska automatiskt och snabbt gå tillbaka till friläget och maskinen ska stanna upp.

⚠ Om ett resultat skiljer sig från de som anges i följande tabeller kan maskinen inte användas! Överlämna maskinen till en serviceverkstad för att kontrollera fallet och för en eventuell reparation.

6.3 START


6.3.1 Uppstart med batteri

1. Stå stilla och stabilt;
2. se till att lövbblåsens rör inte riktas mot personer runt omkring eller skräp;
3. sätt i batteriet korrekt i facket (avs. 11.A)(avs. 7.2.3);
4. tryck på säkerhetsknappen (Fig. 8.A);
5. tryck på gasreglaget (Fig. 8.F).

6.3.2 Uppstart med batterisimulator (om förekommande)

1. Stå stilla och stabilt;
2. se till att lövblåsens rör inte riktas mot personer runt omkring eller skräp; sätt i batterisimulatorens korrekt i sitt fack på maskinen (Fig. 11.J)
3. anslut anslutningskabeln till batterisimulatorens (Fig. 11.I)
4. välj det batteri som ska aktiveras via väljaren (Fig. 7.B)
5. tryck på säkerhetsknappen (Fig. 8.A)
6. tryck på gasreglaget (Fig. 8.F)
7. tryck på gasreglaget (Fig. 8.F)

6.4 ARBETE

 Under arbete ska maskinen alltid hållas ordentligt med handen på det övre handtaget (Fig. 12).

ANMÄRKNING *Under arbetet skyddas batteriet mot en total urladdning genom en skyddsanordning som släcker maskinen och blockerar funktionen.*

ANMÄRKNING *Efter en minuts inaktivitet, släcks maskinen automatiskt, om den är tänd.*

6.4.1 Reglering av hastigheten

Det är alltid lämpligt att ställa in rotorns rotationshastighet, i förhållande till typen av material som ska tas bort, med hjälp av knappen (Fig. 8.B):

- låg blåshastighet för lätta material och små buskar på gräsmattan;
- medelhög blåshastighet för att flytta gräs och lätta löv på asfalt eller fast mark;
- hög blåshastighet (3 lysdioder tända, Fig. 8.D) för tyngre material, så som nyfallen snö eller stora högar med smuts.

6.4.2 Rekommendationer för användning

Gå fram långsamt och håll lövblåsens rörmunstycke på lämpligt avstånd från marken (Fig. 12).

För att undvika en spridning av material som ska tas bort, rikta luftstrålen externt runt det insamlade materialet. Rikta aldrig luftstrålen i mitten av det insamlade materialet.

6.5 STOPP

För att stänga av maskinen:

1. släpp gasreglagets styrspek (Fig. 8.F);
2. avaktivera på säkerhetsknappen (Fig. 8.A);

 **Det några sekunder innan rotorn stannar upp efter att maskinen stängts av.**

Stanna alltid maskinen:

- vid förflyttning mellan arbetsplatser.

 **Under förflyttning håll aldrig handen på gasreglaget för att undvika oavsiktlig start.**

6.6 EFTER ANVÄNDNING

6.6.1 Efter användning av batteriet

1. Avlägsna batteriet från facket och ladda det (avs. 7.2.2);
2. låt motorn kallna innan maskinen ställs inomhus;
3. utför rengöring (avs. 7.3);
4. kontrollera att det inte finns lösa eller skadade delar. Byt skadade komponenter om det behövs och dra eventuellt åt lösa skruvar och bultar eller kontakta en auktoriserad serviceverkstad.

6.6.2 Efter användning med batterisimulator (om förekommande)

1. Placera batteriväskans väljare på "OFF" (Fig. 7.B);
2. ta bort batterisimulatorens från maskinen (Fig. 13.J);
3. lossa batteriväskan;
4. koppla bort anslutningskabeln från batterisimulatorens (Fig. 13.I) och från batteriväskan (fig. 7.A)
5. ta bort batteriväskan (Fig. 14) och börja att ladda (avs. 7.2.2);
6. låt motorn kallna innan maskinen ställs inomhus;
7. utför rengöring (avs. 7.3);
8. kontrollera att det inte finns lösa eller skadade delar. Byt skadade komponenter om det behövs och dra eventuellt åt lösa skruvar och bultar eller kontakta en auktoriserad serviceverkstad.

VIKTIGT *Ta alltid bort batteriet (avs. 7.2.2) varje gång som maskinen inte används eller lämnas obevakad.*

7. LÖPANDE UNDERHÅLL

7.1 ALLMÄN INFORMATION

VIKTIGT *De säkerhetsföreskrifter som ska följas beskrivs i kap. 2. Respektera noggrant dessa anvisningar för att inte riskera allvarliga risker eller faror.*

⚠ *Gör följande före något som helst underhållsinslag:*

- **stanna maskinen;**
- **avlägsna batteriet från facket och ladda det (avs. 7.2.2);**
- **låt motorn kallna innan maskinen ställs inomhus;**
- **bär lämpliga kläder, arbetshandskar och skyddsglasögon;**
- **läs igenom instruktionerna.**

⚠ *Observera! Fara för personskador på grund av farliga komponenter i rörelse!*

- Intervallerna och typen av arbeten finns i "Underhållstabellen" (se kap. 12). Tabellen har som uppgift att hjälpa dig med att upprätthålla din maskins effektivitet och säkerhet. Den omfattar de huvudsakliga åtgärderna och de förutsedda intervallerna. Utför motsvarande åtgärd när den första tidsfristen inträffar.
- Användning av icke originala reservdelar eller tillbehör kan äventyra maskinens funktion och säkerhet. Tillverkaren avsägar sig allt ansvar vid skador som orsakats av sådana produkter.
- Originalreservdelar tillhandahålls av auktoriserade serviceverkstäder och återförsäljare.

VIKTIGT *Alla underhållsarbeten och regleringar som inte beskrivs i den här handboken måste utföras av din återförsäljare eller av ett specialiserat center.*

7.2 BATTERI

7.2.1 Batteriliv

Batterilivet (och därmed ytan som kan klippas innan laddningen) beror huvudsakligen på:

- användarens beteende, som ska undvika:
 - att ofta tända och släcka maskinen under arbetet,
 - en rotationshastigheten på rotorn som inte är lämplig för typen av material som ska tas bort (avs. 6.4.1).

För att förbättra batterilivet rekommenderas det att:

- ställ in en rotationshastigheten på rotorn som är lämplig för typen av material som ska tas bort.

Om du vill använda maskinen för arbeten som varar längre än den tid som standardbatteriet kan garantera är det möjligt att:

- köpa ett andra standardbatteri för att omedelbart ersätta ett urladdat batteri, utan att arbetet behövs avbrytas;
- köpa ett batteri med högre batteriliv i förhållande till standardbatteriet (avs. 14.1).

7.2.2 Borttagning och laddning av batteriet

1. Tryck på spärrknappen på maskinens batteri (Fig. 13.A) eller på väskan (Fig. 14.A) (om förekommande);
2. ta bort batteriet från maskinen (Fig. 13.B) eller från batteriväskan (Fig. 14.B) (om förekommande);
3. sätt i batteriet (Fig. 15.A) i sitt fack på batteriladdaren (Fig. 15.B);
4. anslut batteriladdaren (Fig. 15.B) till ett uttag med den nätspänning som anges på märkskylten
5. ladda det helt genom att följa anvisningarna i handboken för batteriet/batteriladdaren.

ANMÄRKNING *Batteriet har ett skydd som förhindrar en omladdning om omgivningstemperaturen inte är mellan 0 och +45 °C.*

ANMÄRKNING *Batteriet kan inte laddas om när som helst, även delvis, utan en risk att det skadas.*

7.2.3 Återmontering av batteriet

När laddningen slutförts:

1. ta bort batteriet från batteriladdaren (Fig. 16.A) (undvik att fortsätta laddningen efter att det laddats färdigt);
2. anslut batteriladdaren (Fig. 16.B) från elnätet;
3. sätt i batteriet i sitt fack på maskinen (Fig. 11.A) eller i ett av facken på batteriväskan (Fig. 6) (om förekommande)

- tryck det riktigt i botten tills du hör ett klickljud som sätter det på plats.
Kontrollera den elektriska kontakten.

7.3 RENGÖRING AV MASKINEN OCH MOTORN

För att minska brandrisken, ta bort rester av blad, grenar från maskinen och speciellt motorn.

- Gör alltid rent maskinen efter användningen med en ren trasa och neutralt rengöringsmedel.
- Avlägsna all fukt med hjälp av en mjuk och torr trasa. Fukten kan leda till risk för elstötar.
- Använd inte aggressiva rengöringsmedel eller lösningar för att göra rent plastdelar eller handtagen.
- Använd inte vattenstrålar och undvik att blöta ner motorn och de elektriska komponenterna.
- Håll alltid rotorn ren och dammfri och utan skräp genom att blåsa tryckluft genom gallret. Spruta inte vatten på rotorn.
- För att undvika en överhettning och skador på motorn eller batteriet, se till att kylsystemets luftintag är rent och fritt från skräp.

7.4 MUTTRAR OCH FÄSTSKRUVAR

- Se till att muttrar och skruvar är åtdragna för att alltid ha en maskin under säkra funktionsförhållanden.
- Kontrollera regelbundet att handtagen har fästs riktigt.

8. FÖRVARING

VIKTIGT *Säkerhetsföreskrifterna som ska följas under förvaringen beskrivs i avs. 2.4. Respektera noggrant dessa anvisningar för att undvika allvarliga risker eller faror.*

8.1 FÖRVARING AV MASKINEN

När maskinen ska ställas undan:

- avlägsna batteriet från facket och ladda det (avs. 7.2.2);
- låt motorn kallna innan maskinen ställs inomhus;
- utför rengöring (avs. 7.3);
- kontrollera att det inte finns lösa eller skadade delar. Byt skadade komponenter om det behövs och dra eventuellt åt lösa skruvar och bultar eller kontakta en auktoriserad serviceverkstad;
- ställa undan maskinen:

- i en torr miljö
- skyddad mot väder och vind
- på en plats utom räckhåll för barn
- se till att nycklar eller verktyg som använts för underhållsarbetet tagits bort.

8.2 FÖRVARING AV BATTERIET

Batteriet ska förvaras i skugga, på en sval plats utan fukt.

ANMÄRKNING *Vid ett längre stillastående ska batteriet laddas varannan månad för att förlänga livslängden.*

9. FÖRFLYTTNING OCH TRANSPORT

Varje gång som maskinen ska förflyttas eller transporteras, utför följande:

- stanna maskinen (avs. 6.5);
- avlägsna batteriet från facket och ladda det (avs. 7.2.2);
- ta tag i maskinen endast med handtaget och rikta rören så att de inte skapar hinder.

När maskinen transporteras med ett fordon ska du:

- ta bort rören;
- spänn fast maskinen med vajrar eller kedjor;
- placera den så att den inte kan skada någon.

10. SERVICE OCH REPARATIONER

Den här handboken ger alla anvisningar som behövs för att använda maskinen och för ett korrekt löpande underhåll som kan utföras av användaren. Allt justeringsarbete och underhållsarbete som inte beskrivs i denna bruksanvisning ska utföras hos din återförsäljare eller en specialiserad serviceverkstad som har tillräcklig kunskap och nödvändiga verktyg för att utföra ett korrekt arbete och bibehålla maskinens ursprungliga säkerhet. Ingrepp, som utförs i olämpliga strukturer eller av ej kvalificerade personer, medför att all slags garanti, tillverkarens förpliktelser eller ansvar upphör att gälla.

- Endast auktoriserade serviceverkstäder får utföra garantireparationer och -underhåll.
- Auktoriserade serviceverkstäder använder endast originalreservdelar. Originalreservdelar och tillbehör har specialutvecklats för maskinerna.
- Icke-originalreservdelar och tillbehör godkänns inte. Tillverkaren har inte någon

- som helst ansvar eller förpliktelse vid en användning av icke-originalreservdelar och tillbehör vilket påverkar maskinens säkerhet.
- Det rekommenderas att överlämna maskinen en gång om året till en auktoriserad serviceverkstad för underhåll, assistans och kontroll av säkerhetsanordningarna.

11. GARANTINS TÄCKNING

Garantin täcker samtliga material- och fabrikationsfel. Användaren ska följa den bifogade bruksanvisningen noggrant. Garantin täcker inte skador som orsakas av följande:

- försummelse av att läsa bifogad bruksanvisning
- slarv
- felaktig eller otillåten användning eller montering
- användning av icke-originalreservdelar
- användning av tillbehör som inte levererats av eller inte är godkända av tillverkaren.

Garantin täcker inte heller:

- normalt slitage på förbrukningsmaterialen
- normalt slitage.

Köparen skyddas av nationell lagstiftning. Köparens rättigheter enligt nationell lagstiftning begränsas inte på något sätt av denna garanti.

12. UNDERHÅLLSTABELL

Ingrepp	Intervall	Anmärkningar
MASKIN		
Kontroll av alla fästen	Innan varje användning	avs. 7.4
Säkerhetskontroller/Kontroll av reglagen	Innan varje användning	avs. 6.2
Kontroll av batteriets laddning	Innan varje användning	*
Ladda batteriet	Vid slutet av varje användning	avs. 7.2.2 *
Rengöring av maskinen och motorn	Vid slutet av varje användning	avs. 7.3
Kontroll av eventuella skador som finns på maskinen. Kontakta en auktoriserad serviceverkstad vid behov.	Vid slutet av varje användning	-

* Se handboken till batteriet/batteriladdaren.

13. FELSÖKNING

FEL	MÖJLIG ORSAK	ÅTGÄRD
1. Maskinen startar inte när gasreglaget trycks ner	Batteriet saknas eller sitter fel	Se till att batteriet sitter riktigt (avs. 7.2.3)
	Urladdat batteri	Kontrollera laddningen och ladda batteriet (avs. 7.2.2)
	Fel på gasreglaget eller lövblåsen är skadad	Använd inte maskinen. Stäng omedelbart av maskinen, avlägsna batteriet och kontakta ett servicecenter.
2. Motorn stannar upp under arbetet	Batteriet sitter fel	Se till att batteriet sitter riktigt (avs. 7.2.3)
	Urladdat batteri	Kontrollera laddningen och ladda batteriet (avs. 7.2.2)
3. Rotorn roterar men ingen luft kommer ut ur lövblåsens rör	Lövblåsens rör är blockerat eller igensatt	Stäng av maskinen, avlägsna batteriet och ta bort skräp eller annat material som täpper till lövblåsen.
4. Överdrivna buller och/eller vibrationer skapas under arbetet	Lösa eller skadade delar	Stäng av maskinen, avlägsna batteriet och: <ul style="list-style-type: none"> – kontrollera skadorna; – kontrollera om det finns lösa delar och dra åt dem; – byt ut eller reparera de skadade delarna med delar av motsvarande egenskaper.
5. Det ryker från maskinen under användningen	Skadad lövblås.	Använd inte maskinen. Stäng omedelbart av maskinen, avlägsna batteriet och kontakta ett servicecenter.
6. Dålig batteriladdning	Tunga arbetsvillkor med högre strömförbrukning	Underlätta användningen (avs. 7.2.1)
	Batteriet räcker inte för arbetet som ska utföras	Använd ett extrabatteri eller ett batteri med högre batteriliv (avs. 14.1)
	Försämrad batterikapacitet	Köp ett nytt batteri

FEL	MÖJLIG ORSAK	ÅTGÄRD
7. Batteriladdaren laddar inte batteriet	Batteriet sitter inte riktigt i batteriladdaren	Kontrollera att det sitter riktigt (avs. 7.2.3)
	Olämpliga miljövillkor	Ladda i en omgivning med lämplig temperatur (se instruktionsboken för batteriet/batteriladdaren)
	Kontakterna är smutsiga	Gör rent kontakterna
	Batteriladdaren är inte spänningssatt	Kontrollera att kontakten sitter i och att strömuttaget är spänningssatt
	Trasig batteriladdare	Byt mot en original reservdel
		Om problemet fortsätter, se handboken till batteriet/batteriladdaren
8. Kontrollampen (Fig. 8.E) förblir tänd med fast ljus	Egenkontroll misslyckad	Använd inte maskinen. Stäng omedelbart av maskinen, avlägsna batteriet och kontakta ett servicecenter.
9. Kontrollampen (Fig. 8.E) förblir tänd med blinkande ljus	Kommunikationsfel från batteriet	Använd inte maskinen. Stäng omedelbart av maskinen, avlägsna batteriet och kontakta ett servicecenter.
	Blockerad rotor	Använd inte maskinen. Stäng omedelbart av maskinen, avlägsna batteriet och kontakta ett servicecenter.
	Överbelastning på strömmen	Optimera maskinens användning.
	PCB överhettad	Använd inte maskinen. Stäng omedelbart av maskinen, avlägsna batteriet och kontakta ett servicecenter.

Om felen skulle kvarstå efter de beskrivna ingreppen, kontakta återförsäljaren.

14. TILLBEHÖR PÅ BESTÄLLNING

14.1 ALTERNATIVA BATTERIER

Det finns batterier med olika kapaciteter för att passa specifika arbetsmoment (Fig. 17). Listan över batterier för den här maskinen finns i tabellen i tabellen "Tekniska specifikationer".

14.2 BATTERILADDARE

Enhet som används för att ladda batteriet: snabb (Fig. 18.A), standard (Fig. 18.B).

14.3 BATTERIVÄSKA

Enhet som gör det möjligt att hysa två batterier och tillhandahålla den elektriska ström som behövs för maskinens drift. Den levereras med maskinanslutningskabeln (Fig. 1.I) och med en väljare (bild 7.B) som gör att du kan välja ett av de två batterierna (position "1" och "2") och "OFF".

14.4 BATTERISIMULATOR

Batterisimulator: anordning som tillåter maskinen att använda batteriväskan om den placeras i sitt fack.

DICHIARAZIONE CE DI CONFORMITÀ (Istruzioni Originali)
(Direttiva Macchine 2006/42/CE, Allegato II, parte A)

1. **La Società:** ST. S.p.A. – Via del Lavoro, 6 – 31033 Castelfranco Veneto (TV) – Italy
2. Dichiaro sotto la propria responsabilità, che la macchina: **Soffiatore-Aspiratore portatile da giardino / soffiatura-aspirazione**

- a) Tipo / Modello Base
b) Mese/Anno di costruzione
c) Matricola

AB 500 Li 48, BL 700 Li 48

- d) Motore a batteria

3. È conforme alle specifiche delle direttive:

- MD: 2006/42/EC
- e) Ente Certificatore /
- f) Esame CE del tipo: /

- OND: 2000/14/EC, ANNEX V - 2005/88/EC
D. Lgs. 262/2002, ANNEX V, proc. 1 (Italy)
- e) Ente Certificatore: /

- EMCD: 2014/30/EU
- RoHS II : 2011/65/EU - 2015/863/EU

4. Riferimento alle Norme armonizzate:

EN 60335-1:2012+A2:2019 EN 55014-1:2017
EN 50636-2-100:2014 EN 55014-2:2015
EN 50581:2012

	AB 500 Li 48	BL 700 Li 48	
g) Livello di potenza sonora misurato	93,4	92,7	dB(A)
h) Livello di potenza sonora garantito	96	95	dB(A)
l) Flusso d'aria	0,2	0,2	m ³ /s

- n) Persona autorizzata a costituire il Fascicolo Tecnico:

ST. S.p.A.
Via del Lavoro, 6
31033 Castelfranco Veneto (TV) - Italia

- o) Castelfranco V.to, 03.08.2020

CEO Stiga Group
Sean Robinson



IT • Il contenuto e le immagini del presente manuale d'uso sono stati realizzati per conto di ST. S.p.A. e sono tutelati da diritto d'autore – È vietata ogni riproduzione o alterazione anche parziale non autorizzata del documento.

BG • Съдържанието и изображенията в настоящото ръководство са извършени за ST. S.p.A. и са защитени с авторски права – Забранява се всяко неотторизирано възпроизвеждане или промяна, дори и отчасти на документа.

BS • Sadržaj i slike iz ovog korisničkog priručnika napravljeni su isključivo za ST. S.p.A. i zaštićeni su autorskim pravima – zabranjena je svaka neovlaštena reprodukcija ili izmjena dokumenta, djelomično ili u potpunosti.

CS • Obsah a obrázky v tomto návodu k použití byly zpracovány jménem společnosti ST. S.p.A. a jsou chráněny autorským právem – Reprodukce či nepovolené pozměňování tohoto dokumentu, a to i částečné, je zakázáno.

DA • Indhold og illustrationer i denne vejledning er blevet skabt på vegne af ST. S.p.A. og er beskyttet af ophavsret – Enhver gengivelse eller ændring, også delvis, af dokumentet uden autorisation hertil er forbudt.

DE • Inhalt und Bilder dieser Bedienungsanleitung wurden im Namen von ST. S.p.A. erstellt und sind urheberrechtlich geschützt – Jede nicht genehmigte Vervielfältigung oder Veränderung, auch auszugsweise, dieses Dokuments ist verboten.

EL • Το περιεχόμενο και οι εικόνες στο παρόν εγχειρίδιο χρήσης δημιουργήθηκαν για λογαριασμό της εταιρείας ST. S.p.A. και προστατεύονται από πνευματικά δικαιώματα – Απαγορεύεται οποιαδήποτε αναπαραγωγή ή τροποποίηση, έστω και μερική, του εγχειρίδιου χωρίς έγκριση.

EN • The content and images in this User Manual were produced expressly for ST. S.p.A. and are protected by copyright – any unauthorised reproduction or modification to the document, either partially or in full, is prohibited.

ES • El contenido y las imágenes del presente manual de uso han sido creados por ST. S.p.A. y están protegidos por los derechos de autor – Se prohíbe toda reproducción o modificación, incluso parcial, no autorizada del documento.

ET • Käesoleva kasutusjuhendi sisu ja kujutised on toodetud konkreetselt ettevõttele ST. S.p.A. ja neile rakendub autoriõiguseseadus – dokumendi igasugune osaline või täielik ilma loata reprodutseerimine või muutmine on keelatud.

FI • Tämän käyttöoppaan sisältö ja kuvat on valmistettu ST. S.p.A. -yhtiön toimesta ja niitä suojaa tekijänoikeuslaki. – Asiakirjan kaikenlainen kopioiminen tai muuttaminen, osittainkin, on kielletty ilman erityistä lupaa.

FR • Le contenu et les images du présent manuel d'utilisation ont été réalisés pour le compte de ST. S.p.A. et sont protégés par un droit d'auteur – Toute reproduction ou modification non autorisée, même partielle, du document, est interdite.

HR • Sadržaj i slike u ovom priručniku za uporabu izrađeni su za tvrtku ST. S.p.A. te su obuhvaćeni autorskim pravima – Zabranjuje se neovlašteno umnožavanje ili prilagodba, djelomična ili u cijelosti, ovog dokumenta.

HU • Ennek a használati útmutatónak a tartalma és a benne szereplő képek kizárólag a ST. S.p.A. számára készültek és szerzői joggal védettek – tilos a dokumentum bármely részének vagy egészének engedély nélküli sokszorosítása és módosítása.

LT • Šio naudotojų vadovo turinys ir paveikslėliai skirti tik „ST. S.p.A.“ ir yra saugomi autorių teisėmis – dokumentą atgaminti ar modifikuoti, visiškai arba iš dalies, yra draudžiami.

LV • Šis lietotāja rokasgrāmatas saturs un attēli ir veidoti tikai ST. S.p.A. un ir aizsargāti ar autortiesībām. Jebkāda dokumenta vai tā daļas prettiesiska kopēšana vai pārveide ir stingri aizliegta.

MK • Содржината и сликите во Упатството за корисникот се подготвени исклучиво за ST. S.p.A. и се заштитени со авторски права – забрането е секое делумно или целосно неовластено репродуцирање или измена на документот.

NL • De inhoud en de afbeeldingen van deze gebruikshandleiding werden gerealiseerd voor rekening van ST. S.p.A. en zijn beschermd door het auteursrecht – Elke niet-geautoriseerde reproductie of wijziging, ook gedeeltelijke, van het document is verboden.

NO • Innholdet og bildene i denne brukerveiledningen er utført på oppdrag fra ST. S.p.A. og er beskyttet ved opphavsrett – Enhver gjengivelse eller endring, selv kun delvis, er forbudt.

PL • Treść oraz ilustracje zawarte w niniejszej instrukcji obsługi powstały na zlecenie spółki ST. S.p.A. i są chronione prawami autorskimi – Zabrania się wszelkiego kopiowania bądź modyfikowania, także częściowego, niniejszego dokumentu bez uzyskania stosownej zgody.

PT • As imagens e os conteúdos contidos no presente Manual do Utilizador foram expressamente criados para uso exclusivo da ST. S.p.A., encontrando-se protegidos por direitos de autor. Qualquer tipo de reprodução ou alteração, parcial ou integral, não autorizadas deste Manual estão expressamente proibidas.

RO • Conținutul și imaginile din manualul de utilizare de față au fost realizate în numele ST. S.p.A. și sunt protejate de drepturi de autor – Este interzisă orice reproducere sau modificare chiar și parțială neautorizată a documentului.

RU • Тесты и изображения, содержащиеся в настоящем руководстве, были созданы в интересах ST. S.p.A. и защищены авторскими правами – Любое несанкционированное воспроизведение или изменение документа запрещено.

SK • Obsah a obrázky v tomto návode na používanie boli spracované menom spoločnosti ST. S.p.A. a sú chránené autorským právom – Reprodukcie či nepovolené pozměňovanie tohto dokumentu, a to aj čiastočné, je zakázané.



SL • Vsebine in slike v tem uporabniškem priručniku so izdelane za podjetje ST. S.p.A. in so zaščitene z avtorskimi pravicami – vsakršno nepooblaščenno razmnoževanje ali spreminjanje dokumenta, v celoti ali delno, je prepovedano.

SR • Sadržaj i slike ovog priručnika za upotrebu su napravljeni u ime ST. S.p.A. i zaštićeni su autorskim pravima – Zabranjena je svaka potpuna ili delimična reprodukcija ili izmena dokumenta bez odobrenja.

SV • Innehållet och bilderna i denna användarhandbok har framställts för ST. S.p.A. och skyddas av upphovsrätt – all form av reproduktion eller ändring, även partiell, som inte auktoriserats är förbjuden.

TR • Bu Kullanıcı Kilavuzundaki içerik ve resimler açığa ST. S.p.A. için üretilmiştir ve telif hakkı ile korunmaktadır – dokümanın izinsiz olarak tamamen ya da kısmen herhangi bir şekilde çoğaltılması ya da dağıtılması yasaktır.



.....	
Type:	 LWA dB
..... -s/n -Art.N	
	

ST. S.p.A.

Via del Lavoro, 6

31033 Castelfranco Veneto (TV) ITALY