



- IT** **Tagliaerba/tagliabordi con alimentazione a batteria portatile**  
MANUALE DI ISTRUZIONI  
ATTENZIONE: prima di usare la macchina, leggere attentamente il presente libretto.
- BG** **тревен тример/тример с преносима акумулаторна батерия**  
УПЪТВАНЕ ЗА УПОТРЕБА  
ВНИМАНИЕ: преди да използвате машината прочетете внимателно настоящата книжка.
- BS** **Ručna kosilica/trimer makaze na bateriju**  
UPUTSTVO ZA UPOTREBU  
PAZŃJA: prije nego što koristite ovu mašinu, pažljivo pročitajte priručnik s uputama.
- CS** **Přenosný akumulátorový vyžívač/ořezávač okrajů trávníku**  
NÁVOD K POUŽITÍ  
UPOZORNĚNÍ: před použitím stroje si pozorně přečtěte tento návod k použití.
- DA** **Bærbar batteridreven græstrimmer/kantklipper**  
BRUGSANVISNING  
ADVARSEL: læs instruktionsbogen omhyggeligt igennem, før du tager denne maskine i brug.
- DE** **Handgehaltener batteriebetriebener Rasentrimmer/Rasenkantenschneider**  
GEBRAUCHSANWEISUNG  
ACHTUNG: Vor Inbetriebnahme des Geräts die Gebrauchsanleitung aufmerksam lesen.
- EL** **φορητό χλοοκοπτικό / κόφτης άκρων μπαταρίας**  
ΟΔΗΓΙΕΣ ΧΡΗΣΗΣ  
ΠΡΟΣΟΧΗ: πριν χρησιμοποιήσετε το μηχάνημα, διαβάστε προσεκτικά το παρόν εγχειρίδιο.
- EN** **Battery powered hand-held lawn trimmer / edge trimmer**  
OPERATOR'S MANUAL  
WARNING: read thoroughly the instruction booklet before using the machine.
- ES** **Cortacésped/cortabordes con alimentación por batería portátil**  
MANUAL DE INSTRUCCIONES  
ATENCIÓN: antes de utilizar la máquina, leer atentamente el presente manual.
- ET** **Kaasaskantav akutoitega murulõikur/äärelõikur**  
KASUTUSJUHE  
TÄHELEPANU: enne masina kasutamist lugeda tähelepanelikult antud kasutusjuhendit.
- FI** **Käsin kannateltava akkukäyttöinen nurmikoneleikkuri/nurmikon reunojen viimeistelyleikkuri**  
KÄYTTÖOHJEET  
VAROITUS: lue käyttöopas huolellisesti ennen koneen käyttöä.
- FR** **Coupe-herbe/coupe-bordures portatif alimenté par batterie**  
MANUEL D'UTILISATION  
ATTENTION: lire attentivement le manuel avant d'utiliser cette machine.
- HR** **Prijenosni šišač trave/šišač travnih rubova s baterijskim napajanjem**  
PRIRUČNIK ZA UPORABU  
POZOR: prije uporabe stroja, pažljivo pročitajte ovaj priručnik.
- HU** **Hordozható akkumulátoros fűnyíró/szegélynyíró**  
HASZNÁLATI UTASÍTÁS  
FIGYELEM! a gép használatá előtti olvassa el figyelmesen a jelen kézikönyvet.
- LT** **Rankinė akumuliatorinė vejapjovė -trimeris vejos kraštams**  
NAUDOJIMO INSTRUKCIJOS  
DĖMESIO: prieš naudojant įrenginį, atidžiai perskaityti šį naudotojo vadovą.
- LV** **Ar bateriju darbināma rokā turama zālienu pļaujmašīna / zālienu apmaļu pļaujmašīna**  
LIETOŠANĀS INSTRUKCIJA  
UZMANĪBU: pirms aparāta lietošanai rūpīgi izlasiet doto instrukciju.
- MK** **Преносна тревокосачна/поткаструвач на батерии**  
УПАТСТВА ЗА УПОТРЕБА  
ВНИМАНИЕ: прочитайте го внимателно ова упатство пред да ја користите машината.
- NL** **Draagbare grasmaaier/graskantenrijder met accuvoeding**  
GEBRUIKERSHANDLEIDING  
LET OP: vooraleer de machine te gebruiken, dient men deze handleiding aandachtig te lezen.

**NO** Bærbar batteridrevet plen- og kanttrimmer  
INSTRUKSJONSBOK

ADVARSEL: les denne bruksanvisningen nøye før du bruker maskinen.

**PL** Przenośna podcinarka/przycinarka elektryczna akumulatorowa  
INSTRUKCJE OBSŁUGI

OSTRZEŻENIE: przed użyciem maszyny, należy uważnie przeczytać niniejszą instrukcję.

**PT** Aparador de relva/aparador de canto alimentado a bateria  
MANUAL DE INSTRUÇÕES

ATENÇÃO: antes de usar a máquina, leia atentamente o presente manual.

**RO** Maşină de tuns iarba/maşină de tuns margini de gazon alimenta-  
te cu baterie portabilă  
MANUAL DE INSTRUCȚIUNI

ATENȚIE: înainte de a utiliza maşina, citiți cu atenție manualul de față.

**RU** Портативная газоносылка / триммер для краев газона с  
батарейным питанием  
РУКОВОДСТВО ПО ЭКСПЛУАТАЦИИ

ВНИМАНИЕ: прежде чем пользоваться оборудованием, внимательно прочтите это руководство по эксплуатации.

**SK** Prenosný akumulátorový vyžínač/orezávač okrajov trávnik  
NÁVOD NA POUŽITIE

UPOZORNENIE: pred použitím stroja si pozorne prečítajte tento návod.

**SL** Prenosni akumulatorski obrezovalnik trat / tratnih robov  
PRIROČNIK ZA UPORABO

POZOR: preden uporabite stroj, pazljivo preberite priročnik z navodili.

**SR** Ručna kosačica/trimer makaze na bateriju  
PRIRUČNIK SA UPUTSTVIMA

PAŽNJA: pre korišćenja mašine pažljivo pročitati ovaj priručnik.

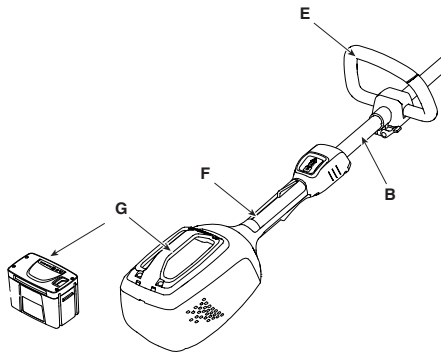
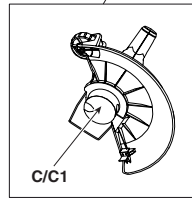
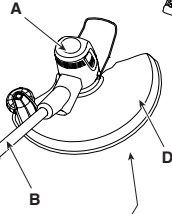
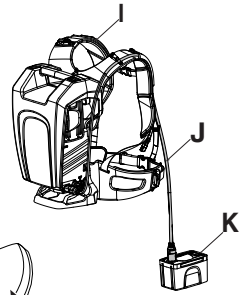
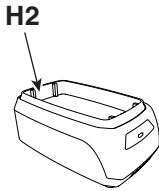
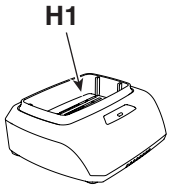
**SV** Batteridrivnen bärbar gräsklippare/kantskärare  
BRUKSANVISNING

VARNING: läs igenom hela detta häfte innan du använder maskinen.

**TR** Batarya beslemeli elde taşınabilir çim/kenar kesme makinesi  
KULLANIM KILAVUZU

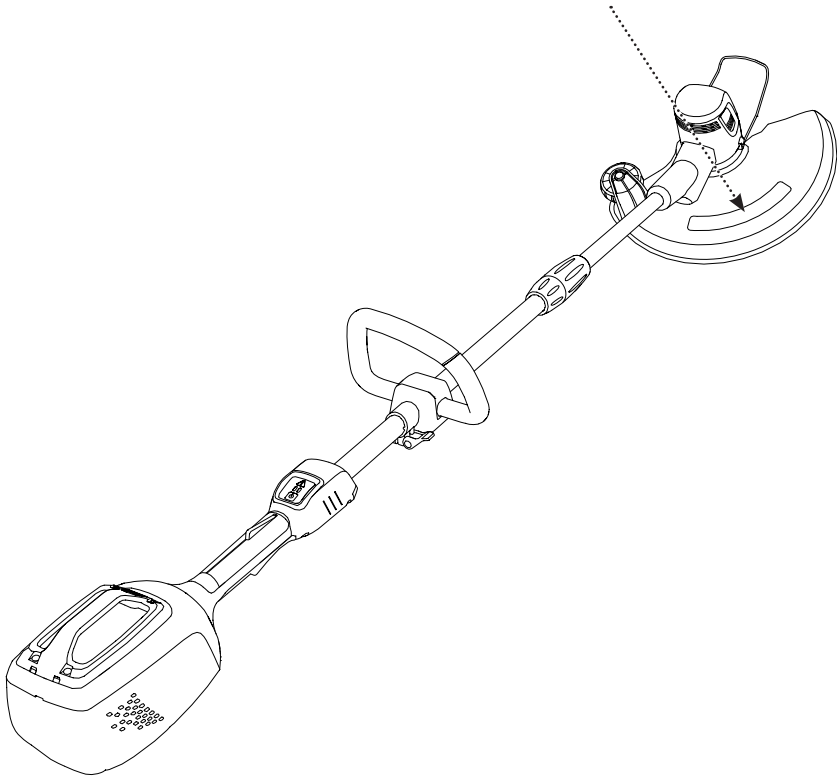
DIKKAT: makineyi kullanmadan önce talimatlar içeren kilavuzu dikkatle okuyun.

ITALIANO - <b>Istruzioni Originali</b> .....	<b>IT</b>
БЪЛГАРСКИ - Превод на оригиналните инструкции .....	<b>BG</b>
BOSANSKI - Prijevod originalnih uputa .....	<b>BS</b>
ČESKY - Překlad původního návodu k používání .....	<b>CS</b>
DANSK - Oversættelse af den originale brugsanvisning .....	<b>DA</b>
DEUTSCH - <b>Originalbetriebsanleitung</b> .....	<b>DE</b>
ΕΛΛΗΝΙΚΑ - Μετάφραση του πρωτοτύπου των οδηγιών χρήσης .....	<b>EL</b>
ENGLISH - Translation of the original instruction .....	<b>EN</b>
ESPAÑOL - Traducción del Manual Original .....	<b>ES</b>
EESTI - Algupärase kasutusjuhendi tõlge .....	<b>ET</b>
SUOMI - Alkuperäisten ohjeiden käännös .....	<b>FI</b>
FRANÇAIS - Traduction de la notice originale .....	<b>FR</b>
HRVATSKI - Prijevod originalnih uputa .....	<b>HR</b>
MAGYAR - Eredeti használati utasítás fordítása .....	<b>HU</b>
LIETUVIŠKAI - Originalių instrukcijų vertimas .....	<b>LT</b>
LATVIEŠU - Instrukciju tulkojums no oriģinālvalodas .....	<b>LV</b>
МАКЕДОНСКИ -Превод на оригиналните упатства .....	<b>MK</b>
NEDERLANDS - Vertaling van de oorspronkelijke gebruiksaanwijzing .....	<b>NL</b>
NORSK - Oversettelse av original bruksanvisning .....	<b>NO</b>
POLSKI - Tłumaczenie instrukcji oryginalnej .....	<b>PL</b>
PORTUGUÊS - Tradução do manual original .....	<b>PT</b>
ROMÂN - Traducerea manualului fabricantului .....	<b>RO</b>
РУССКИЙ - Перевод оригинальных инструкций .....	<b>RU</b>
SLOVENŠČINA - Prevod izvirnih navodil .....	<b>SL</b>
SLOVENSKY - Preklad pôvodného návodu na použitie .....	<b>SK</b>
SRPSKI - Prevod originalnih uputstva .....	<b>SR</b>
SVENSKA - Översättning av bruksanvisning i original .....	<b>SV</b>
TÜRKÇE - Orijinal Talimatların Tercümesi .....	<b>TR</b>

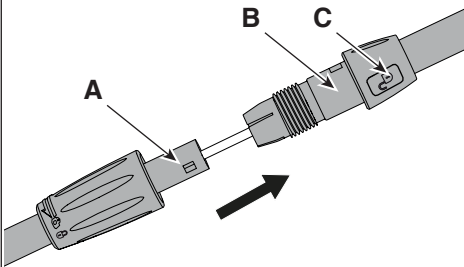


2	6	4	1
	Type:		
	Art.N.		
3	7	5	

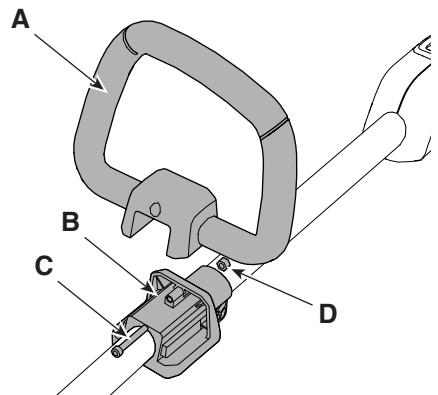
2



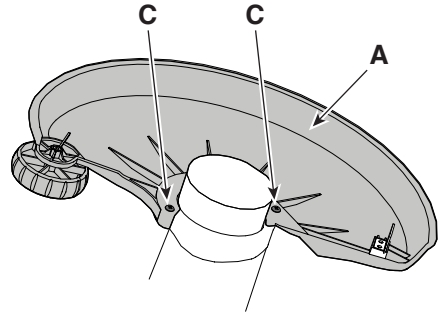
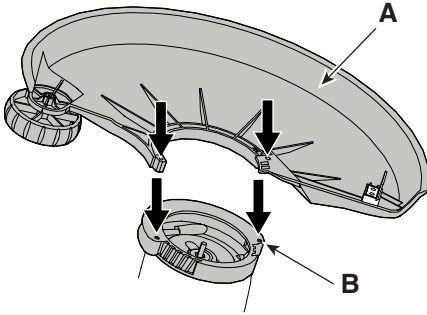
3



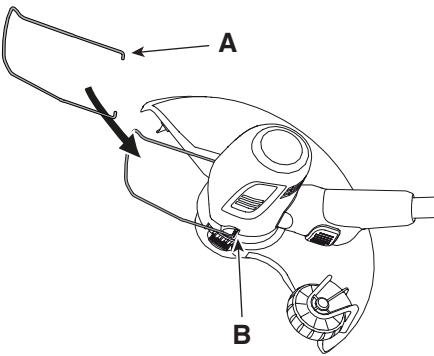
4



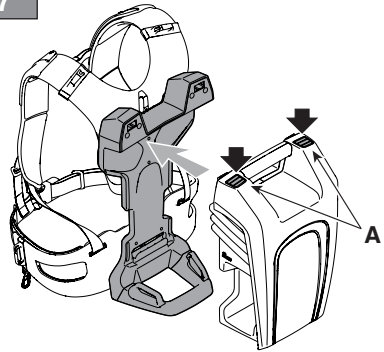
5



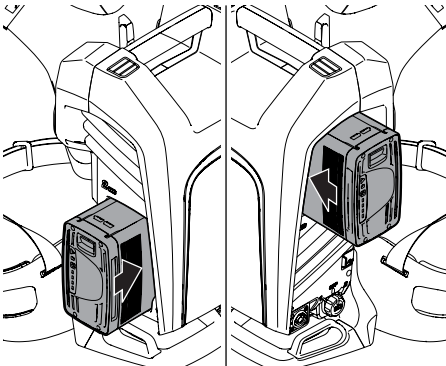
6



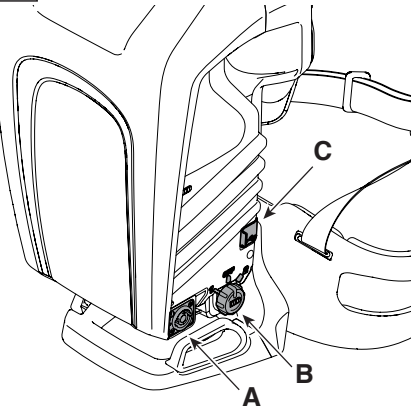
7

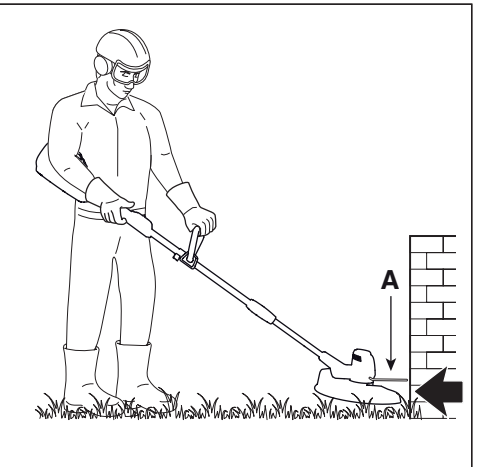
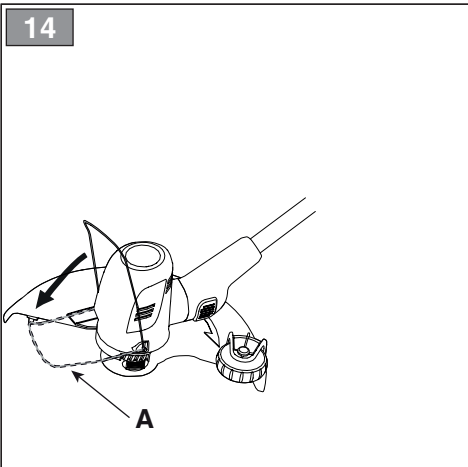
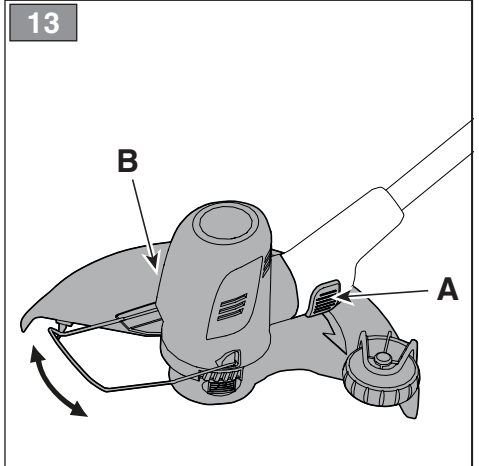
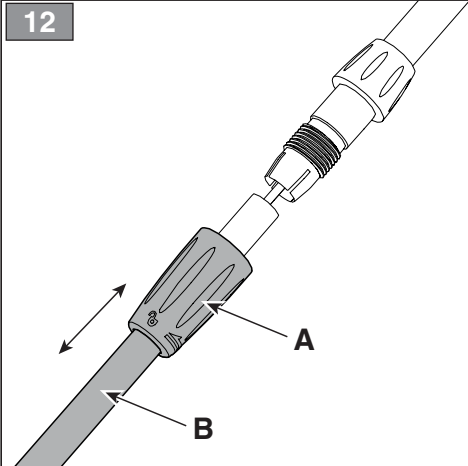
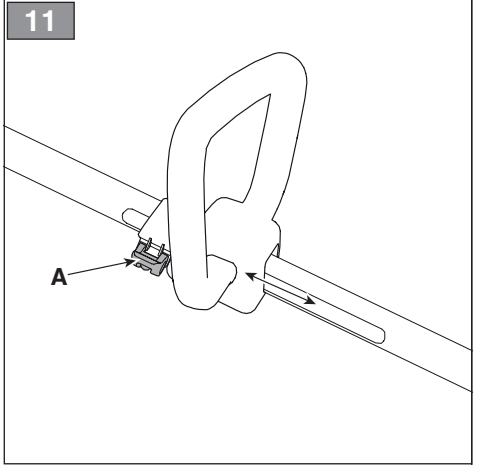
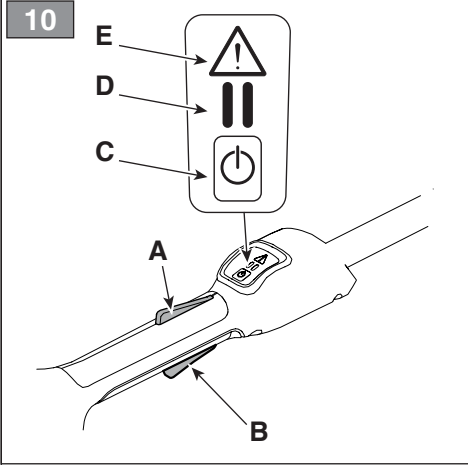


8

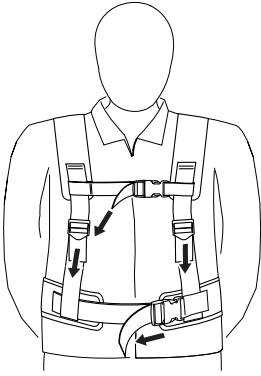


9

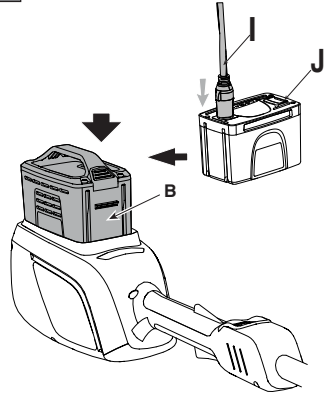




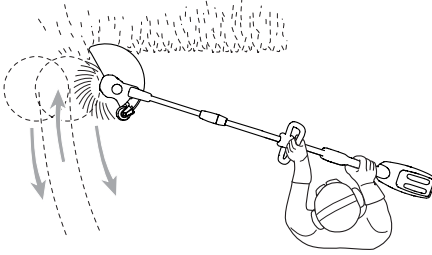
15



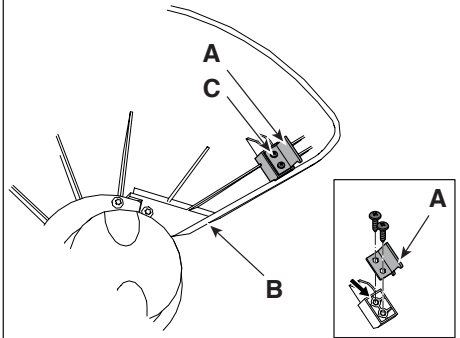
16



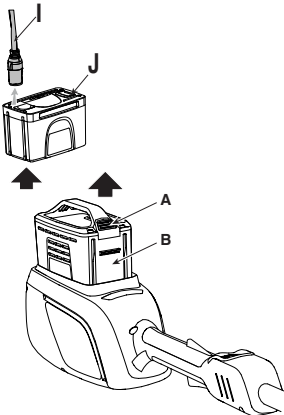
17



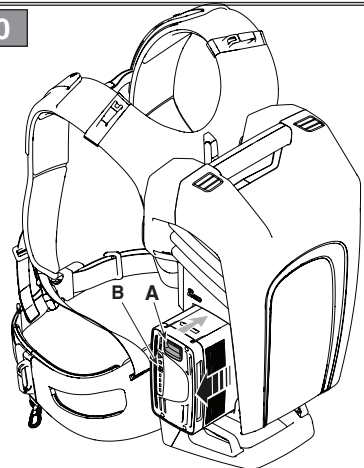
18



19

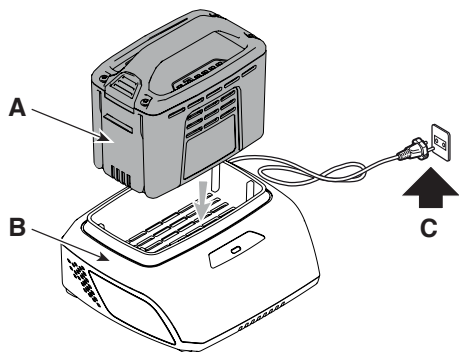


20

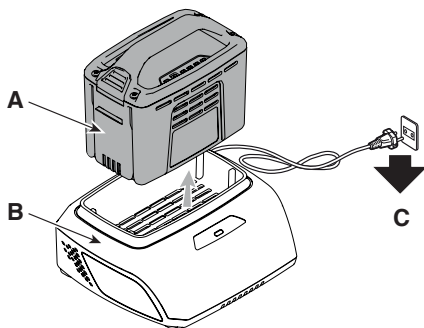




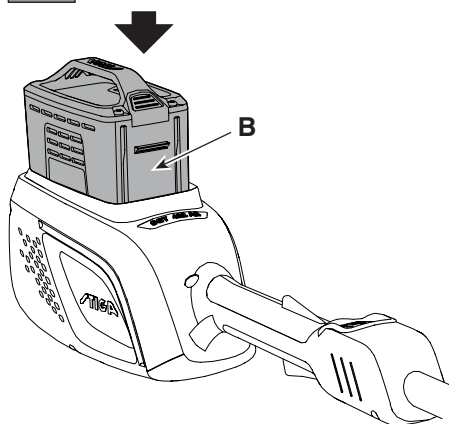
21



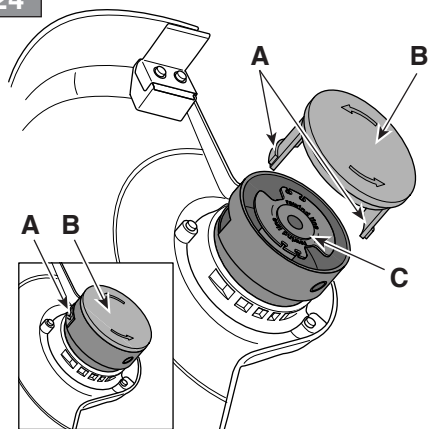
22



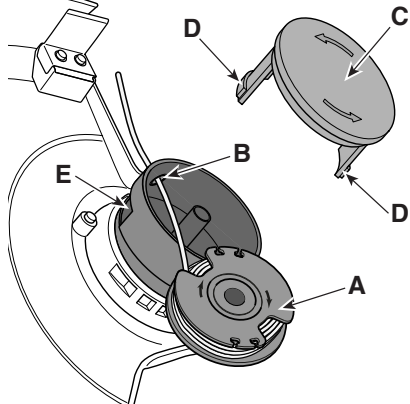
23



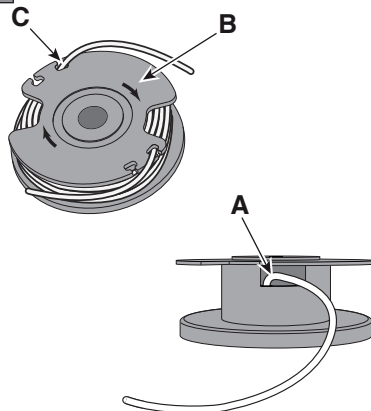
24



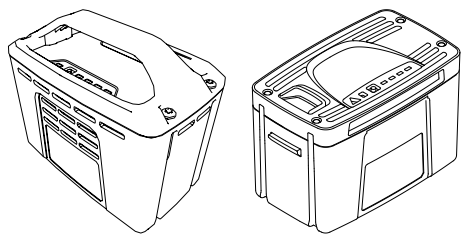
25



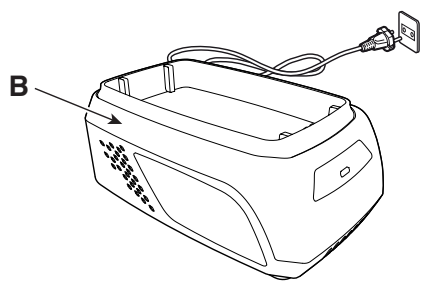
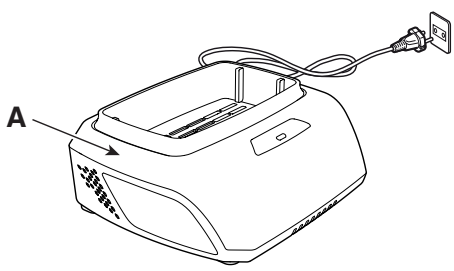
26



27



28



[1]	DATI TECNICI		LT 500 Li 48
[2]	Tensione di alimentazione MAX	V / DC	48
[3]	Tensione di alimentazione NOMINAL	V / DC	43,2
[4]	Velocità massima di rotazione dell'utensile (testina porta filo)	min <sup>-1</sup>	8000
[5]	Larghezza di taglio (testina porta filo)	mm	300
[6]	Diametro filo testina (max)	mm	1,6
[7]	Codice dispositivo di taglio		118805048/0
[8]	Codice protezione		323465013/0
[9]	Asta pieghevole		√
[10]	Peso senza gruppo batteria e senza dispositivi di taglio	kg	3
[11]	Dimensioni		
[12]	Lunghezza	cm	165
[13]	Larghezza	cm	40
[14]	Altezza	cm	25
[15]	Livello di pressione sonora	dB(A)	79,5
[16]	Incertezza di misura	dB(A)	3
[17]	Livello di potenza sonora misurato	dB(A)	91,9
[16]	Incertezza di misura	dB(A)	1,99
[18]	Livello di potenza sonora garantito	dB(A)	96
[19]	Vibrazioni	m/s <sup>2</sup>	2,65
[16]	Incertezza di misura	m/s <sup>2</sup>	1,5

[20]	ACCESSORI A RICHIESTA	
[21]	Gruppo batteria, mod.	BT 520 Li 48 BT 540 Li 48 BT 550 Li 48 BT 720 Li 48 BT 740 Li 48 BT 750 Li 48 BT 775 Li 48(*)
[22]	Carica batteria, mod.	CG 500 Li 48 CGF 500 Li 48 CGD 500 Li 48 CG 700 Li 48 CGF 700 Li 48 CGD 700 Li 48
[23]	Zaino portabatterie	√
[24]	Simulatore di batteria	√

**(\*) L'utilizzo di questa batteria è consentito solo con lo zaino portabatterie. E' vietato inserire la batteria nell'alloggiamento sulla macchina.**

a) **NOTA:** il valore totale dichiarato delle vibrazioni è stato misurato attenendosi ad un metodo normalizzato di prova e può essere utilizzato per fare un paragone tra un utensile e l'altro. Il valore totale delle vibrazioni può essere utilizzato anche in una valutazione preliminare dell'esposizione.

b) **AVVERTENZA:** l'emissione di vibrazioni nell'uso effettivo dell'utensile può essere diversa dal valore totale dichiarato a seconda dei modi in cui si utilizza l'utensile. Pertanto è necessario, durante il lavoro, adottare le seguenti misure di sicurezza volte a proteggere l'operatore: indossare guanti durante l'uso, limitare i tempi d'utilizzo della macchina e accorciare i tempi in cui si tiene premuta la leva comando acceleratore.

<p>[1] <b>BG - ТЕХНИЧЕСКИ ДАННИ</b></p> <p>[2] Захранващо напрежение МАКС</p> <p>[3] Захранващо напрежение НОМИНАЛНО</p> <p>[4] Максимална ротационна скорост на инструмента (глава за корда)</p> <p>[5] Ширина на рязане (глава за корда)</p> <p>[6] Диаметър за глава за корда (max)</p> <p>[7] Код на инструмента за рязане</p> <p>[8] Код на защитата</p> <p>[9] Гъвкав прът</p> <p>[10] Тегло без акумулаторния блок и без режещи устройства</p> <p>[11] Размери</p> <p>[12] Дължина</p> <p>[13] Ширина</p> <p>[14] Височина</p> <p>[15] Ниво на звуковото налягане</p> <p>[16] Несигурност на измерване</p> <p>[17] Ниво на измерената звукова мощност</p> <p>[18] Гарантирано ниво на звукова мощност</p> <p>[19] Вибрации</p> <p>[20] Принадлежности по поръчка</p> <p>[21] Акумулаторен блок</p> <p>[22] Зарядно устройство за акумулатора</p> <p>[23] Раница за помещаване на акумулатора</p> <p>[24] Симулатор на акумулатор</p>	<p>[1] <b>BS - TEHNIČKI PODACI</b></p> <p>[2] MAKS. napon napajanja</p> <p>[3] NOMINALNI napon napajanja</p> <p>[4] Maksimalna brzina okretanja alatke (glava s reznom niti)</p> <p>[5] Širina reza (glava s reznom niti)</p> <p>[6] Promjer niti glave (maks.)</p> <p>[7] Šifra rezne glave</p> <p>[8] Šifra štitnika</p> <p>[9] Odvojiva ojpka</p> <p>[10] Težina bez baterije i bez nastavaka za rezanje</p> <p>[11] Dimenzije</p> <p>[12] Dužina</p> <p>[13] Širina</p> <p>[14] Visina</p> <p>[15] Razina zvučnog pritiska</p> <p>[16] Mjerna nesigurnost</p> <p>[17] Izmjerena razina zvučne snage</p> <p>[18] Garantirana razina zvučne snage</p> <p>[19] Vibracije</p> <p>[20] Dodatna oprema na zahtjev</p> <p>[21] Baterija</p> <p>[22] Punjač baterije</p> <p>[23] Ruksak akumulator</p> <p>[24] Simulator akumulatora</p> <p><b>(* Uпотреба ovog akumulatora dopuštena je samo s ruksak akumulator. Zabranjeno je stavljati akumulator (bateriju) u kućište na mašini.</b></p> <p>a) NAPOMENA: ukupna prijavljena vrijednost vibracija izmjerena je prema normalizovanoj metodi ispitivanja i može se koristiti za vršenje poređenja između dvije alatke. Ukupna vrijednost vibracija može se koristiti i prilikom prethodne procjene izloženosti.</p> <p>b) UPOZORENJE: emisija vibracija prilikom stvarne upotrebe alatke može se razlikovati od ukupne prijavljene vrijednosti u zavisnosti od načina na koji se koristi alatka. Stoga je neophodno, za vrijeme rada, primijeniti sljedeće sigurnosne mjere za zaštitu radnika: koristiti rukavice za vrijeme upotrebe, ograničiti vrijeme upotrebe mašine i skratiti vrijeme za koje se drži pritisnuta poluga komande gasa.</p>	<p>[1] <b>CS - TECHNICKÉ PARAMETRY</b></p> <p>[2] Napájecí napětí MAX</p> <p>[3] Napájecí napětí NOMINAL</p> <p>[4] Maximální rychlost otáčení nástroje (strunová hlava)</p> <p>[5] Záběr (strunová hlava)</p> <p>[6] Průměr struny (max.)</p> <p>[7] Kód sekacího zařízení</p> <p>[8] Kód ochranného krytu</p> <p>[9] Ohebná tyč</p> <p>[10] Hmotnost bez akumulátoru a bez řezných nástrojů</p> <p>[11] Rozměry</p> <p>[12] Délka</p> <p>[13] Šířka</p> <p>[14] Výška</p> <p>[15] Úroveň akustického tlaku</p> <p>[16] Nepřesnost měření</p> <p>[17] Naměřená hladina akustického výkonu</p> <p>[18] Zaručená úroveň akustického výkonu</p> <p>[19] Vibrace</p> <p>[20] Příslušenství na požádání</p> <p>[21] Akumulátor</p> <p>[22] Nabíječka akumulátorů</p> <p>[23] Batoh s akumulátorem</p> <p>[24] Simulátor akumulátoru</p> <p><b>(* Použití tohoto akumulátoru je dovoleno pouze s batoh s akumulátorem. Je zakázáno vkládat akumulátor do uložení na stroji.</b></p> <p>a) POZNÁMKA: prohlášená celková hodnota vibrací byla naměřena s použitím normalizované zkušební metody a lze ji použít pro srovnání jednotlivých nástrojů. Celková hodnota vibrací může být použita také při přípravném vyhodnocování vystavení vibracím.</p> <p>b) VAROVÁNÍ: emise vibrací při skutečném použití nástroje může být odlišná od deklarované celkové hodnoty v závislosti na režimech, ve kterých se daný nástroj používá. Proto je třeba během práce přijmout níže uvedené bezpečnostní opatření, jejichž cílem je ochránit operátora: během běžného použití mějte nasazené rukavice a omezte dobu použití stroje a zkrátte dobu, během kterých je zatlačena ovládací páka plynu.</p>
<p><b>(*) Използването на този акумулатор е позволено само с Раница за помещаване на акумулатора. Забранено е поставянето на акумулатора в гнездото върху машината.</b></p> <p>a) ЗАБЕЛЕЖКА: декларираната обща стойност на вибрации е измерена придържайки се към стандартизиран метод на изпитване на сравнение между един и друг инструмент. Общата стойност на вибрации може да се използва и за предварителна оценка на излагането.</p> <p>b) ПРЕДУПРЕЖДЕНИЕ: издаването на вибрации при реалното използване на инструмента може да бъде различна от общата декларирана стойност, в зависимост от начините на използване на инструмента. Поради това е необходимо по време на работа да се вземат следните предпазни мерки: целящи предпазването на оператора: носете ръкавици по време на използването, ограничете времената на използване на машината и намалете времената, през които се държи натиснат лоста за управление на ускорителя.</p>		

**[1] DA - TEKNISKE DATA**

- [2] Forsyningsspænding MAX
- [3] Forsyningsspænding NOMINAL
- [4] Maksimalt omdrejningstal for redskabet (trådhoved)
- [5] Skærebredde (trådhoved)
- [6] Diameter af tråd i hovedet (maks.)
- [7] Skæreanordningens varenr.
- [8] Beskyttelsens varenummer
- [9] B'jelig stang
- [10] Vægt uden batteri og uden klippeanordning
- [11] Mål
- [12] Længde
- [13] Bredde
- [14] Højde
- [15] Lydtryksniveau
- [16] Måleusikkerhed
- [17] Målt lyddefektniveau
- [18] Garanteret lyddefektniveau
- [19] Vibrationer
- [20] Ekstraudstyr
- [21] Batteri
- [22] Batterioplader
- [23] Batterirygsæk
- [24] Batterisimulator

**(\*) Brug af dette batteri er kun tilladt med batterirygsæk. Det er forbudt at indsætte batteriet i holderen på maskinen.**

a) BEMÆRK: den samlede erklærede værdi af vibrationer blev målt ifølge en standardiseret metode til afprøvning og kan bruges til at foretage en sammenligning mellem forskellige redskaber. Den samlede værdi af vibrationer kan også bruges til en indledende vurdering af eksponeringen.

b) ADVARSEL: den faktiske udsendelse af vibrationer i forbindelse med brug af redskabet kan afvige fra den samlede attesterede værdi afhængigt af den konkrete brug af redskabet. Derfor er det nødvendigt, at man under arbejdet tager følgende sikkerhedsforanstaltninger for at beskytte brugeren. Bær handsker under brug, begræns den tid maskinen bruges og forkort den tid hvor gashåndtaget holdes aktiveret.

**[1] DE - TECHNISCHE DATEN**

- [2] MAX Versorgungsspannung
- [3] NOMINALE Versorgungsspannung
- [4] Maximale Drehgeschwindigkeit des Werkzeugs (Fadenkopf)
- [5] Schnittbreite (Fadenkopf)
- [6] Durchmesser Faden Fadenkopf (max.)
- [7] Code Messer
- [8] Nummer Schutzeinrichtung
- [9] Faltbarer Bügel
- [10] Gewicht ohne Akku und ohne Schneideeinsätze
- [11] Abmessungen
- [12] Länge
- [13] Breite
- [14] Höhe
- [15] Schalldruckpegel
- [16] Messungengenauigkeit
- [17] Gemessener Schalleistungspegel
- [18] Garantierter Schalleistungspegel
- [19] Vibrationen
- [20] Zubehör auf Anfrage
- [21] Akku
- [22] Batterieledogerät
- [23] Batterietasche
- [24] Batteriesimulator

**(\*) Die Verwendung dieser Batterie ist nur mit dem Batterietasche zulässig. Es ist verboten, die Batterie in das Fach auf der Maschine einzusetzen.**

a) HINWEIS: Der erklärte Gesamtwert der Vibrationen wurde durch eine standardisierte Methode gemessen. Er kann verwendet werden, um einen Vergleich zwischen verschiedenen Werkzeugen anzustellen. Der Gesamtwert der Vibrationen kann auch bei einer Vorabbewertung der Vibrationsbelastung eingesetzt werden.

b) WARNUNG: Die Schwingungsemission bei der effektiven Verwendung des Werkzeugs kann sich je nach den Einsatzarten des Werkzeugs vom erklärten Gesamtwert unterscheiden. Deshalb ist es notwendig, während der Arbeit die folgenden Sicherheitsmaßnahmen zu ergreifen, um den Bediener zu schützen: Handschuhe während der Verwendung anziehen, die Einsatzzeiten der Maschine begrenzen und die Zeiten verkürzen, in denen man den Gashebel gedrückt hält.

**[1] EL - ΤΕΧΝΙΚΑ ΧΑΡΑΚΤΗΡΙΣΤΙΚΑ**

- [2] ΜΕΓ. τάση τροφοδοσίας
- [3] ΟΝΟΜΑΣΤΙΚΗ τάση τροφοδοσίας
- [4] Μέγιστη ταχύτητα περιστροφής εργαλείου (κεφαλή νήματος)
- [5] Πλάτος κοπής (κεφαλή νήματος)
- [6] Διάμετρος νήματος κεφαλής (μέγ.)
- [7] Κωδικός συστήματος κοπής
- [8] Κωδικός προστασίας
- [9] Πτισσόμενη ράβδος
- [10] και χωρίς διατάξεις κοπής
- [11] Διαστάσεις
- [12] Μήκος
- [13] Πλάτος
- [14] Ύψος
- [15] Αβεβαιότητα μέτρησης
- [16] Στάθμη ηχητικής πίεσης
- [17] Μετρημένη στάθμη ηχητικής ισχύος
- [18] Στάθμη εγγυώμενης ηχητικής ισχύος
- [19] Κραδασμοί
- [20] Αιτούμενα παρελκομενα
- [21] Γκρουπ μπαταρίας
- [22] Φορτιστής μπαταρίας
- [23] Σακίδιο μπαταριών
- [24] Εξομοιωτής μπαταρίας

**(\*) Η χρήση αυτής της μπαταρίας επιτρέπεται μόνο με τον Σακίδιο μπαταριών. Απαγορεύεται η τοποθέτηση της μπαταρίας στην υποδοχή του μηχανήματος.**

a) ΣΗΜΕΙΩΣΗ: η συνολική δηλωμένη τιμή των κραδασμών έχει μετρηθεί με βάση πρότυπη μέθοδο δοκιμής και μπορεί να χρησιμοποιηθεί για τη σύγκριση διαφόρων εργαλείων. Η συνολική τιμή των κραδασμών μπορεί επίσης να χρησιμοποιηθεί για μια προκαταρκτική εκτίμηση της έκθεσης.

b) ΠΡΟΕΙΔΟΠΟΙΗΣΗ: η εκπομπή κραδασμών κατά την πραγματική χρήση του εργαλείου μπορεί να είναι διαφορετική από τη συνολική δηλωμένη τιμή ανάλογα με τον τρόπο χρήσης του εργαλείου. Επομένως είναι απαραίτητο, κατά την εργασία, να λάβετε τα παρακάτω μέτρα ασφαλείας για την προστασία του χειριστή: φορέστε γάντια κατά τη χρήση, περιορίστε το χρόνο χρήσης του μηχανήματος και μειώστε το χρόνο χρήσης του μοχλού γκαζιού.

**[1] EN - TECHNICAL DATA**

- [2] MAX supply voltage
- [3] NOMINAL supply voltage
- [4] Maximum tool rotation speed (cutting line head)
- [5] Cutting width (cutting line head)
- [6] Diameter of cutting line (max)
- [7] Cutting means code
- [8] Protection code
- [9] Separable rod
- [10] Weight without battery pack and without cutting means
- [11] Dimensions
- [12] Length
- [13] Width
- [14] Height
- [15] Sound pressure level
- [16] Uncertainty of measure
- [17] Measured sound power level
- [18] Guaranteed sound power level
- [19] Vibrations
- [20] Accessories available on request
- [21] Battery pack
- [22] Battery charger
- [23] Battery backpack
- [24] Battery simulator

**(\* This battery can only be used with the battery backpack. Inserting the battery in the machine housing is prohibited.**

a) NOTE: the declared total vibration value was measured using a normalised test method and can be used to conduct comparisons between one tool and another. The total vibration value can also be used for a preliminary exposure evaluation.

b) WARNING: the vibrations emitted during actual use of the tool can differ from the declared total value according to how the tool is used. Whilst working, therefore, it is necessary to adopt the following safety measures designed to protect the operator: wear protective gloves whilst working, use the machine for limited periods at a time and decrease the time during which the throttle control lever is pressed.

**[1] ES - DATOS TÉCNICOS**

- [2] Tensión de alimentación MÁX
- [3] Tensión de alimentación NOMINAL
- [4] Velocidad máxima de rotación de la herramienta (cabezal porta hilo)
- [5] Ancho de corte (cabezal porta hilo)
- [6] Diámetro hilo cabezal (máx)
- [7] Código dispositivo de corte
- [8] Código de protección
- [9] Varilla plegable
- [10] Peso sin grupo de batería y sin dispositivos de corte
- [11] Dimensiones
- [12] Longitud
- [13] Anchura
- [14] Altura
- [15] Nivel de presión sonora
- [16] Incertidumbre de medida
- [17] Nivel de potencia sonora medido
- [18] Nivel de potencia sonora garantizado
- [19] Vibraciones
- [20] Accesorios bajo pedido
- [21] Grupo de batería
- [22] Cargador de batería
- [23] Mochila portabaterías
- [24] Simulador de batería

**(\* El uso de esta batería está permitido únicamente con la mochila portabaterías. Queda prohibido introducir la batería en la cavidad de la máquina.**

a) NOTA: el valor total de la vibración se ha medido según un método normalizado de prueba y puede utilizarse para realizar una comparación entre una máquina y otra. El valor total de la vibración también se puede emplear para la valoración preliminar de la exposición.

b) ADVERTENCIA: la emisión de vibración en el uso efectivo del aparato puede ser diferente al valor total declarado según los modos en los que se utiliza la herramienta. Por ello, durante la actividad se deben poner en práctica las siguientes medidas de seguridad para el usuario: usar guantes, limitar el tiempo de uso de la máquina, así como el tiempo que se mantiene presionada la palanca de mando del acelerador.

**[1] ET - TEHNILISED ANDMED**

- [2] MAX toitepinge
- [3] NOMINAALNE toitepinge
- [4] Lõikeseadme maksimum pöördekiirus (nööripeaga)
- [5] Lõikelaius (nööripeaga)
- [6] Nööripea läbimõõt (maks.)
- [7] Lõikeseadme kood
- [8] Kaitse kood
- [9] Eraldatav varras
- [10] Kaal ilma akuta Õja ilma liikevahenditeta
- [11] Mõõtmed
- [12] Pikkus
- [13] Laius
- [14] Kõrgus
- [15] Helirõhu tase
- [16] Mõõtemääramatus
- [17] Helivõimsuse mõõdetav tase
- [18] Garanteeritud helivõimsuse tase
- [19] Vibratsioon
- [20] Tellimisel lisatarvikud
- [21] Aku
- [22] Akulaadija
- [23] Akukott
- [24] Akusimulaator

**(\* Seda akut saab kasutada ainult koos akupakott. Aku sisestamine masina korpusesse on keelatud.**

a) MÄRKUS: deklareeritud koguvibratsiooni tase mõõdeti standardiseeritud testi käigus, mille abil on võimalik võrrelda omavahel erinevate tööriistade vibratsiooni. Deklareeritud koguvibratsiooni võib kasutada ka eeldatava vibratsiooni käes olemise hindamiseks.

b) HOIATUS: tegelikud tööriista kasutamisel tekkivad vibratsioonid võivad erineda deklareeritud koguvibratsiooni tasemest sõltuvalt tööriista kasutamise viisist. Seepärast tuleb töö ajal kasutustel võtta ohutusmeetodid, millega töötajat kaitsta: kandke kasutamise ajal kindaid, piirake masina kasutamise aega ja lühendage perioode, mille vältel hoitakse gaasihooba all.

<p>[1] <b>FI - TEKNISET TIEDOT</b></p> <p>[2] MAKS. syöttöjännite</p> <p>[3] NIMELLINEN syöttöjännite</p> <p>[4] Työkalun maksimipyörimisnopeus (siimapää)</p> <p>[5] Leikkuuleveys (siimapää)</p> <p>[6] Siimapään siiman halkaisija (max)</p> <p>[7] Leikkuuvälilinen koodi</p> <p>[8] Suojakoodi</p> <p>[9] Taipuva tanko</p> <p>[10] Paino ilman akkuyksikköä ja ilman leikkuuvälineitä</p> <p>[11] Koko</p> <p>[12] Pituus</p> <p>[13] Leveys</p> <p>[14] Korkeus</p> <p>[15] Äänenpaineen taso</p> <p>[16] Mittauksen epävarmuus</p> <p>[17] Mitattu äänitehotaso</p> <p>[18] Taattu äänitehotaso</p> <p>[19] Tärinä</p> <p>[20] Tilattavat lisävarusteet</p> <p>[21] Akkuyksikkö</p> <p>[22] Akkulaturi</p> <p>[23] Akkureppu</p> <p>[24] Akkusimulaattori</p> <p><b>(* Tämän akun käyttö on sallittu vain akkureppu käyttämällä. Akku ei saa asettaa koneessa olevaan tilaan.</b></p> <p>a) HUOMAUTUS: tärinän kokonaisarvo on mitattu käyttämällä normalisoitua testimenetelmää ja sitä voidaan käyttää verrattaessa työkaluja keskenään. Tärinän kokonaisarvoa voidaan käyttää myös kun tehdään altistumista koskeva esiarviointi.</p> <p>b) VAROITUS: laitteen tuottama tärinä työvälilinen todellisen käytön aikana saattaa poiketa ilmoitetusta kokonaisarvosta käytötavasta riippuen. Tämän vuoksi on tarpeen soveltaa seuraavia käyttäjiä suojaavia turvatoimenpiteitä: käyttää käsiineitä käytön aikana, rajoittaa laitteen käyttöaikaa ja lyhentää aikoja jolloin kaasuttimen vipua pidetään painettuna.</p>	<p>[1] <b>FR - CARACTÉRISTIQUES TECHNIQUES</b></p> <p>[2] Tension d'alimentation MAX</p> <p>[3] Tension d'alimentation NOMINALE</p> <p>[4] Vitesse maximum de rotation de l'outil (tête à fil)</p> <p>[5] Largeur de coupe (tête à fil)</p> <p>[6] Diamètre fil tête (max.)</p> <p>[7] Code organe de coupe</p> <p>[8] Code protection</p> <p>[9] Tige pliable</p> <p>[10] Poids sans groupe batterie et sans dispositifs de coupe</p> <p>[11] Dimensions</p> <p>[12] Longueur</p> <p>[13] Largeur</p> <p>[14] Hauteur</p> <p>[15] Niveau de pression sonore</p> <p>[16] Incertitude de la mesure</p> <p>[17] Niveau de puissance sonore mesuré</p> <p>[18] Niveau de puissance sonore garanti</p> <p>[19] Vibrations</p> <p>[20] Accessoires sur demande</p> <p>[21] Groupe batterie</p> <p>[22] Chargeur de batterie</p> <p>[23] Sac porte-batteries</p> <p>[24] Simulateur de batterie</p> <p><b>(* L'utilisation de cette batterie est permise seulement avec le sac porte-batteries. Il est interdit d'insérer la batterie dans le logement situé sur la machine.</b></p> <p>a) REMARQUE : la valeur totale déclarée des vibrations a été mesurée selon une méthode d'essai normalisée et peut être utilisée pour comparer un outillage avec un autre. La valeur totale des vibrations peut être utilisée</p> <p>aussi pour une évaluation préalable à l'exposition.</p> <p>b) AVERTISSEMENT : l'émission de vibrations lors de l'utilisation effective de l'outillage peut différer de la valeur totale déclarée en fonction des modes d'utilisation de l'outillage. Par conséquent, il est nécessaire, pendant le travail, d'adopter les mesures de sécurité suivantes en vue de protéger l'opérateur : porter des gants durant l'utilisation, limiter les temps d'utilisation de la machine et écouter les temps pendant lesquels le levier de commande de l'accélérateur est enfoncé.</p>	<p>[1] <b>HR - TEHNIČKI PODACI</b></p> <p>[2] MAKS. napon napajanja</p> <p>[3] NAZIVNI napon napajanja</p> <p>[4] Maksimalna brzina rotacije alata (glava s reznom nit)</p> <p>[5] Širina rezanja (glava s reznom nit)</p> <p>[6] Promjer niti glave (maks.)</p> <p>[7] Šifra noža</p> <p>[8] Šifra štitnika</p> <p>[9] Odvojiva ööpka</p> <p>[10] Težina bez baterije i bez dodataka za rezanje</p> <p>[11] Dimenzije</p> <p>[12] Dužina</p> <p>[13] Širina</p> <p>[14] Visina</p> <p>[15] Razina zvučnog tlaka</p> <p>[16] Mjerna nesigurnost</p> <p>[17] Izmjerena razina zvučne snage</p> <p>[18] Zajamčena razina zvučne snage</p> <p>[19] Vibracije</p> <p>[20] Dodatni pribor na upit</p> <p>[21] Baterija</p> <p>[22] Razina zvučnog tlaka</p> <p>[23] Torbica za nošenje baterija</p> <p>[24] Simulator baterije</p> <p><b>(* Ne dozvoljava se uporaba ove baterije bez torbica za nošenje baterija. Zabranjeno je stavljati bateriju u sjedište na stroju.</b></p> <p>a) NAPOMENA: izjavljena ukupna vrijednost vibracija izmjerena je pridržavajući se normirane probne metode i može se koristiti za usporedbu jednog alata s drugim. Ukupnu vrijednost vibracija može se koristiti u preliminarnoj procjeni izloženosti.</p> <p>b) OPOZORENJE: emisija vibracija pri stvarnoj uporabi alata može se razlikovati od izjavljene ukupne vrijednosti, ovisno o načinima korištenja alata. Stoga je za vrijeme rada potrebno poduzeti sljedeće sigurnosne mjere namijenjene zaštiti rukovatelja: nositi rukavice tijekom uporabe, ograničiti vrijeme korištenja stroja te skratiti vrijeme držanja pritisnute upravljačke ručice gasa.</p>
---	--	--

<p>[1] <b>HU - MŰSZAKI ADATOK</b></p> <p>[2] MAX tápfeszültség</p> <p>[3] NEVLEGES tápfeszültség</p> <p>[4] A szerszám maximális forgási sebessége (huzaltár fej)</p> <p>[5] Munkaszélesség (huzaltár fej)</p> <p>[6] Fej huzal keresztmetszet (max.)</p> <p>[7] Vágóegység kódszáma</p> <p>[8] Védelem kódja</p> <p>[9] Összecukható rúd</p> <p>[10] Tömeg akkumulátor egység nélkül és vágóeszközök nélkül</p> <p>[11] Méretek</p> <p>[12] Hosszúság</p> <p>[13] Szélesség</p> <p>[14] Magasság</p> <p>[15] Hangnyomásszint</p> <p>[16] Mérési bizonytalanság</p> <p>[17] Mért zajteljesítmény szint</p> <p>[18] Garantált zajteljesítmény szint</p> <p>[19] Rezgések</p> <p>[20] Rendelhető tartozékok</p> <p>[21] Akkumulátor egység</p> <p>[22] Akkumulátor-töltő</p> <p>[23] Akkumulátortartó hátságok</p> <p>[24] Akkumulátorszimulátor</p> <p><b>(*) Ennek az akkumulátornak a használata csak az akkumulátor-tartó hátságok megengedett. Tilos behelyezni az akkumulátort a gépbe.</b></p> <p>a) MEGJEGYZÉS: a rezgés névleges összértékét szabványos teszt módszerrel mértük, ezért alkalmazható más szerszámokkal való összehasonlításra. A rezgés névleges összértéke a kitétség előzetes értékelésére is alkalmas.</p> <p>b) FIGYELMEZTETÉS: a szerszám valós használata során keletkező rezgés eltérhet a névleges összértéktől a szerszám használati módjának függvényében. Ezért a munka alatt alkalmazni kell a kezelő védelmét szolgáló biztonsági intézkedéseket: viseljen munkakesztyűt a használat során, korlátozza a gép használati idejét és lehetőleg rövid ideig tartsa nyomva a gázkart.</p>	<p>[1] <b>LT - TECHNINIAI DUOMENYS</b></p> <p>[2] MAKS. maitinimo įtampa</p> <p>[3] NOMINALI maitinimo įtampa</p> <p>[4] Maksimalus įrankio (pjovimo valo galvutės) sukimosi greitis</p> <p>[5] Pjovimo plotis (pjovimo valo galvutė)</p> <p>[6] Valo galvutės skersmuo (maks.)</p> <p>[7] Pjovimo įtaiso kodas</p> <p>[8] Apsaugos kodas</p> <p>[9] Sulankstomas strypas</p> <p>[10] Svoris be baterijos ir be pjaustymo įrenginių</p> <p>[11] Išmatavimai</p> <p>[12] Ilgis</p> <p>[13] Plotis</p> <p>[14] Aukštis</p> <p>[15] Garso slėgio lygis</p> <p>[16] Matavimo paklaida</p> <p>[17] Išmatuotas garso galios lygis</p> <p>[18] Garantuotas garso galios lygis</p> <p>[19] Vibracijos</p> <p>[20] Priedai, kuriuos galima užsisakyti</p> <p>[21] Baterijos blokas</p> <p>[22] Baterijos įkroviklis</p> <p>[23] Akumuliatorių laikiklio kuprinė</p> <p>[24] Akumuliatoriaus simulatorius</p> <p><b>(*) Šio akumuliatoriaus naudojimas galimas tik akumuliatorių laikiklio kuprinė . Draudžiama įvesti akumuliatorių į įrenginio ertmę.</b></p> <p>a) PASTABA: bendras deklaruojamas vibracijų lygis buvo išmatuotas laikantis standartizuoto bandymo metodo ir gali būti naudojamas lyginant vieną įrankį su kitu. Bendras vibracijų lygis gali būti naudojamas preliminariam vibracijų įvertinimui.</p> <p>b) ĮSPĖJIMAS: vibracijų skleidimo lygis eksploatuojant įrenginį gali skirtis nuo bendro deklaruojamo vibracijų lygio, priklausomai nuo būdų, kaip bus naudojamas įrankis. Dėl šios priežasties darbo metu yra būtina imtis saugos priemonių, susijusių su operatoriaus apsauga: naudojimo metu mūvėti pirštines, riboti įrenginio darbo trukmę ir trumpinti laiką, kurio metu būna paspausta akceleratoriaus valdymo svirtis.</p>	<p>[1] <b>LV - TEHNISKIE DATI</b></p> <p>[2] MAKS. barošanas spriegums</p> <p>[3] NOMINĀLAIS barošanas spriegums</p> <p>[4] Maksimālais instrumenta griešanās ātrums (auklas turēšanas galvīna)</p> <p>[5] Plaušanas platums (auklas turēšanas galvīna)</p> <p>[6] Galvīnas auklas diametrs (maks.)</p> <p>[7] Griežējierīces kods</p> <p>[8] Aizsarga kods</p> <p>[9] Atdalāms stienis</p> <p>[10] Svārs bez bateriju paketes un bez griežējierīcēm</p> <p>[11] Izmēri</p> <p>[12] Garums</p> <p>[13] Platums</p> <p>[14] Augstums</p> <p>[15] Skaņas spiediena līmenis</p> <p>[16] Mērījumu kļūda</p> <p>[17] Mērītās skaņas jaudas līmenis</p> <p>[18] Garantētais skaņas jaudas līmenis</p> <p>[19] Vibrācija</p> <p>[20] Piederumi pēc pieprasījuma</p> <p>[21] Bateriju pakete</p> <p>[22] Akumulatoru lādētājs</p> <p>[23] Akumulatoru pārnēsāšanas mugursoma</p> <p>[24] Akumulatora simulatoris</p> <p><b>(*) Šo akumulatoru drīkst izmantot tikai kopā ar akumulatoru pārnēsāšanas mugursoma. Ir aizliegts ievietot akumulatoru mašīnas nodalījumā.</b></p> <p>a) PIEZĪME: kopējā norādītā vibrāciju intensitātes vērtība tika izmērīta, izmantojot standarta pārbaudes metodi, un to var izmantot ierīču savstarpējai salīdzināšanai. Kopējo vibrāciju intensitātes vērtību var izmantot arī sākotnējai ekspozīcijas novērtēšanai.</p> <p>b) BRĪDINĀJUMS: vibrāciju līmenis ierīces faktiskās izmantošanas laikā var atšķirties no kopējās norādītās vērtības, atkarībā no ierīces izmantošanas veida. Tāpēc darba laikā ir svarīgi izmantot šādus operatora aizsardzības līdzekļus: izmantošanas laikā valkājiet cimdus, ierobežojiet mašīnas izmantošanas laiku un saīsiniet laiku, kuru akceleratora vadības svira atrodas nospieštā stāvoklī.</p>
---	--	--



<p>[1] <b>МК - ТЕХНИЧКИ ПОДАТОЦИ</b></p> <p>[2] МАКСИМАЛЕН напон</p> <p>[3] НОМИНАЛЕН напон</p> <p>[4] Максимална брзина на ротација на дополнителната опрема (калем со конец)</p> <p>[5] Ширина на косење (калем со конец)</p> <p>[6] Дијаметар на калемот со конец (макс)</p> <p>[7] Код на уредот за сечење</p> <p>[8] Код на заштитата</p> <p>[9] Разделник</p> <p>[10] Тежина без батерији и без сечила</p> <p>[11] Димензии</p> <p>[12] Должина</p> <p>[13] Ширина</p> <p>[14] Висина</p> <p>[15] Ниво на звучен притисок</p> <p>[16] Отстапување од мерењата</p> <p>[17] Измерено ниво на бучава</p> <p>[18] Гарантирано ниво на бучава</p> <p>[19] Вибрации</p> <p>[20] Додатоци достапни на барање</p> <p>[21] Батерији</p> <p>[22] Полнач за батерија</p> <p>[23] Ранец за батерија</p> <p>[24] Симулатор на батерија</p> <p><b>(* Употреба на оваа батерија е одобрена само со Ранец за батерија. Треба да ја вметнете батеријата во нејзиното место на машината.</b></p> <p>a) ЗАБЕЛЕШКА: вкупната посочена вредност за вибрациите е измерена со пробен метод за нормализирање и може да се користи за споредбена вредност на еден уред со друг. Вкупната вредност на вибрациите може да се користи и за прелиминарна проценка на изложеноста.</p> <p>b) ВНИМАНИЕ: емисијата на вибрациите при ефективна употреба може да се разликува од вкупната посочена вредност според начинот на употреба на уредот. Затоа е неопходно во текот на работата да се направат повеќе безбедносни мерења за да се заштити операторот: носете чевли во текот на употребата, ограничете го времето на употреба на машината и скратете го времето кога треба да се притисне рачката за управување со забрзувачот.</p>	<p>[1] <b>NL - TECHNISCHE GEGEVENS</b></p> <p>[2] Voedingsspanning MAX</p> <p>[3] Voedingsspanning NOMINAL</p> <p>[4] Maximale rotatiesnelheid van het werktuig (draadhouder)</p> <p>[5] Snijbreedte (draadhouder)</p> <p>[6] Diameter draadhouder (max)</p> <p>[7] Code snij-inrichting</p> <p>[8] Code bescherming</p> <p>[9] Separable rod</p> <p>[10] Gewicht zonder batterij-eenheid and without cutting means</p> <p>[11] Afmetingen</p> <p>[12] Lengte</p> <p>[13] Breedte</p> <p>[14] Hoogte</p> <p>[15] Niveau geluidsdruk</p> <p>[16] Meetonzekerheid</p> <p>[17] Gemeten geluidsvermogniveau</p> <p>[18] Gearandeerd geluidsniveau</p> <p>[19] Trillingen</p> <p>[20] Optionele accessoires</p> <p>[21] Batterij-eenheid</p> <p>[22] Batterijlader</p> <p>[23] Accuhouder</p> <p>[24] Accusimulator</p> <p><b>(* Het gebruik van deze accu is enkel toegestaan met het accuhouder. Het is verboden de accu in de huizing van de machine te plaatsen.</b></p> <p>a) OPMERING: de totale verklaarde waarde van de trillingen werd gemeten met een genormaliseerde testmethode en kan gebruikt worden voor een vergelijking tussen twee werktuigen. De totale waarde van de trillingen kan ook gebruikt worden in een voorafgaande evaluatie van de blootstelling.</p> <p>b) WAARSCHUWING: de emissie van trillingen bij het effectief gebruik van het werktuig kan verschillen van de totale verklaarde waarden, al naar gelang de manieren waarop het werktuig gebruikt wordt. Daarom is het noodzakelijk, tijdens het werk, de volgende veiligheidsmaatregelen toe te passen om de bediener te beschermen: handschoenen te gebruiken tijdens het gebruik, het gebruik van de machine te beperken en de de bedieningshendel van de versnelling zo kort mogelijk ingedrukt te houden.</p>	<p>[1] <b>NO - TEKNISKE DATA</b></p> <p>[2] MAX forsyningsspenning</p> <p>[3] NOMINAL forsyningsspenning</p> <p>[4] Maksimal omdreiningshastighet for verktøyet (trådspolen)</p> <p>[5] Klippebredde (trådspole)</p> <p>[6] Diameter for trådspolens tråd (maks)</p> <p>[7] Artikkelnnummer for klippeinnretning</p> <p>[8] Artikkelnnummer for vern</p> <p>[9] Avtakbar stang</p> <p>[10] Vekt uten batterienhet og uten enhet for kutting</p> <p>[11] Mål</p> <p>[12] Lengde</p> <p>[13] Bredde</p> <p>[14] Høyde</p> <p>[15] Lydtrykknivå</p> <p>[16] Måleusikkerhet</p> <p>[17] Målt lydeffektivnivå</p> <p>[18] Garantert lydeffektivnivå</p> <p>[19] Vibrasjoner</p> <p>[20] Tilleggsutstyr på forespørsel</p> <p>[21] Batterienhet</p> <p>[22] Batterilader</p> <p>[23] Batteriryggsekk</p> <p>[24] Batterisimulator</p> <p><b>(* Bruk av dette batteriet er kun tillatt med bruk av batteriryggsekk. Det er forbudt å sette batteriet på plass i maskinen.</b></p> <p>a) MERK: Oppgitt totalverdi for vibrasjonene har blitt målt ved å bruke en normal prøvemethode og kan brukes for å sammenligne et redskap med et annet. Den totale vibrasjonsverdien kan også brukes i en foreløpig eksponeringsvurdering.</p> <p>b) ADVARSEL: emisjon av vibrasjoner ved effektiv bruk av redskapet kan avvike fra oppgitt totalverdi i henhold til måten redskapet brukes på. Derfor er det nødvendig, under arbeidet, å ta i bruk følgende sikkerhetstiltak for å beskytte operatøren: iføre seg hansker ved bruk, begrense maskinens brukstid og korte ned på tiden som man holder inne akselerator kommandospaken.</p>
--	--	---

<p><b>[1] PL - DANE TECHNICZNE</b></p> <p>[2] Napięcie zasilania MAKŚ</p> <p>[3] Napięcie zasilania ZNAMIONOWE</p> <p>[4] Maksymalna prędkość obrotowa urządzenia (głowica żytkowa)</p> <p>[5] Szerokość ciężcia (głowica żytkowa)</p> <p>[6] Średnica głowicy żytkowej (maks)</p> <p>[7] Kod agregatu tnącego</p> <p>[8] Kod zabezpieczenia</p> <p>[9] Składany drążek</p> <p>[10] Ciężar bez zespołu akumulatora i bez urządzeń tnących</p> <p>[11] Wymiary</p> <p>[12] Długość</p> <p>[13] Szerokość</p> <p>[14] Wysokość</p> <p>[15] Poziom ciśnienia akustycznego</p> <p>[16] Błąd pomiaru</p> <p>[17] Mierzony poziom mocy akustycznej</p> <p>[18] Gwarantowany poziom mocy akustycznej</p> <p>[19] Wibracje</p> <p>[20] Akcesoria dostępne na zamówienie</p> <p>[21] Zespół akumulatora</p> <p>[22] Ładowarka akumulatora</p> <p>[23] Plecakowy uchwyt na akumulator</p> <p>[24] Symulator akumulatora</p> <p><b>(*) Zastosowanie niniejszego akumulatora jest dozwolone wyłącznie wraz plecakowy uchwyt na akumulator. Zakazane jest wkładanie akumulatora do gniazda w maszynie.</b></p> <p>a) UWAGA: Całkowita wskazana wartość drgań została zmierzona zgodnie ze znormalizowaną metodą badania i może być wykorzystana w celu dokonania porównania między dwoma urządzeniami. Całkowita wartość drgań może być również stosowana do wstępnej oceny zagrożenia.</p> <p>b) UWAGA: emisja drgań w praktycznym zastosowaniu niniejszego narzędzia może się różnić od deklarowanej wartości łącznej, w zależności od sposobu użytkowania urządzenia. Dlatego, w celu zapewnienia bezpieczeństwa użytkownika, konieczne jest podczas pracy z urządzeniem podjęcie następujących środków bezpieczeństwa: noszenie rękawic podczas korzystania z urządzenia, ograniczenie czasu użytkowania urządzenia i skrócenie czasu trzymania wciśniętej dźwigni obrotów silnika.</p>	<p><b>[1] PT - DADOS TÉCNICOS</b></p> <p>[2] Tensão de alimentação MÁX</p> <p>[3] Tensão de alimentação NOMINAL</p> <p>[4] Velocidade máxima de rotação da ferramenta (cabeça porta-fio)</p> <p>[5] Largura de corte (cabeça porta-fio)</p> <p>[6] Diâmetro fio da cabeça (máx)</p> <p>[7] Código dispositivo de corte</p> <p>[8] Código de proteção</p> <p>[9] Haste flexível</p> <p>[10] Peso sem bateria e sem dispositivos de corte</p> <p>[11] Dimensões</p> <p>[12] Comprimento</p> <p>[13] Largura</p> <p>[14] Altura</p> <p>[15] Nível de pressão sonora</p> <p>[16] Incerteza de medição</p> <p>[17] Nível medido de potência sonora</p> <p>[18] Nível garantido de potência sonora</p> <p>[19] Vibrações</p> <p>[20] Acessórios a pedido</p> <p>[21] Grupo bateria</p> <p>[22] Carregador de bateria</p> <p>[23] Mochila porta-baterias</p> <p>[24] Simulador de bateria</p> <p><b>(*) O uso desta bateria somente é permitido com o mochila porta-baterias. É proibido inserir a bateria no alojamento da máquina.</b></p> <p>a) NOTA: o valor total declarado das vibrações foi mensurado de acordo com um método normalizado de ensaio e pode ser utilizado para comparar uma ferramenta com a outra. O valor total das vibrações também pode ser utilizado para uma avaliação preliminar da exposição.</p> <p>b) ADVERTÊNCIA: a emissão de vibrações no uso efetivo da ferramenta pode ser diversa do valor total declarado de acordo com os modos com os quais a ferramenta é utilizada. Portanto, durante o trabalho, é necessário adotar as seguintes medidas de segurança para proteger o operador: usar luvas durante o uso, limitar o tempo de utilização da máquina e encurtar o tempo durante o qual a alavanca de comando é mantida pressionada.</p>	<p><b>[1] RO - DATE TEHNICE</b></p> <p>[2] Tensiune de alimentare MAX</p> <p>[3] Tensiune de alimentare NOMINALĂ</p> <p>[4] Viteză maximă de rotație a sculei (unitate de suport fir)</p> <p>[5] Lățime de tăiere (cap de suport fir)</p> <p>[6] Diametru fir unitate (max)</p> <p>[7] Codul dispozitivului de tăiere</p> <p>[8] Codul protecției</p> <p>[9] Tijă pliabilă</p> <p>[10] Greutate fără grupul acumulator și fără dispozitive de tăiere</p> <p>[11] Dimensiuni</p> <p>[12] Lungime</p> <p>[13] Lățime</p> <p>[14] Înălțime</p> <p>[15] Nivel de presiune sonoră</p> <p>[16] Nesigurantă în măsurare</p> <p>[17] Nivel de putere sonoră măsurat</p> <p>[18] Nivel de putere sonoră garantat</p> <p>[19] Vibrații</p> <p>[20] Accesorii la cerere</p> <p>[21] Grupul acumulator</p> <p>[22] Alimentator pentru baterie</p> <p>[23] Rucsac pentru baterii</p> <p>[24] Simulator de baterie</p> <p><b>(*) Această baterie poate fi utilizată doar cu rucsac pentru baterii. Se interzice introducerea bateriei în locașul de pe mașină.</b></p> <p>a) OBSERVAȚIE: valoarea totală declarată a vibrațiilor a fost măsurată ținându-se cont de o metodă de probă normalizată și poate fi utilizată pentru a compara instrumentele între ele. Valoarea totală a vibrațiilor poate fi utilizată și pentru o evaluare preliminară a expunerii.</p> <p>b) AVERTISMENT: emisia de vibrații în utilizarea efectivă a instrumentului poate fi diferită față de valoarea totală declarată, în funcție de modulile în care se utilizează instrumentul. Din acest motiv este nevoie ca, în timpul sesiunii de lucru, să se adopte următoarele măsuri de siguranță menite să protejeze operatorul: purtarea mănușilor în timpul utilizării, limitarea duratei de utilizarea a mașinii și scurtarea duratei în care se ține apăsată maneta de comandă a acceleratorului.</p>
--	---	---

<p>[1] <b>RU - ТЕХНИЧЕСКИЕ ХАРАКТЕРИСТИКИ</b></p> <p>[2] МАКС. напряжение питания</p> <p>[3] НОМИНАЛЬНОЕ напряжение питания</p> <p>[4] Максимальная скорость вращения инструмента (триммерная головка)</p> <p>[5] Ширина скашивания (триммерная головка)</p> <p>[6] Диаметр корда (макс.)</p> <p>[7] Код режущего приспособления</p> <p>[8] Код защиты</p> <p>[9] Складной стержень</p> <p>[10] Вес без аккумулятора и без режущих устройств</p> <p>[11] Габариты</p> <p>[12] Длина</p> <p>[13] Ширина</p> <p>[14] Высота</p> <p>[15] Уровень звукового давления</p> <p>[16] Погрешность измерения</p> <p>[17] Уровень измеренной звуковой мощности</p> <p>[18] Гарантируемый уровень звуковой мощности</p> <p>[19] Вибрация</p> <p>[20] Принадлежности – навесные орудия по заказу</p> <p>[21] Аккумулятор</p> <p>[22] Зарядное устройство</p> <p>[23] Ранцевый держатель для батарей</p> <p>[24] Эмулятор батареи</p> <p><b>(* Ипользование данной батареи разрешено только с Ранцевый держатель для батарей. Запрещено устанавливать батарею в отсек на машине.</b></p> <p>a) ПРИМЕЧАНИЕ: общий заявленный уровень вибрации был измерен с использованием нормализованного метода испытаний, и его можно использовать для сравнения различных инструментов между собой. Общий уровень вибрации можно также использовать для предварительной оценки подверженности воздействию вибрации.</p> <p>b) ПРЕДУПРЕЖДЕНИЕ: уровень вибрации во время фактической эксплуатации инструмента может отличаться от общего заявленного значения и зависит от режимов эксплуатации инструмента. Поэтому во время работы необходимо принимать следующие меры безопасности для защиты оператора: работать в перчатках, ограничивать время использования машины и сократить время, в течение которого рычаг управления дросселем остается нажатым.</p>	<p>[1] <b>SK - TECHNICKÉ PARAMETRE</b></p> <p>[2] MAX. napájacie napätie</p> <p>[3] NOMINÁLNE napájacie napätie</p> <p>[4] Maximálna rýchlosť otáčania nástroja (strunová hlava)</p> <p>[5] Záber (strunová hlava)</p> <p>[6] Priemer struny (max.)</p> <p>[7] Kód kosiaceho zariadenia</p> <p>[8] Kód ochranného krytu</p> <p>[9] Ohybná tyč</p> <p>[10] Váha akumulátorovej jednotky a bez rezných nástrojov</p> <p>[11] Rozmery</p> <p>[12] Dĺžka</p> <p>[13] Šírka</p> <p>[14] Výška</p> <p>[15] Úroveň akustického tlaku</p> <p>[16] Nepresnosť merania</p> <p>[17] Hladina nameraného akustického výkonu</p> <p>[18] Zaručená úroveň akustického výkonu</p> <p>[19] Vibrácie</p> <p>[20] Prídavné zariadenia na požiadanie</p> <p>[21] Akumulátorová jednotka</p> <p>[22] Nabíjačka akumulátora</p> <p>[23] Batoh na akumulátory</p> <p>[24] Simulátor akumulátora</p> <p><b>(* Použitie tohto akumulátora je dovolené len s batoh na akumulátory. Je zakázané vkladať akumulátor do uloženia na stroji.</b></p> <p>a) POZNÁMKA: vyhlásená celková hodnota vibrácií bola nameraná s použitím normalizovanej skúšobnej metódy a je možné ju použiť na porovnanie jednotlivých nástrojov. Celková hodnota vibrácií môže byť použitá aj pri prípravnom vyhodnocovaní vibrácií.</p> <p>b) VAROVANIE: emisia vibrácií pri skutočnom použití nástroja môže byť odlišná od vyhlásenej celkovej hodnoty v závislosti na režimoch, v ktorých sa daný nástroj používa. Preto je potrebné počas práce prijať nižšie uvedené bezpečnostné opatrenia, ktoré majú za cieľ ochrániť operátora: počas bežného použitia majte nasadené rukavice, obmedzte dobu použitia stroja a skráťte dobu, počas ktorých je zatlačená ovládací páka plynu.</p>	<p>[1] <b>SL - TEHNIČNI PODATKI</b></p> <p>[2] Največja napetost električnega napajanja</p> <p>[3] Nazivna napetost električnega napajanja</p> <p>[4] Največja hitrost rotacije orodja (glava z nitjo)</p> <p>[5] Širina košnje (glava z nitjo)</p> <p>[6] Premer niti (max)</p> <p>[7] Šifra rezalne naprave</p> <p>[8] Šifra zaščite</p> <p>[9] Odstranljiv drog</p> <p>[10] Teža brez enote baterije in brez rezila</p> <p>[11] Dimenzije</p> <p>[12] Dolžina</p> <p>[13] Širina</p> <p>[14] Višina</p> <p>[15] Raven zvočnega pritiska</p> <p>[16] Merilna negotovost</p> <p>[17] Raven izmerjene zvočne moči</p> <p>[18] Raven zagotovljene zvočne moči</p> <p>[19] Vibracije</p> <p>[20] Dodatni priključki na zahtevo</p> <p>[21] Enota baterije</p> <p>[22] Polnilnik baterije</p> <p>[23] Nahrbtnik za baterije</p> <p>[24] Simulator baterije</p> <p><b>(* To baterijo je dovoljeno uporabljati le s batoh na akumulátory. Baterijo je preprečevano vstavljati v ležišče v stroju.</b></p> <p>a) OPOMBA: Deklarirana skupna vrednost vibracij je bila izmerjena v skladu z normirano metodo preizkušanja; mogoče jo je uporabiti za primerjavo med različnimi orodji. Skupna vrednost vibracij se lahko uporabi tudi za predhodno oceno izpostavitve.</p> <p>b) OPOZORILO: Med dejansko uporabo orodja se oddajane vibracije lahko razlikujejo od deklarirane skupne vrednosti, kar je odvisno od načina uporabe orodja. Zato je treba med delom udeležati naslednje varnostne ukrepe za zaščito upravljavca: med delom nosite rokavice, omejite čas uporabe stroja in skrajšajte intervale, med katerimi pritisnete na komandni vzvod pospeševalnika.</p>
---	---	--

**[1] SR - TEHNIČKI PODACI**

- [2] Napon napajanja MAKŠ  
 [3] Napon napajanja NOMINALNI  
 [4] Maksimalna brzina okretanja alatke (glava s reznom niti)  
 [5] Širina rezanja (glava s reznom niti)  
 [6] Prečnik niti glave (maks.)  
 [7] Šifra rezne glave  
 [8] Šifra štitnika  
 [9] Odvojiva čipka  
 [10] Težina bez baterije i bez nastavaka za rezanje  
 [11] Dimenzije  
 [12] Dužina  
 [13] Širina  
 [14] Visina  
 [15] Nivo zvučnog pritiska  
 [16] Merna nesigurnost  
 [17] Izmeren nivo zvučne snage  
 [18] Garantovan nivo zvučne snage  
 [19] Vibracije  
 [20] Dodatna oprema na zahtev  
 [21] Akumulatorska baterija  
 [22] Punjač baterije  
 [23] Ranac za baterije  
 [24] Simulator baterije

**(\*) Upotreba ovog akumulatora (baterije) dozvoljena je samo s ranac za baterije. Zabranjeno je stavljati akumulator (bateriju) u kućište na mašini.**

a) NAPOMENA: ukupna prijavljena vrednost vibracija izmerena je prema normalizovanoj metodi ispitivanja i može se koristiti za poređenje dve alatke. Ukupna vrednost vibracija može se koristiti i prilikom uvodne procene izloženosti.

b) UPOZORENJE: emisija vibracija prilikom efektivne upotrebe alatke može se razlikovati od ukupne prijavljene vrednosti u zavisnosti od načina na koji se koristi alatka. Stoga je potrebno, za vreme rada, primeniti sledeće sigurnosne mere u cilju zaštite radnika: nositi rukavice za vreme upotrebe, smanjiti vreme korišćenja mašine i skratiti vreme pritiskanja poluge komande gasa.

**[1] SV - TEHNIŠKA SPECIFIKACIONER**

- [2] Matningsspänning MAX  
 [3] Matningsspänning NOMINAL  
 [4] Verktygets maximala rotationshastighet (trimmerhuvud)  
 [5] Klippbredd (trimmerhuvud)  
 [6] Trädens diameter (max)  
 [7] Skärnehstens kod  
 [8] Skyddskod  
 [9] Fällbar tång  
 [10] Vikt utan batterigrupp och utan skärande anordningar  
 [11] Dimensioner  
 [12] Längd  
 [13] Bredd  
 [14] Höjd  
 [15] Ljudtrycksnivå  
 [16] Tvivel med mått  
 [17] Uppmått ljudeffektnivå  
 [18] Garanterad ljudeffektnivå  
 [19] Vibrationer  
 [20] Filvalstillbehör  
 [21] Batterigrupp  
 [22] Batteriladdare  
 [23] Batteriväska  
 [24] Batterisimulator

**(\*) Detta batteri får endast användas med Batteriväska. Det är förbjudet att sätta i batteriet i facket på maskinen.**

a) ANMÄRKNING: det totala angivna vibrationsvärdet har mätts i enlighet med en standardiserad testmetod och kan användas för en jämförelse mellan olika verktyg. Det totala vibrationsvärdet kan användas även vid en preliminär exponeringsbedömning.

b) VARNING: vibrationsemmissioner under användningen av verktyget kan skilja sig från det totala värdet som anges beroende på hur verktyget används. Därför är det nödvändigt, under arbetet, att tillämpa de följande säkerhetsåtgärderna som avses för att skydda föraren: bär handskar under användningen, begränsa användningstiden och tiderna som gasreglats spak hålls nedtryckt.

**[1] TR - TEHNIK VERİLER**

- [2] MAKŠ. besleme gerilimi  
 [3] NOMINAL besleme gerilimi  
 [4] Aletin maksimum rotasyon hızı (misinalı kesme kafası)  
 [5] Kesim genişliği (misinalı kesme kafası)  
 [6] Kesme kafası çapı (maks)  
 [7] Kesim düzeni kodu  
 [8] Koruma kodu  
 [9] Ayırılabilen çubuk  
 [10] Batarya grubu olmadan ağırlık ve kesim araçları olmadan  
 [11] Ebatlar  
 [12] Uzunluk  
 [13] Genişlik  
 [14] Yükseklik  
 [15] Ses basınç seviyesi  
 [16] Ölçü belirsizliği  
 [17] Ölçülen ses güç seviyesi  
 [18] Garanti edilen ses güç seviyesi  
 [19] Titreşim  
 [20] Talep üzerine aksesuarlar  
 [21] Batarya grubu  
 [22] Batarya şarjörü  
 [23] Batarya sırt çantası  
 [24] Batarya simülatorü

**(\*) Bu bataryanın yalnızca batarya sırt çantası birlikte kullanılmasına izin verilir. Bataryanın makine üzerindeki yuvaya yerleştirilmesi yasaktır.**

a) NOT: beyan edilen toplam titreşim değeri, normalize edilmiş test yöntemine uygun şekilde ölçülmüştür ve bir takım ile diğeri arasında karşılaştırma yapmak amacıyla kullanılabilir. Toplam titreşim değeri aynı zamanda maruz kalma durumuna dair ön değerlendirme yaparken de kullanılabilir.

b) UYARI: takımın etkili kullanımı sırasında yayılan titreşim, takımın kullanıma şekline bağlı olarak beyan edilen toplam değerden farklı olabilir. Bu nedenle, çalışma yapılırken operatörü korumaya yönelik aşağıdaki güvenlik tedbirleri alınmalıdır: kullanımlar sırasında eldiven takın, makinenin kullanıldığı süreleri sınırladığınız ve gaz kumanda levyesinin basılı tutulduğu süreleri kısaltın.



## INDICE


1. GENERALITÀ	1
2. NORME DI SICUREZZA	2
3. CONOSCERE LA MACCHINA	7
3.1 Descrizione macchina e uso previsto	7
3.2 Segnaletica di sicurezza	7
3.3 Etichetta di identificazione prodotto	8
3.4 Componenti principali	8
4. MONTAGGIO	9
4.1 Componenti per il montaggio	9
4.2 Montaggio dell'asta	9
4.3 Montaggio dell'impugnatura anteriore	9
4.4 Montaggio della protezione del dispositivo di taglio	9
4.5 Montaggio dell'indicatore del limite di taglio	9
4.6 Allestimento dello zaino portabatterie (se previsto)	10
5. COMANDI DI CONTROLLO	10
5.1 Pulsante di sicurezza (dispositivo di attivazione / disattivazione)	10
5.2 Leva comando acceleratore	10
5.3 Leva di sicurezza acceleratore	10
6. USO DELLA MACCHINA	10
6.1 Operazioni preliminari	10
6.2 Controlli di sicurezza	11
6.3 Avviamento	12
6.4 Lavoro	12
6.5 Consigli per l'utilizzo	13
6.6 Arresto	13
6.7 Dopo l'utilizzo	14
7. MANUTENZIONE ORDINARIA	14
7.1 Generalità	14
7.2 Batteria	14
7.3 Pulizia della macchina e del motore	15
7.4 Dadi e viti di fissaggio	15
8. MANUTENZIONE STRAORDINARIA	15
8.1 Manutenzione del dispositivo di taglio	15
8.2 Affilatura del coltello tagliafilo	16
9. RIMESSAGGIO	16
9.1 Rimessaggio della macchina	16
9.2 Rimessaggio della batteria	16
10. MOVIMENTAZIONE E TRASPORTO	16
11. ASSISTENZA E RIPARAZIONI	16
12. COPERTURA DELLA GARANZIA	17
13. TABELLA MANUTENZIONI	17
14. IDENTIFICAZIONE INCONVENIENTI	18
15. ACCESSORI A RICHIESTA	19
15.1 Batterie	19
15.2 Carica batteria	19
15.3 Zaino portabatterie	19
15.4 Simulatore di batteria	19

## 1. GENERALITÀ

### 1.1 COME LEGGERE IL MANUALE

Nel testo del manuale, alcuni paragrafi contenenti informazioni di particolare importanza, ai fini della sicurezza o del funzionamento, sono evidenziati in modo diverso, secondo questo criterio:

**NOTA** oppure **IMPORTANTE** fornisce precisazioni o altri elementi a quanto già precedentemente indicato, nell'intento di non danneggiare la macchina, o causare danni.

Il simbolo  evidenzia un pericolo. Il mancato rispetto dell'avvertenza comporta possibilità di lesioni personali o a terzi e/o danni.

I paragrafi evidenziati con un riquadro con bordo a punti grigio indicano caratteristiche opzionali non presenti in tutti i modelli documentati in questo manuale. Verificare se la caratteristica è presente nel proprio modello.

Tutte le indicazioni "anteriore", "posteriore", "destra" e "sinistra" si intendono riferite alla posizione di lavoro dell'operatore.

### 1.2 RIFERIMENTI

#### 1.2.1 Figure


Le figure in queste istruzioni per l'uso sono numerate 1, 2, 3, e così via. I componenti indicati nelle figure sono contrassegnati con le lettere A, B, C, e così via. Un riferimento al componente C nella figura 2 viene indicato con la dicitura: "Vedere fig. 2.C" o semplicemente "(Fig. 2.C)". Le figure sono indicative. I pezzi effettivi possono variare rispetto a quelli raffigurati.

#### 1.2.2 Titoli

Il manuale è diviso in capitoli e paragrafi. Il titolo del paragrafo "2.1 Addestramento" è un sottotitolo di "2. Norme di sicurezza". I riferimenti a titoli o paragrafi sono segnalati con l'abbreviazione cap. o par. e il numero relativo. Esempio: "cap. 2" o "par. 2.1".

## 2. NORME DI SICUREZZA

### 2.1 ADDESTRAMENTO

 **Prendere familiarità con i comandi e con un uso appropriato della macchina. Imparare ad arrestare rapidamente la macchina. L'inosservanza delle avvertenze e delle istruzioni può causare incendi e/o gravi lesioni.**

- Non permettere mai che la macchina venga utilizzata da bambini o da persone con ridotte capacità fisiche, sensoriali o mentali, o prive di esperienza e conoscenza, oppure da persone che non abbiano la necessaria dimestichezza con le istruzioni. Le leggi locali possono fissare un'età minima per l'utilizzatore.
- Non utilizzare mai la macchina se l'utilizzatore è in condizione di stanchezza o malessere, oppure ha assunto farmaci, droghe, alcool o sostanze nocive alle sue capacità di riflessi e attenzione.
- Ricordare che l'operatore o utilizzatore è responsabile di incidenti e imprevisti che si possono verificare ad altre persone o alle loro proprietà. Rientra nella responsabilità dell'utilizzatore la valutazione dei rischi potenziali del terreno su cui si deve lavorare, nonché prendere tutte le precauzioni necessarie per garantire la sua e altrui sicurezza, in particolare sui pendii, terreni accidentati, scivolosi o instabili.
- Nel caso si voglia cedere o prestare ad altri la macchina,

assicurarsi che l'utilizzatore prenda visione delle istruzioni d'uso contenute nel presente manuale.

### 2.2 OPERAZIONI PRELIMINARI

#### Dispositivi protezione individuale (DPI)

- Indossare abiti protettivi aderenti dotati di protezioni antitaglio, guanti antivibrazione, casco, occhiali protettivi, mascherine antipolvere, cuffie di protezione dell'udito e scarpe antitaglio con soles antiscivolo.
- L'impiego di protezioni acustiche può ridurre la capacità di sentire eventuali avvertenze (grida o allarmi). Prestare la massima attenzione a quanto accade attorno all'area di lavoro.
- Non indossare sciarpe, camici, collane, braccialetti, indumenti con parti svolazzanti, o provvisti di lacci o cravatte e comunque accessori pendenti o larghi che potrebbero impigliarsi nella macchina o in oggetti e materiali presenti sul luogo di lavoro.
- Raccogliere adeguatamente i capelli lunghi.

#### Area di lavoro / Macchina

- Ispezionare a fondo tutta l'area di lavoro e togliere tutto ciò che potrebbe venire espulso dalla macchina o danneggiare il dispositivo di taglio/organi rotanti (sassi, rami, fili di ferro, ossi, ecc.).

## 2.3 DURANTE L'UTILIZZO

### Area di Lavoro

- Non usare la macchina in ambienti a rischio di esplosione, in presenza di liquidi infiammabili, gas o polvere. Gli utensili elettrici generano scintille che possono incendiare la polvere o i vapori.
- Lavorare solamente alla luce del giorno o con buona luce artificiale e in condizioni di buona visibilità.
- Allontanare persone, bambini e animali dall'area di lavoro. È necessario che i bambini vengano sorvegliati da un altro adulto.
- Verificare che altre persone si trovino ad almeno 15 metri dal raggio di azione della macchina o ad almeno 30 metri per gli sfalci più gravosi.
- Evitare di lavorare nell'erba bagnata, sotto la pioggia e con rischio di temporali, specialmente con probabilità di lampi.
- Non esporre la macchina alla pioggia o ambienti bagnati. L'acqua che penetra in un utensile aumenta il rischio di scossa elettrica.
- Evitare per quanto possibile di lavorare con suolo bagnato o scivoloso o comunque su terreni troppo accidentati o ripidi che non garantiscono la stabilità dell'operatore durante il lavoro.
- Prestare particolare attenzione alle irregolarità del terreno (dossi, cunette), ai pendii, ai pericoli nascosti e alla presenza di eventuali ostacoli che potrebbero limitare la visibilità.


- Prestare molta attenzione in prossimità di dirupi, fossi o argini.
- Lavorare nel senso trasversale del pendio e mai nel senso salita/discesa, facendo molta attenzione ai cambi di direzione, accertandosi del proprio punto di appoggio e mantenendosi sempre a valle del dispositivo di taglio.
- Quando si utilizza la macchina vicino alla strada, fare attenzione al traffico.

### Comportamenti


- Durante il lavoro, la macchina deve essere sempre tenuta saldamente a due mani, tenendo l'unità motrice sul lato destro del corpo e il gruppo di taglio al di sotto della linea della cintura. Non estendere eccessivamente le braccia.
- Evitare il contatto del corpo con superfici a massa o a terra, come tubi, radiatori, cucine, frigoriferi. Il rischio di scossa elettrica aumenta se il corpo viene a trovarsi a massa o a terra.
- Assumere una posizione ferma e stabile e mantenere un atteggiamento prudente.
- Non correre mai, ma camminare.
- Tenere sempre mani e piedi lontani dal dispositivo di taglio sia durante l'avviamento sia durante l'utilizzo della macchina.
- Attenzione: l'elemento di taglio continua a ruotare per qualche secondo anche dopo il suo disinnesto o dopo lo spegnimento del motore.
- Fare attenzione alle possibili proiezioni di materiale causato dal dispositivo di taglio.



- Fare attenzione a non urtare violentemente il dispositivo di taglio contro corpi estranei/ostacoli. Se il dispositivo di taglio incontra un ostacolo/oggetto si può verificare un contraccolpo (kickback). Questo contatto può causare un rapidissimo scatto in direzione inversa, spingendo il dispositivo di taglio verso l'alto e verso l'operatore. Il contraccolpo può provocare la perdita di controllo della macchina, con possibili gravissime conseguenze. Per evitare il contraccolpo prendere le appropriate precauzioni specificate qui di seguito:
  - Tenere la macchina in modo saldo, a due mani, e mettere il vostro corpo e le braccia in una posizione che vi permetta di resistere alle forze di contraccolpo.
  - Non tendere le braccia troppo in alto e non tagliare al di sopra della linea della cintura.
  - Utilizzare unicamente i dispositivi di taglio specificati dal costruttore.
  - Attenersi alle istruzioni del costruttore che riguardano la manutenzione del dispositivo di taglio.
- Prestare attenzione contro lesioni derivanti da qualsiasi dispositivo predisposto per il taglio della lunghezza del filo.

 In caso di rotture o incidenti durante il lavoro, arrestare immediatamente il motore e allontanare la macchina in modo da non provocare ulteriori danni; nel caso di incidenti con lesioni personali o a terzi, attivare immediatamente le procedure

di pronto soccorso più adeguate alla situazione in atto e rivolgersi ad una Struttura Sanitaria per le cure necessarie. Rimuovere accuratamente eventuali detriti che potrebbero arrecare danni o lesioni a persone o a animali qualora rimanessero inosservati.

 L'esposizione prolungata alle vibrazioni può causare lesioni e disturbi neurovascolari (conosciuti anche come «fenomeno di Raynaud» o «mano bianca») specialmente a chi soffre di disturbi circolatori. I sintomi possono riguardare le mani, i polsi e le dita e si manifestano con perdita di sensibilità, torpore, prurito, dolore, decolorazione o modifiche strutturali della pelle. Questi effetti possono essere ampliati dalle basse temperature ambientali e/o da una presa eccessiva sulle impugnature. All'insorgere dei sintomi, occorre ridurre i tempi di utilizzo della macchina e consultare un medico.

### Limitazioni all'uso

- La macchina non deve essere utilizzata da persone che non siano in grado di tenerla saldamente con due mani e/o di rimanere stabilmente in equilibrio sulle gambe durante il lavoro.
- Non assemblare mai elementi di taglio metallici. **Con questa macchina è vietato l'uso di lame metalliche o rigide di qualunque tipo.**
- Non utilizzare mai la macchina con protezioni danneggiate, mancanti o non correttamente posizionate.




- Non utilizzare la macchina se gli accessori/utensili non sono installati nei punti previsti.
- Non disinserire, disattivare, rimuovere o manomettere i sistemi di sicurezza/ microinterruttori presenti.
- Non utilizzare l'utensile elettrico se l'interruttore non è in grado di avviarlo o arrestarlo regolarmente. Un utensile elettrico che non può essere azionato dall'interruttore è pericoloso e deve essere riparato.
- Non sottoporre la macchina a sforzi eccessivi e non usare una macchina piccola per eseguire lavori pesanti; l'uso di una macchina adeguata riduce i rischi e migliora la qualità del lavoro.

## 2.4 MANUTENZIONE, RIMESSAGGIO

Effettuare una regolare manutenzione ed un corretto rimessaggio preserva la sicurezza della macchina ed il livello delle sue prestazioni.

### Manutenzione

- Non usare mai la macchina con parti usurate o danneggiate. I pezzi guasti o deteriorati devono essere sostituiti e mai riparati.
- Durante le operazioni di regolazione della macchina, prestare attenzione ad evitare che le dita rimangano intrappolate fra il dispositivo di taglio in movimento e le parti fisse della macchina.

 I livelli riportati nelle presenti istruzioni di rumorosità e di vibrazioni, sono valori massimi

di utilizzo della macchina. L'impiego di un elemento di taglio sbilanciato, l'eccessiva velocità di movimento, l'assenza di manutenzione influiscono in modo significativo nelle emissioni sonore e nelle vibrazioni. Di conseguenza è necessario adottare delle misure preventive atte ad eliminare possibili danni dovuti ad un rumore elevato e alle sollecitazioni da vibrazioni; provvedere alla manutenzione della macchina, indossare cuffie antirumore, effettuare delle pause durante il lavoro.

### Rimessaggio

- Per ridurre il rischio di incendio, non lasciare contenitori con i materiali di risulta all'interno di un locale.

## 2.5 RISCHI RESIDUI

Nonostante tutte le prescrizioni di sicurezza siano rispettate, possono ancora sussistere ulteriori rischi:

- pericolo di lesioni alle dita e alle mani se coinvolti nella rotazione del filo testina;
- pericolo di lesioni ai piedi se colpiti dal filo della testina;
- proiezioni di sassi e terra.

## 2.6 BATTERIA / CARICA BATTERIA

**IMPORTANTE** *Le seguenti norme di sicurezza integrano le prescrizioni di sicurezza presenti nello specifico libretto della batteria e del carica batteria allegato alla macchina.*

- Per caricare la batteria utilizzare solo carica batteria

raccomandati dal produttore. Un carica batteria inadeguato può provocare una scossa elettrica, un surriscaldamento o una fuoriuscita di liquido corrosivo della batteria.

- Utilizzare soltanto le batterie specifiche previste per il vostro utensile. L'uso di altre batterie può provocare lesioni e rischio di incendio.
- Accertarsi che l'apparecchio sia spento prima di inserire la batteria. Montare una batteria in un apparecchio elettrico acceso può provocare incendi.
- Tenere la batteria non utilizzata lontana da fermagli per ufficio, monete, chiavi, chiodi, viti o altri piccoli oggetti metallici che potrebbero provocare un corto circuito dei contatti. Un cortocircuito fra i contatti della batteria può comportare combustioni o incendi.
- Non usare il carica batteria in luoghi con presenza di vapori, sostanze infiammabili o su superfici facilmente infiammabili come carta, stoffa, ecc. Durante la ricarica, il carica batteria si riscalda e potrebbe provocare un incendio.
- Durante il trasporto degli accumulatori, evitare che i contatti non vengano collegati fra loro e non usare contenitori metallici per il trasporto.

## 2.7 TUTELA AMBIENTALE

La tutela dell'ambiente deve essere un aspetto rilevante e prioritario nell'uso della macchina, a beneficio della convivenza civile e dell'ambiente in cui viviamo.

- Evitare di essere un elemento di disturbo nei confronti del vicinato. Utilizzare la macchina solamente in orari ragionevoli (non al mattino presto o alla sera tardi quando le persone potrebbero essere disturbate).
- Seguire scrupolosamente le norme locali per lo smaltimento di imballi, parti deteriorate o qualsiasi elemento a forte impatto ambientale; questi rifiuti non devono essere gettati nella spazzatura, ma devono essere separati e conferiti agli appositi centri di raccolta, che provvederanno al riciclaggio dei materiali.
- Seguire scrupolosamente le norme locali per lo smaltimento dei materiali di risulta.
- Al momento della messa fuori servizio, non abbandonare la macchina nell'ambiente, ma rivolgersi a un centro di raccolta, secondo le norme locali vigenti.



Non gettare le apparecchiature elettriche tra i rifiuti domestici.

Secondo la Direttiva Europea 2012/19/UE sui rifiuti di apparecchiature elettriche ed elettroniche e la sua attuazione in conformità alle norme nazionali, le apparecchiature elettriche esauste devono essere raccolte separatamente, al fine di essere reimpiagate in modo eco-compatibile. Se le apparecchiature elettriche vengono smaltite in una discarica o nel terreno, le sostanze nocive possono raggiungere la falda acquifera ed entrare nella catena alimentare, danneggiando la vostra salute e benessere. Per informazioni più

approfondite sullo smaltimento di questo prodotto, contattare l'Ente competente per lo smaltimento dei rifiuti domestici o il vostro Rivenditore.



Alla fine della loro vita utile, smaltire le batterie con la dovuta attenzione per il nostro ambiente. La batteria contiene materiale che è pericoloso per voi e per l'ambiente. Essa deve essere rimossa e smaltita separatamente in una struttura che accetta le batterie agli ioni di litio.



La raccolta differenziata di prodotti e imballaggi usati, consente il riciclaggio dei materiali e la riutilizzazione. Il riutilizzo dei materiali riciclati aiuta a prevenire l'inquinamento ambientale e riduce la domanda di materie prime.

### 3. CONOSCERE LA MACCHINA

#### 3.1 DESCRIZIONE MACCHINA E USO PREVISTO

Questa macchina è una attrezzatura da giardinaggio e precisamente un tagliaerba/tagliabordi portatile alimentato a batteria.

La macchina si compone essenzialmente di un motore che tramite un albero di trasmissione aziona un dispositivo di taglio (testina porta filo).

Il dispositivo di taglio opera su un piano approssimativamente parallelo al terreno (nel caso di utilizzo come tagliaerba) o approssimativamente perpendicolare al terreno (nel caso di utilizzo come tagliabordi).

L'operatore può azionare i comandi principali mantenendosi sempre a distanza di sicurezza dal dispositivo di taglio.

#### 3.1.1 Uso previsto

Questa macchina è progettata e costruita per:

- il taglio dell'erba e vegetazione non legnosa (es. sui bordi di aiuole, piantagioni, muri, recinti o spazi verdi di superficie limitata);
- rifinire il taglio effettuato con una falciatrice;
- essere utilizzata da un solo operatore.

#### 3.1.2 Uso improprio

Qualsiasi altro impiego, difforme da quelli sopra citati, può rivelarsi pericoloso e causare danni a persone e/o cose. Rientrano nell'uso improprio (come esempio, ma non solo):

- utilizzare la macchina per spazzare, inclinando la testina porta filo. La potenza del motore può scagliare oggetti e piccoli sassi fino a 15 metri o più, causando danni o provocando lesioni a persone;
- regolarizzare siepi o altri lavori nei quali il dispositivo di taglio non sia utilizzato a livello del terreno;
- tagliare e sminuzzare arbusti, cespugli e fiori;
- usare la macchina per il taglio materiali di origine non vegetale;
- usare la macchina con il dispositivo di taglio al di sopra della linea di cintura dell'operatore;
- utilizzare la macchina in giardini pubblici, parchi, centri sportivi, su carreggiate stradali, campi e boschi;
- impiegare dispositivi di taglio diversi da quelli elencati nella tabella "Dati Tecnici". Pericolo di serie ferite e lesioni.
- utilizzare la macchina in più di una persona.

**IMPORTANTE** *L'uso improprio della macchina comporta il decadimento della garanzia e il declino di ogni responsabilità del Costruttore, riversando sull'utilizzatore gli oneri derivanti da danni o lesioni proprie o a terzi.*

#### 3.1.3 Tipologia di utente

Questa macchina è destinata all'utilizzo da parte di consumatori, cioè operatori non professionisti. È destinata ad un "uso hobbistico".

### 3.2 SEGNALETICA DI SICUREZZA

Sulla macchina compaiono vari simboli (Fig. 2). La loro funzione è quella di ricordare all'operatore i comportamenti da seguire per utilizzarla con l'attenzione e la cautela necessari.

Significato dei simboli:



### ATTENZIONE! PERICOLO!

Questa macchina, se non usata correttamente, può essere pericolosa per sé e per gli altri



**ATTENZIONE!** Prima di usare questa macchina leggere il manuale di istruzioni.



L'operatore addetto a questa macchina, usata in condizioni normali per uso giornaliero continuativo, può essere esposto ad un livello di rumore pari o superiore a 85 dB (A). Usare protezioni acustiche e occhiali.



### PERICOLO DI PROIEZIONI!

Fare attenzione alle possibili proiezioni di materiale, causato dal dispositivo di taglio, che possono causare gravi lesioni a persone o cose.



### PERICOLO DI PROIEZIONI!

Allontanare qualunque persona o animale domestico ad almeno 15 m durante l'impiego della macchina.



Non esporre alla pioggia (o all'umidità).

**IMPORTANTE** *Le etichette adesive rovinate o divenute illeggibili devono essere sostituite. Richiedere le nuove etichette al proprio centro di assistenza autorizzato.*

## 3.3 ETICHETTA DI IDENTIFICAZIONE PRODOTTO

L'etichetta di identificazione prodotto riporta i seguenti dati (Fig. 1):

1. Livello potenza sonora
2. Marchio di conformità
3. Anno di fabbricazione
4. Tipo di macchina
5. Numero di matricola

6. Nome e indirizzo del Costruttore
7. Codice articolo

Trascrivere i dati di identificazione della macchina negli appositi spazi dell'etichetta riportata nel retro della copertina.

**IMPORTANTE** *Utilizzare i dati di identificazione riportati sull'etichetta di identificazione prodotto ogni volta che si contatta l'officina autorizzata.*

**IMPORTANTE** *L'esempio della dichiarazione di conformità si trova nelle ultime pagine del manuale.*

## 3.4 COMPONENTI PRINCIPALI

La macchina è costituita dai seguenti componenti principali a cui corrispondono le seguenti funzionalità (Fig. 1):

- A. Unità motrice:** fornisce il movimento al dispositivo di taglio tramite un albero di trasmissione.
  - B. Asta:** collega l'impugnatura posteriore all'unità motrice.
  - C. Dispositivo di taglio:** è l'elemento preposto al taglio della vegetazione.
    - 1. Testina porta filo:** dispositivo di taglio a filo di nylon.
  - D. Protezione del dispositivo di taglio:** è una protezione di sicurezza ed impedisce ad eventuali oggetti raccolti dal dispositivo di taglio di essere scagliati lontano dalla macchina.
  - E. Impugnatura anteriore:** a forma semicircolare, permette il governo della macchina.
  - F. Impugnatura posteriore:** permette il governo della macchina e vi sono posti i comandi principali di accensione/ spegnimento/accelerazione.
  - G. Batteria** (*se non fornita con la macchina, vedi cap. 15 "accessori a richiesta*): dispositivo che fornisce corrente elettrica all'utensile; le sue caratteristiche e norme d'uso sono descritte in uno specifico manuale.
  - H. Carica batteria** (*se non fornita con la macchina, vedi cap. 15 "accessori a richiesta*): dispositivo che si utilizza per ricaricare la batteria. Sono disponibili due modelli di carica batteria: **H1** (carica batteria veloce); **H2** (carica batteria standard).
- I. Zaino portabatterie** (accessorio a richiesta, par.15.3): dispositivo che consente l'alloggiamento delle batterie.

- J. Cavo di collegamento:** cavo che permette di collegare la macchina allo zaino portabatterie.
- K. Simulatore di batteria** (accessorio a richiesta, par.15.4): dispositivo che se inserito nell'alloggiamento della macchina consente l'utilizzo dello zaino portabatterie.

## 4. MONTAGGIO

**IMPORTANTE** *Le norme di sicurezza da seguire sono descritte al cap. 2. Rispettare scrupolosamente tali indicazioni per non incorrere in gravi rischi o pericoli.*

Per motivi di magazzinaggio e trasporto, alcuni componenti della macchina non sono assemblati direttamente in fabbrica, ma devono essere montati dopo la rimozione dall'imballo, seguendo le istruzioni seguenti.

**⚠** *Lo sballaggio e il completamento del montaggio devono essere effettuati su una superficie piana e solida, con spazio sufficiente alla movimentazione della macchina e degli imballi, avvalendosi sempre degli attrezzi appropriati. Non utilizzare la macchina prima di aver portato a termine le indicazioni della sezione "MONTAGGIO".*

### 4.1 COMPONENTI PER IL MONTAGGIO

Nell'imballo sono compresi i componenti per il montaggio.

#### 4.1.1 Disimballaggio

1. Aprire l'imballo con cautela, con attenzione a non smarrire i componenti.
2. Consultare la documentazione inclusa nella scatola, comprese le presenti istruzioni.
3. Estrarre dalla scatola tutti i componenti non montati.
4. Estrarre la macchina dalla scatola.
5. Smaltire la scatola e gli imballi nel rispetto delle normative locali.

**⚠** *Prima di effettuare il montaggio, verificare che la batteria non sia inserita nel suo alloggiamento.*

### 4.2 MONTAGGIO DELL'ASTA

- Inserire e spingere la parte inferiore dell'asta (Fig. 3.A) nella parte

superiore (Fig. 3.B) fino ad avvertire lo scatto di arresto che la blocca in posizione. È possibile smontare l'asta premendo il pulsante (Fig. 3.C).

L'asta può essere regolata nella sua lunghezza (par. 6.1.2).

### 4.3 MONTAGGIO DELL'IMPUGNATURA ANTERIORE

- Inserire l'impugnatura anteriore (Fig. 4.A) sul supporto (Fig. 4.B), avvitarla con l'apposita vite (Fig. 4.C), stringere il dado dalla parte opposta (Fig. 4.D).

### 4.4 MONTAGGIO DELLA PROTEZIONE DEL DISPOSITIVO DI TAGLIO

**⚠** *Indossare guanti di protezione.*

**⚠** *Ad ogni dispositivo di taglio deve essere abbinata la protezione specifica, come indicato nella tabella Dati Tecnici.*

1. Posizionare la protezione (Fig. 5.A) in corrispondenza dei fori che si trovano alla base dell'unità motrice (Fig. 5.B).
2. Fissare la protezione (Fig. 5.A) serrando a fondo le viti (Fig. 5.C).

**NOTA** *Sulla protezione del dispositivo di taglio è presente il seguente simbolo:*



Indica il senso di rotazione del dispositivo di taglio.

### 4.5 MONTAGGIO DELL'INDICATORE DEL LIMITE DI TAGLIO

- Inserire e agganciare le due estremità dell'indicatore del limite di taglio (Fig. 6.A) nei rispettivi fori presenti sull'unità motrice (Fig. 6.B).

#### 4.6 ALLESTIMENTO DELLO ZAINO PORTABATTERIE (SE PREVISTO)

Lo zaino portabatterie arriva già assemblato (Fig. 1.I) e può essere sganciato dal supporto bretelle (Fig. 7) e trasportato a mano.

Per sganciare lo zaino portabatterie premere i due pulsanti superiori (Fig. 7.A).

Gli alloggiamenti delle batterie si trovano su entrambi i lati dello zaino (Fig. 8)

Sul lato destro dello zaino sono presenti:

- presa cavo (Fig. 9.A)
- selettore batteria (fig. 9.B)
- una presa USB per la carica di altri dispositivi (es. telefoni cellulari) (Fig. 9.C)

Onde evitare la presenza di un cavo libero, esistono dei passaggi su entrambi i lati e nella zona posteriore attraverso i quali far passare il cavo di alimentazione.

### 5. COMANDI DI CONTROLLO

#### 5.1 PULSANTE DI SICUREZZA (DISPOSITIVO DI ATTIVAZIONE / DISATTIVAZIONE)



Premendo questo pulsante si attiva e disattiva il circuito elettrico della macchina (Fig. 10.C).



Un led acceso: il circuito elettrico della macchina è attivato. La macchina è pronta all'utilizzo. Entrambi i led accesi: la macchina è in azione (Fig. 10.D).

Led spenti: il circuito elettrico è completamente disattivato.

**IMPORTANTE** *Durante gli spostamenti non tenere mai il dito sul pulsante per evitare avviamenti accidentali.*



L'icona "Attenzione" (Fig. 10.E) si illumina in caso di avaria della macchina (consultare la tabella Identificazione inconvenienti, par. 14).

#### 5.2 LEVA COMANDO ACCELERATORE

Consente l'avvio/l'arresto della macchina e contemporaneamente innesta/disinnesta il dispositivo di taglio.

L'azionamento della leva comando acceleratore (Fig. 10.A) è possibile solo se contemporaneamente viene premuta la leva di sicurezza acceleratore (Fig. 10.B).

Per l'avviamento:

- premere contemporaneamente la leva comando acceleratore e la leva sicurezza acceleratore.

**⚠ L'avviamento della macchina provoca la rotazione contemporanea del dispositivo di taglio.**

La macchina si arresta automaticamente al rilascio della leva comando acceleratore.

#### 5.3 LEVA DI SICUREZZA ACCELERATORE

La leva di sicurezza acceleratore (Fig. 10.B) consente l'azionamento della leva comando acceleratore (Fig. 10.A).

### 6. USO DELLA MACCHINA

**IMPORTANTE** *Le norme di sicurezza da seguire sono descritte al cap. 2. Rispettare scrupolosamente tali indicazioni per non incorrere in gravi rischi o pericoli.*

#### 6.1 OPERAZIONI PRELIMINARI

Prima di iniziare a lavorare è necessario effettuare una serie di controlli e di operazioni, per assicurare che il lavoro si svolga in modo proficuo e nella massima sicurezza:

1. accertarsi che la batteria non sia inserita nel suo alloggiamento;
2. mettere la macchina in posizione orizzontale e ben appoggiata sul terreno;
3. regolare la macchina dal punto di vista ergonomico e funzionale in modo da adattarla alla statura dell'utilizzatore e alla tipologia del lavoro (par. 6.1.1 - par. 6.1.4);
4. controllare la batteria (par. 6.1.5).

### 6.1.1 Regolazione dell'impugnatura anteriore

1. Allentare il morsetto (Fig. 11.A);
2. far scorrere l'impugnatura anteriore fino a trovare la posizione più ergonomica per l'operatore;
3. stringere il morsetto.

### 6.1.2 Regolazione della lunghezza dell'asta

1. Allentare la manopola (Fig. 12.A) seguendo il senso indicato dalla freccia - lucchetto aperto;
2. tirare o spingere l'asta (Fig. 12.B) fino ad ottenere la lunghezza desiderata;
3. a regolazione effettuata, serrare bene la manopola seguendo il senso indicato dalla freccia - lucchetto chiuso.

### 6.1.3 Orientamento del dispositivo di taglio

L'orientamento del dispositivo di taglio consente di poter lavorare passando dalla modalità tagliaerba alla modalità tagliabordi e viceversa.

Per lavorare in modalità tagliabordi:

- premere il pulsante (Fig. 13.A);
- ruotare il dispositivo di taglio (Fig. 13.B) di 90°, accertandosi che rimanga bloccato in posizione.

**⚠ Eseguire sempre l'operazione con macchina arrestata e dispositivo di taglio fermo.**

### 6.1.4 Regolazione dell'indicatore del limite di taglio

- Ruotare in avanti l'indicatore del limite di taglio (Fig. 14.A) operando in prossimità di alberi, cordoli o recinzioni, in modo da evitare l'impatto con il dispositivo di taglio.

### 6.1.5 Controllo della batteria

Prima di ogni utilizzo:

- verificare lo stato di carica della batteria seguendo le indicazioni contenute nel libretto della batteria.

### 6.1.6 Uso dello zaino (se previsto)

1. Inserire la batteria in uno dei vani presenti sullo zaino portabatterie (Fig. 8) spingendola a fondo fino ad avvertire il "clic" che la blocca in posizione e ne assicura il contatto elettrico;
2. collegare il cavo allo zaino nell'apposita presa (Fig. 9.A) e ruotarlo fino ad avvertire il "clic" che lo blocca in posizione e ne assicura il contatto elettrico;
3. regolare le bretelle e chiudere frontalmente l'imbracatura (Fig. 15).

## 6.2 CONTROLLI DI SICUREZZA

Eseguire i seguenti controlli di sicurezza e verificare che i risultati corrispondano a quanto riportato nelle tabelle.

**⚠ Effettuare sempre i controlli di sicurezza prima dell'uso.**


### 6.2.1 Controllo generale

Oggetto	Risultato
Impugnature (Fig. 1.E)	Pulite, asciutte, fissate correttamente e saldamente alla macchina.
Protezione del dispositivo di taglio (Fig. 1.D)	Fissata correttamente e saldamente alla macchina, non usurata/deteriorata o danneggiata.
Viti sulla macchina	Ben fissate (non allentate)
Dispositivo di taglio (Fig. 1.C)	Pulito, non danneggiato o usurato
Batteria (Fig. 1.G)	Nessun danno al suo involucro, nessun trafileamento di liquido
Passaggi dell'aria di raffreddamento (par 7.3)	Non ostruiti
Macchina	Nessun segno di danneggiamento o usura
Leva comando acceleratore (Fig. 10.A), leva di sicurezza acceleratore (Fig. 10.B)	Devono avere un movimento libero, non forzato.
Guida di prova	Nessuna vibrazione anomala. Nessun suono anomalo



## 6.2.2 Test di funzionamento della macchina

Azione	Risultato
1. Inserire la batteria nel suo alloggiamento (par. 7.2.3); 2. premere il pulsante di sicurezza (Fig. 10.C)	Il led (Fig. 10.D) si deve accendere (circuitro elettrico attivato).
1. Avviare la macchina (par. 6.3); 2. azionare contemporaneamente la leva comando acceleratore (Fig. 10.A) e la leva di sicurezza acceleratore (Fig. 10.B); 3. rilasciare la leva comando acceleratore (Fig. 10.A) e la leva di sicurezza acceleratore (Fig. 10.B).	1. Il dispositivo di taglio non deve muoversi. 2. Il dispositivo di taglio deve muoversi.  3. Le leve devono tornare automaticamente e rapidamente nella posizione neutra e il dispositivo di taglio si deve fermare.
Premere solamente la leva comando acceleratore (Fig. 10.A).	La leva comando acceleratore rimane bloccata.

 **Se uno qualsiasi dei risultati si discosta da quanto indicato nelle seguenti tabelle, non utilizzare la macchina! Consegnare la macchina ad un centro di assistenza per i controlli del caso e per la riparazione.**

## 6.3 AVVIAMENTO

### 6.3.1 Avviamento con batteria

1. Accertarsi che il dispositivo di taglio non tocchi il terreno o altri oggetti;
2. inserire correttamente la batteria nel suo alloggiamento (Fig. 16.B) (par. 7.2.3);
3. azionare contemporaneamente la leva comando acceleratore (Fig. 10.A) e la leva di sicurezza acceleratore (Fig. 10.B).

**NOTA** Ad ogni avviamento viene rilasciato automaticamente nuovo filo (par. 6.4.2).

### 6.3.2 Avviamento con simulatore di batteria (se previsto)

1. Accertarsi che il dispositivo di taglio non tocchi il terreno o altri oggetti;
2. inserire correttamente il simulatore di batteria nel suo alloggiamento sulla macchina (Fig. 16.J);
3. attaccare il cavo di collegamento al simulatore di batteria (Fig. 16.I);
4. selezionare la batteria da attivare attraverso il selettore (Fig. 9.B);
5. premere il pulsante di sicurezza (Fig. 10.C);
6. azionare contemporaneamente la leva comando lama (Fig. 10.A) e l'interruttore di sicurezza (Fig. 10.B).

## 6.4 LAVORO

**NOTA** Prima di affrontare per la prima volta un lavoro di sfalcio, è opportuno acquisire la necessaria familiarità con la macchina e le tecniche di taglio più opportune, impugnare saldamente la macchina ed effettuare i movimenti richiesti dal lavoro.

Per operare con la macchina procedere come di seguito descritto:

- tenere sempre la macchina saldamente a due mani, mantenendo il gruppo di taglio al di sotto della linea della cintura.


**NOTA** Durante il lavoro la batteria è protetta contro lo scaricamento totale tramite un dispositivo di protezione che spegne la macchina e ne blocca il funzionamento.

**NOTA** L'autonomia della batteria (e quindi la superficie vegetativa tagliabile prima della ricarica) è condizionata da vari fattori (par. 7.2.1).

**NOTA** Dopo un minuto di inattività, se accesa, la macchina si spegne automaticamente.



#### 6.4.1 Tecniche di lavoro


 **Utilizzare SOLO fili di nylon.**  
**L'impiego di fili metallici, fili metallici plastificati e/o non adatti alla testina, può causare serie ferite e lesioni.**

##### a. Taglio in movimento (Falcitura)

- Assicurarsi che il dispositivo di taglio sia in modalità tagliaerba (par. 6.1.3);
- procedere con una andatura regolare, con un movimento ad arco simile alla falce tradizionale, senza inclinare la testina porta filo durante l'operazione (Fig. 17).

Provare dapprima a tagliare alla giusta altezza in una piccola area, per poi ottenere un'altezza di taglio uniforme mantenendo la testina porta filo ad una distanza costante dal terreno.

Per i tagli più gravosi, può essere utile inclinare di circa 30° a sinistra la testina porta filo.

 **Non operare in questo modo se c'è la possibilità di provocare il lancio di oggetti che possano nuocere a persone, animali o arrecare danni.**

##### b. Taglio di precisione (Rifilatura)

Tenere la macchina leggermente inclinata in modo che la parte inferiore della testina porta filo non tocchi il terreno e la linea di taglio si trovi nel punto desiderato, tenendo sempre il dispositivo di taglio lontano dall'operatore.

##### c. Taglio in prossimità di recinzioni / fondamenta

- Regolare l'indicatore del limite di taglio (se previsto, par. 6.1.4);
- avvicinare lentamente la testina porta filo a recinzioni, picchetti, rocce, muri ecc., senza colpire con forza (Fig. 14).

Se il filo urta un ostacolo consistente può rompersi o consumarsi; se resta impigliato in una recinzione, può tranciarsi bruscamente. In ogni caso, il taglio attorno a marciapiedi, fondamenta, muri ecc. può causare un'usura del filo superiore al normale.

##### d. Taglio attorno agli alberi

- Regolare l'indicatore del limite di taglio (se previsto, par. 6.1.4);
- camminare attorno all'albero da sinistra verso destra, avvicinandosi lentamente ai tronchi in modo da non urtare il filo contro l'albero e mantenendo la testina porta filo leggermente inclinata in avanti.

Tenere presente che il filo di nylon può tranciare o danneggiare i piccoli arbusti e che l'urto del filo di nylon contro il tronco di arbusti o alberi con corteccia morbida può danneggiare gravemente la pianta.

#### 6.4.2 Rilascio automatico del filo

Questa macchina è equipaggiata con una testina a rilascio automatico del filo.

Per rilasciare nuovo filo:

1. arrestare la macchina (par. 6.6);
2. attendere due secondi e riavviare la macchina.

Il diametro di taglio è impostato a 30 cm. Ripetere la procedura finché la lunghezza del filo non raggiunge il coltello taglia filo (Fig. 18.A) il quale taglierà poi l'eventuale lunghezza in eccesso.

#### 6.5 CONSIGLI PER L'UTILIZZO

Durante l'uso, è opportuno rimuovere periodicamente l'erba che avvolge la macchina, in modo da evitare il surriscaldamento del motore (Fig. 1.A), dovuto all'erba impigliata sotto la protezione del dispositivo di taglio (Fig. 1.D).


Procedere come di seguito descritto:

- arrestare la macchina (par. 6.6);
- rimuovere la batteria (par 7.2.2);
- indossare guanti da lavoro;
- rimuovere l'erba impigliata con un cacciavite, per permettere che il motore venga correttamente raffreddato.

#### 6.6 ARRESTO

Per arrestare la macchina:

1. rilasciare la leva comando acceleratore (Fig. 10.A).
2. attendere l'arresto del dispositivo di taglio.

 **Dopo aver arrestato la macchina, occorrono diversi secondi prima che il dispositivo di taglio si arresti.**

**IMPORTANTE** Arrestare sempre la macchina durante gli spostamenti fra zone di lavoro.

## 6.7 DOPO L'UTILIZZO

### 6.7.1 Dopo l'utilizzo con batteria

- Rimuovere la batteria dalla sua sede e provvedere alla sua ricarica (par 7.2.2).
- Lasciare raffreddare il motore prima di collocare la macchina in un qualsiasi ambiente.
- Effettuare la pulizia (par. 7.3).
- Controllare che non ci siano componenti allentati o danneggiati. Se necessario, sostituire i componenti danneggiati e serrare eventuali viti e bulloni allentati o contattare il centro di assistenza autorizzato.

### 6.7.2 Dopo l'utilizzo con simulatore di batteria (se previsto)


1. Posizionare il selettore dello zaino portabatterie su "OFF" (Fig. 9.B);
2. rimuovere il simulatore di batteria dalla macchina (Fig. 19.J);
3. sfilare lo zaino portabatterie;
4. scollegare il cavo di collegamento dal simulatore di batteria (Fig.19.I) e dallo zaino (fig. 9.A)
5. rimuovere la batteria dallo zaino (Fig. 20) e provvedere alla sua ricarica (par. 7.2.2);
6. lasciare raffreddare il motore prima di collocare la macchina in un qualsiasi ambiente;
7. effettuare la pulizia (par. 7.3);
8. controllare che non ci siano componenti allentati o danneggiati. Se necessario, sostituire i componenti danneggiati e serrare eventuali viti e bulloni allentati o contattare il centro di assistenza autorizzato.

**IMPORTANTE** *Rimuovere sempre la batteria (par 7.2.2) ogni qualvolta si lascia la macchina inutilizzata o incustodita.*

## 7. MANUTENZIONE ORDINARIA

### 7.1 GENERALITÀ

**IMPORTANTE** *Le norme di sicurezza da seguire sono descritte al cap. 2. Rispettare scrupolosamente tali indicazioni per non incorrere in gravi rischi o pericoli.*

 **Prima di iniziare qualsiasi intervento di manutenzione:**

- **Arrestare la macchina;**
- **rimuovere la batteria dalla sua sede e provvedere alla sua ricarica (par 7.2.2);**
- **lasciare raffreddare il motore prima di collocare la macchina in un qualsiasi ambiente;**
- **indossare indumenti adeguati, guanti da lavoro e occhiali di protezione;**
- **leggere le relative istruzioni.**

- Le frequenze ed i tipi di intervento sono riassunti nella “Tabella manutenzioni” (cap. 13). La tabella ha lo scopo di aiutarvi a mantenere in efficienza e sicurezza la vostra macchina. In essa sono richiamati i principali interventi e la periodicità prevista per ciascuno di essi. Eseguire la relativa azione a seconda della prima scadenza che si verifica.
- L'utilizzo di ricambi e accessori non originali potrebbe avere effetti negativi sul funzionamento e sulla sicurezza della macchina. Il costruttore declina qualsiasi responsabilità in caso di danni o lesioni causati da detti prodotti.
- I ricambi originali vengono forniti dalle officine di assistenza e dai rivenditori autorizzati.

**IMPORTANTE** *Tutte le operazioni di manutenzione e di regolazione non descritte in questo manuale devono essere eseguite dal vostro Rivenditore o da un Centro specializzato.*

### 7.2 BATTERIA

#### 7.2.1 Autonomia della batteria

L'autonomia della batteria (e quindi la superficie vegetativa lavorabile prima della ricarica) è principalmente condizionata da:

- a. fattori ambientali, che producono un maggiore fabbisogno di energia:
  - taglio con vegetazione densa, alta, umida;
- b. comportamenti dell'operatore, che dovrebbe evitare:
  - accensioni e spegnimenti frequenti durante il lavoro;
  - uso di una tecnica di taglio inadeguata rispetto al lavoro da svolgere (par. 6.4.1).

Per ottimizzare l'autonomia della batteria è sempre opportuno:

- tagliare l'erba quando è asciutta;
- utilizzare la tecnica più appropriata al lavoro da svolgere (par. 6.4.1).

Nel caso si volesse utilizzare la macchina in sessioni di lavoro più lunghe rispetto a quanto consentito dalla batteria standard, è possibile:

- acquistare una seconda batteria standard per sostituire immediatamente la batteria scarica, senza pregiudicare la continuità di utilizzo;
- acquistare una batteria con autonomia maggiorata rispetto alla batteria standard (par. 15.1).

### 7.2.2 Rimozione e ricarica della batteria

1. Premere il pulsante di bloccaggio posto nella batteria sulla macchina (Fig. 19.A) o nella batteria sullo zaino (Fig. 20. A) (se previsto);
2. rimuovere la batteria dalla macchina (Fig. 19.B) o dallo zaino portabatterie (Fig. 20.B) (se previsto);
3. inserire la batteria (Fig. 21. A) nel suo alloggiamento del carica batteria (Fig. 21.B);
4. collegare il carica batteria (Fig. 21.C) a una presa di corrente, con tensione corrispondente a quella indicata sulla targhetta.
5. procedere alla completa ricarica, seguendo le indicazioni contenute nel libretto della batteria/carica batteria.

**NOTA** *La batteria è dotata di una protezione che impedisce la ricarica se la temperatura ambiente non è compresa fra 0 e +45 °C.*

**NOTA** *La batteria può essere ricaricata in ogni momento, anche parzialmente, senza il rischio di danneggiarla.*

### 7.2.3 Rimontaggio della batteria sulla macchina

Completata la ricarica:

1. rimuovere la batteria (Fig. 22.A) dal suo alloggiamento nel carica batteria (Fig. 22.B) (evitando di mantenerla a lungo sotto carica a ricarica conclusa);
2. scollegare il carica batteria (Fig. 22.C) dalla rete elettrica;
3. inserire la batteria nel suo alloggiamento posto sulla macchina (Fig. 23.B) o in uno degli alloggiamenti dello zaino portabatterie (Fig. 8) (se previsto);
4. spingere a fondo la batteria fino ad avvertire il "clic" che la blocca in posizione e ne assicura il contatto elettrico.

## 7.3 PULIZIA DELLA MACCHINA E DEL MOTORE

- Pulire sempre la macchina dopo l'uso utilizzando un panno pulito e umido imbevuto di detergente neutro.
- Rimuovere qualsiasi traccia di umidità servendosi di un panno morbido e asciutto. L'umidità può dare luogo a rischi di scosse elettriche.
- Non utilizzare detergenti aggressivi o solventi per pulire le parti in plastica o le impugnature.
- Per ridurre il rischio di incendio mantenere la macchina ed in particolare il motore liberi da residui d'erba, foglie o grasso eccessivo.
- Per evitare il surriscaldamento e danni al motore o alla batteria, assicurarsi sempre che le griglie di aspirazione dell'aria di raffreddamento siano pulite e libere detriti.
- Non usare getti d'acqua ed evitare di bagnare il motore e componenti elettrici.

## 7.4 DADI E VITI DI FISSAGGIO

- Mantenere serrati dadi e viti, per essere certi che la macchina sia sempre in condizioni sicure di funzionamento.
- Controllare regolarmente che le impugnature siano saldamente fissate.

## 8. MANUTENZIONE STRAORDINARIA

*Prima di iniziare qualsiasi intervento di manutenzione:*

- **arrestare la macchina;**
- **rimuovere la batteria dalla sua sede e provvedere alla sua ricarica (par 7.2.2);**
- **lasciare raffreddare il motore prima di collocare la macchina in un qualsiasi ambiente;**
- **indossare indumenti adeguati, guanti da lavoro e occhiali di protezione;**
- **leggere le relative istruzioni.**

 **Attenzione! Pericolo di lesioni a causa di componenti pericolosi in movimento!**

### 8.1 MANUTENZIONE DEL DISPOSITIVO DI TAGLIO

Su questa macchina è previsto l'impiego di dispositivi di taglio riportanti il codice indicato nella tabella Dati Tecnici.

Data l'evoluzione del prodotto, i dispositivi di taglio indicati nella tabella Dati Tecnici

potrebbero essere sostituiti nel tempo da altri, con caratteristiche analoghe di intercambiabilità e sicurezza di funzionamento.

**⚠ Non toccare il dispositivo di taglio finché non sia stata tolta la batteria e il dispositivo di taglio non sia completamente fermo.**

### 8.1.1 Sostituzione della bobina della testina porta filo

1. Premere le due linguette laterali (Fig. 24.A) e togliere il coperchio (Fig. 24.B);
2. estrarre la bobina (Fig. 24.C);
3. inserire la nuova bobina (Fig. 25.A), avendo cura di fare fuoriuscire l'estremità del filo dal foro della testina (Fig. 25.B);
4. Rimontare il coperchio (Fig. 25.C) inserendo le due linguette laterali (Fig. 25.D) nelle aperture della testina porta filo (Fig. 25.E).

### 8.1.2 Sostituzione del filo della testina porta filo

1. Rimuovere la bobina (par. 8.1.1);
2. rimuovere il filo rimasto all'interno;
3. utilizzare solo filo con diametro 1,6 mm e tagliare una lunghezza di 3 m.
4. allineare in parti uguali i fili che escono dai due fori;
5. inserire un'estremità del filo nel foro situato all'interno della bobina (Fig. 26.A) e far fuoriuscire il filo dal foro opposto;
6. arrotolare il filo in senso orario come indicato dalle frecce (Fig. 26.B) e lasciarlo sporgere di circa 15 cm dalla bobina;
7. agganciarlo ad una delle sedi di ancoraggio (Fig. 26.C) previste sulla bobina;
8. riposizionare la bobina e rimontare coperchio (cap 8.1.1).

### 8.2 AFFILATURA DEL COLTELLO TAGLIAFILO

1. Rimuovere il coltello tagliafilo (Fig. 18.A) dalla protezione del dispositivo di taglio (Fig. 18.B) svitando le viti (Fig. 18.C);
2. fissare il coltello tagliafilo in una morsa e procedere all'affilatura utilizzando una lima piatta facendo attenzione a mantenere l'angolo di taglio originale;
3. rimontare il coltello tagliafilo (Fig. 18.A) sulla protezione del dispositivo di taglio (Fig. 18.B).

## 9. RIMESSAGGIO

**IMPORTANTE** *Le norme di sicurezza da seguire sono descritte al cap. 2. Rispettare scrupolosamente tali indicazioni per non incorrere in gravi rischi o pericoli.*

### 9.1 RIMESSAGGIO DELLA MACCHINA

Quando la macchina deve essere rimessata:

- rimuovere la batteria dalla sua sede e provvedere alla sua ricarica (par. 7.2.2);
- lasciare raffreddare il motore prima di collocare la macchina in un qualsiasi ambiente;
- effettuare la pulizia (par. 7.3);
- controllare che non ci siano componenti allentati o danneggiati. Se necessario, sostituire i componenti danneggiati e serrare eventuali viti e bulloni allentati o contattare il centro di assistenza autorizzato;
- rimessare la macchina:
  - in un ambiente asciutto;
  - al riparo dalle intemperie;
  - in un luogo inaccessibile ai bambini;
  - assicurandosi di aver rimosso chiavi o utensili usati per la manutenzione.

### 9.2 RIMESSAGGIO DELLA BATTERIA

La batteria deve essere conservata all'ombra, al fresco e in ambienti privi di umidità.

**NOTA** *In caso di prolungata inattività, ricaricare la batteria ogni due mesi per prolungarne la durata.*

## 10. MOVIMENTAZIONE E TRASPORTO

Ogni volta che è necessario movimentare, trasportare la macchina occorre:

- arrestare la macchina (par. 6.6);
- rimuovere la batteria dalla sua sede e provvedere alla sua ricarica (par. 7.2.2);
- indossare robusti guanti da lavoro;
- afferrare la macchina unicamente dalle impugnature e orientare il dispositivo di taglio nella direzione contraria al senso di marcia.

Quando si trasporta la macchina con un automezzo, occorre:

- posizionarla in modo da non costituire pericolo per nessuno.

## 11. ASSISTENZA E RIPARAZIONI

Questo manuale fornisce tutte le indicazioni necessarie per la conduzione della macchina

e per una corretta manutenzione di base eseguibile dall'utilizzatore. Tutti gli interventi di regolazione e manutenzione non descritti in questo manuale devono essere eseguiti presso il vostro Rivenditore o un Centro specializzato, che dispone delle conoscenze e delle attrezzature necessarie affinché il lavoro sia correttamente eseguito, mantenendo il grado di sicurezza e le condizioni originali della macchina. Operazioni eseguite presso strutture inadeguate o da persone non qualificate comportano in decadimento di ogni forma di Garanzia e di ogni obbligo o responsabilità del Costruttore.

- Solo le officine di assistenza autorizzate possono effettuare le riparazioni e la manutenzione in garanzia.
- Le officine di assistenza autorizzate utilizzano esclusivamente ricambi originali. I ricambi e gli accessori originali sono stati sviluppati appositamente per le macchine.
- I ricambi e gli accessori non originali non sono approvati, l'impiego di ricambi ed accessori non originali fa decadere la garanzia.
- Si raccomanda di affidare la macchina una volta all'anno ad un'officina di assistenza autorizzata per la manutenzione, l'assistenza e il controllo dei dispositivi di sicurezza.

## 12. COPERTURA DELLA GARANZIA

La garanzia copre tutti i difetti dei materiali e di fabbricazione. L'utilizzatore dovrà seguire attentamente tutte le istruzioni fornite nella documentazione allegata.

La garanzia non copre i danni dovuti a:

- mancata familiarizzazione con la documentazione di accompagnamento;
- disattenzione;
- uso e montaggio impropri o non consentiti;
- utilizzo di pezzi di ricambio non originali;
- utilizzo di accessori non forniti o non approvati dal costruttore.

La garanzia non copre inoltre:

- la normale usura di materiali di consumo come dispositivi di taglio, bulloni di sicurezza; Normale usura.

L'acquirente è protetto dalle proprie leggi nazionali. I diritti dell'acquirente previsti dalle proprie leggi nazionali non sono in alcun modo limitati dalla presente garanzia.

## 13. TABELLA MANUTENZIONI

Intervento	Periodicità	Note
<b>MACCHINA</b>		
Controllo di tutti i fissaggi	Prima di ogni uso	par. 7.4
Controlli di sicurezza / Verifica dei comandi	Prima di ogni uso	par. 6.2
Verifica della protezione del dispositivo di taglio.	Prima di ogni uso	par. 6.2.1
Controllo del dispositivo di taglio	Prima di ogni uso	par. 6.2.1
Verifica dello stato di carica della batteria	Prima di ogni uso	*
Ricarica della batteria	Al termine di ogni uso	par. 7.2.2 *
Pulizia della macchina e del motore	Al termine di ogni uso	par. 7.3
Verifica di eventuali danni presenti sulla macchina. Se necessario, contattare il centro di assistenza autorizzato.	Al termine di ogni uso	-

\* Consultare il manuale della batteria/carica batteria.

## 14. IDENTIFICAZIONE INCONVENIENTI

INCONVENIENTE	CAUSA PROBABILE	RIMEDIO
1. Con la leva comando acceleratore e la leva sicurezza acceleratore azionate, la macchina non si avvia ed il dispositivo di taglio non gira	Batteria mancante o non inserita correttamente	Assicurarsi che la batteria sia ben alloggiata (par. 7.2.3)
	Batteria scarica	Controllare lo stato di carica e ricaricare la batteria (par. 7.2.2)
	L'asta separabile non è stata inserita completamente o correttamente nella sua sede	Assicurarsi che l'asta separabile sia stata montata e inserita correttamente (par. 4.2)
	Leva comando acceleratore/leva di sicurezza difettose	Non utilizzare la macchina. Arrestare immediatamente la macchina, togliere la batteria e contattare un Centro Assistenza.
	Macchina danneggiata	Non utilizzare la macchina. Arrestare immediatamente la macchina, togliere la batteria e contattare un Centro Assistenza.
2. Surriscaldamento del motore	Erba impigliata sotto la protezione del dispositivo di taglio	Rimuovere l'erba impigliata (par. 6.5)
3. L'erba si accumula attorno alla sede dell'unità motrice e alla testina porta filo	Si sta tagliando erba alta troppo raso terra	Tagliare l'erba alta con movimento dall'alto verso il basso per evitare che si accumulino.
4. Il filo non viene rilasciato quando si utilizza il rilascio automatico	Il filo è incollato su se stesso	Lubrificare con uno spray al silicone
	Non c'è abbastanza filo sulla bobina o filo terminato	Sostituire la bobina (cap. 8.1.1) o il filo (cap. 8.1.2)
	Il filo si è consumato ed è troppo corto	Rilasciare il filo manualmente (cap. 6.4.2)
	Il filo è ingarbugliato sulla bobina o si è spezzato all'interno	Rimuovere il filo dalla bobina e riavvolgerlo (cap. 8.1.2)
5. Il dispositivo di taglio entra in contatto con un corpo estraneo.	-	Arrestare la macchina, rimuovere la batteria e: - controllare i danni; - controllare se vi sono parti allentate e serrarle; - provvedere alle sostituzioni o riparazioni presso un centro di assistenza autorizzato.
6. Si avvertono rumori e/o vibrazioni eccessive durante il lavoro	Parti allentate o danneggiate.	Arrestare la macchina, rimuovere la batteria e: - controllare i danni; - controllare se vi sono parti allentate e serrarle; - provvedere alle sostituzioni o riparazioni presso un centro di assistenza autorizzato.
7. La macchina emette fumo durante il suo funzionamento	Macchina danneggiata	Non utilizzare la macchina. Arrestare immediatamente la macchina, togliere la batteria e contattare un Centro Assistenza.
8. L'autonomia della batteria è scarsa	Condizioni di utilizzo gravose con maggiore assorbimento di corrente	Ottimizzare l'utilizzo (par. 7.2.1)
	Batteria insufficiente per le esigenze operative	Utilizzare una seconda batteria o una batteria maggiorata (par. 15.1)
	Degrado della capacità della batteria	Acquistare una nuova batteria

INCONVENIENTE	CAUSA PROBABILE	RIMEDIO
9. Il carica batteria non effettua la ricarica della batteria	Batteria non inserita correttamente nel carica batteria	Controllare che l'inserimento sia corretto (par. 7.2.3)
	Condizioni ambientali non idonee	Eeguire la ricarica in ambiente con temperatura adeguata (vedi libretto istruzioni della batteria/carica batteria)
	Contatti sporchi	Pulire i contatti
	Mancanza di tensione al carica batteria	Controllare che la spina sia inserita e che vi sia tensione alla presa di corrente
	Carica batteria difettoso	Sostituire con un ricambio originale
	-	Se l'inconveniente perdura consultare il manuale della batteria / carica batteria
10. La spia (Fig. 10.E) rimane accesa in modalità fissa	Autocontrollo fallito	Non utilizzare la macchina. Arrestare immediatamente la macchina, togliere la batteria e Contattare un Centro Assistenza.
11. La spia (Fig. 10.E) rimane accesa in modalità lampeggiante	Errore di comunicazione della batteria	Non utilizzare la macchina. Arrestare immediatamente la macchina, togliere la batteria e Contattare un Centro Assistenza.
	Rotore bloccato	Non utilizzare la macchina. Arrestare immediatamente la macchina, togliere la batteria e Contattare un Centro Assistenza.
	Sovraccarico di corrente	Ottimizzare l'utilizzo della macchina.

Se gli inconvenienti perdurano dopo aver applicato i rimedi descritti, contattare il vostro Rivenditore.

## 15. ACCESSORI A RICHIESTA

### 15.1 BATTERIE

Sono disponibili batterie di diverse capacità, per adattarsi alle specifiche esigenze operative (Fig. 27). L'elenco delle batterie omologate per questa macchina si trova nella tabella "Dati Tecnici".

### 15.4 SIMULATORE DI BATTERIA

Dispositivo che se inserito nell'alloggiamento della macchina consente l'utilizzo dello zaino portabatterie.

### 15.2 CARICA BATTERIA

Dispositivo che si utilizza per ricaricare la batteria: veloce (Fig. 28.A), standard (Fig. 28.B).

### 15.3 ZAINO PORTABATTERIE

Dispositivo che consente l'alloggiamento di due batterie e fornisce la corrente elettrica necessaria per il funzionamento della macchina. È fornito del cavo di collegamento alla macchina (Fig. 1.1) e di un selettore (Fig. 9.B) che consente di selezionare una delle due batterie (posizione "1" e "2") e "OFF".

**DICHIARAZIONE CE DI CONFORMITÀ** (Istruzioni Originali)  
(Direttiva Macchine 2006/42/CE, Allegato II, parte A)

1. **La Società:** ST. S.p.A. – Via del Lavoro, 6 – 31033 Castelfranco Veneto (TV) – Italy
2. Dichiara sotto la propria responsabilità, che la macchina: Tagliaerba/tagliabordi portatile, taglio erba

a) Tipo / Modello Base **LT 500 Li 48**

b) Mese/Anno di costruzione

c) Matricola

d) Motore **batteria**

3. È conforme alle specifiche delle direttive:

- MD: 2006/42/EC
- e) Ente Certificatore: /
- f) Esame CE del tipo: /
  
- OND: 2000/14/EC, ANNEX VI, proc.1- 2005/88/EC  
D. Lgs. 262/2002, ANNEX VI, proc. 1 (Italy)
- e) Ente Certificatore: TÜV SÜD Industrie Service GmbH  
Westendstrasse 199, 80686 München, Deutschland  
Notified Body for EC Directive 2000/14/EC:0036
  
- EMCD: 2014/30/EU
- RohS II: 2011/65/EU - 2015/863/EU

4. Riferimento alle Norme armonizzate:

EN 60335-1:2012+A11:2014+A13:2017 EN 55014-1:2017  
EN 50636-2-91:2014 EN 55014-2:2015  
EN 50581:2012

g) Livello di potenza sonora misurato 91,9 dB(A)  
h) Livello di potenza sonora garantito 96 dB(A)  
i) Ampiezza di taglio 30 cm

n) Persona autorizzata a costituire il FascicoloTecnico:

ST. S.p.A.  
Via del Lavoro, 6  
31033 Castelfranco Veneto (TV) - Italia

o) Castelfranco V.to, 01.09.2019

CEO Stiga Group  
Sean Robinson







**IT** • Il contenuto e le immagini del presente manuale d'uso sono stati realizzati per conto di ST. S.p.A. e sono tutelati da diritto d'autore – È vietata ogni riproduzione o alterazione anche parziale non autorizzata del documento.

**BG** • Съдържанието и изображенията в настоящото ръководство са извършени за ST. S.p.A. и са защитени с авторски права – Забранява се всяко неотризирано възпроизвеждане или промяна, дори и отчасти на документа.

**BS** • Sadržaj i slike iz ovog korisničkog priručnika napravljeni su isključivo za ST. S.p.A. i zaštićeni su autorskim pravima – zabranjena je svaka neovlaštena reprodukcija ili izmjena dokumenta, djelomično ili u potpunosti.

**CS** • Obsah a obrázky v tomto návodu k použití byly zpracovány jménem společnosti ST. S.p.A. a jsou chráněny autorským právem – Reprodukce či nepovolené pozměňování tohoto dokumentu, a to i částečné, je zakázáno.

**DA** • Indhold og illustrationer i denne vejledning er blevet skabt på vegne af ST. S.p.A. og er beskyttet af ophavsret – Enhver gengivelse eller ændring, også delvis, af dokumentet uden autorisation hertil er forbudt.

**DE** • Inhalt und Bilder dieser Bedienungsanleitung wurden im Namen von ST. S.p.A. erstellt und sind urheberrechtlich geschützt – Jede nicht genehmigte Vervielfältigung oder Veränderung, auch auszugsweise, dieses Dokuments ist verboten.

**EL** • Το περιεχόμενο και οι εικόνες στο παρόν εγχειρίδιο χρήσης δημιουργήθηκαν για λογαριασμό της εταιρείας ST. S.p.A. και προστατεύονται από πνευματικά δικαιώματα – Απαγορεύεται οποιαδήποτε αναπαραγωγή ή τροποποίηση, έστω και μερική, του εγχειρίδιου χωρίς έγκριση.

**EN** • The content and images in this User Manual were produced expressly for ST. S.p.A. and are protected by copyright – any unauthorised reproduction or modification to the document, either partially or in full, is prohibited.

**ES** • El contenido y las imágenes del presente manual de uso han sido creados por ST. S.p.A. y están protegidos por los derechos de autor – Se prohíbe toda reproducción o modificación, incluso parcial, no autorizada del documento.

**ET** • Käesoleva kasutusjuhendi sisu ja kujutised on toodetud konkreetselt ettevõttele ST. S.p.A. ja neile rakendub autoriõigusseseadus – dokumendi igasugune osaline või täielik ilma loata reprodutseerimine või muutmine on keelatud.

**FI** • Tämän käyttöoppaan sisältö ja kuvat on valmistettu ST. S.p.A. -yhtiön toimesta ja niitä suojaa tekijänoikeuslaki. – Asiakirjan kaikenlainen kopioiminen tai muuttaminen, osittainkin, on kielletty ilman erityistä lupaa.

**FR** • Le contenu et les images du présent manuel d'utilisation ont été réalisés pour le compte de ST. S.p.A. et sont protégés par un droit d'auteur – Toute reproduction ou modification non autorisée, même partielle, du document, est interdite.

**HR** • Sadržaj i slike u ovom priručniku za uporabu izrađeni su za tvrtku ST. S.p.A. te su obuhvaćeni autorskim pravima – Zabranjuje se neovlašteno umnožavanje ili prilagodba, djelomična ili u cijelosti, ovog dokumenta.

**HU** • Ennek a használati útmutatónak a tartalma és a benne szereplő képek kizárólag a ST. S.p.A. számára készültek és szerzői joggal védettek – tilos a dokumentum bármely részének vagy egészének engedély nélküli sokszorosítása és módosítása.

**LT** • Šio naudotojų vadovo turinys ir paveikslėliai skirti tik „ST. S.p.A.“ ir yra saugomi autorių teisėmis – dokumentą atgaminti ar modifikuoti, visiškai arba iš dalies, yra draudžiami.

**LV** • Šis lietotāja rokasgrāmatas saturs un attēli ir veidoti tikai ST. S.p.A. un ir aizsargāti ar autortiesībām. Jebkāda dokumenta vai tā daļas prettiesiska kopēšana vai pārveide ir stingri aizliegta.

**MK** • Содржината и сликите во Упатството за корисникот се подготвени исклучиво за ST. S.p.A. и се заштитени со авторски права – забрането е секое делумно или целосно неовластено репродуцирање или измена на документот.

**NL** • De inhoud en de afbeeldingen van deze gebruikshandleiding werden gerealiseerd voor rekening van ST. S.p.A. en zijn beschermd door het auteursrecht – Elke niet-geautoriseerde reproductie of wijziging, ook gedeeltelijke, van het document is verboden.

**NO** • Innholdet og bildene i denne brukerveiledningen er utført på oppdrag fra ST. S.p.A. og er beskyttet ved opphavsrett – Enhver gjengivelse eller endring, selv kun delvis, er forbudt.

**PL** • Treść oraz ilustracje zawarte w niniejszej instrukcji obsługi powstały na zlecenie spółki ST. S.p.A. i są chronione prawami autorskimi – Zabrania się wszelkiego kopiowania bądź modyfikowania, także częściowego, niniejszego dokumentu bez uzyskania stosownej zgody.

**PT** • As imagens e os conteúdos contidos no presente Manual do Utilizador foram expressamente criados para uso exclusivo da ST. S.p.A., encontrando-se protegidos por direitos de autor. Qualquer tipo de reprodução ou alteração, parcial ou integral, não autorizadas deste Manual estão expressamente proibidas.

**RO** • Conținutul și imaginile din manualul de utilizare de față au fost realizate în numele ST. S.p.A. și sunt protejate de drepturi de autor – Este interzisă orice reproducere sau modificare chiar și parțială neautorizată a documentului.

**RU** • Тесты и изображения, содержащиеся в настоящем руководстве, были созданы в интересах ST. S.p.A. и защищены авторскими правами – Любое несанкционированное воспроизведение или изменение документа запрещено.

**SK** • Obsah a obrázky v tomto návode na používanie boli spracované menom spoločnosti ST. S.p.A. a sú chránené autorským právom – Reprodukcie či nepovolené pozměňovanie tohto dokumentu, a to aj čiastočné, je zakázané.


**SL** • Vsebine in slike v tem uporabniškem priručniku so izdelane za podjetje ST. S.p.A. in so zaščitene z avtorskimi pravicami – vsakršno nepooblaščenno razmnoževanje ali spreminjanje dokumenta, v celoti ali delno, je prepovedano.

**SR** • Sadržaj i slike ovog priručnika za upotrebu su napravljeni u ime ST. S.p.A. i zaštićeni su autorskim pravima – Zabranjena je svaka potpuna ili delimična reprodukcija ili izmena dokumenta bez odobrenja.

**SV** • Innehållet och bilderna i denna användarhandbok har framställts för ST. S.p.A. och skyddas av upphovsrätt – all form av reproduktion eller ändring, även partiell, som inte auktoriserats är förbjuden.

**TR** • Bu Kullanıcı Kilavuzundaki içerik ve resimler açığıca ST. S.p.A. için üretilmiştir ve telif hakkı ile korunmaktadır – dokümanın izinsiz olarak tamamen ya da kısmen herhangi bir şekilde çoğaltılması ya da dağıtılması yasaktır.



.....	 <b>LWA</b>  ..... <b>dB</b>
Type: .....	
Art.N ..... ..... -s/n .....	
<b>CE</b>	

**ST. S.p.A.**

Via del Lavoro, 6

31033 Castelfranco Veneto (TV) ITALY