

BC 500 Li 48
BC 700 Li 48
BC 700 D Li 48

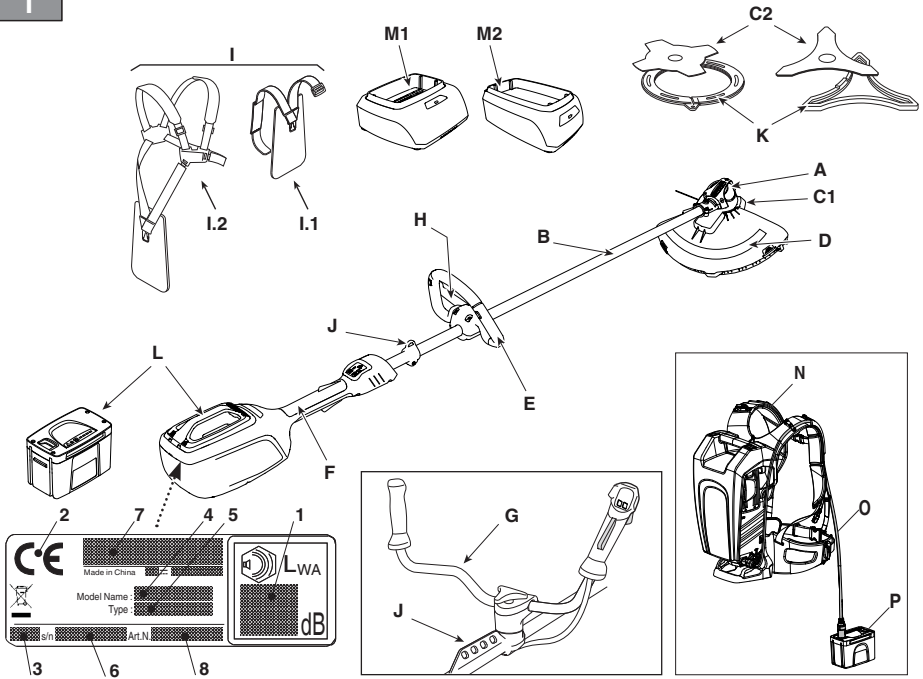


- IT** Decespugliatore/tagliaerba portatile alimentato a batteria
MANUALE DI ISTRUZIONI - ATTENZIONE: prima di usare la macchina, leggere attentamente il presente libretto.
- BG** Преносим акумулаторен хросторез/тример
УПЪТВАНЕ ЗА УПОТРЕБА
ВНИМАНИЕ: преди да използвате машината прочетете внимателно настоящата книжка.
- BS** Akumulatorski trimer za travu
UPUTSTVO ZA UPOTREBU
PAŽNJA: prije nego što koristite ovu mašinu, pažljivo pročitajte priručnik s uputama.
- CS** Přenosný akumulátorový křovinořez/sekačka
NÁVOD K POUŽITÍ
UPOZORNĚNÍ: před použitím stroje si pozorně přečtěte tento návod k použití.
- DA** Bærbar, batteridrevet kratrydder/græsskærer
BRUGSANVISNING
ADVARSEL: læs instruktionsbogen omhyggeligt igennem, før du tager denne maskine i brug.
- DE** Tragbarer Freischneider/Rasenmäher mit Batteriebetrieb
GEBRAUCHSANWEISUNG
ACHTUNG: Vor Inbetriebnahme des Geräts die Gebrauchsanleitung aufmerksam lesen.
- EL** Φορητό θαμνοκοπτικό/χλοοκοπτικό μπαταρίας
ΟΔΗΓΙΕΣ ΧΡΗΣΗΣ
ΠΡΟΣΟΧΗ: πριν χρησιμοποιήσετε το μηχάνημα, διαβάστε προσεκτικά το παρόν εγχειρίδιο.
- EN** Battery powered portable brush cutter/lawn trimmer
OPERATOR'S MANUAL
WARNING: read thoroughly the instruction booklet before using the machine.
- ES** Desbrozadora/cortadora de pasto portátil alimentada a batería
MANUAL DE INSTRUCCIONES
ATENCIÓN: antes de utilizar la máquina, leer atentamente el presente manual.
- ET** Kaasaskantav akutoitel võsalõikur/murutrimmer
KASUTUSJUHEND
TÄHELEPANU: enne masina kasutamist lugeda tähelepanelikult antud kasutusjuhendit.
- FI** Käsin kannateltava akkukäyttöinen raivaussaha/ruohonleikkuri
KÄYTTÖOHJEET
VAROITUS: lue käyttöopas huolellisesti ennen koneen käyttöä
- FR** Débroussaileur/coupe-herbe portatif alimenté par batterie
MANUEL D'UTILISATION
ATTENTION: lire attentivement le manuel avant d'utiliser cette machine.
- HR** Prijenošni čistač šikare/šišač trave s baterijskim napajanjem
PRIRUČNIK ZA UPORABU
POZOR: prije uporabe stroja, pažljivo pročitajte ovaj priručnik.
- HU** Hordozható akkumulátoros bozótirtó/fűnyíró
HASZNÁLATI UTASÍTÁS
FIGYELEM! a gép használatá elött olvassa el figyelmesen a jelen kézikönyvet.
- LT** Rankinė akumuliatorinė krūmapjovė/zoliapjovė
NAUDOJIMO INSTRUKCIJOS
DĖMESIO: prieš naudojant įrenginį, atidžiai perskaityti šį naudotojo vadovą.
- LV** Pārnēsams krūmgriezis/plaujmašīna ar akumulatora barošanu
LIETOŠANAS INSTRUKCIJA
UZMANĪBU: pirms aparāta lietošanai rūpīgi izlasiet doto instrukciju.
- MK** Преносен потнаструвач/тревокосачка со напојување на батерија
УПАТСТВА ЗА УПОТРЕБА
ВНИМАНИЕ: прочитајте го внимателно ова упатство пред да ја користите машината.
- NL** Draagbare bosmaaier/trimmer met accutoevoer
GEBRUIKERSHANDLEIDING
LET OP: vooraleer de machine te gebruiken, dient men deze handleiding aandachtig te lezen.
- NO** Bærbar batteridrevet gresstrimmer/gressklipper
INSTRUKSJONSBOK
ADVARSEL: les denne bruksanvisningen nøye før du bruker maskinen.

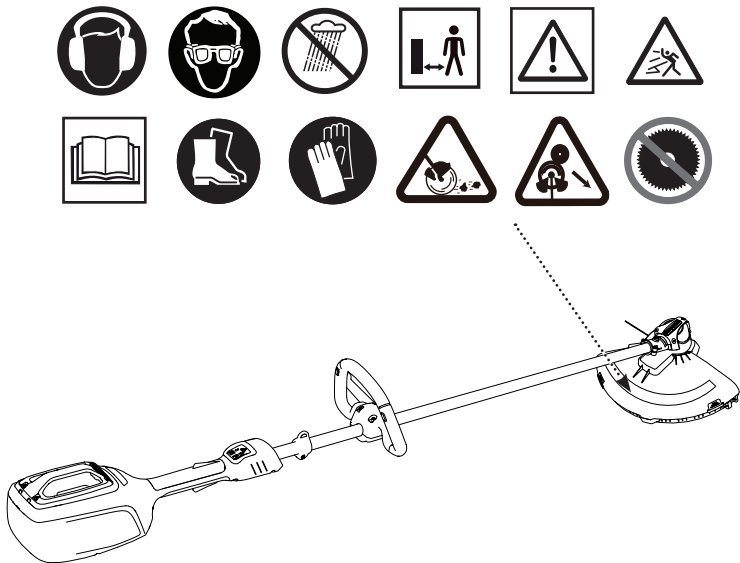
- PL** Przenośna, akumulatorowa podkaszarka/podcinarka
INSTRUKCJE OBSŁUGI
OSTRZEŻENIE: przed użyciem maszyny, należy uważnie przeczytać niniejszą instrukcję.
- PT** Roçadeira/aparador de relva portátil alimentado a bateria
MANUAL DE INSTRUÇÕES
ATENÇÃO: antes de usar a máquina, leia atentamente o presente manual.
- RO** Maşină de tăiat arboret/maşină de tuns iarba portabilă alimentată cu baterie
MANUAL DE INSTRUCȚIUNI
ATENȚIE: înainte de a utiliza maşina, citiţi cu atenţie manualul de faţă.
- RU** Переносной нусторез/газоносоилка с батарейным питанием
РУКОВОДСТВО ПО ЭКСПЛУАТАЦИИ
ВНИМАНИЕ: прежде чем пользоваться оборудованием, внимательно прочтите это руководство по эксплуатации.
- SK** Prenosný akumulátorový krovínorez/kosačka
NÁVOD NA POUŽITIE
UPOZORNENIE: pred použitím stroja si pozorne prečítajte tento návod.
- SL** Prenosna akumulatorska kosa/obrezovalnik trat
PRIROČNIK ZA UPORABO
POZOR: preden uporabite stroj, pazljivo preberite priročnik z navodili.
- SR** Akumulatorski trimer za travu
PRIRUČNIK SA UPUTSTVIMA
PAŽNJA: pre korišćenja mašine pažljivo pročitati ovaj priručnik.
- SV** Bärbar batteridrivnen röjsåg/gräsklippare
BRUKSANVISNING
VARNING: läs igenom hela detta häfte innan du använder maskinen.
- TR** Batarya beslemeli taşınabilir çalı biçme/kenar kesme makinesi
KULLANIM KILAVUZU
DİKKAT: makineyi kullanmadan önce talimatlar içeren kılavuzu dikkatle okuyun.

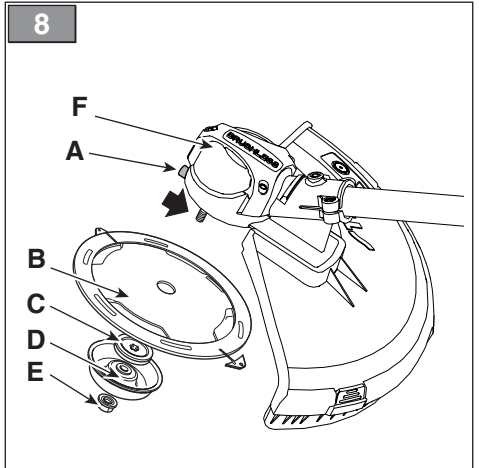
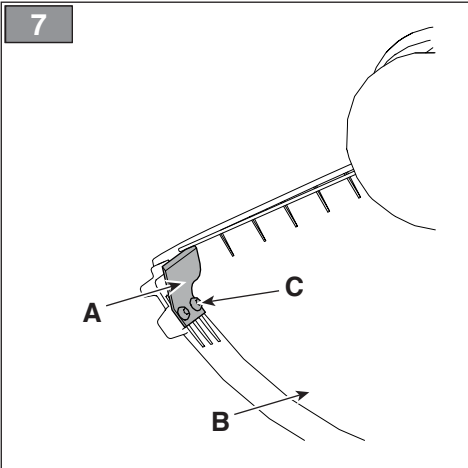
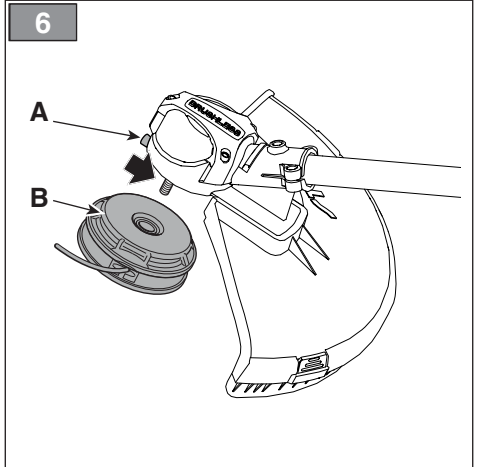
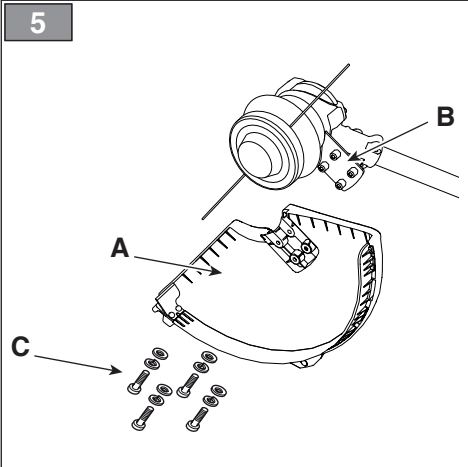
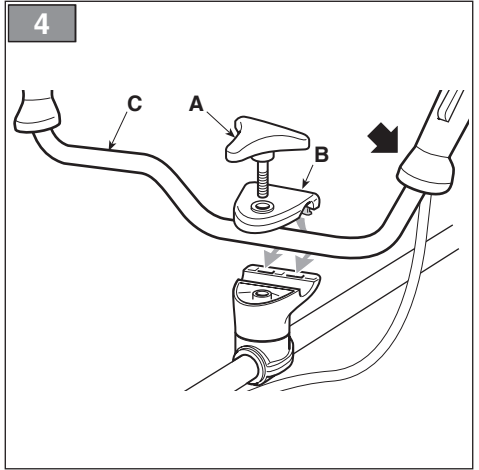
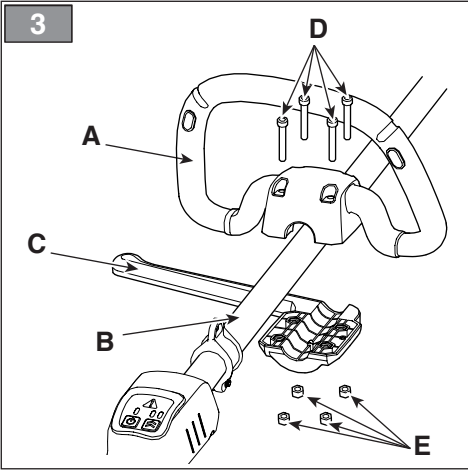
ITALIANO - Istruzioni Originali	IT
БЪЛГАРСКИ - Превод на оригиналните инструкции	BG
BOSANSKI - Prijevod originalnih uputa	BS
ČESKY - Překlad původního návodu k používání	CS
DANSK - Oversættelse af den originale brugsanvisning	DA
DEUTSCH - Übersetzung der Originalbetriebsanleitung	DE
ΕΛΛΗΝΙΚΑ - Μετάφραση του πρωτοτύπου των οδηγιών χρήσης	EL
ENGLISH - Translation of the original instruction	EN
ESPAÑOL - Traducción del Manual Original	ES
EESTI - Algupärase kasutusjuhendi tõlge	ET
SUOMI - Alkuperäisten ohjeiden käännös	FI
FRANÇAIS - Traduction de la notice originale	FR
HRVATSKI - Prijevod originalnih uputa	HR
MAGYAR - Eredeti használati utasítás fordítása	HU
LIETUVIŠKAI - Originalių instrukcijų vertimas	LT
LATVIEŠU - Instrukciju tulkojums no oriģinālvalodas	LV
МАКЕДОНСКИ -Превод на оригиналните упатства	MK
NEDERLANDS - Vertaling van de oorspronkelijke gebruiksaanwijzing	NL
NORSK - Oversettelse av original bruksanvisning	NO
POLSKI - Tłumaczenie instrukcji oryginalnej	PL
PORTUGUÊS - Tradução do manual original	PT
ROMÂN - Traducerea manualului fabricantului	RO
РУССКИЙ - Перевод оригинальных инструкций	RU
SLOVENŠČINA - Prevod izvirnih navodil	SL
SLOVENSKY - Preklad pôvodného návodu na použitie	SK
SRPSKI - Prevod originalnih uputstva	SR
SVENSKA - Översättning av bruksanvisning i original	SV
TÜRKÇE - Orijinal Talimatların Tercümesi	TR

1

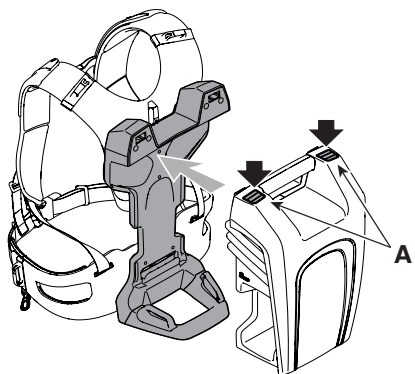


2

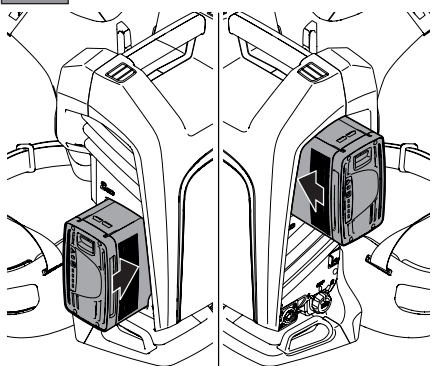




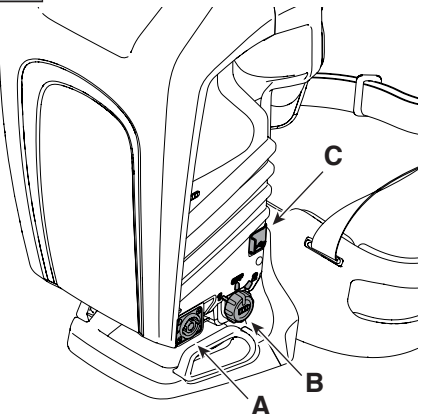
9



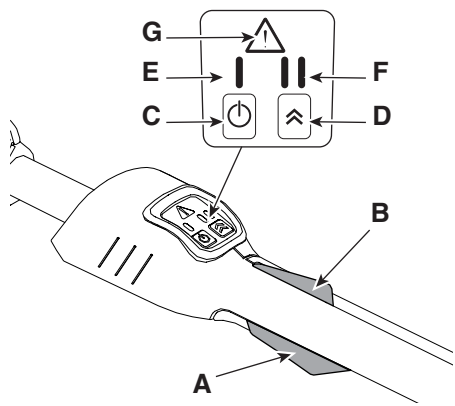
10



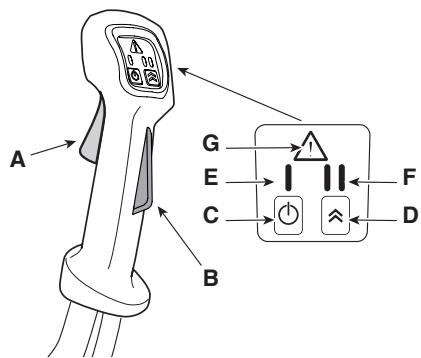
11



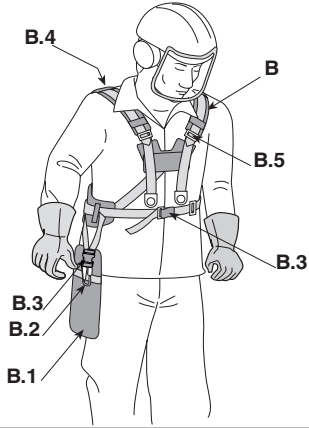
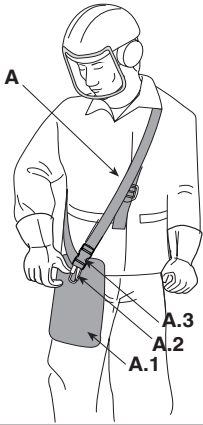
12



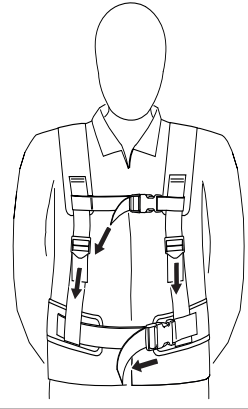
13



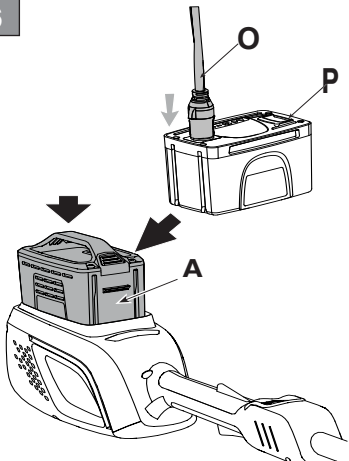
14



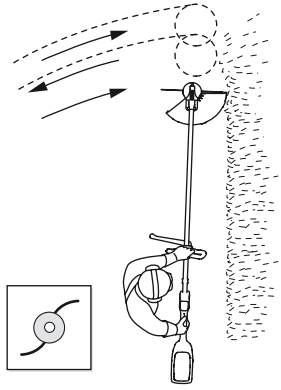
15



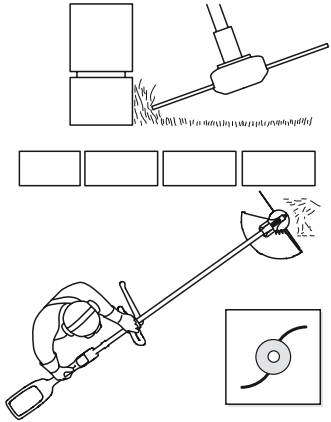
16



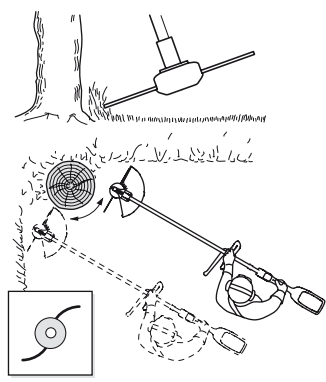
17

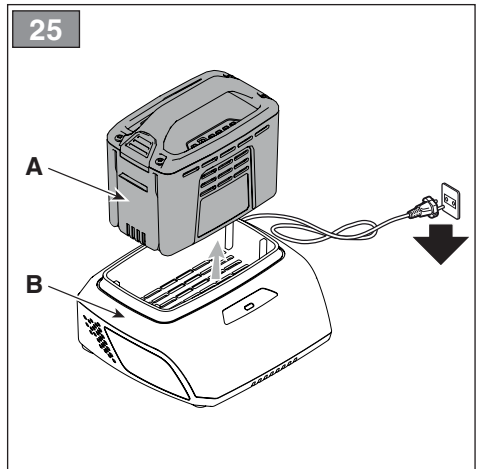
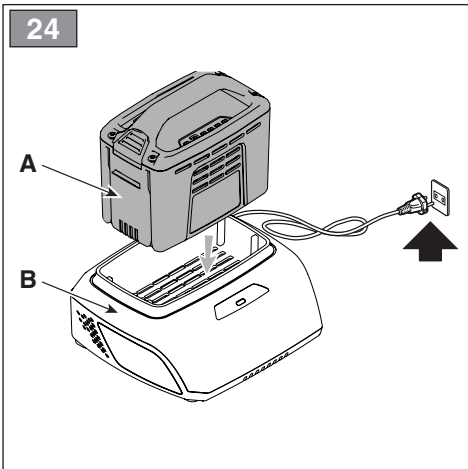
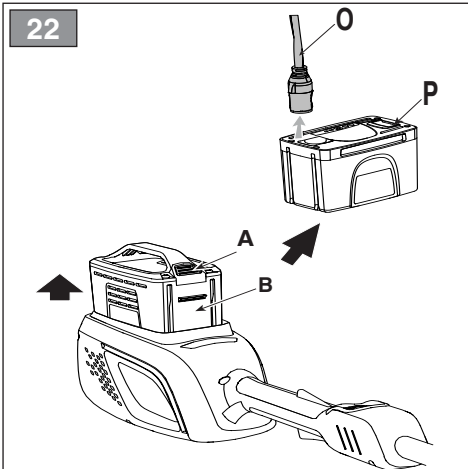
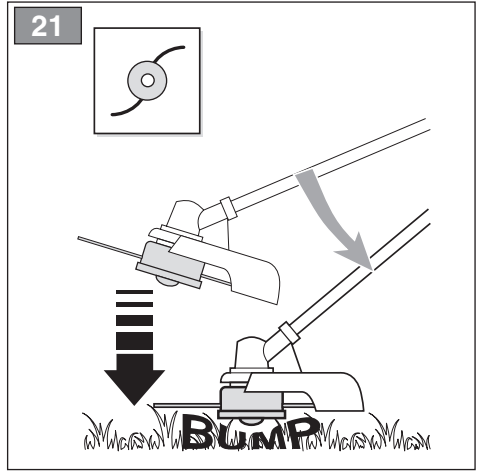
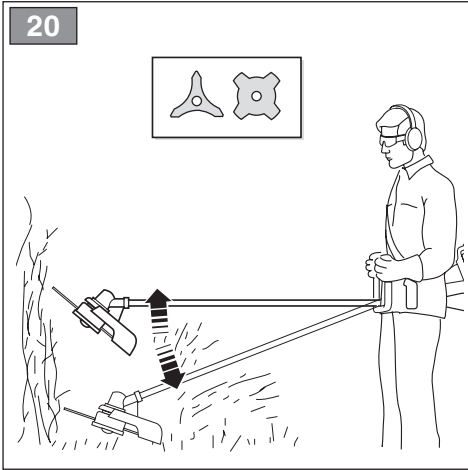


18

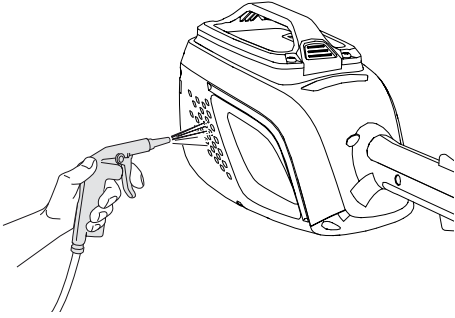


19

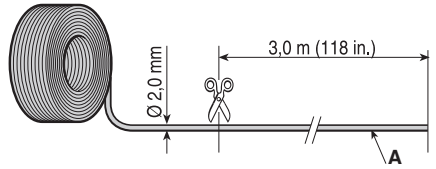




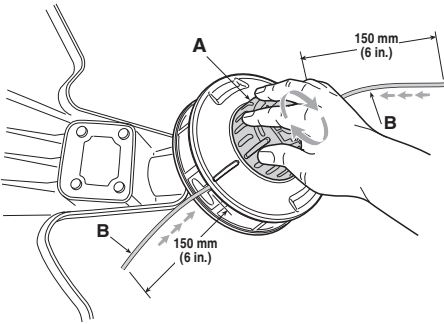
26



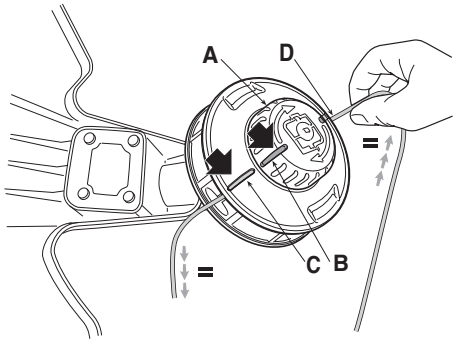
27



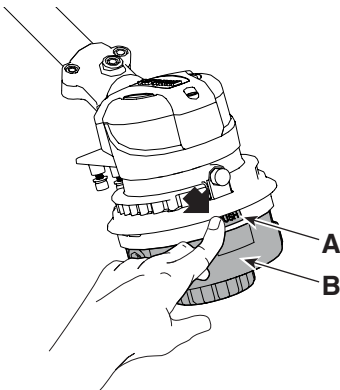
28



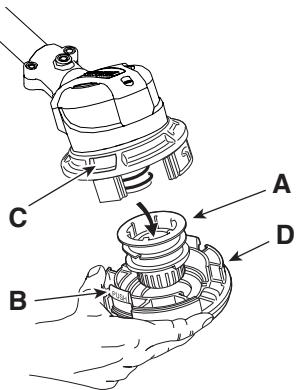
29



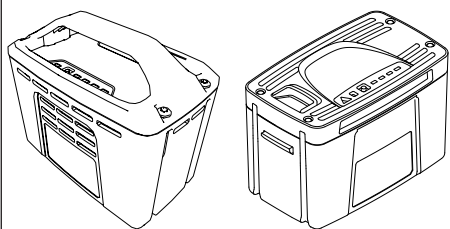
30



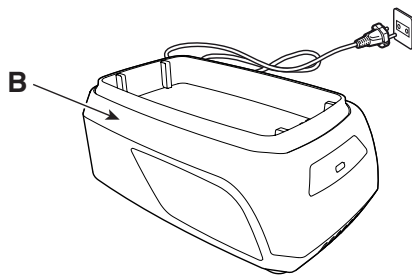
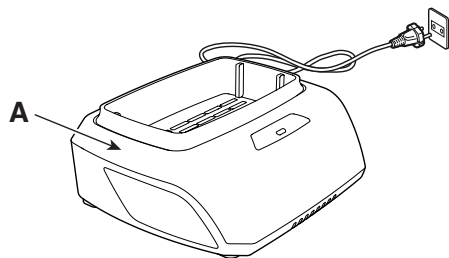
31






32



33






[1]	DATI TECNICI		BC 500 Li 48
[2]	Tensione di alimentazione MAX	V / DC	48
[3]	Tensione di alimentazione NOMINAL	V / DC	43,2
[4]	Velocità massima di rotazione dell'utensile (testina posta filo)	min ⁻¹	6000
[5]	Velocità massima di rotazione dell'utensile (lama a 4 punte)	min ⁻¹	6000
[6]	Larghezza di taglio (testina porta filo)	mm	380
[7]	Larghezza di taglio (lama a 4 punte)	mm	255
[8]	Attacco testina porta filo		M10x1,25 sx F
[9]	Diametro filo testina (max)	mm	2,0
[10]	Codice dispositivo di taglio		118805046/0
[10]	Codice dispositivo di taglio		118805047/0, 255 mm
[11]	Codice protezione		323465012/0
[12]	Peso con gruppo batteria	kg	6,1
[13]	Tagliabordi		
[14]	Livello di pressione sonora (in base alla ISO 3744:2010)	dB(A)	82,1
[15]	Incertezza di misura	dB(A)	3
[16]	Livello di potenza sonora misurato (in base alla ISO 3744:2010)	dB(A)	94,4
[15]	Incertezza di misura	dB(A)	1,89
[17]	Livello di potenza sonora garantito (in base alla 2000/14/EC)	dB(A)	96
[18]	Decespugliatore		
[14]	Livello di pressione sonora (in base alla ISO 3744:2010)	dB(A)	75,7
[15]	Incertezza di misura	dB(A)	3
[16]	Livello di potenza sonora misurato (in base alla ISO 3744:2010)	dB(A)	88,3
[15]	Incertezza di misura	dB(A)	1,95
[17]	Livello di potenza sonora garantito (in base alla 2000/14/EC)	dB(A)	96
[19]	Vibrazioni trasmesse alla mano sull'impugnatura anteriore (in base alla ISO 3744:2010)	m/s ²	3,63
[15]	Incertezza di misura		1,5
[20]	Vibrazioni trasmesse alla mano sull'impugnatura posteriore (in base alla ISO 3744:2010)	m/s ²	2,81
[15]	Incertezza di misura		1,5
[21]	OPZIONI		
[22]	Comando alta velocità del dispositivo di taglio		√

[23]	ACCESSORI A RICHIESTA	
[24]	Gruppo batteria, mod.	BT 520 Li 48 BT 540 Li 48 BT 550 Li 48 BT 740 Li 48 BT 740 Li 48 BT 750 Li 48 BT 775 Li 48(*)
[25]	Carica batteria	CG 500 Li 48 CGF 500 Li 48 CGD 500 Li 48 CG 700 Li 48 CGF 700 Li 48 CGD 700 Li 48
[26]	Zaino portabatterie	√
[27]	Simulatore di batteria	√

(*) L'utilizzo di questa batteria è consentito solo con lo zaino portabatterie. E' vietato inserire la batteria nell'alloggiamento sulla macchina.

a) **NOTA:** il valore totale dichiarato delle vibrazioni è stato misurato attenendosi ad un metodo normalizzato di prova e può essere utilizzato per fare un paragone tra un utensile e l'altro. Il valore totale delle vibrazioni può essere utilizzato anche in una valutazione preliminare dell'esposizione.

b) **AVVERTENZA:** l'emissione di vibrazioni nell'uso effettivo dell'utensile può essere diversa dal valore totale dichiarato a seconda dei modi in cui si utilizza l'utensile. Pertanto è necessario, durante il lavoro, adottare le seguenti misure di sicurezza volte a proteggere l'operatore: indossare guanti durante l'uso, limitare i tempi d'utilizzo della macchina e accorciare i tempi in cui si tiene premuta la leva comando acceleratore.

[1]	DATI TECNICI		BC 700 Li 48	BC 700 D Li 48
[2]	Tensione di alimentazione MAX	V / DC	48	48
[3]	Tensione di alimentazione NOMINAL	V / DC	43,2	43,2
[4]	Velocità massima di rotazione dell'utensile (testina posta filo)	min ⁻¹	6000	6000
[5]	Velocità massima di rotazione dell'utensile (lama a 4 punte)	min ⁻¹	6000	6000
[6]	Larghezza di taglio (testina porta filo)	mm	380	380
[7]	Larghezza di taglio (lama a 4 punte)	mm	255	255
[8]	Attacco testina porta filo		M10x1,25 sx F	M10x1,25 sx F
[9]	Diametro filo testina (max)	mm	2,0	2,0
[10]	Codice dispositivo di taglio		118805046/0	118805046/0
[10]	Codice dispositivo di taglio		118805533/0, 255 mm	118805533/0, 255 mm
[11]	Codice protezione		323465012/0	323465012/0
[12]	Peso con gruppo batteria	kg	4,5	5,6
[13]	Tagliabordi			
[14]	Livello di pressione sonora (in base alla ISO 3744:2010)	dB(A)	82,2	82,2
[15]	Incertezza di misura	dB(A)	3	3
[16]	Livello di potenza sonora misurato (in base alla ISO 3744:2010)	dB(A)	94,2	94,2
[15]	Incertezza di misura	dB(A)	1,98	1,98
[17]	Livello di potenza sonora garantito (in base alla 2000/14/EC)	dB(A)	96	96
[18]	Decespugliatore			
[14]	Livello di pressione sonora (in base alla ISO 3744:2010)	dB(A)	76,9	76,9
[15]	Incertezza di misura	dB(A)	3	3
[16]	Livello di potenza sonora misurato (in base alla ISO 3744:2010)	dB(A)	86,0	86,0
[15]	Incertezza di misura	dB(A)	2,38	2,38
[17]	Livello di potenza sonora garantito (in base alla 2000/14/EC)	dB(A)	96	96
[19]	Vibrazioni trasmesse alla mano sull'impugnatura anteriore (in base alla ISO 3744:2010)	m/s ²	2,88	2,89
[15]	Incertezza di misura		1,5	1,5
[20]	Vibrazioni trasmesse alla mano sull'impugnatura posteriore (in base alla ISO 3744:2010)	m/s ²	3,65	3,69
[15]	Incertezza di misura		1,5	1,5
[21]	OPZIONI			
[22]	Comando alta velocità del dispositivo di taglio		√	√

[23]	ACCESSORI A RICHIESTA			
[24]	Gruppo batteria, mod.		BT 520 Li 48 BT 540 Li 48 BT 550 Li 48 BT 740 Li 48 BT 740 Li 48 BT 750 Li 48 BT 775 Li 48(*)	BT 520 Li 48 BT 540 Li 48 BT 550 Li 48 BT 740 Li 48 BT 740 Li 48 BT 750 Li 48 BT 775 Li 48(*)
[25]	Carica batteria		CG 500 Li 48 CGF 500 Li 48 CGD 500 Li 48 CG 700 Li 48 CGF 700 Li 48 CGD 700 Li 48	CG 500 Li 48 CGF 500 Li 48 CGD 500 Li 48 CG 700 Li 48 CGF 700 Li 48 CGD 700 Li 48
[26]	Zaino portabatterie		√	√
[27]	Simulatore di batteria		√	√

(*) L'utilizzo di questa batteria è consentito solo con lo zaino portabatterie. E' vietato inserire la batteria nell'alloggiamento sulla macchina.

a) NOTA: il valore totale dichiarato delle vibrazioni è stato misurato attenendosi ad un metodo normalizzato di prova e può essere utilizzato per fare un paragone tra un utensile e l'altro. Il valore totale delle vibrazioni può essere utilizzato anche in una valutazione preliminare dell'esposizione.

b) AVVERTENZA: l'emissione di vibrazioni nell'uso effettivo dell'utensile può essere diversa dal valore totale dichiarato a seconda dei modi in cui si utilizza l'utensile. Pertanto è necessario, durante il lavoro, adottare le seguenti misure di sicurezza volte a proteggere l'operatore: indossare guanti durante l'uso, limitare i tempi d'utilizzo della macchina e accorciare i tempi in cui si tiene premuta la leva comando acceleratore.

<p>[1] BG - ТЕХНИЧЕСКИ ДАННИ</p> <p>[2] Захранващо напрежение МАКС</p> <p>[3] Захранващо напрежение НОМИНАЛНО</p> <p>[4] Максимална ротационна скорост на инструмента (глава за корда)</p> <p>[5] Максимална ротационна скорост на инструмента (резец с 4 върха)</p> <p>[6] Ширина на рязане (глава за корда)</p> <p>[7] Ширина на рязане (резец с 4 върха)</p> <p>[8] Връзка за глава за корда</p> <p>[9] Диаметър за глава за корда (max)</p> <p>[10] Код на инструмента за рязане</p> <p>[11] Код на защитата</p> <p>[12] Тегло с акумулатора</p> <p>[13] Косачка</p> <p>[14] Ниво на звуковото налягане (съгласно ISO 3744:2010)</p> <p>[15] Несигурност на измерване</p> <p>[16] Ниво на измерената звукова мощност (съгласно ISO 3744:2010)</p> <p>[17] Гарантирано ниво на звукова мощност (съгласно 2000/14/EC)</p> <p>[18] Тример</p> <p>[19] Вибрации, предадени на ръката върху предна дръжка (съгласно ISO 3744:2010)</p> <p>[20] Вибрации, предадени на ръката върху задна дръжка (съгласно ISO 3744:2010)</p> <p>[21] ОПЦИИ</p> <p>[22] Команда за висока скорост на инструмента за рязане</p> <p>[23] Принадлежности по поръчка</p> <p>[24] Акумулаторен блок</p> <p>[25] Зарядно устройство за акумулатора</p> <p>[26] Раница за помещаване на акумулатора</p> <p>[27] Симулатор на акумулатор</p>	<p>[1] BS - TEHNIČKI PODACI</p> <p>[2] MAKS. napon napajanja</p> <p>[3] NOMINALNI napon napajanja</p> <p>[4] Maksimalna brzina okretanja alatke (glava s reznom niti)</p> <p>[5] Maksimalna brzina okretanja alatke (trokrako sječivo)</p> <p>[6] Širina reza (glava s reznom niti)</p> <p>[7] Širina reza (trokrako sječivo)</p> <p>[8] Priključak za glavu s reznom niti</p> <p>[9] Promjer niti glave (maks.)</p> <p>[10] Šifra rezne glave</p> <p>[11] Šifra štitnika</p> <p>[12] Težina sa baterije</p> <p>[13] Maksimalna; (Trimer)</p> <p>[14] Razina zvučnog pritiska (na osnovu standarda ISO 3744:2010)</p> <p>[15] Mjerna nesigurnost</p> <p>[16] Izmjerena razina zvučne snage (na osnovu standarda ISO 3744:2010)</p> <p>[17] Garantirana razina zvučne snage (na osnovu standarda 2000/14/EC)</p> <p>[18] Šišač za travu</p> <p>[19] Vibracije koje se prenose na ruku na prednjem rukohvatu (na osnovu standarda ISO 3744:2010)</p> <p>[20] Vibracije koje se prenose na ruku na zadnjem rukohvatu (na osnovu standarda ISO 3744:2010)</p> <p>[21] OPCIJE</p> <p>[22] Komanda za veliku brzinu rezne glave</p> <p>[23] Dodatna oprema na zahtjev</p> <p>[24] Baterija</p> <p>[25] Punjač baterije</p> <p>[26] Ruksak akumulator</p> <p>[27] Simulator akumulatora</p>	<p>[1] CS - TECHNICKÉ PARAMETRY</p> <p>[2] Napájecí napětí MAX</p> <p>[3] Napájecí napětí NOMINÁL</p> <p>[4] Maximální rychlost otáčení nástroje (strunová hlava)</p> <p>[5] Maximální rychlost otáčení nástroje (trojzubec)</p> <p>[6] Záběr (strunová hlava)</p> <p>[7] Záběr (trojzubec)</p> <p>[8] Uchytí strunové hlavy</p> <p>[9] Průměr struny (max.)</p> <p>[10] Kód sekacího zařízení</p> <p>[11] Kód ochranného krytu</p> <p>[12] Hmotnost včetně akumulátoru</p> <p>[13] Ořezávač okrajů trávníku</p> <p>[14] Úroveň akustického tlaku (dle ISO 3744:2010)</p> <p>[15] Nepřesnost měření</p> <p>[16] Naměřená hladina akustického výkonu (dle ISO 3744:2010)</p> <p>[17] Zaručená úroveň akustického výkonu (dle 2000/14/EC)</p> <p>[18] Ruční přenosný</p> <p>[19] Vibrace přenášené na ruku na přední rukojeti (dle ISO 3744:2010)</p> <p>[20] Vibrace přenášené na ruku na zadní rukojeti (dle ISO 3744:2010)</p> <p>[21] MOŽNOSTI</p> <p>[22] Ovládání vysoké rychlosti sekacího zařízení</p> <p>[23] Příslušenství na požádání</p> <p>[24] Akumulátor</p> <p>[25] Nabíječka akumulátorů</p> <p>[26] Batoh s akumulátorem</p> <p>[27] Simulátor akumulátoru</p>
<p>(*) Използването на този акумулатор е позволено само с Раница за помещаване на акумулатора. Забранено е поставянето на акумулатора в гнездото върху машината.</p> <p>a) ЗАБЕЛЕЖКА: декларираната обща стойност на вибрации е измерена придръжайки се към стандартизиран метод на изпитване и може да се използва за правене на сравнение между един и друг инструмент. Общата стойност на вибрации може да се използва и за предварителна оценка на излагането.</p> <p>b) ПРЕДУПРЕЖДЕНИЕ: издаването на вибрации при реалното използване на инструмента може да бъде различна от общата декларирана стойност, в зависимост от начините на използване на инструмента. Поради това е необходимо по време на работа да се вземат следните предпазни мерки цялостно предпазването на оператора: носете ръкавици по време на използването, ограничете времената на използване на машината и намалете времената, през които се държи натиснат лоста за управление на ускорителя.</p>	<p>(*) Upotreba ovog akumulatora dopuštena je samo s ruksak akumulator. Zabranjeno je stavljati akumulator (bateriju) u kućište na mašini.</p> <p>a) NAPOMENA: ukupna prijavljena vrijednost vibracija izmjerena je prema normalizovanoj metodi ispitivanja i može se koristiti za vršenje poređenja između dvije alatke. Ukupna vrijednost vibracija može se koristiti i u prilikom prethodne procjene izloženosti.</p> <p>b) UPOZORENJE: emisija vibracija prilikom stvarne upotrebe alatke može se razlikovati od ukupne prijavljene vrijednosti u zavisnosti od načina na koji se koristi alatka. Stoga je neophodno, za vrijeme rada, primijeniti slijedeće sigurnosne mjere za zaštitu radnika: koristiti rukavice za vrijeme upotrebe, ograničiti vrijeme upotrebe mašine i skratiti vrijeme za koje se drži pritisnuta poluga komande gasa.</p>	<p>(*) Použití tohoto akumulátoru je dovoleno pouze s batoh s akumulátorem. Je zakázáno vkládat akumulátor do uložení na stroji.</p> <p>a) POZNÁMKA: prohlášená celková hodnota vibrací byla naměřena s použitím normalizované zkušební metody a lze ji použít pro srovnání jednotlivých nástrojů. Celková hodnota vibrací může být použita také při přípravě vyhodnocování vystavení vibracím.</p> <p>b) VAROVÁNÍ: emise vibrací při skutečném použití nástroje může být odlišná od deklarované celkové hodnoty v závislosti na režimech, ve kterých se daný nástroj používá. Proto je třeba během práce přijmout níže uvedené bezpečnostní opatření, jejichž cílem je ochránit operátora: během běžného použití mějte nasazené rukavice a omezte dobu použití stroje a zkrátte dobu, během kterých je zatlačena ovládací páka plynu.</p>

<p>[1] DA - TEKNISKE DATA</p> <p>[2] Forsyningsspænding MAX</p> <p>[3] Forsyningsspænding NOMINAL</p> <p>[4] Maksimalt omdrejningstal for redskabet (tråd hoved)</p> <p>[5] Maksimalt omdrejningstal for redskabet (4-tands kling)</p> <p>[6] Skærebredde (tråd hoved)</p> <p>[7] Skærebredde (4-tands kling)</p> <p>[8] Montering af tråd hoved</p> <p>[9] Diameter af tråd i hovedet (maks.)</p> <p>[10] Skæreanordningens varenr.</p> <p>[11] Beskyttelsens varenummer</p> <p>[12] Vægt med batteri</p> <p>[13] Plæneklipper</p> <p>[14] Lydtryksniveau (i henhold til ISO 3744:2010)</p> <p>[15] Måleusikkerhed</p> <p>[16] Målt lydeffektniveau (i henhold til ISO 3744:2010)</p> <p>[17] Garanteret lydeffektniveau (i henhold til 2000/14/EC)</p> <p>[18] Kratrydder</p> <p>[19] Vibrationer overført til hånden på forreste håndtag (i henhold til ISO 3744:2010)</p> <p>[20] Vibrationer overført til hånden på bagerste håndtag (i henhold til ISO 3744:2010)</p> <p>[21] EKSTRAUDSTYR</p> <p>[22] Betjeningsknap til høj hastighed for skæreanordningen</p> <p>[23] Ekstraudstyr</p> <p>[24] Batteri</p> <p>[25] Batterioplader</p> <p>[26] Batterirygsæk</p> <p>[27] Batterisimulator</p>	<p>[1] DE - TECHNISCHE DATEN</p> <p>[2] MAX Versorgungsspannung</p> <p>[3] NOMINALE Versorgungsspannung</p> <p>[4] Maximale Drehgeschwindigkeit des Werkzeugs (Fadenkopf)</p> <p>[5] Maximale Drehgeschwindigkeit des Werkzeugs (4-schneidiges Messer)</p> <p>[6] Schnittbreite (Fadenkopf)</p> <p>[7] Schnittbreite (4-schneidiges Messer)</p> <p>[8] Anschluss Fadenkopf</p> <p>[9] Durchmesser Faden Fadenkopf (max.)</p> <p>[10] Code Messer</p> <p>[11] Nummer Schutzeinrichtung</p> <p>[12] Gewicht mit Akku</p> <p>[13] Rasentrimmer</p> <p>[14] Schalldruckpegel (gemäß ISO 3744:2010)</p> <p>[15] Messungengenauigkeit</p> <p>[16] Gemessener Schalleistungspegel (gemäß ISO 3744:2010)</p> <p>[17] Garantiertes Schalleistungspegel (gemäß 2000/14/EC)</p> <p>[18] Freischneider</p> <p>[19] Zulässige auf die Hand am vorderen Handgriff übertragene Vibrationen (gemäß ISO 3744:2010)</p> <p>[20] Zulässige auf die Hand am hinteren Handgriff übertragene Vibrationen (gemäß ISO 3744:2010)</p> <p>[21] OPTIONEN</p> <p>[22] Hochgeschwindigkeitsbefehl der Schneidvorrichtung</p> <p>[23] Sonderzubehör</p> <p>[24] Akku</p> <p>[25] Batterieladegerät</p> <p>[26] Batterietasche</p> <p>[27] Batteriesimulator</p>	<p>[1] EL - ΤΕΧΝΙΚΑ ΧΑΡΑΚΤΗΡΙΣΤΙΚΑ</p> <p>[2] ΜΕΓ. τάση τροφοδοσίας</p> <p>[3] ΟΝΟΜΑΣΤΙΚΗ τάση τροφοδοσίας</p> <p>[4] Μέγιστη ταχύτητα περιστροφής εργαλείου (κεφαλή νήματος)</p> <p>[5] Μέγιστη ταχύτητα περιστροφής εργαλείου (δίσκος 4 δοντιών)</p> <p>[6] Πλάτος κοπής (κεφαλή νήματος)</p> <p>[7] Πλάτος κοπής (δίσκος 4 δοντιών)</p> <p>[8] Σύνδεσμος κεφαλής νήματος</p> <p>[9] Διάμετρος νήματος κεφαλής (μέγ.)</p> <p>[10] Κωδικός συστήματος κοπής</p> <p>[11] Κωδικός προστασίας</p> <p>[12] Βάρος με</p> <p>[13] Χορτοκοπτικό</p> <p>[14] Στάθμη ηχητικής πίεσης (με βάση το πρότυπο ISO 3744:2010)</p> <p>[15] Αβεβαιότητα μέτρησης</p> <p>[16] Μετρημένη στάθμη ηχητικής ισχύος (με βάση το πρότυπο ISO 3744:2010)</p> <p>[17] Στάθμη εγγυώμενης ηχητικής ισχύος (με βάση το πρότυπο 2000/14/EC)</p> <p>[18] Θαμνοκοπτικό</p> <p>[19] Κραδασμοί στο χέρι στην εμπρός χειρολαβή (με βάση το πρότυπο ISO 3744:2010)</p> <p>[20] Κραδασμοί στο χέρι στην πίσω χειρολαβή (με βάση το πρότυπο ISO 3744:2010)</p> <p>[21] ΠΡΟΑΙΡΕΤΙΚΑ</p> <p>[22] Χειριστήριο υψηλής ταχύτητας του συστήματος κοπής</p> <p>[23] Αιτούμενα παρελκομενα</p> <p>[24] Γκρουπ μπαταρίας</p> <p>[25] Φορτιστής μπαταρίας</p> <p>[26] Ζακίδιο μπαταριών</p> <p>[27] Εξομοιωτής μπαταρίας</p>
<p>(*) Brug af dette batteri er kun tilladt med batterirygsæk. Det er forbudt at indsætte batteriet i holderen på maskinen.</p> <p>a) BEMÆRK: den samlede erklærede værdi af vibrationer blev målt ifølge en standardiseret metode til afprøvning og kan bruges til at foretage en sammenligning mellem forskellige redskaber. Den samlede værdi af vibrationer kan også bruges til en indledende vurdering af eksponeringen.</p> <p>b) ADVARSEL: den faktiske udsendelse af vibrationer i forbindelse med brug af redskabet kan afvige fra den samlede attesterede værdi afhængigt af den konkrete brug af redskabet. Derfor er det nødvendigt, at man under arbejdet tager følgende sikkerhedsforanstaltninger for at beskytte brugeren. Bær handsker under brug, begræns den tid maskinen bruges og forkort den tid hvor gashåndtaget holdes aktiveret.</p>	<p>(*) Die Verwendung dieser Batterie ist nur mit dem Batterietasche zulässig. Es ist verboten, die Batterie in das Fach auf der Maschine einzusetzen.</p> <p>a) HINWEIS: Der erklärte Gesamtwert der Vibrationen wurde durch eine standardisierte Methode gemessen. Er kann verwendet werden, um einen Vergleich zwischen verschiedenen Werkzeugen anzustellen. Der Gesamtwert der Vibrationen kann auch bei einer Vorabbewertung der Vibrationsbelastung eingesetzt werden.</p> <p>b) WARNUNG: Die Schwingungsemission bei der effektiven Verwendung des Werkzeugs kann sich je nach den Einsatzarten des Werkzeugs vom erklärten Gesamtwert unterscheiden. Deshalb ist es notwendig, während der Arbeit die folgenden Sicherheitsmaßnahmen zu ergreifen, um den Bediener zu schützen: Handschuhe während der Verwendung anziehen, die Einsatzzeiten der Maschine begrenzen und die Zeiten verkürzen, in denen man den Gashebel gedrückt hält.</p>	<p>(*) Η χρήση αυτής της μπαταρίας επιτρέπεται μόνο με τον Σακίδιο μπαταριών. Απαγορεύεται η τοποθέτηση της μπαταρίας στην υποδοχή του μηχανήματος.</p> <p>a) ΣΗΜΕΙΩΣΗ: η συνολική δηλωμένη τιμή των κραδασμών έχει μετρηθεί με βάση μια πρότυπη μέθοδο δοκιμής και μπορεί να χρησιμοποιηθεί για τη σύγκριση διαφόρων εργαλείων. Η συνολική τιμή των κραδασμών μπορεί επίσης να χρησιμοποιηθεί για μια προκαταρκτική εκτίμηση της έκθεσης.</p> <p>b) ΠΡΟΕΙΔΟΠΟΙΗΣΗ: η εκπομπή κραδασμών κατά την πραγματική χρήση του εργαλείου μπορεί να είναι διαφορετική από τη συνολική δηλωμένη τιμή ανάλογα με τον τρόπο χρήσης του εργαλείου. Επομένως είναι απαραίτητο, κατά την εργασία, να λάβετε τα παρακάτω μέτρα ασφαλείας για την προστασία του χειριστή: φορέστε γάντια κατά τη χρήση, περιορίστε το χρόνο χρήσης του μηχανήματος και μειώστε το χρόνο χρήσης του μοχλού γκαζιού.</p>

<p>[1] EN - TECHNICAL DATA</p> <p>[2] MAX supply voltage</p> <p>[3] NOMINAL supply voltage</p> <p>[4] Maximum tool rotation speed (cutting line head)</p> <p>[5] Maximum tool rotation speed (4-point blade)</p> <p>[6] Cutting width (cutting line head)</p> <p>[7] Cutting width (4-point blade)</p> <p>[8] Connecting cutting line head</p> <p>[9] Diameter of cutting line (max)</p> <p>[10] Cutting means code</p> <p>[11] Protection code</p> <p>[12] Weight with battery pack</p> <p>[13] Lawn Trimmer</p> <p>[14] Sound pressure level (according to ISO 3744:2010)</p> <p>[15] Uncertainty of measure</p> <p>[16] Measured sound power level (according to ISO 3744:2010)</p> <p>[17] Guaranteed sound power level (according to 2000/14/EC)</p> <p>[18] Brush Cutter</p> <p>[19] Vibrations transmitted to hand on front handle (according to ISO 3744:2010)</p> <p>[20] Vibrations transmitted to hand on rear handle (according to ISO 3744:2010)</p> <p>[21] OPTIONS</p> <p>[22] Cutting means high speed control</p> <p>[23] Accessories available on request</p> <p>[24] Battery pack</p> <p>[25] Battery charger</p> <p>[26] Battery backpack</p> <p>[27] Battery simulator</p> <p>(* This battery can only be used with the battery backpack. Inserting the battery in the machine housing is prohibited.</p> <p>a) NOTE: the declared total vibration value was measured using a normalised test method and can be used to conduct comparisons between one tool and another. The total vibration value can also be used for a preliminary exposure evaluation.</p> <p>b) WARNING: the vibrations emitted during actual use of the tool can differ from the declared total value according to how the tool is used. Whilst working, therefore, it is necessary to adopt the following safety measures designed to protect the operator: wear protective gloves whilst working, use the machine for limited periods at a time and decrease the time during which the throttle control lever is pressed.</p>	<p>[1] ES - DATOS TÉCNICOS</p> <p>[2] Tensión de alimentación MÁX</p> <p>[3] Tensión de alimentación NOMINAL</p> <p>[4] Velocidad máxima de rotación de la herramienta (cabezal porta hilo)</p> <p>[5] Velocidad máxima de rotación de la herramienta (cuchilla de 4 puntas)</p> <p>[6] Ancho de corte (cabezal porta hilo)</p> <p>[7] Ancho de corte (cuchilla de 4 puntas)</p> <p>[8] Enganche cabezal porta hilo</p> <p>[9] Diámetro hilo cabezal (máx)</p> <p>[10] Código dispositivo de corte</p> <p>[11] Código de protección</p> <p>[12] Peso con grupo de batería</p> <p>[13] Cortahierbas</p> <p>[14] Nivel de presión sonora (según ISO 3744:2010)</p> <p>[15] Incertidumbre de medida</p> <p>[16] Nivel de potencia sonora medido (según ISO 3744:2010)</p> <p>[17] Nivel de potencia sonora garantizado (según 2000/14/EC)</p> <p>[18] Desbrozadora</p> <p>[19] Vibraciones transmitidas a la mano en la empuñadura anterior (según ISO 3744:2010)</p> <p>[20] Vibraciones transmitidas a la mano en la empuñadura posterior (según ISO 3744:2010)</p> <p>[21] OPCIONES</p> <p>[22] Mando alta velocidad del dispositivo de corte</p> <p>[23] Accesorios bajo pedido</p> <p>[24] Grupo de batería</p> <p>[25] Cargador de batería</p> <p>[26] Mochila portabaterías</p> <p>[27] Simulador de batería</p> <p>(* El uso de esta batería está permitido únicamente con la mochila portabaterías. Queda prohibido introducir la batería en la cavidad de la máquina.</p> <p>a) NOTA: el valor total de la vibración se ha medido según un método normalizado de prueba y puede utilizarse para realizar una comparación entre una máquina y otra. El valor total de la vibración también se puede emplear para la valoración preliminar de la exposición.</p> <p>b) ADVERTENCIA: la emisión de vibración en el uso efectivo del aparato puede ser diferente al valor total declarado según los modos en los que se utiliza la herramienta. Por ello, durante la actividad se deben poner en práctica las siguientes medidas de seguridad para el usuario: usar guantes, limitar el tiempo de uso de la máquina, así como el tiempo que se mantiene presionada la palanca de mando del acelerador.</p>	<p>[1] ET - TEHNILISED ANDMED</p> <p>[2] TMAX toitepinge</p> <p>[3] NOMINAALNE toitepinge</p> <p>[4] Lõikeseadme maksimum pöördekiirus (nööripeaga)</p> <p>[5] Lõikeseadme maksimum pöördekiirus (4-otsalise kettaga)</p> <p>[6] Lõikelaius (nööripeaga)</p> <p>[7] Lõikelaius (4-harulise teraga)</p> <p>[8] Nööripea ühendus</p> <p>[9] Nööripea läbimõõt (maks.)</p> <p>[10] Lõikeseadme kood</p> <p>[11] Kaitse kood</p> <p>[12] Kaal koos akuga</p> <p>[13] Murutrimmer</p> <p>[14] Helirõhu tase (vastavalt ISO 3744:2010)</p> <p>[15] Mõõtemääramatus</p> <p>[16] Helivõimsuse mõõdetav tase (vastavalt ISO 3744:2010)</p> <p>[17] Garanteeritud helivõimsuse tase (vastavalt 2000/14/EC)</p> <p>[18] Võsalõikaja</p> <p>[19] Eesmiselt käepidemelt käele üle kanduv vibratsioon (vastavalt ISO 3744:2010)</p> <p>[20] Tagumiselt käepidemelt käele üle kanduv vibratsioon (vastavalt ISO 3744:2010)</p> <p>[21] VALIKUD</p> <p>[22] Lõikeseadme suure kiiruse lüüti</p> <p>[23] Tellimisel lisatarvikud</p> <p>[24] Aku</p> <p>[25] Akulaadija</p> <p>[26] Akukott</p> <p>[27] Akusimulaator</p> <p>(* Seda akut saab kasutada ainult koos akukott. Aku sisestamine masina korpusesse on keelatud.</p> <p>a) MÄRKUS: deklareeritud koguvibratsiooni tase mõõdeti standardiseeritud testi käigus, mille abil on võimalik võrrelda omavahel erinevate tööriistade vibratsiooni. Deklareeritud koguvibratsiooni võib kasutada ka eeldatava vibratsiooni käes olemise hindamiseks.</p> <p>b) HOIATUS: tegelikud tööriista kasutamisel tekkinud vibratsioonid võivad erineda deklareeritud koguvibratsiooni tasemest sõltuvalt tööriista kasutamise viisist. Seepärast tuleb töö ajal kasutusel võtta ohutusmeetodid, millega töötajat kaitsta: kandke kasutamise ajal kindaid, piirake masina kasutamise aega ja lühendage perioode, mille vältel hoitakse gaasihooba all.</p>
---	---	--

<p>[1] FI - TEKNISET TIEDOT</p> <p>[2] MAKS. syöttöjännite</p> <p>[3] NIMELLINEN syöttöjännite</p> <p>[4] Työkalun maksimipyörimisnopeus (siimapää)</p> <p>[5] Työkalun maksimipyörimisnopeus (4-kärkinen terä)</p> <p>[6] Leikkuuleveys (siimapää)</p> <p>[7] Leikkuuleveys (4-kärkinen terä)</p> <p>[8] Siimapään kiinnitys</p> <p>[9] Siimapään siiman halkaisija (max)</p> <p>[10] Leikkuuvälineen koodi</p> <p>[11] Suojakoodi</p> <p>[12] Paino</p> <p>[13] Ruohonleikkuri</p> <p>[14] Äänenpaineen taso (ISO 3744:2010:n mukaisesti)</p> <p>[15] Mittauksen epävarmuus</p> <p>[16] Mitattu äänitehotaso (ISO 3744:2010:n mukaisesti)</p> <p>[17] Taattu äänitehotaso (2000/14/EC:n mukaisesti)</p> <p>[18] Trimmeri</p> <p>[19] Etukahvaan kohdistuva tärinä (ISO 3744:2010:n mukaisesti)</p> <p>[20] Takakahvaan kohdistuva tärinä (ISO 3744:2010:n mukaisesti)</p> <p>[21] VALINNAT</p> <p>[22] Leikkuuvälineen suuren nopeuden ohjaus</p> <p>[23] Tilattavat lisävarusteet</p> <p>[24] Akkuyksikkö</p> <p>[25] Akkulaturi</p> <p>[26] Akkureppu</p> <p>[27] Akkusimulaattori</p> <p>(*) Tämän akun käyttö on sallittu vain akkureppu käyttämällä. Akkua ei saa asettaa koneessa olevaan tilaan.</p> <p>a) HUOMAUTUS: tärinän kokonaisarvo on mitattu käyttämällä normalisoitua testimenetelmää ja sitä voidaan käyttää verrattaessa työkaluja keskenään. Tärinän kokonaisarvoa voidaan käyttää myös kun tehdään altistumista koskeva esiarviointi.</p> <p>b) VAROITUS: laitteen tuottama tärinä työvälineen todellisen käytön aikana saattaa poiketa ilmoitetusta kokonaisarvosta käyttötavasta riippuen. Tämän vuoksi on tarpeen soveltaa seuraavia käyttäjäsuojaavia turvatoimenpiteitä: käyttää käsineitä käytön aikana, rajoittaa laitteen käyttöaikaa ja lyhentää aikoja jolloin kaasuttimen vipua pidetään painettuna.</p>	<p>[1] FR - CARACTÉRISTIQUES TECHNIQUES</p> <p>[2] Tension d'alimentation MAX</p> <p>[3] Tension d'alimentation NOMINALE</p> <p>[4] Vitesse maximum de rotation de l'outil (tête à fil)</p> <p>[5] Vitesse maximum de rotation de l'outil (lame à 4 pointes)</p> <p>[6] Largeur de coupe (tête à fil)</p> <p>[7] Largeur de coupe (lame à 4 pointes)</p> <p>[8] Fixation tête à fil</p> <p>[9] Diamètre fil tête (max.)</p> <p>[10] Code organe de coupe</p> <p>[11] Code protection</p> <p>[12] Poids avec batterie</p> <p>[13] Trimmer</p> <p>[14] Niveau de pression sonore (selon la norme ISO 3744:2010)</p> <p>[15] Incertitude de la mesure</p> <p>[16] Niveau de puissance sonore mesuré (selon la norme ISO 3744:2010)</p> <p>[17] Niveau de puissance sonore garanti (selon la norme 2000/14/EC)</p> <p>[18] Débroussaillageuse</p> <p>[19] Vibrations transmises à la main sur la poignée antérieure (selon la norme ISO 3744:2010)</p> <p>[20] Vibrations transmises à la main sur la poignée postérieure (selon la norme ISO 3744:2010)</p> <p>[21] OPTIONS</p> <p>[22] Commande vitesse maxi de l'organe de coupe</p> <p>[23] Accessoires sur demande</p> <p>[24] Groupe batterie</p> <p>[25] Chargeur de batterie</p> <p>[26] Sac porte-batteries</p> <p>[27] Simulateur de batterie</p> <p>(*) L'utilisation de cette batterie est permise seulement avec le sac porte-batteries. Il est interdit d'insérer la batterie dans le logement situé sur la machine.</p> <p>a) REMARQUE : la valeur totale déclarée des vibrations a été mesurée selon une méthode d'essai normalisée et peut être utilisée pour comparer un outillage avec un autre. La valeur totale des vibrations peut être utilisée aussi pour une évaluation préalable à l'exposition.</p> <p>b) AVERTISSEMENT : l'émission de vibrations lors de l'utilisation effective de l'outillage peut différer de la valeur totale déclarée en fonction des modes d'utilisation de l'outillage. Par conséquent, il est nécessaire, pendant le travail, d'adopter les mesures de sécurité suivantes en vue de protéger l'opérateur : porter des gants durant l'utilisation, limiter les temps d'utilisation de la machine et écourter les temps pendant lesquels le levier de commande de l'accélérateur est enfoncé.</p>	<p>[1] HR - TEHNIČKI PODACI</p> <p>[2] MAKS. napon napajanja</p> <p>[3] NAZIVNI napon napajanja</p> <p>[4] Maksimalna brzina rotacije alata (glava s reznom niči)</p> <p>[5] Maksimalna brzina rotacije alata (trokraki nož)</p> <p>[6] Širina rezanja (glava s reznom niči)</p> <p>[7] Širina rezanja (trokraki nož)</p> <p>[8] Spoj za glavu s reznom niči</p> <p>[9] Promjer niči glave (maks.)</p> <p>[10] Šifra noža</p> <p>[11] Šifra štitnika</p> <p>[12] Težina (s baterijom)</p> <p>[13] Trimer</p> <p>[14] Razina zvučnog tlaka (na osnovu standarda ISO 3744:2010)</p> <p>[15] Mjerna nesigurnost</p> <p>[16] Izmjerena razina zvučne snage (na osnovu standarda ISO 3744:2010)</p> <p>[17] Zajamčena razina zvučne snage (na osnovu standarda 2000/14/EC)</p> <p>[18] Šišać za travu</p> <p>[19] Vibracije koje se prenose na ruku putem prednje ručke (na osnovu standarda ISO 3744:2010)</p> <p>[20] Vibracije koje se prenose na ruku putem stražnje ručke (na osnovu standarda ISO 3744:2010)</p> <p>[21] OPCIJE</p> <p>[22] Upravljački element za veliku brzinu reznog alata</p> <p>[23] Dodatni pribor na upit</p> <p>[24] Baterija</p> <p>[25] Razina zvučnog tlaka</p> <p>[26] Torbica za nošenje baterija</p> <p>[27] Simulator baterije</p> <p>(*) Ne dozvoljava se uporaba ove baterije bez torbica za nošenje baterija. Zabranjeno je stavljati bateriju u sjedište na stroju.</p> <p>a) NAPOMENA: izjavljena ukupna vrijednost vibracija izmjerena je pridržavajući se normirane probne metode i može se koristiti za usporedbu jednog alata s drugim. Ukupnu vrijednost vibracija može se koristiti i u preliminarnoj procjeni izloženosti.</p> <p>b) UPOZORENJE: emisija vibracija pri stvarnoj uporabi alata može se razlikovati od izjavljene ukupne vrijednosti, ovisno o načinima korištenja alata. Stoga je za vrijeme rada potrebno poduzeti sljedeće sigurnosne mjere namijenjene zaštitu rukovatelja: nositi rukavice tijekom uporabe, ograničiti vrijeme korištenja stroja te skratiti vrijeme držanja pritisnute upravljačke ručice gasa.</p>
--	--	---

<p>[1] HU - MŰSZAKI ADATOK</p> <p>[2] MAX tápfeszültség</p> <p>[3] NÉVLEGES tápfeszültség</p> <p>[4] A szerszám maximális forgási sebessége (huzaltár fej)</p> <p>[5] A szerszám maximális forgási sebessége (4 élű vágólap)</p> <p>[6] Munkaszélesség (huzaltár fej)</p> <p>[7] Munkaszélesség (4 élű vágólap)</p> <p>[8] Huzaltár fej csatlakozó</p> <p>[9] Fej húzal keresztmetszet (max.)</p> <p>[10] Vágóegység kódszáma</p> <p>[11] Védelem kódja</p> <p>[12] Súly</p> <p>[13] Fűnyíró</p> <p>[14] Hangnyomásszint (ISO 3744:2010 szabvány alapján)</p> <p>[15] Mérési bizonytalanság</p> <p>[16] Mért zajteljesítmény szint (ISO 3744:2010 szabvány alapján)</p> <p>[17] Garantált zajteljesítmény szint (2000/14/EC szabvány alapján)</p> <p>[18] Fűkasza</p> <p>[19] Az elülső markolatnál a kéz felé továbbított rezgések (ISO 3744:2010 szabvány alapján)</p> <p>[20] A hátsó markolatnál a kéz felé továbbított rezgések (ISO 3744:2010 szabvány alapján)</p> <p>[21] OPCIÓK</p> <p>[22] A vágóegység nagysebességű vezérlése</p> <p>[23] Rendelhető tartozékok</p> <p>[24] Akkumulátor egység</p> <p>[25] Akkumulátor-töltő</p> <p>[26] Akkumulátortartó háztáskák</p> <p>[27] Akkumulátorszimulátor</p> <p>(*) Ennek az akkumulátornak a használata csak az akkumulátortartó háztáskák megengedett. Tilos behelyezni az akkumulátort a gépbe.</p> <p>a) MEGJEGYZÉS: a rezgés névleges összértékét szabványos teszt módszerrel mértük, ezért alkalmazható más szerszámokkal való összehasonlításra. A rezgés névleges összértéke a kitett ség előzetes értékelésére is alkalmas.</p> <p>b) FIGYELMEZTETÉS: a szerszám valós használata során keletkező rezgés eltérhet a névleges összértéktől a szerszám használati módjának függvényében. Ezért a munka alatt alkalmazni kell a kezelő védelmét szolgáló biztonsági intézkedéseket: viseljen munkakesztyűt a használat során, korlátozza a gép használati idejét és lehetőleg rövid ideig tartsa nyomva a gázkart.</p>	<p>[1] LT - TECHNINIAI DUOMENYS</p> <p>[2] MAKS. maitinimo įtampa</p> <p>[3] NOMINALI maitinimo įtampa</p> <p>[4] Maksimalus įrankio (pjovimo valo galvutės) sukimosi greitis</p> <p>[5] Maksimalus įrankio (trišakio peilio) sukimosi greitis</p> <p>[6] Pjovimo plotis (pjovimo valo galvutė)</p> <p>[7] Pjovimo plotis (trišakis peilis)</p> <p>[8] Pjovimo valo galvutės jungtis</p> <p>[9] Valo galvutės skersmuo (maks.)</p> <p>[10] Pjovimo įtaiso kodas</p> <p>[11] Apsaugos kodas</p> <p>[12] Svoris</p> <p>[13] Žoliapjovė</p> <p>[14] Garso slėgio lygis (pagal „ISO 3744:2010“)</p> <p>[15] Matavimo paklaida</p> <p>[16] Išmatuotas garso galios lygis (pagal „ISO 3744:2010“)</p> <p>[17] Garantuotas garso galios lygis (pagal „2000/14/EC“)</p> <p>[18] Krūmapjovė</p> <p>[19] Vibracijos lygis, priekinė rankena (pagal „ISO 3744:2010“)</p> <p>[20] Vibracijos lygis, galinė rankena (pagal „ISO 3744:2010“)</p> <p>[21] PASIRENKAMI PRIEDAI</p> <p>[22] Pjovimo įtaiso valdymo didelių greičių įtaisas</p> <p>[23] Priedai, kuriuos galima užsisakyti</p> <p>[24] Baterijos blokas</p> <p>[25] Baterijos įkroviklis</p> <p>[26] Akumuliatorių laikiklio kuprinė</p> <p>[27] Akumuliatoriaus simuliatorius</p> <p>(*) Šio akumuliatoriaus naudojimas galimas tik akumuliatorių laikiklio kuprinė . Draudžiama įvesti akumuliatorių į įrenginio ertmę.</p> <p>a) PASTABA: bendras deklaruojamas vibracijų lygis buvo išmatuotas laikantis standartizuoto bandymo metodo ir gali būti naudojamas lyginant vieną įrankį su kitu. Bendras vibracijų lygis gali būti naudojamas preliminariam vibracijų įvertinimui.</p> <p>b) ĮSPĖJIMAS: vibracijų sklaidimo lygis eksploatuojant įrenginį gali skirtis nuo bendro deklaruojamo vibracijų lygio, priklausomai nuo būdų, kaip bus naudojamas įrankis. Dėl šios priežasties darbo metu yra būtina imtis saugos priemonių, susijusių su operatoriaus apsauga: naudojimo metu mūvėti pirštines, riboti įrenginio darbo trukmę ir trumpinti laiką, kurio metu būna paspausta akceleratoriaus valdymo svirtis.</p>	<p>[1] LV - TEHNISKIE DATI</p> <p>[2] MAKS. barošanas spriegums</p> <p>[3] NOMINĀLAIS barošanas spriegums</p> <p>[4] Maksimālais instrumenta griešanās ātrums (aukļas turēšanas galviņa)</p> <p>[5] Maksimālais instrumenta griešanās ātrums (asmens ar 4 smailēm)</p> <p>[6] Pļaušanas platums (aukļas turēšanas galviņa)</p> <p>[7] Pļaušanas platums (asmens ar 4 smailēm)</p> <p>[8] Aukļas turēšanas galviņas stiprinājums</p> <p>[9] Galviņas aukļas diametrs (maks.)</p> <p>[10] Griezējierīces kods</p> <p>[11] Aizsarga kods</p> <p>[12] Masa</p> <p>[13] Zāles plāvējs</p> <p>[14] Skaņas spiediena līmenis (Saskaņā ar ISO 3744:2010 prasībām)</p> <p>[15] Mērijumu kļūda</p> <p>[16] Mērītās skaņas jaudas līmenis (Saskaņā ar ISO 3744:2010 prasībām)</p> <p>[17] Garantētās skaņas jaudas līmenis (Saskaņā ar 2000/14/EC prasībām)</p> <p>[18] Krūmgriezis</p> <p>[19] No priekšējā roktura rokaī nododamā vibrācija (Saskaņā ar ISO 3744:2010 prasībām)</p> <p>[20] No aizmugurējā roktura rokaī nododamā vibrācija (Saskaņā ar ISO 3744:2010 prasībām)</p> <p>[21] PAPILDAPRĪKJUMS</p> <p>[22] Griezējierīces ātruma regulators</p> <p>[23] Piederumi pēc pieprasījuma</p> <p>[24] Bateriju pakete</p> <p>[25] Akumulatoru lādētājs</p> <p>[26] Akumulatoru pārnēsāšanas mugursoma</p> <p>[27] Akumulatora simulators</p> <p>(*) Šo akumulatoru drīkst izmantot tikai kopā ar akumulatoru pārnēsāšanas mugursoma. Ir aizliegts ievietot akumulatoru mašīnas nodalījumā.</p> <p>a) PIEZĪME: kopējā norādītā vibrāciju intensitātes vērtība tika izmērīta, izmantojot standarta pārbaudes metodi, un to var izmantot ierīču savstarpējai salīdzināšanai. Kopējā vibrāciju intensitātes vērtību var izmantot arī sākotnējai ekspozīcijas novērtēšanai.</p> <p>b) BRĪDINĀJUMS: vibrāciju līmenis ierīces faktiskās izmantošanas laikā var atšķirties no kopējās norādītās vērtības, atkarībā no ierīces izmantošanas veida. Tāpēc darba laikā ir svarīgi izmantot šādas operatora aizsardzības līdzekļus: izmantošanas laikā valkājiet cimdus, ierobežojiet mašīnas izmantošanas laiku un sāisniet laiku, kuru akceleratora vadības svira atrodas nospiešā stāvoklī.</p>
---	--	--

<p>[1] МК - ТЕХНИЧКИ ПОДАТОЦИ</p> <p>[2] МАКСИМАЛЕН напон</p> <p>[3] НОМИНАЛЕН напон</p> <p>[4] Максимална брзина на ротација на дополнителната опрема (калем со конец)</p> <p>[5] Максимална брзина на ротација на дополнителната опрема (нож со 4 запци)</p> <p>[6] Ширина на косење (калем со конец)</p> <p>[7] Ширина на косење (нож со 4 запци)</p> <p>[8] Прицврстен калем со конец</p> <p>[9] Дијаметар на калемот со конец (манс)</p> <p>[10] Код на уредот за сечење</p> <p>[11] Код на заштитата</p> <p>[12] Тежина со</p> <p>[13] Тример за трева</p> <p>[14] Ниво на звучен притисок (според ISO 3744:2010)</p> <p>[15] Отстапување од мерењата</p> <p>[16] Измерено ниво на бучава (според ISO 3744:2010)</p> <p>[17] Гарантирано ниво на бучава според 2000/14/EC)</p> <p>[18] Уред за кастрење грмушки</p> <p>[19] Вибрации што се пренесуваат на раце од предната рачка (според ISO 3744:2010)</p> <p>[20] Вибрации што се пренесуваат на раце од задната рачка (според ISO 3744:2010)</p> <p>[21] ОПЦИИ</p> <p>[22] Команда за голема брзина на уредот со сечивото</p> <p>[23] Додатоци достапни на барање</p> <p>[24] Батерии</p> <p>[25] Полнач за батерија</p> <p>[26] Ранаец за батерија</p> <p>[27] Симулатор на батерија</p>	<p>[1] NL - TECHNISCHE GEGEVENS</p> <p>[2] Voedingsspanning MAX</p> <p>[3] Voedingsspanning NOMINAL</p> <p>[4] Maximale rotatiesnelheid van het werktuig (draadhouder)</p> <p>[5] Maximale rotatiesnelheid van het werktuig (mes met 4 punten)</p> <p>[6] Snijbreedte (draadhouder)</p> <p>[7] Snijbreedte (mes met 4 punten)</p> <p>[8] Bevestiging draadhouder</p> <p>[9] Diameter draadhouder (max)</p> <p>[10] Code snij-inrichting</p> <p>[11] Code bescherming</p> <p>[12] Gewicht met batterij-eenheid</p> <p>[13] Grasmaaier</p> <p>[14] Niveau geluidsdruk (op basis van ISO 3744:2010)</p> <p>[15] Meetonzekerheid</p> <p>[16] Gemeten geluidsvermogniveau (op basis van ISO 3744:2010)</p> <p>[17] Gegarandeerd geluidsniveau (op basis van 2000/14/EC)</p> <p>[18] Bosmaaier</p> <p>[19] Trillingen overgedragen op de hand op de voorste handgreep (op basis van ISO 3744:2010)</p> <p>[20] Trillingen overgedragen op de hand op de achterste handgreep (op basis van ISO 3744:2010)</p> <p>[21] OPTIES</p> <p>[22] Commando hoge snelheid van de snij-inrichting</p> <p>[23] Optionele accessoires</p> <p>[24] Batterij-eenheid</p> <p>[25] Batterijlader</p> <p>[26] Accuhouder</p> <p>[27] Accusimulator</p>	<p>[1] NO - TEKNISKE DATA</p> <p>[2] MAX forsyningsspenning</p> <p>[3] NOMINAL forsyningsspenning</p> <p>[4] Maksimal omdreiningshastighet for verktøyet (trådspolen)</p> <p>[5] Maksimal omdreiningshastighet for verktøyet (knivblad med 4 spisser)</p> <p>[6] Klippebredde (trådspole)</p> <p>[7] Klippebredde (knivblad med 4 spisser)</p> <p>[8] Feste for trådspole</p> <p>[9] Diameter for trådspolens tråd (maks)</p> <p>[10] Artikkelnnummer for klippeinnretning</p> <p>[11] Artikkelnnummer for vern</p> <p>[12] Vekt</p> <p>[13] Gresstrimmer</p> <p>[14] Lydtrykknivå (iht. ISO 3744:2010)</p> <p>[15] Måleusikkerhet</p> <p>[16] Målt lydteffektivnivå (iht. ISO 3744:2010)</p> <p>[17] Garantert lydteffektivnivå (iht. 2000/14/EC)</p> <p>[18] Ryddesag</p> <p>[19] Vibrasjoner overført til hånden på det fremre håndtaket (iht. ISO 3744:2010)</p> <p>[20] Vibrasjoner overført til hånden på det bakre håndtaket (iht. ISO 3744:2010)</p> <p>[21] EKSTRAUTSTYR</p> <p>[22] Kommando høy hastighet ved klippeinnretning</p> <p>[23] Tilleggsutstyr på forespørsel</p> <p>[24] Batterienhet</p> <p>[25] Batterilader</p> <p>[26] Batteriryggsekk</p> <p>[27] Batterisimulator</p>
<p>(* Употребата на оваа батерија е одобрена само со Ранаец за батерија. Треба да ја вметнете батеријата во нејзиното место на машината.</p> <p>a) ЗАБЕЛЕШКА: Вкупната посочена вредност за вибрациите е измерена со пробен метод за нормализирање и може да се користи за споредбена вредност на еден уред со друг. Вкупната вредност на вибрациите може да се користи и за прелиминарна проценка на изложеноста.</p> <p>b) ВНИМАНИЕ: емисијата на вибрациите при ефективна употреба може да се разликува од вкупната посочена вредност според начинот на употреба на уредот. Затоа е неопходно во текот на работата да се направат повеќе безбедносни мерења за да се заштити операторот: носете чевли во текот на употребата, ограничете го времето на употреба на машината и скратете го времето кога треба да се притисне рачката за управување со забрзувачот.</p>	<p>(* Het gebruik van deze accu is enkel toegestaan met het accuhouder. Het is verboden de accu in de huizing van de machine te plaatsen.</p> <p>a) OPMERING: de totale verklaarde waarde van de trillingen werd gemeten met een genormaliseerde testmethode en kan gebruikt worden voor een vergelijking tussen twee werktuigen. De totale waarde van de trillingen kan ook gebruikt worden in een voorafgaande evaluatie van de blootstelling.</p> <p>b) WAARSCHUWING: de emissie van trillingen bij het effectief gebruik van het werktuig kan verschillen van de totale verklaarde waarden, al naar gelang de manieren waarop het werktuig gebruikt wordt. Daarom is het noodzakelijk, tijdens het werk, de volgende veiligheidsmaatregelen toe te passen om de bediener te beschermen: handschoenen te gebruiken tijdens het gebruik, het gebruik van de machine te beperken en de de bedieningshendel van de versnelling zo kort mogelijk ingedrukt te houden.</p>	<p>(* Bruk av dette batteriet er kun tillatt med bruk av batteriryggsekk. Det er forbudt å sette batteriet på plass i maskinen.</p> <p>a) MERK: Oppgitt totalverdi for vibrasjonene har blitt målt ved å bruke en normal prøvemåte og kan brukes for å sammenligne et redskap med et annet. Den totale vibrasjonsverdien kan også brukes i en foreløpig eksponeringsvurdering.</p> <p>b) ADVARSEL: emisjon av vibrasjoner ved effektiv bruk av redskapet kan avvike fra oppgitt totalverdi i henhold til måten redskapet brukes på. Derfor er det nødvendig, under arbeidet, å ta i bruk følgende sikkerhetstiltak for å beskytte operatoren: iføre seg hanskert ved bruk, begrense maskinens brukstid og korte ned på tiden som man holder inne akselerator kommandospaken.</p>

<p>[1] PL - DANE TECHNICZNE</p> <p>[2] Napięcie zasilania MAKŚ</p> <p>[3] Napięcie zasilania ZNAMIONOWE</p> <p>[4] Maksymalna prędkość obrotowa urządzenia (głowica żyłkowa)</p> <p>[5] Maksymalna prędkość obrotowa urządzenia(ostrze 4 -zębne)</p> <p>[6] Szerokość cięcia (głowica żyłkowa)</p> <p>[7] Szerokość cięcia (ostrze 4 - zębne)</p> <p>[8] Montaż głowicy żyłkowej</p> <p>[9] Średnica głowicy żyłkowej (maks)</p> <p>[10] Kod agregatu tnącego</p> <p>[11] Kod zabezpieczenia</p> <p>[12] Ciężar</p> <p>[13] Kosiarka</p> <p>[14] Poziom ciśnienia akustycznego (zgodnie z ISO 3744:2010)</p> <p>[15] Błąd pomiaru</p> <p>[16] Mierzony poziom mocy akustycznej (zgodnie z ISO 3744:2010)</p> <p>[17] Gwarantowany poziom mocy akustycznej (zgodnie z 2000/14/EC)</p> <p>[18] Podkaszarka</p> <p>[19] Wibracje przekazywane na rękę poprzez uchwyt przedni (zgodnie z ISO 3744:2010)</p> <p>[20] Wibracje przekazywane na rękę poprzez uchwyt tylny (zgodnie z ISO 3744:2010)</p> <p>[21] OPCJE</p> <p>[22] Sterowanie urządzeniem tnącym przy dużej prędkości</p> <p>[23] Akcesoria dostępne na zamówienie</p> <p>[24] Zespół akumulatora</p> <p>[25] Ładowarka akumulatora</p> <p>[26] Plecakowy uchwyt na akumulator</p> <p>[27] Symulator akumulatora</p>	<p>[1] PT - DADOS TÉCNICOS</p> <p>[2] Tensão de alimentação MÁX</p> <p>[3] Tensão de alimentação NOMINAL</p> <p>[4] Velocidade máxima de rotação da ferramenta (cabeça porta-fio)</p> <p>[5] Velocidade máxima de rotação da ferramenta (lâmina de 4 pontas)</p> <p>[6] Largura de corte (cabeça porta-fio)</p> <p>[7] Largura de corte (lâmina de 4 pontas)</p> <p>[8] Engate cabeça porta-fio</p> <p>[9] Diâmetro fio da cabeça (máx)</p> <p>[10] Código dispositivo de corte</p> <p>[11] Código de proteção</p> <p>[12] Peso</p> <p>[13] Corta-erva</p> <p>[14] Nivel de pressão sonora (com base na ISO 3744:2010)</p> <p>[15] Incerteza de medição</p> <p>[16] Nivel medido de potência sonora (com base na ISO 3744:2010)</p> <p>[17] Nivel garantido de potência sonora (com base na 2000/14/EC)</p> <p>[18] Aparadora</p> <p>[19] Vibrações transmitidas na mão sobre a pega dianteira (com base na ISO 3744:2010)</p> <p>[20] Vibrações transmitidas na mão sobre a pega traseira (com base na ISO 3744:2010)</p> <p>[21] OPÇÕES</p> <p>[22] Comando velocidade alta do dispositivo de corte</p> <p>[23] Acessórios a pedido</p> <p>[24] Grupo bateria</p> <p>[25] Carregador de bateria</p> <p>[26] Mochila porta-baterias</p> <p>[27] Simulador de bateria</p>	<p>[1] RO - DATE TEHNICE</p> <p>[2] Tensiune de alimentare MAX</p> <p>[3] Tensiune de alimentare NOMINALĂ</p> <p>[4] Viteză maximă de rotație a sculei (unitate de suport fir)</p> <p>[5] Viteză maximă de rotație a sculei (lamă cu 4 dinți)</p> <p>[6] Lățime de tăiere (cap de suport fir)</p> <p>[7] Lățime de tăiere (lamă cu 4 dinți)</p> <p>[8] Punct de prindere a unității de suport fir</p> <p>[9] Diametru fir unitate (max)</p> <p>[10] Codul dispozitivului de tăiere</p> <p>[11] Codul protecției</p> <p>[12] Greutate (cu baterie)</p> <p>[13] Cositoare iarbă</p> <p>[14] Nivel de presiune sonoră (în conformitate cu ISO 3744:2010)</p> <p>[15] Nesigurantă în măsurare</p> <p>[16] Nivel de putere sonoră măsurat (în conformitate cu ISO 3744:2010)</p> <p>[17] Nivel de putere sonoră garantat (în conformitate cu 2000/14/EC)</p> <p>[18] Coasă electrică</p> <p>[19] Vibrații percepute de mâna operatorului, pe mânerul anterior (în conformitate cu ISO 3744:2010)</p> <p>[20] Vibrații percepute de mâna operatorului, pe mânerul posterior (în conformitate cu ISO 3744:2010)</p> <p>[21] OPȚIUNI</p> <p>[22] Comandă de înaltă viteză a dispozitivului de tăiere</p> <p>[23] Accesorii la cerere</p> <p>[24] Grupul acumulator</p> <p>[25] Alimentator pentru baterie</p> <p>[26] Rucsac pentru baterii</p> <p>[27] Simulator de baterie</p>
<p>(*) Zastosowanie niniejszego akumulatora jest dozwolone wyłącznie wraz plecakowy uchwyt na akumulator. Zakazane jest wkładanie akumulatora do gniazda w maszynie.</p> <p>a) UWAGA: Całkowita wskazana wartość drgań została zmierzona zgodnie ze znormalizowaną metodą badania i może być wykorzystana w celu dokonania porównania między dwoma urządzeniami. Całkowita wartość drgań może być również stosowana do wstępnej oceny zagrożenia.</p> <p>b) UWAGA: emisja drgań w praktycznym zastosowaniu niniejszego narzędzia może się różnić od deklarowanej wartości łącznej, w zależności od sposobu użytkowania urządzenia. Dlatego, w celu zapewnienia bezpieczeństwa użytkownika, konieczne jest podczas pracy z urządzeniem podjęcie następujących środków bezpieczeństwa: noszenie rękawic podczas korzystania z urządzenia, ograniczenie czasu użytkowania urządzenia i skrócenie czasu trzymania wciśniętej dźwigni obrotów silnika.</p>	<p>(*) O uso desta bateria somente é permitido com o mochila porta-baterias. É proibido inserir a bateria no alojamento da máquina.</p> <p>a) NOTA: o valor total declarado das vibrações foi mensurado de acordo com um método normalizado de ensaio e pode ser utilizado para comparar uma ferramenta com a outra. O valor total das vibrações também pode ser utilizado para uma avaliação preliminar da exposição.</p> <p>b) ADVERTÊNCIA: a emissão de vibrações no uso efetivo da ferramenta pode ser diversa do valor total declarado de acordo com os modos com os quais a ferramenta é utilizada. Portanto, durante o trabalho, é necessário adotar as seguintes medidas de segurança para proteger o operador: usar luvas durante o uso, limitar o tempo de utilização da máquina e encurtar o tempo durante o qual a alavanca de comando é mantida pressionada.</p>	<p>(*) Această baterie poate fi utilizată doar cu rucsac pentru baterii. Se interzice introducerea bateriei în locașul de pe mașină.</p> <p>a) OBSERVAȚIE: valoarea totală declarată a vibrațiilor a fost măsurată ținându-se cont de o metodă de probă normalizată și poate fi utilizată pentru a compara instrumentele între ele. Valoarea totală a vibrațiilor poate fi utilizată și pentru o evaluare preliminară a expunerii.</p> <p>b) AVERTISMENT: emisia de vibrații în utilizarea efectivă a instrumentului poate fi diferită față de valoarea totală declarată, în funcție de modulile în care se utilizează instrumentul. Din acest motiv este nevoie ca, în timpul sesiunii de lucru, să se adopte următoarele măsuri de siguranță menite să protejeze operatorul: purtarea mănușilor în timpul utilizării, limitarea duratei de utilizarea a mașinii și scurtarea duratei în care se ține apăsată maneta de comandă a acceleratoului.</p>

<p>[1] RU - ТЕХНИЧЕСКИЕ ХАРАКТЕРИСТИКИ</p> <p>[2] МАКС. напряжение питания</p> <p>[3] НОМИНАЛЬНОЕ напряжение питания</p> <p>[4] Максимальная скорость вращения инструмента (триммерная головка)</p> <p>[5] Максимальная скорость вращения инструмента (нож с 4 лопастями)</p> <p>[6] Ширина скашивания (триммерная головка)</p> <p>[7] Ширина скашивания (нож с 4 лопастями)</p> <p>[8] Крепление триммерной головки</p> <p>[9] Диаметр корда (макс.)</p> <p>[10] Код режущего приспособления</p> <p>[11] Код защиты</p> <p>[12] Вес (с аккумулятором)</p> <p>[13] газоносокосилка</p> <p>[14] Уровень звукового давления (согласно ISO 3744:2010)</p> <p>[15] Погрешность измерения</p> <p>[16] Уровень измеренной звуковой мощности (согласно ISO 3744:2010)</p> <p>[17] Гарантируемый уровень звуковой мощности (согласно 2000/14/EC)</p> <p>[18] Уровень вибрации</p> <p>[19] Вибрация, сообщаемая руке на передней рукоятке (согласно ISO 3744:2010)</p> <p>[20] Вибрация, сообщаемая руке на задней рукоятке (согласно ISO 3744:2010)</p> <p>[21] ОПЦИИ</p> <p>[22] Управление высокой скоростью режущего приспособления</p> <p>[23] Принадлежности – навесные орудия по заказу</p> <p>[24] Аккумулятор</p> <p>[25] Зарядное устройство</p> <p>[26] Ранцевый держатель для батарей</p> <p>[27] Эмулятор батареи</p> <p>(*) Использование данной батареи разрешено только с Ранцевый держатель для батарей. Запрещено устанавливать батарею в отсек на машине.</p> <p>a) ПРИМЕЧАНИЕ: общий заявленный уровень вибрации был измерен с использованием нормализованного метода испытаний, и его можно использовать для сравнения различных инструментов между собой. Общий уровень вибрации можно также использовать для предварительной оценки подверженности воздействию вибрации.</p> <p>b) ПРЕДУПРЕЖДЕНИЕ: уровень вибрации во время фактической эксплуатации инструмента может отличаться от общего заявленного значения и зависит от режимов эксплуатации инструмента. Поэтому во время работы необходимо принимать следующие меры безопасности для защиты оператора: работать в перчатках, ограничивать время использования машины и сокращать время, в течение которого рычаг управления дросселем остается нажатым.</p>	<p>[1] SK - TECHNICKÉ PARAMETRE</p> <p>[2] MAX. napájacie napätie</p> <p>[3] NOMINÁLNE napájacie napätie</p> <p>[4] Maximálna rýchlosť otáčania nástroja (strunová hlava)</p> <p>[5] Maximálna rýchlosť otáčania nástroja (trojzubec)</p> <p>[6] Záber (strunová hlava)</p> <p>[7] Záber (trojzubec)</p> <p>[8] Úchyt strunovej hlavy</p> <p>[9] Priemer struny (max.)</p> <p>[10] Kód kosiaceho zariadenia</p> <p>[11] Kód ochranného krytu</p> <p>[12] Hmotnosť</p> <p>[13] Kosačka</p> <p>[14] Úroveň akustického tlaku (na základe ISO 3744:2010)</p> <p>[15] Nepresnosť merania</p> <p>[16] Hladina nameraného akustického výkonu (na základe ISO 3744:2010)</p> <p>[17] Zaručená úroveň akustického výkonu (na základe 2000/14/EC)</p> <p>[18] Krovínorez</p> <p>[19] Vibrácie prenášané na ruku na prednej rukoväti (na základe ISO 3744:2010)</p> <p>[20] Vibrácie prenášané na ruku na zadnej rukoväti (na základe ISO 3744:2010)</p> <p>[21] MOŽNOSTI</p> <p>[22] Ovládanie vysokej rýchlosti kosiaceho zariadenia</p> <p>[23] Prídavné zariadenia na požiadanie</p> <p>[24] Akumulátorová jednotka</p> <p>[25] Nabíjačka akumulátora</p> <p>[26] Batoh na akumulátory</p> <p>[27] Simulátor akumulátora</p> <p>(*) Použitie tohto akumulátora je dovolené len s batoh na akumulátory. Je zakázané vkladáť akumulátor do uloženia na stroji.</p> <p>a) POZNÁMKA: vyhlásená celková hodnota vibrácií bola nameraná s použitím normalizovanej skúšobnej metódy a je možné ju použiť na porovnanie jednotlivých nástrojov. Celková hodnota vibrácií môže byť použitá aj pri prípravnom vyhodnocovaní vibrácií.</p> <p>b) VAROVANIE: emisia vibrácií pri skutočnom použití nástroja môže byť odlišná od vyhlásenej celkovej hodnoty v závislosti na režimoch, v ktorých sa daný nástroj používa. Preto je potrebné počas práce prijíť nižšie uvedené bezpečnostné opatrenia, ktoré majú za cieľ ochrániť operátora: počas bežného použitia majte nasadené rukavice, obmedzte dobu použitia stroja a skráťte doby, počas ktorých je zatlačená ovládacia páka plynu.</p>	<p>[1] SL - TEHNIČNI PODATKI</p> <p>[2] Največja napetost električnega napajanja</p> <p>[3] Nazivna napetost električnega napajanja</p> <p>[4] Največja hitrost rotacije orodja (glava z nitjo)</p> <p>[5] Največja hitrost rotacije orodja (rezilo s tremi konicami)</p> <p>[6] Širina košnje (glava z nitjo)</p> <p>[7] Širina košnje (rezilo s tremi konicami)</p> <p>[8] Priključek za glavo z nitjo</p> <p>[9] Premer niti (max)</p> <p>[10] Šifra rezalne naprave</p> <p>[11] Šifra zaščite</p> <p>[12] Teža z baterijo</p> <p>[13] Kosilnica</p> <p>[14] Raven zvočnega pritiska (glede na ISO 3744:2010)</p> <p>[15] Merilna negotovost</p> <p>[16] Raven izmerjene zvočne moči (glede na ISO 3744:2010)</p> <p>[17] Raven zagotovljene zvočne moči (glede na 2000/14/EC)</p> <p>[18] Obrezovalnik</p> <p>[19] Vibracije, ki se prenašajo na roko na srednjem ročaju (glede na ISO 3744:2010)</p> <p>[20] Vibracije, ki se prenašajo na roko na zadnjem ročaju (glede na ISO 3744:2010)</p> <p>[21] OPCIJE</p> <p>[22] Komanda za visoko hitrost vrtenja rezalne naprave</p> <p>[23] Dodatni priključki na zahtevo</p> <p>[24] Enota baterije</p> <p>[25] Polnilnik baterije</p> <p>[26] Nahrbtnik za baterije</p> <p>[27] Simulator baterije</p> <p>(*) To baterijo je dovoljeno uporabljati le s batoh na akumulátory. Baterijo je prepovedano vstavljati v ležišče v stroju.</p> <p>a) OPOMBA: Deklarirana skupna vrednost vibracij je bila izmerjena v skladu s normirano metodo preizkušanja; mogoče jo je uporabiti za primerjavo med različnimi orodji. Skupna vrednost vibracij se lahko uporabi tudi za predhodno oceno izpostavitve.</p> <p>b) OPOZORILO: Med dejansko uporabo orodja se oddajna vibracije lahko razlikujejo od deklarirane skupne vrednosti, kar je odvisno od načina uporabe orodja. Zato je treba med delom udeležati naslednje varnostne ukrepe za zaščito upravljavca: med delom nosite rokavice, omejite čas uporabe stroja in skrajšajte intervale, med katerimi pritisnete na komandni vzvod pospeševalnika.</p>
--	--	--

<p>[1] SR - TEHNIČKI PODACI</p> <p>[2] Napon napajanja MAKŠ</p> <p>[3] Napon napajanja NOMINALN</p> <p>[4] Maksimalna brzina okretanja alatke (glava s reznom niti)</p> <p>[5] Maksimalna brzina okretanja alatke (trokrako sečivo)</p> <p>[6] Širina rezanja (glava s reznom niti)</p> <p>[7] Širina rezanja (trokrako sečivo)</p> <p>[8] Priključak za glavu s reznom niti</p> <p>[9] Prečnik niti glave (maks.)</p> <p>[10] Šifra rezne glave</p> <p>[11] Šifra štitnika</p> <p>[12] Težina sa baterije</p> <p>[13] Sekač trave</p> <p>[14] Nivo zvučnog pritiska (na osnovu standarda ISO 3744:2010)</p> <p>[15] Merna nesigurnost</p> <p>[16] Izmeren nivo zvučne snage (na osnovu standarda ISO 3744:2010)</p> <p>[17] Garantovan nivo zvučne snage (na osnovu standarda 2000/14/EC)</p> <p>[18] Trimer</p> <p>[19] Vibracije koje se prenose na ruku na prednjoj dršci (na osnovu standarda ISO 3744:2010)</p> <p>[20] Vibracije koje se prenose na ruku na levjoj dršci (na osnovu standarda ISO 3744:2010)</p> <p>[21] OPCJIE</p> <p>[22] Komanda za veliku brzinu rezne glave</p> <p>[23] Dodatna oprema na zahtev</p> <p>[24] Akumulatorska baterija</p> <p>[25] Punjač baterije</p> <p>[26] Ranac za baterije</p> <p>[27] Simulator baterije</p> <p>(* Uпотреba ovog akumulatora (baterije) dozvoljena je samo s ranac za baterije. Zabranjeno je stavljati akumulator (bateriju) u kućište na mašini.</p> <p>a) NAPOMENA: ukupna prijavljena vrednost vibracija izmerena je prema normalizovanoj metodi ispitivanja i može se koristiti za poređenje dve alatke. Ukupna vrednost vibracija može se koristiti i prilikom uvodne procene izloženosti.</p> <p>b) UPOZORENJE: emisija vibracija prilikom efektivne upotrebe alatke može se razlikovati od ukupne prijavljene vrednosti u zavisnosti od načina na koji se koristi alatka. Stoga je potrebno, za vreme rada, primeniti sledeće sigurnosne mere u cilju zaštite radnika: nositi rukavice za vreme upotrebe, smanjiti vreme korišćenja mašine i skratiti vreme pritisakanja poluge komande gasa.</p>	<p>[1] SV - TEKNISKA SPECIFIKATIONER</p> <p>[2] Matningsspänning MAX</p> <p>[3] Matningsspänning NOMINAL</p> <p>[4] Verktygets maximala rotationshastighet (trimmerhuvud)</p> <p>[5] Verktygets maximala rotationshastighet (4-tandat blad)</p> <p>[6] Klippbredd (trimmerhuvud)</p> <p>[7] Klippbredd (4-tandat blad)</p> <p>[8] Fäste för trimmerhuvud</p> <p>[9] Trådens diameter (max)</p> <p>[10] Skärenhetens kod</p> <p>[11] Skyddskod</p> <p>[12] Vikt batterigrupp</p> <p>[13] Gråstrimmer</p> <p>[14] Ljudtrycksnivå (enligt ISO 3744:2010)</p> <p>[15] Tivvel med mått</p> <p>[16] Uppmått ljudeffektiv (enligt ISO 3744:2010)</p> <p>[17] Garanterad ljudeffektiv (enligt 2000/14/EC)</p> <p>[18] Trimmer</p> <p>[19] Vibrationer på handen på det främre handtaget (enligt ISO 3744:2010)</p> <p>[20] Vibrationer på handen på det bakre handtaget (enligt ISO 3744:2010)</p> <p>[21] ILLVAL</p> <p>[22] Höghastighetreglage för skärenheten</p> <p>[23] Fällvalstillbehör</p> <p>[24] Batterigrupp</p> <p>[25] Batteriladdare</p> <p>[26] Batteriväska</p> <p>[27] Batterisimulator</p> <p>(* Detta batteri får endast användas med Batteriväska. Det är förbjudet att sätta i batteriet i facket på maskinen.</p> <p>a) ANMÄRKNING: det totala angivna vibrationsvärdet har mätts i enlighet med en standardiserad testmetod och kan användas för en jämförelse mellan olika verktyg. Det totala vibrationsvärdet kan användas även vid en preliminär exponeringsbedömning.</p> <p>b) VARNING: vibrationsemissioner under användningen av verktyget kan skilja sig från det totala värdet som anges beroende på hur verktyget används. Därför är det nödvändigt, under arbetet, att tillämpa de följande säkerhetsåtgärderna som avses för att skydda föraren: bär handskar under användningen, begränsa användningstiden och tiderna som gasreglagets spak hålls nedtryckt.</p>	<p>[1] TR - TEKNİK VERİLER</p> <p>[2] MAKŠ. besleme gerilimi</p> <p>[3] NOMINAL besleme gerilimi</p> <p>[4] Aletin maksimum rotasyon hızı (misinalı kesme kafası)</p> <p>[5] Aletin maksimum rotasyon hızı (4 uçlu bıçak)</p> <p>[6] Kesim genişliği (misinalı kesme kafası)</p> <p>[7] Kesim genişliği (4 uçlu bıçak)</p> <p>[8] Misinalı kesme kafası bağlantısı</p> <p>[9] Kesme kafası çapı (maks)</p> <p>[10] Kesim düzeni kodu</p> <p>[11] Koruma kodu</p> <p>[12] Batarya grubu</p> <p>[13] Çim biçme makinesi</p> <p>[14] Ses basınç seviyesi (ISO 3744:2010'e dayalı)</p> <p>[15] Ölçü belirsizliği</p> <p>[16] Ölçülen ses güç seviyesi (ISO 3744:2010'e dayalı)</p> <p>[17] Garanti edilen ses güç seviyesi (2000/14/EC'e dayalı)</p> <p>[18] Çalı budama makinesi</p> <p>[19] Ön kabza üzerindeki ele aktarılan titreşim (ISO 3744:2010'e dayalı)</p> <p>[20] Arka kabza üzerindeki ele aktarılan titreşim (ISO 3744:2010'e dayalı)</p> <p>[21] SEÇENEKLER</p> <p>[22] Kesim düzeni yüksek hız kumandası</p> <p>[23] Talep üzerine aksesuarlar</p> <p>[24] Batarya grubu</p> <p>[25] Batarya şarjörü</p> <p>[26] Batarya sırt çantası</p> <p>[27] Batarya simülâtörü</p> <p>(* Bu bataryanın yalnızca batarya sırt çantası birlikte kullanılmasına izin verilir. Bataryanın makine üzerindeki yuvaya yerleştirilmesi yasaktır.</p> <p>a) NOT: beyan edilen toplam titreşim değeri, normalize edilmiş test yöntemine uygun şekilde ölçülmüştür ve bir takım ile değeri arasında karşılaştırma yapmak amacıyla kullanılabilir. Toplam titreşim değeri aynı zamanda maruz kalma durumuna dair ön değerlendirme yaparken de kullanılabilir.</p> <p>b) UYARI: takımın etkili kullanım srasında yayılan titreşim, takımın kullanıma şekline bağlı olarak beyan edilen toplam değerden farklı olabilir. Bu nedenle, çalışma yapılırken operatörü korumaya yönelik aşağıdaki güvenlik tedbirleri alınmalıdır: kullanım sırasında eldiven takın, makinenin kullandığı süreleri sınırladın ve gaz kumanda levyesinin basılı tutulduğu süreleri kısaltın.</p>
---	---	--



INDHOLDSFORTEGNELSE


1. GENERELLE OPLYSNINGER	1
2. SIKKERHEDSFORSKRIFTER	2
3. KEND DIN MASKINE	7
3.1 Beskrivelse af maskinen og dens tilsigtede anvendelse	7
3.2 Sikkerhedsmærkning	7
3.3 Typeskilt på produktet	8
3.4 Hovedkomponenter	8
4. MONTERING	9
4.1 Komponenter til monteringen	9
4.2 Montering af håndtagene	9
4.3 Montering/afmontering af klippeanordninger og deres tilhørende skærme	9
4.4 OPSÆTNING AF BATTERIRYGSÆK (om forudset)	10
5. BETJENINGSORGANER	10
5.1 Sikkerhedsknap (til- og frakoblingsanordning)	10
5.2 Hastighedsregulator	11
5.3 Sikkerhedshåndtag til hastighedsregulator	11
6. BRUG AF MASKINEN	11
6.1 Klargøring	11
6.2 Sikkerhedskontroller	12
6.3 Start	12
6.4 Kørsel	13
6.5 Tips til brugen	14
6.6 Standsning	14
6.7 Efter brug	14
7. ALMINDELIG VEDLIGEHOLDELSE	14
7.1 Generelle oplysninger	14
7.2 Batteri	15
7.3 Rengøring af maskinen og motoren	16
7.4 Fastgøringsskruer og -møtrikker	16
8. EKSTRAORDINÆR VEDLIGEHOLDELSE	16
8.1 Vedligeholdelse af klippeanordning	16
8.2 Slibning af trådkærekniiven	17
9. OPMAGASINERING	17
9.1 Opmagasinerings af maskinen	17
9.2 Opmagasinerings af batteriet	17
10. FLYTNING OG TRANSPORT	17
11. SERVICE OG REPARATIONER	17
12. GARANTIDÆKNING	17
13. TABEL FOR VEDLIGEHOLDELSE	18
14. PROBLEMER OG DERES LØSNING	18
15. TILBEHØR	20
15.1 Batterier	20
15.2 Batterioplader	20
15.3 Batterirygsæk	20
15.4 Batterisimulator	20

1. GENERELLE OPLYSNINGER

1.1 SÅDAN LÆSES BRUGSANVISNINGEN

Visse afsnit i manualen indeholder oplysninger af særlig vigtighed med hensyn til sikkerhed eller funktion. Disse oplysningerne angives efter disse kriterier:

BEMÆRK eller **VIGTIGT** *Indeholder detaljer eller yderligere uddybning af forudgående angivelser for at undgå beskadigelse af maskinen, materielle skader eller kvæstelser.*

Symbolet  angiver en fare. Manglende overholdelse af advarselerne kan medføre risiko for personskade og/eller skader på tredjepart eller på materiel.

.....
 • Afsnittene som er fremhævede med en grå
 • ramme, angiver valgfri funktioner, som ikke
 • er tilgængelige på alle de dokumenterede
 • modeller i denne vejledning. Kontrollér om den
 • pågældende funktion findes på din egen model.

Samtlige retningsangivelser "for", "bag", "højre" og "venstre" skal forstås i forhold til brugerens arbejdsposition.

1.2 HENVISNINGER

1.2.1 Figurer

Figurerne i denne vejledning er nummererede 1, 2, 3 osv. Komponenterne i figurerne er mærket med bogstaverne A, B, C osv. En henvisning til komponent C i figur 2 vil blive angivet med teksten: "Se Fig. 2.C" eller blot "(Fig. 2.C)". Figurerne er udelukkende beregnet til illustrationsformål. De faktiske komponenter kan være anderledes end hvad der er angivet på tegningerne.

1.2.2 Overskrifter

Brugsanvisningen er opdelt i kapitler og afsnit. Overskriften til afsnittet "2.1 Træning" er en undertitel til "2. Sikkerhedsforskrifter". Henvisninger til overskrifter eller afsnit er angivet med forkortelserne kap. eller afsnit og deres tilhørende nummer. Eksempel: "kap. 2" eller "afsnit 2.1".

2. SIKKERHEDSFORSKRIFTER

2.1 TRÆNING

⚠ Bliv fortrolig med maskinens betjening og dermed selve brugen af maskinen. Lær at standse maskinen hurtigt. Manglende overholdelse af sikkerheds- og brugsanvisningerne kan medføre brand og/eller alvorlig personskade.

- Lad aldrig børn eller personer, som ikke har læst brugsanvisningen, bruge maskinen. Der kan lokalt være fastsat en minimumsaldersgrænse for brug af maskinen.
- Anvend aldrig maskinen, hvis brugeren er træt eller utilpas, eller har taget medicin, narkotika, alkohol eller stoffer der kan påvirke hans reaktions- og koncentrationsevner.
- Vær opmærksom på, at operatøren eller brugeren er ansvarlig for ulykker, som påføres andre personer eller deres ejendom. Det er brugerens ansvar at vurdere de potentielle risici i terrænet, hvor maskinen skal anvendes, samt at tage de nødvendige forholdsregler af hensyn til egen og andres sikkerhed. Dette gælder især på skråninger og i kuperet, glat eller ustabil terræn.
- Hvis maskinen videresælges eller udlånes, skal man sørge for, at den nye bruger gøres bekendt med anvisningerne i denne instruktionsbog.

2.2 KLARGØRING

Personlige værnemidler (PV)

- Bær tætsiddende beskyttelsestøj udstyret med skæreværn, vibrationsdæmpende handsker, hjelm, beskyttelsesbriller, støvmaske, høreværn og skæresikre sko med skridsikre sål.
- Brugen af høreværn kan nedsætte evnen til at høre eventuelle advarsler (råb eller alarmer). Udvis maksimal opmærksomhed omkring hvad der foregår i nærheden af arbejdsområdet.
- Bær ikke halstørklæder, skjorter, halskæder, armbånd, løstsiddende tøj eller tøj med snører eller slips og under ingen omstændigheder hængende eller brede tilbehør, som kan sætte sig fast i maskinen eller i genstande eller materialer, der forefindes på arbejdspladsen.
- Langt hår skal holdes forsvarligt samlet.

Arbejdsområde / maskine

- Kontrollér hele arbejdsområdet grundigt, og fjern alt det, som kan slynges ud af maskinen eller kan beskadige klippeanordningen/de roterende dele (sten, grene, ståltråd, kødben osv.).

2.3 UNDER BRUG

Arbejdsområde

- Maskinen må ikke anvendes i eksplosionsfarlige miljøer, i nærheden af brandfarlige væsker, gas eller støv. Elektrisk værktøj producerer gnister, som kan antænde støv eller dampe.

- Arbejd udelukkende i dagslys eller med en god kunstig belysning. Sigtforholdene skal være gode.
- Personer, børn og dyr skal holdes væk fra arbejdsområdet. Børn skal overvåges af en anden voksen.
- Kontrollér, at andre mennesker befinder sig i en afstand på mindst 15 meter fra maskinens arbejdsradius, eller mindst 30 meter ved vanskelige klipninger.
- Undgå at arbejde i vådt græs, når det regner og der er risiko for tordenvej, især hvis der er risiko for lyn.
- Undgå så vidt muligt at arbejde over våd eller glat jord, eller på en jordbund, der er alt for ujævn eller stejl, og som ikke sikrer brugerens stabilitet under arbejdet.
- Udsæt ikke maskinen for regn eller fugt. Vand, der trænger ind i maskinen, forøger risikoen for elektrisk stød.
- Vær særligt opmærksom på ujævnt terræn (buler, forhøjninger), skråninger og skjulte farer og vær opmærksom på eventuelle forhindringer, som kan begrænse udsynet.
- Vær meget forsigtig i nærheden af grøfter, afgrunde eller volde.
- Arbejdet skal altid foregå på tværs af skråningen, og aldrig op og ned. Pas godt på retningsskiftene, og sørg for sikkert fodfæste og for at arbejdspositionen er bag på klippeanordningen.
- Vær opmærksom på trafikken, når maskinen anvendes i nærheden af vejen.


Betjening

- Under arbejdet skal maskinen altid fastholdes med begge hænder, med motorenheden på kroppens højre side og klippeanordningen under bælttestedet. Stræk ikke armen for langt ud.
- Undgå at komme i kontakt med jordforbundne flader, såsom rør, radiatorer, komfurer og køleskabe. Risikoen for elektrisk stød forøges, hvis kroppen er i kontakt med objekter, som er stel- eller jordforbundet.
- Antag en fast og stabil stilling og udvis varsomhed.
- Du bør altid gå med maskinen, ikke løbe.
- Under arbejdet skal maskinen altid være fastspændt til bæreselen.
- Hold altid hænder og fødder væk fra klippeanordningen, både under opstart og under drift af maskinen.
- Advarsel: klippeanordningen fortsætter med at dreje nogle sekunder efter at den er frakoblet eller efter slukning af motoren.
- Pas på eventuel udslyngning af materiale forårsaget af klippeanordningen.
- Vær forsigtig med ikke at støde klippeanordningen voldsomt mod fremmedlegemer/forhindringer. Hvis klippeanordningen kommer i kontakt med en forhindring/ en genstand, kan der opstå tilbageslag (kickback). Denne kontakt kan forårsage et meget hurtigt slag i den modsatte retning og skubbe klippeanordningen opad og

mod brugeren. Tilbageslaget kan medføre, at brugeren mister herredømmet over maskinen med mulighed for yderst alvorlige konsekvenser. For at undgå risikoen for tilbageslag skal man træffe de herunder anførte forholdsregler:

- Hold godt fast i maskinen med to hænder og hold kroppen og armene i en stilling som gør det muligt at modstå tilbageslagets kraft.
- Hold ikke armene for højt, og skær ikke over hoftehøjde.
- Brug udelukkende de klippeanordninger som er angivet af producenten.
- Overhold producentens vedligeholdelsesvejledning for klippeanordningen.
- Pas på muligheden for kvæstelser fra enhver form for anordning til skæring af tråden.

 Stands straks motoren i tilfælde af brud eller ulykker under arbejdet, og flyt maskinen væk fra stedet for at undgå yderligere skader eller kvæstelser på sig selv eller andre personer; yd straks den nødvendige førstehjælp, hvis ulykken har medført kvæstelser. Kontakt sygehus o.l. vedrørende den nødvendige behandling. Fjern omhyggeligt alle genstande, som i tilfælde af uagtsomhed kan medføre skader eller kvæstelser på personer og dyr.

 Langvarig udsættelse for vibrationer kan medføre skader og neurovaskulære forstyrrelser (nærmere betegnet: "Raynaud's fænomen" eller "hvide fingre),

specielt hos personer, der lider af kredsløbsforstyrrelser. Symptomerne, som kan involvere hænder, håndled og fingre, viser sig som tab af følsomhed, sløvhed, kløen, smerter, affarvning og ændring i hudens struktur. Disse virkninger kan forstærkes af en lav rumtemperatur og/eller et overdrevet greb på håndtagene. Så snart symptomerne viser sig, reducer da maskinens anvendelsestid, og kontakt en læge.

Begrænsninger ved brug

- Maskinen må ikke anvendes af personer, der ikke er i stand til at holde den fast med begge hænder og/eller personer, der ikke er i stand til at opretholde en stabil balance under arbejdet.
- Anvend aldrig maskinen med beskadigede, manglende eller forkert placerede beskyttelsesanordninger.
- Anvend ikke maskinen, hvis tilbehør eller værktøjer ikke er monteret på de tilsigtede steder.
- Det er ikke tilladt at frakoble, fjerne eller manipulere sikkerhedsanordningerne/ mikroafbryderne.
- Anvend ikke det elektriske værktøj, hvis afbryderen ikke er i stand til at starte og standse det normalt. Et elektrisk værktøj, som ikke kan betjenes ved hjælp af en afbryder, er farligt og skal repareres.
- Udsæt ikke maskinen for overdrevne belastninger, og brug ikke en lille maskine for at udføre et hårdt arbejde; brugen af en hensigtsmæssig

maskine mindsker risiciene og forbedrer arbejdets kvalitet.

2.4 VEDLIGEHOVELSE, OPMAGASINERING

En korrekt vedligeholdelse og opmagasinering bidrager til at opretholde maskinsikkerheden og maskinens ydeevne.

Vedligeholdelse

- Brug aldrig maskinen med slidte eller ødelagte dele. Defekte eller ødelagte dele bør altid udskiftes og ikke repareres.
- Vær forsigtig i forbindelse med justering af maskinen for at undgå at klemme fingrene mellem klippeanordningen i bevægelse og maskinens faste dele.

 Det oplyste støj- og vibrationsniveauet i denne betjeningsvejledning svarer til maskinens maksimale driftsværdier. Brug af en ikke-afbalanceret klippeanordning, for høj kørehastighed eller manglende vedligeholdelse kan have en markant indflydelse på støj- og vibrationsniveauet. Det er derfor nødvendigt at forebygge mulige skader som følge af høj støj og vibrationer; vedligehold maskinen, bær høreværn og hold pauser under arbejdet.

Opmagasinerings

- For at mindske risikoen for brand må kasser med opskåret materiale ikke efterlades i et lukket rum.

2.5 BATTERI / BATTERIOPLADER

VIGTIGT *De følgende sikkerhedsforskrifter integrerer sikkerhedskravene i den specifikke instruktionsbog til batteriet og opladeren, der leveres sammen med maskinen.*

- Batteriet må kun oplades ved hjælp af batterioplader, som er anbefalet af producenten. En uegnet batterioplader kan medføre elektriske stød, overophedning og udslip af batterisyre.
- Anvend kun de batterier, der specifikt er beregnet til dit værktøj. Anvendelse af andre batterier kan medføre kvæstelser og brandfare.
- Kontrollér at apparatet er slukket, inden du sætter batteriet i. Indsættelse af et batteri i et tændt elektrisk apparat kan medføre brand.
- Hold batteriet væk fra papirclips, mønter, nøgler, søm, skruer og andre mindre metalgenstande, som kan skabe kortslutning mellem batteriklemmerne, når batteriet ikke er i brug. En kortslutning mellem batteriklemmerne kan medføre forbrændinger eller brandfare.
- Brug ikke batteriopladeren i omgivelser med brandfarlige dampe eller stoffer på et letantændeligt underlag, som papir, stof eller lign. Batteriopladeren bliver varm under opladningen og kan medføre brand.
- Sørg for, at klemmerne ikke forbindes med hinanden under transport af akkumulatorene.

Akkumulatorerne må ikke transporteres i metalbeholdere.

2.6 MILJØBESKYTTELSE

Miljøbeskyttelsen er et relevant aspekt, som bør have høj prioritet under anvendelse af maskinen - dette vil gavne både vores fællesskab med andre mennesker og det miljø, vi lever i. Undgå at være til gene for nabolaget. Brug kun maskinen til fornuftige tider (ikke tidligt om morgenen eller sent om aftenen/ natten, når der kan være til gene for de nærmeste omgivelser).

Overhold nøje de lokale bestemmelser hvad angår bortskaffelse af emballage, slidte dele og andre komponenter, som kan påvirke miljøet; disse typer affald må ikke bortskaffes sammen med det almindelige husholdningsaffald, men skal indleveres særskilt til egnede genbrugsstationer, som vil sørge for genanvendelse af materialerne.

Overhold nøje de lokale bestemmelser vedrørende bortskaffelse af restmaterialet efter brug. Efter endt levetid må maskinen ikke efterlades i naturen. Henvend dig til din lokale genbrugsstation for bortskaffelse i henhold til de gældende lokale bestemmelser.



Elektriske apparater må ikke bortskaffes sammen med husholdningsaffald.

I følge det europæiske direktiv 2012/19/EU om bortskaffelse af elektriske og elektroniske apparater og dets genanvendelse i henhold til de nationale bestemmelser,

skal elektriske apparater efter endt levetid indsamles separat med det formål at kunne genanvendes på en miljøforsvarlig måde. Hvis elektriske apparater bortskaffes direkte på losseplads eller i terræn, kan skadelige stoffer sive ned til grundvandet og trænge ind i fødekæden med risiko for menneskers sundhed og velvære. Yderligere oplysninger om bortskaffelse af dette produkt kan fås hos de lokale myndigheder for bortskaffelse af husholdningsaffald eller hos din forhandler.



Når batterierne er udtjente, skal de bortskaffes på en miljøvenlig måde.

Batteriet indeholder materiale, som er skadeligt for jer og for miljøet. Det skal fjernes og bortskaffes særskilt på en genbrugsstation, som tager imod litium-ion-batterier.



Affaldssortering af produkter og brugt emballage sikrer, at materialer kan genbruges og genanvendes. Brug af genbrugte materialer hjælper med at forhindre miljøforurening og reducerer efterspørgslen efter råmaterialer.

2.7 RESTERENDE RISICI

Også selv om alle sikkerhedsanvisninger overholdes, kan der stadig forekomme andre risici. I betragtning af denne maskines type og konstruktion bør man tage højde for nedenstående mulige farer:

- Udslyngning af materiale, som kan medføre øjenskader;
- Skader ved høresansen, hvis der ikke bruges høreværn.

3. KEND DIN MASKINE

3.1 BESKRIVELSE AF MASKINEN OG DENS TILSIGTEDE ANVENDELSE

Denne maskine er et redskab til havepleje og navnlig en bærbar, batteridrevet buskrydder/græstrimmer.

Maskinen består hovedsageligt af en motor, som driver en klippeanordning der kan konfigureres i forskellige typologier, for at udføre forskellige funktioner.

Brugeren kan bære maskinen i en bæresele for at kunne have fuld kontrol over maskinen i sikker afstand af klippeanordningen.

3.1.1 Tilsigtet brug

Denne maskine er designet og fremstillet til:

- skæring af græs og ikke-træagtige vegetation vha. en nylonnsnor, som sidder i et trådhoved;
- skæring af højt græs, ukrudt, mindre grene og træagtige buske med en diameter på op til 2 cm, ved hjælp af klinger i metal eller plastik;
- kun at blive brugt af én bruger.

3.1.2 Utilstigtet brug

Enhver anden brug end de ovenfor beskrevne kan være farlig og risikere at medføre kvæstelser og/eller materielle skader. Uegnet brug er for eksempel følgende (men ikke udelukkende):

- at anvende maskinen som "fejkekost" ved at skråtstille trådhovedet. Motoren er kraftig nok til at slynge små genstande og små sten rundt i afstande på op til 15 meter eller mere, hvilket kan medføre skader på ting eller personer;
- at trimme hække eller at udføre arbejde, hvor klippeanordningen ikke anvendes i terrænhøjde;
- skære eller findele buske og blomster;
- beskæring af træer;
- anvendelse af maskinen til skæring af materialer af ikke-vegetabilsk oprindelse;
- anvendelse af maskinen med klippeanordningen over brugerens bælttested;

- brug af maskinen i offentlige haver, parker, sportspladser, i vejsider, mark eller skov;
- brug af skæreredskaber som afviger fra dem anført i tabellen "tekniske data". Risiko for sår og snit.
- når maskinen anvendes af flere brugere.

VIGTIGT Uegnet brug af maskinen medfører, at garantien bortfalder. Endvidere ophører producentens ansvar, hvilket betyder, at brugeren selv er ansvarlig for eventuelle udgifter som følge af skader eller kvæstelser på sig selv eller andre personer.

3.1.3 Brugere

Denne maskine er tilsigtet almindelige brugere, dvs. ikke professionelle operatører. Maskinen er beregnet til "hobbybrug".

3.2 SIKKERHEDSMÆRKNING

Maskinen er mærket med forskellige symboler (Fig. 2). Symbolerne skal huske brugeren på de handlinger, som skal udføres for at benytte maskinen på sikker vis.

Symbolernes betydning:



ADVARSEL! FARE! Hvis denne maskine anvendes ukorrekt, kan den være farlig for brugeren og andre.. Læs brugsanvisningen inden brug af denne maskine.



Brugeren af denne maskine, når denne anvendes under normale betingelser hver dag og kontinuerligt, kan udsættes for et støjniveau på 85 dB (A) eller mere. Brug høreværn, beskyttelsesbriller og beskyttelseshjelm.



Bær arbejdshandsker og sikkerhedsfodtøj.





FARE FOR UDSLINGNING!

Vær opmærksom på mulig udslyngning af materiale fra knivene, som kan forårsage alvorlige personskader og materielle skader.



FARE FOR UDSLINGNING!

Når maskinen er i brug, skal samtlige personer og/eller husdyr holdes i en afstand på mindst 15 m fra maskinen.



Pas på klingens kraft.



Rundsav-klinger må ikke anvendes. **Fare: anvendelse af rundsav-klinger i modeller, hvor de ikke er beregnet til det udsætter brugeren for risiko for alvorlige kvæstelser eller dødsfald.**



Maskinen må ikke udsættes for regn (eller fugt).



VIGTIGT Hvis mærkaterne er blevet ødelagt eller er ulæselige, bør de udskiftes. Ret henvendelse til dit autoriserede servicecenter for at få udleveret nye mærkater.

3.3 TYPESKILT PÅ PRODUKTET

Produktets typeskilt indeholder de følgende data (Fig. 1):

1. Lydeffektniveau
2. Overensstemmelsesmærkning
3. Konstruktionsår
4. Type af maskine
5. Producentens referencemodel
6. Serienummer
7. Fabrikantens navn og adresse
8. Varenummer

Skriv maskinens identifikationsoplysninger i felterne på etiketten på indersiden af forsiden.

VIGTIGT Anvend identifikationsdata på typeskiltet hver gang der rettes henvendelse til det autoriserede servicecenter.

VIGTIGT Eksemplet på overensstemmelseserklæringen findes på de sidste sider i denne manual.

3.4 HOVEDKOMPONENTER

Maskinen er konstrueret af følgende hovedkomponenter, som har følgende funktioner (Fig. 1):

- A. Motor:** overfører bevægelse til klippeanordningen via transmissionsstangen og vinkelgearet.
- B. Stang:** forbinder det bagerste greb til motorenheden.
- C. Klippeanordning:** er den del som klipper vegetationen
 - 1. Trådhoved:** klippeanordning med nylonsnor.
 - 2. 3-tands, 4-tands klinge:** klippeanordning med metalskive (i kassen).
- D. Skærm til klippeanordning:** er en sikkerhedsbeskyttelse for at forhindre udslyngning af eventuelle genstande, der opsamles af klippeanordningen.
- E. Forreste greb:** er et halvrundt greb som gør det muligt at styre maskinen, og som holder benbeskyttelsen.
- F. Bagerste håndgreb:** gør det muligt at styre maskinen, og har de vigtigste betjeningsknapper til at tænde/slukke/accelerere maskinen.
- G. Styrestang:** greb med oksehornsform, som sidder på tværs af stangen og er asymmetrisk i forhold til stangen, gør det muligt at styre maskinen, og på højre side er de vigtigste betjeningsknapper til at tænde/slukke/accelerere maskinen.
- H. Benbeskyttelsesskærm:** er en sikkerhedsbeskyttelse som forhindrer utilsigtet kontakt med klippeanordningen under brugen.
- I. Sele:** består af stofremme som føres over skuldrene og hjælper med at holde maskinens vægt under arbejdet.
 1. enkelt rem
 2. dobbelt rem
- J. Fastgøringspunkt (på selen):** der hvor selen fastgøres til maskinen.
- K. Klingebeskyttelse** (til transport og flytning af maskinen): beskytter mod utilsigtet kontakt med klippeanordningen, hvilket kan forårsage alvorlig personskade.
- L. Batteri** (hvis det ikke leveres med maskinen, se afsnit 15.1 "ekstraudstyr"): leverer strøm til redskabet; egenskaberne og brugsforskrifterne beskrives i den specifikke vejledning.

- M. Batterilader** (ekstraudstyr, afsnit 15.2): enhed som bruges til at oplade batteriet. Der findes to modeller af batteriladere: **M1** (hurtig batterilader); **M2** (standard batterilader).
- N. Batterirygsæk** (tilbehør, afsnit 15.3): anordningen hvor batterierne huses.
- O. Tilslutningskabel:** kabel til tilslutning af batterirygsækken til maskinen.
- P. Batterisimulator** tilbehør, afsnit 15.4): anordning, der, hvis den er indsat i maskinens leje, tillader brug af batteriholderens rygsæk.

4. MONTERING

VIGTIGT *Sikkerhedsreglerne som skal følges er beskrevet i kap. 2. Disse forskrifter skal følges nøje for at undgå alvorlige risici eller farer.*

Af hensyn til opbevaring og transport er visse af maskinens komponenter ikke monterede på fabrikken. Disse komponenter skal monteres efter fjernelse af emballagen.

⚠ Udpakningen og den endelige montering skal udføres på en jævn og stabil overflade, hvor der er tilstrækkelig plads til at flytte maskinen og emballagen ved brug af passende redskaber. Tag ikke maskinen i brug før instruktionerne i afsnittet "MONTERING" er fuldførte.

4.1 KOMPONENTER TIL MONTERINGEN

Alle nødvendige dele til monteringen findes i emballagen.

4.1.1 Udpakning

1. Åbn emballagen forsigtigt for ikke at risikere at tabe enkeltdele.
2. Læs dokumentationen i kassen, inklusiv denne vejledning.
3. Tag alle umonterede enkeltdele ud af kassen.
4. Tag maskinen ud af emballagen.
5. Bortskaf kasse og emballage i overensstemmelse med de lokale bestemmelser.

⚠ Før monteringen udføres skal man kontrollere, at batteriet ikke sidder i sit sæde.

4.2 MONTERING AF HÅNDTAGENE

4.2.1 Montering af det forreste håndtag

1. Sæt det forreste håndtag (Fig. 3.A) på stangen (Fig. 3.B).
2. Monter benbeskyttelsen (Fig. 3.C) på håndtaget og sørg for at den vender mod venstre.
3. Fastspænd håndtaget på benbeskyttelsen med skruer (Fig. 3.D) og møtrikker (Fig. 3.E).

4.2.2 Styrestangens montering

1. Skru det midterste kuglegreb af (Fig. 4.A) og fjern skruemøtrikken (Fig. 4.B).
2. Sæt styrestangen i (Fig. 4.C), vær opmærksom på, at betjeningsanordningerne forbliver til højre.
3. Ret styrestangen i den foretrukne arbejdsposition, og blokér styrestangen med skruemøtrikken (Fig. 4.B) og kuglegrebet (Fig. 4.A).

BEMÆRK *Ved at løsne kuglegrebet (Fig. 4.A) kan styrestangen drejes, så dens dimensioner reduceres for en lettere opbevaring.*

4.3 MONTERING/AFMONTERING AF KLIPPEANORDNINGER OG DERES TILHØRENDE SKÆRME

⚠ Anvend beskyttelseshandsker.

VIGTIGT *Hver gang skæreanordningen skal udskiftes, skal batteriet tages ud af sit leje og alle anordningens dele afmonteres.*

4.3.1 Valg af klippeanordningen

Den klippeanordning, der passer bedst til det arbejde, der skal udføres, skal vælges ud fra følgende generelle anvisninger:

- **trådhovedet** kan fjerne højt græs og ikke-træagtige planter i nærheden af indhegninger, mure, fundamenter, fortove, omkring træer osv., og kan bruges til at rense et mindre haveareal fuldstændigt
- **3-tands og 4-tands klingerne** er egnet til skæring af ukrudt og små buske på op til 2 cm i diameter.

4.3.2 Montering af klippeanordningens skærm

1. Placer skærmen (Fig. 5.A) udfor hullerne på motorgruppen (Fig. 5.B).
2. Spænd skruerne helt i bund (Fig. 5.C).

BEMÆRK På klippeanordningens skærm findes følgende symbol:



Som viser klippeanordningens drejeretning.

4.3.3 Montering/afmontering af klippeanordningen

4.3.3.a Montering af trådhoved

1. Tryk på knappen (Fig. 6.A) og hold den trykkes, mens hovedet drejes indtil indgrebet som blokerer motorakslen og hele trådhovedet (Fig. 6.B).
2. Montér trådhovedet (Fig. 6.B) ved at skrue det på med uret.

VIGTIGT Når trådhovedet anvendes, skal trådsikreren altid være monteret (Fig. 7.A). Maskinen leveres med en skærediameter indstillet til 38 cm.

4.3.3.b Afmontering af trådhoved

1. Tryk på knappen (Fig. 6.A) og hold den trykkes, mens hovedet (Fig. 6.B) drejes indtil indgrebet som blokerer motorakslen og hele trådhovedet.
2. Demontér trådhovedet (Fig. 6.B) ved at dreje det imod urets retning.

4.3.3.c Montering af 3-tands, 4-tands klinge

 **Sæt beskyttelsesskærmen på klingen.**

1. Montér klingen (Fig. 8.B) og den udvendige ring (Fig. 8.C) med den bredeste del vendt mod klingen.
2. Montér det udvendige dæksel (Fig. 8.D) uden at stramme møtrikken (Fig. 8.E).
3. Tryk på knappen (Fig. 8.A), drej klingen (Fig. 8.B) manuelt indtil den griber fat i den interne møtrik og rotationen blokeres.
4. Stram møtrikken (Fig. 8.E) og stram den, ved hjælp af den medfølgende nøgle, helt til i urets retning.

5. Fjern nøglen så delene kan rotere.

4.3.3.d Afmontering af 3-tands, 4-tands klinge

 **Sæt beskyttelsesskærmen på klingen.**

1. Tryk på knappen (Fig. 8.A), drej klingen (Fig. 8.B) manuelt indtil den griber fat i den interne møtrik og rotationen blokeres.
2. Skru møtrikken af (Fig. 8.E) mod uret og fjern det udvendige dæksel (Fig. 8.D).
3. Træk den ydre ringmøtrik (Fig. 8.C) af og fjern herefter klingen (Fig. 8.B).

4.4 OPSÆTNING AF BATTERIRYGSÆK (OM FORUDSET)

Batterirygsækken leveres allerede samlet (Fig. 1.H) og kan løsnes fra skulderremholderen (Fig. 9) og bæres i hånden.

Tryk på de to øverste knapper for at frigøre batterirygsækken (Fig. 9.A).

Batterihusene er placeret på begge sider af rygsækken (Fig. 10)

På højre side af rygsækken finder du:

- kabelstik (Fig. 11.A)
- batterivælger (Fig. 11.B)
- et USB-stik til opladning af andre enheder (f.eks. mobiltelefoner) (Fig.11.C)

For at undgå løse kabler er der passager på begge sider og i det bageste område, hvor strømkablet skal føres igennem.

5. BETJENINGSORGANER

5.1 SIKKERHEDSKNAP (TIL- OG FRAKBLINGSANORDNING)



Tryk på denne knap (Fig. 12.C, Fig. 13.C) aktiverer og inaktiverer maskinens elektriske kredsløb og den tilsvarende lysdiode (Fig. 12.E, Fig. 13.E).



Ved tryk på hastighedens knap (Fig. 12.D, Fig. 13.D) defineres skærehastigheden og de 2 tilsvarende lysdioder (Fig. 12.F, Fig. 13.F) tænder. Hvis man afbryder arbejdet (uden at slukke for maskinen), genstarter den med den indstillede hastighed, når arbejdet genoptages.

Slukkede lys: det elektriske kredsløb er fuldstændigt afbrudt (OFF).

VIGTIGT *Man må aldrig holde fingeren på knappen under flytning for at undgå utilsigtet start.*



Ikonet "Advarsel" (Fig. 12.G, Fig. 13.G) tænder i tilfælde af havari på maskinen (jfr. tabellen Problemer og deres løsning, afsnit 14).

5.2 HASTIGHEDSREGULATOR

Gør det muligt at starte og regulere skæreenhedens hastighed.

Aktivering af hastighedsregulatoren (Fig. 12.A, Fig. 13.A) er kun mulig, hvis der samtidig trykkes på hastighedsregulatorens sikkerhedshåndtag (Fig. 12.B, Fig. 13.B).

Klippeanordningen standser automatisk, når hastighedsregulatoren slippes.

5.3 SIKKERHEDSHÅNDTAG TIL HASTIGHEDSREGULATOR

Hastighedsregulatorens sikkerhedshåndtag (Fig. 12.B, Fig. 13.B) tillader aktivering af hastighedsregulatoren (Fig. 12.A, Fig. 13.A).

6. BRUG AF MASKINEN

VIGTIGT *Sikkerhedsreglerne som skal følges er beskrevet i kap. 2. Disse forskrifter skal følges nøje for at undgå alvorlige risici eller farer.*

6.1 KLARGØRING

Før arbejdet startes er det nødvendigt at udføre en række kontroller og handlinger for at sikre, at arbejdet udføres hensigtsmæssigt og under sikre forhold:

1. sørg for at batteriet er korrekt indsat i sit sæde;

2. anbring maskinen på et vandret og solidt plan;
3. vælg den klippeanordning der passer bedst til det arbejde, der skal udføres (afsnit 4.3.1);
4. kontrollér batteriet (afsnit 6.1.1);
5. tag bæreselen korrekt på (afsnit 6.1.2).

6.1.1 Kontrol af batteriet

Maskinen leveres uden batteri.

Køb et batteri med tilstrækkelig kapacitet i forhold til driftskravene og lad det helt op i henhold til vejledningen i batteriets håndbog.

Listen over batterierne der er kompatible med denne maskine er anført i tabellen "Tekniske data".

Før brugen (hver gang):

- kontrollér batteriets ladetilstand i henhold til anvisningerne i batteriets brugsanvisning.

6.1.2 Brug af bæreselen

Bæreselen skal tages på, inden maskinen forbindes ved sin kobling, og selen skal justeres under hensyntagen til brugerens højde og kropsbygning.

Brug altid en bæresele der passer til maskinens vægt:

- til maskiner med en vægt på under 7,5 kg kan man anvende modeller med enkelt eller dobbelt rem;
- til maskiner med en vægt på over 7,5 kg må man kun anvende modellen med dobbelt rem.

• Modeller med enkelt rem

Bæreselen skal tages på, inden maskinen forbindes ved sin kobling.

Remmen (Fig. 14.A) skal føres over venstre skulder og ned mod højre side af kroppen.

Remmen skal bruges sammen med:

- støtten (Fig. 14.A.1), maskinens karabinhage (Fig. 14.A.2) og lynfrakoblingen (Fig. 14.A.3), der sidder i højre side.

• Modeller med dobbelt rem

Bæreselen skal tages på, inden maskinen forbindes ved sin kobling.

Remmen (Fig. 14.B) skal bruges med:

- støtten (Fig. 14.B.1), maskinens karabinhage (Fig. 14.B.2) og lynfrakoblingen (Fig. 14.B.3), der sidder i højre side.
- lynfrakoblingen foran (Fig. 14.B.3);

- krydsning af remmen på operatørens ryg (Fig. 14.B.4);
- spænderne korrekt fastgjort (Fig. 14.B.5).

Remmene skal strammes for at fordele belastningen jævnt over skuldrene.

6.1.3 Sådan bruger du rygsækken (om forudset)

1. Indsæt batteriet i et af rummene på batterirygsækken (Fig. 10), og tryk det i bund indtil der høres et "klik", som tegn på at det er låst i stilling og har sikker elektrisk kontakt;
2. slut kablet til rygsækken i stikket (Fig. 11.A), og drej det indtil der høres et "klik", som tegn på at det er låst i stilling og har sikker elektrisk kontakt;
3. justér skulderremmene og luk selen foran (Fig. 15).

6.2 SIKKERHEDSKONTROLLER

Udfør de følgende sikkerhedskontroller og kontrollér at resultaterne svarer til dem som er anført i skemaerne.

 **Udfør altid sikkerhedskontrollerne før maskinen tages i brug.**


6.2.1 Generel kontrol

Emne	Resultat
Håndgreb (Fig. 1.E; Fig. 1.G).	Rengjorte, tørre og korrekt og stramt fastgjorte til maskinen.
Skærm til skæreeanordningen (Fig. 1.D).	Fastgjort korrekt og solidt til maskinen - ikke slidt/ nedbrudt eller beskadiget.
Fæstepunkt til seleværk (Fig. 1.J).	Korrekt placeret.
Skruer på maskinen og klippeanordningen.	Korrekt fastgjorte (ikke løsnede).
Klippeanordning (Fig. 1.C.1; Fig. 1.C.2).	Ren, ikke beskadiget eller slidt.
Metalklinge (hvis monteret) (Fig. 1.C.2).	Skarp.
Batteri (Fig. 1.L)	Ingen skade på dets kappe, ingen væskeudsivning.
Køleluftens passage (afsnit 7.3).	Ikke tilstoppet.
Maskine	Ingen tegn på skader eller slid.

Hastighedsregulator (Fig. 12.A Fig. 13.A), hastighedsregulatorens sikkerhedshåndtag (Fig. 12.B, Fig. 13.B).	Skal kunne bevæge sig frit uden at være stramme.
Prøvekørsel	Ingen usædvanlige vibrationer. Ingen usædvanlige lyde.

6.2.2 Funktionsafprøvning af maskinen

Handling	Resultat
1. Indsæt batteriet i dets leje (afsnit 7.2.3); 2. tryk på sikkerhedsknappen (Fig. 12.C, Fig. 13.C)	Lysdioden (Fig. 12.E, Fig. 13.E) skal tænde (aktiveret elektrisk kredsløb).
1. Start maskinen (afsnit 6.3); 2. aktiver samtidig hastighedsregulatoren (Fig. 12.A, Fig. 13.A) og hastighedsregulatorens sikkerhedshåndtag (Fig. 12.B, Fig. 13.B); 3. slip hastighedsregulatoren (Fig. 12.A Fig. 13.A) og hastighedsregulatorens sikkerhedshåndtag (Fig. 12.B, Fig. 13.B).	1. Klippeanordningen må ikke bevæge sig. 2. Skæreeanordningen skal bevæge sig. 3. Betjeningsgrebene skal vende automatisk og hurtigt tilbage til neutral position og klippeanordningen skal standse.
Tryk kun på hastighedsregulatoren (Fig. 12.A, Fig. 13.A).	Hastighedsregulatoren må ikke bevæge sig.

 **Hvis en af kontrollerne ikke fører til resultatet angivet i den følgende tabel, må maskinen ikke anvendes! Indlever maskinen til et servicecenter for de relevante kontroller og en eventuel reparation.**

6.3 START

6.3.1 Start med batteri

1. Tag klingebeskyttelsen af (Fig. 1.K) (hvis monteret);
2. kontrollér at klippeanordningen ikke rører ved jorden eller andre genstande;
3. indsæt batteriet korrekt i dets leje (Fig. 16.A)(afsnit 7.2.3);
4. tryk på sikkerhedsknappen (Fig. 12.C, Fig. 13.C);
aktiver samtidig hastighedsregulatoren (Fig. 12.A, Fig. 13.A) og hastighedsregulatorens sikkerhedshåndtag (Fig. 12.B, Fig. 13.B).

6.3.2 Start med batterisimulator (om forudset)

1. Tag klingebeskyttelsen af (Fig. 1.K);
2. kontrollér at klippeanordningen ikke rører ved jorden eller andre genstande;
3. sæt batterisimulatoren (Fig. 16.P) korrekt ind i dens hus på maskinen (Fig.16.A)
4. forbind tilslutningskablet (Fig. 16.O) til batterisimulatoren
5. vælg batteriet, som skal aktiveres, med batterivælgeren (Fig. 11.B)
6. tryk på sikkerhedsknappen (Fig. 12 C, Fig. 13 C)
7. tryk på gaspedalkontrollen (Fig. 12.A, Fig. 13 A)

6.4 KØRSEL

BEMÆRK *Inden et klipningsarbejde udføres for første gang, er det anbefalelsesværdigt at skaffe sig den nødvendige fortrolighed med maskinen og de mest egnede skæreteknikker ved at anvende bæreselen korrekt, holde maskinen fast og udføre de bevægelser, der kræves under arbejdet.*

For at betjene maskinen gøres som beskrevet i det efterfølgende:

- fastgør altid maskinen til den korrekt iførte bæresele (afsnit 6.1.2).
- under arbejdet skal maskinen fastholdes med begge hænder, med motorenheden på kroppens højre side og klippeanordningen under bælttestedet.

BEMÆRK *Under brugen er batteriet beskyttet mod komplet afladning ved hjælp af en beskyttelsesanordning, som slukker maskinen og hindrer dens funktion.*

BEMÆRK *Batteriets autonomi (og dermed det areal som kan klippes inden genopladning) betinges af forskellige faktorer som beskrevet i (afsnit 7.2.1).*

BEMÆRK *Maskinen slukkes automatisk efter et minut uden aktivitet, hvis den er tændt.*

6.4.1 Arbejdsteknikker

6.4.1.a Trådhoved

⚠ **Anvend KUN nylontråd. Anvendelse af metaltråd, metaltråd overdækket med plastik og/eller tråd, der ikke er**

egnet til trådhovedet, kan medføre alvorlige kvæstelser og skader.

a. Skæring i bevægelse (græsslåning)

Gå frem i regelmæssigt tempo, med en buetformet bevægelse på samme måde som et traditionelt segl, uden at skråtstille trådhovedet under arbejdet (Fig. 17).

Prøv først at klippe i den rigtige højde i et mindre område, for derefter at opnå en jævn klippehøjde ved at holde trådhovedet i en konstant afstand i forhold til jorden.

Ved besværlig klipping kan det hjælpe at skråtstille trådhovedet ca. 30° til venstre.

⚠ Undgå at arbejde på denne måde, hvis der er risiko for udslyngning af genstande, som kan forårsage kvæstelser og skader på dyr eller ting.

b. Præcisionsklipping (tilskæring)

Hold maskinen en smule skråtstillet således, at trådhovedets nederste del ikke rører ved jorden og skærelinjen befinder sig på det ønskede sted. Klippeanordningen skal altid holdes væk fra brugeren.

c. Klipping i nærheden af indhegninger/fundamenter

Flyt trådhovedet langsomt hen imod indhegninger, pæle, sten, mure osv., uden at ramme hårdt (Fig. 18). Hvis tråden rammer større hindringer, kan den knække eller slides, hvis den sidder fast i en indhegning, kan den knække brat. Klipping rundt omkring fortove, fundamenter, mure osv. kan under alle omstændigheder medføre mere slid end normalt.

d. Klipping omkring træer

Gå rundt om træet fra venstre mod højre, og kom langsomt tættere på stammen på en sådan måde, at tråden ikke rammer træet, og trådhovedet holdes en smule skråtstillet fremad (Fig. 19). Vær opmærksom på, at nylontråden kan hugge eller beskadige små buske, og et slag fra nylontråden mod stammen på buske eller træer med blød bark kan medføre alvorlige skader på planten.

6.4.1.b 3-tands, 4-tands klinge

Begynd at skære vegetationen fra oven og nedad med, så grenene klippes i små stykker med skæreklingen (Fig. 20).

6.4.2 Regulering af trådens længde i trådovedet under arbejdet

Denne maskine er forsynet med et trådoved af typen, der automatisk ruller tråden ud.

Længden af hovedets tråd skal reguleres:

- når tråden er slidt og bliver for kort
- når man mærker, at motoren drejer hurtigere end normalt
- når man bemærker nedsat skæreeffektivitet.

For at rulle tråden ud:

- slå trådovedet ned i jorden (Fig. 21) med hastighedsregulatoren trykket helt i bund
- tråden ruller automatisk ud og tråds-kærek-niven (Fig. 7.A) skærer den overskydende længde af.

6.5 TIPS TIL BRUGEN

Under brugen er det en god ide med jævne mellemrum at fjerne ukrudt der vikler sig om maskinen for at undgå overophedning af motoren (Fig. 1.A), som skyldes græsset der sætter sig fast under klippeanordningens skærm (Fig. 1.D).

Gør som beskrevet i det følgende:

- stands maskinen (afsnit 6.6);
- fjern batteriet (afsnit 7.2.2)
- tag arbejdshandsker på
- fjern græsset med en skruetrækker, for at sikre en korrekt afkøling af motoren.

6.6 STANDSNING

Fremgangsmåde ved standsning af maskinen:

1. slip hastighedsregulatoren (Fig. 12.A, Fig. 13.A);
2. inaktiver sikkerhedsknappen (Fig. 12.C, Fig. 13.C);
3. vent på at klippeanordningen standser.

⚠ Når maskinen standses, stopper klippeanordningen først efter nogle sekunder.

VIGTIGT Stands altid maskinen under flytning fra det ene arbejdsområde til det andet.

⚠ Man må aldrig holde fingeren på sikkerhedsknappen under flytning for at undgå utilsigtet start.

6.7 EFTER BRUG

6.7.1 Efter brug med batteriet

- Fjern batteriet fra dets leje (Fig. 22.B) og oplad det (afsnit 7.2.2).
- Sæt klingebeskytteren (Fig. 1.K) på, når skæreanordningen er standset.
- Lad motoren køle af, inden maskinen sættes i et hvilket som helst rum.
- Rengør (afsnit 7.3).
- Kontrollér, at der ikke er løstsiddende eller beskadigede komponenter. Udskift om nødvendigt de beskadigede komponenter og stram eventuelt løstsiddende skruer og bolte, eller kontakt det autoriserede servicecenter.

6.7.2 Efter brug med batterisimulator (om forudset)

1. Sæt vælgeren til batterirygsækken på "OFF" (Fig. 11.B);
2. fjern batterisimulatoren fra maskinen (Fig. 22.P);
3. tag batterirygsækken af;
4. frakobl tilslutningskablet fra batterisimulatoren (Fig.22.O) og batterirygsækken (fig. 11.A)
5. fjern batteriet fra rygsækken (Fig. 23) og oplad det (afsnit 7.2.2);
6. lad motoren køle af, inden maskinen sættes i et hvilket som helst rum;
7. rengør (afsnit 7.3);
8. kontrollér at der ikke findes komponenter, som er løse eller beskadigede. Udskift om nødvendigt de beskadigede komponenter og stram eventuelt løstsiddende skruer og bolte, eller kontakt det autoriserede servicecenter.

VIGTIGT Fjern altid batteriet (afsnit 7.2.2) og monter klingebeskytteren hver gang maskinen stilles væk eller efterlades uovervåget.

7. ALMINDELIG VEDLIGEHOLDELSE

7.1 GENERELLE OPLYSNINGER

VIGTIGT Sikkerhedsreglerne som skal følges er beskrevet i kap. 2. Disse forskrifter skal følges nøje for at undgå alvorlige risici eller farer.

⚠ Før ethvert vedligeholdelsesindgreb:

- stands maskinen;

- fjern batteriet fra dets leje og oplad det (afsnit 7.2.2);
- når klippeanordningen er standset, sættes klingebeskyttelsen på (undtagen når der foretages indgreb på selve klingen);
- lad motoren køle af, inden maskinen sættes i et hvilket som helst rum;
- tag passende beklædning på, arbejdshandsker og beskyttelsesbriller;
- læs den tilhørende vejledning.

- Hyppighed og type handlinger er opsummeret i "Tabel over vedligeholdelse" (kap. 13). Formålet med tabellen er at bidrage til en opretholdelse af maskinens effektivitet og sikkerhed. Tabellen angiver de vigtigste indgreb, og hvor ofte det enkelte indgreb skal udføres. Udfør indgrebet, når den første frist udløber.
- Anvendelse af reservedele og tilbehør, som ikke er originale, kan have en negativ virkning på maskinens funktion og sikkerhed. Producenten frasiger sig ethvert ansvar for skader forårsaget af anvendelse af ikke-originale reservedele.
- Originale reservedele kan fås hos autoriserede servicecentre og forhandlere.

VIGTIGT Alle handlinger til vedligeholdelse og regulering, som ikke er beskrevet i denne brugsanvisning, skal udføres af forhandleren eller af et specialiseret servicecenter.

7.2 BATTERI

7.2.1 Batteritid

Batteriets autonomi (og dermed det klippede areal inden genopladning) betinges primært af:

- a. miljømæssige faktorer, som kræver mere elektrisk energi:
 - klipning af tæt, høj eller fugtig vegetation
- b. brugerens opførsel, man bør undgå:
 - hyppig tænding og slukning under arbejdet
 - brug af en passende klippeanordning og skæreteknik til arbejdet der skal udføres (afsnit 6.4);
 - en klippehastighed som ikke er passende i forhold til græsset som klippes.

For at optimere batteriets autonomi er det altid en god ide at:

- klippe græsset når det er tørt
- anvende en klippehastighed som er passende i forhold til græssets tilstand

- anvende den klippeanordning og -teknik som er mest passende til arbejdet, der skal udføres.

I tilfælde af at man ønsker at anvende maskinen i længere arbejds-sessioner end standardbatteriet er i stand til at understøtte, kan man:

- købe et sekundært standardbatteri til erstatning for det afladede batteri, således at man kan fortsætte arbejdet
- købe et batteri med større autonomi i forhold til standardbatteriet (afsnit 15.1).

7.2.2 Fjernelse og opladning af batteri

1. Tryk på låseknappen, som sidder i batteriet på maskinen (Fig. 22.A) eller i batteriet på rygsækken (Fig. 23.A) (om forudset);
2. fjern batteriet fra maskinen (Fig. 22.B) eller fra batterirygsækken (Fig. 23.B) (om forudset);
3. sæt batteriet (Fig. 24.A) i lejet i batteriopladeren (Fig. 24.B);
4. sæt batteriopladeren (Fig. 24.B) i en stikkontakt med enspænding, som svarer til hvad der er angivet på typeskiltet;
5. sørg altid for en fuldstændig genopladning under overholdelse af forskrifterne i batteriets/batteriopladerens brugsanvisning.

BEMÆRK Batteriet er udstyret med en beskyttelse, som hindrer opladning, såfremt temperaturen er under frysepunktet (0 °C) eller over +45 °C.

BEMÆRK Batteriet kan oplades (også delvist) på et hvilket som helst tidspunkt, uden at dette indebærer risiko for beskadigelse af batteriet.

7.2.3 Genmontering af batteriet på maskinen

Efter opladningen:

1. fjern batteriet (Fig. 25.A) fra dets sæde i batteriopladeren (undgå at lade det lade i lang tid efter at det er helt opladet);
2. frakobl batteriopladeren (fig. 25.B) fra netstrømmen;
3. sæt batteriet i dets hus på maskinen (Fig. 16.A) eller i en af husene på batterirygsækken (Fig. 10) (om forudset)
4. tryk batteriet i bund indtil der høres et "klik", som tegn på at det er låst i stilling og har sikker elektrisk kontakt.

7.3 RENGØRING AF MASKINEN OG MOTOREN

- Rengør altid maskinen efter brug med en ren klud fugtet med et neutralt rengøringsmiddel.
- Fjern ethvert spor af fugt med en blød og tør klud. Fugtighed risikerer at forårsage elektrisk stød.
- Anvend ikke aggressive rengøringsmidler eller opløsningsmidler til at rengøre plastdelene og håndgrebene.
- For at mindske brandfaren skal plæneklipperen - og specielt motoren - holdes fri for græsrester, blade eller overskydende smørefedt.
- For at undgå overophedning og skader på motoren og på batteriet skal man altid sikre sig, at gitrene til ind sugning af køleluft (Fig. 26) er rene og frie for snavs.
- Brug ikke vandstråler, og undgå at gøre motoren og de elektriske dele våde.

7.4 FASTGØRINGSSKRUER OG -MØTRIKKER

- Skrue og møtrikker skal altid holdes spændt, således at udstyret hele tiden kan sikre den nødvendige driftssikkerhed.
- Kontrollér regelmæssigt at håndtagene sidder korrekt fast.

8. EKSTRAORDINÆR VEDLIGEHOLDELSE

8.1 VEDLIGEHOLDELSE AF KLIPPEANORDNING

Under indgrebene på skæreanordningen skal man være opmærksom på, at den kan bevæge sig, også selv om batteriet er taget ud af dets leje.

Denne maskine er tiltænkt anvendelse af klippeanordninger med det varenummer, som er angivet i tabellen tekniske data.

I betragtning af produktets udvikling kan klippeanordningerne anført i tabellen Tekniske data med tiden udskiftes med andre typer, som har lignende egenskaber hvad angår ombyttelighed og funktionssikkerhed.

⚠ Rør ikke ved skæreanordningen, før batteriet er blevet fjernet og skæreanordningen er standset helt.

⚠ Advarsel! Fare for personskader på grund af farlige komponenter i bevægelse!

8.1.1 Slibning/kalibrering af klingens

⚠ Af sikkerhedshensyn bør slibning og balancering udføres af et specialiseret servicecenter, som råder over den nødvendige fagkundskab og egnede redskaber for at gennemføre arbejdet korrekt, for at undgå at beskadige kniven og for at garantere brugssikkerheden.

Klingerne kan anvendes på begge sider. Når den ene af knivenes sider er slidt, kan klingens vendes og bruges på den anden side. Når begge sider af tænderne er slidte, skal man få dem slæbet.

8.1.2 Udskiftning af klingens

⚠ Klingens må aldrig repareres - den skal udskiftes, så snart de første tegn på brud bemærkes, eller hvis græsen for slibning overskrides:

Læs i kapitel 4.3 hvordan klingens udskiftes

8.1.3 Udskiftning af tråd på tråd hovedet

1. Brug kun en tråd med en diameter på 2 mm og skær den nye tråd i den angivne længde (Fig. 27.A).
2. Drej oprulningshåndtaget (Fig. 28.A) indtil referencen på håndtaget (Fig. 29.B) er ud for referencen på hovedet (Fig. 29.C).
3. Indsæt den ene ende af snoren (Fig. 29.D) i et af de to udgangshuller og få snoren til at komme ud af det modsatte hul.
4. Sørg for at der stikker lige meget snor ud af de to huller.
5. Drej oprulningshåndtaget (Fig. 28.A) i retningen vist med pilene for at oprulle tråden. Sørg for, at tråden stikker cirka 150 mm ud af begge huller (Fig. 28.B).

Hvis der er gammel snor tilbage inde i hovedet, eller hvis den er gået i stykker inden i hovedet, skal den fjernes på følgende måde:

1. tryk på fligene på siden af trådholderhovedet, der hvor der står "PUSH" (Fig. 30.A) og frigør den nederste del af hovedet (Fig. 30.B);
2. fjern den snor der er tilbage inden i;
3. sæt spolen på plads igen (Fig. 31.A) i sit leje;
4. luk hovedet igen ved at fastlåse fligene ind (Fig. 31.B) i rillerne (Fig. 31.C) og skubbe helt i bund indtil der høres et "klik", som låser den nederste del af hovedet (Fig. 31.D) på plads.

8.2 SLIBNING AF TRÅDSKÆREKNIVEN

1. Aftag trådsøkærekni ven (Fig. 7.A) fra klippeanordningens skærm (Fig. 7.B) ved at skrue skrueerne af (Fig. 7.C).
2. Spænd trådsøkærekni ven i en skruestik, og gå frem med slibning en under anvendelse af en flad fil. Pas på at bevare den oprindelige klippevinkel.
3. Monter trådsøkærekni ven (Fig. 7.A) på klippeanordningens skærm (Fig. 7.B) igen ved at skrue skrueerne i (Fig. 7.C).

9. OPMAGASINERING

VIGTIGT *Sikkerhedsreglerne som skal følges er beskrevet i kap. 2. Disse forskrifter skal følges nøje for at undgå alvorlige risici eller farer.*

9.1 OPMAGASINERING AF MASKINEN

Når maskinen skal opmagasineres:

- fjern batteriet fra dets leje og oplad det (afsnit 7.2.2);
- sæt klingebeskytteren på når klippeanordningen er standset;
- lad motoren køle af, inden maskinen sættes i et hvilket som helst rum;
- rengør (afsnit 7.3);
- kontrollér at der ikke findes komponenter, som er løse eller beskadigede. Om nødvendigt udskiftes beskadigede dele og eventuelle løse skrue og møtrikker strammes eller et autoriseret servicecenter kontaktes;
- opmagasinér maskinen:
 - et tørt sted;
 - beskyttet mod vind og vejr;
 - utilgængeligt for børn;
 - sørg for at have fjernet nøgler og værktøj anvendt til vedligeholdelse.

9.2 OPMAGASINERING AF BATTERIET

Batteriet skal opbevares i skyggen, køligt og et sted hvor der ikke er fugtigt.

BEMÆRK *Ved længere tids opmagasinering skal batteriet oplades hver anden måned for at forlænge dets levetid.*

10. FLYTNING OG TRANSPORT

Hver gang maskinen skal flyttes eller transporteres, skal man:

- stands maskinen (afsnit 6.6);
- fjern batteriet fra dets leje og oplad det (afsnit 7.2.2);

- sæt klingebeskytteren på når klippeanordningen er standset;
- bære kraftige arbejdshandsker;
- tage fat i maskinen udelukkende i håndtagene og rette klippeanordningen i modsat retning i forhold til køre retningen.

Når maskinen transporteres i bil skal man:

- skal maskinen sikres på passende vis ved hjælp af wirer eller kæder;
- anbringe den, så den ikke udgør en risiko for nogen.

11. SERVICE OG REPARATIONER

Denne brugsanvisning indeholder alle nødvendige anvisninger til brug af maskinen og en korrekt grundlæggende vedligeholdelse, som kan udføres af brugeren selv. Alt justerings- og vedligeholdelsesarbejde, der ikke er beskrevet i denne brugsanvisning, skal udføres hos din forhandler eller et specialiseret servicecenter, som er i besiddelse af den nødvendige fagkundskab og det nødvendige værktøj til at udføre arbejdet korrekt, således at maskinens oprindelige sikkerhedsniveau bibeholdes. Indgrib udført af værksteder, som ikke er godkendte, eller af ukvalificerede personer medfører, at alle fabrikantens garantier og forpligtelser eller ansvar bortfalder.

- Kun de officielt autoriserede værksteder kan udføre reparation og vedligeholdelse, som dækkes af garantien.
- De autoriserede servicecentre anvender udelukkende originale reservedele. De originale reservedele og det originale tilbehør er blevet specielt udviklet til disse maskiner.
- De uoriginale reservedele og tilbehør er ikke blevet godkendt, og anvendelse heraf medfører, at garantien bortfalder.
- Det anbefales at få foretaget en årlig kontrol af maskinen på et autoriseret servicecenter til vedligeholdelse, service og kontrol af de monterede sikkerhedsanordninger.

12. GARANTIDÆKNING

Garantien dækker alle materiale- og fabriksfejls. Brugeren bør nøje følge alle anvisninger i den vedlagte dokumentation. Garantien dækker ikke skader som følge af:

- Manglende kendskab til den medfølgende dokumentation.
- Uagtsomhed.
- Utilsliget eller ukorrekt brug og montage.
- Anvendelse af uoriginale reservedele.
- Anvendelse af tilbehør, som ikke er leveret eller godkendt af fabrikanten.

Garantien dækker heller ikke:

- Normal slitage på forbrugsmaterialer såsom klippeanordninger og sikkerhedsbolte.
- Normal slitage.



Køber er beskyttet af den nationale lovgivning. Købers rettigheder i henhold til den nationale lovgivning er ikke på nogen måde begrænset af denne garanti.

13. TABEL FOR VEDLIGEHOLDELSE

Indgreb	Hypighed	Note
MASKINE		
Kontrol af alle fastgørelsesanordninger	Før hver brug	afsnit 7.4
Sikkerhedstjek / Kontrol af betjening	Før hver brug	afsnit 6.2
Kontrol af klippeanordningens skærm.	Før hver brug	afsnit 6.2.1
Kontrol af klippeanordningen	Før hver brug	afsnit 6.2.1
Kontrol af batteriets ladningstilstand	Før hver brug	*
Opladning af batteriet	Efter hver brug	afsnit 7.2.2 *
Rengøring af maskinen og motoren	Efter hver brug	afsnit 7.3
Kontrol af eventuelle skader på maskinen. Kontakt om nødvendigt et autoriseret servicecenter.	Efter hver brug	-

* Se batteriets/batteriopladerens manual.

14. PROBLEMER OG DERES LØSNING

PROBLEM	MULIG ÅRSAG	AFHJÆLPNING
1. De to grønne lys tænder ikke, når sikkerhedsknappen aktiveres	Batteriet mangler eller er ikke sat korrekt i	Sørg for at batteriet er korrekt indsat og sidder ordentligt i sit lege (afsnit 7.2.3)
2. Når sikkerhedsknappen aktiveres, blinker lysdioden  (Fig. 12.G, Fig. 13.G)	Batteriet er afladet	Kontrollér opladningen, og oplad batteriet (afsnit 7.2.2)
3. Motoren går i stå under arbejdet og lysdioden  (Fig. 12.G, Fig. 13.G) blinker	Batteriet er afladet	Kontrollér opladningen, og oplad batteriet (afsnit 7.2.2)
4. Skæreanordningen kører ikke selvom hastighedsregulatoren og sikkerhedsknappen holdes indtrykket	Maskinen er beskadiget	Brug ikke maskinen. Stands omgående maskinen, tag batteriet ud og kontakt et servicecenter.
5. Overophedning af motoren	Græs har sat sig fast under klippeanordningens beskyttelse	Fjern græsset (afsnit 6.5)
6. Græsset er vanskeligt at afklippe	Skæreanordningen er i dårlig stand	Udfør vedligeholdelse på skæreanordningen (afsnit 8.1)
7. Der ophobes græs rundt om lejets sæde og trådhovedet	Græsset klippes for tæt på jorden	Skær græsset med en bevægelse oppefra og ned for at undgå at det ophobes.

Såfremt de ovennævnte indgreb ikke løser problemet, bør der rettes henvendelse til forhandleren.

PROBLEM	MULIG ÅRSAG	AFHJÆLPNING
8. Snoren udrulles ikke når trådhovedet bankes ned i jorden	Snoren er limet fast på sig selv	Smør med en silikonespray
	Der er ikke nok snor på spolen eller snoren er opbrugt	Udskift snoren (kap. 8.1.3)
	Snoren er slidt og for kort	Træk i snoren mens der trykkes på frigivelsesknappen
	Snoren er snoet inde i spolen eller den er gået i stykker inden i den	Tag snoren ud af spolen og rul den op igen (kap. 8.1.3)
9. Klippeanordningen kommer i kontakt med et fremmedlegeme.	-	Stands maskinen, tag batteriet ud og: - Undersøg skaderne. - Kontrollér, om der er tegn på løse dele, og fastspænd dem. - Få udført udskiftning eller reparation på et autoriseret servicecenter.
10. Der høres støj og/eller overdrevne vibrationer under arbejdet	Løsnede eller beskadigede dele.	Stands maskinen, tag batteriet ud og: - Undersøg skaderne. - Kontrollér, om der er tegn på løse dele, og fastspænd dem. - Få udført udskiftning eller reparation på et autoriseret servicecenter.
11. Maskinen ryger mens den bruges	Maskinen er beskadiget	Brug ikke maskinen. Stands omgående maskinen, tag batteriet ud og kontakt et servicecenter.
12. Batteriets autonomi er dårlig	Brugsforholdene er krævende og strømforbruget er stort	Optimér brugen (afsnit 7.2.1)
	Batteriet er utilstrækkeligt til arbejdsforholdene	Anvend et sekundært batteri eller et større batteri (afsnit 15.1)
	Batteriets kapacitet er nedsat	Køb et nyt batteri
13. Opladeren lader ikke batteriet	Batteriet er ikke sat korrekt i opladeren	Kontroller at batteriet er sat korrekt i (afsnit 7.2.2)
	Omgivelserne er ikke passende	Oplad batteriet i omgivelser med en passende temperatur (se batteriets/ batteriladerens brugsanvisning)
	Kontakterne er snavsede	Rengør kontakterne
	Der mangler spænding til opladeren	Kontroller at stikket er sat i stikkontakten, og at der er spænding på kontakten
	Batteriopladeren er defekt	Udskift den med en original reservedel
	-	Hvis problemet vedbliver, skal man konsultere batteriets/ batteriladerens brugsanvisning
14. Kontrollampen (Fig. 12.G, Fig. 13.G) forbliver konstant tændt	Mislykket selvkontrol	Brug ikke maskinen. Stands omgående maskinen, tag batteriet ud og kontakt et servicecenter.
15. Kontrollampen (Fig. 12.G 13.G) forbliver konstant blinkende	Batterikommunikationsfejl	Brug ikke maskinen. Stands omgående maskinen, tag batteriet ud og kontakt et servicecenter.
	Blokeret rotor	Brug ikke maskinen. Stands omgående maskinen, tag batteriet ud og kontakt et servicecenter.
	Elektrisk overbelastning	Optimér brug af maskinen.
	Overophedet PCB	Brug ikke maskinen. Stands omgående maskinen, tag batteriet ud og kontakt et servicecenter.

Såfremt de ovennævnte indgreb ikke løser problemet, bør der rettes henvendelse til forhandleren.

15. TILBEHØR

15.1 BATTERIER

Der findes batterier med anden kapacitet, i stand til at imødekomme de forskellige driftskrav (Fig.32). Listen over batterierne der er kompatible med denne maskine er anført i tabellen "Tekniske data".

15.2 BATTERIOPLADER

Anordning anvendt til opladning af batteriet: hurtig (Fig. 33.A), standard (Fig. 33.B).

15.3 BATTERIRYGSÆK

Enhed, der huser to batterier og tilvejebringer den elektriske strøm, der er nødvendig til betjening af maskinen. Den leveres med forbindelseskablet til maskinen (Fig. 1.O) og med en vælger (Fig. 11.B) til at vælge et af de to batterier (position "1" og "2") og "OFF".

15.4 BATTERISIMULATOR

Anordning, der, hvis den er indsat i maskinens leje, tillader brug af batteriholderens rygsæk.

DICHIARAZIONE CE DI CONFORMITÀ (Istruzioni Originali)
(Direttiva Macchine 2006/42/CE, Allegato II, parte A)

1. **La Società:** ST. S.p.A. – Via del Lavoro, 6 – 31033 Castelfranco Veneto (TV) – Italy
2. Dichiara sotto la propria responsabilità, che la macchina: Decespugliatore/tagliaerba portatile, taglio erba

- a) Tipo / Modello Base
b) Mese/Anno di costruzione
c) Matricola

BC 500 Li 48, BC 700 Li 48, BC 700 D Li 48

- d) Motore a batteria

3. É conforme alle specifiche delle direttive:

- MD: 2006/42/EC
- e) Ente Certificatore /
- f) Esame CE del tipo: /

- OND: 2000/14/EC, ANNEX V
- D. Lgs. 262/2002, ANNEX V (Italy)
- e) Ente Certificatore: /

- EMCD: 2014/30/EU
- RohS II: 2011/65/EU - 2015/863/EU

4. Riferimento alle Norme armonizzate:

EN 60335-1:2012+A11:2014+A13:2017	EN 55014-1:2017
EN 60335-1:2012+A2:2019	EN 55014-2:2015
EN 50636-2-91:2014	EN 61000-3-2:2019
EN ISO 11806-1:2011	EN 61000-3-3:2013+A1:2019
EN 60745-1:2009+A11:2010	EN 50581:2012

	BC 500 Li 48	BC 700 Li 48	BC 700 D Li 48	
g) Livello di potenza sonora misurato	94,4 / 88,3	94,2 / 86,0		dB(A)
h) Livello di potenza sonora garantito	96	96		dB(A)
k) Potenza installata	/	/		kW

- n) Persona autorizzata a costituire il Fascicolo Tecnico:

ST. S.p.A.
Via del Lavoro, 6
31033 Castelfranco Veneto (TV) - Italia

- o) Castelfranco V.to, 03.08.2020

CEO Stiga Group
Sean Robinson



<p>FR (Traduction de la notice originale)</p> <p>DC (Declaration de Conformité) (Directive Machine 2006/42/CE, Annex II, part A)</p> <p>1. La Sécurité 2. Décision prise au regard de la responsabilité qui est assumée : Déterminer l'impact des risques potentiels, couvrir ce dernier 3. Type / Modèle de base 4. Titre / Modèle de fabrication 5. Marque / Année de construction 6. Série / Lot 7. Motor / Batterie 8. Motor électrique 9. Se conforme aux prescriptions des directives 10. Conformité aux certifications 11. Examen CE de Type 12. Service After Sales homologués 13. Niveau de puissance sonore mesuré 14. Niveau de puissance sonore garanti 15. Puissance installée 16. Personne autorisée à établir la Dossier Technique 17. Lieu de fabrication</p>	<p>EN (Translation of the original instruction)</p> <p>EC (Declaration of Conformity) (Directive Machinery 2006/42/EC, Annex II, part A)</p> <p>1. The Safety 2. Decision taken in respect of responsibility that is assumed: Determine the impact of the potential risks, cover it 3. Type / Basic Model 4. Title / Model of Production 5. Brand / Year of Production 6. Serial number 7. Motor / Battery 8. Motor electric 9. Complies with the specifications of the directives 10. Conformity with certifications 11. Examined CE of Type 12. Approved after sales services 13. Measured sound power level 14. Guaranteed sound power level 15. Installed power 16. Person authorized to create the Technical Dossier 17. Place and Date</p>	<p>DE (Übersetzung der Originalanweisung)</p> <p>CE (Konformitätserklärung) (Maschinenrichtlinie 2006/42/EG, Anhang II, Teil A)</p> <p>1. Die Sicherheit 2. Entscheidung hinsichtlich der Verantwortung, dass die Risiken beurteilt werden und abgedeckt werden 3. Typ / Basis-Modell 4. Titel / Modell der Produktion 5. Marke / Jahr der Produktion 6. Seriennummer 7. Motor / Batterie 8. Motor elektrisch 9. Befolgt die Anforderungen der Richtlinien 10. Konformität mit Zertifizierungen 11. CE-Typüberprüfung 12. Homologierter Kundendienst 13. Gemessene Schalleistung 14. Garantierte Schalleistung 15. Installierte Leistung 16. Zur Fertigung der technischen Unterlagen Befugte Person 17. Ort und Datum</p>	<p>NO (Oversettelse av original brukerveiledning)</p> <p>EF Sammenhengende (Maskinerivretning 2006/42/EF, Vedlegg II, del A)</p> <p>1. Sikkerhet 2. Beslutning om ansvar for mulige risikoer: Bestem risikoenes påvirkning, dekk den 3. Type / Modell 4. Tittel / Produsjonsmodell 5. Merke / År for produksjon 6. Serienummer 7. Motor / batteri 8. Elektrisk motor 9. Overensstemmer med direktivene 10. Overensstemmer med sertifiseringer 11. Type / Modell CE godkjent 12. Godkjente etter salgstjenester 13. Målt lyd effekt 14. Garantert lyd effekt 15. Installert effekt 16. Ansvarlig for utarbeiding av den tekniske dokumentasjonen 17. Ort og dato</p>	<p>SV (Översättning av bruksanvisning) (original)</p> <p>ED (Förklarande uttalande) (Maskinerivretning 2006/42/EG, bilaga II, del A)</p> <p>1. Säkerhet 2. Beslutning om ansvar för eventuella risker: Bestäm risikornas påverkan, täck risikornas påverkan 3. Typ / Modell 4. Titel / Tillverkningsmodell 5. Märke / År för tillverkning 6. Serienummer 7. Motor / batteri 8. Elektrisk motor 9. Överensstämmer med direktiverna 10. Överensstämmer med certifieringar 11. Typ / Modell CE godkänd 12. Godkända efterhandeltjänster 13. Mätt ljud effekt 14. Garanterad ljud effekt 15. Installerad effekt 16. Ansvarig för utarbetning av den tekniska dokumentationen 17. Ort och datum</p>	<p>DA (Oversættelse af den originale brugsanvisning)</p> <p>EF (Erklærende udtalelse) (Maskinerivretning 2006/42/EF, bilag II, del A)</p> <p>1. Sikkerhed 2. Beslutning om ansvar for mulige risikoer: Bestem risikoenes påvirkning, dæk risikoenes påvirkning 3. Type / Modell 4. Tittel / Produktionsmodell 5. Marke / År for produktion 6. Serienummer 7. Motor / batteri 8. Elektrisk motor 9. Overensstemmer med direktivene 10. Overensstemmer med certificeringer 11. Type / Modell CE godkendt 12. Godkendte efterhandeltjenester 13. Målt lyd effekt 14. Garanteret lyd effekt 15. Installeret effekt 16. Ansvarlig for udarbejdning af den tekniske dokumentation 17. Ort og dato</p>
<p>NL (Vertaling van de oorspronkelijke gebruiksaanwijzing)</p> <p>EC (Verklaring van overeenstemming) (Richtlijn Machines 2006/42/EG, Bijlage II, deel A)</p> <p>1. Veiligheid 2. Verkeken onder ogen genomen verantwoordelijkheid dat de machine: Draagbare bouwmachine - grasmaaiër 3. Type / Basis Model 4. Titel / Model van productie 5. Merk / Jaar van fabricatie 6. Serie nummer 7. Motor - accu 8. Motor - elektrisch 9. Voldoet aan de specificaties van de richtlijn 10. Conformiteit met certificeringen 11. Examen CE van het Type 12. Verkeken onder ogen genomen normen 13. Gemiddelde geluidsvrouwde mate 14. Garantieerde geluidsvrouwde mate 15. Geïnstalleerde vermogen 16. Persoon toegestaan tot het opstellen van het Technisch Dossier 17. Plaats en Datum</p>	<p>ES (Traducción del Manual Original)</p> <p>CE (Declaración de Conformidad CE) (Directiva Máquinas 2006/42/CE, Anexo II, parte A)</p> <p>1. La Seguridad 2. Decisión sobre la propia responsabilidad que se asume: Determinar el impacto de los riesgos potenciales, cubrirlos 3. Tipo / Modelo base 4. Título / Modelo de fabricación 5. Marca / Año de fabricación 6. Número de serie 7. Motor / Batería 8. Motor eléctrico 9. Cumple con las especificaciones de las directivas 10. Conformidad con las certificaciones 11. Examen CE de Tipo 12. Referencia a las Normas homologadas 13. Nivel de potencia sonora medida 14. Nivel de potencia sonora garantada 15. Potencia instalada 16. Persona autorizada a realizar el Manual Técnico 17. Lugar / Fecha</p>	<p>PT (Tradução do manual original)</p> <p>Declaração CE de Conformidade (Diretiva de Máquinas 2006/42/CE, Anexo II, parte A)</p> <p>1. A Segurança 2. Decisão sobre a própria responsabilidade que se assume: Rodar/definir o impacto de todos os riscos potenciais / cobrir 3. Tipo / Modelo base 4. Título / Modelo de fabricação 5. Marca / Ano de fabricação 6. Número de série 7. Motor / Bateria 8. Motor eléctrico 9. Cumpre com as especificações das diretivas 10. Conformidade com as certificações 11. Referência às Normas homologadas 12. Nível de potência sonora medida 13. Nível de potência sonora garantada 14. Potência instalada 15. Pessoa autorizada a elaborar o Caderno Técnico 16. Local / Data</p>	<p>FI (Alkuperäisen ohjeen kääntäminen)</p> <p>EY-VÄLITSETÄNNYKSENKÄYTTÖSUORITUS (Mäskinerivretning 2006/42/EY, Liite II, os A)</p> <p>1. Turvallisuus 2. Päättökäsi omasta vastuusta, että kaikki riskit on arvioitu mahdollisesti, ja ne on peitetty 3. Tyypit / Perusmalli 4. Sarjanumero 5. Valmistaja / Vuosikokous 6. Mallin nimi 7. Valmistusvuosi 8. Valmistusmaa 9. Valmistusmalli 10. Valmistusnumero 11. Moottori / Akkua 12. Moottori sähköinen 13. Täyttää direktiivien tekniset vaatimukset 14. Yhteensopivuus todennäköisesti 15. CE-tyyppitarkastus 16. Homologoidut jälkiviiväpalvelut 17. Keskimääräinen ääniteho 18. Tähtaus ääniteho 19. Asennettu teho 20. Teknisen asiakirjan laatimiseen valtuutettu henkilö 21. Paikka ja päivämäärä</p>	<p>CS (Přeloženie pôvodného návodu v jazyku)</p> <p>ES - Prohlášení o shodě (Smernica o strojových zariadeniach 2006/42/ES, Príloha II, časť A)</p> <p>1. Bezpečnosť 2. Príloha o vlastnú zodpovednosť, že stroj: Prenosná benzínová kosiarica, ktorá sa robí v záhradke 3. Typ / Základný model 4. Sériové číslo 5. Výrobca / Rok výroby 6. Model / Číslo výroby 7. Certifikácia typu 8. Referencia na technické špecifikácie 9. Merať výkon 10. Garancia výkonu akustického výkonu 11. Inštalovaný výkon 12. Osoba oprávnená na vyhotovenie Technického zoznamu 13. Miesto a dátum</p>	<p>PL (Tłumaczenie instrukcji oryginalnej)</p> <p>Deklaracja zgodności UE (Dyrektywa Maszynowa 2006/42WE, Załącznik II, część A)</p> <p>1. Bezpieczeństwo 2. Owiadzenie o własnej odpowiedzialności, że konstrukcja: przenośna kosiarka benzynowa, która jest robiona w ogrodzie 3. Typ / Podstawowy model 4. Numer seryjny 5. Producent / Rok produkcji 6. Nazwa modelu 7. Wzrostanie / Liczba wyprodukowanych sztuk 8. Wzrostanie / Liczba wyprodukowanych sztuk 9. Wykaz homologowanych norm 10. Ciężar dźwiękowy zmierzony 11. Ciężar dźwiękowy gwarantowany 12. Moc zainstalowana 13. Osoba upoważniona do sporządzenia Dokumentacji Technicznej 14. Miejsce / Data</p>
<p>EL (Μετάφραση του πρωτότυπου του οδηγού χρήσης)</p> <p>ΕΚΔΗΛΩΣΗ ΣΥΜΦΩΝΗΣΗΣ (Οδηγία Μηχανών 2006/42/ΕΚ, Παράρτημα II, μέρος Α)</p> <p>1. Ασφάλεια 2. Απόφαση υπεύθυνη όσον αφορά την ευθύνη που αναλαμβάνεται: Προσδιορίζεται η επίδραση των πιθανών κινδύνων, καλύπτεται 3. Τύπος / Βασικό Μοντέλο 4. Τίτλος / Μοντέλο Παραγωγής 5. Μάρκα / Έτος κατασκευής 6. Αριθμός σειράς 7. Μηχανή / Βατάρια 8. Ηλεκτρική Μηχανή 9. Συμμορφώνεται με τις προδιαγραφές της οδηγίας 10. Συμμορφότητα με πιστοποιήσεις 11. Έγκριση CE του Τύπου 12. Αναφορά στις Ομογενοποιημένες Νορμες 13. Μέτρο ήπιος ήχο που μετρήθηκε 14. Μέτρο ήπιος ήχο που εγγυάται 15. Εγκατεστημένη Ισχύς 16. Άτομο εξουσιοδοτημένο για την εκπόνηση του Τεχνικού Αρχείου 17. Τόπος και Ημερομηνία</p>	<p>TR (Original Talimatın Terjimesi)</p> <p>AT Uygunluk Beyanı (Direktiva Makin 2006/42/EK, Ekilolu A)</p> <p>1. Güvenlik 2. Zabit edilen sorumluğun etkisizleştirmesi için yapılacak işlemler: Belirli risklerin potansiyel etkisi, bunların kapatılması 3. Tür / Temel Model 4. Seri Numarası 5. Motor / Akü 6. Elektrikli Motor 7. Direktiflerin teknik gerekliliklerine uygun şekilde uyulmaktadır 8. Belgelendirme olasılığı 9. CE tip denetimi 10. Referans verilen standartlar 11. Ölçülen ses gücü seviyesi 12. Garant edilmiş ses gücü seviyesi 13. Kurulmuş güç 14. Teknik Dosyayı hazırlayacak yetkili kişi: 15. Yer ve Tarih</p>	<p>SK (Preklad pôvodného návodu)</p> <p>Deklarácia o zhode s požiadavkami na zhodu (Smernica o strojových zariadeniach 2006/42/ES, Príloha II, časť A)</p> <p>1. Bezpečnosť 2. Pôsobenie zodpovednosti, ktorá sa prijíma: Určiť vplyv všetkých možných rizík, pokryť ich 3. Typ / Základný model 4. Sériové číslo 5. Výrobca / Rok výroby 6. Model / Číslo výroby 7. Certifikácia typu 8. Referencia na technické špecifikácie 9. Merať výkon 10. Garancia výkonu akustického výkonu 11. Inštalovaný výkon 12. Osoba oprávnená na vyhotovenie Technického zoznamu 13. Miesto a dátum</p>	<p>RU (Перевод оригинального руководства)</p> <p>ЕС (Проблашение о соответствии) (Директива о машинных устройствах 2006/42/ЕС, Приложение II, часть А)</p> <p>1. Безопасность 2. Решение об ответственности разработчика: Определить воздействие возможных рисков, устранить его 3. Тип / Базовая модель 4. Серийный номер 5. Производитель / Год выпуска 6. Модель / Номер модели 7. Сертификат соответствия 8. Ссылка на технические характеристики 9. Измерить мощность 10. Гарантированная акустическая мощность 11. Установленная мощность 12. Лицо, уполномоченное на составление Технического описания 13. Место / Дата</p>	<p>RU (Перевод оригинального руководства)</p> <p>ЕС (Проблашение о соответствии) (Директива о машинных устройствах 2006/42/ЕС, Приложение II, часть А)</p> <p>1. Безопасность 2. Решение об ответственности разработчика: Определить воздействие возможных рисков, устранить его 3. Тип / Базовая модель 4. Серийный номер 5. Производитель / Год выпуска 6. Модель / Номер модели 7. Сертификат соответствия 8. Ссылка на технические характеристики 9. Измерить мощность 10. Гарантированная акустическая мощность 11. Установленная мощность 12. Лицо, уполномоченное на составление Технического описания 13. Место / Дата</p>	<p>SK (Přeloženie pôvodného návodu)</p> <p>Deklarácia zhody s požiadavkami (Direktiva 2006/42/EZ o strojových zariadeniach, príloha II, časť A)</p> <p>1. Bezpečnosť 2. Záväznosť o vlastnú zodpovednosť, že je stroj: Prenosná benzínová kosiarka, ktorá sa robí v záhrade 3. Typ / Základný model 4. Sériové číslo 5. Výrobca / Rok výroby 6. Model / Číslo výroby 7. Certifikácia typu 8. Referencia na technické špecifikácie 9. Merať výkon 10. Garancia výkonu akustického výkonu 11. Inštalovaný výkon 12. Osoba oprávnená na vyhotovenie Technického zoznamu 13. Miesto a dátum</p>

DECLARATION OF CONFORMITY

SL (Prevod originalnega navodila)

ES (Verklaring van overeenstemming)

EC (Verklaring van overeenstemming)
(Richtlijn Machines 2006/42/EG, Bijlage II, deel A)

1. Veiligheid
2. Besluit genomen over de verantwoordelijkheid die wordt aanvaard: Bepalen van de invloed van de mogelijke risico's, dekken deze af
3. Type / Basis Model
4. Titel / Model van productie
5. Merk / Jaar van fabricatie
6. Serie nummer
7. Motor - accu
8. Motor - elektrisch
9. Voldoet aan de specificaties van de richtlijn
10. Conformiteit met certificeringen
11. Examen CE van het Type
12. Referentie tot de gehomologeerde normen
13. Gemiddelde geluidsvrouwde mate
14. Garantieerde geluidsvrouwde mate
15. Geïnstalleerde vermogen
16. Persoon toegestaan tot het opstellen van het Technisch Dossier
17. Plaats en Datum

LT (Originali instrukcijų vertimas)

ES (Verklaring van overeenstemming)

EC (Verklaring van overeenstemming)
(Richtlijn Machines 2006/42/EG, Bijlage II, deel A)

1. Veiligheid
2. Besluit genomen over de verantwoordelijkheid die wordt aanvaard: Bepalen van de invloed van de mogelijke risico's, dekken deze af
3. Type / Basis Model
4. Titel / Model van productie
5. Merk / Jaar van fabricatie
6. Serie nummer
7. Motor - accu
8. Motor - elektrisch
9. Voldoet aan de specificaties van de richtlijn
10. Conformiteit met certificeringen
11. Examen CE van het Type
12. Referentie tot de gehomologeerde normen
13. Gemiddelde geluidsvrouwde mate
14. Garantieerde geluidsvrouwde mate
15. Geïnstalleerde vermogen
16. Persoon toegestaan tot het opstellen van het Technisch Dossier
17. Plaats en Datum

ES (Próbáshenie o shode)

ES (Próbáshenie o shode)
(Smernica o strojových zariadeniach 2006/42/ES, Príloha II, časť A)

1. Bezpečnosť
2. Príloha o vlastnú zodpovednosť, že stroj: Prenosná benzínová kosiarka, ktorá sa robí v záhradke
3. Typ / Základný model
4. Sériové číslo
5. Výrobca / Rok výroby
6. Model / Číslo výroby
7. Certifikácia typu
8. Referencia na technické špecifikácie
9. Merať výkon
10. Garancia výkonu akustického výkonu
11. Inštalovaný výkon
12. Osoba oprávnená na vyhotovenie Technického zoznamu
13. Miesto a dátum

BR (Prevod originalnog uputstva)

EC (Declaratie de Conformitate)

Directiva Masini 2006/42/CE, Anexa II, partea A)

1. Securitate
2. Decizie privind propria raspundere ce se asuma: Stabilirea impactului asupra omului a tuturor riscurilor posibile, acoperirea acestuia
3. Tip / Model de baza
4. Titlu / Model de fabricare
5. Marca / Anul de fabricare
6. Seria / Lot
7. Motor / baterie
8. Motor electric
9. Este conforma cu specificatiile din directiva
10. Conformitate cu certificari
11. Examen CE de tip
12. Referinta la Standartele omologate
13. Nivel de putere sonora masurata
14. Nivel de putere sonora garantata
15. Puterea instalata
16. Persoana autorizata sa elaboreze Dosarul Tehnic
17. Locul si Data

SD (Preklad pôvodného návodu)

ES (Próbáshenie o shode)

ES (Próbáshenie o shode)
(Smernica o strojových zariadeniach 2006/42/ES, Príloha II, časť A)

1. Bezpečnosť
2. Príloha o vlastnú zodpovednosť, že stroj: Prenosná benzínová kosiarka, ktorá sa robí v záhrade
3. Typ / Základný model
4. Sériové číslo
5. Výrobca / Rok výroby
6. Model / Číslo výroby
7. Certifikácia typu
8. Referencia na technické špecifikácie
9. Merať výkon
10. Garancia výkonu akustického výkonu
11. Inštalovaný výkon
12. Osoba oprávnená na vyhotovenie Technického zoznamu
13. Miesto a dátum

ET (Alkuperäisen käyttöohjeen käännös)

ES (Próbáshenie o shode)

ES (Próbáshenie o shode)
(Smernica o strojových zariadeniach 2006/42/ES, Príloha II, časť A)

1. Bezpečnosť
2. Príloha o vlastnú zodpovednosť, že stroj: Prenosná benzínová kosiarka, ktorá sa robí v záhrade
3. Typ / Základný model
4. Sériové číslo
5. Výrobca / Rok výroby
6. Model / Číslo výroby
7. Certifikácia typu
8. Referencia na technické špecifikácie
9. Merať výkon
10. Garancia výkonu akustického výkonu
11. Inštalovaný výkon
12. Osoba oprávnená na vyhotovenie Technického zoznamu
13. Miesto a dátum

IT • Il contenuto e le immagini del presente manuale d'uso sono stati realizzati per conto di ST. S.p.A. e sono tutelati da diritto d'autore – È vietata ogni riproduzione o alterazione anche parziale non autorizzata del documento.

BG • Съдържанието и изображенията в настоящото ръководство са извършени за ST. S.p.A. и са защитени с авторски права – Забранява се всяко неотторизирано възпроизвеждане или промяна, дори и отчасти на документа.

BS • Sadržaj i slike iz ovog korisničkog priručnika napravljeni su isključivo za ST. S.p.A. i zaštićeni su autorskim pravima – zabranjena je svaka neovlaštena reprodukcija ili izmjena dokumenta, djelomično ili u potpunosti.

CS • Obsah a obrázky v tomto návodu k použití byly zpracovány jménem společnosti ST. S.p.A. a jsou chráněny autorským právem – Reprodukce či nepovolené pozměňování tohoto dokumentu, a to i částečné, je zakázáno.

DA • Indhold og illustrationer i denne vejledning er blevet skabt på vegne af ST. S.p.A. og er beskyttet af ophavsret – Enhver gengivelse eller ændring, også delvis, af dokumentet uden autorisation hertil er forbudt.

DE • Inhalt und Bilder dieser Bedienungsanleitung wurden im Namen von ST. S.p.A. erstellt und sind urheberrechtlich geschützt – Jede nicht genehmigte Vervielfältigung oder Veränderung, auch auszugsweise, dieses Dokuments ist verboten.

EL • Το περιεχόμενο και οι εικόνες στο παρόν εγχειρίδιο χρήσης δημιουργήθηκαν για λογαριασμό της εταιρείας ST. S.p.A. και προστατεύονται από πνευματικά δικαιώματα – Απαγορεύεται οποιαδήποτε αναπαραγωγή ή τροποποίηση, έστω και μερική, του εγχειρίδιου χωρίς έγκριση.

EN • The content and images in this User Manual were produced expressly for ST. S.p.A. and are protected by copyright – any unauthorised reproduction or modification to the document, either partially or in full, is prohibited.

ES • El contenido y las imágenes del presente manual de uso han sido creados por ST. S.p.A. y están protegidos por los derechos de autor – Se prohíbe toda reproducción o modificación, incluso parcial, no autorizada del documento.

ET • Käesoleva kasutusjuhendi sisu ja kujutised on toodetud konkreetselt ettevõttele ST. S.p.A. ja neile rakendub autoriõigusseseadus – dokumendi igasugune osaline või täielik ilma loata reprodutseerimine või muutmine on keelatud.

FI • Tämän käyttöoppaan sisältö ja kuvat on valmistettu ST. S.p.A. -yhtiön toimesta ja niitä suojava tekijänoikeuslaki. – Asiakirjan kaikenlainen kopioiminen tai muuttaminen, osittainkin, on kielletty ilman erityistä lupaa.

FR • Le contenu et les images du présent manuel d'utilisation ont été réalisés pour le compte de ST. S.p.A. et sont protégés par un droit d'auteur – Toute reproduction ou modification non autorisée, même partielle, du document, est interdite.

HR • Sadržaj i slike u ovom priručniku za uporabu izrađeni su za tvrtku ST. S.p.A. te su obuhvaćeni autorskim pravima – Zabranjuje se neovlašteno umnožavanje ili prilagodba, djelomična ili u cijelosti, ovog dokumenta.

HU • Ennek a használati útmutatónak a tartalma és a benne szereplő képek kizárólag a ST. S.p.A. számára készültek és szerzői joggal védettek – tilos a dokumentum bármely részének vagy egészének engedély nélküli sokszorosítása és módosítása.

LT • Šio naudotojų vadovo turinys ir paveikslėliai skirti tik „ST. S.p.A.“ ir yra saugomi autorių teisėmis – dokumentą atgaminti ar modifikuoti, visiškai arba iš dalies, yra draudžiami.

LV • Šis lietotāja rokasgrāmatas saturs un attēli ir veidoti tikai ST. S.p.A. un ir aizsargāti ar autortiesībām. Jebkāda dokumenta vai tā daļas prettiesiska kopēšana vai pārveide ir stingri aizliegta.

MK • Содржината и сликите во Упатството за корисникот се подготвени исклучиво за ST. S.p.A. и се заштитени со авторски права – забрането е секое делумно или целосно неовластено репродуцирање или измена на документот.

NL • De inhoud en de afbeeldingen van deze gebruikshandleiding werden gerealiseerd voor rekening van ST. S.p.A. en zijn beschermd door het auteursrecht – Elke niet-geautoriseerde reproductie of wijziging, ook gedeeltelijke, van het document is verboden.

NO • Innholdet og bildene i denne brukerveiledningen er utført på oppdrag fra ST. S.p.A. og er beskyttet ved opphavsrett – Enhver gjengivelse eller endring, selv kun delvis, er forbudt.

PL • Treść oraz ilustracje zawarte w niniejszej instrukcji obsługi powstały na zlecenie spółki ST. S.p.A. i są chronione prawami autorskimi – Zabrania się wszelkiego kopiowania bądź modyfikowania, także częściowego, niniejszego dokumentu bez uzyskania stosownej zgody.

PT • As imagens e os conteúdos contidos no presente Manual do Utilizador foram expressamente criados para uso exclusivo da ST. S.p.A., encontrando-se protegidos por direitos de autor. Qualquer tipo de reprodução ou alteração, parcial ou integral, não autorizadas deste Manual estão expressamente proibidas.

RO • Conținutul și imaginile din manualul de utilizare de față au fost realizate în numele ST. S.p.A. și sunt protejate de drepturi de autor – Este interzisă orice reproducere sau modificare chiar și parțială neautorizată a documentului.

RU • Тесты и изображения, содержащиеся в настоящем руководстве, были созданы в интересах ST. S.p.A. и защищены авторскими правами – Любое несанкционированное воспроизведение или изменение документа запрещено.

SK • Obsah a obrázky v tomto návode na používanie boli spracované menom spoločnosti ST. S.p.A. a sú chránené autorským právom – Reprodukcie či nepovolené pozměňovanie tohto dokumentu, a to aj čiastočné, je zakázané.


SL • Vsebine in slike v tem uporabniškem priručniku so izdelane za podjetje ST. S.p.A. in so zaščitene z avtorskimi pravicami – vsakršno nepooblaščenno razmnoževanje ali spreminjanje dokumenta, v celoti ali delno, je prepovedano.

SR • Sadržaj i slike ovog priručnika za upotrebu su napravljeni u ime ST. S.p.A. i zaštićeni su autorskim pravima – Zabranjena je svaka potpuna ili delimična reprodukcija ili izmena dokumenta bez odobrenja.

SV • Innehållet och bilderna i denna användarhandbok har framställts för ST. S.p.A. och skyddas av upphovsrätt – all form av reproduktion eller ändring, även partiell, som inte auktoriserats är förbjuden.

TR • Bu Kullanıcı Kilavuzundaki içerik ve resimler açığa ST. S.p.A. için üretilmiştir ve telif hakkı ile korunmaktadır – dokümanın izinsiz olarak tamamen ya da kısmen herhangi bir şekilde çoğaltılması ya da dağıtılması yasaktır.



.....	
Type:	 LWA dB
Art.N	
..... -s/n	
CE	

ST. S.p.A.

Via del Lavoro, 6

31033 Castelfranco Veneto (TV) ITALY