

BC 500 Li 48
BC 700 Li 48
BC 700 D Li 48

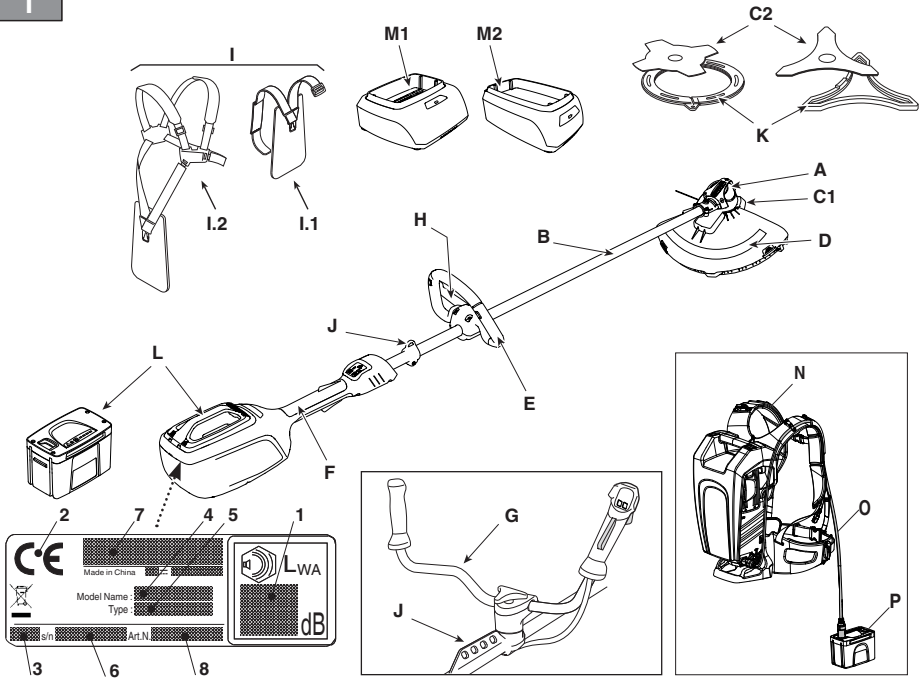


- IT** **Decespugliatore/tagliaerba portatile alimentato a batteria**
MANUALE DI ISTRUZIONI - ATTENZIONE: prima di usare la macchina, leggere attentamente il presente libretto.
- BG** **Преносим акумулаторен хросторез/тример**
УПЪТВАНЕ ЗА УПОТРЕБА
ВНИМАНИЕ: преди да използвате машината прочетете внимателно настоящата книжка.
- BS** **Akumulatorski trimer za travu**
UPUTSTVO ZA UPOTREBU
PAŽNJA: prije nego što koristite ovu mašinu, pažljivo pročitajte priručnik s uputama.
- CS** **Přenosný akumulátorový křovinořez/sekačka**
NÁVOD K POUŽITÍ
UPOZORNĚNÍ: před použitím stroje si pozorně přečtěte tento návod k použití.
- DA** **Bærbar, batteridrevet kratrydder/græsskærer**
BRUGSANVISNING
ADVARSEL: læs instruktionsbogen omhyggeligt igennem, før du tager denne maskine i brug.
- DE** **Tragbarer Freischneider/Rasenmäher mit Batteriebetrieb**
GEBRAUCHSANWEISUNG
ACHTUNG: Vor Inbetriebnahme des Geräts die Gebrauchsanleitung aufmerksam lesen.
- EL** **Φορητό θαμνοκοπτικό/χλοοκοπτικό μπαταρίας**
ΟΔΗΓΙΕΣ ΧΡΗΣΗΣ
ΠΡΟΣΟΧΗ: πριν χρησιμοποιήσετε το μηχάνημα, διαβάστε προσεκτικά το παρόν εγχειρίδιο.
- EN** **Battery powered portable brush cutter/lawn trimmer**
OPERATOR'S MANUAL
WARNING: read thoroughly the instruction booklet before using the machine.
- ES** **Desbrozadora/cortadora de pasto portátil alimentada a batería**
MANUAL DE INSTRUCCIONES
ATENCIÓN: antes de utilizar la máquina, leer atentamente el presente manual.
- ET** **Kaasaskantav akutoitel võsalõikur/murutrimmer**
KASUTUSJUHEND
TÄHELEPANU: enne masina kasutamist lugeda tähelepanelikult antud kasutusjuhendit.
- FI** **Käsin kannateltava akkukäyttöinen raivaussaha/ruohonleikkuri**
KÄYTTÖOHJEET
VAROITUS: lue käyttöopas huolellisesti ennen koneen käyttöä
- FR** **Débroussaileur/coupe-herbe portatif alimenté par batterie**
MANUEL D'UTILISATION
ATTENTION: lire attentivement le manuel avant d'utiliser cette machine.
- HR** **Prijenošni čistač šikare/šišač trave s baterijskim napajanjem**
PRIRUČNIK ZA UPORABU
POZOR: prije uporabe stroja, pažljivo pročitajte ovaj priručnik.
- HU** **Hordozható akkumulátoros bozótirtó/fűnyíró**
HASZNÁLATI UTASÍTÁS
FIGYELEM! a gép használatá elõtt olvassa el a figyelmesen a jelen kézikönyvet.
- LT** **Rankinė akumuliatorinė krūmapjovė/zoliapjovė**
NAUDOJIMO INSTRUKCIJOS
DĖMESIO: prieš naudojant įrenginį, atidžiai perskaityti šį naudotojo vadovą.
- LV** **Pārnesams krūmgriezis/plaujmašīna ar akumulatora barošanu**
LIETOŠANAS INSTRUKCIJA
UZMANĪBU: pirms aparāta lietošanai rūpīgi izlasiet doto instrukciju.
- MK** **Преносен потнаструвач/тревокосачка со напојување на батерија**
УПАТСТВА ЗА УПОТРЕБА
ВНИМАНИЕ: прочитајте го внимателно ова упатство пред да ја користите машината.
- NL** **Draagbare bosmaaier/trimmer met accutoevoer**
GEBRUIKERSHANDLEIDING
LET OP: vooraleer de machine te gebruiken, dient men deze handleiding aandachtig te lezen.
- NO** **Bærbar batteridrevet gresstrimmer/gressklipper**
INSTRUKSJONSBOK
ADVARSEL: les denne bruksanvisningen nøye før du bruker maskinen.

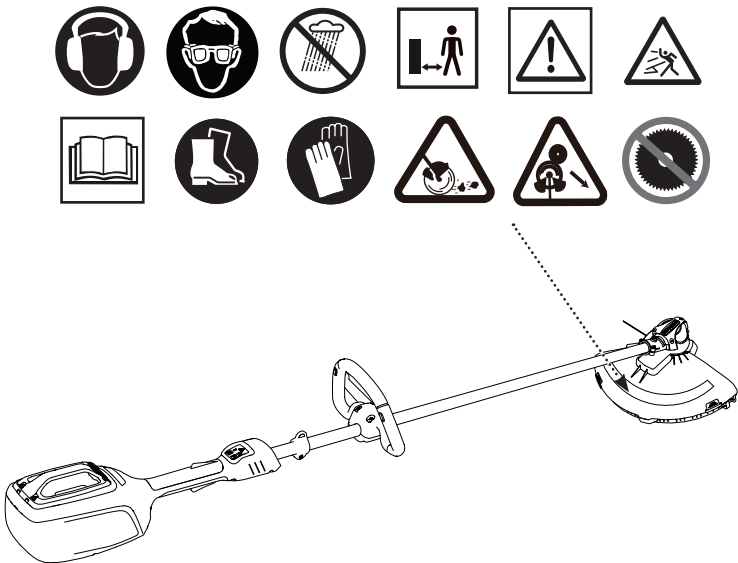
- PL** Przenośna, akumulatorowa podkaszarka/podcinarka
INSTRUKCJE OBSŁUGI
OSTRZEŻENIE: przed użyciem maszyny, należy uważnie przeczytać niniejszą instrukcję.
- PT** Roçadeira/aparador de relva portátil alimentado a bateria
MANUAL DE INSTRUÇÕES
ATENÇÃO: antes de usar a máquina, leia atentamente o presente manual.
- RO** Maşină de tăiat arboret/maşină de tuns iarba portabilă alimentată cu baterie
MANUAL DE INSTRUCȚIUNI
ATENȚIE: înainte de a utiliza maşina, citiţi cu atenţie manualul de faţă.
- RU** Переносной нусторез/газоноосилка с батарейным питанием
РУКОВОДСТВО ПО ЭКСПЛУАТАЦИИ
ВНИМАНИЕ: прежде чем пользоваться оборудованием, внимательно прочтите это руководство по эксплуатации.
- SK** Prenosný akumulátorový krovínorez/kosačka
NÁVOD NA POUŽITIE
UPOZORNENIE: pred použitím stroja si pozorne prečítajte tento návod.
- SL** Prenosna akumulatorska kosa/obrezovalnik trat
PRIROČNIK ZA UPORABO
POZOR: preden uporabite stroj, pazljivo preberite priročnik z navodili.
- SR** Akumulatorski trimer za travu
PRIRUČNIK SA UPUTSTVIMA
PAŽNJA: pre korišćenja mašine pažljivo pročitati ovaj priručnik.
- SV** Bärbar batteridrivnen röjsåg/gräsklippare
BRUKSANVISNING
VARNING: läs igenom hela detta häfte innan du använder maskinen.
- TR** Batarya beslemeli taşınabilir çalı biçme/kenar kesme makinesi
KULLANIM KILAVUZU
DİKKAT: makineyi kullanmadan önce talimatlar içeren kılavuzu dikkatle okuyun.

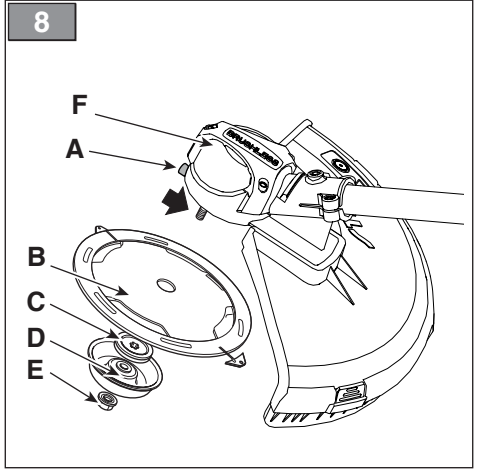
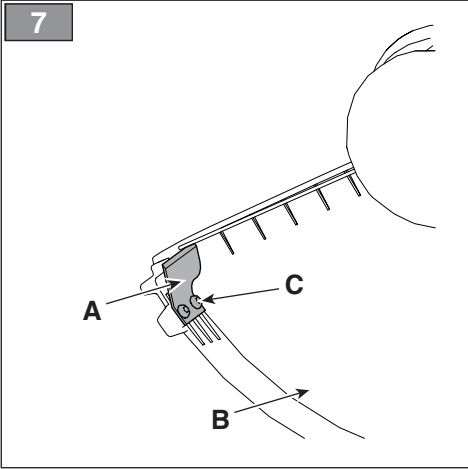
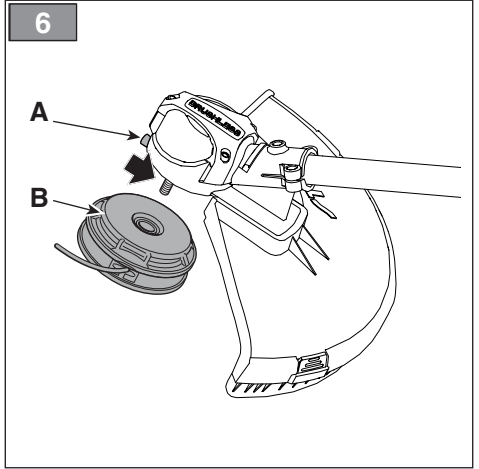
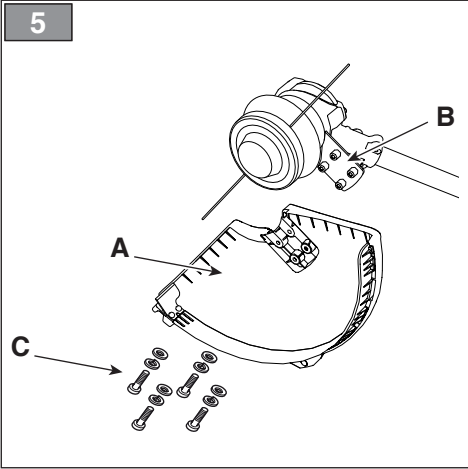
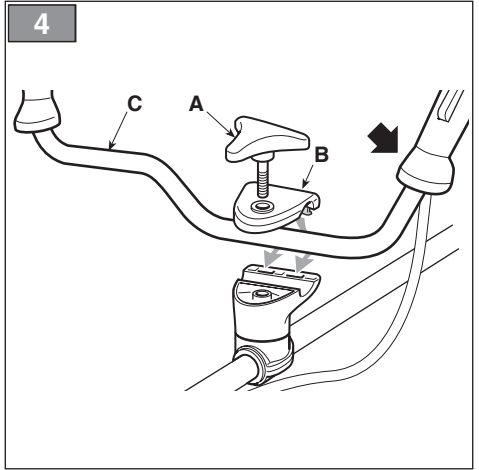
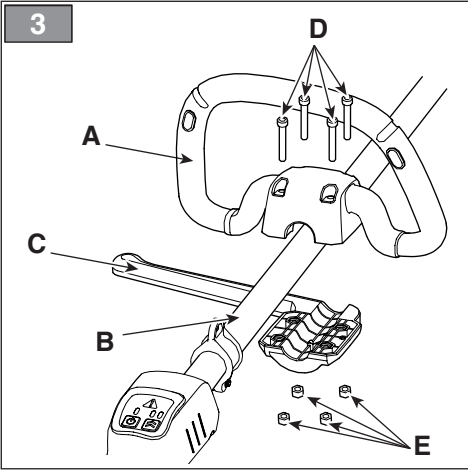
ITALIANO - Istruzioni Originali	IT
БЪЛГАРСКИ - Превод на оригиналните инструкции	BG
BOSANSKI - Prijevod originalnih uputa	BS
ČESKY - Překlad původního návodu k používání	CS
DANSK - Oversættelse af den originale brugsanvisning	DA
DEUTSCH - Übersetzung der Originalbetriebsanleitung	DE
ΕΛΛΗΝΙΚΑ - Μετάφραση του πρωτοτύπου των οδηγιών χρήσης	EL
ENGLISH - Translation of the original instruction	EN
ESPAÑOL - Traducción del Manual Original	ES
EESTI - Algupärase kasutusjuhendi tõlge	ET
SUOMI - Alkuperäisten ohjeiden käännös	FI
FRANÇAIS - Traduction de la notice originale	FR
HRVATSKI - Prijevod originalnih uputa	HR
MAGYAR - Eredeti használati utasítás fordítása	HU
LIETUVIŠKAI - Originalių instrukcijų vertimas	LT
LATVIEŠU - Instrukciju tulkojums no oriģinālvalodas	LV
МАКЕДОНСКИ -Превод на оригиналните упатства	MK
NEDERLANDS - Vertaling van de oorspronkelijke gebruiksaanwijzing	NL
NORSK - Oversettelse av original bruksanvisning	NO
POLSKI - Tłumaczenie instrukcji oryginalnej	PL
PORTUGUÊS - Tradução do manual original	PT
ROMÂN - Traducerea manualului fabricantului	RO
РУССКИЙ - Перевод оригинальных инструкций	RU
SLOVENŠČINA - Prevod izvirnih navodil	SL
SLOVENSKY - Preklad pôvodného návodu na použitie	SK
SRPSKI - Prevod originalnih uputstva	SR
SVENSKA - Översättning av bruksanvisning i original	SV
TÜRKÇE - Orijinal Talimatların Tercümesi	TR

1

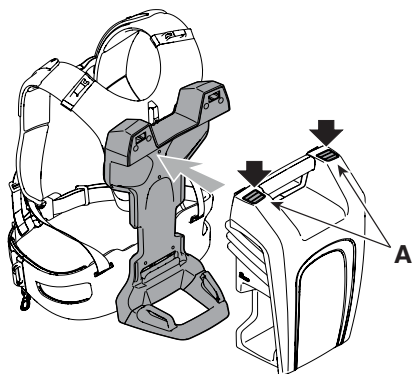


2

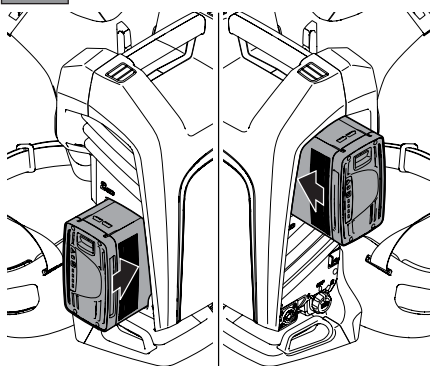




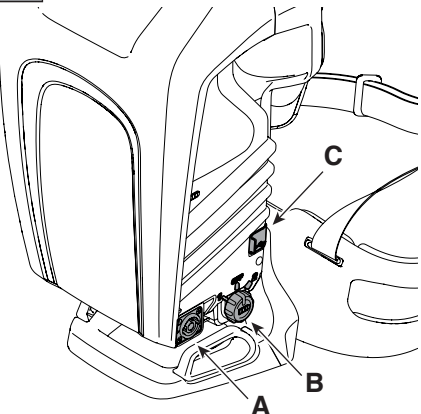
9



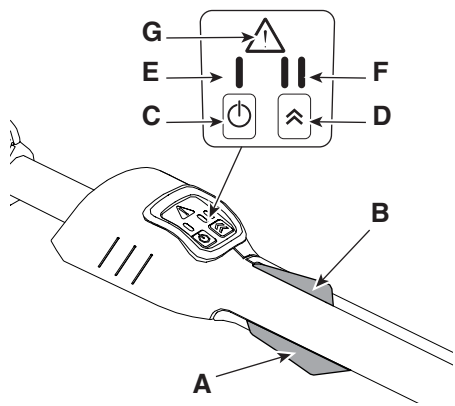
10



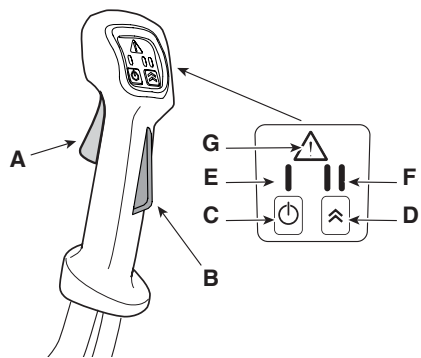
11

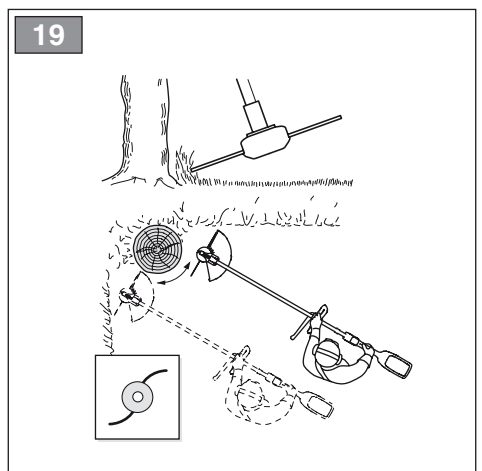
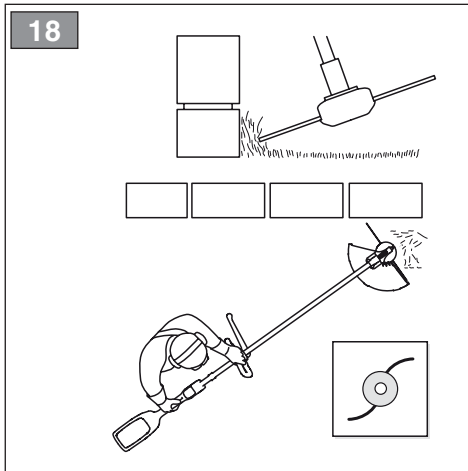
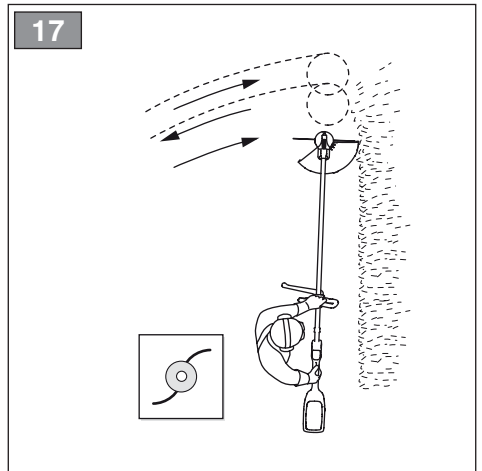
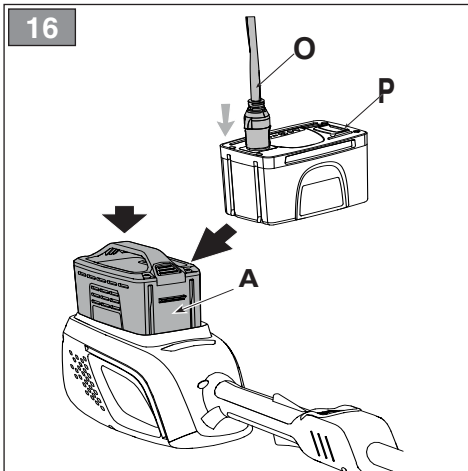
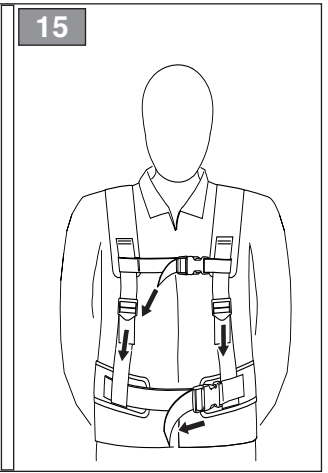
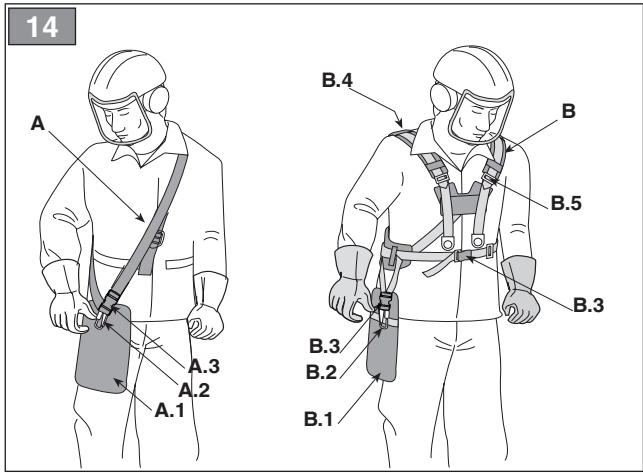


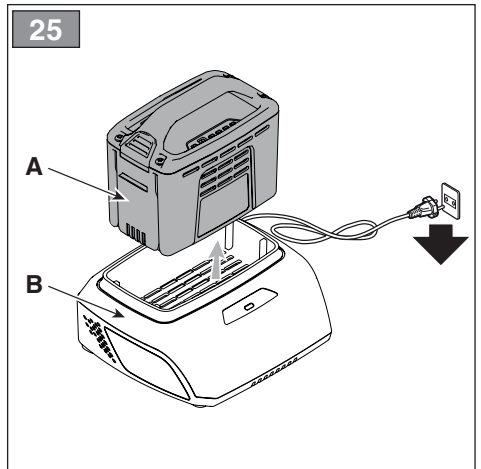
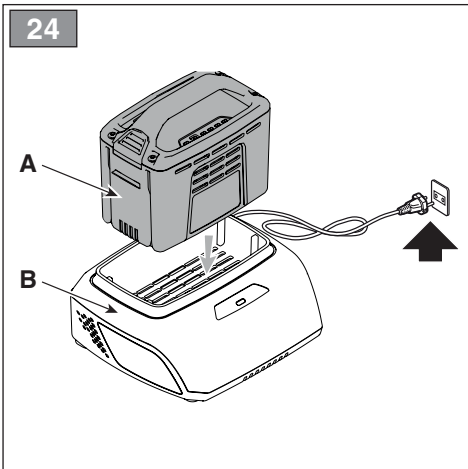
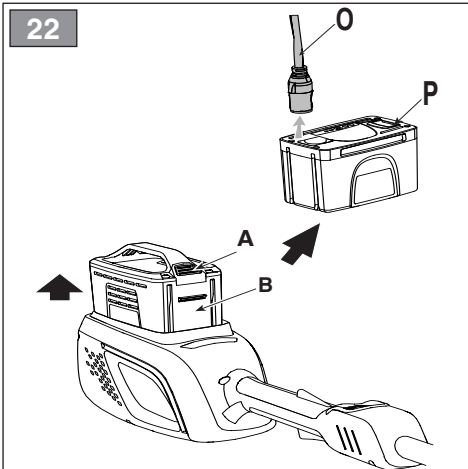
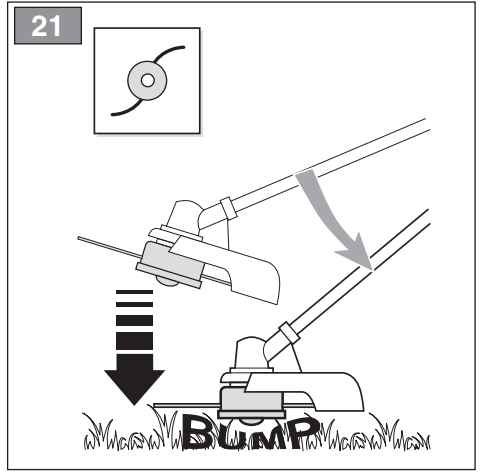
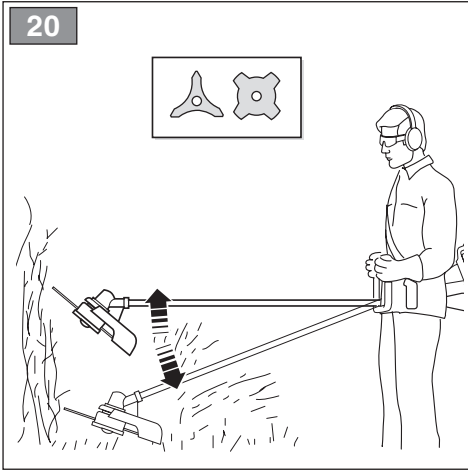
12



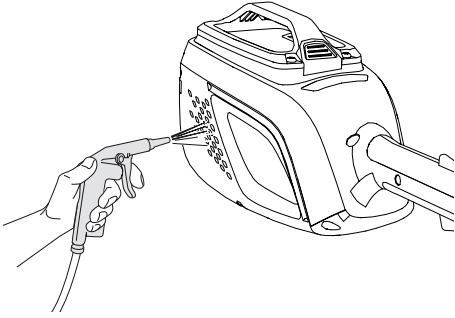
13



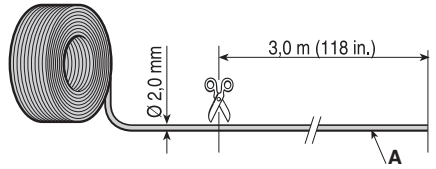




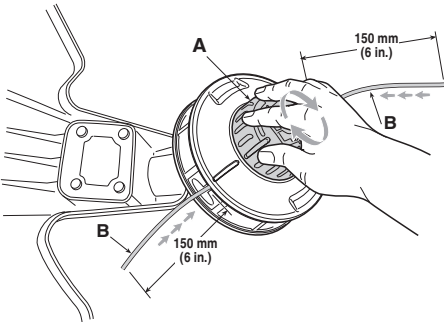
26



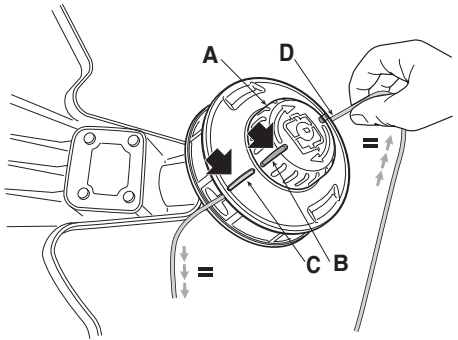
27



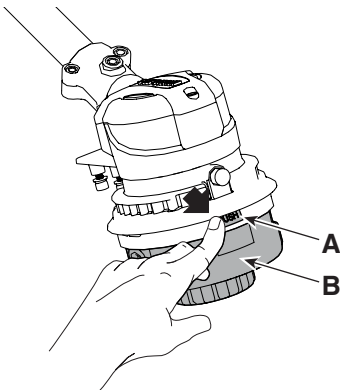
28



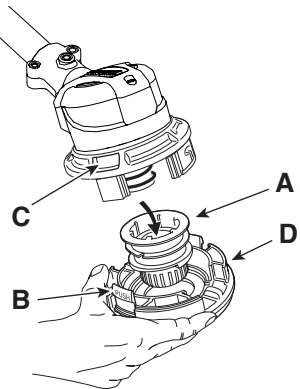
29



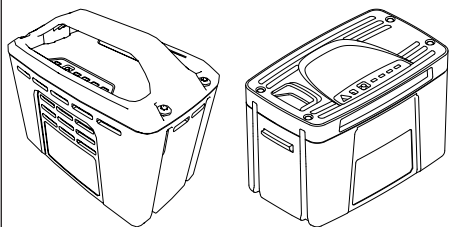
30



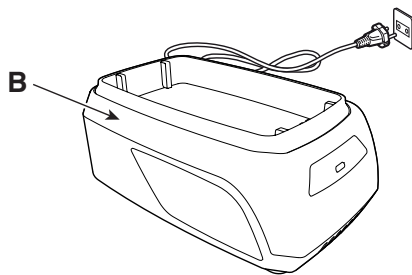
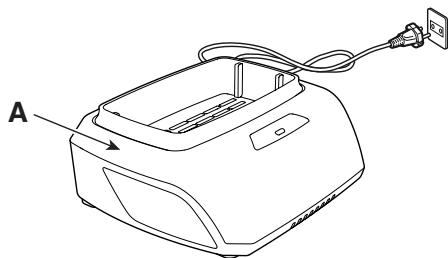
31






32



33






[1]	DATI TECNICI		BC 500 Li 48
[2]	Tensione di alimentazione MAX	V / DC	48
[3]	Tensione di alimentazione NOMINAL	V / DC	43,2
[4]	Velocità massima di rotazione dell'utensile (testina porta filo)	min ⁻¹	6000
[5]	Velocità massima di rotazione dell'utensile (lama a 4 punte)	min ⁻¹	6000
[6]	Larghezza di taglio (testina porta filo)	mm	380
[7]	Larghezza di taglio (lama a 4 punte)	mm	255
[8]	Attacco testina porta filo		M10x1,25 sx F
[9]	Diametro filo testina (max)	mm	2,0
[10]	Codice dispositivo di taglio		118805046/0
[10]	Codice dispositivo di taglio		118805047/0, 255 mm
[11]	Codice protezione		323465012/0
[12]	Peso con gruppo batteria	kg	6,1
[13]	Tagliabordi		
[14]	Livello di pressione sonora (in base alla ISO 3744:2010)	dB(A)	82,1
[15]	Incertezza di misura	dB(A)	3
[16]	Livello di potenza sonora misurato (in base alla ISO 3744:2010)	dB(A)	94,4
[15]	Incertezza di misura	dB(A)	1,89
[17]	Livello di potenza sonora garantito (in base alla 2000/14/EC)	dB(A)	96
[18]	Decespugliatore		
[14]	Livello di pressione sonora (in base alla ISO 3744:2010)	dB(A)	75,7
[15]	Incertezza di misura	dB(A)	3
[16]	Livello di potenza sonora misurato (in base alla ISO 3744:2010)	dB(A)	88,3
[15]	Incertezza di misura	dB(A)	1,95
[17]	Livello di potenza sonora garantito (in base alla 2000/14/EC)	dB(A)	96
[19]	Vibrazioni trasmesse alla mano sull'impugnatura anteriore (in base alla ISO 3744:2010)	m/s ²	3,63
[15]	Incertezza di misura		1,5
[20]	Vibrazioni trasmesse alla mano sull'impugnatura posteriore (in base alla ISO 3744:2010)	m/s ²	2,81
[15]	Incertezza di misura		1,5
[21]	OPZIONI		
[22]	Comando alta velocità del dispositivo di taglio		√

[23]	ACCESSORI A RICHIESTA	
[24]	Gruppo batteria, mod.	BT 520 Li 48 BT 540 Li 48 BT 550 Li 48 BT 740 Li 48 BT 740 Li 48 BT 750 Li 48 BT 775 Li 48(*)
[25]	Carica batteria	CG 500 Li 48 CGF 500 Li 48 CGD 500 Li 48 CG 700 Li 48 CGF 700 Li 48 CGD 700 Li 48
[26]	Zaino portabatterie	√
[27]	Simulatore di batteria	√

(*) L'utilizzo di questa batteria è consentito solo con lo zaino portabatterie. E' vietato inserire la batteria nell'alloggiamento sulla macchina.

a) **NOTA:** il valore totale dichiarato delle vibrazioni è stato misurato attenendosi ad un metodo normalizzato di prova e può essere utilizzato per fare un paragone tra un utensile e l'altro. Il valore totale delle vibrazioni può essere utilizzato anche in una valutazione preliminare dell'esposizione.

b) **AVVERTENZA:** l'emissione di vibrazioni nell'uso effettivo dell'utensile può essere diversa dal valore totale dichiarato a seconda dei modi in cui si utilizza l'utensile. Pertanto è necessario, durante il lavoro, adottare le seguenti misure di sicurezza volte a proteggere l'operatore: indossare guanti durante l'uso, limitare i tempi d'utilizzo della macchina e accorciare i tempi in cui si tiene premuta la leva comando acceleratore.

[1]	DATI TECNICI		BC 700 Li 48	BC 700 D Li 48
[2]	Tensione di alimentazione MAX	V / DC	48	48
[3]	Tensione di alimentazione NOMINAL	V / DC	43,2	43,2
[4]	Velocità massima di rotazione dell'utensile (testina posta filo)	min ⁻¹	6000	6000
[5]	Velocità massima di rotazione dell'utensile (lama a 4 punte)	min ⁻¹	6000	6000
[6]	Larghezza di taglio (testina porta filo)	mm	380	380
[7]	Larghezza di taglio (lama a 4 punte)	mm	255	255
[8]	Attacco testina porta filo		M10x1,25 sx F	M10x1,25 sx F
[9]	Diametro filo testina (max)	mm	2,0	2,0
[10]	Codice dispositivo di taglio		118805046/0	118805046/0
[10]	Codice dispositivo di taglio		118805533/0, 255 mm	118805533/0, 255 mm
[11]	Codice protezione		323465012/0	323465012/0
[12]	Peso con gruppo batteria	kg	4,5	5,6
[13]	Tagliabordi			
[14]	Livello di pressione sonora (in base alla ISO 3744:2010)	dB(A)	82,2	82,2
[15]	Incertezza di misura	dB(A)	3	3
[16]	Livello di potenza sonora misurato (in base alla ISO 3744:2010)	dB(A)	94,2	94,2
[15]	Incertezza di misura	dB(A)	1,98	1,98
[17]	Livello di potenza sonora garantito (in base alla 2000/14/EC)	dB(A)	96	96
[18]	Decespugliatore			
[14]	Livello di pressione sonora (in base alla ISO 3744:2010)	dB(A)	76,9	76,9
[15]	Incertezza di misura	dB(A)	3	3
[16]	Livello di potenza sonora misurato (in base alla ISO 3744:2010)	dB(A)	86,0	86,0
[15]	Incertezza di misura	dB(A)	2,38	2,38
[17]	Livello di potenza sonora garantito (in base alla 2000/14/EC)	dB(A)	96	96
[19]	Vibrazioni trasmesse alla mano sull'impugnatura anteriore (in base alla ISO 3744:2010)	m/s ²	2,88	2,89
[15]	Incertezza di misura		1,5	1,5
[20]	Vibrazioni trasmesse alla mano sull'impugnatura posteriore (in base alla ISO 3744:2010)	m/s ²	3,65	3,69
[15]	Incertezza di misura		1,5	1,5
[21]	OPZIONI			
[22]	Comando alta velocità del dispositivo di taglio		√	√

[23]	ACCESSORI A RICHIESTA			
[24]	Gruppo batteria, mod.		BT 520 Li 48 BT 540 Li 48 BT 550 Li 48 BT 740 Li 48 BT 740 Li 48 BT 750 Li 48 BT 775 Li 48(*)	BT 520 Li 48 BT 540 Li 48 BT 550 Li 48 BT 740 Li 48 BT 740 Li 48 BT 750 Li 48 BT 775 Li 48(*)
[25]	Carica batteria		CG 500 Li 48 CGF 500 Li 48 CGD 500 Li 48 CG 700 Li 48 CGF 700 Li 48 CGD 700 Li 48	CG 500 Li 48 CGF 500 Li 48 CGD 500 Li 48 CG 700 Li 48 CGF 700 Li 48 CGD 700 Li 48
[26]	Zaino portabatterie		√	√
[27]	Simulatore di batteria		√	√

(*) L'utilizzo di questa batteria è consentito solo con lo zaino portabatterie. E' vietato inserire la batteria nell'alloggiamento sulla macchina.

a) NOTA: il valore totale dichiarato delle vibrazioni è stato misurato attenendosi ad un metodo normalizzato di prova e può essere utilizzato per fare un paragone tra un utensile e l'altro. Il valore totale delle vibrazioni può essere utilizzato anche in una valutazione preliminare dell'esposizione.

b) AVVERTENZA: l'emissione di vibrazioni nell'uso effettivo dell'utensile può essere diversa dal valore totale dichiarato a seconda dei modi in cui si utilizza l'utensile. Pertanto è necessario, durante il lavoro, adottare le seguenti misure di sicurezza volte a proteggere l'operatore: indossare guanti durante l'uso, limitare i tempi d'utilizzo della macchina e accorciare i tempi in cui si tiene premuta la leva comando acceleratore.

<p>[1] BG - ТЕХНИЧЕСКИ ДАННИ</p> <p>[2] Захранващо напрежение МАКС</p> <p>[3] Захранващо напрежение НОМИНАЛНО</p> <p>[4] Максимална ротационна скорост на инструмента (глава за корда)</p> <p>[5] Максимална ротационна скорост на инструмента (резец с 4 върха)</p> <p>[6] Ширина на рязане (глава за корда)</p> <p>[7] Ширина на рязане (резец с 4 върха)</p> <p>[8] Връзка за глава за корда</p> <p>[9] Диаметър за глава за корда (max)</p> <p>[10] Код на инструмента за рязане</p> <p>[11] Код на защитата</p> <p>[12] Тегло с акумулатора</p> <p>[13] Косачка</p> <p>[14] Ниво на звуковото налягане (съгласно ISO 3744:2010)</p> <p>[15] Несигурност на измерване</p> <p>[16] Ниво на измерената звукова мощност (съгласно ISO 3744:2010)</p> <p>[17] Гарантирано ниво на звукова мощност (съгласно 2000/14/EC)</p> <p>[18] Тример</p> <p>[19] Вибрации, предадени на ръката върху предна дръжка (съгласно ISO 3744:2010)</p> <p>[20] Вибрации, предадени на ръката върху задна дръжка (съгласно ISO 3744:2010)</p> <p>[21] ОПЦИИ</p> <p>[22] Команда за висока скорост на инструмента за рязане</p> <p>[23] Принадлежности по поръчка</p> <p>[24] Акумулаторен блок</p> <p>[25] Зарядно устройство за акумулатора</p> <p>[26] Раница за помещаване на акумулатора</p> <p>[27] Симулатор на акумулатор</p>	<p>[1] BS - TEHNIČKI PODACI</p> <p>[2] MAKS. napon napajanja</p> <p>[3] NOMINALNI napon napajanja</p> <p>[4] Maksimalna brzina okretanja alatke (glava s reznom niti)</p> <p>[5] Maksimalna brzina okretanja alatke (trokrako sječivo)</p> <p>[6] Širina reza (glava s reznom niti)</p> <p>[7] Širina reza (trokrako sječivo)</p> <p>[8] Priključak za glavu s reznom niti</p> <p>[9] Promjer niti glave (maks.)</p> <p>[10] Šifra rezne glave</p> <p>[11] Šifra štitnika</p> <p>[12] Težina sa baterije</p> <p>[13] Maksimalna; (Trimer)</p> <p>[14] Razina zvučnog pritiska (na osnovu standarda ISO 3744:2010)</p> <p>[15] Mjerna nesigurnost</p> <p>[16] Izmjerena razina zvučne snage (na osnovu standarda ISO 3744:2010)</p> <p>[17] Garantirana razina zvučne snage (na osnovu standarda 2000/14/EC)</p> <p>[18] Šišač za travu</p> <p>[19] Vibracije koje se prenose na ruku na prednjem rukohvatu (na osnovu standarda ISO 3744:2010)</p> <p>[20] Vibracije koje se prenose na ruku na zadnjem rukohvatu (na osnovu standarda ISO 3744:2010)</p> <p>[21] OPCIJE</p> <p>[22] Komanda za veliku brzinu rezne glave</p> <p>[23] Dodatna oprema na zahtjev</p> <p>[24] Baterija</p> <p>[25] Punjač baterije</p> <p>[26] Ruksak akumulator</p> <p>[27] Simulator akumulatora</p>	<p>[1] CS - TECHNICKÉ PARAMETRY</p> <p>[2] Napájecí napětí MAX</p> <p>[3] Napájecí napětí NOMINÁL</p> <p>[4] Maximální rychlost otáčení nástroje (strunová hlava)</p> <p>[5] Maximální rychlost otáčení nástroje (trojzubec)</p> <p>[6] Záběr (strunová hlava)</p> <p>[7] Záběr (trojzubec)</p> <p>[8] Uchytí strunové hlavy</p> <p>[9] Průměr struny (max.)</p> <p>[10] Kód sekacího zařízení</p> <p>[11] Kód ochranného krytu</p> <p>[12] Hmotnost včetně akumulátoru</p> <p>[13] Ořezávač okrajů trávníku</p> <p>[14] Úroveň akustického tlaku (dle ISO 3744:2010)</p> <p>[15] Nepřesnost měření</p> <p>[16] Naměřená hladina akustického výkonu (dle ISO 3744:2010)</p> <p>[17] Zaručená úroveň akustického výkonu (dle 2000/14/EC)</p> <p>[18] Ruční přenosný</p> <p>[19] Vibrace přenášené na ruku na přední rukojeti (dle ISO 3744:2010)</p> <p>[20] Vibrace přenášené na ruku na zadní rukojeti (dle ISO 3744:2010)</p> <p>[21] MOŽNOSTI</p> <p>[22] Ovládání vysoké rychlosti sekacího zařízení</p> <p>[23] Příslušenství na požádání</p> <p>[24] Akumulátor</p> <p>[25] Nabíječka akumulátorů</p> <p>[26] Batoh s akumulátorem</p> <p>[27] Simulátor akumulátoru</p>
<p>(*) Използването на този акумулатор е позволено само с Раница за помещаване на акумулатора. Забранено е поставянето на акумулатора в гнездото върху машината.</p> <p>a) ЗАБЕЛЕЖКА: декларираната обща стойност на вибрации е измерена придръжайки се към стандартизиран метод на изпитване и може да се използва за правене на сравнение между един и друг инструмент. Общата стойност на вибрации може да се използва и за предварителна оценка на излагането.</p> <p>b) ПРЕДУПРЕЖДЕНИЕ: издаването на вибрации при реалното използване на инструмента може да бъде различна от общата декларирана стойност, в зависимост от начините на използване на инструмента. Поради това е необходимо по време на работа да се вземат следните предпазни мерки цялостно предпазването на оператора: носете ръкавици по време на използването, ограничете времената на използване на машината и намалете времената, през които се държи натиснат лоста за управление на ускорителя.</p>	<p>(*) Upotreba ovog akumulatora dopuštena je samo s ruksak akumulator. Zabranjeno je stavljati akumulator (bateriju) u kućište na mašini.</p> <p>a) NAPOMENA: ukupna prijavljena vrijednost vibracija izmjerena je prema normalizovanoj metodi ispitivanja i može se koristiti za vršenje poređenja između dvije alatke. Ukupna vrijednost vibracija može se koristiti i u prilikom prethodne procjene izloženosti.</p> <p>b) UPOZORENJE: emisija vibracija prilikom stvarne upotrebe alatke može se razlikovati od ukupne prijavljene vrijednosti u zavisnosti od načina na koji se koristi alatka. Stoga je neophodno, za vrijeme rada, primijeniti slijedeće sigurnosne mjere za zaštitu radnika: koristiti rukavice za vrijeme upotrebe, ograničiti vrijeme upotrebe mašine i skratiti vrijeme za koje se drži pritisnuta poluga komande gasa.</p>	<p>(*) Použití tohoto akumulátoru je dovoleno pouze s batoh s akumulátorem. Je zakázáno vkládat akumulátor do uložení na stroji.</p> <p>a) POZNÁMKA: prohlášená celková hodnota vibrací byla naměřena s použitím normalizované zkušební metody a lze ji použít pro srovnání jednotlivých nástrojů. Celková hodnota vibrací může být použita také při přípravě vyhodnocování vystavení vibracím.</p> <p>b) VAROVÁNÍ: emise vibrací při skutečném použití nástroje může být odlišná od deklarované celkové hodnoty v závislosti na režimech, ve kterých se daný nástroj používá. Proto je třeba během práce přijmout níže uvedené bezpečnostní opatření, jejichž cílem je ochránit operátora: během běžného použití mějte nasazené rukavice a omezte dobu použití stroje a zkrátte dobu, během kterých je zatlačena ovládací páka plynu.</p>

<p>[1] DA - TEKNISKE DATA</p> <p>[2] Forsyningsspænding MAX</p> <p>[3] Forsyningsspænding NOMINAL</p> <p>[4] Maksimalt omdrejningstal for redskabet (tråd hoved)</p> <p>[5] Maksimalt omdrejningstal for redskabet (4-tands kling)</p> <p>[6] Skærebredde (tråd hoved)</p> <p>[7] Skærebredde (4-tands kling)</p> <p>[8] Montering af tråd hoved</p> <p>[9] Diameter af tråd i hovedet (maks.)</p> <p>[10] Skæreanordningens varenr.</p> <p>[11] Beskyttelsens varenummer</p> <p>[12] Vægt med batteri</p> <p>[13] Plæneklipper</p> <p>[14] Lydtryksniveau (i henhold til ISO 3744:2010)</p> <p>[15] Måleusikkerhed</p> <p>[16] Målt lydeffektniveau (i henhold til ISO 3744:2010)</p> <p>[17] Garanteret lydeffektniveau (i henhold til 2000/14/EC)</p> <p>[18] Kratrydder</p> <p>[19] Vibrationer overført til hånden på forreste håndtag (i henhold til ISO 3744:2010)</p> <p>[20] Vibrationer overført til hånden på bagerste håndtag (i henhold til ISO 3744:2010)</p> <p>[21] EKSTRAUDSTYR</p> <p>[22] Betjeningsknap til høj hastighed for skæreanordningen</p> <p>[23] Ekstraudstyr</p> <p>[24] Batteri</p> <p>[25] Batterioplader</p> <p>[26] Batterirygsæk</p> <p>[27] Batterisimulator</p>	<p>[1] DE - TECHNISCHE DATEN</p> <p>[2] MAX Versorgungsspannung</p> <p>[3] NOMINALE Versorgungsspannung</p> <p>[4] Maximale Drehgeschwindigkeit des Werkzeugs (Fadenkopf)</p> <p>[5] Maximale Drehgeschwindigkeit des Werkzeugs (4-schneidiges Messer)</p> <p>[6] Schnittbreite (Fadenkopf)</p> <p>[7] Schnittbreite (4-schneidiges Messer)</p> <p>[8] Anschluss Fadenkopf</p> <p>[9] Durchmesser Faden Fadenkopf (max.)</p> <p>[10] Code Messer</p> <p>[11] Nummer Schutzeinrichtung</p> <p>[12] Gewicht mit Akku</p> <p>[13] Rasentrimmer</p> <p>[14] Schalldruckpegel (gemäß ISO 3744:2010)</p> <p>[15] Messungengenauigkeit</p> <p>[16] Gemessener Schalleistungspegel (gemäß ISO 3744:2010)</p> <p>[17] Garantiertes Schalleistungspegel (gemäß 2000/14/EC)</p> <p>[18] Freischneider</p> <p>[19] Zulässige auf die Hand am vorderen Handgriff übertragene Vibrationen (gemäß ISO 3744:2010)</p> <p>[20] Zulässige auf die Hand am hinteren Handgriff übertragene Vibrationen (gemäß ISO 3744:2010)</p> <p>[21] OPTIONEN</p> <p>[22] Hochgeschwindigkeitsbefehl der Schneidvorrichtung</p> <p>[23] Sonderzubehör</p> <p>[24] Akku</p> <p>[25] Batterieladegerät</p> <p>[26] Batterietasche</p> <p>[27] Batteriesimulator</p>	<p>[1] EL - ΤΕΧΝΙΚΑ ΧΑΡΑΚΤΗΡΙΣΤΙΚΑ</p> <p>[2] ΜΕΓ. τάση τροφοδοσίας</p> <p>[3] ΟΝΟΜΑΣΤΙΚΗ τάση τροφοδοσίας</p> <p>[4] Μέγιστη ταχύτητα περιστροφής εργαλείου (κεφαλή νήματος)</p> <p>[5] Μέγιστη ταχύτητα περιστροφής εργαλείου (δίσκος 4 δοντιών)</p> <p>[6] Πλάτος κοπής (κεφαλή νήματος)</p> <p>[7] Πλάτος κοπής (δίσκος 4 δοντιών)</p> <p>[8] Σύνδεσμος κεφαλής νήματος</p> <p>[9] Διάμετρος νήματος κεφαλής (μέγ.)</p> <p>[10] Κωδικός συστήματος κοπής</p> <p>[11] Κωδικός προστασίας</p> <p>[12] Βάρος με</p> <p>[13] Χορτοκοπτικό</p> <p>[14] Στάθμη ηχητικής πίεσης (με βάση το πρότυπο ISO 3744:2010)</p> <p>[15] Αβεβαιότητα μέτρησης</p> <p>[16] Μετρημένη στάθμη ηχητικής ισχύος (με βάση το πρότυπο ISO 3744:2010)</p> <p>[17] Στάθμη εγγυώμενης ηχητικής ισχύος (με βάση το πρότυπο 2000/14/EC)</p> <p>[18] Θαμνοκοπτικό</p> <p>[19] Κραδασμοί στο χέρι στην εμπρός χειρολαβή (με βάση το πρότυπο ISO 3744:2010)</p> <p>[20] Κραδασμοί στο χέρι στην πίσω χειρολαβή (με βάση το πρότυπο ISO 3744:2010)</p> <p>[21] ΠΡΟΑΙΡΕΤΙΚΑ</p> <p>[22] Χειριστήριο υψηλής ταχύτητας του συστήματος κοπής</p> <p>[23] Αιτούμενα παρελκομενα</p> <p>[24] Γκρουπ μπαταρίας</p> <p>[25] Φορτιστής μπαταρίας</p> <p>[26] Ζακίδιο μπαταριών</p> <p>[27] Εξομοιωτής μπαταρίας</p>
<p>(* Brug af dette batteri er kun tilladt med batterirygsæk. Det er forbudt at indsætte batteriet i holderen på maskinen.</p> <p>a) BEMÆRK: den samlede erklærede værdi af vibrationer blev målt ifølge en standardiseret metode til afprøvning og kan bruges til at foretage en sammenligning mellem forskellige redskaber. Den samlede værdi af vibrationer kan også bruges til en indledende vurdering af eksponeringen.</p> <p>b) ADVARSEL: den faktiske udsendelse af vibrationer i forbindelse med brug af redskabet kan afvige fra den samlede attesterede værdi afhængigt af den konkrete brug af redskabet. Derfor er det nødvendigt, at man under arbejdet tager følgende sikkerhedsforanstaltninger for at beskytte brugeren. Bær handsker under brug, begræns den tid maskinen bruges og forkort den tid hvor gashåndtaget holdes aktiveret.</p>	<p>(* Die Verwendung dieser Batterie ist nur mit dem Batterietasche zulässig. Es ist verboten, die Batterie in das Fach auf der Maschine einzusetzen.</p> <p>a) HINWEIS: Der erklärte Gesamtwert der Vibrationen wurde durch eine standardisierte Methode gemessen. Er kann verwendet werden, um einen Vergleich zwischen verschiedenen Werkzeugen anzustellen. Der Gesamtwert der Vibrationen kann auch bei einer Vorabbewertung der Vibrationsbelastung eingesetzt werden.</p> <p>b) WARNUNG: Die Schwingungsemission bei der effektiven Verwendung des Werkzeugs kann sich je nach den Einsatzarten des Werkzeugs vom erklärten Gesamtwert unterscheiden. Deshalb ist es notwendig, während der Arbeit die folgenden Sicherheitsmaßnahmen zu ergreifen, um den Bediener zu schützen: Handschuhe während der Verwendung anziehen, die Einsatzzeiten der Maschine begrenzen und die Zeiten verkürzen, in denen man den Gashebel gedrückt hält.</p>	<p>(* Η χρήση αυτής της μπαταρίας επιτρέπεται μόνο με τον Σακίδιο μπαταριών. Απαγορεύεται η τοποθέτηση της μπαταρίας στην υποδοχή του μηχανήματος.</p> <p>a) ΣΗΜΕΙΩΣΗ: η συνολική δηλωμένη τιμή των κραδασμών έχει μετρηθεί με βάση μια πρότυπη μέθοδο δοκιμής και μπορεί να χρησιμοποιηθεί για τη σύγκριση διαφόρων εργαλείων. Η συνολική τιμή των κραδασμών μπορεί επίσης να χρησιμοποιηθεί για μια προκαταρκτική εκτίμηση της έκθεσης.</p> <p>b) ΠΡΟΕΙΔΟΠΟΙΗΣΗ: η εκπομπή κραδασμών κατά την πραγματική χρήση του εργαλείου μπορεί να είναι διαφορετική από τη συνολική δηλωμένη τιμή ανάλογα με τον τρόπο χρήσης του εργαλείου. Επομένως είναι απαραίτητο, κατά την εργασία, να λάβετε τα παρακάτω μέτρα ασφαλείας για την προστασία του χειριστή: φορέστε γάντια κατά τη χρήση, περιορίστε το χρόνο χρήσης του μηχανήματος και μειώστε το χρόνο χρήσης του μοχλού γκαζιού.</p>

<p>[1] EN - TECHNICAL DATA</p> <p>[2] MAX supply voltage</p> <p>[3] NOMINAL supply voltage</p> <p>[4] Maximum tool rotation speed (cutting line head)</p> <p>[5] Maximum tool rotation speed (4-point blade)</p> <p>[6] Cutting width (cutting line head)</p> <p>[7] Cutting width (4-point blade)</p> <p>[8] Connecting cutting line head</p> <p>[9] Diameter of cutting line (max)</p> <p>[10] Cutting means code</p> <p>[11] Protection code</p> <p>[12] Weight with battery pack</p> <p>[13] Lawn Trimmer</p> <p>[14] Sound pressure level (according to ISO 3744:2010)</p> <p>[15] Uncertainty of measure</p> <p>[16] Measured sound power level (according to ISO 3744:2010)</p> <p>[17] Guaranteed sound power level (according to 2000/14/EC)</p> <p>[18] Brush Cutter</p> <p>[19] Vibrations transmitted to hand on front handle (according to ISO 3744:2010)</p> <p>[20] Vibrations transmitted to hand on rear handle (according to ISO 3744:2010)</p> <p>[21] OPTIONS</p> <p>[22] Cutting means high speed control</p> <p>[23] Accessories available on request</p> <p>[24] Battery pack</p> <p>[25] Battery charger</p> <p>[26] Battery backpack</p> <p>[27] Battery simulator</p> <p>(* This battery can only be used with the battery backpack. Inserting the battery in the machine housing is prohibited.</p> <p>a) NOTE: the declared total vibration value was measured using a normalised test method and can be used to conduct comparisons between one tool and another. The total vibration value can also be used for a preliminary exposure evaluation.</p> <p>b) WARNING: the vibrations emitted during actual use of the tool can differ from the declared total value according to how the tool is used. Whilst working, therefore, it is necessary to adopt the following safety measures designed to protect the operator: wear protective gloves whilst working, use the machine for limited periods at a time and decrease the time during which the throttle control lever is pressed.</p>	<p>[1] ES - DATOS TÉCNICOS</p> <p>[2] Tensión de alimentación MÁX</p> <p>[3] Tensión de alimentación NOMINAL</p> <p>[4] Velocidad máxima de rotación de la herramienta (cabezal porta hilo)</p> <p>[5] Velocidad máxima de rotación de la herramienta (cuchilla de 4 puntas)</p> <p>[6] Ancho de corte (cabezal porta hilo)</p> <p>[7] Ancho de corte (cuchilla de 4 puntas)</p> <p>[8] Enganche cabezal porta hilo</p> <p>[9] Diámetro hilo cabezal (máx)</p> <p>[10] Código dispositivo de corte</p> <p>[11] Código de protección</p> <p>[12] Peso con grupo de batería</p> <p>[13] Cortahierbas</p> <p>[14] Nivel de presión sonora (según ISO 3744:2010)</p> <p>[15] Incertidumbre de medida</p> <p>[16] Nivel de potencia sonora medido (según ISO 3744:2010)</p> <p>[17] Nivel de potencia sonora garantizado (según 2000/14/EC)</p> <p>[18] Desbrozadora</p> <p>[19] Vibraciones transmitidas a la mano en la empuñadura anterior (según ISO 3744:2010)</p> <p>[20] Vibraciones transmitidas a la mano en la empuñadura posterior (según ISO 3744:2010)</p> <p>[21] OPCIONES</p> <p>[22] Mando alta velocidad del dispositivo de corte</p> <p>[23] Accesorios bajo pedido</p> <p>[24] Grupo de batería</p> <p>[25] Cargador de batería</p> <p>[26] Mochila portabaterías</p> <p>[27] Simulador de batería</p> <p>(* El uso de esta batería está permitido únicamente con la mochila portabaterías. Queda prohibido introducir la batería en la cavidad de la máquina.</p> <p>a) NOTA: el valor total de la vibración se ha medido según un método normalizado de prueba y puede utilizarse para realizar una comparación entre una máquina y otra. El valor total de la vibración también se puede emplear para la valoración preliminar de la exposición.</p> <p>b) ADVERTENCIA: la emisión de vibración en el uso efectivo del aparato puede ser diferente al valor total declarado según los modos en los que se utiliza la herramienta. Por ello, durante la actividad se deben poner en práctica las siguientes medidas de seguridad para el usuario: usar guantes, limitar el tiempo de uso de la máquina, así como el tiempo que se mantiene presionada la palanca de mando del acelerador.</p>	<p>[1] ET - TEHNILISED ANDMED</p> <p>[2] TMAX toitepinge</p> <p>[3] NOMINAALNE toitepinge</p> <p>[4] Lõikeseadme maksimum pöördekiirus (nööripeaga)</p> <p>[5] Lõikeseadme maksimum pöördekiirus (4-otsalise kettaga)</p> <p>[6] Lõikelaius (nööripeaga)</p> <p>[7] Lõikelaius (4-harulise teraga)</p> <p>[8] Nööripea ühendus</p> <p>[9] Nööripea läbimõõt (maks.)</p> <p>[10] Lõikeseadme kood</p> <p>[11] Kaitse kood</p> <p>[12] Kaal koos akuga</p> <p>[13] Murustrimmer</p> <p>[14] Helirõhu tase (vastavalt ISO 3744:2010)</p> <p>[15] Mõõtemääramatus</p> <p>[16] Helivõimsuse mõõdetav tase (vastavalt ISO 3744:2010)</p> <p>[17] Garanteeritud helivõimsuse tase (vastavalt 2000/14/EC)</p> <p>[18] Võsalõikaja</p> <p>[19] Eesmiselt käepidemelt käele üle kanduv vibratsioon (vastavalt ISO 3744:2010)</p> <p>[20] Tagumiselt käepidemelt käele üle kanduv vibratsioon (vastavalt ISO 3744:2010)</p> <p>[21] VALIKUD</p> <p>[22] Lõikeseadme suure kiiruse lüüti</p> <p>[23] Tellimisel lisatarvikud</p> <p>[24] Aku</p> <p>[25] Akulaadija</p> <p>[26] Akukott</p> <p>[27] Akusimulaator</p> <p>(* Seda akut saab kasutada ainult koos akukott. Aku sisestamine masina korpusesse on keelatud.</p> <p>a) MÄRKUS: deklareeritud koguvibratsiooni tase mõõdeti standardiseeritud testi käigus, mille abil on võimalik võrrelda omavahel erinevate tööriistade vibratsiooni. Deklareeritud koguvibratsiooni võib kasutada ka eeldatava vibratsiooni käes olemise hindamiseks.</p> <p>b) HOIATUS: tegelikud tööriista kasutamisel tekkinud vibratsioonid võivad erineda deklareeritud koguvibratsiooni tasemest sõltuvalt tööriista kasutamise viisist. Seepärast tuleb töö ajal kasutusel võtta ohutusmeetodid, millega töötajat kaitsta: kandke kasutamise ajal kindaid, piirake masina kasutamise aega ja lühendage perioode, mille vältel hoitakse gaasihooba all.</p>
---	---	---

<p>[1] FI - TEKNISET TIEDOT</p> <p>[2] MAKS. syöttöjännite</p> <p>[3] NIMELLINEN syöttöjännite</p> <p>[4] Työkalun maksimipyörimisnopeus (siimapää)</p> <p>[5] Työkalun maksimipyörimisnopeus (4-kärkinen terä)</p> <p>[6] Leikkuuleveys (siimapää)</p> <p>[7] Leikkuuleveys (4-kärkinen terä)</p> <p>[8] Siimapään kiinnitys</p> <p>[9] Siimapään siiman halkaisija (max)</p> <p>[10] Leikkuuvälineen koodi</p> <p>[11] Suojakoodi</p> <p>[12] Paino</p> <p>[13] Ruohonleikkuri</p> <p>[14] Äänenpaineen taso (ISO 3744:2010:n mukaisesti)</p> <p>[15] Mittauksen epävarmuus</p> <p>[16] Mitattu äänitehotaso (ISO 3744:2010:n mukaisesti)</p> <p>[17] Taattu äänitehotaso (2000/14/EC:n mukaisesti)</p> <p>[18] Trimmeri</p> <p>[19] Etukahvaan kohdistuva tärinä (ISO 3744:2010:n mukaisesti)</p> <p>[20] Takakahvaan kohdistuva tärinä (ISO 3744:2010:n mukaisesti)</p> <p>[21] VALINNAT</p> <p>[22] Leikkuuvälineen suuren nopeuden ohjaus</p> <p>[23] Tilattavat lisävarusteet</p> <p>[24] Akkuyksikkö</p> <p>[25] Akkulaturi</p> <p>[26] Akkureppu</p> <p>[27] Akkusimulaattori</p> <p>(*) Tämän akun käyttö on sallittu vain akkureppu käyttämällä. Akkua ei saa asettaa koneessa olevaan tilaan.</p> <p>a) HUOMAUTUS: tärinän kokonaisarvo on mitattu käyttämällä normalisoitua testimenetelmää ja sitä voidaan käyttää verrattaessa työkaluja keskenään. Tärinän kokonaisarvoa voidaan käyttää myös kun tehdään altistumista koskeva esiarviointi.</p> <p>b) VAROITUS: laitteen tuottama tärinä työvälineen todellisen käytön aikana saattaa poiketa ilmoitetusta kokonaisarvosta käyttötavasta riippuen. Tämän vuoksi on tarpeen soveltaa seuraavia käyttäjäsuojaavia turvatoimenpiteitä: käyttää käsineitä käytön aikana, rajoittaa laitteen käyttöaikaa ja lyhentää aikoja jolloin kaasuttimen vipua pidetään painettuna.</p>	<p>[1] FR - CARACTÉRISTIQUES TECHNIQUES</p> <p>[2] Tension d'alimentation MAX</p> <p>[3] Tension d'alimentation NOMINALE</p> <p>[4] Vitesse maximum de rotation de l'outil (tête à fil)</p> <p>[5] Vitesse maximum de rotation de l'outil (lame à 4 pointes)</p> <p>[6] Largeur de coupe (tête à fil)</p> <p>[7] Largeur de coupe (lame à 4 pointes)</p> <p>[8] Fixation tête à fil</p> <p>[9] Diamètre fil tête (max.)</p> <p>[10] Code organe de coupe</p> <p>[11] Code protection</p> <p>[12] Poids avec batterie</p> <p>[13] Trimmer</p> <p>[14] Niveau de pression sonore (selon la norme ISO 3744:2010)</p> <p>[15] Incertitude de la mesure</p> <p>[16] Niveau de puissance sonore mesuré (selon la norme ISO 3744:2010)</p> <p>[17] Niveau de puissance sonore garanti (selon la norme 2000/14/EC)</p> <p>[18] Débroussaillageuse</p> <p>[19] Vibrations transmises à la main sur la poignée antérieure (selon la norme ISO 3744:2010)</p> <p>[20] Vibrations transmises à la main sur la poignée postérieure (selon la norme ISO 3744:2010)</p> <p>[21] OPTIONS</p> <p>[22] Commande vitesse maxi de l'organe de coupe</p> <p>[23] Accessoires sur demande</p> <p>[24] Groupe batterie</p> <p>[25] Chargeur de batterie</p> <p>[26] Sac porte-batteries</p> <p>[27] Simulateur de batterie</p> <p>(*) L'utilisation de cette batterie est permise seulement avec le sac porte-batteries. Il est interdit d'insérer la batterie dans le logement situé sur la machine.</p> <p>a) REMARQUE : la valeur totale déclarée des vibrations a été mesurée selon une méthode d'essai normalisée et peut être utilisée pour comparer un outillage avec un autre. La valeur totale des vibrations peut être utilisée aussi pour une évaluation préalable à l'exposition.</p> <p>b) AVERTISSEMENT : l'émission de vibrations lors de l'utilisation effective de l'outillage peut différer de la valeur totale déclarée en fonction des modes d'utilisation de l'outillage. Par conséquent, il est nécessaire, pendant le travail, d'adopter les mesures de sécurité suivantes en vue de protéger l'opérateur : porter des gants durant l'utilisation, limiter les temps d'utilisation de la machine et écourter les temps pendant lesquels le levier de commande de l'accélérateur est enfoncé.</p>	<p>[1] HR - TEHNIČKI PODACI</p> <p>[2] MAKS. napon napajanja</p> <p>[3] NAZIVNI napon napajanja</p> <p>[4] Maksimalna brzina rotacije alata (glava s reznom niči)</p> <p>[5] Maksimalna brzina rotacije alata (trokraki nož)</p> <p>[6] Širina rezanja (glava s reznom niči)</p> <p>[7] Širina rezanja (trokraki nož)</p> <p>[8] Spoj za glavu s reznom niči</p> <p>[9] Promjer niči glave (maks.)</p> <p>[10] Šifra noža</p> <p>[11] Šifra štitnika</p> <p>[12] Težina (s baterijom)</p> <p>[13] Trimer</p> <p>[14] Razina zvučnog tlaka (na osnovu standarda ISO 3744:2010)</p> <p>[15] Mjerna nesigurnost</p> <p>[16] Izmjerena razina zvučne snage (na osnovu standarda ISO 3744:2010)</p> <p>[17] Zajamčena razina zvučne snage (na osnovu standarda 2000/14/EC)</p> <p>[18] Šišać za travu</p> <p>[19] Vibracije koje se prenose na ruku putem prednje ručke (na osnovu standarda ISO 3744:2010)</p> <p>[20] Vibracije koje se prenose na ruku putem stražnje ručke (na osnovu standarda ISO 3744:2010)</p> <p>[21] OPCIJE</p> <p>[22] Upravljački element za veliku brzinu reznog alata</p> <p>[23] Dodatni pribor na upit</p> <p>[24] Baterija</p> <p>[25] Razina zvučnog tlaka</p> <p>[26] Torbica za nošenje baterija</p> <p>[27] Simulator baterije</p> <p>(*) Ne dozvoljava se uporaba ove baterije bez torbica za nošenje baterija. Zabranjeno je stavljati bateriju u sjedište na stroju.</p> <p>a) NAPOMENA: izjavljena ukupna vrijednost vibracija izmjerena je pridržavajući se normirane probne metode i može se koristiti za usporedbu jednog alata s drugim. Ukupnu vrijednost vibracija može se koristiti i u preliminarnoj procjeni izloženosti.</p> <p>b) UPOZORENJE: emisija vibracija pri stvarnoj uporabi alata može se razlikovati od izjavljene ukupne vrijednosti, ovisno o načinima korištenja alata. Stoga je za vrijeme rada potrebno poduzeti sljedeće sigurnosne mjere namijenjene zaštitu rukovatelja: nositi rukavice tijekom uporabe, ograničiti vrijeme korištenja stroja te skratiti vrijeme držanja pritisnute upravljačke ručice gasa.</p>
--	--	---

<p>[1] HU - MŰSZAKI ADATOK</p> <p>[2] MAX tápfeszültség</p> <p>[3] NÉVLEGES tápfeszültség</p> <p>[4] A szerszám maximális forgási sebessége (huzaltár fej)</p> <p>[5] A szerszám maximális forgási sebessége (4 élű vágólap)</p> <p>[6] Munkaszélesség (huzaltár fej)</p> <p>[7] Munkaszélesség (4 élű vágólap)</p> <p>[8] Huzaltár fej csatlakozó</p> <p>[9] Fej húzal keresztmetszet (max.)</p> <p>[10] Vágóegység kódszáma</p> <p>[11] Védelem kódja</p> <p>[12] Súly</p> <p>[13] Fűnyíró</p> <p>[14] Hangnyomásszint (ISO 3744:2010 szabvány alapján)</p> <p>[15] Mérési bizonytalanság</p> <p>[16] Mért zajteljesítmény szint (ISO 3744:2010 szabvány alapján)</p> <p>[17] Garantált zajteljesítmény szint (2000/14/EC szabvány alapján)</p> <p>[18] Fűkasza</p> <p>[19] Az elülső markolatnál a kéz felé továbbított rezgések (ISO 3744:2010 szabvány alapján)</p> <p>[20] A hátsó markolatnál a kéz felé továbbított rezgések (ISO 3744:2010 szabvány alapján)</p> <p>[21] OPCIÓK</p> <p>[22] A vágóegység nagysebességű vezérlése</p> <p>[23] Rendelhető tartozékok</p> <p>[24] Akkumulátor egység</p> <p>[25] Akkumulátor-töltő</p> <p>[26] Akkumulátortartó háttáskák</p> <p>[27] Akkumulátorszimulátor</p>	<p>[1] LT - TECHNINIAI DUOMENYS</p> <p>[2] MAKS. maitinimo įtampa</p> <p>[3] NOMINALI maitinimo įtampa</p> <p>[4] Maksimalus įrankio (pjovimo valo galvutės) sukimosi greitis</p> <p>[5] Maksimalus įrankio (trišakio peilio) sukimosi greitis</p> <p>[6] Pjovimo plotis (pjovimo valo galvutė)</p> <p>[7] Pjovimo plotis (trišakis peilis)</p> <p>[8] Pjovimo valo galvutės jungtis</p> <p>[9] Valo galvutės skersmuo (maks.)</p> <p>[10] Pjovimo įtaiso kodas</p> <p>[11] Apsaugos kodas</p> <p>[12] Svoris</p> <p>[13] Žoliapjovė</p> <p>[14] Garso slėgio lygis (pagal „ISO 3744:2010“)</p> <p>[15] Matavimo paklaida</p> <p>[16] Išmatuotas garso galios lygis (pagal „ISO 3744:2010“)</p> <p>[17] Garantuotas garso galios lygis (pagal „2000/14/EC“)</p> <p>[18] Krūmapjovė</p> <p>[19] Vibracijos lygis, priekinė rankena (pagal „ISO 3744:2010“)</p> <p>[20] Vibracijos lygis, galinė rankena (pagal „ISO 3744:2010“)</p> <p>[21] PASIRENKAMI PRIEDAI</p> <p>[22] Pjovimo įtaiso valdymo didelių greičių įtaisas</p> <p>[23] Priedai, kuriuos galima užsisakyti</p> <p>[24] Baterijos blokas</p> <p>[25] Baterijos įkroviklis</p> <p>[26] Akumuliatorių laikiklio kuprinė</p> <p>[27] Akumuliatoriaus simuliatorius</p>	<p>[1] LV - TEHNISKIE DATI</p> <p>[2] MAKS. barošanas spriegums</p> <p>[3] NOMINĀLAIS barošanas spriegums</p> <p>[4] Maksimālais instrumenta griešanās ātrums (aukļas turēšanas galviņa)</p> <p>[5] Maksimālais instrumenta griešanās ātrums (asmens ar 4 smailēm)</p> <p>[6] Pļaušanas platums (aukļas turēšanas galviņa)</p> <p>[7] Pļaušanas platums (asmens ar 4 smailēm)</p> <p>[8] Aukļas turēšanas galviņas stiprinājums</p> <p>[9] Galviņas aukļas diametrs (maks.)</p> <p>[10] Griezējierīces kods</p> <p>[11] Aizsarga kods</p> <p>[12] Masa</p> <p>[13] Zāles plāvējs</p> <p>[14] Skaņas spiediena līmenis (Saskaņā ar ISO 3744:2010 prasībām)</p> <p>[15] Mērijumu kļūda</p> <p>[16] Mērītās skaņas jaudas līmenis (Saskaņā ar ISO 3744:2010 prasībām)</p> <p>[17] Garantētās skaņas jaudas līmenis (Saskaņā ar 2000/14/EC prasībām)</p> <p>[18] Krūmgriezis</p> <p>[19] No priekšējā roktura roki nododamā vibrācija (Saskaņā ar ISO 3744:2010 prasībām)</p> <p>[20] No aizmugurējā roktura roki nododamā vibrācija (Saskaņā ar ISO 3744:2010 prasībām)</p> <p>[21] PAPILDAPRĪKJUMS</p> <p>[22] Griezējierīces ātruma regulators</p> <p>[23] Piederumi pēc pieprasījuma</p> <p>[24] Bateriju pakete</p> <p>[25] Akumulatoru lādētājs</p> <p>[26] Akumulatoru pārņēšanās mugursoma</p> <p>[27] Akumulatora simulators</p>
<p>(* Ennek az akkumulátornak a használata csak az akkumulátortartó háttáskák megengedett. Tilos behelyezni az akkumulátort a gépbe.</p> <p>a) MEGJEGYZÉS: a rezgés névleges összértékét szabványos teszt módszerrel mértük, ezért alkalmazható más szerszámokkal való összehasonlításra. A rezgés névleges összértéke a kitettsg előzetes értékelésére is alkalmas.</p> <p>b) FIGYELMEZTETÉS: a szerszám valós használata során keletkező rezgés eltérhet a névleges összértéktől a szerszám használati módjának függvényében. Ezért a munka alatt alkalmazni kell a kezelő védelmét szolgáló biztonsági intézkedéseket: viseljen munkakesztyűt a használat során, korlátozza a gép használati idejét és lehetőleg rövid ideig tartsa nyomva a gázkart.</p>	<p>(* Šio akumuliatoriaus naudojimas galimas tik akumuliatorių laikiklio kuprinė . Draudžiama įvesti akumuliatorių į įrenginio ertmę.</p> <p>a) PASTABA: bendras deklaruojamas vibracijų lygis buvo išmatuotas laikantis standartizuoto bandymo metodo ir gali būti naudojamas lyginant vieną įrankį su kitu. Bendras vibracijų lygis gali būti naudojamas preliminariam vibracijų įvertinimui.</p> <p>b) ĮSPĖJIMAS: vibracijų sklaidimo lygis eksploatuojant įrenginį gali skirtis nuo bendro deklaruojamo vibracijų lygio, priklausomai nuo būdų, kaip bus naudojamas įrankis. Dėl šios priežasties darbo metu yra būtina imtis saugos priemonių, susijusių su operatoriaus apsauga: naudojimo metu mūvėti pirštines, riboti įrenginio darbo trukmę ir trumpinti laiką, kurio metu būna paspausta akceleratoriaus valdymo svirtis.</p>	<p>(* Šo akumulatoru drīkst izmantot tikai kopā ar akumulatoru pārņēšanās mugursoma. Ir aizliegts ievietot akumulatoru mašīnas nodalījumā.</p> <p>a) PIEZĪME: kopējā norādītā vibrāciju intensitātes vērtībā tika izmērīta, izmantojot standarta pārbaudes metodi, un to var izmantot ierīču savstarpējai salīdzināšanai. Kopējā vibrāciju intensitātes vērtību var izmantot arī sākotnējai ekspozīcijas novērtēšanai.</p> <p>b) BRĪDINĀJUMS: vibrāciju līmenis ierīces faktiskās izmantošanas laikā var atšķirties no kopējās norādītās vērtības, atkarībā no ierīces izmantošanas veida. Tāpēc darba laikā ir svarīgi izmantot šādas operatora aizsardzības līdzekļus: izmantošanas laikā valkājiet cimdus, ierobežojiet mašīnas izmantošanas laiku un sāisniet laiku, kuru akceleratora vadības svira atrodas nospiešā stāvoklī.</p>

<p>[1] МК - ТЕХНИЧКИ ПОДАТОЦИ</p> <p>[2] МАКСИМАЛЕН напон</p> <p>[3] НОМИНАЛЕН напон</p> <p>[4] Максимална брзина на ротација на дополнителната опрема (калем со конец)</p> <p>[5] Максимална брзина на ротација на дополнителната опрема (нож со 4 запци)</p> <p>[6] Ширина на косење (калем со конец)</p> <p>[7] Ширина на косење (нож со 4 запци)</p> <p>[8] Прицврстен калем со конец</p> <p>[9] Дијаметар на калемот со конец (манс)</p> <p>[10] Код на уредот за сечење</p> <p>[11] Код на заштитата</p> <p>[12] Тежина со</p> <p>[13] Тример за трева</p> <p>[14] Ниво на звучен притисок (според ISO 3744:2010)</p> <p>[15] Отстапување од мерењата</p> <p>[16] Измерено ниво на бучава (според ISO 3744:2010)</p> <p>[17] Гарантирано ниво на бучава според 2000/14/EC)</p> <p>[18] Уред за кастрење грмушки</p> <p>[19] Вибрации што се пренесуваат на раце од предната рачка (според ISO 3744:2010)</p> <p>[20] Вибрации што се пренесуваат на раце од задната рачка (според ISO 3744:2010)</p> <p>[21] ОПЦИИ</p> <p>[22] Команда за голема брзина на уредот со сечивото</p> <p>[23] Додатоци достапни на барање</p> <p>[24] Батерии</p> <p>[25] Полнач за батерија</p> <p>[26] Ранаец за батерија</p> <p>[27] Симулатор на батерија</p>	<p>[1] NL - TECHNISCHE GEGEVENS</p> <p>[2] Voedingsspanning MAX</p> <p>[3] Voedingsspanning NOMINAL</p> <p>[4] Maximale rotatiesnelheid van het werktuig (draadhouder)</p> <p>[5] Maximale rotatiesnelheid van het werktuig (mes met 4 punten)</p> <p>[6] Snijsbreedte (draadhouder)</p> <p>[7] Snijsbreedte (mes met 4 punten)</p> <p>[8] Bevestiging draadhouder</p> <p>[9] Diameter draadhouder (max)</p> <p>[10] Code snij-inrichting</p> <p>[11] Code bescherming</p> <p>[12] Gewicht met batterij-eenheid</p> <p>[13] Grasmaaier</p> <p>[14] Niveau geluidsdruk (op basis van ISO 3744:2010)</p> <p>[15] Meetonzekerheid</p> <p>[16] Gemeten geluidsvermogniveau (op basis van ISO 3744:2010)</p> <p>[17] Gegarandeerd geluidsniveau (op basis van 2000/14/EC)</p> <p>[18] Bosmaaier</p> <p>[19] Trillingen overgedragen op de hand op de voorste handgreep (op basis van ISO 3744:2010)</p> <p>[20] Trillingen overgedragen op de hand op de achterste handgreep (op basis van ISO 3744:2010)</p> <p>[21] OPTIES</p> <p>[22] Commando hoge snelheid van de snij-inrichting</p> <p>[23] Optionele accessoires</p> <p>[24] Batterij-eenheid</p> <p>[25] Batterijlader</p> <p>[26] Accuhouder</p> <p>[27] Accusimulator</p>	<p>[1] NO - TEKNISKE DATA</p> <p>[2] MAX forsyningsspenning</p> <p>[3] NOMINAL forsyningsspenning</p> <p>[4] Maksimal omdreiningshastighet for verktøyet (trådspolen)</p> <p>[5] Maksimal omdreiningshastighet for verktøyet (knivblad med 4 spisser)</p> <p>[6] Klippebredde (trådspole)</p> <p>[7] Klippebredde (knivblad med 4 spisser)</p> <p>[8] Feste for trådspole</p> <p>[9] Diameter for trådspolens tråd (maks)</p> <p>[10] Artikkelnnummer for klippeinnretning</p> <p>[11] Artikkelnnummer for vern</p> <p>[12] Vekt</p> <p>[13] Gresstrimmer</p> <p>[14] Lydtrykknivå (iht. ISO 3744:2010)</p> <p>[15] Måleusikkerhet</p> <p>[16] Målt lydeffektnivå (iht. ISO 3744:2010)</p> <p>[17] Garantert lydeffektnivå (iht. 2000/14/EC)</p> <p>[18] Ryddesag</p> <p>[19] Vibrasjoner overført til hånden på det fremre håndtaket (iht. ISO 3744:2010)</p> <p>[20] Vibrasjoner overført til hånden på det bakre håndtaket (iht. ISO 3744:2010)</p> <p>[21] EKSTRAUTSTYR</p> <p>[22] Kommando høy hastighet ved klippeinnretning</p> <p>[23] Tilleggsutstyr på forespørsel</p> <p>[24] Batterienhet</p> <p>[25] Batterilader</p> <p>[26] Batteriryggsekk</p> <p>[27] Batterisimulator</p>
<p>(*) Употребата на оваа батерија е одобрена само со Ранаец за батерија. Треба да ја вметнете батеријата во нејзиното место на машината.</p> <p>a) ЗАБЕЛЕШКА: Вкупната посочена вредност за вибрациите е измерена со пробен метод за нормализирање и може да се користи за споредбена вредност на еден уред со друг. Вкупната вредност на вибрациите може да се користи и за прелиминарна проценка на изложеноста.</p> <p>b) ВНИМАНИЕ: емисијата на вибрациите при ефективна употреба може да се разликува од вкупната посочена вредност според начинот на употреба на уредот. Затоа е неопходно во текот на работата да се направат повеќе безбедносни мерења за да се заштити операторот: носете чевли во текот на употребата, ограничете го времето на употреба на машината и скратете го времето кога треба да се притисне рачката за управување со забрзувачот.</p>	<p>(*) Het gebruik van deze accu is enkel toegestaan met het accuhouder. Het is verboden de accu in de huizing van de machine te plaatsen.</p> <p>a) OPMERING: de totale verklaarde waarde van de trillingen werd gemeten met een genormaliseerde testmethode en kan gebruikt worden voor een vergelijking tussen twee werktuigen. De totale waarde van de trillingen kan ook gebruikt worden in een voorafgaande evaluatie van de blootstelling.</p> <p>b) WAARSCHUWING: de emissie van trillingen bij het effectief gebruik van het werktuig kan verschillen van de totale verklaarde waarden, al naar gelang de manieren waarop het werktuig gebruikt wordt. Daarom is het noodzakelijk, tijdens het werk, de volgende veiligheidsmaatregelen toe te passen om de bediener te beschermen: handschoenen te gebruiken tijdens het gebruik, het gebruik van de machine te beperken en de de bedieningshendel van de versnelling zo kort mogelijk ingedrukt te houden.</p>	<p>(*) Bruk av dette batteriet er kun tillatt med bruk av batteriryggsekk. Det er forbudt å sette batteriet på plass i maskinen.</p> <p>a) MERK: Oppgitt totalverdi for vibrasjonene har blitt målt ved å bruke en normal prøvemåte og kan brukes for å sammenligne et redskap med et annet. Den totale vibrasjonsverdien kan også brukes i en foreløpig eksponeringsvurdering.</p> <p>b) ADVARSEL: emisjon av vibrasjoner ved effektiv bruk av redskapet kan avvike fra oppgitt totalverdi i henhold til måten redskapet brukes på. Derfor er det nødvendig, under arbeidet, å ta i bruk følgende sikkerhetstiltak for å beskytte operatoren: iføre seg hansker ved bruk, begrense maskinens brukstid og korte ned på tiden som man holder inne akselerator kommandospaken.</p>

<p>[1] PL - DANE TECHNICZNE</p> <p>[2] Napięcie zasilania MAKŚ</p> <p>[3] Napięcie zasilania ZNAMIONOWE</p> <p>[4] Maksymalna prędkość obrotowa urządzenia (głowica żyłkowa)</p> <p>[5] Maksymalna prędkość obrotowa urządzenia(ostrze 4 -zębne)</p> <p>[6] Szerokość cięcia (głowica żyłkowa)</p> <p>[7] Szerokość cięcia (ostrze 4 - zębne)</p> <p>[8] Montaż głowicy żyłkowej</p> <p>[9] Średnica głowicy żyłkowej (maks)</p> <p>[10] Kod agregatu tnącego</p> <p>[11] Kod zabezpieczenia</p> <p>[12] Ciężar</p> <p>[13] Kosiarka</p> <p>[14] Poziom ciśnienia akustycznego (zgodnie z ISO 3744:2010)</p> <p>[15] Błąd pomiaru</p> <p>[16] Mierzony poziom mocy akustycznej (zgodnie z ISO 3744:2010)</p> <p>[17] Gwarantowany poziom mocy akustycznej (zgodnie z 2000/14/EC)</p> <p>[18] Podkaszarka</p> <p>[19] Wibracje przekazywane na rękę poprzez uchwyt przedni (zgodnie z ISO 3744:2010)</p> <p>[20] Wibracje przekazywane na rękę poprzez uchwyt tylny (zgodnie z ISO 3744:2010)</p> <p>[21] OPCJE</p> <p>[22] Sterowanie urządzeniem tnącym przy dużej prędkości</p> <p>[23] Akcesoria dostępne na zamówienie</p> <p>[24] Zespół akumulatora</p> <p>[25] Ładowarka akumulatora</p> <p>[26] Plecakowy uchwyt na akumulator</p> <p>[27] Symulator akumulatora</p>	<p>[1] PT - DADOS TÉCNICOS</p> <p>[2] Tensão de alimentação MÁX</p> <p>[3] Tensão de alimentação NOMINAL</p> <p>[4] Velocidade máxima de rotação da ferramenta (cabeça porta-fio)</p> <p>[5] Velocidade máxima de rotação da ferramenta (lâmina de 4 pontas)</p> <p>[6] Largura de corte (cabeça porta-fio)</p> <p>[7] Largura de corte (lâmina de 4 pontas)</p> <p>[8] Engate cabeça porta-fio</p> <p>[9] Diâmetro fio da cabeça (máx)</p> <p>[10] Código dispositivo de corte</p> <p>[11] Código de proteção</p> <p>[12] Peso</p> <p>[13] Corta-erva</p> <p>[14] Nivel de pressão sonora (com base na ISO 3744:2010)</p> <p>[15] Incerteza de medição</p> <p>[16] Nivel medido de potência sonora (com base na ISO 3744:2010)</p> <p>[17] Nivel garantido de potência sonora (com base na 2000/14/EC)</p> <p>[18] Aparadora</p> <p>[19] Vibrações transmitidas na mão sobre a pega dianteira (com base na ISO 3744:2010)</p> <p>[20] Vibrações transmitidas na mão sobre a pega traseira (com base na ISO 3744:2010)</p> <p>[21] OPÇÕES</p> <p>[22] Comando velocidade alta do dispositivo de corte</p> <p>[23] Acessórios a pedido</p> <p>[24] Grupo bateria</p> <p>[25] Carregador de bateria</p> <p>[26] Mochila porta-baterias</p> <p>[27] Simulador de bateria</p>	<p>[1] RO - DATE TEHNICE</p> <p>[2] Tensiune de alimentare MAX</p> <p>[3] Tensiune de alimentare NOMINALĂ</p> <p>[4] Viteză maximă de rotație a sculei (unitate de suport fir)</p> <p>[5] Viteză maximă de rotație a sculei (lamă cu 4 dinți)</p> <p>[6] Lățime de tăiere (cap de suport fir)</p> <p>[7] Lățime de tăiere (lamă cu 4 dinți)</p> <p>[8] Punct de prindere a unității de suport fir</p> <p>[9] Diametru fir unitate (max)</p> <p>[10] Codul dispozitivului de tăiere</p> <p>[11] Codul protecției</p> <p>[12] Greutate (cu baterie)</p> <p>[13] Cositoare iarbă</p> <p>[14] Nivel de presiune sonoră (în conformitate cu ISO 3744:2010)</p> <p>[15] Nesigurantă în măsurare</p> <p>[16] Nivel de putere sonoră măsurat (în conformitate cu ISO 3744:2010)</p> <p>[17] Nivel de putere sonoră garantat (în conformitate cu 2000/14/EC)</p> <p>[18] Coasă electrică</p> <p>[19] Vibrații percepute de mâna operatorului, pe mânerul anterior (în conformitate cu ISO 3744:2010)</p> <p>[20] Vibrații percepute de mâna operatorului, pe mânerul posterior (în conformitate cu ISO 3744:2010)</p> <p>[21] OPȚIUNI</p> <p>[22] Comandă de înaltă viteză a dispozitivului de tăiere</p> <p>[23] Accesorii la cerere</p> <p>[24] Grupul acumulator</p> <p>[25] Alimentator pentru baterie</p> <p>[26] Rucsac pentru baterii</p> <p>[27] Simulator de baterie</p>
<p>(*) Zastosowanie niniejszego akumulatora jest dozwolone wyłącznie wraz plecakowy uchwyt na akumulator. Zakazane jest wkładanie akumulatora do gniazda w maszynie.</p> <p>a) UWAGA: Całkowita wskazana wartość drgań została zmierzona zgodnie ze znormalizowaną metodą badania i może być wykorzystana w celu dokonania porównania między dwoma urządzeniami. Całkowita wartość drgań może być również stosowana do wstępnej oceny zagrożenia.</p> <p>b) UWAGA: emisja drgań w praktycznym zastosowaniu niniejszego narzędzia może się różnić od deklarowanej wartości łącznej, w zależności od sposobu użytkowania urządzenia. Dlatego, w celu zapewnienia bezpieczeństwa użytkownika, konieczne jest podczas pracy z urządzeniem podjęcie następujących środków bezpieczeństwa: noszenie rękawic podczas korzystania z urządzenia, ograniczenie czasu użytkowania urządzenia i skrócenie czasu trzymania wciśniętej dźwigni obrotów silnika.</p>	<p>(*) O uso desta bateria somente é permitido com o mochila porta-baterias. É proibido inserir a bateria no alojamento da máquina.</p> <p>a) NOTA: o valor total declarado das vibrações foi mensurado de acordo com um método normalizado de ensaio e pode ser utilizado para comparar uma ferramenta com a outra. O valor total das vibrações também pode ser utilizado para uma avaliação preliminar da exposição.</p> <p>b) ADVERTÊNCIA: a emissão de vibrações no uso efetivo da ferramenta pode ser diversa do valor total declarado de acordo com os modos com os quais a ferramenta é utilizada. Portanto, durante o trabalho, é necessário adotar as seguintes medidas de segurança para proteger o operador: usar luvas durante o uso, limitar o tempo de utilização da máquina e encurtar o tempo durante o qual a alavanca de comando é mantida pressionada.</p>	<p>(*) Această baterie poate fi utilizată doar cu rucsac pentru baterii. Se interzice introducerea bateriei în locașul de pe mașină.</p> <p>a) OBSERVAȚIE: valoarea totală declarată a vibrațiilor a fost măsurată ținându-se cont de o metodă de probă normalizată și poate fi utilizată pentru a compara instrumentele între ele. Valoarea totală a vibrațiilor poate fi utilizată și pentru o evaluare preliminară a expunerii.</p> <p>b) AVERTISMENT: emisia de vibrații în utilizarea efectivă a instrumentului poate fi diferită față de valoarea totală declarată, în funcție de modulile în care se utilizează instrumentul. Din acest motiv este nevoie ca, în timpul sesiunii de lucru, să se adopte următoarele măsuri de siguranță menite să protejeze operatorul: purtarea mănușilor în timpul utilizării, limitarea duratei de utilizarea a mașinii și scurtarea duratei în care se ține apăsată maneta de comandă a acceleratoului.</p>

<p>[1] RU - ТЕХНИЧЕСКИЕ ХАРАКТЕРИСТИКИ</p> <p>[2] МАКС. напряжение питания</p> <p>[3] НОМИНАЛЬНОЕ напряжение питания</p> <p>[4] Максимальная скорость вращения инструмента (триммерная головка)</p> <p>[5] Максимальная скорость вращения инструмента (нож с 4 лопастями)</p> <p>[6] Ширина скашивания (триммерная головка)</p> <p>[7] Ширина скашивания (нож с 4 лопастями)</p> <p>[8] Крепление триммерной головки</p> <p>[9] Диаметр корда (макс.)</p> <p>[10] Код режущего приспособления</p> <p>[11] Код защиты</p> <p>[12] Вес (с аккумулятором)</p> <p>[13] газоносокосилка</p> <p>[14] Уровень звукового давления (согласно ISO 3744:2010)</p> <p>[15] Погрешность измерения</p> <p>[16] Уровень измеренной звуковой мощности (согласно ISO 3744:2010)</p> <p>[17] Гарантируемый уровень звуковой мощности (согласно 2000/14/EC)</p> <p>[18] Уровень вибрации</p> <p>[19] Вибрация, сообщаемая руке на передней рукоятке (согласно ISO 3744:2010)</p> <p>[20] Вибрация, сообщаемая руке на задней рукоятке (согласно ISO 3744:2010)</p> <p>[21] ОПЦИИ</p> <p>[22] Управление высокой скоростью режущего приспособления</p> <p>[23] Принадлежности – навесные орудия по заказу</p> <p>[24] Аккумулятор</p> <p>[25] Зарядное устройство</p> <p>[26] Ранцевый держатель для батарей</p> <p>[27] Эмулятор батареи</p>	<p>[1] SK - TECHNICKÉ PARAMETRE</p> <p>[2] MAX. napájacie napätie</p> <p>[3] NOMINÁLNE napájacie napätie</p> <p>[4] Maximálna rýchlosť otáčania nástroja (strunová hlava)</p> <p>[5] Maximálna rýchlosť otáčania nástroja (trojzubec)</p> <p>[6] Záber (strunová hlava)</p> <p>[7] Záber (trojzubec)</p> <p>[8] Úchyt strunovej hlavy</p> <p>[9] Priemer struny (max.)</p> <p>[10] Kód kosiaceho zariadenia</p> <p>[11] Kód ochranného krytu</p> <p>[12] Hmotnosť</p> <p>[13] Kosačka</p> <p>[14] Úroveň akustického tlaku (na základe ISO 3744:2010)</p> <p>[15] Nepresnosť merania</p> <p>[16] Hladina nameraného akustického výkonu (na základe ISO 3744:2010)</p> <p>[17] Zaručená úroveň akustického výkonu (na základe 2000/14/EC)</p> <p>[18] Krovínorez</p> <p>[19] Vibrácie prenášané na ruku na prednej rukoväti (na základe ISO 3744:2010)</p> <p>[20] Vibrácie prenášané na ruku na zadnej rukoväti (na základe ISO 3744:2010)</p> <p>[21] MOŽNOSTI</p> <p>[22] Ovládanie vysokej rýchlosti kosiaceho zariadenia</p> <p>[23] Prídavné zariadenia na požiadanie</p> <p>[24] Akumulátorová jednotka</p> <p>[25] Nabíjačka akumulátora</p> <p>[26] Batoh na akumulátory</p> <p>[27] Simulátor akumulátora</p>	<p>[1] SL - TEHNIČNI PODATKI</p> <p>[2] Največja napetost električnega napajanja</p> <p>[3] Nazivna napetost električnega napajanja</p> <p>[4] Največja hitrost rotacije orodja (glava z nitjo)</p> <p>[5] Največja hitrost rotacije orodja (rezilo s tremi konicami)</p> <p>[6] Širina košnje (glava z nitjo)</p> <p>[7] Širina košnje (rezilo s tremi konicami)</p> <p>[8] Priključek za glavo z nitjo</p> <p>[9] Premer niti (max)</p> <p>[10] Šifra rezalne naprave</p> <p>[11] Šifra zaščite</p> <p>[12] Teža z baterijo</p> <p>[13] Kosilnica</p> <p>[14] Raven zvočnega pritiska (glede na ISO 3744:2010)</p> <p>[15] Merilna negotovost</p> <p>[16] Raven izmerjene zvočne moči (glede na ISO 3744:2010)</p> <p>[17] Raven zagotovljene zvočne moči (glede na 2000/14/EC)</p> <p>[18] Obrezovalnik</p> <p>[19] Vibracije, ki se prenašajo na roko na srednjem ročaju (glede na ISO 3744:2010)</p> <p>[20] Vibracije, ki se prenašajo na roko na zadnjem ročaju (glede na ISO 3744:2010)</p> <p>[21] OPCIJE</p> <p>[22] Komanda za visoko hitrost vrtenja rezalne naprave</p> <p>[23] Dodatni priključki na zahtevo</p> <p>[24] Enota baterije</p> <p>[25] Polnilnik baterije</p> <p>[26] Nahrbtnik za baterije</p> <p>[27] Simulator baterije</p>
<p>(*) Использование данной батареи разрешено только с Ранцевый держатель для батарей. Запрещено устанавливать батарею в отсек на машине.</p> <p>a) ПРИМЕЧАНИЕ: общий заявленный уровень вибрации был измерен с использованием нормализованного метода испытаний, и его можно использовать для сравнения различных инструментов между собой. Общий уровень вибрации можно также использовать для предварительной оценки подверженности воздействию вибрации.</p> <p>b) ПРЕДУПРЕЖДЕНИЕ: уровень вибрации во время фактической эксплуатации инструмента может отличаться от общего заявленного значения и зависит от режимов эксплуатации инструмента. Поэтому во время работы необходимо принимать следующие меры безопасности для защиты оператора: работать в перчатках, ограничивать время использования машины и сокращать время, в течение которого рычаг управления дросселем остается нажатым.</p>	<p>(*) Použitie tohto akumulátora je dovolené len s batoh na akumulátory. Je zakázané vkladat akumulátor do uloženia na stroji.</p> <p>a) POZNÁMKA: vyhlásená celková hodnota vibrácií bola nameraná s použitím normalizovanej skúšobnej metódy a je možné ju použiť na porovnanie jednotlivých nástrojov. Celková hodnota vibrácií môže byť použitá aj pri prípravnom vyhodnocovaní vibrácií.</p> <p>b) VAROVANIE: emisia vibrácií pri skutočnom použití nástroja môže byť odlišná od vyhlásenej celkovej hodnoty v závislosti na režimoch, v ktorých sa daný nástroj používa. Preto je potrebné počas práce prijať nižšie uvedené bezpečnostné opatrenia, ktoré majú za cieľ ochrániť operátora: počas bežného použitia majte nasadené rukavice, obmedzte dobu použitia stroja a skráťte doby, počas ktorých je zatlačená ovládacia páka plynu.</p>	<p>(*) To baterijo je dovoljeno uporabljati le s batoh na akumulátory. Baterijo je prepovedano vstavljati v ležišče v stroju.</p> <p>a) OPOMBA: Deklarirana skupna vrednost vibracij je bila izmerjena v skladu s normirano metodo preizkušanja; mogoče jo je uporabiti za primerjavo med različnimi orodji. Skupna vrednost vibracij se lahko uporabi tudi za predhodno oceno izpostavitve.</p> <p>b) OPOZORILO: Med dejansko uporabo orodja se oddajna vibracije lahko razlikujejo od deklarirane skupne vrednosti, kar je odvisno od načina uporabe orodja. Zato je treba med delom udeležati naslednje varnostne ukrepe za zaščito upravljavca: med delom nosite rokavice, omejite čas uporabe stroja in skrajšajte intervale, med katerimi pritisnete na komandni vzvod pospeševalnika.</p>

<p>[1] SR - TEHNIČKI PODACI</p> <p>[2] Napon napajanja MAKŠ</p> <p>[3] Napon napajanja NOMINALN</p> <p>[4] Maksimalna brzina okretanja alatke (glava s reznom niti)</p> <p>[5] Maksimalna brzina okretanja alatke (trokrako sečivo)</p> <p>[6] Širina rezanja (glava s reznom niti)</p> <p>[7] Širina rezanja (trokrako sečivo)</p> <p>[8] Priključak za glavu s reznom niti</p> <p>[9] Prečnik niti glave (maks.)</p> <p>[10] Šifra rezne glave</p> <p>[11] Šifra štitnika</p> <p>[12] Težina sa baterije</p> <p>[13] Sekač trave</p> <p>[14] Nivo zvučnog pritiska (na osnovu standarda ISO 3744:2010)</p> <p>[15] Merna nesigurnost</p> <p>[16] Izmeren nivo zvučne snage (na osnovu standarda ISO 3744:2010)</p> <p>[17] Garantovan nivo zvučne snage (na osnovu standarda 2000/14/EC)</p> <p>[18] Trimer</p> <p>[19] Vibracije koje se prenose na ruku na prednjoj dršci (na osnovu standarda ISO 3744:2010)</p> <p>[20] Vibracije koje se prenose na ruku na levjoj dršci (na osnovu standarda ISO 3744:2010)</p> <p>[21] OPCJIE</p> <p>[22] Komanda za veliku brzinu rezne glave</p> <p>[23] Dodatna oprema na zahtev</p> <p>[24] Akumulatorska baterija</p> <p>[25] Punjač baterije</p> <p>[26] Ranac za baterije</p> <p>[27] Simulator baterije</p> <p>(* Uпотреba ovog akumulatora (baterije) dozvoljena je samo s ranac za baterije. Zabranjeno je stavljati akumulator (bateriju) u kućište na mašini.</p> <p>a) NAPOMENA: ukupna prijavljena vrednost vibracija izmerena je prema normalizovanoj metodi ispitivanja i može se koristiti za poređenje dve alatke. Ukupna vrednost vibracija može se koristiti i prilikom uvodne procene izloženosti.</p> <p>b) UPOZORENJE: emisija vibracija prilikom efektivne upotrebe alatke može se razlikovati od ukupne prijavljene vrednosti u zavisnosti od načina na koji se koristi alatka. Stoga je potrebno, za vreme rada, primeniti sledeće sigurnosne mere u cilju zaštite radnika: nositi rukavice za vreme upotrebe, smanjiti vreme korišćenja mašine i skratiti vreme pritisakanja poluge komande gasa.</p>	<p>[1] SV - TEKNISKA SPECIFIKATIONER</p> <p>[2] Matningsspänning MAX</p> <p>[3] Matningsspänning NOMINAL</p> <p>[4] Verktygets maximala rotationshastighet (trimmerhuvud)</p> <p>[5] Verktygets maximala rotationshastighet (4-tandat blad)</p> <p>[6] Klippbredd (trimmerhuvud)</p> <p>[7] Klippbredd (4-tandat blad)</p> <p>[8] Fäste för trimmerhuvud</p> <p>[9] Trådens diameter (max)</p> <p>[10] Skärenhetens kod</p> <p>[11] Skyddskod</p> <p>[12] Vikt batterigrupp</p> <p>[13] Gråstrimmer</p> <p>[14] Ljudtrycksnivå (enligt ISO 3744:2010)</p> <p>[15] Tivvel med mått</p> <p>[16] Uppmått ljudeffektivnivå (enligt ISO 3744:2010)</p> <p>[17] Garanterad ljudeffektivnivå (enligt 2000/14/EC)</p> <p>[18] Trimmer</p> <p>[19] Vibrationer på handen på det främre handtaget (enligt ISO 3744:2010)</p> <p>[20] Vibrationer på handen på det bakre handtaget (enligt ISO 3744:2010)</p> <p>[21] ILLVAL</p> <p>[22] Höghastighetreglage för skärenheten</p> <p>[23] Fällvalstillbehör</p> <p>[24] Batterigrupp</p> <p>[25] Batteriladdare</p> <p>[26] Batteriväska</p> <p>[27] Batterisimulator</p> <p>(* Detta batteri får endast användas med Batteriväska. Det är förbjudet att sätta i batteriet i facket på maskinen.</p> <p>a) ANMÄRKNING: det totala angivna vibrationsvärdet har mätts i enlighet med en standardiserad testmetod och kan användas för en jämförelse mellan olika verktyg. Det totala vibrationsvärdet kan användas även vid en preliminär exponeringsbedömning.</p> <p>b) VARNING: vibrationsemissioner under användningen av verktyget kan skilja sig från det totala värdet som anges beroende på hur verktyget används. Därför är det nödvändigt, under arbetet, att tillämpa de följande säkerhetsåtgärderna som avses för att skydda föraren: bär handskar under användningen, begränsa användningstiden och tiderna som gasreglagets spak hålls nedtryckt.</p>	<p>[1] TR - TEKNİK VERİLER</p> <p>[2] MAKŠ. besleme gerilimi</p> <p>[3] NOMINAL besleme gerilimi</p> <p>[4] Aletin maksimum rotasyon hızı (misinalı kesme kafası)</p> <p>[5] Aletin maksimum rotasyon hızı (4 uçlu bıçak)</p> <p>[6] Kesim genişliği (misinalı kesme kafası)</p> <p>[7] Kesim genişliği (4 uçlu bıçak)</p> <p>[8] Misinalı kesme kafası bağlantısı</p> <p>[9] Kesme kafası çapı (maks)</p> <p>[10] Kesim düzeni kodu</p> <p>[11] Koruma kodu</p> <p>[12] Batarya grubu</p> <p>[13] Çim biçme makinesi</p> <p>[14] Ses basınç seviyesi (ISO 3744:2010'e dayalı)</p> <p>[15] Ölçü belirsizliği</p> <p>[16] Ölçülen ses güç seviyesi (ISO 3744:2010'e dayalı)</p> <p>[17] Garanti edilen ses güç seviyesi (2000/14/EC'e dayalı)</p> <p>[18] Çalı budama makinesi</p> <p>[19] Ön kabza üzerindeki ele aktarılan titreşim (ISO 3744:2010'e dayalı)</p> <p>[20] Arka kabza üzerindeki ele aktarılan titreşim (ISO 3744:2010'e dayalı)</p> <p>[21] SEÇENEKLER</p> <p>[22] Kesim düzeni yüksek hız kumandası</p> <p>[23] Talep üzerine aksesuarlar</p> <p>[24] Batarya grubu</p> <p>[25] Batarya şarjörü</p> <p>[26] Batarya sırt çantası</p> <p>[27] Batarya simülâtörü</p> <p>(* Bu bataryanın yalnızca batarya sırt çantası birlikte kullanılmasına izin verilir. Bataryanın makine üzerindeki yuvaya yerleştirilmesi yasaktır.</p> <p>a) NOT: beyan edilen toplam titreşim değeri, normalize edilmiş test yöntemine uygun şekilde ölçülmüştür ve bir takım ile değeri arasında karşılaştırma yapmak amacıyla kullanılabilir. Toplam titreşim değeri aynı zamanda maruz kalma durumuna dair ön değerlendirme yaparken de kullanılabilir.</p> <p>b) UYARI: takımın etkili kullanım srasında yayılan titreşim, takımın kullanıma şekline bağlı olarak beyan edilen toplam değerden farklı olabilir. Bu nedenle, çalışma yapılırken operatörü korumaya yönelik aşağıdaki güvenlik tedbirleri alınmalıdır: kullanım sırasında eldiven takın, makinenin kullandığı süreleri sınırladın ve gaz kumanda levyesinin basılı tutulduğu süreleri kısaltın.</p>
---	---	--



INHALTSVERZEICHNIS


1. ALLGEMEINES.....	1
2. SICHERHEITSVORSCHRIFTEN	2
3. WAS MAN WISSEN SOLLTE.....	7
3.1 Maschinenbeschreibung und Verwendungszweck	7
3.2 Sicherheitssymbole.....	7
3.3 Typenschild des Produkts	8
3.4 Wesentliche Bauteile.....	8
4. MONTAGE.....	9
4.1 Montage der Bauteile	9
4.2 Montage der Griffe	9
4.3 Montage/Demontage der Schneidvorrichtungen und der spezifischen Schutzeinrichtungen.....	9
4.4 AUSSTATTUNG DER BATTERIETASCHE (falls vorgesehen).....	11
5. STEUERBEFEHLE	11
5.1 Sicherheitsschalter (Ein-/Ausschaltvorrichtung)	11
5.2 Gassteuerhebel.....	11
5.3 Sicherheitsgashebel.....	11
6. GEBRAUCH DER MASCHINE	11
6.1 Vorbereitende Arbeitsschritte	11
6.2 Sicherheitskontrollen.....	12
6.3 Inbetriebnahme	13
6.4 Arbeit.....	13
6.5 Empfehlungen für den Gebrauch	14
6.6 Stopp.....	14
6.7 Nach dem Gebrauch	15
7. ORDENTLICHE WARTUNG	15
7.1 Allgemeines	15
7.2 Batterie.....	16
7.3 Reinigung der Maschine und des Motors	16
7.4 Befestigungsmutter und -schrauben	17
8. AUSSERORDENTLICHE WARTUNG.....	17
8.1 Wartung der Schneidvorrichtung	17
8.2 Schleifen des Fadenmessers	17
9. LAGERUNG	18
9.1 Unterstellung der Maschine	18
9.2 Lagerung der Batterie.....	18
10. BEWEGUNG UND TRANSPORT	18
11. SERVICE UND REPARATUREN.....	18
12. DECKUNG DER GARANTIE	18
13. WARTUNGSTABELLE.....	19
14. STÖRUNGSSUCHE.....	19
15. ANBAUGERÄTE AUF ANFRAGE.....	21
15.1 Batterien.....	21
15.2 Batterieladegerät.....	21
15.3 Batterietasche	21
15.4 Batteriesimulator	21

1. ALLGEMEINES

1.1 HINWEISE ZUR VERWENDUNG

Im Text des Handbuchs sind einige Abschnitte, die besonders wichtige Informationen bezüglich der Sicherheit oder des Betriebs enthalten, nach den folgenden Kriterien unterschiedlich hervorgehoben:

HINWEIS oder **WICHTIG** liefern erläuterte Hinweise oder andere Angaben zu bereits an früherer Stelle gemachte Aussagen, in der Absicht, die Maschine nicht zu beschädigen oder Schäden zu vermeiden.

Das Symbol  hebt eine Gefahr hervor. Die mangelnde Beachtung des Hinweises bewirkt mögliche Verletzungen beim Personal oder an Drittpersonen und/oder Schäden.

- Die mit einem mit grau gepunkteten Rand
- hervorgehobenen Absätze zeigen optionale
- Eigenschaften an, die nicht bei allen in diesem Handbuch
- dokumentierten Modellen vorhanden sind. Prüfen, ob
- die Eigenschaft beim eigenen Modell präsent ist.

Alle Angaben "vorne", "hinten", "rechts" und "links" verstehen sich mit Bezug auf die Arbeitsposition des Bedieners.

1.2 REFERENZEN

1.2.1 Abbildungen

Die Abbildungen in dieser Betriebsanleitung sind mit 1, 2, 3, usw. nummeriert. Die in den Abbildungen angegebenen Komponenten sind mit den Buchstaben A, B, C, usw. gekennzeichnet. Ein Bezug auf die Komponente C in der Abbildung 2 wird mit folgender Beschriftung angegeben: "Siehe Abb. 2.C" oder einfach "(Abb. 2.C)". Die Abbildungen dienen nur zur Veranschaulichung. Die tatsächlichen Teile können sich von den dargestellten unterscheiden.

1.2.2 Titel

Das Handbuch ist in Kapitel und Absätze unterteilt. Der Titel des Absatzes "2.1 Schulung" ist ein Untertitel von "2. Sicherheitsvorschriften". Die Verweise auf Titel oder Absätze sind mit der Abkürzung Kap.

2. SICHERHEITSVORSCHRIFTEN

2.1 SCHULUNG



Machen Sie sich mit den Bedienungsteilen und dem richtigen Gebrauch der Maschine vertraut. Lernen Sie, die Maschine schnell abzustellen. Die Nichtbeachtung der Sicherheitshinweise und der Anweisungen kann zu Unfällen bzw. schweren Verletzungen führen.

- Die Maschine darf nie von Kindern oder Personen benutzt werden, die sich nicht mit den Anweisungen vertraut gemacht haben. Die lokal geltenden Gesetze können ein Mindestalter für den Benutzer festlegen.
- Die Maschine darf nie benutzt werden, wenn der Benutzer müde ist oder sich nicht wohl fühlt, oder wenn er Medikamente, Drogen, Alkohol oder sonstige Substanzen eingenommen hat, die sich negativ auf seine Reflexe und auf die Aufmerksamkeit auswirken.
- Beachten Sie, dass der Benutzer für Unfälle und unvorhergesehene Umstände verantwortlich ist, die anderen Personen oder deren Eigentum widerfahren könnten. Es gehört zum Verantwortungsbereich des Benutzers, potenzielle Risiken des Geländes, auf dem gearbeitet wird, einzuschätzen. Außerdem muss er alle erforderlichen Vorsichtsmaßnahmen für seine eigene Sicherheit und die der anderen ergreifen, insbesondere an Hängen, auf unebenem, rutschigem oder nicht festem Gelände.
- Falls die Maschine an andere übergeben oder überlassen wird, muss sichergestellt werden, dass der

Benutzer die Gebrauchsanweisungen in diesem Handbuch liest.

2.2 VORBEREITENDE ARBEITSSCHRITTE

Persönliche Schutzausrüstung (PSA)

- Tragen Sie eng anliegende Schutzkleidung, die mit Antischnittschutz ausgestattet ist, Vibrationsschutzhandschuhe, Helm, Schutzbrille, Staubschutzmaske, Gehörschutz und Sicherheitsschuhe mit rutschfester Sohle.
- Der Einsatz eines Gehörschutzes kann die Fähigkeit eventuelle Warnungen zu hören, vermindern (Schrei oder Alarm). Den Vorfällen rund um den Arbeitsbereich höchste Aufmerksamkeit schenken.
- Keine Schals, Hemden, Halsketten, Armbänder, Kleidungsstücke mit fliegenden Teilen oder mit Bändern oder Krawatten und andere lose hängende Accessoires tragen, die sich in der Maschine oder in eventuell auf dem Arbeitsplatz befindlichen Gegenständen verfangen könnten.
- Langes Haar zusammenbinden.

Arbeitsbereich / Maschine

- Den gesamten Arbeitsbereich sorgfältig prüfen und alles entfernen, was von der Maschine ausgestoßen werden könnte oder die Schnittvorrichtung/rotierende Teile beschädigen könnte (Steine, Äste, Eisendrähte, Knochen, usw.).

2.3 WÄHREND DER VERWENDUNG

Arbeitsbereich

- Die Maschine darf nicht in explosionsgefährdeten Umgebungen, oder wenn entflammbare Flüssigkeiten, Gas oder Staub vorhanden sind, verwendet werden. Elektrowerkzeuge erzeugen

Funken, die den Staub oder die Dämpfe entzünden können.


- Nur bei Tageslicht oder bei guter künstlicher Beleuchtung und mit guten Sichtverhältnissen arbeiten.
- Personen, Kinder und Tiere vom Arbeitsbereich fern halten. Kinder müssen von einem Erwachsenen beaufsichtigt werden.
- Prüfen Sie, dass sich andere Personen mindestens 15 Meter vom Aktionsradius der Maschine, und bei schweren Schnitтарbeiten, mindestens 30 Meter entfernt befinden.
- Vermeiden, im feuchten Gras, bei Regen und Gewittergefahr zu arbeiten, besonders wenn die Wahrscheinlichkeit von Blitzen besteht.
- Vermeiden Sie so gut wie möglich den Einsatz der Maschine auf nassem oder rutschigem Boden oder jedenfalls auf unebenen oder steilen Böden, wenn für den Benutzer bei der Arbeit keine ausreichende Stabilität gewährleistet ist.
- Die Maschine nicht Regen oder feuchten Umfeldern aussetzen. Wasser, das in ein Werkzeug eindringt, erhöht das Risiko von Stromschlägen.
- Besonders auf die Unebenheiten des Bodens (Erhebungen, Gräben), auf Hänge und versteckte Gefahren und das Vorhandensein eventueller Hindernisse achten, die die Sicht einschränken könnten.
- In der Nähe von abschüssigen Stellen, Gräben oder Dämmen besonders vorsichtig sein.
- Arbeiten Sie quer zum Hang und nie bergauf oder bergab. Bei Richtungswechsel ist auf den eigenen Abstützpunkt zu achten, wobei Sie sich immer hinter der Schneidvorrichtung befinden sollten.
- Wenn Sie die Maschine in der Nähe der Straße verwenden, achten Sie auf den Verkehr.


Verhaltensweisen

- Während der Arbeit muss die Maschine immer fest mit zwei Händen gehalten werden. Hierbei die Antriebseinheit auf der rechten Seite des Körpers und die Schneideeinheit unter der Gürtellinie halten. Die Arme nicht übermäßig ausbreiten.
- Vermeiden Sie den Körperkontakt mit Masse oder geerdeten Oberflächen wie von Rohren, Heizungen, Herden oder Kühlschränken. Es besteht ein erhöhtes Risiko durch elektrischen Schlag, wenn Ihr Körper geerdet ist.
- Eine feste und stabile Haltung einnehmen und vorsichtig handeln.
- Führen Sie die Maschine nur im Schritttempo.
- Während der Arbeiten muss die Maschine immer an den Tragegurten befestigt sein.
- Halten Sie Hände und Füße immer von den Schnittvorrichtungen fern, sowohl beim Anlassen des Motors als auch während des Gebrauchs der Maschine.
- Achtung: Das Schneideelement dreht sich auch nach dem Auskuppeln oder nach dem Ausschalten des Motors noch einige Sekunden weiter.
- Auf herausschleuderndes Material durch die Schneidvorrichtungen achten.
- Darauf achten, die Schneidvorrichtung nicht stark gegen Fremdkörper/ Hindernisse zu schlagen. Wenn die Schneidvorrichtung auf ein Hindernis/einen Gegenstand trifft, kann es zu einem Gegenstoß (kickback) kommen. Dieser Kontakt kann einen sehr schnellen Stoß in die Gegenrichtung auslösen, so dass die Schneidvorrichtung nach oben und gegen den Maschinenbediener gedrückt wird. Der Gegenstoß kann dazu führen, dass die Kontrolle

über die Maschine verloren wird, was sehr schwerwiegende Folgen haben kann. Um den Rückschlag zu vermeiden, die geeigneten Maßnahmen ergreifen, die im Folgenden genau erklärt sind:

- Die Maschine gut mit zwei Händen festhalten und Körper und Arme in eine Position bringen, die ein Ausharren gegen die Kräfte eines Gegenschlags ermöglichen.
 - Halten Sie die Arme nicht zu hoch und schneiden Sie nicht über Gürtelhöhe.
 - Ausschließlich die vom Hersteller angegebenen Schneidevorrichtungen verwenden.
 - Sich an die Herstellerhinweise halten, die die Wartung der Schneidvorrichtung betreffen.
- Achten Sie auf Verletzungen durch Vorrichtungen zum Schneiden der Fadenlänge.

 Im Fall von Brüchen oder Unfällen während der Arbeit, sofort den Motor abstellen und die Maschine entfernen, damit sie keine weiteren Schäden richtet. Bei einem Unfall mit eigenen Verletzungen oder Verletzungen Dritter, unverzüglich die der Situation angemessene erste Hilfe leisten und zur notwendigen Behandlung ein Krankenhaus aufsuchen. Entfernen Sie sorgfältig alle eventuellen Rückstände, die – falls sie unbeaufsichtigt bleiben – Schäden oder Verletzungen an Personen oder Tieren verursachen könnten.

 Bei längerfristiger Arbeit mit vibrierenden Werkzeugen können vor allem bei Personen mit Durchblutungsstörungen Verletzungen und Gefäßerkrankungen (bekannt als "Raynaud-Syndrom" oder "Leichenfinger") auftreten.

Die Symptome können die Hände, Handgelenke und Finger betreffen, und treten als Gefühlslosigkeit, Kribbeln, Kitzeln, Schmerzen, blasse Haut oder strukturelle Veränderungen der Haut auf. Diese Effekte können durch niedrige Umgebungstemperaturen bzw. durch besonders festes Greifen der Handgriffe verstärkt werden. Beim Auftreten der Symptome muss die Verwendungszeit der Maschine verkürzt und ein Arzt aufgesucht werden.

Einschränkungen für den Gebrauch

- Die Maschine darf nur von Personen verwendet werden, die in der Lage sind, diese fest mit beiden Händen zu halten bzw. während der Arbeit das Gleichgewicht sicher auf den Beinen zu halten.
- Die Maschine nie mit beschädigten, fehlenden oder nicht korrekt platzierten Schutzvorrichtungen einsetzen.
- Die Maschine nicht verwenden, wenn die Anbaugeräte/die Werkzeuge nicht in den vorgesehenen Punkten installiert sind.
- Die vorhandenen Sicherheitssysteme/Mikroschalter dürfen nicht ausgelöst, abgeschaltet, entfernt oder verändert werden.
- Verwenden Sie das Elektrowerkzeug nicht, wenn der Schalter das Werkzeug nicht korrekt ein- und ausschalten kann. Ein Elektrowerkzeug, das nicht mit dem Schalter bedient werden kann, ist gefährlich und muss repariert werden.
- Die Maschine darf keinen übermäßigen Kräften ausgesetzt werden, und kleine Maschinen dürfen nicht für schwere Arbeiten verwendet werden; Die Verwendung


einer geeigneten Maschine vermindert die Risiken und verbessert die Qualität der Arbeit.

2.4 WARTUNG, AUFBEWAHRUNG

Durch regelmäßige Wartung und ordnungsgemäßen Unterstand wird die Sicherheit und Leistung der Maschine gewahrt.

Wartung

- Die Maschine nie verwenden, wenn Teile abgenutzt oder beschädigt sind. Schadhafte oder abgenutzte Teile sind zu ersetzen und dürfen nicht repariert werden.
- Während der Arbeiten zur Einstellung der Maschine darauf achten, dass die Finger nicht zwischen der sich drehenden Schnitvorrichtung und den feststehenden Teilen der Maschine eingeklemmt werden.

 Die in dieser Anleitung angegebenen Geräusch- und Vibrationspegel sind Höchstwerte beim Betrieb der Maschine. Der Einsatz eines nicht ausgewuchteten Schneidelements, die zu hohe Fahrgeschwindigkeit und die fehlende Wartung wirken sich signifikant auf die Geräuschemissionen und die Vibrationen aus. Demzufolge müssen vorbeugende Maßnahmen getroffen werden, um mögliche Schäden durch zu hohen Lärm und Belastungen durch Vibrationen zu vermeiden; die Maschine warten, Gehörschutz tragen, während regelmäßig Arbeitspositionen wechseln.

Lagerung

- Um die Brandgefahr zu vermindern, keine Behälter mit Schnitabfällen in geschlossenen Räumen lassen.

2.5 BATTERIE / BATTERIELADEGERÄT

WICHTIG Die folgenden Sicherheitsnormen vervollständigen die Sicherheitsvorschriften im spezifischen Handbuch der Batterie und des Batterieladegeräts, das der Maschine beigelegt ist.

- Um die Batterie aufzuladen, nur vom Hersteller empfohlene Batterieladegeräte verwenden. Ein ungeeignetes Batterieladegerät kann einen Stromschlag, eine Überhitzung oder den Austritt von ätzender Flüssigkeit aus der Batterie verursachen.
- Verwenden Sie ausschließlich die für Ihr Werkzeug vorgesehenen Batterien. Die Verwendung anderer Batterien kann zu Verletzungen und Brandgefahr führen.
- Sicherstellen, dass das Gerät ausgeschaltet ist, bevor die Batterie eingelegt wird. Wenn eine Batterie in ein eingeschaltetes Elektrogerät eingefügt wird, kann dies zu Bränden führen.
- Die nicht verwendete Batterie von Büroklammern, Geldstücken, Nägeln, Schrauben oder anderen kleinen metallischen Gegenständen fern halten, die einen Kurzschluss der Kontakte verursachen könnten. Ein Kurzschluss zwischen den Kontakten der Batterie kann zu Verbrennungsprozessen oder Bränden führen.
- Das Batterieladegerät nicht an Orten mit Dämpfen und entflammaren Substanzen, oder auf leicht entflammaren Oberflächen, wie Papier, Stoff, usw. verwenden. Während des Aufladevorgangs erhitzt sich das Batterieladegerät und könnte einen Brand verursachen.
- Während des Transports der Akkus darauf achten, dass die Kontakte

nicht untereinander verbunden werden und keine Metallbehälter für den Transport verwenden.

2.6 UMWELTSCHUTZ

Der Umweltschutz muss beim Gebrauch der Maschine stets ein wichtiger und vorrangiger Aspekt sein, und zwar zugunsten der Gemeinschaft und der Umwelt, in der wir leben. Vermeiden Sie es, Ihre Nachbarschaft zu stören. Benutzen Sie die Maschine nur zu vernünftigen Uhrzeiten (nicht früh am Morgen oder spät am Abend, wenn die Personen gestört werden könnten). Halten Sie sich strikt an die örtlichen Vorschriften für die Entsorgung von Verpackungen, beschädigten Teilen bzw. allen weiteren umweltschädlichen Stoffen. Diese Art Müll darf nicht zusammen mit dem Hausmüll weggeworfen werden, es muss eine getrennte Müllsammlung erfolgen, damit die Bestandteile dann geeigneten Sammelstellen übergeben werden können, die für das Recycling der Materialien sorgen. Halten Sie sich strikt an die örtlichen Vorschriften für die Entsorgung der Abfallmaterialien. Bei der Außerbetriebnahme darf die Maschine nicht einfach in der Umwelt abgestellt werden, sondern muss gemäß der örtlichen Vorschriften an eine Sammelstelle übergeben werden.



Elektrische Geräte dürfen nicht in den Hausmüll entsorgt werden. Gemäß der EU-Richtlinie 2012/19/EU über elektrische und elektronische Altgeräte und ihrer Umsetzung in nationales Recht müssen Elektroaltgeräte getrennt gesammelt und einer umweltgerechten Wiederverwertung zugeführt werden. Werden die Geräte in einer Mülldeponie oder im Boden

entsorgt, können die Schadstoffe das Grundwasser erreichen, in die Lebensmittelkette gelangen und so unserer Gesundheit und unserem Wohlbefinden schaden. Wenden Sie sich für weitergehende Informationen zur Entsorgung dieses Produkts an die verantwortliche Stelle für die Entsorgung von Hausmüll oder an Ihren Händler.



Am Ende ihrer Nutzungsdauer müssen Batterien mit der notwendigen Aufmerksamkeit für unsere Umwelt entsorgt werden. Die Batterie enthält Material, das für Sie und die Umwelt gefährlich ist. Sie muss getrennt entfernt und in einer Struktur entsorgt werden, die Lithium-Ionen-Batterien akzeptiert.



Die getrennte Sammlung von gebrauchten Produkten und Verpackungen erlaubt das Recycling der Materialien und deren Wiederverwendung. Die erneute Verwendung der recycelten Materialien hilft der Umweltverschmutzung vorzubeugen und vermindert die Nachfrage nach Rohstoffen.

2.7 RESTRISIKEN

Obwohl alle Sicherheitsanforderungen eingehalten werden, können bestimmte Restrisiken bestehen, die nicht ausgeschlossen werden können. Aus der Art und Konstruktion des Werkzeugs können die folgenden potentiellen Gefährdungen abgeleitet werden:

- Herausschleudern von Materialien, die Augen verletzen können;
- Schädigung des Gehöres, wenn kein vorgeschriebener Gehörschutz getragen wird.

3. WAS MAN WISSEN SOLLTE

3.1 MASCHINENBESCHREIBUNG UND VERWENDUNGSZWECK

Diese Maschine ist ein Gartenbaugerät, genauer gesagt ein tragbarer Freischneider/Rasenmäher mit Batteriebetrieb.

Die Maschine besteht im Wesentlichen aus einem Motor, der eine Schneidvorrichtung betätigt, deren unterschiedliche Konfigurationen verschiedene Funktionen erfüllen.

Der Bediener kann die Maschine mithilfe eines Halteseils handhaben und kann die Hauptbefehle immer in einem Sicherheitsabstand von der Schneidvorrichtung auslösen.

3.1.1 Vorgesehene Verwendung

Diese Maschine wurde geplant und gebaut für:

- Den Schnitt von Gras und nicht holziger Vegetation durch einen Nylonfaden, der in einem Fadenkopf eingeschlossen ist
- Den Schnitt von hohem Gras, Reisig, Zweigen und holzigem Gebüsch eines Durchmessers von bis zu 2 cm mit Hilfe von Metall- oder Kunststoffmessern.
- die Verwendung durch nur einen Maschinenbediener.

3.1.2 Unsachgemäße Verwendung

Jede Verwendung, die von den oben angegebenen abweicht, kann gefährlich sein und Schäden an Personen und/oder Sachen bewirken. Als nicht bestimmungsgemäße Verwendung gelten (beispielsweise, aber nicht nur):

- Die Maschine darf nicht durch Neigen des Fadenkopfes zum Kehren verwendet werden. Die Motorkraft kann Gegenstände und kleine Steine bis zu 15 Meter weit schleudern und so Schäden oder Verletzungen verursachen;
- Hecken schneiden oder andere Arbeiten, bei denen die Schneidvorrichtung nicht in Bodenhöhe verwendet wird;
- Schneiden und Zerkleinern von Sträuchern, Büschen und Blumen;
- Bäume zuschneiden;
- Verwenden der Maschine für den Schnitt von nicht pflanzlichen Materialien;

- Verwenden der Maschine mit der Schneidvorrichtung oberhalb der Gürtellinie des Bedieners;
- Verwenden der Maschine in öffentlichen Gärten, Parks, Sportzentren, auf Straßenfahrspuren, Feldern und in Wäldern;
- Einsatz von Schneidvorrichtungen, die sich von den in der Tabelle "Technische Daten" aufgelisteten unterscheidet. Gefahr von ernsthaften Wunden und Verletzungen.
- Verwenden der Maschine durch mehr als eine Person.

WICHTIG *Die unsachgemäße Verwendung der Maschine hat den Verfall der Garantie und die Ablehnung jeder Haftung seitens des Herstellers zur Folge. Dem Benutzer selbst dadurch entstandene oder Dritten zugefügte Schäden oder Verletzungen gehen zu Lasten des Benutzers.*

3.1.3 Benutzer

Diese Maschine wurde für den Gebrauch durch Privatpersonen, das heißt nicht für den professionellen Gebrauch, entwickelt. Sie ist für den „Hobbygebrauch“ bestimmt.

3.2 SICHERHEITSSYMBOLS

Auf der Maschine erscheinen verschiedene Symbole (Abb. 2). Sie sollen den Benutzer auf die bei der Verwendung einzuhaltenden Verhaltensweisen aufmerksam machen, damit die Maschine mit der notwendigen Aufmerksamkeit und Vorsicht eingesetzt wird.

Bedeutung der Symbole:



ACHTUNG! GEFAHR! Diese Maschine kann, wenn sie nicht korrekt verwendet wird, für Sie und andere gefährlich sein. Vor Inbetriebnahme der Maschine die Gebrauchsanleitung lesen.



Wir weisen den Bediener dieser Maschine darauf hin, dass er bei normalen Arbeitsbedingungen täglich einer Geräuschbelastung von 85 dB (A) oder mehr ausgesetzt ist. Gehörschutz, Brille und Schutzhelm verwenden.





Arbeitsschuhe und
Schutzhandschuhe tragen.



**GEFAHR
UMHERFLIEGENDER
TEILE!** Aufpassen, dass
kein Material durch die
Schneidevorrichtung
weggeschleudert wird. Es
kann schwere Verletzungen
an Personen oder Schäden
an Dingen verursachen.



**GEFAHR
UMHERFLIEGENDER
TEILE!** Während der
Maschinenverwendung
müssen Personen und
Haustiere einen Abstand von
mindestens 15 m einhalten.



Auf den Messerstoß achten.



Keine Kreissägeblätter
verwenden. **Gefahr:**
**Die Verwendung von
Kreissägeblättern an
Modellen, wo sie nicht
vorgesehen sind, setzt
den Bediener der Gefahr
von schweren oder sogar
tödlichen Verletzungen aus.**



Nicht dem Regen (oder
Feuchtigkeit) aussetzen.

WICHTIG Beschädigte oder unleserlich
gewordene Etiketten müssen ausgetauscht
werden. Die neuen Etiketten beim eigenen
autorisierten Kundendienstzentrum anfordern.

3.3 TYPENSCHILD DES PRODUKTS

Das Typenschild des Produkts gibt
folgende Daten wieder (Abb. 1):

1. Schalleistungspegel
2. Konformitätszeichen
3. Herstellungsjahr
4. Maschinentyp
5. Bezugsmodell des Herstellers

6. Seriennummer
7. Name und Anschrift des Herstellers
8. Artikelnummer

Die Daten zur Identifizierung der Maschine
in die entsprechenden Räume auf der
Etikette schreiben, die auf der Rückseite
des Deckblatts wiedergegeben ist.

WICHTIG Die auf dem Schild
wiedergegebenen Kennungsdaten zur
Identifizierung des Produkts immer
dann verwenden, wenn die autorisierte
Werkstatt kontaktiert wird.

WICHTIG Das Beispiel der
Konformitätserklärung finden Sie auf
den letzten Seiten des Handbuchs.

3.4 WESENTLICHE BAUTEILE

Die Maschine besteht aus den folgenden
Hauptbestandteilen, denen die folgenden
Funktionen zukommen (Abb.1):


- A. **Motor:** Liefert die Bewegung für
die Schneidvorrichtung durch
die Übertragungsstange und
die Winkelumlenkung.
- B. **Stange:** verbindet den hinteren
Handgriff mit der Antriebseinheit.
- C. **Schneidvorrichtung:** Ist das Element,
das die Pflanzen schneidet
1. Fadenkopf: Schneidvorrichtung
mit Nylonfaden.
**2. 3-schneidiges, 4-schneidiges
Messer:** Schneidvorrichtung mit
Metallscheibe (im Karton).
- D. **Schutz der Schneidvorrichtung:** Ist eine
Schutzvorrichtung und verhindert, dass
eventuelle von der Schneidevorrichtung
gesammelte Gegenstände weit von der
Maschine weggeschleudert werden.
- E. **Vorderer Handgriff:** Erlaubt mit seiner
halbrunden Form die Beherrschung
der Maschine. Außerdem ist die
Beinschutzbarriere daran angebracht.
- F. **Hinterer Handgriff:** Erlaubt die Steuerung
der Maschine und hier befinden sich
die wichtigen Steuerbefehle zum Ein-/
Ausschalten/Beschleunigen.
- G. **Lenkstange:** Handgriff in Form von
"Ochsenhörnern", der sich quer zur Stange
befindet und zu dieser asymmetrisch ist;
ermöglicht die Steuerung der Maschine
und hier befinden sich auf der rechten
Seite die wichtigsten Steuerbefehle zum
Ein-/Ausschalten/Beschleunigen.
- H. **Beinschutzbarriere:** Ist ein
Sicherheitsschutz, der vor einem
unbeabsichtigten Kontakt mit
der Schneidvorrichtung während
der Verwendung schützt.

- I. **Tragegurte:** Vorrichtung, die aus Stoffgurten besteht, die über die Schultern verlaufen. Hilft das Gewicht der Maschine während der Arbeit zu stützen.
 - 1. einfacher Riemen
 - 2. doppelter Riemen
- J. **Anschlusspunkt (der Tragegurte):** Wo die Tragegurte an der Maschine angebracht werden.
- K. **Messerschutz** (für Transport, Bewegung und Lagerung der Maschine): Schützt vor unbeabsichtigten Kontakten mit der Schneidvorrichtung, die schwere Verletzungen verursachen kann.
- L. **Batterie** (wenn nicht mit der Maschine geliefert, siehe Abs. 15.1 "Zubehör auf Anfrage"): Vorrichtung, die dem Werkzeug Strom liefert Ihre Eigenschaften und Gebrauchsvorschriften sind in einem spezifischen Handbuch beschrieben.
- M. **Batterieladegerät** (Zubehör auf Anfrage, Abs. 15.2): Vorrichtung, die zum Aufladen der Batterie verwendet wird. Es stehen zwei Modelle von Batterieladegeräten zur Verfügung: **M1** (schnelles Batterieladegerät); **M2** (Standard-Batterieladegerät);
- N. **Batterietasche** (auf Anfrage verfügbares Zubehör, Abs. 15.3): Vorrichtung zur Aufnahme der Batterien.
- O. **Verbindungskabel:** Kabel zum Verbinden der Maschine an die Batterietasche.
- P. **Batteriesimulator** (auf Anfrage verfügbares Zubehör, Abs. 15.4): Vorrichtung, die, wenn sie in das Maschinengehäuse eingesetzt wird, die Verwendung der Batterietasche ermöglicht.

4. MONTAGE

WICHTIG Die zu befolgenden Normen sind im Kap. 2. beschrieben. Diese Angaben müssen sehr genau berücksichtigt werden, um schwere Gefahren und Risiken zu vermeiden.

Aus Gründen der Lagerung und des Transports werden einige Bauteile der Maschine nicht in der Fabrik eingebaut, sondern müssen nach Entfernung der Verpackung nach den folgenden Anweisungen montiert werden.

 **Auspacken und Montage müssen auf einer flachen und festen Oberfläche vorgenommen werden. Dabei ist genügend Platz für die Bewegung der Maschine und Verpackungen notwendig. Es müssen immer geeignete Werkzeuge verwendet werden. Die Maschine nicht verwenden, bevor die Anweisungen des Abschnitts "MONTAGE" ausgeführt wurden.**

4.1 MONTAGE DER BAUTEILE

In der Verpackung sind die Montagebauteile enthalten.

4.1.1 Auspackvorgang

1. Die Verpackung vorsichtig öffnen. Dabei darauf achten, keine Bauteile zu verlieren.
2. Die im Karton enthaltenen Unterlagen einschließlich dieser Gebrauchsanweisung durchlesen.
3. Alle losen Komponenten aus dem Karton nehmen.
4. Die Maschine aus dem Karton entnehmen.
5. Den Karton und die Verpackungen unter Beachtung der örtlichen Vorschriften entsorgen.

 **Vor der Montage überprüfen, dass die Batterie nicht in ihrem Sitz untergebracht ist.**

4.2 MONTAGE DER GRIFFE

4.2.1 Montage des vorderen Griffs

1. Den vorderen Griff (Abb. 3.A) an der Stange (Abb. 3.B) positionieren.
2. Die Beinschutzbarriere (Abb. 3.C) auf den Griff montieren und dabei sicherstellen, dass diese nach links gerichtet ist.
3. Den Griff am Beinschutz mit Schrauben (Abb. 3.D) und Muttern (Abb. 3.E) befestigen.

4.2.2 Montage des Holms

1. Den mittleren Knopf (Abb. 4.A) lösen und die Kappe (Abb. 4.B) entfernen.
2. Die Lenkstange (Abb. 4.C) einsetzen, dabei darauf achten, dass die Bedienelemente rechts sind.
3. Die Lenkstange in die bequemste Arbeitsposition ausrichten und mit der Kappe (Abb. 4.B) und dem Knopf (Abb. 4.A) blockieren.

HINWEIS Durch Lockern des Knopfes (Abb. 4.A) kann die Lenkstange gedreht werden, um bei der Lagerung Platz zu sparen.

4.3 MONTAGE/DEMONTAGE DER SCHNEIDVORRICHTUNGEN UND DER SPEZIFISCHEN SCHUTZEINRICHTUNGEN

 **Schutzhandschuhe tragen.**

WICHTIG Immer wenn die Schneidvorrichtung getauscht werden muss, die Batterie entfernen und alle Elemente der Vorrichtung abmontieren.

4.3.1 Auswahl der Schneidvorrichtung

Die am besten geeignete Schneidvorrichtung für die vorgesehene Arbeit entsprechend der folgenden Grundsätze auswählen:

- **Der Fadenkopf** kann hohes Gras und nicht holzige Pflanzen in der Nähe von Einzäunungen, Mauern, Fundamenten, Gehsteigen, um Bäume usw. beseitigen oder zum vollständigen Ausputzen eines Gartenteils verwendet werden;
- **die 3-schneidigen und 4-schneidigen Messer** eignen sich zum Schnitt von Gestrüpp und kleinen Sträuchern bis zu 2 cm Durchmesser.

4.3.2 Montage der Schutzvorrichtung

1. Den Schutz (Abb. 5.A) auf Höhe der Löcher der Bohrungen der Motorgruppe positionieren (Abb. 5.B).
2. Die Schrauben festziehen (Abb. 5.C).

HINWEIS Auf dem Schutz der Schneidvorrichtung ist folgendes Symbol vorhanden:



Zeigt die Drehrichtung der Schneidvorrichtung an.

4.3.3 Montage/Demontage der Schneidvorrichtung

4.3.3.a Montage des Fadenkopfs

1. Die Taste (Abb. 6.A) drücken und gedrückt halten während sich der Kopf bis zum Einrasten dreht, was die Motorwelle und den gesamten Körper des Fadenkopfes (Abb. 6.B) blockiert.
2. Den Fadenkopf montieren (Abb. 6.B), indem er im Uhrzeigersinn fest geschraubt wird.

WICHTIG Bei Verwendung des Fadenkopfes muss immer das Fadenschneidmesser montiert sein (Abb. 7.A). Die Maschine wird mit einem auf 38 cm eingestellten Schnittdurchmesser geliefert.

4.3.3.b Abbau des Fadenkopfs

1. Die Taste drücken (Abb. 6.A) und gedrückt halten während sich der Kopf (Abb. 6.B) dreht bis zum Einrasten, das die Motorwelle und den gesamten Körper des Fadenkopfes blockiert.

2. Den Fadenkopf ausbauen (Abb. 6.B), indem er gegen den Uhrzeigersinn abgeschraubt wird.

4.3.3.c Montage 3-schneidiges, 4-schneidiges Messer

Den Schutz am Messer anbringen.

1. Das Messer (Abb. 8.B) und die äußere Zwinge (Abb. 8.C) mit dem langen Teil gegen das Messer montieren.
2. Die Außenschale montieren (Abb. 8.D), ohne die Mutter festzuziehen (Abb. 8.E).
3. Die Taste (Abb. 8.A) drücken, mit der Hand das Messer drehen (Abb. 8.B), bis es im Loch der inneren Zwinge befestigt ist, so dass die Drehung blockiert wird.
4. Die Mutter (Abb. 8.E) anschrauben und mit dem mitgelieferten Schlüssel vollständig im Uhrzeigersinn anziehen.
5. Den Schlüssel entfernen, um die Drehung wieder freizugeben.

4.3.3.d Ausbau 3-schneidiges, 4-schneidiges Messer

Den Schutz am Messer anbringen.

1. Die Taste (Abb. 8.A) drücken, mit der Hand das Messer drehen (Abb. 8.B), bis es im Loch der inneren Zwinge befestigt ist, so dass die Drehung blockiert wird.
2. Die Mutter (Abb. 8.E) entgegen dem Uhrzeigersinn abschrauben und die Außenschale (Abb. 8.D) entfernen.
3. Den Außenring (Abb. 8.C) entfernen, dann das Messer (Abb. 8.B) abnehmen.

4.4 AUSSTATTUNG DER BATTERIETASCHE (FALLS VORGESEHEN)

Die Batterietasche wird bereits zusammengebaut geliefert (Abb. 1.N) und kann vom Gurträger (Abb. 9) ausgehakt und in der Hand getragen werden.

Die beiden oberen Tasten (Abb. 9.A) drücken, um die Batterietasche zu lösen.

Die Batteriesitze befinden sich auf beiden Seiten der Tasche (Abb. 10)

Auf der rechten Seite des

Rucksacks befinden sich:

- Kabelbuchse (Abb. 11.A)
- Batterieschalter (Abb. 11.B)
- eine USB-Buchse zum Laden anderer Geräte (z.B. Mobiltelefone) (Abb. 11.C)

Um das Vorhandensein eines losen Kabels zu vermeiden, befinden sich auf beiden Seiten und im hinteren Bereich Durchgänge, durch die das Netzkabel geführt werden kann.

5. STEUERBEFEHLE

5.1 SICHERHEITSSCHALTER (EIN-/AUSSCHALTVORRICHTUNG)



Durch Drücken dieser Taste (Abb. 12.C, Abb.13.C) wird der Stromkreislauf der Maschine aktiviert und deaktiviert und die entsprechende LED leuchtet (Abb. 12.E, Abb.13.E).



Durch Drücken der Geschwindigkeitstaste (Abb. 12.D, Abb. 13.D) wird die Schnittgeschwindigkeit bestimmt und die 2 entsprechenden LED leuchten auf (Abb. 12.F, Abb. 13.F). Wenn die Arbeit unterbrochen wird (ohne die Maschine auszuschalten), startet sie bei erneuter Aktivierung mit der zuvor eingestellten Geschwindigkeit.

Lichter aus: Der Stromkreislauf ist vollkommen deaktiviert (OFF).

WICHTIG Während der Bewegungen nie den Finger auf dem Schalter halten, um ein unbeabsichtigtes Einschalten zu vermeiden.



Das Symbol "Achtung" (Abb. 12.G, Abb.13.G) leuchtet bei Störung der Maschine auf (siehe die Tabelle zur Fehlererkennung, Abs. 14).

5.2 GASSTEUERHEBEL

Erlaubt die Geschwindigkeit der Schneidvorrichtung auszulösen und einzustellen.

Die Auslösung des Gassteuerhebels (Abb. 12.A, Abb.13.A) ist nur möglich, wenn gleichzeitig der Sicherheitsgashebel (Abb. 12.B, Abb. 13.B) gedrückt wird.

Die Schneidvorrichtung stoppt automatisch beim Loslassen des Gassteuerhebels.

5.3 SICHERHEITSGASHEBEL

Der Sicherheitsgashebel (Abb. 12.B, Abb. 13.B) ermöglicht die Aktivierung des Gassteuerhebels (Abb. 12.A, Abb. 13.A).

6. GEBRAUCH DER MASCHINE

WICHTIG Die zu befolgenden Normen sind im Kap. 2. beschrieben. Diese Angaben müssen sehr genau berücksichtigt werden, um schwere Gefahren und Risiken zu vermeiden.

6.1 VORBEREITENDE ARBEITSSCHRITTE

Vor Arbeitsbeginn müssen eine Reihe von Kontrollen und Arbeitsschritten ausgeführt werden, um sicherzustellen, dass die Arbeit gewinnbringend und in höchster Sicherheit ausgeführt wird:

1. Sicherstellen, dass die Batterie nicht in ihrem Sitz untergebracht ist
2. Die Maschine in Horizontalposition bringen und gut auf dem Boden abstützen;
3. Die am besten geeignete Schneidvorrichtung für die vorgesehene Arbeit auswählen (Abs. 4.3.1);
4. die Batterie kontrollieren (Abs. 6.1.1);
5. den Tragegurt korrekt anlegen (Abs. 6.1.2).

6.1.1 Batteriekontrolle

Die Maschine wird ohne Batterie geliefert. Die für die Betriebsnotwendigkeiten am besten geeignete Batterie erwerben und diese vollständig aufladen. Hierbei

den Hinweisen folgen, die im Handbuch der Batterie enthalten sind.

Die Liste der für diese Maschine zugelassenen Batterien finden Sie in der Tabelle "Technische Daten".

Vor jeder Verwendung:

- Den Ladezustand der Batterie überprüfen. Hierzu den Hinweisen folgen, die im Handbuch der Batterie enthalten sind.

6.1.2 Verwendung der Tragegurte

Der Tragegurt muss angelegt werden, bevor die Maschine am entsprechenden Haken eingehängt wird und die Gurte müssen entsprechend der Größe und Statur des Bedieners eingestellt werden.

Immer einen dem Maschinengewicht entsprechenden Tragegurt verwenden:

- Bei Maschinen mit einem Gewicht unter 7,5 kg können Modelle mit einfachem oder doppeltem Riemen verwendet werden;
- bei Maschinen mit einem Gewicht über 7,5 kg dürfen nur Modelle mit doppeltem Riemen verwendet werden.

• Modelle mit einfachem Riemen

Der Tragegurt muss angelegt werden, bevor die Maschinen an den entsprechenden Anschluss angehängt wird.

Der Riemen (Abb. 14.A) muss über die linke Schulter zur rechten Hüfte verlaufen.

Der Riemen muss angelegt werden mit:

- der Abstützung (Abb. 14.A.1), dem Karabinerhaken der Maschine (Abb. 14.A.2) und der Schnellentkopplung (Abb. 14.A.3) auf der rechten Seite.

• Modelle mit doppeltem Riemen

Der Tragegurt muss angelegt werden, bevor die Maschinen an den entsprechenden Anschluss angehängt wird.

Der Riemen (Abb. 14.B) muss angelegt werden mit:

- der Abstützung (Abb. 14.B.1), dem Karabinerhaken der Maschine (Abb. 14.B.2), und der Schnellentkopplung (Abb. 14.B.3) auf der rechten Seite.
- der Schnellentkopplung an der Vorderseite (Abb. 14.B.3);
- der Kreuzung der Riemen am Rücken des Bedieners (Abb. 14.B.4);
- ordnungsgemäß verbundenen Schnallen (Abb. 14.B.5).

Die Riemen müssen immer gespannt sein, sodass die Last gleichmäßig auf die Schultern verteilt wird.

6.1.3 Verwendung der Tasche (falls vorgesehen)

1. Die Batterie in eines der vorhandenen Fächer in der Batterietasche (Abb. 10) einsetzen. Sie hierzu nach unten drücken, bis ein "Klick" hörbar ist, der sie in ihrer Position blockiert und den elektrischen Kontakt sicherstellt;
2. Das Kabel an die Tasche in die entsprechende Buchse (Abb. 11.A) anschließen und drehen, bis ein "Klick" hörbar ist, der es in seiner Position verriegelt und den elektrischen Kontakt sicherstellt;
3. Die Gurte einstellen und den Tragegurt vorne schließen (Abb. 15).

6.2 SICHERHEITSKONTROLLEN

Außerdem folgende Sicherheitskontrollen ausführen und überprüfen, dass die Ergebnisse mit denen der Tabellen übereinstimmen.

 **Immer die Sicherheitskontrollen vor der Verwendung ausführen.**

6.2.1 Allgemeine Kontrolle

Gegenstand	Ergebnis
Griffe (Abb. 1.E; Abb. 1.G).	Gereinigt, sauber, direkt und fest an der Maschine befestigt.
Schutz der Schneidvorrichtung (Abb. 1.D).	Korrekt und fest an der Maschine befestigt, nicht verschlissen/abgenutzt oder beschädigt.
Anschlusspunkt der Tragegurte (Abb. 1.J).	Korrekt positioniert.
Schrauben auf Maschine und Schneidvorrichtung.	Gut befestigt (nicht gelockert).
Schneidvorrichtung (Abb. 1.C.1; Abb. 1.C.2).	Sauber, nicht beschädigt oder verschlissen.
Metallmesser (wenn montiert) (Abb. 1.C.2).	Gut geschliffen.
Batterie (Abb. 1.L)	Kein Schaden an der Hülle, kein Flüssigkeitsverlust.
Durchlauf der Kühlluft (Abs. 7.3).	Nicht verstopft.
Maschine	Kein Zeichen von Beschädigung oder Verschleiß.
Gassteuerhebel (Abb. 12.A, Abb. 13.A), Sicherheitsgashebel (Abb. 12.B, Abb. 13.B).	Müssen eine freie, nicht erzwungene Bewegung haben.

Test-Erprobung	Keine anormale Vibration. Kein anormales Geräusch.
----------------	---

6.2.2 Betriebstests der Maschine

Tätigkeit	Ergebnis
1. Die Batterie in ihren Sitz einführen (Abs. 7.2. ³⁾ ; 2. den Sicherheitsschalter drücken (Abb. 12.C, Abb. 13.C)	Die LED (Abb. 12.E, Abb. 13.E) muss sich einschalten (Stromkreislauf aktiviert).
1. Die Maschine starten (Abs. 6.3) ; 2. gleichzeitig den Gassteuerhebel (Abb. 12.A, Abb. 13.A) und den Sicherheitsgashebel (Abb. 12.B, Abb. 13.B) betätigen; 3. den Gassteuerhebel (Abb. 12.A, Abb. 13.A) und den Sicherheitsgashebel (Abb. 12.B, Abb. 13.B) lösen.	1. Die Schneidvorrichtung darf sich nicht bewegen. 2. Die Schnittvorrichtung muss sich bewegen. 3. Die Hebel müssen automatisch und schnell in die Neutralposition zurückkehren und die Schneidvorrichtung muss stillstehen.
Nur den Gassteuerhebel drücken (Abb. 12.A, Abb. 13.A).	Der Gassteuerhebel bleibt blockiert.

⚠ Wenn irgendeines der Ergebnisse von den Angaben der folgenden Tabellen abweicht, die Maschine nicht verwenden! Die Maschine für die erforderlichen Kontrollen und die Reparatur an ein Kundendienstzentrum liefern.

6.3 INBETRIEBNAHME

6.3.1 Inbetriebnahme mit Batterie

- Den Messerschutz entfernen (Abb. 1.K) (wenn eingesetzt);
- Sicherstellen, dass die Schneidvorrichtung den Boden oder sonstige Gegenstände nicht berührt;
- Die Batterie richtig in ihren Sitz einführen (Abb. 16.A) (Abs. 7.2.3);
- den Sicherheitsschalter drücken (Abb. 12.C, Abb. 13.C);
gleichzeitig den Gassteuerhebel (Abb. 12.A, Abb. 13.A) und den Sicherheitsgashebel (Abb. 12.B, Abb. 13.B) betätigen.

6.3.2 Inbetriebnahme mit Batteriesimulator (falls vorgesehen)

- Den Messerschutz entfernen (Abb. 1.K) ;
- Sicherstellen, dass die Schneidvorrichtung den Boden oder sonstige Gegenstände nicht berührt;
- Den Batteriesimulator (Abb. 16.P) richtig in seinen Sitz an der Maschine einführen (Abb. 16.A)
- das Anschlusskabel (Abb. 16.O) an den Batteriesimulator anschließen
- die zu aktivierende Batterie mit dem Schalter auswählen (Abb. 11.B)
- den Sicherheitsschalter drücken (Abb. 12.C, Abb. 13.C)
- Den Zündschalter drücken (Abb. 12.A, Abb. 13.A)

6.4 ARBEIT

HINWEIS *Bevor das erste Mal Mäharbeiten in Angriff genommen werden, muss sich der Bediener mit der Maschine und der geeigneten Arbeitstechnik vertraut machen, und probeweise den Gurt korrekt anlegen, die Maschine sicher aufnehmen, und die erforderlichen Arbeitsbewegungen ausführen.*

Um mit der Maschine zu arbeiten, wie im Folgenden beschrieben vorgehen:

- Die Maschine immer am korrekt getragenen Tragegurt anhängen (Abs. 6.1.2).
- Die Maschine muss während der Arbeit immer fest mit zwei Händen gehalten werden, mit der Motoreinheit auf der rechten Körperseite und der Schneideinheit unterhalb der Gürtellinie.

HINWEIS *Während der Arbeit ist die Batterie gegen die vollständige Entladung durch eine Schutzvorrichtung geschützt, die Maschine ausschaltet und ihren Betrieb blockiert.*

HINWEIS *Die Autonomie der Batterie (und damit die zu schneidende Pflanzenfläche, die bearbeitet werden kann, bevor erneut aufgeladen werden muss) wird durch verschiedene Faktoren beeinflusst, die im (Abs. 7.2.1) beschrieben sind.*

HINWEIS *Nach 1 Minute Inaktivität, schaltet die Maschine sich automatisch aus, wenn sie eingeschaltet war.*

6.4.1 Arbeitstechniken

6.4.1.a Fadenkopf

⚠ NUR Nylonfäden verwenden.
Die Verwendung von Metalldrähten, kunststoffummantelten Metalldrähten bzw. für den Fadenkopf ungeeigneter Fäden kann schwere Verletzungen und Schäden verursachen.

a. Schnitt in Bewegung (Mähen)

Mit gleichmäßiger Geschwindigkeit vorwärts gehen, dabei eine Bogenbewegung ähnlich zum herkömmlichen Sensen ausführen, ohne den Fadenkopf während des Betriebs zu neigen (Abb. 17).

Als Erstes versuchen einen kleinen Bereich in der richtigen Höhe zu schneiden, um dann eine gleichmäßige Schnitthöhe zu erreichen, indem der Fadenkopf in einer konstanten Höhe vom Boden gehalten wird.

Für größere Schnitte kann es hilfreich sein, den Fadenkopf um ca. 30° nach links zu neigen.

⚠ Es darf nicht auf diese Weise gearbeitet werden, wenn die Möglichkeit besteht, dass Gegenstände weg geschleudert werden, die Personen oder Tiere verletzen bzw. Sachschäden verursachen können.

b. Präzisionsschnitt (Trimmen)

Die Maschine geneigt halten, so dass der untere Teil des Fadenkopfes nicht das Gelände berührt und die Schnittlinie sich im gewünschten Punkt befindet, wobei die Schneidvorrichtung immer fern vom Bediener gehalten werden muss.

c. Schneiden in der Nähe von Einzäunungen / Fundamenten

Den Fadenkopf langsam in die Nähe der Einzäunungen, Pfosten, Steine, Mauern usw. führen ohne gewaltsam dagegen zu drücken (Abb. 18). Wenn der Faden gegen ein hartes Hindernis schlägt kann er kaputt gehen oder sich abnutzen; wenn er in einer Einzäunung hängen bleibt kann er plötzlich reißen. Auf jeden Fall kann das Schneiden entlang Gehsteigen, Fundamenten, Mauern usw. einen übermäßigen Fadenverschleiß verursachen.

d. Schneiden um Bäume

Von links nach rechts um den Baum herum laufen und sich langsam dem Stamm annähern, so dass der Faden nicht gegen

den Baum schlägt und den Fadenkopf leicht nach vorne geneigt halten (Abb. 19). Beachten, dass der Nylonfaden kleine Sträucher durchtrennen oder beschädigen kann und dass der Schlag des Nylonfadens gegen den Strauch- oder Baumstamm bei weicher Rinde die Pflanze stark beschädigen kann.

6.4.1.b 3-schneidiges, 4-schneidiges Messer

Den Schnitt oberhalb der Pflanzen beginnen, dann mit dem Mähmesser nach unten gehen, sodass die Zweige in kleine Stücke gekürzt werden (Abb. 20).

6.4.2 Längeneinstellung des Kopffadens während der Arbeit

Diese Maschine ist mit einem Kopf ausgestattet, der den Faden automatisch freigibt. Die Fadenlänge des Kopfes muss geregelt werden:

- wenn der Faden verbraucht und kürzer wird;
- wenn eine größere als die normale Drehung des Motors wahrnehmbar ist;
- wenn bemerkt wird, dass die Leistungsfähigkeit des Schnitts nachlässt.

Zum Freigeben von neuem Faden:

- Den Fadenkopf (Abb. 21) bei voll durchgedrücktem Gassteuerhebel gegen den Boden schlagen;
- der Faden wird automatisch freigegeben und das Fadenschneidmesser (Abb. 7.A) schneidet die übermäßige Länge.

6.5 EMPFEHLUNGEN FÜR DEN GEBRAUCH

Während der Verwendung ist es sinnvoll, regelmäßig das Unkraut zu entfernen, das die Maschine umgibt, um ein Überhitzen des Motors zu vermeiden (Abb. 1.A), das auf das unter dem Schutz der Schneidvorrichtung verfangene Gras zurückzuführen ist (Abb. 1.D).

Wie im Folgenden beschrieben vorgehen:

- Die Maschine anhalten (Abs. 6.6);
- Die Batterie entfernen (Abs. 7.2.2);
- Arbeitshandschuhe tragen;
- das verfangene Gras mit einem Schraubenzieher entfernen, damit der Motor korrekt gekühlt wird.

6.6 STOPP

Zum Anhalten der Maschine:

1. den Gassteuerhebel lösen (Abb. 12.A, Abb. 13.A);

2. den Sicherheitsschalter deaktivieren (Abb. 12.C, Abb. 13.C);
3. auf den Stillstand der Schneidvorrichtung warten.

⚠ Nach dem Anhalten der Maschine dauert es einige Sekunden, bevor die Schneidvorrichtung stillsteht.

WICHTIG Die Maschine immer anhalten während des Wechsels der Arbeitsbereiche.

⚠ Während der Bewegungen nie den Finger auf dem Schalter halten, um ein unbeabsichtigtes Einschalten zu vermeiden.

6.7 NACH DEM GEBRAUCH

6.7.1 Nach der Verwendung mit Batterie

- Die Batterie aus ihrem Sitz (Abb. 22.B) entfernen und sie wieder aufladen (Abs. 7.2.2);
- Wenn die Schneidvorrichtung stillsteht, den Messerschutz anbringen (Abb. 1.K).
- Lassen Sie den Motor abkühlen, bevor Sie die Maschine in einem Raum abstellen.
- Die Reinigung durchführen (Abs. 7.3).
- Die Maschine auf lose oder beschädigte Teile kontrollieren. Wenn notwendig, die beschädigten Bauteile austauschen und eventuell gelockerte Schrauben und Bolzen festziehen oder das autorisierte Kundendienstzentrum kontaktieren.

6.7.2 Nach der Verwendung mit Batteriesimulator (falls vorgesehen)

1. Den Schalter der Batterietasche auf "OFF" stellen (Abb. 11.B);
2. den Batteriesimulator von der Maschine entfernen (Abb. 22.P);
3. Die Batterietasche entfernen;
4. das Anschlusskabel vom Batteriesimulator (Abb.22.O) und von der Tasche (Abb. 11.A) trennen
5. die Batterie von der Tasche entfernen (Abb. 23) und aufladen (Abs. 7.2.2);
6. Lassen Sie den Motor abkühlen, bevor Sie die Maschine in einem Raum abstellen
7. Die Reinigung durchführen (Abs. 7.3);
8. Die Maschine auf lose oder beschädigte Teile kontrollieren. Wenn notwendig, die beschädigten Bauteile austauschen und eventuell gelockerte Schrauben und Bolzen festziehen oder das autorisierte Kundendienstzentrum kontaktieren.

WICHTIG *Die Batterie immer entfernen (Abs. 7.2.2) und den Messerschutz immer montieren, wenn die Maschine unbenutzt und unbewacht bleibt.*

7. ORDENTLICHE WARTUNG

7.1 ALLGEMEINES

WICHTIG *Die zu befolgenden Normen sind im Kap. 2. beschrieben. Diese Angaben müssen sehr genau berücksichtigt werden, um schwere Gefahren und Risiken zu vermeiden.*

⚠ Vor dem Beginn eines Wartungseingriffs:

- **Die Maschine stoppen;**
- **Die Batterie aus ihrem Sitz entfernen und sie wieder aufladen (Abs. 7.2.2);**
- **Wenn die Schneidvorrichtung stillsteht, die Messerschutzvorrichtung anbringen, (es sei denn, die Eingriffe müssen am Messer selbst vorgenommen werden)**
- **Lassen Sie den Motor abkühlen, bevor Sie die Maschine in einem Raum abstellen**
- **Tragen Sie angemessene Kleidung, Arbeitshandschuhe und eine Schutzbrille**
- **Die entsprechenden Anweisungen lesen;**

- Die Häufigkeit und Art der Eingriffe sind in der "Wartungstabelle" (Kap. 13) zusammengefasst. Die Tabelle soll Ihnen zu helfen, Ihre Maschine leistungsfähig und sicher zu erhalten. In ihr sind die wichtigsten Eingriffe und die für jede von ihnen vorgesehene Häufigkeit angegeben. Die entsprechende Tätigkeit nach der ersten auftretenden Fälligkeit ausführen.
- Die Verwendung von nicht Originalersatzteilen könnte negative Auswirkungen auf den Betrieb und die Sicherheit der Maschine haben. Der Hersteller lehnt jede Haftung ab im Falle von Schäden oder Verletzungen, die durch solche Produkte entstehen.
- Originalersatzteile werden von den Vertragswerkstätten und von den Vertragshändlern geliefert.

WICHTIG *Alle nicht in diesem Handbuch beschriebenen Wartungs- und Einstellarbeitsschritte müssen von Ihrem Händler oder von einem Fachzentrum ausgeführt werden.*

7.2 BATTERIE

7.2.1 Batterieleistung

Die Standzeit der Batterie (und die dadurch zur bearbeitende Fläche) ist abhängig von verschiedenen Faktoren:

- a. Umweltfaktoren, die einen höheren Energiebedarf zur Folge haben:
 - Schnitt von dichter, hoher, feuchter Vegetation;
- b. Verhaltensweisen des Bedieners, der vermeiden sollte:
 - Häufiges Ein- und Ausschalten während der Arbeit;
 - Verwendung einer Schneidvorrichtung oder einer im Vergleich zur auszuführenden Arbeit unpassenden Schnitttechnik (Abs. 6.4);
 - eine für die des zu schneidenden Grases nicht geeignete Geschwindigkeit der Schnittbewegung.

Um die Batterieleistung zu optimieren, sollte immer Folgendes beachtet werden:

- Das Gras schneiden, wenn es trocken ist;
- eine für die Grasbedingungen geeignete Schnittbewegungsgeschwindigkeit einstellen;
- die Schneidvorrichtung und die am besten für die auszuführende Arbeit geeignete Technik verwenden.

Falls die Maschine für längere Arbeitseinsätze verwendet werden soll, als von der Standardbatterie zugelassen, ist Folgendes möglich:

- Eine zweite Standardbatterie kaufen, um die leere Batterie sofort auszuwechseln, ohne die Kontinuität des Einsatzes zu beeinträchtigen;
- eine Batterie mit höherer Dauer als die Standardbatterie kaufen (Abs. 15.1).

7.2.2 Herausnehmen und Laden der Batterie

1. Die Verriegelungstaste drücken, die sich in der Batterie an der Maschine (Abb. 22.A) oder an der Tasche (Abb. 23.A) (falls vorgesehen) befindet;
2. die Batterie von der Maschine (Abb. 22.B) oder von der Batterietasche (Abb. 23.B) (falls vorgesehen) entfernen;
3. die Batterie (Abb. 24.A) in ihr Fach des Batterieladegeräts einführen (Abb. 24.B);
4. das Batterieladegerät (Abb. 24.B) mit einer Steckdose, mit Spannung, die der auf dem Schild angegebenen entspricht;
5. Für eine komplette Ladung der Batterie sorgen und dabei die Anweisungen

im Handbuch der Batterie/des Batterieladegeräts befolgen.

HINWEIS *Die Batterie verfügt über einen Schutz, der das Aufladen verhindert, wenn die Umgebungstemperatur nicht zwischen 0 und +45°C liegt.*

HINWEIS *Die Batterie kann jederzeit auch teilweise aufgeladen werden, ohne dass Gefahr besteht, sie zu beschädigen.*

7.2.3 Einsetzen der Batterie in der Maschine

Nach abgeschlossenem Aufladen:

1. Die Batterie entfernen (Abb. 25.A) aus ihrem Sitz im Batterieladegerät entfernen (hierbei vermeiden, sie lange unter Last zu halten, wenn der Aufladevorgang abgeschlossen ist);
2. das Batterieladegerät (Abb. 25.B) vom Stromnetz abtrennen;
3. Die Batterie in ihren Sitz an der Maschine (Abb. 16.A) oder in einen der Sitze in der Batterietasche (Abb. 10) (falls vorgesehen) einfügen
4. Die Batterie nach unten drücken, bis ein "Klick" hörbar ist, der sie in ihrer Position blockiert und den elektrischen Kontakt sicherstellt.

7.3 REINIGUNG DER MASCHINE UND DES MOTORS

- Die Maschine immer nach der Verwendung reinigen. Hierzu ein sauberes und feuchtes Tuch verwenden, das mit Neutralreiniger getränkt ist.
- Jede Spur von Feuchtigkeit entfernen und dazu ein weiches und trockenes Tuch verwenden. Feuchtigkeit bringt die Gefahr von elektrischen Schlägen mit sich.
- Keine aggressiven Reinigungs- oder Lösungsmittel für die Reinigung der Kunststoffteile oder Handgriffe.
- Um das Brandrisiko zu vermindern, die Maschine und insbesondere den Motor von Grasresten, Blättern oder übermäßigem Fett freihalten.
- Um ein Überhitzen und Schäden am Motor oder an der Batterie zu vermeiden, immer sicherstellen, dass die Ansaugitter der Kühlungsluft (Abb. 26) sauber und frei von Schäden sind.
- Keine Wasserstrahlen benutzen und vermeiden, dass der Motor und die elektrischen Bauteile nass werden.

7.4 BEFESTIGUNGSMUTTER UND -SCHRAUBEN

- Muttern und Schrauben festgezogen belassen, um sicher zu sein, dass die Maschine immer in sicheren Betriebsbedingungen ist.
- Regelmäßig prüfen, dass die Griffe fest fixiert sind.

8. AUSSERORDENTLICHE WARTUNG

8.1 WARTUNG DER SCHNEIDVORRICHTUNG

Während der Arbeiten an der Schneidvorrichtung daran denken, dass diese sich bewegen kann, auch wenn die Batterie aus ihrem Sitz entfernt ist.

Auf dieser Maschine ist die Verwendung einer Schneidvorrichtung mit dem in der Tabelle "Technische Daten" angegebenen Code vorgesehen.

Aufgrund der Weiterentwicklung des Produkts könnten die in der Tabelle „Technische Daten“ genannten Schneidvorrichtungen im Laufe der Zeit durch andere ersetzt werden, die gleiche Eigenschaften der Austauschbarkeit und Betriebssicherheit aufweisen.

⚠ Die Schneidvorrichtung nicht berühren, solange die Batterie noch nicht abgezogen ist und die Schneidvorrichtung nicht völlig stillsteht.

⚠ Warnung! Verletzungsgefahr durch bewegliche gefährliche Teile!

8.1.1 Schärfen/Auswuchten des Messers

⚠ Aus Sicherheitsgründen ist es sinnvoll, dass Schärfen und Auswuchten von einem Fachzentrum ausgeführt werden, das über die geeigneten Kompetenzen und Werkzeugen zur Ausführung dieser Arbeitsschritte verfügt, ohne die Beschädigung des Messers zu riskieren und es während der Verwendung unsicher zu machen.

Die Messer können beidseitig verwendet werden. Wenn die Schneide auf einer Seite verschlissen ist, kann das Messer umgedreht und die andere Seite verwendet werden. Wenn beide Seiten der Spitzen verschlissen sind, muss ein Nachschleifen durchgeführt werden.

8.1.2 Austausch des Messers

⚠ Das Sägeblatt darf nie repariert werden, sondern ist zu ersetzen, sobald Beschädigungen festgestellt werden oder die Verschleißgrenze überschritten wird:

Für die Austauschvorgänge siehe Kap. 4.3

8.1.3 Austausch des Fadens des Fadenkopfes

1. Nur Faden mit Durchmesser von 2 mm verwenden und den neuen Faden in der angegebenen Länge schneiden (Abb. 27.A).
2. Den Aufwickelgriff drehen (Abb. 28.A) bis die Referenz auf dem Griff (Abb. 29.B) mit der Referenz auf dem Fadenkopf ausgerichtet ist (Abb. 29.C).
3. Ein Fadenende (Abb. 29.D) in eines der beiden Ausgangslöcher einführen und den Faden vom entgegengesetzten Loch austreten lassen.
4. Die Fäden, die aus den zwei Löchern austreten, in gleichen Teilen ausrichten.
5. Den Aufwickelgriff drehen (Abb. 28.A). Hierzu der Richtung der Pfeile folgen, um den Faden aufzuwickeln und darauf achten, ihn bei beiden Löchern um circa 150 mm austreten zu lassen (Abb. 28.B).

Falls alter Faden im Fadenkopf verblieben ist oder falls er innen abgerissen ist, ihn wie im Folgenden beschrieben, entfernen:

1. Die Laschen am mit "PUSH" angegebenen Punkt drücken, die sich auf den Seiten des Fadenkopfs befinden (Abb. 30.A) und den unteren Teil des Kopfs aushaken (Abb. 30.B);
2. den im Inneren verbliebenen Faden entfernen;
3. die Spule erneut (Abb. 31.A) in ihrem Sitz positionieren;
4. den Kopf wieder schließen, indem die Laschen (Abb. 31.B) in den entsprechenden Schlitz eingehakt werden (Abb. 31.C). Sie hierzu nach unten drücken, bis das "Klicken" hörbar ist, das den unteren Teil des Kopfs (Abb. 31.D) in Position hält.

8.2 SCHLEIFEN DES FADENMESSERS

1. Das Fadenmesser (Abb. 7.A) vom Schutz der Schneidvorrichtung (Abb. 7.B) entfernen, indem die Schrauben abgeschraubt werden (Abb. 7.C).
2. Das Fadenmesser in einen Schraubstock spannen und mit einer Flachfeile schleifen, wobei darauf geachtet werden muss, dass der Originalwinkel beibehalten wird.
3. Das Fadenmesser (Abb. 7.A) wieder am Schutz der Schneidvorrichtung (Abb. 7.B) einbauen, indem die Schrauben angeschraubt werden (Abb. 7.C).

9. LAGERUNG

WICHTIG *Die zu befolgenden Normen sind im Kap. 2. beschrieben. Diese Angaben müssen sehr genau berücksichtigt werden, um schwere Gefahren und Risiken zu vermeiden.*

9.1 UNTERSTELLUNG DER MASCHINE

Wenn die Maschine untergestellt werden muss:

- Die Batterie aus ihrem Sitz entfernen und sie wieder aufladen (Abs. 7.2.2);
- Wenn die Schneidvorrichtung stillsteht, den Messerschutz anbringen
- Lassen Sie den Motor abkühlen, bevor Sie die Maschine in einem Raum abstellen
- Die Reinigung durchführen (Abs. 7.3);
- Die Maschine auf lose oder beschädigte Teile kontrollieren. Wenn notwendig, die beschädigten Bauteile austauschen und eventuell gelockerte Schrauben und Bolzen festziehen oder das autorisierte Kundendienstzentrum kontaktieren
- Die Maschine unterstellen:
 - In einem trockenen Raum;
 - vor Witterungseinflüssen geschützt;
 - an einem für Kinder nicht zugänglichen Ort;
 - Hierbei sicherstellen, dass für die Wartung verwendete Schlüssel oder Werkzeuge entfernt werden.

9.2 LAGERUNG DER BATTERIE

Die Batterie muss im Schatten kühl und in Räumen ohne Feuchtigkeit aufbewahrt werden.

HINWEIS *Im Fall von langer Untätigkeit die Batterie alle zwei Monate aufladen, um ihre Haltbarkeit zu verlängern.*

10. BEWEGUNG UND TRANSPORT

Folgende Hinweise müssen bei jeder Bewegung oder Transport der Maschine beachtet werden:

- Die Maschine anhalten (Abs. 6.6);
- Die Batterie aus ihrem Sitz entfernen und sie wieder aufladen (Abs. 7.2.2);
- Wenn die Schneidvorrichtung stillsteht, den Messerschutz anbringen
- Feste Arbeitshandschuhe benutzen
- Die Maschine ausschließlich an den Handgriffen aufheben und die Schneidvorrichtung in die der Laufrichtung entgegengesetzte Richtung positionieren.

Wenn die Maschine mit einem Fahrzeug transportiert wird, muss Folgendes beachtet werden:

- Sichern Sie die Maschine während des Transports auf geeignete Weise mit Seilen oder Ketten
- Sie so positionieren, dass sie für niemanden eine Gefahr darstellt.

11. SERVICE UND REPARATUREN

Dieses Handbuch liefert alle notwendigen Anweisungen für die Maschinenführung und für eine korrekte Basiswartung, die vom Benutzer ausgeführt werden kann. Alle Einstell- und Wartungsarbeiten, die nicht in diesem Handbuch beschrieben sind, müssen von Ihrem Händler oder einem Fachbetrieb ausgeführt werden, die über das Wissen und die erforderlichen Werkzeuge für eine korrekte Arbeitsausführung verfügen, um die ursprünglichen Sicherheitsbedingungen der Maschine beizubehalten. Eingriffe, die nicht von einer Fachstelle oder von unqualifiziertem Personal ausgeführt werden, haben grundsätzlich den Verfall der Garantie und jeglicher Haftung oder Verantwortung des Herstellers zur Folge.

- Nur autorisierte Servicewerkstätten können Reparaturen und Wartung in Garantie ausführen.
- Die autorisierten Kundendienstwerkstätten verwenden ausschließlich Originalersatzteile. Original-Ersatzteile und -Zubehör wurden speziell für die Maschinen entwickelt.
- Nicht-Original-Ersatzteile und -Zubehör werden nicht gebilligt. Der Einsatz von Nicht-Original-Ersatzteilen und -Zubehör führt zum Verfall der Garantie.
- Es wird empfohlen, die Maschine einmal jährlich einer autorisierten Kundendienstwerkstatt zu Wartung, Kundendienst und Kontrolle der Sicherheitsvorrichtungen anzuvertrauen.

12. DECKUNG DER GARANTIE

Die Garantie deckt alle Material- und Fabrikationsfehler. Der Benutzer muss alle in den beigelegten Unterlagen enthaltenen Anleitungen genau beachten.

Die Garantie deckt keine Schäden bei:

- Nichtbeachtung der mitgelieferten Unterlagen.
- Unachtsamkeit.
- Unsachgemäße oder unzulässiger Nutzung oder Montage.
- Verwendung von nicht originalen Ersatzteilen.
- Verwendung von Anbaugeräten, die nicht vom Hersteller geliefert oder genehmigt sind.

Folgende Schäden sind nicht von der Garantie gedeckt:

- Der normale Verschleiß der Verschleißmaterialien wie Schneidvorrichtung, Sicherheitsbolzen.
- Normaler Verschleiß.



Es gelten die im Land des Käufers gültigen gesetzlichen Vorschriften. Die darin geregelten Rechte des Käufers werden durch diese Garantie nicht eingeschränkt.

13. WARTUNGSTABELLE

Eingriff	Häufigkeit	Hinweise
MASCHINE		
Kontrolle aller Befestigungen	Vor jeder Verwendung	Abs. 7.4
Sicherheitskontrollen / Überprüfung der Befehle	Vor jeder Verwendung	Abs. 6.2
Kontrolle des Schneidvorrichtungsschutzes.	Vor jeder Verwendung	Abs. 6.2.1
Kontrolle Schneidvorrichtung	Vor jeder Verwendung	Abs. 6.2.1
Kontrolle des Ladezustands der Batterie	Vor jeder Verwendung	*
Aufladen der Batterie	Bei jedem Verwendungsende	Abs. 7.2.2 *
Reinigung der Maschine und des Motors	Bei jedem Verwendungsende	Abs. 7.3
Kontrolle von eventuellen Schäden an der Maschine. Wenn notwendig, das autorisierte Kundendienstzentrum kontaktieren.	Bei jedem Verwendungsende	-

* Das Handbuch der Batterie/des Batterieladegeräts zu Rate ziehen.

14. STÖRUNGSSUCHE

STÖRUNG	VERMUTLICHE URSACHE	ABHILFE
1. Durch Aktivierung des Sicherheitsschalters leuchtet die zwei grünen Lichter nicht auf	Batterie fehlt oder ist nicht korrekt eingesetzt	Sicherstellen, dass die Batterie in ihrem Sitz eingefügt und gut untergebracht ist (Abs. 7.2.3)
2. Durch die Aktivierung des Sicherheitsschalters, blinkt die LED  (Abb. 12.G, Abb. 13.G)	Entladene Batterie	Den Ladezustand kontrollieren und die Batterie aufladen (Abs. 7.2.2)
3. Der Motor geht während der Arbeit aus und die LED  (Abb. 12.G, Abb. 13.G) blinkt	Entladene Batterie	Den Ladezustand kontrollieren und die Batterie aufladen (Abs. 7.2.2)
4. Wenn der Gassteuerhebel und Sicherheitsschalter ausgelöst sind, dreht sich die Schneidvorrichtung nicht	Maschine beschädigt	Die Maschine nicht verwenden. Die Maschine sofort stoppen, die Batterie entfernen und ein Kundendienstzentrum kontaktieren.
5. Überhitzen des Motors	Unter dem Schutz der Schneidvorrichtung verfangenes Gras	Das verfangene Gras entfernen (Abs. 6.5)
6. Der Rasen lässt sich nur schwer schneiden	Die Schnittrichtung ist nicht in gutem Zustand	Die Wartung der Schneidvorrichtung vornehmen (Abs. 8.1)
7. Das Gras häuft sich um den Sitz der Welle und den Fadenkopf	Hohes Gras wird zu niedrig am Boden abgeschnitten	Das hohe Gras mit Bewegung von oben nach unten schneiden, um zu vermeiden, dass es sich anhäuft.

Wenn die Störungen nach den beschriebenen Eingriffen anhalten, Ihren Händler kontaktieren.

STÖRUNG	VERMUTLICHE URSACHE	ABHILFE
8. Der Faden wird nicht freigegeben, wenn der Fadenkopf gegen den Boden schlägt	Der Faden klebt auf sich selbst	Mit einem Silikonspray schmieren
	Es ist nicht genügend Faden auf der Spule oder der Faden ist zu Ende	Den Faden austauschen (Kap. 8.1.3)
	Der Faden ist verbraucht und zu kurz	Den Faden ziehen, während der Entriegelungsknopf gedrückt wird
	Der Faden ist auf der Spule verwickelt oder ist innen abgerissen	Den Faden von der Spule entfernen und neu aufwickeln (Kap. 8.1.3)
9. Die Schneidvorrichtung tritt mit einem Fremdkörper in Kontakt.	-	Die Maschine stoppen, die Batterie entfernen und: - die Schäden überprüfen; - kontrollieren, ob Teile locker sind und diese festziehen; - Die Auswechsel- oder Reparaturarbeiten bei einem zugelassenen Kundendienstzentrum durchführen lassen.
10. Es werden übermäßige Geräusche und/oder Vibrationen während der Arbeit wahr genommen	Gelockerte oder beschädigte Teile.	Die Maschine stoppen, die Batterie entfernen und: - die Schäden überprüfen; - kontrollieren, ob Teile locker sind und diese festziehen; - Die Auswechsel- oder Reparaturarbeiten bei einem zugelassenen Kundendienstzentrum durchführen lassen.
11. Die Maschine raucht während ihres Betriebs	Maschine beschädigt	Die Maschine nicht verwenden. Die Maschine sofort stoppen, die Batterie entfernen und ein Kundendienstzentrum kontaktieren.
12. Geringere Batteriedauer	Schwierige Einsatzbedingungen mit einer höheren Stromaufnahme	Den Einsatz optimieren (Abs. 7.2.1)
	Batterie unzureichend für die Arbeitsanforderungen	Eine zweite Batterie oder eine stärkere Batterie verwenden (Abs. 15.1)
	Verschlechterte Batterieleistung	Eine neue Batterie kaufen
13. Das Batterieladegerät lädt die Batterie nicht auf	Batterie nicht korrekt in das Ladegerät eingesetzt	Kontrollieren, ob sie korrekt eingesetzt ist (Abs. 7.2.2)
	Nicht geeignete Umgebungsbedingungen	Das Aufladen in einem Umfeld mit geeigneter Temperatur ausführen (siehe Betriebshandbuch der Batterie/des Batterieladegeräts)
	Kontakte verschmutzt	Die Kontakte reinigen
	Fehlende Spannung am Batterieladegerät	Kontrollieren, ob der Stecker eingesteckt ist und ob Spannung an der Steckdose anliegt
	Batterieladegerät defekt	Durch ein Original-Ersatzteil ersetzen
	-	Wenn der Fehler weiter besteht, das Handbuch der Batterie/des Batterieladegeräts zu Rate ziehen
14. Die Kontrolllampe (Abb. 12.G, Abb. 13.G) bleibt feststehend eingeschaltet	Selbstkontrolle fehlgeschlagen	Die Maschine nicht verwenden. Die Maschine sofort stoppen, die Batterie entfernen und ein Kundendienstzentrum kontaktieren.

Wenn die Störungen nach den beschriebenen Eingriffen anhalten, Ihren Händler kontaktieren.

STÖRUNG	VERMUTLICHE URSACHE	ABHILFE
15. Die Kontrolllampe (Abb. 12.G, Abb. 13.G) bleibt blinkend eingeschaltet	Kommunikationsfehler der Batterie	Die Maschine nicht verwenden. Die Maschine sofort stoppen, die Batterie entfernen und ein Kundendienstzentrum kontaktieren.
	Rotor blockiert	Die Maschine nicht verwenden. Die Maschine sofort stoppen, die Batterie entfernen und ein Kundendienstzentrum kontaktieren.
	Überspannung	Den Betrieb der Maschine optimieren.
	PCB überhitzt	Die Maschine nicht verwenden. Die Maschine sofort stoppen, die Batterie entfernen und ein Kundendienstzentrum kontaktieren.

Wenn die Störungen nach den beschriebenen Eingriffen anhalten, Ihren Händler kontaktieren.

15. ANBAUGERÄTE AUF ANFRAGE

15.1 BATTERIEN

Batterien verschiedener Kapazitäten sind verfügbar, um sich an die spezifischen Betriebsnotwendigkeiten anzupassen (Abb. 32). Die Liste der für diese Maschine zugelassenen Batterien finden Sie in der Tabelle "Technische Daten".

15.2 BATTERIELADEGERÄT

Vorrichtung, die für das Aufladen der Batterie verwendet wird: schnell (Abb. 33.A), Standard (Abb. 33.B).

15.3 BATTERIETASCHE

Vorrichtung zur Aufnahme zweier Batterien und Versorgung mit für den Betrieb der Maschine erforderlichen Strom. Sie ist ausgestattet mit Kabel zur Verbindung an die Maschine (Abb. 1.O) und einem Wahlschalter (Abb. 11.B) um eine der beiden Batterien auszuwählen (Position "1" und "2") und "OFF".

15.4 BATTERIESIMULATOR

Vorrichtung, die, wenn sie in das Maschinengehäuse eingesetzt wird, die Verwendung der Batterietasche ermöglicht.

DICHIARAZIONE CE DI CONFORMITÀ (Istruzioni Originali)
(Direttiva Macchine 2006/42/CE, Allegato II, parte A)

1. **La Società:** ST. S.p.A. – Via del Lavoro, 6 – 31033 Castelfranco Veneto (TV) – Italy
2. Dichiara sotto la propria responsabilità, che la macchina: Decespugliatore/tagliaerba portatile, taglio erba

- a) Tipo / Modello Base
b) Mese/Anno di costruzione
c) Matricola

BC 500 Li 48, BC 700 Li 48, BC 700 D Li 48

- d) Motore a batteria

3. É conforme alle specifiche delle direttive:

- MD: 2006/42/EC
- e) Ente Certificatore /
- f) Esame CE del tipo: /

- OND: 2000/14/EC, ANNEX V
- D. Lgs. 262/2002, ANNEX V (Italy)
- e) Ente Certificatore: /

- EMCD: 2014/30/EU
- RohS II: 2011/65/EU - 2015/863/EU

4. Riferimento alle Norme armonizzate:

EN 60335-1:2012+A11:2014+A13:2017	EN 55014-1:2017
EN 60335-1:2012+A2:2019	EN 55014-2:2015
EN 50636-2-91:2014	EN 61000-3-2:2019
EN ISO 11806-1:2011	EN 61000-3-3:2013+A1:2019
EN 60745-1:2009+A11:2010	EN 50581:2012

	BC 500 Li 48	BC 700 Li 48	BC 700 D Li 48	
g) Livello di potenza sonora misurato	94,4 / 88,3	94,2 / 86,0		dB(A)
h) Livello di potenza sonora garantito	96	96		dB(A)
k) Potenza installata	/	/		kW

- n) Persona autorizzata a costituire il Fascicolo Tecnico:

ST. S.p.A.
Via del Lavoro, 6
31033 Castelfranco Veneto (TV) - Italia

- o) Castelfranco V.to, 03.08.2020

CEO Stiga Group
Sean Robinson



<p>FR (Traduction de la notice originale)</p> <p>DC (Declaration de Conformité) (Directive Machine 2006/42/CE, Annex II, part A)</p> <p>1. La Sécurité 2. Décrite sous la forme responsabilité qui est la machine. 3. Déclaration de responsabilité-notice 4. Type / Base Model 5. Modèle / Type / Référence 6. Moteur / Batterie 7. Moteur électrique 8. Ce conforme aux prescriptions des directives 9. Conformité aux certifications 10. Examen CE du Type 11. Service After Sales homologués 12. Niveau de puissance sonore mesuré 13. Niveau de puissance sonore garanti 14. Puissance installée 15. Personne autorisée à réaliser la Dossier Technique 16. Lieu de fabrication</p>	<p>EN (Translation of the original instruction)</p> <p>EC (Declaration of Conformity) (Directive Machine 2006/42/EC, Annex II, part A)</p> <p>1. The Safety 2. Described under its own responsibility that the machine. 3. Declaration of responsibility-notice 4. Type / Base Model 5. Model / Type / Reference 6. Motor / Battery 7. Electric motor 8. This conforms to the requirements of the directives 9. Compliance with certifications 10. Examined CE of Type 11. Approved After Sales services 12. Measured sound power level 13. Guaranteed sound power level 14. Installed power 15. Person authorized to create the Technical Dossier 16. Place of Date</p>	<p>DE (Übersetzung der Originalanleitung)</p> <p>CE (Erklärung der Konformität) (Maschinenrichtlinie 2006/42/EG, Anhang II, Teil A)</p> <p>1. Die Sicherheit 2. Beschrieben unter eigener Verantwortung, dass die Maschine. 3. Erklärung der Verantwortlichkeit / Verantwortlichkeitsklärung 4. Typ / Basismodell 5. Modell / Typ / Referenz 6. Motor / Batterie 7. Elektrischer Motor 8. Dies entspricht den Anforderungen der Richtlinien 9. Konformität mit Zertifizierungen 10. CE-Typprüfung 11. Homologierte After-Sales-Serviceleistungen 12. Gemessene Schallleistung 13. Garantierte Schallleistung 14. Installierte Leistung 15. Zur Verfügung stehende Unterlagen 16. Hersteller Person 17. Ort und Datum</p>	<p>NO (Oversettelse av original brukerveiledning)</p> <p>EF (Samsvarende erklæring) (Maskinerivretning 2006/42/EF, Vedlegg II, del A)</p> <p>1. Sikkerhet 2. Beskrevet under eget ansvar, at maskinen. 3. Erklæring om ansvarsholdning, ansvarsholdningsklarering 4. Type / Modell 5. Motor / batteri 6. Elektrisk motor 7. Dette samsvarer med kravene i direktivene 8. Overensstemmelse med sertifiseringer 9. Typetesting 10. Godkjente etter salgsservice tjenester 11. Målte lyd effekt 12. Garanterte lyd effekt 13. Installert effekt 14. Dokumenterte tekniske opplysninger om den tekniske dokumentasjonen 15. Ort og dato</p>	<p>SV (Översättning av instruktionsvägledning)</p> <p>ED (Erkläring om överensstämmelse) (Maskinerivretning 2006/42/EG, bilaga II, del A)</p> <p>1. Säkerhet 2. Beskrivet under eget ansvar, att maskinen. 3. Erkläring om ansvarsholdning, ansvarsholdningsklarering, ansvarsholdningsklarering 4. Typ / Modell 5. Motor / batteri 6. Elektrisk motor 7. Detta överensstämmer med kraven i direktiverna 8. Överensstämmelse med certifieringar 9. Typkontroll 10. Godkända efter salstjänster 11. Mått ljud effekt 12. Garanterat ljud effekt 13. Installerad effekt 14. Dokumenterade tekniska uppgifter om den tekniska dokumentationen 15. Ort och datum</p>	<p>DA (Oversættelse af den originale brugsanvisning)</p> <p>EF (Erklæring om overensstemmelse) (Maskinerivretning 2006/42/EF, bilag II, del A)</p> <p>1. Sikkerhed 2. Beskrevet under eget ansvar, at maskinen. 3. Erklæring om ansvarsholdning, ansvarsholdningsklarering, ansvarsholdningsklarering 4. Type / Model 5. Motor / batteri 6. Elektrisk motor 7. Dette overensstemmer med kravene i direktivene 8. Overensstemmelse med certificeringer 9. Typetesting 10. Godkendte efter salstjenester 11. Målte lyd effekt 12. Garanteret lyd effekt 13. Installeret effekt 14. Dokumenterede tekniske oplysninger om den tekniske dokumentation 15. Målt sted og dato</p>
--	--	--	---	--	---

<p>NL (Vertaling van de oorspronkelijke gebruiksaanwijzing)</p> <p>EG (Verklaring van overeenstemming) (Richtlijn Machine 2006/42/EG, Bijlage II, deel A)</p> <p>1. Veiligheid 2. Beschreven onder eigen verantwoordelijkheid dat de machine. 3. Verklaring van aansprakelijkheid, aansprakelijkheidsverklaring, aansprakelijkheidsverklaring 4. Type / Basismodel 5. Model / Type / Referentie 6. Motor / batterij 7. Elektrische motor 8. Dit conform aan de specificaties van de richtlijn 9. Overeenstemming met het type 10. Verifying under the Declaration of Conformity 11. Goedgekeurde after sales service diensten 12. Gemiddelde geluidvermogen 13. Garandeerd geluidvermogen 14. Geïnstalleerd vermogen 15. Documentatie van de technische gegevens 16. Plaats en Datum</p>	<p>ES (Traducción del Manual Original)</p> <p>CE (Declaración de Conformidad CE) (Directiva Máquina 2006/42/CE, Anexo II, parte A)</p> <p>1. La Seguridad 2. Descrita bajo su propia responsabilidad que la máquina. 3. Declaración de responsabilidad de parte del fabricante. 4. Tipo / Base Modelo 5. Modelo / Tipo / Referencia 6. Motor / Batería 7. Motor eléctrico 8. Este cumple con las especificaciones de las directivas 9. Verificación de conformidad 10. Examen CE del Tipo 11. Referencia a los Servicios homologados 12. Nivel de potencia sonora medida 13. Nivel de potencia sonora garantizada 14. Potencia instalada 15. Persona autorizada a realizar el Manual Técnico 16. Lugar y Fecha</p>	<p>PT (Tradução do manual original)</p> <p>Declaração CE de Conformidade (Diretiva de Máquinas 2006/42/CE, Anexo II, parte A)</p> <p>1. A Segurança 2. Descrita sob a própria responsabilidade que a máquina. 3. Declaração de responsabilidade de parte do fabricante. 4. Tipo / Base Modelo 5. Modelo / Tipo / Referência 6. Motor / Bateria 7. Motor elétrico 8. Este cumpre com as especificações das diretivas. 9. Verificação de conformidade 10. Exame CE do tipo 11. Referência a serviços homologados 12. Nível de potência sonora medida 13. Nível de potência sonora garantida 14. Potência instalada 15. Pessoa autorizada a elaborar o Caderno Técnico 16. Local e Data</p>	<p>FI (Alkuperäinen ohjeiden käännös)</p> <p>EY-VÄÄRÄTENSIVÄKÄYTTÖOHJE (Mäskinerivretning 2006/42/EF, Liite II, osa A)</p> <p>1. Turvallisuus 2. Kuvaillaan omalla vastuulla, että kone. 3. Vastuuta omasta vastuusta, omasta vastuusta 4. Tyypit / Perusmallit 5. Mallit / Tyypit / Viitteet 6. Moottori / Akkumulatori 7. Sähkömoottori 8. Tämä vastaa direktiivien vaatimuksia. 9. Yhtymäsertifiointi 10. Tyypin kokeilu 11. Yhtymäsertifiointi 12. Suoritetun äänen tehon taso 13. Takauksellinen äänen tehon taso 14. Asennettu teho 15. Teknisiä tietoja koneesta 16. Paikka ja päivämäärä</p>	<p>CS (Překlad zjednotěného užitkového listu)</p> <p>ES - Prohlášení o shodě (Směrnice o strojích 2006/42/ES, Příloha II, část A)</p> <p>1. Bezpečnost 2. Popřesáno za vlastní odpovědnost, že stroj. 3. Převzetí odpovědnosti, převzetí odpovědnosti 4. Typ / Základní model 5. Model / Typ / Reference 6. Motor / baterie 7. Elektrický motor 8. Toto odpovídá specifikacím směrnice 9. Certifikace typu 10. Typová zkouška 11. Ověření shody s homologovanými službami 12. Naměřená akustická výkonová hodnota 13. Garancovaná akustická výkonová hodnota 14. Instalovaný výkon 15. Osoba oprávněná k vyhotovení Technického listu 16. Místo a Datum</p>	<p>PL (Tłumaczenie instrukcji oryginalnej)</p> <p>Deklaracja zgodności UE (Dyrektywa maszynowa 2006/42WE, Załącznik II, część A)</p> <p>1. Bezpieczeństwo 2. Opisano za własną odpowiedzialność, że jest to maszyna. 3. Przyjęcie odpowiedzialności, przejęcie odpowiedzialności 4. Typ / Model podstawowy 5. Moc silnika / Moc akumulatora 6. Moc silnika elektrycznego 7. To odpowiada specyfikacji dyrektywy 8. Badania typu 9. Wykaz homologowanych usług 10. Ciężarowa moc akustyczna 11. Ciężarowa moc akustyczna gwarantowana 12. Ciężarowa moc akustyczna zainstalowana 13. Dokumentacja techniczna 14. Osoba upoważniona do wypracowania Dokumentacji Technicznej 15. Miejsce i data</p>
--	--	--	--	---	---

<p>EL (Μετάφραση του πρωτότυπου του οδηγού χρήσης)</p> <p>ΕΚΔΗΛΩΣΗ ΣΥΜΜΟΡΦΙΑΣ (Οδηγία Μηχανών 2006/42/ΕΚ, Παράρτημα II, μέρος Α)</p> <p>1. Ασφάλεια 2. Περιγράφηκε υπό την ευθύνη του κατασκευαστή ότι η μηχανή. 3. Δήλωση ευθύνης, δήλωση ευθύνης 4. Τύπος / Βασικό μοντέλο 5. Μοντέλο / Τύπος / Αναφορά 6. Μотор / Βαταρία 7. Ηλεκτρικός motor 8. Αυτό συμμορφώνεται με τις προδιαγραφές της οδηγίας 9. Συμμορφότητα με τον τύπο 10. Έλεγχος CE του τύπου 11. Αναφορά σε πιστοποιημένες υπηρεσίες 12. Μετρημένο επίπεδο ηχητικής ισχύος 13. Γαραντημένο επίπεδο ηχητικής ισχύος 14. Εγκατεστημένο επίπεδο ηχητικής ισχύος 15. Τεχνικά στοιχεία σχετικά με την τεχνική документация 16. Τόπος και Ημερομηνία</p>	<p>TR (Türkçe Tercüme) Teknik</p> <p>AT Ürünlerin Beyanı (Direktiva Makin 2006/42/ES, Dodatek II, dio A)</p> <p>1. Sigurnost 2. Opisano je pod vlastitom odgovornošću da je mašina. 3. Izjava o odgovornosti, izjava o odgovornosti 4. Tip / Osnovni model 5. Model / Tip / Referenca 6. Motor / Baterija 7. Električni motor 8. Ovo odgovara zahtjevima direktive 9. Certifikacija tipa 10. Tipična ispitivanja 11. Ovlašteni servisni usluge 12. Izmerena akustična snaga 13. Garantirana akustična snaga 14. Instalirana snaga 15. Osoba ovlaštena za izradu tehničkog lista 16. Mesto i datum</p>	<p>MK (Prevod na maternom jeziku)</p> <p>Декларација за уградњеном о ЕУ (Директива за машини 2006/42/ЕУ, Прилог II, део А)</p> <p>1. Безбедност 2. Описано је под својом одговорношћу да је машина. 3. Изјава о одговорности, изјава о одговорности 4. Тип / Основни модел 5. Модел / Тип / Референца 6. Мотор / Батерија 7. Електрични мотор 8. Ово одговара захтевима директиве 9. Сертификација типа 10. Типична испитивања 11. Овлашћени сервисни услужне агенције 12. Измерена акустична снага 13. Гарантована акустична снага 14. Инсталирана снага 15. Лице овлашћено да изради технички списак 16. Место и датум</p>	<p>RU (Перевод оригинального руководства)</p> <p>ЕС (Проглашение о соответствии) (Директива о станках 2006/42/ЕС, Приложение II, часть А)</p> <p>1. Безопасность 2. Описано под собственной ответственностью, что это машина. 3. Принятие ответственности, принятие ответственности 4. Тип / Базисная модель 5. Модель / Тип / Ссылка 6. Двигатель / Аккумулятор 7. Электрический двигатель 8. Это соответствует требованиям директивы 9. Сертификат типа 10. Типовые испытания 11. Утвержденные сервисные услуги 12. Измеренная звуковая мощность 13. Гарантированная звуковая мощность 14. Установленная мощность 15. Лицо, уполномоченное на разработку Технического списка 16. Место и дата</p>	<p>RO (Traducerea manualului de utilizare)</p> <p>CE (Declarație de Conformitate) (Directiva Mașini 2006/42/CE, Anexa II, partea A)</p> <p>1. Siguranță 2. Descrie sub propria răspundere că mașina. 3. Declarație de răspundere, declarație de răspundere 4. Tip / Modelul de bază 5. Modelul / Tipul / Referința 6. Motorul / Baterie 7. Motor electric 8. Acesta este în conformanță cu specificațiile directivei 9. Certificarea tipului 10. Testarea tipului 11. Serviciile autorizate 12. Nivelul măsurat al puterii acustice 13. Nivelul garantat al puterii acustice 14. Puterea instalată 15. Persoana autorizată să realizeze Fișa Tehnică 16. Locul și Data</p>	<p>SK (Překlad originálního návodu)</p> <p>ES (Prohlášení o shodě) (Směrnice o strojích 2006/42/ES, Příloha II, část A)</p> <p>1. Bezpečnost 2. Popřesáno za vlastní odpovědnost, že stroj. 3. Převzetí odpovědnosti, převzetí odpovědnosti 4. Typ / Základní model 5. Model / Typ / Reference 6. Motor / baterie 7. Elektrický motor 8. Toto odpovídá specifikacím směrnice 9. Certifikace typu 10. Typová zkouška 11. Ověření shody s homologovanými službami 12. Naměřená akustická výkonová hodnota 13. Garancovaná akustická výkonová hodnota 14. Instalovaný výkon 15. Osoba oprávněná k vyhotovení Technického listu 16. Místo a Datum</p>
---	--	--	---	--	---

DECLARAZIONE DI CONFORMITÀ

<p>SL (Prevod originalnega navodila)</p> <p>ES (Prohlášení o shodě) (Směrnice o strojích 2006/42/ES, Příloha II, část A)</p> <p>1. Bezpečnost 2. Popřesáno za vlastní odpovědnost, že stroj. 3. Převzetí odpovědnosti, převzetí odpovědnosti 4. Typ / Základní model 5. Model / Typ / Reference 6. Motor / baterie 7. Elektrický motor 8. Toto odpovídá specifikacím směrnice 9. Certifikace typu 10. Typová zkouška 11. Ověření shody s homologovanými službami 12. Naměřená akustická výkonová hodnota 13. Garancovaná akustická výkonová hodnota 14. Instalovaný výkon 15. Osoba oprávněná k vyhotovení Technického listu 16. Místo a Datum</p>	<p>ES (Prohlášení o shodě) (Směrnice o strojích 2006/42/ES, Příloha II, část A)</p> <p>1. Bezpečnost 2. Popřesáno za vlastní odpovědnost, že stroj. 3. Převzetí odpovědnosti, převzetí odpovědnosti 4. Typ / Základní model 5. Model / Typ / Reference 6. Motor / baterie 7. Elektrický motor 8. Toto odpovídá specifikacím směrnice 9. Certifikace typu 10. Typová zkouška 11. Ověření shody s homologovanými službami 12. Naměřená akustická výkonová hodnota 13. Garancovaná akustická výkonová hodnota 14. Instalovaný výkon 15. Osoba oprávněná k vyhotovení Technického listu 16. Místo a Datum</p>	<p>ES (Prohlášení o shodě) (Směrnice o strojích 2006/42/ES, Příloha II, část A)</p> <p>1. Bezpečnost 2. Popřesáno za vlastní odpovědnost, že stroj. 3. Převzetí odpovědnosti, převzetí odpovědnosti 4. Typ / Základní model 5. Model / Typ / Reference 6. Motor / baterie 7. Elektrický motor 8. Toto odpovídá specifikacím směrnice 9. Certifikace typu 10. Typová zkouška 11. Ověření shody s homologovanými službami 12. Naměřená akustická výkonová hodnota 13. Garancovaná akustická výkonová hodnota 14. Instalovaný výkon 15. Osoba oprávněná k vyhotovení Technického listu 16. Místo a Datum</p>	<p>ES (Prohlášení o shodě) (Směrnice o strojích 2006/42/ES, Příloha II, část A)</p> <p>1. Bezpečnost 2. Popřesáno za vlastní odpovědnost, že stroj. 3. Převzetí odpovědnosti, převzetí odpovědnosti 4. Typ / Základní model 5. Model / Typ / Reference 6. Motor / baterie 7. Elektrický motor 8. Toto odpovídá specifikacím směrnice 9. Certifikace typu 10. Typová zkouška 11. Ověření shody s homologovanými službami 12. Naměřená akustická výkonová hodnota 13. Garancovaná akustická výkonová hodnota 14. Instalovaný výkon 15. Osoba oprávněná k vyhotovení Technického listu 16. Místo a Datum</p>	<p>ES (Prohlášení o shodě) (Směrnice o strojích 2006/42/ES, Příloha II, část A)</p> <p>1. Bezpečnost 2. Popřesáno za vlastní odpovědnost, že stroj. 3. Převzetí odpovědnosti, převzetí odpovědnosti 4. Typ / Základní model 5. Model / Typ / Reference 6. Motor / baterie 7. Elektrický motor 8. Toto odpovídá specifikacím směrnice 9. Certifikace typu 10. Typová zkouška 11. Ověření shody s homologovanými službami 12. Naměřená akustická výkonová hodnota 13. Garancovaná akustická výkonová hodnota 14. Instalovaný výkon 15. Osoba oprávněná k vyhotovení Technického listu 16. Místo a Datum</p>	<p>ES (Prohlášení o shodě) (Směrnice o strojích 2006/42/ES, Příloha II, část A)</p> <p>1. Bezpečnost 2. Popřesáno za vlastní odpovědnost, že stroj. 3. Převzetí odpovědnosti, převzetí odpovědnosti 4. Typ / Základní model 5. Model / Typ / Reference 6. Motor / baterie 7. Elektrický motor 8. Toto odpovídá specifikacím směrnice 9. Certifikace typu 10. Typová zkouška 11. Ověření shody s homologovanými službami 12. Naměřená akustická výkonová hodnota 13. Garancovaná akustická výkonová hodnota 14. Instalovaný výkon 15. Osoba oprávněná k vyhotovení Technického listu 16. Místo a Datum</p>
--	--	--	--	--	--

<p>RO (Traducerea manualului fabricantului)</p> <p>CE (Declarație de Conformitate) (Directiva Mașini 2006/42/CE, Anexa II, partea A)</p> <p>1. Siguranță 2. Descrie sub propria răspundere că mașina. 3. Declarație de răspundere, declarație de răspundere 4. Tip / Modelul de bază 5. Modelul / Tipul / Referința 6. Motorul / Baterie 7. Motor electric 8. Acesta este în conformanță cu specificațiile directivei 9. Certificarea tipului 10. Testarea tipului 11. Serviciile autorizate 12. Nivelul măsurat al puterii acustice 13. Nivelul garantat al puterii acustice 14. Puterea instalată 15. Persoana autorizată să realizeze Fișa Tehnică 16. Locul și Data</p>	<p>LT (Originali instrukcijos vertimas)</p> <p>ES (Prohlášení o shodě) (Směrnice o strojích 2006/42/ES, Příloha II, část A)</p> <p>1. Bezpečnost 2. Popřesáno za vlastní odpovědnost, že stroj. 3. Převzetí odpovědnosti, převzetí odpovědnosti 4. Typ / Základní model 5. Model / Typ / Reference 6. Motor / baterie 7. Elektrický motor 8. Toto odpovídá specifikacím směrnice 9. Certifikace typu 10. Typová zkouška 11. Ověření shody s homologovanými službami 12. Naměřená akustická výkonová hodnota 13. Garancovaná akustická výkonová hodnota 14. Instalovaný výkon 15. Osoba oprávněná k vyhotovení Technického listu 16. Místo a Datum</p>	<p>LV (Instrukciju tulkojums no oriģinālās)</p> <p>ES (Prohlášení o shodě) (Směrnice o strojích 2006/42/ES, Příloha II, část A)</p> <p>1. Bezpečnost 2. Popřesáno za vlastní odpovědnost, že stroj. 3. Převzetí odpovědnosti, převzetí odpovědnosti 4. Typ / Základní model 5. Model / Typ / Reference 6. Motor / baterie 7. Elektrický motor 8. Toto odpovídá specifikacím směrnice 9. Certifikace typu 10. Typová zkouška 11. Ověření shody s homologovanými službami 12. Naměřená akustická výkonová hodnota 13. Garancovaná akustická výkonová hodnota 14. Instalovaný výkon 15. Osoba oprávněná k vyhotovení Technického listu 16. Místo a Datum</p>	<p>LV (Instrukciju tulkojums no oriģinālās)</p> <p>ES (Prohlášení o shodě) (Směrnice o strojích 2006/42/ES, Příloha II, část A)</p> <p>1. Bezpečnost 2. Popřesáno za vlastní odpovědnost, že stroj. 3. Převzetí odpovědnosti, převzetí odpovědnosti 4. Typ / Základní model 5. Model / Typ / Reference 6. Motor / baterie 7. Elektrický motor 8. Toto odpovídá specifikacím směrnice 9. Certifikace typu 10. Typová zkouška 11. Ověření shody s homologovanými službami 12. Naměřená akustická výkonová hodnota 13. Garancovaná akustická výkonová hodnota 14. Instalovaný výkon 15. Osoba oprávněná k vyhotovení Technického listu 16. Místo a Datum</p>	<p>LV (Instrukciju tulkojums no oriģinālās)</p> <p>ES (Prohlášení o shodě) (Směrnice o strojích 2006/42/ES, Příloha II, část A)</p> <p>1. Bezpečnost 2. Popřesáno za vlastní odpovědnost, že stroj. 3. Převzetí odpovědnosti, převzetí odpovědnosti 4. Typ / Základní model 5. Model / Typ / Reference 6. Motor / baterie 7. Elektrický motor 8. Toto odpovídá specifikacím směrnice 9. Certifikace typu 10. Typová zkouška 11. Ověření shody s homologovanými službami 12. Naměřená akustická výkonová hodnota 13. Garancovaná akustická výkonová hodnota 14. Instalovaný výkon 15. Osoba oprávněná k vyhotovení Technického listu 16. Místo a Datum</p>	<p>LV (Instrukciju tulkojums no oriģinālās)</p> <p>ES (Prohlášení o shodě) (Směrnice o strojích 2006/42/ES, Příloha II, část A)</p> <p>1. Bezpečnost 2. Popřesáno za vlastní odpovědnost, že stroj. 3. Převzetí odpovědnosti, převzetí odpovědnosti 4. Typ / Základní model 5. Model / Typ / Reference 6. Motor / baterie 7. Elektrický motor 8. Toto odpovídá specifikacím směrnice 9. Certifikace typu 10. Typová zkouška 11. Ověření shody s homologovanými službami 12. Naměřená akustická výkonová hodnota 13. Garancovaná akustická výkonová hodnota 14. Instalovaný výkon 15. Osoba oprávněná k vyhotovení Technického listu 16. Místo a Datum</p>
---	---	---	---	---	---

<p>SR (Prevod originalnog uputstva)</p> <p>ES (Prohlášení o shodě) (Směrnice o strojích 2006/42/ES, Příloha II, část A)</p> <p>1. Bezpečnost 2. Popřesáno za vlastní odpovědnost, že stroj. 3. Převzetí odpovědnosti, převzetí odpovědnosti 4. Typ / Základní model 5. Model / Typ / Reference 6. Motor / baterie 7. Elektrický motor 8. Toto odpovídá specifikacím směrnice 9. Certifikace typu 10. Typová zkouška 11. Ověření shody s homologovanými službami 12. Naměřená akustická výkonová hodnota 13. Garancovaná akustická výkonová hodnota 14. Instalovaný výkon 15. Osoba oprávněná k vyhotovení Technického listu 16. Místo a Datum</p>	<p>ES (Prohlášení o shodě) (Směrnice o strojích 2006/42/ES, Příloha II, část A)</p> <p>1. Bezpečnost 2. Popřesáno za vlastní odpovědnost, že stroj. 3. Převzetí odpovědnosti, převzetí odpovědnosti 4. Typ / Základní model 5. Model / Typ / Reference 6. Motor / baterie 7. Elektrický motor 8. Toto odpovídá specifikacím směrnice 9. Certifikace typu 10. Typová zkouška 11. Ověření shody s homologovanými službami 12. Naměřená akustická výkonová hodnota 13. Garancovaná akustická výkonová hodnota 14. Instalovaný výkon 15. Osoba oprávněná k vyhotovení Technického listu 16. Místo a Datum</p>	<p>ES (Prohlášení o shodě) (Směrnice o strojích 2006/42/ES, Příloha II, část A)</p> <p>1. Bezpečnost 2. Popřesáno za vlastní odpovědnost, že stroj. 3. Převzetí odpovědnosti, převzetí odpovědnosti 4. Typ / Základní model 5. Model / Typ / Reference 6. Motor / baterie 7. Elektrický motor 8. Toto odpovídá specifikacím směrnice 9. Certifikace typu 10. Typová zkouška 11. Ověření shody s homologovanými službami 12. Naměřená akustická výkonová hodnota 13. Garancovaná akustická výkonová hodnota 14. Instalovaný výkon 15. Osoba oprávněná k vyhotovení Technického listu 16. Místo a Datum</p>	<p>ES (Prohlášení o shodě) (Směrnice o strojích 2006/42/ES, Příloha II, část A)</p> <p>1. Bezpečnost 2. Popřesáno za vlastní odpovědnost, že stroj. 3. Převzetí odpovědnosti, převzetí odpovědnosti 4. Typ / Základní model 5. Model / Typ / Reference 6. Motor / baterie 7. Elektrický motor 8. Toto odpovídá specifikacím směrnice 9. Certifikace typu 10. Typová zkouška 11. Ověření shody s homologovanými službami 12. Naměřená akustická výkonová hodnota 13. Garancovaná akustická výkonová hodnota 14. Instalovaný výkon 15. Osoba oprávněná k vyhotovení Technického listu 16. Místo a Datum</p>	<p>ES (Prohlášení o shodě) (Směrnice o strojích 2006/42/ES, Příloha II, část A)</p> <p>1. Bezpečnost 2. Popřesáno za vlastní odpovědnost, že stroj. 3. Převzetí odpovědnosti, převzetí odpovědnosti 4. Typ / Základní model 5. Model / Typ / Reference 6. Motor / baterie 7. Elektrický motor 8. Toto odpovídá specifikacím směrnice 9. Certifikace typu 10. Typová zkouška 11. Ověření shody s homologovanými službami 12. Naměřená akustická výkonová hodnota 13. Garancovaná akustická výkonová hodnota 14. Instalovaný výkon 15. Osoba oprávněná k vyhotovení Technického listu 16. Místo a Datum</p>	<p>ES (Prohlášení o shodě) (Směrnice o strojích 2006/42/ES, Příloha II, část A)</p> <p>1. Bezpečnost 2. Popřesáno za vlastní odpovědnost, že stroj. 3. Převzetí odpovědnosti, převzetí odpovědnosti 4. Typ / Základní model 5. Model / Typ / Reference 6. Motor / baterie 7. Elektrický motor 8. Toto odpovídá specifikacím směrnice 9. Certifikace typu 10. Typová zkouška 11. Ověření shody s homologovanými službami 12. Naměřená akustická výkonová hodnota 13. Garancovaná akustická výkonová hodnota 14. Instalovaný výkon 15. Osoba oprávněná k vyhotovení Technického listu 16. Místo a Datum</p>
---	--	--	--	--	--

IT • Il contenuto e le immagini del presente manuale d'uso sono stati realizzati per conto di ST. S.p.A. e sono tutelati da diritto d'autore – È vietata ogni riproduzione o alterazione anche parziale non autorizzata del documento.

BG • Съдържанието и изображенията в настоящото ръководство са извършени за ST. S.p.A. и са защитени с авторски права – Забранява се всяко неотторизирано възпроизвеждане или промяна, дори и отчасти на документа.

BS • Sadržaj i slike iz ovog korisničkog priručnika napravljeni su isključivo za ST. S.p.A. i zaštićeni su autorskim pravima – zabranjena je svaka neovlaštena reprodukcija ili izmjena dokumenta, djelomično ili u potpunosti.

CS • Obsah a obrázky v tomto návodu k použití byly zpracovány jménem společnosti ST. S.p.A. a jsou chráněny autorským právem – Reprodukce či nepovolené pozměňování tohoto dokumentu, a to i částečné, je zakázáno.

DA • Indhold og illustrationer i denne vejledning er blevet skabt på vegne af ST. S.p.A. og er beskyttet af ophavsret – Enhver gengivelse eller ændring, også delvis, af dokumentet uden autorisation hertil er forbudt.

DE • Inhalt und Bilder dieser Bedienungsanleitung wurden im Namen von ST. S.p.A. erstellt und sind urheberrechtlich geschützt – Jede nicht genehmigte Vervielfältigung oder Veränderung, auch auszugsweise, dieses Dokuments ist verboten.

EL • Το περιεχόμενο και οι εικόνες στο παρόν εγχειρίδιο χρήσης δημιουργήθηκαν για λογαριασμό της εταιρείας ST. S.p.A. και προστατεύονται από πνευματικά δικαιώματα – Απαγορεύεται οποιαδήποτε αναπαραγωγή ή τροποποίηση, έστω και μερική, του εγχειρίδιου χωρίς έγκριση.

EN • The content and images in this User Manual were produced expressly for ST. S.p.A. and are protected by copyright – any unauthorised reproduction or modification to the document, either partially or in full, is prohibited.

ES • El contenido y las imágenes del presente manual de uso han sido creados por ST. S.p.A. y están protegidos por los derechos de autor – Se prohíbe toda reproducción o modificación, incluso parcial, no autorizada del documento.

ET • Käesoleva kasutusjuhendi sisu ja kujutised on toodetud konkreetselt ettevõttele ST. S.p.A. ja neile rakendub autoriõigusseseadus – dokumendi igasugune osaline või täielik ilma loata reprodutseerimine või muutmine on keelatud.

FI • Tämän käyttöoppaan sisältö ja kuvat on valmistettu ST. S.p.A. -yhtiön toimesta ja niitä suojaa tekijänoikeuslaki. – Asiakirjan kaikenlainen kopioiminen tai muuttaminen, osittainkin, on kielletty ilman erityistä lupaa.

FR • Le contenu et les images du présent manuel d'utilisation ont été réalisés pour le compte de ST. S.p.A. et sont protégés par un droit d'auteur – Toute reproduction ou modification non autorisée, même partielle, du document, est interdite.

HR • Sadržaj i slike u ovom priručniku za uporabu izrađeni su za tvrtku ST. S.p.A. te su obuhvaćeni autorskim pravima – Zabranjuje se neovlašteno umnožavanje ili prilagodba, djelomična ili u cijelosti, ovog dokumenta.

HU • Ennek a használati útmutatónak a tartalma és a benne szereplő képek kizárólag a ST. S.p.A. számára készültek és szerzői joggal védettek – tilos a dokumentum bármely részének vagy egészének engedély nélküli sokszorosítása és módosítása.

LT • Šio naudotojų vadovo turinys ir paveikslėliai skirti tik „ST. S.p.A.“ ir yra saugomi autorių teisėmis – dokumentą atgaminti ar modifikuoti, visiškai arba iš dalies, yra draudžiami.

LV • Šis lietotāja rokasgrāmatas saturs un attēli ir veidoti tikai ST. S.p.A. un ir aizsargāti ar autortiesībām. Jebkāda dokumenta vai tā daļas prettiesiska kopēšana vai pārveide ir stingri aizliegta.

MK • Содржината и сликите во Упатството за корисникот се подготвени исклучиво за ST. S.p.A. и се заштитени со авторски права – забрането е секое делумно или целосно неовластено репродуцирање или измена на документот.

NL • De inhoud en de afbeeldingen van deze gebruikshandleiding werden gerealiseerd voor rekening van ST. S.p.A. en zijn beschermd door het auteursrecht – Elke niet-geautoriseerde reproductie of wijziging, ook gedeeltelijke, van het document is verboden.

NO • Innholdet og bildene i denne brukerveiledningen er utført på oppdrag fra ST. S.p.A. og er beskyttet ved opphavsrett – Enhver gjengivelse eller endring, selv kun delvis, er forbudt.

PL • Treść oraz ilustracje zawarte w niniejszej instrukcji obsługi powstały na zlecenie spółki ST. S.p.A. i są chronione prawami autorskimi – Zabrania się wszelkiego kopiowania bądź modyfikowania, także częściowego, niniejszego dokumentu bez uzyskania stosownej zgody.

PT • As imagens e os conteúdos contidos no presente Manual do Utilizador foram expressamente criados para uso exclusivo da ST. S.p.A., encontrando-se protegidos por direitos de autor. Qualquer tipo de reprodução ou alteração, parcial ou integral, não autorizadas deste Manual estão expressamente proibidas.

RO • Conținutul și imaginile din manualul de utilizare de față au fost realizate în numele ST. S.p.A. și sunt protejate de drepturi de autor – Este interzisă orice reproducere sau modificare chiar și parțială neautorizată a documentului.

RU • Тесты и изображения, содержащиеся в настоящем руководстве, были созданы в интересах ST. S.p.A. и защищены авторскими правами – Любое несанкционированное воспроизведение или изменение документа запрещено.

SK • Obsah a obrázky v tomto návode na používanie boli spracované menom spoločnosti ST. S.p.A. a sú chránené autorským právom – Reprodukcie či nepovolené pozměňovanie tohto dokumentu, a to aj čiastočné, je zakázané.


SL • Vsebine in slike v tem uporabniškem priručniku so izdelane za podjetje ST. S.p.A. in so zaščitene z avtorskimi pravicami – vsakršno nepooblaščenno razmnoževanje ali spreminjanje dokumenta, v celoti ali delno, je prepovedano.

SR • Sadržaj i slike ovog priručnika za upotrebu su napravljeni u ime ST. S.p.A. i zaštićeni su autorskim pravima – Zabranjena je svaka potpuna ili delimična reprodukcija ili izmena dokumenta bez odobrenja.

SV • Innehållet och bilderna i denna användarhandbok har framställts för ST. S.p.A. och skyddas av upphovsrätt – all form av reproduktion eller ändring, även partiell, som inte auktoriserats är förbjuden.

TR • Bu Kullanıcı Kilavuzundaki içerik ve resimler açığa ST. S.p.A. için üretilmiştir ve telif hakkı ile korunmaktadır – dokümanın izinsiz olarak tamamen ya da kısmen herhangi bir şekilde çoğaltılması ya da dağıtılması yasaktır.



	LWA
Type:	dB
Art.N -s/n	

CE

ST. S.p.A.

Via del Lavoro, 6

31033 Castelfranco Veneto (TV) ITALY