

BC 500 Li 48
BC 700 Li 48
BC 700 D Li 48

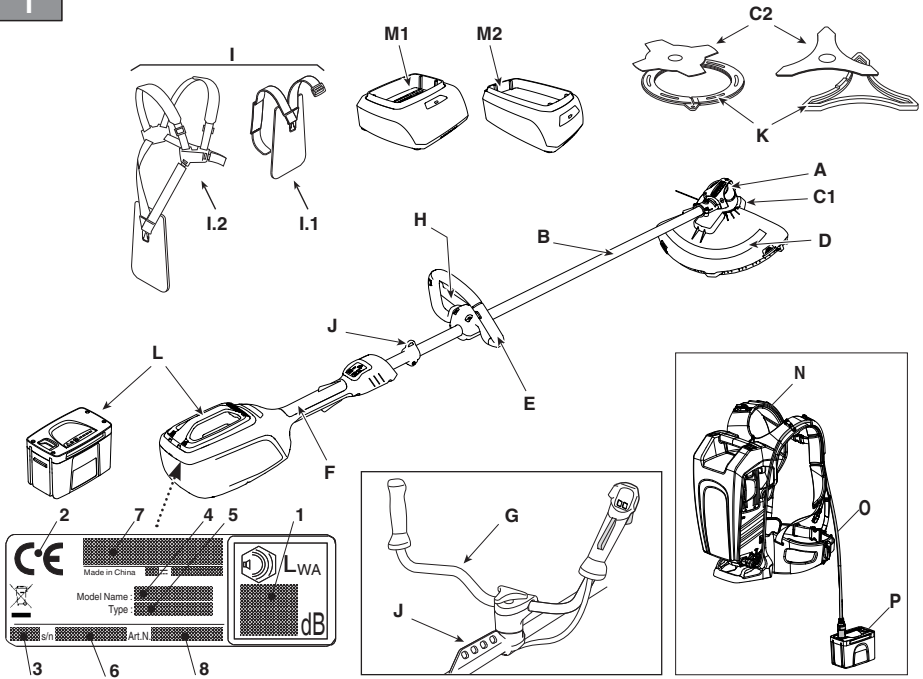


- IT** **Decespugliatore/tagliaerba portatile alimentato a batteria**
MANUALE DI ISTRUZIONI - ATTENZIONE: prima di usare la macchina, leggere attentamente il presente libretto.
- BG** **Преносим акумулаторен хросторез/тример**
УПЪТВАНЕ ЗА УПОТРЕБА
ВНИМАНИЕ: преди да използвате машината прочетете внимателно настоящата книжка.
- BS** **Akumulatorski trimer za travu**
UPUTSTVO ZA UPOTREBU
PAŽNJA: prije nego što koristite ovu mašinu, pažljivo pročitajte priručnik s uputama.
- CS** **Přenosný akumulátorový křovinořez/sekačka**
NÁVOD K POUŽITÍ
UPOZORNĚNÍ: před použitím stroje si pozorně přečtěte tento návod k použití.
- DA** **Bærbar, batteridrevet kratrydder/græsskærer**
BRUGSANVISNING
ADVARSEL: læs instruktionsbogen omhyggeligt igennem, før du tager denne maskine i brug.
- DE** **Tragbarer Freischneider/Rasenmäher mit Batteriebetrieb**
GEBRAUCHSANWEISUNG
ACHTUNG: Vor Inbetriebnahme des Geräts die Gebrauchsanleitung aufmerksam lesen.
- EL** **Φορητό θαμνοκοπτικό/χλοοκοπτικό μπαταρίας**
ΟΔΗΓΙΕΣ ΧΡΗΣΗΣ
ΠΡΟΣΟΧΗ: πριν χρησιμοποιήσετε το μηχάνημα, διαβάστε προσεκτικά το παρόν εγχειρίδιο.
- EN** **Battery powered portable brush cutter/lawn trimmer**
OPERATOR'S MANUAL
WARNING: read thoroughly the instruction booklet before using the machine.
- ES** **Desbrozadora/cortadora de pasto portátil alimentada a batería**
MANUAL DE INSTRUCCIONES
ATENCIÓN: antes de utilizar la máquina, leer atentamente el presente manual.
- ET** **Kaasaskantav akutoitel võsalõikur/murutrimmer**
KASUTUSJUHEND
TÄHELEPANU: enne masina kasutamist lugeda tähelepanelikult antud kasutusjuhendit.
- FI** **Käsin kannateltava akkukäyttöinen raivaussaha/ruohonleikkuri**
KÄYTTÖOHJEET
VAROITUS: lue käyttöopas huolellisesti ennen koneen käyttöä
- FR** **Débroussaileur/coupe-herbe portatif alimenté par batterie**
MANUEL D'UTILISATION
ATTENTION: lire attentivement le manuel avant d'utiliser cette machine.
- HR** **Prijenosni čistač šikare/šišač trave s baterijskim napajanjem**
PRIRUČNIK ZA UPORABU
POZOR: prije uporabe stroja, pažljivo pročitajte ovaj priručnik.
- HU** **Hordozható akkumulátoros bozótirtó/fűnyíró**
HASZNÁLATI UTASÍTÁS
FIGYELEM! a gép használatá elött olvassa el figyelmesen a jelen kézikönyvet.
- LT** **Rankinė akumuliatorinė krūmajonė/zolijonė**
NAUDOJIMO INSTRUKCIJOS
DĖMESIO: prieš naudojant įrenginį, atidžiai perskaityti šį naudotojo vadovą.
- LV** **Pārnesams krūmgriezis/plaujmašīna ar akumulatora barošanu**
LIETOŠANAS INSTRUKCIJA
UZMANĪBU: pirms aparāta lietošanai rūpīgi izlasiet doto instrukciju.
- MK** **Преносен потнаструвач/тревокосачка со напојување на батерија**
УПАТСТВА ЗА УПОТРЕБА
ВНИМАНИЕ: прочитајте го внимателно ова упатство пред да ја користите машината.
- NL** **Draagbare bosmaaier/trimmer met accutoevoer**
GEBRUIKERSHANDLEIDING
LET OP: vooraleer de machine te gebruiken, dient men deze handleiding aandachtig te lezen.
- NO** **Bærbar batteridrevet gresstrimmer/gressklipper**
INSTRUKSJONSBOK
ADVARSEL: les denne bruksanvisningen nøye før du bruker maskinen.

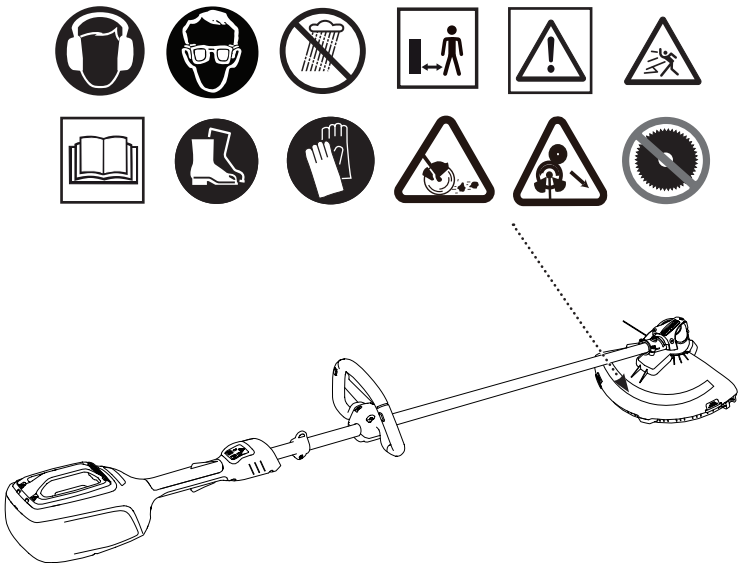
- PL** Przenośna, akumulatorowa podkaszarka/podcinarka
INSTRUKCJE OBSŁUGI
OSTRZEŻENIE: przed użyciem maszyny, należy uważnie przeczytać niniejszą instrukcję.
- PT** Roçadeira/aparador de relva portátil alimentado a bateria
MANUAL DE INSTRUÇÕES
ATENÇÃO: antes de usar a máquina, leia atentamente o presente manual.
- RO** Maşină de tăiat arboret/maşină de tuns iarba portabilă alimentată cu baterie
MANUAL DE INSTRUCȚIUNI
ATENȚIE: înainte de a utiliza maşina, citiţi cu atenţie manualul de faţă.
- RU** Переносной нусторез/газоносоилка с батарейным питанием
РУКОВОДСТВО ПО ЭКСПЛУАТАЦИИ
ВНИМАНИЕ: прежде чем пользоваться оборудованием, внимательно прочтите это руководство по эксплуатации.
- SK** Prenosný akumulátorový krovínorez/kosačka
NÁVOD NA POUŽITIE
UPOZORNENIE: pred použitím stroja si pozorne prečítajte tento návod.
- SL** Prenosna akumulatorska kosa/obrezovalnik trat
PRIROČNIK ZA UPORABO
POZOR: preden uporabite stroj, pazljivo preberite priročnik z navodili.
- SR** Akumulatorski trimer za travu
PRIRUČNIK SA UPUTSTVIMA
PAŽNJA: pre korišćenja mašine pažljivo pročitati ovaj priručnik.
- SV** Bärbar batteridrivnen röjsåg/gräsklippare
BRUKSANVISNING
VARNING: läs igenom hela detta häfte innan du använder maskinen.
- TR** Batarya beslemeli taşınabilir çalı biçme/kenar kesme makinesi
KULLANIM KILAVUZU
DİKKAT: makineyi kullanmadan önce talimatlar içeren kılavuzu dikkatle okuyun.

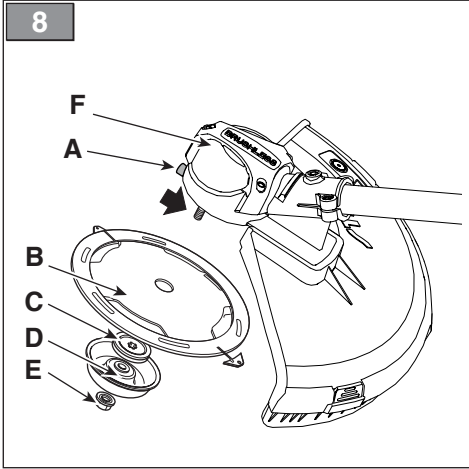
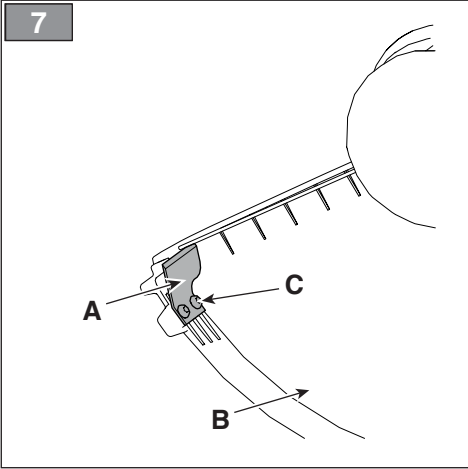
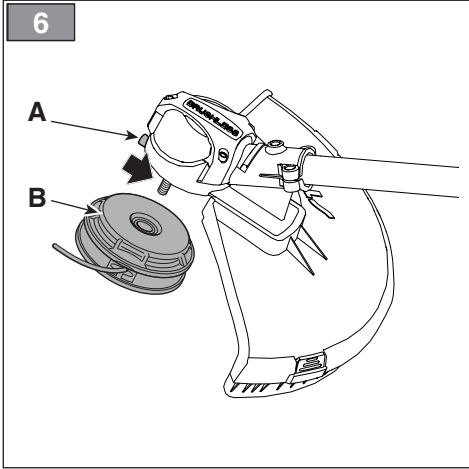
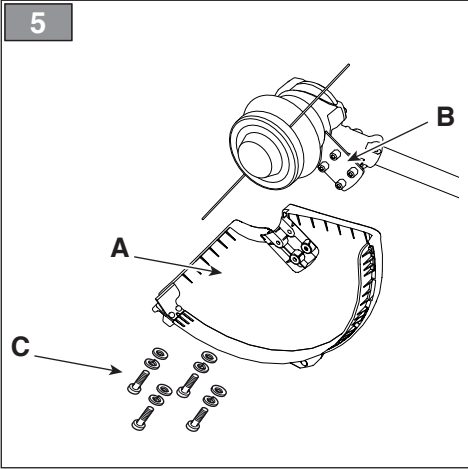
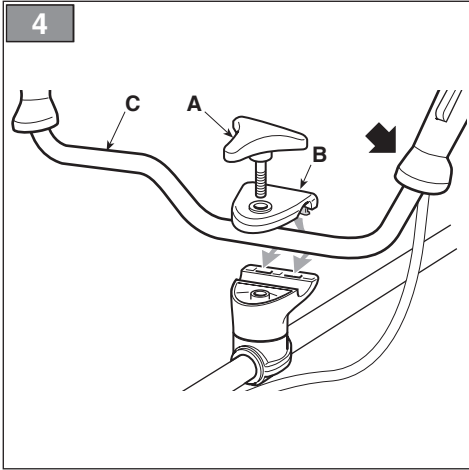
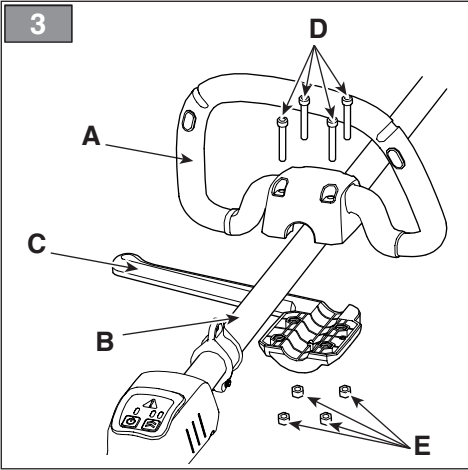
ITALIANO - Istruzioni Originali	IT
БЪЛГАРСКИ - Превод на оригиналните инструкции	BG
BOSANSKI - Prijevod originalnih uputa	BS
ČESKY - Překlad původního návodu k používání	CS
DANSK - Oversættelse af den originale brugsanvisning	DA
DEUTSCH - Übersetzung der Originalbetriebsanleitung	DE
ΕΛΛΗΝΙΚΑ - Μετάφραση του πρωτοτύπου των οδηγιών χρήσης	EL
ENGLISH - Translation of the original instruction	EN
ESPAÑOL - Traducción del Manual Original	ES
EESTI - Algupärase kasutusjuhendi tõlge	ET
SUOMI - Alkuperäisten ohjeiden käännös	FI
FRANÇAIS - Traduction de la notice originale	FR
HRVATSKI - Prijevod originalnih uputa	HR
MAGYAR - Eredeti használati utasítás fordítása	HU
LIETUVIŠKAI - Originalių instrukcijų vertimas	LT
LATVIEŠU - Instrukciju tulkojums no oriģinālvalodas	LV
МАКЕДОНСКИ -Превод на оригиналните упатства	MK
NEDERLANDS - Vertaling van de oorspronkelijke gebruiksaanwijzing	NL
NORSK - Oversettelse av original bruksanvisning	NO
POLSKI - Tłumaczenie instrukcji oryginalnej	PL
PORTUGUÊS - Tradução do manual original	PT
ROMÂN - Traducerea manualului fabricantului	RO
РУССКИЙ - Перевод оригинальных инструкций	RU
SLOVENŠČINA - Prevod izvirnih navodil	SL
SLOVENSKY - Preklad pôvodného návodu na použitie	SK
SRPSKI - Prevod originalnih uputstva	SR
SVENSKA - Översättning av bruksanvisning i original	SV
TÜRKÇE - Orijinal Talimatların Tercümesi	TR

1

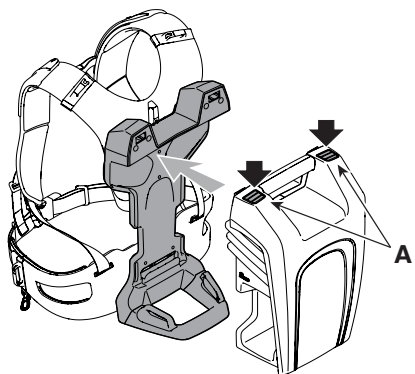


2

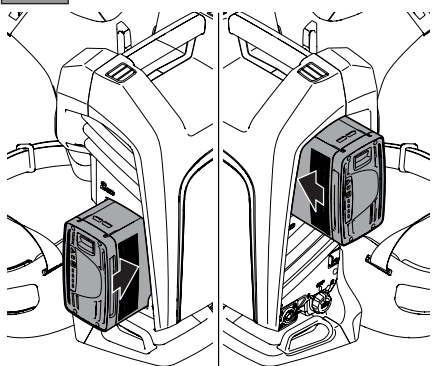




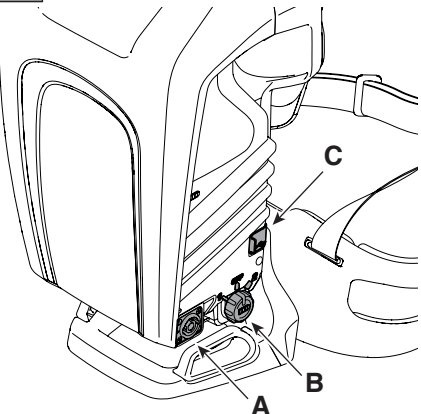
9



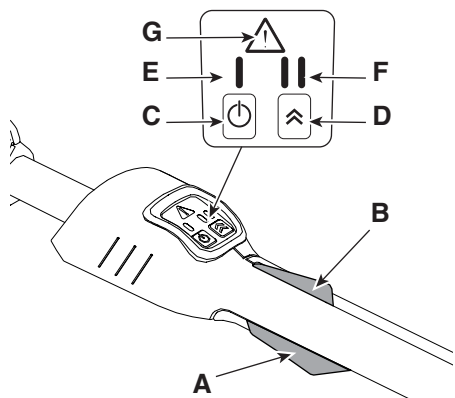
10



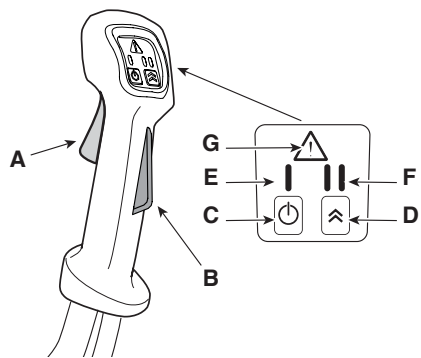
11

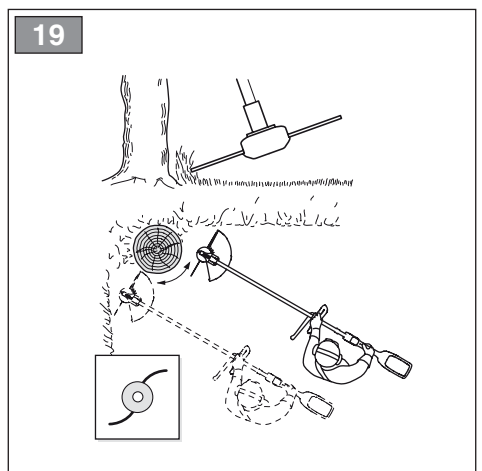
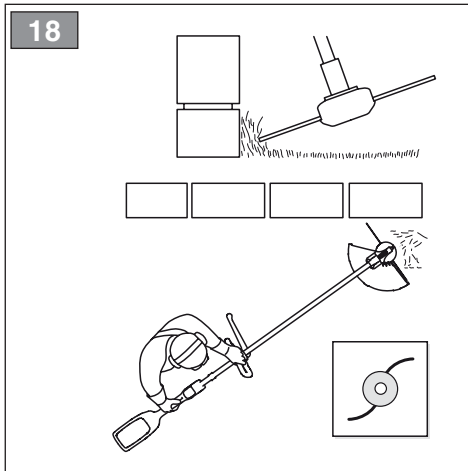
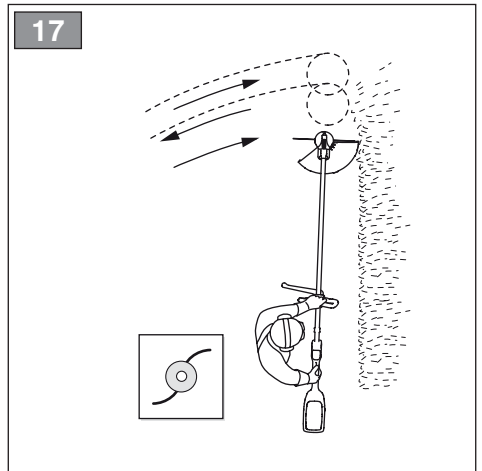
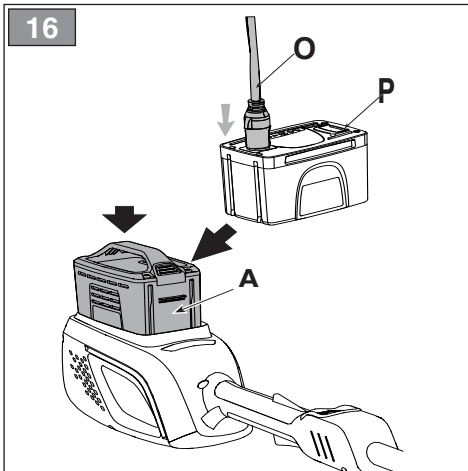
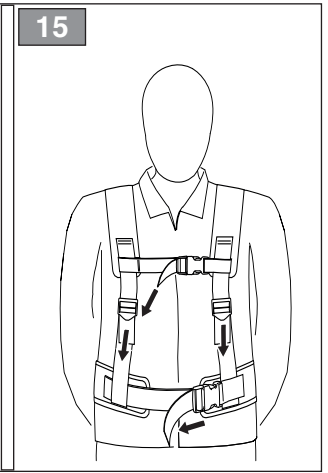
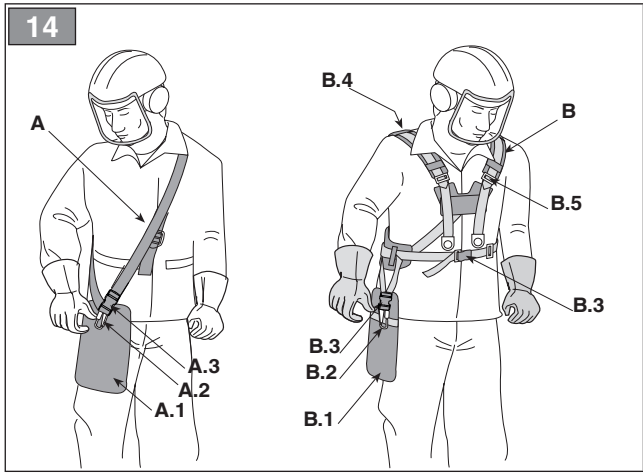


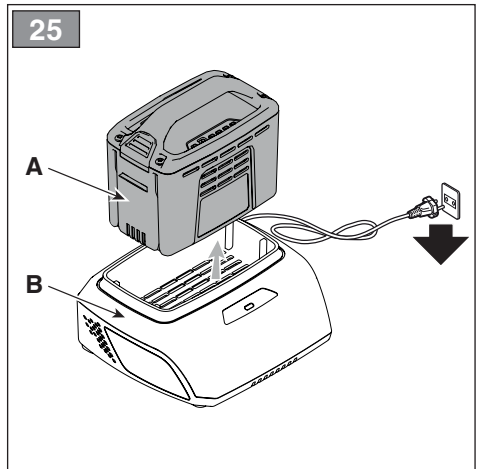
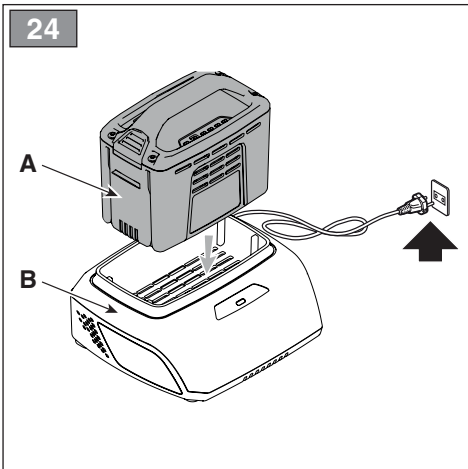
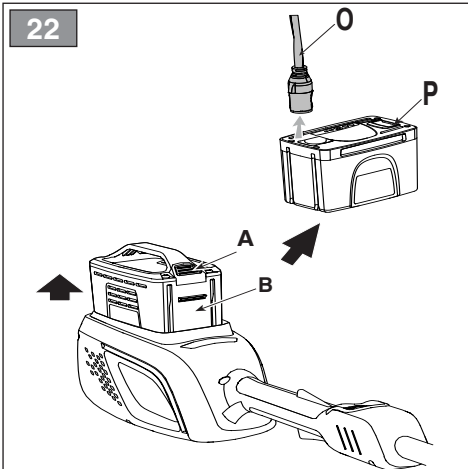
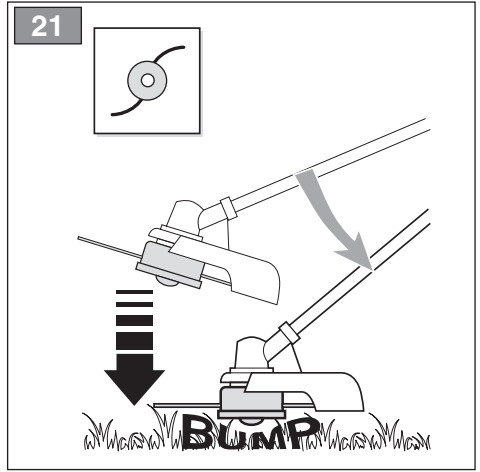
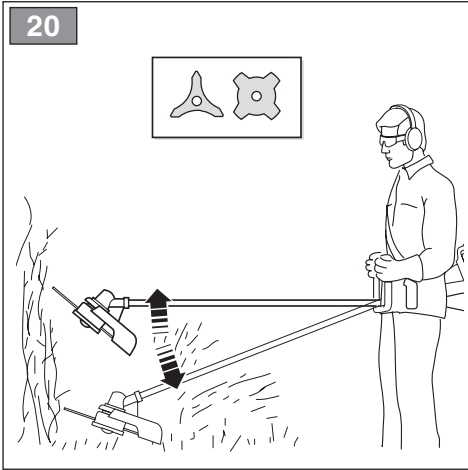
12



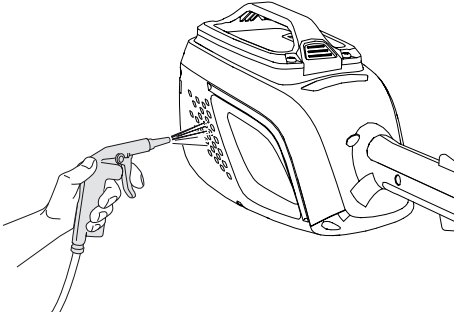
13



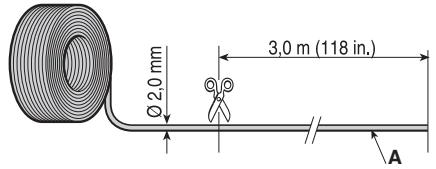




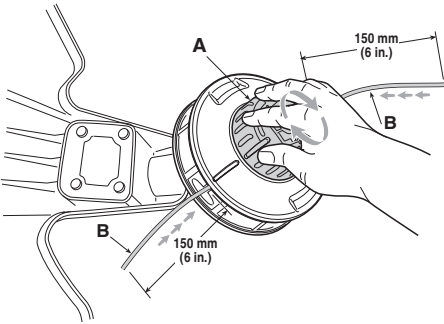
26



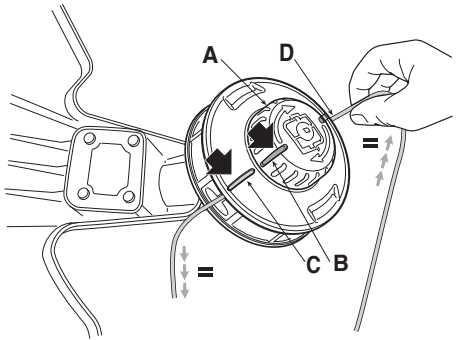
27



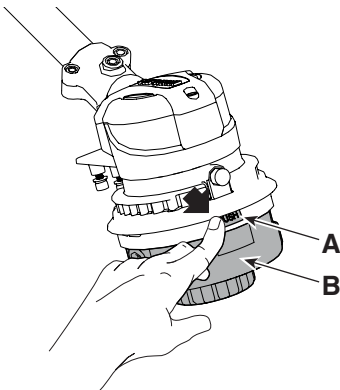
28



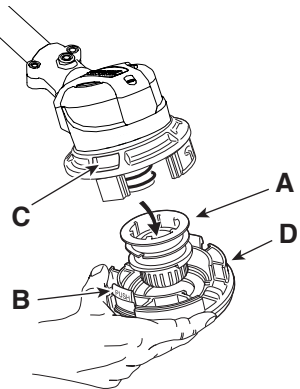
29



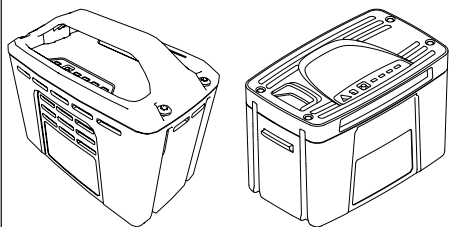
30



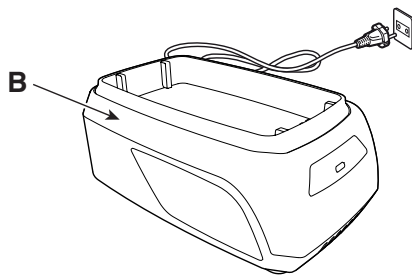
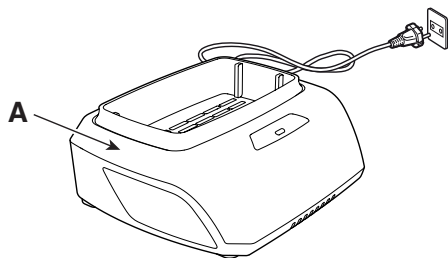
31






32



33






[1]	DATI TECNICI		BC 500 Li 48
[2]	Tensione di alimentazione MAX	V / DC	48
[3]	Tensione di alimentazione NOMINAL	V / DC	43,2
[4]	Velocità massima di rotazione dell'utensile (testina posta filo)	min ⁻¹	6000
[5]	Velocità massima di rotazione dell'utensile (lama a 4 punte)	min ⁻¹	6000
[6]	Larghezza di taglio (testina porta filo)	mm	380
[7]	Larghezza di taglio (lama a 4 punte)	mm	255
[8]	Attacco testina porta filo		M10x1,25 sx F
[9]	Diametro filo testina (max)	mm	2,0
[10]	Codice dispositivo di taglio		118805046/0
[10]	Codice dispositivo di taglio		118805047/0, 255 mm
[11]	Codice protezione		323465012/0
[12]	Peso con gruppo batteria	kg	6,1
[13]	Tagliabordi		
[14]	Livello di pressione sonora (in base alla ISO 3744:2010)	dB(A)	82,1
[15]	Incertezza di misura	dB(A)	3
[16]	Livello di potenza sonora misurato (in base alla ISO 3744:2010)	dB(A)	94,4
[15]	Incertezza di misura	dB(A)	1,89
[17]	Livello di potenza sonora garantito (in base alla 2000/14/EC)	dB(A)	96
[18]	Decespugliatore		
[14]	Livello di pressione sonora (in base alla ISO 3744:2010)	dB(A)	75,7
[15]	Incertezza di misura	dB(A)	3
[16]	Livello di potenza sonora misurato (in base alla ISO 3744:2010)	dB(A)	88,3
[15]	Incertezza di misura	dB(A)	1,95
[17]	Livello di potenza sonora garantito (in base alla 2000/14/EC)	dB(A)	96
[19]	Vibrazioni trasmesse alla mano sull'impugnatura anteriore (in base alla ISO 3744:2010)	m/s ²	3,63
[15]	Incertezza di misura		1,5
[20]	Vibrazioni trasmesse alla mano sull'impugnatura posteriore (in base alla ISO 3744:2010)	m/s ²	2,81
[15]	Incertezza di misura		1,5
[21]	OPZIONI		
[22]	Comando alta velocità del dispositivo di taglio		√

[23]	ACCESSORI A RICHIESTA	
[24]	Gruppo batteria, mod.	BT 520 Li 48 BT 540 Li 48 BT 550 Li 48 BT 740 Li 48 BT 740 Li 48 BT 750 Li 48 BT 775 Li 48(*)
[25]	Carica batteria	CG 500 Li 48 CGF 500 Li 48 CGD 500 Li 48 CG 700 Li 48 CGF 700 Li 48 CGD 700 Li 48
[26]	Zaino portabatterie	√
[27]	Simulatore di batteria	√

(*) L'utilizzo di questa batteria è consentito solo con lo zaino portabatterie. E' vietato inserire la batteria nell'alloggiamento sulla macchina.

a) **NOTA:** il valore totale dichiarato delle vibrazioni è stato misurato attenendosi ad un metodo normalizzato di prova e può essere utilizzato per fare un paragone tra un utensile e l'altro. Il valore totale delle vibrazioni può essere utilizzato anche in una valutazione preliminare dell'esposizione.

b) **AVVERTENZA:** l'emissione di vibrazioni nell'uso effettivo dell'utensile può essere diversa dal valore totale dichiarato a seconda dei modi in cui si utilizza l'utensile. Pertanto è necessario, durante il lavoro, adottare le seguenti misure di sicurezza volte a proteggere l'operatore: indossare guanti durante l'uso, limitare i tempi d'utilizzo della macchina e accorciare i tempi in cui si tiene premuta la leva comando acceleratore.

[1]	DATI TECNICI		BC 700 Li 48	BC 700 D Li 48
[2]	Tensione di alimentazione MAX	V / DC	48	48
[3]	Tensione di alimentazione NOMINAL	V / DC	43,2	43,2
[4]	Velocità massima di rotazione dell'utensile (testina posta filo)	min ⁻¹	6000	6000
[5]	Velocità massima di rotazione dell'utensile (lama a 4 punte)	min ⁻¹	6000	6000
[6]	Larghezza di taglio (testina porta filo)	mm	380	380
[7]	Larghezza di taglio (lama a 4 punte)	mm	255	255
[8]	Attacco testina porta filo		M10x1,25 sx F	M10x1,25 sx F
[9]	Diametro filo testina (max)	mm	2,0	2,0
[10]	Codice dispositivo di taglio		118805046/0	118805046/0
[10]	Codice dispositivo di taglio		118805533/0, 255 mm	118805533/0, 255 mm
[11]	Codice protezione		323465012/0	323465012/0
[12]	Peso con gruppo batteria	kg	4,5	5,6
[13]	Tagliabordi			
[14]	Livello di pressione sonora (in base alla ISO 3744:2010)	dB(A)	82,2	82,2
[15]	Incertezza di misura	dB(A)	3	3
[16]	Livello di potenza sonora misurato (in base alla ISO 3744:2010)	dB(A)	94,2	94,2
[15]	Incertezza di misura	dB(A)	1,98	1,98
[17]	Livello di potenza sonora garantito (in base alla 2000/14/EC)	dB(A)	96	96
[18]	Decespugliatore			
[14]	Livello di pressione sonora (in base alla ISO 3744:2010)	dB(A)	76,9	76,9
[15]	Incertezza di misura	dB(A)	3	3
[16]	Livello di potenza sonora misurato (in base alla ISO 3744:2010)	dB(A)	86,0	86,0
[15]	Incertezza di misura	dB(A)	2,38	2,38
[17]	Livello di potenza sonora garantito (in base alla 2000/14/EC)	dB(A)	96	96
[19]	Vibrazioni trasmesse alla mano sull'impugnatura anteriore (in base alla ISO 3744:2010)	m/s ²	2,88	2,89
[15]	Incertezza di misura		1,5	1,5
[20]	Vibrazioni trasmesse alla mano sull'impugnatura posteriore (in base alla ISO 3744:2010)	m/s ²	3,65	3,69
[15]	Incertezza di misura		1,5	1,5
[21]	OPZIONI			
[22]	Comando alta velocità del dispositivo di taglio		√	√

[23]	ACCESSORI A RICHIESTA			
[24]	Gruppo batteria, mod.		BT 520 Li 48 BT 540 Li 48 BT 550 Li 48 BT 740 Li 48 BT 740 Li 48 BT 750 Li 48 BT 775 Li 48(*)	BT 520 Li 48 BT 540 Li 48 BT 550 Li 48 BT 740 Li 48 BT 740 Li 48 BT 750 Li 48 BT 775 Li 48(*)
[25]	Carica batteria		CG 500 Li 48 CGF 500 Li 48 CGD 500 Li 48 CG 700 Li 48 CGF 700 Li 48 CGD 700 Li 48	CG 500 Li 48 CGF 500 Li 48 CGD 500 Li 48 CG 700 Li 48 CGF 700 Li 48 CGD 700 Li 48
[26]	Zaino portabatterie		√	√
[27]	Simulatore di batteria		√	√

(*) L'utilizzo di questa batteria è consentito solo con lo zaino portabatterie. E' vietato inserire la batteria nell'alloggiamento sulla macchina.

a) NOTA: il valore totale dichiarato delle vibrazioni è stato misurato attenendosi ad un metodo normalizzato di prova e può essere utilizzato per fare un paragone tra un utensile e l'altro. Il valore totale delle vibrazioni può essere utilizzato anche in una valutazione preliminare dell'esposizione.

b) AVVERTENZA: l'emissione di vibrazioni nell'uso effettivo dell'utensile può essere diversa dal valore totale dichiarato a seconda dei modi in cui si utilizza l'utensile. Pertanto è necessario, durante il lavoro, adottare le seguenti misure di sicurezza volte a proteggere l'operatore: indossare guanti durante l'uso, limitare i tempi d'utilizzo della macchina e accorciare i tempi in cui si tiene premuta la leva comando acceleratore.

<p>[1] BG - ТЕХНИЧЕСКИ ДАННИ</p> <p>[2] Захранващо напрежение МАКС</p> <p>[3] Захранващо напрежение НОМИНАЛНО</p> <p>[4] Максимална ротационна скорост на инструмента (глава за корда)</p> <p>[5] Максимална ротационна скорост на инструмента (резец с 4 върха)</p> <p>[6] Ширина на рязане (глава за корда)</p> <p>[7] Ширина на рязане (резец с 4 върха)</p> <p>[8] Връзка за глава за корда</p> <p>[9] Диаметър за глава за корда (max)</p> <p>[10] Код на инструмента за рязане</p> <p>[11] Код на защитата</p> <p>[12] Тегло с акумулатора</p> <p>[13] Косачка</p> <p>[14] Ниво на звуковото налягане (съгласно ISO 3744:2010)</p> <p>[15] Несигурност на измерване</p> <p>[16] Ниво на измерената звукова мощност (съгласно ISO 3744:2010)</p> <p>[17] Гарантирано ниво на звукова мощност (съгласно 2000/14/EC)</p> <p>[18] Тример</p> <p>[19] Вибрации, предадени на ръката върху предна дръжка (съгласно ISO 3744:2010)</p> <p>[20] Вибрации, предадени на ръката върху задна дръжка (съгласно ISO 3744:2010)</p> <p>[21] ОПЦИИ</p> <p>[22] Команда за висока скорост на инструмента за рязане</p> <p>[23] Принадлежности по поръчка</p> <p>[24] Акумулаторен блок</p> <p>[25] Зарядно устройство за акумулатора</p> <p>[26] Раница за помещаване на акумулатора</p> <p>[27] Симулатор на акумулатор</p>	<p>[1] BS - TEHNIČKI PODACI</p> <p>[2] MAKS. napon napajanja</p> <p>[3] NOMINALNI napon napajanja</p> <p>[4] Maksimalna brzina okretanja alatke (glava s reznom niti)</p> <p>[5] Maksimalna brzina okretanja alatke (trokrako sječivo)</p> <p>[6] Širina reza (glava s reznom niti)</p> <p>[7] Širina reza (trokrako sječivo)</p> <p>[8] Priključak za glavu s reznom niti</p> <p>[9] Promjer niti glave (maks.)</p> <p>[10] Šifra rezne glave</p> <p>[11] Šifra štitnika</p> <p>[12] Težina sa baterije</p> <p>[13] Maksimalna; (Trimer)</p> <p>[14] Razina zvučnog pritiska (na osnovu standarda ISO 3744:2010)</p> <p>[15] Mjerna nesigurnost</p> <p>[16] Izmjerena razina zvučne snage (na osnovu standarda ISO 3744:2010)</p> <p>[17] Garantirana razina zvučne snage (na osnovu standarda 2000/14/EC)</p> <p>[18] Šišač za travu</p> <p>[19] Vibracije koje se prenose na ruku na prednjem rukohvatu (na osnovu standarda ISO 3744:2010)</p> <p>[20] Vibracije koje se prenose na ruku na zadnjem rukohvatu (na osnovu standarda ISO 3744:2010)</p> <p>[21] OPCIJE</p> <p>[22] Komanda za veliku brzinu rezne glave</p> <p>[23] Dodatna oprema na zahtjev</p> <p>[24] Baterija</p> <p>[25] Punjač baterije</p> <p>[26] Ruksak akumulator</p> <p>[27] Simulator akumulatora</p>	<p>[1] CS - TECHNICKÉ PARAMETRY</p> <p>[2] Napájecí napětí MAX</p> <p>[3] Napájecí napětí NOMINÁL</p> <p>[4] Maximální rychlost otáčení nástroje (strunová hlava)</p> <p>[5] Maximální rychlost otáčení nástroje (trojzubec)</p> <p>[6] Záběr (strunová hlava)</p> <p>[7] Záběr (trojzubec)</p> <p>[8] Uchytí strunové hlavy</p> <p>[9] Průměr struny (max.)</p> <p>[10] Kód sekacího zařízení</p> <p>[11] Kód ochranného krytu</p> <p>[12] Hmotnost včetně akumulátoru</p> <p>[13] Ořezávač okrajů trávníku</p> <p>[14] Úroveň akustického tlaku (dle ISO 3744:2010)</p> <p>[15] Nepřesnost měření</p> <p>[16] Naměřená hladina akustického výkonu (dle ISO 3744:2010)</p> <p>[17] Zaručená úroveň akustického výkonu (dle 2000/14/EC)</p> <p>[18] Ruční přenosný</p> <p>[19] Vibrace přenášené na ruku na přední rukojeti (dle ISO 3744:2010)</p> <p>[20] Vibrace přenášené na ruku na zadní rukojeti (dle ISO 3744:2010)</p> <p>[21] MOŽNOSTI</p> <p>[22] Ovládání vysoké rychlosti sekacího zařízení</p> <p>[23] Příslušenství na požádání</p> <p>[24] Akumulátor</p> <p>[25] Nabíječka akumulátorů</p> <p>[26] Batoh s akumulátorem</p> <p>[27] Simulátor akumulátoru</p>
<p>(*) Използването на този акумулатор е позволено само с Раница за помещаване на акумулатора. Забранено е поставянето на акумулатора в гнездото върху машината.</p> <p>a) ЗАБЕЛЕЖКА: декларираната обща стойност на вибрации е измерена придръжайки се към стандартизиран метод на изпитване и може да се използва за правене на сравнение между един и друг инструмент. Общата стойност на вибрации може да се използва и за предварителна оценка на излагането.</p> <p>b) ПРЕДУПРЕЖДЕНИЕ: издаването на вибрации при реалното използване на инструмента може да бъде различна от общата декларирана стойност, в зависимост от начините на използване на инструмента. Поради това е необходимо по време на работа да се вземат следните предпазни мерки цялостно предпазването на оператора: носете ръкавици по време на използването, ограничете времената на използване на машината и намалете времената, през които се държи натиснат лоста за управление на ускорителя.</p>	<p>(*) Upotreba ovog akumulatora dopuštena je samo s ruksak akumulator. Zabranjeno je stavljati akumulator (bateriju) u kućište na mašini.</p> <p>a) NAPOMENA: ukupna prijavljena vrijednost vibracija izmjerena je prema normalizovanoj metodi ispitivanja i može se koristiti za vršenje poređenja između dvije alatke. Ukupna vrijednost vibracija može se koristiti i u prilikom prethodne procjene izloženosti.</p> <p>b) UPOZORENJE: emisija vibracija prilikom stvarne upotrebe alatke može se razlikovati od ukupne prijavljene vrijednosti u zavisnosti od načina na koji se koristi alatka. Stoga je neophodno, za vrijeme rada, primijeniti slijedeće sigurnosne mjere za zaštitu radnika: koristiti rukavice za vrijeme upotrebe, ograničiti vrijeme upotrebe mašine i skratiti vrijeme za koje se drži pritisnuta poluga komande gasa.</p>	<p>(*) Použití tohoto akumulátoru je dovoleno pouze s batoh s akumulátorem. Je zakázáno vkládat akumulátor do uložení na stroji.</p> <p>a) POZNÁMKA: prohlášená celková hodnota vibrací byla naměřena s použitím normalizované zkušební metody a lze ji použít pro srovnání jednotlivých nástrojů. Celková hodnota vibrací může být použita také při přípravě vyhodnocování vystavení vibracím.</p> <p>b) VAROVÁNÍ: emise vibrací při skutečném použití nástroje může být odlišná od deklarované celkové hodnoty v závislosti na režimech, ve kterých se daný nástroj používá. Proto je třeba během práce přijmout níže uvedené bezpečnostní opatření, jejichž cílem je ochránit operátora: během běžného použití mějte nasazené rukavice a omezte dobu použití stroje a zkrátte dobu, během kterých je zatlačena ovládací páka plynu.</p>

<p>[1] DA - TEKNISKE DATA</p> <p>[2] Forsyningsspænding MAX</p> <p>[3] Forsyningsspænding NOMINAL</p> <p>[4] Maksimalt omdrejningstal for redskabet (tråd hoved)</p> <p>[5] Maksimalt omdrejningstal for redskabet (4-tands kling)</p> <p>[6] Skærebredde (tråd hoved)</p> <p>[7] Skærebredde (4-tands kling)</p> <p>[8] Montering af tråd hoved</p> <p>[9] Diameter af tråd i hovedet (maks.)</p> <p>[10] Skæreanordningens varenr.</p> <p>[11] Beskyttelsens varenummer</p> <p>[12] Vægt med batteri</p> <p>[13] Plæneklipper</p> <p>[14] Lydtryksniveau (i henhold til ISO 3744:2010)</p> <p>[15] Måleusikkerhed</p> <p>[16] Målt lydeffektniveau (i henhold til ISO 3744:2010)</p> <p>[17] Garanteret lydeffektniveau (i henhold til 2000/14/EC)</p> <p>[18] Kratrydder</p> <p>[19] Vibrationer overført til hånden på forreste håndtag (i henhold til ISO 3744:2010)</p> <p>[20] Vibrationer overført til hånden på bagerste håndtag (i henhold til ISO 3744:2010)</p> <p>[21] EKSTRAUDSTYR</p> <p>[22] Betjeningsknap til høj hastighed for skæreanordningen</p> <p>[23] Ekstraudstyr</p> <p>[24] Batteri</p> <p>[25] Batterioplader</p> <p>[26] Batterirygsæk</p> <p>[27] Batterisimulator</p>	<p>[1] DE - TECHNISCHE DATEN</p> <p>[2] MAX Versorgungsspannung</p> <p>[3] NOMINALE Versorgungsspannung</p> <p>[4] Maximale Drehgeschwindigkeit des Werkzeugs (Fadenkopf)</p> <p>[5] Maximale Drehgeschwindigkeit des Werkzeugs (4-schneidiges Messer)</p> <p>[6] Schnittbreite (Fadenkopf)</p> <p>[7] Schnittbreite (4-schneidiges Messer)</p> <p>[8] Anschluss Fadenkopf</p> <p>[9] Durchmesser Faden Fadenkopf (max.)</p> <p>[10] Code Messer</p> <p>[11] Nummer Schutzeinrichtung</p> <p>[12] Gewicht mit Akku</p> <p>[13] Rasentrimmer</p> <p>[14] Schalldruckpegel (gemäß ISO 3744:2010)</p> <p>[15] Messungengenauigkeit</p> <p>[16] Gemessener Schalleistungspegel (gemäß ISO 3744:2010)</p> <p>[17] Garantiertes Schalleistungspegel (gemäß 2000/14/EC)</p> <p>[18] Freischneider</p> <p>[19] Zulässige auf die Hand am vorderen Handgriff übertragene Vibrationen (gemäß ISO 3744:2010)</p> <p>[20] Zulässige auf die Hand am hinteren Handgriff übertragene Vibrationen (gemäß ISO 3744:2010)</p> <p>[21] OPTIONEN</p> <p>[22] Hochgeschwindigkeitsbefehl der Schneidvorrichtung</p> <p>[23] Sonderzubehör</p> <p>[24] Akku</p> <p>[25] Batterieladegerät</p> <p>[26] Batterietasche</p> <p>[27] Batteriesimulator</p>	<p>[1] EL - ΤΕΧΝΙΚΑ ΧΑΡΑΚΤΗΡΙΣΤΙΚΑ</p> <p>[2] ΜΕΓ. τάση τροφοδοσίας</p> <p>[3] ΟΝΟΜΑΣΤΙΚΗ τάση τροφοδοσίας</p> <p>[4] Μέγιστη ταχύτητα περιστροφής εργαλείου (κεφαλή νήματος)</p> <p>[5] Μέγιστη ταχύτητα περιστροφής εργαλείου (δίσκος 4 δοντιών)</p> <p>[6] Πλάτος κοπής (κεφαλή νήματος)</p> <p>[7] Πλάτος κοπής (δίσκος 4 δοντιών)</p> <p>[8] Σύνδεσμος κεφαλής νήματος</p> <p>[9] Διάμετρος νήματος κεφαλής (μέγ.)</p> <p>[10] Κωδικός συστήματος κοπής</p> <p>[11] Κωδικός προστασίας</p> <p>[12] Βάρος με</p> <p>[13] Χορτοκοπτικό</p> <p>[14] Στάθμη ηχητικής πίεσης (με βάση το πρότυπο ISO 3744:2010)</p> <p>[15] Αβεβαιότητα μέτρησης</p> <p>[16] Μετρημένη στάθμη ηχητικής ισχύος (με βάση το πρότυπο ISO 3744:2010)</p> <p>[17] Στάθμη εγγυώμενης ηχητικής ισχύος (με βάση το πρότυπο 2000/14/EC)</p> <p>[18] Θαμνοκοπτικό</p> <p>[19] Κραδασμοί στο χέρι στην εμπρός χειρολαβή (με βάση το πρότυπο ISO 3744:2010)</p> <p>[20] Κραδασμοί στο χέρι στην πίσω χειρολαβή (με βάση το πρότυπο ISO 3744:2010)</p> <p>[21] ΠΡΟΑΙΡΕΤΙΚΑ</p> <p>[22] Χειριστήριο υψηλής ταχύτητας του συστήματος κοπής</p> <p>[23] Αιτούμενα παρελκομενα</p> <p>[24] Γκρουπ μπαταρίας</p> <p>[25] Φορτιστής μπαταρίας</p> <p>[26] Ζακίδιο μπαταριών</p> <p>[27] Εξομοιωτής μπαταρίας</p>
<p>(* Brug af dette batteri er kun tilladt med batterirygsæk. Det er forbudt at indsætte batteriet i holderen på maskinen.</p> <p>a) BEMÆRK: den samlede erklærede værdi af vibrationer blev målt ifølge en standardiseret metode til afprøvning og kan bruges til at foretage en sammenligning mellem forskellige redskaber. Den samlede værdi af vibrationer kan også bruges til en indledende vurdering af eksponeringen.</p> <p>b) ADVARSEL: den faktiske udsendelse af vibrationer i forbindelse med brug af redskabet kan afvige fra den samlede attesterede værdi afhængigt af den konkrete brug af redskabet. Derfor er det nødvendigt, at man under arbejdet tager følgende sikkerhedsforanstaltninger for at beskytte brugeren. Bær handsker under brug, begræns den tid maskinen bruges og forkort den tid hvor gashåndtaget holdes aktiveret.</p>	<p>(* Die Verwendung dieser Batterie ist nur mit dem Batterietasche zulässig. Es ist verboten, die Batterie in das Fach auf der Maschine einzusetzen.</p> <p>a) HINWEIS: Der erklärte Gesamtwert der Vibrationen wurde durch eine standardisierte Methode gemessen. Er kann verwendet werden, um einen Vergleich zwischen verschiedenen Werkzeugen anzustellen. Der Gesamtwert der Vibrationen kann auch bei einer Vorabbewertung der Vibrationsbelastung eingesetzt werden.</p> <p>b) WARNUNG: Die Schwingungsemission bei der effektiven Verwendung des Werkzeugs kann sich je nach den Einsatzarten des Werkzeugs vom erklärten Gesamtwert unterscheiden. Deshalb ist es notwendig, während der Arbeit die folgenden Sicherheitsmaßnahmen zu ergreifen, um den Bediener zu schützen: Handschuhe während der Verwendung anziehen, die Einsatzzeiten der Maschine begrenzen und die Zeiten verkürzen, in denen man den Gashebel gedrückt hält.</p>	<p>(* Η χρήση αυτής της μπαταρίας επιτρέπεται μόνο με τον Σακίδιο μπαταριών. Απαγορεύεται η τοποθέτηση της μπαταρίας στην υποδοχή του μηχανήματος.</p> <p>a) ΣΗΜΕΙΩΣΗ: η συνολική δηλωμένη τιμή των κραδασμών έχει μετρηθεί με βάση μια πρότυπη μέθοδο δοκιμής και μπορεί να χρησιμοποιηθεί για τη σύγκριση διαφόρων εργαλείων. Η συνολική τιμή των κραδασμών μπορεί επίσης να χρησιμοποιηθεί για μια προκαταρκτική εκτίμηση της έκθεσης.</p> <p>b) ΠΡΟΕΙΔΟΠΟΙΗΣΗ: η εκπομπή κραδασμών κατά την πραγματική χρήση του εργαλείου μπορεί να είναι διαφορετική από τη συνολική δηλωμένη τιμή ανάλογα με τον τρόπο χρήσης του εργαλείου. Επομένως είναι απαραίτητο, κατά την εργασία, να λάβετε τα παρακάτω μέτρα ασφαλείας για την προστασία του χειριστή: φορέστε γάντια κατά τη χρήση, περιορίστε το χρόνο χρήσης του μηχανήματος και μειώστε το χρόνο χρήσης του μοχλού γκαζιού.</p>

<p>[1] EN - TECHNICAL DATA</p> <p>[2] MAX supply voltage</p> <p>[3] NOMINAL supply voltage</p> <p>[4] Maximum tool rotation speed (cutting line head)</p> <p>[5] Maximum tool rotation speed (4-point blade)</p> <p>[6] Cutting width (cutting line head)</p> <p>[7] Cutting width (4-point blade)</p> <p>[8] Connecting cutting line head</p> <p>[9] Diameter of cutting line (max)</p> <p>[10] Cutting means code</p> <p>[11] Protection code</p> <p>[12] Weight with battery pack</p> <p>[13] Lawn Trimmer</p> <p>[14] Sound pressure level (according to ISO 3744:2010)</p> <p>[15] Uncertainty of measure</p> <p>[16] Measured sound power level (according to ISO 3744:2010)</p> <p>[17] Guaranteed sound power level (according to 2000/14/EC)</p> <p>[18] Brush Cutter</p> <p>[19] Vibrations transmitted to hand on front handle (according to ISO 3744:2010)</p> <p>[20] Vibrations transmitted to hand on rear handle (according to ISO 3744:2010)</p> <p>[21] OPTIONS</p> <p>[22] Cutting means high speed control</p> <p>[23] Accessories available on request</p> <p>[24] Battery pack</p> <p>[25] Battery charger</p> <p>[26] Battery backpack</p> <p>[27] Battery simulator</p> <p>(* This battery can only be used with the battery backpack. Inserting the battery in the machine housing is prohibited.</p> <p>a) NOTE: the declared total vibration value was measured using a normalised test method and can be used to conduct comparisons between one tool and another. The total vibration value can also be used for a preliminary exposure evaluation.</p> <p>b) WARNING: the vibrations emitted during actual use of the tool can differ from the declared total value according to how the tool is used. Whilst working, therefore, it is necessary to adopt the following safety measures designed to protect the operator: wear protective gloves whilst working, use the machine for limited periods at a time and decrease the time during which the throttle control lever is pressed.</p>	<p>[1] ES - DATOS TÉCNICOS</p> <p>[2] Tensión de alimentación MÁX</p> <p>[3] Tensión de alimentación NOMINAL</p> <p>[4] Velocidad máxima de rotación de la herramienta (cabezal porta hilo)</p> <p>[5] Velocidad máxima de rotación de la herramienta (cuchilla de 4 puntas)</p> <p>[6] Ancho de corte (cabezal porta hilo)</p> <p>[7] Ancho de corte (cuchilla de 4 puntas)</p> <p>[8] Enganche cabezal porta hilo</p> <p>[9] Diámetro hilo cabezal (máx)</p> <p>[10] Código dispositivo de corte</p> <p>[11] Código de protección</p> <p>[12] Peso con grupo de batería</p> <p>[13] Cortahierbas</p> <p>[14] Nivel de presión sonora (según ISO 3744:2010)</p> <p>[15] Incertidumbre de medida</p> <p>[16] Nivel de potencia sonora medido (según ISO 3744:2010)</p> <p>[17] Nivel de potencia sonora garantizado (según 2000/14/EC)</p> <p>[18] Desbrozadora</p> <p>[19] Vibraciones transmitidas a la mano en la empuñadura anterior (según ISO 3744:2010)</p> <p>[20] Vibraciones transmitidas a la mano en la empuñadura posterior (según ISO 3744:2010)</p> <p>[21] OPCIONES</p> <p>[22] Mando alta velocidad del dispositivo de corte</p> <p>[23] Accesorios bajo pedido</p> <p>[24] Grupo de batería</p> <p>[25] Cargador de batería</p> <p>[26] Mochila portabaterías</p> <p>[27] Simulador de batería</p> <p>(* El uso de esta batería está permitido únicamente con la mochila portabaterías. Queda prohibido introducir la batería en la cavidad de la máquina.</p> <p>a) NOTA: el valor total de la vibración se ha medido según un método normalizado de prueba y puede utilizarse para realizar una comparación entre una máquina y otra. El valor total de la vibración también se puede emplear para la valoración preliminar de la exposición.</p> <p>b) ADVERTENCIA: la emisión de vibración en el uso efectivo del aparato puede ser diferente al valor total declarado según los modos en los que se utiliza la herramienta. Por ello, durante la actividad se deben poner en práctica las siguientes medidas de seguridad para el usuario: usar guantes, limitar el tiempo de uso de la máquina, así como el tiempo que se mantiene presionada la palanca de mando del acelerador.</p>	<p>[1] ET - TEHNILISED ANDMED</p> <p>[2] TMAX toitepinge</p> <p>[3] NOMINAALNE toitepinge</p> <p>[4] Lõikeseadme maksimum pöördekiirus (nööripeaga)</p> <p>[5] Lõikeseadme maksimum pöördekiirus (4-otsalise kettaga)</p> <p>[6] Lõikelaius (nööripeaga)</p> <p>[7] Lõikelaius (4-harulise teraga)</p> <p>[8] Nööripea ühendus</p> <p>[9] Nööripea läbimõõt (maks.)</p> <p>[10] Lõikeseadme kood</p> <p>[11] Kaitse kood</p> <p>[12] Kaal koos akuga</p> <p>[13] Murustrimmer</p> <p>[14] Helirõhu tase (vastavalt ISO 3744:2010)</p> <p>[15] Mõõtemääramatus</p> <p>[16] Helivõimsuse mõõdetav tase (vastavalt ISO 3744:2010)</p> <p>[17] Garanteeritud helivõimsuse tase (vastavalt 2000/14/EC)</p> <p>[18] Võsalõikaja</p> <p>[19] Eesmiselt käepidemelt käele üle kanduv vibratsioon (vastavalt ISO 3744:2010)</p> <p>[20] Tagumiselt käepidemelt käele üle kanduv vibratsioon (vastavalt ISO 3744:2010)</p> <p>[21] VALIKUD</p> <p>[22] Lõikeseadme suure kiiruse lüüti</p> <p>[23] Tellimisel lisatarvikud</p> <p>[24] Aku</p> <p>[25] Akulaadija</p> <p>[26] Akukott</p> <p>[27] Akusimulaator</p> <p>(* Seda akut saab kasutada ainult koos akukott. Aku sisestamine masina korpusesse on keelatud.</p> <p>a) MÄRKUS: deklareeritud koguvibratsiooni tase mõõdeti standardiseeritud testi käigus, mille abil on võimalik võrrelda omavahel erinevate tööriistade vibratsiooni. Deklareeritud koguvibratsiooni võib kasutada ka eeldatava vibratsiooni käes olemise hindamiseks.</p> <p>b) HOIATUS: tegelikud tööriista kasutamisel tekkinud vibratsioonid võivad erineda deklareeritud koguvibratsiooni tasemest sõltuvalt tööriista kasutamise viisist. Seepärast tuleb töö ajal kasutusel võtta ohutusmeetodid, millega töötajat kaitsta: kandke kasutamise ajal kindaid, piirake masina kasutamise aega ja lühendage perioode, mille vältel hoitakse gaasihooba all.</p>
---	---	---

<p>[1] FI - TEKNISET TIEDOT</p> <p>[2] MAKS. syöttöjännite [3] NIMELLINEN syöttöjännite [4] Työkalun maksimipyörimisnopeus (siimapää) [5] Työkalun maksimipyörimisnopeus (4-kärkinen terä) [6] Leikkuuleveys (siimapää) [7] Leikkuuleveys (4-kärkinen terä) [8] Siimapään kiinnitys [9] Siimapään siiman halkaisija (max) [10] Leikkuuvälineen koodi [11] Suojakoodi [12] Paino [13] Ruohonleikkuri [14] Äänenpaineen taso (ISO 3744:2010:n mukaisesti) [15] Mittauksen epävarmuus [16] Mitattu äänitehotaso (ISO 3744:2010:n mukaisesti) [17] Taattu äänitehotaso (2000/14/EC:n mukaisesti) [18] Trimmeri [19] Etukahvaan kohdistuva tärinä (ISO 3744:2010:n mukaisesti) [20] Takakahvaan kohdistuva tärinä (ISO 3744:2010:n mukaisesti) [21] VALINNAT [22] Leikkuuvälineen suuren nopeuden ohjaus [23] Tilattavat lisävarusteet [24] Akkuyksikkö [25] Akkulaturi [26] Akkureppu [27] Akkusimulaattori</p> <p>(*) Tämän akun käyttö on sallittu vain akkureppu käyttämällä. Akkua ei saa asettaa koneessa olevaan tilaan.</p> <p>a) HUOMAUTUS: tärinän kokonaisarvo on mitattu käyttämällä normalisoitua testimenetelmää ja sitä voidaan käyttää verrattaessa työkaluja keskenään. Tärinän kokonaisarvoa voidaan käyttää myös kun tehdään altistumista koskeva esiarviointi.</p> <p>b) VAROITUS: laitteen tuottama tärinä työvälineen todellisen käytön aikana saattaa poiketa ilmoitetusta kokonaisarvosta käyttötavasta riippuen. Tämän vuoksi on tarpeen soveltaa seuraavia käyttäjä suojavia turvatoimenpiteitä: käyttää käsineitä käytön aikana, rajoittaa laitteen käyttöaikaa ja lyhentää aikoja jolloin kaasuttimen vipua pidetään painettuna.</p>	<p>[1] FR - CARACTÉRISTIQUES TECHNIQUES</p> <p>[2] Tension d'alimentation MAX [3] Tension d'alimentation NOMINALE [4] Vitesse maximum de rotation de l'outil (tête à fil) [5] Vitesse maximum de rotation de l'outil (lame à 4 pointes) [6] Largeur de coupe (tête à fil) [7] Largeur de coupe (lame à 4 pointes) [8] Fixation tête à fil [9] Diamètre fil tête (max.) [10] Code organe de coupe [11] Code protection [12] Poids avec batterie [13] Trimmer [14] Niveau de pression sonore (selon la norme ISO 3744:2010) [15] Incertitude de la mesure [16] Niveau de puissance sonore mesuré (selon la norme ISO 3744:2010) [17] Niveau de puissance sonore garanti (selon la norme 2000/14/EC) [18] Débroussaillageuse [19] Vibrations transmises à la main sur la poignée antérieure (selon la norme ISO 3744:2010) [20] Vibrations transmises à la main sur la poignée postérieure (selon la norme ISO 3744:2010) [21] OPTIONS [22] Commande vitesse maxi de l'organe de coupe [23] Accessoires sur demande [24] Groupe batterie [25] Chargeur de batterie [26] Sac porte-batteries [27] Simulateur de batterie</p> <p>(*) L'utilisation de cette batterie est permise seulement avec le sac porte-batteries. Il est interdit d'insérer la batterie dans le logement situé sur la machine.</p> <p>a) REMARQUE : la valeur totale déclarée des vibrations a été mesurée selon une méthode d'essai normalisée et peut être utilisée pour comparer un outillage avec un autre. La valeur totale des vibrations peut être utilisée aussi pour une évaluation préalable à l'exposition.</p> <p>b) AVERTISSEMENT : l'émission de vibrations lors de l'utilisation effective de l'outillage peut différer de la valeur totale déclarée en fonction des modes d'utilisation de l'outillage. Par conséquent, il est nécessaire, pendant le travail, d'adopter les mesures de sécurité suivantes en vue de protéger l'opérateur : porter des gants durant l'utilisation, limiter les temps d'utilisation de la machine et écourter les temps pendant lesquels le levier de commande de l'accélérateur est enfoncé.</p>	<p>[1] HR - TEHNIČKI PODACI</p> <p>[2] MAKS. napon napajanja [3] NAZIVNI napon napajanja [4] Maksimalna brzina rotacije alata (glava s reznom niiti) [5] Maksimalna brzina rotacije alata (trokraki nož) [6] Širina rezanja (glava s reznom niiti) [7] Širina rezanja (trokraki nož) [8] Spoj za glavu s reznom niiti [9] Promjer niiti glave (maks.) [10] Šifra noža [11] Šifra štitnika [12] Težina (s baterijom) [13] Trimer [14] Razina zvučnog tlaka (na osnovu standarda ISO 3744:2010) [15] Mjerna nesigurnost [16] Izmjerena razina zvučne snage (na osnovu standarda ISO 3744:2010) [17] Zajamčena razina zvučne snage (na osnovu standarda 2000/14/EC) [18] Šišać za travu [19] Vibracije koje se prenose na ruku putem prednje ručke (na osnovu standarda ISO 3744:2010) [20] Vibracije koje se prenose na ruku putem stražnje ručke (na osnovu standarda ISO 3744:2010) [21] OPCIJE [22] Upravljački element za veliku brzinu reznog alata [23] Dodatni pribor na upit [24] Baterija [25] Razina zvučnog tlaka [26] Torbica za nošenje baterija [27] Simulator baterije</p> <p>(*) Ne dozvoljava se uporaba ove baterije bez torbica za nošenje baterija. Zabranjeno je stavljati bateriju u sjedište na stroju.</p> <p>a) NAPOMENA: izjavljena ukupna vrijednost vibracija izmjerena je pridržavajući se normirane probne metode i može se koristiti za usporedbu jednog alata s drugim. Ukupnu vrijednost vibracija može se koristiti i u preliminarnoj procjeni izloženosti.</p> <p>b) UPOZORENJE: emisija vibracija pri stvarnoj uporabi alata može se razlikovati od izjavljene ukupne vrijednosti, ovisno o načinima korištenja alata. Stoga je za vrijeme rada potrebno poduzeti sljedeće sigurnosne mjere namijenjene zaštitu rukovatelja: nositi rukavice tijekom uporabe, ograničiti vrijeme korištenja stroja te skratiti vrijeme držanja pritisnute upravljačke ručice gasa.</p>
--	--	---

<p>[1] HU - MŰSZAKI ADATOK</p> <p>[2] MAX tápfeszültség</p> <p>[3] NÉVLEGES tápfeszültség</p> <p>[4] A szerszám maximális forgási sebessége (huzaltár fej)</p> <p>[5] A szerszám maximális forgási sebessége (4 élű vágólap)</p> <p>[6] Munkaszélesség (huzaltár fej)</p> <p>[7] Munkaszélesség (4 élű vágólap)</p> <p>[8] Huzaltár fej csatlakozó</p> <p>[9] Fej húzal keresztmetszet (max.)</p> <p>[10] Vágóegység kódszáma</p> <p>[11] Védelem kódja</p> <p>[12] Súly</p> <p>[13] Fűnyíró</p> <p>[14] Hangnyomásszint (ISO 3744:2010 szabvány alapján)</p> <p>[15] Mérési bizonytalanság</p> <p>[16] Mért zajteljesítmény szint (ISO 3744:2010 szabvány alapján)</p> <p>[17] Garantált zajteljesítmény szint (2000/14/EC szabvány alapján)</p> <p>[18] Fűkasza</p> <p>[19] Az elülső markolatnál a kéz felé továbbított rezgések (ISO 3744:2010 szabvány alapján)</p> <p>[20] A hátsó markolatnál a kéz felé továbbított rezgések (ISO 3744:2010 szabvány alapján)</p> <p>[21] OPCIÓK</p> <p>[22] A vágóegység nagysebességű vezérlése</p> <p>[23] Rendelhető tartozékok</p> <p>[24] Akkumulátor egység</p> <p>[25] Akkumulátor-töltő</p> <p>[26] Akkumulátortartó hátizsák</p> <p>[27] Akkumulátorszimulátor</p>	<p>[1] LT - TECHNINIAI DUOMENYS</p> <p>[2] MAKS. maitinimo įtampa</p> <p>[3] NOMINALI maitinimo įtampa</p> <p>[4] Maksimalus įrankio (pjovimo valo galvutės) sukimosi greitis</p> <p>[5] Maksimalus įrankio (trišakio peilio) sukimosi greitis</p> <p>[6] Pjovimo plotis (pjovimo valo galvutė)</p> <p>[7] Pjovimo plotis (trišakis peilis)</p> <p>[8] Pjovimo valo galvutės jungtis</p> <p>[9] Valo galvutės skersmuo (maks.)</p> <p>[10] Pjovimo įtaiso kodas</p> <p>[11] Apsaugos kodas</p> <p>[12] Svoris</p> <p>[13] Žoliapjovė</p> <p>[14] Garso slėgio lygis (pagal „ISO 3744:2010“)</p> <p>[15] Matavimo paklaida</p> <p>[16] Išmatuotas garso galios lygis (pagal „ISO 3744:2010“)</p> <p>[17] Garantuotas garso galios lygis (pagal „2000/14/EC“)</p> <p>[18] Krūmapjovė</p> <p>[19] Vibracijos lygis, priekinė rankena (pagal „ISO 3744:2010“)</p> <p>[20] Vibracijos lygis, galinė rankena (pagal „ISO 3744:2010“)</p> <p>[21] PASIRENKAMI PRIEDAI</p> <p>[22] Pjovimo įtaiso valdymo didelių greičių įtaisas</p> <p>[23] Priedai, kuriuos galima užsisakyti</p> <p>[24] Baterijos blokas</p> <p>[25] Baterijos įkroviklis</p> <p>[26] Akumuliatorių laikiklio kuprinė</p> <p>[27] Akumuliatoriaus simuliatorius</p>	<p>[1] LV - TEHNISKIE DATI</p> <p>[2] MAKS. barošanas spriegums</p> <p>[3] NOMINĀLAIS barošanas spriegums</p> <p>[4] Maksimālais instrumenta griešanās ātrums (aukļas turēšanas galviņa)</p> <p>[5] Maksimālais instrumenta griešanās ātrums (asmens ar 4 smailēm)</p> <p>[6] Pļaušanas platums (aukļas turēšanas galviņa)</p> <p>[7] Pļaušanas platums (asmens ar 4 smailēm)</p> <p>[8] Aukļas turēšanas galviņas stiprinājums</p> <p>[9] Galviņas aukļas diametrs (maks.)</p> <p>[10] Griezējierīces kods</p> <p>[11] Aizsarga kods</p> <p>[12] Masa</p> <p>[13] Zāles plāvējs</p> <p>[14] Skaņas spiediena līmenis (Saskaņā ar ISO 3744:2010 prasībām)</p> <p>[15] Mērijumu kļūda</p> <p>[16] Mērītās skaņas jaudas līmenis (Saskaņā ar ISO 3744:2010 prasībām)</p> <p>[17] Garantētās skaņas jaudas līmenis (Saskaņā ar 2000/14/EC prasībām)</p> <p>[18] Krūmgriezis</p> <p>[19] No priekšējā roktura roki nododamā vibrācija (Saskaņā ar ISO 3744:2010 prasībām)</p> <p>[20] No aizmugurējā roktura roki nododamā vibrācija (Saskaņā ar ISO 3744:2010 prasībām)</p> <p>[21] PAPILDAPRĪKJUMS</p> <p>[22] Griezējierīces ātruma regulators</p> <p>[23] Piederumi pēc pieprasījuma</p> <p>[24] Bateriju pakete</p> <p>[25] Akumulatoru lādētājs</p> <p>[26] Akumulatoru pārņēšanās mugursoma</p> <p>[27] Akumulatora simulators</p>
<p>(* Ennek az akkumulátornak a használata csak az akkumulátortartó hátizsák megengedett. Tilos behelyezni az akkumulátort a gépbe.</p> <p>a) MEGJEGYZÉS: a rezgés névleges összértékét szabványos teszt módszerrel mértük, ezért alkalmazható más szerszámokkal való összehasonlításra. A rezgés névleges összértéke a kitett ség előzetes értékelésére is alkalmas.</p> <p>b) FIGYELMEZTETÉS: a szerszám valós használata során keletkező rezgés eltérhet a névleges összértéktől a szerszám használati módjának függvényében. Ezért a munka alatt alkalmazni kell a kezelő védelmét szolgáló biztonsági intézkedéseket: viseljen munkakesztyűt a használat során, korlátozza a gép használati idejét és lehetőleg rövid ideig tartsa nyomva a gázkart.</p>	<p>(* Šio akumuliatoriaus naudojimas galimas tik akumuliatorių laikiklio kuprinė . Draudžiama įvesti akumuliatorių į įrenginio ertmę.</p> <p>a) PASTABA: bendras deklaruojamas vibracijų lygis buvo išmatuotas laikantis standartizuoto bandymo metodo ir gali būti naudojamas lyginant vieną įrankį su kitu. Bendras vibracijų lygis gali būti naudojamas preliminariam vibracijų įvertinimui.</p> <p>b) ĮSPĖJIMAS: vibracijų sklaidimo lygis eksploatuojant įrenginį gali skirtis nuo bendro deklaruojamo vibracijų lygio, priklausomai nuo būdų, kaip bus naudojamas įrankis. Dėl šios priežasties darbo metu yra būtina imtis saugos priemonių, susijusių su operatoriaus apsauga: naudojimo metu mūvėti pirštines, riboti įrenginio darbo trukmę ir trumpinti laiką, kurio metu būna paspausta akceleratoriaus valdymo svirtis.</p>	<p>(* Šo akumulatoru drīkst izmantot tikai kopā ar akumulatoru pārņēšanās mugursoma. Ir aizliegts ievietot akumulatoru mašīnas nodalījumā.</p> <p>a) PIEZĪME: kopējā norādītā vibrāciju intensitātes vērtībā tika izmērīta, izmantojot standarta pārbaudes metodi, un to var izmantot ierīču savstarpējai salīdzināšanai. Kopējā vibrāciju intensitātes vērtību var izmantot arī sākotnējai ekspozīcijas novērtēšanai.</p> <p>b) BRĪDINĀJUMS: vibrāciju līmenis ierīces faktiskās izmantošanas laikā var atšķirties no kopējās norādītās vērtības, atkarībā no ierīces izmantošanas veida. Tāpēc darba laikā ir svarīgi izmantot šādas operatora aizsardzības līdzekļus: izmantošanas laikā valkājiet cimdus, ierobežojiet mašīnas izmantošanas laiku un sāisniet laiku, kuru akceleratora vadības svira atrodas nospieš tāvoklī.</p>

<p>[1] МК - ТЕХНИЧКИ ПОДАТОЦИ</p> <p>[2] МАКСИМАЛЕН напон</p> <p>[3] НОМИНАЛЕН напон</p> <p>[4] Максимална брзина на ротација на дополнителната опрема (калем со конец)</p> <p>[5] Максимална брзина на ротација на дополнителната опрема (нож со 4 запци)</p> <p>[6] Ширина на косење (калем со конец)</p> <p>[7] Ширина на косење (нож со 4 запци)</p> <p>[8] Прицврстен калем со конец</p> <p>[9] Дијаметар на калемот со конец (манс)</p> <p>[10] Код на уредот за сечење</p> <p>[11] Код на заштитата</p> <p>[12] Тежина со</p> <p>[13] Тример за трева</p> <p>[14] Ниво на звучен притисок (според ISO 3744:2010)</p> <p>[15] Отстапување од мерењата</p> <p>[16] Измерено ниво на бучава (според ISO 3744:2010)</p> <p>[17] Гарантирано ниво на бучава според 2000/14/EC)</p> <p>[18] Уред за кастрење грмушки</p> <p>[19] Вибрации што се пренесуваат на раце од предната рачка (според ISO 3744:2010)</p> <p>[20] Вибрации што се пренесуваат на раце од задната рачка (според ISO 3744:2010)</p> <p>[21] ОПЦИИ</p> <p>[22] Команда за голема брзина на уредот со сечивото</p> <p>[23] Додатоци достапни на барање</p> <p>[24] Батерии</p> <p>[25] Полнач за батерија</p> <p>[26] Ранаец за батерија</p> <p>[27] Симулатор на батерија</p>	<p>[1] NL - TECHNISCHE GEGEVENS</p> <p>[2] Voedingsspanning MAX</p> <p>[3] Voedingsspanning NOMINAL</p> <p>[4] Maximale rotatiesnelheid van het werktuig (draadhouder)</p> <p>[5] Maximale rotatiesnelheid van het werktuig (mes met 4 punten)</p> <p>[6] Snijsbreedte (draadhouder)</p> <p>[7] Snijsbreedte (mes met 4 punten)</p> <p>[8] Bevestiging draadhouder</p> <p>[9] Diameter draadhouder (max)</p> <p>[10] Code snij-inrichting</p> <p>[11] Code bescherming</p> <p>[12] Gewicht met batterij-eenheid</p> <p>[13] Grasmaaier</p> <p>[14] Niveau geluidsdruk (op basis van ISO 3744:2010)</p> <p>[15] Meetonzekerheid</p> <p>[16] Gemeten geluidsvermogniveau (op basis van ISO 3744:2010)</p> <p>[17] Gegarandeerd geluidsniveau (op basis van 2000/14/EC)</p> <p>[18] Bosmaaier</p> <p>[19] Trillingen overgedragen op de hand op de voorste handgreep (op basis van ISO 3744:2010)</p> <p>[20] Trillingen overgedragen op de hand op de achterste handgreep (op basis van ISO 3744:2010)</p> <p>[21] OPTIES</p> <p>[22] Commando hoge snelheid van de snij-inrichting</p> <p>[23] Optionele accessoires</p> <p>[24] Batterij-eenheid</p> <p>[25] Batterijlader</p> <p>[26] Accuhouder</p> <p>[27] Accusimulator</p>	<p>[1] NO - TEKNISKE DATA</p> <p>[2] MAX forsyningsspenning</p> <p>[3] NOMINAL forsyningsspenning</p> <p>[4] Maksimal omdreiningshastighet for verktøyet (trådspolen)</p> <p>[5] Maksimal omdreiningshastighet for verktøyet (knivblad med 4 spisser)</p> <p>[6] Klippebredde (trådspole)</p> <p>[7] Klippebredde (knivblad med 4 spisser)</p> <p>[8] Feste for trådspole</p> <p>[9] Diameter for trådspolens tråd (maks)</p> <p>[10] Artikkelnnummer for klippeinnretning</p> <p>[11] Artikkelnnummer for vern</p> <p>[12] Vekt</p> <p>[13] Gresstrimmer</p> <p>[14] Lydtrykknivå (iht. ISO 3744:2010)</p> <p>[15] Måleusikkerhet</p> <p>[16] Målt lydteffektivnivå (iht. ISO 3744:2010)</p> <p>[17] Garantert lydteffektivnivå (iht. 2000/14/EC)</p> <p>[18] Ryddesag</p> <p>[19] Vibrasjoner overført til hånden på det fremre håndtaket (iht. ISO 3744:2010)</p> <p>[20] Vibrasjoner overført til hånden på det bakre håndtaket (iht. ISO 3744:2010)</p> <p>[21] EKSTRAUTSTYR</p> <p>[22] Kommando høy hastighet ved klippeinnretning</p> <p>[23] Tilleggsutstyr på forespørsel</p> <p>[24] Batterienhet</p> <p>[25] Batterilader</p> <p>[26] Batteriryggsekk</p> <p>[27] Batterisimulator</p>
<p>(* Употребата на оваа батерија е одобрена само со Ранаец за батерија. Треба да ја вметнете батеријата во нејзиното место на машината.</p> <p>a) ЗАБЕЛЕШКА: Вкупната посочена вредност за вибрациите е измерена со пробен метод за нормализирање и може да се користи за споредбена вредност на еден уред со друг. Вкупната вредност на вибрациите може да се користи и за прелиминарна проценка на изложеноста.</p> <p>b) ВНИМАНИЕ: емисијата на вибрациите при ефективна употреба може да се разликува од вкупната посочена вредност според начинот на употреба на уредот. Затоа е неопходно во текот на работата да се направат повеќе безбедносни мерења за да се заштити операторот: носете чевли во текот на употребата, ограничете го времето на употреба на машината и скратете го времето кога треба да се притисне рачката за управување со забрзувачот.</p>	<p>(* Het gebruik van deze accu is enkel toegestaan met het accuhouder. Het is verboden de accu in de huizing van de machine te plaatsen.</p> <p>a) OPMERING: de totale verklaarde waarde van de trillingen werd gemeten met een genormaliseerde testmethode en kan gebruikt worden voor een vergelijking tussen twee werktuigen. De totale waarde van de trillingen kan ook gebruikt worden in een voorafgaande evaluatie van de blootstelling.</p> <p>b) WAARSCHUWING: de emissie van trillingen bij het effectief gebruik van het werktuig kan verschillen van de totale verklaarde waarden, al naar gelang de manieren waarop het werktuig gebruikt wordt. Daarom is het noodzakelijk, tijdens het werk, de volgende veiligheidsmaatregelen toe te passen om de bediener te beschermen: handschoenen te gebruiken tijdens het gebruik, het gebruik van de machine te beperken en de de bedieningshendel van de versnelling zo kort mogelijk ingedrukt te houden.</p>	<p>(* Bruk av dette batteriet er kun tillatt med bruk av batteriryggsekk. Det er forbudt å sette batteriet på plass i maskinen.</p> <p>a) MERK: Oppgitt totalverdi for vibrasjonene har blitt målt ved å bruke en normal prøvemåte og kan brukes for å sammenligne et redskap med et annet. Den totale vibrasjonsverdien kan også brukes i en foreløpig eksponeringsvurdering.</p> <p>b) ADVARSEL: emisjon av vibrasjoner ved effektiv bruk av redskapet kan avvike fra oppgitt totalverdi i henhold til måten redskapet brukes på. Derfor er det nødvendig, under arbeidet, å ta i bruk følgende sikkerhetstiltak for å beskytte operatoren: iføre seg hansker ved bruk, begrense maskinens brukstid og korte ned på tiden som man holder inne akselerator kommandospaken.</p>

<p>[1] PL - DANE TECHNICZNE</p> <p>[2] Napięcie zasilania MAKŚ</p> <p>[3] Napięcie zasilania ZNAMIONOWE</p> <p>[4] Maksymalna prędkość obrotowa urządzenia (głowica żyłkowa)</p> <p>[5] Maksymalna prędkość obrotowa urządzenia(ostrze 4 -zębne)</p> <p>[6] Szerokość cięcia (głowica żyłkowa)</p> <p>[7] Szerokość cięcia (ostrze 4 - zębne)</p> <p>[8] Montaż głowicy żyłkowej</p> <p>[9] Średnica głowicy żyłkowej (maks)</p> <p>[10] Kod agregatu tnącego</p> <p>[11] Kod zabezpieczenia</p> <p>[12] Ciężar</p> <p>[13] Kosiarka</p> <p>[14] Poziom ciśnienia akustycznego (zgodnie z ISO 3744:2010)</p> <p>[15] Błąd pomiaru</p> <p>[16] Mierzony poziom mocy akustycznej (zgodnie z ISO 3744:2010)</p> <p>[17] Gwarantowany poziom mocy akustycznej (zgodnie z 2000/14/EC)</p> <p>[18] Podkaszarka</p> <p>[19] Wibracje przekazywane na rękę poprzez uchwyt przedni (zgodnie z ISO 3744:2010)</p> <p>[20] Wibracje przekazywane na rękę poprzez uchwyt tylny (zgodnie z ISO 3744:2010)</p> <p>[21] OPCJE</p> <p>[22] Sterowanie urządzeniem tnącym przy dużej prędkości</p> <p>[23] Akcesoria dostępne na zamówienie</p> <p>[24] Zespół akumulatora</p> <p>[25] Ładowarka akumulatora</p> <p>[26] Plecakowy uchwyt na akumulator</p> <p>[27] Symulator akumulatora</p>	<p>[1] PT - DADOS TÉCNICOS</p> <p>[2] Tensão de alimentação MÁX</p> <p>[3] Tensão de alimentação NOMINAL</p> <p>[4] Velocidade máxima de rotação da ferramenta (cabeça porta-fio)</p> <p>[5] Velocidade máxima de rotação da ferramenta (lâmina de 4 pontas)</p> <p>[6] Largura de corte (cabeça porta-fio)</p> <p>[7] Largura de corte (lâmina de 4 pontas)</p> <p>[8] Engate cabeça porta-fio</p> <p>[9] Diâmetro fio da cabeça (máx)</p> <p>[10] Código dispositivo de corte</p> <p>[11] Código de proteção</p> <p>[12] Peso</p> <p>[13] Corta-erva</p> <p>[14] Nivel de pressão sonora (com base na ISO 3744:2010)</p> <p>[15] Incerteza de medição</p> <p>[16] Nivel medido de potência sonora (com base na ISO 3744:2010)</p> <p>[17] Nivel garantido de potência sonora (com base na 2000/14/EC)</p> <p>[18] Aparadora</p> <p>[19] Vibrações transmitidas na mão sobre a pega dianteira (com base na ISO 3744:2010)</p> <p>[20] Vibrações transmitidas na mão sobre a pega traseira (com base na ISO 3744:2010)</p> <p>[21] OPÇÕES</p> <p>[22] Comando velocidade alta do dispositivo de corte</p> <p>[23] Acessórios a pedido</p> <p>[24] Grupo bateria</p> <p>[25] Carregador de bateria</p> <p>[26] Mochila porta-baterias</p> <p>[27] Simulador de bateria</p>	<p>[1] RO - DATE TEHNICE</p> <p>[2] Tensiune de alimentare MAX</p> <p>[3] Tensiune de alimentare NOMINALĂ</p> <p>[4] Viteză maximă de rotație a sculei (unitate de suport fir)</p> <p>[5] Viteză maximă de rotație a sculei (lamă cu 4 dinți)</p> <p>[6] Lățime de tăiere (cap de suport fir)</p> <p>[7] Lățime de tăiere (lamă cu 4 dinți)</p> <p>[8] Punct de prindere a unității de suport fir</p> <p>[9] Diametru fir unitate (max)</p> <p>[10] Codul dispozitivului de tăiere</p> <p>[11] Codul protecției</p> <p>[12] Greutate (cu baterie)</p> <p>[13] Cositoare iarbă</p> <p>[14] Nivel de presiune sonoră (în conformitate cu ISO 3744:2010)</p> <p>[15] Nesigurantă în măsurare</p> <p>[16] Nivel de putere sonoră măsurat (în conformitate cu ISO 3744:2010)</p> <p>[17] Nivel de putere sonoră garantat (în conformitate cu 2000/14/EC)</p> <p>[18] Coasă electrică</p> <p>[19] Vibrații percepute de mâna operatorului, pe mânerul anterior (în conformitate cu ISO 3744:2010)</p> <p>[20] Vibrații percepute de mâna operatorului, pe mânerul posterior (în conformitate cu ISO 3744:2010)</p> <p>[21] OPȚIUNI</p> <p>[22] Comandă de înaltă viteză a dispozitivului de tăiere</p> <p>[23] Accesorii la cerere</p> <p>[24] Grupul acumulator</p> <p>[25] Alimentator pentru baterie</p> <p>[26] Rucsac pentru baterii</p> <p>[27] Simulator de baterie</p>
<p>(*) Zastosowanie niniejszego akumulatora jest dozwolone wyłącznie wraz plecakowy uchwyt na akumulator. Zakazane jest wkładanie akumulatora do gniazda w maszynie.</p> <p>a) UWAGA: Całkowita wskazana wartość drgań została zmierzona zgodnie ze znormalizowaną metodą badania i może być wykorzystana w celu dokonania porównania między dwoma urządzeniami. Całkowita wartość drgań może być również stosowana do wstępnej oceny zagrożenia.</p> <p>b) UWAGA: emisja drgań w praktycznym zastosowaniu niniejszego narzędzia może się różnić od deklarowanej wartości łącznej, w zależności od sposobu użytkowania urządzenia. Dlatego, w celu zapewnienia bezpieczeństwa użytkownika, konieczne jest podczas pracy z urządzeniem podjęcie następujących środków bezpieczeństwa: noszenie rękawic podczas korzystania z urządzenia, ograniczenie czasu użytkowania urządzenia i skrócenie czasu trzymania wciśniętej dźwigni obrotów silnika.</p>	<p>(*) O uso desta bateria somente é permitido com o mochila porta-baterias. É proibido inserir a bateria no alojamento da máquina.</p> <p>a) NOTA: o valor total declarado das vibrações foi mensurado de acordo com um método normalizado de ensaio e pode ser utilizado para comparar uma ferramenta com a outra. O valor total das vibrações também pode ser utilizado para uma avaliação preliminar da exposição.</p> <p>b) ADVERTÊNCIA: a emissão de vibrações no uso efetivo da ferramenta pode ser diversa do valor total declarado de acordo com os modos com os quais a ferramenta é utilizada. Portanto, durante o trabalho, é necessário adotar as seguintes medidas de segurança para proteger o operador: usar luvas durante o uso, limitar o tempo de utilização da máquina e encurtar o tempo durante o qual a alavanca de comando é mantida pressionada.</p>	<p>(*) Această baterie poate fi utilizată doar cu rucsac pentru baterii. Se interzice introducerea bateriei în locașul de pe mașină.</p> <p>a) OBSERVAȚIE: valoarea totală declarată a vibrațiilor a fost măsurată ținându-se cont de o metodă de probă normalizată și poate fi utilizată pentru a compara instrumentele între ele. Valoarea totală a vibrațiilor poate fi utilizată și pentru o evaluare preliminară a expunerii.</p> <p>b) AVERTISMENT: emisia de vibrații în utilizarea efectivă a instrumentului poate fi diferită față de valoarea totală declarată, în funcție de modulile în care se utilizează instrumentul. Din acest motiv este nevoie ca, în timpul sesiunii de lucru, să se adopte următoarele măsuri de siguranță menite să protejeze operatorul: purtarea mănușilor în timpul utilizării, limitarea duratei de utilizarea a mașinii și scurtarea duratei în care se ține apăsată maneta de comandă a acceleratoului.</p>

<p>[1] RU - ТЕХНИЧЕСКИЕ ХАРАКТЕРИСТИКИ</p> <p>[2] МАКС. напряжение питания</p> <p>[3] НОМИНАЛЬНОЕ напряжение питания</p> <p>[4] Максимальная скорость вращения инструмента (триммерная головка)</p> <p>[5] Максимальная скорость вращения инструмента (нож с 4 лопастями)</p> <p>[6] Ширина скашивания (триммерная головка)</p> <p>[7] Ширина скашивания (нож с 4 лопастями)</p> <p>[8] Крепление триммерной головки</p> <p>[9] Диаметр корда (макс.)</p> <p>[10] Код режущего приспособления</p> <p>[11] Код защиты</p> <p>[12] Вес (с аккумулятором)</p> <p>[13] газоносокосилка</p> <p>[14] Уровень звукового давления (согласно ISO 3744:2010)</p> <p>[15] Погрешность измерения</p> <p>[16] Уровень измеренной звуковой мощности (согласно ISO 3744:2010)</p> <p>[17] Гарантируемый уровень звуковой мощности (согласно 2000/14/EC)</p> <p>[18] Уровень вибрации</p> <p>[19] Вибрация, сообщаемая руке на передней рукоятке (согласно ISO 3744:2010)</p> <p>[20] Вибрация, сообщаемая руке на задней рукоятке (согласно ISO 3744:2010)</p> <p>[21] ОПЦИИ</p> <p>[22] Управление высокой скоростью режущего приспособления</p> <p>[23] Принадлежности – навесные орудия по заказу</p> <p>[24] Аккумулятор</p> <p>[25] Зарядное устройство</p> <p>[26] Ранцевый держатель для батарей</p> <p>[27] Эмулятор батареи</p>	<p>[1] SK - TECHNICKÉ PARAMETRE</p> <p>[2] MAX. napájacie napätie</p> <p>[3] NOMINÁLNE napájacie napätie</p> <p>[4] Maximálna rýchlosť otáčania nástroja (strunová hlava)</p> <p>[5] Maximálna rýchlosť otáčania nástroja (trojzubec)</p> <p>[6] Záber (strunová hlava)</p> <p>[7] Záber (trojzubec)</p> <p>[8] Úchyt strunovej hlavy</p> <p>[9] Priemer struny (max.)</p> <p>[10] Kód kosiaceho zariadenia</p> <p>[11] Kód ochranného krytu</p> <p>[12] Hmotnosť</p> <p>[13] Kosačka</p> <p>[14] Úroveň akustického tlaku (na základe ISO 3744:2010)</p> <p>[15] Nepresnosť merania</p> <p>[16] Hladina nameraného akustického výkonu (na základe ISO 3744:2010)</p> <p>[17] Zaručená úroveň akustického výkonu (na základe 2000/14/EC)</p> <p>[18] Krovínorez</p> <p>[19] Vibrácie prenášané na ruku na prednej rukoväti (na základe ISO 3744:2010)</p> <p>[20] Vibrácie prenášané na ruku na zadnej rukoväti (na základe ISO 3744:2010)</p> <p>[21] MOŽNOSTI</p> <p>[22] Ovládanie vysokej rýchlosti kosiaceho zariadenia</p> <p>[23] Prídavné zariadenia na požiadanie</p> <p>[24] Akumulátorová jednotka</p> <p>[25] Nabíjačka akumulátora</p> <p>[26] Batoh na akumulátory</p> <p>[27] Simulátor akumulátora</p>	<p>[1] SL - TEHNIČNI PODATKI</p> <p>[2] Največja napetost električnega napajanja</p> <p>[3] Nazivna napetost električnega napajanja</p> <p>[4] Največja hitrost rotacije orodja (glava z nitjo)</p> <p>[5] Največja hitrost rotacije orodja (rezilo s tremi konicami)</p> <p>[6] Širina košnje (glava z nitjo)</p> <p>[7] Širina košnje (rezilo s tremi konicami)</p> <p>[8] Priključek za glavo z nitjo</p> <p>[9] Premer niti (max)</p> <p>[10] Šifra rezalne naprave</p> <p>[11] Šifra zaščite</p> <p>[12] Teža z baterijo</p> <p>[13] Kosilnica</p> <p>[14] Raven zvočnega pritiska (glede na ISO 3744:2010)</p> <p>[15] Merilna negotovost</p> <p>[16] Raven izmerjene zvočne moči (glede na ISO 3744:2010)</p> <p>[17] Raven zagotovljene zvočne moči (glede na 2000/14/EC)</p> <p>[18] Obrezovalnik</p> <p>[19] Vibracije, ki se prenašajo na roko na srednjem ročaju (glede na ISO 3744:2010)</p> <p>[20] Vibracije, ki se prenašajo na roko na zadnjem ročaju (glede na ISO 3744:2010)</p> <p>[21] OPCIJE</p> <p>[22] Komanda za visoko hitrost vrtenja rezalne naprave</p> <p>[23] Dodatni priključki na zahtevo</p> <p>[24] Enota baterije</p> <p>[25] Polnilnik baterije</p> <p>[26] Nahrbtnik za baterije</p> <p>[27] Simulator baterije</p>
<p>(*) Использование данной батареи разрешено только с Ранцевый держатель для батарей. Запрещено устанавливать батарею в отсек на машине.</p> <p>a) ПРИМЕЧАНИЕ: общий заявленный уровень вибрации был измерен с использованием нормализованного метода испытаний, и его можно использовать для сравнения различных инструментов между собой. Общий уровень вибрации можно также использовать для предварительной оценки подверженности воздействию вибрации.</p> <p>b) ПРЕДУПРЕЖДЕНИЕ: уровень вибрации во время фактической эксплуатации инструмента может отличаться от общего заявленного значения и зависит от режимов эксплуатации инструмента. Поэтому во время работы необходимо принимать следующие меры безопасности для защиты оператора: работать в перчатках, ограничивать время использования машины и сокращать время, в течение которого рычаг управления дросселем остается нажатым.</p>	<p>(*) Použitie tohto akumulátora je dovolené len s batoh na akumulátory. Je zakázané vkladat akumulátor do uloženia na stroji.</p> <p>a) POZNÁMKA: vyhlásená celková hodnota vibrácií bola nameraná s použitím normalizovanej skúšobnej metódy a je možné ju použiť na porovnanie jednotlivých nástrojov. Celková hodnota vibrácií môže byť použitá aj pri prípravnom vyhodnocovaní vibrácií.</p> <p>b) VAROVANIE: emisia vibrácií pri skutočnom použití nástroja môže byť odlišná od vyhlásenej celkovej hodnoty v závislosti na režimoch, v ktorých sa daný nástroj používa. Preto je potrebné počas práce prijať nižšie uvedené bezpečnostné opatrenia, ktoré majú za cieľ ochrániť operátora: počas bežného použitia majte nasadené rukavice, obmedzte dobu použitia stroja a skráťte doby, počas ktorých je zatlačená ovládacia páka plynu.</p>	<p>(*) To baterijo je dovoljeno uporabljati le s batoh na akumulátory. Baterijo je prepovedano vstavljati v ležišče v stroju.</p> <p>a) OPOMBA: Deklarirana skupna vrednost vibracij je bila izmerjena v skladu s normirano metodo preizkušanja; mogoče jo je uporabiti za primerjavo med različnimi orodji. Skupna vrednost vibracij se lahko uporabi tudi za predhodno oceno izpostavitve.</p> <p>b) OPOZORILO: Med dejansko uporabo orodja se oddajna vibracije lahko razlikujejo od deklarirane skupne vrednosti, kar je odvisno od načina uporabe orodja. Zato je treba med delom udeležati naslednje varnostne ukrepe za zaščito upravljavca: med delom nosite rokavice, omejite čas uporabe stroja in skrajšajte intervale, med katerimi pritisnete na komandni vzvod pospeševalnika.</p>

<p>[1] SR - TEHNIČKI PODACI</p> <p>[2] Napon napajanja MAKŠ</p> <p>[3] Napon napajanja NOMINALN</p> <p>[4] Maksimalna brzina okretanja alatke (glava s reznom niti)</p> <p>[5] Maksimalna brzina okretanja alatke (trokrako sečivo)</p> <p>[6] Širina rezanja (glava s reznom niti)</p> <p>[7] Širina rezanja (trokrako sečivo)</p> <p>[8] Priključak za glavu s reznom niti</p> <p>[9] Prečnik niti glave (maks.)</p> <p>[10] Šifra rezne glave</p> <p>[11] Šifra štitnika</p> <p>[12] Težina sa baterije</p> <p>[13] Sekač trave</p> <p>[14] Nivo zvučnog pritiska (na osnovu standarda ISO 3744:2010)</p> <p>[15] Merna nesigurnost</p> <p>[16] Izmeren nivo zvučne snage (na osnovu standarda ISO 3744:2010)</p> <p>[17] Garantovan nivo zvučne snage (na osnovu standarda 2000/14/EC)</p> <p>[18] Trimer</p> <p>[19] Vibracije koje se prenose na ruku na prednjoj dršci (na osnovu standarda ISO 3744:2010)</p> <p>[20] Vibracije koje se prenose na ruku na levjoj dršci (na osnovu standarda ISO 3744:2010)</p> <p>[21] OPCJIE</p> <p>[22] Komanda za veliku brzinu rezne glave</p> <p>[23] Dodatna oprema na zahtev</p> <p>[24] Akumulatorska baterija</p> <p>[25] Punjač baterije</p> <p>[26] Ranac za baterije</p> <p>[27] Simulator baterije</p> <p>(* Uпотреba ovog akumulatora (baterije) dozvoljena je samo s ranac za baterije. Zabranjeno je stavljati akumulator (bateriju) u kućište na mašini.</p> <p>a) NAPOMENA: ukupna prijavljena vrednost vibracija izmerena je prema normalizovanoj metodi ispitivanja i može se koristiti za poređenje dve alatke. Ukupna vrednost vibracija može se koristiti i prilikom uvodne procene izloženosti.</p> <p>b) UPOZORENJE: emisija vibracija prilikom efektivne upotrebe alatke može se razlikovati od ukupne prijavljene vrednosti u zavisnosti od načina na koji se koristi alatka. Stoga je potrebno, za vreme rada, primeniti sledeće sigurnosne mere u cilju zaštite radnika: nositi rukavice za vreme upotrebe, smanjiti vreme korišćenja mašine i skratiti vreme pritisakanja poluge komande gasa.</p>	<p>[1] SV - TEKNISKA SPECIFIKATIONER</p> <p>[2] Matningsspänning MAX</p> <p>[3] Matningsspänning NOMINAL</p> <p>[4] Verktygets maximala rotationshastighet (trimmerhuvud)</p> <p>[5] Verktygets maximala rotationshastighet (4-tandat blad)</p> <p>[6] Klippbredd (trimmerhuvud)</p> <p>[7] Klippbredd (4-tandat blad)</p> <p>[8] Fäste för trimmerhuvud</p> <p>[9] Trådens diameter (max)</p> <p>[10] Skärenhetens kod</p> <p>[11] Skyddskod</p> <p>[12] Vikt batterigrupp</p> <p>[13] Gråstrimmer</p> <p>[14] Ljudtrycksnivå (enligt ISO 3744:2010)</p> <p>[15] Tivvel med mått</p> <p>[16] Uppmått ljudeffektiv (enligt ISO 3744:2010)</p> <p>[17] Garanterad ljudeffektiv (enligt 2000/14/EC)</p> <p>[18] Trimmer</p> <p>[19] Vibrationer på handen på det främre handtaget (enligt ISO 3744:2010)</p> <p>[20] Vibrationer på handen på det bakre handtaget (enligt ISO 3744:2010)</p> <p>[21] ILLVAL</p> <p>[22] Höghastighetreglage för skärenheten</p> <p>[23] Fällvalstillbehör</p> <p>[24] Batterigrupp</p> <p>[25] Batteriladdare</p> <p>[26] Batteriväska</p> <p>[27] Batterisimulator</p> <p>(* Detta batteri får endast användas med Batteriväska. Det är förbjudet att sätta i batteriet i facket på maskinen.</p> <p>a) ANMÄRKNING: det totala angivna vibrationsvärdet har mätts i enlighet med en standardiserad testmetod och kan användas för en jämförelse mellan olika verktyg. Det totala vibrationsvärdet kan användas även vid en preliminär exponeringsbedömning.</p> <p>b) VARNING: vibrationsemissioner under användningen av verktyget kan skilja sig från det totala värdet som anges beroende på hur verktyget används. Därför är det nödvändigt, under arbetet, att tillämpa de följande säkerhetsåtgärderna som avses för att skydda föraren: bär handskar under användningen, begränsa användningstiden och tiderna som gasreglagets spak hålls nedtryckt.</p>	<p>[1] TR - TEKNİK VERİLER</p> <p>[2] MAKŞ. besleme gerilimi</p> <p>[3] NOMINAL besleme gerilimi</p> <p>[4] Aletin maksimum rotasyon hızı (misinalı kesme kafası)</p> <p>[5] Aletin maksimum rotasyon hızı (4 uçlu bıçak)</p> <p>[6] Kesim genişliği (misinalı kesme kafası)</p> <p>[7] Kesim genişliği (4 uçlu bıçak)</p> <p>[8] Misinalı kesme kafası bağlantısı</p> <p>[9] Kesme kafası çapı (maks)</p> <p>[10] Kesim düzeni kodu</p> <p>[11] Koruma kodu</p> <p>[12] Batarya grubu</p> <p>[13] Çim biçme makinesi</p> <p>[14] Ses basınç seviyesi (ISO 3744:2010'e dayalı)</p> <p>[15] Ölçü belirsizliği</p> <p>[16] Ölçülen ses güç seviyesi (ISO 3744:2010'e dayalı)</p> <p>[17] Garanti edilen ses güç seviyesi (2000/14/EC'e dayalı)</p> <p>[18] Çalı budama makinesi</p> <p>[19] Ön kabza üzerindeki ele aktarılan titreşim (ISO 3744:2010'e dayalı)</p> <p>[20] Arka kabza üzerindeki ele aktarılan titreşim (ISO 3744:2010'e dayalı)</p> <p>[21] SEÇENEKLER</p> <p>[22] Kesim düzeni yüksek hız kumandası</p> <p>[23] Talep üzerine aksesuarlar</p> <p>[24] Batarya grubu</p> <p>[25] Batarya şarjörü</p> <p>[26] Batarya sırt çantası</p> <p>[27] Batarya simülâtörü</p> <p>(* Bu bataryanın yalnızca batarya sırt çantası birlikte kullanılmasına izin verilir. Bataryanın makine üzerindeki yuvaya yerleştirilmesi yasaktır.</p> <p>a) NOT: beyan edilen toplam titreşim değeri, normalize edilmiş test yöntemine uygun şekilde ölçülmüştür ve bir takım ile değeri arasında karşılaştırma yapmak amacıyla kullanılabilir. Toplam titreşim değeri aynı zamanda maruz kalma durumuna dair ön değerlendirme yaparken de kullanılabilir.</p> <p>b) UYARI: takımın etkili kullanım srasında yayılan titreşim, takımın kullanıma şekline bağlı olarak beyan edilen toplam değerden farklı olabilir. Bu nedenle, çalışma yapılırken operatörü korumaya yönelik aşağıdaki güvenlik tedbirleri alınmalıdır: kullanım sırasında eldiven takın, makinenin kullandığı süreleri sınırladın ve gaz kumanda levyesinin basılı tutulduğu süreleri kısaltın.</p>
---	---	--



SOMMAIRE


1. GÉNÉRALITÉS.....	1
2. CONSIGNES DE SÉCURITÉ.....	2
3. CONNAÎTRE LA MACHINE.....	7
3.1 Description de la machine et utilisation prévue.....	7
3.2 Signaux de sécurité.....	7
3.3 Étiquette d'identification produit.....	8
3.4 Principaux composants.....	8
4. MONTAGE.....	9
4.1 Composants pour le montage.....	9
4.2 Montage des poignées.....	9
4.3 Montage/démontage des organes de coupe et des protections spécifiques.....	10
4.4 ÉQUIPEMENT DU SAC PORTE-BATTERIES (le cas échéant).....	11
5. COMMANDES DE CONTRÔLE.....	11
5.1 Bouton de sécurité (dispositif d'activation/désactivation).....	11
5.2 Levier d'accélérateur.....	11
5.3 Levier de sécurité de l'accélérateur.....	11
6. UTILISATION DE LA MACHINE.....	11
6.1 Opérations préliminaires.....	11
6.2 Contrôles de sécurité.....	12
6.3 Démarrage.....	13
6.4 Fonctionnement.....	13
6.5 Conseils d'utilisation.....	14
6.6 Arrêt.....	14
6.7 Après l'utilisation.....	14
7. ENTRETIEN PÉRIODIQUE.....	15
7.1 Généralités.....	15
7.2 Batterie.....	15
7.3 Nettoyage de la machine et du moteur.....	16
7.4 Écrous et vis de fixation.....	16
8. ENTRETIEN EXTRAORDINAIRE.....	16
8.1 Entretien de l'organe de coupe.....	16
8.2 Affûtage du couteau coupe-fil.....	17
9. STOCKAGE.....	17
9.1 Stockage de la machine.....	17
9.2 Stockage de la batterie.....	17
10. MANUTENTION ET TRANSPORT.....	18
11. ASSISTANCE ET RÉPARATIONS.....	18
12. COUVERTURE DE LA GARANTIE.....	18
13. TABLEAU D'ENTRETIEN.....	18
14. IDENTIFICATION DES ANOMALIES.....	19
15. ACCESSOIRES SUR DEMANDE.....	21
15.1 Batteries.....	21
15.2 Chargeur de batterie.....	21
15.3 Sac porte-batteries.....	21
15.4 Simulateur de batterie.....	21

1. GÉNÉRALITÉS

1.1 COMMENT CONSULTER LE MANUEL

Dans le texte de ce manuel, certains paragraphes contenant des informations très importantes pour la sécurité ou le fonctionnement sont signalés de différentes façons, comme indiqué ci-après :

REMARQUE ou **IMPORTANT** ajoute des précisions ou d'autres éléments à ce qui vient d'être indiqué, afin d'éviter d'endommager la machine ou de causer des dommages.

Le symbole  attire l'attention sur un danger. Le non-respect de l'avertissement entraîne un risque de blessures corporelles ou à des tiers et/ou de dommages.

Les paragraphes mis en évidence par une case avec une bordure grise indiquent des caractéristiques en option qui ne sont pas présentes sur tous les modèles mentionnés dans ce manuel. Vérifier si cette caractéristique est présente sur le modèle en question.

Toutes les indications « avant », « arrière », « droite » et « gauche » se réfèrent à la position de travail de l'opérateur.

1.2 RÉFÉRENCES

1.2.1 Figures


Les figures sur ce mode d'emploi sont numérotées 1, 2, 3, et ainsi de suite. Les éléments indiqués sur les figures sont marqués par les lettres A, B, C, et ainsi de suite. Une référence à l'élément C sur la figure 2 est indiquée de cette façon : « Voir Fig. 2.C » ou simplement « (Fig. 2.C) ». Les figures sont données à titre indicatif. Les pièces réelles peuvent varier par rapport aux pièces illustrées.

1.2.2 Titres

Le manuel est divisé en chapitres et en paragraphes. Le titre du paragraphe « 2.1 Formation » est un sous-titre de « 2. Normes de sécurité ». Les références à des titres ou paragraphes sont signalées par l'abréviation chap. ou paragr. suivie du numéro correspondant. Exemple : « chap. 2 » ou « paragr. 2.1 ».

2. CONSIGNES DE SÉCURITÉ

2.1 FORMATION

 ***Se familiariser avec les commandes et l'utilisation appropriée de la machine. Apprendre à arrêter rapidement la machine. Le non-respect des avertissements et des instructions peut causer des incendies et/ou de graves lésions.***

- Ne jamais permettre à des enfants ou à des personnes ne connaissant pas suffisamment les instructions d'utiliser la machine. La réglementation locale peut fixer un âge minimum pour l'utilisateur.
- Ne jamais utiliser la machine en cas de fatigue ou de malaise de l'utilisateur, ou en cas de consommation de médicaments, de drogues, d'alcool ou de substances dangereuses pour les capacités de réflexes et de concentration.
- Se rappeler que l'opérateur ou l'utilisateur est responsable des accidents et des imprévus qui peuvent arriver à d'autres personnes ou à leurs biens. L'utilisateur est responsable de l'évaluation des risques potentiels du terrain à travailler et de la mise en place de toutes les précautions nécessaires pour assurer sa sécurité et celle d'autrui, en particulier sur les terrains en pente, les sols accidentés, glissants ou instables.
- Si la machine est cédée ou prêtée à des tiers, veiller à ce que l'utilisateur prenne connaissance des

consignes d'utilisation contenues dans ce manuel.

2.2 OPÉRATIONS PRÉLIMINAIRES

Équipements de protection individuelle (EPI)

- Porter des vêtements de protection ajustés munis de protections contre les coupures, des gants anti-vibrations, un casque, des lunettes de protection, des demi-masques anti-poussière, des casques anti-bruit pour protéger l'ouïe et des chaussures anti-coupures avec semelles antidérapantes.
- L'utilisation de protections acoustiques peut réduire la capacité d'entendre d'éventuels avertissements (cris ou alarmes). Faire très attention à ce qui se déroule autour de la zone de travail.
- Ne pas porter d'écharpes, chemisiers, colliers, bracelets, vêtements flottants, ou munis de lacets ou de cravates et de toute façon tout accessoire pendant ou long susceptible de s'accrocher dans la machine ou dans des objets et des matériaux présents sur le lieu de travail.
- Serrer adéquatement les cheveux longs.

Zone de travail/machine

- Inspecter minutieusement toute la zone de travail et éliminer tout objet externe susceptible d'être éjecté par la machine ou d'endommager l'organe de coupe/organes rotatifs (cailloux, branches, fils de fer, os, etc.).

2.3 PENDANT L'UTILISATION

Zone de travail

- Ne pas utiliser la machine dans des environnements

à risque d'explosion, en présence de liquides inflammables, de gaz ou de poussières. Les équipements génèrent des étincelles qui peuvent enflammer la poussière ou les vapeurs.

- Travailler uniquement à la lumière du jour ou avec une lumière artificielle adéquate et dans des conditions de bonne visibilité.
- Tenir les personnes, les enfants et les animaux éloignés de la zone de travail. Il faut que les enfants soient surveillés par un autre adulte.
- Vérifier que les autres personnes se trouvent à au moins 15 mètres du rayon d'action de la machine, ou à au moins 30 mètres pour les travaux de fauchage les plus gros.
- Éviter de travailler dans l'herbe mouillée, sous la pluie et avec risque d'orages, spécialement de foudres.
- Autant que possible, éviter de travailler sur le sol mouillé ou glissant, ou de toute façon sur des terrains trop accidentés ou en pente, qui ne garantissent pas la stabilité de l'opérateur pendant son travail.
- Ne pas exposer la machine à la pluie ou à l'humidité. L'eau qui pénètre dans la machine augmente le risque de décharge électrique.
- Faire particulièrement attention aux irrégularités du terrain (dos-d'âne, rigoles), aux pentes, aux dangers cachés et à la présence d'éventuels obstacles susceptibles de limiter la visibilité.
- Faire très attention à proximité d'escarpements, fossés ou talus.
- Travailler perpendiculairement à la pente et ne jamais utiliser la machine dans le sens de la

montée/descente. Faire très attention aux changements de direction en vérifiant son propre point d'appui et en se tenant toujours en aval de l'organe de coupe.


- Faire très attention à la circulation routière lors de l'utilisation de la machine en bordure de route.

Comportements


- Pendant le travail, il faut toujours tenir fortement la machine, à deux mains, en tenant l'ensemble moteur sur le côté droit du corps, et le groupe de coupe au-dessous de la ligne de la ceinture. Ne pas étendre les bras excessivement.
- Éviter le contact du corps avec des surfaces de masse ou de terre, comme les tuyaux, les radiateurs, les cuisinières ou les réfrigérateurs. Le risque de prendre une décharge électrique augmente si le corps se trouve relié à la masse ou à la terre.
- Prendre une position ferme et stable et maintenir un comportement prudent.
- Marcher, ne jamais courir.
- Pendant le travail tenir toujours la machine accrochée au harnais.
- Toujours tenir les mains et les pieds éloignés de l'organe de coupe, tant pendant le démarrage du moteur que pendant l'utilisation de la machine.
- Attention : l'organe de coupe continue à tourner pendant quelques secondes même après sa désactivation ou après la coupure du moteur.
- Faire attention aux éventuelles projections de matériau causées par l'organe de coupe.
- Faire attention à ne pas cogner violemment l'organe

de coupe contre des corps étrangers/obstacles. Si l'organe de coupe rencontre un obstacle/objet, un recul (kickback) peut se produire. Ce contact peut provoquer un rebond très rapide en direction opposée et pousser ainsi l'organe de coupe vers le haut et vers l'opérateur. Le recul peut provoquer la perte de contrôle de la machine, avec de possibles conséquences extrêmement graves. Pour éviter le rebond, prendre des précautions appropriées, spécifiées ci-après :

- Tenir fermement la machine des deux mains et mettre son corps et ses bras dans une position permettant de résister aux forces de recul.
 - Ne pas tendre les bras trop en hauteur et ne pas couper au-dessus de la ligne de la ceinture.
 - N'utiliser que les organes de coupe spécifiés par le fabricant.
 - Suivre les instructions du fabricant concernant l'entretien de l'organe de coupe.
- Prendre garde aux lésions dérivant de n'importe quel dispositif prévu pour la coupe de la longueur du fil.

 En cas de cassures ou d'accidents pendant le travail, arrêter tout de suite le moteur et éloigner la machine pour ne provoquer aucun dommage supplémentaire. En cas d'accidents entraînant des lésions personnelles ou à des tiers, activer tout de suite les procédures de secours d'urgence les plus adéquates à la situation en cours et s'adresser à une structure médicale pour recevoir les soins nécessaires.

Enlever soigneusement les éventuels débris qui, si ignorés, pourraient causer des dommages ou des lésions aux personnes ou aux animaux.

 L'exposition prolongée aux vibrations peut causer des lésions et des troubles neuro-vasculaires (connus aussi comme « phénomène de Raynaud » ou « main blanche »), spécialement aux personnes qui souffrent de troubles de la circulation. Les symptômes peuvent concerner les mains, les poignets et les doigts, ils se manifestent par une perte de sensibilité, engourdissement, démangeaison, douleur, décoloration, ou modifications structurelles de la peau. Ces effets peuvent être amplifiés par les basses températures de l'environnement et/ou par une prise excessive sur les poignées. Quand ces symptômes se présentent, il faut réduire les temps d'utilisation de la machine et consulter un médecin.

Limites d'utilisation

- Si l'utilisateur n'est pas en mesure de tenir fermement la machine avec deux mains et/ou de rester solidement en équilibre sur ses jambes pendant le travail, il ne doit pas utiliser la machine.
- Ne jamais utiliser la machine lorsque les protections sont détériorées, absentes ou positionnées de façon incorrecte.
- Ne pas utiliser la machine si les équipements / appareils ne sont pas installés aux endroits prévus.
- Ne pas débrancher, désactiver, retirer ni manipuler les systèmes de sécurité/microinterrupteurs présents.


- Ne pas utiliser l'outillage électrique si l'interrupteur n'est pas en mesure de le faire démarrer ou de l'arrêter régulièrement. Un outillage électrique qui ne peut pas être actionné par son interrupteur est dangereux et doit être réparé.
- Ne pas soumettre la machine à des efforts excessifs, et ne pas utiliser une petite machine pour exécuter de gros travaux ; le fait d'utiliser une machine de dimensions adéquates réduit les risques, et améliore la qualité du travail.

2.4 ENTRETIEN, STOCKAGE

Le fait d'effectuer un entretien régulier et de stocker correctement la machine préserve sa sécurité et le niveau des performances.

Entretien

- Ne jamais utiliser la machine si certaines de ses pièces sont usées ou endommagées. Les pièces défectueuses ou détériorées doivent être remplacées et ne doivent jamais être réparées.
- Pendant les opérations de réglage de la machine, faire attention afin d'éviter de se coincer les doigts entre l'organe de coupe en mouvement et les parties fixes de la machine.

 Le niveau de bruit et le niveau de vibrations reportés dans les présentes instructions sont des valeurs maximum d'utilisation de la machine. L'utilisation d'un élément de coupe non équilibré, d'une vitesse de déplacement excessive et l'absence d'entretien ont une influence significative sur les émissions sonores et les vibrations. Il faut

donc adopter des mesures préventives afin d'éliminer tout dommage possible dû à un bruit élevé et aux contraintes issues des vibrations ; veiller à l'entretien de la machine, porter un casque antibruit, faire des pauses pendant le travail.

Stockage

- Pour réduire le risque d'incendie, ne pas laisser les récipients avec le matériel aspiré à l'intérieur d'un local.

2.5 BATTERIE/CHARGEUR DE BATTERIE

IMPORTANT *Les normes de sécurité suivantes complètent les prescriptions de sécurité figurant dans la notice de la batterie et du chargeur de batterie jointe à la machine.*

- Pour charger la batterie, utiliser uniquement des chargeurs de batterie recommandés par le fabricant. Un chargeur de batterie inadéquat peut provoquer une électrocution, une surchauffe ou une fuite de liquide corrosif de la batterie.
- Utiliser uniquement des batteries spécifiques prévues pour votre outil. L'utilisation d'autres batteries peut provoquer des lésions et entraîner des risques d'incendie.
- Avant d'insérer la batterie, s'assurer que l'appareil est éteint. Monter une batterie dans un appareil électrique allumé peut provoquer des incendies.
- Quand la batterie n'est pas utilisée, la tenir loin de toutes agrafes, pièces de monnaie, clés, clous, vis ou autres petits objets métalliques, qui pourraient provoquer un court-circuit des contacts. Un court-circuit entre les contacts de la

- batterie peut provoquer des combustions ou des incendies.
- Ne pas utiliser le chargeur de batterie dans des lieux contenant des vapeurs, des substances inflammables ou sur des surfaces facilement inflammables, comme le papier, le tissu, etc. Pendant la recharge, le chargeur de batterie chauffe et peut provoquer un incendie.
 - Pendant le transport, veiller à ce que les bornes des accumulateurs n'entrent pas en contact entre elles ; ne pas utiliser des caisses métalliques pour le transport.

2.6 PROTECTION DE L'ENVIRONNEMENT

La protection de l'environnement doit être un aspect important et prioritaire pour l'emploi de la machine, au profit de la société civile et de l'environnement où nous vivons. Éviter de déranger le voisinage. Utiliser la machine uniquement à des heures raisonnables (ni tôt le matin ni tard le soir pour ne pas déranger). Suivre scrupuleusement les normes locales pour l'élimination des emballages, des pièces détériorées ou de tout élément ayant un effet important sur l'environnement ; ces déchets ne doivent pas être jetés à la poubelle, mais doivent être séparés et confiés aux centres de collecte prévus, qui procéderont au recyclage des matériaux. Suivre scrupuleusement les normes locales pour l'élimination des déchets. Au moment de la mise hors service, ne pas jeter la machine dans l'environnement, mais la livrer à un centre de collecte en suivant les normes locales en vigueur.



Ne pas jeter les équipements électriques dans les déchets ménagers. Selon la directive européenne 2012/19/UE sur les déchets d'équipements électriques et électroniques et son application conformément aux normes nationales, les équipements électriques usés doivent être collectés séparément, afin d'être réutilisés de façon éco-compatible. Si les équipements électriques sont jetés dans une décharge ou dans un terrain vague, des substances nocives peuvent atteindre la nappe d'eau souterraine et entrer dans la chaîne alimentaire, nuisant à votre santé et à votre bien-être. Pour des informations plus approfondies sur l'élimination de ce produit, contacter l'autorité compétente pour l'élimination des déchets ménagers ou votre concessionnaire.



Éliminer la batterie en fin de vie tout en respectant notre environnement. La batterie contient du matériel qui est dangereux pour vous et pour l'environnement. Celle-ci doit être retirée et éliminée séparément dans une structure qui accepte les batteries au lithium-ion.



Le tri différentiel des produits et emballages usagés permet le recyclage des matériaux et leur réutilisation. La réutilisation des matériaux recyclés nous aide à empêcher la pollution de l'environnement et à réduire la demande de matières premières.

2.7 RISQUES RÉSIDUELS

Même si toutes les prescriptions de sécurité ont été respectées,

il peut encore subsister certains risques résiduels qu'il est impossible d'exclure. Vues la typologie et la construction de la machine, les dangers potentiels prévisibles peuvent être :

- Projections de matériaux qui peuvent provoquer des lésions oculaires.
- Lésion de l'ouïe, si aucune protection acoustique n'est portée.

3. CONNAÎTRE LA MACHINE

3.1 DESCRIPTION DE LA MACHINE ET UTILISATION PRÉVUE

Cette machine est un équipement de jardinage et plus précisément un débroussailleur/ coupe-herbe portatif alimenté par batterie.

La machine se compose essentiellement d'un moteur actionnant un organe de coupe configuré dans différents types pour réaliser différentes fonctions.

L'opérateur est en mesure de soutenir la machine à l'aide d'un harnais et peut actionner les principales commandes en se tenant toujours à une distance de sécurité par rapport à l'organe de coupe.

3.1.1 Utilisation prévue

Cette machine a été conçue et fabriquée pour :

- la coupe de l'herbe et de la végétation non ligneuse, au moyen d'un fil de nylon renfermé dans une tête à fil ;
- la coupe d'herbes hautes, broussailles, branches et arbustes ligneux de 2 cm de diamètre max., à l'aide de lames métalliques ou plastiques ;
- être utilisée par un seul opérateur.

3.1.2 Usage impropre

Tout usage autre que ceux cités ci-dessus peut se révéler dangereux et nuire aux personnes et/ ou aux choses. Font partie de l'usage impropre (à titre d'exemple, mais pas seulement) :

- ne pas utiliser la machine pour balayer, en inclinant la tête à fil. La puissance du moteur peut projeter des objets et des petits cailloux jusqu'à 15 mètres ou

- plus, en causant des dommages ou en provoquant des lésions aux personnes ;
- régulariser des haies ou faire d'autres travaux où l'organe de coupe ne serait pas utilisé au niveau du terrain ;
- couper et déchiqeter des arbustes, buissons et fleurs ;
- émonder les arbres ;
- utiliser la machine pour couper des matériaux d'origine non végétale ;
- utiliser la machine de sorte que l'organe de coupe se trouve au-dessus de la ligne de la ceinture de l'opérateur ;
- utiliser la machine dans les jardins publics, parcs, centres sportifs, sur les voies routières, dans les champs et les forêts ;
- utiliser des organes de coupe autres que ceux mentionnés dans le tableau « Données techniques ». Danger de blessures sérieuses et de lésions.
- Utiliser la machine par plus d'une personne.

IMPORTANT *L'usage impropre de la machine implique la déchéance de la garantie et dégage le fabricant de toute responsabilité, en reportant sur l'utilisateur tous les frais dérivants de dommages ou de lésions corporelles à l'utilisateur ou à des tiers.*

3.1.3 Type d'utilisateur

Cette machine est destinée à être utilisée par des particuliers, à savoir des opérateurs non professionnels. Cette machine est destinée à un « usage amateur ».

3.2 SIGNAUX DE SÉCURITÉ

Plusieurs symboles figurent sur la machine (Fig. 2). Ils ont pour fonction de rappeler à l'utilisateur les comportements à adopter pour l'utiliser avec l'attention et la précaution nécessaires.

Signification des symboles :



ATTENTION ! DANGER !

Cette machine, si elle n'est pas utilisée correctement, peut être dangereuse pour vous-même et pour les autres. Lire le manuel d'utilisation avant d'utiliser la machine.





L'opérateur préposé à cette machine, si elle est utilisée en conditions normales pour un usage quotidien continu, peut être exposé à un niveau de bruit égal ou supérieur à 85 dB (A). Utiliser les protections acoustiques, les lunettes et le casque de protection.



Porter des gants et des chaussures de protection.



DANGER DE PROJECTIONS ! Faire attention aux possibles projections de matériel, causées par l'organe de coupe, qui pourraient causer de lésions graves à personnes ou aux objets.



DANGER DE PROJECTIONS ! Éloigner les personnes et les animaux domestiques à 15 m au moins pendant l'utilisation de la machine.



Attention à la poussée de la lame.



Ne pas utiliser de lames à scie circulaire. **Danger : L'utilisation de lames à scie circulaire sur les modèles où elles ne sont pas prévues expose l'utilisateur à un risque de lésions très graves voire même mortelles.**



Ne pas exposer à la pluie (ni à l'humidité).



IMPORTANT Les étiquettes autocollantes abîmées ou devenues illisibles doivent

être remplacées. Demander de nouvelles étiquettes à un centre d'assistance agréé.

3.3 ÉTIQUETTE D'IDENTIFICATION PRODUIT

L'étiquette d'identification reprend les données suivantes (Fig. 1) :

1. Niveau de puissance sonore
2. Marque de conformité
3. Année de fabrication
4. Type de machine
5. Modèle de référence du fabricant
6. Numéro de série
7. Nom et adresse du fabricant
8. Code article

Transcrire les données d'identification de la machine dans les espaces prévus à cet effet sur l'étiquette apposée à l'arrière de la couverture.

IMPORTANT Utiliser les données d'identification figurant sur l'étiquette d'identification du produit chaque fois que vous contactez l'atelier autorisé.

IMPORTANT L'exemple de la déclaration de conformité se trouve dans les dernières pages du manuel.

3.4 PRINCIPAUX COMPOSANTS

La machine se compose des principaux éléments suivants, auxquels correspondent les fonctions suivantes (Fig. 1) :

- A. **Moteur** : il fournit le mouvement à l'organe de coupe par le biais de la tige de transmission et du renvoi d'angle.
- B. **Tige** : relie la poignée arrière à l'unité motrice.
- C. **Organe de coupe** : il s'agit de l'élément chargé de couper la végétation
 1. **Tête à fil** : organe de coupe à fil de nylon.
 2. **Lame à 3 pointes, 4 pointes** : organe de coupe à disque métallique (dans la boîte).
- D. **Protection de l'organe de coupe** : il s'agit d'une protection de sécurité qui empêche que les objets éventuellement recueillis par l'organe de coupe ne soient éjectés loin de la machine.
- E. **Poignée avant** : de forme semi-circulaire, elle permet de contrôler la machine et elle est munie de la barrière de protection pour la jambe.
- F. **Poignée arrière** : elle permet de contrôler la machine et elle est munie des commandes principales d'allumage/coupure/accélération.
- G. **Guidon** : poignée en forme de « corne de bœuf » placée transversalement par rapport à la tige et asymétrique à celle-là ;

elle permet de contrôler la machine et elle est munie des commandes principales d'allumage/coupure/accélération positionnées sur la partie droite.

- H. **Barrière de protection pour la jambe** : il s'agit d'une protection de sécurité qui prévient le contact involontaire avec l'organe de coupe pendant l'utilisation.
- I. **Harnais** : équipement composé de sangles en tissu qui, passant sur les épaules, aide à supporter le poids de la machine pendant le travail.
 - 1. sangle simple
 - 2. double sangle
- J. **Point de fixation (du harnais)** : là où le harnais doit être attaché à la machine.
- K. **Protection de la lame** (pour le transport et la manutention de la machine) : elle protège contre tout contact accidentel avec l'organe de coupe qui peut provoquer des blessures graves.
- L. **Batterie** (si non fournie avec la machine, voir par. 15.1 "accessoires à la demande"): appareil qui alimente l'outil en électricité ; ses caractéristiques et ses règles d'utilisation sont décrites dans un manuel spécifique.
- M. **Chargeur de batterie** (accessoire sur demande, paragr. 15.2) : dispositif utilisé pour recharger la batterie. Deux modèles de chargeurs de batterie sont disponibles : **M1** (chargeur de batterie rapide) ; **M2** (chargeur de batterie standard).
- N. **Sac porte-batteries** (accessoire sur demande, paragr. 15.3) : dispositif qui loge les batteries.
- O. **Câble de connexion** : câble qui permet de connecter la machine au sac porte-batteries.
- P. **Simulateur de batterie** (accessoire sur demande, paragr. 15.4) : dispositif qui, lorsqu'il est inséré dans le logement de la machine, permet d'utiliser le sac porte-batteries.

4. MONTAGE

IMPORTANT *Les consignes de sécurité à suivre sont décrites au chap. 2. Respecter scrupuleusement ces indications pour ne pas s'exposer à de graves risques ou dangers.*

Pour des raisons de stockage et de transport, certains éléments de la machine ne sont pas assemblés directement en usine mais doivent être montés après déballage. Pour leur montage, suivre les consignes suivantes.

⚠ Le déballage et la fin du montage doivent avoir lieu sur une surface plate et solide, avec un espace suffisant pour la manutention de la machine et des emballages, en utilisant toujours des outils appropriés. Ne pas utiliser la

machine avant d'avoir terminé les opérations indiquées à la section « MONTAGE ».

4.1 COMPOSANTS POUR LE MONTAGE

L'emballage contient les composants pour le montage.

4.1.1 Déballage

1. Ouvrir l'emballage avec attention en veillant à ne pas perdre les composants.
2. Consulter la documentation incluse dans la boîte, y compris ce mode d'emploi.
3. Retirer tous les composants non montés de la boîte.
4. Retirer la machine de la boîte.
5. Éliminer la boîte et les emballages en respectant les réglementations locales.

⚠ Avant d'effectuer le montage, vérifier que la batterie n'est pas installée dans son logement.

4.2 MONTAGE DES POIGNÉES

4.2.1 Montage de la poignée avant

1. Positionner la poignée avant (Fig. 3.A) sur la tige (Fig. 3.B).
2. Monter la barrière de protection pour la jambe (Fig. 3.C) sur la poignée en veillant à ce que celle-ci soit orientée vers la gauche.
3. Fixer la poignée à la protection pour la jambe avec des vis (Fig. 3.D) et des écrous (Fig. 3.E).

4.2.2 Montage du guidon

1. Dévisser le pommeau central (Fig. 4.A) et retirer le bouchon (Fig. 4.B).
2. Insérer le guidon (Fig. 4.C), en veillant que les commandes soient à droite.
3. Orienter le guidon dans la position de travail la plus confortable et le bloquer par le biais du bouchon (Fig. 4.B) et du pommeau (Fig. 4.A).

REMARQUE *En desserrant le pommeau (Fig. 4.A) il est possible de tourner le guidon pour réduire l'encombrement lors du remisage.*

4.3 MONTAGE/DÉMONTAGE DES ORGANES DE COUPE ET DES PROTECTIONS SPÉCIFIQUES

 **Porter des gants de protection.**

IMPORTANT Chaque fois qu'il faut changer l'organe de coupe, retirer la batterie de son logement et démonter tous les éléments de l'organe.

4.3.1 Choix de l'organe de coupe

Sélectionner l'organe de coupe le plus adapté au travail à effectuer, selon ces indications générales :

- **la tête à fil** peut éliminer les hautes herbes et la végétation non ligneuse à proximité de clôtures, murs, fondations, trottoirs, autour des arbres etc., ou bien faire le nettoyage complet d'une surface particulière du jardin
- **les lames à 3 pointes et 4 pointes** sont adaptées à la coupe de broussailles et de petits arbustes jusqu'à 2 cm de diamètre.

4.3.2 Montage de la protection de l'organe de coupe

1. Placer la protection (Fig. 5.A) au niveau des orifices du groupe moteur (Fig. 5.B).
2. Serrer les vis à fond (Fig. 5.C).

REMARQUE Le symbole suivant est apposé sur la protection de l'organe de coupe :



Il indique le sens de rotation de l'organe de coupe.

4.3.3 Montage/Démontage de l'organe de coupe

4.3.3.a Montage de la tête à fil

1. Appuyer sur le bouton (Fig. 6.A) et le maintenir enfoncé pendant que la tête est tournée jusqu'à entendre le déclic qui bloque l'arbre moteur et l'ensemble du corps de la tête à fil (Fig. 6.B).
2. Monter la tête à fil (Fig. 6.B) en la vissant dans le sens des aiguilles d'une montre.

IMPORTANT Lorsque l'on utilise la tête à fil, il faut que le couteau coupe-fil soit toujours

monté (Fig. 7.A). Le diamètre de coupe est réglé sur 38 cm à la livraison de la machine.

4.3.3.b Démontage de la tête à fil

1. Appuyer sur le bouton (Fig. 6.A) et le maintenir enfoncé pendant que la tête est tournée (Fig. 6.B) jusqu'à entendre le déclic qui bloque l'arbre moteur et l'ensemble du corps de la tête.
2. Démontez la tête à fil (Fig. 6.B) en la vissant dans le sens inverse des aiguilles d'une montre.

4.3.3.c Montage de la lame à 3 pointes, 4 pointes

 **Appliquer la protection de la lame.**

1. Monter la lame (Fig. 8.B) et la bague externe (Fig. 8.C) avec la partie plate orientée vers la lame.
2. Monter la coupelle externe (Fig. 8.D) sans serrer l'écrou (Fig. 8.E).
3. Appuyer sur le bouton (Fig. 8.A), faire tourner la lame à la main (Fig. 8.B) jusqu'à ce qu'elle s'engage dans le trou de la bague interne, bloquant la rotation.
4. Visser l'écrou (Fig. 8.E) et, en utilisant la clé fournie, le serrer à fond dans le sens des aiguilles d'une montre.
5. Retirer la clé pour rétablir la rotation.

4.3.3.d Démontage de la lame à 3 pointes, 4 pointes

 **Appliquer la protection de la lame.**

1. Appuyer sur le bouton (Fig. 8.A), faire tourner la lame à la main (Fig. 8.B) jusqu'à ce qu'elle s'engage dans le trou de la bague interne, bloquant la rotation.
2. Dévisser l'écrou (Fig. 8.E) dans le sens inverse des aiguilles d'une montre et retirer la coupelle externe (Fig. 8.D).
3. Retirer la bague externe (Fig. 8.C), puis enlever la lame (Fig. 8.B).

4.4 ÉQUIPEMENT DU SAC PORTE-BATTERIES (LE CAS ÉCHÉANT)

Le sac porte-batteries est livré déjà monté (Fig. 1N) et peut être détaché du support des bretelles (Fig. 9) et porté à la main.

Pour décrocher le sac porte-batteries, appuyer sur les deux boutons supérieurs (Fig. 9.A).

Les logements des batteries se trouvent des deux côtés du sac (Fig. 10)

Sur le côté droit du sac il y a :

- une prise de câble (Fig. 11.A) ;
- un sélecteur de batterie (Fig. 11.B) ;
- une prise USB pour charger d'autres dispositifs (ex. des téléphones portables) (Fig. 11.C)

Afin d'éviter la présence d'un câble libre, il existe des passages des deux côtés et dans la zone arrière à travers lesquels il est possible de faire passer le câble d'alimentation.

5. COMMANDES DE CONTRÔLE

5.1 BOUTON DE SÉCURITÉ (DISPOSITIF D'ACTIVATION/DÉSACTIVATION)



En appuyant sur ce bouton (Fig. 12.C, Fig. 13.C), le circuit électrique de la machine est activé ou désactivé et le voyant correspondant s'allume (Fig. 12.E, Fig. 13.E).



En appuyant sur le bouton de vitesse (Fig. 12.D, Fig. 13.D), la vitesse de coupe est définie et les 2 voyants correspondants s'allument (Fig. 12.F, Fig. 13.F). Si le travail est interrompu (sans éteindre la machine), lors de la réactivation, il reprendra avec la vitesse précédemment paramétrée.

Voyants éteints : le circuit électrique est complètement désactivé (OFF).

IMPORTANT *Pendant les déplacements, ne jamais maintenir le doigt sur le bouton pour éviter des mises en marche accidentelles.*



L'icône « Attention » (Fig. 12.G, Fig. 13.G) s'allume en cas de panne de la machine (consulter le tableau d'identification des pannes, paragr. 14).

5.2 LEVIER D'ACCÉLÉRATEUR

Il permet d'actionner et de régler la vitesse de l'organe de coupe.

L'actionnement du levier d'accélérateur (Fig. 12.A, Fig. 13.A) n'est possible que si le levier de sécurité de l'accélérateur (Fig. 12.B, Fig. 13.B) est enfoncé simultanément.

L'organe de coupe s'arrête automatiquement lorsque le levier d'accélérateur est relâché.

5.3 LEVIER DE SÉCURITÉ DE L'ACCÉLÉRATEUR

Le levier de sécurité de l'accélérateur (Fig. 12.B, Fig. 13.B) permet d'actionner le levier d'accélérateur (Fig. 12.A, Fig. 13.A).

6. UTILISATION DE LA MACHINE

IMPORTANT *Les consignes de sécurité à suivre sont décrites au chap. 2. Respecter scrupuleusement ces indications pour ne pas s'exposer à de graves risques ou dangers.*

6.1 OPÉRATIONS PRÉLIMINAIRES

Avant de commencer à travailler, il faut effectuer une série de contrôles et d'opérations pour s'assurer que le travail soit effectué de façon convenable et dans des conditions de sécurité maximales :

1. vérifier si la batterie n'est pas insérée dans son logement ;
2. mettre la machine en position horizontale et bien appuyée sur le terrain ;
3. sélectionner l'organe de coupe le plus adapté au travail à effectuer (paragr. 4.3.1) ;
4. contrôler la batterie (paragr. 6.1.1) ;
5. porter correctement le harnais (paragr. 6.1.2).

6.1.1 Contrôle de la batterie

La machine est fournie sans batterie. Acheter la batterie de capacité la plus adaptée aux exigences de travail et procéder à la recharge complète, en suivant les instructions de la notice de la batterie. Les batteries homologuées pour cette machine sont listées dans le tableau « Données techniques ». Avant chaque utilisation :

- vérifier l'état de chargement de la batterie en suivant les indications contenues dans le livret de la batterie.

6.1.2 Utilisation des harnais

Le harnais doit être porté avant d'accrocher la machine à la fixation prévue et les sangles doivent être réglées en fonction de la hauteur et de la corpulence de l'opérateur.

Utiliser toujours un harnais adapté au poids de la machine :

- avec des machines ayant un poids inférieur à 7,5 kg, il est possible d'utiliser les modèles à sangle simple ou double ;
- avec des machines ayant un poids supérieur à 7,5 kg, il faut utiliser uniquement le modèle à double sangle.

• Modèle à sangle simple

Le harnais doit être placé avant d'accrocher la machine à l'attache correspondante.

La sangle (Fig. 14.A) doit passer par-dessus l'épaule gauche, vers le côté droit.

La sangle doit être portée avec :

- le support (Fig. 14.A.1), le mousqueton d'accrochage de la machine (Fig. 14.A.2), et le décrochage rapide (Fig. 14.A.3) situés sur le côté droit.

• Modèle à double sangle

Le harnais doit être placé avant d'accrocher la machine à l'attache correspondante.

- La sangle (Fig. 14.B) doit être portée avec :
- Le support (Fig. 14.B.1), le mousqueton d'accrochage de la machine (Fig. 14.B.2) et le décrochage rapide (Fig. 14.B.3) situés sur le côté droit.
 - Le décrochage rapide sur l'avant (Fig. 14.B.3).
 - Le croisement des sangles sur le dos de l'opérateur (Fig. 14.B.4).
 - Les boucles correctement attachées (Fig. 14.B.5).


Les sangles doivent être tendues de façon à distribuer uniformément la charge sur les épaules.

6.1.3 Utilisation du sac (le cas échéant)

1. Insérer la batterie dans un des logements du sac porte-batteries (Fig. 10) la poussant à fond jusqu'à entendre un déclic qui la verrouille en place et assure son contact électrique ;
2. brancher le câble à la prise correspondante (Fig. 11.A) et le tourner jusqu'à entendre le déclic qui le bloque en place et assure son contact électrique ;
3. régler les bretelles et serrer le harnais à l'avant (Fig. 15).

6.2 CONTRÔLES DE SÉCURITÉ

Exécuter les contrôles de sécurité suivants et vérifier si les résultats correspondent aux indications des tableaux.

 **Toujours effectuer les contrôles de sécurité avant l'utilisation.**

6.2.1 Contrôle général

Objet	Résultat
Poignées (Fig. 1.E ; Fig. 1.G).	Propres, sèches, fixées correctement et solidement à la machine.
Protection de l'organe de coupe (Fig. 1.D).	Fixée correctement et solidement à la machine, non usée/détériorée ni endommagée.
Point de fixation du harnais (Fig. 1.J).	Positionné correctement.
Vis sur la machine et sur l'organe de coupe.	Bien fixées (non desserrées).
Organe de coupe (Fig. 1.C.1 ; Fig. 1.C.2).	Propre, non endommagé ou usé.
Lame métallique (si montée) (Fig. 1.C.2).	Bien aiguisée.
Batterie (Fig. 1.L)	Aucun dommage sur son boîtier, aucune fuite de liquide.
Passages de l'air de refroidissement (paragr. 7.3).	Non bouchés.
Machine	Aucun signe d'endommagement ou d'usure.
Levier d'accélérateur (Fig. 12.A, Fig. 13.A), levier de sécurité de l'accélérateur (Fig. 12.B, Fig. 13.B).	Doivent avoir un mouvement libre, non forcé.
Conduite d'essai	Aucune vibration anormale. Aucun bruit anormal.

6.2.2 Essai de fonctionnement de la machine

Action	Résultat
1. Insérer la batterie dans son logement (paragr. 7.2. ³⁾ . 2. Appuyer sur le bouton de sécurité (Fig. 12.C, Fig. 13.C).	Le voyant (Fig. 12.E, Fig. 13.E) doit s'allumer (circuit électrique activé).

Action	Résultat
<ol style="list-style-type: none"> Démarrer la machine (paragr. 6.³⁾). Actionner simultanément le levier d'accélérateur (Fig. 12.A, Fig. 13.A) et le levier de sécurité de l'accélérateur (Fig. 12.B, Fig. 13.B). Relâcher le levier d'accélérateur (Fig. 12.A, Fig. 13.A) et le levier de sécurité de l'accélérateur (Fig. 12.B, Fig. 13.B). 	<ol style="list-style-type: none"> L'organe de coupe ne doit pas se déplacer. L'organe de coupe doit se déplacer. Les leviers doivent retourner automatiquement et rapidement en position neutre et l'organe de coupe doit s'arrêter.
Appuyer uniquement sur le levier d'accélérateur (Fig. 12.A, Fig. 13.A).	Le levier d'accélérateur reste bloqué.

⚠ Si l'un des résultats diffère de ce qui est indiqué dans les tableaux, ne pas utiliser la machine ! Remettre la machine à un centre d'assistance pour les contrôles et les réparations nécessaires.

6.3 DÉMARRAGE

6.3.1 Démarrage avec batterie

- Retirer la protection de la lame (Fig. 1.K) (le cas échéant).
- Vérifier si l'organe de coupe ne touche ni le terrain ni d'autres objets.
- Insérer correctement la batterie dans son logement (Fig. 16.A) (paragr. 7.2.3).
- Appuyer sur le bouton de sécurité (Fig. 12.C, Fig. 13.C).

Actionner simultanément le levier d'accélérateur (Fig. 12.A, Fig. 13.A) et le levier de sécurité de l'accélérateur (Fig. 12.B, Fig. 13.B).

6.3.2 Démarrage avec simulateur de batterie (le cas échéant)

- Retirer la protection de la lame (Fig. 1.K).
- Vérifier si l'organe de coupe ne touche ni le terrain ni d'autres objets.
- Insérer correctement le simulateur de batterie (Fig. 16.P) dans son logement sur la machine (Fig. 16.A).
- Brancher le câble de connexion (Fig. 16.O) sur le simulateur de batterie.
- Sélectionner la batterie à activer à l'aide du sélecteur (Fig. 11.B).
- Appuyer sur le bouton de sécurité (Fig. 12.C, Fig. 13.C).
- Appuyer sur la commande d'accélérateur (Fig. 12.A, Fig. 13.A).

6.4 FONCTIONNEMENT

REMARQUE *Avant d'affronter pour la première fois un travail de fauchage, il est recommandé d'acquérir la connaissance nécessaire de la machine et des meilleures techniques de coupe, en faisant des essais pour porter correctement le harnais, empoigner fermement la machine, et effectuer les mouvements requis pour le travail.*

Pour utiliser la machine, procéder comme suit :

- toujours accrocher la machine au harnais lorsqu'il est porté correctement (paragr. 6.1.2).
- toujours tenir fermement la machine, à deux mains, en tenant l'ensemble moteur sur le côté droit du corps et le groupe de coupe au-dessous de la ligne de la ceinture.

REMARQUE *Pendant le travail, la batterie est protégée contre une décharge totale par un dispositif de protection qui éteint la machine et bloque son fonctionnement.*

REMARQUE *L'autonomie de la batterie (et donc la surface de végétation pouvant être tondue avant sa recharge) dépend essentiellement des facteurs décrits au (paragr. 7.2.1).*

REMARQUE *Après une minute d'inactivité, si elle est allumée, la machine s'éteint automatiquement.*

6.4.1 Techniques de travail

6.4.1.a Tête à fil

⚠ Utiliser SEULEMENT des fils de nylon. L'emploi de fils métalliques, fils métalliques plastifiés et/ou non adaptés à la tête peut causer des blessures et des lésions graves.

a. Coupe en mouvement (Fauchage)

Procéder régulièrement, avec un mouvement en arc similaire au mouvement de la faux traditionnelle, sans incliner la tête à fil pendant l'opération (Fig. 17).

Essayer tout d'abord de couper une petite surface à la juste hauteur, et obtenir ensuite une hauteur de coupe uniforme en maintenant la tête à fil à une distance constante avec le terrain.

Pour les coupes plus difficiles, il peut être utile d'incliner la tête à fil vers la gauche d'environ 30°.

⚠ Ne pas travailler de cette façon s'il existe la possibilité de provoquer la projection d'objets qui pourraient blesser des personnes, des animaux, ou causer des dommages.

b. Coupe de précision (Rognage)

Maintenir la machine légèrement inclinée de façon à ce que la partie inférieure de la tête à fil ne touche pas le terrain et que la ligne de coupe se trouve au niveau du point souhaité, en tenant toujours l'organe de coupe loin de l'opérateur.

c. Coupe à proximité de clôtures/fondations

Approcher lentement la tête à fil des clôtures, piquets, roches, murs, etc., sans frapper avec force (Fig. 18).

Si le fil heurte un obstacle consistant, il peut se casser ou s'user ; s'il reste coincé dans une clôture, il peut se trancher brusquement. Dans tous les cas, la coupe autour des trottoirs, fondations, murs, etc., peut causer une usure du fil supérieure à la normale.

d. Coupe autour des arbres

Marcher autour de l'arbre de gauche à droite, en s'approchant lentement des troncs de façon à ne pas heurter le fil contre l'arbre, et en maintenant la tête à fil légèrement inclinée vers l'avant (Fig. 19). Il faut se rappeler que le fil de nylon peut trancher ou endommager les petits arbustes et que le choc du fil de nylon contre le tronc d'arbustes ou d'arbres ayant une écorce tendre peut les endommager gravement.

6.4.1.b *Lame à 3 pointes, 4 pointes*

Commencer la coupe depuis le haut de la végétation en descendant ensuite avec la lame de coupe de façon à couper les branches en les réduisant en petits morceaux (Fig. 20).

6.4.2 *Réglage de la longueur du fil de la tête pendant le travail*

Cette machine est équipée d'une tête à relâchement automatique du fil. La longueur du fil de la tête doit être réglée :

- lorsque le fil se consomme et devient plus court ;
- lorsque l'on perçoit une rotation du moteur supérieure à la normale ;
- lorsque l'on remarque une diminution de l'efficacité de coupe.

Pour relâcher du nouveau fil :

- frapper la tête à fil contre le terrain (Fig. 21) lorsque le levier d'accélérateur est enfoncé en fin de course ;
- le fil est relâché automatiquement et le couteau coupe-fil (Fig. 7.A) coupe la longueur en trop.

6.5 CONSEILS D'UTILISATION

Durant l'utilisation, il convient de retirer régulièrement les mauvaises herbes qui entourent la machine, de façon à éviter la surchauffe du moteur (Fig. 1.A), due à l'herbe attrapée sous la protection de l'organe de coupe (Fig. 1.D).

Procéder de la façon décrite ci-après :

- arrêter la machine (paragr. 6.6) ;
- retirer la batterie (paragr. 7.2.2) ;
- porter des gants de travail ;
- retirer l'herbe attrapée avec un tournevis, pour permettre au moteur de refroidir correctement.

6.6 ARRÊT

Pour arrêter la machine :

1. Relâcher le levier d'accélérateur (Fig. 12.A, Fig. 13.A).
2. Désactiver le bouton de sécurité (Fig. 12.C, Fig. 13.C).
3. Attendre l'arrêt de l'organe de coupe.

⚠ Après avoir arrêté la machine, il faut attendre plusieurs secondes avant que l'organe de coupe ne s'arrête.

IMPORTANT *Toujours arrêter la machine pendant les déplacements d'une zone de travail à une autre.*

⚠ Pendant les déplacements, ne jamais tenir le doigt sur le bouton de sécurité pour éviter des mises en marche accidentelles.

6.7 APRÈS L'UTILISATION

6.7.1 *Après l'utilisation avec la batterie*

- Retirer la batterie de son logement (Fig. 22.B) et la recharger (paragr. 7.2.2).
- Lorsque l'organe de coupe est à l'arrêt, appliquer la protection de la lame (Fig. 1.K).
- Laisser le moteur refroidir avant de ranger la machine dans un local quelconque.
- Nettoyer (paragr. 7.3).
- Vérifier s'il n'y a pas de composants desserrés ou endommagés. Le cas échéant, remplacer les composants endommagés et serrer les

vis et les boulons éventuellement desserrés ou contacter le centre d'assistance autorisé.

6.7.2 Après l'utilisation avec simulateur de batterie (le cas échéant)

1. Placer le sélecteur du sac porte-batteries sur « OFF » (Fig. 11.B).
2. Retirer le simulateur de batterie de la machine (Fig. 22.P).
3. Retirer le sac porte-batteries.
4. Débrancher le câble de connexion du simulateur de batterie (Fig. 22.O) et du sac (Fig. 11.A).
5. Retirer la batterie du sac (Fig. 23) et la recharger (paragr. 7.2.2).
6. Laisser le moteur refroidir avant de ranger la machine dans un local quelconque.
7. Nettoyer (paragr. 7.3).
8. Vérifier s'il n'y a pas de composants desserrés ou endommagés. Le cas échéant, remplacer les composants endommagés et serrer les vis et les boulons éventuellement desserrés ou contacter le centre d'assistance autorisé.

IMPORTANT *Toujours retirer la batterie (paragr. 7.2.2) et monter la protection de la lame à chaque fois que vous laissez la machine inutilisée ou sans surveillance.*

7. ENTRETIEN PÉRIODIQUE

7.1 GÉNÉRALITÉS

IMPORTANT *Les consignes de sécurité à suivre sont décrites au chap. 2. Respecter scrupuleusement ces indications pour ne pas s'exposer à de graves risques ou dangers.*

⚠ Avant de commencer toute intervention d'entretien :

- **Arrêter la machine.**
- **Retirer la batterie de son logement et la recharger (paragr. 7.2.2).**
- **Lorsque l'organe de coupe est à l'arrêt, appliquer la protection de la lame (sauf en cas d'interventions sur la lame).**
- **Laisser le moteur refroidir avant de ranger la machine dans un local quelconque.**
- **Porter des vêtements appropriés, des gants de sécurité et des lunettes de protection.**
- **Lire les instructions correspondantes.**

- Les intervalles et les types d'intervention sont résumés dans le « Tableau opérations d'entretien » (chap. 13). Le tableau a pour but de vous aider à maintenir votre machine en conditions d'efficacité et de sécurité. Il rappelle les principales interventions et la périodicité prévue pour chacune d'elles. Effectuer l'action correspondante en fonction de la première échéance qui se produit.
- L'utilisation de pièces de rechange et d'accessoires qui ne sont pas d'origine pourrait avoir des conséquences négatives sur le fonctionnement et sur la sécurité de la machine. Le fabricant décline toute responsabilité en cas de dommages ou de lésions causés par ces produits.
- Les pièces de rechange d'origine sont fournies par les ateliers d'assistance et par les concessionnaires agréés.

IMPORTANT *Toutes les opérations d'entretien et de réglage non décrites dans ce manuel doivent être exécutées par un concessionnaire ou par un centre spécialisé.*

7.2 BATTERIE

7.2.1 Autonomie de la batterie

L'autonomie de la batterie (et donc la surface de végétation pouvant être tondue avant sa recharge) est essentiellement conditionnée par :

- a. des facteurs environnementaux, qui produisent un plus grand besoin d'énergie :
 - la coupe de végétation dense, haute, humide ;
- b. des comportements de l'utilisateur à éviter :
 - des démarrages et des arrêts fréquents pendant le travail ;
 - l'utilisation d'un organe de coupe ou d'une technique de coupe inadaptée par rapport au travail à effectuer (paragr. 6.4) ;
 - une vitesse de coupe inadaptée aux conditions de l'herbe à couper.

Pour optimiser l'autonomie de la batterie, il est toujours souhaitable de :

- couper l'herbe lorsqu'elle est sèche ;
- régler une vitesse de coupe adaptée aux conditions de l'herbe ;
- utiliser l'organe de coupe et la technique la plus appropriée pour le travail à effectuer.

Si l'on veut utiliser la machine pour des sessions de travail plus longues par rapport à ce que la batterie standard permet, il est possible de :

- acheter une deuxième batterie standard pour remplacer immédiatement la

- batterie déchargée, sans pour autant nuire à la continuité d'utilisation ;
- acheter une batterie ayant une plus grande autonomie par rapport à la batterie standard (paragr. 15.1).

7.2.2 Comment retirer et recharger la batterie

1. Appuyer sur le bouton de blocage situé dans la batterie de la machine (Fig. 22.A) ou dans la batterie du sac (Fig. 23.A) (le cas échéant).
2. Retirer la batterie de la machine (Fig. 22.B) ou du sac porte-batteries (Fig. 23.B) (le cas échéant).
3. Insérer la batterie (Fig. 24.A) dans son logement du chargeur de batterie (Fig. 24.B).
4. Brancher le chargeur de batterie (Fig. 24.B) sur une prise de courant, avec une tension correspondant à celle indiquée sur la plaque.
5. Procéder à la recharge complète en suivant les indications contenues dans la notice de la batterie/chargeur de batterie.

REMARQUE *La batterie est munie d'une protection qui empêche son rechargement si la température ambiante n'est pas comprise entre 0 et +45 °C.*

REMARQUE *La batterie peut être rechargée à tout moment, même partiellement, sans aucun risque de l'abîmer.*

7.2.3 Remontage de la batterie sur la machine

Lorsque la recharge est terminée :

1. Retirer la batterie (Fig. 25.A) de son logement dans le chargeur de batterie (en évitant de la maintenir en charge pendant une longue période une fois la charge terminée).
2. Débrancher le chargeur de batterie (Fig. 25.B) du secteur.
3. Insérer la batterie dans son logement sur la machine (Fig. 16.A) ou dans l'un des logements du sac porte-batteries (Fig. 10) (le cas échéant).
4. Pousser la batterie à fond jusqu'à entendre un déclic qui la verrouille en place et assure son contact électrique.

7.3 NETTOYAGE DE LA MACHINE ET DU MOTEUR

- Toujours nettoyer la machine après utilisation en utilisant un chiffon propre et humide imbibé de détergent neutre.

- Enlever toute trace d'humidité en utilisant un chiffon doux et sec. L'humidité peut entraîner des risques de choc électrique.
- Ne pas utiliser des détergents agressifs ou des solvants pour nettoyer les éléments en plastique ou les poignées.
- Pour réduire le risque d'incendie, débarrasser la machine, et en particulier le moteur, des résidus d'herbe, de feuilles ou d'excès de graisse.
- Pour éviter la surchauffe et l'endommagement du moteur ou de la batterie, s'assurer toujours que les grilles d'aspiration de l'air de refroidissement (Fig. 26) sont propres et sans débris.
- Ne pas utiliser de jets d'eau et éviter de mouiller le moteur et les composants électriques.

7.4 ÉCROUS ET VIS DE FIXATION

- Maintenir les écrous et les vis bien serrés, de façon à ce que la machine fonctionne toujours en toute sécurité.
- Vérifier régulièrement si les poignées sont solidement fixées.


8. ENTRETIEN EXTRAORDINAIRE

8.1 ENTRETIEN DE L'ORGANE DE COUPE

Pendant les interventions sur l'organe de coupe, faire attention parce que l'organe de coupe peut se déplacer, même si la batterie n'est pas dans son logement.

Cette machine prévoit l'emploi d'organes de coupe contenant le code indiqué dans le tableau Données techniques.

Étant donné l'évolution du produit, les organes de coupe cités dans le tableau Données techniques pourraient être remplacés dans le futur par d'autres organes, ayant des caractéristiques analogues d'interchangeabilité et de sécurité de fonctionnement.

 **Ne pas toucher l'organe de coupe tant que la batterie n'a pas été retirée et que l'organe de coupe n'est pas complètement arrêté.**

 **Attention ! Danger de lésions à cause de composants dangereux en mouvement !**

8.1.1 Affûtage/équilibrage de la lame

⚠ Pour des raisons de sécurité, il est opportun que l'affûtage et l'équilibrage soient effectués par un centre spécialisé compétent et disposant des équipements adéquats pour exécuter l'opération sans risquer d'endommager la lame et de la rendre peu fiable durant l'utilisation.

Les lames peuvent être utilisées des deux côtés. Lorsqu'un côté des pointes est usé, il est possible de tourner la lame et d'utiliser l'autre côté des pointes. Lorsque les deux côtés des pointes sont usés, il faut les aiguiser.

8.1.2 Remplacement de la lame

⚠ Il ne faut jamais réparer la lame, mais il est nécessaire de la remplacer dès que l'on note des débuts de rupture ou que la limite d'affûtage est dépassée :

Pour les opérations de remplacement, consulter le chap. 4.3

8.1.3 Remplacement du fil de la tête à fil

1. Utiliser uniquement un fil d'un diamètre de 2 mm et couper le nouveau fil dans la longueur indiquée (Fig. 27.A).
2. Tourner la poignée d'enroulement (Fig. 28.A) jusqu'à ce que le repère situé sur la poignée soit aligné (Fig. 29.B) avec le repère situé sur le corps de la tête (Fig. 29.C).
3. Introduire une extrémité du fil (Fig. 29.D) dans l'un des deux orifices de sortie et faire sortir le fil par l'orifice opposé.
4. Aligner en deux tronçons égaux les fils qui sortent des deux orifices.
5. Tourner la poignée d'enroulement (Fig. 28.A) en suivant le sens des flèches pour enrouler le fil, en prenant soin de le laisser dépasser d'environ 150 mm des deux trous (Fig. 28.B).

Si du vieux fil est resté à l'intérieur de la tête ou s'il s'est cassé à l'intérieur, le retirer de la façon décrite ci-après :

1. Appuyer sur les languettes situées sur les côtés de la tête à fil, au point indiqué « PUSH » (Fig. 30.A), et détacher la partie inférieure de la tête (Fig. 30.B).
2. Retirer le fil resté à l'intérieur.
3. Replacer la bobine (Fig. 31.A) dans son logement.

4. Refermer la tête en accrochant les languettes (Fig. 31.B) dans les rainures appropriées (Fig. 31.C), en les poussant à fond jusqu'à entendre le déclic qui bloque la partie inférieure de la tête (Fig. 31.D) en position.

8.2 AFFÛTAGE DU COUTEAU COUPE-FIL

1. Retirer le couteau coupe-fil (Fig. 7.A) de la protection de l'organe de coupe (Fig. 7.B) en dévissant les vis (Fig. 7.C).
2. Fixer le couteau coupe-fil dans un étai et procéder à l'affûtage en utilisant une lime plate et en faisant attention à maintenir l'angle de coupe d'origine.
3. Remonter le couteau coupe-fil (Fig. 7.A) sur la protection de l'organe de coupe (Fig. 7.B) en vissant les vis (Fig. 7.C).

9. STOCKAGE

IMPORTANT Les consignes de sécurité à suivre sont décrites au chap. 2. Respecter scrupuleusement ces indications pour ne pas s'exposer à de graves risques ou dangers.

9.1 STOCKAGE DE LA MACHINE

Lorsque la machine doit être stockée :

- Retirer la batterie de son logement et la recharger (paragr. 7.2.2).
- Lorsque l'organe de coupe est à l'arrêt, appliquer la protection de la lame.
- Laisser le moteur refroidir avant de ranger la machine dans un local quelconque.
- Nettoyer (paragr. 7.3).
- Vérifier s'il n'y a pas de composants desserrés ou endommagés. Le cas échéant, remplacer les composants endommagés et serrer les vis et les boulons desserrés ou contacter le centre d'assistance agréé.
- Stocker la machine :
 - dans un environnement sec ;
 - à l'abri des intempéries ;
 - dans un endroit inaccessible aux enfants ;
 - après avoir retiré les clés ou les outils utilisés pour l'entretien.

9.2 STOCKAGE DE LA BATTERIE

La batterie doit être conservée à l'ombre, au frais et dans des environnements sans humidité.

REMARQUE En cas d'inactivité prolongée, recharger la batterie tous les deux mois pour prolonger sa durée.

10. MANUTENTION ET TRANSPORT

Chaque fois qu'il est nécessaire de déplacer ou de transporter la machine, il faut :

- Arrêter la machine (paragr. 6.6).
- Retirer la batterie de son logement et la recharger (paragr. 7.2.2).
- Lorsque l'organe de coupe est à l'arrêt, appliquer la protection de la lame.
- Porter des gants de travail robustes.
- Saisir la machine uniquement par les poignées et orienter l'organe de coupe dans la direction contraire au sens de la marche.

Pour transporter la machine avec un véhicule, il faut :

- Bien attacher la machine à l'aide de cordes ou de sangles.
- La positionner de façon à ce qu'elle ne représente aucun danger.

11. ASSISTANCE ET RÉPARATIONS

Ce manuel fournit toutes les informations nécessaires au fonctionnement de la machine et à un entretien de base correct pouvant être effectué par l'utilisateur. Toutes les interventions de réglage et d'entretien qui ne sont pas décrites dans ce manuel doivent être exécutées par le concessionnaire ou un centre spécialisé disposant des connaissances et des équipements nécessaires pour que le travail soit exécuté correctement, en maintenant le niveau de sécurité et les conditions de la machine d'origine. Les opérations effectuées dans des structures inadéquates ou par des personnes non qualifiées entraînent la caducité de toute forme de garantie et de toute obligation ou responsabilité du fabricant.

- Seuls les ateliers d'assistance agréés peuvent effectuer les réparations et l'entretien sous garantie.
- Les ateliers d'assistance agréés utilisent exclusivement des pièces de rechange d'origine. Les pièces de rechange et les accessoires d'origine ont été développés spécialement pour les machines.
- Les pièces de rechange et les accessoires non originaux ne sont pas approuvés, leur utilisation entraîne la perte de validité de la garantie.
- Nous conseillons de confier la machine une fois par an à un atelier d'assistance agréé pour l'entretien, l'assistance et le contrôle des dispositifs de sécurité.

12. COUVERTURE DE LA GARANTIE

La garantie couvre tous les défauts des matériaux et de fabrication. L'utilisateur devra suivre attentivement toutes les instructions fournies dans la documentation ci-jointe.

La garantie ne couvre pas les dommages dus à :

- Manque de connaissance des documents d'accompagnement.
- Distraction.
- Emploi et montage impropres ou non autorisés.
- Emploi de pièces de rechange non originales.
- Emploi d'accessoires non fournis ou non approuvés par le fabricant.

La garantie ne couvre pas non plus :

- L'usure normale des consommables comme les organes de coupe, boulons de sécurité.
- L'usure normale.

L'acheteur est protégé par ses propres lois nationales. Les droits de l'acheteur prévus par ses propres lois nationales ne sont aucunement limités par la présente garantie.



13. TABLEAU D'ENTRETIEN

Intervention	Périodicité	Remarques
MACHINE		
Contrôle de toutes les fixations	Avant chaque utilisation	paragr. 7.4
Contrôles de sécurité/Vérification des commandes	Avant chaque utilisation	paragr. 6.2
Contrôle de la protection de l'organe de coupe.	Avant chaque utilisation	paragr. 6.2.1
Contrôle de l'organe de coupe	Avant chaque utilisation	paragr. 6.2.1
Vérification de l'état de charge de la batterie	Avant chaque utilisation	*
Recharge de la batterie	À la fin de chaque utilisation	paragr. 7.2.2 *
Nettoyage de la machine et du moteur	À la fin de chaque utilisation	paragr. 7.3

Intervention	Périodicité	Remarques
Contrôle des dommages sur la machine. Si nécessaire, contacter le centre d'assistance agréé.	À la fin de chaque utilisation	-

* Consulter la notice de la batterie/du chargeur de batterie.

14. IDENTIFICATION DES ANOMALIES

PROBLÈME	CAUSE PROBABLE	SOLUTIONS
1. En activant le bouton de sécurité, les deux voyants verts ne s'allument pas	Batterie manquante ou mal installée	Vérifier si la batterie est insérée et bien placée dans son logement (paragr. 7.2.3).
2. En activant le bouton de sécurité, le voyant  (Fig. 12.G, Fig. 13.G) clignote.	Batterie déchargée	Vérifier l'état de charge et recharger la batterie (paragr. 7.2.2)
3. Le moteur s'arrête pendant le travail et le voyant  (Fig. 12.G, Fig. 13.G) clignote.	Batterie déchargée	Vérifier l'état de charge et recharger la batterie (paragr. 7.2.2)
4. Les leviers d'accélérateur et de sécurité de l'accélérateur sont actionnés mais l'organe de coupe ne tourne pas.	Machine endommagée	Ne pas utiliser la machine. Arrêter immédiatement la machine, retirer la batterie et contacter un centre d'assistance.
5. Surchauffe du moteur	Herbe attrapée sous la protection de l'organe de coupe	Retirer l'herbe attrapée (paragr. 6.5)
6. L'herbe est difficile à couper	L'organe de coupe n'est pas en bon état	Procéder à l'entretien de l'organe de coupe (paragr. 8.1)
7. L'herbe s'accumule autour du logement de l'arbre et de la tête à fil	On est en train de couper de l'herbe haute trop à ras du sol	Couper l'herbe haute avec un mouvement du haut vers le bas pour éviter qu'elle ne s'accumule.
8. Le fil n'est pas relâché lorsque l'on frappe la tête à fil contre le terrain	Le fil est collé sur lui-même	Lubrifier avec un spray silicone
	Il n'y a pas assez de fil sur la bobine ou le fil est terminé	Remplacer le fil (chap. 8.1.3)
	Le fil s'est consommé et il est trop court	Tirer sur le fil pendant que l'on appuie sur le bouton de relâchement
9. L'organe de coupe entre en contact avec un corps étranger.	Le fil est emmêlé sur la bobine ou il s'est cassé à l'intérieur	Retirer le fil de la bobine et l'enrouler (chap. 8.1.3)
	-	Arrêter la machine, retirer la batterie et : - contrôler les dommages ; - contrôler s'il y a des pièces desserrées, et les serrer ; - les remplacements ou réparations doivent être effectués par un centre d'assistance agréé.

Si les anomalies persistent après avoir appliqué les solutions décrites ci-dessus, contacter le concessionnaire.

PROBLÈME	CAUSE PROBABLE	SOLUTIONS
10. Des bruits et/ou des vibrations excessives sont détectés pendant le travail	Pièces dévissées ou endommagées.	Arrêter la machine, retirer la batterie et : - contrôler les dommages ; - contrôler s'il y a des pièces desserrées, et les serrer ; - les remplacements ou réparations doivent être effectués par un centre d'assistance agréé.
11. La machine émet de la fumée durant son fonctionnement	Machine endommagée	Ne pas utiliser la machine. Arrêter immédiatement la machine, retirer la batterie et contacter un centre d'assistance.
12. L'autonomie de la batterie est insuffisante	Conditions d'utilisation difficiles avec une plus grande absorption de courant	Optimiser l'utilisation (paragr. 7.2.1)
	Batterie insuffisante par rapport aux exigences de travail	Utiliser une deuxième batterie ou une batterie majorée (paragr. 15.1)
	Dégradation de la capacité de la batterie	Acheter une nouvelle batterie
13. Le chargeur de batterie ne recharge pas la batterie	Batterie mal insérée dans le chargeur de batterie	Vérifier si le branchement est correct (paragr. 7.2.2)
	Conditions environnementales non adéquates	Effectuer la recharge dans un environnement avec une température adéquate (voir la notice de la batterie/du chargeur de batterie)
	Contacts sales	Nettoyer les contacts
	Absence de tension au chargeur de batterie	Vérifier si la fiche est bien insérée et si la prise est sous tension
	Chargeur de batterie défectueux	Remplacer par une pièce de rechange originale
	-	Si le problème persiste, consulter la notice de la batterie/du chargeur de batterie
14. Le voyant (Fig. 12.G, Fig. 13.G) reste allumé en permanence.	Échec de l'autocontrôle	Ne pas utiliser la machine. Arrêter immédiatement la machine, retirer la batterie et contacter un centre d'assistance.
15. Le voyant (Fig. 12.G, Fig. 13.G) reste allumé en mode clignotant.	Erreur de communication de la batterie	Ne pas utiliser la machine. Arrêter immédiatement la machine, retirer la batterie et contacter un centre d'assistance.
	Rotor bloqué	Ne pas utiliser la machine. Arrêter immédiatement la machine, retirer la batterie et contacter un centre d'assistance.
	Surcharge de courant	Optimiser l'utilisation de la machine.
	Surchauffe PCB	Ne pas utiliser la machine. Arrêter immédiatement la machine, retirer la batterie et contacter un centre d'assistance.

Si les anomalies persistent après avoir appliqué les solutions décrites ci-dessus, contacter le concessionnaire.

15. ACCESSOIRES SUR DEMANDE

15.1 BATTERIES

Des batteries de différentes capacités sont disponibles afin de satisfaire les exigences de travail spécifiques (Fig. 32). Les batteries homologuées pour cette machine sont listées dans le tableau « Données techniques ».

15.2 CHARGEUR DE BATTERIE

Dispositif utilisé pour recharger la batterie : rapide (Fig. 33.A), standard (Fig. 33.B).

15.3 SAC PORTE-BATTERIES

Dispositif qui loge deux batteries et qui fournit le courant électrique nécessaire au fonctionnement de la machine. Il est équipé du câble de connexion à la machine (Fig. 1.O) et d'un sélecteur (Fig. 11.B) qui permet de sélectionner une des deux batteries (position « 1 » et « 2 ») et « OFF ».

15.4 SIMULATEUR DE BATTERIE

Dispositif qui, lorsqu'il est inséré dans le logement de la machine, permet d'utiliser le sac porte-batteries.

DICHIARAZIONE CE DI CONFORMITÀ (Istruzioni Originali)
(Direttiva Macchine 2006/42/CE, Allegato II, parte A)

1. **La Società:** ST. S.p.A. – Via del Lavoro, 6 – 31033 Castelfranco Veneto (TV) – Italy
2. Dichiara sotto la propria responsabilità, che la macchina: Decespugliatore/tagliaerba portatile, taglio erba

- a) Tipo / Modello Base
b) Mese/Anno di costruzione
c) Matricola

BC 500 Li 48, BC 700 Li 48, BC 700 D Li 48

- d) Motore a batteria

3. É conforme alle specifiche delle direttive:

- MD: 2006/42/EC
- e) Ente Certificatore /
- f) Esame CE del tipo: /

- OND: 2000/14/EC, ANNEX V
- D. Lgs. 262/2002, ANNEX V (Italy)
- e) Ente Certificatore: /

- EMCD: 2014/30/EU
- RohS II: 2011/65/EU - 2015/863/EU

4. Riferimento alle Norme armonizzate:

EN 60335-1:2012+A11:2014+A13:2017	EN 55014-1:2017
EN 60335-1:2012+A2:2019	EN 55014-2:2015
EN 50636-2-91:2014	EN 61000-3-2:2019
EN ISO 11806-1:2011	EN 61000-3-3:2013+A1:2019
EN 60745-1:2009+A11:2010	EN 50581:2012

	BC 500 Li 48	BC 700 Li 48	BC 700 D Li 48	
g) Livello di potenza sonora misurato	94,4 / 88,3	94,2 / 86,0		dB(A)
h) Livello di potenza sonora garantito	96	96		dB(A)
k) Potenza installata	/	/		kW

- n) Persona autorizzata a costituire il Fascicolo Tecnico:

ST. S.p.A.
Via del Lavoro, 6
31033 Castelfranco Veneto (TV) - Italia

- o) Castelfranco V.to, 03.08.2020

CEO Stiga Group
Sean Robinson



IT • Il contenuto e le immagini del presente manuale d'uso sono stati realizzati per conto di ST. S.p.A. e sono tutelati da diritto d'autore – È vietata ogni riproduzione o alterazione anche parziale non autorizzata del documento.

BG • Съдържанието и изображенията в настоящото ръководство са извършени за ST. S.p.A. и са защитени с авторски права – Забранява се всяко неототоризирано възпроизвеждане или промяна, дори и отчасти на документа.

BS • Sadržaj i slike iz ovog korisničkog priručnika napravljeni su isključivo za ST. S.p.A. i zaštićeni su autorskim pravima – zabranjena je svaka neovlaštena reprodukcija ili izmjena dokumenta, djelomično ili u potpunosti.

CS • Obsah a obrázky v tomto návodu k použití byly zpracovány jménem společnosti ST. S.p.A. a jsou chráněny autorským právem – Reprodukce či nepovolené pozměňování tohoto dokumentu, a to i částečné, je zakázáno.

DA • Indhold og illustrationer i denne vejledning er blevet skabt på vegne af ST. S.p.A. og er beskyttet af ophavsret – Enhver gengivelse eller ændring, også delvis, af dokumentet uden autorisation hertil er forbudt.

DE • Inhalt und Bilder dieser Bedienungsanleitung wurden im Namen von ST. S.p.A. erstellt und sind urheberrechtlich geschützt – Jede nicht genehmigte Vervielfältigung oder Veränderung, auch auszugsweise, dieses Dokuments ist verboten.

EL • Το περιεχόμενο και οι εικόνες στο παρόν εγχειρίδιο χρήσης δημιουργήθηκαν για λογαριασμό της εταιρείας ST. S.p.A. και προστατεύονται από πνευματικά δικαιώματα – Απαγορεύεται οποιαδήποτε αναπαραγωγή ή τροποποίηση, έστω και μερική, του εγχειρίδιου χωρίς έγκριση.

EN • The content and images in this User Manual were produced expressly for ST. S.p.A. and are protected by copyright – any unauthorised reproduction or modification to the document, either partially or in full, is prohibited.

ES • El contenido y las imágenes del presente manual de uso han sido creados por ST. S.p.A. y están protegidos por los derechos de autor – Se prohíbe toda reproducción o modificación, incluso parcial, no autorizada del documento.

ET • Käesoleva kasutusjuhendi sisu ja kujutised on toodetud konkreetselt ettevõttele ST. S.p.A. ja neile rakendub autoriõigusseseadus – dokumendi igasugune osaline või täielik ilma loata reprodutseerimine või muutmine on keelatud.

FI • Tämän käyttöoppaan sisältö ja kuvat on valmistettu ST. S.p.A. -yhtiön toimesta ja niitä suojaa tekijänoikeuslaki. – Asiakirjan kaikenlainen kopioiminen tai muuttaminen, osittainkin, on kielletty ilman erityistä lupaa.

FR • Le contenu et les images du présent manuel d'utilisation ont été réalisés pour le compte de ST. S.p.A. et sont protégés par un droit d'auteur – Toute reproduction ou modification non autorisée, même partielle, du document, est interdite.

HR • Sadržaj i slike u ovom priručniku za uporabu izrađeni su za tvrtku ST. S.p.A. te su obuhvaćeni autorskim pravima – Zabranjuje se neovlašteno umnožavanje ili prilagodba, djelomična ili u cijelosti, ovog dokumenta.

HU • Ennek a használati útmutatónak a tartalma és a benne szereplő képek kizárólag a ST. S.p.A. számára készültek és szerzői joggal védettek – tilos a dokumentum bármely részének vagy egészének engedély nélküli sokszorosítása és módosítása.

LT • Šio naudotojų vadovo turinys ir paveikslėliai skirti tik „ST. S.p.A.“ ir yra saugomi autorių teisėmis – dokumentą atgaminti ar modifikuoti, visiškai arba iš dalies, yra draudžiami.

LV • Šis lietotāja rokasgrāmatas saturs un attēli ir veidoti tikai ST. S.p.A. un ir aizsargāti ar autortiesībām. Jebkāda dokumenta vai tā daļas prettiesiska kopēšana vai pārveide ir stingri aizliegta.

MK • Содржината и сликите во Упатството за корисникот се подготвени исклучиво за ST. S.p.A. и се заштитени со авторски права – забрането е секое делумно или целосно неовластено репродуцирање или измена на документот.

NL • De inhoud en de afbeeldingen van deze gebruikshandleiding werden gerealiseerd voor rekening van ST. S.p.A. en zijn beschermd door het auteursrecht – Elke niet-geautoriseerde reproductie of wijziging, ook gedeeltelijke, van het document is verboden.

NO • Innholdet og bildene i denne brukerveiledningen er utført på oppdrag fra ST. S.p.A. og er beskyttet ved opphavsrett – Enhver gjengivelse eller endring, selv kun delvis, er forbudt.

PL • Treść oraz ilustracje zawarte w niniejszej instrukcji obsługi powstały na zlecenie spółki ST. S.p.A. i są chronione prawami autorskimi – Zabrania się wszelkiego kopiowania bądź modyfikowania, także częściowego, niniejszego dokumentu bez uzyskania stosownej zgody.

PT • As imagens e os conteúdos contidos no presente Manual do Utilizador foram expressamente criados para uso exclusivo da ST. S.p.A., encontrando-se protegidos por direitos de autor. Qualquer tipo de reprodução ou alteração, parcial ou integral, não autorizadas deste Manual estão expressamente proibidas.

RO • Conținutul și imaginile din manualul de utilizare de față au fost realizate în numele ST. S.p.A. și sunt protejate de drepturi de autor – Este interzisă orice reproducere sau modificare chiar și parțială neautorizată a documentului.

RU • Тесты и изображения, содержащиеся в настоящем руководстве, были созданы в интересах ST. S.p.A. и защищены авторскими правами – Любое несанкционированное воспроизведение или изменение документа запрещено.

SK • Obsah a obrázky v tomto návode na používanie boli spracované menom spoločnosti ST. S.p.A. a sú chránené autorským právom – Reprodukcie či nepovolené pozměňovanie tohto dokumentu, a to aj čiastočné, je zakázané.


SL • Vsebine in slike v tem uporabniškem priručniku so izdelane za podjetje ST. S.p.A. in so zaščitene z avtorskimi pravicami – vsakršno nepooblaščenno razmnoževanje ali spreminjanje dokumenta, v celoti ali delno, je prepovedano.

SR • Sadržaj i slike ovog priručnika za upotrebu su napravljeni u ime ST. S.p.A. i zaštićeni su autorskim pravima – Zabranjena je svaka potpuna ili delimična reprodukcija ili izmena dokumenta bez odobrenja.

SV • Innehållet och bilderna i denna användarhandbok har framställts för ST. S.p.A. och skyddas av upphovsrätt – all form av reproduktion eller ändring, även partiell, som inte auktoriserats är förbjuden.

TR • Bu Kullanıcı Kilavuzundaki içerik ve resimler açığa ST. S.p.A. için üretilmiştir ve telif hakkı ile korunmaktadır – dokümanın izinsiz olarak tamamen ya da kısmen herhangi bir şekilde çoğaltılması ya da dağıtılması yasaktır.



	 LWA dB
Type:	
Art.N -s/n	
CE	

ST. S.p.A.

Via del Lavoro, 6

31033 Castelfranco Veneto (TV) ITALY