

BC 500 Li 48  
BC 700 Li 48  
BC 700 D Li 48

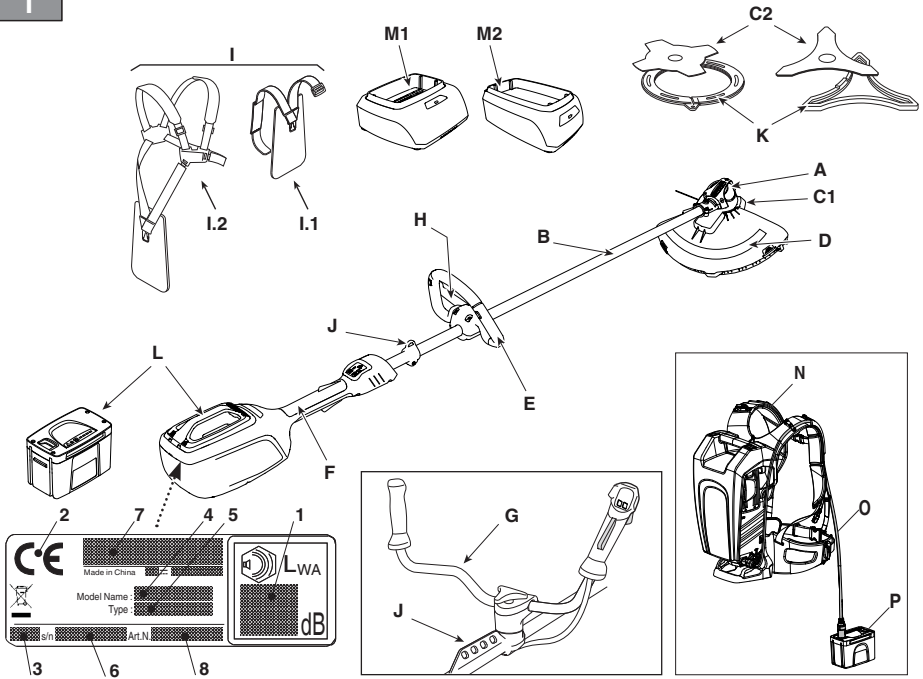


- IT** **Decespugliatore/tagliaerba portatile alimentato a batteria**  
MANUALE DI ISTRUZIONI - ATTENZIONE: prima di usare la macchina, leggere attentamente il presente libretto.
- BG** **Преносим акумулаторен хросторез/тример**  
УПЪТВАНЕ ЗА УПОТРЕБА  
ВНИМАНИЕ: преди да използвате машината прочетете внимателно настоящата книжка.
- BS** **Akumulatorski trimer za travu**  
UPUTSTVO ZA UPOTREBU  
PAŽNJA: prije nego što koristite ovu mašinu, pažljivo pročitajte priručnik s uputama.
- CS** **Přenosný akumulátorový křovinořez/sekačka**  
NÁVOD K POUŽITÍ  
UPOZORNĚNÍ: před použitím stroje si pozorně přečtěte tento návod k použití.
- DA** **Bærbar, batteridrevet kratrydder/græsskærer**  
BRUGSANVISNING  
ADVARSEL: læs instruktionsbogen omhyggeligt igennem, før du tager denne maskine i brug.
- DE** **Tragbarer Freischneider/Rasenmäher mit Batteriebetrieb**  
GEBRAUCHSANWEISUNG  
ACHTUNG: Vor Inbetriebnahme des Geräts die Gebrauchsanleitung aufmerksam lesen.
- EL** **Φορητό θαμνοκοπτικό/χλοοκοπτικό μπαταρίας**  
ΟΔΗΓΙΕΣ ΧΡΗΣΗΣ  
ΠΡΟΣΟΧΗ: πριν χρησιμοποιήσετε το μηχάνημα, διαβάστε προσεκτικά το παρόν εγχειρίδιο.
- EN** **Battery powered portable brush cutter/lawn trimmer**  
OPERATOR'S MANUAL  
WARNING: read thoroughly the instruction booklet before using the machine.
- ES** **Desbrozadora/cortadora de pasto portátil alimentada a batería**  
MANUAL DE INSTRUCCIONES  
ATENCIÓN: antes de utilizar la máquina, leer atentamente el presente manual.
- ET** **Kaasaskantav akutoitel võsalõikur/murutrimmer**  
KASUTUSJUHEND  
TÄHELEPANU: enne masina kasutamist lugeda tähelepanelikult antud kasutusjuhendit.
- FI** **Käsin kannateltava akkukäyttöinen raivaussaha/ruohonleikkuri**  
KÄYTTÖOHJEET  
VAROITUS: lue käyttöopas huolellisesti ennen koneen käyttöä
- FR** **Débroussaileur/coupe-herbe portatif alimenté par batterie**  
MANUEL D'UTILISATION  
ATTENTION: lire attentivement le manuel avant d'utiliser cette machine.
- HR** **Prijenosni čistač šikare/šišač trave s baterijskim napajanjem**  
PRIRUČNIK ZA UPORABU  
POZOR: prije uporabe stroja, pažljivo pročitajte ovaj priručnik.
- HU** **Hordozható akkumulátoros bozótirtó/fűnyíró**  
HASZNÁLATI UTASÍTÁS  
FIGYELEM! a gép használatá elött olvassa el figyelmesen a jelen kézikönyvet.
- LT** **Rankinė akumuliatorinė krūmapjovė/zoliapjovė**  
NAUDOJIMO INSTRUKCIJOS  
DĖMESIO: prieš naudojant įrenginį, atidžiai perskaityti šį naudotojo vadovą.
- LV** **Pārnesams krūmgriezis/plaujmašīna ar akumulatora barošanu**  
LIETOŠANAS INSTRUKCIJA  
UZMANĪBU: pirms aparāta lietošanai rūpīgi izlasiet doto instrukciju.
- MK** **Преносен потнаструвач/тревокосачка со напојување на батерија**  
УПАТСТВА ЗА УПОТРЕБА  
ВНИМАНИЕ: прочитајте го внимателно ова упатство пред да ја користите машината.
- NL** **Draagbare bosmaaier/trimmer met accutoevoer**  
GEBRUIKERSHANDLEIDING  
LET OP: vooraleer de machine te gebruiken, dient men deze handleiding aandachtig te lezen.
- NO** **Bærbar batteridrevet gresstrimmer/gressklipper**  
INSTRUKSJONSBOK  
ADVARSEL: les denne bruksanvisningen nøye før du bruker maskinen.

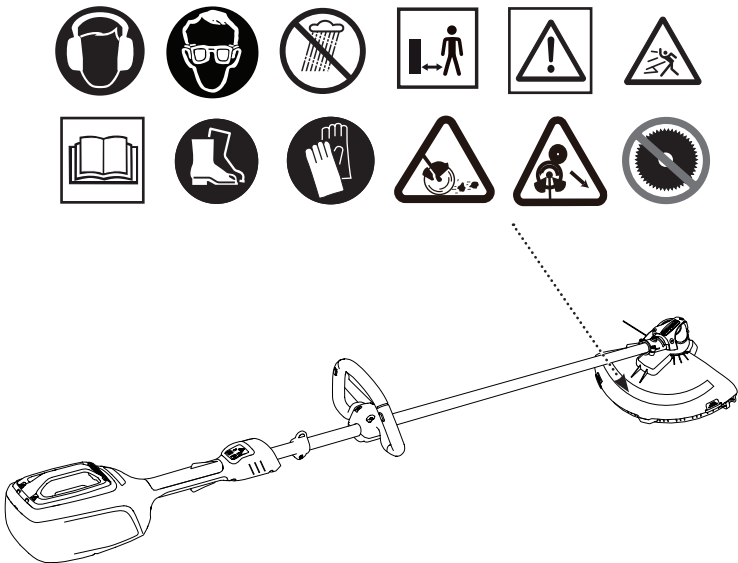
- PL** Przenośna, akumulatorowa podkaszarka/podcinarka  
INSTRUKCJE OBSŁUGI  
OSTRZEŻENIE: przed użyciem maszyny, należy uważnie przeczytać niniejszą instrukcję.
- PT** Roçadeira/aparador de relva portátil alimentado a bateria  
MANUAL DE INSTRUÇÕES  
ATENÇÃO: antes de usar a máquina, leia atentamente o presente manual.
- RO** Maşină de tăiat arboret/maşină de tuns iarba portabilă alimentată cu baterie  
MANUAL DE INSTRUCȚIUNI  
ATENȚIE: înainte de a utiliza maşina, citiţi cu atenţie manualul de faţă.
- RU** Переносной нусторез/газоносоилка с батарейным питанием  
РУКОВОДСТВО ПО ЭКСПЛУАТАЦИИ  
ВНИМАНИЕ: прежде чем пользоваться оборудованием, внимательно прочтите это руководство по эксплуатации.
- SK** Prenosný akumulátorový krovínorez/kosačka  
NÁVOD NA POUŽITIE  
UPOZORNENIE: pred použitím stroja si pozorne prečítajte tento návod.
- SL** Prenosna akumulatorska kosa/obrezovalnik trat  
PRIROČNIK ZA UPORABO  
POZOR: preden uporabite stroj, pazljivo preberite priročnik z navodili.
- SR** Akumulatorski trimer za travu  
PRIRUČNIK SA UPUTSTVIMA  
PAŽNJA: pre korišćenja mašine pažljivo pročitati ovaj priručnik.
- SV** Bärbar batteridrivnen röjsåg/gräsklippare  
BRUKSANVISNING  
VARNING: läs igenom hela detta häfte innan du använder maskinen.
- TR** Batarya beslemeli taşınabilir çalı biçme/kenar kesme makinesi  
KULLANIM KILAVUZU  
DİKKAT: makineyi kullanmadan önce talimatlar içeren kılavuzu dikkatle okuyun.

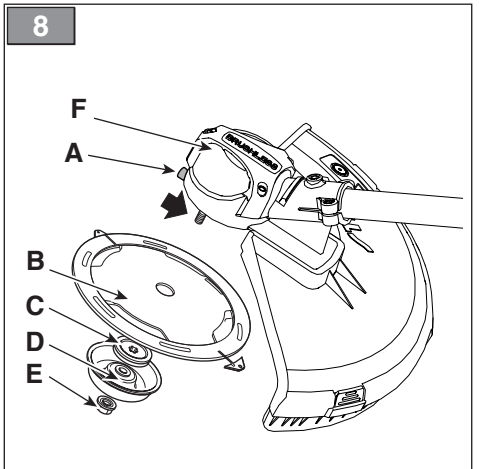
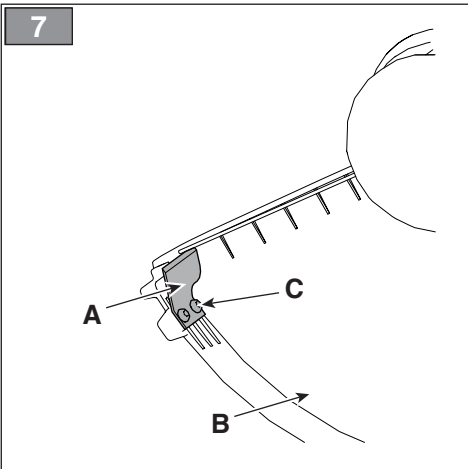
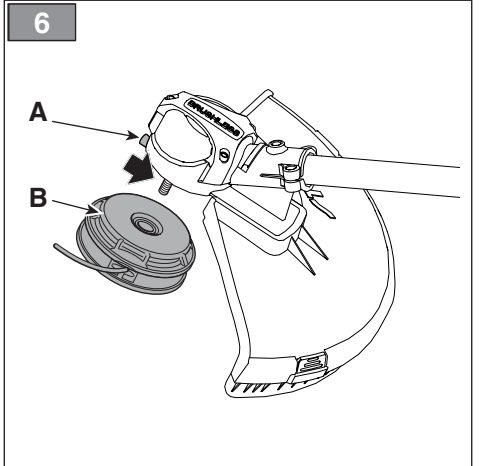
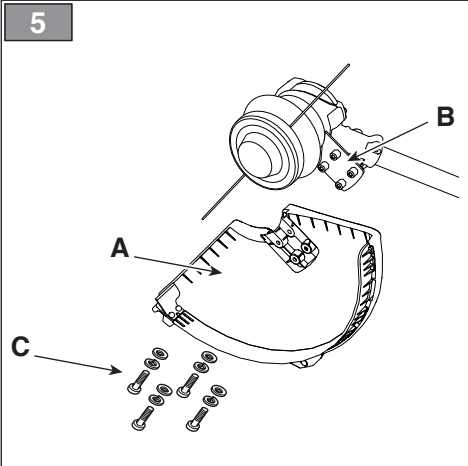
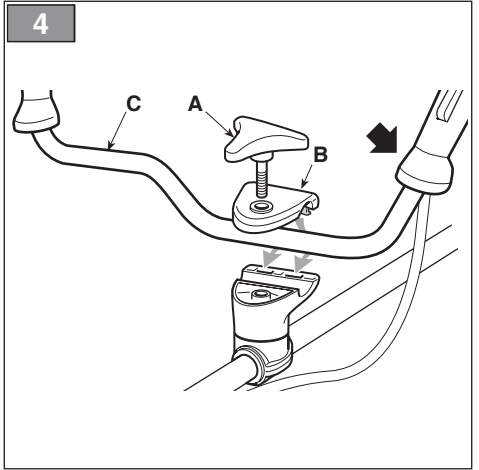
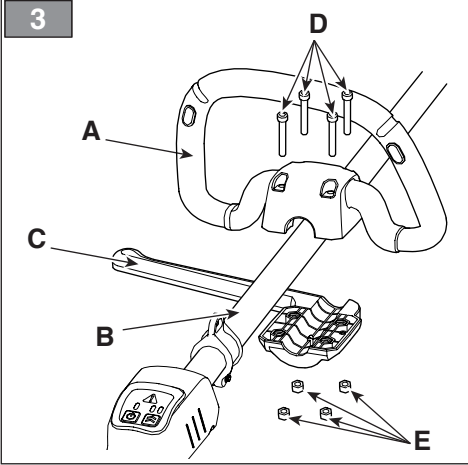
ITALIANO - Istruzioni Originali .....	<b>IT</b>
БЪЛГАРСКИ - Превод на оригиналните инструкции .....	<b>BG</b>
BOSANSKI - Prijevod originalnih uputa .....	<b>BS</b>
ČESKY - Překlad původního návodu k používání .....	<b>CS</b>
DANSK - Oversættelse af den originale brugsanvisning .....	<b>DA</b>
DEUTSCH - Übersetzung der Originalbetriebsanleitung .....	<b>DE</b>
ΕΛΛΗΝΙΚΑ - Μετάφραση του πρωτοτύπου των οδηγιών χρήσης .....	<b>EL</b>
ENGLISH - Translation of the original instruction .....	<b>EN</b>
ESPAÑOL - Traducción del Manual Original .....	<b>ES</b>
EESTI - Algupärase kasutusjuhendi tõlge .....	<b>ET</b>
SUOMI - Alkuperäisten ohjeiden käännös .....	<b>FI</b>
FRANÇAIS - Traduction de la notice originale .....	<b>FR</b>
HRVATSKI - Prijevod originalnih uputa .....	<b>HR</b>
MAGYAR - Eredeti használati utasítás fordítása .....	<b>HU</b>
LIETUVIŠKAI - Originalių instrukcijų vertimas .....	<b>LT</b>
LATVIEŠU - Instrukciju tulkojums no oriģinālvalodas .....	<b>LV</b>
МАКЕДОНСКИ -Превод на оригиналните упатства .....	<b>MK</b>
NEDERLANDS - Vertaling van de oorspronkelijke gebruiksaanwijzing .....	<b>NL</b>
NORSK - Oversettelse av original bruksanvisning .....	<b>NO</b>
POLSKI - Tłumaczenie instrukcji oryginalnej .....	<b>PL</b>
PORTUGUÊS - Tradução do manual original .....	<b>PT</b>
ROMÂN - Traducerea manualului fabricantului .....	<b>RO</b>
РУССКИЙ - Перевод оригинальных инструкций .....	<b>RU</b>
SLOVENŠČINA - Prevod izvirnih navodil .....	<b>SL</b>
SLOVENSKY - Preklad pôvodného návodu na použitie .....	<b>SK</b>
SRPSKI - Prevod originalnih uputstva .....	<b>SR</b>
SVENSKA - Översättning av bruksanvisning i original .....	<b>SV</b>
TÜRKÇE - Orijinal Talimatların Tercümesi .....	<b>TR</b>

1

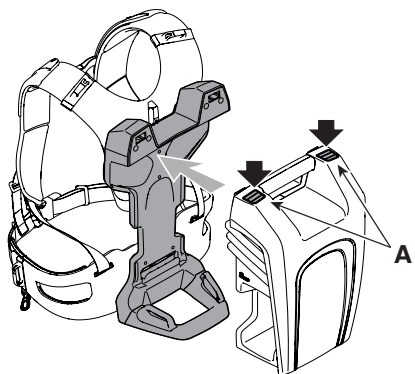


2

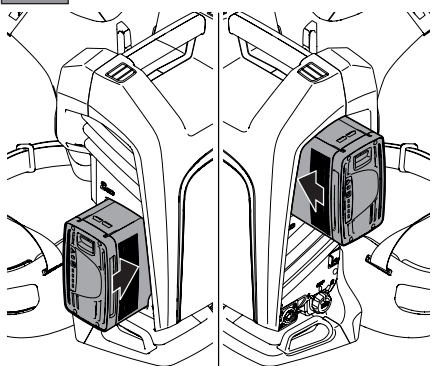




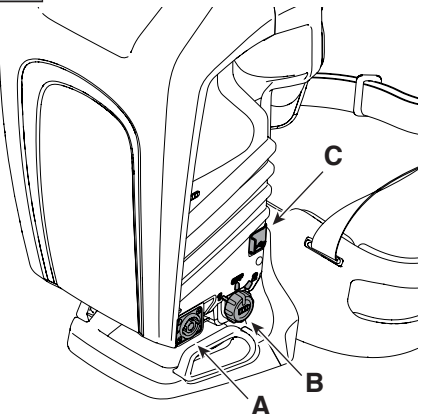
9



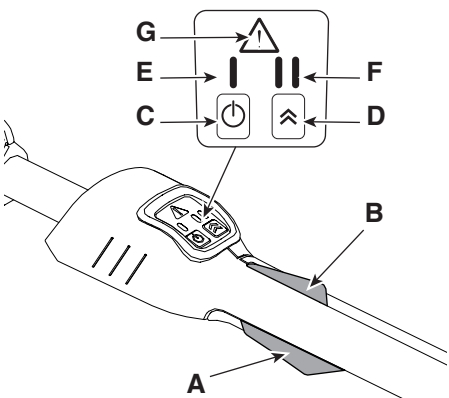
10



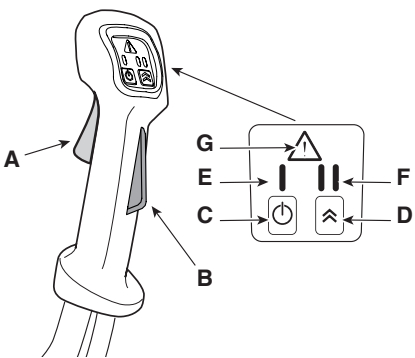
11



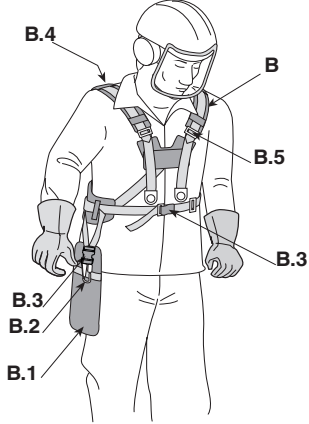
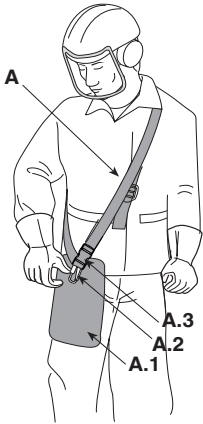
12



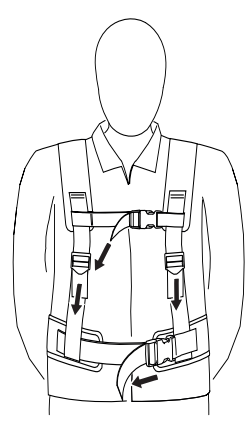
13



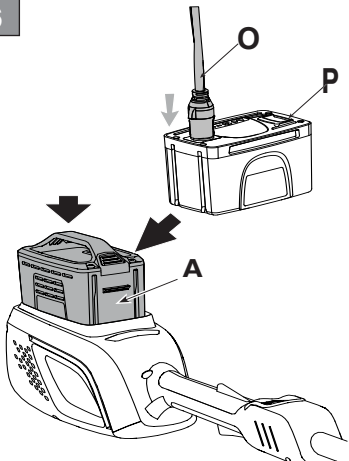
14



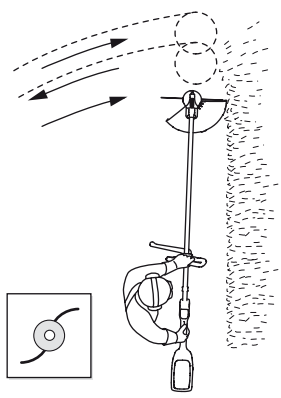
15



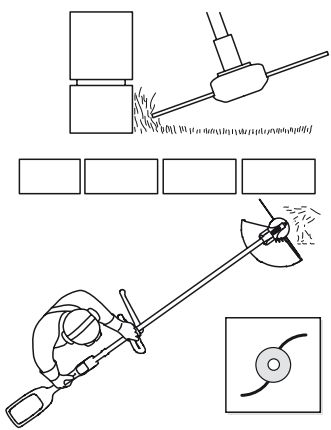
16



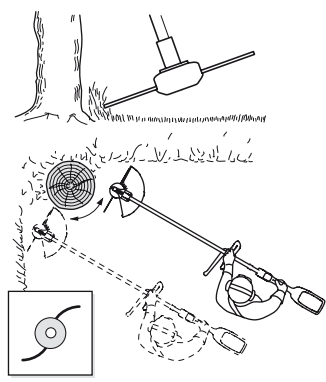
17

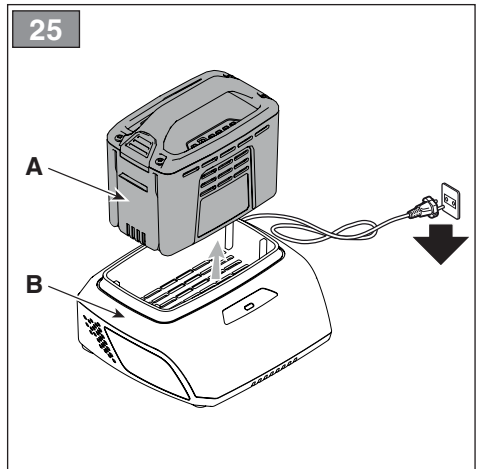
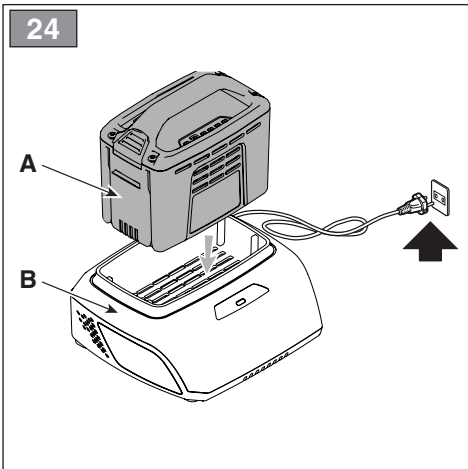
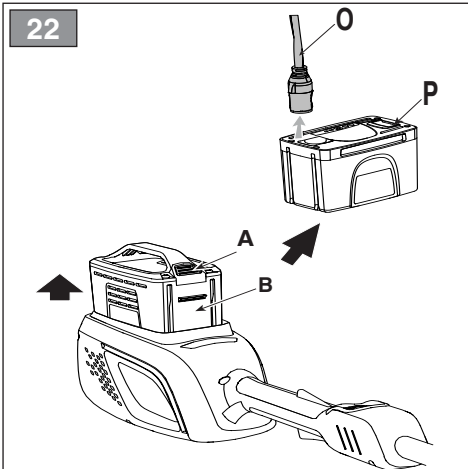
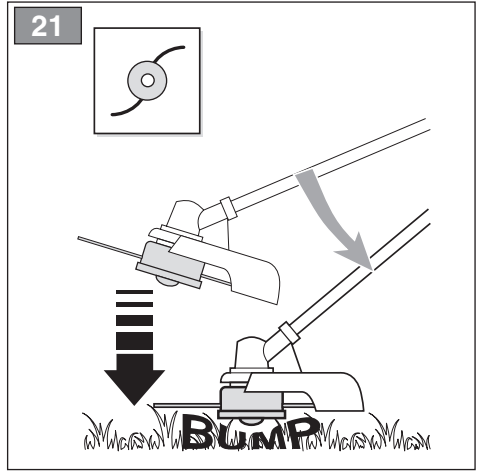
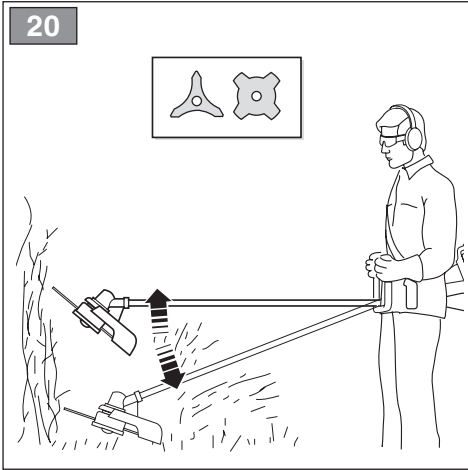


18



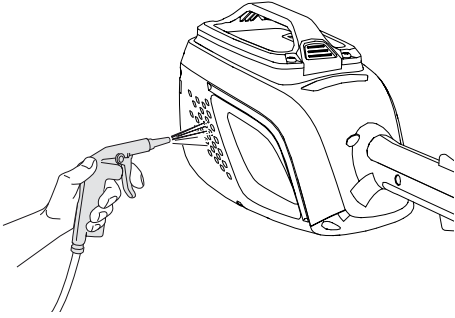
19



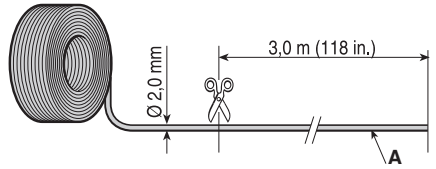




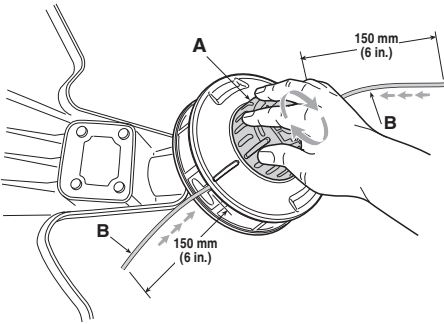
26



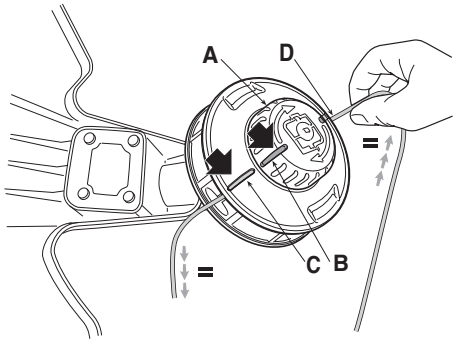
27



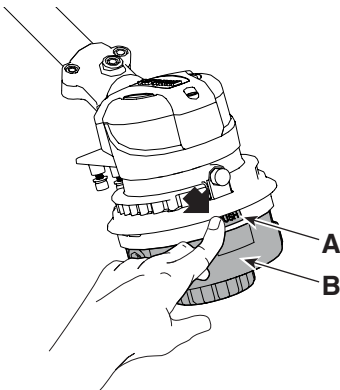
28



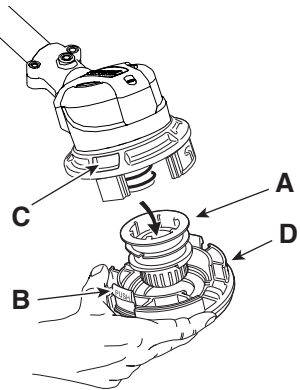
29



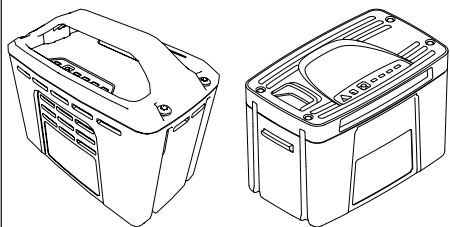
30



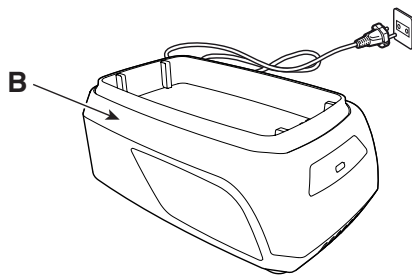
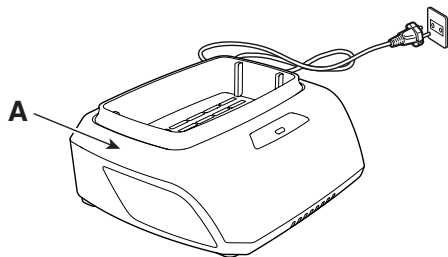
31






32



33








[1]	DATI TECNICI		BC 500 Li 48
[2]	Tensione di alimentazione MAX	V / DC	48
[3]	Tensione di alimentazione NOMINAL	V / DC	43,2
[4]	Velocità massima di rotazione dell'utensile (testina porta filo)	min <sup>-1</sup>	6000
[5]	Velocità massima di rotazione dell'utensile (lama a 4 punte)	min <sup>-1</sup>	6000
[6]	Larghezza di taglio (testina porta filo)	mm	380
[7]	Larghezza di taglio (lama a 4 punte)	mm	255
[8]	Attacco testina porta filo		M10x1,25 sx F
[9]	Diametro filo testina (max)	mm	2,0
[10]	Codice dispositivo di taglio		118805046/0
[10]	Codice dispositivo di taglio		118805047/0, 255 mm
[11]	Codice protezione		323465012/0
[12]	Peso con gruppo batteria	kg	6,1
[13]	<b>Tagliabordi</b>		
[14]	Livello di pressione sonora (in base alla ISO 3744:2010)	dB(A)	82,1
[15]	Incertezza di misura	dB(A)	3
[16]	Livello di potenza sonora misurato (in base alla ISO 3744:2010)	dB(A)	94,4
[15]	Incertezza di misura	dB(A)	1,89
[17]	Livello di potenza sonora garantito (in base alla 2000/14/EC)	dB(A)	96
[18]	<b>Decespugliatore</b>		
[14]	Livello di pressione sonora (in base alla ISO 3744:2010)	dB(A)	75,7
[15]	Incertezza di misura	dB(A)	3
[16]	Livello di potenza sonora misurato (in base alla ISO 3744:2010)	dB(A)	88,3
[15]	Incertezza di misura	dB(A)	1,95
[17]	Livello di potenza sonora garantito (in base alla 2000/14/EC)	dB(A)	96
[19]	Vibrazioni trasmesse alla mano sull'impugnatura anteriore (in base alla ISO 3744:2010)	m/s <sup>2</sup>	3,63
[15]	Incertezza di misura		1,5
[20]	Vibrazioni trasmesse alla mano sull'impugnatura posteriore (in base alla ISO 3744:2010)	m/s <sup>2</sup>	2,81
[15]	Incertezza di misura		1,5
[21]	<b>OPZIONI</b>		
[22]	Comando alta velocità del dispositivo di taglio		√

[23]	ACCESSORI A RICHIESTA	
[24]	Gruppo batteria, mod.	BT 520 Li 48 BT 540 Li 48 BT 550 Li 48 BT 740 Li 48 BT 740 Li 48 BT 750 Li 48 BT 775 Li 48(*)
[25]	Carica batteria	CG 500 Li 48 CGF 500 Li 48 CGD 500 Li 48 CG 700 Li 48 CGF 700 Li 48 CGD 700 Li 48
[26]	Zaino portabatterie	√
[27]	Simulatore di batteria	√

**(\*) L'utilizzo di questa batteria è consentito solo con lo zaino portabatterie. E' vietato inserire la batteria nell'alloggiamento sulla macchina.**

a) **NOTA:** il valore totale dichiarato delle vibrazioni è stato misurato attenendosi ad un metodo normalizzato di prova e può essere utilizzato per fare un paragone tra un utensile e l'altro. Il valore totale delle vibrazioni può essere utilizzato anche in una valutazione preliminare dell'esposizione.

b) **AVVERTENZA:** l'emissione di vibrazioni nell'uso effettivo dell'utensile può essere diversa dal valore totale dichiarato a seconda dei modi in cui si utilizza l'utensile. Pertanto è necessario, durante il lavoro, adottare le seguenti misure di sicurezza volte a proteggere l'operatore: indossare guanti durante l'uso, limitare i tempi d'utilizzo della macchina e accorciare i tempi in cui si tiene premuta la leva comando acceleratore.

[1]	DATI TECNICI		BC 700 Li 48	BC 700 D Li 48
[2]	Tensione di alimentazione MAX	V / DC	48	48
[3]	Tensione di alimentazione NOMINAL	V / DC	43,2	43,2
[4]	Velocità massima di rotazione dell'utensile (testina posta filo)	min <sup>-1</sup>	6000	6000
[5]	Velocità massima di rotazione dell'utensile (lama a 4 punte)	min <sup>-1</sup>	6000	6000
[6]	Larghezza di taglio (testina porta filo)	mm	380	380
[7]	Larghezza di taglio (lama a 4 punte)	mm	255	255
[8]	Attacco testina porta filo		M10x1,25 sx F	M10x1,25 sx F
[9]	Diametro filo testina (max)	mm	2,0	2,0
[10]	Codice dispositivo di taglio		118805046/0	118805046/0
[10]	Codice dispositivo di taglio		118805533/0, 255 mm	118805533/0, 255 mm
[11]	Codice protezione		323465012/0	323465012/0
[12]	Peso con gruppo batteria	kg	4,5	5,6
[13]	<b>Tagliabordi</b>			
[14]	Livello di pressione sonora (in base alla ISO 3744:2010)	dB(A)	82,2	82,2
[15]	Incertezza di misura	dB(A)	3	3
[16]	Livello di potenza sonora misurato (in base alla ISO 3744:2010)	dB(A)	94,2	94,2
[15]	Incertezza di misura	dB(A)	1,98	1,98
[17]	Livello di potenza sonora garantito (in base alla 2000/14/EC)	dB(A)	96	96
[18]	<b>Decespugliatore</b>			
[14]	Livello di pressione sonora (in base alla ISO 3744:2010)	dB(A)	76,9	76,9
[15]	Incertezza di misura	dB(A)	3	3
[16]	Livello di potenza sonora misurato (in base alla ISO 3744:2010)	dB(A)	86,0	86,0
[15]	Incertezza di misura	dB(A)	2,38	2,38
[17]	Livello di potenza sonora garantito (in base alla 2000/14/EC)	dB(A)	96	96
[19]	Vibrazioni trasmesse alla mano sull'impugnatura anteriore (in base alla ISO 3744:2010)	m/s <sup>2</sup>	2,88	2,89
[15]	Incertezza di misura		1,5	1,5
[20]	Vibrazioni trasmesse alla mano sull'impugnatura posteriore (in base alla ISO 3744:2010)	m/s <sup>2</sup>	3,65	3,69
[15]	Incertezza di misura		1,5	1,5
[21]	<b>OPZIONI</b>			
[22]	Comando alta velocità del dispositivo di taglio		√	√

[23]	ACCESSORI A RICHIESTA			
[24]	Gruppo batteria, mod.		BT 520 Li 48 BT 540 Li 48 BT 550 Li 48 BT 740 Li 48 BT 740 Li 48 BT 750 Li 48 BT 775 Li 48(*)	BT 520 Li 48 BT 540 Li 48 BT 550 Li 48 BT 740 Li 48 BT 740 Li 48 BT 750 Li 48 BT 775 Li 48(*)
[25]	Carica batteria		CG 500 Li 48 CGF 500 Li 48 CGD 500 Li 48 CG 700 Li 48 CGF 700 Li 48 CGD 700 Li 48	CG 500 Li 48 CGF 500 Li 48 CGD 500 Li 48 CG 700 Li 48 CGF 700 Li 48 CGD 700 Li 48
[26]	Zaino portabatterie		√	√
[27]	Simulatore di batteria		√	√

(\*) L'utilizzo di questa batteria è consentito solo con lo zaino portabatterie. E' vietato inserire la batteria nell'alloggiamento sulla macchina.

a) NOTA: il valore totale dichiarato delle vibrazioni è stato misurato attenendosi ad un metodo normalizzato di prova e può essere utilizzato per fare un paragone tra un utensile e l'altro. Il valore totale delle vibrazioni può essere utilizzato anche in una valutazione preliminare dell'esposizione.

b) AVVERTENZA: l'emissione di vibrazioni nell'uso effettivo dell'utensile può essere diversa dal valore totale dichiarato a seconda dei modi in cui si utilizza l'utensile. Pertanto è necessario, durante il lavoro, adottare le seguenti misure di sicurezza volte a proteggere l'operatore: indossare guanti durante l'uso, limitare i tempi d'utilizzo della macchina e accorciare i tempi in cui si tiene premuta la leva comando acceleratore.

<p>[1] <b>BG - ТЕХНИЧЕСКИ ДАННИ</b></p> <p>[2] Захранващо напрежение МАКС</p> <p>[3] Захранващо напрежение НОМИНАЛНО</p> <p>[4] Максимална ротационна скорост на инструмента (глава за корда)</p> <p>[5] Максимална ротационна скорост на инструмента (резец с 4 върха)</p> <p>[6] Ширина на рязане (глава за корда)</p> <p>[7] Ширина на рязане (резец с 4 върха)</p> <p>[8] Връзка за глава за корда</p> <p>[9] Диаметър за глава за корда (max)</p> <p>[10] Код на инструмента за рязане</p> <p>[11] Код на защитата</p> <p>[12] Тегло с акумулатора</p> <p>[13] Косачка</p> <p>[14] Ниво на звуковото налягане (съгласно ISO 3744:2010)</p> <p>[15] Несигурност на измерване</p> <p>[16] Ниво на измерената звукова мощност (съгласно ISO 3744:2010)</p> <p>[17] Гарантирано ниво на звукова мощност (съгласно 2000/14/EC)</p> <p>[18] Тример</p> <p>[19] Вибрации, предадени на ръката върху предна дръжка (съгласно ISO 3744:2010)</p> <p>[20] Вибрации, предадени на ръката върху задна дръжка (съгласно ISO 3744:2010)</p> <p>[21] ОПЦИИ</p> <p>[22] Команда за висока скорост на инструмента за рязане</p> <p>[23] Принадлежности по поръчка</p> <p>[24] Акумулаторен блок</p> <p>[25] Зарядно устройство за акумулатора</p> <p>[26] Раница за помещаване на акумулатора</p> <p>[27] Симулатор на акумулатор</p>	<p>[1] <b>BS - TEHNIČKI PODACI</b></p> <p>[2] MAKS. napon napajanja</p> <p>[3] NOMINALNI napon napajanja</p> <p>[4] Maksimalna brzina okretanja alatke (glava s reznom niti)</p> <p>[5] Maksimalna brzina okretanja alatke (trokrako sječivo)</p> <p>[6] Širina reza (glava s reznom niti)</p> <p>[7] Širina reza (trokrako sječivo)</p> <p>[8] Priključak za glavu s reznom niti</p> <p>[9] Promjer niti glave (maks.)</p> <p>[10] Šifra rezne glave</p> <p>[11] Šifra štitnika</p> <p>[12] Težina sa baterije</p> <p>[13] Maksimalna; (Trimer)</p> <p>[14] Razina zvučnog pritiska (na osnovu standarda ISO 3744:2010)</p> <p>[15] Mjerna nesigurnost</p> <p>[16] Izmjerena razina zvučne snage (na osnovu standarda ISO 3744:2010)</p> <p>[17] Garantirana razina zvučne snage (na osnovu standarda 2000/14/EC)</p> <p>[18] Šišač za travu</p> <p>[19] Vibracije koje se prenose na ruku na prednjem rukohvatu (na osnovu standarda ISO 3744:2010)</p> <p>[20] Vibracije koje se prenose na ruku na zadnjem rukohvatu (na osnovu standarda ISO 3744:2010)</p> <p>[21] OPCIJE</p> <p>[22] Komanda za veliku brzinu rezne glave</p> <p>[23] Dodatna oprema na zahtjev</p> <p>[24] Baterija</p> <p>[25] Punjač baterije</p> <p>[26] Ruksak akumulator</p> <p>[27] Simulator akumulatora</p>	<p>[1] <b>CS - TECHNICKÉ PARAMETRY</b></p> <p>[2] Napájecí napětí MAX</p> <p>[3] Napájecí napětí NOMINÁL</p> <p>[4] Maximální rychlost otáčení nástroje (strunová hlava)</p> <p>[5] Maximální rychlost otáčení nástroje (trojzubec)</p> <p>[6] Záběr (strunová hlava)</p> <p>[7] Záběr (trojzubec)</p> <p>[8] Uchytí strunové hlavy</p> <p>[9] Průměr struny (max.)</p> <p>[10] Kód sekacího zařízení</p> <p>[11] Kód ochranného krytu</p> <p>[12] Hmotnost včetně akumulátoru</p> <p>[13] Ořezávač okrajů trávníku</p> <p>[14] Úroveň akustického tlaku (dle ISO 3744:2010)</p> <p>[15] Nepřesnost měření</p> <p>[16] Naměřená hladina akustického výkonu (dle ISO 3744:2010)</p> <p>[17] Zaručená úroveň akustického výkonu (dle 2000/14/EC)</p> <p>[18] Ruční přenosný</p> <p>[19] Vibrace přenášené na ruku na přední rukojeti (dle ISO 3744:2010)</p> <p>[20] Vibrace přenášené na ruku na zadní rukojeti (dle ISO 3744:2010)</p> <p>[21] MOŽNOSTI</p> <p>[22] Ovládání vysoké rychlosti sekacího zařízení</p> <p>[23] Příslušenství na požádání</p> <p>[24] Akumulátor</p> <p>[25] Nabíječka akumulátorů</p> <p>[26] Batoh s akumulátorem</p> <p>[27] Simulátor akumulátoru</p>
<p><b>(*) Използването на този акумулатор е позволено само с Раница за помещаване на акумулатора. Забранено е поставянето на акумулатора в гнездото върху машината.</b></p> <p>a) ЗАБЕЛЕЖКА: декларираната обща стойност на вибрации е измерена придръжайки се към стандартизиран метод на изпитване и може да се използва за правене на сравнение между един и друг инструмент. Общата стойност на вибрации може да се използва и за предварителна оценка на излагането.</p> <p>b) ПРЕДУПРЕЖДЕНИЕ: издаването на вибрации при реалното използване на инструмента може да бъде различна от общата декларирана стойност, в зависимост от начините на използване на инструмента. Поради това е необходимо по време на работа да се вземат следните предпазни мерки цялостно предпазването на оператора: носете ръкавици по време на използването, ограничете времената на използване на машината и намалете времената, през които се държи натиснат лоста за управление на ускорителя.</p>	<p><b>(*) Upotreba ovog akumulatora dopuštena je samo s ruksak akumulator. Zabranjeno je stavljati akumulator (bateriju) u kućište na mašini.</b></p> <p>a) NAPOMENA: ukupna prijavljena vrijednost vibracija izmjerena je prema normalizovanoj metodi ispitivanja i može se koristiti za vršenje poređenja između dvije alatke. Ukupna vrijednost vibracija može se koristiti i u prilikom prethodne procjene izloženosti.</p> <p>b) UPOZORENJE: emisija vibracija prilikom stvarne upotrebe alatke može se razlikovati od ukupne prijavljene vrijednosti u zavisnosti od načina na koji se koristi alatka. Stoga je neophodno, za vrijeme rada, primijeniti slijedeće sigurnosne mjere za zaštitu radnika: koristiti rukavice za vrijeme upotrebe, ograničiti vrijeme upotrebe mašine i skratiti vrijeme za koje se drži pritisnuta poluga komande gasa.</p>	<p><b>(*) Použití tohoto akumulátoru je dovoleno pouze s batoh s akumulátorem. Je zakázáno vkládat akumulátor do uložení na stroji.</b></p> <p>a) POZNÁMKA: prohlášená celková hodnota vibrací byla naměřena s použitím normalizované zkušební metody a lze ji použít pro srovnání jednotlivých nástrojů. Celková hodnota vibrací může být použita také při přípravě vyhodnocování vystavení vibracím.</p> <p>b) VAROVÁNÍ: emise vibrací při skutečném použití nástroje může být odlišná od deklarované celkové hodnoty v závislosti na režimech, ve kterých se daný nástroj používá. Proto je třeba během práce přijmout níže uvedené bezpečnostní opatření, jejichž cílem je ochránit operátora: během běžného použití mějte nasazené rukavice a omezte dobu použití stroje a zkrátte dobu, během kterých je zatlačena ovládací páka plynu.</p>

<p>[1] <b>DA - TEKNISKE DATA</b></p> <p>[2] Forsyningsspænding MAX</p> <p>[3] Forsyningsspænding NOMINAL</p> <p>[4] Maksimalt omdrejningstal for redskabet (tråd hoved)</p> <p>[5] Maksimalt omdrejningstal for redskabet (4-tands kling)</p> <p>[6] Skærebredde (tråd hoved)</p> <p>[7] Skærebredde (4-tands kling)</p> <p>[8] Montering af tråd hoved</p> <p>[9] Diameter af tråd i hovedet (maks.)</p> <p>[10] Skæreanordningens varenr.</p> <p>[11] Beskyttelsens varenummer</p> <p>[12] Vægt med batteri</p> <p>[13] Plæneklipper</p> <p>[14] Lydtryksniveau (i henhold til ISO 3744:2010)</p> <p>[15] Måleusikkerhed</p> <p>[16] Målt lydeffektniveau (i henhold til ISO 3744:2010)</p> <p>[17] Garanteret lydeffektniveau (i henhold til 2000/14/EC)</p> <p>[18] Kratrydder</p> <p>[19] Vibrationer overført til hånden på forreste håndtag (i henhold til ISO 3744:2010)</p> <p>[20] Vibrationer overført til hånden på bagerste håndtag (i henhold til ISO 3744:2010)</p> <p>[21] EKSTRAUDSTYR</p> <p>[22] Betjeningsknap til høj hastighed for skæreanordningen</p> <p>[23] Ekstraudstyr</p> <p>[24] Batteri</p> <p>[25] Batterioplader</p> <p>[26] Batterirygsæk</p> <p>[27] Batterisimulator</p>	<p>[1] <b>DE - TECHNISCHE DATEN</b></p> <p>[2] MAX Versorgungsspannung</p> <p>[3] NOMINALE Versorgungsspannung</p> <p>[4] Maximale Drehgeschwindigkeit des Werkzeugs (Fadenkopf)</p> <p>[5] Maximale Drehgeschwindigkeit des Werkzeugs (4-schneidiges Messer)</p> <p>[6] Schnittbreite (Fadenkopf)</p> <p>[7] Schnittbreite (4-schneidiges Messer)</p> <p>[8] Anschluss Fadenkopf</p> <p>[9] Durchmesser Faden Fadenkopf (max.)</p> <p>[10] Code Messer</p> <p>[11] Nummer Schutzeinrichtung</p> <p>[12] Gewicht mit Akku</p> <p>[13] Rasentrimmer</p> <p>[14] Schalldruckpegel (gemäß ISO 3744:2010)</p> <p>[15] Messungengenauigkeit</p> <p>[16] Gemessener Schalleistungspegel (gemäß ISO 3744:2010)</p> <p>[17] Garantiertes Schalleistungspegel (gemäß 2000/14/EC)</p> <p>[18] Freischneider</p> <p>[19] Zulässige auf die Hand am vorderen Handgriff übertragene Vibrationen (gemäß ISO 3744:2010)</p> <p>[20] Zulässige auf die Hand am hinteren Handgriff übertragene Vibrationen (gemäß ISO 3744:2010)</p> <p>[21] OPTIONEN</p> <p>[22] Hochgeschwindigkeitsbefehl der Schneidvorrichtung</p> <p>[23] Sonderzubehör</p> <p>[24] Akku</p> <p>[25] Batterieladegerät</p> <p>[26] Batterietasche</p> <p>[27] Batteriesimulator</p>	<p>[1] <b>EL - ΤΕΧΝΙΚΑ ΧΑΡΑΚΤΗΡΙΣΤΙΚΑ</b></p> <p>[2] ΜΕΓ. τάση τροφοδοσίας</p> <p>[3] ΟΝΟΜΑΣΤΙΚΗ τάση τροφοδοσίας</p> <p>[4] Μέγιστη ταχύτητα περιστροφής εργαλείου (κεφαλή νήματος)</p> <p>[5] Μέγιστη ταχύτητα περιστροφής εργαλείου (δίσκος 4 δοντιών)</p> <p>[6] Πλάτος κοπής (κεφαλή νήματος)</p> <p>[7] Πλάτος κοπής (δίσκος 4 δοντιών)</p> <p>[8] Σύνδεσμος κεφαλής νήματος</p> <p>[9] Διάμετρος νήματος κεφαλής (μέγ.)</p> <p>[10] Κωδικός συστήματος κοπής</p> <p>[11] Κωδικός προστασίας</p> <p>[12] Βάρος με</p> <p>[13] Χορτοκοπτικό</p> <p>[14] Στάθμη ηχητικής πίεσης (με βάση το πρότυπο ISO 3744:2010)</p> <p>[15] Αβεβαιότητα μέτρησης</p> <p>[16] Μετρημένη στάθμη ηχητικής ισχύος (με βάση το πρότυπο ISO 3744:2010)</p> <p>[17] Στάθμη εγγυώμενης ηχητικής ισχύος (με βάση το πρότυπο 2000/14/EC)</p> <p>[18] Θαμνοκοπτικό</p> <p>[19] Κραδασμοί στο χέρι στην εμπρός χειρολαβή (με βάση το πρότυπο ISO 3744:2010)</p> <p>[20] Κραδασμοί στο χέρι στην πίσω χειρολαβή (με βάση το πρότυπο ISO 3744:2010)</p> <p>[21] ΠΡΟΑΙΡΕΤΙΚΑ</p> <p>[22] Χειριστήριο υψηλής ταχύτητας του συστήματος κοπής</p> <p>[23] Αιτούμενα παρελκομενα</p> <p>[24] Γκρουπ μπαταρίας</p> <p>[25] Φορτιστής μπαταρίας</p> <p>[26] Ζακίδιο μπαταριών</p> <p>[27] Εξομοιωτής μπαταρίας</p>
<p>(* <b>Brug af dette batteri er kun tilladt med batterirygsæk. Det er forbudt at indsætte batteriet i holderen på maskinen.</b></p> <p>a) BEMÆRK: den samlede erklærede værdi af vibrationer blev målt ifølge en standardiseret metode til afprøvning og kan bruges til at foretage en sammenligning mellem forskellige redskaber. Den samlede værdi af vibrationer kan også bruges til en indledende vurdering af eksponeringen.</p> <p>b) ADVARSEL: den faktiske udsendelse af vibrationer i forbindelse med brug af redskabet kan afvige fra den samlede attesterede værdi afhængigt af den konkrete brug af redskabet. Derfor er det nødvendigt, at man under arbejdet tager følgende sikkerhedsforanstaltninger for at beskytte brugeren. Bær handsker under brug, begræns den tid maskinen bruges og forkort den tid hvor gashåndtaget holdes aktiveret.</p>	<p>(* <b>Die Verwendung dieser Batterie ist nur mit dem Batterietasche zulässig. Es ist verboten, die Batterie in das Fach auf der Maschine einzusetzen.</b></p> <p>a) HINWEIS: Der erklärte Gesamtwert der Vibrationen wurde durch eine standardisierte Methode gemessen. Er kann verwendet werden, um einen Vergleich zwischen verschiedenen Werkzeugen anzustellen. Der Gesamtwert der Vibrationen kann auch bei einer Vorabbewertung der Vibrationsbelastung eingesetzt werden.</p> <p>b) WARNUNG: Die Schwingungsemission bei der effektiven Verwendung des Werkzeugs kann sich je nach den Einsatzarten des Werkzeugs vom erklärten Gesamtwert unterscheiden. Deshalb ist es notwendig, während der Arbeit die folgenden Sicherheitsmaßnahmen zu ergreifen, um den Bediener zu schützen: Handschuhe während der Verwendung anziehen, die Einsatzzeiten der Maschine begrenzen und die Zeiten verkürzen, in denen man den Gashebel gedrückt hält.</p>	<p>(* <b>Η χρήση αυτής της μπαταρίας επιτρέπεται μόνο με τον Σακίδιο μπαταριών. Απαγορεύεται η τοποθέτηση της μπαταρίας στην υποδοχή του μηχανήματος.</b></p> <p>a) ΣΗΜΕΙΩΣΗ: η συνολική δηλωμένη τιμή των κραδασμών έχει μετρηθεί με βάση μια πρότυπη μέθοδο δοκιμής και μπορεί να χρησιμοποιηθεί για τη σύγκριση διαφόρων εργαλείων. Η συνολική τιμή των κραδασμών μπορεί επίσης να χρησιμοποιηθεί για μια προκαταρκτική εκτίμηση της έκθεσης.</p> <p>b) ΠΡΟΕΙΔΟΠΟΙΗΣΗ: η εκπομπή κραδασμών κατά την πραγματική χρήση του εργαλείου μπορεί να είναι διαφορετική από τη συνολική δηλωμένη τιμή ανάλογα με τον τρόπο χρήσης του εργαλείου. Επομένως είναι απαραίτητο, κατά την εργασία, να λάβετε τα παρακάτω μέτρα ασφαλείας για την προστασία του χειριστή: φορέστε γάντια κατά τη χρήση, περιορίστε το χρόνο χρήσης του μηχανήματος και μειώστε το χρόνο χρήσης του μοχλού γκαζιού.</p>

<p><b>[1] EN - TECHNICAL DATA</b></p> <p>[2] MAX supply voltage</p> <p>[3] NOMINAL supply voltage</p> <p>[4] Maximum tool rotation speed (cutting line head)</p> <p>[5] Maximum tool rotation speed (4-point blade)</p> <p>[6] Cutting width (cutting line head)</p> <p>[7] Cutting width (4-point blade)</p> <p>[8] Connecting cutting line head</p> <p>[9] Diameter of cutting line (max)</p> <p>[10] Cutting means code</p> <p>[11] Protection code</p> <p>[12] Weight with battery pack</p> <p>[13] Lawn Trimmer</p> <p>[14] Sound pressure level (according to ISO 3744:2010)</p> <p>[15] Uncertainty of measure</p> <p>[16] Measured sound power level (according to ISO 3744:2010)</p> <p>[17] Guaranteed sound power level (according to 2000/14/EC)</p> <p>[18] Brush Cutter</p> <p>[19] Vibrations transmitted to hand on front handle (according to ISO 3744:2010)</p> <p>[20] Vibrations transmitted to hand on rear handle (according to ISO 3744:2010)</p> <p>[21] OPTIONS</p> <p>[22] Cutting means high speed control</p> <p>[23] Accessories available on request</p> <p>[24] Battery pack</p> <p>[25] Battery charger</p> <p>[26] Battery backpack</p> <p>[27] Battery simulator</p> <p><b>(* This battery can only be used with the battery backpack. Inserting the battery in the machine housing is prohibited.</b></p> <p>a) NOTE: the declared total vibration value was measured using a normalised test method and can be used to conduct comparisons between one tool and another. The total vibration value can also be used for a preliminary exposure evaluation.</p> <p>b) WARNING: the vibrations emitted during actual use of the tool can differ from the declared total value according to how the tool is used. Whilst working, therefore, it is necessary to adopt the following safety measures designed to protect the operator: wear protective gloves whilst working, use the machine for limited periods at a time and decrease the time during which the throttle control lever is pressed.</p>	<p><b>[1] ES - DATOS TÉCNICOS</b></p> <p>[2] Tensión de alimentación MÁX</p> <p>[3] Tensión de alimentación NOMINAL</p> <p>[4] Velocidad máxima de rotación de la herramienta (cabezal porta hilo)</p> <p>[5] Velocidad máxima de rotación de la herramienta (cuchilla de 4 puntas)</p> <p>[6] Ancho de corte (cabezal porta hilo)</p> <p>[7] Ancho de corte (cuchilla de 4 puntas)</p> <p>[8] Enganche cabezal porta hilo</p> <p>[9] Diámetro hilo cabezal (máx)</p> <p>[10] Código dispositivo de corte</p> <p>[11] Código de protección</p> <p>[12] Peso con grupo de batería</p> <p>[13] Cortahierbas</p> <p>[14] Nivel de presión sonora (según ISO 3744:2010)</p> <p>[15] Incertidumbre de medida</p> <p>[16] Nivel de potencia sonora medido (según ISO 3744:2010)</p> <p>[17] Nivel de potencia sonora garantizado (según 2000/14/EC)</p> <p>[18] Desbrozadora</p> <p>[19] Vibraciones transmitidas a la mano en la empuñadura anterior (según ISO 3744:2010)</p> <p>[20] Vibraciones transmitidas a la mano en la empuñadura posterior (según ISO 3744:2010)</p> <p>[21] OPCIONES</p> <p>[22] Mando alta velocidad del dispositivo de corte</p> <p>[23] Accesorios bajo pedido</p> <p>[24] Grupo de batería</p> <p>[25] Cargador de batería</p> <p>[26] Mochila portabaterías</p> <p>[27] Simulador de batería</p> <p><b>(* El uso de esta batería está permitido únicamente con la mochila portabaterías. Queda prohibido introducir la batería en la cavidad de la máquina.</b></p> <p>a) NOTA: el valor total de la vibración se ha medido según un método normalizado de prueba y puede utilizarse para realizar una comparación entre una máquina y otra. El valor total de la vibración también se puede emplear para la valoración preliminar de la exposición.</p> <p>b) ADVERTENCIA: la emisión de vibración en el uso efectivo del aparato puede ser diferente al valor total declarado según los modos en los que se utiliza la herramienta. Por ello, durante la actividad se deben poner en práctica las siguientes medidas de seguridad para el usuario: usar guantes, limitar el tiempo de uso de la máquina, así como el tiempo que se mantiene presionada la palanca de mando del acelerador.</p>	<p><b>[1] ET - TEHNILISED ANDMED</b></p> <p>[2] TMAX toitepinge</p> <p>[3] NOMINAALNE toitepinge</p> <p>[4] Lõikeseadme maksimum pöördekiirus (nööripeaga)</p> <p>[5] Lõikeseadme maksimum pöördekiirus (4-otsalise kettaga)</p> <p>[6] Lõikelaius (nööripeaga)</p> <p>[7] Lõikelaius (4-harulise teraga)</p> <p>[8] Nööripea ühendus</p> <p>[9] Nööripea läbimõõt (maks.)</p> <p>[10] Lõikeseadme kood</p> <p>[11] Kaitse kood</p> <p>[12] Kaal koos akuga</p> <p>[13] Murustrimmer</p> <p>[14] Helirõhu tase (vastavalt ISO 3744:2010)</p> <p>[15] Mõõtemääramatus</p> <p>[16] Helivõimsuse mõõdetav tase (vastavalt ISO 3744:2010)</p> <p>[17] Garanteeritud helivõimsuse tase (vastavalt 2000/14/EC)</p> <p>[18] Võsalõikaja</p> <p>[19] Eesmiselt käepidemelt käele üle kanduv vibratsioon (vastavalt ISO 3744:2010)</p> <p>[20] Tagumiselt käepidemelt käele üle kanduv vibratsioon (vastavalt ISO 3744:2010)</p> <p>[21] VALIKUD</p> <p>[22] Lõikeseadme suure kiiruse lüüti</p> <p>[23] Tellimisel lisatarvikud</p> <p>[24] Aku</p> <p>[25] Akulaadija</p> <p>[26] Akukott</p> <p>[27] Akusimulaator</p> <p><b>(* Seda akut saab kasutada ainult koos akukott. Aku sisestamine masina korpusesse on keelatud.</b></p> <p>a) MÄRKUS: deklareeritud koguvibratsiooni tase mõõdeti standardiseeritud testi käigus, mille abil on võimalik võrrelda omavahel erinevate tööriistade vibratsiooni. Deklareeritud koguvibratsiooni võib kasutada ka eeldatava vibratsiooni käes olemise hindamiseks.</p> <p>b) HOIATUS: tegelikud tööriista kasutamisel tekkinud vibratsioonid võivad erineda deklareeritud koguvibratsiooni tasemest sõltuvalt tööriista kasutamise viisist. Seepärast tuleb töö ajal kasutusel võtta ohutusmeetodid, millega töötajat kaitsta: kandke kasutamise ajal kindaid, piirake masina kasutamise aega ja lühendage perioode, mille vältel hoitakse gaasihooba all.</p>
---	---	---



<p><b>[1] FI - TEKNISET TIEDOT</b></p> <p>[2] MAKS. syöttöjännite</p> <p>[3] NIMELLINEN syöttöjännite</p> <p>[4] Työkalun maksimipyörimisnopeus (siimapää)</p> <p>[5] Työkalun maksimipyörimisnopeus (4-kärkinen terä)</p> <p>[6] Leikkuuleveys (siimapää)</p> <p>[7] Leikkuuleveys (4-kärkinen terä)</p> <p>[8] Siimapään kiinnitys</p> <p>[9] Siimapään siiman halkaisija (max)</p> <p>[10] Leikkuuvälineen koodi</p> <p>[11] Suojakoodi</p> <p>[12] Paino</p> <p>[13] Ruohonleikkuri</p> <p>[14] Äänenpaineen taso (ISO 3744:2010:n mukaisesti)</p> <p>[15] Mittauksen epävarmuus</p> <p>[16] Mitattu äänitehotaso (ISO 3744:2010:n mukaisesti)</p> <p>[17] Taattu äänitehotaso (2000/14/EC:n mukaisesti)</p> <p>[18] Trimmeri</p> <p>[19] Etukahvaan kohdistuva tärinä (ISO 3744:2010:n mukaisesti)</p> <p>[20] Takakahvaan kohdistuva tärinä (ISO 3744:2010:n mukaisesti)</p> <p>[21] VALINNAT</p> <p>[22] Leikkuuvälineen suuren nopeuden ohjaus</p> <p>[23] Tilattavat lisävarusteet</p> <p>[24] Akkuyksikkö</p> <p>[25] Akkulaturi</p> <p>[26] Akkureppu</p> <p>[27] Akkusimulaattori</p> <p><b>(*) Tämän akun käyttö on sallittu vain akkureppu käyttämällä. Akkua ei saa asettaa koneessa olevaan tilaan.</b></p> <p>a) HUOMAUTUS: tärinän kokonaisarvo on mitattu käyttämällä normalisoitua testimenetelmää ja sitä voidaan käyttää verrattaessa työkaluja keskenään. Tärinän kokonaisarvoa voidaan käyttää myös kun tehdään altistumista koskeva esiarviointi.</p> <p>b) VAROITUS: laitteen tuottama tärinä työvälineen todellisen käytön aikana saattaa poiketa ilmoitetusta kokonaisarvosta käyttötavasta riippuen. Tämän vuoksi on tarpeen soveltaa seuraavia käyttäjäsuojaavia turvatoimenpiteitä: käyttää käsineitä käytön aikana, rajoittaa laitteen käyttöaikaa ja lyhentää aikoja jolloin kaasuttimen vipua pidetään painettuna.</p>	<p><b>[1] FR - CARACTÉRISTIQUES TECHNIQUES</b></p> <p>[2] Tension d'alimentation MAX</p> <p>[3] Tension d'alimentation NOMINALE</p> <p>[4] Vitesse maximum de rotation de l'outil (tête à fil)</p> <p>[5] Vitesse maximum de rotation de l'outil (lame à 4 pointes)</p> <p>[6] Largeur de coupe (tête à fil)</p> <p>[7] Largeur de coupe (lame à 4 pointes)</p> <p>[8] Fixation tête à fil</p> <p>[9] Diamètre fil tête (max.)</p> <p>[10] Code organe de coupe</p> <p>[11] Code protection</p> <p>[12] Poids avec batterie</p> <p>[13] Trimmer</p> <p>[14] Niveau de pression sonore (selon la norme ISO 3744:2010)</p> <p>[15] Incertitude de la mesure</p> <p>[16] Niveau de puissance sonore mesuré (selon la norme ISO 3744:2010)</p> <p>[17] Niveau de puissance sonore garanti (selon la norme 2000/14/EC)</p> <p>[18] Débroussaillage</p> <p>[19] Vibrations transmises à la main sur la poignée antérieure (selon la norme ISO 3744:2010)</p> <p>[20] Vibrations transmises à la main sur la poignée postérieure (selon la norme ISO 3744:2010)</p> <p>[21] OPTIONS</p> <p>[22] Commande vitesse maxi de l'organe de coupe</p> <p>[23] Accessoires sur demande</p> <p>[24] Groupe batterie</p> <p>[25] Chargeur de batterie</p> <p>[26] Sac porte-batteries</p> <p>[27] Simulateur de batterie</p> <p><b>(*) L'utilisation de cette batterie est permise seulement avec le sac porte-batteries. Il est interdit d'insérer la batterie dans le logement situé sur la machine.</b></p> <p>a) REMARQUE : la valeur totale déclarée des vibrations a été mesurée selon une méthode d'essai normalisée et peut être utilisée pour comparer un outillage avec un autre. La valeur totale des vibrations peut être utilisée aussi pour une évaluation préalable à l'exposition.</p> <p>b) AVERTISSEMENT : l'émission de vibrations lors de l'utilisation effective de l'outillage peut différer de la valeur totale déclarée en fonction des modes d'utilisation de l'outillage. Par conséquent, il est nécessaire, pendant le travail, d'adopter les mesures de sécurité suivantes en vue de protéger l'opérateur : porter des gants durant l'utilisation, limiter les temps d'utilisation de la machine et écourter les temps pendant lesquels le levier de commande de l'accélérateur est enfoncé.</p>	<p><b>[1] HR - TEHNIČKI PODACI</b></p> <p>[2] MAKS. napon napajanja</p> <p>[3] NAZIVNI napon napajanja</p> <p>[4] Maksimalna brzina rotacije alata (glava s reznom niči)</p> <p>[5] Maksimalna brzina rotacije alata (trokraki nož)</p> <p>[6] Širina rezanja (glava s reznom niči)</p> <p>[7] Širina rezanja (trokraki nož)</p> <p>[8] Spoj za glavu s reznom niči</p> <p>[9] Promjer niči glave (maks.)</p> <p>[10] Šifra noža</p> <p>[11] Šifra štitnika</p> <p>[12] Težina (s baterijom)</p> <p>[13] Trimer</p> <p>[14] Razina zvučnog tlaka (na osnovu standarda ISO 3744:2010)</p> <p>[15] Mjerna nesigurnost</p> <p>[16] Izmjerena razina zvučne snage (na osnovu standarda ISO 3744:2010)</p> <p>[17] Zajamčena razina zvučne snage (na osnovu standarda 2000/14/EC)</p> <p>[18] Šišać za travu</p> <p>[19] Vibracije koje se prenose na ruku putem prednje ručke (na osnovu standarda ISO 3744:2010)</p> <p>[20] Vibracije koje se prenose na ruku putem stražnje ručke (na osnovu standarda ISO 3744:2010)</p> <p>[21] OPCIJE</p> <p>[22] Upravljački element za veliku brzinu reznog alata</p> <p>[23] Dodatni pribor na upit</p> <p>[24] Baterija</p> <p>[25] Razina zvučnog tlaka</p> <p>[26] Torbica za nošenje baterija</p> <p>[27] Simulator baterije</p> <p><b>(*) Ne dozvoljava se uporaba ove baterije bez torbica za nošenje baterija. Zabranjeno je stavljati bateriju u sjedište na stroju.</b></p> <p>a) NAPOMENA: izjavljena ukupna vrijednost vibracija izmjerena je pridržavajući se normirane probne metode i može se koristiti za usporedbu jednog alata s drugim. Ukupnu vrijednost vibracija može se koristiti i u preliminarnoj procjeni izloženosti.</p> <p>b) UPOZORENJE: emisija vibracija pri stvarnoj uporabi alata može se razlikovati od izjavljene ukupne vrijednosti, ovisno o načinima korištenja alata. Stoga je za vrijeme rada potrebno poduzeti sljedeće sigurnosne mjere namijenjene zaštitu rukovatelja: nositi rukavice tijekom uporabe, ograničiti vrijeme korištenja stroja te skratiti vrijeme držanja pritisnute upravljačke ručice gasa.</p>
--	---	---

<p>[1] <b>HU - MŰSZAKI ADATOK</b></p> <p>[2] MAX tápfeszültség</p> <p>[3] NÉVLEGES tápfeszültség</p> <p>[4] A szerszám maximális forgási sebessége (huzaltár fej)</p> <p>[5] A szerszám maximális forgási sebessége (4 élű vágólap)</p> <p>[6] Munkaszélesség (huzaltár fej)</p> <p>[7] Munkaszélesség (4 élű vágólap)</p> <p>[8] Huzaltár fej csatlakozó</p> <p>[9] Fej húzal keresztmetszet (max.)</p> <p>[10] Vágóegység kódszáma</p> <p>[11] Védelem kódja</p> <p>[12] Súly</p> <p>[13] Fűnyíró</p> <p>[14] Hangnyomásszint (ISO 3744:2010 szabvány alapján)</p> <p>[15] Mérési bizonytalanság</p> <p>[16] Mért zajteljesítmény szint (ISO 3744:2010 szabvány alapján)</p> <p>[17] Garantált zajteljesítmény szint (2000/14/EC szabvány alapján)</p> <p>[18] Fűkasza</p> <p>[19] Az elülső markolatnál a kéz felé továbbított rezgések (ISO 3744:2010 szabvány alapján)</p> <p>[20] A hátsó markolatnál a kéz felé továbbított rezgések (ISO 3744:2010 szabvány alapján)</p> <p>[21] OPCÍÓK</p> <p>[22] A vágóegység nagysebességű vezérlése</p> <p>[23] Rendelhető tartozékok</p> <p>[24] Akkumulátor egység</p> <p>[25] Akkumulátor-töltő</p> <p>[26] Akkumulátortartó hátizsák</p> <p>[27] Akkumulátorszimulátor</p> <p><b>(*) Ennek az akkumulátornak a használata csak az akkumulátortartó hátizsák megengedett. Tilos behelyezni az akkumulátort a gépbe.</b></p> <p>a) MEGJEGYZÉS: a rezgés névleges összértékét szabványos teszt módszerrel mértük, ezért alkalmazható más szerszámokkal való összehasonlításra. A rezgés névleges összértéke a kitett ség előzetes értékelésére is alkalmas.</p> <p>b) FIGYELMEZTETÉS: a szerszám valós használata során keletkező rezgés eltérhet a névleges összértéktől a szerszám használati módjának függvényében. Ezért a munka alatt alkalmazni kell a kezelő védelmét szolgáló biztonsági intézkedéseket: viseljen munkakesztyűt a használat során, korlátozza a gép használati idejét és lehetőleg rövid ideig tartsa nyomva a gázkart.</p>	<p>[1] <b>LT - TECHNINIAI DUOMENYS</b></p> <p>[2] MAKS. maitinimo įtampa</p> <p>[3] NOMINALI maitinimo įtampa</p> <p>[4] Maksimalus įrankio (pjovimo valo galvutės) sukimosi greitis</p> <p>[5] Maksimalus įrankio (trišakio peilio) sukimosi greitis</p> <p>[6] Pjovimo plotis (pjovimo valo galvutė)</p> <p>[7] Pjovimo plotis (trišakis peilis)</p> <p>[8] Pjovimo valo galvutės jungtis</p> <p>[9] Valo galvutės skersmuo (maks.)</p> <p>[10] Pjovimo įtaiso kodas</p> <p>[11] Apsaugos kodas</p> <p>[12] Svoris</p> <p>[13] Žoliapjovė</p> <p>[14] Garso slėgio lygis (pagal „ISO 3744:2010“)</p> <p>[15] Matavimo paklaida</p> <p>[16] Išmatuotas garso galios lygis (pagal „ISO 3744:2010“)</p> <p>[17] Garantuotas garso galios lygis (pagal „2000/14/EC“)</p> <p>[18] Krūmapjovė</p> <p>[19] Vibracijos lygis, priekinė rankena (pagal „ISO 3744:2010“)</p> <p>[20] Vibracijos lygis, galinė rankena (pagal „ISO 3744:2010“)</p> <p>[21] PASIRENKAMI PRIEDAI</p> <p>[22] Pjovimo įtaiso valdymo didelių greičių įtaisas</p> <p>[23] Priedai, kuriuos galima užsisakyti</p> <p>[24] Baterijos blokas</p> <p>[25] Baterijos įkroviklis</p> <p>[26] Akumuliatorių laikiklio kuprinė</p> <p>[27] Akumuliatoriaus simuliatorius</p> <p><b>(*) Šio akumuliatoriaus naudojimas galimas tik akumuliatorių laikiklio kuprinė . Draudžiama įvesti akumuliatorių į įrenginio ertmę.</b></p> <p>a) PASTABA: bendras deklaruojamas vibracijų lygis buvo išmatuotas laikantis standartizuoto bandymo metodo ir gali būti naudojamas lyginant vieną įrankį su kitu. Bendras vibracijų lygis gali būti naudojamas preliminariam vibracijų įvertinimui.</p> <p>b) ĮSPĖJIMAS: vibracijų sklaidimo lygis eksploatuojant įrenginį gali skirtis nuo bendro deklaruojamo vibracijų lygio, priklausomai nuo būdų, kaip bus naudojamas įrankis. Dėl šios priežasties darbo metu yra būtina imtis saugos priemonių, susijusių su operatoriaus apsauga: naudojimo metu mūvėti pirštines, riboti įrenginio darbo trukmę ir trumpinti laiką, kurio metu būna paspausta akceleratoriaus valdymo svirtis.</p>	<p>[1] <b>LV - TEHNISKIE DATI</b></p> <p>[2] MAKS. barošanas spriegums</p> <p>[3] NOMINĀLAIS barošanas spriegums</p> <p>[4] Maksimālais instrumenta griešanās ātrums (aukļas turēšanas galviņa)</p> <p>[5] Maksimālais instrumenta griešanās ātrums (asmens ar 4 smailēm)</p> <p>[6] Pļaušanas platums (aukļas turēšanas galviņa)</p> <p>[7] Pļaušanas platums (asmens ar 4 smailēm)</p> <p>[8] Aukļas turēšanas galviņas stiprinājums</p> <p>[9] Galviņas aukļas diametrs (maks.)</p> <p>[10] Griezējierīces kods</p> <p>[11] Aizsarga kods</p> <p>[12] Masa</p> <p>[13] Zāles plāvējs</p> <p>[14] Skaņas spiediena līmenis (Saskaņā ar ISO 3744:2010 prasībām)</p> <p>[15] Mērijumu kļūda</p> <p>[16] Mērītās skaņas jaudas līmenis (Saskaņā ar ISO 3744:2010 prasībām)</p> <p>[17] Garantētās skaņas jaudas līmenis (Saskaņā ar 2000/14/EC prasībām)</p> <p>[18] Krūmgriezis</p> <p>[19] No priekšējā roktura rokaī nododamā vibrācija (Saskaņā ar ISO 3744:2010 prasībām)</p> <p>[20] No aizmugurējā roktura rokaī nododamā vibrācija (Saskaņā ar ISO 3744:2010 prasībām)</p> <p>[21] PĀPILDAPRĪKJUMS</p> <p>[22] Griezējierīces ātruma regulators</p> <p>[23] Piederumi pēc pieprasījuma</p> <p>[24] Bateriju pakete</p> <p>[25] Akumulatoru lādētājs</p> <p>[26] Akumulatoru pārnesēšanas mugursoma</p> <p>[27] Akumulatora simulators</p> <p><b>(*) Šo akumulatoru drīkst izmantot tikai kopā ar akumulatoru pārnesēšanas mugursoma. Ir aizliegts ievietot akumulatoru mašīnas nodalījumā.</b></p> <p>a) PIEZĪME: kopējā norādītā vibrāciju intensitātes vērtība tika izmērīta, izmantojot standarta pārbaudes metodi, un to var izmantot ierīču savstarpējai salīdzināšanai. Kopējā vibrāciju intensitātes vērtību var izmantot arī sākotnējai ekspozīcijas novērtēšanai.</p> <p>b) BRĪDINĀJUMS: vibrāciju līmenis ierīces faktiskās izmantošanas laikā var atšķirties no kopējās norādītās vērtības, atkarībā no ierīces izmantošanas veida. Tāpēc darba laikā ir svarīgi izmantot šādas operatora aizsardzības līdzekļus: izmantošanas laikā valkājiet cimdus, ierobežojiet mašīnas izmantošanas laiku un sāisniet laiku, kuru akceleratora vadības svira atrodas nospiešā stāvoklī.</p>
---	--	--

<p><b>[1] МК - ТЕХНИЧКИ ПОДАТОЦИ</b></p> <p>[2] МАКСИМАЛЕН напон</p> <p>[3] НОМИНАЛЕН напон</p> <p>[4] Максимална брзина на ротација на дополнителната опрема (калем со конец)</p> <p>[5] Максимална брзина на ротација на дополнителната опрема (нож со 4 запци)</p> <p>[6] Ширина на косење (калем со конец)</p> <p>[7] Ширина на косење (нож со 4 запци)</p> <p>[8] Прицврстен калем со конец</p> <p>[9] Дијаметар на калемот со конец (манс)</p> <p>[10] Код на уредот за сечење</p> <p>[11] Код на заштитата</p> <p>[12] Тежина со</p> <p>[13] Тример за трева</p> <p>[14] Ниво на звучен притисок (според ISO 3744:2010)</p> <p>[15] Отстапување од мерењата</p> <p>[16] Измерено ниво на бучава (според ISO 3744:2010)</p> <p>[17] Гарантирано ниво на бучава според 2000/14/EC)</p> <p>[18] Уред за кастрење грмушки</p> <p>[19] Вибрации што се пренесуваат на раце од предната рачка (според ISO 3744:2010)</p> <p>[20] Вибрации што се пренесуваат на раце од задната рачка (според ISO 3744:2010)</p> <p>[21] ОПЦИИ</p> <p>[22] Команда за голема брзина на уредот со сечивото</p> <p>[23] Додатоци достапни на барање</p> <p>[24] Батерии</p> <p>[25] Полнач за батерија</p> <p>[26] Ранаец за батерија</p> <p>[27] Симулатор на батерија</p>	<p><b>[1] NL - TECHNISCHE GEGEVENS</b></p> <p>[2] Voedingsspanning MAX</p> <p>[3] Voedingsspanning NOMINAL</p> <p>[4] Maximale rotatiesnelheid van het werktuig (draadhouder)</p> <p>[5] Maximale rotatiesnelheid van het werktuig (mes met 4 punten)</p> <p>[6] Snijbreedte (draadhouder)</p> <p>[7] Snijbreedte (mes met 4 punten)</p> <p>[8] Bevestiging draadhouder</p> <p>[9] Diameter draadhouder (max)</p> <p>[10] Code snij-inrichting</p> <p>[11] Code bescherming</p> <p>[12] Gewicht met batterij-eenheid</p> <p>[13] Grasmaaier</p> <p>[14] Niveau geluidsdruk (op basis van ISO 3744:2010)</p> <p>[15] Meetonzekerheid</p> <p>[16] Gemeten geluidsvermogeniveau (op basis van ISO 3744:2010)</p> <p>[17] Gegarandeerd geluidsniveau (op basis van 2000/14/EC)</p> <p>[18] Bosmaaier</p> <p>[19] Trillingen overgedragen op de hand op de voorste handgreep (op basis van ISO 3744:2010)</p> <p>[20] Trillingen overgedragen op de hand op de achterste handgreep (op basis van ISO 3744:2010)</p> <p>[21] OPTIES</p> <p>[22] Commando hoge snelheid van de snij-inrichting</p> <p>[23] Optionele accessoires</p> <p>[24] Batterij-eenheid</p> <p>[25] Batterijlader</p> <p>[26] Accuhouder</p> <p>[27] Accusimulator</p>	<p><b>[1] NO - TEKNISKE DATA</b></p> <p>[2] MAX forsyningsspenning</p> <p>[3] NOMINAL forsyningsspenning</p> <p>[4] Maksimal omdreiningshastighet for verktøyet (trådspolen)</p> <p>[5] Maksimal omdreiningshastighet for verktøyet (knivblad med 4 spisser)</p> <p>[6] Klippebredde (trådspole)</p> <p>[7] Klippebredde (knivblad med 4 spisser)</p> <p>[8] Feste for trådspole</p> <p>[9] Diameter for trådspolens tråd (maks)</p> <p>[10] Artikkelnnummer for klippeinnretning</p> <p>[11] Artikkelnnummer for vern</p> <p>[12] Vekt</p> <p>[13] Gresstrimmer</p> <p>[14] Lydtrykknivå (iht. ISO 3744:2010)</p> <p>[15] Måleusikkerhet</p> <p>[16] Målt lydteffektivnivå (iht. ISO 3744:2010)</p> <p>[17] Garantert lydteffektivnivå (iht. 2000/14/EC)</p> <p>[18] Ryddesag</p> <p>[19] Vibrasjoner overført til hånden på det fremre håndtaket (iht. ISO 3744:2010)</p> <p>[20] Vibrasjoner overført til hånden på det bakre håndtaket (iht. ISO 3744:2010)</p> <p>[21] EKSTRAUTSTYR</p> <p>[22] Kommando høy hastighet ved klippeinnretning</p> <p>[23] Tilleggsutstyr på forespørsel</p> <p>[24] Batterienhet</p> <p>[25] Batterilader</p> <p>[26] Batteriryggsekk</p> <p>[27] Batterisimulator</p>
<p><b>(* Употребата на оваа батерија е одобрена само со Ранаец за батерија. Треба да ја вметнете батеријата во нејзиното место на машината.</b></p> <p>a) ЗАБЕЛЕШКА: Вкупната посочена вредност за вибрациите е измерена со пробен метод за нормализирање и може да се користи за споредбена вредност на еден уред со друг. Вкупната вредност на вибрациите може да се користи и за прелиминарна проценка на изложеноста.</p> <p>b) ВНИМАНИЕ: емисијата на вибрациите при ефективна употреба може да се разликува од вкупната посочена вредност според начинот на употреба на уредот. Затоа е неопходно во текот на работата да се направат повеќе безбедносни мерења за да се заштити операторот: носете чевли во текот на употребата, ограничете го времето на употреба на машината и скратете го времето кога треба да се притисне рачката за управување со забрзувачот.</p>	<p><b>(* Het gebruik van deze accu is enkel toegestaan met het accuhouder. Het is verboden de accu in de huizing van de machine te plaatsen.</b></p> <p>a) OPMERING: de totale verklaarde waarde van de trillingen werd gemeten met een genormaliseerde testmethode en kan gebruikt worden voor een vergelijking tussen twee werktuigen. De totale waarde van de trillingen kan ook gebruikt worden in een voorafgaande evaluatie van de blootstelling.</p> <p>b) WAARSCHUWING: de emissie van trillingen bij het effectief gebruik van het werktuig kan verschillen van de totale verklaarde waarden, al naar gelang de manieren waarop het werktuig gebruikt wordt. Daarom is het noodzakelijk, tijdens het werk, de volgende veiligheidsmaatregelen toe te passen om de bediener te beschermen: handschoenen te gebruiken tijdens het gebruik, het gebruik van de machine te beperken en de de bedieningshendel van de versnelling zo kort mogelijk ingedrukt te houden.</p>	<p><b>(* Bruk av dette batteriet er kun tillatt med bruk av batteriryggsekk. Det er forbudt å sette batteriet på plass i maskinen.</b></p> <p>a) MERK: Oppgitt totalverdi for vibrasjonene har blitt målt ved å bruke en normal prøvemåte og kan brukes for å sammenligne et redskap med et annet. Den totale vibrasjonsverdien kan også brukes i en foreløpig eksponeringsvurdering.</p> <p>b) ADVARSEL: emisjon av vibrasjoner ved effektiv bruk av redskapet kan avvike fra oppgitt totalverdi i henhold til måten redskapet brukes på. Derfor er det nødvendig, under arbeidet, å ta i bruk følgende sikkerhetstiltak for å beskytte operatoren: iføre seg hanskert ved bruk, begrense maskinens brukstid og korte ned på tiden som man holder inne akselerator kommandospaken.</p>

<p><b>[1] PL - DANE TECHNICZNE</b></p> <p>[2] Napięcie zasilania MAKŚ</p> <p>[3] Napięcie zasilania ZNAMIONOWE</p> <p>[4] Maksymalna prędkość obrotowa urządzenia (głowica żyłkowa)</p> <p>[5] Maksymalna prędkość obrotowa urządzenia(ostrze 4 -zębne)</p> <p>[6] Szerokość cięcia (głowica żyłkowa)</p> <p>[7] Szerokość cięcia (ostrze 4 - zębne)</p> <p>[8] Montaż głowicy żyłkowej</p> <p>[9] Średnica głowicy żyłkowej (maks)</p> <p>[10] Kod agregatu tnącego</p> <p>[11] Kod zabezpieczenia</p> <p>[12] Ciężar</p> <p>[13] Kosiarka</p> <p>[14] Poziom ciśnienia akustycznego (zgodnie z ISO 3744:2010)</p> <p>[15] Błąd pomiaru</p> <p>[16] Mierzony poziom mocy akustycznej (zgodnie z ISO 3744:2010)</p> <p>[17] Gwarantowany poziom mocy akustycznej (zgodnie z 2000/14/EC)</p> <p>[18] Podkaszarka</p> <p>[19] Wibracje przekazywane na rękę poprzez uchwyt przedni (zgodnie z ISO 3744:2010)</p> <p>[20] Wibracje przekazywane na rękę poprzez uchwyt tylny (zgodnie z ISO 3744:2010)</p> <p>[21] OPCJE</p> <p>[22] Sterowanie urządzeniem tnącym przy dużej prędkości</p> <p>[23] Akcesoria dostępne na zamówienie</p> <p>[24] Zespół akumulatora</p> <p>[25] Ładowarka akumulatora</p> <p>[26] Plecakowy uchwyt na akumulator</p> <p>[27] Symulator akumulatora</p>	<p><b>[1] PT - DADOS TÉCNICOS</b></p> <p>[2] Tensão de alimentação MÁX</p> <p>[3] Tensão de alimentação NOMINAL</p> <p>[4] Velocidade máxima de rotação da ferramenta (cabeça porta-fio)</p> <p>[5] Velocidade máxima de rotação da ferramenta (lâmina de 4 pontas)</p> <p>[6] Largura de corte (cabeça porta-fio)</p> <p>[7] Largura de corte (lâmina de 4 pontas)</p> <p>[8] Engate cabeça porta-fio</p> <p>[9] Diâmetro fio da cabeça (máx)</p> <p>[10] Código dispositivo de corte</p> <p>[11] Código de proteção</p> <p>[12] Peso</p> <p>[13] Corta-erva</p> <p>[14] Nivel de pressão sonora (com base na ISO 3744:2010)</p> <p>[15] Incerteza de medição</p> <p>[16] Nivel medido de potência sonora (com base na ISO 3744:2010)</p> <p>[17] Nivel garantido de potência sonora (com base na 2000/14/EC)</p> <p>[18] Aparadora</p> <p>[19] Vibrações transmitidas na mão sobre a pega dianteira (com base na ISO 3744:2010)</p> <p>[20] Vibrações transmitidas na mão sobre a pega traseira (com base na ISO 3744:2010)</p> <p>[21] OPÇÕES</p> <p>[22] Comando velocidade alta do dispositivo de corte</p> <p>[23] Acessórios a pedido</p> <p>[24] Grupo bateria</p> <p>[25] Carregador de bateria</p> <p>[26] Mochila porta-baterias</p> <p>[27] Simulador de bateria</p>	<p><b>[1] RO - DATE TEHNICE</b></p> <p>[2] Tensiune de alimentare MAX</p> <p>[3] Tensiune de alimentare NOMINALĂ</p> <p>[4] Viteză maximă de rotație a sculei (unitate de suport fir)</p> <p>[5] Viteză maximă de rotație a sculei (lamă cu 4 dinți)</p> <p>[6] Lățime de tăiere (cap de suport fir)</p> <p>[7] Lățime de tăiere (lamă cu 4 dinți)</p> <p>[8] Punct de prindere a unității de suport fir</p> <p>[9] Diametru fir unitate (max)</p> <p>[10] Codul dispozitivului de tăiere</p> <p>[11] Codul protecției</p> <p>[12] Greutate (cu baterie)</p> <p>[13] Cositoare iarbă</p> <p>[14] Nivel de presiune sonoră (în conformitate cu ISO 3744:2010)</p> <p>[15] Nesigurantă în măsurare</p> <p>[16] Nivel de putere sonoră măsurat (în conformitate cu ISO 3744:2010)</p> <p>[17] Nivel de putere sonoră garantat (în conformitate cu 2000/14/EC)</p> <p>[18] Coasă electrică</p> <p>[19] Vibrații percepute de mâna operatorului, pe mânerul anterior (în conformitate cu ISO 3744:2010)</p> <p>[20] Vibrații percepute de mâna operatorului, pe mânerul posterior (în conformitate cu ISO 3744:2010)</p> <p>[21] OPȚIUNI</p> <p>[22] Comandă de înaltă viteză a dispozitivului de tăiere</p> <p>[23] Accesorii la cerere</p> <p>[24] Grupul acumulator</p> <p>[25] Alimentator pentru baterie</p> <p>[26] Rucsac pentru baterii</p> <p>[27] Simulator de baterie</p>
<p><b>(*) Zastosowanie niniejszego akumulatora jest dozwolone wyłącznie wraz plecakowy uchwyt na akumulator. Zakazane jest wkładanie akumulatora do gniazda w maszynie.</b></p> <p>a) UWAGA: Całkowita wskazana wartość drgań została zmierzona zgodnie ze znormalizowaną metodą badania i może być wykorzystana w celu dokonania porównania między dwoma urządzeniami. Całkowita wartość drgań może być również stosowana do wstępnej oceny zagrożenia.</p> <p>b) UWAGA: emisja drgań w praktycznym zastosowaniu niniejszego narzędzia może się różnić od deklarowanej wartości łącznej, w zależności od sposobu użytkowania urządzenia. Dlatego, w celu zapewnienia bezpieczeństwa użytkownika, konieczne jest podczas pracy z urządzeniem podjęcie następujących środków bezpieczeństwa: noszenie rękawic podczas korzystania z urządzenia, ograniczenie czasu użytkowania urządzenia i skrócenie czasu trzymania wciśniętej dźwigni obrotów silnika.</p>	<p><b>(*) O uso desta bateria somente é permitido com o mochila porta-baterias. É proibido inserir a bateria no alojamento da máquina.</b></p> <p>a) NOTA: o valor total declarado das vibrações foi mensurado de acordo com um método normalizado de ensaio e pode ser utilizado para comparar uma ferramenta com a outra. O valor total das vibrações também pode ser utilizado para uma avaliação preliminar da exposição.</p> <p>b) ADVERTÊNCIA: a emissão de vibrações no uso efetivo da ferramenta pode ser diversa do valor total declarado de acordo com os modos com os quais a ferramenta é utilizada. Portanto, durante o trabalho, é necessário adotar as seguintes medidas de segurança para proteger o operador: usar luvas durante o uso, limitar o tempo de utilização da máquina e encurtar o tempo durante o qual a alavanca de comando é mantida pressionada.</p>	<p><b>(*) Această baterie poate fi utilizată doar cu rucsac pentru baterii. Se interzice introducerea bateriei în locașul de pe mașină.</b></p> <p>a) OBSERVAȚIE: valoarea totală declarată a vibrațiilor a fost măsurată ținându-se cont de o metodă de probă normalizată și poate fi utilizată pentru a compara instrumentele între ele. Valoarea totală a vibrațiilor poate fi utilizată și pentru o evaluare preliminară a expunerii.</p> <p>b) AVERTISMENT: emisia de vibrații în utilizarea efectivă a instrumentului poate fi diferită față de valoarea totală declarată, în funcție de modulile în care se utilizează instrumentul. Din acest motiv este nevoie ca, în timpul sesiunii de lucru, să se adopte următoarele măsuri de siguranță menite să protejeze operatorul: purtarea mănușilor în timpul utilizării, limitarea duratei de utilizarea a mașinii și scurtarea duratei în care se ține apăsată maneta de comandă a acceleratoului.</p>

<p><b>[1] RU - ТЕХНИЧЕСКИЕ ХАРАКТЕРИСТИКИ</b></p> <p>[2] МАКС. напряжение питания</p> <p>[3] НОМИНАЛЬНОЕ напряжение питания</p> <p>[4] Максимальная скорость вращения инструмента (триммерная головка)</p> <p>[5] Максимальная скорость вращения инструмента (нож с 4 лопастями)</p> <p>[6] Ширина скашивания (триммерная головка)</p> <p>[7] Ширина скашивания (нож с 4 лопастями)</p> <p>[8] Крепление триммерной головки</p> <p>[9] Диаметр корда (макс.)</p> <p>[10] Код режущего приспособления</p> <p>[11] Код защиты</p> <p>[12] Вес (с аккумулятором)</p> <p>[13] газоносокосилка</p> <p>[14] Уровень звукового давления (согласно ISO 3744:2010)</p> <p>[15] Погрешность измерения</p> <p>[16] Уровень измеренной звуковой мощности (согласно ISO 3744:2010)</p> <p>[17] Гарантируемый уровень звуковой мощности (согласно 2000/14/EC)</p> <p>[18] Уровень вибрации</p> <p>[19] Вибрация, сообщаемая руке на передней рукоятке (согласно ISO 3744:2010)</p> <p>[20] Вибрация, сообщаемая руке на задней рукоятке (согласно ISO 3744:2010)</p> <p>[21] ОПЦИИ</p> <p>[22] Управление высокой скоростью режущего приспособления</p> <p>[23] Принадлежности – навесные орудия по заказу</p> <p>[24] Аккумулятор</p> <p>[25] Зарядное устройство</p> <p>[26] Ранцевый держатель для батарей</p> <p>[27] Эмулятор батареи</p>	<p><b>[1] SK - TECHNICKÉ PARAMETRE</b></p> <p>[2] MAX. napájacie napätie</p> <p>[3] NOMINÁLNE napájacie napätie</p> <p>[4] Maximálna rýchlosť otáčania nástroja (strunová hlava)</p> <p>[5] Maximálna rýchlosť otáčania nástroja (trojzubec)</p> <p>[6] Záber (strunová hlava)</p> <p>[7] Záber (trojzubec)</p> <p>[8] Úchyt strunovej hlavy</p> <p>[9] Priemer struny (max.)</p> <p>[10] Kód kosiaceho zariadenia</p> <p>[11] Kód ochranného krytu</p> <p>[12] Hmotnosť</p> <p>[13] Kosačka</p> <p>[14] Úroveň akustického tlaku (na základe ISO 3744:2010)</p> <p>[15] Nepresnosť merania</p> <p>[16] Hladina nameraného akustického výkonu (na základe ISO 3744:2010)</p> <p>[17] Zaručená úroveň akustického výkonu (na základe 2000/14/EC)</p> <p>[18] Krovínorez</p> <p>[19] Vibrácie prenášané na ruku na prednej rukoväti (na základe ISO 3744:2010)</p> <p>[20] Vibrácie prenášané na ruku na zadnej rukoväti (na základe ISO 3744:2010)</p> <p>[21] MOŽNOSTI</p> <p>[22] Ovládanie vysokej rýchlosti kosiaceho zariadenia</p> <p>[23] Prídavné zariadenia na požiadanie</p> <p>[24] Akumulátorová jednotka</p> <p>[25] Nabíjačka akumulátora</p> <p>[26] Batoh na akumulátory</p> <p>[27] Simulátor akumulátora</p>	<p><b>[1] SL - TEHNIČNI PODATKI</b></p> <p>[2] Največja napetost električnega napajanja</p> <p>[3] Nazivna napetost električnega napajanja</p> <p>[4] Največja hitrost rotacije orodja (glava z nitjo)</p> <p>[5] Največja hitrost rotacije orodja (rezilo s tremi konicami)</p> <p>[6] Širina košnje (glava z nitjo)</p> <p>[7] Širina košnje (rezilo s tremi konicami)</p> <p>[8] Priključek za glavo z nitjo</p> <p>[9] Premer niti (max)</p> <p>[10] Šifra rezalne naprave</p> <p>[11] Šifra zaščite</p> <p>[12] Teža z baterijo</p> <p>[13] Kosilnica</p> <p>[14] Raven zvočnega pritiska (glede na ISO 3744:2010)</p> <p>[15] Merilna negotovost</p> <p>[16] Raven izmerjene zvočne moči (glede na ISO 3744:2010)</p> <p>[17] Raven zagotovljene zvočne moči (glede na 2000/14/EC)</p> <p>[18] Obrezovalnik</p> <p>[19] Vibracije, ki se prenašajo na roko na srednjem ročaju (glede na ISO 3744:2010)</p> <p>[20] Vibracije, ki se prenašajo na roko na zadnjem ročaju (glede na ISO 3744:2010)</p> <p>[21] OPCIJE</p> <p>[22] Komanda za visoko hitrost vrtenja rezalne naprave</p> <p>[23] Dodatni priključki na zahtevo</p> <p>[24] Enota baterije</p> <p>[25] Polnilnik baterije</p> <p>[26] Nahrbtnik za baterije</p> <p>[27] Simulator baterije</p>
<p><b>(*) Использование данной батареи разрешено только с Ранцевый держатель для батарей. Запрещено устанавливать батарею в отсек на машине.</b></p> <p>a) ПРИМЕЧАНИЕ: общий заявленный уровень вибрации был измерен с использованием нормализованного метода испытаний, и его можно использовать для сравнения различных инструментов между собой. Общий уровень вибрации можно также использовать для предварительной оценки подверженности воздействию вибрации.</p> <p>b) ПРЕДУПРЕЖДЕНИЕ: уровень вибрации во время фактической эксплуатации инструмента может отличаться от общего заявленного значения и зависит от режимов эксплуатации инструмента. Поэтому во время работы необходимо принимать следующие меры безопасности для защиты оператора: работать в перчатках, ограничивать время использования машины и сокращать время, в течение которого рычаг управления дросселем остается нажатым.</p>	<p><b>(*) Použitie tohto akumulátora je dovolené len s batoh na akumulátory. Je zakázané vkladat akumulátor do uloženia na stroji.</b></p> <p>a) POZNÁMKA: vyhlásená celková hodnota vibrácií bola nameraná s použitím normalizovanej skúšobnej metódy a je možné ju použiť na porovnanie jednotlivých nástrojov. Celková hodnota vibrácií môže byť použitá aj pri prípravnom vyhodnocovaní vibrácií.</p> <p>b) VAROVANIE: emisia vibrácií pri skutočnom použití nástroja môže byť odlišná od vyhlásenej celkovej hodnoty v závislosti na režimoch, v ktorých sa daný nástroj používa. Preto je potrebné počas práce prijať nižšie uvedené bezpečnostné opatrenia, ktoré majú za cieľ ochrániť operátora: počas bežného použitia majte nasadené rukavice, obmedzte dobu použitia stroja a skráťte doby, počas ktorých je zatlačená ovládacia páka plynu.</p>	<p><b>(*) To baterijo je dovoljeno uporabljati le s batoh na akumulátory. Baterijo je prepovedano vstavljati v ležišče v stroju.</b></p> <p>a) OPOMBA: Deklarirana skupna vrednost vibracij je bila izmerjena v skladu s normirano metodo preizkušanja; mogoče jo je uporabiti za primerjavo med različnimi orodji. Skupna vrednost vibracij se lahko uporabi tudi za predhodno oceno izpostavitve.</p> <p>b) OPOZORILO: Med dejansko uporabo orodja se oddajna vibracije lahko razlikujejo od deklarirane skupne vrednosti, kar je odvisno od načina uporabe orodja. Zato je treba med delom udeležati naslednje varnostne ukrepe za zaščito upravljavca: med delom nosite rokavice, omejite čas uporabe stroja in skrajšajte intervale, med katerimi pritisnete na komandni vzvod pospeševalnika.</p>

<p><b>[1] SR - TEHNIČKI PODACI</b></p> <p>[2] Napon napajanja MAKŠ</p> <p>[3] Napon napajanja NOMINALN</p> <p>[4] Maksimalna brzina okretanja alatke (glava s reznom niti)</p> <p>[5] Maksimalna brzina okretanja alatke (trokrako sečivo)</p> <p>[6] Širina rezanja (glava s reznom niti)</p> <p>[7] Širina rezanja (trokrako sečivo)</p> <p>[8] Priključak za glavu s reznom niti</p> <p>[9] Prečnik niti glave (maks.)</p> <p>[10] Šifra rezne glave</p> <p>[11] Šifra štitnika</p> <p>[12] Težina sa baterije</p> <p>[13] Sekač trave</p> <p>[14] Nivo zvučnog pritiska (na osnovu standarda ISO 3744:2010)</p> <p>[15] Merna nesigurnost</p> <p>[16] Izmeren nivo zvučne snage (na osnovu standarda ISO 3744:2010)</p> <p>[17] Garantovan nivo zvučne snage (na osnovu standarda 2000/14/EC)</p> <p>[18] Trimer</p> <p>[19] Vibracije koje se prenose na ruku na prednjoj dršci (na osnovu standarda ISO 3744:2010)</p> <p>[20] Vibracije koje se prenose na ruku na levjoj dršci (na osnovu standarda ISO 3744:2010)</p> <p>[21] OPCJIE</p> <p>[22] Komanda za veliku brzinu rezne glave</p> <p>[23] Dodatna oprema na zahtev</p> <p>[24] Akumulatorska baterija</p> <p>[25] Punjač baterije</p> <p>[26] Ranac za baterije</p> <p>[27] Simulator baterije</p> <p><b>(* Uпотреba ovog akumulatora (baterije) dozvoljena je samo s ranac za baterije. Zabranjeno je stavljati akumulator (bateriju) u kućište na mašini.</b></p> <p>a) NAPOMENA: ukupna prijavljena vrednost vibracija izmerena je prema normalizovanoj metodi ispitivanja i može se koristiti za poređenje dve alatke. Ukupna vrednost vibracija može se koristiti i prilikom uvodne procene izloženosti.</p> <p>b) UPOZORENJE: emisija vibracija prilikom efektivne upotrebe alatke može se razlikovati od ukupne prijavljene vrednosti u zavisnosti od načina na koji se koristi alatka. Stoga je potrebno, za vreme rada, primeniti sledeće sigurnosne mere u cilju zaštite radnika: nositi rukavice za vreme upotrebe, smanjiti vreme korišćenja mašine i skratiti vreme pritisakanja poluge komande gasa.</p>	<p><b>[1] SV - TEKNISKA SPECIFIKATIONER</b></p> <p>[2] Matningsspänning MAX</p> <p>[3] Matningsspänning NOMINAL</p> <p>[4] Verktygets maximala rotationshastighet (trimmerhuvud)</p> <p>[5] Verktygets maximala rotationshastighet (4-tandat blad)</p> <p>[6] Klippbredd (trimmerhuvud)</p> <p>[7] Klippbredd (4-tandat blad)</p> <p>[8] Fäste för trimmerhuvud</p> <p>[9] Trådens diameter (max)</p> <p>[10] Skärenhetens kod</p> <p>[11] Skyddskod</p> <p>[12] Vikt batterigrupp</p> <p>[13] Gråstrimmer</p> <p>[14] Ljudtrycksnivå (enligt ISO 3744:2010)</p> <p>[15] Tivvel med mått</p> <p>[16] Uppmått ljudeffektiv (enligt ISO 3744:2010)</p> <p>[17] Garanterad ljudeffektiv (enligt 2000/14/EC)</p> <p>[18] Trimmer</p> <p>[19] Vibrationer på handen på det främre handtaget (enligt ISO 3744:2010)</p> <p>[20] Vibrationer på handen på det bakre handtaget (enligt ISO 3744:2010)</p> <p>[21] ILLVAL</p> <p>[22] Höghastighetreglage för skärenheten</p> <p>[23] Fällvalstillbehör</p> <p>[24] Batterigrupp</p> <p>[25] Batteriladdare</p> <p>[26] Batteriväska</p> <p>[27] Batterisimulator</p> <p><b>(* Detta batteri får endast användas med Batteriväska. Det är förbjudet att sätta i batteriet i facket på maskinen.</b></p> <p>a) ANMÄRKNING: det totala angivna vibrationsvärdet har mätts i enlighet med en standardiserad testmetod och kan användas för en jämförelse mellan olika verktyg. Det totala vibrationsvärdet kan användas även vid en preliminär exponeringsbedömning.</p> <p>b) VARNING: vibrationsemissioner under användningen av verktyget kan skilja sig från det totala värdet som anges beroende på hur verktyget används. Därför är det nödvändigt, under arbetet, att tillämpa de följande säkerhetsåtgärderna som avses för att skydda föraren: bär handskar under användningen, begränsa användningstiden och tiderna som gasreglagets spak hålls nedtryckt.</p>	<p><b>[1] TR - TEKNİK VERİLER</b></p> <p>[2] MAKŠ. besleme gerilimi</p> <p>[3] NOMINAL besleme gerilimi</p> <p>[4] Aletin maksimum rotasyon hızı (misinalı kesme kafası)</p> <p>[5] Aletin maksimum rotasyon hızı (4 uçlu bıçak)</p> <p>[6] Kesim genişliği (misinalı kesme kafası)</p> <p>[7] Kesim genişliği (4 uçlu bıçak)</p> <p>[8] Misinalı kesme kafası bağlantısı</p> <p>[9] Kesme kafası çapı (maks)</p> <p>[10] Kesim düzeni kodu</p> <p>[11] Koruma kodu</p> <p>[12] Batarya grubu</p> <p>[13] Çim biçme makinesi</p> <p>[14] Ses basınç seviyesi (ISO 3744:2010'e dayalı)</p> <p>[15] Ölçü belirsizliği</p> <p>[16] Ölçülen ses güç seviyesi (ISO 3744:2010'e dayalı)</p> <p>[17] Garanti edilen ses güç seviyesi (2000/14/EC'e dayalı)</p> <p>[18] Çalı budama makinesi</p> <p>[19] Ön kabza üzerindeki ele aktarılan titreşim (ISO 3744:2010'e dayalı)</p> <p>[20] Arka kabza üzerindeki ele aktarılan titreşim (ISO 3744:2010'e dayalı)</p> <p>[21] SEÇENEKLER</p> <p>[22] Kesim düzeni yüksek hız kumandası</p> <p>[23] Talep üzerine aksesuarlar</p> <p>[24] Batarya grubu</p> <p>[25] Batarya şarjörü</p> <p>[26] Batarya sırt çantası</p> <p>[27] Batarya simülâtörü</p> <p><b>(* Bu bataryanın yalnızca batarya sırt çantası birlikte kullanılmasına izin verilir. Bataryanın makine üzerindeki yuvaya yerleştirilmesi yasaktır.</b></p> <p>a) NOT: beyan edilen toplam titreşim değeri, normalize edilmiş test yöntemine uygun şekilde ölçülmüştür ve bir takım ile değeri arasında karşılaştırma yapmak amacıyla kullanılabilir. Toplam titreşim değeri aynı zamanda maruz kalma durumuna dair ön değerlendirme yaparken de kullanılabilir.</p> <p>b) UYARI: takımın etkili kullanım srasında yayılan titreşim, takımın kullanıma şekline bağlı olarak beyan edilen toplam değerden farklı olabilir. Bu nedenle, çalışma yapılırken operatörü korumaya yönelik aşağıdaki güvenlik tedbirleri alınmalıdır: kullanım sırasında eldiven takın, makinenin kullandığı süreleri sınırladın ve gaz kumanda levyesinin basılı tutulduğu süreleri kısaltın.</p>
---	---	--




**INDICE**

1. GENERALITÀ.....	1
2. NORME DI SICUREZZA.....	2
3. CONOSCERE LA MACCHINA.....	7
3.1 Descrizione macchina e uso previsto.....	7
3.2 Segnaletica di sicurezza.....	7
3.3 Etichetta di identificazione prodotto.....	8
3.4 Componenti principali.....	8
4. MONTAGGIO.....	9
4.1 Componenti per il montaggio.....	9
4.2 Montaggio delle impugnature.....	9
4.3 Montaggio/smontaggio dei dispositivi di taglio e delle specifiche protezioni.....	10
4.4 ALLESTIMENTO DELLO ZAINO PORTABATTERIE (se previsto).....	11
5. COMANDI DI CONTROLLO.....	11
5.1 Pulsante di sicurezza (dispositivo di attivazione / disattivazione).....	11
5.2 Leva comando acceleratore.....	11
5.3 Leva di sicurezza acceleratore.....	11
6. USO DELLA MACCHINA.....	11
6.1 Operazioni preliminari.....	11
6.2 Controlli di sicurezza.....	12
6.3 Avviamento.....	13
6.4 Lavoro.....	13
6.5 Consigli per l'utilizzo.....	14
6.6 Arresto.....	14
6.7 Dopo l'utilizzo.....	14
7. MANUTENZIONE ORDINARIA.....	15
7.1 Generalità.....	15
7.2 Batteria.....	15
7.3 Pulizia della macchina e del motore.....	16
7.4 Dadi e viti di fissaggio.....	16
8. MANUTENZIONE STRAORDINARIA.....	16
8.1 Manutenzione del dispositivo di taglio.....	16
8.2 Affilatura del coltello tagliafilo.....	17
9. RIMESSAGGIO.....	17
9.1 Rimessaggio della macchina.....	17
9.2 Rimessaggio della batteria.....	17
10. MOVIMENTAZIONE E TRASPORTO.....	17
11. ASSISTENZA E RIPARAZIONI.....	18
12. COPERTURA DELLA GARANZIA.....	18
13. TABELLA MANUTENZIONI.....	18
14. IDENTIFICAZIONE INCONVENIENTI.....	19
15. ACCESSORI A RICHIESTA.....	20
15.1 Batterie.....	20
15.2 Carica batteria.....	20
15.3 Zaino portabatterie.....	20
15.4 Simulatore di batteria.....	20

**1. GENERALITÀ****1.1 COME LEGGERE IL MANUALE**

Nel testo del manuale, alcuni paragrafi contenenti informazioni di particolare importanza, ai fini della sicurezza o del funzionamento, sono evidenziati in modo diverso, secondo questo criterio:

**NOTA** oppure **IMPORTANTE** fornisce precisazioni o altri elementi a quanto già precedentemente indicato, nell'intento di non danneggiare la macchina, o causare danni.

Il simbolo  evidenzia un pericolo. Il mancato rispetto dell'avvertenza comporta possibilità di lesioni personali o a terzi e/o danni.

I paragrafi evidenziati con un riquadro con bordo a punti grigio indicano caratteristiche opzionali non presenti in tutti i modelli documentati in questo manuale. Verificare se la caratteristica è presente nel proprio modello.

Tutte le indicazioni "anteriore", "posteriore", "destra" e "sinistra" si intendono riferite alla posizione di lavoro dell'operatore.

**1.2 RIFERIMENTI****1.2.1 Figure**


Le figure in queste istruzioni per l'uso sono numerate 1, 2, 3, e così via. I componenti indicati nelle figure sono contrassegnati con le lettere A, B, C, e così via. Un riferimento al componente C nella figura 2 viene indicato con la dicitura: "Vedere fig. 2.C" o semplicemente "(Fig. 2.C)". Le figure sono indicative. I pezzi effettivi possono variare rispetto a quelli raffigurati.

**1.2.2 Titoli**

Il manuale è diviso in capitoli e paragrafi. Il titolo del paragrafo "2.1 Addestramento" è un sottotitolo di "2. Norme di sicurezza". I riferimenti a titoli o paragrafi sono segnalati con l'abbreviazione cap. o par. e il numero relativo. Esempio: "cap. 2" o "par. 2.1".

## 2. NORME DI SICUREZZA

### 2.1 ADDESTRAMENTO

 **Prendere familiarità con i comandi e con un uso appropriato della macchina. Imparare ad arrestare rapidamente la macchina. L'inosservanza delle avvertenze e delle istruzioni può causare incendi e/o gravi lesioni.**

- Non permettere mai che la macchina venga utilizzata da bambini o da persone che non abbiano la necessaria dimestichezza con le istruzioni. Le leggi locali possono fissare un'età minima per l'utilizzatore.
- Non utilizzare mai la macchina se l'utilizzatore è in condizione di stanchezza o malessere, oppure ha assunto farmaci, droghe, alcool o sostanze nocive alle sue capacità di riflessi e attenzione.
- Ricordare che l'operatore o utilizzatore è responsabile di incidenti e imprevisti che si possono verificare ad altre persone o alle loro proprietà. Rientra nella responsabilità dell'utilizzatore la valutazione dei rischi potenziali del terreno su cui si deve lavorare, nonché prendere tutte le precauzioni necessarie per garantire la sua e altrui sicurezza, in particolare sui pendii, terreni accidentati, scivolosi o instabili.
- Nel caso si voglia cedere o prestare ad altri la macchina, assicurarsi che l'utilizzatore prenda visione delle istruzioni d'uso contenute nel presente manuale.

### 2.2 OPERAZIONI PRELIMINARI

#### Dispositivi protezione individuale (DPI)

- Indossare abiti protettivi aderenti dotati di protezioni antitaglio, guanti antivibrazione, casco, occhiali protettivi, mascherine antipolvere, cuffie di protezione dell'udito e scarpe antitaglio con soles antiscivolo.
- L'impiego di protezioni acustiche può ridurre la capacità di sentire eventuali avvertenze (grida o allarmi). Prestare la massima attenzione a quanto accade attorno all'area di lavoro.
- Non indossare sciarpe, camici, collane, braccialetti, indumenti con parti svolazzanti, o provvisti di lacci o cravatte e comunque accessori pendenti o larghi che potrebbero impigliarsi nella macchina o in oggetti e materiali presenti sul luogo di lavoro.
- Raccogliere adeguatamente i capelli lunghi.

#### Area di lavoro / Macchina

- Ispezionare a fondo tutta l'area di lavoro e togliere tutto ciò che potrebbe venire espulso dalla macchina o danneggiare il dispositivo di taglio/organi rotanti (sassi, rami, fili di ferro, ossi, ecc.).

### 2.3 DURANTE L'UTILIZZO

#### Area di Lavoro

- Non usare la macchina in ambienti a rischio di esplosione, in presenza di liquidi infiammabili, gas o polvere. Gli utensili elettrici



generano scintille che possono incendiare la polvere o i vapori.

- Lavorare solamente alla luce del giorno o con buona luce artificiale e in condizioni di buona visibilità.
- Allontanare persone, bambini e animali dall'area di lavoro. È necessario che i bambini vengano sorvegliati da un altro adulto.
- Verificare che altre persone si trovino ad almeno 15 metri dal raggio di azione della macchina o ad almeno 30 metri per gli sfalci più gravosi.
- Evitare di lavorare nell'erba bagnata, sotto la pioggia e con rischio di temporali, specialmente con probabilità di lampi.
- Evitare per quanto possibile di lavorare con suolo bagnato o scivoloso o comunque su terreni troppo accidentati o ripidi che non garantiscono la stabilità dell'operatore durante il lavoro.
- Non esporre la macchina alla pioggia o ambienti bagnati. L'acqua che penetra in un utensile aumenta il rischio di scossa elettrica.
- Prestare particolare attenzione alle irregolarità del terreno (dossi, cunette), ai pendii, ai pericoli nascosti e alla presenza di eventuali ostacoli che potrebbero limitare la visibilità.
- Prestare molta attenzione in prossimità di dirupi, fossi o argini.
- Lavorare nel senso trasversale del pendio e mai nel senso salita/discesa, facendo molta attenzione ai cambi di direzione, accertandosi del proprio punto di appoggio e

mantenendosi sempre a valle del dispositivo di taglio.


- Quando si utilizza la macchina vicino alla strada, fare attenzione al traffico.

## **Comportamenti**


- Durante il lavoro, la macchina deve essere sempre tenuta saldamente a due mani, tenendo l'unità motrice sul lato destro del corpo e il gruppo di taglio al di sotto della linea della cintura. Non estendere eccessivamente le braccia.
- Evitare il contatto del corpo con superfici a massa o a terra, come tubi, radiatori, cucine, frigoriferi. Il rischio di scossa elettrica aumenta se il corpo viene a trovarsi a massa o a terra.
- Assumere una posizione ferma e stabile e mantenere un atteggiamento prudente.
- Non correre mai, ma camminare.
- Tenere sempre la macchina agganciata all'imbracatura durante il lavoro.
- Tenere sempre mani e piedi lontani dal dispositivo di taglio sia durante l'avviamento sia durante l'utilizzo della macchina.
- Attenzione: l'elemento di taglio continua a ruotare per qualche secondo anche dopo il suo disinnesto o dopo lo spegnimento del motore.
- Fare attenzione alle possibili proiezioni di materiale causato dal dispositivo di taglio.
- Fare attenzione a non urtare violentemente il dispositivo di taglio contro corpi estranei/ostacoli. Se il dispositivo di taglio incontra un ostacolo/oggetto si può verificare un

contraccolpo (kickback). Questo contatto può causare un rapidissimo scatto in direzione inversa, spingendo il dispositivo di taglio verso l'alto e verso l'operatore. Il contraccolpo può provocare la perdita di controllo della macchina, con possibili gravissime conseguenze. Per evitare il contraccolpo prendere le appropriate precauzioni specificate qui di seguito:

- Tenere la macchina in modo saldo, a due mani, e mettere il vostro corpo e le braccia in una posizione che vi permetta di resistere alle forze di contraccolpo.
- Non tendere le braccia troppo in alto e non tagliare al di sopra della linea della cintura.
- Utilizzare unicamente i dispositivi di taglio specificati dal costruttore.
- Attenersi alle istruzioni del costruttore che riguardano la manutenzione del dispositivo di taglio.
- Prestare attenzione contro lesioni derivanti da qualsiasi dispositivo predisposto per il taglio della lunghezza del filo.

 In caso di rotture o incidenti durante il lavoro, arrestare immediatamente il motore e allontanare la macchina in modo da non provocare ulteriori danni; nel caso di incidenti con lesioni personali o a terzi, attivare immediatamente le procedure di pronto soccorso più adeguate alla situazione in atto e rivolgersi ad una Struttura Sanitaria per le cure necessarie. Rimuovere accuratamente eventuali detriti che potrebbero arrecare danni

o lesioni a persone o a animali qualora rimanessero inosservati.

 L'esposizione prolungata alle vibrazioni può causare lesioni e disturbi neurovascolari (conosciuti anche come «fenomeno di Raynaud» o «mano bianca») specialmente a chi soffre di disturbi circolatori. I sintomi possono riguardare le mani, i polsi e le dita e si manifestano con perdita di sensibilità, torpore, prurito, dolore, decolorazione o modifiche strutturali della pelle. Questi effetti possono essere ampliati dalle basse temperature ambientali e/o da una presa eccessiva sulle impugnature. All'insorgere dei sintomi, occorre ridurre i tempi di utilizzo della macchina e consultare un medico.

### **Limitazioni all'uso**

- La macchina non deve essere utilizzata da persone che non siano in grado di tenerla saldamente con due mani e/o di rimanere stabilmente in equilibrio sulle gambe durante il lavoro.
- Non utilizzare mai la macchina con protezioni danneggiate, mancanti o non correttamente posizionate.
- Non utilizzare la macchina se gli accessori/utensili non sono installati nei punti previsti.
- Non disinserire, disattivare, rimuovere o manomettere i sistemi di sicurezza/microinterruttori presenti.
- Non utilizzare l'utensile elettrico se l'interruttore non è in grado di avviarlo o arrestarlo regolarmente. Un utensile elettrico che

non può essere azionato dall'interruttore è pericoloso e deve essere riparato.


- Non sottoporre la macchina a sforzi eccessivi e non usare una macchina piccola per eseguire lavori pesanti; l'uso di una macchina adeguata riduce i rischi e migliora la qualità del lavoro.

## 2.4 MANUTENZIONE, RIMESSAGGIO

Effettuare una regolare manutenzione ed un corretto rimessaggio preserva la sicurezza della macchina ed il livello delle sue prestazioni.

### Manutenzione

- Non usare mai la macchina con parti usurate o danneggiate. I pezzi guasti o deteriorati devono essere sostituiti e mai riparati.
- Durante le operazioni di regolazione della macchina, prestare attenzione ad evitare che le dita rimangano intrappolate fra il dispositivo di taglio in movimento e le parti fisse della macchina.

 Il livello di rumorosità e di vibrazioni riportato nelle presenti istruzioni, sono valori massimi di utilizzo della macchina. L'impiego di un elemento di taglio sbilanciato, l'eccessiva velocità di movimento, l'assenza di manutenzione influiscono in modo significativo nelle emissioni sonore e nelle vibrazioni. Di conseguenza è necessario adottare delle misure preventive atte ad eliminare possibili danni dovuti

ad un rumore elevato e alle sollecitazioni da vibrazioni; provvedere alla manutenzione della macchina, indossare cuffie antirumore, effettuare delle pause durante il lavoro.

### Rimessaggio

- Per ridurre il rischio di incendio, non lasciare contenitori con i materiali di risulta all'interno di un locale.

## 2.5 BATTERIA / CARICA BATTERIA

**IMPORTANTE** *Le seguenti norme di sicurezza integrano le prescrizioni di sicurezza presenti nello specifico libretto della batteria e del carica batteria allegato alla macchina.*

- Per caricare la batteria utilizzare solo carica batteria raccomandati dal produttore. Un carica batteria inadeguato può provocare una scossa elettrica, un surriscaldamento o una fuoriuscita di liquido corrosivo della batteria.
- Utilizzare soltanto le batterie specifiche previste per il vostro utensile. L'uso di altre batterie può provocare lesioni e rischio di incendio.
- Accertarsi che l'apparecchio sia spento prima di inserire la batteria. Montare una batteria in un apparecchio elettrico acceso può provocare incendi.
- Tenere la batteria non utilizzata lontana da fermagli per ufficio, monete, chiavi, chiodi, viti o altri piccoli oggetti metallici che potrebbero provocare un corto circuito dei contatti. Un cortocircuito fra i contatti

della batteria può comportare combustioni o incendi.

- Non usare il carica batteria in luoghi con presenza di vapori, sostanze infiammabili o su superfici facilmente infiammabili, come carta, stoffa, ecc. Durante la ricarica, il carica batteria si riscalda e potrebbe provocare un incendio.
- Durante il trasporto degli accumulatori, fare attenzione che i contatti non vengano collegati fra loro e non usare contenitori metallici per il trasporto.

## 2.6 TUTELA AMBIENTALE

La tutela dell'ambiente deve essere un aspetto rilevante e prioritario nell'uso della macchina, a beneficio della convivenza civile e dell'ambiente in cui viviamo. Evitare di essere un elemento di disturbo nei confronti del vicinato. Utilizzare la macchina solamente in orari ragionevoli (non al mattino presto o alla sera tardi quando le persone potrebbero essere disturbate). Seguire scrupolosamente le norme locali per lo smaltimento di imballi, parti deteriorate o qualsiasi elemento a forte impatto ambientale; questi rifiuti non devono essere gettati nella spazzatura, ma devono essere separati e conferiti agli appositi centri di raccolta, che provvederanno al riciclaggio dei materiali. Seguire scrupolosamente le norme locali per lo smaltimento dei materiali di risulta. Al momento della messa fuori servizio, non abbandonare la

macchina nell'ambiente, ma rivolgersi a un centro di raccolta, secondo le norme locali vigenti.



Non gettare le apparecchiature elettriche tra i rifiuti domestici.

Secondo la Direttiva Europea 2012/19/UE sui rifiuti di apparecchiature elettriche ed elettroniche e la sua attuazione in conformità alle norme nazionali, le apparecchiature elettriche esauste devono essere raccolte separatamente, al fine di essere reimpiagate in modo eco-compatibile. Se le apparecchiature elettriche vengono smaltite in una discarica o nel terreno, le sostanze nocive possono raggiungere la falda acquifera ed entrare nella catena alimentare, danneggiando la vostra salute e benessere. Per informazioni più approfondite sullo smaltimento di questo prodotto, contattare l'Ente competente per lo smaltimento dei rifiuti domestici o il vostro Rivenditore.



Li-ion

Alla fine della loro vita utile, smaltire le batterie con la dovuta attenzione per il nostro ambiente. La batteria contiene materiale che è pericoloso per voi e per l'ambiente. Essa deve essere rimossa e smaltita separatamente in una struttura che accetta le batterie agli ioni di litio.



La raccolta differenziata di prodotti e imballaggi usati, consente il riciclaggio dei materiali e la riutilizzazione. Il riutilizzo dei materiali riciclati aiuta a prevenire l'inquinamento

ambientale e riduce la domanda di materie prime.

## 2.7 RISCHI RESIDUI

Nonostante tutte le prescrizioni di sicurezza siano rispettate, possono ancora sussistere certi rischi residui che non possono essere esclusi. Dalla tipologia e costruzione della macchina, i potenziali prevedibili pericoli possono essere:

- Proiezioni di materiali che possono lesionare gli occhi;
- Lesione dell'udito, se non viene indossata nessuna protezione acustica.

## 3. CONOSCERE LA MACCHINA

### 3.1 DESCRIZIONE MACCHINA E USO PREVISTO

Questa macchina è una attrezzatura da giardinaggio e precisamente un decespugliatore/tagliaerba portatile alimentato a batteria.

La macchina si compone essenzialmente di un motore che aziona un dispositivo di taglio configurato in varie tipologie per assolvere a diverse funzioni.

L'operatore è in grado di reggere la macchina con l'ausilio di una imbracatura e può azionare i comandi principali mantenendosi sempre a distanza di sicurezza dal dispositivo di taglio.

#### 3.1.1 Uso previsto

Questa macchina è progettata e costruita per:

- il taglio dell'erba e vegetazione non legnosa, per mezzo di un filo di nylon racchiuso in una testina porta filo;
- il taglio di erbe alte, sterpi, rametti e arbusti legnosi di diametro fino a 2 cm, con l'ausilio di lame metalliche o plastiche;
- essere utilizzata da un solo operatore.

#### 3.1.2 Uso improprio

Qualsiasi altro impiego, difforme da quelli sopra citati, può rivelarsi pericoloso e causare danni a persone e/o cose. Rientrano nell'uso improprio (come esempio, ma non solo):

- utilizzare la macchina per spazzare, inclinando la testina porta filo. La potenza del motore può scagliare oggetti e piccoli sassi fino a 15 metri o più, causando danni o provocando lesioni a persone;
- regolarizzare siepi o altri lavori nei quali il dispositivo di taglio non sia utilizzato a livello del terreno;
- tagliare e sminuzzare arbusti, cespugli e fiori;
- potare alberi;
- usare la macchina per il taglio materiali di origine non vegetale;
- usare la macchina con il dispositivo di taglio al di sopra della linea di cintura dell'operatore;
- utilizzare la macchina in giardini pubblici, parchi, centri sportivi, su carreggiate stradali, campi e boschi;
- impiegare dispositivi di taglio diversi da quelli elencati nella tabella "Dati Tecnici". Pericolo di serie ferite e lesioni.
- utilizzare la macchina in più di una persona.

**IMPORTANTE** *L'uso improprio della macchina comporta il decadimento della garanzia e il declino di ogni responsabilità del costruttore, riversando sull'utilizzatore gli oneri derivanti da danni o lesioni proprie o a terzi.*

#### 3.1.3 Tipologia di utente

Questa macchina è destinata all'utilizzo da parte di consumatori, cioè operatori non professionisti. È destinata ad un "uso hobbistico".

## 3.2 SEGNALETICA DI SICUREZZA

Sulla macchina compaiono vari simboli (Fig. 2). La loro funzione è quella di ricordare all'operatore i comportamenti da seguire per utilizzarla con l'attenzione e la cautela necessari.

Significato dei simboli:



### **ATTENZIONE! PERICOLO!**

Questa macchina, se non usata correttamente, può essere pericolosa per sé e per gli altri. Prima di usare questa macchina leggere il manuale di istruzioni.



L'operatore addetto a questa macchina, usata in condizioni normali per uso giornaliero continuativo, può essere esposto ad un livello di rumore pari o superiore a 85 dB (A). Usare protezioni acustiche, occhiali e casco di protezione.



Portare guanti e calzature di protezione.



#### PERICOLO DI PROIEZIONI!

Fare attenzione alle possibili proiezioni di materiale, causato dal dispositivo di taglio, che possono causare gravi lesioni a persone o cose.



#### PERICOLO DI PROIEZIONI!

Allontanare qualunque persona o animale domestico ad almeno 15 m durante l'impiego della macchina.



Attenzione alla spinta della lama.



Non impiegare lame a sega circolare. **Pericolo: l'utilizzo di lame a sega circolare sui modelli dove non sono previste espone l'utilizzatore a un pericolo di lesioni molto gravi o perfino mortali.**



Non esporre alla pioggia (o all'umidità).

**IMPORTANTE** *Le etichette adesive rovinate o divenute illeggibili devono essere sostituite. Richiedere le nuove etichette al proprio centro di assistenza autorizzato.*

### 3.3 ETICHETTA DI IDENTIFICAZIONE PRODOTTO

L'etichetta di identificazione prodotto riporta i seguenti dati (Fig. 1):

1. Livello potenza sonora
2. Marchio di conformità
3. Anno di fabbricazione
4. Tipo di macchina
5. Modello di riferimento del costruttore
6. Numero di matricola
7. Nome e indirizzo del Costruttore
8. Codice articolo

Trascrivere i dati di identificazione della macchina negli appositi spazi dell'etichetta riportata nel retro della copertina.

**IMPORTANTE** *Utilizzare i dati di identificazione riportati sull'etichetta di identificazione prodotto ogni volta che si contatta l'officina autorizzata.*

**IMPORTANTE** *L'esempio della dichiarazione di conformità si trova nelle ultime pagine del manuale.*

### 3.4 COMPONENTI PRINCIPALI

La macchina è costituita dai seguenti componenti principali a cui corrispondono le seguenti funzionalità (Fig.1):

- A. Motore:** fornisce il movimento al dispositivo di taglio tramite l'asta di trasmissione ed il rinvio ad angolo.
- B. Asta:** collega l'impugnatura posteriore all'unità motrice.
- C. Dispositivo di taglio:** è l'elemento preposto al taglio della vegetazione
  - 1. Testina porta filo:** dispositivo di taglio a filo di nylon.
  - 2. Lama a 3 punte, 4 punte:** dispositivo di taglio a disco metallico (nella scatola).
- D. Protezione del dispositivo di taglio:** è una protezione di sicurezza ed impedisce ad eventuali oggetti raccolti dal dispositivo di taglio di essere scagliati lontano dalla macchina.
- E. Impugnatura anteriore:** a forma semicircolare, permette il governo della macchina e vi è posta la barriera protezione gamba.
- F. Impugnatura posteriore:** permette il governo della macchina e vi sono posti i comandi principali di accensione/sgnimento/accelerazione.




- G. Manubrio:** impugnatura a forma di “corna di bue” posta trasversalmente all’asta e asimmetrica ad essa; permette il governo della macchina e vi sono posti sulla parte destra i comandi principali di accensione/spegnimento/accelerazione.
- H. Barriera protezione gamba:** è una protezione di sicurezza che previene il contatto involontario con il dispositivo di taglio durante l’uso.
- I. Imbracatura:** indumento costituito da cinture di stoffa che, passando sopra le spalle, aiuta a sostenere il peso della macchina durante il lavoro.
- 1.** cinghia singola  
**2.** cinghia doppia
- J. Punto di attacco (dell’imbracatura):** dove va agganciata l’imbracatura alla macchina.
- K. Protezione lama** (per il trasporto e la movimentazione della macchina): protegge da contatti involontari con il dispositivo di taglio che possono causare gravi lesioni.
- L. Batteria** (*se non fornita con la macchina, vedi par. 15.1 “accessori a richiesta”*): dispositivo che fornisce corrente elettrica all’utensile; le sue caratteristiche e norme d’uso sono descritte in uno specifico manuale.
- M. Carica batteria** (accessorio a richiesta, par. 15.2): dispositivo che si utilizza per ricaricare la batteria. Sono disponibili due modelli di carica batteria: **M1** (carica batteria veloce); **M2** (carica batteria standard).
- N. Zaino portabatterie** (accessorio a richiesta, par.15.3): dispositivo che consente l’alloggiamento delle batterie.
- O. Cavo di collegamento:** cavo che permette di collegare la macchina allo zaino portabatterie.
- P. Simulatore di batteria** (accessorio a richiesta, par.15.4): dispositivo che se inserito nell’alloggiamento della macchina consente l’utilizzo dello zaino portabatterie.

## 4. MONTAGGIO

**IMPORTANTE** *Le norme di sicurezza da seguire sono descritte al cap. 2. Rispettare scrupolosamente tali indicazioni per non incorrere in gravi rischi o pericoli.*

Per motivi di magazzino e trasporto, alcuni componenti della macchina non sono assemblati direttamente in fabbrica, ma devono essere montati dopo la rimozione dall’imballo, seguendo le istruzioni seguenti.

 **Lo sbalaggio e il completamento del montaggio devono essere effettuati su**


**una superficie piana e solida, con spazio sufficiente alla movimentazione della macchina e degli imballi, avvalendosi sempre degli attrezzi appropriati. Non utilizzare la macchina prima di aver portato a termine le indicazioni della sezione “MONTAGGIO”.**

### 4.1 COMPONENTI PER IL MONTAGGIO

Nell’imballo sono compresi i componenti per il montaggio.

#### 4.1.1 Disimballaggio

1. Aprire l’imballo con cautela, con attenzione a non smarrire i componenti.
2. Consultare la documentazione inclusa nella scatola, comprese le presenti istruzioni.
3. Estrarre dalla scatola tutti i componenti non montati.
4. Estarre la macchina dalla scatola.
5. Smaltire la scatola e gli imballi nel rispetto delle normative locali.

 **Prima di effettuare il montaggio, verificare che la batteria non sia inserita nel suo alloggiamento.**

### 4.2 MONTAGGIO DELLE IMPUGNATURE

#### 4.2.1 Montaggio dell’impugnatura anteriore

1. Posizionare l’impugnatura anteriore (Fig. 3.A) sull’asta (Fig. 3.B).
2. Montare la barriera protezione gamba (Fig. 3.C) sull’impugnatura assicurandosi che la stessa sia puntata verso sinistra.
3. Fissare l’impugnatura alla protezione gamba con viti (Fig. 3.D) e dadi (Fig. 3.E).

#### 4.2.2 Montaggio del manubrio

1. Svitare il pomolo centrale (Fig. 4.A) e rimuovere il cappello (Fig. 4.B).
2. Inserire il manubrio (Fig. 4.C), avendo cura che i comandi risultino a destra.
3. Orientare il manubrio nella posizione di lavoro più confortevole e bloccarlo mediante il cappello (Fig. 4.B) e il pomolo (Fig. 4.A).

**NOTA** *Allentando il pomolo (Fig. 4.A) è possibile ruotare il manubrio per ridurre l’ingombro all’atto dell’immagazzinaggio.*

### 4.3 MONTAGGIO/SMONTAGGIO DEI DISPOSITIVI DI TAGLIO E DELLE SPECIFICHE PROTEZIONI

 **Indossare guanti di protezione.**

**IMPORTANTE** Ogni qualvolta sia necessario cambiare dispositivo di taglio, rimuovere la batteria dal suo alloggiamento e smontare tutti gli elementi del dispositivo.

#### 4.3.1 Scelta del dispositivo di taglio

Selezionare il dispositivo di taglio più adatto al lavoro da compiere, secondo queste indicazioni di massima:

- **la testina porta filo** può eliminare erba alta e vegetazione non legnosa in prossimità di recinzioni, muri, fondamenta, marciapiedi, attorno ad alberi ecc. o per pulire completamente una particolare area del giardino
- **le lame a 3 punte e 4 punte** sono adatte al taglio di sterpaglie e piccoli arbusti fino a 2 cm di diametro.

#### 4.3.2 Montaggio della protezione del dispositivo di taglio

1. Posizionare la protezione (Fig. 5.A) in corrispondenza dei fori del gruppo motore (Fig. 5.B).
2. Serrare a fondo le viti (Fig. 5.C).

**NOTA** Sulla protezione del dispositivo di taglio è presente il seguente simbolo:



Indica il senso di rotazione del dispositivo di taglio.

#### 4.3.3 Montaggio/Smontaggio del dispositivo di taglio

##### 4.3.3.a Montaggio testina porta filo

1. Premere il pulsante (Fig. 6.A) e tenerlo premuto mentre si ruota la testina fino allo scatto che blocca l'albero motore e tutto il corpo della testina porta filo (Fig. 6.B).
2. Montare la testina porta filo (Fig. 6.B) avvitandola in senso orario.

**IMPORTANTE** Quando si utilizza la testina porta filo, occorre che sia sempre montato il

coltello tagliafilo (Fig. 7.A). La macchina viene consegnata con un diametro di taglio impostato a 38 cm.

##### 4.3.3.b Smontaggio testina porta filo

1. Premere il pulsante (Fig. 6.A) e tenerlo premuto mentre si ruota la testina (Fig. 6.B) fino allo scatto che blocca l'albero motore e tutto il corpo della testina.
2. Smontare la testina porta filo (Fig. 6.B) svitandola in senso antiorario.

##### 4.3.3.c

##### Montaggio lama a 3 punte, 4 punte

 **Applicare la protezione alla lama.**

1. Montare la lama (Fig. 8.B) e la ghiera esterna (Fig. 8.C) con la parte più larga rivolta verso la lama.
2. Montare la coppa esterna (Fig. 8.D) senza serrare il dado (Fig. 8.E).
3. Premere il pulsante (Fig. 8.A), fare ruotare a mano la lama (Fig. 8.B) fino ad impegnarlo nel foro della ghiera interna, bloccando la rotazione.
4. Avvitare il dado (Fig. 8.E) e, utilizzando la chiave fornita in dotazione, serrarlo a fondo in senso orario.
5. Rimuovere la chiave per ripristinare la rotazione.

##### 4.3.3.d Smontaggio lama a 3 punte, 4 punte

 **Applicare la protezione alla lama.**

1. Premere il pulsante (Fig. 8.A), fare ruotare a mano la lama (Fig. 8.B) fino ad impegnarlo nel foro della ghiera interna, bloccando la rotazione.
2. Svitare il dado (Fig. 8.E) in senso antiorario e rimuovere la coppa esterna (Fig. 8.D).
3. Sfilare la ghiera esterna (Fig. 8.C), quindi rimuovere la lama (Fig. 8.B).



#### 4.4 ALLESTIMENTO DELLO ZAINO PORTABATTERIE (SE PREVISTO)

Lo zaino portabatterie arriva già assemblato (Fig. 1N) e può essere sganciato dal supporto bretelle (Fig. 9) e trasportato a mano.

Per sganciare lo zaino portabatterie premere i due pulsanti superiori (Fig. 9.A).

Gli alloggiamenti delle batterie si trovano su entrambi i lati dello zaino (Fig. 10)

Sul lato destro dello zaino sono presenti:

- presa cavo (Fig. 11.A)
- selettore batteria (fig. 11.B)
- una presa USB per la carica di altri dispositivi (es. telefoni cellulari) (Fig.11.C)

Onde evitare la presenza di un cavo libero, esistono dei passaggi su entrambi i lati e nella zona posteriore attraverso i quali far passare il cavo di alimentazione.

### 5. COMANDI DI CONTROLLO

#### 5.1 PULSANTE DI SICUREZZA (DISPOSITIVO DI ATTIVAZIONE / DISATTIVAZIONE)



Premendo questo pulsante (Fig. 12.C, Fig. 13.C) si attiva e disattiva il circuito elettrico della macchina e si illumina il led corrispondente (Fig. 12.E, Fig. 13.E).



Premendo il pulsante di velocità (Fig. 12.D, Fig. 13.D) si definisce la velocità di taglio e si accendono i 2 led corrispondenti (Fig. 12.F, Fig. 13.F). Se si interrompe il lavoro (senza spegnere la macchina), alla riattivazione ripartirà con la velocità impostata precedentemente.

Luci spente: il circuito elettrico è completamente disattivato (OFF).

**IMPORTANTE** *Durante gli spostamenti non tenere mai il dito sul pulsante per evitare avviamenti accidentali.*



L'icona "Attenzione" (Fig. 12.G, Fig. 13.G) si illumina in caso di avaria della macchina (consultare la tabella Identificazione inconvenienti, par. 14).

#### 5.2 LEVA COMANDO ACCELERATORE

Consente di azionare e regolare la velocità del dispositivo di taglio.

L'azionamento della leva comando acceleratore (Fig. 12.A, Fig. 13.A), è possibile solo se contemporaneamente viene premuta la leva di sicurezza acceleratore (Fig. 12.B, Fig. 13.B).

Il dispositivo di taglio si arresta automaticamente al rilascio della leva comando acceleratore.

#### 5.3 LEVA DI SICUREZZA ACCELERATORE

La leva di sicurezza acceleratore (Fig. 12.B, Fig. 13.B) consente l'azionamento della leva comando acceleratore (Fig. 12.A, Fig. 13.A).

### 6. USO DELLA MACCHINA

**IMPORTANTE** *Le norme di sicurezza da seguire sono descritte al cap. 2. Rispettare scrupolosamente tali indicazioni per non incorrere in gravi rischi o pericoli.*

#### 6.1 OPERAZIONI PRELIMINARI

Prima di iniziare a lavorare è necessario effettuare una serie di controlli e di operazioni, per assicurare che il lavoro si svolga in modo proficuo e nella massima sicurezza:

1. accertarsi che la batteria non sia inserita nel suo alloggiamento;
2. mettere la macchina in posizione orizzontale e ben appoggiata sul terreno;
3. selezionare il dispositivo di taglio più adatto al lavoro da compiere (par. 4.3.1);
4. controllare la batteria (par. 6.1.1);
5. indossare correttamente l'imbracatura (par. 6.1.2).

##### 6.1.1 Controllo della batteria

La macchina è fornita senza batteria. Acquistare la batteria di capacità più adatta alle esigenze operative e procedere alla completa ricarica, seguendo le indicazioni contenute nel libretto della batteria.

L'elenco delle batterie omologate per questa macchina si trova nella tabella "Dati Tecnici". Prima di ogni utilizzo:

- verificare lo stato di carica della batteria seguendo le indicazioni contenute nel libretto della batteria.

### 6.1.2 Uso delle imbracature

L'imbracatura deve essere indossata prima di agganciare la macchina all'apposito attacco e le cinghie devono essere regolate secondo l'altezza e corporatura dell'operatore.

Usare sempre una imbracatura adeguata al peso della macchina:

- con macchine di peso inferiore a 7,5 kg, possono essere utilizzati i modelli a cinghia singola o doppia;
- con macchine di peso superiore a 7,5 kg, deve essere utilizzato solo il modello a cinghia doppia.

#### • Modelli a cinghia singola

L'imbracatura deve essere indossata prima di agganciare la macchina all'apposito attacco.

La cinghia (Fig. 14.A) deve passare sopra la spalla sinistra, verso il fianco destro.

La cinghia deve essere indossata con:

- l'appoggio (Fig. 14.A.1), il moschettoni di aggancio della macchina (Fig. 14.A.2), e lo sgancio rapido (Fig. 14.A.3) posti sul lato destro.

#### • Modelli a cinghia doppia

L'imbracatura deve essere indossata prima di agganciare la macchina all'apposito attacco.

La cinghia (Fig. 14.B) deve essere indossata con:

- l'appoggio (Fig. 14.B.1), il moschettoni di aggancio della macchina (Fig. 14.B.2), e lo sgancio rapido (Fig. 14.B.3) posti sul lato destro.
- lo sgancio rapido sul davanti (Fig. 14.B.3);
- l'incrocio delle cinghie sulla schiena dell'operatore (Fig. 14.B.4);
- le fibbie correttamente allacciate (Fig. 14.B.5).


Le cinghie devono essere tese in modo da distribuire uniformemente il carico sulle spalle.

### 6.1.3 Uso dello zaino (se previsto)

1. Inserire la batteria in uno dei vani presenti sullo zaino portabatterie (Fig. 10) spingendola a fondo fino ad avvertire il "clic" che la blocca in posizione e ne assicura il contatto elettrico;
2. collegare il cavo allo zaino nell'apposita presa (Fig. 11.A) e ruotarlo fino ad avvertire il "clic" che lo blocca in posizione e ne assicura il contatto elettrico;
3. regolare le bretelle e chiudere frontalmente l'imbracatura (Fig. 15).

## 6.2 CONTROLLI DI SICUREZZA

Eseguire i seguenti controlli di sicurezza e verificare che i risultati corrispondano a quanto riportato nelle tabelle.

 **Effettuare sempre i controlli di sicurezza prima dell'uso.**

### 6.2.1 Controllo generale

Oggetto	Risultato
Impugnatura (Fig. 1.E; Fig. 1.G).	Pulite, asciutte, fissate correttamente e saldamente alla macchina.
Protezione del dispositivo di taglio (Fig. 1.D).	Fissata correttamente e saldamente alla macchina, non usurata/deteriorata o danneggiata.
Punto di attacco dell'imbracatura (Fig. 1.J).	Posizionato correttamente .
Viti sulla macchina e sul dispositivo di taglio.	Ben fissate (non allentate).
Dispositivo di taglio (Fig. 1.C.1; Fig. 1.C.2).	Pulito, non danneggiato o usurato.
Lama metallica (se montata) (Fig. 1.C.2).	Ben affilata.
Batteria (Fig. 1.L)	Nessun danno al suo involucro, nessun trafilamento di liquido.
Passaggi dell'aria di raffreddamento (par 7.3).	Non ostruiti.
Macchina	Nessun segno di danneggiamento o usura.
Leva comando acceleratore (Fig. 12.A Fig. 13.A), leva di sicurezza acceleratore (Fig. 12.B, Fig. 13.B).	Devono avere un movimento libero, non forzato.
Guida di prova	Nessuna vibrazione anomala. Nessun suono anomalo.

### 6.2.2 Test di funzionamento della macchina

Azione	Risultato
1. Inserire la batteria nel suo alloggiamento (par. 7.2.3); 2. premere il pulsante di sicurezza (Fig. 12.C, Fig. 13.C)	Il led (Fig. 12.E, Fig. 13.E) si deve accendere (circuito elettrico attivato).

Azione	Risultato
1. Avviare la macchina (par. 6.3); 2. azionare contemporaneamente la leva comando acceleratore (Fig. 12.A, Fig. 13.A) e la leva di sicurezza acceleratore (Fig. 12.B, Fig. 13.B); 3. rilasciare la leva comando acceleratore (Fig. 12.A, Fig. 13.A) e la leva di sicurezza acceleratore (Fig. 12.B, Fig. 13.B).	1. Il dispositivo di taglio non deve muoversi. 2. Il dispositivo di taglio deve muoversi. 3. Le leve devono tornare automaticamente e rapidamente nella posizione neutra e il dispositivo di taglio si deve fermare.
Premere solamente la leva comando acceleratore (Fig. 12.A, Fig. 13.A).	La leva comando acceleratore rimane bloccata.

**⚠** *Se uno qualsiasi dei risultati si discosta da quanto indicato nelle seguenti tabelle, non utilizzare la macchina! Consegnare la macchina ad un centro di assistenza per i controlli del caso e per la riparazione.*

## 6.3 AVVIAMENTO

### 6.3.1 Avviamento con batteria

1. Togliere la protezione lama (Fig. 1.K) (se impiegata);
2. accertarsi che il dispositivo di taglio non tocchi il terreno o altri oggetti;
3. inserire correttamente la batteria nel suo alloggiamento (Fig.16.A) (par. 7.2.3);
4. premere il pulsante di sicurezza (Fig. 12.C, Fig. 13.C);

azionare contemporaneamente la leva comando acceleratore (Fig. 12.A, Fig. 13.A) e la leva di sicurezza acceleratore (Fig. 12.B, Fig. 13 B).

### 6.3.2 Avviamento con simulatore di batteria (se previsto)

1. Togliere la protezione lama (Fig. 1.K) ;
2. accertarsi che il dispositivo di taglio non tocchi il terreno o altri oggetti;
3. inserire correttamente il simulatore di batteria (Fig. 16.P) nel suo alloggiamento sulla macchina (Fig.16.A)
4. attaccare il cavo di collegamento (Fig. 16.O) al simulatore di batteria
5. selezionare la batteria da attivare attraverso il selettore (Fig. 11.B)
6. premere il pulsante di sicurezza (Fig. 12 C, Fig. 13 C)
7. premere il comando acceleratore (Fig. 12.A, Fig. 13 A)

## 6.4 LAVORO

**NOTA** *Prima di affrontare per la prima volta un lavoro di sfalcio, è opportuno acquisire la necessaria familiarità con la macchina e le tecniche di taglio più opportune provando ad indossare correttamente le imbracature, impugnare saldamente la macchina ed effettuare i movimenti richiesti dal lavoro.*

Per operare con la macchina procedere come di seguito descritto:

- agganciare sempre la macchina all'imbracatura correttamente indossata (par. 6.1.2).
- tenere sempre la macchina saldamente a due mani, tenendo l'unità motrice sul lato destro del corpo e il gruppo di taglio al di sotto della linea della cintura.

**NOTA** *Durante il lavoro la batteria è protetta contro lo scaricamento totale tramite un dispositivo di protezione che spegne la macchina e ne blocca il funzionamento.*

**NOTA** *L'autonomia della batteria (e quindi la superficie vegetativa tagliabile prima della ricarica) è condizionata da vari fattori descritti al (par. 7.2.1).*

**NOTA** *Dopo un minuto di inattività, se accesa, la macchina si spegne automaticamente.*

### 6.4.1 Tecniche di lavoro

#### 6.4.1.a Testina porta filo

**⚠** *Utilizzare SOLO fili di nylon. L'impiego di fili metallici, fili metallici plastificati e/o non adatti alla testina, può causare serie ferite e lesioni.*

#### a. Taglio in movimento (Falcitura)

Procedere con un'andatura regolare, con un movimento ad arco simile alla falce tradizionale, senza inclinare la testina porta filo durante l'operazione (Fig. 17).

Provare dapprima a tagliare alla giusta altezza in una piccola area, per poi ottenere un'altezza di taglio uniforme mantenendo la testina porta filo ad una distanza costante dal terreno.

Per i tagli più gravosi, può essere utile inclinare di circa 30° a sinistra la testina porta filo.

**⚠ Non operare in questo modo se c'è la possibilità di provocare il lancio di oggetti che possano nuocere a persone, animali o arrecare danni.**

#### **b. Taglio di precisione (Rifilatura)**

Tenere la macchina leggermente inclinata in modo che la parte inferiore della testina porta filo non tocchi il terreno e la linea di taglio si trovi nel punto desiderato, tenendo sempre il dispositivo di taglio lontano dall'operatore.

#### **c. Taglio in prossimità di recinzioni / fondamenta**

Avvicinare lentamente la testina porta filo a recinzioni, picchetti, rocce, muri ecc., senza colpire con forza (Fig. 18).

Se il filo urta un ostacolo consistente può rompersi o consumarsi; se resta impigliato in una recinzione, può tranciarsi bruscamente. In ogni caso, il taglio attorno a marciapiedi, fondamenta, muri ecc. può causare un'usura del filo superiore al normale.

#### **d. Taglio attorno agli alberi**

Camminare attorno all'albero da sinistra verso destra, avvicinandosi lentamente ai tronchi in modo da non urtare il filo contro l'albero e mantenendo la testina porta filo leggermente inclinata in avanti (Fig. 19). Tenere presente che il filo di nylon può tranciare o danneggiare i piccoli arbusti e che l'urto del filo di nylon contro il tronco di arbusti o alberi con corteccia morbida può danneggiare gravemente la pianta.

#### **6.4.1.b Lama a 3 punte, 4 punte**

Iniziare il taglio da sopra la vegetazione, scendendo poi con la lama falciante in modo da tagliare i rami riducendoli in piccoli pezzi (Fig. 20).

#### **6.4.2 Regolazione della lunghezza del filo della testina durante il lavoro**

Questa macchina è equipaggiata con una testina a rilascio automatico del filo.

La lunghezza del filo della testina va regolata:

- quando il filo si consuma e diventa più corto;
- quando si avverte una rotazione del motore maggiore del normale;
- quando si nota una diminuzione dell'efficienza di taglio.

Per rilasciare nuovo filo:

- battere la testina porta filo contro il terreno (Fig. 21) con la leva comando acceleratore premuta a fondo corsa;

- il filo viene rilasciato automaticamente e il coltello taglia filo (Fig. 7.A) taglia la lunghezza in eccesso.

### **6.5 CONSIGLI PER L'UTILIZZO**

Durante l'uso, è opportuno rimuovere periodicamente l'erba che avvolge la macchina, in modo da evitare il surriscaldamento del motore (Fig. 1.A), dovuto all'erba impigliata sotto la protezione del dispositivo di taglio (Fig. 1.D).

Procedere come di seguito descritto:

- arrestare la macchina (par. 6.6);
- rimuovere la batteria (par 7.2.2);
- indossare guanti da lavoro;
- rimuovere l'erba impigliata con un cacciavite per permettere che il motore venga correttamente raffreddato.

### **6.6 ARRESTO**

Per arrestare la macchina:

1. rilasciare la leva comando acceleratore (Fig. 12.A, Fig. 13.A);
2. disattivare il pulsante di sicurezza (Fig. 12.C, Fig. 13.C);
3. attendere l'arresto del dispositivo di taglio.

**⚠ Dopo aver arrestato la macchina, occorrono diversi secondi prima che il dispositivo di taglio si arresti.**

**IMPORTANTE** Arrestare sempre la macchina durante gli spostamenti fra zone di lavoro.

**⚠ Durante gli spostamenti non tenere mai il dito sul pulsante di sicurezza per evitare avviamenti accidentali.**

### **6.7 DOPO L'UTILIZZO**

#### **6.7.1 Dopo l'utilizzo con la batteria**

- Rimuovere la batteria dalla sua sede (Fig. 22.B) e provvedere alla sua ricarica (par 7.2.2).
- A dispositivo di taglio fermo applicare la protezione lama (Fig. 1.K).
- Lasciare raffreddare il motore prima di collocare la macchina in un qualsiasi ambiente.
- Effettuare la pulizia (par. 7.3).
- Controllare che non ci siano componenti allentati o danneggiati. Se necessario, sostituire i componenti danneggiati e serrare eventuali viti e bulloni allentati o contattare il centro di assistenza autorizzato.

### 6.7.2 Dopo l'utilizzo con simulatore di batteria (se previsto)

1. Posizionare il selettore dello zaino portabatterie su "OFF" (Fig. 11.B);
2. rimuovere il simulatore di batteria dalla macchina (Fig. 22.P);
3. sfilare lo zaino portabatterie;
4. scollegare il cavo di collegamento dal simulatore di batteria (Fig. 22.O) e dallo zaino (fig. 11.A)
5. rimuovere la batteria dallo zaino (Fig. 23) e provvedere alla sua ricarica (par. 7.2.2);
6. lasciare raffreddare il motore prima di collacare la macchina in un qualsiasi ambiente;
7. effettuare la pulizia (par. 7.3);
8. controllare che non ci siano componenti allentati o danneggiati. Se necessario, sostituire i componenti danneggiati e serrare eventuali viti e bulloni allentati o contattare il centro di assistenza autorizzato.

**IMPORTANTE** *Rimuovere sempre la batteria (par 7.2.2) e montare la protezione lama ogni qualvolta si lascia la macchina inutilizzata o incustodita.*

## 7. MANUTENZIONE ORDINARIA

### 7.1 GENERALITÀ

**IMPORTANTE** *Le norme di sicurezza da seguire sono descritte al cap. 2. Rispettare scrupolosamente tali indicazioni per non incorrere in gravi rischi o pericoli.*

**⚠ Prima di iniziare qualsiasi intervento di manutenzione:**

- **arrestare la macchina;**
- **rimuovere la batteria dalla sua sede e provvedere alla sua ricarica (par 7.2.2);**
- **a dispositivo di taglio fermo applicare la protezione lama (tranne i casi di intervento sulla stessa);**
- **lasciare raffreddare il motore prima di collocare la macchina in un qualsiasi ambiente;**
- **indossare indumenti adeguati, guanti da lavoro e occhiali di protezione;**
- **leggere le relative istruzioni.**

– Le frequenze ed i tipi di intervento sono riassunti nella “Tabella manutenzioni”

(cap. 13). La tabella ha lo scopo di aiutarvi a mantenere in efficienza e sicurezza la vostra macchina. In essa sono richiamati i principali interventi e la periodicità prevista per ciascuno di essi. Eseguire la relativa azione a seconda della prima scadenza che si verifica.

- L'utilizzo di ricambi e accessori non originali potrebbe avere effetti negativi sul funzionamento e sulla sicurezza della macchina. Il costruttore declina qualsiasi responsabilità in caso di danni o lesioni causati da detti prodotti.
- I ricambi originali vengono forniti dalle officine di assistenza e dai rivenditori autorizzati.

**IMPORTANTE** *Tutte le operazioni di manutenzione e di regolazione non descritte in questo manuale devono essere eseguite dal vostro rivenditore o da un centro specializzato.*

### 7.2 BATTERIA

#### 7.2.1 Autonomia della batteria

L'autonomia della batteria (e quindi la superficie vegetativa lavorabile prima della ricarica) è principalmente condizionata da:

- a. fattori ambientali, che producono un maggiore fabbisogno di energia:
  - taglio con vegetazione densa, alta, umida;
- b. comportamenti dell'operatore, che dovrebbe evitare:
  - accensioni e spegnimenti frequenti durante il lavoro;
  - uso di un dispositivo di taglio o di una tecnica di taglio inadeguata rispetto al lavoro da svolgere (par. 6.4);
  - una velocità di taglio non adatta alle condizioni dell'erba da tagliare.

Per ottimizzare l'autonomia della batteria è sempre opportuno:

- tagliare l'erba quando è asciutta;
- impostare una velocità di taglio adeguata alle condizioni dell'erba;
- utilizzare il dispositivo di taglio e la tecnica più appropriata al lavoro da svolgere.

Nel caso si volesse utilizzare la macchina in sessioni di lavoro più lunghe rispetto a quanto consentito dalla batteria standard, è possibile:

- acquistare una seconda batteria standard per sostituire immediatamente la batteria scarica, senza pregiudicare la continuità di utilizzo;
- acquistare una batteria con autonomia maggiorata rispetto alla batteria standard (par. 15.1).

## 7.2.2 Rimozione e ricarica della batteria

1. Premere il pulsante di bloccaggio posto nella batteria sulla macchina (Fig. 22.A) o nella batteria sullo zaino (Fig. 23. A) (se previsto);
2. rimuovere la batteria dalla macchina (Fig. 22.B) o dallo zaino portabatterie (Fig. 23.B) (se previsto);
3. inserire la batteria (Fig. 24.A) nel suo alloggiamento del carica batteria (Fig. 24.B);
4. collegare il carica batteria (Fig. 24.B) a una presa di corrente, con tensione corrispondente a quella indicata sulla targhetta;
5. procedere alla completa ricarica, seguendo le indicazioni contenute nel libretto della batteria/carica batteria.

**NOTA** *La batteria è dotata di una protezione che impedisce la ricarica se la temperatura ambiente non è compresa fra 0 e +45 °C.*

**NOTA** *La batteria può essere ricaricata in ogni momento, anche parzialmente, senza il rischio di danneggiarla.*

## 7.2.3 Rimontaggio della batteria sulla macchina

Completata la ricarica:

1. rimuovere la batteria (Fig. 25.A) dal suo alloggiamento nel carica batteria (evitando di mantenerla a lungo sotto carica a ricarica conclusa);
2. scollegare il carica batteria (Fig. 25.B) dalla rete elettrica;
3. inserire la batteria nel suo alloggiamento posto sulla macchina (Fig. 16.A) o in uno degli alloggiamenti dello zaino portabatterie (Fig. 10) (se previsto)
4. spingere a fondo la batteria fino ad avvertire il “clic” che la blocca in posizione e ne assicura il contatto elettrico.

## 7.3 PULIZIA DELLA MACCHINA E DEL MOTORE

- Pulire sempre la macchina dopo l'uso utilizzando un panno pulito e umido imbevuto di detergente neutro.
- Rimuovere qualsiasi traccia di umidità servendosi di un panno morbido e asciutto. L'umidità può dare luogo a rischi di scosse elettriche.
- Non utilizzare detergenti aggressivi o solventi per pulire le parti in plastica o le impugnature.
- Per ridurre il rischio di incendio mantenere la macchina ed in particolare il motore liberi da residui d'erba, foglie o grasso eccessivo.

- Per evitare il surriscaldamento e danni al motore o alla batteria, assicurarsi sempre che le griglie di aspirazione dell'aria di raffreddamento (Fig. 26) siano pulite e libere detriti.
- Non usare getti d'acqua ed evitare di bagnare il motore e componenti elettrici.

## 7.4 DADI E VITI DI FISSAGGIO

- Mantenere serrati dadi e viti, per essere certi che la macchina sia sempre in condizioni sicure di funzionamento.
- Controllare regolarmente che le impugnature siano saldamente fissate.

## 8. MANUTENZIONE STRAORDINARIA

### 8.1 MANUTENZIONE DEL DISPOSITIVO DI TAGLIO

Durante gli interventi sul dispositivo di taglio, fare attenzione perché il dispositivo di taglio può muoversi, anche se la batteria è rimossa dalla sua sede.

Su questa macchina è previsto l'impiego di dispositivi di taglio riportanti il codice indicato nella tabella Dati Tecnici.

Data l'evoluzione del prodotto, i dispositivi di taglio indicati nella tabella Dati Tecnici potrebbero essere sostituiti nel tempo da altri, con caratteristiche analoghe di intercambiabilità e sicurezza di funzionamento.

**⚠ Non toccare il dispositivo di taglio fintanto che non sia stata tolta la batteria e che il dispositivo di taglio non sia completamente fermo.**

**⚠ Attenzione! Pericolo di lesioni a causa di componenti pericolosi in movimento!**

#### 8.1.1 Affilatura/Equilibratura della lama

**⚠ Per ragioni di sicurezza, è opportuno che l'affilatura ed equilibratura siano eseguite da un centro specializzato, che dispone della competenza e delle attrezzature idonee ad eseguire l'operazione, senza rischiare di danneggiare la lama e di renderla insicura durante l'utilizzo.**

Le lame sono utilizzabili da entrambi i lati. Quando un lato delle punte è usurato, è possibile girare la lama e utilizzare l'altro lato delle punte.

Quando entrambi i lati delle punte risultano usurati bisogna far eseguire l'affilatura.

### 8.1.2 Sostituzione della lama

**⚠** *La lama non deve mai essere riparata, ma è necessario sostituirla appena si notano inizi di rottura o se si supera il limite di affilatura:*

Per le operazioni di sostituzione vedi cap. 4.3

### 8.1.3 Sostituzione del filo della testina porta filo

1. Utilizzare solo filo con diametro 2 mm e tagliare il nuovo filo nella lunghezza indicata (Fig. 27.A).
2. Ruotare la manopola di avvolgimento (Fig. 28.A) fino ad allineare il riferimento posto nella manopola (Fig. 29.B) con il riferimento posto nel corpo testina (Fig. 29.C).
3. Inserire un'estremità del filo (Fig. 29.D) in uno dei due fori di uscita e far fuoriuscire il filo dal foro opposto.
4. Allineare in parti uguali i fili che escono dai due fori.
5. Ruotare la manopola di avvolgimento (Fig. 28.A) seguendo la direzione delle frecce per avvolgere il filo, avendo l'avvertenza di lasciarlo fuoriuscire di circa 150 mm da entrambi i fori (Fig. 28.B).

Nel caso fosse rimasto del filo vecchio all'interno della testina o nel caso si fosse spezzato all'interno, rimuoverlo come di seguito descritto:

1. premere le linguette poste sui lati della testina porta filo, nel punto indicato "PUSH" (Fig. 30.A), e sganciare la parte inferiore della testina (Fig. 30.B);
2. rimuovere il filo rimasto all'interno;
3. riposizionare la bobina (Fig. 31.A) nella sua sede;
4. richiudere la testina agganciando le linguette (Fig. 31.B) nelle apposite fessure (Fig. 31.C), spingendole a fondo fino ad avvertire il "clac" che blocca la parte inferiore della testina (Fig. 31.D) in posizione.

### 8.2 AFFILATURA DEL COLTELLO TAGLIAFILO

1. Rimuovere il coltello tagliafilo (Fig. 7.A) dalla protezione del dispositivo di taglio (Fig. 7.B) svitando le viti (Fig. 7.C).
2. Fissare il coltello tagliafilo in una morsa e procedere all'affilatura utilizzando

una lima piatta facendo attenzione a mantenere l'angolo di taglio originale.

3. Rimontare il coltello tagliafilo (Fig. 7.A) sulla protezione del dispositivo di taglio (Fig. 7.B) avvitando le viti (Fig. 7.C).

## 9. RIMESSAGGIO

**IMPORTANTE** *Le norme di sicurezza da seguire sono descritte al cap. 2. Rispettare scrupolosamente tali indicazioni per non incorrere in gravi rischi o pericoli.*

### 9.1 RIMESSAGGIO DELLA MACCHINA

Quando la macchina deve essere rimessa:

- rimuovere la batteria dalla sua sede e provvedere alla sua ricarica (par. 7.2.2);
- a dispositivo di taglio fermo applicare la protezione lama;
- lasciare raffreddare il motore prima di collocare la macchina in un qualsiasi ambiente;
- effettuare la pulizia (par. 7.3);
- controllare che non ci siano componenti allentati o danneggiati. Se necessario, sostituire i componenti danneggiati e serrare eventuali viti e bulloni allentati o contattare il centro di assistenza autorizzato;
- rimessare la macchina:
  - in un ambiente asciutto;
  - al riparo dalle intemperie;
  - in un luogo inaccessibile ai bambini;
  - assicurandosi di aver rimosso chiavi o utensili usati per la manutenzione.

### 9.2 RIMESSAGGIO DELLA BATTERIA

La batteria deve essere conservata all'ombra, al fresco e in ambienti privi di umidità.

**NOTA** *In caso di prolungata inattività, ricaricare la batteria ogni due mesi per prolungarne la durata.*

## 10. MOVIMENTAZIONE E TRASPORTO

Ogni volta che è necessario movimentare, trasportare la macchina occorre:

- a restare la macchina (par. 6.6);
- rimuovere la batteria dalla sua sede e provvedere alla sua ricarica (par. 7.2.2);
- a dispositivo di taglio fermo applicare la protezione lama;
- indossare robusti guanti da lavoro;
- afferrare la macchina unicamente dalle impugnature e orientare il



- dispositivo di taglio nella direzione contraria al senso di marcia.
- Quando si trasporta la macchina con un automezzo, occorre:
- assicurare adeguatamente la macchina mediante funi o catene;
  - posizionarla in modo da non costituire pericolo per nessuno.

- I ricambi e gli accessori originali sono stati sviluppati appositamente per le macchine.
- I ricambi e gli accessori non originali non sono approvati, l'impiego di ricambi ed accessori non originali fa decadere la garanzia.
  - Si raccomanda di affidare la macchina una volta all'anno ad un'officina di assistenza autorizzata per la manutenzione, l'assistenza e il controllo dei dispositivi di sicurezza.

## 11. ASSISTENZA E RIPARAZIONI

Questo manuale fornisce tutte le indicazioni necessarie per la conduzione della macchina e per una corretta manutenzione di base eseguibile dall'utilizzatore. Tutti gli interventi di regolazione e manutenzione non descritti in questo manuale devono essere eseguiti presso il vostro Rivenditore o un Centro specializzato, che dispone delle conoscenze e delle attrezzature necessarie affinché il lavoro sia correttamente eseguito, mantenendo il grado di sicurezza e le condizioni originali della macchina. Operazioni eseguite presso strutture inadeguate o da persone non qualificate comportano in decadimento di ogni forma di garanzia e di ogni obbligo o responsabilità del costruttore.

- Solo le officine di assistenza autorizzate possono effettuare le riparazioni e la manutenzione in garanzia.
- Le officine di assistenza autorizzate utilizzano esclusivamente ricambi originali.

## 12. COPERTURA DELLA GARANZIA

La garanzia copre tutti i difetti dei materiali e di fabbricazione. L'utilizzatore dovrà seguire attentamente tutte le istruzioni fornite nella documentazione allegata. La garanzia non copre i danni dovuti a:

- Mancata familiarizzazione con la documentazione di accompagnamento.
- Disattenzione.
- Uso e montaggio impropri o non consentiti.
- Utilizzo di pezzi di ricambio non originali.
- Utilizzo di accessori non forniti o non approvati dal costruttore.

La garanzia non copre inoltre:

- La normale usura di materiali di consumo come dispositivi di taglio, bulloni di sicurezza.
- Normale usura.

L'acquirente è protetto dalle proprie leggi nazionali. I diritti dell'acquirente previsti dalle proprie leggi nazionali non sono in alcun modo limitati dalla presente garanzia.



## 13. TABELLA MANUTENZIONI

Intervento	Periodicità	Note
<b>MACCHINA</b>		
Controllo di tutti i fissaggi	Prima di ogni uso	par. 7.4
Controlli di sicurezza / Verifica dei comandi	Prima di ogni uso	par. 6.2
Verifica della protezione del dispositivo di taglio.	Prima di ogni uso	par. 6.2.1
Controllo del dispositivo di taglio	Prima di ogni uso	par. 6.2.1
Verifica dello stato di carica della batteria	Prima di ogni uso	*
Ricarica della batteria	Al termine di ogni uso	par. 7.2.2 *
Pulizia della macchina e del motore	Al termine di ogni uso	par. 7.3
Verifica di eventuali danni presenti sulla macchina. Se necessario, contattare il centro di assistenza autorizzato.	Al termine di ogni uso	-

\* Consultare il manuale della batteria/carica batteria.



## 14. IDENTIFICAZIONE INCONVENIENTI

INCONVENIENTE	CAUSA PROBABILE	RIMEDIO
1. Attivando il pulsante di sicurezza, le due luci verdi non si accendono	Batteria mancante o non inserita correttamente	Assicurarsi che la batteria sia inserita e ben alloggiata nella sua sede (par. 7.2.3)
2. Attivando il pulsante di sicurezza, il led  (Fig. 12.G, Fig. 13.G) lampeggia	Batteria scarica	Controllare lo stato di carica e ricaricare la batteria (par. 7.2.2)
3. Il motore si arresta durante il lavoro e il led  (Fig. 12.G, Fig. 13.G) lampeggia	Batteria scarica	Controllare lo stato di carica e ricaricare la batteria (par. 7.2.2)
4. Con la leva comando acceleratore e la leva sicurezza acceleratore azionate, il dispositivo di taglio non gira	Macchina danneggiata	Non utilizzare la macchina. Arrestare immediatamente la macchina, togliere la batteria e contattare un Centro Assistenza.
5. Surriscaldamento del motore	Erba impigliata sotto la protezione del dispositivo di taglio	Rimuovere l'erba impigliata (par. 6.5)
6. L'erba si taglia con difficoltà	Il dispositivo di taglio non è in buono stato	Procedere alla manutenzione del dispositivo di taglio (par. 8.1)
7. L'erba si accumula attorno alla sede dell'albero e alla testina porta filo	Si sta tagliando erba alta troppo raso terra	Tagliare l'erba alta con movimento dall'alto verso il basso per evitare che si accumuli.
8. Il filo non viene rilasciato quando si batte la testina porta filo contro il terreno	Il filo è incollato su se stesso	Lubrificare con uno spray al silicone
	Non c'è abbastanza filo sulla bobina o filo terminato	Sostituire il filo (cap. 8.1.3)
	Il filo si è consumato ed è troppo corto	Tirare il filo mentre si preme sul pulsante di rilascio
	Il filo è ingarbugliato sulla bobina o si è spezzato all'interno	Rimuovere il filo dalla bobina e riavvolgerlo (cap. 8.1.3)
9. Il dispositivo di taglio entra in contatto con un corpo estraneo.	-	Arrestare la macchina, rimuovere la batteria e: - controllare i danni; - controllare se vi sono parti allentate e serrarle; - provvedere alle sostituzioni o riparazioni presso un centro di assistenza autorizzato.
10. Si avvertono rumori e/o vibrazioni eccessive durante il lavoro	Parti allentate o danneggiate.	Arrestare la macchina, rimuovere la batteria e: - controllare i danni; - controllare se vi sono parti allentate e serrarle; - provvedere alle sostituzioni o riparazioni presso un centro di assistenza autorizzato.
11. La macchina emette fumo durante il suo funzionamento	Macchina danneggiata	Non utilizzare la macchina. Arrestare immediatamente la macchina, togliere la batteria e contattare un Centro Assistenza.

Se gli inconvenienti perdurano dopo aver applicato i rimedi descritti, contattare il vostro rivenditore.

INCONVENIENTE	CAUSA PROBABILE	RIMEDIO
12. L'autonomia della batteria è scarsa	Condizioni di utilizzo gravose con maggiore assorbimento di corrente	Ottimizzare l'utilizzo (par. 7.2.1)
	Batteria insufficiente per le esigenze operative	Utilizzare una seconda batteria o una batteria maggiorata (par. 15.1)
	Degrado della capacità della batteria	Acquistare una nuova batteria
13. Il carica batteria non effettua la ricarica della batteria	Batteria non inserita correttamente nel carica batteria	Controllare che l'inserimento sia corretto (par. 7.2.2)
	Condizioni ambientali non idonee	Eeguire la ricarica in ambiente con temperatura adeguata (vedi libretto istruzioni della batteria/carica batteria)
	Contatti sporchi	Pulire i contatti
	Mancanza di tensione al carica batteria	Controllare che la spina sia inserita e che vi sia tensione alla presa di corrente
	Carica batteria difettoso	Sostituire con un ricambio originale
	-	Se l'inconveniente perdura consultare il manuale della batteria / carica batteria
14. La spia (Fig. 12.G, Fig. 13.G) rimane accesa in modalità fissa	Autocontrollo fallito	Non utilizzare la macchina. Arrestare immediatamente la macchina, togliere la batteria e contattare un centro assistenza.
15. La spia (Fig. 12.G, Fig. 13.G) rimane accesa in modalità lampeggiante	Errore di comunicazione della batteria	Non utilizzare la macchina. Arrestare immediatamente la macchina, togliere la batteria e contattare un centro assistenza.
	Rotore bloccato	Non utilizzare la macchina. Arrestare immediatamente la macchina, togliere la batteria e contattare un centro assistenza.
	Sovraccarico di corrente	Ottimizzare l'utilizzo della macchina.
	PCB surriscaldato	Non utilizzare la macchina. Arrestare immediatamente la macchina, togliere la batteria e contattare un centro assistenza.

Se gli inconvenienti perdurano dopo aver applicato i rimedi descritti, contattare il vostro rivenditore.

## 15. ACCESSORI A RICHIESTA

### 15.1 BATTERIE

Sono disponibili batterie di diverse capacità, per adattarsi alle specifiche esigenze operative (Fig. 32). L'elenco delle batterie omologate per questa macchina si trova nella tabella "Dati Tecnici".

### 15.2 CARICA BATTERIA

Dispositivo che si utilizza per ricaricare la batteria: veloce (Fig. 33.A), standard (Fig. 33.B).

### 15.3 ZAINO PORTABATTERIE

Dispositivo che consente l'alloggiamento di due batterie e fornisce la corrente elettrica necessaria per il funzionamento della macchina. È fornito del cavo di collegamento alla macchina (Fig. 1.O) e di un selettore (Fig. 11.B) che consente di selezionare una delle due batterie (posizione "1" e "2") e "OFF".

### 15.4 SIMULATORE DI BATTERIA

Dispositivo che se inserito nell'alloggiamento della macchina consente l'utilizzo dello zaino portabatterie.

**DICHIARAZIONE CE DI CONFORMITÀ** (Istruzioni Originali)  
(Direttiva Macchine 2006/42/CE, Allegato II, parte A)

1. **La Società:** ST. S.p.A. – Via del Lavoro, 6 – 31033 Castelfranco Veneto (TV) – Italy
2. Dichiara sotto la propria responsabilità, che la macchina: Decespugliatore/tagliaerba portatile, taglio erba

- a) Tipo / Modello Base  
b) Mese/Anno di costruzione  
c) Matricola

BC 500 Li 48, BC 700 Li 48, BC 700 D Li 48

- d) Motore a batteria

3. É conforme alle specifiche delle direttive:

- MD: 2006/42/EC
- e) Ente Certificatore /
- f) Esame CE del tipo: /
  
- OND: 2000/14/EC, ANNEX V
- D. Lgs. 262/2002, ANNEX V (Italy)
- e) Ente Certificatore: /
  
- EMCD: 2014/30/EU
- RohS II: 2011/65/EU - 2015/863/EU

4. Riferimento alle Norme armonizzate:

EN 60335-1:2012+A11:2014+A13:2017	EN 55014-1:2017
EN 60335-1:2012+A2:2019	EN 55014-2:2015
EN 50636-2-91:2014	EN 61000-3-2:2019
EN ISO 11806-1:2011	EN 61000-3-3:2013+A1:2019
EN 60745-1:2009+A11:2010	EN 50581:2012

	<b>BC 500 Li 48</b>	<b>BC 700 Li 48</b>	<b>BC 700 D Li 48</b>	
g) Livello di potenza sonora misurato	94,4 / 88,3	94,2 / 86,0		dB(A)
h) Livello di potenza sonora garantito	96	96		dB(A)
k) Potenza installata	/	/		kW

- n) Persona autorizzata a costituire il Fascicolo Tecnico:

ST. S.p.A.  
Via del Lavoro, 6  
31033 Castelfranco Veneto (TV) - Italia

- o) Castelfranco V.to, 03.08.2020

CEO Stiga Group  
Sean Robinson





**IT** • Il contenuto e le immagini del presente manuale d'uso sono stati realizzati per conto di ST. S.p.A. e sono tutelati da diritto d'autore – È vietata ogni riproduzione o alterazione anche parziale non autorizzata del documento.

**BG** • Съдържанието и изображенията в настоящото ръководство са извършени за ST. S.p.A. и са защитени с авторски права – Забранява се всяко неотторизирано възпроизвеждане или промяна, дори и отчасти на документа.

**BS** • Sadržaj i slike iz ovog korisničkog priručnika napravljeni su isključivo za ST. S.p.A. i zaštićeni su autorskim pravima – zabranjena je svaka neovlaštena reprodukcija ili izmjena dokumenta, djelomično ili u potpunosti.

**CS** • Obsah a obrázky v tomto návodu k použití byly zpracovány jménem společnosti ST. S.p.A. a jsou chráněny autorským právem – Reprodukce či nepovolené pozměňování tohoto dokumentu, a to i částečné, je zakázáno.

**DA** • Indhold og illustrationer i denne vejledning er blevet skabt på vegne af ST. S.p.A. og er beskyttet af ophavsret – Enhver gengivelse eller ændring, også delvis, af dokumentet uden autorisation hertil er forbudt.

**DE** • Inhalt und Bilder dieser Bedienungsanleitung wurden im Namen von ST. S.p.A. erstellt und sind urheberrechtlich geschützt – Jede nicht genehmigte Vervielfältigung oder Veränderung, auch auszugsweise, dieses Dokuments ist verboten.

**EL** • Το περιεχόμενο και οι εικόνες στο παρόν εγχειρίδιο χρήσης δημιουργήθηκαν για λογαριασμό της εταιρείας ST. S.p.A. και προστατεύονται από πνευματικά δικαιώματα – Απαγορεύεται οποιαδήποτε αναπαραγωγή ή τροποποίηση, έστω και μερική, του εγχειρίδιου χωρίς έγκριση.

**EN** • The content and images in this User Manual were produced expressly for ST. S.p.A. and are protected by copyright – any unauthorised reproduction or modification to the document, either partially or in full, is prohibited.

**ES** • El contenido y las imágenes del presente manual de uso han sido creados por ST. S.p.A. y están protegidos por los derechos de autor – Se prohíbe toda reproducción o modificación, incluso parcial, no autorizada del documento.

**ET** • Käesoleva kasutusjuhendi sisu ja kujutised on toodetud konkreetselt ettevõttele ST. S.p.A. ja neile rakendub autoriõigusseseadus – dokumendi igasugune osaline või täielik ilma loata reprodutseerimine või muutmine on keelatud.

**FI** • Tämän käyttöoppaan sisältö ja kuvat on valmistettu ST. S.p.A. -yhtiön toimesta ja niitä suojaa tekijänoikeuslaki. – Asiakirjan kaikenlainen kopioiminen tai muuttaminen, osittainkin, on kielletty ilman erityistä lupaa.

**FR** • Le contenu et les images du présent manuel d'utilisation ont été réalisés pour le compte de ST. S.p.A. et sont protégés par un droit d'auteur – Toute reproduction ou modification non autorisée, même partielle, du document, est interdite.

**HR** • Sadržaj i slike u ovom priručniku za uporabu izrađeni su za tvrtku ST. S.p.A. te su obuhvaćeni autorskim pravima – Zabranjuje se neovlašteno umnožavanje ili prilagodba, djelomična ili u cijelosti, ovog dokumenta.

**HU** • Ennek a használati útmutatónak a tartalma és a benne szereplő képek kizárólag a ST. S.p.A. számára készültek és szerzői joggal védettek – tilos a dokumentum bármely részének vagy egészének engedély nélküli sokszorosítása és módosítása.

**LT** • Šio naudotojų vadovo turinys ir paveikslėliai skirti tik „ST. S.p.A.“ ir yra saugomi autorių teisėmis – dokumentą atgaminti ar modifikuoti, visiškai arba iš dalies, yra draudžiami.

**LV** • Šis lietotāja rokasgrāmatas saturs un attēli ir veidoti tikai ST. S.p.A. un ir aizsargāti ar autortiesībām. Jebkāda dokumenta vai tā daļas prettiesiska kopēšana vai pārveide ir stingri aizliegta.

**MK** • Содржината и сликите во Упатството за корисникот се подготвени исклучиво за ST. S.p.A. и се заштитени со авторски права – забрането е секое делумно или целосно неовластено репродуцирање или измена на документот.

**NL** • De inhoud en de afbeeldingen van deze gebruikshandleiding werden gerealiseerd voor rekening van ST. S.p.A. en zijn beschermd door het auteursrecht – Elke niet-geautoriseerde reproductie of wijziging, ook gedeeltelijke, van het document is verboden.

**NO** • Innholdet og bildene i denne brukerveiledningen er utført på oppdrag fra ST. S.p.A. og er beskyttet ved opphavsrett – Enhver gjengivelse eller endring, selv kun delvis, er forbudt.

**PL** • Treść oraz ilustracje zawarte w niniejszej instrukcji obsługi powstały na zlecenie spółki ST. S.p.A. i są chronione prawami autorskimi – Zabrania się wszelkiego kopiowania bądź modyfikowania, także częściowego, niniejszego dokumentu bez uzyskania stosownej zgody.

**PT** • As imagens e os conteúdos contidos no presente Manual do Utilizador foram expressamente criados para uso exclusivo da ST. S.p.A., encontrando-se protegidos por direitos de autor. Qualquer tipo de reprodução ou alteração, parcial ou integral, não autorizadas deste Manual estão expressamente proibidas.

**RO** • Conținutul și imaginile din manualul de utilizare de față au fost realizate în numele ST. S.p.A. și sunt protejate de drepturi de autor – Este interzisă orice reproducere sau modificare chiar și parțială neautorizată a documentului.

**RU** • Тесты и изображения, содержащиеся в настоящем руководстве, были созданы в интересах ST. S.p.A. и защищены авторскими правами – Любое несанкционированное воспроизведение или изменение документа запрещено.

**SK** • Obsah a obrázky v tomto návode na používanie boli spracované menom spoločnosti ST. S.p.A. a sú chránené autorským právom – Reprodukcie či nepovolené pozměňovanie tohto dokumentu, a to aj čiastočné, je zakázané.


**SL** • Vsebine in slike v tem uporabniškem priručniku so izdelane za podjetje ST. S.p.A. in so zaščitene z avtorskimi pravicami – vsakršno nepooblaščenno razmnoževanje ali spreminjanje dokumenta, v celoti ali delno, je prepovedano.

**SR** • Sadržaj i slike ovog priručnika za upotrebu su napravljeni u ime ST. S.p.A. i zaštićeni su autorskim pravima – Zabranjena je svaka potpuna ili delimična reprodukcija ili izmena dokumenta bez odobrenja.

**SV** • Innehållet och bilderna i denna användarhandbok har framställts för ST. S.p.A. och skyddas av upphovsrätt – all form av reproduktion eller ändring, även partiell, som inte auktoriserats är förbjuden.

**TR** • Bu Kullanıcı Kilavuzundaki içerik ve resimler açığa ST. S.p.A. için üretilmiştir ve telif hakkı ile korunmaktadır – dokümanın izinsiz olarak tamamen ya da kısmen herhangi bir şekilde çoğaltılması ya da dağıtılması yasaktır.



	<b>LWA</b>
Type: .....	<b>dB</b>
Art.N ..... ..... -s/n .....	
<b>CE</b>	

**ST. S.p.A.**

Via del Lavoro, 6

31033 Castelfranco Veneto (TV) ITALY