

HT 500 Li 48

HT 700 Li 48

IT **Tosasiepi portatile con alimentazione a batteria**
MANUALE DI ISTRUZIONI

ATTENZIONE: prima di usare la macchina, leggere attentamente il presente libretto.

BG **Електрическа машина за рязане на жив плет**
УПЪТВАНЕ ЗА УПОТРЕБА

ВНИМАНИЕ: преди да използвате машината прочетете внимателно настоящата книжка.

BS **Ručni trimer za živicu na bateriju**
UPUTSTVO ZA UPOTREBU

PAŽNJA: prije nego što koristite ovu mašinu, pažljivo pročitajte priručnik s uputama.

CS **Přenosné akumulátorové plotové nůžky**
NÁVOD K POUŽITÍ

UPOZORNĚNÍ: před použitím stroje si pozorně přečtěte tento návod k použití.

DA **Bærbar batteridrevet Hækkeklipper**
BRUGSANVISNING

ADVARSEL: læs instruktionsbogen omhyggeligt igennem, før du tager denne maskine i brug.

DE **Tragbare batteriebetriebene Heckenschere**
GEBRAUCHSANWEISUNG

ACHTUNG: Vor Inbetriebnahme des Geräts die Gebrauchsanleitung aufmerksam lesen.

EL **Φορητό ψαλίδι μπορντούρας μπαταρίας**
ΟΔΗΓΙΕΣ ΧΡΗΣΗΣ

ΠΡΟΣΟΧΗ: πριν χρησιμοποιήσετε το μηχανήμα, διαβάστε προσεκτικά το παρόν εγχειρίδιο.

EN **Battery powered hedge trimmer**
OPERATOR'S MANUAL

WARNING: read thoroughly the instruction booklet before using the machine.

ES **Cortasetos portátil con alimentación por batería**
MANUAL DE INSTRUCCIONES

ATENCIÓN: antes de utilizar la máquina, leer atentamente el presente manual.

ET **Elektriline hekilõikur**
KASUTUSJUHE

TÄHELEPANU: enne masina kasutamist lugeda tähelepanelikult antud kasutusjuhendit.

FI **Käsin kannateltava akkukäyttöinen pensasleikkuri**
KÄYTTÖOHJEET

VAROITUS: lue käyttöopas huolellisesti ennen koneen käyttöä.

FR **Taille-haie portatif alimenté par batterie**
MANUEL D'UTILISATION

ATTENTION: lire attentivement le manuel avant d'utiliser cette machine.

HR **Prijenosne škare za živicu s baterijskim napajanjem**
PRIRUČNIK ZA UPORABU

POZOR: prije uporabe stroja, pažljivo pročitajte ovaj priručnik.

HU **Hordozható akkumulátoros sövénynyíró**
HASZNÁLATI UTASÍTÁS

FIGYELEM! a gép használatá előtt olvassa el figyelmesen a jelen kézikönyvet.

LT **Rankinės akumuliatorinės gyvatvorių žirkklės**
NAUDOJIMO INSTRUKCIJOS

DĖMESIO: prieš naudojant įrenginį, atidžiai perskaityti šį naudotojo vadovą.

LV **Ar bateriju darbināms rokturamais dzīvzoga apgriezējs**
LIETOŠANAS INSTRUKCIJA

UZMANĪBU: pirms aparāta lietošanai rūpīgi izlasiet doto instrukciju.

MK **Преносен поткаструвач на грмушки на батерии**
УПАТСТВА ЗА УПОТРЕБА

ВНИМАНИЕ: прочитайте го внимателно ова упатство пред да ја користите машината.

NL **Draagbare heggeschaar met accuvoeding**
GEBRUIKERSHANDLEIDING

LET OP: vooraleer de machine te gebruiken, dient men deze handleiding aandachtig te lezen.

NO **Bærbar batteridrevet hekksaks**
INSTRUKSJONSBOK

ADVARSEL: les denne bruksanvisningen nøye før du bruker maskinen.

PL **Ręczny sekator akumulatorowy**
INSTRUKCJE OBSŁUGI

OSTRZEŻENIE: przed użyciem maszyny, należy uważnie przeczytać niniejszą instrukcję.



PT **Corta-sebes portátil alimentado a bateria**
MANUAL DE INSTRUÇÕES

ATENÇÃO: antes de usar a máquina, leia atentamente o presente manual.

RO **Mașină de tăiat garduri vii portabilă alimentată cu baterie**
MANUAL DE INSTRUCȚIUNI

ATENȚIE: înainte de a utiliza mașina, citiți cu atenție manualul de față.

RU **Портативные шпалерные ножницы с батарейным питанием**
РУКОВОДСТВО ПО ЭКСПЛУАТАЦИИ

ВНИМАНИЕ: прежде чем пользоваться оборудованием, внимательно прочтите это руководство по эксплуатации.

SK **Prenosné akumulátorové plotové nožnice**
ĽAVOD NA POUŽITIE

UPOZORNENIE: pred použitím stroja si pozorne prečítajte tento návod.

SL **Prenosni akumulatorski rezalnik grmičevja**
PRIROČNIK ZA UPORABO

POZOR: preden uporabite stroj, pazljivo preberite priročnik z navodili.

SR **Ručni trimer za živu ogradu na bateriju**
PRIRUČNIK SA UPUTSTVIMA

PAŽNJA: pre korišćenja mašine pažljivo pročitati ovaj priručnik.

SV **Batteridrivna handhållna häcksaxar**
BRUKSANVISNING

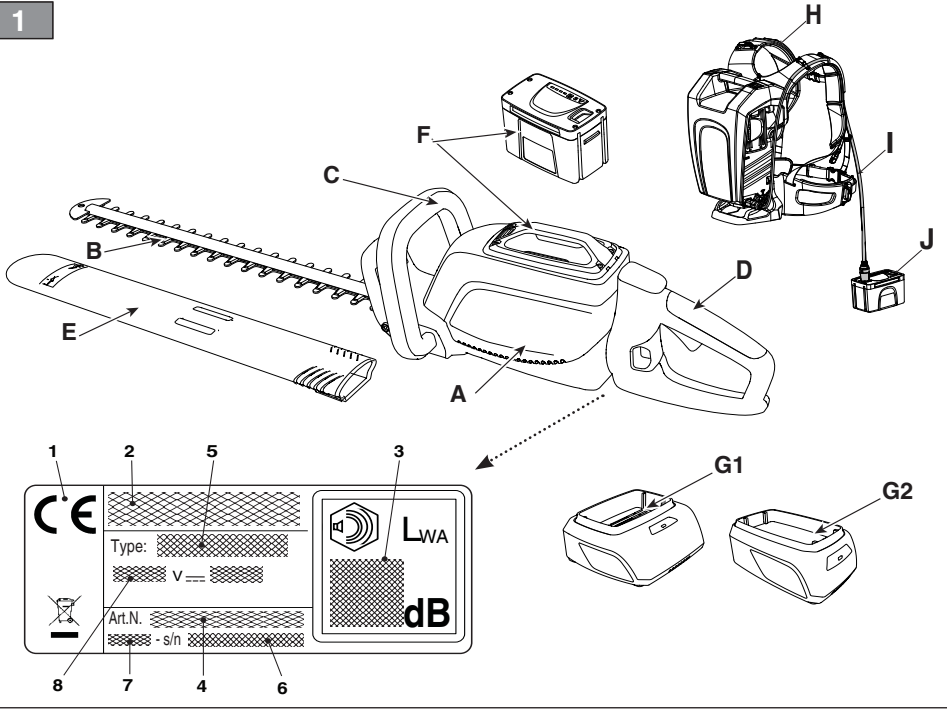
VARNING: läs igenom hela detta häfte innan du använder maskinen.

TR **Batarya beslemeli elde taşınabilir çit budama makinesi**
KULLANIM KILAVUZU

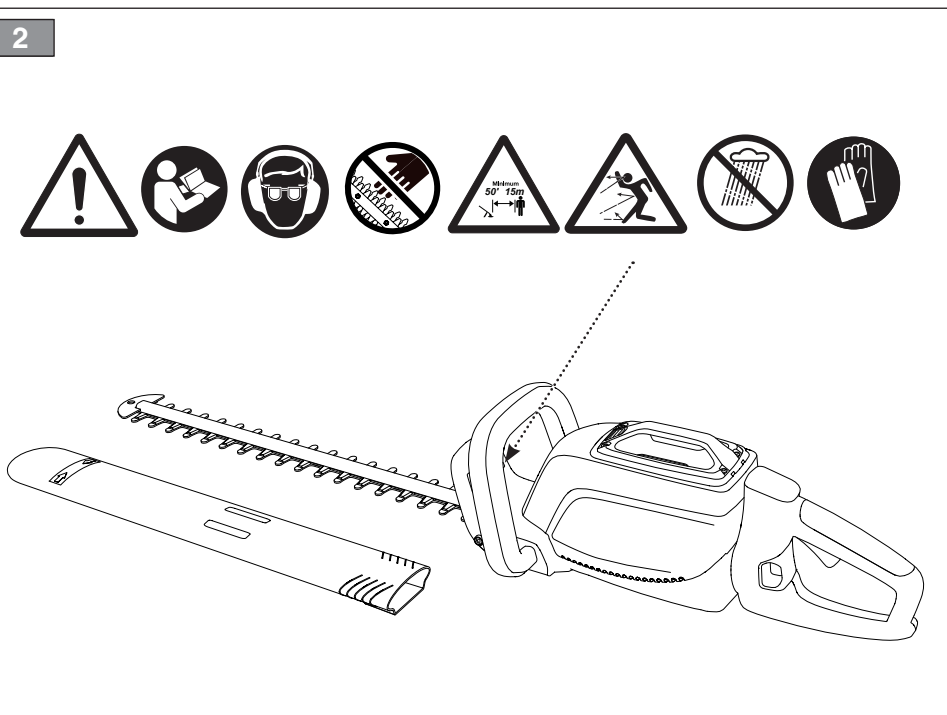
DİKKAT: makineyi kullanmadan önce talimatlar içeren kılavuzu dikkatle okuyun.

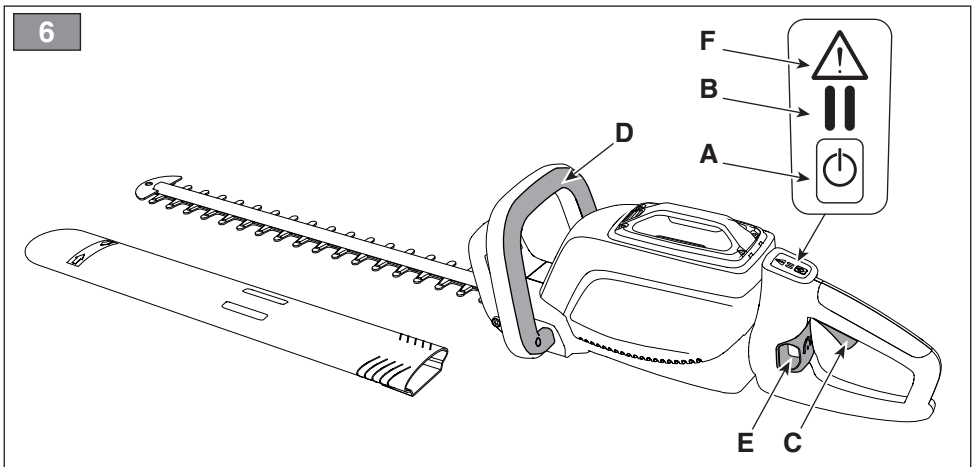
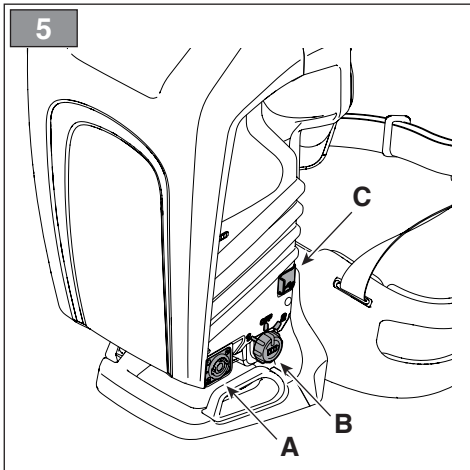
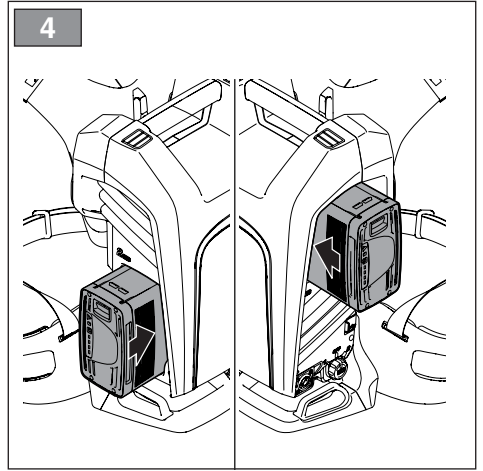
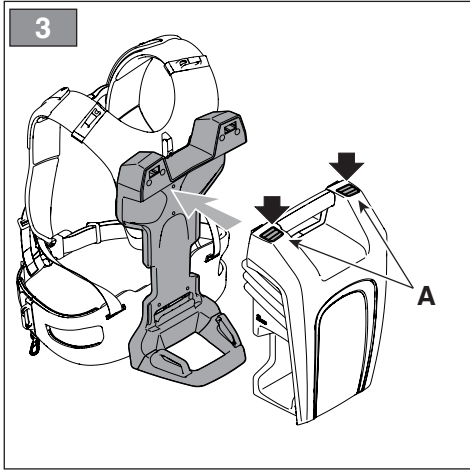
ITALIANO - Istruzioni Originali	IT
БЪЛГАРСКИ - Превод на оригиналните инструкции	BG
BOSANSKI - Prijevod originalnih uputa	BS
ČESKY - Překlad původního návodu k používání	CS
DANSK - Oversættelse af den originale brugsanvisning	DA
DEUTSCH - Übersetzung der Originalbetriebsanleitung	DE
ΕΛΛΗΝΙΚΑ - Μετάφραση του πρωτοτύπου των οδηγιών χρήσης	EL
ENGLISH - Translation of the original instruction	EN
ESPAÑOL - Traducción del Manual Original	ES
EESTI - Algupärase kasutusjuhendi tõlge	ET
SUOMI - Alkuperäisten ohjeiden käännös	FI
FRANÇAIS - Traduction de la notice originale	FR
HRVATSKI - Prijevod originalnih uputa	HR
MAGYAR - Eredeti használati utasítás fordítása	HU
LIETUVIŠKAI - Originalių instrukcijų vertimas	LT
LATVIEŠU - Instrukciju tulkojums no oriģinālvalodas	LV
МАКЕДОНСКИ -Превод на оригиналните упатства	MK
NEDERLANDS - Vertaling van de oorspronkelijke gebruiksaanwijzing	NL
NORSK - Oversettelse av original bruksanvisning	NO
POLSKI - Tłumaczenie instrukcji oryginalnej	PL
PORTUGUÊS - Tradução do manual original	PT
ROMÂN - Traducerea manualului fabricantului	RO
РУССКИЙ - Перевод оригинальных инструкций	RU
SLOVENŠČINA - Prevod izvirnih navodil	SL
SLOVENSKY - Preklad pôvodného návodu na použitie	SK
SRPSKI - Prevod originalnih uputstva	SR
SVENSKA - Översättning av bruksanvisning i original	SV
TÜRKÇE - Orijinal Talimatların Tercümesi	TR

1

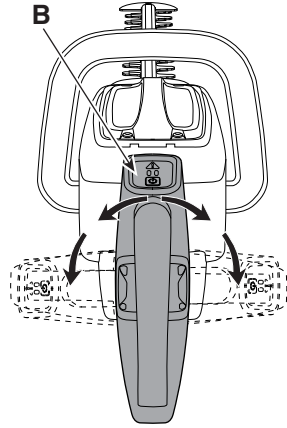
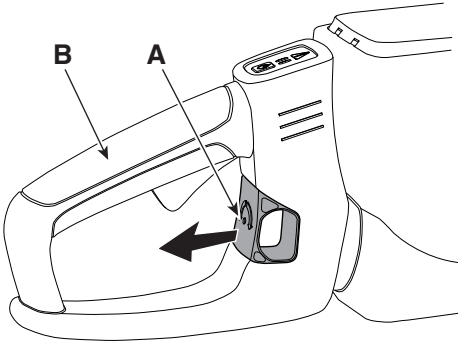


2

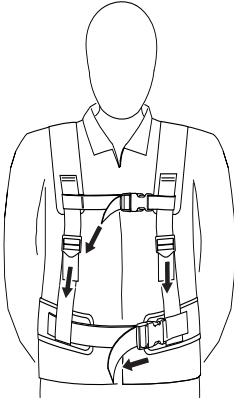




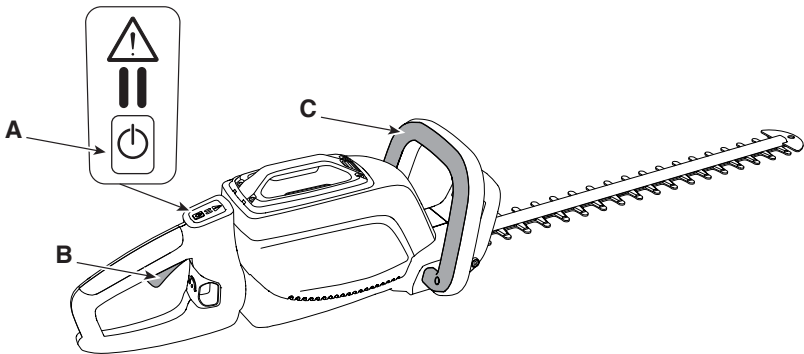
7



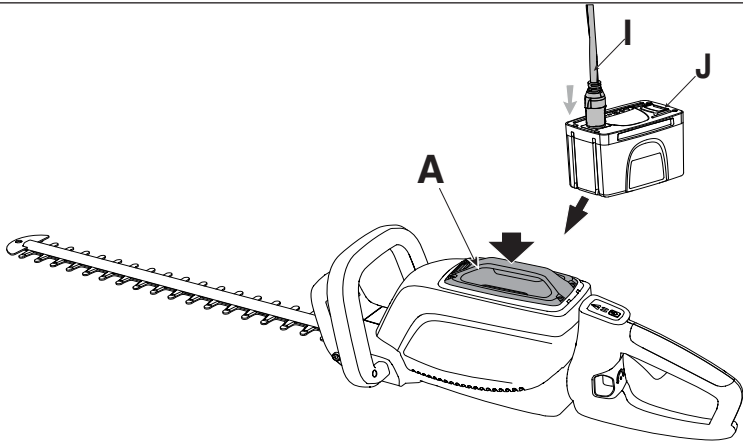
8



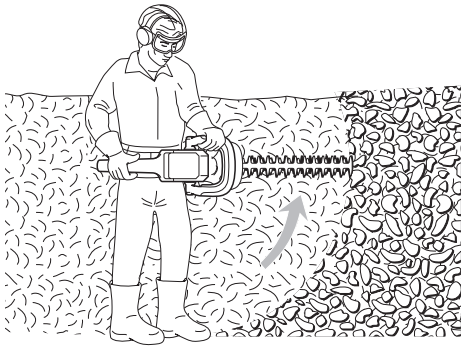
9



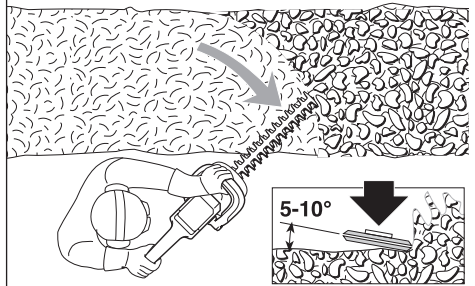
10



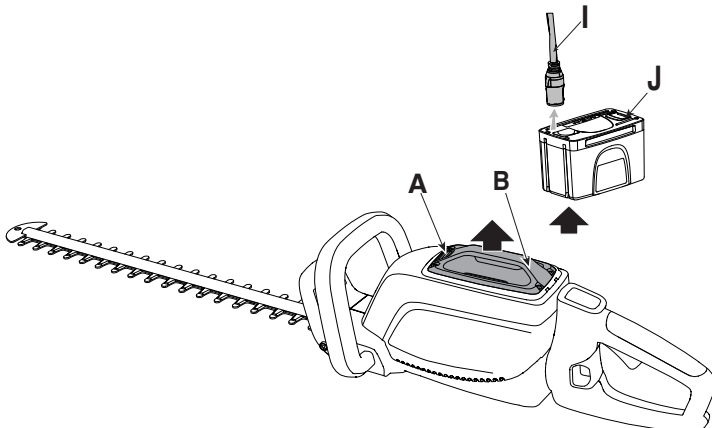
11



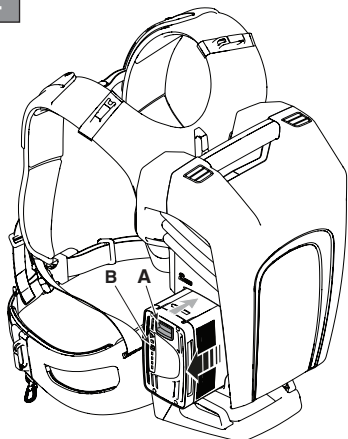
12



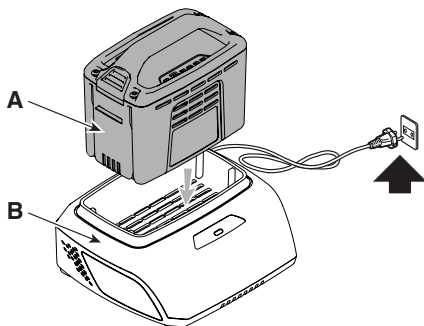
13



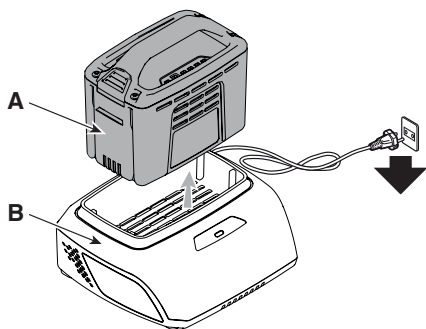
14



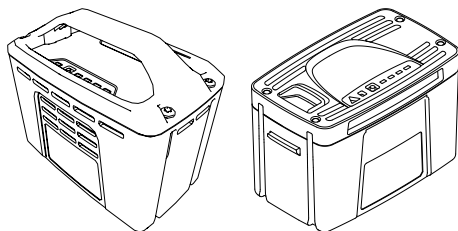
15



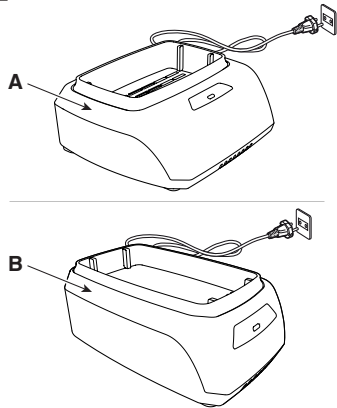
16



17



18



[1]	DATI TECNICI		HT 500 Li 48	HT 700 Li 48
[2]	Tensione di alimentazione MAX	V / DC	48	48
[3]	Tensione di alimentazione NOMINAL	V / DC	43,2	43,2
[4]	Velocità lama	rpm/min	2800-3200	2800-3200
[5]	Lunghezza lama	mm	585	630
[6]	Lunghezza di taglio	mm	513	560
[7]	Capacità di taglio	mm	18	26
[8]	Peso senza gruppo batteria	kg	3,8	4
[9]	Codice dispositivo di taglio		118805049/0	118805534/0
[10] [11]	Livello di pressione acustica misurato (in base alla EN 60745-2-15) Incertezza di misura	dB(A) dB(A)	80,4 3	87,7 3
[12] [11]	Livello di potenza acustica misurato (in base alla EN 60745-2-15) Incertezza di misura	dB(A) dB(A)	91,4 3	93,2 2,02
[13]	Livello di potenza acustica garantito (in base alla 2000/14/EC)	dB(A)	94	95
[14] [11]	Livello di vibrazioni (in base alla EN 60745-2-15) Incertezza di misura	m/s ² m/s ²	2,32 1,5	2,49 1,5

[15]	ACCESSORI A RICHIESTA			
[16]	Gruppo batteria, mod.		BT 520 Li 48 BT 540 Li 48 BT 550 Li 48 BT 720 Li 48 BT 740 Li 48 BT 750 Li 48 BT 775 Li 48(*)	BT 520 Li 48 BT 540 Li 48 BT 550 Li 48 BT 720 Li 48 BT 740 Li 48 BT 750 Li 48 BT 775 Li 48(*)
[17]	Carica batteria		CG 500 Li 48 CGF 500 Li 48 CGD 500 Li 48 CG 700 Li 48 CGF 700 Li 48 CGD 700 Li 48	CG 500 Li 48 CGF 500 Li 48 CGD 500 Li 48 CG 700 Li 48 CGF 700 Li 48 CGD 700 Li 48
[18]	Zaino portabatterie		√	√
[19]	Simulatore di batteria		√	√

(*) L'utilizzo di questa batteria è consentito solo con lo zaino portabatterie. E' vietato inserire la batteria nell'alloggiamento sulla macchina.

a) **NOTA:** il valore totale dichiarato delle vibrazioni è stato misurato attenendosi ad un metodo normalizzato di prova e può essere utilizzato per fare un paragone tra un utensile e l'altro. Il valore totale delle vibrazioni può essere utilizzato anche in una valutazione preliminare dell'esposizione.

b) **AVVERTENZA:** l'emissione di vibrazioni nell'uso effettivo dell'utensile può essere diversa dal valore totale dichiarato a seconda dei modi in cui si utilizza l'utensile. Pertanto è necessario, durante il lavoro, adottare le seguenti misure di sicurezza volte a proteggere l'operatore: indossare guanti durante l'uso, limitare i tempi d'utilizzo della macchina e accorciare i tempi in cui si tiene premuta la leva comando acceleratore.

<p>[1] BG - ΤΕΧΝΙΚΕΣ ΔΑΝΗ</p> <p>[2] Захранващо напрежение МАКС</p> <p>[3] Захранващо напрежение НОМИНАЛНО</p> <p>[4] Скорост без товар</p> <p>[5] Скорост на острието</p> <p>[6] Дължина на рязане</p> <p>[7] Капацитет на рязане</p> <p>[8] Тегло без акумулаторния блок</p> <p>[9] Код на инструмента за рязане</p> <p>[10] Ниво на звуково налягане (съгласно EN 60745-1)</p> <p>[11] Несигурност на измерване</p> <p>[12] Измерено ниво на акустична мощност (съгласно EN 60745-1)</p> <p>[13] Гарантирано ниво на акустична мощност (съгласно 2000/14/EC)</p> <p>[14] Ниво на вибрации (съгласно EN 60745-1)</p> <p>[15] Принадлежности по поръчка</p> <p>[16] Акумулаторен блок</p> <p>[17] Зарядно устройство за акумулатора</p> <p>[18] Раница за помещаване на акумулатора</p> <p>[19] Симулатор на акумулатор</p>	<p>[1] BS - TEHNIČKI PODACI</p> <p>[2] MAKŠ. napon napajanja</p> <p>[3] NOMINALNI napon napajanja</p> <p>[4] Brzina bez opterećenja</p> <p>[5] Brzina sečiva</p> <p>[6] Duljina rezanja</p> <p>[7] Siročina reza</p> <p>[8] Težina bez baterije</p> <p>[9] Sifra rezne glave</p> <p>[10] Razina zvučnog pritiska (na osnovu standarda EN 60745-1)</p> <p>[11] Mjerna nesigurnost</p> <p>[12] Izmjerena razina zvučne snage (na osnovu standarda EN 60745-1)</p> <p>[13] Garantovana razina zvučne snage (na osnovu standarda 2000/14/EC)</p> <p>[14] Razina vibracija (na osnovu standarda EN 60745-1)</p> <p>[15] Dodatna oprema na zahtjev</p> <p>[16] Baterija</p> <p>[17] Punjač baterije</p> <p>[18] Ruksak akumulator</p> <p>[19] Simulator akumulatora</p>	<p>[1] CS - TECHNICKÉ PARAMETRY</p> <p>[2] Napájecí napětí MAX</p> <p>[3] Napájecí napětí NOMINÁL</p> <p>[4] Rychlost bez nákladu</p> <p>[5] Rychlost nože</p> <p>[6] Délka řezu</p> <p>[7] Max. průměr stříhaného materiálu</p> <p>[8] Hmotnost bez akumulátoru</p> <p>[9] Kód sekáček zařízení</p> <p>[10] Úroveň akustického tlaku (dle EN 60745-1)</p> <p>[11] Nepřesnost měření</p> <p>[12] Úroveň naměřené akustického výkonu (dle EN 60745-1)</p> <p>[13] Úroveň zaručeného akustického výkonu (dle 2000/14/EC)</p> <p>[14] Úroveň vibrací (dle EN 60745-1)</p> <p>[15] Příslušenství na požádání</p> <p>[16] Akumulátor</p> <p>[17] Nabitelka akumulátorů</p> <p>[18] Batoh s akumulátorem</p> <p>[19] Simulátor akumulátoru</p>
<p>(*) Използването на този акумулатор е позволено само с Раница за помещаване на акумулатора. Забранено е поставянето на акумулатора в гнездото върху машината.</p> <p>а) ЗАБЕЛЕЖКА: декларираната обща стойност на вибрации е измерена при дълъг срок سے към стандартизиран метод на изпитване и може да се използва за правене на сравнение между един и друг инструмент. Общата стойност на вибрации може да се използва и за предварителна оценка на излагането.</p> <p>б) ПРЕДУПРЕЖДЕНИЕ: издаването на вибрации при реалното използване на инструмента може да бъде различно от общата декларирана стойност, в зависимост от начините на използване на инструмента. Поради това е необходимо по време на работа да се вземат следните предпазни мерки: щепяци предпазването на оператора: носете ръкавици по време на използването, ограничете времето на използване на машината и намаляете времето, през които се държи натиснат лоста за управление на ускорителя.</p>	<p>(*) Upotreba ovog akumulatora dopuštena je samo s ruksak akumulator. Zabranjeno je stavljati akumulator (bateriju) u kućište na mašini.</p> <p>а) NAPOMENA: ukupna prijavljena vrijednost vibracija izmjerena je prema normalizovanoj metodi ispitivanja i može se koristiti za vršenje poređenja između dvije alatke. Ukupna vrijednost vibracija može se koristiti i prilikom prethodne procjene izloženosti.</p> <p>б) UPOZORENJE: emisija vibracija prilikom stvarne upotrebe alatke može se razlikovati od ukupne prijavljene vrijednosti u zavisnosti od načina na koji se koristi alatka. Stoga je neophodno, za vrijeme rada, primijeniti sljedeće sigurnosne mjere za zaštitu radnika: slijediti rukavice za vrijeme upotrebe, ograničiti vrijeme upotrebe mašine i skratiti vrijeme za koje se drži pritisnuta poluga komande gasa.</p>	<p>(*) Použití tohoto akumulátoru je dovoleno pouze s batoh s akumulátorem. Je zakázáno vkládat akumulátor do uložení na stroji.</p> <p>а) POZNAMKA: prohlášená celková hodnota vibrací byla naměřena s použitím normalizované zkušební metody a lze ji použít pro srovnání jednotlivých nástrojů. Celková hodnota vibrací může být použita také při přípravě předchozí vyhodnocení vystavení vibracím.</p> <p>б) VAROVÁNÍ: emise vibrací při skutečném použití nástroje může být odlišná od prohlášené celkové hodnoty, v závislosti na režimech, ve kterých se daný nástroj používá. Proto je třeba během práce přijmout níže uvedené bezpečnostní opatření, jejichž cílem je ochránit operátora: během běžného použití mějte nasazené rukavice a omezte dobu použití stroje a zkrátte dobu, během kterých je zatlačena ovládací páka plynu.</p>
<p>[1] DA - TEKNISKE DATA</p> <p>[2] Forsyningsspænding MAX</p> <p>[3] Forsyningsspænding NOMINAL</p> <p>[4] Hastighed uden belastning</p> <p>[5] Knivhastighed</p> <p>[6] Klippelængde</p> <p>[7] Skærekapacitet</p> <p>[8] Vægt uden batterigruppe</p> <p>[9] Skæreanordningens værenr</p> <p>[10] Lydtrykniveau (i henhold til EN 60745-1)</p> <p>[11] Måleusikkerhed</p> <p>[12] Målt lydeffektniveau (i henhold til EN 60745-1)</p> <p>[13] Garanteret lydeffektniveau (i henhold til 2000/14/EC)</p> <p>[14] Vibrationsniveau (i henhold til EN 60745-1)</p> <p>[15] Ekstraudstyr</p> <p>[16] Batterigruppe</p> <p>[17] Batterioplader</p> <p>[18] Batterirygsæk</p> <p>[19] Batterisimulator</p>	<p>[1] DE - TECHNISCHE DATEN</p> <p>[2] MAX Versorgungsspannung</p> <p>[3] NOMINALE Versorgungsspannung</p> <p>[4] Klingengeschwindigkeit</p> <p>[5] Messerlänge</p> <p>[6] Schneidelänge</p> <p>[7] Schnittstärke</p> <p>[8] Gewicht ohne Akku</p> <p>[9] Nummer Schneidwerkzeug</p> <p>[10] Schalldruckpegel (gemäß EN 60745-2-15)</p> <p>[11] Messungengenauigkeit</p> <p>[12] Gemessener Schalleistungspegel (gemäß EN 60745-2-15)</p> <p>[13] Garantierter Schalleistungspegel (gemäß 2000/14/EC)</p> <p>[14] Vibrationspegel (gemäß EN 60745-2-15)</p> <p>[15] Sonderzubehör</p> <p>[16] Akku</p> <p>[17] Batterieledegerät</p> <p>[18] Batterietasche</p> <p>[19] Batteriesimulator</p> <p>(*) Die Verwendung dieser Batterie ist nur mit dem Batterietasche zulässig. Es ist verboten, die Batterie in das Fach auf der Maschine einzusetzen.</p> <p>а) HINWEIS: Der erklärte Gesamtwert der Vibrationen wurde durch eine standardisierte Methode gemessen. Er kann verwendet werden, um einen Vergleich zwischen verschiedenen Werkzeugen anzustellen. Der Gesamtwert der Vibrationen kann auch bei einer Vorabwertung der Vibrationsbelastung eingesetzt werden.</p> <p>б) WARNUNG: Die Schwingungsemission bei der effektiven Verwendung des Werkzeugs kann sich je nach den Einsatzarten des Werkzeugs vom erklärten Gesamtwert unterscheiden. Deshalb ist es notwendig, während der Arbeit die folgenden Sicherheitsmaßnahmen zu ergreifen, um den Bediener zu schützen: Handschuhe während der Verwendung anziehen, die Einsatzzeiten der Maschine begrenzen und die Zeiten verkürzen, in denen man den Gashebel gedrückt hält.</p>	<p>[1] EL - ΤΕΧΝΙΚΑ ΧΑΡΑΚΤΗΡΙΣΤΙΚΑ</p> <p>[2] ΜΕΓ. τάση τροφοδοσίας</p> <p>[3] ΟΝΟΜΑΣΤΙΚΗ τάση τροφοδοσίας</p> <p>[4] Ταχύτητα χωρίς φορτίο</p> <p>[5] Ταχύτητα άκρας</p> <p>[6] Μήκος κοπής</p> <p>[7] Ικανότητα κοπής</p> <p>[8] Βάρος γκρουπ μπαταρίας</p> <p>[9] Κωδικός συστήματος κοπής</p> <p>[10] Στάθμη ακουστικής πίεσης (με βάση το πρότυπο EN 60745-1)</p> <p>[11] Αβεβαιότητα μέτρησης</p> <p>[12] Μετρομένη στάθμη ακουστικής ισχύος (με βάση το πρότυπο EN 60745-1)</p> <p>[13] Εγγυημένη στάθμη ακουστικής ισχύος (με βάση το πρότυπο 2000/14/EC)</p> <p>[14] Επίπεδο κραδασμών (με βάση το πρότυπο EN 60745-1)</p> <p>[15] Αιτιομητά παρελκομένα</p> <p>[16] Γκρουπ μπαταρίας</p> <p>[17] Φορτιστής μπαταρίας</p> <p>[18] Ζακίδιο μπαταριών</p> <p>[19] Εξομοιωτής μπαταρίας</p> <p>(*) Η χρήση αυτής της μπαταρίας επιτρέπεται μόνο με τον Σακίδιο μπαταριών. Απαγορεύεται η τοποθέτηση της μπαταρίας στην υποδοχή του μηχανήματος.</p> <p>а) ΣΗΜΕΙΩΣΗ: η συνολική δηλωμένη τιμή των κραδασμών έχει μετρηθεί με βάση μια πρότυπη μέθοδο δοκιμής και μπορεί να χρησιμοποιηθεί για τη σύγκριση διαφόρων εργαλείων. Η συνολική τιμή των κραδασμών μπορεί επίσης να χρησιμοποιηθεί για μια προκαταρκτική εκτίμηση της έκθεσης.</p> <p>б) ΠΡΟΕΙΔΟΠΟΙΗΣΗ: η εκπομπή κραδασμών κατά την πραγματική χρήση του εργαλείου μπορεί να είναι διαφορετική από τη συνολική δηλωμένη τιμή ανάλογα με τον τρόπο χρήσης του εργαλείου. Επομένως είναι απαραίτητο, κατά την εργασία, να λάβετε τα προαπαιτούμενα μέτρα ασφαλείας για την προστασία του χειριστή: φορέστε γάντια κατά τη χρήση, περιορίστε το χρόνο χρήσης του μηχανήματος και μειώστε το χρόνο χρήσης του μοχλού γκαζιού.</p>
<p>(*) Brug af dette batteri er kun tilladt med batterirygsæk. Det er forbudt at indsætte batteriet i holderen på maskinen.</p> <p>а) BEMÆRK: den samlede erklærede værdi af vibrationer blev målt ifølge en standardiseret metode til afprøvnng og kan bruges til at foretage en sammenligning mellem forskellige redskaber. Den samlede værdi af vibrationer kan også bruges til en indledende vurdering af eksponeringen.</p> <p>б) ADVARSEL: den faktiske udsendelse af vibrationer i forbindelse med brug af redskabet kan afvige fra den samlede attesterede værdi afhængigt af den konkrete brug af redskabet. Derfor er det nødvendigt, at man under arbejdet tager følgende sikkerhedsforanstaltninger for at beskytte brugeren. Bær handsker under brug, begræns den tid maskinen bruges og forkort den tid hvor gasåndtaget holdes aktiveret.</p>	<p>(*) Die Verwendung dieser Batterie ist nur mit dem Batterietasche zulässig. Es ist verboten, die Batterie in das Fach auf der Maschine einzusetzen.</p> <p>а) HINWEIS: Der erklärte Gesamtwert der Vibrationen wurde durch eine standardisierte Methode gemessen. Er kann verwendet werden, um einen Vergleich zwischen verschiedenen Werkzeugen anzustellen. Der Gesamtwert der Vibrationen kann auch bei einer Vorabwertung der Vibrationsbelastung eingesetzt werden.</p> <p>б) WARNUNG: Die Schwingungsemission bei der effektiven Verwendung des Werkzeugs kann sich je nach den Einsatzarten des Werkzeugs vom erklärten Gesamtwert unterscheiden. Deshalb ist es notwendig, während der Arbeit die folgenden Sicherheitsmaßnahmen zu ergreifen, um den Bediener zu schützen: Handschuhe während der Verwendung anziehen, die Einsatzzeiten der Maschine begrenzen und die Zeiten verkürzen, in denen man den Gashebel gedrückt hält.</p>	<p>(*) Η χρήση αυτής της μπαταρίας επιτρέπεται μόνο με τον Σακίδιο μπαταριών. Απαγορεύεται η τοποθέτηση της μπαταρίας στην υποδοχή του μηχανήματος.</p> <p>а) ΣΗΜΕΙΩΣΗ: η συνολική δηλωμένη τιμή των κραδασμών έχει μετρηθεί με βάση μια πρότυπη μέθοδο δοκιμής και μπορεί να χρησιμοποιηθεί για τη σύγκριση διαφόρων εργαλείων. Η συνολική τιμή των κραδασμών μπορεί επίσης να χρησιμοποιηθεί για μια προκαταρκτική εκτίμηση της έκθεσης.</p> <p>б) ΠΡΟΕΙΔΟΠΟΙΗΣΗ: η εκπομπή κραδασμών κατά την πραγματική χρήση του εργαλείου μπορεί να είναι διαφορετική από τη συνολική δηλωμένη τιμή ανάλογα με τον τρόπο χρήσης του εργαλείου. Επομένως είναι απαραίτητο, κατά την εργασία, να λάβετε τα προαπαιτούμενα μέτρα ασφαλείας για την προστασία του χειριστή: φορέστε γάντια κατά τη χρήση, περιορίστε το χρόνο χρήσης του μηχανήματος και μειώστε το χρόνο χρήσης του μοχλού γκαζιού.</p>

<p>[1] EN - TECHNICAL DATA</p> <p>[2] MAX supply voltage</p> <p>[3] NOMINAL supply voltage</p> <p>[4] Blade speed</p> <p>[5] Blade length</p> <p>[6] Cutting length</p> <p>[7] Cutting capacity</p> <p>[8] Weight without battery pack</p> <p>[9] Cutting means code</p> <p>[10] Measured sound pressure level (according to EN 60745-2-15)</p> <p>[11] Uncertainty of measure</p> <p>[12] Measured sound power level (according to EN 60745-2-15)</p> <p>[13] Guaranteed sound power level (according to 2000/14/EC)</p> <p>[14] Vibration level (according to EN 60745-2-15)</p> <p>[15] Accessories available on request</p> <p>[16] Battery pack</p> <p>[17] Battery charger</p> <p>[18] Battery backpack</p> <p>[19] Battery simulator</p> <p>(*) This battery can only be used with the battery backpack. Inserting the battery in the machine housing is prohibited.</p> <p>a) NOTE: the declared total vibration value was measured using a normalised test method and can be used to conduct comparisons between one tool and another. The total vibration value can also be used for a preliminary exposure evaluation.</p> <p>b) WARNING: the vibrations emitted during actual use of the tool can differ from the declared total value according to how the tool is used. Whilst working, therefore, it is necessary to adopt the following safety measures designed to protect the operator: wear protective gloves whilst working, use the machine for limited periods at a time and decrease the time during which the throttle control lever is pressed.</p>	<p>[1] ES - DATOS TÉCNICOS</p> <p>[2] Tensión de alimentación MAX</p> <p>[3] Tensión de alimentación NOMINAL</p> <p>[4] Velocidad sin carga</p> <p>[5] Velocidad de la cuchilla</p> <p>[6] Longitud de corte</p> <p>[7] Capacidad de corte</p> <p>[8] Peso sin grupo de batería</p> <p>[9] Código dispositivo de corte</p> <p>[10] Nivel de presión acústica (según EN 60745-1)</p> <p>[11] Incertidumbre de medida</p> <p>[12] Nivel de potencia acústica medido (según EN 60745-1)</p> <p>[13] Nivel de potencia acústica garantizado (según 2000/14/EC)</p> <p>[14] Nivel de vibraciones (según EN 60745-1)</p> <p>[15] Accesorios bajo pedido</p> <p>[16] Grupo de batería</p> <p>[17] Cargador de batería</p> <p>[18] Mochila portabaterías</p> <p>[19] Simulador de batería</p> <p>(*) El uso de esta batería está permitido únicamente con la mochila portabaterías. Queda prohibido introducir la batería en la cavidad de la máquina.</p> <p>a) NOTA: el valor total de la vibración se ha medido según un método normalizado de prueba y puede utilizarse para comparar uno u otro aparato. El valor total de la vibración también puede emplearse para la valoración preliminar de la exposición.</p> <p>b) ADVERTENCIA: la emisión de vibración en el uso efectivo del aparato puede ser diferente al valor total dependiendo de cómo se utiliza el mismo. Por ello, durante la actividad se deben poner en práctica las siguientes medidas de seguridad para el usuario: usar guantes, limitar el tiempo de uso de la máquina, así como el tiempo que se mantiene presionada la palanca de mando del acelerador.</p>	<p>[1] ET - TEHNILISED ANDMED</p> <p>[2] MAX toitepinge</p> <p>[3] NOMINAALNE toitepinge</p> <p>[4] Kiirus ilma koormuseta</p> <p>[5] Lõiketera kiirus</p> <p>[6] Lõikepikkus</p> <p>[7] Lõikevõimsus</p> <p>[8] Kaal ilma akuta</p> <p>[9] Lõikeseadme kood</p> <p>[10] Helirõhu tase (vastavalt EN 60745-1)</p> <p>[11] Mõõtemääramatus</p> <p>[12] Mõõdetud müravõimsuse tase (vastavalt EN 60745-1)</p> <p>[13] Garanteeritud müravõimsuse tase (vastavalt 2000/14/EC)</p> <p>[14] Vibratsioonide tase (vastavalt EN 60745-1)</p> <p>[15] Tellimusel lisatarvikud</p> <p>[16] Aku</p> <p>[17] Akulaadija</p> <p>[18] Akukott</p> <p>[19] Akusimulaator</p> <p>(*) Seda akut saab kasutada ainult koos akupakoti. Aku sisestamine masina korpusse on keelatud.</p> <p>a) MÄRKUS: deklareeritud koguvibratsiooni tase mõõdeti standardiseeritud testi käigus, mille abil on võimalik võrrelda omavahel erinevate tööriistade vibratsiooni. Deklareeritud koguvibratsiooni väärt kasutada ka eeldatava vibratsiooni käes olmise hindamiseks.</p> <p>b) HOIATUS: tegelikud tööriista kasutamisel tekivad vibratsioonid võivad erineda deklareeritud koguvibratsiooni tasemest sõltuvalt tööriista kasutamisest viisist. Seepärast tuleb töö ajal kasutusel võtta ohutusmeetodid, millella töötajat kaitsa: kandke kasutamise ajal kindaid, piirake masina kasutamise aega ja lühendage perioode, mille vältel hoitakse gaasifooba all.</p>
<p>[1] FI - TEKNISET TIEDOT</p> <p>[2] MAKS. syöttöjännite</p> <p>[3] NIMELLINEN syöttöjännite</p> <p>[4] Nopeus ilman kuormaa</p> <p>[5] Terän nopeus</p> <p>[6] Leikkuupituus</p> <p>[7] Leikkuukapasiteetti</p> <p>[8] Paino ilman akkuyksikköä</p> <p>[9] Leikkuuvälineen koodi</p> <p>[10] Akustisen paineen taso (EN 60745-1:n mukaisesti)</p> <p>[11] Mittauksen epävarmuus</p> <p>[12] Mitattu äänitehotaso (EN 60745-1:n mukaisesti)</p> <p>[13] Taattu äänitehotaso (2000/14/EC:n mukaisesti)</p> <p>[14] Tärinätaaso (EN 60745-1:n mukaisesti)</p> <p>[15] Tilattavat lisävarusteet</p> <p>[16] Akkuyksikkö</p> <p>[17] Akkulaturi</p> <p>[18] Akkureppu</p> <p>[19] Akkusimulaattori</p> <p>(*) Tämän akun käyttö on sallittu vain akkureppu käytännällä. Akkua ei saa asettaa koneessa olevaan tilaan.</p> <p>a) HUOMAUTUS: tärinän kokonaisarvo on mitattu käyttämällä normalisoitua testimenetelmää ja sitä voidaan käyttää verrattaessa työkaluja keskenään. Tärinän kokonaisarvoa voidaan käyttää myös kun tehdään altistumista koskevia esiarviointia.</p> <p>b) VAROITUS: laitteen tuottama tärinä työväliseen todelliseen käyttöön aikana saattaa poiketa ilmoitetusta kokonaisarvosta käytettävästä rippuen. Tämän vuoksi on tarpeen soveltaa seuraavia käyttäjä- ja suojaavia turvatoimenpiteitä: käytettäväksi käsiteltäessä käytön aikana, rajoittaa laitteen käyttöaikaa ja lyhentää aikoja jolloin kaasuttimen vipua pidetään painettuna.</p>	<p>[1] FR - CARACTÉRISTIQUES TECHNIQUES</p> <p>[2] Tension d'alimentation MAX</p> <p>[3] Tension d'alimentation NOMINAL</p> <p>[4] Vitesse à vide</p> <p>[5] Vitesse de la lame</p> <p>[6] Longueur de coupe</p> <p>[7] Capacité de coupe</p> <p>[8] Poids sans groupe batterie</p> <p>[9] Code organe de coupe</p> <p>[10] Niveau de pression acoustique (selon la norme EN 60745-1)</p> <p>[11] Incertitude de la mesure</p> <p>[12] Niveau de puissance acoustique mesuré (selon la norme EN 60745-1)</p> <p>[13] Niveau de puissance acoustique garanti (selon la norme 2000/14/EC)</p> <p>[14] Niveau de vibrations (selon la norme EN 60745-1)</p> <p>[15] Accessoires sur demande</p> <p>[16] Groupe batterie</p> <p>[17] Chargeur de batterie</p> <p>[18] Sac porte-batteries</p> <p>[19] Simulateur de batterie</p> <p>(*) L'utilisation de cette batterie est permise seulement avec le sac porte-batteries. Il est interdit d'insérer la batterie dans le logement situé sur la machine.</p> <p>a) REMARQUE: la valeur totale déclarée des vibrations a été mesurée selon une méthode d'essai normalisée et peut être utilisée pour comparer un outillage avec un autre. La valeur totale des vibrations peut être utilisée aussi pour une évaluation préalable à l'exposition.</p> <p>b) AVERTISSEMENT: L'émission des vibrations à usage effectif de l'outillage peut être différente de la valeur totale déclarée selon les modes d'utilisation de l'outillage. Par conséquent, il est nécessaire, pendant le travail, d'adopter les mesures de sécurité suivantes en vue de protéger l'opérateur: porter des gants durant l'utilisation, limiter les temps d'utilisation de la machine et écourter les temps pendant lesquels le levier de commande de l'accélérateur est enfoncé.</p>	<p>[1] HR - TEHNIČKI PODACI</p> <p>[2] MAKS. napon napajanja</p> <p>[3] NAZIVNI napon napajanja</p> <p>[4] Brzina bez opterećenja</p> <p>[5] Brzina Oštrice</p> <p>[6] Duljina rezanja</p> <p>[7] Kapacitet rezanja</p> <p>[8] Težina bez baterije</p> <p>[9] Sifra noža</p> <p>[10] Razina zvučnog tlaka (na osnovu standarda EN 60745-1)</p> <p>[11] Mjerna nesigurnost</p> <p>[12] Izmjereni razina zvučne snage (na osnovu standarda EN 60745-1)</p> <p>[13] Zajamčena razina zvučne snage (na osnovu standarda 2000/14/EC)</p> <p>[14] Razina vibracija (na osnovu standarda EN 60745-1)</p> <p>[15] Dodatni pribor na upit</p> <p>[16] Baterija</p> <p>[17] Razina zvučnog tlaka</p> <p>[18] Torbica za nošenje baterija</p> <p>[19] Simulator baterije</p> <p>(*) Ne dozvoljava se uporaba ove baterije bez torbica za nošenje baterija. Zabranjeno je stavljati bateriju u sjedište na stroju.</p> <p>a) NAPOMENA: izjavljena ukupna vrijednost vibracija izmjerena je pridržavajući se normirane probne metode i može se koristiti za usporedbu jednog alata s drugim. Ukupnu vrijednost vibracija može se koristiti i u preliminarnoj procjeni izloženosti.</p> <p>b) UPOZORENJE: emisija vibracija pri stvarnoj uporabi alata može se razlikovati od izjavljene ukupne vrijednosti, ovisno o načinima korištenja alata. Stoga je za vrijeme rada potrebno poduzeti sljedeće sigurnosne mjere namijenjene zaštiti rukovatelja: nositi rukavice tijekom uporabe, ograničiti vrijeme korištenja stroja te skratiti vrijeme držanja pritisnute upravljačke ručice gasa.</p>

<p>[1] HU - MŰSZAKI ADATOK</p> <p>[2] MAX tápfeszültség [3] NÉVLEGES tápfeszültség [4] Sebesség terhelés nélkül [5] Kés sebessége [6] Vágáshosszúság [7] Vágásteljesítmény [8] Tömeg akkumulátor egység nélkül [9] Vágóegység kódszáma [10] Hangnyomásszint (EN 60745-1 szabvány alapján) [11] Mérési bizonytalanság [12] Mért zajteljesítmény szint (EN 60745-1 szabvány alapján) [13] Garantált zajteljesítmény szint (2000/14/EC szabvány alapján) [14] Vibrációs szint EN 60745-1 szabvány alapján) [15] Rendelhető tartozékok [16] Akkumulátor egység [17] Akkumulátor-töltő [18] Akkumulátortartó hátszák [19] Akkumulátorszimulátor</p> <p>(*) Ennek az akkumulátornak a használata csak az akkumulátortartó hátszák megengedett. Tilos behelyezni az akkumulátort a gépbe.</p> <p>a) MEGJEGYZÉS: a rezgés névleges összértékét szabványos tesz módszerrel mérték, ezért alkalmazható más szerszámokkal való összehasonlításra. A rezgés névleges összértéke a kitérés legelőző értékelésére is alkalmas.</p> <p>b) FIGYELMEZTETÉS: a szerszám valós használatánál során keletkező rezgés elérheti a névleges összértékét a szerszám használati módjának függvényében. Ezért a munka alatt alkalmazni kell a kezelő védelmét szolgáló biztonsági intézkedéseket: viseljen munkakesztyűt a használat során, korlátozza a gép használati idejét és lehetőleg rövid ideig tartsa nyomva a gázkart.</p>	<p>[1] LT - TECHNINIAI DUOMENYS</p> <p>[2] MAKS. maitinimo įtampa [3] NOMINALI maitinimo įtampa [4] Greitis tuščiaja eiga [5] Pjovimo disko greitis [6] Pjūvio ilgis [7] Pjovimo plotis [8] Svoris be baterijos [9] Pjovimo įtaiso kodas [10] Garso slėgio lygis (pagal „EN 60745-1“) [11] Matavimo paklaida [12] Išmatuotas garso galios lygis (pagal „EN 60745-1“) [13] Garantuojamas garso galios lygis (pagal „2000/14/EC“) [14] Vibracijų lygis (pagal „EN 60745-1“) [15] Priedai, kuriuos galima užsisakyti [16] Baterijos blokas [17] Baterijos įkroviklis [18] Akumuliatorių laikiklio kuprinė [19] Akumuliatoriaus simulatorius</p> <p>(*) Šio akumuliatoriaus naudojimas galimas tik akumuliatorių laikiklio kuprinė. Draudžiama įvesti akumuliatorių į įrenginio ertmę.</p> <p>a) PASTABA: bendras deklaruojamas vibracijų lygis buvo išmatuotas laikintis standartizuoto bandymo metodo ir gali būti naudojamas lyginant vieną įrankį su kitu. Bendras vibracijų lygis gali būti naudojamas preliminariam vibracijų įvertinimui. b) ĮSPĖJIMAS: vibracijų sklaidimo lygis eksploatauojam įrenginį gali skirtis nuo bendro deklaruojamo vibracijų lygio, priklausomai nuo būdų, kaip bus naudojamas įrankis. Dėl šios priežasties darbu metu yra būtina imtis saugos priemonių, susijusių su operatoriaus apsauga: naudojimo metu mūvėti pirštines, riboti įrenginio darbu trukmę ir trumpinti laiką, kurio metu būna paspausta akceleratoriaus valdymo svirtis.</p>	<p>[1] LV - TEHNISKIE DATI</p> <p>[2] MAKS. barošanas spriegums [3] NOMINĀLAIS barošanas spriegums [4] Brīvgaitas ātrums [5] Asmens ātrums [6] Pļaušanas garums [7] Zāģējuma dziļums [8] Svars bez bateriju paketes [9] Griežņierīces kods [10] Skaņas spiediēna līmenis (Saskaņā ar EN 60745-1 prasībām) [11] Mērijumu kļūda [12] Izmērtais skaņas intensitātes līmenis (Saskaņā ar EN 60745-1 prasībām) [13] Garantētais skaņas intensitātes līmenis (Saskaņā ar 2000/14/EC prasībām) [14] Vibrāciju līmenis (Saskaņā ar EN 60745-1 prasībām) [15] Piederumi pēc pieprasījuma [16] Bateriju pakete [17] Akumulatoru lādētājs [18] Akumulatoru pārņēšanas mugursoma [19] Akumulatora simulators</p> <p>(*) Šo akumulatoru drīkst izmantot tikai kopā ar akumulatoru pārņēšanas mugursoma. Ir aizliegts ievietot akumulatoru mašīnas nodalījumā.</p> <p>a) PIEZĪME: kopējā norādīta vibrāciju intensitātes vērtība tika izmērīta, izmantojot standartā pārbaudes metodi, un to var izmantot ierīcu savstarpējai salīdzināšanai. Kopējā vibrāciju intensitātes vērtību var izmantot arī sākotnējai ekspozīcijas novērtēšanai.</p> <p>b) BRĪDINĀJUMS: vibrāciju līmenis ierīces faktiskās izmantošanas laikā var atšķirties no kopējās norādītās vērtības, atkarībā no ierīces izmantošanas veida. Tāpēc darba laikā ir svarīgi izmantot šādus operatora aizsardzības līdzekļus: izmantošanas laikā valkātiet cimdus, ierobežojiet mašīnas izmantošanas laiku un saīsiniet laiku, kurā akceleratora vadības svira atrodas nospiešta stāvoklī.</p>
<p>[1] МК - ТЕХНИЧКИ ПОДАТОЦИ</p> <p>[2] МАКСИМАЛЕН напон [3] НОМИНАЛЕН напон [4] Брзина без оптертување [5] Брзина на сечилото [6] Должина на сечење [7] Капацитет на сечењето [8] Тежина без батерији [9] Код на уредот за сечење [10] Ниво на акустичен притисок (според EN 60745-1) [11] Отстапување од мерењата [12] Измерено ниво на акустична моќност (според EN 60745-1) [13] Гарантирано ниво на акустична моќност (според 2000/14/EC) [14] Ниво на вибрации (според EN 60745-1) [15] Додатоци достапни на барање [16] Батерији [17] Полнач за батерија [18] Ранаец за батерија [19] Симулатор на батерија</p> <p>(*) Употребата на оваа батерија е одобрена само со Ранаец за батерија. Треба да ја вметнете батеријата во нејзиното место на машината.</p> <p>a) ЗАБЕЛЕШКА: вкупната посочена вредност за вибрациите е измерена со пробен метод за нормализирање и може да се користи за споредбена вредност на еден уред со друг. Вкупната вредност на вибрациите може да се користи и за preliminarna проценка на изложеноста. b) ВНИМАНИЕ: емисијата на вибрациите при ефективна употреба треба да се разликува од вкупната посочена вредност според начинот на употреба на уредот. Затоа е неопходно во текот на работата да се направат повеќе безбедносни мерења за да се заштити операторот: носете чевли во текот на употребата, ограничете го времето на употреба на машината и срдате го времето кога треба да се притисне рачката за управување со забрзувачот.</p>	<p>[1] NL - TECHNISCHE GEGEVENS</p> <p>[2] Voedingsspanning MAX [3] Voedingsspanning NOMINAL [4] Snelheid onbelast [5] Bladsnelheid [6] Snijlengte [7] Snijcapaciteit [8] Gewicht zonder batterij- eenheid [9] Code snij- inrichting [10] Niveau geluidsdruk (op basis van EN 60745-1) [11] Meetonzekerheid [12] Gemeten akoestisch vermogen (op basis van EN 60745-1) [13] Gewaarborgd akoestisch vermogen (op basis van 2000/14/EC) [14] Niveau trillingen (op basis van EN 60745-1) [15] Optionele accessoires [16] Batterij- eenheid [17] Batterijlader [18] Accuhouder [19] Accusimulator</p> <p>(*) Het gebruik van deze accu is enkel toegestaan met het accuhouder. Het is verboden de accu in de huizing van de machine te plaatsen.</p> <p>a) OPMERING: de totale verklaarde waarde van de trillingen werd gemeten met een genormaliseerde testmethode en kan gebruikt worden voor een vergelijking tussen twee werktuigen. De totale waarde van de trillingen kan ook gebruikt worden in een voorafgaande evaluatie van de blootstelling. b) WAARSCHUWING: de emissie van trillingen bij het effectief gebruik van het werktuig kan verschillen van de totale verklaarde waarden, al naar gelang de manieren waarop het werktuig gebruikt wordt. Daarom is het noodzakelijk, tijdens het werk, de volgende veiligheidsmaatregelen toe te passen om de bediener te beschermen: handschoenen te gebruiken tijdens het gebruik, het gebruik van de machine te beperken en de bedieningshendel van de versnelling zo kort mogelijk ingedrukt te houden.</p>	<p>[1] NO - TEKNISKE DATA</p> <p>[2] MAX forsyningspennning [3] NOMINAL forsyningspennning [4] Hastighet uten belastning [5] Bladhastighet [6] Kuttelengde [7] Kuttepakasitet [8] Vekt uten batterienhet [9] Artikkelnnummer for klippeinnretning [10] Lydtrykknivå (iht. EN 60745-1) [11] Måleusikkerhet [12] Målt lydeffektivnivå (iht. EN 60745-1) [13] Garantert lydeffektivnivå (iht. 2000/14/EC) [14] Vibrasjonsnivå (iht. EN 60745-1) [15] Tilleggsutstyr på forespørsel [16] Batterienhet [17] Batterilader [18] Batteriyrggsekk [19] Batterisimulato</p> <p>(*) Bruk av dette batteriet er kun tillatt med bruk av batteriyrggsekk. Det er forbudt å sette batteriet på plass i maskinen.</p> <p>a) MERK: oppgitt totalverdi for vibrasjonen har blitt målt ved å bruke en normal prøvemåte og kan brukes for å sammenligne et redskap med et annet. Den totale vibrasjonsverdien kan også brukes i en foreløpig eksponeringsvurdering. b) ADVARSEL: emisjon av vibrasjoner ved effektiv bruk av redskapet kan avvike fra oppgitt totalverdi, i henhold til måten redskapet brukes på. Derfor er det nødvendig, under arbeidet, å ta i bruk følgende sikkerhetstiltak for å beskytte operatoren: iføre seg hansker ved bruk, begrense maskinens brukstid og korte ned på tiden som man holder inne akselerator kommandospaken.</p>

<p>[1] PL - DANE TECHNICZNE</p> <p>[2] Napiecie zasilania MAKŚ</p> <p>[3] Napiecie zasilania ZNAMIONOWE</p> <p>[4] Predkosć bez obciążenia</p> <p>[5] Predkosć tarczy tnącej</p> <p>[6] Długość cięcia</p> <p>[7] Zakres możliwości cięcia</p> <p>[8] Ciężar bez zespołu akumulatora</p> <p>[9] Kod agregatu tnącego</p> <p>[10] Poziom ciśnienia akustycznego (zgodnie z EN 60745-1)</p> <p>[11] Błąd pomiaru</p> <p>[12] Poziom mocy akustycznej zmierzony (zgodnie z EN 60745-1)</p> <p>[13] Gwarantowany poziom mocy akustycznej (zgodnie z 2000/14/EC)</p> <p>[14] Poziom wibracji (zgodnie z EN 60745-1)</p> <p>[15] Akcesoria dostępne na zamowienie</p> <p>[16] Zespół akumulatora</p> <p>[17] Ładowarka akumulatora</p> <p>[18] Plecakowy uchwyt na akumulator</p> <p>[19] Symulator akumulatora</p> <p>(* Zastosowanie niniejszego akumulatora jest dozwolone wyłącznie wraz plecakowy uchwyt na akumulator. Zakazane jest wkładanie akumulatora do gniazda w maszynie.)</p> <p>a) Uwaga: Całkowita wskazana wartość drgań została zmierzona zgodnie ze znormalizowaną metodą badania i może być wykorzystana w celu dokonania porównania między dwoma urządzeniami. Całkowita wartość drgań może być również stosowana do wstępnej oceny zagrożenia.</p> <p>b) UWAGA: emisja drgań w praktycznym zastosowaniu niniejszego narzędzia może się różnić od deklarowanej wartości łącznej, w zależności od sposobu użytkowania urządzenia. Dlatego, w celu zapewnienia bezpieczeństwa użytkownika, konieczne jest podczas pracy z urządzeniem podjęcie następujących środków bezpieczeństwa: noszenie rękawic podczas korzystania z urządzenia, ograniczenie czasu użytkowania urządzenia i skrócenie czasu trzymania wciśniętej dźwigni przepustnicy.</p>	<p>[1] PT - DADOS TÉCNICOS</p> <p>[2] Tensão de alimentação MAX</p> <p>[3] Tensão de alimentação NOMINAL</p> <p>[4] Velocidade sem carga</p> <p>[5] Velocidade da lâmina</p> <p>[6] Comprimento de corte</p> <p>[7] Capacidade de corte</p> <p>[8] Peso sem grupo bateria</p> <p>[9] Código dispositivo de corte</p> <p>[10] Nivel de pressão acústica (com base na EN 60745-1)</p> <p>[11] Incerteza de medição</p> <p>[12] Nivel de potência acústica medido (com base na EN 60745-1)</p> <p>[13] Nivel de potência acústica garantido (com base na 2000/14/EC)</p> <p>[14] Nivel de vibrações</p> <p>[15] Acessórios a pedido (com base na EN 60745-1)</p> <p>[16] Grupo bateria</p> <p>[17] Carregador de bateria</p> <p>[18] Mochila porta-baterias</p> <p>[19] Simulador de bateria</p> <p>(* O uso desta bateria somente é permitido com o mochila porta-baterias. É proibido inserir a bateria no alojamento da máquina.)</p> <p>a) NOTA: o valor total declarado das vibrações foi mensurado de acordo com um método normalizado de ensaio e pode ser utilizado para comparar uma ferramenta com a outra. O valor total das vibrações também pode ser utilizado para uma avaliação preliminar da exposição.</p> <p>b) ADVERTÊNCIA: a emissão de vibrações no uso efetivo da ferramenta pode ser diversa do valor total declarado de acordo com os modos com os quais a ferramenta é utilizada. Portanto, durante o trabalho, é necessário adotar as seguintes medidas de segurança para proteger o operador: usar luvas durante o uso, limitar o tempo de utilização da máquina e encurtar o tempo durante o qual a alavanca de comando é mantida pressionada.</p>	<p>[1] RO - DATE TEHNICE</p> <p>[2] Tensiune de alimentare MAX</p> <p>[3] Tensiune de alimentare NOMINALĂ</p> <p>[4] Viteză fără sarcină</p> <p>[5] Viteză lamă</p> <p>[6] Lungime de tăiere</p> <p>[7] Capacitate de tăiere</p> <p>[8] Greutate fără grupul acumulator</p> <p>[9] Codul dispozitivului de tăiere</p> <p>[10] Nivel de presiune acustică (în conformitate cu EN 60745-1)</p> <p>[11] Nesigurantă în măsurare</p> <p>[12] Nivel de putere acustică măsurat (în conformitate cu EN 60745-1)</p> <p>[13] Nivel de putere acustică garantat (în conformitate cu 2000/14/EC)</p> <p>[14] Nivel de vibrații (în conformitate cu EN 60745-1)</p> <p>[15] Accesorii la cerere</p> <p>[16] Grupul acumulator</p> <p>[17] Alimentator pentru baterie</p> <p>[18] Rucsac pentru baterii</p> <p>[19] Simulator de baterie</p> <p>(* Această baterie poate fi utilizată doar cu rucsac pentru baterii. Se interzice introducerea bateriei în locașul de pe mașină.)</p> <p>a) OBSERVAȚIE: valoarea totală declarată a vibrațiilor a fost măsurată ținându-se cont de o metodă de probă normalizată și poate fi utilizată pentru a compara instrumentele între ele. Valoarea totală a vibrațiilor poate fi utilizată și pentru a evalua preliminară a expunerii.</p> <p>b) AVERTISMENT: emisia de vibrații în utilizarea efectivă a instrumentului poate fi diferită față de valoarea totală declarată, în funcție de modul în care se utilizează instrumentul. Din acest motiv este nevoie ca, în timpul sesiunii de lucru, să se adopte următoarele măsuri de siguranță: menține să protejeze operatorul; purtarea mănușilor în timpul utilizării, limitarea duratei de utilizare a mașinii și scurțarea duratei în care se ține apăsată maneta de comandă a accelerației.</p>
<p>[1] RU - ТЕХНИЧЕСКИЕ ХАРАКТЕРИСТИКИ</p> <p>[2] МАКС. напряжение питания</p> <p>[3] НОМИНАЛЬНОЕ напряжение питания</p> <p>[4] Скорость без нагрузки</p> <p>[5] Скорость режущего полотна</p> <p>[6] Длина резки</p> <p>[7] Мощность резки</p> <p>[8] Вес без аккумулятора</p> <p>[9] Код режущего приспособления</p> <p>[10] Уровень звукового давления (согласно EN 60745-1)</p> <p>[11] Погрешность измерения</p> <p>[12] Измеренный уровень звуковой мощности (согласно EN 60745-1)</p> <p>[13] Гарантируемый уровень звуковой мощности (согласно 2000/14/EC)</p> <p>[14] Уровень вибрации (согласно EN 60745-1)</p> <p>[15] Принадлежности – навесные орудия по заказу</p> <p>[16] Аккумулятор</p> <p>[17] Зарядное устройство</p> <p>[18] Ручевой держатель для батареи</p> <p>[19] Эмулятор батареи</p> <p>(* Использование данной батареи разрешено только с Ручевым держателем для батарей. Запрещено устанавливать батарею в отсек на машине.)</p> <p>a) ПРИМЕЧАНИЕ: общий заявленный уровень вибрации был измерен с использованием нормализованного метода испытаний, и его можно использовать для сравнения различных инструментов между собой. Общий уровень вибрации можно также использовать для предварительной оценки подверженности воздействию вибрации.</p> <p>b) ПРЕДУПРЕЖДЕНИЕ: уровень вибрации во время фактической эксплуатации инструмента может отличаться от общего заявленного значения и зависит от режимов эксплуатации инструмента. Поэтому во время работы необходимо принимать следующие меры безопасности для защиты оператора: работать в перчатках, ограничивать время использования машины и сокращать время, в течение которого рычаг управления дросселем остается нажатым.</p>	<p>[1] SK - TECHNICKÉ PARAMETRE</p> <p>[2] MAX. napájacie napätie</p> <p>[3] NOMINÁLNE napájacie napätie</p> <p>[4] Rychlost bez nákladu</p> <p>[5] Rychlost ostria</p> <p>[6] Dĺžka rezu</p> <p>[7] Síla záberu</p> <p>[8] Váha akumulátorovej jednotky</p> <p>[9] Kód kosacieho zariadenia</p> <p>[10] Úroveň akustického tlaku (na základe EN 60745-1)</p> <p>[11] Nepresnosť merania</p> <p>[12] Úroveň nameraného akustického výkonu (na základe EN 60745-1)</p> <p>[13] Úroveň zarúčeného akustického výkonu (na základe 2000/14/EC)</p> <p>[14] Úroveň vibrácií (na základe EN 60745-1)</p> <p>[15] Prídavné zariadenia na požiadanie</p> <p>[16] Akumulátorová jednotka</p> <p>[17] Nabíjačka akumulátora</p> <p>[18] Batoň na akumulátory</p> <p>[19] Simulátor akumulátora</p> <p>(* Použitie tohto akumulátora je dovolené len s batoň na akumulátory. Je zakázané vkladáť akumulátor do uloženia na stroji.)</p> <p>a) POZNÁMKA: vyhlásená celková hodnota vibrácií bola nameraná s použitím normalizovanej skúšobnej metódy a je možné ju použiť na porovnanie jednotlivých nástrojov. Celková hodnota vibrácií môže byť použitá aj pri prípravnom vyhodnocovaní vystavenia vibráciám.</p> <p>b) VAROVANIE: emisie vibrácií pri skutočnom použití nástroja môže byť odlišná od vyhlásenej celkovej hodnoty, v závislosti na režimoch, pri ktorých sa daný nástroj používa. Preto je potrebné počas práce prijať nižšie uvedené bezpečnostné opatrenia, ktoré majú za cieľ ochrániť operátora: počas bežného použitia mať nasadené rukavice, obmedzte dobu použitia stroja a skráťte doby, počas ktorých je zatlačená ovládacia páka plynu.</p>	<p>[1] SL - TEHNIČNI PODATKI</p> <p>[2] Največja napetost električnega napajanja</p> <p>[3] Nazivna napetost električnega napajanja</p> <p>[4] Hitrost brez obremenitve</p> <p>[5] Hitrost rezila</p> <p>[6] Dolžina rezanja</p> <p>[7] Zmogljivost rezanja</p> <p>[8] Teža brez enote baterije</p> <p>[9] Sila rezalne naprave</p> <p>[10] Raven zvočnega tlaka (glede na EN 60745-1)</p> <p>[11] Merilna negotovost</p> <p>[12] Izmerjena raven zvočne moči (glede na EN 60745-1)</p> <p>[13] Zajamčena raven zvočne moči (glede na 2000/14/EC)</p> <p>[14] Nivo vibracij (glede na EN 60745-1)</p> <p>[15] Dodatni priključki na zahtevo</p> <p>[16] Enota baterije</p> <p>[17] Polnilnik baterije</p> <p>[18] Nahrbtnik za baterije</p> <p>[19] Simulator baterije</p> <p>(* To baterijo je dovoljeno uporabljati le s batoň na akumulátory. Baterijo je prepovedano vstavljati v ležišče v stroju.)</p> <p>a) OPOMBA: Deklarirana skupna vrednost vibracij je bila izmerjena v skladu z normirano metodo preizkušanja; mogoče jo je uporabiti za primerjavo med različnimi orodji. Skupna vrednost vibracij se lahko uporabi tudi za predhodno oceno izpostavitve.</p> <p>b) OPOZORILO: Med dejansko uporabo orodja se oddajane vibracije lahko razlikujejo od deklarirane skupne vrednosti, kar je odvisno od načina uporabe orodja. Zato je treba med delom udeležajati naslednje varnostne ukrepe za zaščito upravljalca: med delom nosite rokavice, omejite čas uporabe stroja in skrajšajte intervale, med katerimi pritisčate na komandni zvzd pospeševalnika.</p>

<p>[1] SR - TEHNIČKI PODACI</p> <p>[2] Napon napajanja MAKS</p> <p>[3] Napon napajanja NOMINALNI</p> <p>[4] Brzina bez opterećenja</p> <p>[5] Brzina sečiva</p> <p>[6] Dužina rezanja</p> <p>[7] Sirina sečiva</p> <p>[8] Težina bez baterije</p> <p>[9] Sifra rezne glave</p> <p>[10] Nivo zvučnog pritiska (na osnovu standarda EN 60745-1)</p> <p>[11] Merna nesigurnost</p> <p>[12] Izmereni nivo zvučne snage (na osnovu standarda EN 60745-1)</p> <p>[13] Garantovani nivo zvučne snage (na osnovu standarda 2000/14/EC)</p> <p>[14] Nivo vibracija (na osnovu standarda EN 60745-1)</p> <p>[15] Dodatna oprema na zahtev</p> <p>[16] Akumulatorska baterija</p> <p>[17] Punjač baterije</p> <p>[18] Ranac za baterije</p> <p>[19] Simulator baterije</p> <p>(* Upotreba ovog akumulatora (baterije) dozvoljena je samo s ranac za baterije. Zabranjeno je stavljati akumulator (bateriju) u kućište na mašini.</p> <p>a) NAPOMENA: ukupna prijavljena vrednost vibracija izmerena je prema normalizovanoj metodi ispitivanja i može se koristiti za poređenje dve alatke. Ukupna vrednost vibracija može se koristiti i prilikom uvodne procene izloženosti.</p> <p>b) UPOZORENJE: emisija vibracija prilikom efektivne upotrebe alatke može se razlikovati od ukupne prijavljene vrednosti u zavisnosti od načina na koji se alatka koristi. Stoga je potrebno, za vreme rada, primeniti sledeće sigurnosne mere u cilju zaštite radnika: nositi rukavice za vreme upotrebe, smanjiti vreme korišćenja mašine i skratiti vreme pritiskanja poluge za komandu gasa.</p>	<p>[1] SV - TEKNISKA SPECIFIKATIONER</p> <p>[2] Matningsspänning MAX</p> <p>[3] Matningsspänning NOMINAL</p> <p>[4] Hastighet utan belastning</p> <p>[5] Bladhastighet</p> <p>[6] Skärklängd</p> <p>[7] Skärkapacitet</p> <p>[8] Vikt utan batterigrupp</p> <p>[9] Skärenhetens kod</p> <p>[10] Ljudtrycksnivå (enligt EN 60745-1)</p> <p>[11] Tvivel med mått</p> <p>[12] Uppmått ljudeffektnivå (enligt EN 60745-1)</p> <p>[13] Garanterad ljudeffektnivå (enligt 2000/14/EC)</p> <p>[14] Vibrationsnivå (enligt EN 60745-1)</p> <p>[15] Fyllvalstillbehör</p> <p>[16] Batterigrupp</p> <p>[17] Batteriladdare</p> <p>[18] Batteriväska</p> <p>[19] Batterisimulator</p> <p>(* Detta batteri får endast användas med Batteriväska. Det är förbjudet att sätta i batteriet i facket på maskinen.</p> <p>a) ANMARKNING: det totala angivna vibrationsvärdet har mätts i enlighet med en standardiserad testmetod och kan användas för en jämförelse mellan olika verktyg. Det totala vibrationsvärdet kan användas även vid en preliminär exponeringsbedömning.</p> <p>b) VARNING: vibrationsemissioner under användningen av verktyget kan skilja sig från det totala värdet som anges beroende på hur verktyget används. Därför är det nödvändigt, under arbetet, att tillämpa de följande säkerhetsåtgärderna som avses för att skydda föraren: bär handskar under användningen, begränsa användningstiden och tiderna som gasreglagegets spak hålls nedtryckt.</p>	<p>[1] TR - TEKNİK VERİLER</p> <p>[2] MAKS. besleme gerilimi</p> <p>[3] NOMINAL besleme gerilimi</p> <p>[4] Yüksüz hız</p> <p>[5] Bıçak hızı</p> <p>[6] Kesme uzunluğu</p> <p>[7] Kesme kapasitesi</p> <p>[8] Batarya grubu olmadan ağırlık</p> <p>[9] Kesim düzeni kodu</p> <p>[10] Ses basınç seviyesi (EN 60745-1'e dayalı)</p> <p>[11] Ölçü belirsizliği</p> <p>[12] Ölçülen ses gücü seviyesi (EN 60745-1'e dayalı)</p> <p>[13] Garanti edilen ses gücü seviyesi (2000/14/EC'e dayalı)</p> <p>[14] Titreşim seviyesi (EN 60745-1'e dayalı)</p> <p>[15] Talep üzerine aksesuarlar</p> <p>[16] Batarya grubu</p> <p>[17] Batarya şarjörü</p> <p>[18] Batarya sırt çantası</p> <p>[19] Batarya simülatörü</p> <p>(* Bu bataryanın yalnızca batarya sırt çantası birlikte kullanılmasına izin verilir. Bataryanın makine üzerindeki yuvaya yerleştirilmesi yasaktır.</p> <p>a) NOT: beyan edilen toplam titreşim değeri, normalize edilmiş test yöntemine uygun şekilde ölçülmüştür ve bir takım ile diğeri arasında karşılaştırma yapmak amacıyla kullanılabilir. Toplam titreşim değeri aynı zamanda maruz kalma durumuna dair ön değerlendirme yaparken de kullanılabilir.</p> <p>b) UYARI: takımın etkili kullanımı sırasında yayılan titreşim, takımın kullanıma şekline bağlı olarak beyan edilen toplam değerden farklı olabilir. Bu nedenle, çalışma yapılırken operatörük korumaya yönelik aşağıdaki güvenlik tedbirleri alınmalıdır: kullanım sırasında eldiven takın, makinenin kullandığı süreleri sınırladın ve gaz kumanda levyesinin basılı tutulduğu süreleri kısaltın.</p>
--	--	--


**INDEX**

1. GENERAL INFORMATION	1
2. SAFETY REGULATIONS	2
3. ABOUT THE MACHINE	4
3.1 Machine description and intended use	4
3.2 Safety signs	5
3.3 Product identification label	5
3.4 Main components	5
4. UNPACKING	6
5. ASSEMBLY	6
5.1 FITTING OF THE BATTERY BACKPACK (if available)	6
6. CONTROLS	6
6.1 Safety button (activation / deactivation)	6
6.2 Blade control lever (cutting means)	6
6.3 Rear handgrip release lever	6
7. USING THE MACHINE	7
7.1 Preliminary operations	7
7.2 Safety checks	7
7.3 Start-up	8
7.4 Operation	8
7.5 Stop	9
7.6 After use	9
8. ROUTINE MAINTENANCE	9
8.1 General Information	9
8.2 Battery	10
8.3 Cleaning the machine and the engine	10
8.4 Cleaning and lubrication of the cutting means	11
8.5 Nuts and bolts	11
9. OCCASIONAL MAINTENANCE	11
9.1 Cutting means occasional maintenance	11
10. STORAGE	11
10.1 Storing	11
10.2 Storing the battery	12
11. HANDLING AND TRANSPORT	12
12. ASSISTANCE AND REPAIRS	12
13. WARRANTY COVERAGE	12
14. MAINTENANCE TABLE	13
15. TROUBLESHOOTING	13
16. ACCESSORIES ON REQUEST	15
16.1 Alternative batteries	15
16.2 Battery charger	15
16.3 Battery backpack	15
16.4 Battery simulator	15

1. GENERAL INFORMATION**1.1 HOW TO READ THIS MANUAL**

Some of the paragraphs in this manual contain particularly important information in terms of safety and operation, and are highlighted differently, according to the following criteria:

NOTE or **IMPORTANT** *These give details or further information on what has been previously indicated and aim to prevent damage to the machine or cause other damage.*

The  symbol highlights danger. Failure to observe the warning can lead to possible personal and/or third party injury and/or damage.

The paragraphs highlighted in a dotted grey square indicate optional characteristics not available on all models documented in this manual. Check if the characteristics are available on this model.

Whenever reference is made to a position on the machine "front", "back", "left" or "right" hand side, this refers to the operator's working position.

1.2 REFERENCES**1.2.1 Figures**

The figures in these instructions for use are numbered 1, 2, 3, etc. Components shown in the figures are marked A, B, C, etc. Reference to component C in figure 2 is indicated with the wording: "See fig. 2.C" or simply "(Fig. 2.C)". The figures are provided by way of example. The actual pieces can differ from those illustrated in this document.

1.2.2 Titles

The manual is arranged in chapters and paragraphs. The title of paragraph "2.1 Training" is a sub-title of "2. Safety regulations". References to titles or paragraphs are marked with the abbreviation chap. or par. and the relevant number. Example: "chap. 2" or "para. 2.1."

2. SAFETY REGULATIONS

2.1 TRAINING



THIS MACHINE MAY CAUSE SERIOUS DAMAGE AND INJURIES.

Carefully read the instructions for proper use, preparation, maintenance, start up and stopping of the machine.



Become acquainted with the controls and the proper use of the machine.

Learn how to stop the machine quickly.

- Never allow the machine to be used by children or individuals who are not familiar with the instructions. Local laws may establish a minimum age for users.
- Never use the machine if the user is tired or unwell, or has taken medication, drugs, alcohol or substances that impair reflexes and concentration.
- Remember that the operator or user is responsible for accidents and unexpected events that can occur to other people or property. It is the user's responsibility to assess the potential risk of the area where work is to be carried out and to take all the necessary precautions to ensure his own safety and that of others, particularly on slopes or rough, slippery and unstable ground.
- If the machine is sold or lent to others, make sure that the operator looks over the user instructions contained in this manual.

2.2 PRELIMINARY OPERATIONS

Personal Protective Equipment (PPE)

- Always wear slim-fitting protective clothes with slash-proof protection, anti-vibration gloves, helmet, protective goggles, half-mask respirator, protective earplugs, cut resistant safety boots with non-slip soles.
- Never wear scarves, shirts, necklaces, bracelets, loose flowing clothing, laces or ties or any hanging or flapping accessory that could catch in the machine or in any objects or materials in the work area.
- Tie your hair back if it is long.

Work / Machine Area

- Thoroughly inspect the entire work area and remove anything that could get caught up in the blade, damage it and cause serious injuries to the operator (cables, electric wires, cords etc.).

- Always be aware of your surroundings and stay alert for possible hazards of which you may not be aware due to the noise of the machine.
- To avoid the risk of fire, do not leave the machine with the motor hot on leaves or dry grass.

2.3 DURING OPERATION



Work Area

- Do not use the machine in environments that pose the risk of explosion, in the presence of flammable liquids, gases or powders. Power tools create sparks which may ignite the dust or fumes.
- Work only in daylight or with good artificial light in good visibility conditions.
- Keep people, children and animals away from the work area. Children must be supervised by another adult.
- Check that there is nobody within at least 15 metres of the machine's range of operation.
- Where possible, avoid working on wet, slippery ground or on uneven or steep ground that does not guarantee stability for the operator.
- Do not expose the machine to rain or wet environments. Water entering a power tool will increase the risk of electric shock.
- Pay careful attention to uneven ground (hills, dips), slopes, hidden hazards and obstacles that could limit visibility.
- Be very careful near ravines, ditches or embankments.
- Look out for traffic when using the machine near the road.
- Exercise caution when near live electric cables.

Conduct

- During work operations, always hold the machine firmly with both hands.
- Hold the power tool by insulated gripping surfaces only, because the blade may come in contact with hidden wiring. Cutter blades contacting a "live" wire may make exposed metal parts of the machine "live" and could give the operator an electric shock.
- Avoid body contact with earthed or grounded surfaces, such as pipes, radiators, cookers and refrigerators. There is an increased risk of electric shock if your body is earthed or grounded.
- Always use caution and take on a firm and well-balanced position.
- Avoid using unstable ladders or platforms.
- Never run, always walk.

- Always keep hands and feet away from the cutting means, when starting and when using the machine.
- Attention: the blades will continue to move for a few seconds after you have switched off the motor.
- Make sure the blades do not come into violent contact with foreign bodies and try to prevent any material from being hurled after trimming.

-  If something breaks or an accident occurs during work, turn off the motor immediately and move the machine away to prevent further damage; if an accident occurs with injuries or third parties are injured, carry out the first aid measures most suitable for the situation immediately and contact the medical authorities for any necessary health care. Carefully remove any debris which could cause damage or injury to persons or animals if ignored.
-  Prolonged exposure to vibrations can cause injuries and neurovascular disorders (also called "Raynaud's syndrome" or "white hand"), especially to people suffering from circulation disorders. The symptoms can regard the hands, wrists and fingers and are shown through loss of sensitivity, torpor, itching, pain and discolouring of or structural changes to the skin. These effects can be worsened by low ambient temperatures and/or by gripping the hand grips excessively tightly. If the symptoms occur, the length of time the machine is used must be reduced and a doctor consulted.


Restrictions of use

- Do not use the machine if you are unable to hold it with both hands or keep steady on your legs while working.
- Never use the machine with damaged, missing or incorrectly positioned guards.
- Do not use the power tool if the switch does not turn it on and off. Any power tool that cannot be controlled with the switch is dangerous and must be repaired.
- Never disengage, deactivate, remove or tamper with the safety systems/ micro switches installed.
- Do not strain the machine too much and do not use a small machine for heavy-duty work; if you use the right machine, you will reduce the risk of hazards and improve the quality of your work.

2.4 MAINTENANCE, STORAGE

Ensure regular maintenance and correct storage to maintain machine safety and high performance levels.

Maintenance

- Never use the machine with worn or damaged parts. Faulty or worn-out parts must always be replaced and never repaired.
-  The noise and vibration levels shown in these instructions are the maximum levels when using the machine. The use of an unbalanced cutting element, the excessive speed of movement, or the absence of maintenance have a significant influence on noise emissions and vibrations. Consequently, it is necessary to take preventive steps to eliminate possible damage due to high levels of noise and stress from vibration; maintain the machine well, wear ear protection devices, and take breaks whilst working.

Storage

- To reduce fire risks, do not leave containers with debris inside a room.

2.5 BATTERY / BATTERY CHARGER

IMPORTANT *The following safety instructions are in addition to the safety requirements provided in the specific battery and battery charger manual delivered with this machine.*

- Only use battery chargers recommended by the manufacturer to recharge batteries. An inadequate battery charger may cause electric shock, overheating or corrosive liquid to leak from the battery.
- Use only batteries specifically designed for your power tool. The use of other batteries may cause injuries and fire risks.
- Make sure that the machine is switched off before inserting the battery. Inserting a battery in a machine which is switched on can cause a fire.
- Keep all unused batteries at a distance from paper clips, coins, keys, nails, screws or other small metal objects as contact with the same can cause short circuits. Short circuits between battery contacts can lead to explosion or fires.
- Do not use the battery charger in places where there are inflammable vapours, substances or on easily inflammable surfaces like paper, fabric, etc. During

recharge, the battery charger becomes heated and may cause fire.

- When transporting batteries, make sure the contacts never come into contact with each other and never use metal containers to transport them.

2.6 ENVIRONMENTAL PROTECTION

Protecting the environment must be a significant and top priority for machine use, to the benefit of civil co-habitation and of the environment that we live in.

- Avoid being an element of disturbance to the surrounding area. Use this machine at reasonable times of the day only (not early morning or late evening when the noise could cause disturbance).
- Scrupulously comply with local regulations for the disposal of packaging, deteriorated parts or any elements with a strong environmental impact; this waste must not be disposed of with regular waste, but must be separated and taken to collection centres, which will recycle the materials.
- Scrupulously comply with local regulations for the disposal of waste materials
- When the machine is withdrawn from service, do not dispose of it in the environment, but take it to a waste disposal facility in accordance with the local regulations in force.



Do not throw electrical equipment away with domestic waste. According to the European Directive 2012/19/EU on electrical and electronic equipment waste and its implementation in

compliance with national standards, old electrical equipment must be collected separately, for eco-compatible recycling. If electrical equipment is disposed of in a landfill or in the ground, the harmful substances can reach the water table and enter the food chain, damaging your health and well-being. For further information on the disposal of this product, contact your dealer or a domestic waste collection service.



At the end of their working life, dispose of batteries safely in an eco-friendly manner. Batteries contain material classified as hazardous for you and the environment. They must be removed and disposed of separately at a facility that accepts lithium-ion batteries.



Separate waste collection of the products and packaging used allows the materials to be recycled and reused. Reuse of recycled materials

help to prevent environmental pollution and reduces the demand for raw materials.

3. ABOUT THE MACHINE

3.1 MACHINE DESCRIPTION AND INTENDED USE

This machine is a garden tool and more precisely a battery-powered portable hedge trimmer.

The machine is essentially composed of a motor which drives a cutting means.

The operator can operate the machine and use the main controls, always keeping a safe distance from the cutting means.

3.1.1 Intended use

This machine was designed and manufactured for:

- the cutting and trimming of bushes and hedges consisting of shrubs with smaller sized branches (no wider than 15 mm);
- being used by one operator.

3.1.2 Improper use

Any other use that does not comply with the above, can be dangerous and cause damage to people and/or property. Examples of improper use may include, but are not limited to:

- cutting grass in general and in particular close to kerbs;
- shredding of materials for composting;
- pruning;
- using the machine with the cutting means above the operator's shoulder level;
- use of the machine for cutting non-plant material;
- using cutting means other than those found in the "Technical Data" table. Risk of serious injury and injuries;
- using of the machine by more than one person.

IMPORTANT *Improper use of the machine will void the warranty and relieves the Manufacturer of any liability, placing all responsibility for damage or injury, to him/herself or third parties, on the user.*

3.1.3 Type of users

This machine is intended for use by consumers, i.e. non-professional operators. It is intended for "hobby-related activities".

3.2 SAFETY SIGNS

The machine has various symbols on it (fig. 2). Their function is to remind the operator of the correct conduct for use, with due care and caution.

Meanings of the symbols:



WARNING! DANGER! The failure to use this machine correctly can be hazardous for oneself and others.



WARNING! Read the owner's manual before using the machine.



Use ear protection devices and goggles.



Use thick non-slip protective gloves.



Do not leave the machine in the rain (or in damp conditions)



PROJECTION HAZARD! Be careful of flying debris projected by the cutting means, that can cause serious injuries to persons or damage to things.



PROJECTION HAZARD! Keep any people or pets at least 15 m away when using the machine.



Danger of cutting yourself!
Keep hands and feet away from the blades.



Class II
Dual insulation

IMPORTANT Any damaged or illegible decals must be replaced. Order replacement decals from an Authorised Service Centre.

3.3 PRODUCT IDENTIFICATION LABEL

The product identification label provides the following data (fig. 1):

1. CE conformity marking
2. Name and address of Manufacturer
3. Sound power level
4. Article code
5. Type of machine
6. Serial number
7. Year of manufacture
8. Supply voltage

Write the identification data of the machine in the specific space on the label on the back of the cover page.

IMPORTANT Quote the information on the product identification label whenever you contact an Authorised Service Centre.

IMPORTANT An example of the Declaration of Conformity is provided on the last pages of this manual.

3.4 MAIN COMPONENTS


The machine is composed of a series of main components that have the following functions (Fig.1):

- A. Engine:** supplies the drive power to the cutting means.
- B. Blade (cutting means):** the element designed to cut the vegetation.
- C. Front hand grip:** used to handle the machine and equipped with the safety switch.
- D. Rear hand grip:** used to handle the machine and equipped with the main control buttons.
- E. Blade protection** (for machine transport and handling): protects against accidental contact with the cutting means that can cause serious injuries.
- F. Battery** (attachment on request, par. 16.1): device that supplies electric current to the tool; its specifications and regulations for use are described in a specific manual.

- G. **Battery charger** (attachment on request, par. 16.2): device used to recharge the battery; its specifications and regulations for use are described in a specific manual. Two battery charger models are available: **G1** (fast battery charge); **G2** (standard battery charge);.
- H. **Battery backpack** (attachment on request, par. 16.3): device in which the batteries are placed.
- I. **Connection cable**: cable used to connect the machine to the battery backpack.
- J. **Battery simulator** (attachment on request, par. 16.4): device that, if inserted in the machine housing, allows the use of the battery backpack.

4. UNPACKING

IMPORTANT *The safety regulations to follow are described in chap. 2. Strictly comply with these instructions to avoid serious risks or hazards.*

 **Unpacking should be done on a flat and stable surface, with enough space for machine handling and its packaging, always making use of suitable equipment.**

1. Carefully open the packaging, paying attention not to lose components.
2. Consult the documentation in the box, including these instructions.
3. Remove the machine from the box.
4. Dispose of the box and packaging in compliance with local regulations.

5. ASSEMBLY

5.1 FITTING OF THE BATTERY BACKPACK (IF AVAILABLE)

The battery backpack is delivered already assembled (Fig. 1.H) and can be released from the strap support (Fig. 3) and carried by hand.

To release the battery backpack, press on the two upper buttons (Fig. 3.A).

The battery compartments are located on both sides of the backpack (Fig. 4)

The following can be found on the right side of the backpack:

- cable socket (Fig. 5.A)
- battery selector (Fig. 5.B)
- one USB port for charging other devices (e.g. mobile phones) (Fig. 5.C).

To avoid any loose cables, there are grooves on both sides and at the rear, in which the power cable can be inserted.

6. CONTROLS

6.1 SAFETY BUTTON (ACTIVATION / DEACTIVATION)



Press this button to activate and deactivate the machine's electrical circuit (Fig. 6.A).



One LED lit: the machine's electrical circuit is activated (Fig. 6.B).
The machine is ready for use.
Both LEDs lit: the machine is working.

LEDs off: The electrical circuit is completely deactivated.

IMPORTANT *Do not keep your finger on the button when moving the machine to avoid accidentally enabling the machine.*



The "Warning" icon (Fig. 6.F) comes ON in the event of machine fault (refer to the troubleshooting table, par. 15).

6.2 BLADE CONTROL LEVER (CUTTING MEANS)


Used to start and regulate the blade speed.

It is only possible to activate the cutting means (Fig. 1.B) when both the blade control lever (Fig. 6.C) and the safety switch (Fig. 6.D) are pressed simultaneously.

The cutting means stops automatically when the lever or safety switch are released.

6.3 REAR HANDGRIP RELEASE LEVER

The release lever (Fig. 6.E) is used to adjust the rear hand grip (Fig. 1.D) to 3 different positions in relation to the cutting means to make trimming your hedges easier.

 **The handgrip must only be adjusted when the safety button is deactivated (light off).**

7. USING THE MACHINE

IMPORTANT *The safety regulations to follow are described in chap. 2. Strictly comply with these instructions to avoid serious risks or hazards.*

7.1 PRELIMINARY OPERATIONS

Before starting to work, it is necessary to carry out several checks and operations to ensure you can work efficiently and in maximum safety.


Place the machine in a stable horizontal position on the ground.

7.1.1 Checking the battery

The machine is supplied without the battery. Purchase the battery with the capacity that most suits your operational requirements and fully charge it according to the instructions in the battery booklet. The list of approved batteries for this machine can be found in the "Technical Data" table.


- Before each use:
 - check the battery charge status following the instructions provided in the battery booklet.

7.1.2 Adjusting the handgrip

 **Only perform this operation when the safety button is deactivated (light off).**

1. Pull the rear handgrip release lever backwards (Fig. 7.A);
2. start rotating the rear handgrip (Fig. 7.B);
3. Release the release control lever (Fig. 7.A);
4. rotate the handgrip until it clicks into the desired position.

IMPORTANT *Before using the machine check that the release lever has completely returned to the block position, and the rear handgrip is firmly attached.*

 **When working, the rear handgrip must always be in a vertical position, whatever the position of the cutting means.**

7.1.3 Use of the backpack (if available)

1. Insert the battery in one of the compartments of the battery backpack (Fig. 4) and push it completely, until hearing the click that signals its locking in position, ensuring thus the electrical contact;
2. Connect the cable to the backpack in the specific socket (Fig. 5.A) and rotate it until hearing the specific click that signals its locking in position, ensuring thus the electrical contact;
3. adjust the straps and close the harness in the front (Fig. 8).

7.2 SAFETY CHECKS

Run the following safety checks and ensure that the results correspond to those outlined in the tables.

 **Always carry out the safety checks before use.**

7.2.1 General check

Object	Result
Handgrips (Fig. 1.C, Fig. 1.D) and guards	Are clean, dry and fixed firmly to the machine
Screws on the machine and blade	Correctly tightened (not loose)
Cooling air ducts	Not clogged
Blade (Fig. 1.B)	Sharp, without signs of damage or wear
Guards	Intact, undamaged.
Battery (Fig. 1.F)	No damage to the casing, no liquid leakage
Machine	No signs of damage or wear
Electrical cables	All insulation intact. Intact to prevent sparks from occurring
Blade control lever (Fig. 6.C), safety switch (Fig. 6.D)	The levers must move freely and not be forced.
Test driving	No abnormal vibrations. No abnormal sound

7.2.2 Machine operating test

Action	Result
<ol style="list-style-type: none">1. Fit the battery inside its compartment (Fig. 10.A);2. press the safety button (Fig. 9.A)	The green light must come on (electrical circuit activated) and the cutting means must not move
<p>Start the machine (para. 7.3);</p> <ol style="list-style-type: none">1. engage the blade control lever (Fig. 9.B) and the safety switch simultaneously (Fig. 9.C);2. release the blade control lever (Fig. 9.B) or the safety switch (Fig. 9.C)	<ol style="list-style-type: none">1. The blade should move2. The controls should return automatically and rapidly to the neutral position and the blade should stop
<ol style="list-style-type: none">1. When the blade is engaged, pull the rear handgrip release lever backwards (Fig. 7.A)	<ol style="list-style-type: none">1. The blade should stop

⚠ If any of the results fail to match the indications provided in the tables below, do not use the machine! Take it to a service centre to be checked and repaired if necessary.

7.3 START-UP

7.3.1 Start-up with battery

1. Remove the blade guard (Fig. 1.E) (if used);
2. make sure the blade is not touching the ground or any other object;
3. Fit the battery inside its compartment (Fig. 10.A);
4. press the safety button (Fig. 9.A)
5. engage the blade control lever (Fig. 9.B) and the safety switch simultaneously (Fig. 9.C).

7.3.2 Start-up with battery simulator (if available)

1. Adopt a firm and well-balanced position;
2. make sure the blade is not touching the ground or any other object;
3. insert the battery simulator correctly in its housing on the machine (Fig.10.J)
4. connect the connection cable to the battery simulator (Fig.10.I)
5. select the battery using the selector (Fig. 5.B)
6. press the safety button (Fig. 9.A)
7. engage the blade control lever (Fig. 9.B) and the safety switch simultaneously (Fig. 9.C)

7.4 OPERATION

To use the machine proceed as follows:

- always hold the machine firmly with two hands, using the machine with the cutting means under the operator's shoulder level;

⚠ Do not remove cut material or hold material to be cut when blades are moving. Make sure the safety button is disengaged (light off) when clearing jammed material.

NOTE During use, the battery is protected against total drainage with a protective device that switches off the machine and stops it from working.

NOTE After one minute of inactivity, if turned on, the machine will automatically switch off.

7.4.1 Work techniques

It is recommended to trim the two vertical sides of the hedge before trimming the top.

NOTE The battery power reserve (and therefore the mowable vegetation area before recharging is required) depends on many factors described in par. 8.2.1.

7.4.1.a Vertical cutting

Proceed by cutting using curved movements from the bottom towards the top, keeping the blade as far from the body as possible (Fig. 11).

7.4.1.b Horizontal cutting

The best results will be obtained with the blade slightly inclined (5° - 10°) in the direction you are cutting, proceed with a curved movement, slowly and without interruptions, especially in the case of very thick hedges (Fig. 12).

7.4.2 Operating suggestions

If the blades block while running or get caught up in the hedge branches:

1. stop the machine immediately (para. 7.5);
2. wait for the cutting means to come to a halt;
3. remove the battery (para. 8.2.2);
4. Remove the jammed material.

7.4.3 Lubricating the blades whilst working

If the cutting means overheats whilst working, it is necessary to lubricate the internal surfaces of the blades (para. 8.4).

⚠ This operation can only be done with the machine off and the battery removed from its housing (para. 8.2.2).

7.5 STOP

To stop the machine:

- Release the blade control lever (Fig. 9.B) or the safety switch (Fig. 9.C);
- disengage the safety button (light off) (Fig. 9.A).

⚠ When you have stopped the machine, it will take a few seconds for the cutting means to stop.

Always stop the machine:

- when moving between work areas.

⚠ Do not keep your finger on the safety button when moving the machine to avoid accidentally enabling the machine.

7.6 AFTER USE

7.6.1 After use with the battery

- Remove the battery from its housing and recharge it (para. 8.2.2).
- When the cutting means has halted, fit the blade guard (Fig. 1.E).
- Allow the engine to cool before storing in an enclosed space.
- Clean (par. 8.3).
- Check there are no loose or damaged components. If necessary, replace the damaged components and tighten any screws and loose bolts or contact the authorised service centre.

7.6.2 After use with battery simulator (if available)

1. Move the battery backpack selector to "OFF" (Fig. 5.B);
2. remove the battery simulator from the machine (Fig. 13.J);
3. remove the battery backpack;
4. disconnect the connection cable from the battery simulator (Fig.13.I) and from the backpack (fig. 5.A)
5. remove the battery from the backpack (Fig. 14) and charge it (par. 8.2.2);
6. allow the engine to cool before storing the machine in an enclosed space;
7. Clean (para. 8.3);
8. Make sure there are no loose or damaged components. If necessary, replace the damaged components and tighten any screws and loose bolts or contact the authorised service centre.

IMPORTANT Always remove the battery (para. 8.2.2) and fit the blade guard whenever the machine is unused or left unattended.

8. ROUTINE MAINTENANCE

8.1 GENERAL INFORMATION

IMPORTANT The safety regulations to follow are described in chap. 2. Strictly comply with these instructions to avoid serious risks or hazards.

⚠ Before performing any maintenance operations:

- **stop the machine;**
- **Remove the battery from its housing and recharge it (para. 8.2.2);**
- **when the cutting means is stationary, apply the blade protection device, (except when working directly on the blade);**
- **allow the engine to cool before storing in an enclosed space;**
- **use suitable clothing, protective gloves and goggles;**
- **read the relevant instructions.**

- The frequency and types of maintenance are summarised in the "Maintenance Table" (see chapter 14). The table will help you maintain your machine's safety and performance. It summarises the main interventions to be made and the frequency applicable to each of them. Carry out the relevant task as soon as it is scheduled to be performed.
- The use of non-original parts and accessories could have negative effects on machine operation and safety. The manufacturer declines any responsibility for damage or injury caused by said products.
- Genuine spare parts are supplied by Authorised Assistance Centres and Dealers.

IMPORTANT *Any maintenance and adjustment operations not described in this manual must be carried out by your dealer or Authorised Service Centre.*

8.2 BATTERY

8.2.1 Battery power reserve

Battery power reserve (and therefore the cuttable vegetation area before recharging is required) mainly depends on:

- Environmental factors, that cause higher energy requirements:
 - cutting/trimming of very thick or wet hedges;
 - cutting/trimming of bushes with branches that are too thick;
- operator behaviour that should be avoided:
 - switching the machine on and off frequently whilst working;
 - adopting a cutting technique that is unsuitable for the work to be performed (para. 7.4.1);
 - cutting speed unsuitable for the condition of the hedge to be cut.

To optimise battery power reserve it is always recommended to:

- cut the hedge when dry;
- set a cutting speed suitable for the condition of the shrubs;
- use the most appropriate technique for the work to be performed.

If the need arises to use the machine for sessions which exceed the capability of a standard battery, it is possible to:

- purchase a second standard battery to immediately replace the discharged

battery, without compromising the continuity of operations;

- purchase a battery with an extended power reserve compared to the standard version (para. 16.1).

8.2.2 Battery removal and recharging

1. Press the locking button located in the battery on the machine (Fig. 13.A) or on the backpack (Fig. 14. A) (if available);
2. remove the battery from the machine (Fig. 13.B) or from the battery backpack (Fig. 14.B) (if available);
3. fit the battery (Fig. 15.A) in the battery charger housing (Fig. 15.B);
4. Connect the battery charger (Fig. 15.B) to a power socket with the voltage indicated on the rating plate;
5. fully charge the battery according to the instructions in the battery/ battery charger booklet.

NOTE *The battery is equipped with a guard that inhibits recharging if the environmental temperature is not between 0 and +45°C.*

NOTE *The battery can be recharged at any time, even partially, with no risk of damaging it.*

8.2.3 Refitting the battery on the machine

When recharging is completed:

1. Remove the battery from its housing in the battery charger (Fig. 16.A) (do not continue recharging once recharging is completed);
2. Disconnect the battery charger (Fig. 16.B) from the electrical mains;
3. insert the battery in its housing on the machine (Fig. 10.A) or in one of the housing of the battery backpack (Fig. 4) (if available)
4. push it completely, until hearing the click that signals its locking in position, ensuring thus the electrical contact.

8.3 CLEANING THE MACHINE AND THE ENGINE

To reduce fire hazards, keep the machine and, in particular, the motor free of leaves, branches or excessive grease.

- Always clean the machine after use with a damp cloth dipped in neutral detergent.
- Remove all traces of humidity using a soft damp cloth. Humidity can generate risks of electric shocks.
- Do not use aggressive detergents or solvents to clean the plastic parts or hand grips.

- Do not spray water onto the motor and electrical components and prevent them from getting wet.
- To avoid overheating and damage to the motor or the battery, always keep the cooling air vents clean and free of debris.

8.4 CLEANING AND LUBRICATION OF THE CUTTING MEANS

To increase the efficiency and working life of the blades, clean and lubricate them carefully after each work session:

⚠ Do not touch the cutting means until the battery has been removed and the cutting means is completely stationary.

- Place the machine in a stable horizontal position on the ground.
- Use a soft cloth to clean the blades, along with a brush to remove more difficult dirt and debris.
- Lubricate the blades by applying a light layer of specific oil, preferably the non-pollutant type, along the upper edge of the blade.

8.5 NUTS AND BOLTS

- Keep all nuts, bolts and screws tight to be sure the equipment is in safe working condition.
- Check regularly that the handles are fixed firmly.

9. OCCASIONAL MAINTENANCE

9.1 CUTTING MEANS OCCASIONAL MAINTENANCE

⚠ Do not touch the cutting means until the battery has been removed and the cutting means is completely stationary.

If the blades are used correctly, following all the instructions provided, they will not require any maintenance work and will not need sharpening.

9.1.1 Checks

⚠ Periodically check that the blades are not bent, damaged or deformed and that the screws are adequately tightened.

Adjustment of the distance between blades is not necessary, as this is predetermined by the manufacturer.

9.1.2 Sharpening

It is necessary to sharpen the blades when the trimming performance decreases and the branches tend to stick together.

⚠ For safety reasons, sharpening should be done by an Authorised Service Centre with suitable skills and equipment for the job; without risking any damage to the blade which would make it unsafe when used.

⚠ Always replace and never repair a blade which has blunt cutting edges.

9.1.3 Replacement

⚠ The blade must never be repaired, but must be replaced as soon as signs of breaking are noted or the sharpening limit is exceeded. For safety reasons replacements should be performed by an Authorised Service Centre.

Blades displaying the code indicated on the Technical Data table should be used on this machine.

Given product evolution, the blades listed in the "Technical Data" table may be replaced in time with others having similar interchangeable and operating safety features.

10. STORAGE

IMPORTANT *The safety regulations to follow for putting into storage are described in paragraph 2.4. Strictly comply with these instructions to avoid serious risks or hazards.*

10.1 STORING

When the machine is to be stored away:

1. remove the battery from its housing and recharge it (para. 8.2.2);
2. when the cutting means has halted, fit the blade guard;
3. allow the engine to cool before storing in an enclosed space;
4. Clean (para. 8.3);
5. Make sure there are no loose or damaged components. If necessary, replace any damaged components and

tighten any screws and loose bolts or contact the authorised service centre;

6. Store the machine:
 - in a dry place;
 - protected from inclement weather;
 - in a place out of children's reach;
 - making sure that keys or tools used for maintenance are removed.

10.2 STORING THE BATTERY

The battery must be kept in a cool, shaded place without humidity.

NOTE *If unused for any length of time, recharge the battery every two months to prolong its working life.*

11. HANDLING AND TRANSPORT

Whenever the machine is to be handled or transported you must:

- stop the machine (para. 7.5);
- remove the battery from its housing and recharge it (para. 8.2.2);
- when the cutting means has halted, fit the blade guard;
- wear protective work gloves;
- only hold the machine using the hand grips and position the cutting means in the opposite direction to that used during operations.

When transporting the machine on a vehicle, always:

- fasten the machine securely with cables or chains;
- position it so that it does not cause a hazard to anyone.

12. ASSISTANCE AND REPAIRS

This manual provides all the necessary information to run the machine and for correct basic maintenance operations which can be performed by the user. Any regulations and maintenance operations not described herein must be carried out by your Dealer

or Authorised Service Centre, which have the necessary knowledge and equipment to ensure that the work is carried out correctly, maintaining the correct degree of safety and the original operating conditions of the machine. Any operations performed in unauthorised centres or by unqualified persons will totally invalidate the Warranty and all obligations and responsibilities of the Manufacturer.

- Only Authorised Service Centres can carry out guaranteed repairs and maintenance.
- The Authorised Service Centres only use genuine spare parts. Genuine spare parts and attachments have been designed specifically for machines.
- Non-original parts and attachments are not approved; use of non-original spare parts and attachments will jeopardise the safety of the machine and relieve the Manufacturer from all obligations or liabilities.
- It is advisable to send your machine once a year to an Authorised Service Centre for servicing, assistance and safety device inspection.

13. WARRANTY COVERAGE

The warranty covers all material and manufacturing defects. The user must follow all the instructions provided in the accompanying documentation.

The warranty does not cover damage caused by:

- failure to become familiar with the documentation accompanying the machine;
- carelessness;
- incorrect or forbidden use or assembly;
- use of non-genuine spare parts;
- use of attachments not supplied or not approved by the manufacturer.

The warranty does not cover:

- normal wear and tear of consumables such as wheels, blades, safety bolts and wires;
- normal wear and tear.

The purchaser is protected by his or her own national legislation. The purchaser's rights under the national laws or his or her own country are not in any way restricted by this warranty.

14. MAINTENANCE TABLE

Intervention	Frequency	Notes
MACHINE		
Check all fasteners	Before each use	para. 8.5
Safety checks/check controls	Before each use	par. 7.2
Check the battery charge status	Before each use	*
Recharge the battery	After each use	para. 8.2.2 *
Cleaning the machine and the engine	After each use	par. 8.3
Cleaning and lubrication of the cutting means	After each use	para. 8.4
Checking for any damage to the machine. If necessary, contact the authorised service centre.	After each use	-
Checking the cutting means	After each use	para. 9.1.1
Sharpening the cutting means	-	para. 9.1.2 **
Replacing the cutting means	-	para. 9.1.3 **

* Refer to the battery/battery charger manual.

** The operation must be carried out by your Dealer or an Authorised Service Centre

15. TROUBLESHOOTING

PROBLEM	PROBABLE CAUSE	SOLUTION
1. When the safety button is pressed, the green light does not come on	Battery is not inserted or is inserted incorrectly	Make sure that the battery is inserted correctly (para. 8.2.3)
2. When the safety button is pressed, the green light does not come on, the LED indicator (Fig. 6.F) blinks	Low battery	Check the battery status and recharge if necessary (para. 8.2.2)
3. The motor shuts down whilst working	Battery is not inserted correctly	Make sure that the battery is inserted correctly (para. 8.2.3)
4. The motor stops during work and the LED indicator (Fig. 6.E) blinks	Low battery	Check the battery status and recharge if necessary. (para. 8.2.2)
5. The cutting means is stationary when the blade control lever and safety switch are engaged	Hedge trimmer is damaged.	Do not use the hedge trimmer. Immediately turn off the machine remove the battery and Contact an Authorised Service Centre.
6. The cutting means overheats whilst working	Insufficient blade lubrication	Turn off the machine, wait until the cutting means is stationary, remove the battery and lubricate the blades (para. 8.4)

PROBLEM	PROBABLE CAUSE	SOLUTION
7. The cutting means comes into contact with a line or electric cable	-	DO NOT TOUCH THE BLADE AS IT MAY BE LIVE AND BE EXTREMELY DANGEROUS! Grasp the machine using the insulated rear hand grip only and position it at a safe distance from yourself. Disconnect the current that powers the severed line or mains cable and remove the battery before freeing the blade teeth.
8. The cutting means comes into contact with a foreign body.	-	Turn off the machine remove the battery and: <ul style="list-style-type: none"> - inspect for damage; - check for and tighten any loose parts; - have any damaged parts replaced or repaired with parts having equivalent specifications.
9. Excessive noise and/or vibration is experienced whilst working	Loose or damaged parts	Turn off the machine remove the battery and: <ul style="list-style-type: none"> - inspect for damage; - check for and tighten any loose parts; - have any damaged parts replaced or repaired with parts having equivalent specifications.
10. The machine gives off smoke whilst working	Hedge trimmer is damaged.	Do not use the hedge trimmer. Immediately turn off the machine remove the battery and Contact an Authorised Service Centre.
11. Battery power reserve is low	Severe working conditions requiring greater current absorption	Optimise operations (para. 8.2.1)
	Battery is insufficient for operating requirements	Use a second battery or an extended battery (para. 16.1)
	Decrease in battery capacity	Purchase a new battery
12. The battery charger is not recharging the battery	Battery is not correctly inserted in the battery charger	Check it is correctly inserted (para. 8.2.3)
	Unsuitable environmental conditions	Recharge the battery in places with suitable temperatures (see battery/ battery charger instruction manual)
	Dirty contacts	Clean the contacts
	The battery charger is not energised	Check it is plugged in and the power socket is energised
	Faulty battery charger	Replace with an original spare part
13. The LED indicator (Fig. 6.F) remains ON in steady mode	Self-check failed	Do not use the machine. Immediately turn off the machine, remove the battery and contact a service centre.
14. The LED indicator (Fig. 6.F) remains ON in flashing mode	Battery communication error	Do not use the machine. Immediately turn off the machine, remove the battery and contact a service centre.
	Rotor blocked	Do not use the machine. Immediately turn off the machine, remove the battery and contact a service centre.
	Current overload	Optimize machine usage.

If problems persist after implementing the solution, contact your Dealer.

16. ACCESSORIES ON REQUEST

16.1 ALTERNATIVE BATTERIES

Different capacity batteries are available to suit specific operating requirements (Fig. 17). The list of approved batteries for this machine can be found in the "Technical Data" table.

16.2 BATTERY CHARGER

Device used to recharge the battery: fast (Fig. 18.A), standard (Fig. 18.B).

16.3 BATTERY BACKPACK

The device is used to place the two batteries and provides the electrical power required for the operation of the machine. It is provided with a cable used for the connection to the machine (Fig. 1.I) and with a selector (Fig. 5.B) to select one of the two batteries (position "1" and "2") and "OFF".

16.4 BATTERY SIMULATOR

Device that, if inserted in the machine housing, allows the use of the battery backpack.

DICHIARAZIONE CE DI CONFORMITÀ (Istruzioni Originali)
(Direttiva Macchine 2006/42/CE, Allegato II, parte A)

1. **La Società:** ST. S.p.A. – Via del Lavoro, 6 – 31033 Castelfranco Veneto (TV) – Italy
2. Dichiaro sotto la propria responsabilità, che la macchina: Tosasiepi portatile a motore, taglio / regolarizzazione siepe

- a) Tipo / Modello Base
b) Mese/Anno di costruzione
c) Matricola

HT 500 Li 48, HT 700 Li 48

- d) Motore a batteria

3. É conforme alle specifiche delle direttive:

- MD: 2006/42/EC
 - e) Ente Certificatore: /
 - f) Esame CE del tipo: /
- OND: 2000/14/EC, ANNEX V
D. Lgs. 262/2002, ANNEX V (Italy)
 - e) Ente Certificatore: /
- EMCD: 2014/30/EU
- RoHS II: 2011/65/EU - 2015/863/EU

4. Riferimento alle Norme armonizzate:

EN 60745-1:2009+A11:2010	EN 55014-1:2017
EN 60745-2-15:2009+A1:2010	EN 55014-2:2015
EN 62841-1:2015	EN 61000-3-2:2019
EN 62841-4-2:2019	EN 61000-3-3:2013+A1:2019
EN 50581:2012	

	<u>HT 500 Li 48</u>	<u>HT 700 Li 48</u>	
g) Livello di potenza sonora misurato	91,4	93,2	dB(A)
h) Livello di potenza sonora garantito	94	95	dB(A)
k) Potenza installata	/	/	kW

- n) Persona autorizzata a costituire il Fascicolo Tecnico:

ST. S.p.A.
Via del Lavoro, 6
31033 Castelfranco Veneto (TV) - Italia

- o) Castelfranco V.to, 24.08.2020

CEO Stiga Group
Sean Robinson



IT • Il contenuto e le immagini del presente manuale d'uso sono stati realizzati per conto di ST. S.p.A. e sono tutelati da diritto d'autore – È vietata ogni riproduzione o alterazione anche parziale non autorizzata del documento.

BG • Съдържанието и изображенията в настоящото ръководство са извършени за ST. S.p.A. и са защитени с авторски права – Забранява се всяко неоторизирано възпроизвеждане или промяна, дори и отчасти на документа.

BS • Sadržaj i slike iz ovog korisničkog priručnika napravljeni su isključivo za ST. S.p.A. i zaštićeni su autorskim pravima – zabranjena je svaka neovlaštena reprodukcija ili izmjena dokumenta, djelomično ili u potpunosti.

CS • Obsah a obrázky v tomto návodu k použití byly zpracovány jménem společnosti ST. S.p.A. a jsou chráněny autorským právem – Reprodukce či nepovolené pozměňování tohoto dokumentu, a to i částečné, je zakázáno.

DA • Indhold og illustrationer i denne vejledning er blevet skabt på vegne af ST. S.p.A. og er beskyttet af ophavsret – Enhver gengivelse eller ændring, også delvis, af dokumentet uden autorisation hertil er forbudt.

DE • Inhalt und Bilder dieser Bedienungsanleitung wurden im Namen von ST. S.p.A. erstellt und sind urheberrechtlich geschützt – Jede nicht genehmigte Vervielfältigung oder Veränderung, auch auszugsweise, dieses Dokuments ist verboten.

EL • Το περιεχόμενο και οι εικόνες στο παρόν εγχειρίδιο χρήσης δημιουργήθηκαν για λογαριασμό της εταιρείας ST. S.p.A. και προστατεύονται από πνευματικά δικαιώματα – Απαγορεύεται οποιαδήποτε αναπαραγωγή ή τροποποίηση, έστω και μερική, του εγχειρίδιου χωρίς έγκριση.

EN • The content and images in this User Manual were produced expressly for ST. S.p.A. and are protected by copyright – any unauthorised reproduction or modification to the document, either partially or in full, is prohibited.

ES • El contenido y las imágenes del presente manual de uso han sido creados por ST. S.p.A. y están protegidos por los derechos de autor – Se prohíbe toda reproducción o modificación, incluso parcial, no autorizada del documento.

ET • Käesoleva kasutusjuhendi sisu ja kujutised on toodetud konkreetselt ettevõttele ST. S.p.A. ja neile rakendub autoriõiguseseadus – dokumendi igasugune osaline või täielik ilma loata reprodutseerimine või muutmine on keelatud.

FI • Tämän käyttöoppaan sisältö ja kuvat on valmistettu ST. S.p.A. -yhtiön toimesta ja niitä suojaa tekijänoikeuslaki. – Asiakirjan kaikenlainen kopioiminen tai muuttaminen, osittainkin, on kielletty ilman erityistä lupaa.

FR • Le contenu et les images du présent manuel d'utilisation ont été réalisés pour le compte de ST. S.p.A. et sont protégés par un droit d'auteur – Toute reproduction ou modification non autorisée, même partielle, du document, est interdite.

HR • Sadržaj i slike u ovom priručniku za uporabu izrađeni su za tvrtku ST. S.p.A. te su obuhvaćeni autorskim pravima – Zabranjuje se neovlašteno umnožavanje ili prilagodba, djelomična ili u cijelosti, ovog dokumenta.

HU • Ennek a használati útmutatónak a tartalma és a benne szereplő képek kizárólag a ST. S.p.A. számára készültek és szerzői joggal védettek – tilos a dokumentum bármely részének vagy egészének engedély nélküli sokszorosítása és módosítása.

LT • Šio naudotojų vadovo turinys ir paveikslėliai skirti tik „ST. S.p.A.“ ir yra saugomi autorių teisėmis – dokumentą atgaminti ar modifikuoti, visiškai arba iš dalies, yra draudžiami.

LV • Šis lietotāja rokasgrāmatas saturs un attēli ir veidoti tikai ST. S.p.A. un ir aizsargāti ar autortiesībām. Jebkāda dokumenta vai tā daļas prettiesiska kopēšana vai pārveide ir stingri aizliegta.

MK • Содржината и сликите во Упатството за корисникот се подготвени исклучиво за ST. S.p.A. и се заштитени со авторски права – забрането е секое делумно или целосно неовластено репродуцирање или измена на документот.

NL • De inhoud en de afbeeldingen van deze gebruikshandleiding werden gerealiseerd voor rekening van ST. S.p.A. en zijn beschermd door het auteursrecht – Elke niet-geautoriseerde reproductie of wijziging, ook gedeeltelijke, van het document is verboden.

NO • Innholdet og bildene i denne brukerveiledningen er utført på oppdrag fra ST. S.p.A. og er beskyttet ved opphavsrett – Enhver gjengivelse eller endring, selv kun delvis, er forbudt.

PL • Treść oraz ilustracje zawarte w niniejszej instrukcji obsługi powstały na zlecenie spółki ST. S.p.A. i są chronione prawami autorskimi – Zabrania się wszelkiego kopiowania bądź modyfikowania, także częściowego, niniejszego dokumentu bez uzyskania stosownej zgody.

PT • As imagens e os conteúdos contidos no presente Manual do Utilizador foram expressamente criados para uso exclusivo da ST. S.p.A., encontrando-se protegidos por direitos de autor. Qualquer tipo de reprodução ou alteração, parcial ou integral, não autorizadas deste Manual estão expressamente proibidas.

RO • Conținutul și imaginile din manualul de utilizare de față au fost realizate în numele ST. S.p.A. și sunt protejate de drepturi de autor – Este interzisă orice reproducere sau modificare chiar și parțială neautorizată a documentului.

RU • Тесты и изображения, содержащиеся в настоящем руководстве, были созданы в интересах ST. S.p.A. и защищены авторскими правами – Любое несанкционированное воспроизведение или изменение документа запрещено.

SK • Obsah a obrázky v tomto návode na používanie boli spracované menom spoločnosti ST. S.p.A. a sú chránené autorským právom – Reprodukcie či nepovolené pozměňovanie tohto dokumentu, a to aj čiastočné, je zakázané.

SL • Vsebine in slike v tem uporabniškem priručniku so izdelane za podjetje ST. S.p.A. in so zaščitene z avtorskimi pravicami – vsakršno nepooblaščenno razmnoževanje ali spreminjanje dokumenta, v celoti ali delno, je prepovedano.

SR • Sadržaj i slike ovog priručnika za upotrebu su napravljeni u ime ST. S.p.A. i zaštićeni su autorskim pravima – Zabranjena je svaka potpuna ili delimična reprodukcija ili izmena dokumenta bez odobrenja.

SV • Innehållet och bilderna i denna användarhandbok har framställts för ST. S.p.A. och skyddas av upphovsrätt – all form av reproduktion eller ändring, även partiell, som inte auktoriserats är förbjuden.

TR • Bu Kullanıcı Kilavuzundaki içerik ve resimler açığıca ST. S.p.A. için üretilmiştir ve telif hakkı ile korunmaktadır – dokümanın izinsiz olarak tamamen ya da kısmen herhangi bir şekilde çoğaltılması ya da dağıtılması yasaktır.



.....	 LWA dB
Type:	
Art.N -s/n	CE

ST. S.p.A.
Via del Lavoro, 6
31033 Castelfranco Veneto (TV) ITALY