

HT 500 Li 48

HT 700 Li 48

IT **Tosasiēpi portatile con alimentazione a batteria**
MANUALE DI ISTRUZIONI

ATTENZIONE: prima di usare la macchina, leggere attentamente il presente libretto.

BG **Електрическа машина за рязане на жив плет**
УПЪТВАНЕ ЗА УПОТРЕБА

ВНИМАНИЕ: преди да използвате машината прочетете внимателно настоящата книжка.

BS **Ručni trimer za živicu na bateriju**
UPUTSTVO ZA UPOTREBU

PAŽNJA: prije nego što koristite ovu mašinu, pažljivo pročitajte priručnik s uputama.

CS **Přenosné akumulátorové plotové nůžky**
NÁVOD K POUŽITÍ

UPOZORNĚNÍ: před použitím stroje si pozorně přečtěte tento návod k použití.

DA **Bærbar batteridrevet Hækkeklipper**
BRUGSANVISNING

ADVARSEL: læs instruktionsbogen omhyggeligt igennem, før du tager denne maskine i brug.

DE **Tragbare batteriebetriebene Heckenschere**
GEBRAUCHSANWEISUNG

ACHTUNG: Vor Inbetriebnahme des Geräts die Gebrauchsanleitung aufmerksam lesen.

EL **Φορητό ψαλίδι μπορντούρας μπαταρίας**
ΟΔΗΓΙΕΣ ΧΡΗΣΗΣ

ΠΡΟΣΟΧΗ: πριν χρησιμοποιήσετε το μηχανήμα, διαβάστε προσεκτικά το παρόν εγχειρίδιο.

EN **Battery powered hedge trimmer**
OPERATOR'S MANUAL

WARNING: read thoroughly the instruction booklet before using the machine.

ES **Cortasetos portátil con alimentación por batería**
MANUAL DE INSTRUCCIONES

ATENCIÓN: antes de utilizar la máquina, leer atentamente el presente manual.

ET **Elektriline hekilõikur**
KASUTUSJUHE

TÄHELEPANU: enne masina kasutamist lugeda tähelepanelikult antud kasutusjuhendit.

FI **Käsin kannateltava akkukäyttöinen pensasleikkuri**
KÄYTTÖOHJEET

VAROITUS: lue käyttöopas huolellisesti ennen koneen käyttöä.

FR **Taille-haie portatif alimenté par batterie**
MANUEL D'UTILISATION

ATTENTION: lire attentivement le manuel avant d'utiliser cette machine.

HR **Prijenosne škare za živicu s baterijskim napajanjem**
PRIRUČNIK ZA UPORABU

POZOR: prije uporabe stroja, pažljivo pročitajte ovaj priručnik.

HU **Hordozható akkumulátoros sövénynyíró**
HASZNÁLATI UTASÍTÁS

FIGYELEM! a gép használatá előtt olvassa el figyelmesen a jelen kézikönyvet.

LT **Rankinės akumuliatorinės gyvatvorių žirklys**
NAUDOJIMO INSTRUKCIJOS

DĖMESIO: prieš naudojant įrenginį, atidžiai perskaityti šį naudotojo vadovą.

LV **Ar bateriju darbināms rokturamais dzīvzoga apgriezējs**
LIETOŠANAS INSTRUKCIJA

UZMANĪBU: pirms aparāta lietošanai rūpīgi izlasiet doto instrukciju.

MK **Преносен поткаструвач на грмушки на батерии**
УПАТСТВА ЗА УПОТРЕБА

ВНИМАНИЕ: прочитайте го внимателно ова упатство пред да ја користите машината.

NL **Draagbare heggeschaar met accuvoeding**
GEBRUIKERSHANDLEIDING

LET OP: vooraleer de machine te gebruiken, dient men deze handleiding aandachtig te lezen.

NO **Bærbar batteridrevet hekksaks**
INSTRUKSJONSBOK

ADVARSEL: les denne bruksanvisningen nøye før du bruker maskinen.

PL **Ręczny sekator akumulatorowy**
INSTRUKCJE OBSŁUGI

OSTRZEŻENIE: przed użyciem maszyny, należy uważnie przeczytać niniejszą instrukcję.



PT **Corta-sebes portátil alimentado a bateria**
MANUAL DE INSTRUÇÕES

ATENÇÃO: antes de usar a máquina, leia atentamente o presente manual.

RO **Mașină de tăiat garduri vii portabilă alimentată cu baterie**
MANUAL DE INSTRUCȚIUNI

ATENȚIE: înainte de a utiliza mașina, citiți cu atenție manualul de față.

RU **Портативные шпалерные ножницы с батарейным питанием**
РУКОВОДСТВО ПО ЭКСПЛУАТАЦИИ

ВНИМАНИЕ: прежде чем пользоваться оборудованием, внимательно прочтите это руководство по эксплуатации.

SK **Prenosné akumulátorové plotové nožnice**
ĽAVOD NA POUŽITIE

UPOZORNENIE: pred použitím stroja si pozorne prečítajte tento návod.

SL **Prenosni akumulatorski rezalnik grmičevja**
PRIROČNIK ZA UPORABO

POZOR: preden uporabite stroj, pazljivo preberite priročnik z navodili.

SR **Ručni trimer za živu ogradu na bateriju**
PRIRUČNIK SA UPUTSTVIMA

PAŽNJA: pre korišćenja mašine pažljivo pročitati ovaj priručnik.

SV **Batteridrivna handhållna häcksaxar**
BRUKSANVISNING

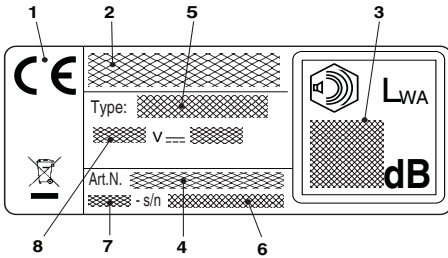
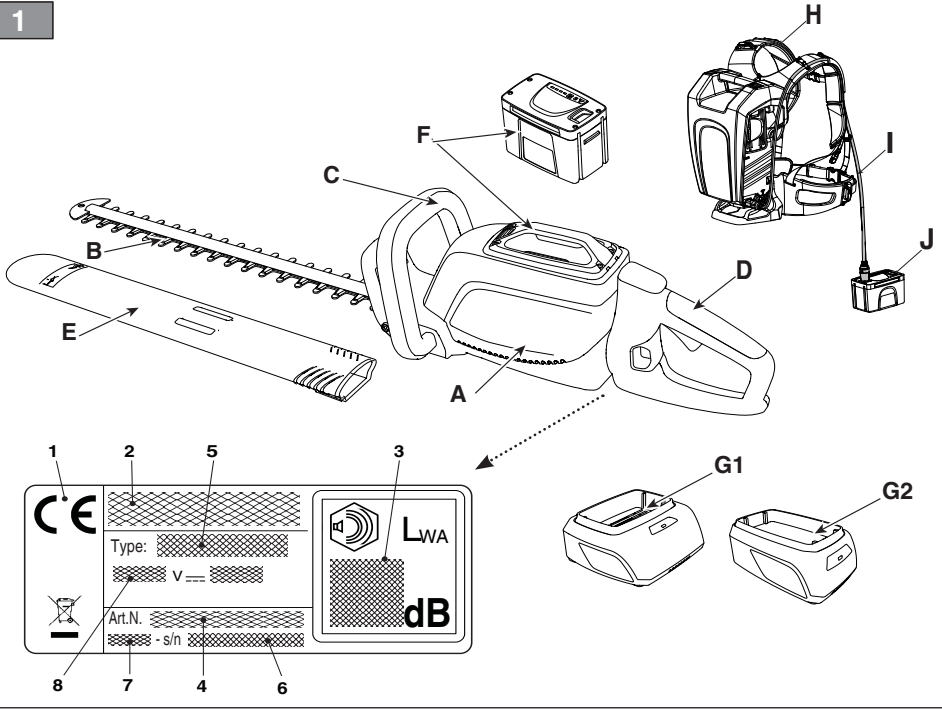
VARNING: läs igenom hela detta häfte innan du använder maskinen.

TR **Batarya beslemeli elde taşınabilir çit budama makinesi**
KULLANIM KILAVUZU

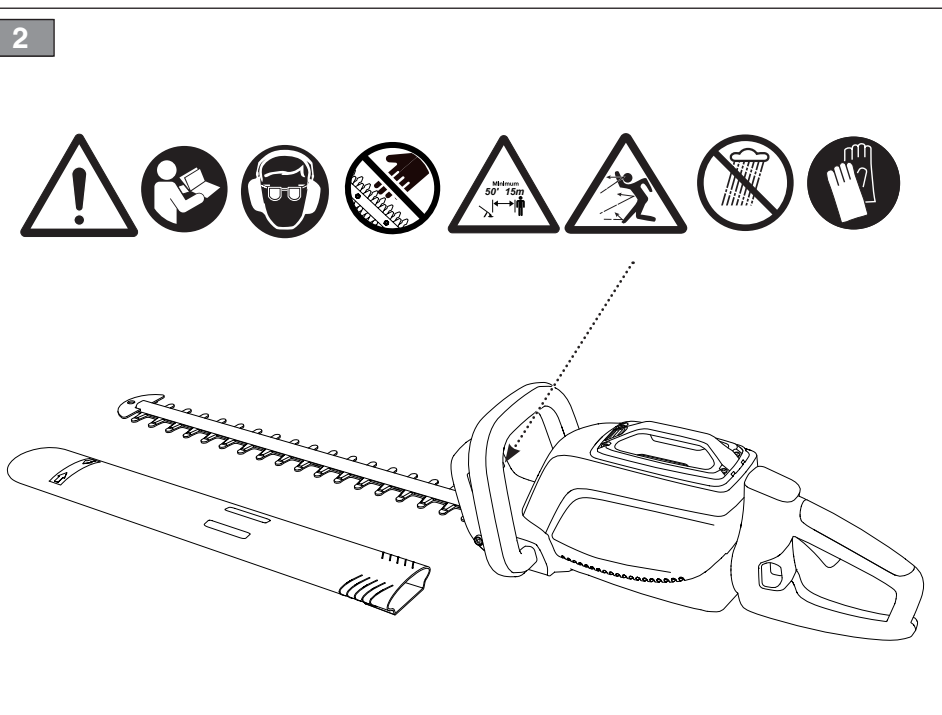
DIKKAT: makineyi kullanmadan önce talimatlar içeren kilavuzu dikkatle okuyun.

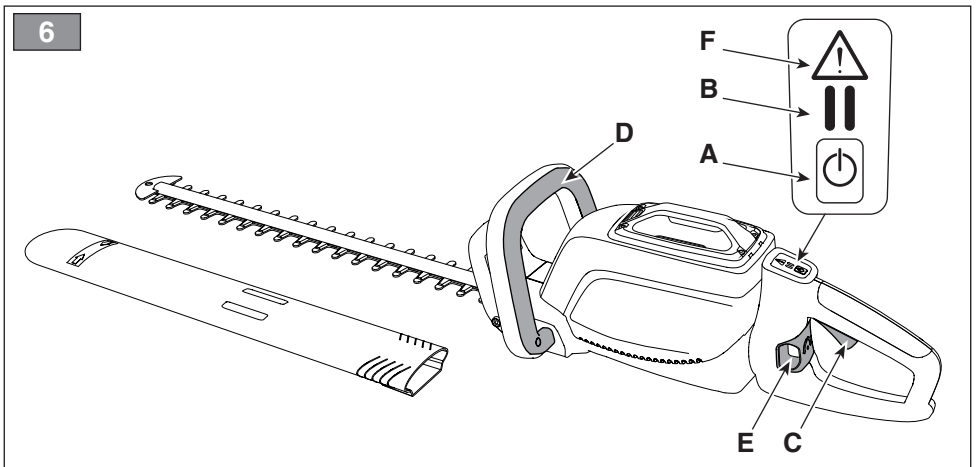
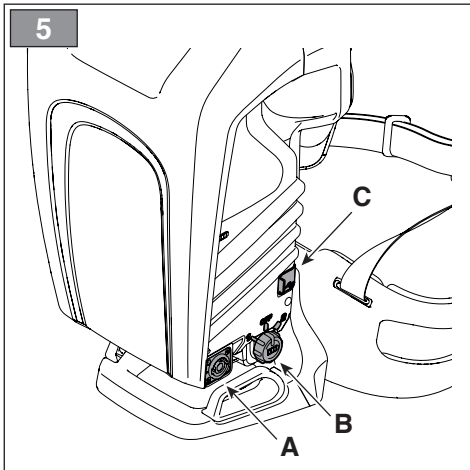
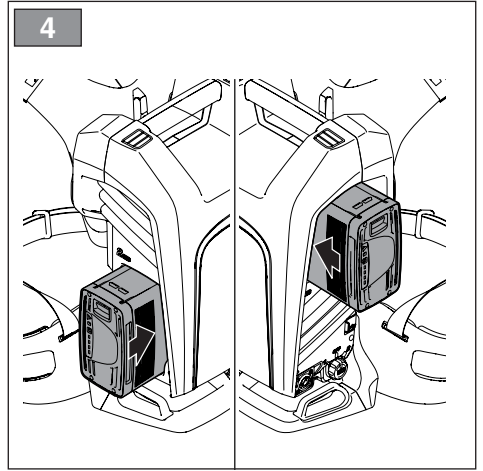
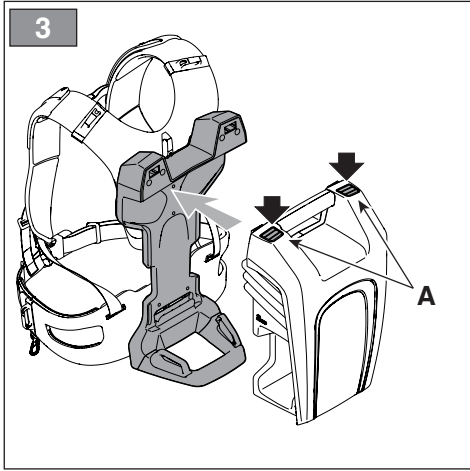
ITALIANO - Istruzioni Originali	IT
БЪЛГАРСКИ - Превод на оригиналните инструкции	BG
BOSANSKI - Prijevod originalnih uputa	BS
ČESKY - Překlad původního návodu k používání	CS
DANSK - Oversættelse af den originale brugsanvisning	DA
DEUTSCH - Übersetzung der Originalbetriebsanleitung	DE
ΕΛΛΗΝΙΚΑ - Μετάφραση του πρωτοτύπου των οδηγιών χρήσης	EL
ENGLISH - Translation of the original instruction	EN
ESPAÑOL - Traducción del Manual Original	ES
EESTI - Algupärase kasutusjuhendi tõlge	ET
SUOMI - Alkuperäisten ohjeiden käännös	FI
FRANÇAIS - Traduction de la notice originale	FR
HRVATSKI - Prijevod originalnih uputa	HR
MAGYAR - Eredeti használati utasítás fordítása	HU
LIETUVIŠKAI - Originalių instrukcijų vertimas	LT
LATVIEŠU - Instrukciju tulkojums no oriģinālvalodas	LV
МАКЕДОНСКИ -Превод на оригиналните упатства	MK
NEDERLANDS - Vertaling van de oorspronkelijke gebruiksaanwijzing	NL
NORSK - Oversettelse av original bruksanvisning	NO
POLSKI - Tłumaczenie instrukcji oryginalnej	PL
PORTUGUÊS - Tradução do manual original	PT
ROMÂN - Traducerea manualului fabricantului	RO
РУССКИЙ - Перевод оригинальных инструкций	RU
SLOVENŠČINA - Prevod izvirnih navodil	SL
SLOVENSKY - Preklad pôvodného návodu na použitie	SK
SRPSKI - Prevod originalnih uputstva	SR
SVENSKA - Översättning av bruksanvisning i original	SV
TÜRKÇE - Orijinal Talimatların Tercümesi	TR

1

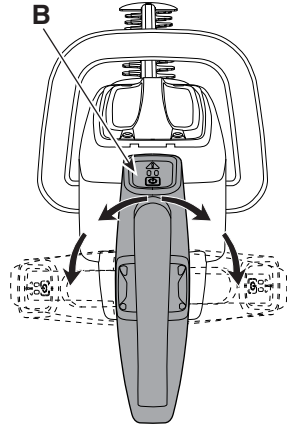
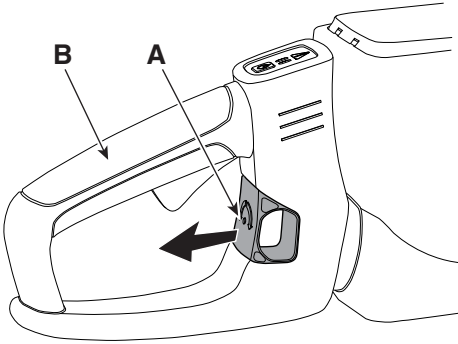


2

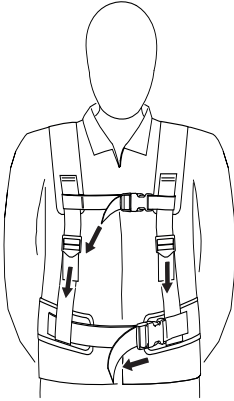




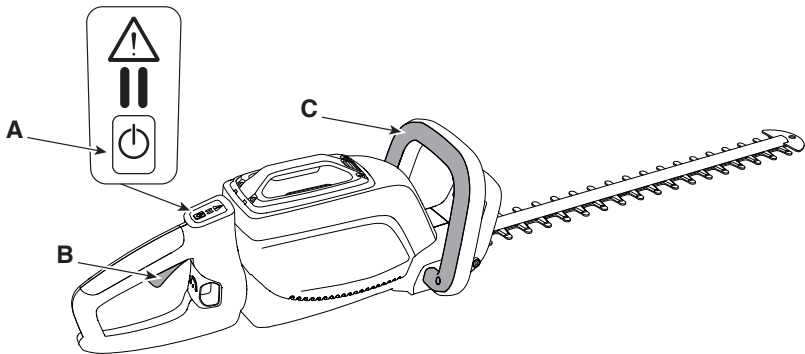
7



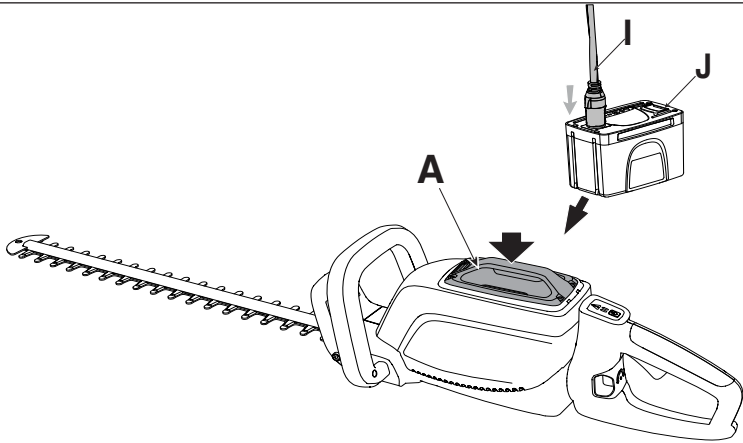
8



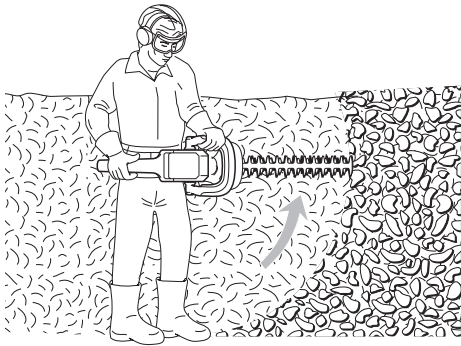
9



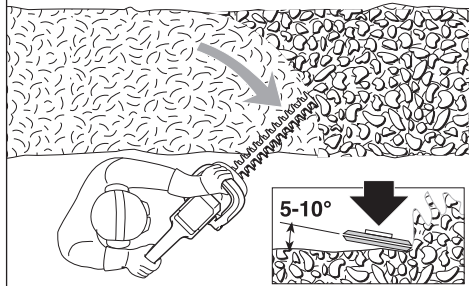
10



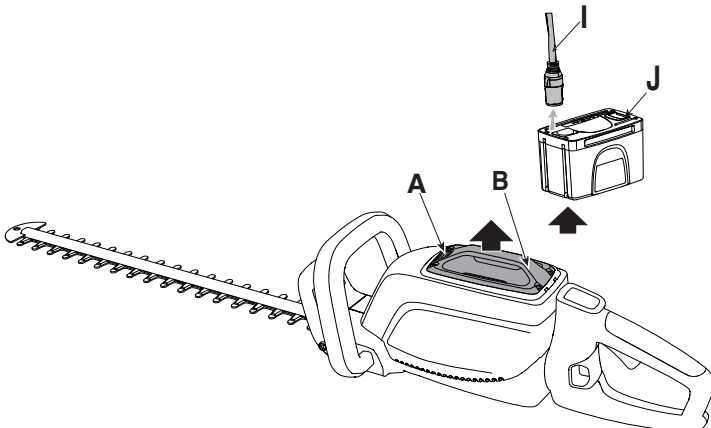
11



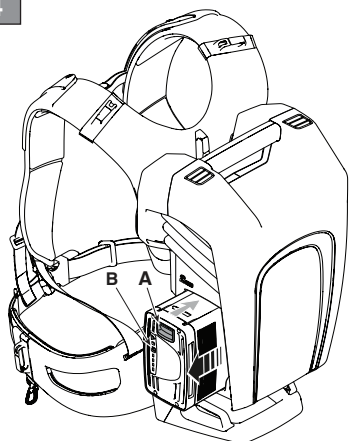
12



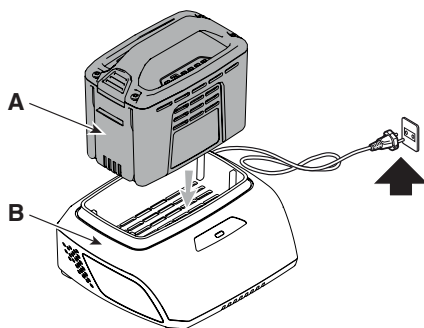
13



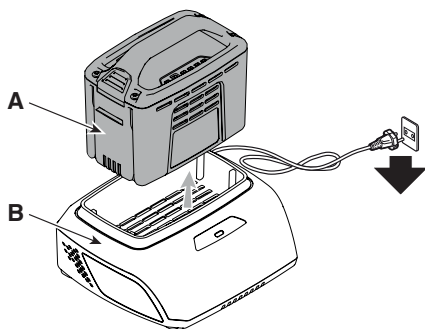
14



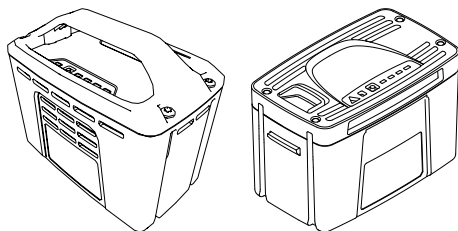
15



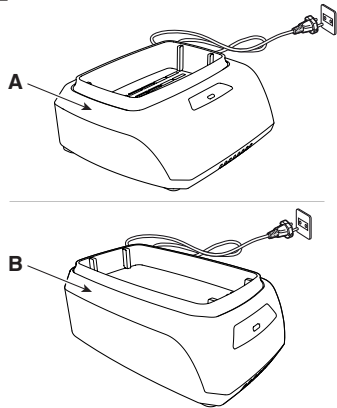
16



17



18



[1]	DATI TECNICI		HT 500 Li 48	HT 700 Li 48
[2]	Tensione di alimentazione MAX	V / DC	48	48
[3]	Tensione di alimentazione NOMINAL	V / DC	43,2	43,2
[4]	Velocità lama	rpm/min	2800-3200	2800-3200
[5]	Lunghezza lama	mm	585	630
[6]	Lunghezza di taglio	mm	513	560
[7]	Capacità di taglio	mm	18	26
[8]	Peso senza gruppo batteria	kg	3,8	4
[9]	Codice dispositivo di taglio		118805049/0	118805534/0
[10]	Livello di pressione acustica misurato (in base alla EN 60745-2-15)	dB(A)	80,4	87,7
[11]	Incertezza di misura	dB(A)	3	3
[12]	Livello di potenza acustica misurato (in base alla EN 60745-2-15)	dB(A)	91,4	93,2
[11]	Incertezza di misura	dB(A)	3	2,02
[13]	Livello di potenza acustica garantito (in base alla 2000/14/EC)	dB(A)	94	95
[14]	Livello di vibrazioni (in base alla EN 60745-2-15)	m/s ²	2,32	2,49
[11]	Incertezza di misura	m/s ²	1,5	1,5

[15]	ACCESSORI A RICHIESTA			
[16]	Gruppo batteria, mod.		BT 520 Li 48 BT 540 Li 48 BT 550 Li 48 BT 720 Li 48 BT 740 Li 48 BT 750 Li 48 BT 775 Li 48(*)	BT 520 Li 48 BT 540 Li 48 BT 550 Li 48 BT 720 Li 48 BT 740 Li 48 BT 750 Li 48 BT 775 Li 48(*)
[17]	Carica batteria		CG 500 Li 48 CGF 500 Li 48 CGD 500 Li 48 CG 700 Li 48 CGF 700 Li 48 CGD 700 Li 48	CG 500 Li 48 CGF 500 Li 48 CGD 500 Li 48 CG 700 Li 48 CGF 700 Li 48 CGD 700 Li 48
[18]	Zaino portabatterie		√	√
[19]	Simulatore di batteria		√	√

(*) L'utilizzo di questa batteria è consentito solo con lo zaino portabatterie. E' vietato inserire la batteria nell'alloggiamento sulla macchina.

a) **NOTA:** il valore totale dichiarato delle vibrazioni è stato misurato attenendosi ad un metodo normalizzato di prova e può essere utilizzato per fare un paragone tra un utensile e l'altro. Il valore totale delle vibrazioni può essere utilizzato anche in una valutazione preliminare dell'esposizione.

b) **AVVERTENZA:** l'emissione di vibrazioni nell'uso effettivo dell'utensile può essere diversa dal valore totale dichiarato a seconda dei modi in cui si utilizza l'utensile. Pertanto è necessario, durante il lavoro, adottare le seguenti misure di sicurezza volte a proteggere l'operatore: indossare guanti durante l'uso, limitare i tempi d'utilizzo della macchina e accorciare i tempi in cui si tiene premuta la leva comando acceleratore.

<p>[1] BG - ТЕХНИЧЕСКИ ДАНИ</p> <p>[2] Захранващо напрежение МАКС</p> <p>[3] Захранващо напрежение НОМИНАЛНО</p> <p>[4] Скорост без товар</p> <p>[5] Скорост на острието</p> <p>[6] Дължина на рязане</p> <p>[7] Капацитет на рязане</p> <p>[8] Тегло без акумулаторния блок</p> <p>[9] Код на инструмента за рязане</p> <p>[10] Ниво на звуково налягане (съгласно EN 60745-1)</p> <p>[11] Несигурност на измерване</p> <p>[12] Измерено ниво на акустична мощност (съгласно EN 60745-1)</p> <p>[13] Гарантирано ниво на акустична мощност (съгласно 2000/14/EC)</p> <p>[14] Ниво на вибрации (съгласно EN 60745-1)</p> <p>[15] Принадлежности по поръчка</p> <p>[16] Акумулаторен блок</p> <p>[17] Зарядно устройство за акумулатора</p> <p>[18] Раница за помещаване на акумулатора</p> <p>[19] Симулатор на акумулатор</p>	<p>[1] BS - TEHNIČKI PODACI</p> <p>[2] MAKŠ. napon napajanja</p> <p>[3] NOMINALNI napon napajanja</p> <p>[4] Brzina bez opterećenja</p> <p>[5] Brzina sečiva</p> <p>[6] Duljina rezanja</p> <p>[7] Siročina reza</p> <p>[8] Težina bez baterije</p> <p>[9] Sifra rezne glave</p> <p>[10] Razina zvučnog pritiska (na osnovu standarda EN 60745-1)</p> <p>[11] Mjerna nesigurnost</p> <p>[12] Izmjerena razina zvučne snage (na osnovu standarda EN 60745-1)</p> <p>[13] Garantovana razina zvučne snage (na osnovu standarda 2000/14/EC)</p> <p>[14] Razina vibracija (na osnovu standarda EN 60745-1)</p> <p>[15] Dodatna oprema na zahtjev</p> <p>[16] Baterija</p> <p>[17] Punjač baterije</p> <p>[18] Ruksak akumulator</p> <p>[19] Simulator akumulatora</p>	<p>[1] CS - TECHNICKÉ PARAMETRY</p> <p>[2] Napájecí napětí MAX</p> <p>[3] Napájecí napětí NOMINÁL</p> <p>[4] Rychlost bez nákladu</p> <p>[5] Rychlost nože</p> <p>[6] Délka řezu</p> <p>[7] Max. průměr stříhaného materiálu</p> <p>[8] Hmotnost bez akumulátoru</p> <p>[9] Kód sekáček zařízení</p> <p>[10] Úroveň akustického tlaku (dle EN 60745-1)</p> <p>[11] Nepřesnost měření</p> <p>[12] Úroveň naměřené akustického výkonu (dle EN 60745-1)</p> <p>[13] Úroveň zaručeného akustického výkonu (dle 2000/14/EC)</p> <p>[14] Úroveň vibrací (dle EN 60745-1)</p> <p>[15] Příslušenství na požádání</p> <p>[16] Akumulátor</p> <p>[17] Nabitelka akumulátorů</p> <p>[18] Batoh s akumulátorem</p> <p>[19] Simulátor akumulátoru</p>
<p>(*) Използването на този акумулатор е позволено само с Раница за помещаване на акумулатора. Забранено е поставянето на акумулатора в гнездото върху машината.</p> <p>а) ЗАБЕЛЕЖКА: декларираната обща стойност на вибрации е измерена при дълъг срок سے към стандартизиран метод на изпитване и може да се използва за правене на сравнение между един и друг инструмент. Общата стойност на вибрации може да се използва и за предварителна оценка на излагането.</p> <p>б) ПРЕДУПРЕЖДЕНИЕ: издаването на вибрации при реалното използване на инструмента може да бъде различно от общата декларирана стойност, в зависимост от начините на използване на инструмента. Поради това е необходимо по време на работа да се вземат следните предпазни мерки: щепила предпазването на оператора: носете ръкавици по време на използването, ограничете времето на използване на машината и намаляете времето, през които се дължи натиснат лоста за управление на ускорителя.</p>	<p>(*) Upotreba ovog akumulatora dopuštena je samo s ruksak akumulator. Zabranjeno je stavljati akumulator (bateriju) u kućište na mašini.</p> <p>а) NAPOMENA: ukupna prijavljena vrijednost vibracija izmjerena je prema normalizovanoj metodi ispitivanja i može se koristiti za vršenje poređenja između dvije alatke. Ukupna vrijednost vibracija može se koristiti i prilikom prethodne procjene izloženosti.</p> <p>б) UPOZORENJE: emisija vibracija prilikom stvarne upotrebe alatke može se razlikovati od ukupne prijavljene vrijednosti u zavisnosti od načina na koji se koristi alatka. Stoga je neophodno, za vrijeme rada, primijeniti sljedeće sigurnosne mjere za zaštitu radnika: slijediti rukavice za vrijeme upotrebe, ograničiti vrijeme upotrebe mašine i skratiti vrijeme za koje se drži pritisnuta poluga komande gasa.</p>	<p>(*) Použití tohoto akumulátoru je dovoleno pouze s batoh s akumulátorem. Je zakázáno vkládat akumulátor do uložení na stroji.</p> <p>а) POZNAMKA: prohlášená celková hodnota vibrací byla naměřena s použitím normalizované zkušební metody a lze ji použít pro srovnání jednotlivých nástrojů. Celková hodnota vibrací může být použita také při přípravě předchozí vyhodnocení vystavení vibracím.</p> <p>б) VAROVÁNÍ: emise vibrací při skutečném použití nástroje může být odlišná od prohlášené celkové hodnoty, v závislosti na režimech, ve kterých se daný nástroj používá. Proto je třeba během práce přijmout níže uvedené bezpečnostní opatření, jejichž cílem je ochránit operátora: během běžného použití mějte nasazené rukavice a omezte dobu použití stroje a zkrátte dobu, během kterých je zatlačena ovládací páka plynu.</p>
<p>[1] DA - TEKNISKE DATA</p> <p>[2] Forsyningsspænding MAX</p> <p>[3] Forsyningsspænding NOMINAL</p> <p>[4] Hastighed uden belastning</p> <p>[5] Knivhastighed</p> <p>[6] Klippelængde</p> <p>[7] Skærekapacitet</p> <p>[8] Vægt uden batterigruppe</p> <p>[9] Skæreanordningens værenr</p> <p>[10] Lydtrykniveau (i henhold til EN 60745-1)</p> <p>[11] Måleusikkerhed</p> <p>[12] Målt lydeffektniveau (i henhold til EN 60745-1)</p> <p>[13] Garanteret lydeffektniveau (i henhold til 2000/14/EC)</p> <p>[14] Vibrationsniveau (i henhold til EN 60745-1)</p> <p>[15] Ekstraudstyr</p> <p>[16] Batterigruppe</p> <p>[17] Batterioplader</p> <p>[18] Batterirygsæk</p> <p>[19] Batterisimulator</p>	<p>[1] DE - TECHNISCHE DATEN</p> <p>[2] MAX Versorgungsspannung</p> <p>[3] NOMINALE Versorgungsspannung</p> <p>[4] Klingengeschwindigkeit</p> <p>[5] Messerlänge</p> <p>[6] Schneidelänge</p> <p>[7] Schnittstärke</p> <p>[8] Gewicht ohne Akku</p> <p>[9] Nummer Schneidwerkzeug</p> <p>[10] Schalldruckpegel (gemäß EN 60745-2-15)</p> <p>[11] Messungengenauigkeit</p> <p>[12] Gemessener Schalleistungspegel (gemäß EN 60745-2-15)</p> <p>[13] Garantierter Schalleistungspegel (gemäß 2000/14/EC)</p> <p>[14] Vibrationspegel (gemäß EN 60745-2-15)</p> <p>[15] Sonderzubehör</p> <p>[16] Akku</p> <p>[17] Batterie Ladegerät</p> <p>[18] Batterietasche</p> <p>[19] Batteriesimulator</p>	<p>[1] EL - TEXNIKA ΧΑΡΑΚΤΗΡΙΣΤΙΚΑ</p> <p>[2] ΜΕΓ. τάση τροφοδοσίας</p> <p>[3] ΟΝΟΜΑΣΤΙΚΗ τάση τροφοδοσίας</p> <p>[4] Ταχύτητα χωρίς φορτίο</p> <p>[5] Ταχύτητα άκρας</p> <p>[6] Μήκος κοπής</p> <p>[7] Ικανότητα κοπής</p> <p>[8] Βάρος γκρουπ μπαταρίας</p> <p>[9] Κωδικός συστήματος κοπής</p> <p>[10] Στάθμη ακουστικής πίεσης (με βάση το πρότυπο EN 60745-1)</p> <p>[11] Αβεβαιότητα μέτρησης</p> <p>[12] Μετρομένη στάθμη ακουστικής ισχύος (με βάση το πρότυπο EN 60745-1)</p> <p>[13] Εγγυημένη στάθμη ακουστικής ισχύος (με βάση το πρότυπο 2000/14/EC)</p> <p>[14] Επίπεδο κραδασμών (με βάση το πρότυπο EN 60745-1)</p> <p>[15] Αιτιμολογία παρελκομεία</p> <p>[16] Γκρουπ μπαταρίας</p> <p>[17] Φορτιστής μπαταρίας</p> <p>[18] Ζακίδιο μπαταριών</p> <p>[19] Εξομοιωτής μπαταρίας</p> <p>(*) Η χρήση αυτής της μπαταρίας επιτρέπεται μόνο με τον Σακίδιο μπαταριών. Απαγορεύεται η τοποθέτηση της μπαταρίας στην υποδοχή του μηχανήματος.</p>
<p>(*) Brug af dette batteri er kun tilladt med batterirygsæk. Det er forbudt at indsætte batteriet i holderen på maskinen.</p> <p>а) ВЕМЕРК: ден samlede erklærende værdi af vibrationer blev målt ifølge en standardiseret metode til afprøvning og kan bruges til at foretage en sammenligning mellem forskellige redskaber. Den samlede værdi af vibrationer kan også bruges til en indledende vurdering af eksponeringen.</p> <p>б) ADVARSEL: den faktiske udsendelse af vibrationer i forbindelse med brug af redskabet kan afvige fra den samlede attesterede værdi afhængigt af den konkrete brug af redskabet. Derfor er det nødvendigt, at man under arbejdet tager følgende sikkerhedsforanstaltninger for at beskytte brugerne. Bær handsker under brug, begræns den tid maskinen bruges og forkort den tid hvor gashåndtaget holdes aktiveret.</p>	<p>(*) Die Verwendung dieser Batterie ist nur mit dem Batterietasche zulässig. Es ist verboten, die Batterie in das Fach auf der Maschine einzusetzen.</p> <p>а) HINWEIS: Der erklärte Gesamtwert der Vibrationen wurde durch eine standardisierte Methode gemessen. Er kann verwendet werden, um einen Vergleich zwischen verschiedenen Werkzeugen anzustellen. Der Gesamtwert der Vibrationen kann auch bei einer Vorabwertung der Vibrationsbelastung eingesetzt werden.</p> <p>б) WARNUNG: Die Schwingungsemission bei der effektiven Verwendung des Werkzeugs kann sich je nach den Einsatzarten des Werkzeugs vom erklärten Gesamtwert unterscheiden. Deshalb ist es notwendig, während der Arbeit die folgenden Sicherheitsmaßnahmen zu ergreifen, um den Bediener zu schützen: Handschuhe während der Verwendung anziehen, die Einsatzzeiten der Maschine begrenzen und die Zeiten verkürzen, in denen man den Gashebel gedrückt hält.</p>	<p>а) ΣΗΜΕΙΩΣΗ: η συνολική δηλωμένη τιμή των κραδασμών έχει μετρηθεί με βάση μια πρότυπη μέθοδο δοκιμής και μπορεί να χρησιμοποιηθεί για τη σύγκριση διαφόρων εργαλείων. Η συνολική τιμή των κραδασμών μπορεί επίσης να χρησιμοποιηθεί για μια προκαταρκτική εκτίμηση της έκθεσης.</p> <p>б) ΠΡΟΕΙΔΟΠΟΙΗΣΗ: η εκπομπή κραδασμών κατά την πραγματική χρήση του εργαλείου μπορεί να είναι διαφορετική από τη συνολική δηλωμένη τιμή ανάλογα με τον τρόπο χρήσης του εργαλείου. Επομένως είναι απαραίτητο, κατά την εργασία, να λάβετε τα προαπαιτούμενα μέτρα ασφαλείας για την προστασία του χειριστή: φορέστε γάντια κατά τη χρήση, περιορίστε το χρόνο χρήσης του μηχανήματος και μειώστε το χρόνο χρήσης του μοχλού γκαζιού.</p>

<p>[1] EN - TECHNICAL DATA</p> <p>2) MAX supply voltage</p> <p>3) NOMINAL supply voltage</p> <p>4) Blade speed</p> <p>5) Blade length</p> <p>6) Cutting length</p> <p>7) Cutting capacity</p> <p>8) Weight without battery pack</p> <p>9) Cutting means code</p> <p>10) Measured sound pressure level (according to EN 60745-2-15)</p> <p>11) Uncertainty of measure</p> <p>12) Measured sound power level (according to EN 60745-2-15)</p> <p>13) Guaranteed sound power level (according to 2000/14/EC)</p> <p>14) Vibration level (according to EN 60745-2-15)</p> <p>15) Accessories available on request</p> <p>16) Battery pack</p> <p>17) Battery charger</p> <p>18) Battery backpack</p> <p>19) Battery simulator</p> <p>(*) This battery can only be used with the battery backpack. Inserting the battery in the machine housing is prohibited.</p> <p>a) NOTE: the declared total vibration value was measured using a normalised test method and can be used to conduct comparisons between one tool and another. The total vibration value can also be used for a preliminary exposure evaluation.</p> <p>b) WARNING: the vibrations emitted during actual use of the tool can differ from the declared total value according to how the tool is used. Whilst working, therefore, it is necessary to adopt the following safety measures designed to protect the operator: wear protective gloves whilst working, use the machine for limited periods at a time and decrease the time during which the throttle control lever is pressed.</p>	<p>[1] ES - DATOS TÉCNICOS</p> <p>2) Tensión de alimentación MAX</p> <p>3) Tensión de alimentación NOMINAL</p> <p>4) Velocidad sin carga</p> <p>5) Velocidad de la cuchilla</p> <p>6) Longitud de corte</p> <p>7) Capacidad de corte</p> <p>8) Peso sin grupo de batería</p> <p>9) Código dispositivo de corte</p> <p>10) Nivel de presión acústica (según EN 60745-1)</p> <p>11) Incertidumbre de medida</p> <p>12) Nivel de potencia acústica medido (según EN 60745-1)</p> <p>13) Nivel de potencia acústica garantizado (según 2000/14/EC)</p> <p>14) Nivel de vibraciones (según EN 60745-1)</p> <p>15) Accesorios bajo pedido</p> <p>16) Grupo de batería</p> <p>17) Cargador de batería</p> <p>18) Mochila portabaterías</p> <p>19) Simulador de batería</p> <p>(*) El uso de esta batería está permitido únicamente con la mochila portabaterías. Queda prohibido introducir la batería en la cavidad de la máquina.</p> <p>a) NOTA: el valor total de la vibración se ha medido según un método normalizado de prueba y puede utilizarse para comparar uno u otro aparato. El valor total de la vibración también puede emplearse para la valoración preliminar de la exposición.</p> <p>b) ADVERTENCIA: la emisión de vibración en el uso efectivo del aparato puede ser diferente al valor total dependiendo de cómo se utiliza el mismo. Por ello, durante la actividad se deben poner en práctica las siguientes medidas de seguridad para el usuario: usar guantes, limitar el tiempo de uso de la máquina, así como el tiempo que se mantiene presionada la palanca de mando del acelerador.</p>	<p>[1] ET - TEHNILISED ANDMED</p> <p>2) MAX toitepinge</p> <p>3) NOMINAALNE toitepinge</p> <p>4) Kiirus ilma koormuseta</p> <p>5) Lõiketera kiirus</p> <p>6) Lõikepikkus</p> <p>7) Lõikevõimsus</p> <p>8) Kaal ilma akuta</p> <p>9) Lõikeseadme kood</p> <p>10) Heilrõhu tase (vastavalt EN 60745-1)</p> <p>11) Mõõtemääramatus</p> <p>12) Mõõdetud müravõimsuse tase (vastavalt EN 60745-1)</p> <p>13) Garanteeritud müravõimsuse tase (vastavalt 2000/14/EC)</p> <p>14) Vibratsioonide tase (vastavalt EN 60745-1)</p> <p>15) Tellimusel lisatarvikud</p> <p>16) Aku</p> <p>17) Akulaadija</p> <p>18) Akukott</p> <p>19) Akusimulaator</p> <p>(*) Seda akut saab kasutada ainult koos akupakoti. Aku sisestamine masina korpusse on keelatud.</p> <p>a) MÄRKUS: deklarereitud koguvibratsiooni tase mõõdeti standardiseeritud testi käigus, mille abil on võimalik võrrelda omavahel erinevate tööriistade vibratsiooni. Deklareeritud koguvibratsiooni väärt kasutada ka eeldatava vibratsiooni käes olmise hindamiseks.</p> <p>b) HOIATUS: tegelikud tööriista kasutamisel tekivad vibratsioonid võivad erineda deklarereitud koguvibratsiooni tasemest sõltuvalt tööriista kasutamisest viisist. Seepärast tuleb töö ajal kasutusel võtta ohutusmeetodid, millega töötajat kaitsa: kandke kasutamise ajal kindaid, piirake masina kasutamise aega ja lühendage perioode, mille vältel hoitakse gaasifooba all.</p>
<p>[1] FI - TEKNISET TIEDOT</p> <p>2) MAKS. syöttöjännite</p> <p>3) NIMELLINEN syöttöjännite</p> <p>4) Nopeus ilman kuormaa</p> <p>5) Terän nopeus</p> <p>6) Leikkuupituus</p> <p>7) Leikkuukapasiteetti</p> <p>8) Paino ilman akkuyksikköä</p> <p>9) Leikkuuvälineen koodi</p> <p>10) Akustisen paineen taso (EN 60745-1:n mukaisesti)</p> <p>11) Mittauksen epävarmuus</p> <p>12) Mitattu äänitehotaso (EN 60745-1:n mukaisesti)</p> <p>13) Taattu äänitehotaso (2000/14/EC:n mukaisesti)</p> <p>14) Tärinätaaso (EN 60745-1:n mukaisesti)</p> <p>15) Tilattavat lisävarusteet</p> <p>16) Akkuyksikkö</p> <p>17) Akkulaturi</p> <p>18) Akkureppu</p> <p>19) Akkusimulaattori</p> <p>(*) Tämän akun käyttö on sallittu vain akkureppu käytännällä. Akkua ei saa asettaa koneessa olevaan tilaan.</p> <p>a) HUOMAUTUS: tärinän kokonaisarvo on mitattu käyttämällä normalisoitua testimenetelmää ja sitä voidaan käyttää verrattaessa työkaluja keskenään. Tärinän kokonaisarvoa voidaan käyttää myös kun tehdään altistumista koskevia esiarviointia.</p> <p>b) VAROITUS: laitteen tuottama tärinä työvälineen todellisen käytön aikana saattaa poiketa ilmoitetusta kokonaisarvosta käyttötavasta riippuen. Tämän vuoksi on tarpeen soveltaa seuraavia käyttäjä- ja suojaavia turvatoimenpiteitä: käytettäväksi käsiteltäessä käyden aikana, rajoittaa laitteen käyttöaikaa ja lyhentää aikoja jolloin kaasuttimen vipua pidetään painettuna.</p>	<p>[1] FR - CARACTÉRISTIQUES TECHNIQUES</p> <p>2) Tension d'alimentation MAX</p> <p>3) Tension d'alimentation NOMINAL</p> <p>4) Vitesse à vide</p> <p>5) Vitesse de la lame</p> <p>6) Longueur de coupe</p> <p>7) Capacité de coupe</p> <p>8) Poids sans groupe batterie</p> <p>9) Code organe de coupe</p> <p>10) Niveau de pression acoustique (selon la norme EN 60745-1)</p> <p>11) Incertitude de la mesure</p> <p>12) Niveau de puissance acoustique mesuré (selon la norme EN 60745-1)</p> <p>13) Niveau de puissance acoustique garanti (selon la norme 2000/14/EC)</p> <p>14) Niveau de vibrations (selon la norme EN 60745-1)</p> <p>15) Accessoires sur demande</p> <p>16) Groupe batterie</p> <p>17) Chargeur de batterie</p> <p>18) Sac porte-batteries</p> <p>19) Simulateur de batterie</p> <p>(*) L'utilisation de cette batterie est permise seulement avec le sac porte-batteries. Il est interdit d'insérer la batterie dans le logement situé sur la machine.</p> <p>a) REMARQUE: la valeur totale déclarée des vibrations a été mesurée selon une méthode d'essai normalisée et peut être utilisée pour comparer un outillage avec un autre. La valeur totale des vibrations peut être utilisée aussi pour une évaluation préalable à l'exposition.</p> <p>b) AVERTISSEMENT: L'émission des vibrations à usage effectif de l'outillage peut être différente de la valeur totale déclarée selon les modes d'utilisation de l'outillage. Par conséquent, il est nécessaire, pendant le travail, d'adopter les mesures de sécurité suivantes en vue de protéger l'opérateur: porter des gants durant l'utilisation, limiter les temps d'utilisation de la machine et écourter les temps pendant lesquels le levier de commande de l'accélérateur est enfoncé.</p>	<p>[1] HR - TEHNIČKI PODACI</p> <p>2) MAKS. napon napajanja</p> <p>3) NAZIVNI napon napajanja</p> <p>4) Brzina bez opterećenja</p> <p>5) Brzina Oštrice</p> <p>6) Duljina rezanja</p> <p>7) Kapacitet rezanja</p> <p>8) Težina bez baterije</p> <p>9) Sifra noža</p> <p>10) Razina zvučnog tlaka (na osnovu standarda EN 60745-1)</p> <p>11) Mjerna nesigurnost</p> <p>12) Izmjereni razina zvučne snage (na osnovu standarda EN 60745-1)</p> <p>13) Zajamčena razina zvučne snage (na osnovu standarda 2000/14/EC)</p> <p>14) Razina vibracija (na osnovu standarda EN 60745-1)</p> <p>15) Dodatni pribor na upit</p> <p>16) Baterija</p> <p>17) Razina zvučnog tlaka</p> <p>18) Torbica za nošenje baterija</p> <p>19) Simulator baterije</p> <p>(*) Ne dozvoljava se uporaba ove baterije bez torbica za nošenje baterija. Zabranjeno je stavljati bateriju u sjedište na stroju.</p> <p>a) NAPOMENA: izjavljena ukupna vrijednost vibracija izmjerena je pridržavajući se normirane probne metode i može se koristiti za usporedbu jednog alata s drugim. Ukupnu vrijednost vibracija može se koristiti i u preliminarnoj procjeni izloženosti.</p> <p>b) UPOZORENJE: emisija vibracija pri stvarnoj uporabi alata može se razlikovati od izjavljene ukupne vrijednosti, ovisno o načinima korištenja alata. Stoga je za vrijeme rada potrebno poduzeti sljedeće sigurnosne mjere namijenjene zaštitu rukovatelja: nositi rukavice tijekom uporabe, ograničiti vrijeme korištenja stroja te skratiti vrijeme držanja pritisnute upravljačke ručice gasa.</p>

<p>[1] HU - MŰSZAKI ADATOK</p> <p>[2] MAX tápfeszültség [3] NÉVLEGES tápfeszültség [4] Sebesség terhelés nélkül [5] Kés sebessége [6] Vágáshosszúság [7] Vágásteljesítmény [8] Tömeg akkumulátor egység nélkül [9] Vágóegység kódszáma [10] Hangnyomásmézt (EN 60745-1 szabvány alapján) [11] Mérési bizonytalanság [12] Mért zajteljesítmény szint (EN 60745-1 szabvány alapján) [13] Garantált zajteljesítmény szint (2000/14/EC szabvány alapján) [14] Vibrációs szint EN 60745-1 szabvány alapján) [15] Rendelhető tartozékok [16] Akkumulátor egység [17] Akkumulátor-töltő [18] Akkumulátortartó hátszák [19] Akkumulátorszimulátor</p> <p>(*) Ennek az akkumulátornak a használata csak az akkumulátortartó hátszák megengedett. Tilos behelyezni az akkumulátort a gépbe.</p> <p>a) MEGJEGYZÉS: a rezgés névleges összértékét szabványos tesz módszerrel mérték, ezért alkalmazható más szerszámokkal való összehasonlításra. A rezgés névleges összértéke a kitérés legelőztes értékelésére is alkalmas.</p> <p>b) FIGYELMEZTETÉS: a szerszám valós használatának során keletkező rezgés elérheti a névleges összértékét a szerszám használati módjának függvényében. Ezért a munka alatt alkalmazni kell a kezelő védelmét szolgáló biztonsági intézkedéseket: viseljen munkakesztyűt a használat során, korlátozza a gép használati idejét és lehetőleg rövid ideig tartsa nyomva a gázkart.</p>	<p>[1] LT - TECHNINIAI DUOMENYS</p> <p>[2] MAKS. maitinimo įtampa [3] NOMINALI maitinimo įtampa [4] Greitis tuščiaja eiga [5] Pjovimo disko greitis [6] Pjūvio ilgis [7] Pjovimo plotis [8] Svoris be baterijos [9] Pjovimo įtaiso kodas [10] Garso slėgio lygis (pagal „EN 60745-1“) [11] Matavimo paklaida [12] Išmatuotas garso galios lygis (pagal „EN 60745-1“) [13] Garantuojamas garso galios lygis (pagal „2000/14/EC“) [14] Vibracijų lygis (pagal „EN 60745-1“) [15] Priedai, kuriuos galima užsisakyti [16] Baterijos blokas [17] Baterijos įkroviklis [18] Akumuliatorių laikiklio kuprinė [19] Akumuliatoriaus simulatorius</p> <p>(*) Šio akumuliatoriaus naudojimas galimas tik akumuliatorių laikiklio kuprinė. Draudžiama įvesti akumuliatorių į įrenginio ertmę.</p> <p>a) PASTABA: bendras deklaruojamas vibracijų lygis buvo išmatuotas laikantis standartizuoto bandymo metodo ir gali būti naudojamas lyginant vieną įrankį su kitu. Bendras vibracijų lygis gali būti naudojamas preliminariam vibracijų įvertinimui. b) ĮSPĖJIMAS: vibracijų sklaidimo lygis eksploatauojam įrenginį gali skirtis nuo bendro deklaruojamo vibracijų lygio, priklausomai nuo būdų, kaip bus naudojamas įrankis. Del šios priežasties darbu metu yra būtina imtis saugos priemonių, susijusių su operatoriaus apsauga: naudojimo metu mūvėti pirštines, riboti įrenginio darbu trukmę ir trumpinti laiką, kurio metu būna paspausta akceleratoriaus valdymo svirtis.</p>	<p>[1] LV - TEHNISKIE DATI</p> <p>[2] MAKS. barošanas spriegums [3] NOMINALAIS barošanas spriegums [4] Brīvgaļas ātrums [5] Asmens ātrums [6] Pļaušanas garums [7] Zāģējuma dziļums [8] Svars bez bateriju paketes [9] Griezējierīces kods [10] Skaņas spiediena līmenis (Saskaņā ar EN 60745-1 prasībām) [11] Mērijumu kļūda [12] Izvērtāis skaņas intensitātes līmenis (Saskaņā ar EN 60745-1 prasībām) [13] Garantētais skaņas intensitātes līmenis (Saskaņā ar 2000/14/EC prasībām) [14] Vibrāciju līmenis (Saskaņā ar EN 60745-1 prasībām) [15] Piederumi pēc pieprasījuma [16] Bateriju pakete [17] Akumulatoru lādētājs [18] Akumulatoru pārnesēšanas mugursoma [19] Akumulatora simulators</p> <p>(*) Šo akumulatoru drīkst izmantot tikai kopā ar akumulatoru pārnesēšanas mugursoma. Ir aizliegts ievietot akumulatoru mašīnas nodalījumā.</p> <p>a) PIEZĪME: kopējā norādīta vibrāciju intensitātes vērtība tika izmērīta, izmantojot standartā pārbaudes metodi, un to var izmantot ierīcu savstarpējai salīdzināšanai. Kopējo vibrāciju intensitātes vērtību var izmantot arī sākotnējai ekspozīcijas novērtēšanai. b) BRĪDINĀJUMS: vibrāciju līmenis ierīces faktiskās izmantošanas laikā var atšķirties no kopējās norādītās vērtības, atkarībā no ierīces izmantošanas veida. Tāpēc darba laikā ir svarīgi izmantot šādus operatora aizsardzības līdzekļus: izmantošanas laikā valkājiet cimdus, ierobežojiet mašīnas izmantošanas laiku un saīsiniet laiku, kurā akceleratora vadības svira atrodas nospiešta stāvoklī.</p>
<p>[1] МК - ТЕХНИЧКИ ПОДАТОЦИ</p> <p>[2] МАКСИМАЛЕН напон [3] НОМИНАЛЕН напон [4] Брзина без оптертување [5] Брзина на сечилото [6] Должина на сечење [7] Капацитет на сечењето [8] Тежина без батерији [9] Код на уредот за сечење [10] Ниво на акустичен притисок (според EN 60745-1) [11] Отстапување од мерењата [12] Измерено ниво на акустична моќност (според EN 60745-1) [13] Гарантирано ниво на акустична моќност (според 2000/14/EC) [14] Ниво на вибрации (според EN 60745-1) [15] Додатоци достапни на барање [16] Батерији [17] Полнач за батерија [18] Ранец за батерија [19] Симулатор на батерија</p> <p>(*) Употребата на оваа батерија е одобрена само со Ранец за батерија. Треба да ја вметнете батеријата во нејзиното место на машината.</p> <p>a) ЗАБЕЛЕШКА: вкупната посочена вредност за вибрациите е измерена со пробен метод за нормализирање и може да се користи за споредбена вредност на еден уред со друг. Вкупната вредност на вибрациите може да се користи и за preliminarna проценка на изложноста. б) ВНИМАНИЕ: емисијата на вибрациите при ефективна употреба треба да се разликува од вкупната посочена вредност според начинот на употреба на уредот. Затоа е неопходно во текот на работата да се направат повеќе безбедносни мерења за да се заштити операторот: носете чевли во текот на употребата, ограничете го времето на употреба на машината и срдате го времето кога треба да се притисне рачката за управување со забрзувачот.</p>	<p>[1] NL - TECHNISCHE GEGEVENS</p> <p>[2] Voedingsspanning MAX [3] Voedingsspanning NOMINAL [4] Snelheid onbelast [5] Bladsnelheid [6] Snijlengte [7] Snijcapaciteit [8] Gewicht zonder batterij- eenheid [9] Code snij- inrichting [10] Niveau geluidsdruk (op basis van EN 60745-1) [11] Meetonzekerheid [12] Gemeten akoestisch vermogen (op basis van EN 60745-1) [13] Gewaarborgd akoestisch vermogen (op basis van 2000/14/EC) [14] Niveau trillingen (op basis van EN 60745-1) [15] Optionele accessoires [16] Batterij- eenheid [17] Batterijlader [18] Accuhouder [19] Accusimulator</p> <p>(*) Het gebruik van deze accu is enkel toegestaan met het accuhouder. Het is verboden de accu in de huizing van de machine te plaatsen.</p> <p>a) OPMERING: de totale verklaarde waarde van de trillingen werd gemeten met een genormaliseerde testmethode en kan gebruikt worden voor een vergelijking tussen twee werktuigen. De totale waarde van de trillingen kan ook gebruikt worden in een voorafgaande evaluatie van de blootstelling. b) WAARSCHUWING: de emissie van trillingen bij het effectief gebruik van het werktuig kan verschillen van de totale verklaarde waarden, al naar gelang de manieren waarop het werktuig gebruikt wordt. Daarom is het noodzakelijk, tijdens het werk, de volgende veiligheidsmaatregelen toe te passen om de bediener te beschermen: handschoenen te gebruiken tijdens het gebruik, het gebruik van de machine te beperken en de bedieningshendel van de versnelling zo kort mogelijk ingedrukt te houden.</p>	<p>[1] NO - TEKNISKE DATA</p> <p>[2] MAX forsyningspennning [3] NOMINAL forsyningspennning [4] Hastighet uten belastning [5] Bladhastighet [6] Kuttelengde [7] Kuttepakasitet [8] Vekt uten batterienhet [9] Artikkelnummer for klippeinnretning [10] Lydtrykknivå (iht. EN 60745-1) [11] Måleusikkerhet [12] Målt lydeffektivnivå (iht. EN 60745-1) [13] Garantert lydeffektivnivå (iht. 2000/14/EC) [14] Vibrasjonsnivå (iht. EN 60745-1) [15] Tilleggsutstyr på forespørsel [16] Batterienhet [17] Batterilader [18] Batteriyrggsekk [19] Batterisimulato</p> <p>(*) Bruk av dette batteriet er kun tillatt med bruk av batteriyrggsekk. Det er forbudt å sette batteriet på plass i maskinen.</p> <p>a) MERK: oppgitt totalverdi for vibrasjonen har blitt målt ved å bruke en normal prøvemåte og kan brukes for å sammenligne et redskap med et annet. Den totale vibrasjonsverdien kan også brukes i en foreløpig eksponeringsvurdering. b) ADVARSEL: emisjon av vibrasjoner ved effektiv bruk av redskapet kan avvike fra oppgitt totalverdi, i henhold til måten redskapet brukes på. Derfor er det nødvendig, under arbeidet, å ta i bruk følgende sikkerhetstiltak for å beskytte operatoren: iføre seg hansker ved bruk, begrense maskinens brukstid og korte ned på tiden som man holder inne akselerator kommandospaken.</p>

<p>[1] PL - DANE TECHNICZNE</p> <p>[2] Napiecie zasilania MAK5 [3] Napiecie zasilania ZNAMIONOWE [4] Predkosć bez obciężenia [5] Predkosć tarczy tnącej [6] Długość cięcia [7] Zakres możliwości cięcia [8] Ciężar bez zespołu akumulatora [9] Kod agregatu tnącego [10] Poziom ciśnienia akustycznego (zgodnie z EN 60745-1) [11] Błąd pomiaru [12] Poziom mocy akustycznej zmierzony (zgodnie z EN 60745-1) [13] Gwarantowany poziom mocy akustycznej (zgodnie z 2000/14/EC) [14] Poziom wibracji (zgodnie z EN 60745-1) [15] Akcesoria dostępne na zamowienie [16] Zespół akumulatora [17] Ładowarka akumulatora [18] Plecakowy uchwyt na akumulator [19] Symulator akumulatora</p> <p>(*) Zastosowanie niniejszego akumulatora jest dozwolone wyłącznie wraz plecakowy uchwyt na akumulator. Zakazane jest wkładanie akumulatora do gniazda w maszynie.</p> <p>a) Uwaga: Całkowita wskazana wartość drgań została zmierzona zgodnie ze znormalizowaną metodą badania i może być wykorzystana w celu dokonania porównania między dwoma urządzeniami. Całkowita wartość drgań może być również stosowana do wstępnej oceny zagrożenia.</p> <p>b) UWAGA: emisja drgań w praktycznym zastosowaniu niniejszego narzędzia może się różnić od deklarowanej wartości łącznej, w zależności od sposobu użytkowania urządzenia. Dlatego, w celu zapewnienia bezpieczeństwa użytkownika, konieczne jest podczas pracy z urządzeniem podjęcie następujących środków bezpieczeństwa: noszenie rękawic podczas korzystania z urządzenia, ograniczenie czasu użytkowania urządzenia i skrócenie czasu trzymania wciśniętej dźwigni przepustnicy.</p>	<p>[1] PT - DADOS TÉCNICOS</p> <p>[2] Tensão de alimentação MAX [3] Tensão de alimentação NOMINAL [4] Velocidade sem carga [5] Velocidade da lâmina [6] Comprimento de corte [7] Capacidade de corte [8] Peso sem grupo bateria [9] Código dispositivo de corte [10] Nivel de pressão acústica (com base na EN 60745-1) [11] Incerteza de medição [12] Nivel de potência acústica medido (com base na EN 60745-1) [13] Nivel de potência acústica garantido (com base na 2000/14/EC) [14] Nivel de vibrações [15] Acessórios a pedido (com base na EN 60745-1) [16] Grupo bateria [17] Carregador de bateria [18] Mochila porta-baterias [19] Simulador de bateria</p> <p>(*) O uso desta bateria somente é permitido com o mochila porta-baterias. É proibido inserir a bateria no alojamento da máquina.</p> <p>a) NOTA: o valor total declarado das vibrações foi mensurado de acordo com um método normalizado de ensaio e pode ser utilizado para comparar uma ferramenta com a outra. O valor total das vibrações também pode ser utilizado para uma avaliação preliminar da exposição.</p> <p>b) ADVERTÊNCIA: a emissão de vibrações no uso efetivo da ferramenta pode ser diversa do valor total declarado de acordo com os modos com os quais a ferramenta é utilizada. Portanto, durante o trabalho, é necessário adotar as seguintes medidas de segurança para proteger o operador: usar luvas durante o uso, limitar o tempo de utilização da máquina e encurtar o tempo durante o qual a alavanca de comando é mantida pressionada.</p>	<p>[1] RO - DATE TEHNICE</p> <p>[2] Tensiune de alimentare MAX [3] Tensiune de alimentare NOMINALĂ [4] Viteză fără sarcină [5] Viteză lamă [6] Lungime de tăiere [7] Capacitate de tăiere [8] Greutate fără grupul acumulator [9] Codul dispozitivului de tăiere [10] Nivel de presiune acustică (în conformitate cu EN 60745-1) [11] Nesigurantă în măsurare [12] Nivel de putere acustică măsurat (în conformitate cu EN 60745-1) [13] Nivel de putere acustică garantat (în conformitate cu 2000/14/EC) [14] Nivel de vibrații (în conformitate cu EN 60745-1) [15] Accesorii la cerere [16] Grupul acumulator [17] Alimentator pentru baterie [18] Rucsac pentru baterii [19] Simulator de baterie</p> <p>(*) Această baterie poate fi utilizată doar cu rucsac pentru baterii. Se interzice introducerea bateriei în locașul de pe mașină.</p> <p>a) OBSERVAȚIE: valoarea totală declarată a vibrațiilor a fost măsurată ținându-se cont de o metodă de probă normalizată și poate fi utilizată pentru a compara instrumentele între ele. Valoarea totală a vibrațiilor poate fi utilizată și pentru a evalua preliminară a expunerii.</p> <p>b) AVERTISMENT: emisia de vibrații în utilizarea efectivă a instrumentului poate fi diferită față de valoarea totală declarată, în funcție de modul în care se utilizează instrumentul. Din acest motiv este nevoie ca, în timpul sesiunii de lucru, să se adopte următoarele măsuri de siguranță: menține să protejeze operatorul; purtarea manșurilor în timpul utilizării, limitarea duratei de utilizare a mașinii și scurțarea duratei în care se ține apăsată maneta de comandă a accelerației.</p>
<p>[1] RU - ТЕХНИЧЕСКИЕ ХАРАКТЕРИСТИКИ</p> <p>[2] МАКС. напряжение питания [3] НОМИНАЛЬНОЕ напряжение питания [4] Скорость без нагрузки [5] Скорость режущего полотна [6] Длина резки [7] Мощность резки [8] Вес без аккумулятора [9] Код режущего приспособления [10] Уровень звукового давления (согласно EN 60745-1) [11] Погрешность измерения [12] Измеренный уровень звуковой мощности (согласно EN 60745-1) [13] Гарантируемый уровень звуковой мощности (согласно 2000/14/EC) [14] Уровень вибрации (согласно EN 60745-1) [15] Принадлежности – навесные орудия по заказу [16] Аккумулятор [17] Зарядное устройство [18] Ручевиной держатель для батареи [19] Эмулятор батареи</p> <p>(*) Использование данной батареи разрешено только с Ручевиной держатель для батарей. Запрещено устанавливать батарею в отсек на машине.</p> <p>a) ПРИМЕЧАНИЕ: общий заявленный уровень вибрации был измерен с использованием нормализованного метода испытаний, и его можно использовать для сравнения различных инструментов между собой. Общий уровень вибрации можно также использовать для предварительной оценки подверженности воздействию вибрации.</p> <p>b) ПРЕДУПРЕЖДЕНИЕ: уровень вибрации во время фактической эксплуатации инструмента может отличаться от общего заявленного значения и зависит от режимов эксплуатации инструмента. Поэтому во время работы необходимо принимать следующие меры безопасности для защиты оператора: работать в перчатках, ограничивать время использования машины и сокращать время, в течение которого рычаг управления дросселем остается нажатым.</p>	<p>[1] SK - TECHNICKÉ PARAMETRE</p> <p>[2] MAX. napájacie napätie [3] NOMINÁLNE napájacie napätie [4] Rychlost bez nákladu [5] Rychlost ostria [6] Dĺžka rezu [7] Síla rezu [8] Váha akumulátorovej jednotky [9] Kód kosacieho zariadenia [10] Úroveň akustického tlaku (na základe EN 60745-1) [11] Nepresnosť merania [12] Úroveň nameraného akustického výkonu (na základe EN 60745-1) [13] Úroveň zarúčeného akustického výkonu (na základe 2000/14/EC) [14] Úroveň vibrácií (na základe EN 60745-1) [15] Prídavné zariadenia na požiadanie [16] Akumulátorová jednotka [17] Nabíjačka akumulátora [18] Batoň na akumulátory [19] Simulátor akumulátora</p> <p>(*) Použitie tohto akumulátora je dovolené len s batoň na akumulátory. Je zakázané vkladáť akumulátor do uloženia na stroji.</p> <p>a) POZNÁMKA: vyhlásená celková hodnota vibrácií bola nameraná s použitím normalizovanej skúšobnej metódy a je možné ju použiť na porovnanie jednotlivých nástrojov. Celková hodnota vibrácií môže byť použitá aj pri prípravnom vyhodnocovaní vystavenia vibráciám.</p> <p>b) VAROVANIE: emisie vibrácií pri skutočnom použití nástroja môže byť odlišná od vyhlásenej celkovej hodnoty, v závislosti na režimoch, pri ktorých sa daný nástroj používa. Preto je potrebné počas práce prijať nižšie uvedené bezpečnostné opatrenia, ktoré majú za cieľ ochrániť operátora: počas bežného použitia mať nasadené rukavice, obmedzte dobu použitia stroja a skráťte dobu, počas ktorých je zatlačená ovládacia páka plynu.</p>	<p>[1] SL - TEHNIČNI PODATKI</p> <p>[2] Največja napetost električnega napajanja [3] Nazivna napetost električnega napajanja [4] Hitrost brez obremenitve [5] Hitrost rezila [6] Dolžina rezanja [7] Zmogljivost rezanja [8] Teža brez enote baterije [9] Sifra rezalne naprave [10] Raven zvočnega tlaka (glede na EN 60745-1) [11] Merilna negotovost [12] Izmerjena raven zvočne moči (glede na EN 60745-1) [13] Zajamčena raven zvočne moči (glede na 2000/14/EC) [14] Nivo vibracij (glede na EN 60745-1) [15] Dodatni priključki na zahtevo [16] Enota baterije [17] Polnilnik baterije [18] Nahrbtnik za baterije [19] Simulator baterije</p> <p>(*) To baterijo je dovoljeno uporabljati le s batoň na akumulátory. Baterijo je prepovedano vstavljati v ležišče v stroju.</p> <p>a) OPOMBA: Deklarirana skupna vrednost vibracij je bila izmerjena v skladu z normirano metodo preizkušanja; mogoče jo je uporabiti za primerjavo med različnimi orodji. Skupna vrednost vibracij se lahko uporabi tudi za predhodno oceno izpostavitve.</p> <p>b) OPOZORILO: Med dejansko uporabo orodja se oddajane vibracije lahko razlikujejo od deklarirane skupne vrednosti, kar je odvisno od načina uporabe orodja. Zato je treba med delom udeležajati naslednje varnostne ukrepe za zaščito upravljalca: med delom nosite rokavice, omejite čas uporabe stroja in skrajšajte intervale, med katerimi pritisčate na komandni zvzd pospeševalnika.</p>

<p>[1] SR - TEHNIČKI PODACI</p> <p>[2] Napon napajanja MAKS</p> <p>[3] Napon napajanja NOMINALNI</p> <p>[4] Brzina bez opterećenja</p> <p>[5] Brzina sečiva</p> <p>[6] Dužina rezanja</p> <p>[7] Sirina sečiva</p> <p>[8] Težina bez baterije</p> <p>[9] Sifra rezne glave</p> <p>[10] Nivo zvučnog pritiska (na osnovu standarda EN 60745-1)</p> <p>[11] Merna nesigurnost</p> <p>[12] Izmereni nivo zvučne snage (na osnovu standarda EN 60745-1)</p> <p>[13] Garantovani nivo zvučne snage (na osnovu standarda 2000/14/EC)</p> <p>[14] Nivo vibracija (na osnovu standarda EN 60745-1)</p> <p>[15] Dodatna oprema na zahtev</p> <p>[16] Akumulatorska baterija</p> <p>[17] Punjač baterije</p> <p>[18] Ranac za baterije</p> <p>[19] Simulator baterije</p> <p>(* Upotreba ovog akumulatora (baterije) dozvoljena je samo s ranac za baterije. Zabranjeno je stavljati akumulator (bateriju) u kućište na mašini.</p> <p>a) NAPOMENA: ukupna prijavljena vrednost vibracija izmerena je prema normalizovanoj metodi ispitivanja i može se koristiti za poređenje dve alatke. Ukupna vrednost vibracija može se koristiti i prilikom uvodne procene izloženosti.</p> <p>b) UPOZORENJE: emisija vibracija prilikom efektivne upotrebe alatke može se razlikovati od ukupne prijavljene vrednosti u zavisnosti od načina na koji se alatka koristi. Stoga je potrebno, za vreme rada, primeniti sledeće sigurnosne mere u cilju zaštite radnika: nositi rukavice za vreme upotrebe, smanjiti vreme korišćenja mašine i skratiti vreme pritiskanja poluge za komandu gasa.</p>	<p>[1] SV - TEKNISKA SPECIFIKATIONER</p> <p>[2] Matningsspänning MAX</p> <p>[3] Matningsspänning NOMINAL</p> <p>[4] Hastighet utan belastning</p> <p>[5] Bladhastighet</p> <p>[6] Skärålgång</p> <p>[7] Skärkapacitet</p> <p>[8] Vikt utan batterigrupp</p> <p>[9] Skärenhetens kod</p> <p>[10] Ljudtrycksnivå (enligt EN 60745-1)</p> <p>[11] Tvivel med mått</p> <p>[12] Uppmått ljudeffektnivå (enligt EN 60745-1)</p> <p>[13] Garanterad ljudeffektnivå (enligt 2000/14/EC)</p> <p>[14] Vibrationsnivå (enligt EN 60745-1)</p> <p>[15] Fyllvalstillbehör</p> <p>[16] Batterigrupp</p> <p>[17] Batteriladdare</p> <p>[18] Batteriväska</p> <p>[19] Batterisimulator</p> <p>(* Detta batteri får endast användas med Batteriväska. Det är förbjudet att sätta i batteriet i facket på maskinen.</p> <p>a) ANMARKNING: det totala angivna vibrationsvärdet har mätts i enlighet med en standardiserad testmetod och kan användas för en jämförelse mellan olika verktyg. Det totala vibrationsvärdet kan användas även vid en preliminär exponeringsbedömning.</p> <p>b) VARNING: vibrationsemissioner under användningen av verktyget kan skilja sig från det totala värdet som anges beroende på hur verktyget används. Därför är det nödvändigt, under arbetet, att tillämpa de följande säkerhetsåtgärderna som avses för att skydda föraren: bär handskar under användningen, begränsa användningstiden och tiderna som gasreglagets spak hålls nedtryckt.</p>	<p>[1] TR - TEKNİK VERİLER</p> <p>[2] MAKS. besleme gerilimi</p> <p>[3] NOMINAL besleme gerilimi</p> <p>[4] Yüksüz hız</p> <p>[5] Bıçak hızı</p> <p>[6] Kesme uzunluğu</p> <p>[7] Kesme kapasitesi</p> <p>[8] Batarya grubu olmadan ağırlık</p> <p>[9] Kesim düzeni kodu</p> <p>[10] Ses basınç seviyesi (EN 60745-1'e dayalı)</p> <p>[11] Ölçü belirsizliği</p> <p>[12] Ölçülen ses gücü seviyesi (EN 60745-1'e dayalı)</p> <p>[13] Garanti edilen ses gücü seviyesi (2000/14/EC'e dayalı)</p> <p>[14] Titreşim seviyesi (EN 60745-1'e dayalı)</p> <p>[15] Talep üzerine aksesuarlar</p> <p>[16] Batarya grubu</p> <p>[17] Batarya şarjörü</p> <p>[18] Batarya sırt çantası</p> <p>[19] Batarya simülatörü</p> <p>(* Bu bataryanın yalnızca batarya sırt çantası birlikte kullanılmasına izin verilir. Bataryanın makine üzerindeki yuvaya yerleştirilmesi yasaktır.</p> <p>a) NOT: beyan edilen toplam titreşim değeri, normalize edilmiş test yöntemine uygun şekilde ölçülmüştür ve bir takım ile diğeri arasında karşılaştırma yapmak amacıyla kullanılabilir. Toplam titreşim değeri aynı zamanda maruz kalma durumuna dair ön değerlendirme yaparken de kullanılabilir.</p> <p>b) UYARI: takımın etkili kullanımı sırasında yayılan titreşim, takımın kullanıma şekline bağlı olarak beyan edilen toplam değerden farklı olabilir. Bu nedenle, çalışma yapılırken operatörük korumaya yönelik aşağıdaki güvenlik tedbirleri alınmalıdır: kullanımlar sırasında eldiven takın, makinenin kullandığı süreleri sınırladın ve gaz kumanda levyesinin basılı tutulduğu süreleri kısaltın.</p>
--	--	---



ÍNDICE


1.	INFORMACIÓN GENERAL	1
2.	NORMAS DE SEGURIDAD	2
3.	CONOCER LA MÁQUINA	4
3.1	Descripción de la máquina y uso previsto	4
3.2	Señales de seguridad	5
3.3	Etiqueta de identificación del producto.....	5
3.4	Componentes principales	6
4.	DESEMBALAJE.....	6
5.	MONTAJE.....	6
5.1	EQUIPAMIENTO DE LA MOCHILA PORTABATERÍAS (si está previsto).....	6
6.	MANDOS DE CONTROL.....	6
6.1	Llave de seguridad (dispositivo de activación / desactivación)	6
6.2	Palanca mando cuchilla (dispositivo de corte) 7	
6.3	Palanca de desbloqueo de la empuñadura posterior	7
7.	USO DE LA MÁQUINA	7
7.1	Operaciones preliminares	7
7.2	Controles de seguridad	7
7.3	Arranque	8
7.4	Trabajo	8
7.5	Parada.....	9
7.6	Después del uso	9
8.	MANTENIMIENTO ORDINARIO.....	10
8.1	Información general.....	10
8.2	Batería.....	10
8.3	Limpieza de la máquina y del motor.....	11
8.4	Limpieza y lubricación del dispositivo de corte	11
8.5	Tuercas y tornillos de fijación.....	11
9.	MANTENIMIENTO EXTRAORDINARIO	11
9.1	Mantenimiento suplementario del dispositivo de corte	11
10.	ALMACENAMIENTO	12
10.1	Almacenamiento de la máquina	12
10.2	Almacenamiento de la batería.....	12
11.	DESPLAZAMIENTO Y TRANSPORTE	12
12.	ASISTENCIA Y REPARACIONES	12
13.	COBERTURA DE LA GARANTÍA	13
14.	TABLA DE MANTENIMIENTOS.....	13
15.	IDENTIFICACIÓN DE PROBLEMAS	14
16.	ACCESORIOS POR ENCARGO.....	15
16.1	Baterías alternativas.....	15
16.2	Cargador de la batería.....	15
16.3	Mochila portabaterías.....	15
16.4	Simulador de batería.....	15

1. INFORMACIÓN GENERAL

1.1 CÓMO LEER EL MANUAL

En el texto del manual, algunos párrafos que contienen información de particular importancia a fines de la seguridad o del funcionamiento están destacados en modo diferente de acuerdo con el siguiente criterio:

NOTA o IMPORTANTE ofrece información u otros detalles relativos a lo descrito anteriormente, a los fines de preservar la máquina de daños.

El símbolo  señala un peligro. El incumplimiento de la advertencia comporta la posibilidad de lesiones personales o a terceros y/o daños.

Los párrafos marcados con un recuadro de puntos grises indican características opcionales que no están presentes en todos los modelos documentados en este manual. Verificar si la característica está presente en este modelo.

Todas las indicaciones "anterior", "posterior", "derecha" e "izquierda" se refieren a la posición de trabajo del operador.

1.2 REFERENCIAS

1.2.1 Figuras

En estas instrucciones de uso las figuras están numeradas como 1, 2, 3 y así sucesivamente. Los componentes indicados en las figuras se señalan con las letras A, B, C, y así sucesivamente. Una referencia al componente C, en la figura 2, se indica como: "Ver Fig. 2.C" o simplemente "(Fig. 2.C)". Las figuras son indicativas. Las piezas que realmente contiene la máquina pueden variar respecto de aquellas representadas.

1.2.2 Títulos

El manual está dividido en capítulos y párrafos. El título del apartado "2.1 Preparación" es un subtítulo del capítulo "2. Normas de seguridad". Las referencias a títulos o

párrafos están señaladas con la abreviatura cap. o apart. y el número correspondiente.

Ejemplo: "cap. 2" o "apart. 2.1".

2. NORMAS DE SEGURIDAD

2.1 PREPARACIÓN

ESTA MÁQUINA PUEDE OCASIONAR DAÑOS Y LESIONES GRAVES.

Leer atentamente las instrucciones para utilizar, preparar, mantener, arrancar y parar correctamente la máquina.

Familiarizarse con los mandos y el uso apropiado de la máquina. Aprender a parar la máquina rápidamente.

- No permitir que la máquina sea usada por niños o personas que no estén debidamente familiarizados con las instrucciones. Las leyes locales pueden fijar una edad mínima para el usuario.
- No utilizar la máquina si el usuario está cansado o en malas condiciones de salud, o si ha ingerido fármacos, drogas, alcohol o sustancias nocivas que pudieran afectar sus reflejos y capacidad de atención.
- Tener presente que el operador o usuario es el responsable de los accidentes y daños no previstos que pudieran afectar a otras personas o a sus posesiones. El usuario es responsable de evaluar los riesgos potenciales del terreno sobre el cual debe trabajar, así como de tomar todas las precauciones necesarias para garantizar su seguridad y la de terceros, especialmente en pendientes, terrenos accidentados, resbaladizos o inestables.
- Si se quisiera ceder o prestar la máquina a otras personas, asegurarse de que el usuario haya leído las instrucciones de uso del presente manual.

2.2 OPERACIONES PRELIMINARES

Equipos de protección individual (EPI)

- Llevar ropa de adherente dotada de protecciones anticorte, guantes antivibración, casco, gafas de seguridad, máscaras antipolvo, auriculares de protección del oído y zapatos anticorte con suelas antideslizantes.
- No llevar bufandas, camisas, collares, pulseras, ropa con volantes o lazos, corbatas o accesorios colgantes o anchos que puedan quedar atrapados en la máquina o en objetos y materiales presentes en el lugar de trabajo.

- Recogerse el pelo largo adecuadamente.

Zona de trabajo/Máquina

- Inspeccionar a fondo el área de trabajo y retirar todo aquello que pudiera permanecer atascado en la cuchilla, estropearla o provocar lesiones físicas graves al usuario (alambres, cables eléctricos, cuerdas, etc.).
- Prestar atención a los elementos circundantes y estar atento a aquellos posibles riesgos que podrían esconderse bajo el ruido producido por la máquina.
- Para evitar el riesgo de incendio, no deje la máquina con el motor caliente entre las hojas o la hierba seca.

2.3 DURANTE EL USO



Zona de trabajo

- No usar la máquina en ambientes con riesgo de explosión, en presencia de líquidos inflamables, gases o polvo. Las herramientas eléctricas generan chispas que pueden incendiar el polvo o los vapores.
- Trabajar solo con luz diurna o con una buena luz artificial y en condiciones de buena visibilidad.
- Mantener a las personas, niños y animales lejos de la zona de trabajo. Los niños deben ser vigilados por un adulto.
- Compruebe que otras personas se encuentren al menos a 15 metros del radio de acción de la máquina.
- Evitar siempre trabajar con el suelo mojado o resbaladizo o sobre terrenos demasiado accidentados o abruptos que no garanticen la estabilidad del operador durante el trabajo.
- No exponer la máquina a lluvia o ambientes húmedos. El agua que penetra en un aparato aumenta el riesgo de descarga eléctrica.
- Prestar especial atención a las irregularidades del terreno (cambios de rasante, cunetas), pendientes, peligros escondidos y presencia de posibles obstáculos que puedan limitar la visibilidad.
- Prestar mucha atención cerca de barrancos, acequias o diques.
- Cuando se utiliza la máquina cerca de la carretera, prestar atención al tráfico.
- Prestar atención cerca de los cables eléctricos bajo tensión.

Comportamientos

- Durante el trabajo, la máquina deberá estar siempre sujeta firmemente con las dos manos.
- Sujetar el aparato eléctrico solo por las superficies aisladas de las empuñaduras, pues la cuchilla puede entrar en contacto con cables no visibles. El contacto de la

cuchilla de corte con un cable sometido a tensión puede poner bajo tensión las partes metálicas del aparato y provocar una descarga eléctrica al operador.

- Evitar el contacto del cuerpo con superficies de masa o a tierra, como tubos, radiadores, cocinas, frigoríficos. El riesgo de descarga eléctrica aumenta si el cuerpo se encuentra en masa o a tierra.
- Durante el uso, asumir una posición fija y estable, adoptando una actitud prudente en todo momento.
- Evitar el uso de escaleras y plataformas inestables.
- No correr con la máquina, procurar solo caminar.
- Mantener siempre las manos y los pies lejos del dispositivo de corte, tanto durante el arranque como durante el uso de la máquina.
- Atención: las cuchillas siguen en movimiento unos segundos después de apagar el motor.
- Evite que la cuchilla choque violentamente contra cuerpos extraños y preste atención a las posibles proyecciones de material causadas por el desplazamiento de las cuchillas.
-  En caso de roturas o accidentes durante el trabajo, parar inmediatamente el motor, alejar la máquina para no provocar otros daños; En caso de accidentes con lesiones personales o a terceros, poner en marcha inmediatamente los procedimientos de primeros auxilios más adecuados a la situación y acudir a un Centro de Salud. Retirar cuidadosamente los eventuales residuos que pudieran causar daños o lesiones a personas o animales, en caso de que quedaran sin supervisión.
-  La exposición prolongada a las vibraciones puede causar lesiones y trastornos neurovasculares (conocidos también como "fenómeno de Raynaud" o "mano blanca") especialmente a quien padece problemas circulatorios. Los síntomas pueden afectar a las manos, las muñecas y los dedos y se manifiestan con la pérdida de sensibilidad, torpor, picor, dolor, decoloración o cambios estructurales de la piel. Estos efectos pueden aumentar por las bajas temperaturas ambientales y/o por un uso excesivo de las empuñaduras. En caso de aparición de dichos síntomas, reducir los tiempos de uso de la máquina y consultar a un médico.

Limitaciones del uso

- La máquina no debe ser utilizada por personas que no sean capaces de sujetarla


firmente con dos manos y/o permanecer estables en equilibrio durante el trabajo.

- No utilizar nunca la máquina con protecciones dañadas, ausentes o colocadas de forma incorrecta.
- No utilice la herramienta eléctrica si el interruptor no es capaz de ponerla en marcha o pararla normalmente. Una herramienta eléctrica que no se puede accionar con el interruptor resulta peligrosa y debe ser reparada.
- No desconectar, desactivar, quitar ni manipular los sistemas de seguridad/microinterruptores presentes.
- No someter la máquina a esfuerzos excesivos y no usar una máquina pequeña para efectuar trabajos pesados; el uso de una máquina adecuada reduce los riesgos y mejora la calidad del trabajo.

2.4 MANTENIMIENTO, ALMACENAMIENTO

Efectuar un regular mantenimiento y un correcto almacenamiento preserva la seguridad de la máquina y el nivel de sus prestaciones.

Mantenimiento

- No utilizar jamás la máquina con piezas desgastadas o dañadas. Las piezas averiadas o deterioradas deben ser sustituidas y jamás reparadas.
-  El nivel de ruido y de vibraciones indicado en estas instrucciones son valores máximos de uso de la máquina. El uso de un elemento de corte desajustado, la excesiva velocidad de movimiento y la ausencia de mantenimiento influyen de manera significativa en las emisiones sonoras y en las vibraciones. Por lo tanto es necesario adoptar medidas preventivas apropiadas para eliminar posibles daños ocasionados por ruidos elevados y por los efectos de las vibraciones; Efectuar el mantenimiento de la máquina, usar auriculares anti-ruido y realizar pausas durante el trabajo.

Almacenamiento

- Para reducir el riesgo de incendio, no dejar contenedores con materiales de desecho dentro de una habitación.

2.5 BATERÍA / CARGADOR DE BATERÍA

IMPORTANTE *Las siguientes normas de seguridad integran las prescripciones de seguridad presentes en el manual específico de la batería y del cargador de batería adjunto a la máquina.*

- Para cargar la batería utilizar solo cargadores recomendados por el fabricante. Un cargador inadecuado puede provocar un choque eléctrico, un sobrecalentamiento o una fuga de líquido corrosivo de la batería.
- Utilizar solo las baterías específicas previstas para su herramienta. El uso de otras baterías puede provocar lesiones y riesgo de incendio.
- Asegurarse de que el aparato esté apagado antes de introducir la batería. Montar una batería en un aparato eléctrico encendido puede provocar incendios.
- Mantener la batería no utilizada lejos de clips, monedas, llaves, clavos, tornillos u otros pequeños objetos metálicos que puedan provocar un cortocircuito de los contactos. El cortocircuito de los contactos de la batería puede comportar combustiones o incendios.
- No utilizar el cargador en presencia de vapores, sustancias inflamables o superficies fácilmente inflamables como papel, tela, etc. Durante la recarga, el cargador se calienta y podría provocar un incendio.
- Durante el transporte de los acumuladores, preste atención a que los contactos no se conecten entre ellos y no use contenedores metálicos para el transporte.

2.6 RESPETO DEL MEDIO AMBIENTE

La protección del medio ambiente debe ser un aspecto relevante y prioritario en el uso de la máquina, a beneficio de la convivencia civil y del ambiente en el que vivimos.

- Evitar causar molestias a los vecinos. Utilizar la máquina solo en horarios razonables (no por la mañana temprano o por la noche, cuando puede resultar molesto).
- Respetar minuciosamente las normas locales sobre la eliminación de embalajes, partes deterioradas o cualquier elemento con fuerte impacto ambiental; estos residuos no deben arrojarse a la basura, sino que deben separarse y entregarse a los centros de recogida específicos que realizarán el reciclaje de los materiales.
- Respetar minuciosamente las normas locales sobre la eliminación de los materiales de desecho
- En el momento de deshacerse de la máquina, no abandonarla en lugares donde pueda perjudicar el medio ambiente; contactar con un centro de recogida, según las normas locales vigentes.



No deseche los aparatos eléctricos junto con los residuos domésticos. Según la Directiva Europea 2012/19/CE sobre los residuos de equipos eléctricos y electrónicos y su aplicación

conforme a las normas nacionales, los equipos eléctricos fuera de servicio deberán recogerse separadamente para volverse a emplear de manera eco-compatible. Si los equipos eléctricos se eliminan en un vertedero de residuos o en el terreno, las sustancias nocivas pueden alcanzar la capa acuífera y entrar en la cadena alimentaria, dañando la salud y el bienestar de las personas. Para obtener más información sobre la eliminación de este producto, contactar con el Ente competente para la eliminación de los residuos domésticos o con su Distribuidor.



Li-ion

Al término de su vida útil, deshacerse de las baterías de forma que se respete siempre el medio ambiente. La batería contiene materiales peligrosos tanto para las personas como para el medio ambiente. Una vez retirada, la batería debe depositarse de forma separada en una estructura apta para baterías de iones de litio.



La separación selectiva de los productos y embalajes utilizados permite el reciclaje de los materiales y su reutilización. La reutilización de materiales reciclados ayuda a prevenir la contaminación medioambiental y a disminuir la demanda de materias primas.

3. CONOCER LA MÁQUINA

3.1 DESCRIPCIÓN DE LA MÁQUINA Y USO PREVISTO

Esta máquina es un equipo de jardinería, más específicamente, un cortasetos portátil con alimentación a batería.

La máquina se compone esencialmente de un motor que acciona un dispositivo de corte.

El operador puede accionar los mandos principales manteniendo siempre una cierta distancia de seguridad del dispositivo de corte.

3.1.1 Uso previsto

Esta máquina ha sido diseñada y fabricada para:

- el corte y moldeo de arbustos y setos con ramas de pequeñas dimensiones (sección menor de 15 mm);
- Ser utilizada por un solo operador.

3.1.2 Uso inadecuado

Cualquier otro tipo de uso, no conforme con los indicados anteriormente, puede ser peligroso

y causar daños a personas y/o cosas. Se considera uso inapropiado (entre otras cosas):

- el corte de hierba en general, y en particular cerca de bordillos;
- el desmenuzamiento de materiales para el compostaje;
- trabajos de poda;
- el uso de la máquina con el dispositivo de corte por encima de la línea de los hombros del operador;
- el uso de la máquina para el corte de materiales de origen no vegetal;
- El uso de dispositivos de corte diferentes de los indicados en la tabla "Datos Técnicos". Peligro de heridas y lesiones graves;
- El uso de la máquina por parte de más de una persona.

IMPORTANTE *El uso impropio de la máquina comporta la caducidad de la garantía y la exención del Fabricante de toda responsabilidad, corriendo a cargo del usuario todos los gastos derivados de daños o lesiones propias o a terceros.*

3.1.3 Tipo de usuario

Esta máquina está destinada al uso por parte de consumidores, es decir, operadores no profesionales. Está destinada a un uso no profesional.

3.2 SEÑALES DE SEGURIDAD

En la máquina aparecen diferentes símbolos (Fig.2). Su función es la de recordar al operador que debe utilizar la máquina con cuidado y atención.

Significado de los símbolos:



¡ATENCIÓN! ¡PELIGRO!

Esta máquina, si no se usa correctamente, puede ser peligrosa para usted y para terceros.



¡ATENCIÓN! Antes de usar la máquina, leer el manual de instrucciones.



Utilizar elementos de protección acústica y gafas.



Utilizar guantes de trabajo gruesos y antideslizantes.



No exponer a la lluvia (o ambientes húmedos)



¡PELIGRO DE PROYECCIONES!

Prestar atención a eventuales proyecciones de materiales causadas por el dispositivo de corte; podrían producir graves lesiones a personas o cosas.



¡PELIGRO DE PROYECCIONES!

¡Mantener alejado a cualquier persona o animal doméstico al menos 15 m durante el uso de la máquina!



¡Riesgo de cortes! Mantener las manos y los pies lejos de las cuchillas.



Clase II
Doble aislamiento

IMPORTANTE *Las etiquetas adhesivas dañadas o ilegibles deben sustituirse. Pedir nuevas etiquetas al Centro de asistencia autorizado.*

3.3 ETIQUETA DE IDENTIFICACIÓN DEL PRODUCTO

La etiqueta de identificación del producto indica los siguientes datos (Fig. 1):

1. Marca CE de conformidad
2. Nombre y dirección del Fabricante
3. Nivel de potencia sonora
4. Código del artículo
5. Tipo de máquina
6. Número de matrícula
7. Año de fabricación
8. Tensión de alimentación

Transcribir los datos de identificación de la máquina en los espacios correspondientes de la etiqueta indicada detrás de la portada.

IMPORTANTE *Utilizar los datos de identificación indicados en la etiqueta de identificación cada vez que se contacta con el taller autorizado.*

IMPORTANTE *El ejemplo de la declaración de conformidad se encuentra en las últimas páginas del manual.*


3.4 COMPONENTES PRINCIPALES

La máquina está constituida por los siguientes componentes principales, a los que corresponden las funciones que se indican a continuación (Fig.1):

- A. Motor:** proporciona el movimiento al dispositivo de corte.
- B. Cuchilla (Dispositivo de corte):** es el elemento destinado al corte de la superficie vegetal.
- C. Empuñadura anterior:** permite dirigir la máquina, además de ser el lugar donde se encuentra el interruptor de seguridad.
- D. Empuñadura posterior:** permite dirigir la máquina, además de ser el lugar donde se encuentran los principales mandos de control.
- E. Protección de la cuchilla** (para el transporte y el desplazamiento de la máquina): Protege de contactos involuntarios con el dispositivo de corte que podrían causar graves lesiones.
- F. Batería** (accesorio por encargo, apart. 16.1): dispositivo que suministra la corriente eléctrica a la máquina; sus características y normas de uso se describen en un manual de instrucciones específico.
- G. Cargador** (accesorio por encargo, apart. 16.2): dispositivo utilizado para cargar la batería; sus características y normas de uso se describen en un manual de instrucciones específico. Están disponibles dos modelos de cargador de batería: **G1** (cargador de batería rápido); **G2** (cargador de batería estándar).
- H. Mochila portabaterías** (accesorio por encargo, apart. 16.3): dispositivo que permite alojar las baterías.
- I. Cable de conexión:** cable que permite conectar la máquina a la mochila portabaterías.
- J. Simulador de batería** (accesorio por encargo, apart. 16.3): dispositivo que, al introducirse en el alojamiento de la máquina, permite el uso de la mochila portabaterías.

4. DESEMBALAJE

IMPORTANTE *Las normas de seguridad que se deben seguir están descritas en el cap. 2. Respetar estrictamente dichas indicaciones para evitar riesgos o peligros graves.*

 **El desembalaje debe ser efectuado sobre una superficie plana y sólida, con espacio suficiente para la manipulación de la máquina y los embalajes, ayudándose de las herramientas apropiadas.**

1. Abrir el embalaje cuidadosamente para evitar perder los componentes.
2. Consultar la documentación incluida en la caja, incluyendo estas instrucciones.
3. Extraer la máquina de la caja.
4. Eliminar la caja y los embalajes respetando las normativas locales.

5. MONTAJE

5.1 EQUIPAMIENTO DE LA MOCHILA PORTABATERÍAS (SI ESTÁ PREVISTO)

La mochila portabaterías se suministra ya ensamblada (Fig. 1.H) y puede desengancharse del soporte de las correas (Fig. 3) y transportarse a mano. Para desenganchar la mochila portabaterías, presionar los dos pulsadores superiores (Fig. 3.A). Los alojamientos de las baterías se encuentran en ambos lados de la mochila (Fig. 4). En el lado derecho de la mochila se encuentran:

- toma cable (Fig. 5.A)
- selector batería (fig. 5.B)
- una toma USB para la carga de otros dispositivos (por ej. teléfonos móviles) (Fig. 5.C).

A los fines de evitar la presencia de un cable libre, existen pasos en ambos lados y en la zona trasera, a través de los cuales hacer pasar el cable de alimentación.

6. MANDOS DE CONTROL

6.1 LLAVE DE SEGURIDAD (DISPOSITIVO DE ACTIVACIÓN / DESACTIVACIÓN)



Al pulsar este botón se activa y desactiva el circuito eléctrico de la máquina (Fig. 6.A).



Un led encendido: el circuito eléctrico de la máquina está activado (Fig. 6.B). La máquina ya se puede utilizar. Ambos leds encendidos: la máquina está activa.

Led apagados: el circuito eléctrico está completamente desactivado.

IMPORTANTE *los desplazamientos, no colocar el dedo sobre el botón para evitar encender la máquina accidentalmente.*



El icono "Atención" (Fig. 6.F) se ilumina en caso de avería de la máquina (consultar la tabla de identificación de inconvenientes, apart. 15).

6.2 PALANCA MANDO CUCHILLA (DISPOSITIVO DE CORTE)

Permite accionar y regular la velocidad de la cuchilla.

El accionamiento del dispositivo de corte (Fig. 1.B) solo es posible si a la vez se presiona la palanca mando cuchilla (Fig. 6.C) y el interruptor de seguridad (Fig. 6.D).

El dispositivo de corte se para automáticamente cuando se suelta la palanca o el interruptor de seguridad.

6.3 PALANCA DE DESBLOQUEO DE LA EMPUÑADURA POSTERIOR

La palanca de desbloqueo (Fig. 6.E) permite regular la empuñadura posterior (Fig. 1.D) con 3 orientaciones diversas respecto al dispositivo de corte para poder efectuar los acabados de los setos más fácilmente.

⚠ El ajuste de la empuñadura se debe realizar con el botón de seguridad desactivado (luz apagada).

7. USO DE LA MÁQUINA

IMPORTANTE *Las normas de seguridad que se deben seguir están descritas en el cap. 2. Respetar estrictamente dichas indicaciones para evitar riesgos o peligros graves.*

7.1 OPERACIONES PRELIMINARES

Antes de comenzar a trabajar, es necesario efectuar una serie de controles y operaciones para asegurarse de que el trabajo se desarrolle de modo efectivo y con la máxima seguridad.

Poner la máquina en posición horizontal y bien apoyada sobre el terreno.

7.1.1 Control de la batería

La máquina se entrega sin batería.

Comprar la batería cuya capacidad se adapte mejor a las exigencias operativas y cargarla por completo según las indicaciones del manual de instrucciones de la misma. La lista de las baterías homologadas para esta máquina se encuentra en la tabla "Datos Técnicos".

- Antes de cada uso:
 - comprobar el estado de carga de la batería siguiendo las indicaciones del manual de la batería.

7.1.2 Regulación de la empuñadura

⚠ Ejecutar la operación con el botón de seguridad desactivado (luz apagada).

1. Tirar hacia atrás de la palanca de desbloqueo de la empuñadura posterior (Fig. 7.A);
2. comenzar a girar la empuñadura posterior (Fig. 7.B);
3. soltar la palanca de desbloqueo (Fig. 7.A);
4. girar la empuñadura hasta que se ponga en marcha en la posición deseada.

IMPORTANTE *Antes de usar la máquina asegúrese de que la palanca de desbloqueo haya vuelto completamente a la posición de bloqueo y que la empuñadura posterior esté bien estable.*

⚠ Durante el trabajo, la empuñadura posterior deberá estar siempre vertical, independientemente de la posición asumida por el dispositivo de corte.

7.1.3 Uso de la mochila (si está previsto)

1. Introducir la batería en uno de los alojamientos presentes en la mochila portabaterías (Fig. 4), empujándola a fondo hasta advertir el "clic" que la bloquea en posición y asegura el contacto eléctrico;
2. conectar el cable a la mochila en la toma específica (Fig. 5.A) y girarlo hasta oír el "clic" que lo bloquea en posición y asegura el contacto eléctrico;
3. regular las correas y cerrar frontalmente el arnés (Fig. 8).

7.2 CONTROLES DE SEGURIDAD

Efectuar los siguientes controles de seguridad y verificar que los resultados correspondan a lo indicado en las tablas.

⚠ Efectuar siempre los controles de seguridad antes del uso.

7.2.1 Control general

Objeto	Resultado
Empuñaduras (Fig. 1.C, Fig. 1.D) y protecciones	Limpias, secas, fijadas correcta y firmemente a la máquina
Tornillos en la máquina y en la cuchilla	Bien fijados (no sueltos)
Conductos del aire de refrigeración	No obstruidos
Cuchilla (Fig. 1.B)	Afilada, sin marcas de deterioro o usura
Protecciones	Íntegras, no deterioradas.
Batería (Fig. 1.F)	Ningún desperfecto en el empaquetado, ninguna fuga de líquido
Máquina	Ninguna marca de deterioro o desgaste
Cables eléctricos	Todo el aislamiento intacto. Íntegros para evitar que se produzcan chispas
Palanca mando cuchilla (Fig. 6.C), interruptor de seguridad (Fig. 6.D)	Deben tener un movimiento libre, no forzado.
Guía de prueba	Ninguna vibración anómala. Ningún sonido anómalo

7.2.2 Test de funcionamiento de la máquina

Acción	Resultado
1. Introducir la batería en la cavidad correspondiente (Fig. 10.A); 2. pulsar el botón de seguridad (Fig. 9.A);	La luz verde debe encenderse (circuito eléctrico activado) y el dispositivo de corte no debe moverse
Arrancar la máquina (apart. 7.3); 1. accionar simultáneamente la palanca mando cuchilla (Fig. 9.B) y el interruptor de seguridad (Fig. 9.C); 2. soltar a palanca mando cuchilla (Fig. 9.B) o el interruptor de seguridad (Fig. 9.C)	1. La cuchilla debe moverse 2. Los mandos deben volver de forma rápida y automática a la posición neutra y la cuchilla debe pararse

Acción	Resultado
1. Con la cuchilla activada, tirar de la palanca de desbloqueo de la empuñadura posterior (Fig. 7.A);	1. La cuchilla debe pararse

⚠ Si se obtiene un resultado diferente a los indicados en las tablas siguientes, ¡no utilice la máquina! Entregar la máquina a un Centro de asistencia para los controles del caso y para la reparación.

7.3 ARRANQUE

7.3.1 Arranque con batería

1. Retirar la protección de la cuchilla (Fig. 1.E) (si se usara);
2. asegúrese de que la cuchilla no toque el terreno u otros objetos;
3. Introducir correctamente la batería en su alojamiento (Fig. 10.A);
4. pulsar el botón de seguridad (Fig. 9.A);
5. accionar simultáneamente la palanca mando cuchilla (Fig. 9.B) y el interruptor de seguridad (Fig. 9.C).

7.3.2 Arranque con simulador de batería (si está previsto)

1. Adoptar una posición firme y estable;
2. asegúrese de que la cuchilla no toque el terreno u otros objetos;
3. introducir correctamente el simulador de batería en su alojamiento en la máquina (Fig.10.J)
4. conectar el cable de conexión al simulador de batería (Fig.10.I)
5. seleccionar la batería que se debe activar mediante el selector (Fig. 5.B)
6. pulsar el botón de seguridad (Fig. 9.A);
7. accionar simultáneamente la palanca mando cuchilla (Fig. 9.B) y el interruptor de seguridad (Fig. 9.C)

7.4 TRABAJO

Para trabajar con la máquina, proceder como se describe a continuación:

- sujetar siempre la máquina firmemente con dos manos, manteniendo el dispositivo de corte por debajo de la línea de los hombros;

⚠ No retirar el material ya cortado ni sujetar aquel que se debe cortar mientras

la cuchilla está en funcionamiento. Asegurarse de que el botón de seguridad esté desactivado (luz apagada) cuando se va a proceder a retirar el material cortado.

NOTA Durante el uso, la batería está protegida contra la descarga total a través de un dispositivo de protección que apaga la máquina y bloquea su funcionamiento.

NOTA Después de un minuto de inactividad, si está encendida, la máquina se apaga automáticamente.

7.4.1 Técnicas de trabajo

Siempre es preferible cortar antes los dos lados verticales del seto y a continuación la parte superior.

NOTA La autonomía de la batería (y por lo tanto la superficie total de vegetación antes de recargarla) está condicionada por diferentes factores descritos en el apart. 8.2.1.

7.4.1.a Corte vertical

El corte debe efectuarse con un movimiento de arco desde abajo hacia arriba, manteniendo la cuchilla lo más distante posible del cuerpo (Fig. 11).

7.4.1.b Corte horizontal

Los mejores resultados se obtienen con la cuchilla ligeramente inclinada (5° - 10°) en la dirección del corte, con un movimiento de arco y un avance lento y constante, especialmente en caso de setos muy frondosos (Fig. 12).

7.4.2 Consejos de uso

Si durante el uso las cuchillas se bloquean o se enganchan en las ramas del seto:

1. parar inmediatamente la máquina (apart. 7.5);
2. esperar a que el dispositivo de corte esté completamente parado;
3. quitar la batería (apart. 8.2.2);
4. Retirar el material que se ha enganchado.

7.4.3 Lubricación de las cuchillas durante la actividad

Si el dispositivo de corte se calienta excesivamente durante el trabajo, hay que lubricar las superficies internas de las cuchillas (apart. 8.4).

⚠ Esta operación se debe llevar a cabo con la máquina parada y desprovista de la batería (apart. 8.2.2).

7.5 PARADA

Para parar la máquina:

- soltar la palanca mando cuchilla (Fig. 9.B) o el interruptor de seguridad (Fig. 9.C);
- desactivar el botón de seguridad (luz apagada) (Fig. 9.A).

⚠ Después de parar la máquina, el dispositivo de corte tarda unos segundos en detenerse.

Parar siempre la máquina:

- durante los desplazamientos entre las zonas de trabajo.

⚠ Durante los desplazamientos, no colocar el dedo sobre el botón de seguridad para evitar encender la máquina accidentalmente.

7.6 DESPUÉS DEL USO

7.6.1 Después del uso con la batería

- Retirar la batería de su compartimento y cargarla (apart. 8.2.2).
- Utilizar la protección de la cuchilla mientras el dispositivo de corte esté parado (Fig. 1.E).
- Dejar enfriar el motor antes de colocar la máquina en cualquier ambiente.
- Efectuar la limpieza (apart. 8.3).
- Controlar que no haya componentes aflojados o dañados. Si fuera necesario, sustituir los componentes dañados y apretar los tornillos y pernos que se hayan aflojado o contactar con el centro de asistencia autorizado.

7.6.2 Después del uso con simulador de batería (si está previsto)

1. Colocar el selector de la mochila portabaterías en "OFF" (Fig. 5.B);
2. retirar el simulador de batería de la máquina (Fig. 13.J);
3. quitarse la mochila portabaterías;
4. desconectar el cable de conexión del simulador de batería (Fig. 13.I) y de la mochila (Fig. 5.A);
5. retirar la batería de la mochila (Fig. 14) y recargarla (apart. 8.2.2);
6. dejar enfriar el motor antes de colocar la máquina en cualquier ambiente;
7. efectuar la limpieza (apart. 8.3);
8. Controlar que no haya componentes aflojados o dañados. Si fuera necesario, sustituir los componentes dañados y apretar los tornillos y pernos que se hayan aflojado o contactar con el centro de asistencia autorizado.

IMPORTANTE *Quitar siempre la batería (apart. 8.2.2) y montar la protección de la cuchilla cada vez que se deja la máquina sin utilizar o sin vigilancia.*

8. MANTENIMIENTO ORDINARIO

8.1 INFORMACIÓN GENERAL

IMPORTANTE *Las normas de seguridad que se deben seguir están descritas en el cap. 2. Respetar estrictamente dichas indicaciones para evitar riesgos o peligros graves.*

 **Antes de proceder a cualquier operación de mantenimiento:**

- **Parar la máquina;**
- **retirar la batería de su compartimento y cargarla (apart. 8.2.2);**
- **utilizar la protección de la cuchilla mientras el dispositivo de corte esté parado (excepto cuando la intervención deba realizarse sobre la propia cuchilla);**
- **Dejar enfriar el motor antes de colocar la máquina en cualquier ambiente;**
- **Utilizar indumentaria adecuada, guantes de trabajo y gafas de protección;**
- **leer las instrucciones correspondientes.**

- Las frecuencia y los tipos de intervención se resumen en la "Tabla de mantenimientos" (ver cap. 14). La tabla tiene el objetivo de ayudar a mantener la eficiencia y seguridad de la máquina. Contiene las principales operaciones y la periodicidad prevista para cada una de ellas. Realizar la acción que se indica al verificarse el primer vencimiento.
- El uso de recambios y accesorios no originales podría tener efectos negativos sobre el funcionamiento y sobre la seguridad de la máquina. El fabricante declina cualquier responsabilidad en caso de daños o lesiones causados por dichos productos.
- Los recambios originales se solicitan a los talleres de asistencia y a los distribuidores autorizados.

IMPORTANTE *Todas las operaciones de mantenimiento y de regulación no descritas en este manual deben ser efectuadas por su Distribuidor o por un Centro especializado.*

8.2 BATERÍA

8.2.1 Autonomía de la batería

La autonomía de la batería (y por lo tanto la superficie total de vegetación que se puede trabajar antes de la recarga) dependerá de:

- a. Factores ambientales, que producen una mayor necesidad de energía:
 - corte/regularización de setos muy frondosos o húmedos;
 - corte/regularización de arbustos con ramas demasiado grandes;
- b. Comportamientos que el operador debería evitar:
 - encendidos y apagados frecuentes durante la actividad;
 - uso de una técnica de corte inadecuada para el tipo de trabajo que se ha de realizar (apart. 7.4.1);
 - velocidad de movimiento de corte no adapta a las características del seto que se debe cortar.

Para optimizar la autonomía de la batería siempre es conveniente:

- cortar el seto cuando esté seco;
- configurar una velocidad de movimiento de corte acorde a las características del arbusto;
- utilizar la técnica más apropiada según el trabajo que se debe desempeñar.

Si se quisiera utilizar la máquina en sesiones de trabajo más largas con respecto a lo permitido por la batería estándar, es posible:

- adquirir una segunda batería estándar para sustituir inmediatamente la batería descargada, sin perjudicar la continuidad de uso;
- adquirir una batería con mayor autonomía con respecto a la batería estándar (apart 16.1).

8.2.2 Extracción y recarga de la batería

1. Presionar el pulsador de bloqueo ubicado en la batería, en la máquina (Fig. 13.A) o en la mochila (Fig. 14. A) (si está previsto);
2. retirar la batería de la máquina (Fig. 13.B) o de la mochila portabaterías (Fig. 14.B) (si está previsto);
3. introducir la batería (Fig. 15.A) en la cavidad correspondiente del cargador (Fig. 15.B);
4. conectar el cargador (Fig. 15.B) a una toma de corriente, con tensión correspondiente a la indicada en la placa;
5. proceder con la recarga completa, siguiendo las indicaciones contenidas en el manual de la batería/cargador de batería.

NOTA La batería cuenta con una protección que impide la recarga si la temperatura ambiente no está comprendida entre 0 y +45 °C.

NOTA La batería puede cargarse en cualquier momento, incluso parcialmente, sin riesgo de sufrir daños.

8.2.3 Reinserción de la batería en la máquina

Finalizada la recarga:

1. retirar la batería de su alojamiento en el cargador de batería (Fig. 16.A) (evitando mantenerla durante mucho tiempo bajo carga cuando la misma ha concluido);
2. Desconectar el cargador (Fig. 16.B) de la red eléctrica;
3. introducir la batería en su alojamiento ubicado en la máquina (Fig. 10.A) o en uno de los alojamientos de la mochila portabaterías (Fig. 4) (si está previsto)
4. empujar la batería hasta oír el “clic” que la bloquea en posición y asegura el contacto eléctrico.

8.3 LIMPIEZA DE LA MÁQUINA Y DEL MOTOR

Para reducir el riesgo de incendios, mantener la máquina y en particular el motor, libres de residuos de hojas, ramas o grasa excesiva.

- Limpiar siempre la máquina después del uso con un paño limpio y húmedo impregnado con detergente neutro.
- Eliminar cualquier resto de humedad con un paño suave y seco. Los restos de humedad pueden favorecer el riesgo de descargas eléctricas.
- No utilizar detergentes agresivos ni disolventes para limpiar las partes de plástico o las empuñaduras.
- No usar chorros de agua y evitar mojar el motor y las partes eléctricas.
- Para evitar cualquier sobrecalentamiento y daño en el motor o en la batería, asegurarse siempre de que las rejillas de aspiración del aire de enfriamiento estén limpias y libres de residuos.

8.4 LIMPIEZA Y LUBRICACIÓN DEL DISPOSITIVO DE CORTE

Después de cada sesión de trabajo, se deben limpiar y lubricar las cuchillas para aumentar la eficiencia y la duración de las mismas:

⚠ No toque el dispositivo de corte hasta que no haya quitado la batería y esté parado completamente.

- Poner la máquina en posición horizontal y bien apoyada sobre el terreno.
- Limpiar las cuchillas con un paño seco y usar un cepillo en caso de suciedad resistente.
- Lubricar las cuchillas aplicando una ligera capa del aceite correspondiente, preferiblemente no contaminante, a lo largo del borde superior de la cuchilla.

8.5 TUERCAS Y TORNILLOS DE FIJACIÓN

- Mantener apretados tuercas y tornillos para asegurarse de que la máquina esté siempre en condiciones seguras de funcionamiento.
- Controlar regularmente que las empuñaduras estén bien fijadas.

9. MANTENIMIENTO EXTRAORDINARIO

9.1 MANTENIMIENTO SUPLEMENTARIO DEL DISPOSITIVO DE CORTE

⚠ No toque el dispositivo de corte hasta que no haya quitado la batería y esté parado completamente.

Siempre que las cuchillas se empleen de acuerdo a las indicaciones descritas, no se prevé ningún tipo de manutención o afiladura para las mismas.

9.1.1 Control

⚠ Controlar periódicamente que las cuchillas no estén plegadas o dañadas y que los tornillos estén apretados adecuadamente.


No es necesario ningún ajuste de la distancia entre las cuchillas; viene predeterminado de Fábrica.

9.1.2 Afilado


El afilado es necesario cuando el rendimiento del corte disminuye y las ramas se enganchan a menudo.

⚠ Por razones de seguridad, es conveniente que el afilado se realice en un

Centro especializado que disponga de la competencia y de los medios adecuados para realizar la operación. De este modo, se evita dañar la hoja o convertirla en un elemento peligroso para el uso.

 **En caso de que la cuchilla posea los cortantes desgastados, esta no deberá afilarse, sino sustituirse.**

9.1.3 Sustitución

 **La cuchilla no debe repararse nunca, pero es necesario cambiarla cuando se identifiquen inicios de rotura o se supere el límite de afilado. Por razones de seguridad, es conveniente que la sustitución se realice en un Centro especializado.**

En esta máquina se prevé el uso de cuchillas con el código indicado en la tabla Datos Técnicos.

Dada la evolución del producto, las cuchillas indicadas en la tabla "Datos Técnicos" podrían sustituirse por otras con características análogas de intercambiabilidad y seguridad de funcionamiento.

10. ALMACENAMIENTO

IMPORTANTE *Las normas de seguridad que se deben seguir durante las operaciones de mantenimiento se describen en el apart. 2.4. Respetar escrupulosamente dichas indicaciones para no sufrir graves riesgos o peligros.*

10.1 ALMACENAMIENTO DE LA MÁQUINA

Cuando se almacena la máquina:

1. retirar la batería de su compartimento y cargarla (apart. 8.2.2);
2. utilizar la protección de la cuchilla mientras el dispositivo de corte esté parado,
3. Dejar enfriar el motor antes de colocar la máquina en cualquier ambiente;
4. efectuar la limpieza (apart. 8.3);
5. Controlar que no haya componentes aflojados o dañados. Si fuera necesario, sustituir los componentes dañados y apretar los tornillos y pernos que se hayan aflojado o contactar con el centro de asistencia autorizado;
6. Almacenamiento de la máquina:
 - En un lugar seco;

- Protegido de la intemperie;
- Fuera del alcance de los niños;
- Asegurarse de haber quitado las llaves y retirado las herramientas usadas en el mantenimiento.

10.2 ALMACENAMIENTO DE LA BATERÍA

La batería debe guardarse a la sombra, en un lugar fresco y seco.

NOTA *En caso de inactividad prolongada, recargar la batería cada dos meses para aumentar su duración.*

11. DESPLAZAMIENTO Y TRANSPORTE

Cada vez que desee manipular o transportar la máquina, será necesario:

- Parar la máquina (apart. 7.5);
- retirar la batería de su compartimento y cargarla (apart. 8.2.2);
- utilizar la protección de la cuchilla mientras el dispositivo de corte esté parado,
- usar guantes de trabajo recios;
- agarrar la máquina por las empuñaduras y orientar el dispositivo de corte en la dirección contraria al sentido de la marcha.

Cuando se transporta la máquina con un medio de transporte, es necesario:

- asegurar adecuadamente la máquina con cuerdas o cadenas;
- colocarla de manera que no sea un peligro para nadie.

12. ASISTENCIA Y REPARACIONES

Este manual suministra todas las indicaciones necesarias para la conducción de la máquina y para un correcto mantenimiento de base que efectúa el usuario. Todas las intervenciones de regulación y mantenimiento no descritas en este manual deben efectuarse en su Distribuidor o en un Centro especializado, que dispone de conocimientos y herramientas necesarias para que el trabajo se efectúe correctamente, manteniendo el grado de seguridad original de la máquina. Operaciones efectuadas en estructuras inadecuadas o por personas no cualificadas conllevan la caducidad de toda forma de Garantía y de toda obligación o responsabilidad del Fabricante.

- Solo los Centros de asistencia autorizados efectúan las reparaciones y el mantenimiento en garantía.

- Los talleres de asistencia autorizados utilizan exclusivamente recambios originales. Los recambios y los accesorios originales se han desarrollado especialmente para las máquinas.
- Los recambios y los accesorios no originales no están aprobados; el uso de recambios y accesorios no originales pone en peligro la seguridad de la máquina y declina al Fabricante de toda obligación o responsabilidad.
- Se recomienda llevar la máquina una vez al año a un taller de asistencia autorizada para el mantenimiento, la asistencia y el control de los dispositivos de seguridad.

seguir atentamente todas las instrucciones indicadas en la documentación adjunta. La garantía no cubre los daños ocasionados por:

- Falta de familiaridad con la documentación adjuntada;
- desatención;
- Uso y montaje incorrectos o no permitidos;
- Utilización de piezas de recambio no originales;
- Utilización de accesorios no distribuidos o no aprobados por el fabricante.

La garantía tampoco cubre:

- el desgaste normal de los materiales de consumo como ruedas, cuchillas, pernos de seguridad y cables;
- Desgaste normal.

13. COBERTURA DE LA GARANTÍA

La garantía cubre todos los defectos de los materiales y de fabricación. El usuario deberá

El comprador está protegido por las leyes que rigen en el país de instalación. Los derechos del comprador previstos por las propias leyes nacionales no se limitan, de ninguna manera, a esta garantía.

14. TABLA DE MANTENIMIENTOS

Intervención	Periodicidad	Notas
MÁQUINA		
Control de todas las fijaciones	Antes de cada uso	apart. 8.5
Controles de seguridad/Control de los mandos	Antes de cada uso	apart. 7.2
Verificación del estado de carga de la batería	Antes de cada uso	*
Recarga de la batería	Después de cada uso	apart. 8.2.2 *
Limpieza de la máquina y del motor	Después de cada uso	apart. 8.3
Limpieza y lubricación del dispositivo de corte	Después de cada uso	apart. 8.4
Control de posibles daños presentes en la máquina. Si es necesario, contactar con el centro de asistencia autorizado.	Después de cada uso	-
Control del dispositivo de corte	Después de cada uso	apart. 9.1.1
Afilado del dispositivo de corte	-	apart. 9.1.2 **
Sustitución dispositivo de corte	-	apart. 9.1.3 **

* Consultar el manual de la batería/cargador de batería.

*** Operación que debe efectuar su Vendedor o un Centro especializado

15. IDENTIFICACIÓN DE PROBLEMAS

PROBLEMAS	POSIBLE CAUSA	SOLUCIÓN
1. Activando el botón de seguridad, la luz verde no se enciende	Batería ausente o no introducida correctamente	Asegurarse de que la batería esté bien colocada (apart. 8.2.3)
2. Activando el botón de seguridad, la luz verde no se enciende, el testigo (Fig. 6.F) parpadea	Batería descargada	Comprobar el estado de carga y recargar la batería (apart. 8.2.2)
3. El motor se para durante el trabajo	Batería no introducida correctamente	Asegurarse de que la batería esté bien colocada (apart. 8.2.3)
4. El motor se para durante el trabajo y el testigo (Fig. 6.F) parpadea	Batería descargada	Controlar el estado de la carga y recargar la batería. (apart. 8.2.2)
5. Con la palanca mando cuchilla y el interruptor de seguridad accionado, el dispositivo de corte no gira	Cortasetos dañado.	No utilizar el cortasetos. Parar inmediatamente la máquina, retirar la batería y contactar con un Centro de Asistencia.
6. El dispositivo de corte se calienta excesivamente durante la actividad	Lubricación insuficiente de las cuchilla	Parar la máquina, esperar a que el dispositivo de corte se pare, retirar la batería, lubricar las cuchillas (apart. 8.4)
7. El dispositivo de corte entra en contacto con una línea o un cable eléctrico	-	¡NO TOCAR LA CUCHILLA YA QUE PODRÍA ELECTRIFICARSE Y SUPONER UN GRAVE PELIGRO! Sujetar la máquina solo por la empuñadura posterior aislada y colocarla cuidadosamente en un lugar apartado a la propia persona. Cortar la corriente que alimenta la línea o el cable seccionado y retirar la batería antes de soltar los dientes de la cuchilla.
8. El dispositivo de corte entra en contacto con un cuerpo extraño.	-	Parar la máquina, extraer la batería y: <ul style="list-style-type: none"> - comprobar los daños; - comprobar si existen elementos sueltos y apretarlos; - sustituir o reparar las partes dañadas con otras de características equivalentes.
9. Se advierten ruidos y/o vibraciones excesivas durante el trabajo	Elementos sueltos o dañados	Parar la máquina, extraer la batería y: <ul style="list-style-type: none"> - comprobar los daños; - comprobar si existen elementos sueltos y apretarlos; - sustituir o reparar las partes dañadas con otras de características equivalentes.
10. La máquina echa humo durante su funcionamiento	Cortasetos dañado.	No utilizar el cortasetos. Parar inmediatamente la máquina, retirar la batería y contactar con un Centro de Asistencia.

PROBLEMAS	POSIBLE CAUSA	SOLUCIÓN
11. La autonomía de la batería es escasa	Condiciones de uso gravosas con mayor absorción de corriente	Optimizar el uso (apart. 8.2.1)
	Batería insuficiente para las exigencias operativas	Utilizar una segunda batería o una batería mayor (apart. 16.1)
	Degeneración de la capacidad de la batería	Comprar una batería nueva
12. El cargador de batería no efectúa la recarga de la batería	Batería no introducida correctamente en el cargador de batería	Comprobar que se haya colocado correctamente (apart. 8.2.3)
	Condiciones ambientales no idóneas	Efectuar la recarga en ambiente con temperatura adecuada (ver manual de instrucciones de la batería/cargador de la batería)
	Contactos sucios	Limpiar los contactos
	Falta de tensión en el cargador de la batería	Comprobar que el enchufe esté introducido y que haya tensión en la toma de corriente
	Cargador de batería defectuoso	Sustituir con un recambio original
		Si el problema continúa, consultar el manual de la batería/cargador de la batería
13. El testigo (Fig. 6.F) permanece encendido en modalidad fija	Autocontrol erróneo	No utilizar la máquina. Parar inmediatamente la máquina, retirar la batería y contactar con un Centro de Asistencia.
14. El testigo (Fig. 6.F) permanece encendido en modalidad intermitente	Error de comunicación de la batería	No utilizar la máquina. Parar inmediatamente la máquina, retirar la batería y contactar con un Centro de Asistencia.
	Rotor bloqueado	No utilizar la máquina. Parar inmediatamente la máquina, retirar la batería y contactar con un Centro de Asistencia.
	Sobrecarga de corriente	Optimizar el uso de la máquina.

Si los problemas perduran después de haber aplicado las soluciones descritas, contactar con su Distribuidor.

16. ACCESORIOS POR ENCARGO

16.1 BATERÍAS ALTERNATIVAS

Se consiguen baterías de distintas capacidades que se adaptan a las exigencias operativas específicas (Fig. 17). La lista de las baterías homologadas para esta máquina se encuentra en la tabla "Datos Técnicos".

16.2 CARGADOR DE LA BATERÍA

Dispositivo que se utiliza para recargar la batería: rápido (Fig. 18.A), estándar (Fig. 18.B).

16.3 MOCHILA PORTABATERÍAS

Dispositivo que permite alojar dos baterías y suministra la corriente eléctrica necesaria para el funcionamiento de la máquina. Cuenta con cable de conexión a la máquina (Fig. 1.I) y un selector (Fig. 5.B), que permite seleccionar una de las dos baterías (posición "1" y "2") y "OFF".

16.4 SIMULADOR DE BATERÍA

Dispositivo que, al introducirse en el alojamiento de la máquina, permite el uso de la mochila portabaterías.

DICHIARAZIONE CE DI CONFORMITÀ (Istruzioni Originali)
(Direttiva Macchine 2006/42/CE, Allegato II, parte A)

1. **La Società:** ST. S.p.A. – Via del Lavoro, 6 – 31033 Castelfranco Veneto (TV) – Italy
2. Dichiara sotto la propria responsabilità, che la macchina: Tosasiepi portatile a motore, taglio / regolarizzazione siepe

- a) Tipo / Modello Base
b) Mese/Anno di costruzione
c) Matricola

HT 500 Li 48, HT 700 Li 48

- d) Motore a batteria

3. É conforme alle specifiche delle direttive:

- MD: 2006/42/EC
 - e) Ente Certificatore: /
 - f) Esame CE del tipo: /
- OND: 2000/14/EC, ANNEX V
D. Lgs. 262/2002, ANNEX V (Italy)
 - e) Ente Certificatore: /
- EMCD: 2014/30/EU
- RoHS II: 2011/65/EU - 2015/863/EU

4. Riferimento alle Norme armonizzate:

EN 60745-1:2009+A11:2010	EN 55014-1:2017
EN 60745-2-15:2009+A1:2010	EN 55014-2:2015
EN 62841-1:2015	EN 61000-3-2:2019
EN 62841-4-2:2019	EN 61000-3-3:2013+A1:2019
EN 50581:2012	

	<u>HT 500 Li 48</u>	<u>HT 700 Li 48</u>	
g) Livello di potenza sonora misurato	91,4	93,2	dB(A)
h) Livello di potenza sonora garantito	94	95	dB(A)
k) Potenza installata	/	/	kW

- n) Persona autorizzata a costituire il Fascicolo Tecnico:

ST. S.p.A.
Via del Lavoro, 6
31033 Castelfranco Veneto (TV) - Italia

- o) Castelfranco V.to, 24.08.2020

CEO Stiga Group
Sean Robinson



IT • Il contenuto e le immagini del presente manuale d'uso sono stati realizzati per conto di ST. S.p.A. e sono tutelati da diritto d'autore – È vietata ogni riproduzione o alterazione anche parziale non autorizzata del documento.

BG • Съдържанието и изображенията в настоящото ръководство са извършени за ST. S.p.A. и са защитени с авторски права – Забранява се всяко неотторизирано възпроизвеждане или промяна, дори и отчасти на документа.

BS • Sadržaj i slike iz ovog korisničkog priručnika napravljeni su isključivo za ST. S.p.A. i zaštićeni su autorskim pravima – zabranjena je svaka neovlaštena reprodukcija ili izmjena dokumenta, djelomično ili u potpunosti.

CS • Obsah a obrázky v tomto návodu k použití byly zpracovány jménem společnosti ST. S.p.A. a jsou chráněny autorským právem – Reprodukce či nepovolené pozměňování tohoto dokumentu, a to i částečné, je zakázáno.

DA • Indhold og illustrationer i denne vejledning er blevet skabt på vegne af ST. S.p.A. og er beskyttet af ophavsret – Enhver gengivelse eller ændring, også delvis, af dokumentet uden autorisation hertil er forbudt.

DE • Inhalt und Bilder dieser Bedienungsanleitung wurden im Namen von ST. S.p.A. erstellt und sind urheberrechtlich geschützt – Jede nicht genehmigte Vervielfältigung oder Veränderung, auch auszugsweise, dieses Dokuments ist verboten.

EL • Το περιεχόμενο και οι εικόνες στο παρόν εγχειρίδιο χρήσης δημιουργήθηκαν για λογαριασμό της εταιρείας ST. S.p.A. και προστατεύονται από πνευματικά δικαιώματα – Απαγορεύεται οποιαδήποτε αναπαραγωγή ή τροποποίηση, έστω και μερική, του εγχειρίδιου χωρίς έγκριση.

EN • The content and images in this User Manual were produced expressly for ST. S.p.A. and are protected by copyright – any unauthorised reproduction or modification to the document, either partially or in full, is prohibited.

ES • El contenido y las imágenes del presente manual de uso han sido creados por ST. S.p.A. y están protegidos por los derechos de autor – Se prohíbe toda reproducción o modificación, incluso parcial, no autorizada del documento.

ET • Käesoleva kasutusjuhendi sisu ja kujutised on toodetud konkreetselt ettevõttele ST. S.p.A. ja neile rakendub autoriõigusseseadus – dokumendi igasugune osaline või täielik ilma loata reprodutseerimine või muutmine on keelatud.

FI • Tämän käyttöoppaan sisältö ja kuvat on valmistettu ST. S.p.A. -yhtiön toimesta ja niitä suojaa tekijänoikeuslaki. – Asiakirjan kaikenlainen kopioiminen tai muuttaminen, osittainkin, on kielletty ilman erityistä lupaa.

FR • Le contenu et les images du présent manuel d'utilisation ont été réalisés pour le compte de ST. S.p.A. et sont protégés par un droit d'auteur – Toute reproduction ou modification non autorisée, même partielle, du document, est interdite.

HR • Sadržaj i slike u ovom priručniku za uporabu izrađeni su za tvrtku ST. S.p.A. te su obuhvaćeni autorskim pravima – Zabranjuje se neovlašteno umnožavanje ili prilagodba, djelomična ili u cijelosti, ovog dokumenta.

HU • Ennek a használati útmutatónak a tartalma és a benne szereplő képek kizárólag a ST. S.p.A. számára készültek és szerzői joggal védettek – tilos a dokumentum bármely részének vagy egészének engedély nélküli sokszorosítása és módosítása.

LT • Šio naudotojų vadovo turinys ir paveikslėliai skirti tik „ST. S.p.A.“ ir yra saugomi autorių teisėmis – dokumentą atgaminti ar modifikuoti, visiškai arba iš dalies, yra draudžiami.

LV • Šis lietotāja rokasgrāmatas saturs un attēli ir veidoti tikai ST. S.p.A. un ir aizsargāti ar autortiesībām. Jebkāda dokumenta vai tā daļas prettiesiska kopēšana vai pārveide ir stingri aizliegta.

MK • Содржината и сликите во Упатството за корисникот се подготвени исклучиво за ST. S.p.A. и се заштитени со авторски права – забрането е секое делумно или целосно неовластено репродуцирање или измена на документот.

NL • De inhoud en de afbeeldingen van deze gebruikshandleiding werden gerealiseerd voor rekening van ST. S.p.A. en zijn beschermd door het auteursrecht – Elke niet-geautoriseerde reproductie of wijziging, ook gedeeltelijke, van het document is verboden.

NO • Innholdet og bildene i denne brukerveiledningen er utført på oppdrag fra ST. S.p.A. og er beskyttet ved opphavsrett – Enhver gjengivelse eller endring, selv kun delvis, er forbudt.

PL • Treść oraz ilustracje zawarte w niniejszej instrukcji obsługi powstały na zlecenie spółki ST. S.p.A. i są chronione prawami autorskimi – Zabrania się wszelkiego kopiowania bądź modyfikowania, także częściowego, niniejszego dokumentu bez uzyskania stosownej zgody.

PT • As imagens e os conteúdos contidos no presente Manual do Utilizador foram expressamente criados para uso exclusivo da ST. S.p.A., encontrando-se protegidos por direitos de autor. Qualquer tipo de reprodução ou alteração, parcial ou integral, não autorizadas deste Manual estão expressamente proibidas.

RO • Conținutul și imaginile din manualul de utilizare de față au fost realizate în numele ST. S.p.A. și sunt protejate de drepturi de autor – Este interzisă orice reproducere sau modificare chiar și parțială neautorizată a documentului.

RU • Тесты и изображения, содержащиеся в настоящем руководстве, были созданы в интересах ST. S.p.A. и защищены авторскими правами – Любое несанкционированное воспроизведение или изменение документа запрещено.

SK • Obsah a obrázky v tomto návode na používanie boli spracované menom spoločnosti ST. S.p.A. a sú chránené autorským právom – Reprodukcie či nepovolené pozměňovanie tohto dokumentu, a to aj čiastočné, je zakázané.


SL • Vsebine in slike v tem uporabniškem priručniku so izdelane za podjetje ST. S.p.A. in so zaščitene z avtorskimi pravicami – vsakršno nepooblaščenno razmnoževanje ali spreminjanje dokumenta, v celoti ali delno, je prepovedano.

SR • Sadržaj i slike ovog priručnika za upotrebu su napravljeni u ime ST. S.p.A. i zaštićeni su autorskim pravima – Zabranjena je svaka potpuna ili delimična reprodukcija ili izmena dokumenta bez odobrenja.

SV • Innehållet och bilderna i denna användarhandbok har framställts för ST. S.p.A. och skyddas av upphovsrätt – all form av reproduktion eller ändring, även partiell, som inte auktoriserats är förbjuden.

TR • Bu Kullanıcı Kilavuzundaki içerik ve resimler açığa ST. S.p.A. için üretilmiştir ve telif hakkı ile korunmaktadır – dokümanın izinsiz olarak tamamen ya da kısmen herhangi bir şekilde çoğaltılması ya da dağıtılması yasaktır.



.....	 LWA dB
Type:	
Art.N -s/n	CE

ST. S.p.A.

Via del Lavoro, 6

31033 Castelfranco Veneto (TV) ITALY