

BC 625 Series

TR 625 Series

BC 636 Series

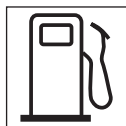
BC 646 Series

BC 656 Series

BC 536 Series

BC 546 Series

BC 556 Series



IT Decespugliatore a motore portatile manualmente
MANUALE DI ISTRUZIONI

ATTENZIONE: prima di usare la macchina, leggere attentamente il presente libretto.

BG Преносим ръчен моторен хросторез
УПЪТВАНЕ ЗА УПОТРЕБА

ВНИМАНИЕ: преди да използвате машината прочетете внимателно настоящата книжка.

BS Ručna motorna trimer kosilica
UPUTSTVO ZA UPOTREBU

PAŽNJA: prije nego što koristite ovu mašinu, pažljivo pročitajte priručnik s uputama.

CS Ručné přenosný motorový křovinořez
NÁVOD K POUŽITÍ

UPOZORNĚNÍ: před použitím stroje si pozorně přečtete tento návod k použití.

DA Bærbar, håndholdt motordreven buskrydder
BRUGSANVISNING

ADVARSEL: læs instruktionsbogen omhyggeligt igennem, før du tager denne maskine i brug.

DE Motorbetriebener Freischneider
GEBRAUCHSANWEISUNG

ACHTUNG: vor Inbetriebnahme des Geräts die Gebrauchsanleitung aufmerksam lesen.

EL Φορητό χειροκατευθυνόμενο θαμνοκοπτικό βενζίνης
ΟΔΗΓΙΕΣ ΧΡΗΣΗΣ

ΠΡΟΣΟΧΗ: πριν χρησιμοποιήσετε το μηχάνημα, διαβάστε προσεκτικά το παρόν εγχειρίδιο.

EN Hand-held powered brushcutter
OPERATOR'S MANUAL

WARNING: read thoroughly the instruction booklet before using the machine.

ES Desbrozadora de motor portátil manualmente
MANUAL DE INSTRUCCIONES

ATENCIÓN: antes de utilizar la máquina, leer atentamente el presente manual.

ET Käeskanav mootoriga võsalõikur
KASUTUSJUHEND

TÄHELEPANU: enne masina kasutamist lugeda tähelepanelikult antud kasutusjuhendit.

FI Käsin kannateltava moottorikäyttöinen raivaussaha
KÄYTTÖOHJEET

VAROITUS: lue käyttöopas huolellisesti ennen koneen käyttöä.

FR Débroussaileuse portative à moteur
MANUEL D'UTILISATION

ATTENTION: lire attentivement le manuel avant d'utiliser cette machine.

HR Prijenosni motorni ručno upravljani čistač šikare
PRIRUČNIK ZA UPORABO

POZOR: prije uporabe stroja, pažljivo pročitajte ovaj priručnik.

HU Hordozható motoros kézi bozótirtó
HASZNÁLATI UTASÍTÁS

FIGYELEM! a gép használatá előtt olvassa el figyelmesen a jelen kézikönyvet.

LT Nešiojama rankinė motorinė krūmapjovė
NAUDOJIMO INSTRUKCIJOS

DĖMESIO: prieš naudojant įrenginį, atidžiai perskaityti šį naudotojų vadovą.

LV Ar piedziņu aprīkotais rokturamais portatīvs krūmgriezis
LIETOŠANĀS INSTRUKCIJA

UZMANĪBU: pirms aparāta lietošanai rūpīgi izlasiet doto instrukciju.

MK Поткаструвач за грмушки
УПАТСТВА ЗА УПОТРЕБА

ВНИМАНИЕ: прочитајте го внимателно ова упатство пред да ја користите машината.

NL Met de hand draagbare bosmaaier met motor
GEBRUIKERSHANDLEIDING

LET OP: vooraleer de machine te gebruiken, dient men deze handleiding aandachtig te lezen.

NO Bærbar, håndholdt motordrevet ryddesag
INSTRUKSJONSBOK

ADVARSEL: les denne bruksanvisningen nøye før du bruker maskinen.

PL Kosa spalinowa
INSTRUKCJE OBSŁUGI

OSTRZEŻENIE: przed użyciem maszyny, należy uważnie przeczytać niniejszą instrukcję.

PT**Roçadora manual motorizada****MANUAL DE INSTRUÇÕES**

ATENÇÃO: antes de usar a máquina, leia atentamente o presente manual.

RO**Maşină de tăiat arboret cu motor portabil manual****MANUAL DE INSTRUCȚIUNI**

ATENȚIE: înainte de a utiliza maşina, citiți cu atenție manualul de față.

RU**Портативный моторизованный нусторез****РУКОВОДСТВО ПО ЭКСПЛУАТАЦИИ**

ВНИМАНИЕ: прежде чем пользоваться оборудованием, внимательно прочтите это руководство по эксплуатации.

SK**Ručne prenosný motorový krovinorez****NÁVOD NA POUŽITIE**

UPOZORNENIE: pred použitím stroja si pozorne prečítajte tento návod.

SL**Prenosna motorna kosa****PRIROČNIK ZA UPORABO**

POZOR: preden uporabite stroj, pazljivo preberite priročnik z navodili.

SR**Ručna motorna trimer kosačica****PRIRUČNIK SA UPUTSTVIMA**

PAŽNJA: pre korišćenja mašine pažljivo pročitati ovaj priručnik.

SV**Motordriven bärbar manuell röjsåg****BRUKSANVISNING**

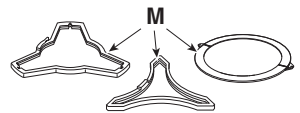
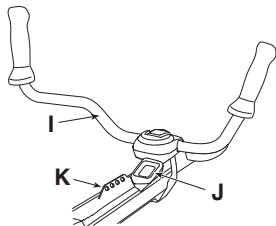
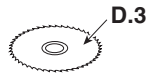
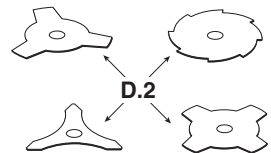
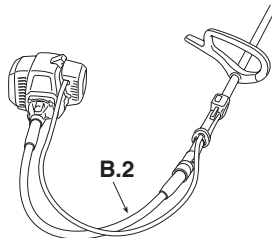
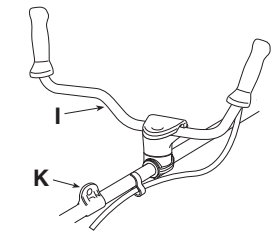
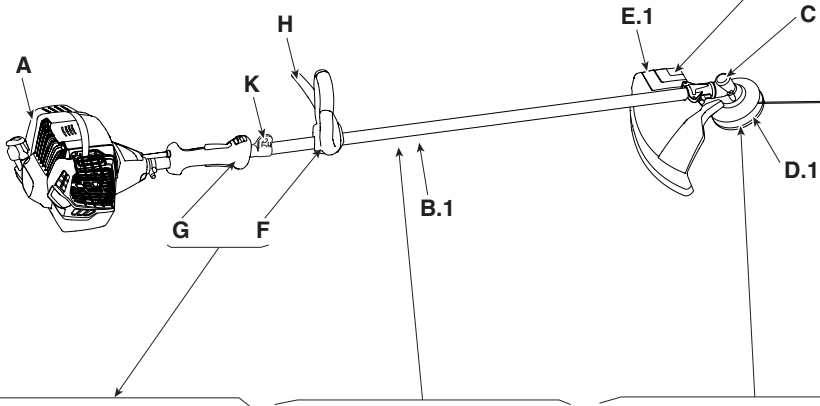
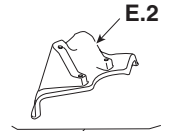
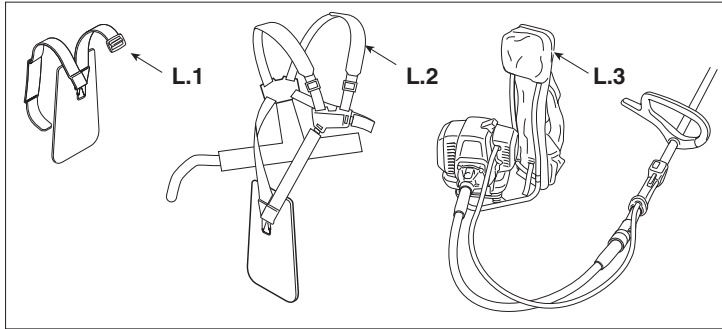
WARNING: läs igenom hela detta häfte innan du använder maskinen.

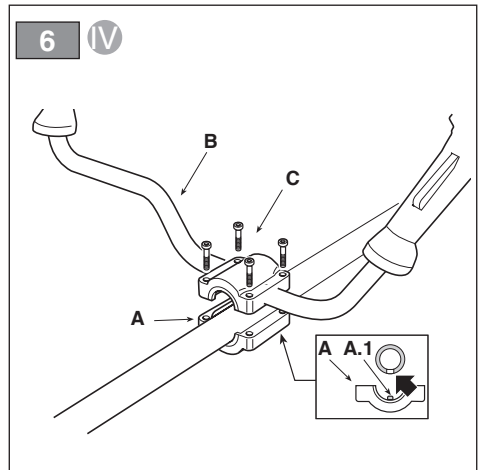
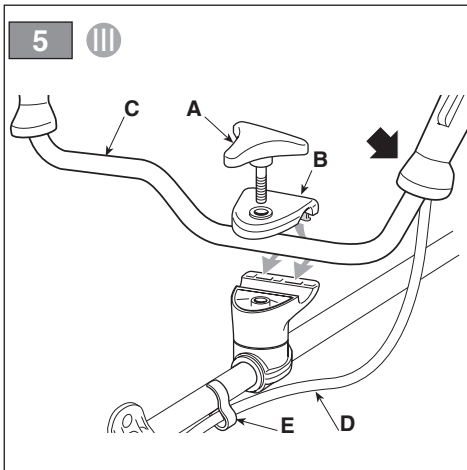
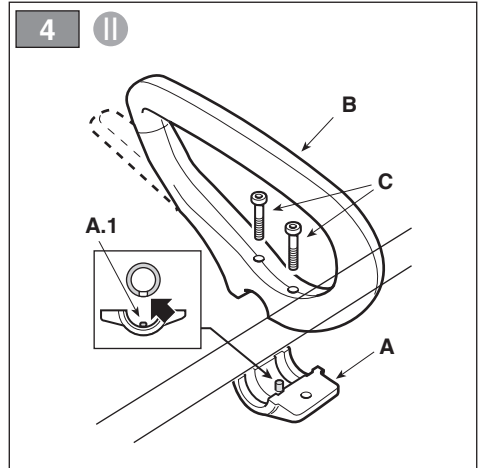
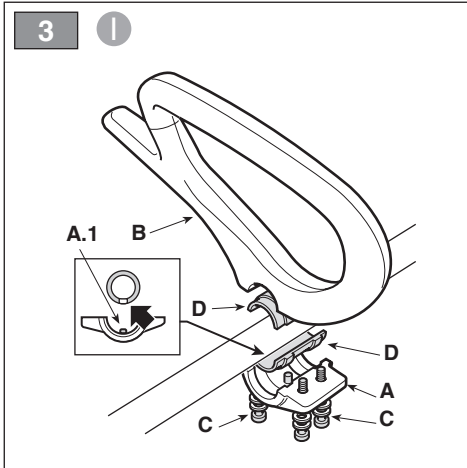
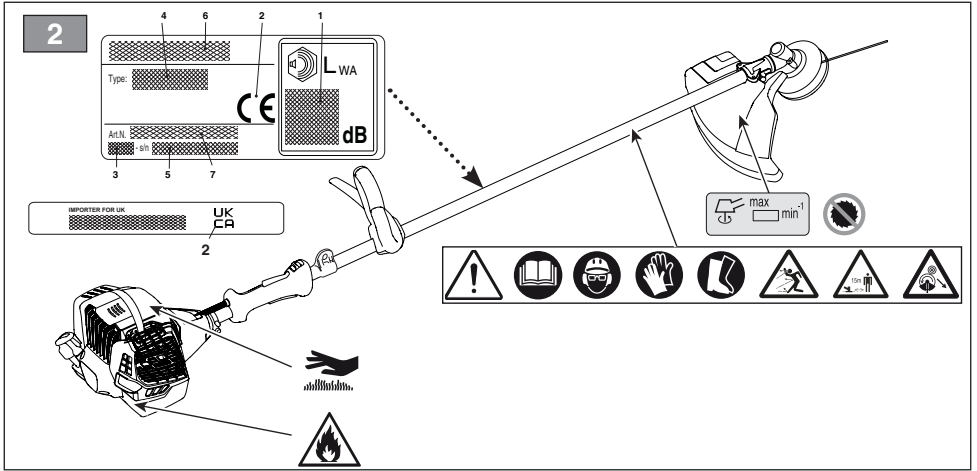
TR**Elde taşınabilir motorlu çalı biçme makinesi****KULLANIM KILAVUZU**

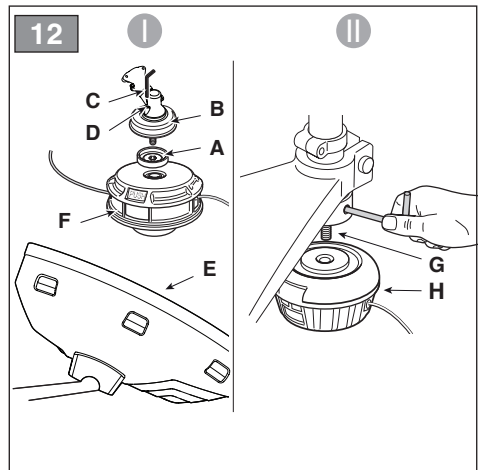
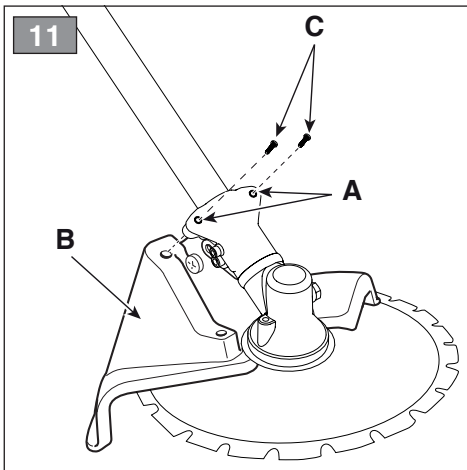
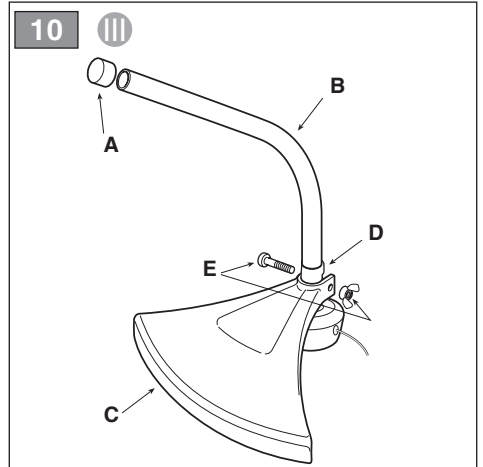
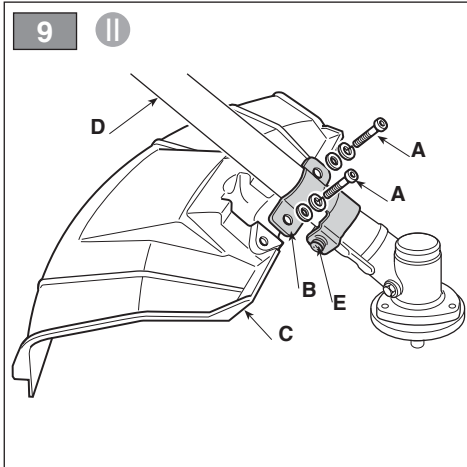
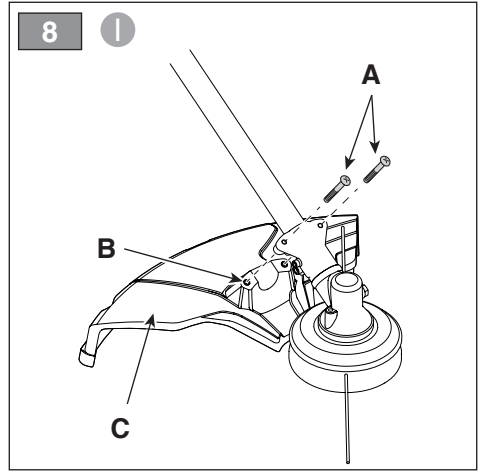
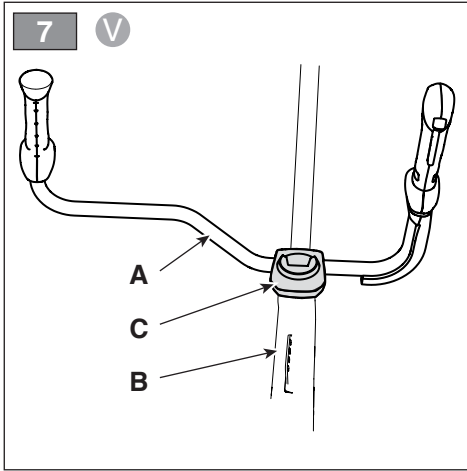
DIKKAT: makineyi kullanmadan önce talimatlar içeren kilavuzu dikkatle okuyun.

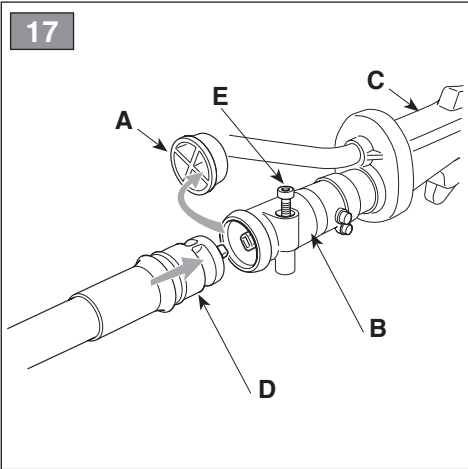
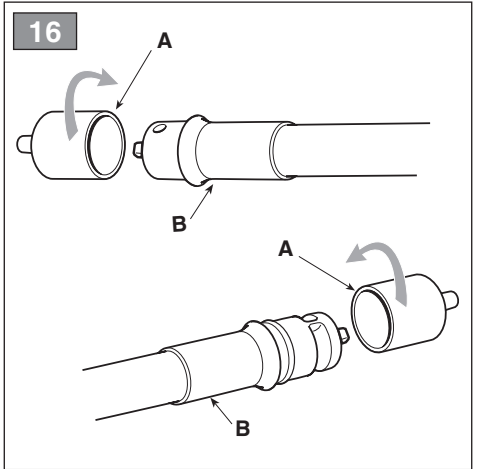
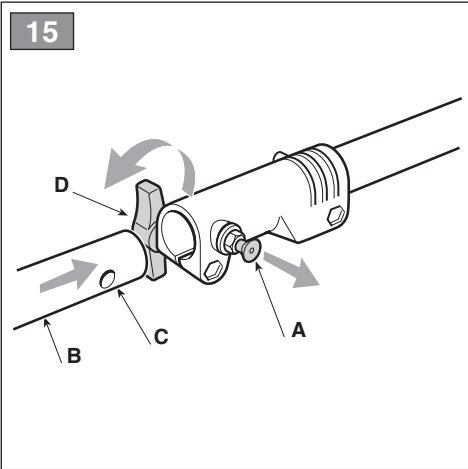
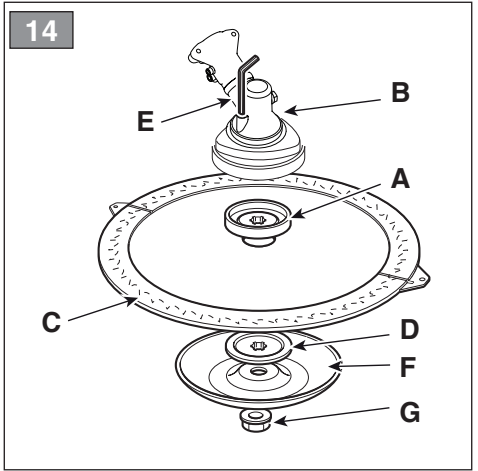
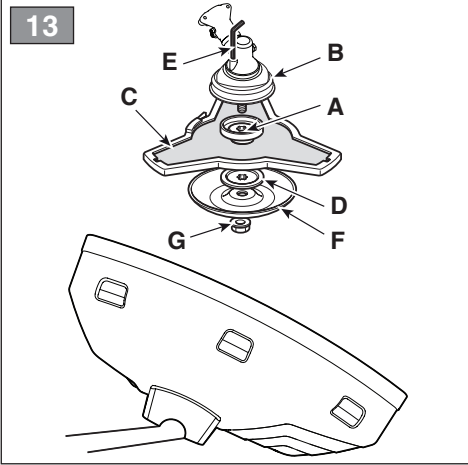
ITALIANO - Istruzioni Originali	IT
БЪЛГАРСКИ - Превод на оригиналните инструкции	BG
BOSANSKI - Prijevod originalnih uputa	BS
ČESKY - Překlad původního návodu k používání	CS
DANSK - Oversættelse af den originale brugsanvisning	DA
DEUTSCH - Übersetzung der Originalbetriebsanleitung	DE
ΕΛΛΗΝΙΚΑ - Μετάφραση του πρωτοτύπου των οδηγιών χρήσης	EL
ENGLISH - Translation of the original instruction	EN
ESPAÑOL - Traducción del Manual Original	ES
EESTI - Algupärase kasutusjuhendi tõlge	ET
SUOMI - Alkuperäisten ohjeiden käännös	FI
FRANÇAIS - Traduction de la notice originale	FR
HRVATSKI - Prijevod originalnih uputa	HR
MAGYAR - Eredeti használati utasítás fordítása	HU
LIETUVIŠKAI - Originalių instrukcijų vertimas	LT
LATVIEŠU - Instrukciju tulkojums no oriģinālvalodas	LV
МАКЕДОНСКИ -Превод на оригиналните упатства	MK
NEDERLANDS - Vertaling van de oorspronkelijke gebruiksaanwijzing	NL
NORSK - Oversettelse av original bruksanvisning	NO
POLSKI - Tłumaczenie instrukcji oryginalnej	PL
PORTUGUÊS - Tradução do manual original	PT
ROMÂN - Traducerea manualului fabricantului	RO
РУССКИЙ - Перевод оригинальных инструкций	RU
SLOVENŠČINA - Prevod izvirnih navodil	SL
SLOVENSKY - Preklad pôvodného návodu na použitie	SK
SRPSKI - Prevod originalnih uputstva	SR
SVENSKA - Översättning av bruksanvisning i original	SV
TÜRKÇE - Orijinal Talimatların Tercümesi	TR

1

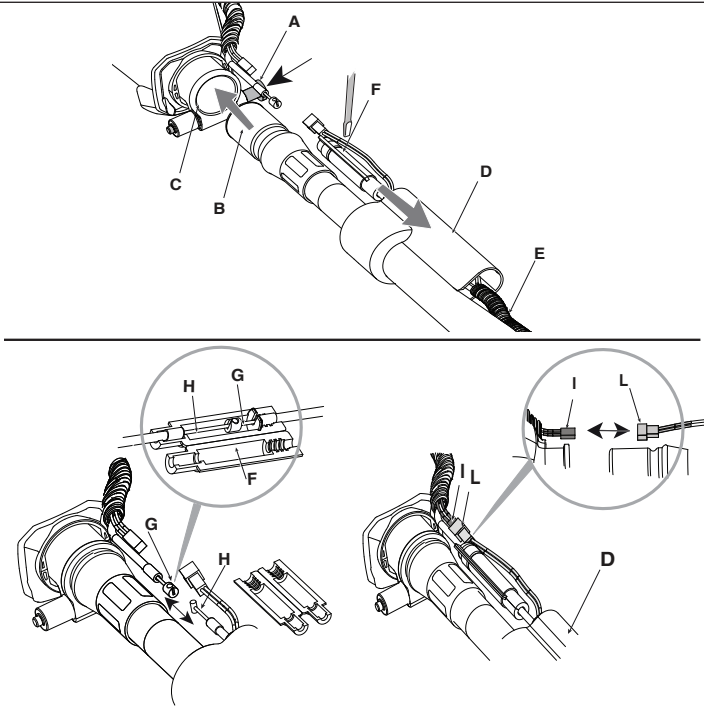




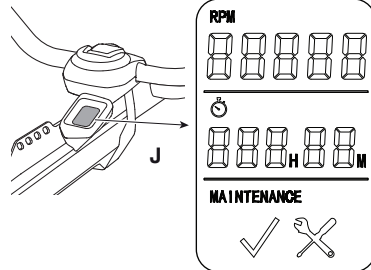
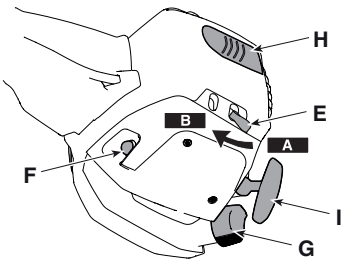
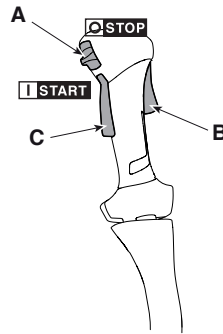
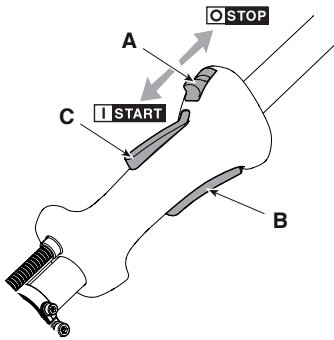




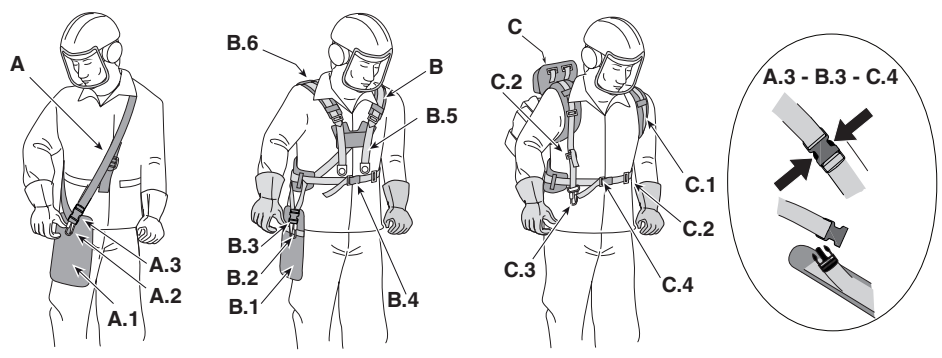
18



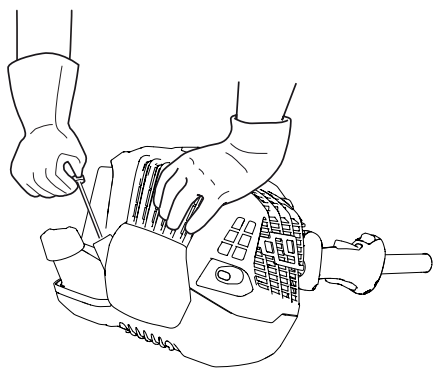
19



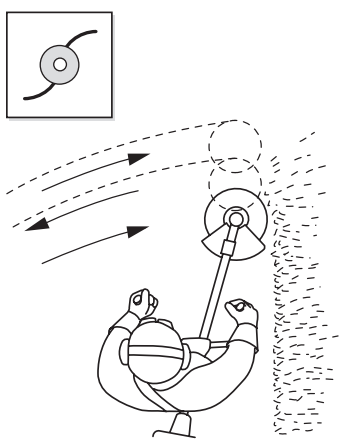
20



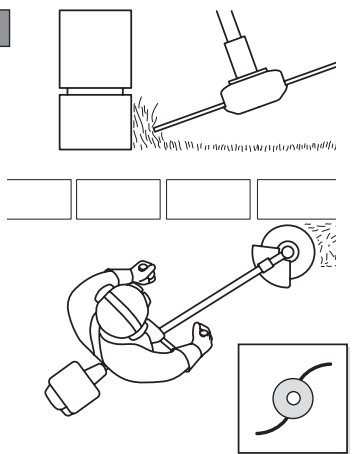
21



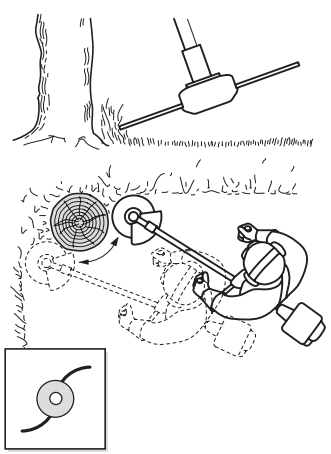
22



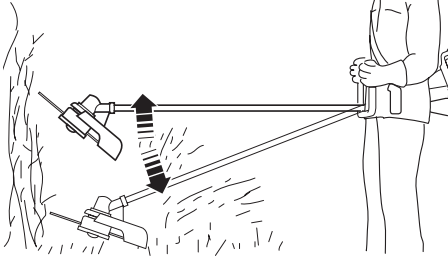
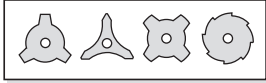
23



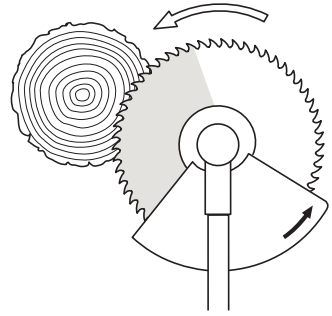
24



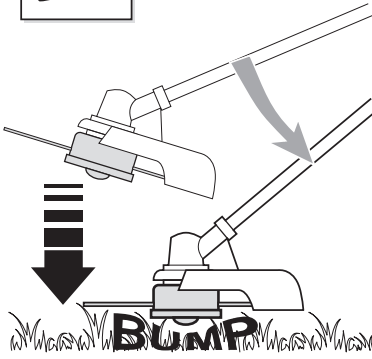
25



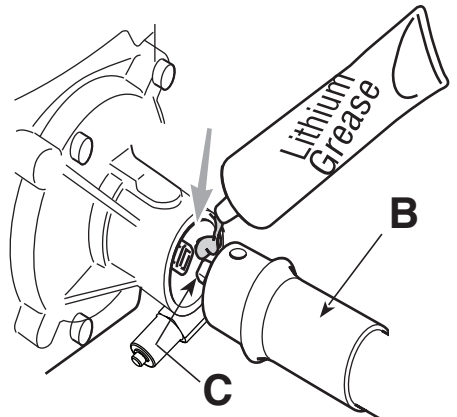
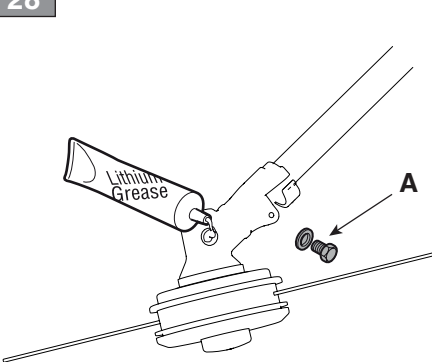
26



27

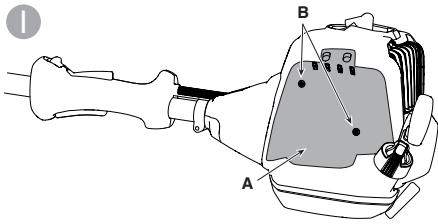


28

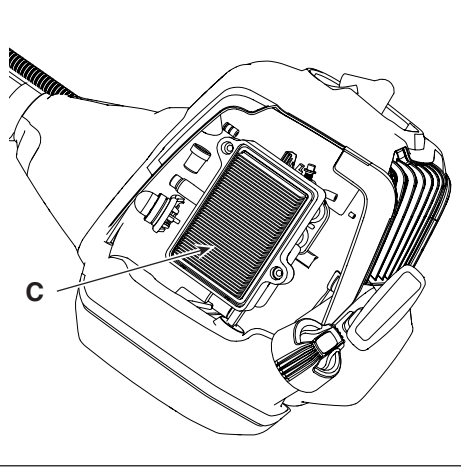
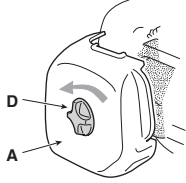


29

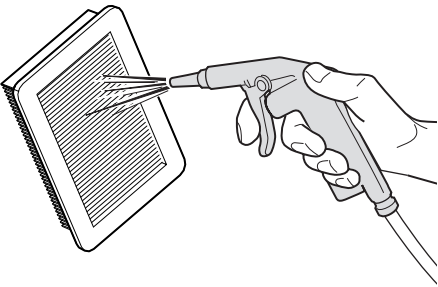
I



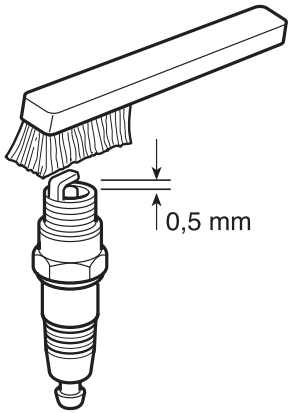
II



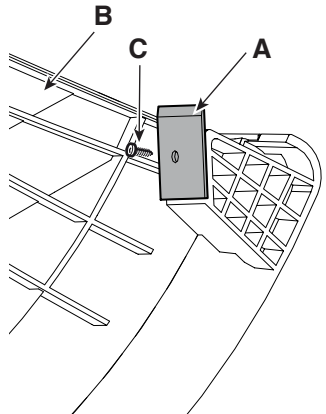
30



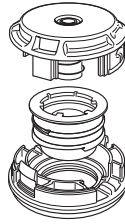
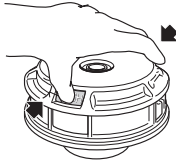
31



32

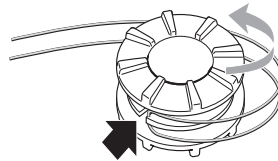
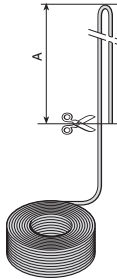


1 2



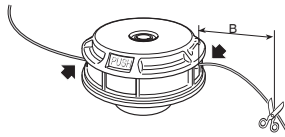
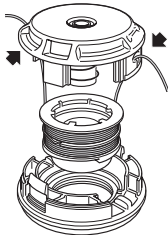
3 4

A =
2 x 2,0 m (79 in.) - B 26/32 series

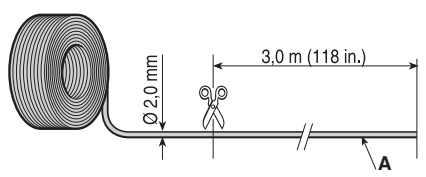


5 6

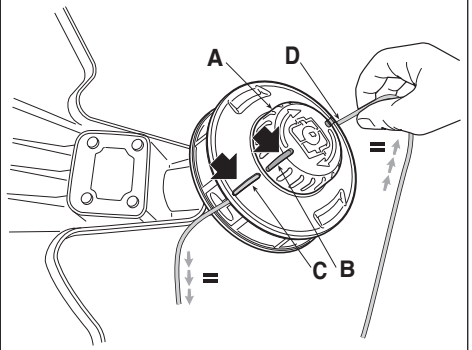
B =
175 mm (6,9 in.) - B 42/52 series



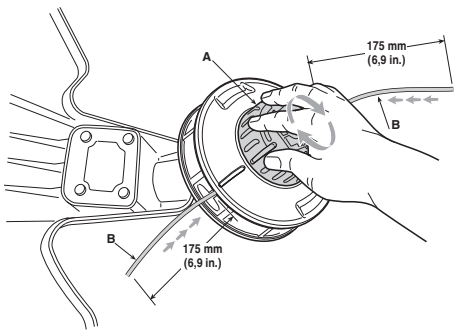
34



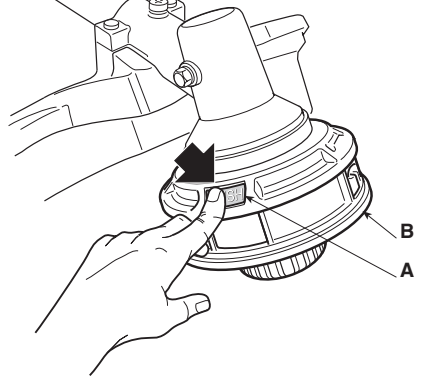
35



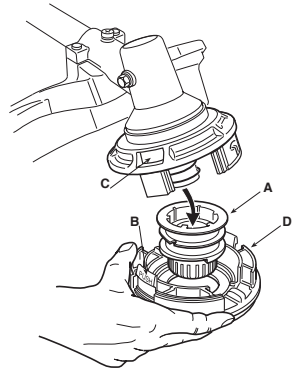
36



















37



















38



[1]	DATI TECNICI		BC 625 BC 625 J	BC 625 D	TR 625 J
[2]	Motore		[3] 2 tempi raffreddamento ad aria		
[4]	Cilindrata	cm ³	25,4	25,4	25,4
[5]	Potenza	kW	1,0	1,0	1,0
[6]	Velocità di rotazione del motore a vuoto	min ⁻¹	3000 ± 300	3000 ± 300	3000 ± 300
[7]	Velocità massima di rotazione del motore (testina porta filo)	min ⁻¹	9500	9500	9200
[8]	Velocità massima di rotazione del motore (lama)	min ⁻¹	10500	10500	-
[9]	Velocità massima di rotazione dell'utensile (testina porta filo)	min ⁻¹	7300	7300	9200
[10]	Velocità massima di rotazione dell'utensile (lama)	min ⁻¹	8100	8100	-
[11]	Capacità serbatoio carburante	l	0,45	0,45	0,45
[12]	Miscela (Benzina : Olio 2 tempi)		50:1 = 2%	50:1 = 2%	50:1 = 2%
[13]	Candela		BPMR7A/NGK	BPMR7A/NGK	BPMR7A/NGK
[14]	Larghezza di taglio (testina porta filo)	cm	43	43	38
[15]	Larghezza di taglio (lama a 3 punte, 4 punte e 8 punte)	cm	25,5	25,5	-
[16]	Larghezza di taglio (lama a sega)	cm	-	-	-
[17]	Attacco testina porta filo		M10 x 1,25 - L	M10 x 1,25 - L	M8 x 1,25 - R
[18]	Diametro filo testina (max)	mm	2,4	2,4	2,0
[19]	Codice dispositivo di taglio		1911-9226-01	1911-9226-01	118805641/0
[19]	Codice dispositivo di taglio		18801125/0	18801125/0	-
[19]	Codice dispositivo di taglio		-	-	-
[19]	Codice dispositivo di taglio		118802315/0	118802315/0	-
[20]	Codice dispositivo di taglio (lama a 8 punte)		-	-	-
[21]	Codice dispositivo di taglio (lama a sega)		-	-	-
[22]	Codice protezione (testina porta filo, lama a 3 punte, 4 punte e 8 punte)		118805608/0	118805608/0	118805618/0
[23]	Codice protezione (lama a sega)		-	-	-
[24]	Peso	kg	5,12	5,38	4,84
[25]	Impugnatura anteriore, posteriore		√	-	√
[26]	Manubrio		-	√	-
[27]	Livello di pressione sonora	dB(A)	94,4	94,4	95,4
[28]	Incertezza	dB(A)	3	3	3
[29]	Livello di potenza sonora misurato	dB(A)	110,1	110,1	109,1
[28]	Incertezza	dB(A)	2,5	2,5	2,5
[30]	Livello di potenza sonora garantito	dB(A)	112	112	112
[31]	Vibrazioni trasmesse alla mano sull'impugnatura anteriore	m/s ²	7,39.	-	7,01
[28]	Incertezza	m/s ²	1,5	-	1,5.
[32]	Vibrazioni trasmesse alla mano sull'impugnatura posteriore	m/s ²	6,74	-	6,35
[28]	Incertezza	m/s ²	1,5	-	1,5
[33]	Vibrazioni trasmesse alla mano sull'impugnatura destra	m/s ²	-	6,68.	-
[28]	Incertezza	m/s ²	-	1,5	-
[34]	Vibrazioni trasmesse alla mano sull'impugnatura sinistra	m/s ²	-.	7,08.	-
[28]	Incertezza	m/s ²	-	1,5.	-

[1]	DATI TECNICI		BC 636 BC 536	BC 636 D BC 536 D	BC 646 BC 546
[2]	Motore		[3] 2 tempi raffreddamento ad aria		
[4]	Cilindrata	cm ³	35,3	35,3	44,8
[5]	Potenza	kW	1,2	1,2	1,5
[6]	Velocità di rotazione del motore a vuoto	min ⁻¹	3000 ±300	3000 ±300	3000 ±300
[7]	Velocità massima di rotazione del motore (testina porta filo)	min ⁻¹	9200	9200	9500
[8]	Velocità massima di rotazione del motore (lama)	min ⁻¹	10000	10000	10000
[9]	Velocità massima di rotazione dell'utensile (testina porta filo)	min ⁻¹	7500	7500	7700
[10]	Velocità massima di rotazione dell'utensile (lama)	min ⁻¹	8100	8100	8100
[11]	Capacità serbatoio carburante	l	0,6	0,6	0,8
[12]	Miscela (Benzina : Olio 2 tempi)		50:1 = 2%	50:1 = 2%	50:1 = 2%
[13]	Candela		BPMR7A/NGK	BPMR7A/NGK	BPMR7A/NGK
[14]	Larghezza di taglio (testina porta filo)	cm	43	43	45
[15]	Larghezza di taglio (lama a 3 punte, 4 punte e 8 punte)	cm	25,5	25,5	25,5
[16]	Larghezza di taglio (lama a sega)	cm	-	22,86	-
[17]	Attacco testina porta filo		M10 x 1,25 sx F	M10 x 1,25 sx F	M10 x 1,25 sx F
[18]	Diametro filo testina (max)	mm	2,7	2,7	3,0
[19]	Codice dispositivo di taglio		18803940/0 ("I") 18804530/0 ("II")	18803940/0 ("I") 18804530/0 ("II")	18803940/0 ("I") 18804530/0 ("II")
[19]	Codice dispositivo di taglio		118801125/0	118801125/0	118801125/0
[19]	Codice dispositivo di taglio		118802009/0	118802009/0	118802009/0
[19]	Codice dispositivo di taglio		118802315/0	118802315/0	118802315/0
[20]	Codice dispositivo di taglio (lama a 8 punte)		-	118805083/0	-
[21]	Codice dispositivo di taglio (lama a sega)		-	118805084/0	-
[22]	Codice protezione (testina porta filo, lama a 3 punte, 4 punte e 8 punte)		118805080/0	118805080/0	118805080/0
[23]	Codice protezione (lama a sega)		-	118805085/0	-
[24]	Peso	kg	7,0	7,4	8,1
[25]	Impugnatura anteriore, posteriore		√	-	√
[26]	Manubrio		-	√	-
[27]	Livello di pressione sonora	dB(A)	95,35	95,35	90,82
[28]	Incertezza	dB(A)	3	3	3
[29]	Livello di potenza sonora misurato	dB(A)	108,67	108,67	97,64
[28]	Incertezza	dB(A)	3,0	3,0	2,5
[30]	Livello di potenza sonora garantito	dB(A)	113	113	113
[31]	Vibrazioni trasmesse alla mano sull'impugnatura anteriore	m/s ²	7,662	-	4,060
[28]	Incertezza	m/s ²	1,5	-	1,5
[32]	Vibrazioni trasmesse alla mano sull'impugnatura posteriore	m/s ²	5,367	-	5,087
[28]	Incertezza	m/s ²	1,5	-	1,5
[33]	Vibrazioni trasmesse alla mano sull'impugnatura destra	m/s ²	-	3,802	-
[28]	Incertezza	m/s ²	-	1,5	-
[34]	Vibrazioni trasmesse alla mano sull'impugnatura sinistra	m/s ²	-	4,271	-
[28]	Incertezza	m/s ²	-	1,5	-

[1]	DATI TECNICI		BC 646 D BC 546 D	BC 646 DX	BC 646 F
[2]	Motore		[3] 2 tempi raffreddamento ad aria		
[4]	Cilindrata	cm ³	44,8	44,8	44,8
[5]	Potenza	kW	1,5	1,5	1,5
[6]	Velocità di rotazione del motore a vuoto	min ⁻¹	3000 ±300	3000 ±300	3000 ±300
[7]	Velocità massima di rotazione del motore (testina porta filo)	min ⁻¹	9500	9500	9500
[8]	Velocità massima di rotazione del motore (lama)	min ⁻¹	10000	10000	10000
[9]	Velocità massima di rotazione dell'utensile (testina porta filo)	min ⁻¹	7700	7700	7700
[10]	Velocità massima di rotazione dell'utensile (lama)	min ⁻¹	8100	8100	8100
[11]	Capacità serbatoio carburante	l	0,8	0,8	0,8
[12]	Miscela (Benzina : Olio 2 tempi)		50:1 = 2%	50:1 = 2%	50:1 = 2%
[13]	Candela		BPMR7A/NGK	BPMR7A/NGK	BPMR7A/NGK
[14]	Larghezza di taglio (testina porta filo)	cm	45	45	45
[15]	Larghezza di taglio (lama a 3 punte, 4 punte e 8 punte)	cm	25,5	25,5	25,5
[16]	Larghezza di taglio (lama a sega)	cm	22,86	22,86	22,86
[17]	Attacco testina porta filo		M10 x 1,25 sx F	M10 x 1,25 sx F	M10 x 1,25 sx F
[18]	Diametro filo testina (max)	mm	3,0	3,0	3,0
[19]	Codice dispositivo di taglio		18803940/0 ("I") 18804530/0 ("II")	18803940/0 ("I") 18804530/0 ("II")	18803940/0 ("I") 18804530/0 ("II")
[19]	Codice dispositivo di taglio		118801125/0	118801125/0	118801125/0
[19]	Codice dispositivo di taglio		118802009/0	118802009/0	118802009/0
[19]	Codice dispositivo di taglio		118802315/0	118802315/0	118802315/0
[20]	Codice dispositivo di taglio (lama a 8 punte)		118805083/0	118805083/0	118805083/0
[21]	Codice dispositivo di taglio (lama a sega)		118805084/0	118805084/0	-
[22]	Codice protezione (testina porta filo, lama a 3 punte, 4 punte e 8 punte)		118805080/0	118805080/0	118805080/0
[23]	Codice protezione (lama a sega)		118805085/0	118805085/0	-
[24]	Peso	kg	8,6	9,2	12,4
[25]	Impugnatura anteriore, posteriore		-	-	-
[26]	Manubrio		√	√	√
[27]	Livello di pressione sonora	dB(A)	90,82	90,82	100,7
[28]	Incertezza	dB(A)	3	3	3
[29]	Livello di potenza sonora misurato	dB(A)	97,64	97,64	100
[28]	Incertezza	dB(A)	2,5	2,5	3
[30]	Livello di potenza sonora garantito	dB(A)	113	113	113
[31]	Vibrazioni trasmesse alla mano sull'impugnatura anteriore	m/s ²	-	-	7,590
[28]	Incertezza	m/s ²	-	-	1,5
[32]	Vibrazioni trasmesse alla mano sull'impugnatura posteriore	m/s ²	-	-	5,992
[28]	Incertezza	m/s ²	-	-	1,5
[33]	Vibrazioni trasmesse alla mano sull'impugnatura destra	m/s ²	3,571	4,194	-
[28]	Incertezza	m/s ²	1,5	1,5	-
[34]	Vibrazioni trasmesse alla mano sull'impugnatura sinistra	m/s ²	4,048	4,053	-
[28]	Incertezza	m/s ²	1,5	1,5	-

[1]	DATI TECNICI		BC 656 BC 556	BC 656 D BC 556 D	BC 656 DX
[2]	Motore		[3] 2 tempi raffreddamento ad aria		
[4]	Cilindrata	cm ³	52,8	52,8	52,8
[5]	Potenza	kW	1,7	1,7	1,7
[6]	Velocità di rotazione del motore a vuoto	min ⁻¹	3000 ±300	3000 ±300	3000 ±300
[7]	Velocità massima di rotazione del motore (testina porta filo)	min ⁻¹	9500	9500	9500
[8]	Velocità massima di rotazione del motore (lama)	min ⁻¹	10000	10000	10000
[9]	Velocità massima di rotazione dell'utensile (testina porta filo)	min ⁻¹	7700	7700	7700
[10]	Velocità massima di rotazione dell'utensile (lama)	min ⁻¹	8100	8100	8100
[11]	Capacità serbatoio carburante	l	0,8	0,8	0,8
[12]	Miscela (Benzina : Olio 2 tempi)		50:1 = 2%	50:1 = 2%	50:1 = 2%
[13]	Candela		BPMR7A/NGK	BPMR7A/NGK	BPMR7A/NGK
[14]	Larghezza di taglio (testina porta filo)	cm	45	45	45
[15]	Larghezza di taglio (lama a 3 punte, 4 punte e 8 punte)	cm	25,5	25,5	25,5
[16]	Larghezza di taglio (lama a sega)	cm	-	22,86	22,86
[17]	Attacco testina porta filo		M10 x 1,25 sx F	M10 x 1,25 sx F	M10 x 1,25 sx F
[18]	Diametro filo testina (max)	mm	3,0	3,0	3,0
[19]	Codice dispositivo di taglio		18803940/0 ("I") 18804530/0 ("II")	18803940/0 ("I") 18804530/0 ("II")	18803940/0 ("I") 18804530/0 ("II")
[19]	Codice dispositivo di taglio		118801125/0	118801125/0	118801125/0
[19]	Codice dispositivo di taglio		118802009/0	118802009/0	118802009/0
[19]	Codice dispositivo di taglio		118802315/0	118802315/0	118802315/0
[20]	Codice dispositivo di taglio (lama a 8 punte)		-	118805083/0	118805083/0
[21]	Codice dispositivo di taglio (lama a sega)		-	118805084/0	118805084/0
[22]	Codice protezione (testina porta filo, lama a 3 punte, 4 punte e 8 punte)		118805080/0	118805080/0	118805080/0
[23]	Codice protezione (lama a sega)		-	118805085/0	118805085/0
[24]	Peso	kg	8,1	8,6	9,2
[25]	Impugnatura anteriore, posteriore		√	-	-
[26]	Manubrio		-	√	√
[27]	Livello di pressione sonora	dB(A)	90,82	90,82	97,20
[28]	Incertezza	dB(A)	3	3	3
[29]	Livello di potenza sonora misurato	dB(A)	97,64	97,64	110,34
[28]	Incertezza	dB(A)	2,5	2,5	2,5
[30]	Livello di potenza sonora garantito	dB(A)	113	113	113
[31]	Vibrazioni trasmesse alla mano sull'impugnatura anteriore	m/s ²	4,153	-	-
[28]	Incertezza	m/s ²	1,5	-	-
[32]	Vibrazioni trasmesse alla mano sull'impugnatura posteriore	m/s ²	4,919	-	-
[28]	Incertezza	m/s ²	1,5	-	-
[33]	Vibrazioni trasmesse alla mano sull'impugnatura destra	m/s ²	-	3,388	5,687
[28]	Incertezza	m/s ²	-	1,5	1,5
[34]	Vibrazioni trasmesse alla mano sull'impugnatura sinistra	m/s ²	-	4,033	4,356
[28]	Incertezza	m/s ²	-	1,5	1,5

<p>1) BG - ТЕХНИЧЕСКИ ДАННИ</p> <p>[2] Двигател</p> <p>[3] двутактов с въздушно охлаждане</p> <p>[4] Обем на цилиндъра</p> <p>[5] Мощност</p> <p>[6] Скорост на въртене на двигателя на празен ход</p> <p>[7] Максимална ротационна скорост на двигателя (глава за корда)</p> <p>[8] Максимална ротационна скорост на двигателя (ножове)</p> <p>[9] Максимална ротационна скорост на инструмента (глава за корда)</p> <p>[10] Максимална ротационна скорост на инструмента (ножове)</p> <p>[11] Вместимост на резервоара за гориво</p> <p>[12] Смес (Бензин : Масло двутактов)</p> <p>[13] Свещ</p> <p>[14] Ширина на рязане (глава за корда)</p> <p>[15] Ширина на рязане (нож с 3 точки, 4 точки и 8 точки)</p> <p>[16] Ширина на рязане (резец-трион)</p> <p>[17] Връзка за глава за корда</p> <p>[18] Диаметър за глава за корда (max)</p> <p>[19] Код на инструмента за рязане</p> <p>[20] Код на инструмента за рязане (нож с 8 точки)</p> <p>[21] Код на инструмента за рязане (трион)</p> <p>[22] Код на защитата (режеща глава, нож с 3 точки, 4 точки и 8 точки)</p> <p>[23] Код на защитата (резец-трион)</p> <p>[24] Тегло</p> <p>[25] Предна, Задна ръкохватка</p> <p>[26] Кормило</p> <p>[27] Ниво на звуковото налягане</p> <p>[28] Несигурност</p> <p>[29] Ниво на измерената звукова мощност</p> <p>[30] Гарантирано ниво на звукова мощност</p> <p>[31] Вибрации, предадени на ръката върху предна дръжка</p> <p>[32] Вибрации, предадени на ръката върху задна дръжка</p> <p>[33] Вибрации предадени на ръката върху дясната ръкохватка</p> <p>[34] Вибрации предадени на ръката върху лявата ръкохватка</p>	<p>[1] BS - TEHNIČKI PODACI</p> <p>[2] Motor</p> <p>[3] 2-taktni motor hlađenje vazduhom</p> <p>[4] Kubikaža</p> <p>[5] Snaga</p> <p>[6] Brzina okretanja motora na prazno</p> <p>[7] Maksimalna brzina okretanja motora (glava s reznom niti)</p> <p>[8] Maksimalna brzina okretanja motora (noževi)</p> <p>[9] Maksimalna brzina okretanja alatke (glava s reznom niti)</p> <p>[10] Maksimalna brzina okretanja alatke (noževi)</p> <p>[11] Kapacitet rezervoara za gorivo</p> <p>[12] Smjesa goriva (Benzin : Ulje 2-taktni)</p> <p>[13] Svječica</p> <p>[14] Širina reza (glava s reznom niti)</p> <p>[15] Širina reza (3-kraki, 4-kraki i 8-kraki nož)</p> <p>[16] Širina reza (kružno sječivo)</p> <p>[17] Priključak za glavu s reznom niti</p> <p>[18] Promjer niti glave (maks.)</p> <p>[19] Šifra rezne glave</p> <p>[20] Šifra rezne glave (8-kraki nož)</p> <p>[21] Šifra rezne glave (list pile)</p> <p>[22] Šifra štitnika (glava držača žice, 3-kraki, 4-kraki i 8-kraki nož)</p> <p>[23] Šifra štitnika (kružno sječivo)</p> <p>[24] Težina</p> <p>[25] Prednji, Stražnji rukohvat</p> <p>[26] Upravljač</p> <p>[27] Razina zvučnog pritiska</p> <p>[28] Nesigurnost</p> <p>[29] Izmjerena razina zvučne snage</p> <p>[30] Garantirana razina zvučne snage</p> <p>[31] Vibracije koje se prenose na ruku na prednjem rukohvatu</p> <p>[32] Vibracije koje se prenose na ruku na zadnjem rukohvatu</p> <p>[33] Vibracije koje se prenose na ruku na desnom rukohvatu</p> <p>[34] Vibracije koje se prenose na ruku na lijevom rukohvatu</p>	<p>[1] CS - TECHNICKÉ PARAMETRY</p> <p>[2] Motor</p> <p>[3] Dvoutaktní, vzduchem chlazený</p> <p>[4] Zdvihový objem</p> <p>[5] Výkon</p> <p>[6] Rychlost otáčení motoru při chodu naprázdno</p> <p>[7] Maximální rychlost otáčení motoru (strunová hlava)</p> <p>[8] Maximální rychlost otáčení motoru (nože)</p> <p>[9] Maximální rychlost otáčení nástroje (strunová hlava)</p> <p>[10] Maximální rychlost otáčení nástroje (nože)</p> <p>[11] Kapacita palivové nádrže</p> <p>[12] Směs (Benzin: olej pro dvoutaktní motory)</p> <p>[13] Zapalovací svíčka</p> <p>[14] Záběr (strunová hlava)</p> <p>[15] Záběr (nůž se třemi, čtyřmi a osmi břity)</p> <p>[16] Záběr (Nůž ve tvaru pily)</p> <p>[17] Uchyt strunové hlavy</p> <p>[18] Průměr struny (max.)</p> <p>[19] Kód sekacího zařízení</p> <p>[20] Kód sekacího zařízení (nůž s osmi břity)</p> <p>[21] Kód sekacího zařízení (pilový kotouč)</p> <p>[22] Kód ochranného krytu (strunová hlava, nůž se třemi, čtyřmi a osmi břity)</p> <p>[23] Kód ochranného krytu (Nůž ve tvaru pily)</p> <p>[24] Hmotnost</p> <p>[25] Přední, Zadní rukojeť</p> <p>[26] Řídítka</p> <p>[27] Úroveň akustického tlaku</p> <p>[28] Nejistota měření</p> <p>[29] Naměřená hladina akustického výkonu</p> <p>[30] Zaručená úroveň akustického výkonu</p> <p>[31] Vibrace přenášené na ruku na přední rukojeti</p> <p>[32] Vibrace přenášené na ruku na zadní rukojeti</p> <p>[33] Vibrace přenášené na ruku na pravém držadle</p> <p>[34] Vibrace přenášené na ruku na levém držadle</p>
--	---	--

<p>[1] DA - TEKNISKE DATA</p> <p>[2] Motor</p> <p>[3] 2-taktsmotor med luftkøling</p> <p>[4] Slagvolumen</p> <p>[5] Effekt</p> <p>[6] Omdrejningshastighed med motor i tomgangshastighed</p> <p>[7] Maksimalt omdrejningstal for motoren (trådhovede)</p> <p>[8] Maksimalt omdrejningstal for motoren (klinger)</p> <p>[9] Maksimalt omdrejningstal for redskabet (trådhovede)</p> <p>[10] Maksimalt omdrejningstal for redskabet (klinger)</p> <p>[11] Brændstoftankens kapacitet</p> <p>[12] Blanding (Benzin: 2-taktsolie)</p> <p>[13] Tændrør</p> <p>[14] Skærebredde (trådhovede)</p> <p>[15] Skærebredde (3-tands, 4-tands og 8-tands klinge)</p> <p>[16] Skærebredde (sav-klinge)</p> <p>[17] Montering af trådhoved</p> <p>[18] Diameter af tråd i hovedet (maks.)</p> <p>[19] Skæreanordningens varenr.</p> <p>[20] Skæreanordningens varenr. (8-tands klinge)</p> <p>[21] Skæreanordningens varenr. (savklinge)</p> <p>[22] Beskyttelsens varennummer (trådhoved, 3-tands, 4-tands og 8-tands klinge)</p> <p>[23] Beskyttelsens varennummer (sav-klinge)</p> <p>[24] Vægt</p> <p>[25] Forreste, Bagerste håndtag</p> <p>[26] Håndtag</p> <p>[27] Lydtryksniveau</p> <p>[28] Usikkerhed</p> <p>[29] Målt lydeffektniveau</p> <p>[30] Garanteret lydeffektniveau</p> <p>[31] Vibrationer overført til hånden på forreste håndtag</p> <p>[32] Vibrationer overført til hånden på bagerste håndtag</p> <p>[33] Vibrationer overført til hånden på højre håndtag</p> <p>[34] Vibrationer overført til hånden på venstre håndtag</p>	<p>[1] DE - TECHNISCHE DATEN</p> <p>[2] Motor</p> <p>[3] 2-Takt mit Luftkühlung</p> <p>[4] Hubraum</p> <p>[5] Leistung</p> <p>[6] Motordrehzahl im Leerlauf</p> <p>[7] Maximale Drehgeschwindigkeit des Motors (Fadenkopf)</p> <p>[8] Maximale Drehgeschwindigkeit des Motors (Klinge)</p> <p>[9] Maximale Drehgeschwindigkeit des Werkzeugs (Fadenkopf)</p> <p>[10] Maximale Drehgeschwindigkeit des Werkzeugs (Klinge)</p> <p>[11] Fassungsvermögen des Kraftstofftanks</p> <p>[12] Gemisch (Benzin: Zweitaktöl)</p> <p>[13] Zündkerze</p> <p>[14] Schnittbreite (Fadenkopf)</p> <p>[15] Schnittbreite (3-schneidiges, 4-schneidiges und 8-schneidiges Messer)</p> <p>[16] Schnittbreite (Sägeblatt)</p> <p>[17] Anschluss Fadenkopf</p> <p>[18] Durchmesser Faden Fadenkopf (max.)</p> <p>[19] Code Messer</p> <p>[20] Code Messer (8-schneidiges Messer)</p> <p>[21] Code Messer (Sägeblatt)</p> <p>[22] Nummer Schutzeinrichtung (Fadenkopf, 3-schneidiges, 4-schneidiges und 8-schneidiges Messer)</p> <p>[23] Nummer Schutzeinrichtung (Sägeblatt)</p> <p>[24] Gewicht</p> <p>[25] Griff vorne, hinten</p> <p>[26] Griff</p> <p>[27] Schalldruckpegel</p> <p>[28] Messungenauigkeit</p> <p>[29] Gemessener Schalleistungspegel</p> <p>[30] Garantierter Schalleistungspegel</p> <p>[31] Zulässige auf die Hand am vorderen Handgriff übertragene Vibrationen</p> <p>[32] Zulässige auf die Hand am hinteren Handgriff übertragene Vibrationen</p> <p>[33] Zulässige auf die Hand am rechten Handgriff übertragene Vibrationen</p> <p>[34] Zulässige auf die Hand am linken Handgriff übertragene Vibrationen</p>	<p>[1] EL - ΤΕΧΝΙΚΑ ΧΑΡΑΚΤΗΡΙΣΤΙΚΑ</p> <p>[2] Κινητήρας</p> <p>[3] δίχρονος αερόψυκτος</p> <p>[4] Κυβισμός</p> <p>[5] Ισχύς</p> <p>[6] Ταχύτητα περιστροφής κινητήρα χωρίς φορτίο</p> <p>[7] Μέγιστη ταχύτητα περιστροφής κινητήρα (κεφαλή νήματος)</p> <p>[8] Μέγιστη ταχύτητα περιστροφής κινητήρα (δίσκοι)</p> <p>[9] Μέγιστη ταχύτητα περιστροφής εργαλείου (κεφαλή νήματος)</p> <p>[10] Μέγιστη ταχύτητα περιστροφής εργαλείου (δίσκοι)</p> <p>[11] Χωρητικότητα ρεζερβουάρ καυσίμου</p> <p>[12] Μείγμα (Βενζίνη: λάδι για δίχρονους κινητήρες)</p> <p>[13] Μπουζί</p> <p>[14] Πλάτος κοπής (κεφαλή νήματος)</p> <p>[15] Πλάτος κοπής (δίσκος με 3 δόντια, 4 δόντια και 8 δόντια)</p> <p>[16] Πλάτος κοπής (πριονωτός δίσκος)</p> <p>[17] Σύνδεσμος κεφαλής νήματος</p> <p>[18] Διάμετρος νήματος κεφαλής (μέγ.)</p> <p>[19] Κωδικός συστήματος κοπής</p> <p>[20] Κωδικός συστήματος κοπής (δίσκος με 8 δόντια)</p> <p>[21] Κωδικός συστήματος κοπής (δισκοπρίονο)</p> <p>[22] Κωδικός προστασίας (κεφαλή νήματος, δίσκος με 3 δόντια, 4 δόντια και 8 δόντια)</p> <p>[23] Κωδικός προστασίας (πριονωτός δίσκος)</p> <p>[24] Βάρος</p> <p>[25] Εμπρός, Πίσω χειρολαβή</p> <p>[26] Τιμόνι</p> <p>[27] Στάθμη ηχητικής πίεσης</p> <p>[28] Αβεβαιότητα</p> <p>[29] Μετρημένη στάθμη ηχητικής ισχύος</p> <p>[30] Στάθμη εγγυώμενης ηχητικής ισχύος</p> <p>[31] Κραδασμοί στο χέρι στην εμπρός χειρολαβή</p> <p>[32] Κραδασμοί στο χέρι στην πίσω χειρολαβή</p> <p>[33] Κραδασμοί στο χέρι στη δεξιά χειρολαβή</p> <p>[34] Κραδασμοί στο χέρι στην αριστερή χειρολαβή</p>
---	--	---

<p>[1] EN - TECHNICAL DATA</p> <p>[2] Engine</p> <p>[3] 2-stroke air-cooled</p> <p>[4] Displacement</p> <p>[5] Power</p> <p>[6] Engine rotation speed when idle</p> <p>[7] Maximum engine rotation speed (cutting line head)</p> <p>[8] Maximum engine rotation speed (blades)</p> <p>[9] Maximum tool rotation speed (cutting line head)</p> <p>[10] Maximum tool rotation speed (blades)</p> <p>[11] Fuel tank capacity</p> <p>[12] Fuel mixture (Petrol: 2-stroke oil)</p> <p>[13] Spark plug</p> <p>[14] Cutting width (cutting line head)</p> <p>[15] Cutting width (3 point, 4 point and 8 point blade)</p> <p>[16] Cutting width (saw blade)</p> <p>[17] Connecting cutting line head</p> <p>[18] Diameter of cutting line (max)</p> <p>[19] Cutting means code</p> <p>[20] Cutting means code (8 point blade)</p> <p>[21] Cutting means code (saw blade)</p> <p>[22] Protection code (wire holder head, 3 point, 4 point and 8 point blade)</p> <p>[23] Protection code (saw blade)</p> <p>[24] Weight</p> <p>[25] Front, rear handle</p> <p>[26] Handle bar</p> <p>[27] Sound pressure level</p> <p>[28] Uncertainty</p> <p>[29] Measured sound power level</p> <p>[30] Guaranteed sound power level</p> <p>[31] Vibrations transmitted to hand on front handle</p> <p>[32] Vibrations transmitted to hand on rear handle</p> <p>[33] Vibrations transmitted to hand on right handle</p> <p>[34] Vibrations transmitted to hand on left handle</p>	<p>[1] ES - DATOS TÉCNICOS</p> <p>[2] Motor</p> <p>[3] 2 tiempos enfriamiento de aire</p> <p>[4] Cilindrada</p> <p>[5] Potencia</p> <p>[6] Velocidad de rotación del motor en vacío</p> <p>[7] Velocidad máxima de rotación del motor (cabezal porta hilo)</p> <p>[8] Velocidad máxima de rotación del motor (cuchillas)</p> <p>[9] Velocidad máxima de rotación de la herramienta (cabezal porta hilo)</p> <p>[10] Velocidad máxima de rotación de la herramienta (cuchillas)</p> <p>[11] Capacidad depósito gasolina</p> <p>[12] Mezcla (Gasolina: Aceite 2 Tiempos</p> <p>[13] Bujía</p> <p>[14] Ancho de corte (cabezal porta hilo)</p> <p>[15] Ancho de corte (cuchilla de 3, 4 y 8 puntas)</p> <p>[16] Ancho de corte (cuchilla de sierra)</p> <p>[17] Enganche cabezal porta hilo</p> <p>[18] Diámetro hilo cabezal (máx)</p> <p>[19] Código dispositivo de corte</p> <p>[20] Código dispositivo de corte (cuchilla de 8 puntas)</p> <p>[21] Código dispositivo de corte (cuchilla de sierra)</p> <p>[22] Código de protección (cabezal porta hilo, cuchilla de 3, 4 y 8 puntas)</p> <p>[23] Código de protección (cuchilla de sierra)</p> <p>[24] Peso</p> <p>[25] Empuñadura anterior, posterior</p> <p>[26] Manubrio</p> <p>[27] Nivel de presión sonora</p> <p>[28] Incertidumbre</p> <p>[29] Nivel de potencia sonora medido</p> <p>[30] Nivel de potencia sonora garantizado</p> <p>[31] Vibraciones transmitidas a la mano en la empuñadura anterior</p> <p>[32] Vibraciones transmitidas a la mano en la empuñadura posterior</p> <p>[33] Vibraciones transmitidas a la mano en la empuñadura derecha</p> <p>[34] Vibraciones transmitidas a la mano en la empuñadura izquierda</p>	<p>[1] ET - TEHNILISED ANDMED</p> <p>[2] Mootor</p> <p>[3] 2 taktiline õhkjahutusega</p> <p>[4] Tõõmaht</p> <p>[5] Võimsus</p> <p>[6] Mootori pöörlemise kiirus tühikäigul</p> <p>[7] Masina mootori maksimum pöördekiirus (nööripeaga)</p> <p>[8] Masina mootori maksimum pöördekiirus (terad)</p> <p>[9] Lõikeseadm maksimum pöördekiirus (nööripeaga)</p> <p>[10] Lõikeseadm maksimum pöördekiirus (terad)</p> <p>[11] Kütuse paagi maht</p> <p>[12] Segu (bensiin: õli 2 taktiline)</p> <p>[13] Küünal</p> <p>[14] Lõikelaius (nööripeaga)</p> <p>[15] Lõikelaius (3-, 4- ja 8-otsaline tera)</p> <p>[16] Lõikelaius (saega tera)</p> <p>[17] Nööripea ühendus</p> <p>[18] Nööripea läbimõõt (maks.)</p> <p>[19] Lõikeseadm kood</p> <p>[20] Lõikeseadm kood (8-otsaline tera)</p> <p>[21] Lõikeseadm kood (saetera)</p> <p>[22] Kaitse kood (jõhvipea, 3-, 4- ja 8-otsaline tera)</p> <p>[23] Kaitse kood (saega tera)</p> <p>[24] Kaal</p> <p>[25] Eesmine, Tagumine käepide</p> <p>[26] Käepide</p> <p>[27] Helirõhu tase</p> <p>[28] Määramatus</p> <p>[29] Helivõimsuse mõõdetav tase</p> <p>[30] Garanteeritud helivõimsuse tase</p> <p>[31] Eesmiselt käepidemelt käele üle kanduv vibratsioon</p> <p>[32] Tagumiselt käepidemelt käele üle kanduv vibratsioon</p> <p>[33] Vibratsioon parempoolsel käepidemel</p> <p>[34] Vibratsioon vasakpoolsel käepidemel</p>
--	---	--

<p>[1] FI - TEKNISET TIEDOT</p> <p>[2] Moottori</p> <p>[3] 2-tahti ilmajäähdytteinen</p> <p>[4] Tilavuus</p> <p>[5] Teho</p> <p>[6] Moottorin pyörimisnopeus joutokäynnillä</p> <p>[7] Moottorin maksimipyörimisnopeus (siimapää)</p> <p>[8] Moottorin maksimipyörimisnopeus (terät)</p> <p>[9] Työkalun maksimipyörimisnopeus (siimapää)</p> <p>[10] Työkalun maksimipyörimisnopeus (terät)</p> <p>[11] Polttoainetankin tilavuus</p> <p>[12] Polttoaineseos (Bensiini: Öljy 2-tahti)</p> <p>[13] Sytytystulppa</p> <p>[14] Leikkuuleveys (siimapää)</p> <p>[15] Leikkuuleveys (3-kärkinen, 4-kärkinen ja 8-kärkinen terä)</p> <p>[16] Leikkuuleveys (sahalaitainen terä)</p> <p>[17] Siimapään kiinnitys</p> <p>[18] Siimapään siiman halkaisija (max)</p> <p>[19] Leikkuuväliseen koodi</p> <p>[20] Leikkuuväliseen koodi (8-kärkinen terä)</p> <p>[21] Leikkuuväliseen koodi (sahalaitainen terä)</p> <p>[22] Suojakoodi (siimapää, 3-kärkinen terä, 4-kärkinen terä ja 8-kärkinen terä)</p> <p>[23] Suojakoodi (sahalaitainen terä)</p> <p>[24] Paino</p> <p>[25] Etukahva, takakahva</p> <p>[26] Kädensija</p> <p>[27] Äänenpaineen taso</p> <p>[28] Epävarmuus</p> <p>[29] Mitattu äänitehotaso</p> <p>[30] Taattu äänitehotaso</p> <p>[31] Etukahvaan kohdistuva tärinä</p> <p>[32] Takakahvaan kohdistuva tärinä</p> <p>[33] Oikeaan kahvaan kohdistuva tärinä</p> <p>[34] Vasempaan kahvaan kohdistuva tärinä</p>	<p>[1] FR - CARACTÉRISTIQUES TECHNIQUES</p> <p>[2] Moteur</p> <p>[3] 2 temps refroidissement à air</p> <p>[4] Cylindrée</p> <p>[5] Puissance</p> <p>[6] Vitesse de rotation à vide du moteur</p> <p>[7] Vitesse maximum de rotation du moteur (tête à fil)</p> <p>[8] Vitesse maximum de rotation du moteur (lames)</p> <p>[9] Vitesse maximum de rotation de l'outil (tête à fil)</p> <p>[10] Vitesse maximum de rotation de l'outil (lames)</p> <p>[11] Capacité du réservoir de carburant</p> <p>[12] Mélange (Essence : Huile 2 temps)</p> <p>[13] Bougie</p> <p>[14] Largeur de coupe (tête à fil)</p> <p>[15] Largeur de coupe (lame à 3 pointes, 4 pointes et 8 pointes)</p> <p>[16] Largeur de coupe (lame de scie)</p> <p>[17] Fixation tête à fil</p> <p>[18] Diamètre fil tête (max.)</p> <p>[19] Code organe de coupe</p> <p>[20] Code organe de coupe (lame à 8 pointes)</p> <p>[21] Code organe de coupe (lame à scie)</p> <p>[22] Code protection (tête à fil, lame à 3 pointes, 4 pointes et 8 pointes)</p> <p>[23] Code protection (lame de scie)</p> <p>[24] Poids</p> <p>[25] Poignée avant, arrière</p> <p>[26] Poignée</p> <p>[27] Niveau de pression sonore</p> <p>[28] Incertitude</p> <p>[29] Niveau de puissance sonore mesuré</p> <p>[30] Niveau de puissance sonore garanti</p> <p>[31] Vibrations transmises à la main sur la poignée antérieure</p> <p>[32] Vibrations transmises à la main sur la poignée postérieure</p> <p>[33] Vibrations transmises à la main sur la poignée droite</p> <p>[34] Vibrations transmises à la main sur la poignée gauche</p>	<p>[1] HR - TEHNIČKI PODACI</p> <p>[2] Motor</p> <p>[3] 2-taktni sa zračnim hlađenjem</p> <p>[4] Radni obujam</p> <p>[5] Snaga</p> <p>[6] Brzina vrtnje motora na prazno</p> <p>[7] Maksimalna brzina rotacije motora (glava s reznom niti)</p> <p>[8] Maksimalna brzina rotacije motora (noževi)</p> <p>[9] Maksimalna brzina rotacije alata (glava s reznom niti)</p> <p>[10] Maksimalna brzina rotacije alata (noževi)</p> <p>[11] Zapremnina spremnika goriva</p> <p>[12] Mješavina (benzin: ulje za 2-taktno motore)</p> <p>[13] Svjećica</p> <p>[14] Širina rezanja (glava s reznom niti)</p> <p>[15] Širina rezanja (noževi s 3 kraka, 4 kraka i 8 krakova)</p> <p>[16] Širina rezanja (nazubljeni nož)</p> <p>[17] Spoj za glavu s reznom niti</p> <p>[18] Promjer niti glave (maks.)</p> <p>[19] Šifra noža</p> <p>[20] Šifra noža (nož s 8 krakova)</p> <p>[21] Šifra noža (nož s pilom)</p> <p>[22] Šifra štitnika (glava s reznom niti, nož s 3 kraka, 4 kraka i 8 krakova)</p> <p>[23] Šifra štitnika (nazubljeni nož)</p> <p>[24] Težina</p> <p>[25] Prednja, Stražnja ručka</p> <p>[26] Upravljač</p> <p>[27] Razina zvučnog tlaka</p> <p>[28] Nesigurnost</p> <p>[29] Izmjereni razina zvučne snage</p> <p>[30] Zajamčena razina zvučne snage</p> <p>[31] Vibracije koje se prenose na ruku putem prednje ručke</p> <p>[32] Vibracije koje se prenose na ruku putem stražnje ručke</p> <p>[33] Vibracije koje se prenose na šaku, desna ručka</p> <p>[34] Vibracije koje se prenose na šaku, lijeva ručka</p>
--	--	--

<p>[1] HU - MŰSZAKI ADATOK</p> <p>[2] Motor</p> <p>[3] 2 ütemű, léghűtéses</p> <p>[4] Hengerűrtartalom</p> <p>[5] Teljesítmény</p> <p>[6] A motor forgási sebessége üresben</p> <p>[7] A motor maximális forgási sebessége (huzaltár fej)</p> <p>[8] A motor maximális forgási sebessége (vágókés)</p> <p>[9] A szerszám maximális forgási sebessége (huzaltár fej)</p> <p>[10] A szerszám maximális forgási sebessége (vágókés)</p> <p>[11] Üzemanyagtartály kapacitása</p> <p>[12] Keverék (Benzin: Olaj kétütemű motorokhoz)</p> <p>[13] Gyertya</p> <p>[14] Munkaszélesség (huzaltár fej)</p> <p>[15] Munkaszélesség (3, 4 és 8 ágú vágótárcsa)</p> <p>[16] Munkaszélesség (fűrészlap)</p> <p>[17] Huzaltár fej csatlakozó</p> <p>[18] Fej huzal keresztmetszet (max.)</p> <p>[19] Vágóegység kódszáma</p> <p>[20] Vágóegység kódszáma (8 ágú vágótárcsa)</p> <p>[21] Vágóegység kódszáma (fűrészlap)</p> <p>[22] Védelem kódja (huzaltárfej, 3, 4 és 8 ágú vágótárcsa)</p> <p>[23] Védelem kódja (fűrészlap)</p> <p>[24] Tömeg</p> <p>[25] Elülső, hátsó markolat</p> <p>[26] Markolat</p> <p>[27] Hangnyomásszint</p> <p>[28] Mérési bizonytalanság</p> <p>[29] Mért zajteljesítmény szint</p> <p>[30] Garantált zajteljesítmény szint</p> <p>[31] Az elülső markolatnál a kéz felé továbbított rezgések</p> <p>[32] A hátsó markolatnál a kéz felé továbbított rezgések</p> <p>[33] A jobb markolatnál a kéz felé továbbított rezgések</p> <p>[34] A bal markolatnál a kéz felé továbbított rezgések</p>	<p>[1] LT - TECHNINIAI DUOMENYS</p> <p>[2] Variklis</p> <p>[3] 2 taktų aušinimas oru</p> <p>[4] Variklio tūris</p> <p>[5] Galia</p> <p>[6] Tuščios eigos variklio sukimosi greitis</p> <p>[7] Maksimalus variklio (pjovimo valo galvutės) sukimosi greitis</p> <p>[8] Maksimalus variklio (peilii) sukimosi greitis</p> <p>[9] Maksimalus įrankio (pjovimo valo galvutės) sukimosi greitis</p> <p>[10] Maksimalus įrankio (peilii) sukimosi greitis</p> <p>[11] Kuro bako talpa</p> <p>[12] Mišinys (Benzinas: alyva 2 taktų)</p> <p>[13] Žvakė</p> <p>[14] Pjovimo plotis (pjovimo valo galvutė)</p> <p>[15] Pjovimo plotis (3 ašių, 4 ašių ir 8 ašių peilis)</p> <p>[16] Pjovimo plotis (diskinis peilis)</p> <p>[17] Pjovimo valo galvutės jungtis</p> <p>[18] Valo galvutės skersmuo (maks.)</p> <p>[19] Pjovimo įtaiso kodas</p> <p>[20] Pjovimo įtaiso kodas (8 ašių peilis)</p> <p>[21] Pjovimo įtaiso kodas (pjūklelis)</p> <p>[22] Apsaugos kodas (pjovimo valo tiekimo galvutė, 3 ašių, 4 ašių ir 8 ašių peilis)</p> <p>[23] Apsaugos kodas (diskinis peilis)</p> <p>[24] Svoris</p> <p>[25] Priekinė, Galinė rankena</p> <p>[26] Rankena</p> <p>[27] Garso slėgio lygis</p> <p>[28] Paklaida</p> <p>[29] Išmatuotas garso galios lygis</p> <p>[30] Garantuotas garso galios lygis</p> <p>[31] Vibracijos lygis, priekinė rankena</p> <p>[32] Vibracijos lygis, galinė rankena</p> <p>[33] Vibracijos lygis, dešinė rankena</p> <p>[34] Vibracijos lygis, kairė rankena</p>	<p>[1] LV - TEHNISKIE DATI</p> <p>[2] Dzinējs</p> <p>[3] 2 taktu ar gaisdzesi</p> <p>[4] Cilindru tilpums</p> <p>[5] Jauda</p> <p>[6] Dzinēja griešanās ātrums tukšgaitā</p> <p>[7] Maksimālais dzinēja griešanās ātrums (aukļas turēšanas galviņa)</p> <p>[8] Maksimālais dzinēja griešanās ātrums (asmens)</p> <p>[9] Maksimālais instrumenta griešanās ātrums (aukļas turēšanas galviņa)</p> <p>[10] Maksimālais instrumenta griešanās ātrums (asmens)</p> <p>[11] Degvielas tvertnes tilpums</p> <p>[12] Maisījums (benzīns : eļļa 2-taktu dzinējiem)</p> <p>[13] Svece</p> <p>[14] Plaušanas platums (aukļas turēšanas galviņa)</p> <p>[15] Plaušanas platums (asmens ar 3 smailēm, 4 smailēm un 8 smailēm)</p> <p>[16] Plaušanas platums (zāģveida asmens)</p> <p>[17] Aukļas turēšanas galviņas stiprinājums</p> <p>[18] Galviņas aukļas diametrs (maks.)</p> <p>[19] Griezējiēriķes kods</p> <p>[20] Griezējiēriķes kods (asmens ar 8 smailēm)</p> <p>[21] Griezējiēriķes kods (zāģa asmens)</p> <p>[22] Aizsarga kods (aukļas turēšanas galviņa, asmens ar 3 smailēm, 4 smailēm un 8 smailēm)</p> <p>[23] Aizsarga kods (zāģveida asmens)</p> <p>[24] Svārs</p> <p>[25] Priekšējais, Aizmugurējais rokturis</p> <p>[26] Stūre</p> <p>[27] Skaņas spiediena līmenis</p> <p>[28] Kļūda</p> <p>[29] Mērītās skaņas jaudas līmenis</p> <p>[30] Garantētais skaņas jaudas līmenis</p> <p>[31] No priekšējā roktura rokai nododamā vibrācija</p> <p>[32] No aizmugurējā roktura rokai nododamā vibrācija</p> <p>[33] No labā roktura rokai nododamā vibrācija</p> <p>[34] No kreisā roktura rokai nododamā vibrācija</p>
--	--	--

<p>[1] МК - ТЕХНИЧКИ ПОДАТОЦИ</p> <p>[2] Мотор</p> <p>[3] 2-тактен и воздушно ладење</p> <p>[4] Капацитет</p> <p>[5] Моќност</p> <p>[6] Моќност на ротација со мотор на празно</p> <p>[7] Максимална брзина на ротација на моторот (калем со конец)</p> <p>[8] Максимална брзина на ротација на моторот (сечила)</p> <p>[9] Максимална брзина на ротација на дополнителната опрема (калем со конец)</p> <p>[10] Максимална брзина на ротација на дополнителната опрема (сечила)</p> <p>[11] Капацитет на резервоарот за гориво</p> <p>[12] Мешавина (бензин: масло за двотактни мотори)</p> <p>[13] Свеќичка</p> <p>[14] Ширина на косење (калем со конец)</p> <p>[15] Ширина на косење (сечило со 3 точки, 4 точки, 8 точки)</p> <p>[16] Ширина на косење (сечиво за пила)</p> <p>[17] Прицврстен калем со конец</p> <p>[18] Дијаметар на калемот со конец (макс)</p> <p>[19] Код на уредот за сечење</p> <p>[20] Код на уредот за сечење (сечило со 8 точки)</p> <p>[21] Код на уредот за сечење (сечило за пила)</p> <p>[22] Код на заштитата (држач на глава на жица, сечило со 3 точки, 4 точки, 8 точки)</p> <p>[23] Код на заштитата (сечиво за пила)</p> <p>[24] Тежина</p> <p>[25] Предна, Задна рачка</p> <p>[26] Рачка</p> <p>[27] Ниво на звучен притисок</p> <p>[28] Отстапување</p> <p>[29] Измерено ниво на бучава</p> <p>[30] Гарантирано ниво на бучава</p> <p>[31] Вибрации што се пренесуваат на раце од предната рачка</p> <p>[32] Вибрации што се пренесуваат на раце од задната рачка</p> <p>[33] Вибрации што се пренесуваат на рацете од десната рачка</p> <p>[34] Вибрации што се пренесуваат на рацете од левата рачка</p>	<p>[1] NL - TECHNISCHE GEGEVENS</p> <p>[2] Motor</p> <p>[3] 2-takt luchtkoeling</p> <p>[4] Cilinderinhoud</p> <p>[5] Vermogen</p> <p>[6] Rotatiesnelheid van de motor zonder belasting</p> <p>[7] Maximale rotatiesnelheid van de motor (draadhouder)</p> <p>[8] Maximale rotatiesnelheid van de motor (mesen)</p> <p>[9] Maximale rotatiesnelheid van het werktuig (draadhouder)</p> <p>[10] Maximale rotatiesnelheid van het werktuig (mesen)</p> <p>[11] Vermogen brandstofreservoir</p> <p>[12] Mengeling (Benzine : Olie 2-takt)</p> <p>[13] Bougie</p> <p>[14] Snijbreedte (draadhouder)</p> <p>[15] Snijbreedte (mes met 3 punten, 4 punten en 8 punten)</p> <p>[16] Snijbreedte (zaagmes)</p> <p>[17] Bevestiging draadhouder</p> <p>[18] Diameter draadhouder (max)</p> <p>[19] Code snij-inrichting</p> <p>[20] Code snij-inrichting (mes met 8 punten)</p> <p>[21] Code snij-inrichting (zaagblad)</p> <p>[22] Code bescherming (draadhouder, mes met 3 punten, 4 punten en 8 punten)</p> <p>[23] Code bescherming (zaagmes)</p> <p>[24] Gewicht</p> <p>[25] Handvat vooraan, achteraan</p> <p>[26] Handgreep</p> <p>[27] Niveau geluidsdruk</p> <p>[28] Onzekerheid</p> <p>[29] Gemeten geluidsvermogniveau</p> <p>[30] Gegarandeerd geluidsniveau</p> <p>[31] Trillingen overgedragen op de hand op de voorste handgreep</p> <p>[32] Trillingen overgedragen op de hand op de achterste handgreep</p> <p>[33] Trillingen doorgegeven aan het hand vanuit het rechterhandvat</p> <p>[34] Trillingen doorgegeven aan het hand vanuit het linkerhandvat</p>	<p>[1] NO - TEKNISKE DATA</p> <p>[2] Motor</p> <p>[3] Luftkjølt totakts</p> <p>[4] Slagvolum</p> <p>[5] Ytelse</p> <p>[6] Motorens rotasjonshastighet på tomgang</p> <p>[7] Maksimal omdreiningshastighet for motoren (trådspolen)</p> <p>[8] Maksimal omdreiningshastighet for motoren (blad)</p> <p>[9] Maksimal omdreiningshastighet for verktøyet (trådspolen)</p> <p>[10] Maksimal omdreiningshastighet for verktøyet (blad)</p> <p>[11] Drivstofftankens volum</p> <p>[12] Blanding (Bensin: 2-takts olje)</p> <p>[13] Tennplugg</p> <p>[14] Klippebredde (trådspole)</p> <p>[15] Klippebredde (blad med 3 spisser, 4 spisser 8 spisser)</p> <p>[16] Klippebredde (sagblad)</p> <p>[17] Feste for trådspole</p> <p>[18] Diameter for trådspolens tråd (maks)</p> <p>[19] Artikkelnnummer for klippeinnretning</p> <p>[20] Artikkelnnummer for klippeinnretning (blad med 8 spisser)</p> <p>[21] Artikkelnnummer for klippeinnretning (sagblad)</p> <p>[22] Artikkelnnummer for vern (trådholder, blad med 3 spisser, 4 spisser 8 spisser)</p> <p>[23] Artikkelnnummer for vern (sagblad)</p> <p>[24] Vekt</p> <p>[25] Fremre, Bakre håndtak</p> <p>[26] Styre</p> <p>[27] Lydtrykknivå</p> <p>[28] Måleusikkerhet</p> <p>[29] Målt lydeffektnivå</p> <p>[30] Garantert lydeffektnivå</p> <p>[31] Vibrasjoner overført til hånden på det fremre håndtaket</p> <p>[32] Vibrasjoner overført til hånden på det bakre håndtaket</p> <p>[33] Vibrasjoner overført til hånden på høyre håndtak</p> <p>[34] Vibrasjoner overført til hånden på venstre håndtak</p>
---	--	--

<p>[1] PL - DANE TECHNICZNE</p> <p>[2] Silnik</p> <p>[3] 2-suwowy chłodzony powietrzem</p> <p>[4] Pojemność skokowa</p> <p>[5] Moc</p> <p>[6] Prędkość obrotowa silnika bez obciążenia</p> <p>[7] Maksymalna prędkość obrotowa silnika (głowica żyłkowa)</p> <p>[8] Maksymalna prędkość obrotowa silnika (noże)</p> <p>[9] Maksymalna prędkość obrotowa urządzenia (głowica żyłkowa)</p> <p>[10] Maksymalna prędkość obrotowa urządzenia (noże)</p> <p>[11] Pojemność zbiornika paliwa</p> <p>[12] Mieszanka (Benzyna : Olej do silnika 2-suwowego)</p> <p>[13] Świeca zapłonowa</p> <p>[14] Szerokość cięcia (głowica żyłkowa)</p> <p>[15] Szerokość cięcia (nóż 3-zębny, 4-zębny i 8-zębny)</p> <p>[16] Szerokość cięcia (nóż tarczowy)</p> <p>[17] Montaż głowicy żyłkowej</p> <p>[18] Średnica głowicy żyłkowej (maks)</p> <p>[19] Kod agregatu tnącego</p> <p>[20] Kod agregatu tnącego (nóż 8-zębny)</p> <p>[21] Kod agregatu tnącego (piła)</p> <p>[22] Kod zabezpieczenia (głowica żyłkowa, nóż 3-zębny, 4-zębny i 8-zębny)</p> <p>[23] Kod zabezpieczenia (nóż tarczowy)</p> <p>[24] Ciężar</p> <p>[25] Uchwytu przedniego, tylnego</p> <p>[26] Kierownicy</p> <p>[27] Poziom ciśnienia akustycznego</p> <p>[28] Błąd pomiaru</p> <p>[29] Mierzony poziom mocy akustycznej</p> <p>[30] Gwarantowany poziom mocy akustycznej</p> <p>[31] Wibracje przekazywane na rękę poprzez uchwyt przedni</p> <p>[32] Wibracje przekazywane na rękę poprzez uchwyt tylny</p> <p>[33] Drgania przekazane do ręki na uchwycie prawym</p> <p>[34] Drgania przekazane do ręki na uchwycie lewym</p>	<p>[1] PT - DADOS TÉCNICOS</p> <p>[2] Motor</p> <p>[3] 2 tempos arrefecimento a ar</p> <p>[4] Cilindrada</p> <p>[5] Potência</p> <p>[6] Velocidade de rotação do motor com a máquina parada</p> <p>[7] Velocidade máxima de rotação do motor (cabeça porta-fio)</p> <p>[8] Velocidade máxima de rotação do motor (lâminas)</p> <p>[9] Velocidade máxima de rotação da ferramenta (cabeça porta-fio)</p> <p>[10] Velocidade máxima de rotação da ferramenta (lâminas)</p> <p>[11] Distribuição do depósito de combustível</p> <p>[12] Mistura (Gasolina : Óleo 2 tempos)</p> <p>[13] Vela</p> <p>[14] Largura de corte (cabeça porta-fio)</p> <p>[15] Largura de corte (lâmina de 3 pontas, 4 pontas e 8 pontas)</p> <p>[16] Largura de corte (lâmina com serra)</p> <p>[17] Engate cabeça porta-fio</p> <p>[18] Diâmetro fio da cabeça (máx)</p> <p>[19] Código dispositivo de corte</p> <p>[20] Código dispositivo de corte (lâmina de 8 pontas)</p> <p>[21] Código dispositivo de corte (lâmina de serra)</p> <p>[22] Código de proteção (cabeçote porta-fio, lâmina de 3 pontas, 4 pontas e 8 pontas)</p> <p>[23] Código de proteção (lâmina com serra)</p> <p>[24] Peso</p> <p>[25] Pega dianteira, traseira</p> <p>[26] Guiador</p> <p>[27] Nivel de pressão sonora</p> <p>[28] Incerteza</p> <p>[29] Nivel medido de potência sonora</p> <p>[30] Nivel garantido de potência sonora</p> <p>[31] Vibrações transmitidas na mão sobre a pega dianteira</p> <p>[32] Vibrações transmitidas na mão sobre a pega traseira</p> <p>[33] Vibrações transmitidas na mão sobre a pega direita</p> <p>[34] Vibrações transmitidas na mão sobre a pega esquerda</p>	<p>[1] RO - DATE TEHNICE</p> <p>[2] Motor</p> <p>[3] 2 timpi cu răcire cu aer</p> <p>[4] Cilindree</p> <p>[5] Putere</p> <p>[6] Viteză de rotație cu motorul în gol</p> <p>[7] Viteză maximă de rotație a motorului (unitate de suport fir)</p> <p>[8] Viteză maximă de rotație a motorului (lame)</p> <p>[9] Viteză maximă de rotație a sculei (unitate de suport fir)</p> <p>[10] Viteză maximă de rotație a sculei (lame)</p> <p>[11] Capacitate rezervor carburant</p> <p>[12] Amestec (Benzină: Ulei pt. motoare în doi timpi)</p> <p>[13] Buje</p> <p>[14] Lățime de tăiere (cap de suport fir)</p> <p>[15] Lățime de tăiere (lamă cu 3 dinți, 4 dinți și 8 dinți)</p> <p>[16] Lățime de tăiere (lama de ferăstrău)</p> <p>[17] Punct de prindere a unității de suport fir</p> <p>[18] Diametru fir unitate (max)</p> <p>[19] Codul dispozitivului de tăiere</p> <p>[20] Codul dispozitivului de tăiere (lamă cu 8 dinți)</p> <p>[21] Codul dispozitivului de tăiere (lamă tip ferăstrău)</p> <p>[22] Codul protecției (unitate de suport a firului, lamă cu 3 dinți, 4 dinți și 8 dinți)</p> <p>[23] Codul protecției (lama de ferăstrău)</p> <p>[24] Greutate</p> <p>[25] Mâner față, spate</p> <p>[26] Ghidon</p> <p>[27] Nivel de presiune sonoră</p> <p>[28] Nesigurantă</p> <p>[29] Nivel de putere sonoră măsurat</p> <p>[30] Nivel de putere sonoră garantat</p> <p>[31] Vibrații percepute de mâna operatorului, pe mânerul anterior</p> <p>[32] Vibrații percepute de mâna operatorului, pe mânerul posterior</p> <p>[33] Vibrații pe mânerul drept transmise mâinii</p> <p>[34] Vibrații pe mânerul stâng transmise mâinii</p>
--	--	--

<p>[1] RU - ТЕХНИЧЕСКИЕ ХАРАКТЕРИСТИКИ</p> <p>[2] Двигатель</p> <p>[3] 2 такта воздушного охлаждения</p> <p>[4] Объем</p> <p>[5] Мощность</p> <p>[6] Скорость холостого хода двигателя</p> <p>[7] Максимальная скорость вращения двигателя (триммерная головка)</p> <p>[8] Максимальная скорость вращения двигателя (нож)</p> <p>[9] Максимальная скорость вращения инструмента (триммерная головка)</p> <p>[10] Максимальная скорость вращения инструмента (нож)</p> <p>[11] Емкость топливного бака</p> <p>[12] Смесь (Бензин : Масло 2 такта)</p> <p>[13] Свеча</p> <p>[14] Ширина скашивания (триммерная головка)</p> <p>[15] Ширина скашивания (3-лопастной, 4-лопастной и 8-лопастной нож)</p> <p>[16] Ширина скашивания (Пильчатый нож)</p> <p>[17] Крепление триммерной головки</p> <p>[18] Диаметр корда (макс.)</p> <p>[19] Код режущего приспособления</p> <p>[20] Код режущего приспособления (нож с 8 лопастями)</p> <p>[21] Код режущего приспособления (пильный нож)</p> <p>[22] Код защиты (триммерная головка, 3-лопастной, 4-лопастной и 8-лопастной нож)</p> <p>[23] Код защиты (Пильчатый нож)</p> <p>[24] Вес</p> <p>[25] Передняя, Задняя рукоятка</p> <p>[26] Рукоятка</p> <p>[27] Уровень звукового давления</p> <p>[28] Погрешность</p> <p>[29] Уровень измеренной звуковой мощности</p> <p>[30] Гарантируемый уровень звуковой мощности</p> <p>[31] Вибрация, сообщаемая руке на передней рукоятке</p> <p>[32] Вибрация, сообщаемая руке на задней рукоятке</p> <p>[33] Вибрация, сообщаемая руке на правой рукоятке</p> <p>[34] Вибрация, сообщаемая руке на левой рукоятке</p>	<p>[1] SK - TECHNICKÉ PARAMETRE</p> <p>[2] Motor</p> <p>[3] 2-taktný, vzduchom chladený</p> <p>[4] Zdvihový objem</p> <p>[5] Výkon</p> <p>[6] Rýchlosť otáčania motora pri chode naprázdno</p> <p>[7] Maximálna rýchlosť otáčania motora (strunová hlava)</p> <p>[8] Maximálna rýchlosť otáčania motora (nože)</p> <p>[9] Maximálna rýchlosť otáčania nástroja (strunová hlava)</p> <p>[10] Maximálna rýchlosť otáčania nástroja (nože)</p> <p>[11] Kapacita palivovej nádrže</p> <p>[12] Zmes (benzín: olej pre 2-taktné motory)</p> <p>[13] Zapaľovacia sviečka</p> <p>[14] Záber (strunová hlava)</p> <p>[15] Záber (nôž s 3 hrotmi, 4 hrotmi a 8 hrotmi)</p> <p>[16] Záber (nôž v tvare píly)</p> <p>[17] Uchyt strunovej hlavy</p> <p>[18] Priemer struny (max.)</p> <p>[19] Kód kosiaceho zariadenia</p> <p>[20] Kód kosiaceho zariadenia (nôž s 8 hrotmi)</p> <p>[21] Kód kosiaceho zariadenia (pilový nôž)</p> <p>[22] Kód ochranného krytu (strunová hlava, nôž s 3 hrotmi, 4 hrotmi a 8 hrotmi)</p> <p>[23] Kód ochranného krytu (nôž v tvare píly)</p> <p>[24] Hmotnosť</p> <p>[25] Predná, Zadná rukoväť</p> <p>[26] Riadidlá</p> <p>[27] Úroveň akustického tlaku</p> <p>[28] Neistota merania</p> <p>[29] Hladina nameraného akustického výkonu</p> <p>[30] Zaručená úroveň akustického výkonu</p> <p>[31] Vibrácie prenášané na ruku na prednej rukoväti</p> <p>[32] Vibrácie prenášané na ruku na zadnej rukoväti</p> <p>[33] Vibrácie prenášané na ruku na pravom držadle</p> <p>[34] Vibrácie prenášané na ruku na ľavom držadle</p>	<p>[1] SL - TEHNIČNI PODATKI</p> <p>[2] Motor</p> <p>[3] 2-taktni; zračno hlajenje</p> <p>[4] Gibna prostornina motorja</p> <p>[5] Moč</p> <p>[6] Hitrost rotacije neobremenjenega motorja</p> <p>[7] Največja hitrost rotacije motorja (glava z nitjo)</p> <p>[8] Največja hitrost rotacije motorja (rezila)</p> <p>[9] Največja hitrost rotacije orodja (glava z nitjo)</p> <p>[10] Največja hitrost rotacije orodja (rezila)</p> <p>[11] Prostornina rezervoarja za gorivo</p> <p>[12] Mešanica (bencin : olje 2-taktni motor)</p> <p>[13] Svečka</p> <p>[14] Širina košnje (glava z nitjo)</p> <p>[15] Širina košnje (3-krako rezilo, 4-krako rezilo in 8-krako rezilo)</p> <p>[16] Širina košnje (zagasto rezilo)</p> <p>[17] Priključek za glavo z nitjo</p> <p>[18] Premer niti (max)</p> <p>[19] Šifra rezalne naprave</p> <p>[20] Šifra rezalne naprave (8-krako rezilo)</p> <p>[21] Šifra rezalne naprave (list krožne žage)</p> <p>[22] Šifra zaščite (glava z nitjo, 3-krako rezilo, 4-krako rezilo in 8-krako rezilo)</p> <p>[23] Šifra zaščite (zagasto rezilo)</p> <p>[24] Teža</p> <p>[25] Prednji, Zadnji ročaj</p> <p>[26] Krmilo</p> <p>[27] Raven zvočnega pritiska</p> <p>[28] Negotovost</p> <p>[29] Raven izmerjene zvočne moči</p> <p>[30] Raven zagotovljene zvočne moči</p> <p>[31] Vibracije, ki se prenašajo na roko na sprednjem ročaju</p> <p>[32] Vibracije, ki se prenašajo na roko na zadnjem ročaju</p> <p>[33] Vibracije, ki se prenašajo na roko na desnem ročaju</p> <p>[34] Vibracije, ki se prenašajo na roko na levem ročaju</p>
---	---	---

<p>[1] SR - TEHNIČKI PODACI</p> <p>[2] Motor</p> <p>[3] 2-taktni s vazdušnim hlađenjem</p> <p>[4] Kubikaža</p> <p>[5] Snaga</p> <p>[6] Brzina okretanja motora na prazno</p> <p>[7] Maksimalna brzina okretanja motora (glava s reznom niti)</p> <p>[8] Maksimalna brzina okretanja motora (noževi)</p> <p>[9] Maksimalna brzina okretanja alatke (glava s reznom niti)</p> <p>[10] Maksimalna brzina okretanja alatke (noževi)</p> <p>[11] Kapacitet rezervoara goriva</p> <p>[12] Smesa goriva (Benzin : Ulje 2-taktni)</p> <p>[13] Svećica</p> <p>[14] Širina rezanja (glava s reznom niti)</p> <p>[15] Širina rezanja (trokraki, četvorokraki i osmokraki nož)</p> <p>[16] Širina rezanja (nazubljeno sečivo)</p> <p>[17] Priključak za glavu s reznom niti</p> <p>[18] Prečni niti glave (maks.)</p> <p>[19] Šifra rezne glave</p> <p>[20] Šifra rezne glave (Osmokraki nož)</p> <p>[21] Šifra rezne glave (sečivo noža)</p> <p>[22] Šifra štitnika (glava s reznom niti, trokraki, četvorokraki i osmokraki nož)</p> <p>[23] Šifra štitnika (nazubljeno sečivo)</p> <p>[24] Težina</p> <p>[25] Prednja, Zadnja drška</p> <p>[26] Upravljač</p> <p>[27] Nivo zvučnog pritiska</p> <p>[28] Nesigurnost</p> <p>[29] Izmeren nivo zvučne snage</p> <p>[30] Garantovan nivo zvučne snage</p> <p>[31] Vibracije koje se prenose na ruku na prednjoj dršci</p> <p>[32] Vibracije koje se prenose na ruku na zadnjoj dršci</p> <p>[33] Vibracije koje se prenose na ruku na desnoj dršci</p> <p>[34] Vibracije koje se prenose na ruku na levoj dršci</p>	<p>[1] SV - TEKNISKA SPECIFIKATIONER</p> <p>[2] Motor</p> <p>[3] 2-takt luftavkyld</p> <p>[4] Cylindervolyum</p> <p>[5] Effekt</p> <p>[6] Motorns rotationsshastighet vid tomgång</p> <p>[7] Motorns maximala rotationsshastighet (trimmerhuvud)</p> <p>[8] Motorns maximala rotationsshastighet (blad)</p> <p>[9] Verktygets maximala rotationsshastighet (trimmerhuvud)</p> <p>[10] Verktygets maximala rotationsshastighet (blad)</p> <p>[11] Bränsletankens volym</p> <p>[12] Bränsleblandning (Bensin: tvåtaktsolja)</p> <p>[13] Tändstift</p> <p>[14] Klippbredd (trimmerhuvud)</p> <p>[15] Klippbredd (3-, 4- och 8-tandiga blad)</p> <p>[16] Klippbredd (sågblad)</p> <p>[17] Fäste för trimmerhuvud</p> <p>[18] Trådens diameter (max)</p> <p>[19] Skärenhetens kod</p> <p>[20] Skärenhetens kod (8-tandiga blad)</p> <p>[21] Skärenhetens kod (sågblad)</p> <p>[22] Skyddskod (skärhuvud, 3-, 4- och 8-tandiga blad)</p> <p>[23] Skyddskod (sågblad)</p> <p>[24] Vikt</p> <p>[25] Främre, Bakre handtag</p> <p>[26] Styret</p> <p>[27] Ljudtrycksnivå</p> <p>[28] Mätosäkerhet</p> <p>[29] Uppmätt ljudeffektnivå</p> <p>[30] Garanterad ljudeffektnivå</p> <p>[31] Vibrationer på handen på det främre handtaget</p> <p>[32] Vibrationer på handen på det bakre handtaget</p> <p>[33] Vibrationer på handen på höger handtag</p> <p>[34] Vibrationer på handen på vänster handtag</p>	<p>[1] TR - TEKNİK VERİLER</p> <p>[2] Motor</p> <p>[3] 2 zamanlı havalı soğutma</p> <p>[4] Silindir</p> <p>[5] Güç</p> <p>[6] Motorun boşta rotasyon hızı:</p> <p>[7] Motorun ve aletin maksimum rotasyon hızı (misinalı kesme kafası)</p> <p>[8] Motorun ve aletin maksimum rotasyon hızı (bıçaklar)</p> <p>[9] Aletin maksimum rotasyon hızı (misinalı kesme kafası)</p> <p>[10] Aletin maksimum rotasyon hızı (bıçaklar)</p> <p>[11] Yakıt deposu kapasitesi</p> <p>[12] Karışım (Benzin : Yağ 2 zamanlı)</p> <p>[13] Buji</p> <p>[14] Kesim genişliği (misinalı kesme kafası)</p> <p>[15] Kesim genişliği (3 noktalı, 4 noktalı ve 8 noktalı bıçak)</p> <p>[16] Kesim genişliği (testere bıçak)</p> <p>[17] Misinalı kesme kafası bağlantısı</p> <p>[18] Kesme kafası çapı (maks)</p> <p>[19] Kesim düzeni kodu</p> <p>[20] Kesim düzeni kodu (8 noktalı bıçak)</p> <p>[21] Kesim düzeni kodu (testere bıçağı)</p> <p>[22] Koruma kodu (misinalı kesme kafası, 3-noktalı, 4-noktalı ve 8-noktalı bıçak)</p> <p>[23] Koruma kodu (testere bıçak)</p> <p>[24] Ağırlık</p> <p>[25] Ön, Arka kabza</p> <p>[26] Tutma sapı</p> <p>[27] Ses basınç seviyesi</p> <p>[28] Belirsizlik</p> <p>[29] Ölçülen ses güç seviyesi</p> <p>[30] Garanti edilen ses güç seviyesi</p> <p>[31] Ön kabza üzerindeki ele aktarılan titreşim</p> <p>[32] Arka kabza üzerindeki ele aktarılan titreşim</p> <p>[33] Sağ kabza üzerindeki ele aktarılan titreşim</p> <p>[34] Sol kabza üzerindeki ele aktarılan titreşim</p>
--	---	---



INDICE


1. ALLGEMEINES.....	1
2. SICHERHEITSVORSCHRIFTEN	2
3. WAS MAN WISSEN SOLLTE.....	4
3.1 Maschinenbeschreibung und Verwendungszweck	4
3.2 Sicherheitssymbole.....	5
3.3 Typenschild des Produkts	6
3.4 Wesentliche Bauteile.....	6
4. MONTAGE.....	7
4.1 Montage der Bauteile.....	7
4.2 Montage der Griffe	7
4.3 Auswahl der Schneidvorrichtung und der speziellen Schutzvorrichtung	8
4.4 Montage der Schutzvorrichtung	8
4.5 Montage/Demontage der Schneidvorrichtung	9
4.6 Montage des Antriebsrohrs (Modelle mit trennbarer Stange)	9
4.7 Montage des flexiblen Antriebsrohrs	10
5. STEUERBEFEHLE	10
5.1 Motor-Start/Stopp-Schalter	10
5.2 Gassteuerhebel.....	10
5.3 Sicherheitsgashebel.....	10
5.4 Manueller Startgriff.....	10
5.5 Steuerhebel Starterklappe (Choke) (falls vorhanden)	10
5.6 Druckknopf Ansaugvorrichtung (Primer)	10
5.7 Display (falls vorhanden).....	10
6. GEBRAUCH DER MASCHINE	11
6.1 Vorbereitende Arbeitsschritte	11
6.2 Sicherheitskontrollen.....	11
6.3 Inbetriebnahme	12
6.4 Arbeit.....	12
6.5 Empfehlungen für den Gebrauch	14
6.6 Stopp.....	14
6.7 Nach dem Gebrauch	14
7. ORDENTLICHE WARTUNG	14
7.1 Allgemeines	14
7.2 Vorbereitung des Gemischs	15
7.3 Nachfüllen des Kraftstoffs	15
7.4 Reinigung der Maschine und des Motors	15
7.5 Befestigungsmutter und -schrauben	15
8. AUSSERORDENTLICHE WARTUNG.....	16
8.1 Schmierung der Winkelumlenkung.....	16
8.2 Schmierung der flexiblen Welle	16
8.3 Reinigung des Luftfilters.....	16
8.4 Zündkerze	16
8.5 Wartung der Schneidvorrichtung.....	16
8.6 Schleifen des Fadenmessers	17
8.7 Einstellung der Leerlaufdrehzahl	17
8.8 Vergaser.....	17
9. LAGERUNG.....	17
10. BEWEGUNG UND TRANSPORT	18
11. SERVICE UND REPARATUREN.....	18
12. DECKUNG DER GARANTIE	18
13. WARTUNGSTABELLE	19
14. STÖRUNGSSUCHE	20

1. ALLGEMEINES

1.1 HINWEISE ZUR VERWENDUNG

Im Text des Handbuchs sind einige Abschnitte, die besonders wichtige Informationen bezüglich der Sicherheit oder des Betriebs enthalten, nach den folgenden Kriterien unterschiedlich hervorgehoben:

HINWEIS oder **WICHTIG** liefern erläuternde Hinweise oder andere Angaben zu bereits an früherer Stelle gemachte Aussagen, in der Absicht, die Maschine nicht zu beschädigen oder Schäden zu vermeiden.

Das Symbol  macht auf eine Gefahr aufmerksam. Die mangelnde Beachtung des Hinweises bewirkt mögliche Verletzungen beim Personal oder an Drittpersonen und/oder Schäden.

Die mit einem mit grau gepunkteten Rand hervorgehobenen Absätze zeigen optionale Eigenschaften an, die nicht bei allen in diesem Handbuch dokumentierten Modellen vorhanden sind. Prüfen, ob die Eigenschaft beim eigenen Modell präsent ist.

Alle Angaben "vorne", "hinten", "rechts" und "links" verstehen sich mit Bezug auf die Arbeitsposition des Bedieners.

1.2 REFERENZEN

1.2.1 Abbildungen

Die Abbildungen in dieser Betriebsanleitung sind mit 1, 2, 3, usw. nummeriert.

Die in den Abbildungen angegebenen Komponenten sind mit den Buchstaben A, B, C, usw. gekennzeichnet. Ein Bezug auf die Komponente C in der Abbildung 2 wird mit folgender Beschriftung angegeben: "Siehe Abb. 2.C" oder einfach nur "(Abb. 2.C)".

Die Abbildungen dienen nur zur Veranschaulichung. Die tatsächlichen Teile können sich von den dargestellten unterscheiden.

1.2.2 Titel

Das Handbuch ist in Kapitel und Absätze unterteilt. Der Titel des Absatzes "2.1 Schulung" ist ein Untertitel von "2. Sicherheitsvorschriften". Die Verweise auf Titel

oder Absätze sind mit der Abkürzung Kap. oder Abs. und der entsprechenden Nummer gekennzeichnet. Beispiel: "Kap. 2" oder "Abs. 2.1".

2. SICHERHEITSVORSCHRIFTEN

2.1 SCHULUNG

⚠ *Machen Sie sich mit den Bedienungsteilen und dem richtigen Gebrauch der Maschine vertraut. Lernen Sie, die Maschine schnell abzustellen. Die Nichtbeachtung der Sicherheitshinweise und der Anweisungen kann zu Unfällen bzw. schweren Verletzungen führen.*

- Die nationale Regelung kann den Gebrauch der Maschine einschränken.
- Die Maschine darf nie von Kindern oder Personen benutzt werden, die sich nicht mit den Anweisungen vertraut gemacht haben. Die lokal geltenden Gesetze können ein Mindestalter für den Benutzer festlegen.
- Die Maschine darf nie benutzt werden, wenn der Benutzer müde ist oder sich nicht wohl fühlt, oder wenn er Medikamente, Drogen, Alkohol oder sonstige Substanzen eingenommen hat, die sich negativ auf seine Reflexe und auf die Aufmerksamkeit auswirken.
- Beachten Sie, dass der Benutzer für Unfälle und unvorhergesehene Umstände verantwortlich ist, die anderen Personen oder deren Eigentum widerfahren könnten. Es gehört zum Verantwortungsbereich des Benutzers, potenzielle Risiken des Geländes, auf dem gearbeitet wird, einzuschätzen. Außerdem muss er alle erforderlichen Vorsichtsmaßnahmen für seine eigene Sicherheit und die der anderen ergreifen, insbesondere an Hängen, auf unebenem, rutschigem oder nicht festem Gelände.
- Falls die Maschine an andere übergeben oder überlassen wird, muss sichergestellt werden, dass der Benutzer die Gebrauchsanweisungen in diesem Handbuch liest.

2.2 VORBEREITENDE ARBEITSSCHRITTE

Persönliche Schutzausrüstung (PSA)

- Tragen Sie eng anliegende Schutzkleidung, die mit Antischnittschutz ausgestattet ist, Vibrationsschutzhandschuhe, Helm, Schutzbrille, Staubschutzmaske, Gehörschutz und Sicherheitsschuhe mit rutschfester Sohle.
- Keine Schals, Hemden, Halsketten, Armbänder, Kleidungsstücke mit fliegenden Teilen oder mit Bändern oder Krawatten und andere lose

hängende Accessoires tragen, die sich in der Maschine oder in eventuell auf dem Arbeitsplatz befindlichen Gegenständen verfangen könnten.

- Langes Haar zusammenbinden.

Arbeitsbereich / Maschine

- Den gesamten Arbeitsbereich sorgfältig prüfen und alles entfernen, was von der Maschine ausgestoßen werden könnte oder die Schnittvorrichtung/rotierende Teile beschädigen könnte (Steine, Äste, Eisendrähne, Knochen, usw.).

Verbrennungsmotoren: Kraftstoff

⚠ **GEFAHR!** Das Benzin und das Gemisch sind hoch entzündlich.

- Das Benzin und das Gemisch ausschließlich in eigens dafür zugelassenen Behältern aufbewahren und zwar an einem sicheren Ort, fern von Wärmequellen oder offenen Flammen.
- Die Behälter niemals in Reichweite von Kindern aufbewahren.
- Die Behälter frei von Grasresten, Blättern oder überschüssigem Fett halten
- Nicht während der Vorbereitung des Gemischs, des Nachfüllvorgangs oder Auffüllens von Kraftstoff rauchen. Dies gilt immer dann, wenn Kraftstoff gehandhabt wird.
- Den Kraftstoff unter Verwendung eines Trichters nur im Freien nachfüllen.
- Vermeiden, die Dämpfe des Kraftstoffs einzatmen.
- Während der Motor läuft oder bei heißer Maschine darf der Tankverschluss nicht geöffnet bzw. Kraftstoff nachgefüllt werden.
- Tankverschluss langsam öffnen, um den darin entstandenen Druck langsam abzubauen.
- Keine Flammen an die Tanköffnung annähern, um den Inhalt zu kontrollieren.
- Wenn Kraftstoff austritt, darf kein Versuch unternommen werden, den Motor zu starten. Stattdessen ist die Maschine von der kraftstoffverschmutzten Fläche zu entfernen. Alles vermeiden, was einen Brand verursachen könnte, bis der Kraftstoff verdampft ist und die Dämpfe sich aufgelöst haben.
- Die Deckel von Tank und Behälter des Kraftstoffs immer wieder gut abschließen.
- Sofort jede Spur von Kraftstoff reinigen, die auf Maschine oder Boden geschüttet wurde.
- Maschine nicht am Befüllungsort starten. Der Motor darf erst angelassen werden, wenn er mindestens 3 m vom Kraftstoff-Befüllungsort entfernt ist.
- Den Kontakt von Kraftstoff mit Kleidung vermeiden. Andernfalls die Kleidung wechseln, bevor der Motor gestartet wird.

2.3 WÄHREND DER VERWENDUNG



Arbeitsbereich

- Der Motor darf nicht in geschlossenen Räumen laufen, in denen sich gefährlicher Kohlenmonoxid-Rauch ansammeln kann. Das Anlassen muss im Freien oder an einem gut gelüfteten Ort erfolgen. Nicht vergessen, dass Abgase giftig sind.
- Während des Maschinenstarts Schalldämpfer und folglich auch Abgase nicht gegen entflammare Materialien richten.
- Die Maschine darf nicht in explosionsgefährdeten Umgebungen, oder wenn entflammare Flüssigkeiten, Gas oder Staub vorhanden sind, verwendet werden. Elektrische Kontakte oder mechanische Reibungen können Funken erzeugen, die Staub oder Dämpfe entzünden können.
- Nur bei Tageslicht oder bei guter künstlicher Beleuchtung und mit guten Sichtverhältnissen arbeiten.
- Personen, Kinder und Tiere vom Arbeitsbereich fern halten. Kinder müssen von einem Erwachsenen beaufsichtigt werden.
- Prüfen Sie, dass sich andere Personen mindestens 15 Meter vom Aktionsradius der Maschine, und bei schweren Schnitтарbeiten, mindestens 30 Meter entfernt befinden;
- Vermeiden Sie so gut wie möglich den Einsatz der Maschine auf nassem oder rutschigem Boden oder jedenfalls auf unebenen oder steilen Böden, wenn für den Benutzer bei der Arbeit keine ausreichende Stabilität gewährleistet ist.
- Besonders auf die Unebenheiten des Bodens (Erhebungen, Gräben), auf Hänge und versteckte Gefahren und das Vorhandensein eventueller Hindernisse achten, die die Sicht einschränken könnten.
- In der Nähe von abschüssigen Stellen, Gräben oder Dämmen besonders vorsichtig sein.
- Arbeiten Sie quer zum Hang und nie bergauf oder bergab. Bei Richtungswechsel ist auf den eigenen Abstützpunkt zu achten, wobei man immer talabwärts zur Schneidvorrichtung bleiben soll
- Wenn Sie die Maschine in der Nähe der Straße verwenden, achten Sie auf den Verkehr.


Verhaltensweisen

- Während der Arbeit muss die Maschine immer fest mit zwei Händen gehalten werden. Hierbei die Antriebseinheit auf der rechten Seite des Körpers und die Schneideinheit unter der Gürtellinie halten
- Eine feste und stabile Haltung einnehmen und vorsichtig handeln.
- Führen Sie die Maschine nur im Schritttempo.
- Während der Arbeiten muss die Maschine immer an den Tragegurten befestigt sein.
- Halten Sie Hände und Füße immer von den Schnittvorrichtungen fern, sowohl beim Anlassen

des Motors als auch während des Gebrauchs der Maschine.

- Achtung: Das Schneideelement dreht sich auch nach dem Auskuppeln oder nach dem Ausschalten des Motors noch einige Sekunden weiter
- Auf herausschleuderndes Material durch die Schneidvorrichtungen achten.
- Darauf achten, die Schneidvorrichtung nicht stark gegen Fremdkörper/Hindernisse zu schlagen. Wenn die Schneidvorrichtung auf ein Hindernis/einen Gegenstand trifft, kann es zu einem Gegenstoß (kickback) kommen. Dieser Kontakt kann einen sehr schnellen Stoß in die Gegenrichtung auslösen, so dass die Schneidvorrichtung nach oben und gegen den Maschinenbediener gedrückt wird. Der Gegenstoß kann dazu führen, dass die Kontrolle über die Maschine verloren wird, was sehr schwerwiegende Folgen haben kann. Um den Rückschlag zu vermeiden, die geeigneten Maßnahmen ergreifen, die im Folgenden genau erklärt sind:
 - Die Maschine gut mit zwei Händen festhalten und Körper und Arme in eine Position bringen, die ein Ausharren gegen die Kräfte eines Gegenschlags ermöglichen.
 - Halten Sie die Arme nicht zu hoch und schneiden Sie nicht über Gürtelhöhe.
 - Ausschließlich die vom Hersteller angegebenen Schneidvorrichtungen verwenden.
 - Sich an die Herstellerhinweise halten, die die Wartung der Schneidvorrichtung betreffen.
- Achten Sie auf Verletzungen durch Vorrichtungen zum Schneiden der Fadenlänge.
- Achtung: Das Schneidwerkzeug dreht sich auch nach Ausschalten des Motors weiter.
- Die Teile des Motors, die sich beim Gebrauch erhitzen, dürfen nicht angefasst werden. Verbrennungsgefahr.
- Um die Brandgefahr zu mindern, darf die Maschine mit heißem Motor nicht zwischen Blättern, trockenem Gras oder anderem entflammaren Material abgelegt werden.
-  Im Fall von Brüchen oder Unfällen während der Arbeit, sofort den Motor abstellen und die Maschine entfernen, damit sie keine weiteren Schäden anrichtet; Bei einem Unfall mit eigenen Verletzungen oder Verletzungen Dritter, unverzüglich die der Situation angemessene erste Hilfe leisten und zur notwendigen Behandlung ein Krankenhaus aufsuchen. Entfernen Sie sorgfältig alle eventuellen Rückstände, die – falls sie unbeaufsichtigt bleiben – Schäden oder Verletzungen an Personen oder Tieren verursachen könnten.
-  Die in dieser Anleitung angegebenen Geräusch- und Vibrationspegel sind Höchstwerte beim Betrieb der Maschine. Der Einsatz eines nicht ausgewuchteten Schneidelements, die zu hohe

Fahrgeschwindigkeit und die fehlende Wartung wirken sich signifikant auf die Geräuschemissionen und die Vibrationen aus. Demzufolge müssen vorbeugende Maßnahmen getroffen werden, um mögliche Schäden durch zu hohen Lärm und Belastungen durch Vibrationen zu vermeiden; die Maschine warten, Gehörschutz tragen, während regelmäßig Arbeitspositionen wechseln.


-  Bei längerfristiger Arbeit mit vibrierenden Werkzeugen können vor allem bei Personen mit Durchblutungsstörungen Verletzungen und Gefäßerkrankungen (bekannt als „Raynaud-Syndrom“ oder „Leichenfinger“) auftreten. Die Symptome können die Hände, Handgelenke und Finger betreffen, und treten als Gefühlslosigkeit, Kribbeln, Kitzeln, Schmerzen, blasse Haut oder strukturelle Veränderungen der Haut auf. Diese Effekte können durch niedrige Umgebungstemperaturen bzw. durch besonders festes Greifen der Handgriffe verstärkt werden. Beim Auftreten der Symptome muss die Verwendungszeit der Maschine verkürzt und ein Arzt aufgesucht werden.

Einschränkungen für den Gebrauch

- Die Maschine darf nur von Personen verwendet werden, die in der Lage sind, diese fest mit beiden Händen zu halten bzw. während der Arbeit das Gleichgewicht sicher auf den Beinen zu halten.
- Die Maschine nie mit beschädigten, fehlenden oder nicht korrekt platzierten Schutzvorrichtungen einsetzen.
- Die Einstellungen des Motors dürfen nicht verändert werden, und der Motor darf nicht überlastet werden. Wenn der Motor mit einer zu hohen Drehzahl läuft, erhöht sich das Risiko von Verletzungen.
- Die Maschine darf keinen übermäßigen Kräften ausgesetzt werden, und kleine Maschinen dürfen nicht für schwere Arbeiten verwendet werden; Die Verwendung einer geeigneten Maschine vermindert die Risiken und verbessert die Qualität der Arbeit.

2.4 WARTUNG, LAGERUNG UND TRANSPORT

Durch regelmäßige Wartung und ordnungsgemäßen Unterstand wird die Sicherheit und Leistung der Maschine gewahrt.

 **Die Maschine nie verwenden, wenn Teile abgenutzt oder beschädigt sind. Schadhafte oder abgenutzte Teile sind zu ersetzen und dürfen nicht repariert werden. Immer Originalersatzteile verwenden: Der Gebrauch von nicht Originalersatzteilen und/oder nicht korrekt montierte Ersatzteile beeinträchtigt die Sicherheit der Maschine, kann zu Unfällen oder Verletzungen führen und enthebt den Hersteller von jeder Haftung oder Verantwortung.**

Wartung

- Um das Brandrisiko zu reduzieren, muss regelmäßig geprüft werden, dass keine Öl- und/oder Kraftstoffleckagen vorhanden sind.
- Während der Arbeiten zur Einstellung der Maschine darauf achten, dass die Finger nicht zwischen der Schneidvorrichtung und den feststehenden Teilen der Maschine eingeklemmt werden.

Lagerung

- Die Maschine nicht mit Kraftstoff im Tank an einem Ort aufbewahren, wo die Kraftstoffdämpfe Flammen, Funken oder eine starke Wärmequelle erreichen könnten.
- Um die Brandgefahr zu vermindern, keine Behälter mit Schnittabfällen in geschlossenen Räumen lassen.

2.5 UMWELTSCHUTZ

Der Umweltschutz muss beim Gebrauch der Maschine stets ein wichtiger und vorrangiger Aspekt sein, und zwar zugunsten der Gemeinschaft und der Umwelt, in der wir leben.

- Vermeiden Sie es, Ihre Nachbarschaft zu stören. Benutzen Sie die Maschine nur zu vernünftigen Uhrzeiten (nicht früh am Morgen oder spät am Abend, wenn die Personen gestört werden könnten).
- Halten Sie sich strikt an die örtlichen Vorschriften für die Entsorgung von Verpackungen, Öl, Kraftstoff, Filter, beschädigten Teilen oder sämtlichen weiteren umweltschädlichen Stoffen Diese Art Müll darf nicht zusammen mit dem Hausmüll weggeworfen werden, es muss eine getrennte Müllsammlung erfolgen, damit die Bestandteile dann geeigneten Sammelstellen übergeben werden können, die für das Recycling der Materialien sorgen.
- Halten Sie sich strikt an die örtlichen Vorschriften für die Entsorgung der Abfallmaterialien.
- Bei der Außerbetriebnahme darf die Maschine nicht einfach in der Umwelt abgestellt werden, sondern muss gemäß der örtlichen Vorschriften an eine Sammelstelle übergeben werden.

3. WAS MAN WISSEN SOLLTE

3.1 MASCHINENBESCHREIBUNG UND VERWENDUNGSZWECK

Diese Maschine ist ein Gartengerät und zwar ein tragbarer Freischneider/Handrasenmäher mit Verbrennungsmotor, der für den Freizeitgebrauch vorgesehen ist.

Die Maschine besteht im Wesentlichen aus einem Motor, der über eine in einem Rohr enthaltenen

Antriebswelle und eine Winkelumlenkung eine Schneidvorrichtung betätigt, deren unterschiedliche Konfigurationen verschiedene Funktionen erfüllen.

Der Bediener kann die Maschine mithilfe eines Halteseiels handhaben und kann die Hauptbefehle immer in einem Sicherheitsabstand von der Schneidvorrichtung auslösen.

3.1.1 Vorgesehene Verwendung

Diese Maschine wurde geplant und gebaut für:

- Den Schnitt von Gras und nicht holziger Vegetation durch einen Nylonfaden, der in einem Fadenkopf eingeschlossen ist
- Den Schnitt von hohem Gras, Reisig, Zweigen und holzigem Gebüsch eines Durchmesser von bis zu 2 cm mit Hilfe von Metall- oder Kunststoffmessern
- Den Schnitt von holzigen Teilen und das Fällen von kleinen Bäumen (nur mit Sägeblatt, falls zulässig);
- die Verwendung durch nur einen Maschinenbediener.

3.1.2 Unsachgemäße Verwendung

Jede Verwendung, die von den oben angegebenen abweicht, kann gefährlich sein und Schäden an Personen und/oder Sachen bewirken. Als nicht bestimmungsgemäße Verwendung gelten (beispielsweise, aber nicht nur):

- die Maschine zum Kehren zu verwenden;
- Hecken schneiden oder andere Arbeiten, bei denen die Schneidvorrichtung nicht in Bodenhöhe verwendet wird;
- Bäume zuschneiden;
- Verwenden der Maschine mit der Schneidvorrichtung oberhalb der Gürtellinie des Bedieners;
- Verwenden der Maschine für den Schnitt von nicht pflanzlichen Materialien;
- Einsatz von Schneidvorrichtungen, der sich von den in der Tabelle "Technische Daten" aufgelisteten unterscheidet. Gefahr von ernsthaften Wunden und Verletzungen;
- Verwenden der Maschine durch mehr als eine Person.

WICHTIG Die unsachgemäße Verwendung der Maschine hat den Verfall der Garantie und die Ablehnung jeder Haftung seitens des Herstellers zur Folge. Dem Benutzer selbst dadurch entstandene oder Dritten zugefügte Schäden oder Verletzungen gehen zu Lasten des Benutzers.

3.2 SICHERHEITSSYMBOLLE

Auf der Maschine erscheinen verschiedene Symbole (Abb. 2). Sie sollen den Benutzer auf die bei der

Verwendung einzuhaltenen Verhaltensweisen aufmerksam machen, damit die Maschine mit der notwendigen Aufmerksamkeit und Vorsicht eingesetzt wird.

Bedeutung der Symbole:



ACHTUNG! GEFAHR! Diese Maschine kann, wenn sie nicht korrekt verwendet wird, für Sie und andere gefährlich sein.



ACHTUNG! Vor Inbetriebnahme der Maschine die Gebrauchsanleitung lesen.



Wir weisen den Bediener dieser Maschine darauf hin, dass er bei normalen Arbeitsbedingungen täglich einer Geräuschbelastung von 85 dB (A) oder mehr ausgesetzt ist. Gehörschutz, Brille und Schutzhelm verwenden.



Arbeitsschuhe und Schutzhandschuhe tragen!



GEFAHR UMHERFLIEGENDER TEILE! Während der Maschinenverwendung müssen Personen und Haustiere einen Abstand von mindestens 15 m einhalten!



Höchstgeschwindigkeit der Schneidvorrichtung.



Keine Kreissägeblätter verwenden. **Gefahr: Die Verwendung von Kreissägeblättern an Modellen, wo sie nicht vorgesehen sind, setzt den Bediener der Gefahr von schweren oder sogar tödlichen Verletzungen aus.**



ACHTUNG! Benzin ist entflammbar. Vor dem Nachtanken den Motor mindestens 2 Minuten abkühlen lassen.



Auf den Messerstoß achten.



ACHTUNG! - Sich von heißen Flächen entfernt halten.

WICHTIG Beschädigte oder unleserlich gewordene Etiketten müssen ausgetauscht werden. Die neuen Etiketten beim eigenen autorisierten Kundendienstzentrum anfordern.

3.3 TYPENSCHILD DES PRODUKTS

Das Typenschild des Produkts gibt folgende Daten wieder (Abb. 1):

1. Schalleistungspegel
2. Konformitätszeichen
3. Monat / Herstellungsjahr
4. Maschinentyp
5. Seriennummer
6. Name und Anschrift des Herstellers
7. Artikelnummer

Die Daten zur Identifizierung der Maschine in die entsprechenden Räume auf der Etikette schreiben, die auf der Rückseite des Deckblatts wiedergegeben ist.

WICHTIG Die auf dem Schild wiedergegebenen Kennungsdaten zur Identifizierung des Produkts immer dann verwenden, wenn die autorisierte Werkstatt kontaktiert wird.

3.4 WESENTLICHE BAUTEILE

Die Maschine besteht aus den folgenden Hauptbestandteilen, denen die folgenden Funktionen zukommen (Abb.1):

- A. Motor:** Er liefert die Bewegung für die Schneidvorrichtung durch das Antriebsrohr und die Winkelumlenkung.
- B. Antriebsrohr:** In seinem Inneren befindet sich die Antriebswelle, deren Aufgabe es ist, die Drehbewegung an die Winkelumlenkung zu übertragen.
1. Starres Antriebsrohr
 2. Flexibles Antriebsrohr
- C. Winkelumlenkung:** Endstück des Antriebsrohrs, das die Bewegung an die Schneidvorrichtung überträgt.
- D. Schneidvorrichtung:** Ist das Element, das die Pflanzen schneidet
1. **Fadenkopf:** Schneidvorrichtung mit Nylonfaden.

2. 3-schneidiges, 4-schneidiges und 8-schneidiges Messer: Schneidvorrichtung mit Metallscheibe.

3. Sägeblatt (falls zulässig): Schneidvorrichtung mit runder Metallscheibe mit Außenbezahnung.

E. Schutz der Schneidvorrichtung: Ist eine Schutzvorrichtung und verhindert, dass eventuelle von der Schneidvorrichtung gesammelte Gegenstände weit von der Maschine weggeschleudert werden.

1. Fadenkopf
2. Sägeblatt (falls zulässig)

F. Vorderer Handgriff: Erlaubt mit seiner halbrunden Form die Beherrschung der Maschine. Außerdem ist die Beinschutzbarriere daran angebracht.

G. Hinterer Handgriff: Erlaubt die Steuerung der Maschine und hier befinden sich die wichtigen Steuerbefehle zum Ein-/ Ausschalten/Beschleunigen.

H. Beinschutzbarriere: Ist ein Sicherheitsschutz, der vor einem unbeabsichtigten Kontakt mit der Schneidvorrichtung während der Verwendung schützt.

I. Lenkstange: Handgriff in Form von "Ochsenhörnern", der sich quer zur Stange befindet und zu dieser asymmetrisch ist; ermöglicht die Steuerung der Maschine und hier befinden sich auf der rechten Seite die wichtigsten Steuerbefehle zum Ein-/Ausschalten/Beschleunigen.

J. Display: Informationen über den Betrieb und die Wartung der Maschine werden angezeigt.

K. Anschlusspunkt (der Tragegurte): Wo die Tragegurte an der Maschine angebracht werden.

L. Tragegurte: Vorrichtung, die aus Stoffgurten besteht, die über die Schultern verlaufen. Hilft das Gewicht der Maschine während der Arbeit zu stützen.

1. einfacher Riemen
2. doppelter Riemen
3. mit Tasche

M. Messerschutz (für Transport, Bewegung und Lagerung der Maschine): Schützt vor unbeabsichtigten Kontakten mit der Schneidvorrichtung, die schwere Verletzungen verursachen kann.

4. MONTAGE

WICHTIG Die zu befolgenden Normen sind im Kap. 2. beschrieben. Diese Angaben müssen sehr genau berücksichtigt werden, um schwere Gefahren und Risiken zu vermeiden.

Aus Gründen der Lagerung und des Transports werden einige Bauteile der Maschine nicht in der Fabrik eingebaut, sondern müssen nach Entfernung der Verpackung nach den folgenden Anweisungen montiert werden.

⚠ Auspacken und Montage müssen auf einer flachen und festen Oberfläche vorgenommen werden. Dabei ist genügend Platz für die Bewegung der Maschine und Verpackungen notwendig. Immer geeignete Werkzeuge benutzen. Die Maschine nicht verwenden, bevor die Anweisungen des Abschnitts "MONTAGE" ausgeführt wurden.

4.1 MONTAGE DER BAUTEILE

In der Verpackung sind die Montagebauteile enthalten.

4.1.1 Auspackvorgang

1. Die Verpackung vorsichtig öffnen. Dabei darauf achten, keine Bauteile zu verlieren
2. Die im Karton enthaltenen Unterlagen einschließlich dieser Gebrauchsanweisung durchlesen.
3. Alle losen Komponenten aus dem Karton nehmen.
4. Den Freischneider aus dem Karton entnehmen.
5. Den Karton und die Verpackungen unter Beachtung der örtlichen Vorschriften entsorgen.

4.2 MONTAGE DER GRIFFE

4.2.1 Montage des vorderen Griffs - Typ I

1. Die Kappe (Abb. 3.A) in Position bringen und den Zapfen (Abb. 3.A.1) in eines der am Antriebsrohr vorgesehenen Bohrungen einführen.
2. Den vorderen Griff mit Beinschutzbarriere (Abb. 3.B) mittels Schrauben (Abb. 3.C) montieren, dabei darauf achten, dass die beiden Schwingungsdämpfer (Abb.3.D) in Position bleiben.
3. Die Schrauben festziehen (Abb. 3.C).

4.2.2 Montage des vorderen Griffs - Typ II

1. Die Kappe (Abb. 4.A) in Position bringen und den Zapfen (Abb. 4.A.1) in eines der am Antriebsrohr vorgesehenen Bohrungen einführen.
2. Den vorderen Griff (Abb. 4.B) mit den Schrauben (Abb. 4.C) montieren.
3. Die Schrauben festziehen (Abb. 4.C).

4.2.3 Zusammenbau der Lenkstange - Typ III

1. Den mittleren Knopf (Abb. 5.A) lösen und die Kappe (Abb. 5.B) entfernen.
2. Die Lenkstange (Abb. 5.C) einsetzen, dabei darauf achten, dass die Bedienelemente rechts sind.
3. Die Lenkstange in die bequemste Arbeitsposition ausrichten und mit der Kappe (Abb. 5.B) und dem Knopf (Abb. 5.A) blockieren.
4. Die Hülle der Bedienelemente (Abb. 5.D) an den Kabelhalter (Abb. 5.E) einhaken.

HINWEIS Durch Lockern des Knopfes (Abb. 5.A) kann die Lenkstange gedreht werden, um bei der Lagerung Platz zu sparen.

4.2.4 Zusammenbau der Lenkstange - Typ IV

1. Die Kappe (Abb. 6.A) in Position bringen und den Zapfen (Abb. 6.A.1) in eines der am Antriebsrohr vorgesehenen Bohrungen einführen.
2. Die Lenkstange (Abb. 6.B) einsetzen, dabei darauf achten, dass die Bedienelemente rechts sind.
3. Die Lenkstange in die bequemste Arbeitsposition ausrichten und mit den Schrauben (Abb. 6.C) blockieren.

4.2.5 Zusammenbau der Lenkstange - Typ V

1. Die Lenkstange (Abb. 7.A) in die Aufnahme im Antriebsrohr (Abb. 7.B) einsetzen, dabei darauf achten, dass die Bedienelemente rechts sind.
2. Den Knopf (Abb. 7.C) der Lenkstange (Abb. 7.A) einschrauben und anziehen.

4.3 AUSWAHL DER SCHNEIDVORRICHTUNG UND DER SPEZIELLEN SCHUTZVORRICHTUNG

 Bei der Schneidvorrichtung muss der spezifische Schutz angebracht werden, wie in der Tabelle der Technischen Daten angegeben.

Die am besten geeignete Schneidvorrichtung für die vorgesehene Arbeit entsprechend der folgenden Grundsätze auswählen:

- Der **Fadenkopf** kann hohes Gras und nicht holzige Pflanzen in der Nähe von Einzäunungen, Mauern, Fundamenten, Gehsteigen, um Bäume usw. beseitigen oder zum vollständigen Ausputzen eines Gartenteils verwendet werden;
- die **3-schneidigen, 4-schneidigen und 8-schneidigen Messer** eignen sich zum Schnitt von Gestrüpp und kleinen Sträuchern bis zu 2 cm Durchmesser;

- das **Sägeblatt (falls zulässig)** ermöglicht den Schnitt von Holzigen Teilen und das Fällen von kleinen Bäumen.

WICHTIG Jedes Mal, wenn ein Wechsel der Schneidvorrichtung notwendig ist, alle Elemente der Vorrichtung abmontieren.


4.4 MONTAGE DER SCHUTZVORRICHTUNG

 **Schutzhandschuhe tragen.**

4.4.1 Montage des Schutzes der Schneidvorrichtung (Fadenkopf, 3-schneidiges, 4-schneidiges und 8-schneidiges Messer) - Typ I

1. Die Schrauben lösen (Abb. 8.A).
2. Den Schutz (Abb. 8.C) in Übereinstimmung mit den Bohrungen an der Umlenkung (Abb. 8.B) in Position bringen.
3. Die Schutzabdeckung befestigen (Abb. 8.C) und die Schrauben gut festziehen (Abb. 8.A).

HINWEIS An der Schutzabdeckung der Schneidvorrichtung (Abb. 8.E) ist folgendes Symbol vorhanden:


 Zeigt die Drehrichtung der Schneidvorrichtung an.

4.4.2 Montage des Schutzes der Schneidvorrichtung (Fadenkopf, 3-schneidiges, 4-schneidiges und 8-schneidiges Messer) - Typ II

WICHTIG Jedes Mal, wenn dieser Schutz verwendet wird, sicherstellen, dass die Platte des Antriebsrohrs (Abb. 9.B, Abb. 9.E) montiert ist.

1. Die Schrauben lösen (Abb. 9.A).
2. Den Schutz (Abb. 9.C) in Übereinstimmung mit den Bohrungen an der Umlenkung (Abb. 9.B) in Position bringen.
3. Die Schutzabdeckung befestigen (Abb. 9.C) und die Schrauben gut festziehen (Abb. 9.A).

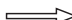
HINWEIS An der Schutzabdeckung der Schneidvorrichtung (Abb. 9.E) ist folgendes Symbol vorhanden:

 Zeigt die Drehrichtung der Schneidvorrichtung an.


4.4.3 Montage des Schutzes der Schneidvorrichtung (Fadenkopf) - Typ III

1. Die Schutzkappe (Abb. 10.A) vom Endstück des unteren Teils der Stange (Abb. 10.B) entfernen.
2. Den Schutz (Abb. 10.C) an der Halterung (Abb. 10.D) mit den mitgelieferten Schrauben (Abb. 10.E) befestigen.

HINWEIS An der Schutzabdeckung der Schneidvorrichtung (Abb. 10.C) ist folgendes Symbol vorhanden:

 Zeigt die Drehrichtung der Schneidvorrichtung an.

4.4.4 Montage der Schutzabdeckung der Schneidvorrichtung (Sägeblatt, falls zulässig)

 **Diese Schutzabdeckung darf nicht für andere Schneidvorrichtungen verwendet werden.**

1. Die eventuell für andere Schneidvorrichtungen verwendeten Schutzabdeckungen entfernen.
2. Den Schutz (Abb. 11.B) in Übereinstimmung mit den Bohrungen an der Umlenkung (Abb. 11.A) in Position bringen.
3. Die Schutzabdeckung befestigen (Abb. 11.B) und die Schrauben gut festziehen (Abb. 11.C).

4.5 MONTAGE/DEMONTAGE DER SCHNEIDVORRICHTUNG

Schutzhandschuhe tragen.

4.5.1 Montage des Fadenkopfs - Typ I

1. Den inneren Ring (Abb. 12.A) in der angegebenen Richtung an der Welle montieren, sicherstellen, dass die Nuten genau mit denen der Winkelumlenkung (Abb. 12.B) übereinstimmen.
2. Den beiliegenden Schlüssel (Abb. 12.C) in die entsprechende Öffnung an der Winkelumlenkung (Abb. 12.D) einsetzen und den Ring per Hand drehen lassen, dabei den Schlüssel (Abb. 12.C) einsetzen und die Drehung blockieren.
3. Den Fadenkopf montieren (Abb. 12.F), indem er gegen den Uhrzeigersinn fest geschraubt wird.
4. Den Schlüssel entfernen (Abb. 12.C), um die Drehung wieder freizugeben.

WICHTIG Wenn der Fadenkopf verwendet wird, muss immer die Schutzabdeckung (Abb. 12.E) mit Fadenmesser (Abb. 32.A) montiert werden.

4.5.2 Abbau des Fadenkopfs - Typ I

1. Den beiliegenden Schlüssel (Abb. 12.C) in die entsprechende Öffnung an der Winkelumlenkung (Abb. 12.D) einsetzen und den Ring per Hand drehen lassen, dabei den Schlüssel (Abb. 12.C) einsetzen und die Drehung blockieren.
2. Den Fadenkopf entfernen (Abb. 12.F), dabei diesen im Uhrzeigersinn losschrauben.

4.5.3 Montage des Fadenkopfs - Typ II

1. Mit einem geeigneten Schraubenschlüssel die Drehung der Welle blockieren (Abb. 12.G).
2. Den Fadenkopf montieren (Abb. 12.H), indem er im Uhrzeigersinn fest geschraubt wird.

4.5.4 Abbau des Fadenkopfs - Typ II

1. Mit einem geeigneten Schraubenschlüssel die Drehung der Welle blockieren (Abb. 12.G).
2. Den Fadenkopf entfernen (Abb. 12.H), dabei diesen entgegen dem Uhrzeigersinn losschrauben.

4.5.5 Montage 3-schneidiges,4-schneidiges, 8-schneidiges Messer und Sägeblatt (falls zulässig)

Den Schutz an der Klinge anbringen.

1. Den inneren Ring (Abb. 13.A, Abb. 14.A) in der angegebenen Richtung an der Welle montieren, dabei sicherstellen, dass die Nuten genau mit denen der Winkelumlenkung übereinstimmen (Abb. 13.B, Abb. 14.B).
2. Die Klinge (Abb. 13.C, Abb. 14.C) und den äußeren Ring (Abb. 13.D, Abb. 14.D) mit der flachen Seite zur Klinge gerichtet montieren.
3. Den beiliegenden Schlüssel (Abb. 13.E, Abb. 14.E) in die entsprechende Öffnung an der Umlenkung einsetzen, die Klinge per Hand drehen lassen (Abb. 13.C, Abb. 14.C), den Schlüssel (Abb. 13.E, Abb. 14.E) in die Öffnung der Winkelumlenkung schieben, bis er greift, (Abb. 13.B, Abb. 14.B) und die Drehung blockieren.
4. Die Kappe (Abb. 13.F, Abb. 14.F) montieren, die Mutter einschrauben (Abb. 13.G, Abb. 14.G) und gegen den Uhrzeigersinn festziehen (25 Nm).
5. Den Schlüssel entfernen, (Abb. 13.E, Abb. 14.E), um die Drehung wieder freizugeben.

4.5.6 Ausbau 3-schneidiges,4-schneidiges und 8-schneidiges Messer und Sägeblatt (falls zulässig)

Den Schutz an der Klinge anbringen.

1. Den beiliegenden Schlüssel (Abb. 13.E, Abb. 14.E) in die entsprechende Öffnung einsetzen, die Klinge per Hand drehen lassen (Abb. 13.C, Abb. 14.C), den Schlüssel (Abb. 13.E, Abb. 14.E) in die Öffnung der Winkelumlenkung schieben, bis er greift, (Abb. 13.B, Abb. 14.B) und die Drehung blockieren.
2. Die Mutter (Abb. 13.G, Abb. 14.G) im Uhrzeigersinn lösen und die Kappe entfernen (Abb. 13.F, Abb. 14.F).
3. Den äußeren Ring (Abb. 13.D, Abb. 14.D) herausziehen, dann die Klinge (Abb. 13.C, Abb. 14.C) und den inneren Ring (Abb. 13.A, Abb. 14.A) entfernen.

4.6 MONTAGE DES ANTRIEBSROHRS (MODELLE MIT TRENNBARER STANGE)

1. Den Anschlagstift (Abb. 15.A) herausziehen und den unteren Teil der Stange (Abb. 15.B) eindrücken, bis ein Klicken des Anschlagstifts (Abb. 15.A) in der Öffnung (Abb. 15.C) der Stange zu hören ist. Das Einsetzen kann durch leichtes Drehen des unteren Teils (Abb. 15.B) in beide Richtungen erleichtert werden. Das vollständige Einsetzen kann am Stift (Abb. 15.A) erkannt werden, der vollständig eingerückt sein muss.
2. Nach vollständigem Einsetzen den Knopf (Abb. 15.D) bis zum Anschlag festziehen.

4.7 MONTAGE DES FLEXIBLEN ANTRIEBSROHRS

1. Die Schutzkappen (Abb. 16.A) von den beiden Enden des flexiblen Antriebsrohrs (Abb. 16.B) entfernen, darauf achten, dass sie sich voneinander unterscheiden.
2. Die Schutzkappe (Abb. 17.A) aus dem hervorstehenden Rohr (Abb. 17.B) vom hinteren Handgriff (Abb. 17.C) entfernen
3. Das Ende mit der Rille (Abb.17.D) in das hervorstehende Rohr (Abb.17.B) vom hinteren Griff (Abb.17.C) einstecken und mit der Schraube (Abb.17.E) befestigen, dabei sicherstellen, dass es blockiert bleibt.
4. Den Stift (Abb.18.A) drücken und den Schlauch (Abb.18.B) in den Sitz der Antriebseinheit (Abb.18.C) einführen.
5. Den Stift (Abb.18.A) lösen, um das Ende des Rohres (Abb.18.B) zu blockieren.
6. Den Gummischutz (Abb.18.D) entfernen und die Kabel darin durchführen (Abb.18.E).
7. Öffnen Sie die Gaszugschutzvorrichtung (Abb.18.F) mit Hilfe eines Schraubendrehers öffnen.
8. Die Kabel (Abb.18.G) und (Abb.18.H) anschließen.
9. Die Schutzvorrichtung (Abb.18.F) wieder schließen.
10. Die Kabelstecker (Abb.18.I) und (Abb.18.L) anschließen.
11. Den Gummischutz (Abb.18.D) wieder positionieren.

5. STEUERBEFEHLE

5.1 MOTOR-START/STOPP-SCHALTER

Er ermöglicht das Anhalten und Starten des Motors. Der Schalter hat zwei Stellungen (Abb. 19.A):



STOP - Der Motor hält an und kann nicht gestartet werden.



START - Der Motor kann gestartet und in Betrieb genommen werden.

5.2 GASSTEUERHEBEL

Er erlaubt die Geschwindigkeit der Schneidvorrichtung einzustellen.

Die Auslösung des Gassteuerhebels (Abb. 19.B) ist nur möglich, wenn gleichzeitig der Sicherheitsgashebel (Abb. 19.C) gedrückt wird.

Die richtige Arbeitsgeschwindigkeit erreicht man mit vollständig betätigtem Gassteuerhebel (Abb. 19.B).

5.3 SICHERHEITSGASHEBEL

Der Sicherheitsgashebel (Abb. 19.C) erlaubt die Auslösung des Gassteuerhebels (Abb. 19.B).

5.4 MANUELLER STARTGRIFF

Er ermöglicht den manuellen Start des Motors (Abb. 19.I).

5.5 STEUERHEBEL STARTERKLAPPE (CHOKE) (FALLS VORHANDEN)

Wird verwendet zum Kaltstart des Motors. Die Choke-Steuerung hat zwei Positionen (Abb. 19.E):



Position A - Der Choke ist ausgeschaltet (normaler Betrieb und Warmstart des Motors).



Position B - Der Choke ist eingeschaltet (zum Kaltstart des Motors).

5.6 DRUCKKNOPF ANSAUGVORRICHTUNG (PRIMER)



Durch Drücken des Gummiprimerknopfes der Ansaugvorrichtung wird Kraftstoff in den Vergaser gespritzt. Auf diese Weise wird der Start des Motors erleichtert (Abb. 19.F).

5.7 DISPLAY (FALLS VORHANDEN)

Im Display (Abb. 19.J) werden Informationen über den Betrieb und die Wartung der Maschine angezeigt.



Drehzahlmesser.

Die Ziffern auf dem Display zeigen die Drehzahlen des Motors.




Betriebsstundenzähler.

Die Ziffern auf dem Display zeigen die Stunden (H) und die Minuten (M) des Maschinenbetriebs.

MAINTENANCE Wartung.

Das Symbol  zeigt an, dass keine Wartung erforderlich ist.

Das Symbol  beginnt zu blinken, wenn der Grenzwert der Stunden der Wartung erreicht ist. In der "Wartungstabelle" (siehe Kap. 13) sind Häufigkeit und Art des Eingriffs zusammengefasst. Das Blinken dauert 1 Stunde an.

6. GEBRAUCH DER MASCHINE

WICHTIG Die zu befolgenden Normen sind im Kap. 2. beschrieben. Diese Angaben müssen sehr genau berücksichtigt werden, um schwere Gefahren und Risiken zu vermeiden.

WICHTIG Die Maschine wird ohne Kraftstoff geliefert.

6.1 VORBEREITENDE ARBEITSSCHRITTE

Vor dem Einsatz der Maschine:

1. Die Maschine in Horizontalposition bringen und gut auf dem Boden abstützen;
2. Die am besten geeignete Schneidvorrichtung für die vorgesehene Arbeit auswählen (Abs. 4.3);
3. die Betankung mit Kraftstoff vornehmen. Hinsichtlich der Vorbereitung des Gemischs und der Modalitäten und Vorsichtsmaßnahmen zur Betankung mit Kraftstoff (siehe Abs. 7.2 und Abs. 7.3);
4. den Tragegurt korrekt anlegen (siehe Abs. 6.1.1).

6.1.1 Verwendung des Tragegurts

Die Riemen müssen entsprechend Größe und Körperbau des Bedieners eingestellt werden.

• Modelle mit einfachem Riemen

Der Tragegurt muss angelegt werden, bevor die Maschinen an den entsprechenden Anschluss angehängt wird.

Der Riemen (Abb. 20.A) muss über die linke Schulter zur rechten Hüfte verlaufen.

Der Riemen muss angelegt werden mit:

- der Abstützung (Abb. 20.A.1), dem Karabinerhaken der Maschine (Abb. 20.A.2) und der Schnellentkopplung (Abb. 20.A.3) auf der rechten Seite.

• Modelle mit doppeltem Riemen

Der Tragegurt muss angelegt werden, bevor die Maschinen an den entsprechenden Anschluss angehängt wird.

Der Riemen (Abb. 20.B) muss angelegt werden mit:

- der Abstützung (Abb. 20.B.1), dem Karabinerhaken der Maschine (Abb. 20.B.2), und der Schnellentkopplung (Abb. 20.B.3) auf der rechten Seite;
- der Schnellentkopplung an der Vorderseite (Abb. 20.B.4);
- der Kreuzung der Riemen am Rücken des Bedieners (Abb. 20.B.6);

- ordnungsgemäß verbundenen Schnallen (Abb. 20.B.5).

Die Riemen müssen immer gespannt sein, sodass die Last gleichmäßig auf die Schultern verteilt wird.

WICHTIG Bei Gefahr die Maschine mit der Schnellentkopplung (Abb. 20.B.3) lösen.

• Modelle mit Tasche

Die Tasche muss nach dem Einschalten der Maschine angelegt werden.

Die Tasche (Abb. 20.C) muss wie folgt angelegt werden:

- die Schultergurte an den Schultern des Bedieners (Abb. 20.C.1);
- ordnungsgemäß verbundenen Schnallen (Abb. 20.C.2).
- der Karabinerhaken der Maschine auf der rechten Seite (Abb. 20.C.3);
- die Schnellentkopplung an der Vorderseite (Abb. 20.C.4);

Die Riemen müssen immer gespannt sein, sodass die Last gleichmäßig auf die Schultern verteilt wird.

WICHTIG Bei Gefahr die Tragegurte mit der Schnellentkopplung (Abb. 20.C.4) lösen.

6.2 SICHERHEITSKONTROLLEN

Außerdem folgende Sicherheitskontrollen ausführen und überprüfen, dass die Ergebnisse mit denen der Tabellen übereinstimmen.

 **Immer die Sicherheitskontrollen vor der Verwendung ausführen.**

6.2.1 Allgemeine Kontrolle

Gegenstand	Ergebnis
Handgriffe (Abb. 1.F, Abb. 1.G, Abb. 1.I)	Gereinigt, sauber, direkt und fest an der Maschine befestigt.
Schutz der Schneidvorrichtung. (Abb. 1.E.1, Abb. 1.E.2)	Für die genutzte Schneidvorrichtung geeignet, korrekt und fest an der Maschine befestigt, nicht verschlissen/abgenutzt oder beschädigt.
Anschlusspunkt der Tragegurte (Abb. 1.K)	Korrekt positioniert
Schnellentkopplung (Abb. 20.A.3, Abb. 20.B.3, Abb. 20.C.4)	Effizient. Sie muss es ermöglichen, die Maschine bei Gefahr schnell freizugeben.

Schrauben an Maschine und Schneidvorrichtung	Gut befestigt (nicht gelockert)
Schneidvorrichtung (Abb. 1.D.1, Abb. 1.D.2, Abb. 1.D.3)	Nicht beschädigt oder verschlissen.
Metallklinge (falls montiert) (Abb. 1.D.2, Abb. 1.D.3)	Gut geschliffen
Luftfilter (Abb. 29.C)	Sauber
Stromkabel und Zündkerzenkabel	Unversehrt zur Vermeidung der Entstehung von Funken.
Zündkerzenstecker (Abb. 19.H)	Unversehrt und korrekt an der Zündkerze montiert

6.2.2 Betriebstests der Maschine

Tätigkeit	Ergebnis
Die Maschine starten (Abs. 6.3)	Die Schneidvorrichtung (Abb. 1.D.1, Abb. 1.D.2, Abb. 1.D.3) darf sich mit Motor bei niedrigster Drehzahl nicht bewegen.
Gleichzeitig den Gassteuerhebel (Abb. 19.B) und den Sicherheitsgashebel (Abb. 19.C) auslösen.	Die Hebel müssen eine freie, nicht erzwungene Bewegung haben.
Den Gassteuerhebel (Abb. 19.B) und den Sicherheitsgashebel (Abb. 19.C) loslassen	Die Hebel müssen automatisch und schnell in die Neutralstellung und der Motor muss zur niedrigsten Drehzahl zurückkehren.
Den Gassteuerhebel (Abb. 19.B) drücken	Der Gassteuerhebel (Abb. 19.B) bleibt blockiert.
Den Motor-Start/ Stopp-Schalter (Abb. 19.A) betätigen	Der Schalter muss sich leicht in eine andere Stellung verschieben lassen.

⚠ Wenn irgendeines der Ergebnisse von den Angaben der folgenden Tabellen abweicht, kann die Maschine nicht verwendet werden! Die Maschine für die erforderlichen Kontrollen und die Reparatur an ein Kundendienstzentrum liefern.

6.3 INBETRIEBNAHME

Vor dem Motorstart:

1. die Maschine in stabiler Lage am Boden anordnen;
2. den Schutz der Schneidvorrichtung abnehmen (Abb. 1.M) (sofern verwendet);
3. sicherstellen, dass die Klinge (Abb. 1.D.2, Abb. 1.D.3) (sofern verwendet) nicht den Boden oder andere Objekte berührt.

6.3.1 Kaltstart

⚠ Kaltstart bedeutet, dass der Start mindestens 5 Minuten nach dem Abstellen des Motors oder dem Auftanken erfolgt.

WICHTIG Um Verformungen zu vermeiden, darf das Antriebsrohr während des Starts nicht als Abstützung für Hände oder Knie verwendet werden.

WICHTIG Um Risse zu vermeiden, das Seil nicht über seine gesamte Länge ziehen, es nicht entlang des Rands der Seilführungsöffnung schleifen lassen und den Drehknopf stufenweise loslassen, um zu verhindern, dass er unkontrolliert zurückgeht

1. Prüfen, dass der Schalter (Abb. 19.A) in Position «I» ist.
2. **nur bei Modellen mit Choke:** Den Choke einschalten, indem der Hebel auf «B» gestellt wird (Abb. 19.E).
3. Den Druckknopf für die Ansaugvorrichtung (Abb. 19.F) 10-mal drücken, um die Zündung des Kraftstoffs zu begünstigen. Sicherstellen, dass die Öffnung vom Finger bedeckt ist, wenn die Bedientaste gedrückt wird.
4. Die Maschine mit einer Hand an der Antriebseinheit fest am Boden halten, um während des Starts nicht die Kontrolle zu verlieren (Abb. 21).
5. Den Startknopf um 10-15 cm langsam ziehen, bis ein gewisser Widerstand wahrgenommen wird, danach weiter einige Male ziehen, bis die ersten Zündungen zu hören sind.
6. **nur bei Modellen mit Choke:** Den Choke ausschalten, indem der Hebel auf «A» gestellt wird (Abb. 19.E).
7. Den Startknopf erneut ziehen, bis die reguläre Zündung des Motors erreicht ist.
8. Den Gassteuerhebel kurz betätigen (Abb. 19.B) und den Motor auf Leerlaufdrehzahl bringen.
9. Bevor die Maschine verwendet wird, den Motor mindestens 1 Minute drehen lassen.

WICHTIG Wenn der Knopf des Startseils wiederholt ausgelöst wird, kann der Motor nicht mehr laufen und das Starten gestaltet sich schwierig. Wenn der Motor nicht mehr läuft (siehe Abs. 14).

6.3.2 Warmstart

Für den Warmstart (sofort nach Ausschalten des Motors), die Punkte 1 - 2 - 3 - 4 - 6 - 7 des vorigen Vorgangs durchführen.

6.4 ARBEIT

HINWEIS Bevor das erste Mal Mäharbeiten in Angriff genommen werden, muss sich der Bediener mit der Maschine und der geeigneten Arbeitstechnik vertraut machen, und probierhalber den Gurt korrekt anlegen, die Maschine sicher aufnehmen, und die erforderlichen Arbeitsbewegungen ausführen.

Um mit der Maschine zu arbeiten, wie im Folgenden beschrieben vorgehen:

- Die Maschine immer am korrekt getragenen Tragegurt anhaken (siehe Abs. 6.1.1);
- Die Maschine muss während der Arbeit immer fest mit zwei Händen gehalten werden, mit der Motoreinheit auf der rechten Körperseite und der Schneideinheit unterhalb der Gürtellinie.

6.4.1 Arbeitstechniken

6.4.1.a Fadenkopf

⚠ NUR Nylonfäden verwenden. Die Verwendung von Metalldrähten, kunststoffummantelten Metalldrähten bzw. für den Fadenkopf ungeeigneter Fäden kann schwere Verletzungen und Schäden verursachen.

⚠ Die Maschine darf nicht durch Neigen des Fadenkopfes zum Kehren verwendet werden. Die Motorkraft kann Gegenstände und kleine Steine bis zu 15 Meter weit oder weiter schleudern und so Schäden oder Verletzungen von Personen verursachen.

a. Schnitt in Bewegung (Mähen)

Mit gleichmäßiger Geschwindigkeit vorwärts gehen, dabei eine Bogenbewegung ähnlich zum herkömmlichen Sensen ausführen, ohne den Fadenkopf während des Betriebs zu neigen (Abb. 22).

Als Erstes versuchen einen kleinen Bereich in der richtigen Höhe zu schneiden, um dann eine gleichmäßige Schnitthöhe zu erreichen, indem der Fadenkopf in einer konstanten Höhe vom Boden gehalten wird.

Für größere Schnitte kann es hilfreich sein, den Fadenkopf um ca. 30° nach links zu neigen.

⚠ Es darf nicht auf diese Weise gearbeitet werden, wenn die Möglichkeit besteht, dass Gegenstände weg geschleudert werden, die Personen oder Tiere verletzen bzw. Sachschäden verursachen können.

b. Präzisionsschnitt (Trimmen)

Die Maschine geneigt halten, so dass der untere Teil des Fadenkopfes nicht das Gelände berührt und die Schnitlinie sich im gewünschten Punkt befindet, wobei die Schneidvorrichtung immer fern vom Bediener gehalten werden muss.

c. Schneiden in der Nähe von Einzäunungen / Fundamenten

Den Fadenkopf langsam in die Nähe der Einzäunungen, Pfosten, Steine, Mauern usw. führen ohne gewaltsam dagegen zu drücken (Abb. 23).

Wenn der Faden gegen ein hartes Hindernis schlägt kann er kaputt gehen oder sich abnutzen; wenn er in einer Einzäunung hängen bleibt kann er plötzlich reißen.

Auf jeden Fall kann das Schneiden entlang Gehsteigen, Fundamenten, Mauern usw. einen übermäßigen Fadenverschleiß verursachen.

d. Schneiden um Bäume

Von links nach rechts um den Baum herum laufen und sich langsam dem Stamm annähern, so dass der Faden nicht gegen den Baum schlägt und den Fadenkopf leicht nach vorne geneigt halten (Abb. 24). Beachten, dass der Nylonfaden kleine Sträucher durchtrennen oder beschädigen kann und dass der Schlag des Nylonfadens gegen den Strauch- oder Baumstamm bei weicher Rinde die Pflanze stark beschädigen kann.

6.4.1.b 3-schneidiges, 4-schneidiges und 8-schneidiges Messer

Den Schnitt oberhalb der Pflanzen beginnen, dann mit dem Mähmesser nach unten gehen, sodass die Zweige in kleine Stücke gekürzt werden (Abb. 25).

6.4.1.c Sägeblatt (falls zulässig)

⚠ Sofern zulässig, muss beim Einsatz des Sägeblatts immer die spezielle Schutzvorrichtung montiert werden (Kap. 4.4.2). Die Klinge muss immer gut geschliffen sein, um das Rückschlagrisiko zu verringern.

⚠ Beim Fällen kleiner Bäume immer auf die Fallrichtung des gefällten Baums achten, dabei auch die Richtung des Winds berücksichtigen.

Um beim Fällen kleiner Bäume ein gutes Ergebnis zu erzielen, muss der Schnitt mit einer schnellen Bewegung in Richtung des zu schneidenden Asts oder Stamms bei maximaler Motordrehzahl erfolgen.

Die Verwendung des rechten Bereichs der Klinge vermeiden, da in diesem Bereich das Risiko eines Rückschlags oder Anhaltens der Klinge aufgrund der Drehrichtung hoch ist (Abb. 26).

6.4.2 Längeneinstellung des Kopffadens während der Arbeit

Diese Maschine ist mit einem Kopf ausgestattet, der den Faden halbautomatisch freigibt.

Die Fadenlänge des Kopfes muss geregelt werden:

- wenn der Faden verbraucht und kürzer wird;
- wenn eine größere als die normale Drehung des Motors wahrnehmbar ist;

- wenn bemerkt wird, dass die Leistungsfähigkeit des Schnitts nachlässt.

Zum Freigeben von neuem Faden:

- Den Fadenkopf (Abb. 27) bei voll durchgedrücktem Gassteuerhebel gegen den Boden schlagen;
- der Faden wird automatisch freigegeben und das Fadenschneidemesser (Abb. 32.A) schneidet die übermäßige Länge.

6.5 EMPFEHLUNGEN FÜR DEN GEBRAUCH

Während der Verwendung ist es sinnvoll, das Unkraut regelmäßig zu entfernen, das die Maschine umgibt, um ein Überhitzen des Motors zu vermeiden (Abb. 1.A), das auf das unter dem Schutz der Schneidvorrichtung verfangene Gras zurückzuführen ist (Abb. 1.E.1, Abb.1.E.2).

Wie im Folgenden beschrieben vorgehen:

- Die Maschine anhalten (Abs. 6.6);
- den Zündkerzenstecker (Abb. 19.H) trennen;
- Arbeitshandschuhe tragen;
- das verfangene Gras mit einem Schraubenzieher entfernen, damit der Motor korrekt gekühlt wird.

HINWEIS Während der ersten 6-8 Arbeitsstunden der Maschine vermeiden, dass der Motor bei Höchstzahl verwendet wird.

6.6 STOPP

Zum Anhalten der Maschine:

- Den Gassteuerhebel loslassen (Abb. 19.B) und den Motor für ein paar Sekunden auf Leerlaufdrehzahl bringen;
- den Schalter (Abb. 19.A) in Stellung «O» bringen;
- auf den Stillstand der Schneidvorrichtung warten.

⚠ *Nachdem der Gassteuerhebel auf die niedrigste Stufe gebracht wurde, dauert es einige Sekunden, bevor die Schneidvorrichtung stillsteht.*

WICHTIG Die Maschine immer anhalten während des Wechsels der Arbeitsbereiche.

⚠ *Der Motor könnte nach dem Ausschalten sehr heiß sein. Nicht berühren. Es besteht Verbrennungsgefahr.*

6.7 NACH DEM GEBRAUCH

- Den Zündkerzenstecker trennen.
- Wenn die Schneidvorrichtung stillsteht, den Messerschutz anbringen.
- Lassen Sie den Motor abkühlen, bevor Sie die Maschine in einem Raum abstellen.

- Die Reinigung durchführen (Abs. 7.4).
- Die Maschine auf lose oder beschädigte Teile kontrollieren. Wenn notwendig, die beschädigten Bauteile austauschen und eventuell gelockerte Schrauben und Bolzen festziehen.

WICHTIG Die Maschine anhalten (Abs. 6.6), den Zündkerzenstecker trennen (Abb. 19.H) und den Schutz jedes Mal an der Klinge montieren, wenn die Maschine unbeaufsichtigt ist.

7. ORDENTLICHE WARTUNG

7.1 ALLGEMEINES

WICHTIG Die zu befolgenden Normen sind im Kap. 2. beschrieben. Diese Angaben müssen sehr genau berücksichtigt werden, um schwere Gefahren und Risiken zu vermeiden.

⚠ *Vor dem Start jeglicher Wartungsarbeit:*

- **Die Maschine stoppen;**
- **den Zündkerzenstecker (Abb. 19.H) trennen;**
- **Wenn die Schneidvorrichtung stillsteht, die Messerschutzvorrichtung anbringen, (es sei denn, die Eingriffe müssen am Messer selbst vorgenommen werden);**
- **Lassen Sie den Motor abkühlen, bevor Sie die Maschine in einem Raum abstellen**
- **Tragen Sie angemessene Kleidung, Arbeitshandschuhe und eine Schutzbrille**
- **die entsprechenden Anweisungen lesen;**

- In der "Wartungstabelle" (siehe Kap. 13) sind Häufigkeit und Art des Eingriffs zusammengefasst. Die Tabelle soll Ihnen zu helfen, Ihre Maschine leistungsfähig und sicher zu erhalten. In ihr sind die wichtigsten Eingriffe und die für jede von ihnen vorgesehene Häufigkeit angegeben. Die entsprechende Tätigkeit nach der ersten auftretenden Fälligkeit ausführen.
- Die Verwendung von nicht Originalersatzteilen könnte negative Auswirkungen auf den Betrieb und die Sicherheit der Maschine haben. Der Hersteller lehnt jede Haftung ab im Falle von Schäden oder Verletzungen, die durch solche Produkte entstehen.
- Originalersatzteile werden von den Vertragswerkstätten und von den Vertragshändlern geliefert.

WICHTIG Alle nicht in diesem Handbuch beschriebenen Wartungs- und Einstellungsarbeiten müssen von Ihrem Händler oder von einem Fachzentrum ausgeführt werden.

7.2 VORBEREITUNG DES GEMISCHS

Diese Maschine ist mit einem Zweitaktmotor ausgestattet, der ein Gemisch aus Benzin und Schmieröl erfordert.

WICHTIG Die Verwendung nur von Benzin beschädigt den Motor und führt zum Verfall der Garantie.

WICHTIG Nur Qualitätskraftstoffe und -schmiermittel verwenden, um die Leistung zu erhalten und die Lebensdauer der mechanischen Teile zu garantieren.

7.2.1 Eigenschaften des Benzins

Nur Benzin ohne Blei (bleifreies Benzin) mit einer Oktanzahl nicht unter 90 OZ verwenden.

WICHTIG Das bleifreie Benzin neigt dazu, Ablagerungen im Behälter zu erzeugen, wenn es mehr als 2 Monate aufbewahrt wird. Immer frisches Benzin verwenden!

7.2.2 Eigenschaften des Öls

Nur hochqualitatives Synthetiköl, speziell für Zweitaktmotoren verwenden.

Bei Ihrem Händler stehen eigens für diesen Motortyp ausgelegte Öle zur Verfügung, die einen hohen Schutz garantieren.

WICHTIG Informationen zu den zu verwendenden Anteilen von Öl und Benzin finden sich in der Tabelle "TECHNISCHE DATEN".

7.2.3 Vorbereitung und Aufbewahrung des Gemischs

Zur Vorbereitung des Gemischs:

1. in einen zugelassenen Tank etwa die Hälfte der Benzinmenge einlassen;
2. das gesamte Öl hinzugeben;
3. den Rest des Benzins einfüllen;
4. den Deckel wieder schließen und kräftig schütteln.

WICHTIG Das Gemisch unterliegt der Alterung. Keine zu große Mengen an Gemisch vorbereiten, um die Bildung von Ablagerungen zu vermeiden.

WICHTIG Die Behälter für Gemisch und Benzin zweifelsfrei unterscheidbar und gut erkennbar machen, um zu vermeiden, dass sie bei ihrem Einsatz verwechselt werden.

WICHTIG Die Behälter für Benzin und Gemisch regelmäßig reinigen, um eventuelle Ablagerungen zu entfernen.

7.3 NACHFÜLLEN DES KRAFTSTOFFS

Vor dem Nachfüllen:

1. den Tank für die Mischung kräftig schütteln;
2. die Maschine eben, stabil und mit dem Deckel des Mischungsbehälters nach oben anordnen (Abb. 19.G).

HINWEIS Am Deckel des Mischungsbehälters (Abb. 19.G) ist folgendes Symbol vorhanden:



Mischungsbehälter.

3. Den Deckel des Behälters und den umliegenden Bereich reinigen, um zu vermeiden, dass während der Befüllung Schmutz eindringt.
4. Den Tankverschluss vorsichtig öffnen, um den darin entstandenen Druck langsam abzubauen.
5. Die Befüllung mit einem Trichter vornehmen, dabei vermeiden, dass der Behälter bis zum Rand befüllt wird.

7.4 REINIGUNG DER MASCHINE UND DES MOTORS

Die Maschine nach dem Gebrauch immer reinigen.

Um die Brandgefahr zu vermindern:

- Die Maschine und insbesondere den Motor frei von Grasresten, Blättern oder überschüssigem Fett halten;
- die Rippen des Zylinders öfter mit Druckluft reinigen und den Bereich des Schalldämpfers von Sägespänen, Ästchen, Blättern oder anderen Rückständen befreien.

Um ein Überhitzen und Schäden am Motor zu vermeiden, immer sicherstellen, dass die Ansauggitter der Kühlluft sauber und frei von Sägespänen und Rückständen sind.

7.5 BEFESTIGUNGSMUTTER UND -SCHRAUBEN

- Muttern und Schrauben festgezogen belassen, um sicher zu sein, dass die Maschine immer in sicheren Betriebsbedingungen ist.
- Regelmäßig prüfen, dass die Griffe fest fixiert sind.

8. AUSSERORDENTLICHE WARTUNG

8.1 SCHMIERUNG DER WINKELUMLENKUNG

Mit Fett auf Lithiumbasis schmieren.

Die Schraube (Abb. 28.A) entfernen und das Fett aufbringen, dabei die Welle per Hand drehen, bis das Fett austritt; danach die Schraube wieder montieren (Abb.28.A).

8.2 SCHMIERUNG DER FLEXIBLEN WELLE

Mit Fett auf Lithiumbasis schmieren.

1. Das Rohr (Abb. 28.B) von der Motorseite lösen;
2. Die flexible Welle herausziehen (Abb. 28.C);
3. Das Fett auftragen, indem die Welle manuell gedreht wird, bis das Fett über die gesamte Oberfläche verteilt ist; dann alles wieder zusammenbauen (Abs. 4.6)

8.3 REINIGUNG DES LUFTFILTERS

WICHTIG *Die Reinigung des Filters ist für eine ordnungsgemäße Funktion und die Lebensdauer der Maschine wesentlich. Nicht ohne oder mit beschädigtem Filter arbeiten, um dem Motor keine irreparablen Schäden zuzufügen.*

Die Reinigung muss alle 15 Arbeitsstunden durchgeführt werden.

• Typ I

Zur Reinigung des Filters:

1. Die Schrauben lösen (Abb. 29.B), den Deckel abnehmen (Abb. 29.A) und das Filtrierelement entfernen (Abb. 29.C);
2. von innen mit Druckluft ausblasen, um Staub und Rückstände zu entfernen (Abb. 30);
3. das Filtrierelement (Abb. 29.C) und den Deckel (Abb. 29.A) wieder montieren und die Schrauben wieder anschrauben (Abb. 29.B).

• Typ II

Zur Reinigung des Filters:

1. Den Knopf lösen (Abb. 29.B), den Deckel abnehmen (Abb. 29.A) und das Filtrierelement entfernen (Abb. 29.C);
2. von innen mit Druckluft ausblasen, um Staub und Rückstände zu entfernen (Abb. 30);
3. das Filtrierelement (Abb. 29.C) und den Deckel (Abb. 29.A) wieder montieren und den Knopf wieder anschrauben (Abb. 29.D).

8.4 ZÜNDKERZE

Die Zündkerze regelmäßig ausbauen und reinigen, dabei eventuelle Ablagerungen mit einer Metallbürste entfernen (Abb. 31).

Den korrekten Abstand zwischen den Elektroden kontrollieren und wiederherstellen (Abb. 31).

Die Zündkerze wieder montieren und sie mit dem beigelegten Schlüssel festziehen.

Bei durchgebrannten Elektroden oder beschädigter Isolierung muss die Zündkerze durch eine mit analogen Merkmalen, auf jeden Fall aber alle 100 Betriebsstunden ersetzt werden.

8.5 WARTUNG DER SCHNEIDVORRICHTUNG

Während der Arbeiten an der Schneidvorrichtung daran denken, dass diese sich bewegen kann, auch wenn das Zündkerzenkabel getrennt ist.


Auf dieser Maschine ist die Verwendung einer Schneidvorrichtung mit dem in der Tabelle "Technische Daten" angegebenen Code vorgesehen.

Aufgrund der Weiterentwicklung des Produkts könnten die in der Tabelle „Technische Daten“ genannten Schneidvorrichtungen im Laufe der Zeit durch andere ersetzt werden, die gleiche Eigenschaften der Austauschbarkeit und Betriebssicherheit aufweisen.

 **Die Schneidvorrichtung nicht berühren, solange das Zündkerzenkabel noch nicht getrennt ist und die Schneidvorrichtung nicht völlig stillsteht.**

 **Schutzhandschuhe tragen.**

8.5.1 Schärfen/Auswuchten des Messers


 **Aus Sicherheitsgründen ist es sinnvoll, dass Schärfen und Auswuchten von einem Fachzentrum ausgeführt werden, das über die geeigneten Kompetenzen und Werkzeuge zur Ausführung dieser Arbeitsschritte verfügt, ohne die Beschädigung des Messers zu riskieren und es während der Verwendung unsicher zu machen.**

Die 3-schneidigen, 4-schneidigen und 8-schneidigen Messer können beidseitig verwendet werden. Wenn die Schneide auf einer Seite verschlissen ist, kann das Messer umgedreht und die andere Seite verwendet werden.

Wenn beide Seiten der Spitzen verschlissen sind, muss ein Nachschleifen durchgeführt werden.

 **Das Sägeblatt ist nicht umkehrbar und darf daher nur von einer Seite verwendet werden.**

8.5.2 Austausch des Messers

 **Das Sägeblatt darf nie repariert werden, sondern ist zu ersetzen, sobald Beschädigungen festgestellt werden oder die Verschleißgrenze überschritten wird.**

Für die Austauschmaßnahmen siehe Kap. 4.5.3, Kap. 4.5.4.

8.5.3 Austausch des Fadens des Fadenkopfes

• Typ I

Die in (Abb. 33) angegebene Reihenfolge beachten.

• Typ II

Den neuen Faden in der angegebenen Länge schneiden (Abb. 34.A).

4. Den Aufwickelgriff drehen (Abb. 35.A) bis die Referenz auf dem Griff (Abb. 35.B) mit der Referenz auf dem Fadenkopf ausgerichtet ist (Abb. 35.C).
5. Ein Fadenende (Abb. 35.D) in eines der beiden Ausgangslöcher einführen und den Faden vom entgegengesetzten Loch austreten lassen.
6. Die Fäden, die aus den zwei Löchern austreten, in gleichen Teilen ausrichten.
7. Den Aufwickelgriff drehen (Abb. 36.A). Hierzu der Richtung der Pfeile folgen, um den Faden aufzuwickeln und darauf achten, ihn bei beiden Löchern um circa 175 mm austreten zu lassen (Abb. 36.B).


Falls alter Faden im Fadenkopf verblieben ist oder falls er innen abgerissen ist, ihn wie im Folgenden beschrieben, entfernen:

1. Die Laschen am mit "PUSH" angegebenen Punkt drücken, die sich auf den Seiten des Fadenkopfes befinden (Abb. 37.A) und den unteren Teil des Kopfs aushaken (Abb. 37.B);
2. den im Inneren verbliebenen Faden entfernen;
3. die Spule erneut (Abb. 38.A) in ihrem Sitz positionieren;
4. den Kopf wieder schließen, indem die Laschen (Abb. 38.B) in den entsprechenden Schlitzen eingehakt werden (Abb. 38.C). Sie hierzu nach unten drücken, bis das "Klicken" hörbar ist, das den unteren Teil des Kopfs (Abb. 38.D) in Position hält.

8.6 SCHLEIFEN DES FADENMESSERS

1. Das Fadenmesser (Abb. 32.A) vom Schutz (Abb. 32.B) entfernen, dazu die Schraube (Abb. 32.C) lösen.
2. Das Fadenmesser (Abb. 32.A) in einen Schraubstock spannen und mit einer Flachfeile schleifen, wobei man darauf achten muss, dass der Originalwinkel beibehalten wird.
3. Das Fadenmesser (Abb. 32.A) wieder am Schutz (Abb. 32.B) montieren.

8.7 EINSTELLUNG DER LEERLAUFDREHZAHL

 **Wenn sich die Schneidvorrichtung bei einem Motor in Leerlaufdrehzahl bewegt, ist es notwendig, Ihren Händler für eine korrekte Einstellung des Motors zu kontaktieren:**

8.8 VERGASER

Der Vergaser wird im Werk so eingestellt, dass er in jeder Gebrauchssituation bei minimaler Schadstoffemission unter Beachtung der geltenden Rechtsvorschriften maximale Leistung erzielt.

Bei schwacher Leistung Ihren Händler wegen einer Überprüfung der Vergasung und des Motors kontaktieren.

9. LAGERUNG

WICHTIG Die während der *Wartungsarbeiten* zu befolgenden *Sicherheitsnormen* sind beschrieben im *Abs. 2.4*. Diese Angaben müssen sehr genau berücksichtigt werden, um schwere Gefahren und Risiken zu vermeiden.

Wenn die Maschine für einen Zeitraum von mehr als 2-3 Monaten stillgelegt werden muss, sind einige Maßnahmen zu ergreifen, um Schwierigkeiten bei der Wiederaufnahme der Arbeit oder dauerhafte Schäden am Motor zu vermeiden.

Vor dem Wegstellen der Maschine:

1. Den Behälter des Kraftstoffs im Freien und bei kaltem Motor entleeren.
2. Den Motor starten und bis zum Anhalten bei Leerlaufdrehzahl laufen lassen, sodass der im Vergaser verbliebene Kraftstoff verbraucht wird.
3. Den Motor abkühlen lassen.
4. Den Zündkerzenstecker trennen (Abb. 19.H).
5. Die Maschine sehr genau reinigen.
6. Sicherstellen, dass die Maschine keine Schäden aufweist. Wenn notwendig, das autorisierte Kundendienstzentrum kontaktieren.

7. Die Maschine unterstellen:
- In einem trockenen Raum;
 - vor Wittereinflüssen geschützt;
 - mit korrekt montiertem Messerschutz;
 - an einem für Kinder nicht zugänglichen Ort;
 - Hierbei sicherstellen, dass für die Wartung verwendete Schlüssel oder Werkzeuge entfernt werden.

Bei Wiederinbetriebnahme die Maschine vorbereiten, dabei wie in Kapitel "6. Gebrauch der Maschine" angegeben vorgehen.

10. BEWEGUNG UND TRANSPORT

Wenn die Maschine bewegt oder transportiert wird, muss man:

- Die Maschine anhalten.
- Den Zündkerzenstecker trennen (Abb. 19.H).
- Feste Arbeitshandschuhe benutzen.
- Wenn die Schneidvorrichtung stillsteht, den Messerschutz anbringen.
- Die Maschine ausschließlich an den Handgriffen aufheben und die Schneidvorrichtung in die der Laufrichtung entgegengesetzte Richtung positionieren.

Wenn die Maschine mit einem Fahrzeug transportiert wird, muss Folgendes beachtet werden:

- sie so positionieren, dass sie für niemanden eine Gefahr darstellt
- Sie fest mithilfe von Seilen oder Ketten an das Transportmittel fixieren, um ein Umkippen mit möglicher Beschädigung und Austreten von Kraftstoff zu vermeiden.

11. SERVICE UND REPARATUREN

Dieses Handbuch liefert alle notwendigen Anweisungen für die Maschinenführung und für eine korrekte Basiswartung, die vom Benutzer ausgeführt werden kann. Alle Einstell- und Wartungsarbeiten, die nicht in diesem Handbuch beschrieben sind, müssen von Ihrem Händler oder einem Fachbetrieb ausgeführt werden, die über das Wissen und die erforderlichen Werkzeuge für eine korrekte Arbeitsausführung verfügen, um die ursprünglichen Sicherheitsbedingungen der Maschine beizubehalten. Eingriffe, die nicht von einer Fachstelle oder von unqualifiziertem Personal ausgeführt werden, haben grundsätzlich den Verfall der Garantie und jeglicher Haftung oder Verantwortung des Herstellers zur Folge.

- Nur autorisierte Servicewerkstätten können Reparaturen und Wartung in Garantie ausführen.
- Die autorisierten Kundendienstwerkstätten verwenden ausschließlich Originalersatzteile. Original-Ersatzteile und -Zubehör wurden speziell für die Maschinen entwickelt.

- Nicht-Original-Ersatzteile und -Zubehör werden nicht gebilligt. Der Einsatz von Nicht-Original-Ersatzteilen und -Zubehör führt zum Verfall der Garantie.
- Es wird empfohlen, die Maschine einmal jährlich einer autorisierten Kundendienstwerkstatt zu Wartung, Kundendienst und Kontrolle der Sicherheitsvorrichtungen anzuvertrauen.

12. DECKUNG DER GARANTIE

Die Garantie deckt alle Material- und Fabrikationsfehler. Der Benutzer muss alle in den beigefügten Unterlagen enthaltenen Anleitungen genau beachten.

Die Garantie deckt keine Schäden bei:

- Nichtbeachtung der mitgelieferten Unterlagen.
- Unachtsamkeit.
- Unsachgemäße oder unzulässiger Nutzung oder Montage.
- Verwendung von nicht originalen Ersatzteilen.
- Verwendung von Anbaugeräten, die nicht vom Hersteller geliefert oder genehmigt sind.

Folgende Schäden sind nicht von der Garantie gedeckt:

- Der normale Verschleiß der Verschleißmaterialien wie Schneidvorrichtung, Sicherheitsbolzen.
- Normaler Verschleiß.

Es gelten die im Land des Käufers gültigen gesetzlichen Vorschriften. Die darin geregelten Rechte des Käufers werden durch diese Garantie nicht eingeschränkt.

13. WARTUNGSTABELLE

Häufigkeit	Eingriff												
	MASCHINE					MOTOR							
	Kontrolle aller Befestigungen (siehe Kap. 7.5)	Sicherheitskontrollen / Überprüfung der Befehle (siehe Kap. 6.2)	Allgemeine Reinigung und Kontrolle (siehe Kap. 7.4)	Schmierung der Winkelumlenkung und des flexiblen Rohrs (siehe Kap. 8.1, 8.2)	Kontrolle/Auftanken (siehe Kap. 7.3)	Allgemeine Reinigung und Kontrolle (siehe Kap. 7.4)	Reinigung des Luftfilters (siehe Kap. 8.3)	Austausch des Luftfilters (siehe Kap. 8.3)	Reinigung der Zündkerze (siehe Kap. 8.4)	Austausch der Zündkerze (siehe Kap. 8.4)	Befestigung Auspuffschrauben *	Austausch des Kraftstofffilters *	Reinigung der Auswurfritzer des Zylinders und der Rippen des Zylinders *
Vor jeder Verwendung	✓	✓	✓		✓	✓							
15 Stunden							✓						
30 Stunden				✓			✓		✓		✓		
45 Stunden				✓			✓		✓				
60 Stunden				✓			✓		✓				
75 Stunden				✓			✓		✓				
90 Stunden				✓			✓		✓				
105 Stunden				✓			✓	✓		✓	✓	✓	✓
120 Stunden				✓			✓						
135 Stunden				✓			✓						
150 Stunden				✓			✓						✓
165 Stunden				✓			✓						
180 Stunden				✓			✓						
195 Stunden				✓			✓						
210 Stunden				✓			✓	✓		✓	✓	✓	✓
225 Stunden				✓			✓						
240 Stunden				✓			✓						
255 Stunden				✓			✓						
270 Stunden				✓			✓						✓
280 Stunden				✓			✓						
300 Stunden				✓			✓						

* Arbeiten, die von Ihrem Händler oder von einem autorisierten Kundendienstzentrum durchgeführt werden müssen

14. STÖRUNGSSUCHE

STÖRUNG	VERMUTLICHE URSACHE	ABHILFE
1. Der Motor startet nicht oder bleibt nicht in Bewegung	Nicht korrektes Verfahren beim Anlassen.	Die Anweisungen beachten (siehe Kap. 6.3)
	Zündkerze verschmutzt oder Abstand zwischen den Elektroden nicht korrekt	Die Zündkerze kontrollieren (siehe Abs. 8.4).
	Verstopfter Luftfilter	Den Filter reinigen und/oder ersetzen (siehe Abs. 8.3).
	Verbrennungsprobleme	Das Kundendienstzentrum kontaktieren.
2. Der Motor startet, hat aber geringe Leistung.	Verstopfter Luftfilter	Den Filter reinigen und/oder ersetzen (siehe Abs. 8.3).
	Verbrennungsprobleme	Das Kundendienstzentrum kontaktieren.
3. Der Motor hat einen unregelmäßigen Betrieb oder zeigt unter Belastung keine Leistung	Zündkerze verschmutzt oder Abstand zwischen den Elektroden nicht korrekt	Die Zündkerze kontrollieren (siehe Abs. 8.4).
	Verbrennungsprobleme	Das Kundendienstzentrum kontaktieren.
4. Der Motor hat eine zu hohe Emission	Falsche Zusammensetzung des Gemischs	Das Gemisch gemäß Anleitungen zubereiten (siehe Abs. 7.2)
	Verbrennungsprobleme	Das Kundendienstzentrum kontaktieren.
5. Wenn der Motor nicht mehr läuft	Der Startknopf wurde wiederholt bei eingeschaltetem Starter betätigt,	Die Zündkerze (Abb. 31) abnehmen und den Knopf des Startseils leicht ziehen (Abb. 19.I), um den überschüssigen Kraftstoff zu beseitigen; dann die Elektroden der Zündkerze trocknen und diese wieder am Motor montieren.
6. Die Schneidvorrichtung bewegt sich bei niedrigster Drehzahl	Falsche Einstellung der Vergasung	Das Kundendienstzentrum kontaktieren.
7. Die Maschine beginnt ungewöhnlich zu vibrieren	Beschädigung oder gelöste Teile.	Die Maschine anhalten und das Zündkerzenkabel trennen (Abb. 19.H.). Eventuelle Beschädigungen prüfen. Prüfen, ob Teile sich gelöst haben und diese festziehen. Die Überprüfungen, Auswechsel- oder Reparaturarbeiten beim zugelassenen Kundendienstzentrum durchführen lassen.
8. Die Maschine hat einen Fremdkörper getroffen	Beschädigung oder gelöste Teile.	Die Maschine anhalten und das Zündkerzenkabel trennen (Abb. 19.H.). Eventuelle Beschädigungen prüfen. Prüfen, ob Teile sich gelöst haben und diese festziehen. Die Überprüfungen, Auswechsel- oder Reparaturarbeiten beim zugelassenen Kundendienstzentrum durchführen lassen.

Wenn die Störungen nach den beschriebenen Eingriffen anhalten, Ihren Händler kontaktieren.

DICHIARAZIONE CE DI CONFORMITÀ (Istruzioni Originali)
(Direttiva Macchine 2006/42/CE, Allegato II, parte A)

1. La Società: ST. S.p.A. – Via del Lavoro, 6 – 31033 Castelfranco Veneto (TV) – Italy

2. Dichiaro sotto la propria responsabilità, che la macchina:

Tagliaerba/tagliabordi a motore portatile manualmente (taglio erba)

a) Tipo / Modello Base:	TR 625 J
c) Numero di Serie:	22A••TRB000001 ÷ 99L••TRB999999
d) Motore:	a scoppio

3. È conforme alle specifiche delle direttive:

- MD: 2006/42/EC
- OND: 2000/14/EC, Annex V- 2005/88/EC

D. Lgs.262/2002, ANNEX V (Italy)

e) Ente certificatore: /

- EMCD: 2014/30/EU
- RoHS II: 2011/65/EU - 2015/863/EU

4. Riferimento alle norme armonizzate:

EN ISO 11806-1:2011
EN ISO 14982:2009
EN IEC 63000:2018

g) Livello di potenza sonora misurato:	109,1 dB(A)
h) Livello di potenza sonora garantito:	112 dB(A)
i) Ampiezza di taglio:	38 cm

n) Persona autorizzata a costituire il Fascicolo Tecnico:	ST. S.p.A. Via del Lavoro, 6 31033 Castelfranco Veneto (TV) - Italia
---	--

o) Castelfranco Veneto, 01/10/2022

CEO Stiga Group
Sean Robinson



UK DECLARATION OF CONFORMITY

(Supply of Machinery (Safety) Regulations 2008, S.I. 2008 No. 1597, Annex II, part A)

1. The company: ST. S.p.A. – Via del Lavoro, 6 – 31033 Castelfranco Veneto (TV) – Italy

2. Hereby declares under its own responsibility that the machine:

portable hand-held powered brush-cutter (grass cutting)

a) Homologation type:	TR 625 J
c) Serial number:	22A••TRB000001 ÷ 99L••TRB999999
d) Engine:	petrol

3. Conforms to UK Regulations:

- S.I. 2008/1597 - Supply of Machinery (Safety) Regulations 2008
 - S.I. 2001/1701 - Schedule 8 - Noise Emission in the Environment by Equipment for use Outdoors Regulations 2001
- e) Notified body: /

- S.I. 2016/1091 - Electromagnetic Compatibility Regulations 2016
- S.I. 2012/3032 - The Restriction of the Use of Certain Hazardous Substances in Electrical and Electronic Equipment Regulations 2012

4. Reference to harmonised standards:

EN ISO 11806-1:2011
EN ISO 14982:2009
EN IEC 63000:2018

g) Measured sound power level: 109,1 dB(A)
h) Guaranteed sound power level: 112 dB(A)
i) Cutting width: 38 cm

n) Person authorised to compile the technical file: ST. S.p.A.
Via del Lavoro, 6
31033 Castelfranco Veneto (TV) - Italia

o) Castelfranco Veneto, 01/10/2022

CEO Stiga Group

Sean Robinson



UK Importer: STIGA LTD
Unit 8, Bluewater Estate Plympton,
Devon, PL7 4JH, England



DICHIARAZIONE CE DI CONFORMITÀ (Istruzioni Originali)
(Direttiva Macchine 2006/42/CE, Allegato II, parte A)

1. La Società: ST. S.p.A. – Via del Lavoro, 6 – 31033 Castelfranco Veneto (TV) – Italy

2. Dichiaro sotto la propria responsabilità, che la macchina:

Decespugliatore/tagliaerba a motore portatile manualmente (taglio erba)

a) Tipo / Modello Base:	BC 625 - BC 625 J - BC 625 D
c) Numero di Serie:	22A••TRB000001 ÷ 99L••TRB999999
d) Motore:	a scoppio

3. È conforme alle specifiche delle direttive:

- MD: 2006/42/EC
- OND: 2000/14/EC, Annex V- 2005/88/EC

D. Lgs.262/2002, ANNEX V (Italy)

e) Ente certificatore: /

- EMCD: 2014/30/EU
- RoHS II: 2011/65/EU - 2015/863/EU

4. Riferimento alle norme armonizzate:

EN ISO 11806-1:2011
EN ISO 14982:2009
EN IEC 63000:2018

g) Livello di potenza sonora misurato:	110,1 dB(A)
h) Livello di potenza sonora garantito:	112 dB(A)
j) Potenza netta installata:	1,0 kW

n) Persona autorizzata a costituire il Fascicolo Tecnico: ST. S.p.A.
Via del Lavoro, 6
31033 Castelfranco Veneto (TV) - Italia

o) Castelfranco Veneto, 01/10/2022

CEO Stiga Group

Sean Robinson



UK DECLARATION OF CONFORMITY

(Supply of Machinery (Safety) Regulations 2008, S.I. 2008 No. 1597, Annex II, part A)

1. The company: ST. S.p.A. – Via del Lavoro, 6 – 31033 Castelfranco Veneto (TV) – Italy

2. Hereby declares under its own responsibility that the machine:

portable hand-held powered brush-cutter (grass cutting)

a) Homologation type:	BC 625 - BC 625 J - BC 625 D
c) Serial number:	22A••TRB000001 ÷ 99L••TRB999999
d) Engine:	petrol

3. Conforms to UK Regulations:

- S.I. 2008/1597 - Supply of Machinery (Safety) Regulations 2008
- S.I. 2001/1701 - Schedule 8 - Noise Emission in the Environment by Equipment for use Outdoors Regulations 2001
- e) Notified body: /
- S.I. 2016/1091 - Electromagnetic Compatibility Regulations 2016
- S.I. 2012/3032 - The Restriction of the Use of Certain Hazardous Substances in Electrical and Electronic Equipment Regulations 2012

4. Reference to harmonised standards:

EN ISO 11806-1:2011
EN ISO 14982:2009
EN IEC 63000:2018

g) Measured sound power level: 110,1 dB(A)
h) Guaranteed sound power level: 112 dB(A)
j) Net power installed: 1,0 kW

n) Person authorised to compile the technical file: ST. S.p.A.
Via del Lavoro, 6
31033 Castelfranco Veneto (TV) - Italia

o) Castelfranco Veneto, 01/10/2022

CEO Stiga Group

Sean Robinson



UK Importer: STIGA LTD
Unit 8, Bluewater Estate Plympton,
Devon, PL7 4JH, England



DICHIARAZIONE CE DI CONFORMITÀ (Istruzioni Originali)
(Direttiva Macchine 2006/42/CE, Allegato II, parte A)

1. La Società: ST. S.p.A. – Via del Lavoro, 6 – 31033 Castelfranco Veneto (TV) – Italy

2. Dichiaro sotto la propria responsabilità, che la macchina:

Decespugliatore/tagliaerba a motore portatile manualmente (taglio erba)

a) Tipo / Modello Base:	BC 536 - BC 536 D - BC 636 - BC 636 D
c) Numero di Serie:	22A••TRB000001 ÷ 99L••TRB999999
d) Motore:	a scoppio

3. È conforme alle specifiche delle direttive:

- MD: 2006/42/EC
- OND: 2000/14/EC, Annex V- 2005/88/EC

D. Lgs.262/2002, ANNEX V (Italy)

e) Ente certificatore: /

- EMCD: 2014/30/EU
- RoHS II: 2011/65/EU - 2015/863/EU

4. Riferimento alle norme armonizzate:

EN ISO 11806-1:2011
EN ISO 14982:2009
EN IEC 63000:2018

g) Livello di potenza sonora misurato:	108,67 dB(A)
h) Livello di potenza sonora garantito:	113 dB(A)
j) Potenza netta installata:	1,2 kW

n) Persona autorizzata a costituire il Fascicolo Tecnico:	ST. S.p.A. Via del Lavoro, 6 31033 Castelfranco Veneto (TV) - Italia
---	--

o) Castelfranco Veneto, 01/10/2022

CEO Stiga Group
Sean Robinson



UK DECLARATION OF CONFORMITY

(Supply of Machinery (Safety) Regulations 2008, S.I. 2008 No. 1597, Annex II, part A)

1. The company: ST. S.p.A. – Via del Lavoro, 6 – 31033 Castelfranco Veneto (TV) – Italy

2. Hereby declares under its own responsibility that the machine:

portable hand-held powered brush-cutter (grass cutting)

a) Homologation type:	BC 536 - BC 536 D - BC 636 - BC 636 D
c) Serial number:	22A••TRB000001 ÷ 99L••TRB999999
d) Engine:	petrol

3. Conforms to UK Regulations:

- S.I. 2008/1597 - Supply of Machinery (Safety) Regulations 2008
- S.I. 2001/1701 - Schedule 8 - Noise Emission in the Environment by Equipment for use Outdoors Regulations 2001
- e) Notified body: /
- S.I. 2016/1091 - Electromagnetic Compatibility Regulations 2016
- S.I. 2012/3032 - The Restriction of the Use of Certain Hazardous Substances in Electrical and Electronic Equipment Regulations 2012

4. Reference to harmonised standards:

EN ISO 11806-1:2011
EN ISO 14982:2009
EN IEC 63000:2018

g) Measured sound power level: 108,67 dB(A)

h) Guaranteed sound power level: 113 dB(A)

j) Net power installed: 1,2 kW

n) Person authorised to compile the technical file:

ST. S.p.A.
Via del Lavoro, 6
31033 Castelfranco Veneto (TV) - Italia

o) Castelfranco Veneto, 01/10/2022

CEO Stiga Group

Sean Robinson



UK Importer: STIGA LTD
Unit 8, Bluewater Estate Plympton,
Devon, PL7 4JH, England



DICHIARAZIONE CE DI CONFORMITÀ (Istruzioni Originali)
(Direttiva Macchine 2006/42/CE, Allegato II, parte A)

1. La Società: ST. S.p.A. – Via del Lavoro, 6 – 31033 Castelfranco Veneto (TV) – Italy

2. Dichiaro sotto la propria responsabilità, che la macchina:

Decespugliatore a motore portatile manualmente (taglio erba)

a) Tipo / Modello Base:	BC 546 - BC 546 D - BC 646 - BC 646 D - BC 646 DX - BC 646 F
c) Numero di Serie:	22A••TRB000001 ÷ 99L••TRB999999
d) Motore:	a scoppio

3. È conforme alle specifiche delle direttive:

- MD: 2006/42/EC
- OND: 2000/14/EC, Annex V- 2005/88/EC

D. Lgs.262/2002, ANNEX V (Italy)

e) Ente certificatore: /

- EMCD: 2014/30/EU
- RoHS II: 2011/65/EU - 2015/863/EU

4. Riferimento alle norme armonizzate:

EN ISO 11806-1:2011

EN ISO 14982:2009

EN IEC 63000:2018

BC 546 - BC 546 D - BC 646 - BC 646 D - BC 646 DX **BC 646 F**

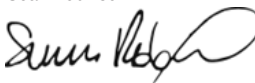
g) Livello di potenza sonora misurato:	97,64 dB(A)	100 dB(A)
h) Livello di potenza sonora garantito:	113 dB(A)	113 dB(A)
j) Potenza netta installata:	1,5 kW	1,5 kW

n) Persona autorizzata a costituire il Fascicolo Tecnico: ST. S.p.A.
Via del Lavoro, 6
31033 Castelfranco Veneto (TV) - Italia

o) Castelfranco Veneto, 01/10/2022

CEO Stiga Group

Sean Robinson



UK DECLARATION OF CONFORMITY

(Supply of Machinery (Safety) Regulations 2008, S.I. 2008 No. 1597, Annex II, part A)

1. The company: ST. S.p.A. – Via del Lavoro, 6 – 31033 Castelfranco Veneto (TV) – Italy

2. Hereby declares under its own responsibility that the machine:

portable hand-held powered brush-cutter (grass cutting)

a) Homologation type:	BC 546 - BC 546 D - BC 646 - BC 646 D - BC 646 DX - BC 646 F
c) Serial number:	22A••TRB000001 ÷ 99L••TRB999999
d) Engine:	petrol

3. Conforms to UK Regulations:

- S.I. 2008/1597 - Supply of Machinery (Safety) Regulations 2008
- S.I. 2001/1701 - Schedule 8 - Noise Emission in the Environment by Equipment for use Outdoors Regulations 2001
- e) Notified body: /
- S.I. 2016/1091 - Electromagnetic Compatibility Regulations 2016
- S.I. 2012/3032 - The Restriction of the Use of Certain Hazardous Substances in Electrical and Electronic Equipment Regulations 2012

4. Reference to harmonised standards:

EN ISO 11806-1:2011
EN ISO 14982:2009
EN IEC 63000:2018

BC 546 - BC 546 D - BC 646 - BC 646 D - BC 646 DX **BC 646 F**

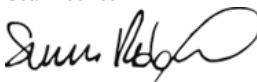
g) Measured sound power level:	97,64 dB(A)	100 dB(A)
h) Guaranteed sound power level:	113 dB(A)	113 dB(A)
j) Net power installed:	1,5 kW	1,5 kW

n) Person authorised to compile the technical file: ST. S.p.A.
Via del Lavoro, 6
31033 Castelfranco Veneto (TV) - Italia

o) Castelfranco Veneto, 01/10/2022

CEO Stiga Group

Sean Robinson



UK Importer: STIGA LTD
Unit 8, Bluewater Estate Plympton,
Devon, PL7 4JH, England



DICHIARAZIONE CE DI CONFORMITÀ (Istruzioni Originali)
(Direttiva Macchine 2006/42/CE, Allegato II, parte A)

1. La Società: ST. S.p.A. – Via del Lavoro, 6 – 31033 Castelfranco Veneto (TV) – Italy

2. Dichiaro sotto la propria responsabilità, che la macchina:

Decespugliatore a motore portatile manualmente (taglio erba)

a) Tipo / Modello Base:	BC 556 - BC 556 D - BC 656 - BC 656 D - BC 656 DX
c) Numero di Serie:	22A••TRB000001 ÷ 99L••TRB999999
d) Motore:	a scoppio

3. È conforme alle specifiche delle direttive:

- MD: 2006/42/EC
- OND: 2000/14/EC, Annex V- 2005/88/EC

D. Lgs.262/2002, ANNEX V (Italy)

e) Ente certificatore: /

- EMCD: 2014/30/EU
- RoHS II: 2011/65/EU - 2015/863/EU

4. Riferimento alle norme armonizzate:

EN ISO 11806-1:2011

EN ISO 14982:2009

EN IEC 63000:2018

**BC 556 - BC 556 D - BC 656 -
BC 656 D**

BC 656 DX

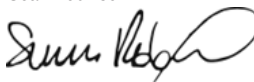
g) Livello di potenza sonora misurato:	97,64 dB(A)	110,34 dB(A)
h) Livello di potenza sonora garantito:	113 dB(A)	113 dB(A)
j) Potenza netta installata:	1,7 kW	1,7 kW

n) Persona autorizzata a costituire il Fascicolo Tecnico: ST. S.p.A.
Via del Lavoro, 6
31033 Castelfranco Veneto (TV) - Italia

o) Castelfranco Veneto, 01/10/2022

CEO Stiga Group

Sean Robinson



UK DECLARATION OF CONFORMITY

(Supply of Machinery (Safety) Regulations 2008, S.I. 2008 No. 1597, Annex II, part A)

1. The company: ST. S.p.A. – Via del Lavoro, 6 – 31033 Castelfranco Veneto (TV) – Italy

2. Hereby declares under its own responsibility that the machine:

portable hand-held powered brush-cutter (grass cutting)

a) Homologation type:	BC 556 - BC 556 D - BC 656 - BC 656 D - BC 656 DX
c) Serial number:	22A••TRB000001 ÷ 99L••TRB999999
d) Engine:	petrol

3. Conforms to UK Regulations:

- S.I. 2008/1597 - Supply of Machinery (Safety) Regulations 2008
- S.I. 2001/1701 - Schedule 8 - Noise Emission in the Environment by Equipment for use Outdoors Regulations 2001
- e) Notified body: /
- S.I. 2016/1091 - Electromagnetic Compatibility Regulations 2016
- S.I. 2012/3032 - The Restriction of the Use of Certain Hazardous Substances in Electrical and Electronic Equipment Regulations 2012

4. Reference to harmonised standards:

EN ISO 11806-1:2011
EN ISO 14982:2009
EN IEC 63000:2018

BC 556 - BC 556 D - BC 656 - BC 656 DX
BC 656 D

g) Measured sound power level:	97,64 dB(A)	110,34 dB(A)
h) Guaranteed sound power level:	113 dB(A)	113 dB(A)
j) Net power installed:	1,7 kW	1,7 kW

n) Person authorised to compile the technical file: ST. S.p.A.
Via del Lavoro, 6
31033 Castelfranco Veneto (TV) - Italia

o) Castelfranco Veneto, 01/10/2022

CEO Stiga Group
Sean Robinson



UK Importer: STIGA LTD
Unit 8, Bluewater Estate Plympton,
Devon, PL7 4JH, England



<p>FR (Traduction de la notice originale)</p> <p>Déclaration CE de Conformité (Directive Machines 2006/42/CE, Annexe II, partie A)</p> <ol style="list-style-type: none"> 1. La Société 2. Déclare sous sa propre responsabilité que la machine : Débroussailluse portable à moteur, coupe du gazon a) Type / Modèle de Base c) Série d) Moteur essence 3. Est conforme aux prescriptions des directives : e) Organisme de certification 4. Renvoi aux Normes harmonisées g) Niveau de puissance sonore mesuré h) Niveau de puissance sonore garanti j) Puissance nette installée n) Personne habilitée à établir le Dossier Technique : o) Lieu et Date 	<p>EN (Translation of the original instruction)</p> <p>EC Declaration of Conformity (Machine Directive 2006/42/EC, Annex II, part A)</p> <ol style="list-style-type: none"> 1. The Company 2. Herby declares under its own responsibility that the machine: portable hand-held powered brush-cutter, grass cutting a) Type / Base Model c) Serial number d) Engine: petrol 3. Conforms to directive specifications: e) Certifying body 4. Reference to harmonised Standards g) Sound power level measured h) Sound power level guaranteed j) Net power installed n) Person authorised to create the Technical Folder: o) Place and Date 	<p>DE (Übersetzung der Originalbetriebsanleitung)</p> <p>EG-Konformitätserklärung (Maschinenrichtlinie 2006/42/EG, Anhang II, Teil A)</p> <ol style="list-style-type: none"> 1. Die Gesellschaft 2. Erklärt auf eigene Verantwortung, dass die Maschine: Motorbetriebener Freischneider / rasenschnitt a) Typ / Basismodell c) Seriennummer d) Verbrennungsmotor 3. Den Anforderungen der folgenden Richtlinien entspricht: e) Zertifizierungsstelle 4. Bezugnahme auf die harmonisierten Normen g) Gemessener Schallleistungspegel h) Garantiertes Schallleistungspegel j) Installierte Nettoleistung n) Zur Verfassung der technischen Unterlagen befugte Person: o) Ort und Datum
<p>NL (Vertaling van de oorspronkelijke gebruiksaanwijzing)</p> <p>EG-verklaring van overeenstemming (Richtlijn Machines 2006/42/CE, Bijlage II, deel A)</p> <ol style="list-style-type: none"> 1. Het bedrijf 2. Verklaart onder zijn eigen verantwoordelijkheid dat de machine: Met de hand draagbare bosmaaier met motor / grasmaaier a) Type / Basismodel c) Seriennummer d) benzinemotor 3. Voldoet aan de specificaties van de richtlijnen: e) Certificatie-instituut 4. Verwijzing naar de Geharmoniseerde normen g) Gemeten niveau van geluidsvermogen h) Gegarandeerd niveau van geluidsvermogen j) Netto geïnstalleerd vermogen n) Bevoegd persoon voor het opstellen van het Technisch Dossier o) Plaats en Datum 	<p>ES (Traducción del Manual Original)</p> <p>Declaración de Conformidad CE (Directiva Máquinas 2006/42/CE, Anexo II, parte A)</p> <ol style="list-style-type: none"> 1. La Empresa 2. Declara bajo su propia responsabilidad que la máquina: Desbrozadora de motor portátil manualmente / corte hierba a) Tipo / Modelo Base c) Matrícula d) motor de explosión 3. Cuple con las especificaciones de las directivas: e) Ente certificador 4. Referencia a las Normas armonizadas g) Nivel de potencia sonora medido h) Nivel de potencia sonora garantizado j) Potencia neta instalada n) Persona autorizada a realizar el Manual Técnico: o) Lugar y Fecha 	<p>PT (Tradução do manual original)</p> <p>Declaração CE de Conformidade (Diretiva de Máquinas 2006/42/CE, Anexo II, parte A)</p> <ol style="list-style-type: none"> 1. A Empresa 2. Declara sob a própria responsabilidade que a máquina: Roçadora manual motorizada / corte da relva a) Tipo / Modelo Base c) Matrícula d) motor a explosão 3. É conforme às especificações das diretivas: e) Órgão certificador 4. Referência às Normas harmonizadas g) Nivel medido de potência sonora h) Nivel garantido de potência sonora j) Potência líquida instalada n) Pessoa autorizada a elaborar o Caderno Técnico o) Local e Data
<p>EL (Μετάφραση του πρωτοτύπου των οδηγιών χρήσης)</p> <p>ΕΚ-Δήλωση συμμόρφωσης (Οδηγία Μηχανών 2006/42/CE, Παράρτημα II, μέρος Α)</p> <ol style="list-style-type: none"> 1. Η Εταιρία 2. Δηλώνει υπεύθυνα ότι η μηχανή: Φορητό χειροκατευθυνόμενο θαμνοκοπτικό βενζίνης / κοπή της χλόης a) Τύπος / Βασικό Μοντέλο c) Αριθμός μητρώου d) κινητήρας εσωτερικής ανάφλεξης 3. Συμμορφώνεται με τις προδιαγραφές της οδηγίας: e) Οργανισμός πιστοποίησης 4. Αναφορά στους Κανονισμούς εναρμόνισης g) Στάθμη μέτρησης ακουστικής ισχύος h) Στάθμη εγγυημένης ακουστικής ισχύος j) Καθαρή εγκαταστημένη ισχύς n) Εξουσιοδοτημένο άτομο για την κατάρτιση του Τεχνικού Φυλλαδίου: o) Τόπος και Χρόνος 	<p>TR (Orijinal Talimatların Tercümesi)</p> <p>AT Uygunluk Beyanı (2006/42/CE Makine Direktifi, Ek II, bölüm A)</p> <ol style="list-style-type: none"> 1. Şirket 2. Şahsi sorumluluğunda aşağıdaki makinenin: Elde taşınabilir motorlu çal biçme makinesi / çim kesimi a) Tip / Standart model c) Sicil numarası d) patlamalı motor 3. Aşağıdaki direktiflerin özelliklerine uygun olduğunu beyan etmektedir: e) Sertifikalandıran kurum 4. Harmonize standartlara atf g) Harçülen ses güç seviyesi h) Garanti edilen ses güç seviyesi j) Kurulu net güç n) Teknik Dosyası oluşturmaya yetkili kişi: o) Yer ve Tarih 	<p>МК (Превод на оригиналните упатства)</p> <p>Декларација за усогласеност со ЕУ (Директива за машини 2006/42/CE, Анекс II, дел А)</p> <ol style="list-style-type: none"> 1. Компанијата 2. изјавува со целосна лична одговорност дека следната машина: Поткаструвач за грмушки / косење трева a) Тип / основен модел b) етикета г) мотор: мотор со согорување 3. Усогласено со спецификациите според директивите: д) тело за сертификација е) Референци за усогласени нормативи ж) Акустички притисок з) измерено ниво на звучна моќност и) Ниво на гарантирана звучна моќност л) овластено лице за составување на Техничката брошура о) место и датум

<p>NO (Oversettelse av original bruksanvisning)</p> <p>EF- Samsvarserklæring (Maskindirektiv 2006/42/EF, Vedlegg II, del A)</p> <ol style="list-style-type: none"> 1. Firmaet 2. Erklærer på eget ansvar at maskinen: Bærbær, håndholdt motordrevet ryddesag / gressklipping a) Type / Modell c) Serienummer d) Forbrenningsmotor 3. Oppfyller kravene i direktivene: e) Sertifiseringsorgan 4. Henvisning til harmoniserte standarder g) Målt lydeffektivité h) Garantert lydeffektivité j) Installert nettoeffekt n) Person som har fullmakt til å utføre teknisk dokumentasjon: o) Sted og dato 	<p>SV (Översättning av bruksanvisning i original)</p> <p>EG-försäkran om överensstämmelse (Maskindirektiv 2006/42/EG, bilaga II, de la)</p> <ol style="list-style-type: none"> 1. Företaget 2. Försäkrar på eget ansvar att maskinen Motordriven bärbar manuell röjsåg / gräsklipping a) Typ / Basmodell c) Serienummer d) förbränningsmotor 3. Överensstämmer med föreskrifterna i direktivet e) Intygsorgan_ Anmält organ 4. Referens till harmoniserade standarder g) Uppmått ljudeffektivité h) Garanterad ljudeffektivité j) Installerad nettoeffekt n) Auktoriserad person för upprättandet av den tekniska dokumentationen: o) Ort och datum 	<p>DA (Oversættelse af den originale brugsanvisning)</p> <p>EF-overensstemmelseserklæring (Maskindirektiv 2006/42/EF, bilag II, del A)</p> <ol style="list-style-type: none"> 1. Firmaet 2. Erklærer på eget ansvar, at maskinen: Bærbær, håndholdt motordreven buskrydder / klipping af græsset a) Type / Model c) Serienummer d) forbrændingsmotor 3. Er i overensstemmelse med specifikationer ifølge direktiverne: e) Certificeringsorgan 4. Henvisning til harmoniserede standarder g) Målt lydeffektivité h) Garanteret lydeffektivité j) Installeret nettoeffekt n) Person, der har bemyndigelse til at udarbejde det tekniske dossier: o) Sted og dato
<p>FI (Alkuperäisten ohjeiden käännö)</p> <p>EY-VAATIMUSTENMUKAISUUSVAKUUTUS (Kone-direktiivi 2006/42/EY, Lite II, osa A)</p> <ol style="list-style-type: none"> 1. Yritys 2. Vakuuttaa omalla vastuullaan, että kone: Käsin kannateltava moottorikäyttöinen raivaussaha / ruohonleikkuri a) Tyyppi / Perusmalli c) Sarjanumero d) räjähdysoottori 3. On yhdenmukainen seuraavien direktiivien asettamien vaatimusten kanssa: e) Sertifiointiyritys 4. Viitatus harmonisoituihin standardeihin g) Mitattu äänitehotaso h) Taattu äänitehotaso j) Asennettu nettoteho Ilmastointikone-Niitokone / maan ilmaus/haraus n) Teknisten asiakirjojen laatimiseen valtuutettu henkilö: o) Paikka ja päivämäärä 	<p>CS (Překlad původního návodu k používání)</p> <p>ES – Prohlášení o shodě (Směrnice o Strojních zařízeních 2006/42/ES, Příloha II, část A)</p> <ol style="list-style-type: none"> 1. Společnost 2. Prohlašuje na vlastní odpovědnost, že stroj: Ručně přenosný motorový křovinořez / sekačka na trávu a) Typ / Základní model c) Výrobní číslo d) spalovací motor 3. Je ve shodě s nařízeními směrnic: e) Certifikační orgán 4. Odkazy na Harmonizované normy g) Naměřená úroveň akustického výkonu h) Zaručená úroveň akustického výkonu j) Čistý instalovaný výkon n) Osoba autorizovaná pro vytvoření Technického spisu: o) Místo a Datum 	<p>PL (Tłumaczenie instrukcji oryginalnej)</p> <p>Deklaracja zgodności WE (Dyrektywa maszynowa 2006/42/WE, Załącznik II, część A)</p> <ol style="list-style-type: none"> 1. Spółka 2. Oświadcza na własną odpowiedzialność, że maszyna: Ręczna, przenośna kosa spalinowa do zarośli / cięcie trawy a) Typ / Model podstawowy c) Numer seryjny d) silnik o zapłonie iskrowym 3. Spełnia podstawowe wymogi następujących Dyrektyw: e) Jednostka certyfikująca 4. Odniesienie do Norm zharmonizowanych g) Zmierzony poziom mocy akustycznej h) Gwarantowany poziom mocy akustycznej j) Moc zainstalowana netto n) Osoba upoważniona do zredagowania Dokumentacji technicznej: o) Miejsowość i data
<p>HU (Eredeti használati utasítás fordítása)</p> <p>EK-megfelelőségi nyilatkozata (2006/42/EK gépirányelv, II. melléklet "A" rész)</p> <ol style="list-style-type: none"> 1. Alulírott Vállalat 2. Felelősségének teljes tudatában kijelenti, hogy az alábbi gép: Hordozható motoros kézi bozótírtó / fűnyírás a) Típus / Alaptípus c) Gyártási szám d) robbanómotor 3. Megfelel az alábbi irányelvek előírásainak: e) Tanúsító szerv 4. Hivatkozás a harmonizált szabványokra g) Mért zajteljesítmény szint h) Garantiált zajteljesítmény szint j) Nettó beépített teljesítmény n) Műszaki Dosszié szerkesztésére felhatalmazott személy: o) Helye és ideje 	<p>RU (Перевод оригинальных инструкций)</p> <p>Декларация соответствия нормам ЕС (Директива о машинном оборудовании 2006/42/ЕС, Приложение II, часть А)</p> <ol style="list-style-type: none"> 1. Предприятие 2. Заявляет под собственную ответственность, что машина: Портативный моторизованный кусторез / стрижка газона a) Тип / Базовая модель c) Паспорт d) двигатель внутреннего сгорания 3. Соответствует требованиям следующих директив: e) Сertифицирующий орган 4. Ссылки на гармонизированные нормы g) Измеренный уровень звуковой мощности h) Гарантируемый уровень звуковой мощности j) Чистая установленная мощность n) Лицо, уполномоченное на подготовку технической документации: o) Место и дата 	<p>HR (Prijevod originalnih uputa)</p> <p>EK Izjava o sukladnosti (Direktiva 2006/42/EZ o strojevima, dodatak II, dio A)</p> <ol style="list-style-type: none"> 1. Tvrtka: 2. pod vlastitom odgovornošću izjavljuje da je stroj: Prijenosni motorni ručno upravljani čistač šikare / košenje trave a) Vrsta / Osnovni model c) Matični broj d) motor s unutarnjim izgaranjem 3. sukladan s temeljnim zahtjevima direktiva: e) Certifikacijsko tijelo 4. Primjenjene su slijedeće harmonizirane norme: g) Izmjerena razina zvučne snage h) Zajamčena razina zvučne snage j) Neto instalirana snaga n) Osoba ovlaštena za pravljenje Tehničke datoteke: o) Mjesto i datum

<p>SL (Prevod izvirnih navodil)</p> <p>ES izjava o skladnosti (Direktiva 2006/42/ES), priloga II, del A)</p> <ol style="list-style-type: none"> 1. Družba 2. pod lastno odgovornostjo izjavlja, da je stroj: Prenosna motorna kosa / košnja trave a) Tip / osnovni model c) Serijska številka d) motor z notranjim izgorevanjem 3. Skladen je z določili direktiv : <ol style="list-style-type: none"> e) Ustanova, ki izda potrdilo 4. Sklicevanje na usklajene predpise <ol style="list-style-type: none"> g) Izmerjen nivo zvočne moči h) Zagotovljen nivo zvočne moči j) Neto instalirana moč n) Oseba, pooblaščenca za sestavo tehnične knjižice: o) Kraj in datum 	<p>BS (Prijevod originalnih uputa)</p> <p>EZ izjava o sukladnosti (Direktiva o mašinama 2006/42/EZ, Prilog II, deo A)</p> <ol style="list-style-type: none"> 1. Firma 2. Daje izjavu pod vlastitom odgovornošću da je mašina: Ručna motorna trimer kosilica / Košenje trave a) Tip / Osnovni model c) Serijski broj d) motor s unutrašnjim izgaranjem 3. sukladna s osnovnim zahtjevima direktive: <ol style="list-style-type: none"> e) Certifikaciono tijelo f) Usklađene norme g) Izmjereni nivo zvučne snage h) Garantovani nivo zvučne snage j) Neto instalirana snaga n) Osoba ovlaštena za izradu tehničke brošure: <ol style="list-style-type: none"> o) Mjesto i datum 	<p>SK (Preklad pôvodného návodu na použitie)</p> <p>ES vyhlásenie o zhode (Smernica o Strojných zariadeniach 2006/42/ES, Príloha II, časť A)</p> <ol style="list-style-type: none"> 1. Spoločnosť 2. Vyhlasuje na vlastnú zodpovednosť, že stroj: Ručne prenosný motorový krovínorez / kosačka na trávu a) Typ / Základný model c) Výrobné číslo d) spaľovací motor 3. Je v zhode s nariadeniami smerníc: <ol style="list-style-type: none"> e) Certifikačný orgán 4. Odkaz na Harmonizované normy <ol style="list-style-type: none"> g) Nameraná úroveň akustického výkonu h) Zaručená úroveň akustického výkonu j) Čistý inštalovaný výkon n) Osoba autorizovaná na vytvorenie Technického spisu: <ol style="list-style-type: none"> o) Miesto a Dátum
<p>RO (Traducerea manualului fabricantului)</p> <p>CE -Declarație de Conformitate (Directiva Mașini 2006/42/CE, Anexa II, partea A)</p> <ol style="list-style-type: none"> 1. Societatea 2. Declară pe propria răspundere că mașina: Mașină de tăiat arboret cu motor portabil manual/ tăiat iarba a) Tip / Model de bază c) Număr de serie d) motor cu combustie 3. Este în conformitate cu specificațiile directivelor: <ol style="list-style-type: none"> e) Organism de certificare 4. Referință la Standardele armonizate <ol style="list-style-type: none"> g) Nivel de putere sonoră măsurat h) Nivel de putere sonoră garantat j) Putere netă instalată n) Persoană autorizată să întocmească Dosarul Tehnic o) Locul și Data 	<p>LT (Originalių instrukcijų vertimas)</p> <p>EB atitikties deklaracija (Mašinių direktyva 2006/42/CE, Priedas II, dalis A)</p> <ol style="list-style-type: none"> 1. Bendrovė 2. Prisiima atsakomybę, kad įrenginys: Nešiojama rankinė motorinė krūmajovė / žales plaušana a) Tipas / Bazinis Modelis c) Serijos numeris d) vidaus degimo variklis 3. Atitinka direktyvose pateiktas specifikacijas: <ol style="list-style-type: none"> e) Sertifikavimo įstaiga f) Nuoroda į suderintas Normas g) Išmatuotas garso galios lygis h) Užtikrinamas garso galios lygis j) Instaliuota naudingoji galia n) Autorizuotas asmuo sudaryti Techninę Dokumentaciją: <ol style="list-style-type: none"> o) Vieta ir Data 	<p>LV (Instrukciju tulkojums no oriģinālvalodas)</p> <p>EK atbilstības deklarācija (Direktīva 2006/42/EK par mašīnām, pielikums II, daļa A)</p> <ol style="list-style-type: none"> 1. Uzņēmums 2. Uzņemasies par to pilnu atbildību, paziņojot, ka mašīna: Ar piedziņu aprīkots rokturamais portatīvs krūmgriezis / žāles plaušana a) Tips / Bāzes modelis c) Serijas numurs d) iekšdedzes motors 3. Atbilst šādu direktīvu prasībām: <ol style="list-style-type: none"> e) Sertifikācijas iestāde 4. Atsaucē uz harmonizētiem standartiem <ol style="list-style-type: none"> g) Izmērītās skaņas intensitātes līmenis h) Garantētās skaņas intensitātes līmenis j) Uzstādītā neto jauda n) Pilnvarotais darbinieks, kas sagatavoja tehnisko dokumentāciju: <ol style="list-style-type: none"> o) Vieta un datums
<p>SR (Prevod originalnih uputstval)</p> <p>EC deklaracija o usaglašenosti (Direktiva o mašinama 2006/42/EC, Prilog II, deo A)</p> <ol style="list-style-type: none"> 1. Preduzeće 2. Daje izjavu pod vlastitom odgovornošću da je mašina: Ručna motorna trimer kosačica / košenje trave a) Tip / Osnovni model c) Serijski broj d) motor s unutrašnjim sagorevanjem 3. u skladu s osnovnim zahtevima direktiva: <ol style="list-style-type: none"> e) Sertifikaciono telo 4. Pozivanje na usklađene norme <ol style="list-style-type: none"> g) Izmereni nivo zvučne snage h) Garantovani nivo zvučne snage j) Neto instalirana snaga n) Osoba ovlašćena za sastavljanje tehničke brošure o) Mesto i datum 	<p>BG (Превод на оригиналните инструкции)</p> <p>EO декларация за съответствие (Директива Машина 2006/42/EO, Приложение II, част А)</p> <ol style="list-style-type: none"> 1. Дружеството 2. На собствена отговорност декларира, че машината: Преносим ръчен моторен хросторез / рязане на трева a) Вид / Базисен модел в) Сериен номер г) мотор с вътрешно горене 3. Е в съответствие със спецификата на директивите: <ol style="list-style-type: none"> д) Сertiфициращ орган 4. Базирано на хармонизираните норми <ol style="list-style-type: none"> ж) Ниво на измерена акустична мощност и) Гарантирано ниво на акустична мощност к) Нетна инсталирана мощност р) Лице, упълномощено да състави Техническата Документация: <ol style="list-style-type: none"> o) Место и дата 	<p>ET (Algupärased kasutusjuhendi tõlge)</p> <p>EÜ vastavusdeklaratsioon (Masinadirektiiv 2006/42/EÜ, Lisa II, osa A)</p> <ol style="list-style-type: none"> 1. Firma 2. Kinnitab omal vastutusel, et masin: Käesantav mootoriga võsaloikur / muruniitja a) Tüüp / Põhimudel c) Matrikel d) Sise põlemismootor 3. Vastab direktiivide nõuetele: <ol style="list-style-type: none"> e) Kinnitav asutus 4. Viide ühtlustatud standarditele <ol style="list-style-type: none"> g) Mõõdetud helivõimsuse tase h) Garanteeritud helivõimsuse tase j) Installeeritud netovõimsus n) Tehnilise Lehe autoriseeritud koostaja: <ol style="list-style-type: none"> o) Koht ja Kuupäev

IT • Il contenuto e le immagini del presente manuale d'uso sono stati realizzati per conto di ST. S.p.A. e sono tutelati da diritto d'autore – È vietata ogni riproduzione o alterazione anche parziale non autorizzata del documento.

BG • Съдържанието и изображенията в настоящото ръководство са извършени за ST. S.p.A. и са защитени с авторски права – Забранява се всяко неотризирано възпроизвеждане или промяна, дори и отчасти на документа.

BS • Sadržaj i slike iz ovog korisničkog priručnika napravljeni su isključivo za ST. S.p.A. i zaštićeni su autorskim pravima – zabranjena je svaka neovlaštena reprodukcija ili izmjena dokumenta, djelomično ili u potpunosti.

CS • Obsah a obrázky v tomto návodu k použití byly zpracovány jménem společnosti ST. S.p.A. a jsou chráněny autorským právem – Reprodukce či nepovolené pozměňování tohoto dokumentu, a to i částečné, je zakázáno.

DA • Indhold og illustrationer i denne vejledning er blevet skabt på vegne af ST. S.p.A. og er beskyttet af ophavsret – Enhver gengivelse eller ændring, også delvis, af dokumentet uden autorisation hertil er forbudt.

DE • Inhalt und Bilder dieser Bedienungsanleitung wurden im Namen von ST. S.p.A. erstellt und sind urheberrechtlich geschützt – Jede nicht genehmigte Vervielfältigung oder Veränderung, auch auszugsweise, dieses Dokuments ist verboten.

EL • Το περιεχόμενο και οι εικόνες στο παρόν εγχειρίδιο χρήσης δημιουργήθηκαν για λογαριασμό της εταιρείας ST. S.p.A. και προστατεύονται από πνευματικά δικαιώματα – Απαγορεύεται οποιαδήποτε αναπαραγωγή ή τροποποίηση, έστω και μερική, του εγχειρίδιου χωρίς έγκριση.

EN • The content and images in this User Manual were produced expressly for ST. S.p.A. and are protected by copyright – any unauthorised reproduction or modification to the document, either partially or in full, is prohibited.

ES • El contenido y las imágenes del presente manual de uso han sido creados por ST. S.p.A. y están protegidos por los derechos de autor – Se prohíbe toda reproducción o modificación, incluso parcial, no autorizada del documento.

ET • Käesoleva kasutusjuhendi sisu ja kujutised on toodetud konkreetselt ettevõttele ST. S.p.A. ja neile rakendub autoriõigusseseadus – dokumendi igasugune osaline või täielik ilma loata reprodutseerimine või muutmine on keelatud.

FI • Tämän käyttöoppaan sisältö ja kuvat on valmistettu ST. S.p.A. -yhtiön toimesta ja niitä suojaa tekijänoikeuslaki. – Asiakirjan kaikenlainen kopioiminen tai muuttaminen, osittainkin, on kielletty ilman erityistä lupaa.

FR • Le contenu et les images du présent manuel d'utilisation ont été réalisés pour le compte de ST. S.p.A. et sont protégés par un droit d'auteur – Toute reproduction ou modification non autorisée, même partielle, du document, est interdite.

HR • Sadržaj i slike u ovom priručniku za uporabu izrađeni su za tvrtku ST. S.p.A. te su obuhvaćeni autorskim pravima – Zabranjuje se neovlašteno umnožavanje ili prilagodba, djelomična ili u cijelosti, ovog dokumenta.

HU • Ennek a használati útmutatónak a tartalma és a benne szereplő képek kizárólag a ST. S.p.A. számára készültek és szerzői joggal védettek – tilos a dokumentum bármely részének vagy egészének engedély nélküli sokszorosítása és módosítása.

LT • Šio naudotojų vadovo turinys ir paveikslėliai skirti tik „ST. S.p.A.“ ir yra saugomi autorių teisėmis – dokumentą atgaminti ar modifikuoti, visiškai arba iš dalies, yra draudžiami.

LV • Šis lietotāja rokasgrāmatas saturs un attēli ir veidoti tikai ST. S.p.A. un ir aizsargāti ar autortiesībām. Jebkāda dokumenta vai tā daļas prettiesiska kopēšana vai pārveide ir stingri aizliegta.

MK • Содржината и сликите во Упатството за корисникот се подготвени исклучиво за ST. S.p.A. и се заштитени со авторски права – забрането е секое делумно или целосно неовластено репродуцирање или измена на документот.

NL • De inhoud en de afbeeldingen van deze gebruikshandleiding werden gerealiseerd voor rekening van ST. S.p.A. en zijn beschermd door het auteursrecht – Elke niet-geautoriseerde reproductie of wijziging, ook gedeeltelijke, van het document is verboden.

NO • Innholdet og bildene i denne brukerveiledningen er utført på oppdrag fra ST. S.p.A. og er beskyttet ved opphavsrett – Enhver gjengivelse eller endring, selv kun delvis, er forbudt.

PL • Treść oraz ilustracje zawarte w niniejszej instrukcji obsługi powstały na zlecenie spółki ST. S.p.A. i są chronione prawami autorskimi – Zabrania się wszelkiego kopiowania bądź modyfikowania, także częściowego, niniejszego dokumentu bez uzyskania stosownej zgody.

PT • As imagens e os conteúdos contidos no presente Manual do Utilizador foram expressamente criados para uso exclusivo da ST. S.p.A., encontrando-se protegidos por direitos de autor. Qualquer tipo de reprodução ou alteração, parcial ou integral, não autorizadas deste Manual estão expressamente proibidas.

RO • Conținutul și imaginile din manualul de utilizare de față au fost realizate în numele ST. S.p.A. și sunt protejate de drepturi de autor – Este interzisă orice reproducere sau modificare chiar și parțială neautorizată a documentului.

RU • Тесты и изображения, содержащиеся в настоящем руководстве, были созданы в интересах ST. S.p.A. и защищены авторскими правами – Любое несанкционированное воспроизведение или изменение документа запрещено.

SK • Obsah a obrázky v tomto návode na používanie boli spracované menom spoločnosti ST. S.p.A. a sú chránené autorským právom – Reprodukcie či nepovolené pozměňovanie tohto dokumentu, a to aj čiastočné, je zakázané.


SL • Vsebine in slike v tem uporabniškem priručniku so izdelane za podjetje ST. S.p.A. in so zaščitene z avtorskimi pravicami – vsakršno nepooblaščenno razmnoževanje ali spreminjanje dokumenta, v celoti ali delno, je prepovedano.

SR • Sadržaj i slike ovog priručnika za upotrebu su napravljeni u ime ST. S.p.A. i zaštićeni su autorskim pravima – Zabranjena je svaka potpuna ili delimična reprodukcija ili izmena dokumenta bez odobrenja.

SV • Innehållet och bilderna i denna användarhandbok har framställts för ST. S.p.A. och skyddas av upphovsrätt – all form av reproduktion eller ändring, även partiell, som inte auktoriserats är förbjuden.

TR • Bu Kullanıcı Kilavuzundaki içerik ve resimler açığa ST. S.p.A. için üretilmiştir ve telif hakkı ile korunmaktadır – dokümanın izinsiz olarak tamamen ya da kısmen herhangi bir şekilde çoğaltılması ya da dağıtılması yasaktır.



LWA	 LWA dB
Type:	
Art.N -s/n	



FR

Cet appareil,
ses accessoires,
piles et cordons
se recyclent

À DÉPOSER
EN MAGASIN
OU
À DÉPOSER
EN DÉCHÈTERIE

Points de collecte sur www.quefairedemesdechets.fr
Privilégiez la réparation ou le don de votre appareil !



FR

ST. S.p.A.
Via del Lavoro, 6
31033 Castelfranco Veneto (TV) ITALY

STIGA LTD (UK Importer)
Unit 8, Bluewater Estate Plympton,
Devon, PL7 4JH, England