

BC 625 Series

TR 625 Series

BC 636 Series

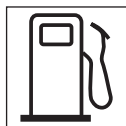
BC 646 Series

BC 656 Series

BC 536 Series

BC 546 Series

BC 556 Series



IT **Decespugliatore a motore portatile manualmente**
MANUALE DI ISTRUZIONI

ATTENZIONE: prima di usare la macchina, leggere attentamente il presente libretto.

BG **Преносим ръчен моторен харсторез**
УПЪТВАНЕ ЗА УПОТРЕБА

ВНИМАНИЕ: преди да използвате машината прочетете внимателно настоящата книжка.

BS **Ručna motorna trimer kosilica**
UPUTSTVO ZA UPOTREBU

PAŽNJA: prije nego što koristite ovu mašinu, pažljivo pročitajte priručnik s uputama.

CS **Ručně přenosný motorový křovinořez**
NÁVOD K POUŽITÍ

UPOZORNĚNÍ: před použitím stroje si pozorně přečtěte tento návod k použití.

DA **Bærbar, håndholdt motordreven buskrydder**
BRUGSANVISNING

ADVARSEL: læs instruktionsbogen omhyggeligt igennem, før du tager denne maskine i brug.

DE **Motorbetriebener Freischneider**
GEBRAUCHSANWEISUNG

ACHTUNG: vor Inbetriebnahme des Geräts die Gebrauchsanleitung aufmerksam lesen.

EL **Φορητό χειροκατευθυνόμενο θαμνοκοπτικό βενζίνης**
ΟΔΗΓΙΕΣ ΧΡΗΣΗΣ

ΠΡΟΣΟΧΗ: πριν χρησιμοποιήσετε το μηχάνημα, διαβάστε προσεκτικά το παρόν εγχειρίδιο.

EN **Hand-held powered brushcutter**
OPERATOR'S MANUAL

WARNING: read thoroughly the instruction booklet before using the machine.

ES **Desbrozadora de motor portátil manualmente**
MANUAL DE INSTRUCCIONES

ATENCIÓN: antes de utilizar la máquina, leer atentamente el presente manual.

ET **Käes kantav mootoriga võsalõikur**
KASUTUSJUHEND

TÄHELEPANU: enne masina kasutamist lugeda tähelepanelikult antud kasutusjuhendit.

FI **Käsin kannateltava moottorikäyttöinen raivaussaha**
KÄYTTÖOHJEET

VAROITUS: lue käyttöopas huolellisesti ennen koneen käyttöä.

FR **Débroussaileuse portative à moteur**
MANUEL D'UTILISATION

ATTENTION: lire attentivement le manuel avant d'utiliser cette machine.

HR **Prijenosni motorni ručno upravljani čistač šikare**
PRIRUČNIK ZA UPORABO

POZOR: prije uporabe stroja, pažljivo pročitajte ovaj priručnik.

HU **Hordozható motoros kézi bozótirtó**
HASZNÁLATI UTASÍTÁS

FIGYELEM! a gép használatá elött olvassa el figyelmesen a jelen kézikönyvet.

LT **Nešiojama rankinė motorinė krūmapjovė**
NAUDOJIMO INSTRUKCIJOS

DĖMESIO: prieš naudojant įrenginį, atidžiai perskaityti šį naudotojų vadovą.

LV **Ar piedziņu aprīkotais rokturamais portatīvs krūmgriezis**
LIETOŠANĀS INSTRUKCIJA

UZMANĪBU: pirms aparāta lietošanai rūpīgi izlasiet doto instrukciju.

MK **Поткаструвач за грмушки**
УПАТСТВА ЗА УПОТРЕБА

ВНИМАНИЕ: прочитајте го внимателно ова упатство пред да ја користите машината.

NL **Met de hand draagbare bosmaaier met motor**
GEBRUIKERSHANDLEIDING

LET OP: vooraleer de machine te gebruiken, dient men deze handleiding aandachtig te lezen.

NO **Bærbar, håndholdt motordrevet ryddesag**
INSTRUKSJONSBOK

ADVARSEL: les denne bruksanvisningen nøye før du bruker maskinen.

PL **Kosa spalinowa**
INSTRUKCJE OBSŁUGI

OSTRZEŻENIE: przed użyciem maszyny, należy uważnie przeczytać niniejszą instrukcję.

PT**Roçadora manual motorizada****MANUAL DE INSTRUÇÕES**

ATENÇÃO: antes de usar a máquina, leia atentamente o presente manual.

RO**Maşină de tăiat arboret cu motor portabil manual****MANUAL DE INSTRUCȚIUNI**

ATENȚIE: înainte de a utiliza maşina, citiți cu atenție manualul de față.

RU**Портативный моторизованный нусторез****РУКОВОДСТВО ПО ЭКСПЛУАТАЦИИ**

ВНИМАНИЕ: прежде чем пользоваться оборудованием, внимательно прочтите это руководство по эксплуатации.

SK**Ručne prenosný motorový krovinorez****NÁVOD NA POUŽITIE**

UPOZORNENIE: pred použitím stroja si pozorne prečítajte tento návod.

SL**Prenosna motorna kosa****PRIROČNIK ZA UPORABO**

POZOR: preden uporabite stroj, pazljivo preberite priročnik z navodili.

SR**Ručna motorna trimmer kosačica****PRIRUČNIK SA UPUTSTVIMA**

PAŽNJA: pre korišćenja mašine pažljivo pročitati ovaj priručnik.

SV**Motordriven bärbar manuell röjsåg****BRUKSANVISNING**

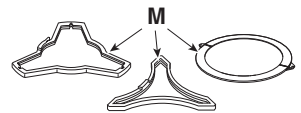
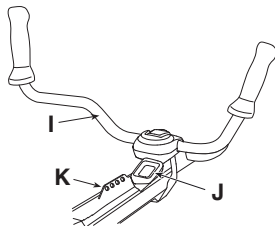
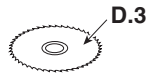
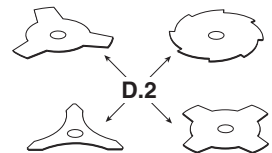
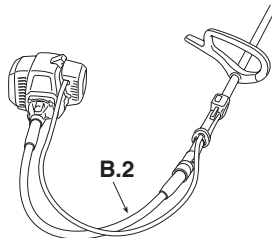
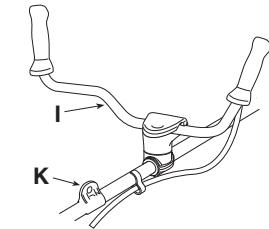
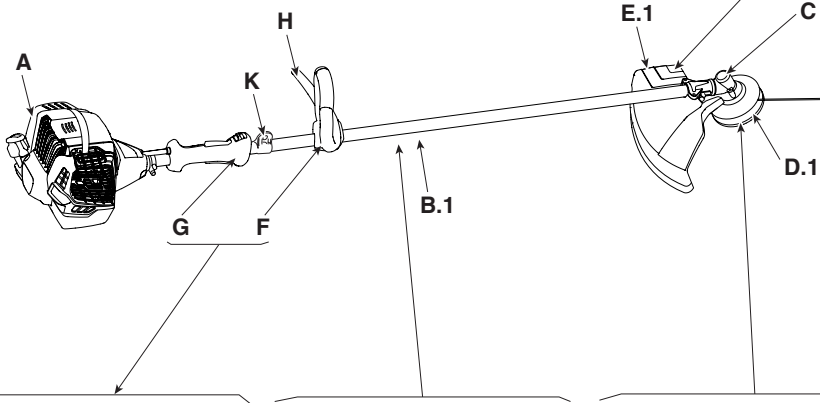
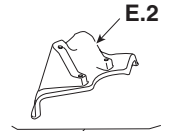
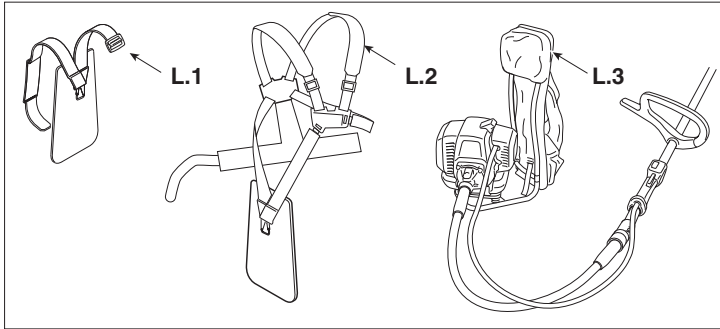
WARNING: läs igenom hela detta häfte innan du använder maskinen.

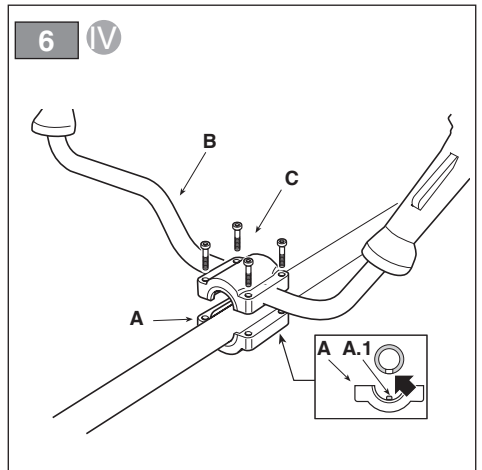
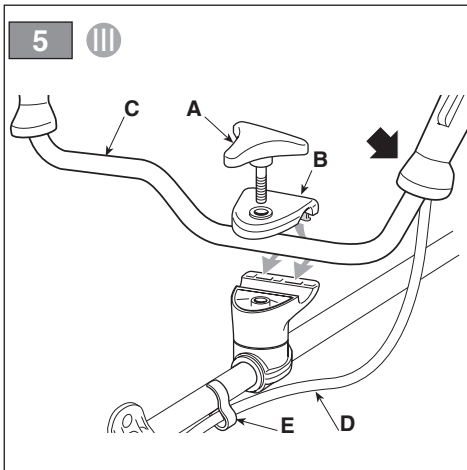
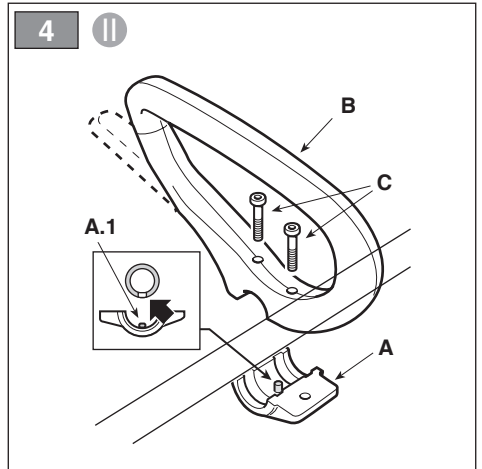
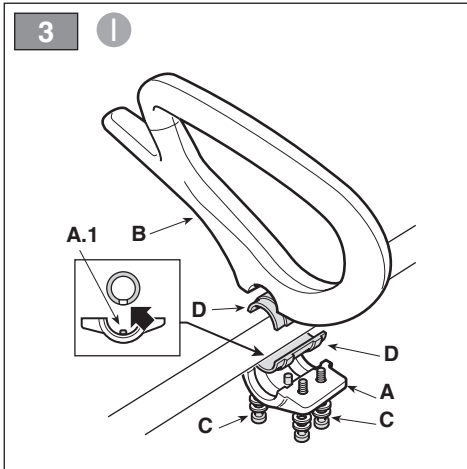
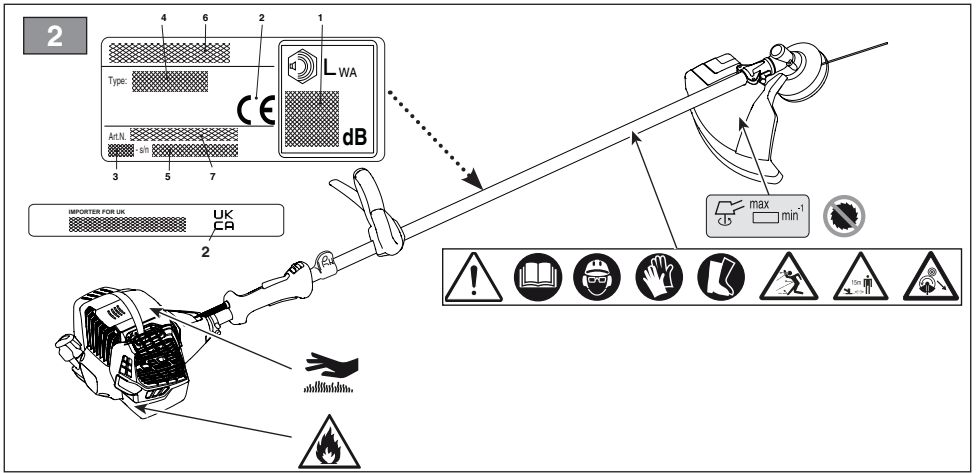
TR**Elde taşınabilir motorlu çalı biçme makinesi****KULLANIM KILAVUZU**

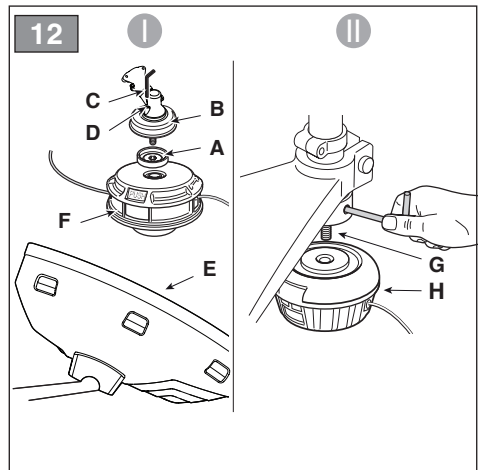
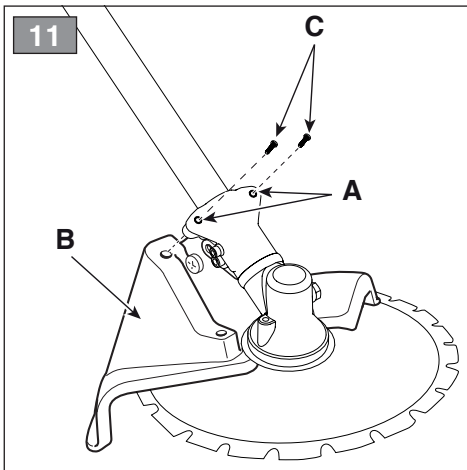
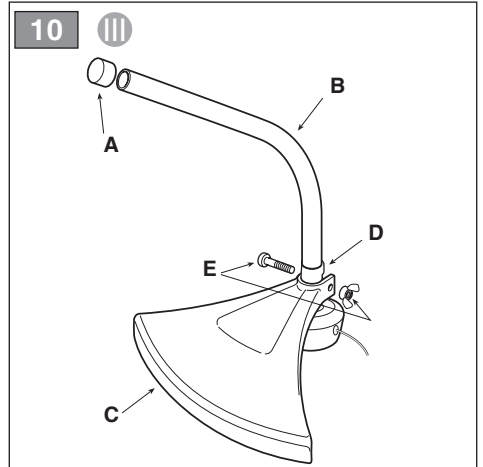
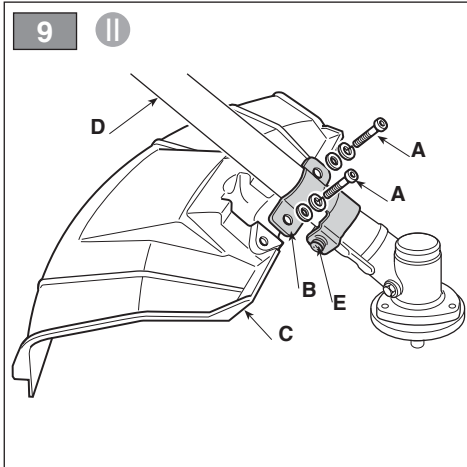
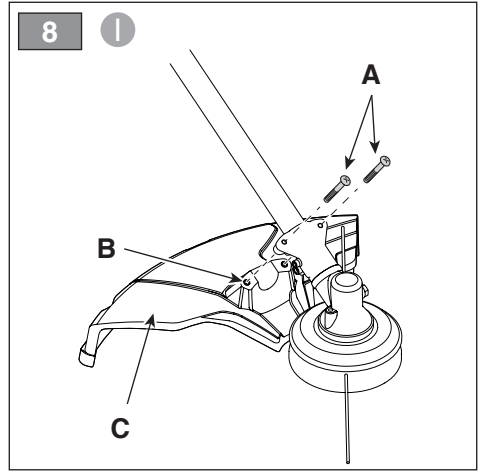
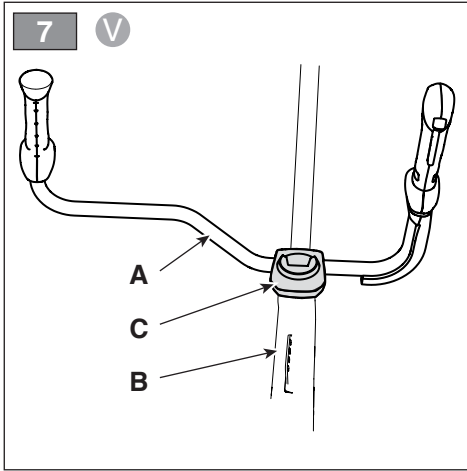
DIKKAT: makineyi kullanmadan önce talimatlar içeren kilavuzu dikkatle okuyun.

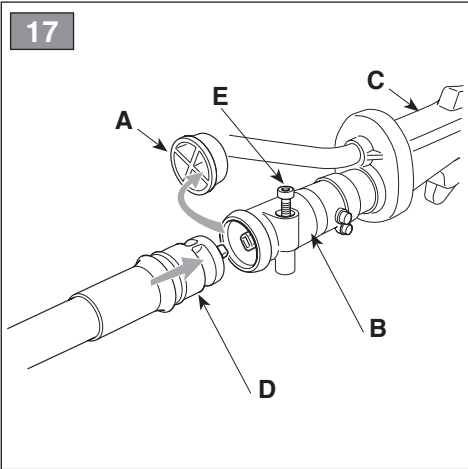
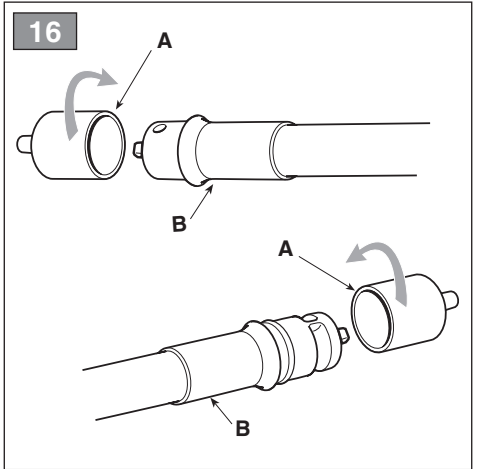
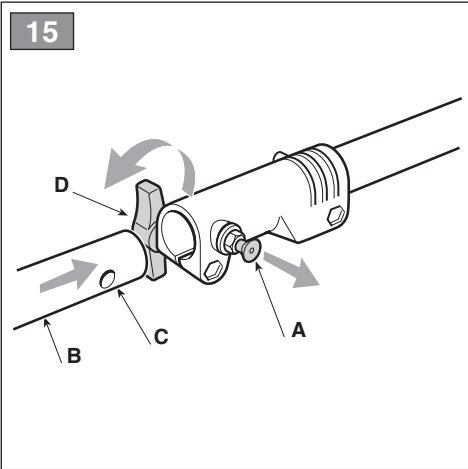
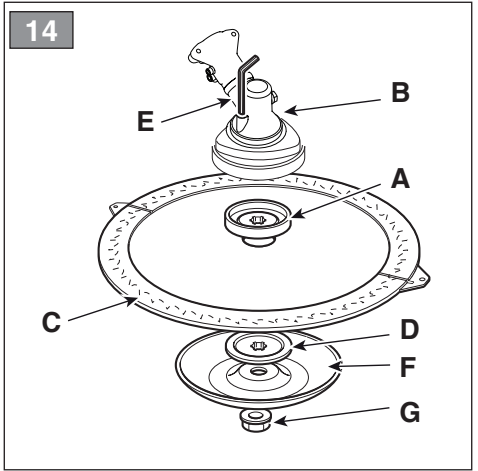
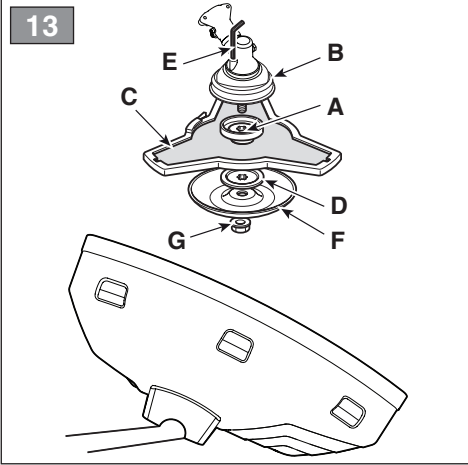
ITALIANO - Istruzioni Originali	IT
БЪЛГАРСКИ - Превод на оригиналните инструкции	BG
BOSANSKI - Prijevod originalnih uputa	BS
ČESKY - Překlad původního návodu k používání	CS
DANSK - Oversættelse af den originale brugsanvisning	DA
DEUTSCH - Übersetzung der Originalbetriebsanleitung	DE
ΕΛΛΗΝΙΚΑ - Μετάφραση του πρωτοτύπου των οδηγιών χρήσης	EL
ENGLISH - Translation of the original instruction	EN
ESPAÑOL - Traducción del Manual Original	ES
EESTI - Algupärase kasutusjuhendi tõlge	ET
SUOMI - Alkuperäisten ohjeiden käännös	FI
FRANÇAIS - Traduction de la notice originale	FR
HRVATSKI - Prijevod originalnih uputa	HR
MAGYAR - Eredeti használati utasítás fordítása	HU
LIETUVIŠKAI - Originalių instrukcijų vertimas	LT
LATVIEŠU - Instrukciju tulkojums no oriģinālvalodas	LV
МАКЕДОНСКИ -Превод на оригиналните упатства	MK
NEDERLANDS - Vertaling van de oorspronkelijke gebruiksaanwijzing	NL
NORSK - Oversettelse av original bruksanvisning	NO
POLSKI - Tłumaczenie instrukcji oryginalnej	PL
PORTUGUÊS - Tradução do manual original	PT
ROMÂN - Traducerea manualului fabricantului	RO
РУССКИЙ - Перевод оригинальных инструкций	RU
SLOVENŠČINA - Prevod izvirnih navodil	SL
SLOVENSKY - Preklad pôvodného návodu na použitie	SK
SRPSKI - Prevod originalnih uputstva	SR
SVENSKA - Översättning av bruksanvisning i original	SV
TÜRKÇE - Orijinal Talimatların Tercümesi	TR

1

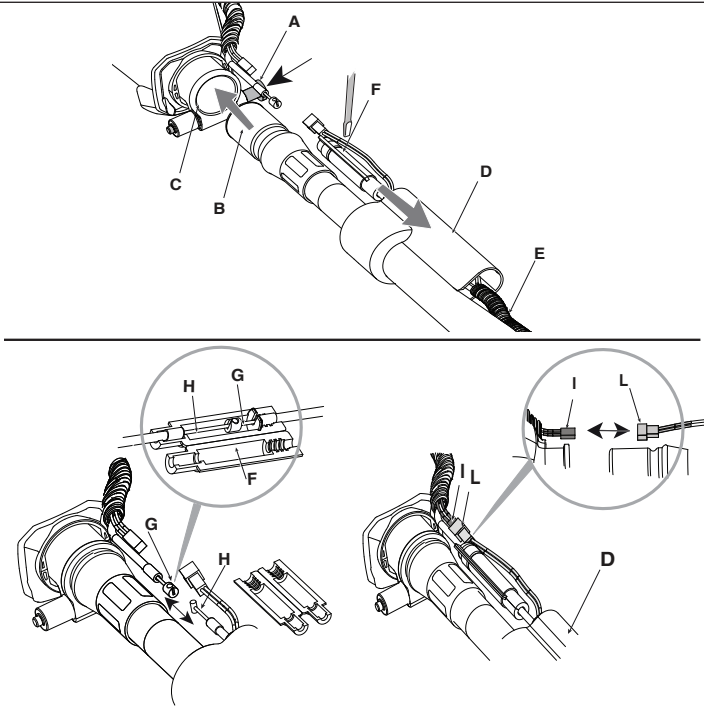




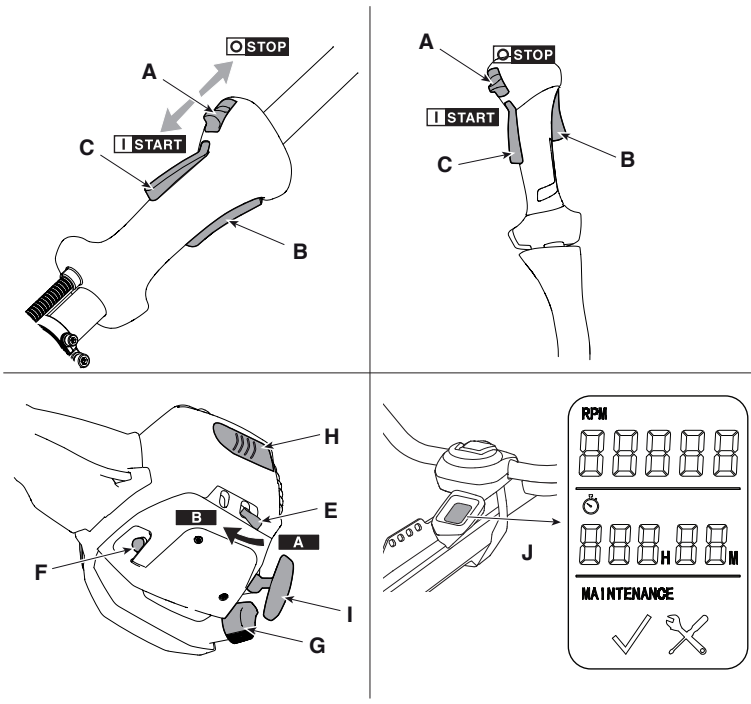




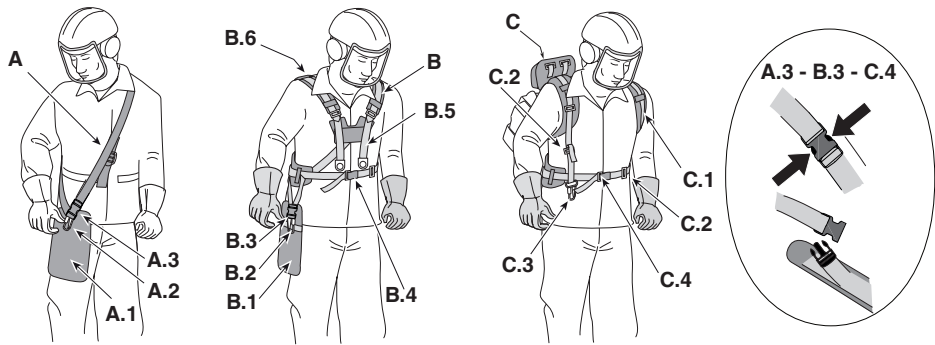
18



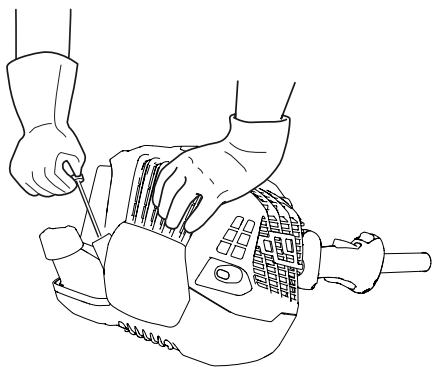
19



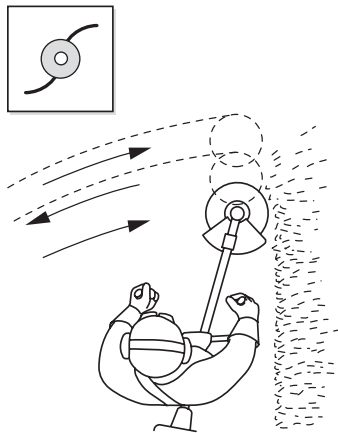
20



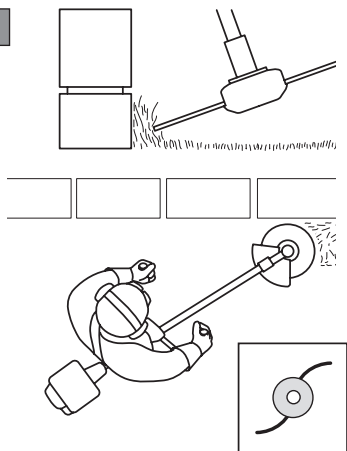
21



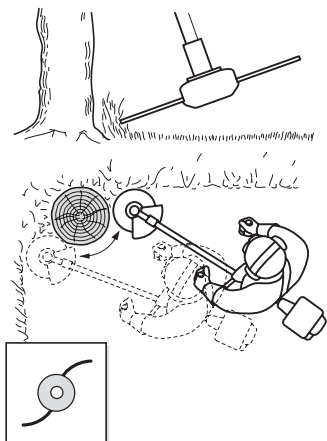
22



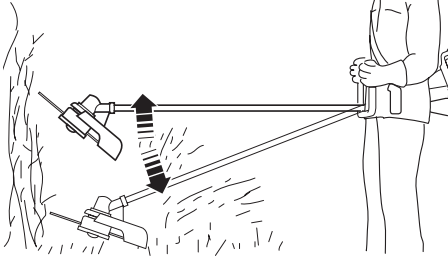
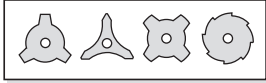
23



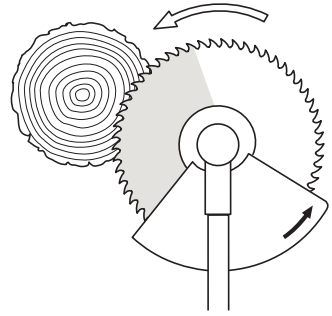
24



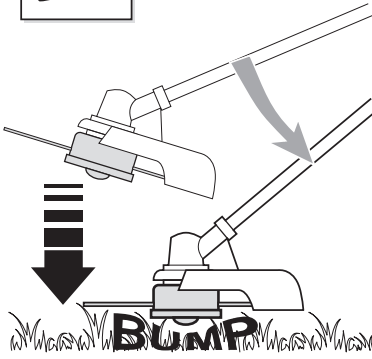
25



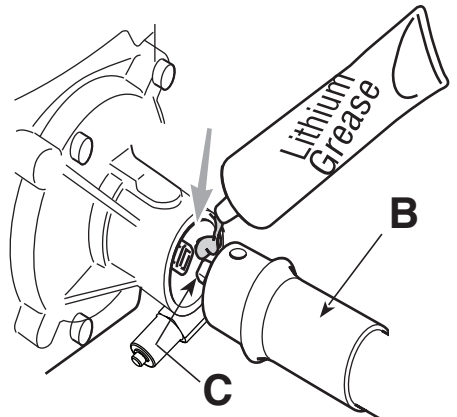
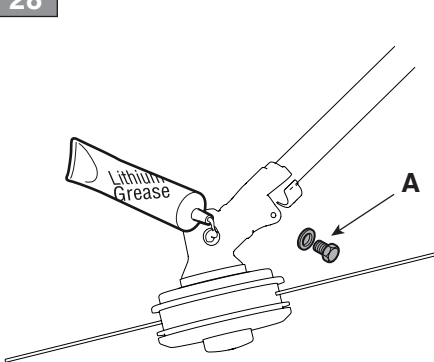
26



27

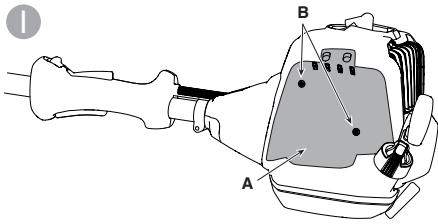


28

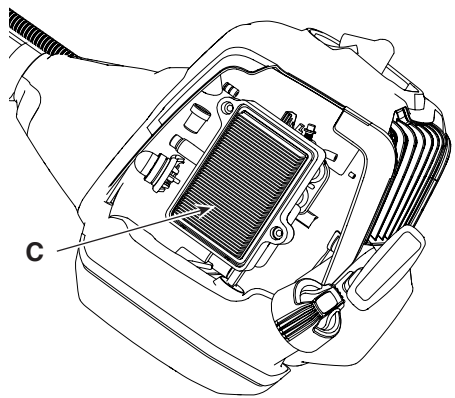
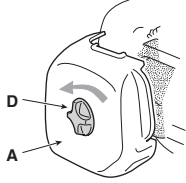


29

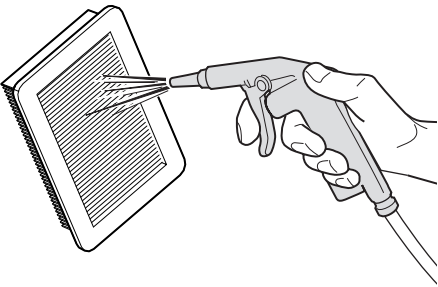
I



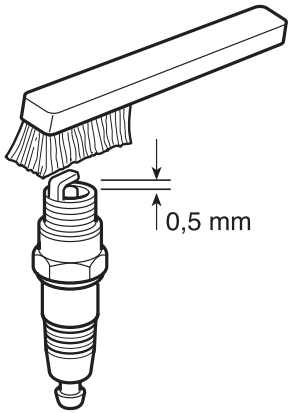
II



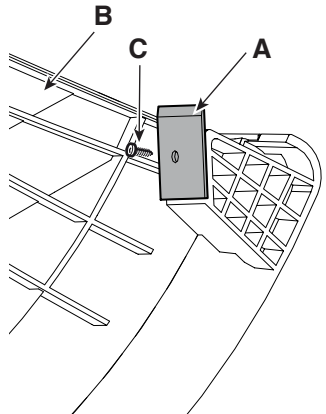
30



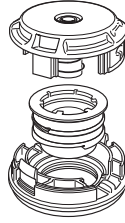
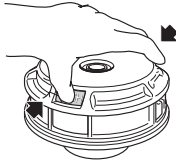
31



32

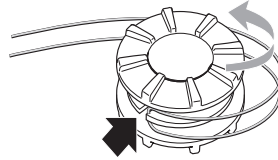
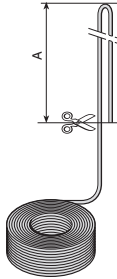


1 2



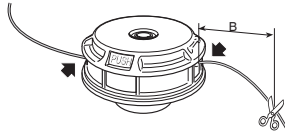
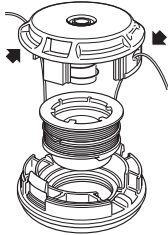
3 4

A =
2 x 2,0 m (79 in.) - B 26/32 series

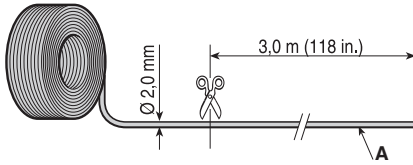


5 6

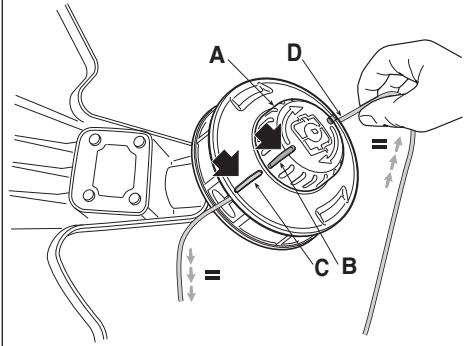
B =
175 mm (6,9 in.) - B 42/52 series



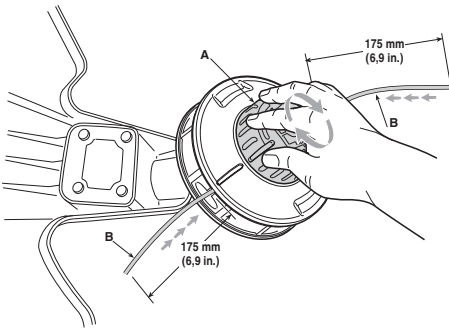
34



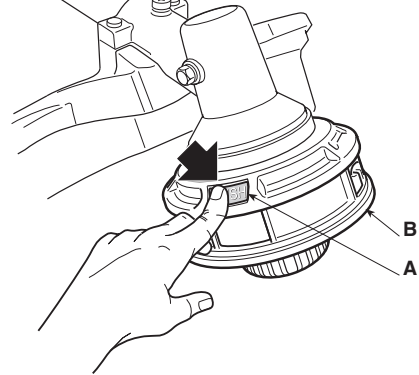
35



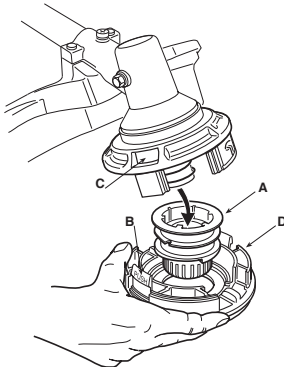
36



















37



















38



[1]	DATI TECNICI		BC 625 BC 625 J	BC 625 D	TR 625 J
[2]	Motore		[3] 2 tempi raffreddamento ad aria		
[4]	Cilindrata	cm ³	25,4	25,4	25,4
[5]	Potenza	kW	1,0	1,0	1,0
[6]	Velocità di rotazione del motore a vuoto	min ⁻¹	3000 ± 300	3000 ± 300	3000 ± 300
[7]	Velocità massima di rotazione del motore (testina porta filo)	min ⁻¹	9500	9500	9200
[8]	Velocità massima di rotazione del motore (lama)	min ⁻¹	10500	10500	-
[9]	Velocità massima di rotazione dell'utensile (testina porta filo)	min ⁻¹	7300	7300	9200
[10]	Velocità massima di rotazione dell'utensile (lama)	min ⁻¹	8100	8100	-
[11]	Capacità serbatoio carburante	l	0,45	0,45	0,45
[12]	Miscela (Benzina : Olio 2 tempi)		50:1 = 2%	50:1 = 2%	50:1 = 2%
[13]	Candela		BPMR7A/NGK	BPMR7A/NGK	BPMR7A/NGK
[14]	Larghezza di taglio (testina porta filo)	cm	43	43	38
[15]	Larghezza di taglio (lama a 3 punte, 4 punte e 8 punte)	cm	25,5	25,5	-
[16]	Larghezza di taglio (lama a sega)	cm	-	-	-
[17]	Attacco testina porta filo		M10 x 1,25 - L	M10 x 1,25 - L	M8 x 1,25 - R
[18]	Diametro filo testina (max)	mm	2,4	2,4	2,0
[19]	Codice dispositivo di taglio		1911-9226-01	1911-9226-01	118805641/0
[19]	Codice dispositivo di taglio		18801125/0	18801125/0	-
[19]	Codice dispositivo di taglio		-	-	-
[19]	Codice dispositivo di taglio		118802315/0	118802315/0	-
[20]	Codice dispositivo di taglio (lama a 8 punte)		-	-	-
[21]	Codice dispositivo di taglio (lama a sega)		-	-	-
[22]	Codice protezione (testina porta filo, lama a 3 punte, 4 punte e 8 punte)		118805608/0	118805608/0	118805618/0
[23]	Codice protezione (lama a sega)		-	-	-
[24]	Peso	kg	5,12	5,38	4,84
[25]	Impugnatura anteriore, posteriore		√	-	√
[26]	Manubrio		-	√	-
[27]	Livello di pressione sonora	dB(A)	94,4	94,4	95,4
[28]	Incertezza	dB(A)	3	3	3
[29]	Livello di potenza sonora misurato	dB(A)	110,1	110,1	109,1
[28]	Incertezza	dB(A)	2,5	2,5	2,5
[30]	Livello di potenza sonora garantito	dB(A)	112	112	112
[31]	Vibrazioni trasmesse alla mano sull'impugnatura anteriore	m/s ²	7,39.	-	7,01
[28]	Incertezza	m/s ²	1,5	-	1,5.
[32]	Vibrazioni trasmesse alla mano sull'impugnatura posteriore	m/s ²	6,74	-	6,35
[28]	Incertezza	m/s ²	1,5	-	1,5
[33]	Vibrazioni trasmesse alla mano sull'impugnatura destra	m/s ²	-	6,68.	-
[28]	Incertezza	m/s ²	-	1,5	-
[34]	Vibrazioni trasmesse alla mano sull'impugnatura sinistra	m/s ²	-.	7,08.	-
[28]	Incertezza	m/s ²	-	1,5.	-

[1]	DATI TECNICI		BC 636 BC 536	BC 636 D BC 536 D	BC 646 BC 546
[2]	Motore		[3] 2 tempi raffreddamento ad aria		
[4]	Cilindrata	cm ³	35,3	35,3	44,8
[5]	Potenza	kW	1,2	1,2	1,5
[6]	Velocità di rotazione del motore a vuoto	min ⁻¹	3000 ±300	3000 ±300	3000 ±300
[7]	Velocità massima di rotazione del motore (testina porta filo)	min ⁻¹	9200	9200	9500
[8]	Velocità massima di rotazione del motore (lama)	min ⁻¹	10000	10000	10000
[9]	Velocità massima di rotazione dell'utensile (testina porta filo)	min ⁻¹	7500	7500	7700
[10]	Velocità massima di rotazione dell'utensile (lama)	min ⁻¹	8100	8100	8100
[11]	Capacità serbatoio carburante	l	0,6	0,6	0,8
[12]	Miscela (Benzina : Olio 2 tempi)		50:1 = 2%	50:1 = 2%	50:1 = 2%
[13]	Candela		BPMR7A/NGK	BPMR7A/NGK	BPMR7A/NGK
[14]	Larghezza di taglio (testina porta filo)	cm	43	43	45
[15]	Larghezza di taglio (lama a 3 punte, 4 punte e 8 punte)	cm	25,5	25,5	25,5
[16]	Larghezza di taglio (lama a sega)	cm	-	22,86	-
[17]	Attacco testina porta filo		M10 x 1,25 sx F	M10 x 1,25 sx F	M10 x 1,25 sx F
[18]	Diametro filo testina (max)	mm	2,7	2,7	3,0
[19]	Codice dispositivo di taglio		18803940/0 ("I") 18804530/0 ("II")	18803940/0 ("I") 18804530/0 ("II")	18803940/0 ("I") 18804530/0 ("II")
[19]	Codice dispositivo di taglio		118801125/0	118801125/0	118801125/0
[19]	Codice dispositivo di taglio		118802009/0	118802009/0	118802009/0
[19]	Codice dispositivo di taglio		118802315/0	118802315/0	118802315/0
[20]	Codice dispositivo di taglio (lama a 8 punte)		-	118805083/0	-
[21]	Codice dispositivo di taglio (lama a sega)		-	118805084/0	-
[22]	Codice protezione (testina porta filo, lama a 3 punte, 4 punte e 8 punte)		118805080/0	118805080/0	118805080/0
[23]	Codice protezione (lama a sega)		-	118805085/0	-
[24]	Peso	kg	7,0	7,4	8,1
[25]	Impugnatura anteriore, posteriore		√	-	√
[26]	Manubrio		-	√	-
[27]	Livello di pressione sonora	dB(A)	95,35	95,35	90,82
[28]	Incertezza	dB(A)	3	3	3
[29]	Livello di potenza sonora misurato	dB(A)	108,67	108,67	97,64
[28]	Incertezza	dB(A)	3,0	3,0	2,5
[30]	Livello di potenza sonora garantito	dB(A)	113	113	113
[31]	Vibrazioni trasmesse alla mano sull'impugnatura anteriore	m/s ²	7,662	-	4,060
[28]	Incertezza	m/s ²	1,5	-	1,5
[32]	Vibrazioni trasmesse alla mano sull'impugnatura posteriore	m/s ²	5,367	-	5,087
[28]	Incertezza	m/s ²	1,5	-	1,5
[33]	Vibrazioni trasmesse alla mano sull'impugnatura destra	m/s ²	-	3,802	-
[28]	Incertezza	m/s ²	-	1,5	-
[34]	Vibrazioni trasmesse alla mano sull'impugnatura sinistra	m/s ²	-	4,271	-
[28]	Incertezza	m/s ²	-	1,5	-

[1]	DATI TECNICI		BC 646 D BC 546 D	BC 646 DX	BC 646 F
[2]	Motore		[3] 2 tempi raffreddamento ad aria		
[4]	Cilindrata	cm ³	44,8	44,8	44,8
[5]	Potenza	kW	1,5	1,5	1,5
[6]	Velocità di rotazione del motore a vuoto	min ⁻¹	3000 ±300	3000 ±300	3000 ±300
[7]	Velocità massima di rotazione del motore (testina porta filo)	min ⁻¹	9500	9500	9500
[8]	Velocità massima di rotazione del motore (lama)	min ⁻¹	10000	10000	10000
[9]	Velocità massima di rotazione dell'utensile (testina porta filo)	min ⁻¹	7700	7700	7700
[10]	Velocità massima di rotazione dell'utensile (lama)	min ⁻¹	8100	8100	8100
[11]	Capacità serbatoio carburante	l	0,8	0,8	0,8
[12]	Miscela (Benzina : Olio 2 tempi)		50:1 = 2%	50:1 = 2%	50:1 = 2%
[13]	Candela		BPMR7A/NGK	BPMR7A/NGK	BPMR7A/NGK
[14]	Larghezza di taglio (testina porta filo)	cm	45	45	45
[15]	Larghezza di taglio (lama a 3 punte, 4 punte e 8 punte)	cm	25,5	25,5	25,5
[16]	Larghezza di taglio (lama a sega)	cm	22,86	22,86	22,86
[17]	Attacco testina porta filo		M10 x 1,25 sx F	M10 x 1,25 sx F	M10 x 1,25 sx F
[18]	Diametro filo testina (max)	mm	3,0	3,0	3,0
[19]	Codice dispositivo di taglio		18803940/0 ("I") 18804530/0 ("II")	18803940/0 ("I") 18804530/0 ("II")	18803940/0 ("I") 18804530/0 ("II")
[19]	Codice dispositivo di taglio		118801125/0	118801125/0	118801125/0
[19]	Codice dispositivo di taglio		118802009/0	118802009/0	118802009/0
[19]	Codice dispositivo di taglio		118802315/0	118802315/0	118802315/0
[20]	Codice dispositivo di taglio (lama a 8 punte)		118805083/0	118805083/0	118805083/0
[21]	Codice dispositivo di taglio (lama a sega)		118805084/0	118805084/0	-
[22]	Codice protezione (testina porta filo, lama a 3 punte, 4 punte e 8 punte)		118805080/0	118805080/0	118805080/0
[23]	Codice protezione (lama a sega)		118805085/0	118805085/0	-
[24]	Peso	kg	8,6	9,2	12,4
[25]	Impugnatura anteriore, posteriore		-	-	-
[26]	Manubrio		√	√	√
[27]	Livello di pressione sonora	dB(A)	90,82	90,82	100,7
[28]	Incertezza	dB(A)	3	3	3
[29]	Livello di potenza sonora misurato	dB(A)	97,64	97,64	100
[28]	Incertezza	dB(A)	2,5	2,5	3
[30]	Livello di potenza sonora garantito	dB(A)	113	113	113
[31]	Vibrazioni trasmesse alla mano sull'impugnatura anteriore	m/s ²	-	-	7,590
[28]	Incertezza	m/s ²	-	-	1,5
[32]	Vibrazioni trasmesse alla mano sull'impugnatura posteriore	m/s ²	-	-	5,992
[28]	Incertezza	m/s ²	-	-	1,5
[33]	Vibrazioni trasmesse alla mano sull'impugnatura destra	m/s ²	3,571	4,194	-
[28]	Incertezza	m/s ²	1,5	1,5	-
[34]	Vibrazioni trasmesse alla mano sull'impugnatura sinistra	m/s ²	4,048	4,053	-
[28]	Incertezza	m/s ²	1,5	1,5	-

[1]	DATI TECNICI		BC 656 BC 556	BC 656 D BC 556 D	BC 656 DX
[2]	Motore		[3] 2 tempi raffreddamento ad aria		
[4]	Cilindrata	cm ³	52,8	52,8	52,8
[5]	Potenza	kW	1,7	1,7	1,7
[6]	Velocità di rotazione del motore a vuoto	min ⁻¹	3000 ±300	3000 ±300	3000 ±300
[7]	Velocità massima di rotazione del motore (testina porta filo)	min ⁻¹	9500	9500	9500
[8]	Velocità massima di rotazione del motore (lama)	min ⁻¹	10000	10000	10000
[9]	Velocità massima di rotazione dell'utensile (testina porta filo)	min ⁻¹	7700	7700	7700
[10]	Velocità massima di rotazione dell'utensile (lama)	min ⁻¹	8100	8100	8100
[11]	Capacità serbatoio carburante	l	0,8	0,8	0,8
[12]	Miscela (Benzina : Olio 2 tempi)		50:1 = 2%	50:1 = 2%	50:1 = 2%
[13]	Candela		BPMR7A/NGK	BPMR7A/NGK	BPMR7A/NGK
[14]	Larghezza di taglio (testina porta filo)	cm	45	45	45
[15]	Larghezza di taglio (lama a 3 punte, 4 punte e 8 punte)	cm	25,5	25,5	25,5
[16]	Larghezza di taglio (lama a sega)	cm	-	22,86	22,86
[17]	Attacco testina porta filo		M10 x 1,25 sx F	M10 x 1,25 sx F	M10 x 1,25 sx F
[18]	Diametro filo testina (max)	mm	3,0	3,0	3,0
[19]	Codice dispositivo di taglio		18803940/0 ("I") 18804530/0 ("II")	18803940/0 ("I") 18804530/0 ("II")	18803940/0 ("I") 18804530/0 ("II")
[19]	Codice dispositivo di taglio		118801125/0	118801125/0	118801125/0
[19]	Codice dispositivo di taglio		118802009/0	118802009/0	118802009/0
[19]	Codice dispositivo di taglio		118802315/0	118802315/0	118802315/0
[20]	Codice dispositivo di taglio (lama a 8 punte)		-	118805083/0	118805083/0
[21]	Codice dispositivo di taglio (lama a sega)		-	118805084/0	118805084/0
[22]	Codice protezione (testina porta filo, lama a 3 punte, 4 punte e 8 punte)		118805080/0	118805080/0	118805080/0
[23]	Codice protezione (lama a sega)		-	118805085/0	118805085/0
[24]	Peso	kg	8,1	8,6	9,2
[25]	Impugnatura anteriore, posteriore		√	-	-
[26]	Manubrio		-	√	√
[27]	Livello di pressione sonora	dB(A)	90,82	90,82	97,20
[28]	Incertezza	dB(A)	3	3	3
[29]	Livello di potenza sonora misurato	dB(A)	97,64	97,64	110,34
[28]	Incertezza	dB(A)	2,5	2,5	2,5
[30]	Livello di potenza sonora garantito	dB(A)	113	113	113
[31]	Vibrazioni trasmesse alla mano sull'impugnatura anteriore	m/s ²	4,153	-	-
[28]	Incertezza	m/s ²	1,5	-	-
[32]	Vibrazioni trasmesse alla mano sull'impugnatura posteriore	m/s ²	4,919	-	-
[28]	Incertezza	m/s ²	1,5	-	-
[33]	Vibrazioni trasmesse alla mano sull'impugnatura destra	m/s ²	-	3,388	5,687
[28]	Incertezza	m/s ²	-	1,5	1,5
[34]	Vibrazioni trasmesse alla mano sull'impugnatura sinistra	m/s ²	-	4,033	4,356
[28]	Incertezza	m/s ²	-	1,5	1,5

<p>1) BG - ТЕХНИЧЕСКИ ДАННИ</p> <p>[2] Двигател</p> <p>[3] двутактов с въздушно охлаждане</p> <p>[4] Обем на цилиндъра</p> <p>[5] Мощност</p> <p>[6] Скорост на въртене на двигателя на празен ход</p> <p>[7] Максимална ротационна скорост на двигателя (глава за корда)</p> <p>[8] Максимална ротационна скорост на двигателя (ножове)</p> <p>[9] Максимална ротационна скорост на инструмента (глава за корда)</p> <p>[10] Максимална ротационна скорост на инструмента (ножове)</p> <p>[11] Вместимост на резервоара за гориво</p> <p>[12] Смес (Бензин : Масло двутактов)</p> <p>[13] Свещ</p> <p>[14] Ширина на рязане (глава за корда)</p> <p>[15] Ширина на рязане (нож с 3 точки, 4 точки и 8 точки)</p> <p>[16] Ширина на рязане (резец-трион)</p> <p>[17] Връзка за глава за корда</p> <p>[18] Диаметър за глава за корда (max)</p> <p>[19] Код на инструмента за рязане</p> <p>[20] Код на инструмента за рязане (нож с 8 точки)</p> <p>[21] Код на инструмента за рязане (трион)</p> <p>[22] Код на защитата (режеща глава, нож с 3 точки, 4 точки и 8 точки)</p> <p>[23] Код на защитата (резец-трион)</p> <p>[24] Тегло</p> <p>[25] Предна, Задна ръкохватка</p> <p>[26] Кормило</p> <p>[27] Ниво на звуковото налягане</p> <p>[28] Несигурност</p> <p>[29] Ниво на измерената звукова мощност</p> <p>[30] Гарантирано ниво на звукова мощност</p> <p>[31] Вибрации, предадени на ръката върху предна дръжка</p> <p>[32] Вибрации, предадени на ръката върху задна дръжка</p> <p>[33] Вибрации предадени на ръката върху дясната ръкохватка</p> <p>[34] Вибрации предадени на ръката върху лявата ръкохватка</p>	<p>[1] BS - TEHNIČKI PODACI</p> <p>[2] Motor</p> <p>[3] 2-taktni motor hlađenje vazduhom</p> <p>[4] Kubikaža</p> <p>[5] Snaga</p> <p>[6] Brzina okretanja motora na prazno</p> <p>[7] Maksimalna brzina okretanja motora (glava s reznom niti)</p> <p>[8] Maksimalna brzina okretanja motora (noževi)</p> <p>[9] Maksimalna brzina okretanja alatke (glava s reznom niti)</p> <p>[10] Maksimalna brzina okretanja alatke (noževi)</p> <p>[11] Kapacitet rezervoara za gorivo</p> <p>[12] Smjesa goriva (Benzin : Ulje 2-taktni)</p> <p>[13] Svječica</p> <p>[14] Širina reza (glava s reznom niti)</p> <p>[15] Širina reza (3-kraki, 4-kraki i 8-kraki nož)</p> <p>[16] Širina reza (kružno sječivo)</p> <p>[17] Priključak za glavu s reznom niti</p> <p>[18] Promjer niti glave (maks.)</p> <p>[19] Šifra rezne glave</p> <p>[20] Šifra rezne glave (8-kraki nož)</p> <p>[21] Šifra rezne glave (list pile)</p> <p>[22] Šifra štitnika (glava držača žice, 3-kraki, 4-kraki i 8-kraki nož)</p> <p>[23] Šifra štitnika (kružno sječivo)</p> <p>[24] Težina</p> <p>[25] Prednji, Stražnji rukohvat</p> <p>[26] Upravljač</p> <p>[27] Razina zvučnog pritiska</p> <p>[28] Nesigurnost</p> <p>[29] Izmjerena razina zvučne snage</p> <p>[30] Garantirana razina zvučne snage</p> <p>[31] Vibracije koje se prenose na ruku na prednjem rukohvatu</p> <p>[32] Vibracije koje se prenose na ruku na zadnjem rukohvatu</p> <p>[33] Vibracije koje se prenose na ruku na desnom rukohvatu</p> <p>[34] Vibracije koje se prenose na ruku na lijevom rukohvatu</p>	<p>[1] CS - TECHNICKÉ PARAMETRY</p> <p>[2] Motor</p> <p>[3] Dvoutaktní, vzduchem chlazený</p> <p>[4] Zdvihový objem</p> <p>[5] Výkon</p> <p>[6] Rychlost otáčení motoru při chodu naprázdno</p> <p>[7] Maximální rychlost otáčení motoru (strunová hlava)</p> <p>[8] Maximální rychlost otáčení motoru (nože)</p> <p>[9] Maximální rychlost otáčení nástroje (strunová hlava)</p> <p>[10] Maximální rychlost otáčení nástroje (nože)</p> <p>[11] Kapacita palivové nádrže</p> <p>[12] Směs (Benzin: olej pro dvoutaktní motory)</p> <p>[13] Zapalovací svíčka</p> <p>[14] Záběr (strunová hlava)</p> <p>[15] Záběr (nůž se třemi, čtyřmi a osmi břitzy)</p> <p>[16] Záběr (Nůž ve tvaru pily)</p> <p>[17] Uchyt strunové hlavy</p> <p>[18] Průměr struny (max.)</p> <p>[19] Kód sekacího zařízení</p> <p>[20] Kód sekacího zařízení (nůž s osmi břitzy)</p> <p>[21] Kód sekacího zařízení (pilový kotouč)</p> <p>[22] Kód ochranného krytu (strunová hlava, nůž se třemi, čtyřmi a osmi břitzy)</p> <p>[23] Kód ochranného krytu (Nůž ve tvaru pily)</p> <p>[24] Hmotnost</p> <p>[25] Přední, Zadní rukojeť</p> <p>[26] Řídítka</p> <p>[27] Úroveň akustického tlaku</p> <p>[28] Nejistota měření</p> <p>[29] Naměřená hladina akustického výkonu</p> <p>[30] Zaručená úroveň akustického výkonu</p> <p>[31] Vibrace přenášené na ruku na přední rukojeti</p> <p>[32] Vibrace přenášené na ruku na zadní rukojeti</p> <p>[33] Vibrace přenášené na ruku na pravém držadle</p> <p>[34] Vibrace přenášené na ruku na levém držadle</p>
--	---	---

<p>[1] DA - TEKNISKE DATA</p> <p>[2] Motor</p> <p>[3] 2-taktsmotor med luftkøling</p> <p>[4] Slagvolumen</p> <p>[5] Effekt</p> <p>[6] Omdrejningshastighed med motor i tomgangshastighed</p> <p>[7] Maksimalt omdrejningstal for motoren (trådhovede)</p> <p>[8] Maksimalt omdrejningstal for motoren (klinger)</p> <p>[9] Maksimalt omdrejningstal for redskabet (trådhovede)</p> <p>[10] Maksimalt omdrejningstal for redskabet (klinger)</p> <p>[11] Brændstoftankens kapacitet</p> <p>[12] Blanding (Benzin: 2-taktsolie)</p> <p>[13] Tændrør</p> <p>[14] Skærebredde (trådhovede)</p> <p>[15] Skærebredde (3-tands, 4-tands og 8-tands klinge)</p> <p>[16] Skærebredde (sav-klinge)</p> <p>[17] Montering af trådhoved</p> <p>[18] Diameter af tråd i hovedet (maks.)</p> <p>[19] Skæreanordningens varenr.</p> <p>[20] Skæreanordningens varenr. (8-tands klinge)</p> <p>[21] Skæreanordningens varenr. (savklinge)</p> <p>[22] Beskyttelsens varennummer (trådhoved, 3-tands, 4-tands og 8-tands klinge)</p> <p>[23] Beskyttelsens varennummer (sav-klinge)</p> <p>[24] Vægt</p> <p>[25] Forreste, Bagerste håndtag</p> <p>[26] Håndtag</p> <p>[27] Lydtryksniveau</p> <p>[28] Usikkerhed</p> <p>[29] Målt lydeffektniveau</p> <p>[30] Garanteret lydeffektniveau</p> <p>[31] Vibrationer overført til hånden på bagerste håndtag</p> <p>[32] Vibrationer overført til hånden på højre håndtag</p> <p>[33] Vibrationer overført til hånden på venstre håndtag</p>	<p>[1] DE - TECHNISCHE DATEN</p> <p>[2] Motor</p> <p>[3] 2-Takt mit Luftkühlung</p> <p>[4] Hubraum</p> <p>[5] Leistung</p> <p>[6] Motordrehzahl im Leerlauf</p> <p>[7] Maximale Drehgeschwindigkeit des Motors (Fadenkopf)</p> <p>[8] Maximale Drehgeschwindigkeit des Motors (Klinge)</p> <p>[9] Maximale Drehgeschwindigkeit des Werkzeugs (Fadenkopf)</p> <p>[10] Maximale Drehgeschwindigkeit des Werkzeugs (Klinge)</p> <p>[11] Fassungsvermögen des Kraftstofftanks</p> <p>[12] Gemisch (Benzin: Zweitaktöl)</p> <p>[13] Zündkerze</p> <p>[14] Schnittbreite (Fadenkopf)</p> <p>[15] Schnittbreite (3-schneidiges, 4-schneidiges und 8-schneidiges Messer)</p> <p>[16] Schnittbreite (Sägeblatt)</p> <p>[17] Anschluss Fadenkopf</p> <p>[18] Durchmesser Faden Fadenkopf (max.)</p> <p>[19] Code Messer</p> <p>[20] Code Messer (8-schneidiges Messer)</p> <p>[21] Code Messer (Sägeblatt)</p> <p>[22] Nummer Schutzeinrichtung (Fadenkopf, 3-schneidiges, 4-schneidiges und 8-schneidiges Messer)</p> <p>[23] Nummer Schutzeinrichtung (Sägeblatt)</p> <p>[24] Gewicht</p> <p>[25] Griff vorne, hinten</p> <p>[26] Griff</p> <p>[27] Schalldruckpegel</p> <p>[28] Messungenauigkeit</p> <p>[29] Gemessener Schalleistungspegel</p> <p>[30] Garantierter Schalleistungspegel</p> <p>[31] Zulässige auf die Hand am vorderen Handgriff übertragene Vibrationen</p> <p>[32] Zulässige auf die Hand am hinteren Handgriff übertragene Vibrationen</p> <p>[33] Zulässige auf die Hand am rechten Handgriff übertragene Vibrationen</p> <p>[34] Zulässige auf die Hand am linken Handgriff übertragene Vibrationen</p>	<p>[1] EL - ΤΕΧΝΙΚΑ ΧΑΡΑΚΤΗΡΙΣΤΙΚΑ</p> <p>[2] Κινητήρας</p> <p>[3] δίχρονος αερόψυκτος</p> <p>[4] Κυβισμός</p> <p>[5] Ισχύς</p> <p>[6] Ταχύτητα περιστροφής κινητήρα χωρίς φορτίο</p> <p>[7] Μέγιστη ταχύτητα περιστροφής κινητήρα (κεφαλή νήματος)</p> <p>[8] Μέγιστη ταχύτητα περιστροφής κινητήρα (δίσκοι)</p> <p>[9] Μέγιστη ταχύτητα περιστροφής εργαλείου (κεφαλή νήματος)</p> <p>[10] Μέγιστη ταχύτητα περιστροφής εργαλείου (δίσκοι)</p> <p>[11] Χωρητικότητα ρεζερβουάρ καυσίμου</p> <p>[12] Μείγμα (Βενζίνη: λάδι για δίχρονους κινητήρες)</p> <p>[13] Μπουζί</p> <p>[14] Πλάτος κοπής (κεφαλή νήματος)</p> <p>[15] Πλάτος κοπής (δίσκος με 3 δόντια, 4 δόντια και 8 δόντια)</p> <p>[16] Πλάτος κοπής (πριονωτός δίσκος)</p> <p>[17] Σύνδεσμος κεφαλής νήματος</p> <p>[18] Διάμετρος νήματος κεφαλής (μέγ.)</p> <p>[19] Κωδικός συστήματος κοπής</p> <p>[20] Κωδικός συστήματος κοπής (δίσκος με 8 δόντια)</p> <p>[21] Κωδικός συστήματος κοπής (δισκοπρίονο)</p> <p>[22] Κωδικός προστασίας (κεφαλή νήματος, δίσκος με 3 δόντια, 4 δόντια και 8 δόντια)</p> <p>[23] Κωδικός προστασίας (πριονωτός δίσκος)</p> <p>[24] Βάρος</p> <p>[25] Εμπρός, Πίσω χειρολαβή</p> <p>[26] Τιμόνι</p> <p>[27] Στάθμη ηχητικής πίεσης</p> <p>[28] Αβεβαιότητα</p> <p>[29] Μετρημένη στάθμη ηχητικής ισχύος</p> <p>[30] Στάθμη εγγυώμενης ηχητικής ισχύος</p> <p>[31] Κραδασμοί στο χέρι στην εμπρός χειρολαβή</p> <p>[32] Κραδασμοί στο χέρι στην πίσω χειρολαβή</p> <p>[33] Κραδασμοί στο χέρι στη δεξιά χειρολαβή</p> <p>[34] Κραδασμοί στο χέρι στην αριστερή χειρολαβή</p>
---	--	---

<p>[1] EN - TECHNICAL DATA</p> <p>[2] Engine</p> <p>[3] 2-stroke air-cooled</p> <p>[4] Displacement</p> <p>[5] Power</p> <p>[6] Engine rotation speed when idle</p> <p>[7] Maximum engine rotation speed (cutting line head)</p> <p>[8] Maximum engine rotation speed (blades)</p> <p>[9] Maximum tool rotation speed (cutting line head)</p> <p>[10] Maximum tool rotation speed (blades)</p> <p>[11] Fuel tank capacity</p> <p>[12] Fuel mixture (Petrol: 2-stroke oil)</p> <p>[13] Spark plug</p> <p>[14] Cutting width (cutting line head)</p> <p>[15] Cutting width (3 point, 4 point and 8 point blade)</p> <p>[16] Cutting width (saw blade)</p> <p>[17] Connecting cutting line head</p> <p>[18] Diameter of cutting line (max)</p> <p>[19] Cutting means code</p> <p>[20] Cutting means code (8 point blade)</p> <p>[21] Cutting means code (saw blade)</p> <p>[22] Protection code (wire holder head, 3 point, 4 point and 8 point blade)</p> <p>[23] Protection code (saw blade)</p> <p>[24] Weight</p> <p>[25] Front, rear handle</p> <p>[26] Handle bar</p> <p>[27] Sound pressure level</p> <p>[28] Uncertainty</p> <p>[29] Measured sound power level</p> <p>[30] Guaranteed sound power level</p> <p>[31] Vibrations transmitted to hand on front handle</p> <p>[32] Vibrations transmitted to hand on rear handle</p> <p>[33] Vibrations transmitted to hand on right handle</p> <p>[34] Vibrations transmitted to hand on left handle</p>	<p>[1] ES - DATOS TÉCNICOS</p> <p>[2] Motor</p> <p>[3] 2 tiempos enfriamiento de aire</p> <p>[4] Cilindrada</p> <p>[5] Potencia</p> <p>[6] Velocidad de rotación del motor en vacío</p> <p>[7] Velocidad máxima de rotación del motor (cabezal porta hilo)</p> <p>[8] Velocidad máxima de rotación del motor (cuchillas)</p> <p>[9] Velocidad máxima de rotación de la herramienta (cabezal porta hilo)</p> <p>[10] Velocidad máxima de rotación de la herramienta (cuchillas)</p> <p>[11] Capacidad depósito gasolina</p> <p>[12] Mezcla (Gasolina: Aceite 2 Tiempos</p> <p>[13] Bujía</p> <p>[14] Ancho de corte (cabezal porta hilo)</p> <p>[15] Ancho de corte (cuchilla de 3, 4 y 8 puntas)</p> <p>[16] Ancho de corte (cuchilla de sierra)</p> <p>[17] Enganche cabezal porta hilo</p> <p>[18] Diámetro hilo cabezal (máx)</p> <p>[19] Código dispositivo de corte</p> <p>[20] Código dispositivo de corte (cuchilla de 8 puntas)</p> <p>[21] Código dispositivo de corte (cuchilla de sierra)</p> <p>[22] Código de protección (cabezal porta hilo, cuchilla de 3, 4 y 8 puntas)</p> <p>[23] Código de protección (cuchilla de sierra)</p> <p>[24] Peso</p> <p>[25] Empuñadura anterior, posterior</p> <p>[26] Manubrio</p> <p>[27] Nivel de presión sonora</p> <p>[28] Incertidumbre</p> <p>[29] Nivel de potencia sonora medido</p> <p>[30] Nivel de potencia sonora garantizado</p> <p>[31] Vibraciones transmitidas a la mano en la empuñadura anterior</p> <p>[32] Vibraciones transmitidas a la mano en la empuñadura posterior</p> <p>[33] Vibraciones transmitidas a la mano en la empuñadura derecha</p> <p>[34] Vibraciones transmitidas a la mano en la empuñadura izquierda</p>	<p>[1] ET - TEHNILISED ANDMED</p> <p>[2] Mootor</p> <p>[3] 2 taktiline õhkjahutusega</p> <p>[4] Tõõmaht</p> <p>[5] Võimsus</p> <p>[6] Mootori pöörlemise kiirus tühikäigul</p> <p>[7] Masina mootori maksimum pöördekiirus (nööripeaga)</p> <p>[8] Masina mootori maksimum pöördekiirus (terad)</p> <p>[9] Lõikeseadm maksimum pöördekiirus (nööripeaga)</p> <p>[10] Lõikeseadm maksimum pöördekiirus (terad)</p> <p>[11] Kütuse paagi maht</p> <p>[12] Segu (bensiin: õli 2 taktiline)</p> <p>[13] Küünal</p> <p>[14] Lõikelaius (nööripeaga)</p> <p>[15] Lõikelaius (3-, 4- ja 8-otsaline tera)</p> <p>[16] Lõikelaius (saega tera)</p> <p>[17] Nööripea ühendus</p> <p>[18] Nööripea läbimõõt (maks.)</p> <p>[19] Lõikeseadm kood</p> <p>[20] Lõikeseadm kood (8-otsaline tera)</p> <p>[21] Lõikeseadm kood (saetera)</p> <p>[22] Kaitse kood (jõhvipea, 3-, 4- ja 8-otsaline tera)</p> <p>[23] Kaitse kood (saega tera)</p> <p>[24] Kaal</p> <p>[25] Eesmine, Tagumine käepide</p> <p>[26] Käepide</p> <p>[27] Helirõhu tase</p> <p>[28] Määramatus</p> <p>[29] Helivõimsuse mõõdetav tase</p> <p>[30] Garanteeritud helivõimsuse tase</p> <p>[31] Eesmiselt käepidemelt käele üle kanduv vibratsioon</p> <p>[32] Tagumiselt käepidemelt käele üle kanduv vibratsioon</p> <p>[33] Vibratsioon parempoolsel käepidemel</p> <p>[34] Vibratsioon vasakpoolsel käepidemel</p>
--	---	--

<p>[1] FI - TEKNISET TIEDOT</p> <p>[2] Moottori</p> <p>[3] 2-tahti ilmajäähdytteinen</p> <p>[4] Tilavuus</p> <p>[5] Teho</p> <p>[6] Moottorin pyörimisnopeus joutokäynnillä</p> <p>[7] Moottorin maksimipyörimisnopeus (siimapää)</p> <p>[8] Moottorin maksimipyörimisnopeus (terät)</p> <p>[9] Työkalun maksimipyörimisnopeus (siimapää)</p> <p>[10] Työkalun maksimipyörimisnopeus (terät)</p> <p>[11] Polttoainetankin tilavuus</p> <p>[12] Polttoaineseos (Bensiini: Öljy 2-tahti)</p> <p>[13] Sytytystulppa</p> <p>[14] Leikkuuleveys (siimapää)</p> <p>[15] Leikkuuleveys (3-kärkinen, 4-kärkinen ja 8-kärkinen terä)</p> <p>[16] Leikkuuleveys (sahalaitainen terä)</p> <p>[17] Siimapään kiinnitys</p> <p>[18] Siimapään siiman halkaisija (max)</p> <p>[19] Leikkuuväliseen koodi</p> <p>[20] Leikkuuväliseen koodi (8-kärkinen terä)</p> <p>[21] Leikkuuväliseen koodi (sahalaitainen terä)</p> <p>[22] Suojakoodi (siimapää, 3-kärkinen terä, 4-kärkinen terä ja 8-kärkinen terä)</p> <p>[23] Suojakoodi (sahalaitainen terä)</p> <p>[24] Paino</p> <p>[25] Etukahva, takakahva</p> <p>[26] Kädensija</p> <p>[27] Äänenpaineen taso</p> <p>[28] Epävarmuus</p> <p>[29] Mitattu äänitehotaso</p> <p>[30] Taattu äänitehotaso</p> <p>[31] Etukahvaan kohdistuva värinä</p> <p>[32] Takakahvaan kohdistuva värinä</p> <p>[33] Oikeaan kahvaan kohdistuva värinä</p> <p>[34] Vasempaan kahvaan kohdistuva värinä</p>	<p>[1] FR - CARACTÉRISTIQUES TECHNIQUES</p> <p>[2] Moteur</p> <p>[3] 2 temps refroidissement à air</p> <p>[4] Cylindrée</p> <p>[5] Puissance</p> <p>[6] Vitesse de rotation à vide du moteur</p> <p>[7] Vitesse maximum de rotation du moteur (tête à fil)</p> <p>[8] Vitesse maximum de rotation du moteur (lames)</p> <p>[9] Vitesse maximum de rotation de l'outil (tête à fil)</p> <p>[10] Vitesse maximum de rotation de l'outil (lames)</p> <p>[11] Capacité du réservoir de carburant</p> <p>[12] Mélange (Essence : Huile 2 temps)</p> <p>[13] Bougie</p> <p>[14] Largeur de coupe (tête à fil)</p> <p>[15] Largeur de coupe (lame à 3 pointes, 4 pointes et 8 pointes)</p> <p>[16] Largeur de coupe (lame de scie)</p> <p>[17] Fixation tête à fil</p> <p>[18] Diamètre fil tête (max.)</p> <p>[19] Code organe de coupe</p> <p>[20] Code organe de coupe (lame à 8 pointes)</p> <p>[21] Code organe de coupe (lame à scie)</p> <p>[22] Code protection (tête à fil, lame à 3 pointes, 4 pointes et 8 pointes)</p> <p>[23] Code protection (lame de scie)</p> <p>[24] Poids</p> <p>[25] Poignée avant, arrière</p> <p>[26] Poignée</p> <p>[27] Niveau de pression sonore</p> <p>[28] Incertitude</p> <p>[29] Niveau de puissance sonore mesuré</p> <p>[30] Niveau de puissance sonore garanti</p> <p>[31] Vibrations transmises à la main sur la poignée antérieure</p> <p>[32] Vibrations transmises à la main sur la poignée postérieure</p> <p>[33] Vibrations transmises à la main sur la poignée droite</p> <p>[34] Vibrations transmises à la main sur la poignée gauche</p>	<p>[1] HR - TEHNIČKI PODACI</p> <p>[2] Motor</p> <p>[3] 2-taktni sa zračnim hlađenjem</p> <p>[4] Radni obujam</p> <p>[5] Snaga</p> <p>[6] Brzina vrtnje motora na prazno</p> <p>[7] Maksimalna brzina rotacije motora (glava s reznom niti)</p> <p>[8] Maksimalna brzina rotacije motora (noževi)</p> <p>[9] Maksimalna brzina rotacije alata (glava s reznom niti)</p> <p>[10] Maksimalna brzina rotacije alata (noževi)</p> <p>[11] Zapremnina spremnika goriva</p> <p>[12] Mješavina (benzin: ulje za 2-taktni motore)</p> <p>[13] Svjećica</p> <p>[14] Širina rezanja (glava s reznom niti)</p> <p>[15] Širina rezanja (noževi s 3 kraka, 4 kraka i 8 krakova)</p> <p>[16] Širina rezanja (nazubljeni nož)</p> <p>[17] Spoj za glavu s reznom niti</p> <p>[18] Promjer niti glave (maks.)</p> <p>[19] Šifra noža</p> <p>[20] Šifra noža (nož s 8 krakova)</p> <p>[21] Šifra noža (nož s pilom)</p> <p>[22] Šifra štitnika (glava s reznom niti, nož s 3 kraka, 4 kraka i 8 krakova)</p> <p>[23] Šifra štitnika (nazubljeni nož)</p> <p>[24] Težina</p> <p>[25] Prednja, Stražnja ručka</p> <p>[26] Upravljač</p> <p>[27] Razina zvučnog tlaka</p> <p>[28] Nesigurnost</p> <p>[29] Izmjereni razina zvučne snage</p> <p>[30] Zajamčena razina zvučne snage</p> <p>[31] Vibracije koje se prenose na ruku putem prednje ručke</p> <p>[32] Vibracije koje se prenose na ruku putem stražnje ručke</p> <p>[33] Vibracije koje se prenose na šaku, desna ručka</p> <p>[34] Vibracije koje se prenose na šaku, lijeva ručka</p>
--	--	--

<p>[1] HU - MŰSZAKI ADATOK</p> <p>[2] Motor</p> <p>[3] 2 ütemű, léghűtéses</p> <p>[4] Hengerűrtartalom</p> <p>[5] Teljesítmény</p> <p>[6] A motor forgási sebessége üresben</p> <p>[7] A motor maximális forgási sebessége (huzaltár fej)</p> <p>[8] A motor maximális forgási sebessége (vágókés)</p> <p>[9] A szerszám maximális forgási sebessége (huzaltár fej)</p> <p>[10] A szerszám maximális forgási sebessége (vágókés)</p> <p>[11] Üzemanyagtartály kapacitása</p> <p>[12] Keverék (Benzin: Olaj kétütemű motorokhoz)</p> <p>[13] Gyertya</p> <p>[14] Munkaszélesség (huzaltár fej)</p> <p>[15] Munkaszélesség (3, 4 és 8 ágú vágótárcsa)</p> <p>[16] Munkaszélesség (fűrészlap)</p> <p>[17] Huzaltár fej csatlakozó</p> <p>[18] Fej huzal keresztmetszet (max.)</p> <p>[19] Vágóegység kódszáma</p> <p>[20] Vágóegység kódszáma (8 ágú vágótárcsa)</p> <p>[21] Vágóegység kódszáma (fűrészlap)</p> <p>[22] Védelem kódja (huzaltárfej, 3, 4 és 8 ágú vágótárcsa)</p> <p>[23] Védelem kódja (fűrészlap)</p> <p>[24] Tömeg</p> <p>[25] Elülső, hátsó markolat</p> <p>[26] Markolat</p> <p>[27] Hangnyomásszint</p> <p>[28] Mérési bizonytalanság</p> <p>[29] Mért zajteljesítmény szint</p> <p>[30] Garantált zajteljesítmény szint</p> <p>[31] Az elülső markolatnál a kéz felé továbbított rezgések</p> <p>[32] A hátsó markolatnál a kéz felé továbbított rezgések</p> <p>[33] A jobb markolatnál a kéz felé továbbított rezgések</p> <p>[34] A bal markolatnál a kéz felé továbbított rezgések</p>	<p>[1] LT - TECHINIAI DUOMENYS</p> <p>[2] Variklis</p> <p>[3] 2 taktų aušinimas oru</p> <p>[4] Variklio tūris</p> <p>[5] Galia</p> <p>[6] Tuščios eigos variklio sukimosi greitis</p> <p>[7] Maksimalus variklio (pjovimo valo galvutės) sukimosi greitis</p> <p>[8] Maksimalus variklio (peiliai) sukimosi greitis</p> <p>[9] Maksimalus įrankio (pjovimo valo galvutės) sukimosi greitis</p> <p>[10] Maksimalus įrankio (peiliai) sukimosi greitis</p> <p>[11] Kuro bako talpa</p> <p>[12] Mišinys (Benzinas: alyva 2 taktų)</p> <p>[13] Žvakė</p> <p>[14] Pjovimo plotis (pjovimo valo galvutė)</p> <p>[15] Pjovimo plotis (3 ašių, 4 ašių ir 8 ašių peilis)</p> <p>[16] Pjovimo plotis (diskinis peilis)</p> <p>[17] Pjovimo valo galvutės jungtis</p> <p>[18] Valo galvutės skersmuo (maks.)</p> <p>[19] Pjovimo įtaiso kodas</p> <p>[20] Pjovimo įtaiso kodas (8 ašių peilis)</p> <p>[21] Pjovimo įtaiso kodas (pjūklelis)</p> <p>[22] Apsaugos kodas (pjovimo valo tiekimo galvutė, 3 ašių, 4 ašių ir 8 ašių peilis)</p> <p>[23] Apsaugos kodas (diskinis peilis)</p> <p>[24] Svoris</p> <p>[25] Priekinė, Galinė rankena</p> <p>[26] Rankena</p> <p>[27] Garso slėgio lygis</p> <p>[28] Paklaida</p> <p>[29] Išmatuotas garso galios lygis</p> <p>[30] Garantuotas garso galios lygis</p> <p>[31] Vibracijos lygis, priekinė rankena</p> <p>[32] Vibracijos lygis, galinė rankena</p> <p>[33] Vibracijos lygis, dešinė rankena</p> <p>[34] Vibracijos lygis, kairė rankena</p>	<p>[1] LV - TEHNISKIE DATI</p> <p>[2] Dzinējs</p> <p>[3] 2 taktu ar gaisdzesi</p> <p>[4] Cilindru tilpums</p> <p>[5] Jauda</p> <p>[6] Dzinēja griešanās ātrums tukšgaitā</p> <p>[7] Maksimālais dzinēja griešanās ātrums (aukļas turēšanas galviņa)</p> <p>[8] Maksimālais dzinēja griešanās ātrums (asmens)</p> <p>[9] Maksimālais instrumenta griešanās ātrums (aukļas turēšanas galviņa)</p> <p>[10] Maksimālais instrumenta griešanās ātrums (asmens)</p> <p>[11] Degvielas tvertnes tilpums</p> <p>[12] Maisījums (benzīns : eļļa 2-taktu dzinējiem)</p> <p>[13] Svece</p> <p>[14] Plaušanas platums (aukļas turēšanas galviņa)</p> <p>[15] Plaušanas platums (asmens ar 3 smailēm, 4 smailēm un 8 smailēm)</p> <p>[16] Plaušanas platums (zāģveida asmens)</p> <p>[17] Aukļas turēšanas galviņas stiprinājums</p> <p>[18] Galviņas aukļas diametrs (maks.)</p> <p>[19] Griezējierīces kods</p> <p>[20] Griezējierīces kods (asmens ar 8 smailēm)</p> <p>[21] Griezējierīces kods (zāģa asmens)</p> <p>[22] Aizsarga kods (aukļas turēšanas galviņa, asmens ar 3 smailēm, 4 smailēm un 8 smailēm)</p> <p>[23] Aizsarga kods (zāģveida asmens)</p> <p>[24] Svārs</p> <p>[25] Priekšējais, Aizmugurējais rokturis</p> <p>[26] Stūre</p> <p>[27] Skaņas spiediena līmenis</p> <p>[28] Kļūda</p> <p>[29] Mērītās skaņas jaudas līmenis</p> <p>[30] Garantētais skaņas jaudas līmenis</p> <p>[31] No priekšējā roktura rokai nododamā vibrācija</p> <p>[32] No aizmugurējā roktura rokai nododamā vibrācija</p> <p>[33] No labā roktura rokai nododamā vibrācija</p> <p>[34] No kreisā roktura rokai nododamā vibrācija</p>
--	---	--

<p>[1] МК - ТЕХНИЧКИ ПОДАТОЦИ</p> <p>[2] Мотор</p> <p>[3] 2-тактен и воздушно ладење</p> <p>[4] Капацитет</p> <p>[5] Моќност</p> <p>[6] Моќност на ротација со мотор на празно</p> <p>[7] Максимална брзина на ротација на моторот (калем со конец)</p> <p>[8] Максимална брзина на ротација на моторот (сечила)</p> <p>[9] Максимална брзина на ротација на дополнителната опрема (калем со конец)</p> <p>[10] Максимална брзина на ротација на дополнителната опрема (сечила)</p> <p>[11] Капацитет на резервоарот за гориво</p> <p>[12] Мешавина (бензин: масло за двотактни мотори)</p> <p>[13] Свеќичка</p> <p>[14] Ширина на косење (калем со конец)</p> <p>[15] Ширина на косење (сечило со 3 точки, 4 точки, 8 точки)</p> <p>[16] Ширина на косење (сечиво за пила)</p> <p>[17] Прицврстен калем со конец</p> <p>[18] Дијаметар на калемот со конец (макс)</p> <p>[19] Код на уредот за сечење</p> <p>[20] Код на уредот за сечење (сечило со 8 точки)</p> <p>[21] Код на уредот за сечење (сечило за пила)</p> <p>[22] Код на заштитата (држач на глава на жица, сечило со 3 точки, 4 точки, 8 точки)</p> <p>[23] Код на заштитата (сечиво за пила)</p> <p>[24] Тежина</p> <p>[25] Предна, Задна рачка</p> <p>[26] Рачка</p> <p>[27] Ниво на звучен притисок</p> <p>[28] Отстапување</p> <p>[29] Измерено ниво на бучава</p> <p>[30] Гарантирано ниво на бучава</p> <p>[31] Вибрации што се пренесуваат на раце од предната рачка</p> <p>[32] Вибрации што се пренесуваат на раце од задната рачка</p> <p>[33] Вибрации што се пренесуваат на рацете од десната рачка</p> <p>[34] Вибрации што се пренесуваат на рацете од левата рачка</p>	<p>[1] NL - TECHNISCHE GEGEVENS</p> <p>[2] Motor</p> <p>[3] 2-takt luchtkoeling</p> <p>[4] Cilinderinhoud</p> <p>[5] Vermogen</p> <p>[6] Rotatiesnelheid van de motor zonder belasting</p> <p>[7] Maximale rotatiesnelheid van de motor (draadhouder)</p> <p>[8] Maximale rotatiesnelheid van de motor (mesen)</p> <p>[9] Maximale rotatiesnelheid van het werktuig (draadhouder)</p> <p>[10] Maximale rotatiesnelheid van het werktuig (mesen)</p> <p>[11] Vermogen brandstofreservoir</p> <p>[12] Mengeling (Benzine : Olie 2-takt)</p> <p>[13] Bougie</p> <p>[14] Snijbreedte (draadhouder)</p> <p>[15] Snijbreedte (mes met 3 punten, 4 punten en 8 punten)</p> <p>[16] Snijbreedte (zaagmes)</p> <p>[17] Bevestiging draadhouder</p> <p>[18] Diameter draadhouder (max)</p> <p>[19] Code snij-inrichting</p> <p>[20] Code snij-inrichting (mes met 8 punten)</p> <p>[21] Code snij-inrichting (zaagblad)</p> <p>[22] Code bescherming (draadhouder, mes met 3 punten, 4 punten en 8 punten)</p> <p>[23] Code bescherming (zaagmes)</p> <p>[24] Gewicht</p> <p>[25] Handvat vooraan, achteraan</p> <p>[26] Handgreep</p> <p>[27] Niveau geluidsdruk</p> <p>[28] Onzekerheid</p> <p>[29] Gemeten geluidsvermogniveau</p> <p>[30] Gegarandeerd geluidsniveau</p> <p>[31] Trillingen overgedragen op de hand op de voorste handgreep</p> <p>[32] Trillingen overgedragen op de hand op de achterste handgreep</p> <p>[33] Trillingen doorgegeven aan het hand vanuit het rechterhandvat</p> <p>[34] Trillingen doorgegeven aan het hand vanuit het linkerhandvat</p>	<p>[1] NO - TEKNISKE DATA</p> <p>[2] Motor</p> <p>[3] Luftkjølt totakts</p> <p>[4] Slagvolum</p> <p>[5] Ytelse</p> <p>[6] Motorens rotasjonshastighet på tomgang</p> <p>[7] Maksimal omdreiningshastighet for motoren (trådspolen)</p> <p>[8] Maksimal omdreiningshastighet for motoren (blad)</p> <p>[9] Maksimal omdreiningshastighet for verktøyet (trådspolen)</p> <p>[10] Maksimal omdreiningshastighet for verktøyet (blad)</p> <p>[11] Drivstofftankens volum</p> <p>[12] Blanding (Bensin: 2-takts olje)</p> <p>[13] Tennplugg</p> <p>[14] Klippebredde (trådspole)</p> <p>[15] Klippebredde (blad med 3 spisser, 4 spisser 8 spisser)</p> <p>[16] Klippebredde (sagblad)</p> <p>[17] Feste for trådspole</p> <p>[18] Diameter for trådspolens tråd (maks)</p> <p>[19] Artikkelnnummer for klippeinnretning</p> <p>[20] Artikkelnnummer for klippeinnretning (blad med 8 spisser)</p> <p>[21] Artikkelnnummer for klippeinnretning (sagblad)</p> <p>[22] Artikkelnnummer for vern (trådholder, blad med 3 spisser, 4 spisser 8 spisser)</p> <p>[23] Artikkelnnummer for vern (sagblad)</p> <p>[24] Vekt</p> <p>[25] Fremre, Bakre håndtak</p> <p>[26] Styre</p> <p>[27] Lydtrykknivå</p> <p>[28] Måleusikkerhet</p> <p>[29] Målt lydeffektnivå</p> <p>[30] Garantert lydeffektnivå</p> <p>[31] Vibrasjoner overført til hånden på det fremre håndtaket</p> <p>[32] Vibrasjoner overført til hånden på det bakre håndtaket</p> <p>[33] Vibrasjoner overført til hånden på høyre håndtak</p> <p>[34] Vibrasjoner overført til hånden på venstre håndtak</p>
---	--	--

<p>[1] PL - DANE TECHNICZNE</p> <p>[2] Silnik</p> <p>[3] 2-suwowy chłodzony powietrzem</p> <p>[4] Pojemność skokowa</p> <p>[5] Moc</p> <p>[6] Prędkość obrotowa silnika bez obciążenia</p> <p>[7] Maksymalna prędkość obrotowa silnika (głowica żyłkowa)</p> <p>[8] Maksymalna prędkość obrotowa silnika (noże)</p> <p>[9] Maksymalna prędkość obrotowa urządzenia (głowica żyłkowa)</p> <p>[10] Maksymalna prędkość obrotowa urządzenia (noże)</p> <p>[11] Pojemność zbiornika paliwa</p> <p>[12] Mieszanka (Benzyna : Olej do silnika 2-suwowego)</p> <p>[13] Świeca zapłonowa</p> <p>[14] Szerokość cięcia (głowica żyłkowa)</p> <p>[15] Szerokość cięcia (nóż 3-zębny, 4-zębny i 8-zębny)</p> <p>[16] Szerokość cięcia (nóż tarczowy)</p> <p>[17] Montaż głowicy żyłkowej</p> <p>[18] Średnica głowicy żyłkowej (maks)</p> <p>[19] Kod agregatu tnącego</p> <p>[20] Kod agregatu tnącego (nóż 8-zębny)</p> <p>[21] Kod agregatu tnącego (piła)</p> <p>[22] Kod zabezpieczenia (głowica żyłkowa, nóż 3-zębny, 4-zębny i 8-zębny)</p> <p>[23] Kod zabezpieczenia (nóż tarczowy)</p> <p>[24] Ciężar</p> <p>[25] Uchwytu przedniego, tylnego</p> <p>[26] Kierownicy</p> <p>[27] Poziom ciśnienia akustycznego</p> <p>[28] Błąd pomiaru</p> <p>[29] Mierzony poziom mocy akustycznej</p> <p>[30] Gwarantowany poziom mocy akustycznej</p> <p>[31] Wibracje przekazywane na rękę poprzez uchwyt przedni</p> <p>[32] Wibracje przekazywane na rękę poprzez uchwyt tylny</p> <p>[33] Drgania przekazane do ręki na uchwycie prawym</p> <p>[34] Drgania przekazane do ręki na uchwycie lewym</p>	<p>[1] PT - DADOS TÉCNICOS</p> <p>[2] Motor</p> <p>[3] 2 tempos arrefecimento a ar</p> <p>[4] Cilindrada</p> <p>[5] Potência</p> <p>[6] Velocidade de rotação do motor com a máquina parada</p> <p>[7] Velocidade máxima de rotação do motor (cabeça porta-fio)</p> <p>[8] Velocidade máxima de rotação do motor (lâminas)</p> <p>[9] Velocidade máxima de rotação da ferramenta (cabeça porta-fio)</p> <p>[10] Velocidade máxima de rotação da ferramenta (lâminas)</p> <p>[11] Distribuição do depósito de combustível</p> <p>[12] Mistura (Gasolina : Óleo 2 tempos)</p> <p>[13] Vela</p> <p>[14] Largura de corte (cabeça porta-fio)</p> <p>[15] Largura de corte (lâmina de 3 pontas, 4 pontas e 8 pontas)</p> <p>[16] Largura de corte (lâmina com serra)</p> <p>[17] Engate cabeça porta-fio</p> <p>[18] Diâmetro fio da cabeça (máx)</p> <p>[19] Código dispositivo de corte</p> <p>[20] Código dispositivo de corte (lâmina de 8 pontas)</p> <p>[21] Código dispositivo de corte (lâmina de serra)</p> <p>[22] Código de proteção (cabeçote porta-fio, lâmina de 3 pontas, 4 pontas e 8 pontas)</p> <p>[23] Código de proteção (lâmina com serra)</p> <p>[24] Peso</p> <p>[25] Pega dianteira, traseira</p> <p>[26] Guiador</p> <p>[27] Nivel de pressão sonora</p> <p>[28] Incerteza</p> <p>[29] Nivel medido de potência sonora</p> <p>[30] Nivel garantido de potência sonora</p> <p>[31] Vibrações transmitidas na mão sobre a pega dianteira</p> <p>[32] Vibrações transmitidas na mão sobre a pega traseira</p> <p>[33] Vibrações transmitidas na mão sobre a pega direita</p> <p>[34] Vibrações transmitidas na mão sobre a pega esquerda</p>	<p>[1] RO - DATE TEHNICE</p> <p>[2] Motor</p> <p>[3] 2 timpi cu răcire cu aer</p> <p>[4] Cilindree</p> <p>[5] Putere</p> <p>[6] Viteză de rotație cu motorul în gol</p> <p>[7] Viteză maximă de rotație a motorului (unitate de suport fir)</p> <p>[8] Viteză maximă de rotație a motorului (lame)</p> <p>[9] Viteză maximă de rotație a sculei (unitate de suport fir)</p> <p>[10] Viteză maximă de rotație a sculei (lame)</p> <p>[11] Capacitate rezervor carburant</p> <p>[12] Amestec (Benzină: Ulei pt. motoare în doi timpi)</p> <p>[13] Buje</p> <p>[14] Lățime de tăiere (cap de suport fir)</p> <p>[15] Lățime de tăiere (lamă cu 3 dinți, 4 dinți și 8 dinți)</p> <p>[16] Lățime de tăiere (lama de ferăstrău)</p> <p>[17] Punct de prindere a unității de suport fir</p> <p>[18] Diametru fir unitate (max)</p> <p>[19] Codul dispozitivului de tăiere</p> <p>[20] Codul dispozitivului de tăiere (lamă cu 8 dinți)</p> <p>[21] Codul dispozitivului de tăiere (lamă tip ferăstrău)</p> <p>[22] Codul protecției (unitate de suport a firului, lamă cu 3 dinți, 4 dinți și 8 dinți)</p> <p>[23] Codul protecției (lama de ferăstrău)</p> <p>[24] Greutate</p> <p>[25] Mâner față, spate</p> <p>[26] Ghidon</p> <p>[27] Nivel de presiune sonoră</p> <p>[28] Nesigurantă</p> <p>[29] Nivel de putere sonoră măsurat</p> <p>[30] Nivel de putere sonoră garantat</p> <p>[31] Vibrații percepute de mâna operatorului, pe mânerul anterior</p> <p>[32] Vibrații percepute de mâna operatorului, pe mânerul posterior</p> <p>[33] Vibrații pe mânerul drept transmise mâinii</p> <p>[34] Vibrații pe mânerul stâng transmise mâinii</p>
--	--	--

<p>[1] RU - ТЕХНИЧЕСКИЕ ХАРАКТЕРИСТИКИ</p> <p>[2] Двигатель</p> <p>[3] 2 такта воздушного охлаждения</p> <p>[4] Объем</p> <p>[5] Мощность</p> <p>[6] Скорость холостого хода двигателя</p> <p>[7] Максимальная скорость вращения двигателя (триммерная головка)</p> <p>[8] Максимальная скорость вращения двигателя (нож)</p> <p>[9] Максимальная скорость вращения инструмента (триммерная головка)</p> <p>[10] Максимальная скорость вращения инструмента (нож)</p> <p>[11] Емкость топливного бака</p> <p>[12] Смесь (Бензин : Масло 2 такта)</p> <p>[13] Свеча</p> <p>[14] Ширина скашивания (триммерная головка)</p> <p>[15] Ширина скашивания (3-лопастной, 4-лопастной и 8-лопастной нож)</p> <p>[16] Ширина скашивания (Пильчатый нож)</p> <p>[17] Крепление триммерной головки</p> <p>[18] Диаметр корда (макс.)</p> <p>[19] Код режущего приспособления</p> <p>[20] Код режущего приспособления (нож с 8 лопастями)</p> <p>[21] Код режущего приспособления (пильный нож)</p> <p>[22] Код защиты (триммерная головка, 3-лопастной, 4-лопастной и 8-лопастной нож)</p> <p>[23] Код защиты (Пильчатый нож)</p> <p>[24] Вес</p> <p>[25] Передняя, Задняя рукоятка</p> <p>[26] Рукоятка</p> <p>[27] Уровень звукового давления</p> <p>[28] Погрешность</p> <p>[29] Уровень измеренной звуковой мощности</p> <p>[30] Гарантируемый уровень звуковой мощности</p> <p>[31] Вибрация, сообщаемая руке на передней рукоятке</p> <p>[32] Вибрация, сообщаемая руке на задней рукоятке</p> <p>[33] Вибрация, сообщаемая руке на правой рукоятке</p> <p>[34] Вибрация, сообщаемая руке на левой рукоятке</p>	<p>[1] SK - TECHNICKÉ PARAMETRE</p> <p>[2] Motor</p> <p>[3] 2-taktný, vzduchom chladený</p> <p>[4] Zdvihový objem</p> <p>[5] Výkon</p> <p>[6] Rýchlosť otáčania motora pri chode naprázdno</p> <p>[7] Maximálna rýchlosť otáčania motora (strunová hlava)</p> <p>[8] Maximálna rýchlosť otáčania motora (nože)</p> <p>[9] Maximálna rýchlosť otáčania nástroja (strunová hlava)</p> <p>[10] Maximálna rýchlosť otáčania nástroja (nože)</p> <p>[11] Kapacita palivovej nádrže</p> <p>[12] Zmes (benzín: olej pre 2-taktné motory)</p> <p>[13] Zapaľovacia sviečka</p> <p>[14] Záber (strunová hlava)</p> <p>[15] Záber (nôž s 3 hrotmi, 4 hrotmi a 8 hrotmi)</p> <p>[16] Záber (nôž v tvare píly)</p> <p>[17] Uchyt strunovej hlavy</p> <p>[18] Priemer struny (max.)</p> <p>[19] Kód kosiaceho zariadenia</p> <p>[20] Kód kosiaceho zariadenia (nôž s 8 hrotmi)</p> <p>[21] Kód kosiaceho zariadenia (pilový nôž)</p> <p>[22] Kód ochranného krytu (strunová hlava, nôž s 3 hrotmi, 4 hrotmi a 8 hrotmi)</p> <p>[23] Kód ochranného krytu (nôž v tvare píly)</p> <p>[24] Hmotnosť</p> <p>[25] Predná, Zadná rukoväť</p> <p>[26] Riadidlá</p> <p>[27] Úroveň akustického tlaku</p> <p>[28] Neistota merania</p> <p>[29] Hladina nameraného akustického výkonu</p> <p>[30] Zaručená úroveň akustického výkonu</p> <p>[31] Vibrácie prenášané na ruku na prednej rukoväti</p> <p>[32] Vibrácie prenášané na ruku na zadnej rukoväti</p> <p>[33] Vibrácie prenášané na ruku na pravom držadle</p> <p>[34] Vibrácie prenášané na ruku na ľavom držadle</p>	<p>[1] SL - TEHNIČNI PODATKI</p> <p>[2] Motor</p> <p>[3] 2-taktni; zračno hlajenje</p> <p>[4] Gibna prostornina motorja</p> <p>[5] Moč</p> <p>[6] Hitrost rotacije neobremenjenega motorja</p> <p>[7] Največja hitrost rotacije motorja (glava z nitjo)</p> <p>[8] Največja hitrost rotacije motorja (rezila)</p> <p>[9] Največja hitrost rotacije orodja (glava z nitjo)</p> <p>[10] Največja hitrost rotacije orodja (rezila)</p> <p>[11] Prostornina rezervoarja za gorivo</p> <p>[12] Mešanica (bencin : olje 2-taktni motor)</p> <p>[13] Svečka</p> <p>[14] Širina košnje (glava z nitjo)</p> <p>[15] Širina košnje (3-krako rezilo, 4-krako rezilo in 8-krako rezilo)</p> <p>[16] Širina košnje (zagasto rezilo)</p> <p>[17] Priključek za glavo z nitjo</p> <p>[18] Premer niti (max)</p> <p>[19] Šifra rezalne naprave</p> <p>[20] Šifra rezalne naprave (8-krako rezilo)</p> <p>[21] Šifra rezalne naprave (list krožne žage)</p> <p>[22] Šifra zaščite (glava z nitjo, 3-krako rezilo, 4-krako rezilo in 8-krako rezilo)</p> <p>[23] Šifra zaščite (zagasto rezilo)</p> <p>[24] Teža</p> <p>[25] Prednji, Zadnji ročaj</p> <p>[26] Krmilo</p> <p>[27] Raven zvočnega pritiska</p> <p>[28] Negotovost</p> <p>[29] Raven izmerjene zvočne moči</p> <p>[30] Raven zagotovljene zvočne moči</p> <p>[31] Vibracije, ki se prenašajo na roko na sprednjem ročaju</p> <p>[32] Vibracije, ki se prenašajo na roko na zadnjem ročaju</p> <p>[33] Vibracije, ki se prenašajo na roko na desnem ročaju</p> <p>[34] Vibracije, ki se prenašajo na roko na levem ročaju</p>
---	---	---

<p>[1] SR - TEHNIČKI PODACI</p> <p>[2] Motor</p> <p>[3] 2-taktni s vazdušnim hlađenjem</p> <p>[4] Kubikaža</p> <p>[5] Snaga</p> <p>[6] Brzina okretanja motora na prazno</p> <p>[7] Maksimalna brzina okretanja motora (glava s reznom niti)</p> <p>[8] Maksimalna brzina okretanja motora (noževi)</p> <p>[9] Maksimalna brzina okretanja alatke (glava s reznom niti)</p> <p>[10] Maksimalna brzina okretanja alatke (noževi)</p> <p>[11] Kapacitet rezervoara goriva</p> <p>[12] Smesa goriva (Benzin : Ulje 2-taktni)</p> <p>[13] Svećica</p> <p>[14] Širina rezanja (glava s reznom niti)</p> <p>[15] Širina rezanja (trokraki, četvorokraki i osmokraki nož)</p> <p>[16] Širina rezanja (nazubljeno sečivo)</p> <p>[17] Priključak za glavu s reznom niti</p> <p>[18] Prečni niti glave (maks.)</p> <p>[19] Šifra rezne glave</p> <p>[20] Šifra rezne glave (Osmokraki nož)</p> <p>[21] Šifra rezne glave (sečivo noža)</p> <p>[22] Šifra štitnika (glava s reznom niti, trokraki, četvorokraki i osmokraki nož)</p> <p>[23] Šifra štitnika (nazubljeno sečivo)</p> <p>[24] Težina</p> <p>[25] Prednja, Zadnja drška</p> <p>[26] Upravljač</p> <p>[27] Nivo zvučnog pritiska</p> <p>[28] Nesigurnost</p> <p>[29] Izmeren nivo zvučne snage</p> <p>[30] Garantovan nivo zvučne snage</p> <p>[31] Vibracije koje se prenose na ruku na prednjoj dršci</p> <p>[32] Vibracije koje se prenose na ruku na zadnjoj dršci</p> <p>[33] Vibracije koje se prenose na ruku na desnoj dršci</p> <p>[34] Vibracije koje se prenose na ruku na levoj dršci</p>	<p>[1] SV - TEKNISKA SPECIFIKATIONER</p> <p>[2] Motor</p> <p>[3] 2-takt luftavkyld</p> <p>[4] Cylindervolyrm</p> <p>[5] Effekt</p> <p>[6] Motorns rotationsshastighet vid tomgång</p> <p>[7] Motorns maximala rotationsshastighet (trimmerhuvud)</p> <p>[8] Motorns maximala rotationsshastighet (blad)</p> <p>[9] Verktygets maximala rotationsshastighet (trimmerhuvud)</p> <p>[10] Verktygets maximala rotationsshastighet (blad)</p> <p>[11] Bränsletankens volym</p> <p>[12] Bränsleblandning (Bensin: tvåtaktsolja)</p> <p>[13] Tändstift</p> <p>[14] Klippbredd (trimmerhuvud)</p> <p>[15] Klippbredd (3-, 4- och 8-tandiga blad)</p> <p>[16] Klippbredd (sågblad)</p> <p>[17] Fäste för trimmerhuvud</p> <p>[18] Trådens diameter (max)</p> <p>[19] Skärenhetens kod</p> <p>[20] Skärenhetens kod (8-tandiga blad)</p> <p>[21] Skärenhetens kod (sågblad)</p> <p>[22] Skyddskod (skärhuvud, 3-, 4- och 8-tandiga blad)</p> <p>[23] Skyddskod (sågblad)</p> <p>[24] Vikt</p> <p>[25] Främre, Bakre handtag</p> <p>[26] Styret</p> <p>[27] Ljudtrycksnivå</p> <p>[28] Mätosäkerhet</p> <p>[29] Uppmätt ljudeffektnivå</p> <p>[30] Garanterad ljudeffektnivå</p> <p>[31] Vibrationer på handen på det främre handtaget</p> <p>[32] Vibrationer på handen på det bakre handtaget</p> <p>[33] Vibrationer på handen på höger handtag</p> <p>[34] Vibrationer på handen på vänster handtag</p>	<p>[1] TR - TEKNİK VERİLER</p> <p>[2] Motor</p> <p>[3] 2 zamanlı havalı soğutma</p> <p>[4] Silindir</p> <p>[5] Güç</p> <p>[6] Motorun boşta rotasyon hızı:</p> <p>[7] Motorun ve aletin maksimum rotasyon hızı (misinalı kesme kafası)</p> <p>[8] Motorun ve aletin maksimum rotasyon hızı (bıçaklar)</p> <p>[9] Aletin maksimum rotasyon hızı (misinalı kesme kafası)</p> <p>[10] Aletin maksimum rotasyon hızı (bıçaklar)</p> <p>[11] Yakıt deposu kapasitesi</p> <p>[12] Karışım (Benzin : Yağ 2 zamanlı)</p> <p>[13] Buji</p> <p>[14] Kesim genişliği (misinalı kesme kafası)</p> <p>[15] Kesim genişliği (3 noktalı, 4 noktalı ve 8 noktalı bıçak)</p> <p>[16] Kesim genişliği (testere bıçak)</p> <p>[17] Misinalı kesme kafası bağlantısı</p> <p>[18] Kesme kafası çapı (maks)</p> <p>[19] Kesim düzeni kodu</p> <p>[20] Kesim düzeni kodu (8 noktalı bıçak)</p> <p>[21] Kesim düzeni kodu (testere bıçağı)</p> <p>[22] Koruma kodu (misinalı kesme kafası, 3-noktalı, 4-noktalı ve 8-noktalı bıçak)</p> <p>[23] Koruma kodu (testere bıçak)</p> <p>[24] Ağırlık</p> <p>[25] Ön, Arka kabza</p> <p>[26] Tutma sapı</p> <p>[27] Ses basınç seviyesi</p> <p>[28] Belirsizlik</p> <p>[29] Ölçülen ses güç seviyesi</p> <p>[30] Garanti edilen ses güç seviyesi</p> <p>[31] Ön kabza üzerindeki ele aktarılan titreşim</p> <p>[32] Arka kabza üzerindeki ele aktarılan titreşim</p> <p>[33] Sağ kabza üzerindeki ele aktarılan titreşim</p> <p>[34] Sol kabza üzerindeki ele aktarılan titreşim</p>
--	---	---



INDICE


1. INFORMACIÓN GENERAL	1
2. NORMAS DE SEGURIDAD	2
3. CONOCER LA MÁQUINA	4
3.1 Descripción de la máquina y uso previsto	4
3.2 Señales de seguridad	5
3.3 Etiqueta de identificación del producto.....	6
3.4 Componentes principales	6
4. MONTAJE	6
4.1 Componentes para el montaje	7
4.2 Montaje de las empuñaduras	7
4.3 Selección del dispositivo de corte y de su protección específica	7
4.4 Montaje de la protección del dispositivo de corte	8
4.5 Montaje/Desmontaje del dispositivo de corte	8
4.6 Montaje de la varilla de transmisión (modelos con varilla desmontable)	9
4.7 Montaje de la varilla de transmisión flexible ...	9
5. MANDOS DE CONTROL.....	10
5.1 Interruptor de arranque/parada motor	10
5.2 Palanca de mando del acelerador.....	10
5.3 Palanca de seguridad del acelerador	10
5.4 Empuñadura de arranque manual.....	10
5.5 Palanca de mando del cable de aire (Choke) (si está presente).....	10
5.6 Pulsador de mando del dispositivo de cebado (Primer)	10
5.7 Pantalla (si está presente).....	10
6. USO DE LA MÁQUINA	10
6.1 Operaciones preliminares	11
6.2 Controles de seguridad	11
6.3 Arranque	12
6.4 Trabajo	12
6.5 Consejos de uso	14
6.6 Parada.....	14
6.7 Después del uso	14
7. MANTENIMIENTO ORDINARIO.....	14
7.1 Información general.....	14
7.2 Preparación de la mezcla.....	15
7.3 Repostaje de carburante	15
7.4 Limpieza de la máquina y del motor.....	15
7.5 Tuercas y tornillos de fijación.....	15
8. MANTENIMIENTO EXTRAORDINARIO	16
8.1 Lubricación del reenvío de ángulo.....	16
8.2 Lubricación del eje flexible	16
8.3 Limpieza del filtro del aire.....	16
8.4 Bujía	16
8.5 Mantenimiento del dispositivo de corte	16
8.6 Afilado del cuchillo cortahilo.....	17
8.7 Regulación del ralenti.....	17
8.8 Carburador.....	17
9. ALMACENAMIENTO	17
10. DESPLAZAMIENTO Y TRANSPORTE	18
11. ASISTENCIA Y REPARACIONES	18
12. COBERTURA DE LA GARANTÍA	18
13. TABLA DE MANTENIMIENTOS.....	19
14. IDENTIFICACIÓN DE PROBLEMAS	20

1. INFORMACIÓN GENERAL

1.1 CÓMO LEER EL MANUAL

En el texto del manual, algunos párrafos que contienen información de particular importancia a fines de la seguridad o del funcionamiento están destacados en modo diferente de acuerdo con el siguiente criterio:

NOTA o **IMPORTANTE** ofrece informaciones u otros detalles relativos a lo descrito anteriormente, tendientes a preservar la máquina o las personas de daños.

El símbolo  indica un peligro. El incumplimiento de la advertencia comporta la posibilidad de lesiones personales o a terceros y/o daños.

Los párrafos marcados con un recuadro de puntos grises indican características opcionales que no están presentes en todos los modelos documentados en este manual. Verificar si la característica está presente en este modelo.

Todas las indicaciones "anterior", "posterior", "derecha" e "izquierda" se refieren a la posición de trabajo del operador.

1.2 REFERENCIAS

1.2.1 Figuras

En estas instrucciones de uso las figuras están numeradas como 1, 2, 3 y así sucesivamente. Los componentes indicados en las figuras se señalan con las letras A, B, C, y así sucesivamente. Una referencia al componente C, en la figura 2, se indica como: "Ver Fig.2.C" o simplemente "(Fig.2.C)". Las figuras son indicativas. Las piezas que realmente contiene la máquina pueden variar respecto de aquellas representadas.

1.2.2 Títulos

El manual está dividido en capítulos y párrafos. El título del apartado "2.1 Preparación" es un subtítulo del capítulo "2. Normas de seguridad". Las referencias a títulos o párrafos están señaladas con la abreviatura cap. o apart. y el número correspondiente. Ejemplo: "cap. 2" o "apart. 2.1".

2. NORMAS DE SEGURIDAD

2.1 PREPARACIÓN

⚠ Familiarizarse con los mandos y el uso apropiado de la máquina. Aprender a parar la máquina rápidamente. El incumplimiento de las advertencias y de las instrucciones puede causar incendios y/o graves lesiones.

- La normativa nacional puede limitar el uso de la máquina.
- No permitir que la máquina sea usada por niños o personas que no estén debidamente familiarizados con las instrucciones. Las leyes locales pueden fijar una edad mínima para el usuario.
- No utilizar la máquina si el usuario está cansado o en malas condiciones de salud, o si ha ingerido fármacos, drogas, alcohol o sustancias nocivas que pudieran afectar sus reflejos y capacidad de atención.
- Tener presente que el operador o usuario es el responsable de los accidentes y daños no previstos que pudieran afectar a otras personas o a sus posesiones. El usuario es responsable de evaluar los riesgos potenciales del terreno sobre el cual debe trabajar, así como de tomar todas las precauciones necesarias para garantizar su seguridad y la de terceros, especialmente en pendientes, terrenos accidentados, resbaladizos o inestables.
- Si se quisiera ceder o prestar la máquina a otras personas, asegurarse de que el usuario haya leído las instrucciones de uso del presente manual.

2.2 OPERACIONES PRELIMINARES

Equipos de protección individual (EPI)

- Llevar ropa de adherente dotada de protecciones anticorte, guantes antivibración, casco, gafas de seguridad, máscaras antipolvo, auriculares de protección del oído y zapatos anticorte con suelas antideslizantes.
- No llevar bufandas, camisas, collares, pulseras, ropa con volantes o lazos, corbatas o accesorios colgantes o anchos que puedan quedar atrapados en la máquina o en objetos y materiales presentes en el lugar de trabajo.
- Recogerse el pelo largo adecuadamente.

Zona de trabajo/Máquina

- Controlar exhaustivamente toda la zona de trabajo y eliminar todo lo que pudiera ser expulsado por la máquina o dañar el dispositivo de corte/elementos giratorios (piedras, ramas, alambres, huesos, etc.).

Motores de explosión: Combustible

⚠ ¡PELIGRO! La gasolina y la mezcla son altamente inflamables.

- Conservar la gasolina y la mezcla en recipientes especiales homologados para dicho uso, en lugares seguros, lejos de fuentes de calor o llamas libres.
- No dejar los contenedores al alcance de los niños.
- Dejar los contenedores sin hierba, hojas o grasa excesiva
- No fumar durante la preparación de la mezcla, durante el repostaje o el rellenado de combustible ni en ningún caso mientras se maneje el carburante.
- Repostar el carburante con un embudo y solo al aire libre.
- Evitar inhalar vapores del carburante.
- No añadir carburante ni quitar el tapón del depósito cuando el motor está funcionando o caliente.
- Abrir lentamente el tapón del depósito dejando salir gradualmente la presión interna.
- No acercarse a la boca del depósito para verificar el contenido.
- Si se derramara algo de carburante, no encender el motor, alejar la máquina del área del vertido y evitar provocar un incendio, esperar que el combustible se haya evaporado y los vapores hayan desaparecido.
- Colocar y apretar bien los tapones del depósito y del contenedor del carburante.
- Limpiar inmediatamente todo resto de carburante vertido en la máquina o en el terreno.
- No poner en funcionamiento la máquina en un lugar donde se haya efectuado dicha operación; Arrancar el motor a una distancia de al menos 3 metros del lugar donde se ha efectuado el llenado del carburante.
- Evitar el contacto del carburante con la ropa y si esto sucediera, cambiarse la ropa antes de poner en marcha el motor.

2.3 DURANTE EL USO

Zona de trabajo



- No accionar el motor en ambientes cerrados donde pueden acumularse humos peligrosos de monóxido de carbono. Las operaciones de arranque se deben realizar al aire libre o en un lugar bien ventilado. Tener siempre presente que los gases del escape son tóxicos.
- Durante el arranque de la máquina no dirigir el silenciador ni los gases del escape hacia materiales inflamables.


- No usar la máquina en ambientes con riesgo de explosión, en presencia de líquidos inflamables, gases o polvo. Los contactos eléctricos o roces mecánicos pueden generar chispas capaces de incendiar el polvo o los vapores.
- Trabajar solo con luz diurna o con una buena luz artificial y en condiciones de buena visibilidad.
- Mantener a las personas, niños y animales lejos de la zona de trabajo. Los niños deben ser vigilados por un adulto.
- Controlar que las personas ajenas al trabajo se encuentren a un mínimo de 15 metros del radio de acción de la máquina o al menos a 30 metros para las siegas más gravosas;
- Evitar siempre trabajar con el suelo mojado o resbaladizo o sobre terrenos demasiado accidentados o abruptos que no garanticen la estabilidad del operador durante el trabajo.
- Prestar especial atención a las irregularidades del terreno (cambios de rasante, cunetas), pendientes, peligros escondidos y presencia de posibles obstáculos que puedan limitar la visibilidad.
- Prestar mucha atención cerca de barrancos, acequias o diques.
- Trabajar en sentido transversal a la pendiente y nunca en sentido de subida/bajada, prestando mucha atención a los cambios de dirección, asegurándose de mantener el punto de apoyo y situándose detrás del dispositivo de corte.
- Cuando se utiliza la máquina cerca de la carretera, prestar atención al tráfico.

Comportamientos

- Durante el trabajo, la máquina debe sujetarse siempre con dos manos, manteniendo la unidad motriz en el lado derecho del cuerpo y el grupo de corte por debajo de la línea de la cintura.
- Durante el uso, asumir una posición fija y estable, adoptando una actitud prudente en todo momento.
- No correr con la máquina, procurar solo caminar.
- Enganchar siempre la máquina al arnés durante el trabajo.
- Mantener siempre las manos y los pies lejos del dispositivo de corte, tanto durante el arranque como durante el uso de la máquina.
- Atención: El elemento de corte sigue girando durante unos segundos incluso después de su desactivación o de apagar el motor.
- Prestar atención a las posibles proyecciones de material causadas por el dispositivo de corte.
- Prestar atención a no chocar violentamente el dispositivo de corte contra cuerpos extraños/obstáculos. Si el dispositivo de corte encuentra

un obstáculo/objeto se puede verificar un contragolpe (kickback). Este contacto puede causar un rápido disparo en dirección inversa, empujando el dispositivo de corte hacia arriba y hacia el operador. El contragolpe puede provocar la pérdida de control de la máquina, con consecuencias que pueden resultar graves. Para evitar el contragolpe, tomar las precauciones apropiadas que se especifican a continuación:

- Mantener la máquina firme, con dos manos, y colocar el cuerpo y los brazos en una posición que permita resistir a las fuerza de contragolpe.
- No extender los brazos demasiado lejos y no cortar por encima de la altura de la cintura.
- Utilizar solo los dispositivos de corte especificados por el fabricante.
- Atenerse a las instrucciones del fabricante relativas al mantenimiento del dispositivo de corte.
- Prestar atención contra lesiones ocasionadas por cualquier dispositivo predisuesto para el corte de la longitud del hilo.
- Atención: El elemento de corte sigue girando incluso después de apagar el motor.
- No tocar las partes del motor porque se calientan durante el uso. Riesgo de quemaduras.
- Para evitar el riesgo de incendio, no dejar la máquina con el motor caliente entre las hojas, la hierba seca u otro material inflamable.
-  En caso de roturas o accidentes durante el trabajo, parar inmediatamente el motor y alejar la máquina para no provocar otros daños; En caso de accidentes con lesiones personales o a terceros, poner en marcha inmediatamente los procedimientos de primeros auxilios más adecuados a la situación y acudir a un Centro de Salud. Retirar cuidadosamente los eventuales residuos que pudieran causar daños o lesiones a personas o animales, en caso de que quedaran sin supervisión.
-  El nivel de ruido y de vibraciones indicado en estas instrucciones son valores máximos de uso de la máquina. El uso de un elemento de corte desajustado, la excesiva velocidad de movimiento y la ausencia de mantenimiento influyen de manera significativa en las emisiones sonoras y en las vibraciones. Por lo tanto es necesario adoptar medidas preventivas apropiadas para eliminar posibles daños ocasionados por ruidos elevados y por los efectos de las vibraciones; Efectuar el mantenimiento de la máquina, usar auriculares anti-ruido y realizar pausas durante el trabajo.


-  La exposición prolongada a las vibraciones puede causar lesiones y trastornos neurovasculares (conocidos también como "fenómeno de Raynaud" o "mano blanca") especialmente a quien padece de problemas circulatorios. Los síntomas pueden afectar a las manos, las muñecas y los dedos y se manifiestan con la pérdida de sensibilidad, torpor, picor, dolor, decoloración o cambios estructurales de la piel. Estos efectos pueden aumentar por las bajas temperaturas ambientales y/o por un uso excesivo de las empuñaduras. En caso de aparición de dichos síntomas, reducir los tiempos de uso de la máquina y consultar a un médico.

Limitaciones del uso

- La máquina no debe ser utilizada por personas que no sean capaces de sujetarla firmemente con dos manos y/o permanecer estables en equilibrio sobre sus piernas durante el trabajo.
- No utilizar nunca la máquina con protecciones dañadas, ausentes o colocadas de forma incorrecta.
- No alterar las regulaciones del motor, ni exceder el máximo de revoluciones por minuto. Si el motor se hace funcionar a un número de revoluciones excesivo, aumenta el riesgo de lesiones personales.
- No someter la máquina a esfuerzos excesivos y no usar una máquina pequeña para efectuar trabajos pesados; el uso de una máquina adecuada reduce los riesgos y mejora la calidad del trabajo.

2.4 MANTENIMIENTO, ALMACENAMIENTO Y TRANSPORTE

Efectuar un regular mantenimiento y un correcto almacenamiento preserva la seguridad de la máquina y el nivel de sus prestaciones.

 **No utilizar la máquina con piezas desgastadas o dañadas. Las piezas dañadas o deterioradas deben ser sustituidas y jamás reparadas. Usar solo recambios originales: El uso de recambios no originales y/o no montados correctamente compromete la seguridad de la máquina, puede causar lesiones personales y exime al fabricante de cualquier obligación y responsabilidad.**

Mantenimiento

- Para reducir el riesgo de incendios, controlar regularmente que no haya pérdidas de aceite y/o carburante.
- Durante las operaciones de regulación de la máquina, prestar mucha atención para evitar que queden atrapados los dedos entre

el dispositivo de corte y las partes fijas de la máquina.

Almacenamiento

- No guardar la máquina con carburante en el depósito, en un local donde sus vapores pudieran alcanzar una llama, una chispa o una fuerte fuente de calor.
- Para reducir el riesgo de incendio, no dejar contenedores con materiales de desecho dentro de una habitación.

2.5 RESPETO DEL MEDIO AMBIENTE

La protección del medio ambiente debe ser un aspecto relevante y prioritario en el uso de la máquina, a beneficio de la convivencia civil y del ambiente en el que vivimos.

- Evitar causar molestias a los vecinos. Utilizar la máquina solo en horarios razonables (no por la mañana temprano o por la noche, cuando puede resultar molesto).
- Seguir escrupulosamente las normas locales para la eliminación de embalajes, aceites, gasolina, filtros, partes deterioradas o cualquier elemento de fuerte impacto ambiental; estos residuos no deben arrojarse a la basura, sino que deben separarse y entregarse a los centros de recogida específicos que realizarán el reciclaje de los materiales.
- Respetar escrupulosamente las normas locales sobre la eliminación de los materiales de desecho.
- En el momento de deshacerse de la máquina, no abandonarla en lugares donde pueda perjudicar el medio ambiente; contactar con un centro de recogida, según las normas locales vigentes.

3. CONOCER LA MÁQUINA

3.1 DESCRIPCIÓN DE LA MÁQUINA Y USO PREVISTO

Esta máquina es un elemento de jardinería y más precisamente una desbrozadora/bordeadora portátil con motor térmico, prevista para esparcimiento.

La máquina se compone esencialmente de un motor que, mediante un eje de transmisión entubado y un reenvío en ángulo, acciona un dispositivo de corte configurado en varios tipos para realizar funciones diversas.

El operador puede sostener la máquina con la ayuda de un arnés y puede accionar los mandos

principales manteniéndose siempre a distancia de seguridad del dispositivo de corte.

3.1.1 Uso previsto

Esta máquina ha sido diseñada y fabricada para:

- Cortar hierba y vegetación no leñosa, por medio de un hilo de nailon encerrado en un cabezal portahilo;
- Cortar hierbas altas, ramas secas y arbustos leñosos con un diámetro de 2 cm con la ayuda de cuchillas metálicas o plásticas;
- Cortar partes leñosas o derribar árboles de pequeñas dimensiones (solo con cuchilla de sierra, si está permitida);
- Ser utilizada por un solo operador.

3.1.2 Uso inadecuado

Cualquier otro tipo de uso, no conforme con los indicados anteriormente, puede ser peligroso y causar daños a personas y/o cosas. Se considera uso inapropiado (entre otras cosas):

- Utilizar la máquina para barrer;
- Regular setos u otros trabajos en los cuales el dispositivo de corte no se utilice a nivel del terreno;
- Podar árboles;
- Usar la máquina con el dispositivo de corte por encima de la línea de la cintura del operador;
- Usar la máquina para el corte de materiales de origen no vegetal;
- El uso de dispositivos de corte diferentes de los indicados en la tabla "Datos Técnicos". Peligro de heridas y lesiones graves;
- El uso de la máquina por parte de más de una persona.

IMPORTANTE *El uso impropio de la máquina comporta la caducidad de la garantía y la exención del Fabricante de toda responsabilidad, corriendo a cargo del usuario todos los gastos derivados de daños o lesiones propias o a terceros.*

3.2 SEÑALES DE SEGURIDAD

En la máquina aparecen diferentes símbolos (Fig.2). Su función es la de recordar al operador que debe utilizar la máquina con cuidado y atención.

Significado de los símbolos:



¡ATENCIÓN! ¡PELIGRO!

Esta máquina, si no se usa correctamente, puede ser peligrosa para usted y para terceros.



¡ATENCIÓN! Antes de usar la máquina, leer el manual de instrucciones.



El operador encargado de esta máquina, utilizada en condiciones normales para uso diario continuado, puede exponerse a un nivel de ruido igual o superior a 85 dB (A). Utilizar equipos de protección acústica, gafas y casco de protección.



Utilizar guantes y zapatos de protección.



¡PELIGRO DE PROYECCIONES!

¡Mantener a cualquier persona o animal doméstico al menos a 15 m de distancia durante el uso de la máquina!



Velocidad máxima del dispositivo de corte.



No usar cuchillas de sierra circular. **Peligro: El uso de cuchillas de sierra circular en los modelos donde no están previstas expone al usuario a peligro de lesiones muy graves e incluso mortales.**



¡ATENCIÓN! La gasolina es inflamable. Dejar enfriar el motor durante 2 minutos al menos antes de efectuar el abastecimiento.



Atención al empuje de la cuchilla.



¡ATENCIÓN! - Mantenerse alejado de las superficies calientes.

IMPORTANTE *Las etiquetas adhesivas dañadas o ilegibles deben sustituirse. Pedir nuevas etiquetas al Centro de asistencia autorizado.*

3.3 ETIQUETA DE IDENTIFICACIÓN DEL PRODUCTO

La etiqueta de identificación del producto contiene los siguientes datos (Fig. 1):

1. Nivel de potencia sonora
2. Marca de conformidad
3. Mes/Año de fabricación
4. Tipo de máquina
5. Número de matrícula
6. Nombre y dirección del Fabricante
7. Código del artículo

Transcribir los datos de identificación de la máquina en los espacios correspondientes de la etiqueta indicada detrás de la portada.

IMPORTANTE *Utilizar los datos de identificación indicados en la etiqueta de identificación cada vez que se contacta con el taller autorizado.*

3.4 COMPONENTES PRINCIPALES

La máquina está constituida por los siguientes componentes principales, a los que corresponden las funciones que se indican a continuación (Fig.1):

- A. Motor:** Es el órgano que suministra el movimiento al dispositivo de corte por medio de la varilla de transmisión y del reenvío de ángulo.
- B. Varilla de transmisión:** En su interior se encuentra el eje de transmisión que se encarga de transmitir el movimiento giratorio al reenvío de ángulo.
 1. Varilla de transmisión rígida
 2. Varilla de transmisión flexible
- C. Reenvío de ángulo:** Parte final de la varilla de transmisión que imprime el movimiento al dispositivo de corte.
- D. Dispositivo de corte:** Es el elemento destinado al corte de la superficie vegetal
 1. **Cabezal portahilo:** Dispositivo de corte de hilo de nailon.
 2. **Cuchilla de 3, 4 y 8 puntas:** Dispositivo de corte de disco metálico.
 3. **Cuchilla de sierra** (si está permitida): Dispositivo de corte con disco metálico circular y dientes cortantes periféricos.
- E. Protección del dispositivo de corte:** Es una protección de seguridad e impide que eventuales objetos recogidos por el

dispositivo de corte puedan ser lanzados lejos de la máquina.

1. Cabezal portahilo
2. Cuchilla de sierra (si está permitida)

- F. Empuñadura anterior:** De forma semicircular, permite el control de la máquina. Es el lugar donde está colocada la protección de la pierna.
- G. Empuñadura posterior:** Permite dirigir la máquina, además de ser el lugar donde se encuentran los principales mandos de encendido/apagado/aceleración.
- H. Barrera de protección de la pierna:** Es una protección de seguridad que previene el contacto involuntario con el dispositivo de corte durante el uso.
- I. Empuñadura:** Empuñadura en forma de "cuernos de buey" ubicada en forma transversal y asimétrica a la varilla; permite dirigir la máquina; en su parte derecha se encuentran los principales mandos de encendido/apagado/aceleración.
- J. Pantalla:** muestra información sobre el funcionamiento y el mantenimiento de la máquina.

- K. Punto de enganche (del arnés):** Lugar donde se engancha el arnés a la máquina.
- L. Arnés:** Indumentaria constituida por cinturones de tela que, pasando por encima de los hombros, ayuda a sujetar el peso de la máquina durante el trabajo.
 1. correa simple
 2. correa doble
 3. tipo mochila
- M. Protección de la cuchilla** (para el transporte y el desplazamiento de la máquina): Protege de contactos involuntarios con el dispositivo de corte que podrían causar graves lesiones.

4. MONTAJE

IMPORTANTE *Las normas de seguridad que se deben seguir están descritas en el cap. 2. Respetar estrictamente dichas indicaciones para evitar riesgos o peligros graves.*

Por motivos de almacenamiento y transporte, algunos componentes de la máquina no se ensamblan directamente en fábrica, sino que se deben montar después de haber retirado el

embalaje, siguiendo las instrucciones descritas a continuación.

⚠ Para desembalar y terminar el montaje, se debe disponer de una superficie plana y sólida, con espacio suficiente para el desplazamiento de la máquina y de los embalajes, siempre con la ayuda de herramientas adecuadas. No utilizar la máquina antes de haber finalizado las indicaciones de la sección "MONTAJE".

4.1 COMPONENTES PARA EL MONTAJE

En el embalaje se incluyen los componentes para el montaje.

4.1.1 Desembalaje

1. Abrir el embalaje con atención para no extraviar los componentes.
2. Consultar la documentación incluida en la caja, incluyendo estas instrucciones.
3. Extraer de la caja todos los componentes no montados.
4. Extraer la desbrozadora de la caja.
5. Eliminar la caja y los embalajes respetando las normativas locales.

4.2 MONTAJE DE LAS EMPUÑADORAS

4.2.1 Montaje de la empuñadura delantera - Tipo I

1. Posicionar el capuchón (Fig. 3.A) introduciendo el perno (Fig. 3.A.1) en uno de los orificios previstos en la varilla de transmisión.
2. Montar la empuñadura delantera, con la protección para las piernas (Fig. 3.B) con algunos tornillos (Fig. 3.C), prestando atención para mantener en su posición los dos semicascos antivibrantes (Fig.3.D).
3. Apretar a fondo los tornillos (Fig. 3.C).

4.2.2 Montaje de la empuñadura delantera - Tipo II

1. Posicionar el capuchón (Fig. 4.A) introduciendo el perno (Fig. 4.A.1) en uno de los orificios previstos en la varilla de transmisión.
2. Montar la empuñadura delantera (Fig. 4.B) y fijarla con los tornillos (Fig. 4.C).
3. Apretar a fondo los tornillos (Fig. 4.C).

4.2.3 Montaje de la empuñadura - Tipo III

1. Desenroscar el pomo central (Fig. 5.A) y extraer el capuchón (Fig. 5.B).
2. Colocar la empuñadura (Fig. 5.C), prestando atención para que los mandos queden a la derecha.
3. Orientar la empuñadura hacia la posición de trabajo más cómoda y bloquearla mediante el capuchón (Fig. 5.B) y el pomo (Fig. 5.A).
4. Enganchar la funda de los mandos (Fig. 5.D) al sujetacables correspondiente (Fig. 5.E).

NOTA Aflojando el pomo (Fig. 5.A) se puede girar la empuñadura y reducir el tamaño de la máquina durante el guardado.

4.2.4 Montaje de la empuñadura - Tipo IV

1. Posicionar el capuchón (Fig. 6.A) introduciendo el perno (Fig. 6.A.1) en uno de los orificios previstos en la varilla de transmisión.
2. Colocar la empuñadura (Fig. 6.B), prestando atención para que los mandos queden a la derecha.
3. Orientar la empuñadura hacia la posición de trabajo más cómoda y bloquearla mediante los tornillos (Fig. 6.C).

4.2.5 Montaje de la empuñadura - Tipo V

1. Colocar la empuñadura (Fig. 7.A) en el alojamiento de la varilla de transmisión (Fig. 7.B), controlando que los mandos queden a la derecha.
2. Enroscar y apretar el pomo (Fig. 7.C) de la empuñadura (Fig. 7.A).

4.3 SELECCIÓN DEL DISPOSITIVO DE CORTE Y DE SU PROTECCIÓN ESPECÍFICA

⚠ Cada dispositivo de corte debe combinarse con la protección específica, como se indica en la tabla Datos Técnicos.

Seleccionar el dispositivo de corte más apropiado al trabajo que se ha de efectuar, según estas indicaciones:

- **El cabezal portahilo** puede eliminar hierba alta y vegetación no leñosa en cercas, paredes, cimientos, aceras, alrededor de

árboles etc. o limpiar completamente una zona específica del jardín:

- **Las cuchillas de 3, 4 y 8 puntas** son adecuadas para cortar malezas y pequeños arbustos de hasta 2 cm de diámetro;
- **La cuchilla de sierra (si está permitida)** se usa para cortar las partes leñosas y árboles de pequeñas dimensiones.

IMPORTANTE Cada vez que se deba cambiar el dispositivo de corte, desmontar todos los elementos del dispositivo.


4.4 MONTAJE DE LA PROTECCIÓN DEL DISPOSITIVO DE CORTE

 Usar guantes de protección.

4.4.1 Montaje de la protección del dispositivo de corte (cabezal portahilo, cuchillas de 3, 4 y 8 puntas) - Tipo I

1. Desenroscar los tornillos (Fig. 8.A).
2. Colocar la protección (Fig. 8.C) de modo que corresponda con los orificios del reenvío (Fig. 8.B).
3. Fijar la protección (Fig. 8.C) apretando a fondo los tornillos (Fig. 8.A).

NOTA En la protección del dispositivo de corte (Fig. 8.E) se encuentra el siguiente símbolo:


 Indica el sentido de rotación del dispositivo de corte.

4.4.2 Montaje de la protección del dispositivo de corte (cabezal portahilo, cuchillas de 3, 4 y 8 puntas) - Tipo II

IMPORTANTE Cada vez que se utiliza esta protección, asegurarse de que la placa de la varilla de transmisión (Fig. 9.B, Fig. 9.E) esté montada.

1. Desenroscar los tornillos (Fig. 9.A).
2. Colocar la protección (Fig. 9.C) de modo que corresponda con los orificios del reenvío (Fig. 9.B).
3. Fijar la protección (Fig. 9.C) apretando a fondo los tornillos (Fig. 9.A).


NOTA En la protección del dispositivo de corte (Fig. 9.E) se encuentra el siguiente símbolo:

 Indica el sentido de rotación del dispositivo de corte.

4.4.3 Montaje de la protección del dispositivo de corte (cabezal portahilo) Tipo III

1. Quitar el tapón de protección (Fig. 10.A) del terminal de la parte inferior de la varilla (Fig. 10.B).
2. Fijar la protección (Fig. 10.C) al soporte (Fig. 10.D) con los tornillos (Fig. 10.E) suministrados.

NOTA En la protección del dispositivo de corte (Fig. 10.C) se encuentra el siguiente símbolo:

 Indica el sentido de rotación del dispositivo de corte.

4.4.4 Montaje de la protección del dispositivo de corte (cuchilla de sierra, si está permitida)

 **No usar esta protección para los demás dispositivos de corte.**

1. Retirar las protecciones utilizadas para los demás dispositivos de corte.
2. Colocar la protección (Fig. 11.B) de modo que corresponda con los orificios del reenvío (Fig. 11.A).
3. Fijar la protección (Fig. 11.B) apretando a fondo los tornillos (Fig. 11.C).

4.5 MONTAJE/DESMONTAJE DEL DISPOSITIVO DE CORTE

 Usar guantes de protección.

4.5.1 Montaje del cabezal portahilo - Tipo I

1. Montar la virola interna (Fig. 12.A) en el eje en el sentido indicado, y controlar que las ranuras se acoplen perfectamente con las del reenvío de ángulo (Fig. 12.B).
2. Colocar la llave suministrada con la máquina (Fig. 12.C) en el orificio específico en el reenvío de ángulo (Fig. 12.D) y girar manualmente la virola empujando la llave (Fig. 12.C) hasta que bloquee la rotación.
3. Montar el cabezal portahilo (Fig. 12.F) enroscándolo hacia la izquierda.

4. Quitar la llave (Fig. 12.C) para restablecer la rotación.

IMPORTANTE Cuando se utiliza el cabezal portahilo, siempre se debe montar la protección (Fig. 12.E), con el cuchillo cortahilo (Fig. 32.A).

4.5.2 Desmontaje del cabezal portahilo - Tipo I

1. Colocar la llave suministrada con la máquina (Fig. 12.C) en el orificio específico en el reenvío de ángulo (Fig. 12.D) y girar manualmente la virola, empujando la llave (Fig. 12.C) hasta que bloquee la rotación.
2. Retirar el cabezal portahilo (Fig. 12.F) desenroscándolo hacia la derecha.

4.5.3 Montaje del cabezal portahilo - Tipo II

1. Con una llave adecuada, bloquear la rotación del eje (Fig. 12.G).
2. Montar el cabezal portahilo (Fig. 12.H) enroscándolo hacia la derecha.

4.5.4 Desmontaje del cabezal portahilo - Tipo II

1. Con una llave adecuada, bloquear la rotación del eje (Fig. 12.G).
2. Retirar el cabezal portahilo (Fig. 12.H) desenroscándolo hacia la izquierda.

4.5.5 Montaje de la cuchilla de 3, 4 y 8 puntas y cuchilla de sierra (si está permitida)

Colocar la protección en la cuchilla.

1. Montar la virola interna (Fig. 13.A, Fig. 14.A) en el eje en el sentido indicado, y controlar que las ranuras se acoplen perfectamente con las del reenvío de ángulo (Fig. 13.B, Fig. 14.B).
2. Montar la cuchilla (Fig. 13.C, Fig. 14.C) y la virola externa (Fig. 13.D, Fig. 14.D) con la parte plana orientada hacia la cuchilla.
3. Colocar la llave suministrada junto con la máquina (Fig. 13.E, Fig. 14.E) en el orificio del reenvío, girar manualmente la cuchilla (Fig. 13.C, Fig. 14.C) y empujar la llave (Fig. 13.E, Fig. 14.E) hasta introducirla en el orificio del reenvío de ángulo (Fig. 13.B, Fig. 14.B), bloqueando la rotación.
4. Montar el cárter (Fig. 13.F, Fig. 14.F), enroscar la tuerca (Fig. 13.G, Fig. 14.G) y apretarla a fondo hacia la izquierda (25 Nm).
5. Retirar la llave (Fig. 13.E, Fig. 14.E) para restablecer la rotación.

4.5.6 Desmontaje de la cuchilla de 3, 4 y 8 puntas y cuchilla de sierra (si está permitida)

Colocar la protección en la cuchilla.

1. Colocar la llave suministrada junto con la máquina (Fig. 13.E, Fig. 14.E) en el orificio específico, girar manualmente la cuchilla (Fig. 13.C, Fig. 14.C) y empujar la llave (Fig. 13.E, Fig. 14.E) hasta introducirla en el orificio del reenvío de ángulo (Fig. 13.B, Fig. 14.B), bloqueando la rotación.
2. Desenroscar la tuerca (Fig. 13.G, Fig. 14.G) hacia la derecha y retirar el cárter (Fig. 13.F, Fig. 14.F).
3. Extraer la virola externa (Fig. 13.D, Fig. 14.D), retirar la cuchilla (Fig. 13.C, Fig. 14.C) y la virola interna (Fig. 13.A, Fig. 14.A).

4.6 MONTAJE DE LA VARILLA DE TRANSMISIÓN (MODELOS CON VARILLA DESMONTABLE)

1. Extraer el pasador de tope (Fig. 15.A) y empujar la parte inferior de la varilla (Fig. 15.B) hasta sentir el clic del pasador de tope (Fig. 15.A) en el orificio (Fig. 15.C) de la varilla. Para facilitar el bloqueo de la varilla, se puede girar levemente la parte inferior (Fig. 15.B) en los dos sentidos; Para que la varilla esté completamente bloqueada, el pasador (Fig. 15.A) debe quedar totalmente retraído.
2. Al finalizar el bloqueo, apretar a fondo la perilla (Fig. 15.D).

4.7 MONTAJE DE LA VARILLA DE TRANSMISIÓN FLEXIBLE

1. Retirar los capuchones de protección (Fig. 16.A) de los dos extremos de la varilla de transmisión flexible (Fig. 16.B), teniendo en cuenta que son diferentes entre sí.
2. Retirar el tapón de protección (Fig. 17.A) del tubo sobresaliente (Fig. 17.B) de la empuñadura trasera (Fig. 17.C).
3. Introducir el extremo con la garganta (Fig. 17.D) en el tubo sobresaliente (Fig. 17.B) de la empuñadura trasera (Fig. 17.C) y fijarla con el tornillo (Fig. 17.E), asegurándose de que permanezca bloqueado.
4. Presionar el perno (Fig. 18.A) e introducir la varilla flexible (Fig. 18.B) en el alojamiento de la unidad motriz (Fig. 18.C).
5. Liberar el perno (Fig. 18.A) para bloquear el extremo de la varilla (Fig. 18.B).

6. Retirar la protección de goma (Fig.18.D) y hacer pasar los cables en su interior (Fig.18.E).
7. Abrir el dispositivo de protección del cable acelerador (Fig.18.F) utilizando un destornillador.
8. Conectar los cables (Fig.18.G) y (Fig.18.H).
9. Volver a cerrar el dispositivo de protección (Fig.18.F).
10. Conectar los conectores (Fig.18.I) y (Fig.18.L).
11. Volver a posicionar la protección de goma (Fig.18.D).

5. MANDOS DE CONTROL

5.1 INTERRUPTOR DE ARRANQUE/ PARADA MOTOR

Permite detener y poner en funcionamiento el motor. El interruptor tiene dos posiciones (Fig. 19.A):



STOP - El motor se detiene y no se puede poner en marcha.



START - El motor se puede encender y poner en funcionamiento.

5.2 PALANCA DE MANDO DEL ACELERADOR

Permite regular la velocidad del dispositivo de corte.

El accionamiento de la palanca de mando del acelerador (Fig. 19.B) solo es posible si se presiona, al mismo tiempo, la palanca de seguridad del acelerador (Fig. 19.C).

La velocidad correcta de trabajo se obtiene empujando a fondo la palanca de mando del acelerador (Fig. 19.B).

5.3 PALANCA DE SEGURIDAD DEL ACELERADOR

La palanca de seguridad del acelerador (Fig. 19.C) permite accionar la palanca de mando del acelerador (Fig. 19.B).

5.4 EMPUÑADURA DE ARRANQUE MANUAL

Permite arrancar manualmente el motor (Fig. 19.I).

5.5 PALANCA DE MANDO DEL CABLE DE AIRE (CHOKE) (SI ESTÁ PRESENTE)

Se utilizar para encender el motor en frío. El mando choke tiene dos posiciones (Fig. 19.E):



Posición A - El choke está desactivado (funcionamiento normal y arranque del motor en caliente).



Posición B - El choke está activado (para el arranque del motor en frío).

5.6 PULSADOR DE MANDO DEL DISPOSITIVO DE CEBADO (PRIMER)



Presionando el pulsador de goma del dispositivo de cebado, se inyecta combustible en el carburador, facilitando de este modo el arranque del motor (Fig. 19.F).

5.7 PANTALLA (SI ESTÁ PRESENTE)

En la pantalla (Fig. 19.J) se muestra información sobre el funcionamiento y el mantenimiento de la máquina.



Contador de revoluciones.

Las cifras en la pantalla muestran el número de revoluciones del motor.




Contador de horas.

Las cifras de la pantalla muestran las horas (H) y los minutos (M) de funcionamiento de la máquina.

MAINTENANCE Mantenimiento.

El icono  indica que se debe realizar el mantenimiento.

El icono  comienza a parpadear cuando se alcanza el umbral horario de mantenimiento. La frecuencia y los tipos de intervención se resumen en la "Tabla de mantenimientos" (ver cap. 13). El parpadeo continúa durante 1 hora.

6. USO DE LA MÁQUINA

IMPORTANTE Las normas de seguridad que se deben seguir están descritas en el cap. 2. Respetar

estrictamente dichas indicaciones para evitar riesgos o peligros graves.

IMPORTANTE La máquina se entrega sin carburante.

6.1 OPERACIONES PRELIMINARES

Antes de utilizar la máquina:

1. Poner la máquina en posición horizontal y bien apoyada sobre el terreno;
2. Seleccionar el dispositivo de corte más apropiado al trabajo que ha de efectuarse (apart. 4.3);
3. Efectuar el repostaje del carburante. Consultar las modalidades de preparación de la mezcla, las características y precauciones del repostaje de carburante en el apart. 7.2 y apart. 7.3);
4. usar correctamente el arnés (apart. 6.1.1).

6.1.1 Uso del arnés

Regular las correas según la altura y textura de regular el operador.

• Modelos de correa simple

Colocarse el arnés antes de enganchar la máquina en su fijación específica.

La correa (Fig. 20.A) debe pasar por encima del hombro izquierdo, hacia el hombro derecho.

La correa debe utilizarse con:

- el apoyo (Fig. 20.A.1), el mosquetón de enganche a la máquina (Fig. 20.A.2) y el desenganche rápido (Fig. 20.A.3) ubicados en el lado derecho.

• Modelos de correa doble

Colocarse el arnés antes de enganchar la máquina en su fijación específica.

La correa (Fig. 20.B) se debe utilizar con:

- el apoyo (Fig. 20.B.1), el mosquetón de enganche de la máquina (Fig. 20.B.2), y el desenganche rápido (Fig. 20.B.3) ubicados en el lado derecho;
- el desenganche rápido en la parte delantera (Fig. 20.B.4);
- las correas cruzadas en la espalda del operador (Fig. 20.B.6);
- las hebillas correctamente abrochadas (Fig. 20.B.5).

Las correas se deben tensar en modo de distribuir correctamente la carga en los hombros.

IMPORTANTE En caso de peligro, desenganchar la máquina mediante el desenganche rápido (Fig. 20.B.3).

• Modelos tipo mochila

La mochila debe utilizarse después de encender la máquina.

La mochila (Fig. 20.C) debe utilizarse con:

- las correas sobre los hombros del operador (Fig. 20.C.1);
- las hebillas correctamente abrochadas (Fig. 20.C.2);
- el mosquetón de enganche de la máquina ubicado en el lado derecho (Fig. 20.C.3);
- el desenganche rápido en la parte delantera (Fig. 20.C.4);

Las correas se deben tensar en modo de distribuir correctamente la carga en los hombros.

IMPORTANTE En caso de peligro, desenganchar el arnés mediante el desenganche rápido (Fig. 20.C.4).

6.2 CONTROLES DE SEGURIDAD

Efectuar los siguientes controles de seguridad y verificar que los resultados correspondan a lo indicado en las tablas.

 **Efectuar siempre los controles de seguridad antes del uso.**

6.2.1 Control general

Objeto	Resultado
Empuñaduras (Fig. 1.F, Fig. 1.G, Fig. 1.I)	Limpias, secas, fijadas correcta y firmemente en la máquina.
Protección del dispositivo de corte. (Fig. 1.E.1, Fig. 1.E.2)	Adecuada al dispositivo de corte utilizado, fijada correcta y firmemente a la máquina, no desgastada, deteriorada o dañada.
Punto de conexión del arnés (Fig. 1.K)	Posicionado correctamente
Desenganche rápido (Fig. 20.A.3, Fig. 20.B.3, Fig. 20.C.4)	Eficiente. Debe permitir liberarse rápidamente de la máquina en caso de peligro.
Tornillos en la máquina y en el dispositivo de corte.	Bien fijados (no sueltos)
Dispositivo de corte (Fig. 1.D.1, Fig. 1.D.2, Fig. 1.D.3)	No dañado o desgastado.

Cuchilla metálica (si estuviese montada) (Fig. 1.D.2, Fig. 1.D.3)	Bien afilada.
Filtro del aire (Fig. 29.C)	Limpio
Cables eléctricos y cable de la batería.	En buenas condiciones para evitar la generación de chispas.
Capuchón de la bujía (Fig. 19.H)	En buenas condiciones y montado correctamente en la bujía.

6.2.2 Test de funcionamiento de la máquina

Acción	Resultado
Arrancar la máquina (apart. 6.3)	El dispositivo de corte (Fig. 1.D.1, Fig. 1.D.2, Fig. 1.D.3) no debe moverse con el motor en ralentí.
Accionar simultáneamente la palanca de mando del acelerador (Fig. 19.B) y la palanca de seguridad del acelerador (Fig. 19.C).	Las palancas se deben mover libremente, sin forzarlas.
Soltar la palanca de mando del acelerador (Fig. 19.B) y la palanca de seguridad del acelerador (Fig. 19.C)	Las palancas deben volver automática y rápidamente a la posición neutra y el motor en ralentí.
Presionar la palanca de mando del acelerador (Fig. 19.B)	La palanca de mando del acelerador sigue bloqueada (Fig. 19.B)
Accionar el interruptor de arranque/parada motor (Fig. 19.A)	El interruptor se debe mover fácilmente de una posición a la otra.

⚠ Si uno cualquiera de los resultados es diferente de los indicados en las tablas siguientes, ¡no utilizar la máquina! Entregar la máquina a un Centro de asistencia para los controles del caso y para la reparación.

6.3 ARRANQUE

Antes de poner en marcha el motor:

1. Apoyar la máquina en el suelo en una posición estable;
2. quitar la protección del dispositivo de corte (Fig. 1.M) (si ha sido usada);
3. asegurarse de que la cuchilla (Fig. 1.D.2, Fig. 1.D.3) (si ha sido usada) no toque el suelo u otros objetos.

6.3.1 Arranque en frío

⚠ Por arranque en “frío” se entiende el arranque efectuado después de que hayan

transcurrido al menos 5 minutos de haber apagado el motor o después de repostar el combustible.

IMPORTANTE Para evitar deformaciones, no apoyar la mano o la rodilla en la varilla de transmisión durante el arranque.

IMPORTANTE Para evitar roturas, no extender el cable en toda su longitud, no arrastrarlo a lo largo del orificio de guía y soltar gradualmente la perilla, evitando su retorno incontrolado.

1. Controlar que el interruptor (Fig. 19.A) esté en posición «I».
2. **solo para los modelos con choke:** Activar el choke, colocando la palanca en posición «B» (Fig. 19.E).
3. Presionar el pulsador de mando del dispositivo de cebado (Fig. 19.F) durante 10 veces para facilitar la activación del carburador. Asegurarse de cubrir el orificio con el dedo cuando se presiona el mando.
4. Mantener la máquina firme en el terreno, con una mano sobre la unidad motora, para no perder el control de la misma durante el arranque (Fig. 21).
5. Tirar lentamente de la perilla de arranque 10-15 cm, hasta advertir una cierta resistencia y luego tirar un par de veces más hasta que se oigan las primeras detonaciones.
6. **solo para los modelos con choke:** Desactivar el choke, colocando la palanca en posición «A» (Fig. 19.E).
7. Tirar de nuevo de la perilla de arranque hasta que el motor se encienda regularmente.
8. Accionar brevemente la palanca de mando del acelerador (Fig. 19.B) y poner el motor en ralentí.
9. Dejar que el motor funcione durante 1 minuto como mínimo antes de utilizar la máquina.

IMPORTANTE Si se tira varias veces seguidas de la perilla del cable de arranque, el motor podría ahogarse y dificultar el arranque. Si el motor se ahoga consultar el apart. 14).

6.3.2 Arranque en caliente

Para el arranque en caliente (inmediatamente después de detener el motor), respetar los puntos 1 - 2 - 3 - 4 - 6 - 7 del procedimiento anterior.

6.4 TRABAJO

NOTA Antes de afrontar por primera vez un trabajo de corte, es conveniente adquirir una cierta familiaridad con la máquina, así como

conocer las técnicas de corte más oportunas, probar la colocación de los arneses, empuñar firmemente la máquina y efectuar los movimientos que requiere el trabajo.

Para trabajar con la máquina, proceder como se describe a continuación:

- Enganchar siempre la máquina al arnés colocado correctamente (ver apart. 6.1.1).
- La máquina debe sujetarse siempre con dos manos, manteniendo la unidad motriz en el lado derecho del cuerpo y el grupo de corte por debajo de la línea de la cintura.

6.4.1 Técnicas de trabajo

6.4.1.a Cabezal portahilo

⚠ Utilizar SOLO hilos de nylon. El empleo de hilos metálicos, hilos metálicos plastificados y/o no apropiados para el cabezal, puede causar serias heridas o lesiones.

⚠ No utilizar la máquina para barrer, inclinando el cabezal portahilo. La potencia del motor puede lanzar objetos y pequeñas piedras hasta 15 metros o más, causando daños o provocando lesiones a personas.

a. Corte en movimiento (Siega)

Proceder con una corte regular, con un movimiento en arco igual que la hoz tradicional, sin inclinar el cabezal portahilo durante la operación (Fig. 22).

Probar desde el principio a cortar a la justa altura en una pequeña zona, para después obtener una altura de corte uniforme manteniendo el cabezal portahilo a una distancia constante con respecto a la del terreno.

Para los cortes gravosos, puede ser útil inclinar unos 30° a la izquierda el cabezal portahilo.

⚠ No trabajar de esta manera si hay posibilidad de provocar el lanzamiento de objetos que puedan herir a personas, animales o causar daños.

b. Corte de precisión (Desbarbado)

Mantener la máquina ligeramente inclinada de manera que la parte inferior del cabezal portahilo no toque el terreno y la línea de corte se encuentre en el punto deseado, manteniendo siempre el dispositivo de corte lejos del operador.

c. Corte en las cercanías de cercas/cimientos

Acercar lentamente el cabezal porta hilo a cercas, piquetes de plantación, rocas, muros, etc., sin golpear con fuerza (Fig. 23).

Si el hilo choca con un obstáculo consistente puede romperse o consumirse. Si permanece atrapado en una cerca, puede romperse bruscamente.

En todo caso, el corte alrededor de aceras, cimientos, muros, etc. puede causar un desgaste del hilo mayor de lo normal.

d. Corte alrededor de los árboles

Caminar alrededor del árbol de izquierda a derecha, acercándose lentamente a los troncos de manera que el hilo no choque contra el árbol, tratando de mantener el cabezal portahilo ligeramente inclinado hacia delante (Fig. 24).

No olvidar que el hilo de nailon puede cortar o dañar los pequeños arbustos y que el choque del hilo de nailon contra el tronco de arbustos o árboles con corteza blanda puede dañar gravemente la planta.

6.4.1.b Cuchilla de 3, 4 y 8 puntas

Comenzar cortando la parte superior de la vegetación y descender luego segando con la cuchilla para cortar las ramas y reducirlas a pequeñas dimensiones (Fig. 25).

6.4.1.c Cuchilla de sierra (si está permitida)

⚠ Para utilizar la cuchilla de sierra (si está permitido) montar siempre la protección específica (cap. 4.4.2). La cuchilla debe estar siempre perfectamente afilada para reducir el efecto del contragolpe.

⚠ Si se cortan pequeños árboles, prevenir siempre la dirección de la caída considerando también la dirección del viento.

Para tener siempre un buen resultado cuando se talan pequeños árboles, el movimiento de corte en dirección de la rama o el tronco que se desea cortar debe ser rápido y el motor en sus máximas revoluciones.

Evitar utilizar la parte derecha de la cuchilla porque en esta zona es altamente probable que se sientan los efectos del contragolpe o que se detenga la cuchilla, por el sentido de rotación (Fig. 26).

6.4.2 Regulación de la longitud del hilo del cabezal durante el trabajo

Esta máquina está equipada con un cabezal de liberación semi-automática del hilo.

La longitud del hilo del cabezal se regula:

- Cuando el hilo se consume y se hace más corto;
- Cuando se advierte una rotación del motor mayor de lo normal;
- cuando se nota una disminución de la eficiencia de corte.

Para soltar nuevo hilo:

- Sacudir el cabezal portahilo contra el terreno (Fig. 27) con la palanca de mando del acelerador presionada a fondo;
- El hilo se suelta automáticamente y el cuchillo cortahilo (Fig. 32.A) corta la parte en exceso.

6.5 CONSEJOS DE USO

Durante el uso, es oportuno quitar periódicamente la hierba que envuelve la máquina, para evitar el sobrecalentamiento del motor (Fig. 1.A), debido a la hierba enganchada debajo de la protección del dispositivo de corte (Fig. 1.E.1, Fig. 1.E.2).

Proceder como se describe a continuación:

- Parar la máquina (apart. 6.6);
- desconectar el capuchón de la bujía (Fig. 19.H);
- Usar guantes de trabajo;
- Quitar la hierba enganchada con un destornillador, para permitir que el motor se enfríe correctamente.

NOTA Durante las primeras 6-8 horas de funcionamiento de la máquina, evitar utilizar el motor en las máximas revoluciones.

6.6 PARADA

Para parar la máquina:

- Soltar la palanca de mando del acelerador (Fig. 19.B) y dejar que el motor gire en ralentí durante algunos segundos;
- Colocar el interruptor (Fig. 19.A) en posición «O»;
- Esperar hasta que el dispositivo de corte se pare.

⚠ *Después de haber colocado el acelerador en ralentí, el dispositivo de corte tarda unos segundos antes de detenerse.*

IMPORTANTE *Parar siempre la máquina durante los desplazamientos entre las zonas de trabajo.*

⚠ *El motor podría estar muy caliente después del apagado. No tocarlo. Existe peligro de quemaduras.*

6.7 DESPUÉS DEL USO

- Desmontar el capuchón de la bujía.
- Colocar la protección de la cuchilla mientras el dispositivo de corte está parado.
- Dejar enfriar el motor antes de colocar la máquina en cualquier ambiente.
- Efectuar la limpieza (apart. 7.4).
- Controlar que no haya componentes flojos o dañados. Si fuera necesario, sustituir los componentes dañados y apretar los tornillos y pernos que se hayan aflojado.

IMPORTANTE *Detener la máquina (apart. 6.6), desmontar el capuchón de la bujía (Fig. 19.H) y montar la protección de la cuchilla siempre que se deje la máquina sin vigilancia.*

7. MANTENIMIENTO ORDINARIO

7.1 INFORMACIÓN GENERAL

IMPORTANTE *Las normas de seguridad que se deben seguir están descritas en el cap. 2. Respetar estrictamente dichas indicaciones para evitar riesgos o peligros graves.*

⚠ *Antes de proceder a cualquier operación de mantenimiento:*

- **Parar la máquina;**
- **desmontar el capuchón de la bujía (Fig. 19.H);**
- **con el dispositivo de corte detenido, colocar la protección de la cuchilla (excepto cuando la intervención deba realizarse sobre la propia cuchilla);**
- **Dejar enfriar el motor antes de colocar la máquina en cualquier ambiente;**
- **Utilizar indumentaria adecuada, guantes de trabajo y gafas de protección;**
- **Leer las instrucciones correspondientes;**

- Las frecuencia y los tipos de intervención se resumen en la "Tabla de mantenimientos" (ver cap. 13). La tabla tiene el objetivo de ayudar a mantener la eficiencia y seguridad de la máquina. Contiene las principales operaciones y la periodicidad prevista para cada una de ellas. Realizar la acción que se indica al verificarse el primer vencimiento.
- El uso de recambios y accesorios no originales podría tener efectos negativos sobre el funcionamiento y sobre la seguridad de la máquina. El fabricante declina cualquier responsabilidad en caso de daños o lesiones causados por dichos productos.

- Los recambios originales se solicitan a los talleres de asistencia y a los distribuidores autorizados.

IMPORTANTE *Todas las operaciones de mantenimiento y de regulación no descritas en este manual deben ser efectuadas por su Distribuidor o por un Centro especializado.*

7.2 PREPARACIÓN DE LA MEZCLA

El motor de esta máquina es de dos tiempos y requiere una mezcla de gasolina y aceite lubricante.

IMPORTANTE *El uso solo de gasolina daña el motor e implica la caducidad de la garantía.*

IMPORTANTE *Usar solo carburantes y lubricantes de calidad para mantener el buen funcionamiento y garantizar la duración de los órganos mecánicos.*

7.2.1 Características de la gasolina

Usar solo gasolina sin plomo (gasolina verde) con no menos de 90 octanos N.O.

IMPORTANTE *La gasolina verde tiende a crear depósitos en el contenedor si se conserva más de 2 meses. ¡Utilizar siempre gasolina fresca!*

7.2.2 Características del aceite

Usar solo aceite sintético de óptima calidad, específico para motores de dos tiempos. Su Distribuidor tiene aceite específicos para este tipo de motor que garantizan una elevada protección.

IMPORTANTE *Para conocer los porcentajes de aceite y gasolina para utilizar, véase la tabla "DATOS TÉCNICOS".*

7.2.3 Preparación y conservación de la mezcla

Para la preparación de la mezcla:

1. Verter en un bidón homologado casi la mitad de la cantidad de gasolina;
2. Agregar todo el aceite;
3. Completar con el resto de la gasolina;
4. Cerrar el tapón y agitar enérgicamente.

IMPORTANTE *La mezcla envejece. No preparar una cantidad excesiva de mezcla para evitar la formación de depósitos.*

IMPORTANTE *Mantener separados y bien identificados los contenedores de la mezcla y de la gasolina para evitar equivocaciones al momento de usarlos.*

IMPORTANTE *Limpiar periódicamente los contenedores de la gasolina y de la mezcla para remover los eventuales depósitos.*

7.3 REPOSTAJE DE CARBURANTE

Antes de efectuar el repostaje:

1. Sacudir enérgicamente el bidón de la mezcla;
2. posicionar la máquina en una superficie plana y estable, con el tapón del depósito de la mezcla hacia arriba (Fig. 19.G).

NOTA *El tapón del depósito de la mezcla (Fig. 19.G) contiene el siguiente símbolo:*



Depósito de la mezcla.

3. Limpiar el tapón y alrededor del mismo para evitar que ingrese suciedad durante el repostaje.
4. Abrir lentamente el tapón del depósito para dejar que la presión interna salga gradualmente.
5. Efectuar el repostaje mediante un embudo sin llenar el depósito hasta el borde.

7.4 LIMPIEZA DE LA MÁQUINA Y DEL MOTOR

Limpiar siempre la máquina después de usarla.

Para reducir el riesgo de incendio:

- Mantener la máquina y especialmente los motores libres de restos de hierba, hojas o grasa en exceso;
- Limpiar frecuentemente las aletas del cilindro con aire comprimido y quitar el aserrín, ramas, hojas y otros residuos de la zona del silenciador.

Para evitar cualquier sobrecalentamiento y daños en el motor, controlar siempre que las rejillas de aspiración del aire de enfriamiento estén limpias y libres de residuos.

7.5 TUERCAS Y TORNILLOS DE FIJACIÓN

- Mantener apretados tuercas y tornillos para asegurarse de que la máquina esté siempre en condiciones seguras de funcionamiento.
- Controlar regularmente que las empuñaduras estén bien fijadas.

8. MANTENIMIENTO EXTRAORDINARIO

8.1 LUBRICACIÓN DEL REENVÍO DE ÁNGULO

Lubricar con grasa a base de litio. Quitar el tornillo (Fig. 28.A) e introducir la grasa haciendo girar manualmente el eje hasta que salga por el mismo; Volver a montar el tornillo (Fig. 28.A).

8.2 LUBRIFICACIÓN DEL EJE FLEXIBLE

Lubricar con grasa a base de litio.

1. Desenganchar la varilla (Fig. 28.B) del lado del motor;
2. extraer el eje flexible (Fig. 28.C);
3. aplicar la grasa haciendo girar manualmente el eje hasta que la misma se haya distribuido en toda la superficie; luego, volver a montar todo (apart. 4.6)

8.3 LIMPIEZA DEL FILTRO DEL AIRE

IMPORTANTE *La limpieza del filtro del aire es esencial para el buen funcionamiento y la duración de la máquina. No trabajar sin filtro o con un filtro dañado para no dañar gravemente el motor.*

Efectuar la limpieza cada 15 horas de trabajo.

• Tipo I

Para limpiar el filtro:

1. desenroscar los tornillos (Fig. 29.B), desmontar la tapa (Fig. 29.A) y retirar el elemento filtrante (Fig. 29.C);
2. soplar con aire comprimido por el lado interno para extraer polvo y residuos (Fig. 30);
3. Montar el elemento filtrante (Fig. 29.C) y la tapa (Fig. 29.A), enroscando los tornillos (Fig. 29.B).

• Tipo II

Para limpiar el filtro:

1. desenroscar el pomo (Fig. 29.B), desmontar la tapa (Fig. 29.A) y retirar el elemento filtrante (Fig. 29.C);
2. soplar con aire comprimido por el lado interno para extraer polvo y residuos (Fig. 30);
3. montar el elemento filtrante (Fig. 29.C) y la tapa (Fig. 29.A), enroscando el pomo (Fig. 29.D).

8.4 BUJÍA

Periódicamente, desmontar y limpiar la bujía eliminando eventuales depósitos con un cepillo metálico (Fig. 31).

Controlar y mantener la distancia correcta entre los electrodos (Fig. 31).

Montar la bujía y apretarla a fondo con la llave en dotación.

Si los electrodos están quemados o el aislante deteriorado, sustituir la bujía con otra de características similares y siempre cada 100 horas de funcionamiento.

8.5 MANTENIMIENTO DEL DISPOSITIVO DE CORTE

Durante las intervenciones en el dispositivo de corte, prestar atención porque podría moverse, incluso si el cable de la bujía está desconectado.

En esta máquina se prevé el uso de dispositivos de corte cuyo código se encuentre en la tabla Datos Técnicos.

Dada la evolución del producto, los dispositivos de corte indicados en la tabla Datos Técnicos podrán ser sustituidos por otros, con características análogas de intercambiabilidad y seguridad de funcionamiento.

⚠ No tocar el dispositivo de corte hasta que se haya desconectado el cable de la bujía y que el dispositivo esté parado completamente.

⚠ Usar guantes de protección.

8.5.1 Afilado/Equilibrado de la cuchilla

⚠ Por razones de seguridad, es conveniente realizar el afilado y el equilibrado en un Centro especializado, que disponga de la competencia y de los equipos adecuados para realizar la operación, para no arriesgarse a dañar la cuchilla o hacer que esta no sea segura durante la utilización.

Las cuchillas de 3, 4 y 8 puntas se pueden utilizar por ambos lados. Cuando un lado de las puntas está desgastado, se puede girar la cuchilla y utilizar el otro lado de las puntas.

Cuando ambos lados de las puntas están desgastados, es necesario afilarlos.

⚠ La cuchilla de sierra no es reversible y por ende se puede utilizar por un solo lado.

8.5.2 Sustitución de la cuchilla

⚠ *La cuchilla no debe repararse nunca, pero es necesario cambiarla cuando se identifiquen inicios de rotura o se supere el límite de afilado.*

Para las operaciones de sustitución ver cap 4.5.3 y cap. 4.5.4.

8.5.3 Sustitución del hilo del cabezal portahilo

• Tipo I

Atenerse a la secuencia indicada en la (Fig. 33).

• Tipo II

Cortar el nuevo hilo del largo indicado (Fig. 34.A).

4. Girar la perilla de enrollado (Fig. 35.A) hasta que la referencia en la misma (Fig. 35.B) quede alineada con la referencia del cuerpo del cabezal (Fig. 35.C).
5. Introducir un extremo del hilo (Fig. 35.D) en uno de los dos orificios de salida y sacar el hilo por el orificio opuesto.
6. Alinear en partes iguales los hilos que salen de los dos orificios.
7. Girar la perilla de enrollado (Fig. 36.A) siguiendo la dirección de las flechas para enrollar el hilo, prestando atención a dejarlo salir unos 175 mm por ambos orificios (Fig. 36.B).

Si quedara hilo viejo en el interior del cabezal o se hubiera roto, quitarlo como se describe a continuación:

1. Presionar las lengüetas colocadas en los lados del cabezal portahilo, en el punto indicado "PUSH" (Fig. 37.A), y desenganchar la parte inferior del cabezal (Fig. 37.B);
2. Quitar el hilo que ha quedado en el interior;
3. Volver a colocar la bobina (Fig. 38.A) en su lugar;
4. cerrar el cabezal enganchando las lengüetas (Fig. 38.B) en las ranuras correspondientes (Fig. 38.C), empujándolas a fondo hasta advertir el "clic" que bloquea la parte inferior del cabezal (Fig. 38.D) en posición.

8.6 AFILADO DEL CUCHILLO CORTAHILO

1. Quitar el cuchillo cortahilo (Fig. 32.A) de la protección (Fig. 32.B), desenroscando el tornillo (Fig. 32.C).
2. Fijar el cuchillo cortahilo (Fig. 32.A) en una garra y afilarlo con una lima plana, prestando

atención a mantener el ángulo de corte original.

3. Montar el cuchillo cortahilo (Fig. 32.A) en su protección (Fig. 32.B).

8.7 REGULACIÓN DEL RALENTÍ

⚠ *Si el dispositivo de corte se mueve estando el motor en ralentí, contactar con el Distribuidor para que regule correctamente el motor:*

8.8 CARBURADOR

El carburador se regula en fábrica para obtener las máximas prestaciones en cada situación de uso, con la mínima emisión de gases nocivos y respetando las normas vigentes.

Si las prestaciones son escasas, dirigirse al Distribuidor para que controle la carburación y el motor.

9. ALMACENAMIENTO

IMPORTANTE *Las normas de seguridad que se deben seguir durante las operaciones de mantenimiento se describen en el apart. 2.4. Respetar escrupulosamente dichas indicaciones para no sufrir graves riesgos o peligros.*

Cuando la máquina no se usa durante más de 2 o 3 meses, se deben tomar algunas medidas para evitar dificultades al retomar el trabajo o daños permanentes al motor.

Antes de almacenar la máquina:

1. Vaciar el carburante contenido en el depósito, al aire libre y con el motor frío.
2. Poner en marcha el motor y mantenerlo en ralentí hasta que se detenga, para que consuma todo el combustible que pudiera haber quedado en el carburador.
3. Dejar enfriar el motor.
4. Desmontar el capuchón de la bujía (Fig. 19.H).
5. Limpiar cuidadosamente la máquina.
6. Comprobar que la máquina no esté dañada. Si es necesario, contactar con el centro de asistencia autorizado.
7. Almacenamiento de la máquina:
 - En un lugar seco;
 - Protegido de la intemperie;
 - Con la protección de la cuchilla correctamente montada;
 - Fuera del alcance de los niños;
 - Asegurarse de haber quitado las llaves y retirado las herramientas usadas en el mantenimiento.

Al momento de volver a poner en funcionamiento la máquina, prepararla como se indica en el capítulo "6. Uso de la máquina".

10. DESPLAZAMIENTO Y TRANSPORTE

Cuando se desplaza o se transporta la máquina es necesario:

- Parar la máquina.
- Desmontar el capuchón de la bujía (Fig. 19.H).
- Usar guantes de trabajo fuertes.
- Colocar la protección de la cuchilla mientras el dispositivo de corte está parado.
- Sujetar la máquina únicamente por las empuñaduras y orientar el dispositivo de corte en la dirección contraria al sentido de la marcha.

Cuando se transporta la máquina con un medio de transporte, es necesario:

- colocarla de manera que no sea un peligro para nadie;
- Bloquearla firmemente al medio de transporte mediante cables o cadenas para evitar el vuelco con posible daño o pérdida de carburante.

11. ASISTENCIA Y REPARACIONES

Este manual suministra todas las indicaciones necesarias para la conducción de la máquina y para un correcto mantenimiento de base que efectúa el usuario. Todas las intervenciones de regulación y mantenimiento no descritas en este manual deben efectuarse en su Distribuidor o en un Centro especializado, que dispone de conocimientos y herramientas necesarias para que el trabajo se efectúe correctamente, manteniendo el grado de seguridad original de la máquina.

Operaciones efectuadas en estructuras inadecuadas o por personas no cualificadas conllevan la caducidad de toda forma de Garantía y de toda obligación o responsabilidad del Fabricante.

- Solo los Centros de asistencia autorizados efectúan las reparaciones y el mantenimiento en garantía.
- Los talleres de asistencia autorizados utilizan exclusivamente recambios originales. Los recambios y los accesorios originales se han desarrollado especialmente para las máquinas.
- Los recambios y los accesorios no originales no son aprobados, el uso de recambios y

accesorios no originales hace que caduque la garantía.

- Se recomienda llevar la máquina una vez al año a un taller de asistencia autorizada para el mantenimiento, la asistencia y el control de los dispositivos de seguridad.

12. COBERTURA DE LA GARANTÍA

La garantía cubre todos los defectos de los materiales y de fabricación. El usuario deberá seguir atentamente todas las instrucciones indicadas en la documentación adjunta.

La garantía no cubre los daños ocasionados por:

- Falta de conocimiento de la documentación que se adjunta.
- Descuidos.
- Uso y montaje incorrectos o no permitidos.
- Utilización de piezas de recambio no originales.
- Utilización de accesorios no distribuidos o no aprobados por el fabricante.

La garantía tampoco cubre:

- El desgaste normal de los materiales de consumo, como dispositivos de corte, pernos de seguridad.
- Desgaste normal.

El comprador está protegido por las leyes que rigen en el país de instalación. Los derechos del comprador previstos por las propias leyes nacionales no se limitan, de ninguna manera, a esta garantía.

13. TABLA DE MANTENIMIENTOS

Periodicidad	Intervención												
	MÁQUINA					MOTOR							
	Control de todas las fijaciones (véase cap. 7.5)	Controles de seguridad / Control de los mandos (véase cap. 6.2)	Limpieza general y control (véase cap. 7.4)	Lubricación del reenvío de ángulo y del tubo flexible (véase el cap. 8.1, 8.2)	Control/ repostaje del nivel de combustible (véase cap. 7.3)	Limpieza general y control (véase cap. 7.4)	Limpieza del filtro de aire (véase cap. 8.3)	Sustitución del filtro de aire (véase cap. 8.3)	Limpieza de la bujía (véase cap. 8.4)	Sustitución de la bujía (véase cap. 8.4)	Fijación de los tornillos del silenciador * *	Sustitución del filtro de combustible * *	Limpieza del orificio de descarga del cilindro y de las aletas del cilindro *
Antes de cada uso	✓	✓	✓		✓	✓							
15 horas							✓						
30 horas				✓			✓		✓		✓		
45 horas				✓			✓		✓				
60 horas				✓			✓		✓				
75 horas				✓			✓		✓				
90 horas				✓			✓		✓				
105 horas				✓			✓	✓	✓		✓	✓	✓
120 horas				✓			✓		✓				
135 horas				✓			✓		✓				
150 horas				✓			✓		✓				
165 horas				✓			✓		✓				✓
180 horas				✓			✓		✓				
195 horas				✓			✓		✓				
210 horas				✓			✓	✓	✓		✓	✓	✓
225 horas				✓			✓		✓				
240 horas				✓			✓		✓				
255 horas				✓			✓		✓				✓
270 horas				✓			✓		✓				
280 horas				✓			✓		✓				
300 horas				✓			✓		✓				

* Intervenciones que deben ser llevadas a cabo por su revendedor o por un centro de asistencia autorizado

14. IDENTIFICACIÓN DE PROBLEMAS

PROBLEMAS	POSIBLE CAUSA	SOLUCIÓN
1. El motor no arranca o no se mantiene en movimiento	Procedimiento de arranque incorrecto.	Seguir las instrucciones (ver cap. 6.3).
	Bujía sucia o distancia incorrecta entre los electrodos	Controlar la bujía (ver apart. 8.4).
	Filtro del aire obstruido	Limpiar y/o sustituir el filtro (ver apart. 8.3).
	Problemas de carburación	Contactar con el Centro de asistencia autorizado.
2. El motor arranca pero tiene poca potencia.	Filtro del aire obstruido	Limpiar y/o sustituir el filtro (ver apart. 8.3).
	Problemas de carburación	Contactar con el Centro de asistencia autorizado.
3. El motor funciona de forma irregular o no tiene potencia con carga	Bujía sucia o distancia incorrecta entre los electrodos	Controlar la bujía (ver apart. 8.4).
	Problemas de carburación	Contactar con el Centro de asistencia autorizado.
4. El motor emite una excesiva cantidad de humos	Composición errónea de la mezcla	Preparar la mezcla según las instrucciones (ver apart. 7.2)
	Problemas de carburación	Contactar con el Centro de asistencia autorizado.
5. El motor se ahoga	La perilla de arranque ha sido accionada demasiadas veces con el estérter activado.	Desmontar la bujía (Fig. 31) y tirar suavemente de la perilla del cable de accionamiento (Fig. 19.I) para eliminar el exceso de combustible; Luego secar los electrodos de la bujía y montarla nuevamente en el motor.
6. El dispositivo de corte se mueve estando el motor en ralentí	Error de regulación de la carburación	Contactar con el Centro de asistencia autorizado.
7. La máquina comienza a vibrar en forma anormal	Daños o partes flojas.	Detener la máquina y desconectar el cable de la bujía (Fig. 19.H). Controlar si hay algún daño. Controlar que no haya partes flojas y apretarlas si las hubiera. Realizar los controles, sustituciones o reparaciones en un Centro de asistencia autorizado.
8. La máquina ha golpeado un cuerpo extraño	Daños o partes flojas.	Detener la máquina y desconectar el cable de la bujía (Fig. 19.H). Controlar si hay algún daño. Controlar que no haya partes flojas y apretarlas si las hubiera. Realizar los controles, sustituciones o reparaciones en un Centro de asistencia autorizado.

Si los problemas perduran después de haber aplicado las soluciones descritas, contactar con su Distribuidor.

DICHIARAZIONE CE DI CONFORMITÀ (Istruzioni Originali)
(Direttiva Macchine 2006/42/CE, Allegato II, parte A)

1. La Società: ST. S.p.A. – Via del Lavoro, 6 – 31033 Castelfranco Veneto (TV) – Italy

2. Dichiaro sotto la propria responsabilità, che la macchina:

Tagliaerba/tagliabordi a motore portatile manualmente (taglio erba)

a) Tipo / Modello Base:	TR 625 J
c) Numero di Serie:	22A••TRB000001 ÷ 99L••TRB999999
d) Motore:	a scoppio

3. È conforme alle specifiche delle direttive:

- MD: 2006/42/EC
- OND: 2000/14/EC, Annex V- 2005/88/EC

D. Lgs.262/2002, ANNEX V (Italy)

e) Ente certificatore: /

- EMCD: 2014/30/EU
- RoHS II: 2011/65/EU - 2015/863/EU

4. Riferimento alle norme armonizzate:

EN ISO 11806-1:2011
EN ISO 14982:2009
EN IEC 63000:2018

g) Livello di potenza sonora misurato:	109,1 dB(A)
h) Livello di potenza sonora garantito:	112 dB(A)
i) Ampiezza di taglio:	38 cm

n) Persona autorizzata a costituire il Fascicolo Tecnico:	ST. S.p.A. Via del Lavoro, 6 31033 Castelfranco Veneto (TV) - Italia
---	--

o) Castelfranco Veneto, 01/10/2022

CEO Stiga Group
Sean Robinson



UK DECLARATION OF CONFORMITY

(Supply of Machinery (Safety) Regulations 2008, S.I. 2008 No. 1597, Annex II, part A)

1. The company: ST. S.p.A. – Via del Lavoro, 6 – 31033 Castelfranco Veneto (TV) – Italy
2. Hereby declares under its own responsibility that the machine:

portable hand-held powered brush-cutter (grass cutting)

- | | |
|-----------------------|---------------------------------|
| a) Homologation type: | TR 625 J |
| c) Serial number: | 22A••TRB000001 ÷ 99L••TRB999999 |
| d) Engine: | petrol |

3. Conforms to UK Regulations:

- S.I. 2008/1597 - Supply of Machinery (Safety) Regulations 2008
- S.I. 2001/1701 - Schedule 8 - Noise Emission in the Environment by Equipment for use Outdoors Regulations 2001
- e) Notified body: /
- S.I. 2016/1091 - Electromagnetic Compatibility Regulations 2016
- S.I. 2012/3032 - The Restriction of the Use of Certain Hazardous Substances in Electrical and Electronic Equipment Regulations 2012

4. Reference to harmonised standards:

EN ISO 11806-1:2011
EN ISO 14982:2009
EN IEC 63000:2018

- | | |
|----------------------------------|-------------|
| g) Measured sound power level: | 109,1 dB(A) |
| h) Guaranteed sound power level: | 112 dB(A) |
| i) Cutting width: | 38 cm |

- | | |
|---|--|
| n) Person authorised to compile the technical file: | ST. S.p.A.
Via del Lavoro, 6
31033 Castelfranco Veneto (TV) - Italia |
|---|--|

- o) Castelfranco Veneto, 01/10/2022

CEO Stiga Group
Sean Robinson



UK Importer: STIGA LTD
Unit 8, Bluewater Estate Plympton,
Devon, PL7 4JH, England



DICHIARAZIONE CE DI CONFORMITÀ (Istruzioni Originali)
(Direttiva Macchine 2006/42/CE, Allegato II, parte A)

1. La Società: ST. S.p.A. – Via del Lavoro, 6 – 31033 Castelfranco Veneto (TV) – Italy

2. Dichiaro sotto la propria responsabilità, che la macchina:

Decespugliatore/tagliaerba a motore portatile manualmente (taglio erba)

a) Tipo / Modello Base:	BC 625 - BC 625 J - BC 625 D
c) Numero di Serie:	22A••TRB000001 ÷ 99L••TRB999999
d) Motore:	a scoppio

3. È conforme alle specifiche delle direttive:

- MD: 2006/42/EC
- OND: 2000/14/EC, Annex V- 2005/88/EC

D. Lgs.262/2002, ANNEX V (Italy)

e) Ente certificatore: /

- EMCD: 2014/30/EU
- RoHS II: 2011/65/EU - 2015/863/EU

4. Riferimento alle norme armonizzate:

EN ISO 11806-1:2011
EN ISO 14982:2009
EN IEC 63000:2018

g) Livello di potenza sonora misurato:	110,1 dB(A)
h) Livello di potenza sonora garantito:	112 dB(A)
j) Potenza netta installata:	1,0 kW

n) Persona autorizzata a costituire il Fascicolo Tecnico: ST. S.p.A.
Via del Lavoro, 6
31033 Castelfranco Veneto (TV) - Italia

o) Castelfranco Veneto, 01/10/2022

CEO Stiga Group

Sean Robinson



UK DECLARATION OF CONFORMITY

(Supply of Machinery (Safety) Regulations 2008, S.I. 2008 No. 1597, Annex II, part A)

1. The company: ST. S.p.A. – Via del Lavoro, 6 – 31033 Castelfranco Veneto (TV) – Italy

2. Hereby declares under its own responsibility that the machine:

portable hand-held powered brush-cutter (grass cutting)

a) Homologation type:	BC 625 - BC 625 J - BC 625 D
c) Serial number:	22A••TRB000001 ÷ 99L••TRB999999
d) Engine:	petrol

3. Conforms to UK Regulations:

- S.I. 2008/1597 - Supply of Machinery (Safety) Regulations 2008
- S.I. 2001/1701 - Schedule 8 - Noise Emission in the Environment by Equipment for use Outdoors Regulations 2001
- e) Notified body: /
- S.I. 2016/1091 - Electromagnetic Compatibility Regulations 2016
- S.I. 2012/3032 - The Restriction of the Use of Certain Hazardous Substances in Electrical and Electronic Equipment Regulations 2012

4. Reference to harmonised standards:

EN ISO 11806-1:2011
EN ISO 14982:2009
EN IEC 63000:2018

g) Measured sound power level: 110,1 dB(A)
h) Guaranteed sound power level: 112 dB(A)
j) Net power installed: 1,0 kW

n) Person authorised to compile the technical file: ST. S.p.A.
Via del Lavoro, 6
31033 Castelfranco Veneto (TV) - Italia

o) Castelfranco Veneto, 01/10/2022

CEO Stiga Group

Sean Robinson



UK Importer: STIGA LTD
Unit 8, Bluewater Estate Plympton,
Devon, PL7 4JH, England



DICHIARAZIONE CE DI CONFORMITÀ (Istruzioni Originali)
(Direttiva Macchine 2006/42/CE, Allegato II, parte A)

1. La Società: ST. S.p.A. – Via del Lavoro, 6 – 31033 Castelfranco Veneto (TV) – Italy

2. Dichiaro sotto la propria responsabilità, che la macchina:

Decespugliatore/tagliaerba a motore portatile manualmente (taglio erba)

a) Tipo / Modello Base:	BC 536 - BC 536 D - BC 636 - BC 636 D
c) Numero di Serie:	22A••TRB000001 ÷ 99L••TRB999999
d) Motore:	a scoppio

3. È conforme alle specifiche delle direttive:

- MD: 2006/42/EC
- OND: 2000/14/EC, Annex V- 2005/88/EC

D. Lgs.262/2002, ANNEX V (Italy)

e) Ente certificatore: /

- EMCD: 2014/30/EU
- RoHS II: 2011/65/EU - 2015/863/EU

4. Riferimento alle norme armonizzate:

EN ISO 11806-1:2011
EN ISO 14982:2009
EN IEC 63000:2018

g) Livello di potenza sonora misurato:	108,67 dB(A)
h) Livello di potenza sonora garantito:	113 dB(A)
j) Potenza netta installata:	1,2 kW

n) Persona autorizzata a costituire il Fascicolo Tecnico: ST. S.p.A.
Via del Lavoro, 6
31033 Castelfranco Veneto (TV) - Italia

o) Castelfranco Veneto, 01/10/2022

CEO Stiga Group

Sean Robinson



UK DECLARATION OF CONFORMITY

(Supply of Machinery (Safety) Regulations 2008, S.I. 2008 No. 1597, Annex II, part A)

1. The company: ST. S.p.A. – Via del Lavoro, 6 – 31033 Castelfranco Veneto (TV) – Italy

2. Hereby declares under its own responsibility that the machine:

portable hand-held powered brush-cutter (grass cutting)

a) Homologation type:	BC 536 - BC 536 D - BC 636 - BC 636 D
c) Serial number:	22A••TRB000001 ÷ 99L••TRB999999
d) Engine:	petrol

3. Conforms to UK Regulations:

- S.I. 2008/1597 - Supply of Machinery (Safety) Regulations 2008
- S.I. 2001/1701 - Schedule 8 - Noise Emission in the Environment by Equipment for use Outdoors Regulations 2001
- e) Notified body: /
- S.I. 2016/1091 - Electromagnetic Compatibility Regulations 2016
- S.I. 2012/3032 - The Restriction of the Use of Certain Hazardous Substances in Electrical and Electronic Equipment Regulations 2012

4. Reference to harmonised standards:

EN ISO 11806-1:2011
EN ISO 14982:2009
EN IEC 63000:2018

g) Measured sound power level: 108,67 dB(A)

h) Guaranteed sound power level: 113 dB(A)

j) Net power installed: 1,2 kW

n) Person authorised to compile the technical file:

ST. S.p.A.
Via del Lavoro, 6
31033 Castelfranco Veneto (TV) - Italia

o) Castelfranco Veneto, 01/10/2022

CEO Stiga Group

Sean Robinson



UK Importer: STIGA LTD
Unit 8, Bluewater Estate Plympton,
Devon, PL7 4JH, England



DICHIARAZIONE CE DI CONFORMITÀ (Istruzioni Originali)
(Direttiva Macchine 2006/42/CE, Allegato II, parte A)

1. La Società: ST. S.p.A. – Via del Lavoro, 6 – 31033 Castelfranco Veneto (TV) – Italy

2. Dichiaro sotto la propria responsabilità, che la macchina:

Decespugliatore a motore portatile manualmente (taglio erba)

a) Tipo / Modello Base:	BC 546 - BC 546 D - BC 646 - BC 646 D - BC 646 DX - BC 646 F
c) Numero di Serie:	22A••TRB000001 ÷ 99L••TRB999999
d) Motore:	a scoppio

3. È conforme alle specifiche delle direttive:

- MD: 2006/42/EC
- OND: 2000/14/EC, Annex V- 2005/88/EC
D. Lgs.262/2002, ANNEX V (Italy)
- e) Ente certificatore: /

- EMCD: 2014/30/EU
- RoHS II: 2011/65/EU - 2015/863/EU

4. Riferimento alle norme armonizzate:

EN ISO 11806-1:2011
EN ISO 14982:2009
EN IEC 63000:2018

BC 546 - BC 546 D - BC 646 - BC 646 D - BC 646 DX **BC 646 F**

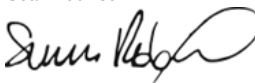
g) Livello di potenza sonora misurato:	97,64 dB(A)	100 dB(A)
h) Livello di potenza sonora garantito:	113 dB(A)	113 dB(A)
j) Potenza netta installata:	1,5 kW	1,5 kW

n) Persona autorizzata a costituire il Fascicolo Tecnico: ST. S.p.A.
Via del Lavoro, 6
31033 Castelfranco Veneto (TV) - Italia

o) Castelfranco Veneto, 01/10/2022

CEO Stiga Group

Sean Robinson



UK DECLARATION OF CONFORMITY

(Supply of Machinery (Safety) Regulations 2008, S.I. 2008 No. 1597, Annex II, part A)

1. The company: ST. S.p.A. – Via del Lavoro, 6 – 31033 Castelfranco Veneto (TV) – Italy

2. Hereby declares under its own responsibility that the machine:

portable hand-held powered brush-cutter (grass cutting)

a) Homologation type:	BC 546 - BC 546 D - BC 646 - BC 646 D - BC 646 DX - BC 646 F
c) Serial number:	22A••TRB000001 ÷ 99L••TRB999999
d) Engine:	petrol

3. Conforms to UK Regulations:

- S.I. 2008/1597 - Supply of Machinery (Safety) Regulations 2008
- S.I. 2001/1701 - Schedule 8 - Noise Emission in the Environment by Equipment for use Outdoors Regulations 2001
- e) Notified body: /
- S.I. 2016/1091 - Electromagnetic Compatibility Regulations 2016
- S.I. 2012/3032 - The Restriction of the Use of Certain Hazardous Substances in Electrical and Electronic Equipment Regulations 2012

4. Reference to harmonised standards:

EN ISO 11806-1:2011
EN ISO 14982:2009
EN IEC 63000:2018

BC 546 - BC 546 D - BC 646 - BC 646 D - BC 646 DX **BC 646 F**

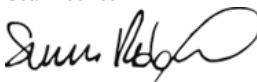
g) Measured sound power level:	97,64 dB(A)	100 dB(A)
h) Guaranteed sound power level:	113 dB(A)	113 dB(A)
j) Net power installed:	1,5 kW	1,5 kW

n) Person authorised to compile the technical file: ST. S.p.A.
Via del Lavoro, 6
31033 Castelfranco Veneto (TV) - Italia

o) Castelfranco Veneto, 01/10/2022

CEO Stiga Group

Sean Robinson



UK Importer: STIGA LTD
Unit 8, Bluewater Estate Plympton,
Devon, PL7 4JH, England



DICHIARAZIONE CE DI CONFORMITÀ (Istruzioni Originali)
(Direttiva Macchine 2006/42/CE, Allegato II, parte A)

1. La Società: ST. S.p.A. – Via del Lavoro, 6 – 31033 Castelfranco Veneto (TV) – Italy

2. Dichiaro sotto la propria responsabilità, che la macchina:

Decespugliatore a motore portatile manualmente (taglio erba)

a) Tipo / Modello Base:	BC 556 - BC 556 D - BC 656 - BC 656 D - BC 656 DX
c) Numero di Serie:	22A••TRB000001 ÷ 99L••TRB999999
d) Motore:	a scoppio

3. È conforme alle specifiche delle direttive:

- MD: 2006/42/EC
- OND: 2000/14/EC, Annex V- 2005/88/EC

D. Lgs.262/2002, ANNEX V (Italy)

e) Ente certificatore: /

- EMCD: 2014/30/EU
- RoHS II: 2011/65/EU - 2015/863/EU

4. Riferimento alle norme armonizzate:

EN ISO 11806-1:2011

EN ISO 14982:2009

EN IEC 63000:2018

**BC 556 - BC 556 D - BC 656 -
BC 656 D**

BC 656 DX

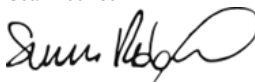
g) Livello di potenza sonora misurato:	97,64 dB(A)	110,34 dB(A)
h) Livello di potenza sonora garantito:	113 dB(A)	113 dB(A)
j) Potenza netta installata:	1,7 kW	1,7 kW

n) Persona autorizzata a costituire il Fascicolo Tecnico: ST. S.p.A.
Via del Lavoro, 6
31033 Castelfranco Veneto (TV) - Italia

o) Castelfranco Veneto, 01/10/2022

CEO Stiga Group

Sean Robinson



UK DECLARATION OF CONFORMITY

(Supply of Machinery (Safety) Regulations 2008, S.I. 2008 No. 1597, Annex II, part A)

1. The company: ST. S.p.A. – Via del Lavoro, 6 – 31033 Castelfranco Veneto (TV) – Italy

2. Hereby declares under its own responsibility that the machine:

portable hand-held powered brush-cutter (grass cutting)

a) Homologation type:	BC 556 - BC 556 D - BC 656 - BC 656 D - BC 656 DX
c) Serial number:	22A••TRB000001 ÷ 99L••TRB999999
d) Engine:	petrol

3. Conforms to UK Regulations:

- S.I. 2008/1597 - Supply of Machinery (Safety) Regulations 2008
- S.I. 2001/1701 - Schedule 8 - Noise Emission in the Environment by Equipment for use Outdoors Regulations 2001
- e) Notified body: /
- S.I. 2016/1091 - Electromagnetic Compatibility Regulations 2016
- S.I. 2012/3032 - The Restriction of the Use of Certain Hazardous Substances in Electrical and Electronic Equipment Regulations 2012

4. Reference to harmonised standards:

EN ISO 11806-1:2011
EN ISO 14982:2009
EN IEC 63000:2018

BC 556 - BC 556 D - BC 656 - BC 656 DX
BC 656 D

g) Measured sound power level:	97,64 dB(A)	110,34 dB(A)
h) Guaranteed sound power level:	113 dB(A)	113 dB(A)
j) Net power installed:	1,7 kW	1,7 kW

n) Person authorised to compile the technical file: ST. S.p.A.
Via del Lavoro, 6
31033 Castelfranco Veneto (TV) - Italia

o) Castelfranco Veneto, 01/10/2022

CEO Stiga Group
Sean Robinson



UK Importer: STIGA LTD
Unit 8, Bluewater Estate Plympton,
Devon, PL7 4JH, England



<p>FR (Traduction de la notice originale)</p> <p>Déclaration CE de Conformité (Directive Machines 2006/42/CE, Annexe II, partie A)</p> <ol style="list-style-type: none"> 1. La Société 2. Déclare sous sa propre responsabilité que la machine : Débroussailluse portable à moteur, coupe du gazon a) Type / Modèle de Base c) Série d) Moteur essence 3. Est conforme aux prescriptions des directives : e) Organisme de certification 4. Renvoi aux Normes harmonisées g) Niveau de puissance sonore mesuré h) Niveau de puissance sonore garanti j) Puissance nette installée n) Personne habilitée à établir le Dossier Technique : o) Lieu et Date 	<p>EN (Translation of the original instruction)</p> <p>EC Declaration of Conformity (Machine Directive 2006/42/EC, Annex II, part A)</p> <ol style="list-style-type: none"> 1. The Company 2. Herby declares under its own responsibility that the machine: portable hand-held powered brush-cutter, grass cutting a) Type / Base Model c) Serial number d) Engine: petrol 3. Conforms to directive specifications: e) Certifying body 4. Reference to harmonised Standards g) Sound power level measured h) Sound power level guaranteed j) Net power installed n) Person authorised to create the Technical Folder: o) Place and Date 	<p>DE (Übersetzung der Originalbetriebsanleitung)</p> <p>EG-Konformitätserklärung (Maschinenrichtlinie 2006/42/EG, Anhang II, Teil A)</p> <ol style="list-style-type: none"> 1. Die Gesellschaft 2. Erklärt auf eigene Verantwortung, dass die Maschine: Motorbetriebener Freischneider / rasenschnitt a) Typ / Basismodell c) Seriennummer d) Verbrennungsmotor 3. Den Anforderungen der folgenden Richtlinien entspricht: e) Zertifizierungsstelle 4. Bezugnahme auf die harmonisierten Normen g) Gemessener Schallleistungspegel h) Garantiertes Schallleistungspegel j) Installierte Nettoleistung n) Zur Verfassung der technischen Unterlagen befugte Person: o) Ort und Datum
<p>NL (Vertaling van de oorspronkelijke gebruiksaanwijzing)</p> <p>EG-verklaring van overeenstemming (Richtlijn Machines 2006/42/CE, Bijlage II, deel A)</p> <ol style="list-style-type: none"> 1. Het bedrijf 2. Verklaart onder zijn eigen verantwoordelijkheid dat de machine: Met de hand draagbare bosmaaier met motor / grasmaaier a) Type / Basismodel c) Seriennummer d) benzinemotor 3. Voldoet aan de specificaties van de richtlijnen: e) Certificatie-instituut 4. Verwijzing naar de Geharmoniseerde normen g) Gemeten niveau van geluidsvermogen h) Gegarandeerd niveau van geluidsvermogen j) Netto geïnstalleerd vermogen n) Bevoegd persoon voor het opstellen van het Technisch Dossier o) Plaats en Datum 	<p>ES (Traducción del Manual Original)</p> <p>Declaración de Conformidad CE (Directiva Máquinas 2006/42/CE, Anexo II, parte A)</p> <ol style="list-style-type: none"> 1. La Empresa 2. Declara bajo su propia responsabilidad que la máquina: Desbrozadora de motor portátil manualmente / corte hierba a) Tipo / Modelo Base c) Matrícula d) motor de explosión 3. Cuple con las especificaciones de las directivas: e) Ente certificador 4. Referencia a las Normas armonizadas g) Nivel de potencia sonora medido h) Nivel de potencia sonora garantizado j) Potencia neta instalada n) Persona autorizada a realizar el Manual Técnico: o) Lugar y Fecha 	<p>PT (Tradução do manual original)</p> <p>Declaração CE de Conformidade (Diretiva de Máquinas 2006/42/CE, Anexo II, parte A)</p> <ol style="list-style-type: none"> 1. A Empresa 2. Declara sob a própria responsabilidade que a máquina: Roçadora manual motorizada / corte da relva a) Tipo / Modelo Base c) Matrícula d) motor a explosão 3. É conforme às especificações das diretivas: e) Órgão certificador 4. Referência às Normas harmonizadas g) Nivel medido de potência sonora h) Nivel garantido de potência sonora j) Potência líquida instalada n) Pessoa autorizada a elaborar o Caderno Técnico o) Local e Data
<p>EL (Μετάφραση του πρωτοτύπου των οδηγιών χρήσης)</p> <p>ΕΚ-Δήλωση συμμόρφωσης (Οδηγία Μηχανών 2006/42/CE, Παράρτημα II, μέρος Α)</p> <ol style="list-style-type: none"> 1. Η Εταιρία 2. Δηλώνει υπεύθυνα ότι η μηχανή: Φορητό χειροκατευθυνόμενο θαμνοκοπτικό βενζίνης / κοπή της χλόης a) Τύπος / Βασικό Μοντέλο c) Αριθμός μητρώου d) κινητήρας εσωτερικής ανάφλεξης 3. Συμμορφώνεται με τις προδιαγραφές της οδηγίας: e) Οργανισμός πιστοποίησης 4. Αναφορά στους Κανονισμούς εναρμόνισης g) Στάθμη μέτρησης ακουστικής ισχύος h) Στάθμη εγγυημένης ακουστικής ισχύος j) Καθαρή εγκαταστημένη ισχύς n) Εξουσιοδοτημένο άτομο για την κατάρτιση του Τεχνικού Φυλλαδίου: o) Τόπος και Χρόνος 	<p>TR (Orijinal Talimatların Tercümesi)</p> <p>AT Uygunluk Beyanı (2006/42/CE Makine Direktifi, Ek II, bölüm A)</p> <ol style="list-style-type: none"> 1. Şirket 2. Şahsi sorumluluğunda aşağıdaki makinenin: Elde taşınabilir motorlu çal biçme makinesi / çim kesimi a) Tip / Standart model c) Sicil numarası d) patlamalı motor 3. Aşağıdaki direktiflerin özelliklerine uygun olduğunu beyan etmektedir: e) Sertifikalandıran kurum 4. Harmonize standartlara atf g) Harçülen ses güç seviyesi h) Garanti edilen ses güç seviyesi j) Kurulu net güç n) Teknik Dosyası oluşturmaya yetkili kişi: o) Yer ve Tarih 	<p>МК (Превод на оригиналните упатства)</p> <p>Декларација за усогласеност со ЕУ (Директива за машини 2006/42/CE, Анекс II, дел А)</p> <ol style="list-style-type: none"> 1. Компанијата 2. изјавува со целосна лична одговорност дека следната машина: Поткаструвач за грмушки / косење трева a) Тип / основен модел b) етикета г) мотор: мотор со согорување 3. Усогласено со спецификациите според директивите: д) тело за сертификација е) Референци за усогласени нормативи ж) Акустички притисок з) измерено ниво на звучна моќност 4. Ниво на гарантирана звучна моќност и) овластено лице за составување на Техничката брошура о) место и датум

<p>NO (Oversettelse av original bruksanvisning)</p> <p>EF- Samsvarserklæring (Maskindirektiv 2006/42/EF, Vedlegg II, del A)</p> <ol style="list-style-type: none"> 1. Firmaet 2. Erklærer på eget ansvar at maskinen: Bærbær, håndholdt motordrevet ryddesag / gressklipping a) Type / Modell c) Serienummer d) Forbrenningsmotor 3. Oppfyller kravene i direktivene: e) Sertifiseringsorgan 4. Henvisning til harmoniserte standarder g) Målt lydeffektivité h) Garantert lydeffektivité j) Installert nettoeffekt n) Person som har fullmakt til å utføre teknisk dokumentasjon: o) Sted og dato 	<p>SV (Översättning av bruksanvisning i original)</p> <p>EG-försäkran om överensstämmelse (Maskindirektiv 2006/42/EG, bilaga II, de la)</p> <ol style="list-style-type: none"> 1. Företaget 2. Försäkrar på eget ansvar att maskinen Motordriven bärbar manuell röjsåg / gräsklipping a) Typ / Basmodell c) Serienummer d) förbränningsmotor 3. Överensstämmer med föreskrifterna i direktivet e) Intygsorgan_ Anmält organ 4. Referens till harmoniserade standarder g) Uppmått ljudeffektivité h) Garanterad ljudeffektivité j) Installerad nettoeffekt n) Auktoriserad person för upprättandet av den tekniska dokumentationen: o) Ort och datum 	<p>DA (Oversættelse af den originale brugsanvisning)</p> <p>EF-overensstemmelseserklæring (Maskindirektiv 2006/42/EF, bilag II, del A)</p> <ol style="list-style-type: none"> 1. Firmaet 2. Erklærer på eget ansvar, at maskinen: Bærbær, håndholdt motordreven buskrydder / klipping af græsset a) Type / Model c) Serienummer d) forbrændingsmotor 3. Er i overensstemmelse med specifikationer ifølge direktiverne: e) Certificeringsorgan 4. Henvisning til harmoniserede standarder g) Målt lydeffektivité h) Garanteret lydeffektivité j) Installeret nettoeffekt n) Person, der har bemyndigelse til at udarbejde det tekniske dossier: o) Sted og dato
<p>FI (Alkuperäisten ohjeiden käännö)</p> <p>EY-VAATIMUSTENMUKAISUUSVAKUUTUS (Kone-direktiivi 2006/42/EY, Lite II, osa A)</p> <ol style="list-style-type: none"> 1. Yritys 2. Vakuuttaa omalla vastuullaan, että kone: Käsin kannateltava moottorikäyttöinen raivaussaha / ruohonleikkuri a) Tyyppi / Perusmalli c) Sarjanumero d) räjähdysoottori 3. On yhdenmukainen seuraavien direktiivien asettamien vaatimusten kanssa: e) Sertifointiyritys 4. Viittaus harmonisoiituihin standardeihin g) Mitattu äänitehotaso h) Taattu äänitehotaso j) Asennettu nettoteho Ilmastointikone-Niitokone / maan ilmaus/haraus n) Teknisten asiakirjojen laatimiseen valtuutettu henkilö: o) Paikka ja päivämäärä 	<p>CS (Překlad původního návodu k používání)</p> <p>ES – Prohlášení o shodě (Směrnice o Strojních zařízeních 2006/42/ES, Příloha II, část A)</p> <ol style="list-style-type: none"> 1. Společnost 2. Prohlašuje na vlastní odpovědnost, že stroj: Ručně přenosný motorový křovinořez / sekačka na trávu a) Typ / Základní model c) Výrobní číslo d) spalovací motor 3. Je ve shodě s nařízeními směrnic: e) Certifikační orgán 4. Odkazy na Harmonizované normy g) Naměřená úroveň akustického výkonu h) Zaručená úroveň akustického výkonu j) Čistý instalovaný výkon n) Osoba autorizovaná pro vytvoření Technického spisu: o) Místo a Datum 	<p>PL (Tłumaczenie instrukcji oryginalnej)</p> <p>Deklaracja zgodności WE (Dyrektywa maszynowa 2006/42/WE, Załącznik II, część A)</p> <ol style="list-style-type: none"> 1. Spółka 2. Oświadcza na własną odpowiedzialność, że maszyna: Ręczna, przenośna kosa spalinowa do zarośli / cięcie trawy a) Typ / Model podstawowy c) Numer seryjny d) silnik o zapłonie iskrowym 3. Spełnia podstawowe wymogi następujących Dyrektyw: e) Jednostka certyfikująca 4. Odniesienie do Norm zharmonizowanych g) Zmierzony poziom mocy akustycznej h) Gwarantowany poziom mocy akustycznej j) Moc zainstalowana netto n) Osoba upoważniona do zredagowania Dokumentacji technicznej: o) Miejsowość i data
<p>HU (Eredeti használati utasítás fordítása)</p> <p>EK-megfelelőségi nyilatkozata (2006/42/EK gépirányelv, II. melléklet "A" rész)</p> <ol style="list-style-type: none"> 1. Alulírott Vállalat 2. Felelőségének teljes tudatában kijelenti, hogy az alábbi gép: Hordozható motoros kézi bozótírtó / fűnyírás a) Típus / Alaptípus c) Gyártási szám d) robbanómotor 3. Megfelel az alábbi irányelvek előírásainak: e) Tanúsító szerv 4. Hivatkozás a harmonizált szabványokra g) Mért zajteljesítmény szint h) Garantiált zajteljesítmény szint j) Nettó beépített teljesítmény n) Műszaki Dosszié szerkesztésére felhatalmazott személy: o) Helye és ideje 	<p>RU (Перевод оригинальных инструкций)</p> <p>Декларация соответствия нормам ЕС (Директива о машинном оборудовании 2006/42/ЕС, Приложение II, часть А)</p> <ol style="list-style-type: none"> 1. Предприятие 2. Заявляет под собственную ответственность, что машина: Портативный моторизованный кусторез / стрижка газона a) Тип / Базовая модель c) Паспорт d) двигатель внутреннего сгорания 3. Соответствует требованиям следующих директив: e) Сертифицирующий орган 4. Ссылки на гармонизированные нормы g) Измеренный уровень звуковой мощности h) Гарантируемый уровень звуковой мощности j) Чистая установленная мощность n) Лицо, уполномоченное на подготовку технической документации: o) Место и дата 	<p>HR (Prijevod originalnih uputa)</p> <p>EK Izjava o sukladnosti (Direktiva 2006/42/EZ o strojevima, dodatak II, dio A)</p> <ol style="list-style-type: none"> 1. Tvrtka: 2. pod vlastitom odgovornošću izjavljuje da je stroj: Prijenosni motorni ručno upravljani čistač šikare / košenje trave a) Vrsta / Osnovni model c) Matični broj d) motor s unutarnjim izgaranjem 3. sukladan s temeljnim zahtjevima direktiva: e) Certifikacijsko tijelo 4. Primjenjene su slijedeće harmonizirane norme: g) Izmjerena razina zvučne snage h) Zajamčena razina zvučne snage j) Neto instalirana snaga n) Osoba ovlaštena za pravljenje Tehničke datoteke: o) Mjesto i datum

<p>SL (Prevod izvirnih navodil)</p> <p>ES izjava o skladnosti (Direktiva 2006/42/ES), priloga II, del A)</p> <ol style="list-style-type: none"> 1. Družba 2. pod lastno odgovornostjo izjavlja, da je stroj: Prenosna motorna kosa / košnja trave a) Tip / osnovni model c) Serijska številka d) motor z notranjim izgorevanjem 3. Skladen je z določili direktiv : <ol style="list-style-type: none"> e) Ustanova, ki izda potrdilo 4. Sklicevanje na usklajene predpise g) Izmerjen nivo zvočne moči h) Zagotovljen nivo zvočne moči j) Neto instalirana moč n) Oseba, pooblaščenca za sestavo tehnične knjižice: o) Kraj in datum 	<p>BS (Prijevod originalnih uputa)</p> <p>EZ izjava o sukladnosti (Direktiva o mašinama 2006/42/EZ, Prilog II, deo A)</p> <ol style="list-style-type: none"> 1. Firma 2. Daje izjavu pod vlastitom odgovornošću da je mašina: Ručna motorna trimer kosilica / Košenje trave <ol style="list-style-type: none"> a) Tip / Osnovni model c) Serijski broj d) motor s unutrašnjim izgaranjem 3. sukladna s osnovnim zahtjevima direktive: e) Certifikaciono tijelo 4. Pozivanje na uskladene norme g) Izmjereni nivo zvučne snage h) Garantovani nivo zvučne snage j) Neto instalirana snaga n) Osoba ovlaštena za izradu tehničke brošure: o) Mjesto i datum 	<p>SK (Preklad pôvodného návodu na použitie)</p> <p>ES vyhlásenie o zhode (Smernica o Strojných zariadeniach 2006/42/ES, Príloha II, časť A)</p> <ol style="list-style-type: none"> 1. Spoločnosť 2. Vyhlasuje na vlastnú zodpovednosť, že stroj: Ručne prenosný motorový krovínorez / kosačka na trávu <ol style="list-style-type: none"> a) Typ / Základný model c) Výrobné číslo d) spaľovací motor 3. Je v zhode s nariadeniami smerníc: <ol style="list-style-type: none"> e) Certifikačný orgán 4. Odkaz na Harmonizované normy g) Nameraná úroveň akustického výkonu h) Zaručená úroveň akustického výkonu j) Čistý inštalovaný výkon n) Osoba autorizovaná na vytvorenie Technického spisu: o) Miesto a Dátum
<p>RO (Traducerea manualului fabricantului)</p> <p>CE -Declaratie de Conformitate (Directiva Maşini 2006/42/CE, Anexa II, partea A)</p> <ol style="list-style-type: none"> 1. Societatea 2. Declară pe propria răspundere că maşina: Maşină de tăiat arboret cu motor portabil manual/ tăiat iarba a) Tip / Model de bază c) Număr de serie d) motor cu combustie 3. Este în conformitate cu specificațiile directivelor: <ol style="list-style-type: none"> e) Organism de certificare 4. Referință la Standardele armonizate g) Nivel de putere sonoră măsurat h) Nivel de putere sonoră garantat j) Putere netă instalată n) Persoană autorizată să întocmească Dosarul Tehnic o) Locul și Data 	<p>LT (Originalių instrukcijų vertimas)</p> <p>EB atitikties deklaracija (Mašinių direktyva 2006/42/CE, Priedas II, dalis A)</p> <ol style="list-style-type: none"> 1. Bendrovė 2. Prisiima atsakomybę, kad įrenginys: Nešiojama rankinė motorinė krūmajovė / žales plaušana a) Tipas / Bazinis Modelis c) Serijos numeris d) vidaus degimo variklis 3. Atitinka direktyvose pateiktas specifikacijas: <ol style="list-style-type: none"> e) Sertifikavimo įstaiga 4. Nuoroda į suderintas Normas g) Išmatuotas garso galios lygis h) Užtikrinamas garso galios lygis j) Instaliuota naudingoji galia n) Autorizuotas asmuo sudaryti Techninę Dokumentaciją: o) Vieta ir Data 	<p>LV (Instrukciju tulkojums no oriģinālvalodas)</p> <p>EK atbilstības deklarācija (Direktīva 2006/42/EK par mašīnām, pielikums II, daļa A)</p> <ol style="list-style-type: none"> 1. Uzņēmums 2. Uzņemasies par to pilnu atbildību, paziņojot, ka mašīna: Ar piedziņu aprīkots rokturamais portatīvs krūmgriezis / žāles plaušana a) Tips / Bāzes modelis c) Serijas numurs d) iekšdedzes motors 3. Atbilst šādu direktīvu prasībām: <ol style="list-style-type: none"> e) Sertifikācijas iestāde 4. Atsaucē uz harmonizētiem standartiem g) Izmērītās skaņas intensitātes līmenis h) Garantētās skaņas intensitātes līmenis j) Uzstādītā neto jauda n) Pilnvarotais darbinieks, kas sagatavoja tehnisko dokumentāciju: o) Vieta un datums
<p>SR (Prevod originalnih uputstval)</p> <p>EC deklaracija o usaglašenosti (Direktiva o mašinama 2006/42/EC, Prilog II, deo A)</p> <ol style="list-style-type: none"> 1. Preduzeće 2. Daje izjavu pod vlastitom odgovornošću da je mašina: Ručna motorna trimer kosačica / košenje trave a) Tip / Osnovni model c) Serijski broj d) motor s unutrašnjim sagorevanjem 3. u skladu s osnovnim zahtevima direktiva: <ol style="list-style-type: none"> e) Sertifikaciono telo 4. Pozivanje na uskladene norme g) Izmereni nivo zvučne snage h) Garantovani nivo zvučne snage j) Neto instalirana snaga n) Osoba ovlašćena za sastavljanje tehničke brošure o) Mesto i datum 	<p>BG (Превод на оригиналните инструкции)</p> <p>EO декларация за съответствие (Директива Машина 2006/42/EO, Приложение II, част А)</p> <ol style="list-style-type: none"> 1. Дружеството 2. На собствена отговорност декларира, че машината: Преносим ръчен моторен храксторез / рязане на трева a) Вид / Базисен модел в) Сериен номер г) мотор с вътрешно горене 3. Е в съответствие със спецификата на директивите: <ol style="list-style-type: none"> д) Сertiфициращ орган 4. Базирано на хармонизираните норми ж) Ниво на измерена акустична мощност и) Гарантирано ниво на акустична мощност к) Нетна инсталирана мощност р) Лице, упълномощено да състави Техническата Документация: o) Место и дата 	<p>ET (Algupärased kasutusjuhendi tõlge)</p> <p>EÜ vastavusdeklaratsioon (Masinadirektiiv 2006/42/EÜ, Lisa II, osa A)</p> <ol style="list-style-type: none"> 1. Firma 2. Kinnitab omal vastutusel, et masin: Käesantav mootoriga võsaloikur / muruniitija a) Tüüp / Põhimudel c) Matrikel d) Sise põlemismootor 3. Vastab direktiivide nõuetele: <ol style="list-style-type: none"> e) Kinnitav asutus 4. Viide ühtlustatud standarditele g) Mõõdetud helivõimsuse tase h) Garanteeritud helivõimsuse tase j) Installeeritud netovõimsus n) Tehnilise Lehe autoriseeritud koostaja: o) Koht ja Kuupäev

IT • Il contenuto e le immagini del presente manuale d'uso sono stati realizzati per conto di ST. S.p.A. e sono tutelati da diritto d'autore – È vietata ogni riproduzione o alterazione anche parziale non autorizzata del documento.

BG • Съдържанието и изображенията в настоящото ръководство са извършени за ST. S.p.A. и са защитени с авторски права – Забранява се всяко неотторизирано възпроизвеждане или промяна, дори и отчасти на документа.

BS • Sadržaj i slike iz ovog korisničkog priručnika napravljeni su isključivo za ST. S.p.A. i zaštićeni su autorskim pravima – zabranjena je svaka neovlaštena reprodukcija ili izmjena dokumenta, djelomično ili u potpunosti.

CS • Obsah a obrázky v tomto návodu k použití byly zpracovány jménem společnosti ST. S.p.A. a jsou chráněny autorským právem – Reprodukce či nepovolené pozměňování tohoto dokumentu, a to i částečné, je zakázáno.

DA • Indhold og illustrationer i denne vejledning er blevet skabt på vegne af ST. S.p.A. og er beskyttet af ophavsret – Enhver gengivelse eller ændring, også delvis, af dokumentet uden autorisation hertil er forbudt.

DE • Inhalt und Bilder dieser Bedienungsanleitung wurden im Namen von ST. S.p.A. erstellt und sind urheberrechtlich geschützt – Jede nicht genehmigte Vervielfältigung oder Veränderung, auch auszugsweise, dieses Dokuments ist verboten.

EL • Το περιεχόμενο και οι εικόνες στο παρόν εγχειρίδιο χρήσης δημιουργήθηκαν για λογαριασμό της εταιρείας ST. S.p.A. και προστατεύονται από πνευματικά δικαιώματα – Απαγορεύεται οποιαδήποτε αναπαραγωγή ή τροποποίηση, έστω και μερική, του εγχειρίδιου χωρίς έγκριση.

EN • The content and images in this User Manual were produced expressly for ST. S.p.A. and are protected by copyright – any unauthorised reproduction or modification to the document, either partially or in full, is prohibited.

ES • El contenido y las imágenes del presente manual de uso han sido creados por ST. S.p.A. y están protegidos por los derechos de autor – Se prohíbe toda reproducción o modificación, incluso parcial, no autorizada del documento.

ET • Käesoleva kasutusjuhendi sisu ja kujutised on toodetud konkreetselt ettevõttele ST. S.p.A. ja neile rakendub autoriõiguseseadus – dokumendi igasugune osaline või täielik ilma loata reprodutseerimine või muutmine on keelatud.

FI • Tämän käyttöoppaan sisältö ja kuvat on valmistettu ST. S.p.A. -yhtiön toimesta ja niitä suojaa tekijänoikeuslaki. – Asiakirjan kaikenlainen kopioiminen tai muuttaminen, osittainkin, on kielletty ilman erityistä lupaa.

FR • Le contenu et les images du présent manuel d'utilisation ont été réalisés pour le compte de ST. S.p.A. et sont protégés par un droit d'auteur – Toute reproduction ou modification non autorisée, même partielle, du document, est interdite.

HR • Sadržaj i slike u ovom priručniku za uporabu izrađeni su za tvrtku ST. S.p.A. te su obuhvaćeni autorskim pravima – Zabranjuje se neovlašteno umnožavanje ili prilagodba, djelomična ili u cijelosti, ovog dokumenta.

HU • Ennek a használati útmutatónak a tartalma és a benne szereplő képek kizárólag a ST. S.p.A. számára készültek és szerzői joggal védettek – tilos a dokumentum bármely részének vagy egészének engedély nélküli sokszorosítása és módosítása.

LT • Šio naudotojų vadovo turinys ir paveikslėliai skirti tik „ST. S.p.A.“ ir yra saugomi autorių teisėmis – dokumentą atgaminti ar modifikuoti, visiškai arba iš dalies, yra draudžiami.

LV • Šis lietotāja rokasgrāmatas saturs un attēli ir veidoti tikai ST. S.p.A. un ir aizsargāti ar autortiesībām. Jebkāda dokumenta vai tā daļas prettiesiska kopēšana vai pārveide ir stingri aizliegta.

MK • Содржината и сликите во Упатството за корисникот се подготвени исклучиво за ST. S.p.A. и се заштитени со авторски права – забрането е секое делумно или целосно неовластено репродуцирање или измена на документот.

NL • De inhoud en de afbeeldingen van deze gebruikshandleiding werden gerealiseerd voor rekening van ST. S.p.A. en zijn beschermd door het auteursrecht – Elke niet-geautoriseerde reproductie of wijziging, ook gedeeltelijke, van het document is verboden.

NO • Innholdet og bildene i denne brukerveiledningen er utført på oppdrag fra ST. S.p.A. og er beskyttet ved opphavsrett – Enhver gjengivelse eller endring, selv kun delvis, er forbudt.

PL • Treść oraz ilustracje zawarte w niniejszej instrukcji obsługi powstały na zlecenie spółki ST. S.p.A. i są chronione prawami autorskimi – Zabrania się wszelkiego kopiowania bądź modyfikowania, także częściowego, niniejszego dokumentu bez uzyskania stosownej zgody.

PT • As imagens e os conteúdos contidos no presente Manual do Utilizador foram expressamente criados para uso exclusivo da ST. S.p.A., encontrando-se protegidos por direitos de autor. Qualquer tipo de reprodução ou alteração, parcial ou integral, não autorizadas deste Manual estão expressamente proibidas.

RO • Conținutul și imaginile din manualul de utilizare de față au fost realizate în numele ST. S.p.A. și sunt protejate de drepturi de autor – Este interzisă orice reproducere sau modificare chiar și parțială neautorizată a documentului.

RU • Тесты и изображения, содержащиеся в настоящем руководстве, были созданы в интересах ST. S.p.A. и защищены авторскими правами – Любое несанкционированное воспроизведение или изменение документа запрещено.

SK • Obsah a obrázky v tomto návode na používanie boli spracované menom spoločnosti ST. S.p.A. a sú chránené autorským právom – Reprodukcie či nepovolené pozměňovanie tohto dokumentu, a to aj čiastočné, je zakázané.


SL • Vsebine in slike v tem uporabniškem priručniku so izdelane za podjetje ST. S.p.A. in so zaščitene z avtorskimi pravicami – vsakršno nepooblaščenno razmnoževanje ali spreminjanje dokumenta, v celoti ali delno, je prepovedano.

SR • Sadržaj i slike ovog priručnika za upotrebu su napravljeni u ime ST. S.p.A. i zaštićeni su autorskim pravima – Zabranjena je svaka potpuna ili delimična reprodukcija ili izmena dokumenta bez odobrenja.

SV • Innehållet och bilderna i denna användarhandbok har framställts för ST. S.p.A. och skyddas av upphovsrätt – all form av reproduktion eller ändring, även partiell, som inte auktoriserats är förbjuden.

TR • Bu Kullanıcı Kilavuzundaki içerik ve resimler açığa ST. S.p.A. için üretilmiştir ve telif hakkı ile korunmaktadır – dokümanın izinsiz olarak tamamen ya da kısmen herhangi bir şekilde çoğaltılması ya da dağıtılması yasaktır.



.....	 LWA dB
Type:	
Art.N -s/n	



FR

Cet appareil,
ses accessoires,
piles et cordons
se recyclent

À DÉPOSER
EN MAGASIN
OU
À DÉPOSER
EN DÉCHÈTERIE

Points de collecte sur www.quefairedemesdechets.fr
Privilégiez la réparation ou le don de votre appareil !



FR

ST. S.p.A.

Via del Lavoro, 6

31033 Castelfranco Veneto (TV) ITALY

STIGA LTD (UK Importer)

Unit 8, Bluewater Estate Plympton,
Devon, PL7 4JH, England