

BC 625 Series

TR 625 Series

BC 636 Series

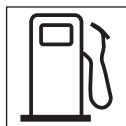
BC 646 Series

BC 656 Series

BC 536 Series

BC 546 Series

BC 556 Series



**IT** Decespugliatore a motore portatile manualmente  
MANUALE DI ISTRUZIONI

ATTENZIONE: prima di usare la macchina, leggere attentamente il presente libretto.

**BG** Преносим ръчен моторен харсторез  
УПЪТВАНЕ ЗА УПОТРЕБА

ВНИМАНИЕ: преди да използвате машината прочетете внимателно настоящата книжка.

**BS** Ručna motorna trimer kosilica  
UPUTSTVO ZA UPOTREBU

PAŽNJA: prije nego što koristite ovu mašinu, pažljivo pročitajte priručnik s uputama.

**CS** Ručné přenosný motorový křovinořez  
NÁVOD K POUŽITÍ

UPOZORNĚNÍ: před použitím stroje si pozorně přečtěte tento návod k použití.

**DA** Bærbar, håndholdt motordreven buskrydder  
BRUGSANVISNING

ADVARSEL: læs instruktionsbogen omhyggeligt igennem, før du tager denne maskine i brug.

**DE** Motorbetriebener Freischneider  
GEBRAUCHSANWEISUNG

ACHTUNG: vor Inbetriebnahme des Geräts die Gebrauchsanleitung aufmerksam lesen.

**EL** Φορητό χειροκατευθυνόμενο θαμνοκοπτικό βενζίνης  
ΟΔΗΓΙΕΣ ΧΡΗΣΗΣ

ΠΡΟΣΟΧΗ: πριν χρησιμοποιήσετε το μηχάνημα, διαβάστε προσεκτικά το παρόν εγχειρίδιο.

**EN** Hand-held powered brushcutter  
OPERATOR'S MANUAL

WARNING: read thoroughly the instruction booklet before using the machine.

**ES** Desbrozadora de motor portátil manualmente  
MANUAL DE INSTRUCCIONES

ATENCIÓN: antes de utilizar la máquina, leer atentamente el presente manual.

**ET** Käeskanav mootoriga võsalõikur  
KASUTUSJUHEND

TÄHELEPANU: enne masina kasutamist lugeda tähelepanelikult antud kasutusjuhendit.

**FI** Käsin kannateltava moottorikäyttöinen raivaussaha  
KÄYTTÖOHJEET

VAROITUS: lue käyttöopas huolellisesti ennen koneen käyttöä.

**FR** Débroussaileuse portative à moteur  
MANUEL D'UTILISATION

ATTENTION: lire attentivement le manuel avant d'utiliser cette machine.

**HR** Prijenošni motorni ručno upravljani čistač šikare  
PRIRUČNIK ZA UPORABO

POZOR: prije uporabe stroja, pažljivo pročitajte ovaj priručnik.

**HU** Hordozható motoros kézi bozótirtó  
HASZNÁLATI UTASÍTÁS

FIGYELEM! a gép használatá előtt olvassa el figyelmesen a jelen kézikönyvet.

**LT** Nešiojama rankinė motorinė krūmapjovė  
NAUDOJIMO INSTRUKCIJOS

DĖMESIO: prieš naudojant įrenginį, atidžiai perskaityti šį naudotojo vadovą.

**LV** Ar piedziņu aprīkotais roturamais portatīvs krūmgriezis  
LIETOŠANĀS INSTRUKCIJA

UZMANĪBU: pirms aparāta lietošanai rūpīgi izlasiet doto instrukciju.

**MK** Поткаструвач за грмушки  
УПАТСТВА ЗА УПОТРЕБА

ВНИМАНИЕ: прочитајте го внимателно ова упатство пред да ја користите машината.

**NL** Met de hand draagbare bosmaaier met motor  
GEBRUIKERSHANDLEIDING

LET OP: vooraleer de machine te gebruiken, dient men deze handleiding aandachtig te lezen.

**NO** Bærbar, håndholdt motordrevet ryddesag  
INSTRUKSJONSBOK

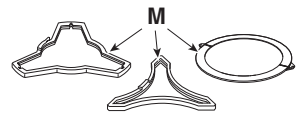
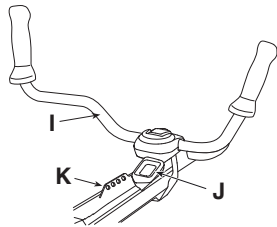
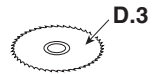
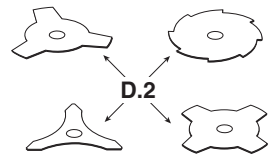
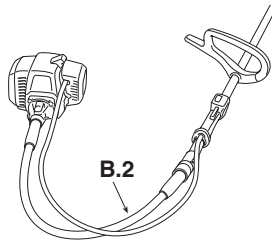
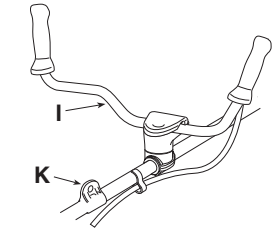
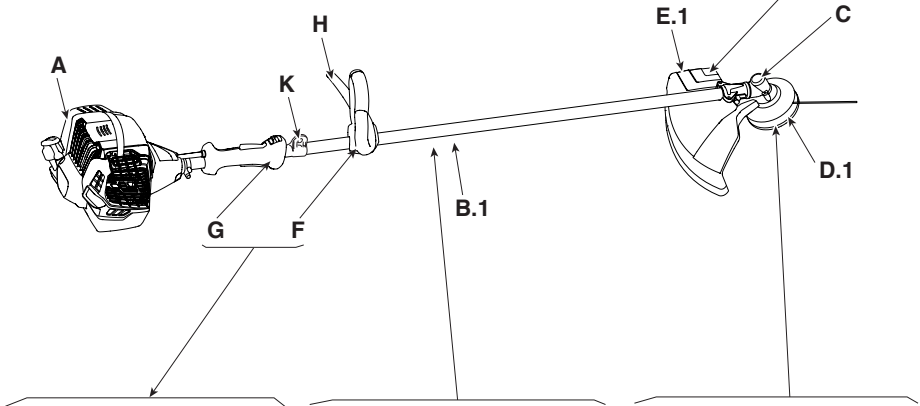
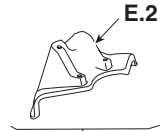
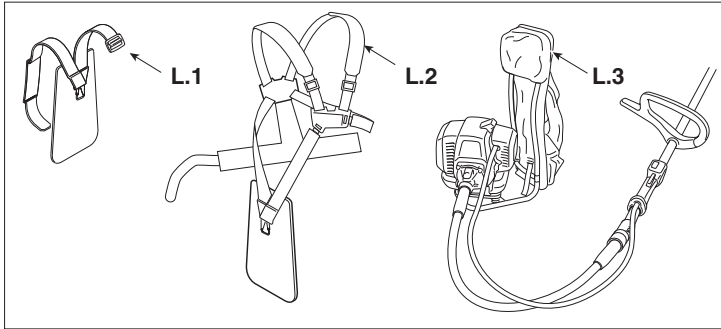
ADVARSEL: les denne bruksanvisningen nøye før du bruker maskinen.

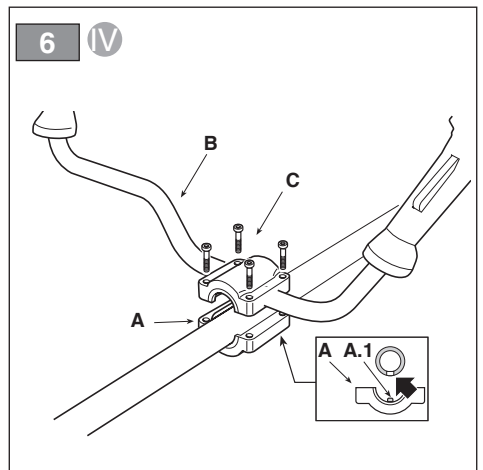
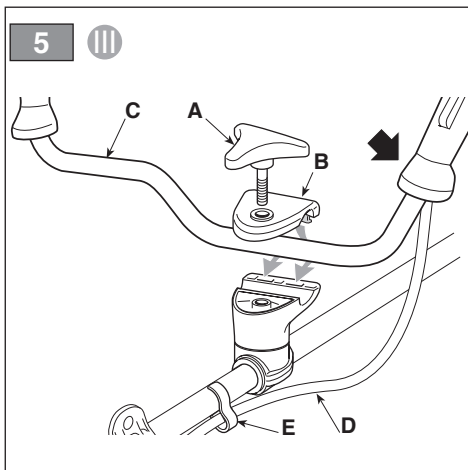
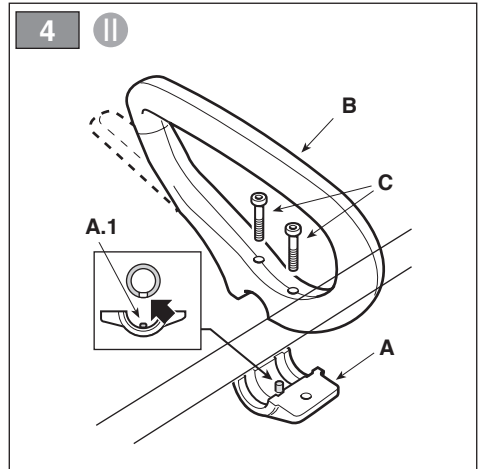
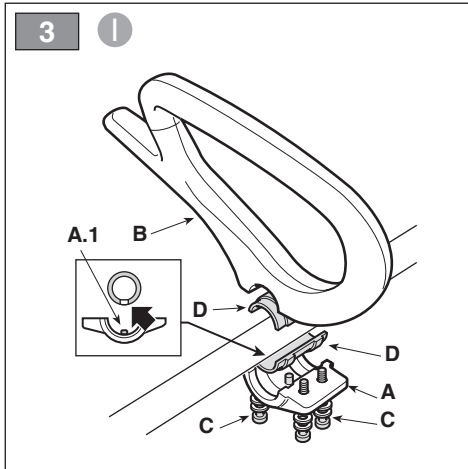
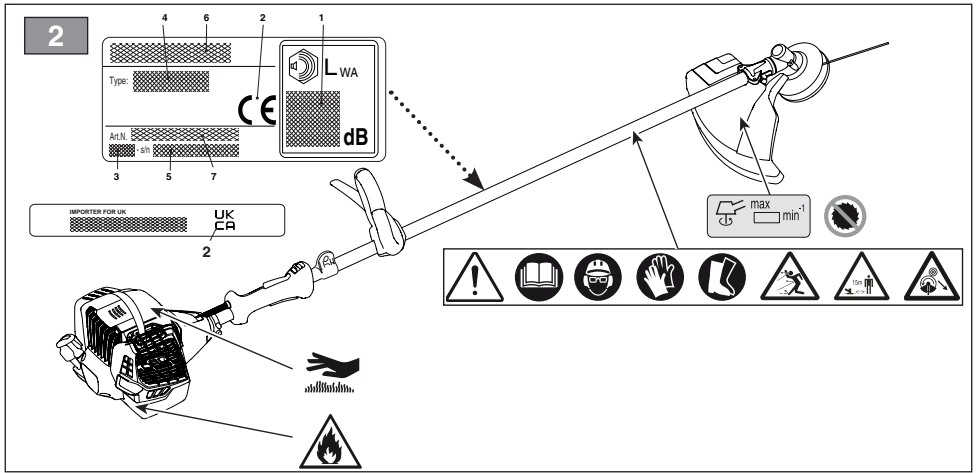
**PL** Kosa spalinowa  
INSTRUKCJE OBSŁUGI

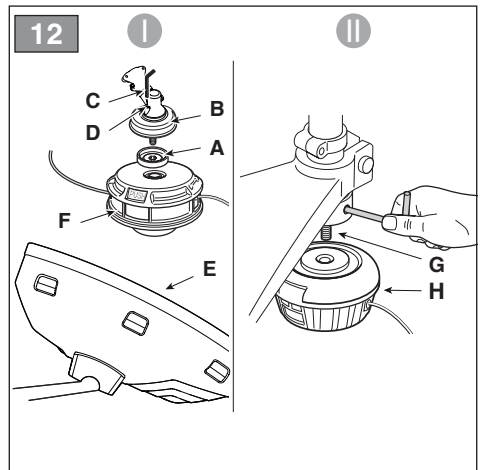
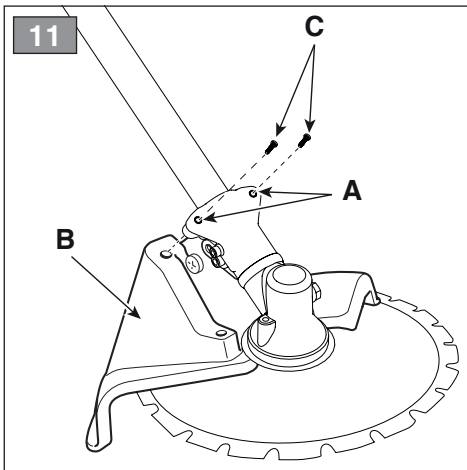
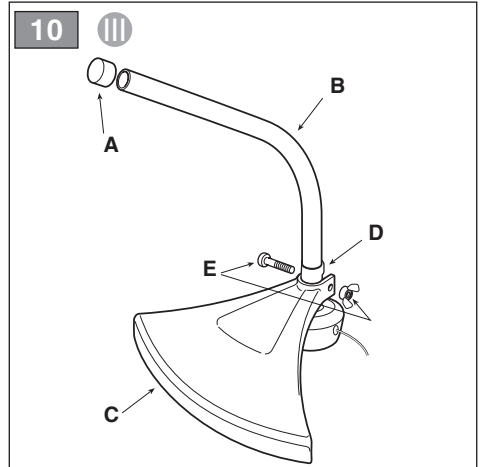
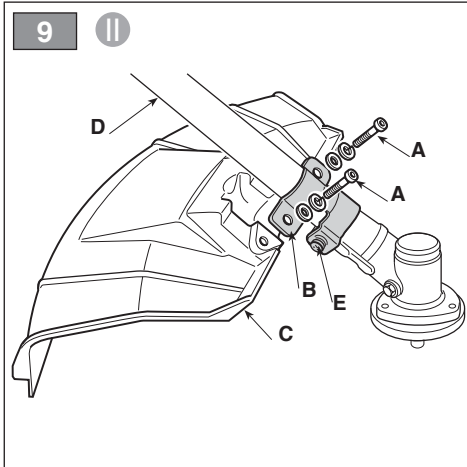
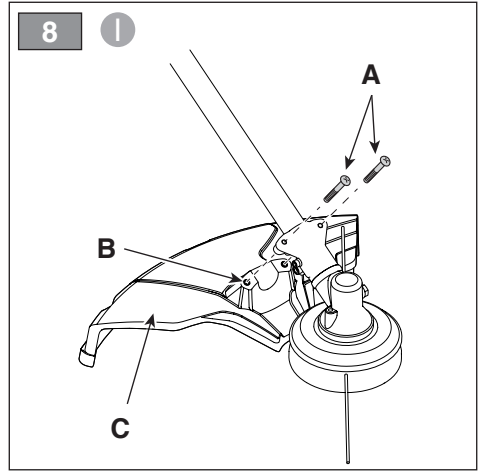
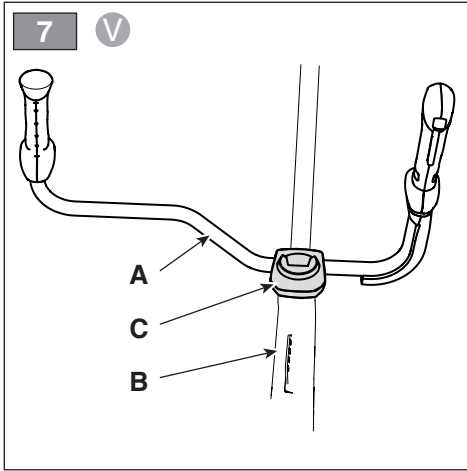
OSTRZEŻENIE: przed użyciem maszyny, należy uważnie przeczytać niniejszą instrukcję.

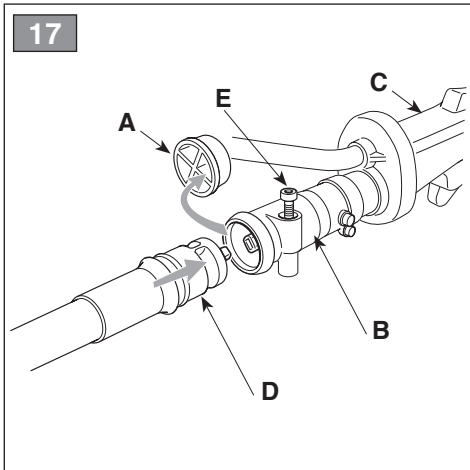
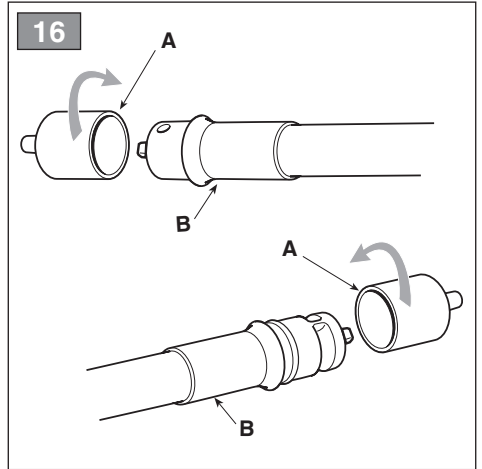
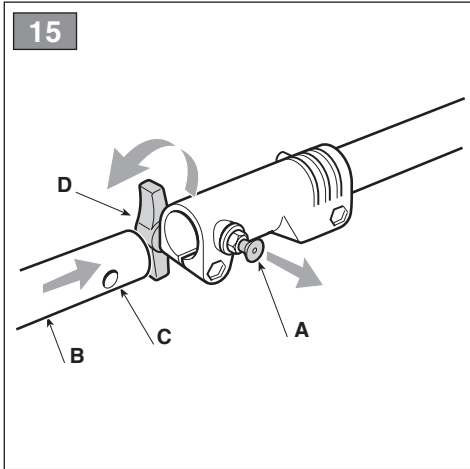
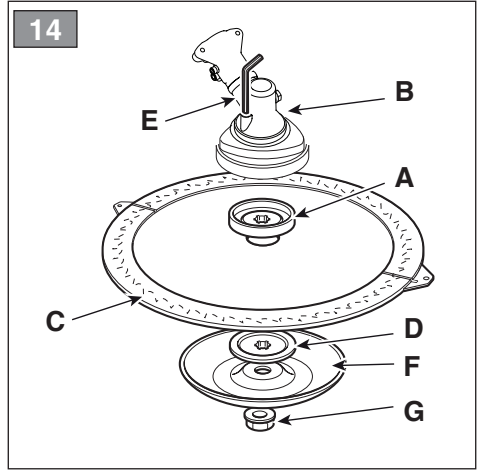
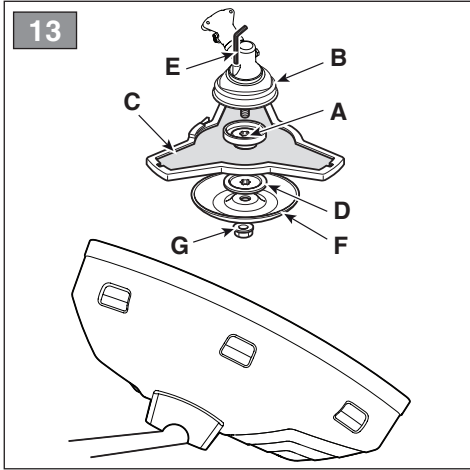
- PT** **Roçadora manual motorizada**  
MANUAL DE INSTRUÇÕES  
ATENÇÃO: antes de usar a máquina, leia atentamente o presente manual.
- RO** **Maşină de tăiat arboret cu motor portabil manual**  
MANUAL DE INSTRUCȚIUNI  
ATENȚIE: înainte de a utiliza maşina, citiți cu atenție manualul de față.
- RU** **Портативный моторизованный нусторез**  
РУКОВОДСТВО ПО ЭКСПЛУАТАЦИИ  
ВНИМАНИЕ: прежде чем пользоваться оборудованием, внимательно прочтите это руководство по эксплуатации.
- SK** **Ručne prenosný motorový krovinorez**  
NÁVOD NA POUŽITIE  
UPOZORNENIE: pred použitím stroja si pozorne prečítajte tento návod.
- SL** **Prenosna motorna kosa**  
PRIROČNIK ZA UPORABO  
POZOR: preden uporabite stroj, pazljivo preberite priročnik z navodili.
- SR** **Ručna motorna trimmer kosačica**  
PRIRUČNIK SA UPUTSTVIMA  
PAŽNJA: pre korišćenja mašine pažljivo pročitati ovaj priručnik.
- SV** **Motordriven bärbar manuell röjsåg**  
BRUKSANVISNING  
WARNING: läs igenom hela detta häfte innan du använder maskinen.
- TR** **Elde taşınabilir motorlu çalı biçme makinesi**  
KULLANIM KILAVUZU  
DİKKAT: makineyi kullanmadan önce talimatlar içeren kilavuzu dikkatle okuyun.

ITALIANO - Istruzioni Originali .....	<b>IT</b>
БЪЛГАРСКИ - Превод на оригиналните инструкции .....	<b>BG</b>
BOSANSKI - Prijevod originalnih uputa .....	<b>BS</b>
ČESKY - Překlad původního návodu k používání .....	<b>CS</b>
DANSK - Oversættelse af den originale brugsanvisning .....	<b>DA</b>
DEUTSCH - Übersetzung der Originalbetriebsanleitung .....	<b>DE</b>
ΕΛΛΗΝΙΚΑ - Μετάφραση του πρωτοτύπου των οδηγιών χρήσης .....	<b>EL</b>
ENGLISH - Translation of the original instruction .....	<b>EN</b>
ESPAÑOL - Traducción del Manual Original .....	<b>ES</b>
EESTI - Algupärase kasutusjuhendi tõlge .....	<b>ET</b>
SUOMI - Alkuperäisten ohjeiden käännös .....	<b>FI</b>
FRANÇAIS - Traduction de la notice originale .....	<b>FR</b>
HRVATSKI - Prijevod originalnih uputa .....	<b>HR</b>
MAGYAR - Eredeti használati utasítás fordítása .....	<b>HU</b>
LIETUVIŠKAI - Originalių instrukcijų vertimas .....	<b>LT</b>
LATVIEŠU - Instrukciju tulkojums no oriģinālvalodas .....	<b>LV</b>
МАКЕДОНСКИ -Превод на оригиналните упатства .....	<b>MK</b>
NEDERLANDS - Vertaling van de oorspronkelijke gebruiksaanwijzing .....	<b>NL</b>
NORSK - Oversettelse av original bruksanvisning .....	<b>NO</b>
POLSKI - Tłumaczenie instrukcji oryginalnej .....	<b>PL</b>
PORTUGUÊS - Tradução do manual original .....	<b>PT</b>
ROMÂN - Traducerea manualului fabricantului .....	<b>RO</b>
РУССКИЙ - Перевод оригинальных инструкций .....	<b>RU</b>
SLOVENŠČINA - Prevod izvirnih navodil .....	<b>SL</b>
SLOVENSKY - Preklad pôvodného návodu na použitie .....	<b>SK</b>
SRPSKI - Prevod originalnih uputstva .....	<b>SR</b>
SVENSKA - Översättning av bruksanvisning i original .....	<b>SV</b>
TÜRKÇE - Orijinal Talimatların Tercümesi .....	<b>TR</b>

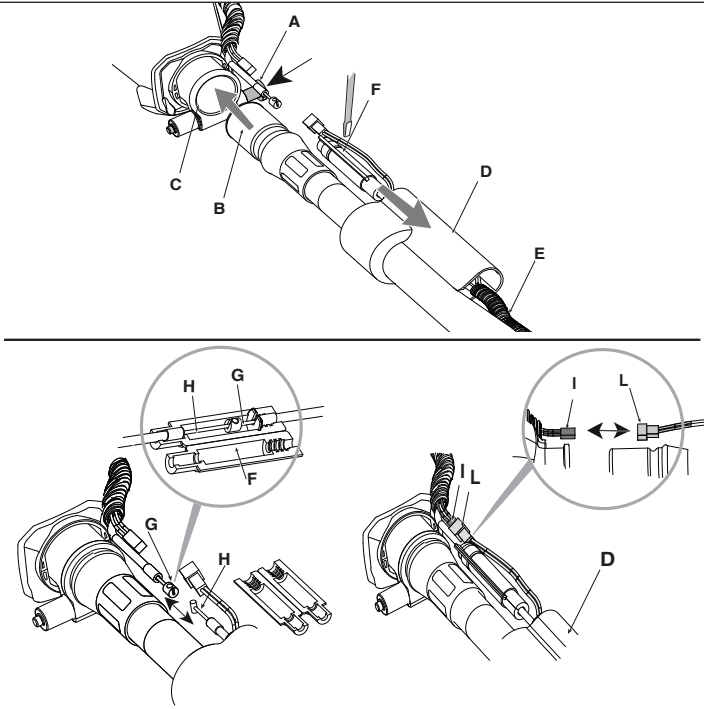




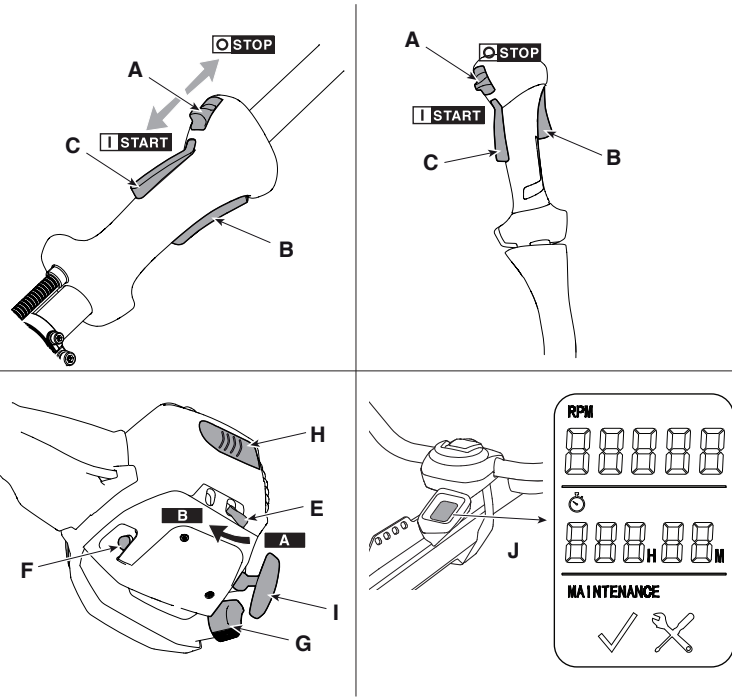




18

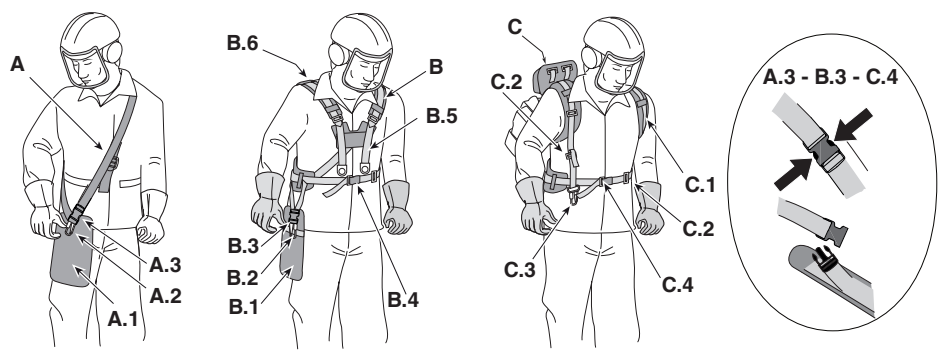


19

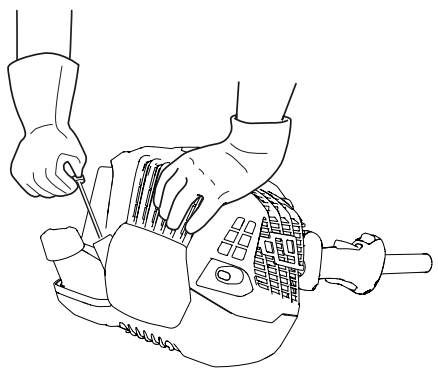




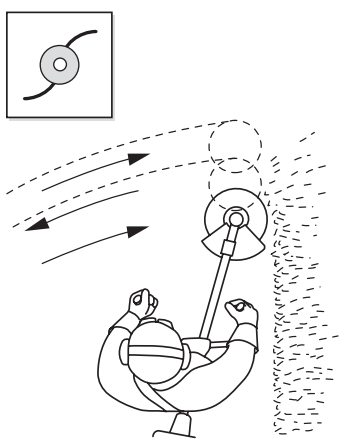
20



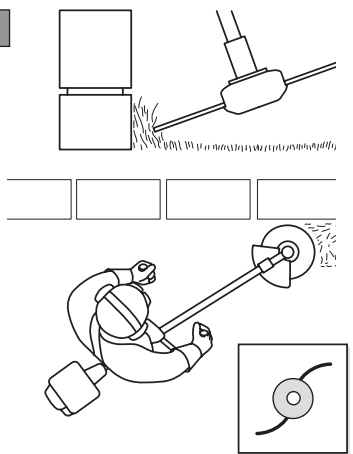
21



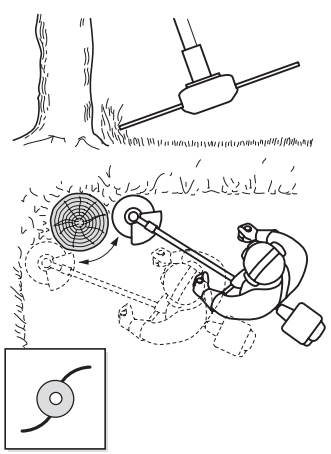
22



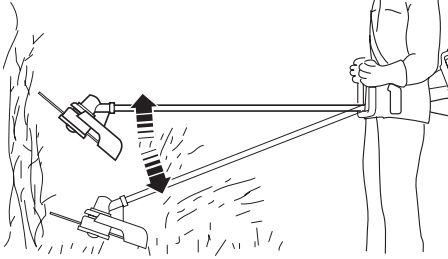
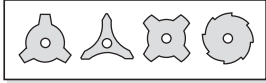
23



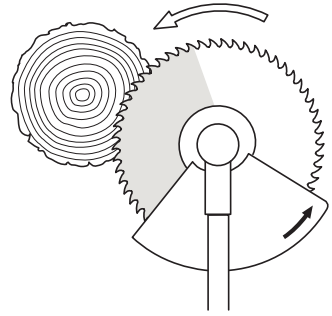
24



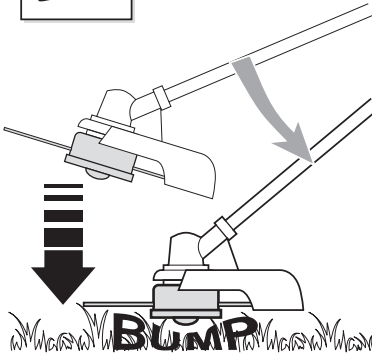
25



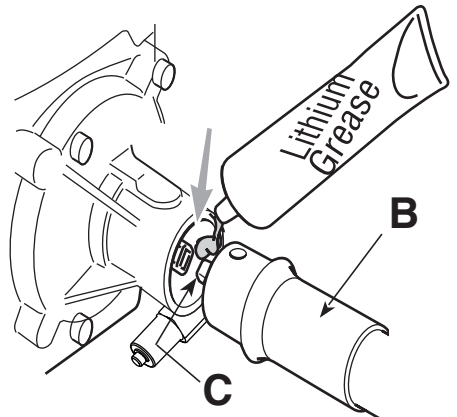
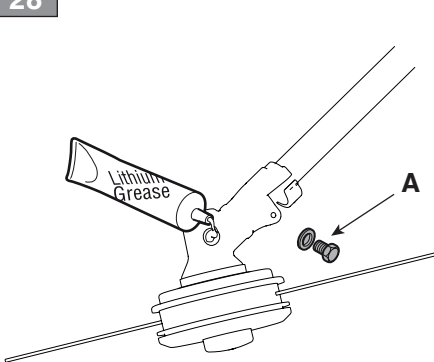
26



27

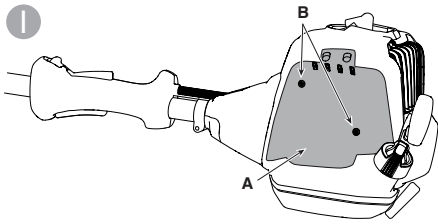


28

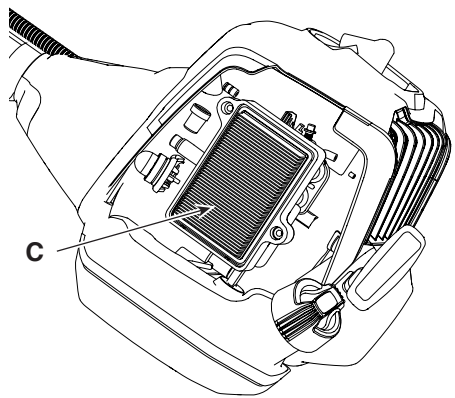
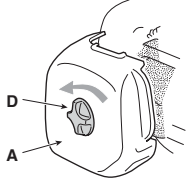


29

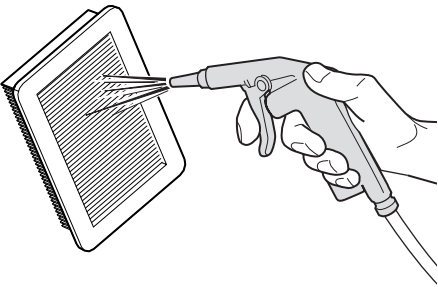
I



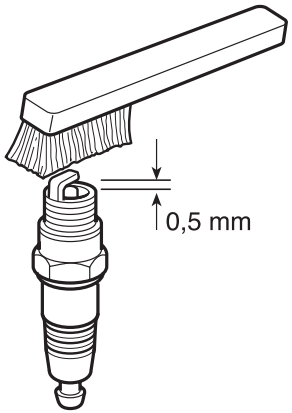
II



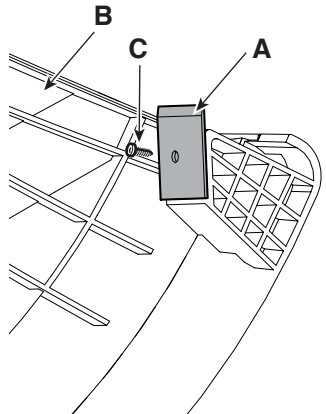
30



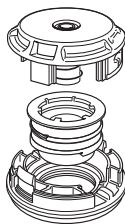
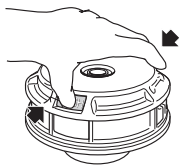
31



32

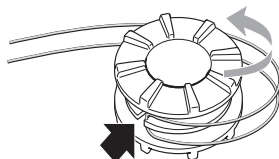
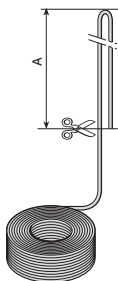


1 2



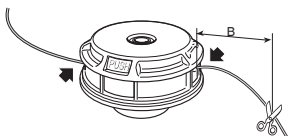
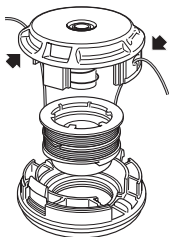
3 4

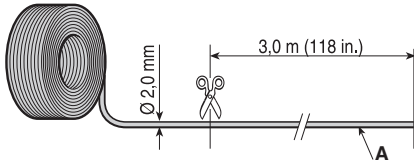
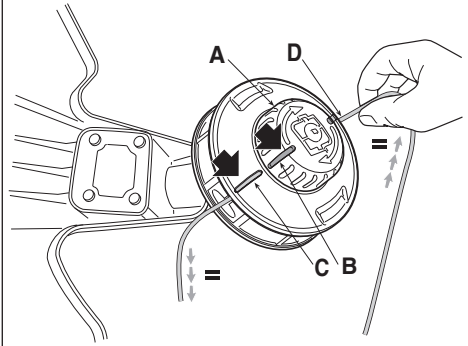
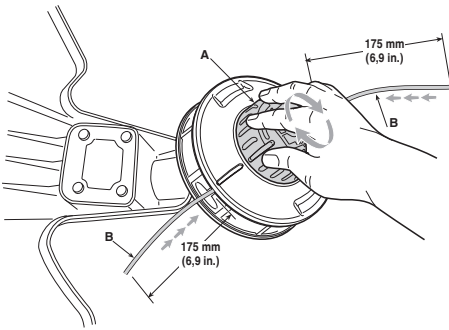
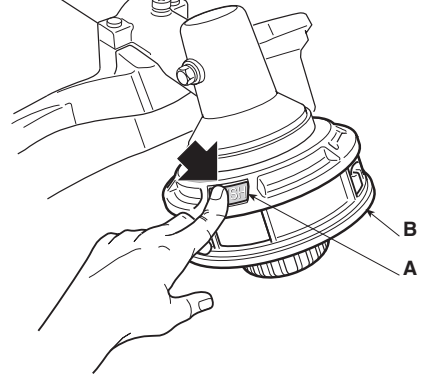
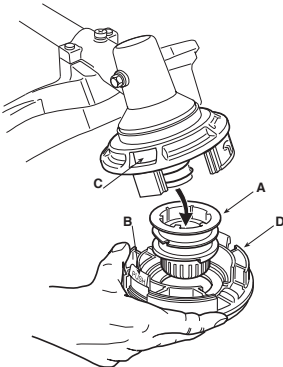
A =  
2 x 2,0 m (79 in.) - B 26/32 series



















5 6








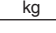
B =  
175 mm (6,9 in.) - B 42/52 series











**34****35****36****37****38**

[1]	DATI TECNICI		BC 625 BC 625 J	BC 625 D	TR 625 J
[2]	Motore		[3] 2 tempi raffreddamento ad aria		
[4]	Cilindrata	cm <sup>3</sup>	25,4	25,4	25,4
[5]	Potenza	kW	1,0	1,0	1,0
[6]	Velocità di rotazione del motore a vuoto	min <sup>-1</sup>	3000 ± 300	3000 ± 300	3000 ± 300
[7]	Velocità massima di rotazione del motore (testina porta filo)	min <sup>-1</sup>	9500	9500	9200
[8]	Velocità massima di rotazione del motore (lama)	min <sup>-1</sup>	10500	10500	-
[9]	Velocità massima di rotazione dell'utensile (testina porta filo)	min <sup>-1</sup>	7300	7300	9200
[10]	Velocità massima di rotazione dell'utensile (lama)	min <sup>-1</sup>	8100	8100	-
[11]	Capacità serbatoio carburante	l	0,45	0,45	0,45
[12]	Miscela (Benzina : Olio 2 tempi)		50:1 = 2%	50:1 = 2%	50:1 = 2%
[13]	Candela		BPMR7A/NGK	BPMR7A/NGK	BPMR7A/NGK
[14]	Larghezza di taglio (testina porta filo)	cm	43	43	38
[15]	Larghezza di taglio (lama a 3 punte, 4 punte e 8 punte)	cm	25,5	25,5	-
[16]	Larghezza di taglio (lama a sega)	cm	-	-	-
[17]	Attacco testina porta filo		M10 x 1,25 - L	M10 x 1,25 - L	M8 x 1,25 - R
[18]	Diametro filo testina (max)	mm	2,4	2,4	2,0
[19]	Codice dispositivo di taglio		1911-9226-01	1911-9226-01	118805641/0
[19]	Codice dispositivo di taglio		18801125/0	18801125/0	-
[19]	Codice dispositivo di taglio		-	-	-
[19]	Codice dispositivo di taglio		118802315/0	118802315/0	-
[20]	Codice dispositivo di taglio (lama a 8 punte)		-	-	-
[21]	Codice dispositivo di taglio (lama a sega)		-	-	-
[22]	Codice protezione (testina porta filo, lama a 3 punte, 4 punte e 8 punte)		118805608/0	118805608/0	118805618/0
[23]	Codice protezione (lama a sega)		-	-	-
[24]	Peso	kg	5,12	5,38	4,84
[25]	Impugnatura anteriore, posteriore		√	-	√
[26]	Manubrio		-	√	-
[27]	Livello di pressione sonora	dB(A)	94,4	94,4	95,4
[28]	Incertezza	dB(A)	3	3	3
[29]	Livello di potenza sonora misurato	dB(A)	110,1	110,1	109,1
[28]	Incertezza	dB(A)	2,5	2,5	2,5
[30]	Livello di potenza sonora garantito	dB(A)	112	112	112
[31]	Vibrazioni trasmesse alla mano sull'impugnatura anteriore	m/s <sup>2</sup>	7,39.	-	7,01
[28]	Incertezza	m/s <sup>2</sup>	1,5	-	1,5.
[32]	Vibrazioni trasmesse alla mano sull'impugnatura posteriore	m/s <sup>2</sup>	6,74	-	6,35
[28]	Incertezza	m/s <sup>2</sup>	1,5	-	1,5
[33]	Vibrazioni trasmesse alla mano sull'impugnatura destra	m/s <sup>2</sup>	-	6,68.	-
[28]	Incertezza	m/s <sup>2</sup>	-	1,5	-
[34]	Vibrazioni trasmesse alla mano sull'impugnatura sinistra	m/s <sup>2</sup>	-.	7,08.	-
[28]	Incertezza	m/s <sup>2</sup>	-	1,5.	-

[1]	DATI TECNICI		BC 636 BC 536	BC 636 D BC 536 D	BC 646 BC 546
[2]	Motore		[3] 2 tempi raffreddamento ad aria		
[4]	Cilindrata	cm <sup>3</sup>	35,3	35,3	44,8
[5]	Potenza	kW	1,2	1,2	1,5
[6]	Velocità di rotazione del motore a vuoto	min <sup>-1</sup>	3000 ±300	3000 ±300	3000 ±300
[7]	Velocità massima di rotazione del motore (testina porta filo)	min <sup>-1</sup>	9200	9200	9500
[8]	Velocità massima di rotazione del motore (lama)	min <sup>-1</sup>	10000	10000	10000
[9]	Velocità massima di rotazione dell'utensile (testina porta filo)	min <sup>-1</sup>	7500	7500	7700
[10]	Velocità massima di rotazione dell'utensile (lama)	min <sup>-1</sup>	8100	8100	8100
[11]	Capacità serbatoio carburante	l	0,6	0,6	0,8
[12]	Miscela (Benzina : Olio 2 tempi)		50:1 = 2%	50:1 = 2%	50:1 = 2%
[13]	Candela		BPMR7A/NGK	BPMR7A/NGK	BPMR7A/NGK
[14]	Larghezza di taglio (testina porta filo)	cm	43	43	45
[15]	Larghezza di taglio (lama a 3 punte, 4 punte e 8 punte)	cm	25,5	25,5	25,5
[16]	Larghezza di taglio (lama a sega)	cm	-	22,86	-
[17]	Attacco testina porta filo		M10 x 1,25 sx F	M10 x 1,25 sx F	M10 x 1,25 sx F
[18]	Diametro filo testina (max)	mm	2,7	2,7	3,0
[19]	Codice dispositivo di taglio		18803940/0 ("I") 18804530/0 ("II")	18803940/0 ("I") 18804530/0 ("II")	18803940/0 ("I") 18804530/0 ("II")
[19]	Codice dispositivo di taglio		118801125/0	118801125/0	118801125/0
[19]	Codice dispositivo di taglio		118802009/0	118802009/0	118802009/0
[19]	Codice dispositivo di taglio		118802315/0	118802315/0	118802315/0
[20]	Codice dispositivo di taglio (lama a 8 punte)		-	118805083/0	-
[21]	Codice dispositivo di taglio (lama a sega)		-	118805084/0	-
[22]	Codice protezione (testina porta filo, lama a 3 punte, 4 punte e 8 punte)		118805080/0	118805080/0	118805080/0
[23]	Codice protezione (lama a sega)		-	118805085/0	-
[24]	Peso	kg	7,0	7,4	8,1
[25]	Impugnatura anteriore, posteriore		√	-	√
[26]	Manubrio		-	√	-
[27]	Livello di pressione sonora	dB(A)	95,35	95,35	90,82
[28]	Incertezza	dB(A)	3	3	3
[29]	Livello di potenza sonora misurato	dB(A)	108,67	108,67	97,64
[28]	Incertezza	dB(A)	3,0	3,0	2,5
[30]	Livello di potenza sonora garantito	dB(A)	113	113	113
[31]	Vibrazioni trasmesse alla mano sull'impugnatura anteriore	m/s <sup>2</sup>	7,662	-	4,060
[28]	Incertezza	m/s <sup>2</sup>	1,5	-	1,5
[32]	Vibrazioni trasmesse alla mano sull'impugnatura posteriore	m/s <sup>2</sup>	5,367	-	5,087
[28]	Incertezza	m/s <sup>2</sup>	1,5	-	1,5
[33]	Vibrazioni trasmesse alla mano sull'impugnatura destra	m/s <sup>2</sup>	-	3,802	-
[28]	Incertezza	m/s <sup>2</sup>	-	1,5	-
[34]	Vibrazioni trasmesse alla mano sull'impugnatura sinistra	m/s <sup>2</sup>	-	4,271	-
[28]	Incertezza	m/s <sup>2</sup>	-	1,5	-

[1]	DATI TECNICI		BC 646 D BC 546 D	BC 646 DX	BC 646 F
[2]	Motore		[3] 2 tempi raffreddamento ad aria		
[4]	Cilindrata	cm <sup>3</sup>	44,8	44,8	44,8
[5]	Potenza	kW	1,5	1,5	1,5
[6]	Velocità di rotazione del motore a vuoto	min <sup>-1</sup>	3000 ±300	3000 ±300	3000 ±300
[7]	Velocità massima di rotazione del motore (testina porta filo)	min <sup>-1</sup>	9500	9500	9500
[8]	Velocità massima di rotazione del motore (lama)	min <sup>-1</sup>	10000	10000	10000
[9]	Velocità massima di rotazione dell'utensile (testina porta filo)	min <sup>-1</sup>	7700	7700	7700
[10]	Velocità massima di rotazione dell'utensile (lama)	min <sup>-1</sup>	8100	8100	8100
[11]	Capacità serbatoio carburante	l	0,8	0,8	0,8
[12]	Miscela (Benzina : Olio 2 tempi)		50:1 = 2%	50:1 = 2%	50:1 = 2%
[13]	Candela		BPMR7A/NGK	BPMR7A/NGK	BPMR7A/NGK
[14]	Larghezza di taglio (testina porta filo)	cm	45	45	45
[15]	Larghezza di taglio (lama a 3 punte, 4 punte e 8 punte)	cm	25,5	25,5	25,5
[16]	Larghezza di taglio (lama a sega)	cm	22,86	22,86	22,86
[17]	Attacco testina porta filo		M10 x 1,25 sx F	M10 x 1,25 sx F	M10 x 1,25 sx F
[18]	Diametro filo testina (max)	mm	3,0	3,0	3,0
[19]	Codice dispositivo di taglio		18803940/0 ("I") 18804530/0 ("II")	18803940/0 ("I") 18804530/0 ("II")	18803940/0 ("I") 18804530/0 ("II")
[19]	Codice dispositivo di taglio		118801125/0	118801125/0	118801125/0
[19]	Codice dispositivo di taglio		118802009/0	118802009/0	118802009/0
[19]	Codice dispositivo di taglio		118802315/0	118802315/0	118802315/0
[20]	Codice dispositivo di taglio (lama a 8 punte)		118805083/0	118805083/0	118805083/0
[21]	Codice dispositivo di taglio (lama a sega)		118805084/0	118805084/0	-
[22]	Codice protezione (testina porta filo, lama a 3 punte, 4 punte e 8 punte)		118805080/0	118805080/0	118805080/0
[23]	Codice protezione (lama a sega)		118805085/0	118805085/0	-
[24]	Peso	kg	8,6	9,2	12,4
[25]	Impugnatura anteriore, posteriore		-	-	-
[26]	Manubrio		√	√	√
[27]	Livello di pressione sonora	dB(A)	90,82	90,82	100,7
[28]	Incertezza	dB(A)	3	3	3
[29]	Livello di potenza sonora misurato	dB(A)	97,64	97,64	100
[28]	Incertezza	dB(A)	2,5	2,5	3
[30]	Livello di potenza sonora garantito	dB(A)	113	113	113
[31]	Vibrazioni trasmesse alla mano sull'impugnatura anteriore	m/s <sup>2</sup>	-	-	7,590
[28]	Incertezza	m/s <sup>2</sup>	-	-	1,5
[32]	Vibrazioni trasmesse alla mano sull'impugnatura posteriore	m/s <sup>2</sup>	-	-	5,992
[28]	Incertezza	m/s <sup>2</sup>	-	-	1,5
[33]	Vibrazioni trasmesse alla mano sull'impugnatura destra	m/s <sup>2</sup>	3,571	4,194	-
[28]	Incertezza	m/s <sup>2</sup>	1,5	1,5	-
[34]	Vibrazioni trasmesse alla mano sull'impugnatura sinistra	m/s <sup>2</sup>	4,048	4,053	-
[28]	Incertezza	m/s <sup>2</sup>	1,5	1,5	-



[1]	DATI TECNICI		BC 656 BC 556	BC 656 D BC 556 D	BC 656 DX
[2]	Motore		[3] 2 tempi raffreddamento ad aria		
[4]	Cilindrata	cm <sup>3</sup>	52,8	52,8	52,8
[5]	Potenza	kW	1,7	1,7	1,7
[6]	Velocità di rotazione del motore a vuoto	min <sup>-1</sup>	3000 ±300	3000 ±300	3000 ±300
[7]	Velocità massima di rotazione del motore (testina porta filo)	min <sup>-1</sup>	9500	9500	9500
[8]	Velocità massima di rotazione del motore (lama)	min <sup>-1</sup>	10000	10000	10000
[9]	Velocità massima di rotazione dell'utensile (testina porta filo)	min <sup>-1</sup>	7700	7700	7700
[10]	Velocità massima di rotazione dell'utensile (lama)	min <sup>-1</sup>	8100	8100	8100
[11]	Capacità serbatoio carburante	l	0,8	0,8	0,8
[12]	Miscela (Benzina : Olio 2 tempi)		50:1 = 2%	50:1 = 2%	50:1 = 2%
[13]	Candela		BPMR7A/NGK	BPMR7A/NGK	BPMR7A/NGK
[14]	Larghezza di taglio (testina porta filo)	cm	45	45	45
[15]	Larghezza di taglio (lama a 3 punte, 4 punte e 8 punte)	cm	25,5	25,5	25,5
[16]	Larghezza di taglio (lama a sega)	cm	-	22,86	22,86
[17]	Attacco testina porta filo		M10 x 1,25 sx F	M10 x 1,25 sx F	M10 x 1,25 sx F
[18]	Diametro filo testina (max)	mm	3,0	3,0	3,0
[19]	Codice dispositivo di taglio		18803940/0 ("I") 18804530/0 ("II")	18803940/0 ("I") 18804530/0 ("II")	18803940/0 ("I") 18804530/0 ("II")
[19]	Codice dispositivo di taglio		118801125/0	118801125/0	118801125/0
[19]	Codice dispositivo di taglio		118802009/0	118802009/0	118802009/0
[19]	Codice dispositivo di taglio		118802315/0	118802315/0	118802315/0
[20]	Codice dispositivo di taglio (lama a 8 punte)		-	118805083/0	118805083/0
[21]	Codice dispositivo di taglio (lama a sega)		-	118805084/0	118805084/0
[22]	Codice protezione (testina porta filo, lama a 3 punte, 4 punte e 8 punte)		118805080/0	118805080/0	118805080/0
[23]	Codice protezione (lama a sega)		-	118805085/0	118805085/0
[24]	Peso	kg	8,1	8,6	9,2
[25]	Impugnatura anteriore, posteriore		√	-	-
[26]	Manubrio		-	√	√
[27]	Livello di pressione sonora	dB(A)	90,82	90,82	97,20
[28]	Incertezza	dB(A)	3	3	3
[29]	Livello di potenza sonora misurato	dB(A)	97,64	97,64	110,34
[28]	Incertezza	dB(A)	2,5	2,5	2,5
[30]	Livello di potenza sonora garantito	dB(A)	113	113	113
[31]	Vibrazioni trasmesse alla mano sull'impugnatura anteriore	m/s <sup>2</sup>	4,153	-	-
[28]	Incertezza	m/s <sup>2</sup>	1,5	-	-
[32]	Vibrazioni trasmesse alla mano sull'impugnatura posteriore	m/s <sup>2</sup>	4,919	-	-
[28]	Incertezza	m/s <sup>2</sup>	1,5	-	-
[33]	Vibrazioni trasmesse alla mano sull'impugnatura destra	m/s <sup>2</sup>	-	3,388	5,687
[28]	Incertezza	m/s <sup>2</sup>	-	1,5	1,5
[34]	Vibrazioni trasmesse alla mano sull'impugnatura sinistra	m/s <sup>2</sup>	-	4,033	4,356
[28]	Incertezza	m/s <sup>2</sup>	-	1,5	1,5

<p><b>1) BG - ТЕХНИЧЕСКИ ДАННИ</b></p> <p>[2] Двигател</p> <p>[3] двутактов с въздушно охлаждане</p> <p>[4] Обем на цилиндъра</p> <p>[5] Мощност</p> <p>[6] Скорост на въртене на двигателя на празен ход</p> <p>[7] Максимална ротационна скорост на двигателя (глава за корда)</p> <p>[8] Максимална ротационна скорост на двигателя (ножове)</p> <p>[9] Максимална ротационна скорост на инструмента (глава за корда)</p> <p>[10] Максимална ротационна скорост на инструмента (ножове)</p> <p>[11] Вместимост на резервоара за гориво</p> <p>[12] Смес (Бензин : Масло двутактов)</p> <p>[13] Свещ</p> <p>[14] Ширина на рязане (глава за корда)</p> <p>[15] Ширина на рязане (нож с 3 точки, 4 точки и 8 точки)</p> <p>[16] Ширина на рязане (резец-трион)</p> <p>[17] Връзка за глава за корда</p> <p>[18] Диаметър за глава за корда (max)</p> <p>[19] Код на инструмента за рязане</p> <p>[20] Код на инструмента за рязане (нож с 8 точки)</p> <p>[21] Код на инструмента за рязане (трион)</p> <p>[22] Код на защитата (режеща глава, нож с 3 точки, 4 точки и 8 точки)</p> <p>[23] Код на защитата (резец-трион)</p> <p>[24] Тегло</p> <p>[25] Предна, Задна ръкохватка</p> <p>[26] Кормило</p> <p>[27] Ниво на звуковото налягане</p> <p>[28] Несигурност</p> <p>[29] Ниво на измерената звукова мощност</p> <p>[30] Гарантирано ниво на звукова мощност</p> <p>[31] Вибрации, предадени на ръката върху предна дръжка</p> <p>[32] Вибрации, предадени на ръката върху задна дръжка</p> <p>[33] Вибрации предадени на ръката върху дясната ръкохватка</p> <p>[34] Вибрации предадени на ръката върху лявата ръкохватка</p>	<p><b>[1] BS - TEHNIČKI PODACI</b></p> <p>[2] Motor</p> <p>[3] 2-taktni motor hlađenje vazduhom</p> <p>[4] Kubikaža</p> <p>[5] Snaga</p> <p>[6] Brzina okretanja motora na prazno</p> <p>[7] Maksimalna brzina okretanja motora (glava s reznom niti)</p> <p>[8] Maksimalna brzina okretanja motora (noževi)</p> <p>[9] Maksimalna brzina okretanja alatke (glava s reznom niti)</p> <p>[10] Maksimalna brzina okretanja alatke (noževi)</p> <p>[11] Kapacitet rezervoara za gorivo</p> <p>[12] Smjesa goriva (Benzin : Ulje 2-taktni)</p> <p>[13] Svječica</p> <p>[14] Širina reza (glava s reznom niti)</p> <p>[15] Širina reza (3-kraki, 4-kraki i 8-kraki nož)</p> <p>[16] Širina reza (kružno sječivo)</p> <p>[17] Priključak za glavu s reznom niti</p> <p>[18] Promjer niti glave (maks.)</p> <p>[19] Šifra rezne glave</p> <p>[20] Šifra rezne glave (8-kraki nož)</p> <p>[21] Šifra rezne glave (list pile)</p> <p>[22] Šifra štitnika (glava držača žice, 3-kraki, 4-kraki i 8-kraki nož)</p> <p>[23] Šifra štitnika (kružno sječivo)</p> <p>[24] Težina</p> <p>[25] Prednji, Stražnji rukohvat</p> <p>[26] Upravljač</p> <p>[27] Razina zvučnog pritiska</p> <p>[28] Nesigurnost</p> <p>[29] Izmjerena razina zvučne snage</p> <p>[30] Garantirana razina zvučne snage</p> <p>[31] Vibracije koje se prenose na ruku na prednjem rukohvatu</p> <p>[32] Vibracije koje se prenose na ruku na zadnjem rukohvatu</p> <p>[33] Vibracije koje se prenose na ruku na desnom rukohvatu</p> <p>[34] Vibracije koje se prenose na ruku na lijevom rukohvatu</p>	<p><b>[1] CS - TECHNICKÉ PARAMETRY</b></p> <p>[2] Motor</p> <p>[3] Dvoutaktní, vzduchem chlazený</p> <p>[4] Zdvihový objem</p> <p>[5] Výkon</p> <p>[6] Rychlost otáčení motoru při chodu naprázdno</p> <p>[7] Maximální rychlost otáčení motoru (strunová hlava)</p> <p>[8] Maximální rychlost otáčení motoru (nože)</p> <p>[9] Maximální rychlost otáčení nástroje (strunová hlava)</p> <p>[10] Maximální rychlost otáčení nástroje (nože)</p> <p>[11] Kapacita palivové nádrže</p> <p>[12] Směs (Benzin: olej pro dvoutaktní motory)</p> <p>[13] Zapalovací svíčka</p> <p>[14] Záběr (strunová hlava)</p> <p>[15] Záběr (nůž se třemi, čtyřmi a osmi břitzy)</p> <p>[16] Záběr (Nůž ve tvaru pily)</p> <p>[17] Uchyt strunové hlavy</p> <p>[18] Průměr struny (max.)</p> <p>[19] Kód sekacího zařízení</p> <p>[20] Kód sekacího zařízení (nůž s osmi břitzy)</p> <p>[21] Kód sekacího zařízení (pilový kotouč)</p> <p>[22] Kód ochranného krytu (strunová hlava, nůž se třemi, čtyřmi a osmi břitzy)</p> <p>[23] Kód ochranného krytu (Nůž ve tvaru pily)</p> <p>[24] Hmotnost</p> <p>[25] Přední, Zadní rukojeť</p> <p>[26] Řídítka</p> <p>[27] Úroveň akustického tlaku</p> <p>[28] Nejistota měření</p> <p>[29] Naměřená hladina akustického výkonu</p> <p>[30] Zaručená úroveň akustického výkonu</p> <p>[31] Vibrace přenášené na ruku na přední rukojeti</p> <p>[32] Vibrace přenášené na ruku na zadní rukojeti</p> <p>[33] Vibrace přenášené na ruku na pravém držadle</p> <p>[34] Vibrace přenášené na ruku na levém držadle</p>
--	---	---

<p><b>[1] DA - TEKNISKE DATA</b></p> <p>[2] Motor</p> <p>[3] 2-taktsmotor med luftkøling</p> <p>[4] Slagvolumen</p> <p>[5] Effekt</p> <p>[6] Omdrejningshastighed med motor i tomgangshastighed</p> <p>[7] Maksimalt omdrejningstal for motoren (trådhovede)</p> <p>[8] Maksimalt omdrejningstal for motoren (klinger)</p> <p>[9] Maksimalt omdrejningstal for redskabet (trådhovede)</p> <p>[10] Maksimalt omdrejningstal for redskabet (klinger)</p> <p>[11] Brændstoftankens kapacitet</p> <p>[12] Blanding (Benzin: 2-taktsolie)</p> <p>[13] Tændrør</p> <p>[14] Skærebredde (trådhovede)</p> <p>[15] Skærebredde (3-tands, 4-tands og 8-tands klinge)</p> <p>[16] Skærebredde (sav-klinge)</p> <p>[17] Montering af trådhoved</p> <p>[18] Diameter af tråd i hovedet (maks.)</p> <p>[19] Skæreanordningens varenr.</p> <p>[20] Skæreanordningens varenr. (8-tands klinge)</p> <p>[21] Skæreanordningens varenr. (savklinge)</p> <p>[22] Beskyttelsens varennummer (trådhoved, 3-tands, 4-tands og 8-tands klinge)</p> <p>[23] Beskyttelsens varennummer (sav-klinge)</p> <p>[24] Vægt</p> <p>[25] Forreste, Bagerste håndtag</p> <p>[26] Håndtag</p> <p>[27] Lydtryksniveau</p> <p>[28] Usikkerhed</p> <p>[29] Målt lydeffektniveau</p> <p>[30] Garanteret lydeffektniveau</p> <p>[31] Vibrationer overført til hånden på bagerste håndtag</p> <p>[32] Vibrationer overført til hånden på højre håndtag</p> <p>[33] Vibrationer overført til hånden på venstre håndtag</p>	<p><b>[1] DE - TECHNISCHE DATEN</b></p> <p>[2] Motor</p> <p>[3] 2-Takt mit Luftkühlung</p> <p>[4] Hubraum</p> <p>[5] Leistung</p> <p>[6] Motordrehzahl im Leerlauf</p> <p>[7] Maximale Drehgeschwindigkeit des Motors (Fadenkopf)</p> <p>[8] Maximale Drehgeschwindigkeit des Motors (Klinge)</p> <p>[9] Maximale Drehgeschwindigkeit des Werkzeugs (Fadenkopf)</p> <p>[10] Maximale Drehgeschwindigkeit des Werkzeugs (Klinge)</p> <p>[11] Fassungsvermögen des Kraftstofftanks</p> <p>[12] Gemisch (Benzin: Zweitaktöl)</p> <p>[13] Zündkerze</p> <p>[14] Schnittbreite (Fadenkopf)</p> <p>[15] Schnittbreite (3-schneidiges, 4-schneidiges und 8-schneidiges Messer)</p> <p>[16] Schnittbreite (Sägeblatt)</p> <p>[17] Anschluss Fadenkopf</p> <p>[18] Durchmesser Faden Fadenkopf (max.)</p> <p>[19] Code Messer</p> <p>[20] Code Messer (8-schneidiges Messer)</p> <p>[21] Code Messer (Sägeblatt)</p> <p>[22] Nummer Schutzeinrichtung (Fadenkopf, 3-schneidiges, 4-schneidiges und 8-schneidiges Messer)</p> <p>[23] Nummer Schutzeinrichtung (Sägeblatt)</p> <p>[24] Gewicht</p> <p>[25] Griff vorne, hinten</p> <p>[26] Griff</p> <p>[27] Schalldruckpegel</p> <p>[28] Messungenauigkeit</p> <p>[29] Gemessener Schalleistungspegel</p> <p>[30] Garantierter Schalleistungspegel</p> <p>[31] Zulässige auf die Hand am vorderen Handgriff übertragene Vibrationen</p> <p>[32] Zulässige auf die Hand am hinteren Handgriff übertragene Vibrationen</p> <p>[33] Zulässige auf die Hand am rechten Handgriff übertragene Vibrationen</p> <p>[34] Zulässige auf die Hand am linken Handgriff übertragene Vibrationen</p>	<p><b>[1] EL - ΤΕΧΝΙΚΑ ΧΑΡΑΚΤΗΡΙΣΤΙΚΑ</b></p> <p>[2] Κινητήρας</p> <p>[3] δίχρονος αερόψυκτος</p> <p>[4] Κυβισμός</p> <p>[5] Ισχύς</p> <p>[6] Ταχύτητα περιστροφής κινητήρα χωρίς φορτίο</p> <p>[7] Μέγιστη ταχύτητα περιστροφής κινητήρα (κεφαλή νήματος)</p> <p>[8] Μέγιστη ταχύτητα περιστροφής κινητήρα (δίσκοι)</p> <p>[9] Μέγιστη ταχύτητα περιστροφής εργαλείου (κεφαλή νήματος)</p> <p>[10] Μέγιστη ταχύτητα περιστροφής εργαλείου (δίσκοι)</p> <p>[11] Χωρητικότητα ρεζερβουάρ καυσίμου</p> <p>[12] Μείγμα (Βενζίνη: λάδι για δίχρονους κινητήρες)</p> <p>[13] Μπουζί</p> <p>[14] Πλάτος κοπής (κεφαλή νήματος)</p> <p>[15] Πλάτος κοπής (δίσκος με 3 δόντια, 4 δόντια και 8 δόντια)</p> <p>[16] Πλάτος κοπής (πριονωτός δίσκος)</p> <p>[17] Σύνδεσμος κεφαλής νήματος</p> <p>[18] Διάμετρος νήματος κεφαλής (μέγ.)</p> <p>[19] Κωδικός συστήματος κοπής</p> <p>[20] Κωδικός συστήματος κοπής (δίσκος με 8 δόντια)</p> <p>[21] Κωδικός συστήματος κοπής (δισκοπρίονο)</p> <p>[22] Κωδικός προστασίας (κεφαλή νήματος, δίσκος με 3 δόντια, 4 δόντια και 8 δόντια)</p> <p>[23] Κωδικός προστασίας (πριονωτός δίσκος)</p> <p>[24] Βάρος</p> <p>[25] Εμπρός, Πίσω χειρολαβή</p> <p>[26] Τιμόνι</p> <p>[27] Στάθμη ηχητικής πίεσης</p> <p>[28] Αβεβαιότητα</p> <p>[29] Μετρημένη στάθμη ηχητικής ισχύος</p> <p>[30] Στάθμη εγγυώμενης ηχητικής ισχύος</p> <p>[31] Κραδασμοί στο χέρι στην εμπρός χειρολαβή</p> <p>[32] Κραδασμοί στο χέρι στην πίσω χειρολαβή</p> <p>[33] Κραδασμοί στο χέρι στη δεξιά χειρολαβή</p> <p>[34] Κραδασμοί στο χέρι στην αριστερή χειρολαβή</p>
---	--	---

<p><b>[1] EN - TECHNICAL DATA</b></p> <p>[2] Engine</p> <p>[3] 2-stroke air-cooled</p> <p>[4] Displacement</p> <p>[5] Power</p> <p>[6] Engine rotation speed when idle</p> <p>[7] Maximum engine rotation speed (cutting line head)</p> <p>[8] Maximum engine rotation speed (blades)</p> <p>[9] Maximum tool rotation speed (cutting line head)</p> <p>[10] Maximum tool rotation speed (blades)</p> <p>[11] Fuel tank capacity</p> <p>[12] Fuel mixture (Petrol: 2-stroke oil)</p> <p>[13] Spark plug</p> <p>[14] Cutting width (cutting line head)</p> <p>[15] Cutting width (3 point, 4 point and 8 point blade)</p> <p>[16] Cutting width (saw blade)</p> <p>[17] Connecting cutting line head</p> <p>[18] Diameter of cutting line (max)</p> <p>[19] Cutting means code</p> <p>[20] Cutting means code (8 point blade)</p> <p>[21] Cutting means code (saw blade)</p> <p>[22] Protection code (wire holder head, 3 point, 4 point and 8 point blade)</p> <p>[23] Protection code (saw blade)</p> <p>[24] Weight</p> <p>[25] Front, rear handle</p> <p>[26] Handle bar</p> <p>[27] Sound pressure level</p> <p>[28] Uncertainty</p> <p>[29] Measured sound power level</p> <p>[30] Guaranteed sound power level</p> <p>[31] Vibrations transmitted to hand on front handle</p> <p>[32] Vibrations transmitted to hand on rear handle</p> <p>[33] Vibrations transmitted to hand on right handle</p> <p>[34] Vibrations transmitted to hand on left handle</p>	<p><b>[1] ES - DATOS TÉCNICOS</b></p> <p>[2] Motor</p> <p>[3] 2 tiempos enfriamiento de aire</p> <p>[4] Cilindrada</p> <p>[5] Potencia</p> <p>[6] Velocidad de rotación del motor en vacío</p> <p>[7] Velocidad máxima de rotación del motor (cabezal porta hilo)</p> <p>[8] Velocidad máxima de rotación del motor (cuchillas)</p> <p>[9] Velocidad máxima de rotación de la herramienta (cabezal porta hilo)</p> <p>[10] Velocidad máxima de rotación de la herramienta (cuchillas)</p> <p>[11] Capacidad depósito gasolina</p> <p>[12] Mezcla (Gasolina: Aceite 2 Tiempos</p> <p>[13] Bujía</p> <p>[14] Ancho de corte (cabezal porta hilo)</p> <p>[15] Ancho de corte (cuchilla de 3, 4 y 8 puntas)</p> <p>[16] Ancho de corte (cuchilla de sierra)</p> <p>[17] Enganche cabezal porta hilo</p> <p>[18] Diámetro hilo cabezal (máx)</p> <p>[19] Código dispositivo de corte</p> <p>[20] Código dispositivo de corte (cuchilla de 8 puntas)</p> <p>[21] Código dispositivo de corte (cuchilla de sierra)</p> <p>[22] Código de protección (cabezal porta hilo, cuchilla de 3, 4 y 8 puntas)</p> <p>[23] Código de protección (cuchilla de sierra)</p> <p>[24] Peso</p> <p>[25] Empuñadura anterior, posterior</p> <p>[26] Manubrio</p> <p>[27] Nivel de presión sonora</p> <p>[28] Incertidumbre</p> <p>[29] Nivel de potencia sonora medido</p> <p>[30] Nivel de potencia sonora garantizado</p> <p>[31] Vibraciones transmitidas a la mano en la empuñadura anterior</p> <p>[32] Vibraciones transmitidas a la mano en la empuñadura posterior</p> <p>[33] Vibraciones transmitidas a la mano en la empuñadura derecha</p> <p>[34] Vibraciones transmitidas a la mano en la empuñadura izquierda</p>	<p><b>[1] ET - TEHNILISED ANDMED</b></p> <p>[2] Mootor</p> <p>[3] 2 taktiline õhkjahutusega</p> <p>[4] Tõõmaht</p> <p>[5] Võimsus</p> <p>[6] Mootori pöörlemise kiirus tühikäigul</p> <p>[7] Masina mootori maksimum pöördekiirus (nööripeaga)</p> <p>[8] Masina mootori maksimum pöördekiirus (terad)</p> <p>[9] Lõikeseadm maksimum pöördekiirus (nööripeaga)</p> <p>[10] Lõikeseadm maksimum pöördekiirus (terad)</p> <p>[11] Kütuse paagi maht</p> <p>[12] Segu (bensiin: õli 2 taktiline)</p> <p>[13] Küünal</p> <p>[14] Lõikelaius (nööripeaga)</p> <p>[15] Lõikelaius (3-, 4- ja 8-otsaline tera)</p> <p>[16] Lõikelaius (saega tera)</p> <p>[17] Nööripea ühendus</p> <p>[18] Nööripea läbimõõt (maks.)</p> <p>[19] Lõikeseadm kood</p> <p>[20] Lõikeseadm kood (8-otsaline tera)</p> <p>[21] Lõikeseadm kood (saetera)</p> <p>[22] Kaitse kood (jõhvipea, 3-, 4- ja 8-otsaline tera)</p> <p>[23] Kaitse kood (saega tera)</p> <p>[24] Kaal</p> <p>[25] Eesmine, Tagumine käepide</p> <p>[26] Käepide</p> <p>[27] Helirõhu tase</p> <p>[28] Määramatus</p> <p>[29] Helivõimsuse mõõdetav tase</p> <p>[30] Garanteeritud helivõimsuse tase</p> <p>[31] Eesmiselt käepidemelt käele üle kanduv vibratsioon</p> <p>[32] Tagumiselt käepidemelt käele üle kanduv vibratsioon</p> <p>[33] Vibratsioon parempoolsel käepidemel</p> <p>[34] Vibratsioon vasakpoolsel käepidemel</p>
--	---	--

<p><b>[1] FI - TEKNISET TIEDOT</b></p> <p>[2] Moottori</p> <p>[3] 2-tahti ilmajäähdytteinen</p> <p>[4] Tilavuus</p> <p>[5] Teho</p> <p>[6] Moottorin pyörimisnopeus joutokäynnillä</p> <p>[7] Moottorin maksimipyörimisnopeus (siimapää)</p> <p>[8] Moottorin maksimipyörimisnopeus (terät)</p> <p>[9] Työkalun maksimipyörimisnopeus (siimapää)</p> <p>[10] Työkalun maksimipyörimisnopeus (terät)</p> <p>[11] Polttoainetankin tilavuus</p> <p>[12] Polttoaineseos (Bensiini: Öljy 2-tahti)</p> <p>[13] Sytytystulppa</p> <p>[14] Leikkuuleveys (siimapää)</p> <p>[15] Leikkuuleveys (3-kärkinen, 4-kärkinen ja 8-kärkinen terä)</p> <p>[16] Leikkuuleveys (sahalaitainen terä)</p> <p>[17] Siimapään kiinnitys</p> <p>[18] Siimapään siiman halkaisija (max)</p> <p>[19] Leikkuuväliseen koodi</p> <p>[20] Leikkuuväliseen koodi (8-kärkinen terä)</p> <p>[21] Leikkuuväliseen koodi (sahalaitainen terä)</p> <p>[22] Suojakoodi (siimapää, 3-kärkinen terä, 4-kärkinen terä ja 8-kärkinen terä)</p> <p>[23] Suojakoodi (sahalaitainen terä)</p> <p>[24] Paino</p> <p>[25] Etukahva, takakahva</p> <p>[26] Kädensija</p> <p>[27] Äänenpaineen taso</p> <p>[28] Epävarmuus</p> <p>[29] Mitattu äänitehotaso</p> <p>[30] Taattu äänitehotaso</p> <p>[31] Etukahvaan kohdistuva värinä</p> <p>[32] Takakahvaan kohdistuva värinä</p> <p>[33] Oikeaan kahvaan kohdistuva värinä</p> <p>[34] Vasempaan kahvaan kohdistuva värinä</p>	<p><b>[1] FR - CARACTÉRISTIQUES TECHNIQUES</b></p> <p>[2] Moteur</p> <p>[3] 2 temps refroidissement à air</p> <p>[4] Cylindrée</p> <p>[5] Puissance</p> <p>[6] Vitesse de rotation à vide du moteur</p> <p>[7] Vitesse maximum de rotation du moteur (tête à fil)</p> <p>[8] Vitesse maximum de rotation du moteur (lames)</p> <p>[9] Vitesse maximum de rotation de l'outil (tête à fil)</p> <p>[10] Vitesse maximum de rotation de l'outil (lames)</p> <p>[11] Capacité du réservoir de carburant</p> <p>[12] Mélange (Essence : Huile 2 temps)</p> <p>[13] Bougie</p> <p>[14] Largeur de coupe (tête à fil)</p> <p>[15] Largeur de coupe (lame à 3 pointes, 4 pointes et 8 pointes)</p> <p>[16] Largeur de coupe (lame de scie)</p> <p>[17] Fixation tête à fil</p> <p>[18] Diamètre fil tête (max.)</p> <p>[19] Code organe de coupe</p> <p>[20] Code organe de coupe (lame à 8 pointes)</p> <p>[21] Code organe de coupe (lame à scie)</p> <p>[22] Code protection (tête à fil, lame à 3 pointes, 4 pointes et 8 pointes)</p> <p>[23] Code protection (lame de scie)</p> <p>[24] Poids</p> <p>[25] Poignée avant, arrière</p> <p>[26] Poignée</p> <p>[27] Niveau de pression sonore</p> <p>[28] Incertitude</p> <p>[29] Niveau de puissance sonore mesuré</p> <p>[30] Niveau de puissance sonore garanti</p> <p>[31] Vibrations transmises à la main sur la poignée antérieure</p> <p>[32] Vibrations transmises à la main sur la poignée postérieure</p> <p>[33] Vibrations transmises à la main sur la poignée droite</p> <p>[34] Vibrations transmises à la main sur la poignée gauche</p>	<p><b>[1] HR - TEHNIČKI PODACI</b></p> <p>[2] Motor</p> <p>[3] 2-taktni sa zračnim hlađenjem</p> <p>[4] Radni obujam</p> <p>[5] Snaga</p> <p>[6] Brzina vrtnje motora na prazno</p> <p>[7] Maksimalna brzina rotacije motora (glava s reznom niti)</p> <p>[8] Maksimalna brzina rotacije motora (noževi)</p> <p>[9] Maksimalna brzina rotacije alata (glava s reznom niti)</p> <p>[10] Maksimalna brzina rotacije alata (noževi)</p> <p>[11] Zapremnina spremnika goriva</p> <p>[12] Mješavina (benzin: ulje za 2-taktni motore)</p> <p>[13] Svjećica</p> <p>[14] Širina rezanja (glava s reznom niti)</p> <p>[15] Širina rezanja (noževi s 3 kraka, 4 kraka i 8 krakova)</p> <p>[16] Širina rezanja (nazubljeni nož)</p> <p>[17] Spoj za glavu s reznom niti</p> <p>[18] Promjer niti glave (maks.)</p> <p>[19] Šifra noža</p> <p>[20] Šifra noža (nož s 8 krakova)</p> <p>[21] Šifra noža (nož s pilom)</p> <p>[22] Šifra štitnika (glava s reznom niti, nož s 3 kraka, 4 kraka i 8 krakova)</p> <p>[23] Šifra štitnika (nazubljeni nož)</p> <p>[24] Težina</p> <p>[25] Prednja, Stražnja ručka</p> <p>[26] Upravljač</p> <p>[27] Razina zvučnog tlaka</p> <p>[28] Nesigurnost</p> <p>[29] Izmjerena razina zvučne snage</p> <p>[30] Zajamčena razina zvučne snage</p> <p>[31] Vibracije koje se prenose na ruku putem prednje ručke</p> <p>[32] Vibracije koje se prenose na ruku putem stražnje ručke</p> <p>[33] Vibracije koje se prenose na šaku, desna ručka</p> <p>[34] Vibracije koje se prenose na šaku, lijeva ručka</p>
--	--	--

<p>[1] <b>HU - MŰSZAKI ADATOK</b></p> <p>[2] Motor</p> <p>[3] 2 ütemű, léghűtéses</p> <p>[4] Hengerűrtartalom</p> <p>[5] Teljesítmény</p> <p>[6] A motor forgási sebessége üresben</p> <p>[7] A motor maximális forgási sebessége (huzaltár fej)</p> <p>[8] A motor maximális forgási sebessége (vágókés)</p> <p>[9] A szerszám maximális forgási sebessége (huzaltár fej)</p> <p>[10] A szerszám maximális forgási sebessége (vágókés)</p> <p>[11] Üzemanyagtartály kapacitása</p> <p>[12] Keverék (Benzin: Olaj kétütemű motorokhoz)</p> <p>[13] Gyertya</p> <p>[14] Munkaszélesség (huzaltár fej)</p> <p>[15] Munkaszélesség (3, 4 és 8 ágú vágótárcsa)</p> <p>[16] Munkaszélesség (fűrészlap)</p> <p>[17] Huzaltár fej csatlakozó</p> <p>[18] Fej huzal keresztmetszet (max.)</p> <p>[19] Vágóegység kódszáma</p> <p>[20] Vágóegység kódszáma (8 ágú vágótárcsa)</p> <p>[21] Vágóegység kódszáma (fűrészlap)</p> <p>[22] Védelem kódja (huzaltárfej, 3, 4 és 8 ágú vágótárcsa)</p> <p>[23] Védelem kódja (fűrészlap)</p> <p>[24] Tömeg</p> <p>[25] Elülső, hátsó markolat</p> <p>[26] Markolat</p> <p>[27] Hangnyomásszint</p> <p>[28] Mérési bizonytalanság</p> <p>[29] Mért zajteljesítmény szint</p> <p>[30] Garantált zajteljesítmény szint</p> <p>[31] Az elülső markolatnál a kéz felé továbbított rezgések</p> <p>[32] A hátsó markolatnál a kéz felé továbbított rezgések</p> <p>[33] A jobb markolatnál a kéz felé továbbított rezgések</p> <p>[34] A bal markolatnál a kéz felé továbbított rezgések</p>	<p>[1] <b>LT - TECHNINIAI DUOMENYS</b></p> <p>[2] Variklis</p> <p>[3] 2 taktų aušinimas oru</p> <p>[4] Variklio tūris</p> <p>[5] Galia</p> <p>[6] Tuščios eigos variklio sukimosi greitis</p> <p>[7] Maksimalus variklio (pjovimo valo galvutės) sukimosi greitis</p> <p>[8] Maksimalus variklio (peilii) sukimosi greitis</p> <p>[9] Maksimalus įrankio (pjovimo valo galvutės) sukimosi greitis</p> <p>[10] Maksimalus įrankio (peilii) sukimosi greitis</p> <p>[11] Kuro bako talpa</p> <p>[12] Mišinys (Benzinas: alyva 2 taktų)</p> <p>[13] Žvakė</p> <p>[14] Pjovimo plotis (pjovimo valo galvutė)</p> <p>[15] Pjovimo plotis (3 ašių, 4 ašių ir 8 ašių peilis)</p> <p>[16] Pjovimo plotis (diskinis peilis)</p> <p>[17] Pjovimo valo galvutės jungtis</p> <p>[18] Valo galvutės skersmuo (maks.)</p> <p>[19] Pjovimo įtaiso kodas</p> <p>[20] Pjovimo įtaiso kodas (8 ašių peilis)</p> <p>[21] Pjovimo įtaiso kodas (pjūklelis)</p> <p>[22] Apsaugos kodas (pjovimo valo tiekimo galvutė, 3 ašių, 4 ašių ir 8 ašių peilis)</p> <p>[23] Apsaugos kodas (diskinis peilis)</p> <p>[24] Svoris</p> <p>[25] Priekinė, Galinė rankena</p> <p>[26] Rankena</p> <p>[27] Garso slėgio lygis</p> <p>[28] Paklaida</p> <p>[29] Išmatuotas garso galios lygis</p> <p>[30] Garantuotas garso galios lygis</p> <p>[31] Vibracijos lygis, priekinė rankena</p> <p>[32] Vibracijos lygis, galinė rankena</p> <p>[33] Vibracijos lygis, dešinė rankena</p> <p>[34] Vibracijos lygis, kairė rankena</p>	<p>[1] <b>LV - TEHNISKIE DATI</b></p> <p>[2] Dzinējs</p> <p>[3] 2 taktu ar gaisdzesi</p> <p>[4] Cilindru tilpums</p> <p>[5] Jauda</p> <p>[6] Dzinēja griešanās ātrums tukšgaitā</p> <p>[7] Maksimālais dzinēja griešanās ātrums (aukļas turēšanas galviņa)</p> <p>[8] Maksimālais dzinēja griešanās ātrums (asmens)</p> <p>[9] Maksimālais instrumenta griešanās ātrums (aukļas turēšanas galviņa)</p> <p>[10] Maksimālais instrumenta griešanās ātrums (asmens)</p> <p>[11] Degvielas tvertnes tilpums</p> <p>[12] Maisījums (benzīns : eļļa 2-taktu dzinējiem)</p> <p>[13] Svece</p> <p>[14] Plaušanas platums (aukļas turēšanas galviņa)</p> <p>[15] Plaušanas platums (asmens ar 3 smailēm, 4 smailēm un 8 smailēm)</p> <p>[16] Plaušanas platums (zāģveida asmens)</p> <p>[17] Aukļas turēšanas galviņas stiprinājums</p> <p>[18] Galviņas aukļas diametrs (maks.)</p> <p>[19] Griezējiēriķes kods</p> <p>[20] Griezējiēriķes kods (asmens ar 8 smailēm)</p> <p>[21] Griezējiēriķes kods (zāģa asmens)</p> <p>[22] Aizsarga kods (aukļas turēšanas galviņa, asmens ar 3 smailēm, 4 smailēm un 8 smailēm)</p> <p>[23] Aizsarga kods (zāģveida asmens)</p> <p>[24] Svārs</p> <p>[25] Priekšējais, Aizmugurējais rokturis</p> <p>[26] Stūre</p> <p>[27] Skaņas spiediena līmenis</p> <p>[28] Kļūda</p> <p>[29] Mērītās skaņas jaudas līmenis</p> <p>[30] Garantētais skaņas jaudas līmenis</p> <p>[31] No priekšējā roktura rokai nododamā vibrācija</p> <p>[32] No aizmugurējā roktura rokai nododamā vibrācija</p> <p>[33] No labā roktura rokai nododamā vibrācija</p> <p>[34] No kreisā roktura rokai nododamā vibrācija</p>
--	--	--

<p><b>[1] МК - ТЕХНИЧКИ ПОДАТОЦИ</b></p> <p>[2] Мотор</p> <p>[3] 2-тактен и воздушно ладење</p> <p>[4] Капацитет</p> <p>[5] Моќност</p> <p>[6] Моќност на ротација со мотор на празно</p> <p>[7] Максимална брзина на ротација на моторот (калем со конец)</p> <p>[8] Максимална брзина на ротација на моторот (сечила)</p> <p>[9] Максимална брзина на ротација на дополнителната опрема (калем со конец)</p> <p>[10] Максимална брзина на ротација на дополнителната опрема (сечила)</p> <p>[11] Капацитет на резервоарот за гориво</p> <p>[12] Мешавина (бензин: масло за двотактни мотори)</p> <p>[13] Свеќичка</p> <p>[14] Ширина на косење (калем со конец)</p> <p>[15] Ширина на косење (сечило со 3 точки, 4 точки, 8 точки)</p> <p>[16] Ширина на косење (сечиво за пила)</p> <p>[17] Прицврстен калем со конец</p> <p>[18] Дијаметар на калемот со конец (макс)</p> <p>[19] Код на уредот за сечење</p> <p>[20] Код на уредот за сечење (сечило со 8 точки)</p> <p>[21] Код на уредот за сечење (сечило за пила)</p> <p>[22] Код на заштитата (држач на глава на жица, сечило со 3 точки, 4 точки, 8 точки)</p> <p>[23] Код на заштитата (сечиво за пила)</p> <p>[24] Тежина</p> <p>[25] Предна, Задна рачка</p> <p>[26] Рачка</p> <p>[27] Ниво на звучен притисок</p> <p>[28] Отстапување</p> <p>[29] Измерено ниво на бучава</p> <p>[30] Гарантирано ниво на бучава</p> <p>[31] Вибрации што се пренесуваат на раце од предната рачка</p> <p>[32] Вибрации што се пренесуваат на раце од задната рачка</p> <p>[33] Вибрации што се пренесуваат на рацете од десната рачка</p> <p>[34] Вибрации што се пренесуваат на рацете од левата рачка</p>	<p><b>[1] NL - TECHNISCHE GEGEVENS</b></p> <p>[2] Motor</p> <p>[3] 2-takt luchtkoeling</p> <p>[4] Cilinderinhoud</p> <p>[5] Vermogen</p> <p>[6] Rotatiesnelheid van de motor zonder belasting</p> <p>[7] Maximale rotatiesnelheid van de motor (draadhouder)</p> <p>[8] Maximale rotatiesnelheid van de motor (mesen)</p> <p>[9] Maximale rotatiesnelheid van het werktuig (draadhouder)</p> <p>[10] Maximale rotatiesnelheid van het werktuig (mesen)</p> <p>[11] Vermogen brandstofreservoir</p> <p>[12] Mengeling (Benzine : Olie 2-takt)</p> <p>[13] Bougie</p> <p>[14] Snijbreedte (draadhouder)</p> <p>[15] Snijbreedte (mes met 3 punten, 4 punten en 8 punten)</p> <p>[16] Snijbreedte (zaagmes)</p> <p>[17] Bevestiging draadhouder</p> <p>[18] Diameter draadhouder (max)</p> <p>[19] Code snij-inrichting</p> <p>[20] Code snij-inrichting (mes met 8 punten)</p> <p>[21] Code snij-inrichting (zaagblad)</p> <p>[22] Code bescherming (draadhouder, mes met 3 punten, 4 punten en 8 punten)</p> <p>[23] Code bescherming (zaagmes)</p> <p>[24] Gewicht</p> <p>[25] Handvat vooraan, achteraan</p> <p>[26] Handgreep</p> <p>[27] Niveau geluidsdruk</p> <p>[28] Onzekerheid</p> <p>[29] Gemeten geluidsvermogniveau</p> <p>[30] Gegarandeerd geluidsniveau</p> <p>[31] Trillingen overgedragen op de hand op de voorste handgreep</p> <p>[32] Trillingen overgedragen op de hand op de achterste handgreep</p> <p>[33] Trillingen doorgegeven aan het hand vanuit het rechterhandvat</p> <p>[34] Trillingen doorgegeven aan het hand vanuit het linkerhandvat</p>	<p><b>[1] NO - TEKNISKE DATA</b></p> <p>[2] Motor</p> <p>[3] Luftkjølt totakts</p> <p>[4] Slagvolum</p> <p>[5] Ytelse</p> <p>[6] Motorens rotasjonshastighet på tomgang</p> <p>[7] Maksimal omdreiningshastighet for motoren (trådspolen)</p> <p>[8] Maksimal omdreiningshastighet for motoren (blad)</p> <p>[9] Maksimal omdreiningshastighet for verktøyet (trådspolen)</p> <p>[10] Maksimal omdreiningshastighet for verktøyet (blad)</p> <p>[11] Drivstofftankens volum</p> <p>[12] Blanding (Bensin: 2-takts olje)</p> <p>[13] Tennplugg</p> <p>[14] Klippebredde (trådspole)</p> <p>[15] Klippebredde (blad med 3 spisser, 4 spisser 8 spisser)</p> <p>[16] Klippebredde (sagblad)</p> <p>[17] Feste for trådspole</p> <p>[18] Diameter for trådspolens tråd (maks)</p> <p>[19] Artikkelnnummer for klippeinnretning</p> <p>[20] Artikkelnnummer for klippeinnretning (blad med 8 spisser)</p> <p>[21] Artikkelnnummer for klippeinnretning (sagblad)</p> <p>[22] Artikkelnnummer for vern (trådholder, blad med 3 spisser, 4 spisser 8 spisser)</p> <p>[23] Artikkelnnummer for vern (sagblad)</p> <p>[24] Vekt</p> <p>[25] Fremre, Bakre håndtak</p> <p>[26] Styre</p> <p>[27] Lydtrykknivå</p> <p>[28] Måleusikkerhet</p> <p>[29] Målt lydeffektnivå</p> <p>[30] Garantert lydeffektnivå</p> <p>[31] Vibrasjoner overført til hånden på det fremre håndtaket</p> <p>[32] Vibrasjoner overført til hånden på det bakre håndtaket</p> <p>[33] Vibrasjoner overført til hånden på høyre håndtak</p> <p>[34] Vibrasjoner overført til hånden på venstre håndtak</p>
---	--	--

<p><b>[1] PL - DANE TECHNICZNE</b></p> <p>[2] Silnik</p> <p>[3] 2-suwowy chłodzony powietrzem</p> <p>[4] Pojemność skokowa</p> <p>[5] Moc</p> <p>[6] Prędkość obrotowa silnika bez obciążenia</p> <p>[7] Maksymalna prędkość obrotowa silnika (głowica żyłkowa)</p> <p>[8] Maksymalna prędkość obrotowa silnika (noże)</p> <p>[9] Maksymalna prędkość obrotowa urządzenia (głowica żyłkowa)</p> <p>[10] Maksymalna prędkość obrotowa urządzenia (noże)</p> <p>[11] Pojemność zbiornika paliwa</p> <p>[12] Mieszanka (Benzyna : Olej do silnika 2-suwowego)</p> <p>[13] Świeca zapłonowa</p> <p>[14] Szerokość cięcia (głowica żyłkowa)</p> <p>[15] Szerokość cięcia (nóż 3-zębny, 4-zębny i 8-zębny)</p> <p>[16] Szerokość cięcia (nóż tarczowy)</p> <p>[17] Montaż głowicy żyłkowej</p> <p>[18] Średnica głowicy żyłkowej (maks)</p> <p>[19] Kod agregatu tnącego</p> <p>[20] Kod agregatu tnącego (nóż 8-zębny)</p> <p>[21] Kod agregatu tnącego (piła)</p> <p>[22] Kod zabezpieczenia (głowica żyłkowa, nóż 3-zębny, 4-zębny i 8-zębny)</p> <p>[23] Kod zabezpieczenia (nóż tarczowy)</p> <p>[24] Ciężar</p> <p>[25] Uchwytu przedniego, tylnego</p> <p>[26] Kierownicy</p> <p>[27] Poziom ciśnienia akustycznego</p> <p>[28] Błąd pomiaru</p> <p>[29] Mierzony poziom mocy akustycznej</p> <p>[30] Gwarantowany poziom mocy akustycznej</p> <p>[31] Wibracje przekazywane na rękę poprzez uchwyt przedni</p> <p>[32] Wibracje przekazywane na rękę poprzez uchwyt tylny</p> <p>[33] Drgania przekazane do ręki na uchwycie prawym</p> <p>[34] Drgania przekazane do ręki na uchwycie lewym</p>	<p><b>[1] PT - DADOS TÉCNICOS</b></p> <p>[2] Motor</p> <p>[3] 2 tempos arrefecimento a ar</p> <p>[4] Cilindrada</p> <p>[5] Potência</p> <p>[6] Velocidade de rotação do motor com a máquina parada</p> <p>[7] Velocidade máxima de rotação do motor (cabeça porta-fio)</p> <p>[8] Velocidade máxima de rotação do motor (lâminas)</p> <p>[9] Velocidade máxima de rotação da ferramenta (cabeça porta-fio)</p> <p>[10] Velocidade máxima de rotação da ferramenta (lâminas)</p> <p>[11] Distribuição do depósito de combustível</p> <p>[12] Mistura (Gasolina : Óleo 2 tempos)</p> <p>[13] Vela</p> <p>[14] Largura de corte (cabeça porta-fio)</p> <p>[15] Largura de corte (lâmina de 3 pontas, 4 pontas e 8 pontas)</p> <p>[16] Largura de corte (lâmina com serra)</p> <p>[17] Engate cabeça porta-fio</p> <p>[18] Diâmetro fio da cabeça (máx)</p> <p>[19] Código dispositivo de corte</p> <p>[20] Código dispositivo de corte (lâmina de 8 pontas)</p> <p>[21] Código dispositivo de corte (lâmina de serra)</p> <p>[22] Código de proteção (cabeçote porta-fio, lâmina de 3 pontas, 4 pontas e 8 pontas)</p> <p>[23] Código de proteção (lâmina com serra)</p> <p>[24] Peso</p> <p>[25] Pega dianteira, traseira</p> <p>[26] Guiador</p> <p>[27] Nivel de pressão sonora</p> <p>[28] Incerteza</p> <p>[29] Nivel medido de potência sonora</p> <p>[30] Nivel garantido de potência sonora</p> <p>[31] Vibrações transmitidas na mão sobre a pega dianteira</p> <p>[32] Vibrações transmitidas na mão sobre a pega traseira</p> <p>[33] Vibrações transmitidas na mão sobre a pega direita</p> <p>[34] Vibrações transmitidas na mão sobre a pega esquerda</p>	<p><b>[1] RO - DATE TEHNICE</b></p> <p>[2] Motor</p> <p>[3] 2 timpi cu răcire cu aer</p> <p>[4] Cilindree</p> <p>[5] Putere</p> <p>[6] Viteză de rotație cu motorul în gol</p> <p>[7] Viteză maximă de rotație a motorului (unitate de suport fir)</p> <p>[8] Viteză maximă de rotație a motorului (lame)</p> <p>[9] Viteză maximă de rotație a sculei (unitate de suport fir)</p> <p>[10] Viteză maximă de rotație a sculei (lame)</p> <p>[11] Capacitate rezervor carburant</p> <p>[12] Amestec (Benzină: Ulei pt. motoare în doi timpi)</p> <p>[13] Bujie</p> <p>[14] Lățime de tăiere (cap de suport fir)</p> <p>[15] Lățime de tăiere (lamă cu 3 dinți, 4 dinți și 8 dinți)</p> <p>[16] Lățime de tăiere (lama de ferăstrău)</p> <p>[17] Punct de prindere a unității de suport fir</p> <p>[18] Diametru fir unitate (max)</p> <p>[19] Codul dispozitivului de tăiere</p> <p>[20] Codul dispozitivului de tăiere (lamă cu 8 dinți)</p> <p>[21] Codul dispozitivului de tăiere (lamă tip ferăstrău)</p> <p>[22] Codul protecției (unitate de suport a firului, lamă cu 3 dinți, 4 dinți și 8 dinți)</p> <p>[23] Codul protecției (lama de ferăstrău)</p> <p>[24] Greutate</p> <p>[25] Mâner față, spate</p> <p>[26] Ghidon</p> <p>[27] Nivel de presiune sonoră</p> <p>[28] Nesigurantă</p> <p>[29] Nivel de putere sonoră măsurat</p> <p>[30] Nivel de putere sonoră garantat</p> <p>[31] Vibrații percepute de mâna operatorului, pe mânerul anterior</p> <p>[32] Vibrații percepute de mâna operatorului, pe mânerul posterior</p> <p>[33] Vibrații pe mânerul drept transmise mâinii</p> <p>[34] Vibrații pe mânerul stâng transmise mâinii</p>
--	--	---



<p><b>[1] RU - ТЕХНИЧЕСКИЕ ХАРАКТЕРИСТИКИ</b></p> <p>[2] Двигатель</p> <p>[3] 2 такта воздушного охлаждения</p> <p>[4] Объем</p> <p>[5] Мощность</p> <p>[6] Скорость холостого хода двигателя</p> <p>[7] Максимальная скорость вращения двигателя (триммерная головка)</p> <p>[8] Максимальная скорость вращения двигателя (нож)</p> <p>[9] Максимальная скорость вращения инструмента (триммерная головка)</p> <p>[10] Максимальная скорость вращения инструмента (нож)</p> <p>[11] Емкость топливного бака</p> <p>[12] Смесь (Бензин : Масло 2 такта)</p> <p>[13] Свеча</p> <p>[14] Ширина скашивания (триммерная головка)</p> <p>[15] Ширина скашивания (3-лопастной, 4-лопастной и 8-лопастной нож)</p> <p>[16] Ширина скашивания (Пильчатый нож)</p> <p>[17] Крепление триммерной головки</p> <p>[18] Диаметр корда (макс.)</p> <p>[19] Код режущего приспособления</p> <p>[20] Код режущего приспособления (нож с 8 лопастями)</p> <p>[21] Код режущего приспособления (пильный нож)</p> <p>[22] Код защиты (триммерная головка, 3-лопастной, 4-лопастной и 8-лопастной нож)</p> <p>[23] Код защиты (Пильчатый нож)</p> <p>[24] Вес</p> <p>[25] Передняя, Задняя рукоятка</p> <p>[26] Рукоятка</p> <p>[27] Уровень звукового давления</p> <p>[28] Погрешность</p> <p>[29] Уровень измеренной звуковой мощности</p> <p>[30] Гарантируемый уровень звуковой мощности</p> <p>[31] Вибрация, сообщаемая руке на передней рукоятке</p> <p>[32] Вибрация, сообщаемая руке на задней рукоятке</p> <p>[33] Вибрация, сообщаемая руке на правой рукоятке</p> <p>[34] Вибрация, сообщаемая руке на левой рукоятке</p>	<p><b>[1] SK - TECHNICKÉ PARAMETRE</b></p> <p>[2] Motor</p> <p>[3] 2-taktný, vzduchom chladený</p> <p>[4] Zdvihový objem</p> <p>[5] Výkon</p> <p>[6] Rýchlosť otáčania motora pri chode naprázdno</p> <p>[7] Maximálna rýchlosť otáčania motora (strunová hlava)</p> <p>[8] Maximálna rýchlosť otáčania motora (nože)</p> <p>[9] Maximálna rýchlosť otáčania nástroja (strunová hlava)</p> <p>[10] Maximálna rýchlosť otáčania nástroja (nože)</p> <p>[11] Kapacita palivovej nádrže</p> <p>[12] Zmes (benzín: olej pre 2-taktné motory)</p> <p>[13] Zapaľovacia sviečka</p> <p>[14] Záber (strunová hlava)</p> <p>[15] Záber (nôž s 3 hrotmi, 4 hrotmi a 8 hrotmi)</p> <p>[16] Záber (nôž v tvare píly)</p> <p>[17] Uchyt strunovej hlavy</p> <p>[18] Priemer struny (max.)</p> <p>[19] Kód kosiaceho zariadenia</p> <p>[20] Kód kosiaceho zariadenia (nôž s 8 hrotmi)</p> <p>[21] Kód kosiaceho zariadenia (pilový nôž)</p> <p>[22] Kód ochranného krytu (strunová hlava, nôž s 3 hrotmi, 4 hrotmi a 8 hrotmi)</p> <p>[23] Kód ochranného krytu (nôž v tvare píly)</p> <p>[24] Hmotnosť</p> <p>[25] Predná, Zadná rukoväť</p> <p>[26] Riadidlá</p> <p>[27] Úroveň akustického tlaku</p> <p>[28] Neistota merania</p> <p>[29] Hladina nameraného akustického výkonu</p> <p>[30] Zaručená úroveň akustického výkonu</p> <p>[31] Vibrácie prenášané na ruku na prednej rukoväti</p> <p>[32] Vibrácie prenášané na ruku na zadnej rukoväti</p> <p>[33] Vibrácie prenášané na ruku na pravom držadle</p> <p>[34] Vibrácie prenášané na ruku na ľavom držadle</p>	<p><b>[1] SL - TEHNIČNI PODATKI</b></p> <p>[2] Motor</p> <p>[3] 2-taktni; zračno hlajenje</p> <p>[4] Gibna prostornina motorja</p> <p>[5] Moč</p> <p>[6] Hitrost rotacije neobremenjenega motorja</p> <p>[7] Največja hitrost rotacije motorja (glava z nitjo)</p> <p>[8] Največja hitrost rotacije motorja (rezila)</p> <p>[9] Največja hitrost rotacije orodja (glava z nitjo)</p> <p>[10] Največja hitrost rotacije orodja (rezila)</p> <p>[11] Prostornina rezervoarja za gorivo</p> <p>[12] Mešanica (bencin : olje 2-taktni motor)</p> <p>[13] Svečka</p> <p>[14] Širina košnje (glava z nitjo)</p> <p>[15] Širina košnje (3-krako rezilo, 4-krako rezilo in 8-krako rezilo)</p> <p>[16] Širina košnje (zagasto rezilo)</p> <p>[17] Priključek za glavo z nitjo</p> <p>[18] Premer niti (max)</p> <p>[19] Šifra rezalne naprave</p> <p>[20] Šifra rezalne naprave (8-krako rezilo)</p> <p>[21] Šifra rezalne naprave (list krožne žage)</p> <p>[22] Šifra zaščite (glava z nitjo, 3-krako rezilo, 4-krako rezilo in 8-krako rezilo)</p> <p>[23] Šifra zaščite (zagasto rezilo)</p> <p>[24] Teža</p> <p>[25] Prednji, Zadnji ročaj</p> <p>[26] Krmilo</p> <p>[27] Raven zvočnega pritiska</p> <p>[28] Negotovost</p> <p>[29] Raven izmerjene zvočne moči</p> <p>[30] Raven zagotovljene zvočne moči</p> <p>[31] Vibracije, ki se prenašajo na roko na sprednjem ročaju</p> <p>[32] Vibracije, ki se prenašajo na roko na zadnjem ročaju</p> <p>[33] Vibracije, ki se prenašajo na roko na desnem ročaju</p> <p>[34] Vibracije, ki se prenašajo na roko na levem ročaju</p>
---	---	---

<p><b>[1] SR - TEHNIČKI PODACI</b></p> <p>[2] Motor</p> <p>[3] 2-taktni s vazdušnim hlađenjem</p> <p>[4] Kubikaža</p> <p>[5] Snaga</p> <p>[6] Brzina okretanja motora na prazno</p> <p>[7] Maksimalna brzina okretanja motora (glava s reznom niti)</p> <p>[8] Maksimalna brzina okretanja motora (noževi)</p> <p>[9] Maksimalna brzina okretanja alatke (glava s reznom niti)</p> <p>[10] Maksimalna brzina okretanja alatke (noževi)</p> <p>[11] Kapacitet rezervoara goriva</p> <p>[12] Smesa goriva (Benzin : Ulje 2-taktni)</p> <p>[13] Svećica</p> <p>[14] Širina rezanja (glava s reznom niti)</p> <p>[15] Širina rezanja (trokraki, četvorokraki i osmokraki nož)</p> <p>[16] Širina rezanja (nazubljeno sečivo)</p> <p>[17] Priključak za glavu s reznom niti</p> <p>[18] Prečnik niti glave (maks.)</p> <p>[19] Šifra rezne glave</p> <p>[20] Šifra rezne glave (Osmokraki nož)</p> <p>[21] Šifra rezne glave (sečivo noža)</p> <p>[22] Šifra štitnika (glava s reznom niti, trokraki, četvorokraki i osmokraki nož)</p> <p>[23] Šifra štitnika (nazubljeno sečivo)</p> <p>[24] Težina</p> <p>[25] Prednja, Zadnja drška</p> <p>[26] Upravljač</p> <p>[27] Nivo zvučnog pritiska</p> <p>[28] Nesigurnost</p> <p>[29] Izmeren nivo zvučne snage</p> <p>[30] Garantovan nivo zvučne snage</p> <p>[31] Vibracije koje se prenose na ruku na prednjoj dršci</p> <p>[32] Vibracije koje se prenose na ruku na zadnjoj dršci</p> <p>[33] Vibracije koje se prenose na ruku na desnoj dršci</p> <p>[34] Vibracije koje se prenose na ruku na levoj dršci</p>	<p><b>[1] SV - TEKNISKA SPECIFIKATIONER</b></p> <p>[2] Motor</p> <p>[3] 2-takt luftavkyld</p> <p>[4] Cylindervolyum</p> <p>[5] Effekt</p> <p>[6] Motorns rotationsshastighet vid tomgång</p> <p>[7] Motorns maximala rotationsshastighet (trimmerhuvud)</p> <p>[8] Motorns maximala rotationsshastighet (blad)</p> <p>[9] Verktygets maximala rotationsshastighet (trimmerhuvud)</p> <p>[10] Verktygets maximala rotationsshastighet (blad)</p> <p>[11] Bränsletankens volym</p> <p>[12] Bränsleblandning (Bensin: tvåtaktsolja)</p> <p>[13] Tändstift</p> <p>[14] Klippbredd (trimmerhuvud)</p> <p>[15] Klippbredd (3-, 4- och 8-tandiga blad)</p> <p>[16] Klippbredd (sågblad)</p> <p>[17] Fäste för trimmerhuvud</p> <p>[18] Trådens diameter (max)</p> <p>[19] Skärenhetens kod</p> <p>[20] Skärenhetens kod (8-tandiga blad)</p> <p>[21] Skärenhetens kod (sågblad)</p> <p>[22] Skyddskod (skärhuvud, 3-, 4- och 8-tandiga blad)</p> <p>[23] Skyddskod (sågblad)</p> <p>[24] Vikt</p> <p>[25] Främre, Bakre handtag</p> <p>[26] Styret</p> <p>[27] Ljudtrycksnivå</p> <p>[28] Mätosäkerhet</p> <p>[29] Uppmätt ljudeffektnivå</p> <p>[30] Garanterad ljudeffektnivå</p> <p>[31] Vibrationer på handen på det främre handtaget</p> <p>[32] Vibrationer på handen på det bakre handtaget</p> <p>[33] Vibrationer på handen på höger handtag</p> <p>[34] Vibrationer på handen på vänster handtag</p>	<p><b>[1] TR - TEKNİK VERİLER</b></p> <p>[2] Motor</p> <p>[3] 2 zamanlı havalı soğutma</p> <p>[4] Silindir</p> <p>[5] Güç</p> <p>[6] Motorun boşta rotasyon hızı:</p> <p>[7] Motorun ve aletin maksimum rotasyon hızı (misinalı kesme kafası)</p> <p>[8] Motorun ve aletin maksimum rotasyon hızı (bıçaklar)</p> <p>[9] Aletin maksimum rotasyon hızı (misinalı kesme kafası)</p> <p>[10] Aletin maksimum rotasyon hızı (bıçaklar)</p> <p>[11] Yakıt deposu kapasitesi</p> <p>[12] Karışım (Benzin : Yağ 2 zamanlı)</p> <p>[13] Buji</p> <p>[14] Kesim genişliği (misinalı kesme kafası)</p> <p>[15] Kesim genişliği (3 noktalı, 4 noktalı ve 8 noktalı bıçak)</p> <p>[16] Kesim genişliği (testereli bıçak)</p> <p>[17] Misinalı kesme kafası bağlantısı</p> <p>[18] Kesme kafası çapı (maks)</p> <p>[19] Kesim düzeni kodu</p> <p>[20] Kesim düzeni kodu (8 noktalı bıçak)</p> <p>[21] Kesim düzeni kodu (testere bıçağı)</p> <p>[22] Koruma kodu (misinalı kesme kafası, 3-noktalı, 4-noktalı ve 8-noktalı bıçak)</p> <p>[23] Koruma kodu (testereli bıçak)</p> <p>[24] Ağırlık</p> <p>[25] Ön, Arka kabza</p> <p>[26] Tutma sapı</p> <p>[27] Ses basınç seviyesi</p> <p>[28] Belirsizlik</p> <p>[29] Ölçülen ses güç seviyesi</p> <p>[30] Garanti edilen ses güç seviyesi</p> <p>[31] Ön kabza üzerindeki ele aktarılan titreşim</p> <p>[32] Arka kabza üzerindeki ele aktarılan titreşim</p> <p>[33] Sağ kabza üzerindeki ele aktarılan titreşim</p> <p>[34] Sol kabza üzerindeki ele aktarılan titreşim</p>
---	---	---



## INDICE


1. GÉNÉRALITÉS.....	1
2. CONSIGNES DE SÉCURITÉ.....	2
3. CONNAÎTRE LA MACHINE.....	5
3.1 Description de la machine et utilisation prévue.....	5
3.2 Signaux de sécurité.....	5
3.3 Étiquette d'identification produit.....	6
3.4 Principaux composants.....	6
4. MONTAGE.....	7
4.1 Composants pour le montage.....	7
4.2 Montage des poignées.....	7
4.3 Choix de l'organe de coupe et de la protection spécifique.....	8
4.4 Montage de la protection de l'organe de coupe.....	8
4.5 Montage/démontage de l'organe de coupe ...	9
4.6 Montage du tube de transmission (modèles avec tige séparable).....	9
4.7 Montage du tube de transmission flexible.....	9
5. COMMANDES DE CONTRÔLE.....	10
5.1 Interrupteur de démarrage/arrêt du moteur ..	10
5.2 Levier d'accélérateur.....	10
5.3 Levier de sécurité de l'accélérateur.....	10
5.4 Poignée de démarrage manuel.....	10
5.5 Levier de démarrage (choke) (le cas échéant).....	10
5.6 Bouton de commande du dispositif d'amorçage (Primer).....	10
5.7 Affichage (le cas échéant).....	10
6. UTILISATION DE LA MACHINE.....	11
6.1 Opérations préliminaires.....	11
6.2 Contrôles de sécurité.....	11
6.3 Démarrage.....	12
6.4 Fonctionnement.....	13
6.5 Conseils d'utilisation.....	14
6.6 Arrêt.....	14
6.7 Après l'utilisation.....	14
7. ENTRETIEN PÉRIODIQUE.....	14
7.1 Généralités.....	14
7.2 Préparation du mélange.....	15
7.3 Ravitaillement en carburant.....	15
7.4 Nettoyage de la machine et du moteur.....	15
7.5 Écrous et vis de fixation.....	16
8. ENTRETIEN EXTRAORDINAIRE.....	16
8.1 Lubrification du renvoi d'angle.....	16
8.2 Lubrification de l'arbre flexible.....	16
8.3 Nettoyage du filtre à air.....	16
8.4 Bougie.....	16
8.5 Entretien de l'organe de coupe.....	16
8.6 Affûtage du couteau coupe-fil.....	17
8.7 Réglage du ralenti.....	17
8.8 Carburateur.....	17
9. STOCKAGE.....	17
10. MANUTENTION ET TRANSPORT.....	18
11. ASSISTANCE ET RÉPARATIONS.....	18
12. COUVERTURE DE LA GARANTIE.....	18
13. TABLEAU D'ENTRETIEN.....	19
14. IDENTIFICATION DES ANOMALIES.....	20

## 1. GÉNÉRALITÉS

### 1.1 COMMENT CONSULTER LE MANUEL

Dans le texte de ce manuel, certains paragraphes contenant des informations très importantes pour la sécurité ou le fonctionnement sont signalés de différentes façons, comme indiqué ci-après :

**REMARQUE** ou **IMPORTANT** ajoute des précisions ou d'autres éléments à ce qui vient d'être indiqué, afin d'éviter d'endommager la machine ou de causer des dommages.

Le symbole  indique un danger. Le non-respect de l'avertissement entraîne un risque de blessures corporelles ou à des tiers et/ou de dommages.

Les paragraphes mis en évidence par une case avec une bordure grise indiquent des caractéristiques en option qui ne sont pas présentes sur tous les modèles mentionnés dans ce manuel. Vérifier si cette caractéristique est présente sur le modèle en question.

Toutes les indications « avant », « arrière », « droite » et « gauche » se réfèrent à la position de travail de l'opérateur.

### 1.2 RÉFÉRENCES

#### 1.2.1 Figures

Les figures dans cette notice sont numérotées 1, 2, 3, etc.

Les éléments indiqués sur les figures sont marqués par les lettres A, B, C, etc.

Une référence à l'élément C sur la figure 2 est indiquée de cette façon : « Voir fig. 2.C » ou simplement « (fig. 2.C) ».

Les figures ne sont fournies qu'à titre indicatif. Les pièces réelles peuvent différer de celles illustrées.

#### 1.2.2 Titres

Le manuel est divisé en chapitres et en paragraphes. Le titre du paragraphe « 2.1 Formation » est un sous-titre de « 2. Consignes de sécurité ». Les références à des titres ou paragraphes sont signalées par l'abréviation chap. ou paragr. suivie du numéro correspondant. Exemple : « chap. 2 » ou « paragr. 2.1 ».

## 2. CONSIGNES DE SÉCURITÉ

### 2.1 FORMATION

**⚠** *Se familiariser avec les commandes et l'utilisation appropriée de la machine. Apprendre à arrêter rapidement la machine. Le non-respect des avertissements et des instructions peut causer des incendies et/ou de graves lésions.*

- Les réglementations nationales peuvent limiter l'utilisation de la machine.
- Ne jamais permettre à des enfants ou à des personnes ne connaissant pas suffisamment les instructions d'utiliser la machine. La réglementation locale peut fixer un âge minimum pour l'utilisateur.
- Ne jamais utiliser la machine en cas de fatigue ou de malaise de l'utilisateur, ou en cas de consommation de médicaments, de drogues, d'alcool ou de substances dangereuses pour les capacités de réflexes et de concentration.
- Se rappeler que l'opérateur ou l'utilisateur est responsable des accidents et des imprévus qui peuvent arriver à d'autres personnes ou à leurs biens. L'utilisateur est responsable de l'évaluation des risques potentiels du terrain à travailler et de la mise en place de toutes les précautions nécessaires pour assurer sa sécurité et celle d'autrui, en particulier sur les terrains en pente, les sols accidentés, glissants ou instables.
- Si la machine est cédée ou prêtée à des tiers, veiller à ce que l'utilisateur prenne connaissance des consignes d'utilisation contenues dans ce manuel.

### 2.2 OPÉRATIONS PRÉLIMINAIRES

#### Équipements de protection individuelle (EPI)

- Porter des vêtements de protection moulants équipés de protections anti-coupure, des gants anti-vibrations, un casque, des lunettes de protection, des masques anti-poussière, des protège-oreilles et des chaussures anti-coupure à semelles antidérapantes.
- Ne pas porter d'écharpes, chemisiers, colliers, bracelets, vêtements avec des parties flottantes, lacets, cravates ou accessoires suspendus ou lâches qui pourraient se coincer dans la machine ou dans des objets et des matériaux sur le lieu de travail.
- Serrer adéquatement les cheveux longs.

#### Zone de travail/machine

- Inspecter minutieusement toute la zone de travail et éliminer tout objet externe susceptible

d'être éjecté par la machine ou d'endommager l'organe de coupe/organes rotatifs (cailloux, branches, fils de fer, os, etc.).

### Moteurs à explosion : carburant

**⚠ DANGER !** L'essence et le mélange sont hautement inflammables.

- Conserver l'essence et le mélange dans des récipients homologués pour cet usage, dans des lieux sécurisés, loin de toute source de chaleur ou de flamme nue.
- Ne pas laisser les récipients à la portée des enfants.
- Laisser les récipients libres de résidus d'herbe, feuilles ou graisse excessive
- Ne pas fumer pendant la préparation du mélange, pendant le ravitaillement ou l'appoint de carburant et chaque fois que l'on manipule du carburant.
- Faire l'appoint de carburant en utilisant un entonnoir et uniquement en plein air.
- Éviter d'inhaler les vapeurs de carburant.
- Ne jamais ajouter du carburant ni enlever le bouchon du réservoir lorsque le moteur est chaud ou en marche.
- Ouvrir lentement le bouchon du réservoir, en laissant diminuer progressivement la pression interne.
- Ne pas approcher de flammes de l'orifice du réservoir pour en vérifier le contenu.
- En cas de fuite de carburant, ne pas démarrer le moteur, mais éloigner la machine de la zone où le carburant a été versé et éviter de créer un risque d'incendie, tant que le carburant ne s'est pas évaporé et que les vapeurs ne se sont pas dissipées.
- Remettre et serrer correctement les bouchons du réservoir et du récipient du carburant.
- Nettoyer immédiatement toute trace de carburant éventuellement déversée sur la machine ou sur le terrain.
- Ne jamais remettre la machine en marche à l'endroit où l'on a fait le plein de carburant ; le démarrage du moteur doit se faire à une distance d'au moins 3 mètres de l'endroit où l'on a effectué le remplissage de carburant.
- Éviter tout contact du carburant avec les vêtements et, le cas échéant, changer de vêtements avant de démarrer le moteur.

### 2.3 PENDANT L'UTILISATION

#### Zone de travail



- Ne pas actionner le moteur dans des espaces fermés où des fumées dangereuses de monoxyde de carbone peuvent s'accumuler. Les opérations de démarrage doivent s'effectuer à l'extérieur, dans un endroit

bien aéré. Toujours se rappeler que les gaz d'échappement sont toxiques.


- Pendant le démarrage de la machine, ne pas diriger le silencieux, et donc les gaz d'échappement, vers des matières inflammables.
- Ne pas utiliser la machine dans des environnements à risque d'explosion, en présence de liquides inflammables, de gaz ou de poussières. Les contacts électriques ou les frottements mécaniques peuvent générer des étincelles susceptibles d'incendier la poussière ou les vapeurs.
- Travailler uniquement à la lumière du jour ou avec une lumière artificielle adéquate et dans des conditions de bonne visibilité.
- Tenir les personnes, les enfants et les animaux éloignés de la zone de travail. Il faut que les enfants soient surveillés par un autre adulte.
- Vérifier si les autres personnes se trouvent à au moins 15 mètres du rayon d'action de la machine, ou à au moins 30 mètres pour les travaux de fauchage les plus gros.
- Autant que possible, éviter de travailler sur le sol mouillé ou glissant, ou de toute façon sur des terrains trop accidentés ou en pente, qui ne garantissent pas la stabilité de l'opérateur pendant son travail.
- Faire particulièrement attention aux irrégularités du terrain (dos-d'âne, rigoles), aux pentes, aux dangers cachés et à la présence d'éventuels obstacles susceptibles de limiter la visibilité.
- Faire très attention à proximité d'escarpements, fossés ou talus.
- Travailler perpendiculairement à la pente et ne jamais utiliser la machine dans le sens de la montée/descente. Faire très attention aux changements de direction en vérifiant son propre point d'appui et en se tenant toujours en aval de l'organe de coupe
- Faire très attention à la circulation routière lors de l'utilisation de la machine en bordure de route.

### Comportements

- Pendant le travail, la machine doit toujours être tenue fermement à deux mains, en gardant le groupe moteur sur le côté droit du corps et le groupe de coupe sous la taille.
- Adopter une position ferme et stable et maintenir une attitude prudente.
- Marcher, ne jamais courir.
- Toujours garder la machine attachée au harnais pendant le travail.
- Toujours tenir les mains et les pieds éloignés de l'organe de coupe, tant lors du démarrage du moteur que pendant l'utilisation de la machine.

- Attention : l'organe de coupe continue de tourner pendant quelques secondes même après sa désactivation ou après l'arrêt du moteur.
- Faire attention aux éventuelles projections de matériau causées par l'organe de coupe.
- Faire attention à ne pas cogner violemment l'organe de coupe contre des corps étrangers/obstacles. Si l'organe de coupe rencontre un obstacle/objet, un recul (kickback) peut se produire. Ce contact peut provoquer un rebond très rapide en direction opposée et pousser ainsi l'organe de coupe vers le haut et vers l'opérateur. Le recul peut provoquer la perte de contrôle de la machine, avec de possibles conséquences extrêmement graves. Pour éviter le rebond, prendre des précautions appropriées, spécifiées ci-après :
  - Tenir fermement la machine des deux mains et mettre son corps et ses bras dans une position permettant de résister aux forces de recul.
  - Ne pas tendre les bras trop en hauteur et ne pas couper au-dessus de la ligne de la ceinture.
  - N'utiliser que les organes de coupe spécifiés par le fabricant.
  - Suivre les instructions du fabricant concernant l'entretien de l'organe de coupe.
- Prendre garde aux lésions dérivant de n'importe quel dispositif prévu pour la coupe de la longueur du fil.
- Attention : l'élément de coupe continue de tourner même après l'arrêt du moteur.
- Ne pas toucher les parties du moteur qui chauffent pendant l'utilisation. Risque de brûlures.
- Pour éviter tout risque d'incendie, il ne faut jamais laisser la machine avec le moteur chaud au milieu de feuilles, d'herbe sèche ou un autre matériau inflammable.
-  En cas de casse ou d'accident pendant le travail, arrêter immédiatement le moteur et éloigner la machine afin de ne pas causer d'autres dommages. En cas d'accidents entraînant des dommages corporels ou à des tiers, activer immédiatement les procédures de premiers secours les plus appropriées à la situation en cours et contacter un établissement de santé pour le traitement nécessaire. Retirer soigneusement tous les débris qui pourraient causer des dommages ou des blessures aux personnes ou aux animaux s'ils passent inaperçus.
-  Les niveaux de bruit et de vibrations indiqués dans cette notice sont des valeurs maximales pour l'utilisation de la machine.

L'utilisation d'un élément de coupe non équilibré, d'une vitesse de déplacement excessive et l'absence d'entretien ont une influence significative sur les émissions sonores et les vibrations. Il faut donc adopter des mesures préventives afin d'éliminer tout dommage possible dû à un bruit élevé et aux contraintes issues des vibrations ; veiller à l'entretien de la machine, porter un casque antibruit, faire des pauses pendant le travail.

-  L'exposition prolongée aux vibrations peut causer des lésions et des troubles neuro-vasculaires (connus aussi comme « phénomène de Raynaud » ou « main blanche »), spécialement aux personnes qui souffrent de troubles de la circulation. Les symptômes peuvent concerner les mains, les poignets et les doigts, ils se manifestent par une perte de sensibilité, engourdissement, démangeaison, douleur, décoloration, ou modifications structurelles de la peau. Ces effets peuvent être amplifiés par les basses températures de l'environnement et/ou par une prise excessive sur les poignées. Quand ces symptômes se présentent, il faut réduire les temps d'utilisation de la machine et consulter un médecin.

#### Limites d'utilisation

- Si l'utilisateur n'est pas en mesure de tenir fermement la machine avec deux mains et/ou de rester solidement en équilibre sur ses jambes pendant le travail, il ne doit pas utiliser la machine.
- Ne jamais utiliser la machine lorsque les protections sont détériorées, absentes ou positionnées de façon incorrecte.
- Ne pas altérer les réglages du moteur, ni le mettre en surrégime. Si le moteur fonctionne à un régime de rotation excessif, le risque de blessures personnelles augmente.
- Ne pas soumettre la machine à des efforts excessifs, et ne pas utiliser une petite machine pour exécuter de gros travaux ; le fait d'utiliser une machine de dimensions adéquates réduit les risques, et améliore la qualité du travail.

#### 2.4 ENTRETIEN, STOCKAGE ET TRANSPORT

Le fait d'effectuer un entretien régulier et de stocker correctement la machine préserve sa sécurité et le niveau des performances.

 **Ne jamais utiliser la machine si certaines de ses pièces sont usées ou endommagées.**

**Les pièces défectueuses ou détériorées doivent être remplacées et ne doivent jamais être réparées. Utiliser uniquement des pièces de rechanges originales : l'utilisation de pièces de rechange non originales et/ou montées de manière incorrecte compromet la sécurité de la machine, peut causer des accidents ou des blessures personnelles, et dégage le Constructeur de toute obligation ou responsabilité.**

#### Entretien

- Pour réduire le risque d'incendie, contrôler régulièrement qu'il n'y ait pas de fuites d'huile et/ou de carburant.
- Pendant les opérations de réglage de la machine, faire attention afin d'éviter de se coincer les doigts entre l'organe de coupe et les parties fixes de la machine.

#### Stockage

- Ne pas entreposer la machine avec du carburant dans le réservoir dans un endroit où les vapeurs de carburant pourraient atteindre une flamme, une étincelle ou une forte source de chaleur.
- Pour réduire le risque d'incendie, ne pas laisser les récipients avec le matériel aspiré à l'intérieur d'un local.

### 2.5 PROTECTION DE L'ENVIRONNEMENT

La protection de l'environnement doit être un aspect important et prioritaire pour l'utilisation de la machine, au profit de la société civile et de l'environnement où nous vivons.

- Éviter de déranger le voisinage. Utiliser la machine uniquement à des heures raisonnables (ni tôt le matin ni tard le soir pour ne pas déranger).
- Respecter scrupuleusement les réglementations locales pour l'élimination des emballages, huiles, carburants, filtres, pièces abîmées ou tout autre élément à fort impact sur l'environnement ; ces déchets ne doivent pas être jetés à la poubelle, mais doivent être séparés et confiés aux centres de collecte prévus, qui procéderont au recyclage des matériaux.
- Suivre scrupuleusement les réglementations locales pour l'élimination des déchets.
- Au moment de la mise hors service, ne pas jeter la machine dans l'environnement, mais la livrer à un centre de collecte en suivant les réglementations locales en vigueur.

## 3. CONNAÎTRE LA MACHINE

### 3.1 DESCRIPTION DE LA MACHINE ET UTILISATION PRÉVUE

Cette machine est un appareil de jardinage et, plus précisément, une débroussailluse/coupe-bordures portative à moteur thermique, prévue pour un usage amateur.

La machine se compose essentiellement d'un moteur qui, par le biais d'un arbre de transmission dans un tube et d'un renvoi d'angle, actionne un organe de coupe configuré en différents types pour accomplir différentes fonctions.

L'opérateur est en mesure de soutenir la machine à l'aide d'un harnais et peut actionner les principales commandes en se tenant toujours à une distance de sécurité par rapport à l'organe de coupe.

#### 3.1.1 Utilisation prévue

Cette machine a été conçue et fabriquée pour :

- la coupe de l'herbe et de la végétation non ligneuse, au moyen d'un fil de nylon renfermé dans une tête à fil ;
- la coupe d'herbes hautes, broussailles, branches et arbustes ligneux de 2 cm de diamètre max., à l'aide de lames métalliques ou plastiques ;
- la coupe de parties en bois et l'abattage d'arbres de petites dimensions (uniquement avec lame de scie, si autorisée) ;
- être utilisée par un seul opérateur.

#### 3.1.2 Usage impropre

Tout usage autre que ceux cités ci-dessus peut se révéler dangereux et nuire aux personnes et/ou aux choses. Font partie de l'usage impropre (à titre d'exemple, mais pas seulement) :

- Utiliser la machine pour balayer.
- Régulariser des haies ou faire d'autres travaux où l'organe de coupe ne serait pas utilisé au niveau du terrain.
- Émonder les arbres.
- Utiliser la machine de sorte que l'organe de coupe se trouve au-dessus de la ligne de la ceinture de l'opérateur.
- Utiliser la machine pour couper des matériaux d'origine non végétale.
- Utiliser des organes de coupe autres que ceux mentionnés dans le tableau « Caractéristiques techniques ». Risque de blessures graves.

- Utiliser la machine par plus d'une personne.

**IMPORTANT** *L'usage impropre de la machine implique la déchéance de la garantie et dégage le fabricant de toute responsabilité, en reportant sur l'utilisateur tous les frais dérivants de dommages ou de lésions corporelles à l'utilisateur ou à des tiers.*

### 3.2 SIGNAUX DE SÉCURITÉ

Plusieurs symboles figurent sur la machine (fig. 2). Ils ont pour fonction de rappeler à l'utilisateur les comportements à adopter pour l'utiliser avec l'attention et la précaution nécessaires.

Signification des symboles :



**ATTENTION ! DANGER !** Cette machine, si elle n'est pas utilisée correctement, peut être dangereuse pour vous-même et pour les autres.



**ATTENTION !** Lire le manuel d'utilisation avant d'utiliser la machine.



L'opérateur préposé à cette machine, si elle est utilisée en conditions normales pour un usage quotidien continu, peut être exposé à un niveau de bruit égal ou supérieur à 85 dB (A). Utiliser les protections acoustiques, les lunettes et le casque de protection.



Porter des gants et des chaussures de protection !



**DANGER DE PROJECTIONS !** Éloigner les personnes et les animaux domestiques à 15 m au moins pendant l'utilisation de la machine !



Vitesse maximale de l'organe de coupe.



Ne pas utiliser de lames à scie circulaire. **Danger : L'utilisation de lames à scie circulaire sur les modèles où elles ne sont pas prévues expose l'utilisateur à un risque de lésions très graves voire même mortelles.**



**ATTENTION !** L'essence est inflammable. Laisser refroidir le moteur pendant au moins 2 minutes avant de faire le plein.



Attention à la poussée de la lame.



**ATTENTION !** - Garder une distance de sécurité des surfaces chaudes.

**IMPORTANT** Les étiquettes autocollantes abîmées ou devenues illisibles doivent être remplacées. Demander de nouvelles étiquettes à un centre d'assistance agréé.

### 3.3 ÉTIQUETTE D'IDENTIFICATION PRODUIT

L'étiquette d'identification reprend les données suivantes (fig. 1) :

1. Niveau de puissance sonore
2. Marque de conformité
3. Mois/Année de fabrication
4. Type de machine
5. Numéro de série
6. Nom et adresse du fabricant
7. Code article

Transcrire les données d'identification de la machine dans les espaces prévus à cet effet sur l'étiquette apposée à l'arrière de la couverture.

**IMPORTANT** Utiliser les données d'identification figurant sur l'étiquette d'identification du produit chaque fois que vous contactez l'atelier autorisé.

### 3.4 PRINCIPAUX COMPOSANTS

La machine se compose des principaux éléments suivants, auxquels correspondent les fonctions suivantes (fig. 1) :

- A. **Moteur** : fournit le mouvement à l'organe de coupe par le biais du tube de transmission et du renvoi d'angle.
- B. **Tube de transmission** : à l'intérieur se trouve l'arbre de transmission dont la fonction est de transmettre le mouvement rotatif au renvoi d'angle.
  1. Tube de transmission rigide
  2. Tube de transmission flexible
- C. **Renvoi d'angle** : partie finale du tube de transmission qui transmet le mouvement au dispositif de coupe.
- D. **Organe de coupe** : il s'agit de l'élément chargé de couper la végétation
  1. **Tête à fil** : organe de coupe à fil de nylon.
  2. **Lame à 3 pointes, 4 pointes et 8 pointes** : organe de coupe à disque métallique.
    3. **Lame de scie** (si autorisée) : organe de coupe à disque métallique circulaire avec dents de coupe périphériques.
- E. **Protection de l'organe de coupe** : il s'agit d'une protection de sécurité qui empêche que les objets éventuellement recueillis par l'organe de coupe ne soient éjectés loin de la machine.
  1. Tête à fil
  2. Lame de scie (si autorisée)
- F. **Poignée avant** : de forme semi-circulaire, elle permet de contrôler la machine et elle est munie de la barrière de protection des jambes.
- G. **Poignée arrière** : elle permet de contrôler la machine et elle est munie des commandes principales d'allumage/arrêt/accélération.
- H. **Barrière de protection des jambes** : il s'agit d'une protection de sécurité qui prévient le contact involontaire avec l'organe de coupe pendant l'utilisation.
- I. **Guidon** : poignée en forme de « corne de bœuf » placée transversalement par rapport à la tige et asymétrique à celle-ci ; elle permet de contrôler la machine et elle est munie des commandes principales d'allumage/arrêt/accélération positionnées sur la partie droite.
- J. **Affichage** : il affiche des informations sur le fonctionnement et l'entretien de la machine.



- K. Point de fixation (du harnais) :** là où le harnais doit être attaché à la machine.
- L. Harnais :** équipement composé de sangles en tissu qui, passant sur les épaules, aide à supporter le poids de la machine pendant le travail.
  1. sangle simple
  2. double sangle
  3. en sac à dos
- M. Protection de la lame** (pour le transport et la manutention de la machine) : elle protège contre tout contact accidentel avec l'organe de coupe qui peut provoquer des blessures graves.

## 4. MONTAGE

**IMPORTANT** *Les consignes de sécurité à suivre sont décrites au chap. 2. Respecter scrupuleusement ces indications pour ne pas s'exposer à de graves risques ou dangers.*

Pour des raisons de stockage et de transport, certains éléments de la machine ne sont pas assemblés directement en usine mais doivent être montés après déballage. Pour leur montage, suivre les consignes suivantes.

**⚠ Le déballage et la fin du montage doivent avoir lieu sur une surface plate et solide, avec un espace suffisant pour la manutention de la machine et des emballages, en utilisant toujours des outils appropriés. Ne pas utiliser la machine avant d'avoir terminé les opérations indiquées à la section MONTAGE.**

### 4.1 COMPOSANTS POUR LE MONTAGE

L'emballage contient les composants pour le montage.

#### 4.1.1 Déballage

1. Ouvrir l'emballage avec soin, en veillant à ne perdre aucun composant.
2. Consulter la documentation incluse dans la boîte, y compris cette notice.
3. Retirer tous les composants non montés de la boîte.
4. Retirer la débroussailleuse de la boîte.
5. Éliminer la boîte et les emballages en respectant les réglementations locales.

## 4.2 MONTAGE DES POIGNÉES

### 4.2.1 Montage de la poignée avant - Type I

1. Positionner le bouchon (fig. 3.A) en introduisant le goujon (fig. 3.A.1) dans l'un des orifices prévus à cet effet sur le tube de transmission.
2. Monter la poignée avant équipée d'une barrière de protection des jambes (fig. 3.B) à l'aide des vis (fig. 3.C), en veillant à maintenir en place les deux demi-coquilles antivibratoires (fig. 3.D).
3. Serrer les vis à fond (fig. 3.C).

### 4.2.2 Montage de la poignée avant - Type II

1. Positionner le bouchon (fig. 4.A) en introduisant le goujon (fig. 4.A.1) dans l'un des orifices prévus à cet effet sur le tube de transmission.
2. Monter la poignée avant (fig. 4.B) à l'aide des vis (fig. 4.C).
3. Serrer les vis à fond (fig. 4.C).

### 4.2.3 Montage du guidon - Type III

1. Dévisser le pommeau central (fig. 5.A) et retirer le bouchon (fig. 5.B).
2. Insérer le guidon (fig. 5.C), en veillant à ce que les commandes soient à droite.
3. Orienter le guidon dans la position de travail la plus confortable et le verrouiller à l'aide du bouchon (fig. 5.B) et du pommeau (fig. 5.A).
4. Fixer la gaine des commandes (fig. 5.D) au serre-câble approprié (fig. 5.E).

**REMARQUE** *En desserrant le pommeau (fig. 5.A), il est possible de tourner le guidon pour réduire l'encombrement lors du stockage.*

### 4.2.4 Montage du guidon - Type IV

1. Positionner le bouchon (fig. 6.A) en introduisant le goujon (fig. 6.A.1) dans l'un des orifices prévus à cet effet sur le tube de transmission.
2. Insérer le guidon (fig. 6.B), en veillant à ce que les commandes soient à droite.
3. Orienter le guidon dans la position de travail la plus confortable et le verrouiller à l'aide des vis (fig. 6.C).

#### 4.2.5 Montage du guidon - Type V

1. Insérer le guidon (fig. 7.A) dans le logement du tube de transmission (fig. 7.B), en veillant à ce que les commandes soient à droite.
2. Visser puis serrer le pommeau (fig. 7.C) du guidon (fig. 7.A).

#### 4.3 CHOIX DE L'ORGANE DE COUPE ET DE LA PROTECTION SPÉCIFIQUE

**⚠** *Chaque organe de coupe doit être associé à une protection spécifique, comme indiqué dans le tableau « Caractéristiques techniques ».*

Sélectionner l'organe de coupe le plus adapté au travail à effectuer, selon ces indications générales :

- **la tête à fil** peut éliminer les hautes herbes et la végétation non ligneuse près des clôtures, des murs, des fondations, des trottoirs, autour des arbres, etc., ou pour nettoyer complètement une zone particulière du jardin ;
- **les lames à 3 pointes, 4 pointes et 8 pointes** sont adaptées à la coupe de broussailles et de petits arbustes jusqu'à 2 cm de diamètre ;
- **la lame de scie (si autorisée)** permet la coupe de pièces en bois et l'abattage de petits arbres.

**IMPORTANT** *Chaque fois qu'il est nécessaire de remplacer l'organe de coupe, démonter tous ses éléments.*

#### 4.4 MONTAGE DE LA PROTECTION DE L'ORGANE DE COUPE

**⚠** *Porter des gants de protection.*

##### 4.4.1 Montage de la protection de l'organe de coupe (tête à fil, lame à 3 pointes, 4 pointes et 8 pointes) - Type I

1. Dévisser les vis (fig. 8.A).
2. Positionner la protection (fig. 8.C) au niveau des trous sur le renvoi (fig. 8.B).
3. Fixer la protection (fig. 8.C) en serrant les vis à fond (fig. 8.A).

**REMARQUE** *Sur la protection de l'organe de coupe (fig. 8.E), il y a le symbole suivant :*



Il indique le sens de rotation de l'organe de coupe.

##### 4.4.2 Montage de la protection de l'organe de coupe (tête à fil, lame à 3 pointes, 4 pointes et 8 pointes) - Type II

**IMPORTANT** *Chaque fois que cette protection est utilisée, vérifier si la plaque du tube de transmission (fig. 9.B, fig. 9.E) est montée.*

1. Dévisser les vis (fig. 9.A).
2. Positionner la protection (fig. 9.C) au niveau des trous sur le renvoi (fig. 9.B).
3. Fixer la protection (fig. 9.C) en serrant les vis à fond (fig. 9.A).

**REMARQUE** *Sur la protection de l'organe de coupe (fig. 9.E), il y a le symbole suivant :*



Il indique le sens de rotation de l'organe de coupe.

##### 4.4.3 Montage de la protection de l'organe de coupe (tête à fil) - Type III

1. Retirer le bouchon de protection (fig. 10.A) de l'extrémité de la partie inférieure de la tige (fig. 10.B).
2. Fixer la protection (fig. 10.C) au support (fig. 10.D) à l'aide des vis (fig. 10.E) fournies.

**REMARQUE** *Sur la protection de l'organe de coupe (fig. 10.C), il y a le symbole suivant :*



Il indique le sens de rotation de l'organe de coupe.

##### 4.4.4 Montage de la protection de l'organe de coupe (lame de scie, si autorisée)

**⚠** *Cette protection ne doit pas être utilisée pour les autres organes de coupe.*

1. Enlever les protections qui ont été éventuellement utilisées pour les autres organes de coupe.
2. Positionner la protection (fig. 11.B) au niveau des trous sur le renvoi (fig. 11.A).
3. Fixer la protection (fig. 11.B) en serrant les vis à fond (fig. 11.C).

## 4.5 MONTAGE/DÉMONTAGE DE L'ORGANE DE COUPE

 **Porter des gants de protection.**

### 4.5.1 Montage de la tête à fil - Type I

1. Monter la bague intérieure (fig. 12.A) sur l'arbre dans le sens indiqué, en veillant à ce que les rainures coïncident parfaitement avec celles du renvoi d'angle (fig. 12.B).
2. Insérer la clé fournie (fig. 12.C) dans le trou prévu sur le renvoi d'angle (fig. 12.D) et faire tourner la bague à la main en poussant la clé (fig. 12.C) jusqu'à ce qu'elle s'engage, bloquant ainsi la rotation.
3. Monter la tête à fil (fig. 12.F) en la vissant dans le sens inverse des aiguilles d'une montre.
4. Retirer la clé (fig. 12.C) pour rétablir la rotation.

**IMPORTANT** Lors de l'utilisation de la tête à fil, la protection doit toujours être montée (fig. 12.E) avec le couteau coupe-fil (fig. 32.A).

### 4.5.2 Démontage de la tête à fil - Type I

1. Insérer la clé fournie (fig. 12.C) dans le trou prévu sur le renvoi d'angle (fig. 12.D) et faire tourner la bague à la main en poussant la clé (fig. 12.C) jusqu'à ce qu'elle s'engage, bloquant ainsi la rotation.
2. Déposer la tête à fil (fig. 12.F) en la dévissant dans le sens des aiguilles d'une montre.

### 4.5.3 Montage de la tête à fil - Type II

1. À l'aide d'une clé adaptée, bloquer la rotation de l'arbre (fig. 12.G).
2. Monter la tête à fil (fig. 12.H) en la vissant dans le sens des aiguilles d'une montre.

### 4.5.4 Démontage de la tête à fil - Type II

1. À l'aide d'une clé adaptée, bloquer la rotation de l'arbre (fig. 12.G).
2. Déposer la tête à fil (fig. 12.H) en la dévissant dans le sens inverse des aiguilles d'une montre.

### 4.5.5 Montage de la lame à 3 pointes 4 pointes, 8 pointes et de la lame de scie (si autorisée)

 **Appliquer la protection de la lame.**

1. Monter la bague intérieure (fig. 13.A, fig. 14.A) sur l'arbre dans le sens indiqué, en veillant à ce que les rainures coïncident parfaitement

avec celles du renvoi d'angle (fig. 13.B, fig. 14.B).

2. Monter la lame (fig. 13.C, fig. 14.C) et la bague extérieure (fig. 13.D, fig. 14.D) avec la partie plate tournée vers la lame.
3. Insérer la clé fournie (fig. 13.E, fig. 14.E) dans le trou prévu sur le renvoi, faire tourner la lame à la main (fig. 13.C, fig. 14.C) et pousser la clé (fig. 13.E, fig. 14.E) jusqu'à ce qu'elle s'engage dans le trou du renvoi d'angle (fig. 13.B, fig. 14.B), bloquant ainsi la rotation.
4. Monter le carter (fig. 13.F, fig. 14.F) et visser l'écrou (fig. 13.G, fig. 14.G) en le serrant à fond dans le sens inverse des aiguilles d'une montre (25 Nm).
5. Retirer la clé (fig. 13.E, fig. 14.E) pour rétablir la rotation.

### 4.5.6 Démontage de la lame à 3 pointes 4 pointes, 8 pointes et de la lame de scie (si autorisée)

 **Appliquer la protection de la lame.**

1. Insérer la clé fournie (fig. 13.E, fig. 14.E) dans le trou prévu, faire tourner la lame à la main (fig. 13.C, fig. 14.C) et pousser la clé (fig. 13.E, fig. 14.E) jusqu'à ce qu'elle s'engage dans le trou du renvoi d'angle (fig. 13.B, fig. 14.B), bloquant ainsi la rotation.
2. Dévisser l'écrou (fig. 13.G, fig. 14.G) dans le sens des aiguilles d'une montre et déposer le carter (fig. 13.F, fig. 14.F).
3. Retirer la bague extérieure (fig. 13.D, fig. 14.D), puis déposer la lame (fig. 13.C, fig. 14.C) et la bague intérieure (fig. 13.A, fig. 14.A).

## 4.6 MONTAGE DU TUBE DE TRANSMISSION (MODÈLES AVEC TIGE SÉPARABLE)

1. Extraire la goupille d'arrêt (fig. 15.A) et pousser la partie inférieure de la tige (fig. 15.B) jusqu'à entendre le déclic de la goupille d'arrêt (fig. 15.A) dans le trou (fig. 15.C) de la tige. L'insertion peut être plus facile en tournant légèrement la partie inférieure (fig. 15.B) dans les deux sens ; l'insertion complète est perceptible sur la goupille (fig. 15.A) qui doit être complètement rétractée.
2. Une fois l'insertion terminée, serrer complètement la poignée (fig. 15.D).

## 4.7 MONTAGE DU TUBE DE TRANSMISSION FLEXIBLE


1. Retirer les couvercles de protection (fig. 16.A) des deux extrémités du tube de transmission


- flexible (fig. 16.B), en notant qu'ils sont différents l'un de l'autre.
- Retirer le bouchon de protection (fig. 17.A) du tube en saillie (fig. 17.B) de la poignée arrière (fig. 17.C).
  - Insérer l'extrémité avec la gorge (fig. 17.D) dans le tube en saillie (fig. 17.B) de la poignée arrière (fig. 17.C) et la fixer à l'aide de la vis (fig. 17.E), en veillant à ce qu'il reste verrouillé.
  - Appuyer sur le goujon (fig. 18.A) et insérer le flexible (fig. 18.B) dans le logement du groupe moteur (fig. 18.C).
  - Relâcher le goujon (fig. 18.A) pour verrouiller l'extrémité du tube (fig. 18.B).
  - Retirer la protection en caoutchouc (fig. 18.D) et faire passer les câbles à l'intérieur (fig. 18.E).
  - Ouvrir le dispositif de protection du câble d'accélérateur (fig. 18.F) à l'aide d'un tournevis.
  - Brancher les câbles (fig. 18.G) et (fig. 18.H).
  - Refermer le dispositif de protection (fig. 18.F).
  - Brancher les connecteurs (fig. 18.I) et (fig. 18.L).
  - Remonter la protection en caoutchouc (fig. 18.D).

## 5. COMMANDES DE CONTRÔLE

### 5.1 INTERRUPTEUR DE DÉMARRAGE/ ARRÊT DU MOTEUR

Permet d'arrêter et de démarrer le moteur. L'interrupteur a deux positions (fig. 19.A) :

 STOP : le moteur s'arrête et ne peut pas être démarré.

 START : le moteur peut être démarré et mis en marche.

### 5.2 LEVIER D'ACCÉLÉRATEUR

Permet de régler la vitesse de l'organe de coupe.

L'utilisation du levier d'accélérateur (fig. 19.B) n'est possible que si le levier de sécurité de l'accélérateur est enfoncé simultanément (fig. 19.C).

La bonne vitesse de travail s'obtient avec le levier d'accélérateur (fig. 19.B) à fond de la course.

### 5.3 LEVIER DE SÉCURITÉ DE L'ACCÉLÉRATEUR


Le levier de sécurité de l'accélérateur (fig. 19.C) permet d'actionner le levier d'accélérateur (fig. 19.B).


### 5.4 POIGNÉE DE DÉMARRAGE MANUEL

Permet le démarrage manuel du moteur (fig. 19.I).


#### 5.5 LEVIER DE DÉMARRAGE (CHOKE) (LE CAS ÉCHÉANT)

Il est utilisé pour le démarrage à froid du moteur. Le levier de démarrage a deux positions (fig. 19.E) :

 Position A - Le démarreur est désengagé (fonctionnement normal et démarrage à chaud du moteur).

 Position B - Le démarreur est engagé (pour le démarrage à froid du moteur).


#### 5.6 BOUTON DE COMMANDE DU DISPOSITIF D'AMORÇAGE (PRIMER)

 En appuyant sur le bouton en caoutchouc du dispositif d'amorçage, le carburant est injecté dans le carburateur, facilitant ainsi le démarrage du moteur (fig. 19.F).


#### 5.7 AFFICHAGE (LE CAS ÉCHÉANT)


L'écran (fig. 19.J) affiche des informations sur le fonctionnement et l'entretien de la machine.

**RPM** **Compte-tours.**  
Les chiffres à l'écran indiquent le régime moteur.

 **Compteur horaire.**  
Les chiffres à l'écran indiquent les heures (H) et les minutes (M) de fonctionnement de la machine.

#### MAINTENANCE Entretien.

L'icône  indique que l'entretien n'est pas nécessaire.

L'icône  commence à clignoter lorsque le seuil horaire d'entretien est atteint. Les intervalles et les types d'opération sont résumés dans le « Tableau d'entretien » (voir chap. 13). Le clignotement continue pendant 1 heure.

## 6. UTILISATION DE LA MACHINE

**IMPORTANT** Les consignes de sécurité à suivre sont décrites au chap. 2. Respecter scrupuleusement ces indications pour ne pas s'exposer à de graves risques ou dangers.

**IMPORTANT** La machine est fournie sans carburant.

### 6.1 OPÉRATIONS PRÉLIMINAIRES

Avant d'utiliser la machine :

1. Mettre la machine en position horizontale et bien appuyée sur le terrain.
2. Sélectionner l'organe de coupe le plus adapté au travail à effectuer (paragr. 4.3).
3. Effectuer le ravitaillement en carburant. Pour les modes de préparation du mélange, pour les modes et les précautions concernant le ravitaillement en carburant, voir paragr. 7.2 et paragr. 7.3.
4. Porter correctement le harnais (voir paragr. 6.1.1).

#### 6.1.1 Utilisation du harnais

Les sangles doivent être réglées selon la hauteur et le gabarit de l'opérateur.

##### • Modèle à sangle simple

Le harnais doit être placé avant d'accrocher la machine à l'attache correspondante.

La sangle (fig. 20.A) doit passer par-dessus l'épaule gauche, vers le côté droit.

La sangle doit être portée avec :

- le support (fig. 20.A.1), le mousqueton d'accrochage de la machine (fig. 20.A.2), et le décrochage rapide (fig. 20.A.3) situés sur le côté droit.

##### • Modèle à double sangle

Le harnais doit être placé avant d'accrocher la machine à l'attache correspondante.

La sangle (fig. 20.B) doit être portée avec :

- Le support (fig. 20.B.1), le mousqueton d'accrochage de la machine (fig. 20.B.2) et le décrochage rapide (fig. 20.B.3) situés sur le côté droit.
- Le décrochage rapide sur l'avant (fig. 20.B.4).
- Le croisement des sangles sur le dos de l'opérateur (fig. 20.B.6).
- Les boucles correctement attachées (fig. 20.B.5).

Les sangles doivent être tendues de façon à distribuer uniformément la charge sur les épaules.

**IMPORTANT** En cas de danger, décrocher la machine à l'aide du décrochage rapide (fig. 20.B.3).

##### • Modèles en sac à dos

Le sac à dos doit être porté après avoir allumé la machine.

Le sac à dos (fig. 20.C) doit être porté avec :

- Les bretelles sur les épaules de l'opérateur (fig. 20.C.1).
- Les boucles correctement attachées (fig. 20.C.2).
- Le mousqueton d'accrochage de la machine situé sur le côté droit (fig. 20.C.3).
- Le décrochage rapide sur l'avant (fig. 20.C.4).

Les sangles doivent être tendues de façon à distribuer uniformément la charge sur les épaules.

**IMPORTANT** En cas de danger, décrocher le harnais à l'aide du décrochage rapide (fig. 20.C.4).

### 6.2 CONTRÔLES DE SÉCURITÉ

Exécuter les contrôles de sécurité suivants et vérifier si les résultats correspondent aux indications des tableaux.

 **Toujours effectuer les contrôles de sécurité avant l'utilisation.**

#### 6.2.1 Contrôle général

Objet	Résultat
Poignées (fig. 1.F, fig. 1.G, fig. 1.I)	Propres, sèches, fixées correctement et solidement à la machine.
Protection de l'organe de coupe. (fig. 1.E.1, fig. 1.E.2)	Adaptée à l'organe de coupe utilisé, fixée correctement et solidement à la machine, non usée/détériorée ou abîmée.
Point de fixation du harnais (fig. 1.K)	Positionné correctement
Décrochage rapide (fig. 20.A.3, fig. 20.B.3, fig. 20.C.4)	Efficace. Il doit permettre de libérer rapidement la machine en cas de danger.
Vis sur la machine et sur l'organe de coupe	Bien fixées (non desserrées)

Organe de coupe (fig. 1.D.1, fig. 1.D.2, fig. 1.D.3)	Ni endommagé ni usé.
Lame métallique (si montée) (fig. 1.D.2, fig. 1.D.3)	Bien aiguisée
Filtre à air (fig. 29.C)	Propre
Câbles électriques et câbles bougie	Intègres pour éviter la génération d'étincelles.
Capuchon bougie (fig. 19.H)	Intègre et correctement monté sur la bougie

## 6.2.2 Essai de fonctionnement de la machine

Action	Résultat
Démarrer la machine (paragr. 6.3).	L'organe de coupe (fig. 1.D.1, fig. 1.D.2, fig. 1.D.3) ne doit pas se déplacer avec le moteur au ralenti.
Actionner simultanément le levier d'accélérateur (fig. 19.B) et le levier de sécurité de l'accélérateur (fig. 19.C).	Les leviers doivent avoir un mouvement libre, non forcé.
Relâcher le levier d'accélérateur (fig. 19.B) et le levier de sécurité de l'accélérateur (fig. 19.C).	Les leviers doivent revenir automatiquement et rapidement en position neutre et le moteur doit revenir au ralenti.
Appuyer sur le levier d'accélérateur (fig. 19.B).	Le levier d'accélérateur reste bloqué (fig. 19.B).
Actionner interrupteur de démarrage/arrêt du moteur (fig. 19.A)	L'interrupteur doit se déplacer facilement d'une position à une autre.

**⚠ Si l'un des résultats diffère de ce qui est indiqué dans les tableaux, il n'est pas possible d'utiliser la machine ! Remettre la machine à un centre d'assistance pour les contrôles et les réparations nécessaires.**

## 6.3 DÉMARRAGE

Avant de démarrer le moteur :

1. installer la machine en position stable sur le sol ;
2. retirer la protection de l'organe de coupe (fig. 1.M) (si utilisée) ;
3. vérifier si la lame (fig. 1.D.2, fig. 1.D.3) (si utilisée) ne touche pas le sol ou d'autres objets.

### 6.3.1 Démarrage à froid

**⚠ Par démarrage à froid, on entend tout démarrage effectué au moins 5 minutes après l'arrêt du moteur ou après un ravitaillement en carburant.**

**IMPORTANT** Pour éviter toute déformation, le tube de transmission ne doit pas être utilisé comme support pour les mains ou les genoux pendant la mise en route.

**IMPORTANT** Pour éviter les casses, ne pas tirer le câble sur toute sa longueur, ne pas le faire glisser le long du bord du trou du guide de câble et relâcher progressivement la poignée en évitant qu'elle rentre de manière incontrôlée.

1. Vérifier si l'interrupteur (fig. 19.A) est sur « I ».
2. **Uniquement pour les modèles avec démarreur :** Engager le démarreur en mettant le levier sur « B » (fig. 19.E).
3. Appuyer 10 fois sur le bouton de commande du dispositif d'amorçage (fig. 19.F) pour faciliter l'amorçage du carburateur. S'assurer que le trou soit couvert par le doigt au moment d'appuyer la commande.
4. Maintenir la machine fermement au sol, avec une main sur le groupe moteur, pour ne pas perdre le contrôle pendant le démarrage (fig. 21).
5. Tirer lentement la poignée de démarrage pendant 10-15 cm jusqu'à sentir une certaine résistance et, ensuite, tirer ultérieurement quelques fois jusqu'à sentir les premiers éclatements.
6. **Uniquement pour les modèles avec démarreur :** Désengager le démarreur en mettant le levier sur « A » (fig. 19.E).
7. Tirer à nouveau sur la poignée de démarrage jusqu'à ce que le moteur soit correctement mis en marche.
8. Actionner brièvement le levier d'accélérateur (fig. 19.B) et mettre le moteur au ralenti.
9. Laisser le moteur tourner au ralenti pendant au moins 1 minute avant d'utiliser la machine.

**IMPORTANT** Si la poignée du câble de démarrage est actionnée à répétition, il se peut que l'on noie le moteur et, ainsi, que le démarrage soit difficile.

Si le moteur est noyé (voir paragr. 14).

### 6.3.2 Démarrage à chaud

Pour le démarrage à chaud (immédiatement après l'arrêt du moteur), suivre les points 1 - 2 - 3 - 4 - 6 - 7 de la procédure précédente.

## 6.4 FONCTIONNEMENT


**REMARQUE** Avant d'affronter pour la première fois un travail de fauchage, il est recommandé d'acquérir la connaissance nécessaire de la machine et des meilleures techniques de coupe, en faisant des essais pour porter correctement le harnais, empoigner fermement la machine, et effectuer les mouvements requis pour le travail.


Pour utiliser la machine, procéder comme suit :

- Toujours attacher la machine au harnais correctement porté (voir paragr. 6.1.1).
- Toujours saisir fermement la machine avec les deux mains, en gardant le groupe moteur sur le côté droit du corps et le groupe de coupe sous la taille.

### 6.4.1 Techniques de travail

#### 6.4.1.a Tête à fil

 **Utiliser SEULEMENT des fils de nylon. L'utilisation de fils métalliques, fils métalliques plastifiés et/ou non adaptés à la tête peut causer des blessures et des lésions graves.**


 **Ne pas utiliser la machine pour balayer en inclinant la tête à fil. La puissance du moteur peut projeter des objets et des petits cailloux jusqu'à 15 mètres ou plus, causant des dommages ou blessant des personnes.**

#### a. Coupe en mouvement (fauchage)

Procéder régulièrement, avec un mouvement en arc similaire au mouvement de la faux traditionnelle, sans incliner la tête à fil pendant l'opération (fig. 22).

Essayer tout d'abord de couper une petite surface à la juste hauteur et obtenir ensuite une hauteur de coupe uniforme en maintenant la tête à fil à une distance constante avec le terrain.

Pour les coupes plus difficiles, il peut être utile d'incliner la tête à fil vers la gauche d'environ 30°.

 **Ne pas travailler de cette façon s'il existe la possibilité de provoquer la projection d'objets qui pourraient blesser des personnes, des animaux, ou causer des dommages.**

#### b. Coupe de précision (rognage)

Maintenir la machine légèrement inclinée de façon à ce que la partie inférieure de la tête à fil ne touche pas le terrain et que la ligne de coupe se trouve au niveau du point souhaité, en tenant toujours l'organe de coupe loin de l'opérateur.

#### c. Coupe à proximité de clôtures/fondations

Approcher lentement la tête à fil des clôtures, piquets, roches, murs, etc., sans frapper avec force (fig. 23).

Si le fil heurte un obstacle consistant, il peut se casser ou s'user ; s'il reste coincé dans une clôture, il peut se trancher brusquement.

Dans tous les cas, la coupe autour des trottoirs, fondations, murs, etc., peut causer une usure du fil supérieure à la normale.

#### d. Coupe autour des arbres


Marcher autour de l'arbre de gauche à droite, en s'approchant lentement des troncs de façon à ne pas heurter le fil contre l'arbre, et en maintenant la tête à fil légèrement inclinée vers l'avant (fig. 24).


Il faut se rappeler que le fil de nylon peut trancher ou endommager les petits arbustes et que le choc du fil de nylon contre le tronc d'arbustes ou d'arbres ayant une écorce tendre peut les endommager gravement.

#### 6.4.1.b Lame à 3 pointes, 4 pointes et 8 pointes

Commencer la coupe depuis le haut de la végétation en descendant ensuite avec la lame de coupe de façon à couper les branches en les réduisant en petits morceaux (fig. 25).

#### 6.4.1.c Lame de scie (si autorisée)

 **Pour l'utilisation de la lame de scie (si autorisée), il faut toujours monter la protection spécifique (chap. 4.4.2). La lame doit toujours être bien aiguisée pour réduire le risque de contrecoup.**

 **En cas d'abattage de petits arbres, prédire la direction de la chute de l'arbre coupé, en tenant compte également de la direction du vent.**

Pour obtenir un bon résultat lors de la coupe de petits arbres, il est nécessaire d'effectuer la coupe avec un mouvement rapide vers la branche ou le tronc à couper, avec le moteur à la vitesse maximale.

Éviter d'utiliser le côté droit de la lame car le risque de contrecoups ou d'arrêt de la lame en raison du sens de rotation est élevé dans cette zone (fig. 26).

#### 6.4.2 Réglage de la longueur du fil de la tête pendant le travail

Cette machine est équipée d'une tête à relâchement semi-automatique du fil.

La longueur du fil de la tête doit être réglée :

- lorsque le fil se consomme et devient plus court ;
- lorsque l'on perçoit une rotation du moteur supérieure à la normale ;
- lorsque l'on remarque une diminution de l'efficacité de coupe.

Pour relâcher du nouveau fil :

- frapper la tête à fil contre le terrain (fig. 27) lorsque le levier d'accélérateur est enfoncé en fin de course ;
- le fil est relâché automatiquement et le couteau coupe-fil (fig. 32.A) coupe la longueur en trop.

#### 6.5 CONSEILS D'UTILISATION

Pendant l'utilisation, il est conseillé de retirer périodiquement les mauvaises herbes qui entourent la machine, afin d'éviter la surchauffe du moteur (fig. 1.A), due aux herbes coincées sous la protection de l'organe de coupe (fig. 1.E.1, fig. 1.E.2).

Procéder comme suit :

- Arrêter la machine (paragr. 6.6).
- Débrancher le capuchon de la bougie (fig. 19.H).
- Porter des gants de travail.
- Retirer l'herbe attrapée avec un tournevis pour permettre au moteur de refroidir correctement.

**REMARQUE** Pendant les premières 6-8 heures de fonctionnement de la machine, éviter d'utiliser le moteur à régime maximal.

#### 6.6 ARRÊT

Pour arrêter la machine :

- Relâcher le levier de commande de l'accélérateur (fig. 19.B) et laisser le moteur tourner au ralenti pendant quelques secondes.
- Mettre l'interrupteur (fig. 19.A) sur « O ».
- Attendre l'arrêt de l'organe de coupe.

**⚠** **Après avoir mis l'accélérateur au minimum, il faut plusieurs secondes avant que l'organe de coupe s'arrête.**

**IMPORTANT** Toujours arrêter la machine pendant les déplacements d'une zone de travail à une autre.

**⚠** **Le moteur peut être très chaud immédiatement après son arrêt. Ne pas toucher. Risque de brûlures.**

#### 6.7 APRÈS L'UTILISATION

- Retirer le capuchon de la bougie.
- Lorsque l'organe de coupe est à l'arrêt, appliquer la protection de la lame.
- Laisser le moteur refroidir avant de ranger la machine dans un local quelconque.
- Effectuer le nettoyage (par. 7.4).
- Vérifier s'il n'y a pas de composants desserrés ou endommagés. Le cas échéant, remplacer les composants endommagés et serrer les vis et les boulons éventuellement desserrés.

**IMPORTANT** Arrêter la machine (paragr. 6.6), retirer le capuchon de la bougie (fig. 19.H) et monter la protection sur la lame chaque fois que la machine est laissée sans surveillance.

### 7. ENTRETIEN PÉRIODIQUE

#### 7.1 GÉNÉRALITÉS

**IMPORTANT** Les consignes de sécurité à suivre sont décrites au chap. 2. Respecter scrupuleusement ces indications pour ne pas s'exposer à de graves risques ou dangers.

**⚠** **Avant de commencer toute intervention d'entretien :**

- **Arrêter la machine.**
- **Retirer le capuchon de la bougie (fig. 19.H).**
- **Lorsque l'organe de coupe est à l'arrêt, appliquer la protection de la lame (sauf en cas d'intervention sur la lame).**
- **Laisser le moteur refroidir avant de ranger la machine dans un local quelconque.**
- **Porter des vêtements appropriés, des gants de sécurité et des lunettes de protection.**
- **Lire les instructions correspondantes.**

- Les intervalles et les types d'opération sont résumés dans le « Tableau d'entretien » (voir chap. 13). Le tableau a pour but de vous aider à maintenir votre machine en conditions d'efficacité et de sécurité. Il rappelle les principales interventions et la périodicité prévue pour chacune d'elles. Effectuer l'action correspondante en fonction de la première échéance qui se produit.
- L'utilisation de pièces de rechange et d'accessoires qui ne sont pas d'origine



pourrait avoir des conséquences négatives sur le fonctionnement et sur la sécurité de la machine. Le fabricant décline toute responsabilité en cas de dommages ou de lésions causés par ces produits.

- Les pièces de rechange d'origine sont fournies par les ateliers d'assistance et par les concessionnaires agréés.

**IMPORTANT** Toutes les opérations d'entretien et de réglage non décrites dans ce manuel doivent être exécutées par un concessionnaire ou par un centre spécialisé.

## 7.2 PRÉPARATION DU MÉLANGE

Cette machine est équipée d'un moteur à deux temps qui nécessite un mélange d'essence et d'huile de lubrification.

**IMPORTANT** L'utilisation de l'essence seule endommage le moteur et entraîne l'annulation de la garantie.

**IMPORTANT** Utiliser uniquement des carburants et des lubrifiants de haute qualité pour maintenir les performances et garantir la durée des pièces mécaniques.

### 7.2.1 Caractéristiques de l'essence

Utiliser uniquement de l'essence sans plomb (essence verte) avec un indice d'octane d'au moins 90 RON.

**IMPORTANT** L'essence sans plomb tend à créer des dépôts dans le récipient si conservée pendant plus de 2 mois. Toujours utiliser de l'essence neuve !

### 7.2.2 Caractéristiques de l'huile

Utiliser uniquement de l'huile synthétique de haute qualité, spécifique pour moteurs à deux temps.

Chez votre concessionnaire sont disponibles des huiles spécialement conçues pour ce type de moteur, apte à garantir un haut niveau de protection.

**IMPORTANT** Pour connaître les pourcentages d'huile et d'essence à utiliser, voir le tableau « CARACTÉRISTIQUES TECHNIQUES ».

### 7.2.3 Préparation et conservation du mélange

Pour la préparation du mélange :

1. introduire dans un bidon homologué environ la moitié de la quantité d'essence ;
2. ajouter toute l'huile ;
3. ajouter le reste de l'essence ;
4. refermer le bouchon et agiter énergiquement.

**IMPORTANT** Le mélange est sujet au vieillissement. Ne pas préparer des quantités de mélange excessives pour éviter que des dépôts se forment.

**IMPORTANT** Tenir les récipients du mélange et de l'essence bien séparés et identifiables pour éviter de se tromper au moment de l'utilisation.

**IMPORTANT** Nettoyer périodiquement les récipients de l'essence et du mélange pour enlever d'éventuels dépôts.

## 7.3 RAVITAILLEMENT EN CARBURANT

Avant le ravitaillement :

1. Secouer énergiquement le bidon du mélange.
2. Placer la machine sur une surface plane, dans une position stable, avec le bouchon du réservoir de mélange vers le haut (fig. 19.G).

**REMARQUE** Sur le bouchon du réservoir de mélange (fig. 19.G), il y a le symbole suivant :



Réservoir de mélange.

3. Nettoyer le bouchon du réservoir et la zone environnante pour éviter d'introduire des saletés lors du ravitaillement.
4. Ouvrir avec précaution le bouchon pour décharger progressivement la pression.
5. Faire le plein avec un entonnoir, en évitant de remplir le réservoir jusqu'au sommet.

## 7.4 NETTOYAGE DE LA MACHINE ET DU MOTEUR

Toujours nettoyer la machine après l'utilisation.

Pour réduire le risque d'incendie :

- maintenir la machine et, en particulier, le moteur libres de résidus d'herbe, feuilles ou graisse excessive ;
- nettoyer fréquemment les ailes du cylindre avec de l'air comprimé et libérer la zone du silencieux de la sciure, de rameaux, feuilles ou d'autres détrit.

Pour éviter la surchauffe et les dommages au moteur, les grilles d'aspiration de l'air de refroidissement doivent toujours être propres et libres de sciure et déchets.

## 7.5 ÉCROUS ET VIS DE FIXATION

- Maintenir les écrous et les vis bien serrés, de façon à ce que la machine fonctionne toujours en toute sécurité.
- Vérifier régulièrement si les poignées sont solidement fixées.

## 8. ENTRETIEN EXTRAORDINAIRE

### 8.1 LUBRIFICATION DU RENVOI D'ANGLE

Lubrifier avec de la graisse à base de lithium. Retirer la vis (fig. 28.A) et ajouter la graisse en faisant tourner manuellement l'arbre jusqu'à ce que la graisse sorte, puis remonter la vis (fig. 28.A).

### 8.2 LUBRIFICATION DE L'ARBRE FLEXIBLE

Lubrifier avec de la graisse à base de lithium.

1. Débrancher le tube (fig. 28.B) du côté du moteur.
2. Retirer l'arbre flexible (fig. 28.C).
3. Appliquer la graisse en faisant tourner manuellement l'arbre jusqu'à ce que la graisse soit répartie sur toute la surface, puis remonter le tout (paragr. 4.6).

### 8.3 NETTOYAGE DU FILTRE À AIR

**IMPORTANT** *Le nettoyage du filtre à air est essentiel pour le bon fonctionnement et la durée de la machine. Ne pas travailler sans filtre ou avec un filtre endommagé, afin de ne pas causer des dommages irréparables au moteur.*

Le nettoyage doit être effectué toutes les 15 heures de travail.

#### • Type I

Pour nettoyer le filtre :

1. Dévisser les vis (fig. 29.B), démonter le couvercle (fig. 29.A) et retirer l'élément filtrant (fig. 29.C).
2. Souffler avec de l'air comprimé de l'intérieur vers l'extérieur pour enlever la poussière et les débris (fig. 30).
3. Remonter l'élément filtrant (fig. 29.C) et le couvercle (fig. 29.A), puis revisser les vis (fig. 29.B).

#### • Type II

Pour nettoyer le filtre :

1. Dévisser le pommeau (fig. 29.B), démonter le couvercle (fig. 29.A) et retirer l'élément filtrant (fig. 29.C).
2. Souffler avec de l'air comprimé de l'intérieur vers l'extérieur pour enlever la poussière et les débris (fig. 30).
3. Remonter l'élément filtrant (fig. 29.C) et le couvercle (fig. 29.A), puis revisser le pommeau (fig. 29.D).

### 8.4 BOUGIE

Périodiquement, démonter et nettoyer la bougie en enlevant d'éventuels dépôts avec une brosse métallique (fig. 31). Contrôler et rétablir la juste distance entre les électrodes (fig. 31).

Remonter la bougie en la serrant à fond avec la clé fournie.

La bougie doit être remplacée par une bougie de caractéristiques similaires en cas d'électrodes brûlées ou d'isolation détériorée, et dans tous les cas toutes les 100 heures de fonctionnement.

### 8.5 ENTRETIEN DE L'ORGANE DE COUPE

Pendant les interventions sur l'organe de coupe, faire attention car l'organe de coupe peut bouger même si le câble de la bougie est débranché.

Cette machine prévoit l'utilisation d'organes de coupe contenant le code indiqué dans le tableau « Caractéristiques techniques ».

Étant donné l'évolution du produit, les organes de coupe cités dans le tableau « Caractéristiques techniques » pourraient être remplacés dans le futur par d'autres organes, ayant des caractéristiques analogues d'interchangeabilité et de sécurité de fonctionnement.

**⚠ Ne pas toucher l'organe de coupe avant d'avoir débranché le câble de la bougie et avant que l'organe de coupe ne soit complètement à l'arrêt.**

**⚠ Porter des gants de protection.**

#### 8.5.1 Affûtage/équilibrage de la lame

**⚠ Pour des raisons de sécurité, il est opportun que l'affûtage et l'équilibrage soient effectués par un centre spécialisé compétent et disposant des équipements adéquats pour exécuter l'opération sans**


### **risquer d'endommager la lame et de la rendre peu fiable durant l'utilisation.**

Les lames à 3 pointes, 4 pointes et 8 pointes sont utilisables des deux côtés. Lorsqu'un côté des pointes est usé, il est possible de tourner la lame et d'utiliser l'autre côté des pointes.

Lorsque les deux côtés des pointes sont usés, il faut les aiguïser.

 **La lame de scie n'est pas réversible et ne doit donc être utilisée que d'un seul côté.**

#### **8.5.2 Remplacement de la lame**

 **Il ne faut jamais réparer la lame, mais il est nécessaire de la remplacer dès que l'on note des débuts de rupture ou que la limite d'affûtage est dépassée.**

Pour les opérations de remplacement, voir chap. 4.5.3, chap. 4.5.4.

#### **8.5.3 Remplacement du fil de la tête à fil**

##### **• Type I**

Suivre la séquence indiquée dans la (fig. 33).

##### **• Type II**

Couper le nouveau fil de la longueur indiquée (fig. 34.A).

4. Tourner la poignée d'enroulement (fig. 35.A) jusqu'à ce que le repère sur la poignée soit aligné (fig. 35.B) avec le repère sur le corps de la tête (fig. 35.C).
5. Introduire une extrémité du fil (fig. 35.D) dans l'un des deux orifices de sortie et faire sortir le fil par l'orifice opposé.
6. Aligner en deux tronçons égaux les fils qui sortent des deux orifices.
7. Tourner la poignée d'enroulement (fig. 36.A) en suivant le sens des flèches pour enrouler le fil, en prenant soin de le laisser dépasser d'environ 175 mm des deux trous (fig. 36.B).

Si du vieux fil est resté à l'intérieur de la tête ou s'il s'est cassé à l'intérieur, le retirer de la façon décrite ci-après :


1. Appuyer sur les languettes situées sur les côtés de la tête à fil, au point indiqué « PUSH » (fig. 37.A), et détacher la partie inférieure de la tête (fig. 37.B).
2. Retirer le fil resté à l'intérieur.
3. Remettre la bobine (fig. 38.A) dans son logement.

4. Refermer la tête en accrochant les languettes (fig. 38.B) dans les rainures appropriées (fig. 38.C), en les poussant à fond jusqu'à entendre le dé clic qui verrouille la partie inférieure de la tête (fig. 38.D) en position.

#### **8.6 AFFÛTAGE DU COUTEAU COUPE-FIL**

1. Retirer le couteau coupe-fil (fig. 32.A) de la protection (fig. 32.B), après avoir dévissé le vis (fig. 32.C).
2. Fixer le couteau coupe-fil (fig. 32.A) dans un étau et procéder à l'affûtage en utilisant une lime plate et en faisant attention à maintenir l'angle de coupe d'origine.
3. Remonter le couteau coupe-fil (fig. 32.A) sur la protection (fig. 32.B).

#### **8.7 RÉGLAGE DU RALENTI**

 **Si l'organe de coupe bouge avec le moteur au ralenti, il faut contacter votre concessionnaire pour le réglage correct du moteur :**

#### **8.8 CARBURATEUR**

Le carburateur est réglé en usine de façon à obtenir les prestations maximales dans chaque situation d'utilisation, avec une émission de gaz nocifs minimale, dans le respect des réglementations en vigueur.

Dans le cas de prestations faibles, s'adresser au Concessionnaire pour une vérification de la carburation et du moteur.

### **9. STOCKAGE**

**IMPORTANT** *Les consignes de sécurité à respecter lors des opérations de stockage sont décrites au paragr. 2.4. Respecter scrupuleusement ces indications pour ne pas s'exposer à de graves risques ou dangers.*

Lorsque la machine doit être remise pendant plus de 2-3 mois, certaines mesures doivent être prises pour éviter des difficultés de reprise du travail ou des dommages irréversibles au moteur. Avant le remisage de la machine :

1. Vider le réservoir du carburant à l'air libre et à moteur froid.
2. Démarrer le moteur et le laisser tourner au ralenti jusqu'à l'arrêt de façon à consommer tout le carburant qui reste dans le carburateur.
3. Laisser refroidir le moteur.
4. Retirer le capuchon de la bougie (fig. 19.H).

5. Nettoyer soigneusement la machine.
6. Vérifier si la machine n'est pas détériorée. Si nécessaire, contacter le centre d'assistance agréé.
7. Stocker la machine :
  - dans un environnement sec ;
  - à l'abri des intempéries ;
  - avec la protection de la lame montée ;
  - dans un endroit inaccessible aux enfants ;
  - après avoir retiré les clés ou les outils utilisés pour l'entretien.

Au moment de remettre en fonction la machine, mettre la machine comme indiqué dans le chapitre « 6. Utilisation de la machine ».

## 10. MANUTENTION ET TRANSPORT

Pour déplacer ou transporter la machine, il faut :

- Arrêter la machine.
- Retirer le capuchon de la bougie (fig. 19.H).
- Porter des gants de travail robustes.
- Lorsque l'organe de coupe est à l'arrêt, appliquer la protection de la lame.
- Saisir la machine uniquement par les poignées et orienter l'organe de coupe dans le sens opposé au sens de marche.

Pour transporter la machine avec un véhicule, il faut :

- la positionner de façon à ce qu'elle ne représente aucun danger ;
- la bloquer solidement au véhicule de transport à l'aide de cordes et de sangles pour éviter son renversement qui pourrait entraîner des détériorations et des fuites de carburant.

## 11. ASSISTANCE ET RÉPARATIONS

Ce manuel fournit toutes les informations nécessaires au fonctionnement de la machine et à un entretien de base correct pouvant être effectué par l'utilisateur. Toutes les interventions de réglage et d'entretien qui ne sont pas décrites dans ce manuel doivent être exécutées par le concessionnaire ou un centre spécialisé disposant des connaissances et des équipements nécessaires pour que le travail soit exécuté correctement, en maintenant le niveau de sécurité et les conditions de la machine d'origine.

Les opérations effectuées dans des structures inadéquates ou par des personnes non qualifiées entraînent la caducité de toute forme de garantie et de toute obligation ou responsabilité du fabricant.

- Seuls les ateliers d'assistance agréés peuvent effectuer les réparations et l'entretien sous garantie.
- Les ateliers d'assistance agréés utilisent exclusivement des pièces de rechange d'origine. Les pièces de rechange et les accessoires d'origine ont été développés spécialement pour les machines.
- Les pièces de rechange et les accessoires non originaux ne sont pas approuvés, leur utilisation entraîne la perte de validité de la garantie.
- Nous conseillons de confier la machine une fois par an à un atelier d'assistance agréé pour l'entretien, l'assistance et le contrôle des dispositifs de sécurité.

## 12. COUVERTURE DE LA GARANTIE

La garantie couvre tous les défauts des matériaux et de fabrication. L'utilisateur devra suivre attentivement toutes les instructions fournies dans la documentation ci-jointe.

La garantie ne couvre pas les dommages dus à :

- Manque de connaissance des documents d'accompagnement.
- Distraction.
- Utilisation et montage inappropriés ou interdits.
- Utilisation de pièces de rechange non originales.
- Utilisation d'accessoires non fournis ou non approuvés par le fabricant.

L'acheteur ne couvre pas non plus :

- L'usure normale des consommables comme les organes de coupe, boulons de sécurité.
- L'usure normale.

L'acheteur est protégé par ses propres lois nationales. Les droits de l'acheteur prévus par ses propres lois nationales ne sont aucunement limités par la présente garantie.

### 13. TABLEAU D'ENTRETIEN

Périodicité	Intervention											
	MACHINE					MOTEUR						
	Contrôle de toutes les fixations (voir chap. 8.1.5)	Contrôles de sécurité/vérification des commandes (voir chap. 6.2)	Nettoyage général et contrôle (voir chap. 7.4)	Lubrification du renvoi d'angle et du tube flexible (voir chap. 8.1, 8.2)	Contrôle de niveau/ap-point de carburant (voir chap. 7.3)	Nettoyage général et contrôle (voir chap. 7.4)	Nettoyage du filtre à air (voir chap. 8.3)	Remplacement du filtre à air (voir chap. 8.3)	Remplacement de la bougie (voir chap. 8.4)	Fixation des vis du pot d'échappement*	Remplacement du filtre à carburant*	Nettoyage de la lumière d'échappement du cylindre et des ailettes du cylindre*
Avant chaque utilisation	✓	✓	✓		✓	✓						
15 heures							✓					
30 heures			✓				✓			✓		
45 heures			✓				✓					
60 heures			✓				✓					
75 heures			✓				✓					
90 heures			✓				✓					
105 heures			✓				✓	✓		✓	✓	✓
120 heures			✓				✓					
135 heures			✓				✓					
150 heures			✓				✓					✓
165 heures			✓				✓					
180 heures			✓				✓					
195 heures			✓				✓					
210 heures			✓				✓	✓		✓	✓	✓
225 heures			✓				✓					
240 heures			✓				✓					
255 heures			✓				✓					✓
270 heures			✓				✓					
280 heures			✓				✓					
300 heures			✓				✓					

\* Interventions devant être effectuées par le concessionnaire ou par un centre d'assistance agréé.

## 14. IDENTIFICATION DES ANOMALIES

PROBLÈME	CAUSE PROBABLE	SOLUTIONS
1. Le moteur ne se met pas en marche ou ne se maintient pas en marche	Procédure de démarrage incorrecte.	Suivre les instructions (voir chap. 6.3).
	Bougie sale ou mauvaise distance entre les électrodes	Contrôler la bougie (voir paragr. 8.4).
	Filtre à air bouché	Nettoyer et/ou remplacer le filtre (voir paragr. 8.3).
	Problèmes de carburation	Contacteur le centre d'assistance agréé.
2. Le moteur démarre mais a peu de puissance.	Filtre à air bouché	Nettoyer et/ou remplacer le filtre (voir paragr. 8.3).
	Problèmes de carburation	Contacteur le centre d'assistance agréé.
3. Le moteur a un fonctionnement irrégulier ou n'a pas de puissance sous charge	Bougie sale ou mauvaise distance entre les électrodes	Contrôler la bougie (voir paragr. 8.4).
	Problèmes de carburation	Contacteur le centre d'assistance agréé.
4. Le moteur émet une fumée excessive	Composition du mélange incorrecte	Préparer le mélange selon les instructions (voir paragr. 7.2)
	Problèmes de carburation	Contacteur le centre d'assistance agréé.
5. Moteur noyé	La poignée de démarrage a été actionnée plusieurs fois avec le démarreur activé.	Démonter la bougie (fig. 31) et tirer doucement sur la poignée du câble de démarrage (fig. 19.I) pour éliminer l'excès de carburant, puis essuyer les électrodes de la bougie et la remonter sur le moteur.
6. L'organe de coupe bouge avec le moteur au ralenti	Mauvais réglage de la carburation	Contacteur le centre d'assistance agréé.
7. La machine commence à vibrer de manière anormale	Pièces détériorées ou desserrées.	Arrêter la machine et débrancher le câble de la bougie (fig. 19.H). Vérifier s'il y a des dommages. Vérifier s'il y a des pièces desserrées et les serrer si nécessaire. Les vérifications, les remplacements ou les réparations doivent être effectués par un centre d'assistance agréé.
8. La machine a heurté un corps étranger	Pièces détériorées ou desserrées.	Arrêter la machine et débrancher le câble de la bougie (fig. 19.H). Vérifier s'il y a des dommages. Vérifier s'il y a des pièces desserrées et les serrer si nécessaire. Les vérifications, les remplacements ou les réparations doivent être effectués par un centre d'assistance agréé.

Si les anomalies persistent après avoir appliqué les solutions décrites ci-dessus, contacter le concessionnaire.

**DICHIARAZIONE CE DI CONFORMITÀ** (Istruzioni Originali)  
(Direttiva Macchine 2006/42/CE, Allegato II, parte A)

1. La Società: ST. S.p.A. – Via del Lavoro, 6 – 31033 Castelfranco Veneto (TV) – Italy

2. Dichiaro sotto la propria responsabilità, che la macchina:

Tagliaerba/tagliabordi a motore portatile manualmente (taglio erba)

a) Tipo / Modello Base:	TR 625 J
c) Numero di Serie:	22A••TRB000001 ÷ 99L••TRB999999
d) Motore:	a scoppio

3. È conforme alle specifiche delle direttive:

- MD: 2006/42/EC
- OND: 2000/14/EC, Annex V- 2005/88/EC

D. Lgs.262/2002, ANNEX V (Italy)

e) Ente certificatore: /

- EMCD: 2014/30/EU
- RoHS II: 2011/65/EU - 2015/863/EU

4. Riferimento alle norme armonizzate:

EN ISO 11806-1:2011  
EN ISO 14982:2009  
EN IEC 63000:2018

g) Livello di potenza sonora misurato:	109,1 dB(A)
h) Livello di potenza sonora garantito:	112 dB(A)
i) Ampiezza di taglio:	38 cm

n) Persona autorizzata a costituire il Fascicolo Tecnico:	ST. S.p.A. Via del Lavoro, 6 31033 Castelfranco Veneto (TV) - Italia
---	--

o) Castelfranco Veneto, 01/10/2022

CEO Stiga Group

Sean Robinson



## UK DECLARATION OF CONFORMITY

(Supply of Machinery (Safety) Regulations 2008, S.I. 2008 No. 1597, Annex II, part A)

1. The company: ST. S.p.A. – Via del Lavoro, 6 – 31033 Castelfranco Veneto (TV) – Italy
2. Hereby declares under its own responsibility that the machine:

portable hand-held powered brush-cutter (grass cutting)

- |                       |                                 |
|-----------------------|---------------------------------|
| a) Homologation type: | TR 625 J                        |
| c) Serial number:     | 22A••TRB000001 ÷ 99L••TRB999999 |
| d) Engine:            | petrol                          |

### 3. Conforms to UK Regulations:

- S.I. 2008/1597 - Supply of Machinery (Safety) Regulations 2008
- S.I. 2001/1701 - Schedule 8 - Noise Emission in the Environment by Equipment for use Outdoors Regulations 2001
- e) Notified body: /
- S.I. 2016/1091 - Electromagnetic Compatibility Regulations 2016
- S.I. 2012/3032 - The Restriction of the Use of Certain Hazardous Substances in Electrical and Electronic Equipment Regulations 2012

### 4. Reference to harmonised standards:

EN ISO 11806-1:2011  
EN ISO 14982:2009  
EN IEC 63000:2018

- |                                  |             |
|----------------------------------|-------------|
| g) Measured sound power level:   | 109,1 dB(A) |
| h) Guaranteed sound power level: | 112 dB(A)   |
| i) Cutting width:                | 38 cm       |

- |   |  |
|---|--|
| n) Person authorised to compile the technical file: | ST. S.p.A.<br>Via del Lavoro, 6<br>31033 Castelfranco Veneto (TV) - Italia |
|---|--|

- o) Castelfranco Veneto, 01/10/2022

CEO Stiga Group  
Sean Robinson



UK Importer: STIGA LTD  
Unit 8, Bluewater Estate Plympton,  
Devon, PL7 4JH, England





**DICHIARAZIONE CE DI CONFORMITÀ** (Istruzioni Originali)  
(Direttiva Macchine 2006/42/CE, Allegato II, parte A)

1. La Società: ST. S.p.A. – Via del Lavoro, 6 – 31033 Castelfranco Veneto (TV) – Italy

2. Dichiaro sotto la propria responsabilità, che la macchina:

Decespugliatore/tagliaerba a motore portatile manualmente (taglio erba)

a) Tipo / Modello Base:	BC 625 - BC 625 J - BC 625 D
c) Numero di Serie:	22A••TRB000001 ÷ 99L••TRB999999
d) Motore:	a scoppio

3. È conforme alle specifiche delle direttive:

- MD: 2006/42/EC
- OND: 2000/14/EC, Annex V- 2005/88/EC

D. Lgs.262/2002, ANNEX V (Italy)

e) Ente certificatore: /

- EMCD: 2014/30/EU
- RoHS II: 2011/65/EU - 2015/863/EU

4. Riferimento alle norme armonizzate:

EN ISO 11806-1:2011  
EN ISO 14982:2009  
EN IEC 63000:2018

g) Livello di potenza sonora misurato:	110,1 dB(A)
h) Livello di potenza sonora garantito:	112 dB(A)
j) Potenza netta installata:	1,0 kW

n) Persona autorizzata a costituire il Fascicolo Tecnico: ST. S.p.A.  
Via del Lavoro, 6  
31033 Castelfranco Veneto (TV) - Italia

o) Castelfranco Veneto, 01/10/2022

CEO Stiga Group

Sean Robinson



## UK DECLARATION OF CONFORMITY

(Supply of Machinery (Safety) Regulations 2008, S.I. 2008 No. 1597, Annex II, part A)

1. The company: ST. S.p.A. – Via del Lavoro, 6 – 31033 Castelfranco Veneto (TV) – Italy

2. Hereby declares under its own responsibility that the machine:

portable hand-held powered brush-cutter (grass cutting)

a) Homologation type:	BC 625 - BC 625 J - BC 625 D
c) Serial number:	22A••TRB000001 ÷ 99L••TRB999999
d) Engine:	petrol

3. Conforms to UK Regulations:

- S.I. 2008/1597 - Supply of Machinery (Safety) Regulations 2008
- S.I. 2001/1701 - Schedule 8 - Noise Emission in the Environment by Equipment for use Outdoors Regulations 2001
- e) Notified body: /

- S.I. 2016/1091 - Electromagnetic Compatibility Regulations 2016
- S.I. 2012/3032 - The Restriction of the Use of Certain Hazardous Substances in Electrical and Electronic Equipment Regulations 2012

4. Reference to harmonised standards:

EN ISO 11806-1:2011  
EN ISO 14982:2009  
EN IEC 63000:2018

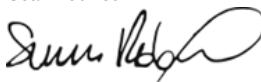
g) Measured sound power level: 110,1 dB(A)  
h) Guaranteed sound power level: 112 dB(A)  
j) Net power installed: 1,0 kW

n) Person authorised to compile the technical file: ST. S.p.A.  
Via del Lavoro, 6  
31033 Castelfranco Veneto (TV) - Italia

o) Castelfranco Veneto, 01/10/2022

CEO Stiga Group

Sean Robinson



UK Importer: STIGA LTD  
Unit 8, Bluewater Estate Plympton,  
Devon, PL7 4JH, England



**DICHIARAZIONE CE DI CONFORMITÀ** (Istruzioni Originali)  
(Direttiva Macchine 2006/42/CE, Allegato II, parte A)

1. La Società: ST. S.p.A. – Via del Lavoro, 6 – 31033 Castelfranco Veneto (TV) – Italy

2. Dichiaro sotto la propria responsabilità, che la macchina:

Decespugliatore/tagliaerba a motore portatile manualmente (taglio erba)

a) Tipo / Modello Base:	BC 536 - BC 536 D - BC 636 - BC 636 D
c) Numero di Serie:	22A••TRB000001 ÷ 99L••TRB999999
d) Motore:	a scoppio

3. È conforme alle specifiche delle direttive:

- MD: 2006/42/EC
- OND: 2000/14/EC, Annex V- 2005/88/EC

D. Lgs.262/2002, ANNEX V (Italy)

e) Ente certificatore: /

- EMCD: 2014/30/EU
- RoHS II: 2011/65/EU - 2015/863/EU

4. Riferimento alle norme armonizzate:

EN ISO 11806-1:2011  
EN ISO 14982:2009  
EN IEC 63000:2018

g) Livello di potenza sonora misurato:	108,67 dB(A)
h) Livello di potenza sonora garantito:	113 dB(A)
j) Potenza netta installata:	1,2 kW

n) Persona autorizzata a costituire il Fascicolo Tecnico: ST. S.p.A.  
Via del Lavoro, 6  
31033 Castelfranco Veneto (TV) - Italia

o) Castelfranco Veneto, 01/10/2022

CEO Stiga Group

Sean Robinson



## UK DECLARATION OF CONFORMITY

(Supply of Machinery (Safety) Regulations 2008, S.I. 2008 No. 1597, Annex II, part A)

1. The company: ST. S.p.A. – Via del Lavoro, 6 – 31033 Castelfranco Veneto (TV) – Italy

2. Hereby declares under its own responsibility that the machine:

portable hand-held powered brush-cutter (grass cutting)

a) Homologation type:	BC 536 - BC 536 D - BC 636 - BC 636 D
c) Serial number:	22A••TRB000001 ÷ 99L••TRB999999
d) Engine:	petrol

3. Conforms to UK Regulations:

- S.I. 2008/1597 - Supply of Machinery (Safety) Regulations 2008
- S.I. 2001/1701 - Schedule 8 - Noise Emission in the Environment by Equipment for use Outdoors Regulations 2001
- e) Notified body: /
- S.I. 2016/1091 - Electromagnetic Compatibility Regulations 2016
- S.I. 2012/3032 - The Restriction of the Use of Certain Hazardous Substances in Electrical and Electronic Equipment Regulations 2012

4. Reference to harmonised standards:

EN ISO 11806-1:2011  
EN ISO 14982:2009  
EN IEC 63000:2018

g) Measured sound power level: 108,67 dB(A)

h) Guaranteed sound power level: 113 dB(A)

j) Net power installed: 1,2 kW

n) Person authorised to compile the technical file:

ST. S.p.A.  
Via del Lavoro, 6  
31033 Castelfranco Veneto (TV) - Italia

o) Castelfranco Veneto, 01/10/2022

CEO Stiga Group

Sean Robinson



UK Importer: STIGA LTD  
Unit 8, Bluewater Estate Plympton,  
Devon, PL7 4JH, England



**DICHIARAZIONE CE DI CONFORMITÀ** (Istruzioni Originali)  
(Direttiva Macchine 2006/42/CE, Allegato II, parte A)

1. La Società: ST. S.p.A. – Via del Lavoro, 6 – 31033 Castelfranco Veneto (TV) – Italy

2. Dichiaro sotto la propria responsabilità, che la macchina:

Decespugliatore a motore portatile manualmente (taglio erba)

a) Tipo / Modello Base:	BC 546 - BC 546 D - BC 646 - BC 646 D - BC 646 DX - BC 646 F
c) Numero di Serie:	22A••TRB000001 ÷ 99L••TRB999999
d) Motore:	a scoppio

3. È conforme alle specifiche delle direttive:

- MD: 2006/42/EC
- OND: 2000/14/EC, Annex V- 2005/88/EC  
D. Lgs.262/2002, ANNEX V (Italy)
- e) Ente certificatore: /

- EMCD: 2014/30/EU
- RoHS II: 2011/65/EU - 2015/863/EU

4. Riferimento alle norme armonizzate:

EN ISO 11806-1:2011  
EN ISO 14982:2009  
EN IEC 63000:2018

**BC 546 - BC 546 D - BC 646 - BC 646 D - BC 646 DX**      **BC 646 F**

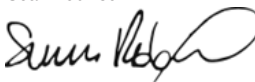
g) Livello di potenza sonora misurato:	97,64 dB(A)	100 dB(A)
h) Livello di potenza sonora garantito:	113 dB(A)	113 dB(A)
j) Potenza netta installata:	1,5 kW	1,5 kW

n) Persona autorizzata a costituire il Fascicolo Tecnico: ST. S.p.A.  
Via del Lavoro, 6  
31033 Castelfranco Veneto (TV) - Italia

o) Castelfranco Veneto, 01/10/2022

CEO Stiga Group

Sean Robinson



## UK DECLARATION OF CONFORMITY

(Supply of Machinery (Safety) Regulations 2008, S.I. 2008 No. 1597, Annex II, part A)

1. The company: ST. S.p.A. – Via del Lavoro, 6 – 31033 Castelfranco Veneto (TV) – Italy

2. Hereby declares under its own responsibility that the machine:

portable hand-held powered brush-cutter (grass cutting)

a) Homologation type:	BC 546 - BC 546 D - BC 646 - BC 646 D - BC 646 DX - BC 646 F
c) Serial number:	22A••TRB000001 ÷ 99L••TRB999999
d) Engine:	petrol

3. Conforms to UK Regulations:

- S.I. 2008/1597 - Supply of Machinery (Safety) Regulations 2008
- S.I. 2001/1701 - Schedule 8 - Noise Emission in the Environment by Equipment for use Outdoors Regulations 2001
- e) Notified body: /
- S.I. 2016/1091 - Electromagnetic Compatibility Regulations 2016
- S.I. 2012/3032 - The Restriction of the Use of Certain Hazardous Substances in Electrical and Electronic Equipment Regulations 2012

4. Reference to harmonised standards:

EN ISO 11806-1:2011  
EN ISO 14982:2009  
EN IEC 63000:2018

**BC 546 - BC 546 D - BC 646 - BC 646 D - BC 646 DX**      **BC 646 F**

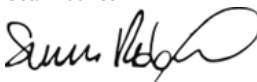
g) Measured sound power level:	97,64 dB(A)	100 dB(A)
h) Guaranteed sound power level:	113 dB(A)	113 dB(A)
j) Net power installed:	1,5 kW	1,5 kW

n) Person authorised to compile the technical file: ST. S.p.A.  
Via del Lavoro, 6  
31033 Castelfranco Veneto (TV) - Italia

o) Castelfranco Veneto, 01/10/2022

CEO Stiga Group

Sean Robinson



UK Importer: STIGA LTD  
Unit 8, Bluewater Estate Plympton,  
Devon, PL7 4JH, England



**DICHIARAZIONE CE DI CONFORMITÀ** (Istruzioni Originali)  
(Direttiva Macchine 2006/42/CE, Allegato II, parte A)

1. La Società: ST. S.p.A. – Via del Lavoro, 6 – 31033 Castelfranco Veneto (TV) – Italy

2. Dichiaro sotto la propria responsabilità, che la macchina:

Decespugliatore a motore portatile manualmente (taglio erba)

a) Tipo / Modello Base:	BC 556 - BC 556 D - BC 656 - BC 656 D - BC 656 DX
c) Numero di Serie:	22A••TRB000001 ÷ 99L••TRB999999
d) Motore:	a scoppio

3. È conforme alle specifiche delle direttive:

- MD: 2006/42/EC
- OND: 2000/14/EC, Annex V- 2005/88/EC

D. Lgs.262/2002, ANNEX V (Italy)

e) Ente certificatore: /

- EMCD: 2014/30/EU
- RoHS II: 2011/65/EU - 2015/863/EU

4. Riferimento alle norme armonizzate:

EN ISO 11806-1:2011

EN ISO 14982:2009

EN IEC 63000:2018

**BC 556 - BC 556 D - BC 656 -  
BC 656 D**

**BC 656 DX**

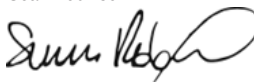
g) Livello di potenza sonora misurato:	97,64 dB(A)	110,34 dB(A)
h) Livello di potenza sonora garantito:	113 dB(A)	113 dB(A)
j) Potenza netta installata:	1,7 kW	1,7 kW

n) Persona autorizzata a costituire il Fascicolo Tecnico: ST. S.p.A.  
Via del Lavoro, 6  
31033 Castelfranco Veneto (TV) - Italia

o) Castelfranco Veneto, 01/10/2022

CEO Stiga Group

Sean Robinson



## UK DECLARATION OF CONFORMITY

(Supply of Machinery (Safety) Regulations 2008, S.I. 2008 No. 1597, Annex II, part A)

1. The company: ST. S.p.A. – Via del Lavoro, 6 – 31033 Castelfranco Veneto (TV) – Italy

2. Hereby declares under its own responsibility that the machine:

portable hand-held powered brush-cutter (grass cutting)

a) Homologation type:	BC 556 - BC 556 D - BC 656 - BC 656 D - BC 656 DX
c) Serial number:	22A••TRB000001 ÷ 99L••TRB999999
d) Engine:	petrol

3. Conforms to UK Regulations:

- S.I. 2008/1597 - Supply of Machinery (Safety) Regulations 2008
- S.I. 2001/1701 - Schedule 8 - Noise Emission in the Environment by Equipment for use Outdoors Regulations 2001
- e) Notified body: /
- S.I. 2016/1091 - Electromagnetic Compatibility Regulations 2016
- S.I. 2012/3032 - The Restriction of the Use of Certain Hazardous Substances in Electrical and Electronic Equipment Regulations 2012

4. Reference to harmonised standards:

EN ISO 11806-1:2011  
EN ISO 14982:2009  
EN IEC 63000:2018

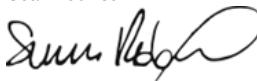
**BC 556 - BC 556 D - BC 656 - BC 656 DX**  
**BC 656 D**

g) Measured sound power level:	97,64 dB(A)	110,34 dB(A)
h) Guaranteed sound power level:	113 dB(A)	113 dB(A)
j) Net power installed:	1,7 kW	1,7 kW

n) Person authorised to compile the technical file: ST. S.p.A.  
Via del Lavoro, 6  
31033 Castelfranco Veneto (TV) - Italia

o) Castelfranco Veneto, 01/10/2022

CEO Stiga Group  
Sean Robinson



UK Importer: STIGA LTD  
Unit 8, Bluewater Estate Plympton,  
Devon, PL7 4JH, England





<p>FR (Traduction de la notice originale)</p> <p><b>Déclaration CE de Conformité</b> (Directive Machines 2006/42/CE, Annexe II, partie A)</p> <ol style="list-style-type: none"> <li>1. La Société</li> <li>2. Déclare sous sa propre responsabilité que la machine : Débroussailluse portable à moteur, coupe du gazon</li> <li>a) Type / Modèle de Base</li> <li>c) Série</li> <li>d) Moteur essence</li> <li>3. Est conforme aux prescriptions des directives :</li> <li>e) Organisme de certification</li> <li>4. Renvoi aux Normes harmonisées</li> <li>g) Niveau de puissance sonore mesuré</li> <li>h) Niveau de puissance sonore garanti</li> <li>j) Puissance nette installée</li> <li>n) Personne habilitée à établir le Dossier Technique :</li> <li>o) Lieu et Date</li> </ol>	<p>EN (Translation of the original instruction)</p> <p><b>EC Declaration of Conformity</b> (Machine Directive 2006/42/EC, Annex II, part A)</p> <ol style="list-style-type: none"> <li>1. The Company</li> <li>2. Herby declares under its own responsibility that the machine: portable hand-held powered brush-cutter, grass cutting</li> <li>a) Type / Base Model</li> <li>c) Serial number</li> <li>d) Engine: petrol</li> <li>3. Conforms to directive specifications:</li> <li>e) Certifying body</li> <li>4. Reference to harmonised Standards</li> <li>g) Sound power level measured</li> <li>h) Sound power level guaranteed</li> <li>j) Net power installed</li> <li>n) Person authorised to create the Technical Folder:</li> <li>o) Place and Date</li> </ol>	<p>DE (Übersetzung der Originalbetriebsanleitung)</p> <p><b>EG-Konformitätserklärung</b> (Maschinenrichtlinie 2006/42/EG, Anhang II, Teil A)</p> <ol style="list-style-type: none"> <li>1. Die Gesellschaft</li> <li>2. Erklärt auf eigene Verantwortung, dass die Maschine: Motorbetriebener Freischneider / rasenschnitt</li> <li>a) Typ / Basismodell</li> <li>c) Seriennummer</li> <li>d) Verbrennungsmotor</li> <li>3. Den Anforderungen der folgenden Richtlinien entspricht:</li> <li>e) Zertifizierungsstelle</li> <li>4. Bezugnahme auf die harmonisierten Normen</li> <li>g) Gemessener Schallleistungspegel</li> <li>h) Garantiertes Schallleistungspegel</li> <li>j) Installierte Nettoleistung</li> <li>n) Zur Verfassung der technischen Unterlagen befugte Person:</li> <li>o) Ort und Datum</li> </ol>
<p>NL (Vertaling van de oorspronkelijke gebruiksaanwijzing)</p> <p><b>EG-verklaring van overeenstemming</b> (Richtlijn Machines 2006/42/CE, Bijlage II, deel A)</p> <ol style="list-style-type: none"> <li>1. Het bedrijf</li> <li>2. Verklaart onder zijn eigen verantwoordelijkheid dat de machine: Met de hand draagbare bosmaaier met motor / grasmaaier</li> <li>a) Type / Basismodel</li> <li>c) Seriennummer</li> <li>d) benzinemotor</li> <li>3. Voldoet aan de specificaties van de richtlijnen:</li> <li>e) Certificatie-instituut</li> <li>4. Verwijzing naar de Geharmoniseerde normen</li> <li>g) Gemeten niveau van geluidsvermogen</li> <li>h) Gegarandeerd niveau van geluidsvermogen</li> <li>j) Netto geïnstalleerd vermogen</li> <li>n) Bevoegd persoon voor het opstellen van het Technisch Dossier</li> <li>o) Plaats en Datum</li> </ol>	<p>ES (Traducción del Manual Original)</p> <p><b>Declaración de Conformidad CE</b> (Directiva Máquinas 2006/42/CE, Anexo II, parte A)</p> <ol style="list-style-type: none"> <li>1. La Empresa</li> <li>2. Declara bajo su propia responsabilidad que la máquina: Desbrozadora de motor portátil manualmente / corte hierba</li> <li>a) Tipo / Modelo Base</li> <li>c) Matrícula</li> <li>d) motor de explosión</li> <li>3. Cuple con las especificaciones de las directivas:</li> <li>e) Ente certificador</li> <li>4. Referencia a las Normas armonizadas</li> <li>g) Nivel de potencia sonora medido</li> <li>h) Nivel de potencia sonora garantizado</li> <li>j) Potencia neta instalada</li> <li>n) Persona autorizada a realizar el Manual Técnico:</li> <li>o) Lugar y Fecha</li> </ol>	<p>PT (Tradução do manual original)</p> <p><b>Declaração CE de Conformidade</b> (Diretiva de Máquinas 2006/42/CE, Anexo II, parte A)</p> <ol style="list-style-type: none"> <li>1. A Empresa</li> <li>2. Declara sob a própria responsabilidade que a máquina: Roçadora manual motorizada / corte da relva</li> <li>a) Tipo / Modelo Base</li> <li>c) Matrícula</li> <li>d) motor a explosão</li> <li>3. É conforme às especificações das diretivas:</li> <li>e) Órgão certificador</li> <li>4. Referência às Normas harmonizadas</li> <li>g) Nivel medido de potência sonora</li> <li>h) Nivel garantido de potência sonora</li> <li>j) Potência líquida instalada</li> <li>n) Pessoa autorizada a elaborar o Caderno Técnico</li> <li>o) Local e Data</li> </ol>
<p>EL (Μετάφραση του πρωτοτύπου των οδηγιών χρήσης)</p> <p><b>ΕΚ-Δήλωση συμμόρφωσης</b> (Οδηγία Μηχανών 2006/42/CE, Παράρτημα II, μέρος Α)</p> <ol style="list-style-type: none"> <li>1. Η Εταιρία</li> <li>2. Δηλώνει υπεύθυνα ότι η μηχανή: Φορητό χειροκατευθυνόμενο θαμνοκοπτικό βενζίνης / κοπή της χλόης</li> <li>a) Τύπος / Βασικό Μοντέλο</li> <li>c) Αριθμός μητρώου</li> <li>d) κινητήρας εσωτερικής ανάφλεξης</li> <li>3. Συμμορφώνεται με τις προδιαγραφές της οδηγίας:</li> <li>e) Οργανισμός πιστοποίησης</li> <li>4. Αναφορά στους Κανονισμούς εναρμόνισης</li> <li>g) Στάθμη μέτρησης ακουστικής ισχύος</li> <li>h) Στάθμη εγγυημένης ακουστικής ισχύος</li> <li>j) Καθαρή εγκαταστημένη ισχύς</li> <li>n) Εξουσιοδοτημένο άτομο για την κατάρτιση του Τεχνικού Φυλλαδίου:</li> <li>o) Τόπος και Χρόνος</li> </ol>	<p>TR (Orijinal Talimatların Tercümesi)</p> <p><b>AT Uygunluk Beyanı</b> (2006/42/CE Makine Direktifi, Ek II, bölüm A)</p> <ol style="list-style-type: none"> <li>1. Şirket</li> <li>2. Şahsi sorumluluğunda altındaki aşağıdaki makinenin: Elde taşınabilir motorlu çal biçme makinesi / çim kesimi</li> <li>a) Tip / Standart model</li> <li>c) Sicil numarası</li> <li>d) patlamalı motor</li> <li>3. Aşağıdaki direktiflerin özelliklerine uygun olduğunu beyan etmektedir:</li> <li>e) Sertifikalandıran kurum</li> <li>4. Harmonize standartlara atf</li> <li>g) Harçülen ses güç seviyesi</li> <li>h) Garanti edilen ses güç seviyesi</li> <li>j) Kurulu net güç</li> <li>n) Teknik Dosyası oluşturmaya yetkili kişi:</li> <li>o) Yer ve Tarih</li> </ol>	<p>МК (Превод на оригиналните упатства)</p> <p><b>Декларација за усогласеност со ЕУ</b> (Директива за машини 2006/42/CE, Анекс II, дел А)</p> <ol style="list-style-type: none"> <li>1. Компанијата</li> <li>2. изјавува со целосна лична одговорност дека следната машина: Поткаструвач за грмушки / косење трева</li> <li>a) Тип / основен модел</li> <li>b) етикета</li> <li>г) мотор: мотор со согорување</li> <li>3. Усогласено со спецификациите според директивите:</li> <li>д) тело за сертификација</li> <li>4. Референци за усогласени нормативи</li> <li>е) Акустички притисок</li> <li>ж) измерено ниво на звучна моќност</li> <li>з) Ниво на гарантирана звучна моќност</li> <li>и) овластено лице за составување на Техничката брошура</li> <li>o) место и датум</li> </ol>

<p><b>NO</b> (Oversettelse av original bruksanvisning)</p> <p><b>EF- Samsvarserklæring</b> (Maskindirektiv 2006/42/EF, Vedlegg II, del A)</p> <ol style="list-style-type: none"> <li>1. Firmaet</li> <li>2. Erklærer på eget ansvar at maskinen: Bærbær, håndholdt motordrevet ryddesag / gressklipping</li> <li>a) Type / Modell</li> <li>c) Serienummer</li> <li>d) Forbrenningsmotor</li> <li>3. Oppfyller kravene i direktivene:</li> <li>e) Sertifiseringsorgan</li> <li>4. Henvisning til harmoniserte standarder</li> <li>g) Målt lydeffektivité</li> <li>h) Garantert lydeffektivité</li> <li>j) Installert nettoeffekt</li> <li>n) Person som har fullmakt til å utføre teknisk dokumentasjon:</li> <li>o) Sted og dato</li> </ol>	<p><b>SV</b> (Översättning av bruksanvisning i original)</p> <p><b>EG-försäkran om överensstämmelse</b> (Maskindirektiv 2006/42/EG, bilaga II, de la)</p> <ol style="list-style-type: none"> <li>1. Företaget</li> <li>2. Försäkrar på eget ansvar att maskinen Motordriven bärbar manuell röjsåg / gräsklipping</li> <li>a) Typ / Basmodell</li> <li>c) Serienummer</li> <li>d) förbränningsmotor</li> <li>3. Överensstämmer med föreskrifterna i direktivet</li> <li>e) Intygsorgan_ Anmält organ</li> <li>4. Referens till harmoniserade standarder</li> <li>g) Uppmått ljudeffektivité</li> <li>h) Garanterad ljudeffektivité</li> <li>j) Installerad nettoeffekt</li> <li>n) Auktoriserad person för upprättandet av den tekniska dokumentationen:</li> <li>o) Ort och datum</li> </ol>	<p><b>DA</b> (Oversættelse af den originale brugsanvisning)</p> <p><b>EF-overensstemmelseserklæring</b> (Maskindirektiv 2006/42/EF, bilag II, del A)</p> <ol style="list-style-type: none"> <li>1. Firmaet</li> <li>2. Erklærer på eget ansvar, at maskinen: Bærbær, håndholdt motordreven buskrydder / klipping af græsset</li> <li>a) Type / Model</li> <li>c) Serienummer</li> <li>d) forbrændingsmotor</li> <li>3. Er i overensstemmelse med specifikationerne ifølge direktiverne:</li> <li>e) Certificeringsorgan</li> <li>4. Henvisning til harmoniserede standarder</li> <li>g) Målt lydeffektivité</li> <li>h) Garanteret lydeffektivité</li> <li>j) Installeret nettoeffekt</li> <li>n) Person, der har bemyndigelse til at udarbejde det tekniske dossier:</li> <li>o) Sted og dato</li> </ol>
<p><b>FI</b> (Alkuperäisten ohjeiden käännö)</p> <p><b>EY-VAATIMUSTENMUKAISUUSVAKUUTUS</b> (Kone-direktiivi 2006/42/EY, Lite II, osa A)</p> <ol style="list-style-type: none"> <li>1. Yritys</li> <li>2. Vakuuttaa omalla vastuullaan, että kone: Käsin kannateltava moottorikäyttöinen raivaussaha / ruohonleikkuri</li> <li>a) Tyyppi / Perusmalli</li> <li>c) Sarjanumero</li> <li>d) räjähdysoottori</li> <li>3. On yhdenmukainen seuraavien direktiivien asettamien vaatimusten kanssa:</li> <li>e) Sertifointiyritys</li> <li>4. Viitaa harmonisoiituihin standardeihin</li> <li>g) Mitattu äänitehotaso</li> <li>h) Taattu äänitehotaso</li> <li>j) Asennettu nettoteho</li> <li>Ilmastointikone-Niitokone / maan ilmaus/haraus n) Teknisten asiakirjojen laatimiseen valtuutettu henkilö:</li> <li>o) Paikka ja päivämäärä</li> </ol>	<p><b>CS</b> (Překlad původního návodu k používání)</p> <p><b>ES – Prohlášení o shodě</b> (Směrnice o Strojních zařízeních 2006/42/ES, Příloha II, část A)</p> <ol style="list-style-type: none"> <li>1. Společnost</li> <li>2. Prohlašuje na vlastní odpovědnost, že stroj: Ručně přenosný motorový křovinořez / sekačka na trávu</li> <li>a) Typ / Základní model</li> <li>c) Výrobní číslo</li> <li>d) spalovací motor</li> <li>3. Je ve shodě s nařízeními směrnice:</li> <li>e) Certifikační orgán</li> <li>4. Odkazy na Harmonizované normy</li> <li>g) Naměřená úroveň akustického výkonu</li> <li>h) Zaručená úroveň akustického výkonu</li> <li>j) Čistý instalovaný výkon</li> <li>n) Osoba autorizovaná pro vytvoření Technického spisu:</li> <li>o) Místo a Datum</li> </ol>	<p><b>PL</b> (Tłumaczenie instrukcji oryginalnej)</p> <p><b>Deklaracja zgodności WE</b> (Dyrektywa maszynowa 2006/42/WE, Załącznik II, część A)</p> <ol style="list-style-type: none"> <li>1. Spółka</li> <li>2. Oświadcza na własną odpowiedzialność, że maszyna: Ręczna, przenośna kosa spalinowa do zarośli / cięcie trawy</li> <li>a) Typ / Model podstawowy</li> <li>c) Numer seryjny</li> <li>d) silnik o zapłonie iskrowym</li> <li>3. Spełnia podstawowe wymogi następujących Dyrektyw:</li> <li>e) Jednostka certyfikująca</li> <li>4. Odniesienie do Norm zharmonizowanych</li> <li>g) Zmierzony poziom mocy akustycznej</li> <li>h) Gwarantowany poziom mocy akustycznej</li> <li>j) Moc zainstalowana netto</li> <li>n) Osoba upoważniona do zredagowania Dokumentacji technicznej:</li> <li>o) Miejsowość i data</li> </ol>
<p><b>HU</b> (Eredeti használati utasítás fordítása)</p> <p><b>EK-megfelelőségi nyilatkozata</b> (2006/42/EK gépirányelv, II. melléklet "A" rész)</p> <ol style="list-style-type: none"> <li>1. Alulírott Vállalat</li> <li>2. Felelőségének teljes tudatában kijelenti, hogy az alábbi gép: Hordozható motoros kézi bozótírtó / fűnyírás</li> <li>a) Típus / Alaptípus</li> <li>c) Gyártási szám</li> <li>d) robbanómotor</li> <li>3. Megfelel az alábbi irányelvek előírásainak:</li> <li>e) Tanúsító szerv</li> <li>4. Hivatkozás a harmonizált szabványokra</li> <li>g) Mért zajteljesítmény szint</li> <li>h) Garantált zajteljesítmény szint</li> <li>j) Nettó beépített teljesítmény</li> <li>n) Műszaki Dosszié szerkesztésére felhatalmazott személy:</li> <li>o) Helye és ideje</li> </ol>	<p><b>RU</b> (Перевод оригинальных инструкций)</p> <p><b>Декларация соответствия нормам ЕС</b> (Директива о машинном оборудовании 2006/42/ЕС, Приложение II, часть А)</p> <ol style="list-style-type: none"> <li>1. Предприятие</li> <li>2. Заявляет под собственную ответственность, что машина: Портативный моторизованный кусторез / стрижка газона</li> <li>a) Тип / Базовая модель</li> <li>c) Паспорт</li> <li>d) двигатель внутреннего сгорания</li> <li>3. Соответствует требованиям следующих директив:</li> <li>e) Сертифицирующий орган</li> <li>4. Ссылки на гармонизированные нормы</li> <li>g) Измеренный уровень звуковой мощности</li> <li>h) Гарантируемый уровень звуковой мощности</li> <li>j) Чистая установленная мощность</li> <li>n) Лицо, уполномоченное на подготовку технической документации:</li> <li>o) Место и дата</li> </ol>	<p><b>HR</b> (Prijevod originalnih uputa)</p> <p><b>EK Izjava o sukladnosti</b> (Direktiva 2006/42/EZ o strojevima, dodatak II, dio A)</p> <ol style="list-style-type: none"> <li>1. Tvrtka:</li> <li>2. pod vlastitom odgovornošću izjavljuje da je stroj: Prijenosni motorni ručno upravljani čistač šikare / košenje trave</li> <li>a) Vrsta / Osnovni model</li> <li>c) Matični broj</li> <li>d) motor s unutarnjim izgaranjem</li> <li>3. sukladan s temeljnim zahtjevima direktiva:</li> <li>e) Certifikacijsko tijelo</li> <li>4. Primjenjene su slijedeće harmonizirane norme:</li> <li>g) Izmjerena razina zvučne snage</li> <li>h) Zajamčena razina zvučne snage</li> <li>j) Neto instalirana snaga</li> <li>n) Osoba ovlaštena za pravljenje Tehničke datoteke:</li> <li>o) Mjesto i datum</li> </ol>

<p><b>SL</b> (Prevod izvirnih navodil)</p> <p>ES izjava o skladnosti (Direktiva 2006/42/ES), priloga II, del A)</p> <ol style="list-style-type: none"> <li>1. Družba</li> <li>2. pod lastno odgovornostjo izjavlja, da je stroj: Prenosna motorna kosa / košnja trave</li> <li>a) Tip / osnovni model</li> <li>c) Serijska številka</li> <li>d) motor z notranjim izgorevanjem</li> <li>3. Skladen je z določili direktiv :       <ol style="list-style-type: none"> <li>e) Ustanova, ki izda potrdilo</li> <li>4. Sklicevanje na usklajene predpise</li> <li>g) Izmerjen nivo zvočne moči</li> <li>h) Zagotovljen nivo zvočne moči</li> <li>j) Neto instalirana moč</li> <li>n) Oseba, pooblaščenca za sestavo tehnične knjižice:</li> <li>o) Kraj in datum</li> </ol> </li> </ol>	<p><b>BS</b> (Prijevod originalnih uputa)</p> <p>EZ izjava o sukladnosti (Direktiva o mašinama 2006/42/EZ, Prilog II, deo A)</p> <ol style="list-style-type: none"> <li>1. Firma</li> <li>2. Daje izjavu pod vlastitom odgovornošću da je mašina: Ručna motorna trimer kosilica /</li> <li>Košenje trave       <ol style="list-style-type: none"> <li>a) Tip / Osnovni model</li> <li>c) Serijski broj</li> <li>d) motor s unutrašnjim izgaranjem</li> <li>3. sukladna s osnovnim zahtjevima direktive:</li> <li>e) Certifikaciono tijelo</li> <li>4. Pozivanje na uskladene norme</li> <li>g) Izmjereni nivo zvučne snage</li> <li>h) Garantovani nivo zvučne snage</li> <li>j) Neto instalirana snaga</li> <li>n) Osoba ovlaštena za izradu tehničke brošure:</li> <li>o) Mjesto i datum</li> </ol> </li> </ol>	<p><b>SK</b> (Preklad pôvodného návodu na použitie)</p> <p>ES vyhlásenie o zhode (Smernica o Strojných zariadeniach 2006/42/ES, Príloha II, časť A)</p> <ol style="list-style-type: none"> <li>1. Spoločnosť</li> <li>2. Vyhlasuje na vlastnú zodpovednosť, že stroj: Ručne prenosný motorový krovínorez /</li> <li>kosačka na trávu       <ol style="list-style-type: none"> <li>a) Typ / Základný model</li> <li>c) Výrobné číslo</li> <li>d) spaľovací motor</li> <li>3. Je v zhode s nariadeniami smerníc:           <ol style="list-style-type: none"> <li>e) Certifikačný orgán</li> <li>4. Odkaz na Harmonizované normy</li> <li>g) Nameraná úroveň akustického výkonu</li> <li>h) Zaručená úroveň akustického výkonu</li> <li>j) Čistý inštalovaný výkon</li> <li>n) Osoba autorizovaná na vytvorenie Technického spisu:</li> <li>o) Miesto a Dátum</li> </ol> </li> </ol> </li> </ol>
<p><b>RO</b> (Traducerea manualului fabricantului)</p> <p>CE -Declaratie de Conformitate (Directiva Maşini 2006/42/CE, Anexa II, partea A)</p> <ol style="list-style-type: none"> <li>1. Societatea</li> <li>2. Declară pe propria răspundere că maşina: Maşină de tăiat arboret cu motor portabil manual/ tăiat iarba</li> <li>a) Tip / Model de bază</li> <li>c) Număr de serie</li> <li>d) motor cu combustie</li> <li>3. Este în conformitate cu specificaţiile directivelor:       <ol style="list-style-type: none"> <li>e) Organism de certificare</li> <li>4. Referinţă la Standardele armonizate</li> <li>g) Nivel de putere sonoră măsurat</li> <li>h) Nivel de putere sonoră garantat</li> <li>j) Putere netă instalată</li> <li>n) Persoană autorizată să întocmească Dosarul Tehnic</li> <li>o) Locul şi Data</li> </ol> </li> </ol>	<p><b>LT</b> (Originalių instrukcijų vertimas)</p> <p>EB atitikties deklaracija (Mašinių direktyva 2006/42/CE, Priedas II, dalis A)</p> <ol style="list-style-type: none"> <li>1. Bendrovė</li> <li>2. Prisiima atsakomybę, kad įrenginys: Nešiojama rankinė motorinė krūmajovė / žales plaušana</li> <li>a) Tipas / Bazinis Modelis</li> <li>c) Serijos numeris</li> <li>d) vidaus degimo variklis</li> <li>3. Atitinka direktyvose pateiktas specifikacijas:       <ol style="list-style-type: none"> <li>e) Sertifikavimo įstaiga</li> <li>4. Nuoroda į suderintas Normas</li> <li>g) Išmatuotas garso galios lygis</li> <li>h) Užtikrinamas garso galios lygis</li> <li>j) Instaliuota naudingoji galia</li> <li>n) Autorizuotas asmuo sudaryti Techninę Dokumentaciją:</li> <li>o) Vieta ir Data</li> </ol> </li> </ol>	<p><b>LV</b> (Instrukciju tulkojums no oriģinālvalodas)</p> <p>EK atbilstības deklarācija (Direktīva 2006/42/EK par mašīnām, pielikums II, daļa A)</p> <ol style="list-style-type: none"> <li>1. Uzņēmums</li> <li>2. Uzņemasies par to pilnu atbildību, paziņojot, ka mašīna: Ar piedziņu aprīkots rokturamais portatīvs krūmgriezis / žāles plaušana</li> <li>a) Tips / Bāzes modelis</li> <li>c) Sērijas numurs</li> <li>d) iekšdedzes motors</li> <li>3. Atbilst šādu direktīvu prasībām:       <ol style="list-style-type: none"> <li>e) Sertifikācijas iestāde</li> <li>4. Atsaucē uz harmonizētiem standartiem</li> <li>g) Izmērītās skaņas intensitātes līmenis</li> <li>h) Garantētās skaņas intensitātes līmenis</li> <li>j) Uzstādītā neto jauda</li> <li>n) Pilnvarotais darbinieks, kas sagatavoja tehnisko dokumentāciju:</li> <li>o) Vieta un datums</li> </ol> </li> </ol>
<p><b>SR</b> (Prevod originalnih uputstval)</p> <p>EC deklaracija o usaglašenosti (Direktiva o mašinama 2006/42/EC, Prilog II, deo A)</p> <ol style="list-style-type: none"> <li>1. Preduzeće</li> <li>2. Daje izjavu pod vlastitom odgovornošću da je mašina: Ručna motorna trimer kosačica / košenje trave</li> <li>a) Tip / Osnovni model</li> <li>c) Serijski broj</li> <li>d) motor s unutrašnjim sagorevanjem</li> <li>3. u skladu s osnovnim zahtevima direktiva:       <ol style="list-style-type: none"> <li>e) Sertifikaciono telo</li> <li>4. Pozivanje na uskladene norme</li> <li>g) Izmereni nivo zvučne snage</li> <li>h) Garantovani nivo zvučne snage</li> <li>j) Neto instalirana snaga</li> <li>n) Osoba ovlašćena za sastavljanje tehničke brošure</li> <li>o) Mesto i datum</li> </ol> </li> </ol>	<p><b>BG</b> (Превод на оригиналните инструкции)</p> <p>EO декларация за съответствие (Директива Машина 2006/42/EO, Приложение II, част А)</p> <ol style="list-style-type: none"> <li>1. Дружеството</li> <li>2. На собствена отговорност декларира, че машината: Преносим ръчен моторен храксторез / рязане на трева</li> <li>a) Вид / Базисен модел</li> <li>в) Сериен номер</li> <li>г) мотор с вътрешно горене</li> <li>3. Е в съответствие със спецификата на директивите:       <ol style="list-style-type: none"> <li>д) Сertiфициращ орган</li> <li>4. Базирано на хармонизираните норми</li> <li>ж) Ниво на измерена акустична мощност</li> <li>и) Гарантирано ниво на акустична мощност</li> <li>к) Нетна инсталирана мощност</li> <li>р) Лице, упълномощено да състави Техническата Документация:</li> <li>o) Место и дата</li> </ol> </li> </ol>	<p><b>ET</b> (Algupārāse kasutusjuhendi tõlge)</p> <p>EÜ vastavusdeklaratsioon (Masinadirektiiv 2006/42/EÜ, Lisa II, osa A)</p> <ol style="list-style-type: none"> <li>1. Firma</li> <li>2. Kinnitab omal vastutusel, et masin: Käesantav mootoriga võsaloikur / muruniitja</li> <li>a) Tüüp / Põhimudel</li> <li>c) Matrikel</li> <li>d) Sise põlemismootor</li> <li>3. Vastab direktiivide nõuetele:       <ol style="list-style-type: none"> <li>e) Kinnitav asutus</li> <li>4. Viide ühtlustatud standarditele</li> <li>g) Mõõdetud helivõimsuse tase</li> <li>h) Garanteeritud helivõimsuse tase</li> <li>j) Installeeritud netovõimsus</li> <li>n) Tehnilise Lehe autoriseeritud koostaja:</li> <li>o) Koht ja Kuupäev</li> </ol> </li> </ol>

**IT** • Il contenuto e le immagini del presente manuale d'uso sono stati realizzati per conto di ST. S.p.A. e sono tutelati da diritto d'autore – È vietata ogni riproduzione o alterazione anche parziale non autorizzata del documento.

**BG** • Съдържанието и изображенията в настоящото ръководство са извършени за ST. S.p.A. и са защитени с авторски права – Забранява се всяко неотризирано възпроизвеждане или промяна, дори и отчасти на документа.

**BS** • Sadržaj i slike iz ovog korisničkog priručnika napravljeni su isključivo za ST. S.p.A. i zaštićeni su autorskim pravima – zabranjena je svaka neovlaštena reprodukcija ili izmjena dokumenta, djelomično ili u potpunosti.

**CS** • Obsah a obrázky v tomto návodu k použití byly zpracovány jménem společnosti ST. S.p.A. a jsou chráněny autorským právem – Reprodukce či nepovolené pozměňování tohoto dokumentu, a to i částečné, je zakázáno.

**DA** • Indhold og illustrationer i denne vejledning er blevet skabt på vegne af ST. S.p.A. og er beskyttet af ophavsret – Enhver gengivelse eller ændring, også delvis, af dokumentet uden autorisation hertil er forbudt.

**DE** • Inhalt und Bilder dieser Bedienungsanleitung wurden im Namen von ST. S.p.A. erstellt und sind urheberrechtlich geschützt – Jede nicht genehmigte Vervielfältigung oder Veränderung, auch auszugsweise, dieses Dokuments ist verboten.

**EL** • Το περιεχόμενο και οι εικόνες στο παρόν εγχειρίδιο χρήσης δημιουργήθηκαν για λογαριασμό της εταιρείας ST. S.p.A. και προστατεύονται από πνευματικά δικαιώματα – Απαγορεύεται οποιαδήποτε αναπαραγωγή ή τροποποίηση, έστω και μερική, του εγχειρίδιου χωρίς έγκριση.

**EN** • The content and images in this User Manual were produced expressly for ST. S.p.A. and are protected by copyright – any unauthorised reproduction or modification to the document, either partially or in full, is prohibited.

**ES** • El contenido y las imágenes del presente manual de uso han sido creados por ST. S.p.A. y están protegidos por los derechos de autor – Se prohíbe toda reproducción o modificación, incluso parcial, no autorizada del documento.

**ET** • Käesoleva kasutusjuhendi sisu ja kujutised on toodetud konkreetselt ettevõttele ST. S.p.A. ja neile rakendub autoriõigusseseadus – dokumendi igasugune osaline või täielik ilma loata reprodutseerimine või muutmine on keelatud.

**FI** • Tämän käyttöoppaan sisältö ja kuvat on valmistettu ST. S.p.A. -yhtiön toimesta ja niitä suojaa tekijänoikeuslaki. – Asiakirjan kaikenlainen kopioiminen tai muuttaminen, osittainkin, on kielletty ilman erityistä lupaa.

**FR** • Le contenu et les images du présent manuel d'utilisation ont été réalisés pour le compte de ST. S.p.A. et sont protégés par un droit d'auteur – Toute reproduction ou modification non autorisée, même partielle, du document, est interdite.

**HR** • Sadržaj i slike u ovom priručniku za uporabu izrađeni su za tvrtku ST. S.p.A. te su obuhvaćeni autorskim pravima – Zabranjuje se neovlašteno umnožavanje ili prilagodba, djelomična ili u cijelosti, ovog dokumenta.

**HU** • Ennek a használati útmutatónak a tartalma és a benne szereplő képek kizárólag a ST. S.p.A. számára készültek és szerzői joggal védettek – tilos a dokumentum bármely részének vagy egészének engedély nélküli sokszorosítása és módosítása.

**LT** • Šio naudotojų vadovo turinys ir paveikslėliai skirti tik „ST. S.p.A.“ ir yra saugomi autorių teisėmis – dokumentą atgaminti ar modifikuoti, visiškai arba iš dalies, yra draudžiami.

**LV** • Šis lietotāja rokasgrāmatas saturs un attēli ir veidoti tikai ST. S.p.A. un ir aizsargāti ar autortiesībām. Jebkāda dokumenta vai tā daļas prettiesiska kopēšana vai pārveide ir stingri aizliegta.

**MK** • Содржината и сликите во Упатството за корисникот се подготвени исклучиво за ST. S.p.A. и се заштитени со авторски права – забрането е секое делумно или целосно неовластено репродуцирање или измена на документот.

**NL** • De inhoud en de afbeeldingen van deze gebruikshandleiding werden gerealiseerd voor rekening van ST. S.p.A. en zijn beschermd door het auteursrecht – Elke niet-geautoriseerde reproductie of wijziging, ook gedeeltelijke, van het document is verboden.

**NO** • Innholdet og bildene i denne brukerveiledningen er utført på oppdrag fra ST. S.p.A. og er beskyttet ved opphavsrett – Enhver gjengivelse eller endring, selv kun delvis, er forbudt.

**PL** • Treść oraz ilustracje zawarte w niniejszej instrukcji obsługi powstały na zlecenie spółki ST. S.p.A. i są chronione prawami autorskimi – Zabrania się wszelkiego kopiowania bądź modyfikowania, także częściowego, niniejszego dokumentu bez uzyskania stosownej zgody.

**PT** • As imagens e os conteúdos contidos no presente Manual do Utilizador foram expressamente criados para uso exclusivo da ST. S.p.A., encontrando-se protegidos por direitos de autor. Qualquer tipo de reprodução ou alteração, parcial ou integral, não autorizadas deste Manual estão expressamente proibidas.

**RO** • Conținutul și imaginile din manualul de utilizare de față au fost realizate în numele ST. S.p.A. și sunt protejate de drepturi de autor – Este interzisă orice reproducere sau modificare chiar și parțială neautorizată a documentului.

**RU** • Тесты и изображения, содержащиеся в настоящем руководстве, были созданы в интересах ST. S.p.A. и защищены авторскими правами – Любое несанкционированное воспроизведение или изменение документа запрещено.

**SK** • Obsah a obrázky v tomto návode na používanie boli spracované menom spoločnosti ST. S.p.A. a sú chránené autorským právom – Reprodukcie či nepovolené pozměňovanie tohto dokumentu, a to aj čiastočné, je zakázané.


**SL** • Vsebine in slike v tem uporabniškem priručniku so izdelane za podjetje ST. S.p.A. in so zaščitene z avtorskimi pravicami – vsakršno nepooblaščenno razmnoževanje ali spreminjanje dokumenta, v celoti ali delno, je prepovedano.

**SR** • Sadržaj i slike ovog priručnika za upotrebu su napravljeni u ime ST. S.p.A. i zaštićeni su autorskim pravima – Zabranjena je svaka potpuna ili delimična reprodukcija ili izmena dokumenta bez odobrenja.

**SV** • Innehållet och bilderna i denna användarhandbok har framställts för ST. S.p.A. och skyddas av upphovsrätt – all form av reproduktion eller ändring, även partiell, som inte auktoriserats är förbjuden.

**TR** • Bu Kullanıcı Kilavuzundaki içerik ve resimler açığa ST. S.p.A. için üretilmiştir ve telif hakkı ile korunmaktadır – dokümanın izinsiz olarak tamamen ya da kısmen herhangi bir şekilde çoğaltılması ya da dağıtılması yasaktır.



.....	 <b>LWA</b>  <b>dB</b>
Type: .....	
Art.N ..... ..... -s/n .....	



**FR**

Cet appareil,  
ses accessoires,  
piles et cordons  
se recyclent

À DÉPOSER  
EN MAGASIN  
OU  
À DÉPOSER  
EN DÉCHÈTERIE

Points de collecte sur [www.quefairedemesdechets.fr](http://www.quefairedemesdechets.fr)  
Privilégiez la réparation ou le don de votre appareil !



**FR**

**ST. S.p.A.**  
Via del Lavoro, 6  
31033 Castelfranco Veneto (TV) ITALY

**STIGA LTD (UK Importer)**  
Unit 8, Bluewater Estate Plympton,  
Devon, PL7 4JH, England