

BC 625 Series

TR 625 Series

BC 636 Series

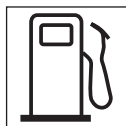
BC 646 Series

BC 656 Series

BC 536 Series

BC 546 Series

BC 556 Series



IT **Decespugliatore a motore portatile manualmente**
MANUALE DI ISTRUZIONI

ATTENZIONE: prima di usare la macchina, leggere attentamente il presente libretto.

BG **Преносим ръчен моторен харсторез**
УПЪТВАНЕ ЗА УПОТРЕБА

ВНИМАНИЕ: преди да използвате машината прочетете внимателно настоящата книжка.

BS **Ručna motorna trimer kosilica**
UPUTSTVO ZA UPOTREBU

PAŽNJA: prije nego što koristite ovu mašinu, pažljivo pročitajte priručnik s uputama.

CS **Ručně přenosný motorový křovinořez**
NÁVOD K POUŽITÍ

UPOZORNĚNÍ: před použitím stroje si pozorně přečtete tento návod k použití.

DA **Bærbar, håndholdt motordreven buskrydder**
BRUGSANVISNING

ADVARSEL: læs instruktionsbogen omhyggeligt igennem, før du tager denne maskine i brug.

DE **Motorbetriebener Freischneider**
GEBRAUCHSANWEISUNG

ACHTUNG: vor Inbetriebnahme des Geräts die Gebrauchsanleitung aufmerksam lesen.

EL **Φορητό χειροκατευθυνόμενο θαμνοκοπτικό βενζίνης**
ΟΔΗΓΙΕΣ ΧΡΗΣΗΣ

ΠΡΟΣΟΧΗ: πριν χρησιμοποιήσετε το μηχάνημα, διαβάστε προσεκτικά το παρόν εγχειρίδιο.

EN **Hand-held powered brushcutter**
OPERATOR'S MANUAL

WARNING: read thoroughly the instruction booklet before using the machine.

ES **Desbrozadora de motor portátil manualmente**
MANUAL DE INSTRUCCIONES

ATENCIÓN: antes de utilizar la máquina, leer atentamente el presente manual.

ET **Käeskantav mootoriga võsalõikur**
KASUTUSJUHEND

TÄHELEPANU: enne masina kasutamist lugeda tähelepanelikult antud kasutusjuhendit.

FI **Käsin kannateltava moottorikäyttöinen raivaussaha**
KÄYTTÖOHJEET

VAROITUS: lue käyttöopas huolellisesti ennen koneen käyttöä.

FR **Débroussaileuse portative à moteur**
MANUEL D'UTILISATION

ATTENTION: lire attentivement le manuel avant d'utiliser cette machine.

HR **Prijenosni motorni ručno upravljani čistač šikare**
PRIRUČNIK ZA UPORABO

POZOR: prije uporabe stroja, pažljivo pročitajte ovaj priručnik.

HU **Hordozható motoros kézi bozótirtó**
HASZNÁLATI UTASÍTÁS

FIGYELEM! a gép használatá elött olvassa el figyelmesen a jelen kézikönyvet.

LT **Nešiojama rankinė motorinė krūmapjovė**
NAUDOJIMO INSTRUKCIJOS

DĖMESIO: prieš naudojant įrenginį, atidžiai perskaityti šį naudotojo vadovą.

LV **Ar piedziņu aprīkotais rokturamais portatīvs krūmgriezis**
LIETOŠANĀS INSTRUKCIJA

UZMANĪBU: pirms aparāta lietošanai rūpīgi izlasiet doto instrukciju.

MK **Поткаструвач за грмушки**
УПАТСТВА ЗА УПОТРЕБА

ВНИМАНИЕ: прочитајте го внимателно ова упатство пред да ја користите машината.

NL **Met de hand draagbare bosmaaier met motor**
GEBRUIKERSHANDLEIDING

LET OP: vooraleer de machine te gebruiken, dient men deze handleiding aandachtig te lezen.

NO **Bærbar, håndholdt motordrevet ryddesag**
INSTRUKSJONSBOK

ADVARSEL: les denne bruksanvisningen nøye før du bruker maskinen.

PL **Kosa spalinowa**
INSTRUKCJE OBSŁUGI

OSTRZEŻENIE: przed użyciem maszyny, należy uważnie przeczytać niniejszą instrukcję.

PT**Roçadora manual motorizada****MANUAL DE INSTRUÇÕES**

ATENÇÃO: antes de usar a máquina, leia atentamente o presente manual.

RO**Maşină de tăiat arboret cu motor portabil manual****MANUAL DE INSTRUCȚIUNI**

ATENȚIE: înainte de a utiliza maşina, citiți cu atenție manualul de față.

RU**Портативный моторизованный нусторез****РУКОВОДСТВО ПО ЭКСПЛУАТАЦИИ**

ВНИМАНИЕ: прежде чем пользоваться оборудованием, внимательно прочтите это руководство по эксплуатации.

SK**Ručne prenosný motorový krovinorez****NÁVOD NA POUŽITIE**

UPOZORNENIE: pred použitím stroja si pozorne prečítajte tento návod.

SL**Prenosna motorna kosa****PRIROČNIK ZA UPORABO**

POZOR: preden uporabite stroj, pazljivo preberite priročnik z navodili.

SR**Ručna motorna trimer kosačica****PRIRUČNIK SA UPUTSTVIMA**

PAŽNJA: pre korišćenja mašine pažljivo pročitati ovaj priručnik.

SV**Motordriven bärbar manuell röjsåg****BRUKSANVISNING**

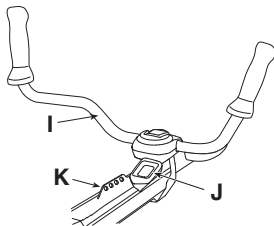
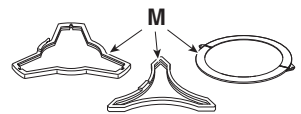
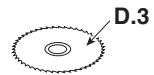
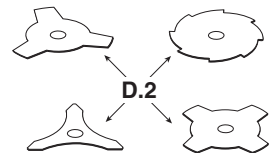
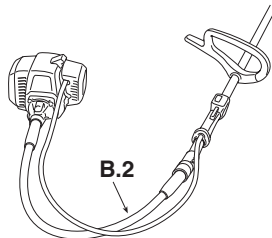
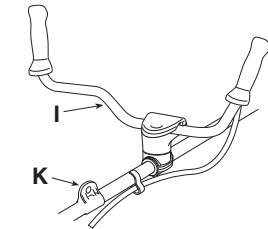
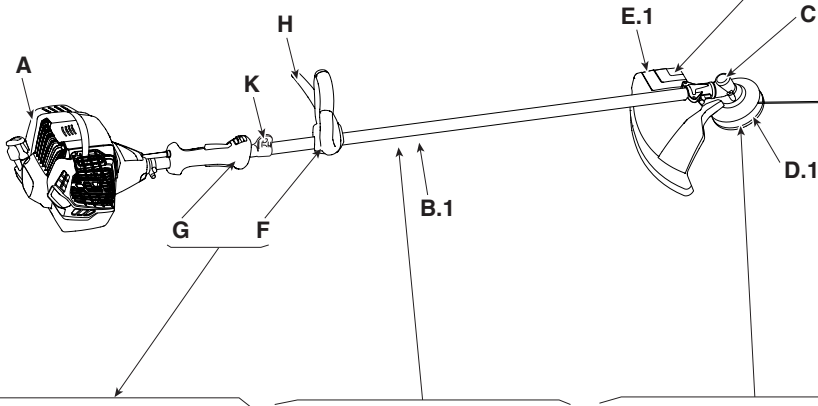
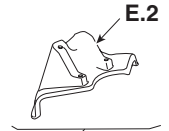
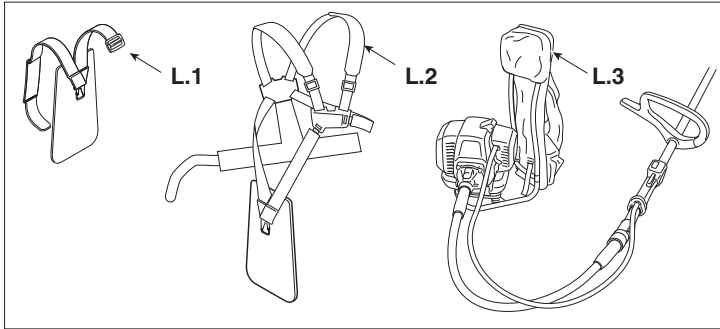
WARNING: läs igenom hela detta häfte innan du använder maskinen.

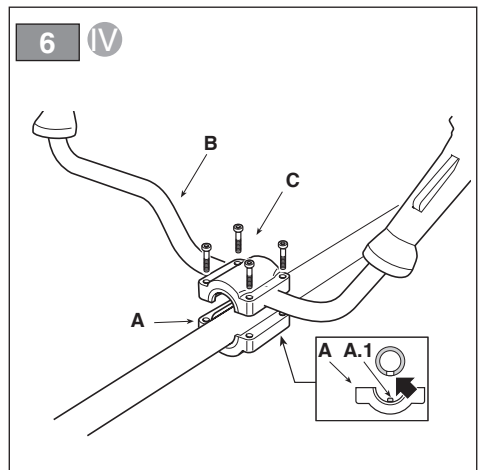
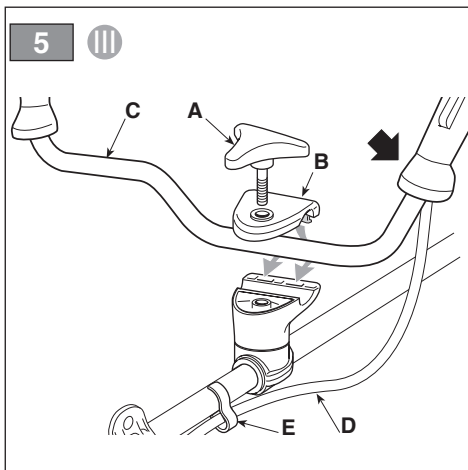
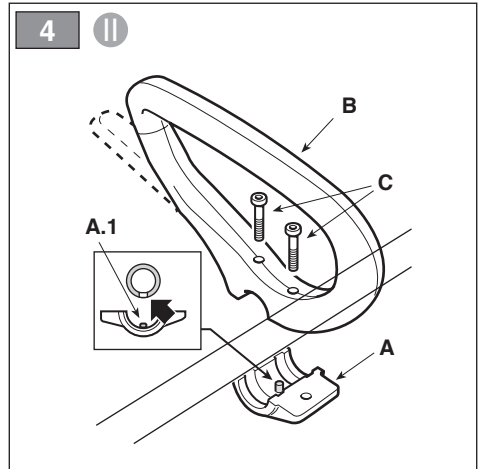
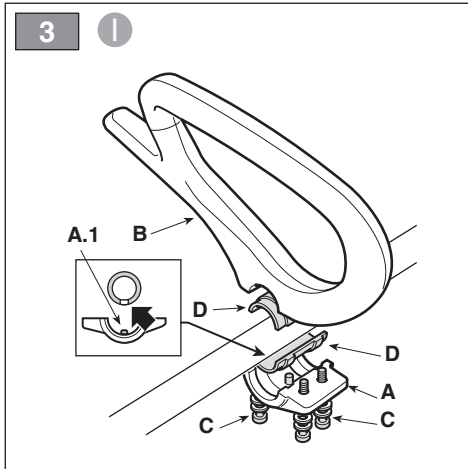
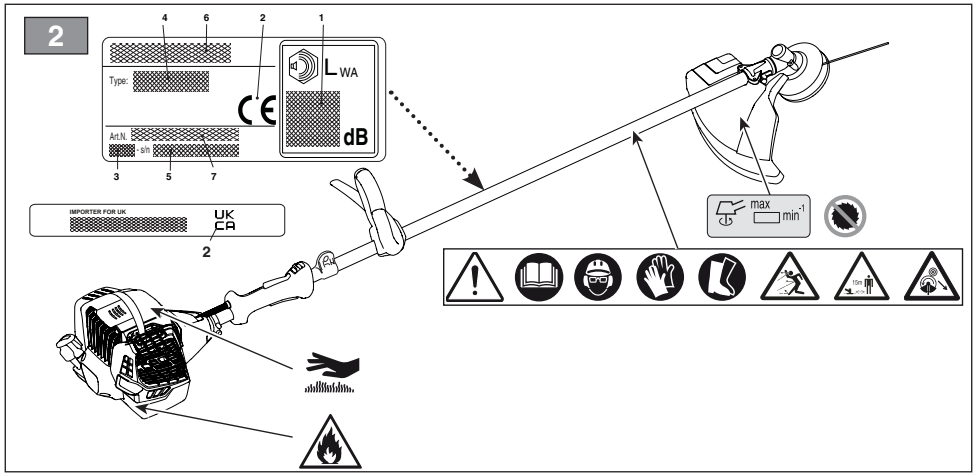
TR**Elde taşınabilir motorlu çalı biçme makinesi****KULLANIM KILAVUZU**

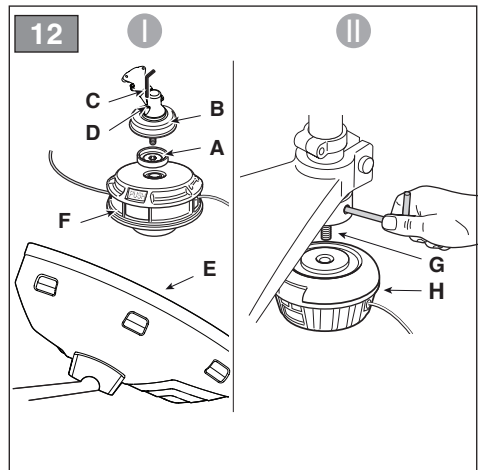
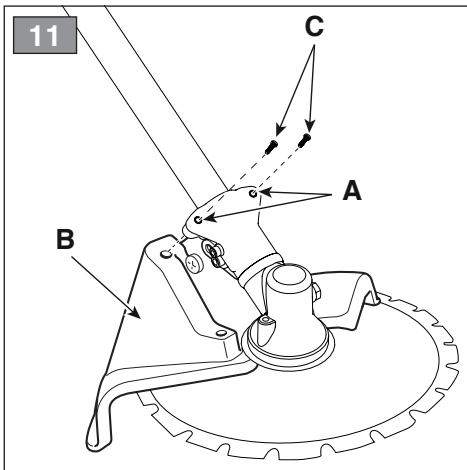
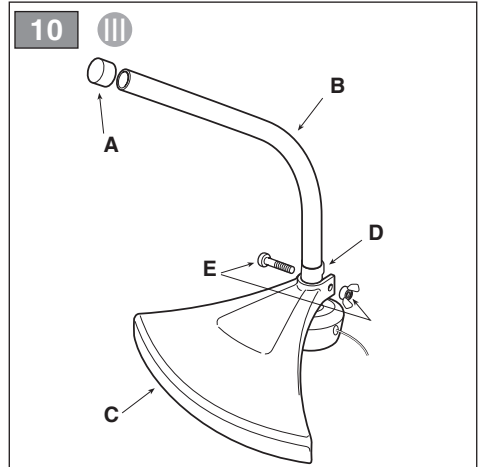
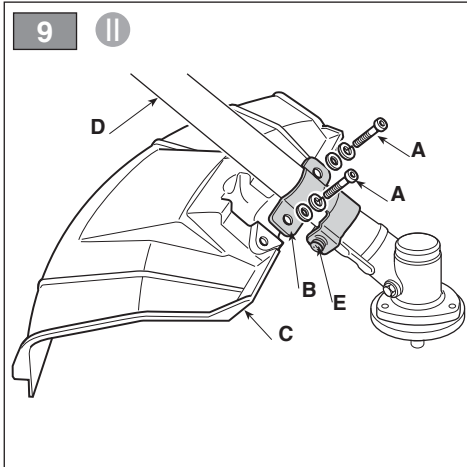
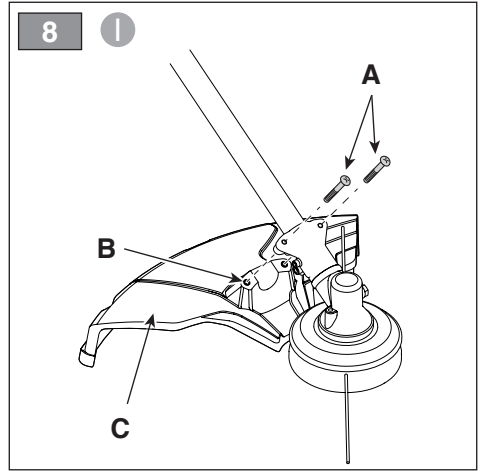
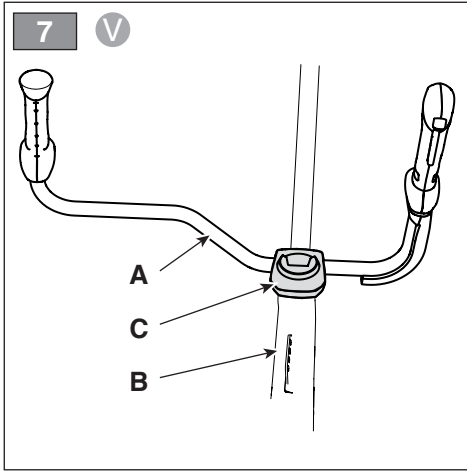
DIKKAT: makineyi kullanmadan önce talimatlar içeren kilavuzu dikkatle okuyun.

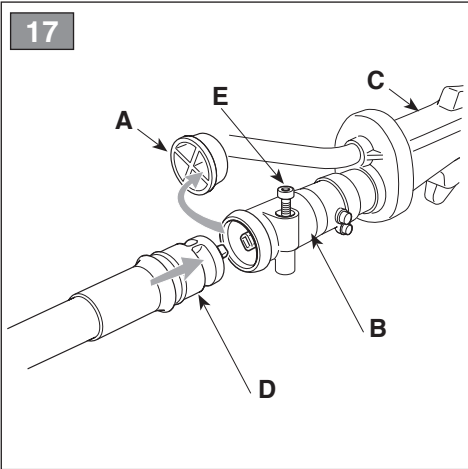
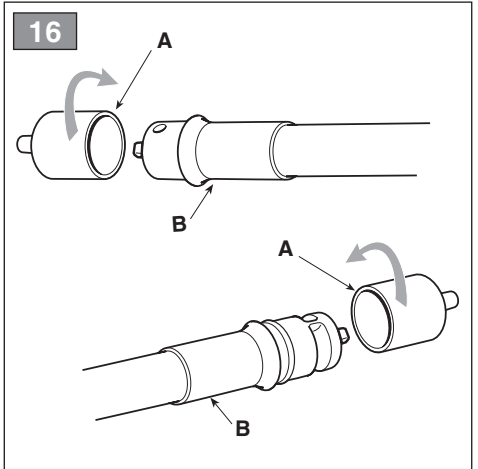
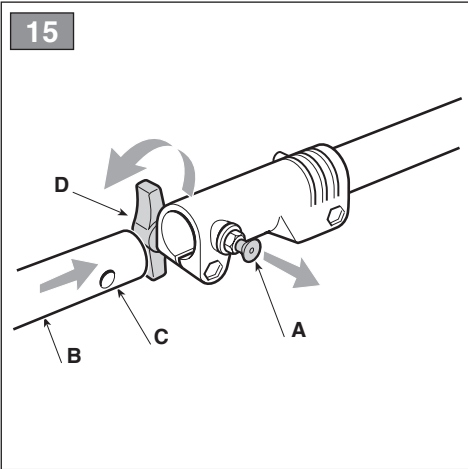
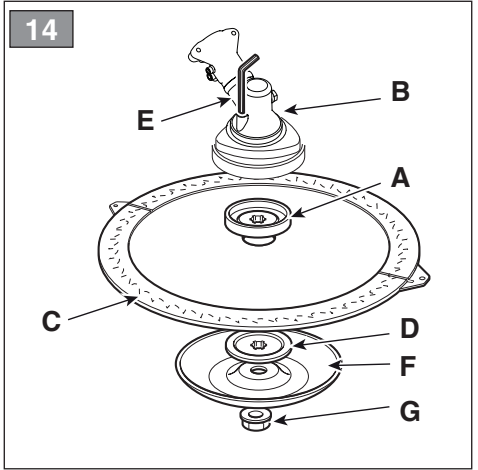
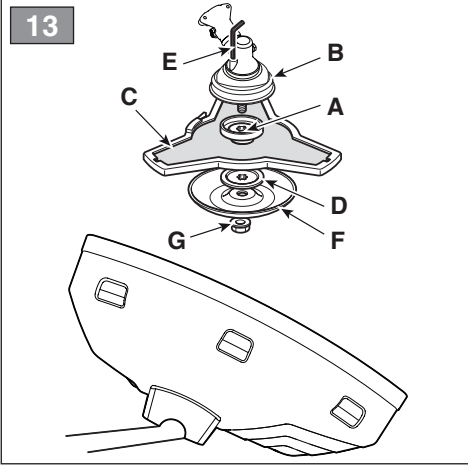
ITALIANO - Istruzioni Originali	IT
БЪЛГАРСКИ - Превод на оригиналните инструкции	BG
BOSANSKI - Prijevod originalnih uputa	BS
ČESKY - Překlad původního návodu k používání	CS
DANSK - Oversættelse af den originale brugsanvisning	DA
DEUTSCH - Übersetzung der Originalbetriebsanleitung	DE
ΕΛΛΗΝΙΚΑ - Μετάφραση του πρωτοτύπου των οδηγιών χρήσης	EL
ENGLISH - Translation of the original instruction	EN
ESPAÑOL - Traducción del Manual Original	ES
EESTI - Algupärase kasutusjuhendi tõlge	ET
SUOMI - Alkuperäisten ohjeiden käännös	FI
FRANÇAIS - Traduction de la notice originale	FR
HRVATSKI - Prijevod originalnih uputa	HR
MAGYAR - Eredeti használati utasítás fordítása	HU
LIETUVIŠKAI - Originalių instrukcijų vertimas	LT
LATVIEŠU - Instrukciju tulkojums no oriģinālvalodas	LV
МАКЕДОНСКИ -Превод на оригиналните упатства	MK
NEDERLANDS - Vertaling van de oorspronkelijke gebruiksaanwijzing	NL
NORSK - Oversettelse av original bruksanvisning	NO
POLSKI - Tłumaczenie instrukcji oryginalnej	PL
PORTUGUÊS - Tradução do manual original	PT
ROMÂN - Traducerea manualului fabricantului	RO
РУССКИЙ - Перевод оригинальных инструкций	RU
SLOVENŠČINA - Prevod izvirnih navodil	SL
SLOVENSKY - Preklad pôvodného návodu na použitie	SK
SRPSKI - Prevod originalnih uputstva	SR
SVENSKA - Översättning av bruksanvisning i original	SV
TÜRKÇE - Orijinal Talimatların Tercümesi	TR

1

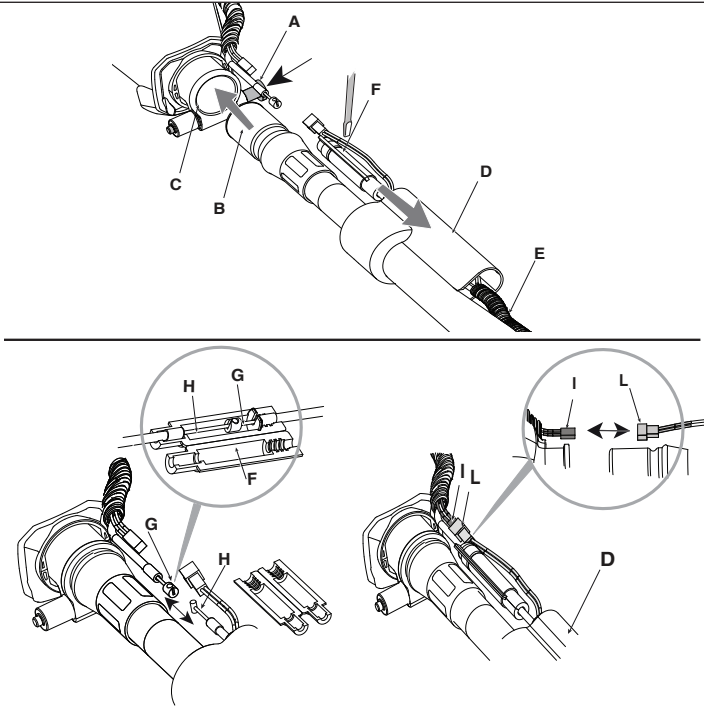




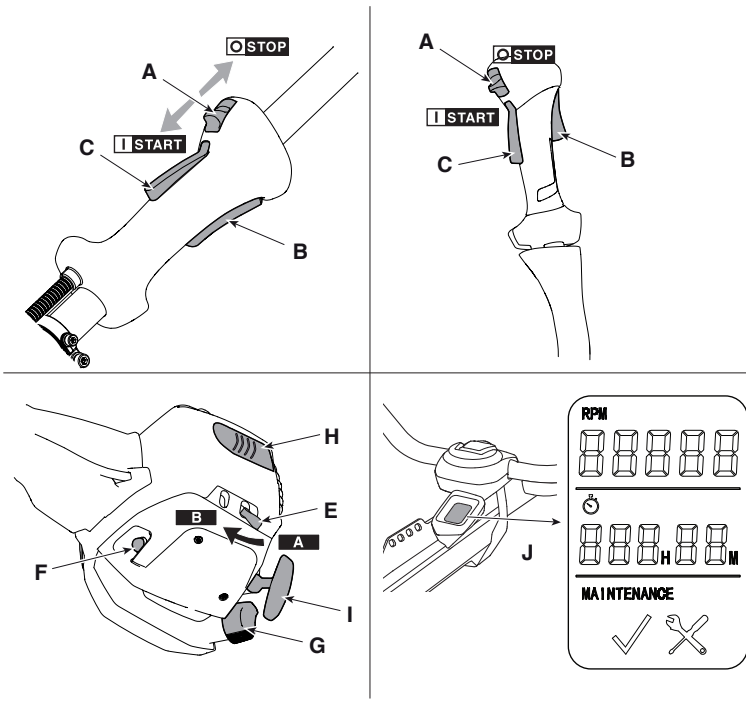




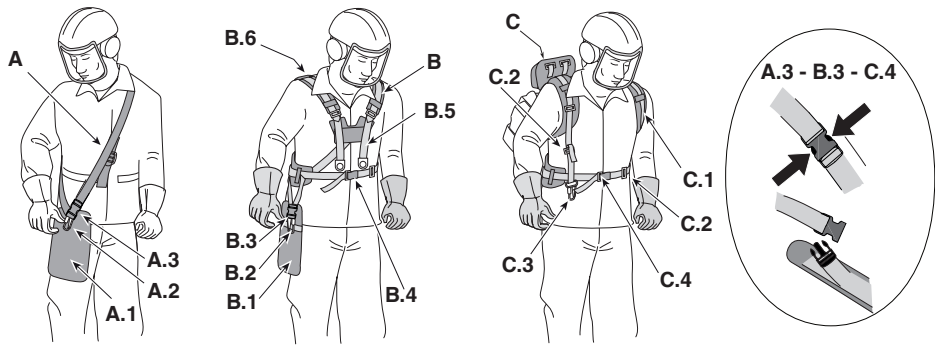
18



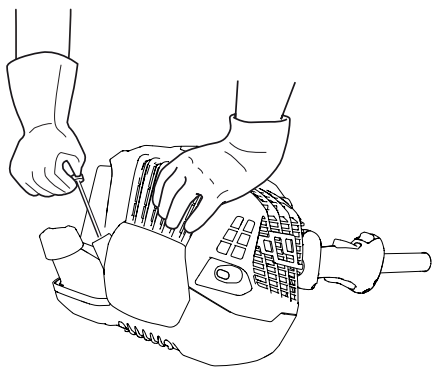
19



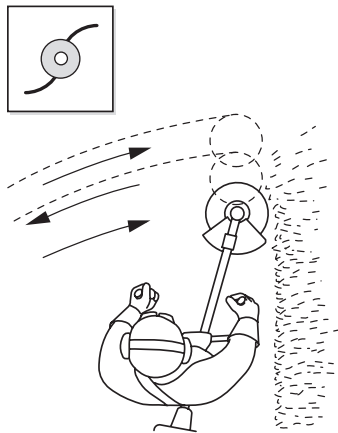
20



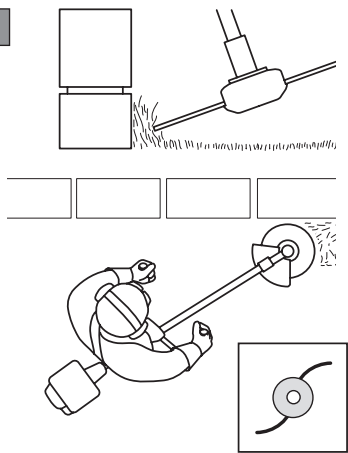
21



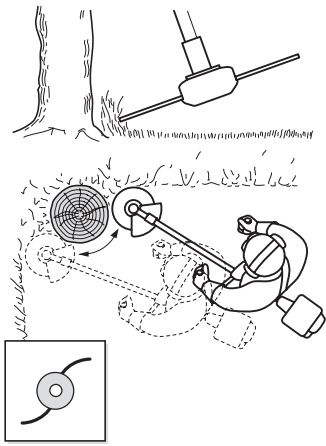
22



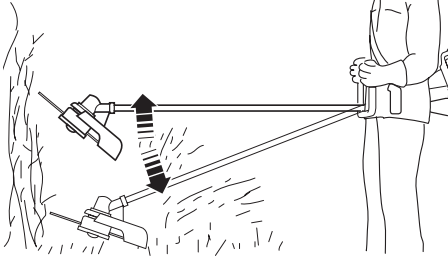
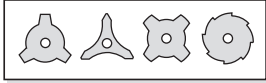
23



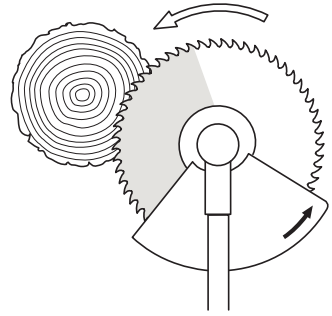
24



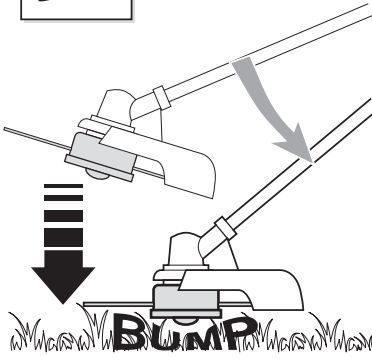
25



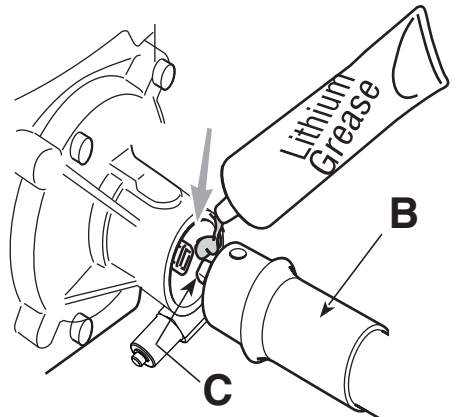
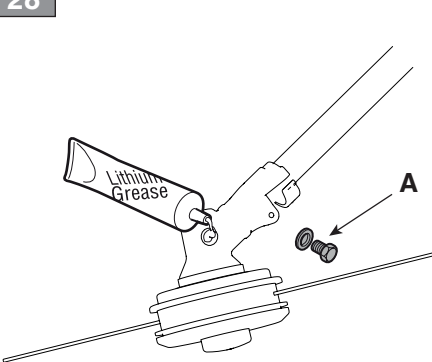
26



27

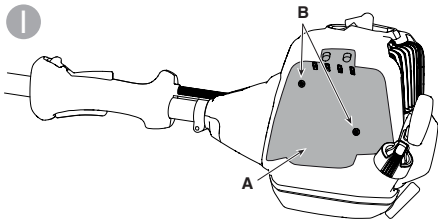


28

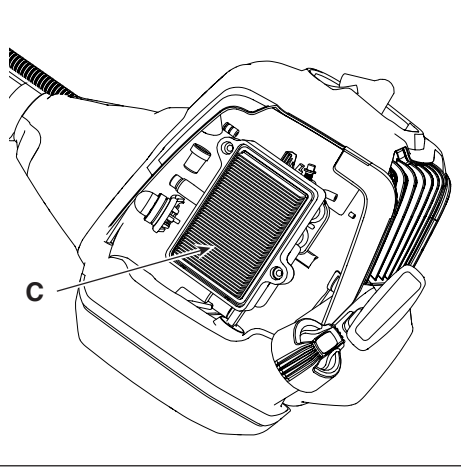
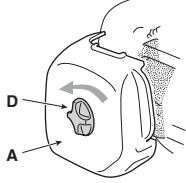


29

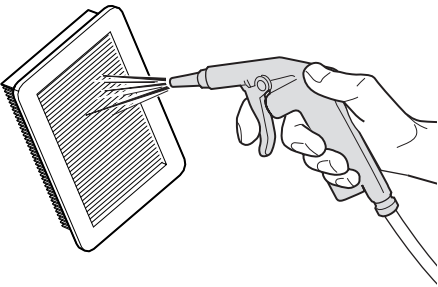
I



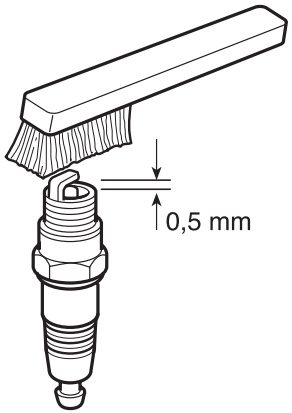
II



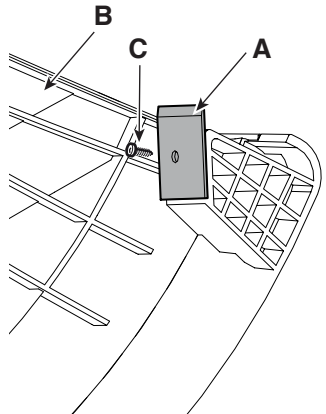
30



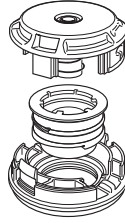
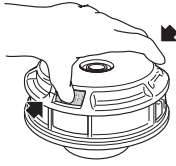
31



32

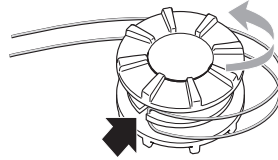
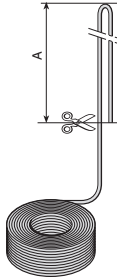


1 2



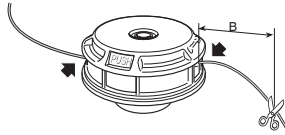
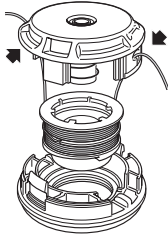
3 4

A =
2 x 2,0 m (79 in.) - B 26/32 series

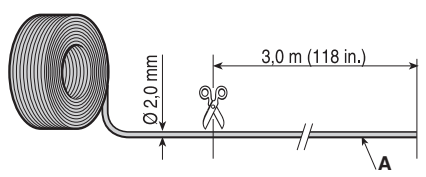


5 6

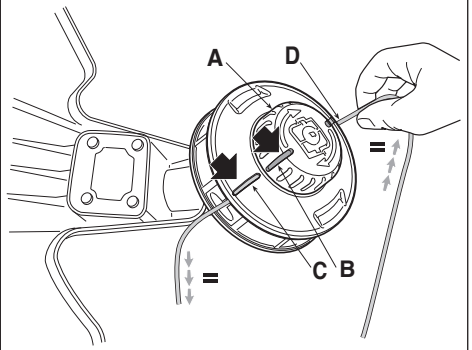
B =
175 mm (6,9 in.) - B 42/52 series



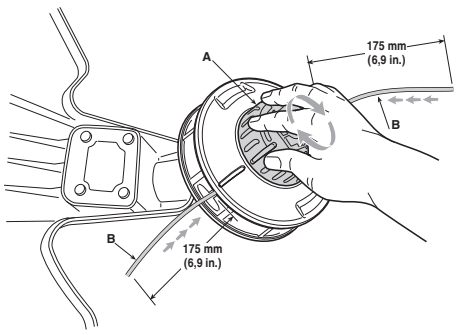
34



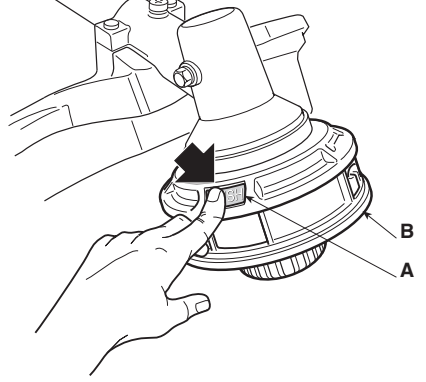
35



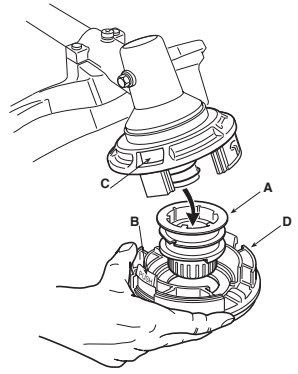
36



















37








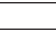










38



[1]	DATI TECNICI		BC 625 BC 625 J	BC 625 D	TR 625 J
[2]	Motore		[3] 2 tempi raffreddamento ad aria		
[4]	Cilindrata	cm ³	25,4	25,4	25,4
[5]	Potenza	kW	1,0	1,0	1,0
[6]	Velocità di rotazione del motore a vuoto	min ⁻¹	3000 ± 300	3000 ± 300	3000 ± 300
[7]	Velocità massima di rotazione del motore (testina porta filo)	min ⁻¹	9500	9500	9200
[8]	Velocità massima di rotazione del motore (lama)	min ⁻¹	10500	10500	-
[9]	Velocità massima di rotazione dell'utensile (testina porta filo)	min ⁻¹	7300	7300	9200
[10]	Velocità massima di rotazione dell'utensile (lama)	min ⁻¹	8100	8100	-
[11]	Capacità serbatoio carburante	l	0,45	0,45	0,45
[12]	Miscela (Benzina : Olio 2 tempi)		50:1 = 2%	50:1 = 2%	50:1 = 2%
[13]	Candela		BPMR7A/NGK	BPMR7A/NGK	BPMR7A/NGK
[14]	Larghezza di taglio (testina porta filo)	cm	43	43	38
[15]	Larghezza di taglio (lama a 3 punte, 4 punte e 8 punte)	cm	25,5	25,5	-
[16]	Larghezza di taglio (lama a sega)	cm	-	-	-
[17]	Attacco testina porta filo		M10 x 1,25 - L	M10 x 1,25 - L	M8 x 1,25 - R
[18]	Diametro filo testina (max)	mm	2,4	2,4	2,0
[19]	Codice dispositivo di taglio		1911-9226-01	1911-9226-01	118805641/0
[19]	Codice dispositivo di taglio		18801125/0	18801125/0	-
[19]	Codice dispositivo di taglio		-	-	-
[19]	Codice dispositivo di taglio		118802315/0	118802315/0	-
[20]	Codice dispositivo di taglio (lama a 8 punte)		-	-	-
[21]	Codice dispositivo di taglio (lama a sega)		-	-	-
[22]	Codice protezione (testina porta filo, lama a 3 punte, 4 punte e 8 punte)		118805608/0	118805608/0	118805618/0
[23]	Codice protezione (lama a sega)		-	-	-
[24]	Peso	kg	5,12	5,38	4,84
[25]	Impugnatura anteriore, posteriore		√	-	√
[26]	Manubrio		-	√	-
[27]	Livello di pressione sonora	dB(A)	94,4	94,4	95,4
[28]	Incertezza	dB(A)	3	3	3
[29]	Livello di potenza sonora misurato	dB(A)	110,1	110,1	109,1
[28]	Incertezza	dB(A)	2,5	2,5	2,5
[30]	Livello di potenza sonora garantito	dB(A)	112	112	112
[31]	Vibrazioni trasmesse alla mano sull'impugnatura anteriore	m/s ²	7,39.	-	7,01
[28]	Incertezza	m/s ²	1,5	-	1,5.
[32]	Vibrazioni trasmesse alla mano sull'impugnatura posteriore	m/s ²	6,74	-	6,35
[28]	Incertezza	m/s ²	1,5	-	1,5
[33]	Vibrazioni trasmesse alla mano sull'impugnatura destra	m/s ²	-	6,68.	-
[28]	Incertezza	m/s ²	-	1,5	-
[34]	Vibrazioni trasmesse alla mano sull'impugnatura sinistra	m/s ²	-.	7,08.	-
[28]	Incertezza	m/s ²	-	1,5.	-

[1]	DATI TECNICI		BC 636 BC 536	BC 636 D BC 536 D	BC 646 BC 546
[2]	Motore		[3] 2 tempi raffreddamento ad aria		
[4]	Cilindrata	cm ³	35,3	35,3	44,8
[5]	Potenza	kW	1,2	1,2	1,5
[6]	Velocità di rotazione del motore a vuoto	min ⁻¹	3000 ±300	3000 ±300	3000 ±300
[7]	Velocità massima di rotazione del motore (testina porta filo)	min ⁻¹	9200	9200	9500
[8]	Velocità massima di rotazione del motore (lama)	min ⁻¹	10000	10000	10000
[9]	Velocità massima di rotazione dell'utensile (testina porta filo)	min ⁻¹	7500	7500	7700
[10]	Velocità massima di rotazione dell'utensile (lama)	min ⁻¹	8100	8100	8100
[11]	Capacità serbatoio carburante	l	0,6	0,6	0,8
[12]	Miscela (Benzina : Olio 2 tempi)		50:1 = 2%	50:1 = 2%	50:1 = 2%
[13]	Candela		BPMR7A/NGK	BPMR7A/NGK	BPMR7A/NGK
[14]	Larghezza di taglio (testina porta filo)	cm	43	43	45
[15]	Larghezza di taglio (lama a 3 punte, 4 punte e 8 punte)	cm	25,5	25,5	25,5
[16]	Larghezza di taglio (lama a sega)	cm	-	22,86	-
[17]	Attacco testina porta filo		M10 x 1,25 sx F	M10 x 1,25 sx F	M10 x 1,25 sx F
[18]	Diametro filo testina (max)	mm	2,7	2,7	3,0
[19]	Codice dispositivo di taglio		18803940/0 ("I") 18804530/0 ("II")	18803940/0 ("I") 18804530/0 ("II")	18803940/0 ("I") 18804530/0 ("II")
[19]	Codice dispositivo di taglio		118801125/0	118801125/0	118801125/0
[19]	Codice dispositivo di taglio		118802009/0	118802009/0	118802009/0
[19]	Codice dispositivo di taglio		118802315/0	118802315/0	118802315/0
[20]	Codice dispositivo di taglio (lama a 8 punte)		-	118805083/0	-
[21]	Codice dispositivo di taglio (lama a sega)		-	118805084/0	-
[22]	Codice protezione (testina porta filo, lama a 3 punte, 4 punte e 8 punte)		118805080/0	118805080/0	118805080/0
[23]	Codice protezione (lama a sega)		-	118805085/0	-
[24]	Peso	kg	7,0	7,4	8,1
[25]	Impugnatura anteriore, posteriore		√	-	√
[26]	Manubrio		-	√	-
[27]	Livello di pressione sonora	dB(A)	95,35	95,35	90,82
[28]	Incertezza	dB(A)	3	3	3
[29]	Livello di potenza sonora misurato	dB(A)	108,67	108,67	97,64
[28]	Incertezza	dB(A)	3,0	3,0	2,5
[30]	Livello di potenza sonora garantito	dB(A)	113	113	113
[31]	Vibrazioni trasmesse alla mano sull'impugnatura anteriore	m/s ²	7,662	-	4,060
[28]	Incertezza	m/s ²	1,5	-	1,5
[32]	Vibrazioni trasmesse alla mano sull'impugnatura posteriore	m/s ²	5,367	-	5,087
[28]	Incertezza	m/s ²	1,5	-	1,5
[33]	Vibrazioni trasmesse alla mano sull'impugnatura destra	m/s ²	-	3,802	-
[28]	Incertezza	m/s ²	-	1,5	-
[34]	Vibrazioni trasmesse alla mano sull'impugnatura sinistra	m/s ²	-	4,271	-
[28]	Incertezza	m/s ²	-	1,5	-

[1]	DATI TECNICI		BC 646 D BC 546 D	BC 646 DX	BC 646 F
[2]	Motore		[3] 2 tempi raffreddamento ad aria		
[4]	Cilindrata	cm ³	44,8	44,8	44,8
[5]	Potenza	kW	1,5	1,5	1,5
[6]	Velocità di rotazione del motore a vuoto	min ⁻¹	3000 ±300	3000 ±300	3000 ±300
[7]	Velocità massima di rotazione del motore (testina porta filo)	min ⁻¹	9500	9500	9500
[8]	Velocità massima di rotazione del motore (lama)	min ⁻¹	10000	10000	10000
[9]	Velocità massima di rotazione dell'utensile (testina porta filo)	min ⁻¹	7700	7700	7700
[10]	Velocità massima di rotazione dell'utensile (lama)	min ⁻¹	8100	8100	8100
[11]	Capacità serbatoio carburante	l	0,8	0,8	0,8
[12]	Miscela (Benzina : Olio 2 tempi)		50:1 = 2%	50:1 = 2%	50:1 = 2%
[13]	Candela		BPMR7A/NGK	BPMR7A/NGK	BPMR7A/NGK
[14]	Larghezza di taglio (testina porta filo)	cm	45	45	45
[15]	Larghezza di taglio (lama a 3 punte, 4 punte e 8 punte)	cm	25,5	25,5	25,5
[16]	Larghezza di taglio (lama a sega)	cm	22,86	22,86	22,86
[17]	Attacco testina porta filo		M10 x 1,25 sx F	M10 x 1,25 sx F	M10 x 1,25 sx F
[18]	Diametro filo testina (max)	mm	3,0	3,0	3,0
[19]	Codice dispositivo di taglio		18803940/0 ("I") 18804530/0 ("II")	18803940/0 ("I") 18804530/0 ("II")	18803940/0 ("I") 18804530/0 ("II")
[19]	Codice dispositivo di taglio		118801125/0	118801125/0	118801125/0
[19]	Codice dispositivo di taglio		118802009/0	118802009/0	118802009/0
[19]	Codice dispositivo di taglio		118802315/0	118802315/0	118802315/0
[20]	Codice dispositivo di taglio (lama a 8 punte)		118805083/0	118805083/0	118805083/0
[21]	Codice dispositivo di taglio (lama a sega)		118805084/0	118805084/0	-
[22]	Codice protezione (testina porta filo, lama a 3 punte, 4 punte e 8 punte)		118805080/0	118805080/0	118805080/0
[23]	Codice protezione (lama a sega)		118805085/0	118805085/0	-
[24]	Peso	kg	8,6	9,2	12,4
[25]	Impugnatura anteriore, posteriore		-	-	-
[26]	Manubrio		√	√	√
[27]	Livello di pressione sonora	dB(A)	90,82	90,82	100,7
[28]	Incertezza	dB(A)	3	3	3
[29]	Livello di potenza sonora misurato	dB(A)	97,64	97,64	100
[28]	Incertezza	dB(A)	2,5	2,5	3
[30]	Livello di potenza sonora garantito	dB(A)	113	113	113
[31]	Vibrazioni trasmesse alla mano sull'impugnatura anteriore	m/s ²	-	-	7,590
[28]	Incertezza	m/s ²	-	-	1,5
[32]	Vibrazioni trasmesse alla mano sull'impugnatura posteriore	m/s ²	-	-	5,992
[28]	Incertezza	m/s ²	-	-	1,5
[33]	Vibrazioni trasmesse alla mano sull'impugnatura destra	m/s ²	3,571	4,194	-
[28]	Incertezza	m/s ²	1,5	1,5	-
[34]	Vibrazioni trasmesse alla mano sull'impugnatura sinistra	m/s ²	4,048	4,053	-
[28]	Incertezza	m/s ²	1,5	1,5	-

[1]	DATI TECNICI		BC 656 BC 556	BC 656 D BC 556 D	BC 656 DX
[2]	Motore		[3] 2 tempi raffreddamento ad aria		
[4]	Cilindrata	cm ³	52,8	52,8	52,8
[5]	Potenza	kW	1,7	1,7	1,7
[6]	Velocità di rotazione del motore a vuoto	min ⁻¹	3000 ±300	3000 ±300	3000 ±300
[7]	Velocità massima di rotazione del motore (testina porta filo)	min ⁻¹	9500	9500	9500
[8]	Velocità massima di rotazione del motore (lama)	min ⁻¹	10000	10000	10000
[9]	Velocità massima di rotazione dell'utensile (testina porta filo)	min ⁻¹	7700	7700	7700
[10]	Velocità massima di rotazione dell'utensile (lama)	min ⁻¹	8100	8100	8100
[11]	Capacità serbatoio carburante	l	0,8	0,8	0,8
[12]	Miscela (Benzina : Olio 2 tempi)		50:1 = 2%	50:1 = 2%	50:1 = 2%
[13]	Candela		BPMR7A/NGK	BPMR7A/NGK	BPMR7A/NGK
[14]	Larghezza di taglio (testina porta filo)	cm	45	45	45
[15]	Larghezza di taglio (lama a 3 punte, 4 punte e 8 punte)	cm	25,5	25,5	25,5
[16]	Larghezza di taglio (lama a sega)	cm	-	22,86	22,86
[17]	Attacco testina porta filo		M10 x 1,25 sx F	M10 x 1,25 sx F	M10 x 1,25 sx F
[18]	Diametro filo testina (max)	mm	3,0	3,0	3,0
[19]	Codice dispositivo di taglio		18803940/0 ("I") 18804530/0 ("II")	18803940/0 ("I") 18804530/0 ("II")	18803940/0 ("I") 18804530/0 ("II")
[19]	Codice dispositivo di taglio		118801125/0	118801125/0	118801125/0
[19]	Codice dispositivo di taglio		118802009/0	118802009/0	118802009/0
[19]	Codice dispositivo di taglio		118802315/0	118802315/0	118802315/0
[20]	Codice dispositivo di taglio (lama a 8 punte)		-	118805083/0	118805083/0
[21]	Codice dispositivo di taglio (lama a sega)		-	118805084/0	118805084/0
[22]	Codice protezione (testina porta filo, lama a 3 punte, 4 punte e 8 punte)		118805080/0	118805080/0	118805080/0
[23]	Codice protezione (lama a sega)		-	118805085/0	118805085/0
[24]	Peso	kg	8,1	8,6	9,2
[25]	Impugnatura anteriore, posteriore		√	-	-
[26]	Manubrio		-	√	√
[27]	Livello di pressione sonora	dB(A)	90,82	90,82	97,20
[28]	Incertezza	dB(A)	3	3	3
[29]	Livello di potenza sonora misurato	dB(A)	97,64	97,64	110,34
[28]	Incertezza	dB(A)	2,5	2,5	2,5
[30]	Livello di potenza sonora garantito	dB(A)	113	113	113
[31]	Vibrazioni trasmesse alla mano sull'impugnatura anteriore	m/s ²	4,153	-	-
[28]	Incertezza	m/s ²	1,5	-	-
[32]	Vibrazioni trasmesse alla mano sull'impugnatura posteriore	m/s ²	4,919	-	-
[28]	Incertezza	m/s ²	1,5	-	-
[33]	Vibrazioni trasmesse alla mano sull'impugnatura destra	m/s ²	-	3,388	5,687
[28]	Incertezza	m/s ²	-	1,5	1,5
[34]	Vibrazioni trasmesse alla mano sull'impugnatura sinistra	m/s ²	-	4,033	4,356
[28]	Incertezza	m/s ²	-	1,5	1,5

<p>1) BG - ТЕХНИЧЕСКИ ДАННИ</p> <p>[2] Двигател</p> <p>[3] двутактов с въздушно охлаждане</p> <p>[4] Обем на цилиндъра</p> <p>[5] Мощност</p> <p>[6] Скорост на въртене на двигателя на празен ход</p> <p>[7] Максимална ротационна скорост на двигателя (глава за корда)</p> <p>[8] Максимална ротационна скорост на двигателя (ножове)</p> <p>[9] Максимална ротационна скорост на инструмента (глава за корда)</p> <p>[10] Максимална ротационна скорост на инструмента (ножове)</p> <p>[11] Вместимост на резервоара за гориво</p> <p>[12] Смес (Бензин : Масло двутактов)</p> <p>[13] Свещ</p> <p>[14] Ширина на рязане (глава за корда)</p> <p>[15] Ширина на рязане (нож с 3 точки, 4 точки и 8 точки)</p> <p>[16] Ширина на рязане (резец-трион)</p> <p>[17] Връзка за глава за корда</p> <p>[18] Диаметър за глава за корда (max)</p> <p>[19] Код на инструмента за рязане</p> <p>[20] Код на инструмента за рязане (нож с 8 точки)</p> <p>[21] Код на инструмента за рязане (трион)</p> <p>[22] Код на защитата (режеща глава, нож с 3 точки, 4 точки и 8 точки)</p> <p>[23] Код на защитата (резец-трион)</p> <p>[24] Тегло</p> <p>[25] Предна, Задна ръкохватка</p> <p>[26] Кормило</p> <p>[27] Ниво на звуковото налягане</p> <p>[28] Несигурност</p> <p>[29] Ниво на измерената звукова мощност</p> <p>[30] Гарантирано ниво на звукова мощност</p> <p>[31] Вибрации, предадени на ръката върху предна дръжка</p> <p>[32] Вибрации, предадени на ръката върху задна дръжка</p> <p>[33] Вибрации предадени на ръката върху дясната ръкохватка</p> <p>[34] Вибрации предадени на ръката върху лявата ръкохватка</p>	<p>[1] BS - TEHNIČKI PODACI</p> <p>[2] Motor</p> <p>[3] 2-taktni motor hlađenje vazduhom</p> <p>[4] Kubikaža</p> <p>[5] Snaga</p> <p>[6] Brzina okretanja motora na prazno</p> <p>[7] Maksimalna brzina okretanja motora (glava s reznom niti)</p> <p>[8] Maksimalna brzina okretanja motora (noževi)</p> <p>[9] Maksimalna brzina okretanja alatke (glava s reznom niti)</p> <p>[10] Maksimalna brzina okretanja alatke (noževi)</p> <p>[11] Kapacitet rezervoara za gorivo</p> <p>[12] Smjesa goriva (Benzin : Ulje 2-taktni)</p> <p>[13] Svječica</p> <p>[14] Širina reza (glava s reznom niti)</p> <p>[15] Širina reza (3-kraki, 4-kraki i 8-kraki nož)</p> <p>[16] Širina reza (kružno sječivo)</p> <p>[17] Priključak za glavu s reznom niti</p> <p>[18] Promjer niti glave (maks.)</p> <p>[19] Šifra rezne glave</p> <p>[20] Šifra rezne glave (8-kraki nož)</p> <p>[21] Šifra rezne glave (list pile)</p> <p>[22] Šifra štitnika (glava držača žice, 3-kraki, 4-kraki i 8-kraki nož)</p> <p>[23] Šifra štitnika (kružno sječivo)</p> <p>[24] Težina</p> <p>[25] Prednji, Stražnji rukohvat</p> <p>[26] Upravljač</p> <p>[27] Razina zvučnog pritiska</p> <p>[28] Nesigurnost</p> <p>[29] Izmjerena razina zvučne snage</p> <p>[30] Garantirana razina zvučne snage</p> <p>[31] Vibracije koje se prenose na ruku na prednjem rukohvatu</p> <p>[32] Vibracije koje se prenose na ruku na zadnjem rukohvatu</p> <p>[33] Vibracije koje se prenose na ruku na desnom rukohvatu</p> <p>[34] Vibracije koje se prenose na ruku na lijevom rukohvatu</p>	<p>[1] CS - TECHNICKÉ PARAMETRY</p> <p>[2] Motor</p> <p>[3] Dvoutaktní, vzduchem chlazený</p> <p>[4] Zdvihový objem</p> <p>[5] Výkon</p> <p>[6] Rychlost otáčení motoru při chodu naprázdno</p> <p>[7] Maximální rychlost otáčení motoru (strunová hlava)</p> <p>[8] Maximální rychlost otáčení motoru (nože)</p> <p>[9] Maximální rychlost otáčení nástroje (strunová hlava)</p> <p>[10] Maximální rychlost otáčení nástroje (nože)</p> <p>[11] Kapacita palivové nádrže</p> <p>[12] Směs (Benzin: olej pro dvoutaktní motory)</p> <p>[13] Zapalovací svíčka</p> <p>[14] Záběr (strunová hlava)</p> <p>[15] Záběr (nůž se třemi, čtyřmi a osmi břity)</p> <p>[16] Záběr (Nůž ve tvaru pily)</p> <p>[17] Uchyt strunové hlavy</p> <p>[18] Průměr struny (max.)</p> <p>[19] Kód sekacího zařízení</p> <p>[20] Kód sekacího zařízení (nůž s osmi břity)</p> <p>[21] Kód sekacího zařízení (pilový kotouč)</p> <p>[22] Kód ochranného krytu (strunová hlava, nůž se třemi, čtyřmi a osmi břity)</p> <p>[23] Kód ochranného krytu (Nůž ve tvaru pily)</p> <p>[24] Hmotnost</p> <p>[25] Přední, Zadní rukojeť</p> <p>[26] Řídítka</p> <p>[27] Úroveň akustického tlaku</p> <p>[28] Nejistota měření</p> <p>[29] Naměřená hladina akustického výkonu</p> <p>[30] Zaručená úroveň akustického výkonu</p> <p>[31] Vibrace přenášené na ruku na přední rukojeti</p> <p>[32] Vibrace přenášené na ruku na zadní rukojeti</p> <p>[33] Vibrace přenášené na ruku na pravém držadle</p> <p>[34] Vibrace přenášené na ruku na levém držadle</p>
--	---	--

<p>[1] DA - TEKNISKE DATA</p> <p>[2] Motor</p> <p>[3] 2-taktsmotor med luftkøling</p> <p>[4] Slagvolumen</p> <p>[5] Effekt</p> <p>[6] Omdrejningshastighed med motor i tomgangshastighed</p> <p>[7] Maksimalt omdrejningstal for motoren (trådhovede)</p> <p>[8] Maksimalt omdrejningstal for motoren (klinger)</p> <p>[9] Maksimalt omdrejningstal for redskabet (trådhovede)</p> <p>[10] Maksimalt omdrejningstal for redskabet (klinger)</p> <p>[11] Brændstoftankens kapacitet</p> <p>[12] Blanding (Benzin: 2-taktsolie)</p> <p>[13] Tændrør</p> <p>[14] Skærebredde (trådhovede)</p> <p>[15] Skærebredde (3-tands, 4-tands og 8-tands klinge)</p> <p>[16] Skærebredde (sav-klinge)</p> <p>[17] Montering af trådhoved</p> <p>[18] Diameter af tråd i hovedet (maks.)</p> <p>[19] Skæreanordningens varenr.</p> <p>[20] Skæreanordningens varenr. (8-tands klinge)</p> <p>[21] Skæreanordningens varenr. (savklinge)</p> <p>[22] Beskyttelsens varennummer (trådhoved, 3-tands, 4-tands og 8-tands klinge)</p> <p>[23] Beskyttelsens varennummer (sav-klinge)</p> <p>[24] Vægt</p> <p>[25] Forreste, Bagerste håndtag</p> <p>[26] Håndtag</p> <p>[27] Lydtryksniveau</p> <p>[28] Usikkerhed</p> <p>[29] Målt lydeffektniveau</p> <p>[30] Garanteret lydeffektniveau</p> <p>[31] Vibrationer overført til hånden på forreste håndtag</p> <p>[32] Vibrationer overført til hånden på bagerste håndtag</p> <p>[33] Vibrationer overført til hånden på højre håndtag</p> <p>[34] Vibrationer overført til hånden på venstre håndtag</p>	<p>[1] DE - TECHNISCHE DATEN</p> <p>[2] Motor</p> <p>[3] 2-Takt mit Luftkühlung</p> <p>[4] Hubraum</p> <p>[5] Leistung</p> <p>[6] Motordrehzahl im Leerlauf</p> <p>[7] Maximale Drehgeschwindigkeit des Motors (Fadenkopf)</p> <p>[8] Maximale Drehgeschwindigkeit des Motors (Klinge)</p> <p>[9] Maximale Drehgeschwindigkeit des Werkzeugs (Fadenkopf)</p> <p>[10] Maximale Drehgeschwindigkeit des Werkzeugs (Klinge)</p> <p>[11] Fassungsvermögen des Kraftstofftanks</p> <p>[12] Gemisch (Benzin: Zweitaktöl)</p> <p>[13] Zündkerze</p> <p>[14] Schnittbreite (Fadenkopf)</p> <p>[15] Schnittbreite (3-schneidiges, 4-schneidiges und 8-schneidiges Messer)</p> <p>[16] Schnittbreite (Sägeblatt)</p> <p>[17] Anschluss Fadenkopf</p> <p>[18] Durchmesser Faden Fadenkopf (max.)</p> <p>[19] Code Messer</p> <p>[20] Code Messer (8-schneidiges Messer)</p> <p>[21] Code Messer (Sägeblatt)</p> <p>[22] Nummer Schutzeinrichtung (Fadenkopf, 3-schneidiges, 4-schneidiges und 8-schneidiges Messer)</p> <p>[23] Nummer Schutzeinrichtung (Sägeblatt)</p> <p>[24] Gewicht</p> <p>[25] Griff vorne, hinten</p> <p>[26] Griff</p> <p>[27] Schalldruckpegel</p> <p>[28] Messungenauigkeit</p> <p>[29] Gemessener Schalleistungspegel</p> <p>[30] Garantierter Schalleistungspegel</p> <p>[31] Zulässige auf die Hand am vorderen Handgriff übertragene Vibrationen</p> <p>[32] Zulässige auf die Hand am hinteren Handgriff übertragene Vibrationen</p> <p>[33] Zulässige auf die Hand am rechten Handgriff übertragene Vibrationen</p> <p>[34] Zulässige auf die Hand am linken Handgriff übertragene Vibrationen</p>	<p>[1] EL - ΤΕΧΝΙΚΑ ΧΑΡΑΚΤΗΡΙΣΤΙΚΑ</p> <p>[2] Κινητήρας</p> <p>[3] δίχρονος αερόψυκτος</p> <p>[4] Κυβισμός</p> <p>[5] Ισχύς</p> <p>[6] Ταχύτητα περιστροφής κινητήρα χωρίς φορτίο</p> <p>[7] Μέγιστη ταχύτητα περιστροφής κινητήρα (κεφαλή νήματος)</p> <p>[8] Μέγιστη ταχύτητα περιστροφής κινητήρα (δίσκοι)</p> <p>[9] Μέγιστη ταχύτητα περιστροφής εργαλείου (κεφαλή νήματος)</p> <p>[10] Μέγιστη ταχύτητα περιστροφής εργαλείου (δίσκοι)</p> <p>[11] Χωρητικότητα ρεζερβουάρ καυσίμου</p> <p>[12] Μείγμα (Βενζίνη: λάδι για δίχρονους κινητήρες)</p> <p>[13] Μπουζί</p> <p>[14] Πλάτος κοπής (κεφαλή νήματος)</p> <p>[15] Πλάτος κοπής (δίσκος με 3 δόντια, 4 δόντια και 8 δόντια)</p> <p>[16] Πλάτος κοπής (πριονωτός δίσκος)</p> <p>[17] Σύνδεσμος κεφαλής νήματος</p> <p>[18] Διάμετρος νήματος κεφαλής (μέγ.)</p> <p>[19] Κωδικός συστήματος κοπής</p> <p>[20] Κωδικός συστήματος κοπής (δίσκος με 8 δόντια)</p> <p>[21] Κωδικός συστήματος κοπής (δισκοπρίονο)</p> <p>[22] Κωδικός προστασίας (κεφαλή νήματος, δίσκος με 3 δόντια, 4 δόντια και 8 δόντια)</p> <p>[23] Κωδικός προστασίας (πριονωτός δίσκος)</p> <p>[24] Βάρος</p> <p>[25] Εμπρός, Πίσω χειρολαβή</p> <p>[26] Τιμόνι</p> <p>[27] Στάθμη ηχητικής πίεσης</p> <p>[28] Αβεβαιότητα</p> <p>[29] Μετρημένη στάθμη ηχητικής ισχύος</p> <p>[30] Στάθμη εγγυώμενης ηχητικής ισχύος</p> <p>[31] Κραδασμοί στο χέρι στην εμπρός χειρολαβή</p> <p>[32] Κραδασμοί στο χέρι στην πίσω χειρολαβή</p> <p>[33] Κραδασμοί στο χέρι στη δεξιά χειρολαβή</p> <p>[34] Κραδασμοί στο χέρι στην αριστερή χειρολαβή</p>
---	--	---

<p>[1] EN - TECHNICAL DATA</p> <p>[2] Engine</p> <p>[3] 2-stroke air-cooled</p> <p>[4] Displacement</p> <p>[5] Power</p> <p>[6] Engine rotation speed when idle</p> <p>[7] Maximum engine rotation speed (cutting line head)</p> <p>[8] Maximum engine rotation speed (blades)</p> <p>[9] Maximum tool rotation speed (cutting line head)</p> <p>[10] Maximum tool rotation speed (blades)</p> <p>[11] Fuel tank capacity</p> <p>[12] Fuel mixture (Petrol: 2-stroke oil)</p> <p>[13] Spark plug</p> <p>[14] Cutting width (cutting line head)</p> <p>[15] Cutting width (3 point, 4 point and 8 point blade)</p> <p>[16] Cutting width (saw blade)</p> <p>[17] Connecting cutting line head</p> <p>[18] Diameter of cutting line (max)</p> <p>[19] Cutting means code</p> <p>[20] Cutting means code (8 point blade)</p> <p>[21] Cutting means code (saw blade)</p> <p>[22] Protection code (wire holder head, 3 point, 4 point and 8 point blade)</p> <p>[23] Protection code (saw blade)</p> <p>[24] Weight</p> <p>[25] Front, rear handle</p> <p>[26] Handle bar</p> <p>[27] Sound pressure level</p> <p>[28] Uncertainty</p> <p>[29] Measured sound power level</p> <p>[30] Guaranteed sound power level</p> <p>[31] Vibrations transmitted to hand on front handle</p> <p>[32] Vibrations transmitted to hand on rear handle</p> <p>[33] Vibrations transmitted to hand on right handle</p> <p>[34] Vibrations transmitted to hand on left handle</p>	<p>[1] ES - DATOS TÉCNICOS</p> <p>[2] Motor</p> <p>[3] 2 tiempos enfriamiento de aire</p> <p>[4] Cilindrada</p> <p>[5] Potencia</p> <p>[6] Velocidad de rotación del motor en vacío</p> <p>[7] Velocidad máxima de rotación del motor (cabezal porta hilo)</p> <p>[8] Velocidad máxima de rotación del motor (cuchillas)</p> <p>[9] Velocidad máxima de rotación de la herramienta (cabezal porta hilo)</p> <p>[10] Velocidad máxima de rotación de la herramienta (cuchillas)</p> <p>[11] Capacidad depósito gasolina</p> <p>[12] Mezcla (Gasolina: Aceite 2 Tiempos</p> <p>[13] Bujía</p> <p>[14] Ancho de corte (cabezal porta hilo)</p> <p>[15] Ancho de corte (cuchilla de 3, 4 y 8 puntas)</p> <p>[16] Ancho de corte (cuchilla de sierra)</p> <p>[17] Enganche cabezal porta hilo</p> <p>[18] Diámetro hilo cabezal (máx)</p> <p>[19] Código dispositivo de corte</p> <p>[20] Código dispositivo de corte (cuchilla de 8 puntas)</p> <p>[21] Código dispositivo de corte (cuchilla de sierra)</p> <p>[22] Código de protección (cabezal porta hilo, cuchilla de 3, 4 y 8 puntas)</p> <p>[23] Código de protección (cuchilla de sierra)</p> <p>[24] Peso</p> <p>[25] Empuñadura anterior, posterior</p> <p>[26] Manubrio</p> <p>[27] Nivel de presión sonora</p> <p>[28] Incertidumbre</p> <p>[29] Nivel de potencia sonora medido</p> <p>[30] Nivel de potencia sonora garantizado</p> <p>[31] Vibraciones transmitidas a la mano en la empuñadura anterior</p> <p>[32] Vibraciones transmitidas a la mano en la empuñadura posterior</p> <p>[33] Vibraciones transmitidas a la mano en la empuñadura derecha</p> <p>[34] Vibraciones transmitidas a la mano en la empuñadura izquierda</p>	<p>[1] ET - TEHNILISED ANDMED</p> <p>[2] Mootor</p> <p>[3] 2 taktiline õhkjahutusega</p> <p>[4] Tõõmaht</p> <p>[5] Võimsus</p> <p>[6] Mootori pöörlemise kiirus tühikäigul</p> <p>[7] Masina mootori maksimum pöördekiirus (nööripeaga)</p> <p>[8] Masina mootori maksimum pöördekiirus (terad)</p> <p>[9] Lõikeseadm maksimum pöördekiirus (nööripeaga)</p> <p>[10] Lõikeseadm maksimum pöördekiirus (terad)</p> <p>[11] Kütuse paagi maht</p> <p>[12] Segu (bensiin: õli 2 taktiline)</p> <p>[13] Küünal</p> <p>[14] Lõikelaius (nööripeaga)</p> <p>[15] Lõikelaius (3-, 4- ja 8-otsaline tera)</p> <p>[16] Lõikelaius (saega tera)</p> <p>[17] Nööripea ühendus</p> <p>[18] Nööripea läbimõõt (maks.)</p> <p>[19] Lõikeseadm kood</p> <p>[20] Lõikeseadm kood (8-otsaline tera)</p> <p>[21] Lõikeseadm kood (saetera)</p> <p>[22] Kaitse kood (jõhvipea, 3-, 4- ja 8-otsaline tera)</p> <p>[23] Kaitse kood (saega tera)</p> <p>[24] Kaal</p> <p>[25] Eesmine, Tagumine käepide</p> <p>[26] Käepide</p> <p>[27] Helirõhu tase</p> <p>[28] Määramatus</p> <p>[29] Helivõimsuse mõõdetav tase</p> <p>[30] Garanteeritud helivõimsuse tase</p> <p>[31] Eesmiselt käepidemelt käele üle kanduv vibratsioon</p> <p>[32] Tagumiselt käepidemelt käele üle kanduv vibratsioon</p> <p>[33] Vibratsioon parempoolsel käepidemel</p> <p>[34] Vibratsioon vasakpoolsel käepidemel</p>
--	---	--

<p>[1] FI - TEKNISET TIEDOT</p> <p>[2] Moottori</p> <p>[3] 2-tahti ilmajäähdytteinen</p> <p>[4] Tilavuus</p> <p>[5] Teho</p> <p>[6] Moottorin pyörimisnopeus joutokäynnillä</p> <p>[7] Moottorin maksimipyörimisnopeus (siimapää)</p> <p>[8] Moottorin maksimipyörimisnopeus (terät)</p> <p>[9] Työkalun maksimipyörimisnopeus (siimapää)</p> <p>[10] Työkalun maksimipyörimisnopeus (terät)</p> <p>[11] Polttoainetankin tilavuus</p> <p>[12] Polttoaineseos (Bensiini: Öljy 2-tahti)</p> <p>[13] Sytytystulppa</p> <p>[14] Leikkuuleveys (siimapää)</p> <p>[15] Leikkuuleveys (3-kärkinen, 4-kärkinen ja 8-kärkinen terä)</p> <p>[16] Leikkuuleveys (sahalaitainen terä)</p> <p>[17] Siimapään kiinnitys</p> <p>[18] Siimapään siiman halkaisija (max)</p> <p>[19] Leikkuuväliseen koodi</p> <p>[20] Leikkuuväliseen koodi (8-kärkinen terä)</p> <p>[21] Leikkuuväliseen koodi (sahalaitainen terä)</p> <p>[22] Suojakoodi (siimapää, 3-kärkinen terä, 4-kärkinen terä ja 8-kärkinen terä)</p> <p>[23] Suojakoodi (sahalaitainen terä)</p> <p>[24] Paino</p> <p>[25] Etukahva, takakahva</p> <p>[26] Kädensija</p> <p>[27] Äänenpaineen taso</p> <p>[28] Epävarmuus</p> <p>[29] Mitattu äänitehotaso</p> <p>[30] Taattu äänitehotaso</p> <p>[31] Etukahvaan kohdistuva värinä</p> <p>[32] Takakahvaan kohdistuva värinä</p> <p>[33] Oikeaan kahvaan kohdistuva värinä</p> <p>[34] Vasempaan kahvaan kohdistuva värinä</p>	<p>[1] FR - CARACTÉRISTIQUES TECHNIQUES</p> <p>[2] Moteur</p> <p>[3] 2 temps refroidissement à air</p> <p>[4] Cylindrée</p> <p>[5] Puissance</p> <p>[6] Vitesse de rotation à vide du moteur</p> <p>[7] Vitesse maximum de rotation du moteur (tête à fil)</p> <p>[8] Vitesse maximum de rotation du moteur (lames)</p> <p>[9] Vitesse maximum de rotation de l'outil (tête à fil)</p> <p>[10] Vitesse maximum de rotation de l'outil (lames)</p> <p>[11] Capacité du réservoir de carburant</p> <p>[12] Mélange (Essence : Huile 2 temps)</p> <p>[13] Bougie</p> <p>[14] Largeur de coupe (tête à fil)</p> <p>[15] Largeur de coupe (lame à 3 pointes, 4 pointes et 8 pointes)</p> <p>[16] Largeur de coupe (lame de scie)</p> <p>[17] Fixation tête à fil</p> <p>[18] Diamètre fil tête (max.)</p> <p>[19] Code organe de coupe</p> <p>[20] Code organe de coupe (lame à 8 pointes)</p> <p>[21] Code organe de coupe (lame à scie)</p> <p>[22] Code protection (tête à fil, lame à 3 pointes, 4 pointes et 8 pointes)</p> <p>[23] Code protection (lame de scie)</p> <p>[24] Poids</p> <p>[25] Poignée avant, arrière</p> <p>[26] Poignée</p> <p>[27] Niveau de pression sonore</p> <p>[28] Incertitude</p> <p>[29] Niveau de puissance sonore mesuré</p> <p>[30] Niveau de puissance sonore garanti</p> <p>[31] Vibrations transmises à la main sur la poignée antérieure</p> <p>[32] Vibrations transmises à la main sur la poignée postérieure</p> <p>[33] Vibrations transmises à la main sur la poignée droite</p> <p>[34] Vibrations transmises à la main sur la poignée gauche</p>	<p>[1] HR - TEHNIČKI PODACI</p> <p>[2] Motor</p> <p>[3] 2-taktni sa zračnim hlađenjem</p> <p>[4] Radni obujam</p> <p>[5] Snaga</p> <p>[6] Brzina vrtnje motora na prazno</p> <p>[7] Maksimalna brzina rotacije motora (glava s reznom niti)</p> <p>[8] Maksimalna brzina rotacije motora (noževi)</p> <p>[9] Maksimalna brzina rotacije alata (glava s reznom niti)</p> <p>[10] Maksimalna brzina rotacije alata (noževi)</p> <p>[11] Zapremnina spremnika goriva</p> <p>[12] Mješavina (benzin: ulje za 2-taktno motore)</p> <p>[13] Svjećica</p> <p>[14] Širina rezanja (glava s reznom niti)</p> <p>[15] Širina rezanja (noževi s 3 kraka, 4 kraka i 8 krakova)</p> <p>[16] Širina rezanja (nazubljeni nož)</p> <p>[17] Spoj za glavu s reznom niti</p> <p>[18] Promjer niti glave (maks.)</p> <p>[19] Šifra noža</p> <p>[20] Šifra noža (nož s 8 krakova)</p> <p>[21] Šifra noža (nož s pilom)</p> <p>[22] Šifra štitnika (glava s reznom niti, nož s 3 kraka, 4 kraka i 8 krakova)</p> <p>[23] Šifra štitnika (nazubljeni nož)</p> <p>[24] Težina</p> <p>[25] Prednja, Stražnja ručka</p> <p>[26] Upravljač</p> <p>[27] Razina zvučnog tlaka</p> <p>[28] Nesigurnost</p> <p>[29] Izmjereni razina zvučne snage</p> <p>[30] Zajamčena razina zvučne snage</p> <p>[31] Vibracije koje se prenose na ruku putem prednje ručke</p> <p>[32] Vibracije koje se prenose na ruku putem stražnje ručke</p> <p>[33] Vibracije koje se prenose na šaku, desna ručka</p> <p>[34] Vibracije koje se prenose na šaku, lijeva ručka</p>
--	--	--

<p>[1] HU - MŰSZAKI ADATOK</p> <p>[2] Motor</p> <p>[3] 2 ütemű, léghűtéses</p> <p>[4] Hengerűrtartalom</p> <p>[5] Teljesítmény</p> <p>[6] A motor forgási sebessége üresben</p> <p>[7] A motor maximális forgási sebessége (huzaltár fej)</p> <p>[8] A motor maximális forgási sebessége (vágókés)</p> <p>[9] A szerszám maximális forgási sebessége (huzaltár fej)</p> <p>[10] A szerszám maximális forgási sebessége (vágókés)</p> <p>[11] Üzemanyagtartály kapacitása</p> <p>[12] Keverék (Benzin: Olaj kétütemű motorokhoz)</p> <p>[13] Gyertya</p> <p>[14] Munkaszélesség (huzaltár fej)</p> <p>[15] Munkaszélesség (3, 4 és 8 ágú vágótárcsa)</p> <p>[16] Munkaszélesség (fűrészlap)</p> <p>[17] Huzaltár fej csatlakozó</p> <p>[18] Fej huzal keresztmetszet (max.)</p> <p>[19] Vágóegység kódszáma</p> <p>[20] Vágóegység kódszáma (8 ágú vágótárcsa)</p> <p>[21] Vágóegység kódszáma (fűrészlap)</p> <p>[22] Védelem kódja (huzaltárfej, 3, 4 és 8 ágú vágótárcsa)</p> <p>[23] Védelem kódja (fűrészlap)</p> <p>[24] Tömeg</p> <p>[25] Elülső, hátsó markolat</p> <p>[26] Markolat</p> <p>[27] Hangnyomásszint</p> <p>[28] Mérési bizonytalanság</p> <p>[29] Mért zajteljesítmény szint</p> <p>[30] Garantált zajteljesítmény szint</p> <p>[31] Az elülső markolatnál a kéz felé továbbított rezgések</p> <p>[32] A hátsó markolatnál a kéz felé továbbított rezgések</p> <p>[33] A jobb markolatnál a kéz felé továbbított rezgések</p> <p>[34] A bal markolatnál a kéz felé továbbított rezgések</p>	<p>[1] LT - TECHNINIAI DUOMENYS</p> <p>[2] Variklis</p> <p>[3] 2 taktų aušinimas oru</p> <p>[4] Variklio tūris</p> <p>[5] Galia</p> <p>[6] Tuščios eigos variklio sukimosi greitis</p> <p>[7] Maksimalus variklio (pjovimo valo galvutės) sukimosi greitis</p> <p>[8] Maksimalus variklio (peiliai) sukimosi greitis</p> <p>[9] Maksimalus įrankio (pjovimo valo galvutės) sukimosi greitis</p> <p>[10] Maksimalus įrankio (peiliai) sukimosi greitis</p> <p>[11] Kuro bako talpa</p> <p>[12] Mišinys (Benzinas: alyva 2 taktų)</p> <p>[13] Žvakė</p> <p>[14] Pjovimo plotis (pjovimo valo galvutė)</p> <p>[15] Pjovimo plotis (3 ašių, 4 ašių ir 8 ašių peilis)</p> <p>[16] Pjovimo plotis (diskinis peilis)</p> <p>[17] Pjovimo valo galvutės jungtis</p> <p>[18] Valo galvutės skersmuo (maks.)</p> <p>[19] Pjovimo įtaiso kodas</p> <p>[20] Pjovimo įtaiso kodas (8 ašių peilis)</p> <p>[21] Pjovimo įtaiso kodas (pjūklelis)</p> <p>[22] Apsaugos kodas (pjovimo valo tiekimo galvutė, 3 ašių, 4 ašių ir 8 ašių peilis)</p> <p>[23] Apsaugos kodas (diskinis peilis)</p> <p>[24] Svoris</p> <p>[25] Priekinė, Galinė rankena</p> <p>[26] Rankena</p> <p>[27] Garso slėgio lygis</p> <p>[28] Paklaida</p> <p>[29] Išmatuotas garso galios lygis</p> <p>[30] Garantuotas garso galios lygis</p> <p>[31] Vibracijos lygis, priekinė rankena</p> <p>[32] Vibracijos lygis, galinė rankena</p> <p>[33] Vibracijos lygis, dešinė rankena</p> <p>[34] Vibracijos lygis, kairė rankena</p>	<p>[1] LV - TEHNISKIE DATI</p> <p>[2] Dzinējs</p> <p>[3] 2 taktu ar gaisdzesi</p> <p>[4] Cilindru tilpums</p> <p>[5] Jauda</p> <p>[6] Dzinēja griešanās ātrums tukšgaitā</p> <p>[7] Maksimālais dzinēja griešanās ātrums (aukļas turēšanas galviņa)</p> <p>[8] Maksimālais dzinēja griešanās ātrums (asmens)</p> <p>[9] Maksimālais instrumenta griešanās ātrums (aukļas turēšanas galviņa)</p> <p>[10] Maksimālais instrumenta griešanās ātrums (asmens)</p> <p>[11] Degvielas tvertnes tilpums</p> <p>[12] Maisījums (benzīns : eļļa 2-taktu dzinējiem)</p> <p>[13] Svece</p> <p>[14] Plaušanas platums (aukļas turēšanas galviņa)</p> <p>[15] Plaušanas platums (asmens ar 3 smailēm, 4 smailēm un 8 smailēm)</p> <p>[16] Plaušanas platums (zāģveida asmens)</p> <p>[17] Aukļas turēšanas galviņas stiprinājums</p> <p>[18] Galviņas aukļas diametrs (maks.)</p> <p>[19] Griezējiēriķes kods</p> <p>[20] Griezējiēriķes kods (asmens ar 8 smailēm)</p> <p>[21] Griezējiēriķes kods (zāģa asmens)</p> <p>[22] Aizsarga kods (aukļas turēšanas galviņa, asmens ar 3 smailēm, 4 smailēm un 8 smailēm)</p> <p>[23] Aizsarga kods (zāģveida asmens)</p> <p>[24] Svārs</p> <p>[25] Priekšējais, Aizmugurējais rokturis</p> <p>[26] Stūre</p> <p>[27] Skaņas spiediena līmenis</p> <p>[28] Kļūda</p> <p>[29] Mērītās skaņas jaudas līmenis</p> <p>[30] Garantētais skaņas jaudas līmenis</p> <p>[31] No priekšējā roktura rokai nododamā vibrācija</p> <p>[32] No aizmugurējā roktura rokai nododamā vibrācija</p> <p>[33] No labā roktura rokai nododamā vibrācija</p> <p>[34] No kreisā roktura rokai nododamā vibrācija</p>
--	--	--

<p>[1] МК - ТЕХНИЧКИ ПОДАТОЦИ</p> <p>[2] Мотор</p> <p>[3] 2-тактен и воздушно ладење</p> <p>[4] Капацитет</p> <p>[5] Моќност</p> <p>[6] Моќност на ротација со мотор на празно</p> <p>[7] Максимална брзина на ротација на моторот (калем со конец)</p> <p>[8] Максимална брзина на ротација на моторот (сечила)</p> <p>[9] Максимална брзина на ротација на дополнителната опрема (калем со конец)</p> <p>[10] Максимална брзина на ротација на дополнителната опрема (сечила)</p> <p>[11] Капацитет на резервоарот за гориво</p> <p>[12] Мешавина (бензин: масло за двотактни мотори)</p> <p>[13] Свеќичка</p> <p>[14] Ширина на косење (калем со конец)</p> <p>[15] Ширина на косење (сечило со 3 точки, 4 точки, 8 точки)</p> <p>[16] Ширина на косење (сечиво за пила)</p> <p>[17] Прицврстен калем со конец</p> <p>[18] Дијаметар на калемот со конец (макс)</p> <p>[19] Код на уредот за сечење</p> <p>[20] Код на уредот за сечење (сечило со 8 точки)</p> <p>[21] Код на уредот за сечење (сечило за пила)</p> <p>[22] Код на заштитата (држач на глава на жица, сечило со 3 точки, 4 точки, 8 точки)</p> <p>[23] Код на заштитата (сечиво за пила)</p> <p>[24] Тежина</p> <p>[25] Предна, Задна рачка</p> <p>[26] Рачка</p> <p>[27] Ниво на звучен притисок</p> <p>[28] Отстапување</p> <p>[29] Измерено ниво на бучава</p> <p>[30] Гарантирано ниво на бучава</p> <p>[31] Вибрации што се пренесуваат на раце од предната рачка</p> <p>[32] Вибрации што се пренесуваат на раце од задната рачка</p> <p>[33] Вибрации што се пренесуваат на рацете од десната рачка</p> <p>[34] Вибрации што се пренесуваат на рацете од левата рачка</p>	<p>[1] NL - TECHNISCHE GEGEVENS</p> <p>[2] Motor</p> <p>[3] 2-takt luchtkoeling</p> <p>[4] Cilinderinhoud</p> <p>[5] Vermogen</p> <p>[6] Rotatiesnelheid van de motor zonder belasting</p> <p>[7] Maximale rotatiesnelheid van de motor (draadhouder)</p> <p>[8] Maximale rotatiesnelheid van de motor (mesen)</p> <p>[9] Maximale rotatiesnelheid van het werktuig (draadhouder)</p> <p>[10] Maximale rotatiesnelheid van het werktuig (mesen)</p> <p>[11] Vermogen brandstofreservoir</p> <p>[12] Mengeling (Benzine : Olie 2-takt)</p> <p>[13] Bougie</p> <p>[14] Snijbreedte (draadhouder)</p> <p>[15] Snijbreedte (mes met 3 punten, 4 punten en 8 punten)</p> <p>[16] Snijbreedte (zaagmes)</p> <p>[17] Bevestiging draadhouder</p> <p>[18] Diameter draadhouder (max)</p> <p>[19] Code snij-inrichting</p> <p>[20] Code snij-inrichting (mes met 8 punten)</p> <p>[21] Code snij-inrichting (zaagblad)</p> <p>[22] Code bescherming (draadhouder, mes met 3 punten, 4 punten en 8 punten)</p> <p>[23] Code bescherming (zaagmes)</p> <p>[24] Gewicht</p> <p>[25] Handvat vooraan, achteraan</p> <p>[26] Handgreep</p> <p>[27] Niveau geluidsdruk</p> <p>[28] Onzekerheid</p> <p>[29] Gemeten geluidsvermogniveau</p> <p>[30] Gegarandeerd geluidsniveau</p> <p>[31] Trillingen overgedragen op de hand op de voorste handgreep</p> <p>[32] Trillingen overgedragen op de hand op de achterste handgreep</p> <p>[33] Trillingen doorgegeven aan het hand vanuit het rechterhandvat</p> <p>[34] Trillingen doorgegeven aan het hand vanuit het linkerhandvat</p>	<p>[1] NO - TEKNISKE DATA</p> <p>[2] Motor</p> <p>[3] Luftkjølt totakts</p> <p>[4] Slagvolum</p> <p>[5] Ytelse</p> <p>[6] Motorens rotasjonshastighet på tomgang</p> <p>[7] Maksimal omdreiningshastighet for motoren (trådspolen)</p> <p>[8] Maksimal omdreiningshastighet for motoren (blad)</p> <p>[9] Maksimal omdreiningshastighet for verktøyet (trådspolen)</p> <p>[10] Maksimal omdreiningshastighet for verktøyet (blad)</p> <p>[11] Drivstofftankens volum</p> <p>[12] Blanding (Bensin: 2-takts olje)</p> <p>[13] Tennplugg</p> <p>[14] Klippebredde (trådspole)</p> <p>[15] Klippebredde (blad med 3 spisser, 4 spisser 8 spisser)</p> <p>[16] Klippebredde (sagblad)</p> <p>[17] Feste for trådspole</p> <p>[18] Diameter for trådspolens tråd (maks)</p> <p>[19] Artikkelnnummer for klippeinnretning</p> <p>[20] Artikkelnnummer for klippeinnretning (blad med 8 spisser)</p> <p>[21] Artikkelnnummer for klippeinnretning (sagblad)</p> <p>[22] Artikkelnnummer for vern (trådholder, blad med 3 spisser, 4 spisser 8 spisser)</p> <p>[23] Artikkelnnummer for vern (sagblad)</p> <p>[24] Vekt</p> <p>[25] Fremre, Bakre håndtak</p> <p>[26] Styre</p> <p>[27] Lydtrykknivå</p> <p>[28] Måleusikkerhet</p> <p>[29] Målt lydeffektnivå</p> <p>[30] Garantert lydeffektnivå</p> <p>[31] Vibrasjoner overført til hånden på det fremre håndtaket</p> <p>[32] Vibrasjoner overført til hånden på det bakre håndtaket</p> <p>[33] Vibrasjoner overført til hånden på høyre håndtak</p> <p>[34] Vibrasjoner overført til hånden på venstre håndtak</p>
---	--	--

<p>[1] PL - DANE TECHNICZNE</p> <p>[2] Silnik</p> <p>[3] 2-suwowy chłodzony powietrzem</p> <p>[4] Pojemność skokowa</p> <p>[5] Moc</p> <p>[6] Prędkość obrotowa silnika bez obciążenia</p> <p>[7] Maksymalna prędkość obrotowa silnika (głowica żyłkowa)</p> <p>[8] Maksymalna prędkość obrotowa silnika (noże)</p> <p>[9] Maksymalna prędkość obrotowa urządzenia (głowica żyłkowa)</p> <p>[10] Maksymalna prędkość obrotowa urządzenia (noże)</p> <p>[11] Pojemność zbiornika paliwa</p> <p>[12] Mieszanka (Benzyna : Olej do silnika 2-suwowego)</p> <p>[13] Świeca zapłonowa</p> <p>[14] Szerokość cięcia (głowica żyłkowa)</p> <p>[15] Szerokość cięcia (nóż 3-zębny, 4-zębny i 8-zębny)</p> <p>[16] Szerokość cięcia (nóż tarczowy)</p> <p>[17] Montaż głowicy żyłkowej</p> <p>[18] Średnica głowicy żyłkowej (maks)</p> <p>[19] Kod agregatu tnącego</p> <p>[20] Kod agregatu tnącego (nóż 8-zębny)</p> <p>[21] Kod agregatu tnącego (piła)</p> <p>[22] Kod zabezpieczenia (głowica żyłkowa, nóż 3-zębny, 4-zębny i 8-zębny)</p> <p>[23] Kod zabezpieczenia (nóż tarczowy)</p> <p>[24] Ciężar</p> <p>[25] Uchwytu przedniego, tylnego</p> <p>[26] Kierownicy</p> <p>[27] Poziom ciśnienia akustycznego</p> <p>[28] Błąd pomiaru</p> <p>[29] Mierzony poziom mocy akustycznej</p> <p>[30] Gwarantowany poziom mocy akustycznej</p> <p>[31] Wibracje przekazywane na rękę poprzez uchwyt przedni</p> <p>[32] Wibracje przekazywane na rękę poprzez uchwyt tylny</p> <p>[33] Drgania przekazane do ręki na uchwycie prawym</p> <p>[34] Drgania przekazane do ręki na uchwycie lewym</p>	<p>[1] PT - DADOS TÉCNICOS</p> <p>[2] Motor</p> <p>[3] 2 tempos arrefecimento a ar</p> <p>[4] Cilindrada</p> <p>[5] Potência</p> <p>[6] Velocidade de rotação do motor com a máquina parada</p> <p>[7] Velocidade máxima de rotação do motor (cabeça porta-fio)</p> <p>[8] Velocidade máxima de rotação do motor (lâminas)</p> <p>[9] Velocidade máxima de rotação da ferramenta (cabeça porta-fio)</p> <p>[10] Velocidade máxima de rotação da ferramenta (lâminas)</p> <p>[11] Distribuição do depósito de combustível</p> <p>[12] Mistura (Gasolina : Óleo 2 tempos)</p> <p>[13] Vela</p> <p>[14] Largura de corte (cabeça porta-fio)</p> <p>[15] Largura de corte (lâmina de 3 pontas, 4 pontas e 8 pontas)</p> <p>[16] Largura de corte (lâmina com serra)</p> <p>[17] Engate cabeça porta-fio</p> <p>[18] Diâmetro fio da cabeça (máx)</p> <p>[19] Código dispositivo de corte</p> <p>[20] Código dispositivo de corte (lâmina de 8 pontas)</p> <p>[21] Código dispositivo de corte (lâmina de serra)</p> <p>[22] Código de proteção (cabeçote porta-fio, lâmina de 3 pontas, 4 pontas e 8 pontas)</p> <p>[23] Código de proteção (lâmina com serra)</p> <p>[24] Peso</p> <p>[25] Pega dianteira, traseira</p> <p>[26] Guiador</p> <p>[27] Nivel de pressão sonora</p> <p>[28] Incerteza</p> <p>[29] Nivel medido de potência sonora</p> <p>[30] Nivel garantido de potência sonora</p> <p>[31] Vibrações transmitidas na mão sobre a pega dianteira</p> <p>[32] Vibrações transmitidas na mão sobre a pega traseira</p> <p>[33] Vibrações transmitidas na mão sobre a pega direita</p> <p>[34] Vibrações transmitidas na mão sobre a pega esquerda</p>	<p>[1] RO - DATE TEHNICE</p> <p>[2] Motor</p> <p>[3] 2 timpi cu răcire cu aer</p> <p>[4] Cilindree</p> <p>[5] Putere</p> <p>[6] Viteză de rotație cu motorul în gol</p> <p>[7] Viteză maximă de rotație a motorului (unitate de suport fir)</p> <p>[8] Viteză maximă de rotație a motorului (lame)</p> <p>[9] Viteză maximă de rotație a sculei (unitate de suport fir)</p> <p>[10] Viteză maximă de rotație a sculei (lame)</p> <p>[11] Capacitate rezervor carburant</p> <p>[12] Amestec (Benzină: Ulei pt. motoare în doi timpi)</p> <p>[13] Buje</p> <p>[14] Lățime de tăiere (cap de suport fir)</p> <p>[15] Lățime de tăiere (lamă cu 3 dinți, 4 dinți și 8 dinți)</p> <p>[16] Lățime de tăiere (lama de ferăstrău)</p> <p>[17] Punct de prindere a unității de suport fir</p> <p>[18] Diametru fir unitate (max)</p> <p>[19] Codul dispozitivului de tăiere</p> <p>[20] Codul dispozitivului de tăiere (lamă cu 8 dinți)</p> <p>[21] Codul dispozitivului de tăiere (lamă tip ferăstrău)</p> <p>[22] Codul protecției (unitate de suport a firului, lamă cu 3 dinți, 4 dinți și 8 dinți)</p> <p>[23] Codul protecției (lama de ferăstrău)</p> <p>[24] Greutate</p> <p>[25] Mâner față, spate</p> <p>[26] Ghidon</p> <p>[27] Nivel de presiune sonoră</p> <p>[28] Nesigurantă</p> <p>[29] Nivel de putere sonoră măsurat</p> <p>[30] Nivel de putere sonoră garantat</p> <p>[31] Vibrații percepute de mâna operatorului, pe mânerul anterior</p> <p>[32] Vibrații percepute de mâna operatorului, pe mânerul posterior</p> <p>[33] Vibrații pe mânerul drept transmise mâinii</p> <p>[34] Vibrații pe mânerul stâng transmise mâinii</p>
--	--	--

<p>[1] RU - ТЕХНИЧЕСКИЕ ХАРАКТЕРИСТИКИ</p> <p>[2] Двигатель</p> <p>[3] 2 такта воздушного охлаждения</p> <p>[4] Объем</p> <p>[5] Мощность</p> <p>[6] Скорость холостого хода двигателя</p> <p>[7] Максимальная скорость вращения двигателя (триммерная головка)</p> <p>[8] Максимальная скорость вращения двигателя (нож)</p> <p>[9] Максимальная скорость вращения инструмента (триммерная головка)</p> <p>[10] Максимальная скорость вращения инструмента (нож)</p> <p>[11] Емкость топливного бака</p> <p>[12] Смесь (Бензин : Масло 2 такта)</p> <p>[13] Свеча</p> <p>[14] Ширина скашивания (триммерная головка)</p> <p>[15] Ширина скашивания (3-лопастной, 4-лопастной и 8-лопастной нож)</p> <p>[16] Ширина скашивания (Пильчатый нож)</p> <p>[17] Крепление триммерной головки</p> <p>[18] Диаметр корда (макс.)</p> <p>[19] Код режущего приспособления</p> <p>[20] Код режущего приспособления (нож с 8 лопастями)</p> <p>[21] Код режущего приспособления (пильный нож)</p> <p>[22] Код защиты (триммерная головка, 3-лопастной, 4-лопастной и 8-лопастной нож)</p> <p>[23] Код защиты (Пильчатый нож)</p> <p>[24] Вес</p> <p>[25] Передняя, Задняя рукоятка</p> <p>[26] Рукоятка</p> <p>[27] Уровень звукового давления</p> <p>[28] Погрешность</p> <p>[29] Уровень измеренной звуковой мощности</p> <p>[30] Гарантируемый уровень звуковой мощности</p> <p>[31] Вибрация, сообщаемая руке на передней рукоятке</p> <p>[32] Вибрация, сообщаемая руке на задней рукоятке</p> <p>[33] Вибрация, сообщаемая руке на правой рукоятке</p> <p>[34] Вибрация, сообщаемая руке на левой рукоятке</p>	<p>[1] SK - TECHNICKÉ PARAMETRE</p> <p>[2] Motor</p> <p>[3] 2-taktný, vzduchom chladený</p> <p>[4] Zdvihový objem</p> <p>[5] Výkon</p> <p>[6] Rýchlosť otáčania motora pri chode naprázdno</p> <p>[7] Maximálna rýchlosť otáčania motora (strunová hlava)</p> <p>[8] Maximálna rýchlosť otáčania motora (nože)</p> <p>[9] Maximálna rýchlosť otáčania nástroja (strunová hlava)</p> <p>[10] Maximálna rýchlosť otáčania nástroja (nože)</p> <p>[11] Kapacita palivovej nádrže</p> <p>[12] Zmes (benzín: olej pre 2-taktné motory)</p> <p>[13] Zapaľovacia sviečka</p> <p>[14] Záber (strunová hlava)</p> <p>[15] Záber (nôž s 3 hrotmi, 4 hrotmi a 8 hrotmi)</p> <p>[16] Záber (nôž v tvare píly)</p> <p>[17] Uchyt strunovej hlavy</p> <p>[18] Priemer struny (max.)</p> <p>[19] Kód kosiaceho zariadenia</p> <p>[20] Kód kosiaceho zariadenia (nôž s 8 hrotmi)</p> <p>[21] Kód kosiaceho zariadenia (pilový nôž)</p> <p>[22] Kód ochranného krytu (strunová hlava, nôž s 3 hrotmi, 4 hrotmi a 8 hrotmi)</p> <p>[23] Kód ochranného krytu (nôž v tvare píly)</p> <p>[24] Hmotnosť</p> <p>[25] Predná, Zadná rukoväť</p> <p>[26] Riadidlá</p> <p>[27] Úroveň akustického tlaku</p> <p>[28] Neistota merania</p> <p>[29] Hladina nameraného akustického výkonu</p> <p>[30] Zaručená úroveň akustického výkonu</p> <p>[31] Vibrácie prenášané na ruku na prednej rukoväti</p> <p>[32] Vibrácie prenášané na ruku na zadnej rukoväti</p> <p>[33] Vibrácie prenášané na ruku na pravom držadle</p> <p>[34] Vibrácie prenášané na ruku na ľavom držadle</p>	<p>[1] SL - TEHNIČNI PODATKI</p> <p>[2] Motor</p> <p>[3] 2-taktni; zračno hlajenje</p> <p>[4] Gibna prostornina motorja</p> <p>[5] Moč</p> <p>[6] Hitrost rotacije neobremenjenega motorja</p> <p>[7] Največja hitrost rotacije motorja (glava z nitjo)</p> <p>[8] Največja hitrost rotacije motorja (rezila)</p> <p>[9] Največja hitrost rotacije orodja (glava z nitjo)</p> <p>[10] Največja hitrost rotacije orodja (rezila)</p> <p>[11] Prostornina rezervoarja za gorivo</p> <p>[12] Mešanica (bencin : olje 2-taktni motor)</p> <p>[13] Svečka</p> <p>[14] Širina košnje (glava z nitjo)</p> <p>[15] Širina košnje (3-krako rezilo, 4-krako rezilo in 8-krako rezilo)</p> <p>[16] Širina košnje (zagasto rezilo)</p> <p>[17] Priključek za glavo z nitjo</p> <p>[18] Premer niti (max)</p> <p>[19] Šifra rezalne naprave</p> <p>[20] Šifra rezalne naprave (8-krako rezilo)</p> <p>[21] Šifra rezalne naprave (list krožne žage)</p> <p>[22] Šifra zaščite (glava z nitjo, 3-krako rezilo, 4-krako rezilo in 8-krako rezilo)</p> <p>[23] Šifra zaščite (zagasto rezilo)</p> <p>[24] Teža</p> <p>[25] Prednji, Zadnji ročaj</p> <p>[26] Krmilo</p> <p>[27] Raven zvočnega pritiska</p> <p>[28] Negotovost</p> <p>[29] Raven izmerjene zvočne moči</p> <p>[30] Raven zagotovljene zvočne moči</p> <p>[31] Vibracije, ki se prenašajo na roko na sprednjem ročaju</p> <p>[32] Vibracije, ki se prenašajo na roko na zadnjem ročaju</p> <p>[33] Vibracije, ki se prenašajo na roko na desnem ročaju</p> <p>[34] Vibracije, ki se prenašajo na roko na levem ročaju</p>
---	---	---

<p>[1] SR - TEHNIČKI PODACI</p> <p>[2] Motor</p> <p>[3] 2-taktni s vazdušnim hlađenjem</p> <p>[4] Kubikaža</p> <p>[5] Snaga</p> <p>[6] Brzina okretanja motora na prazno</p> <p>[7] Maksimalna brzina okretanja motora (glava s reznom niti)</p> <p>[8] Maksimalna brzina okretanja motora (noževi)</p> <p>[9] Maksimalna brzina okretanja alatke (glava s reznom niti)</p> <p>[10] Maksimalna brzina okretanja alatke (noževi)</p> <p>[11] Kapacitet rezervoara goriva</p> <p>[12] Smesa goriva (Benzin : Ulje 2-taktni)</p> <p>[13] Svećica</p> <p>[14] Širina rezanja (glava s reznom niti)</p> <p>[15] Širina rezanja (trokraki, četvorokraki i osmokraki nož)</p> <p>[16] Širina rezanja (nazubljeno sečivo)</p> <p>[17] Priključak za glavu s reznom niti</p> <p>[18] Prečni niti glave (maks.)</p> <p>[19] Šifra rezne glave</p> <p>[20] Šifra rezne glave (Osmokraki nož)</p> <p>[21] Šifra rezne glave (sečivo noža)</p> <p>[22] Šifra štitnika (glava s reznom niti, trokraki, četvorokraki i osmokraki nož)</p> <p>[23] Šifra štitnika (nazubljeno sečivo)</p> <p>[24] Težina</p> <p>[25] Prednja, Zadnja drška</p> <p>[26] Upravljač</p> <p>[27] Nivo zvučnog pritiska</p> <p>[28] Nesigurnost</p> <p>[29] Izmeren nivo zvučne snage</p> <p>[30] Garantovan nivo zvučne snage</p> <p>[31] Vibracije koje se prenose na ruku na prednjoj dršci</p> <p>[32] Vibracije koje se prenose na ruku na zadnjoj dršci</p> <p>[33] Vibracije koje se prenose na ruku na desnoj dršci</p> <p>[34] Vibracije koje se prenose na ruku na levoj dršci</p>	<p>[1] SV - TEKNISKA SPECIFIKATIONER</p> <p>[2] Motor</p> <p>[3] 2-takt luftavkyld</p> <p>[4] Cylindervolyrm</p> <p>[5] Effekt</p> <p>[6] Motorns rotationsshastighet vid tomgång</p> <p>[7] Motorns maximala rotationsshastighet (trimmerhuvud)</p> <p>[8] Motorns maximala rotationsshastighet (blad)</p> <p>[9] Verktygets maximala rotationsshastighet (trimmerhuvud)</p> <p>[10] Verktygets maximala rotationsshastighet (blad)</p> <p>[11] Bränsletankens volym</p> <p>[12] Bränsleblandning (Bensin: tvåtaktsolja)</p> <p>[13] Tändstift</p> <p>[14] Klippbredd (trimmerhuvud)</p> <p>[15] Klippbredd (3-, 4- och 8-tandiga blad)</p> <p>[16] Klippbredd (sågblad)</p> <p>[17] Fäste för trimmerhuvud</p> <p>[18] Trådens diameter (max)</p> <p>[19] Skärenhetens kod</p> <p>[20] Skärenhetens kod (8-tandiga blad)</p> <p>[21] Skärenhetens kod (sågblad)</p> <p>[22] Skyddskod (skärhuvud, 3-, 4- och 8-tandiga blad)</p> <p>[23] Skyddskod (sågblad)</p> <p>[24] Vikt</p> <p>[25] Främre, Bakre handtag</p> <p>[26] Styret</p> <p>[27] Ljudtrycksnivå</p> <p>[28] Mätosäkerhet</p> <p>[29] Uppmätt ljudeffektnivå</p> <p>[30] Garanterad ljudeffektnivå</p> <p>[31] Vibrationer på handen på det främre handtaget</p> <p>[32] Vibrationer på handen på det bakre handtaget</p> <p>[33] Vibrationer på handen på höger handtag</p> <p>[34] Vibrationer på handen på vänster handtag</p>	<p>[1] TR - TEKNİK VERİLER</p> <p>[2] Motor</p> <p>[3] 2 zamanlı havalı soğutma</p> <p>[4] Silindir</p> <p>[5] Güç</p> <p>[6] Motorun boşta rotasyon hızı:</p> <p>[7] Motorun ve aletin maksimum rotasyon hızı (misinalı kesme kafası)</p> <p>[8] Motorun ve aletin maksimum rotasyon hızı (bıçaklar)</p> <p>[9] Aletin maksimum rotasyon hızı (misinalı kesme kafası)</p> <p>[10] Aletin maksimum rotasyon hızı (bıçaklar)</p> <p>[11] Yakıt deposu kapasitesi</p> <p>[12] Karışım (Benzin : Yağ 2 zamanlı)</p> <p>[13] Buji</p> <p>[14] Kesim genişliği (misinalı kesme kafası)</p> <p>[15] Kesim genişliği (3 noktalı, 4 noktalı ve 8 noktalı bıçak)</p> <p>[16] Kesim genişliği (testere bıçak)</p> <p>[17] Misinalı kesme kafası bağlantısı</p> <p>[18] Kesme kafası çapı (maks)</p> <p>[19] Kesim düzeni kodu</p> <p>[20] Kesim düzeni kodu (8 noktalı bıçak)</p> <p>[21] Kesim düzeni kodu (testere bıçağı)</p> <p>[22] Koruma kodu (misinalı kesme kafası, 3-noktalı, 4-noktalı ve 8-noktalı bıçak)</p> <p>[23] Koruma kodu (testere bıçak)</p> <p>[24] Ağırlık</p> <p>[25] Ön, Arka kabza</p> <p>[26] Tutma sapı</p> <p>[27] Ses basınç seviyesi</p> <p>[28] Belirsizlik</p> <p>[29] Ölçülen ses güç seviyesi</p> <p>[30] Garanti edilen ses güç seviyesi</p> <p>[31] Ön kabza üzerindeki ele aktarılan titreşim</p> <p>[32] Arka kabza üzerindeki ele aktarılan titreşim</p> <p>[33] Sağ kabza üzerindeki ele aktarılan titreşim</p> <p>[34] Sol kabza üzerindeki ele aktarılan titreşim</p>
--	---	---



INDICE

1. ALGEMEEN	1
2. VEILIGHEIDSVOORSCHRIFTEN	2
3. LEER DE MACHINE KENNEN	4
3.1 Beschrijving machine en beoogd gebruik.....	4
3.2 Veiligheidssignalen.....	5
3.3 Identificatielabel product	5
3.4 Belangrijkste onderdelen.....	6
4. MONTAGE	6
4.1 Onderdelen voor de montage.....	7
4.2 Montage van de handgrepen	7
4.3 Keuze van de snij-inrichting en de specifieke bescherming	7
4.4 Montage van de bescherming van het maaimechanisme.....	8
4.5 Montage/demontage van de snij-inrichting.....	8
4.6 Montage van de drijfstang (modellen met afneembare stang)	9
4.7 Montage van de flexibele drijfstang	9
5. BEDIENINGSELEMENTEN	10
5.1 Schakelaar start/stop motor	10
5.2 Versnellingshendel	10
5.3 Veiligheidshendel versnelling	10
5.4 Greep handmatige start.....	10
5.5 Bedieningshendel Choke (indien aanwezig)	10
5.6 Knop bediening voorinspuitsysteem (Primer)	10
5.7 Display (indien aanwezig).....	10
6. GEBRUIK VAN DE MACHINE.....	10
6.1 Voorafgaande werkzaamheden.....	11
6.2 Veiligheidscontroles	11
6.3 Starten	12
6.4 Het werk	12
6.5 Suggesties voor het gebruik.....	14
6.6 Stoppen.....	14
6.7 Na het gebruik.....	14
7. GEWOON ONDERHOUD.....	14
7.1 Algemeen.....	14
7.2 Voorbereiding van het mengsel	15
7.3 Brandstof bijvullen.....	15
7.4 Reiniging van de machine en van de motor..	15
7.5 Moeren en schroeven voor bevestiging	15
8. BUITENGEWOON ONDERHOUD.....	16
8.1 Smering van de hoekoverbrenging.....	16
8.2 Smering van de flexibele stang.....	16
8.3 Reiniging van de luchtfilter	16
8.4 Bougie	16
8.5 Onderhoud van het maaimechanisme.....	16
8.6 Bijslijpen van de draadsnijder.....	17
8.7 Regeling van het stationaire toerental	17
8.8 Carburator	17
9. STALLING	17
10. HANTERING EN TRANSPORT	18
11. ASSISTENTIE EN HERSTELLINGEN	18
12. GARANTIEDEKING	18
13. TABEL ONDERHOUD	19
14. IDENTIFICATIE PROBLEMEN.....	20

1. ALGEMEEN

1.1 HOE DE HANDLEIDING LEZEN

In de tekst van de handleiding worden enkele paragrafen, die gegevens van bijzonder belang bevatten met betrekking tot de veiligheid of de werking, gekenmerkt door diverse symbolen die de volgende betekenis hebben:

OPMERKING of **BELANGRIJK** *verstrek* *nadere gegevens of andere elementen ter aanvulling op hetgeen daarvoor vermeld is, om te voorkomen dat de machine beschadigd wordt of dat er schade veroorzaakt wordt.*

Het symbool  wijst op een gevaar. Veronachtzaming van de waarschuwing leidt tot mogelijke persoonlijke letsels of letsels aan anderen en/of schade.

De paragrafen die aangegeven zijn met een grijze stippenrand wijzen op optionele kenmerken die niet aanwezig zijn op alle modellen die in deze handleiding beschreven zijn. Controleer of het kenmerk aanwezig is op het model in kwestie.

De aanwijzingen 'voor', 'achter', 'rechts' en 'links' hebben betrekking op de werkpositie van de bediener.

1.2 REFERENTIES

1.2.1 Afbeeldingen

De afbeeldingen in deze gebruiksaanwijzingen zijn genummerd 1, 2, 3 enz.

De onderdelen die op de afbeeldingen zijn aangegeven, zijn gekentekend met de letters A, B, C enz. Een verwijzing naar het onderdeel C in afbeelding 2 wordt aangegeven met de tekst: "Zie afbeelding 2.C" of eenvoudigweg "(Afb. 2.C)".

De afbeeldingen zijn indicatief. De effectieve delen kunnen wijzigen ten opzichte van wat aangegeven is.

1.2.2 Titels

De handleiding is onderverdeeld in hoofdstukken en paragrafen. De titel van de paragraaf '2.1 Training' is een ondertitel van '2. Veiligheidsvoorschriften'. De verwijzingen naar titels of paragrafen zijn aangegeven met de afkorting hst. of par. en het desbetreffend nummer. Voorbeeld: "hst. 2" of "par. 2.1".

2. VEILIGHEIDSVORSCHRIFTEN

2.1 TRAINING

⚠ Zorg dat u vertrouwd raakt met de bedieningsknoppen en in staat bent de machine op de juiste wijze te gebruiken. Leer de machine snel af te zetten. Het niet in acht nemen van de voorschriften en instructies kan brand en/of ernstige letsels veroorzaken.

- Het nationale normenstelsel kan het gebruik van de machine begrenzen.
- Laat nooit toe dat de machine gebruikt wordt door kinderen of door personen die niet vertrouwd zijn met deze aanwijzingen. De minimale leeftijd van de gebruiker kan landelijk gereguleerd zijn.
- Gebruik de machine nooit indien de gebruiker vermoeid of onwel is, of indien hij geneesmiddelen, drugs, alcohol of andere stoffen ingenomen heeft die een negatieve invloed kunnen hebben op zijn reactievermogen en aandacht.
- Denk eraan dat de persoon die de machine bedient of de gebruiker aansprakelijk is voor ongevallen en onvoorziene gebeurtenissen die personen of hun eigendommen kunnen overkomen. Het valt onder de verantwoordelijkheid van de gebruiker om de risico's, die het terrein waarop hij moet werken met zich mee kan brengen, te beoordelen en om alle nodige voorzorgsmaatregelen te treffen met het oog op zijn eigen veiligheid en die van anderen, met name op hellingen, hobbelige, gladde of instabiele terreinen.
- Indien men de machine aan derden wil geven of lenen, moet men zich ervan verzekeren dat de gebruiker de gebruiksaanwijzingen in dit handboek doorneemt.

2.2 VOORAFGAANDE WERKZAAMHEDEN

Persoonlijke beschermingsmiddelen (PBM)

- Gebruik aanpassende beschermende kledij met anti-snij beschermingen, trillingdempende handschoenen, beschermende bril, anti-stofmaskers, gehoorbeschermers en anti-snij schoenen met anti-slipzool.
- Draag geen sjaal, hemd, halsketting, armbanden, kledij met losse delen, of met bandjes of dassen of andere hangende of wijde accessoires die vastgegrepen kunnen worden door de machine of voorwerpen en materiaal aanwezig op de werkplaats.
- Lang haar wordt zorgvuldig bijeengebonden.

Werkzone / Machine

- Controleer grondig de hele werkzone en verwijder alles wat van door de machine weg zou

kunnen uitgestoten worden of het maaimechanisme/draaiende organen zou kunnen beschadigen worden (keien, takken, ijzerdraad, beenderen, enz.).

Explosiemotoren: brandstof

⚠ GEVAAR! De benzine en het mengsel zijn licht ontvlambaar.

- Bewaar de benzine in speciale recipiënten die daarvoor gehomologeerd zijn, op een veilige plaats, uit de buurt van warmtebronnen of vuur.
- De recipiënten moeten buiten het bereik van kinderen bewaard worden.
- Laat de recipiënten vrij van gras, bladeren of overtollig vet
- Rook niet tijdens de voorbereiding van het mengsel, tijdens het tanken of het bijvullen van brandstof of elke keer wanneer men met de brandstof werkt.
- Gebruik een trechter om brandstof bij te vullen, en doe dit enkel in de open lucht.
- Vermijd inademing van de dampen van de brandstof.
- Als de motor aanstaat of warm is mag u geen brandstof toevoegen of de dop van de benzinetank afdraaien.
- Open de dop van het reservoir langzaam om de interne druk geleidelijk aan af te laten.
- Breng geen vlammen nabij de opening van het reservoir om de inhoud ervan te controleren.
- Als u brandstof gemorst hebt, mag u de motor niet starten maar dient u de machine uit de buurt van de plek waar u de brandstof gemorst hebt te brengen en voorkomen dat er brand ontstaat. U dient te wachten totdat de brandstof verdampt is en de dampen opgelost zijn.
- Draai de dop altijd weer goed op het brandstofreservoir en op de houder van de brandstof.
- Reinig onmiddellijk elk spoor van brandstof dat op de machine of op de grond gelekt is.
- Start de machine nooit op de plaats waar de brandstof bijgevoerd werd; de motor moet steeds gestart worden op een afstand van minstens 3 meter van de plaats waar de brandstof bijgevoerd werd.
- Vermijd dat brandstof met kledij in contact komt. Als dit toch gebeurt, moet u eerst andere kledij aantrekken vooraleer de motor te starten.




2.3 TIJDENS HET GEBRUIK

Werkzone

- Start de motor niet in gesloten ruimten waar zich gevaarlijke koolstofmonoxide kan concentreren. Het opstarten moet in openlucht of op een goed verluchte plaats plaatsvinden. Denk er altijd aan dat uitlaatgassen giftig zijn.

- Richt, tijdens het opstarten van de machine, de geluidsdemper en dus de uitlaatgassen nooit naar ontvlambare materialen.
- Gebruik de machine niet in omgevingen met gevaar op ontploffing, in aanwezigheid van ontvlambare vloeistoffen, gas of stof. Elektrische contacten of mechanische wrijvingen kunnen vonken doen ontstaan, die stof of dampen kunnen doen ontbranden.
- Enkel bij daglicht of met goed kunstmatig licht en bij goede zichtbaarheid reinigen.
- Verwijder personen, kinderen en dieren uit de werkzone. De kinderen moeten onder toezicht van een andere volwassene staan.
- Controleer of andere personen zich op minstens 15 meter afstand van de actieradius van de machine bevinden, of op minstens 30 meter in geval van zwaardere werkzaamheden.
- Vermijd zoveel mogelijk te werken op een natte of glibberige grond, of in ieder geval op te oneffen of steile terreinen die de stabiliteit van de bediener tijdens het werken niet kunnen garanderen.
- Let bijzonder goed op de onregelmatigheden van het terrein (drempels, geulen), op de hellingen, op verborgen gevaren en op de aanwezigheid van eventuele hindernissen die de zichtbaarheid zouden kunnen beperken.
- Wees zeer voorzichtig nabij ravijnen, grachten of dijken.
- Werk op een helling dwars en nooit in de richting stijging/daling, let goed op bij de veranderingen van richting, controleer uw steunpunt goed en blijf steeds onder de snij-inrichting.
- Let goed op het verkeer, wanneer de machine dicht bij de straat gebruikt wordt.

Gedrag

- Tijdens het werk moet de machine altijd met beide handen vastgenomen worden, met de motor rechts van het lichaam en de snijgroep onder het niveau van de riem.
- Neem tijdens het gebruik een vaste en stabiele positie aan en wees altijd voorzichtig.
- Loop nooit, maar stap.
- Zorg ervoor dat de machine tijdens het werk altijd vastgehaakt is aan het draagstel.
- Houd altijd de handen en voeten ver van het maaimechanisme, zowel wanneer de motor gestart wordt als tijdens het gebruik van de machine.
- Let op: het snij-element blijft gedurende enkele seconden na zijn afkoppeling of na uitschakeling van de motor draaien.
- Let op eventueel materiaal dat door de beweging van het maaimechanisme wegspringt.
- Let erop niet hard met het maaimechanisme tegen vreemde voorwerpen/hindernissen te stoten. Indien het maaimechanisme een hindernis/voorwerp tegen komt, kan er zich een terugslag (kickback) voordoen. Dit kan een zeer snelle sprong in de tegenovergestelde richting veroorzaken, en het maaimechanisme naar boven en naar de bediener toe duwen. Door de terugslag kan men de controle over de machine verliezen, met mogelijk ernstige gevolgen. Om de terugslag te voorkomen, dienen de volgende voorzorgsmaatregelen genomen te worden:
 - Houd de machine stevig vast, met twee handen, en houd uw lichaam en armen in een positie die u toestaat te weerstaan aan de kracht van de tegenslag.
 - Steek de armen niet te hoog uit en maa niet boven het niveau van de riem.
 - Gebruik enkel de door de fabrikant aangegeven maaimechanismen.
 - Volg de aanwijzingen van de fabrikant met betrekking op het onderhoud van het maaimechanisme.
- Let op het risico op letsels veroorzaakt door eender welke inrichting voor het snijden van de lengte van de draad.
- Let op: het snij-element blijft ook na het uitschakelen van de motor draaien.
- De delen van de motor niet aanraken, omdat die tijdens het gebruik erg heet worden. Gevaar voor brandwonden.
- Om brandgevaar te voorkomen, de machine niet met warme motor achterlaten op bladeren, droog gras of andere ontvlambare materialen.
-  In geval van breuken of incidenten tijdens het werk, dient men de motor onmiddellijk stil te leggen en de machine te verwijderen om geen verdere schade te berokkenen; in geval van ongevallen met persoonlijke letsels of letsels aan derden, dient men onmiddellijk de meest geschikte eerste-hulp-procedures te volgen voor de situatie en zich tot een gezondheidsstructuur te richten voor de nodige zorgen. Verwijder zorgvuldig eventuele resten die schade of letsels aan personen of dieren kunnen veroorzaken indien ze onopgemerkt blijven.
-  Het niveau van geluid en trillingen als aangegeven in deze handleiding, zijn maximale waarden voor het gebruik van de machine. Het gebruik van een niet gebalanceerd maaielement, een overdreven snelheid van de beweging en gebrekkig onderhoud hebben een negatieve invloed op het geluidsniveau en op de trillingen. Bijgevolg is het noodzakelijk preventieve maatregelen te treffen om mogelijke schade ten gevolge van een hoog geluidsniveau en stress van trillingen te vermijden; zorg voor het onderhoud van de machine, draag gehoorbescherming, maak pauzes tijdens het werk.
-  De langdurige blootstelling aan trillingen kan neuro-vasculaire letsels en problemen veroorzaken (ook bekend onder de naam "fenomeen van Raynaud" of "witte hand"), voor-

al bij personen met circulatiestoornissen. De symptomen kunnen betrekking hebben op de handen, de polsen en de vingers, met verlies van gevoeligheid, loomheid, jeuk, pijn, verkleuring of structurele wijzigingen van de huid. Deze effecten kunnen versterkt worden door een lage omgevingstemperatuur en/of een overdreven druk op de handgreep. Wanneer deze symptomen optreden, moet de machine minder lang gebruikt worden en is het noodzakelijk een arts te raadplegen.

Beperkingen voor het gebruik

- De machine mag niet gebruikt worden door personen die niet in staat zijn om het stevig met beide handen vast te houden en/of tijdens het werk in stabiel evenwicht op hun benen te staan.
- Gebruik de machine nooit indien de beschermingen beschadigd zijn, ontbreken of niet correct geplaatst zijn.
- De afstellingen van de motor niet wijzigen, en de motor niet op een te hoog toerental brengen. Indien de motor op een te hoog toerental draait, neemt het risico voor lichamelijke letsels toe.
- Overbelast de machine niet en gebruik geen kleine machine om zware werken te verrichten; het gebruik van een machine met aangepaste afmetingen zal de risico's beperken en de kwaliteit van het werk verbeteren.

2.4 ONDERHOUD, OPSLAG EN TRANSPORT

Regelmatig onderhoud en een correcte stalling garanderen de veiligheid van de machine en het niveau van de performance.

⚠ Gebruik de machine nooit als er onderdelen versleten of beschadigd zijn. De defecte of beschadigde onderdelen moeten vervangen en niet gerepareerd worden. Gebruik uitsluitend originele reserveonderdelen: het gebruik van niet-originele en/of niet correct gemonteerde reserveonderdelen brengt de veiligheid van de machine in gevaar. Dit kan ongevallen en lichamelijke letsels veroorzaken en ontheft de constructeur van elke verplichting of verantwoordelijkheid.

Onderhoud

- Om brandgevaar te beperken, moet u regelmatig controleren of er geen olie en/of brandstof lekt.
- Tijdens de afstellingen van de machine, moet men erop letten dat de vingers niet tussen de snij-inrichting en de vaste delen van de machine geklemd geraken.

Stalling

- Zet de machine niet met brandstof in de tank in een ruimte waar de brandstofdampen met

vlammen, vonken of een warmtebron in aanraking zouden kunnen komen.

- Laat geen houders met restmateriaal in een gesloten ruimte, om het risico op brand te voorkomen.

2.5 BESCHERMING VAN DE OMGEVING

De milieubescherming moet een belangrijk en prioritair aspect vormen voor het gebruik van de machine, ten gunste van de civiele samenleving en de omgeving waarin we leven.

- Wees geen storend element voor uw burens. Gebruik de machine enkel op redelijke uren (niet 's ochtends vroeg of 's avonds laat wanneer dit andere personen zou kunnen storen).
- Volg nauwgezet de plaatselijke normen voor het verwerken van de verpakking, olie, brandstof, filters, versleten delen of eender welk element met een sterke invloed op de omgeving; dit afval mag niet met de huisafval weggeworpen worden, maar moet gescheiden worden en aan speciale verzamelcentra toevertrouwd worden, die de recyclage van de materialen zullen verzorgen.
- Volg scrupuleus de lokale normen op voor de afdrinking van het afval.
- Bij het buiten bedrijf stellen van de machine, mag deze nooit in het milieu achtergelaten worden maar moet ze naar een container park gebracht worden, volgens de geldende plaatselijke normen.

3. LEER DE MACHINE KENNEN

3.1 BESCHRIJVING MACHINE EN BEOOGD GEBRUIK

Deze machine is een tuingereedschap en is meer bepaald een trimmer / grasrandsnijder met een verbrandingsmotor, ontworpen voor hobbygebruik.

De machine bestaat hoofdzakelijk uit een motor die, via een aandrijfjas in een buis en een hoekoverbrenging, een snij-inrichting aandrijft die op verschillende wijzen wordt geconfigureerd om verschillende functies uit te voeren.

De gebruiker kan de machine meevoeren met behulp van een draagstel en de voornaamste functies bedienen terwijl hij/zij steeds op veilige afstand van het maimechanisme blijft.

3.1.1 Voorzien gebruik

Deze machine is ontworpen en gebouwd voor:

- het maaien van gras en niet-houtachtig groen, met behulp van een nylon draad in een draadhouder;
- het maaien van hoog gras en het snoeien van dorre takken, takjes en houterige struiken met een diameter tot 2 cm, met behulp van metalen of plastic messen;
- het zagen van houten delen en het vellen van kleine bomen (alleen met zaagblad, indien toegestaan);
- gebruik door een enkele bediener.

3.1.2 Onjuist gebruik

Eender welk ander gebruik, dat afwijkt van wat hierboven beschreven is, kan gevaarlijk zijn en schade berokkenen aan personen en/of zaken. De volgende situaties behoren tot het onjuist gebruik (bijvoorbeeld, maar niet uitsluitend):

- de machine gebruiken om te vegen.
- heggen knippen of andere werkzaamheden waarbij het maaimechanisme niet op grondhoogte gebruikt wordt;
- bomen snoeien;
- gebruik van de machine met het maaimechanisme boven de riemhoogte van de bediener;
- gebruik van de machine voor het snijden van niet plantaardig materiaal;
- het gebruik van andere snoei-inrichtingen dan diegene die vermeld zijn in de tabel "Technische gegevens". Gevaar voor ernstige verwondingen en kwetsuren;
- gebruik van de machine door meer dan één persoon tegelijk.

BELANGRIJK *Het onjuist gebruik brengt verval van zowel de garantie als de aansprakelijkheid van de fabrikant teweeg waardoor de gebruiker zelf verantwoordelijk is voor schade of letsel die hijzelf of anderen oplopen.*

3.2 VEILIGHEIDSSIGNALLEN

Er zijn verschillende symbolen op de machine aanwezig (Afb. 2). Hun taak is de bediener te herinneren aan het gedrag dat hij moet aanhouden om de machine met de nodige aandacht en voorzichtigheid te gebruiken.

Betekenis van de symbolen:



LET OP! GEVAAR! Indien deze machine niet correct gebruikt wordt, kan ze gevaarlijk zijn voor de bediener en voor anderen.



LET OP! Voordat u deze machine in gebruik neemt eerst de gebruiksaanwijzingen lezen.



De persoon die deze machine dagelijks in normale omstandigheden gebruikt kan blootgesteld zijn aan een geluidsniveau van 85 dB (A) of hoger. Draag een gehoorbescherming, een veiligheidsbril en een helm.



Draag werkhandschoenen en veiligheidsschoeisel!



GEVAAR VOOR WEGSPRINGENDE DELEN! Houd personen of huisdieren minstens 15 meter uit de buurt tijdens het gebruik van de machine!



Maximum snelheid van de snij-inrichting.



Gebruik geen cirkelzagen. **Gevaar: Het gebruik van een cirkelzaag met modellen die dit symbool niet dragen stelt de gebruiker bloot aan gevaren voor bijzonder ernstige letsels, die dodelijk kunnen zijn.**



LET OP! Benzine is ontvlambaar: Laat de motor minstens 2 minuten afkoelen voor bij te tanken.



Let op de duwkracht van het mes.



LET OP! - Houd voldoende afstand van de hete oppervlakken.

BELANGRIJK *De beschadigde of onleesbaar geworden labels moeten vervangen worden. Vraag nieuwe labels aan uw eigen geautoriseerd Dienstcentrum.*

3.3 IDENTIFICATIELABEL PRODUCT

Het identificatielabel van het product bevat de volgende gegevens (Afb. 1):

1. Geluidsniveau
2. Conformiteitskenteken
3. Productie maand/productiejaar
4. Machinetype
5. Serienummer
6. Naam en adres van de fabrikant
7. Artikelcode

Schrijf de identificatiegegevens van de machine in de vakjes op het label aan de achterkant van de omslag.

BELANGRIJK *Gebruik de identificatiegegevens die aangegeven zijn op het identificatielabel van het product bij ieder contact met de geautoriseerde werkplaats.*

3.4 BELANGRIJKSTE ONDERDELEN

De machine bestaat uit de volgende hoofdonderdelen, met de volgende functies (Afb. 1):

- A. Motor:** deze geeft de beweging aan de snij-inrichting door middel van de drijfstang en de hoekoverbrenging.
- B. Drijfstang:** in deze stang is de aandrijfas voorzien die dient om de rotatiebeweging door te zenden naar de hoekoverbrenging.
 1. Starre drijfstang
 2. Flexibele drijfstang
- C. Hoekoverbrenging:** het einddeel van de drijfstang die de aandrijving doorgeeft naar het maaimechanisme.
- D. Snij-inrichting:** dit is het element dat de vegetatie snijdt
 1. **Draadhouder:** maaimechanisme met nylondraad.
 2. **Mes met 3 punten, 4 punten en 8 punten:** snij-inrichting met metalen schijf.
 3. **Zaagblad** (indien toegestaan): snij-inrichting met cirkelvormige metalen schijf met periferische snijtanden.
- E. Bescherming van het maaimechanisme:** dit is een beveiliging die voorkomt dat eventuele voorwerpen, die door het maaimechanisme meegenomen worden, ver van de machine weg kunnen schieten.
 1. Draadhouder
 2. Zaagblad (indien toegestaan)
- F. Voorste handgreep:** met halfronde vorm, staat de bediening van de machine toe en voorzien van beenbescherming.

G. Achterste handgreep: staat de bediening van de machine toe; op de handgreep bevinden zich de belangrijkste commando's voor inschakelen/uitschakelen/versnellen.

H. Beenbescherming: dit is een beveiliging die ongewilde aanrakingen met de maai-inrichting tijdens het gebruik voorkomt.

I. Greep: greep onder de vorm van een "hoorn", dwars op en asymmetrisch met de stang gesteld; staat de bediening van de machine toe, aan de rechter zijde bevinden zich de belangrijkste bedieningen voor inschakelen/uitschakelen/versnellen.

J. Display: heeft informatie weer over de werking en het onderhoud van de machine.

K. Aanslagpunt (van het draagstel): waar het draagstel van de machine moet aan vastgehaakt worden.

L. Draagstel: kledij bestaande uit stoffen gordels die over de schouders lopen en helpen het gewicht van de machine te dragen tijdens het werk.

1. enkele riem
2. dubbele riem
3. rugzakmodel

M. Mesbescherming (voor het vervoer en de verplaatsing van de machine): beschermt tegen ongewilde aanraking van het maaimechanisme, wat ernstige letsels zou kunnen veroorzaken.

4. MONTAGE

BELANGRIJK *De in acht te nemen veiligheidsnormen worden beschreven in hst. 2. Neem deze aanwijzingen strikt in acht om geen ernstige risico's of gevaren te lopen.*

Om vervoers- en opslagredenen worden sommige onderdelen van machine niet direct in de fabriek gemonteerd. Zij dienen na het uitpakken gemonteerd te worden aan de hand van de volgende instructies.

⚠ Uitpakken en montage dient te worden uitgevoerd worden op een vlakke en stevige ondergrond, met voldoende ruimte voor verplaatsing van de machine en verpakkingsmateriaal en altijd met het juiste gereedschap.. Gebruik de machine niet vooraleer de aan-

wijzingen van de sectie 'MONTAGE' teneinde gebracht te hebben.

4.1 ONDERDELEN VOOR DE MONTAGE

De verpakking bevat de onderdelen voor de montage.

4.1.1 Uitpakken

1. Open de verpakking voorzichtig, let erop geen onderdelen te verliezen.
2. Raadpleeg de documentatie in de doos, inclusief deze gebruiksaanwijzingen.
3. Haal alle onderdelen die niet gemonteerd zijn uit de doos.
4. Haal de trimmer uit de doos.
5. Voer de doos en de verpakkingen af volgens de plaatselijke normen.

4.2 MONTAGE VAN DE HANDGREPEN

4.2.1 Montage van de voorste handgreep - Type I

1. Positioneer de schroefasmoer (Afb. 3.A) en plaats de pin (Afb. 3.A.1) in een van de openingen in de drijfstang.
2. Monteer de voorste greep voorzien van beschermingsbarrière van het been Afb. 3.B) met behulp van de schroeven (Afb. 3.C), en let op dat de twee trilwerende helften in positie worden gehouden (Afb.3.D).
3. Draai de schroeven helemaal vast (Afb. 3.C).

4.2.2 Montage van de voorste handgreep - Type II

1. Positioneer de schroefasmoer (Afb. 4.A) en plaats de pin (Afb. 4.A.1) in een van de openingen in de drijfstang.
2. Monteer de voorste handgreep (Afb. 4.B) met behulp van de schroeven (Afb. 4.C).
3. Draai de schroeven geheel in (Afb. 4.C).

4.2.3 Montage van de greep - Type III

1. Draai de centrale knop (Afb. 5.A) vast en verwijder de schroefasmoer (Afb. 5.B).
2. Plaats de greep (Afb. 5.C), en zorg er voor dat de bedieningen zich aan de rechter kant bevinden.
3. Richt de greep in de meest comfortabele positie voor de werkzaamheden, en blokkeer ze met behulp van de schroefasmoer (Afb. 5.B) en de knop (Afb. 5.A).
4. Koppel de hoes van de bedieningen (Afb. 5.D) aan de kabelklem (Afb. 5.E).

OPMERKING *Wanneer de knop (Afb. 5.A) wordt gelost, kan de greep gedraaid worden om de plaatsinname voor de opslag te verminderen.*


4.2.4 Montage van de greep - Type IV

1. Positioneer de schroefasmoer (Afb. 6.A) en plaats de pin (Afb. 6.A.1) in een van de openingen in de drijfstang.
2. Plaats de greep (Afb. 6.B), en zorg er voor dat de bedieningen zich aan de rechter kant bevinden.
3. Richt de greep in de meest comfortabele werkpositie, en blokkeer met behulp van de schroeven (Afb. 6.C).

4.2.5 Montage van de greep - Type V

1. Plaats de greep (Afb. 7.A) in de zitting in de drijfstang (Afb. 7.B) en houd de bedieningen aan de rechter kant.
2. Draai de knop (Afb. 7.C) van de greep (Afb. 7.A) helemaal vast.

4.3 KEUZE VAN DE SNIJ-INRICHTING EN DE SPECIFIEKE BESCHERMING

 **Bij iedere snij-inrichting hoort een specifieke bescherming, zoals hierna aangegeven in de tabel Technische Gegevens.**

Kies het maaimechanisme die het meest gepast is voor het werk dat u wilt uitvoeren, volgens deze aanwijzingen:

- **de draadhouder** kan hoog gras en niet-houterige begroeiing verwijderen tegen omheiningen, muren, funderingen, trottoirs, rond bomen, enz. of een bepaalde zone van de tuin volledig schoon te maken;

- **de messen met 3 punten, 4 punten en 8 punten** zijn geschikt voor het maaien van onkruid en kleine struiken tot een diameter van 2 cm;
- **het zaagblad (indien toegestaan)** dient voor het zagen van houten delen en het vellen van kleine bomen.

BELANGRIJK Elke keer dat het nodig is om de snij-inrichting te wisselen, moeten de elementen van de inrichting gedemonteerd worden.


4.4 MONTAGE VAN DE BESCHERMING VAN HET MAAIMECHANISME

 **Draag werkhandschoenen.**

4.4.1 Montage van de bescherming van de snij-inrichting (draadhouder, mes met 3 punten, 4 punten en 8 punten) - Type I

1. Draai de schroeven (Afb. 8.A) los.
2. Positioneer de bescherming (Afb. 8.C) in overeenstemming met de openingen van de overbrenging (Afb. 8.B).
3. Bevestig de bescherming (Afb. 8.C) door de schroeven (Afb. 8.A) helemaal vast te draaien.

OPMERKING Op de bescherming van de snij-inrichting (Afb. 8.E) is het volgende symbool aanwezig:


 Dit geeft de draairichting van het maaimechanisme aan.

4.4.2 Montage van de bescherming van de snij-inrichting (draadhouder, mes met 3 punten, 4 punten en 8 punten) - Type II

BELANGRIJK Elke keer dat deze bescherming wordt gebruikt, moet gecontroleerd worden dat de plaat van de drijfstang (Afb. 9.B, Afb. 9.E) is gemonteerd.

1. Draai de schroeven (Afb. 9.A) los.
2. Positioneer de bescherming (Afb. 9.C) in overeenstemming met de openingen van de overbrenging (Afb. 9.B).
3. Bevestig de bescherming (Afb. 9.C) door de schroeven (Afb. 9.A) helemaal vast te draaien.


OPMERKING Op de bescherming van de snij-inrichting (Afb. 9.E) is het volgende symbool aanwezig:

 Dit geeft de draairichting van het maaimechanisme aan.

4.4.3 Montage van de bescherming van de snij-inrichting (draadhouder) - Type III

1. Verwijder de beschermdop (Afb. 10.A) van de terminal vanaf de onderkant van de houder (Afb. 10.B).
2. Bevestig de bescherming (Afb. 10.C) op de houder (Afb. 10.D) met behulp van de bijgeleverde schroeven (Afb. 10.E).

OPMERKING Op de bescherming van de snij-inrichting (Afb. 10.C) is het volgende symbool aanwezig:

 Dit geeft de draairichting van het maaimechanisme aan.

4.4.4 Montage van de bescherming van de snij-inrichting (zaagblad, indien toegestaan)

 **Deze bescherming mag niet gebruikt worden voor andere snij-inrichtingen.**

1. Verwijder de beschermingen die eventueel werden gebruikt voor de andere snij-inrichtingen.
2. Positioneer de bescherming (Afb. 11.B) in overeenstemming met de openingen van de overbrenging (Afb. 11.A).
3. Bevestig de bescherming (Afb. 11.B) door de schroeven (Afb. 11.C) helemaal vast te draaien.

4.5 MONTAGE/DEMONTAGE VAN DE SNIJ-INRICHTING

 **Draag werkhandschoenen.**

4.5.1 Montage draadhouder - Type I

1. Monteer de interne moer (Afb. 12.A) op de as in de aangeduide zin, en controleer dat de gleuven perfect worden gekoppeld met diegenen van de hoekoverbrenging (Afb. 12.B).
2. Plaats de bijgeleverde sleutel (Afb. 12.C) in de specifieke opening van de hoekoverbrenging (Afb. 12.D) en draai de moer zelf handmatig door de sleutel (Afb. 12.C) te duwen zodat de rotatie wordt geblokkeerd.
3. Monteer de draadhouder (Afb. 12.F) door deze linksom te draaien.

4. Verwijder de sleutel (Afb. 12.C) om de rotatie weer mogelijk te maken.

BELANGRIJK *Wanneer de draadhouder wordt gebruikt, moet altijd de bescherming (Afb. 12.E) gemonteerd zijn, met de draadsnijder (Afb. 32.A).*

4.5.2 Demontage draadhouder - Type I

1. Plaats de bijgeleverde sleutel (Afb. 12.C) in de specifieke opening van de hoekoverbrenging (Afb. 12.D) en draai de moer zelf handmatig door de sleutel (Afb. 12.C) te duwen zodat de rotatie wordt geblokkeerd.
2. Verwijder de draadhouder (Afb. 12.F) door hem rechtsom los te draaien.

4.5.3 Montage draadhouder - Type II

1. Blokkeer de rotatie van de as (Afb. 12.G) met behulp van een geschikte sleutel.
2. Monteer de draadhouder (Afb. 12.H) door deze rechtsom te draaien.

4.5.4 Demontage draadhouder - Type II


1. Blokkeer de rotatie van de as (Afb. 12.G) met behulp van een geschikte sleutel.
2. Verwijder de draadhouder (Afb. 12.F) door hem linksom los te draaien.

4.5.5 Montage van het mes met 3 punten, 4 punten, 8 punten en zaagblad (indien toegestaan)

 **Plaatsing van de bescherming op het mes.**

1. Monteer de interne moer (Afb. 13.A, Afb. 14.A) op de as in de aangeduide zin, en controleer dat de gleuven perfect worden gekoppeld met diegenen van de hoekoverbrenging (Afb. 13.B, Afb. 14.B).
2. Monteer het mes (Afb. 13.C, Afb. 14.C) en de externe moer (Afb. 13.D, Afb. 14.D) met het platte deel naar het mes gericht.
3. Plaats de bijgeleverde sleutel (Afb. 13.E, Afb. 14.E) in de specifieke opening van de overbrenging, draai het mes (Afb. 13.C, Afb. 14.C) handmatig en duw de sleutel (Afb. 13.E, Afb. 14.E) tot hij wordt geblokkeerd in de opening van de hoekoverbrenging (Afb. 13.B, Afb. 14.B) zodat de rotatie wordt geblokkeerd.
4. Monteer de carter (Afb. 13.F, Afb. 14.F) en draai de moer (Afb. 13.G, Afb. 14.G) linksom helemaal vast (25 Nm).
5. Verwijder de sleutel (Afb. 13.E, Afb. 14.E) om de rotatie te herstellen.

4.5.6 Demontage van het mes met 3 punten, 4 punten, 8 punten en zaagblad (indien toegestaan)

 **Plaatsing van de bescherming op het mes.**

1. Plaats de bijgeleverde sleutel (Afb. 13.E, Afb. 14.E) in de specifieke opening, draai het mes (Afb. 13.C, Afb. 14.C) handmatig en duw de sleutel (Afb. 13.E, Afb. 14.E) tot hij wordt geblokkeerd in de opening van de hoekoverbrenging (Afb. 13.B, Afb. 14.B) zodat de rotatie wordt geblokkeerd.
2. Draai de moer (Afb. 13.G, Afb. 14.G) rechtsom los en verwijder de carter (Afb. 13.F, Afb. 14.F).
3. Verwijder de externe moer (Afb. 13.D, Afb. 14.D), en verwijder het mes (Afb. 13.C, Afb. 14.C) en de interne moer (Afb. 13.A, Afb. 14.A).

4.6 MONTAGE VAN DE DRIJFSTANG (MODELLEN MET AFNEEMBARE STANG)

1. Verwijder de aanslagpen (Afb. 15.A) en druk op het onderste deel van de stang (afb. 15.A) tot de aanslagpen (afb. 15.B) in het gat (fig. 15.C) in de stang klikt. Het inbrengen kan worden vergemakkelijkt door het onderste deel (afb. 15.B) in beide richtingen licht te draaien; het inbrengen is voltooid wanneer de pen (Afb. 15.A) helemaal is ingetrokken.
2. Draai daarna de knop (Afb. 15.D) helemaal vast.

4.7 MONTAGE VAN DE FLEXIBELE DRIJFSTANG

1. Verwijder de beschermkap (Afb. 16.A) van de twee uiteinden van de flexibele drijfstang (Afb. 16.B). Deze zijn onderling verschillend.
2. Verwijder de bescherm dop (Afb. 17.A) van de uitstekende buis (Afb. 17.B) van de greep achteraan (Afb. 17.C)
3. Plaats het uiteinde met de sleuf (Afb.17.D) in de uitstekende buis (Afb. 17.B) van de greep achteraan (Afb. 17.C) en bevestig het met de schroef (Afb. 17.E), zodat het geblokkeerd blijft.
4. Druk op de pin (Afb.18.A) en plaats de flexibele stang (Afb.18.B) in de zitting van de motor (Afb.18.C).
5. Laat de pin (Afb.18.A) los zodat het uiteinde van de buis (Afb.18.B) wordt geblokkeerd.
6. Verwijder de rubberen bescherming (Afb.18.D) en passeer de kabels (Afb.18.E) erin.
7. Open de bescherming van de gas-kabel (Afb.18.F) met behulp van een schroevendraaier.

8. Sluit de kabels (Afb.18.G) en (Afb.18.H) aan.
9. Sluit de bescherming (Afb.18.F).
10. Sluit de connectoren (Afb.18.I) en (Afb.18.L) aan.
11. Herpositioneer de rubberen bescherming (Afb.18.D).

5. BEDIENINGSELEMENTEN

5.1 SCHAKELAAR START/STOP MOTOR

Dient om de motor te starten en stil te leggen. De schakelaar heeft twee posities (Afb. 19.A):



STOP - de motor wordt stilgelegd en kan niet gestart worden.



START - de motor kan gestart en in werking gesteld worden.

5.2 VERSNELLINGSHENDEL

Staat toe de snelheid van de snij-inrichting te regelen.

Inschakeling van de versnellingshendel (Afb. 19.B) is alleen mogelijk wanneer tegelijkertijd de veiligheidshendel wordt ingedrukt (Afb. 19.C).

De correcte bedrijfssnelheid wordt verkregen met de gashendel (Afb. 19.B) helemaal geactiveerd.

5.3 VEILIGHEIDSHENDEL VERSNELLING

De veiligheidshendel van de versnelling (Afb. 19.C) staat de bediening van de versnellingshendel (Afb. 19.B) toe.

5.4 GREEP HANDMATIGE START

Voor de handmatige start van de motor (Afb. 19.I).

5.5 BEDIENINGSHENDEL CHOKE (INDIEN AANWEZIG)

Wordt gebruikt voor de start wanneer de motor koud staat. De choke heeft twee standen (Afb. 19.E):



Stand A - De choke is uitgeschakeld (normale werking en start bij warme motor).



Stand B - De choke is ingeschakeld (voor de start bij koude motor).

5.6 KNOP BEDIENING VOORINSPUITSYSTEEM (PRIMER)



Wanneer de rubberen knop van het voorinspuitsysteem wordt ingedrukt, wordt brandstof in de carburator gespoten zodat de start van de motor wordt vergemakkelijkt (Afb. 19.F).

5.7 DISPLAY (INDIEN AANWEZIG)

De display (Afb. 19.J) geeft informatie weer over de werking en het onderhoud van de machine.

RPM Toerenteller.


De cijfers op de display tonen het toerental van de motor.




Urenteller.

De cijfers op de display tonen de uren (H) en de minuten (M) van de werking van de machine.

MAINTENANCE Onderhoud.

De icoon  duidt aan dat het niet nodig is om het onderhoud uit te voeren.

De icoon  begint te knippen wanneer de uurlimiet van het onderhoud is bereikt. De frequenties en de soorten ingrepen zijn samengevat in de "Tabel Onderhoud" (zie hst. 13). Het knippen duurt 1 uur lang.

6. GEBRUIK VAN DE MACHINE

BELANGRIJK *De in acht te nemen veiligheidsnormen worden beschreven in*

hst. 2. *Neem deze aanwijzingen strikt in acht om geen ernstige risico's of gevaren te lopen.*

BELANGRIJK *De machine wordt zonder brandstof geleverd.*

6.1 VOORAFGAANDE WERKZAAMHEDEN

Voordat de machine wordt gebruikt:

1. plaats de machine horizontaal en stevig op het terrein;
2. kies de snij-inrichting die het meest gepast is voor het werk dat u wilt uitvoeren (par. 4.3);
3. tank brandstof. Voor de manier van voorbereiding van het mengsel en voor de manier en de voorzorgsmaatregelen van het tanken (zie par. 7.2 en par. 7.3);
4. breng het draagstel op de juiste wijze aan (par. 6.1.1).

6.1.1 Gebruik van het draagstel

De riemen moeten geregeld worden op basis van de grootte en de lichaamsbouw van de bediener.

• Modellen met enkele riem

Het draagstel moet gedragen worden voordat de machine aan de specifieke koppeling wordt gekoppeld.

De riem (Afb. 20.A) moet over de linker schouder worden geslagen en langs de rechter zijde lopen.

De riem moet gedragen worden met:

- de houder (Afb. 20.A.1), de koppelingsklem van de machine (Afb. 20.A.2), en de snelkoppeling (Afb. 20.A.3) aan de rechter kant.

• Modellen met dubbele riem

Het draagstel moet gedragen worden voordat de machine aan de specifieke koppeling wordt gekoppeld.

De riem (Afb. 20.B) moet gedragen worden met:

- de houder (Afb. 20.B.1), de koppelingsklem van de machine (Afb. 20.B.2), en de snelkoppeling (Afb. 20.B.3) aan de rechter kant;
- de snelkoppeling vooraan (Afb. 20.B.4);
- de kruising van de riemen op de rug van de bediener (Afb. 20.B.6);
- de gespen correct vastgemaakt (Afb. 20.B.5).

De riemen moeten zodanig gespannen worden dat de last gelijkmatig wordt verdeeld over de schouders.

BELANGRIJK *In geval van gevaar moet de machine losgekoppeld worden via de snelkoppeling (Afb. 20.B.3).*

• Rugzakmodellen

De rugzak moet gedragen worden nadat de machine is ingeschakeld.

De rugzak (Afb. 20.C) moet gedragen worden met:


- de schouderbanden op de schouders van de operator (Afb. 20.C.1);
- de gespen correct vastgemaakt (Afb. 20.C.2);
- de haak van de machine aan de rechterkant geplaatst (Afb. 20.C.3);
- de snelkoppeling vooraan (Afb. 20.C.4);

De riemen moeten zodanig gespannen worden dat de last gelijkmatig wordt verdeeld over de schouders.

BELANGRIJK *In geval van gevaar moet het draagstel losgekoppeld worden via de snelkoppeling (Afb. 20.C.4).*

6.2 VEILIGHEIDSCONTROLES

Voor de volgende veiligheidscontroles uit en controleer of de resultaten overeenstemmen met wat aangegeven is in de tabellen.

 **Voer steeds de veiligheidscontroles uit vooraleer de machine te gebruiken.**

6.2.1 Algemene controle

Object	Resultaat
Grepen (Afb. 1.F, Afb. 1.G, Afb. 1.I)	Gereinigd, afgedroogd, correct en stevig aan de machine bevestigd.
Bescherming van de snij-inrichting. (Afb. 1.E.1, Afb. 1.E.2)	Geschikt voor de gebruikte snij-inrichting, correct en stevig bevestigd op de machine, niet versleten of beschadigd.
Aanslagpunt van het draagstel (Afb. 1.K)	Correct geplaatst
Snelkoppeling (Afb. 20.A.3, Afb. 20.B.3, Afb. 20.C.4)	Doeltreffend. Hiermee kan de machine snel losgemaakt worden in geval van gevaar.
Schroeven op de machine en de snij-inrichting.	Goed vastgedraaid (niet los)
Snij-inrichting (Afb. 1.D.1, Afb. 1.D.2, Afb. 1.D.3)	Niet beschadigd of versleten.
Metalen mes (indien gemonteerd) (Afb. 1.D.2, Afb. 1.D.3)	Goed geslepen.
Luchtfilter (Afb. 29.C)	Schoon.

Stroomkabels en bougiekabel.	Intact om te vermijden dat vonken worden geproduceerd.
Bougiekap (Afb. 19.H)	Intact en correct op de bougie gemonteerd.

6.2.2 Test werking van de machine

Actie	Resultaat
De machine starten (par. 6.3)	De snij-inrichting (Afb. 1.D.1, Afb. 1.D.2, Afb. 1.D.3.) mag niet bewegen wanneer de motor aan het stationaire toerental draait.
Gelijktijdig de bedieningshendel van de versnelling (Afb. 19.B) en de veiligheidshendel van de versnelling indrukken (Afb. 19.C).	De hendels moeten een vrije beweging hebben, zonder forceringen.
De bedieningshendel van de versnelling (Afb. 19.B) en de veiligheidshendel van de versnelling (Afb. 19.C) loslaten	De hendels moeten automatisch en snel terugkeren naar de vrijstand, en de motor bereikt het stationaire toerental.
Druk de bedieningshendel van de versnelling in (Afb. 19.B)	de bedieningshendel van de versnelling blijft geblokkeerd (Afb. 19.B)
De schakelaar van de start/stop van de motor activeren (Afb. 19.A)	De schakelaar moet gemakkelijk van de ene naar de andere positie kunnen verplaatst worden.

⚠ Indien eender welke van deze resultaten verschilt van wat aangegeven is in de volgende tabellen, is het niet mogelijk om de machine te gebruiken! Breng de machine naar een dienstcentrum voor de nodige controles en herstelling.

6.3 STARTEN

Voordat de motor wordt gestart:

1. leg de machine op een stabiele positie op het terrein;
2. verwijder de bescherming van de snij-inrichting (Afb. 1.M) (indien gebruikt);
3. controleer dat het mes (Afb. 1.D.2, Afb. 1.D.3) (indien gebruikt) niet het terrein of geen andere voorwerpen raakt.

6.3.1 Koude start

⚠ Met de koude start wordt de start bedoeld die minstens 5 minuten na de laatste stillegging van de motor is uitgevoerd, of na het tanken.

BELANGRIJK *Om vervormingen te vermijden, mag de drijfstang niet gebruikt worden als ondersteuning voor de hand of de knie tijdens de start.*

BELANGRIJK *Om breuken te vermijden, mag de kabel niet over de ganse lengte getrokken worden. Laat hem niet langs de rand van het kabelgeleidingsgat wrijven, en laat de knop geleidelijk los zodat hij niet op een ongecontroleerde manier terugkeert*

1. Controleer dat de schakelaar (Afb. 19.A) op «I» staat.
2. **alleen voor modellen met choke:** Schakel de choke in door de hendel op «B» te plaatsen (Afb. 19.E).
3. Druk 10 maal op de knop van het voorinspuitsysteem (Afb. 19.F) om de brandstoftoevoer te bevorderen. Controleer dat de opening is bedekt door de vinger wanneer de bediening wordt ingedrukt.
4. Houd de machine stevig op het terrein, met de ene hand op de motor, om de controle tijdens de start niet te verliezen (Afb. 21).
5. Trek aan de startknop voor 10-15 cm, tot een zekere weerstand wordt gevoeld, en trek nog enkele keren tot de eerste aanslagen van de motor worden gehoord.
6. **alleen voor modellen met choke:** Schakel de choke uit door de hendel op «A» te plaatsen (Afb. 19.E).
7. Trek nogmaals aan de startknop tot de motor regelmatig is gestart.
8. Activeer kort de gashendel (Afb. 19.B) en laat de motor draaien aan het stationaire toerental.
9. Laat de motor minstens 1 minuut draaien voordat de machine wordt gebruikt.

BELANGRIJK *Als de knop van de startkabel herhaaldelijk wordt geactiveerd, kan het zijn dat de motor verzuipt en de start wordt vermoeilijk. Indien de motor verzuipt (zie par. 14).*

6.3.2 Warme start

Voer de warme start (onmiddellijk na de stillegging van de motor) moeten de punten 1 - 2 - 3 - 4 - 6 - 7 van de vorige procedure gevolgd worden.

6.4 HET WERK


OPMERKING *Vooraleer de eerste keer te gaan maaien, moet men vertrouwd raken met de meest gepaste maaitechnieken door het draagstel te passen, de machine stevig vast te nemen en de handelingen uit te voeren.*


Doe als volgt om met de machine te werken:

- maak de machine steeds vast aan het draagstel dat correct gedragen moet worden (zie par. 6.1.1).
- de machine moet altijd stevig met beide handen vastgehouden worden, met de motor rechts van het lichaam en de snijgroep onder gordelniveau.

6.4.1 Werktechnieken

6.4.1.a Draadhouder

 **Gebruik ALLEEN nylondraad. Het gebruik van metalen draden, geplastificeerde metaaldraad of draad die niet geschikt is voor de kop, kan ernstige verwondingen veroorzaken.**

 **Gebruik de machine niet om te vegen, door de draadhouder te hellen. De kracht van de motor kan voorwerpen of keitjes tot 15 meter ver wegschieten en schade of verwondingen veroorzaken.**

a. In beweging snijden (Maaien)

Ga met een correcte houding te werk, met een boogbeweging zoals bij traditioneel maaien, zonder de draadhouder te hellen (Afb. 22).

Probeer de juiste maaihoogte eerst uit in een kleine zone, om een uniform maieresultaat te verkrijgen door de draadhouder op een constante afstand van het terrein te houden.

Voor zwaarder werk, kan het handig zijn de draadhouder ongeveer 30° naar links te laten hellen.

 **Doe dit niet wanneer voorwerp kunnen wegspringen die personen of dieren kunnen verwonden of schade kunnen aanrichten.**

b. Precisiesnijden (Recht afsnijden)

Houd de machine lichtjes schuin zodat de onderkant van de draadhouder niet in aanraking komt met het terrein en de snijlijn zich op het gewenste punt bevindt, waarbij het maaimechanisme altijd ver van de gebruiker gehouden wordt.

c. Maaien nabij omheiningen / funderingen

Nader met de draadhouder langzaam de omheining, paaltjes, stenen, muren, enz. zonder kracht toe te passen (Afb. 23).

Wanneer de draad een omvangrijke hindernis raakt kan hij breken of verslijten; wanneer hij blijft steken in een omheining, kan hij bruusk afknakken.

In elk geval kan het snijden rond trottoirs, funderingen, muren, enz. een overmatige slijtage van de draad veroorzaken.

d. Maaien rond bomen


Loop rond de boom van links naar rechts en nader de stam langzaam om er niet met de draad tegen te komen; houd de draadhouder een beetje naar voren (Afb. 24).

Hou er rekening mee dat de nylondraad kleine heesters kan doorsnijden of beschadigen en dat het contact tussen de nylondraad en de stam van heesters of bomen met een zachte schors de plant ernstig kan beschadigen.

6.4.1.b Mes met 3 punten, 4 punten en 8 punten

Begin te maaien van boven de begroeiing en daal dan af met het maaimes om de takken te snijden en ze in kleine stukjes te verkleinen (Afb. 25).

6.4.1.c Zaagblad (indien toegestaan)

 **Voor het gebruik van het zaagblad (waar toegestaan) moet altijd de specifieke bescherming gemonteerd worden (hfdst. 4.4.2) Het mes moet altijd scherp zijn om het risico voor terugslagen te vermijden.**

 **Indien kleine bomen worden geveld, moet de richting van het vallen van de boom worden voorzien door ook rekening te houden met de windrichting.**

Om een goed resultaat te krijgen bij het vellen van kleine bomen is het noodzakelijk om te zagen met een snelle beweging naar de te snijden tak of stam toe, met de motor aan het maximale toerental.

Vermijd het gebruik van de rechter zone van het mes omdat in deze zone het risico van terugslagen of het stoppen van het mes hoog is als gevolg van de draairichting (Afb. 26).

6.4.2 Afstelling van de lengte van de draad van de draadhouder tijdens het werk

Deze machine is uitgerust met een draadhouder met halfautomatische vrijgave van de draad.

De lengte van de draad van de draadhouder moet afgesteld worden:

- wanneer de draad verslijt en korter wordt;
- wanneer men voelt dat de rotatie van de motor groter is dan normaal;
- wanneer de werkzaamheid van het maaien vermindert.

Om nieuwe draad vrij te geven:

- de draadhouder tegen de grond kloppen (Afb. 27) met de versnellingshendel helemaal ingedrukt;
- de draad wordt automatisch vrijgegeven en de draadhouder (Afb. 32.A) snijdt de niet benodigde lengte af.

6.5 SUGGESTIES VOOR HET GEBRUIK

Men raadt aan, tijdens het gebruik, om het gras dat zich rond de machine wikkelt regelmatig te verwijderen, om oververhitting van de motor te vermijden (Afb. 1.A) die te wijten zou zijn aan het gras dat onder de beveiliging van de snij-inrichting geklemd raakt (Afb. 1.E.1, Afb. 1.E.2).

Ga als volgt te werk:

- de machine stopzetten (par. 6.6);
- verwijder de kap van de bougie (Afb. 19.H);
- werkhandschoenen dragen;
- het gras verwijderen met een schroevendraaier, om ervoor te zorgen dat de motor correct afgekoeld wordt.

OPMERKING *Tijdens de eerste 6-8 bedrijfsuren van de machine moet vermeden worden om de motor aan het maximale toerental te laten draaien.*

6.6 STOPPEN

Om de machine te stoppen:

- laat de gashendel (Afb. 19.B) los en laat de motor enkele seconden draaien aan het stationaire toerental;
- plaats de schakelaar (Afb. 19.A) op «O»;
- Wachten tot het maaimechanisme stilvalt.

⚠ Nadat de motor het stationaire toerental heeft bereikt, moet men enkele seconden wachten vooraleer de snij-inrichting tot stilstand komt.

BELANGRIJK *De machine steeds stoppen tijdens verplaatsingen tussen werkzones.*

⚠ De motor kan onmiddellijk na het uit-schakelen zeer warm zijn. Niet aanraken. Gevaar op brandwonden.

6.7 NA HET GEBRUIK

- Verwijder de kap van de bougie.
- Plaats de mesbescherming wanneer de snij-inrichting stil staat;

- Laat de motor eerst afkoelen vóór de machine in elke willekeurige ruimte op te bergen.
- Reinig de machine (par. 7.4).
- Controleer of er geen onderdelen los of beschadigd zijn. Vervang, indien nodig, de beschadigde onderdelen en klem eventueel schroeven en moeren die losgekomen zijn weer vast.

BELANGRIJK *Leg de machine stil (par. 6.6), verwijder de kap van de bougie (Afb. 19.H) en monteer altijd de mesbescherming wanneer de machine onbewaakt worden achtergelaten.*

7. GEWOON ONDERHOUD

7.1 ALGEMEEN

BELANGRIJK *De in acht te nemen veiligheidsnormen worden beschreven in hst. 2. Neem deze aanwijzingen strikt in acht om geen ernstige risico's of gevaren te lopen.*

⚠ Vooraleer eender welke ingreep voor onderhoud aan te vangen:

- **Breng de machine;**
- **verwijder de kap van de bougie (Afb. 19.H);**
- **breng de mesbescherming aan wanneer de snij-inrichting stil staat (tenzij aan het mes zelf gewerkt moet worden);**
- **laat de motor eerst afkoelen vóór de machine in elke willekeurige ruimte op te bergen;**
- **draag geschikte kledij, werkhandschoenen en een beschermende bril;**
- **lees de desbetreffende instructies;**

- De frequenties en de soorten ingrepen zijn samengevat in de "Tabel Onderhoud" (zie hst. 13). Het doel van de tabel is om uw machine een optimale conditie te laten behouden. Hierin staan de voornaamste ingrepen en de tijden waarop ze uitgevoerd moeten worden. Voer de desbetreffende handeling uit in functie van de eerstkomende vervaldatum.
- Het gebruik van niet originele wisselstukken en toebehoren kan negatieve gevolgen hebben op de werking en de veiligheid van de machine. De fabrikant wijst alle aansprakelijkheid af in geval van schade of letsels veroorzaakt door die producten.
- De originele wisselstukken worden geleverd door de geautoriseerde dienstcentra en wederverkopers.

BELANGRIJK *Alle werkzaamheden voor onderhoud en afstelling die niet in deze handleiding beschreven zijn, moeten uitgevoerd worden door uw Wederverkoper of door een gespecialiseerd Centrum.*

7.2 VOORBEREIDING VAN HET MENGSEL

Deze machine is voorzien van een tweetakt motor die een mengsel van benzine en smeerolie gebruikt.

BELANGRIJK *Het gebruik van enkel benzine beschadigt de motor en veroorzaakt het vervallen van de garantie.*

BELANGRIJK *Gebruik enkel kwaliteitsvolle brandstoffen en smeermiddel om de prestaties te handhaven en de duurzaamheid van de mechaniek te garanderen.*

7.2.1 Kenmerken van de benzine

Gebruik enkel loodvrije benzine met een octaangetal van minstens 90.

BELANGRIJK *Loodvrije benzine neigt afzettingen te creëren in de tank als ze langer dan 2 maanden wordt bewaard. Gebruik altijd verse benzine!*

7.2.2 Kenmerken van de olie

Gebruik enkel kwaliteitsvolle synthetische olie, specifiek voor tweetakt motoren.

Bij uw dealer zijn oliën verkrijgbaar die speciaal zijn ontworpen voor dit type van motor, die een hoog beschermingsniveau garanderen.

BELANGRIJK *Om de te gebruiken percentages van de olie en de benzine te kennen, wordt verwezen naar de tabel "TECHNISCHE GEGEVENS".*

7.2.3 Voorbereiding en bewaring van het mengsel

Voor de voorbereiding van het mengsel:

1. giet in een gehomologeerd vat ongeveer de helft van de hoeveelheid benzine;
2. voeg alle olie toe;
3. giet de resterende benzine in;
4. sluit de dop en schud goed.

BELANGRIJK *Het mengsel is onderhevig aan veroudering. Bereid geen te grote hoeveelheden voor om te vermijden dat afzettingen worden gevormd.*

BELANGRIJK *Houd de vaten van het mengsel en de benzine onderscheidend en goed identificeerbaar om te voorkomen dat ze op het moment van gebruik worden omgewisseld.*

BELANGRIJK *Reinig regelmatig de vaten van de benzine en van het mengsel om eventuele afzettingen te verwijderen.*

7.3 BRANDSTOF BIJVULLEN

Voordat brandstof wordt bijgevoeld:

1. schud het vat met het mengsel goed;
2. leg de machine op een vlakke ondergrond, in een stabiele positie, met de dop van de tank voor het mengsel naar boven gericht (Afb. 19.G).

OPMERKING *Op de dop van de tank van het mengsel (Afb. 19.G) is het volgende symbool aanwezig:*



Tank van het mengsel.

3. Reinig de dop van de tank en de omringende zone om te vermijden dat vuil in de tank terecht komt wanneer het mengsel wordt toegevoegd.
4. Open de dop van de tank voorzichtig om de interne druk geleidelijk aan af te laten.
5. Gebruik een trechter om het mengsel in te gieten, en vul de tank niet helemaal.

7.4 REINIGING VAN DE MACHINE EN VAN DE MOTOR

Reinig de machine altijd na gebruik.

Om risico's voor brand te voorkomen:

- houd de machine en vooral de motor vrij van grasresten, bladeren of vet;
- reinig regelmatig de vinnen van de cilinder met behulp van perslucht, en bevrijd de zone van de geluiddemper van zaagsel, takjes, bladeren en afval.

Om oververhitting en schade aan de motor of aan de accu te vermijden, moeten de zuigroosters van de koellucht altijd schoon worden gehouden en vrij van zaagsel en afval zijn.

7.5 MOEREN EN SCHROEVEN VOOR BEVESTIGING

- Houd de schroeven en moeren goed vastgedraaid, om er zeker van te zijn dat de machine altijd veilig werkt.
- Controleer regelmatig of de handgrepen stevig bevestigd zijn.

8. BUITENGEWOON ONDERHOUD

8.1 SMERING VAN DE HOEK-OVERBRENGING

Smeer met vet op basis van lithium. Verwijder de schroef (Afb. 28.A) en voer het vet in door de as handmatig te draaien tot het vet uitstroomt; hermonteer daarna de schroef (Afb. 28.A).

8.2 SMERING VAN DE FLEXIBELE STANG

Smeer met vet op basis van lithium.

1. Koppel de stang (Afb. 28.B) los aan de kant van de motor;
2. verwijder de flexibele stang (Afb. 28.C);
3. breng het vet aan door de as handmatig te draaien tot het vet over het ganse oppervlak is verdeeld; hermonteer daarna het samenstel (par. 4.6)

8.3 REINIGING VAN DE LUCHTFILTER

BELANGRIJK *De reiniging van de luchtfilter is van essentieel belang voor de goede werking en de duurzaamheid van de machine. Werk niet zonder filter of met een beschadigde filter, zodat de motor niet onherstelbaar wordt beschadigd.*

De reiniging moet elke 15 bedrijfsuren uitgevoerd worden.

• Type I

Om de filter te reinigen:

1. draai de schroeven (Afb. 29.B) los, demonteer de bedekking (Afb. 29.A) en verwijder het filterelement (Afb. 29.C);
2. blaas met perslucht vanaf de binnenkant om stof en afvalmateriaal te verwijderen (Afb. 30);
3. hermonteer het filterelement (Afb. 29.C) en de bedekking (Afb. 29.A), en draai de schroeven (Afb. 29.B) opnieuw vast.

• Type II

Om de filter te reinigen:

1. draai de knop (Afb. 29.B) los, demonteer de bedekking (Afb. 29.A) en verwijder het filterelement (Afb. 29.C);
2. blaas met perslucht vanaf de binnenkant om stof en afvalmateriaal te verwijderen (Afb. 30);
3. hermonteer het filterelement (Afb. 29.C) en de bedekking (Afb. 29.A), en draai de knop (Afb. 29.B) opnieuw vast.

8.4 BOUGIE

Demonteer en reinig regelmatig de bougie, en verwijder eventuele afzettingen met behulp van een metalen borstel (Afb. 31). Controleer en herstel en de correcte afstand tussen de elektroden (Afb. 31).

Hermonteer de bougie, en draai ze helemaal vast met de bijgeleverde sleutel.

De bougie moet worden vervangen met een bougie met dezelfde eigenschappen in geval van verbrande elektroden of versleten isolatie, en in elk geval elke 100 bedrijfsuren.

8.5 ONDERHOUD VAN HET MAAIMECHANISME

Tijdens het werken aan de snij-inrichting, dient men erop te letten dat de snij-inrichting kan bewegen, ook al is de bougiekabel losgekoppeld.


Op deze machine is het gebruik voorzien van maaimechanismen met de code die aangegeven is in de tabel Technische Gegevens.

Gezien de ontwikkeling van het product, kunnen het maaimechanismen aangegeven in de Technische Gegevens in de loop van de tijd vervangen worden door andere, met soortgelijke eigenschappen voor wat betreft verwisselbaarheid en functionele veiligheid.

 **Raak de snij-inrichting niet aan tot de bougiekabel is losgekoppeld en de snij-inrichting volledig stilstaat.**

 **Draag werkhandschoenen.**

8.5.1 Bijslijpen/uitbalanceren van het mes

 **Om veiligheidsredenen, raadt men aan het slijpen en uitbalanceren door een gespecialiseerd Centrum te laten uitvoeren, die over de geschikte bevoegdheid en werktuigen beschikt om deze handeling uit te voeren, zonder risico het mes te beschadigen en het gebruik ervan onveilig te maken.**

De messen met 3 punten, 4 punten en 8 punten kunnen vanaf beide zijden gebruikt worden. Wanneer een zijde van de punten versleten is, kan het mes omgedraaid worden om de andere zijde te gebruiken.

Wanneer beide zijden van de punten versleten zijn, moet men deze laten bijslijpen.

⚠ *Het zaagblad is niet omkeerbaar en kan dus slechts aan één zijde gebruikt worden.*

8.5.2 Vervanging van het mes

⚠ *Het mes dient nooit gerepareerd te worden, maar moet vervangen worden zodra eerste sporen van breuk vastgesteld worden of de vijlilmiet overschreden is.*

Zie hst. 4.5.3 en 4.5.4 voor de handelingen van de vervanging

8.5.3 Vervanging van de draad van de draadhouder

• Type I

Volg de sequentie die is aangeduid in (Afb. 33).

• Type II

Snijd de nieuwe draad op de aangeduide lengte (Afb. 34.A).

- Verdraai het knopje voor het opwickelen (Afb. 35.A) tot het referentieteken op het knopje (Afb. 35.B) op één lijn is met het teken op de draadhouder (Afb. 35.C).
- Steek een uiteinde van de draad (Afb. 35.D) in een van de twee uitgangsoeningen en laat de draad er langs de andere kant uitkomen.
- Lijn de draden de uit de twee openingen komen gelijkmatig uit.
- Verdraai het knopje voor het opwickelen (Afb. 36.A) in de richting van de pijltjes om de draad op te wikkelen; laat ongeveer 175 mm uit beide openingen steken (Afb. 36.B).

Indien er oude draad in de draadhouder gebleven is of indien de draad in de draadhouder gebroken is, kan men deze als volgt verwijderen:

- druk op de lipjes aan de zijkanten van de draadhouder, op het punt aangegeven met "PUSH" (Afb. 37.A), en haak het onderste deel van de draadhouder los (Afb. 37.B);
- verwijder de draad die binnenin gebleven is;
- herplaats de spoel (Afb. 38.A) in zijn zitting;
- sluit de draadhouder door de lipjes (Afb. 38.B) vast te haken in de daarvoor voorziene gleufjes (Afb. 38.C), en ze stevig aan te drukken tot u de "klik" hoort die het onderste deel van de draadhouder (Afb. 38.D) in zijn positie blokkeert.

8.6 BIJSLIJPEN VAN DE DRAADSNIJDER

- Verwijder de draadsnijder (Afb. 32.A) uit de bescherming (Afb. 32.B) door de schroef (Afb. 32.C) los te draaien.
- Zet de draadsnijder (Afb. 32.A) vast in een bankschroef en vijl met behulp van een platte vijl. Zorg er voor dat de originele snijhoek behouden blijft;
- Hermonteer de draadsnijder (Afb. 32.A) op de bescherming (Afb. 32.B).

8.7 REGELING VAN HET STATIONAIRE TOERENTAL

⚠ *Als de snij-inrichting beweegt wanneer de motor aan het stationaire toerental draait, moet u uw dealer contacteren om de motor correct te laten afstellen:*

8.8 CARBURATOR

De carburator is in de fabriek geregeld om de maximale prestaties in elke gebruikssituatie te verkrijgen, met een minimum emissie van schadelijke gassen, in overeenstemming met de geldende normenstelsels

In geval van slechte prestaties moet u zich wenden tot uw dealer om de carburatie en de motor te laten controleren.

9. STALLING

BELANGRIJK *De veiligheidsnormen die tijdens de berging in acht genomen moeten worden, zijn beschreven in par. 2.4. Neem deze aanwijzingen strikt in acht om geen ernstige risico's of gevaren te lopen.*

Wanneer de machine langer dan 2-3 maanden inactief zal zijn, moet ze opgeborgen worden en terwijl bepaalde maatregelen moeten getroffen worden om problemen bij het hervatten van de werkzaamheden of permanente schade aan de motor te voorkomen.

Voordat de machine wordt gestald:

- Maak de brandstoftank buiten leeg, wanneer de motor koud staat.
- Start de motor en laat hem draaien aan het stationaire toerental tot hij stilvalt, zodat alle brandstof wordt verbruikt die nog aanwezig is in de carburator.
- Laat de motor afkoelen.
- Verwijder de kap van de bougie (Afb. 19.H).
- Reinig de machine zorgvuldig.
- Controleer of de machine geen schade vertoont. Contacteer, indien nodig, het geautoriseerde dienstcentrum.

7. Berg de machine op:
- in een droge omgeving;
 - beschermd tegen slechte weersomstandigheden;
 - met de mesbescherming correct gemonteerd;
 - buiten bereik van kinderen;
 - na zich ervan verzekerd te hebben de sleutels of gereedschappen die voor het onderhoud gebruikt werden, verwijderd te hebben.

Wanneer de machine opnieuw in werking moet gesteld worden, moet de machine worden voorzien zoals is aangeduid in hoofdstuk "6. Gebruik van de machine".

10. HANTERING EN TRANSPORT

Wanneer men de machine hanteert of transporteert, moet het volgende verricht worden:

- Zet de machine stil.
- Verwijder de kap van de bougie (Afb. 19.H).
- Stevige werkhandschoenen dragen.
- Plaats de mesbescherming wanneer de snij-inrichting stil staat;
- De machine alleen vastnemen aan de handgrepen en de snij-inrichting in de richting tegenover de loop- of rijrichting houden.

Wanneer men de machine met een wagen vervoert, moet men:

- de machine zo plaatsen dat ze geen gevaar veroorzaakt;
- ze stevig aan het vervoersmiddel bevestigen met koorden of kettingen om te vermijden dat ze kantelt en zo eventueel beschadigd kan worden of dat er brandstof zou kunnen lekken.

11. ASSISTENTIE EN HERSTELLINGEN

Deze handleiding verstrekt alle gegevens die u nodig hebt om de machine te kunnen gebruiken en om er op de juiste manier eenvoudige onderhoudswerkzaamheden aan te kunnen verrichten, die de gebruiker zelf kan uitvoeren. Alle afstellingen en onderhoudshandelingen die niet beschreven zijn in deze handleiding moeten uitgevoerd worden door uw Verkoper of in een gespecialiseerd Centrum dat beschikt over de nodige kennis en uitrustingen om de werken correct uit te voeren, met respect voor het oorspronkelijk niveau van veiligheid van de machine.

Handelingen die in niet geschikte structuren of door onbekwame personen uitgevoerd werden, doen elke vorm van garantie en alle verplichtingen of aansprakelijkheid van de Fabrikant vervallen.

- Enkel de geautoriseerde dienstencentra mogen de herstellingen en onderhoudsingenrepen in garantie uitvoeren.
- De geautoriseerde dienstencentra gebruiken enkel originele wisselstukken. De originele wisselstukken en toebehoren werden speciaal voor de machines ontwikkeld.
- Niet originele wisselstukken en toebehoren zijn niet goedgekeurd, het gebruik van niet originele wisselstukken en toebehoren leidt tot verval van de garantie.
- Men raadt aan de machine eens per jaar aan een geautoriseerd dienstencentrum toe te vertrouwen voor het onderhoud, assistentie en controle van de veiligheidsinrichtingen.

12. GARANTIEDEKKING

De garantie dekt alle defecten van het materiaal en van de fabricatie. De gebruiker moet aandachtig de aanwijzingen volgen die in de bijgevoegde documentatie verschaft is.

De garantie geldt niet voor schade te wijten aan:

- Onvoldoende kennis van de vergezellende documentatie.
 - Onoplettendheid.
 - Onjuist of niet toegestaan gebruik en montage.
 - Gebruik van niet originele wisselstukken.
 - Gebruik van toebehoren dat niet door de fabrikant verschaft of goedgekeurd werd.
- Deze garantie geldt bovendien niet voor:
- De normale slijtage van verbruiksmateriaal zoals snij-inrichtingen, veiligheidsbouten.
 - Normale slijtage.

De aankoper is beschermd door de nationale wetten van zijn eigen land. De rechten van de koper die voorzien zijn in de nationale wetten van zijn eigen land zijn op geen enkele wijze beperkt door deze garantie.

13. TABEL ONDERHOUD

Frequentie	Ingreep												
	MACHINE					MOTOR							
	Controle van alle bevestigingen (zie hdst. 7.5)	Veiligheidscontroles / controle van de bedienings-elementen (zie hdst. 6.2)	Algemene reiniging en controle (zie hdst. 7.4)	Smering van de hoekoverbrenging en de flexibele stang (zie hdst. 8.1, 8.2)	Controle/bijvulling brandstoftank (zie hdst. 7.3)	Algemene reiniging en controle (zie hdst. 7.4)	Reiniging van de luchtfilter (zie hdst. 8.3)	Vervanging van de luchtfilter (zie hdst. 8.3)	Reiniging van de bougie (zie hdst. 8.4)	Vervanging van de bougie (zie hdst. 8.4)	Bevestiging schroeven uitlaat *	Vervanging van de brandstoftfilter *	Reiniging van de opening van de uitlaat van de cilinder en de twee vinnen van de cilinder *
Vóór eender welk gebruik	✓	✓	✓		✓	✓							
15 uur						✓							
30 uur				✓		✓			✓				
45 uur				✓		✓		✓	✓				
60 uur				✓		✓		✓	✓				
75 uur				✓		✓		✓	✓				
90 uur				✓		✓		✓	✓				
105 uur				✓		✓		✓	✓			✓	✓
120 uur				✓		✓			✓				
135 uur				✓		✓			✓				
150 uur				✓		✓			✓				
165 uur				✓		✓			✓				✓
180 uur				✓		✓			✓				
195 uur				✓		✓			✓				
210 uur				✓		✓		✓	✓			✓	✓
225 uur				✓		✓			✓				
240 uur				✓		✓			✓				
255 uur				✓		✓			✓				✓
270 uur				✓		✓			✓				
280 uur				✓		✓			✓				
300 uur				✓		✓			✓				

* Werkzaamheden die moeten uitgevoerd worden door uw verkoper of door een erkend servicewerkplaats

14. IDENTIFICATIE PROBLEMEN

PROBLEEM	MOGELIJKE OORZAAK	OPLOSSING
1. De motor start niet of blijft niet draaien	Onjuiste startprocedure.	Volg de aanwijzingen (zie hfdst. 6.3).
	Bougie vuil of afstand tussen de elektroden niet correct	Controleer de bougie (zie par. 8.4).
	Verstopte luchtfilter	Reinig en/of vervang de filter (zie par. 8.3).
	Verbrandingsproblemen	Neem contact op met een erkend servicecentrum.
2. De motor wordt gestart maar heeft weinig vermogen.	Verstopte luchtfilter	Reinig en/of vervang de filter (zie par. 8.3).
	Verbrandingsproblemen	Neem contact op met een erkend servicecentrum.
3. De motor draait onregelmatig of heeft geen vermogen onder belasting	Bougie vuil of afstand tussen de elektroden niet correct	Controleer de bougie (zie par. 8.4).
	Verbrandingsproblemen	Neem contact op met een erkend servicecentrum.
4. De motor produceert teveel rook	Foute samenstelling van het mengsel	Bereid het mengsel voor volgens de instructies (zie par. 7.2)
	Verbrandingsproblemen	Neem contact op met een erkend servicecentrum.
5. De motor verzuipt	De starthendel werd herhaaldelijk geactiveerd met de starter ingeschakeld,	Demonteer de bougie (Afb. 31) en trek zachtjes aan de greep van de startkabel (Afb. 19.I) om het teveel aan brandstof te elimineren; droog daarna de elektroden van de bougie en hermonteer ze op de motor.
6. De snij-inrichting beweegt wanneer de motor aan het stationaire toerental draait	Foute afstelling van de carburatie	Neem contact op met een erkend servicecentrum.
7. De machine begint abnormaal te trillen	Beschadiging of geloste delen.	Leg de machine stil en koppel de accukabel los (Afb. 19.H.). Controleer eventuele beschadigingen. Controleer of delen losgekomen zijn en schroef ze weer vast. Voer de controles, vervangingen of herstellingen uit bij een geautoriseerd centrum.
8. De machine heeft een vreemd voorwerp geraakt	Beschadiging of geloste delen.	Leg de machine stil en koppel de accukabel los (Afb. 19.H.). Controleer eventuele beschadigingen. Controleer of delen losgekomen zijn en schroef ze weer vast. Voer de controles, vervangingen of herstellingen uit bij een geautoriseerd centrum.

Mochten de problemen aanhouden na de toepassing van de bovengenoemde remedies, dan dient er contact te worden opgenomen met uw Verkoopster.

DICHIARAZIONE CE DI CONFORMITÀ (Istruzioni Originali)
(Direttiva Macchine 2006/42/CE, Allegato II, parte A)

1. La Società: ST. S.p.A. – Via del Lavoro, 6 – 31033 Castelfranco Veneto (TV) – Italy

2. Dichiaro sotto la propria responsabilità, che la macchina:

Tagliaerba/tagliabordi a motore portatile manualmente (taglio erba)

a) Tipo / Modello Base:	TR 625 J
c) Numero di Serie:	22A••TRB000001 ÷ 99L••TRB999999
d) Motore:	a scoppio

3. È conforme alle specifiche delle direttive:

- MD: 2006/42/EC
- OND: 2000/14/EC, Annex V- 2005/88/EC

D. Lgs.262/2002, ANNEX V (Italy)

e) Ente certificatore: /

- EMCD: 2014/30/EU
- RoHS II: 2011/65/EU - 2015/863/EU

4. Riferimento alle norme armonizzate:

EN ISO 11806-1:2011
EN ISO 14982:2009
EN IEC 63000:2018

g) Livello di potenza sonora misurato:	109,1 dB(A)
h) Livello di potenza sonora garantito:	112 dB(A)
i) Ampiezza di taglio:	38 cm

n) Persona autorizzata a costituire il Fascicolo Tecnico:	ST. S.p.A. Via del Lavoro, 6 31033 Castelfranco Veneto (TV) - Italia
---	--

o) Castelfranco Veneto, 01/10/2022

CEO Stiga Group
Sean Robinson



UK DECLARATION OF CONFORMITY

(Supply of Machinery (Safety) Regulations 2008, S.I. 2008 No. 1597, Annex II, part A)

1. The company: ST. S.p.A. – Via del Lavoro, 6 – 31033 Castelfranco Veneto (TV) – Italy

2. Hereby declares under its own responsibility that the machine:

portable hand-held powered brush-cutter (grass cutting)

a) Homologation type:	TR 625 J
c) Serial number:	22A••TRB000001 ÷ 99L••TRB999999
d) Engine:	petrol

3. Conforms to UK Regulations:

- S.I. 2008/1597 - Supply of Machinery (Safety) Regulations 2008
 - S.I. 2001/1701 - Schedule 8 - Noise Emission in the Environment by Equipment for use Outdoors Regulations 2001
- e) Notified body: /

- S.I. 2016/1091 - Electromagnetic Compatibility Regulations 2016
- S.I. 2012/3032 - The Restriction of the Use of Certain Hazardous Substances in Electrical and Electronic Equipment Regulations 2012

4. Reference to harmonised standards:

EN ISO 11806-1:2011
EN ISO 14982:2009
EN IEC 63000:2018

g) Measured sound power level: 109,1 dB(A)
h) Guaranteed sound power level: 112 dB(A)
i) Cutting width: 38 cm

n) Person authorised to compile the technical file: ST. S.p.A.
Via del Lavoro, 6
31033 Castelfranco Veneto (TV) - Italia

o) Castelfranco Veneto, 01/10/2022

CEO Stiga Group

Sean Robinson



UK Importer: STIGA LTD
Unit 8, Bluewater Estate Plympton,
Devon, PL7 4JH, England



DICHIARAZIONE CE DI CONFORMITÀ (Istruzioni Originali)
(Direttiva Macchine 2006/42/CE, Allegato II, parte A)

1. La Società: ST. S.p.A. – Via del Lavoro, 6 – 31033 Castelfranco Veneto (TV) – Italy

2. Dichiaro sotto la propria responsabilità, che la macchina:

Decespugliatore/tagliaerba a motore portatile manualmente (taglio erba)

a) Tipo / Modello Base:	BC 625 - BC 625 J - BC 625 D
c) Numero di Serie:	22A••TRB000001 ÷ 99L••TRB999999
d) Motore:	a scoppio

3. È conforme alle specifiche delle direttive:

- MD: 2006/42/EC
- OND: 2000/14/EC, Annex V- 2005/88/EC

D. Lgs.262/2002, ANNEX V (Italy)

e) Ente certificatore: /

- EMCD: 2014/30/EU
- RoHS II: 2011/65/EU - 2015/863/EU

4. Riferimento alle norme armonizzate:

EN ISO 11806-1:2011
EN ISO 14982:2009
EN IEC 63000:2018

g) Livello di potenza sonora misurato: 110,1 dB(A)
h) Livello di potenza sonora garantito: 112 dB(A)
j) Potenza netta installata: 1,0 kW

n) Persona autorizzata a costituire il Fascicolo Tecnico: ST. S.p.A.
Via del Lavoro, 6
31033 Castelfranco Veneto (TV) - Italia

o) Castelfranco Veneto, 01/10/2022

CEO Stiga Group

Sean Robinson



UK DECLARATION OF CONFORMITY

(Supply of Machinery (Safety) Regulations 2008, S.I. 2008 No. 1597, Annex II, part A)

1. The company: ST. S.p.A. – Via del Lavoro, 6 – 31033 Castelfranco Veneto (TV) – Italy

2. Hereby declares under its own responsibility that the machine:

portable hand-held powered brush-cutter (grass cutting)

a) Homologation type:	BC 625 - BC 625 J - BC 625 D
c) Serial number:	22A••TRB000001 ÷ 99L••TRB999999
d) Engine:	petrol

3. Conforms to UK Regulations:

- S.I. 2008/1597 - Supply of Machinery (Safety) Regulations 2008
- S.I. 2001/1701 - Schedule 8 - Noise Emission in the Environment by Equipment for use Outdoors Regulations 2001
- e) Notified body: /
- S.I. 2016/1091 - Electromagnetic Compatibility Regulations 2016
- S.I. 2012/3032 - The Restriction of the Use of Certain Hazardous Substances in Electrical and Electronic Equipment Regulations 2012

4. Reference to harmonised standards:

EN ISO 11806-1:2011
EN ISO 14982:2009
EN IEC 63000:2018

g) Measured sound power level: 110,1 dB(A)
h) Guaranteed sound power level: 112 dB(A)
j) Net power installed: 1,0 kW

n) Person authorised to compile the technical file: ST. S.p.A.
Via del Lavoro, 6
31033 Castelfranco Veneto (TV) - Italia

o) Castelfranco Veneto, 01/10/2022

CEO Stiga Group

Sean Robinson



UK Importer: STIGA LTD
Unit 8, Bluewater Estate Plympton,
Devon, PL7 4JH, England



DICHIARAZIONE CE DI CONFORMITÀ (Istruzioni Originali)
(Direttiva Macchine 2006/42/CE, Allegato II, parte A)

1. La Società: ST. S.p.A. – Via del Lavoro, 6 – 31033 Castelfranco Veneto (TV) – Italy

2. Dichiaro sotto la propria responsabilità, che la macchina:

Decespugliatore/tagliaerba a motore portatile manualmente (taglio erba)

a) Tipo / Modello Base:	BC 536 - BC 536 D - BC 636 - BC 636 D
c) Numero di Serie:	22A••TRB000001 ÷ 99L••TRB999999
d) Motore:	a scoppio

3. È conforme alle specifiche delle direttive:

- MD: 2006/42/EC
- OND: 2000/14/EC, Annex V- 2005/88/EC

D. Lgs.262/2002, ANNEX V (Italy)

e) Ente certificatore: /

- EMCD: 2014/30/EU
- RoHS II: 2011/65/EU - 2015/863/EU

4. Riferimento alle norme armonizzate:

EN ISO 11806-1:2011
EN ISO 14982:2009
EN IEC 63000:2018

g) Livello di potenza sonora misurato:	108,67 dB(A)
h) Livello di potenza sonora garantito:	113 dB(A)
j) Potenza netta installata:	1,2 kW

n) Persona autorizzata a costituire il Fascicolo Tecnico: ST. S.p.A.
Via del Lavoro, 6
31033 Castelfranco Veneto (TV) - Italia

o) Castelfranco Veneto, 01/10/2022

CEO Stiga Group

Sean Robinson



UK DECLARATION OF CONFORMITY

(Supply of Machinery (Safety) Regulations 2008, S.I. 2008 No. 1597, Annex II, part A)

1. The company: ST. S.p.A. – Via del Lavoro, 6 – 31033 Castelfranco Veneto (TV) – Italy

2. Hereby declares under its own responsibility that the machine:

portable hand-held powered brush-cutter (grass cutting)

a) Homologation type:	BC 536 - BC 536 D - BC 636 - BC 636 D
c) Serial number:	22A••TRB000001 ÷ 99L••TRB999999
d) Engine:	petrol

3. Conforms to UK Regulations:

- S.I. 2008/1597 - Supply of Machinery (Safety) Regulations 2008
- S.I. 2001/1701 - Schedule 8 - Noise Emission in the Environment by Equipment for use Outdoors Regulations 2001
- e) Notified body: /
- S.I. 2016/1091 - Electromagnetic Compatibility Regulations 2016
- S.I. 2012/3032 - The Restriction of the Use of Certain Hazardous Substances in Electrical and Electronic Equipment Regulations 2012

4. Reference to harmonised standards:

EN ISO 11806-1:2011
EN ISO 14982:2009
EN IEC 63000:2018

g) Measured sound power level: 108,67 dB(A)

h) Guaranteed sound power level: 113 dB(A)

j) Net power installed: 1,2 kW

n) Person authorised to compile the technical file:

ST. S.p.A.
Via del Lavoro, 6
31033 Castelfranco Veneto (TV) - Italia

o) Castelfranco Veneto, 01/10/2022

CEO Stiga Group

Sean Robinson



UK Importer: STIGA LTD
Unit 8, Bluewater Estate Plympton,
Devon, PL7 4JH, England



DICHIARAZIONE CE DI CONFORMITÀ (Istruzioni Originali)
(Direttiva Macchine 2006/42/CE, Allegato II, parte A)

1. La Società: ST. S.p.A. – Via del Lavoro, 6 – 31033 Castelfranco Veneto (TV) – Italy

2. Dichiaro sotto la propria responsabilità, che la macchina:

Decespugliatore a motore portatile manualmente (taglio erba)

a) Tipo / Modello Base:	BC 546 - BC 546 D - BC 646 - BC 646 D - BC 646 DX - BC 646 F
c) Numero di Serie:	22A••TRB000001 ÷ 99L••TRB999999
d) Motore:	a scoppio

3. È conforme alle specifiche delle direttive:

- MD: 2006/42/EC
- OND: 2000/14/EC, Annex V- 2005/88/EC
D. Lgs.262/2002, ANNEX V (Italy)
- e) Ente certificatore: /

- EMCD: 2014/30/EU
- RoHS II: 2011/65/EU - 2015/863/EU

4. Riferimento alle norme armonizzate:

EN ISO 11806-1:2011
EN ISO 14982:2009
EN IEC 63000:2018

BC 546 - BC 546 D - BC 646 - BC 646 D - BC 646 DX **BC 646 F**

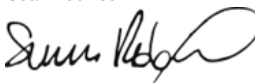
g) Livello di potenza sonora misurato:	97,64 dB(A)	100 dB(A)
h) Livello di potenza sonora garantito:	113 dB(A)	113 dB(A)
j) Potenza netta installata:	1,5 kW	1,5 kW

n) Persona autorizzata a costituire il Fascicolo Tecnico: ST. S.p.A.
Via del Lavoro, 6
31033 Castelfranco Veneto (TV) - Italia

o) Castelfranco Veneto, 01/10/2022

CEO Stiga Group

Sean Robinson



UK DECLARATION OF CONFORMITY

(Supply of Machinery (Safety) Regulations 2008, S.I. 2008 No. 1597, Annex II, part A)

1. The company: ST. S.p.A. – Via del Lavoro, 6 – 31033 Castelfranco Veneto (TV) – Italy

2. Hereby declares under its own responsibility that the machine:

portable hand-held powered brush-cutter (grass cutting)

a) Homologation type:	BC 546 - BC 546 D - BC 646 - BC 646 D - BC 646 DX - BC 646 F
c) Serial number:	22A••TRB000001 ÷ 99L••TRB999999
d) Engine:	petrol

3. Conforms to UK Regulations:

- S.I. 2008/1597 - Supply of Machinery (Safety) Regulations 2008
- S.I. 2001/1701 - Schedule 8 - Noise Emission in the Environment by Equipment for use Outdoors Regulations 2001
- e) Notified body: /
- S.I. 2016/1091 - Electromagnetic Compatibility Regulations 2016
- S.I. 2012/3032 - The Restriction of the Use of Certain Hazardous Substances in Electrical and Electronic Equipment Regulations 2012

4. Reference to harmonised standards:

EN ISO 11806-1:2011
EN ISO 14982:2009
EN IEC 63000:2018

BC 546 - BC 546 D - BC 646 - BC 646 D - BC 646 DX **BC 646 F**

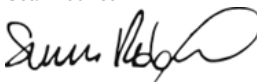
g) Measured sound power level:	97,64 dB(A)	100 dB(A)
h) Guaranteed sound power level:	113 dB(A)	113 dB(A)
j) Net power installed:	1,5 kW	1,5 kW

n) Person authorised to compile the technical file: ST. S.p.A.
Via del Lavoro, 6
31033 Castelfranco Veneto (TV) - Italia

o) Castelfranco Veneto, 01/10/2022

CEO Stiga Group

Sean Robinson



UK Importer: STIGA LTD
Unit 8, Bluewater Estate Plympton,
Devon, PL7 4JH, England



DICHIARAZIONE CE DI CONFORMITÀ (Istruzioni Originali)
(Direttiva Macchine 2006/42/CE, Allegato II, parte A)

1. La Società: ST. S.p.A. – Via del Lavoro, 6 – 31033 Castelfranco Veneto (TV) – Italy

2. Dichiaro sotto la propria responsabilità, che la macchina:

Decespugliatore a motore portatile manualmente (taglio erba)

a) Tipo / Modello Base:	BC 556 - BC 556 D - BC 656 - BC 656 D - BC 656 DX
c) Numero di Serie:	22A••TRB000001 ÷ 99L••TRB999999
d) Motore:	a scoppio

3. È conforme alle specifiche delle direttive:

- MD: 2006/42/EC
- OND: 2000/14/EC, Annex V- 2005/88/EC

D. Lgs.262/2002, ANNEX V (Italy)

e) Ente certificatore: /

- EMCD: 2014/30/EU
- RoHS II: 2011/65/EU - 2015/863/EU

4. Riferimento alle norme armonizzate:

EN ISO 11806-1:2011

EN ISO 14982:2009

EN IEC 63000:2018

**BC 556 - BC 556 D - BC 656 -
BC 656 D**

BC 656 DX

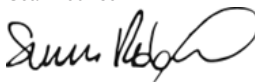
g) Livello di potenza sonora misurato:	97,64 dB(A)	110,34 dB(A)
h) Livello di potenza sonora garantito:	113 dB(A)	113 dB(A)
j) Potenza netta installata:	1,7 kW	1,7 kW

n) Persona autorizzata a costituire il Fascicolo Tecnico: ST. S.p.A.
Via del Lavoro, 6
31033 Castelfranco Veneto (TV) - Italia

o) Castelfranco Veneto, 01/10/2022

CEO Stiga Group

Sean Robinson



UK DECLARATION OF CONFORMITY

(Supply of Machinery (Safety) Regulations 2008, S.I. 2008 No. 1597, Annex II, part A)

1. The company: ST. S.p.A. – Via del Lavoro, 6 – 31033 Castelfranco Veneto (TV) – Italy

2. Hereby declares under its own responsibility that the machine:

portable hand-held powered brush-cutter (grass cutting)

a) Homologation type:	BC 556 - BC 556 D - BC 656 - BC 656 D - BC 656 DX
c) Serial number:	22A••TRB000001 ÷ 99L••TRB999999
d) Engine:	petrol

3. Conforms to UK Regulations:

- S.I. 2008/1597 - Supply of Machinery (Safety) Regulations 2008
- S.I. 2001/1701 - Schedule 8 - Noise Emission in the Environment by Equipment for use Outdoors Regulations 2001
- e) Notified body: /
- S.I. 2016/1091 - Electromagnetic Compatibility Regulations 2016
- S.I. 2012/3032 - The Restriction of the Use of Certain Hazardous Substances in Electrical and Electronic Equipment Regulations 2012

4. Reference to harmonised standards:

EN ISO 11806-1:2011
EN ISO 14982:2009
EN IEC 63000:2018

BC 556 - BC 556 D - BC 656 - BC 656 DX
BC 656 D

g) Measured sound power level:	97,64 dB(A)	110,34 dB(A)
h) Guaranteed sound power level:	113 dB(A)	113 dB(A)
j) Net power installed:	1,7 kW	1,7 kW

n) Person authorised to compile the technical file: ST. S.p.A.
Via del Lavoro, 6
31033 Castelfranco Veneto (TV) - Italia

o) Castelfranco Veneto, 01/10/2022

CEO Stiga Group
Sean Robinson



UK Importer: STIGA LTD
Unit 8, Bluewater Estate Plympton,
Devon, PL7 4JH, England



<p>FR (Traduction de la notice originale)</p> <p>Déclaration CE de Conformité (Directive Machines 2006/42/CE, Annexe II, partie A)</p> <ol style="list-style-type: none"> 1. La Société 2. Déclare sous sa propre responsabilité que la machine : Débroussailluse portable à moteur, coupe du gazon a) Type / Modèle de Base c) Série d) Moteur essence 3. Est conforme aux prescriptions des directives : e) Organisme de certification 4. Renvoi aux Normes harmonisées g) Niveau de puissance sonore mesuré h) Niveau de puissance sonore garanti j) Puissance nette installée n) Personne habilitée à établir le Dossier Technique : o) Lieu et Date 	<p>EN (Translation of the original instruction)</p> <p>EC Declaration of Conformity (Machine Directive 2006/42/EC, Annex II, part A)</p> <ol style="list-style-type: none"> 1. The Company 2. Herby declares under its own responsibility that the machine: portable hand-held powered brush-cutter, grass cutting a) Type / Base Model c) Serial number d) Engine: petrol 3. Conforms to directive specifications: e) Certifying body 4. Reference to harmonised Standards g) Sound power level measured h) Sound power level guaranteed j) Net power installed n) Person authorised to create the Technical Folder: o) Place and Date 	<p>DE (Übersetzung der Originalbetriebsanleitung)</p> <p>EG-Konformitätserklärung (Maschinenrichtlinie 2006/42/EG, Anhang II, Teil A)</p> <ol style="list-style-type: none"> 1. Die Gesellschaft 2. Erklärt auf eigene Verantwortung, dass die Maschine: Motorbetriebener Freischneider / rasenschnitt a) Typ / Basismodell c) Seriennummer d) Verbrennungsmotor 3. Den Anforderungen der folgenden Richtlinien entspricht: e) Zertifizierungsstelle 4. Bezugnahme auf die harmonisierten Normen g) Gemessener Schallleistungspegel h) Garantiertes Schallleistungspegel j) Installierte Nettoleistung n) Zur Verfassung der technischen Unterlagen befugte Person: o) Ort und Datum
<p>NL (Vertaling van de oorspronkelijke gebruiksaanwijzing)</p> <p>EG-vertikaring van overeenstemming (Richtlijn Machines 2006/42/CE, Bijlage II, deel A)</p> <ol style="list-style-type: none"> 1. Het bedrijf 2. Verklaart onder zijn eigen verantwoordelijkheid dat de machine: Met de hand draagbare bosmaaier met motor / grasmaaier a) Type / Basismodel c) Seriennummer d) benzinemotor 3. Voldoet aan de specificaties van de richtlijnen: e) Certificatie-instituut 4. Verwijzing naar de Geharmoniseerde normen g) Gemeten niveau van geluidsvermogen h) Gegarandeerd niveau van geluidsvermogen j) Netto geïnstalleerd vermogen n) Bevoegd persoon voor het opstellen van het Technisch Dossier o) Plaats en Datum 	<p>ES (Traducción del Manual Original)</p> <p>Declaración de Conformidad CE (Directiva Máquinas 2006/42/CE, Anexo II, parte A)</p> <ol style="list-style-type: none"> 1. La Empresa 2. Declara bajo su propia responsabilidad que la máquina: Desbrozadora de motor portátil manualmente / corte hierba a) Tipo / Modelo Base c) Matrícula d) motor de explosión 3. Cuple con las especificaciones de las directivas: e) Ente certificador 4. Referencia a las Normas armonizadas g) Nivel de potencia sonora medido h) Nivel de potencia sonora garantizado j) Potencia neta instalada n) Persona autorizada a realizar el Manual Técnico: o) Lugar y Fecha 	<p>PT (Tradução do manual original)</p> <p>Declaração CE de Conformidade (Diretiva de Máquinas 2006/42/CE, Anexo II, parte A)</p> <ol style="list-style-type: none"> 1. A Empresa 2. Declara sob a própria responsabilidade que a máquina: Roçadora manual motorizada / corte da relva a) Tipo / Modelo Base c) Matrícula d) motor a explosão 3. É conforme às especificações das diretivas: e) Órgão certificador 4. Referência às Normas harmonizadas g) Nivel medido de potência sonora h) Nivel garantido de potência sonora j) Potência líquida instalada n) Pessoa autorizada a elaborar o Caderno Técnico o) Local e Data
<p>EL (Μετάφραση του πρωτοτύπου των οδηγιών χρήσης)</p> <p>ΕΚ-Δήλωση συμμόρφωσης (Οδηγία Μηχανών 2006/42/CE, Παράρτημα II, μέρος Α)</p> <ol style="list-style-type: none"> 1. Η Εταιρία 2. Δηλώνει υπεύθυνα ότι η μηχανή: Φορητό χειροκατευθυνόμενο θαμνοκοπτικό βενζίνης / κοπή της χλόης a) Τύπος / Βασικό Μοντέλο c) Αριθμός μητρώου d) κινητήρας εσωτερικής ανάφλεξης 3. Συμμορφώνεται με τις προδιαγραφές της οδηγίας: e) Οργανισμός πιστοποίησης 4. Αναφορά στους Κανονισμούς εναρμόνισης g) Στάθμη μέτρησης ακουστικής ισχύος h) Στάθμη εγγυημένης ακουστικής ισχύος j) Καθαρή εγκαταστημένη ισχύς n) Εξουσιοδοτημένο άτομο για την κατάρτιση του Τεχνικού Φυλλαδίου: o) Τόπος και Χρόνος 	<p>TR (Orijinal Talimatların Tercümesi)</p> <p>AT Uygunluk Beyanı (2006/42/CE Makine Direktifi, Ek II, bölüm A)</p> <ol style="list-style-type: none"> 1. Şirket 2. Şahsi sorumluluğunda altında aşağıdaki makinenin: Elde taşınabilir motorlu çal biçme makinesi / çim kesimi a) Tip / Standart model c) Sicil numarası d) patlamalı motor 3. Aşağıdaki direktiflerin özelliklerine uygun olduğunu beyan etmektedir: e) Sertifikalandıran kurum 4. Harmonize standartlara atf g) Harçülen ses güç seviyesi h) Garanti edilen ses güç seviyesi j) Kurulu net güç n) Teknik Dosyası oluşturmaya yetkili kişi: o) Yer ve Tarih 	<p>МК (Превод на оригиналните упатства)</p> <p>Декларација за усогласеност со ЕУ (Директива за машини 2006/42/CE, Анекс II, дел А)</p> <ol style="list-style-type: none"> 1. Компанијата 2. изјавува со целосна лична одговорност дека следната машина: Поткаструвач за грмушки / косење трева a) Тип / основен модел b) етикета г) мотор: мотор со согорување 3. Усогласено со спецификациите според директивите: д) тело за сертификација е) Референци за усогласени нормативи ж) Акустички притисок з) измерено ниво на звучна моќност 4. Ниво на гарантирана звучна моќност и) овластено лице за составување на Техничката брошура o) место и датум

<p>NO (Oversettelse av original bruksanvisning)</p> <p>EF- Samsvarserklæring (Maskindirektiv 2006/42/EF, Vedlegg II, del A)</p> <ol style="list-style-type: none"> 1. Firmaet 2. Erklærer på eget ansvar at maskinen: Bærbær, håndholdt motordrevet ryddesag / gressklipping a) Type / Modell c) Serienummer d) Forbrenningsmotor 3. Oppfyller kravene i direktivene: e) Sertifiseringsorgan 4. Henvisning til harmoniserte standarder g) Målt lydeffektivité h) Garantert lydeffektivité j) Installert nettoeffekt n) Person som har fullmakt til å utføre teknisk dokumentasjon: o) Sted og dato 	<p>SV (Översättning av bruksanvisning i original)</p> <p>EG-försäkran om överensstämmelse (Maskindirektiv 2006/42/EG, bilaga II, de la)</p> <ol style="list-style-type: none"> 1. Företaget 2. Försäkrar på eget ansvar att maskinen Motordriven bärbar manuell röjsåg / gräsklipping a) Typ / Basmodell c) Serienummer d) förbränningsmotor 3. Överensstämmer med föreskrifterna i direktivet e) Intygsorgan_ Anmält organ 4. Referens till harmoniserade standarder g) Uppmått ljudeffektivité h) Garanterad ljudeffektivité j) Installerad nettoeffekt n) Auktoriserad person för upprättandet av den tekniska dokumentationen: o) Ort och datum 	<p>DA (Oversættelse af den originale brugsanvisning)</p> <p>EF-overensstemmelseserklæring (Maskindirektiv 2006/42/EF, bilag II, del A)</p> <ol style="list-style-type: none"> 1. Firmaet 2. Erklærer på eget ansvar, at maskinen: Bærbær, håndholdt motordreven buskrydder / klipping af græsset a) Type / Model c) Serienummer d) forbrændingsmotor 3. Er i overensstemmelse med specifikationerne ifølge direktiverne: e) Certificeringsorgan 4. Henvisning til harmoniserede standarder g) Målt lydeffektivité h) Garanteret lydeffektivité j) Installeret nettoeffekt n) Person, der har bemyndigelse til at udarbejde det tekniske dossier: o) Sted og dato
<p>FI (Alkuperäisten ohjeiden käännö)</p> <p>EY-VAATIMUSTENMUKAISUUSVAKUUTUS (Kone-direktiivi 2006/42/EY, Lite II, osa A)</p> <ol style="list-style-type: none"> 1. Yritys 2. Vakuuttaa omalla vastuullaan, että kone: Käsin kannateltava moottorikäyttöinen raivaussaha / ruohonleikkuri a) Tyyppi / Perusmalli c) Sarjanumero d) räjähdysoottori 3. On yhdenmukainen seuraavien direktiivien asettamien vaatimusten kanssa: e) Sertifointiyritys 4. Viitatus harmonisoituihin standardeihin g) Mitattu äänitehotaso h) Taattu äänitehotaso j) Asennettu nettoteho Ilmastointikone-Niitokone / maan ilmaus/haraus n) Teknisten asiakirjojen laatimiseen valtuutettu henkilö: o) Paikka ja päivämäärä 	<p>CS (Překlad původního návodu k používání)</p> <p>ES – Prohlášení o shodě (Směrnice o Strojních zařízeních 2006/42/ES, Příloha II, část A)</p> <ol style="list-style-type: none"> 1. Společnost 2. Prohlašuje na vlastní odpovědnost, že stroj: Ručně přenosný motorový křovinořez / sekačka na trávu a) Typ / Základní model c) Výrobní číslo d) spalovací motor 3. Je ve shodě s nařízeními směrnic: e) Certifikační orgán 4. Odkazy na Harmonizované normy g) Naměřená úroveň akustického výkonu h) Zaručená úroveň akustického výkonu j) Čistý instalovaný výkon n) Osoba autorizovaná pro vytvoření Technického spisu: o) Místo a Datum 	<p>PL (Tłumaczenie instrukcji oryginalnej)</p> <p>Deklaracja zgodności WE (Dyrektywa maszynowa 2006/42/WE, Załącznik II, część A)</p> <ol style="list-style-type: none"> 1. Spółka 2. Oświadcza na własną odpowiedzialność, że maszyna: Ręczna, przenośna kosa spalnicowa do zarośli / cięcie trawy a) Typ / Model podstawowy c) Numer seryjny d) silnik o zapłonie iskrowym 3. Spełnia podstawowe wymogi następujących Dyrektyw: e) Jednostka certyfikująca 4. Odniesienie do Norm zharmonizowanych g) Zmierzony poziom mocy akustycznej h) Gwarantowany poziom mocy akustycznej j) Moc zainstalowana netto n) Osoba upoważniona do zredagowania Dokumentacji technicznej: o) Miejsowość i data
<p>HU (Eredeti használati utasítás fordítása)</p> <p>EK-megfelelőségi nyilatkozata (2006/42/EK gépirányelv, II. melléklet "A" rész)</p> <ol style="list-style-type: none"> 1. Alulírott Vállalat 2. Felelősségének teljes tudatában kijelenti, hogy az alábbi gép: Hordozható motoros kézi bozótírtó / fűnyírás a) Típus / Alaptípus c) Gyártási szám d) robbanómotor 3. Megfelel az alábbi irányelvek előírásainak: e) Tanúsító szerv 4. Hivatkozás a harmonizált szabványokra g) Mért zajteljesítmény szint h) Garantált zajteljesítmény szint j) Nettó beépített teljesítmény n) Műszaki Dosszié szerkesztésére felhatalmazott személy: o) Helye és ideje 	<p>RU (Перевод оригинальных инструкций)</p> <p>Декларация соответствия нормам ЕС (Директива о машинном оборудовании 2006/42/ЕС, Приложение II, часть А)</p> <ol style="list-style-type: none"> 1. Предприятие 2. Заявляет под собственную ответственность, что машина: Портативный моторизованный кусторез / стрижка газона a) Тип / Базовая модель c) Паспорт d) двигатель внутреннего сгорания 3. Соответствует требованиям следующих директив: e) Сертифицирующий орган 4. Ссылки на гармонизированные нормы g) Измеренный уровень звуковой мощности h) Гарантируемый уровень звуковой мощности j) Чистая установленная мощность n) Лицо, уполномоченное на подготовку технической документации: o) Место и дата 	<p>HR (Prijevod originalnih uputa)</p> <p>EK Izjava o sukladnosti (Direktiva 2006/42/EZ o strojevima, dodatak II, dio A)</p> <ol style="list-style-type: none"> 1. Tvrtka: 2. pod vlastitom odgovornošću izjavljuje da je stroj: Prijenosni motorni ručno upravljani čistač šikare / košenje trave a) Vrsta / Osnovni model c) Matični broj d) motor s unutarnjim izgaranjem 3. sukladan s temeljnim zahtjevima direktiva: e) Certifikacijsko tijelo 4. Primjenjene su slijedeće harmonizirane norme: g) Izmjerena razina zvučne snage h) Zajamčena razina zvučne snage j) Neto instalirana snaga n) Osoba ovlaštena za pravljenje Tehničke datoteke: o) Mjesto i datum

<p>SL (Prevod izvirnih navodil)</p> <p>ES izjava o skladnosti (Direktiva 2006/42/ES), priloga II, del A)</p> <ol style="list-style-type: none"> 1. Družba 2. pod lastno odgovornostjo izjavlja, da je stroj: Prenosna motorna kosa / košnja trave a) Tip / osnovni model c) Serijska številka d) motor z notranjim izgorevanjem 3. Skladen je z določili direktiv : <ol style="list-style-type: none"> e) Ustanova, ki izda potrdilo 4. Sklicevanje na usklajene predpise <ol style="list-style-type: none"> g) Izmerjen nivo zvočne moči h) Zagotovljen nivo zvočne moči j) Neto instalirana moč n) Oseba, pooblaščenca za sestavo tehnične knjižice: o) Kraj in datum 	<p>BS (Prijevod originalnih uputa)</p> <p>EZ izjava o sukladnosti (Direktiva o mašinama 2006/42/EZ, Prilog II, deo A)</p> <ol style="list-style-type: none"> 1. Firma 2. Daje izjavu pod vlastitom odgovornošću da je mašina: Ručna motorna trimer kosilica / Košenje trave <ol style="list-style-type: none"> a) Tip / Osnovni model c) Serijski broj d) motor s unutrašnjim izgaranjem 3. sukladna s osnovnim zahtjevima direktive: <ol style="list-style-type: none"> e) Certifikaciono tijelo f) Usklađene norme g) Izmjereni nivo zvučne snage h) Garantovani nivo zvučne snage j) Neto instalirana snaga n) Osoba ovlaštena za izradu tehničke brošure: o) Mjesto i datum 	<p>SK (Preklad pôvodného návodu na použitie)</p> <p>ES vyhlásenie o zhode (Smernica o Strojných zariadeniach 2006/42/ES, Príloha II, časť A)</p> <ol style="list-style-type: none"> 1. Spoločnosť 2. Vyhlasuje na vlastnú zodpovednosť, že stroj: Ručne prenosný motorový krovinorez / kosačka na trávu <ol style="list-style-type: none"> a) Typ / Základný model c) Výrobné číslo d) spaľovací motor 3. Je v zhode s nariadeniami smerníc: <ol style="list-style-type: none"> e) Certifikačný orgán 4. Odkaz na Harmonizované normy g) Nameraná úroveň akustického výkonu h) Zaručená úroveň akustického výkonu j) Čistý inštalovaný výkon n) Osoba autorizovaná na vytvorenie Technického spisu: o) Miesto a Dátum
<p>RO (Traducerea manualului fabricantului)</p> <p>CE -Declaratie de Conformitate (Directiva Maşini 2006/42/CE, Anexa II, partea A)</p> <ol style="list-style-type: none"> 1. Societatea 2. Declară pe propria răspundere că maşina: Maşină de tăiat arboret cu motor portabil manual/ tăiat iarba <ol style="list-style-type: none"> a) Tip / Model de bază c) Număr de serie d) motor cu combustie 3. Este în conformitate cu specificațiile directivelor: <ol style="list-style-type: none"> e) Organism de certificare 4. Referință la Standardele armonizate g) Nivel de putere sonoră măsurat h) Nivel de putere sonoră garantat j) Putere netă instalată n) Persoană autorizată să întocmească Dosarul Tehnic o) Locul și Data 	<p>LT (Originalių instrukcijų vertimas)</p> <p>EB atitikties deklaracija (Mašinių direktyva 2006/42/CE, Priedas II, dalis A)</p> <ol style="list-style-type: none"> 1. Bendrovė 2. Prisiima atsakomybę, kad įrenginys: Nešiojama rankinė motorinė krūmajovė / žales plaušana <ol style="list-style-type: none"> a) Tipas / Bazinis Modelis c) Serijos numeris d) vidaus degimo variklis 3. Atitinka direktyvose pateiktas specifikacijas: <ol style="list-style-type: none"> e) Sertifikavimo įstaiga 4. Nuoroda į suderintas Normas g) Išmatuotas garso galios lygis h) Užtikrinamas garso galios lygis j) Instaliuota naudingoji galia n) Autorizuotas asmuo sudaryti Techninę Dokumentaciją: o) Vieta ir Data 	<p>LV (Instrukciju tulkojums no oriģinālvalodas)</p> <p>EK atbilstības deklarācija (Direktīva 2006/42/EK par mašīnām, pielikums II, daļa A)</p> <ol style="list-style-type: none"> 1. Uzņēmums 2. Uzņemasies par to pilnu atbildību, paziņojot, ka mašīna: Ar piedziņu aprīkots rokturamais portatīvs krūmgriezis / žāles plaušana <ol style="list-style-type: none"> a) Tips / Bāzes modelis c) Serijas numurs d) iekšdedzes motors 3. Atbilst šādu direktīvu prasībām: <ol style="list-style-type: none"> e) Sertifikācijas iestāde 4. Atsaucē uz harmonizētiem standartiem g) Izmērītās skaņas intensitātes līmenis h) Garantētās skaņas intensitātes līmenis j) Uzstādītā neto jauda n) Pilnvarotais darbinieks, kas sagatavoja tehnisko dokumentāciju: o) Vieta un datums
<p>SR (Prevod originalnih uputstval)</p> <p>EC deklaracija o usaglašenosti (Direktiva o mašinama 2006/42/EC, Prilog II, deo A)</p> <ol style="list-style-type: none"> 1. Preduzeće 2. Daje izjavu pod vlastitom odgovornošću da je mašina: Ručna motorna trimer kosačica / košenje trave <ol style="list-style-type: none"> a) Tip / Osnovni model c) Serijski broj d) motor s unutrašnjim sagorevanjem 3. u skladu s osnovnim zahtevima direktiva: <ol style="list-style-type: none"> e) Sertifikaciono telo f) Usklađene norme g) Izmereni nivo zvučne snage h) Garantovani nivo zvučne snage j) Neto instalirana snaga n) Osoba ovlašćena za sastavljanje tehničke brošure o) Mesto i datum 	<p>BG (Превод на оригиналните инструкции)</p> <p>EO декларация за съответствие (Директива Машина 2006/42/EO, Приложение II, част А)</p> <ol style="list-style-type: none"> 1. Дружеството 2. На собствена отговорност декларира, че машината: Преносим ръчен моторен храксторез / рязане на трева <ol style="list-style-type: none"> a) Вид / Базисен модел в) Сериен номер г) мотор с вътрешно горене 3. Е в съответствие със спецификата на директивите: <ol style="list-style-type: none"> д) Сertiфициращ орган 4. Базирано на хармонизираните норми ж) Ниво на измерена акустична мощност и) Гарантирано ниво на акустична мощност к) Нетна инсталирана мощност р) Лице, упълномощено да състави Техническата Документация: o) Место и дата 	<p>ET (Algupārāse kasutusjuhendi tõlge)</p> <p>EÜ vastavusdeklaratsioon (Masinadirektiiv 2006/42/EÜ, Lisa II, osa A)</p> <ol style="list-style-type: none"> 1. Firma 2. Kinnitab oomal vastutusel, et masin: Käesantav mootoriga võsaloikur / muruniitaja <ol style="list-style-type: none"> a) Tüüp / Põhimudel c) Matrikel d) Sise põlemismootor 3. Vastab direktiivide nõuetele: <ol style="list-style-type: none"> e) Kinnitav asutus 4. Viide ühtlustatud standarditele g) Mõõdetud helivõimsuse tase h) Garanteeritud helivõimsuse tase j) Installeeritud netovõimsus n) Tehnilise Lehe autoriseeritud koostaja: o) Koht ja Kuupäev

IT • Il contenuto e le immagini del presente manuale d'uso sono stati realizzati per conto di ST. S.p.A. e sono tutelati da diritto d'autore – È vietata ogni riproduzione o alterazione anche parziale non autorizzata del documento.

BG • Съдържанието и изображенията в настоящото ръководство са извършени за ST. S.p.A. и са защитени с авторски права – Забранява се всяко неоторизирано възпроизвеждане или промяна, дори и отчасти на документа.

BS • Sadržaj i slike iz ovog korisničkog priručnika napravljeni su isključivo za ST. S.p.A. i zaštićeni su autorskim pravima – zabranjena je svaka neovlaštena reprodukcija ili izmjena dokumenta, djelomično ili u potpunosti.

CS • Obsah a obrázky v tomto návodu k použití byly zpracovány jménem společnosti ST. S.p.A. a jsou chráněny autorským právem – Reprodukce či nepovolené pozměňování tohoto dokumentu, a to i částečné, je zakázáno.

DA • Indhold og illustrationer i denne vejledning er blevet skabt på vegne af ST. S.p.A. og er beskyttet af ophavsret – Enhver gengivelse eller ændring, også delvis, af dokumentet uden autorisation hertil er forbudt.

DE • Inhalt und Bilder dieser Bedienungsanleitung wurden im Namen von ST. S.p.A. erstellt und sind urheberrechtlich geschützt – Jede nicht genehmigte Vervielfältigung oder Veränderung, auch auszugsweise, dieses Dokuments ist verboten.

EL • Το περιεχόμενο και οι εικόνες στο παρόν εγχειρίδιο χρήσης δημιουργήθηκαν για λογαριασμό της εταιρείας ST. S.p.A. και προστατεύονται από πνευματικά δικαιώματα – Απαγορεύεται οποιαδήποτε αναπαραγωγή ή τροποποίηση, έστω και μερική, του εγχειρίδιου χωρίς έγκριση.

EN • The content and images in this User Manual were produced expressly for ST. S.p.A. and are protected by copyright – any unauthorised reproduction or modification to the document, either partially or in full, is prohibited.

ES • El contenido y las imágenes del presente manual de uso han sido creados por ST. S.p.A. y están protegidos por los derechos de autor – Se prohíbe toda reproducción o modificación, incluso parcial, no autorizada del documento.

ET • Käesoleva kasutusjuhendi sisu ja kujutised on toodetud konkreetselt ettevõttele ST. S.p.A. ja neile rakendub autoriõigusseseadus – dokumendi igasugune osaline või täielik ilma loata reprodutseerimine või muutmine on keelatud.

FI • Tämän käyttöoppaan sisältö ja kuvat on valmistettu ST. S.p.A. -yhtiön toimesta ja niitä suojaa tekijänoikeuslaki. – Asiakirjan kaikenlainen kopioiminen tai muuttaminen, osittainkin, on kielletty ilman erityistä lupaa.

FR • Le contenu et les images du présent manuel d'utilisation ont été réalisés pour le compte de ST. S.p.A. et sont protégés par un droit d'auteur – Toute reproduction ou modification non autorisée, même partielle, du document, est interdite.

HR • Sadržaj i slike u ovom priručniku za uporabu izrađeni su za tvrtku ST. S.p.A. te su obuhvaćeni autorskim pravima – Zabranjuje se neovlašteno umnožavanje ili prilagodba, djelomična ili u cijelosti, ovog dokumenta.

HU • Ennek a használati útmutatónak a tartalma és a benne szereplő képek kizárólag a ST. S.p.A. számára készültek és szerzői joggal védettek – tilos a dokumentum bármely részének vagy egészének engedély nélküli sokszorosítása és módosítása.

LT • Šio naudotojų vadovo turinys ir paveikslėliai skirti tik „ST. S.p.A.“ ir yra saugomi autorių teisėmis – dokumentą atgaminti ar modifikuoti, visiškai arba iš dalies, yra draudžiami.

LV • Šis lietotāja rokasgrāmatas saturs un attēli ir veidoti tikai ST. S.p.A. un ir aizsargāti ar autortiesībām. Jebkāda dokumenta vai tā daļas prettiesiska kopēšana vai pārveide ir stingri aizliegta.

MK • Содржината и сликите во Упатството за корисникот се подготвени исклучиво за ST. S.p.A. и се заштитени со авторски права – забрането е секое делумно или целосно неовластено репродуцирање или измена на документот.

NL • De inhoud en de afbeeldingen van deze gebruikshandleiding werden gerealiseerd voor rekening van ST. S.p.A. en zijn beschermd door het auteursrecht – Elke niet-geautoriseerde reproductie of wijziging, ook gedeeltelijke, van het document is verboden.

NO • Innholdet og bildene i denne brukerveiledningen er utført på oppdrag fra ST. S.p.A. og er beskyttet ved opphavsrett – Enhver gjengivelse eller endring, selv kun delvis, er forbudt.

PL • Treść oraz ilustracje zawarte w niniejszej instrukcji obsługi powstały na zlecenie spółki ST. S.p.A. i są chronione prawami autorskimi – Zabrania się wszelkiego kopiowania bądź modyfikowania, także częściowego, niniejszego dokumentu bez uzyskania stosownej zgody.

PT • As imagens e os conteúdos contidos no presente Manual do Utilizador foram expressamente criados para uso exclusivo da ST. S.p.A., encontrando-se protegidos por direitos de autor. Qualquer tipo de reprodução ou alteração, parcial ou integral, não autorizadas deste Manual estão expressamente proibidas.

RO • Conținutul și imaginile din manualul de utilizare de față au fost realizate în numele ST. S.p.A. și sunt protejate de drepturi de autor – Este interzisă orice reproducere sau modificare chiar și parțială neautorizată a documentului.

RU • Тесты и изображения, содержащиеся в настоящем руководстве, были созданы в интересах ST. S.p.A. и защищены авторскими правами – Любое несанкционированное воспроизведение или изменение документа запрещено.

SK • Obsah a obrázky v tomto návode na používanie boli spracované menom spoločnosti ST. S.p.A. a sú chránené autorským právom – Reprodukcie či nepovolené pozměňovanie tohto dokumentu, a to aj čiastočné, je zakázané.


SL • Vsebine in slike v tem uporabniškem priručniku so izdelane za podjetje ST. S.p.A. in so zaščitene z avtorskimi pravicami – vsakršno nepooblaščenno razmnoževanje ali spreminjanje dokumenta, v celoti ali delno, je prepovedano.

SR • Sadržaj i slike ovog priručnika za upotrebu su napravljeni u ime ST. S.p.A. i zaštićeni su autorskim pravima – Zabranjena je svaka potpuna ili delimična reprodukcija ili izmena dokumenta bez odobrenja.

SV • Innehållet och bilderna i denna användarhandbok har framställts för ST. S.p.A. och skyddas av upphovsrätt – all form av reproduktion eller ändring, även partiell, som inte auktoriserats är förbjuden.

TR • Bu Kullanıcı Kilavuzundaki içerik ve resimler açığa ST. S.p.A. için üretilmiştir ve telif hakkı ile korunmaktadır – dokümanın izinsiz olarak tamamen ya da kısmen herhangi bir şekilde çoğaltılması ya da dağıtılması yasaktır.



	 LWA dB
Type:	
Art.N -s/n	



FR

Cet appareil,
ses accessoires,
piles et cordons
se recyclent

À DÉPOSER
EN MAGASIN
OU
À DÉPOSER
EN DÉCHÈTERIE

Points de collecte sur www.quefairedemesdechets.fr
Privilégiez la réparation ou le don de votre appareil !



FR

ST. S.p.A.

Via del Lavoro, 6

31033 Castelfranco Veneto (TV) ITALY

STIGA LTD (UK Importer)

Unit 8, Bluewater Estate Plympton,

Devon, PL7 4JH, England