

BC 625 Series

TR 625 Series

BC 636 Series

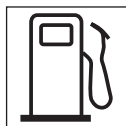
BC 646 Series

BC 656 Series

BC 536 Series

BC 546 Series

BC 556 Series



IT **Decespugliatore a motore portatile manualmente**
MANUALE DI ISTRUZIONI

ATTENZIONE: prima di usare la macchina, leggere attentamente il presente libretto.

BG **Преносим ръчен моторен хросторез**
УПЪТВАНЕ ЗА УПОТРЕБА

ВНИМАНИЕ: преди да използвате машината прочетете внимателно настоящата книжка.

BS **Ručna motorna trimer kosilica**
UPUTSTVO ZA UPOTREBU

PAŽNJA: prije nego što koristite ovu mašinu, pažljivo pročitajte priručnik s uputama.

CS **Ručně přenosný motorový křovinořez**
NÁVOD K POUŽITÍ

UPOZORNĚNÍ: před použitím stroje si pozorně přečtěte tento návod k použití.

DA **Bærbar, håndholdt motordreven buskrydder**
BRUGSANVISNING

ADVARSEL: læs instruktionsbogen omhyggeligt igennem, før du tager denne maskine i brug.

DE **Motorbetriebener Freischneider**
GEBRAUCHSANWEISUNG

ACHTUNG: vor Inbetriebnahme des Geräts die Gebrauchsanleitung aufmerksam lesen.

EL **Φορητό χειροκατευθυνόμενο θαμνοκοπτικό βενζίνης**
ΟΔΗΓΙΕΣ ΧΡΗΣΗΣ

ΠΡΟΣΟΧΗ: πριν χρησιμοποιήσετε το μηχάνημα, διαβάστε προσεκτικά το παρόν εγχειρίδιο.

EN **Hand-held powered brushcutter**
OPERATOR'S MANUAL

WARNING: read thoroughly the instruction booklet before using the machine.

ES **Desbrozadora de motor portátil manualmente**
MANUAL DE INSTRUCCIONES

ATENCIÓN: antes de utilizar la máquina, leer atentamente el presente manual.

ET **Käes kantav mootoriga võsalõikur**
KASUTUSJUHEND

TÄHELEPANU: enne masina kasutamist lugeda tähelepanelikult antud kasutusjuhendit.

FI **Käsin kannateltava moottorikäyttöinen raivaussaha**
KÄYTTÖOHJEET

VAROITUS: lue käyttöopas huolellisesti ennen koneen käyttöä.

FR **Débroussaileuse portative à moteur**
MANUEL D'UTILISATION

ATTENTION: lire attentivement le manuel avant d'utiliser cette machine.

HR **Prijenosni motorni ručno upravljani čistač šikare**
PRIRUČNIK ZA UPORABO

POZOR: prije uporabe stroja, pažljivo pročitajte ovaj priručnik.

HU **Hordozható motoros kézi bozótirtó**
HASZNÁLATI UTASÍTÁS

FIGYELEM! a gép használatá elött olvassa el figyelmesen a jelen kézikönyvet.

LT **Nešiojama rankinė motorinė krūmapjovė**
NAUDOJIMO INSTRUKCIJOS

DĖMESIO: prieš naudojant įrenginį, atidžiai perskaityti šį naudotojų vadovą.

LV **Ar piedziņu aprīkotais rokturamais portatīvs krūmgriezis**
LIETOŠANĀS INSTRUKCIJA

UZMANĪBU: pirms aparāta lietošanai rūpīgi izlasiet doto instrukciju.

MK **Поткаструвач за грмушки**
УПАТСТВА ЗА УПОТРЕБА

ВНИМАНИЕ: прочитајте го внимателно ова упатство пред да ја користите машината.

NL **Met de hand draagbare bosmaaier met motor**
GEBRUIKERSHANDLEIDING

LET OP: vooraleer de machine te gebruiken, dient men deze handleiding aandachtig te lezen.

NO **Bærbar, håndholdt motordrevet ryddesag**
INSTRUKSJONSBOK

ADVARSEL: les denne bruksanvisningen nøye før du bruker maskinen.

PL **Kosa spalinowa**
INSTRUKCJE OBSŁUGI

OSTRZEŻENIE: przed użyciem maszyny, należy uważnie przeczytać niniejszą instrukcję.

PT**Roçadora manual motorizada****MANUAL DE INSTRUÇÕES**

ATENÇÃO: antes de usar a máquina, leia atentamente o presente manual.

RO**Maşină de tăiat arboret cu motor portabil manual****MANUAL DE INSTRUCȚIUNI**

ATENȚIE: înainte de a utiliza maşina, citiți cu atenție manualul de față.

RU**Портативный моторизованный нусторез****РУКОВОДСТВО ПО ЭКСПЛУАТАЦИИ**

ВНИМАНИЕ: прежде чем пользоваться оборудованием, внимательно прочтите это руководство по эксплуатации.

SK**Ručne prenosný motorový krovinorez****NÁVOD NA POUŽITIE**

UPOZORNENIE: pred použitím stroja si pozorne prečítajte tento návod.

SL**Prenosna motorna kosa****PRIROČNIK ZA UPORABO**

POZOR: preden uporabite stroj, pazljivo preberite priročnik z navodili.

SR**Ručna motorna trimmer kosačica****PRIRUČNIK SA UPUTSTVIMA**

PAŽNJA: pre korišćenja mašine pažljivo pročitati ovaj priručnik.

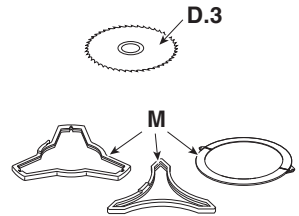
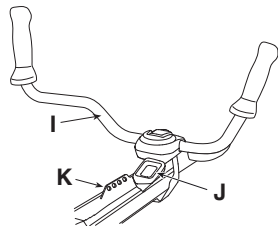
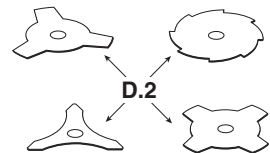
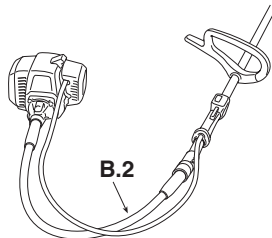
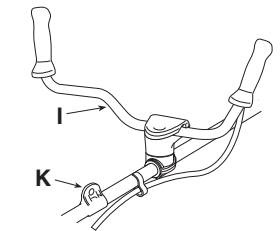
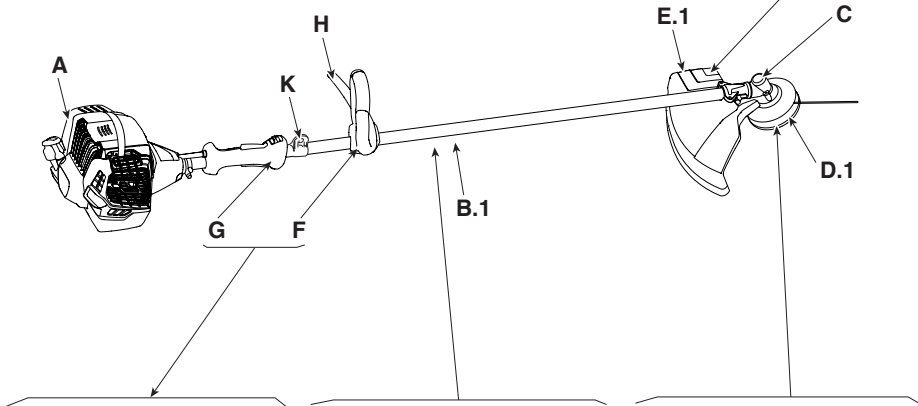
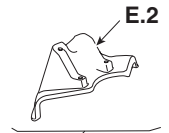
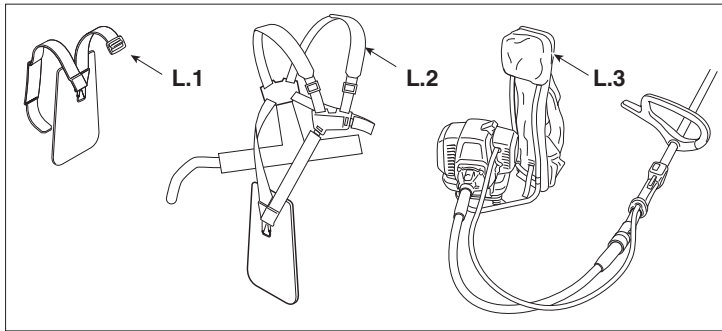
SV**Motordriven bärbar manuell röjsåg****BRUKSANVISNING**

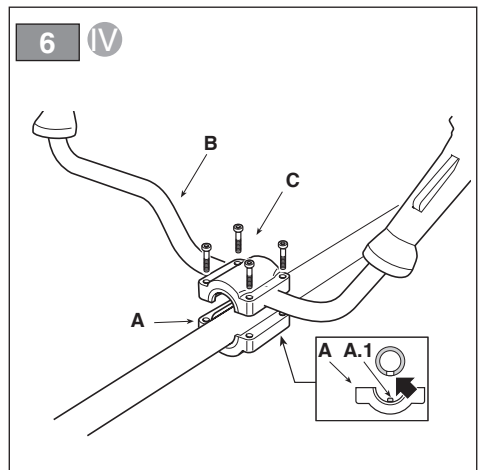
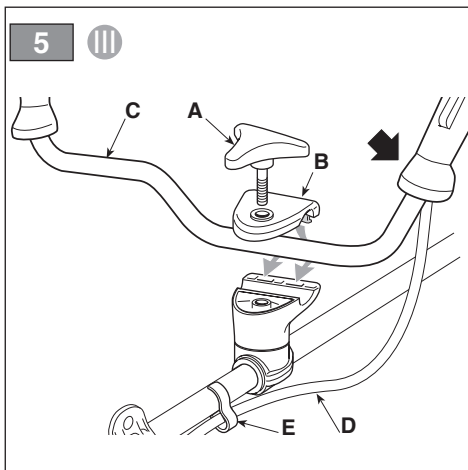
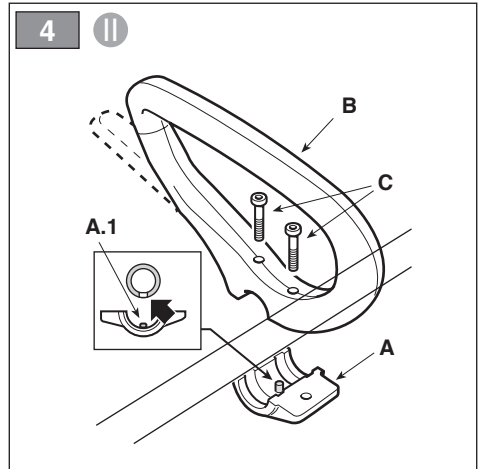
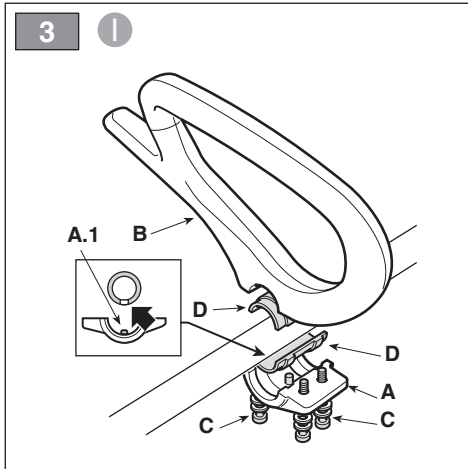
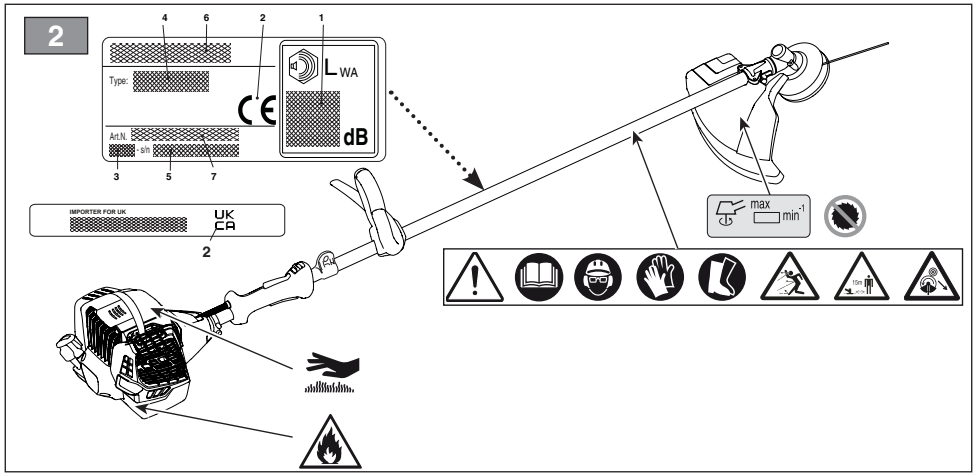
WARNING: läs igenom hela detta häfte innan du använder maskinen.

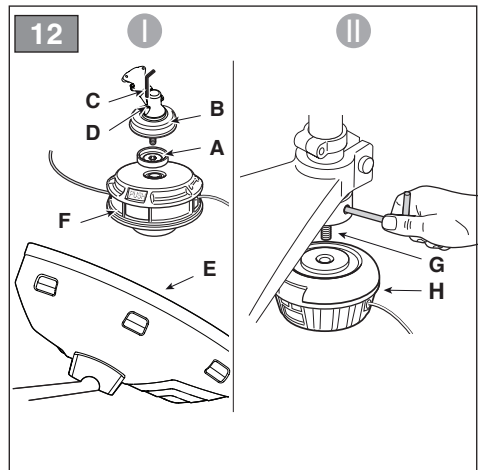
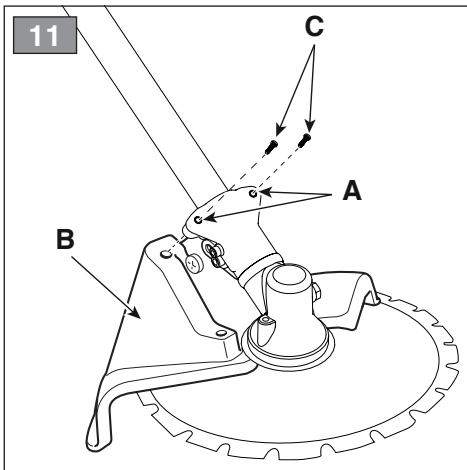
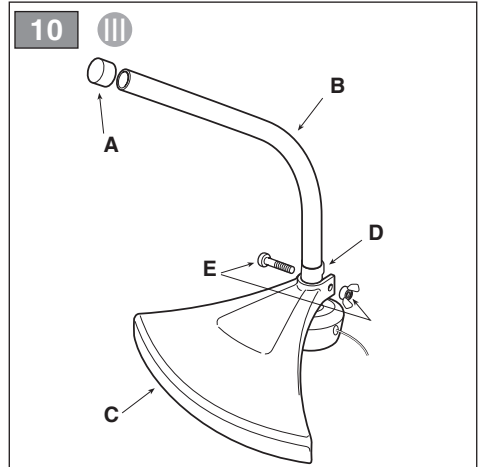
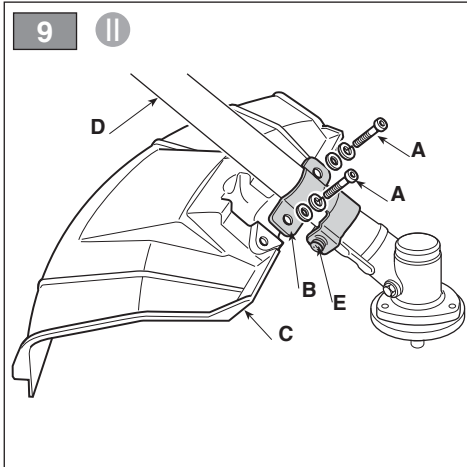
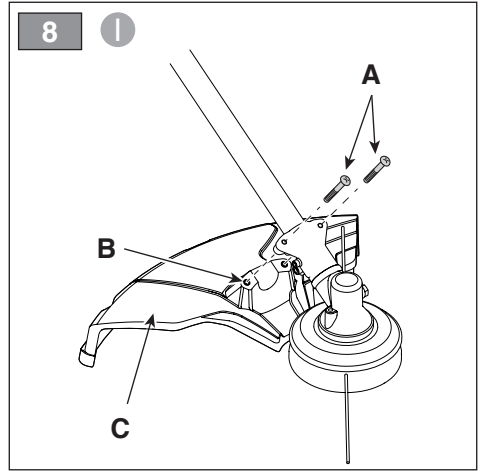
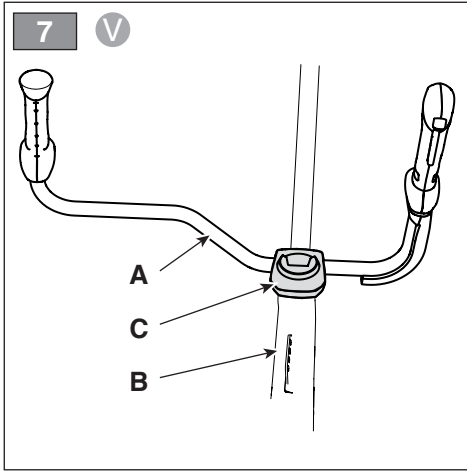
TR**Elde taşınabilir motorlu çalı biçme makinesi****KULLANIM KILAVUZU**

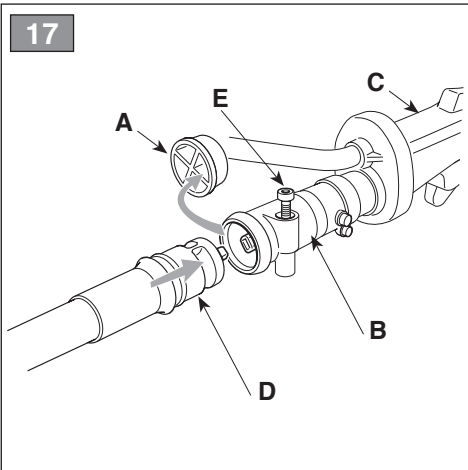
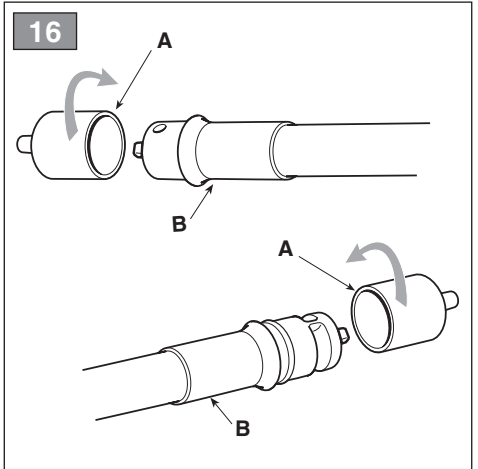
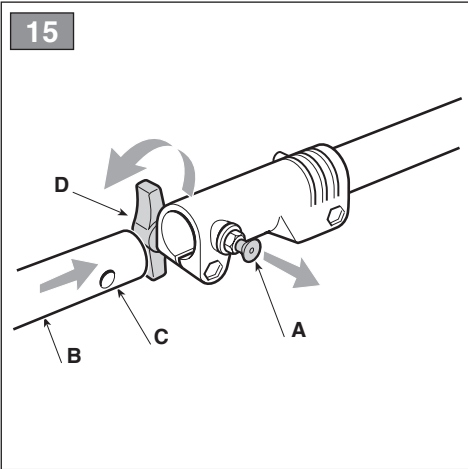
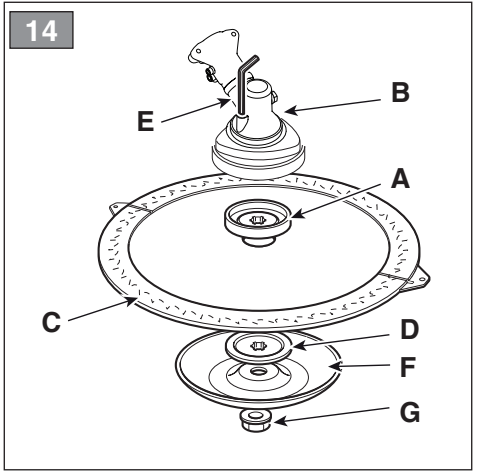
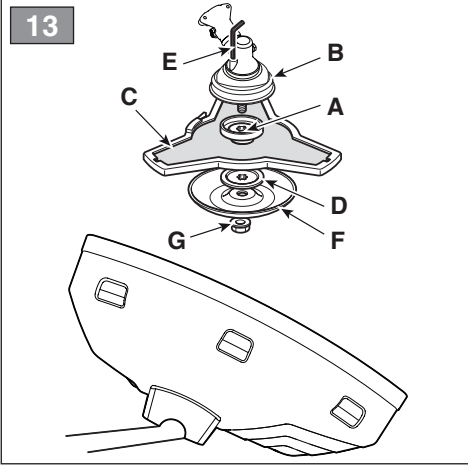
DIKKAT: makineyi kullanmadan önce talimatlar içeren kilavuzu dikkatle okuyun.

ITALIANO - Istruzioni Originali	IT
БЪЛГАРСКИ - Превод на оригиналните инструкции	BG
BOSANSKI - Prijevod originalnih uputa	BS
ČESKY - Překlad původního návodu k používání	CS
DANSK - Oversættelse af den originale brugsanvisning	DA
DEUTSCH - Übersetzung der Originalbetriebsanleitung	DE
ΕΛΛΗΝΙΚΑ - Μετάφραση του πρωτοτύπου των οδηγιών χρήσης	EL
ENGLISH - Translation of the original instruction	EN
ESPAÑOL - Traducción del Manual Original	ES
EESTI - Algupärase kasutusjuhendi tõlge	ET
SUOMI - Alkuperäisten ohjeiden käännös	FI
FRANÇAIS - Traduction de la notice originale	FR
HRVATSKI - Prijevod originalnih uputa	HR
MAGYAR - Eredeti használati utasítás fordítása	HU
LIETUVIŠKAI - Originalių instrukcijų vertimas	LT
LATVIEŠU - Instrukciju tulkojums no oriģinālvalodas	LV
МАКЕДОНСКИ - Превод на оригиналните упатства	MK
NEDERLANDS - Vertaling van de oorspronkelijke gebruiksaanwijzing	NL
NORSK - Oversettelse av original bruksanvisning	NO
POLSKI - Tłumaczenie instrukcji oryginalnej	PL
PORTUGUÊS - Tradução do manual original	PT
ROMÂN - Traducerea manualului fabricantului	RO
РУССКИЙ - Перевод оригинальных инструкций	RU
SLOVENŠČINA - Prevod izvirnih navodil	SL
SLOVENSKY - Preklad pôvodného návodu na použitie	SK
SRPSKI - Prevod originalnih uputstva	SR
SVENSKA - Översättning av bruksanvisning i original	SV
TÜRKÇE - Orijinal Talimatların Tercümesi	TR

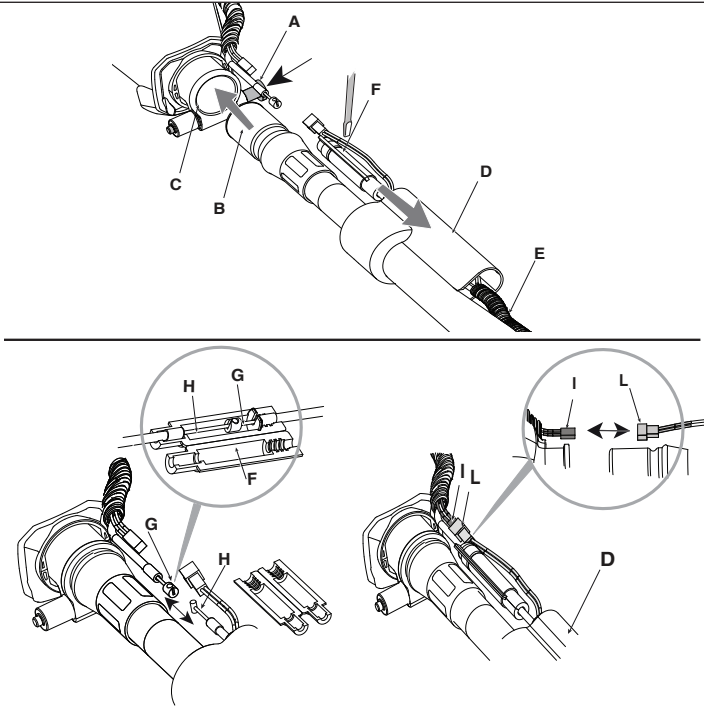




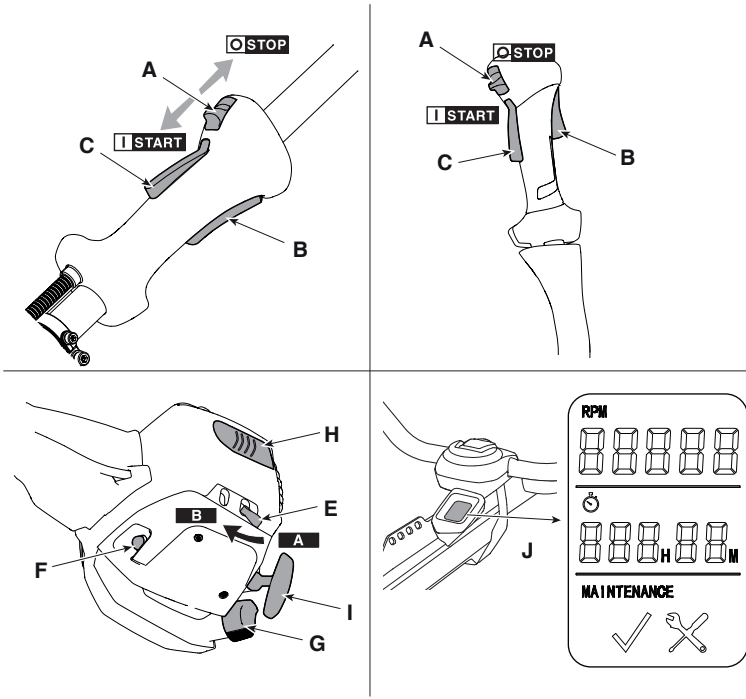




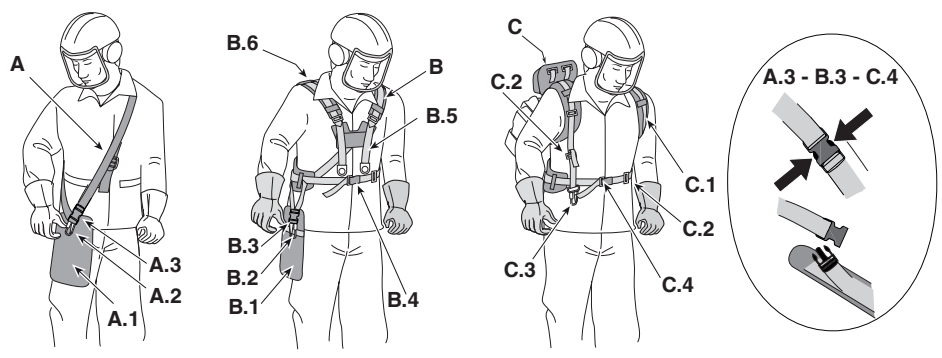
18



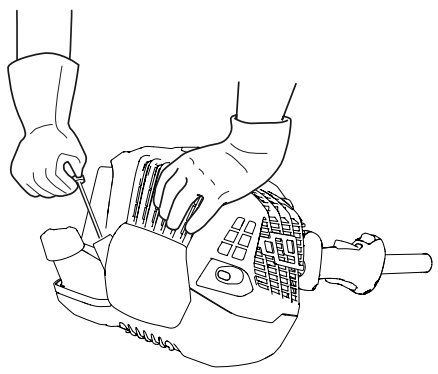
19



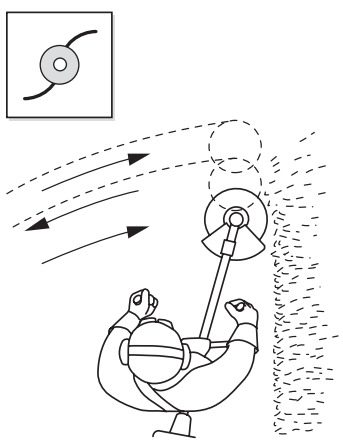
20



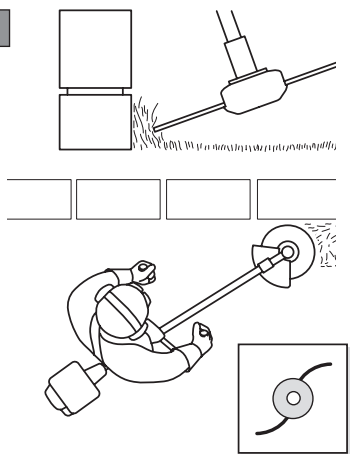
21



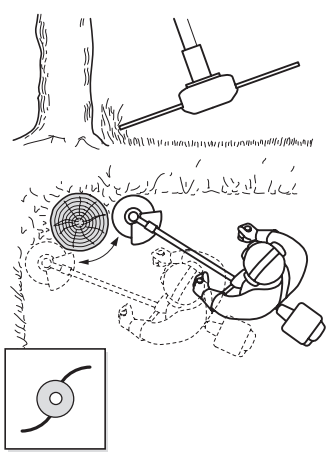
22



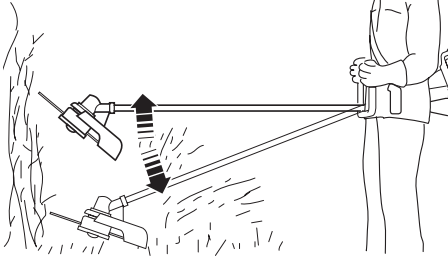
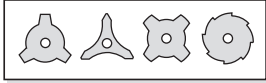
23



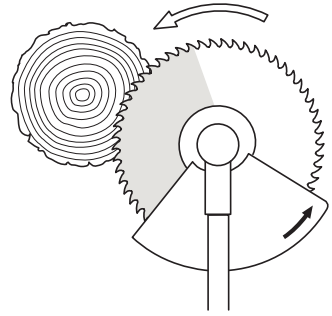
24



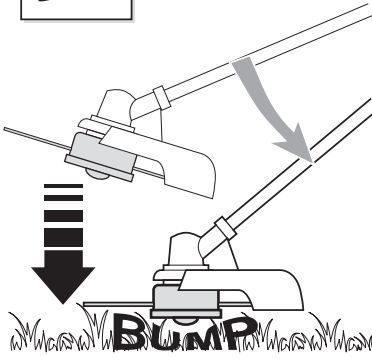
25



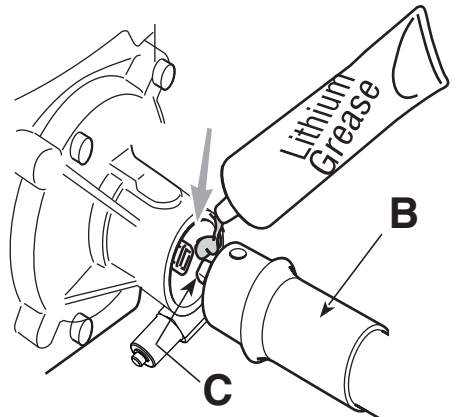
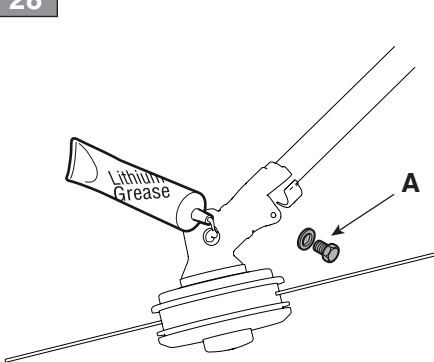
26



27

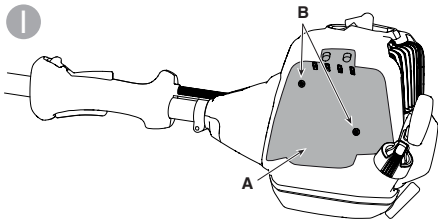


28

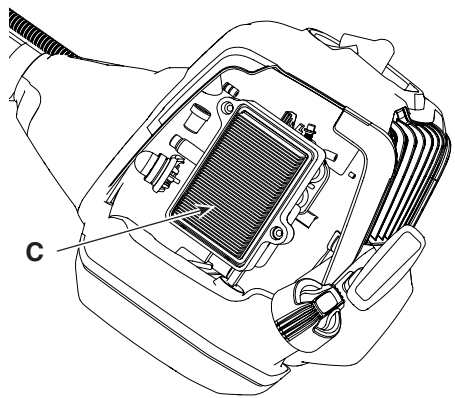
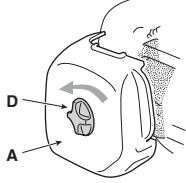


29

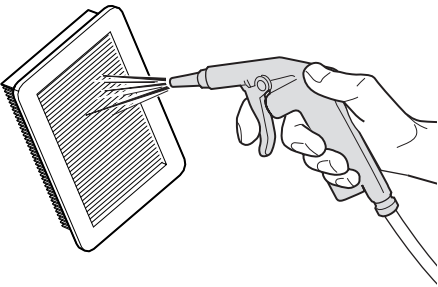
I



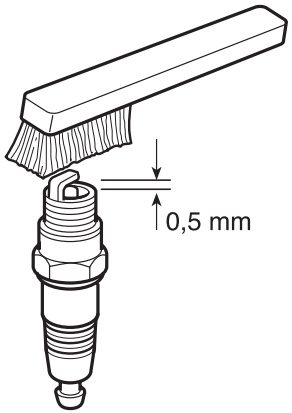
II



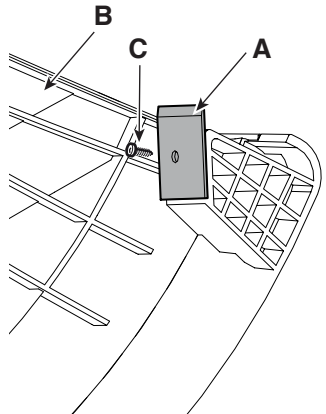
30



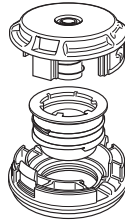
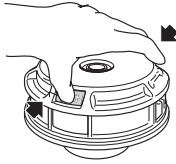
31



32

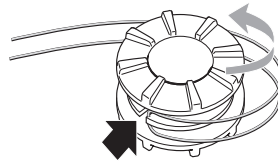
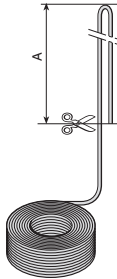


1 2



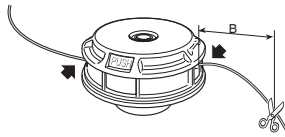
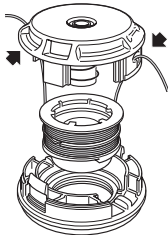
3 4

A =
2 x 2,0 m (79 in.) - B 26/32 series

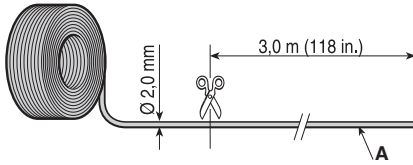


5 6

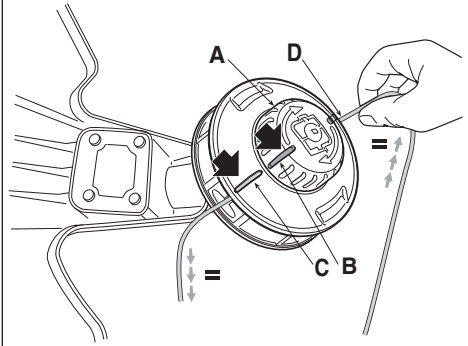
B =
175 mm (6,9 in.) - B 42/52 series



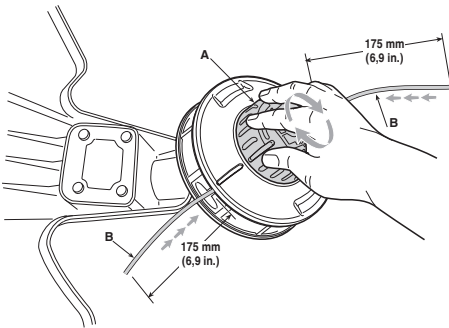
34



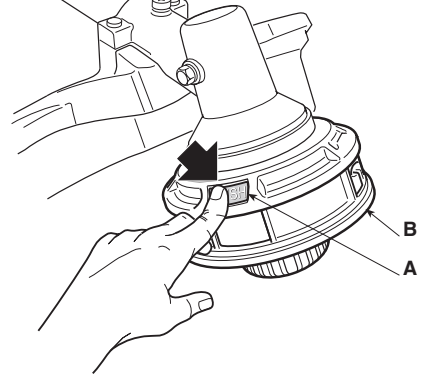
35



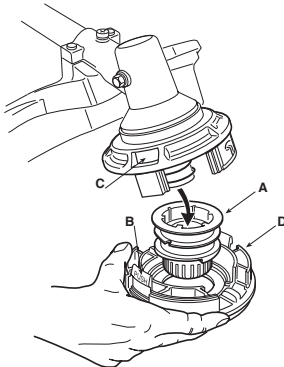
36


















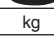
37








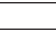










38



[1]	DATI TECNICI		BC 625 BC 625 J	BC 625 D	TR 625 J
[2]	Motore		[3] 2 tempi raffreddamento ad aria		
[4]	Cilindrata	cm ³	25,4	25,4	25,4
[5]	Potenza	kW	1,0	1,0	1,0
[6]	Velocità di rotazione del motore a vuoto	min ⁻¹	3000 ± 300	3000 ± 300	3000 ± 300
[7]	Velocità massima di rotazione del motore (testina porta filo)	min ⁻¹	9500	9500	9200
[8]	Velocità massima di rotazione del motore (lama)	min ⁻¹	10500	10500	-
[9]	Velocità massima di rotazione dell'utensile (testina porta filo)	min ⁻¹	7300	7300	9200
[10]	Velocità massima di rotazione dell'utensile (lama)	min ⁻¹	8100	8100	-
[11]	Capacità serbatoio carburante	l	0,45	0,45	0,45
[12]	Miscela (Benzina : Olio 2 tempi)		50:1 = 2%	50:1 = 2%	50:1 = 2%
[13]	Candela		BPMR7A/NGK	BPMR7A/NGK	BPMR7A/NGK
[14]	Larghezza di taglio (testina porta filo)	cm	43	43	38
[15]	Larghezza di taglio (lama a 3 punte, 4 punte e 8 punte)	cm	25,5	25,5	-
[16]	Larghezza di taglio (lama a sega)	cm	-	-	-
[17]	Attacco testina porta filo		M10 x 1,25 - L	M10 x 1,25 - L	M8 x 1,25 - R
[18]	Diametro filo testina (max)	mm	2,4	2,4	2,0
[19]	Codice dispositivo di taglio		1911-9226-01	1911-9226-01	118805641/0
[19]	Codice dispositivo di taglio		18801125/0	18801125/0	-
[19]	Codice dispositivo di taglio		-	-	-
[19]	Codice dispositivo di taglio		118802315/0	118802315/0	-
[20]	Codice dispositivo di taglio (lama a 8 punte)		-	-	-
[21]	Codice dispositivo di taglio (lama a sega)		-	-	-
[22]	Codice protezione (testina porta filo, lama a 3 punte, 4 punte e 8 punte)		118805608/0	118805608/0	118805618/0
[23]	Codice protezione (lama a sega)		-	-	-
[24]	Peso	kg	5,12	5,38	4,84
[25]	Impugnatura anteriore, posteriore		√	-	√
[26]	Manubrio		-	√	-
[27]	Livello di pressione sonora	dB(A)	94,4	94,4	95,4
[28]	Incertezza	dB(A)	3	3	3
[29]	Livello di potenza sonora misurato	dB(A)	110,1	110,1	109,1
[28]	Incertezza	dB(A)	2,5	2,5	2,5
[30]	Livello di potenza sonora garantito	dB(A)	112	112	112
[31]	Vibrazioni trasmesse alla mano sull'impugnatura anteriore	m/s ²	7,39.	-	7,01
[28]	Incertezza	m/s ²	1,5	-	1,5.
[32]	Vibrazioni trasmesse alla mano sull'impugnatura posteriore	m/s ²	6,74	-	6,35
[28]	Incertezza	m/s ²	1,5	-	1,5
[33]	Vibrazioni trasmesse alla mano sull'impugnatura destra	m/s ²	-	6,68.	-
[28]	Incertezza	m/s ²	-	1,5	-
[34]	Vibrazioni trasmesse alla mano sull'impugnatura sinistra	m/s ²	-.	7,08.	-
[28]	Incertezza	m/s ²	-	1,5.	-

[1]	DATI TECNICI		BC 636 BC 536	BC 636 D BC 536 D	BC 646 BC 546
[2]	Motore		[3] 2 tempi raffreddamento ad aria		
[4]	Cilindrata	cm ³	35,3	35,3	44,8
[5]	Potenza	kW	1,2	1,2	1,5
[6]	Velocità di rotazione del motore a vuoto	min ⁻¹	3000 ±300	3000 ±300	3000 ±300
[7]	Velocità massima di rotazione del motore (testina porta filo)	min ⁻¹	9200	9200	9500
[8]	Velocità massima di rotazione del motore (lama)	min ⁻¹	10000	10000	10000
[9]	Velocità massima di rotazione dell'utensile (testina porta filo)	min ⁻¹	7500	7500	7700
[10]	Velocità massima di rotazione dell'utensile (lama)	min ⁻¹	8100	8100	8100
[11]	Capacità serbatoio carburante	l	0,6	0,6	0,8
[12]	Miscela (Benzina : Olio 2 tempi)		50:1 = 2%	50:1 = 2%	50:1 = 2%
[13]	Candela		BPMR7A/NGK	BPMR7A/NGK	BPMR7A/NGK
[14]	Larghezza di taglio (testina porta filo)	cm	43	43	45
[15]	Larghezza di taglio (lama a 3 punte, 4 punte e 8 punte)	cm	25,5	25,5	25,5
[16]	Larghezza di taglio (lama a sega)	cm	-	22,86	-
[17]	Attacco testina porta filo		M10 x 1,25 sx F	M10 x 1,25 sx F	M10 x 1,25 sx F
[18]	Diametro filo testina (max)	mm	2,7	2,7	3,0
[19]	Codice dispositivo di taglio		18803940/0 ("I") 18804530/0 ("II")	18803940/0 ("I") 18804530/0 ("II")	18803940/0 ("I") 18804530/0 ("II")
[19]	Codice dispositivo di taglio		118801125/0	118801125/0	118801125/0
[19]	Codice dispositivo di taglio		118802009/0	118802009/0	118802009/0
[19]	Codice dispositivo di taglio		118802315/0	118802315/0	118802315/0
[20]	Codice dispositivo di taglio (lama a 8 punte)		-	118805083/0	-
[21]	Codice dispositivo di taglio (lama a sega)		-	118805084/0	-
[22]	Codice protezione (testina porta filo, lama a 3 punte, 4 punte e 8 punte)		118805080/0	118805080/0	118805080/0
[23]	Codice protezione (lama a sega)		-	118805085/0	-
[24]	Peso	kg	7,0	7,4	8,1
[25]	Impugnatura anteriore, posteriore		√	-	√
[26]	Manubrio		-	√	-
[27]	Livello di pressione sonora	dB(A)	95,35	95,35	90,82
[28]	Incertezza	dB(A)	3	3	3
[29]	Livello di potenza sonora misurato	dB(A)	108,67	108,67	97,64
[28]	Incertezza	dB(A)	3,0	3,0	2,5
[30]	Livello di potenza sonora garantito	dB(A)	113	113	113
[31]	Vibrazioni trasmesse alla mano sull'impugnatura anteriore	m/s ²	7,662	-	4,060
[28]	Incertezza	m/s ²	1,5	-	1,5
[32]	Vibrazioni trasmesse alla mano sull'impugnatura posteriore	m/s ²	5,367	-	5,087
[28]	Incertezza	m/s ²	1,5	-	1,5
[33]	Vibrazioni trasmesse alla mano sull'impugnatura destra	m/s ²	-	3,802	-
[28]	Incertezza	m/s ²	-	1,5	-
[34]	Vibrazioni trasmesse alla mano sull'impugnatura sinistra	m/s ²	-	4,271	-
[28]	Incertezza	m/s ²	-	1,5	-

[1]	DATI TECNICI		BC 646 D BC 546 D	BC 646 DX	BC 646 F
[2]	Motore		[3] 2 tempi raffreddamento ad aria		
[4]	Cilindrata	cm ³	44,8	44,8	44,8
[5]	Potenza	kW	1,5	1,5	1,5
[6]	Velocità di rotazione del motore a vuoto	min ⁻¹	3000 ±300	3000 ±300	3000 ±300
[7]	Velocità massima di rotazione del motore (testina porta filo)	min ⁻¹	9500	9500	9500
[8]	Velocità massima di rotazione del motore (lama)	min ⁻¹	10000	10000	10000
[9]	Velocità massima di rotazione dell'utensile (testina porta filo)	min ⁻¹	7700	7700	7700
[10]	Velocità massima di rotazione dell'utensile (lama)	min ⁻¹	8100	8100	8100
[11]	Capacità serbatoio carburante	l	0,8	0,8	0,8
[12]	Miscela (Benzina : Olio 2 tempi)		50:1 = 2%	50:1 = 2%	50:1 = 2%
[13]	Candela		BPMR7A/NGK	BPMR7A/NGK	BPMR7A/NGK
[14]	Larghezza di taglio (testina porta filo)	cm	45	45	45
[15]	Larghezza di taglio (lama a 3 punte, 4 punte e 8 punte)	cm	25,5	25,5	25,5
[16]	Larghezza di taglio (lama a sega)	cm	22,86	22,86	22,86
[17]	Attacco testina porta filo		M10 x 1,25 sx F	M10 x 1,25 sx F	M10 x 1,25 sx F
[18]	Diametro filo testina (max)	mm	3,0	3,0	3,0
[19]	Codice dispositivo di taglio		18803940/0 ("I") 18804530/0 ("II")	18803940/0 ("I") 18804530/0 ("II")	18803940/0 ("I") 18804530/0 ("II")
[19]	Codice dispositivo di taglio		118801125/0	118801125/0	118801125/0
[19]	Codice dispositivo di taglio		118802009/0	118802009/0	118802009/0
[19]	Codice dispositivo di taglio		118802315/0	118802315/0	118802315/0
[20]	Codice dispositivo di taglio (lama a 8 punte)		118805083/0	118805083/0	118805083/0
[21]	Codice dispositivo di taglio (lama a sega)		118805084/0	118805084/0	-
[22]	Codice protezione (testina porta filo, lama a 3 punte, 4 punte e 8 punte)		118805080/0	118805080/0	118805080/0
[23]	Codice protezione (lama a sega)		118805085/0	118805085/0	-
[24]	Peso	kg	8,6	9,2	12,4
[25]	Impugnatura anteriore, posteriore		-	-	-
[26]	Manubrio		√	√	√
[27]	Livello di pressione sonora	dB(A)	90,82	90,82	100,7
[28]	Incertezza	dB(A)	3	3	3
[29]	Livello di potenza sonora misurato	dB(A)	97,64	97,64	100
[28]	Incertezza	dB(A)	2,5	2,5	3
[30]	Livello di potenza sonora garantito	dB(A)	113	113	113
[31]	Vibrazioni trasmesse alla mano sull'impugnatura anteriore	m/s ²	-	-	7,590
[28]	Incertezza	m/s ²	-	-	1,5
[32]	Vibrazioni trasmesse alla mano sull'impugnatura posteriore	m/s ²	-	-	5,992
[28]	Incertezza	m/s ²	-	-	1,5
[33]	Vibrazioni trasmesse alla mano sull'impugnatura destra	m/s ²	3,571	4,194	-
[28]	Incertezza	m/s ²	1,5	1,5	-
[34]	Vibrazioni trasmesse alla mano sull'impugnatura sinistra	m/s ²	4,048	4,053	-
[28]	Incertezza	m/s ²	1,5	1,5	-

[1]	DATI TECNICI		BC 656 BC 556	BC 656 D BC 556 D	BC 656 DX
[2]	Motore		[3] 2 tempi raffreddamento ad aria		
[4]	Cilindrata	cm ³	52,8	52,8	52,8
[5]	Potenza	kW	1,7	1,7	1,7
[6]	Velocità di rotazione del motore a vuoto	min ⁻¹	3000 ±300	3000 ±300	3000 ±300
[7]	Velocità massima di rotazione del motore (testina porta filo)	min ⁻¹	9500	9500	9500
[8]	Velocità massima di rotazione del motore (lama)	min ⁻¹	10000	10000	10000
[9]	Velocità massima di rotazione dell'utensile (testina porta filo)	min ⁻¹	7700	7700	7700
[10]	Velocità massima di rotazione dell'utensile (lama)	min ⁻¹	8100	8100	8100
[11]	Capacità serbatoio carburante	l	0,8	0,8	0,8
[12]	Miscela (Benzina : Olio 2 tempi)		50:1 = 2%	50:1 = 2%	50:1 = 2%
[13]	Candela		BPMR7A/NGK	BPMR7A/NGK	BPMR7A/NGK
[14]	Larghezza di taglio (testina porta filo)	cm	45	45	45
[15]	Larghezza di taglio (lama a 3 punte, 4 punte e 8 punte)	cm	25,5	25,5	25,5
[16]	Larghezza di taglio (lama a sega)	cm	-	22,86	22,86
[17]	Attacco testina porta filo		M10 x 1,25 sx F	M10 x 1,25 sx F	M10 x 1,25 sx F
[18]	Diametro filo testina (max)	mm	3,0	3,0	3,0
[19]	Codice dispositivo di taglio		18803940/0 ("I") 18804530/0 ("II")	18803940/0 ("I") 18804530/0 ("II")	18803940/0 ("I") 18804530/0 ("II")
[19]	Codice dispositivo di taglio		118801125/0	118801125/0	118801125/0
[19]	Codice dispositivo di taglio		118802009/0	118802009/0	118802009/0
[19]	Codice dispositivo di taglio		118802315/0	118802315/0	118802315/0
[20]	Codice dispositivo di taglio (lama a 8 punte)		-	118805083/0	118805083/0
[21]	Codice dispositivo di taglio (lama a sega)		-	118805084/0	118805084/0
[22]	Codice protezione (testina porta filo, lama a 3 punte, 4 punte e 8 punte)		118805080/0	118805080/0	118805080/0
[23]	Codice protezione (lama a sega)		-	118805085/0	118805085/0
[24]	Peso	kg	8,1	8,6	9,2
[25]	Impugnatura anteriore, posteriore		√	-	-
[26]	Manubrio		-	√	√
[27]	Livello di pressione sonora	dB(A)	90,82	90,82	97,20
[28]	Incertezza	dB(A)	3	3	3
[29]	Livello di potenza sonora misurato	dB(A)	97,64	97,64	110,34
[28]	Incertezza	dB(A)	2,5	2,5	2,5
[30]	Livello di potenza sonora garantito	dB(A)	113	113	113
[31]	Vibrazioni trasmesse alla mano sull'impugnatura anteriore	m/s ²	4,153	-	-
[28]	Incertezza	m/s ²	1,5	-	-
[32]	Vibrazioni trasmesse alla mano sull'impugnatura posteriore	m/s ²	4,919	-	-
[28]	Incertezza	m/s ²	1,5	-	-
[33]	Vibrazioni trasmesse alla mano sull'impugnatura destra	m/s ²	-	3,388	5,687
[28]	Incertezza	m/s ²	-	1,5	1,5
[34]	Vibrazioni trasmesse alla mano sull'impugnatura sinistra	m/s ²	-	4,033	4,356
[28]	Incertezza	m/s ²	-	1,5	1,5

<p>1) BG - ТЕХНИЧЕСКИ ДАННИ</p> <p>[2] Двигател</p> <p>[3] двутактов с въздушно охлаждане</p> <p>[4] Обем на цилиндъра</p> <p>[5] Мощност</p> <p>[6] Скорост на въртене на двигателя на празен ход</p> <p>[7] Максимална ротационна скорост на двигателя (глава за корда)</p> <p>[8] Максимална ротационна скорост на двигателя (ножове)</p> <p>[9] Максимална ротационна скорост на инструмента (глава за корда)</p> <p>[10] Максимална ротационна скорост на инструмента (ножове)</p> <p>[11] Вместимост на резервоара за гориво</p> <p>[12] Смес (Бензин : Масло двутактов)</p> <p>[13] Свещ</p> <p>[14] Ширина на рязане (глава за корда)</p> <p>[15] Ширина на рязане (нож с 3 точки, 4 точки и 8 точки)</p> <p>[16] Ширина на рязане (резец-трион)</p> <p>[17] Връзка за глава за корда</p> <p>[18] Диаметър за глава за корда (max)</p> <p>[19] Код на инструмента за рязане</p> <p>[20] Код на инструмента за рязане (нож с 8 точки)</p> <p>[21] Код на инструмента за рязане (трион)</p> <p>[22] Код на защитата (режеща глава, нож с 3 точки, 4 точки и 8 точки)</p> <p>[23] Код на защитата (резец-трион)</p> <p>[24] Тегло</p> <p>[25] Предна, Задна ръкохватка</p> <p>[26] Кормило</p> <p>[27] Ниво на звуковото налягане</p> <p>[28] Несигурност</p> <p>[29] Ниво на измерената звукова мощност</p> <p>[30] Гарантирано ниво на звукова мощност</p> <p>[31] Вибрации, предадени на ръката върху предна дръжка</p> <p>[32] Вибрации, предадени на ръката върху задна дръжка</p> <p>[33] Вибрации предадени на ръката върху дясната ръкохватка</p> <p>[34] Вибрации предадени на ръката върху лявата ръкохватка</p>	<p>[1] BS - TEHNIČKI PODACI</p> <p>[2] Motor</p> <p>[3] 2-taktni motor hlađenje vazduhom</p> <p>[4] Kubikaža</p> <p>[5] Snaga</p> <p>[6] Brzina okretanja motora na prazno</p> <p>[7] Maksimalna brzina okretanja motora (glava s reznom niti)</p> <p>[8] Maksimalna brzina okretanja motora (noževi)</p> <p>[9] Maksimalna brzina okretanja alatke (glava s reznom niti)</p> <p>[10] Maksimalna brzina okretanja alatke (noževi)</p> <p>[11] Kapacitet rezervoara za gorivo</p> <p>[12] Smjesa goriva (Benzin : Ulje 2-taktni)</p> <p>[13] Svječica</p> <p>[14] Širina reza (glava s reznom niti)</p> <p>[15] Širina reza (3-kraki, 4-kraki i 8-kraki nož)</p> <p>[16] Širina reza (kružno sječivo)</p> <p>[17] Priključak za glavu s reznom niti</p> <p>[18] Promjer niti glave (maks.)</p> <p>[19] Šifra rezne glave</p> <p>[20] Šifra rezne glave (8-kraki nož)</p> <p>[21] Šifra rezne glave (list pile)</p> <p>[22] Šifra štitnika (glava držača žice, 3-kraki, 4-kraki i 8-kraki nož)</p> <p>[23] Šifra štitnika (kružno sječivo)</p> <p>[24] Težina</p> <p>[25] Prednji, Stražnji rukohvat</p> <p>[26] Upravljač</p> <p>[27] Razina zvučnog pritiska</p> <p>[28] Nesigurnost</p> <p>[29] Izmjerena razina zvučne snage</p> <p>[30] Garantirana razina zvučne snage</p> <p>[31] Vibracije koje se prenose na ruku na prednjem rukohvatu</p> <p>[32] Vibracije koje se prenose na ruku na zadnjem rukohvatu</p> <p>[33] Vibracije koje se prenose na ruku na desnom rukohvatu</p> <p>[34] Vibracije koje se prenose na ruku na lijevom rukohvatu</p>	<p>[1] CS - TECHNICKÉ PARAMETRY</p> <p>[2] Motor</p> <p>[3] Dvoutaktní, vzduchem chlazený</p> <p>[4] Zdvihový objem</p> <p>[5] Výkon</p> <p>[6] Rychlost otáčení motoru při chodu naprázdno</p> <p>[7] Maximální rychlost otáčení motoru (strunová hlava)</p> <p>[8] Maximální rychlost otáčení motoru (nože)</p> <p>[9] Maximální rychlost otáčení nástroje (strunová hlava)</p> <p>[10] Maximální rychlost otáčení nástroje (nože)</p> <p>[11] Kapacita palivové nádrže</p> <p>[12] Směs (Benzin: olej pro dvoutaktní motory)</p> <p>[13] Zapalovací svíčka</p> <p>[14] Záběr (strunová hlava)</p> <p>[15] Záběr (nůž se třemi, čtyřmi a osmi břity)</p> <p>[16] Záběr (Nůž ve tvaru pily)</p> <p>[17] Uchyt strunové hlavy</p> <p>[18] Průměr struny (max.)</p> <p>[19] Kód sekacího zařízení</p> <p>[20] Kód sekacího zařízení (nůž s osmi břity)</p> <p>[21] Kód sekacího zařízení (pilový kotouč)</p> <p>[22] Kód ochranného krytu (strunová hlava, nůž se třemi, čtyřmi a osmi břity)</p> <p>[23] Kód ochranného krytu (Nůž ve tvaru pily)</p> <p>[24] Hmotnost</p> <p>[25] Přední, Zadní rukojeť</p> <p>[26] Řídítka</p> <p>[27] Úroveň akustického tlaku</p> <p>[28] Nejistota měření</p> <p>[29] Naměřená hladina akustického výkonu</p> <p>[30] Zaručená úroveň akustického výkonu</p> <p>[31] Vibrace přenášené na ruku na přední rukojeti</p> <p>[32] Vibrace přenášené na ruku na zadní rukojeti</p> <p>[33] Vibrace přenášené na ruku na pravém držadle</p> <p>[34] Vibrace přenášené na ruku na levém držadle</p>
--	---	--

<p>[1] DA - TEKNISKE DATA</p> <p>[2] Motor</p> <p>[3] 2-taktsmotor med luftkøling</p> <p>[4] Slagvolumen</p> <p>[5] Effekt</p> <p>[6] Omdrejningshastighed med motor i tomgangshastighed</p> <p>[7] Maksimalt omdrejningstal for motoren (trådhovede)</p> <p>[8] Maksimalt omdrejningstal for motoren (klinger)</p> <p>[9] Maksimalt omdrejningstal for redskabet (trådhovede)</p> <p>[10] Maksimalt omdrejningstal for redskabet (klinger)</p> <p>[11] Brændstoftankens kapacitet</p> <p>[12] Blanding (Benzin: 2-taktsolie)</p> <p>[13] Tændrør</p> <p>[14] Skærebredde (trådhovede)</p> <p>[15] Skærebredde (3-tands, 4-tands og 8-tands klinge)</p> <p>[16] Skærebredde (sav-klinge)</p> <p>[17] Montering af trådhoved</p> <p>[18] Diameter af tråd i hovedet (maks.)</p> <p>[19] Skæreanordningens varenr.</p> <p>[20] Skæreanordningens varenr. (8-tands klinge)</p> <p>[21] Skæreanordningens varenr. (savklinge)</p> <p>[22] Beskyttelsens varennummer (trådhoved, 3-tands, 4-tands og 8-tands klinge)</p> <p>[23] Beskyttelsens varennummer (sav-klinge)</p> <p>[24] Vægt</p> <p>[25] Forreste, Bagerste håndtag</p> <p>[26] Håndtag</p> <p>[27] Lydtryksniveau</p> <p>[28] Usikkerhed</p> <p>[29] Målt lydeffektniveau</p> <p>[30] Garanteret lydeffektniveau</p> <p>[31] Vibrationer overført til hånden på forreste håndtag</p> <p>[32] Vibrationer overført til hånden på bagerste håndtag</p> <p>[33] Vibrationer overført til hånden på højre håndtag</p> <p>[34] Vibrationer overført til hånden på venstre håndtag</p>	<p>[1] DE - TECHNISCHE DATEN</p> <p>[2] Motor</p> <p>[3] 2-Takt mit Luftkühlung</p> <p>[4] Hubraum</p> <p>[5] Leistung</p> <p>[6] Motordrehzahl im Leerlauf</p> <p>[7] Maximale Drehgeschwindigkeit des Motors (Fadenkopf)</p> <p>[8] Maximale Drehgeschwindigkeit des Motors (Klinge)</p> <p>[9] Maximale Drehgeschwindigkeit des Werkzeugs (Fadenkopf)</p> <p>[10] Maximale Drehgeschwindigkeit des Werkzeugs (Klinge)</p> <p>[11] Fassungsvermögen des Kraftstofftanks</p> <p>[12] Gemisch (Benzin: Zweitaktöl)</p> <p>[13] Zündkerze</p> <p>[14] Schnittbreite (Fadenkopf)</p> <p>[15] Schnittbreite (3-schneidiges, 4-schneidiges und 8-schneidiges Messer)</p> <p>[16] Schnittbreite (Sägeblatt)</p> <p>[17] Anschluss Fadenkopf</p> <p>[18] Durchmesser Faden Fadenkopf (max.)</p> <p>[19] Code Messer</p> <p>[20] Code Messer (8-schneidiges Messer)</p> <p>[21] Code Messer (Sägeblatt)</p> <p>[22] Nummer Schutzeinrichtung (Fadenkopf, 3-schneidiges, 4-schneidiges und 8-schneidiges Messer)</p> <p>[23] Nummer Schutzeinrichtung (Sägeblatt)</p> <p>[24] Gewicht</p> <p>[25] Griff vorne, hinten</p> <p>[26] Griff</p> <p>[27] Schalldruckpegel</p> <p>[28] Messungenauigkeit</p> <p>[29] Gemessener Schalleistungspegel</p> <p>[30] Garantierter Schalleistungspegel</p> <p>[31] Zulässige auf die Hand am vorderen Handgriff übertragene Vibrationen</p> <p>[32] Zulässige auf die Hand am hinteren Handgriff übertragene Vibrationen</p> <p>[33] Zulässige auf die Hand am rechten Handgriff übertragene Vibrationen</p> <p>[34] Zulässige auf die Hand am linken Handgriff übertragene Vibrationen</p>	<p>[1] EL - ΤΕΧΝΙΚΑ ΧΑΡΑΚΤΗΡΙΣΤΙΚΑ</p> <p>[2] Κινητήρας</p> <p>[3] δίχρονος αερόψυκτος</p> <p>[4] Κυβισμός</p> <p>[5] Ισχύς</p> <p>[6] Ταχύτητα περιστροφής κινητήρα χωρίς φορτίο</p> <p>[7] Μέγιστη ταχύτητα περιστροφής κινητήρα (κεφαλή νήματος)</p> <p>[8] Μέγιστη ταχύτητα περιστροφής κινητήρα (δίσκοι)</p> <p>[9] Μέγιστη ταχύτητα περιστροφής εργαλείου (κεφαλή νήματος)</p> <p>[10] Μέγιστη ταχύτητα περιστροφής εργαλείου (δίσκοι)</p> <p>[11] Χωρητικότητα ρεζερβουάρ καυσίμου</p> <p>[12] Μείγμα (Βενζίνη: λάδι για δίχρονους κινητήρες)</p> <p>[13] Μπουζί</p> <p>[14] Πλάτος κοπής (κεφαλή νήματος)</p> <p>[15] Πλάτος κοπής (δίσκος με 3 δόντια, 4 δόντια και 8 δόντια)</p> <p>[16] Πλάτος κοπής (πριονωτός δίσκος)</p> <p>[17] Σύνδεσμος κεφαλής νήματος</p> <p>[18] Διάμετρος νήματος κεφαλής (μέγ.)</p> <p>[19] Κωδικός συστήματος κοπής</p> <p>[20] Κωδικός συστήματος κοπής (δίσκος με 8 δόντια)</p> <p>[21] Κωδικός συστήματος κοπής (δισκοπρίονο)</p> <p>[22] Κωδικός προστασίας (κεφαλή νήματος, δίσκος με 3 δόντια, 4 δόντια και 8 δόντια)</p> <p>[23] Κωδικός προστασίας (πριονωτός δίσκος)</p> <p>[24] Βάρος</p> <p>[25] Εμπρός, Πίσω χειρολαβή</p> <p>[26] Τιμόνι</p> <p>[27] Στάθμη ηχητικής πίεσης</p> <p>[28] Αβεβαιότητα</p> <p>[29] Μετρημένη στάθμη ηχητικής ισχύος</p> <p>[30] Στάθμη εγγυώμενης ηχητικής ισχύος</p> <p>[31] Κραδασμοί στο χέρι στην εμπρός χειρολαβή</p> <p>[32] Κραδασμοί στο χέρι στην πίσω χειρολαβή</p> <p>[33] Κραδασμοί στο χέρι στη δεξιά χειρολαβή</p> <p>[34] Κραδασμοί στο χέρι στην αριστερή χειρολαβή</p>
---	--	---

<p>[1] EN - TECHNICAL DATA</p> <p>[2] Engine</p> <p>[3] 2-stroke air-cooled</p> <p>[4] Displacement</p> <p>[5] Power</p> <p>[6] Engine rotation speed when idle</p> <p>[7] Maximum engine rotation speed (cutting line head)</p> <p>[8] Maximum engine rotation speed (blades)</p> <p>[9] Maximum tool rotation speed (cutting line head)</p> <p>[10] Maximum tool rotation speed (blades)</p> <p>[11] Fuel tank capacity</p> <p>[12] Fuel mixture (Petrol: 2-stroke oil)</p> <p>[13] Spark plug</p> <p>[14] Cutting width (cutting line head)</p> <p>[15] Cutting width (3 point, 4 point and 8 point blade)</p> <p>[16] Cutting width (saw blade)</p> <p>[17] Connecting cutting line head</p> <p>[18] Diameter of cutting line (max)</p> <p>[19] Cutting means code</p> <p>[20] Cutting means code (8 point blade)</p> <p>[21] Cutting means code (saw blade)</p> <p>[22] Protection code (wire holder head, 3 point, 4 point and 8 point blade)</p> <p>[23] Protection code (saw blade)</p> <p>[24] Weight</p> <p>[25] Front, rear handle</p> <p>[26] Handle bar</p> <p>[27] Sound pressure level</p> <p>[28] Uncertainty</p> <p>[29] Measured sound power level</p> <p>[30] Guaranteed sound power level</p> <p>[31] Vibrations transmitted to hand on front handle</p> <p>[32] Vibrations transmitted to hand on rear handle</p> <p>[33] Vibrations transmitted to hand on right handle</p> <p>[34] Vibrations transmitted to hand on left handle</p>	<p>[1] ES - DATOS TÉCNICOS</p> <p>[2] Motor</p> <p>[3] 2 tiempos enfriamiento de aire</p> <p>[4] Cilindrada</p> <p>[5] Potencia</p> <p>[6] Velocidad de rotación del motor en vacío</p> <p>[7] Velocidad máxima de rotación del motor (cabezal porta hilo)</p> <p>[8] Velocidad máxima de rotación del motor (cuchillas)</p> <p>[9] Velocidad máxima de rotación de la herramienta (cabezal porta hilo)</p> <p>[10] Velocidad máxima de rotación de la herramienta (cuchillas)</p> <p>[11] Capacidad depósito gasolina</p> <p>[12] Mezcla (Gasolina: Aceite 2 Tiempos</p> <p>[13] Bujía</p> <p>[14] Ancho de corte (cabezal porta hilo)</p> <p>[15] Ancho de corte (cuchilla de 3, 4 y 8 puntas)</p> <p>[16] Ancho de corte (cuchilla de sierra)</p> <p>[17] Enganche cabezal porta hilo</p> <p>[18] Diámetro hilo cabezal (máx)</p> <p>[19] Código dispositivo de corte</p> <p>[20] Código dispositivo de corte (cuchilla de 8 puntas)</p> <p>[21] Código dispositivo de corte (cuchilla de sierra)</p> <p>[22] Código de protección (cabezal porta hilo, cuchilla de 3, 4 y 8 puntas)</p> <p>[23] Código de protección (cuchilla de sierra)</p> <p>[24] Peso</p> <p>[25] Empuñadura anterior, posterior</p> <p>[26] Manubrio</p> <p>[27] Nivel de presión sonora</p> <p>[28] Incertidumbre</p> <p>[29] Nivel de potencia sonora medido</p> <p>[30] Nivel de potencia sonora garantizado</p> <p>[31] Vibraciones transmitidas a la mano en la empuñadura anterior</p> <p>[32] Vibraciones transmitidas a la mano en la empuñadura posterior</p> <p>[33] Vibraciones transmitidas a la mano en la empuñadura derecha</p> <p>[34] Vibraciones transmitidas a la mano en la empuñadura izquierda</p>	<p>[1] ET - TEHNILISED ANDMED</p> <p>[2] Mootor</p> <p>[3] 2 taktiline õhkjahutusega</p> <p>[4] Tõõmaht</p> <p>[5] Võimsus</p> <p>[6] Mootori pöörlemise kiirus tühikäigul</p> <p>[7] Masina mootori maksimum pöördekiirus (nööripeaga)</p> <p>[8] Masina mootori maksimum pöördekiirus (terad)</p> <p>[9] Lõikeseadm maksimum pöördekiirus (nööripeaga)</p> <p>[10] Lõikeseadm maksimum pöördekiirus (terad)</p> <p>[11] Kütuse paagi maht</p> <p>[12] Segu (bensiin: õli 2 taktiline)</p> <p>[13] Küünal</p> <p>[14] Lõikelaius (nööripeaga)</p> <p>[15] Lõikelaius (3-, 4- ja 8-otsaline tera)</p> <p>[16] Lõikelaius (saega tera)</p> <p>[17] Nööripea ühendus</p> <p>[18] Nööripea läbimõõt (maks.)</p> <p>[19] Lõikeseadm kood</p> <p>[20] Lõikeseadm kood (8-otsaline tera)</p> <p>[21] Lõikeseadm kood (saetera)</p> <p>[22] Kaitse kood (jõhvipea, 3-, 4- ja 8-otsaline tera)</p> <p>[23] Kaitse kood (saega tera)</p> <p>[24] Kaal</p> <p>[25] Eesmine, Tagumine käepide</p> <p>[26] Käepide</p> <p>[27] Helirõhu tase</p> <p>[28] Määramatus</p> <p>[29] Helivõimsuse mõõdetav tase</p> <p>[30] Garanteeritud helivõimsuse tase</p> <p>[31] Eesmiselt käepidemelt käele üle kanduv vibratsioon</p> <p>[32] Tagumiselt käepidemelt käele üle kanduv vibratsioon</p> <p>[33] Vibratsioon parempoolsel käepidemel</p> <p>[34] Vibratsioon vasakpoolsel käepidemel</p>
--	---	--

<p>[1] FI - TEKNISET TIEDOT</p> <p>[2] Moottori</p> <p>[3] 2-tahti ilmajäähdytteinen</p> <p>[4] Tilavuus</p> <p>[5] Teho</p> <p>[6] Moottorin pyörimisnopeus joutokäynnillä</p> <p>[7] Moottorin maksimipyörimisnopeus (siimapää)</p> <p>[8] Moottorin maksimipyörimisnopeus (terät)</p> <p>[9] Työkalun maksimipyörimisnopeus (siimapää)</p> <p>[10] Työkalun maksimipyörimisnopeus (terät)</p> <p>[11] Polttoainetankin tilavuus</p> <p>[12] Polttoaineseos (Bensiini: Öljy 2-tahti)</p> <p>[13] Sytytystulppa</p> <p>[14] Leikkuuleveys (siimapää)</p> <p>[15] Leikkuuleveys (3-kärkinen, 4-kärkinen ja 8-kärkinen terä)</p> <p>[16] Leikkuuleveys (sahalaitainen terä)</p> <p>[17] Siimapään kiinnitys</p> <p>[18] Siimapään siiman halkaisija (max)</p> <p>[19] Leikkuuväliseen koodi</p> <p>[20] Leikkuuväliseen koodi (8-kärkinen terä)</p> <p>[21] Leikkuuväliseen koodi (sahalaitainen terä)</p> <p>[22] Suojakoodi (siimapää, 3-kärkinen terä, 4-kärkinen terä ja 8-kärkinen terä)</p> <p>[23] Suojakoodi (sahalaitainen terä)</p> <p>[24] Paino</p> <p>[25] Etukahva, takakahva</p> <p>[26] Kädensija</p> <p>[27] Äänenpaineen taso</p> <p>[28] Epävarmuus</p> <p>[29] Mitattu äänitehotaso</p> <p>[30] Taattu äänitehotaso</p> <p>[31] Etukahvaan kohdistuva tärinä</p> <p>[32] Takakahvaan kohdistuva tärinä</p> <p>[33] Oikeaan kahvaan kohdistuva tärinä</p> <p>[34] Vasempaan kahvaan kohdistuva tärinä</p>	<p>[1] FR - CARACTÉRISTIQUES TECHNIQUES</p> <p>[2] Moteur</p> <p>[3] 2 temps refroidissement à air</p> <p>[4] Cylindrée</p> <p>[5] Puissance</p> <p>[6] Vitesse de rotation à vide du moteur</p> <p>[7] Vitesse maximum de rotation du moteur (tête à fil)</p> <p>[8] Vitesse maximum de rotation du moteur (lames)</p> <p>[9] Vitesse maximum de rotation de l'outil (tête à fil)</p> <p>[10] Vitesse maximum de rotation de l'outil (lames)</p> <p>[11] Capacité du réservoir de carburant</p> <p>[12] Mélange (Essence : Huile 2 temps)</p> <p>[13] Bougie</p> <p>[14] Largeur de coupe (tête à fil)</p> <p>[15] Largeur de coupe (lame à 3 pointes, 4 pointes et 8 pointes)</p> <p>[16] Largeur de coupe (lame de scie)</p> <p>[17] Fixation tête à fil</p> <p>[18] Diamètre fil tête (max.)</p> <p>[19] Code organe de coupe</p> <p>[20] Code organe de coupe (lame à 8 pointes)</p> <p>[21] Code organe de coupe (lame à scie)</p> <p>[22] Code protection (tête à fil, lame à 3 pointes, 4 pointes et 8 pointes)</p> <p>[23] Code protection (lame de scie)</p> <p>[24] Poids</p> <p>[25] Poignée avant, arrière</p> <p>[26] Poignée</p> <p>[27] Niveau de pression sonore</p> <p>[28] Incertitude</p> <p>[29] Niveau de puissance sonore mesuré</p> <p>[30] Niveau de puissance sonore garanti</p> <p>[31] Vibrations transmises à la main sur la poignée antérieure</p> <p>[32] Vibrations transmises à la main sur la poignée postérieure</p> <p>[33] Vibrations transmises à la main sur la poignée droite</p> <p>[34] Vibrations transmises à la main sur la poignée gauche</p>	<p>[1] HR - TEHNIČKI PODACI</p> <p>[2] Motor</p> <p>[3] 2-taktni sa zračnim hlađenjem</p> <p>[4] Radni obujam</p> <p>[5] Snaga</p> <p>[6] Brzina vrtnje motora na prazno</p> <p>[7] Maksimalna brzina rotacije motora (glava s reznom niti)</p> <p>[8] Maksimalna brzina rotacije motora (noževi)</p> <p>[9] Maksimalna brzina rotacije alata (glava s reznom niti)</p> <p>[10] Maksimalna brzina rotacije alata (noževi)</p> <p>[11] Zapremnina spremnika goriva</p> <p>[12] Mješavina (benzin: ulje za 2-taktni motore)</p> <p>[13] Svjećica</p> <p>[14] Širina rezanja (glava s reznom niti)</p> <p>[15] Širina rezanja (noževi s 3 kraka, 4 kraka i 8 krakova)</p> <p>[16] Širina rezanja (nazubljeni nož)</p> <p>[17] Spoj za glavu s reznom niti</p> <p>[18] Promjer niti glave (maks.)</p> <p>[19] Šifra noža</p> <p>[20] Šifra noža (nož s 8 krakova)</p> <p>[21] Šifra noža (nož s pilom)</p> <p>[22] Šifra štitnika (glava s reznom niti, nož s 3 kraka, 4 kraka i 8 krakova)</p> <p>[23] Šifra štitnika (nazubljeni nož)</p> <p>[24] Težina</p> <p>[25] Prednja, Stražnja ručka</p> <p>[26] Upravljač</p> <p>[27] Razina zvučnog tlaka</p> <p>[28] Nesigurnost</p> <p>[29] Izmjerena razina zvučne snage</p> <p>[30] Zajamčena razina zvučne snage</p> <p>[31] Vibracije koje se prenose na ruku putem prednje ručke</p> <p>[32] Vibracije koje se prenose na ruku putem stražnje ručke</p> <p>[33] Vibracije koje se prenose na šaku, desna ručka</p> <p>[34] Vibracije koje se prenose na šaku, lijeva ručka</p>
--	--	--

<p>[1] HU - MŰSZAKI ADATOK</p> <p>[2] Motor</p> <p>[3] 2 ütemű, léghűtéses</p> <p>[4] Hengerűrtartalom</p> <p>[5] Teljesítmény</p> <p>[6] A motor forgási sebessége üresben</p> <p>[7] A motor maximális forgási sebessége (huzaltár fej)</p> <p>[8] A motor maximális forgási sebessége (vágókés)</p> <p>[9] A szerszám maximális forgási sebessége (huzaltár fej)</p> <p>[10] A szerszám maximális forgási sebessége (vágókés)</p> <p>[11] Üzemanyagtartály kapacitása</p> <p>[12] Keverék (Benzin: Olaj kétütemű motorokhoz)</p> <p>[13] Gyertya</p> <p>[14] Munkaszélesség (huzaltár fej)</p> <p>[15] Munkaszélesség (3, 4 és 8 ágú vágótárcsa)</p> <p>[16] Munkaszélesség (fűrészlap)</p> <p>[17] Huzaltár fej csatlakozó</p> <p>[18] Fej huzal keresztmetszet (max.)</p> <p>[19] Vágóegység kódszáma</p> <p>[20] Vágóegység kódszáma (8 ágú vágótárcsa)</p> <p>[21] Vágóegység kódszáma (fűrészlap)</p> <p>[22] Védelem kódja (huzaltárfej, 3, 4 és 8 ágú vágótárcsa)</p> <p>[23] Védelem kódja (fűrészlap)</p> <p>[24] Tömeg</p> <p>[25] Elülső, hátsó markolat</p> <p>[26] Markolat</p> <p>[27] Hangnyomásszint</p> <p>[28] Mérési bizonytalanság</p> <p>[29] Mért zajteljesítmény szint</p> <p>[30] Garantált zajteljesítmény szint</p> <p>[31] Az elülső markolatnál a kéz felé továbbított rezgések</p> <p>[32] A hátsó markolatnál a kéz felé továbbított rezgések</p> <p>[33] A jobb markolatnál a kéz felé továbbított rezgések</p> <p>[34] A bal markolatnál a kéz felé továbbított rezgések</p>	<p>[1] LT - TECHINIAI DUOMENYS</p> <p>[2] Variklis</p> <p>[3] 2 taktų aušinimas oru</p> <p>[4] Variklio tūris</p> <p>[5] Galia</p> <p>[6] Tuščios eigos variklio sukimosi greitis</p> <p>[7] Maksimalus variklio (pjovimo valo galvutės) sukimosi greitis</p> <p>[8] Maksimalus variklio (peilii) sukimosi greitis</p> <p>[9] Maksimalus įrankio (pjovimo valo galvutės) sukimosi greitis</p> <p>[10] Maksimalus įrankio (peilii) sukimosi greitis</p> <p>[11] Kuro bako talpa</p> <p>[12] Mišinys (Benzinas: alyva 2 taktų)</p> <p>[13] Žvakė</p> <p>[14] Pjovimo plotis (pjovimo valo galvutė)</p> <p>[15] Pjovimo plotis (3 ašių, 4 ašių ir 8 ašių peilis)</p> <p>[16] Pjovimo plotis (diskinis peilis)</p> <p>[17] Pjovimo valo galvutės jungtis</p> <p>[18] Valo galvutės skersmuo (maks.)</p> <p>[19] Pjovimo įtaiso kodas</p> <p>[20] Pjovimo įtaiso kodas (8 ašių peilis)</p> <p>[21] Pjovimo įtaiso kodas (pjūklelis)</p> <p>[22] Apsaugos kodas (pjovimo valo tiekimo galvutė, 3 ašių, 4 ašių ir 8 ašių peilis)</p> <p>[23] Apsaugos kodas (diskinis peilis)</p> <p>[24] Svoris</p> <p>[25] Priekinė, Galinė rankena</p> <p>[26] Rankena</p> <p>[27] Garso slėgio lygis</p> <p>[28] Paklaida</p> <p>[29] Išmatuotas garso galios lygis</p> <p>[30] Garantuotas garso galios lygis</p> <p>[31] Vibracijos lygis, priekinė rankena</p> <p>[32] Vibracijos lygis, galinė rankena</p> <p>[33] Vibracijos lygis, dešinė rankena</p> <p>[34] Vibracijos lygis, kairė rankena</p>	<p>[1] LV - TEHNISKIE DATI</p> <p>[2] Dzinējs</p> <p>[3] 2 taktu ar gaisdzesi</p> <p>[4] Cilindru tilpums</p> <p>[5] Jauda</p> <p>[6] Dzinēja griešanās ātrums tukšgaitā</p> <p>[7] Maksimālais dzinēja griešanās ātrums (aukļas turēšanas galviņa)</p> <p>[8] Maksimālais dzinēja griešanās ātrums (asmens)</p> <p>[9] Maksimālais instrumenta griešanās ātrums (aukļas turēšanas galviņa)</p> <p>[10] Maksimālais instrumenta griešanās ātrums (asmens)</p> <p>[11] Degvielas tvertnes tilpums</p> <p>[12] Maisījums (benzīns : eļļa 2-taktu dzinējiem)</p> <p>[13] Svece</p> <p>[14] Plaušanas platums (aukļas turēšanas galviņa)</p> <p>[15] Plaušanas platums (asmens ar 3 smailēm, 4 smailēm un 8 smailēm)</p> <p>[16] Plaušanas platums (zāģveida asmens)</p> <p>[17] Aukļas turēšanas galviņas stiprinājums</p> <p>[18] Galviņas aukļas diametrs (maks.)</p> <p>[19] Griezējierīces kods</p> <p>[20] Griezējierīces kods (asmens ar 8 smailēm)</p> <p>[21] Griezējierīces kods (zāģa asmens)</p> <p>[22] Aizsarga kods (aukļas turēšanas galviņa, asmens ar 3 smailēm, 4 smailēm un 8 smailēm)</p> <p>[23] Aizsarga kods (zāģveida asmens)</p> <p>[24] Svārs</p> <p>[25] Priekšējais, Aizmugurējais rokturis</p> <p>[26] Stūre</p> <p>[27] Skaņas spiediena līmenis</p> <p>[28] Kļūda</p> <p>[29] Mērītās skaņas jaudas līmenis</p> <p>[30] Garantētais skaņas jaudas līmenis</p> <p>[31] No priekšējā roktura rokai nododamā vibrācija</p> <p>[32] No aizmugurējā roktura rokai nododamā vibrācija</p> <p>[33] No labā roktura rokai nododamā vibrācija</p> <p>[34] No kreisā roktura rokai nododamā vibrācija</p>
--	---	--

<p>[1] МК - ТЕХНИЧКИ ПОДАТОЦИ</p> <p>[2] Мотор</p> <p>[3] 2-тактен и воздушно ладење</p> <p>[4] Капацитет</p> <p>[5] Моќност</p> <p>[6] Моќност на ротација со мотор на празно</p> <p>[7] Максимална брзина на ротација на моторот (калем со конец)</p> <p>[8] Максимална брзина на ротација на моторот (сечила)</p> <p>[9] Максимална брзина на ротација на дополнителната опрема (калем со конец)</p> <p>[10] Максимална брзина на ротација на дополнителната опрема (сечила)</p> <p>[11] Капацитет на резервоарот за гориво</p> <p>[12] Мешавина (бензин: масло за двотактни мотори)</p> <p>[13] Свеќичка</p> <p>[14] Ширина на косење (калем со конец)</p> <p>[15] Ширина на косење (сечило со 3 точки, 4 точки, 8 точки)</p> <p>[16] Ширина на косење (сечиво за пила)</p> <p>[17] Прицврстен калем со конец</p> <p>[18] Дијаметар на калемот со конец (макс)</p> <p>[19] Код на уредот за сечење</p> <p>[20] Код на уредот за сечење (сечило со 8 точки)</p> <p>[21] Код на уредот за сечење (сечило за пила)</p> <p>[22] Код на заштитата (држач на глава на жица, сечило со 3 точки, 4 точки, 8 точки)</p> <p>[23] Код на заштитата (сечиво за пила)</p> <p>[24] Тежина</p> <p>[25] Предна, Задна рачка</p> <p>[26] Рачка</p> <p>[27] Ниво на звучен притисок</p> <p>[28] Отстапување</p> <p>[29] Измерено ниво на бучава</p> <p>[30] Гарантирано ниво на бучава</p> <p>[31] Вибрации што се пренесуваат на раце од предната рачка</p> <p>[32] Вибрации што се пренесуваат на раце од задната рачка</p> <p>[33] Вибрации што се пренесуваат на рацете од десната рачка</p> <p>[34] Вибрации што се пренесуваат на рацете од левата рачка</p>	<p>[1] NL - TECHNISCHE GEGEVENS</p> <p>[2] Motor</p> <p>[3] 2-takt luchtkoeling</p> <p>[4] Cilinderinhoud</p> <p>[5] Vermogen</p> <p>[6] Rotatiesnelheid van de motor zonder belasting</p> <p>[7] Maximale rotatiesnelheid van de motor (draadhouder)</p> <p>[8] Maximale rotatiesnelheid van de motor (mesen)</p> <p>[9] Maximale rotatiesnelheid van het werktuig (draadhouder)</p> <p>[10] Maximale rotatiesnelheid van het werktuig (mesen)</p> <p>[11] Vermogen brandstofreservoir</p> <p>[12] Mengeling (Benzine : Olie 2-takt)</p> <p>[13] Bougie</p> <p>[14] Snijbreedte (draadhouder)</p> <p>[15] Snijbreedte (mes met 3 punten, 4 punten en 8 punten)</p> <p>[16] Snijbreedte (zaagmes)</p> <p>[17] Bevestiging draadhouder</p> <p>[18] Diameter draadhouder (max)</p> <p>[19] Code snij-inrichting</p> <p>[20] Code snij-inrichting (mes met 8 punten)</p> <p>[21] Code snij-inrichting (zaagblad)</p> <p>[22] Code bescherming (draadhouder, mes met 3 punten, 4 punten en 8 punten)</p> <p>[23] Code bescherming (zaagmes)</p> <p>[24] Gewicht</p> <p>[25] Handvat vooraan, achteraan</p> <p>[26] Handgreep</p> <p>[27] Niveau geluidsdruk</p> <p>[28] Onzekerheid</p> <p>[29] Gemeten geluidsvermogniveau</p> <p>[30] Gegarandeerd geluidsniveau</p> <p>[31] Trillingen overgedragen op de hand op de voorste handgreep</p> <p>[32] Trillingen overgedragen op de hand op de achterste handgreep</p> <p>[33] Trillingen doorgegeven aan het hand vanuit het rechterhandvat</p> <p>[34] Trillingen doorgegeven aan het hand vanuit het linkerhandvat</p>	<p>[1] NO - TEKNISKE DATA</p> <p>[2] Motor</p> <p>[3] Luftkjølt totakts</p> <p>[4] Slagvolum</p> <p>[5] Ytelse</p> <p>[6] Motorens rotasjonshastighet på tomgang</p> <p>[7] Maksimal omdreiningshastighet for motoren (trådspolen)</p> <p>[8] Maksimal omdreiningshastighet for motoren (blad)</p> <p>[9] Maksimal omdreiningshastighet for verktøyet (trådspolen)</p> <p>[10] Maksimal omdreiningshastighet for verktøyet (blad)</p> <p>[11] Drivstofftankens volum</p> <p>[12] Blanding (Bensin: 2-takts olje)</p> <p>[13] Tennplugg</p> <p>[14] Klippebredde (trådspole)</p> <p>[15] Klippebredde (blad med 3 spisser, 4 spisser 8 spisser)</p> <p>[16] Klippebredde (sagblad)</p> <p>[17] Feste for trådspole</p> <p>[18] Diameter for trådspolens tråd (maks)</p> <p>[19] Artikkelnnummer for klippeinnretning</p> <p>[20] Artikkelnnummer for klippeinnretning (blad med 8 spisser)</p> <p>[21] Artikkelnnummer for klippeinnretning (sagblad)</p> <p>[22] Artikkelnnummer for vern (trådholder, blad med 3 spisser, 4 spisser 8 spisser)</p> <p>[23] Artikkelnnummer for vern (sagblad)</p> <p>[24] Vekt</p> <p>[25] Fremre, Bakre håndtak</p> <p>[26] Styre</p> <p>[27] Lydtrykknivå</p> <p>[28] Måleusikkerhet</p> <p>[29] Målt lydeffektnivå</p> <p>[30] Garantert lydeffektnivå</p> <p>[31] Vibrasjoner overført til hånden på det fremre håndtaket</p> <p>[32] Vibrasjoner overført til hånden på det bakre håndtaket</p> <p>[33] Vibrasjoner overført til hånden på høyre håndtak</p> <p>[34] Vibrasjoner overført til hånden på venstre håndtak</p>
---	--	--

<p>[1] PL - DANE TECHNICZNE</p> <p>[2] Silnik</p> <p>[3] 2-suwowy chłodzony powietrzem</p> <p>[4] Pojemność skokowa</p> <p>[5] Moc</p> <p>[6] Prędkość obrotowa silnika bez obciążenia</p> <p>[7] Maksymalna prędkość obrotowa silnika (głowica żyłkowa)</p> <p>[8] Maksymalna prędkość obrotowa silnika (noże)</p> <p>[9] Maksymalna prędkość obrotowa urządzenia (głowica żyłkowa)</p> <p>[10] Maksymalna prędkość obrotowa urządzenia (noże)</p> <p>[11] Pojemność zbiornika paliwa</p> <p>[12] Mieszanka (Benzyna : Olej do silnika 2-suwowego)</p> <p>[13] Świeca zapłonowa</p> <p>[14] Szerokość cięcia (głowica żyłkowa)</p> <p>[15] Szerokość cięcia (nóż 3-zębny, 4-zębny i 8-zębny)</p> <p>[16] Szerokość cięcia (nóż tarczowy)</p> <p>[17] Montaż głowicy żyłkowej</p> <p>[18] Średnica głowicy żyłkowej (maks)</p> <p>[19] Kod agregatu tnącego</p> <p>[20] Kod agregatu tnącego (nóż 8-zębny)</p> <p>[21] Kod agregatu tnącego (piła)</p> <p>[22] Kod zabezpieczenia (głowica żyłkowa, nóż 3-zębny, 4-zębny i 8-zębny)</p> <p>[23] Kod zabezpieczenia (nóż tarczowy)</p> <p>[24] Ciężar</p> <p>[25] Uchwytu przedniego, tylnego</p> <p>[26] Kierownicy</p> <p>[27] Poziom ciśnienia akustycznego</p> <p>[28] Błąd pomiaru</p> <p>[29] Mierzony poziom mocy akustycznej</p> <p>[30] Gwarantowany poziom mocy akustycznej</p> <p>[31] Wibracje przekazywane na rękę poprzez uchwyt przedni</p> <p>[32] Wibracje przekazywane na rękę poprzez uchwyt tylny</p> <p>[33] Drgania przekazane do ręki na uchwycie prawym</p> <p>[34] Drgania przekazane do ręki na uchwycie lewym</p>	<p>[1] PT - DADOS TÉCNICOS</p> <p>[2] Motor</p> <p>[3] 2 tempos arrefecimento a ar</p> <p>[4] Cilindrada</p> <p>[5] Potência</p> <p>[6] Velocidade de rotação do motor com a máquina parada</p> <p>[7] Velocidade máxima de rotação do motor (cabeça porta-fio)</p> <p>[8] Velocidade máxima de rotação do motor (lâminas)</p> <p>[9] Velocidade máxima de rotação da ferramenta (cabeça porta-fio)</p> <p>[10] Velocidade máxima de rotação da ferramenta (lâminas)</p> <p>[11] Distribuição do depósito de combustível</p> <p>[12] Mistura (Gasolina : Óleo 2 tempos)</p> <p>[13] Vela</p> <p>[14] Largura de corte (cabeça porta-fio)</p> <p>[15] Largura de corte (lâmina de 3 pontas, 4 pontas e 8 pontas)</p> <p>[16] Largura de corte (lâmina com serra)</p> <p>[17] Engate cabeça porta-fio</p> <p>[18] Diâmetro fio da cabeça (máx)</p> <p>[19] Código dispositivo de corte</p> <p>[20] Código dispositivo de corte (lâmina de 8 pontas)</p> <p>[21] Código dispositivo de corte (lâmina de serra)</p> <p>[22] Código de proteção (cabeçote porta-fio, lâmina de 3 pontas, 4 pontas e 8 pontas)</p> <p>[23] Código de proteção (lâmina com serra)</p> <p>[24] Peso</p> <p>[25] Pega dianteira, traseira</p> <p>[26] Guiador</p> <p>[27] Nivel de pressão sonora</p> <p>[28] Incerteza</p> <p>[29] Nivel medido de potência sonora</p> <p>[30] Nivel garantido de potência sonora</p> <p>[31] Vibrações transmitidas na mão sobre a pega dianteira</p> <p>[32] Vibrações transmitidas na mão sobre a pega traseira</p> <p>[33] Vibrações transmitidas na mão sobre a pega direita</p> <p>[34] Vibrações transmitidas na mão sobre a pega esquerda</p>	<p>[1] RO - DATE TEHNICE</p> <p>[2] Motor</p> <p>[3] 2 timpi cu răcire cu aer</p> <p>[4] Cilindree</p> <p>[5] Putere</p> <p>[6] Viteză de rotație cu motorul în gol</p> <p>[7] Viteză maximă de rotație a motorului (unitate de suport fir)</p> <p>[8] Viteză maximă de rotație a motorului (lame)</p> <p>[9] Viteză maximă de rotație a sculei (unitate de suport fir)</p> <p>[10] Viteză maximă de rotație a sculei (lame)</p> <p>[11] Capacitate rezervor carburant</p> <p>[12] Amestec (Benzină: Ulei pt. motoare în doi timpi)</p> <p>[13] Buje</p> <p>[14] Lățime de tăiere (cap de suport fir)</p> <p>[15] Lățime de tăiere (lamă cu 3 dinți, 4 dinți și 8 dinți)</p> <p>[16] Lățime de tăiere (lama de ferăstrău)</p> <p>[17] Punct de prindere a unității de suport fir</p> <p>[18] Diametru fir unitate (max)</p> <p>[19] Codul dispozitivului de tăiere</p> <p>[20] Codul dispozitivului de tăiere (lamă cu 8 dinți)</p> <p>[21] Codul dispozitivului de tăiere (lamă tip ferăstrău)</p> <p>[22] Codul protecției (unitate de suport a firului, lamă cu 3 dinți, 4 dinți și 8 dinți)</p> <p>[23] Codul protecției (lama de ferăstrău)</p> <p>[24] Greutate</p> <p>[25] Mâner față, spate</p> <p>[26] Ghidon</p> <p>[27] Nivel de presiune sonoră</p> <p>[28] Nesigurantă</p> <p>[29] Nivel de putere sonoră măsurat</p> <p>[30] Nivel de putere sonoră garantat</p> <p>[31] Vibrații percepute de mâna operatorului, pe mânerul anterior</p> <p>[32] Vibrații percepute de mâna operatorului, pe mânerul posterior</p> <p>[33] Vibrații pe mânerul drept transmise mâinii</p> <p>[34] Vibrații pe mânerul stâng transmise mâinii</p>
--	--	--

<p>[1] RU - ТЕХНИЧЕСКИЕ ХАРАКТЕРИСТИКИ</p> <p>[2] Двигатель</p> <p>[3] 2 такта воздушного охлаждения</p> <p>[4] Объем</p> <p>[5] Мощность</p> <p>[6] Скорость холостого хода двигателя</p> <p>[7] Максимальная скорость вращения двигателя (триммерная головка)</p> <p>[8] Максимальная скорость вращения двигателя (нож)</p> <p>[9] Максимальная скорость вращения инструмента (триммерная головка)</p> <p>[10] Максимальная скорость вращения инструмента (нож)</p> <p>[11] Емкость топливного бака</p> <p>[12] Смесь (Бензин : Масло 2 такта)</p> <p>[13] Свеча</p> <p>[14] Ширина скашивания (триммерная головка)</p> <p>[15] Ширина скашивания (3-лопастной, 4-лопастной и 8-лопастной нож)</p> <p>[16] Ширина скашивания (Пильчатый нож)</p> <p>[17] Крепление триммерной головки</p> <p>[18] Диаметр корда (макс.)</p> <p>[19] Код режущего приспособления</p> <p>[20] Код режущего приспособления (нож с 8 лопастями)</p> <p>[21] Код режущего приспособления (пильный нож)</p> <p>[22] Код защиты (триммерная головка, 3-лопастной, 4-лопастной и 8-лопастной нож)</p> <p>[23] Код защиты (Пильчатый нож)</p> <p>[24] Вес</p> <p>[25] Передняя, Задняя рукоятка</p> <p>[26] Рукоятка</p> <p>[27] Уровень звукового давления</p> <p>[28] Погрешность</p> <p>[29] Уровень измеренной звуковой мощности</p> <p>[30] Гарантируемый уровень звуковой мощности</p> <p>[31] Вибрация, сообщаемая руке на передней рукоятке</p> <p>[32] Вибрация, сообщаемая руке на задней рукоятке</p> <p>[33] Вибрация, сообщаемая руке на правой рукоятке</p> <p>[34] Вибрация, сообщаемая руке на левой рукоятке</p>	<p>[1] SK - TECHNICKÉ PARAMETRE</p> <p>[2] Motor</p> <p>[3] 2-taktný, vzduchom chladený</p> <p>[4] Zdvihový objem</p> <p>[5] Výkon</p> <p>[6] Rýchlosť otáčania motora pri chode naprázdno</p> <p>[7] Maximálna rýchlosť otáčania motora (strunová hlava)</p> <p>[8] Maximálna rýchlosť otáčania motora (nože)</p> <p>[9] Maximálna rýchlosť otáčania nástroja (strunová hlava)</p> <p>[10] Maximálna rýchlosť otáčania nástroja (nože)</p> <p>[11] Kapacita palivovej nádrže</p> <p>[12] Zmes (benzín: olej pre 2-taktné motory)</p> <p>[13] Zapaľovacia sviečka</p> <p>[14] Záber (strunová hlava)</p> <p>[15] Záber (nôž s 3 hrotmi, 4 hrotmi a 8 hrotmi)</p> <p>[16] Záber (nôž v tvare píly)</p> <p>[17] Uchyt strunovej hlavy</p> <p>[18] Priemer struny (max.)</p> <p>[19] Kód kosiaceho zariadenia</p> <p>[20] Kód kosiaceho zariadenia (nôž s 8 hrotmi)</p> <p>[21] Kód kosiaceho zariadenia (pilový nôž)</p> <p>[22] Kód ochranného krytu (strunová hlava, nôž s 3 hrotmi, 4 hrotmi a 8 hrotmi)</p> <p>[23] Kód ochranného krytu (nôž v tvare píly)</p> <p>[24] Hmotnosť</p> <p>[25] Predná, Zadná rukoväť</p> <p>[26] Riadidlá</p> <p>[27] Úroveň akustického tlaku</p> <p>[28] Neistota merania</p> <p>[29] Hladina nameraného akustického výkonu</p> <p>[30] Zaručená úroveň akustického výkonu</p> <p>[31] Vibrácie prenášané na ruku na prednej rukoväti</p> <p>[32] Vibrácie prenášané na ruku na zadnej rukoväti</p> <p>[33] Vibrácie prenášané na ruku na pravom držadle</p> <p>[34] Vibrácie prenášané na ruku na ľavom držadle</p>	<p>[1] SL - TEHNIČNI PODATKI</p> <p>[2] Motor</p> <p>[3] 2-taktni; zračno hlajenje</p> <p>[4] Gibna prostornina motorja</p> <p>[5] Moč</p> <p>[6] Hitrost rotacije neobremenjenega motorja</p> <p>[7] Največja hitrost rotacije motorja (glava z nitjo)</p> <p>[8] Največja hitrost rotacije motorja (rezila)</p> <p>[9] Največja hitrost rotacije orodja (glava z nitjo)</p> <p>[10] Največja hitrost rotacije orodja (rezila)</p> <p>[11] Prostornina rezervoarja za gorivo</p> <p>[12] Mešanica (bencin : olje 2-taktni motor)</p> <p>[13] Svečka</p> <p>[14] Širina košnje (glava z nitjo)</p> <p>[15] Širina košnje (3-krako rezilo, 4-krako rezilo in 8-krako rezilo)</p> <p>[16] Širina košnje (zagasto rezilo)</p> <p>[17] Priključek za glavo z nitjo</p> <p>[18] Premer niti (max)</p> <p>[19] Šifra rezalne naprave</p> <p>[20] Šifra rezalne naprave (8-krako rezilo)</p> <p>[21] Šifra rezalne naprave (list krožne žage)</p> <p>[22] Šifra zaščite (glava z nitjo, 3-krako rezilo, 4-krako rezilo in 8-krako rezilo)</p> <p>[23] Šifra zaščite (zagasto rezilo)</p> <p>[24] Teža</p> <p>[25] Prednji, Zadnji ročaj</p> <p>[26] Krmilo</p> <p>[27] Raven zvočnega pritiska</p> <p>[28] Negotovost</p> <p>[29] Raven izmerjene zvočne moči</p> <p>[30] Raven zagotovljene zvočne moči</p> <p>[31] Vibracije, ki se prenašajo na roko na sprednjem ročaju</p> <p>[32] Vibracije, ki se prenašajo na roko na zadnjem ročaju</p> <p>[33] Vibracije, ki se prenašajo na roko na desnem ročaju</p> <p>[34] Vibracije, ki se prenašajo na roko na levem ročaju</p>
---	---	---

<p>[1] SR - TEHNIČKI PODACI</p> <p>[2] Motor</p> <p>[3] 2-taktni s vazdušnim hlađenjem</p> <p>[4] Kubikaža</p> <p>[5] Snaga</p> <p>[6] Brzina okretanja motora na prazno</p> <p>[7] Maksimalna brzina okretanja motora (glava s reznom niti)</p> <p>[8] Maksimalna brzina okretanja motora (noževi)</p> <p>[9] Maksimalna brzina okretanja alatke (glava s reznom niti)</p> <p>[10] Maksimalna brzina okretanja alatke (noževi)</p> <p>[11] Kapacitet rezervoara goriva</p> <p>[12] Smesa goriva (Benzin : Ulje 2-taktni)</p> <p>[13] Svećica</p> <p>[14] Širina rezanja (glava s reznom niti)</p> <p>[15] Širina rezanja (trokraki, četvorokraki i osmokraki nož)</p> <p>[16] Širina rezanja (nazubljeno sečivo)</p> <p>[17] Priključak za glavu s reznom niti</p> <p>[18] Prečni niti glave (maks.)</p> <p>[19] Šifra rezne glave</p> <p>[20] Šifra rezne glave (Osmokraki nož)</p> <p>[21] Šifra rezne glave (sečivo noža)</p> <p>[22] Šifra štitnika (glava s reznom niti, trokraki, četvorokraki i osmokraki nož)</p> <p>[23] Šifra štitnika (nazubljeno sečivo)</p> <p>[24] Težina</p> <p>[25] Prednja, Zadnja drška</p> <p>[26] Upravljač</p> <p>[27] Nivo zvučnog pritiska</p> <p>[28] Nesigurnost</p> <p>[29] Izmeren nivo zvučne snage</p> <p>[30] Garantovan nivo zvučne snage</p> <p>[31] Vibracije koje se prenose na ruku na prednjoj dršci</p> <p>[32] Vibracije koje se prenose na ruku na zadnjoj dršci</p> <p>[33] Vibracije koje se prenose na ruku na desnoj dršci</p> <p>[34] Vibracije koje se prenose na ruku na levoj dršci</p>	<p>[1] SV - TEKNISKA SPECIFIKATIONER</p> <p>[2] Motor</p> <p>[3] 2-takt luftavkyld</p> <p>[4] Cylindervolyum</p> <p>[5] Effekt</p> <p>[6] Motorns rotationsshastighet vid tomgång</p> <p>[7] Motorns maximala rotationsshastighet (trimmerhuvud)</p> <p>[8] Motorns maximala rotationsshastighet (blad)</p> <p>[9] Verktygets maximala rotationsshastighet (trimmerhuvud)</p> <p>[10] Verktygets maximala rotationsshastighet (blad)</p> <p>[11] Bränsletankens volym</p> <p>[12] Bränsleblandning (Bensin: tvåtaktsolja)</p> <p>[13] Tändstift</p> <p>[14] Klippbredd (trimmerhuvud)</p> <p>[15] Klippbredd (3-, 4- och 8-tandiga blad)</p> <p>[16] Klippbredd (sågblad)</p> <p>[17] Fäste för trimmerhuvud</p> <p>[18] Trådens diameter (max)</p> <p>[19] Skärenhetens kod</p> <p>[20] Skärenhetens kod (8-tandiga blad)</p> <p>[21] Skärenhetens kod (sågblad)</p> <p>[22] Skyddskod (skärhuvud, 3-, 4- och 8-tandiga blad)</p> <p>[23] Skyddskod (sågblad)</p> <p>[24] Vikt</p> <p>[25] Främre, Bakre handtag</p> <p>[26] Styret</p> <p>[27] Ljudtrycksnivå</p> <p>[28] Mätosäkerhet</p> <p>[29] Uppmätt ljudeffektnivå</p> <p>[30] Garanterad ljudeffektnivå</p> <p>[31] Vibrationer på handen på det främre handtaget</p> <p>[32] Vibrationer på handen på det bakre handtaget</p> <p>[33] Vibrationer på handen på höger handtag</p> <p>[34] Vibrationer på handen på vänster handtag</p>	<p>[1] TR - TEKNİK VERİLER</p> <p>[2] Motor</p> <p>[3] 2 zamanlı havalı soğutma</p> <p>[4] Silindir</p> <p>[5] Güç</p> <p>[6] Motorun boşta rotasyon hızı:</p> <p>[7] Motorun ve aletin maksimum rotasyon hızı (misinalı kesme kafası)</p> <p>[8] Motorun ve aletin maksimum rotasyon hızı (bıçaklar)</p> <p>[9] Aletin maksimum rotasyon hızı (misinalı kesme kafası)</p> <p>[10] Aletin maksimum rotasyon hızı (bıçaklar)</p> <p>[11] Yakıt deposu kapasitesi</p> <p>[12] Karışım (Benzin : Yağ 2 zamanlı)</p> <p>[13] Buji</p> <p>[14] Kesim genişliği (misinalı kesme kafası)</p> <p>[15] Kesim genişliği (3 noktalı, 4 noktalı ve 8 noktalı bıçak)</p> <p>[16] Kesim genişliği (testere bıçak)</p> <p>[17] Misinalı kesme kafası bağlantısı</p> <p>[18] Kesme kafası çapı (maks)</p> <p>[19] Kesim düzeni kodu</p> <p>[20] Kesim düzeni kodu (8 noktalı bıçak)</p> <p>[21] Kesim düzeni kodu (testere bıçağı)</p> <p>[22] Koruma kodu (misinalı kesme kafası, 3-noktalı, 4-noktalı ve 8-noktalı bıçak)</p> <p>[23] Koruma kodu (testere bıçak)</p> <p>[24] Ağırlık</p> <p>[25] Ön, Arka kabza</p> <p>[26] Tutma sapı</p> <p>[27] Ses basınç seviyesi</p> <p>[28] Belirsizlik</p> <p>[29] Ölçülen ses güç seviyesi</p> <p>[30] Garanti edilen ses güç seviyesi</p> <p>[31] Ön kabza üzerindeki ele aktarılan titreşim</p> <p>[32] Arka kabza üzerindeki ele aktarılan titreşim</p> <p>[33] Sağ kabza üzerindeki ele aktarılan titreşim</p> <p>[34] Sol kabza üzerindeki ele aktarılan titreşim</p>
--	---	---


**INDICE**

1. ALLMÄN INFORMATION.....	1
2. SÄKERHETSFORESKRIFTER.....	2
3. LÄRA KÄNNA MASKINEN	4
3.1 Beskrivning av maskinen och avsett bruk.....	4
3.2 Säkerhetsskyltar.....	5
3.3 Produktens märkplåt.....	5
3.4 Huvudkomponenter.....	6
4. MONTERING.....	6
4.1 Komponenter för monteringen.....	7
4.2 Montering av handtagen.....	7
4.3 Val av skärssystem och särskilt skydd.....	7
4.4 Montering av skärssystemets skydd.....	8
4.5 Montering/nedmontering av skärssystemets skydd.....	8
4.6 Montering av transmissionsröret (modeller med delade stavar).....	9
4.7 Montering av den flexibla transmissionsslangen.....	9
5. KONTROLLREGLAGE	10
5.1 Brytare för start/stopp av motor.....	10
5.2 Gasreglagets styrspak.....	10
5.3 Gasreglagets säkerhetsspak.....	10
5.4 Manuellt starthandtag.....	10
5.5 Choke spak (choke) (om det finns).....	10
5.6 Knapp för flödaren (Primer).....	10
5.7 Display (om det finns).....	10
6. ANVÄNDNING AV MASKINEN.....	10
6.1 Förberedande åtgärder.....	11
6.2 Säkerhetskontroller.....	11
6.3 Start.....	12
6.4 Arbete.....	12
6.5 Rekommendationer för användning.....	14
6.6 Stopp.....	14
6.7 Efter användning.....	14
7. LÖPANDE UNDERHÅLL	14
7.1 Allmän information.....	14
7.2 Beredning av blandningen.....	15
7.3 Påfyllning av bränsle.....	15
7.4 Rengöring av maskinen och motorn.....	15
7.5 Muttrar och fästskruvar.....	15
8. EXTRAORDINÄRT UNDERHÅLL.....	16
8.1 Smörjning av vinkelväxel.....	16
8.2 Smörjning av den flexibla axeln.....	16
8.3 Rengöring av luftfilter.....	16
8.4 Tändstift.....	16
8.5 Underhåll av skärssystemet.....	16
8.6 Slipning av trådsaxen.....	17
8.7 Minimireglering.....	17
8.8 Förgasare.....	17
9. FÖRVARING.....	17
10. FÖRFLYTTNING OCH TRANSPORT	18
11. SERVICE OCH REPARATIONER	18
12. GARANTINS TÄCKNING.....	18
13. UNDERHÅLLSTABELL.....	19
14. FELSÖKNING.....	20

1. ALLMÄN INFORMATION**1.1 HUR DU LÄSER HANDBOKEN**

I bruksanvisningens text så finns det några paragrafer av särskild vikt ifråga om säkerhet eller funktion och har framhävts på olika sätt enligt följande kriterium:

ANMÄRKNING eller **VIKTIGT** ger föreskrifter eller annan information till tidigare indikeringar och som syftar till att undvika skador på maskinen eller orsaka andra skador.

Symbolen  anger en fara. Underlåtenhet att följa varningen leder till risk för personskada, skada för utomstående och/eller materiella skador.

.....
 : Avsnitten som markeras med en ruta med :
 : en grå kant anger alternativa egenskaper :
 : som inte finns i alla modeller som finns :
 : i den här handboken. Kontrollera om :
 : funktionen finns på din modell. :
 :

Alla anvisningar för "främre", "bakre", "höger" och "vänster" utgår från användaren i arbetsställning.

1.2 HÄNVISNINGAR**1.2.1 Figurer**

Figurerna i bruksanvisningen är numrerade 1, 2, 3 o.s.v.

Delarnas som visas i figurerna är märkta med bokstäverna A, B, C o.s.v.

En hänvisning till komponenten C på figur 2 anges med texten: "Se Bild 2.C" eller med "(Bild 2.C)".

Figurerna är vägledande. De faktiska delarna kan variera i förhållande till dem som visas i illustrationerna.

1.2.2 Rubriker

Handboken är indelad i kapitel eller avsnitt. Titeln på avsnittet "2.1 Förberedelse" är en underrubrik till "2. Säkerhetsnormer". Hänvisningarna till rubriker eller avsnitt signaleras med förkortningen kap. eller avs. och motsvarande nummer. Exempel: "kap. 2" eller "avs. 2.1".

2. SÄKERHETSFÖRESKRIFTER

2.1 TRÄNING

⚠ Lär dig att känna igen reglagen och använda maskinen på lämpligt sätt. Lär dig att snabbt stänga av maskinen. Bristande iakttagelse av föreskrifterna och instruktionerna kan orsaka brand och/eller allvarliga skador.

- Nationella regelverk kan begränsa användning av maskinen.
- Låt aldrig maskinen användas av barn eller av personer som inte har nödvändig kännedom om instruktionerna. Lokala lagar kan ha fastställt en lägsta ålder för användaren.
- Använd aldrig maskinen om användaren är trött eller mår dåligt, eller har tagit medicin, droger, alkohol eller andra ämnen som kan påverka omdömet och uppmärksamheten.
- Tänk på att operatören eller användaren är ansvarig för olyckor och risker som kan uppstå för andra personer eller deras egendom. Användaren är ansvarig för att bedöma de potentiella riskerna i terrängen som han måste arbeta på och även vidta alla nödvändiga försiktighetsåtgärder för att säkerställa hens egen och andras säkerhet, särskilt på slutningar och i otillgänglig, hal eller instabil terräng.
- Om du vill överlämna eller låna ut maskinen till andra, se till att användaren läser igenom instruktionerna i denna handbok.

2.2 FÖRBEDANDE ÅTGÄRDER

Personlig skyddsutrustning (PSU)

- Bär åtsittande skyddskläder med skärskydd, vibrationsdämpande handskar, hjälm, skyddsglasögon, masker, hörselskydd och skyddsskor med halssäker sula.
- Bär inte skor, skjortor, Halsband, armband, kläder med fladdrande delar eller med snören eller slipsar och hur som helst hängande eller stora accessoarer som kan fångas in i maskinen eller i föremål och material som finns på arbetsplatsen.
- Samla ihop långt hår.

Arbetsområde / Maskin

- Kontrollera arbetsplatsen noggrant och ta bort allt som kan slungas iväg av maskinen eller

som kan skada skärsystemet/roterande delar (stenar, ståltråd, ben, m.m.).

Förbränningsmotor: bränsle

⚠ FARA! Bensinen och blandningen är mycket brandfarliga.

- Förvara bensinen och blandningen i en för användningsområdet lämplig förvaringsbehållare, långt från värmekällor eller fria flammor.
- Lämna inte behållarna så att barn kan komma åt dem.
- Lämna behållarna utan rester av torkat gräs eller överskottsfett
- Rök inte under beredningen av blandningen, under påfyllning eller tankning av bränsle och varje gång som bränsle hanteras.
- Tanka bränslet med en tratt och endast utomhus.
- Undvik att andas in bränsleångor.
- Fyll inte på med bränsle eller ta bort tanklocket när motorn är i funktion eller är varm;
- Öppna bränslelocket långsamt så att det inre trycket gradvis töms ut.
- Kontrollera inte innehållet vid tanköppningen med en låga.
- Sätt inte på motorn om det läcker bränsle och för att undvika brandrisk utan avlägsna maskinen från området där bränslet har spillts och vänta tills bränslet har avdunstat och bensinångorna har lösts upp.
- Bränsletankens lock skall alltid vara monterat och fastdraget.
- Gör noggrant rent alla spår av bränsle som spillts på maskinen eller marken.
- Starta inte maskinen på nytt på den plats där påfyllningen genomförts. start av motorn skall utföras på åtminstone 3 meters avstånd från tankningsstället.
- Undvik kontakt av bränslet med kläderna och om detta sker ska du byta kläder innan du startar motorn.

2.3 UNDER ANVÄNDNING

Arbetsområde

- Starta aldrig motorn i stängda utrymmen där livsfarlig koloxidgas kan ackumuleras. Startåtgärderna måste ske utomhus eller i ett väl ventilerat utrymme. Kom ihåg att avgaserna är giftiga.
- När maskinen startas, rikta aldrig ljuddämparen och därmed avgasen mot lättantändligt material.

- Använd inte maskinen i områden med risk för explosion, om det finns brandfarliga vätskor, gas eller damm. Elektriska kontakter eller mekanisk friktion kan generera gnistor som kan antända dammet eller ångorna.
- Arbeta endast i dagsljus eller med ett bra konstgjort ljus och med bra sikt.
- Se till att personer, barn och djur står på avstånd från arbetsområdet. Barn måste övervakas av en annan vuxen person.
- Kontrollera så att alla andra personer befinner sig åtminstone på 15 meters avstånd från maskinens räckvidd eller minst 30 meters avstånd vid farliga arbeten;
- Så länge det är möjligt så undvik att arbeta på våt eller halkig mark eller på en ojämn eller brant mark som inte garanterar stabilitet för operatören under arbetet;
- Var speciellt uppmärksam om marken är ojämn (gupp, rännor), för sluttningar, dolda faror och eventuella hinder som kan begränsa sikten.
- Var mycket uppmärksam i närheten av stup, hål eller vallar.
- Arbeta tvärgående i slutningen och aldrig upp och ner, var mycket försiktig vid byte av riktningen, se till att du står stadigt och håll dig alltid nedströms i förhållande till skärsystemet
- Se upp för trafiken när gräsklipparen används nära en väg.
- Se till att inte våldsamt stöta emot skärsystemet mot främmande föremål/hinder. Om skärsystemet påträffar ett hinder/föremål kan det leda till ett backslag (kickback). Den här kontakten kan orsaka ett snabbt hopp i motsatt riktning vilket trycker skärsystemet uppåt och mot operatören. Bakslaget kan medföra att du tappar kontrollen över maskinen med möjliga allvarliga konsekvenser. Vidtag de försiktighetsåtgärder som anges nedan för att undvika ett backslag:
 - Håll maskinen i ett fast grepp, med bågge händer, och håll kroppen och armarna på ett läge som gör att du kan motstå bakslag.
 - Sträck inte armarna för mycket uppåt och skär inte över midjehöjd.
 - Använd endast de skärenheter som specificeras av tillverkaren.
 - Håll dig till tillverkarens instruktioner ifråga om underhållet av skärsystemet.
- Var speciellt uppmärksam för att förhindra kroppsskador som kan orsakas av den utrustning som används för att skära av tråden.
- Varning: skärelementet fortsätter att rotera även efter att motorn stängts av.
- Vidrör inte motordelarna som värms upp under användning. Risk för brännskador.
- För att undvika risk för brand ska maskinen inte lämnas med varm motor blank blad, torkat gräs eller annat lättantändligt material.

Beteenden

- Under arbetet så ska maskinen alltid hållas fast med båda händerna genom att hålla drivenheten till höger om kroppen och skärsystemet under bältets linje
- Ställ dig i en fast och stabil position och var uppmärksam.
- Spring aldrig utan gå.
- Håll alltid maskinen fasthakad till stödselen under arbetet.
- Håll alltid händer och fötter långt borta från skärsystemet, både när motorn startas och under maskinens användning.
- Varning: skärsystemet fortsätter att rotera under få sekunder efter att den kopplats ur eller efter att motorn stängts av
- Se upp för föremål som kan slungas iväg när de kommer i kontakt med skärsystemet.
- ⚠ Vid förstörelse eller olyckor under arbetet, stäng omedelbart av motorn och ställ maskinen på avstånd för att inte orsaka fler skador; vid olyckor som medför kroppsskador, ge omedelbart första hjälpen och kontakta ett sjukhus för nödvändig vård. Ta noggrant bort eventuella rester som kan orsaka materialskador eller skador på människor eller djur om de inte tas bort.
- ⚠ Ljud- och vibrationsnivån, som anges i instruktionerna, är maximivärden för användning av maskinen. Användningen av ett skärsystem i obalans, en för hög hastighet, inget underhåll, påverkar väsentligen ljud- och vibrationsemissioner. Därför måste du använda skydd mot möjliga skador som beror på en hög ljudnivå och vibrationspåverkningar förutse ett underhåll av maskinen, bär hörselskydd och ta pauser under arbetet.

- **⚠** Om man utsätts en längre tid för vibrationer så kan man få neurovaskulära skador och störningar (kända även som Raynaud fenomen eller "vita fingrar") speciellt för personer som lider av cirkulationsstörningar. Symptomen kan gälla händer, handleder och fingrar och symtomen kan vara att man förlorar känslan, avtrubning, att det kliar, smärta, hudförändringar eller strukturella ändringar på huden. Dessa effekter kan öka vid låga miljötemperaturer och/eller av ett för hårt grepp om handtaget. Om någon av dessa symptom skulle uppstå så måste man minska på den tid man använder maskinen och rådfråga en läkare.

Begränsad användning

- Maskinen får inte användas av personer som inte är i grad att hålla i den med ett fast grepp med båda händerna och/eller stå stadigt på benen under arbetet.
- Använd aldrig maskinen med skadade skydd, om skydden inte finns eller har installerats fel.
- Ändra inte motorns inställningar och rusa den inte. Om motorn drivs på ett överdrivet varvtal ökar risken för personsador.
- Belasta inte maskinen för mycket och använd inte en liten maskin för hårda arbeten; användningen av en lämplig maskin minskar riskerna och förbättrar arbetets kvalitet.

2.4 UNDERHÅLL, FÖRVARING OCH TRANSPORT

Ett regelbundet underhåll och en korrekt förvaring bevarar maskinens säkerhet och dess prestandanivå.

⚠ Använd aldrig maskinen med utslitna eller skadade delar. Trasiga eller slitna delar måste bytas ut och får aldrig repareras. Använd endast originalreservdelar: användning av icke-originaldelar och/eller felaktigt monterade delar äventyrar maskinens säkerhet, kan orsaka olyckor eller personsador och fråntar Tillverkaren alla skyldigheter eller ansvar.

Underhåll

- För att minska brandrisken ska du regelbundet kontrollera att det inte finns något olje- och/eller bränslespill.
- Under inställningar av maskinen, var mycket uppmärksam för att undvika att fingrarna fångas in mellan skärsystemet och maskinens fasta delar.

Förvaring

- Förvara aldrig maskinen med bränslet i tanken i ett rum där bränsleångor kan nå en flamma, en gnista eller en stark värmekälla.
- För att minska risk för brand, lämna inte behållarna med restmaterial inuti lokalen.

2.5 MILJÖSKYDD

Miljöskyddet ska vara en betydande aspekt och prioritet vid användningen av maskinen, till fördel för den civila samlevnaden och miljön i vilken vi lever.

- Undvik att störa grannskapet. Använd endast maskinen på rimliga tider på dagen (inte för tidigt på morgonen eller för sent på kvällen när andra kan störas av ljudet).
- Följ lokala bestämmelser noggrant för bortskaffande av olja, bränsle, batterier, filter, trasiga delar och andra enheter som kan förstöra miljön. Dessa avfall får inte kastas i soporna, utan måste separeras och lämnas in till lämpliga uppsamlingscentraler, som kommer att utföra materialåtervinning.
- Följ noggrant lokala bestämmelser för bortskaffande av material som finns kvar.
- När maskinen tas ur drift, lämna inte maskinen i miljön, utan kontakta en insamlingscentral enligt gällande lokala förordningar.

3. LÄRA KÄNNA MASKINEN

3.1 BESKRIVNING AV MASKINEN OCH AVSETT BRUK

Den här maskinen är ett trädgårdsredskap och närmare bestämt en bärbar bränsle driven röjsåg/gräsklippare för privat bruk.

Maskinen består huvudsakligen av en motor som genom en kraftöverföringsaxel som förvaras i ett rör och en vinkelväxel aktiverar ett skärsystem som konfigurerats i olika typer för att fylla olika funktioner.

Användaren kan hålla maskinen med hjälp av en sele och aktivera huvudreglagen samt hålla sig på ett säkert avstånd från skärsystemet.

3.1.1 Förutsedd användning

Den här maskinen har formgetts och konstruerats för att:

- klippning av gräs och inte träiga växter, med en nylontråd som sitter i ett trimmerhuvud,

- klippning av högt gräs, sly, grenar och träiga buskar med en diameter på upp till 2 cm, med hjälp av ett metall- eller plastblad;
- klippning av träiga delar och fällning av små träd (endast med sågblad, om det är tillåtet);
- att användas av en enda användare.

3.1.2 Felaktig användning

Wilken som helst annan användning än den som anges ovan anses som farlig och orsakar kroppsskador och/eller materialskador. Följande anses som felaktig användning (som exempel, men inte uteslutande):

- använda maskinen för att sopa;
 - trimma buskar eller andra arbeten för vilka skärsystemet inte används på marknivå;
 - beskära träd;
 - använda maskinen med skärsystemet ovanför operatörens bälte;
 - använda maskinen för ett annat material än växter och planter;
 - användning av skärenheter som skiljer sig från de som anges i tabellen "Teknisk specifikation".
- Fara för allvarliga personsador
- att maskinen används av flera personer.

VIKTIGT *En felaktig användning av maskinen medför att garantin upphör. I detta fall avsäger sig tillverkaren allt ansvar och användaren ska stå för utgifter som beror på egendomsskador eller kroppsskador på användaren eller andra personer.*

3.2 SÄKERHETSSKYLTAR

På maskinen sitter olika symboler (Fig. 2). Deras syfte är att påminna operatören om beteenden som ska följas för att använda gräsklipparen med nödvändig uppmärksamhet och försiktighet.

Symbolernas betydelse:



WARNING! FARA! Denna maskin, om den inte används på ett riktigt sätt, kan vara farlig i sig och för andra.



WARNING! Läs igenom bruksanvisningen innan du använder maskinen.



Om maskinen används dagligen och kontinuerligt under normala förhållanden kan användaren utsättas för buller på 85 dB (A) eller mer. Använd hörselskydd, glasögon och skyddshjälm.



Bär skyddshandskar och säkerhetsskor!



FARA FÖR UTSLUNGANDE AV FÖREMÅL! Se till att alla personer eller husdjur håller sig på minst 15 m avstånd när maskinen används!



Skärenhetens maxhastighet.



Använd inte cirkelsågklingor. **Fara: Användning av cirkelsågklingor på modeller där de inte förutsetts utsätter användaren för fara för allvarliga och även livshotande skador.**



WARNING! Bensinen är mycket brandfarlig. Låt motorn kallna under minst 2 minuter innan tankning.



Varning för bladets dragkraft.



WARNING! - Håll dig på avstånd från varma ytor.

VIKTIGT Förstörda eller oläsliga etiketter måste bytas. Beställ nya etiketter hos din auktoriserade serviceverkstad.

3.3 PRODUKTENS MÄRKPLÅT

På identifikationsetiketten står följande uppgifter (Bild 1):

1. Ljudeffektnivå
2. Överensstämmelsemärke
3. Tillverkningsmånad och år
4. Typ av maskin
5. Serienummer
6. Tillverkarens namn och adress
7. Artikelkod

Anteckna maskinens identifieringsuppgifter där det avses på etiketten (se omslagets baksida).

VIKTIGT Använd identifieringsuppgifterna på produktens märkplåt varje gång som du kontaktar en serviceverkstad.

3.4 HUVUDKOMponenter

Maskinen består av följande huvudkomponenter som följande funktioner motsvarar (Fig. 1):

- A. Motor:** sätter skärssystemet i rörelse genom transmissionsröret och vinkelväxeln.
- B. Transmissionsrör:** i detta rör finns kraftöverföringsaxeln, vars funktion är att överföra den roterande rörelsen till vinkelväxeln.
 1. Styvt transmissionsrör
 2. Flexibelt transmissionsrör:
- C. Vinkelväxel:** transmissionsrörets avslutande del, vilken består i att överföra rörelsen till skärenheten.
- D. Skärssystem:** denna del är avsedd att klippa vegetationen
 1. **Trimmerhuvud:** skärssystem med nylontråd.
 2. **3-tandade blad, 4-tandade och 8-tandade:** skärssystem med metallskiva (i lådan).
 3. **Sågblad** (om tillåtet): skärssystem med cirkulerande metallskiva med skärtänder.
- E. Skydd för skärssystem:** är en skyddsanordning och förhindrar att skärssystemen slungas iväg föremål, som eventuellt samlats upp, långt från maskinen.
 1. Trimmerhuvud
 2. Sågblad (om tillåtet)

F. Främre handtag: halvrund form som används för att styra maskinen och skyddsskärm för ben.

G. Bakre handtag: används för att styra maskinen och här sitter huvudreglagen för start/avstängning/acceleration.

H. Skyddsskärm för ben: är ett säkerhetsskydd som förhindrar en oavsiktlig kontakt med skärssystemet under användningen.

I. Styrstång: handtag i form av "tjurhorn" placerat längs med stången och asymmetriskt mot denna; används för att styra maskinen och huvudreglagen sitter på höger sida för start/avstängning/acceleration.

J. Display: information om drift och underhåll av maskinen visas.

- K. Kopplingspunkt (säkerhetssele):** där säkerhetssele ska fästas till maskinen.
- L. Säkerhetssele:** utrustning som består av tygbälten som placeras över axlarna och hjälper att bära maskinens vikt under arbetet.
 1. enkel rem
 2. dubbel rem
 3. med väska
- M. Bladskydd** (för transport och förflyttning av maskinen): skyddar mot oavsiktlig kontakt med skärssystemet som kan orsaka allvarliga skador.

4. MONTERING

VIKTIGT De säkerhetsföreskrifter som ska följas beskrivs i kap. 2. Respektera noggrant dessa anvisningar för att inte riskera allvarliga risker eller faror.

Av lagrings- och transportskäl har vissa maskinkomponenter inte fabriksmonterats, utan de ska monteras efter att emballaget avlägsnats och i enlighet med instruktionerna.

⚠ Uppackningen och slutförandet av monteringen ska utföras på en plan och stabil yta, där utrymmet är tillräckligt för att flytta maskinen och emballagen med hjälp av lämpliga utrustningar. Använd inte maskinen innan du avslutat anvisningarna i avsnittet "MONTERING".

4.1 KOMPONENTER FÖR MONTERINGEN

I emballaget ingår komponenterna för monteringen.

4.1.1 Uppackning

1. Öppna emballaget försiktigt och se till att inga komponenter tappas bort
2. Läs dokumentationen som finns inuti lådan, inklusive bruksanvisningen.
3. Ta upp alla omonterade delar ur lådan.
4. Dra ut rörsågen ur lådan.
5. Kassera lådan och emballaget i enlighet med lokala bestämmelser.

4.2 MONTERING AV HANDTAGEN

4.2.1 Montering av det främre handtaget - Typ I

1. Placera kappmuttern (Bild 3.A) genom att sticka in tappen (Bild 3. A.1) i en av transmissionsrörets öppningar.
2. Montera det främre handtaget utrustat med skyddsskärm för ben (Bild 3.B) genom att fästa med skruvar (Bild 3.C), var noga med att hålla de två antivibrerande halvskalen i rätt läge (Bild.3.D).
3. Dra helt åt skruvarna (Bild 3.C).

4.2.2 Montering av det främre handtaget - Typ II

1. Placera kappmuttern (Bild 4.A) genom att sticka in stiftet (Bild 4.A.1) i en av transmissionsrörets hål.
2. Montera det främre handtaget (bild 4.B) med skruvarna (bild 4.C).
3. Dra helt åt skruvarna (Fig. 4.C).

4.2.3 Montering av styrstång - Typ III

1. Lossa mittvredet (Bild 5.A) och avlägsna kappmuttern (Bild 5.B).
2. Sätt in styrstången (Bild 5.C), och var noggrann med att kommandona hamnar till höger.
3. Placera styrstången i den mest komfortabla arbetsställningen och fäst den med kappmuttern (Bild 5.B) och mittvredet (Bild 5.A).
4. Koppla ihop kommandohöljet (Bild 5.D) med lämplig kommandosko (Bild 5.E).

ANMÄRKNING *Genom att lossa mittvredet (Bild 5.A) är det möjligt att rotera handtaget för att minska hinder vid magasinering.*

4.2.4 Montering av styrstång - Typ IV

1. Placera kappmuttern (Bild 6.A) genom att sticka in stiftet (Bild 6.A.1) i en av transmissionsrörets hål.
2. Sätt in styrstången (Bild 6.C), och var noggrann med att kommandona hamnar till höger.
3. Vrid styrstången i det mest bekväma arbetsläget och lås det med skruvar (Bild 6.C).

4.2.5 Montering av styrstång - Typ V

1. Sätt in styrstången (Bild 7.A) i transmissionsrörets framdragna säte (Bild 7.B), och var noggrann med att kommandona hamnar till höger.
2. Skruva först fast och stäng sedan till vredet (Bild 7.C) på styrstången (Bild 7.A).

4.3 VAL AV SKÄRSYSTEM OCH SÄRSKILT SKYDD

 **Till varje skärsystem ska ett specifikt skydd användas enligt tabellen Tekniska specifikationer.**

Välj det skärsystem, som passar bäst för det arbete som ska utföras enligt dessa maximala beteckningar:

- **trimmerhuvudet** kan avlägsna högt gräs och växter utan grenar i närheten av inhägnader, murar, grunder, trottoarer, runt träd osv. eller för att noggrant göra rent en del av trädgården

- **3-, 4- och 8-tandade blad** är anpassade till buskskog och små buskar upp till 2 cm i diameter;

- **sågblad (om tillåtet)** tillåter klippning av träiga delar och fällning av små träd.

VIKTIGT Varje gång det är nödvändigt att byta skärsystem, avmontera alla systemets delar.

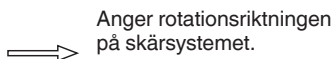
4.4 MONTERING AV SKÄRSYSTEMETS SKYDD

 **Bär skyddshandskar.**

4.4.1 Montering av skärsystemsskydd (trimmerhuvud och 3-, 4- och 8-tandade blad) - Typ I

1. Dra åt skruvarna (Bild 8.A).
2. Placera skyddet (Bild 8.C) i överensstämmelse med växels öppningar (Bild 8.B).
3. Fäst skyddet (Bild 8.C) genom att dra åt skruvarna (Bild 8.A) helt.

ANMÄRKNING På skärsystemets skydd (Bild 8.E) finns följande symbol:



4.4.2 Montering av skärsystemsskydd (trimmerhuvud och 3-, 4- och 8-tandade blad) - Typ II

VIKTIGT Varje gång skyddet används ska du säkerställa att transmissionsrörplattan (Fig. 9.B, Fig. 9.E) är monterad.

1. Dra åt skruvarna (Bild 9.A).
2. Placera skyddet (Bild 9.C) i överensstämmelse med växels öppningar (Bild 9.B).
3. Fäst skyddet (Bild 9.C) genom att dra åt skruvarna (Bild 9.A) helt.

ANMÄRKNING På skärsystemets skydd (Bild 9.E) finns följande symbol:

Anger rotationsriktningen på skärsystemet.



4.4.3 Montering av skärenhetens skydd (trimmerhuvud) - Typ III

1. Ta bort skyddslocket (Bild 10.A) från ändan på stängens nedre del (Fig. 10.B).
2. Fixera skyddet (Bild 10.C) till stödet (Bild 10.D) med de medföljande skruvarna (Bild 10.E).

ANMÄRKNING På skärsystemets skydd (Bild 10.C) finns följande symbol:

Anger rotationsriktningen på skärsystemet.



4.4.4 Montering av skärsystemsskydd (sågblad, om tillåtet)

 **Detta skydd får inte användas för andra skärsystem.**

1. Avlägsna skydd som eventuellt har används för andra skärsystem.
2. Placera skyddet (Bild 11.B) i överensstämmelse med växels öppningar (Bild 11.A).
3. Fäst skyddet (Bild 11.C) genom att dra åt skruvarna (Bild 11.A) helt.

4.5 MONTERING/NEDMONTERING AV SKÄRSYSTEMETS SKYDD

 **Bär skyddshandskar.**

4.5.1 Montering av trimmerhuvud - Typ I

1. Montera den interna kulringen (Bild 12.A) på axeln på angivet sätt och säkerställ att skruvslitsarna kopplas ihop perfekt med vinkelväxels skruvslitsar (Bild 12.B).
2. Sätt in nyckeln i utrustningen (Bild 12.C) i lämpligt håll i vinkelväxeln (Bild 12.D) och rotera kulringen för hand och skjut in nyckeln (Bild 12.C) till dess att den stoppar rotationen.
3. Montera trimmerhuvudet (Bild 12.B) genom att skruva det moturs.

4. Ta bort nyckeln (Bild 12.C) för att återställa rotationen.

VIKTIGT När trimmerhuvudet används, måste skyddet alltid vara monterat (Bild 12.E), med trådsaxen (Bild 32.A).

4.5.2 Demontering av trimmerhuvud - Typ I

1. Sätt in nyckeln i utrustningen (Bild 12.C) i lämpligt hål i vinkelväxeln (Bild 12.D) och rotera kulringen för hand och skjut in nyckeln (Bild 12.C) till dess att den stoppar rotationen.
2. Avlägsna trimmerhuvudet (Bild 12.F) genom att skruva det medurs.

4.5.3 Montering av trimmerhuvud - Typ II

1. Lås axelns rotation med en lämplig nyckel (Bild 12.G).
2. Montera trimmerhuvudet (Fig. 12.H) genom att skruva det medurs.

4.5.4 Demontering av trimmerhuvud - Typ II

1. Lås axelns rotation med en lämplig nyckel (Bild 12.G).
2. Avlägsna trimmerhuvudet (Bild 12.F) genom att skruva det moturs.

4.5.5 Montering av 3-, 4-, 8-tandade blad ochsågblad (om tillåtet)

 **Installera bladets skydd.**

1. Montera den interna kulringen (Bild 13.A, Bild 14.A) på axeln på angivet sätt och säkerställ att skruvslitsarna kopplas ihop perfekt med vinkelväxelns skruvslitsar (Bild 13.B, Bild 14.B).
2. Montera bladet (Bild 13.C, Bild 14.C) och den externa kulringen (Bild 13.D, Bild 14.D) med den platta del som vänder mot bladet.
3. Sätt in nyckeln i utrustningen (Bild 13.E, Bild 14.E) i lämpligt hål i vinkelväxeln och rotera bladet för hand (Bild 13.C, Bild 14.C) och skjut in nyckeln (Bild 13.E, Bild 14.E) till dess att den (Bild 13.B, Bild 14.B) stoppar rotationen.
4. Montera navkapseln (Bild 13.F, Bild 14.F) och skruva fast muttern (Bild 13.G, Bild 14.G) genom att stänga till moturs (25 Nm).
5. Avlägsna nyckeln (Bild 13.E, Bild 14.E) för att återställa rotationen.

4.5.6 Avmontering av 3-, 4-, 8-tandade blad ochsågblad (om tillåtet)

 **Installera bladets skydd.**

1. Sätt in nyckeln i utrustningen (Bild 13.E, Bild 14.E) i lämpligt hål i och rotera bladet för hand (Bild 13.C, Bild 14.C) och skjut in nyckeln (Bild 13.E, Bild 14.E) till dess att den (Bild 13.B, Bild 14.B) stoppar rotationen.
2. Skruva loss muttern (Bild 13.G, Bild 14.G) medurs och avlägsna navkapseln (Bild 13.F, Bild 14.F).
3. Dra ut den externa kulringen (Bild 13.D, Bild 14.D) och på så sätt avlägsna bladet (Bild 13.C, Bild 14.C) och den interna kulringen (Bild 13.A, Bild 14.A).

4.6 MONTERING AV TRANSMISSIONSRÖRET (MODELLER MED DELADE STAVAR)

1. Dra ut låsstiftet (Bild 15.A) och skjut upp nedre delen av stängen (bild 15.B) tills du hör stoppstiftet klicka (bild 15.A) i stängens (bild 15.C) hål. Insättningen kan underlättas genom att den nedre delen (bild 15.B) svängs lätt i båda riktningarna; hela insättningen märks från stiftet (Fig. 15.A) som måste dras in helt.
2. När insättningen är klar, dra åt vredet helt (Fig. 15.D).

4.7 MONTERING AV DEN FLEXIBLA TRANSMISSIONSSLANGEN

1. Ta bort skyddskåpan (bild 16.A) från ändarna på det flexibla överföringsröret (bild 16.B) och notera att de skiljer sig från varandra..
2. Ta bort skyddskåpan (bild 17.A) från det utskjutande röret (bild 17.B) från det bakre handtaget (Fig. 17.C)
3. För in änden med spåret (fig.17.D) i det utskjutande röret (fig.17.B) från det bakre handtaget (fig.17.C) och fäst det med skruven (fig.17.E), och se till att det sitter fast.
4. Pressa in stiftet (bild 18.A) och sätt in slangens (bild 18.B) på drivenhetens plats (bild 18.C).
5. Lossa stiftet (bild 18.A) för att låsa rörets ände (bild 18.B).
6. Ta bort gummiskyddet (Fig.18.D) och dra kablarna genom det (Fig.18.E).
7. Öppna gaskabels skyddsanordning (Fig. 18.F) med hjälp av en skruvmejsel.

8. Anslut kablarna (Fig.18.G) och (Fig.18.H).
9. Stäng skyddsanordningen (Fig.18.F).
10. Anslut kontaktdon (Fig.18.I) och (Fig.18.L).
11. Sätt tillbaka gummiskyddet (Fig.18.D).

5. KONTROLLREGLAGE

5.1 BRYTARE FÖR START/ STOPP AV MOTOR

Tillåter stopp och start av motor. Brytaren har två lägen (Bild 19.A):



STOPP - motorn stannar och kan inte starta.



START - motorn kan startas och fungerar.

5.2 GASREGLAGETS STYRSPAK

Gör att du kan reglera skärsystemet.

Aktivering av gasreglagets styrspak (Bild 19.B) är endast möjlig om gasreglagets säkerhetsspak (Bild 19.C) trycks in samtidigt.

Den korrekta arbetshastigheten uppnås genom att hålla gasreglagets styrspak (Bild 19.B) helt intryckt.

5.3 GASREGLAGETS SÄKERHETSSPAK

Gasreglagets säkerhetsspak (Bild 19.C) medger att gasreglagets styrspak kan aktiveras (Bild 19.B).

5.4 MANUELLT STARHANDTAG

Tillåter manuell motorstart (Bild 19.I).

5.5 CHOKE SPAK (CHOKE) (OM DET FINNS)

Används för kallstart. Choke spaken har två lägen (Bild 19.E):



Läge A - Choken är urkopplad (normal drift och varm motorstart).



Läge B - Choken är inkopplad (för kallstart).

5.6 KNAPP FÖR FLÖDAREN (PRIMER)



Genom att trycka på gummiknappen för flödaren sprutas bränsle in i förgasaren, vilket förenklar motorstarten (Bild 19.F).

5.7 DISPLAY (OM DET FINNS)

På displayen (Bild 19.J) visas information om drift och underhåll av maskinen.

RPM Varvräknare.

Siffrorna på displayen anger motorns varvantal.




Timräknare.

Siffrorna på displayen anger maskinens använda timmar (H) och minuter (M).

MAINTENANCE Underhåll.

Ikonen  indikerar att underhåll inte är nödvändigt.

Ikonen  börjar blinka när timstegsgränsen för underhåll uppnås. Intervallerna och typen av arbeten finns i "Underhållstabellen" (se kap. 13). Blinkningen fortsätter i 1 timme.

6. ANVÄNDNING AV MASKINEN

VIKTIGT De säkerhetsföreskrifter som ska följas beskrivs i kap. 2. Respektera noggrant dessa anvisningar för att inte riskera allvarliga risker eller faror.

VIKTIGT Maskinen utrustas utan bränsle.

6.1 FÖRBEREDANDE ÅTGÄRDER

Innan du använder maskinen:

1. ställ maskinen horisontellt och stabilt på marken;
2. välj skärsystemet som passar bäst för arbetet som ska utföras (avs. 4.3);
3. utför bränslepåfyllning. För funktioner för förberedning av blandningen och för funktioner för försiktighet gällande påfyllningarteller bränsle (se del 7.2 och del 7.3);
4. bär säkerhetssele riktigt (se avs. 6.1.1).

6.1.1 Användning av säkerhetssele

Remmarna måste regleras enligt operatörens höjd och kroppsbyggnad.

• Modeller med enkel rem

Säkerhetssele måste bäras innan maskinen kopplas med lämpligt fäste.

Remmen (Fig. 20.A) ska placeras ovanför vänster axel och följa höger höft.

Remmen måste bäras med:

- stödet (Fig. 20.A.1), maskinens karbinhake med kopplingsmekanism (Fig. 20.A.2) och snabburkoppling (Bild 20.A.3) på höger sida.

• Modeller med dubbla remmar

Säkerhetssele måste bäras innan maskinen kopplas med lämpligt fäste.

Remmen (Bild 20.B) måste bäras med:

- stöd (Fig. 20.B.1), maskinens karbinhake med kopplingsmekanism (Fig. 20.B.2), och snabburkoppling (Fig. 20.B.3) på höger sida;
- snabburkoppling framför (Fig. 20.B.4);
- remmarnas korsning på operatörens rygg (Bild 20.B.6);
- spännena är korrekt fästa (Bild 20.B.5).

Remmarna måste vara spända så att lasten sprids jämnt över axlarna.

VIKTIGT Vid fara, haka loss maskinen med snabbkopplingen (Fig.20.B.3).

• Modeller med väska

Ryggsäcken måste bäras efter att maskinen har slagits på.

Ryggsäcken (Bild 20.C) måste bäras med:

- axelremmarna på operatörens axlar (Fig. 20.C.1);
- spännena är korrekt fästa (Bild 20.C.2).
- karbinhaken för att fästa maskinen på höger sida (Bild 20.C.3);
- snabburkoppling framför (Fig. 20.C.4);

Remmarna måste vara spända så att lasten sprids jämnt över axlarna.

VIKTIGT Vid fara, haka loss maskinen med snabbkopplingen (Fig.20.C.4).

6.2 SÄKERHETSKONTROLLER

Utför de följande säkerhetskontrollera och kontrollera att resultaten motsvarar uppgifterna som anges i tabellerna.

 **Utför alltid säkerhetskontroller innan användningen.**

6.2.1 Allmän kontroll

Föremål	Resultat
Handtag (Bild 1.F, Bild 1.G, Bild 1.I)	Rena, torra, korrekt fastsatta till maskinen.
Skydd för skärsystem. (Bild 1.E.1, Bild 1.E.2)	Lämpligt för det använda skärsystemet, korrekt fastsatta till maskinen, inte slitna/försämrade eller skadade.
Säkerhetssele fastpunkt (Bild 1.K)	Korrekt installerad
Snabburkoppling (Bild 20.A.3, Bild 20.B.3, Bild 20.C.4)	Effektiv. Måste tillåta snabb frigöring av maskinen i nödsituationer.
Skruvar på maskinen och på skärsystemet	Riktigt åtskruvade (inte lösa)
Skärsystem (Bild 1.D.1, Bild 1.D.2, Bild 1.D.3)	Inte skadad eller sliten.
Metallblad (i förekommande fall) (Bild 1.D.2, Bild 1.D.3)	Riktigt slipat
Lufffilter (Bild 29.C)	Ren
Elkablar och kabel för tändstift	Fullständig för att undvika att ge upphov till gnistor.
Tändstiftshuv (Bild 19.H)	Fullständig och korrekt monterad på tändstift

6.2.2 Test av maskinens funktion

Åtgärd	Resultat
Starta maskinen (avs. 6.3);	Skärsystemet (Bild 1.D.1, Bild 1.D.2, Bild 1.D.3,) får inte röra sig med tomgångsvarvtal.
Aktivera samtidigt gasreglaget styrspak (Bild 19.B) och gasreglets säkerhetsspak (Bild 19.C).	Spakarna ska kunna röra sig problemfritt, tryck inte för hårt.
Släpp gasreglets styrspak (Bild 19.B) och gasreglets säkerhetsspak samtidigt (Bild 19.C)	Spakarna måste återgå i neutralt läge automatiskt och snabbt och motorn måste återgå till minimal funktion.
Dra i gasreglets styrspak (Bild 19.B)	gasreglets säkerhetsspak är fortfarande blockerat (Bild 19.B).
Aktivera brytaren för start/stopp av motor (Bild 19.A)	Brytaren måste kunna flyttas lätt från läge till läge.

⚠ Om ett resultat skiljer sig från de som anges i följande tabeller kan maskinen inte användas! Överlämna maskinen till en serviceverkstad för att kontrollera fallet och för en eventuell reparation.

6.3 START

Innan motorn startas:

1. ställ maskinen i stabilt läge på marken;
2. avlägsna skärsystemsskyddet (Bild 1.M) (om det finns något);
3. säkerställ att bladet (Bild 1.D.2, Bild 1.D.3) (om används) inte rör marken eller andra föremål.

6.3.1 Kallstart

⚠ Kallstart innebär start som utförs minst 5 minuter efter att motorn eller tankningen har stoppats.

VIKTIGT För att undvika förvanskningar, får transmissionsröret inte användas som hand- eller knästödd under start.

VIKTIGT För att undvika skada, dra inte i snöret under hela längden, låt den inte glida längs med öppningens kant och frisläpp långsamt spakhandtaget för att på så sätt undvika att det återgår i okontrollerat läge

1. Kontrollera att brytaren (Bild 19.A) befinner sig i läge «I».
2. **endast för modeller med choke:** Koppla in choken och sätt spaken på läge "B" (Bild 19.E).
3. Tryck på startknappens kontrollknapp (Bild 19.F) 10 gånger för att underlätta igångsättning av förgasaren. Säkerställ att öppningen är täckt av fingert när knappen trycks in.
4. Håll maskinen säkert på marken med en hand på drivenheten för att inte förlora kontrollen under start (Bild 21).
5. Dra långsamt i starthandtaget 10-15 cm till dess att ett visst motstånd uppstår och dra därefter ytterligare ett par gånger till dess att de första smällarna uppstår.
6. **endast för modeller med choke:** Koppla in choken och sätt spaken på läge "A" (Bild 19.E).
7. Dra på nytt i starthandtaget till dess att normal tändning av motorn uppnås.
8. Aktivera snabbt gasreglets styrspak (Bild 19.B) och flytta motorn till minimiläge.
9. Låt motorn köra minst 1 minut innan maskinen används.

VIKTIGT Om handtaget på startsnöret aktiveras upprepade gånger, kan motorn vara svår att starta pga. för kraftig bränsletillförsel. Vid svårstartad motor pga. för kraftig bränsletillförsel (se avsnitt 14).

6.3.2 Varmstart

För varmstart (omedelbart efter att motorn har stoppats), följ steg 1 - 2 - 3 - 4 - 6 - 7 i föregående förfarande.

6.4 ARBETE


ANMÄRKNING Innan du påbörjar ett röjningsarbete för första gången så är det lämpligt att först lära känna maskinen och vilken röjningsteknik som är mest lämplig. Testa och bär säkerhetssele riktigt, greppa ordentligt tag i maskinen och pröva de rörelser som ska göras under arbetet.


För att använda maskinen, gör så här:

- fäst alltid maskinen till säkerhetssele som sitter rätt (se avsn. 6.1.1)
- håll alltid maskinen fast med båda händerna och håll drivenheten till höger om kroppen och skärsystemet under bältets linje.

6.4.1 Arbetsmetoder

6.4.1.a Trimmerhuvud

 **Använd ENDAST nylontråd. Användning av metalltråd, trådar med plast och/eller olämpliga för huvudet kan orsaka allvarliga skador.**


 **Använda maskinen för att sopa, genom att luta på trimmerhuvudet. Motorns kraft kan orsaka att småstenar och små föremål slungas iväg upp till 15 meter eller längre och orsaka skador på saker och personer.**

a. Rövning i rörelse (Slätter)

Fortsätt med en regelbunden rörelse och rör armen som med en lie. Luta inte trimmerhuvudet under arbetet (Bild 22).

Pröva först att slå i rätt höjd i ett litet område för att få en jämn höjd och bibehålla trimmerhuvudet på ett konstant avstånd från marken.

Vid svårare rövning så kan det vara nödvändigt att luta trimmerhuvudet cirka 30° till vänster.

 **Arbeta inte på detta sätt om det finns risk att föremål kan slungas iväg och skada personer, djur eller orsaka skada.**

b. Precisionsklippning (trimning)

Håll maskinen lätt lutad så att trimmerhuvudets nedre del inte vidrör marken och att skärlinjen är vid önskad punkt. Användaren ska hålla skärsystemet borta från sig.

c. Rövning i närheten av inhägnader / husgrunder

Placera trimmerhuvudet nära inhägnader, stolpar, klippor, murar, m.m. utan att använda krat (Fig. 23).

Om tråden slår emot ett kraftigt hinder kan den gå sönder eller förbrukas; om den fastnar i en inhägnad kan den brytskäras av.

I vilket fall som helst så kan rövning runt trottoarer, husgrunder, murar, m.m. orsaka att tråden slitits ut mer än normalt.

d. Rövning runt träd


Gå runt trädet från vänster till höger och nära dig stammen sakta så att tråden inte slår emot trädet och genom att hålla trimmerhuvudet lätt lutat framåt. (Bild 24).


Kom ihåg att nylontråden kan skära av eller skada små buskar. Om nylontråden slår emot stammar på buskar eller träd med mjuk stam så kan växten allvarligt skadas.

6.4.1.b 3-tandade blad, 4-tandade och 8-tandade

Börja klippningen överst på växterna och gå neråt med bladet så att grenarna klipps i små bitar (Bild 25).

6.4.1.c Sågblad (om tillåtet)

 **För användning, om tillåtet, måste alltid det särskilda skyddet monteras (avsn. 4.4.2). Bladet måste alltid vara ordentligt vässat för att undvika risk för återslag.**

 **Vid fällande av små träd, tas riktningen av trädfällningen och vinden i betraktning.**

För att uppnå ett bra resultat av fällningen av små träd, måste klippningen utföras med en snabb rörelse mot grenen eller stjälken som ska klippas med motorn på högsta motorvarv.

Undvik att använda bladets högra område eftersom risken i detta område för återslag och bladstopp orsakade av rotationssätt är hög (Bild 26).

6.4.2 Reglering av trimmerhuvudets tråd under arbetet

Denna maskin är utrustad med ett huvud med halv-automatisk frigöring av tråden.

Längden på huvudets tråd ska justeras:

- när tråden är sliten och blir kortare,
- när motorn roterar med högre varvtal än normalt,
- när du upptäcker en minskad klipprestanda.

För att släppa tråden:

- slå trimmerhuvudet mot marken (Bild 27) med gasreglagets styrspak helt intryckt,
- tråden släpps automatiskt och trådsax (Bild 32.A) skjär av överskottslängden.

6.5 REKOMMENDATIONER FÖR ANVÄNDNING

Under användningen så är det lämpligt att regelbundet ta bort gräs som fastnar i maskinen för att undvika en överhettning av motorn (Fig. 1.A), på grund av gräset som fastnar under skärsystemets skydd (Bild 1.E.1, Bild 1.E.2).

Gör så här:

- stanna maskinen (avs. 6.6);
- ta isär tändstiftshuven (Bild 19.H);
- bär kraftiga arbetshandskar;
- ta bort gräset som fastnat med en skruvmejsel som gör att motorn kan kylas ner riktigt.

ANMÄRKNING Under de första 6-8 timmarna av maskinanvändning, undvik att använda motorn på högsta varvantal.

6.6 STOPP

För att stänga av maskinen:

- frige gasreglagets styrspak (Bild 19.B) och låt motorn köra i minimiläge i någon sekund;
- flytta brytaren (Bild 19.A) till läge «O»;
- vänta tills skärsystemet stannat.

⚠ Det tar några sekunder innan skärsystemet stannar upp efter att ha flyttat gasreglaget i minimiläge.

VIKTIGT Stanna alltid maskinen vid förflyttning mellan arbetsplatser.

⚠ Motorn kan bli mycket varm direkt efter att den stängts av. Rör ej. Det finns fara för brännskador.

6.7 EFTER ANVÄNDNING

- Ta loss tändstiftets huv.
- Installera bladskyddet när skärsystemet står still.

- Låt motorn kallna innan maskinen ställs inomhus.
- Gör rent (avs. 7.4).
- Kontrollera att det inte finns lösa eller skadade delar. Byt skadade komponenter om det behövs och dra eventuellt åt lösa skruva och bultar eller kontakta en auktoriserad serviceverkstad;.

VIKTIGT Stanna maskinen (avs. 6.6), ta loss tändstiftets huv (Bild 19.H) och montera skyddet på bladet varje gång maskinen lämnas obebakad.

7. LÖPANDE UNDERHÅLL

7.1 ALLMÄN INFORMATION

VIKTIGT De säkerhetsföreskrifter som ska följas beskrivs i kap. 2. Respektera noggrant dessa anvisningar för att inte riskera allvarliga risker eller faror.

⚠ Gör följande före något som helst underhållsinsgrepp:

- stanna maskinen;
- ta isär tändstiftshuven (Bild 19.H);
- montera bladets skydd när skärsystemet står still (förutom i det fall då arbeten ska göras på själva det);
- låt motorn kallna innan maskinen ställs inomhus;
- bär lämpliga kläder, arbetshandskar och skyddsglasögon;
- läs igenom instruktionerna;

- Intervallerna och typen av arbeten finns i "Underhållstabellen" (se kap. 13). Tabellen är avsedd att hjälpa dig att hålla din maskin effektiv och säker. Det hänvisar till huvudingreppen och de förväntade intervallerna för var och en av dem. Vidta relevanta åtgärder beroende på den tidigaste tidpunkten som inträffar.
- Användning av icke originala reservdelar eller tillbehör kan äventyra maskinens funktion och säkerhet. Tillverkaren avser sig allt ansvar vid skador som orsakats av sådana produkter.
- Originalreservdelar tillhandahålls av auktoriserade serviceverkstäder och återförsäljare.

VIKTIGT Alla underhållsarbeten och regleringar som inte beskrivs i den här handboken måste utföras av din återförsäljare eller av en auktoriserad serviceverkstad.

7.2 BEREDNING AV BLANDNINGEN

Denna maskin är utrustad med en tvåtaktsmotor som kräver en blandning bestående av bensin och smörjolja.

VIKTIGT Användning av en typ av bensin skadar motorn och påverkar garantin.

VIKTIGT Använd bara bränsle och smörjmedel i hög kvalitet för att behålla prestanda och garantera hållbarhet i mekaniska organ.

7.2.1 Bensinens egenskaper

Använd bara blyfri bensin (grön bensin) med en oktanhalt som inte understiger 90 N.O.

VIKTIGT Den gröna bensinen tenderar att skapa lager i behållaren om den lagras i mer än 2 månader. Använd alltid ny bensin!

7.2.2 Oljans egenskaper

Använd bara syntetisk olja av bra kvalitet, särskilt för tvåtaktsmotorer.

Via återförsäljaren finns tillgängliga oljor som har undersökts för dessa typer av motorer för att kunna garantera ett förhöjt skydd.

VIKTIGT För att veta hur mycket olja och bensin som ska användas, se tabellen "TEKNISK DATA".

7.2.3 Beredning och bevaring av blandningen

För beredningen av blandningen:

1. fyll en godkänd dunk till hälften med kvalitetsbensin;
2. tillsätt all olja;
3. fyll på resten av bensinen;
4. stäng proppen igen och skaka energiskt.

VIKTIGT Blandningen åldras. Bered inte överdrivna mängder av blandningen för att undvika att avlagringar bildas.

VIKTIGT Håll blandnings- och bensinbehållare väl åtskilda och identifierbara för att undvika förväxling vid användningstidpunkten.

VIKTIGT Rengör blandnings- och bensinbehållarna vid jämna mellanrum för att avlägsna eventuella avlagringar.

7.3 PÅFYLLNING AV BRÄNSLE

Innan du utför påfyllning:

1. skaka energiskt blandningsdunken;
2. ordna maskinen på ett plant, stabilt läge, med blandningsbehållarens propp uppåt (Bild 19.G).

ANMÄRKNING På blandningsbehållarens propp (Bild 19.G) finns följande symbol:



Blandningsbehållare.

3. Rengör behållarens propp och området runt omkring för att undvika att smuts letar sig in under påfyllningen.
4. Öppna försiktigt behållarproppen för att gradvis tömma trycket.
5. Utför påfyllningen genom att använda en tratt för att undvika att fylla behållaren upp till kanten.

7.4 RENGÖRING AV MASKINEN OCH MOTORN

Rengör alltid maskinen efter användning.

För att minska brandrisken:

- håll maskinen och särskilt motorn fria från resten från gräs, blad och överskottsfett;
- rengör cylinderns fenor med tryckluft med jämna mellanrum och frigör ljuddämparområdet från sågspån, kvistar, blad och annat skräp.

För att undvika en överhettning och skador på motorn eller batteriet, se till att kylsystemets luftintag är rent och fritt från skräp.

7.5 MUTTRAR OCH FÄSTSKRUVAR

- Se till att muttrar och skruvar är åtdragna för att alltid ha en maskin med säkra funktionsförhållanden.
- Kontrollera regelbundet att handtagen har fästs riktigt.

8. EXTRAORDINÄRT UNDERHÅLL

8.1 SMÖRJNING AV VINKELVÄXEL

Smörjning med litiumbaserat fett. Avlägsna skruven (Bild 28.A) och för in fettet genom att rotera axeln manuellt till dess att fettet flödar ut; skruva därefter fast skruven igen (Bild 28.A).

8.2 SMÖRJNING AV DEN FLEXIBLA AXELN

Smörjning med litiumbaserat fett.

1. Koppla loss röret (Bild 28.B) från motorsidan;
2. ta ut den flexibla axeln (Fig. 28.C);
3. applicera fettet genom att vrida axeln manuellt tills fettet fördelas över hela ytan; återmontera allt sedan (avs. 4.6)

8.3 RENGÖRING AV LUFTFILTER

VIKTIGT Rengöring av luftfiltret är viktigt för maskinens funktion och hållbarhet. Utför inte något arbete utan filter eller med skadat filter, för att inte orsaka skador på motorn som inte kan repareras.

Rengöringen måste utföras varje 15 arbetstimme.

• Typ I

För att rengöra filtret:

1. skruva loss skruvarna (Bild 29.B), avmontera locket (Bild 29.A) och avlägsna filterelementet (Bild 29.C);
2. blås med tryckluft invändigt för att avlägsna damm och föroreningar (Bild 30);
3. återmontera filterelementet (Bild 29.B) och locket (Bild 29.A) och skruva fast skruvarna igen (Bild 29.C);

• Typ II

För att rengöra filtret:

1. skruva loss vredet (Bild 29.B), avmontera locket (Bild 29.A) och avlägsna filterelementet (Bild 29.C);
2. blås med tryckluft invändigt för att avlägsna damm och föroreningar (Bild 30);
3. återmontera filterelementet (Bild 29.C) och locket (Bild 29.A) och skruva fast vredet igen (Bild 29.D).

8.4 TÄNDSTIFT

Avmontera och rengör tändstiftet med jämna mellanrum för att avlägsna eventuella avlagringar med en metallborste (Bild 31). Kontrollera och återställ rätt avstånd mellan elektroderna (Bild 31).

Återmontera tändstiftet genom att trycka in det helt med nyckeln i utrustningen.


Tändstiftet måste ersättas med ett tändstift med analoga egenskaper i fall förbrända elektroder och försämrade isolatorer förekommer, eller vid var 100 funktionstimme.

8.5 UNDERHÅLL AV SKÄRSYSTEMET

Under ingrepp på skärsystemet, var försiktig eftersom det kan röra sig, även om batteriet tagits bort från sitt fack.


På denna maskin förutses en användning av skärsystemet med koden som anges i tabellen Tekniska specifikationer.

Med tanke på produktens utveckling, kan ovan nämnda skärsystem i tabellen "Tekniska specifikationer" ersättas med andra, med liknande egenskaper ifråga om utbytbarhet och funktionssäkerhet.

 **Vidrör inte skärsystemet förrän tändstiftsröret har kopplats ur och skärsystemet står helt still.**

 **Bär skyddshandskar.**

8.5.1 Slipning/balansering av bladet

 **Av säkerhetsskäl rekommenderas det att slipningen och balanseringen utförs av en specialiserad verkstad som har den kompetens och utrustning, som krävs för att utföra arbetet utan risk för skada på bladet och risk för att det inte fungerar på säkert sätt under användning.**

3-, 4- och 8-tandade blad kan användas på båda sidor. När en sida av tändarna är sliten kan bladet vändas för att använda den andra sidan. När bäge sidor är slitna måste bladet slipas.

⚠ Sågbladet är inte reversibel och ska därför endast användas från en sida.

8.5.2 Byte av bladet

⚠ Bladet får aldrig repareras utan måste bytas ut så fort som tecken på skada framträder eller om slipningsgränsen överstigs.

För att byta det, se kap. 4.5.3, cap. 4.5.4.

8.5.3 Byte av trimmerhuvudets tråd

• Typ I

Följ sekvensen som anges i (Bild 33).

• Typ II

Klipp av den nya tråden vid angiven längd (Bild 34.A).

4. Vrid lindningshandtaget (Bild 35.A) tills markeringen på handtaget (Bild 35.B) anpassas till markeringen på huvudet (Bild 35.C).
5. Sätt i trådens ända (Bild 35.D) i ett av de två hålen och dra ut tråden från det motsatta hålet.
6. Anpassa trådarna som går ut från de två hålen i lika delar.
7. Vrid lindningshandtaget (Fig. 36.A) och följ pilarnas riktning för att linda tråden och se till att ungefär 175 mm tråd sticker ut ur båda hålen (Fig. 36.B).

Om gammal tråd finns kvar i huvudet eller om den gått av inne i huvudet, ta bort den enligt beskrivningen nedan:

1. tryck tungorna på sidan av trimmerhuvudet i punkten "PUSH" (Fig. 37.A), och frigör huvudets nedre del (Fig. 37.B);
2. ta bort tråden som finns kvar;
3. placera om rullen (Bild 38.A) i sitt säte;
4. stäng huvudet genom att fästa tungorna (Fig. 38.B) i motsvarande öppningar (Fig. 38.C), och tryck dem i botten tills de klickar på plats, vilket blockerar huvudets nedre del (Fig. 38.D) på sin plats.

8.6 SLIPNING AV TRÅDSAXEN

1. Avlägsna trådsaxen (Bild 32.A) från skyddet (Bild 32.B) och skruva loss skruven (Bild 32.C).
2. Sätt fast trådsaxen (Bild 32.A) i ett skruvståd och börja fila med hjälp av en flatfil och se till att den ursprungliga skärvinkeln bibehålls.
3. Återmontera trådsaxen (Bild 32.A) på skyddet (Bild 32.B).

8.7 MINIMIREGLERING

⚠ Om skärssystemet rör sig med motorn på minimi, måste återförsäljaren kontaktas för korrekt reglering av motorn:

8.8 FÖRGASARE

Förgasaren har reglerats av tillverkaren för att uppnå maximal prestanda i varje användningssituation med minimala utsläpp av skadliga gaser enligt gällande regelverk.

Vid otillräcklig prestanda, kontakta återförsäljaren för en kontroll av förgasaren och motorn.

9. FÖRVARING

VIKTIGT Säkerhetsföreskrifterna som ska följas under förvaringen beskrivs i avs. 2.4. Respektera noggrant dessa anvisningar för att inte riskera allvarliga risker eller faror.

När maskinen måste återställas under en period på över 2-3 månader måste ett visst förutseende genomföras för att undvika svårigheter vid återupptagandet av arbetet eller vid permanenta skador på motorn.

Innan du återställer maskinen:

1. Töm bränslebehållaren utomhus och med kall motor.
2. Starta motorn och håll den i rörelse i minst till stopp så att all bränsle i förgasaren används.
3. Låt motorn svalna.
4. Ta isär tändstiftshuven (Bild 19.H).
5. Gör noggrant rent maskinen.
6. Kontrollera att maskinen inte har några skador. Kontakta det auktoriserade servicecentret vid behov.
7. Ställ undan maskinen:
 - i en torr miljö

- skyddad mot väder och vind
- med bladskyddet korrekt monterat;
- på en plats utom räckhåll för barn
- se till att nycklar eller verktyg som använts för underhållsarbetet tagits bort.

Då maskinen tas i bruk igen, förbered maskinen enligt anvisningarna i kapitel "6. Användning av maskinen".

10. FÖRFLYTTNING OCH TRANSPORT

När maskinen ska förflyttas eller transporteras ska du:

- Stanna maskinen.
- Ta isär tändstiftshuven (Bild 19.H).
- Bära kraftiga arbetshandskar.
- Installera bladskyddet när skärsystemet står still.
- Hålla enbart maskinen i handtagen och rikta skärsystemet i motsatt riktning än den för drift.

När maskinen transporteras med ett fordon ska du:

- placera den så att den inte kan skada någon;
- blockera riktigt till transportmedlet med hjälp av vajrar eller kedjor för att undvika att den kan välta och skadas och spilla bränsle.

11. SERVICE OCH REPARATIONER

Den här handboken ger alla anvisningar som behövs för att använda maskinen och för ett korrekt löpande underhåll som kan utföras av användaren. Alla justerings- och underhållsåtgärder som inte beskrivs i denna instruktionsbok måste utföras hos din återförsäljare eller vid ett specialiserat centrum som har de kunskaper och den utrustning som krävs för att arbetet ska kunna utföras korrekt, samtidigt som säkerheten och maskinens ursprungliga skick bibehålls.

Ingrepp som utförs av olämpliga strukturer eller av ej kvalificerade personer medför att all slags

garanti, tillverkarens förpliktelse eller ansvar upphör att gälla.

- Endast auktoriserade serviceverkstäder får utföra garantireparationer och -underhåll.
- Auktoriserade serviceverkstäder använder endast originalreservdelar. Originalreservdelar och tillbehör har utvecklats särskilt för maskinerna.
- Icke originala reservdelar och tillbehör har inte godkänts och en användning av icke originala reservdelar och tillbehör gör att garantin upphör.
- Det rekommenderas att överlämna maskinen en gång om året till en auktoriserad serviceverkstad för underhåll, assistans och kontroll av säkerhetsanordningarna.

12. GARANTINS TÄCKNING

Garantin täcker samtliga material- och fabriktionsfel. Användaren ska följa den bifogade bruksanvisningen noggrant.

Garantin täcker inte skador som orsakas av följande:

- Försummelse av att läsa bifogad bruksanvisning.
 - Slarv.
 - Felaktig eller otillåten användning eller montering.
 - Användning av icke-originalreservdelar.
 - Användning av tillbehör som inte levereras av eller inte är godkända av tillverkaren.
- Garantin täcker inte heller:
- Det normala slitaget av förbrukningsmaterial som skärenheter, säkerhetsbultar.
 - Normalt slitage.

Köparen skyddas av nationell lagstiftning. Köparens rättigheter enligt nationell lagstiftning begränsas inte på något sätt av denna garanti.

13. UNDERHÅLLSTABELL

Intervall	Maskin						Motor						
	Kontroll av alla fästen (se avs. 7.5)	Säkerhetskontroller/ kontroll av reglagen (se avs. 6.2)	Allmän rengöring och kontroll (se avs. 7.4)	Smörjning av vinkelväxel och delflexibla röret (se avs. 8.1, 8.2)	Kontroll/ påfyllning av bränslenivå (se avs. 7.3)	Allmän rengöring och kontroll (se avs. 7.4)	Rengöring av luftfilter (se avs. 8.3)	Byte av luftfilter (se avs. 8.3)	Rengöring av tändstift (se avs. 8.4)	Byte av tändstift (se avs. 8.4)	Fixering av skruvar för ljuddämpare *	Byte av bränslefilter *	Rengöring av cylindero utlopp och cylindertätningsrings *
Innan varje användning	✓	✓	✓		✓	✓							
15 timmar							✓						
30 timmar				✓			✓			✓			
45 timmar				✓			✓						
60 timmar				✓			✓						
75 timmar				✓			✓						
90 timmar				✓			✓						
105 timmar				✓			✓		✓		✓		✓
120 timmar				✓			✓						
135 timmar				✓			✓						
150 timmar				✓			✓						
165 timmar				✓			✓						✓
180 timmar				✓			✓						
195 timmar				✓			✓						
210 timmar				✓			✓		✓		✓		✓
225 timmar				✓			✓						
240 timmar				✓			✓						
255 timmar				✓			✓						✓
270 timmar				✓			✓						
280 timmar				✓			✓						
300 timmar				✓			✓						

* Åtgärder som måste utföras av din återförsäljare eller ett auktoriserat servicecenter

14. FELSÖKNING

FEL	MÖJLIG ORSAK	ÅTGÄRD
1. Motorn startar inte eller uppehålls inte i rörelse	Felaktigt startförfarande.	Följ instruktionerna (se kap. 6.3).
	Smutsigt tändstift eller inkorrekt avstånd mellan elektroderna	Kontrollera tändstiftet (se avs. 8.4).
	Tilltäppt luftfilter	Rengör o/e ersätt filtret (se avs. 8.3).
	Problem med förgasning	Kontakta auktoriserat Servicecentrum.
2. Motorn startar men har låg effekt.	Tilltäppt luftfilter	Rengör o/e ersätt filtret (se avs. 8.3).
	Problem med förgasning	Kontakta auktoriserat Servicecentrum.
3. Motorn har oregelbunden funktion eller ingen effekt under belastning	Smutsigt tändstift eller inkorrekt avstånd mellan elektroderna	Kontrollera tändstiftet (se avs. 8.4).
	Problem med förgasning	Kontakta auktoriserat Servicecentrum.
4. Motorn har ett överdrivet utsläpp av bränsleångor	Felaktig komponering av blandning	Bereda blandningen enligt instruktioner (se avs. 7.2)
	Problem med förgasning	Kontakta auktoriserat Servicecentrum.
5. Svårstartad motor pga. för kraftig bränsletillförsel	Starthandtaget har aktiverats upprepade gånger med den införda startern,	Avmontera tändstiftet (Bild 31) och dra försiktigt i handtagets startsnöre (Bild 19.I) för att eliminera bränsleöverflödet; torka därefter tändstiftets elektroder och återmontera tändstiftet på motorn.
6. Om skärsystemet rör sig med motorn på minimi	Felaktig reglering av förgasaren	Kontakta auktoriserat Servicecentrum.
7. Maskinen börjar vibrera på ett onormalt sätt	Skada eller lösa delar.	Stanna maskinen och lossa tändstiftsröret (Bild 19.H.). Kontrollera om det finns skador. Kontrollera om det finns lösa delar och dra åt dem. Utför kontrollerna, byten eller reparationer, på en auktoriserad serviceverkstad.
8. Maskinen har träffats av ett externt föremål	Skada eller lösa delar.	Stanna maskinen och lossa tändstiftsröret (Bild 19.H.). Kontrollera om det finns skador. Kontrollera om det finns lösa delar och dra åt dem. Utför kontrollerna, byten eller reparationer, på en auktoriserad serviceverkstad.

Om felen skulle kvarstå efter de beskrivna ingreppen, kontakta återförsäljaren.

DICHIARAZIONE CE DI CONFORMITÀ (Istruzioni Originali)
(Direttiva Macchine 2006/42/CE, Allegato II, parte A)

1. La Società: ST. S.p.A. – Via del Lavoro, 6 – 31033 Castelfranco Veneto (TV) – Italy

2. Dichiaro sotto la propria responsabilità, che la macchina:

Tagliaerba/tagliabordi a motore portatile manualmente (taglio erba)

a) Tipo / Modello Base:	TR 625 J
c) Numero di Serie:	22A••TRB000001 ÷ 99L••TRB999999
d) Motore:	a scoppio

3. È conforme alle specifiche delle direttive:

- MD: 2006/42/EC
- OND: 2000/14/EC, Annex V- 2005/88/EC

D. Lgs.262/2002, ANNEX V (Italy)

e) Ente certificatore: /

- EMCD: 2014/30/EU
- RoHS II: 2011/65/EU - 2015/863/EU

4. Riferimento alle norme armonizzate:

EN ISO 11806-1:2011
EN ISO 14982:2009
EN IEC 63000:2018

g) Livello di potenza sonora misurato:	109,1 dB(A)
h) Livello di potenza sonora garantito:	112 dB(A)
i) Ampiezza di taglio:	38 cm

n) Persona autorizzata a costituire il Fascicolo Tecnico:	ST. S.p.A. Via del Lavoro, 6 31033 Castelfranco Veneto (TV) - Italia
---	--

o) Castelfranco Veneto, 01/10/2022

CEO Stiga Group

Sean Robinson



UK DECLARATION OF CONFORMITY

(Supply of Machinery (Safety) Regulations 2008, S.I. 2008 No. 1597, Annex II, part A)

1. The company: ST. S.p.A. – Via del Lavoro, 6 – 31033 Castelfranco Veneto (TV) – Italy

2. Hereby declares under its own responsibility that the machine:

portable hand-held powered brush-cutter (grass cutting)

a) Homologation type:	TR 625 J
c) Serial number:	22A••TRB000001 ÷ 99L••TRB999999
d) Engine:	petrol

3. Conforms to UK Regulations:

- S.I. 2008/1597 - Supply of Machinery (Safety) Regulations 2008
- S.I. 2001/1701 - Schedule 8 - Noise Emission in the Environment by Equipment for use Outdoors Regulations 2001
- e) Notified body: /
- S.I. 2016/1091 - Electromagnetic Compatibility Regulations 2016
- S.I. 2012/3032 - The Restriction of the Use of Certain Hazardous Substances in Electrical and Electronic Equipment Regulations 2012

4. Reference to harmonised standards:

EN ISO 11806-1:2011
EN ISO 14982:2009
EN IEC 63000:2018

g) Measured sound power level: 109,1 dB(A)
h) Guaranteed sound power level: 112 dB(A)
i) Cutting width: 38 cm

n) Person authorised to compile the technical file: ST. S.p.A.
Via del Lavoro, 6
31033 Castelfranco Veneto (TV) - Italia

o) Castelfranco Veneto, 01/10/2022

CEO Stiga Group

Sean Robinson



UK Importer: STIGA LTD
Unit 8, Bluewater Estate Plympton,
Devon, PL7 4JH, England



DICHIARAZIONE CE DI CONFORMITÀ (Istruzioni Originali)
(Direttiva Macchine 2006/42/CE, Allegato II, parte A)

1. La Società: ST. S.p.A. – Via del Lavoro, 6 – 31033 Castelfranco Veneto (TV) – Italy

2. Dichiaro sotto la propria responsabilità, che la macchina:

Decespugliatore/tagliaerba a motore portatile manualmente (taglio erba)

a) Tipo / Modello Base:	BC 625 - BC 625 J - BC 625 D
c) Numero di Serie:	22A••TRB000001 ÷ 99L••TRB999999
d) Motore:	a scoppio

3. È conforme alle specifiche delle direttive:

- MD: 2006/42/EC
- OND: 2000/14/EC, Annex V- 2005/88/EC

D. Lgs.262/2002, ANNEX V (Italy)

e) Ente certificatore: /

- EMCD: 2014/30/EU
- RoHS II: 2011/65/EU - 2015/863/EU

4. Riferimento alle norme armonizzate:

EN ISO 11806-1:2011
EN ISO 14982:2009
EN IEC 63000:2018

g) Livello di potenza sonora misurato:	110,1 dB(A)
h) Livello di potenza sonora garantito:	112 dB(A)
j) Potenza netta installata:	1,0 kW

n) Persona autorizzata a costituire il Fascicolo Tecnico: ST. S.p.A.
Via del Lavoro, 6
31033 Castelfranco Veneto (TV) - Italia

o) Castelfranco Veneto, 01/10/2022

CEO Stiga Group

Sean Robinson



UK DECLARATION OF CONFORMITY

(Supply of Machinery (Safety) Regulations 2008, S.I. 2008 No. 1597, Annex II, part A)

1. The company: ST. S.p.A. – Via del Lavoro, 6 – 31033 Castelfranco Veneto (TV) – Italy

2. Hereby declares under its own responsibility that the machine:

portable hand-held powered brush-cutter (grass cutting)

a) Homologation type:	BC 625 - BC 625 J - BC 625 D
c) Serial number:	22A••TRB000001 ÷ 99L••TRB999999
d) Engine:	petrol

3. Conforms to UK Regulations:

- S.I. 2008/1597 - Supply of Machinery (Safety) Regulations 2008
- S.I. 2001/1701 - Schedule 8 - Noise Emission in the Environment by Equipment for use Outdoors Regulations 2001
- e) Notified body: /
- S.I. 2016/1091 - Electromagnetic Compatibility Regulations 2016
- S.I. 2012/3032 - The Restriction of the Use of Certain Hazardous Substances in Electrical and Electronic Equipment Regulations 2012

4. Reference to harmonised standards:

EN ISO 11806-1:2011
EN ISO 14982:2009
EN IEC 63000:2018

g) Measured sound power level: 110,1 dB(A)
h) Guaranteed sound power level: 112 dB(A)
j) Net power installed: 1,0 kW

n) Person authorised to compile the technical file: ST. S.p.A.
Via del Lavoro, 6
31033 Castelfranco Veneto (TV) - Italia

o) Castelfranco Veneto, 01/10/2022

CEO Stiga Group

Sean Robinson



UK Importer: STIGA LTD
Unit 8, Bluewater Estate Plympton,
Devon, PL7 4JH, England



DICHIARAZIONE CE DI CONFORMITÀ (Istruzioni Originali)
(Direttiva Macchine 2006/42/CE, Allegato II, parte A)

1. La Società: ST. S.p.A. – Via del Lavoro, 6 – 31033 Castelfranco Veneto (TV) – Italy

2. Dichiaro sotto la propria responsabilità, che la macchina:

Decespugliatore/tagliaerba a motore portatile manualmente (taglio erba)

a) Tipo / Modello Base:	BC 536 - BC 536 D - BC 636 - BC 636 D
c) Numero di Serie:	22A••TRB000001 ÷ 99L••TRB999999
d) Motore:	a scoppio

3. È conforme alle specifiche delle direttive:

- MD: 2006/42/EC
- OND: 2000/14/EC, Annex V- 2005/88/EC

D. Lgs.262/2002, ANNEX V (Italy)

e) Ente certificatore: /

- EMCD: 2014/30/EU
- RoHS II: 2011/65/EU - 2015/863/EU

4. Riferimento alle norme armonizzate:

EN ISO 11806-1:2011
EN ISO 14982:2009
EN IEC 63000:2018

g) Livello di potenza sonora misurato:	108,67 dB(A)
h) Livello di potenza sonora garantito:	113 dB(A)
j) Potenza netta installata:	1,2 kW

n) Persona autorizzata a costituire il Fascicolo Tecnico: ST. S.p.A.
Via del Lavoro, 6
31033 Castelfranco Veneto (TV) - Italia

o) Castelfranco Veneto, 01/10/2022

CEO Stiga Group

Sean Robinson



UK DECLARATION OF CONFORMITY

(Supply of Machinery (Safety) Regulations 2008, S.I. 2008 No. 1597, Annex II, part A)

1. The company: ST. S.p.A. – Via del Lavoro, 6 – 31033 Castelfranco Veneto (TV) – Italy

2. Hereby declares under its own responsibility that the machine:

portable hand-held powered brush-cutter (grass cutting)

a) Homologation type:	BC 536 - BC 536 D - BC 636 - BC 636 D
c) Serial number:	22A••TRB000001 ÷ 99L••TRB999999
d) Engine:	petrol

3. Conforms to UK Regulations:

- S.I. 2008/1597 - Supply of Machinery (Safety) Regulations 2008
- S.I. 2001/1701 - Schedule 8 - Noise Emission in the Environment by Equipment for use Outdoors Regulations 2001
- e) Notified body: /
- S.I. 2016/1091 - Electromagnetic Compatibility Regulations 2016
- S.I. 2012/3032 - The Restriction of the Use of Certain Hazardous Substances in Electrical and Electronic Equipment Regulations 2012

4. Reference to harmonised standards:

EN ISO 11806-1:2011
EN ISO 14982:2009
EN IEC 63000:2018

g) Measured sound power level: 108,67 dB(A)

h) Guaranteed sound power level: 113 dB(A)

j) Net power installed: 1,2 kW

n) Person authorised to compile the technical file:

ST. S.p.A.
Via del Lavoro, 6
31033 Castelfranco Veneto (TV) - Italia

o) Castelfranco Veneto, 01/10/2022

CEO Stiga Group

Sean Robinson



UK Importer: STIGA LTD
Unit 8, Bluewater Estate Plympton,
Devon, PL7 4JH, England



DICHIARAZIONE CE DI CONFORMITÀ (Istruzioni Originali)
(Direttiva Macchine 2006/42/CE, Allegato II, parte A)

1. La Società: ST. S.p.A. – Via del Lavoro, 6 – 31033 Castelfranco Veneto (TV) – Italy
2. Dichiaro sotto la propria responsabilità, che la macchina:

Decespugliatore a motore portatile manualmente (taglio erba)

- | | |
|-------------------------|--|
| a) Tipo / Modello Base: | BC 546 - BC 546 D - BC 646 - BC 646 D - BC 646 DX - BC 646 F |
| c) Numero di Serie: | 22A••TRB000001 ÷ 99L••TRB999999 |
| d) Motore: | a scoppio |

3. È conforme alle specifiche delle direttive:

- MD: 2006/42/EC
- OND: 2000/14/EC, Annex V- 2005/88/EC
D. Lgs.262/2002, ANNEX V (Italy)
- e) Ente certificatore: /

- EMCD: 2014/30/EU
- RoHS II: 2011/65/EU - 2015/863/EU

4. Riferimento alle norme armonizzate:

EN ISO 11806-1:2011
EN ISO 14982:2009
EN IEC 63000:2018

BC 546 - BC 546 D - BC 646 - BC 646 D - BC 646 DX **BC 646 F**

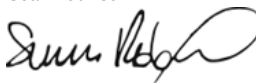
- | | | |
|---|-------------|-----------|
| g) Livello di potenza sonora misurato: | 97,64 dB(A) | 100 dB(A) |
| h) Livello di potenza sonora garantito: | 113 dB(A) | 113 dB(A) |
| j) Potenza netta installata: | 1,5 kW | 1,5 kW |

- n) Persona autorizzata a costituire il Fascicolo Tecnico: ST. S.p.A.
Via del Lavoro, 6
31033 Castelfranco Veneto (TV) - Italia

- o) Castelfranco Veneto, 01/10/2022

CEO Stiga Group

Sean Robinson



UK DECLARATION OF CONFORMITY

(Supply of Machinery (Safety) Regulations 2008, S.I. 2008 No. 1597, Annex II, part A)

1. The company: ST. S.p.A. – Via del Lavoro, 6 – 31033 Castelfranco Veneto (TV) – Italy

2. Hereby declares under its own responsibility that the machine:

portable hand-held powered brush-cutter (grass cutting)

a) Homologation type:	BC 546 - BC 546 D - BC 646 - BC 646 D - BC 646 DX - BC 646 F
c) Serial number:	22A••TRB000001 ÷ 99L••TRB999999
d) Engine:	petrol

3. Conforms to UK Regulations:

- S.I. 2008/1597 - Supply of Machinery (Safety) Regulations 2008
- S.I. 2001/1701 - Schedule 8 - Noise Emission in the Environment by Equipment for use Outdoors Regulations 2001
- e) Notified body: /
- S.I. 2016/1091 - Electromagnetic Compatibility Regulations 2016
- S.I. 2012/3032 - The Restriction of the Use of Certain Hazardous Substances in Electrical and Electronic Equipment Regulations 2012

4. Reference to harmonised standards:

EN ISO 11806-1:2011
EN ISO 14982:2009
EN IEC 63000:2018

BC 546 - BC 546 D - BC 646 - BC 646 D - BC 646 DX **BC 646 F**

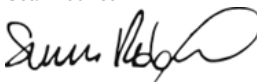
g) Measured sound power level:	97,64 dB(A)	100 dB(A)
h) Guaranteed sound power level:	113 dB(A)	113 dB(A)
j) Net power installed:	1,5 kW	1,5 kW

n) Person authorised to compile the technical file: ST. S.p.A.
Via del Lavoro, 6
31033 Castelfranco Veneto (TV) - Italia

o) Castelfranco Veneto, 01/10/2022

CEO Stiga Group

Sean Robinson



UK Importer: STIGA LTD
Unit 8, Bluewater Estate Plympton,
Devon, PL7 4JH, England



DICHIARAZIONE CE DI CONFORMITÀ (Istruzioni Originali)
(Direttiva Macchine 2006/42/CE, Allegato II, parte A)

1. La Società: ST. S.p.A. – Via del Lavoro, 6 – 31033 Castelfranco Veneto (TV) – Italy

2. Dichiaro sotto la propria responsabilità, che la macchina:

Decespugliatore a motore portatile manualmente (taglio erba)

a) Tipo / Modello Base:	BC 556 - BC 556 D - BC 656 - BC 656 D - BC 656 DX
c) Numero di Serie:	22A••TRB000001 ÷ 99L••TRB999999
d) Motore:	a scoppio

3. È conforme alle specifiche delle direttive:

- MD: 2006/42/EC
- OND: 2000/14/EC, Annex V- 2005/88/EC

D. Lgs.262/2002, ANNEX V (Italy)

e) Ente certificatore: /

- EMCD: 2014/30/EU
- RoHS II: 2011/65/EU - 2015/863/EU

4. Riferimento alle norme armonizzate:

EN ISO 11806-1:2011

EN ISO 14982:2009

EN IEC 63000:2018

**BC 556 - BC 556 D - BC 656 -
BC 656 D**

BC 656 DX

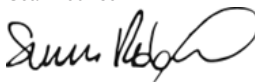
g) Livello di potenza sonora misurato:	97,64 dB(A)	110,34 dB(A)
h) Livello di potenza sonora garantito:	113 dB(A)	113 dB(A)
j) Potenza netta installata:	1,7 kW	1,7 kW

n) Persona autorizzata a costituire il Fascicolo Tecnico: ST. S.p.A.
Via del Lavoro, 6
31033 Castelfranco Veneto (TV) - Italia

o) Castelfranco Veneto, 01/10/2022

CEO Stiga Group

Sean Robinson



UK DECLARATION OF CONFORMITY

(Supply of Machinery (Safety) Regulations 2008, S.I. 2008 No. 1597, Annex II, part A)

1. The company: ST. S.p.A. – Via del Lavoro, 6 – 31033 Castelfranco Veneto (TV) – Italy

2. Hereby declares under its own responsibility that the machine:

portable hand-held powered brush-cutter (grass cutting)

a) Homologation type:	BC 556 - BC 556 D - BC 656 - BC 656 D - BC 656 DX
c) Serial number:	22A••TRB000001 ÷ 99L••TRB999999
d) Engine:	petrol

3. Conforms to UK Regulations:

- S.I. 2008/1597 - Supply of Machinery (Safety) Regulations 2008
- S.I. 2001/1701 - Schedule 8 - Noise Emission in the Environment by Equipment for use Outdoors Regulations 2001
- e) Notified body: /
- S.I. 2016/1091 - Electromagnetic Compatibility Regulations 2016
- S.I. 2012/3032 - The Restriction of the Use of Certain Hazardous Substances in Electrical and Electronic Equipment Regulations 2012

4. Reference to harmonised standards:

EN ISO 11806-1:2011
EN ISO 14982:2009
EN IEC 63000:2018

BC 556 - BC 556 D - BC 656 - BC 656 DX
BC 656 D

g) Measured sound power level:	97,64 dB(A)	110,34 dB(A)
h) Guaranteed sound power level:	113 dB(A)	113 dB(A)
j) Net power installed:	1,7 kW	1,7 kW

n) Person authorised to compile the technical file: ST. S.p.A.
Via del Lavoro, 6
31033 Castelfranco Veneto (TV) - Italia

o) Castelfranco Veneto, 01/10/2022

CEO Stiga Group
Sean Robinson



UK Importer: STIGA LTD
Unit 8, Bluewater Estate Plympton,
Devon, PL7 4JH, England



<p>FR (Traduction de la notice originale)</p> <p>Déclaration CE de Conformité (Directive Machines 2006/42/CE, Annexe II, partie A)</p> <ol style="list-style-type: none"> 1. La Société 2. Déclare sous sa propre responsabilité que la machine : Débroussailluse portable à moteur, coupe du gazon a) Type / Modèle de Base c) Série d) Moteur essence 3. Est conforme aux prescriptions des directives : e) Organisme de certification 4. Renvoi aux Normes harmonisées g) Niveau de puissance sonore mesuré h) Niveau de puissance sonore garanti j) Puissance nette installée n) Personne habilitée à établir le Dossier Technique : o) Lieu et Date 	<p>EN (Translation of the original instruction)</p> <p>EC Declaration of Conformity (Machine Directive 2006/42/EC, Annex II, part A)</p> <ol style="list-style-type: none"> 1. The Company 2. Herby declares under its own responsibility that the machine: portable hand-held powered brush-cutter, grass cutting a) Type / Base Model c) Serial number d) Engine: petrol 3. Conforms to directive specifications: e) Certifying body 4. Reference to harmonised Standards g) Sound power level measured h) Sound power level guaranteed j) Net power installed n) Person authorised to create the Technical Folder: o) Place and Date 	<p>DE (Übersetzung der Originalbetriebsanleitung)</p> <p>EG-Konformitätserklärung (Maschinenrichtlinie 2006/42/EG, Anhang II, Teil A)</p> <ol style="list-style-type: none"> 1. Die Gesellschaft 2. Erklärt auf eigene Verantwortung, dass die Maschine: Motorbetriebener Freischneider / rasenschnitt a) Typ / Basismodell c) Seriennummer d) Verbrennungsmotor 3. Den Anforderungen der folgenden Richtlinien entspricht: e) Zertifizierungsstelle 4. Bezugnahme auf die harmonisierten Normen g) Gemessener Schallleistungspegel h) Garantiertes Schallleistungspegel j) Installierte Nettoleistung n) Zur Verfassung der technischen Unterlagen befugte Person: o) Ort und Datum
<p>NL (Vertaling van de oorspronkelijke gebruiksaanwijzing)</p> <p>EG-verklaring van overeenstemming (Richtlijn Machines 2006/42/CE, Bijlage II, deel A)</p> <ol style="list-style-type: none"> 1. Het bedrijf 2. Verklaart onder zijn eigen verantwoordelijkheid dat de machine: Met de hand draagbare bosmaaier met motor / grasmaaier a) Type / Basismodel c) Serienummer d) benzinemotor 3. Voldoet aan de specificaties van de richtlijnen: e) Certificatie-instituut 4. Verwijzing naar de Geharmoniseerde normen g) Gemeten niveau van geluidsvermogen h) Gegarandeerd niveau van geluidsvermogen j) Netto geïnstalleerd vermogen n) Bevoegd persoon voor het opstellen van het Technisch Dossier o) Plaats en Datum 	<p>ES (Traducción del Manual Original)</p> <p>Declaración de Conformidad CE (Directiva Máquinas 2006/42/CE, Anexo II, parte A)</p> <ol style="list-style-type: none"> 1. La Empresa 2. Declara bajo su propia responsabilidad que la máquina: Desbrozadora de motor portátil manualmente / corte hierba a) Tipo / Modelo Base c) Matrícula d) motor de explosión 3. Cuple con las especificaciones de las directivas: e) Ente certificador 4. Referencia a las Normas armonizadas g) Nivel de potencia sonora medido h) Nivel de potencia sonora garantizado j) Potencia neta instalada n) Persona autorizada a realizar el Manual Técnico: o) Lugar y Fecha 	<p>PT (Tradução do manual original)</p> <p>Declaração CE de Conformidade (Diretiva de Máquinas 2006/42/CE, Anexo II, parte A)</p> <ol style="list-style-type: none"> 1. A Empresa 2. Declara sob a própria responsabilidade que a máquina: Roçadora manual motorizada / corte da relva a) Tipo / Modelo Base c) Matrícula d) motor a explosão 3. É conforme às especificações das diretivas: e) Órgão certificador 4. Referência às Normas harmonizadas g) Nivel medido de potência sonora h) Nivel garantido de potência sonora j) Potência líquida instalada n) Pessoa autorizada a elaborar o Caderno Técnico o) Local e Data
<p>EL (Μετάφραση του πρωτοτύπου των οδηγιών χρήσης)</p> <p>ΕΚ-Δήλωση συμμόρφωσης (Οδηγία Μηχανών 2006/42/CE, Παράρτημα II, μέρος Α)</p> <ol style="list-style-type: none"> 1. Η Εταιρία 2. Δηλώνει υπεύθυνα ότι η μηχανή: Φορητό χειροκατευθυνόμενο θαμνοκοπτικό βενζίνης / κοπή της χλόης a) Τύπος / Βασικό Μοντέλο c) Αριθμός μητρώου d) κινητήρας εσωτερικής ανάφλεξης 3. Συμμορφώνεται με τις προδιαγραφές της οδηγίας: e) Οργανισμός πιστοποίησης 4. Αναφορά στους Κανονισμούς εναρμόνισης g) Στάθμη μέτρησης ακουστικής ισχύος h) Στάθμη εγγυημένης ακουστικής ισχύος j) Καθαρή εγκαταστημένη ισχύς n) Εξουσιοδοτημένο άτομο για την κατάρτιση του Τεχνικού Φυλλαδίου: o) Τόπος και Χρόνος 	<p>TR (Orijinal Talimatların Tercümesi)</p> <p>AT Uygunluk Beyanı (2006/42/CE Makine Direktifi, Ek II, bölüm A)</p> <ol style="list-style-type: none"> 1. Şirket 2. Şahsi sorumluluğunda aşağıdaki makinenin: Elde taşınabilir motorlu çal biçme makinesi / çim kesimi a) Tip / Standart model c) Sicil numarası d) patlamalı motor 3. Aşağıdaki direktiflerin özelliklerine uygun olduğunu beyan etmektedir: e) Sertifikalandıran kurum 4. Harmonize standartlara atf g) Harçülen ses güç seviyesi h) Garanti edilen ses güç seviyesi j) Kurulu net güç n) Teknik Dosyası oluşturmaya yetkili kişi: o) Yer ve Tarih 	<p>МК (Превод на оригиналните упатства)</p> <p>Декларација за усогласеност со ЕУ (Директива за машини 2006/42/CE, Анекс II, дел А)</p> <ol style="list-style-type: none"> 1. Компанијата 2. изјавува со целосна лична одговорност дека следната машина: Поткаструвач за грмушки / косење трева a) Тип / основен модел b) етикета г) мотор: мотор со согорување 3. Усогласено со спецификациите според директивите: д) тело за сертификација е) Референци за усогласени нормативи ж) Акустички притисок з) измерено ниво на звучна моќност 4. Ниво на гарантирана звучна моќност и) овластено лице за составување на Техничката брошура о) место и датум

<p>NO (Oversettelse av original bruksanvisning)</p> <p>EF- Samsvarserklæring (Maskindirektiv 2006/42/EF, Vedlegg II, del A)</p> <ol style="list-style-type: none"> 1. Firmaet 2. Erklærer på eget ansvar at maskinen: Bærbar, håndholdt motordrevet ryddesag / gressklipping a) Type / Modell c) Serienummer d) Forbrenningsmotor 3. Oppfyller kravene i direktivene: e) Sertifiseringsorgan 4. Henvisning til harmoniserte standarder g) Målt lydeffektivité h) Garantert lydeffektivité j) Installert nettoeffekt n) Person som har fullmakt til å utføre teknisk dokumentasjon: o) Sted og dato 	<p>SV (Översättning av bruksanvisning i original)</p> <p>EG-försäkran om överensstämmelse (Maskindirektiv 2006/42/EG, bilaga II, de la)</p> <ol style="list-style-type: none"> 1. Företaget 2. Försäkrar på eget ansvar att maskinen Motordriven bärbar manuell röjsåg / gräsklipping a) Typ / Basmodell c) Serienummer d) förbränningsmotor 3. Överensstämmer med föreskrifterna i direktivet e) Intygsorgan_ Anmält organ 4. Referens till harmoniserade standarder g) Uppmått ljudeffektivité h) Garanterad ljudeffektivité j) Installerad nettoeffekt n) Auktoriserad person för upprättandet av den tekniska dokumentationen: o) Ort och datum 	<p>DA (Oversættelse af den originale brugsanvisning)</p> <p>EF-overensstemmelseserklæring (Maskindirektiv 2006/42/EF, bilag II, del A)</p> <ol style="list-style-type: none"> 1. Firmaet 2. Erklærer på eget ansvar, at maskinen: Bærbar, håndholdt motordreven buskrydder / klipping af græsset a) Type / Model c) Serienummer d) forbrændingsmotor 3. Er i overensstemmelse med specifikationerne ifølge direktiverne: e) Certificeringsorgan 4. Henvisning til harmoniserede standarder g) Målt lydeffektivité h) Garanteret lydeffektivité j) Installeret nettoeffekt n) Person, der har bemyndigelse til at udarbejde det tekniske dossier: o) Sted og dato
<p>FI (Alkuperäisten ohjeiden käännö)</p> <p>EY-VAATIMUSTENMUKAISUUSVAKUUTUS (Kone-direktiivi 2006/42/EY, Lite II, osa A)</p> <ol style="list-style-type: none"> 1. Yritys 2. Vakuuttaa omalla vastuullaan, että kone: Käsin kannateltava moottorikäyttöinen raivaussaha / ruohonleikkuri a) Tyyppi / Perusmalli c) Sarjanumero d) räjähdysoottori 3. On yhdenmukainen seuraavien direktiivien asettamien vaatimusten kanssa: e) Sertifiointiyritys 4. Viitatus harmonisoituin standardeihin g) Mitattu äänitehotaso h) Taattu äänitehotaso j) Asennettu nettoteho Ilmastointikone-Niitokone / maan ilmaus/haraus n) Teknisten asiakirjojen laatimiseen valtuutettu henkilö: o) Paikka ja päivämäärä 	<p>CS (Překlad původního návodu k používání)</p> <p>ES – Prohlášení o shodě (Směrnice o Strojních zařízeních 2006/42/ES, Příloha II, část A)</p> <ol style="list-style-type: none"> 1. Společnost 2. Prohlašuje na vlastní odpovědnost, že stroj: Ručně přenosný motorový křovinořez / sekačka na trávu a) Typ / Základní model c) Výrobní číslo d) spalovací motor 3. Je ve shodě s nařízeními směrnic: e) Certifikační orgán 4. Odkazy na Harmonizované normy g) Naměřená úroveň akustického výkonu h) Zaručená úroveň akustického výkonu j) Čistý instalovaný výkon n) Osoba autorizovaná pro vytvoření Technického spisu: o) Místo a Datum 	<p>PL (Tłumaczenie instrukcji oryginalnej)</p> <p>Deklaracja zgodności WE (Dyrektywa maszynowa 2006/42/WE, Załącznik II, część A)</p> <ol style="list-style-type: none"> 1. Spółka 2. Oświadcza na własną odpowiedzialność, że maszyna: Ręczna, przenośna kosa spalinowa do zarośli / cięcie trawy a) Typ / Model podstawowy c) Numer seryjny d) silnik o zapłonie iskrowym 3. Spełnia podstawowe wymogi następujących Dyrektyw: e) Jednostka certyfikująca 4. Odniesienie do Norm zharmonizowanych g) Zmierzony poziom mocy akustycznej h) Gwarantowany poziom mocy akustycznej j) Moc zainstalowana netto n) Osoba upoważniona do zredagowania Dokumentacji technicznej: o) Miejsowość i data
<p>HU (Eredeti használati utasítás fordítása)</p> <p>EK-megfelelőségi nyilatkozata (2006/42/EK gépirányelv, II. melléklet "A" rész)</p> <ol style="list-style-type: none"> 1. Alulírott Vállalat 2. Felelősségének teljes tudatában kijelenti, hogy az alábbi gép: Hordozható motoros kézi bozótírtó / fűnyírás a) Típus / Alaptípus c) Gyártási szám d) robbanómotor 3. Megfelel az alábbi irányelvek előírásainak: e) Tanúsító szerv 4. Hivatkozás a harmonizált szabványokra g) Mért zajteljesítmény szint h) Garantált zajteljesítmény szint j) Nettó beépített teljesítmény n) Műszaki Dosszié szerkesztésére felhatalmazott személy: o) Helye és ideje 	<p>RU (Перевод оригинальных инструкций)</p> <p>Декларация соответствия нормам ЕС (Директива о машинном оборудовании 2006/42/ЕС, Приложение II, часть А)</p> <ol style="list-style-type: none"> 1. Предприятие 2. Заявляет под собственную ответственность, что машина: Портативный моторизованный кусторез / стрижка газона a) Тип / Базовая модель c) Паспорт d) двигатель внутреннего сгорания 3. Соответствует требованиям следующих директив: e) Сertificирующий орган 4. Ссылки на гармонизированные нормы g) Измеренный уровень звуковой мощности h) Гарантируемый уровень звуковой мощности j) Чистая установленная мощность n) Лицо, уполномоченное на подготовку технической документации: o) Место и дата 	<p>HR (Prijevod originalnih uputa)</p> <p>EK Izjava o sukladnosti (Direktiva 2006/42/EZ o strojevima, dodatak II, dio A)</p> <ol style="list-style-type: none"> 1. Tvrtka: 2. pod vlastitom odgovornošću izjavljuje da je stroj: Prijenosni motorni ručno upravljani čistač šikare / košenje trave a) Vrsta / Osnovni model c) Matični broj d) motor s unutarnjim izgaranjem 3. sukladan s temeljnim zahtjevima direktiva: e) Certifikacijsko tijelo 4. Primjenjene su sljedeće harmonizirane norme: g) Izmjerena razina zvučne snage h) Zajamčena razina zvučne snage j) Neto instalirana snaga n) Osoba ovlaštena za pravljenje Tehničke datoteke: o) Mjesto i datum

<p>SL (Prevod izvirnih navodil)</p> <p>ES izjava o skladnosti (Direktiva 2006/42/ES), priloga II, del A)</p> <ol style="list-style-type: none"> 1. Družba 2. pod lastno odgovornostjo izjavlja, da je stroj: Prenosna motorna kosa / košnja trave a) Tip / osnovni model c) Serijska številka d) motor z notranjim izgorevanjem 3. Skladen je z določili direktiv : <ol style="list-style-type: none"> e) Ustanova, ki izda potrdilo 4. Sklicevanje na usklajene predpise g) Izmerjen nivo zvočne moči h) Zagotovljen nivo zvočne moči j) Neto instalirana moč n) Oseba, pooblaščenca za sestavo tehnične knjižice: o) Kraj in datum 	<p>BS (Prijevod originalnih uputa)</p> <p>EZ izjava o sukladnosti (Direktiva o mašinama 2006/42/EZ, Prilog II, deo A)</p> <ol style="list-style-type: none"> 1. Firma 2. Daje izjavu pod vlastitom odgovornošću da je mašina: Ručna motorna trimer kosilica / Košenje trave <ol style="list-style-type: none"> a) Tip / Osnovni model c) Serijski broj d) motor s unutrašnjim izgaranjem 3. sukladna s osnovnim zahtjevima direktive: e) Certifikaciono tijelo 4. Pozivanje na uskladene norme g) Izmjereni nivo zvučne snage h) Garantovani nivo zvučne snage j) Neto instalirana snaga n) Osoba ovlaštena za izradu tehničke brošure: o) Mjesto i datum 	<p>SK (Preklad pôvodného návodu na použitie)</p> <p>ES vyhlásenie o zhode (Smernica o Strojných zariadeniach 2006/42/ES, Príloha II, časť A)</p> <ol style="list-style-type: none"> 1. Spoločnosť 2. Vyhlasuje na vlastnú zodpovednosť, že stroj: Ručne prenosný motorový krovinozrež / kosačka na trávu <ol style="list-style-type: none"> a) Typ / Základný model c) Výrobné číslo d) spaľovací motor 3. Je v zhode s nariadeniami smerníc: <ol style="list-style-type: none"> e) Certifikačný orgán 4. Odkaz na Harmonizované normy g) Nameraná úroveň akustického výkonu h) Zaručená úroveň akustického výkonu j) Čistý inštalovaný výkon n) Osoba autorizovaná na vytvorenie Technického spisu: o) Miesto a Dátum
<p>RO (Traducerea manualului fabricantului)</p> <p>CE -Declaratie de Conformitate (Directiva Maşini 2006/42/CE, Anexa II, partea A)</p> <ol style="list-style-type: none"> 1. Societatea 2. Declară pe propria răspundere că maşina: Maşină de tăiat arboret cu motor portabil manual/ tăiat iarba a) Tip / Model de bază c) Număr de serie d) motor cu combustie 3. Este în conformitate cu specificațiile directivelor: <ol style="list-style-type: none"> e) Organism de certificare 4. Referință la Standardele armonizate g) Nivel de putere sonoră măsurat h) Nivel de putere sonoră garantat j) Putere netă instalată n) Persoană autorizată să întocmească Dosarul Tehnic o) Locul și Data 	<p>LT (Originalių instrukcijų vertimas)</p> <p>EB atitikties deklaracija (Mašinių direktyva 2006/42/CE, Priedas II, dalis A)</p> <ol style="list-style-type: none"> 1. Bendrovė 2. Prisiima atsakomybę, kad įrenginys: Nešiojama rankinė motorinė krūmajovė / žales plaušana a) Tipas / Bazinis Modelis c) Serijos numeris d) vidaus degimo variklis 3. Atitinka direktyvose pateiktas specifikacijas: <ol style="list-style-type: none"> e) Sertifikavimo įstaiga 4. Nuoroda į suderintas Normas g) Išmatuotas garso galios lygis h) Užtikrinamas garso galios lygis j) Instaliuota naudingoji galia n) Autorizuotas asmuo sudaryti Techninę Dokumentaciją: o) Vieta ir Data 	<p>LV (Instrukciju tulkojums no oriģinālvalodas)</p> <p>EK atbilstības deklarācija (Direktīva 2006/42/EK par mašīnām, pielikums II, daļa A)</p> <ol style="list-style-type: none"> 1. Uzņēmums 2. Uzņemasies par to pilnu atbildību, paziņojot, ka mašīna: Ar piedziņu aprīkots rokturamais portatīvs krūmgriezis / žāles plaušana a) Tips / Bāzes modelis c) Serijas numurs d) iekšdedzes motors 3. Atbilst šādu direktīvu prasībām: <ol style="list-style-type: none"> e) Sertifikācijas iestāde 4. Atsaucē uz harmonizētiem standartiem g) Izmērītās skaņas intensitātes līmenis h) Garantētās skaņas intensitātes līmenis j) Uzstādītā neto jauda n) Pilnvarotais darbinieks, kas sagatavoja tehnisko dokumentāciju: o) Vieta un datums
<p>SR (Prevod originalnih uputstval)</p> <p>EC deklaracija o usaglašenosti (Direktiva o mašinama 2006/42/EC, Prilog II, deo A)</p> <ol style="list-style-type: none"> 1. Preduzeće 2. Daje izjavu pod vlastitom odgovornošću da je mašina: Ručna motorna trimer kosačica / košenje trave a) Tip / Osnovni model c) Serijski broj d) motor s unutrašnjim sagorevanjem 3. u skladu s osnovnim zahtevima direktiva: <ol style="list-style-type: none"> e) Sertifikaciono telo 4. Pozivanje na uskladene norme g) Izmereni nivo zvučne snage h) Garantovani nivo zvučne snage j) Neto instalirana snaga n) Osoba ovlašćena za sastavljanje tehničke brošure o) Mesto i datum 	<p>BG (Превод на оригиналните инструкции)</p> <p>EO декларация за съответствие (Директива Машини 2006/42/EO, Приложение II, част А)</p> <ol style="list-style-type: none"> 1. Дружеството 2. На собствена отговорност декларира, че машината: Преносим ръчен моторен храксторез / рязане на трева a) Вид / Базисен модел в) Сериен номер г) мотор с вътрешно горене 3. Е в съответствие със спецификата на директивите: <ol style="list-style-type: none"> д) Сертифициращ орган 4. Базирано на хармонизираните норми ж) Ниво на измерена акустична мощност и) Гарантирано ниво на акустична мощност к) Нетна инсталирана мощност р) Лице, упълномощено да състави Техническата Документация: o) Местото и дата 	<p>ET (Algupärased kasutusjuhendi tõlge)</p> <p>EÜ vastavusdeklaratsioon (Masinadirektiiv 2006/42/EÜ, Lisa II, osa A)</p> <ol style="list-style-type: none"> 1. Firma 2. Kinnitab omal vastutusel, et masin: Käesantav mootoriga võsaloikur / muruniitija a) Tüüp / Põhimudel c) Matrikel d) Sise põlemismootor 3. Vastab direktiivide nõuetele: <ol style="list-style-type: none"> e) Kinnitav asutus 4. Viide ühtlustatud standarditele g) Mõõdetud helivõimsuse tase h) Garanteeritud helivõimsuse tase j) Installeeritud netovõimsus n) Tehnilise Lehe autoriseeritud koostaja: o) Koht ja Kuupäev

IT • Il contenuto e le immagini del presente manuale d'uso sono stati realizzati per conto di ST. S.p.A. e sono tutelati da diritto d'autore – È vietata ogni riproduzione o alterazione anche parziale non autorizzata del documento.

BG • Съдържанието и изображенията в настоящото ръководство са извършени за ST. S.p.A. и са защитени с авторски права – Забранява се всяко неотторизирано възпроизвеждане или промяна, дори и отчасти на документа.

BS • Sadržaj i slike iz ovog korisničkog priručnika napravljeni su isključivo za ST. S.p.A. i zaštićeni su autorskim pravima – zabranjena je svaka neovlaštena reprodukcija ili izmjena dokumenta, djelomično ili u potpunosti.

CS • Obsah a obrázky v tomto návodu k použití byly zpracovány jménem společnosti ST. S.p.A. a jsou chráněny autorským právem – Reprodukce či nepovolené pozměňování tohoto dokumentu, a to i částečné, je zakázáno.

DA • Indhold og illustrationer i denne vejledning er blevet skabt på vegne af ST. S.p.A. og er beskyttet af ophavsret – Enhver gengivelse eller ændring, også delvis, af dokumentet uden autorisation hertil er forbudt.

DE • Inhalt und Bilder dieser Bedienungsanleitung wurden im Namen von ST. S.p.A. erstellt und sind urheberrechtlich geschützt – Jede nicht genehmigte Vervielfältigung oder Veränderung, auch auszugsweise, dieses Dokuments ist verboten.

EL • Το περιεχόμενο και οι εικόνες στο παρόν εγχειρίδιο χρήσης δημιουργήθηκαν για λογαριασμό της εταιρείας ST. S.p.A. και προστατεύονται από πνευματικά δικαιώματα – Απαγορεύεται οποιαδήποτε αναπαραγωγή ή τροποποίηση, έστω και μερική, του εγχειρίδιου χωρίς έγκριση.

EN • The content and images in this User Manual were produced expressly for ST. S.p.A. and are protected by copyright – any unauthorised reproduction or modification to the document, either partially or in full, is prohibited.

ES • El contenido y las imágenes del presente manual de uso han sido creados por ST. S.p.A. y están protegidos por los derechos de autor – Se prohíbe toda reproducción o modificación, incluso parcial, no autorizada del documento.

ET • Käesoleva kasutusjuhendi sisu ja kujutised on toodetud konkreetselt ettevõttele ST. S.p.A. ja neile rakendub autoriõigusseseadus – dokumendi igasugune osaline või täielik ilma loata reprodutseerimine või muutmine on keelatud.

FI • Tämän käyttöoppaan sisältö ja kuvat on valmistettu ST. S.p.A. -yhtiön toimesta ja niitä suojaa tekijänoikeuslaki. – Asiakirjan kaikenlainen kopioiminen tai muuttaminen, osittainkin, on kielletty ilman erityistä lupaa.

FR • Le contenu et les images du présent manuel d'utilisation ont été réalisés pour le compte de ST. S.p.A. et sont protégés par un droit d'auteur – Toute reproduction ou modification non autorisée, même partielle, du document, est interdite.

HR • Sadržaj i slike u ovom priručniku za uporabu izrađeni su za tvrtku ST. S.p.A. te su obuhvaćeni autorskim pravima – Zabranjuje se neovlašteno umnožavanje ili prilagodba, djelomična ili u cijelosti, ovog dokumenta.

HU • Ennek a használati útmutatónak a tartalma és a benne szereplő képek kizárólag a ST. S.p.A. számára készültek és szerzői joggal védettek – tilos a dokumentum bármely részének vagy egészének engedély nélküli sokszorosítása és módosítása.

LT • Šio naudotojų vadovo turinys ir paveikslėliai skirti tik „ST. S.p.A.“ ir yra saugomi autorių teisėmis – dokumentą atgaminti ar modifikuoti, visiškai arba iš dalies, yra draudžiami.

LV • Šis lietotāja rokasgrāmatas saturs un attēli ir veidoti tikai ST. S.p.A. un ir aizsargāti ar autortiesībām. Jebkāda dokumenta vai tā daļas prettiesiska kopēšana vai pārveide ir stingri aizliegta.

MK • Содржината и сликите во Упатството за корисникот се подготвени исклучиво за ST. S.p.A. и се заштитени со авторски права – забрането е секое делумно или целосно неовластено репродуцирање или измена на документот.

NL • De inhoud en de afbeeldingen van deze gebruikshandleiding werden gerealiseerd voor rekening van ST. S.p.A. en zijn beschermd door het auteursrecht – Elke niet-geautoriseerde reproductie of wijziging, ook gedeeltelijke, van het document is verboden.

NO • Innholdet og bildene i denne brukerveiledningen er utført på oppdrag fra ST. S.p.A. og er beskyttet ved opphavsrett – Enhver gjengivelse eller endring, selv kun delvis, er forbudt.

PL • Treść oraz ilustracje zawarte w niniejszej instrukcji obsługi powstały na zlecenie spółki ST. S.p.A. i są chronione prawami autorskimi – Zabrania się wszelkiego kopiowania bądź modyfikowania, także częściowego, niniejszego dokumentu bez uzyskania stosownej zgody.

PT • As imagens e os conteúdos contidos no presente Manual do Utilizador foram expressamente criados para uso exclusivo da ST. S.p.A., encontrando-se protegidos por direitos de autor. Qualquer tipo de reprodução ou alteração, parcial ou integral, não autorizadas deste Manual estão expressamente proibidas.

RO • Conținutul și imaginile din manualul de utilizare de față au fost realizate în numele ST. S.p.A. și sunt protejate de drepturi de autor – Este interzisă orice reproducere sau modificare chiar și parțială neautorizată a documentului.

RU • Тесты и изображения, содержащиеся в настоящем руководстве, были созданы в интересах ST. S.p.A. и защищены авторскими правами – Любое несанкционированное воспроизведение или изменение документа запрещено.

SK • Obsah a obrázky v tomto návode na používanie boli spracované menom spoločnosti ST. S.p.A. a sú chránené autorským právom – Reprodukcie či nepovolené pozměňovanie tohto dokumentu, a to aj čiastočné, je zakázané.


SL • Vsebine in slike v tem uporabniškem priručniku so izdelane za podjetje ST. S.p.A. in so zaščitene z avtorskimi pravicami – vsakršno nepooblaščenno razmnoževanje ali spreminjanje dokumenta, v celoti ali delno, je prepovedano.

SR • Sadržaj i slike ovog priručnika za upotrebu su napravljeni u ime ST. S.p.A. i zaštićeni su autorskim pravima – Zabranjena je svaka potpuna ili delimična reprodukcija ili izmena dokumenta bez odobrenja.

SV • Innehållet och bilderna i denna användarhandbok har framställts för ST. S.p.A. och skyddas av upphovsrätt – all form av reproduktion eller ändring, även partiell, som inte auktoriserats är förbjuden.

TR • Bu Kullanıcı Kilavuzundaki içerik ve resimler açığa ST. S.p.A. için üretilmiştir ve telif hakkı ile korunmaktadır – dokümanın izinsiz olarak tamamen ya da kısmen herhangi bir şekilde çoğaltılması ya da dağıtılması yasaktır.



.....	 LWA dB
Type:	
Art.N -s/n	



FR

Cet appareil,
ses accessoires,
piles et cordons
se recyclent

À DÉPOSER
EN MAGASIN
ou
À DÉPOSER
EN DÉCHÈTERIE

Points de collecte sur www.quefairedemesdechets.fr
Privilégiez la réparation ou le don de votre appareil !



FR

ST. S.p.A.

Via del Lavoro, 6

31033 Castelfranco Veneto (TV) ITALY

STIGA LTD (UK Importer)

Unit 8, Bluewater Estate Plympton,

Devon, PL7 4JH, England