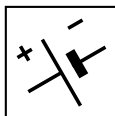


- IT** **Potatrice ad Asta alimentata a batteria**
MANUALE DI ISTRUZIONI
ATTENZIONE: prima di usare la macchina, leggere attentamente il presente libretto.
- BG** **Акумулаторна ножица с прът**
УПЪТВАНЕ ЗА УПОТРЕБА
ВНИМАНИЕ: преди да използвате машината прочетете внимателно настоящата книжка.
- BS** **Akumulatorska teleskopska pila**
UPUTSTVO ZA UPOTREBU
PAŽNJA: prije nego što koristite ovu mašinu, pažljivo pročitajte priručnik s uputama.
- CS** **Akumulátorová tyčová vyvňovací pila**
NÁVOD K POUŽITÍ
UPOZORNĚNÍ: před použitím stroje si pozorně přečtěte tento návod k použití.
- DA** **Bæskæringsmaskine med batteriforsynet stang**
BRUGSANVISNING
ADVARSEL: læs instruktionsbogen omhyggeligt igennem, før du tager denne maskine i brug.
- DE** **Batteriebetriebener Hoch-Entaster**
GEBRAUCHSANWEISUNG
ACHTUNG: Vor Inbetriebnahme des Geräts die Gebrauchsanleitung aufmerksam lesen.
- EL** **Κλαδευτήρι μπαταρίας τηλεσκοπικό**
ΟΔΗΓΙΕΣ ΧΡΗΣΗΣ
ΠΡΟΣΟΧΗ: πριν χρησιμοποιήσετε το μηχανήμα, διαβάστε προσεκτικά το παρόν εγχειρίδιο.
- EN** **Battery powered pole-mounted pruner**
OPERATOR'S MANUAL
WARNING: read thoroughly the instruction booklet before using the machine.
- ES** **Podadora alimentada por batería**
MANUAL DE INSTRUCCIONES
ATENCIÓN: antes de utilizar la máquina, leer atentamente el presente manual.
- ET** **Akutoitega varrega oksakäärid**
KASUTUSJUHEND
TÄHELEPANU: enne masina kasutamist lugeda tähelepanelikult antud kasutusjuhendit.
- FI** **Akkukäyttöinen pystykarsintasaha**
KÄYTTÖOHJEET
VAROITUS: lue käyttöopas huolellisesti ennen koneen käyttöä
- FR** **Perche élagueuse à batterie**
MANUEL D'UTILISATION
ATTENTION: lire attentivement le manuel avant d'utiliser cette machine.
- HR** **Obrezač za rad na visini, s baterijskim napajanjem**
PRIRUČNIK ZA UPORABU
POZOR: prije uporabe stroja, pažljivo pročitajte ovaj priručnik.
- HU** **Rúdra szerelt akkumulátoros gallyazók**
HASZNÁLATI UTASÍTÁS
FIGYELEM! a gép használatá előtt olvassa el figyelmesen a jelen kézikönyvet.
- LT** **Akumulatorinė teleskopinė aukštapijovė**
NAUDOJIMO INSTRUKCIJOS
DĖMESIO: prieš naudojant enginį, atidžiai perskaityti šį naudotojo vadovą.
- LV** **Masta zargriezis ar barošānu no akumulatora**
LIETOŠANAS INSTRUKCIJA
UZMANĪBU: pirms aparāta lietošanai rūpīgi izlasiet doto instrukciju.
- MK** **Режаач на шипка со напојување на батерија**
УПАТСТВА ЗА УПОТРЕБА
ВНИМАНИЕ: прочитајте го внимателно ова упатство пред да ја користите машината.
- NL** **Batteridrevet sag med forlengelse**
GEBRUIKERSHANDLEIDING
LET OP: voorealeer de machine te gebruiken, dient men deze handleiding aandachtig te lezen.
- NO** **Beskæringsmaskin og hekksakser multiverktøy batteridrevet**
INSTRUKSJONSBOK
ADVARSEL: les denne bruksanvisningen nøye før du bruker maskinen.



PL Okrzesywarka akumulatorowa z wysięgnikiem
INSTRUKCJE OBSŁUGI

OSTRZEŻENIE: przed użyciem maszyny, należy uważnie przeczytać niniejszą instrukcję.

PT Podadora com Haste alimentada a bateria
MANUAL DE INSTRUÇÕES

ATENÇÃO: antes de usar a máquina, leia atentamente o presente manual.

RO Motoferăstrău cu tijă pentru elagaj alimentat cu baterie
MANUAL DE INSTRUCȚIUNI

ATENȚIE: înainte de a utiliza mașina, citiți cu atenție manualul de față.

RU Секатор на штанге с батарейным питанием
РУКОВОДСТВО ПО ЭКСПЛУАТАЦИИ

ВНИМАНИЕ: прежде чем пользоваться оборудованием, внимательно прочтите это руководство по эксплуатации.

SK Akumulátorová tyčová vyvetvovacia píla
NÁVOD NA POUŽITIE

UPOZORNENIE: pred použitím stroja si pozorne prečítajte tento návod.

SL Akumulatorska žaga za obvejevanje z drogom
PRIROČNIK ZA UPORABO

POZOR: preden uporabite stroj, pazljivo preberite priročnik z navodili.

SR Akumulatorska teleskopska testera
PRIRUČNIK SA UPUTSTVIMA

PAŽNJA: pre korišćenja mašine pažljivo pročitati ovaj priručnik.

SV Batteridrivna stamkvistare med stång
BRUKSANVISNING

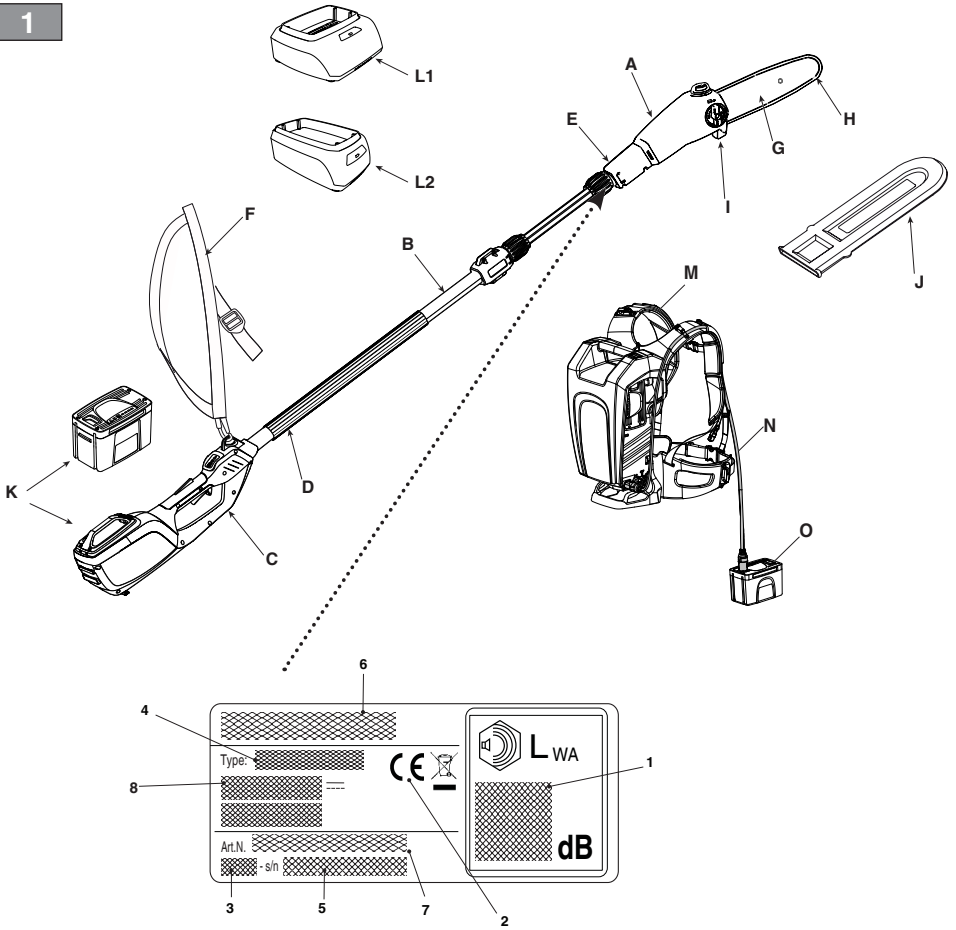
VARNING: läs igenom hela detta häfte innan du använder maskinen.

TR Batarya beslemeli Çubuklu Budama Makinesi
KULLANIM KILAVUZU

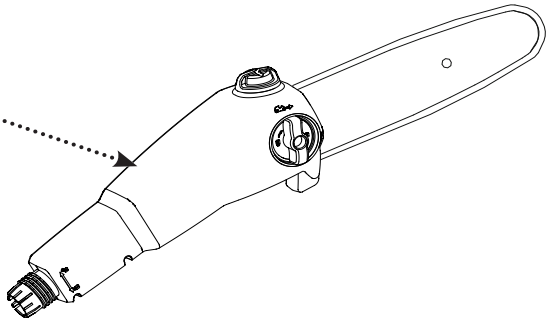
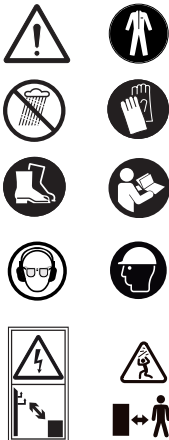
DİKKAT: makineyi kullanmadan önce talimatlar içeren kilavuzu dikkatle okuyun.

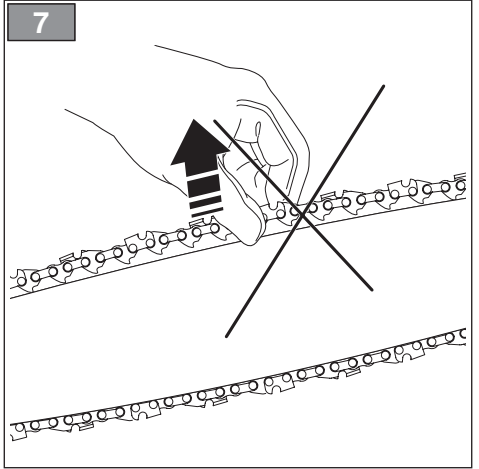
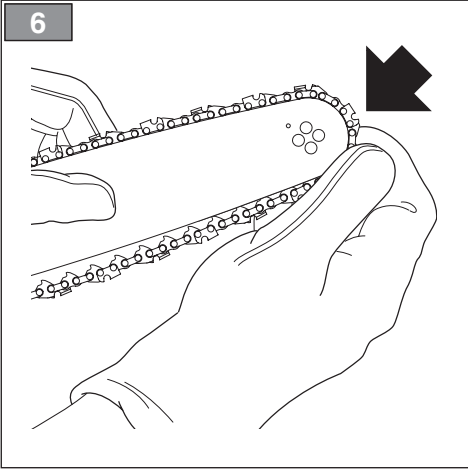
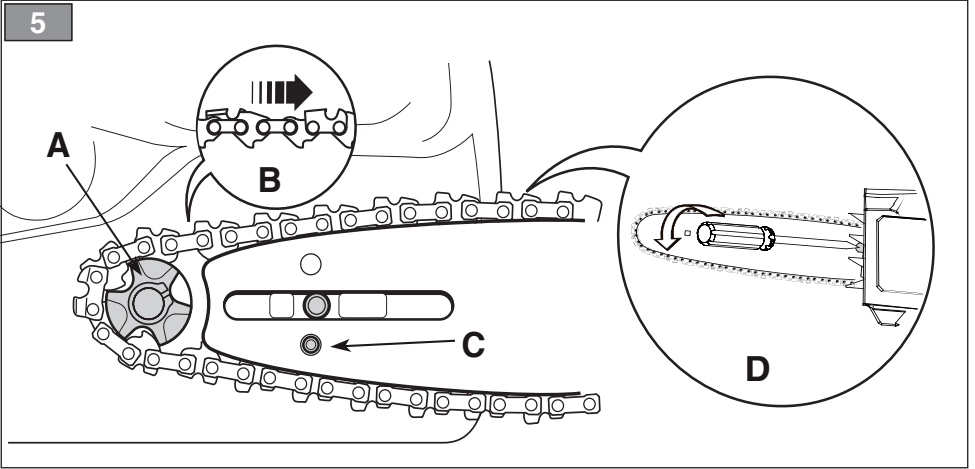
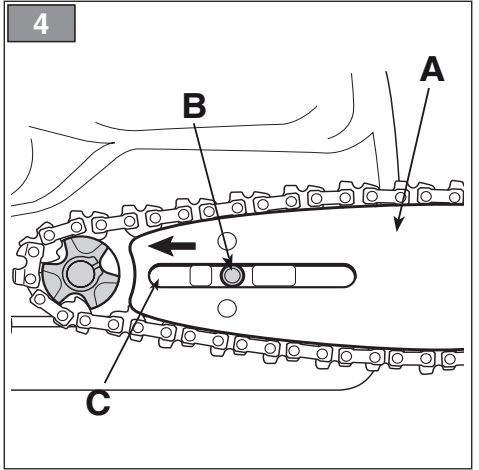
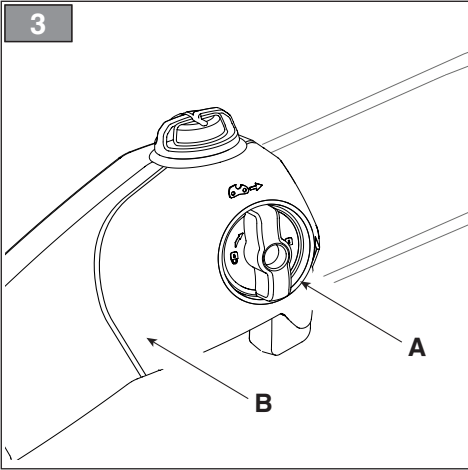
ITALIANO - Istruzioni Originali	IT
БЪЛГАРСКИ - Инструкция за експлоатация	BG
BOSANSKI - Prijevod originalnih uputa	BS
ČESKY - Překlad původního návodu k používání	CS
DANSK - Oversættelse af den originale brugsanvisning	DA
DEUTSCH - Übersetzung der Originalbetriebsanleitung	DE
ΕΛΛΗΝΙΚΑ - Μετάφραση των πρωτοτύπων οδηγιών	EL
ENGLISH - Translation of the original instruction	EN
ESPAÑOL - Traducción del Manual Original	ES
EESTI - Algupärase kasutusjuhendi tõlge	ET
SUOMI - Alkuperäisten ohjeiden käännös	FI
FRANÇAIS - Traduction de la notice originale	FR
HRVATSKI - Prijevod originalnih uputa	HR
MAGYAR - Eredeti használati utasítás fordítása	HU
LIETUVIŠKAI - Originalių instrukcijų vertimas	LT
LATVIEŠU - Instrukciju tulkojums no oriģināl valodas	LV
МАКЕДОНСКИ - Превод на оригиналните упатства	MK
NEDERLANDS - Vertaling van de oorspronkelijke gebruiksaanwijzing	NL
NORSK - Oversettelse av den originale bruksanvisningen	NO
POLSKI - Tłumaczenie instrukcji oryginalnej	PL
PORTUGUÊS - Tradução do manual original	PT
ROMÂN - Traducerea manualului fabricantului	RO
РУССКИЙ - Перевод оригинальных инструкций	RU
SLOVENSKY - Preklad pôvodného návodu na použitie	SK
SLOVENŠČINA - Prevod izvornih navodil	SL
SRPSKI - Prevod originalnih uputstva	SR
SVENSKA - Översättning av bruksanvisning i original	SV
TÜRKÇE - Orijinal Talimatların Tercümesi	TR

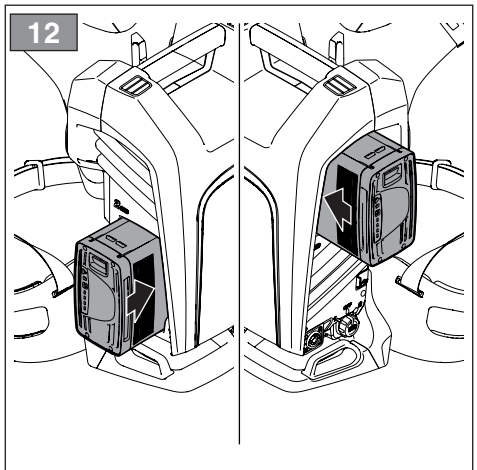
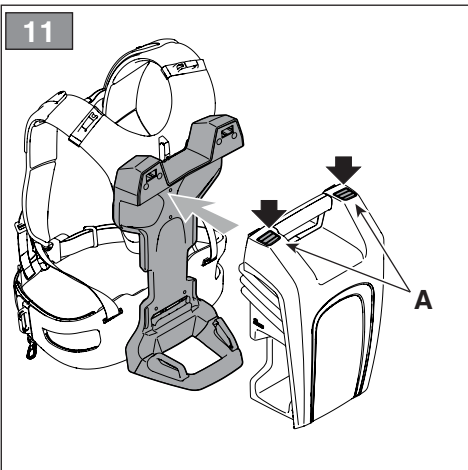
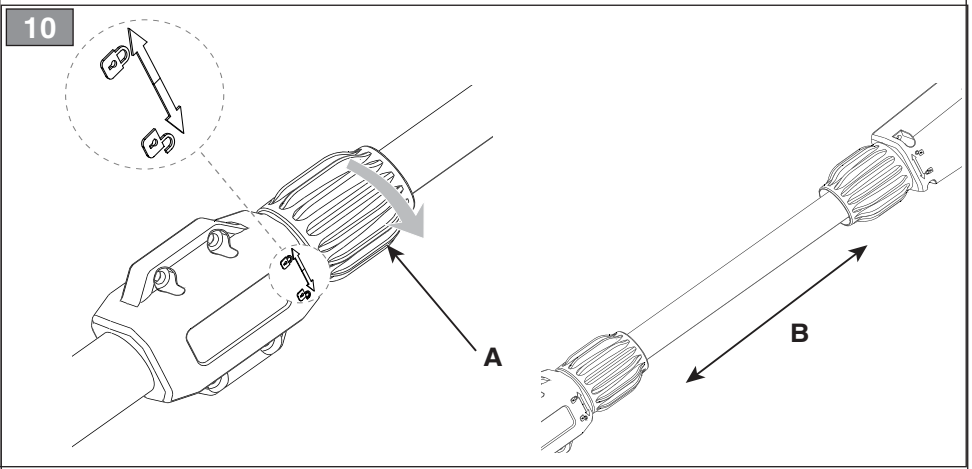
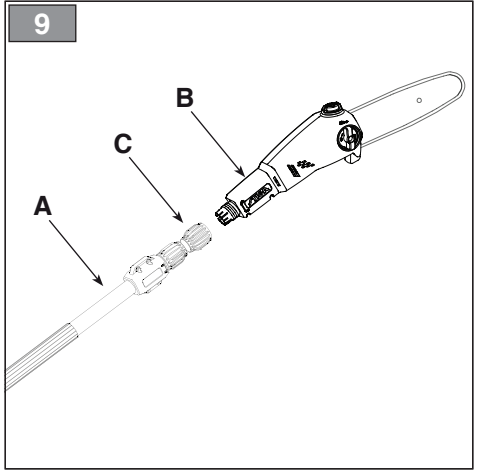
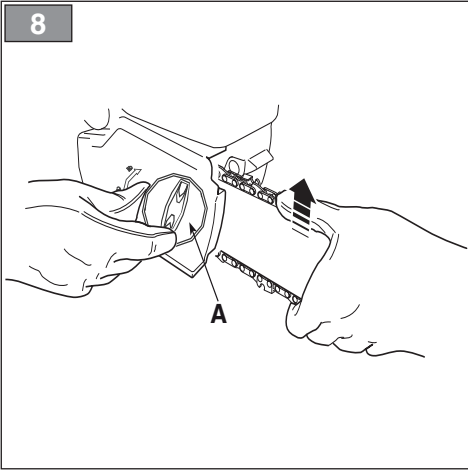
1

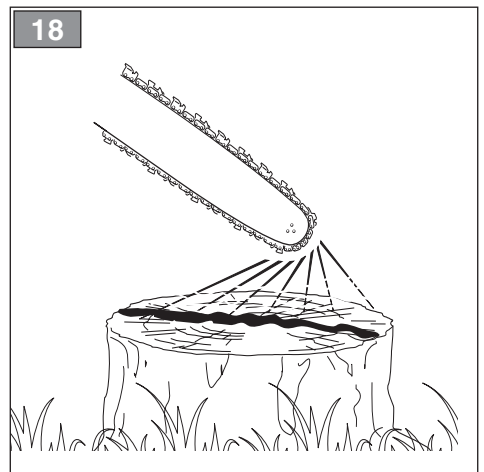
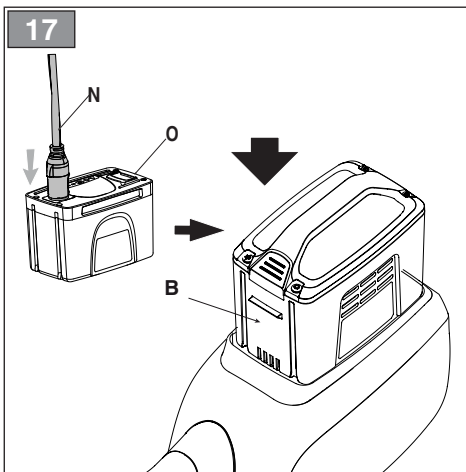
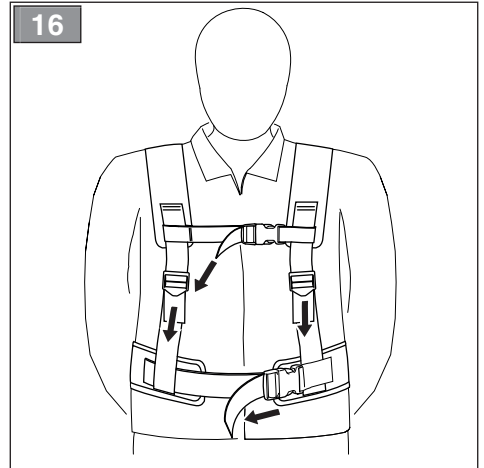
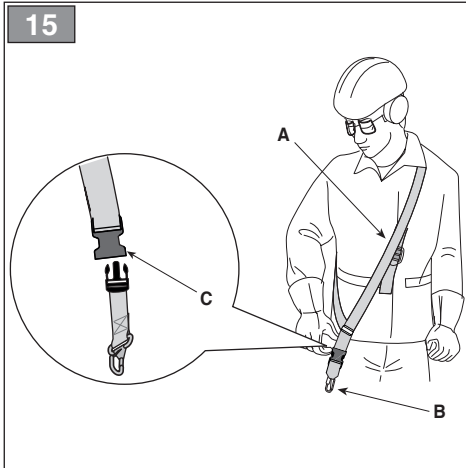
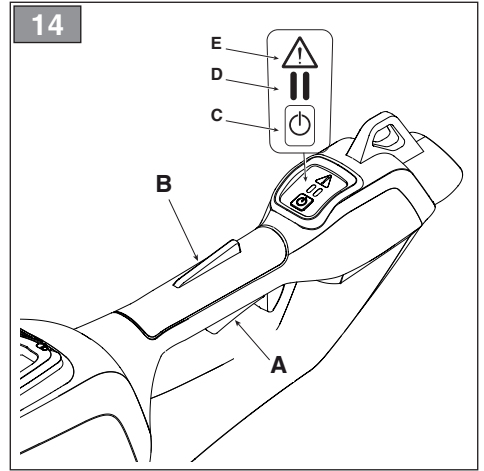
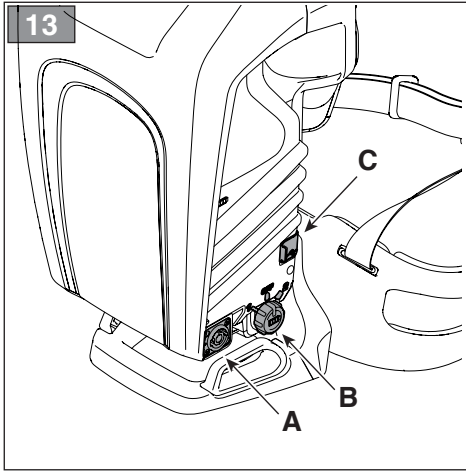


2

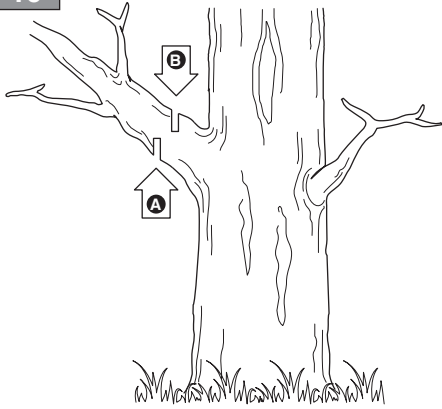




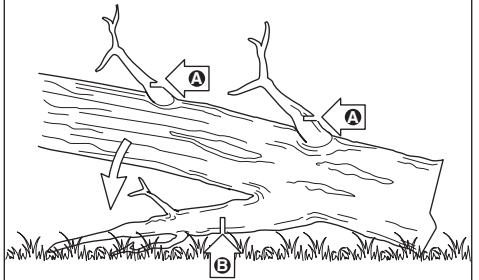




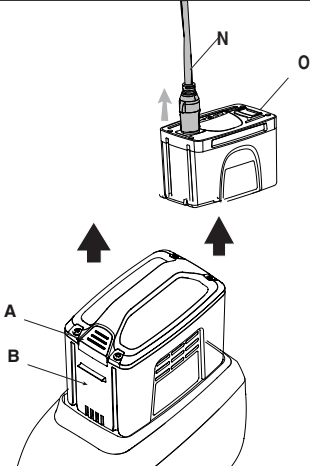
19



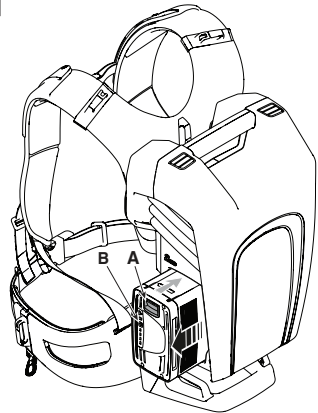
20



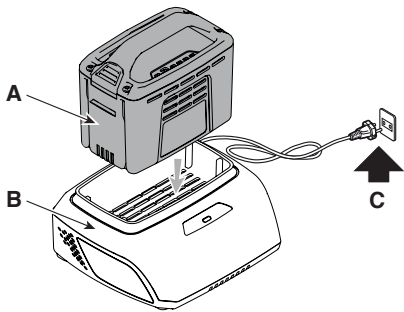
21



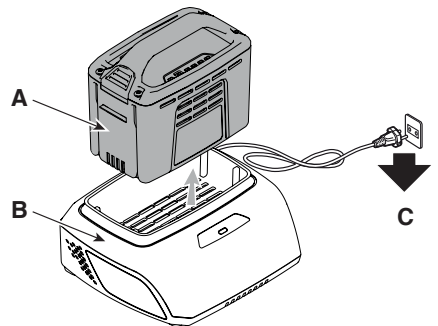
22



23

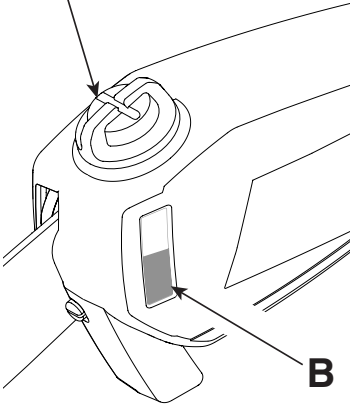


24



25

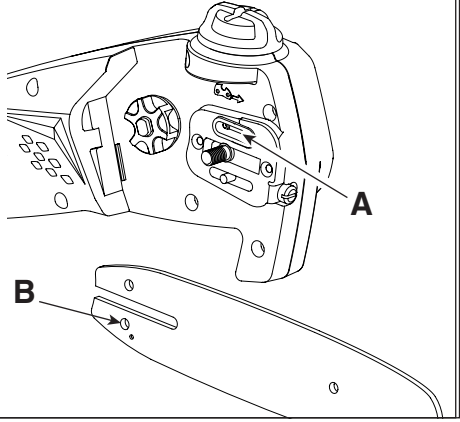
A



26

A

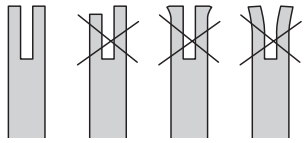
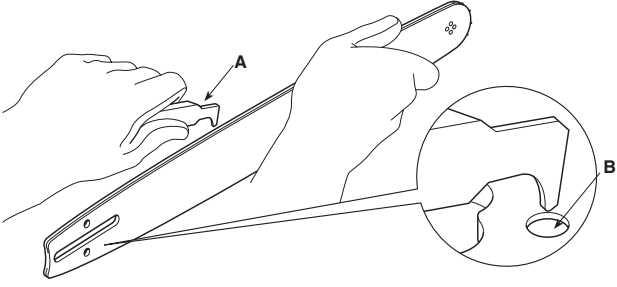
B



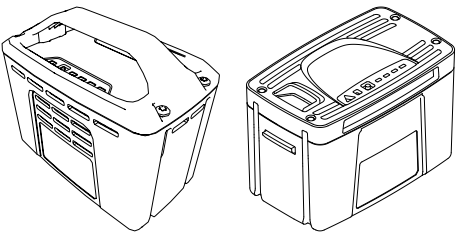
27

A

B



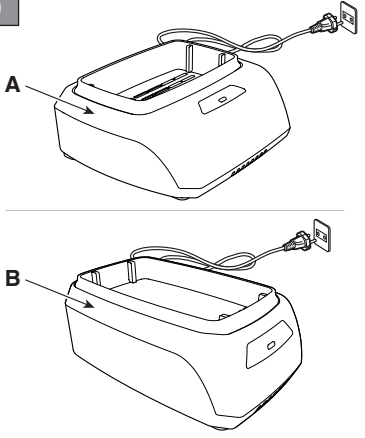
28



29

A

B



[1]	DATI TECNICI		MP 500 Li 48	MP 700 Li 48
[2]	Tensione di alimentazione MAX	V / DC	48	48
[3]	Tensione di alimentazione NOMINAL	V / DC	43,2	43,2
[4]	Velocità massima della catena	m/s	5	5
[5]	Frequenza massima di rotazione del mandrino	min ⁻¹	2500±10%	2500±10%
[6]	Lunghezza di taglio	cm	20,3 (8") 25,4 (10")	20,3 (8") 25,4 (10")
[7]	Spessore catena	mm	1,3	1,3
[8]	Denti / passo del pignone catena		6 / 0,375" (9,525 mm)	6 / 0,375" (9,525 mm)
[9]	Capacità del serbatoio dell'olio	ml	85	85
[10]	Peso senza dispositivo di taglio e imbracatura	kg	3,9	5,6
[11]	Livello di pressione acustica misurato	dB(A)	80,5	79,1
[12]	Incertezza di misura	dB(A)	3	3
[13]	Livello di potenza acustica misurato	dB(A)	91,2	91,5
[12]	Incertezza di misura	dB(A)	2,69	2,43
[14]	Livello di potenza acustica garantito	dB(A)	94	94
[15]	Livello di vibrazioni			
[16]	- Impugnatura anteriore	m/s ²	4,94	4,94
[17]	- Impugnatura posteriore	m/s ²	3,57	3,57
[12]	Incertezza di misura	m/s ²	1,5	1,5

[18]	ACCESSORI A RICHIESTA			
[19]	Gruppo batteria, mod.		BT 520 Li 48 BT 540 Li 48 BT 550 Li 48 BT 720 Li 48 BT 740 Li 48 BT 750 Li 48 BT 775 Li 48(*)	BT 520 Li 48 BT 540 Li 48 BT 550 Li 48 BT 720 Li 48 BT 740 Li 48 BT 750 Li 48 BT 775 Li 48(*)
[20]	Carica batteria		CG 500 Li 48 CGF 500 Li 48 CGD 500 Li 48 CG 700 Li 48 CGF 700 Li 48 CGD 700 Li 48	CG 500 Li 48 CGF 500 Li 48 CGD 500 Li 48 CG 700 Li 48 CGF 700 Li 48 CGD 700 Li 48
[21]	Zaino portabatterie		√	√
[22]	Simulatore di batteria		√	√

(*) L'utilizzo di questa batteria è consentito solo con lo zaino portabatterie. E' vietato inserire la batteria nell'alloggiamento sulla macchina.

a) NOTA: il valore totale dichiarato delle vibrazioni è stato misurato attenendosi ad un metodo normalizzato di prova e può essere utilizzato per fare un paragone tra un utensile e l'altro. Il valore totale delle vibrazioni può essere utilizzato anche in una valutazione preliminare dell'esposizione.

b) AVVERTENZA: l'emissione di vibrazioni nell'uso effettivo dell'utensile può essere diversa dal valore totale dichiarato a seconda dei modi in cui si utilizza l'utensile. Pertanto è necessario, durante il lavoro, adottare le seguenti misure di sicurezza volte a proteggere l'operatore: indossare guanti durante l'uso, limitare i tempi d'utilizzo della macchina e accorciare i tempi in cui si tiene premuta la leva comando acceleratore.

[23] **TABELLA PER LA CORRETTA COMBINAZIONE DI BARRA E CATENA (Cap. 15.3)**

[24] PASSO	[25] BARRA		[26] CATENA	
[27] Pollici	[28] Lunghezza: Pollici / cm	[29] Larghezza scanalatura: Pollici / mm	[30] Codice	[30] Codice
3/8" / 9,525 mm	8" / 20,32	0.50" / 1.3mm	080SDEA041	91PX033X
3/8" / 9,525 mm	10" / 25,4 cm	0,050" / 1,3 mm	100SDEA041	91P040X

<p>[1] BG - ТЕХНИЧЕСКИ ДАННИ</p> <p>[2] Захранващо напрежение МАКС</p> <p>[3] Захранващо напрежение НОМИНАЛНО</p> <p>[4] Максимална скорост на веригата</p> <p>[5] Максимална честота на въртене на шпиндела</p> <p>[6] Дължина на срязване</p> <p>[7] Дебелина на веригата</p> <p>[8] Ъбци / стъпка на пињона на верига</p> <p>[9] Вместимост на резервоара на маслото</p> <p>[10] Тегло (без акумулатор, без шина и верига)</p> <p>[11] Измерено ниво на акустична мощност</p> <p>[12] Измервателна грешка</p> <p>[13] Ниво на измерена акустична мощност</p> <p>[14] Гарантирано ниво на звукова мощност</p> <p>[15] Ниво на вибрации</p> <p>[16] - Предна ръкохватка</p> <p>[17] - Задна ръкохватка</p> <p>[18] ПРИНАДЛЕЖНОСТИ ПО ЗАЯВКА</p> <p>[19] Блок на акумулатора, мод.</p> <p>[20] Зареждане на акумулатора</p> <p>[21] Раница за помещаване на акумулатора</p> <p>[22] Симулатор на акумулатор</p> <p>[23] ТАБЛИЦА ЗА ПРАВИЛНА КОМБИНАЦИЯ НА ШИНА И ВЕРИГА (Гл. 15.3)</p> <p>[24] СЪТЪПКА</p> <p>[25] ШИНА</p> <p>[26] ВЕРИГА</p> <p>[27] Палци / mm</p> <p>[28] Дължина: Палци / cm</p> <p>[29] Ширина на жлеба: Палци / mm</p> <p>[30] Код</p>	<p>[1] BS - TEHNIČKI PODACI</p> <p>[2] MAKS. napon napajanja</p> <p>[3] NOMINALNI napon napajanja</p> <p>[4] Maksimalna brzina lanca</p> <p>[5] Maksimalna frekvencija okretanja vretena</p> <p>[6] Dužina reza</p> <p>[7] Debljina lanca</p> <p>[8] Zupci / korak gonjenog zupčanika lanca</p> <p>[9] Kapacitet spremnika za ulje</p> <p>[10] Težina (bez baterije, bez vodilice lanca i lanca)</p> <p>[11] Izmjereni nivo zvučnog pritiska</p> <p>[12] Mjerna nesigurnost</p> <p>[13] Izmjereni nivo zvučne snage</p> <p>[14] Zajamčeni nivo zvučne snage</p> <p>[15] Nivo vibracija</p> <p>[16] - Prednji rukohvat</p> <p>[17] - Zadnji rukohvat</p> <p>[18] DODATNA OPREMA NA ZAHTJEV</p> <p>[19] Baterija, mod.</p> <p>[20] Punjač baterija</p> <p>[21] Ruksak akumulator</p> <p>[22] Simulator akumulatora</p> <p>[23] TABLICA ZA ISPRAVNU KOMBINACIJU VODILICE LANCA I LANCA (Pogl. 15.3)</p> <p>[24] KORAK</p> <p>[25] VODILICA LANCA</p> <p>[26] LANAC</p> <p>[27] Inč / mm</p> <p>[28] Dužina: Inč / mm</p> <p>[29] Širina žlijeba: Inč / mm</p> <p>[30] Sifra</p>	<p>[1] CS - TECHNICKÉ PARAMETRY</p> <p>[2] Napájací napětí MAX</p> <p>[3] Napájací napětí NOMINÁL</p> <p>[4] Maximální rychlost řetězu</p> <p>[5] Maximální frekvence otáčení vřetena</p> <p>[6] Řezná délka</p> <p>[7] Tloušťka řetězu</p> <p>[8] Zuby / rozteč řetězky</p> <p>[9] Kapacita olejové nádrže</p> <p>[10] Hmotnost (bez akumulátoru, bez vodící lišty a řetězu)</p> <p>[11] Naměřená úroveň akustického tlaku</p> <p>[12] Nefesnosť měření</p> <p>[13] Naměřená úroveň akustického výkonu</p> <p>[14] Zaručená úroveň akustického výkonu</p> <p>[15] Úroveň vibrací</p> <p>[16] - Přední rukojeť</p> <p>[17] - Zadní rukojeť</p> <p>[18] VOLITELNÉ PŘÍSLUŠENSTVÍ</p> <p>[19] Akumulátorová jednotka, mod.</p> <p>[20] Nabitelka akumulátoru</p> <p>[21] Batoh s akumulátorem</p> <p>[22] Simulátor akumulátoru</p> <p>[23] TABUĽKA PRO SPRÁVNOU KOMBINÁCIU VODICÍ LIŠTY A ŘETĚZU (kap. 15.3)</p> <p>[24] ROZTEČ</p> <p>[25] VODICÍ LIŠTA</p> <p>[26] ŘETĚZ</p> <p>[27] Palce / mm</p> <p>[28] Délka: Palce / cm</p> <p>[29] Šířka drážky: Palce / mm</p> <p>[30] Kód</p>
<p>(*) Използването на този акумулатор е позволено само с Раница за помещаване на акумулатора. Забранено е поставянето на акумулатора в гнездото върху машината.</p> <p>a) ЗАБЕЛЕЖКА: декларираната обща стойност на вибрации е измерена придържайки се към стандартизиран метод на изпитване и може да се използва за правене на сравнение между един и друг инструмент. Общата стойност на вибрации може да се използва и за предварителна оценка на излагането.</p> <p>b) ПРЕДУПРЕЖДЕНИЕ: издаването на вибрации при реалното използване на инструмента може да бъде различна от общата декларирана стойност, в зависимост от начина на използване на инструмента. Поради това е необходимо по време на работа да се вземат следните предпазни мерки целящи предпазването на оператора: носете ръкавици по време на използването, ограничете времената на използване на машината и намалете времената, през които се държи натиснат лоста за управление на ускорителя.</p>	<p>(*) Upotreba ovog akumulatora dopuštena je samo s ruksak akumulator. Zabranjeno je stavljati akumulator (bateriju) u kućište na mašini.</p> <p>a) NAPOMENA: ukupna prijavljena vrijednost vibracija izmjerena je prema normalizovanoj metodi ispitivanja i može se koristiti za vršenje poređenja između dvije alatke. Ukupna vrijednost vibracija može se koristiti i prilikom prethodne procjene izloženosti.</p> <p>b) UPOZORENJE: emisija vibracija prilikom stvarne upotrebe alatke može se razlikovati od ukupne prijavljene vrijednosti u zavisnosti od načina na koji se koristi alatka. Stoga je neophodno, za vrijeme rada, primijeniti sljedeće sigurnosne mjere za zaštitu radnika: koristiti rukavice za vrijeme upotrebe, ograničiti vrijeme upotrebe mašine i skratiti vrijeme za koje se drži pritisnuta poluga komande gasa.</p>	<p>(*) Použití tohoto akumulátoru je dovoleno pouze s batoh s akumulátorem. Je zakázáno vkládat akumulátor do uložení na stroji.</p> <p>a) POZNÁMKA: prohlášená celková hodnota vibrací byla naměřena s použitím normalizované zkušební metody a lze ji použít pro srovnání jednotlivých nástrojů. Celková hodnota vibrací může být použita také při přípravěm vyhodnocování vystavení vibracím.</p> <p>b) VAROVÁNÍ: emise vibrací při skutečném použití nástroje může být odlišná od deklarované celkové hodnoty v závislosti na režimech, ve kterých se daný nástroj používá. Proto je třeba během práce přijmout níže uvedené bezpečnostní opatření, jejichž cílem je ochránit operátora: během běžného použití mějte nasazené rukavice a omezte dobu použití stroje a zkrátte dobu, během kterých je zatlačena ovládací páka plynu.</p>

<p>[1] DA - TEKNISKE DATA</p> <p>[2] Forsyningsspænding MAX</p> <p>[3] Forsyningsspænding NOMINEL</p> <p>[4] Maksimal kædehastighed</p> <p>[5] Maksimal omdrejningsfrekvens for spindel</p> <p>[6] Klippelængde</p> <p>[7] Kædens tykkelse</p> <p>[8] Antal tænder/deling på kædehjul</p> <p>[9] Olieånkens-kapacitet</p> <p>[10] Vægt (uden batteri, uden sværd og kæde)</p> <p>[11] Målt lydtryksniveau</p> <p>[12] Usikkerhed ved målingen</p> <p>[13] Målt lydeffektniveau</p> <p>[14] Garanteret lydeffektniveau</p> <p>[15] Vibrationsniveau</p> <p>[16] - Forreste håndtag</p> <p>[17] - Bagerste håndtag</p> <p>[18] TILBEHØR</p> <p>[19] Batterienhed, mod.</p> <p>[20] Batterioplader</p> <p>[21] Batterisæk</p> <p>[22] Batterisimulator</p> <p>[23] TABEL TIL DEN KORREKTE KOMBINATION AF SVÆRD OG KÆDE (Kap. 15.3)</p> <p>[24] AKSELAFSTAND</p> <p>[25] SVÆRD</p> <p>[26] KÆDE</p> <p>[27] Tommer / mm</p> <p>[28] Længde: Tommer / cm</p> <p>[29] Sporbredde: Tommer / mm</p> <p>[30] Kode</p>	<p>[1] DE - TECHNISCHE DATEN</p> <p>[2] MAX Versorgungsspannung</p> <p>[3] NOMINAL Versorgungsspannung</p> <p>[4] Maximale Geschwindigkeit der Kette</p> <p>[5] Max Spindeldrehzahl</p> <p>[6] Schnittlänge</p> <p>[7] Dicke der Kette</p> <p>[8] Zähne / Teilung des Kettenrads</p> <p>[9] Fassungsvermögen Öltank</p> <p>[10] Gewicht (ohne Batterie, Schwert und Kette)</p> <p>[11] Gemessener Schalldruckpegel</p> <p>[12] Messungengenauigkeit</p> <p>[13] Gemessener Schalleistungspegel</p> <p>[14] Garantiierter Schalleistungspegel</p> <p>[15] Vibrationspegel</p> <p>[16] - Vorderer Handgriff</p> <p>[17] - Hinterer Handgriff</p> <p>[18] SONDERZUBEHÖR</p> <p>[19] Batterieeinheit, Mod.</p> <p>[20] Batterie Ladegerät</p> <p>[21] Batterie</p> <p>[22] Batteriesimulator</p> <p>[23] TABELLE FÜR DIE KORREKTE KOMBINATION VON SCHWERT UND KETTE (Kap. 15.3)</p> <p>[24] GLIEDLÄNGE</p> <p>[25] SCHWERT</p> <p>[26] KETTE</p> <p>[27] Zoll</p> <p>[28] Länge: Zoll / cm</p> <p>[29] Nutbreite: Zoll / mm</p> <p>[30] Code</p>	<p>[1] EL - ΤΕΧΝΙΚΑ ΧΑΡΑΚΤΗΡΙΣΤΙΚΑ</p> <p>[2] ΜΕΓ. τάση τροφοδοσίας</p> <p>[3] ΟΝΟΜΑΣΤΙΚΗ τάση τροφοδοσίας</p> <p>[4] Μέγιστη ταχύτητα της αλυσίδας</p> <p>[5] Μέγιστη συχνότητα περιστροφής του τσακ</p> <p>[6] Μήκος κοπής</p> <p>[7] Πάχος αλυσίδας</p> <p>[8] Δόντια / βήμα πινών αλυσίδας</p> <p>[9] Χωρητικότητα του δοχείου λαδιού</p> <p>[10] Βάρος (χωρίς μπαταρία, χωρίς μπάρα και αλυσίδα)</p> <p>[11] Μετρημένη στάθμη ακουστικής πίεσης</p> <p>[12] Αβεβαιότητα μέτρησης</p> <p>[13] Μετρημένη στάθμη ακουστικής ισχύος</p> <p>[14] Στάθμη εγγυώμενης ηχητικής ισχύος</p> <p>[15] Επίπεδο κραδασμών</p> <p>[16] - Εμπρός χειρολαβή</p> <p>[17] - Πίσω χειρολαβή</p> <p>[18] ΠΡΟΑΙΡΕΤΙΚΑ ΑΞΕΣΟΥΑΡ</p> <p>[19] Μπαταρία, μόντ.</p> <p>[20] Φορτιστής Μπαταρίας</p> <p>[21] Σακίδιο μπαταριών</p> <p>[22] Εξομοιωτής μπαταρίας</p> <p>[23] ΠΙΝΑΚΑΣ ΓΙΑ ΤΟ ΣΩΣΤΟ ΣΥΝΔΥΑΣΜΟ ΤΗΣ ΜΠΑΡΑΣ ΚΑΙ ΤΗΣ ΑΛΥΣΙΔΑΣ (Κεφ. 15.3)</p> <p>[24] ΒΗΜΑ</p> <p>[25] ΛΑΜΑ</p> <p>[26] ΑΛΥΣΙΔΑ</p> <p>[27] Ίντσες / mm</p> <p>[28] Μήκος: Ίντσες / mm</p> <p>[29] Πλάτος αλυσάκα: Ίντσες / mm</p> <p>[30] Κωδικός</p>
<p>(*) Brug af dette batteri er kun tilladt med batterisæk. Det er forbudt at indsætte batteriet i holderen på maskinen.</p> <p>a) BEMÆRK: den samlede erklærede værdi af vibrationer blev målt ifølge den standardiseret metode til afprøvning og kan bruges til at foretage en sammenligning mellem forskellige redskaber. Den samlede værdi af vibrationer kan også bruges til en indledende vurdering af eksponeringen.</p> <p>b) ADVARSEL: den faktiske udsendelse af vibrationer i forbindelse med brug af redskabet kan afvige fra den samlede attesterede værdi afhængigt af den konkrete brug af redskabet. Derfor er det nødvendigt, at man under arbejdet tager følgende sikkerhedsforanstaltninger for at beskytte brugeren. Bær handsker under brug, begræns den tid maskinen bruges og forkort den tid hvor gashåndtaget holdes indtrykket.</p>	<p>(*) Die Verwendung dieser Batterie ist nur mit dem Batterietasche zulässig. Es ist verboten, die Batterie in das Fach auf der Maschine einzusetzen.</p> <p>a) HINWEIS: Der erklärte Gesamtwert der Vibrationen wurde durch eine standardisierte Methode gemessen. Er kann verwendet werden, um einen Vergleich zwischen verschiedenen Werkzeugen anzustellen. Der Gesamtwert der Vibrationen kann auch bei einer Vorabewertung der Vibrationsbelastung eingesetzt werden.</p> <p>b) WARNUNG: Die Schwingungsemission bei der effektiven Verwendung des Werkzeugs kann sich je nach den Einsatzarten des Werkzeugs vom erklärten Gesamtwert unterscheiden. Deshalb ist es notwendig, während der Arbeit die folgenden Sicherheitsmaßnahmen zu ergreifen, um den Bediener zu schützen: Handschuhe während der Verwendung anziehen, die Einsatzzeiten der Maschine begrenzen und die Zeiten verkürzen, in denen man den Gashebel gedrückt hält.</p>	<p>(*) Η χρήση αυτής της μπαταρίας επιτρέπεται μόνο με τον Σακίδιο μπαταριών. Απαγορεύεται η τοποθέτηση της μπαταρίας στην υποδοχή του μηχανήματος.</p> <p>a) ΣΗΜΕΙΩΣΗ: η συνολική δηλωμένη τιμή των κραδασμών έχει μετρηθεί με βάση μια πρότυπη μέθοδο δοκιμής και μπορεί να χρησιμοποιηθεί για να γίνει ένα παράγωνο μεταξύ ενός εργαλείου και ενός άλλου. Η συνολική τιμή των κραδασμών μπορεί επίσης να χρησιμοποιηθεί για μια προκαταρκτική εκτίμηση της έκθεσης.</p> <p>b) ΠΡΟΕΙΔΟΠΟΙΗΣΗ: η εκπομπή κραδασμών κατά την πραγματική χρήση του εργαλείου μπορεί να είναι διαφορετική από τη συνολική δηλωμένη τιμή ανάλογα με τον τρόπο χρήσης του εργαλείου. Ωστόσο είναι αναγκαίο, κατά τη διάρκεια της εργασίας, να υποβληθείτε τα ακόλουθα μέτρα ασφαλείας για να προστατέψετε το χειριστή: φορέστε γάντια κατά τη χρήση, περιορίστε το χρόνο χρήσης του μηχανήματος και μειώστε το χρόνο που κρατιέται πατημένος ο μοχλός εντολής γκαζιού.</p>

<p>[1] EN - TECHNICAL DATA</p> <p>[2] MAX supply voltage</p> <p>[3] NOMINAL supply voltage</p> <p>[4] Maximum chain speed</p> <p>[5] Maximum rotational frequency of the spindle</p> <p>[6] Cutting length</p> <p>[7] Chain gauge</p> <p>[8] Chain pinion teeth / pitch</p> <p>[9] Oil tank capacity</p> <p>[10] Weight (without battery, bar and chain)</p> <p>[11] Measured sound pressure level</p> <p>[12] Uncertainty of measure</p> <p>[13] Measured sound power level</p> <p>[14] Guaranteed sound power level</p> <p>[15] Vibration level</p> <p>[16] Front handle</p> <p>[17] Rear handle</p> <p>[18] ACCESSORIES AVAILABLE ON REQUEST</p> <p>[19] Battery pack, model</p> <p>[20] Battery charger</p> <p>[21] Battery backpack</p> <p>[22] Battery simulator</p> <p>[23] CORRECT BAR AND CHAIN COMBINATION TABLE (Chap. 15.3)</p> <p>[24] PITCH</p> <p>[25] BAR</p> <p>[26] CHAIN</p> <p>[27] Inches</p> <p>[28] Length: Inches / cm</p> <p>[29] Groove width: Inches / mm</p> <p>[30] Code</p>	<p>[1] ES - DATOS TÉCNICOS</p> <p>[2] Tensión de alimentación MÁX</p> <p>[3] Tensión de alimentación NOMINAL</p> <p>[4] Velocidad máxima de la cadena</p> <p>[5] Frecuencia máxima de rotación del mandril</p> <p>[6] Longitud de corte</p> <p>[7] Grosor cadena</p> <p>[8] Dientes / paso del piñón cadena</p> <p>[9] Capacidad del depósito de aceite</p> <p>[10] Peso (sin batería, sin barra ni cadena)</p> <p>[11] Nivel de presión acústica medido</p> <p>[12] Incertidumbre de medida</p> <p>[13] Nivel de potencia acústica medido</p> <p>[14] Nivel de potencia acústica garantizado</p> <p>[15] Nivel de vibraciones</p> <p>[16] - Empuñadura anterior</p> <p>[17] - Empuñadura posterior</p> <p>[18] ACCESORIOS POR ENCARGO</p> <p>[19] Grupo de la batería, mod.</p> <p>[20] Cargador de la batería</p> <p>[21] Mochila portabaterías</p> <p>[22] Simulador de batería</p> <p>[23] TABLA PARA LA CORRECTA COMBINACIÓN DE BARRA Y CADENA (Cap. 15.3)</p> <p>[24] PASO</p> <p>[25] BARRA</p> <p>[26] CADENA</p> <p>[27] Pulgadas/mm</p> <p>[28] Longitud: Pulgadas/cm</p> <p>[29] Anchura ranura: Pulgadas/mm</p> <p>[30] Código</p>	<p>[1] ET - TEHNILISED ANDMED</p> <p>[2] MAX toitepinge</p> <p>[3] NOMINAALNE toitepinge</p> <p>[4] Keti maksimaalne kiirus</p> <p>[5] Võlli maksimaalne pöörlemissagedus</p> <p>[6] Lõikepikkus</p> <p>[7] Keti läbimõõt</p> <p>[8] Keti hammasratta hambad/samm</p> <p>[9] Õlipaagi maht</p> <p>[10] Kaal ilma aku, lati ja ketita</p> <p>[11] Mõõdetud helirõhutase</p> <p>[12] Mõõtemääramatus</p> <p>[13] Mõõdetud müravõimsuse tase</p> <p>[14] Garanteeritud müravõimsuse tase</p> <p>[15] Vibratsiooni tase</p> <p>[16] - Eesmine käepide</p> <p>[17] - Tagumine käepide</p> <p>[18] LISASEADMED TELLIMISEL</p> <p>[19] Aku, mud.</p> <p>[20] Akulaadija</p> <p>[21] Akukott</p> <p>[22] Akusimulaator</p> <p>[23] TABEL "SAEKETTIDE JA -LATTIDE OIGE KOMBINATSIOON" (Ptk 15.3)</p> <p>[24] SAMM</p> <p>[25] LATT</p> <p>[26] KETT</p> <p>[27] Tollid / mm</p> <p>[28] Pikkus: Tollid /cm</p> <p>[29] Soone laius: Tollid / mm</p> <p>[30] Kood</p>
<p>(*) This battery can only be used with the battery backpack. Inserting the battery in the machine housing is prohibited.</p> <p>a) NOTE: the declared total vibration value was measured using a normalised test method and can be used to conduct comparisons between one tool and another. The total vibration value can also be used for a preliminary exposure evaluation.</p> <p>b) WARNING: the vibrations emitted during actual use of the tool can differ from the declared total value according to how the tool is used. Whilst working, therefore, it is necessary to adopt the following safety measures designed to protect the operator: wear protective gloves whilst working, use the machine for limited periods at a time and decrease the time during which the throttle trigger lever is pressed.</p>	<p>(*) El uso de esta batería está permitido únicamente con la mochila portabaterías. Queda prohibido introducir la batería en la cavidad de la máquina.</p> <p>a) NOTA: el valor total de la vibración se ha medido según un método normalizado de prueba y puede utilizarse para realizar una comparación entre una máquina y otra . El valor total de la vibración también se puede emplear para la valoración preliminar de la exposición.</p> <p>b) ADVERTENCIA: la emisión de vibración en el uso efectivo del aparato puede ser diferente al valor total declarado según los modos en los que se utiliza la herramienta. Por ello, durante la actividad se deben poner en práctica las siguientes medidas de seguridad para el usuario: usar guantes, limitar el tiempo de uso de la máquina, así como el tiempo que se mantiene presionada la palanca de mando del acelerador.</p>	<p>(*) Seda akut saab kasutada ainult koos akukott. Aku sisestamine masina korpusesse on keelatud.</p> <p>a) MÄRKUS: deklareeritud koguvibratsiooni tase mõõdeti standardiseeritud testi käigus, mille abil on võimalik võrrelda omavahel erinevate tööriistade vibratsiooni. Deklareeritud koguvibratsiooni võib kasutada ka eeldatava vibratsiooni käes olemise hindamiseks.</p> <p>b) HOIATUS: tegelikud tööriista kasutamisel tekkivad vibratsioonid võivad erineda deklareeritud koguvibratsiooni tasemest sõltuvalt tööriista kasutamise viisist. Seepärast tuleb töö ajal kasutusel võtta ohutusmeetodid, millega töötajat kaitsta: kandke kasutamise ajal kindaid, piirake masina kasutamise aega ja lühendage perioode, mille vältel hoitakse gaasihooba all.</p>

<p>[1] FI - TEKNISET TIEDOT</p> <p>[2] MAKS. syöttöjännite</p> <p>[3] NIMELLINEN syöttöjännite</p> <p>[4] Ketjun maksiminopeus</p> <p>[5] Karan maksimipyörimistaajuus</p> <p>[6] Leikkauksen pituus</p> <p>[7] Ketjun paksuus</p> <p>[8] Ketjun hammasratatnan hampaat / hammasluku</p> <p>[9] Öljysäiliön tilavuus</p> <p>[10] Paino (ilman akkua, terälevyä ja ketjua)</p> <p>[11] Mittattu äänenpaineen taso</p> <p>[12] Mittausepävarmuus</p> <p>[13] Mittattu äänitehotaso</p> <p>[14] Taattu äänitehotaso</p> <p>[15] Tärinätaaso</p> <p>[16] - Etukahva</p> <p>[17] - Takakahva</p> <p>[18] SAATAVANA OLEVAT LISÄVARUSTEET</p> <p>[19] Akkuyksikkö, malli</p> <p>[20] Akkulaturi</p> <p>[21] Akkureppu</p> <p>[22] Akkusimulaattori</p> <p>[23] TAULUKKO TERÄLEVYN JA KETJUN OIKEA YHDISTELMÄ (luku 15.3)</p> <p>[24] KULKU</p> <p>[25] TERÄLEVY</p> <p>[26] KETJU</p> <p>[27] Tuumat / mm</p> <p>[28] Pituus: Tuumat / cm</p> <p>[29] Uran leveys: Tuumat / mm</p> <p>[30] Koodi</p>	<p>[1] FR - DONNÉES TECHNIQUES</p> <p>[2] Tension d'alimentation MAX</p> <p>[3] Tension d'alimentation NOMINAL</p> <p>[4] Vitesse maximum de la chaîne</p> <p>[5] Fréquence maximum de rotation du mandrin</p> <p>[6] Longueur de coupe</p> <p>[7] Épaisseur de la chaîne</p> <p>[8] Dents / pas du pignon de chaîne</p> <p>[9] Capacité du réservoir d'huile</p> <p>[10] Poids (sans batterie; sans guide-chaîne et chaîne)</p> <p>[11] Niveau de pression acoustique mesuré</p> <p>[12] Incertitude de mesure</p> <p>[13] Niveau de puissance acoustique mesuré</p> <p>[14] Niveau de puissance acoustique garanti</p> <p>[15] Niveau de vibrations</p> <p>[16] - Poignée avant</p> <p>[17] - Poignée arrière</p> <p>[18] ÉQUIPEMENTS SUR DEMANDE</p> <p>[19] Groupe de batteries, mod.</p> <p>[20] Chargeur de batterie</p> <p>[21] Sac porte-batteries</p> <p>[22] Simulateur de batterie</p> <p>[23] TABIEAU DES COMBINAIIONS CORRECTES ENTRE GUIDE-CHAÎNE ET CHAÎNE (Chap. 15.3)</p> <p>[24] PAS</p> <p>[25] GUIDE-CHAÎNE</p> <p>[26] CHAÎNE</p> <p>[27] Pouces / mm</p> <p>[28] Longueur : Pouces / cm</p> <p>[29] Largeur rainure : Pouces / mm</p> <p>[30] Code</p>	<p>[1] HR - TEHNIČKI PODACI</p> <p>[2] MAKS. napon napajanja</p> <p>[3] NAZIVNI napon napajanja</p> <p>[4] Maksimalna brzina lanca</p> <p>[5] Maksimalna frekvencija vrtnje vretena</p> <p>[6] Dužina košnje</p> <p>[7] Debljina lanca</p> <p>[8] Zupci/korak lančanika</p> <p>[9] Zapremina spremnika ulja</p> <p>[10] Težina (bez baterije, bez vodilice i lanca)</p> <p>[11] Izmjerena razina zvučne snage</p> <p>[12] Mjerna nesigurnost</p> <p>[13] Izmjerena razina zvučne snage</p> <p>[14] Zajamčena razina zvučne snage</p> <p>[15] Razina vibracija</p> <p>[16] - Prednja ručka</p> <p>[17] - Stražnja ručka</p> <p>[18] DODATNA OPREMA PO NARUDŽBI</p> <p>[19] Sklop baterije, mod.</p> <p>[20] Punjač baterija</p> <p>[21] Torbica za nošenje baterija</p> <p>[22] Simulator baterije</p> <p>[23] TABLICA ZA PRAVILNO KOMBINIRANJE VODILICE I LANCA (pog. 15.3)</p> <p>[24] KORAK</p> <p>[25] VODILICA</p> <p>[26] LANAC</p> <p>[27] inča/mm</p> <p>[28] Dužina: inča/cm</p> <p>[29] Širina zlijeba: inča/mm</p> <p>[30] Sifra</p>
<p>(* Tämän akun käyttö on sallittu vain akkureppu käytännällä. Akkua ei saa asettaa koneessa olevaan tilaan.</p>	<p>(* L'utilisation de cette batterie est permise seulement avec le sac porte-batteries. Il est interdit d'insérer la batterie dans le logement situé sur la machine.</p>	<p>(* Ne dozvoljava se uporaba ove baterije bez torbica za nošenje baterija. Zabranjeno je stavljati bateriju u sjedište na stroju.</p>
<p>a) HUOMAUTUS: tärinän kokonaisarvo on mitattu käytännällä normalisoitua testimenetelmää ja sitä voidaan käyttää verrattaessa työkaluja keskenään. Tärinän kokonaisarvo voidaan käyttää myös kun tehdään altistumista koskeva esiarviointi.</p> <p>b) VAROITUS: laitteen tuottama tärinä työvälineen todellisen käytön aikana saattaa poiketa ilmoitetusta kokonaisarvosta käytettävasta riippuen. Tämän vuoksi on tarpeen soveltaa seuraavia käyttäjää suojaavia turvatoimenpiteitä: käyttää käsineitä käytön aikana, rajoittaa laitteen käyttöaikaa ja lyhentää aikoja jolloin kaasuttimen vipua pidetään painettuna.</p>	<p>a) REMARQUE : la valeur totale déclarée des vibrations a été mesurée selon une méthode d'essai normalisée et peut être utilisée pour comparer un outillage avec un autre. La valeur totale des vibrations peut être utilisée aussi pour une évaluation préalable à l'exposition.</p> <p>b) AVERTISSEMENT : l'émission de vibrations lors de l'utilisation effective de l'outillage peut différer de la valeur totale déclarée en fonction des modes d'utilisation de l'outillage. Par conséquent, il est nécessaire, pendant le travail, d'adopter les mesures de sécurité suivantes en vue de protéger l'opérateur : porter des gants durant l'utilisation, limiter les temps d'utilisation de la machine et écourter les temps pendant lesquels le levier de commande de l'accélérateur est enfoncé.</p>	<p>a) NAPOMENA: izjavljena ukupna vrijednost vibracija izmjerena je pridržavajući se normirane probne metode i može se koristiti za usporedbu jednog alata s drugim. Ukupnu vrijednost vibracija može se koristiti i u preliminarnoj procjeni izloženosti.</p> <p>b) UPOZORENJE: emisija vibracija pri stvarnoj uporabi alata može se razlikovati od izjavljene ukupne vrijednosti, ovisno o načinima korištenja alata. Stoga je za vrijeme rada potrebno poduzeti sljedeće sigurnosne mjere namijenjene zaštiti rukovatelja: nositi rukavice tijekom uporabe, ograničiti vrijeme korištenja stroja te skratiti vrijeme držanja pritisnute upravljačke ručice gasa.</p>

<p>[1] HU - MŰSZAKI ADATOK</p> <p>[2] MAX tápfeszültség</p> <p>[3] NÉVLEGES tápfeszültség</p> <p>[4] Lánc max. sebessége</p> <p>[5] A tokmány maximális forgási sebessége</p> <p>[6] Vágás hossza</p> <p>[7] Lánc vastagsága</p> <p>[8] Lánc fogaskerék fogai / osztása</p> <p>[9] Az olajtartály kapacitása</p> <p>[10] Súly (akkumulátor, vezetőlemez és lánc nélkül)</p> <p>[11] Mért hangnyomásszint</p> <p>[12] Mérés bizonytalanság</p> <p>[13] Mért egyenértékű hangnyomásszint</p> <p>[14] Garantált zajteljesítmény szint</p> <p>[15] Vibrációs szint</p> <p>[16] - Elülso markolat</p> <p>[17] - Hátsó markolat</p> <p>[18] RENDELHETŐ KIEGÉSZÍTŐK</p> <p>[19] Akkumulátor-egység, típus</p> <p>[20] Akkumulátor-töltő</p> <p>[21] Akkumulátortartó háztásák</p> <p>[22] Akkumulátorszimulátor</p> <p>[23] TÁBLÁZAT A HELYES VEZETŐLEMEZ-LÁNC KOMBINÁCIÓ MEGÁLLAPÍTÁSÁHOZ (15.3. fej.)</p> <p>[24] OSZTÁS</p> <p>[25] VEZETŐLEMEZ</p> <p>[26] LÁNC</p> <p>[27] Hüvelyk / mm</p> <p>[28] Hosszúság: Hüvelyk / cm</p> <p>[29] Vájat szélesség: Hüvelyk / mm</p> <p>[30] Kód</p>	<p>[1] LT - TECHINIAI DUOMENYS</p> <p>[2] MAKS. maitinimo itampa</p> <p>[3] NOMINALI maitinimo itampa</p> <p>[4] Grandinés maksimalus greitis</p> <p>[5] Maksimalus griebtuvo sukimosi greitis</p> <p>[6] Pjovimo ilgis</p> <p>[7] Grandinés storis</p> <p>[8] Dantys / grandinés žvaigždutės žingsnis</p> <p>[9] Alyvos bako talpa</p> <p>[10] Svoris (be akumulatoriaus, be strypo ir grandinės)</p> <p>[11] Išmatuotas garso slėgio lygis</p> <p>[12] Matavimo paklaida</p> <p>[13] Išmatuotas garso galios lygis</p> <p>[14] Garantuotas garso galios lygis</p> <p>[15] Vibracijų lygis</p> <p>[16] - Priekinė rankena</p> <p>[17] - Galinė rankena</p> <p>[18] UZSAKOMI PRIEDAI</p> <p>[19] Akumulatoriaus blokas, mod.</p> <p>[20] Akumulatoriaus įkroviklis</p> <p>[21] Akumuliatorių laikiklio kuprinė</p> <p>[22] Akumulatoriaus simulatorius</p> <p>[23] LENTELĖ TINKAMAM STRYPO IR GRANDINĖS SUDERINIMUI (15.3 skyr.)</p> <p>[24] EIGA</p> <p>[25] STRYPAS</p> <p>[26] GRANDINĖ</p> <p>[27] Coliai / mm</p> <p>[28] Ilgis: Coliai / cm</p> <p>[29] Griovelių plotis: Coliai / mm</p> <p>[30] Kodas</p>	<p>[1] LV - TEHNISKIE DATI</p> <p>[2] MAKS. barošanas spriegums</p> <p>[3] NOMINĀLAIS barošanas spriegums</p> <p>[4] Maksimālais ķēdes ātrums</p> <p>[5] Maksimālais patronas griešanās ātrums</p> <p>[6] Plaušanas garums</p> <p>[7] Ķēdes biežums</p> <p>[8] Ķēdes zobrata zobi/solis</p> <p>[9] Eļļas tvertnes tilpums</p> <p>[10] Svars (bez akumulatora, sliedes un ķēdes)</p> <p>[11] Izmēritais skaņas spiediena līmenis</p> <p>[12] Mērījuma kļūda</p> <p>[13] Izmēritais akustiskās jaudas līmenis</p> <p>[14] Garantētais akustiskās jaudas līmenis</p> <p>[15] Vibrāciju līmenis</p> <p>[16] - Priekšējais rokturis</p> <p>[17] - Aizmugurējais rokturis</p> <p>[18] PIEDERŪMI PĒC PASŪTĪJUMA</p> <p>[19] Akumulatora mezgls, mod.</p> <p>[20] Akumulatoru lādētājs</p> <p>[21] Akumulatoru pārmēģināšanas mugursoma</p> <p>[22] Akumulatoru simulatoris</p> <p>[23] SLEIŽU UN KĒZU PAREIZU KOMBINĀCIJU TABULA (15.3 nod.)</p> <p>[24] SOLIS</p> <p>[25] SLIEDE</p> <p>[26] KEDE</p> <p>[27] Collas / mm</p> <p>[28] Garums: Collas / cm</p> <p>[29] Rievas platums: Collas / mm</p> <p>[30] Kods</p>
<p>(*) Ennek az akkumulátornak a használata csak az akkumulátortartó háztásak megengedett. Tilos behelyezni az akkumulátort a gépbe.</p> <p>a) MEGJEGYZÉS: a rezgés névleges összértékét szabványos teszt módszerrel mértük, ezért alkalmazható más számszámokkal való összehasonlításra. A rezgés névleges összértéke a kitétség előzetes értékelésére is alkalmas.</p> <p>b) FIGYELMEZTETÉS: a számszám város használata során keletkező rezgés elterhet a névleges összértéktől a számszám használati módjának függvényében. Ezért a munka alatt alkalmazni kell a kezelő védelmeket: szolgáló biztonsági intézkedéseket: viseljen munkakesztyűt a használat során, korlátozza a gép használati idejét és lehetőleg rövid ideig tartsa nyomva a gázkart.</p>	<p>(*) Šio akumulatoriaus naudojimas galimas tik akumuliatorių laikiklio kuprinė . Draudžiama įvesti akumuliatorių į įrenginio ertmę.</p> <p>a) PASTABA: bendras deklaruojamas vibracijų lygis buvo išmatuotas laikantis standartizuoto bandymo metodo ir gali būti naudojamas lyginant vieną įrankį su kitu. Bendras vibracijų lygis gali būti naudojamas preliminariam vibracijų įvertinimui.</p> <p>b) ĮSPĖJIMAS: vibracijų sklaidimo lygis eksploatuojant įrenginį gali skirtis nuo bendro deklaruojamo vibracijų lygio, priklausomai nuo būdų, kaip bus naudojamas įrankis. Dėl šios priežasties darbu metu yra būtina imtis saugos priemonių, susijusių su operatoriaus apsauga: naudojimo metu mūvėti pirštines, riboti įrenginio darbu trukmę ir trumpinti laiką, kurio metu būna paspausta akceleratoriaus valdymo svirtis.</p>	<p>(*) Šo akumulatoru drīkst izmantot tikai kopā ar akumulatoru pārmeģināšanas mugursoma. Ir aizliegts ievietot akumulatoru maģinas nodalījumā.</p> <p>a) PIEZĪME: kopējā norādītā vibrāciju intensitātes vērtība tika izmērīta, izmantojot standarta pārbaudes metodi, un to var izmantot ierīču savstarpējai salīdzināšanai. Kopējo vibrāciju intensitātes vērtību var izmantot arī sākotnējai ekspozīcijas novērtēšanai.</p> <p>b) BRĪDINĀJUMS: vibrāciju līmenis ierīces faktiskās izmantošanas laikā var atšķirties no kopējās norādītās vērtības, atkarībā no ierīces izmantošanas veida. Tāpēc darba laikā ir svarīgi izmantot šādu operatora aizsardzības līdzekļus: izmantošanas laikā valkājiet cimdus, ierobežojiet maģinas izmantošanas laiku un sāisniet laiku, kuru akceleratora vadības svira atrodas nospiebtā stāvoklī.</p>

<p>[1] МК - ТЕХНИЧНИ ПОДАТОЦИ</p> <p>[2] МАКСИМАЛЕН напон</p> <p>[3] НОМИНАЛЕН напон</p> <p>[4] Максимална моќност на синцирот</p> <p>[5] Максимална фреквенција на ротација на моторот</p> <p>[6] Должина на сечење</p> <p>[7] Длабочина на синцирот</p> <p>[8] Зацпи/ степен на запченикот на синцирот</p> <p>[9] Капацитет на резервоарот за масло</p> <p>[10] Тежина (без акумулатор, без лост и ланец)</p> <p>[11] Ниво на измерена акустичен притисок</p> <p>[12] Отстапување при мерење</p> <p>[13] Ниво на измерена акустична моќност</p> <p>[14] Ниво на гарантирана акустична моќност</p> <p>[15] Ниво на вибрации</p> <p>[16] - Предна рачка</p> <p>[17] - Задна рачка</p> <p>[18] ДОПОЛНИТЕЛНА ОПРЕМА ПО ИЗБОР</p> <p>[19] Комплет со батерија, модел</p> <p>[20] Полнач за батерија</p> <p>[21] Ранец за батерија</p> <p>[22] Симулатор на батерија</p> <p>[23] ТАБЕЛА ЗА ПРАВИЛНА КОМБИНАЦИЈА НА ЛОСТОВИ И СИНЦИРИ (поглавје 15.3)</p> <p>[24] ОД</p> <p>[25] ЛОСТ</p> <p>[26] СИНЦИР</p> <p>[27] инчи / мм</p> <p>[28] Должина: инчи / см</p> <p>[29] Ширина на жлеб: инчи / мм</p> <p>[30] Нод</p>	<p>[1] NL - TECHNISCHE GEGEVENS</p> <p>[2] Voedingsspanning MAX</p> <p>[3] Voedingsspanning NOMINAL</p> <p>[4] Maximale snelheid van de ketting</p> <p>[5] Maximale rotatiefrequentie van de spindel</p> <p>[6] Lengte van de snit</p> <p>[7] Dikte ketting</p> <p>[8] Tandén / steek van het kettingwiel</p> <p>[9] Vermogen van het oliereservoir</p> <p>[10] Gewicht (zonder accu, zonder stang en ketting)</p> <p>[11] Gemeten niveau geluidsdruk</p> <p>[12] Meetonzekerheid</p> <p>[13] Gemeten akoestisch vermogen</p> <p>[14] Gegarandeerd geluidsniveau</p> <p>[15] Trillingsniveau</p> <p>[16] - Voorste handgreep</p> <p>[17] - Achterste handgreep</p> <p>[18] OP AANVRAAG LEVERBARE ACCESSOIRES</p> <p>[19] Accugroep, mod.</p> <p>[20] Batterijlader</p> <p>[21] Accuhouder</p> <p>[22] Accusimulator</p> <p>[23] TABEL VOOR DE CORRECTE COMBINATIE VAN STANG EN KETTING (Hfdst. 15.3)</p> <p>[24] STEEK</p> <p>[25] STANG</p> <p>[26] KETTING</p> <p>[27] Inches / mm</p> <p>[28] Lengte: Inches / cm</p> <p>[29] Breedte gleuf: Inches / mm</p> <p>[30] Code</p>	<p>[1] NO - TEKNISKE DATA</p> <p>[2] MAX forsyningsspenning</p> <p>[3] NOMINAL forsyningsspenning</p> <p>[4] Maks kjedehastighet</p> <p>[5] Maksimal rotasjonsfrekvens ved doren</p> <p>[6] Skjærelengde</p> <p>[7] Kjedetykkelse</p> <p>[8] Tenner / trinn fra kjedepinjong</p> <p>[9] Oljetankens kapasitet</p> <p>[10] Vekt (uten batteri, uten sverd og kjede)</p> <p>[11] Målt lydtryknivå</p> <p>[12] Måleusikkerhet</p> <p>[13] Målt lydeffektivnivå</p> <p>[14] Garantert lydeffektivnivå</p> <p>[15] Vibrasjonsnivå</p> <p>[16] - Håndtak fremme</p> <p>[17] - Håndtak bak</p> <p>[18] TILBEHØR PÅ FORESPØRSEL</p> <p>[19] Batteri, modell</p> <p>[20] Batterilader</p> <p>[21] Batterisimulert</p> <p>[22] TABELL FOR RIKTIG KOMBINASJON AV SVERD OG KJEDE (Kap. 15.3)</p> <p>[24] TRINN</p> <p>[25] SVERD</p> <p>[26] KJEDE</p> <p>[27] Tommer / mm</p> <p>[28] Lengde: Tommer / cm</p> <p>[29] Bredde rille: Tommer / mm</p> <p>[30] Kode</p>
<p>(*) Употреба на оваа батерија е одобрена само со Ранец за батерија. Треба да ја вметнете батеријата во нејзиното место на машината.</p> <p>a) ЗАБЕЛЕШКА: вкупната посочена вредност за вибрациите е измерена со пробен метод за нормализирање и може да се користи за споредбена вредност на еден уред со друг. Вкупната вредност на вибрациите може да се користи и за прелиминарна проценка на изложеноста.</p> <p>b) ВНИМАНИЕ: емисијата на вибрациите при ефективна употреба може да се разликува од вкупната посочена вредност според начинот на употреба на уредот. Затоа е неопходно во текот на работата да се направат повеќе безбедносни мерења за да се заштити операторот: носете чевли во текот на употребата, ограничете го времето на употреба на машината и скратете го времето кога треба да се притисне рачката за управување со забрзувачот.</p>	<p>(*) Het gebruik van deze accu is enkel toegestaan met het accuhouder. Het is verboden de accu in de huizing van de machine te plaatsen.</p> <p>a) OPMERING: de totale verklaarde waarde van de trillingen werd gemeten met een genormaliseerde testmethode en kan gebruikt worden voor een vergelijkking tussen twee werktuigen. De totale waarde van de trillingen kan ook gebruikt worden in een voorafgaande evaluatie van de blootstelling.</p> <p>b) WAARSCHUWING: de emissie van trillingen bij het effectief gebruik van het werktuig kan verschillen van de totale verklaarde waarden, al naar gelang de manieren waarop het werktuig gebruikt wordt. Daarom is het noodzakelijk, tijdens het werk, de volgende veiligheidsmaatregelen toe te passen om de bediener te beschermen: handschoenen te gebruiken tijdens het gebruik, het gebruik van de machine te beperken en de de bedieningshendel van de versnelling zo kort mogelijk ingedrukt te houden.</p>	<p>(*) Bruk av dette batteriet er kun tillatt med bruk av batteriryggekk. Det er forbudt å sette batteriet på plass i maskinen.</p> <p>a) MERK: Oppgitt totalverdi for vibrasjonene har blitt målt ved å bruke en normal prøvemethode og kan brukes for å sammenligne et redskap med et annet. Den totale vibrasjonsverdien kan også brukes i en foreløpig eksponeringsvurdering.</p> <p>b) ADVARSEL: emisjon av vibrasjoner ved effektiv bruk av redskapet kan avvike fra oppgitt totalverdi i henhold til måten redskapet brukes på. Derfor er det nødvendig, under arbeidet, å ta i bruk følgende sikkerhetstiltak for å beskytte operatoren: føre seg hanske ved bruk, begrense maskinens brukstid og korte ned på tiden som man holder inne akselerator kommandospaken.</p>

<p>[1] PL - DANE TECHNICZNE</p> <p>[2] Napięcie zasilania MAKS</p> <p>[3] Napięcie zasilania ZNAMIONOWE</p> <p>[4] Maksymalna prędkość łańcucha</p> <p>[5] Maksymalna częstotliwość obrotów wrzeciona</p> <p>[6] Długość cięcia</p> <p>[7] Grubość łańcucha</p> <p>[8] Zęby / podziałka koła zębatego łańcucha</p> <p>[9] Pojemność zbiornika oleju</p> <p>[10] Masa (bez akumulatora, bez przewodnicy i łańcucha)</p> <p>[11] Zmierzony poziom mocy ciśnienia akustycznego</p> <p>[12] Błąd pomiaru</p> <p>[13] Poziom mocy akustycznej zmierzony</p> <p>[14] Gwarantowany poziom mocy akustycznej</p> <p>[15] Poziom wibracji</p> <p>[16] - Uchwyt przedni</p> <p>[17] - Uchwyt tylny</p> <p>[18] AKCESORIA NA ZAMÓWIENIE</p> <p>[19] Zespół akumulatora, mod.</p> <p>[20] Ładowarka akumulatora</p> <p>[21] Plecakowy uchwyt na akumulator</p> <p>[22] Symulator akumulatora</p> <p>[23] TABELA PRAWIDŁOWEJ KOMBINACJI PROWADNICY I ŁAŃCUCHA (Rozdz. 15.3)</p> <p>[24] SKOK</p> <p>[25] PROWADNICA</p> <p>[26] ŁAŃCUCH</p> <p>[27] Cale / mm</p> <p>[28] Długość: Cale / cm</p> <p>[29] Szerokość rowka: Cale / mm</p> <p>[30] Kod</p>	<p>[1] PT - DADOS TÉCNICOS</p> <p>[2] Tensão de alimentação MÁX</p> <p>[3] Tensão de alimentação NOMINAL</p> <p>[4] Velocidade máxima da corrente</p> <p>[5] Frequência máxima de rotação do mandril</p> <p>[6] Comprimento de corte</p> <p>[7] Espessura corrente</p> <p>[8] Dentes / distância entre eixos do pinhão da corrente</p> <p>[9] Capacidade do tanque do óleo</p> <p>[10] Peso (sem bateria, sem barra e corrente)</p> <p>[11] Nivel de pressão acústica mensurada</p> <p>[12] Incerteza de medição</p> <p>[13] Nivel de potência acústica mensurado</p> <p>[14] Nivel de potência acústica garantido</p> <p>[15] Nivel de vibrações</p> <p>[16] - Pega dianteira</p> <p>[17] - Pega traseira</p> <p>[18] ACESSÓRIOS A PEDIDO</p> <p>[19] Grupo bateria, mod.</p> <p>[20] Carregador de bateria</p> <p>[21] Mochila porta-baterias</p> <p>[22] Simulador de bateria</p> <p>[23] TABELA PARA A CORRENTE COMBINAÇÃO DE BARRA E CORRENTE (Cap. 15.3)</p> <p>[24] PASSO</p> <p>[25] BARRA</p> <p>[26] CORRENTE</p> <p>[27] Polegadas / mm</p> <p>[28] Comprimento: Polegadas / cm</p> <p>[29] Largura sulco: Polegadas / mm</p> <p>[30] Código</p>	<p>[1] RO - DATE TEHNICE</p> <p>[2] Tensiune de alimentare MAX</p> <p>[3] Tensiune de alimentare NOMINALĂ</p> <p>[4] Viteza maximă a lanțului</p> <p>[5] Frecvență maximă de rotație a mandrinei</p> <p>[6] Lungimea tăieturii</p> <p>[7] Grosimea lanțului</p> <p>[8] Dinți / pas pinion lanț</p> <p>[9] Capacitate rezervor ulei</p> <p>[10] Greutate (fără baterie, fără bară și lanț)</p> <p>[11] Nivel măsurat de presiune acustică</p> <p>[12] Nesigurantă în măsurare</p> <p>[13] Nivel de putere acustică măsurat</p> <p>[14] Nivel de putere acustică garantat</p> <p>[15] Nivel de vibrații</p> <p>[16] - Măner față</p> <p>[17] - Măner spate</p> <p>[18] ACCESORII LA CERERE</p> <p>[19] Ansamblu baterie, mod.</p> <p>[20] Alimentator pentru baterie</p> <p>[21] Rucsac pentru baterii</p> <p>[22] Simulator de baterie</p> <p>[23] TABELA PENTRU O ASOCIERE CORECTĂ BARRA-LANȚ (Cap. 15.3)</p> <p>[24] PAS</p> <p>[25] BARĂ</p> <p>[26] LANȚ</p> <p>[27] Inchi / mm</p> <p>[28] Lungime: Inchi / cm</p> <p>[29] Lățimea canelurii: Inchi / mm</p> <p>[30] Cod</p>
<p>(*) Zastosewanie niniejszego akumulatora jest dozwolone wyłącznie wraz plecakowy uchwyt na akumulator. Zakazane jest wkładanie akumulatora do gniazda w maszynie.</p> <p>a) UWAGA: Całkowita wskazana wartość drgań została zmierzona zgodnie ze znormalizowaną metodą badania i może być wykorzystana w celu dokonania porównania między dwoma urządzeniami. Całkowita wartość drgań może być również stosowana do wstępnej oceny zagrożenia.</p> <p>b) OSTRZEŻENIE: emisja drgań w praktycznym zastosowaniu niniejszego narzędzia może się różnić od deklarowanej wartości łącznej, w zależności od sposobu użytkowania urządzenia. Dlatego, w celu zapewnienia bezpieczeństwa użytkownika, konieczne jest podczas pracy z urządzeniem podjęcie następujących środków bezpieczeństwa: noszenie rękawic podczas korzystania z urządzenia, ograniczenie czasu użytkowania urządzenia i skrócenie czasu trzymania wciśniętej dźwigni regulacji obrotów silnika.</p>	<p>(*) O uso desta bateria somente é permitido com o mochila porta-baterias. É proibido inserir a bateria no alojamento da máquina.</p> <p>a) NOTA: o valor total declarado das vibrações foi mensurado de acordo com um método normalizado de ensaio e pode ser utilizado para comparar uma ferramenta com a outra. O valor total das vibrações também pode ser utilizado para uma avaliação preliminar da exposição.</p> <p>b) ADVERTÊNCIA: a emissão de vibrações no uso efetivo da ferramenta pode ser diversa do valor total declarado de acordo com os modos com os quais a ferramenta é utilizada. Portanto, durante o trabalho, é necessário adotar as seguintes medidas de segurança para proteger o operador: usar luvas durante o uso, limitar o tempo de utilização da máquina e encurtar o tempo durante o qual a alavanca de comando é mantida pressionada.</p>	<p>(*) Această baterie poate fi utilizată doar cu rucsac pentru baterii. Se interzice introducerea bateriei în locașul de pe mașină.</p> <p>a) OBSERVAȚIE: valoarea totală declarată a vibrațiilor a fost măsurată ținându-se cont de o metodă de probă normalizată și poate fi utilizată pentru a compara instrumentele între ele. Valoarea totală a vibrațiilor poate fi utilizată și pentru o evaluare preliminară a expunerii.</p> <p>b) AVERTISMENT: emisia de vibrații în utilizarea efectivă a instrumentului poate fi diferită față de valoarea totală declarată, în funcție de modulul în care se utilizează instrumentul. Din acest motiv este nevoie ca, în timpul sesiunii de lucru, să se adopte următoarele măsuri de siguranță menite să protejeze operatorul: purtarea mănușilor în timpul utilizării, limitarea duratei de utilizarea a mașinii și scurtaarea duratei în care se ține apăsată maneta de comandă a accelerației.</p>

<p>[1] RU - ТЕХНИЧЕСКИЕ ХАРАКТЕРИСТИКИ</p> <p>[2] МАКС. напряжение питания</p> <p>[3] НОМИНАЛЬНОЕ напряжение питания</p> <p>[4] Максимальная скорость цепи</p> <p>[5] Максимальная частота вращения шпинделя</p> <p>[6] Длина пильного аппарата</p> <p>[7] Толщина цепи</p> <p>[8] Зубцы / шаг звездочки цепи</p> <p>[9] Емкость масляного бака</p> <p>[10] Вес (без батареи, шины и цепи)</p> <p>[11] Измеренный уровень звукового давления</p> <p>[12] Потребность измерения</p> <p>[13] Измеренный уровень звуковой мощности</p> <p>[14] Гарантируемый уровень звуковой мощности</p> <p>[15] Уровень вибрации</p> <p>[16] - Передняя рукоятка</p> <p>[17] - Задняя рукоятка</p> <p>[18] ДОПОЛНИТЕЛЬНОЕ ОБОРУДОВАНИЕ ПО ТРЕБОВАНИЮ</p> <p>[19] Батарейный блок, мод.</p> <p>[20] Зарядное устройство</p> <p>[21] Рамочный держатель для батарей</p> <p>[22] Эмульатор батареи</p> <p>[23] ТАБЛИЦА ПРАВИЛЬНЫХ КОМБИНАЦИЙ ШИНА-ЦЕПЬ (гл. 15.3)</p> <p>[24] ШАГ</p> <p>[25] ШИНА</p> <p>[26] ЦЕПЬ</p> <p>[27] дюймы / мм</p> <p>[28] Длина: дюймы / см</p> <p>[29] Ширина выемки: дюймы / мм</p> <p>[30] Нод</p>	<p>[1] SK - TECHNICKÉ PARAMETRE</p> <p>[2] MAX. napájacie napätie</p> <p>[3] NOMINÁLNE napájacie napätie</p> <p>[4] Maximálna rýchlosť rezače</p> <p>[5] Maximálna frekvencia otáčania vretena</p> <p>[6] Rezná dĺžka</p> <p>[7] Hrubka rezače</p> <p>[8] Zuby / rozstup rezačových</p> <p>[9] Kapacita olejovej nádrže</p> <p>[10] Hmotnosť (bez akumulátora, vodiacej lišty a rezača)</p> <p>[11] Nameraná úroveň akustického tlaku</p> <p>[12] Nepochybne merania</p> <p>[13] Nameraná úroveň akustického výkonu</p> <p>[14] Zaručená úroveň akustického výkonu</p> <p>[15] Úroveň vibrácií</p> <p>[16] Predná rukoväť</p> <p>[17] Zadná rukoväť</p> <p>[18] VOLITELNE PRÍSLUŠENSTVO</p> <p>[19] Akumulátorová jednotka, mod.</p> <p>[20] Nabíjačka akumulátora</p> <p>[21] Batoh na akumulátory</p> <p>[22] Simulátor akumulátora</p> <p>[23] TABUĽKA PRE URČENIE SPRÁVNEJ KOMBINÁCIE VODIACEJ LIŠTY A RETÁŽE (kap. 15.3)</p> <p>[24] ROZSTUP</p> <p>[25] VODIACA LIŠTA</p> <p>[26] RETÁŽ</p> <p>[27] Palce / mm</p> <p>[28] Dĺžka: Palce / cm</p> <p>[29] Šírka drážky: Palce / mm</p> <p>[30] Kód</p>	<p>[1] SL - TEHNIČNI PODATKI</p> <p>[2] Največja napetost električnega napajanja</p> <p>[3] Nazivna napetost električnega napajanja</p> <p>[4] Maksimalna hitrost verige</p> <p>[5] Maksimalna frekvenca rotacije vretena</p> <p>[6] Dolžina reza</p> <p>[7] Debelina verige</p> <p>[8] Zobniki / hod verižnega pastorka</p> <p>[9] Kapaciteta rezervoarja za olje</p> <p>[10] Teža (brez baterije, brez meča in verige)</p> <p>[11] Izmerjena raven zvočnega tlaka</p> <p>[12] Nezaanesljivost meritve</p> <p>[13] Izmerjena raven zvočne moči</p> <p>[14] Zagotovljena raven zvočnega tlaka</p> <p>[15] Nivo vibracij</p> <p>[16] - Prednji ročaj</p> <p>[17] - Zadnji ročaj</p> <p>[18] DODATNA OPREMA PO NAROČILU</p> <p>[19] Sklop baterije, mod.</p> <p>[20] Polnilnik baterije</p> <p>[21] Batoh na akumulátory</p> <p>[22] Simulátor akumulátora</p> <p>[23] TABELA ZA PRAVILNO KOMBINACIJO MEČA IN VERIGE (Pogl. 15.3)</p> <p>[24] KORAK</p> <p>[25] MEČ</p> <p>[26] VERIGA</p> <p>[27] Palci / cm</p> <p>[28] Dolžina: Palci / cm</p> <p>[29] Širina utora: Palci / cm</p> <p>[30] Sifra</p>
<p>(*) Использование данной батареи разрешено только с Рамочный держатель для батарей. Запрещено устанавливать батарею в отсек на машине.</p>		
<p>a) ПРИМЕЧАНИЕ: общий заявленный уровень вибрации был измерен с использованием нормализованного метода испытаний, и его можно использовать для сравнения различных инструментов между собой. Общий уровень вибрации можно также использовать для предварительной оценки подверженности воздействию вибрации.</p> <p>b) ПРЕДУПРЕЖДЕНИЕ: уровень вибрации во время фактической эксплуатации инструмента может отличаться от общего заявленного значения и зависит от режимов эксплуатации инструмента. Поэтому во время работы необходимо принимать следующие меры безопасности для защиты оператора: работать в перчатках, ограничивать время использования машины и сократить время, в течение которого рычаг управления дросселем остается нажатым.</p>	<p>(*) Použitie tohto akumulátora je dovolené s batoh na akumulátory. Bateria je zakázané vkladáť akumulátor do uloženia na stroji.</p> <p>a) POZNÁMKA: vyhlásená celková hodnota vibrácií bola nameraná s použitím normalizovanej skúšobnej metódy a je možné ju použiť na porovnanie jednotlivých nástrojov. Celková hodnota vibrácií môže byť použitá aj pri prípravnom vyhodnocovaní vibrácií.</p> <p>b) VAROVANIE: emisia vibrácií pri skutočnom použití nástroja môže byť odlišná od vyhlásenej celkovej hodnoty v závislosti na režimoch, v ktorých sa daný nástroj používa. Preto je potrebné počas práce prijať nižšie uvedené bezpečnostné opatrenia, ktoré majú za cieľ ochrániť operátora: počas bežného použitia majte nasadené rukavice, obmedzte dobu použitia stroja a skráťte dobu, počas ktorých je zatlačená ovládacia páka plynu.</p>	<p>(*) To baterijo je dovoljeno uporabljati le s batoh na akumulátory. Baterijo je prepovedano vstavljati v ležišče v stroju.</p> <p>a) OPOMBA: Deklarirana skupna vrednost vibracij je bila izmerjena v skladu z normirano metodo preizkušanja; mogoče jo je uporabiti za primerjavo med različnimi orodji. Skupna vrednost vibracij se lahko uporabi tudi za predhodno oceno izpostavitve.</p> <p>b) OPOZORILO: Med dejansko uporabo orodja se oddajane vibracije lahko razlikujejo od deklarirane skupne vrednosti, kar je odvisno od načina uporabe orodja. Zato je treba med delom udejanjati naslednje varnostne ukrepe za zaščito upravljavca: med delom nosite rokavice, omejite čas uporabe stroja in skrajšajte intervale, med katerimi pritisnete na komandni zvzvod pospeševalnika.</p>

<p>[1] SR - TEHNIČKI PODACI</p> <p>[2] Napon napajanja MAKS</p> <p>[3] Napon napajanja NOMINALNI</p> <p>[4] Maksimalna brzina lanca</p> <p>[5] Maksimalna frekvencija okretanja vretena</p> <p>[6] Dužina sečenja</p> <p>[7] Debljina lanca</p> <p>[8] Zubi / korak zupčanika lanca</p> <p>[9] Kapacitet rezervoara za ulje</p> <p>[10] Težina (bez baterije, bez mača i lanca)</p> <p>[11] Izmereni nivo zvučnog pritiska</p> <p>[12] Merna nesigurnost</p> <p>[13] Izmereni nivo zvučne snage</p> <p>[14] Garantovani nivo zvučne snage</p> <p>[15] Nivo vibracija</p> <p>[16] - Prednja drška</p> <p>[17] - Zadnja drška</p> <p>[18] DODATNI PRIBOR PO NARUDŽBINI</p> <p>[19] Baterija, mod.</p> <p>[20] Punjač baterije</p> <p>[21] Ranac za baterije</p> <p>[22] Simulator baterije</p> <p>[23] TABELA ZA PRAVLJNU KOMBINACIJU MAČA I LANCA (Pogl. 15.3)</p> <p>[24] KORAK</p> <p>[25] MAČ</p> <p>[26] LANAC</p> <p>[27] Inč / mm</p> <p>[28] Dužina: Inč / mm</p> <p>[29] Širina žleba: Inč / mm</p> <p>[30] Šifra</p>	<p>[1] SV - TEKNISKA DATA</p> <p>[2] Matningsspänning MAX</p> <p>[3] Matningsspänning NOMINAL</p> <p>[4] Kedjans maximala hastighet</p> <p>[5] Spindelns maximala rotationsfrekvens</p> <p>[6] Beskränningens längd</p> <p>[7] Kedjan tjocklek</p> <p>[8] Tänder/kuggstångens tandavstånd på kedjan</p> <p>[9] Oljetankens kapacitet</p> <p>[10] Vikt (utan batteri, utan svärd och kedja)</p> <p>[11] Uppmått ljudtrycksnivå</p> <p>[12] Tvärl med mått</p> <p>[13] Mått ljudeffektnivå</p> <p>[14] Garanterad ljudeffektsnivå</p> <p>[15] Vibrationsnivå</p> <p>[16] - Framre handtag</p> <p>[17] - Bakre handtag</p> <p>[18] TILLBEHÖR PÅ BESTÄLLNING</p> <p>[19] Batterienhet, mod.</p> <p>[20] Batteriladdare</p> <p>[21] Batteriväska</p> <p>[22] Batterisimulator</p> <p>[23] TABELL FÖR RÄTT KOMBINATION AV SVÄRD OCH KEDJA (Kap. 15.3)</p> <p>[24] TANDAVSTÅND</p> <p>[25] STÅNG</p> <p>[26] KEDJA</p> <p>[27] Tum/ cm</p> <p>[28] Längd: Tum/ cm</p> <p>[29] Spårbredd: Tum/ cm</p> <p>[30] Kod</p>	<p>[1] TR - TEKNİK VERİLER</p> <p>[2] MAKS. besleme gerilimi</p> <p>[3] NOMINAL besleme gerilimi</p> <p>[4] Maksimum zincir hızı</p> <p>[5] İş mili dönüşü azami frekansı</p> <p>[6] Kesim uzunluğu</p> <p>[7] Zincir kalınlığı</p> <p>[8] Zincir pinyonunun dişleri / adımı</p> <p>[9] Yağ deposu kapasitesi</p> <p>[10] Ağırık (bataryasız, pala ve zincir olmadan)</p> <p>[11] Ölçülen ses basıncı seviyesi</p> <p>[12] Ölçüm belirsizliği</p> <p>[13] Ölçülen ses gücü seviyesi</p> <p>[14] Garant edilmiş ses gücü seviyesi</p> <p>[15] Titreşim seviyesi</p> <p>[16] - Ön kabza</p> <p>[17] - Arka kabza</p> <p>[18] TALEP ÜZERİNE TEDARİK EDİLEN AKSESUARLAR</p> <p>[19] Batarya grubu, mod.</p> <p>[20] Batarya şarj cihazı</p> <p>[21] Batarya sırt çantası</p> <p>[22] Batarya simülatörü</p> <p>[23] DOĞRU PALA VE ZİNİR BİRLEŞİMİ İÇİN TABLO (Böl. 15.3)</p> <p>[24] ADIM</p> <p>[25] PALA</p> <p>[26] ZİNCİR</p> <p>[27] İnç / mm</p> <p>[28] Uzunluk: İnç / cm</p> <p>[29] Oyuk genişliği: İnç / mm</p> <p>[30] Kod</p>
<p>(*) Upotreba ovog akumulatora (baterije) dozvoljena je samo s ranac za baterije. Zabranjeno je stavljati akumulator (bateriju) u kućište na mašini.</p> <p>a) NAPOMENA: ukupna prijavljena vrednost vibracija izmerena je prema normalizovanoj metodi ispitivanja i može se koristiti za poređenje dve alatke. Ukupna vrednost vibracija može se koristiti i prilikom uvodne procene izloženosti.</p> <p>b) UPOZORENJE: emisija vibracija prilikom efektivne upotrebe alatke može se razlikovati od ukupne prijavljene vrednosti u zavisnosti od načina na koji se koristi alatka. Stoga je potrebno, za vreme rada, primeniti sledeće sigurnosne mere u cilju zaštite radnika: nositi rukavice za vreme upotrebe, smanjiti vreme korišćenja mašine i skratiti vreme pritiskanja poluge komande gasa.</p>	<p>(*) Detta batteri får endast användas med Batteriväska. Det är förbjudet att sätta i batteriet i facket på maskinen.</p> <p>a) ANMÄRKNING: det totala angivna vibrationsvärdet har mätts i enlighet med en standardiserad testmetod och kan användas för en jämförelse mellan olika verktyg. Det totala vibrationsvärdet kan användas även vid en preliminär exponeringsbedömning.</p> <p>b) VARNING: vibrationsemmissioner under användningen av verktyget kan skilja sig från det totala värdet som anges beroende på hur verktyget används. Därför är det nödvändigt, under arbetet, att tillämpa de följande säkerhetsåtgärderna som avses för att skydda föraren: bär handskar under användningen, begränsa användningstiden och tiderna som gasreglaget spak hålls nedtryckt.</p>	<p>(*) Bu bataryanın yalnızca batarya sırt çantası birlikte kullanılmasına izin verilir. Bataryanın makine üzerindeki yuvaya yerleştirilmesi yasaktır.</p> <p>a) NOT: beyan edilen toplam titreşim değeri, normalize edilmiş test yöntemine uygun şekilde ölçülmüştür ve bir takım ile diğeri arasında karşılaştırma yapmak amacıyla kullanılabilir. Toplam titreşim değeri aynı zamanda maruz kalma durumuna dair ön değerlendirme yaparken de kullanılabilir.</p> <p>b) UYARI: takımın etkili kullanımı sırasında yayılan titreşim, takımın kullanıma şekline bağlı olarak beyan edilen toplam değerden farklı olabilir. Bu nedenle, çalışmaya yapılırken operatörü korumaya yönelik aşağıdaki güvenlik tedbirleri alınmalıdır: kullanım sırasında eldiven takın, makinenin kullanıldığı süreleri sınırlandırın ve gaz kumanda levyesinin basılı tutulduğu süreleri kısaltın.</p>



OBSAH

1. VŠEOBECNÉ INFORMACE	1
2. BEZPEČNOSTNÍ POKYNY	2
3. SEZNÁMENÍ SE STROJEM	6
3.1 Popis stroje a určené použití	6
3.2 Výstražné symboly	6
3.3 Identifikační štítek	7
3.4 Hlavní součásti	7
4. MONTÁŽ	7
4.1 Komponenty pro montáž	8
4.2 Montáž vodičí lišty a ozubeného řetězu	8
4.3 Montáž Odvětvovacího zařízení	8
4.4 Prodloužení Odvětvovacího zařízení	8
4.5 Demontáž Odvětvovacího zařízení	8
4.6 VYBAVENÍ VAKU NA ULOŽENÍ AKUMULÁTORU (je-li k dispozici)	9
5. OVLÁDACÍ PRVKY	9
5.1 Bezpečnostní tlačítko (zapínací / vypínací prvek)	9
5.2 Páka k ovládní plynu	9
5.3 Pojistný tlačítko plynu	9
6. POUŽITÍ STROJE	9
6.1 Přípravné úkony	9
6.2 Bezpečnostní kontroly	10
6.3 Uvedení do chodu	11
6.4 Pracovní činnost	11
6.5 Rady pro použití	12
6.6 Zastavení	12
6.7 Po použití	12
7. BĚŽNÁ ÚDRŽBA	13
7.1 Všeobecné informace	13
7.2 Akumulátor	13
7.3 Doplnění hladiny v nádrži na olej řetězu	14
7.4 Čištění	14
7.5 zachycovač řetězu	14
7.6 Mazací otvory stroje a vodičí lišty	14
7.7 Upevňovací matice a šrouby	14
8. MIMORÁDNÁ ÚDRŽBA	14
8.1 Hnací řetězka řetězu	14
8.2 Údržba ozubeného řetězu	14
8.3 Údržba vodičí lišty	15
9. SKLADOVÁNÍ	15
9.1 Skladování stroje	15
9.2 Skladování akumulátoru	15
10. MANIPULACE A PŘEPRAVA	15
11. SERVISNÍ SLUŽBA A OPRAVY	16
12. ZÁRUČNÍ PODMÍNKY	16
13. TABULKA ÚDRŽBY	16
14. IDENTIFIKACE ZÁVAD	17
15. VOLITELNÉ PŘÍSLUŠENSTVÍ	18
15.1 Akumulátory	18
15.2 Nabíječka akumulátoru	18
15.3 Tyče a řetězy	18

15.4 Vak na uložení akumulátoru	18
15.5 Simulátor akumulátoru	18


1. VŠEOBECNÉ INFORMACE

1.1 JAK ČÍST NÁVOD

V textu návodu se nacházejí některé odstavce, které mají zvláštní význam týkající se bezpečnosti nebo funkčnosti; stupeň důležitosti je označen symboly, jejichž význam je následující:

POZNÁMKA nebo **DŮLEŽITÁ INF.**

Upřesňuje nebo blíže vysvětluje některé předem uvedené informace, a to za cílem vyhnouti se poškození stroje a způsobení škod.

Symbol  poukazuje na nebezpečí. Nedodržení uvedeného varování má za následek možné ublížení na zdraví obsluhy nebo třetích osob a/nebo škody na majetku.

- Zvýrazněné odstavce s rámečkem
- tvořeným šedými tečkovanými čarami
- označují charakteristiky volitelného příslušenství, které není součástí všech modelů dokumentovaných v tomto návodu.
- Zkontrolujte, zda je konkrétní charakteristika součástí požadovaného modelu.

Všechny výrazy „přední“, „zadní“, „pravý“ a „levý“ se vztahují na pozici sedící obsluhy.

1.2 ODKAZY

1.2.1 Obrázky

Obrázky v tomto návodu jsou očíslovány 1, 2, 3 apod. Součástí, které jsou uvedeny na obrázcích, jsou označeny písmeny A, B, C apod. Odkaz na součást C na obrázku 2 je uveden formou nápisu: „Viz obr. 2. C“ nebo jednoduše „(obr. 2. C)“.

Uvedené obrázky jsou pouze orientační. Skutečné díly se mohou lišit od zobrazených.

1.2.2 Názvy

Návod je rozdělen do kapitol a odstavců. Název odstavce „2.1 Instruktaž“ je podnázvem kapitoly „2. Bezpečnostní pokyny“. Odkazy na názvy a odstavce jsou uvedeny prostřednictvím zkratky kap. nebo odst. a příslušného čísla. Příklad: „kap. 2“ nebo „odst. 2.1“.

2. BEZPEČNOSTNÍ POKYNY

2.1 ZÁKLADNÍ BEZPEČNOSTNÍ VAROVÁNÍ PRO ELEKTRICKÁ NÁŘADÍ

⚠ UPOZORNĚNÍ Přečtěte si všechna bezpečnostní upozornění a všechny pokyny. Neuposlechnutí upozornění a pokynů může způsobit zásah elektrickým proudem, požár a/nebo vážná ublížení na zdraví.

Uchovejte všechna upozornění a pokyny z důvodu jejich budoucí konzultace.

Výraz „elektrické nářadí“, citovaný v upozorněních, se vztahuje na vaše zařízení napájené z akumulátoru (bez kabelu).

1) Bezpečnost pracovního prostoru

- Udržujte pracovní prostor v čistém stavu a dobře osvětlený.** Špinavý pracovní prostor a nepořádek v pracovním prostoru podporují vznik nehod.
- Nepoužívejte elektrické nářadí v prostředí s rizikem výbuchu, v přítomnosti hořlavých kapalin, plynu nebo prachu.** Elektrické nářadí způsobuje vznik jisker, které mohou zapálit prach nebo výpary.
- Při použití elektrického nářadí udržujte děti a kolem stojící osoby v dostatečné vzdálenosti.** Rozptýlení mohou způsobit ztrátu kontroly.

2) Elektrická bezpečnost

- Zabraňte styku těla s ukostřenými nebo uzemněnými povrchy, jako jsou trubky, radiátory, sporáky, chladničky.** Riziko zásahu elektrickým proudem se zvyšuje při ukostřeném nebo uzemněném těle.
- Nikdy nevystavujte elektrické nářadí dešti nebo mokrému prostředí.** Voda, která pronikne do elektrického nářadí, zvyšuje riziko zásahu elektrickým proudem.

3) Osobní bezpečnost

- Při použití elektrického nářadí buďte opatrní, dávejte pozor na to, co se děje, a chovejte se rozumně. Nepoužívejte**

elektrické nářadí, pokud jste unaveni nebo pod vlivem drog, alkoholu nebo léků. Okamžik nepozornosti při použití elektrického nářadí může způsobit vážné osobní ublížení na zdraví.

- Používejte ochranný oděv. Vždy používejte ochranné brýle.** Použití ochranného vybavení, jako je protiprašný respirátor, protiskluzová obuv, ochranná přilba nebo chrániče sluchu, snižuje riziko osobního ublížení na zdraví.
 - Zabraňte náhodnému uvedení do chodu. Před vložením akumulátoru, uchopením nebo přenášením elektrického nářadí se ujistěte, že je zařízení vypnuto.** Přenášení elektrického nářadí s prstem na vypínači nebo montáž akumulátoru s vypínačem v poloze „ON“ (ZAPNOUT) usnadňuje nehody.
 - Před uvedením elektrického nářadí do činnosti odložte všechny klíče a seřizovací nástroje.** Klíč nebo nástroj, který zůstane ve styku s otáčející se součástí, může způsobit osobní ublížení na zdraví.
 - Neztraťte rovnováhu. Neustále udržujte vhodné opření a rovnováhu.** To vám umožní lépe ovládat elektrické nářadí v nečekaných situacích.
 - Vhodně se oblečte. Nepoužívejte volné oděvy ani šperky. Udržujte vlasy, oděv a rukavice v dostatečné vzdálenosti od pohybujících se součástí.** Volný oděv, šperky nebo dlouhé vlasy by se mohly zachytit do pohybujících se součástí.
 - Pokud existují součásti určené pro připojení k zařízení na extrakci a sběr prachu, ujistěte se, že jsou připojeny a používány vhodným způsobem.** Použití těchto součástí může snížit rizika související s prachem.
- Použití elektrického nářadí a péče o něj**
 - Nepřetěžujte elektrické nářadí. Používejte elektrické nářadí vhodné pro daný druh pracovní činnosti.** Vhodné elektrické nářadí provede pracovní činnost lépe a bezpečněji rychleji, pro kterou bylo navrženo.
 - Nepoužívejte elektrické nářadí, pokud jej vypínač není schopen uvést řádně do činnosti nebo zastavit.** Elektrické nářadí, které nemůže být uvedeno do činnosti vypínačem, je nebezpečné a musí být opraveno.
 - Před realizací jakéhokoli seřizování nebo výměny příslušenství elektrického nářadí nebo před jeho odložením vyjměte akumulátor z jeho uložení.** Tato preventivní bezpečnostní

opatření snižují riziko náhodného uvedení elektrického nářadí do činnosti.

- d) **Odložte nepoužívané elektrické nářadí mimo dosah dětí a neumožněte používat elektrické nářadí osobám, které s ním nejsou seznámeny nebo nejsou seznámeny s těmito pokyny.**

Elektrické nářadí v rukách neznalých uživatelů se stává nebezpečným.

- e) **Péče o údržbu elektrického nářadí. Zkontrolujte, zda jsou pohyblivé součásti slícovány a zda se volně pohybují, zda nedošlo k poškození jednotlivých součástí a zda neexistuje nic dalšího, co by mohlo negativně ovlivnit činnost elektrického nářadí. V případě poškození musí být elektrické nářadí před opětovným použitím opraveno.** Mnoho nehod je zapříčiněno nedostatečnou údržbou.

- f) **Udržujte řezné ústrojí nabroušené a vyčištěné.** Vhodná údržba řezného ústrojí s řádně nabroušenými řeznými hranami umožňuje lépe se vyhnout zaseknutí a nářadí se tak snáze ovládat.

- g) **Používejte elektrické nářadí a jeho příslušenství a to dle dodaných pokynů, mějte přitom na paměti pracovní podmínky a druh práce, kterou je třeba provést.** Použití elektrického nářadí pro jiné účely, než je předepsáno, může způsobit vznik nebezpečných situací.

5) Použití elektrického nářadí a související opatření

- a) **K nabíjení používejte výhradně nabíječku určenou výrobcem.** Nabíječka vhodná pro určitý typ akumulátorové jednotky může způsobovat vznik rizika požáru při použití u jiných akumulátorových jednotek.
- b) **Elektrické nářadí používejte výhradně se specificky určenými akumulátorovými jednotkami.** Použití jakékoli jiné akumulátorové jednotky může způsobit vznik rizika poranění a požáru.
- c) **Když se akumulátorová jednotka nepoužívá, je třeba ji udržovat v dostatečné vzdálenosti od ostatních kovových předmětů, které by mohly vytvořit spojení mezi dvěma svorkami.** Zkratování svorek akumulátoru může způsobit popáleniny nebo požár.
- d) **Když se akumulátor nachází ve špatném stavu, může na něm docházet k úniku kapaliny: vyhněte se jakémukoliv styku s ní. Když dojde k náhodnému styku, okamžitě si opláchněte příslušné místo vodou.**

Při vniknutí kapaliny do očí okamžitě vyhledejte lékařskou pomoc. Kapalina uniklá z akumulátoru může způsobit podráždění kůže nebo vznik popálenin.

6) Servisní služba

- a) **Opravu elektrického nářadí svěřte pouze kvalifikovanému personálu a trvejte na výhradním použití originálních náhradních dílů.** To umožní zachování bezpečnosti elektrického nářadí.

2.2 SPECIFICKÉ BEZPEČNOSTNÍ POKYNY PRO MOTOROVÉ PILY E ELEKTRICKÉ PILY

- **Během činnosti řetězové pily udržujte všechny části těla v dostatečné vzdálenosti od ozubeného řetězu. Před uvedením řetězové pily do činnosti se ujistěte, že ozubený řetěz nepřichází s ničím do styku.** Chvilka nepozornosti během použití řetězové pily stačí na zachycení oděvu nebo těla do ozubeného řetězu.
- **Pravá ruka musí vždy uchopit zadní rukojeť a levá ruka čelní rukojeť.** Při držení řetězové pily byste nikdy neměli vzájemně zaměnit ruce, protože se tak zvýší riziko nehod, které by vám mohly být způsobeny.
- **Uchopte elektrické nářadí pouze za izolované povrchy rukojetí, protože ozubený řetěz by mohl přijít do styku se skrytými kabely.** Styk ozubeného řetězu s kabelem pod napětím může způsobit, že se pod napětím ocitnou i kovové části nářadí a dojde k zásahu obsluhy elektrickým proudem.
- **Používejte ochranné brýle a chrániče sluchu. Doporučuje se použití dalších osobních ochranných pracovních prostředků pro hlavu, ruce a nohy.** Použití vhodného ochranného oděvu sníží počet nehod způsobených létajícími třískami i náhodný styk s ozubeným řetězem pily.
- **Nepoužívejte řetězovou pilu na stromě.** Aktivování řetězové pily v době, kdy se nacházíte na stromě, může způsobit tělesná zranění.
- **Vždy si udržujte správný opěrný bod pro nohu a uvádějte pilu do činnosti pouze v případě, že stojíte na pevné, bezpečné a rovné ploše.** Kluzké nebo nestabilní povrchy, jako jsou schody, mohou způsobit ztrátu rovnováhy nebo kontroly nad řetězovou pilou.
- **Při řezání větve, která je napnutá, je třeba dávat pozor na riziko zpětného vrhu.** Při uvolnění napnutí dřevěných vláken může větev při zpětném pohybu zasáhnout obsluhu a/nebo vymrstit řetězovou pilu mimo kontrolu ze strany obsluhy.

- **Věnujte mimořádnou pozornost řezání křoví a mladých keřů.** Jemné materiály mohou být zachyceny do ozubeného řetězu a mohou být vymrštny ve směru, ve kterém se nacházíte vy, a/nebo mohou způsobit ztrátu vaší rovnováhy.
- **Řetězovou pilu přepravujte tak, že ji budete držet za čelní rukojeť, když je vypnutá, a budete ji udržovat v dostatečné vzdálenosti od vašeho těla. Při přepravě nebo odkládání řetězové pily je třeba pokaždé nasadit kryt vodící lišty.** Správné zacházení s řetězovou pilou snižuje pravděpodobnost náhodného styku s pohyblivým ozubeným řetězem.
- **Dodržujte pokyny týkající se mazání, napnutí řetězu a náhradního příslušenství.** Nesprávně napnutý a namazaný řetěz se může buď přetrhnout, nebo zvýšit riziko zpětného vrhu.
- **Udržujte rukojeti v suchém a čistém stavu, bez stop po oleji a mazacím tuku.** Mastné a zaolejané rukojeti jsou kluzké a způsobují ztrátu kontroly.
- **Řežte výhradně dřevo. Nepoužívejte řetězovou pilu k neurčenému použití. Například: Nepoužívejte řetězovou pilu k řezání plastových materiálů, materiálů pro stavebnictví nebo materiálů, které nejsou dřevěné.** Použití řetězové pily k operacím odlišným od určených může být příčinou vzniku nebezpečných situací.
- **Zákony v jednotlivých zemích upřesňují minimální předepsaný věk pro uživatele.**

- **⚠ Dlouhodobé vystavení vibracím může způsobit zranění nebo neurovaskulární poruchy (známé také jako „Raynaudův fenomén“ nebo „bílá ruka“), a to zejména u lidí s potížemi krevního oběhu. Příznaky se mohou týkat rukou, zápěstí a prstů a mohou se projevit ztrátou citlivosti, strnulostí, svěděním, bolestí, ztrátou barvy nebo strukturálními změnami pokožky. Tyto příznaky mohou být ještě výraznější při nízkých teplotách prostředí a/ nebo při nadměrném úchopu na rukojetích. Při výskytu příznaků je třeba snížit dobu používání stroje a obrátit se na lékaře.**
- **Dělejte přestávky a pravidelně měňte svou pracovní polohu.**
- Nevhodná údržba, použití nevhovujících originálních náhradních dílů nebo změna bezpečnostních prvků může způsobit škody na zařízení a způsobit vážná zranění uživatele.
- Před odložením zařízení po použití proveďte určené úkony čištění a údržby.
- Pokud zařízení utrpělo náraz nebo pád, ujistěte se před jeho uvedením do činnosti, že se nachází v dobrém stavu.
- Odstraňte větve z částí zařízení.

- Věnujte pozornost větvím, které by po pádu mohly zasáhnout uživatele, a těm, které by při pádu na zem mohly způsobit zpětný ráz.

2.3 PŘÍČINY ZPĚTNÉHO VRHU A PREVENCE ZE STRANY OBSLUHY

Ke zpětnému vrhu může dojít při doteku předmětu hrotem nebo koncovou částí vodící lišty nebo při zpětném sevření dřeva a přivření ozubeného řetězu do řezané části.

Dotek koncovou částí může v některých případech způsobit náhlou opačnou reakci a posunout vodící lištu směrem nahoru a dozadu, směrem k obsluze.

Sevření ozubeného řetězu v horní části vodící lišty může posunout ozubený řetěz rychle dozadu, směrem k obsluze.

První nebo druhá z uvedených reakcí může vyvolat ztrátu kontroly nad pilou a způsobit vážnou nehodu dané osoby. Nespoléhejte se výhradně na bezpečnostní prvky, které jsou součástí pily.

Uživateli řetězové pily se vyplatí přijmout různá opatření na odstranění rizik nehod nebo zranění v průběhu řezacích prací. Zpětný vrh je výsledkem nesprávného použití nástroje a/ nebo nesprávného postupu nebo podmínek činnosti a lze mu předejít dodržováním vhodných, níže uvedených opatření:

- **Držte pilu pevně oběma rukama, s palci a prsty kolem rukojetí řetězové pily, a uveďte vaše tělo a ramena do polohy, která vám umožní odolat síle zpětného vrhu.** Sílu zpětného vrhu může obsluha kontrolovat za předpokladu, že přijala příslušná opatření. Nedovolte uvést řetězovou pilu do činnosti.
- **Nenatahujte ruce příliš daleko a neřežte nad úroveň výšky ramene.** Přispívá to k zabránění nechtěného styku s koncovými částmi a umožňuje lepší kontrolu pily v nenadálých situacích.
- **Používejte výhradně vodící lišty a řetězy uvedené výrobcem.** Nevhodné náhradní vodící lišty a řetězy mohou být příčinou přetržení řetězu a/nebo zpětného vrhu.
- **Dodržujte pokyny výrobce, které se týkají ostření a údržby řetězové pily.** Pokles úrovně hloubky může mít za následek zvýšený výskyt zpětného vrhu.
- **Techniky použití elektrické řetězové pily (napájené z akumulátoru)**
Pokaždé dodržujte bezpečnostní upozornění a používejte techniky řezání, které jsou pro daný

druh práce nevhodnější, v souladu s pokyny a příklady uvedenými v návodu k použití.

• **Bezpečný pohyb elektrické řetězové pily (napájené z akumulátoru)**

Pokaždé, když je třeba manipulovat se strojem nebo jej přepravovat, postupujte níže uvedeným způsobem:

- vypněte motor, vyčkejte na zastavení řetězu a odpojte stroj od elektrické sítě (vyjměte akumulátor z jeho úložiště);
- nasadte ochranný kryt vodicí lišty;
- uchopte stroj výhradně za rukojeť a nasměrujte vodicí lištu v opačném směru vůči směru přepravy.

Při přepravě stroje na vozidle je třeba stroj umístit a zajistit tak, aby nepředstavoval nebezpečí pro nikoho.

• **Doporučení pro začátečníky**

Před realizací prvního skácení nebo odvětvení stromu je vhodné:

- absolvovat specifický výcvik pro použití zařízení tohoto druhu;
- důkladně si přečíst bezpečnostní upozornění a pokyny pro použití, obsažené v tomto návodu;
- nacvičit si potřebný postup na kmech umístěných na zemi nebo upevněných na stojanech za účelem získání potřebné zručnosti a zvládnutí nevhodnějších technik řezání.

• **Manipulace a správné použití elektrického nářadí s akumulátorem**

- Před vložením akumulátoru se ujistěte, zda je zařízení vypnuté. Montáž akumulátoru do zapnutého elektrického zařízení může způsobit nehodu.
- Pro nabíjení akumulátorů používejte výhradně nabíječky akumulátorů doporučené výrobcem. Nabíječky akumulátorů jsou obvykle specifické pro typ akumulátoru; při jejich použití s jinými typy hrozí riziko vzniku požáru.
- Používejte pouze specifické akumulátory určené pro vaše nářadí. Použití jiných akumulátorů může způsobit zranění a riziko požáru.
- Nepoužívaný akumulátor skladujte v dostatečné vzdálenosti od kancelářských sponek, mincí, klíčů, hřebíků, šroubů nebo jiných malých kovových předmětů, které by mohly způsobit zkrat kontaktů. Zkrat mezi kontakty akumulátoru může způsobit hoření nebo požár.
- Akumulátor ve špatném stavu může způsobit únik kapaliny. Vyhněte se styku s kapalinou. V případě náhodného styku omyjte zasažené místo vodou.

V případě vniknutí kapaliny do očí vyhledejte lékařskou pomoc. Kapalina uniklá z akumulátoru může způsobit podráždění kůže nebo vznik popálenin.

f) Zkontrolujte, zda se akumulátor nachází v dobrém stavu a zda na něm nejsou viditelné znaky poškození. Nepoužívejte stroj s poškozeným nebo opotřebeným akumulátorem.

2.4 OCHRANA ŽIVOTNÍHO PROSTŘEDÍ

Ochrana životního prostředí musí představovat významný a prioritní aspekt použití stroje ve prospěch občanského spoluzítí a prostředí, v němž žijeme.

- Vyvarujte se toho, abyste byli rušivým prvkem ve vztahu s vašimi sousedy. Stroj používejte výhradně v rozumné době (ne brzy ráno nebo pozdě večer, kdy byste tím mohli rušit i jiné osoby).
- Během pracovních činností se do prostředí dostává určité množství oleje potřebného pro mazání řetězu; používejte proto výhradně biodegradabilní oleje, specifické pro tento druh použití. Použití minerálního oleje nebo oleje pro motory způsobí vážné škody na životním prostředí.
- Důkladně dodržujte místní normy pro likvidaci obalů, opotřebených součástí nebo jakéhokoli prvku se silným dopadem na životní prostředí; tento odpad nesmí být odhozen do běžného odpadu, ale musí být oddělen a odevzdán do příslušných sběrných středisek, která zajistí recyklaci materiálů.
- Důsledně dodržujte místní předpisy týkající se likvidace zbytkového materiálu.
- Při vyřazení stroje z provozu jej nenechávejte volně v přírodě, ale obraťte se na sběrné středisko, které je v souladu s platnými místními předpisy.



Nevyhazujte elektrická zařízení do domovního odpadu. Podle Evropské směrnice 2012/19/EU o odpadu tvořeném elektrickými a elektronickými zařízeními a její aplikace v podobě národních norem musí být elektrická zařízení po skončení své životnosti odevzdána do sběru odděleně za účelem jejich eko-kompatibilní recyklace. Když se elektrická zařízení likvidují na smetišti nebo volně v přírodě, škodlivé látky mohou proniknout do podzemních vod a dostat se do potravinového řetězce, čímž mohou poškodit vaše zdraví a zdravotní pohodu. Pro získání podrobnějších informací o likvidaci tohoto výrobku se obraťte na kompetentní organizaci, zabývající se ekologickou likvidací domovního odpadu, nebo na vašeho Prodejce.



Po skončení životnosti akumulátorů proveďte jejich likvidaci a věnujte přitom pozornost našemu životnímu prostředí. Akumulátor obsahuje materiál, který je nebezpečný pro vás i pro životní prostředí. Je třeba jej odepnout a zlikvidovat samostatně ve sběrném středisku, které likviduje také akumulátory s ionty lithia.



Separovaný sběr použitých výrobků a obalů umožňuje recyklaci materiálů a jejich opětovné použití. Opětovné použití recyklovaných materiálů pomáhá předcházet znečištění životního prostředí a snižuje poptávku po prvotních surovinách.

3. SEZNÁMENÍ SE STROJEM

3.1 POPIS STROJE A URČENÉ POUŽITÍ

Tento stroj je zařízením pro práce v lese, konkrétně se jedná o akumulátorové odvětvovací zařízení.

K hlavním částem stroje patří motor napájený z akumulátoru a vodící lišta, která slouží k přenosu pohybu z motoru na ozubený řetěz, který slouží jako samotná pila.

Obsluha drží stroj oběma rukama s použitím přední i zadní rukojeti a může ovládat hlavní ovládací prvky tak, že se bude neustále zdržovat v bezpečné vzdálenosti od řezacího zařízení.

3.1.1 Určené použití

Tento stroj byl navržen a vyroben pro:

- odvětvování stromů s rozměry úměrnými délce vodící lišty nebo dřevěných předmětů s obdobnými parametry;
- použití jediným operátorem.

3.1.2 Nevhodné použití

Jakékoli jiné použití, které se liší od výše uvedených použití, může být nebezpečné a může způsobit ublížení na zdraví osob a/ nebo škody na majetku. Do nevhodného použití patří (například, ale nejen):

- úprava živých plotů;
- dřevorytectví;
- rozřezávání palet, beden a obalů jako takových;
- rozřezávání nábytku nebo čehokoli jiného, co by mohlo obsahovat hřebíky, šrouby nebo kovové díly jakéhokoli druhu;
- provádění řeznických prací;

- používání stroje pro řezání nedřevěných materiálů (plastové materiály, stavební materiály).
- používání stroje v úloze páky ke zvedání, posouvání nebo členění předmětů;
- používání stroje zajištěného na pevných držácích;
- použití jiných stříhacích zařízení než jsou uvedeny v tabulce „Technické parametry“. Nebezpečí vážného zranění a ublížení na zdraví;
- používání stroje více než jednou osobou.

DŮLEŽITÁ INF. *Nevhodné použití stroje bude mít za následek propadnutí záruky a odmítnutí jakékoliv odpovědnosti ze strany Výrobce, přičemž všechny náklady, které vyplývají ze škod nebo ublížení na zdraví samotného uživatele nebo třetích osob, ponese uživatel.*

3.1.3 Druhy uživatelů

Tento stroj je určen k použití ze strany spotřebitelů, tedy neprofesionální obsluhy. Je určen pro použití „domácími kutily“.

3.2 VÝSTRAŽNÉ SYMBOLY

Na stroji jsou uvedeny různé symboly (obr. 2). Jejich funkci je připomenout obsluhu chování, které je třeba dodržovat, aby jej používala s potřebnou pozorností a opatrností.

Význam jednotlivých symbolů:



Upozornění! Před použitím stroje si přečtěte pokyny.



Upozornění! Tento stroj se v případě nesprávného použití může stát nebezpečným pro uživatele i pro jiné osoby.



Nebezpečí! Nevystavujte dešti ani vlhkosti.



Nebezpečí! Při použití řetězové pily si vždy nasadte ochranné rukavice.



Upozornění! Pád předmětů. Udržujte přítomné osoby v dostatečné vzdálenosti.



Nebezpečí! Zásah elektrickým proudem. Udržujte vzdálenost nejméně 15 m od kabelů visutých elektrických vedení.



Nebezpečí! Vždy používejte ochranu hlavy.



Nebezpečí! Nasad'te si protiskluzovou ochrannou obuv.



Nebezpečí! Nasad'te si chrániče sluchu a ochranné brýle.



Nebezpečí! Oblečte si ochranný oděv.

DŮLEŽITÁ INF. *Poškozené výstražné štítky nebo výstražné štítky, které již nejsou čitelné, je třeba vyměnit. Požádejte o nové štítky ve vašem autorizovaném servisním středisku.*

3.3 IDENTIFIKAČNÍ ŠTÍTEK

Na identifikačním štítku jsou uvedeny tyto údaje (obr. 1):

1. Úroveň akustického výkonu
2. Označení shody CE
3. Měsíc/Rok výroby
4. Typ stroje
5. Výrobní číslo
6. Název a adresa Výrobce
7. Kód výrobku
8. Napájecí napětí

Přepište identifikační údaje stroje na příslušná místa na štítku, který je uveden na zadní straně obalu.

DŮLEŽITÁ INF. *Identifikační údaje uvedené na identifikačním štítku výrobku uvádějte pokračně, když se obrátíte na autorizovanou dílnu.*

DŮLEŽITÁ INF. *Příklad prohlášení o shodě se nachází na posledních stranách návodu.*

3.4 HLAVNÍ SOUČÁSTI

Stroj je složen z několika základních částí, které plní následující funkce (obr. 1):

- A. Motor:** dodává pohyb stříhacímu zařízení.
- B. Ovládací tyč:** nacházejí se zde hlavní ovládací prvky pro přidávání plynu.
- C. Zadní rukojeť:** nosná rukojeť, která se nachází v zadní části ovládací tyče.
- D. Přední rukojeť:** nosná rukojeť, která se nachází na ovládací tyči.
- E. Odvětvovací zařízení:** zařízení určené pro odvětvování stromů a zbavování stromů listů.

- F. Popruh:** látkový řemen, který prochází nad ramenem a během pracovní činnosti pomáhá snášet hmotnost stroje.
- G. Vodicí lišta:** slouží jako nosný i vodicí prvek ozubeného řetězu.
- H. Ozubený řetěz:** prvek určený pro řezání, který je tvořen unášecími články, vybavenými malými noži, nazvanými „zuby“, a bočními spoji, které jsou spojeny pomocí nýtů.
- I. Zachycovač řetězu:** bezpečnostní prvek, který zabráňuje nekontrolovaným pohybům ozubeného řetězu v případě jeho přetržení nebo uvolnění.
- J. Ochranný kryt vodicí lišty:** ochranný kryt řetězové pily na vodicí liště, který se používá během manipulace, přepravy nebo skladování stroje.
- K. Akumulátor:** (není-li dodán spolu se strojem, přečtěte si kap. 15.1 „volitelné příslušenství“): zařízení, které dodává elektrický proud nástroji; jeho parametry a pokyny k použití jsou popsány ve specifickém návodu.
- L. Nabíječka akumulátorů** (příslušenství na přání, odst. 15.2): zařízení, které se používá pro nabití akumulátoru; jeho parametry a pokyny k použití jsou popsány ve specifickém návodu. K dispozici jsou dva modely nabíječky akumulátoru: **L1** (rychlé nabíjení akumulátoru); **L2** (standardní nabíjení akumulátoru).
- M. Vak na uložení akumulátoru** (příslušenství dostupné na vyžádání, odst. 15.4): zařízení, které umožní uložit akumulátor.
- N. Připojovací kabel:** kabel, který umožní připojit stroj k vaku na uložení akumulátoru.
- O. Simulátor akumulátoru** (příslušenství dostupné na vyžádání, odst. 15.5): Zařízení, které, pokud je zapojené ke krytu stroje, umožní použití vaku na uložení akumulátoru.

4. MONTÁŽ

⚠ Bezpečnostní pokyny, které je třeba sledovat během použití stroje, jsou popsány v kap. 2. Důsledně dodržujte uvedené pokyny, abyste se vyhnuli vážným rizikům a nebezpečím.

Z přepravních a skladovacích důvodů některé části stroje nejsou sestaveny přímo ve výrobním závodě. Pro jejich uvedení do provozu je třeba rozebrat jednotlivé části a namontovat je dle následujících pokynů.

⚠ Rozbalení a dokončení instalace musí být provedené na pevném a rovinném povrchu s dostatečným prostorem pro pohybování stroje a obalů, a to vždy s použitím vhodných nástrojů.

Nepoužívejte stroj dříve, než provedete pokyny uvedené v kapitole „MONTÁŽ“.

4.1 KOMPONENTY PRO MONTÁŽ

V obalu se nacházejí komponenty pro montáž.

4.1.1 Rozbalení

1. Opatrně otevřete obal a dávejte pozor, abyste nepoztráceli součásti.
2. Přečtěte si dokumentaci, která se nachází v krabici, včetně tohoto návodu.
3. Vyjměte z krabice všechny nenamontované součásti.
4. Vyjměte stroj z krabice.
5. Krabici a obaly zlikvidujte v souladu s místní legislativou.

4.2 MONTÁŽ VODICÍ LIŠTY A OZUBENÉHO ŘETĚZU

⚠ Při každé manipulaci s vodící lištou a řetězem používejte silné pracovní rukavice. Věnujte maximální pozornost montáži vodící lišty a řetězu, abyste nenarušili bezpečnost a účinnost stroje; v případě pochybností se obraťte na Prodejce.

⚠ Všechny uvedené úkony provádějte po vyjmutí akumulátoru.

1. Odšroubujte plastovou hlavu šroubu (obr. 3. A) a odmontujte ochranný kryt řetězu (obr. 3. B), aby se umožnil přístup k hnací řetězce a k uložení vodící lišty.
2. Namontujte vodící lištu (obr. 4. A) zasunutím závrtného šroubu (obr. 4. B) do drážky (obr. 4. C) a zatlačte ji směrem k zadní části těla stroje.
3. Namontujte řetěz kolem hnací řetězky (obr. 5. A) a podél vedení vodící lišty a dbejte přitom, aby byl zachován směr posuvu (obr. 5. B).



Směr posuvu řetězu

Když je hrot vodící lišty vybaven vodící řetězkou, dbejte, aby se uanášecí články řetězu správně zasunuly do prostorů v řetězce (obr. 6).

4. Zkontrolujte, zda se kolík napínáku řetězu (obr. 5. C) správně zasunul do příslušného otvoru ve vodící liště; v opačném případě vhodně zasáhněte na šroubu napínáku řetězu (obr. 5. D) až do úplného zasunutí kolíku.
5. Proveďte zpětnou montáž ochranného krytu, aniž byste utáhli otočný ovladač.

6. Prostřednictvím šroubu napínáku řetězu (obr. 5. D) napněte řetěz až do dosažení správného napnutí (obr. 7).
7. Přidržeťte vodící lištu nadzvednutou a utáhněte na doraz plastovou matici ochranného krytu (obr. 8.A).

4.2.1 Kontrola napnutí řetězu

Zkontrolujte napnutí řetězu.

Řetěz je správně napnutý, když se při jeho uchopení v polovině vodící lišty nedostanou uanášecí články ven z vedení (obr. 7)

4.3 MONTÁŽ ODVĚTVOVACÍHO ZAŘÍZENÍ

⚠ Všechny uvedené úkony provádějte po vyjmutí akumulátoru.

- Vložte ovládací tyč (obr. 9.A) do odvětvovacího zařízení (obr. 9.B).
- Posuňte objímku (obr. 9.C) směrem nahoru a otáčejte jí ve směru hodinových ručiček, až do úplného utažení.

⚠ Pravidelně kontrolujte spojky kvůli ujistění se o jejich dokonalém utažení.

4.4 PRODLOUŽENÍ ODVĚTVOVACÍHO ZAŘÍZENÍ

Povolte šroub s plastovou hlavou (obr. 10.A) ve směru vyznačeném šipkou - otevřený visací zámek;

- zatáhněte nebo zatlačte tyčku (obr. 10.B) tak, abyste dosáhli požadované délky;
- po provedení nastavení dobře utáhněte upevňovací matici ve směru označeném šipkou - zavřený visací zámek.

⚠ Pravidelně kontrolujte spojky kvůli ujistění se o jejich dokonalém utažení.

4.5 DEMONTÁŽ ODVĚTVOVACÍHO ZAŘÍZENÍ

- Pro demontáž odvětvovacího zařízení (obr. 9.B), uložte ovládací tyč (obr. 9.A) na zem, povolte objímku (obr. 9.C) a odmontujte odvětvovací zařízení.

4.6 VYBAVENÍ VAKU NA ULOŽENÍ AKUMULÁTORU (JE-LI K DISPOZICI)

Vak na uložení akumulátoru se dodává již složený (obr. 1.M) a je možné jej odpojit od pomocných popruhů (obr. 11) a přesunovat ručně.

Vak na uložení akumulátoru uvolněte stlačením dvou horních tlačítek (obr. 11.A). Příhradky na akumulátory jsou umístěny na obou stranách vaku (obr. 12). Na pravé straně vaku se nacházejí tyto části:

- kabelová přechodka (obr. 13.A).
- Volič akumulátoru (obr. 13.B).
- zásuvka USB k nabíjení jiných zařízení (např. mobilních telefonů) (obr. 13.C).

Aby se zabránilo uvolnění kabelu, na obou stranách a v zadní části se nacházejí přechody, přes které je vedený napájecí kabel.

5. OVLÁDACÍ PRVKY

5.1 BEZPEČNOSTNÍ TLAČÍTKO (ZAPÍNAČÍ / VYPÍNAČÍ PRVEK)



Stisknutím tohoto tlačítka (obr. 14.C) se zapíná a vypíná elektrický obvod zařízení a rozsvěcuje se odpovídající LED (obr. 14.D).



Jedna LED je rozsvícená: elektrický obvod stroje je zapnutý. Stroj je připraven k použití. Obě LED jsou rozsvícené: zařízení je v činnosti.

Zhasnuté LED: elektrický obvod stroje je úplně vypnutý.

DŮLEŽITÁ INF. *Během přesunu nikdy nedržte prst na tlačítku, aby se zabránilo náhodným spuštěním.*



Ikona „Upozornění“ (obr. 14.E) se rozsvítí v případě poruchy zařízení (přečtěte si tabulku pro identifikaci závad, odst. 14).

5.2 PÁKA K OVLÁDÁNÍ PLYNU

Páka k ovládání plynu (obr. 14.A) umožňuje uvést řetěz do chodu. Použití páky ovládání plynu (obr. 14.A) je možné pouze v případě, že bude stisknuta pojistná páka plynu (obr. 14.B).

5.3 POJISTNÉ TLAČÍTKO PLYNU

Pojistné tlačítko plynu (obr. 14.B) umožňuje použití páky ovládání plynu (obr. 14.A).

6. POUŽITÍ STROJE

⚠ Bezpečnostní pokyny, které je třeba sledovat během použití stroje, jsou popsány v kap. 2. Důsledně dodržujte uvedené pokyny, abyste se vyhnuli vážným rizikům a nebezpečím.

DŮLEŽITÁ INF. *Pokyny pro motor a akumulátor (je-li součástí) naleznete v příslušných návodech.*

6.1 PŘÍPRAVNÉ ÚKONY

Před zahájením pracovní činnosti je nezbytné provést některé kontrolní a jiné úkony pro zajištění maximální účinnosti a bezpečnosti práce.

6.1.1 Kontrola akumulátoru

- Před každým použitím:
 - zkontrolujte stav nabití akumulátoru podle pokynů uvedených v návodu k akumulátoru.

6.1.2 Použití popruhu

⚠ Stroj musí být při použití prodlužovací tyče používán vždy připnutý ke správně nasazenému popruhu. Pravidelně kontrolujte funkčnost rychlého odepnutí s cílem umožnit rychlé uvolnění stroje z řemenů v případě nebezpečí.


Popruh musí být nasazen ještě před uchycením stroje k příslušnému úchytu a řemen musí být seřízen podle výšky a postavy obsluhy.

- Řemen (obr. 15.A) musí procházet nad levým ramenem, směrem k pravému boku.
- Uchyťte karabinu (obr. 15.B) k příslušnému úchytu, který se nachází na ovládací tyči.
- V případě potřeby odepněte klipsu (obr. 15.C) kvůli oddělení zařízení z popruhu.

6.1.3 Doplnění oleje pro mazání řetězu

Před použitím stroje proveďte doplnění oleje pro mazání řetězu. Ohledně způsobu doplnění oleje a souvisejících opatření si přečtěte (odst. 7.3).

6.1.4 Kontrola napnutí řetězu


 **Proved'te všechny uvedené úkony při vypnutí motoru.**

Zkontrolujte napnutí řetězu.

Řetěz je správně napnutý, když se při jeho uchopení v polovině vodící lišty nedostanou u nášecí články ven z vedení (obr. 7).

Při napínání řetězu:

1. povolte plastovou matici ochranného krytu (obr. 3.A);
2. prostřednictvím šroubu napínáku řetězu (obr. 5.D) napněte řetěz až do dosažení správného napnutí;
3. přidržte vodící lištu nadzvednutou a utáhněte na doraz plastovou matici ochranného krytu (obr. 8.A).

 **Neppracujte s uvolněným řetězem, abyste nevyvolávali nebezpečné situace v případě uvolnění řetězu z vedení vodící lišty.**

DŮLEŽITÁ INF. *Během prvního období použití (nebo po výměně řetězu) je třeba častěji provadět kontrolu z důvodu usednutí řetězu.*

6.1.5 Použití vaku (je-li k dispozici)

1. Vložte akumulátor do jedné z přihrádek ve vaku na uložení akumulátoru (obr. 12) tak, že ho zatlačíte na doraz, dokud neuslyšíte kliknutí, při kterém dojde k zajištění akumulátoru a k zapnutí elektrického kontaktu;
2. Připojte kabel k příslušné zásuvce vaku (obr. 13.A) a otáčejte jím, dokud neuslyšíte kliknutí, při kterém dojde k zajištění akumulátoru a k zapojení elektrického kontaktu;
3. nastavte popruhy a zapněte postroj vpředu (obr. 16).

6.2 BEZPEČNOSTNÍ KONTROLY

Proved'te bezpečnostní kontroly a zkontrolujte, zda výsledky odpovídají informacím uvedeným v tabulkách.

 **Bezpečnostní kontroly proved'te před každým použitím.**

6.2.1 Celková bezpečnostní kontrola

Předmět	Výsledek
Rukojeti a ochranné kryty	Čisté, suché, správně namontované a pevně uchycené na stroji.
Šrouby na stroji a na noži	Řádně utažené (nepovolené)
Průchody chladicího vzduchu	Neucpané
Vodící lišta	Je namontována správně
Řetěz	Nabroušený, nepoškozený a neopotřeбенý, namontovaný a správně napnutý.
Ochranné kryty	Neporušené, nepoškozené.
Akumulátor	Žádné poškození jeho pláště a žádné průsaky tekutiny
Stroj	Žádné stopy po poškození nebo opotřeбенí
Páka k ovládní plynu, pojistná páka plynu	Páky se musí pohybovat volně a nenásilně.
Zkušební uvedení do chodu	Žádná poruchová vibrace. Žádný neobvyklý zvuk

6.2.2 Funkční zkouška stroje

Úkon	Výsledek
Vložte akumulátor do jeho uložení (odst. 7.2.3).	Řetěz se nesmí pohybovat
Použijte páku ovládní plynu (bez stisknutí pojistné páky plynu).	Páka ovládní plynu zůstane zablokována.
Stiskněte pojistné tlačítko plynu a použijte páku ovládní plynu.	Páky se musí pohybovat volně a nenásilně. Řetěz se pohybuje.
Uvolněte páku k ovládní plynu.	Páka se musí automaticky a rychle vrátit do neutrální polohy. Musí dojít k zastavení řetězu.

⚠ *Když se kterýkoli z výsledků odlišuje od informací uvedených v následujících tabulkách, nepoužívejte stroj! Obratě se na středisko servisní služby za účelem provedení potřebných kontrol a případné opravy.*

6.3 UVEDENÍ DO CHODU

6.3.1 Uvedení do provozu s akumulátorem

1. Sejměte ochranný kryt vodicí lišty (obr. 1.J).
2. Ujistěte se, že se vodicí lišta či řetěz se nedotýkají terénu ani jiných předmětů.
3. Vložte akumulátor správně do jeho uložení (odst. 7.2.3).
4. Stiskněte pojistné tlačítko (obr. 14.C);
5. Použijte pojistnou páku plynu (obr. 14.B) a páku ovládání plynu (obr. 14.A).

6.3.2 Uvedení do provozu se simulátor akumulátoru (je-li k dispozici)

1. Sejměte ochranný kryt vodicí lišty (obr. 1.J).
2. Ujistěte se, že se vodicí lišta či řetěz nedotýkají terénu ani jiných předmětů.
3. Správně vložte simulátor akumulátoru do jeho přihrádky na stroji (obr. 17.O).
4. Připojte přípojovací kabel k simulátoru akumulátoru (obr. 17.N).
5. Pomocí voliče vyberte akumulátor, který se má zaktivovat (obr. 13.B).
6. Stiskněte pojistné tlačítko (modré světlo) (obr. 14.C).
7. Použijte pojistnou páku plynu (obr. 14.B) a páku ovládání plynu (obr. 14.A).

6.4 PRACOVNÍ ČINNOST

Před první realizací odvětvovacích prací je vhodné:

- absolvovat specifický výcvik pro použití zařízení tohoto druhu;
- správně si nasadit popruh;
- důkladně si přečíst bezpečnostní upozornění a pokyny pro použití, obsažené v tomto návodu;
- nacvičit si potřebný postup na kmenech umístěných na zemi nebo upevněných na stojanech za účelem získání potřebné zručnosti a zvládnutí nejnepohodnějších technik řezání.

Při použití stroje postupujte níže uvedeným způsobem:

- Vždy uchyťte stroj o správně nasazený popruh (viz odst. 6.1.2).
- zařízení vždy držte pevně oběma rukama.

⚠ *V případě zablokování řetězu během práce okamžitě zastavte stroj.*

POZNÁMKA *Během práce je akumulátor chráněn proti úplnému vybití ochranným zařízením, které vypne stroj a zablokuje jeho činnost.*

6.4.1 Kontroly, které je třeba provádět během pracovní činnosti

6.4.1.a Kontrola napnutí řetězu

Během práce je řetěz vystaven postupnému prodloužení, a proto je třeba opakovaně kontrolovat jeho napnutí (odst. 6.1.4).

6.4.1.b Kontrola přitékání oleje

DŮLEŽITÁ INF. *Nepoužívejte stroj bez mazání!*

⚠ *Při příležitosti kontroly přitékání oleje se ujistěte, zda je správně umístěna vodicí lišta a řetěz.*

Nastartujte motor (odst. 6.3) a zkontrolujte, zda je olej distribuován po řetězu naznačeným způsobem (obr. 18).

6.4.2 Pracovní techniky

6.4.2.a Odvětvování stromu

⚠ *Ujistěte se, že se v prostoru, kam budou větve padat, nenacházejí žádné předměty ani osoby.*

1. Postavte se z opačné strany vůči větví, kterou hodláte odříznout.
2. Začněte od spodních větví a postupujte směrem k nejvyšším.
3. Proveďte první zářez zesponu směrem nahoru (obr. 19.A). Dokončete odvětvování řezáním shora dolů, v souladu s uvedeným obrázkem (obr. 19.B).

6.4.2.b Odvětvění stromu

Odvětvění znamená odstranění větvi pokáceného stromu.

⚠ Dávejte pozor na opěrné body větve na terénu, na možnost jejího napružení, na směr, kterým se může větev vymrštit během řezání, a na možnou nestabilitu stromu po odříznutí větve.

Při odvětvování je třeba ponechat spodní, největší větev kvůli opoře kmene na zemi. Odstraňte malé větve jediným tahem (obr. 20.A). Je lépe řezat napnuté větve a postupovat směrem zesponu nahoru, aby se zabránilo ohnutí řetězové pily (obr. 20.B).

6.5 RADY PRO POUŽITÍ

DŮLEŽITÁ INF. *Zastavte stroj (odst. 6.6) během přesunů mezi jednotlivými pracovními prostory.*

Když během výskového prořezávání dojde k zaseknutí odvětvovacího zařízení, operátor musí:

1. ihned zastavit stroj;
2. dle potřeby vytáhnout odvětvovací zařízení z provedeného řezu nadzvednutím větve;
3. dle potřeby použít ruční pilu nebo druhou motorovou pilu pro uvolnění zaseknutého odvětvovacího zařízení, a to provedením řezu ve vzdálenosti minimálně 30 cm od zaseknutého odvětvovacího zařízení. Řezy pro její uvolnění je třeba provést směrem ke hrotu větve (tj. mezi zaseknutým odvětvovacím zařízením a hrotem větve, a ne mezi kmenem a zaseknutým odvětvovacím zařízením). Tímto způsobem se zabrání unášení odvětvovacího zařízení spolu s částí větve, která je odřezaná, což by vedlo k další komplikaci situace.

6.6 ZASTAVENÍ

Pro zastavení stroje:

- Uvolněte páku ovládání plynu (obr. 14.A).

⚠ Po uvolnění páky k ovládání plynu je třeba několik sekund na zastavení ozubeného řetězu.

Vždy stroj vypněte:

- během přesunů mezi jednotlivými pracovními prostory.

⚠ Během přesunů nikdy nedržte prst na pojistném tlačítku plynu, aby se zabránilo náhodnému spuštění.

6.7 PO POUŽITÍ

1. Odepněte akumulátor z jeho uložení a nechte jej nabít (odst. 7.2.2);
2. namontujte ochranný kryt vodící lišty (obr. 1.J);
3. před umístěním stroje v jakémkoli prostředí nechte vychladnout motor;
4. povolte upevňovací matici vodící lišty a to za účelem snížení napnutí řetězu;
5. důkladně vyčistěte stroj od prachu a úlomků a odstraňte z řetězu jakékoli zbytky pilin nebo nánosů oleje (odst. 7.4.2);
6. zkontrolujte, zda žádné součásti nejsou uvolněné nebo poškozené. V případě potřeby vyměňte poškozené komponenty a utáhněte povolené šrouby a svorníky.

6.7.1 Po použití se simulátorem akumulátoru (je-li k dispozici)

1. Otočte volič vaku pro uložení akumulátoru do polohy „OFF“ (obr. 13.B);
2. vyjměte simulátor akumulátoru ze stroje (obr. 21.O);
3. vytáhněte vak na uložení akumulátoru;
4. odpojte přípojovací kabel od simulátoru akumulátoru (obr. 21.N) a od vaku (obr. 13.A);
5. vyjměte akumulátor z vaku (obr. 22.B) a nechte jej nabít (odst. 7.2.2);
6. namontujte ochranný kryt vodící lišty (obr. 1.J);
7. před umístěním stroje do jakéhokoliv prostoru nechte motor vychladnout;
8. povolte upevňovací matici vodící lišty a to za účelem snížení napnutí řetězu;
9. důkladně vyčistěte stroj od prachu a úlomků a odstraňte z řetězu jakékoli zbytky pilin nebo nánosů oleje (odst. 7.4.2);
10. zkontrolujte, zda žádné součásti nejsou uvolněné nebo poškozené. V případě potřeby vyměňte poškozené komponenty a utáhněte povolené šrouby a svorníky.

DŮLEŽITÁ INF. *Vyjměte akumulátor (odst. 7.2.2) a nasad'te ochranný kryt vodící lišty pokaždé, když se stroj nepoužívá nebo když je ponechán bez dozoru.*

7. BĚŽNÁ ÚDRŽBA

7.1 VŠEOBECNÉ INFORMACE

⚠ *Bezpečnostní pokyny, které je třeba sledovat během použití stroje, jsou popsány v kap. 2. Důsledně dodržujte uvedené pokyny, abyste se vyhnuli vážným rizikům a nebezpečím.*

⚠ *Před provedením jakékoli kontroly, čištění nebo údržby/seřizování na stroji:*

- *zastavte stroj.*

- *Vyčkejte na zastavení řetězu.*
- *Vyjměte akumulátor z jeho uložení.*
- *Nasadte ochranný kryt vodič lišty s výjimkou případu, kdy se jedná o zásahy na samotné vodič liště nebo na řetězu.*
- *Počkejte, až motor dostatečně vychladne.*
- *Přečtěte si příslušné pokyny.*
- *Používejte vhodný oděv, pracovní rukavice a ochranné brýle.*

- Intervalů údržby a jednotlivé úkony jsou shrnuty v tabulce „Tabulka údržby“. Níže uvedená tabulka má za úkol vám pomoci při udržování účinnosti a bezpečnosti vašeho stroje. Jsou v ní uvedeny základní úkony a interval, po kterém má být každý z nich proveden. Proveďte příslušný úkon podle toho, který ze dvou termínů pro provedení údržby nastane jako první.
- Použití neoriginálních náhradních dílů a příslušenství a/nebo jejich nesprávná montáž by mohly mít negativní dopad na činnost a na bezpečnost stroje. Výrobce odmítá jakoukoli odpovědnost v případě nehody, ublížení na zdraví osob a škod na majetku, způsobených uvedenými výrobky.
- Originální náhradní díly jsou dodávány dílnami servisní služby a autorizovanými prodejci.

DŮLEŽITÁ INF. *Všechny úkony údržby a seřizování, které nejsou popsány v tomto návodu, musí být provedeny vaším Prodejcem nebo Specializovaným střediskem.*

7.2 AKUMULÁTOR

7.2.1 Výdrž akumulátoru

Výdrž akumulátoru je podmíněna zejména:

- a. faktory prostředí, které způsobují vyšší spotřebu energie:
 - kácení příliš velkých stromů a stromů s příliš velkými větvemi;

- b. chování obsluhy, kterému by se bylo třeba vyhnout:
 - časté zapínání a vypínání během pracovní činnosti;
 - použití nevhodné techniky stříhání vzhledem k plánované pracovní činnosti (odst. 6.4.2).

Pro optimalizaci autonomie akumulátoru je vždy vhodné:

- řezat dřevo, když je suché;
- použít co nevhodnější techniku s ohledem na pracovní činnost, která má být provedena.

V případech, kdy chcete použít stroj pro delší pracovní doby, než dovoluje standardní akumulátor, je třeba:

- zakoupit druhý standardní akumulátor a okamžitě vyměnit vybitý akumulátor a to bez ohrožení plynulosti použití.

7.2.2 Vyjmutí a nabití akumulátoru

1. Stiskněte tlačítko umístěné na akumulátoru na stroji (obr. 21.A) nebo na akumulátoru na vaku (obr. 22.A) (je-li k dispozici);
2. vyjměte akumulátor ze stroje (obr. 21.B) nebo z vaku na uložení akumulátoru (obr. 22.B) (je-li k dispozici);
3. vložte akumulátor (obr. 23.A) do jeho uložení v nabíječce akumulátoru (obr. 23.B);
4. připojte nabíječku akumulátoru (obr. 23.C) do zásuvky elektrické sítě s napětím odpovídajícím napětí uvedenému na štítku.
5. kompletně dobijte akumulátor. Při jeho nabíjení se řiďte pokyny uvedenými v samostatném návodu k akumulátoru/nabíječce akumulátoru.

POZNÁMKA *Akumulátor je vybaven ochranou, která zabrání jeho nabití, když se hodnota teploty nenachází v rozsahu od 0 do 45 °C.*

POZNÁMKA *Akumulátor může být nabit kdykoli, a to i částečně, bez rizika poškození.*

7.2.3 Zpětná montáž akumulátoru do stroje

Po dokončení nabíjení:

1. Odstraňte akumulátor (obr. 24.A) ze svého uložení v nabíječce akumulátoru (obr. 24.B) (zabraňte tomu, aby akumulátor po nabití zůstal dlouho na nabíječce);
2. odpojte nabíječku akumulátoru (obr. 24.C) od zásuvky elektrické sítě;
3. vložte akumulátor do příslušné přihrádky na stroji (obr. 17.B) nebo do

- některé z příhrádek ve vaku na uložení akumulátoru (obr. 12) (je-li k dispozici);
- zatlačte akumulátor na doraz, dokud neuslyšíte kliknutí, při kterém dojde k zajištění akumulátoru a k zapnutí elektrického kontaktu.

7.3 DOPLNĚNÍ HLADINY V NÁDRŽI NA OLEJ ŘETĚZU

DŮLEŽITÁ INF. *Používejte výhradně specifický olej pro motorové pily nebo adhezni olej pro motorové pily. Nepoužívejte olej s obsahem nečistot, abyste nezažili filtr v nádržece a abyste zabránili trvalému poškození olejového čerpadla.*

Použití oleje dobré kvality je základem pro dosažení účinného mazání řezného ústrojí pily; použitý nebo nekvalitní olej negativně ovlivňuje mazání a snižuje životnost řetězu a vodící lišty.

DŮLEŽITÁ INF. *Nikdy neuvádějte do činnosti řetěz bez dostatečného množství oleje, aby nedošlo k poškození Odvětvovacího zařízení a ohrožení bezpečnosti.*

Když je hladina oleje nízká, doplňte olej dle níže uvedeného postupu:

- Odšroubujte a sejměte uzávěr (obr. 25.A) z nádrže na olej.
- Nalijte olej do nádrže a zkontrolujte jeho hladinu prostřednictvím příslušného indikátoru (obr. 25.B).
- Ujistěte se, že se během plnění nedostanou do nádrže nečistoty.
- Nasaďte zpět uzávěr a zašroubujte jej.

7.4 ČIŠTĚNÍ

7.4.1 Čištění stroje a motoru

Po ukončení každé pracovní činnosti důkladně očistěte stroj od prachu a úlomků.

- Abyste snížili riziko požáru, udržujte stroj, zejména motor, bez zbytků lišty, větvi nebo přebytečného mazacího tuku.
- Po každém použití vyčistěte stroj čistým hadrem, navlhčeným v neutrálním čisticím prostředku.
- Odstraňte jakoukoli stopu vlhkosti jemným a suchým hadrem. Vlhkost může způsobit riziko zásahu elektrickým proudem.
- Nepoužívejte agresivní čisticí prostředky ani rozpouštědla pro čištění plastových součástí nebo rukojeti.
- Nepoužívejte proud vody a zabraňte namočení motoru a elektrických komponentů.

- Abyste zabránili přehřátí a poškození motoru nebo akumulátoru, vždy se ujistěte, že jsou mřížky pro nasávání chladicího vzduchu čisté a že nejsou ucpané nečistotami.

7.4.2 Čištění řetězu

Po každém použití odstraňte z řetězu všechny zbytky pilin nebo nánosů oleje.

V případě výrazného znečištění nebo nalepení živice odmontujte řetěz a na několik hodin jej uložte do nádoby se specifickým čisticím prostředkem. Poté jej opláchněte čistou vodou a před jeho zpětnou montáží na stroj jej ošetřete vhodným antikoročním sprejem.

7.5 ZACHYCOVAČ ŘETĚZU

Před každým použitím zkontrolujte stav zachycovače řetězu (obr. 1.I) a v případě, že je poškozen, jej uveďte do bezchybného stavu.

7.6 MAZACÍ OTVORY STROJE A VODICÍ LIŠTY

Před každodenním použitím odmontujte ochranný kryt (odst. 4.2), odmontujte vodící lištu a zkontrolujte, zda mazací otvory stroje (obr. 26.A) a vodící lišty (obr. 26.B) nejsou ucpané.

7.7 UPEVNŮVACÍ MATICE A ŠROUBY

- Udržujte dotažení matic a šroubů, abyste si mohli být stále jisti bezpečným fungováním stroje.
- Pravidelně kontrolujte, zda jsou rukojeti řádně upevněny.


8. MIMOŘÁDNÁ ÚDRŽBA

8.1 HNACÍ ŘETĚZKA ŘETĚZU

Pravidelně nechte u vašeho Prodejce zkontrolovat stav řetězky a nahradte ji v případě, že její opotřebení překročí přijatelné mezní hodnoty.

 **Nenasazujte nový řetěz na opotřebenou řetězku a naopak.**

8.2 ÚDRŽBA OZUBENÉHO ŘETĚZU

 **Z bezpečnostních důvodů a ve snaze o zachování účinnosti je velmi důležité, aby byly řezací zařízení řádně nabroušené.**

Nabroušení řetězu je potřebné, když:

- Mají piliny podobu prachu.
- Řezání vyžaduje použití větší síly.
- Řez není přímočarý.
- Dochází ke zvýšení vibrací.

⚠ **Když řetěz není dostatečně nabroušen, zvýší se riziko zpětného rázu (kick back).**

DŮLEŽITÁ INF. *Doporučuje se svěřit nabroušení řetězu specializovanému centru, protože se provádí s použitím příslušných zařízení, která zajišťují minimální odstranění materiálu a konstantní nabroušení všech řezných zubů.*

8.2.1 Výměna ozubeného řetězu

Řetěz je třeba vyměnit, když:

- se délka řezného břitu snížila na 5 mm nebo méně;
- se nadměrně zvýší vůle spojovacích článků na nýtech;
- je řezání pomalé a opakovaná broušení jej nezlepšují; je řetěz opotřebený.

DŮLEŽITÁ INF. *Po výměně řetězu je třeba provádět kontrolu jeho napnutí častěji z důvodu usednutí řetězu.*

8.3 ÚDRŽBA VODICÍ LIŠTY

POZNÁMKA *Všechny operace týkající se vodící lišty jsou práce, které ke své dokonalé realizaci vyžadují specifické znalosti a použití příslušných zařízení; proto z bezpečnostních důvodů požádejte o jejich provedení vašeho Prodejce.*

Abyste zabránili nesouměrnému opotřebení vodící lišty, je vhodné ji pravidelně obracet.

Pro udržení účinnosti vodící lišty:

1. namažte příslušnou stříkačkou (není součástí vybavy) ložiska vodící řetězky (je-li součástí);
2. vyčistěte drážku vodící lišty příslušnou škrabkou (není součástí vybavy) (obr. 27.A);
3. vyčistěte mazací otvory (obr. 27.B);
4. plochým pilníkem odstraňte otřepty z boků a vyrovnejte případné nerovnosti mezi vodícími drážkami.

8.3.1 Výměna vodící lišty

Vodící lištu je třeba vyměnit, když:

- je hloubka drážky nižší než výška spojovacích článků (které se nikdy nesmí dotýkat dna);
- je vnitřní stěna vodící drážky opotřebena natolik, že naklání řetěz na bok.

9. SKLADOVÁNÍ

DŮLEŽITÁ INF. *Bezpečnostní pokyny, které je třeba dodržovat během skladování, jsou popsány v odst. 2.4. Důsledně dodržujte uvedené pokyny, abyste se vyhnuli vážným rizikům a nebezpečím.*

9.1 SKLADOVÁNÍ STROJE

Když je třeba stroj uskladnit:

1. vyjměte akumulátor z jeho uložení a nechte jej nabít;
2. nasadte ochranný kryt vodící lišty;
3. Počkejte, až motor dostatečně vychladne.
4. proveďte vyčištění (odst. 7.4).
5. Zkontrolujte, zda žádné součásti nejsou uvolněné nebo poškozené. V případě potřeby vyměňte poškozené komponenty a utáhněte povolené šrouby a svorníky nebo se obraťte na autorizované servisní středisko.
6. Stroj skladujte:
 - v suchém prostředí;
 - chráněn před povětrnostními vlivy;
 - na místě, které není přístupné dětem;
 - před uskladněním stroje se ujistěte, že jste vyjmuli klíče a odložili nářadí použité při údržbě.

9.2 SKLADOVÁNÍ AKUMULÁTORU

Akumulátor je třeba uchovávat ve stínu, v chladu a v prostředích bez výskytu vlhkosti.

POZNÁMKA *V případě delší nečinnosti nabijte akumulátor každé dva měsíce, aby se prodloužila jeho životnost.*

10. MANIPULACE A PŘEPRAVA

Při příležitosti každé manipulace se strojem, jeho zvedání, přepravě nebo naklání:

- zastavte stroj;
- Vyčkejte na zastavení řetězu.
- vyjměte akumulátor z jeho uložení a nechte jej nabít;
- nasadte ochranný kryt vodící lišty;
- Počkejte, až motor dostatečně vychladne.
- použijte silné pracovní rukavice;
- uchopte stroj výhradně za rukojeti a nasměrujte vodící lištu v opačném směru vůči směru přepravy.

Při přepravě stroje na kamionu je třeba:

- zajistěte vhodné stroj lany nebo řetězy.
- umístěte stroj tak, aby nepředstavoval pro nikoho nebezpečí.

11. SERVISNÍ SLUŽBA A OPRAVY

Tento návod poskytuje veškeré pokyny, potřebné pro obsluhu stroje a pro správnou základní údržbu, kterou může provádět uživatel. Všechny úkony seřizování a údržby, které nejsou popsány v tomto návodu, musí být provedeny vaším Prodejcem nebo Specializovaným střediskem, které disponuje znalostmi a vybavením, které je nutné pro správné provedení potřebných prací při současném zachování původní bezpečnostní úrovně stroje. Úkony prováděné u neautorizovaných organizací nebo úkony prováděné nekvalifikovaným personálem způsobí propadnutí jakékoli formy záruky a jakékoli povinnosti nebo odpovědnosti Výrobce.

- Opravy a údržbu v záruce mohou provádět výhradně autorizované servisní dílny.
- Autorizované servisní dílny používají výhradně originální náhradní díly. Originální náhradní díly a příslušenství byly vyvinuty specificky pro dané stroje.
- Neoriginální náhradní díly a příslušenství nejsou schváleny a jejich použití způsobí propadnutí záruky.

- Doporučuje se svěřit stroj jednou ročně autorizované servisní dílně za účelem provedení údržby, servisu a kontroly bezpečnostních zařízení.

12. ZÁRUČNÍ PODMÍNKY

Záruka se vztahuje na všechny vady materiálu a na výrobní vady. Uživatel bude muset pozorně sledovat všechny pokyny dodané v příložené dokumentaci. Záruka se nevztahuje na škody způsobené:

- Chybějícím seznámením s průvodní dokumentací.
 - Nepozorností.
 - Nevhodným nebo nedovoleným použitím a montáží.
 - Použitím neoriginálních náhradních dílů.
 - Použitím příslušenství, které nebylo dodáno nebo schváleno výrobcem.
- Záruka se dále nevztahuje na:
- Běžné opotřebení spotřebních materiálů jako řezací zařízení a pojistné šrouby.
 - Běžné opotřebení.

Kupující je chráněn vlastními národními zákony. Práva kupujícího vyplývající z vlastních národních zákonů nejsou nijak omezena touto zárukou.

13. TABULKA ÚDRŽBY

Úkon údržby	Interval		Odstavec
	Poprvé	Následně každých	
STROJ			
Kontrola všech upevnění	-	Před každým použitím	7.7
Bezpečnostní kontroly / Ověření funkčnosti ovládacích prvků	-	Před každým použitím	6.2
Kontrola zachycovače řetězu	-	Před každým použitím	7.5
Kontrola upevnění tyčí	-	Před každým použitím	4.4
Celkové vyčištění a kontrola	-	Po každém použití	7.4
Čištění řetězu	-	Po každém použití	7.4.2
Kontrola mazacích otvorů stroje a vodicí lišty	-	Před každým použitím	7.6
Kontrola hnací řetězky řetězu	-	1krát měsíčně	8.1 *
Údržba řetězu	-	-	8.2
Údržba vodicí lišty	-	-	8.3
Doplnění hladiny oleje pro mazání řetězu	-	Před každým použitím	7.3

* Úkony, které musí být provedeny vaším Prodejcem nebo autorizovaným Střediskem servisní služby

14. IDENTIFIKACE ZÁVAD

ZÁVADA	PRAVDĚPODOBNÁ PŘÍČINA	ŘEŠENÍ
1. Při aktivaci pojistného tlačítka se jeho modré podsvícení (obr. 14.C) nerozsvítí	Chybí akumulátor nebo není správně vložený	Ujistěte se, že je akumulátor správně umístěn (odst. 7.2.3).
2. Při aktivaci pojistného tlačítka se jeho modré podsvícení (obr. 14.C) nerozsvítí, kontrolka bliká	Vybitý akumulátor	Zkontrolujte stav nabití akumulátoru a dle potřeby jej dobijte (odst. 7.2.2).
3. Zastavení motoru během pracovní činnosti	Akumulátor není správně vložený.	Ujistěte se, že je akumulátor správně umístěn (odst. 7.2.3).
	Poškozený stroj	Nepoužívejte stroj. Vyjměte akumulátor a obraťte se na Středisko servisní služby.
4. Když je stisknuto pojistné tlačítko plynu (obr. 14.B) a zatažená páka ovládání plynu (obr. 14.A) řetěz se neotáčí	Příliš napnutý řetěz	Obnovte správné napnutí řetězu (odst. 6.1.4).
	Problémy s vodící lištou a řetězem	Zkontrolujte, zda se řetěz pohybuje volně a zda vedení vodící lišty nejsou deformována (odst. 8.3).
	Poškozený stroj.	Nepoužívejte stroj. Okamžitě zastavte stroj, vyjměte akumulátor a obraťte se na Středisko servisní služby.
5. Dochází k přehřívání řetězu na koncové části vodící lišty a k úniku kouře.	Příliš napnutý řetěz	Obnovte správné napnutí řetězu (odst. 6.1.4).
	Nádrž na mazací olej je prázdná.	Doplňte mazací olej do nádrže (odst. 7.3).
6. Činnost motoru je nepravděelná nebo chybí výkon při zátěži	Problémy s vodící lištou a řetězem	Zkontrolujte, zda se řetěz pohybuje volně a zda vedení vodící lišty nejsou deformována.
7. Nadměrný hluk a/ nebo vibrace během pracovní činnosti	Povolené nebo poškozené součásti	Zastavte stroj, vyjměte akumulátor a: <ul style="list-style-type: none"> – zkontrolujte vzniklé škody; – zkontrolujte, zda některé součásti nejsou uvolněné, a dle potřeby je utáhněte; – zajistěte opravu poškozených součástí nebo jejich výměnu za součásti s obdobnými charakteristikami.

8. Autonomie akumulátoru je nedostatečná	Náročné podmínky použití s vyšším proudovým odběrem	Optimalizujte použití (odst. 7.2.1).
	Nedostačující akumulátor s ohledem na provozní nároky	Použijte druhý akumulátor nebo akumulátor s vyšším výkonem (odst. 7.2.1).
	Pokles kapacity akumulátoru	Zakupte si nový akumulátor.
9. Nabíječka akumulátoru neprovádí nabíjení akumulátoru	Akumulátor není správně vložen do nabíječky akumulátoru	Zkontrolujte, zda je vložení správné (odst. 7.2.3).
	Nevhodné podmínky prostředí	Proveďte nabití v prostředí s vhodnou teplotou (viz návod k akumulátoru / nabíječce akumulátoru).
	Znečištěné kontakty	Očistěte kontakty.
	Chybí napětí pro nabíječku akumulátoru	Zkontrolujte, zda je zástrčka řádně zasunuta a zda je v zásuvce elektrické sítě proud.
	Vadná nabíječka akumulátoru	Proveďte výměnu s použitím originálního náhradního dílu.
		Pokud problém přetrvává, nahlédněte do návodu akumulátoru/nabíječky akumulátoru.

Když problémy přetrvávají i po aplikaci výše uvedených řešení, obraťte se na vašeho Prodejce.

15. VOLITELNÉ PŘÍSLUŠENSTVÍ

15.1 AKUMULÁTORY

K dispozici jsou akumulátory různé kapacity, aby bylo možné se přizpůsobit různým provozním nárokům. (Obr. 28). Seznam akumulátorů homologovaných pro tento stroj je uveden v tabulce „Technické parametry“.

15.2 NABÍJEČKA AKUMULÁTORU

Zařízení, které se používá pro nabití akumulátoru: rychlé (obr. 29.A) a standardní (obr. 29.B).

15.3 TYČE A ŘETĚZY

V „Tabulce pro správnou kombinaci vodící lišty a řetězu“ jsou uvedeny všechny možné kombinace vodící lišty a řetězu s uvedením těch, které jsou použitelné na jednotlivých strojích, prostřednictvím označení „✓“. Stejná tabulka poskytuje také údaje o řetězech a vodících homologovaných lištách pro každý stroj.

⚠ V úloze náhradních dílů používejte výhradně vodící lišty a řetězy uvedené v tabulce. Použití neschválených

kombinací může způsobit vážná ublížení na zdraví a škody na stroji.

⚠ Vzhledem k tomu, že aplikace a použití vodící lišty a řetězu představují úkony prováděné uživatelem zcela dle jeho vlastního uvážení, ponese také odpovědnost za následné škody jakéhokoli druhu, které by mohly vyplývat z těchto úkonů. V případě pochybností nebo nedostatečné znalosti specifičnosti každé vodící lišty, je třeba se obrátit na svého prodejce, nebo na specializované zahradnické středisko.

15.4 VAK NA ULOŽENÍ AKUMULÁTORU

Zařízení, které umožňuje uložení dvou akumulátorů a dodává elektrický proud potřebný na provoz stroje. Dodává se s kabelem pro připojení ke stroji (obr. 1.N) a voličem (obr. 13.B), který umožňuje výběr jednoho ze dvou akumulátorů (poloha „1“ a „2“) a přepnutí do stavu „OFF“.

15.5 SIMULÁTOR AKUMULÁTORU

Zařízení, které, je-li zasunuto do úložného prostoru stroje, umožňuje použití batohu s akumulátorem.

DICHIARAZIONE CE DI CONFORMITÀ (Istruzioni Originali)
(Direttiva Macchine 2006/42/CE, Allegato II, parte A)

1. **La Società:** ST. S.p.A. – Via del Lavoro, 6 – 31033 Castelfranco Veneto (TV) – Italy
2. Dichiaro sotto la propria responsabilità, che la macchina: Potatrice ad Asta alimentata a batteria
abbattimento / sezionamento / sramatura di alberi

- a) Tipo / Modello Base
b) Mese/Anno di costruzione
c) Matricola

MP 500 Li 48, MP 700 Li 48

d) Motore a batteria

3. È conforme alle specifiche delle direttive:

• MD: 2006/42/EC

e) Ente Certificatore

N°0123 – TÜV SÜD Product service GmbH
Ridlerstraße 65, 80339 München - Germany

f) Esame CE del tipo:

M6A 001414 0126 (MP 500 Li 48)
M6A 001414 0180 (MP 700 Li 48)

• OND: 2000/14/EC, ANNEX V
D. Lsg. 262/2002, ANNEX V (Italy)

e) Ente Certificatore /

• EMCD: 2014/30/EU

• RoHS II: 2011/65/EU - 2013/863/EU

4. Riferimento alle Norme armonizzate:

EN 60745-1:2009+A11:2010

EN ISO 11680-1:2011

EN 50581:2012

EN 55014-1:2017

EN 55014-2:2015

	<u>MP 500 Li 48</u>	<u>MP 700 Li 48</u>	
g) Livello di potenza sonora misurato	91,2	91,5	dB(A)
h) Livello di potenza sonora garantito	94	94	dB(A)
j) Potenza netta installata	/	/	kW

n) Persona autorizzata a costituire il Fascicolo Tecnico:

ST. S.p.A.
Via del Lavoro, 6
31033 Castelfranco Veneto (TV) - Italia

o) Castelfranco V.to, 17.09.2020

CEO Stiga Group
Sean Robinson



IT • Il contenuto e le immagini del presente manuale d'uso sono stati realizzati per conto di ST. S.p.A. e sono tutelati da diritto d'autore – È vietata ogni riproduzione o alterazione anche parziale non autorizzata del documento.

BG • Съдържанието и изображенията в настоящото ръководство са извършени за ST. S.p.A. и са защитени с авторски права – Забранява се всяко неотторизирано възпроизвеждане или промяна, дори и отчасти на документа.

BS • Sadržaj i slike iz ovog korisničkog priručnika napravljeni su isključivo za ST. S.p.A. i zaštićeni su autorskim pravima – zabranjena je svaka neovlaštena reprodukcija ili izmjena dokumenta, djelomično ili u potpunosti.

CS • Obsah a obrázky v tomto návodu k použití byly zpracovány jménem společnosti ST. S.p.A. a jsou chráněny autorským právem – Reprodukce či nepovolené pozměňování tohoto dokumentu, a to i částečné, je zakázáno.

DA • Indhold og illustrationer i denne vejledning er blevet skabt på vegne af ST. S.p.A. og er beskyttet af ophavsret – Enhver gengivelse eller ændring, også delvis, af dokumentet uden autorisation hertil er forbudt.

DE • Inhalt und Bilder dieser Bedienungsanleitung wurden im Namen von ST. S.p.A. erstellt und sind urheberrechtlich geschützt – Jede nicht genehmigte Vervielfältigung oder Veränderung, auch auszugsweise, dieses Dokuments ist verboten.

EL • Το περιεχόμενο και οι εικόνες στο παρόν εγχειρίδιο χρήσης δημιουργήθηκαν για λογαριασμό της εταιρείας ST. S.p.A. και προστατεύονται από πνευματικά δικαιώματα – Απαγορεύεται οποιαδήποτε αναπαραγωγή ή τροποποίηση, έστω και μερική, του εγχειρίδιου χωρίς έγκριση.

EN • The content and images in this User Manual were produced expressly for ST. S.p.A. and are protected by copyright – any unauthorised reproduction or modification to the document, either partially or in full, is prohibited.

ES • El contenido y las imágenes del presente manual de uso han sido creados por ST. S.p.A. y están protegidos por los derechos de autor – Se prohíbe toda reproducción o modificación, incluso parcial, no autorizada del documento.

ET • Käesoleva kasutusjuhendi sisu ja kujutised on toodetud konkreetselt ettevõttele ST. S.p.A. ja neile rakendub autoriõigusseseadus – dokumendi igasugune osaline või täielik ilma loata reprodutseerimine või muutmine on keelatud.

FI • Tämän käyttöoppaan sisältö ja kuvat on valmistettu ST. S.p.A. -yhtiön toimesta ja niitä suojaa tekijänoikeuslaki. – Asiakirjan kaikenlainen kopioiminen tai muuttaminen, osittainkin, on kielletty ilman erityistä lupaa.

FR • Le contenu et les images du présent manuel d'utilisation ont été réalisés pour le compte de ST. S.p.A. et sont protégés par un droit d'auteur – Toute reproduction ou modification non autorisée, même partielle, du document, est interdite.

HR • Sadržaj i slike u ovom priručniku za uporabu izrađeni su za tvrtku ST. S.p.A. te su obuhvaćeni autorskim pravima – Zabranjuje se neovlašteno umnožavanje ili prilagodba, djelomična ili u cijelosti, ovog dokumenta.

HU • Ennek a használati útmutatónak a tartalma és a benne szereplő képek kizárólag a ST. S.p.A. számára készültek és szerzői joggal védettek – tilos a dokumentum bármely részének vagy egészének engedély nélküli sokszorosítása és módosítása.

LT • Šio naudotojų vadovo turinys ir paveikslėliai skirti tik „ST. S.p.A.“ ir yra saugomi autorių teisėmis – dokumentą atgaminti ar modifikuoti, visiškai arba iš dalies, yra draudžiami.

LV • Šis lietotāja rokasgrāmatas saturs un attēli ir veidoti tikai ST. S.p.A. un ir aizsargāti ar autortiesībām. Jebkāda dokumenta vai tā daļas prettiesiska kopēšana vai pārveide ir stingri aizliegta.

MK • Содржината и сликите во Упатството за корисникот се подготвени исклучиво за ST. S.p.A. и се заштитени со авторски права – забрането е секое делумно или целосно неовластено репродуцирање или измена на документот.

NL • De inhoud en de afbeeldingen van deze gebruikshandleiding werden gerealiseerd voor rekening van ST. S.p.A. en zijn beschermd door het auteursrecht – Elke niet-geautoriseerde reproductie of wijziging, ook gedeeltelijke, van het document is verboden.

NO • Innholdet og bildene i denne brukerveiledningen er utført på oppdrag fra ST. S.p.A. og er beskyttet ved opphavsrett – Enhver gjengivelse eller endring, selv kun delvis, er forbudt.

PL • Treść oraz ilustracje zawarte w niniejszej instrukcji obsługi powstały na zlecenie spółki ST. S.p.A. i są chronione prawami autorskimi – Zabrania się wszelkiego kopiowania bądź modyfikowania, także częściowego, niniejszego dokumentu bez uzyskania stosownej zgody.

PT • As imagens e os conteúdos contidos no presente Manual do Utilizador foram expressamente criados para uso exclusivo da ST. S.p.A., encontrando-se protegidos por direitos de autor. Qualquer tipo de reprodução ou alteração, parcial ou integral, não autorizadas deste Manual estão expressamente proibidas.

RO • Conținutul și imaginile din manualul de utilizare de față au fost realizate în numele ST. S.p.A. și sunt protejate de drepturi de autor – Este interzisă orice reproducere sau modificare chiar și parțială neautorizată a documentului.

RU • Тесты и изображения, содержащиеся в настоящем руководстве, были созданы в интересах ST. S.p.A. и защищены авторскими правами – Любое несанкционированное воспроизведение или изменение документа запрещено.

SK • Obsah a obrázky v tomto návode na používanie boli spracované menom spoločnosti ST. S.p.A. a sú chránené autorským právom – Reprodukcie či nepovolené pozměňovanie tohto dokumentu, a to aj čiastočné, je zakázané.


SL • Vsebine in slike v tem uporabniškem priručniku so izdelane za podjetje ST. S.p.A. in so zaščitene z avtorskimi pravicami – vsakršno nepooblaščenno razmnoževanje ali spreminjanje dokumenta, v celoti ali delno, je prepovedano.

SR • Sadržaj i slike ovog priručnika za upotrebu su napravljeni u ime ST. S.p.A. i zaštićeni su autorskim pravima – Zabranjena je svaka potpuna ili delimična reprodukcija ili izmena dokumenta bez odobrenja.

SV • Innehållet och bilderna i denna användarhandbok har framställts för ST. S.p.A. och skyddas av upphovsrätt – all form av reproduktion eller ändring, även partiell, som inte auktoriserats är förbjuden.

TR • Bu Kullanıcı Kilavuzundaki içerik ve resimler açığa ST. S.p.A. için üretilmiştir ve telif hakkı ile korunmaktadır – dokümanın izinsiz olarak tamamen ya da kısmen herhangi bir şekilde çoğaltılması ya da dağıtılması yasaktır.



.....	 LWA dB
Type:	
Art.N -s/n	
CE	

ST. S.p.A.

Via del Lavoro, 6

31033 Castelfranco Veneto (TV) ITALY