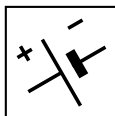


- IT** **Potatrice ad Asta alimentata a batteria**
MANUALE DI ISTRUZIONI
ATTENZIONE: prima di usare la macchina, leggere attentamente il presente libretto.
- BG** **Акумулаторна ножица с прът**
УПЪТВАНЕ ЗА УПОТРЕБА
ВНИМАНИЕ: преди да използвате машината прочетете внимателно настоящата книжка.
- BS** **Akumulatorska teleskopska pila**
UPUTSTVO ZA UPOTREBU
PAŽNJA: prije nego što koristite ovu mašinu, pažljivo pročitajte priručnik s uputama.
- CS** **Akumulátorová tyčová vyvňetvací pila**
NÁVOD K POUŽITÍ
UPOZORNĚNÍ: před použitím stroje si pozorně přečtete tento návod k použití.
- DA** **Bæskæringsmaskine med batteriforsynet stang**
BRUGSANVISNING
ADVARSEL: læs instruktionsbogen omhyggeligt igennem, før du tager denne maskine i brug.
- DE** **Batteriebetriebener Hoch-Entaster**
GEBRAUCHSANWEISUNG
ACHTUNG: Vor Inbetriebnahme des Geräts die Gebrauchsanleitung aufmerksam lesen.
- EL** **Κλαδευτήρι μπαταρίας τηλεσκοπικό**
ΟΔΗΓΙΕΣ ΧΡΗΣΗΣ
ΠΡΟΣΟΧΗ: πριν χρησιμοποιήσετε το μηχανήμα, διαβάστε προσεκτικά το παρόν εγχειρίδιο.
- EN** **Battery powered pole-mounted pruner**
OPERATOR'S MANUAL
WARNING: read thoroughly the instruction booklet before using the machine.
- ES** **Podadora alimentada por batería**
MANUAL DE INSTRUCCIONES
ATENCIÓN: antes de utilizar la máquina, leer atentamente el presente manual.
- ET** **Akutoitega varrega oksakäärid**
KASUTUSJUHEND
TÄHELEPANU: enne masina kasutamist lugeda tähelepanelikult antud kasutusjuhendit.
- FI** **Akkukäyttöinen pystykarsintasaha**
KÄYTTÖOHJEET
VAROITUS: lue käyttöopas huolellisesti ennen koneen käyttöä
- FR** **Perche élagueuse à batterie**
MANUEL D'UTILISATION
ATTENTION: lire attentivement le manuel avant d'utiliser cette machine.
- HR** **Obrezač za rad na visini, s baterijskim napajanjem**
PRIRUČNIK ZA UPORABU
POZOR: prije uporabe stroja, pažljivo pročitajte ovaj priručnik.
- HU** **Rúdra szerelt akkumulátoros gallyazók**
HASZNÁLATI UTASÍTÁS
FIGYELEM! a gép használatá előtt olvassa el figyelmesen a jelen kézikönyvet.
- LT** **Akumulatorinė teleskopinė aukštapijovė**
NAUDOJIMO INSTRUKCIJOS
DĖMESIO: prieš naudojant enginį, atidžiai perskaityti šį naudotojo vadovą.
- LV** **Masta zargriezis ar barošānu no akumulatora**
LIETOŠANAS INSTRUKCIJA
UZMANĪBU: pirms aparāta lietošanai rūpīgi izlasiet doto instrukciju.
- MK** **Режаач на шипка со напојување на батерија**
УПАТСТВА ЗА УПОТРЕБА
ВНИМАНИЕ: прочитајте го внимателно ова упатство пред да ја користите машината.
- NL** **Batteridrevet sag med forlengelse**
GEBRUIKERSHANDLEIDING
LET OP: voorealeer de machine te gebruiken, dient men deze handleiding aandachtig te lezen.
- NO** **Beskæringsmaskin og hekksakser multiverktøy batteridrevet**
INSTRUKSJONSBOK
ADVARSEL: les denne bruksanvisningen nøye før du bruker maskinen.



PL Okrzesywarka akumulatorowa z wysięgnikiem
INSTRUKCJE OBSŁUGI

OSTRZEŻENIE: przed użyciem maszyny, należy uważnie przeczytać niniejszą instrukcję.

PT Podadora com Haste alimentada a bateria
MANUAL DE INSTRUÇÕES

ATENÇÃO: antes de usar a máquina, leia atentamente o presente manual.

RO Motoferăstrău cu tijă pentru elagaj alimentat cu baterie
MANUAL DE INSTRUCȚIUNI

ATENȚIE: înainte de a utiliza mașina, citiți cu atenție manualul de față.

RU Секатор на штанге с батарейным питанием
РУКОВОДСТВО ПО ЭКСПЛУАТАЦИИ

ВНИМАНИЕ: прежде чем пользоваться оборудованием, внимательно прочтите это руководство по эксплуатации.

SK Akumulátorová tyčová vyvetvovacia píla
NÁVOD NA POUŽITIE

UPOZORNENIE: pred použitím stroja si pozorne prečítajte tento návod.

SL Akumulatorska žaga za obvejevanje z drogom
PRIROČNIK ZA UPORABO

POZOR: preden uporabite stroj, pazljivo preberite priročnik z navodili.

SR Akumulatorska teleskopska testera
PRIRUČNIK SA UPUTSTVIMA

PAŽNJA: pre korišćenja mašine pažljivo pročitati ovaj priručnik.

SV Batteridrivna stamkvistare med stång
BRUKSANVISNING

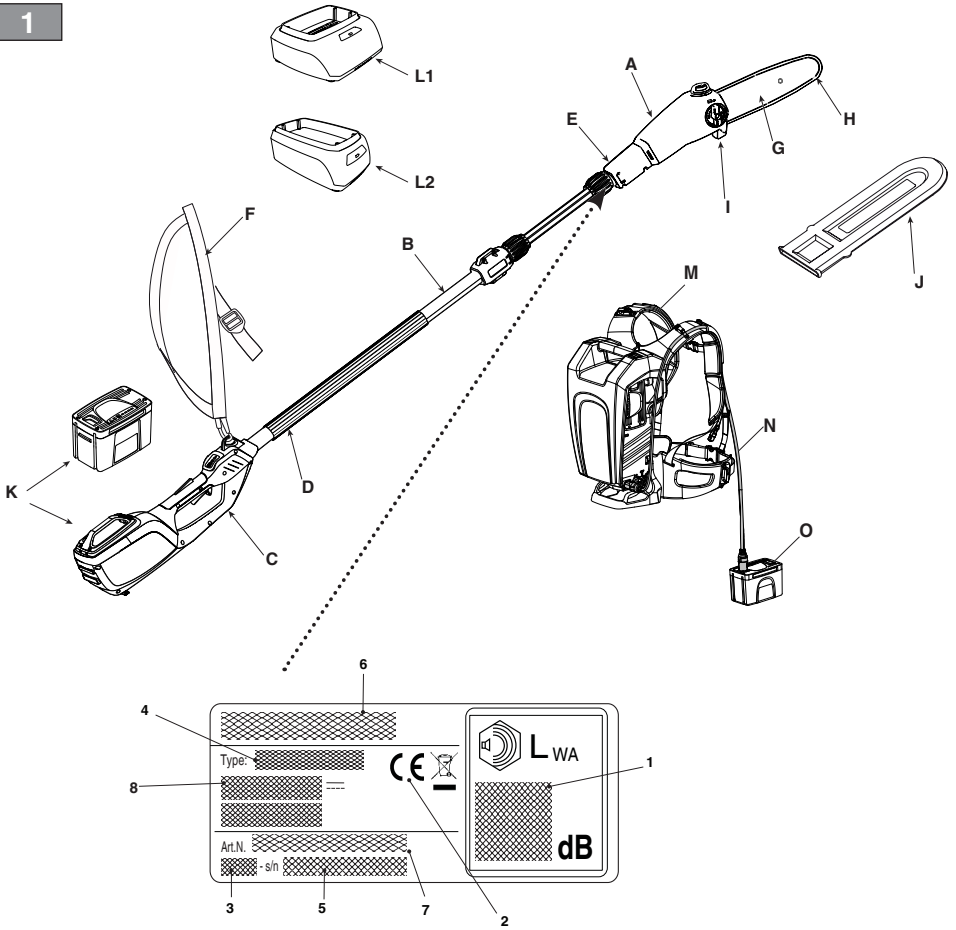
VARNING: läs igenom hela detta häfte innan du använder maskinen.

TR Batarya beslemeli Çubuklu Budama Makinesi
KULLANIM KILAVUZU

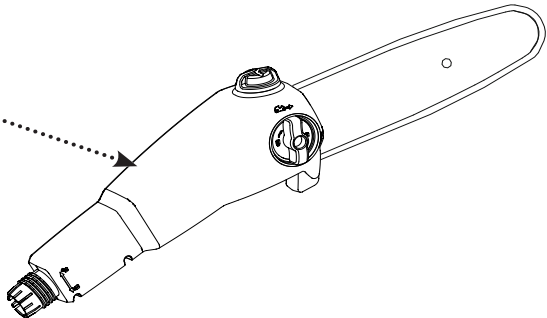
DİKKAT: makineyi kullanmadan önce talimatlar içeren kilavuzu dikkatle okuyun.

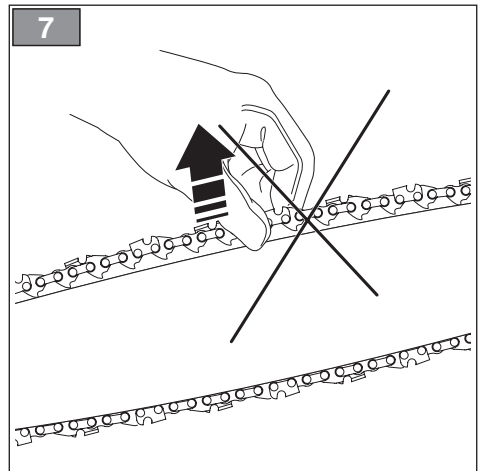
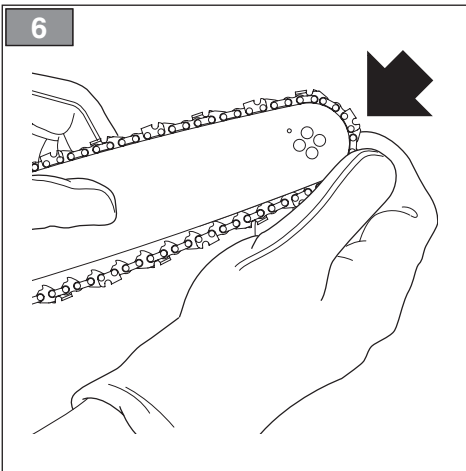
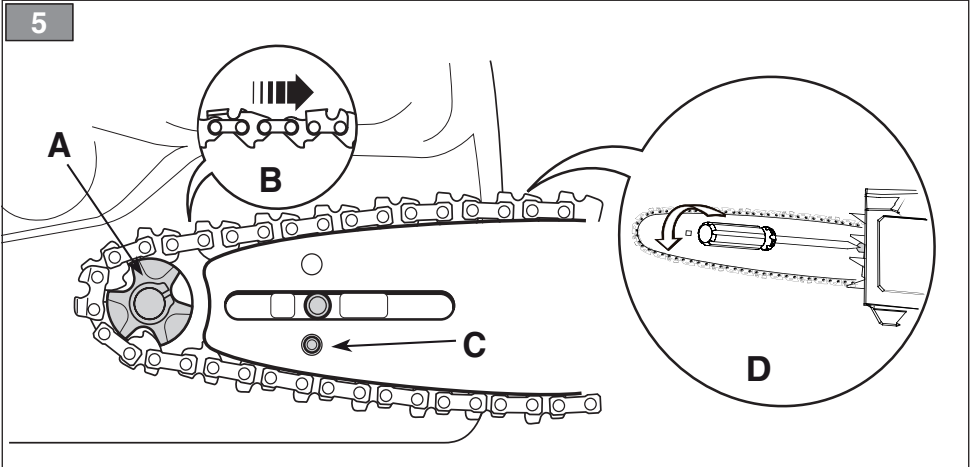
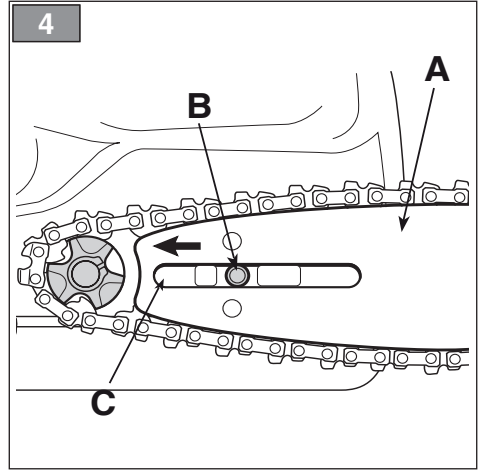
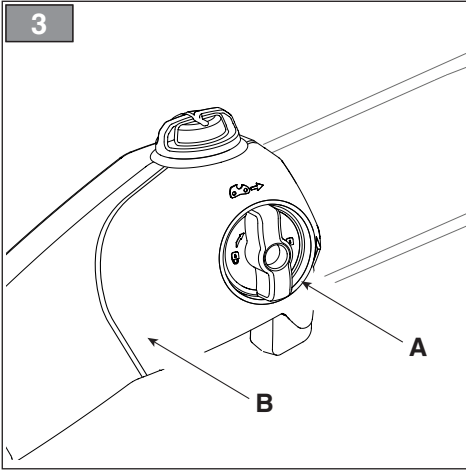
| | |
|--|-----------|
| ITALIANO - Istruzioni Originali | IT |
| БЪЛГАРСКИ - Инструкция за експлоатация | BG |
| BOSANSKI - Prijevod originalnih uputa | BS |
| ČESKY - Překlad původního návodu k používání | CS |
| DANSK - Oversættelse af den originale brugsanvisning | DA |
| DEUTSCH - Übersetzung der Originalbetriebsanleitung | DE |
| ΕΛΛΗΝΙΚΑ - Μετάφραση των πρωτοτύπων οδηγιών | EL |
| ENGLISH - Translation of the original instruction | EN |
| ESPAÑOL - Traducción del Manual Original | ES |
| EESTI - Algupärase kasutusjuhendi tõlge | ET |
| SUOMI - Alkuperäisten ohjeiden käännös | FI |
| FRANÇAIS - Traduction de la notice originale | FR |
| HRVATSKI - Prijevod originalnih uputa | HR |
| MAGYAR - Eredeti használati utasítás fordítása | HU |
| LIETUVIŠKAI - Originalių instrukcijų vertimas | LT |
| LATVIEŠU - Instrukciju tulkojums no oriģināl valodas | LV |
| МАКЕДОНСКИ - Превод на оригиналните упатства | MK |
| NEDERLANDS - Vertaling van de oorspronkelijke gebruiksaanwijzing | NL |
| NORSK - Oversettelse av den originale bruksanvisningen | NO |
| POLSKI - Tłumaczenie instrukcji oryginalnej | PL |
| PORTUGUÊS - Tradução do manual original | PT |
| ROMÂN - Traducerea manualului fabricantului | RO |
| РУССКИЙ - Перевод оригинальных инструкций | RU |
| SLOVENSKY - Preklad pôvodného návodu na použitie | SK |
| SLOVENŠČINA - Prevod izvornih navodil | SL |
| SRPSKI - Prevod originalnih uputstva | SR |
| SVENSKA - Översättning av bruksanvisning i original | SV |
| TÜRKÇE - Orijinal Talimatların Tercümesi | TR |

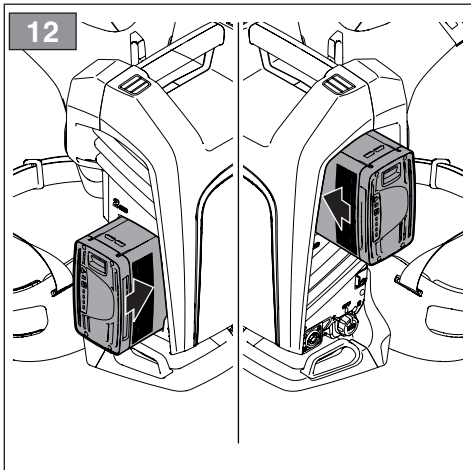
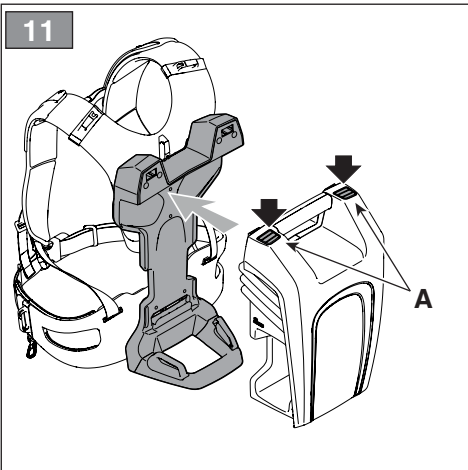
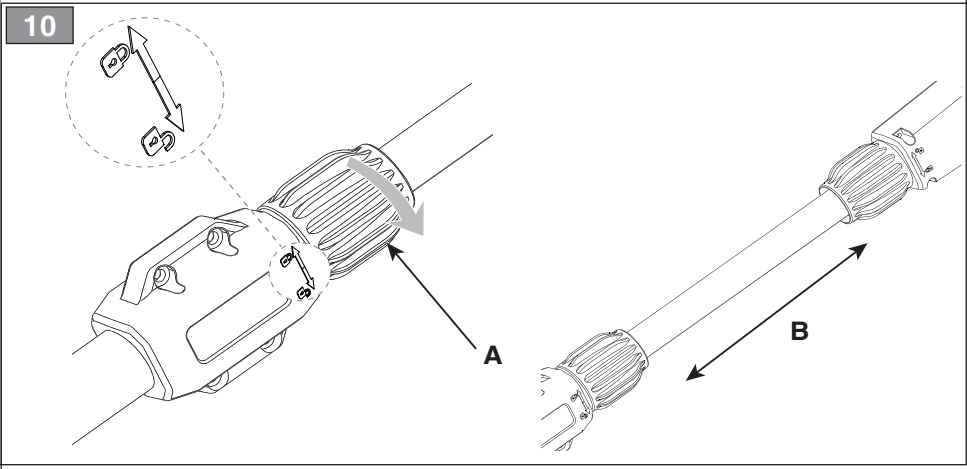
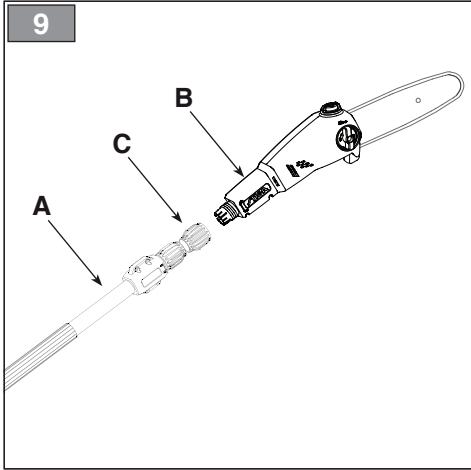
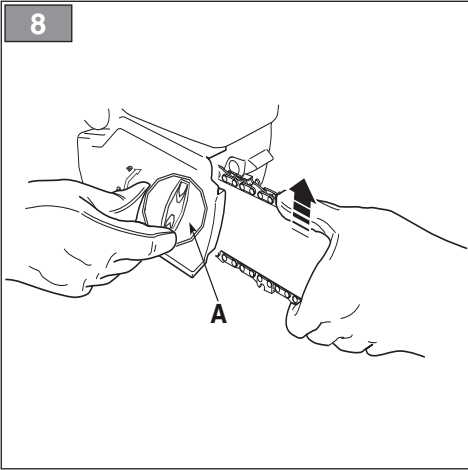
1

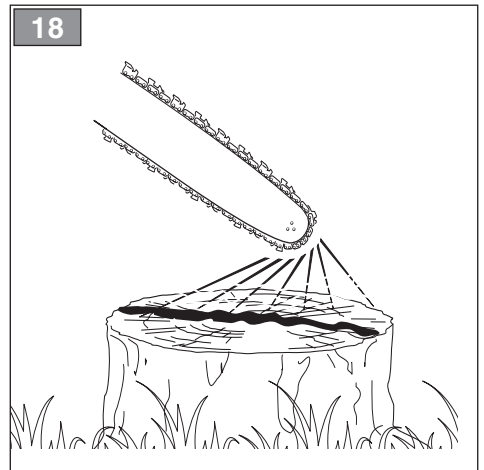
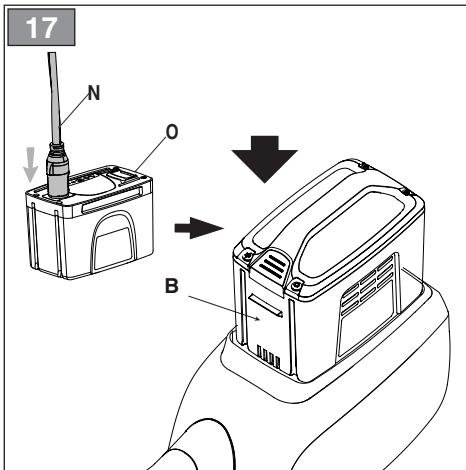
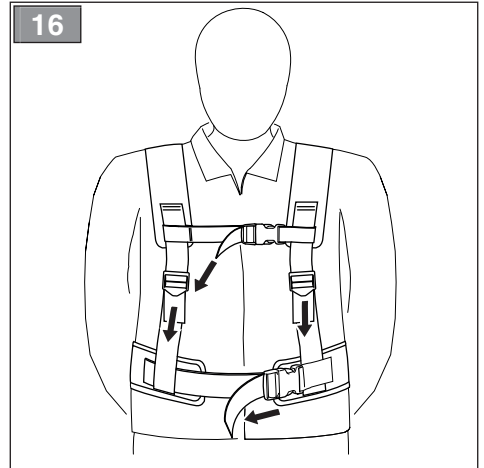
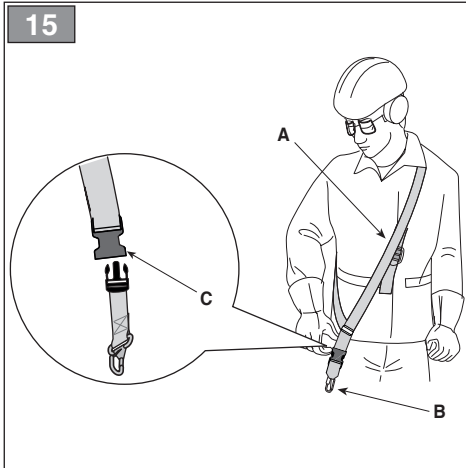
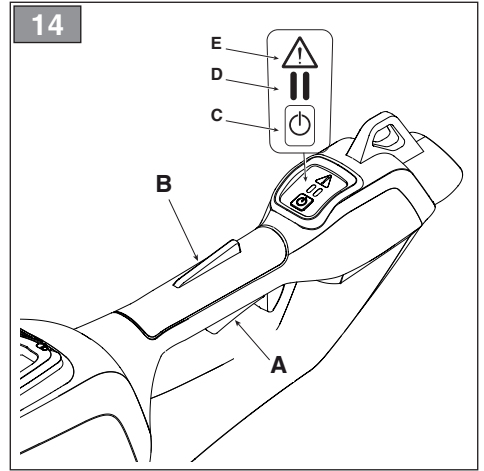
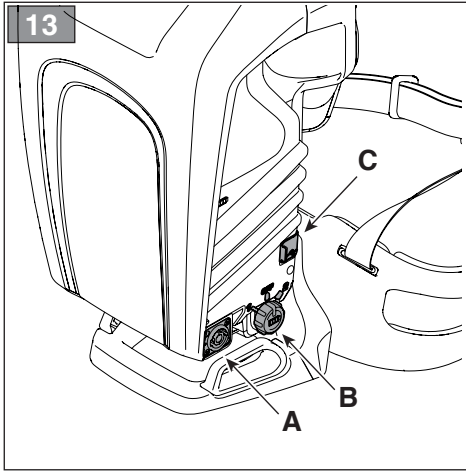


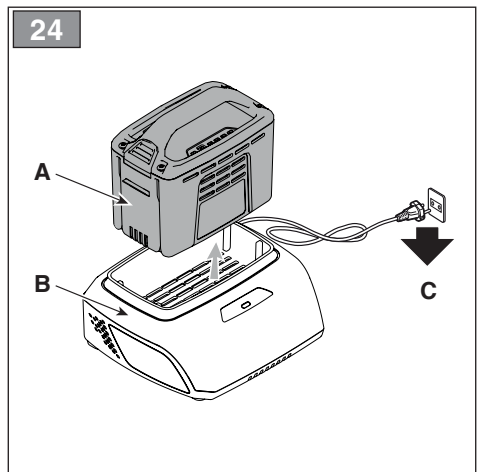
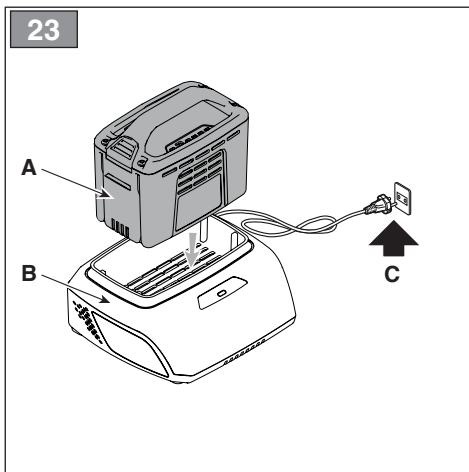
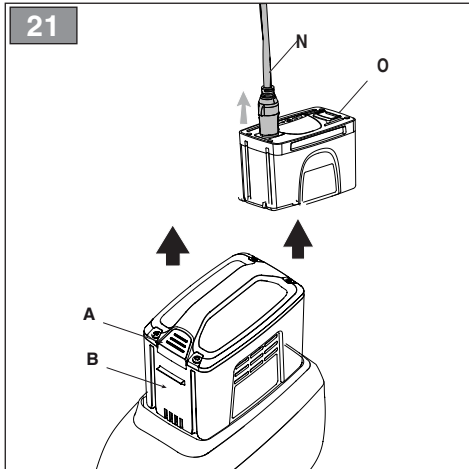
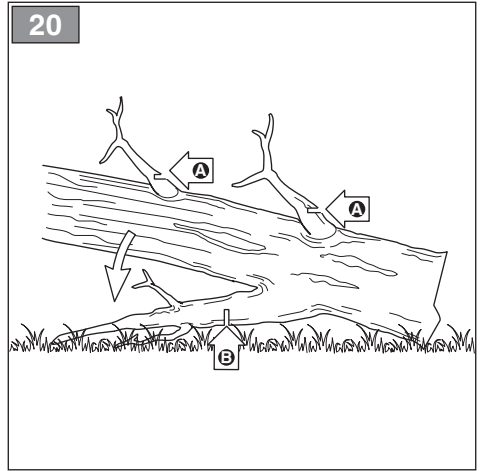
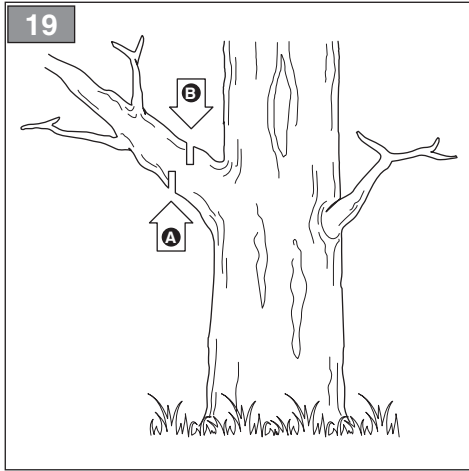
2





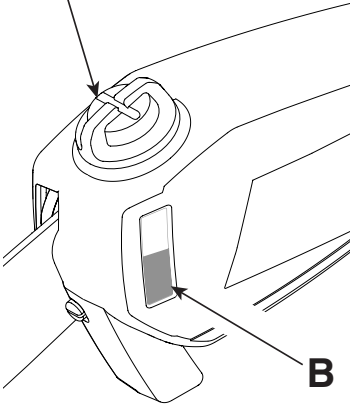






25

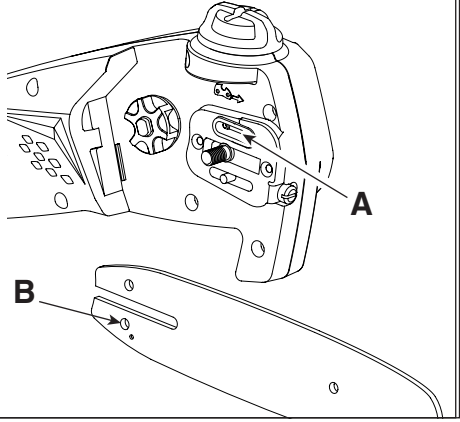
A



26

A

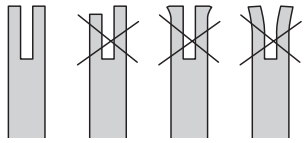
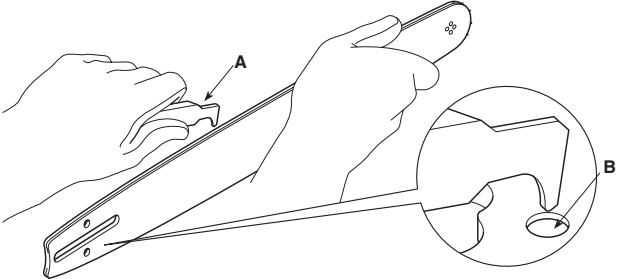
B



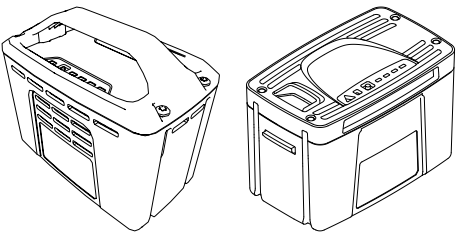
27

A

B



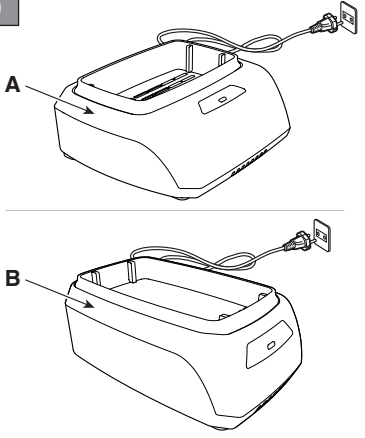
28



29

A

B



| [1] | DATI TECNICI | | MP 500 Li 48 | MP 700 Li 48 |
|------|--|-------------------|--------------------------|--------------------------|
| [2] | Tensione di alimentazione MAX | V / DC | 48 | 48 |
| [3] | Tensione di alimentazione NOMINAL | V / DC | 43,2 | 43,2 |
| [4] | Velocità massima della catena | m/s | 5 | 5 |
| [5] | Frequenza massima di rotazione del mandrino | min ⁻¹ | 2500±10% | 2500±10% |
| [6] | Lunghezza di taglio | cm | 20,3 (8") 25,4 (10") | 20,3 (8") 25,4 (10") |
| [7] | Spessore catena | mm | 1,3 | 1,3 |
| [8] | Denti / passo del pignone catena | | 6 / 0,375" (9,525 mm) | 6 / 0,375" (9,525 mm) |
| [9] | Capacità del serbatoio dell'olio | ml | 85 | 85 |
| [10] | Peso senza dispositivo di taglio e imbracatura | kg | 3,9 | 5,6 |
| [11] | Livello di pressione acustica misurato | dB(A) | 80,5 | 79,1 |
| [12] | Incertezza di misura | dB(A) | 3 | 3 |
| [13] | Livello di potenza acustica misurato | dB(A) | 91,2 | 91,5 |
| [12] | Incertezza di misura | dB(A) | 2,69 | 2,43 |
| [14] | Livello di potenza acustica garantito | dB(A) | 94 | 94 |
| [15] | Livello di vibrazioni | | | |
| [16] | - Impugnatura anteriore | m/s ² | 4,94 | 4,94 |
| [17] | - Impugnatura posteriore | m/s ² | 3,57 | 3,57 |
| [12] | Incertezza di misura | m/s ² | 1,5 | 1,5 |

| [18] | ACCESSORI A RICHIESTA | | | |
|------|------------------------|--|---|---|
| [19] | Gruppo batteria, mod. | | BT 520 Li 48 BT 540 Li 48 BT 550 Li 48 BT 720 Li 48 BT 740 Li 48 BT 750 Li 48 BT 775 Li 48(*) | BT 520 Li 48 BT 540 Li 48 BT 550 Li 48 BT 720 Li 48 BT 740 Li 48 BT 750 Li 48 BT 775 Li 48(*) |
| [20] | Carica batteria | | CG 500 Li 48 CGF 500 Li 48 CGD 500 Li 48 CG 700 Li 48 CGF 700 Li 48 CGD 700 Li 48 | CG 500 Li 48 CGF 500 Li 48 CGD 500 Li 48 CG 700 Li 48 CGF 700 Li 48 CGD 700 Li 48 |
| [21] | Zaino portabatterie | | √ | √ |
| [22] | Simulatore di batteria | | √ | √ |

(*) L'utilizzo di questa batteria è consentito solo con lo zaino portabatterie. E' vietato inserire la batteria nell'alloggiamento sulla macchina.

a) NOTA: il valore totale dichiarato delle vibrazioni è stato misurato attenendosi ad un metodo normalizzato di prova e può essere utilizzato per fare un paragone tra un utensile e l'altro. Il valore totale delle vibrazioni può essere utilizzato anche in una valutazione preliminare dell'esposizione.

b) AVVERTENZA: l'emissione di vibrazioni nell'uso effettivo dell'utensile può essere diversa dal valore totale dichiarato a seconda dei modi in cui si utilizza l'utensile. Pertanto è necessario, durante il lavoro, adottare le seguenti misure di sicurezza volte a proteggere l'operatore: indossare guanti durante l'uso, limitare i tempi d'utilizzo della macchina e accorciare i tempi in cui si tiene premuta la leva comando acceleratore.

[23] **TABELLA PER LA CORRETTA COMBINAZIONE DI BARRA E CATENA (Cap. 15.3)**

| [24] PASSO | [25] BARRA | | [26] CATENA | |
|-----------------|------------------------------------|---|----------------|----------------|
| [27] Pollici | [28] Lunghezza: Pollici / cm | [29] Larghezza scanalatura: Pollici / mm | [30] Codice | [30] Codice |
| 3/8" / 9,525 mm | 8" / 20,32 | 0.50" / 1.3mm | 080SDEA041 | 91PX033X |
| 3/8" / 9,525 mm | 10" / 25,4 cm | 0,050" / 1,3 mm | 100SDEA041 | 91P040X |

| | | |
|--|--|---|
| <p>[1] BG - ТЕХНИЧЕСКИ ДАННИ</p> <p>[2] Захранващо напрежение МАКС</p> <p>[3] Захранващо напрежение НОМИНАЛНО</p> <p>[4] Максимална скорост на вериgата</p> <p>[5] Максимална честота на въртене на шпиндела</p> <p>[6] Дължина на срязване</p> <p>[7] Дебелина на веригата</p> <p>[8] Зъбци / стъпка на пиgнона на верига</p> <p>[9] Вместимост на резервоара на маслото</p> <p>[10] Тегло (без акумулатор, без шина и верига)</p> <p>[11] Измерено ниво на акустична мощност</p> <p>[12] Измервателна грешка</p> <p>[13] Ниво на измерена акустична мощност</p> <p>[14] Гарантирано ниво на звукова мощност</p> <p>[15] Ниво на вибрации</p> <p>[16] - Предна ръкохватка</p> <p>[17] - Задна ръкохватка</p> <p>[18] ПРИНАДЛЕЖНОСТИ ПО ЗАЯВКА</p> <p>[19] Блок на акумулатора, мод.</p> <p>[20] Зареждане на акумулатора</p> <p>[21] Раница за помещаване на акумулатора</p> <p>[22] Симулатор на акумулатор</p> <p>[23] ТАБЛИЦА ЗА ПРАВИЛНА КОМБИНАЦИЯ НА ШИНА И ВЕРИГА (Гл. 15.3)</p> <p>[24] СЪПКА</p> <p>[25] ШИНА</p> <p>[26] ВЕРИГА</p> <p>[27] Палци / mm</p> <p>[28] Дължина: Палци / cm</p> <p>[29] Ширина на жлеба: Палци / mm</p> <p>[30] Код</p> | <p>[1] BS - TEHNIČKI PODACI</p> <p>[2] MAKS. napon napajanja</p> <p>[3] NOMINALNI napon napajanja</p> <p>[4] Maksimalna brzina lanca</p> <p>[5] Maksimalna frekvencija okretanja vretena</p> <p>[6] Dužina reza</p> <p>[7] Debljina lanca</p> <p>[8] Zupci / korak gonjenog zupčanika lanca</p> <p>[9] Kapacitet spremnika za ulje</p> <p>[10] Težina (bez baterije, bez vodilice lanca i lanca)</p> <p>[11] Izmjereni nivo zvučnog pritiska</p> <p>[12] Mjerna nesigurnost</p> <p>[13] Izmjereni nivo zvučne snage</p> <p>[14] Zajamčeni nivo zvučne snage</p> <p>[15] Nivo vibracija</p> <p>[16] - Prednji rukohvat</p> <p>[17] - Zadnji rukohvat</p> <p>[18] DODATNA OPREMA NA ZAHITJEV</p> <p>[19] Baterija, mod.</p> <p>[20] Punjač baterija</p> <p>[21] Ruksak akumulator</p> <p>[22] Simulator akumulatora</p> <p>[23] TABLICA ZA ISPRAVNU KOMBINACIJU VODILICE LANCA I LANCA (Pogl. 15.3)</p> <p>[24] KORAK</p> <p>[25] VODILICA LANCA</p> <p>[26] LANAC</p> <p>[27] Inč / mm</p> <p>[28] Dužina: Inč / mm</p> <p>[29] Širina žlijeba: Inč / mm</p> <p>[30] Sifra</p> | <p>[1] CS - TECHNICKÉ PARAMETRY</p> <p>[2] Napájací napětí MAX</p> <p>[3] Napájací napětí NOMINÁL</p> <p>[4] Maximální rychlost řetězu</p> <p>[5] Maximální frekvence otáčení vřetena</p> <p>[6] Řezná délka</p> <p>[7] Tloušťka řetězu</p> <p>[8] Zuby / rozteč řetězky</p> <p>[9] Kapacita olejové nádrže</p> <p>[10] Hmotnost (bez akumulátoru, bez vodící lišty a řetězu)</p> <p>[11] Naměřená úroveň akustického tlaku</p> <p>[12] Nepřesnost měření</p> <p>[13] Naměřená úroveň akustického výkonu</p> <p>[14] Zaručená úroveň akustického výkonu</p> <p>[15] Úroveň vibrací</p> <p>[16] - Přední rukojeť</p> <p>[17] - Zadní rukojeť</p> <p>[18] VOLITELNÉ PŘÍSLUŠENSTVÍ</p> <p>[19] Akumulátorová jednotka, mod.</p> <p>[20] Nabíječka akumulátoru</p> <p>[21] Batoš s akumulátorem</p> <p>[22] Simulátor akumulátoru</p> <p>[23] TABULKA PRO SPRÁVNOU KOMBINÁCI VODICÍ LIŠTY A ŘETĚZU (kap. 15.3)</p> <p>[24] ROZTEČ</p> <p>[25] VODICÍ LIŠTA</p> <p>[26] ŘETĚZ</p> <p>[27] Palce / mm</p> <p>[28] Délka: Palce / cm</p> <p>[29] Šířka drážky: Palce / mm</p> <p>[30] Kód</p> |
| <p>(*) Използването на този акумулатор е позволено само с Раница за помещаване на акумулатора. Забранено е поставянето на акумулатора в гнездото върху машината.</p> <p>a) ЗАБЕЛЕЖКА: декларираната обща стойност на вибрации е измерена придържайки се към стандартизиран метод на изпитване и може да се използва за правене на сравнение между един и друг инструмент. Общата стойност на вибрации може да се използва и за предварителна оценка на излагането.</p> <p>b) ПРЕДУПРЕЖДЕНИЕ: издаването на вибрации при реалното използване на инструмента може да бъде различна от общата декларирана стойност, в зависимост от начина на използване на инструмента. Поради това е необходимо по време на работа да се вземат следните предпазни мерки целящи предпазването на оператора: носете ръкавици по време на използването, ограничете времената на използване на машината и намалете времената, през които се държи натиснат лоста за управление на ускорителя.</p> | <p>(*) Upotreba ovog akumulatora dopuštena je samo s ruksak akumulator. Zabranjeno je stavljati akumulator (bateriju) u kućište na mašini.</p> <p>a) NAPOMENA: ukupna prijavljena vrijednost vibracija izmjerena je prema normalizovanoj metodi ispitivanja i može se koristiti za vršenje poređenja između dvije alatke. Ukupna vrijednost vibracija može se koristiti i prilikom prethodne procjene izloženosti.</p> <p>b) UPOZORENJE: emisija vibracija prilikom stvarne upotrebe alatke može se razlikovati od ukupne prijavljene vrijednosti u zavisnosti od načina na koji se koristi alatka. Stoga je neophodno, za vrijeme rada, primijeniti sljedeće sigurnosne mjere za zaštitu radnika: koristiti rukavice za vrijeme upotrebe, ograničiti vrijeme upotrebe mašine i skratiti vrijeme za koje se drži pritisnuta poluga komande gasa.</p> | <p>(*) Použití tohoto akumulátoru je dovoleno pouze s batoš s akumulátorem. Je zakázáno vkládat akumulátor do uložení na stroji.</p> <p>a) POZNÁMKA: prohlášená celková hodnota vibrací byla naměřena s použitím normalizované zkušební metody a lze ji použít pro srovnání jednotlivých nástrojů. Celková hodnota vibrací může být použita také při přípravěm vyhodnocování vystavení vibracím.</p> <p>b) VAROVÁNÍ: emise vibrací při skutečném použití nástroje může být odlišná od deklarované celkové hodnoty v závislosti na režimech, ve kterých se daný nástroj používá. Proto je třeba během práce přijmout níže uvedené bezpečnostní opatření, jejichž cílem je ochránit operátora: během běžného použití mějte nasazené rukavice a omezte dobu použití stroje a zkrátte dobu, během kterých je zatlačena ovládací páka plynu.</p> |

| | | |
|---|--|---|
| <p>[1] DA - TEKNISKE DATA</p> <p>[2] Forsyningsspænding MAX</p> <p>[3] Forsyningsspænding NOMINEL</p> <p>[4] Maksimal kædehastighed</p> <p>[5] Maksimal omdrejningsfrekvens for spindel</p> <p>[6] Klippelængde</p> <p>[7] Kædens tykkelse</p> <p>[8] Antal tænder/deling på kædehjul</p> <p>[9] Olieånkens-kapacitet</p> <p>[10] Vægt (uden batteri, uden sværd og kæde)</p> <p>[11] Målt lydtryksniveau</p> <p>[12] Usikkerhed ved målingen</p> <p>[13] Målt lydeffektniveau</p> <p>[14] Garanteret lydeffektniveau</p> <p>[15] Vibrationsniveau</p> <p>[16] - Forreste håndtag</p> <p>[17] - Bagerste håndtag</p> <p>[18] TILBEHØR</p> <p>[19] Batterienhed, mod.</p> <p>[20] Batterioplader</p> <p>[21] Batterisæk</p> <p>[22] Batterisimulator</p> <p>[23] TABEL TIL DEN KORREKTE KOMBINATION AF SVÆRD OG KÆDE (Kap. 15.3)</p> <p>[24] AKSELAFSTAND</p> <p>[25] SVÆRD</p> <p>[26] KÆDE</p> <p>[27] Tommer / mm</p> <p>[28] Længde: Tommer / cm</p> <p>[29] Sporbredde: Tommer / mm</p> <p>[30] Kode</p> | <p>[1] DE - TECHNISCHE DATEN</p> <p>[2] MAX Versorgungsspannung</p> <p>[3] NOMINALE Versorgungsspannung</p> <p>[4] Maximale Geschwindigkeit der Kette</p> <p>[5] Max Spindeldrehzahl</p> <p>[6] Schnittlänge</p> <p>[7] Dicke der Kette</p> <p>[8] Zähne / Teilung des Kettenrads</p> <p>[9] Fassungsvermögen Öltank</p> <p>[10] Gewicht (ohne Batterie, Schwert und Kette)</p> <p>[11] Gemessener Schalldruckpegel</p> <p>[12] Messungengenauigkeit</p> <p>[13] Gemessener Schalleistungspegel</p> <p>[14] Garantiierter Schalleistungspegel</p> <p>[15] Vibrationspegel</p> <p>[16] - Vorderer Handgriff</p> <p>[17] - Hinterer Handgriff</p> <p>[18] SONDERZUBEHÖR</p> <p>[19] Batterieeinheit, Mod.</p> <p>[20] Batterie Ladegerät</p> <p>[21] Batterie</p> <p>[22] Batteriesimulator</p> <p>[23] TABELLE FÜR DIE KORREKTE KOMBINATION VON SCHWERT UND KETTE (Kap. 15.3)</p> <p>[24] GLIEDLÄNGE</p> <p>[25] SCHWERT</p> <p>[26] KETTE</p> <p>[27] Zoll</p> <p>[28] Länge: Zoll / cm</p> <p>[29] Nutbreite: Zoll / mm</p> <p>[30] Code</p> | <p>[1] EL - ΤΕΧΝΙΚΑ ΧΑΡΑΚΤΗΡΙΣΤΙΚΑ</p> <p>[2] ΜΕΓ. τάση τροφοδοσίας</p> <p>[3] ΟΝΟΜΑΣΤΙΚΗ τάση τροφοδοσίας</p> <p>[4] Μέγιστη ταχύτητα της αλυσίδας</p> <p>[5] Μέγιστη συχνότητα περιστροφής του τσακ</p> <p>[6] Μήκος κοπής</p> <p>[7] Πάχος αλυσίδας</p> <p>[8] Δόντια / βήμα πινών αλυσίδας</p> <p>[9] Χωρητικότητα του δοχείου λαδιού</p> <p>[10] Βάρος (χωρίς μπαταρία, χωρίς μπάρα και αλυσίδα)</p> <p>[11] Μετρημένη στάθμη ακουστικής πίεσης</p> <p>[12] Αβεβαιότητα μέτρησης</p> <p>[13] Μετρημένη στάθμη ακουστικής ισχύος</p> <p>[14] Στάθμη εγγυώμενης ηχητικής ισχύος</p> <p>[15] Επίπεδο κραδασμών</p> <p>[16] - Εμπρός χειρολαβή</p> <p>[17] - Πίσω χειρολαβή</p> <p>[18] ΠΡΟΑΙΡΕΤΙΚΑ ΑΞΕΣΟΥΑΡ</p> <p>[19] Μπαταρία, μόντ.</p> <p>[20] Φορτιστής Μπαταρίας</p> <p>[21] Σακίδιο μπαταριών</p> <p>[22] Εξομοιωτής μπαταρίας</p> <p>[23] ΠΙΝΑΚΑΣ ΓΙΑ ΤΟ ΣΩΣΤΟ ΣΥΝΔΥΑΣΜΟ ΤΗΣ ΜΠΑΡΑΣ ΚΑΙ ΤΗΣ ΑΛΥΣΙΔΑΣ (Κεφ. 15.3)</p> <p>[24] ΒΗΜΑ</p> <p>[25] ΛΑΜΑ</p> <p>[26] ΑΛΥΣΙΔΑ</p> <p>[27] Ίντσες / mm</p> <p>[28] Μήκος: Ίντσες / mm</p> <p>[29] Πλάτος αλυσάκα: Ίντσες / mm</p> <p>[30] Κωδικός</p> |
| <p>(*) Brug af dette batteri er kun tilladt med batterisæk. Det er forbudt at indsætte batteriet i holderen på maskinen.</p> <p>a) BEMÆRK: den samlede erklærede værdi af vibrationer blev målt ifølge den standardiseret metode til afprøvning og kan bruges til at foretage en sammenligning mellem forskellige redskaber. Den samlede værdi af vibrationer kan også bruges til en indledende vurdering af eksponeringen.</p> <p>b) ADVARSEL: den faktiske udsendelse af vibrationer i forbindelse med brug af redskabet kan afvige fra den samlede attesterede værdi afhængigt af den konkrete brug af redskabet. Derfor er det nødvendigt, at man under arbejdet tager følgende sikkerhedsforanstaltninger for at beskytte brugeren. Bær handsker under brug, begræns den tid maskinen bruges og forkort den tid hvor gashåndtaget holdes indtrykket.</p> | <p>(*) Die Verwendung dieser Batterie ist nur mit dem Batterietasche zulässig. Es ist verboten, die Batterie in das Fach auf der Maschine einzusetzen.</p> <p>a) HINWEIS: Der erklärte Gesamtwert der Vibrationen wurde durch eine standardisierte Methode gemessen. Er kann verwendet werden, um einen Vergleich zwischen verschiedenen Werkzeugen anzustellen. Der Gesamtwert der Vibrationen kann auch bei einer Vorabewertung der Vibrationsbelastung eingesetzt werden.</p> <p>b) WARNUNG: Die Schwingungsemission bei der effektiven Verwendung des Werkzeugs kann sich je nach den Einsatzarten des Werkzeugs vom erklärten Gesamtwert unterscheiden. Deshalb ist es notwendig, während der Arbeit die folgenden Sicherheitsmaßnahmen zu ergreifen, um den Bediener zu schützen: Handschuhe während der Verwendung anziehen, die Einsatzzeiten der Maschine begrenzen und die Zeiten verkürzen, in denen man den Gashebel gedrückt hält.</p> | <p>(*) Η χρήση αυτής της μπαταρίας επιτρέπεται μόνο με τον Σακίδιο μπαταριών. Απαγορεύεται η τοποθέτηση της μπαταρίας στην υποδοχή του μηχανήματος.</p> <p>a) ΣΗΜΕΙΩΣΗ: η συνολική δηλωμένη τιμή των κραδασμών έχει μετρηθεί με βάση μια πρότυπη μέθοδο δοκιμής και μπορεί να χρησιμοποιηθεί για να γίνει ένα παράγωνο μεταξύ ενός εργαλείου και ενός άλλου. Η συνολική τιμή των κραδασμών μπορεί επίσης να χρησιμοποιηθεί για μια προκαταρκτική εκτίμηση της έκθεσης.</p> <p>b) ΠΡΟΕΙΔΟΠΟΙΗΣΗ: η εκπομπή κραδασμών κατά την πραγματική χρήση του εργαλείου μπορεί να είναι διαφορετική από τη συνολική δηλωμένη τιμή ανάλογα με τον τρόπο χρήσης του εργαλείου. Ωστόσο είναι αναγκαίο, κατά τη διάρκεια της εργασίας, να υποβληθείτε τα ακόλουθα μέτρα ασφαλείας για να προστατέψετε το χειριστή: φορέστε γάντια κατά τη χρήση, περιορίστε το χρόνο χρήσης του μηχανήματος και μειώστε το χρόνο που κρατιέται πατημένος ο μοχλός εντολής γκαζιού.</p> |

| | | |
|---|--|---|
| <p>[1] EN - TECHNICAL DATA</p> <p>[2] MAX supply voltage</p> <p>[3] NOMINAL supply voltage</p> <p>[4] Maximum chain speed</p> <p>[5] Maximum rotational frequency of the spindle</p> <p>[6] Cutting length</p> <p>[7] Chain gauge</p> <p>[8] Chain pinion teeth / pitch</p> <p>[9] Oil tank capacity</p> <p>[10] Weight (without battery, bar and chain)</p> <p>[11] Measured sound pressure level</p> <p>[12] Uncertainty of measure</p> <p>[13] Measured sound power level</p> <p>[14] Guaranteed sound power level</p> <p>[15] Vibration level</p> <p>[16] Front handle</p> <p>[17] Rear handle</p> <p>[18] ACCESSORIES AVAILABLE ON REQUEST</p> <p>[19] Battery pack, model</p> <p>[20] Battery charger</p> <p>[21] Battery backpack</p> <p>[22] Battery simulator</p> <p>[23] CORRECT BAR AND CHAIN COMBINATION TABLE (Chap. 15.3)</p> <p>[24] PITCH</p> <p>[25] BAR</p> <p>[26] CHAIN</p> <p>[27] Inches</p> <p>[28] Length: Inches / cm</p> <p>[29] Groove width: Inches / mm</p> <p>[30] Code</p> | <p>[1] ES - DATOS TÉCNICOS</p> <p>[2] Tensión de alimentación MÁX</p> <p>[3] Tensión de alimentación NOMINAL</p> <p>[4] Velocidad máxima de la cadena</p> <p>[5] Frecuencia máxima de rotación del mandril</p> <p>[6] Longitud de corte</p> <p>[7] Grosor cadena</p> <p>[8] Dientes / paso del piñón cadena</p> <p>[9] Capacidad del depósito de aceite</p> <p>[10] Peso (sin batería, sin barra ni cadena)</p> <p>[11] Nivel de presión acústica medido</p> <p>[12] Incertidumbre de medida</p> <p>[13] Nivel de potencia acústica medido</p> <p>[14] Nivel de potencia acústica garantizado</p> <p>[15] Nivel de vibraciones</p> <p>[16] - Empuñadura anterior</p> <p>[17] - Empuñadura posterior</p> <p>[18] ACCESORIOS POR ENCARGO</p> <p>[19] Grupo de la batería, mod.</p> <p>[20] Cargador de la batería</p> <p>[21] Mochila portabaterías</p> <p>[22] Simulador de batería</p> <p>[23] TABLA PARA LA CORRECTA COMBINACIÓN DE BARRA Y CADENA (Cap. 15.3)</p> <p>[24] PASO</p> <p>[25] BARRA</p> <p>[26] CADENA</p> <p>[27] Pulgadas/mm</p> <p>[28] Longitud: Pulgadas/cm</p> <p>[29] Anchura ranura: Pulgadas/mm</p> <p>[30] Código</p> | <p>[1] ET - TEHNILISED ANDMED</p> <p>[2] MAX toitepinge</p> <p>[3] NOMINAALNE toitepinge</p> <p>[4] Keti maksimaalne kiirus</p> <p>[5] Võlli maksimaalne pöörlemissagedus</p> <p>[6] Lõikepikkus</p> <p>[7] Keti läbimõõt</p> <p>[8] Keti hammasratta hambad/samm</p> <p>[9] Õlipaagi maht</p> <p>[10] Kaal ilma aku, lati ja ketita</p> <p>[11] Mõõdetud helirõhutase</p> <p>[12] Mõõtemääratus</p> <p>[13] Mõõdetud müravõimsuse tase</p> <p>[14] Garanteeritud müravõimsuse tase</p> <p>[15] Vibratsiooni tase</p> <p>[16] - Eesmine käepide</p> <p>[17] - Tagumine käepide</p> <p>[18] LISASEADMED TELLIMISEL</p> <p>[19] Aku, mud.</p> <p>[20] Akulaadija</p> <p>[21] Akukott</p> <p>[22] Akusimulaator</p> <p>[23] TABEL "SAEKETTIDE JA -LATTIDE OIGE KOMBINATSIOON" (Ptk 15.3)</p> <p>[24] SAMM</p> <p>[25] LATT</p> <p>[26] KETT</p> <p>[27] Tollid / mm</p> <p>[28] Pikkus: Tollid /cm</p> <p>[29] Soone laius: Tollid / mm</p> <p>[30] Kood</p> |
| <p>(*) This battery can only be used with the battery backpack. Inserting the battery in the machine housing is prohibited.</p> <p>a) NOTE: the declared total vibration value was measured using a normalised test method and can be used to conduct comparisons between one tool and another. The total vibration value can also be used for a preliminary exposure evaluation.</p> <p>b) WARNING: the vibrations emitted during actual use of the tool can differ from the declared total value according to how the tool is used. Whilst working, therefore, it is necessary to adopt the following safety measures designed to protect the operator: wear protective gloves whilst working, use the machine for limited periods at a time and decrease the time during which the throttle trigger lever is pressed.</p> | <p>(*) El uso de esta batería está permitido únicamente con la mochila portabaterías. Queda prohibido introducir la batería en la cavidad de la máquina.</p> <p>a) NOTA: el valor total de la vibración se ha medido según un método normalizado de prueba y puede utilizarse para realizar una comparación entre una máquina y otra . El valor total de la vibración también se puede emplear para la valoración preliminar de la exposición.</p> <p>b) ADVERTENCIA: la emisión de vibración en el uso efectivo del aparato puede ser diferente al valor total declarado según los modos en los que se utiliza la herramienta. Por ello, durante la actividad se deben poner en práctica las siguientes medidas de seguridad para el usuario: usar guantes, limitar el tiempo de uso de la máquina, así como el tiempo que se mantiene presionada la palanca de mando del acelerador.</p> | <p>(*) Seda akut saab kasutada ainult koos akukott. Aku sisestamine masina korpusesse on keelatud.</p> <p>a) MÄRKUS: deklareeritud koguvibratsiooni tase mõõdeti standardiseeritud testi käigus, mille abil on võimalik võrrelda omavahel erinevate tööriistade vibratsiooni. Deklareeritud koguvibratsiooni võib kasutada ka eeldatava vibratsiooni käes olemise hindamiseks.</p> <p>b) HOIATUS: tegelikud tööriista kasutamisel tekkivad vibratsioonid võivad erineda deklareeritud koguvibratsiooni tasemest sõltuvalt tööriista kasutamise viisist. Seepärast tuleb töö ajal kasutusel võtta ohutusmeetodid, millega töötajat kaitsta: kandke kasutamise ajal kindaid, piirake masina kasutamise aega ja lühendage perioode, mille vältel hoitakse gaasihooba all.</p> |

| | | |
|--|--|--|
| <p>[1] FI - TEKNISET TIEDOT</p> <p>[2] MAKS. syöttöjännite</p> <p>[3] NIMELLINEN syöttöjännite</p> <p>[4] Ketjun maksiminopeus</p> <p>[5] Karan maksimipyörimistaajuus</p> <p>[6] Leikkauksen pituus</p> <p>[7] Ketjun paksuus</p> <p>[8] Ketjun hammasratatnan hampaat / hammasluku</p> <p>[9] Öljysäiliön tilavuus</p> <p>[10] Paino (ilman akkua, terälevyä ja ketjua)</p> <p>[11] Mittattu äänenpaineen taso</p> <p>[12] Mittausepävarmuus</p> <p>[13] Mittattu äänitehotaso</p> <p>[14] Taattu äänitehotaso</p> <p>[15] Tärinätaso</p> <p>[16] - Etukahva</p> <p>[17] - Takakahva</p> <p>[18] SAATAVANA OLEVAT LISÄVARUSTEET</p> <p>[19] Akkuyksikkö, malli</p> <p>[20] Akkulaturi</p> <p>[21] Akkureppu</p> <p>[22] Akkusimulaattori</p> <p>[23] TAULUKKO TERÄLEVYN JA KETJUN OIKEA YHDISTELMÄ (luku 15.3)</p> <p>[24] KULKU</p> <p>[25] TERÄLEVY</p> <p>[26] KETJU</p> <p>[27] Tuumat / mm</p> <p>[28] Pituus: Tuumat / cm</p> <p>[29] Uran leveys: Tuumat / mm</p> <p>[30] Koodi</p> | <p>[1] FR - DONNÉES TECHNIQUES</p> <p>[2] Tension d'alimentation MAX</p> <p>[3] Tension d'alimentation NOMINAL</p> <p>[4] Vitesse maximum de la chaîne</p> <p>[5] Fréquence maximum de rotation du mandrin</p> <p>[6] Longueur de coupe</p> <p>[7] Épaisseur de la chaîne</p> <p>[8] Dents / pas du pignon de chaîne</p> <p>[9] Capacité du réservoir d'huile</p> <p>[10] Poids (sans batterie; sans guide-chaîne et chaîne)</p> <p>[11] Niveau de pression acoustique mesuré</p> <p>[12] Incertitude de mesure</p> <p>[13] Niveau de puissance acoustique mesuré</p> <p>[14] Niveau de puissance acoustique garanti</p> <p>[15] Niveau de vibrations</p> <p>[16] - Poignée avant</p> <p>[17] - Poignée arrière</p> <p>[18] ÉQUIPEMENTS SUR DEMANDE</p> <p>[19] Groupe de batteries, mod.</p> <p>[20] Chargeur de batterie</p> <p>[21] Sac porte-batteries</p> <p>[22] Simulateur de batterie</p> <p>[23] TABIEAU DES COMBINAIIONS CORRECTES ENTRE GUIDE-CHAÎNE ET CHAÎNE (Chap. 15.3)</p> <p>[24] PAS</p> <p>[25] GUIDE-CHAÎNE</p> <p>[26] CHAÎNE</p> <p>[27] Pouces / mm</p> <p>[28] Longueur : Pouces / cm</p> <p>[29] Largeur rainure : Pouces / mm</p> <p>[30] Code</p> | <p>[1] HR - TEHNIČKI PODACI</p> <p>[2] MAKS. napon napajanja</p> <p>[3] NAZIVNI napon napajanja</p> <p>[4] Maksimalna brzina lanca</p> <p>[5] Maksimalna frekvencija vrtnje vretena</p> <p>[6] Dužina košnje</p> <p>[7] Debljina lanca</p> <p>[8] Zupci/korak lančanika</p> <p>[9] Zapremina spremnika ulja</p> <p>[10] Težina (bez baterije, bez vodilice i lanca)</p> <p>[11] Izmjerena razina zvučne snage</p> <p>[12] Mjerna nesigurnost</p> <p>[13] Izmjerena razina zvučne snage</p> <p>[14] Zajamčena razina zvučne snage</p> <p>[15] Razina vibracija</p> <p>[16] - Prednja ručka</p> <p>[17] - Stražnja ručka</p> <p>[18] DODATNA OPREMA PO NARUDŽBI</p> <p>[19] Sklop baterije, mod.</p> <p>[20] Punjač baterija</p> <p>[21] Torbica za nošenje baterija</p> <p>[22] Simulator baterije</p> <p>[23] TABLICA ZA PRAVILNO KOMBINIRANJE VODILICE I LANCA (pog. 15.3)</p> <p>[24] KORAK</p> <p>[25] VODILICA</p> <p>[26] LANAC</p> <p>[27] inča/mm</p> <p>[28] Dužina: inča/cm</p> <p>[29] Širina zlijeba: inča/mm</p> <p>[30] Sifra</p> |
| <p>(* Tämän akun käyttö on sallittu vain akkureppu käytettävällä. Akkua ei saa asettaa koneessa olevaan tilaan.</p> <p>a) HUOMAUTUS: tärinän kokonaisarvo on mitattu käytettävällä normalisoitua testimenetelmää ja sitä voidaan käyttää verrattaessa työkaluja keskenään. Tärinän kokonaisarvo voidaan käyttää myös kun tehdään altistumista koskeva esiarviointi.</p> <p>b) VAROITUS: laitteen tuottama tärinä työvälineen todellisen käytön aikana saattaa poiketa ilmoitetusta kokonaisarvosta käytettävasta riippuen. Tämän vuoksi on tarpeen soveltaa seuraavia käyttäjää suojaavia turvatoimenpiteitä: käyttää käsineitä käytön aikana, rajoittaa laitteen käyttöaikaa ja lyhentää aikoja jolloin kaasuttimen vipua pidetään painettuna.</p> | <p>(* L'utilisation de cette batterie est permise seulement avec le sac porte-batteries. Il est interdit d'insérer la batterie dans le logement situé sur la machine.</p> <p>a) REMARQUE : la valeur totale déclarée des vibrations a été mesurée selon une méthode d'essai normalisée et peut être utilisée pour comparer un outillage avec un autre. La valeur totale des vibrations peut être utilisée aussi pour une évaluation préalable à l'exposition.</p> <p>b) AVERTISSEMENT : l'émission de vibrations lors de l'utilisation effective de l'outillage peut différer de la valeur totale déclarée en fonction des modes d'utilisation de l'outillage. Par conséquent, il est nécessaire, pendant le travail, d'adopter les mesures de sécurité suivantes en vue de protéger l'opérateur : porter des gants durant l'utilisation, limiter les temps d'utilisation de la machine et écourter les temps pendant lesquels le levier de commande de l'accélérateur est enfoncé.</p> | <p>(* Ne dozvoljava se uporaba ove baterije bez torbica za nošenje baterija. Zabranjeno je stavljati bateriju u sjedište na stroju.</p> <p>a) NAPOMENA: izjavljena ukupna vrijednost vibracija izmjerena je pridržavajući se normirane probne metode i može se koristiti za usporedbu jednog alata s drugim. Ukupnu vrijednost vibracija može se koristiti i u preliminarnoj procjeni izloženosti.</p> <p>b) UPOZORENJE: emisija vibracija pri stvarnoj uporabi alata može se razlikovati od izjavljene ukupne vrijednosti, ovisno o načinima korištenja alata. Stoga je za vrijeme rada potrebno poduzeti sjedeće sigurnosne mjere namijenjene zaštiti rukovatelja: nositi rukavice tijekom uporabe, ograničiti vrijeme korištenja stroja te skratiti vrijeme držanja pritisnute upravljačke ručice gasa.</p> |

| | | |
|--|---|--|
| <p>[1] HU - MŰSZAKI ADATOK</p> <p>[2] MAX tápfeszültség</p> <p>[3] NÉVLEGES tápfeszültség</p> <p>[4] Lánc max. sebessége</p> <p>[5] A tokmány maximális forgási sebessége</p> <p>[6] Vágás hossza</p> <p>[7] Lánc vastagsága</p> <p>[8] Lánc fogaskerék fogai / osztása</p> <p>[9] Az olajtartály kapacitása</p> <p>[10] Súly (akkumulátor, vezetőlemez és lánc nélkül)</p> <p>[11] Mért hangnyomásszint</p> <p>[12] Mérés bizonytalanság</p> <p>[13] Mért egyenértékű hangnyomásszint</p> <p>[14] Garantált zajteljesítmény szint</p> <p>[15] Vibrációs szint</p> <p>[16] - Elülso markolat</p> <p>[17] - Hátsó markolat</p> <p>[18] RENDELHETŐ KIEGÉSZÍTŐK</p> <p>[19] Akkumulátor-egység, típus</p> <p>[20] Akkumulátor-töltő</p> <p>[21] Akkumulátortartó háztásák</p> <p>[22] Akkumulátorszimulátor</p> <p>[23] TÁBLÁZAT A HELYES VEZETŐLEMEZ-LÁNC KOMBINÁCIÓ MEGÁLLAPÍTÁSÁHOZ (15.3. fej.)</p> <p>[24] OSZTÁS</p> <p>[25] VEZETŐLEMEZ</p> <p>[26] LÁNC</p> <p>[27] Hüvelyk / mm</p> <p>[28] Hosszúság: Hüvelyk / cm</p> <p>[29] Vájat szélesség: Hüvelyk / mm</p> <p>[30] Kód</p> | <p>[1] LT - TECHINIAI DUOMENYS</p> <p>[2] MAKŠ. maitinimo itampa</p> <p>[3] NOMINALI maitinimo itampa</p> <p>[4] Grandinės maksimalus greitis</p> <p>[5] Maksimalus griebtuvo sukimosi greitis</p> <p>[6] Pjovimo ilgis</p> <p>[7] Grandinės storis</p> <p>[8] Dantys / grandinės žvaigždutės žingsnis</p> <p>[9] Alyvos bako talpa</p> <p>[10] Svoris (be akumulatoriaus, be strypo ir grandinės)</p> <p>[11] Išmatuotas garso slėgio lygis</p> <p>[12] Matavimo paklaida</p> <p>[13] Išmatuotas garso galios lygis</p> <p>[14] Garantuotas garso galios lygis</p> <p>[15] Vibracijų lygis</p> <p>[16] - Priekinė rankena</p> <p>[17] - Galinė rankena</p> <p>[18] UZSAKOMI PRIEDAI</p> <p>[19] Akumulatoriaus blokas, mod.</p> <p>[20] Akumulatoriaus įkroviklis</p> <p>[21] Akumuliatorių laikiklio kuprinė</p> <p>[22] Akumulatoriaus simulatorius</p> <p>[23] LENTELĖ TINKAMAM STRYPO IR GRANDINĖS SUDERINIMUI (15.3 skyr.)</p> <p>[24] EIGA</p> <p>[25] STRYPAS</p> <p>[26] GRANDINĖ</p> <p>[27] Coliai / mm</p> <p>[28] Ilgis: Coliai / cm</p> <p>[29] Griovelių plotis: Coliai / mm</p> <p>[30] Kodas</p> | <p>[1] LV - TEHNISKIE DATI</p> <p>[2] MAKŠ. barošanas spriegums</p> <p>[3] NOMINĀLAIS barošanas spriegums</p> <p>[4] Maksimālais ķēdes ātrums</p> <p>[5] Maksimālais patronas griešanās ātrums</p> <p>[6] Plaušanas garums</p> <p>[7] Ķēdes biežums</p> <p>[8] Ķēdes zobrata zobi/solis</p> <p>[9] Eļļas tvertnes tilpums</p> <p>[10] Svars (bez akumulatora, sliedes un ķēdes)</p> <p>[11] Izmēģinātis skanas spiediena līmenis</p> <p>[12] Mērījuma kļūda</p> <p>[13] Izmēģinātis akustiskās jaudas līmenis</p> <p>[14] Garantētais akustiskās jaudas līmenis</p> <p>[15] Vibrāciju līmenis</p> <p>[16] - Priekšējais rokturis</p> <p>[17] - Aizmugurējais rokturis</p> <p>[18] PIEDERŪMI PĒC PASŪTĪJUMA</p> <p>[19] Akumulatora mezgls, mod.</p> <p>[20] Akumulatoru lādētājs</p> <p>[21] Akumulatoru pārņemšanas mugursoma</p> <p>[22] Akumulatoru simulatoris</p> <p>[23] SLEIŽU UN KĒZU PAREIZU KOMBINĀCIJU TABULA (15.3 nod.)</p> <p>[24] SOLIS</p> <p>[25] SLIEDE</p> <p>[26] KEDE</p> <p>[27] Collas / mm</p> <p>[28] Garums: Collas / cm</p> <p>[29] Rievas platums: Collas / mm</p> <p>[30] Kods</p> |
| <p>(*) Ennek az akkumulátornak a használata csak az akkumulátortartó háztásak megengedett. Tilos behelyezni az akkumulátort a gépbe.</p> <p>a) MEGJEGYZÉS: a rezgés névleges összértékét szabványos teszt módszerrel mértük, ezért alkalmazható más számszámokkal való összehasonlításra. A rezgés névleges összértéke a kitétség előzetes értékelésére is alkalmas.</p> <p>b) FIGYELMEZTETÉS: a számszám való használata során keletkező rezgés elterhet a névleges összértéktől a számszám használati módjának függvényében. Ezért a munka alatt alkalmazni kell a kezelő védelmeket: szolgáló biztonsági intézkedéseket: viseljen munkakesztyűt a használat során, korlátozza a gép használati idejét és lehetőleg rövid ideig tartsa nyomva a gázkart.</p> | <p>(*) Šio akumulatoriaus naudojimas galimas tik akumuliatorių laikiklio kuprinė . Draudžiama įvesti akumuliatorių į įrenginio ertmę.</p> <p>a) PASTABA: bendras deklaruojamas vibracijų lygis buvo išmatuotas laikantis standartizuoto bandymo metodo ir gali būti naudojamas lyginant vieną įrangą su kita. Bendras vibracijų lygis gali būti naudojamas preliminariam vibracijų įvertinimui.</p> <p>b) ĮSPĖJIMAS: vibracijų skleidimo lygis eksploatuojant įrenginį gali skirtis nuo bendro deklaruojamo vibracijų lygio, priklausomai nuo būdų, kaip bus naudojamas įrankis. Dėl šios priežasties darbu metu yra būtina imtis saugos priemonių, susijusių su operatoriaus apsauga: naudojimo metu mūvėti pirštines, riboti įrenginio darbu trukmę ir trumpinti laiką, kurio metu būna paspausta akceleratoriaus valdymo svirtis.</p> | <p>(*) Šo akumulatoru drīkst izmantot tikai kopā ar akumulatoru pārņemšanas mugursoma. Ir aizliegts ievietot akumulatoru mašīnas nodalījumā.</p> <p>a) PIEZĪME: kopējā norādītā vibrāciju intensitātes vērtība tika izmērīta, izmantojot standarta pārbaudes metodi, un to var izmantot ierīču savstarpējai salīdzināšanai. Kopējo vibrāciju intensitātes vērtību var izmantot arī sākotnējai ekspozīcijas novērtēšanai.</p> <p>b) BRĪDINĀJUMS: vibrāciju līmenis ierīces faktiskās izmantošanas laikā var atšķirties no kopējās norādītās vērtības, atkarībā no ierīces izmantošanas veida. Tāpēc darba laikā ir svarīgi izmantot šādu operatora aizsardzības līdzekļus: izmantošanas laikā valkājiet cimdus, ierobežojiet mašīnas izmantošanas laiku un saīsiniet laiku, kuru akceleratora vadības svira atrodas nospiebtā stāvoklī.</p> |

| | | |
|---|--|---|
| <p>[1] МК - ТЕХНИЧНИ ПОДАТОЦИ</p> <p>[2] МАКСИМАЛЕН напон</p> <p>[3] НОМИНАЛЕН напон</p> <p>[4] Максимална моќност на синцирот</p> <p>[5] Максимална фреквенција на ротација на моторот</p> <p>[6] Должина на сечење</p> <p>[7] Длабочина на синцирот</p> <p>[8] Зацпи/ степен на запченикот на синцирот</p> <p>[9] Капацитет на резервоарот за масло</p> <p>[10] Тежина (без акумулатор, без лост и ланец)</p> <p>[11] Ниво на измерена акустичен притисок</p> <p>[12] Отстапување при мерење</p> <p>[13] Ниво на измерена акустична моќност</p> <p>[14] Ниво на гарантирана акустична моќност</p> <p>[15] Ниво на вибрации</p> <p>[16] - Предна рачка</p> <p>[17] - Задна рачка</p> <p>[18] ДОПОЛНИТЕЛНА ОПРЕМА ПО ИЗБОР</p> <p>[19] Комплет со батерија, модел</p> <p>[20] Полнач за батерија</p> <p>[21] Ранец за батерија</p> <p>[22] Симулатор на батерија</p> <p>[23] ТАБЕЛА ЗА ПРАВИЛНА КОМБИНАЦИЈА НА ЛОСТОВИ И СИНЦИРИ (поглавје 15.3)</p> <p>[24] ОД</p> <p>[25] ЛОСТ</p> <p>[26] СИНЦИР</p> <p>[27] инчи / мм</p> <p>[28] Должина: инчи / см</p> <p>[29] Ширина на жлеб: инчи / мм</p> <p>[30] Нод</p> | <p>[1] NL - TECHNISCHE GEGEVENS</p> <p>[2] Voedingsspanning MAX</p> <p>[3] Voedingsspanning NOMINAL</p> <p>[4] Maximale snelheid van de ketting</p> <p>[5] Maximale rotatiefrequentie van de spindel</p> <p>[6] Lengte van de snit</p> <p>[7] Dikte ketting</p> <p>[8] Tandén / steek van het kettingwiel</p> <p>[9] Vermogen van het oliereservoir</p> <p>[10] Gewicht (zonder accu, zonder stang en ketting)</p> <p>[11] Gemeten niveau geluidsdruk</p> <p>[12] Meetonzekerheid</p> <p>[13] Gemeten akoestisch vermogen</p> <p>[14] Gegarandeerd geluidsniveau</p> <p>[15] Trillingsniveau</p> <p>[16] - Voorste handgreep</p> <p>[17] - Achterste handgreep</p> <p>[18] OP AANVRAAG LEVERBARE ACCESSOIRES</p> <p>[19] Accugroep, mod.</p> <p>[20] Batterijlader</p> <p>[21] Accusimulator</p> <p>[22] TABEL VOOR DE CORRECTE COMBINATIE VAN STANG EN KETTING (Hfdst. 15.3)</p> <p>[24] STEEK</p> <p>[25] STANG</p> <p>[26] KETTING</p> <p>[27] Inches / mm</p> <p>[28] Lengte: Inches / cm</p> <p>[29] Breedte gleuf: Inches / mm</p> <p>[30] Code</p> | <p>[1] NO - TEKNISKE DATA</p> <p>[2] MAX forsyningsspenning</p> <p>[3] NOMINAL forsyningsspenning</p> <p>[4] Maks kjedehastighet</p> <p>[5] Maksimal rotasjonsfrekvens ved doren</p> <p>[6] Skjærelengde</p> <p>[7] Kjedetykkelse</p> <p>[8] Tenner / trinn fra kjedepinjong</p> <p>[9] Oljetankens kapasitet</p> <p>[10] Vekt (uten batteri, uten sverd og kjede)</p> <p>[11] Målt lydtrykknivå</p> <p>[12] Måleusikkerhet</p> <p>[13] Målt lydeffektivnivå</p> <p>[14] Garantert lydeffektivnivå</p> <p>[15] Vibrasjonsnivå</p> <p>[16] - Håndtak fremme</p> <p>[17] - Håndtak bak</p> <p>[18] TILBEHØR PÅ FORESPØRSEL</p> <p>[19] Batteri, modell</p> <p>[20] Batterilader</p> <p>[21] Batterisimulert</p> <p>[22] TABELL FOR RIKTIG KOMBINASJON AV SVERD OG KJEDE (Kap. 15.3)</p> <p>[24] TRINN</p> <p>[25] SVERD</p> <p>[26] KJEDE</p> <p>[27] Tommer / mm</p> <p>[28] Lengde: Tommer / cm</p> <p>[29] Bredde rille: Tommer / mm</p> <p>[30] Kode</p> |
| <p>(*) Употреба на оваа батерија е одобрена само со Ранец за батерија. Треба да ја вметнете батеријата во нејзиното место на машината.</p> <p>a) ЗАБЕЛЕШКА: вкупната посочена вредност за вибрациите е измерена со пробен метод за нормализирање и може да се користи за споредбена вредност на еден уред со друг. Вкупната вредност на вибрациите може да се користи и за прелиминарна проценка на изложеноста.</p> <p>b) ВНИМАНИЕ: емисијата на вибрациите при ефективна употреба може да се разликува од вкупната посочена вредност според начинот на употреба на уредот. Затоа е неопходно во текот на работата да се направат повеќе безбедносни мерења за да се заштити операторот: носете чевли во текот на употребата, ограничете го времето на употреба на машината и скратете го времето кога треба да се притисне рачката за управување со забрзувачот.</p> | <p>(*) Het gebruik van deze accu is enkel toegestaan met het accuhouder. Het is verboden de accu in de huizing van de machine te plaatsen.</p> <p>a) OPMERING: de totale verklaarde waarde van de trillingen werd gemeten met een genormaliseerde testmethode en kan gebruikt worden voor een vergelijkking tussen twee werktuigen. De totale waarde van de trillingen kan ook gebruikt worden in een voorafgaande evaluatie van de blootstelling.</p> <p>b) WAARSCHUWING: de emissie van trillingen bij het effectief gebruik van het werktuig kan verschillen van de totale verklaarde waarden, al naar gelang de manieren waarop het werktuig gebruikt wordt. Daarom is het noodzakelijk, tijdens het werk, de volgende veiligheidsmaatregelen toe te passen om de bediener te beschermen: handschoenen te gebruiken tijdens het gebruik, het gebruik van de machine te beperken en de de bedieningshendel van de versnelling zo kort mogelijk ingedrukt te houden.</p> | <p>(*) Bruk av dette batteriet er kun tillatt med bruk av batteriryggekk. Det er forbudt å sette batteriet på plass i maskinen.</p> <p>a) MERK: Oppgitt totalverdi for vibrasjonene har blitt målt ved å bruke en normal prøvemetode og kan brukes for å sammenligne et redskap med et annet. Den totale vibrasjonsverdien kan også brukes i en foreløpig eksponeringsvurdering.</p> <p>b) ADVARSEL: emisjon av vibrasjoner ved effektiv bruk av redskapet kan avvike fra oppgitt totalverdi i henhold til måten redskapet brukes på. Derfor er det nødvendig, under arbeidet, å ta i bruk følgende sikkerhetstiltak for å beskytte operatoren: føre seg hansker ved bruk, begrense maskinens brukstid og korte ned på tiden som man holder inne akselerator kommandospaken.</p> |

| | | |
|---|--|---|
| <p>[1] PL - DANE TECHNICZNE</p> <p>[2] Napięcie zasilania MAKS</p> <p>[3] Napięcie zasilania ZNAMIONOWE</p> <p>[4] Maksymalna prędkość łańcucha</p> <p>[5] Maksymalna częstotliwość obrotów wrzeciona</p> <p>[6] Długość cięcia</p> <p>[7] Grubość łańcucha</p> <p>[8] Zęby / podziałka koła zębatego łańcucha</p> <p>[9] Pojemność zbiornika oleju</p> <p>[10] Masa (bez akumulatora, bez przewodnicy i łańcucha)</p> <p>[11] Zmierzony poziom mocy ciśnienia akustycznego</p> <p>[12] Błąd pomiaru</p> <p>[13] Poziom mocy akustycznej zmierzony</p> <p>[14] Gwarantowany poziom mocy akustycznej</p> <p>[15] Poziom wibracji</p> <p>[16] - Uchwyt przedni</p> <p>[17] - Uchwyt tylny</p> <p>[18] AKCESORIA NA ZAMÓWIENIE</p> <p>[19] Zespół akumulatora, mod.</p> <p>[20] Ładowarka akumulatora</p> <p>[21] Plecakowy uchwyt na akumulator</p> <p>[22] Symulator akumulatora</p> <p>[23] TABELA PRAWIDŁOWEJ KOMBINACJI PROWADNICY I ŁAŃCUCHA (Rozdz. 15.3)</p> <p>[24] SKOK</p> <p>[25] PROWADNICA</p> <p>[26] ŁAŃCUCH</p> <p>[27] Cale / mm</p> <p>[28] Długość: Cale / cm</p> <p>[29] Szerokość rowka: Cale / mm</p> <p>[30] Kod</p> | <p>[1] PT - DADOS TÉCNICOS</p> <p>[2] Tensão de alimentação MÁX</p> <p>[3] Tensão de alimentação NOMINAL</p> <p>[4] Velocidade máxima da corrente</p> <p>[5] Frequência máxima de rotação do mandril</p> <p>[6] Comprimento de corte</p> <p>[7] Espessura corrente</p> <p>[8] Dentes / distância entre eixos do pinhão da corrente</p> <p>[9] Capacidade do tanque do óleo</p> <p>[10] Peso (sem bateria, sem barra e corrente)</p> <p>[11] Nivel de pressão acústica mensurada</p> <p>[12] Incerteza de medição</p> <p>[13] Nivel de potência acústica mensurado</p> <p>[14] Nivel de potência acústica garantido</p> <p>[15] Nivel de vibrações</p> <p>[16] - Pega dianteira</p> <p>[17] - Pega traseira</p> <p>[18] ACESSÓRIOS A PEDIDO</p> <p>[19] Grupo bateria, mod.</p> <p>[20] Carregador de bateria</p> <p>[21] Mochila porta-baterias</p> <p>[22] Simulador de bateria</p> <p>[23] TABELA PARA A CORRENTE COMBINAÇÃO DE BARRA E CORRENTE (Cap. 15.3)</p> <p>[24] PASSO</p> <p>[25] BARRA</p> <p>[26] CORRENTE</p> <p>[27] Polegadas / mm</p> <p>[28] Comprimento: Polegadas / cm</p> <p>[29] Largura sulco: Polegadas / mm</p> <p>[30] Código</p> | <p>[1] RO - DATE TEHNICE</p> <p>[2] Tensiune de alimentare MAX</p> <p>[3] Tensiune de alimentare NOMINALĂ</p> <p>[4] Viteza maximă a lanțului</p> <p>[5] Frecvență maximă de rotație a mandrinei</p> <p>[6] Lungimea tăieturii</p> <p>[7] Grosimea lanțului</p> <p>[8] Dinți / pas pinion lanț</p> <p>[9] Capacitate rezervor ulei</p> <p>[10] Greutate (fără baterie, fără bară și lanț)</p> <p>[11] Nivel măsurat de presiune acustică</p> <p>[12] Nesigurantă în măsurare</p> <p>[13] Nivel de putere acustică măsurat</p> <p>[14] Nivel de putere acustică garantat</p> <p>[15] Nivel de vibrații</p> <p>[16] - Mâner față</p> <p>[17] - Mâner spate</p> <p>[18] ACCESORII LA CERERE</p> <p>[19] Ansamblu baterie, mod.</p> <p>[20] Alimentator pentru baterie</p> <p>[21] Rucsac pentru baterii</p> <p>[22] Simulator de baterie</p> <p>[23] TABELA PENTRU O ASOCIERE CORECTĂ BARRA-LANȚ (Cap. 15.3)</p> <p>[24] PAS</p> <p>[25] BARĂ</p> <p>[26] LANȚ</p> <p>[27] Inchi / mm</p> <p>[28] Lungime: Inchi / cm</p> <p>[29] Lățimea canelurii: Inchi / mm</p> <p>[30] Cod</p> |
| <p>(*) Zastosozenie niniejszego akumulatora jest dozwolone wyłącznie wraz plecakowy uchwyt na akumulator. Zakazane jest wkładanie akumulatora do gniazda w maszynie.</p> <p>a) UWAGA: Całkowita wskazana wartość drgań została zmierzona zgodnie ze znormalizowaną metodą badania i może być wykorzystana w celu dokonania porównania między dwoma urządzeniami. Całkowita wartość drgań może być również stosowana do wstępnej oceny zagrożenia.</p> <p>b) OSTRZEŻENIE: emisja drgań w praktycznym zastosowaniu niniejszego narzędzia może się różnić od deklarowanej wartości łącznej, w zależności od sposobu użytkowania urządzenia. Dlatego, w celu zapewnienia bezpieczeństwa użytkownika, konieczne jest podczas pracy z urządzeniem podjęcie następujących środków bezpieczeństwa: noszenie rękawic podczas korzystania z urządzenia, ograniczenie czasu użytkowania urządzenia i skrócenie czasu trzymania wciśniętej dźwigni regulacji obrotów silnika.</p> | <p>(*) O uso desta bateria somente é permitido com o mochila porta-baterias. É proibido inserir a bateria no alojamento da máquina.</p> <p>a) NOTA: o valor total declarado das vibrações foi mensurado de acordo com um método normalizado de ensaio e pode ser utilizado para comparar uma ferramenta com a outra. O valor total das vibrações também pode ser utilizado para uma avaliação preliminar da exposição.</p> <p>b) ADVERTÊNCIA: a emissão de vibrações no uso efetivo da ferramenta pode ser diversa do valor total declarado de acordo com os modos com os quais a ferramenta é utilizada. Portanto, durante o trabalho, é necessário adotar as seguintes medidas de segurança para proteger o operador: usar luvas durante o uso, limitar o tempo de utilização da máquina e encurtar o tempo durante o qual a alavanca de comando é mantida pressionada.</p> | <p>(*) Această baterie poate fi utilizată doar cu rucsac pentru baterii. Se interzice introducerea bateriei în locașul de pe mașină.</p> <p>a) OBSERVAȚIE: valoarea totală declarată a vibrațiilor a fost măsurată ținându-se cont de o metodă de probă normalizată și poate fi utilizată pentru a compara instrumentele între ele. Valoarea totală a vibrațiilor poate fi utilizată și pentru o evaluare preliminară a expunerii.</p> <p>b) AVERTISMENT: emisia de vibrații în utilizarea efectivă a instrumentului poate fi diferită față de valoarea totală declarată, în funcție de modulul în care se utilizează instrumentul. Din acest motiv este nevoie ca, în timpul sesiunii de lucru, să se adopte următoarele măsuri de siguranță menite să protejeze operatorul: purtarea mănușilor în timpul utilizării, limitarea duratei de utilizarea a mașinii și scurtaarea duratei în care se ține apăsată maneta de comandă a acceleraătorului.</p> |

| | | |
|--|--|---|
| <p>[1] RU - ТЕХНИЧЕСКИЕ ХАРАКТЕРИСТИКИ</p> <p>[2] МАКС. напряжение питания</p> <p>[3] НОМИНАЛЬНОЕ напряжение питания</p> <p>[4] Максимальная скорость цепи</p> <p>[5] Максимальная частота вращения шпинделя</p> <p>[6] Длина пильного аппарата</p> <p>[7] Толщина цепи</p> <p>[8] Зубцы / шаг звездочки цепи</p> <p>[9] Емкость масляного бака</p> <p>[10] Вес (без батареи, шины и цепи)</p> <p>[11] Измеренный уровень звукового давления</p> <p>[12] Потребность измерения</p> <p>[13] Измеренный уровень звуковой мощности</p> <p>[14] Гарантируемый уровень звуковой мощности</p> <p>[15] Уровень вибрации</p> <p>[16] - Передняя рукоятка</p> <p>[17] - Задняя рукоятка</p> <p>[18] ДОПОЛНИТЕЛЬНОЕ ОБОРУДОВАНИЕ ПО ТРЕБОВАНИЮ</p> <p>[19] Батарейный блок, мод.</p> <p>[20] Зарядное устройство</p> <p>[21] Рамочный держатель для батарей</p> <p>[22] Эмульатор батареи</p> <p>[23] ТАБЛИЦА ПРАВИЛЬНЫХ КОМБИНАЦИЙ ШИНА-ЦЕПЬ (гл. 15.3)</p> <p>[24] ШАГ</p> <p>[25] ШИНА</p> <p>[26] ЦЕПЬ</p> <p>[27] дюймы / мм</p> <p>[28] Длина: дюймы / см</p> <p>[29] Ширина выемки: дюймы / мм</p> <p>[30] Код</p> | <p>[1] SK - TECHNICKÉ PARAMETRE</p> <p>[2] MAX. napájacie napätie</p> <p>[3] NOMINÁLNE napájacie napätie</p> <p>[4] Maximálna rýchlosť rezače</p> <p>[5] Maximálna frekvencia otáčania vretena</p> <p>[6] Rezná dĺžka</p> <p>[7] Hrubka rezače</p> <p>[8] Zuby / rozstup rezačových</p> <p>[9] Kapacita olejovej nádrže</p> <p>[10] Hmotnosť (bez akumulátora, vodiacej lišty a rezača)</p> <p>[11] Nameraná úroveň akustického tlaku</p> <p>[12] Nepochopiteľnosť merania</p> <p>[13] Nameraná úroveň akustického výkonu</p> <p>[14] Zaručená úroveň akustického výkonu</p> <p>[15] Úroveň vibrácií</p> <p>[16] Predná rukoväť</p> <p>[17] Zadná rukoväť</p> <p>[18] VOLITELNE PRÍSLUŠENSTVO</p> <p>[19] Akumulátorová jednotka, mod.</p> <p>[20] Nabíjačka akumulátora</p> <p>[21] Batoh na akumulátory</p> <p>[22] Simulátor akumulátora</p> <p>[23] TABUĽKA PRE URČENIE SPRÁVNEJ KOMBINÁCIE VODIACEJ LIŠTY A RETÁŽE (kap. 15.3)</p> <p>[24] ROZSTUP</p> <p>[25] VODIACA LIŠTA</p> <p>[26] RETÁŽ</p> <p>[27] Palce / mm</p> <p>[28] Dĺžka: Palce / cm</p> <p>[29] Šírka drážky: Palce / mm</p> <p>[30] Kód</p> | <p>[1] SL - TEHNIČNI PODATKI</p> <p>[2] Največja napetost električnega napajanja</p> <p>[3] Nazivna napetost električnega napajanja</p> <p>[4] Maksimalna hitrost verige</p> <p>[5] Maksimalna frekvenca rotacije vretena</p> <p>[6] Dolžina reza</p> <p>[7] Debelina verige</p> <p>[8] Zobniki / hod verižnega pastorka</p> <p>[9] Kapaciteta rezervoarja za olje</p> <p>[10] Teža (brez baterije, brez meča in verige)</p> <p>[11] Izmerjena raven zvočnega tlaka</p> <p>[12] Nezaanesljivost meritve</p> <p>[13] Izmerjena raven zvočne moči</p> <p>[14] Zagotovljena raven zvočnega tlaka</p> <p>[15] Nivo vibracij</p> <p>[16] - Prednji ročaj</p> <p>[17] - Zadnji ročaj</p> <p>[18] DODATNA OPREMA PO NAROČILU</p> <p>[19] Sklop baterije, mod.</p> <p>[20] Polnilnik baterije</p> <p>[21] Batoh na akumulátory</p> <p>[22] Simulátor akumulátora</p> <p>[23] TABELA ZA PRAVILNO KOMBINACIJO MEČA IN VERIGE (Pogl. 15.3)</p> <p>[24] KORAK</p> <p>[25] MEČ</p> <p>[26] VERIGA</p> <p>[27] Palci / cm</p> <p>[28] Dolžina: Palci / cm</p> <p>[29] Širina utora: Palci / cm</p> <p>[30] Sifra</p> |
| <p>(*) Использование данной батареи разрешено только с Рамочный держатель для батарей. Запрещено устанавливать батарею в отсек на машине.</p> | | |
| <p>a) ПРИМЕЧАНИЕ: общий заявленный уровень вибрации был измерен с использованием нормализованного метода испытаний, и его можно использовать для сравнения различных инструментов между собой. Общий уровень вибрации можно также использовать для предварительной оценки подверженности воздействию вибрации.</p> <p>b) ПРЕДУПРЕЖДЕНИЕ: уровень вибрации во время фактической эксплуатации инструмента может отличаться от общего заявленного значения и зависит от режимов эксплуатации инструмента. Поэтому во время работы необходимо принимать следующие меры безопасности для защиты оператора: работать в перчатках, ограничивать время использования машины и сократить время, в течение которого рычаг управления дросселем остается нажатым.</p> | <p>(*) Použitie tohto akumulátora je dovolené s batoh na akumulátory. Bateria je zakázané vkladáť akumulátor do uloženia na stroji.</p> <p>a) POZNÁMKA: vyhlásená celková hodnota vibrácií bola nameraná s použitím normalizovanej skúšobnej metódy a je možné ju použiť na porovnanie jednotlivých nástrojov. Celková hodnota vibrácií môže byť použitá aj pri prípravnom vyhodnocovaní vibrácií.</p> <p>b) VAROVANIE: emisia vibrácií pri skutočnom použití nástroja môže byť odlišná od vyhlásenej celkovej hodnoty v závislosti na režimoch, v ktorých sa daný nástroj používa. Preto je potrebné počas práce prijať nižšie uvedené bezpečnostné opatrenia, ktoré majú za cieľ ochrániť operátora: počas bežného použitia majte nasadené rukavice, obmedzte dobu použitia stroja a skráťte dobu, počas ktorých je zatlačená ovládacia páka plynu.</p> | <p>(*) To baterijo je dovoljeno uporabljati le s batoh na akumulátory. Baterijo je prepovedano vstavljati v ležišče v stroju.</p> <p>a) OPOBMBA: Deklarirana skupna vrednost vibracij je bila izmerjena v skladu z normirano metodo preizkušanja; mogoče jo je uporabiti za primerjavo med različnimi orodji. Skupna vrednost vibracij se lahko uporabi tudi za predhodno oceno izpostavitve.</p> <p>b) OPOZORILO: Med dejansko uporabo orodja se oddajane vibracije lahko razlikujejo od deklarirane skupne vrednosti, kar je odvisno od načina uporabe orodja. Zato je treba med delom udejanjati naslednje varnostne ukrepe za zaščito upravljavca: med delom nosite rokavice, omejite čas uporabe stroja in skrajšajte intervale, med katerimi pritisnete na komandni vzvod pospeševalnika.</p> |

| | | |
|---|--|---|
| <p>[1] SR - TEHNIČKI PODACI</p> <p>[2] Napon napajanja MAKS</p> <p>[3] Napon napajanja NOMINALNI</p> <p>[4] Maksimalna brzina lanca</p> <p>[5] Maksimalna frekvencija okretanja vretena</p> <p>[6] Dužina sečenja</p> <p>[7] Debljina lanca</p> <p>[8] Zubi / korak zupčanika lanca</p> <p>[9] Kapacitet rezervoara za ulje</p> <p>[10] Težina (bez baterije, bez mača i lanca)</p> <p>[11] Izmereni nivo zvučnog pritiska</p> <p>[12] Merna nesigurnost</p> <p>[13] Izmereni nivo zvučne snage</p> <p>[14] Garantovani nivo zvučne snage</p> <p>[15] Nivo vibracija</p> <p>[16] - Prednja drška</p> <p>[17] - Zadnja drška</p> <p>[18] DODATNI PRIBOR PO NARUDŽBINI</p> <p>[19] Baterija, mod.</p> <p>[20] Punjač baterije</p> <p>[21] Ranac za baterije</p> <p>[22] Simulator baterije</p> <p>[23] TABELA ZA PRAVLJNU KOMBINACIJU MAČA I LANCA (Pogl. 15.3)</p> <p>[24] KORAK</p> <p>[25] MAČ</p> <p>[26] LANAC</p> <p>[27] Inč / mm</p> <p>[28] Dužina: Inč / mm</p> <p>[29] Širina žleba: Inč / mm</p> <p>[30] Šifra</p> <p>(*) Upotreba ovog akumulatora (baterije) dozvoljena je samo s ranac za baterije. Zabranjeno je stavljati akumulator (bateriju) u kućište na mašini.</p> <p>a) NAPOMENA: ukupna prijavljena vrednost vibracija izmerena je prema normalizovanoj metodi ispitivanja i može se koristiti za poređenje dve alatke. Ukupna vrednost vibracija može se koristiti i prilikom uvodne procene izloženosti.</p> <p>b) UPOZORENJE: emisija vibracija prilikom efektivne upotrebe alatke može se razlikovati od ukupne prijavljene vrednosti u zavisnosti od načina na koji se koristi alatka. Stoga je potrebno, za vreme rada, primeniti sledeće sigurnosne mere u cilju zaštite radnika: nositi rukavice za vreme upotrebe, smanjiti vreme korišćenja mašine i skratiti vreme pritiskanja poluge komande gasa.</p> | <p>[1] SV - TEHNIŠKA DATA</p> <p>[2] Matningsspänning MAX</p> <p>[3] Matningsspänning NOMINAL</p> <p>[4] Kedjans maximala hastighet</p> <p>[5] Spindelns maximala rotationsfrekvens</p> <p>[6] Beskränningens längd</p> <p>[7] Kedjan tjocklek</p> <p>[8] Tänder/kuggstångens tandavstånd på kedjan</p> <p>[9] Oljetankens kapacitet</p> <p>[10] Vikt (utan batteri, utan svärd och kedja)</p> <p>[11] Uppmått ljudtrycksnivå</p> <p>[12] Tvävel med mått</p> <p>[13] Mått ljudeffektnivå</p> <p>[14] Garanterad ljudeffektsnivå</p> <p>[15] Vibrationsnivå</p> <p>[16] - Framre handtag</p> <p>[17] - Bakre handtag</p> <p>[18] TILLBEHÖR PÅ BESTÄLLNING</p> <p>[19] Batterienhet, mod.</p> <p>[20] Batteriladdare</p> <p>[21] Batteriväska</p> <p>[22] Batterisimulator</p> <p>[23] TABELL FÖR RÄTT KOMBINATION AV SVÄRD OCH KEDJA (Kap. 15.3)</p> <p>[24] TANDAVSTÅND</p> <p>[25] STÅNG</p> <p>[26] KEDJA</p> <p>[27] Tum/ cm</p> <p>[28] Längd: Tum/ cm</p> <p>[29] Spårbredd: Tum/ cm</p> <p>[30] Kod</p> <p>(*) Detta batteri får endast användas med Batteriväska. Det är förbjudet att sätta i batteriet i facket på maskinen.</p> <p>a) ANMÄRKNING: det totala angivna vibrationsvärdet har mätts i enlighet med en standardiserad testmetod och kan användas för en jämförelse mellan olika verktyg. Det totala vibrationsvärdet kan användas även vid en preliminär exponeringsbedömning.</p> <p>b) VARNING: vibrationsemmissioner under användningen av verktyget kan skilja sig från det totala värdet som anges beroende på hur verktyget används. Därför är det nödvändigt, under arbetet, att tillämpa de följande säkerhetsåtgärderna som avses för att skydda föraren: bär handskar under användningen, begränsa användningstiden och tiderna som gasreglaget spak hålls nedtryckt.</p> | <p>[1] TR - TEKNİK VERİLER</p> <p>[2] MAKS. besleme gerilimi</p> <p>[3] NOMINAL besleme gerilimi</p> <p>[4] Maksimum zincir hızı</p> <p>[5] İş mili dönüşü azami frekansı</p> <p>[6] Kesim uzunluğu</p> <p>[7] Zincir kalınlığı</p> <p>[8] Zincir pinyonunun dişleri / adımı</p> <p>[9] Yağ deposu kapasitesi</p> <p>[10] Ağırık (bataryasız, pala ve zincir olmadan)</p> <p>[11] Ölçülen ses basıncı seviyesi</p> <p>[12] Ölçüm belirsizliği</p> <p>[13] Ölçülen ses gücü seviyesi</p> <p>[14] Garant edilmiş ses gücü seviyesi</p> <p>[15] Titreşim seviyesi</p> <p>[16] - Ön kabza</p> <p>[17] - Arka kabza</p> <p>[18] TALEP ÜZERİNE TEDARİK EDİLEN AKSESUARLAR</p> <p>[19] Batarya grubu, mod.</p> <p>[20] Batarya şarj cihazı</p> <p>[21] Batarya sırt çantası</p> <p>[22] Batarya simülatörü</p> <p>[23] DOĞRU PALA VE ZİNİR BİRLEŞİMİ İÇİN TABLO (Böl. 15.3)</p> <p>[24] ADIM</p> <p>[25] PALA</p> <p>[26] ZİNCİR</p> <p>[27] İnç / mm</p> <p>[28] Uzunluk: İnç / cm</p> <p>[29] Oyuuk genişliği: İnç / mm</p> <p>[30] Kod</p> <p>(*) Bu bataryanın yalnızca batarya sırt çantası birlikte kullanılmasına izin verilir. Bataryanın makine üzerindeki uyuvaya yerleştirilmesi yasaktır.</p> <p>a) NOT: beyan edilen toplam titreşim değeri, normalize edilmiş test yöntemine uygun şekilde ölçülmüştür ve bir takım ile diğeri arasında karşılaştırma yapmak amacıyla kullanılabilir. Toplam titreşim değeri aynı zamanda maruz kalma durumuna dair ön değerlendirme yaparken de kullanılabilir.</p> <p>b) UYARI: takımın etkili kullanımı sırasında yayılan titreşim, takımın kullanıma şekline bağlı olarak beyan edilen toplam değerden farklı olabilir. Bu nedenle, çalışma yapılırken operatörü korumaya yönelik aşağıdaki güvenlik tedbirleri alınmalıdır: kullanım sırasında eldiven takın, makinenin kullanıldığı süreleri sınırlandırın ve gaz kumanda levyesinin basılı tutulduğu süreleri kısaltın.</p> |
|---|--|---|



ÍNDICE


| | | | | | |
|------|--|----|------|----------------------------|----|
| 1. | INFORMACIÓN GENERAL | 1 | 15.3 | Barras y cadenas | 19 |
| 2. | NORMAS DE SEGURIDAD | 2 | 15.4 | Mochila portabaterías..... | 19 |
| 3. | CONOCER LA MÁQUINA | 6 | 15.5 | Simulador de batería | 19 |
| 3.1 | Descripción máquina y uso previsto..... | 6 | | | |
| 3.2 | Señales de seguridad | 7 | | | |
| 3.3 | Etiqueta de identificación | 7 | | | |
| 3.4 | Componentes principales | 7 | | | |
| 4. | MONTAJE | 8 | | | |
| 4.1 | Componentes para el montaje | 8 | | | |
| 4.2 | Montaje de la barra de conducción y de la cadena dentada | 8 | | | |
| 4.3 | Montaje dispositivo podador | 9 | | | |
| 4.4 | Extensión del Dispositivo podador | 9 | | | |
| 4.5 | Remoción del Dispositivo podador | 9 | | | |
| 4.6 | AJUSTE DE LA MOCHILA PORTABATERÍAS (si estuviera previsto) | 9 | | | |
| 5. | MANDOS DE CONTROL | 9 | | | |
| 5.1 | Llave de seguridad (dispositivo de activación / desactivación) | 9 | | | |
| 5.2 | Palanca mando acelerador | 9 | | | |
| 5.3 | Botón de bloqueo del acelerador | 9 | | | |
| 6. | USO DE LA MÁQUINA | 9 | | | |
| 6.1 | Operaciones preliminares | 10 | | | |
| 6.2 | Controles de seguridad | 10 | | | |
| 6.3 | Arranque..... | 11 | | | |
| 6.4 | Trabajo..... | 11 | | | |
| 6.5 | Consejos de uso | 12 | | | |
| 6.6 | Parada | 12 | | | |
| 6.7 | Después del uso | 12 | | | |
| 7. | MANTENIMIENTO ORDINARIO | 13 | | | |
| 7.1 | Información general..... | 13 | | | |
| 7.2 | Batería | 13 | | | |
| 7.3 | Suministro depósito aceite de la cadena .. | 14 | | | |
| 7.4 | Limpieza | 14 | | | |
| 7.5 | Elemento tope cadena | 15 | | | |
| 7.6 | Orificios de lubricación de la máquina y de la barra | 15 | | | |
| 7.7 | Tuercas y tornillos de fijación..... | 15 | | | |
| 8. | MANUTENCIÓN EXTRAORDINARIA | 15 | | | |
| 8.1 | Piñón de arrastre de la cadena | 15 | | | |
| 8.2 | Mantenimiento de la cadena dentada..... | 15 | | | |
| 8.3 | Mantenimiento de la barra de conducción | 15 | | | |
| 9. | ALMACENAMIENTO | 16 | | | |
| 9.1 | Almacenamiento de la máquina..... | 16 | | | |
| 9.2 | Almacenamiento de la batería..... | 16 | | | |
| 10. | DESPLAZAMIENTO Y TRANSPORTE | 16 | | | |
| 11. | ASISTENCIA Y REPARACIONES..... | 16 | | | |
| 12. | COBERTURA DE LA GARANTÍA..... | 16 | | | |
| 13. | tabla de mantenimientos | 17 | | | |
| 14. | IDENTIFICACIÓN DE PROBLEMAS | 17 | | | |
| 15. | Accesorios por encargo | 19 | | | |
| 15.1 | Baterías | 19 | | | |
| 15.2 | Cargador de la batería..... | 19 | | | |

1. INFORMACIÓN GENERAL

1.1 CÓMO LEER EL MANUAL

En el texto del manual, algunos párrafos que contienen información de especial importancia a fines de seguridad o de funcionamiento están destacados en modo diferente de acuerdo con el siguiente criterio:

NOTA o **IMPORTANTE** ofrece información u otros detalles relativos a lo descrito anteriormente, con la intención de no dañar la máquina ni causar daños.

El símbolo  señala un peligro. El incumplimiento de la advertencia comporta posibilidad de lesiones personales o a terceros y/o daños.

Los párrafos marcados con un recuadro de puntos grises indican características opcionales que no están presentes en todos los modelos documentados en este manual. Verificar si la característica está presente en este modelo.

Todas las indicaciones "anterior" "posterior", "derecha" e "izquierda" hacen referencia a la posición de trabajo del operador.

1.2 REFERENCIAS

1.2.1 Figuras

Las figuras en estas instrucciones de uso están numeradas 1, 2, 3 y así sucesivamente. Los componentes indicados en las figuras se indican con las letras A, B, C, y así sucesivamente. Una referencia al componente C en la figura 2 se indica con la indicación: "Ver Fig. 2.C" o simplemente "(Fig.2.C)". Las figuras son indicativas. Las piezas reales pueden variar respecto a aquellas representadas.

1.2.2 Títulos

El manual está dividido en capítulos y párrafos. El título del párrafo "2.1 Preparación" es un subtítulo de "2. Normas de seguridad". Las referencias a títulos o párrafos están señaladas con la abreviación cap. o párr. y el número correspondiente. Ejemplo: "cap. 2" o "párr. 2.1".

2. NORMAS DE SEGURIDAD

2.1 ADVERTENCIAS GENERALES DE SEGURIDAD PARA LAS HERRAMIENTAS ELÉCTRICAS

⚠ ATENCIÓN Leer atentamente las advertencias de seguridad y todas las instrucciones. El incumplimiento de las instrucciones y advertencias puede causar descargas eléctricas, incendios y/o graves lesiones.

Conservar todas las advertencias e instrucciones para futuras consultas.

El término "herramienta eléctrica" citado en las advertencias se refiere a su equipo con alimentación a batería (sin cable).

1) Seguridad de la zona de trabajo

- a) **Mantener limpia y bien iluminada la zona de trabajo.** Las zonas sucias y desordenadas facilitan los accidentes.
- b) **No use la herramienta eléctrica en ambientes con riesgo de explosión, en presencia de líquidos inflamables, gases o polvo.** Las herramientas eléctricas generan chispas que pueden incendiar el polvo o los vapores.
- c) **Mantener alejados a los niños y demás personas cuando se use una herramienta eléctrica.** Las distracciones pueden causar la pérdida de control.

2) Seguridad eléctrica

- a) **Evitar el contacto del cuerpo con superficies de masa o a tierra, como tubos, radiadores, cocinas, frigoríficos.** El riesgo de descarga eléctrica aumenta si el cuerpo se encuentra en masa o a tierra.
- b) **No exponga las herramientas eléctricas a la lluvia o ambientes húmedos.** El agua que penetra en una herramienta eléctrica aumenta el riesgo de descarga eléctrica.

3) Seguridad personal

- a) **Esté atento, controle sus acciones y use la herramienta eléctrica de forma razonable. No use la herramienta eléctrica cuando esté cansado o bajo el efecto de drogas, alcohol o medicinas.** Una distracción durante el uso de una herramienta eléctrica puede causar graves lesiones personales.
 - b) **Utilice ropa protectora. Use siempre gafas de protección.** El uso de equipo de protección como máscaras antipolvo, zapatos antideslizantes, cascos protectores o auriculares, reduce las lesiones personales.
 - c) **Evite arranques no intencionados. Asegúrese de que el aparato esté apagado antes de introducir la batería, agarrar o transportar la herramienta eléctrica.** Transportar una herramienta eléctrica con el dedo en el interruptor o montar la batería con el interruptor en posición "ON" facilita los accidentes.
 - d) **Extraiga toda llave o herramienta de regulación antes de accionar la herramienta eléctrica.** Una llave o una herramienta que permanece en contacto con una parte giratoria puede provocar lesiones personales.
 - e) **No se desequilibre. Mantenga siempre un apoyo y equilibrio adecuados.** Esto permite un mejor control de la herramienta eléctrica en situaciones inesperadas.
 - f) **Lleve indumentaria adecuada. No lleve vestidos anchos o accesorios. Mantenga el pelo, los vestidos y los guantes alejados de las partes en movimiento.** La ropa ancha, los accesorios o el pelo largo pueden quedar atrapados en las partes en movimiento.
 - g) **Si tuviera que conectar dispositivos a instalaciones para la extracción y la recogida de polvo, asegúrese de que se conecten y se usen adecuadamente.** El uso de estos dispositivos puede reducir los riesgos relacionados con el polvo.
- #### 4) Uso y vigilancia de la herramienta eléctrica
- a) **No sobrecargue la herramienta eléctrica. Use la herramienta eléctrica apropiada para el trabajo.** La herramienta eléctrica adecuada efectuará un trabajo mejor y más seguro a la velocidad para la cual se ha proyectado.
 - b) **No utilice la herramienta eléctrica si el interruptor no es capaz de ponerla en marcha o pararla normalmente.** Una herramienta eléctrica que no

se puede accionar con el interruptor resulta peligrosa y debe ser reparada.

- c) **Extraer el acumulador de su compartimento antes de efectuar cualquier regulación o cambio de accesorios, o antes de guardar la herramienta eléctrica.** Estas medidas preventivas de seguridad reducen el riesgo de puesta en marcha accidental de la herramienta eléctrica.
 - d) **Guarde las herramientas eléctricas inutilizadas fuera del alcance de los niños y no permita el uso de estas a personas que desconozcan el modo de empleo de la herramienta.** Las herramientas eléctricas son peligrosas en manos de usuarios inexpertos.
 - e) **Preste atención al mantenimiento de las herramientas eléctricas. Compruebe que las partes móviles estén alineadas y libres en el movimiento, que no haya roturas o cualquier otra condición que pueda afectar al funcionamiento de la herramienta eléctrica. En caso de daños, la herramienta eléctrica deberá ser reparada antes de usarla.** Muchos accidentes son causados por falta de mantenimiento.
 - f) **Mantenga afilados y limpios los dispositivos de corte.** Un mantenimiento adecuado de los dispositivos de corte, con las cuchillas bien afiladas, evita el enganche de los mismos y facilita su control.
 - g) **Utilizar la herramienta eléctrica y sus accesorios como se indica en las instrucciones suministradas, prestando atención a las condiciones de trabajo y al tipo de actividad que se va a efectuar.** El uso de una herramienta eléctrica para actividades diferentes a las previstas podría generar situaciones peligrosas.
- 5) **Uso y precauciones de uso de las herramientas a batería**
- a) **Cargar la batería únicamente con el cargador indicado por el fabricante.** Los cargadores indicados para un tipo de batería específica pueden generar incendios si se utilizan con baterías diferentes.
 - b) **Utilizar las herramientas eléctricas únicamente con el tipo de batería indicado.** El uso de una batería diferente puede ocasionar daños e incendios.
 - c) **Cuando la batería no está en uso, mantenerla alejada de otros objetos de metal como clips, monedas,**

llaves, clavos, tornillos u otros objetos metálicos que pueden crear una conexión entre dos bornes. El cortocircuito de los bornes de la batería puede originar quemaduras o incendios.

- d) **Si la batería se encuentra en malas condiciones, podría generarse una pérdida de líquido: evitar cualquier tipo de contacto. En caso de contacto fortuito, enjuagar inmediatamente con agua. En caso de contacto con los ojos, solicitar inmediatamente asistencia médica.** El líquido de la batería puede provocar irritaciones o quemaduras.


6) Asistencia

- a) **La herramienta eléctrica debe ser reparada por personal cualificado, empleando solo recambios originales.** Esto permite que se mantenga la seguridad de la herramienta eléctrica.

2.2 NORMAS DE SEGURIDAD ESPECÍFICAS PARA MOTOSIERRAS Y SIERRAS ELÉCTRICAS

- **Mantener todas las partes del cuerpo lejos de la cadena dentada mientras esté funcionando la sierra de cadena. Antes de poner en marcha la sierra de cadena, asegúrese de que la cadena no esté en contacto con nada.** Un momento de distracción mientras se ponen en funcionamiento las sierras de cadena puede provocar que los vestidos o el cuerpo queden atrapados en la cadena dentada.
- **La mano derecha deberá agarrar la empuñadura posterior y la mano izquierda la empuñadura frontal.** No debe nunca invertir las manos cuando sujete la sierra de cadena, pues aumenta el riesgo de accidentes a la persona.
- **Sujetar el aparato eléctrico solo por las superficies aisladas de las empuñaduras, pues la cadena dentada puede entrar en contacto con cables no visibles.** El contacto de la cadena dentada con un cable bajo tensión puede poner bajo tensión las partes metálicas de la herramienta y provocar una descarga eléctrica al operador.
- **Usar gafas de seguridad y protección acústica. Se aconsejan otros dispositivos de protección para la cabeza, las manos y los pies.** El uso de ropa de protección adecuada reduce los accidentes corporales provocados por astillas volantes y el contacto accidental con la sierra dentada.
- **No use una sierra de cadena para trabajar con árboles.** El accionamiento de una sierra

de cadena mientras se está encima de un árbol puede provocar heridas corporales.

- **Mantener siempre un correcto punto de apoyo del pie y poner en funcionamiento la sierra de cadena permaneciendo sobre una superficie fija, segura y nivelada.** Las superficies resbaladizas o inestables, como las escaleras, pueden provocar una pérdida de equilibrio o de control de la sierra de cadena.
- **Cuando se corta una rama que está bajo tensión, prestar atención al riesgo de contragolpes.** Cuando la tensión de las fibras de leña se suelta, la rama cargada con efecto de retorno puede golpear al operador y/o mandar la sierra de cadena fuera de control.
- **Prestar mucha atención cuando se cortan arbustos jóvenes.** Los materiales finos pueden engancharse en la cadena dentada, proyectarse hacia la dirección del usuario y/o hacer que se pierda el equilibrio.
- **Transportar la sierra de cadena por la empuñadura frontal cuando esté apagada manteniéndola lejos del cuerpo. Cuando se transporta o se guarda la sierra de cadena, colocar la cubierta de la barra de conducción.** Manejar la sierra de cadena correctamente reducirá la probabilidad de contacto fortuito con la cadena dentada móvil.
- **Atenerse a las instrucciones relativas a la lubricación, a la tensión de la cadena y a los accesorios de recambio.** Una cadena cuya tensión y lubricación no sean correctas puede romperse y aumentar el riesgo de contragolpe.
- **Mantener las empuñaduras secas, limpias y sin restos de aceite y grasa.** Las empuñaduras grasas y oleosas son resbaladizas, y pueden provocar la pérdida de control.
- **Cortar solo madera. No use la sierra de cadena para usos no previstos. Por ejemplo: no use la sierra de cadena para cortar materiales plásticos, materiales para la construcción o materiales que no sean de madera.** El uso de la sierra de cadena, para operaciones diferentes de las previstas puede dar origen a situaciones de peligro.
- **Las leyes locales pueden fijar una edad mínima para el usuario.**
-  La exposición prolongada a las vibraciones puede causar lesiones y trastornos neurovasculares (conocidos también como “fenómeno de Raynaud” o “mano blanca”) especialmente a quien padece problemas circulatorios. Los síntomas pueden afectar a las manos, las muñecas y los dedos y se manifiestan con la pérdida de sensibilidad, torpor, picor, dolor, decoloración o cambios estructurales de la piel. Estos efectos pueden aumentar por las bajas

temperaturas y/o por un uso excesivo de las empuñaduras. En caso de aparición de dichos síntomas, reducir los tiempos de uso de la máquina y consultar a un médico.

- **Hacer pausas y cambiar la posición de trabajo regularmente.**
- Un mantenimiento inadecuado, el uso de piezas de recambio no conformes o la modificación de los dispositivos de seguridad puede causar daños en el dispositivo y graves lesiones al usuario.
- Realizar las tareas de limpieza y mantenimiento antes de guardar la máquina tras su uso.
- Si la máquina ha sufrido algún impacto o caída, asegurarse de que se encuentre en buenas condiciones antes de ponerla en marcha.
- Retirar las ramas en secciones.
- Prestar atención a aquellas ramas que una vez cortadas pueden golpear al usuario, así como a aquellas que cuando caen al suelo pueden sufrir un contragolpe.

2.3 CAUSAS DE CONTRAGOLPE Y PREVENCIÓN PARA EL OPERADOR

Puede surgir un contragolpe cuando la punta o la extremidad de la barra de conducción toca un objeto, o cuando la zona leñosa se cierra en sí apretando la cadena dentada en la sección de corte.

El contacto de la extremidad puede, en ciertos casos, provocar repentinamente una reacción inversa, empujando la barra de conducción hacia arriba y atrás hacia el operador.

Si se aprieta la cadena dentada en la parte superior de la barra de conducción, esto puede empujar rápidamente hacia atrás la cadena dentada en dirección al operador.

Ambas reacciones pueden causar una pérdida de control de la sierra, provocando graves accidentes. No es necesario contar exclusivamente con dispositivos de seguridad integrados en la sierra.

El usuario de una sierra de cadena deberá tomar diferentes precauciones para eliminar riesgos de accidentes o heridas durante la actividad de corte. El contragolpe es el resultado de un mal uso de la herramienta y/o de procedimientos o condiciones de funcionamiento incorrectas. Estas pueden evitarse tomando las precauciones especificadas a continuación

- **Mantener la sierra sujeta con ambas manos, con los pulgares y los dedos en las empuñaduras de la sierra de cadena**

y colocar el cuerpo y los brazos en una posición que permitan resistir las fuerzas de contragolpe. Las fuerzas de contragolpe pueden ser controladas por el operador si se toman las precauciones oportunas. No deje partir el funcionamiento de la sierra de cadena.

- **No extienda los brazos demasiado lejos y no corte por encima de la altura del hombro.** Esto evitará los contactos involuntarios con las extremidades y permitirá un mejor control de la sierra de cadena en situaciones imprevistas.
- **Utilizar únicamente las guías de barra y las cadenas especificadas por el fabricante.** Las guías y cadenas de recambio inadecuadas pueden dar origen a una rotura de la cadena y/o a contragolpes.
- **Atenerse a las instrucciones del fabricante relativas al afilado y al mantenimiento de la sierra de cadena.** Una disminución del nivel de profundidad puede llevar a un aumento de los contragolpes.

- **Técnicas de uso de la sierra de cadena eléctrica (con alimentación a batería)**

Observar siempre las advertencias de seguridad y llevar a cabo las técnicas más apropiadas al tipo de corte a seguir, según las indicaciones y los ejemplos señalados en las instrucciones de uso.

- **Transporte de la sierra de cadena eléctrica (con alimentación a batería) de forma segura**

Cada vez que desee manejar o transportar la máquina, será necesario:

- apagar el motor, esperar a que la cadena se detenga y desconectar la máquina de la red eléctrica (extraer la batería de su compartimento);
- colocar la protección cubrebarra;
- sujetar la máquina solo por las empuñaduras y orientar la barra hacia la dirección contraria al sentido de la marcha.

Cuando se transporte la máquina con un vehículo, es necesario colocarla de manera que no ocasione un peligro para nadie y bloquearla firmemente.

- **Recomendaciones para principiantes**

Antes de efectuar por primera vez una actividad de tala o poda, se requiere:

- haber recibido una formación específica sobre el uso de este tipo de equipos;
- haber leído cuidadosamente las advertencias de seguridad y las instrucciones de uso incluidas en el presente manual;

- Practicar con troncos en el suelo o fijos a caballetes para familiarizarse con la máquina y con las técnicas de corte oportunas.

- **Manipulación y uso correcto de las herramientas eléctricas a batería**

- a) Asegurarse de que el aparato esté apagado antes de introducir la batería. Montar una batería en un aparato eléctrico encendido puede provocar accidentes.
- b) Para cargar la batería, utilizar solo cargadores recomendados por el fabricante. Cada tipo de batería tiene un cargador específico; si se usa uno diferente, existe el riesgo de incendio.
- c) Utilizar solo las baterías específicas previstas para su herramienta. El uso de otras baterías puede provocar lesiones y riesgo de incendio.
- d) Mantener la batería no utilizada lejos de clips, monedas, llaves, clavos, tornillos u otros pequeños objetos metálicos que puedan provocar un cortocircuito de los contactos. El cortocircuito de los contactos de la batería puede comportar combustiones o incendios.
- e) Una batería en malas condiciones puede provocar la pérdida del líquido. Evitar el contacto con el líquido. En caso de contacto accidental, enjuagar con agua. En caso de contacto del líquido con los ojos, consultar con un médico. El líquido puede provocar irritaciones cutáneas o quemaduras.
- f) Controlar que el acumulador esté en buenas condiciones y que no esté dañado. No use la máquina con un acumulador dañado o desgastado.

2.4 RESPETO DEL MEDIO AMBIENTE

La protección del medio ambiente debe ser un aspecto relevante y prioritario en el uso de la máquina, a beneficio de la convivencia civil y del ambiente en el que vivimos.

- Evitar causar molestias a los vecinos. Utilizar la máquina solo en horarios razonables (no por la mañana temprano o por la noche, cuando puede resultar molesto).
- Durante la actividad, se vierte una cierta cantidad de aceite al ambiente, el cual es necesario para la lubricación de la cadena. Por ello, usar solo aceites biodegradables que sean específicos para este uso. El uso de un aceite mineral o de aceite para motores perjudica gravemente el medio ambiente.
- Respetar minuciosamente las normas locales sobre la eliminación de embalajes, partes deterioradas o cualquier elemento con fuerte impacto ambiental; estos

residuos deben separarse y entregarse en los centros de recogida específicos que realizarán el reciclaje de los materiales.

- Respetar minuciosamente las normas locales sobre la eliminación de los materiales de desecho
- En el momento de deshacerse de la máquina, no abandonarla en lugares donde pueda perjudicar el medio ambiente; se debe contactar con un centro de recogida, según las normas locales vigentes.



No deseche los aparatos eléctricos junto con los residuos domésticos. Según la Directiva Europea 2012/19/CE sobre los residuos de equipos eléctricos y electrónicos y su aplicación conforme a

las normas nacionales, los equipos eléctricos fuera de servicio deberán recogerse separadamente para volverse a emplear de manera eco-compatible. Si los equipos eléctricos se eliminan en un vertedero de residuos o en el terreno, las sustancias nocivas pueden alcanzar la capa acuifera y entrar en la cadena alimentaria, dañando la salud y el bienestar de las personas. Para obtener más información sobre la eliminación de este producto, contactar con el Ente competente para la eliminación de los residuos domésticos o con su Distribuidor.



Li-ion

Al término de su vida útil, deshacerse de las baterías de forma que se respete siempre el medio ambiente. La batería contiene materiales peligrosos tanto para las personas como para el medio ambiente. Una vez retirada, la batería debe depositarse de forma separada en una estructura apta para baterías de iones de litio.



La separación selectiva de los productos y embalajes utilizados permite el reciclaje de los materiales y su reutilización. La reutilización de materiales reciclados ayuda a prevenir la contaminación medioambiental y a disminuir la demanda de materias primas.

3. CONOCER LA MÁQUINA

3.1 DESCRIPCIÓN MÁQUINA Y USO PREVISTO

Esta máquina es un equipo forestal, concretamente un dispositivo podador de cadena a batería.

La máquina está compuesta básicamente por un motor alimentado por una batería y una

barra de conducción que sirve para transmitir el movimiento del motor a la cadena dentada que actúa como una sierra propiamente dicha.

El operador sujeta la máquina con ambas manos valiéndose de las empuñaduras anterior y posterior, y puede accionar los mandos principales guardando siempre una cierta distancia de seguridad con respecto al dispositivo de corte.

3.1.1 Uso previsto

Esta máquina ha sido diseñada y fabricada para:

- la poda de árboles de tamaño adecuado a la longitud de la barra de conducción u objetos de madera de similes características;
- ser utilizada por un solo operador.

3.1.2 Uso inadecuado

Cualquier otro tipo de uso, no conforme con aquellos indicados anteriormente, puede ser peligroso y causar daños a personas y/o cosas. Es inapropiado (ejemplos son excluyentes):

- regular setos;
- trabajos de incisión;
- seccionar plataformas, cajas y embalajes en general;
- seccionar muebles o cualquier otro objeto con clavos, tornillos u otro tipo de componentes metálicos;
- efectuar trabajos de carnicería;
- emplear la máquina para cortar materiales diferentes a la madera (plástico, materiales de construcción);
- usar la máquina como palanca para elevar, desplazar o partir objetos;
- usar la máquina manteniéndola inmovilizada con soportes fijos;
- el uso de dispositivos de corte diferentes de los indicados en la tabla “Datos Técnicos”. Peligro de heridas y lesiones graves;
- Uso de la máquina por parte de más de una persona.

IMPORTANTE *El uso impropio de la máquina comporta la invalidación de la garantía y la exención del Fabricante de toda responsabilidad, corriendo a cargo del usuario todos los gastos derivados de daños o lesiones propias o a terceros.*

3.1.3 Tipología de usuario

Esta máquina está destinada al uso por parte de consumidores, es decir, operadores no profesionales. Esta máquina está destinada para uso no profesional.

3.2 SEÑALES DE SEGURIDAD

En la máquina aparecen diferentes símbolos (Fig. 2).

Su función es la de recordar al operador que utilice la máquina con cuidado y atención.

Significado de los símbolos:



¡Atención! Leer las instrucciones antes de utilizar la máquina.



¡Atención! Esta máquina, si no se usa correctamente, puede ser peligrosa para usted y para terceros.



¡Peligro! No la exponga a lluvia o ambientes húmedos.



¡Peligro! Llevar siempre guantes cuando se use la sierra de cadena.



¡Atención! Caída de objetos. Mantener a las personas alejadas del lugar de trabajo.



¡Peligro! Electrocuación. Mantener una distancia de al menos 15 m de los cables de las líneas aéreas.



¡Peligro! Usar siempre protecciones para la cabeza.



¡Peligro! Emplear calzado de seguridad antideslizante



¡Peligro! Utilizar cascos y gafas de protección.



¡Peligro! Utilizar indumentaria de protección.

IMPORTANTE Las etiquetas adhesivas estropeadas o ilegibles deben sustituirse. Pedir nuevas etiquetas al centro de asistencia autorizado.

3.3 ETIQUETA DE IDENTIFICACIÓN

La etiqueta de identificación indica los siguientes datos (Fig. 1):

1. Nivel de potencia sonora

2. Marca CE de conformidad
3. Mes/Año de fabricación
4. Tipo de máquina
5. Número de matrícula
6. Nombre y dirección del Fabricante
7. Código del artículo
8. Tensión de alimentación

Transcribir los datos de identificación de la máquina en los espacios correspondientes de la etiqueta indicada detrás de la portada.

IMPORTANTE Utilizar los datos de identificación indicados en la etiqueta de identificación cada vez que se contacta con el taller autorizado.

IMPORTANTE El ejemplo de la declaración de conformidad se encuentra en las últimas páginas del manual.

3.4 COMPONENTES PRINCIPALES

La máquina está constituida por los siguientes componentes principales, a los que corresponden las siguientes funciones (Fig. 1):

- A. Motor:** proporciona el movimiento al dispositivo de corte.
- B. Barra comandos:** están los mandos principales de aceleración.
- C. Empuñadura posterior:** empuñadura de soporte situada en la parte trasera de la barra comandos.
- D. Empuñadura anterior:** empuñadura de soporte situada en la barra de comandos.
- E. Dispositivo podador:** dispositivo dirigido a la poda de árboles.
- F. Arnés:** cinturón de tela que, pasando por encima del hombro, ayuda a sujetar el peso de la máquina durante el trabajo.
- G. Barra de conducción:** sostiene y guía la cadena dentada.
- H. Cadena dentada:** elemento destinado al corte constituido por mallas de desplazamiento con pequeñas cuchillas llamadas "dientes" y conexiones laterales que se mantienen unidas a través de remaches.
- I. Elemento tope cadena:** dispositivo de seguridad que impide la aparición de movimientos descontrolados de la cadena dentada en caso de rotura o aflojamiento.
- J. Protección cubrebarra:** dispositivo que cubre la sierra de cadena sobre la barra de conducción para utilizar durante la manipulación, transporte o almacenamiento de la máquina.
- K. Batería:** (si no se suministra con la máquina, ver cap. 15.1 "accesorios por

encargo"): dispositivo que suministra la corriente eléctrica a la máquina; sus características y normas de uso se describen en un manual de instrucciones específico.

- L. **Cargador de batería** (accesorio por encargo, párr. 15.2): dispositivo que se utiliza para cargar la batería; sus características y normas de uso se describen en un manual de instrucciones específico. Están disponibles dos modelos de cargador de batería: **L1** (cargador de batería rápido); **L2** (cargador de batería estándar).
- M. **Mochila portabaterías** (accesorio a petición, par.15.4): dispositivo que permite el alojamiento de las baterías.
- N. **Cable de conexión:** cable que permite conectar la máquina a la mochila portabaterías.
- O. **Simulador de batería** (accesorio a petición, par.15.5): dispositivo que cuando se inserta en el alojamiento de la máquina permite el uso de la mochila portabatería.

4. MONTAJE

⚠ Las normas de seguridad están descritas en el cap. 2. Respetar minuciosamente dichas indicaciones para evitar riesgos o peligros graves.

Por motivos de almacenamiento y transporte, algunos componentes de la máquina no se ensamblan directamente en fábrica, sino que se deben montar después de retirar el embalaje siguiendo las instrucciones descritas a continuación.

⚠ Para desembalar y terminar el montaje, se debe disponer de una superficie plana y sólida, con espacio suficiente para el desplazamiento de la máquina y de los embalajes. Se recomienda siempre emplear las herramientas apropiadas. No utilizar la máquina antes de haber seguido todas las indicaciones de la sección "MONTAJE".

4.1 COMPONENTES PARA EL MONTAJE

En el embalaje se incluyen los componentes para el montaje.

4.1.1 Desembalaje

1. Abrir el embalaje con atención para no perder los componentes.
2. Consultar la documentación incluida en la caja, por ejemplo estas instrucciones.
3. Extraer de la caja todos los componentes no montados.
4. Extraer la máquina de la caja.

5. Deshacerse de la caja y los embalajes respetando las normativas locales.

4.2 MONTAJE DE LA BARRA DE CONDUCCIÓN Y DE LA CADENA DENTADA

⚠ Llevar siempre guantes robustos de trabajo para manejar la barra y la cadena. Prestar máxima atención durante el montaje de la barra y de la cadena para no poner en peligro la seguridad y la eficiencia de la máquina; en caso de dudas contacte con su Distribuidor.

⚠ Realizar las operaciones una vez retirada la batería.

1. Aflojar la manija (Fig. 3.A) y retirar el cárter de la cadena (Fig. 3.B), para acceder al piñón de arrastre y a la sede de la barra.
2. Montar la barra (Fig. 4.A) introduciendo el macho (Fig. 4.B) en la ranura (Fig. 4.C) y presionar empujando hacia la parte posterior del cuerpo de la máquina.
3. Sujetar la cadena alrededor del piñón de arrastre (Fig. 5.A) y a lo largo de las guías de la barra prestando atención a respetar el sentido de desplazamiento (Fig. 5.B).



Sentido de desplazamiento de la cadena


Si la punta de la barra cuenta con piñón de reenvío, asegurarse de que los eslabones de desplazamiento de la cadena encajen correctamente en las cavidades del piñón (Fig. 6).

4. Comprobar que el perno del tensor de cadena (Fig. 5.C) esté introducido debidamente en el orificio correspondiente de la barra. De lo contrario, tomar las medidas oportunas con el tornillo tensor (Fig. 5.D) de modo que el perno quede completamente introducido.
5. Volver a montar el cárter sin apretar del todo la manija.
6. Regular adecuadamente el tornillo del tensor de cadena (Fig. 5.D) hasta conseguir una tensión adecuada de la cadena (Fig. 7).
7. Levantando la barra, apretar a fondo el asa del cárter (Fig. 8.A).


4.2.1 Control de la tensión de la cadena

Comprobar la tensión de la cadena. La tensión alcanza el punto adecuado cuando, al agarrar la cadena por la mitad de la barra, los eslabones de desplazamiento no se salen de la guía (Fig. 7)

4.3 MONTAJE DISPOSITIVO PODADOR

 **Realizar las operaciones una vez retirada la batería.**


- Introducir la barra comandos (Fig. 9.A) en el dispositivo podador (Fig. 9.B).
- Deslizar la abrazadera (Fig. 9.C) hacia arriba y girarla en sentido horario hasta apretarla completamente.

 **Comprobar periódicamente los acoplamientos para asegurarse de que estén bien apretados.**

4.4 EXTENSIÓN DEL DISPOSITIVO PODADOR

Aflojar la manija (Fig. 10.A) siguiendo el sentido indicado por la flecha - candado abierto;

- tirar o empujar la varilla (Fig. 10.B) hasta obtener la longitud deseada;
- con la regulación efectuada apretar bien la manija siguiendo el sentido indicado por la flecha - candado cerrado.

 **Comprobar periódicamente los acoplamientos para asegurarse de que estén bien apretados.**

4.5 REMOCIÓN DEL DISPOSITIVO PODADOR

- Para retirar el dispositivo podador (Fig. 9.B) apoyar la barra comandos (Fig. 9.A) en el suelo, aflojar la abrazadera (Fig. 9.C) y desmontar el dispositivo podador.

4.6 AJUSTE DE LA MOCHILA PORTABATERÍAS (SI ESTUVIERA PREVISTO)

La mochila portabaterías llega ya ensamblada (Fig. 1.M) y puede ser desenganchado del soporte correas (Fig. 11) y transportado a mano.

Para desenganchar la mochila portabaterías, presione los dos botones superiores (Fig. 11.A).

Los alojamientos de las baterías están situados a ambos lados de la mochila (Fig. 12)

En el lado derecho de la mochila se encuentra:

- toma del cable (Fig. 13.A)
- selector batería (Fig. 13.B)
- una toma USB para cargar otros dispositivos (por ejemplo, teléfonos móviles) (Fig. 13.C)

Para evitar la presencia de un cable libre, hay pasos en ambos lados y en la zona posterior por los que se puede pasar el cable de alimentación.

5. MANDOS DE CONTROL

5.1 LLAVE DE SEGURIDAD (DISPOSITIVO DE ACTIVACIÓN / DESACTIVACIÓN)



Al pulsar este botón (Fig. 14.C) se activa y desactiva el circuito eléctrico de la máquina y se ilumina el led correspondiente (Fig. 14.D).



Un LED encendido: el circuito eléctrico de la máquina está activado. La máquina ya se puede utilizar. Ambos ledes encendidos: la máquina se encuentra en funcionamiento.

LED apagados: el circuito eléctrico está completamente desactivado.

IMPORTANTE Durante los desplazamientos, no colocar el dedo sobre el botón para evitar encender la máquina accidentalmente.



El icono "Atención" (Fig. 14.E) se ilumina en caso de avería de la máquina (consultar la tabla Identificación de problemas, párr. 14).

5.2 PALANCA MANDO ACELERADOR


La palanca mando acelerador (Fig. 14.A) permite accionar la cadena.

El accionamiento de la palanca mando acelerador (Fig. 14.A) solo es posible si se presiona la palanca de bloqueo del acelerador (Fig. 14.B).

5.3 BOTÓN DE BLOQUEO DEL ACELERADOR

El botón de bloqueo del acelerador (Fig. 14.B) permite accionar la palanca mando acelerador (Fig. 14.A).

6. USO DE LA MÁQUINA

 **Las normas de seguridad están descritas en el cap. 2. Respetar minuciosamente dichas indicaciones para evitar riesgos o peligros graves.**

IMPORTANTE Para las instrucciones relativas al motor y a la batería (si estuviere prevista), consultar los manuales correspondientes.

6.1 OPERACIONES PRELIMINARES

Antes de comenzar a trabajar, es necesario efectuar una serie de controles y operaciones para desempeñar el trabajo de modo efectivo y con la máxima seguridad.

6.1.1 Control de la batería

- Antes de cada uso:
 - comprobar el estado de carga de la batería siguiendo las indicaciones contenidas en el manual de instrucciones de la batería.

6.1.2 Uso del arnés

⚠ Cuando se utiliza la barra extensible, la máquina siempre se debe usar enganchada al arnés, que ha de estar correctamente colocado. Comprobar a menudo la eficiencia del dispositivo de desenganche rápido para poder soltar rápidamente la máquina de las correas en caso de peligro.

- El arnés debe ponerse antes de enganchar la máquina en el lugar correspondiente y la correa debe regularse según la altura y la complejión del operador.
- La correa (Fig. 15.A) debe pasar por encima del hombro izquierdo, hacia el lado derecho.
 - Enganchar el mosquetón (Fig. 15.B) en el enganche correspondiente de la barra de comandos.
 - Si fuera necesario, desenganchar la hebilla de clip (Fig. 15.C) para desenganchar la máquina del arnés.

6.1.3 Abastecimiento de aceite para la lubricación de la cadena

Antes de utilizar la máquina, proceder a suministrar el aceite necesario para lubricar la cadena. Para consultar las modalidades y precauciones en relación al suministro de aceite, (ver párr. 7.3).

6.1.4 Control de la tensión de la cadena

⚠ Realizar todas las operaciones con el motor apagado.

Comprobar la tensión de la cadena. La tensión alcanza el punto adecuado cuando, al agarrar la cadena por la mitad de la barra, los eslabones de desplazamiento no se salen de la guía (Fig. 7).

Para regular la tensión de la cadena:

1. aflojar la manija del cárter (Fig. 3.A).

2. Regular adecuadamente el tornillo del tensor de cadena (Fig. 5.D) hasta conseguir la tensión adecuada de la cadena;
3. Levantando la barra, apretar a fondo el asa del cárter. (Fig. 8.A).

⚠ No trabaje con la cadena aflojada, pues podría provocar situaciones de peligro en caso de que la cadena saliera de las guías de la barra.

IMPORTANTE Durante el primer periodo de uso (o después de la sustitución de la cadena) es necesario que el control se efectúe con mayor frecuencia, debido al asentamiento de la cadena.

6.1.5 Uso de la mochila (si estuviera previsto)

1. Inserte la batería en uno de los compartimentos de la mochila portabaterías (Fig. 12) empujándola a fondo hasta oír el "clic" que la bloquea en su lugar y asegure el contacto eléctrico;
2. conectar el cable a la mochila en el enchufe apropiado (Fig. 13.A) y girarlo hasta oír el "clic" que lo bloquea y asegura el contacto eléctrico;
3. Regular las correas y cerrar frontalmente el arnés (Fig. 16).

6.2 CONTROLES DE SEGURIDAD

Efectuar los siguientes controles de seguridad y verificar que los resultados correspondan a lo indicado en las tablas.

⚠ Efectuar siempre los controles de seguridad antes del uso.

6.2.1 Controles de seguridad general

| Objeto | Resultado |
|--|---|
| Empuñaduras y protecciones | Limpias, secas, fijadas correcta y firmemente a la máquina. |
| Tornillos en la máquina y en la cuchilla | Bien fijados (no sueltos) |
| Conductos del aire de refrigeración | No obstruidos |
| Barra de conducción | Montada correctamente |
| Cadena | Afilada, sin daños ni desgastes, correctamente montada y tensada. |

| | |
|---|--|
| Protecciones | Íntegras, no deterioradas. |
| Batería | Ningún desperfecto en el empaquetado, ninguna fuga de líquido. |
| Máquina | Ninguna marca de deterioro o usura. |
| Palanca mando acelerador, palanca de bloqueo acelerador | Deben tener un movimiento libre, no forzado. |
| Accionamiento de prueba | Ninguna vibración anómala. Ningún sonido anómalo |

6.2.2 Test de funcionamiento de la máquina

| Acción | Resultado |
|---|---|
| Introducir la batería en la cavidad correspondiente (párr. 7.2.3). | La cadena no debe moverse |
| Accionar la palanca mando acelerador. (sin pulsar la palanca de bloqueo del acelerador) | La palanca mando acelerador permanece bloqueada. |
| Accionar la palanca de bloqueo del acelerador y la palanca mando acelerador. | Las palancas deben tener un movimiento libre, no forzado. La cadena se mueve. |
| Soltar la palanca mando acelerador. | La palanca debe volver de forma rápida y automática a la posición neutra. La cadena debe pararse. |

⚠ Si se obtiene un resultado diferente a los indicados en las tablas, ¡no utilice la máquina! Entregar la máquina a un centro de asistencia para los controles del caso y para la reparación.

6.3 ARRANQUE

6.3.1 Arranque con batería

1. Retirar la protección de la cubrebarra (Fig. 1.J).
2. Asegúrese de que ni la barra ni la cadena toquen el terreno u otros objetos.

3. Introducir correctamente la batería en la cavidad correspondiente (párr. 7.2.3).
4. Pulsar el botón de seguridad (Fig. 14.C);
5. Accionar la palanca de bloqueo del acelerador (Fig. 14.B) y la palanca de bloqueo del acelerador. (Fig. 14.A).

6.3.2 Arranque con simulador de batería (si estuviera previsto)

1. Retirar la protección cubrebarra (Fig. 1.J).
2. Asegúrese de que ni la barra ni la cadena toquen el terreno u otros objetos.
3. Inserte correctamente el simulador de batería en su alojamiento en la máquina (Fig.17.O).
4. Conecte el cable de conexión al simulador de batería (Fig.17.N).
5. Seleccione la batería que activar con el selector (Fig. 13.B).
6. Presionar el botón de seguridad (luz azul) (Fig. 14.C).
7. Accionar la palanca de bloqueo del acelerador (Fig. 14.B) y la palanca mando acelerador. (Fig. 14.A).

6.4 TRABAJO

Antes de afrontar por primera vez un trabajo de poda, es oportuno:

- haber recibido una formación específica sobre el uso de este tipo de equipos;
- colocarse correctamente el arnés;
- haber leído cuidadosamente las advertencias de seguridad y las instrucciones de uso incluidas en el presente manual;
- Practicar con troncos en el suelo o fijos a caballetes para familiarizarse con la máquina y con las técnicas de corte oportunas.

Para trabajar con la máquina, proceder como se describe a continuación:

- enganchar siempre la máquina al arnés puesto correctamente (ver párr. 6.1.2);
- sujetar siempre firmemente la máquina con las dos manos.

⚠ Parar rápidamente la máquina si la cadena se bloquea durante el trabajo.

NOTA Durante el uso, la batería está protegida contra la descarga total a través de un dispositivo de protección que apaga la máquina y bloquea su funcionamiento.

6.4.1 Controles durante el trabajo

6.4.1.a Control de la tensión de la cadena

Durante el trabajo, la cadena sufre un progresivo alargamiento, y por lo tanto es necesario comprobar frecuentemente su tensión (párr. 6.1.4).

6.4.1.b Control del flujo de aceite

IMPORTANTE ¡No utilice la máquina de si no está lubricada!

⚠ Asegúrese de que la barra y la cadena estén bien colocadas cuando se efectúe el control del flujo del aceite.

Arranque el motor (párr. 6.3) y compruebe que el aceite de la cadena se esparza como se indica en la (Fig. 18).

6.4.2 Técnicas de trabajo

6.4.2.a Poda de árboles

⚠ Asegurarse de que el área donde caerán las ramas esté despejada.

1. Situarse en el lado contrario respecto a la rama que se va a cortar.
2. Comenzar por las ramas más bajas y continuar progresivamente con las más altas.
3. Realizar el primer corte de abajo hacia arriba (Fig. 19.A). Completar la poda cortando de arriba hacia abajo, como se indica en la (Fig. 19.B).

6.4.2.b Poda de ramas de los árboles

Podar significa quitar las ramas de un árbol caído.

⚠ Preste atención a los puntos de apoyo de la rama en el terreno, a la posibilidad de que esté tensada, a la dirección que puede asumir la rama durante el corte y a la posible inestabilidad del árbol después de que la rama se haya cortado.

Cuando se poda, es necesario dejar las ramas inferiores, más grandes, para sostener el tronco en el suelo. Quitar las ramas pequeñas de un solo golpe (Fig. 20.A). Es mejor que las ramas bajo tensión se corten partiendo de abajo hacia arriba para evitar doblar la sierra de cadena (Fig. 20.B).

6.5 CONSEJOS DE USO

IMPORTANTE Parar la máquina (párr. 6.6) durante los desplazamientos entre las zonas de trabajo.

Si durante la poda en altura la podadora se engancha, el operador debe:

1. parar inmediatamente la máquina;
2. extraer la podadora del corte que se estaba ejecutando levantando la rama si fuera necesario;
3. en caso de necesidad, emplear una sierra manual o una segunda motosierra para liberar la podadora enganchada, efectuando un corte a un mínimo de 30 cm desde el punto de enganche de la podadora. Los cortes para desenganchar la máquina estarán siempre dirigidos hacia la punta de la rama (es decir, entre la podadora enganchada y la punta de la rama y no entre el tronco y la podadora). De este modo, evitamos que se arrastre la podadora con la parte de la rama que estamos cortando, empeorando la situación.

6.6 PARADA

Para parar la máquina:

- Soltar la palanca mando acelerador (Fig. 14.A).

⚠ Después de soltar la palanca mando acelerador, la cadena dentada tarda unos segundos en detenerse.

Parar siempre la máquina:

- durante los desplazamientos entre las zonas de trabajo.

⚠ Durante los desplazamientos, no colocar el dedo sobre el botón de bloqueo del acelerador para evitar encender la máquina accidentalmente.

6.7 DESPUÉS DEL USO

1. Extraer la batería de su cavidad y recargarla (párr. 7.2.2);
2. montar la protección de la cubrebarra (Fig. 1.J);
3. dejar enfriar el motor antes de colocar la máquina en cualquier ambiente;
4. aflojar la manija de fijación de la barra para reducir la tensión de la cadena;
5. limpiar cuidadosamente el polvo y los residuos de la máquina y retirar cualquier resto de serrín o aceite de la cadena (párr. 7.4.2);
6. comprobar que no haya componentes aflojados o dañados. Si fuera necesario,

sustituir los componentes dañados y apretar posibles tornillos y pernos aflojados.

6.7.1 Después del uso con simulador de batería (si estuviera previsto)

1. Ponga el selector de la mochila portabaterías en "OFF" (Fig. 13.B);
2. extraer el simulador de batería de la máquina (Fig. 21.O);
3. extraer la mochila portabaterías;
4. desconectar el cable de conexión del simulador de batería (Fig.21.N) y de la mochila (Fig. 13.A);
5. extraer la batería de la mochila (Fig. 22.B) y recargarla (párr. 7.2.2);
6. montar la protección de la cubrebarra (Fig. 1.J);
7. dejar enfriar el motor antes de colocar la máquina en cualquier ambiente;
8. aflojar la manija de fijación de la barra para reducir la tensión de la cadena;
9. limpiar cuidadosamente el polvo y los residuos de la máquina y retirar cualquier resto de serrín o aceite de la cadena (párr. 7.4.2);
10. comprobar que no haya componentes aflojados o dañados. Si fuera necesario, sustituir los componentes dañados y apretar posibles tornillos y pernos aflojados.

IMPORTANTE *Quitar siempre la batería (párr. 7.2.2) y montar la protección de la cuchilla cada vez que se deje la máquina sin utilizar o sin vigilancia.*

7. MANTENIMIENTO ORDINARIO

7.1 INFORMACIÓN GENERAL

! *Las normas de seguridad están descritas en el cap. 2. Respetar minuciosamente dichas indicaciones para evitar riesgos o peligros graves.*

! *Antes de efectuar cualquier control, limpieza o intervención de mantenimiento/regulación de la máquina:*

- **Parar la máquina;**
- **Esperar a que la cadena se detenga;**
- **Extraer la batería de su compartimento;**
- **Emplear la protección cubrebarra, excepto en aquellos casos de intervención en la misma barra o cadena;**
- **Esperar a que el motor se haya enfriado adecuadamente;**
- **Leer las instrucciones correspondientes;**

• **Emplear indumentaria adecuada, guantes de trabajo y gafas de protección.**

- Las frecuencia y los tipos de intervención se resumen en la "Tabla de mantenimientos". La tabla tiene el objeto de ayudarle a mantener eficiente y segura su máquina. En esta se enumeran las principales intervenciones y la frecuencia prevista para cada uno de estos. Efectuar la relativa acción según el término que se verifica.
- El uso de recambios y accesorios no originales y/o no montados correctamente podría tener efectos negativos sobre el funcionamiento y sobre la seguridad de la máquina. El fabricante declina cualquier responsabilidad en caso de daños, accidentes o lesiones causados por dichos productos.
- Los recambios originales se suministran en talleres de asistencia y por parte de vendedores autorizados.

IMPORTANTE *Todas las operaciones de mantenimiento y de regulación no descritas en este manual deben ser efectuadas por su Vendedor o por un Centro especializado.*

7.2 BATERÍA

7.2.1 Autonomía de la batería

La autonomía de la batería depende principalmente de:

- a. factores ambientales, que producen una mayor necesidad de energía;
 - corte de árboles y ramas demasiado grandes.
- b. comportamientos que el operador debería evitar:
 - encendidos y apagados frecuentes durante la actividad;
 - uso de una técnica de corte inadecuada para el tipo de trabajo que se ha de realizar (párr. 6.4.2).

Para optimizar la autonomía de la batería siempre es conveniente:

- cortar la madera cuando esté seca;
- utilizar la técnica más apropiada según el trabajo que se debe desempeñar.

Si se quisiera utilizar la máquina en sesiones de trabajo más largas con respecto a lo permitido por la batería estándar, es posible:

- adquirir una segunda batería estándar para sustituir inmediatamente la batería descargada, sin perjudicar la continuidad de uso.

7.2.2 Extracción y recarga de la batería

1. Presionar el botón colocado en la batería en la máquina (Fig. 21.A) o en la batería en la mochila (Fig. 22.A) (si estuviera previsto);
2. extraer la batería de la máquina (Fig. 21.B) o de la mochila portabaterías (Fig. 22.B) (si estuviera previsto);
3. introducir la batería (Fig. 23.A) en la cavidad correspondiente del cargador (Fig. 23.B);
4. conectar el cargador (Fig. 23.C) a una toma de corriente con la tensión correspondiente a la indicada en la placa.
5. proceder con la recarga completa, siguiendo las indicaciones contenidas en el manual de la batería/cargador de batería.

NOTA *La batería cuenta con una protección que impide la recarga si la temperatura ambiente no está comprendida entre 0 y +45 °C.*

NOTA *La batería puede cargarse en cualquier momento, incluso parcialmente, sin riesgo de sufrir daños.*

7.2.3 Reinscripción de la batería en la máquina

Finalizada la recarga:

1. Retirar la batería (Fig. 24.A) de su alojamiento en el correspondiente cargador de batería (Fig. 24.B) (evitando dejarla durante mucho tiempo en carga una vez finalizada la recarga);
2. desconectar el cargador (Fig. 24.C) de la red eléctrica;
3. introducir la batería en su alojamiento colocado en la máquina (Fig. 17.B) o en uno de los alojamientos de la mochila portabaterías (Fig. 12) (si estuviera previsto);
4. empujándola a fondo hasta oír el "clic" que la bloquea en su lugar y asegura el contacto eléctrico.

7.3 SUMINISTRO DEPÓSITO ACEITE DE LA CADENA

IMPORTANTE *Utilizar exclusivamente aceite específico para motosierras o aceite adhesivo para motosierras. No use aceite con impurezas, para no obstruir el filtro en el depósito y causar daños irremediables en la bomba del aceite. El uso de un aceite de buena calidad es fundamental para obtener una eficaz lubricación de los dispositivos de corte; un aceite de poca calidad pone en peligro la lubricación y reduce la vida de la cadena y de la barra.*

IMPORTANTE *No utilizar la cadena sin la lubricación suficiente; podría dañar el Dispositivo podador y poner en riesgo la seguridad.*

Si el nivel de aceite es demasiado bajo, rellenar el depósito siguiendo los pasos que encuentra a continuación:

1. Desenroscar y retirar el tapón (Fig. 25.A) del depósito de aceite.
2. Verter el aceite en el depósito y controlar el nivel con el indicador correspondiente (Fig. 25.B).
3. Asegurarse de que no entre ninguna impureza en el depósito mientras se está rellenando.
4. Volver a colocar el tapón y apretarlo.

7.4 LIMPIEZA

7.4.1 Limpieza de la máquina y del motor

Al final de cada sesión de trabajo, vuelva a limpiar cuidadosamente la máquina de polvo y residuos.

- Para reducir el riesgo de incendios, mantener la máquina y en particular el motor libres de residuos de hojas, ramas o grasa excesiva.
- Limpiar siempre la máquina después del uso con un paño limpio y húmedo impregnado con detergente neutro.
- Eliminar cualquier resto de humedad con un paño suave y seco. Los restos de humedad pueden favorecer el riesgo de descargas eléctricas.
- No utilizar detergentes agresivos ni disolventes para limpiar las partes de plástico o las empuñaduras.
- No usar chorros de agua y evitar mojar el motor y las partes eléctricas.
- Para evitar cualquier sobrecalentamiento y daño en el motor o en la batería, asegurarse siempre de que las rejillas de aspiración del aire de enfriamiento estén limpias y libres de residuos.

7.4.2 Limpieza de la cadena

Limpiar la cadena de cualquier resto de serrín o aceite después de cada uso.

En caso de suciedad difícil o resina, desmontar la cadena y colocarla durante algunas horas en un contenedor con detergente específico. Luego, enjuagarla con agua limpia y tratarla con un spray anticorrosión adecuado antes de volver a montarla en la máquina.

7.5 ELEMENTO TOPE CADENA

Comprobar las condiciones del elemento tope cadena antes de cada uso (Fig. 1.I) y realizar el ajuste necesario en caso de encontrar daños.

7.6 ORIFICIOS DE LUBRICACIÓN DE LA MÁQUINA Y DE LA BARRA

Antes del primer uso del día, retirar el cárter (párr. 4.2), desmontar la barra y comprobar que los orificios de lubricación de la máquina (Fig. 26.A) y de la barra de conducción (Fig. 26.B) no estén obstruidos.

7.7 TUERCAS Y TORNILLOS DE FIJACIÓN

- Mantener apretados tuercas y tornillos para asegurarse que la máquina esté siempre en condiciones seguras de funcionamiento.
- Controlar regularmente que las empuñaduras estén fijadas firmemente.


8. MANUTENCIÓN EXTRAORDINARIA

8.1 PIÑÓN DE ARRASTRE DE LA CADENA

Comprobar periódicamente el estado del piñón y cambiarlo cuando el desgaste supere los límites aceptables en el centro de su Distribuidor.


 **No monte una cadena nueva con un piñón desgastado o viceversa.**

8.2 MANTENIMIENTO DE LA CADENA DENTADA

 **Por razones de seguridad y eficiencia, es muy importante que los dispositivos de corte estén bien afilados.**

La cadena debe afilarse cuando:

- El serrín parece polvo.
- Se requiere una fuerza mayor para efectuar el corte.
- El corte no es rectilíneo.
- Las vibraciones aumentan.

 **Si la cadena no está afilada correctamente, el riesgo de contragolpe (kickback) aumenta.**

IMPORTANTE *Se recomienda afilar la cadena en un centro especializado con el fin de que se empleen equipos especiales que aseguren una mínima eliminación de material y un afilado constante en todos los elementos cortantes.*

8.2.1 Sustitución de la cadena dentada

La cadena debe sustituirse cuando:

- la longitud del elemento cortante se reduce a 5 mm o menos;
- el juego de las mallas en los remaches es excesivo;
- la velocidad de corte se ralentiza sin mejorar tras diversas sesiones de afilado; la cadena está desgastada.

IMPORTANTE *Una vez que se ha sustituido la cadena, se debe examinar la tensión de la misma con mayor frecuencia debido al asentamiento de la cadena.*

8.3 MANTENIMIENTO DE LA BARRA DE CONDUCCIÓN

NOTA *Todas las operaciones que conciernen a la barra de conducción son trabajos que requieren una competencia específica además del empleo de herramientas especiales para poder efectuarse correctamente; por razones de seguridad, se aconseja contactar con su Distribuidor.*

Para evitar un desgaste asimétrico de la barra, esta se debe invertir periódicamente.

Para mantener la eficiencia de la barra es necesario:

1. engrasar con la jeringuilla correspondiente los cojinetes del piñón de envío (si estuviera presente).
2. limpiar la ranura de la barra con el raspador correspondiente (no suministrado de serie) (Fig. 27.A);
3. limpiar los orificios de lubricación (Fig. 27.B);
4. extraer las rebabas de los lados e igualar los posibles desniveles entre las guías con una lima plana.

8.3.1 Sustitución de la barra

Se debe sustituir la barra cuando:

- la profundidad de la ranura resulte inferior a la altura de las mallas de desplazamiento (que en ningún caso deben tocar el fondo);
- la pared interna de la guía esté desgastada hasta el punto de inclinar lateralmente la cadena.

9. ALMACENAMIENTO

IMPORTANTE *Las normas de seguridad que se deben seguir durante las operaciones de mantenimiento se describen en el párr. 2.4. Respetar minuciosamente dichas indicaciones para evitar riesgos o peligros graves.*

9.1 ALMACENAMIENTO DE LA MÁQUINA

Cuando se almacena la máquina:

1. Retirar la batería de su cavidad y cargarla.
2. Poner la protección cubrebarra.
3. Esperar a que el motor se haya enfriado adecuadamente.
4. Efectuar la limpieza (párr. 7.4).
5. Comprobar que no haya componentes aflojados o dañados. Si fuera necesario, sustituir los componentes dañados y apretar los tornillos y pernos que se hayan aflojado o contactar con el centro de asistencia autorizado.
6. Almacenamiento de la máquina:
 - en un lugar seco;
 - protegido de la intemperie;
 - fuera del alcance de los niños;
 - asegurándose de haber quitado las llaves o herramientas usadas en el mantenimiento.

9.2 ALMACENAMIENTO DE LA BATERÍA

La batería debe guardarse a la sombra, en un lugar fresco y seco.

NOTA *En caso de inactividad prolongada, recargar la batería cada dos meses para aumentar su duración.*

10. DESPLAZAMIENTO Y TRANSPORTE

Cada vez que sea necesario desplazar, levantar o transportar o inclinar la máquina:

- Parar la máquina;
- Esperar a que la cadena se detenga;
- Retirar la batería de su cavidad y cargarla;
- Poner la protección cubrebarra;
- Esperar a que el motor se haya enfriado adecuadamente;
- Usar guantes de trabajo recios.
- Agarrar la máquina solo por las empuñaduras y orientar la barra en la dirección contraria al sentido de la marcha.

Cuando se transporta la máquina con un medio de transporte, es necesario:

- asegurar adecuadamente la máquina con cuerdas o cadenas;
- colocarla de manera que no sea un peligro para nadie.

11. ASISTENCIA Y REPARACIONES

Este manual suministra todas las indicaciones necesarias para la conducción de la máquina y para un correcto mantenimiento de base que se efectúa por el usuario. Todas las intervenciones de regulación y mantenimiento no descritas en este manual deben efectuarse en su Distribuidor o en un Centro especializado, que dispone de conocimientos y herramientas necesarias para que el trabajo se efectúe correctamente, manteniendo el grado de seguridad original de la máquina. Operaciones efectuadas en estructuras inadecuadas o por personas no cualificadas conllevan el vencimiento de toda forma de Garantía y de toda obligación o responsabilidad del Fabricante.

- Solo los centros de asistencia autorizados efectúan las reparaciones y el mantenimiento en garantía.
- Los talleres de asistencia autorizados utilizan exclusivamente recambios originales. Los recambios y los accesorios originales se han desarrollado especialmente para las máquinas.
- Los recambios y accesorios no originales no son aprobados, el uso de recambios y accesorios no originales hace que decaiga la garantía.
- Se recomienda llevar la máquina una vez al año a un taller de asistencia autorizada para el mantenimiento, la asistencia y el control de los dispositivos de seguridad.

12. COBERTURA DE LA GARANTÍA

La garantía cubre todos los defectos de los materiales y de fabricación. El usuario deberá seguir atentamente todas las instrucciones indicadas en la documentación adjunta.

La garantía no cubre los daños debidos a:

- Fata de familiaridad con la documentación adjuntada.
- Descuidos.
- Uso y montaje incorrectos o no permitidos.
- Utilización de piezas de recambio no originales.
- Utilización de accesorios no distribuidos o no aprobados por el fabricante.

La garantía no cubre:

- El desgaste normal de los materiales de consumo como dispositivos de corte, pernos de seguridad.
- Desgaste normal.

El comprador está protegido por las propias leyes nacionales. Los derechos del comprador previstos por las propias leyes nacionales no se limitan, de ninguna manera, a esta garantía.

13. TABLA DE MANTENIMIENTOS

| Intervención | Periodicidad | | Párrafo |
|---|--------------|---------------------|---------|
| | Primera vez | Sucesivamente cada | |
| MÁQUINA | | | |
| Control de todas las fijaciones | - | Antes de cada uso | 7.7 |
| Controles de seguridad / Control de los mandos | - | Antes de cada uso | 6.2 |
| Control elemento tope cadena | - | Antes de cada uso | 7.5 |
| Control fijación barras | - | Antes de cada uso | 4.4 |
| Limpieza general y control | - | Después de cada uso | 7.4 |
| Limpieza de la cadena | - | Después de cada uso | 7.4.2 |
| Control de los orificios de lubricación de la máquina y de la barra | - | Antes de cada uso | 7.6 |
| Control del piñón de arrastre de la cadena | - | Una vez al mes | 8.1* |
| Mantenimiento de la cadena | - | - | 8.2 |
| Mantenimiento de la barra | - | - | 8.3 |
| Llenado nivel aceite cadena | - | Antes de cada uso | 7.3 |

* Intervenciones que debe llevar a cabo su Distribuidor o un Centro de asistencia autorizado

14. IDENTIFICACIÓN DE PROBLEMAS

| PROBLEMA | POSIBLE CAUSA | SOLUCIÓN |
|--|--|---|
| 1. Activando el botón de seguridad, la luz azul (Fig. 14.C) no se enciende | Batería ausente o no introducida correctamente | Asegurarse de que la batería esté bien colocada (párr. 7.2.3). |
| 2. Activando el botón de seguridad, la luz azul (Fig. 14.C) no se enciende, el indicador luminoso parpadea | Batería descargada | Comprobar el estado de carga y recargar la batería (párr. 7.2.2). |
| 3. El motor se para durante el trabajo | Batería no introducida correctamente. | Asegurarse de que la batería esté bien colocada (párr. 7.2.3). |
| | Máquina dañada | No utilizar la máquina Quitar la batería y contactar con un Centro de Asistencia. |
| 4. Con el botón de bloqueo del acelerador (Fig. 14.B) y la palanca de mando del acelerador (Fig. 14.A) accionados, la cadena no gira | Excesiva tensión de la cadena | Volver a tensar la cadena (párr. 6.1.4). |
| | Problemas con la barra y la cadena | Comprobar que la cadena se mueva con soltura y que las guías de la barra no estén deformadas (párr. 8.3). |
| | Máquina dañada. | No utilizar la máquina Parar inmediatamente la máquina, retirar la batería y contactar con un Centro de Asistencia. |

| | | |
|---|--|--|
| 5. La cadena en la parte final de la barra se calienta y expulsa humo. | Excesiva tensión de la cadena | Volver a tensar la cadena (párr. 6.1.4). |
| | Depósito de aceite lubricante vacío. | Rellenar el depósito con aceite lubricante (párr. 7.3). |
| 6. El motor tiene un funcionamiento irregular o no tiene la potencia bajo carga | Problemas con la barra y la cadena | Comprobar que la cadena se mueva con soltura y que las guías de la barra no estén deformadas. |
| 7. Se advierten ruidos y /o vibraciones excesivas durante el trabajo | Elementos sueltos o dañados | <p>Parar la máquina, retirar la batería y:</p> <ul style="list-style-type: none"> - comprobar los daños; - comprobar si existen elementos sueltos y apretarlos; - sustituir o reparar las partes dañadas con otras de características equivalentes. |
| 8. La autonomía de la batería es escasa | Condiciones de uso gravosas o con mayor absorción de corriente | Optimizar el uso (párr. 7.2.1). |
| | Batería insuficiente para las exigencias operativas | Utilizar una segunda batería o una batería de mayor capacidad (párr. 7.2.1). |
| | Degeneración de la capacidad de la batería. | Comprar una batería nueva. |
| 9. El cargador de batería no efectúa la recarga de la batería | Batería no introducida correctamente en el cargador de batería | Comprobar que se haya colocado correctamente (párr. 7.2.3). |
| | Condiciones ambientales no idóneas | Efectuar la recarga en ambiente con temperatura adecuada (ver manual de instrucciones de la batería/cargador de la batería). |
| | Contactos sucios | Limpiar los contactos. |
| | Falta de tensión en el cargador de la batería | Comprobar que el enchufe esté introducido y que haya tensión en la toma de corriente. |
| | Cargador de batería defectuoso | Sustituir con un recambio original. |
| | | Si el problema continúa, consultar el manual de la batería/cargador de la batería. |

Si los problemas perduran después de haber aplicado las soluciones descritas, contactar con su Distribuidor.

15. ACCESORIOS POR ENCARGO

15.1 BATERÍAS

Existen baterías de diversas capacidades que se adaptan a las diferentes exigencias operativas (Fig. 28). La lista de las baterías homologadas para esta máquina se encuentra en la tabla "Datos Técnicos".

15.2 CARGADOR DE LA BATERÍA

Dispositivo que se utiliza para recargar la batería: rápida (Fig. 29.A), estándar (Fig. 29.B).

15.3 BARRAS Y CADENAS

En la «Tabla para la correcta combinación de barra y cadena» se muestran todas las combinaciones posibles de barra y cadena, indicando con el símbolo "✓" aquellas que se pueden emplear con cada máquina. La misma tabla informa sobre las características de las cadenas y de las barras homologadas para cada máquina.

⚠ Utilizar como recambio solo las barras y cadenas indicadas en la tabla. El uso de combinaciones no aprobadas puede provocar lesiones personales graves y dañar la máquina.

⚠ La elección, aplicación y uso de una determinada barra y cadena son acciones que el usuario lleva a cabo de forma autónoma atendiendo a su propio juicio. Por ello, se le atribuye la responsabilidad de aquellos daños que puedan surgir de tales actos. En caso de duda o falta de conocimiento de las características de las diferentes cadenas, es imprescindible contactar con su distribuidor o con un centro especializado en jardinería.

15.4 MOCHILA PORTABATERÍAS

Dispositivo que permite alojar dos baterías y proporciona la electricidad necesaria para el funcionamiento de la máquina. Consta de cable de conexión a la máquina (Fig. 1.N) y de un selector (Fig. 13.B) que permite seleccionar una de las dos baterías (posición "1" y "2") y "OFF".

15.5 SIMULADOR DE BATERÍA

Dispositivo que, al introducirse en el alojamiento de la máquina, permite el uso de la mochila portabaterías.

DICHIARAZIONE CE DI CONFORMITÀ (Istruzioni Originali)
(Direttiva Macchine 2006/42/CE, Allegato II, parte A)

1. **La Società:** ST. S.p.A. – Via del Lavoro, 6 – 31033 Castelfranco Veneto (TV) – Italy
2. Dichiaro sotto la propria responsabilità, che la macchina: Potatrice ad Asta alimentata a batteria
abbattimento / sezionamento / sramatura di alberi

- a) Tipo / Modello Base
b) Mese/Anno di costruzione
c) Matricola

MP 500 Li 48, MP 700 Li 48

d) Motore a batteria

3. È conforme alle specifiche delle direttive:

• MD: 2006/42/EC

e) Ente Certificatore

N°0123 – TÜV SÜD Product service GmbH
Ridlerstraße 65, 80339 München - Germany

f) Esame CE del tipo:

M6A 001414 0126 (MP 500 Li 48)
M6A 001414 0180 (MP 700 Li 48)

• OND: 2000/14/EC, ANNEX V
D. Lsg. 262/2002, ANNEX V (Italy)

e) Ente Certificatore /

• EMCD: 2014/30/EU

• RoHS It. 2011/65/EU - 2013/863/EU

4. Riferimento alle Norme armonizzate:

EN 60745-1:2009+A11:2010

EN ISO 11680-1:2011

EN 50581:2012

EN 55014-1:2017

EN 55014-2:2015

| | <u>MP 500 Li 48</u> | <u>MP 700 Li 48</u> | |
|--|---------------------|---------------------|-------|
| g) Livello di potenza sonora misurato | 91,2 | 91,5 | dB(A) |
| h) Livello di potenza sonora garantito | 94 | 94 | dB(A) |
| j) Potenza netta installata | / | / | kW |

n) Persona autorizzata a costituire il Fascicolo Tecnico:

ST. S.p.A.
Via del Lavoro, 6
31033 Castelfranco Veneto (TV) - Italia

o) Castelfranco V.to, 17.09.2020

CEO Stiga Group
Sean Robinson



| FR (Traduction de la notice originale) | EN (Translation of the original instruction) | DE (Übersetzung der Originalanweisung) | NO (Oversettelse av original brukerveiling) | SV (Översättning av bruksanvisning i original) | DA (Oversættelse af den oprindelige brugsanvisning) |
|--|--|--|---|---|--|
| <p>Dichiarazione CE di Conformità (Directive Machine 2006/42/CE, Anexo II, parte A)</p> <p>1. La Società 2. Declara sous sa propre responsabilité que la machine: Machine désignée à batterie, utilisable indépendamment de la base a) Type / Modèles de Base b) Année de construction c) Date d) Marque / Batterie e) Certificat de conformité directives: 1) Normes harmonisées f) Examen CE du Type g) Niveau de puissance sonore mesuré h) Niveau de puissance sonore garanti i) Puissance installée j) Personne habilitée à établir le Dossier Technique: o) Lieu et Date</p> | <p>CE Declaration of Conformity (Machine Directive 2006/42/EC, Annex II, part A)</p> <p>1. The Company 2. Declares under its own responsibility that the machine: Battery-powered pole-mounted pump, battery cutting/trimming a) Type / Model number b) Month / Year of manufacture c) Serial number d) Motor: battery-operated e) Certificate of conformity specifications: 1) Harmonized standards f) CE examination of type g) Sound power level measured h) Sound power level guaranteed i) Power installed j) Person authorized to create the Technical File and Date</p> | <p>EG-Konformitätserklärung (Maschinenrichtlinie 2006/42/EG, Anhang II, Teil A)</p> <p>1. Die Gesellschaft 2. Erklärt auf eigene Verantwortung, dass die Maschine: Batteriebetriebener Hoch-Eisator, unabhängig von der Basis a) Typ / Modellnummer b) Monat / Baujahr c) Seriennummer d) Motor: batteriebetrieben e) Konformitätsbescheinigungsspezifikationen: 1. Harmonisierte Normen f) EG-Baumusterprüfung g) Gemessene Schallleistung h) Garantierte Schallleistung i) Installierte Leistung j) Zur Erstellung der technischen Unterlagen befugte Person: o) Ort und Datum</p> | <p>EF- Samvaremerklaring (Maskineriktlinje 2006/42/EF, Vedlegg II, del A)</p> <p>1. Firma 2. Erklærer på eget ansvar at maskinen: Batteridrevet pump med forlengelig, kuttende og hakket a) Type / Modell b) Måned / Byggeår c) Seriennummer d) Motor: batteri e) Gyldende konformitetsdokumentasjon: 1. Harmoniserte standarder f) EG-typeprøving g) Målt lyffekt h) Garanteret lyffekt i) Installert effekt j) Autorisert person for oppstilling av den tekniske dokumentasjonen: o) Sted og dato</p> | <p>EG-förklaring om överensstämmelse (Maskineriktlinje 2006/42/EG, bilaga II, del A)</p> <p>1. Företaget 2. Erklärer på eget ansvar att maskinen: Batteridrivna snittare med stäng, förlängbart skaft a) Typ / Modell b) Månad / Tillverkningsår c) Serienummer d) Motor: batteri e) Överensstämmelse med direktivens i förklaringsdokumentation: 1. Harmoniserade standarder f) EG-typgodkännande g) Mått lyffekt h) Garanterad lyffekt i) Installerad effekt j) Autoriserad person för upprättande av den tekniska dokumentationen: o) Ställe och datum</p> | <p>EF- Erklæring om overensstemmelse (Maskineriktlinje 2006/42/EF, bilag II, del A)</p> <p>1. Firmaet 2. Erklærer på eget ansvar at maskinen: Batteridrevet snittemaskin med forlængerbart skaft a) Type / Model b) Måned / Produktionsår c) Serienummer d) Motor: batteri e) Overensstemmelse med specifikationerne i Erklæringens dokumentation: 1. Harmoniserede standarder f) EF-typegodkendelse g) Målt lyffekt h) Garanteret lyffekt i) Installeret effekt j) Autoriseret person til opstilling af den tekniske dokumentation: o) Sted og dato</p> |

| NL (Vertaling van de oorspronkelijke gebruiksaanwijzing) | ES (Traducción del Manual Original) | PT (Tradução do manual original) | FI (Alkuperäisen ohjeen käännös) | CS (Přeloženo původního návodu) | PL (Tłumaczenie instrukcji oryginalnej) |
|---|---|---|--|---|---|
| <p>EG-verklaring van overeenstemming (Richtlijn Machine 2006/42/EG, Bijlage II, deel A)</p> <p>1. Het bedrijf 2. Verklaart onder zijn eigen verantwoordelijkheid dat de machine: Accu-aangedreven pomppomp met verlengbaar handvat a) Type / Modelnummer b) Maand / Jaar van fabricatie c) Serienummer d) Motor: accu e) Volstaat aan de specificaties van de richtlijn: 1) Harmonisatie van normen f) CE-keuring van het type g) Gemiddelde geluidvermogen gemeten h) Gemiddelde geluidvermogen gegarandeerd i) Geïnstalleerd vermogen j) Persoon bevoegd voor opstellen van het Technische Dossier o) Plaats en datum</p> | <p>Declaración de Conformidad CE (Directiva Máquinas 2006/42/CE, Anexo II, parte A)</p> <p>1. La Empresa 2. Declara bajo su propia responsabilidad que la máquina: Bomba impulsora accionada por batería, con prolongación de tubo a) Tipo / Modelo de Base b) Mes / Año de fabricación c) Número de serie d) Motor: batería e) Cumple con las especificaciones de las directivas: 1) Normas armonizadas f) Examen CE del Tipo g) Nivel de potencia sonora medido h) Nivel de potencia sonora garantado i) Potencia instalada j) Persona autorizada a realizar el Manual Técnico o) Lugar y Fecha</p> | <p>Declaracão CE de Conformidade (Diretiva Máquinas 2006/42/CE, Anexo II, parte A)</p> <p>1. A Empresa 2. Declara sob a própria responsabilidade que a máquina: Bomba impulsora accionada por bateria, com prolongação de tubo a) Tipo / Modelo de Base b) Mês / Ano de fabrico c) Número de série d) Motor: bateria e) Cumpre com as especificações das diretivas: 1) Normas harmonizadas f) Exame CE do Tipo g) Nível de potência sonora medido h) Nível de potência sonora garantado i) Potência instalada j) Pessoa autorizada a elaborar o Caderno Técnico o) Local e Data</p> | <p>EY-VÄÄLÄMUKSEN VASTAANVETÄJÄN LAUSUNTO (Konepuheenjohtajien direktiivillä 2006/42/EY, liite II, osasto A)</p> <p>1. Yritys 2. Vakuuttaa omalla vastuullaan, että kone: Akkuajattainen pylväskone, jota voidaan käyttää pidennettävällä käsitelävällä osalla a) Tyypin / Mallinumeron b) Kuukauden / Vuoden c) Sarjanumeron d) Moottori: akku e) Yhteensopivuus dokumentaatio: 1. Harmonisoidut standardit f) Tyypin / Mallinumeron g) Mittattu ääniteho h) Takattu ääniteho i) Asennettu teho j) Valtuutettu henkilö, joka vastaa teknisten asiakirjojen laatimisesta k) Paikka ja päivämäärä</p> | <p>ES - Prohlášení o shodě (Směrnice o strojích 2006/42/ES, Příloha II, část A)</p> <p>1. Společnost 2. Prohláší na vlastní odpovědnost, že stroj: Dobíjecí akumulátorský čerpačový agregát, s prodloužitelnou rukojetí a) Typ / Model b) Měsíc / Rok výroby c) Sériové číslo d) Motor: akumulátor e) V souladu s technickými specifikacemi: 1. Normy harmonizované f) Typ / Model g) Naměřená akustická výkonová hodnota h) Garancovaná akustická výkonová hodnota i) Instalovaný výkon j) Osoba autorizovaná pro sestavení a tvorbu technické dokumentace: k) Místo a datum</p> | <p>Declaración gpocondi WE (Directiva maquinaria 2006/42/UE, Znaknik II, část A)</p> <p>1. Společnost 2. Deklaruje na vlastní odpovědnost, že zařadění: Nabíječkový akumulátorský čerpačový agregát, s prodloužitelnou rukojetí a) Typ / Model b) Měsíc / Rok výroby c) Sériové číslo d) Motor: akumulátor e) V souladu s technickými specifikacemi: 1. Normy harmonizované f) Typ / Model g) Naměřená akustická výkonová hodnota h) Garancovaná akustická výkonová hodnota i) Instalovaný výkon j) Osoba autorizovaná pro sestavení a tvorbu technické dokumentace: k) Místo a datum</p> |

| EL (Μεταφρασμένη η πρωτότυπη οδηγία χρήσης) | TR (Original Fabrikasyon Tekniksel) | HR (Original fabričarski uputeštvo) | IT (Original istruzioni tecniche) | SK (Přeloženo původního návodu na použití) |
|--|--|--|--|--|
| <p>EG-βεβαιώνω συμμόρφωση (Οδηγία Μηχανών 2006/42/ΕΕ, Παράρτημα II, μέρος Α)</p> <p>1. Η Εταιρεία 2. Δηλώνει υπεύθυνα ότι η μηχανή: Κατασκευασμένη με βάση μπαταρία, με παρατεταμένο χερούλι a) Τύπος / Μοντέλο b) Μηνιάς / Έτους κατασκευής c) Αριθμός σειράς d) Μοτέρ: μπαταρία e) Συμμορφώνεται με τις προδιαγραφές της οδηγίας: 1) Ομογενοποιημένες προδιαγραφές f) Έξταση τύπου CE g) Μέτρο ήχοου που μετρήθηκε h) Μέτρο ήχοου που εγγυάται i) Ισχύς εγκατεστημένη j) Άτομο αρμόδιο για την επεξεργασία του Τεχνικού Αρχείου o) Τόπος και Ημέρα</p> | <p>EG-βεβαιώνω συμμόρφωση (Οδηγία Μηχανών 2006/42/ΕΕ, Παράρτημα II, μέρος Α)</p> <p>1. Η Εταιρεία 2. Δηλώνει υπεύθυνα ότι η μηχανή: Κατασκευασμένη με βάση μπαταρία, με παρατεταμένο χερούλι a) Τύπος / Μοντέλο b) Μηνιάς / Έτους κατασκευής c) Αριθμός σειράς d) Μοτέρ: μπαταρία e) Συμμορφώνεται με τις προδιαγραφές της οδηγίας: 1) Ομογενοποιημένες προδιαγραφές f) Έξταση τύπου CE g) Μέτρο ήχοου που μετρήθηκε h) Μέτρο ήχοου που εγγυάται i) Ισχύς εγκατεστημένη j) Άτομο αρμόδιο για την επεξεργασία του Τεχνικού Αρχείου o) Τόπος και Ημέρα</p> | <p>EG-βεβαιώνω συμμόρφωση (Οδηγία Μηχανών 2006/42/ΕΕ, Παράρτημα II, μέρος Α)</p> <p>1. Η Εταιρεία 2. Δηλώνει υπεύθυνα ότι η μηχανή: Κατασκευασμένη με βάση μπαταρία, με παρατεταμένο χερούλι a) Τύπος / Μοντέλο b) Μηνιάς / Έτους κατασκευής c) Αριθμός σειράς d) Μοτέρ: μπαταρία e) Συμμορφώνεται με τις προδιαγραφές της οδηγίας: 1) Ομογενοποιημένες προδιαγραφές f) Έξταση τύπου CE g) Μέτρο ήχοου που μετρήθηκε h) Μέτρο ήχοου που εγγυάται i) Ισχύς εγκατεστημένη j) Άτομο αρμόδιο για την επεξεργασία του Τεχνικού Αρχείου o) Τόπος και Ημέρα</p> | <p>EG-βεβαιώνω συμμόρφωση (Οδηγία Μηχανών 2006/42/ΕΕ, Παράρτημα II, μέρος Α)</p> <p>1. Η Εταιρεία 2. Δηλώνει υπεύθυνα ότι η μηχανή: Κατασκευασμένη με βάση μπαταρία, με παρατεταμένο χερούλι a) Τύπος / Μοντέλο b) Μηνιάς / Έτους κατασκευής c) Αριθμός σειράς d) Μοτέρ: μπαταρία e) Συμμορφώνεται με τις προδιαγραφές της οδηγίας: 1) Ομογενοποιημένες προδιαγραφές f) Έξταση τύπου CE g) Μέτρο ήχοου που μετρήθηκε h) Μέτρο ήχοου που εγγυάται i) Ισχύς εγκατεστημένη j) Άτομο αρμόδιο για την επεξεργασία του Τεχνικού Αρχείου o) Τόπος και Ημέρα</p> | <p>EG-βεβαιώνω συμμόρφωση (Οδηγία Μηχανών 2006/42/ΕΕ, Παράρτημα II, μέρος Α)</p> <p>1. Η Εταιρεία 2. Δηλώνει υπεύθυνα ότι η μηχανή: Κατασκευασμένη με βάση μπαταρία, με παρατεταμένο χερούλι a) Τύπος / Μοντέλο b) Μηνιάς / Έτους κατασκευής c) Αριθμός σειράς d) Μοτέρ: μπαταρία e) Συμμορφώνεται με τις προδιαγραφές της οδηγίας: 1) Ομογενοποιημένες προδιαγραφές f) Έξταση τύπου CE g) Μέτρο ήχοου που μετρήθηκε h) Μέτρο ήχοου που εγγυάται i) Ισχύς εγκατεστημένη j) Άτομο αρμόδιο για την επεξεργασία του Τεχνικού Αρχείου o) Τόπος και Ημέρα</p> |

| RO (Traducerea manualului de utilizare) | LT (Original instrukcijos vertimas) | SV (Přeloženo původního návodu) | SK (Přeloženo původního návodu na použití) |
|---|---|--|--|
| <p>EG-Declaratie de Conformitate (Directiva Mașini 2006/42/CE, Anexa II, partea A)</p> <p>1. Societatea 2. Declara sub propria răspundere că mașina: Accu-alimentată, pompată pe stâlpi, cu mâner extensibil a) Tip / Model b) Lună / An de fabricație c) Număr de serie d) Motor: baterie e) Îndeplinește cerințele specificațiilor directivei: 1) Standarde armonizate f) Extindere tip CE g) Nivel de putere sonoră măsurat h) Nivel de putere sonoră garantat i) Putență instalată j) Persoană autorizată să realizeze Fișierul Tehnic o) Locul și Data</p> | <p>EG-Declaracija apie atitikimą (Direktyva mašinoms 2006/42/CE, Priedas II, dalis A)</p> <p>1. Firma 2. Pateikia savo atsakomybę, kad mašina: Akumuliatorių maitinama siurbimo mašina su ištempiamu rankena a) Tip / Modelio numeris b) Mėnuo / Gamintojo metai c) Serijos numeris d) Motorius: baterija e) Atitinka direktyvos technines specifikacijas: 1) Harmonizuoti standartai f) CE tipo išplėtimas g) Išmatuotas garsiosios galios lygis h) Garantuotas garsiosios galios lygis i) Įdiegta galia j) Asmuo, turintis teisę kurti techninį dokumentą o) Vietis ir data</p> | <p>EG-βεβαιώνω συμμόρφωση (Οδηγία Μηχανών 2006/42/ΕΕ, Παράρτημα II, μέρος Α)</p> <p>1. Η Εταιρεία 2. Δηλώνει υπεύθυνα ότι η μηχανή: Κατασκευασμένη με βάση μπαταρία, με παρατεταμένο χερούλι a) Τύπος / Μοντέλο b) Μηνιάς / Έτους κατασκευής c) Αριθμός σειράς d) Μοτέρ: μπαταρία e) Συμμορφώνεται με τις προδιαγραφές της οδηγίας: 1) Ομογενοποιημένες προδιαγραφές f) Έξταση τύπου CE g) Μέτρο ήχοου που μετρήθηκε h) Μέτρο ήχοου που εγγυάται i) Ισχύς εγκατεστημένη j) Άτομο αρμόδιο για την επεξεργασία του Τεχνικού Αρχείου o) Τόπος και Ημέρα</p> | <p>EG-βεβαιώνω συμμόρφωση (Οδηγία Μηχανών 2006/42/ΕΕ, Παράρτημα II, μέρος Α)</p> <p>1. Η Εταιρεία 2. Δηλώνει υπεύθυνα ότι η μηχανή: Κατασκευασμένη με βάση μπαταρία, με παρατεταμένο χερούλι a) Τύπος / Μοντέλο b) Μηνιάς / Έτους κατασκευής c) Αριθμός σειράς d) Μοτέρ: μπαταρία e) Συμμορφώνεται με τις προδιαγραφές της οδηγίας: 1) Ομογενοποιημένες προδιαγραφές f) Έξταση τύπου CE g) Μέτρο ήχοου που μετρήθηκε h) Μέτρο ήχοου που εγγυάται i) Ισχύς εγκατεστημένη j) Άτομο αρμόδιο για την επεξεργασία του Τεχνικού Αρχείου o) Τόπος και Ημέρα</p> |

| RO (Traducerea manualului de utilizare) | LT (Original instrukcijos vertimas) | LV (Instrukcija lietotājam oriģinālvalodā) | ET (Alkuperäisen käyttöohjeen käännös) |
|---|---|--|--|
| <p>EG-Declaratie de Conformitate (Directiva Mașini 2006/42/CE, Anexa II, partea A)</p> <p>1. Societatea 2. Declara sub propria răspundere că mașina: Accu-alimentată, pompată pe stâlpi, cu mâner extensibil a) Tip / Model b) Lună / An de fabricație c) Număr de serie d) Motor: baterie e) Îndeplinește cerințele specificațiilor directivei: 1) Standarde armonizate f) Extindere tip CE g) Nivel de putere sonoră măsurat h) Nivel de putere sonoră garantat i) Putență instalată j) Persoană autorizată să realizeze Fișierul Tehnic o) Locul și Data</p> | <p>EG-Declaracija apie atitikimą (Direktyva mašinoms 2006/42/CE, Priedas II, dalis A)</p> <p>1. Firma 2. Pateikia savo atsakomybę, kad mašina: Akumuliatorių maitinama siurbimo mašina su ištempiamu rankena a) Tip / Modelio numeris b) Mėnuo / Gamintojo metai c) Serijos numeris d) Motorius: baterija e) Atitinka direktyvos technines specifikacijas: 1) Harmonizuoti standartai f) CE tipo išplėtimas g) Išmatuotas garsiosios galios lygis h) Garantuotas garsiosios galios lygis i) Įdiegta galia j) Asmuo, turintis teisę kurti techninį dokumentą o) Vietis ir data</p> | <p>EG-βεβαιώνω συμμόρφωση (Οδηγία Μηχανών 2006/42/ΕΕ, Παράρτημα II, μέρος Α)</p> <p>1. Η Εταιρεία 2. Δηλώνει υπεύθυνα ότι η μηχανή: Κατασκευασμένη με βάση μπαταρία, με παρατεταμένο χερούλι a) Τύπος / Μοντέλο b) Μηνιάς / Έτους κατασκευής c) Αριθμός σειράς d) Μοτέρ: μπαταρία e) Συμμορφώνεται με τις προδιαγραφές της οδηγίας: 1) Ομογενοποιημένες προδιαγραφές f) Έξταση τύπου CE g) Μέτρο ήχοου που μετρήθηκε h) Μέτρο ήχοου που εγγυάται i) Ισχύς εγκατεστημένη j) Άτομο αρμόδιο για την επεξεργασία του Τεχνικού Αρχείου o) Τόπος και Ημέρα</p> | <p>EG-βεβαιώνω συμμόρφωση (Οδηγία Μηχανών 2006/42/ΕΕ, Παράρτημα II, μέρος Α)</p> <p>1. Η Εταιρεία 2. Δηλώνει υπεύθυνα ότι η μηχανή: Κατασκευασμένη με βάση μπαταρία, με παρατεταμένο χερούλι a) Τύπος / Μοντέλο b) Μηνιάς / Έτους κατασκευής c) Αριθμός σειράς d) Μοτέρ: μπαταρία e) Συμμορφώνεται με τις προδιαγραφές της οδηγίας: 1) Ομογενοποιημένες προδιαγραφές f) Έξταση τύπου CE g) Μέτρο ήχοου που μετρήθηκε h) Μέτρο ήχοου που εγγυάται i) Ισχύς εγκατεστημένη j) Άτομο αρμόδιο για την επεξεργασία του Τεχνικού Αρχείου o) Τόπος και Ημέρα</p> |

| SK (Přeloženo originálního návodu) | SO (Přeloženo na originálníma instrukcijama) | ET (Alkuperäisen käyttöohjeen käännös) |
|---|---|--|
| <p>EG-Declaratie de Conformitate (Directiva Mașini 2006/42/CE, Anexa II, partea A)</p> <p>1. Societatea 2. Declara sub propria răspundere că mașina: Accu-alimentată, pompată pe stâlpi, cu mâner extensibil a) Tip / Model b) Lună / An de fabricație c) Număr de serie d) Motor: baterie e) Îndeplinește cerințele specificațiilor directivei: 1) Standarde armonizate f) Extindere tip CE g) Nivel de putere sonoră măsurat h) Nivel de putere sonoră garantat i) Putență instalată j) Persoană autorizată să realizeze Fișierul Tehnic o) Locul și Data</p> | <p>EG-Declaracija apie atitikimą (Direktyva mašinoms 2006/42/CE, Priedas II, dalis A)</p> <p>1. Firma 2. Pateikia savo atsakomybę, kad mašina: Akumuliatorių maitinama siurbimo mašina su ištempiamu rankena a) Tip / Modelio numeris b) Mėnuo / Gamintojo metai c) Serijos numeris d) Motorius: baterija e) Atitinka direktyvos technines specifikacijas: 1) Harmonizuoti standartai f) CE tipo išplėtimas g) Išmatuotas garsiosios galios lygis h) Garantuotas garsiosios galios lygis i) Įdiegta galia j) Asmuo, turintis teisę kurti techninį dokumentą o) Vietis ir data</p> | <p>EG-βεβαιώνω συμμόρφωση (Οδηγία Μηχανών 2006/42/ΕΕ, Παράρτημα II, μέρος Α)</p> <p>1. Η Εταιρεία 2. Δηλώνει υπεύθυνα ότι η μηχανή: Κατασκευασμένη με βάση μπαταρία, με παρατεταμένο χερούλι a) Τύπος / Μοντέλο b) Μηνιάς / Έτους κατασκευής c) Αριθμός σειράς d) Μοτέρ: μπαταρία e) Συμμορφώνεται με τις προδιαγραφές της οδηγίας: 1) Ομογενοποιημένες προδιαγραφές f) Έξταση τύπου CE g) Μέτρο ήχοου που μετρήθηκε h) Μέτρο ήχοου που εγγυάται i) Ισχύς εγκατεστημένη j) Άτομο αρμόδιο για την επεξεργασία του Τεχνικού Αρχείου o) Τόπος και Ημέρα</p> |

IT • Il contenuto e le immagini del presente manuale d'uso sono stati realizzati per conto di ST. S.p.A. e sono tutelati da diritto d'autore – È vietata ogni riproduzione o alterazione anche parziale non autorizzata del documento.

BG • Съдържанието и изображенията в настоящото ръководство са извършени за ST. S.p.A. и са защитени с авторски права – Забранява се всяко неотторизирано възпроизвеждане или промяна, дори и отчасти на документа.

BS • Sadržaj i slike iz ovog korisničkog priručnika napravljeni su isključivo za ST. S.p.A. i zaštićeni su autorskim pravima – zabranjena je svaka neovlaštena reprodukcija ili izmjena dokumenta, djelomično ili u potpunosti.

CS • Obsah a obrázky v tomto návodu k použití byly zpracovány jménem společnosti ST. S.p.A. a jsou chráněny autorským právem – Reprodukce či nepovolené pozměňování tohoto dokumentu, a to i částečné, je zakázáno.

DA • Indhold og illustrationer i denne vejledning er blevet skabt på vegne af ST. S.p.A. og er beskyttet af ophavsret – Enhver gengivelse eller ændring, også delvis, af dokumentet uden autorisation hertil er forbudt.

DE • Inhalt und Bilder dieser Bedienungsanleitung wurden im Namen von ST. S.p.A. erstellt und sind urheberrechtlich geschützt – Jede nicht genehmigte Vervielfältigung oder Veränderung, auch auszugsweise, dieses Dokuments ist verboten.

EL • Το περιεχόμενο και οι εικόνες στο παρόν εγχειρίδιο χρήσης δημιουργήθηκαν για λογαριασμό της εταιρείας ST. S.p.A. και προστατεύονται από πνευματικά δικαιώματα – Απαγορεύεται οποιαδήποτε αναπαραγωγή ή τροποποίηση, έστω και μερική, του εγχειρίδιου χωρίς έγκριση.

EN • The content and images in this User Manual were produced expressly for ST. S.p.A. and are protected by copyright – any unauthorised reproduction or modification to the document, either partially or in full, is prohibited.

ES • El contenido y las imágenes del presente manual de uso han sido creados por ST. S.p.A. y están protegidos por los derechos de autor – Se prohíbe toda reproducción o modificación, incluso parcial, no autorizada del documento.

ET • Käesoleva kasutusjuhendi sisu ja kujutised on toodetud konkreetselt ettevõttele ST. S.p.A. ja neile rakendub autoriõigusseseadus – dokumendi igasugune osaline või täielik ilma loata reprodutseerimine või muutmine on keelatud.

FI • Tämän käyttöoppaan sisältö ja kuvat on valmistettu ST. S.p.A. -yhtiön toimesta ja niitä suojaa tekijänoikeuslaki. – Asiakirjan kaikenlainen kopioiminen tai muuttaminen, osittainkin, on kielletty ilman erityistä lupaa.

FR • Le contenu et les images du présent manuel d'utilisation ont été réalisés pour le compte de ST. S.p.A. et sont protégés par un droit d'auteur - Toute reproduction ou modification non autorisée, même partielle, du document, est interdite.

HR • Sadržaj i slike u ovom priručniku za uporabu izrađeni su za tvrtku ST. S.p.A. te su obuhvaćeni autorskim pravima – Zabranjuje se neovlašteno umnožavanje ili prilagodba, djelomična ili u cijelosti, ovog dokumenta.

HU • Ennek a használati útmutatónak a tartalma és a benne szereplő képek kizárólag a ST. S.p.A. számára készültek és szerzői joggal védettek – tilos a dokumentum bármely részének vagy egészének engedély nélküli sokszorosítása és módosítása.

LT • Šio naudotojų vadovo turinys ir paveikslėliai skirti tik „ST. S.p.A.“ ir yra saugomi autorių teisėmis – dokumentą atgaminti ar modifikuoti, visiškai arba iš dalies, yra draudžiami.

LV • Šīs lietotāja rokasgrāmatas saturs un attēli ir veidoti tikai ST. S.p.A. un ir aizsargāti ar autortiesībām. Jebkāda dokumenta vai tā daļas prettiesiska kopēšana vai pārveide ir stingri aizliegta.

MK • Содржината и сликите во Упатството за корисникот се подготвени исклучиво за ST. S.p.A. и се заштитени со авторски права – забрането е секое делумно или целосно неовластено репродуцирање или измена на документот.

NL • De inhoud en de afbeeldingen van deze gebruikshandleiding werden gerealiseerd voor rekening van ST. S.p.A. en zijn beschermd door het auteursrecht – Elke niet-geautoriseerde reproductie of wijziging, ook gedeeltelijke, van het document is verboden.

NO • Innholdet og bildene i denne brukerveiledningen er utført på oppdrag fra ST. S.p.A. og er beskyttet ved opphavsrett - Enhver gjengivelse eller endring, selv kun delvis, er forbudt.

PL • Treść oraz ilustracje zawarte w niniejszej instrukcji obsługi powstały na zlecenie spółki ST. S.p.A. i są chronione prawami autorskimi – Zabrania się wszelkiego kopiowania bądź modyfikowania, także częściowego, niniejszego dokumentu bez uzyskania stosownej zgody.

PT • As imagens e os conteúdos contidos no presente Manual do Utilizador foram expressamente criados para uso exclusivo da ST. S.p.A., encontrando-se protegidos por direitos de autor. Qualquer tipo de reprodução ou alteração, parcial ou integral, não autorizadas deste Manual estão expressamente proibidas.

RO • Conținutul și imaginile din manualul de utilizare de față au fost realizate în numele ST. S.p.A. și sunt protejate de drepturi de autor – Este interzisă orice reproducere sau modificare chiar și parțială neautorizată a documentului.

RU • Тесты и изображения, содержащиеся в настоящем руководстве, были созданы в интересах ST. S.p.A. и защищены авторскими правами – Любое несанкционированное воспроизведение или изменение документа запрещено.

SK • Obsah a obrázky v tomto návode na používanie boli spracované menom spoločnosti ST. S.p.A. a sú chránené autorským právom – Reprodukcie či nepovolené pozměňovanie tohto dokumentu, a to aj čiastočné, je zakázané.


SL • Vsebine in slike v tem uporabniškem priručniku so izdelane za podjetje ST. S.p.A. in so zaščitene z avtorskimi pravicami – vsakršno nepooblaščenno razmnoževanje ali spreminjanje dokumenta, v celoti ali delno, je prepovedano.

SR • Sadržaj i slike ovog priručnika za upotrebu su napravljeni u ime ST. S.p.A. i zaštićeni su autorskim pravima – Zabranjena je svaka potpuna ili delimična reprodukcija ili izmena dokumenta bez odobrenja.

SV • Innehållet och bilderna i denna användarhandbok har framställts för ST. S.p.A. och skyddas av upphovsrätt – all form av reproduktion eller ändring, även partiell, som inte auktoriserats är förbjuden.

TR • Bu Kullanıcı Kilavuzundaki içerik ve resimler açığa ST. S.p.A. için üretilmiştir ve telif hakkı ile korunmaktadır – dokümanın izinsiz olarak tamamen ya da kısmen herhangi bir şekilde çoğaltılması ya da dağıtılması yasaktır.



| | |
|---|------------|
|  | LWA |
| Type: | dB |
| Art.N -s/n | |
| CE | |

ST. S.p.A.

Via del Lavoro, 6

31033 Castelfranco Veneto (TV) ITALY