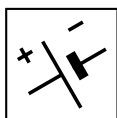


MH 500 Li 48
MH 700 Li 48



- IT** **Tosasiepi ad Asta alimentata a batteria**
MANUALE DI ISTRUZIONI
ATTENZIONE: prima di usare la macchina, leggere attentamente il presente libretto.
- BG** **Акумулаторен тример за жив плет с прът**
УПЪТВАНЕ ЗА УПОТРЕБА
ВНИМАНИЕ: преди да използвате машината прочетете внимателно настоящата книжка.
- BS** **Akumulatorski trimer za živicu sa štapom**
UPUTSTVO ZA UPOTREBU
PAŽNJA: prije nego što koristite ovu mašinu, pažljivo pročitajte priručnik s uputama.
- CS** **Akumulátorový tyčový plotostřih**
NÁVOD K POUŽITÍ
UPOZORNĚNÍ: před použitím stroje si pozorně přečtěte tento návod k použití.
- DA** **Hækklippere med batteriforsynet stang**
BRUGSANVISNING
ADVARSEL: læs instruktionsbogen omhyggeligt igennem, før du tager denne maskine i brug.
- DE** **Batteriebetriebener Langschaft-Heckenschneider**
GEBRAUCHSANWEISUNG
ACHTUNG: Vor Inbetriebnahme des Geräts die Gebrauchsanleitung aufmerksam lesen.
- EL** **Ψαλίδι μπροντούρας μπαταρίας τηλεσκοπικό**
ΟΔΗΓΙΕΣ ΧΡΗΣΗΣ
ΠΡΟΣΟΧΗ: πριν χρησιμοποιήσετε το μηχανήμα, διαβάστε προσεκτικά το παρόν εγχειρίδιο.
- EN** **Battery powered hand-held long reach hedge trimmer**
OPERATOR'S MANUAL
WARNING: read thoroughly the instruction booklet before using the machine.
- ES** **Cortasetos de pértiga por batería**
MANUAL DE INSTRUCCIONES
ATENCIÓN: antes de utilizar la máquina, leer atentamente el presente manual.
- ET** **Akutoitega varrega hekilõikur**
KASUTUSJUHEND
TÄHELEPANU: enne masina kasutamist lugeda tähelepanelikult antud kasutusjuhendit.
- FI** **Akkukäyttöinen pitkävärtinen pensasaitaleikkuri**
KÄYTTÖOHJEET
VAROITUS: lue käyttöopas huolellisesti ennen koneen käyttöä
- FR** **Taille-haie sur perche à batterie**
MANUEL D'UTILISATION
ATTENTION: lire attentivement le manuel avant d'utiliser cette machine.
- HR** **Škare za živicu za rad na visini, s baterijskim napajanjem**
PRIRUČNIK ZA UPORABU
POZOR: prije uporabe stroja, pažljivo pročitajte ovaj priručnik.
- HU** **Rúdra szerelt akkumulátoros sövényírók**
HASZNÁLATI UTASÍTÁS
FIGYELEM! a gép használatá előtt olvassa el figyelmesen a jelen kézikönyvet.
- LT** **Akumulatorinės teleskopinės gyvatvorių žirkklės**
NAUDOJIMO INSTRUKCIJOS
DĖMESIO: prieš naudojant įrenginį, atidžiai perskaityti šį naudotojo vadovą.
- LV** **Masta dzīvžoga apgriezējs ar barošanu no akumulatora**
LIETOŠANAS INSTRUKCIJA
UZMANĪBU: pirms aparāta lietošanai rūpīgi izlasiet doto instrukciju.
- MK** **Потнаструвач на шипка со напојување на батерија**
УПАТСТВА ЗА УПОТРЕБА
ВНИМАНИЕ: прочитајте го внимателно ова упатство пред да ја користите машината.
- NL** **Accu-heggenschaar met verlengsteel**
GEBRUIKERSHANDLEIDING
LET OP: vooraleer de machine te gebruiken, dient men deze handleiding aandachtig te lezen.
- NO** **Batteridrevet heksaks med forlengelse**
INSTRUKSJONSBOK
ADVARSEL: les denne bruksanvisningen nøye før du bruker maskinen.

PL Sekator akumulatorowy z wysięgnikiem
INSTRUKCJE OBSŁUGI

OSTRZEŻENIE: przed użyciem maszyny, należy uważnie przeczytać niniejszą instrukcję.

PT Corta-sebes com Haste alimentada a bateria
MANUAL DE INSTRUÇÕES

ATENÇÃO: antes de usar a máquina, leia atentamente o presente manual.

RO Mașină de tăiat garduri vii cu tijă, alimentată cu baterie
MANUAL DE INSTRUCȚIUNI

ATENȚIE: înainte de a utiliza mașina, citiți cu atenție manualul de față.

RU Машина для подрезки живой изгороди с длинным валом с
батарейным питанием РУКОВОДСТВО ПО ЭКСПЛУАТАЦИИ

ВНИМАНИЕ: прежде чем пользоваться оборудованием, внимательно прочтите это руководство по эксплуатации.

SK Akumulátorový tyčový plotostrih
NÁVOD NA POUŽITIE

UPOZORNENIE: pred použitím stroja si pozorne prečítajte tento návod.

SL Akumulatorski obrezovalnik žive meje z drogom
PRIROČNIK ZA UPORABO

POZOR: preden uporabite stroj, pazljivo preberite priročnik z navodili.

SR Akumulatorski trimer za živu ogradu sa štapom
PRIRUČNIK SA UPUTSTVIMA

PAŽNJA: pre korišćenja mašine pažljivo pročitati ovaj priručnik.

SV Batteridrivna häcksaxar med stång
BRUKSANVISNING

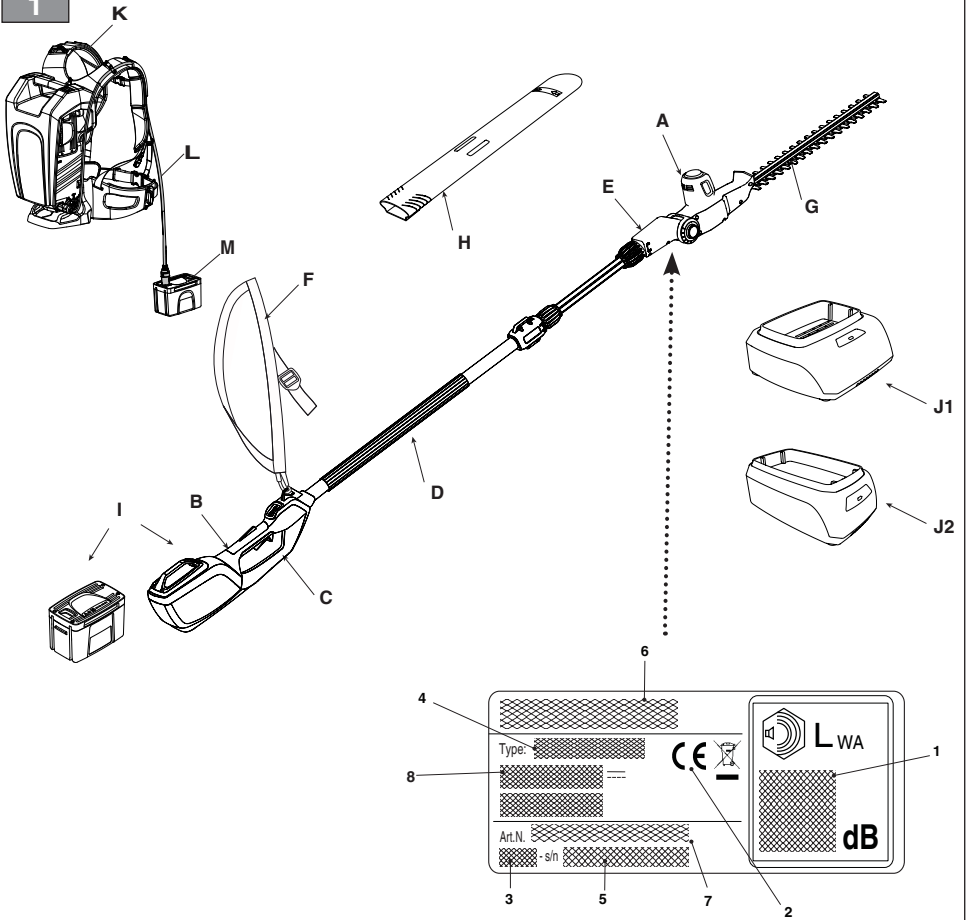
VARNING: läs igenom hela detta häfte innan du använder maskinen.

TR Batarya beslemeli Çubuklu Çit Budama Makinesi
KULLANIM KILAVUZU

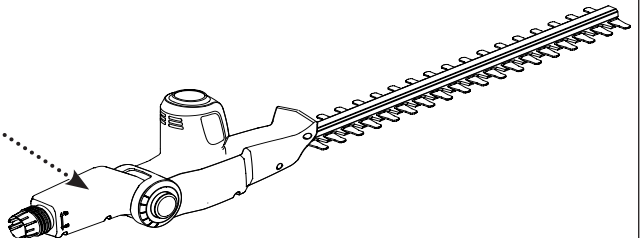
DIKKAT: makineyi kullanmadan önce talimatlar içeren kilavuzu dikkatle okuyun.

ITALIANO - Istruzioni Originali	IT
БЪЛГАРСКИ - Инструкция за експлоатация	BG
BOSANSKI - Prijevod originalnih uputa	BS
ČESKY - Překlad původního návodu k používání	CS
DANSK - Oversættelse af den originale brugsanvisning	DA
DEUTSCH - Übersetzung der Originalbetriebsanleitung	DE
ΕΛΛΗΝΙΚΑ - Μετάφραση των πρωτοτύπων οδηγιών	EL
ENGLISH - Translation of the original instruction	EN
ESPAÑOL - Traducción del Manual Original	ES
EESTI - Algupärase kasutusjuhendi tõlge	ET
SUOMI - Alkuperäisten ohjeiden käännös	FI
FRANÇAIS - Traduction de la notice originale	FR
HRVATSKI - Prijevod originalnih uputa	HR
MAGYAR - Eredeti használati utasítás fordítása	HU
LIETUVIŠKAI - Originalių instrukcijų vertimas	LT
LATVIEŠU - Instrukciju tulkojums no oriģināl valodas	LV
МАКЕДОНСКИ - Превод на оригиналните упатства	MK
NEDERLANDS - Vertaling van de oorspronkelijke gebruiksaanwijzing	NL
NORSK - Oversettelse av den originale bruksanvisningen	NO
POLSKI - Tłumaczenie instrukcji oryginalnej	PL
PORTUGUÊS - Tradução do manual original	PT
ROMÂN - Traducerea manualului fabricantului	RO
РУССКИЙ - Перевод оригинальных инструкций	RU
SLOVENSKY - Preklad pôvodného návodu na použitie	SK
SLOVENŠČINA - Prevod izvornih navodil	SL
SRPSKI - Prevod originalnih uputstva	SR
SVENSKA - Översättning av bruksanvisning i original	SV
TÜRKÇE - Orijinal Talimatların Tercümesi	TR

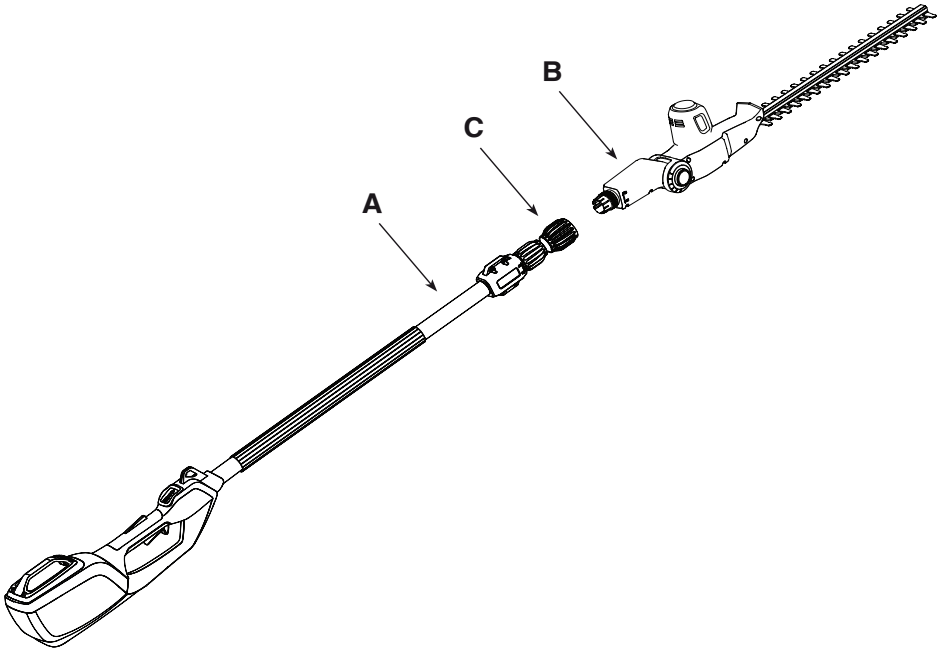
1



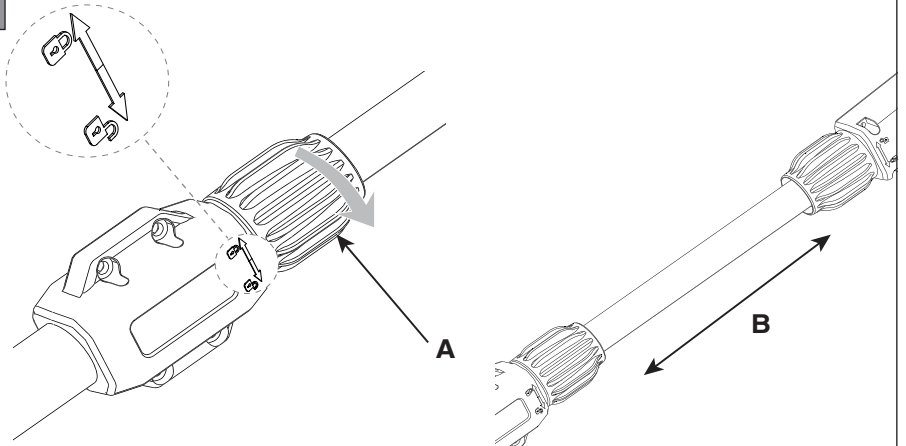
2

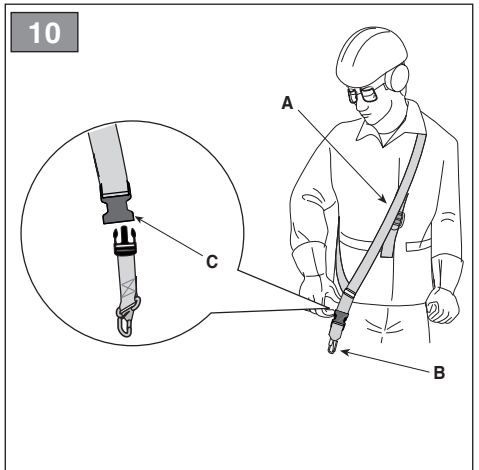
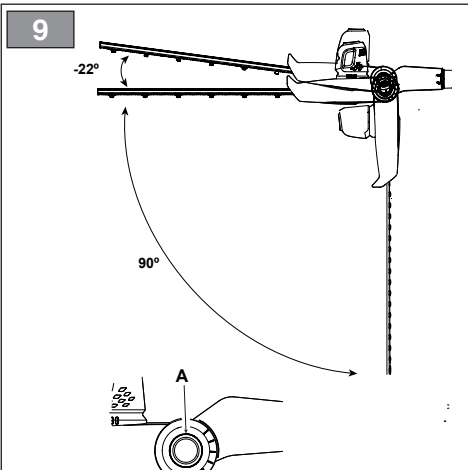
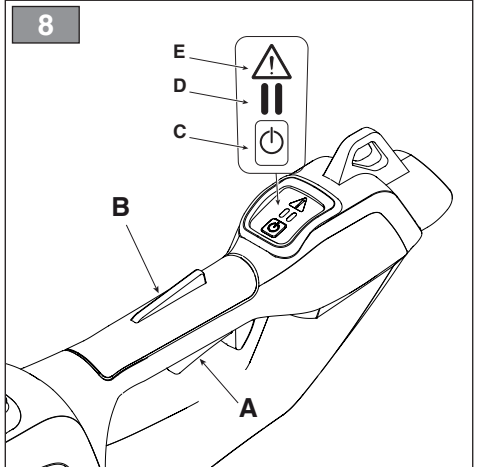
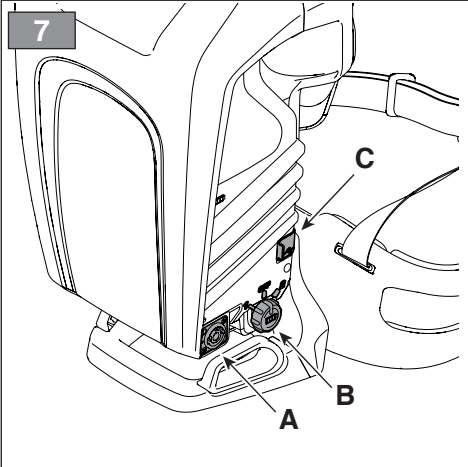
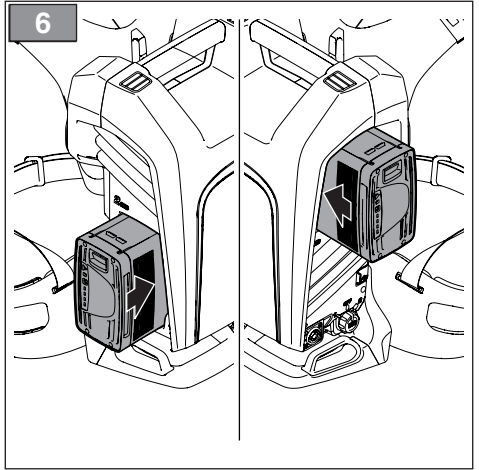
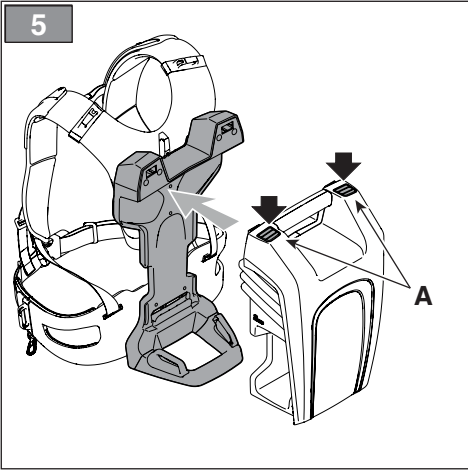


3

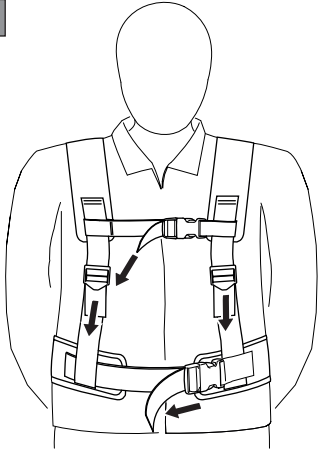


4

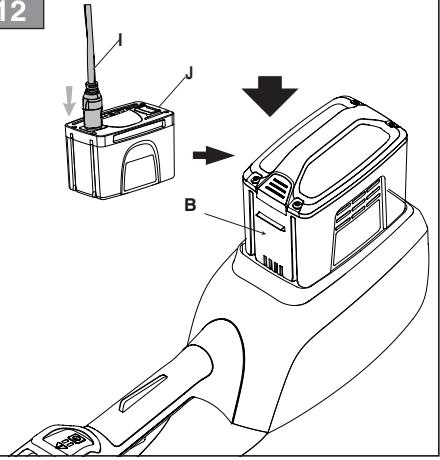




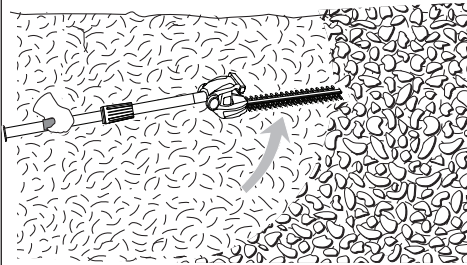
11



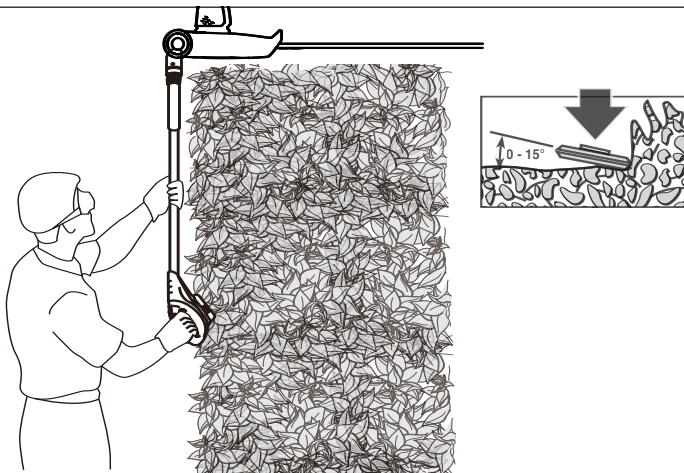
12

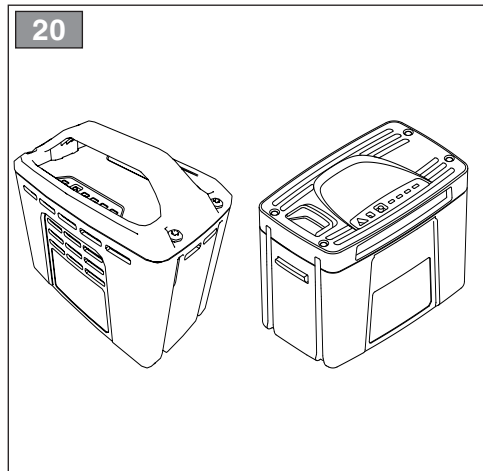
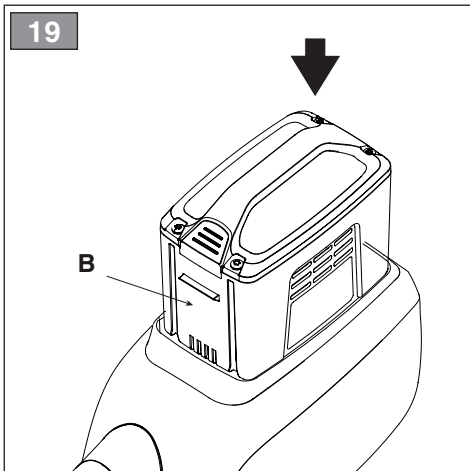
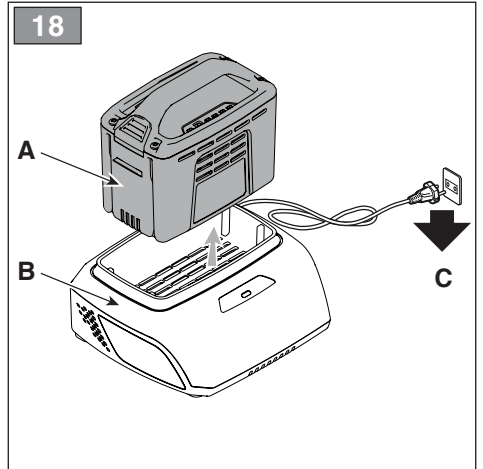
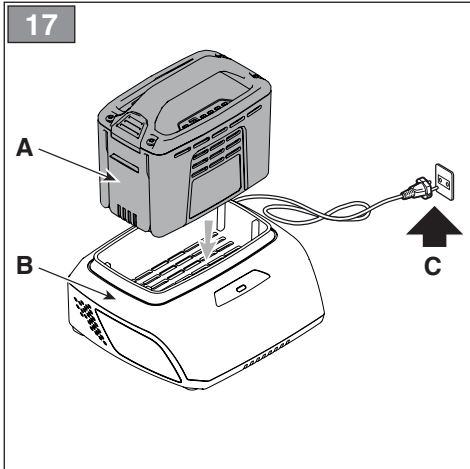
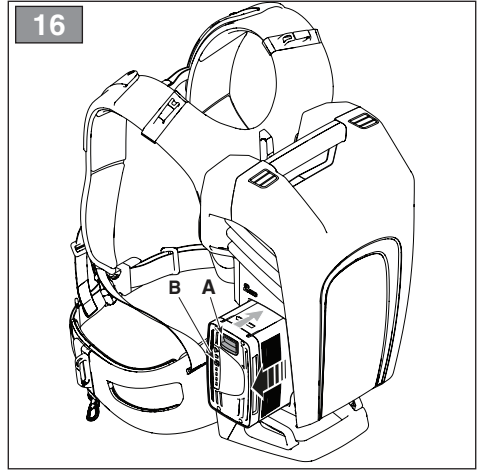
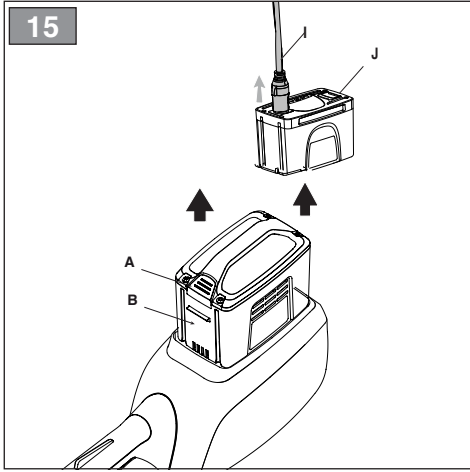


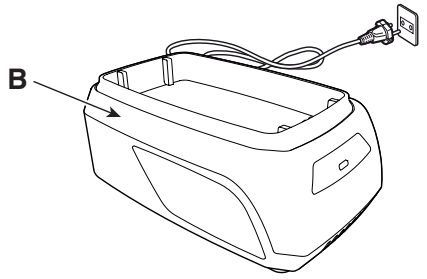
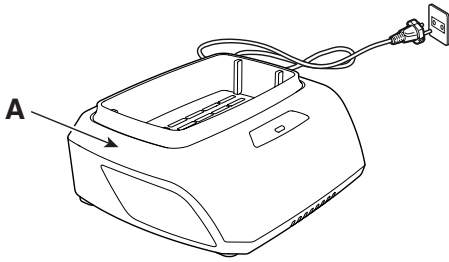
13



14







[1]	DATI TECNICI		MH 500 Li 48	MH 700 Li 48
[2]	Tensione di alimentazione MAX	V / DC	48	48
[3]	Tensione di alimentazione NOMINAL	V / DC	43,2	43,2
[4]	Velocità senza carico	/min	21000 ± 10%	18500 ± 10%
[5]	Velocità Lama	spm	3000 ± 10%	3000 ± 10%
[6]	Lunghezza lama	mm	460	520
[5]	Interspazio lama	mm	18	26
[7]	Tempo freno lama	s	1,73	1,39
[8]	Codice dispositivo di taglio		118805156/0	118805535/0
[9]	Peso senza gruppo batteria	kg	4,8	5
[10]	Livello di pressione acustica misurato	dB(A)	75,5	77,4
[11]	Incertezza di misura	dB(A)	3	3
[12]	Livello di potenza acustica misurato	dB(A)	89,1	89,9
[11]	Incertezza di misura	dB(A)	2,01	2,23
[13]	Livello di potenza acustica garantito	dB(A)	92	92
[14]	Livello di vibrazioni			
[15]	- Impugnatura anteriore	m/s ²	1,27	1,57
[16]	- Impugnatura posteriore	m/s ²	1,43	1,42
[12]	Incertezza di misura	m/s ²	1,5	1,5

[17]	ACCESSORI A RICHIESTA		
[18]	Gruppo batteria, mod.	BT 520 Li 48 BT 540 Li 48 BT 550 Li 48 BT 720 Li 48 BT 740 Li 48 BT 750 Li 48 BT 775 Li 48(*)	BT 520 Li 48 BT 540 Li 48 BT 550 Li 48 BT 720 Li 48 BT 740 Li 48 BT 750 Li 48 BT 775 Li 48(*)
[19]	Carica batteria	CG 500 Li 48 CGF 500 Li 48 CGD 500 Li 48 CG 700 Li 48 CGF 700 Li 48 CGD 700 Li 48	CG 500 Li 48 CGF 500 Li 48 CGD 500 Li 48 CG 700 Li 48 CGF 700 Li 48 CGD 700 Li 48
[20]	Zaino portabatterie	√	√
[21]	Simulatore di batteria	√	√

(*) L'utilizzo di questa batteria è consentito solo con lo zaino portabatterie. E' vietato inserire la batteria nell'alloggiamento sulla macchina.

a) **NOTA:** il valore totale dichiarato delle vibrazioni è stato misurato attenendosi ad un metodo normalizzato di prova e può essere utilizzato per fare un paragone tra un utensile e l'altro. Il valore totale delle vibrazioni può essere utilizzato anche in una valutazione preliminare dell'esposizione.

b) **AVVERTENZA:** l'emissione di vibrazioni nell'uso effettivo dell'utensile può essere diversa dal valore totale dichiarato a seconda dei modi in cui si utilizza l'utensile. Pertanto è necessario, durante il lavoro, adottare le seguenti misure di sicurezza volte a proteggere l'operatore: indossare guanti durante l'uso, limitare i tempi d'utilizzo della macchina e accorciare i tempi in cui si tiene premuta la leva comando acceleratore.

<p>[1] BG - ΤΕΧΝΙΚΕΣ ΔΑΝΝΙ</p> <p>[2] Захранващо напрежение МАКС</p> <p>[3] Захранващо напрежение НОМИНАЛНО</p> <p>[4] Скорост без натоварване</p> <p>[5] Скорост на ножа</p> <p>[4] Дължина на ножа</p> <p>[5] Междино пространство нож</p> <p>[7] Време на спиране на ножа</p> <p>[6] Код на инструмента за рязане</p> <p>[9] Тегло без блока на акумулатора</p> <p>[10] Измерено ниво на акустична мощност</p> <p>[11] Измервателна грешка</p> <p>[12] Ниво на измерена акустична мощност</p> <p>[13] Гарантирано ниво на звука мощност</p> <p>[14] Ниво на вибрации</p> <p>[15] - Предна ръкохватка</p> <p>[16] - Задна ръкохватка</p> <p>[17] ПРИНАДЛΕЖНОСТИ ПО ЗАЯВНА</p> <p>[18] Блок на акумулатора, мод.</p> <p>[19] Зареждане на акумулатора</p> <p>[20] Раница за помещаване на акумулатора</p> <p>[21] Симулатор на акумулатор</p>	<p>[1] BS - TEHNIČKI PODACI</p> <p>[2] МАКС. napon napajanja</p> <p>[3] NOMINALNI napon napajanja</p> <p>[4] Brzina bez tereta</p> <p>[5] Brzina sječiva</p> <p>[4] Dužina sječiva</p> <p>[5] Međuprostor sječiva</p> <p>[7] Vrijeme kočenja sječiva</p> <p>[8] Šifra rezne glave</p> <p>[9] Težina bez baterije</p> <p>[10] Izmjereni nivo zvučnog pritiska</p> <p>[11] Mjerna nesigurnost</p> <p>[12] Izmjereni nivo zvučne snage</p> <p>[13] Zajamčeni nivo zvučne snage</p> <p>[14] Nivo vibracija</p> <p>[15] - Prednji rukohvat</p> <p>[16] - Zadnji rukohvat</p> <p>[17] DODATNA OPREMA NA ZAHTEJV</p> <p>[18] Baterija, mod.</p> <p>[19] Punjač baterije</p> <p>[20] Ruksak akumulatior</p> <p>[21] Simulator akumulatiora</p>	<p>[1] CS - TECHNICKÉ PARAMETRY</p> <p>[2] Napájecí napětí MAX</p> <p>[3] Napájecí napětí NOMINÁL</p> <p>[4] Rychlost bez zátěže</p> <p>[5] Rychlost nože</p> <p>[4] Délka nože</p> <p>[5] Meziprostor nože</p> <p>[7] Doba brzdy nože</p> <p>[8] Kód sekáčiko zařízení</p> <p>[9] Hmotnost bez akumulátorové jednotky</p> <p>[10] Naměřená úroveň akustického tlaku</p> <p>[11] Nejistota měření</p> <p>[12] Naměřená úroveň akustického výkonu</p> <p>[13] Zaručená úroveň akustického výkonu</p> <p>[14] Úroveň vibrací</p> <p>[15] - Přední rukojev</p> <p>[16] - Zadní rukojev</p> <p>[17] VOLITELNÉ PŘÍSLUŠENSTVÍ</p> <p>[18] Agregát akumulátoru, mod.</p> <p>[19] Nabitelka akumulátoru</p> <p>[20] Batoh s akumulátorem</p> <p>[21] Simulátor akumulátoru</p>
<p>(* Използването на този акумулатор е позволено само с Раница за помещаване на акумулатора. Забранено е поставянето на акумулатора в гнездо върху машината.</p> <p>a) ЗАБЕЛЕЖКА: декларираната обща стойност на вибрации е измерена придръжките се към стандартизиран метод на излитване и може да се използва за правене на сравнение между един и друг инструмент. Общата стойност на вибрации може да се използва и за предварителна оценка на излагането.</p> <p>ПРЕДУПРЕЖДЕНИЕ: възникване на вибрации при реалното използване на инструмента може да бъде различна от общата декларирана стойност, в зависимост от начините на използване на инструмента. Поради това е необходимо по време на работа да се вземат следните предпазни мерки: целящи предпазването на оператора: носете ръкавици по време на използването, ограничете времето на използване на машината и намалете времената, през които се държи натиснат лоста за управление на ускорителя.</p>	<p>(* Употреба овог акумулатора допуштена је само с руксак акумулатор. Забранјено је ставјати акумулатор (батерију) у кућиште на машини.</p> <p>a) NAPOMENA: kupna prijavljena vrijednost vibracija izmjerena je prema normalizovanoj metodi ispitivanja i može se koristiti za višenje poređenja između dvije alate. Ukupna vrijednost vibracija može se koristiti i prilikom prethodne procjene izloženosti.</p> <p>b) UPOZORENJE: emisija vibracija prilikom stvarne upotrebe alatake može se razlikovati od ukupne prijavljene vrijednosti u zavisnosti od načina na koji se koristi alatake. Stoga je neophodno, za vrijeme rada, primijeniti sljedeće sigurnosne mjere za zaštitu radnika: koristiti rukavice za vrijeme upotrebe, ograničiti vrijeme upotrebe mašine i skratiti vrijeme za koje se drži pritisnuta poluga komande gasa.</p>	<p>(* Пoužití tohoto akumulátoru je dovoleno pouze s batoh s akumulátorem. Je zakázáno vkládat akumulátor do uložení na stroji.</p> <p>a) POZNÁMKA: prohlášená celková hodnota vibrací byla naměřena s použitím normalizované zkoušební metody a lze ji použít pro srovnání jednotlivých nástrojů. Celková hodnota vibrací může být použita také při přípravěm vyhodnocování vystavení vibracím.</p> <p>b) VAROVÁNÍ: emise vibrací při skutečném použití nástroje může být odlišná od prohlášené celkové hodnoty v závislosti na režimech, ve kterých se daný nástroj používá. Proto je třeba během práce přijmout níže uvedené bezpečnostní opatření, jejichž cílem je ochránit operátora: během běžného použití mějte nasazené rukavice a omezte dobu použití stroje a zkrátte dobu, během kterých je zatlačena ovládací páka plynu.</p>
<p>[1] DA - TEKNISKE DATA</p> <p>[2] Forsyningsspænding MAX</p> <p>[3] Forsyningsspænding NOMINAL</p> <p>[4] Hastighed uden belastning</p> <p>[5] Klingehastighed</p> <p>[4] Klingelængde</p> <p>[5] Klingemellemrum</p> <p>[7] Bremsetid for klinge</p> <p>[8] Skæreanordningens værenr.</p> <p>[9] Batterienhedens vægt</p> <p>[10] Målt lydtrykniveau</p> <p>[11] Usikkerhed ved målingen</p> <p>[12] Målt lydeffektniveau</p> <p>[13] Garanteret lydeffektniveau</p> <p>[14] Vibrationsniveau</p> <p>[15] - Forreste håndtag</p> <p>[16] - Bagerste håndtag</p> <p>[17] TILBEHØR</p> <p>[18] Batterienhed, mod.</p> <p>[19] Batterioplader</p> <p>[20] Batterisjæk</p> <p>[21] Batterisimulator</p>	<p>[1] DE - TECHNISCHE DATEN</p> <p>[2] MAX Versorgungsspannung</p> <p>[3] NOMINALE Versorgungsspannung</p> <p>[4] Leerlaufdrehzahl</p> <p>[5] Klingengeschwindigkeit</p> <p>[6] Messerlänge</p> <p>[7] Messer bremsse</p> <p>[8] Führungsschwert</p> <p>[9] Gewicht ohne Batterieeinheit</p> <p>[10] Gemessener Schalldruckpegel</p> <p>[11] Messungengenauigkeit</p> <p>[12] Gemessener Schalleistungspegel</p> <p>[13] Garantierter Schalleistungspegel</p> <p>[14] Vibrationsniveau</p> <p>[15] - Vorderer Handgriff</p> <p>[16] - Hinterer Handgriff</p> <p>[17] ZUBEHÖR AUF ANFRAGE</p> <p>[18] Batterieeinheit, Mod.</p> <p>[19] Batterieladegerät</p> <p>[20] Batterieetasche</p> <p>[21] Batteriesimulator</p>	<p>[1] EL - ΤΕΧΝΙΚΑ ΧΑΡΑΚΤΗΡΙΣΤΙΚΑ</p> <p>[2] ΜΕΓ. τάση τροφοδοσίας</p> <p>[3] ΟΝΟΜΑΣΤΙΚΗ τάση τροφοδοσίας</p> <p>[4] Ταχύτητα χωρίς φορτίο</p> <p>[5] Ταχύτητα λάμας</p> <p>[4] Μήκος λάμας</p> <p>[5] Διάκενο λάμας</p> <p>[7] Χρόνος ακινητοποίησης λάμας</p> <p>[8] Κυκλικός σταθμίσματος κοπής</p> <p>[9] Βάρος χωρίς μπαταρία</p> <p>[10] Μετρομένη στάθμη ακουστικής πίεσης</p> <p>[11] Αβεβαιότητα μέτρησης</p> <p>[12] Μετρομένη στάθμη ακουστικής ισχύος</p> <p>[13] Στάθμη εγγυωμένης ηχητικής ισχύος</p> <p>[14] Επίπεδο κραδασμών</p> <p>[15] - Εμπρός χειρολαβή</p> <p>[16] - Πίσω χειρολαβή</p> <p>[17] ΠΡΟΑΪΡΕΤΙΚΑ ΑΞΕΣΟΥΑΡ</p> <p>[18] Μπαταρία, μοντ.</p> <p>[19] Φορτιστής Μπαταρίας</p> <p>[20] Σακίδιο μπαταριών</p> <p>[21] Εξομοιωτής μπαταρίας</p>
<p>(* Brug af dette batteri er kun tilladt med batterisjæk. Det er forbudt at indsætte batteriet i holderen på maskinen.</p> <p>a) BEMÆRK: den samlede erklærede værdi af vibrationer blev målt ifølge en standardiseret metode til afprøvning og kan bruges til at foretage en sammenligning mellem forskellige redskaber. Den samlede værdi af vibrationer kan også bruges til en indledende vurdering af eksponeringen.</p> <p>b) ADVARSEL: Den faktiske udsendelse af vibrationer fra værktøjet i forbindelse med brug kan afvige fra den samlede attesterede værdi afhængigt af den konkrete brug af værktøjet. Derfor er det nødvendigt, at man under arbejdet tager følgende sikkerhedsforanstaltninger for at beskytte brugeren. Bær handsker under brug, begræns den tid maskinen bruges og forkort den tid hvor gashåndtaget holdes indtrykket.</p>	<p>(* Die Verwendung dieser Batterie ist nur mit dem Batteriesack zulässig. Es ist verboten, die Batterie in das Fach auf der Maschine einzusetzen.</p> <p>a) HINWEIS: Der erklärte Gesamtwert der Vibrationen wurde durch eine standardisierte Methode gemessen. Er kann verwendet werden, um einen Vergleich zwischen verschiedenen Werkzeugen anzustellen. Der Gesamtwert der Vibrationen kann auch bei einer Vorabbewertung der Vibrationsbelastung eingesetzt werden.</p> <p>b) WARNUNG: Die Schwingungsemission bei der effektiven Verwendung des Werkzeugs kann sich je nach den Einsatzarten des Werkzeugs vom erklärten Gesamtwert unterscheiden. Deshalb ist es notwendig, während der Arbeit die folgenden Sicherheitsmaßnahmen zu ergreifen, um den Bediener zu schützen: Handschuhe während der Verwendung anziehen, die Einsatzzeiten der Maschine begrenzen und, die Zeiten verkürzen, in denen man den Gashebel gedrückt hält.</p>	<p>(* Η χρήση αυτής της μπαταρίας επιτρέπεται μόνο με τον Σακίδιο μπαταριών. Απαγορεύεται η τοποθέτηση της μπαταρίας στην υποδοχή του μηχανήματος.</p> <p>a) ΣΗΜΕΙΩΣΗ: η συνολική δηλωμένη τιμή των κραδασμών έχει μετρηθεί με βάση μια πρότυπη μέθοδο δοκιμής και μπορεί να χρησιμοποιηθεί για τη σύγκριση διαφόρων εργαλείων. Η συνολική τιμή των κραδασμών μπορεί επίσης να χρησιμοποιηθεί για μια προκαταρκτική εκτίμηση της έκθεσης.</p> <p>β) ΠΡΟΕΙΔΟΠΟΙΗΣΗ: η εκπομπή κραδασμών κατά την πραγματική χρήση του εργαλείου μπορεί να είναι διαφορετική από τη συνολική δηλωμένη τιμή ανάλογα με τον τρόπο χρήσης του εργαλείου. Επομένως είναι απαραίτητο, κατά την εργασία, να λάβετε τα παρακάτω μέτρα ασφαλείας για την προστασία του χειριστή: φορέστε γάντια κατά τη χρήση, περιορίστε το χρόνο χρήσης του μηχανήματος και μειώστε το χρόνο χρήσης του μοχλού γκαζιού.</p>

<p>[1] EN - TECHNICAL DATA</p> <p>[2] MAX supply voltage</p> <p>[3] NOMINAL supply voltage</p> <p>[4] No load speed</p> <p>[5] Blade speed</p> <p>[6] Blade length</p> <p>[7] Blade brake time</p> <p>[8] Cutting means code</p> <p>[9] Weight without battery pack</p> <p>[10] Measured sound pressure level</p> <p>[11] Uncertainty of measure</p> <p>[12] Measured sound power level</p> <p>[13] Guaranteed sound power level</p> <p>[14] Vibration level</p> <p>[15] Front handle</p> <p>[16] Rear handle</p> <p>[17] ACCESSORIES AVAILABLE ON REQUEST</p> <p>[18] Battery pack, model</p> <p>[19] Battery charger</p> <p>[20] Battery backpack</p> <p>[21] Battery simulator</p> <p>(* This battery can only be used with the battery backpack. Inserting the battery in the machine housing is prohibited.</p> <p>a) NOTE: the declared total vibration value was measured using a normalised test method and can be used to conduct comparisons between one tool and another. The total vibration value can also be used for a preliminary exposure evaluation.</p> <p>b) WARNING: the vibrations emitted during actual use of the tool can differ from the declared total value according to how the tool is used. Whilst working, therefore, it is necessary to adopt the following safety measures designed to protect the operator: wear protective gloves whilst working, use the machine for limited periods at a time and decrease the time during which the throttle control lever is pressed.</p>	<p>[1] ES - DATOS TÉCNICOS</p> <p>[2] Tensión de alimentación MÁX</p> <p>[3] Tensión de alimentación NOMINAL</p> <p>[4] Velocidad sin carga</p> <p>[5] Velocidad cuchilla</p> <p>[6] Longitud cuchilla</p> <p>[7] Separación cuchilla</p> <p>[8] Tiempo freno cuchilla</p> <p>[9] Código dispositivo de corte</p> <p>[10] Peso sin el grupo de la batería</p> <p>[11] Nivel de presión acústica medido</p> <p>[12] Incertidumbre de medida</p> <p>[13] Nivel de potencia acústica medido</p> <p>[14] Nivel de potencia acústica garantizado</p> <p>[15] Nivel de vibraciones</p> <p>[16] - Empuñadura anterior</p> <p>[17] - Empuñadura posterior</p> <p>[18] ACCESORIOS POR ENCARGO</p> <p>[19] Grupo de la batería, mod.</p> <p>[20] Cargador de la batería</p> <p>[21] Mochila portabaterías</p> <p>[21] Simulador de batería</p> <p>(* El uso de esta batería está permitido únicamente con la mochila portabaterías. Queda prohibido introducir la batería en la cavidad de la máquina.</p> <p>a) NOTA: el valor total de la vibración se ha medido según un método normalizado de prueba y puede utilizarse para realizar una comparación entre una máquina y otra. El valor total de la vibración también se puede emplear para la valoración preliminar de la exposición.</p> <p>b) ADVERTENCIA: la emisión de vibración en el uso efectivo del aparato puede ser diferente al valor total dependiendo de cómo se utiliza el mismo. Por ello, durante la actividad se deben poner en práctica las siguientes medidas de seguridad para el usuario: usar guantes, limitar el tiempo de uso de la máquina, así como el tiempo que se mantiene presionada la palanca de mando del acelerador.</p>	<p>[1] ET - TEHNILISED ANDMED</p> <p>[2] MAX toitepinge</p> <p>[3] NOMINAALNE toitepinge</p> <p>[4] Kiirus ilma koormuseta</p> <p>[5] Tera kiirus</p> <p>[6] Tera pikkus</p> <p>[7] Teravahe</p> <p>[8] Tera peatumisaeg</p> <p>[9] Lõikesaadme kood</p> <p>[10] Kaal ilma akuta</p> <p>[11] Mõõdetud helirõhutaseme</p> <p>[12] Mõõdetud müraõivmsuse tase</p> <p>[13] Garanteeritud müraõivmsuse tase</p> <p>[14] Vibratsiooni tase</p> <p>[15] - Eesmine käepide</p> <p>[16] - Tagumine käepide</p> <p>[17] LISASEADMED TELLIMISEL</p> <p>[18] Aku, mud.</p> <p>[19] Akulaadija</p> <p>[20] Akukott</p> <p>[21] Akusimulaator</p> <p>(* Seda akut saab kasutada ainult koos akukott. Aku sisestamine masina korpusesse on keelatud.</p> <p>a) MÄRKUS: deklareeritud koguvibratsiooni tase mõõdeti standardiseeritud testi käigus, mille abil on võimalik võrrelda omavahel erinevate tööriistade vibratsiooni. Deklareeritud koguvibratsiooni väärtust kasutades ka eeldatava vibratsiooni käes olemise hindamiseks.</p> <p>b) HOIATUS: tegelikud tööriista kasutamisel tekkinud vibratsiooni võivad erineda deklareeritud koguvibratsiooni tasemest sõltuvalt tööriista kasutamise viisist. Seepeärast tuleb töö ajal kasutusel võtta ohutusmeetodid, millega töötajat kaitsita: kandke kasutamise ajal kindaid, piirake masina kasutamise aega ja lühendage perioode, mille vältel hoitakse gaasihooba all.</p>
<p>[1] FI - TEKNISET TIEDOT</p> <p>[2] MAKS. syöttöjännite</p> <p>[3] NIMELLINEN syöttöjännite</p> <p>[4] Nopeus kuormittamattomana</p> <p>[5] Terän nopeus</p> <p>[6] Terän pituus</p> <p>[7] Terän välinen tila</p> <p>[8] Teräjarrun aika</p> <p>[9] Leikkuuvälilinen koodi</p> <p>[10] Paino ilman akkuyksikköä</p> <p>[11] Mitattu äänenpaineen taso</p> <p>[12] Mittauspöytävarmuus</p> <p>[13] Mitattu äänitehotaso</p> <p>[14] Taattu äänitehotaso</p> <p>[15] Tärinätaso</p> <p>[16] - Etukahva</p> <p>[17] - Takakahva</p> <p>[18] SAATAVANA OLEVAT LISÄVARUSTEET</p> <p>[19] Akkuyksikkö, malli</p> <p>[20] Akkulaturi</p> <p>[21] Akkureppu</p> <p>[21] Akkusimulaattori</p> <p>(* Tämän akun käyttö on sallittu vain akkureppu käytännällä. Akkua ei saa asettaa koneessa olevaan tilaan.</p> <p>a) HUOMAUTUS: tärinän kokonaisarvo on mitattu käyttämällä normalisoitua testimenetelmää ja sitä voidaan käyttää verrattessa työkaluja keskenään. Tärinän kokonaisarvoa voidaan käyttää myös kun tehdään alitustamista koskeva esiarviointi.</p> <p>b) VAROITUS: laitteen tuottama tärinä työvälineen todelliseen käyttöön aikana saattaa poiketa ilmoitetusta kokonaisarvosta käyttötavasta riippuen. Tämän vuoksi on tarpeen soveltaa seuraavia käyttäjää suojaavia turvatoimenpiteitä: käyttää käsineitä käytön aikana, rajoittaa laitteen käyttöaika ja lyhentää aikoja jolloin kaasuttimen vipua pidetään painettuna.</p>	<p>[1] FR - DONNÉES TECHNIQUES</p> <p>[2] Tension d'alimentation MAX</p> <p>[3] Tension d'alimentation NOMINALE</p> <p>[4] Vitesse sans charge</p> <p>[5] Vitesse lame</p> <p>[6] Longueur lame</p> <p>[7] Espace entre deux lames</p> <p>[8] Temps de frein lame</p> <p>[9] Code organe de coupe</p> <p>[10] Poids sans le groupe batterie</p> <p>[11] Niveau de pression acoustique mesuré</p> <p>[12] Incertitude de mesure</p> <p>[13] Niveau de puissance acoustique mesuré</p> <p>[14] Niveau de puissance acoustique garanti</p> <p>[15] Niveau de vibrations</p> <p>[16] - Poignée avant</p> <p>[17] - Poignée arrière</p> <p>[18] EQUIPEMENTS SUR DEMANDE</p> <p>[19] Groupe de batteries, mod.</p> <p>[20] Chargeur de batterie</p> <p>[21] Sac porte-batteries</p> <p>[21] Simulateur de batterie</p> <p>(* L'utilisation de cette batterie est permise seulement avec le sac porte-batteries. Il est interdit d'insérer la batterie dans le logement situé sur la machine.</p> <p>a) REMARQUE : la valeur totale déclarée des vibrations a été mesurée selon une méthode d'essai normalisée et peut être utilisée pour comparer un outillage avec un autre. La valeur totale des vibrations peut être utilisée aussi pour une évaluation préalable à l'exposition.</p> <p>b) AVERTISSEMENT: l'émission des vibrations à usage effectif de l'outillage peut être différent de la valeur totale déclarée selon les modes d'utilisation de l'outillage. Par conséquent, il est nécessaire, pendant le travail, d'adopter les mesures de sécurité suivantes en vue de protéger l'opérateur : porter des gants durant l'utilisation, limiter les temps d'utilisation de la machine et écourter les temps pendant lesquels le levier de commande de l'accélérateur est enfoncé.</p>	<p>[1] HR - TEHNIČKI PODACI</p> <p>[2] MAKS. napon napajanja</p> <p>[3] NAZIVNI napon napajanja</p> <p>[4] Brzina bez opterećenja</p> <p>[5] Brzina noža</p> <p>[6] Dužina noža</p> <p>[7] Meduprostor noža</p> <p>[8] Vrijeme kočenja noža</p> <p>[9] Šifra reznog alata</p> <p>[10] Težina bez sklopa baterije</p> <p>[11] Izmjerena razina zvučnog tlaka</p> <p>[12] Mjerna nesigurnost</p> <p>[13] Izmjerena razina zvučne snage</p> <p>[14] Zajamčena razina zvučne snage</p> <p>[15] Razina vibracija</p> <p>[16] - Prednja ručka</p> <p>[17] - Stražnja ručka</p> <p>[18] DODATNA OPREMA PO NARUDŽBI</p> <p>[19] Sklop baterije, mod.</p> <p>[20] Punjač baterija</p> <p>[21] Torbica za nošenje baterija</p> <p>[21] Simulator baterije</p> <p>(* Ne dozvoljava se uporaba ove baterije bez torbica za nošenje baterija. Zabranjeno je stavljati bateriju u sjedište na stroju.</p> <p>a) NAPOMENA: izjavljena ukupna vrijednost vibracija izmjerena je pridržavajući se normirane probe metode i može se koristiti za usporedbu jednog alata s drugim. Ukupnu vrijednost vibracija može se koristiti i u preliminarnoj procjeni izloženosti.</p> <p>b) UPOZORENJE: emisija vibracija pri stvarnoj uporabi alata može se razlikovati od izjavljene ukupne vrijednosti, ovisno o načinima korištenja alata. Stoga je za vrijeme rada potrebno poduzeti sljedeće sigurnosne mjere namijenjene zaštiti rukovatelja: nositi rukavice tijekom uporabe, ograničiti vrijeme korištenja stroja te skratiti vrijeme držanja pritisnute upravljačke ručice gasa.</p>

<p>[1] HU - MŰSZAKI ADATOK</p> <p>[2] MAX tápfeszültség</p> <p>[3] NÉVLEGES tápfeszültség</p> <p>[4] Sebesség terhelés nélkül</p> <p>[5] Vágókés sebessége</p> <p>[4] Vágókés hosszúsága</p> <p>[5] Vágókés helyköz</p> <p>[7] Vágókés fák idő</p> <p>[8] Vágóegység kódszáma</p> <p>[9] Súly az akkumulátor-egység nélkül</p> <p>[10] Mért hangnyomásszint</p> <p>[11] Mérési bizonytalanság</p> <p>[12] Mért egyenértékű hangnyomásszint</p> <p>[13] Garantált zajteljesítmény szint</p> <p>[14] Vibrációs szint</p> <p>[15] - Elülso markolat</p> <p>[16] - Hátsó markolat</p> <p>[17] RENDELHETŐ KIEGÉSZÍTŐK</p> <p>[18] Akkumulátor-egység, típus</p> <p>[19] Akkumulátor-töltő</p> <p>[20] Akkumulátortartó háztáskák</p> <p>[21] Akkumulátorszimulátor</p>	<p>[1] LT - TECHNINIAI DUOMENYS</p> <p>[2] MAKS. maitinimo įtampa</p> <p>[3] NOMINALI maitinimo įtampa</p> <p>[4] Greitis be apkrovos</p> <p>[5] Peilio greitis</p> <p>[4] Peilio ilgis</p> <p>[5] Peilio tarpas</p> <p>[7] Peilio stabdžiu laikas</p> <p>[8] Pjovimo įtaiso kodas</p> <p>[9] Svoris be akumuliatoriaus bloko</p> <p>[10] Išmatuotas garso slėgio lygis</p> <p>[11] Matavimo paklaida</p> <p>[12] Išmatuotas garso galios lygis</p> <p>[13] Garantuotas garso galios lygis</p> <p>[14] Vibracijų lygis</p> <p>[15] - Priekinė rankena</p> <p>[16] - Galinė rankena</p> <p>[17] UŽSAKOMI PRIEDAI</p> <p>[18] Akumuliatoriaus blokas, mod.</p> <p>[19] Akumuliatoriaus įkroviklis</p> <p>[20] Akumuliatorių laikiklio kuprinė</p> <p>[21] Akumuliatoriaus simuliatorius</p>	<p>[1] LV - TEHNISKIE DATI</p> <p>[2] MAKS. barošanas spriegums</p> <p>[3] NOMINALAIS barošanas spriegumai</p> <p>[4] Ātrums bez slodzes</p> <p>[5] Asmens ātrums</p> <p>[4] Asmens garums</p> <p>[5] Asmens sprauga</p> <p>[7] Asmens apturēšanas laiks</p> <p>[8] Griežējierices kods</p> <p>[9] Svārs bez akumulatora mezgļa</p> <p>[10] Izmērtāis skaņas spiediena līmenis</p> <p>[11] Mērijuma kļūda</p> <p>[12] Izmērtāis akustiskās jaudas līmenis</p> <p>[13] Garantētais akustiskās jaudas līmenis</p> <p>[14] Vibrāciju līmenis</p> <p>[15] - Priekšējais rokturis</p> <p>[16] - Aizmugurējais rokturis</p> <p>[17] PIEDĒRUMI PĒC PASŪTĪJUMA</p> <p>[18] Akumulatora mezgls, mod.</p> <p>[19] Akumulatoru lādētājs</p> <p>[20] Akumulatoru pārnesēšanas mugursoma</p> <p>[21] Akumulatora simulators</p>
<p>(*) Ennek az akkumulátornak a használata csak az akkumulátortartó háztáskák megengedett. Tilos behelyezni az akkumulátort a gépbe.</p> <p>a) MEGJEGYZÉS: a rezgés névleges összértékét szabványos teszt módszerrel mértük, ezért alkalmazható más szerszámokkal való összehasonlításra. A rezgés névleges összértéke a kitelteség előzetes értékelésére is alkalmas.</p> <p>b) FIGYELMEZTETÉS: A szerszám valós használata során keletkező rezgés eltérhet a névleges összértéktől a szerszám használati módjának függvényében. Ezért a munka alatt alkalmazni kell a kezelő védelmét szolgáló biztonsági intézkedéseket: viseljen munkakesztyűt a használat során, korlátozza a gép használati idejét és lehetőleg rövid ideig tartsa nyomva a gázkart.</p>	<p>(*) Šio akumuliatoriaus naudojimas galimas tik akumuliatorių laikiklio kuprinė. Draudžiama įvesti akumuliatorių į įrenginio ertmę.</p> <p>a) PASTABA: bendras deklaruojamas vibracijų lygis buvo išmatuotas laikintis standartizuoto bandymo metodo ir gali būti naudojamas lyginant vieną įrankį su kitu. Bendras vibracijų lygis gali būti naudojamas preliminariam vibracijų įvertinimui.</p> <p>b) ĮSPĖJIMAS: vibracijų skleidimo lygis eksploatuojant įrenginį gali skirtis nuo bendro deklaruojamo vibracijų lygio, priklausomai nuo būdų, kaip bus naudojamas įrankis. Dėl šios priežasties darbo metu yra būtina imtis saugios priemonių, susijusių su operatoriaus apsauga: naudoti kamu metu mūvėti pirštines, riboti įrenginio darbo trukmę ir trumpinti laiką, kurio metu būna paspausta akceleratoriaus valdymo svirtis.</p>	<p>(*) Šio akumulatoru drīkst izmantot tikai kopā ar akumulatoru pārnesēšanas mugursoma. Ir aizliegts ievietot akumulatoru mašīnas nodalījumā.</p> <p>a) PIEZĪME: kopējā norādītā vibrāciju intensitātes vērtība tika izmērta, izmantojot standarta pārbaudes metodi, un to var izmantot ierīču savstarpējai salīdzināšanai. Kopējā vibrāciju intensitātes vērtība var izmantot arī sākotnējai ekspozīcijas novērtēšanai.</p> <p>b) BRĪDINĀJUMS: vibrāciju līmenis ierīces faktiskās izmantošanas laikā var atšķirties no kopējās norādītās vērtības, atkarībā no ierīces izmantošanas veida. Tāpēc darba laikā ir svarīgi izmantot šādas operatora aizsardzības līdzekļus: izmantošanas laikā valkājiet cimdus, ierobežojiet mašīnas izmantošanas laiku un saīsiniet laiku, kuru akceleratora vadības svira atrodas nospieštā stāvoklī.</p>
<p>[1] MK - ТЕХНИЧНИ ПОДАТОЦИ</p> <p>[2] МАКСИМАЛЕН напон</p> <p>[3] НОМИНАЛЕН напон</p> <p>[4] Брзина без полнењето</p> <p>[5] Брзина на сечивото</p> <p>[4] Должина на сечивото</p> <p>[5] Растојание на сечивото</p> <p>[7] Време на сопирање на сечивото</p> <p>[8] Нод на уредот за сечење</p> <p>[9] Тежина без батеријата</p> <p>[10] Ниво на измерена акустичен притисок</p> <p>[11] Отстапување при мерење</p> <p>[12] Ниво на измерена акустична моќност</p> <p>[13] Ниво на гарантирана акустична моќност</p> <p>[14] Ниво на вибрации</p> <p>[15] - Предна рачка</p> <p>[16] - Задна рачка</p> <p>[17] ДОПОЛНИТЕЛНА ОПРЕМА ПО ИЗБОР</p> <p>[18] Комплет со батерија, модел</p> <p>[19] Полнач за батерија</p> <p>[20] Ранец за батерија</p> <p>[21] Симулатор на батерија</p>	<p>[1] NL - TECHNISCHE GEGEVENS</p> <p>[2] Voedingsspanning MAX</p> <p>[3] Voedingsspanning NOMINAL</p> <p>[4] Snelheid zonder belasting</p> <p>[5] Snelheid Blad</p> <p>[4] Lengte blad</p> <p>[5] Tussenruimte blad</p> <p>[7] Remtijd blad</p> <p>[8] Code snij-inrichting</p> <p>[9] Gewicht zonder accugroep</p> <p>[10] Gemeten niveau geluidsdruk</p> <p>[11] Meetonzekerheid</p> <p>[12] Gemeten akoestisch vermogen</p> <p>[13] Geargandeerd geluidsniveau</p> <p>[14] Trillingsniveau</p> <p>[15] - Voerste handgreep</p> <p>[16] - Achterste handgreep</p> <p>[17] OP AANVRAAG LEVERBARE ACCESSOIRES</p> <p>[18] Accugroep, mod.</p> <p>[19] Batterijlader</p> <p>[20] Accuhouder</p> <p>[21] Accusimulator</p>	<p>[1] NO - TEKNISKE DATA</p> <p>[2] MAX forsyningspennning</p> <p>[3] NOMINAL forsyningspennning</p> <p>[4] Hastighet uten last</p> <p>[5] Hastighet knivblad</p> <p>[4] Lengde knivblad</p> <p>[5] Mellomrom knivblad</p> <p>[7] Bremsetid knivblad</p> <p>[8] Artikkelnnummer for klippeinnretning</p> <p>[9] Vekt uten batteri</p> <p>[10] Målt lydtrykknivå</p> <p>[11] Måleusikkerhet</p> <p>[12] Målt lydeffektivnivå</p> <p>[13] Garantert lydeffektivnivå</p> <p>[14] Vibrasjonsnivå</p> <p>[15] - Håndtak fremme</p> <p>[16] - Håndtak bak</p> <p>[17] TILBEHØR PÅ FORESPØRSEL</p> <p>[18] Batteri, modell</p> <p>[19] Batterilader</p> <p>[20] Batteriryggsekk</p> <p>[21] Batterisimulator</p>
<p>(*) Употребата на оваа батерија е одобрена само со Ранец за батерија. Треба да ја вметнете батеријата во нејзиното место на машината.</p> <p>a) ЗАБЕЛЕШКА: вкупната посочена вредност за вибрациите е измерена со пробен метод за нормализирање и може да се користи за споредна вредност на еден уред со друг. Вкупната вредност на вибрациите може да се користи и за прелиминарна проценка на излоноста.</p> <p>b) ВНИМАНИЕ: емисијата на вибрациите при ефективна употреба треба да се разликува од вкупната посочена вредност според начинот на употреба на уредот. Затоа е неопходно во текот на работата да се направат повеќе безбедносни мерења за да се заштити операторот: носете чевли во текот на употребата, ограничете го времето на употреба на машината и скратете го времето кога треба да се притисне рачката за управување со забрзувачот.</p>	<p>(*) Het gebruik van deze accu is enkel toegestaan met het accuhouder. Het is verboden de accu in de huizing van de machine te plaatsen.</p> <p>a) OPMERING: de totale verklaarde waarde van de trillingen werd gemeten met een genormaliseerde testmethode er kan gebruikt worden voor een vergelijking tussen twee werktuigen. De totale waarde van de trillingen kan ook gebruikt worden in een voorafgaande evaluatie van de blootstelling.</p> <p>b) WAARSCHUWING: de emissie van trillingen bij het effectief gebruik van het werktuig kan verschillen van de totale verklaarde waarden, al naar gelang de manieren waarop het werktuig gebruikt wordt. Daarom is het noodzakelijk, tijdens het werk, de volgende veiligheidsmaatregelen toe te passen om de bediener te beschermen: handschoenen te gebruiken tijdens het gebruik, het gebruik van de machine te beperken en de de bedieningshendel van de versnellng zo kort mogelijk ingedrukt te houden.</p>	<p>(*) Bruk av dette batteriet er kun tillatt med bruk av batteriryggsekk. Det er forbudt å sette batteriet på plass i maskinen.</p> <p>a) MERK: Oppgitt totalverdi for vibrasjonene har blitt målt ved å bruke en normal prøvemåte og kan brukes for å sammenligne et redskap med et annet. Den totale vibrasjonsverdien kan også brukes i en foreløpig eksponeringsvurdering.</p> <p>b) ADVARSEL: Avhengig av hvordan redskapet brukes, kan vibrasjonene ved en effektiv bruk av redskapet avvike fra oppgitt totalverdi. Derfor er det nødvendig, under arbeidet, å ta i bruk følgende sikkerhetstiltak for å beskytte operatøren: iføre seg hansker ved bruk, begrense maskinens brukstid og korte ned på tiden som man holder inne akcelerator kommandospaken.</p>

<p>[1] PL - DANE TECHNICZNE</p> <p>[2] Napięcie zasilania MAKŚ</p> <p>[3] Napięcie zasilania ZNAMIONOWE</p> <p>[4] Prędkość bez obciążenia</p> <p>[5] Prędkość ostrza</p> <p>[4] Długość ostrza</p> <p>[5] Szerokość ostrza</p> <p>[7] Czas zatrzymania ostrza</p> <p>[8] Kod agregatu tnącego</p> <p>[9] Waga bez zespołu akumulatora</p> <p>[10] Zmierzony poziom mocy ciśnienia akustycznego</p> <p>[11] Błąd pomiaru</p> <p>[12] Poziom mocy akustycznej zmierzony</p> <p>[13] Gwarantowany poziom mocy akustycznej</p> <p>[14] Poziom wibracji</p> <p>[15] - Uchwyt przedni</p> <p>[16] - Uchwyt tylny</p> <p>[17] AKCESORIA NA ZAMÓWIENIE</p> <p>[18] Zespół akumulatora, mod.</p> <p>[19] Ładowarka akumulatora</p> <p>[20] Plecakowy uchwyt na akumulator</p> <p>[21] Symulator akumulatora</p> <p>(*) Zastosowanie niniejszego akumulatora jest dozwolone wyłącznie wraz z plecakowym uchwytem na akumulator. Zakazane jest wkładanie akumulatora do gniazda w maszynie.</p> <p>a) UWAGA: Całkowita wskazana wartość drgań została zmierzona zgodnie ze znormalizowaną metodą badania i może być wykorzystana w celu dokonania porównania między dwoma urządzeniami. Całkowita wartość drgań może być również stosowana do wstępnej oceny zagrożenia.</p> <p>b) OSTRZEŻENIE: emisja drgań w praktycznym zastosowaniu niniejszego narzędzia może się różnić od deklarowanej wartości części, w zależności od sposobu użytkowania urządzenia. Dlatego, w celu zapewnienia bezpieczeństwa użytkownika, konieczne jest podczas pracy z urządzeniem podjęcie następujących środków bezpieczeństwa: noszenie rękawic podczas korzystania z urządzenia, ograniczenie czasu użytkowania urządzenia i skrócenie czasu trzymania wciśniętej dźwigni regulacji obrotów silnika.</p>	<p>[1] PT - DADOS TÉCNICOS</p> <p>[2] Tensão de alimentação MÁX</p> <p>[3] Tensão de alimentação NOMINAL</p> <p>[4] Velocidade sem carga</p> <p>[5] Velocidade da barra</p> <p>[4] Comprimento da barra</p> <p>[5] Espaço barra</p> <p>[7] Tempo frenagem barra</p> <p>[8] Código dispositivo de corte</p> <p>[9] Peso sem grupo bateria</p> <p>[10] Nivel de pressão acústica mensurada</p> <p>[11] Incerteza de medição</p> <p>[12] Nivel de potência acústica mensurado</p> <p>[13] Nivel de potência acústica garantido</p> <p>[14] Nivel de vibrações</p> <p>[15] - Pega dianteira</p> <p>[16] - Pega traseira</p> <p>[17] ACESSÓRIOS A PEDIDO</p> <p>[18] Grupo bateria, mod.</p> <p>[19] Carregador de bateria</p> <p>[20] Mochila porta-baterias</p> <p>[21] Simulador de bateria</p> <p>(*) O uso desta bateria somente é permitido com o mochila porta-baterias. É proibido inserir a bateria no alojamento da máquina.</p> <p>a) NOTA: o valor total declarado das vibrações foi mensurado de acordo com um método normalizado de ensaio e pode ser utilizado para comparar uma ferramenta com a outra. O valor total das vibrações também pode ser utilizado para uma avaliação preliminar da exposição.</p> <p>b) ADVERTÊNCIA: a emissão de vibrações no uso efetivo da ferramenta pode ser diversa do valor total declarado de acordo com os modos com os quais a ferramenta é utilizada. Portanto, durante o trabalho, é necessário adotar as seguintes medidas de segurança para proteger o operador: usar luvas durante o uso, limitar o tempo de utilização da máquina e encurtar o tempo durante o qual a alavanca de comando é mantida pressionada.</p>	<p>[1] RO - DATE TEHNICE</p> <p>[2] Tensiune de alimentare MAX</p> <p>[3] Tensiune de alimentare NOMINALĂ</p> <p>[4] Viteză fără sarcină</p> <p>[5] Viteză lamei</p> <p>[4] Lungimea lamei</p> <p>[5] Interspațiu lamă</p> <p>[7] Interval de frânare a lamei</p> <p>[8] Codul dispozitivului de tăiere</p> <p>[9] Greutate fără ansamblu baterie</p> <p>[10] Nivel măsurat de presiune acustică</p> <p>[11] Nesigurantă în măsurare</p> <p>[12] Nivel de putere acustică măsurat</p> <p>[13] Nivel de putere acustică garantat</p> <p>[14] Nivel de vibrații</p> <p>[15] - Mâner față</p> <p>[16] - Mâner spate</p> <p>[17] ACCESORII LA CERERE</p> <p>[18] Ansamblu baterie, mod.</p> <p>[19] Alimentator pentru baterie</p> <p>[20] Rucsac pentru baterii</p> <p>[21] Simulator de baterie</p> <p>(*) Această baterie poate fi utilizată doar cu rucsac pentru baterii. Se interzice introducerea bateriei în locașul de pe mașină.</p> <p>a) OBSERVAȚIE: valoarea totală declarată a vibrațiilor a fost măsurată ținându-se cont de o metodă de probă normalizată și poate fi utilizată pentru a compara instrumentele între ele. Valoarea totală a vibrațiilor poate fi utilizată și pentru o evaluare preliminară a expunerii.</p> <p>b) AVERTISMENT: emisia de vibrații în utilizarea efectivă a instrumentului poate fi diferită față de valoarea totală declarată, în funcție de modul în care se utilizează instrumentul. Din acest motiv este nevoie ca, în timpul sesiunii de lucru, să se adopte următoarele măsuri de siguranță menite să protejeze operatorul: purtarea mănușilor în timpul utilizării, limitarea duratei de utilizare a mașinii și scurțarea duratei în care se ține apăsată maneta de comandă a acceleratului.</p>
<p>[1] RU - ТЕХНИЧЕСКИЕ ХАРАКТЕРИСТИКИ</p> <p>[2] МАКС. напряжение питания</p> <p>[3] НОМИНАЛЬНОЕ напряжение питания</p> <p>[4] Скорость без нагрузки</p> <p>[5] Скорость ножа</p> <p>[4] Длина ножа</p> <p>[5] Зазор ножа</p> <p>[7] Время торможения ножа</p> <p>[8] Код режущего приспособления</p> <p>[9] Код без батарейного блока</p> <p>[10] Измеренный уровень звукового давления</p> <p>[11] Погрешность измерения</p> <p>[12] Измеренный уровень звуковой мощности</p> <p>[13] Гарантируемый уровень звуковой мощности</p> <p>[14] Уровень вибрации</p> <p>[15] - Передняя рукоятка</p> <p>[16] - Задняя рукоятка</p> <p>[17] ДОПОЛНИТЕЛЬНОЕ ОБОРУДОВАНИЕ ПО ТРЕБОВАНИЮ</p> <p>[18] Батарейный блок, мод.</p> <p>[19] Зарядное устройство</p> <p>[20] Ранцевый держатель для батарей</p> <p>[21] Эмулятор батареи</p> <p>(*) Использование данной батареи разрешено только с Ранцевый держатель для батарей. Запрещено устанавливать батарею в отсек на машине.</p> <p>a) ПРИМЕЧАНИЕ: общий заявленный уровень вибрации был измерен с использованием нормализованного метода испытаний, и его можно использовать для сравнения различных инструментов между собой. Общий уровень вибрации можно также использовать для предварительной оценки подверженности воздействию вибрации.</p> <p>b) ПРЕДУПРЕЖДЕНИЕ: уровень вибрации во время фактической эксплуатации инструмента может отличаться от общего заявленного значения и зависит от режимов эксплуатации инструмента. Поэтому во время работы необходимо принимать следующие меры безопасности для защиты оператора: работать в перчатках, ограничивать время использования машины и сокращать время, в течение которого рычаг управления дресселем остается нажатым.</p>	<p>[1] SK - TECHNICKÉ PARAMETRE</p> <p>[2] MAX. napájacie napätie</p> <p>[3] NOMINÁLNE napájacie napätie</p> <p>[4] Rýchlosť bez záťaže</p> <p>[5] Rýchlosť noža</p> <p>[4] Dĺžka noža</p> <p>[5] Medzipriestor noža</p> <p>[7] Doba brzdy noža</p> <p>[8] Kód kosiaceho zariadenia</p> <p>[9] Hmotnosť jednotky akumulátora</p> <p>[10] Nameraná úroveň akustického tlaku</p> <p>[11] Nepresnosť merania</p> <p>[12] Nameraná úroveň akustického výkonu</p> <p>[13] Zaručená úroveň akustického výkonu</p> <p>[14] Úroveň vibrácií</p> <p>[15] - Predná rukoväť</p> <p>[16] - Zadná rukoväť</p> <p>[17] VOLITELNÉ PRÍSLUŠENSTVO</p> <p>[18] Akumulátorová jednotka, mod.</p> <p>[19] Nabíjačka akumulátora</p> <p>[20] Batoh na akumulátory</p> <p>[21] Simulátor akumulátora</p> <p>(*) Použitie tohto akumulátora je dovoľené len s batoh na akumulátory. Je zakázané vkladať akumulátor do uloženia na stroji.</p> <p>a) POZNÁMKA: vyhlásená celková hodnota vibrácií bola nameraná s použitím normalizovanej skúšobnej metódy a je možné ju použiť na porovnanie jednotlivých nástrojov. Celková hodnota vibrácií môže byť použitá aj pri prípravnom vyhodnocovaní vibrácií.</p> <p>b) VAROVANIE: emisie vibrácií pri skutočnom použití nástroja môžu byť iné ako sú stanovené celkové hodnoty, a to v závislosti na režimoch, pri ktorých sa daný nástroj používa. Preto je potrebné počas práce prijať nižšie uvedené bezpečnostné opatrenia, ktoré majú za cieľ ochrániť operátora: počas bežného použitia mať nasadené rukavice, obmedzte dobu použitia stroja a skráťte dobu, počas ktorých je zatlačená ovládacia páka plynu.</p>	<p>[1] SL - TEHNIČNI PODATKI</p> <p>[2] Največja napetost električnega napajanja</p> <p>[3] Nazivna napetost električnega napajanja</p> <p>[4] Hitrost brez obremenitve</p> <p>[5] Hitrost rezila</p> <p>[4] Dolžina rezila</p> <p>[5] Razmik med zobmi</p> <p>[7] Čas zaustavitve rezila</p> <p>[8] Šifra rezalne naprave</p> <p>[9] Teža brez sklopa baterije</p> <p>[10] Izmerjena raven zvočnega tlaka</p> <p>[11] Nezaanesljivost merilne</p> <p>[12] Izmerjena raven zvočne moči</p> <p>[13] Zagotovljena raven zvočnega tlaka</p> <p>[14] Nivo vibracij</p> <p>[15] - Prednji ročaj</p> <p>[16] - Zadnji ročaj</p> <p>[17] DODATNA OPREMA PO NAROČILU</p> <p>[18] Sklop baterije, mod.</p> <p>[19] Polnilnik baterije</p> <p>[20] Nahrbtnik za baterije</p> <p>[21] Simulator baterije</p> <p>(*) To baterijo je dovoljeno uporabljati le s batoh na akumulátory. Baterijo je prepovedano vstavljati v ležišče v stroju.</p> <p>a) OPOMBA: Deklarirana skupna vrednost vibracij je bila izmerjena v skladu z normirano metodo preizkušanja; mogoče jo je uporabiti za primerjavo med različnimi orodji. Skupna vrednost vibracij se lahko uporabi tudi za predhodno oceno izpostavitve.</p> <p>b) OPOZORILO: Med dejansko uporabo orodja se oddajane vibracije lahko razlikujejo od deklarirane skupne vrednosti, kar je odvisno od načina uporabe orodja. Zato je treba med delom udeležati naslednje varnostne ukrepe za zaščito uporabjavca: med delom nosite rokavice, omejite čas uporabe stroja in skrajšajte intervale, med katerimi pritisnete na komandni vzvod pospeševalnika.</p>

<p>[1] SR - TEHNIČKI PODACI</p> <p>[2] Napon napajanja MAKS</p> <p>[3] Napon napajanja NOMINALNI</p> <p>[4] Brzina bez tereta</p> <p>[5] Brzina sečiva</p> <p>[4] Dužina sečiva</p> <p>[5] Meduprostor sečiva</p> <p>[7] Vreme kočenja sečiva</p> <p>[8] Šifra rezne glave</p> <p>[9] Težina bez baterije</p> <p>[10] Izmereni nivo zvučnog pritiska</p> <p>[11] Merna nesigurnost</p> <p>[12] Izmereni nivo zvučne snage</p> <p>[13] Garantovani nivo zvučne snage</p> <p>[14] Nivo vibracija</p> <p>[15] - Prednja drška</p> <p>[16] - Zadnja drška</p> <p>[17] DODATNI PRIBOR PO NARUDŽBINI</p> <p>[18] Baterija, mod.</p> <p>[19] Punjač baterije</p> <p>[20] Ranac za baterije</p> <p>[21] Simulator baterije</p>	<p>[1] SV - TEKNISKA DATA</p> <p>[2] Matningsspänning MAX</p> <p>[3] Matningsspänning NOMINAL</p> <p>[4] Hastighet utan belastning</p> <p>[5] Bladets hastighet</p> <p>[4] Bladets längd</p> <p>[5] Bladets mellanrum</p> <p>[7] Bladets bromstid</p> <p>[8] Skärenhetens kod</p> <p>[9] Vikt utan batterienhet</p> <p>[10] Uppmått ljudtrycknivå</p> <p>[11] Tvivel med mått</p> <p>[12] Mått ljudeffektivå</p> <p>[13] Garanterad ljudeffektivå</p> <p>[14] Vibrationsnivå</p> <p>[15] - Fråmre handtag</p> <p>[16] - Bakre handtag</p> <p>[17] TILLBEHÖR PÅ BESTÄLLNING</p> <p>[18] Batterienhet, mod.</p> <p>[19] Batteriladdare</p> <p>[20] Batteriväska</p> <p>[21] Batterisimulator</p>	<p>[1] TR - TEKNİK VERİLER</p> <p>[2] MAKS. besleme gerilimi</p> <p>[3] NOMINAL besleme gerilimi</p> <p>[4] Yüksüz hız</p> <p>[5] Bıçak hızı</p> <p>[4] Bıçak uzunluğu</p> <p>[5] Bıçak aralığı</p> <p>[7] Bıçak fren süresi</p> <p>[8] Kesim düzeni kodu</p> <p>[9] Batarya grubu olmadan ağırlık</p> <p>[10] Ölçülen ses basıncı seviyesi</p> <p>[11] Ölçüm belirsizliği</p> <p>[12] Ölçülen ses güç seviyesi</p> <p>[13] Garanti edilen ses gücü seviyesi</p> <p>[14] Titreşim seviyesi</p> <p>[15] - Ön kabza</p> <p>[16] - Arka kabza</p> <p>[17] TALEP ÜZERİNE TEDARİK EDİLEN AKSESUARLAR</p> <p>[18] Batarya grubu, mod.</p> <p>[19] Batarya şarj cihazı</p> <p>[20] Batarya sırt çantası</p> <p>[21] Batarya simülatörü</p>
<p>(* Uпотреba ovog akumulatora (baterije) dozvoljena je samo s ranac za baterije. Zabranjeno je stavljati akumulator (bateriju) u kućište na mašini.</p> <p>a) NAPOMENA: ukupna prijavljena vrednost vibracija izmerena je prema normalizovanoj metodi ispitivanja i može se koristiti za poređenje dve alatke. Ukupna vrednost vibracija može se koristiti i prilikom uvodne procene izloženosti.</p> <p>b) UPOZORENJE: emisija vibracija prilikom efektivne upotrebe alatke može se razlikovati od ukupne prijavljene vrednosti u zavisnosti od načina na koji se alatka koristi. Stoga je potrebno, za vreme rada, primeniti sledeće sigurnosne mere u cilju zaštite radnika: nositi rukavice za vreme upotrebe, smanjiti vreme korišćenja mašine i skratiti vreme pritiskanja poluge komande gasa.</p>	<p>(* Detta batteri får endast användas med Batteriväska. Det är förbjudet att sätta i batteriet i facket på maskinen.</p> <p>a) ANMÄRKNING: det totala angivna vibrationsvärdet har mätts i enlighet med en standardiserad testmetod och kan användas för en jämförelse mellan olika verktyg. Det totala vibrationsvärdet kan användas även vid en preliminär exponeringsbedömning.</p> <p>b) VARNING: vibrationsemmissioner under användningen av verktyget kan skilja sig från det totala värdet som anges beroende på hur verktyget används. Därför är det nödvändigt, under arbetet, att tillämpa de följande säkerhetsåtgärderna som avses för att skydda föraren: bär handskar under användningen, begränsa användningstiden och tiderna som gasreglaget spak hålls nedtryckt.</p>	<p>(* Bu bataryanın yalnızca batarya sırt çantası birlikte kullanılmasına izin verilir. Bataryanın makine üzerindeki yuvaya yerleştirilmesi yasaktır.</p> <p>a) NOT: beyan edilen toplam titreşim değeri, normalize edilmiş test yöntemine uygun şekilde ölçülmüştür ve bir takım ile diğeri arasında karşılaştırma yapmak amacıyla kullanılabilir. Toplam titreşim değeri aynı zamanda maruz kalma durumuna dair ön değerlendirme yaparken de kullanılabilir.</p> <p>b) UYARI: takımın etkili kullanımı sırasında yayılan titreşim, takımın kullanıma şekline bağlı olarak beyan edilen toplam değere farklı olabilir. Bu nedenle, çalışma yapılırken operatörü korumaya yönelik aşağıdaki güvenlik tedbirleri alınmalıdır: kullanm sırasında eldiven takın, makinenin kullanıldığı süreleri sınırlandırın ve gaz kumanda levyesinin basılı tutulduğu süreleri kısıtın.</p>



INHALTSVERZEICHNIS


1. ALLGEMEINES	1
2. SICHERHEITSVORSCHRIFTEN	2
3. DIE MASCHINE KENNENLERNEN	4
3.1 Maschinenbeschreibung und Verwendungszweck	4
3.2 Sicherheitskennzeichnung	5
3.3 Typenschild des Produkts	5
3.4 Wesentliche Bauteile	5
4. MONTAGE	6
4.1 Montagebauteile	6
4.2 Montage der Heckenschneidvorrichtung	6
4.3 VERLÄNGERUNG DER HECKENSCHNEIDVORRICHTUNG	6
4.4 HERAUSNEHMEN DER HECKENSCHNEIDVORRICHTUNG	6
4.5 AUSRÜSTUNG DES BATTERIEHALTERRUCKSACKS (wenn vorgesehen)	7
5. STEUERBEFEHLE	7
5.1 Sicherheitsschalter (Ein-/Ausschaltvorrichtung)	7
5.2 Gashebel	7
5.3 Gashebelsperre	7
6. GEBRAUCH DER MASCHINE	7
6.1 Vorbereitende Arbeitsschritte	7
6.2 Sicherheitskontrollen	8
6.3 Inbetriebnahme	8
6.4 Arbeit	9
6.5 Stopp	9
6.6 Nach dem Gebrauch	10
7. ORDENTLICHE WARTUNG	10
7.1 Allgemeines	10
7.2 Batterie	10
7.3 Reinigung der Maschine	11
7.4 Reinigung und Schmierung der Schneidvorrichtung	11
7.5 Befestigungsmutter und -schrauben	12
8. AUSSERORDENTLICHE WARTUNG	12
8.1 Außerordentliche Wartung der Schneidvorrichtung	12
9. AUFBEWAHRUNG	12
9.1 Lagerung der Maschine	12
9.2 Lagern der Batterie	12
10. BEWEGUNG UND TRANSPORT	12
11. SERVICE UND REPARATUREN	13
12. DECKUNG DER GARANTIE	13
13. WARTUNGSTABELLE	13
14. FEHLERERKENNUNG	14
15. SONDERZUBEHÖR	15
15.1 Batterien	15
15.2 Batterieladegerät	15
15.3 Batteriehalterucksack	15
15.4 Batteriesimulator	15

1. ALLGEMEINES

1.1 WIE IST DAS HANDBUCH ZU LESEN

Abschnitte mit besonders wichtigen Informationen zur Sicherheit und zum Betrieb sind im Text des Handbuchs nach folgenden Kriterien unterschiedlich hervorgehoben:

HINWEIS oder **WICHTIG** liefern erläuternde Hinweise oder andere Angaben zu bereits an früherer Stelle gemachte Aussagen, in der Absicht, die Maschine nicht zu beschädigen oder Schäden zu vermeiden.

Das Symbol  weist auf eine Gefahr hin. Die Nichtberücksichtigung der Warnung kann zu persönlichen Verletzungen und Verletzungen an Dritten und/oder Schäden führen.

Die Abschnitte, die mit einem Rahmen aus grauen Punkten gekennzeichnet sind, enthalten optionale Eigenschaften, die nicht bei allen Modellen in diesem Handbuch vorhanden sind. Prüfen, ob die Eigenschaft beim eigenen Modell vorhanden ist.

Alle Angaben "vorne", "hinten", "rechts" und "links" verstehen sich mit Bezug auf die Arbeitsposition des Bedieners.

1.2 REFERENZEN

1.2.1 Abbildungen

Die Abbildungen in dieser Betriebsanleitung sind mit 1, 2, 3, usw. nummeriert. Die in den Abbildungen angegebenen Komponenten sind mit den Buchstaben A, B, C, usw. gekennzeichnet. Ein Bezug auf die Komponente C in der Abbildung 2 wird mit folgender Beschriftung angegeben: "Siehe Abb. 2.C" oder einfach "(Abb. 2.C)". Die Abbildungen haben Hinweischarakter. Die tatsächlichen Teile können sich von den dargestellten unterscheiden.

1.2.2 Titel

Das Handbuch ist in Kapitel und Absätze unterteilt. Der Titel des Absatzes "2.1 Schulung" ist ein Untertitel von "2. Sicherheitsnormen". Die Referenzen

von Titeln und Absätzen sind mit der Abkürzung Kap. oder Abs. und der entsprechenden Nummer gekennzeichnet. Beispiel: "Kap. 2" oder "Abs. 2.1".

2. SICHERHEITSVORSCHRIFTEN

2.1 ALLGEMEINE SICHERHEITSHINWEISE FÜR ELEKTRISCHE WERKZEUGE

ACHTUNG Lesen Sie alle Sicherheitshinweise und Anweisungen.

Versäumnisse bei der Einhaltung der Sicherheitshinweise und Anweisungen können elektrischen Schlag, Brand und/oder schwere Verletzungen verursachen.

Bewahren Sie alle Sicherheitshinweise und Anweisungen für die Zukunft auf.

Der in den Sicherheitshinweisen verwendete Begriff „Elektrowerkzeug“ bezieht sich auf Ihre akkubetriebene Elektrowerkzeuge (ohne Netzkabel).

1) Arbeitsplatzsicherheit

- a) **Halten Sie Ihren Arbeitsbereich sauber und gut beleuchtet.** Unordnung oder unbeleuchtete Arbeitsbereiche können zu Unfällen führen.
- b) **Arbeiten Sie mit dem Elektrowerkzeug nicht in explosionsgefährdeter Umgebung, in der sich brennbare Flüssigkeiten, Gase oder Stäube befinden.** Elektrowerkzeuge erzeugen Funken, die den Staub oder die Dämpfe entzünden können.
- c) **Halten Sie Kinder und andere Personen während der Benutzung des Elektrowerkzeugs fern.** Bei Ablenkung können Sie die Kontrolle über das Gerät verlieren.

2) Elektrische Sicherheit

- a) **Vermeiden Sie Körperkontakt mit geerdeten Oberflächen wie von Rohren, Heizungen, Herden und Kühlschränken.** Es besteht ein erhöhtes Risiko durch elektrischen Schlag, wenn Ihr Körper geerdet ist.
- b) **Halten Sie Elektrowerkzeuge von Regen oder Nässe fern.** Das Eindringen von Wasser in ein Elektrowerkzeug erhöht das Risiko eines elektrischen Schlags.

3) Sicherheit von Personen

- a) **Seien Sie aufmerksam, achten Sie darauf, was Sie tun, und gehen Sie mit Vernunft an die Arbeit mit einem Elektrowerkzeug. Benutzen Sie kein Elektrowerkzeug, wenn Sie müde sind oder unter dem Einfluss**

von Drogen, Alkohol oder Medikamenten stehen. Ein Moment der Unachtsamkeit beim Gebrauch des Elektrowerkzeugs kann zu ernsthaften Verletzungen führen.

- b) **Verwenden Sie Schutzkleidung. Tragen Sie immer eine Schutzbrille.** Das Tragen persönlicher Schutzausrüstung, wie Staubmaske, rutschfeste Sicherheitsschuhe, Schutzhelm oder Gehörschutz, je nach Art und Einsatz des Elektrowerkzeugs, verringert das Risiko von Verletzungen.
 - c) **Vermeiden Sie eine unbeabsichtigte Inbetriebnahme. Vergewissern Sie sich, dass das Elektrowerkzeug ausgeschaltet ist, bevor Sie es an die Stromversorgung und/oder den Akku anschließen, es aufnehmen oder tragen.** Der Transport eines Elektrowerkzeugs mit dem Finger am Schalter oder die Montage der Batterie mit dem Schalter in Stellung "ON" erhöht die Unfallgefahr.
 - d) **Entfernen Sie Einstellwerkzeuge oder Schraubenschlüssel, bevor Sie das Elektrowerkzeug einschalten.** Ein Werkzeug oder Schlüssel, der sich in einem drehenden Geräteteil befindet, kann zu Verletzungen führen.
 - e) **Vermeiden Sie eine abnormale Körperhaltung. Sorgen Sie für einen sicheren Stand und halten Sie jederzeit das Gleichgewicht.** Dadurch können Sie das Elektrowerkzeug in unerwarteten Situationen besser kontrollieren.
 - f) **Tragen Sie geeignete Kleidung. Tragen Sie keine weite Kleidung oder Schmuck. Halten Sie Haare, Kleidung und Handschuhe fern von sich bewegenden Teilen.** Lockere Kleidung, Schmuck oder lange Haare können von sich bewegenden Teilen erfasst werden.
 - g) **Wenn Staubabsaug- und -auffangeinrichtungen montiert werden können, vergewissern Sie sich, dass diese angeschlossen sind und richtig verwendet werden.** Verwendung einer Staubabsaugung kann Gefährdungen durch Staub verringern.
- #### 4) Verwendung und Behandlung des Elektrowerkzeugs
- a) **Überlasten Sie das Gerät nicht. Verwenden Sie für Ihre Arbeit das dafür bestimmte Elektrowerkzeug.** Mit dem passenden Elektrowerkzeug arbeiten Sie besser und sicherer im angegebenen Leistungsbereich.
 - b) **Benutzen Sie kein Elektrowerkzeug, dessen Schalter defekt ist.** Ein Elektrowerkzeug, das sich nicht mehr ein- oder ausschalten lässt, ist gefährlich und muss repariert werden.
 - c) **Ziehen Sie den Stecker aus der Steckdose und/oder entfernen Sie den Akku, bevor Sie Geräteeinstellungen vornehmen, Zubehörteile wechseln**

oder das Gerät weglegen. Diese Vorsichtsmaßnahme verhindert den unbeabsichtigten Start des Elektrowerkzeugs.

- d) **Bewahren Sie unbenutzte Elektrowerkzeuge außerhalb der Reichweite von Kindern auf. Lassen Sie Personen das Gerät nicht benutzen, die mit diesem nicht vertraut sind oder diese Anweisungen nicht gelesen haben.** Elektrowerkzeuge sind gefährlich, wenn Sie von unerfahrenen Personen benutzt werden.
- e) **Pflegen Sie Elektrowerkzeuge mit Sorgfalt. Kontrollieren Sie, ob bewegliche Teile einwandfrei funktionieren und nicht klemmen, ob Teile gebrochen oder so beschädigt sind, dass die Funktion des Elektrowerkzeugs beeinträchtigt ist. Lassen Sie beschädigte Teile vor dem Einsatz des Gerätes reparieren.** Viele Unfälle haben ihre Ursache in schlecht gewarteten Elektrowerkzeugen.
- f) **Halten Sie Schneidwerkzeuge scharf und sauber.** Sorgfältig gepflegte Schneidwerkzeuge mit scharfen Schneidkanten verkleben sich weniger und sind leichter zu führen.
- g) **Das Elektrowerkzeug und die Zubehöre müssen nach den gelieferten Anweisungen verwendet werden, wobei die Arbeitsbedingungen und die auszuführende Arbeit zu berücksichtigen sind.** Die Verwendung eines Elektrowerkzeugs für andere Arbeiten als vorgesehen kann zu Gefahrensituationen führen.

5) Verwendung und Behandlung des Akkuwerkzeugs

- a) **Laden Sie die Akkus nur in Ladegeräten auf, die vom Hersteller empfohlen werden.** Für ein Ladegerät, das für eine bestimmte Art von Akku geeignet ist, besteht Brandgefahr, wenn es mit anderen Akkus verwendet wird.
- b) **Verwenden Sie nur die dafür vorgesehenen Akkus in den Elektrowerkzeugen.** Der Gebrauch von anderen Akkus kann zu Verletzungen und Brandgefahr führen.
- c) **Halten Sie den nicht benutzten Akku fern von Büroklammern, Münzen, Schlüsseln, Nägeln, Schrauben oder anderen kleinen Metallgegenständen, die eine Überbrückung der Kontakte verursachen könnten.** Ein Kurzschluss zwischen den Akkukontakten kann Verbrennungen oder Feuer zur Folge haben.
- d) **Bei falscher Anwendung kann Flüssigkeit aus dem Akku austreten: Vermeiden Sie den Kontakt damit. Wenn ein unbeabsichtigter Kontakt auftritt, sofort mit Wasser auswaschen. Wenn die Flüssigkeit in die Augen kommt, nehmen**

Sie zusätzlich ärztliche Hilfe in Anspruch. Austretende Akkufflüssigkeit kann zu Hautreizungen oder Verbrennungen führen.

6) Service

- a) **Lassen Sie Ihr Elektrowerkzeug nur von qualifiziertem Fachpersonal und nur mit Original-Ersatzteilen reparieren.** Damit wird sichergestellt, dass die Sicherheit des Gerätes erhalten bleibt.

2.2 SPEZIFISCHE SICHERHEITSNORMEN FÜR HECKENSCHERE

- **Vorsicht vor oberirdischen Stromleitungen.**
- **Wenn die Schneidvorrichtung gegen einen Fremdkörper stößt oder die Heckenschere seltsame Geräusche oder Vibrationen abgibt, den Motor ausschalten und die Maschine anhalten lassen. Die Batterie abtrennen und folgendermaßen vorgehen:**
 - Die Schäden überprüfen;
 - kontrollieren, ob Teile locker sind und diese festziehen;
 - die beschädigten Teile reparieren oder durch Teile gleichwertiger Eigenschaften ersetzen.
- **Seien Sie sich immer darüber bewusst, was um Sie herum vorgeht und seien Sie auf der Hut vor möglichen Risiken, die Sie vielleicht aufgrund des von der Maschine gemachten Lärms nicht bemerken.**
- **Bei der Arbeit muss die Maschine immer mit zwei Händen festgehalten werden.** Die Einhandbedienung kann zu Kontrollverlust und schweren Verletzungen führen.
- **Halten Sie alle Körperteile vom Schneidmesser fern. Das geschnittene Material nicht entfernen oder das zu schneidende Material nicht festhalten, während der Messer in Betrieb ist. Sicherstellen Sie, dass das Schalter in der Stopp-Position ist, wenn das geschnittene Material entfernt wird.** Eine kurze Nachtsamkeit während der Verwendung einer Heckenschere kann schwere Verletzungen zur Folge haben.
- **Die Heckenschere tragen, indem man sie bei stehendem Messer vom Griff hält. Das Schutz der Schneidvorrichtung immer während des Transports oder bei der Lagerung der Maschine montieren.** Die geeignete Handhabung der Heckenschere reduziert die Gefahr von Verletzungen durch die Messer.
- **Das Elektrowerkzeug nur an den isolierten Oberflächen der Handgriffe anfassen, denn das Messer könnte mit versteckten Kabeln in Kontakt kommen.** Der Kontakt des Schneidmessers mit einem unter Spannung stehenden Kabel kann die Metallteile des Werkzeugs unter Spannung setzen, wodurch der Bediener einen Stromschlag bekommen kann.

- Erlauben Sie niemals Kindern oder Personen, die nicht über die erforderlichen Kenntnisse dieser Gebrauchsanweisung verfügen, die Maschine zu benutzen. Örtliche Bestimmungen können das Mindestalter des Benutzers festlegen.

2.3 UMWELTSCHUTZ

Für ein ziviles Zusammenleben und die Umwelt, in der wir leben, muss der Umweltschutz ein maßgeblicher und vorrangiger Aspekt bei der Verwendung der Maschine sein.

- Vermeiden Sie es, Ihre Nachbarschaft zu stören. Benutzen Sie die Maschine nur zu vernünftigen Uhrzeiten (nicht früh am Morgen oder spät am Abend, wenn die Personen gestört werden könnten).
- Halten Sie sich strikt an die örtlichen Vorschriften für die Entsorgung von Verpackungen, beschädigten Teilen bzw. allen weiteren umweltschädlichen Stoffen. Diese Abfälle dürfen nicht zusammen mit dem Hausmüll entsorgt werden, sondern müssen getrennt gesammelt und zu einem Wertstoffhof bzw. zu speziellen Sammelstellen gebracht werden, die für die Wiederverwendung der Stoffe sorgen.
- Halten Sie sich strikt an die örtlichen Vorschriften für die Entsorgung der Abfallmaterialien.
- Bei der Außerbetriebnahme darf die Maschine nicht einfach in der Umwelt abgestellt werden, sondern muss gemäß der örtlichen Vorschriften an einen Wertstoffhof übergeben werden.



Elektrische Geräte dürfen nicht in den Hausmüll entsorgt werden. Gemäß der EU-Richtlinie 2012/19/EU über elektrische und elektronische Altgeräte und ihrer Umsetzung in nationales Recht müssen Elektroaltgeräte

getrennt gesammelt und einer umweltgerechten Wiederverwertung zugeführt werden. Werden die Geräte in einer Mülldeponie oder im Boden entsorgt, können die Schadstoffe das Grundwasser erreichen, in die Lebensmittelkette gelangen und so unserer Gesundheit und unserem Wohlbefinden schaden. Wenden Sie sich für weitergehende Informationen zur Entsorgung dieses Produkts an die verantwortliche Stelle für die Entsorgung von Hausmüll oder an Ihren Händler.



Li-ion

Am Ende ihrer Nutzungsdauer müssen Batterien mit der notwendigen Aufmerksamkeit für unsere Umwelt entsorgt werden. Die Batterie enthält Material, das für Sie und die Umwelt gefährlich ist. Sie muss getrennt entfernt und

in einer Struktur entsorgt werden, die Lithium-Ionen-Batterien akzeptiert.



Die getrennte Sammlung von gebrauchten Produkten und Verpackungen erlaubt das Recycling der Materialien und deren Wiederverwendung. Die erneute Verwendung

der recycelten Materialien hilft der Umweltverschmutzung vorzubeugen und vermindert die Nachfrage nach Rohstoffen.

3. DIE MASCHINE KENNENLERNEN

3.1 MASCHINENBESCHREIBUNG UND VERWENDUNGSZWECK

Diese Maschine ist ein Gartenbaugerät, genauer gesagt eine tragbare Heckenschere mit Batteriebetrieb.

Die Maschine besteht im Wesentlichen aus einem Motor, der eine Schneidvorrichtung betätigt.

Der Bediener kann die Hauptbedienelemente immer in Sicherheitsabstand zur Schneidvorrichtung betätigen.

3.1.1 Vorgesehene Verwendung

Diese Maschine wurde geplant und gebaut für:

- Schnitt und Angleichung von Sträuchern und Hecken, die aus Büschen mit kleinen Zweigen bestehen;
- die Verwendung durch nur einen Maschinenbediener.

3.1.2 Unsachgemäße Verwendung

Jede andere Verwendung, die von der oben genannten abweicht, kann sich als gefährlich erweisen und Personen- und/oder Sachschäden verursachen. Als nicht bestimmungsgemäße Verwendung gelten (beispielsweise, aber nicht nur):

- Schneiden von Gras im Allgemeinen und vor allem in der Nähe von Bordsteinen;
- Zerkleinern von Materialien für die Kompostierung;
- Beschneidearbeiten;
- Verwenden der Maschine mit der Schneidvorrichtung oberhalb der Schulterlinie des Bedieners;
- Verwenden der Maschine für den Schnitt von nicht pflanzlichen Materialien;
- Einsatz von Schneidewerkzeugen, der sich von den in der Tabelle "Technische Daten" aufgelisteten unterscheidet. Gefahr von ernsthaften Wunden und Verletzungen;
- Verwenden der Maschine durch mehr als eine Person.

WICHTIG Die unsachgemäße Verwendung der Maschine hat den Verfall der Garantie und die Ablehnung jeder Haftung seitens des Herstellers zur Folge. Dem Benutzer selbst dadurch entstandene oder Dritten zugefügte Schäden oder Verletzungen gehen zu Lasten des Benutzers.

3.1.3 Benutzer

Diese Maschine ist für die Benutzung durch Verbraucher, also Laien bestimmt. Sie ist für den „Hobbygebrauch“ bestimmt.

3.2 SICHERHEITSKENNZEICHNUNG

Auf der Maschine erscheinen verschiedene Symbole (Abb. 2). Ihre Funktion besteht darin, dem Bediener an die Verhaltensweisen zu erinnern, um die Maschine mit der notwendigen Achtsamkeit und Vorsicht zu verwenden.

Bedeutung der Symbole:



ACHTUNG! GEFAHR! Diese Maschine kann, wenn sie nicht korrekt verwendet wird, für Sie und andere gefährlich sein.



ACHTUNG! Vor Inbetriebnahme der Maschine die Gebrauchsanleitung aufmerksam lesen.



Gehörschutz und Brille verwenden.



Dicke Antirutsch-Arbeitshandschuhe tragen.



Nicht dem Regen (oder Feuchtigkeit) aussetzen



Schnittgefahr! Hände und Füße von den Klingen fern halten.



GEFAHR UMHERFLIEGENDER TEILE! Aufpassen, dass kein Material durch die Schnitvorrichtung weggeschleudert wird. Es kann schwere Verletzungen an Personen oder Schäden an Dingen verursachen.



GEFAHR UMHERFLIEGENDER TEILE! Während der Maschinenverwendung müssen Personen und Haustiere einen Abstand von mindestens 15 m einhalten.

WICHTIG Beschädigte oder unleserlich gewordene Etiketten müssen ausgetauscht werden. Die neuen Etiketten beim eigenen autorisierten Kundendienstzentrum anfordern.

3.3 TYPENSCHILD DES PRODUKTS

Das Typenschild des Produkts gibt folgende Daten wieder (Abb. 1):

1. Schalleistungspegel
2. Konformitätszeichen
3. Baujahr/-monat
4. Maschinentyp
5. Seriennummer
6. Name und Anschrift des Herstellers
7. Artikelnummer
8. Versorgungsspannung

Die Daten zur Identifizierung der Maschine in die entsprechenden Räume auf der Etikette schreiben, die auf der Rückseite des Deckblatts wiedergegeben ist.

WICHTIG Die auf dem Schild wiedergegebenen Kennungsdaten zur Identifizierung des Produkts immer dann verwenden, wenn man die autorisierte Werkstatt kontaktiert.

WICHTIG Das Beispiel der Konformitätserklärung finden Sie auf den letzten Seiten des Handbuchs.


3.4 WESENTLICHE BAUTEILE

Die Maschine besteht aus den folgenden Hauptbestandteilen, denen die folgenden Funktionen zukommen (Abb.1):


- A. Motor:** Treibt die Schneidvorrichtung an.
- B. Bedienstange:** Hier befinden sich die wichtigsten Befehle zur Beschleunigung.
- C. Hinterer Handgriff:** Stützhandgriff, der sich im hinteren Bereich der Bedienstange befindet. Wird mit der rechten Hand gehalten.
- D. Vorderer Handgriff:** Stützhandgriff, der sich im Frontbereich der Bedienstange befindet. Wird mit der linken Hand gehalten.
- E. Heckenschneidvorrichtung:** Für das Abästen und die Entlaubung bestimmtes Element. Sie wird auf der entsprechenden Stange bereits montiert.
- F. Tragegurte:** Stoffgurt, der über die Schultern verläuft und das Gewicht der Maschine während der Arbeit zu stützen hilft.
- G. Messer (Schneidvorrichtung):** Ist das Element, das die Pflanzen schneidet.
- H. Messerschutz** (für Transport und Bewegung der Maschine): Schützt vor unbeabsichtigten Kontakten mit der Schneidvorrichtungen, die schwere Verletzungen verursachen können.

- I. **Batterie** (wenn nicht mit der Maschine geliefert, siehe Kap.15 Zubehör auf Anfrage,): Vorrichtung, die dem Werkzeug Strom liefert. Ihre Eigenschaften und Gebrauchsvorschriften sind in einem spezifischen Handbuch beschrieben.
- J. **Batterieladegerät** (Zubehör auf Anfrage, Abs. 15.2): Gerät, das verwendet wird, um die Batterie aufzuladen. Seine Eigenschaften und Gebrauchsvorschriften sind in einem spezifischen Handbuch beschrieben. Es stehen zwei Modelle von Batterieladegeräten zur Verfügung: **J1** (schnelles Batterieladegerät); **J2** (Standardbatterieladegerät).
- K. **Batteriehalterucksack** (Zubehör auf Anfrage Abs.15.3): Vorrichtung, welche die Unterbringung der Batterien ermöglicht.
- L. **Verbindungskabel**: Kabel, das ermöglicht, die Maschine an den Batteriehalterucksack anzuschließen.
- M. **Batteriesimulator** (Zubehör auf Anfrage Abs.15.4): Vorrichtung, die den Gebrauch des Batteriehalterucksacks ermöglicht, wenn sie in den Maschinensitz eingeführt wird.

4. MONTAGE

 **Die zu befolgenden Sicherheitsnormen werden in Kap. 2 beschrieben. Diese Hinweise sehr genau berücksichtigen, um keine schweren Risiken oder Gefahren einzugehen.**

Aus Gründen der Lagerung und des Transports können einige Bauteile der Maschine nicht in der Fabrik eingebaut werden, sondern müssen nach Entfernung der Verpackung nach den folgenden Anweisungen montiert werden.

 **Auspacken und Montage müssen auf einer flachen und festen Oberfläche vorgenommen werden. Dabei ist genügend Platz für die Bewegung der Maschine und Verpackungen notwendig. Es müssen immer geeignete Werkzeuge verwendet werden. Die Maschine nicht verwenden, bevor die Anweisungen des Abschnitts "MONTAGE" ausgeführt wurden.**

4.1 MONTAGEBAUTEILE

In der Verpackung sind die Montagebauteile enthalten.

4.1.1 Auspackvorgang

1. Die Verpackung vorsichtig öffnen. Dabei darauf achten, keine Bauteile zu verlieren.

2. Die im Karton enthaltenen Unterlagen einschließlich dieser Gebrauchsanweisung durchlesen.
3. Alle losen Komponenten aus dem Karton nehmen.
4. Die Maschine aus dem Karton entnehmen.
5. Den Karton und die Verpackungen unter Beachtung der örtlichen Vorschriften entsorgen.

4.2 MONTAGE DER HECKENSCHNEIDVORRICHTUNG

 **Vor der Montage überprüfen, dass die Batterie nicht in ihrem Sitz untergebracht ist.**

- Die Bedienstange (Abb. 3.A) in die Heckenschneidvorrichtung (Abb. 3.B).
- Die Schelle (Abb. 3.C) nach unten schieben und sie im Uhrzeigersinn drehen, bis sie vollständig angezogen ist.

 **Die Anschlüsse regelmäßig prüfen, um sicherzustellen, dass sie richtig angezogen sind.**

4.3 VERLÄNGERUNG DER HECKENSCHNEIDVORRICHTUNG

- Den Griff (Abb. 4.A) lockern; beachten Sie dabei die vom Pfeil - offene Vorhängeschloss angezeigte Richtung;
- die Stange ziehen oder drücken, (Abb. 4.B) bis sie die gewünschte Länge hat;
- nach der Einstellung den Drehknopf in der vom Pfeil - geschlossenen Vorhängeschloss angezeigten Richtung festziehen.

 **Die Anschlüsse regelmäßig prüfen, um sicherzustellen, dass sie richtig angezogen sind.**

4.4 HERAUSNEHMEN DER HECKENSCHNEIDVORRICHTUNG

- Um die Heckenschneidvorrichtung (Abb. 3.B) herauszunehmen, die Bedienstange (Abb. 3.A) auf den Boden stellen, die Schelle (Abb. 3.C) lösen und die Heckenschneidvorrichtung abmontieren.

4.5 AUSRÜSTUNG DES BATTERIEHALTERRUCKSACKS (WENN VORGESEHEN)

Der Batteriehalterucksack kommt bereits zusammengebaut an (Abb. 1K) und kann von der Trägerhalterung entfernt (Abb. 5) und per Hand transportiert werden.

Um den Batteriehalterucksack auszuhaken, die zwei oberen Knöpfe drücken (Abb. 5.A).

Die Batteriesitze befinden sich auf den zwei Seiten des Rucksacks (Abb. 6).

Auf der rechten Seite des Rucksacks sind vorhanden:

- Kabelbuchse (Abb. 7.A).
- Batteriewahlschalter (Abb. 7.B).
- ein USB-Anschluss zum Aufladen anderer Vorrichtungen (z. B. Mobiltelefone) (Abb. 7.C) auslösen.

Um das Vorhandensein eines freien Kabels zu vermeiden, gibt es die Möglichkeit, auf beiden Seiten und im hinteren Bereich das Versorgungskabel durchzuführen.

5. STEUERBEFEHLE

5.1 SICHERHEITSSCHALTER (EIN-/AUSSCHALTVORRICHTUNG)



Durch Drücken dieses Schalters aktiviert und deaktiviert man den Stromkreislauf der Maschine (Abb. 8.C) auslösen.



Nur ein LED ein: Der Stromkreislauf der Maschine ist aktiviert. Die Maschine ist verwendungsbereit. Beide LEDs an: die Maschine ist in Betrieb (Abb. 8.D).

LED aus: Der Stromkreislauf ist vollkommen deaktiviert.

WICHTIG Während der Bewegungen nie den Finger auf dem Schalter halten, um ein unbeabsichtigtes Einschalten zu vermeiden.



Das Symbol „Achtung“ (Abb. 8.E) leuchtet bei einem Maschinenausfall auf (siehe Tabelle Fehlersuche, Abs. 14).

5.2 GASHEBEL

Der Gashebel (Abb. 8.A) ermöglicht die Bedienung der Schneidvorrichtung. Die Betätigung des Gashebels (Abb. 8.A) ist nur möglich, wenn die Gashebelsperre gedrückt wird (Abb. 8.B).

5.3 GASHEBELSPERRE

Die Gashebelsperre (Abb. 8.B) erlaubt die Auslösung des Gashebels (Abb. 8.A).

6. GEBRAUCH DER MASCHINE

WICHTIG Die zu befolgenden Normen sind im Kap. 2. beschrieben. Diese Hinweise sehr genau berücksichtigen, um keine schweren Risiken oder Gefahren einzugehen.

6.1 VORBEREITENDE ARBEITSSCHRITTE

Vor dem Beginn der Arbeit muss man eine Reihe von Kontrollen und Arbeiten durchführen, um sicherzustellen, dass die besten Ergebnisse erzielt und maximale Sicherheit erreicht werden.

Die Maschine in Horizontalposition bringen und gut auf dem Boden abstützen.

6.1.1 Batteriekontrolle

Vor jeder Verwendung:

- Den Ladezustand der Batterie überprüfen. Hierzu den Hinweisen folgen, die im Handbuch der Batterie enthalten sind.

6.1.2 Winkeleinstellung der Heckenschneidvorrichtung

Die Heckenschneidvorrichtung ist um 112° schwenkbar und kann in 6 Positionen arretiert werden.

- Stellen Sie die Maschine auf den Boden, drücken Sie die Gelenkknöpfe (Abb. 9.A), um die Heckenschneidvorrichtung zu drehen und sie richtig in ihrem Sitz zu legen.

⚠ Dieser Arbeitsschritt muss ausgeführt werden, wenn die Maschine stillsteht und die Batterie aus ihrem Sitz entfernt wurde (Abs. 7.2.2).

6.1.3 Verwendung der Tragegurte

⚠ Überprüfen Sie regelmäßig die Wirksamkeit der Schnellriegelung,

damit die Maschine im Gefahrenfall schnell von den Gurte gelöst werden kann.

Der Tragegurt muss angelegt werden, bevor die Maschine am entsprechenden Haken eingehängt wird und der Gurt muss entsprechend der Größe und Statur des Bedieners eingestellt werden.

- Der Gurt (Abb. 10.A) muss über die linke Schulter, in Richtung der rechten Hüfte laufen.
- Den Karabinerhaken (Abb. 10.B) am speziellen Anschluss auf der Bedienstange befestigen.
- Falls notwendig, die Klappschnalle (Abb. 10.C) lösen, um die Maschine aus der Tragegurte zu entfernen.

6.1.4 Verwendung des Rucksacks (wenn vorgesehen)

1. Die Batterie in eines der Fächer einführen, die sich beim Batteriehalterrucksack befinden (Abb. 6). Hierzu nach unten drücken, bis der "Klick" hörbar ist, der sie in ihrer Position blockiert und den elektrischen Kontakt sicherstellt;
2. das Kabel am Rucksack in der entsprechenden Buchse anschließen (Abb. 7.A) und es drehen, bis der "Klick" hörbar ist, der es in seiner Position blockiert und den elektrischen Kontakt sicherstellt;
3. die Träger einstellen und die Anseilung auf der Vorderseite schließen (Abb. 11).

6.2 SICHERHEITSKONTROLLEN

Außerdem folgende Sicherheitskontrollen ausführen und überprüfen, dass die Ergebnisse mit denen der Tabellen übereinstimmen.

! Immer die Sicherheitskontrollen vor der Verwendung ausführen.

6.2.1 Allgemeine Kontrolle

! Wenn irgendeines der Ergebnisse von den Angaben der folgenden Tabellen abweicht, die Maschine nicht verwenden! Die Maschine für die erforderlichen Kontrollen und die Reparatur an ein Kundendienstzentrum liefern.

Gegenstand	Ergebnis
Griffe und Schutzvorrichtungen	Gereinigt, sauber, direkt und fest an der Maschine befestigt
Schrauben auf Maschine und Messer	Gut befestigt (nicht gelockert)

Durchlauf von Kühlungsluft	Nicht verstopft
Messer	Geschliffen, ohne Zeichen von Beschädigungen oder Verschleiß
Schutzvorrichtungen	Vollständig, nicht beschädigt.
Batterie	Kein Schaden an der Hülle, kein Flüssigkeitsverlust
Maschine	Kein Zeichen von Beschädigung oder Verschleiß
Gashebel, Gashebelsperre	Müssen eine freie, nicht erzwungene Bewegung haben.
Test-Auslösung	Keine anormale Vibration. Kein anormales Geräusch

6.2.2 Betriebstests der Maschine

Tätigkeit	Ergebnis
Die Batterie in ihren Sitz einführen (Abs. 7.2.3).	Der Messer muss sich nicht bewegen.
Den Gashebel auslösen (ohne die Gashebelsperre zu drücken).	Der Gashebel bleibt blockiert.
Gashebelsperre und Gashebel auslösen.	Die Hebel müssen eine freie, nicht erzwungene Bewegung haben. Der Messer bewegt sich.
Den Gashebel loslassen.	Der Hebel muss automatisch und schnell in neutrale Position zurückkehren. Der Messer muss stillstehen.

6.3 INBETRIEBNAHME

6.3.1 Start mit Batterie

1. Den Messerschutz entfernen (Abb. 1.H) (wenn eingesetzt);
2. Sicherstellen, dass das Messer den Boden oder sonstige Gegenstände nicht berührt;
3. Die Batterie korrekt in ihren Sitz einführen (Abb. 12.B) (Abb. 7.2.3);
4. den Sicherheitsschalter drücken (Abb. 8.C);
5. Die Gashebelsperre (Abb. 8.B) und den Gashebel auslösen (Abb. 8.A).

6.3.2 Start mit Batteriesimulator (wenn vorgesehen)

1. Eine sichere und stabile Position einnehmen.
2. Den Messerschutz entfernen (Abb. 1.H) (wenn eingesetzt).
3. Sicherstellen, dass das Messer den Boden oder sonstige Gegenstände nicht berührt.
4. Den Batteriesimulator korrekt auf der Maschine in seinen Sitz einführen (Abb. 12.J).
5. Das Verbindungskabel an den Batteriesimulator anschließen (Abb. 12.I).
6. Die durch den Wahlschalter zu aktivierende Batterie auswählen (Abb. 7.B).
7. den Sicherheitsschalter drücken (Abb. 8.A).
8. Die Gashebelsperre (Abb. 8.B) und den Gashebel auslösen (Abb. 8.A).

6.4 ARBEIT

Bevor Sie mit dem ersten Schnitt und der Angleichung von Sträuchern und Hecken beginnen, empfiehlt es sich:

- eine besondere Schulung zur Verwendung dieser Werkzeugart besucht zu haben;
- den Tragegurt korrekt anzulegen;
- die Sicherheitshinweise und Anweisungen des vorliegenden Handbuchs aufmerksam gelesen zu haben;
- sich zu üben, um das Gefühl für die Maschine und die geeigneten Schnitttechniken zu erlangen.

Um mit der Maschine zu arbeiten, wie im Folgenden beschrieben vorgehen:

- Die Maschine immer am korrekt getragenen Tragegurt anhängen (siehe Abs. 6.1.3).
- Die Maschine immer mit zwei Händen festhalten, die linke Hand am vorderen Handgriff und die rechte Hand am hinteren Handgriff, unabhängig davon, ob der Bediener ggf. Linkshänder ist.

⚠ Das geschnittene Material nicht entfernen oder das zu schneidende Material nicht festhalten, während der Messer in Betrieb ist. Sicherstellen, dass die Maschine ausgeschaltet ist, wenn das geschnittene Material entfernt wird.

HINWEIS Während der Arbeit ist die Batterie gegen die vollständige Entladung durch eine Schutzvorrichtung geschützt, die die Maschine ausschaltet und ihren Betrieb blockiert.

6.4.1 Arbeitstechniken

Es ist immer ratsam, zuerst die vertikalen Heckenseiten und dann den oberen Bereich zu schneiden.

HINWEIS Die Autonomie der Batterie (und damit die zu schneidende Pflanzenfläche, die bearbeitet werden kann, bevor man erneut aufladen muss) wird durch verschiedene Faktoren beeinflusst, die im (Abs. 7.2.1).

6.4.1.a Vertikaler Schnitt

Der Schnitt sollte mit einer bogenförmigen Bewegung von unten nach oben erfolgen, wobei das Messer so weit wie möglich vom Körper entfernt gehalten wird (Abb. 13).

6.4.1.b Horizontaler Schnitt

Die besten Ergebnisse erzielt man mit einem in die Schneidrichtung leicht ($0^\circ - 15^\circ$) geneigtem Messer (Abb. 14), einer Bogenbewegung und einem langsamen, gleichmäßigen Vorschub, vor allem bei sehr dichten Hecken (Abb. 14).

6.4.2 Empfehlungen für den Gebrauch

Wenn sich die Messer während der Verwendung blockieren oder in den Ästen der Hecke verhängen:

1. Die Maschine sofort anhalten (Abs. 6.5).
2. Warten, bis die Schneidvorrichtung vollkommen still steht.
3. Die Batterie entfernen (Abs. 7.2.2).
4. Das eingeklemmte Material herausziehen.

6.4.3 Schmierung der Messer während der Arbeit

Falls die Schneidvorrichtung während der Arbeit zu heiß wird, müssen die Messerinnenflächen mit spezifischem Öl geschmiert werden (Abs. 7.4).

⚠ Dieser Arbeitsschritt muss ausgeführt werden, wenn die Maschine stillsteht und die Batterie aus ihrem Sitz entfernt wurde (Abs. 7.2.2).

6.5 STOPP

Zum Anhalten der Maschine:

- Den Gashebel loslassen (Abb. 8.A).
- Den Sicherheitsschalter deaktivieren (Licht aus) (Abb. 8.C).

⚠ *Nach dem Anhalten der Maschine dauert es einige Sekunden, bevor die Schneidvorrichtung stillsteht.*

Die Maschine immer stoppen:
– während des Wechsels der Arbeitsbereiche.

⚠ *Während der Bewegungen nie den Finger auf dem Sicherheitsschalter halten, um ein unbeabsichtigtes Einschalten zu vermeiden.*

6.6 NACH DEM GEBRAUCH

6.6.1 Nach der Verwendung mit Batterie

- Die Batterie aus ihrem Sitz entfernen (Abb. 15.B) und sie aufladen (Abs. 7.2.2).
- Den Messerschutz montieren.
- Lassen Sie den Motor abkühlen, bevor Sie die Maschine in einem Raum abstellen.
- Die Reinigung durchführen (Abs. 7.3).
- Die Maschine auf lose oder beschädigte Teile kontrollieren. Wenn notwendig, die beschädigten Bauteile austauschen und eventuell gelockerte Schrauben und Bolzen festziehen.

6.6.2 Nach der Verwendung mit Batteriesimulator (wenn vorgesehen)

1. Den Wahlschalter des Batteriehalterucksacks auf "OFF" stellen (Abb. 7.B);
2. den Batteriesimulator von der Maschine entfernen (Abb. 15.J);
3. den Batteriehalterucksack herausziehen;
4. das Verbindungskabel vom Batteriesimulator (Abb. 15.I) und vom Rucksack abtrennen (Abb. 7.A);
5. Die Batterie aus dem Rucksack entfernen (Abb. 16) und sie aufladen (Abs. 7.2.2);
6. Lassen Sie den Motor abkühlen, bevor Sie die Maschine in einem Raum abstellen;
7. Die Reinigung durchführen (Abs. 7.3);
8. Die Maschine auf lose oder beschädigte Teile kontrollieren. Wenn notwendig, die beschädigten Bauteile austauschen und eventuell gelockerte Schrauben und Bolzen festziehen oder das autorisierte Kundendienstzentrum kontaktieren.

WICHTIG *Die Batterie immer entfernen (Abs. 7.2.2) und immer den Messerschutz montieren, wenn die Maschine unbenutzt oder unbewacht bleibt.*

7. ORDENTLICHE WARTUNG

7.1 ALLGEMEINES

⚠ *Die zu befolgenden Sicherheitsnormen werden in Kap. 2 beschrieben. Diese Hinweise sehr genau berücksichtigen, um keine schweren Risiken oder Gefahren einzugehen.*

⚠ *Vor der Ausführung jeglicher Kontrolle, Reinigung oder jedes Wartungs-/Regulierungseingriffes auf der Maschine:*

- *Die Maschine stoppen.*
- *Auf den Stillstand der Schneidvorrichtung warten.*
- *Die Batterie aus ihrem Sitz entfernen.*
- *Die Messerschutz anbringen, außer bei Arbeiten an dem Messer selbst.*
- *Abwarten bis der Motor ausreichend abgekühlt ist.*
- *Die entsprechenden Anweisungen lesen.*
- *Tragen Sie angemessene Kleidung, Arbeitshandschuhe und eine Schutzbrille.*

In der "Wartungstabelle" sind Häufigkeit und Art des Eingriffs zusammengefasst. Die Tabelle soll Ihnen zu helfen, Ihre Maschine leistungsfähig und sicher zu erhalten. In ihr sind die wichtigsten Eingriffe und die für jede von ihnen vorgesehene Häufigkeit angegeben. Die entsprechende Tätigkeit nach der ersten auftretenden Fälligkeit ausführen.

- Die Verwendung von nicht Original-Ersatzteilen und/oder nicht korrekt montierten Ersatzteilen könnte sich negativ auf Funktionsweise und Sicherheit der Maschine auswirken. Der Hersteller lehnt jegliche Haftung im Fall von Schäden, Unfällen oder Verletzungen ab, die von diesen Produkten verursacht werden.
- Originalersatzteile werden von Kundendienstwerkstätten und autorisierten Händlern geliefert.

WICHTIG *Alle nicht in diesem Handbuch beschriebenen Wartungs- und Einstellungsarbeitschritte müssen von Ihrem Händler oder von einem Fachzentrum ausgeführt werden.*

7.2 BATTERIE

7.2.1 Batterieleistung

Die Autonomie der Batterie wird in erster Linie bedingt durch:

- a. Umweltfaktoren, die einen höheren Energiebedarf zur Folge haben:

- Schnitt/Regulierung von sehr dichten oder feuchten Hecken;
 - Schnitt/Regulierung von Büschen mit zu großen Ästen.
- b. Verhaltensweisen des Bedieners, der vermeiden sollte:
- Häufiges Ein- und Ausschalten während der Arbeit;
 - Verwendung einer im Vergleich zur auszuführenden Arbeit unpassenden Schnitttechnik (Abs. 6.4.1).

Um die Batterieleistung zu optimieren, sollte man immer:

- Die Hecke schneiden, wenn sie trocken ist;
- die für die auszuführende Arbeit am besten geeignete Technik verwenden.

Falls man die Maschine für längere Arbeitseinsätze verwenden möchte, als von der Standardbatterie zugelassen, kann man:

- Eine zweite Standardbatterie kaufen, um die leere Batterie sofort auszuwechseln, ohne die Kontinuität des Einsatzes zu beeinträchtigen;
- eine Batterie mit höherer Autonomie als die Standardbatterie kaufen (Abs. 15.1).

7.2.2 Herausnehmen und Laden der Batterie

1. Den Befestigungsschalter in der Batterie auf der Maschine (Abb. 15.A) oder auf dem Rucksack drücken (Abb. 16. A) (falls vorgesehen).
2. Die Batterie von der Maschine (Abb. 15.B) oder vom Batteriehalterucksack entfernen (Abb. 16.B) (wenn vorgesehen);
3. die Batterie (Abb. 17.A) in ihr Fach des Batterieladegeräts einführen (Abb. 17.B);
4. das Batterieladegerät (Abb. 17.C) an eine Stromsteckdose anschließen, deren Spannung der auf dem Typenschild angegebenen entspricht;
5. Für eine komplette Ladung der Batterie sorgen und dabei die Anweisungen im Handbuch der Batterie/des Batterieladegeräts befolgen.

HINWEIS Die Batterie verfügt über einen Schutz, der das Aufladen verhindert, wenn die Umgebungstemperatur nicht zwischen 0 und +45°C liegt.

HINWEIS Die Batterie kann jederzeit auch teilweise aufgeladen werden, ohne dass man Gefahr läuft, sie zu beschädigen.

7.2.3 Einsetzen der Batterie in der Maschine

Nach abgeschlossenem Aufladen:

1. Die Batterie (Abb. 18.A) aus ihrem Sitz im Batterieladegerät entfernen (Abb. 18.B).

2. das Batterieladegerät (Abb. 18.C) vom Stromnetz abtrennen;
3. Die Batterie in ihren auf der Maschine befindlichen Sitz (Abb. 19.B) oder in einen der Sitze des Batteriehalterucksacks einführen (Abb. 6) (falls vorgesehen);
4. Hierzu die Batterie nach unten drücken, bis der "Klick" hörbar ist, der sie in ihrer Position blockiert und den elektrischen Kontakt sicherstellt.

7.3 REINIGUNG DER MASCHINE

Nach jedem Arbeitseinsatz die Maschine sorgfältig von Staub und Rückständen reinigen.

- Um das Brandrisiko zu vermindern, die Maschine und insbesondere den Motor von Blättern, Zweigen oder übermäßigem Fett freihalten.
- Die Maschine immer nach der Verwendung reinigen. Hierzu ein sauberes und feuchtes Tuch verwenden, das mit Neutralreiniger getränkt ist.
- Jede Spur von Feuchtigkeit entfernen und dazu ein weiches und trockenes Tuch verwenden. Feuchtigkeit bringt die Gefahr von elektrischen Schlägen mit sich.
- Keine aggressiven Reinigungs- oder Lösungsmittel für die Reinigung der Kunststoffteile oder Handgriffe.
- Keine Wasserstrahlen benutzen und vermeiden, dass der Motor und die elektrischen Bauteile nass werden.
- Um ein Überhitzen und Schäden am Motor oder an der Batterie zu vermeiden, immer sicherstellen, dass die Ansaugitter der Kühlungsluft sauber und frei von Trümmern sind.

7.4 REINIGUNG UND SCHMIERUNG DER SCHNEIDVORRICHTUNG

Nach jeder Arbeitssitzung ist es sinnvoll, die Messer zu reinigen und zu schmieren, um Leistungsfähigkeit und Haltbarkeit zu erhöhen:

⚠ Die Schneidvorrichtung nicht berühren, solange die Batterie noch nicht abgezogen ist und die Schneidvorrichtung nicht völlig stillsteht.

- Die Maschine in Horizontalposition bringen und gut auf dem Boden abstützen.
- Die Klingen mit einem trockenen Tuch reinigen und im Fall von beständigem Schmutz eine Bürste verwenden.
- Die Klingen schmieren, indem eine leichte Schicht spezifischen Öls entlang des oberen Messerrands aufgetragen wird, das bevorzugterweise nicht verschmutzen soll.

7.5 BEFESTIGUNGSMUTTER UND -SCHRAUBEN

- Muttern und Schrauben festgezogen belassen, um sicher zu sein, dass die Maschine immer in sicheren Betriebsbedingungen ist.
- Regelmäßig prüfen, dass die Griffe fest fixiert sind.

8. AUSSERORDENTLICHE WARTUNG

8.1 AUSSERORDENTLICHE WARTUNG DER SCHNEIDVORRICHTUNG

⚠ Die Schneidvorrichtung nicht berühren, solange die Batterie noch nicht abgezogen ist und die Schneidvorrichtung nicht völlig stillsteht.

Bei Verwendung in Übereinstimmung mit den Anweisungen benötigen die Messer keinerlei Wartung oder Schleifeingriff.

8.1.1 Kontrolle

⚠ Regelmäßig prüfen, dass die Messer nicht verbogen, beschädigt oder verschlissen und die Schrauben korrekt angezogen sind.

Es ist nicht notwendig, irgendeinen Abstand zwischen den Messern einzustellen, weil das Spiel bereits ab Werk festgelegt ist.

8.1.2 Schleifen

Nachschärfen ist notwendig, wenn die Schnittleistung sinkt und sich die Äste oft verfangen.

⚠ Aus Sicherheitsgründen ist es sinnvoll, den Schleifvorgang von einem spezialisierten Zentrum ausführen zu lassen, das die geeignete Kompetenz und Werkzeuge besitzt, um diesen Arbeitsschritt zu handhaben, ohne eine Beschädigung des Messers zu riskieren und es während der Verwendung unsicher zu machen.

⚠ Ein Messer mit verschlissenen Schneiden darf nie nachgeschärft, sondern muss immer ersetzt werden.

8.1.3 Auswechseln

⚠ Der Messer darf nie repariert werden, sondern ist zu ersetzen, sobald Beschädigungen festgestellt werden oder die Verschleißgrenze überschritten wird. Aus Sicherheitsgründen ist es sinnvoll, dass der Austausch von einem Fachzentrum erfolgt.

Auf dieser Maschine ist die Verwendung von Messern mit der in der Tabelle "Technische Daten" angegebenen Nummer vorgesehen.

Aufgrund der Weiterentwicklung des Produkts könnten die in der Tabelle "Technische Daten" genannten Messer im Laufe der Zeit durch andere ersetzt werden, die gleiche Eigenschaften der Austauschbarkeit und Betriebssicherheit aufweisen.

9. AUFBEWAHRUNG

WICHTIG Die während der Wartungsarbeiten zu befolgenden Sicherheitsnormen sind beschrieben im Abs. 2. Diese Hinweise sehr genau berücksichtigen, um keine schweren Risiken oder Gefahren einzugehen.

9.1 LAGERUNG DER MASCHINE

Wenn die Maschine gelagert werden muss:

1. Die Batterie aus ihrem Sitz entfernen und sie wieder aufladen (Abs. 7.2.2).
2. Den Messerschutz anbringen.
3. Abwarten bis der Motor ausreichend abgekühlt ist.
4. Die Reinigung durchführen (Abs. 7.3).
5. Die Maschine auf lose oder beschädigte Teile kontrollieren. Wenn notwendig, die beschädigten Bauteile austauschen und eventuell gelockerte Schrauben und Bolzen festziehen oder das autorisierte Kundendienstzentrum kontaktieren.
6. Die Maschine einlagern:
 - in einem trockenen Raum;
 - vor Wettereinflüssen geschützt;
 - an einem für Kinder nicht zugänglichen Ort;
 - Hierbei sicherstellen, dass für die Wartung verwendete Schlüssel oder Werkzeuge entfernt werden.

9.2 LAGERN DER BATTERIE

Die Batterie muss im Schatten kühl und in Räumen ohne Feuchtigkeit aufbewahrt werden.

HINWEIS Im Fall von langer Untätigkeit die Batterie alle zwei Monate aufladen, um ihre Haltbarkeit zu verlängern.

10. BEWEGUNG UND TRANSPORT

Folgende Hinweise müssen bei jedem Bewegen, Heben, Transportieren oder Kippen der Maschine beachtet werden:

- Die Maschine stoppen.
- Auf den Stillstand der Schneidvorrichtung warten.
- Die Batterie aus ihrem Sitz entfernen und sie wieder aufladen.

- Den Messerschutz anbringen.
- Abwarten bis der Motor ausreichend abgekühlt ist.
- Feste Arbeitshandschuhe benutzen.
- Die Maschine ausschließlich an den Handgriffen aufheben und das Schwert in die der Laufrichtung entgegengesetzte Richtung positionieren.

Wenn man die Maschine mit einem Fahrzeug transportiert, muss man:

- Sichern Sie die Maschine während des Transports auf geeignete Weise mit Seilen oder Ketten.
- Sie so positionieren, dass sie für niemanden eine Gefahr darstellt.

11. SERVICE UND REPARATUREN

Dieses Handbuch liefert alle notwendigen Anweisungen für die Maschinenführung und für eine korrekte Basiswartung, die vom Benutzer ausgeführt werden kann. Alle Einstell- und Wartungsarbeiten, die nicht in diesem Handbuch beschrieben sind, müssen von Ihrem Händler oder einem Fachbetrieb ausgeführt werden, die über das Wissen und die erforderlichen Werkzeuge für eine korrekte Arbeitsausführung verfügen, um die ursprünglichen Sicherheitsbedingungen der Maschine beizubehalten. Eingriffe, die nicht von einer Fachstelle oder von unqualifiziertem Personal ausgeführt werden, haben grundsätzlich den Verfall der Garantie und jeglicher Haftung oder Verantwortung des Herstellers zur Folge.

- Nur autorisierte Servicewerkstätten können Reparaturen und Wartung in Garantie ausführen.
- Die autorisierten Kundendienstwerkstätten verwenden ausschließlich Originalersatzteile. Original-Ersatzteile und -Zubehör wurden speziell für die Maschinen entwickelt.

- Nicht-Original-Ersatzteile und -Zubehör sind nicht genehmigt. Der Einsatz von Nicht-Original-Ersatzteilen und -Zubehör führt zum Verfall der Garantie.
- Es wird empfohlen, die Maschine einmal jährlich einer autorisierten Kundendienstwerkstatt zu Wartung, Kundendienst und Kontrolle der Sicherheitsvorrichtungen anzuvertrauen.

12. DECKUNG DER GARANTIE

Die Garantie deckt alle Material- und Fabrikationsfehler. Der Benutzer muss alle in den beigefügten Unterlagen enthaltenen Anleitungen genau beachten.

Die Garantie deckt keine Schäden bei:

- Nichtbeachtung der mitgelieferten Unterlagen.
- Unachtsamkeit.
- Unsachgemäße oder unzulässiger Nutzung oder Montage.
- Verwendung von nicht originalen Ersatzteilen.
- Verwendung von Zubehör, das nicht vom Hersteller geliefert oder genehmigt ist.

Folgende Schäden sind nicht von der Garantie gedeckt:

- Der normale Verschleiß von Verschleißmaterialien, wie Rädern, Klingen, Sicherheitsbolzen und Drähten.
- Normaler Verschleiß.

Es gelten die im Land des Käufers gültigen gesetzlichen Vorschriften. Die darin geregelten Rechte des Käufers werden durch diese Garantie nicht eingeschränkt.

13. WARTUNGSTABELLE

Eingriff	Häufigkeit	Hinweise
MASCHINE		
Kontrolle aller Befestigungen	Vor jedem Gebrauch	Abs. 7.5
Sicherheitskontrollen / Überprüfung der Befehle	Vor jedem Gebrauch	Abs. 6.2
Kontrolle Befestigung der Stangen	Vor jedem Gebrauch	4.3, 4.4
Kontrolle des Ladezustands der Batterie	Vor jedem Gebrauch	*
Aufladen der Batterie	Bei jedem Verwendungsende	Abs. 7.2.2 *
Reinigung der Maschine und des Motors	Bei jedem Verwendungsende	Abs. 7.3
Reinigung und Schmierung der Schneidvorrichtung	Bei jedem Verwendungsende	Abs. 7.4
Kontrolle von eventuellen Schäden an der Maschine. Wenn notwendig, das autorisierte Kundendienstzentrum kontaktieren.	Bei jedem Verwendungsende	-
Kontrolle Schneidvorrichtung	Bei jedem Verwendungsende	Abs. 8.1.1

Eingriff	Häufigkeit	Hinweise
Schleifen Schneidvorrichtung	-	Abs. 8.1.2 **
Austausch Schneidvorrichtung	-	Abs. 8.1.3 **

* Das Handbuch der Batterie/des Batterieladegeräts zu Rate ziehen.

** Dieser Arbeitsschritt muss von Ihrem Händler oder einem Fachbetrieb ausgeführt werden.

14. FEHLERERKENNUNG

FEHLER	WAHRSCHEINLICHE URSACHE	ABHILFE
1. Durch Aktivierung des Sicherheitsschalters, leuchtet das blaue Licht auf dem Sicherheitsschalter (Abb. 8.C) nicht.	Batterie fehlt oder ist nicht korrekt eingesetzt	Sicherstellen, dass die Batterie richtig eingesetzt ist (Abs. 7.2.3).
2. Durch Aktivierung des Sicherheitsschalters, leuchtet das blaue Licht (Abb. 8.C) nicht auf. Die Kontrolllampe blinkt.	Entladene Batterie	Den Ladezustand kontrollieren und die Batterie aufladen (Abs. 7.2.2).
3. Der Motor geht während der Arbeit aus	Batterie nicht korrekt eingesetzt	Sicherstellen, dass die Batterie richtig eingesetzt ist (Abs. 7.2.3).
	Maschine beschädigt	Die Maschine nicht verwenden. Die Batterie entfernen und ein Kundendienstzentrum kontaktieren.
4. Mit ausgelösten Gashebel (Abb. 8.A) und Blockierhebel (Abb. 8.B) dreht sich die Schneidvorrichtung nicht.	Maschine beschädigt.	Die Maschine nicht verwenden. Die Maschine sofort stoppen, die Batterie entfernen und ein Kundendienstzentrum kontaktieren.
5. Die Schneidvorrichtung erhitzt sich übermäßig während der Arbeit	Schmierung der unpassenden Messer	Die Maschine stoppen, auf den Stillstand der Schneidvorrichtung warten, die Batterie entfernen, die Messer schmieren (Abs.7.4).
6. Die Schneidvorrichtung tritt mit einer Leitung oder mit einem Stromkabel in Kontakt	-	DAS MESSER NICHT BERÜHREN, WEIL ES UNTER STROM STEHEN UND EXTREM GEFÄHRLICH SEIN KANN! Die Maschine nur vom isolierten hinteren Handgriff nehmen und sie vorsichtig weit vom eigenen Körper ablegen. Den Strom unterbrechen, der die Leitung oder das durchtrennte Kabel speist und die Batterie entfernen, bevor die Messerzähne befreit werden.
7. Die Schneidvorrichtung tritt mit einem Fremdkörper in Kontakt.	-	Die Maschine stoppen, die Batterie entfernen und: <ul style="list-style-type: none"> – Die Schäden überprüfen; – kontrollieren, ob Teile locker sind und diese festziehen; – die beschädigten Teile reparieren oder durch Teile gleichwertiger Eigenschaften ersetzen.

FEHLER	WAHRSCHEINLICHE URSACHE	ABHILFE
8. Man nimmt übermäßige Geräusche und/oder Vibrationen während der Arbeit wahr	Gelockerte oder beschädigte Teile.	Die Maschine stoppen, die Batterie entfernen und: – Die Schäden überprüfen; – kontrollieren, ob Teile locker sind und diese festziehen; – die beschädigten Teile reparieren oder durch Teile gleichwertiger Eigenschaften ersetzen.
9. Die Maschine raucht während ihres Betriebs	Maschine beschädigt.	Die Maschine nicht verwenden. Die Maschine sofort stoppen, die Batterie entfernen und ein Kundendienstzentrum kontaktieren.
10. Geringe Autonomie der Batterie	Schwierige Einsatzbedingungen mit einer höheren Stromaufnahme	Den Einsatz optimieren (Abs. 7.2.1).
	Batterie unzureichend für die Arbeitsanforderungen	Eine zweite Batterie oder eine stärkere Batterie verwenden (Abs. 15.1).
	Verschlechterte Batterieleistung.	Eine neue Batterie kaufen.
11. Das Batterieladegerät lädt die Batterie nicht auf	Batterie nicht korrekt in das Ladegerät eingesetzt	Kontrollieren, ob sie korrekt eingesetzt ist (Abs. 7.2.3).
	Nicht geeignete Umgebungsbedingungen	Das Aufladen in einem Umfeld mit geeigneter Temperatur ausführen (siehe Betriebshandbuch der Batterie/ des Batterieladegeräts).
	Kontakte verschmutzt	Die Kontakte reinigen
	Fehlende Spannung am Batterieladegerät	Kontrollieren, ob der Stecker eingesteckt ist und ob Spannung an der Steckdose anliegt.
	Batterieladegerät defekt	Durch ein Original-Ersatzteil ersetzen.
		Wenn der Fehler weiter besteht, das Handbuch der Batterie/des Batterieladegeräts zu Rate ziehen.

Wenn die Störungen nach den beschriebenen Eingriffen anhalten, Ihren Händler kontaktieren.

15. SONDERZUBEHÖR

15.1 BATTERIEN

Batterien verschiedener Kapazitäten sind verfügbar, um sich an die spezifischen Betriebsnotwendigkeiten anzupassen (Abb. 20). Die Liste der für diese Maschine zugelassenen Batterien finden Sie in der Tabelle "Technische Daten".

15.2 BATTERIELADEGERÄT

Vorrichtung, die man für das Aufladen der Batterie verwendet: schnell (Abb. 21.A), Standard (Abb. 21.B).

15.3 BATTERIEHALTERRUCKSACK

Vorrichtung, welche die Unterbringung von zwei Batterien ermöglicht und den für den Betrieb der Maschine notwendigen Strom liefert. Wird mit Verbindungskabel an die Maschine (Abb. 1.L) und einem Wahlschalter geliefert (Abb. 7.B), der erlaubt, eine der zwei Batterien (Position "1" und "2") und "OFF" auszuwählen.

15.4 BATTERIESIMULATOR

Vorrichtung, die, wenn sie in das Maschinengehäuse eingesetzt wird, die Verwendung der Batterietasche ermöglicht.

DICHIARAZIONE CE DI CONFORMITÀ (Istruzioni Originali)
(Direttiva Macchine 2006/42/CE, Allegato II, parte A)

1. **La Società:** ST. S.p.A. – Via del Lavoro, 6 – 31033 Castelfranco Veneto (TV) – Italy
2. Dichiaro sotto la propria responsabilità, che la macchina: Tosasiepi ad Asta alimentata a batteria , taglio / regolarizzazione siepe

a) Tipo / Modello Base

MH 500 Li 48, MH 700 Li 48

b) Mese/Anno di costruzione

c) Matricola

d) Motore

a batteria

3. È conforme alle specifiche delle direttive:

- MD: 2006/42/EC
- e) Ente Certificatore: /
- f) Esame CE del tipo: /

- OND: 2000/14/EC, ANNEX V
- D. Lgs. 262/2002, ANNEX V (Italy)
- e) Ente Certificatore: /

- EMCD: 2014/30/EU
- RoHS II: 2011/65/EU - 2015/863/EU

4. Riferimento alle Norme armonizzate:

EN 60745-1:2009+A11:2010
EN 60745-2-15:2009+A1:2010
EN 62841-1:2015
EN 62841-4-2:2019
EN ISO 10517:2019
EN 50581:2012

EN 55014-1:2017
EN 55014-2:2015
EN 61000-3-2:2019
EN 61000-3-3:2013+A1:2019

	<u>MH 500 Li 48</u>	<u>MH 700 Li 48</u>	
g) Livello di potenza sonora misurato	89,1	89,9	dB(A)
h) Livello di potenza sonora garantito	92	92	dB(A)
k) Potenza installata	/	/	kW

n) Persona autorizzata a costituire il Fascicolo Tecnico:

ST. S.p.A.
Via del Lavoro, 6
31033 Castelfranco Veneto (TV) - Italia

o) Castelfranco V.to, 24.08.2020

CEO Stiga Group
Sean Robinson



<p>FR (Traduction de la notice originale)</p> <p>Declaration CE de Conformité (Machine Directive 2006/42/CE, Annexes II, partie A)</p> <p>1. La Société 2. Declares under its own responsibility that the machine: Télécharge sur perche à batterie, habillage/déballage de base a) Type / Modèle de Base b) Year of manufacture c) Serial number d) Motor / Batterie e. Est conforme aux prescriptions des directives f) Organisme de certification g) Examen CE del Tipo h) Niveau de puissance harmonisée i) Niveau de potencia sonora medido j) Potencia instalada k) Personne autorisée à établir le Dossier Technique l) Place and Date</p>	<p>EN (Translation of the original instruction)</p> <p>EC Declaration of Conformity (Machine Directive 2006/42/CE, Annex II, part A)</p> <p>1. The Company 2. Declares under its own responsibility that the Battery powered hand-held long reach hedge trimmer: hedge cutting/trimming a) Type / Base Model b) Year of manufacture c) Serial number d) Motor / Battery e. Is conform to directive specifications: f) EC examination of type g) Reference to harmonised Standards h) Sound power level measured i) Sound power level guaranteed j) Power installed k) Person authorised to create the Technical Folder l) Place and Date</p>	<p>DE (Übersetzung der Originalanleitungsanleitung)</p> <p>EG-Konformitätserklärung (Maschinenrichtlinie 2006/42/EG, Anhang II, Teil A)</p> <p>1. Die Gesellschaft 2. Erklärt auf eigene Verantwortung, dass die Maschine: Batteriebetriebener Langstiel-Heckenschneider, abpacken/auspacken von Heckenschnittgerät a) Typ / Basismodell b) Baujahr / Baujahr c) Seriennummer d) Motor / Batterie e. Konform zu den folgenden Richtlinien entspricht: f) Zertifikatsnummer g) Referenz zu harmonisierten Standards h) Gemessene Schallleistung i) Garantierte Schalldatenleistung j) Geräuschemissionswert k) Person, der die technische Unterlagen erstellt werden: l) Ort und Datum</p>	<p>FR (Traduction de la notice originale)</p> <p>Declaration CE de Conformité (Directive Machine 2006/42/CE, Annexes II, partie A)</p> <p>1. La Société 2. Declares under its own responsibility that the machine: Telli-habre sur perche à batterie, habillage/déballage de base a) Type / Modèle de Base b) Year of manufacture c) Serial number d) Motor / Batterie e. Est conforme aux prescriptions des directives f) Organisme de certification g) Examen CE del Tipo h) Niveau de puissance harmonisée i) Niveau de potencia sonora medido j) Potencia instalada k) Personne autorisée à établir le Dossier Technique l) Place and Date</p>	<p>EN (Translation of the original instruction)</p> <p>EC Declaration of Conformity (Machine Directive 2006/42/CE, Annex II, part A)</p> <p>1. The Company 2. Declares under its own responsibility that the Battery powered hand-held long reach hedge trimmer: hedge cutting/trimming a) Type / Base Model b) Year of manufacture c) Serial number d) Motor / Battery-operated e. Is conform to directive specifications: f) EC examination of type g) Reference to harmonised Standards h) Sound power level measured i) Sound power level guaranteed j) Power installed k) Person authorised to create the Technical Folder l) Place and Date</p>	<p>DE (Übersetzung der Originalanleitungsanleitung)</p> <p>EG-Konformitätserklärung (Maschinenrichtlinie 2006/42/EG, Anhang II, Teil A)</p> <p>1. Die Gesellschaft 2. Erklärt auf eigene Verantwortung, dass die Maschine: Batteriebetriebener Langstiel-Heckenschneider, abpacken/auspacken von Heckenschnittgerät a) Typ / Basismodell b) Baujahr / Baujahr c) Seriennummer d) Motor / Batterie e. Konform zu den folgenden Richtlinien entspricht: f) Zertifikatsnummer g) Referenz zu harmonisierten Standards h) Gemessene Schallleistung i) Garantierte Schalldatenleistung j) Geräuschemissionswert k) Person, der die technische Unterlagen erstellt werden: l) Ort und Datum</p>
<p>NL (Vertaling van de oorspronkelijke gebruiksaanwijzing)</p> <p>Verklaring omtrent overeenstemming (Richtlijn Machines 2006/42/EG, Bijlage II, deel A)</p> <p>1. Het bedrijf 2. Verklaart onder zijn eigen verantwoordelijkheid dat de machine: Accu-aangedreven met verlengde, afpakken/afpakken van heggen a) Type / Basismodel b) Jaar of fabricatie c) Serienummer d) Motor / accu e. Voldoet aan de specificaties van de richtlijn: f) Certificatie-instituut g) Examen CE del Tipo h) Referentie tot geharmoniseerde normen i) Gemiddelde geluidvermogen j) Garandeerd niveau van geluidvermogen k) Geïnstalleerd vermogen l) Persoon gemachtigd de technische dossier op te stellen en het Technisch Dossier m) Plaats en Datum</p>	<p>ES (Traducción del Manual Original)</p> <p>Declaración de Conformidad CE (Directiva Máquinas 2006/42/CE, Anexo II, parte A)</p> <p>1. La Empresa 2. Declara bajo su propia responsabilidad que la máquina: Cortadora de setos por batería, contrapropulsión de setos a) Tipo / Modelo Base b) Año de fabricación c) Número de serie d) Motor / Batería e. Es conforme a las especificaciones de las directivas: f) Ente certificador g) Examen CE del Tipo h) Referencia a las Normas armonizadas i) Nivel medio de potencia sonora j) Nivel garantido de potencia sonora k) Potencia instalada l) Persona autorizada a realizar el Manual Técnico m) Lugar y Fecha</p>	<p>PT (Tradução do manual original)</p> <p>Declaração CE de Conformidade (Diretiva de Máquinas 2006/42/CE, Anexo II, parte A)</p> <p>1. A Empresa 2. Declara sob a própria responsabilidade que a máquina: Cortadora com haste alimentada a bateria, contrapropulsão de setos a) Tipo / Modelo Base b) Ano de fabricação c) Número de série d) Motor / Bateria e. É conforme às especificações das diretivas: f) Entidade certificadora g) Exame CE del Tipo h) Referência às normas harmonizadas i) Nível médio de potência sonora j) Nível garantido de potência sonora k) Potência instalada l) Pessoa autorizada a elaborar o Caderno Técnico m) Local e Data</p>	<p>NL (Vertaling van de oorspronkelijke gebruiksaanwijzing)</p> <p>Verklaring omtrent overeenstemming (Richtlijn Machines 2006/42/EG, Bijlage II, deel A)</p> <p>1. Het bedrijf 2. Verklaart onder zijn eigen verantwoordelijkheid dat de machine: Accu-aangedreven met verlengde, afpakken/afpakken van heggen a) Type / Basismodel b) Jaar of fabricatie c) Serienummer d) Motor / accu e. Voldoet aan de specificaties van de richtlijn: f) Certificatie-instituut g) Examen CE del Tipo h) Referentie tot geharmoniseerde normen i) Gemiddelde geluidvermogen j) Garandeerd niveau van geluidvermogen k) Geïnstalleerd vermogen l) Persoon gemachtigd de technische dossier op te stellen en het Technisch Dossier m) Plaats en Datum</p>	<p>ES (Traducción del Manual Original)</p> <p>Declaración de Conformidad CE (Directiva Máquinas 2006/42/CE, Anexo II, parte A)</p> <p>1. La Empresa 2. Declara bajo su propia responsabilidad que la máquina: Cortadora de setos por batería, contrapropulsión de setos a) Tipo / Modelo Base b) Año de fabricación c) Número de serie d) Motor / Batería e. Es conforme a las especificaciones de las directivas: f) Ente certificador g) Examen CE del Tipo h) Referencia a las Normas armonizadas i) Nivel medio de potencia sonora j) Nivel garantido de potencia sonora k) Potencia instalada l) Persona autorizada a realizar el Manual Técnico m) Lugar y Fecha</p>	<p>PT (Tradução do Manual Original)</p> <p>Declaração CE de Conformidade (Diretiva Máquinas 2006/42/CE, Anexo II, parte A)</p> <p>1. A Empresa 2. Declara sob a própria responsabilidade que a máquina: Cortadora com haste alimentada a bateria, contrapropulsão de setos a) Tipo / Modelo Base b) Ano de fabricação c) Número de série d) Motor / Bateria e. É conforme às especificações das diretivas: f) Ente certificador g) Exame CE del Tipo h) Referência às normas harmonizadas i) Nível médio de potência sonora j) Nível garantido de potência sonora k) Potência instalada l) Pessoa autorizada a elaborar o Caderno Técnico m) Local e Data</p>
<p>EL (Μετάφραση του πρωτότυπου οδηγιών χρήσης)</p> <p>ΕΚ-Αξιολόγηση συμμόρφωσης (Οδηγία Μηχανών 2006/42/ΕΚ, Παράρτημα II, μέρος Α)</p> <p>1. Η Εταιρεία 2. Δηλώνει υπεύθυνα ότι η μηχανή: Μηχανή κοπής κλαδέων με μπαταρία, αποσυμπίεση κλαδέων a) Τύπος / Μοντέλο Βασικό b) Έτος κατασκευής c) Αριθμός σειράς d) Μотор / μπαταρία e. Συμμορφώνεται με τις προδιαγραφές της οδηγίας: f) Οργανισμός πιστοποίησης g) Εξέταση CE del Tipo h) Αναφορά στις Οδηγίες αρμονισμένες i) Μέση ισχύς ηχητικής απόδοσης j) Εγγυημένη ισχύς ηχητικής απόδοσης k) Ισχύς εγκατεστημένη l) Άτομο εξουσιοδοτημένο να συντάξει τον τεχνικό φάκελο: m) Τόπος και Ημερομηνία</p>	<p>TR (Original Talimatlar Türkçeye)</p> <p>AT Uygunluk Beyanı (2006/42/CE Makine Direktifi, Ek II, bölüm A)</p> <p>1. Şirket 2. Şahit sorumluluğunda aşağıdaki makineyi: Akü beslemeli Çukurluk Çiz Budama Makinesi a) Tip / Standart model b) Üretim yılı / Yıl c) Seri numarası d) Motor / batarya e. Aşağıdaki özelliklere uygundur: f) Yetkili sertifikasyon kuruluşü g) CE tipini kapsayan değerlendirme h) Referanslar a) UL harmonize edilmiş standartlar i) Ortalama ses gücü seviyesi j) Garantili ses gücü seviyesi k) Kurulmuş güç l) Yetkili kişilerin oluşturduğu teknik dosyayı oluşturmak m) Yer ve Tarih</p>	<p>МК (Пояснение на оригиналните указания)</p> <p>Декларация за съответствие с ЕУ (Директива за машини 2006/42/ЕК, Annex II, част А)</p> <p>1. Компанията 2. Декларира под своята лична отговорност за машината: Аккумуляторно управление на тревен косач a) Тип / Стандартен модел b) Година на производство c) Серийен номер d) Двигател / Аккумулятор e. Съответства на спецификациите на директивата: f) Упълномощен институти за сертификация g) Изпитване CE del Tipo h) Referenca na уединяване норматива i) Средно ниво на звукова мощност j) Гарантирано ниво на звукова мощност k) Инсталирана мощност l) Лице, което е отговорно за създаването на Технически Файл m) Място и датум</p>	<p>EL (Μετάφραση του πρωτότυπου οδηγιών χρήσης)</p> <p>ΕΚ-Αξιολόγηση συμμόρφωσης (Οδηγία Μηχανών 2006/42/ΕΚ, Παράρτημα II, μέρος Α)</p> <p>1. Η Εταιρεία 2. Δηλώνει υπεύθυνα ότι η μηχανή: Μηχανή κοπής κλαδέων με μπαταρία, αποσυμπίεση κλαδέων a) Τύπος / Μοντέλο Βασικό b) Έτος κατασκευής c) Αριθμός σειράς d) Μотор / μπαταρία e. Συμμορφώνεται με τις προδιαγραφές της οδηγίας: f) Οργανισμός πιστοποίησης g) Εξέταση CE del Tipo h) Αναφορά στις Οδηγίες αρμονισμένες i) Μέση ισχύς ηχητικής απόδοσης j) Εγγυημένη ισχύς ηχητικής απόδοσης k) Ισχύς εγκατεστημένη l) Άτομο εξουσιοδοτημένο να συντάξει τον τεχνικό φάκελο: m) Τόπος και Ημερομηνία</p>	<p>TR (Original Talimatlar Türkçeye)</p> <p>AT Uygunluk Beyanı (2006/42/CE Makine Direktifi, Ek II, bölüm A)</p> <p>1. Şirket 2. Şahit sorumluluğunda aşağıdaki makineyi: Akü beslemeli Çukurluk Çiz Budama Makinesi a) Tip / Standart model b) Üretim yılı / Yıl c) Seri numarası d) Motor / batarya e. Aşağıdaki özelliklere uygundur: f) Yetkili sertifikasyon kuruluşü g) CE tipini kapsayan değerlendirme h) Referanslar a) UL harmonize edilmiş standartlar i) Ortalama ses gücü seviyesi j) Garantili ses gücü seviyesi k) Kurulmuş güç l) Yetkili kişilerin oluşturduğu teknik dosyayı oluşturmak m) Yer ve Tarih</p>	<p>МК (Пояснение на оригиналните указания)</p> <p>Декларация за съответствие с ЕУ (Директива за машини 2006/42/ЕК, Annex II, част А)</p> <p>1. Компанията 2. Декларира под своята лична отговорност за машината: Аккумуляторно управление на тревен косач a) Тип / Стандартен модел b) Година на производство c) Серийен номер d) Двигател / Аккумулятор e. Съответства на спецификациите на директивата: f) Упълномощен институти за сертификация g) Изпитване CE del Tipo h) Referenca na уединяване норматива i) Средно ниво на звукова мощност j) Гарантирано ниво на звукова мощност k) Инсталирана мощност l) Лице, което е отговорно за създаването на Технически Файл m) Място и датум</p>

IT • Il contenuto e le immagini del presente manuale d'uso sono stati realizzati per conto di ST. S.p.A. e sono tutelati da diritto d'autore – È vietata ogni riproduzione o alterazione anche parziale non autorizzata del documento.

BG • Съдържанието и изображенията в настоящото ръководство са извършени за ST. S.p.A. и са защитени с авторски права – Забранява се всяко неотторизирано възпроизвеждане или промяна, дори и отчасти на документа.

BS • Sadržaj i slike iz ovog korisničkog priručnika napravljeni su isključivo za ST. S.p.A. i zaštićeni su autorskim pravima – zabranjena je svaka neovlaštena reprodukcija ili izmjena dokumenta, djelomično ili u potpunosti.

CS • Obsah a obrázky v tomto návodu k použití byly zpracovány jménem společnosti ST. S.p.A. a jsou chráněny autorským právem – Reprodukce či nepovolené pozměňování tohoto dokumentu, a to i částečné, je zakázáno.

DA • Indhold og illustrationer i denne vejledning er blevet skabt på vegne af ST. S.p.A. og er beskyttet af ophavsret – Enhver gengivelse eller ændring, også delvis, af dokumentet uden autorisation hertil er forbudt.

DE • Inhalt und Bilder dieser Bedienungsanleitung wurden im Namen von ST. S.p.A. erstellt und sind urheberrechtlich geschützt – Jede nicht genehmigte Vervielfältigung oder Veränderung, auch auszugsweise, dieses Dokuments ist verboten.

EL • Το περιεχόμενο και οι εικόνες στο παρόν εγχειρίδιο χρήσης δημιουργήθηκαν για λογαριασμό της εταιρείας ST. S.p.A. και προστατεύονται από πνευματικά δικαιώματα – Απαγορεύεται οποιαδήποτε αναπαραγωγή ή τροποποίηση, έστω και μερική, του εγχειρίδιου χωρίς έγκριση.

EN • The content and images in this User Manual were produced expressly for ST. S.p.A. and are protected by copyright – any unauthorised reproduction or modification to the document, either partially or in full, is prohibited.

ES • El contenido y las imágenes del presente manual de uso han sido creados por ST. S.p.A. y están protegidos por los derechos de autor – Se prohíbe toda reproducción o modificación, incluso parcial, no autorizada del documento.

ET • Käesoleva kasutusjuhendi sisu ja kujutised on toodetud konkreetselt ettevõttele ST. S.p.A. ja neile rakendub autoriõigusseseadus – dokumendi igasugune osaline või täielik ilma loata reprodutseerimine või muutmine on keelatud.

FI • Tämän käyttöoppaan sisältö ja kuvat on valmistettu ST. S.p.A. -yhtiön toimesta ja niitä suojaa tekijänoikeuslaki. – Asiakirjan kaikenlainen kopioiminen tai muuttaminen, osittainkin, on kielletty ilman erityistä lupaa.

FR • Le contenu et les images du présent manuel d'utilisation ont été réalisés pour le compte de ST. S.p.A. et sont protégés par un droit d'auteur – Toute reproduction ou modification non autorisée, même partielle, du document, est interdite.

HR • Sadržaj i slike u ovom priručniku za uporabu izrađeni su za tvrtku ST. S.p.A. te su obuhvaćeni autorskim pravima – Zabranjuje se neovlašteno umnožavanje ili prilagodba, djelomična ili u cijelosti, ovog dokumenta.

HU • Ennek a használati útmutatónak a tartalma és a benne szereplő képek kizárólag a ST. S.p.A. számára készültek és szerzői joggal védettek – tilos a dokumentum bármely részének vagy egészének engedély nélküli sokszorosítása és módosítása.

LT • Šio naudotojų vadovo turinys ir paveikslėliai skirti tik „ST. S.p.A.“ ir yra saugomi autorių teisėmis – dokumentą atgaminti ar modifikuoti, visiškai arba iš dalies, yra draudžiami.

LV • Šis lietotāja rokasgrāmatas saturs un attēli ir veidoti tikai ST. S.p.A. un ir aizsargāti ar autortiesībām. Jebkāda dokumenta vai tā daļas prettiesiska kopēšana vai pārveide ir stingri aizliegta.

MK • Содржината и сликите во Упатството за корисникот се подготвени исклучиво за ST. S.p.A. и се заштитени со авторски права – забрането е секое делумно или целосно неовластено репродуцирање или измена на документот.

NL • De inhoud en de afbeeldingen van deze gebruikshandleiding werden gerealiseerd voor rekening van ST. S.p.A. en zijn beschermd door het auteursrecht – Elke niet-geautoriseerde reproductie of wijziging, ook gedeeltelijke, van het document is verboden.

NO • Innholdet og bildene i denne brukerveiledningen er utført på oppdrag fra ST. S.p.A. og er beskyttet ved opphavsrett – Enhver gjengivelse eller endring, selv kun delvis, er forbudt.

PL • Treść oraz ilustracje zawarte w niniejszej instrukcji obsługi powstały na zlecenie spółki ST. S.p.A. i są chronione prawami autorskimi – Zabrania się wszelkiego kopiowania bądź modyfikowania, także częściowego, niniejszego dokumentu bez uzyskania stosownej zgody.

PT • As imagens e os conteúdos contidos no presente Manual do Utilizador foram expressamente criados para uso exclusivo da ST. S.p.A., encontrando-se protegidos por direitos de autor. Qualquer tipo de reprodução ou alteração, parcial ou integral, não autorizadas deste Manual estão expressamente proibidas.

RO • Conținutul și imaginile din manualul de utilizare de față au fost realizate în numele ST. S.p.A. și sunt protejate de drepturi de autor – Este interzisă orice reproducere sau modificare chiar și parțială neautorizată a documentului.

RU • Тесты и изображения, содержащиеся в настоящем руководстве, были созданы в интересах ST. S.p.A. и защищены авторскими правами – Любое несанкционированное воспроизведение или изменение документа запрещено.

SK • Obsah a obrázky v tomto návode na používanie boli spracované menom spoločnosti ST. S.p.A. a sú chránené autorským právom – Reprodukcie či nepovolené pozměňovanie tohto dokumentu, a to aj čiastočné, je zakázané.


SL • Vsebine in slike v tem uporabniškem priručniku so izdelane za podjetje ST. S.p.A. in so zaščitene z avtorskimi pravicami – vsakršno nepooblaščenno razmnoževanje ali spreminjanje dokumenta, v celoti ali delno, je prepovedano.

SR • Sadržaj i slike ovog priručnika za upotrebu su napravljeni u ime ST. S.p.A. i zaštićeni su autorskim pravima – Zabranjena je svaka potpuna ili delimična reprodukcija ili izmena dokumenta bez odobrenja.

SV • Innehållet och bilderna i denna användarhandbok har framställts för ST. S.p.A. och skyddas av upphovsrätt – all form av reproduktion eller ändring, även partiell, som inte auktoriserats är förbjuden.

TR • Bu Kullanıcı Kilavuzundaki içerik ve resimler açığa ST. S.p.A. için üretilmiştir ve telif hakkı ile korunmaktadır – dokümanın izinsiz olarak tamamen ya da kısmen herhangi bir şekilde çoğaltılması ya da dağıtılması yasaktır.



.....	 LWA dB
Type:	
Art.N -s/n	CE

ST. S.p.A.

Via del Lavoro, 6

31033 Castelfranco Veneto (TV) ITALY