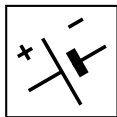


MH 500 Li 48
MH 700 Li 48



- IT** **Tosasiepi ad Asta alimentata a batteria**
MANUALE DI ISTRUZIONI
ATTENZIONE: prima di usare la macchina, leggere attentamente il presente libretto.
- BG** **Акумулаторен тример за жив плет с прът**
УПЪТВАНЕ ЗА УПОТРЕБА
ВНИМАНИЕ: преди да използвате машината прочетете внимателно настоящата книжка.
- BS** **Akumulatorski trimer za živicu sa štapom**
UPUTSTVO ZA UPOTREBU
PAŽNJA: prije nego što koristite ovu mašinu, pažljivo pročitajte priručnik s uputama.
- CS** **Akumulátorový tyčový plotostřih**
NÁVOD K POUŽITÍ
UPOZORNĚNÍ: před použitím stroje si pozorně přečtěte tento návod k použití.
- DA** **Hækklippere med batteriforsynet stang**
BRUGSANVISNING
ADVARSEL: læs instruktionsbogen omhyggeligt igennem, før du tager denne maskine i brug.
- DE** **Batteriebetriebener Langschaft-Heckenschneider**
GEBRAUCHSANWEISUNG
ACHTUNG: Vor Inbetriebnahme des Geräts die Gebrauchsanleitung aufmerksam lesen.
- EL** **Ψαλίδι μπροντούρας μπαταρίας τηλεσκοπικό**
ΟΔΗΓΙΕΣ ΧΡΗΣΗΣ
ΠΡΟΣΟΧΗ: πριν χρησιμοποιήσετε το μηχανήμα, διαβάστε προσεκτικά το παρόν εγχειρίδιο.
- EN** **Battery powered hand-held long reach hedge trimmer**
OPERATOR'S MANUAL
WARNING: read thoroughly the instruction booklet before using the machine.
- ES** **Cortasetos de pértiga por batería**
MANUAL DE INSTRUCCIONES
ATENCIÓN: antes de utilizar la máquina, leer atentamente el presente manual.
- ET** **Akutoitega varrega hekilõikur**
KASUTUSJUHEND
TÄHELEPANU: enne masina kasutamist lugeda tähelepanelikult antud kasutusjuhendit.
- FI** **Akkukäyttöinen pitkävärtinen pensasaitaleikkuri**
KÄYTTÖOHJEET
VAROITUS: lue käyttöopas huolellisesti ennen koneen käyttöä
- FR** **Taille-haie sur perche à batterie**
MANUEL D'UTILISATION
ATTENTION: lire attentivement le manuel avant d'utiliser cette machine.
- HR** **Škare za živicu za rad na visini, s baterijskim napajanjem**
PRIRUČNIK ZA UPORABU
POZOR: prije uporabe stroja, pažljivo pročitajte ovaj priručnik.
- HU** **Rúdra szerelt akkumulátoros sövényírók**
HASZNÁLATI UTASÍTÁS
FIGYELEM! a gép használatá előtt olvassa el figyelmesen a jelen kézikönyvet.
- LT** **Akumulatorinės teleskopinės gyvatvorių žirkklės**
NAUDOJIMO INSTRUKCIJOS
DĖMESIO: prieš naudojant įrenginį, atidžiai perskaityti šį naudotojo vadovą.
- LV** **Masta dzīvžoga apgriezējs ar barošanu no akumulatora**
LIETOŠANAS INSTRUKCIJA
UZMANĪBU: pirms aparāta lietošanai rūpīgi izlasiet doto instrukciju.
- MK** **Потнаструвач на шипка со напојување на батерија**
УПАТСТВА ЗА УПОТРЕБА
ВНИМАНИЕ: прочитајте го внимателно ова упатство пред да ја користите машината.
- NL** **Accu-heggenschaar met verlengsteel**
GEBRUIKERSHANDLEIDING
LET OP: vooraleer de machine te gebruiken, dient men deze handleiding aandachtig te lezen.
- NO** **Batteridrevet hekksaks med forlengelse**
INSTRUKSJONSBOK
ADVARSEL: les denne bruksanvisningen nøye før du bruker maskinen.

PL Sekator akumulatorowy z wysięgnikiem
INSTRUKCJE OBSŁUGI

OSTRZEŻENIE: przed użyciem maszyny, należy uważnie przeczytać niniejszą instrukcję.

PT Corta-sebes com Haste alimentada a bateria
MANUAL DE INSTRUÇÕES

ATENÇÃO: antes de usar a máquina, leia atentamente o presente manual.

RO Mașină de tăiat garduri vii cu tijă, alimentată cu baterie
MANUAL DE INSTRUCȚIUNI

ATENȚIE: înainte de a utiliza mașina, citiți cu atenție manualul de față.

RU Машина для подрезки живой изгороди с длинным валом с
батарейным питанием РУКОВОДСТВО ПО ЭКСПЛУАТАЦИИ

ВНИМАНИЕ: прежде чем пользоваться оборудованием, внимательно прочтите это руководство по эксплуатации.

SK Akumulátorový tyčový plotostrih
NÁVOD NA POUŽITIE

UPOZORNENIE: pred použitím stroja si pozorne prečítajte tento návod.

SL Akumulatorski obrezovalnik žive meje z drogom
PRIROČNIK ZA UPORABO

POZOR: preden uporabite stroj, pazljivo preberite priročnik z navodili.

SR Akumulatorski trimer za živu ogradu sa štapom
PRIRUČNIK SA UPUTSTVIMA

PAŽNJA: pre korišćenja mašine pažljivo pročitati ovaj priručnik.

SV Batteridrivna häcksaxar med stång
BRUKSANVISNING

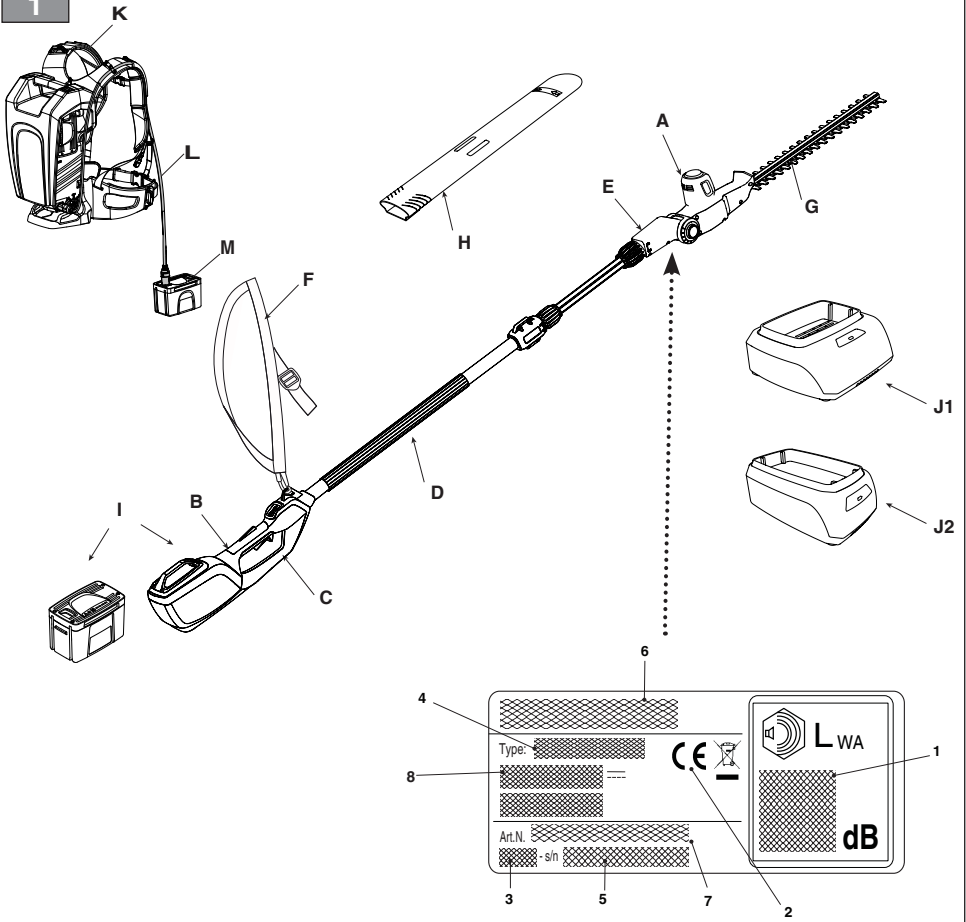
VARNING: läs igenom hela detta häfte innan du använder maskinen.

TR Batarya beslemeli Çubuklu Çit Budama Makinesi
KULLANIM KILAVUZU

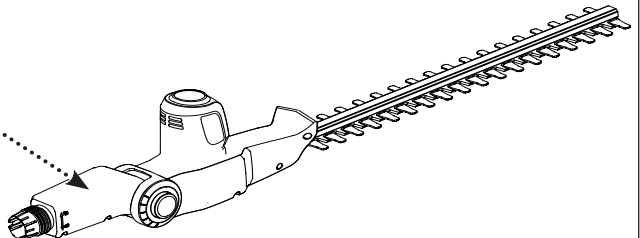
DIKKAT: makineyi kullanmadan önce talimatlar içeren kılavuzu dikkatle okuyun.

ITALIANO - Istruzioni Originali	IT
БЪЛГАРСКИ - Инструкция за експлоатация	BG
BOSANSKI - Prijevod originalnih uputa	BS
ČESKY - Překlad původního návodu k používání	CS
DANSK - Oversættelse af den originale brugsanvisning	DA
DEUTSCH - Übersetzung der Originalbetriebsanleitung	DE
ΕΛΛΗΝΙΚΑ - Μετάφραση των πρωτοτύπων οδηγιών	EL
ENGLISH - Translation of the original instruction	EN
ESPAÑOL - Traducción del Manual Original	ES
EESTI - Algupärase kasutusjuhendi tõlge	ET
SUOMI - Alkuperäisten ohjeiden käännös	FI
FRANÇAIS - Traduction de la notice originale	FR
HRVATSKI - Prijevod originalnih uputa	HR
MAGYAR - Eredeti használati utasítás fordítása	HU
LIETUVIŠKAI - Originalių instrukcijų vertimas	LT
LATVIEŠU - Instrukciju tulkojums no oriģināl valodas	LV
МАКЕДОНСКИ - Превод на оригиналните упатства	MK
NEDERLANDS - Vertaling van de oorspronkelijke gebruiksaanwijzing	NL
NORSK - Oversettelse av den originale bruksanvisningen	NO
POLSKI - Tłumaczenie instrukcji oryginalnej	PL
PORTUGUÊS - Tradução do manual original	PT
ROMÂN - Traducerea manualului fabricantului	RO
РУССКИЙ - Перевод оригинальных инструкций	RU
SLOVENSKY - Preklad pôvodného návodu na použitie	SK
SLOVENŠČINA - Prevod izvornih navodil	SL
SRPSKI - Prevod originalnih uputstva	SR
SVENSKA - Översättning av bruksanvisning i original	SV
TÜRKÇE - Orijinal Talimatların Tercümesi	TR

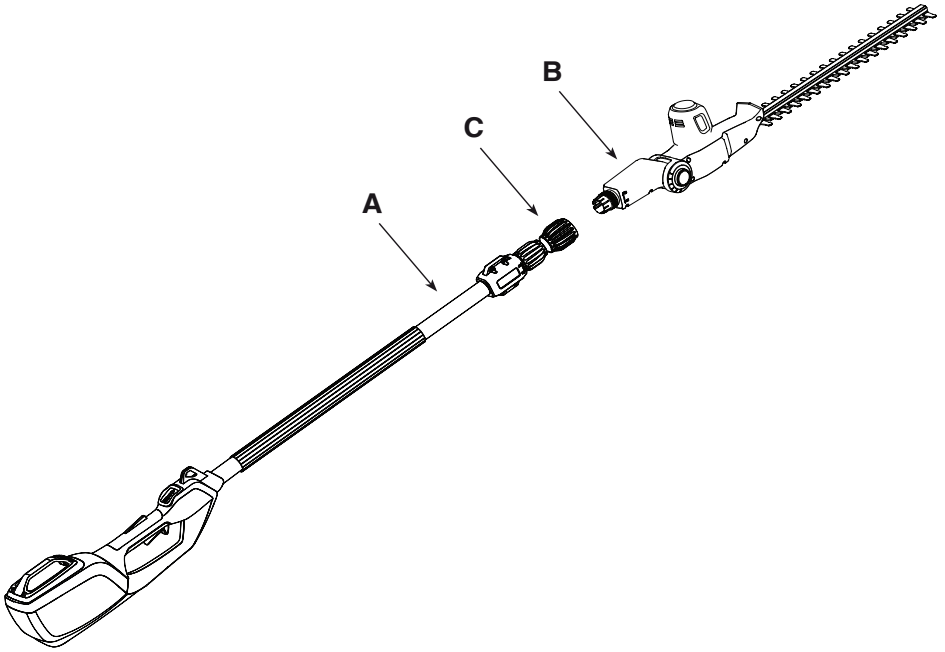
1



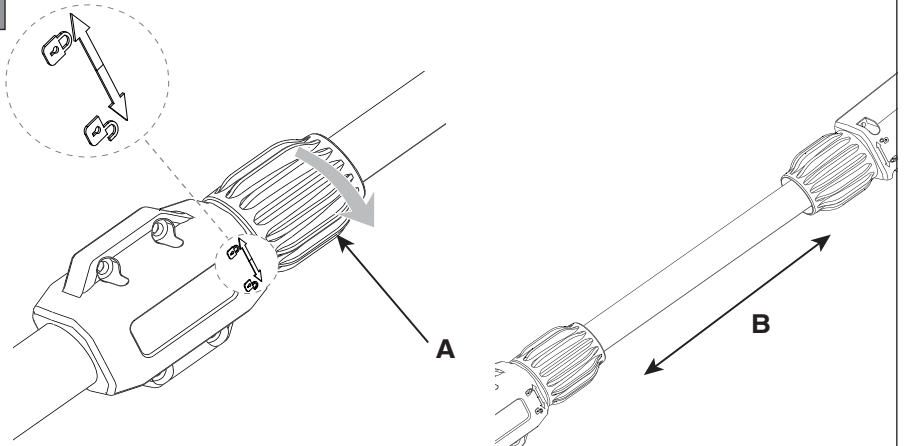
2

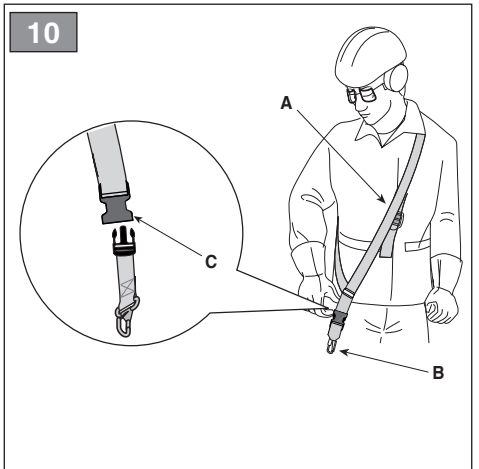
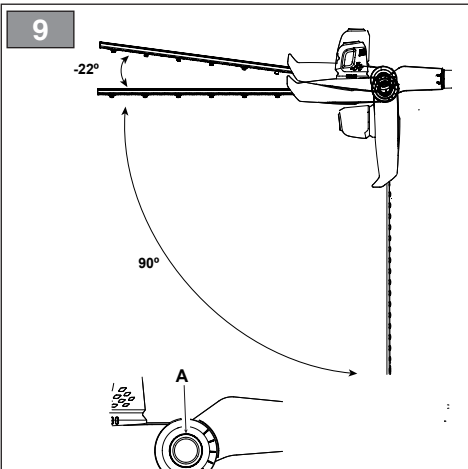
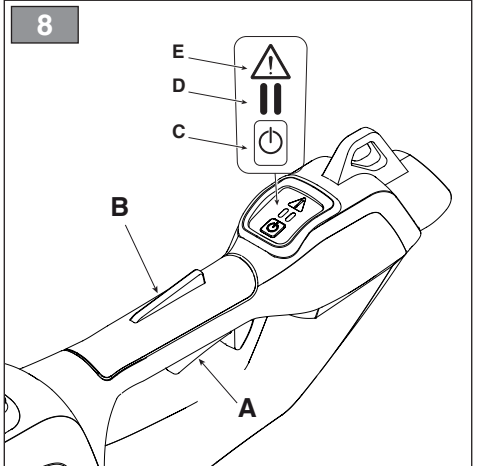
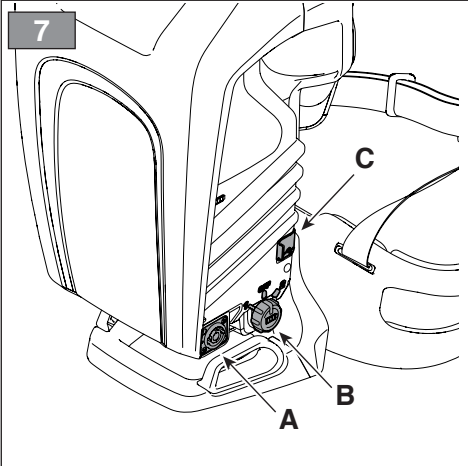
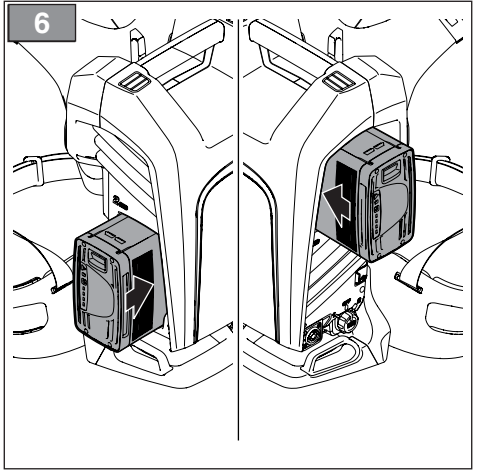
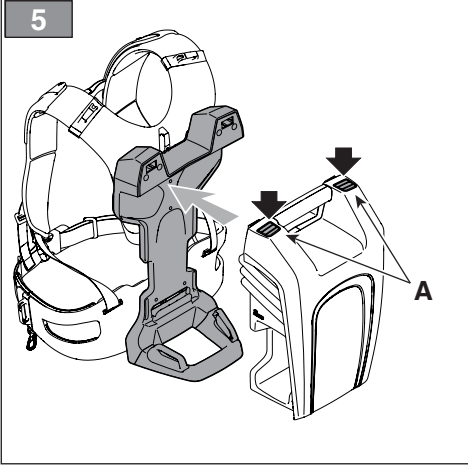


3

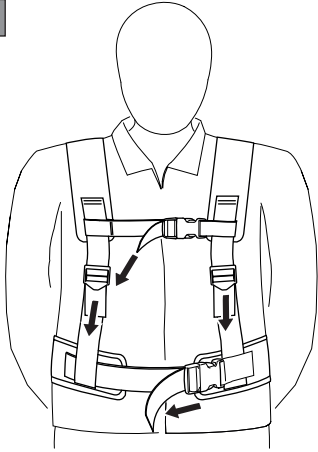


4

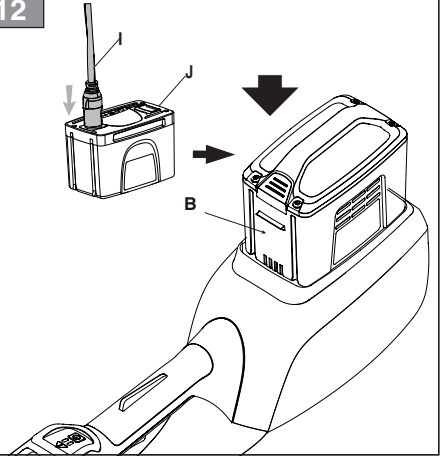




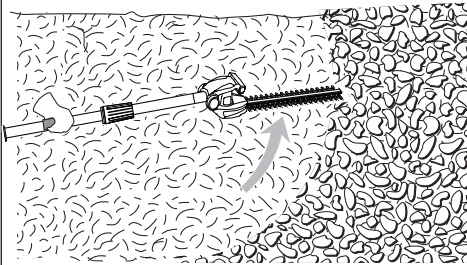
11



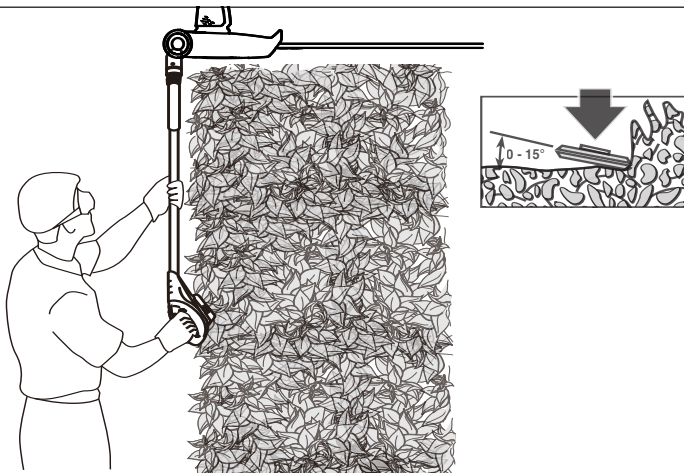
12

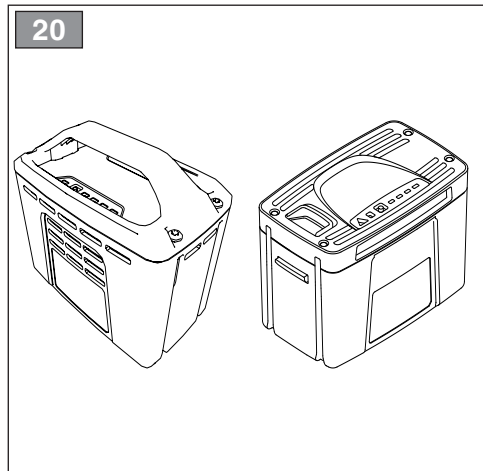
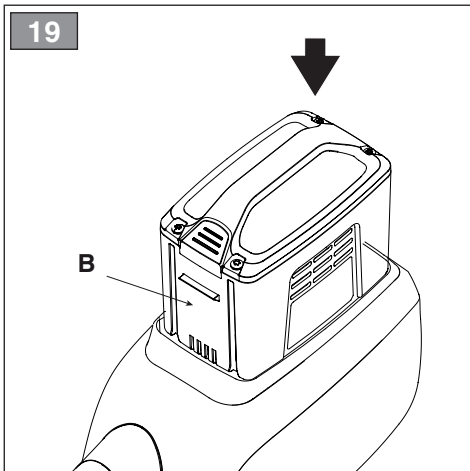
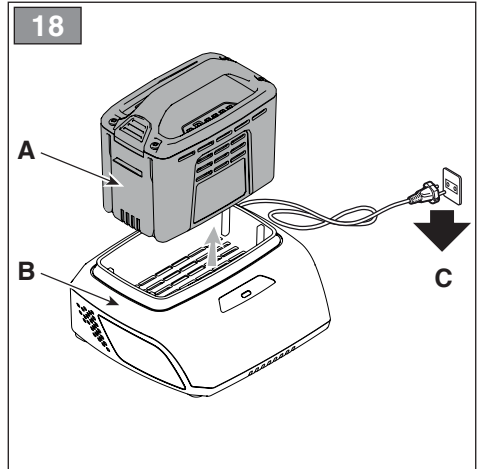
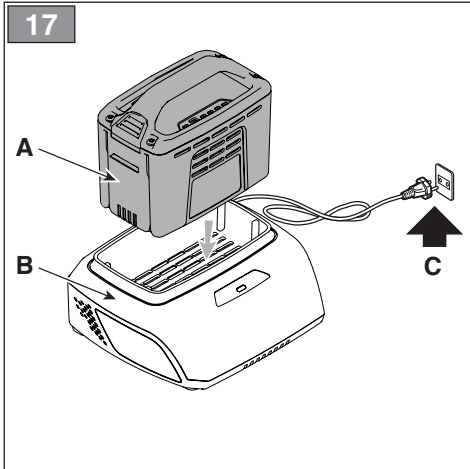
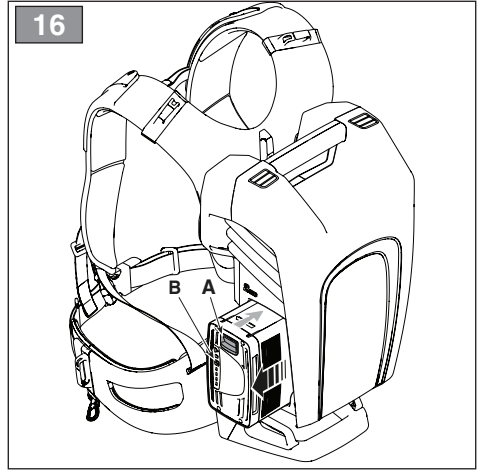
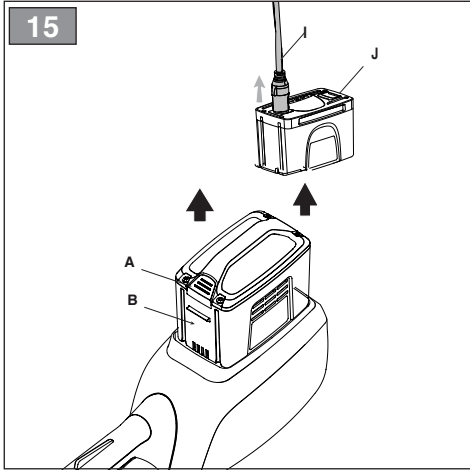


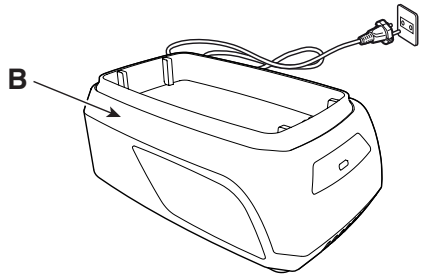
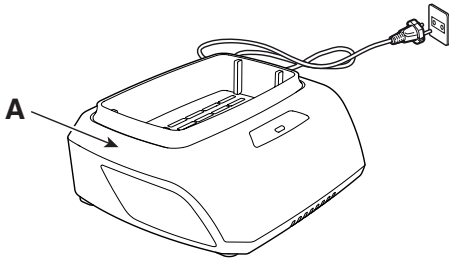
13



14







[1]	DATI TECNICI		MH 500 Li 48	MH 700 Li 48
[2]	Tensione di alimentazione MAX	V / DC	48	48
[3]	Tensione di alimentazione NOMINAL	V / DC	43,2	43,2
[4]	Velocità senza carico	/min	21000 ± 10%	18500 ± 10%
[5]	Velocità Lama	spm	3000 ± 10%	3000 ± 10%
[6]	Lunghezza lama	mm	460	520
[5]	Interspazio lama	mm	18	26
[7]	Tempo freno lama	s	1,73	1,39
[8]	Codice dispositivo di taglio		118805156/0	118805535/0
[9]	Peso senza gruppo batteria	kg	4,8	5
[10]	Livello di pressione acustica misurato	dB(A)	75,5	77,4
[11]	Incertezza di misura	dB(A)	3	3
[12]	Livello di potenza acustica misurato	dB(A)	89,1	89,9
[11]	Incertezza di misura	dB(A)	2,01	2,23
[13]	Livello di potenza acustica garantito	dB(A)	92	92
[14]	Livello di vibrazioni			
[15]	- Impugnatura anteriore	m/s ²	1,27	1,57
[16]	- Impugnatura posteriore	m/s ²	1,43	1,42
[12]	Incertezza di misura	m/s ²	1,5	1,5

[17]	ACCESSORI A RICHIESTA		
[18]	Gruppo batteria, mod.	BT 520 Li 48 BT 540 Li 48 BT 550 Li 48 BT 720 Li 48 BT 740 Li 48 BT 750 Li 48 BT 775 Li 48(*)	BT 520 Li 48 BT 540 Li 48 BT 550 Li 48 BT 720 Li 48 BT 740 Li 48 BT 750 Li 48 BT 775 Li 48(*)
[19]	Carica batteria	CG 500 Li 48 CGF 500 Li 48 CGD 500 Li 48 CG 700 Li 48 CGF 700 Li 48 CGD 700 Li 48	CG 500 Li 48 CGF 500 Li 48 CGD 500 Li 48 CG 700 Li 48 CGF 700 Li 48 CGD 700 Li 48
[20]	Zaino portabatterie	√	√
[21]	Simulatore di batteria	√	√

(*) L'utilizzo di questa batteria è consentito solo con lo zaino portabatterie. E' vietato inserire la batteria nell'alloggiamento sulla macchina.

a) **NOTA:** il valore totale dichiarato delle vibrazioni è stato misurato attenendosi ad un metodo normalizzato di prova e può essere utilizzato per fare un paragone tra un utensile e l'altro. Il valore totale delle vibrazioni può essere utilizzato anche in una valutazione preliminare dell'esposizione.

b) **AVVERTENZA:** l'emissione di vibrazioni nell'uso effettivo dell'utensile può essere diversa dal valore totale dichiarato a seconda dei modi in cui si utilizza l'utensile. Pertanto è necessario, durante il lavoro, adottare le seguenti misure di sicurezza volte a proteggere l'operatore: indossare guanti durante l'uso, limitare i tempi d'utilizzo della macchina e accorciare i tempi in cui si tiene premuta la leva comando acceleratore.

<p>[1] BG - ΤΕΧΝΙΚΕΣ ΔΑΝΝΙ</p> <p>[2] Захранващо напрежение МАКС</p> <p>[3] Захранващо напрежение НОМИНАЛНО</p> <p>[4] Скорост без натоварване</p> <p>[5] Скорост на ножа</p> <p>[4] Дължина на ножа</p> <p>[5] Междино пространство нож</p> <p>[7] Време на спиране на ножа</p> <p>[6] Код на инструмента за рязане</p> <p>[9] Тегло без блока на акумулатора</p> <p>[10] Измерено ниво на акустична мощност</p> <p>[11] Измервателна грешка</p> <p>[12] Ниво на измерена акустична мощност</p> <p>[13] Гарантирано ниво на звука мощност</p> <p>[14] Ниво на вибрации</p> <p>[15] - Предна ръкохватка</p> <p>[16] - Задна ръкохватка</p> <p>[17] ПРИНАДЛΕЖНОСТИ ПО ЗАЯВНА</p> <p>[18] Блок на акумулатора, мод.</p> <p>[19] Зареждане на акумулатора</p> <p>[20] Раница за помещаване на акумулатора</p> <p>[21] Симулатор на акумулатор</p>	<p>[1] BS - TEHNIČKI PODACI</p> <p>[2] МАКС. napon napajanja</p> <p>[3] NOMINALNI napon napajanja</p> <p>[4] Brzina bez tereta</p> <p>[5] Brzina sječiva</p> <p>[4] Dužina sječiva</p> <p>[5] Međuprostor sječiva</p> <p>[7] Vrijeme kočenja sječiva</p> <p>[8] Šifra rezne glave</p> <p>[9] Težina bez baterije</p> <p>[10] Izmjereni nivo zvučnog pritiska</p> <p>[11] Mjerna nesigurnost</p> <p>[12] Izmjereni nivo zvučne snage</p> <p>[13] Zajamčeni nivo zvučne snage</p> <p>[14] Nivo vibracija</p> <p>[15] - Prednji rukohvat</p> <p>[16] - Zadnji rukohvat</p> <p>[17] DODATNA OPREMA NA ZAHTEJV</p> <p>[18] Baterija, mod.</p> <p>[19] Punjač baterije</p> <p>[20] Ruksak akumulator</p> <p>[21] Simulator akumulatora</p>	<p>[1] CS - TECHNICKÉ PARAMETRY</p> <p>[2] Napájecí napětí MAX</p> <p>[3] Napájecí napětí NOMINÁL</p> <p>[4] Rychlost bez zátěže</p> <p>[5] Rychlost nože</p> <p>[4] Délka nože</p> <p>[5] Mezi prostor nože</p> <p>[7] Doba brzdy nože</p> <p>[8] Kód sekáčko zařizení</p> <p>[9] Hmotnost bez akumulátorové jednotky</p> <p>[10] Naměřená úroveň akustického tlaku</p> <p>[11] Nejistota měření</p> <p>[12] Naměřená úroveň akustického výkonu</p> <p>[13] Zaručená úroveň akustického výkonu</p> <p>[14] Úroveň vibrací</p> <p>[15] - Přední rukojev</p> <p>[16] - Zadní rukojev</p> <p>[17] VOLITELNÉ PŘÍSLUŠENSTVÍ</p> <p>[18] Agregát akumulátoru, mod.</p> <p>[19] Nabitelka akumulátoru</p> <p>[20] Batoh s akumulátorem</p> <p>[21] Simulátor akumulátoru</p>
<p>(* Използването на този акумулатор е позволено само с Раница за помещаване на акумулатора. Забранено е поставянето на акумулатора в гнездо върху машината.</p> <p>a) ЗАБЕЛЕЖКА: декларираната обща стойност на вибрации е измерена придръжките се към стандартизиран метод на излитване и може да се използва за правене на сравнение между един и друг инструмент. Общата стойност на вибрации може да се използва и за предварителна оценка на излагането.</p> <p>ПРЕДУПРЕЖДЕНИЕ: възникване на вибрации при реалното използване на инструмента може да бъде различна от общата декларирана стойност, в зависимост от начините на използване на инструмента. Поради това е необходимо по време на работа да се вземат следните предпазни мерки: целящи предпазването на оператора: носете ръкавици по време на използването, ограничете времето на използване на машината и намалете времената, през които се държи натиснат лоста за управление на ускорителя.</p>	<p>(* Употреба овог акумулатора допуштена је само с руксак акумулатор. Забранјено је ставјати акумулатор (батерију) у кућиште на машини.</p> <p>a) NAPOMENA: kupna prijavljena vrijednost vibracija izmjerena je prema normalizovanoj metodi ispitivanja i može se koristiti za višenje poređenja između dvije alate. Ukupna vrijednost vibracija može se koristiti i prilikom prethodne procjene izloženosti.</p> <p>b) UPOZORENJE: emisija vibracija prilikom stvarne upotrebe alatake može se razlikovati od ukupne prijavljene vrijednosti u zavisnosti od načina na koji se koristi alatake. Stoga je neophodno, za vrijeme rada, primijeniti sljedeće sigurnosne mjere za zaštitu radnika: koristiti rukavice za vrijeme upotrebe, ograničiti vrijeme upotrebe mašine i skratiti vrijeme za koje se drži pritisnuta poluga komande gasa.</p>	<p>(* Пoužití tohoto akumulátoru je dovoleno pouze s batoh s akumulátorem. Je zakázáno vkládat akumulátor do uložení na stroji.</p> <p>a) POZNÁMKA: prohlášená celková hodnota vibrací byla naměřena s použitím normalizované zkoušební metody a lze ji použít pro srovnání jednotlivých nástrojů. Celková hodnota vibrací může být použita také při přípravě vyhodnocování vystavení vibracím.</p> <p>b) VAROVÁNÍ: emise vibrací při skutečném použití nástroje může být odlišná od prohlášené celkové hodnoty v závislosti na režimech, ve kterých se daný nástroj používá. Proto je třeba během práce přijmout níže uvedené bezpečnostní opatření, jejichž cílem je ochránit operátora: během běžného použití mějte nasazené rukavice a omezte dobu použití stroje a zkrátte dobu, během kterých je zatlačena ovládací páka plynu.</p>
<p>[1] DA - TEKNISKE DATA</p> <p>[2] Forsyningsspænding MAX</p> <p>[3] Forsyningsspænding NOMINAL</p> <p>[4] Hastighed uden belastning</p> <p>[5] Klingehastighed</p> <p>[4] Klingelængde</p> <p>[5] Klingemellemrum</p> <p>[7] Bremsetid for klinge</p> <p>[8] Skæreanordningens værn.</p> <p>[9] Batterienhedens vægt</p> <p>[10] Målt lydtrykniveau</p> <p>[11] Usikkerhed ved målingen</p> <p>[12] Målt lydeffektniveau</p> <p>[13] Garanteret lydeffektniveau</p> <p>[14] Vibrationsniveau</p> <p>[15] - Forreste håndtag</p> <p>[16] - Bagerste håndtag</p> <p>[17] TILBEHØR</p> <p>[18] Batterienhed, mod.</p> <p>[19] Batterioplader</p> <p>[20] Batterisæk</p> <p>[21] Batterisimulator</p>	<p>[1] DE - TECHNISCHE DATEN</p> <p>[2] MAX Versorgungsspannung</p> <p>[3] NOMINALE Versorgungsspannung</p> <p>[4] Leerlaufdrehzahl</p> <p>[5] Klingengeschwindigkeit</p> <p>[6] Messerlänge</p> <p>[7] Messerbremse</p> <p>[8] Führungsschwert</p> <p>[9] Gewicht ohne Batterieeinheit</p> <p>[10] Gemessener Schalldruckpegel</p> <p>[11] Messungengenauigkeit</p> <p>[12] Gemessener Schalleistungspegel</p> <p>[13] Garantierter Schalleistungspegel</p> <p>[14] Vibrationsniveau</p> <p>[15] - Vorderer Handgriff</p> <p>[16] - Hinterer Handgriff</p> <p>[17] ZUBEHÖR AUF ANFRAGE</p> <p>[18] Batterieeinheit, Mod.</p> <p>[19] Batterieladegerät</p> <p>[20] Batterieetasche</p> <p>[21] Batteriesimulator</p>	<p>[1] EL - ΤΕΧΝΙΚΑ ΧΑΡΑΚΤΗΡΙΣΤΙΚΑ</p> <p>[2] ΜΕΓ. τάση τροφοδοσίας</p> <p>[3] ΟΝΟΜΑΣΤΙΚΗ τάση τροφοδοσίας</p> <p>[4] Ταχύτητα χωρίς φορτίο</p> <p>[5] Ταχύτητα λάμας</p> <p>[4] Μήκος λάμας</p> <p>[5] Διάκενο λάμας</p> <p>[7] Χρόνος ακινοποίησης λάμας</p> <p>[8] Κυκλικός συστήματος κοπής</p> <p>[9] Βάρος χωρίς μπαταρία</p> <p>[10] Μετρομένη στάθμη ακουστικής πίεσης</p> <p>[11] Αβεβαιότητα μέτρησης</p> <p>[12] Μετρομένη στάθμη ακουστικής ισχύος</p> <p>[13] Στάθμη εγγυωμένης ηχητικής ισχύος</p> <p>[14] Επίπεδο κραδασμών</p> <p>[15] - Εμπρός χειρολαβή</p> <p>[16] - Πίσω χειρολαβή</p> <p>[17] ΠΡΟΑΙΡΕΤΙΚΑ ΑΞΕΣΟΥΑΡ</p> <p>[18] Μπαταρία, μοντ.</p> <p>[19] Φορτιστής Μπαταρίας</p> <p>[20] Σακίδιο μπαταριών</p> <p>[21] Εξομωτής μπαταρίας</p>
<p>(* Brug af dette batteri er kun tilladt med batterisæk. Det er forbudt at indstætte batteriet i holderen på maskinen.</p> <p>a) BEMÆRK: den samlede erklærede værdi af vibrationer blev målt ifølge en standardiseret metode til afprøvning og kan bruges til at foretage en sammenligning mellem forskellige redskaber. Den samlede værdi af vibrationer kan også bruges til en indledende vurdering af eksponeringen.</p> <p>b) ADVARSEL: Den faktiske udsendelse af vibrationer fra værktøjet i forbindelse med brug kan afvige fra den samlede attesterede værdi afhængigt af den konkrete brug af værktøjet. Derfor er det nødvendigt, at man under arbejdet tager følgende sikkerhedsforanstaltninger for at beskytte brugeren. Bær handsker under brug, begræns den tid maskinen bruges og forkort den tid hvor gashåndtaget holdes indtrykket.</p>	<p>(* Die Verwendung dieser Batterie ist nur mit dem Batterietasche zulässig. Es ist verboten, die Batterie in das Fach auf der Maschine einzusetzen.</p> <p>a) HINWEIS: Der erklärte Gesamtwert der Vibrationen wurde durch eine standardisierte Methode gemessen. Er kann verwendet werden, um einen Vergleich zwischen verschiedenen Werkzeugen anzustellen. Der Gesamtwert der Vibrationen kann auch bei einer Vorabbewertung der Vibrationsbelastung eingesetzt werden.</p> <p>b) WARNUNG: Die Schwingungsemission bei der effektiven Verwendung des Werkzeugs kann sich je nach den Einsatzarten des Werkzeugs vom erklärten Gesamtwert unterscheiden. Deshalb ist es notwendig, während der Arbeit die folgenden Sicherheitsmaßnahmen zu ergreifen, um den Bediener zu schützen: Handschuhe während der Verwendung anziehen, die Einsatzeiten der Maschine begrenzen und, die Zeiten verkürzen, in denen man den Gashebel gedrückt hält.</p>	<p>(* Η χρήση αυτής της μπαταρίας επιτρέπεται μόνο με τον Σακίδιο μπαταριών. Απαγορεύεται η τοποθέτηση της μπαταρίας στην υποδοχή του μηχανήματος.</p> <p>a) ΣΗΜΕΙΩΣΗ: η συνολική δηλωμένη τιμή των κραδασμών έχει μετρηθεί με βάση μια πρότυπη μέθοδο δοκιμής και μπορεί να χρησιμοποιηθεί για τη σύγκριση διαφόρων εργαλείων. Η συνολική τιμή των κραδασμών μπορεί επίσης να χρησιμοποιηθεί για μια προκαταρκτική εκτίμηση της έκθεσης.</p> <p>β) ΠΡΟΕΙΔΟΠΟΙΗΣΗ: η εκπομπή κραδασμών κατά την πραγματική χρήση του εργαλείου μπορεί να είναι διαφορετική από τη συνολική δηλωμένη τιμή ανάλογα με τον τρόπο χρήσης του εργαλείου. Επομένως είναι απαραίτητο, κατά την εργασία, να λάβετε τα παρακάτω μέτρα ασφαλείας για την προστασία του χειριστή: φορέστε γάντια κατά τη χρήση, περιορίστε το χρόνο χρήσης του μηχανήματος και μειώστε το χρόνο χρήσης του μοχλού γκαζιού.</p>

<p>[1] EN - TECHNICAL DATA</p> <p>[2] MAX supply voltage</p> <p>[3] NOMINAL supply voltage</p> <p>[4] No load speed</p> <p>[5] Blade speed</p> <p>[6] Blade length</p> <p>[7] Blade brake time</p> <p>[8] Cutting means code</p> <p>[9] Weight without battery pack</p> <p>[10] Measured sound pressure level</p> <p>[11] Uncertainty of measure</p> <p>[12] Measured sound power level</p> <p>[13] Guaranteed sound power level</p> <p>[14] Vibration level</p> <p>[15] Front handle</p> <p>[16] Rear handle</p> <p>[17] ACCESSORIES AVAILABLE ON REQUEST</p> <p>[18] Battery pack, model</p> <p>[19] Battery charger</p> <p>[20] Battery backpack</p> <p>[21] Battery simulator</p>	<p>[1] ES - DATOS TÉCNICOS</p> <p>[2] Tensión de alimentación MAX</p> <p>[3] Tensión de alimentación NOMINAL</p> <p>[4] Velocidad sin carga</p> <p>[5] Velocidad cuchilla</p> <p>[6] Longitud cuchilla</p> <p>[7] Separación cuchilla</p> <p>[8] Tiempo freno cuchilla</p> <p>[9] Código dispositivo de corte</p> <p>[10] Peso sin el grupo de la batería</p> <p>[11] Nivel de presión acústica medido</p> <p>[12] Incertidumbre de medida</p> <p>[13] Nivel de potencia acústica medido</p> <p>[14] Nivel de potencia acústica garantizado</p> <p>[15] Nivel de vibraciones</p> <p>[16] - Empuñadura anterior</p> <p>[17] - Empuñadura posterior</p> <p>[18] ACCESORIOS POR ENCARGO</p> <p>[19] Grupo de la batería, mod.</p> <p>[20] Cargador de la batería</p> <p>[21] Mochila portabaterías</p>	<p>[1] ET - TEHNILISED ANDMED</p> <p>[2] MAX toitepinge</p> <p>[3] NOMINAALNE toitepinge</p> <p>[4] Kiirus ilma koormuseta</p> <p>[5] Tera kiirus</p> <p>[6] Tera pikkus</p> <p>[7] Tera vahe</p> <p>[8] Tera peatumisaeg</p> <p>[9] Lõikesaadme kood</p> <p>[10] Kaal ilma akuta</p> <p>[11] Mõõdetud helirõhutaseme</p> <p>[12] Mõõdetud müra võimsuse tase</p> <p>[13] Garanteeritud müra võimsuse tase</p> <p>[14] Vibratsiooni tase</p> <p>[15] - Eesmine käepide</p> <p>[16] - Tagumine käepide</p> <p>[17] LISASEADMED TELLIMISEL</p> <p>[18] Aku, mud.</p> <p>[19] Akulaadija</p> <p>[20] Akukott</p> <p>[21] Akusumulaator</p>
<p>(* This battery can only be used with the battery backpack. Inserting the battery in the machine housing is prohibited.</p> <p>a) NOTE: the declared total vibration value was measured using a normalised test method and can be used to conduct comparisons between one tool and another. The total vibration value can also be used for a preliminary exposure evaluation.</p> <p>b) WARNING: the vibrations emitted during actual use of the tool can differ from the declared total value according to how the tool is used. Whilst working, therefore, it is necessary to adopt the following safety measures designed to protect the operator: wear protective gloves whilst working, use the machine for limited periods at a time and decrease the time during which the throttle control lever is pressed.</p>	<p>(* El uso de esta batería está permitido únicamente con la mochila portabaterías. Queda prohibido introducir la batería en la cavidad de la máquina.</p> <p>a) NOTA: el valor total de la vibración se ha medido según un método normalizado de prueba y puede utilizarse para realizar una comparación entre una máquina y otra. El valor total de la vibración también se puede emplear para la valoración preliminar de la exposición.</p> <p>b) ADVERTENCIA: la emisión de vibración en el uso efectivo del aparato puede ser diferente al valor total dependiendo de cómo se utiliza el mismo. Por ello, durante la actividad se deben poner en práctica las siguientes medidas de seguridad para el usuario: usar guantes, limitar el tiempo de uso de la máquina, así como el tiempo que se mantiene presionada la palanca de mando del acelerador.</p>	<p>(* Seda akut saab kasutada ainult koos akukott. Aku sisestamine masina korpusesse on keelatud.</p> <p>a) MÄRKUS: deklareeritud koguvibratsiooni tase mõõdeti standardiseeritud testi käigus, mille abil on võimalik võrrelda omavahel erinevate tööriistade vibratsiooni. Deklareeritud koguvibratsiooni väärtust kasutades ka eeldatava vibratsiooni käes olemise hindamiseks.</p> <p>b) HOIATUS: tegelikud tööriista kasutamisel tekkinud vibratsiooni võivad erineda deklareeritud koguvibratsiooni tasemest sõltuvalt tööriista kasutamise viisist. Seepeärast tuleb töö ajal kasutusel võtta ohutusmeetodid, millega töötajat kaitsda: kandke kasutamise ajal kindaid, piirake masina kasutamise aega ja lühendage perioode, mille vältel hoitakse gaasihooba all.</p>
<p>[1] FI - TEKNISET TIEDOT</p> <p>[2] MAKS. syöttöjännite</p> <p>[3] NIMELLINEN syöttöjännite</p> <p>[4] Nopeus kuormittamattomana</p> <p>[5] Terän nopeus</p> <p>[6] Terän pituus</p> <p>[7] Terän välinen tila</p> <p>[8] Teräjarrun aika</p> <p>[9] Leikkuuvälilinen koodi</p> <p>[10] Paino ilman akkuyksikköä</p> <p>[11] Mitattu äänenpaineen taso</p> <p>[12] Mittauspöytävarmuus</p> <p>[13] Mitattu äänitehotaso</p> <p>[14] Taattu äänitehotaso</p> <p>[15] Tärinätaso</p> <p>[16] - Etukahva</p> <p>[17] - Takakahva</p> <p>[18] SAATAVANA OLEVAT LISÄVARUSTEET</p> <p>[19] Akkuyksikkö, malli</p> <p>[20] Akkulaturi</p> <p>[21] Akkureppu</p> <p>[22] Akkusumulaattori</p>	<p>[1] FR - DONNÉES TECHNIQUES</p> <p>[2] Tension d'alimentation MAX</p> <p>[3] Tension d'alimentation NOMINALE</p> <p>[4] Vitesse sans charge</p> <p>[5] Vitesse lame</p> <p>[6] Longueur lame</p> <p>[7] Espace entre deux lames</p> <p>[8] Temps de frein lame</p> <p>[9] Code organe de coupe</p> <p>[10] Poids sans le groupe batterie</p> <p>[11] Niveau de pression acoustique mesuré</p> <p>[12] Incertitude de mesure</p> <p>[13] Niveau de puissance acoustique mesuré</p> <p>[14] Niveau de puissance acoustique garanti</p> <p>[15] Niveau de vibrations</p> <p>[16] - Poignée avant</p> <p>[17] - Poignée arrière</p> <p>[18] EQUIPEMENTS SUR DEMANDE</p> <p>[19] Groupe de batteries, mod.</p> <p>[20] Chargeur de batterie</p> <p>[21] Sac porte-batteries</p> <p>[22] Simulateur de batterie</p>	<p>[1] HR - TEHNIČKI PODACI</p> <p>[2] MAKS. napon napajanja</p> <p>[3] NAZIVNI napon napajanja</p> <p>[4] Brzina bez opterećenja</p> <p>[5] Brzina noža</p> <p>[6] Dužina noža</p> <p>[7] Meduprostor noža</p> <p>[8] Vrijeme kočenja noža</p> <p>[9] Šifra reznog alata</p> <p>[10] Težina bez sklopa baterije</p> <p>[11] Izmjerena razina zvučnog tlaka</p> <p>[12] Mjerna nesigurnost</p> <p>[13] Izmjerena razina zvučne snage</p> <p>[14] Zajamčena razina zvučne snage</p> <p>[15] Razina vibracija</p> <p>[16] - Prednja ručka</p> <p>[17] - Stražnja ručka</p> <p>[18] DODATNA OPREMA PO NARUDŽBI</p> <p>[19] Sklop baterije, mod.</p> <p>[20] Punjač baterija</p> <p>[21] Torbica za nošenje baterija</p> <p>[22] Simulator baterije</p>
<p>(* Tämän akun käyttö on sallittu vain akkureppu käytännällä. Akkua ei saa asettaa koneessa olevaan tilaan.</p> <p>a) HUOMAUTUS: tärinän kokonaisarvo on mitattu käytännöllä normalisoitua testimenetelmää ja sitä voidaan käyttää verrattessa työkaluja keskenään. Tärinän kokonaisarvoa voidaan käyttää myös kun tehdään alitustamista koskeva esiarviointi.</p> <p>b) VAROITUS: laitteen tuottama tärinä työvälineen todelliseen käyttöön aikana saattaa poiketa ilmoitetusta kokonaisarvosta käytötavasta riippuen. Tämän vuoksi on tarpeen soveltaa seuraavia käyttäjää suojaavia turvatoimenpiteitä: käyttää käsineitä käytön aikana, rajoittaa laitteen käyttöaikaa ja lyhentää aikoja jolloin kaasuttimen vipua pidetään painettuna.</p>	<p>(* L'utilisation de cette batterie est permise seulement avec le sac porte-batteries. Il est interdit d'insérer la batterie dans le logement situé sur la machine.</p> <p>a) REMARQUE : la valeur totale déclarée des vibrations a été mesurée selon une méthode d'essai normalisée et peut être utilisée pour comparer un outillage avec un autre. La valeur totale des vibrations peut être utilisée aussi pour une évaluation préalable à l'exposition.</p> <p>b) AVERTISSEMENT: l'émission des vibrations à usage effectif de l'outillage peut être différent de la valeur totale déclarée selon les modes d'utilisation de l'outillage. Par conséquent, il est nécessaire, pendant le travail, d'adopter les mesures de sécurité suivantes en vue de protéger l'opérateur : porter des gants durant l'utilisation, limiter les temps d'utilisation de la machine et écarter les temps pendant lesquels le levier de commande de l'accélérateur est enfoncé.</p>	<p>(* Ne dozvoljava se uporaba ove baterije bez torbica za nošenje baterija. Zabranjeno je stavljati bateriju u sjedište na stroju.</p> <p>a) NAPOMENA: izjavljena ukupna vrijednost vibracija izmjerena je pridržavajući se normirane probe metode i može se koristiti za usporedbu jednog alata s drugim. Ukupnu vrijednost vibracija može se koristiti i u preliminarnoj procjeni izloženosti.</p> <p>b) UPOZORENJE: emisija vibracija pri stvarnoj uporabi alata može se razlikovati od izjavljene ukupne vrijednosti, ovisno o načinima korištenja alata. Stoga je za vrijeme rada potrebno poduzeti sljedeće sigurnosne mjere namijenjene zaštići rukovatelja: nositi rukavice tijekom uporabe, ograničiti vrijeme korištenja stroja te skratiti vrijeme držanja pritisnute upravljačke ručice gasa.</p>

<p>[1] HU - MŰSZAKI ADATOK</p> <p>[2] MAX tápfeszültség</p> <p>[3] NÉVLEGES tápfeszültség</p> <p>[4] Sebesség terhelés nélkül</p> <p>[5] Vágókés sebessége</p> <p>[4] Vágókés hosszúsága</p> <p>[5] Vágókés helyköz</p> <p>[7] Vágókés fák idő</p> <p>[8] Vágóegység kódszáma</p> <p>[9] Súly az akkumulátor-egység nélkül</p> <p>[10] Mért hangnyomásszint</p> <p>[11] Mérési bizonytalanság</p> <p>[12] Mért egyenértékű hangnyomásszint</p> <p>[13] Garantált zajteljesítmény szint</p> <p>[14] Vibrációs szint</p> <p>[15] - Elülso markolat</p> <p>[16] - Hátsó markolat</p> <p>[17] RENDELHETŐ KIEGÉSZÍTŐK</p> <p>[18] Akkumulátor-egység, típus</p> <p>[19] Akkumulátor-töltő</p> <p>[20] Akkumulátortartó háztáskák</p> <p>[21] Akkumulátorszimulátor</p>	<p>[1] LT - TECHNINIAI DUOMENYS</p> <p>[2] MAKS. maitinimo įtampa</p> <p>[3] NOMINALI maitinimo įtampa</p> <p>[4] Greitis be apkrovos</p> <p>[5] Peilio greitis</p> <p>[4] Peilio ilgis</p> <p>[5] Peilio tarpas</p> <p>[7] Peilio stabdžiu laikas</p> <p>[8] Pjovimo įtaiso kodas</p> <p>[9] Svoris be akumuliatoriaus bloko</p> <p>[10] Išmatuotas garso slėgio lygis</p> <p>[11] Matavimo paklaida</p> <p>[12] Išmatuotas garso galios lygis</p> <p>[13] Garantuotas garso galios lygis</p> <p>[14] Vibracijų lygis</p> <p>[15] - Priekinė rankena</p> <p>[16] - Galinė rankena</p> <p>[17] UŽSAKOMI PRIEDAI</p> <p>[18] Akumuliatoriaus blokas, mod.</p> <p>[19] Akumuliatoriaus įkroviklis</p> <p>[20] Akumuliatorių laikiklio kuprinė</p> <p>[21] Akumuliatoriaus simuliatorius</p>	<p>[1] LV - TEHNISKIE DATI</p> <p>[2] MAKS. barošanas spriegums</p> <p>[3] NOMINALAIS barošanas spriegumai</p> <p>[4] Ātrums bez slodzes</p> <p>[5] Asmens ātrums</p> <p>[4] Asmens garums</p> <p>[5] Asmens sprauga</p> <p>[7] Asmens apturēšanas laiks</p> <p>[8] Griežējierīces kods</p> <p>[9] Svārs bez akumulatora mezgļa</p> <p>[10] Izmērtāis skaņas spiediena līmenis</p> <p>[11] Mērijuma kļūda</p> <p>[12] Izmērtāis akustiskās jaudas līmenis</p> <p>[13] Garantētais akustiskās jaudas līmenis</p> <p>[14] Vibrāciju līmenis</p> <p>[15] - Priekšējais rokturis</p> <p>[16] - Aizmugurējais rokturis</p> <p>[17] PIEDĒRUMI PĒC PASŪTĪJUMA</p> <p>[18] Akumulatora mezgls, mod.</p> <p>[19] Akumulatoru lādētājs</p> <p>[20] Akumulatoru pārnesēšanas mugursoma</p> <p>[21] Akumulatora simulators</p>
<p>(*) Ennek az akkumulátornak a használata csak az akkumulátortartó háztáskák megengedett. Tilos behelyezni az akkumulátort a gépbe.</p> <p>a) MEGJEGYZÉS: a rezgés névleges összértékét szabványos teszt módszerrel mértük, ezért alkalmazható más szerszámokkal való összehasonlításra. A rezgés névleges összértéke a kitelteség előzetes értékelésére is alkalmas.</p> <p>b) FIGYELMEZTETÉS: A szerszám valós használata során keletkező rezgés eltérhet a névleges összértéktől a szerszám használati módjának függvényében. Ezért a munka alatt alkalmazni kell a kezelő védelmét szolgáló biztonsági intézkedéseket: viseljen munkakesztyűt a használat során, korlátozza a gép használati idejét és lehetőleg rövid ideig tartsa nyomva a gázkart.</p>	<p>(*) Šio akumuliatoriaus naudojimas galimas tik akumuliatorių laikiklio kuprinė. Draudžiama įvesti akumuliatorių į įrenginio ertmę.</p> <p>a) PASTABA: bendras deklaruojamas vibracijų lygis buvo išmatuotas laikintis standartizuoto bandymo metodo ir gali būti naudojamas lyginant vieną įrankį su kitu. Bendras vibracijų lygis gali būti naudojamas preliminariam vibracijų įvertinimui.</p> <p>b) ĮSPĖJIMAS: vibracijų skleidimo lygis eksploatuojant įrenginį gali skirtis nuo bendro deklaruojamo vibracijų lygio, priklausomai nuo būdų, kaip bus naudojamas įrankis. Dėl šios priežasties darbo metu yra būtina imtis saugios priemonių, susijusių su operatoriaus apsauga: naudoti kamu metu mūvėti pirštines, riboti įrenginio darbo trukmę ir trumpinti laiką, kurio metu būna paspausta akceleratoriaus valdymo svirtis.</p>	<p>(*) Šio akumulatoru drikst izmantot tikai kopā ar akumulatoru pārnesēšanas mugursoma. Ir aizliegts ievietot akumulatoru mašīnas nodalījumā.</p> <p>a) PIEZĪME: kopējā norādītā vibrāciju intensitātes vērtība tika izmērta, izmantojot standarta pārbaudes metodi, un to var izmantot ierīču savstarpējai salīdzināšanai. Kopējā vibrāciju intensitātes vērtība var izmantot arī sākotnējai ekspozīcijas novērtēšanai.</p> <p>b) BRĪDINĀJUMS: vibrāciju līmenis ierīces faktiskās izmantošanas laikā var atšķirties no kopējās norādītās vērtības, atkarībā no ierīces izmantošanas veida. Tāpēc darba laikā ir svarīgi izmantot šādas operatora aizsardzības līdzekļus: izmantošanas laikā valkājiet cimdus, ierobežojiet mašīnas izmantošanas laiku un saīsiniet laiku, kuru akceleratora vadības svira atrodas nospieštā stāvoklī.</p>
<p>[1] MK - ТЕХНИЧНИ ПОДАТОЦИ</p> <p>[2] МАКСИМАЛЕН напон</p> <p>[3] НОМИНАЛЕН напон</p> <p>[4] Брзина без полнењето</p> <p>[5] Брзина на сечивото</p> <p>[4] Должина на сечивото</p> <p>[5] Растојание на сечивото</p> <p>[7] Време на сопирање на сечивото</p> <p>[8] Нод на уредот за сечење</p> <p>[9] Тежина без батеријата</p> <p>[10] Ниво на измерена акустичен притисок</p> <p>[11] Отстапување при мерење</p> <p>[12] Ниво на измерена акустична моќност</p> <p>[13] Ниво на гарантирана акустична моќност</p> <p>[14] Ниво на вибрации</p> <p>[15] - Предна рачка</p> <p>[16] - Задна рачка</p> <p>[17] ДОПОЛНИТЕЛНА ОПРЕМА ПО ИЗБОР</p> <p>[18] Комплет со батерија, модел</p> <p>[19] Полнач за батерија</p> <p>[20] Ранец за батерија</p> <p>[21] Симулатор на батерија</p>	<p>[1] NL - TECHNISCHE GEGEVENS</p> <p>[2] Voedingsspanning MAX</p> <p>[3] Voedingsspanning NOMINAL</p> <p>[4] Snelheid zonder belasting</p> <p>[5] Snelheid Blad</p> <p>[4] Lengte blad</p> <p>[5] Tussenruimte blad</p> <p>[7] Remtijd blad</p> <p>[8] Code snij-inrichting</p> <p>[9] Gewicht zonder accugroep</p> <p>[10] Gemeten niveau geluidsdruk</p> <p>[11] Meetonzekerheid</p> <p>[12] Gemeten akoestisch vermogen</p> <p>[13] Gegarandeerd geluidsniveau</p> <p>[14] Trillingsniveau</p> <p>[15] - Voerste handgreep</p> <p>[16] - Achterste handgreep</p> <p>[17] OP AANVRAAG LEVERBARE ACCESSOIRES</p> <p>[18] Accugroep, mod.</p> <p>[19] Batterijlader</p> <p>[20] Accuhouder</p> <p>[21] Accusimulator</p>	<p>[1] NO - TEKNISKE DATA</p> <p>[2] MAX forsyningspennning</p> <p>[3] NOMINAL forsyningspennning</p> <p>[4] Hastighet uten last</p> <p>[5] Hastighet knivblad</p> <p>[4] Lengde knivblad</p> <p>[5] Mellomrom knivblad</p> <p>[7] Bremsetid knivblad</p> <p>[8] Artikkelnnummer for klippeinnretning</p> <p>[9] Vekt uten batteri</p> <p>[10] Målt lydtrykknivå</p> <p>[11] Måleusikkerhet</p> <p>[12] Målt lydeffektivnivå</p> <p>[13] Garantert lydeffektivnivå</p> <p>[14] Vibrasjonsnivå</p> <p>[15] - Håndtak fremme</p> <p>[16] - Håndtak bak</p> <p>[17] TILBEHØR PÅ FORESPØRSEL</p> <p>[18] Batteri, modell</p> <p>[19] Batterilader</p> <p>[20] Batteriryggsekk</p> <p>[21] Batterisimulator</p>
<p>(*) Употребата на оваа батерија е одобрена само со Ранец за батерија. Треба да ја вметнете батеријата во нејзиното место на машината.</p> <p>a) ЗАБЕЛЕШКА: вкупната посочена вредност за вибрациите е измерена со пробен метод за нормализирање и може да се користи за споредна вредност на еден уред со друг. Вкупната вредност на вибрациите може да се користи и за прелиминарна проценка на излононоста.</p> <p>b) ВНИМАНИЕ: емисијата на вибрациите при ефективна употреба треба да се разликува од вкупната посочена вредност според начинот на употреба на уредот. Затоа е неопходно во текот на работата да се направат повеќе безбедносни мерења за да се заштити операторот: носете чевли во текот на употребата, ограничете го времето на употреба на машината и скратете го времето кога треба да се притисне рачката за управување со забрзувачот.</p>	<p>(*) Het gebruik van deze accu is enkel toegestaan met het accuhouder. Het is verboden de accu in de huizing van de machine te plaatsen.</p> <p>a) OPMERING: de totale verklaarde waarde van de trillingen werd gemeten met een genormaliseerde testmethode er kan gebruikt worden voor een vergelijking tussen twee werktuigen. De totale waarde van de trillingen kan ook gebruikt worden in een voorafgaande evaluatie van de blootstelling.</p> <p>b) WAARSCHUWING: de emissie van trillingen bij het effectief gebruik van het werktuig kan verschillen van de totale verklaarde waarden, al naar gelang de manieren waarop het werktuig gebruikt wordt. Daarom is het noodzakelijk, tijdens het werk, de volgende veiligheidsmaatregelen toe te passen om de bediener te beschermen: handschoenen te gebruiken tijdens het gebruik, het gebruik van de machine te beperken en de de bedieningshendel van de versnellng zo kort mogelijk ingedrukt te houden.</p>	<p>(*) Bruk av dette batteriet er kun tillatt med bruk av batteriryggsekk. Det er forbudt å sette batteriet på plass i maskinen.</p> <p>a) MERK: Oppgitt totalverdi for vibrasjonene har blitt målt ved å bruke en normal prøvemotode og kan brukes for å sammenligne et redskap med et annet. Den totale vibrasjonsverdien kan også brukes i en foreløpig eksponeringsvurdering.</p> <p>b) ADVARSEL: Avhengig av hvordan redskapet brukes, kan vibrasjonene ved en effektiv bruk av redskapet avvike fra oppgitt totalverdi. Derfor er det nødvendig, under arbeidet, å ta i bruk følgende sikkerhetstiltak for å beskytte operatøren: iføre seg hansker ved bruk, begrense maskinens brukstid og korte ned på tiden som man holder inne akcelerator kommandospaken.</p>

<p>[1] PL - DANE TECHNICZNE</p> <p>[2] Napięcie zasilania MAKS</p> <p>[3] Napięcie zasilania ZNAMIONOWE</p> <p>[4] Prędkość bez obciążenia</p> <p>[5] Prędkość ostrza</p> <p>[4] Długość ostrza</p> <p>[5] Szerokość ostrza</p> <p>[7] Czas zatrzymania ostrza</p> <p>[8] Kod agregatu tnącego</p> <p>[9] Waga bez zespołu akumulatora</p> <p>[10] Zmierzony poziom mocy ciśnienia akustycznego</p> <p>[11] Błąd pomiaru</p> <p>[12] Poziom mocy akustycznej zmierzony</p> <p>[13] Gwarantowany poziom mocy akustycznej</p> <p>[14] Poziom vibracji</p> <p>[15] - Uchwyt przedni</p> <p>[16] - Uchwyt tylny</p> <p>[17] AKCESORIA NA ZAMÓWIENIE</p> <p>[18] Zespół akumulatora, mod.</p> <p>[19] Ładowarka akumulatora</p> <p>[20] Plecakowy uchwyt na akumulator</p> <p>[21] Symulator akumulatora</p> <p>(*) Zastosowanie niniejszego akumulatora jest dozwolone wyłącznie wraz z plecakowym uchwytem na akumulator. Zakazane jest wkładanie akumulatora do gniazda w maszynie.</p> <p>a) UWAGA: Całkowita wskazana wartość drgań została zmierzona zgodnie ze znormalizowaną metodą badania i może być wykorzystana w celu dokonania porównania między dwoma urządzeniami. Całkowita wartość drgań może być również stosowana do wstępnej oceny zagrożenia.</p> <p>b) OSTRZEŻENIE: emisja drgań w praktycznym zastosowaniu niniejszego narzędzia może się różnić od deklarowanej wartości części, w zależności od sposobu użytkowania urządzenia. Dlatego, w celu zapewnienia bezpieczeństwa użytkownika, konieczne jest podczas pracy z urządzeniem podjęcie następujących środków bezpieczeństwa: noszenie rękawic podczas korzystania z urządzenia, ograniczenie czasu użytkowania urządzenia i skrócenie czasu trzymania wciśniętej dźwigni regulacji obrotów silnika.</p>	<p>[1] PT - DADOS TÉCNICOS</p> <p>[2] Tensão de alimentação MÁX</p> <p>[3] Tensão de alimentação NOMINAL</p> <p>[4] Velocidade sem carga</p> <p>[5] Velocidade da barra</p> <p>[4] Comprimento da barra</p> <p>[5] Espaço barra</p> <p>[7] Tempo frenagem barra</p> <p>[8] Código dispositivo de corte</p> <p>[9] Peso sem grupo bateria</p> <p>[10] Nivel de pressão acústica mensurada</p> <p>[11] Incerteza de medição</p> <p>[12] Nivel de potência acústica mensurado</p> <p>[13] Nivel de potência acústica garantido</p> <p>[14] Nivel de vibrações</p> <p>[15] - Pega dianteira</p> <p>[16] - Pega traseira</p> <p>[17] ACESSÓRIOS A PEDIDO</p> <p>[18] Grupo bateria, mod.</p> <p>[19] Carregador de bateria</p> <p>[20] Mochila porta-baterias</p> <p>[21] Simulador de bateria</p> <p>(*) O uso desta bateria somente é permitido com o mochila porta-baterias. É proibido inserir a bateria no alojamento da máquina.</p> <p>a) NOTA: o valor total declarado das vibrações foi mensurado de acordo com um método normalizado de ensaio e pode ser utilizado para comparar uma ferramenta com a outra. O valor total das vibrações também pode ser utilizado para uma avaliação preliminar da exposição.</p> <p>b) ADVERTÊNCIA: a emissão de vibrações no uso efetivo da ferramenta pode ser diversa do valor total declarado de acordo com os modos com os quais a ferramenta é utilizada. Portanto, durante o trabalho, é necessário adotar as seguintes medidas de segurança para proteger o operador: usar luvas durante o uso, limitar o tempo de utilização da máquina e encurtar o tempo durante o qual a alavanca de comando é mantida pressionada.</p>	<p>[1] RO - DATE TEHNICE</p> <p>[2] Tensiune de alimentare MAX</p> <p>[3] Tensiune de alimentare NOMINALĂ</p> <p>[4] Viteză fără sarcină</p> <p>[5] Viteză lamei</p> <p>[4] Lungimea lamei</p> <p>[5] Interspațiu lamă</p> <p>[7] Interval de frânare a lamei</p> <p>[8] Codul dispozitivului de tăiere</p> <p>[9] Greutate fără ansamblu baterie</p> <p>[10] Nivel măsurat de presiune acustică</p> <p>[11] Nesigurantă în măsurare</p> <p>[12] Nivel de putere acustică măsurat</p> <p>[13] Nivel de putere acustică garantat</p> <p>[14] Nivel de vibrații</p> <p>[15] - Mâner față</p> <p>[16] - Mâner spate</p> <p>[17] ACCESORII LA CERERE</p> <p>[18] Ansamblu baterie, mod.</p> <p>[19] Alimentator pentru baterie</p> <p>[20] Rucsac pentru baterii</p> <p>[21] Simulator de baterie</p> <p>(*) Această baterie poate fi utilizată doar cu rucsac pentru baterii. Se interzice introducerea bateriei în locașul de pe mașină.</p> <p>a) OBSERVAȚIE: valoarea totală declarată a vibrațiilor a fost măsurată ținându-se cont de o metodă de probă normalizată și poate fi utilizată pentru a compara instrumentele între ele. Valoarea totală a vibrațiilor poate fi utilizată și pentru o evaluare preliminară a expunerii.</p> <p>b) AVERTISMENT: emisia de vibrații în utilizarea efectivă a instrumentului poate fi diferită față de valoarea totală declarată, în funcție de modul în care se utilizează instrumentul. Din acest motiv este nevoie ca, în timpul sesiunii de lucru, să se adopte următoarele măsuri de siguranță menite să protejeze operatorul: purtarea mănușilor în timpul utilizării, limitarea duratei de utilizare a mașinii și scurtarea duratei în care se ține apăsată maneta de comandă a acceleratului.</p>
<p>[1] RU - ТЕХНИЧЕСКИЕ ХАРАКТЕРИСТИКИ</p> <p>[2] МАКС. напряжение питания</p> <p>[3] НОМИНАЛЬНОЕ напряжение питания</p> <p>[4] Скорость без нагрузки</p> <p>[5] Скорость ножа</p> <p>[4] Длина ножа</p> <p>[5] Зазор ножа</p> <p>[7] Время торможения ножа</p> <p>[8] Код режущего приспособления</p> <p>[9] Код без батарейного блока</p> <p>[10] Измеренный уровень звукового давления</p> <p>[11] Погрешность измерения</p> <p>[12] Измеренный уровень звуковой мощности</p> <p>[13] Гарантируемый уровень звуковой мощности</p> <p>[14] Уровень вибрации</p> <p>[15] - Передняя рукоятка</p> <p>[16] - Задняя рукоятка</p> <p>[17] ДОПОЛНИТЕЛЬНОЕ ОБОРУДОВАНИЕ ПО ТРЕБОВАНИЮ</p> <p>[18] Батарейный блок, мод.</p> <p>[19] Зарядное устройство</p> <p>[20] Ранцевый держатель для батарей</p> <p>[21] Эмулятор батареи</p> <p>(*) Использование данной батареи разрешено только с Ранцевый держатель для батарей. Запрещено устанавливать батарею в отсек на машине.</p> <p>a) ПРИМЕЧАНИЕ: общий заявленный уровень вибрации был измерен с использованием нормализованного метода испытаний, и его можно использовать для сравнения различных инструментов между собой. Общий уровень вибрации можно также использовать для предварительной оценки подверженности воздействию вибрации.</p> <p>b) ПРЕДУПРЕЖДЕНИЕ: уровень вибрации во время фактической эксплуатации инструмента может отличаться от общего заявленного значения и зависит от режимов эксплуатации инструмента. Поэтому во время работы необходимо принимать следующие меры безопасности для защиты оператора: работать в перчатках, ограничивать время использования машины и сокращать время, в течение которого рычаг управления дросселем остается нажатым.</p>	<p>[1] SK - TECHNICKÉ PARAMETRE</p> <p>[2] MAX. napájacie napätie</p> <p>[3] NOMINÁLNE napájacie napätie</p> <p>[4] Rýchlosť bez záťaže</p> <p>[5] Rýchlosť noža</p> <p>[4] Dĺžka noža</p> <p>[5] Medzipriestor noža</p> <p>[7] Doba brzdy noža</p> <p>[8] Kód kosacieho zariadenia</p> <p>[9] Hmotnosť jednotky akumulátora</p> <p>[10] Nameraná úroveň akustického tlaku</p> <p>[11] Nepresnosť merania</p> <p>[12] Nameraná úroveň akustického výkonu</p> <p>[13] Zaručená úroveň akustického výkonu</p> <p>[14] Úroveň vibrácií</p> <p>[15] - Predná rukoväť</p> <p>[16] - Zadná rukoväť</p> <p>[17] VOLITELNÉ PRÍSLUŠENSTVO</p> <p>[18] Akumulátorová jednotka, mod.</p> <p>[19] Nabíjačka akumulátora</p> <p>[20] Batoh na akumulátory</p> <p>[21] Simulátor akumulátora</p> <p>(*) Použitie tohto akumulátora je dovoľené len s batoh na akumulátory. Je zakázané vkladať akumulátor do uloženia na stroji.</p> <p>a) POZNÁMKA: vyhlásená celková hodnota vibrácií bola nameraná s použitím normalizovanej skúšobnej metódy a je možné ju použiť na porovnanie jednotlivých nástrojov. Celková hodnota vibrácií môže byť použitá aj pri prípravnom vyhodnocovaní vibrácií.</p> <p>b) VAROVANIE: emisie vibrácií pri skutočnom použití nástroja môžu byť iné ako sú stanovené celkové hodnoty, a to v závislosti na režimoch, pri ktorých sa daný nástroj používa. Preto je potrebné počas práce prijať nižšie uvedené bezpečnostné opatrenia, ktoré majú za cieľ ochrániť operátora: počas bežného použitia mať nasadené rukavice, obmedzte dobu použitia stroja a skráťte dobu, počas ktorých je zatlačená ovládacia páka plynu.</p>	<p>[1] SL - TEHNIČNI PODATKI</p> <p>[2] Največja napetost električnega napajanja</p> <p>[3] Nazivna napetost električnega napajanja</p> <p>[4] Hitrost brez obremenitve</p> <p>[5] Hitrost rezila</p> <p>[4] Dolžina rezila</p> <p>[5] Razmik med zobmi</p> <p>[7] Čas zaustavitve rezila</p> <p>[8] Šifra rezalne naprave</p> <p>[9] Teža brez sklopa baterije</p> <p>[10] Izmerjena raven zvočnega tlaka</p> <p>[11] Nezaanesljivost merilne</p> <p>[12] Izmerjena raven zvočne moči</p> <p>[13] Zagotovljena raven zvočnega tlaka</p> <p>[14] Nivo vibracij</p> <p>[15] - Prednji ročaj</p> <p>[16] - Zadnji ročaj</p> <p>[17] DODATNA OPREMA PO NAROČILU</p> <p>[18] Sklop baterije, mod.</p> <p>[19] Polnilnik baterije</p> <p>[20] Nahrbtnik za baterije</p> <p>[21] Simulator baterije</p> <p>(*) To baterijo je dovoljeno uporabljati le s batoh na akumulatóriju. Baterijo je prepovedano vstavljati v ležišče v stroju.</p> <p>a) OPOMBA: Deklarirana skupna vrednost vibracij je bila izmerjena v skladu z normirano metodo preizkušanja; mogoče jo je uporabiti za primerjavo med različnimi orodji. Skupna vrednost vibracij se lahko uporabi tudi za predhodno oceno izpostavitve.</p> <p>b) OPOZORILO: Med dejansko uporabo orodja se oddajane vibracije lahko razlikujejo od deklarirane skupne vrednosti, kar je odvisno od načina uporabe orodja. Zato je treba med delom udeležati naslednje varnostne ukrepe za zaščito uporabjavca: med delom nosite rokavice, omejite čas uporabe stroja in skrajšajte intervale, med katerimi pritisnete na komandni vzvod pospeševalnika.</p>

<p>[1] SR - TEHNIČKI PODACI</p> <p>[2] Napon napajanja MAKS</p> <p>[3] Napon napajanja NOMINALNI</p> <p>[4] Brzina bez tereta</p> <p>[5] Brzina sečiva</p> <p>[4] Dužina sečiva</p> <p>[5] Meduprostor sečiva</p> <p>[7] Vreme kočenja sečiva</p> <p>[8] Šifra rezne glave</p> <p>[9] Težina bez baterije</p> <p>[10] Izmereni nivo zvučnog pritiska</p> <p>[11] Merna nesigurnost</p> <p>[12] Izmereni nivo zvučne snage</p> <p>[13] Garantovani nivo zvučne snage</p> <p>[14] Nivo vibracija</p> <p>[15] - Prednja drška</p> <p>[16] - Zadnja drška</p> <p>[17] DODATNI PRIBOR PO NARUDŽBINI</p> <p>[18] Baterija, mod.</p> <p>[19] Punjač baterije</p> <p>[20] Ranac za baterije</p> <p>[21] Simulator baterije</p>	<p>[1] SV - TEKNISKA DATA</p> <p>[2] Matningsspänning MAX</p> <p>[3] Matningsspänning NOMINAL</p> <p>[4] Hastighet utan belastning</p> <p>[5] Bladets hastighet</p> <p>[4] Bladets längd</p> <p>[5] Bladets mellanrum</p> <p>[7] Bladets bromstid</p> <p>[8] Skärenhetens kod</p> <p>[9] Vikt utan batterienhet</p> <p>[10] Uppmått ljudtrycknivå</p> <p>[11] Tvivel med mått</p> <p>[12] Mått ljudeffektivå</p> <p>[13] Garanterad ljudeffektivå</p> <p>[14] Vibrationsnivå</p> <p>[15] - Fråmre handtag</p> <p>[16] - Bakre handtag</p> <p>[17] TILLBEHÖR PÅ BESTÄLLNING</p> <p>[18] Batterienhet, mod.</p> <p>[19] Batteriladdare</p> <p>[20] Batteriväska</p> <p>[21] Batterisimulator</p>	<p>[1] TR - TEKNİK VERİLER</p> <p>[2] MAKS. besleme gerilimi</p> <p>[3] NOMINAL besleme gerilimi</p> <p>[4] Yüksüz hız</p> <p>[5] Bıçak hızı</p> <p>[4] Bıçak uzunluğu</p> <p>[5] Bıçak aralığı</p> <p>[7] Bıçak fren süresi</p> <p>[8] Kesim düzeni kodu</p> <p>[9] Batarya grubu olmadan ağırlık</p> <p>[10] Ölçülen ses basıncı seviyesi</p> <p>[11] Ölçüm belirsizliği</p> <p>[12] Ölçülen ses güç seviyesi</p> <p>[13] Garanti edilen ses gücü seviyesi</p> <p>[14] Titreşim seviyesi</p> <p>[15] - Ön kabza</p> <p>[16] - Arka kabza</p> <p>[17] TALEP ÜZERİNE TEDARİK EDİLEN AKSESUARLAR</p> <p>[18] Batarya grubu, mod.</p> <p>[19] Batarya şarj cihazı</p> <p>[20] Batarya sırt çantası</p> <p>[21] Batarya simülatörü</p>
<p>(* Uпотреba ovog akumulatora (baterije) dozvoljena je samo s ranac za baterije. Zabranjeno je stavljati akumulator (bateriju) u kućište na mašini.</p> <p>a) NAPOMENA: ukupna prijavljena vrednost vibracija izmerena je prema normalizovanoj metodi ispitivanja i može se koristiti za poređenje dve alatke. Ukupna vrednost vibracija može se koristiti i prilikom uvodne procene izloženosti.</p> <p>b) UPOZORENJE: emisija vibracija prilikom efektivne upotrebe alatke može se razlikovati od ukupne prijavljene vrednosti u zavisnosti od načina na koji se alatka koristi. Stoga je potrebno, za vreme rada, primeniti sledeće sigurnosne mere u cilju zaštite radnika: nositi rukavice za vreme upotrebe, smanjiti vreme korišćenja mašine i skratiti vreme pritiskanja poluge komande gasa.</p>	<p>(* Detta batteri får endast användas med Batteriväska. Det är förbjudet att sätta i batteriet i facket på maskinen.</p> <p>a) ANMÄRKNING: det totala angivna vibrationsvärdet har mätts i enlighet med en standardiserad testmetod och kan användas för en jämförelse mellan olika verktyg. Det totala vibrationsvärdet kan användas även vid en preliminär exponeringsbedömning.</p> <p>b) VARNING: vibrationsemmissioner under användningen av verktyget kan skilja sig från det totala värdet som anges beroende på hur verktyget används. Därför är det nödvändigt, under arbetet, att tillämpa de följande säkerhetsåtgärderna som avses för att skydda föraren: bär handskar under användningen, begränsa användningstiden och tiderna som gasreglaget spak hålls nedtryckt.</p>	<p>(* Bu bataryanın yalnızca batarya sırt çantası birlikte kullanılmasına izin verilir. Bataryanın makine üzerindeki yuvaya yerleştirilmesi yasaktır.</p> <p>a) NOT: beyan edilen toplam titreşim değeri, normalize edilmiş test yöntemine uygun şekilde ölçülmüştür ve bir takım ile diğeri arasında karşılaştırma yapmak amacıyla kullanılabilir. Toplam titreşim değeri aynı zamanda maruz kalma durumuna dair ön değerlendirme yaparken de kullanılabilir.</p> <p>b) UYARI: takımın etkili kullanımı sırasında yayılan titreşim, takımın kullanıma şekline bağlı olarak beyan edilen toplam değere farklı olabilir. Bu nedenle, çalışma yapılırken operatörü korumaya yönelik aşağıdaki güvenlik tedbirleri alınmalıdır: kullanm sırasında eldiven takın, makinenin kullanıldığı süreleri sınırlandırın ve gaz kumanda levyesinin basılı tutulduğu süreleri kısıtın.</p>



INDICE


1. GENERALITÀ	1
2. NORME DI SICUREZZA	2
3. CONOSCERE LA MACCHINA	4
3.1 Descrizione macchina e uso previsto	4
3.2 Segnaletica di sicurezza	5
3.3 Etichetta di identificazione prodotto	5
3.4 Componenti principali	5
4. MONTAGGIO	6
4.1 Componenti per il montaggio	6
4.2 Montaggio Dispositivo Tagliasiepi	6
4.3 PROLUNGAMENTO DEL DISPOSITIVO Tagliasiepi	6
4.4 RIMOZIONE DEL DISPOSITIVO Tagliasiepi	6
4.5 ALLESTIMENTO DELLO ZAINO PORTABATTERIE (se previsto)	7
5. COMANDI DI CONTROLLO	7
5.1 Pulsante di sicurezza (dispositivo di attivazione / disattivazione)	7
5.3 Leva comando acceleratore	7
5.4 leva di bloccaggio acceleratore	7
6. USO DELLA MACCHINA	7
6.1 Operazioni preliminari	7
6.2 Controlli di sicurezza	8
6.3 Avviamento	8
6.4 Lavoro	9
6.5 Arresto	9
6.6 Dopo l'utilizzo	10
7. MANUTENZIONE ORDINARIA	10
7.1 Generalità	10
7.2 Batteria	10
7.3 Pulizia della macchina	11
7.4 pulizia e lubrificazione del dispositivo di taglio	11
7.5 Dadi e viti di fissaggio	12
8. MANUTENZIONE STRAORDINARIA	12
8.1 Manutenzione straordinaria del dispositivo di taglio	12
9. RIMESSAGGIO	12
9.1 Rimessaggio della macchina	12
9.2 Rimessaggio della batteria	12
10. MOVIMENTAZIONE E TRASPORTO	13
11. ASSISTENZA E RIPARAZIONI	13
12. COPERTURA DELLA GARANZIA	13
13. TABELLA MANUTENZIONI	13
14. IDENTIFICAZIONE INCONVENIENTI	14
15. ACCESSORI A RICHIESTA	15
15.1 Batterie	15
15.2 Carica batteria	15
15.3 ZAINO PORTABATTERIE	15
15.4 Simulatore di batteria	15

1. GENERALITÀ

1.1 COME LEGGERE IL MANUALE

Nel testo del manuale, alcuni paragrafi contenenti informazioni di particolare importanza, ai fini della sicurezza o del funzionamento, sono evidenziati in modo diverso, secondo questo criterio:

NOTA oppure **IMPORTANTE** fornisce precisazioni o altri elementi a quanto già precedentemente indicato, nell'intento di non danneggiare la macchina, o causare danni.

Il simbolo  evidenzia un pericolo. Il mancato rispetto dell'avvertenza comporta possibilità di lesioni personali o a terzi e/o danni.

I paragrafi evidenziati con un riquadro con bordo a punti grigio indicano caratteristiche opzionali non presenti in tutti i modelli documentati in questo manuale. Verificare se la caratteristica è presente nel proprio modello.

Tutte le indicazioni "anteriore", "posteriore", "destra" e "sinistra" si intendono riferite alla posizione di lavoro dell'operatore.

1.2 RIFERIMENTI

1.2.1 Figure

Le figure in queste istruzioni per l'uso sono numerate 1, 2, 3, e così via. I componenti indicati nelle figure sono contrassegnati con le lettere A, B, C, e così via. Un riferimento al componente C nella figura 2 viene indicato con la dicitura: "Vedere fig. 2.C" o semplicemente "(Fig. 2.C)". Le figure sono indicative. I pezzi effettivi possono variare rispetto a quelli raffigurati.

1.2.2 Titoli

Il manuale è diviso in capitoli e paragrafi. Il titolo del paragrafo "2.1 Addestramento" è un sottotitolo di "2. Norme di sicurezza". I riferimenti a titoli o paragrafi sono segnalati con l'abbreviazione cap. o par. e il numero relativo. Esempio: "cap. 2" o "par. 2.1".

2. NORME DI SICUREZZA

2.1 AVVERTENZE GENERALI DI SICUREZZA PER GLI UTENSILI ELETTRICI

⚠ ATTENZIONE Leggere tutte le avvertenze di sicurezza e tutte le istruzioni. L'inosservanza delle avvertenze e delle istruzioni può causare scosse elettriche, incendi e/o gravi lesioni.

Conservare tutte le avvertenze e le istruzioni per consultarle in futuro.

Il termine "utensile elettrico" citato nelle avvertenze si riferisce alla vostra apparecchiatura con alimentazione a batteria (senza cavo).

1) Sicurezza dell'area di lavoro

- a) **Tener pulita l'area di lavoro.**
Aree sporche e disordinate facilitano gli incidenti.
- b) **Non usare l'utensile elettrico in ambienti a rischio di esplosione, in presenza di liquidi infiammabili, gas o polvere.** Gli utensili elettrici generano scintille che possono incendiare la polvere o i vapori.
- c) **Tenere lontani i bambini e gli astanti quando si usa un utensile elettrico.** Le distrazioni possono causare la perdita di controllo.

2) Sicurezza elettrica

- a) **Evitare il contatto del corpo con superfici a massa o a terra, come tubi, radiatori, cucine, frigoriferi.** Il rischio di scossa elettrica aumenta se il corpo viene a trovarsi a massa o a terra.
- b) **Non esporre gli utensili elettrici alla pioggia o ambienti bagnati.** L'acqua che penetra in un utensile elettrico aumenta il rischio di scossa elettrica.

3) Sicurezza personale

- a) **Rimanere attenti, controllare quello che si sta facendo e usare buon senso quando si usa un utensile elettrico. Non usare l'utensile elettrico quando si è stanchi o sotto l'influenza di droghe, alcool o medicinali.** Un momento di disattenzione mentre si usa un utensile elettrico può causare gravi lesioni personali.
- b) **Utilizzare abiti protettivi. Indossare sempre occhiali protettivi.** L'uso di un equipaggiamento protettivo come

mascherine antipolvere, calzature antiscivolo, elmetti protettivi o cuffie per l'udito, riduce le lesioni personali.

- c) **Evitare avviamenti non intenzionali. Accertarsi che l'apparechio sia spento prima di inserire la batteria, afferrare o trasportare l'utensile elettrico.** Trasportare un utensile elettrico con il dito sull'interruttore o montare la batteria con l'interruttore in posizione "ON" facilita gli incidenti.
 - d) **Rimuovere ogni chiave o utensile di regolazione prima di azionare l'utensile elettrico.** Una chiave o un utensile che rimane a contatto con una parte rotante può provocare lesioni personali.
 - e) **Non sbilanciarsi. Mantenere sempre appoggio ed equilibrio adeguati.** Questo permette un controllo migliore dell'utensile elettrico in situazioni inaspettate.
 - f) **Vestirsi in modo appropriato. Non indossare vestiti larghi o gioielli. Tenere i capelli, i vestiti e i guanti a distanza dalle parti in movimento.** Abiti sciolti, gioielli o capelli lunghi possono rimanere impigliati nelle parti in movimento.
 - g) **Se vi sono dispositivi da collegare a impianti per l'estrazione e la raccolta di polvere, accertarsi che siano collegati e usati in maniera appropriata.** L'uso di questi dispositivi può ridurre i rischi correlati alla polvere.
- #### 4) Uso e salvaguardia dell'utensile elettrico
- a) **Non sovraccaricare l'utensile elettrico. Usare l'utensile elettrico adatto al lavoro.** L'utensile elettrico adeguato eseguirà il lavoro meglio ed in modo più sicuro, alla velocità per la quale è stato progettato.
 - b) **Non utilizzare l'utensile elettrico se l'interruttore non è in grado di avviarlo o arrestarlo regolarmente.** Un utensile elettrico che non può essere azionato dall'interruttore è pericoloso e deve essere riparato.
 - c) **Rimuovere l'accumulatore dal suo alloggiamento prima di eseguire ogni regolazione o cambio di accessori, o prima di riporre l'utensile elettrico.** Queste misure preventive di sicurezza riducono il rischio di avviamento accidentale dell'utensile elettrico.
 - d) **Riporre gli utensili elettrici inutilizzati fuori dalla portata dei bambini e non permettere l'uso dell'utensile elettrico a persone che non abbiano familiarità con l'utensile stesso e con queste istruzioni.**

Gli utensili elettrici sono pericolosi nelle mani di utilizzatori inesperti.

- e) **Curare la manutenzione degli utensili elettrici. Verificare che le parti mobili siano allineate e libere nel movimento, che non vi siano rotture di parti e qualsiasi altra condizione che possa influenzare il funzionamento dell'utensile elettrico. In caso di danni, l'utensile elettrico deve essere riparato prima di usarlo.** Molti incidenti sono causati da una scarsa manutenzione.
- f) **Tener affilati e puliti gli organi di taglio.** Una adeguata manutenzione degli organi di taglio, con taglienti ben affilati, li rende meno soggetti ad incepparsi e più facili da controllare.
- g) **Usare l'utensile elettrico e gli accessori relativi secondo le istruzioni fornite, tenendo presente le condizioni di lavoro e il tipo di lavoro da eseguire.** L'uso di un utensile elettrico per operazioni diverse da quelle previste può provocare situazioni di pericolo.
- 5) **Uso e precauzioni d'uso degli utensili a batteria**
- a) **Ricaricare solamente con il caricatore specificato dal costruttore.** Un caricatore adatto per un tipo di gruppo di batterie può generare un rischio di incendio se utilizzato per altri gruppi di batterie.
- b) **Utilizzare utensili elettrici solo con i gruppi di batterie specificatamente stabiliti.** L'uso di un qualsiasi altro gruppo di batterie può creare il rischio di lesioni e incendi.
- c) **Quando il gruppo batterie non è in uso, bisogna tenerlo lontano da altri oggetti di metallo quali graffette, monete, chiavi, chiodi, viti o altri piccoli oggetti metallici che possono creare un collegamento tra due morsetti.** Cortocircuitare i morsetti della batteria può provocare ustioni o incendi.
- d) **Se è in cattive condizioni, la batteria può perdere del liquido: evitare ogni contatto. Se si verifica un wcontatto accidentale, sciacquare immediatamente con acqua. Se il liquido entra negli occhi, cercare immediatamente aiuto medico.** Il liquido fuoriuscito dalla batteria può provocare irritazioni o ustioni.
- 6) **Assistenza**
- a) **Far riparare l'utensile elettrico da personale qualificato, impiegando solo ricambi originali.** Questo

permette che venga mantenuta la sicurezza dell'utensile elettrico.

2.2 NORME DI SICUREZZA SPECIFICHE PER TAGLIASIEPI

- Fare attenzione alle linee elettriche aeree.
- **Se il dispositivo di taglio urta un corpo estraneo o il tagliasiepi comincia ad avere un rumore insolito o vibrazioni, spegnere il motore e lasciare fermare la macchina. Scollegare la batteria e agire come segue:**
 - controllare i danni;
 - controllare se vi sono parti allentate e serrarle;
 - provvedere a sostituire o riparare le parti danneggiate con parti di equivalenti caratteristiche.
- Siate sempre consapevoli di quello che vi circonda e state in guardia per possibili rischi dei quali potreste non essere consapevoli a causa del rumore della macchina.
- **Durante il lavoro, la macchina deve sempre essere tenuta saldamente a due mani.** L'uso di una sola mano può provocare la perdita di controllo ed essere causa di gravi lesioni personali
- **Tenere tutte le parti del corpo lontane dalla lama di taglio. Non rimuovere il materiale tagliato o tenere fermo il materiale da tagliare mentre la lama è in funzione. Assicurarsi che l'interruttore sia in posizione di arresto quando si rimuove il materiale tagliato.** Un attimo di disattenzione durante l'utilizzo del tagliasiepi può essere causa di gravi lesioni personali.
- **Trasportare il tagliasiepi tenendolo dall'impugnatura a lama ferma. Montare sempre la protezione del dispositivo di taglio durante il trasporto o quando la macchina viene riposta.** Una appropriata movimentazione del tagliasiepi riduce la possibilità di lesioni personali causate dalle lame.
- **Afferrare l'utensile elettrico solo dalle superfici isolate delle impugnature, poiché la lama potrebbe venire a contatto con cavi nascosti.** Il contatto della lama di taglio con un cavo sotto tensione può mettere sotto tensione le parti metalliche dell'attrezzo e provocare una scossa elettrica all'operatore.
- Non permettere mai che la macchina venga utilizzata da bambini o da persone che non abbiano la necessaria dimestichezza con le istruzioni. Le leggi locali possono fissare un'età minima per l'utilizzatore.

2.3 TUTELA AMBIENTALE

La tutela dell'ambiente deve essere un aspetto rilevante e prioritario nell'uso della macchina, a beneficio della convivenza civile e dell'ambiente in cui viviamo.

- Evitare di essere un elemento di disturbo nei confronti del vicinato. Utilizzare la macchina solamente in orari ragionevoli (non al mattino presto o alla sera tardi quando le persone potrebbero essere disturbate).
- Seguire scrupolosamente le norme locali per lo smaltimento di imballi, parti deteriorate o qualsiasi elemento a forte impatto ambientale; questi rifiuti non devono essere gettati nella spazzatura, ma devono essere separati e conferiti agli appositi centri di raccolta, che provvederanno al riciclaggio dei materiali.
- Seguire scrupolosamente le norme locali per lo smaltimento dei materiali di risulta
- Al momento della messa fuori servizio, non abbandonare la macchina nell'ambiente, ma rivolgersi a un centro di raccolta, secondo le norme locali vigenti.



Non gettare le apparecchiature elettriche tra i rifiuti domestici. Secondo la Direttiva Europea 2012/19/UE sui rifiuti di

apparecchiature elettriche ed elettroniche e la sua attuazione in conformità alle norme nazionali, le apparecchiature elettriche esauste devono essere raccolte separatamente, al fine di essere reimpiegate in modo eco-compatibile. Se le apparecchiature elettriche vengono smaltite in una discarica o nel terreno, le sostanze nocive possono raggiungere la falda acquifera ed entrare nella catena alimentare, danneggiando la vostra salute e benessere. Per informazioni più approfondite sullo smaltimento di questo prodotto, contattare l'Ente competente per lo smaltimento dei rifiuti domestici o il vostro Rivenditore.



Alla fine della loro vita utile, smaltire le batterie con la dovuta attenzione per il nostro ambiente. La batteria contiene materiale che è pericoloso per voi e per l'ambiente. Essa deve essere rimossa e smaltita separatamente in una struttura che accetta le batterie agli ioni di litio.



La raccolta differenziata di prodotti e imballaggi usati, consente il riciclaggio dei materiali e la riutilizzazione. Il riutilizzo dei materiali riciclati aiuta a prevenire l'inquinamento ambientale e riduce la domanda di materie prime.

3. CONOSCERE LA MACCHINA

3.1 DESCRIZIONE MACCHINA E USO PREVISTO

Questa macchina è una attrezzatura da giardinaggio e precisamente un dispositivo tagliasiepi portatile alimentato a batteria.

La macchina si compone essenzialmente di un motore che aziona un dispositivo di taglio.

L'operatore può azionare i comandi principali mantenendosi sempre a distanza di sicurezza dal dispositivo di taglio.

3.1.1 Uso previsto

Questa macchina è progettata e costruita per:

- il taglio e la regolarizzazione di cespugli e siepi, costituiti da arbusti con rametti di ridotte dimensioni;
- essere utilizzata da un solo operatore.

3.1.2 Uso improprio

Qualsiasi altro impiego, difforme da quelli sopra citati, può rivelarsi pericoloso e causare danni a persone e/o cose. Rientrano nell'uso improprio (come esempio, ma non solo):

- taglio dell'erba in generale ed in particolare in prossimità dei cordoli;
- sminuzzamento di materiali per il compostaggio;
- lavori di potatura;
- usare la macchina con il dispositivo di taglio al di sopra della linea delle spalle;
- usare la macchina per il taglio di materiali di origine non vegetale;
- l'impiego di dispositivi di taglio diversi da quelli elencati nella tabella "Dati Tecnici". Pericolo di serie ferite e lesioni.
- utilizzare la macchina in più di una persona.

IMPORTANTE *L'uso improprio della macchina comporta il decadimento della garanzia e il declino di ogni responsabilità del Costruttore, riversando sull'utilizzatore gli oneri derivanti da danni o lesioni proprie o a terzi.*

3.1.3 Tipologia di utente

Questa macchina è destinata all'utilizzo da parte di consumatori, cioè operatori non professionisti. È destinata ad un "uso hobbistico".

3.2 SEGNALETICA DI SICUREZZA

Sulla macchina compaiono vari simboli (Fig. 2). La loro funzione è quella di ricordare all'operatore i comportamenti da seguire per utilizzarla con l'attenzione e la cautela necessari.

Significato dei simboli:



ATTENZIONE! PERICOLO!

Questa macchina, se non usata correttamente, può essere pericolosa per sé e per gli altri.



ATTENZIONE! Prima di usare questa macchina leggere il manuale di istruzioni.



Usare protezioni acustiche, occhiali.



Indossare guanti da lavoro spessi e antiscivolo.



Non esporre alla pioggia (o all'umidità)



Rischio di tagli! Tenere mani e piedi lontani dalle lame.



PERICOLO DI PROIEZIONI!

Fare attenzione alle possibili proiezioni di materiale, causato dal dispositivo di taglio, che possono causare gravi lesioni a persone o cose.



PERICOLO DI PROIEZIONI!

Allontanare qualunque persona o animale domestico ad almeno 15 m durante l'impiego della macchina

IMPORTANTE *Le etichette adesive rovinare o divenute illeggibili devono essere sostituite. Richiedere le nuove etichette al proprio centro di assistenza autorizzato.*

3.3 ETICHETTA DI IDENTIFICAZIONE PRODOTTO

L'etichetta di identificazione prodotto riporta i seguenti dati (Fig. 1):

1. Livello potenza sonora
2. Marchio di conformità
3. Mese/Anno di costruzione
4. Tipo di macchina
5. Numero di matricola
6. Nome e indirizzo del Costruttore
7. Codice articolo
8. Tensione di alimentazione

Trascrivere i dati di identificazione della macchina negli appositi spazi dell'etichetta riportata nel retro della copertina.

IMPORTANTE *Utilizzare i dati di identificazione riportati sull'etichetta di identificazione prodotto ogni volta che si contatta l'officina autorizzata.*

IMPORTANTE *L'esempio della dichiarazione di conformità si trova nelle ultime pagine del manuale.*

3.4 COMPONENTI PRINCIPALI


La macchina è costituita dai seguenti componenti principali a cui corrispondono le seguenti funzionalità (Fig. 1):

- A. Motore:** fornisce il movimento al dispositivo di taglio.
- B. Asta Comandi:** vi sono i comandi principali di accelerazione.
- C. Impugnatura posteriore:** impugnatura di supporto situata nella parte posteriore dell'asta comandi. Viene afferrata con la mano destra.
- D. Impugnatura anteriore:** impugnatura di supporto situata sull'asta comandi. Viene afferrata con la mano sinistra.
- E. Dispositivo tagliasiemi:** dispositivo preposto alla sramatura e sfronatura di alberi. Viene fornito già montato sulla relativa asta.
- F. Imbracatura:** cintura di stoffa che, passando sopra la spalla, aiuta a sostenere il peso della macchina durante il lavoro.
- G. Lama (Dispositivo di taglio):** è l'elemento preposto al taglio della vegetazione.
- H. Protezione lama** (per il trasporto e la movimentazione della macchina): protegge da contatti involontari con i dispositivi di taglio che possono causare gravi lesioni.
- I. Batteria** (se non fornita con la macchina, vedi cap. 15 "accessori a richiesta"): dispositivo che fornisce


corrente elettrica all'utensile; le sue caratteristiche e norme d'uso sono descritte in uno specifico manuale.

- J. **Carica batteria** (accessorio a richiesta, par. 15.2): dispositivo che si utilizza per ricaricare la batteria; le sue caratteristiche e norme d'uso sono descritte in uno specifico manuale. Sono disponibili due modelli di carica batteria: **J1** (carica batteria veloce); **J2** (carica batteria standard).
- K. **Zaino portabatterie** (accessorio a richiesta, par.15.3): dispositivo che consente l'alloggiamento delle batterie.
- L. **Cavo di collegamento**: cavo che permette di collegare la macchina allo zaino portabatterie.
- M. **Simulatore di batteria** (accessorio a richiesta, par.15.4): dispositivo che se inserito nell'alloggiamento della macchina consente l'utilizzo dello zaino portabatterie.

4. MONTAGGIO

 **Le norme di sicurezza da seguire sono descritte al cap. 2. Rispettare scrupolosamente tali indicazioni per non incorrere in gravi rischi o pericoli.**

Per motivi di magazzinaggio e trasporto, alcuni componenti della macchina possono non essere assemblati direttamente in fabbrica, ma devono essere montati dopo la rimozione dall'imballo, seguendo le istruzioni seguenti.

 **Lo sbalaggio e il completamento del montaggio devono essere effettuati su una superficie piana e solida, con spazio sufficiente alla movimentazione della macchina e degli imballi, avvalendosi sempre degli attrezzi appropriati. Non utilizzare la macchina prima di aver portato a termine le indicazioni della sezione "MONTAGGIO".**


4.1 COMPONENTI PER IL MONTAGGIO

Nell'imballo sono compresi i componenti per il montaggio.


4.1.1 Disimballaggio

1. Aprire l'imballo con cautela, con attenzione a non smarrire componenti.
2. Consultare la documentazione inclusa nella scatola, comprese le presenti istruzioni.
3. Estrarre dalla scatola tutti i componenti non montati.
4. Estrarre la macchina dalla scatola.
5. Smaltire la scatola e gli imballi nel rispetto delle normative locali.

4.2 MONTAGGIO DISPOSITIVO TAGLIASIEPI


 **Prima di effettuare il montaggio, verificare che la batteria non sia inserita nel suo alloggiamento.**

- Inserire l'asta comandi (Fig. 3.A) nel dispositivo tagliasiepi (Fig. 3.B).
- Far scorrere il collare (Fig. 3.C) verso l'alto e ruotarlo in senso orario fino al completo serraggio.

 **Controllare periodicamente i raccordi per assicurarsi che siano ben serrati.**

4.3 PROLUNGAMENTO DEL DISPOSITIVO TAGLIASIEPI

- Allentare la manopola (Fig. 4.A) seguendo il senso indicato dalla freccia - lucchetto aperto;
- tirare o spingere l'asta (Fig. 4.B) fino ad ottenere la lunghezza desiderata;
- a regolazione effettuata, serrare bene la manopola seguendo il senso indicato dalla freccia - lucchetto chiuso.

 **Controllare periodicamente i raccordi per assicurarsi che siano ben serrati.**

4.4 RIMOZIONE DEL DISPOSITIVO TAGLIASIEPI

- Per rimuovere il dispositivo tagliasiepi (Fig. 3.B), appoggiare l'asta comandi (Fig. 3.A) a terra, allentare il collare (Fig. 3.C) e smontare il dispositivo tagliasiepi.

4.5 ALLESTIMENTO DELLO ZAINO PORTABATTERIE (SE PREVISTO)

Lo zaino portabatterie arriva già assemblato (Fig. 1K) e può essere sganciato dal supporto bretelle (Fig. 5) e trasportato a mano.

Per sganciare lo zaino portabatterie premere i due pulsanti superiori (Fig. 5.A).

Gli alloggiamenti delle batterie si trovano su entrambi i lati dello zaino (Fig. 6)

Sul lato destro dello zaino sono presenti:

- presa cavo (Fig. 7.A)
- selettore batteria (fig. 7.B)
- una presa USB per la carica di altri dispositivi (es. telefoni cellulari) (Fig. 7.C).

Onde evitare la presenza di un cavo libero, esistono dei passaggi su entrambi i lati e nella zona posteriore attraverso i quali far passare il cavo di alimentazione.

5. COMANDI DI CONTROLLO

5.1 PULSANTE DI SICUREZZA (DISPOSITIVO DI ATTIVAZIONE / DISATTIVAZIONE)



Premendo questo pulsante si attiva e disattiva il circuito elettrico della macchina (Fig. 8.C).



Un led acceso: il circuito elettrico della macchina è attivato. La macchina è pronta all'utilizzo. Entrambi i led accesi: la macchina è in azione (Fig. 8.D).

Led spenti: il circuito elettrico è completamente disattivato.

IMPORTANTE *Durante gli spostamenti non tenere mai il dito sul pulsante per evitare avviamenti accidentali.*



L'icona "Attenzione" (Fig. 8.E) si illumina in caso di avaria della macchina (consultare la tabella Identificazione inconvenienti, par. 14).

5.3 LEVA COMANDO ACCELERATORE

La leva comando acceleratore (Fig. 8.A) consente di azionare il dispositivo di taglio.

L'azionamento della leva comando acceleratore (Fig. 8.A) è possibile solo se viene premuta la leva di bloccaggio acceleratore (Fig. 8.B).

5.4 LEVA DI BLOCCAGGIO ACCELERATORE

La leva di bloccaggio acceleratore (Fig. 8.B) consente l'azionamento della leva comando acceleratore (Fig. 8.A).

6. USO DELLA MACCHINA

IMPORTANTE *Le norme di sicurezza da seguire sono descritte al cap. 2. Rispettare scrupolosamente tali indicazioni per non incorrere in gravi rischi o pericoli.*

6.1 OPERAZIONI PRELIMINARI

Prima di iniziare a lavorare è necessario effettuare una serie di controlli e di operazioni, per assicurare che il lavoro si svolga in modo proficuo e nella massima sicurezza.

Mettere la macchina in posizione orizzontale e ben appoggiata sul terreno.

6.1.1 Controllo della batteria

Prima di ogni utilizzo:

- verificare lo stato di carica della batteria seguendo le indicazioni contenute nel libretto della batteria.

6.1.2 Regolazione dell'angolazione del dispositivo di tagliasiepi

Il dispositivo tagliasiepi è snodato di 112° e può essere bloccato su 6 posizioni.

- Appoggiare la macchina a terra, premere i pulsanti di snodo (Fig. 9.A) per ruotare il dispositivo tagliasiepi, che si inserisca correttamente in sede.

⚠ Questa operazione deve essere eseguita a macchina arrestata e con la batteria rimossa dalla sua sede (par. 7.2.2).

6.1.3 Uso dell'imbracatura

⚠ Verificare frequentemente l'efficienza dello sgancio rapido per permettere di liberare rapidamente la macchina dalle cinghie in caso di pericolo.

L'imbracatura deve essere indossata prima di agganciare la macchina all'apposito attacco e la cinghia deve essere regolata secondo l'altezza e corporatura dell'operatore.


- La cinghia (Fig. 10.A) deve passare sopra la spalla sinistra, verso il fianco destro.
- Agganciare il moschettone (Fig. 10.B) all'apposito attacco posto sull'asta comandi.
- Se necessario, sganciare la fibbia a clip (Fig. 10.C) per staccare la macchina dall'imbracatura.

6.1.4 Uso dello zaino (se previsto)


1. Inserire la batteria in uno dei vani presenti sullo zaino portabatterie (Fig. 6) spingendola a fondo fino ad avvertire il "clic" che la blocca in posizione e ne assicura il contatto elettrico;
2. collegare il cavo allo zaino nell'apposita presa (Fig. 7.A) e ruotarlo fino ad avvertire il "clic" che lo blocca in posizione e ne assicura il contatto elettrico;
3. regolare le bretelle e chiudere frontalmente l'imbracatura (Fig. 11).

6.2 CONTROLLI DI SICUREZZA

Eseguire i seguenti controlli di sicurezza e verificare che i risultati corrispondano a quanto riportato nelle tabelle.

 **Effettuare sempre i controlli di sicurezza prima dell'uso.**

6.2.1 Controllo generale

 **Se uno qualsiasi dei risultati si discosta da quanto indicato nelle seguenti tabelle, non utilizzare la macchina! Consegnare la macchina ad un centro di assistenza per i controlli del caso e per la riparazione.**

Oggetto	Risultato
Impugnature e protezioni	Pulite, asciutte, fissate correttamente e saldamente alla macchina
Viti sulla macchina e sulla lama	Ben fissate (non allentate)
Passaggi dell'aria di raffreddamento	Non ostruiti

Lama	Affilata, senza segni di danneggiamento o di usura
Protezioni	Integre, non danneggiate.
Batteria	Nessun danno al suo involucro, nessun trafilamento di liquido
Macchina	Nessun segno di danneggiamento o usura
Leva comando acceleratore, leva bloccaggio acceleratore	Devono avere un movimento libero, non forzato.
Azionamento di prova	Nessuna vibrazione anomala. Nessun suono anomalo

6.2.2 Test di funzionamento della macchina

Azione	Risultato
Inserire la batteria nel suo alloggiamento (par. 7.2.3).	La lama non deve muoversi
Azionare la leva comando acceleratore. (senza premere la leva di bloccaggio acceleratore)	La leva comando acceleratore rimane bloccata.
Azionare la leva di bloccaggio acceleratore e la leva comando acceleratore.	Le leve devono avere un movimento libero, non forzato. La lama si muove.
Rilasciare la leva comando acceleratore.	La leva deve tornare automaticamente e rapidamente in posizione neutra. La lama deve fermarsi.

6.3 AVVIAMENTO

6.3.1 Avviamento con batteria

1. Togliere la protezione lama (Fig. 1.H) (se impiegata);
2. accertarsi che la lama non tocchi il terreno o altri oggetti;
3. inserire correttamente la batteria nel suo alloggiamento (Fig. 12.B) (par. 7.2.3);
4. premere il pulsante di sicurezza (Fig. 8.C);
5. Azionare la leva di bloccaggio acceleratore (Fig. 8.B) e la leva comando acceleratore. (Fig. 8.A).

6.3.2 Avviamento con simulatore di batteria (se previsto)

1. Assumere una posizione ferma e stabile;
2. togliere la protezione lama (Fig. 1.H) (se impiegata);
3. accertarsi che la lama non tocchi il terreno o altri oggetti;
4. inserire correttamente il simulatore di batteria nel suo alloggiamento sulla macchina (Fig. 12.J)
5. attaccare il cavo di collegamento al simulatore di batteria (Fig. 12.I)
6. selezionare la batteria da attivare attraverso il selettore (Fig. 7.B)
7. premere il pulsante di sicurezza (Fig. 8.A)
8. Azionare la leva di bloccaggio acceleratore (Fig. 8.B) e la leva comando acceleratore. (Fig. 8.A).

6.4 LAVORO

Prima di affrontare per la prima volta il taglio e la regolarizzazione di cespugli e siepi, è opportuno:

- aver seguito un addestramento specifico sull'uso di questo tipo di attrezzatura;
- indossare correttamente l'imbracatura
- aver letto accuratamente le avvertenze di sicurezza e le istruzioni d'uso contenute nel presente manuale;
- esercitarsi in modo da acquisire la necessaria familiarità con la macchina e le tecniche di taglio più opportune.

Per operare con la macchina procedere come di seguito descritto:

- agganciare sempre la macchina all'imbracatura correttamente indossata (vedi par. 6.1.3)
- Tenere sempre la macchina saldamente a due mani, con la mano sinistra sull'impugnatura anteriore e la destra su quella posteriore, indipendentemente da un eventuale mancinismo dell'operatore

⚠ Non rimuovere il materiale tagliato o tenere fermo il materiale da tagliare mentre la lama è in funzione. Assicurarsi che la macchina sia spenta quando si rimuove il materiale tagliato.

NOTA Durante il lavoro la batteria è protetta contro lo scaricamento totale tramite un dispositivo di protezione che spegne la macchina e ne blocca il funzionamento.

6.4.1 Tecniche di lavoro

È sempre preferibile tagliare prima i due lati verticali della siepe e poi la parte superiore.

NOTA L'autonomia della batteria (e quindi la superficie vegetativa tagliabile prima della ricarica) è condizionata da vari fattori descritti al (par. 7.2.1).

6.4.1.a Taglio verticale

Il taglio deve essere eseguito con un movimento ad arco dal basso verso l'alto, tenendo la lama il più distante possibile dal corpo (Fig. 13).

6.4.1.b Taglio orizzontale

I migliori risultati si ottengono con la lama (Fig. 14) leggermente inclinata ($0^\circ - 15^\circ$) nella direzione del taglio, con un movimento ad arco ed un avanzamento lento e costante, specialmente nel caso di siepi molto folte (Fig. 14).

6.4.2 Consigli per l'utilizzo

Se durante l'uso le lame si bloccano o si impigliano nei rami della siepe:

1. arrestare subito la macchina (par. 6.5);
2. attendere che il dispositivo di taglio si fermi;
3. rimuovere la batteria (par. 7.2.2);
4. Estrarre il materiale incastrato.

6.4.3 Lubrificazione delle lame durante il lavoro

Se il dispositivo di taglio si scalda eccessivamente durante il lavoro, occorre lubrificare le superfici interne delle lame (par. 7.4).

⚠ Questa operazione deve essere eseguita a macchina arrestata e con la batteria rimossa dalla sua sede (par. 7.2.2).

6.5 ARRESTO

Per arrestare la macchina:

- Rilasciare la leva comando acceleratore (Fig. 8.A).
- Disattivare il pulsante di sicurezza (luce spenta) (Fig. 8.C).

⚠ Dopo aver arrestato la macchina, occorrono diversi secondi prima che il dispositivo di taglio si fermi.

Arrestare sempre la macchina:
– durante gli spostamenti fra zone di lavoro.

⚠ ***Durante gli spostamenti non tenere mai il dito sull'interruttore di sicurezza per evitare avviamenti accidentali.***

6.6 DOPO L'UTILIZZO

6.6.1 Dopo l'utilizzo con batteria

- Rimuovere la batteria dalla sua sede (Fig. 15.B) e provvedere alla sua ricarica (par. 7.2.2).
- Montare la protezione lama.
- Lasciare raffreddare il motore prima di collocare la macchina in un qualsiasi ambiente.
- Effettuare la pulizia (par. 7.3).
- Controllare che non ci siano componenti allentati o danneggiati. Se necessario, sostituire i componenti danneggiati e serrare eventuali viti e bulloni allentati.

6.6.2 Dopo l'utilizzo con simulatore di batteria (se previsto)

1. Posizionare il selettore dello zaino portabatterie su "OFF" (Fig. 7.B);
2. rimuovere il simulatore di batteria dalla macchina (Fig. 15.J);
3. sfilare lo zaino portabatterie;
4. scollegare il cavo di collegamento dal simulatore di batteria (Fig. 15.I) e dallo zaino (fig. 7.A)
5. rimuovere la batteria dallo zaino (Fig. 16) e provvedere alla sua ricarica (par. 7.2.2);
6. lasciare raffreddare il motore prima di collocare la macchina in un qualsiasi ambiente;
7. effettuare la pulizia (par. 7.3);
8. controllare che non ci siano componenti allentati o danneggiati. Se necessario, sostituire i componenti danneggiati e serrare eventuali viti e bulloni allentati o contattare il centro di assistenza autorizzato.

IMPORTANTE *Rimuovere sempre la batteria (par. 7.2.2) e montare la protezione lama ogni qualvolta si lascia la macchina inutilizzata o incustodita.*

7. MANUTENZIONE ORDINARIA

7.1 GENERALITÀ

⚠ *Le norme di sicurezza da seguire sono descritte al cap. 2. Rispettare scrupolosamente tali indicazioni per non incorrere in gravi rischi o pericoli.*

⚠ *Prima di effettuare qualsiasi controllo, pulizia o intervento di manutenzione/regolazione sulla macchina:*

- **Arrestare la macchina;**
- **Attendere l'arresto del dispositivo di taglio;**
- **Rimuovere la batteria dalla sua sede;**
- **Applicare la protezione coprilama, tranne i casi di interventi sulla lama stessa.**
- **Attendere che il motore sia adeguatamente raffreddato;**
- **Leggere le relative istruzioni;**
- **Indossare indumenti adeguati, guanti da lavoro e occhiali di protezione;**

Le frequenze ed i tipi di intervento sono riassunti nella "Tabella manutenzioni". La tabella ha lo scopo di aiutarvi a mantenere in efficienza e sicurezza la vostra macchina. In essa sono richiamati i principali interventi e la periodicità prevista per ciascuno di essi. Eseguire la relativa azione a seconda della prima scadenza che si verifica.

- L'utilizzo di ricambi e accessori non originali e/o non correttamente montati potrebbe avere effetti negativi sul funzionamento e sulla sicurezza della macchina. Il costruttore declina qualsiasi responsabilità in caso di danni, incidenti o lesioni causati da detti prodotti.
- I ricambi originali vengono forniti dalle officine di assistenza e dai rivenditori autorizzati.

IMPORTANTE *Tutte le operazioni di manutenzione e di regolazione non descritte in questo manuale devono essere eseguite dal vostro Rivenditore o da un Centro specializzato.*

7.2 BATTERIA

7.2.1 Autonomia della batteria

L'autonomia della batteria è principalmente condizionata da:

- a. fattori ambientali, che producono un maggiore fabbisogno di energia:
 - taglio/regolarizzazione di siepi molto folte o umide;
 - taglio/regolarizzazione di arbusti con rami di dimensioni troppo grandi;
- b. comportamenti dell'operatore, che dovrebbe evitare:
 - accensioni e spegnimenti frequenti durante il lavoro;
 - uso di una tecnica di taglio inadeguata rispetto al lavoro da svolgere (par. 6.4.1);

Per ottimizzare l'autonomia della batteria è sempre opportuno:

- tagliare la siepe quando è asciutta;
- utilizzare la tecnica più appropriata al lavoro da svolgere.

Nel caso si volesse utilizzare la macchina in sessioni di lavoro più lunghe rispetto a quanto consentito dalla batteria standard, è possibile:

- acquistare una seconda batteria standard per sostituire immediatamente la batteria scarica, senza pregiudicare la continuità di utilizzo;
- acquistare una batteria con autonomia maggiorata rispetto alla batteria standard (par. 15.1).

7.2.2 Rimozione e ricarica della batteria

1. Premere il pulsante di bloccaggio posto nella batteria sulla macchina (Fig. 15.A) o sullo zaino (Fig. 16. A) (se previsto);
2. rimuovere la batteria dalla macchina (Fig. 15.B) o dallo zaino portabatterie (Fig. 16.B) (se previsto);
3. inserire la batteria (Fig. 17.A) nel suo alloggiamento del carica batteria (Fig. 17.B);
4. collegare il carica batteria (Fig.17.C) a una presa di corrente, con tensione corrispondente a quella indicata sulla targhetta.
5. procedere alla completa ricarica, seguendo le indicazioni contenute nel libretto della batteria /carica batteria.

NOTA La batteria è dotata di una protezione che impedisce la ricarica se la temperatura ambiente non è compresa fra 0 e +45 °C.

NOTA La batteria può essere ricaricata in ogni momento, anche parzialmente, senza il rischio di danneggiarla.

7.2.3 Rimontaggio della batteria sulla macchina

Completata la ricarica:

1. Rimuovere la batteria (Fig. 18.A) dal suo alloggiamento nel carica batteria (Fig. 18.B) (evitando di mantenerla a lungo sotto carica a ricarica conclusa);
2. scollegare il carica batteria (Fig. 18.C) dalla rete elettrica;
3. inserire la batteria nel suo alloggiamento posto sulla macchina (Fig. 19.B) o in uno degli alloggiamenti dello zaino portabatterie (Fig. 6) (se previsto);
4. spingere a fondo la batteria fino ad avvertire il "clic" che la blocca in posizione e ne assicura il contatto elettrico.

7.3 PULIZIA DELLA MACCHINA

Al termine di ogni sessione di lavoro, ripulire accuratamente la macchina da polvere e detriti.

- Per ridurre il rischio di incendio mantenere la macchina ed in particolare il motore liberi da residui di foglie, rami o grasso eccessivo.
- Pulire sempre la macchina dopo l'uso utilizzando un panno pulito e umido imbevuto di detergente neutro.
- Rimuovere qualsiasi traccia di umidità servendosi di un panno morbido e asciutto. L'umidità può dare luogo a rischi di scosse elettriche.
- Non utilizzare detergenti aggressivi o solventi per pulire le parti in plastica o le impugnature.
- Non usare getti d'acqua ed evitare di bagnare il motore e componenti elettrici.
- Per evitare il surriscaldamento e danni al motore o alla batteria, assicurarsi sempre che le griglie di aspirazione dell'aria di raffreddamento siano pulite e libere da detriti.

7.4 PULIZIA E LUBRIFICAZIONE DEL DISPOSITIVO DI TAGLIO

Dopo ogni sessione di lavoro, è opportuno pulire e lubrificare le lame, per aumentarne l'efficienza e la durata:

⚠ Non toccare il dispositivo di taglio fintanto che non sia stata tolta la batteria e che il dispositivo di taglio non sia completamente fermo.

- Mettere la macchina in posizione orizzontale e ben appoggiata sul terreno.

- Pulire le lame con un panno asciutto e usare una spazzola nel caso di sporco resistente.
- Lubrificare le lame applicando un leggero strato di olio specifico, preferibilmente non inquinante, lungo il bordo superiore della lama.

7.5 DADI E VITI DI FISSAGGIO

- Mantenere serrati dadi e viti, per essere certi che la macchina sia sempre in condizioni sicure di funzionamento.
- Controllare regolarmente che le impugnature siano saldamente fissate.

8. MANUTENZIONE STRAORDINARIA

8.1 MANUTENZIONE STRAORDINARIA DEL DISPOSITIVO DI TAGLIO

⚠ Non toccare il dispositivo di taglio fintanto che non sia stata tolta la batteria e che il dispositivo di taglio non sia completamente fermo.

Se usate in conformità alle istruzioni, le lame non richiedono alcuna manutenzione o intervento di affilatura.

8.1.1 Controllo

⚠ Controllare periodicamente che le lame non siano piegate, danneggiate o usurate e che le viti siano serrate adeguatamente.

Non è necessaria alcuna regolazione della distanza fra le lame, in quanto il gioco è predeterminato in Fabbrica.

8.1.2 Affilatura

L'affilatura è necessaria quando la resa del taglio diminuisce e i rami tendono ad incastrarsi spesso.

⚠ Per ragioni di sicurezza, è opportuno che l'affilatura sia eseguita da un Centro specializzato, che dispone della competenza e delle attrezzature idonee ad eseguire l'operazione, senza rischiare di danneggiare la lama e di renderla insicura durante l'utilizzo.

⚠ Un lama con i taglienti usurati non deve mai essere affilata, ma sempre sostituita.

8.1.3 Sostituzione

⚠ La lama non deve mai essere riparata, ma è necessario sostituirla appena si notano inizi di rottura o se si supera il limite di affilatura. Per ragioni di sicurezza, è opportuno che la sostituzione sia eseguita da un Centro specializzato.

Su questa macchina è previsto l'impiego di lame riportanti il codice indicato nella tabella Dati Tecnici.

Data l'evoluzione del prodotto, le lame citate nella Tabella Dati Tecnici potrebbero essere sostituite nel tempo da altre, con caratteristiche analoghe di intercambiabilità e sicurezza di funzionamento.

9. RIMESSAGGIO

IMPORTANTE *Le norme di sicurezza da seguire durante le operazioni di rimessaggio sono descritte al par. 2. Rispettare scrupolosamente tali indicazioni per non incorrere in gravi rischi o pericoli.*

9.1 RIMESSAGGIO DELLA MACCHINA

Quando la macchina deve essere rimessata:

1. Rimuovere la batteria dalla sua sede e provvedere alla sua ricarica; (par. 7.2.2).
2. Applicare la protezione lama.
3. Attendere che il motore sia adeguatamente raffreddato;
4. Effettuare la pulizia (par. 7.3).
5. Controllare che non ci siano componenti allentati o danneggiati. Se necessario, sostituire i componenti danneggiati e serrare eventuali viti e bulloni allentati o contattare il centro di assistenza autorizzato.
6. Rimessare la macchina:
 - in un ambiente asciutto
 - al riparo dalle intemperie
 - in un luogo inaccessibile ai bambini.
 - assicurandosi di aver rimosso chiavi o utensili usati per la manutenzione.

9.2 RIMESSAGGIO DELLA BATTERIA

La batteria deve essere conservata all'ombra, al fresco e in ambienti privi di umidità.

NOTA *In caso di prolungata inattività, ricaricare la batteria ogni due mesi per prolungarne la durata.*

10. MOVIMENTAZIONE E TRASPORTO

Ogni volta che è necessario movimentare, sollevare, trasportare o inclinare la macchina occorre:

- Arrestare la macchina;
- Attendere l'arresto del dispositivo di taglio;
- Rimuovere la batteria dalla sua sede e provvedere alla sua ricarica;
- Applicare la protezione lama;
- Attendere che il motore sia adeguatamente raffreddato;
- Indossare robusti guanti da lavoro;
- Afferrare la macchina unicamente dalle impugnature e orientare la barra nella direzione contraria al senso di marcia;

Quando si trasporta la macchina con un automezzo, occorre:

- assicurare adeguatamente la macchina mediante funi o catene;
- posizionarla in modo da non costituire pericolo per nessuno.

11. ASSISTENZA E RIPARAZIONI

Questo manuale fornisce tutte le indicazioni necessarie per la conduzione della macchina e per una corretta manutenzione di base eseguibile dall'utilizzatore. Tutti gli interventi di regolazione e manutenzione non descritti in questo manuale devono essere eseguiti presso il vostro Rivenditore o un Centro specializzato, che dispone delle conoscenze e delle attrezzature necessarie affinché il lavoro sia correttamente eseguito, mantenendo il grado di sicurezza e le condizioni originali della macchina. Operazioni eseguite presso strutture inadeguate o da persone non qualificate comportano in

decadimento di ogni forma di Garanzia e di ogni obbligo o responsabilità del Costruttore.

- Solo le officine di assistenza autorizzate possono effettuare le riparazioni e la manutenzione in garanzia.
- Le officine di assistenza autorizzate utilizzano esclusivamente ricambi originali. I ricambi e gli accessori originali sono stati sviluppati appositamente per le macchine.
- I ricambi e gli accessori non originali non sono approvati, l'impiego di ricambi ed accessori non originali fa decadere la garanzia.
- Si raccomanda di affidare la macchina una volta all'anno ad un'officina di assistenza autorizzata per la manutenzione, l'assistenza e il controllo dei dispositivi di sicurezza.

12. COPERTURA DELLA GARANZIA

La garanzia copre tutti i difetti dei materiali e di fabbricazione. L'utilizzatore dovrà seguire attentamente tutte le istruzioni fornite nella documentazione allegata.

La garanzia non copre i danni dovuti a:

- Mancata familiarizzazione con la documentazione di accompagnamento.
- Disattenzione.
- Uso e montaggio impropri o non consentiti.
- Utilizzo di pezzi di ricambio non originali.
- Utilizzo di accessori non forniti o non approvati dal costruttore.

La garanzia non copre inoltre:

- La normale usura di materiali di consumo come ruote, lame, bulloni di sicurezza e fili.
- Normale usura.

L'acquirente è protetto dalle proprie leggi nazionali. I diritti dell'acquirente previsti dalle proprie leggi nazionali non sono in alcun modo limitati dalla presente garanzia.

13. TABELLA MANUTENZIONI

Intervento	Periodicità	Note
MACCHINA		
Controllo di tutti i fissaggi	Prima di ogni uso	par. 7.5
Controlli di sicurezza / Verifica dei comandi	Prima di ogni uso	par. 6.2
Controllo fissaggio aste	Prima di ogni uso	4.3, 4.4
Verifica dello stato di carica della batteria	Prima di ogni uso	*
Ricarica della batteria	Al termine di ogni uso	par. 7.2.2 *
Pulizia della macchina e del motore	Al termine di ogni uso	par. 7.3
Pulizia e lubrificazione del dispositivo di taglio	Al termine di ogni uso	par. 7.4

Intervento	Periodicità	Note
Verifica di eventuali danni presenti sulla macchina. Se necessario, contattare il centro di assistenza autorizzato.	Al termine di ogni uso	-
Controllo del dispositivo di taglio	Al termine di ogni uso	par. 8.1.1
Affilatura del dispositivo di taglio	-	par. 8.1.2 **
Sostituzione dispositivo di taglio	-	par. 8.1.3 **

* Consultare il manuale della batteria/carica batteria.

** Operazione che deve essere eseguita dal vostro Rivenditore o da un Centro specializzato

14. IDENTIFICAZIONE INCONVENIENTI

INCONVENIENTE	CAUSA PROBABILE	RIMEDIO
1. Attivando il pulsante di sicurezza, la luce blu posta sul pulsante di sicurezza (Fig. 8.C) non si accende	Batteria mancante o non inserita correttamente	Assicurarsi che la batteria sia ben alloggiata (par. 7.2.3)
2. Attivando il pulsante di sicurezza, la luce blu (Fig. 8.C) non si accende, la spia lampeggia	Batteria scarica	Controllare lo stato di carica e ricaricare la batteria (par. 7.2.2)
3. Il motore si arresta durante il lavoro	Batteria non inserita correttamente	Assicurarsi che la batteria sia ben alloggiata (par. 7.2.3)
	Macchina danneggiata	Non utilizzare la macchina. Togliere la batteria e Contattare un Centro Assistenza.
4. Con la leva comando acceleratore (Fig. 8.A) e la leva di blocco (Fig. 8.B) azionati il dispositivo di taglio non gira	Macchina danneggiata.	Non utilizzare la macchina. Arrestare immediatamente la macchina, togliere la batteria e Contattare un Centro Assistenza.
5. Il dispositivo di taglio si scalda eccessivamente durante il lavoro	Lubrificazione delle lame insufficiente	Arrestare la macchina, attendere l'arresto del dispositivo di taglio, rimuovere la batteria, lubrificare le lame (par.7.4)
6. Il dispositivo di taglio entra in contatto con una linea o con un cavo elettrico	-	NON TOCCARE LA LAMA PERCHÉ PUÒ ELETTRIFICARSI E RIVELARSI ESTREMAMENTE PERICOLOSA! Afferrare la macchina solamente dall'impugnatura posteriore isolata e posarla con cautela lontano dalla propria persona. Interrompere la corrente che alimenta la linea o il cavo sezionato e rimuovere la batteria prima di liberare i denti della lama.
7. Il dispositivo di taglio entra in contatto con un corpo estraneo.	-	Arrestare la macchina, rimuovere la batteria e: <ul style="list-style-type: none"> - controllare i danni; - controllare se vi sono parti allentate e serrarle; - provvedere a sostituire o riparare le parti danneggiate con parti di equivalenti caratteristiche.

INCONVENIENTE	CAUSA PROBABILE	RIMEDIO
8. Si avvertono rumori e/o vibrazioni eccessive durante il lavoro	Parti allentate o danneggiate	Arrestare la macchina, rimuovere la batteria e: – controllare i danni; – controllare se vi sono parti allentate e serrarle; – provvedere a sostituire o riparare le parti danneggiate con parti di equivalenti caratteristiche.
9. La macchina emette fumo durante il suo funzionamento	Macchina danneggiata.	Non utilizzare a macchina.. Arrestare immediatamente la macchina, togliere la batteria e Contattare un Centro Assistenza.
10. L'autonomia della batteria è scarsa	Condizioni di utilizzo gravose con maggiore assorbimento di corrente	Ottimizzare l'utilizzo (par. 7.2.1)
	Batteria insufficiente per le esigenze operative	Utilizzare una seconda batteria o una batteria maggiorata (par. 15.1)
	Degrado della capacità della batteria	Acquistare una nuova batteria
11. Il carica batteria non effettua la ricarica della batteria	Batteria non inserita correttamente nel carica batteria	Controllare che l'inserimento sia corretto (par. 7.2.3)
	Condizioni ambientali non idonee	Eseguire la ricarica in ambiente con temperatura adeguata (vedi libretto istruzioni della batteria/carica batteria)
	Contatti sporchi	Pulire i contatti
	Mancanza di tensione al carica batteria	Controllare che la spina sia inserita e che vi sia tensione alla presa di corrente
	Carica batteria difettoso	Sostituire con un ricambio originale

Se gli inconvenienti perdurano dopo aver applicato i rimedi descritti, contattare il vostro Rivenditore.

15. ACCESSORI A RICHIESTA

15.1 BATTERIE

Sono disponibili batterie di diverse capacità, per adattarsi alle specifiche esigenze operative (Fig.20). L'elenco delle batterie omologate per questa macchina si trova nella tabella "Dati Tecnici".

15.2 CARICA BATTERIA

Dispositivo che si utilizza per ricaricare la batteria: veloce (Fig. 21.A), standard (Fig. 21.B).

15.3 ZAINO PORTABATTERIE

Dispositivo che consente l'alloggiamento di due batterie e fornisce la corrente elettrica necessaria per il funzionamento della macchina. È fornito del cavo di collegamento alla macchina (Fig. 1.L) e di un selettore (Fig. 7.B) che consente di selezionare una delle due batterie (posizione "1" e "2") e "OFF".

15.4 SIMULATORE DI BATTERIA

Dispositivo che se inserito nell'alloggiamento della macchina consente l'utilizzo dello zaino portabatterie.

DICHIARAZIONE CE DI CONFORMITÀ (Istruzioni Originali)
(Direttiva Macchine 2006/42/CE, Allegato II, parte A)

1. **La Società:** ST. S.p.A. – Via del Lavoro, 6 – 31033 Castelfranco Veneto (TV) – Italy
2. Dichiaro sotto la propria responsabilità, che la macchina: Tosasiepi ad Asta alimentata a batteria , taglio / regolarizzazione siepe

a) Tipo / Modello Base

MH 500 Li 48, MH 700 Li 48

b) Mese/Anno di costruzione

c) Matricola

d) Motore

a batteria

3. È conforme alle specifiche delle direttive:

- MD: 2006/42/EC
- e) Ente Certificatore: /
- f) Esame CE del tipo: /

- OND: 2000/14/EC, ANNEX V
- D. Lgs. 262/2002, ANNEX V (Italy)
- e) Ente Certificatore: /

- EMCD: 2014/30/EU
- RoHS II: 2011/65/EU - 2015/863/EU

4. Riferimento alle Norme armonizzate:

EN 60745-1:2009+A11:2010
EN 60745-2-15:2009+A1:2010
EN 62841-1:2015
EN 62841-4-2:2019
EN ISO 10517:2019
EN 50581:2012

EN 55014-1:2017
EN 55014-2:2015
EN 61000-3-2:2019
EN 61000-3-3:2013+A1:2019

	MH 500 Li 48	MH 700 Li 48	
g) Livello di potenza sonora misurato	89,1	89,9	dB(A)
h) Livello di potenza sonora garantito	92	92	dB(A)
k) Potenza installata	/	/	kW

n) Persona autorizzata a costituire il Fascicolo Tecnico:

ST. S.p.A.
Via del Lavoro, 6
31033 Castelfranco Veneto (TV) - Italia

o) Castelfranco V.to, 24.08.2020

CEO Stiga Group
Sean Robinson



<p>FR (Traduction de la notice originale)</p> <p>Declaration CE de Conformité (Machine Directive 2006/42/CE, Annexes II, partie A)</p> <p>1. La Société 2. Declares under its own responsibility that the machine: Télécharge sur perche à batterie, lubrification de la base a) Type / Modèle de Base b) Year of manufacture c) Serial number d) Motor / Batterie e. Est conforme aux prescriptions des directives f) Organisme de certification g) Examen CE du Type h) Niveau de puissance harmonisée i) Niveau de puissance sonore mesuré j) Puissance installée k) Personne autorisée à établir le Dossier Technique l) Lieu et Date</p>	<p>EN (Translation of the original instruction)</p> <p>EC Declaration of Conformity (Machine Directive 2006/42/CE, Annex II, part A)</p> <p>1. The Company 2. Declares under its own responsibility that the Battery powered hand-held long reach hedge trimmer: hedge cutting trimmer a) Type / Base Model b) Year of manufacture c) Serial number d) Motor / Battery e. Is conform to directive specifications: f) EC examination of type g) Reference to harmonised Standards h) Sound power level measured i) Sound power level guaranteed j) Power installed k) Person authorised to create the Technical Folder l) Place and Date</p>	<p>DE (Übersetzung der Originalanweisung)</p> <p>EG-Konformitätserklärung (Maschinenrichtlinie 2006/42/EG, Anhang II, Teil A)</p> <p>1. Die Gesellschaft 2. Erklärt eigene Verantwortlichkeit, dass die Maschine: Batteriebetriebener Langstiel-Heckenschneidtrimmer a) Typ / Basis-Modell b) Baujahr / Bauzeit c) Seriennummer d) Motor / Batterie e. Konform mit den folgenden Richtlinien entspricht: f) Zertifikatsinstitut g) CE-Prüfung des Typs h) Bezug auf harmonisierte Normen i) Gemessene Schallleistung j) Garantierte Schalldatenleistung k) Person befugt, das technische Unterlagen herzustellen l) Ort und Datum</p>	<p>FR (Traduction de la notice originale)</p> <p>Declaration CE de Conformité (Directive Machine 2006/42/CE, Annexes II, partie A)</p> <p>1. La Société 2. Declares sous sa propre responsabilité que la machine: Telli-hab sur perche à batterie, lubrification de la base a) Type / Modèle de Base b) Année de construction c) Numéro de série d) Moteur / Batterie e. Est conforme aux prescriptions des directives f) Examen CE du Type g. Référence aux normes harmonisées h) Niveau de puissance sonore mesuré i) Niveau de puissance sonore garanti j) Puissance installée k) Personne autorisée à établir le Dossier Technique l) Lieu et Date</p>	<p>EN (Translation of the original instruction)</p> <p>EC Declaration of Conformity (Machine Directive 2006/42/CE, Annex II, part A)</p> <p>1. The Company 2. Declares under its own responsibility that the machine: Battery powered hand-held long reach hedge trimmer: hedge cutting trimmer a) Type / Base Model b) Year of manufacture c) Serial number d) Motor / Battery-operated e. Is conform to directive specifications: f) CE examination of type g) Reference to harmonised Standards h) Sound power level measured i) Sound power level guaranteed j) Power installed k) Person authorised to create the Technical Folder l) Place and Date</p>	<p>DE (Übersetzung der Originalanweisung)</p> <p>EG-Konformitätserklärung (Maschinenrichtlinie 2006/42/EG, Anhang II, Teil A)</p> <p>1. Die Gesellschaft 2. Erklärt auf eigene Verantwortlichkeit, dass die Maschine: Telli-hab sur perche à batterie, lubrification de la base a) Typ / Basismodell b) Baujahr / Bauzeit c) Seriennummer d) Motor / Batterie e. Konform mit den folgenden Richtlinien entspricht: f) Zertifikatsinstitut g) CE-Prüfung des Typs h) Bezug auf harmonisierte Normen i) Gemessene Schallleistung j) Garantierte Schalldatenleistung k) Person befugt, das technische Unterlagen herzustellen l) Ort und Datum</p>
<p>NL (Vertaling van de oorspronkelijke gebruiksaanwijzing)</p> <p>Verklaring omtrent overeenstemming (Richtlijn Machines 2006/42/EG, Bijlage II, deel A)</p> <p>1. Het bedrijf 2. Verklaart onder zijn eigen verantwoordelijkheid dat de machine: Accu-aangedreven met verlengstiel, heckschneidtrimmer van langere bereik a) Type / Basismodel b) Maand / Bouwjaar c) Serienummer d) Motor / accu 3. Voldoet aan de specificaties van de richtlijn: a) Certificatie-instituut b) CE-keuring van het type c) Referentie aan de geharmoniseerde normen d) Gemiddelde geluidvermogen e) Gegarandeerd niveau van geluidvermogen f) Geïnstalleerd vermogen g) Bevoegd persoon voor het opstellen van het Technisch Dossier h) Plaats en Datum</p>	<p>ES (Traducción del Manual Original)</p> <p>Declaración de Conformidad CE (Directiva Máquinas 2006/42/CE, Anexo II, parte A)</p> <p>1. La Empresa 2. Declara bajo su propia responsabilidad que la máquina: Cortadora de césped por batería, con prolongación de tubo a) Tipo / Modelo Base b) Año de fabricación c) Número de serie d) Motor / Batería e. Es conforme a las especificaciones de las directivas: f) Entidad certificadora g) Examen CE del Tipo h) Referencia a las Normas armonizadas i) Nivel medio de potencia sonora j) Nivel de potencia sonora garantizado k) Potencia instalada l) Persona autorizada a realizar el Manual Técnico m) Lugar y Fecha</p>	<p>PT (Tradução do manual original)</p> <p>Declaração CE de Conformidade (Diretiva de Máquinas 2006/42/CE, Anexo II, parte A)</p> <p>1. A Empresa 2. Declara sob a própria responsabilidade que a máquina: Cortadora com haste alongada à bateria, contrapropulsão de tubo a) Tipo / Modelo Base b) Ano de fabricação c) Número de série d) Motor / Bateria e. É conforme às especificações das diretivas: f) Entidade de certificação g) Exame CE do Tipo h) Referência às normas harmonizadas i) Nível médio de potência sonora j) Nível de potência sonora garantido k) Potência instalada l) Pessoa autorizada a elaborar o Caderno Técnico m) Local e Data</p>	<p>NL (Vertaling van de oorspronkelijke gebruiksaanwijzing)</p> <p>Verklaring omtrent overeenstemming (Richtlijn Machines 2006/42/EG, Bijlage II, deel A)</p> <p>1. Het bedrijf 2. Verklaart onder zijn eigen verantwoordelijkheid dat de machine: Accu-aangedreven met verlengstiel, heckschneidtrimmer van langere bereik a) Type / Basismodel b) Maand / Bouwjaar c) Serienummer d) Motor / accu 3. Voldoet aan de specificaties van de richtlijn: a) Certificatie-instituut b) CE-keuring van het type c) Referentie aan de geharmoniseerde normen d) Gemiddelde niveau van geluidvermogen e) Gegarandeerd niveau van geluidvermogen f) Bevoegd persoon voor het opstellen van het Technisch Dossier g) Plaats en Datum</p>	<p>ES (Traducción del Manual Original)</p> <p>Declaración de Conformidad CE (Directiva Máquinas 2006/42/CE, Anexo II, parte A)</p> <p>1. La Empresa 2. Declara bajo su propia responsabilidad que la máquina: Cortadora de césped por batería, contrapropulsación de tubo a) Tipo / Modelo Base b) Año de fabricación c) Número de serie d) Motor / Batería e. Es conforme a las especificaciones de las directivas: f) Entidad certificadora g) Examen CE del Tipo h) Referencia a las Normas armonizadas i) Nivel medio de potencia sonora j) Nivel de potencia sonora garantizado k) Potencia instalada l) Persona autorizada a realizar el Manual Técnico m) Lugar y Fecha</p>	<p>PT (Tradução do Manual Original)</p> <p>Declaração CE de Conformidade (Diretiva Máquinas 2006/42/CE, Anexo II, parte A)</p> <p>1. A Empresa 2. Declara sob a própria responsabilidade que a máquina: Cortadora com haste alongada à bateria, contrapropulsão de tubo a) Tipo / Modelo Base b) Ano de fabrica c) Número de série d) Motor / Bateria e. É conforme às especificações das diretivas: f) Entidade certificadora g) Exame CE do Tipo h) Referência às normas harmonizadas i) Nível médio de potência sonora j) Nível de potência sonora garantido k) Potência instalada l) Pessoa autorizada a elaborar o Caderno Técnico m) Local e Data</p>
<p>EL (Μετάφραση του πρωτοτύπου της οδηγίας χρήσης)</p> <p>ΕΚ-Αξιολόγηση συμμόρφωσης (Οδηγία Μηχανών 2006/42/ΕΚ, Παράρτημα II, μέρος Α)</p> <p>1. Η Εταιρεία 2. Δηλώνει υπεύθυνα ότι η μηχανή: Μεταλλική συσκευή κοπής με πρόωξη, κοπτικό κλάδων βλάστησης / ηλεκτρικό, κοπτικό κλάδων βλάστησης a) Τύπος / Μοντέλο Βασικό b) Έτος κατασκευής c) Αριθμός σειράς d) Μотор / μπαταρία e. Συμμορφώνεται με τις προδιαγραφές της οδηγίας: a) Οργανισμός πιστοποίησης b) Εξέταση CE του Τύπου c. Αναφορά στις Οδηγίες αρμονισμένες d) Μέση ισχύς ηλεκτρικής ενέργειας e) Μέγιστη ισχύς ηλεκτρικής ενέργειας f) Εγκατεστημένη ισχύς g) Εξουσιοδοτημένος άπονος για την έκδοση του Τεχνικού Φακέλου: a) Τόπος και Ημερομηνία</p>	<p>TR (Original Talimatın Türkçeye Çevirisi)</p> <p>AT Uygunluk Beyanı (2006/42/CE Makine Direktifi, Ek II, bölüm A)</p> <p>1. Şirket 2. Şahsi sorumluluğunda atında aşağıdaki makineyi: Orman kesiminde kullanılan elektrikli / elektrikli, uzatılmış saplı çim biçme makinesi a) Tip / Standart model b) Üretim / Yıl c) Seri numarası d) Motor / batarya e. CE direktifinin gerekliliklerine uygun olarak beyan eder: a) Sertifikasyon kuruluşu b) CE tip onay testi c) Referanslar a) Harmonize edilmiş standartlar d) Ortalama güç seviyesi e) Garantili güç seviyesi f) Kurulmuş güç seviyesi g) Yetkili kişilerin makineyi oluşturmak için oluşturduğu teknik dosyayı oluşturması h) Yer / Tarih</p>	<p>MK (Текст на оригиналната упътница)</p> <p>Декларация за съответствие с ЕУ (Директива за машини 2006/42/ЕО, Annex II, част А)</p> <p>1. Компанията 2. Декларира под своята лична отговорност за машината: Аккумуляторно машинно средство за покосване на трева / електрическо, машинно средство за покосване на трева с удължен ствол a) Тип / Стандартен модел b) Месец / Година на производство c) Серийен номер d) Двигател / Аккумулятор e. Съответства на спецификациите на директивата: f) Орган за сертификация g) CE изпитване на типа h) Referenca na уредбите нормирани i) Средно измерено звуково ниво j) Гарантирано ниво на звуков мощност k) Инсталирана мощност l) Лице на съставяне на техническия файл m) Място и дата</p>	<p>EL (Μετάφραση του πρωτοτύπου της οδηγίας χρήσης)</p> <p>ΕΚ-Αξιολόγηση συμμόρφωσης (Οδηγία Μηχανών 2006/42/ΕΚ, Παράρτημα II, μέρος Α)</p> <p>1. Η Εταιρεία 2. Δηλώνει υπεύθυνα ότι η μηχανή: Μεταλλική συσκευή κοπής με πρόωξη, κοπτικό κλάδων βλάστησης / ηλεκτρικό, κοπτικό κλάδων βλάστησης a) Τύπος / Μοντέλο Βασικό b) Έτος κατασκευής c) Αριθμός σειράς d) Μотор / μπαταρία e. Συμμορφώνεται με τις προδιαγραφές της οδηγίας: a) Οργανισμός πιστοποίησης b) Εξέταση CE του Τύπου c. Αναφορά στις Οδηγίες αρμονισμένες d) Μέση ισχύς ηλεκτρικής ενέργειας e) Μέγιστη ισχύς ηλεκτρικής ενέργειας f) Εγκατεστημένη ισχύς g) Εξουσιοδοτημένος άπονος για την έκδοση του Τεχνικού Φακέλου: a) Τόπος και Ημερομηνία</p>	<p>TR (Original Talimatın Türkçeye Çevirisi)</p> <p>AT Uygunluk Beyanı (2006/42/CE Makine Direktifi, Ek II, bölüm A)</p> <p>1. Şirket 2. Şahsi sorumluluğunda atında aşağıdaki makineyi: Orman kesiminde kullanılan elektrikli / elektrikli, uzatılmış saplı çim biçme makinesi a) Tip / Standart model b) Üretim / Yıl c) Seri numarası d) Motor / batarya e. CE direktifinin gerekliliklerine uygun olarak beyan eder: a) Sertifikasyon kuruluşu b) CE tip onay testi c) Referanslar a) Harmonize edilmiş standartlar d) Ortalama güç seviyesi e) Garantili güç seviyesi f) Kurulmuş güç seviyesi g) Yetkili kişilerin makineyi oluşturmak için oluşturduğu teknik dosyayı oluşturması h) Yer / Tarih</p>	<p>MK (Текст на оригиналната упътница)</p> <p>Декларация за съответствие с ЕУ (Директива за машини 2006/42/ЕО, Annex II, част А)</p> <p>1. Компанията 2. Декларира под своята лична отговорност за машината: Аккумуляторно машинно средство за покосване на трева / електрическо, машинно средство за покосване на трева с удължен ствол a) Тип / Стандартен модел b) Месец / Година на производство c) Серийен номер d) Двигател / Аккумулятор e. Съответства на спецификациите на директивата: f) Орган за сертификация g) CE изпитване на типа h) Referenca na уредбите нормирани i) Средно измерено звуково ниво j) Гарантирано ниво на звуков мощност k) Инсталирана мощност l) Лице на съставяне на техническия файл m) Място и дата</p>

IT • Il contenuto e le immagini del presente manuale d'uso sono stati realizzati per conto di ST. S.p.A. e sono tutelati da diritto d'autore – È vietata ogni riproduzione o alterazione anche parziale non autorizzata del documento.

BG • Съдържанието и изображенията в настоящото ръководство са извършени за ST. S.p.A. и са защитени с авторски права – Забранява се всяко неоторизирано възпроизвеждане или промяна, дори и отчасти на документа.

BS • Sadržaj i slike iz ovog korisničkog priručnika napravljeni su isključivo za ST. S.p.A. i zaštićeni su autorskim pravima – zabranjena je svaka neovlaštena reprodukcija ili izmjena dokumenta, djelomično ili u potpunosti.

CS • Obsah a obrázky v tomto návodu k použití byly zpracovány jménem společnosti ST. S.p.A. a jsou chráněny autorským právem – Reprodukce či nepovolené pozměňování tohoto dokumentu, a to i částečné, je zakázáno.

DA • Indhold og illustrationer i denne vejledning er blevet skabt på vegne af ST. S.p.A. og er beskyttet af ophavsret – Enhver gengivelse eller ændring, også delvis, af dokumentet uden autorisation hertil er forbudt.

DE • Inhalt und Bilder dieser Bedienungsanleitung wurden im Namen von ST. S.p.A. erstellt und sind urheberrechtlich geschützt – Jede nicht genehmigte Vervielfältigung oder Veränderung, auch auszugsweise, dieses Dokuments ist verboten.

EL • Το περιεχόμενο και οι εικόνες στο παρόν εγχειρίδιο χρήσης δημιουργήθηκαν για λογαριασμό της εταιρείας ST. S.p.A. και προστατεύονται από πνευματικά δικαιώματα – Απαγορεύεται οποιαδήποτε αναπαραγωγή ή τροποποίηση, έστω και μερική, του εγχειρίδιου χωρίς έγκριση.

EN • The content and images in this User Manual were produced expressly for ST. S.p.A. and are protected by copyright – any unauthorised reproduction or modification to the document, either partially or in full, is prohibited.

ES • El contenido y las imágenes del presente manual de uso han sido creados por ST. S.p.A. y están protegidos por los derechos de autor – Se prohíbe toda reproducción o modificación, incluso parcial, no autorizada del documento.

ET • Käesoleva kasutusjuhendi sisu ja kujutised on toodetud konkreetselt ettevõttele ST. S.p.A. ja neile rakendub autoriõigusseseadus – dokumendi igasugune osaline või täielik ilma loata reprodutseerimine või muutmine on keelatud.

FI • Tämän käyttöoppaan sisältö ja kuvat on valmistettu ST. S.p.A. -yhtiön toimesta ja niitä suojaa tekijänoikeuslaki. – Asiakirjan kaikenlainen kopioiminen tai muuttaminen, osittainkin, on kielletty ilman erityistä lupaa.

FR • Le contenu et les images du présent manuel d'utilisation ont été réalisés pour le compte de ST. S.p.A. et sont protégés par un droit d'auteur – Toute reproduction ou modification non autorisée, même partielle, du document, est interdite.

HR • Sadržaj i slike u ovom priručniku za uporabu izrađeni su za tvrtku ST. S.p.A. te su obuhvaćeni autorskim pravima – Zabranjuje se neovlašteno umnožavanje ili prilagodba, djelomična ili u cijelosti, ovog dokumenta.

HU • Ennek a használati útmutatónak a tartalma és a benne szereplő képek kizárólag a ST. S.p.A. számára készültek és szerzői joggal védettek – tilos a dokumentum bármely részének vagy egészének engedély nélküli sokszorosítása és módosítása.

LT • Šio naudotojų vadovo turinys ir paveikslėliai skirti tik „ST. S.p.A.“ ir yra saugomi autorių teisėmis – dokumentą atgaminti ar modifikuoti, visiškai arba iš dalies, yra draudžiami.

LV • Šīs lietotāja rokasgrāmatas saturs un attēli ir veidoti tikai ST. S.p.A. un ir aizsargāti ar autortiesībām. Jebkāda dokumenta vai tā daļas prettiesiska kopēšana vai pārveide ir stingri aizliegta.

MK • Содржината и сликите во Упатството за корисникот се подготвени исклучиво за ST. S.p.A. и се заштитени со авторски права – забрането е секое делумно или целосно неовластено репродуцирање или измена на документот.

NL • De inhoud en de afbeeldingen van deze gebruikshandleiding werden gerealiseerd voor rekening van ST. S.p.A. en zijn beschermd door het auteursrecht – Elke niet-geautoriseerde reproductie of wijziging, ook gedeeltelijke, van het document is verboden.

NO • Innholdet og bildene i denne brukerveiledningen er utført på oppdrag fra ST. S.p.A. og er beskyttet ved opphavsrett – Enhver gjengivelse eller endring, selv kun delvis, er forbudt.

PL • Treść oraz ilustracje zawarte w niniejszej instrukcji obsługi powstały na zlecenie spółki ST. S.p.A. i są chronione prawami autorskimi – Zabrania się wszelkiego kopiowania bądź modyfikowania, także częściowego, niniejszego dokumentu bez uzyskania stosownej zgody.

PT • As imagens e os conteúdos contidos no presente Manual do Utilizador foram expressamente criados para uso exclusivo da ST. S.p.A., encontrando-se protegidos por direitos de autor. Qualquer tipo de reprodução ou alteração, parcial ou integral, não autorizadas deste Manual estão expressamente proibidas.

RO • Conținutul și imaginile din manualul de utilizare de față au fost realizate în numele ST. S.p.A. și sunt protejate de drepturi de autor – Este interzisă orice reproducere sau modificare chiar și parțială neautorizată a documentului.

RU • Тесты и изображения, содержащиеся в настоящем руководстве, были созданы в интересах ST. S.p.A. и защищены авторскими правами – Любое несанкционированное воспроизведение или изменение документа запрещено.

SK • Obsah a obrázky v tomto návode na používanie boli spracované menom spoločnosti ST. S.p.A. a sú chránené autorským právom – Reprodukcie či nepovolené pozměňovanie tohto dokumentu, a to aj čiastočné, je zakázané.


SL • Vsebine in slike v tem uporabniškem priručniku so izdelane za podjetje ST. S.p.A. in so zaščitene z avtorskimi pravicami – vsakršno nepooblaščenno razmnoževanje ali spreminjanje dokumenta, v celoti ali delno, je prepovedano.

SR • Sadržaj i slike ovog priručnika za upotrebu su napravljeni u ime ST. S.p.A. i zaštićeni su autorskim pravima – Zabranjena je svaka potpuna ili delimična reprodukcija ili izmena dokumenta bez odobrenja.

SV • Innehållet och bilderna i denna användarhandbok har framställts för ST. S.p.A. och skyddas av upphovsrätt – all form av reproduktion eller ändring, även partiell, som inte auktoriserats är förbjuden.

TR • Bu Kullanıcı Kilavuzundaki içerik ve resimler açığa ST. S.p.A. için üretilmiştir ve telif hakkı ile korunmaktadır – dokümanın izinsiz olarak tamamen ya da kısmen herhangi bir şekilde çoğaltılması ya da dağıtılması yasaktır.



.....	 LWA dB
Type:	
Art.N -s/n	CE

ST. S.p.A.

Via del Lavoro, 6

31033 Castelfranco Veneto (TV) ITALY