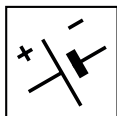


MH 500 Li 48
MH 700 Li 48



- IT** **Tosasiepi ad Asta alimentata a batteria**
MANUALE DI ISTRUZIONI
ATTENZIONE: prima di usare la macchina, leggere attentamente il presente libretto.
- BG** **Акумулаторен тример за жив плет с прът**
УПЪТВАНЕ ЗА УПОТРЕБА
ВНИМАНИЕ: преди да използвате машината прочетете внимателно настоящата книжка.
- BS** **Akumulatorski trimer za živicu sa štapom**
UPUTSTVO ZA UPOTREBU
PAŽNJA: prije nego što koristite ovu mašinu, pažljivo pročitajte priručnik s uputama.
- CS** **Akumulátorový tyčový plotostřih**
NÁVOD K POUŽITÍ
UPOZORNĚNÍ: před použitím stroje si pozorně přečtěte tento návod k použití.
- DA** **Hækklippere med batteriforsynet stang**
BRUGSANVISNING
ADVARSEL: læs instruktionsbogen omhyggeligt igennem, før du tager denne maskine i brug.
- DE** **Batteriebetriebener Langschaft-Heckenschneider**
GEBRAUCHSANWEISUNG
ACHTUNG: Vor Inbetriebnahme des Geräts die Gebrauchsanleitung aufmerksam lesen.
- EL** **Ψαλίδι μπροντούρας μπαταρίας τηλεσκοπικό**
ΟΔΗΓΙΕΣ ΧΡΗΣΗΣ
ΠΡΟΣΟΧΗ: πριν χρησιμοποιήσετε το μηχανήμα, διαβάστε προσεκτικά το παρόν εγχειρίδιο.
- EN** **Battery powered hand-held long reach hedge trimmer**
OPERATOR'S MANUAL
WARNING: read thoroughly the instruction booklet before using the machine.
- ES** **Cortasetos de pértiga por batería**
MANUAL DE INSTRUCCIONES
ATENCIÓN: antes de utilizar la máquina, leer atentamente el presente manual.
- ET** **Akutoitega varrega hekilõikur**
KASUTUSJUHEND
TÄHELEPANU: enne masina kasutamist lugeda tähelepanelikult antud kasutusjuhendit.
- FI** **Akkukäyttöinen pitkävirtainen pensasaitaleikkuri**
KÄYTTÖOHJEET
VAROITUS: lue käyttöopas huolellisesti ennen koneen käyttöä
- FR** **Taille-haie sur perche à batterie**
MANUEL D'UTILISATION
ATTENTION: lire attentivement le manuel avant d'utiliser cette machine.
- HR** **Škare za živicu za rad na visini, s baterijskim napajanjem**
PRIRUČNIK ZA UPORABU
POZOR: prije uporabe stroja, pažljivo pročitajte ovaj priručnik.
- HU** **Rúdra szerelt akkumulátoros sövényírók**
HASZNÁLATI UTASÍTÁS
FIGYELEM! a gép használatá előtt olvassa el figyelmesen a jelen kézikönyvet.
- LT** **Akumulatorinės teleskopinės gyvatvorių žirkklės**
NAUDOJIMO INSTRUKCIJOS
DĖMESIO: prieš naudojant įrenginį, atidžiai perskaityti šį naudotojo vadovą.
- LV** **Masta dzīvžoga apgriezējs ar barošanu no akumulatora**
LIETOŠANAS INSTRUKCIJA
UZMANĪBU: pirms aparāta lietošanai rūpīgi izlasiet doto instrukciju.
- MK** **Потнаструвач на шипка со напојување на батерија**
УПАТСТВА ЗА УПОТРЕБА
ВНИМАНИЕ: прочитајте го внимателно ова упатство пред да ја користите машината.
- NL** **Accu-heggenschaar met verlengsteel**
GEBRUIKERSHANDLEIDING
LET OP: vooraleer de machine te gebruiken, dient men deze handleiding aandachtig te lezen.
- NO** **Batteridrevet hekksaks med forlengelse**
INSTRUKSJONSBOK
ADVARSEL: les denne bruksanvisningen nøye før du bruker maskinen.

PL Sekator akumulatorowy z wysięgnikiem
INSTRUKCJE OBSŁUGI

OSTRZEŻENIE: przed użyciem maszyny, należy uważnie przeczytać niniejszą instrukcję.

PT Corta-sebes com Haste alimentada a bateria
MANUAL DE INSTRUÇÕES

ATENÇÃO: antes de usar a máquina, leia atentamente o presente manual.

RO Mașină de tăiat garduri vii cu tijă, alimentată cu baterie
MANUAL DE INSTRUCȚIUNI

ATENȚIE: înainte de a utiliza mașina, citiți cu atenție manualul de față.

RU Машина для подрезки живой изгороди с длинным валом с
батарейным питанием РУКОВОДСТВО ПО ЭКСПЛУАТАЦИИ

ВНИМАНИЕ: прежде чем пользоваться оборудованием, внимательно прочтите это руководство по эксплуатации.

SK Akumulátorový tyčový plotostrih
NÁVOD NA POUŽITIE

UPOZORNENIE: pred použitím stroja si pozorne prečítajte tento návod.

SL Akumulatorski obrezovalnik žive meje z drogom
PRIROČNIK ZA UPORABO

POZOR: preden uporabite stroj, pazljivo preberite priročnik z navodili.

SR Akumulatorski trimer za živu ogradu sa štapom
PRIRUČNIK SA UPUTSTVIMA

PAŽNJA: pre korišćenja mašine pažljivo pročitati ovaj priručnik.

SV Batteridrivna häcksaxar med stång
BRUKSANVISNING

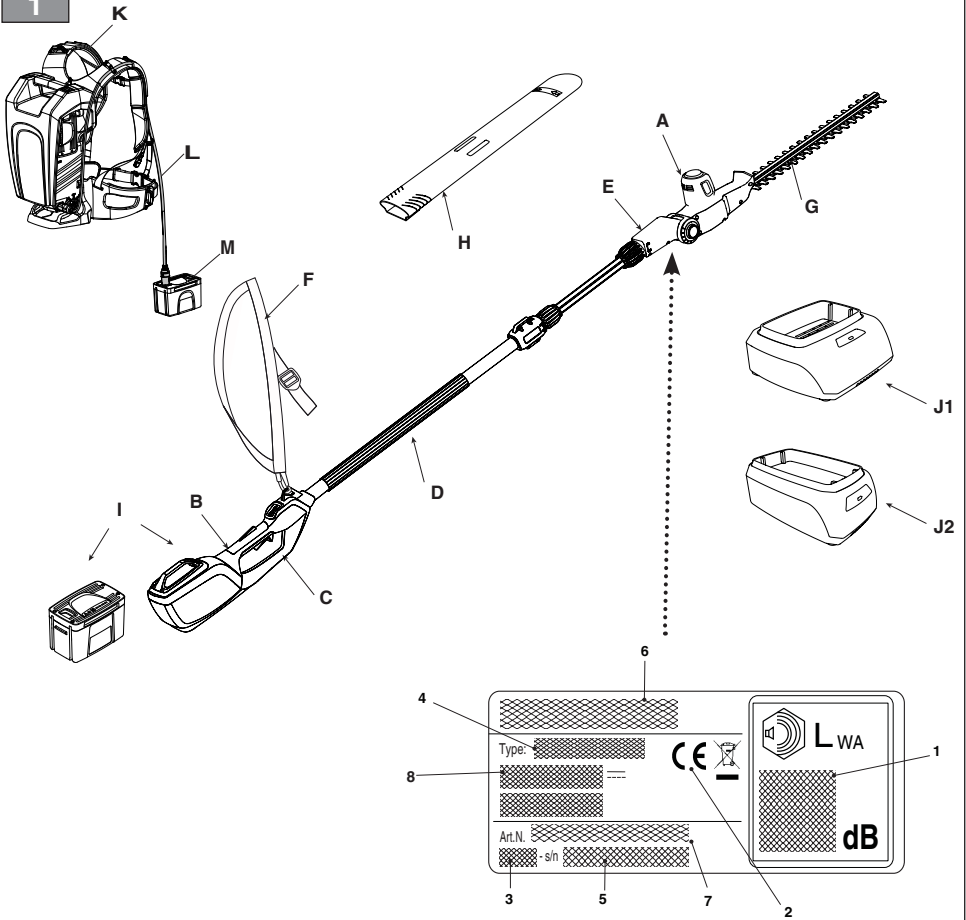
VARNING: läs igenom hela detta häfte innan du använder maskinen.

TR Batarya beslemeli Çubuklu Çit Budama Makinesi
KULLANIM KILAVUZU

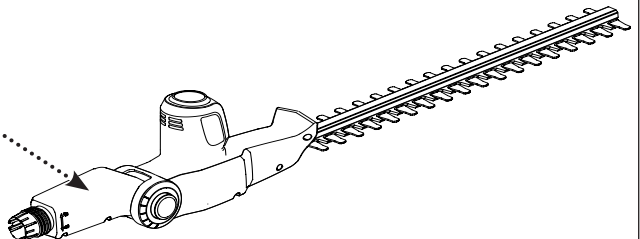
DIKKAT: makineyi kullanmadan önce talimatlar içeren kilavuzu dikkatle okuyun.

ITALIANO - Istruzioni Originali	IT
БЪЛГАРСКИ - Инструкция за експлоатация	BG
BOSANSKI - Prijevod originalnih uputa	BS
ČESKY - Překlad původního návodu k používání	CS
DANSK - Oversættelse af den originale brugsanvisning	DA
DEUTSCH - Übersetzung der Originalbetriebsanleitung	DE
ΕΛΛΗΝΙΚΑ - Μετάφραση των πρωτοτύπων οδηγιών	EL
ENGLISH - Translation of the original instruction	EN
ESPAÑOL - Traducción del Manual Original	ES
EESTI - Algupärase kasutusjuhendi tõlge	ET
SUOMI - Alkuperäisten ohjeiden käännös	FI
FRANÇAIS - Traduction de la notice originale	FR
HRVATSKI - Prijevod originalnih uputa	HR
MAGYAR - Eredeti használati utasítás fordítása	HU
LIETUVIŠKAI - Originalių instrukcijų vertimas	LT
LATVIEŠU - Instrukciju tulkojums no oriģināl valodas	LV
МАКЕДОНСКИ - Превод на оригиналните упатства	MK
NEDERLANDS - Vertaling van de oorspronkelijke gebruiksaanwijzing	NL
NORSK - Oversettelse av den originale bruksanvisningen	NO
POLSKI - Tłumaczenie instrukcji oryginalnej	PL
PORTUGUÊS - Tradução do manual original	PT
ROMÂN - Traducerea manualului fabricantului	RO
РУССКИЙ - Перевод оригинальных инструкций	RU
SLOVENSKY - Preklad pôvodného návodu na použitie	SK
SLOVENŠČINA - Prevod izvornih navodil	SL
SRPSKI - Prevod originalnih uputstva	SR
SVENSKA - Översättning av bruksanvisning i original	SV
TÜRKÇE - Orijinal Talimatların Tercümesi	TR

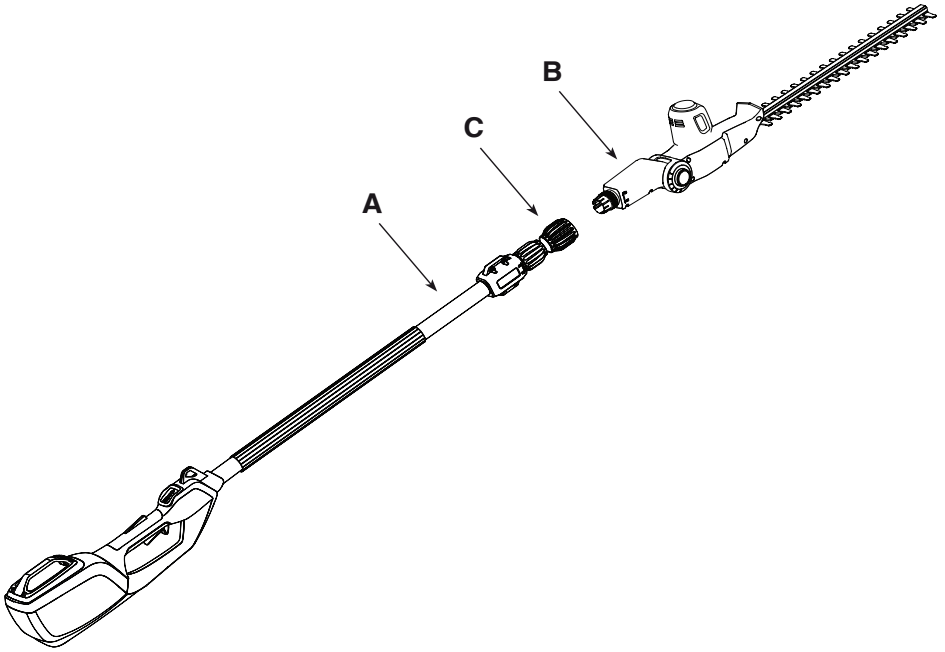
1



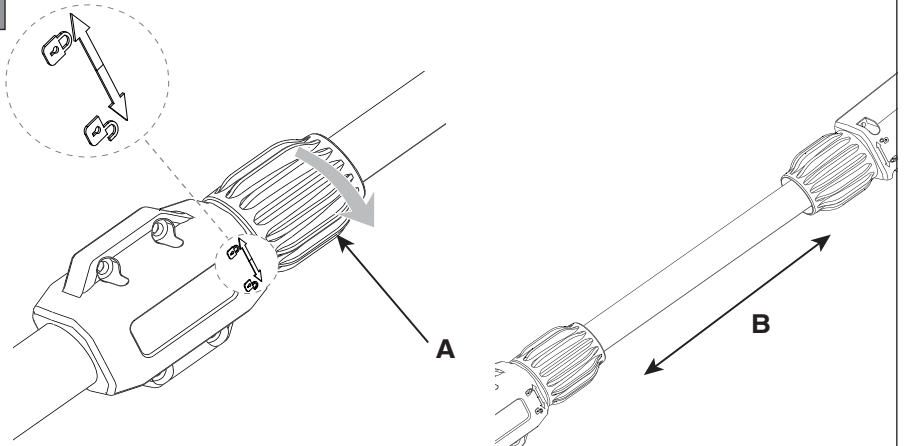
2

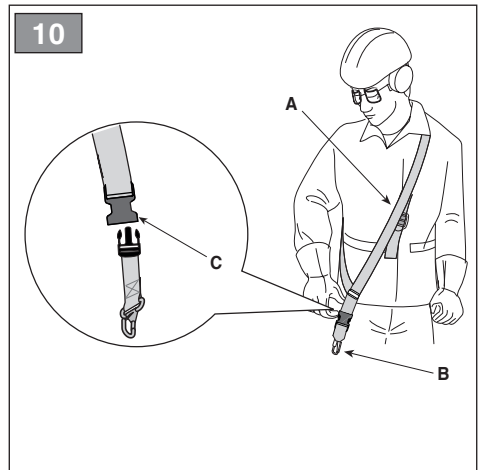
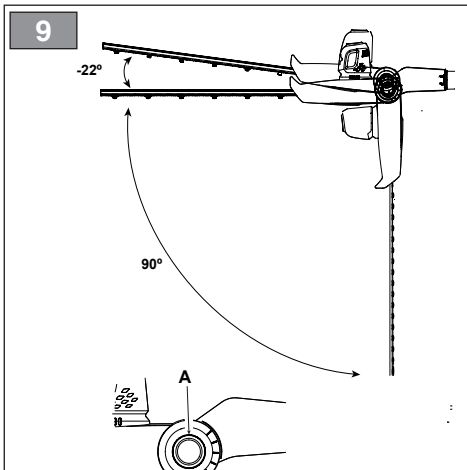
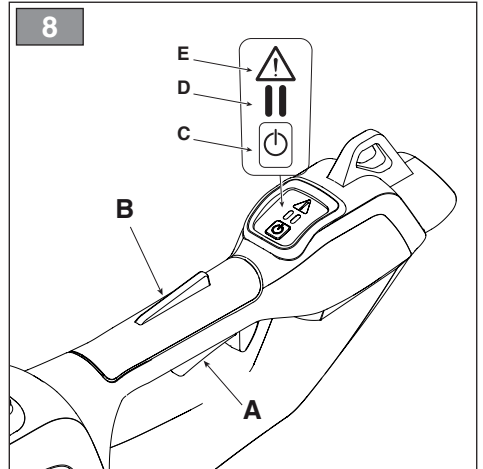
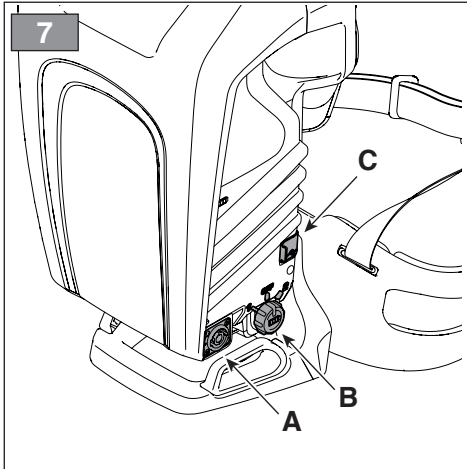
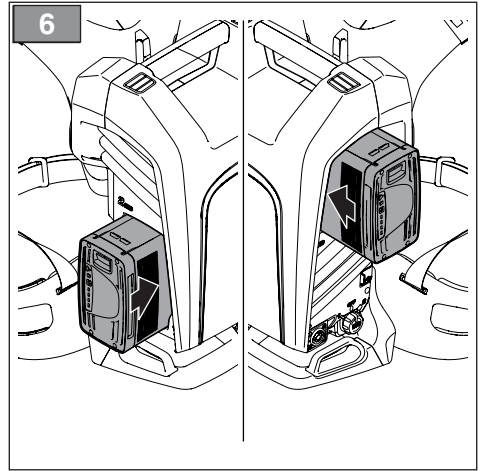
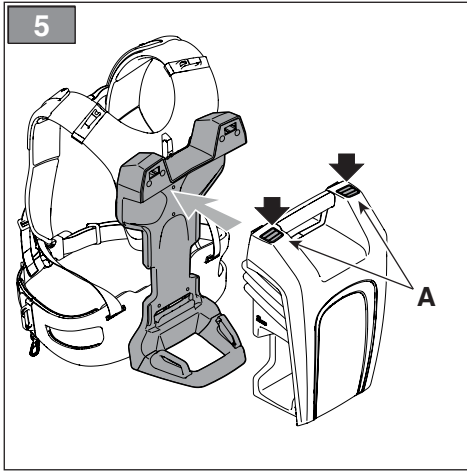


3

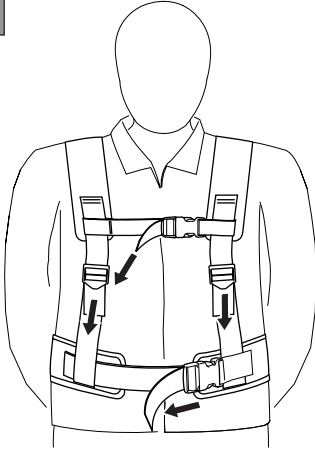


4

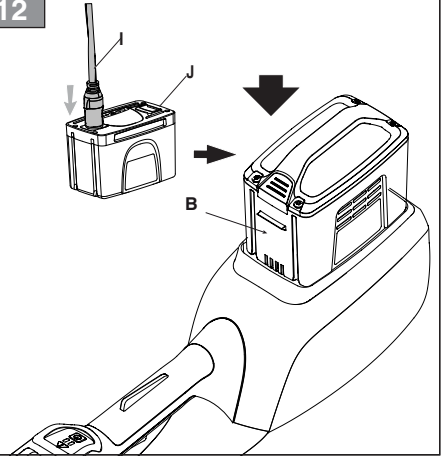




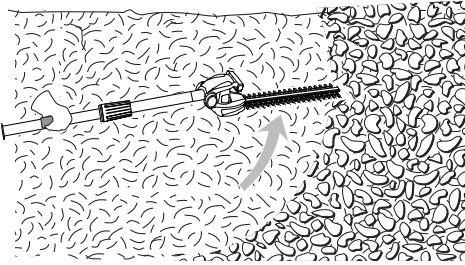
11



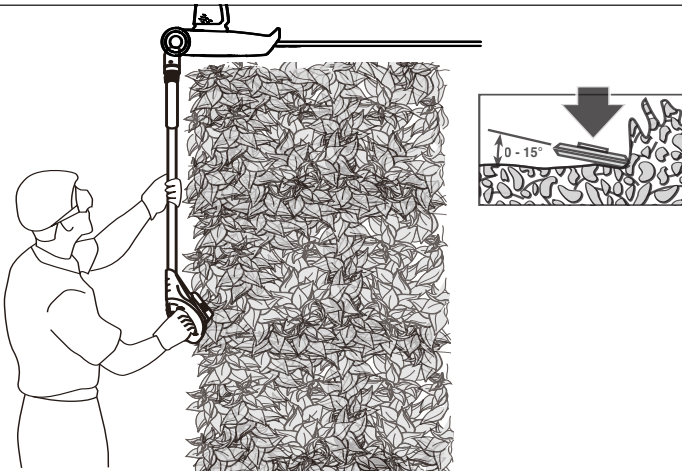
12



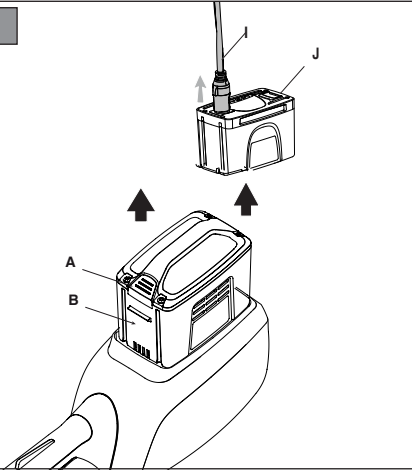
13



14



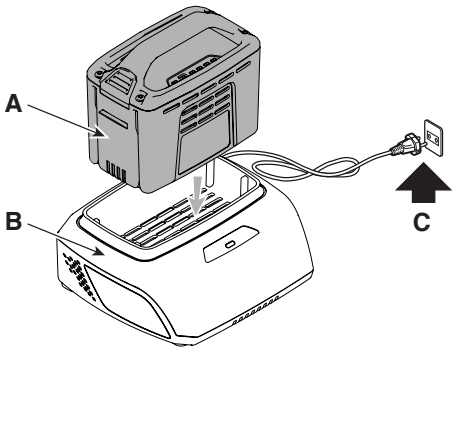
15



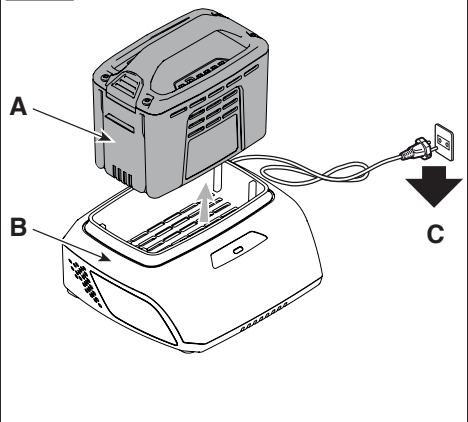
16



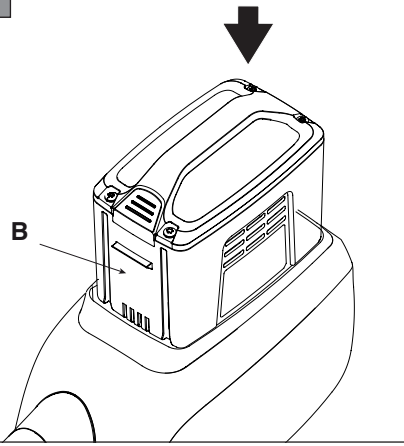
17



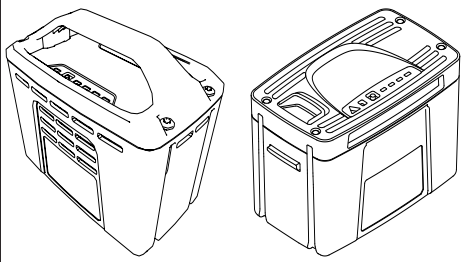
18

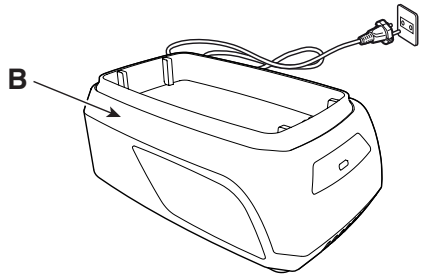
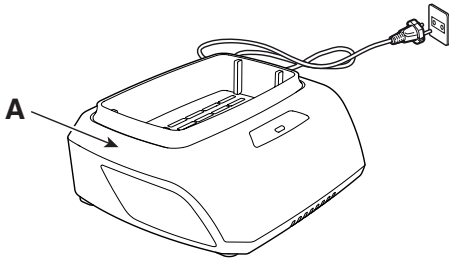


19



20





[1]	DATI TECNICI		MH 500 Li 48	MH 700 Li 48
[2]	Tensione di alimentazione MAX	V / DC	48	48
[3]	Tensione di alimentazione NOMINAL	V / DC	43,2	43,2
[4]	Velocità senza carico	/min	21000 ± 10%	18500 ± 10%
[5]	Velocità Lama	spm	3000 ± 10%	3000 ± 10%
[6]	Lunghezza lama	mm	460	520
[5]	Interspazio lama	mm	18	26
[7]	Tempo freno lama	s	1,73	1,39
[8]	Codice dispositivo di taglio		118805156/0	118805535/0
[9]	Peso senza gruppo batteria	kg	4,8	5
[10]	Livello di pressione acustica misurato	dB(A)	75,5	77,4
[11]	Incertezza di misura	dB(A)	3	3
[12]	Livello di potenza acustica misurato	dB(A)	89,1	89,9
[11]	Incertezza di misura	dB(A)	2,01	2,23
[13]	Livello di potenza acustica garantito	dB(A)	92	92
[14]	Livello di vibrazioni			
[15]	- Impugnatura anteriore	m/s ²	1,27	1,57
[16]	- Impugnatura posteriore	m/s ²	1,43	1,42
[12]	Incertezza di misura	m/s ²	1,5	1,5

[17]	ACCESSORI A RICHIESTA		
[18]	Gruppo batteria, mod.	BT 520 Li 48 BT 540 Li 48 BT 550 Li 48 BT 720 Li 48 BT 740 Li 48 BT 750 Li 48 BT 775 Li 48(*)	BT 520 Li 48 BT 540 Li 48 BT 550 Li 48 BT 720 Li 48 BT 740 Li 48 BT 750 Li 48 BT 775 Li 48(*)
[19]	Carica batteria	CG 500 Li 48 CGF 500 Li 48 CGD 500 Li 48 CG 700 Li 48 CGF 700 Li 48 CGD 700 Li 48	CG 500 Li 48 CGF 500 Li 48 CGD 500 Li 48 CG 700 Li 48 CGF 700 Li 48 CGD 700 Li 48
[20]	Zaino portabatterie	√	√
[21]	Simulatore di batteria	√	√

(*) L'utilizzo di questa batteria è consentito solo con lo zaino portabatterie. E' vietato inserire la batteria nell'alloggiamento sulla macchina.

a) **NOTA:** il valore totale dichiarato delle vibrazioni è stato misurato attenendosi ad un metodo normalizzato di prova e può essere utilizzato per fare un paragone tra un utensile e l'altro. Il valore totale delle vibrazioni può essere utilizzato anche in una valutazione preliminare dell'esposizione.

b) **AVVERTENZA:** l'emissione di vibrazioni nell'uso effettivo dell'utensile può essere diversa dal valore totale dichiarato a seconda dei modi in cui si utilizza l'utensile. Pertanto è necessario, durante il lavoro, adottare le seguenti misure di sicurezza volte a proteggere l'operatore: indossare guanti durante l'uso, limitare i tempi d'utilizzo della macchina e accorciare i tempi in cui si tiene premuta la leva comando acceleratore.

<p>[1] BG - ТЕХНИЧЕСКИ ДАННИ</p> <p>[2] Захранващо напрежение МАКС</p> <p>[3] Захранващо напрежение НОМИНАЛНО</p> <p>[4] Скорост без натоварване</p> <p>[5] Скорост на ножа</p> <p>[4] Дължина на ножа</p> <p>[5] Междино пространство нож</p> <p>[7] Време на спиране на ножа</p> <p>[6] Код на инструмента за рязане</p> <p>[9] Тегло без блока на акумулатора</p> <p>[10] Измерено ниво на акустична мощност</p> <p>[11] Измервателна грешка</p> <p>[12] Ниво на измерена акустична мощност</p> <p>[13] Гарантирано ниво на звука мощност</p> <p>[14] Ниво на вибрации</p> <p>[15] - Предна ръкохватка</p> <p>[16] - Задна ръкохватка</p> <p>[17] ПРИНАДЛЕЖНОСТИ ПО ЗАЯВНА</p> <p>[18] Блок на акумулатора, мод.</p> <p>[19] Зареждане на акумулатора</p> <p>[20] Раница за помещаване на акумулатора</p> <p>[21] Симулатор на акумулатор</p>	<p>[1] BS - TEHNIČKI PODACI</p> <p>[2] МАКС. napon napajanja</p> <p>[3] NOMINALNI napon napajanja</p> <p>[4] Brzina bez tereta</p> <p>[5] Brzina sječiva</p> <p>[4] Dužina sječiva</p> <p>[5] Međuprostor sječiva</p> <p>[7] Vrijeme kočenja sječiva</p> <p>[8] Šifra rezne glave</p> <p>[9] Težina bez baterije</p> <p>[10] Izmjereni nivo zvučnog pritiska</p> <p>[11] Mjerna nesigurnost</p> <p>[12] Izmjereni nivo zvučne snage</p> <p>[13] Zajamčeni nivo zvučne snage</p> <p>[14] Nivo vibracija</p> <p>[15] - Prednji rukohvat</p> <p>[16] - Zadnji rukohvat</p> <p>[17] DODATNA OPREMA NA ZAHTEJV</p> <p>[18] Baterija, mod.</p> <p>[19] Punjač baterije</p> <p>[20] Ruksak akumulatör</p> <p>[21] Simulator akumulatöra</p>	<p>[1] CS - TECHNICKÉ PARAMETRY</p> <p>[2] Napájecí napětí MAX</p> <p>[3] Napájecí napětí NOMINÁL</p> <p>[4] Rychlost bez zátěže</p> <p>[5] Rychlost nože</p> <p>[4] Délka nože</p> <p>[5] Mezi prostor nože</p> <p>[7] Doba brzdy nože</p> <p>[8] Kód sekáckho zařízení</p> <p>[9] Hmotnost bez akumulátorové jednotky</p> <p>[10] Naměřená úroveň akustického tlaku</p> <p>[11] Nejistota měření</p> <p>[12] Naměřená úroveň akustického výkonu</p> <p>[13] Zaručená úroveň akustického výkonu</p> <p>[14] Úroveň vibrací</p> <p>[15] - Přední rukojev</p> <p>[16] - Zadní rukojev</p> <p>[17] VOLITELNÉ PŘÍSLUŠENSTVÍ</p> <p>[18] Agregát akumulátoru, mod.</p> <p>[19] Nabitelka akumulátoru</p> <p>[20] Batoh s akumulátorem</p> <p>[21] Simulátor akumulátoru</p>
<p>(* Използването на този акумулатор е позволено само с Раница за помещаване на акумулатора. Забранено е поставянето на акумулатора в гнездо върху машината.</p> <p>a) ЗАБЕЛЕЖКА: декларираната обща стойност на вибрации е измерена придръжките се към стандартизиран метод на излитване и може да се използва за правене на сравнение между един и друг инструмент. Общата стойност на вибрации може да се използва и за предварителна оценка на излагането.</p> <p>ПРЕДУПРЕЖДЕНИЕ: възникване на вибрации при реалното използване на инструмента може да бъде различна от общата декларирана стойност, в зависимост от начините на използване на инструмента. Поради това е необходимо по време на работа да се вземат следните предпазни мерки: целящи предпазването на оператора: носете ръкавици по време на използването, ограничете времето на използване на машината и намалете времената, през които се държи натиснат лоста за управление на ускорителя.</p>	<p>(* Upotreba ovog akumulatöra dopuštena je samo s ruksak akumulatör. Zabranjeno je stavljati akumulatör (bateriju) u kućište na mašini.</p> <p>a) NAPOMENA: kupna prijavljena vrijednost vibracija izmjerena je prema normalizovanoj metodi ispitivanja i može se koristiti za vršenje poređenja između dvije alate. Ukupna vrijednost vibracija može se koristiti i prilikom prethodne procjene izloženosti.</p> <p>b) UPOZORENJE: emisija vibracija prilikom stvarne upotrebe alata može se razlikovati od ukupne prijavljene vrijednosti u zavisnosti od načina na koji se koristi alat. Stoga je neophodno, za vrijeme rada, primijeniti sljedeće sigurnosne mjere za zaštitu radnika: koristiti rukavice za vrijeme upotrebe, ograničiti vrijeme upotrebe mašine i skratiti vrijeme za koje se drži pritisnuta poluga komande gasa.</p>	<p>(* Použití tohoto akumulátoru je dovoleno pouze s batoh s akumulátorem. Je zakázáno vkládat akumulátor do uložení na stroji.</p> <p>a) POZNÁMKA: prohlášená celková hodnota vibrací byla naměřena s použitím normalizované zkúšební metody a lze ji použiť pro srovnání jednotlivých nástrojů. Celková hodnota vibrací může být použita také při přípravě vyhodnocování vystavení vibracím.</p> <p>b) VAROVÁNÍ: emise vibrací při skutečném použití nástroje může být odlišná od prohlášené celkové hodnoty v závislosti na režimech, ve kterých se daný nástroj používá. Proto je třeba během práce přijmout níže uvedené bezpečnostní opatření, jejichž cílem je ochránit operátora: během běžného použití mějte nasazené rukavice a omezte dobu použití stroje a zkrátte dobu, během kterých je zatlačena ovládací páka plynu.</p>
<p>[1] DA - TEKNISKE DATA</p> <p>[2] Forsyningsspænding MAX</p> <p>[3] Forsyningsspænding NOMINAL</p> <p>[4] Hastighed uden belastning</p> <p>[5] Klingehastighed</p> <p>[4] Klingelængde</p> <p>[5] Klingemellemrum</p> <p>[7] Bremsetid for klinge</p> <p>[8] Skæreanordningens værn.</p> <p>[9] Batterienhedens vægt</p> <p>[10] Målt lydtrykniveau</p> <p>[11] Usikkerhed ved målingen</p> <p>[12] Målt lydeffektniveau</p> <p>[13] Garanteret lydeffektniveau</p> <p>[14] Vibrationsniveau</p> <p>[15] - Forreste håndtag</p> <p>[16] - Bagerste håndtag</p> <p>[17] TILBEHØR</p> <p>[18] Batterienhed, mod.</p> <p>[19] Batterioplader</p> <p>[20] Batterisæk</p> <p>[21] Batterisimulator</p>	<p>[1] DE - TECHNISCHE DATEN</p> <p>[2] MAX Versorgungsspannung</p> <p>[3] NOMINALE Versorgungsspannung</p> <p>[4] Leerlaufdrehzahl</p> <p>[5] Klingengeschwindigkeit</p> <p>[6] Messerlänge</p> <p>[7] Messerbremse</p> <p>[8] Führungsschwert</p> <p>[9] Gewicht ohne Batterieeinheit</p> <p>[10] Gemessener Schalldruckpegel</p> <p>[11] Messungengenauigkeit</p> <p>[12] Gemessener Schalleistungspegel</p> <p>[13] Garantierter Schalleistungspegel</p> <p>[14] Vibrationsniveau</p> <p>[15] - Vorderer Handgriff</p> <p>[16] - Hinterer Handgriff</p> <p>[17] ZUBEHÖR AUF ANFRAGE</p> <p>[18] Batterieeinheit, Mod.</p> <p>[19] Batterieladegerät</p> <p>[20] Batterieetasche</p> <p>[21] Batteriesimulator</p>	<p>[1] EL - ΤΕΧΝΙΚΑ ΧΑΡΑΚΤΗΡΙΣΤΙΚΑ</p> <p>[2] ΜΕΓ. τάση τροφοδοσίας</p> <p>[3] ΟΝΟΜΑΣΤΙΚΗ τάση τροφοδοσίας</p> <p>[4] Ταχύτητα χωρίς φορτίο</p> <p>[5] Ταχύτητα λάμας</p> <p>[4] Μήκος λάμας</p> <p>[5] Διάκενο λάμας</p> <p>[7] Χρόνος ακινοποίησης λάμας</p> <p>[8] Κυκλικός συστήματος κοπής</p> <p>[9] Βάρος χωρίς μπαταρία</p> <p>[10] Μετρομένη στάθμη ακουστικής πίεσης</p> <p>[11] Αβεβαιότητα μέτρησης</p> <p>[12] Μετρομένη στάθμη ακουστικής ισχύος</p> <p>[13] Στάθμη εγγυωμένης ηχητικής ισχύος</p> <p>[14] Επίπεδο κραδασμών</p> <p>[15] - Εμπρός χειρολαβή</p> <p>[16] - Πίσω χειρολαβή</p> <p>[17] ΠΡΟΑΙΡΕΤΙΚΑ ΑΞΕΣΟΥΑΡ</p> <p>[18] Μπαταρία, μοντ.</p> <p>[19] Φορτιστής Μπαταρίας</p> <p>[20] Σακίδιο μπαταριών</p> <p>[21] Εξομοιωτής μπαταρίας</p>
<p>(* Brug af dette batteri er kun tilladt med batterisæk. Det er forbudt at indsætte batteriet i holderen på maskinen.</p> <p>a) BEMÆRK: den samlede erklærede værdi af vibrationer blev målt ifølge en standardiseret metode til afprøvning og kan bruges til at foretage en sammenligning mellem forskellige redskaber. Den samlede værdi af vibrationer kan også bruges til en indledende vurdering af eksponeringen.</p> <p>b) ADVARSEL: Den faktiske udsendelse af vibrationer fra værktøjet i forbindelse med brug kan afvige fra den samlede attesterede værdi afhængigt af den konkrete brug af værktøjet. Derfor er det nødvendigt, at man under arbejdet tager følgende sikkerhedsforanstaltninger for at beskytte brugeren. Bær handsker under brug, begræns den tid maskinen bruges og forkort den tid hvor gashåndtaget holdes indtrykket.</p>	<p>(* Die Verwendung dieser Batterie ist nur mit dem Batterietasche zulässig. Es ist verboten, die Batterie in das Fach auf der Maschine einzusetzen.</p> <p>a) HINWEIS: Der erklärte Gesamtwert der Vibrationen wurde durch eine standardisierte Methode gemessen. Er kann verwendet werden, um einen Vergleich zwischen verschiedenen Werkzeugen anzustellen. Der Gesamtwert der Vibrationen kann auch bei einer Vorbewertung der Vibrationsbelastung eingesetzt werden.</p> <p>b) WARNUNG: Die Schwingungsemission bei der effektiven Verwendung des Werkzeugs kann sich je nach den Einsatzarten des Werkzeugs vom erklärten Gesamtwert unterscheiden. Deshalb ist es notwendig, während der Arbeit die folgenden Sicherheitsmaßnahmen zu ergreifen, um den Bediener zu schützen: Handschuhe während der Verwendung anziehen, die Einsatzzeiten der Maschine begrenzen und, die Zeiten verkürzen, in denen man den Gashebel gedrückt hält.</p>	<p>(* Η χρήση αυτής της μπαταρίας επιτρέπεται μόνο με τον Σακίδιο μπαταριών. Απαγορεύεται η τοποθέτηση της μπαταρίας στην υποδοχή του μηχανήματος.</p> <p>a) ΣΗΜΕΙΩΣΗ: η συνολική δηλωμένη τιμή των κραδασμών έχει μετρηθεί με βάση μια πρότυπη μέθοδο δοκιμής και μπορεί να χρησιμοποιηθεί για τη σύγκριση διαφόρων εργαλείων. Η συνολική τιμή των κραδασμών μπορεί επίσης να χρησιμοποιηθεί για μια προκαταρκτική εκτίμηση της έκθεσης.</p> <p>β) ΠΡΟΕΙΔΟΠΟΙΗΣΗ: η εκπομπή κραδασμών κατά την πραγματική χρήση του εργαλείου μπορεί να είναι διαφορετική από τη συνολική δηλωμένη τιμή ανάλογα με τον τρόπο χρήσης του εργαλείου. Επομένως είναι απαραίτητο, κατά την εργασία, να λάβετε τα παρακάτω μέτρα ασφαλείας για την προστασία του χειριστή: φορέστε γάντια κατά τη χρήση, περιορίστε το χρόνο χρήσης του μηχανήματος και μειώστε το χρόνο χρήσης του μοχλού γκαζιού.</p>

<p>[1] EN - TECHNICAL DATA</p> <p>[2] MAX supply voltage</p> <p>[3] NOMINAL supply voltage</p> <p>[4] No load speed</p> <p>[5] Blade speed</p> <p>[6] Blade length</p> <p>[7] Blade brake time</p> <p>[8] Cutting means code</p> <p>[9] Weight without battery pack</p> <p>[10] Measured sound pressure level</p> <p>[11] Uncertainty of measure</p> <p>[12] Measured sound power level</p> <p>[13] Guaranteed sound power level</p> <p>[14] Vibration level</p> <p>[15] Front handle</p> <p>[16] Rear handle</p> <p>[17] ACCESSORIES AVAILABLE ON REQUEST</p> <p>[18] Battery pack, model</p> <p>[19] Battery charger</p> <p>[20] Battery backpack</p> <p>[21] Battery simulator</p> <p>(* This battery can only be used with the battery backpack. Inserting the battery in the machine housing is prohibited.</p> <p>a) NOTE: the declared total vibration value was measured using a normalised test method and can be used to conduct comparisons between one tool and another. The total vibration value can also be used for a preliminary exposure evaluation.</p> <p>b) WARNING: the vibrations emitted during actual use of the tool can differ from the declared total value according to how the tool is used. Whilst working, therefore, it is necessary to adopt the following safety measures designed to protect the operator: wear protective gloves whilst working, use the machine for limited periods at a time and decrease the time during which the throttle control lever is pressed.</p>	<p>[1] ES - DATOS TÉCNICOS</p> <p>[2] Tensión de alimentación MAX</p> <p>[3] Tensión de alimentación NOMINAL</p> <p>[4] Velocidad sin carga</p> <p>[5] Velocidad cuchilla</p> <p>[6] Longitud cuchilla</p> <p>[7] Separación cuchilla</p> <p>[8] Tiempo freno cuchilla</p> <p>[9] Código dispositivo de corte</p> <p>[10] Peso sin el grupo de la batería</p> <p>[11] Nivel de presión acústica medido</p> <p>[12] Incertidumbre de medida</p> <p>[13] Nivel de potencia acústica medido</p> <p>[14] Nivel de potencia acústica garantizado</p> <p>[15] Nivel de vibraciones</p> <p>[16] - Empuñadura anterior</p> <p>[17] - Empuñadura posterior</p> <p>[18] ACCESORIOS POR ENCARGO</p> <p>[19] Grupo de la batería, mod.</p> <p>[20] Cargador de la batería</p> <p>[21] Mochila portabaterías</p> <p>[21] Simulador de batería</p> <p>(* El uso de esta batería está permitido únicamente con la mochila portabaterías. Queda prohibido introducir la batería en la cavidad de la máquina.</p> <p>a) NOTA: el valor total de la vibración se ha medido según un método normalizado de prueba y puede utilizarse para realizar una comparación entre una máquina y otra. El valor total de la vibración también se puede emplear para la valoración preliminar de la exposición.</p> <p>b) ADVERTENCIA: la emisión de vibración en el uso efectivo del aparato puede ser diferente al valor total dependiendo de cómo se utiliza el mismo. Por ello, durante la actividad se deben poner en práctica las siguientes medidas de seguridad para el usuario: usar guantes, limitar el tiempo de uso de la máquina, así como el tiempo que se mantiene presionada la palanca de mando del acelerador.</p>	<p>[1] ET - TEHNILISED ANDMED</p> <p>[2] MAX toitepinge</p> <p>[3] NOMINAALNE toitepinge</p> <p>[4] Kiirus ilma koormuseta</p> <p>[5] Tera kiirus</p> <p>[6] Tera pikkus</p> <p>[7] Teravahe</p> <p>[8] Tera peatumisaeg</p> <p>[9] Lõikesaadme kood</p> <p>[10] Kaal ilma akuta</p> <p>[11] Mõõdetud helirõhutaseme</p> <p>[12] Mõõdetud müraõimsuse tase</p> <p>[13] Garanteeritud müraõimsuse tase</p> <p>[14] Vibratsiooni tase</p> <p>[15] - Eesmine käepide</p> <p>[16] - Tagumine käepide</p> <p>[17] LISASEADMED TELLIMISEL</p> <p>[18] Aku, mud.</p> <p>[19] Akulaadija</p> <p>[20] Akukott</p> <p>[21] Akusimulaator</p> <p>(* Seda akut saab kasutada ainult koos akukott. Aku sisestamine masina korpusesse on keelatud.</p> <p>a) MÄRKUS: deklareeritud koguvibratsiooni tase mõõdeti standardiseeritud testi käigus, mille abil on võimalik võrrelda omavahel erinevate tööriistade vibratsiooni. Deklareeritud koguvibratsiooni väärtust kasutades ka eeldatava vibratsiooni käes olemise hindamiseks.</p> <p>b) HOIATUS: tegelikud tööriista kasutamisel tekkinud vibratsiooni võivad erineda deklareeritud koguvibratsiooni tasemest sõltuvalt tööriista kasutamise viisist. Seepeärast tuleb töö ajal kasutusel võtta ohutusmeetodid, millega töötajat kaitsida: kandke kasutamise ajal kindaid, piirake masina kasutamise aega ja lühendage perioode, mille vältel hoitakse gaasihooba all.</p>
<p>[1] FI - TEKNISET TIEDOT</p> <p>[2] MAKS. syöttöjännite</p> <p>[3] NIMELLINEN syöttöjännite</p> <p>[4] Nopeus kuormittamattomana</p> <p>[5] Terän nopeus</p> <p>[6] Terän pituus</p> <p>[7] Terän välinen tila</p> <p>[8] Teräjarrun aika</p> <p>[9] Leikkuuvälilinen koodi</p> <p>[10] Paino ilman akkuyksikköä</p> <p>[11] Mitattu äänenpaineen taso</p> <p>[12] Mittauspöytävarmuus</p> <p>[13] Mitattu äänitehotaso</p> <p>[14] Taattu äänitehotaso</p> <p>[15] Tärinätaso</p> <p>[16] - Etukahva</p> <p>[17] - Takakahva</p> <p>[18] SAATAVANA OLEVAT LISÄVARUSTEET</p> <p>[19] Akkuyksikkö, malli</p> <p>[20] Akkulaturi</p> <p>[21] Akkureppu</p> <p>[21] Akkusimulaattori</p> <p>(* Tämän akun käyttö on sallittu vain akkureppu käytännällä. Akkua ei saa asettaa koneessa olevaan tilaan.</p> <p>a) HUOMAUTUS: tärinän kokonaisarvo on mitattu käyttämällä normalisoitua testimenetelmää ja sitä voidaan käyttää verrattessa työkaluja keskenään. Tärinän kokonaisarvoa voidaan käyttää myös kun tehdään alitustamista koskeva esiarviointi.</p> <p>b) VAROITUS: laitteen tuottama tärinä työvälineen todelliseen käyttöön aikana saattaa poiketa ilmoitetusta kokonaisarvosta käyttötavasta riippuen. Tämän vuoksi on tarpeen soveltaa seuraavia käyttäjää suojaavia turvatoimenpiteitä: käyttää käsineitä käytön aikana, rajoittaa laitteen käyttöaikaa ja lyhentää aikoja jolloin kaasuttimen vipua pidetään painettuna.</p>	<p>[1] FR - DONNÉES TECHNIQUES</p> <p>[2] Tension d'alimentation MAX</p> <p>[3] Tension d'alimentation NOMINALE</p> <p>[4] Vitesse sans charge</p> <p>[5] Vitesse lame</p> <p>[6] Longueur lame</p> <p>[7] Espace entre deux lames</p> <p>[8] Temps de frein lame</p> <p>[9] Code organe de coupe</p> <p>[10] Poids sans le groupe batterie</p> <p>[11] Niveau de pression acoustique mesuré</p> <p>[12] Incertitude de mesure</p> <p>[13] Niveau de puissance acoustique mesuré</p> <p>[14] Niveau de puissance acoustique garanti</p> <p>[15] Niveau de vibrations</p> <p>[16] - Poignée avant</p> <p>[17] - Poignée arrière</p> <p>[18] EQUIPEMENTS SUR DEMANDE</p> <p>[19] Groupe de batteries, mod.</p> <p>[20] Chargeur de batterie</p> <p>[21] Sac porte-batteries</p> <p>[21] Simulateur de batterie</p> <p>(* L'utilisation de cette batterie est permise seulement avec le sac porte-batteries. Il est interdit d'insérer la batterie dans le logement situé sur la machine.</p> <p>a) REMARQUE : la valeur totale déclarée des vibrations a été mesurée selon une méthode d'essai normalisée et peut être utilisée pour comparer un outillage avec un autre. La valeur totale des vibrations peut être utilisée aussi pour une évaluation préalable à l'exposition.</p> <p>b) AVERTISSEMENT: l'émission des vibrations à usage effectif de l'outillage peut être différent de la valeur totale déclarée selon les modes d'utilisation de l'outillage. Par conséquent, il est nécessaire, pendant le travail, d'adopter les mesures de sécurité suivantes en vue de protéger l'opérateur : porter des gants durant l'utilisation, limiter les temps d'utilisation de la machine et écarter les temps pendant lesquels le levier de commande de l'accélérateur est enfoncé.</p>	<p>[1] HR - TEHNIČKI PODACI</p> <p>[2] MAKS. napon napajanja</p> <p>[3] NAZIVNI napon napajanja</p> <p>[4] Brzina bez opterećenja</p> <p>[5] Brzina noža</p> <p>[6] Dužina noža</p> <p>[7] Meduprostor noža</p> <p>[8] Vrijeme kočenja noža</p> <p>[9] Šifra reznog alata</p> <p>[10] Težina bez sklopa baterije</p> <p>[11] Izmjerena razina zvučnog tlaka</p> <p>[12] Mjerna nesigurnost</p> <p>[13] Izmjerena razina zvučne snage</p> <p>[14] Zajamčena razina zvučne snage</p> <p>[15] Razina vibracija</p> <p>[16] - Prednja ručka</p> <p>[17] - Stražnja ručka</p> <p>[18] DODATNA OPREMA PO NARUDŽBI</p> <p>[19] Sklop baterije, mod.</p> <p>[20] Punjač baterija</p> <p>[21] Torbica za nošenje baterija</p> <p>[21] Simulator baterije</p> <p>(* Ne dozvoljava se uporaba ove baterije bez torbica za nošenje baterija. Zabranjeno je stavljati bateriju u sjedište na stroju.</p> <p>a) NAPOMENA: izjavljena ukupna vrijednost vibracija izmjerena je pridržavajući se normirane probe metode i može se koristiti za usporedbu jednog alata s drugim. Ukupnu vrijednost vibracija može se koristiti i u preliminarnoj procjeni izloženosti.</p> <p>b) UPOZORENJE: emisija vibracija pri stvarnoj uporabi alata može se razlikovati od izjavljene ukupne vrijednosti, ovisno o načinima korištenja alata. Stoga je za vrijeme rada potrebno poduzeti sljedeće sigurnosne mjere namijenjene zaštići rukovatelja: nositi rukavice tijekom uporabe, ograničiti vrijeme korištenja stroja te skratiti vrijeme držanja pritisnute upravljačke ručice gasa.</p>

<p>[1] HU - MŰSZAKI ADATOK</p> <p>[2] MAX tápfeszültség</p> <p>[3] NÉVLEGES tápfeszültség</p> <p>[4] Sebesség terhelés nélkül</p> <p>[5] Vágókés sebessége</p> <p>[4] Vágókés hosszúsága</p> <p>[5] Vágókés helyköz</p> <p>[7] Vágókés fák idő</p> <p>[8] Vágóegység kódszáma</p> <p>[9] Súly az akkumulátor-egység nélkül</p> <p>[10] Mért hangnyomásszint</p> <p>[11] Mérési bizonytalanság</p> <p>[12] Mért egyenértékű hangnyomásszint</p> <p>[13] Garantált zajteljesítmény szint</p> <p>[14] Vibrációs szint</p> <p>[15] - Elülso markolat</p> <p>[16] - Hátsó markolat</p> <p>[17] RENDELHETŐ KIEGÉSZÍTŐK</p> <p>[18] Akkumulátor-egység, típus</p> <p>[19] Akkumulátor-töltő</p> <p>[20] Akkumulátortartó háztáskák</p> <p>[21] Akkumulátorszimulátor</p>	<p>[1] LT - TECHNINIAI DUOMENYS</p> <p>[2] MAKS. maitinimo įtampa</p> <p>[3] NOMINALI maitinimo įtampa</p> <p>[4] Greitis be apkrovos</p> <p>[5] Peilio greitis</p> <p>[4] Peilio ilgis</p> <p>[5] Peilio tarpas</p> <p>[7] Peilio stabdžiu laikas</p> <p>[8] Pjovimo įtaiso kodas</p> <p>[9] Svoris be akumuliatoriaus bloko</p> <p>[10] Išmatuotas garso slėgio lygis</p> <p>[11] Matavimo paklaida</p> <p>[12] Išmatuotas garso galios lygis</p> <p>[13] Garantuotas garso galios lygis</p> <p>[14] Vibracijų lygis</p> <p>[15] - Priekinė rankena</p> <p>[16] - Galinė rankena</p> <p>[17] UZSAKOMI PRIEDAI</p> <p>[18] Akumuliatoriaus blokas, mod.</p> <p>[19] Akumuliatoriaus įkroviklis</p> <p>[20] Akumuliatorių laikiklio kuprinė</p> <p>[21] Akumuliatoriaus simulatorius</p>	<p>[1] LV - TEHNISKIE DATI</p> <p>[2] MAKS. barošanas spriegums</p> <p>[3] NOMINALAIS barošanas spriegumai</p> <p>[4] Ātrums bez slodzes</p> <p>[5] Asmens ātrums</p> <p>[4] Asmens garums</p> <p>[5] Asmens sprauga</p> <p>[7] Asmens apturēšanas laiks</p> <p>[8] Griežējierices kods</p> <p>[9] Svārs bez akumulatora mezgla</p> <p>[10] Izmērtāis skaņas spiediena līmenis</p> <p>[11] Mērijuma kļūda</p> <p>[12] Izmērtāis akustiskās jaudas līmenis</p> <p>[13] Garantētais akustiskās jaudas līmenis</p> <p>[14] Vibrāciju līmenis</p> <p>[15] - Priekšējais rokturis</p> <p>[16] - Aizmugurējais rokturis</p> <p>[17] PIEDĒRUMI PĒC PASŪTĪJUMA</p> <p>[18] Akumulatora mezgls, mod.</p> <p>[19] Akumulatoru lādētājs</p> <p>[20] Akumulatoru pārnesēšanas mugursoma</p> <p>[21] Akumulatora simulators</p>
<p>(*) Ennek az akkumulátornak a használata csak az akkumulátortartó háztáskák megengedett. Tilos behelyezni az akkumulátort a gépbe.</p> <p>a) MEGJEGYZÉS: a rezgés névleges összértékét szabványos teszt módszerrel mértük, ezért alkalmazható más szerszámokkal való összehasonlításra. A rezgés névleges összértéke a kitelteség előzetes értékelésére is alkalmas.</p> <p>b) FIGYELMEZTETÉS: A szerszám valós használata során keletkező rezgés eltérhet a névleges összértéktől a szerszám használati módjának függvényében. Ezért a munka alatt alkalmazni kell a kezelő védelmét szolgáló biztonsági intézkedéseket: viseljen munkakesztyűt a használat során, korlátozza a gép használati idejét és lehetőleg rövid ideig tartsa nyomva a gázkart.</p>	<p>(*) Šio akumuliatoriaus naudojimas galimas tik akumuliatorių laikiklio kuprinė. Draudžiama įvesti akumuliatorių į įrenginio ertmę.</p> <p>a) PASTABA: bendras deklaruojamas vibracijų lygis buvo išmatuotas laikintis standartizuoto bandymo metodo ir gali būti naudojamas lyginant vieną įrankį su kitu. Bendras vibracijų lygis gali būti naudojamas preliminariam vibracijų įvertinimui.</p> <p>b) ĮSPĖJIMAS: vibracijų skleidimo lygis eksploatuojant įrenginį gali skirtis nuo bendro deklaruojamo vibracijų lygio, priklausomai nuo būdų, kaip bus naudojamas įrankis. Dėl šios priežasties darbo metu yra būtina imtis saugios priemonių, susijusių su operatoriaus apsauga: naudoti kamu metu mūvėti pirštines, riboti įrenginio darbo trukmę ir trumpinti laiką, kurio metu būna paspausta akceleratoriaus valdymo svirtis.</p>	<p>(*) Šio akumulatoru drikst izmantot tikai kopā ar akumulatoru pārnesēšanas mugursoma. Ir aizliegts ievietot akumulatoru mašīnas nodalījumā.</p> <p>a) PIEZĪME: kopējā norādītā vibrāciju intensitātes vērtība tika izmērīta, izmantojot standarta pārbaudes metodi, un to var izmantot ierīču savstarpējai salīdzināšanai. Kopējā vibrāciju intensitātes vērtību var izmantot arī sākotnējai ekspozīcijas novērtēšanai.</p> <p>b) BRĪDINĀJUMS: vibrāciju līmenis ierīces faktiskās izmantošanas laikā var atšķirties no kopējās norādītās vērtības, atkarībā no ierīces izmantošanas veida. Tāpēc darba laikā ir svarīgi izmantot šādas operatora aizsardzības līdzekļus: izmantošanas laikā valkājiet cimdus, ierobežojiet mašīnas izmantošanas laiku un saīsiniet laiku, kuru akceleratora vadības svira atrodas nospieštā stāvoklī.</p>
<p>[1] MK - ТЕХНИЧНИ ПОДАТОЦИ</p> <p>[2] МАКСИМАЛЕН напон</p> <p>[3] НОМИНАЛЕН напон</p> <p>[4] Брзина без полнењето</p> <p>[5] Брзина на сечивото</p> <p>[4] Должина на сечивото</p> <p>[5] Растојание на сечивото</p> <p>[7] Време на сопирање на сечивото</p> <p>[8] Нод на уредот за сечење</p> <p>[9] Тежина без батеријата</p> <p>[10] Ниво на измерена акустичен притисок</p> <p>[11] Отстапување при мерење</p> <p>[12] Ниво на измерена акустична моќност</p> <p>[13] Ниво на гарантирана акустична моќност</p> <p>[14] Ниво на вибрации</p> <p>[15] - Предна рачка</p> <p>[16] - Задна рачка</p> <p>[17] ДОПОЛНИТЕЛНА ОПРЕМА ПО ИЗБОР</p> <p>[18] Комплет со батерија, модел</p> <p>[19] Полнач за батерија</p> <p>[20] Ранац за батерија</p> <p>[21] Симулатор на батерија</p>	<p>[1] NL - TECHNISCHE GEGEVENS</p> <p>[2] Voedingsspanning MAX</p> <p>[3] Voedingsspanning NOMINAL</p> <p>[4] Snelheid zonder belasting</p> <p>[5] Snelheid Blad</p> <p>[4] Lengte blad</p> <p>[5] Tussenruimte blad</p> <p>[7] Remtijd blad</p> <p>[8] Code snij-inrichting</p> <p>[9] Gewicht zonder accugroep</p> <p>[10] Gemeten niveau geluidsdruk</p> <p>[11] Meetonzekerheid</p> <p>[12] Gemeten akoestisch vermogen .</p> <p>[13] Geargandeerd geluidsniveau</p> <p>[14] Trillingsniveau</p> <p>[15] - Voerste handgreep</p> <p>[16] - Achterste handgreep</p> <p>[17] OP AANVRAAG LEVERBARE ACCESSOIRES</p> <p>[18] Accugroep, mod.</p> <p>[19] Batterijlader</p> <p>[20] Accuhouder</p> <p>[21] Accusimulator</p>	<p>[1] NO - TEKNISKE DATA</p> <p>[2] MAX forsyningspennning</p> <p>[3] NOMINAL forsyningspennning</p> <p>[4] Hastighet uten last</p> <p>[5] Hastighet knivblad</p> <p>[4] Lengde knivblad</p> <p>[5] Mellomrom knivblad</p> <p>[7] Bremsetid knivblad</p> <p>[8] Artikkelnnummer for klippeinnretning</p> <p>[9] Vekt uten batteri</p> <p>[10] Målt lydtrykknivå</p> <p>[11] Måleusikkerhet</p> <p>[12] Målt lydeffektivnivå</p> <p>[13] Garantert lydeffektivnivå</p> <p>[14] Vibrasjonsnivå</p> <p>[15] - Håndtak fremme</p> <p>[16] - Håndtak bak</p> <p>[17] TILBEHØR PÅ FORESPØRSEL</p> <p>[18] Batteri, modell</p> <p>[19] Batterilader</p> <p>[20] Batteriryggsekk</p> <p>[21] Batterisimulator</p>
<p>(*) Употребата на оваа батерија е одобрена само со Ранац за батерија. Треба да ја вметнете батеријата во нејзиното место на машината.</p> <p>a) ЗАБЕЛЕШКА: вкупната посочена вредност за вибрациите е измерена со пробен метод за нормализирање и може да се користи за споредна вредност на еден уред со друг. Вкупната вредност на вибрациите може да се користи и за прелиминарна проценка на излоноста.</p> <p>b) ВНИМАНИЕ: емисијата на вибрациите при ефективна употреба треба да се разликува од вкупната посочена вредност според начинот на употреба на уредот. Затоа е неопходно во текот на работата да се направат повеќе безбедносни мерења за да се заштити операторот: носете чевли во текот на употребата, ограничете го времето на употреба на машината и скратете го времето кога треба да се притисне рачката за управување со забрзувачот.</p>	<p>(*) Het gebruik van deze accu is enkel toegestaan met het accuhouder. Het is verboden de accu in de huizing van de machine te plaatsen.</p> <p>a) OPMERING: de totale verklaarde waarde van de trillingen werd gemeten met een genormaliseerde testmethode er kan gebruikt worden voor een vergelijking tussen twee werktuigen. De totale waarde van de trillingen kan ook gebruikt worden in een voorafgaande evaluatie van de blootstelling.</p> <p>b) WAARSCHUWING: de emissie van trillingen bij het effectief gebruik van het werktuig kan verschillen van de totale verklaarde waarden, al naar gelang de manieren waarop het werktuig gebruikt wordt. Daarom is het noodzakelijk, tijdens het werk, de volgende veiligheidsmaatregelen toe te passen om de bediener te beschermen: handschoenen te gebruiken tijdens het gebruik, het gebruik van de machine te beperken en de de bedieningshendel van de versnellng zo kort mogelijk ingedrukt te houden.</p>	<p>(*) Bruk av dette batteriet er kun tillatt med bruk av batteriryggsekk. Det er forbudt å sette batteriet på plass i maskinen.</p> <p>a) MERK: Oppgitt totalverdi for vibrasjonene har blitt målt ved å bruke en normal prøvemotode og kan brukes for å sammenligne et redskap med et annet. Den totale vibrasjonsverdien kan også brukes i en foreløpig eksponeringsvurdering.</p> <p>b) ADVARSEL: Avhengig av hvordan redskapet brukes, kan vibrasjonene ved en effektiv bruk av redskapet avvike fra oppgitt totalverdi. Derfor er det nødvendig, under arbeidet, å ta i bruk følgende sikkerhetstiltak for å beskytte operatøren: iført seig hansker ved bruk, begrense maskinens brukstid og korte ned på tiden som man holder inne akcelerator kommandospaken.</p>

<p>[1] PL - DANE TECHNICZNE</p> <p>[2] Napięcie zasilania MAKS</p> <p>[3] Napięcie zasilania ZNAMIONOWE</p> <p>[4] Prędkość bez obciążenia</p> <p>[5] Prędkość ostrza</p> <p>[4] Długość ostrza</p> <p>[5] Szerokość ostrza</p> <p>[7] Czas zatrzymania ostrza</p> <p>[8] Kod agregatu tnącego</p> <p>[9] Waga bez zespołu akumulatora</p> <p>[10] Zmierzony poziom mocy ciśnienia akustycznego</p> <p>[11] Błąd pomiaru</p> <p>[12] Poziom mocy akustycznej zmierzony</p> <p>[13] Gwarantowany poziom mocy akustycznej</p> <p>[14] Poziom wibracji</p> <p>[15] - Uchwyt przedni</p> <p>[16] - Uchwyt tylny</p> <p>[17] AKCESORIA NA ZAMÓWIENIE</p> <p>[18] Zespół akumulatora, mod.</p> <p>[19] Ładowarka akumulatora</p> <p>[20] Plecakowy uchwyt na akumulator</p> <p>[21] Symulator akumulatora</p> <p>(*) Zastosowanie niniejszego akumulatora jest dozwolone wyłącznie wraz z plecakowym uchwytem na akumulator. Zakazane jest wkładanie akumulatora do gniazda w maszynie.</p> <p>a) UWAGA: Całkowita wskazana wartość drgań została zmierzona zgodnie ze znormalizowaną metodą badania i może być wykorzystana w celu dokonania porównania między dwoma urządzeniami. Całkowita wartość drgań może być również stosowana do wstępnej oceny zagrożenia.</p> <p>b) OSTRZEŻENIE: emisja drgań w praktycznym zastosowaniu niniejszego narzędzia może się różnić od deklarowanej wartości części, w zależności od sposobu użytkowania urządzenia. Dlatego, w celu zapewnienia bezpieczeństwa użytkownika, konieczne jest podczas pracy z urządzeniem podjęcie następujących środków bezpieczeństwa: noszenie rękawic podczas korzystania z urządzenia, ograniczenie czasu użytkowania urządzenia i skrócenie czasu trzymania wciśniętej dźwigni regulacji obrotów silnika.</p>	<p>[1] PT - DADOS TÉCNICOS</p> <p>[2] Tensão de alimentação MÁX</p> <p>[3] Tensão de alimentação NOMINAL</p> <p>[4] Velocidade sem carga</p> <p>[5] Velocidade da barra</p> <p>[4] Comprimento da barra</p> <p>[5] Espaço barra</p> <p>[7] Tempo frenagem barra</p> <p>[8] Código dispositivo de corte</p> <p>[9] Peso sem grupo bateria</p> <p>[10] Nivel de pressão acústica mensurada</p> <p>[11] Incerteza de medição</p> <p>[12] Nivel de potência acústica mensurado</p> <p>[13] Nivel de potência acústica garantido</p> <p>[14] Nivel de vibrações</p> <p>[15] - Pega dianteira</p> <p>[16] - Pega traseira</p> <p>[17] ACESSÓRIOS A PEDIDO</p> <p>[18] Grupo bateria, mod.</p> <p>[19] Carregador de bateria</p> <p>[20] Mochila porta-baterias</p> <p>[21] Simulador de bateria</p> <p>(*) O uso desta bateria somente é permitido com o mochila porta-baterias. É proibido inserir a bateria no alojamento da máquina.</p> <p>a) NOTA: o valor total declarado das vibrações foi mensurado de acordo com um método normalizado de ensaio e pode ser utilizado para comparar uma ferramenta com a outra. O valor total das vibrações também pode ser utilizado para uma avaliação preliminar da exposição.</p> <p>b) ADVERTÊNCIA: a emissão de vibrações no uso efetivo da ferramenta pode ser diversa do valor total declarado de acordo com os modos com os quais a ferramenta é utilizada. Portanto, durante o trabalho, é necessário adotar as seguintes medidas de segurança para proteger o operador: usar luvas durante o uso, limitar o tempo de utilização da máquina e encurtar o tempo durante o qual a alavanca de comando é mantida pressionada.</p>	<p>[1] RO - DATE TEHNICE</p> <p>[2] Tensiune de alimentare MAX</p> <p>[3] Tensiune de alimentare NOMINALĂ</p> <p>[4] Viteză fără sarcină</p> <p>[5] Viteză lamei</p> <p>[4] Lungimea lamei</p> <p>[5] Interspațiu lamă</p> <p>[7] Interval de frânare a lamei</p> <p>[8] Codul dispozitivului de tăiere</p> <p>[9] Greutate fără ansamblu baterie</p> <p>[10] Nivel măsurat de presiune acustică</p> <p>[11] Nesigurantă în măsurare</p> <p>[12] Nivel de putere acustică măsurat</p> <p>[13] Nivel de putere acustică garantat</p> <p>[14] Nivel de vibrații</p> <p>[15] - Mâner față</p> <p>[16] - Mâner spate</p> <p>[17] ACCESORII LA CERERE</p> <p>[18] Ansamblu baterie, mod.</p> <p>[19] Alimentator pentru baterie</p> <p>[20] Rucsac pentru baterii</p> <p>[21] Simulator de baterie</p> <p>(*) Această baterie poate fi utilizată doar cu rucsac pentru baterii. Se interzice introducerea bateriei în locașul de pe mașină.</p> <p>a) OBSERVAȚIE: valoarea totală declarată a vibrațiilor a fost măsurată ținându-se cont de o metodă de probă normalizată și poate fi utilizată pentru a compara instrumentele între ele. Valoarea totală a vibrațiilor poate fi utilizată și pentru o evaluare preliminară a expunerii.</p> <p>b) AVERTISMENT: emisia de vibrații în utilizarea efectivă a instrumentului poate fi diferită față de valoarea totală declarată, în funcție de modul în care se utilizează instrumentul. Din acest motiv este nevoie ca, în timpul sesiunii de lucru, să se adopte următoarele măsuri de siguranță menite să protejeze operatorul: purtarea mănușilor în timpul utilizării, limitarea duratei de utilizare a mașinii și scurtarea duratei în care se ține apăsată maneta de comandă a acceleratului.</p>
<p>[1] RU - ТЕХНИЧЕСКИЕ ХАРАКТЕРИСТИКИ</p> <p>[2] МАКС. напряжение питания</p> <p>[3] НОМИНАЛЬНОЕ напряжение питания</p> <p>[4] Скорость без нагрузки</p> <p>[5] Скорость ножа</p> <p>[4] Длина ножа</p> <p>[5] Зазор ножа</p> <p>[7] Время торможения ножа</p> <p>[8] Код режущего приспособления</p> <p>[9] Код без батарейного блока</p> <p>[10] Измеренный уровень звукового давления</p> <p>[11] Погрешность измерения</p> <p>[12] Измеренный уровень звуковой мощности</p> <p>[13] Гарантируемый уровень звуковой мощности</p> <p>[14] Уровень вибрации</p> <p>[15] - Передняя рукоятка</p> <p>[16] - Задняя рукоятка</p> <p>[17] ДОПОЛНИТЕЛЬНОЕ ОБОРУДОВАНИЕ ПО ТРЕБОВАНИЮ</p> <p>[18] Батарейный блок, мод.</p> <p>[19] Зарядное устройство</p> <p>[20] Ранцевый держатель для батарей</p> <p>[21] Эмулятор батареи</p> <p>(*) Использование данной батареи разрешено только с Ранцевый держатель для батарей. Запрещено устанавливать батарею в отсек на машине.</p> <p>a) ПРИМЕЧАНИЕ: общий заявленный уровень вибрации был измерен с использованием нормализованного метода испытаний, и его можно использовать для сравнения различных инструментов между собой. Общий уровень вибрации можно также использовать для предварительной оценки подверженности воздействию вибрации.</p> <p>b) ПРЕДУПРЕЖДЕНИЕ: уровень вибрации во время фактической эксплуатации инструмента может отличаться от общего заявленного значения и зависит от режимов эксплуатации инструмента. Поэтому во время работы необходимо принимать следующие меры безопасности для защиты оператора: работать в перчатках, ограничивать время использования машины и сокращать время, в течение которого рычаг управления дросселем остается нажатым.</p>	<p>[1] SK - TECHNICKÉ PARAMETRE</p> <p>[2] MAX. napájacie napätie</p> <p>[3] NOMINÁLNE napájacie napätie</p> <p>[4] Rýchlosť bez záťaže</p> <p>[5] Rýchlosť noža</p> <p>[4] Dĺžka noža</p> <p>[5] Medzipriestor noža</p> <p>[7] Doba brzdy noža</p> <p>[8] Kód kosacieho zariadenia</p> <p>[9] Hmotnosť jednotky akumulátora</p> <p>[10] Nameraná úroveň akustického tlaku</p> <p>[11] Nepresnosť merania</p> <p>[12] Nameraná úroveň akustického výkonu</p> <p>[13] Zaručená úroveň akustického výkonu</p> <p>[14] Úroveň vibrácií</p> <p>[15] - Predná rukoväť</p> <p>[16] - Zadná rukoväť</p> <p>[17] VOLITELNÉ PRÍSLUŠENSTVO</p> <p>[18] Akumulátorová jednotka, mod.</p> <p>[19] Nabíjačka akumulátora</p> <p>[20] Batoh na akumulátory</p> <p>[21] Simulátor akumulátora</p> <p>(*) Použitie tohto akumulátora je dovoľené len s batoh na akumulátory. Je zakázané vkladať akumulátor do uloženia na stroji.</p> <p>a) POZNÁMKA: vyhlásená celková hodnota vibrácií bola nameraná s použitím normalizovanej skúšobnej metódy a je možné ju použiť na porovnanie jednotlivých nástrojov. Celková hodnota vibrácií môže byť použitá aj pri prípravnom vyhodnocovaní vibrácií.</p> <p>b) VAROVANIE: emisie vibrácií pri skutočnom použití nástroja môžu byť iné ako sú stanovené celkové hodnoty, a to v závislosti na režimoch, pri ktorých sa daný nástroj používa. Preto je potrebné počas práce prijať nižšie uvedené bezpečnostné opatrenia, ktoré majú za cieľ ochrániť operátora: počas bežného použitia mať nasadené rukavice, obmedzte dobu použitia stroja a skráťte dobu, počas ktorých je zatlačená ovládacia páka plynu.</p>	<p>[1] SL - TEHNIČNI PODATKI</p> <p>[2] Največja napetost električnega napajanja</p> <p>[3] Nazivna napetost električnega napajanja</p> <p>[4] Hitrost brez obremenitve</p> <p>[5] Hitrost rezila</p> <p>[4] Dolžina rezila</p> <p>[5] Razmik med zobmi</p> <p>[7] Čas zaustavitve rezila</p> <p>[8] Šifra rezalne naprave</p> <p>[9] Teža brez sklopa baterije</p> <p>[10] Izmerjena raven zvočnega tlaka</p> <p>[11] Nezaanesljivost merilne</p> <p>[12] Izmerjena raven zvočne moči</p> <p>[13] Zagotovljena raven zvočnega tlaka</p> <p>[14] Nivo vibracij</p> <p>[15] - Prednji ročaj</p> <p>[16] - Zadnji ročaj</p> <p>[17] DODATNA OPREMA PO NAROČILU</p> <p>[18] Sklop baterije, mod.</p> <p>[19] Polnilnik baterije</p> <p>[20] Nahrbtnik za baterije</p> <p>[21] Simulator baterije</p> <p>(*) To baterijo je dovoljeno uporabljati le s batoh na akumulatóriju. Baterijo je prepovedano vstavljati v ležišče v stroju.</p> <p>a) OPOMBA: Deklarirana skupna vrednost vibracij je bila izmerjena v skladu z normirano metodo preizkušanja; mogoče jo je uporabiti za primerjavo med različnimi orodji. Skupna vrednost vibracij se lahko uporabi tudi za predhodno oceno izpostavitve.</p> <p>b) OPOZORILO: Med dejansko uporabo orodja se oddajane vibracije lahko razlikujejo od deklarirane skupne vrednosti, kar je odvisno od načina uporabe orodja. Zato je treba med delom udeležati naslednje varnostne ukrepe za zaščito uporabjavca: med delom nosite rokavice, omejite čas uporabe stroja in skrajšajte intervale, med katerimi pritisnete na komandni vzvod pospeševalnika.</p>

<p>[1] SR - TEHNIČKI PODACI</p> <p>[2] Napon napajanja MAKS</p> <p>[3] Napon napajanja NOMINALNI</p> <p>[4] Brzina bez tereta</p> <p>[5] Brzina sečiva</p> <p>[4] Dužina sečiva</p> <p>[5] Meduprostor sečiva</p> <p>[7] Vreme kočenja sečiva</p> <p>[8] Šifra rezne glave</p> <p>[9] Težina bez baterije</p> <p>[10] Izmereni nivo zvučnog pritiska</p> <p>[11] Merna nesigurnost</p> <p>[12] Izmereni nivo zvučne snage</p> <p>[13] Garantovani nivo zvučne snage</p> <p>[14] Nivo vibracija</p> <p>[15] - Prednja drška</p> <p>[16] - Zadnja drška</p> <p>[17] DODATNI PRIBOR PO NARUDŽBINI</p> <p>[18] Baterija, mod.</p> <p>[19] Punjač baterije</p> <p>[20] Ranac za baterije</p> <p>[21] Simulator baterije</p>	<p>[1] SV - TEKNISKA DATA</p> <p>[2] Matningsspänning MAX</p> <p>[3] Matningsspänning NOMINAL</p> <p>[4] Hastighet utan belastning</p> <p>[5] Bladets hastighet</p> <p>[4] Bladets längd</p> <p>[5] Bladets mellanrum</p> <p>[7] Bladets bromstid</p> <p>[8] Skärenhetens kod</p> <p>[9] Vikt utan batterienhet</p> <p>[10] Uppmått ljudtrycknivå</p> <p>[11] Tvivel med mått</p> <p>[12] Mått ljudeffektivå</p> <p>[13] Garanterad ljudeffektivå</p> <p>[14] Vibrationsnivå</p> <p>[15] - Fråmre handtag</p> <p>[16] - Bakre handtag</p> <p>[17] TILLBEHÖR PÅ BESTÄLLNING</p> <p>[18] Batterienhet, mod.</p> <p>[19] Batteriladdare</p> <p>[20] Batteriväska</p> <p>[21] Batterisimulator</p>	<p>[1] TR - TEKNİK VERİLER</p> <p>[2] MAKS. besleme gerilimi</p> <p>[3] NOMINAL besleme gerilimi</p> <p>[4] Yüksüz hız</p> <p>[5] Bıçak hızı</p> <p>[4] Bıçak uzunluğu</p> <p>[5] Bıçak aralığı</p> <p>[7] Bıçak fren süresi</p> <p>[8] Kesim düzeni kodu</p> <p>[9] Batarya grubu olmadan ağırlık</p> <p>[10] Ölçülen ses basıncı seviyesi</p> <p>[11] Ölçüm belirsizliği</p> <p>[12] Ölçülen ses güç seviyesi</p> <p>[13] Garanti edilen ses gücü seviyesi</p> <p>[14] Titreşim seviyesi</p> <p>[15] - Ön kabza</p> <p>[16] - Arka kabza</p> <p>[17] TALEP ÜZERİNE TEDARİK EDİLEN AKSESUARLAR</p> <p>[18] Batarya grubu, mod.</p> <p>[19] Batarya şarj cihazı</p> <p>[20] Batarya sırt çantası</p> <p>[21] Batarya simülatörü</p>
<p>(* Uпотреba ovog akumulatora (baterije) dozvoljena je samo s ranac za baterije. Zabranjeno je stavljati akumulator (bateriju) u kućište na mašini.</p> <p>a) NAPOMENA: ukupna prijavljena vrednost vibracija izmerena je prema normalizovanoj metodi ispitivanja i može se koristiti za poređenje dve alatke. Ukupna vrednost vibracija može se koristiti i prilikom uvodne procene izloženosti.</p> <p>b) UPOZORENJE: emisija vibracija prilikom efektivne upotrebe alatke može se razlikovati od ukupne prijavljene vrednosti u zavisnosti od načina na koji se alatka koristi. Stoga je potrebno, za vreme rada, primeniti sledeće sigurnosne mere u cilju zaštite radnika: nositi rukavice za vreme upotrebe, smanjiti vreme korišćenja mašine i skratiti vreme pritiskanja poluge komande gasa.</p>	<p>(* Detta batteri får endast användas med Batteriväska. Det är förbjudet att sätta i batteriet i facket på maskinen.</p> <p>a) ANMÄRKNING: det totala angivna vibrationsvärdet har mätts i enlighet med en standardiserad testmetod och kan användas för en jämförelse mellan olika verktyg. Det totala vibrationsvärdet kan användas även vid en preliminär exponeringsbedömning.</p> <p>b) VARNING: vibrationsemmissioner under användningen av verktyget kan skilja sig från det totala värdet som anges beroende på hur verktyget används. Därför är det nödvändigt, under arbetet, att tillämpa de följande säkerhetsåtgärderna som avses för att skydda föraren: bär handskar under användningen, begränsa användningstiden och tiderna som gasreglaget spak hålls nedtryckt.</p>	<p>(* Bu bataryanın yalnızca batarya sırt çantası birlikte kullanılmasına izin verilir. Bataryanın makine üzerindeki yuvaya yerleştirilmesi yasaktır.</p> <p>a) NOT: beyan edilen toplam titreşim değeri, normalize edilmiş test yöntemine uygun şekilde ölçülmüştür ve bir takım ile diğeri arasında karşılaştırma yapmak amacıyla kullanılabilir. Toplam titreşim değeri aynı zamanda maruz kalma durumuna dair ön değerlendirme yaparken de kullanılabilir.</p> <p>b) UYARI: takımın etkili kullanımı sırasında yayılan titreşim, takımın kullanıma şekline bağlı olarak beyan edilen toplam değere farklı olabilir. Bu nedenle, çalışma yapılırken operatörü korumaya yönelik aşağıdaki güvenlik tedbirleri alınmalıdır: kullanm sırasında eldiven takın, makinenin kullanıldığı süreleri sınırlandırın ve gaz kumanda levyesinin basılı tutulduğu süreleri kısıtın.</p>



INNEHÅLLSFÖRTECKNING


1. ALLMÄN INFORMATION.....	1
2. SÄKERHETS NORMER	2
3. LÄRA KÄNNA MASKINEN	4
3.1 Beskrivning av maskinen och avsett bruk.....	4
3.2 Säkerhetsskyltar.....	4
3.3 Produktens märkplåt	5
3.4 Huvudkomponenter.....	5
4. MONTERING.....	5
4.1 Komponenter för monteringen.....	6
4.2 Montering av häcksaxen.....	6
4.3 FÖRLÄNGNING AV HÄCKSAXEN	6
4.4 BORTTAGNING AV HÄCKSAXEN	6
4.5 INSTALLATION AV BATTERIRYGGSÄCKEN (i förekommande fall).....	6
5. KONTROLLREGLAGE	6
5.1 Säkerhetsknapp (inkopplings-/urkopplingsenhet)	6
5.2 Gasreglagets styrspek	7
5.3 gasreglagets låsspek	7
6. ANVÄNDNING AV MASKINEN.....	7
6.1 Förberedande arbeten	7
6.2 Säkerhetskontroller	7
6.3 Start	8
6.4 Arbeta	8
6.5 Stopp.....	9
6.6 Efter användning	9
7. LÖPANDE UNDERHÅLL	9
7.1 Allmän information.....	9
7.2 Batteri.....	10
7.3 Rengöring av maskinen.....	10
7.4 rengöring och smörjning av skärenheten.....	11
7.5 Muttrar och fästsruvar.....	11
8. EXTRAORDINÄRT UNDERHÅLL.....	11
8.1 Särskilt underhåll av skärenheten.....	11
9. FÖRVARING	11
9.1 Förvaring av maskinen	11
9.2 Förvaring av batteriet.....	11
10. FÖRFLYTTNING OCH TRANSPORT	12
11. SERVICE OCH REPARATIONER	12
12. GARANTINS TÄCKNING.....	12
13. UNDERHÅLLSTABELL.....	12
14. FELSÖKNING.....	13
15. TILLBEHÖR PÅ BESTÄLLNING.....	14
15.1 Batterier	14
15.2 Batteriladdare.....	14
15.3 Batteriryggsäck	14
15.4 Batterisimulator	14

1. ALLMÄN INFORMATION

1.1 HUR DU LÄSER HANDBOKEN

I bruksanvisningens text så finns det några paragrafer av särskild vikt ifråga om säkerhet eller funktion och har framhävts på olika sätt enligt följande kriterium:

ANMÄRKNING eller **VIKTIGT** ger föreskrifter eller annan information till tidigare indikeringar och som syftar till att undvika skador på apparaten eller andra skador.

Symbolen  anger en risk. Om denna varning inte respekteras kan det leda till kroppsskador för dig eller andra och/eller materialskador.

Avsnitten som markeras med en ruta med en grå kant anger alternativa egenskaper som inte finns i alla modeller som finns i den här handboken. Kontrollera om egenskapen finns på din modell.

Alla indikeringar för främre, bakre, höger och vänster utgår från användaren i arbetsställning.

1.2 HÄNVISNINGAR

1.2.1 Figurer


Figurerna i bruksanvisningen är numrerade 1, 2, 3 o.s.v. Delarna som visas i figurerna är märkta med bokstäverna A, B, C o.s.v. En hänvisning till komponenten C på Fig. 2 anges med texten: "Se Fig. 2.C" eller med "(Fig. 2.C)". Figurerna är vägledande. Delar på din maskin kan skilja sig från de visade.

1.2.2 Rubriker

Handboken är indelad i kapitel eller avsnitt. Avsnittets rubrik "2.1 Utbildning" är en underrubrik till "2. Säkerhetsföreskrifter". Hänvisningarna till rubriker eller avsnitt signaleras med förkortningen kap. eller avs. och motsvarande nummer. Exempel: "kap. 2" eller "avs. 2.1".

2. SÄKERHETS NORMER

2.1 ALLMÄNNA SÄKERHETS FÖRESKRIFTER FÖR ELEKTRISKA VERKTYG

 **VARNING** Läs noggrant igenom säkerhetsföreskrifterna och alla instruktioner. Bristande iakttagelse av föreskrifterna och instruktionerna kan orsaka elstöt, brand och/eller allvarliga skador.

Bevara alla föreskrifter och instruktioner för framtida bruk.

Termen "eldrivet verktyg" hänvisar till din batteridrivna apparat (utan kabel).

- 1) **Säkerhet på arbetsplatsen**
 - a) **Håll arbetsplatsen ren.** Smutsiga och röriga platser kan leda till olyckor.
 - b) **Använd inte en elektrisk utrustning i miljöer där det finns risk för explosion, i närheten av brandfarliga vätskor, gas eller pulver.** Elektriska utrustningar avger gnistor som kan sätta eld på damm eller ångor.
 - c) **Håll barn och närvarande på avstånd vid användning av en elektrisk utrustning.** En dålig uppmärksamhet kan leda till en förlorad kontroll.
- 2) **Elektrisk säkerhet**
 - a) **Undvik att kroppen kommer i kontakt med ytor i krets eller som är jordade som t.ex. rör, kylare, kök, kylskåp.** Risk för elstöt ökar om kroppen kommer i kontakt med kretsar eller jordade enheter.
 - b) **Utsätt inte den elektriska utrustningen för regn eller våta miljöer.** Vatten kan komma in i utrustningen vilket kan öka risken för el-stöt.
- 3) **Personlig säkerhet**
 - a) **Var uppmärksam, kontrollera det du håller på med och använd sunt förnuft när du använder den elektriska utrustningen. Använd inte den elektriska utrustningen om du är trött eller under beroende av droger, alkohol eller medicin.** Ett ögonblick av bristande uppmärksamhet vid användning av elektrisk utrustning kan orsaka allvarliga personskador.
 - b) **Använd skyddskläder. Bär alltid skyddsglasögon.** Bruk av en skyddande utrustning såsom dammskydd, halkfria

skor, skyddshjälm, eller hörselskydd, minskar risken för personskador.

- c) **Undvik en oavsiktlig start. Se till att apparaten är släckt innan du sätter i batteriet, greppar eller transporterar den elektriska utrustningen.** Transportera den elektriska utrustningen med fingret på strömbrytaren eller montera batteriet med strömbrytaren i positionen "ON" underlättar olyckor.
 - d) **Ta bort alla nycklar och justeringsverktyg innan du aktiverar den elektriska utrustningen.** En nyckel eller ett verktyg som kommer i kontakt med en roterande del kan orsaka personskador.
 - e) **Tappa inte balansen. Stå alltid i stadig position och i rätt balans.** Detta tillåter en bättre kontroll av den elektriska utrustningen i oväntade situationer.
 - f) **Bär lämpliga kläder. Bär ingen vid klädsel eller smycken. Håll håret, kläder och handskar borta från delar i rörelse.** Vida kläder, smycken eller långt hår kan fastna i delarna i rörelse.
 - g) **Om anordningar ska kopplas till anläggningarna för utsugning och insamling av pulver, se till att de kopplas och används på lämpligt sätt.** Användningen av dessa anordningar kan minska risker kopplade till damm.
- 4) **Användning och förvaring av den elektriska utrustningen**
 - a) **Överbelasta inte den elektriska utrustningen. Använd den elektriska utrustningen som avsetts för arbetet.** Avsedd elektrisk utrustning kommer att utföra arbetet bättre och på ett säkrare sätt och på den hastighet som den tillverkats för.
 - b) **Använd inte den elektriska utrustningen om strömbrytaren inte är i grad att starta den eller stoppa den som den ska.** Elektrisk utrustning som inte kan aktiveras med strömbrytaren är en fara och ska repareras.
 - c) **Avlägsna ackumulatören från sitt fack innan du utför något arbete för reglering eller byte av tillbehör eller innan den elektriska utrustningen repareras.** Dessa förebyggande säkerhetsåtgärder minskar riskerna för start genom olyckshändelse av den elektriska utrustningen.
 - d) **Förvara den elektriska utrustningen långt borta från barn när den inte längre används och låt inte personer som inte känner till utrustningen och som inte läst igenom dessa instruktioner använda denna.**

Elektrisk utrustning är farlig om den används av oerfarna personer.

e) **Var noggrann med underhållsarbetet för den elektriska utrustningen.**

Kontrollera att de rörliga delarna är linjerade och fria i sin rörelse, att inga delar är trasiga och att det inte finns något annat som kan hindra den elektriska utrustningens funktion. Om den elektriska utrustningen går sönder ska den repareras innan den används. Många olyckor orsakas av ett för dåligt underhållsarbete.

f) **Håll alla vassa delar rena och ordentligt slipade.**

Ett lämpligt underhållsarbete av skärenheter med bladen ordentligt slipade gör att man inte lätt fastnar och den blir lättare att kontrollera.

g) **Använd den elektriska utrustningen och tillbehören enligt instruktionerna som medföljer och med hänsyn till arbetsförhållandena och typen av arbete som ska utföras.** Att använda ett elektriskt verktyg till annat arbete än det som det avses för kan orsaka farliga situationer.

5) **Användning och försiktighetsåtgärder för batteridrivna verktyg**

a) **Ladda endast med tillverkarens avsedda batteriladdare.** En laddare som avsetts för en typ av batteripaket kan skapa en brandrisk om den används för andra typer av paket.

b) **Använd eldrivna verktyg endast med de specifikt fastställda batteripaketen.** En användning av andra batteripaket kan skapa risk för kroppsskada och brand.

c) **När batteripaketet inte används ska det hållas på avstånd från andra metallföremål som klamrar, mynt, nycklar, spikar, skruvar och andra små metallföremål som kan skapa en anslutning mellan två poler.** En kortslutning av batteriets poler kan leda till brännskador eller olyckor.

d) **Om batteriet är i dåligt skick kan det läcka vätska: undvik all kontakt. Skölj omedelbart med vatten vid en oavsiktlig kontakt. Om vätskan kommer i kontakt med ögonen, kontakta omedelbart en läkare.** Vätskan som läckt från batteriet kan orsaka irritationer eller brännskador.

6) **Assistans**

a) **Låt endast fackmän reparera den elektriska utrustningen och se till att endast originala reservdelar**

används. Detta gör så att säkerheten av den elektriska utrustningen bibehålls.

2.2 SPECIFIKA SÄKERHETSFÖRESKRIFTER FÖR HÄCKSAXAR


- **Var försiktig med luftledningar.**
- **Om skärutrustningen stöter emot ett främmande föremål eller om häcksaxen har ett ovanligt ljud eller vibrerar, släck av motorn och låt maskinen stanna upp. Koppla ur batteriet och gör så här:**
 - kontrollera skadorna;
 - kontrollera om det finns lösa delar och dra åt dem;
 - byt ut eller reparera de skadade delarna med delar av motsvarande egenskaper.
- **Var alltid medveten om omgivningen och var förberedd på möjliga risker som du kanske inte kan uppmärksamma på grund av maskinens ljudnivå.**
- **Under arbetet så ska alltid maskinen hållas ordentligt med båda händerna.** Användningen av en enda hand kan göra att du förlorar kontrollen och orsaka allvarliga kroppsskador.
- **Håll alla kroppsdelar på avstånd från klingan. Ta inte bort skuret materialet eller håll fast materialet som skall skäras medan klingan är i funktion. Se till att brytaren står på stoppläget när det skurna materialet tas bort.** Allvarliga kroppsskador kan uppstå vid uppmärksamhet när häcksaxen används.
- **Transportera häcksaxen genom att hålla den i handtaget med stillastående klinga. Montera alltid skärenhetens skydd under transporten eller när maskinen ställs undan.** En lämplig rörelse av häcksaxen minskar möjligheten till kroppsskador som orsakas av klingorna.
- **Håll i det eldrivna verktyget endast med handtagens isolerade ytor eftersom bladet kan komma i kontakt med dolda kablar.** Kontakten mellan skär insatsen och en spänningsförd kabel kan spänningsföra utrustningens metalldelar och orsaka en elchock.
- **Tillåt aldrig att maskinen används av barn eller av personer utan kunskap om instruktionerna.** Lokala bestämmelser kan ange en åldersgräns för dess användning.

2.3 MILJÖSKYDD

Miljöskyddet ska vara en betydande aspekt och prioritet vid användningen av maskinen, till fördel för den civila samlevnaden och miljön i vilken vi lever.

- Undvik att störa grannskapet. Använd maskinen endast under rimliga tider (inte tidigt på morgonen eller sent på kvällen när det kan störa personer).
- Följ noggrant lokala bestämmelser för bortskaffande av emballage, trasiga delar och andra enheter som kan medföra kraftiga miljöeffekter. Dessa avfall får inte kastas i soporna utan ska separeras och överlämnas till samlingscentraler som återvinner materialen.
- Följ noggrant lokala bestämmelser för bortskaffande av material som finns kvar.
- När maskinen tas ur drift, lämna inte maskinen i miljön, utan kontakta en samlingscentral enligt gällande lokala förordningar.



Släng inte elektriska apparater i hushållsavfallet. Enligt det Europeiska direktivet 2012/19/EU gällande  bortskaffande av elektrisk och elektronisk utrustning och dess genomförande i

enlighet med nationella normer, urladdade elektriska apparater skall samlas upp separat för att slutligen kunna återanvändas på ett ekologiskt sätt. Om elektrisk utrustning slängs på soptippen eller på marken kan de giftiga ämnena nå vattennivån och på så vis komma i kontakt med näringskedjan och skada din hälsa och välmående. För mer information gällande bortskaffande av produkten, kontakta kompetent myndighet gällande hushållsavfall eller återförsäljare.



Vid slutet av batteriernas livslängd, skaffa bort dem på ett miljövänligt sätt. Batterier innehåller material som kan vara farligt för dig och för miljön. Det ska tas bort och deponeras separat på en anläggning som kan hantera litiumjonbatterier.



En separat insamling av begagnade produkter och emballage tillåter en återvinning av materialen och en återanvändning. Återanvändningen av återvinningsmaterial förebygger en miljöförorening och minskar råvarubehovet.

3. LÄRA KÄNNA MASKINEN

3.1 BESKRIVNING AV MASKINEN OCH AVSETT BRUK

Den här maskinen är ett trädgårdsredskap och närmare bestämt en batteridriven bärbar häcksax.

Maskinen består huvudsakligen av en motor som aktiverar skärenheten.

Användaren kan aktivera huvudreglagen på säkert avstånd från skärenheten.

3.1.1 Förutsedd användning

Den här maskinen har formgetts och konstruerats för att:

- beskära och trimma häckar och buskar,
- består av buskage med små grenar,
- användas av en enda användare.

3.1.2 Felaktig användning

Vilken som helst annan användning än den som anges ovan anses som farlig och orsakar kroppsskador och/eller materialskador.

Följande anses som felaktig användning (som exempel, men inte uteslutande):

- gräsklippning i allmänhet och speciellt nära rep;
- malning av material för kompostering;
- beskärningar;
- använda maskinen med skärenheten över axelnivå;
- använda maskinen för ett annat material än växter och planter;
- använda skärenheter som skiljer sig från de som anges i tabellen "Teknisk specifikation". Fara för allvarliga skador;
- att maskinen används av flera personer.

VIKTIGT *En felaktig användning av maskinen medför att garantin upphör. I detta fall avsäger sig tillverkaren allt ansvar och användaren ska stå för utgifter som beror på egendomsskador eller kroppsskador (användaren eller andra personer).*

3.1.3 Typ av användare

Den här maskinen är avsedd för användning av konsumenter, det vill säga för icke yrkesmässigt bruk. Maskinen är avsedd för "fritidsbruk".

3.2 SÄKERHETSSKYLTAR

På maskinen sitter olika symboler (Fig. 2). De påminner användaren om de arbetsförfaranden som ska följas och att maskinen ska användas på ett säkert sätt.

Symbolernas betydelse:



VARNING! FARA! Denna maskin är om den inte används på ett riktigt sätt farlig i sig och för andra.



VARNING! Läs igenom bruksanvisningen innan du använder maskinen.



Använd hörselskydd, glasögon.



Bär tjocka och halksäkra arbetshandskar.



Utsätt inte för regn (eller fukt)



Risk för skärsår! Håll händer och fötter på avstånd från bladen.



FARA FÖR UTSLUNGANDE FÖREMÅL! Var försiktig med material som kan slungas ut av skärenheten vilket kan orsaka allvarliga kropps- eller materialskador.



FARA FÖR UTSLUNGANDE FÖREMÅL! Se till att alla personer eller husdjur håller sig på minst 15 m avstånd när maskinen används

VIKTIGT Förstörda eller oläsliga etiketter måste bytas. Beställ nya etiketter hos din auktoriserade serviceverkstad.

3.3 PRODUKTENS MÄRKPLÅT

På identifikationsetiketten står följande uppgifter (Fig. 1):

1. Ljudeffektsnivå
2. Överensstämmelsemärke
3. Tillverkningsmånad/-år
4. Typ av maskin
5. Serienummer
6. Tillverkarens namn och adress
7. Artikelnummer
8. Utspänning

Anteckna maskinens identifieringsuppgifter där det avses på etiketten (se omslagets baksida).

VIKTIGT Använd identifieringsuppgifterna på produktens märkplåt varje gång som du kontaktar en serviceverkstad.

VIKTIGT Ett exempel på en försäkran om överensstämmelse finns på de sista sidorna i handboken.

3.4 HUVUDKOMPONENTER

Maskinen består av följande huvudkomponenter som följande funktioner motsvarar (Fig. 1):

- A. Motor:** sätter skärenheten i drift.
- B. Styrstång:** här sitter huvudgasreglagen.
- C. Bakre handtag:** stödhandtag som sitter bak på styrstången. Håll i det med höger hand.
- D. Främre handtag:** stödhandtag som sitter på styrstången. Håll i det med vänster hand.
- E. Häcksax:** enhet avsedd för kvistning och beskärning av träd. Tillhandahålls monterad på motsvarande stång.
- F. Säkerhetssele:** tygbälte som placeras över axeln och hjälper att bära maskinens vikt under arbetet.
- G. Blad (skärenhet):** denna del är avsedd att klippa växter.
- H. Bladskydd** (för transport och förflyttning av maskinen): skyddar mot oavsiktlig kontakt med skärenheter som kan orsaka allvarliga skador.
- I. Batteri** (om det inte medföljer med maskinen, se kap. 15 "tillbehör på beställning"): enhet som försörjer verktyget med ström; dess egenskaper och användningsområden beskrivs i en specifik bruksanvisning.
- J. Batteriladdare** (tillbehör som ska beställas, avs. 15.2): enhet som laddar batteriet; dess egenskaper och användningsområden beskrivs i en specifik bruksanvisning. Det finns två batteriladdarmodeller: **J1** (snabb batteriladdare); **J2** (standard batteriladdare).
- K. Batteriryggsäck** (tillbehör på beställning avs. 15.3): anordning för att bära batteriet.
- L. Anslutningskabel:** kabel som används för att ansluta maskinen till batteriryggsäcken.
- M. Batterisimulator** (tillbehör på beställning avs. 15.4): anordning som tillåter en användning av batteriryggsäcken om den sitter i maskinen.

4. MONTERING

⚠ Säkerhetsföreskrifter som ska följas beskrivs i kap. 2. Respektera noggrant de här anvisningarna för att inte riskera allvarliga risker eller faror.

Av lagrings- och transportskäl kanske vissa maskinkomponenter inte har fabriksmonterats. Avlägsna emballaget och montera komponenterna enligt de följande instruktionerna.

⚠ Uppackningen och slutförandet av monteringen ska utföras på en plan och stabil yta, med utrymme som är tillräckligt för att flytta maskinen och emballagen med hjälp av lämpliga utrustningar. Använd inte maskinen innan du avslutat anvisningarna i avsnittet "MONTERING".

4.1 KOMPONENTER FÖR MONTERINGEN

I emballaget ingår komponenterna för monteringen.

4.1.1 Uppackning

1. Öppna emballaget försiktigt och se till att inga komponenter tappas bort.
2. Läs dokumentationen som finns inuti lådan, inklusive bruksanvisningen.
3. Ta upp alla omonterade delar ur lådan.
4. Packa upp maskinen.
5. Kassera lådan och emballaget i enlighet med lokala bestämmelser.

4.2 MONTERING AV HÄCKSAXEN

⚠ Innan monteringen, kontrollera att batteriet inte sitter i sitt fack.

- Sätt i styrstången (Fig. 3.A) i häcksaxen (Fig. 3.B).
- Skjut klämman (Fig. 3.C) uppåt och vrid den medurs tills den blockerar.

⚠ Kontrollera regelbundet att kopplingarna är riktigt åtdragna.

4.3 FÖRLÄNGNING AV HÄCKSAXEN

- Lossa på handtaget (Fig. 4.A) i pilens riktning - öppet hänglås.
- dra eller tryck stången (Fig. 4.B) tills önskad längd uppnås;
- när regleringen avslutats, dra åt handtaget i pilens riktning - låst hänglås.

⚠ Kontrollera regelbundet att kopplingarna är riktigt åtdragna.

4.4 BORTTAGNING AV HÄCKSAXEN

- För att ta bort häcksaxen (Fig. 3.B), lägg styrstången (Fig. 3.A) på marken och lossa klämman (Fig. 3.C) och montera ner häcksaxen.

4.5 INSTALLATION AV BATTERIRYGSÄCKEN (I FÖREKOMMANDE FALL)

- Batterirygsäcken är redan monterad (Fig. 1K) och kan lossas från hängselhållaren (Fig. 5) och bäras för hand.
- Tryck på de två övre knapparna för att lossa batterirygsäcken (Fig. 5.A).
 - Batterifacken sitter på båda sidorna i ryggsäcken (Fig. 6).
 - På höger sida i ryggsäcken finns:
 - kabeluttaget (Fig. 7.A);
 - batteriväljaren (fig. 7.B);
 - ett USB-uttag för laddning av andra anordningar (t.ex. mobiltelefon) (Fig. 7.C).

För att undvika lösa kablar finns det hål på båda sidorna och i det bakre området genom vilka du kan dra nätkabeln.

5. KONTROLLREGLAGE

5.1 SÄKERHETSKNAPP (INKOPPLINGS-/URKOPPLINGSENHET)



Tryck på den här knappen för att koppla eller koppla ur maskinens elkrets (Fig. 8.C).



En lysdiod tänd: maskinens elkrets har kopplats. Maskinen är klar för bruk. Båda lysdiодerna tända: maskinen är igång (Fig. 8.D).

Släkta lysdioder: elkretsen är helt urkopplad.

VIKTIGT Under förflyttningarna, håll aldrig fingret på knappen för att undvika en oavsiktlig start.



Ikonen "Varning" (Fig. 8.E) tänds vid ett fel på maskinen (se felsökningstabellen, avs. 14).

5.2 GASREGLAGETS STYRSPAK

Gasreglagets spak (Fig.8.A) aktiverar skärenheten.

Gasreglagets styrspak (Fig. 8.A) kan endast aktiveras om gasreglagets låsspak trycks ner (Fig. 8.B).

5.3 GASREGLAGETS LÅSSPAK

Gasreglagets låsspak (Fig. 8.B) gör att gasreglagets styrspak kan aktiveras (Fig. 8.A).

6. ANVÄNDNING AV MASKINEN

VIKTIGT *Säkerhetsföreskrifter som ska följas beskrivs i kap. 2. Respektera noggrant de här anvisningarna för att inte riskera allvarliga risker eller faror.*

6.1 FÖRBEREDANDE ARBETEN

Innan maskinen används är det nödvändigt att en rad kontroller och ingrepp utförs för att garantera att arbetet utförs på ett lämpligt sätt och med högsta säkerhet.

Ställ maskinen horisontellt och stabilt på marken.

6.1.1 Kontroll av batteriet

Innan varje användning:

- kontrollera batteriets laddning genom att följa anvisningarna i batteriets handbok.

6.1.2 Reglering av häcksaxens vinkel

Häcksaxen är ledad i 112° och kan blockeras i 6 lägen.

- Placera maskinen på marken, tryck på ledens knappar (Fig. 9.A) för att vrida häcksaxen som installeras på sin plats.

⚠ *Det här arbetet ska utföras med avstängd maskin och utan batteri (ska inte sitta i facket) (avs. 7.2.2).*

6.1.3 Användning av säkerhetsdelen

⚠ *Kontrollera ofta att snabbkopplingen fungerar riktigt för att snabbt kunna frigöra apparaten från remmarna vid fara.*

Säkerhetsdelen ska bäras innan maskinen fästs till avsett fäste och remmen ska regleras enligt användarens längd och kropp.

- Remmen (Fig. 10.A) ska dras ovanför vänster axel, mot höger höft.
- Fäst karbinhaken (Fig. 10.B) till motsvarande fäste på styrstången.
- Om det behövs, koppla från spännnet med klämma (Fig. 10.C) för att lossa maskinen från säkerhetsdelen.

6.1.4 Användning av ryggsäcken (i förekommande fall)

- Sätt i batteriet i ett av facken på batteriryggsäcken (Fig. 6) och tryck det riktigt i botten tills du hör ett klickljud som sätter det på plats. Kontrollera den elektriska kontakten;
- anslut kabeln till ryggsäcken i avsett uttag (Fig. 7.A) och vrid den tills du hör ett klickljud som sätter den på plats. Kontrollera den elektriska kontakten;
- reglera hängslena och stäng säkerhetsdelen framtill (Fig. 11).

6.2 SÄKERHETSKONTROLLER

Utför de följande säkerhetskontrollerna och kontrollera att resultaten motsvarar uppgifterna som anges i tabellerna.

⚠ *Utför alltid säkerhetskontroller innan användningen.*

6.2.1 Allmän kontroll

⚠ *Om ett resultat skiljer sig från de som anges i följande tabeller kan maskinen inte användas! Överlämna maskinen till en serviceverkstad för att kontrollera fallet och för en eventuell reparation.*

Föremål	Resultat
Handtag och skydd	Rena, torra, korrekt fastsatta till maskinen
Skruvur på maskinen och på bladet	Riktigt åtskruvade (inte lösa)
Genomströmning av kylflöde	Inte tilltäppa
Blad	Vassa, inga tecken på skada eller slitage
Skydd	Hela, inte skadade.
Batteri	Ingen skada på höljet, inga läckage
Maskin	Inget tecken på skada eller slitage

Gasreglagets styrspak, gasreglagets låsspak	Ska kunna röra sig problemfritt, tryck inte för hårt.
Testaktivering	Ingen onormal vibration. Inget onormalt ljud

6.2.2 Test av maskinens funktion

Åtgärd	Resultat
Sätt i batteriet i facket (avs. 7.2.3).	Bladet ska inte röra sig.
Aktivera gasreglagets styrspak. (utan att trycka på gasreglagets låsspak)	Gasreglagets styrspak förblir blockerad.
Aktivera gasreglagets låsspak och gasreglagets styrspak.	Spakarna ska kunna röra sig problemfritt, tryck inte för hårt. Bladet rör sig.
Släpp gasreglagets styrspak.	Spaken går automatiskt och snabbt tillbaka i friläget. Bladet ska stanna upp.

6.3 START

6.3.1 Start med batteri

1. Avlägsna bladets skydd (Fig. 1.H) (om det används);
2. se till att bladet inte vidrör marken eller andra föremål;
3. sätt batteriet riktigt i facket (Fig. 12.B) (avs. 7.2.3);
4. tryck på säkerhetsknappen (Fig. 8.C);
5. Aktivera gasreglagets låsspak (Fig. 8.B) och gasreglagets spak. (Fig. 8.A).

6.3.2 Start med batterisimulator (i förekommande fall)

1. Stå stilla och i en stabil ställning;
2. Avlägsna bladets skydd (Fig. 1.H) (om det används);
3. se till att bladet inte vidrör marken eller andra föremål;
4. sätt i batterisimulatorens riktigt på sin plats på maskinen (Fig.21.J);
5. fäst nätkabeln till batterisimulatorens (Fig.12.I);
6. välj batteriet som ska aktiveras med väljaren (Fig. 7.B);
7. tryck på säkerhetsknappen (Fig. 8.A);
8. Aktivera gasreglagets låsspak (Fig. 8.B) och gasreglagets spak. (Fig. 8.A).

6.4 ARBETE

Innan du för första gången beskär och trimmar häckar och buskar rekommenderas det att:

- du följt en specifik träning för användning av denna typ av utrustning;
- bär säkerhetsselet riktigt;
- du noggrant har läst igenom säkerhetsföreskrifterna och bruksanvisningarna i denna bruksanvisning;
- träna dig så att du lär känna maskinen och den lämpligaste beskärningstekniken.

För att använda maskinen, gör så här:

- fäst alltid maskinen till säkerhetsselet som sitter rätt (se avs. 6.1.3);
- Under arbetet ska maskinen alltid hållas stadigt med två händer med vänster hand om det främre handtaget och höger om det bakre, oberoende om operatören är vänsterhänt.

⚠ Ta inte bort skuret materialet eller håll fast materialet som skall skäras medan klingan är i funktion. Se till att maskinen är släckt när kapat material tas bort.

ANMÄRKNING Under arbetet skyddas batteriet mot en total urladdning genom en skyddsanordning som släcker maskinen och blockerar funktionen.

6.4.1 Arbetsmetoder

Det rekommenderas att först skära häckens två vertikala sidor och sedan överdelen.

ANMÄRKNING Batterilivet (och därmed ytan som kan klippas innan laddningen) beror på olika faktorer som beskrivs i (avs. 7.2.1).

6.4.1.a Vertikal beskärning

Beskärningen ska göras med bågrörelse nerifrån och upp med bladet så långt från kroppen som möjligt (Fig. 13).

6.4.1.b Horisontell beskärning

Det bästa resultatet uppnås med bladet (Fig.14) lätt lutat (0° - 15°) i skärriktningen, med en bågrörelse och arbeta långsamt och konstant, speciellt med mycket tjocka häckar (Fig. 14).

6.4.2 Rekommendationer för användning

Om bladen blockeras eller fastnar i grenarna under användningen:

1. stanna genast maskinen (avs. 6.5);

2. vänta tills skärenheten stannat upp;
3. ta bort batteriet (avs. 7.2.2);
4. Dra ut materialet som fastnat.

6.4.3 Smörjning av bladen under arbetet

Om skärenheten värms upp för mycket under arbetet ska bladens invända ytor smörjas (avs. 7.4).

⚠ Det här arbetet ska utföras med avstängd maskin och utan batteri (ska inte sitta i facket) (avs. 7.2.2).

6.5 STOPP

För att stänga av maskinen:

- Släpp gasreglaget styrspek (Fig. 8.A).
- Inaktivera säkerhetsknappen (släckt ljus) (Fig. 8.C).

⚠ Det några sekunder innan skärenheten stannar upp efter att maskinen stängts av.

Stanna alltid maskinen:

- vid förflyttning mellan arbetsplatser.

⚠ Under förflyttningarna, håll aldrig fingret på säkerhetsknappen för att undvika en oavsiktlig start.

6.6 EFTER ANVÄNDNING

6.6.1 Efter en användning med batteri

- Ta bort batteriet från facket (Fig. 15.B) och ladda det (avs. 7.2.2).
- Montera bladets skydd.
- Låt motorn kallna innan maskinen ställs inomhus.
- Gör rent (avs. 7.3).
- Kontrollera att det inte finns lösa eller skadade delar. Byt skadade komponenter om det behövs och dra eventuellt åt lösa skruva och bultar.

6.6.2 Efter en användning med batterisimulator (i förekommande fall)

1. Placera batterirygsäckens väljare på "OFF" (Fig. 7.B);
2. avlägsna batterisimulatoren från maskinen (Fig. 15.J);
3. dra ut batterirygsäcken;
4. koppla från nätkabeln från batterisimulatoren (Fig. 15.I) och från rygsäcken (fig. 7.A);
5. ta bort batteriet från rygsäcken (Fig. 16) och ladda det (avs. 7.2.2);
6. låt motorn kallna innan maskinen ställs inomhus;
7. gör rent (avs. 7.3);
8. kontrollera att det inte finns lösa eller skadade delar. Byt skadade komponenter om det behövs och dra eventuellt åt lösa skruva och bultar eller kontakta en auktoriserad serviceverkstad.

VIKTIGT Ta alltid bort batteriet (avs. 7.2.2) och montera bladskyddet varje gång som maskinen inte används eller lämnas obebakad.

7. LÖPANDE UNDERHÅLL

7.1 ALLMÄN INFORMATION

⚠ Säkerhetsföreskrifter som ska följas beskrivs i kap. 2. Respektera noggrant de här anvisningarna för att inte riskera allvarliga risker eller faror.

⚠ Innan du utför någon som helst kontroll, rengöring eller underhåll/reglering av maskinen:

- Stanna maskinen;
- Vänta tills skärenheten stannat;
- Ta bort batteriet från facket;
- Montera bladets skydd förutom i det fall då arbeten ska göras på själva bladet;

- **Vänta tills motorn har svalnat ordentligt;**
- **Läs igenom instruktionerna;**
- **Bär lämpliga kläder, arbetshandskar och skyddsglasögon.**

Intervaller och typer av åtgärder anges i "Underhållstabellen". Tabellen har som uppgift att hjälpa dig med att upprätthålla din maskins effektivitet och säkerhet. Den omfattar de huvudsakliga åtgärderna och de förutsedda intervallerna. Utför motsvarande åtgärd när den första tidsfristen inträffar.

- Användning av icke originala reservdelar eller tillbehör och/eller som monterats fel kan äventyra maskinens funktion och säkerhet. Tillverkaren avser sig allt ansvar vid skador eller olyckor som orsakats av sådana produkter.
- Originalreservdelar tillhandahålls av auktoriserade serviceverkstäder och återförsäljare.

VIKTIGT *Alla underhållsarbeten och regleringar som inte beskrivs i den här handboken måste utföras av din återförsäljare eller av ett specialiserat center.*

7.2 BATTERI

7.2.1 Batteriliv

Batterilivet beror huvudsakligen på:

- a. miljöfaktorer som skapar ett högre energibehov:
 - beskärning/utjämning av mycket tjock eller fuktig häck;
 - beskärning/utjämning av buskage med för stora grenar.
- b. användarens beteende, som ska undvika:
 - att ofta tända och släcka maskinen under arbetet,
 - en olämplig beskärningsmetod i förhållande till arbetet som ska utföras (avs. 6.4.1).

För att förbättra batterilivet rekommenderas det att:

- skära häcken när den är torr;
- använda den teknik som är lämpligast för arbetet som ska utföras.

Om du vill använda maskinen för arbeten som varar längre än den tid som standardbatteriet kan garantera är det möjligt att:

- köpa ett andra standardbatteri för att omedelbart ersätta ett urladdat batteri, utan att arbetet behövs avbrytas;
- köpa ett batteri med högre batteriliv i förhållande till standardbatteriet (avs. 15.1).

7.2.2 Borttagning och laddning av batteriet

1. Tryck på låsknappen som sitter i batteriet på maskinen (Fig. 15.A) eller på ryggsäcken (Fig. 16.A) (i förekommande fall);
2. ta bort batteriet från maskinen (Fig. 15.B) eller från batteriryggsäcken (Fig. 16.B) (i förekommande fall);
3. sätt i batteriet (Fig. 17.A) i utrymmet på batteriladdaren (Fig. 17.B);
4. anslut batteriladdaren (Fig. 17.C) till uttag med den nätspänning som anges på;
5. ladda det helt enligt anvisningarna i handboken för batteriet/batteriladdaren.

ANMÄRKNING *Batteriet har ett skydd som förhindrar en omladdning om omgivningstemperaturen inte är mellan 0 och +45 °C.*

ANMÄRKNING *Batteriet kan inte laddas om när som helst, även delvis, utan en risk att det skadas.*

7.2.3 Borttagning av batteriet på maskinen

När laddningen slutförts:

1. Ta bort batteriet (Fig. 18.A) från utrymmet i batteriladdaren (Fig. 18.B) (undvik att lfortsätta laddningen när det har laddats);
2. anslut batteriladdaren (Fig. 18.C) från elnätet;
3. sätt i batteriet i facket på maskinen (Fig. 19.B) eller i ett av facken i batteriryggsäcken (Fig. 6) (i förekommande fall);
4. tryck batteriet riktigt i botten tills du hör ett klickljud som sätter det på plats och fåst elkontakten.

7.3 RENGÖRING AV MASKINEN

När ett arbetspass avslutats, gör noggrant rent maskinen från damm och rester.

- För att minska brandrisken, ta bort rester av blad, grenar eller överskottsfett från maskinen och speciellt motorn.
- Gör alltid rent maskinen efter användningen med en ren trasa och neutralt rengöringsmedel.
- Avlägsna all fukt med hjälp av en mjuk och torr trasa. Fukten kan leda till risk för elstötar.
- Använd inte aggressiva rengöringsmedel eller lösningar för att göra rent plastdelar eller handtagen.
- Använd inte vattenstrålar och undvik att blöta ner motorn och de elektriska komponenterna.
- För att undvika en överhettning och skador på motorn eller batteriet, se till att kylsystemets luftintag är rent och fritt från skräp.

7.4 RENGÖRING OCH SMÖRJNING AV SKÄRENHETEN

Efter ett arbete rekommenderas det att göra rent och smörja klingorna för att öka effektiviteten och livslängden:

⚠ Vidrör inte skärenheten förrän batteriet avlägsnats och skärenheten står helt still.

- Ställ maskinen horisontellt och stabilt på marken.
- Gör rent klingorna med en torr trasa och använd en borste för smuts som är svårt att ta bort.
- Smörj bladen med en tunn hinna specifik olja, helst inte förorenande, längs bladets övre kant.

7.5 MUTTRAR OCH FÄSTSKRUVAR

- Se till att muttrar och skruvar är åtdragna för att alltid ha en maskin under säkra funktionsförhållanden.
- Kontrollera regelbundet att handtagen har fästs riktigt.

8. EXTRAORDINÄRT UNDERHÅLL

8.1 SÄRSKILT UNDERHÅLL AV SKÄRENHETEN

⚠ Vidrör inte skärenheten förrän batteriet avlägsnats och skärenheten står helt still.

Om klingorna används i överensstämmelse med instruktionerna behövs inget underhåll eller slipning.

8.1.1 Kontroll

⚠ Kontrollera regelbundet att bladen inte är böjda, skadade eller slitna och att skruvarna har dragits åt riktigt.

Ingen reglering av avståndet mellan bladen är nödvändig eftersom spelet är fabriksinställt.

8.1.2 Slipning

En slipning av skärbladen är nödvändig när klippningen inte längre är tillfredsställande och när grenar fastnar ofta.

⚠ Av säkerhetsskäl rekommenderas det att slipningen utförs av en specialiserad verkstad som har den kompetens och utrustningar som krävs för att utföra arbetet utan risk för skada på bladet

och risk för att det inte fungerar på säkert sätt under användningen.

⚠ Ett blad med slitna skär ska aldrig slipas. Byt det.

8.1.3 Byte

⚠ Bladet får aldrig repareras utan måste bytas ut så fort som tecken på skada framträder eller om slipningsgränsen överstigs. Av säkerhetsskäl rekommenderas det att bytet utförs av en specialiserad verkstad.

På denna maskin förutses en användning av blad med koden som anges i tabellen Tekniska specifikationer.

Med tanke på produktens utveckling, kan bladen i tabellen "Tekniska specifikationer" ersättas med andra med liknande egenskaper ifråga om utbytarhet och funktions säkerhet.

9. FÖRVARING

VIKTIGT *Säkerhetsföreskrifterna som ska följas under förvaringen beskrivs i avs. 2. Respektera noggrant de här anvisningarna för att inte riskera allvarliga risker eller faror.*

9.1 FÖRVARING AV MASKINEN

När maskinen ska ställas undan:

1. Avlägsna batteriet från facket och ladda det (avs. 7.2.2).
2. Installera bladets skydd.
3. Vänta tills motorn har svalnat ordentligt;
4. Gör rent (avs. 7.3).
5. Kontrollera att det inte finns lösa eller skadade delar. Byt skadade komponenter om det behövs och dra eventuellt åt lösa skruva och bultar eller kontakta en auktoriserad serviceverkstad.
6. Ställ undan maskinen:
 - i en torr miljö;
 - skyddad mot väder;
 - på en plats utom räckhåll för barn;
 - se till att nycklar eller verktyg som använts för underhållsarbetet tagits bort.

9.2 FÖRVARING AV BATTERIET

Batteriet ska förvaras i skugga, på en sval plats utan fukt.

ANMÄRKNING *Vid ett längre stillastående ska batteriet laddas varannan månad för att förlänga livslängden.*

10. FÖRFLYTTNING OCH TRANSPORT

Varje gång som maskinen ska förflyttas, lyftas, transporteras eller lutas ska du:

- Stanna maskinen;
- Vänta tills skärenheten stannat;
- Avlägsna batteriet från facket och ladda det;
- Installera bladets skydd;
- Vänta tills motorn har svalnat ordentligt;
- Bära kraftiga arbetshandskar;
- Håll enbart maskinen i handtagen och rikta svärdet i motsatt riktning än den för drift.

När maskinen transporteras med ett fordon ska du:

- spänn fast maskinen med vajrar eller kedjor;
- placera den så att den inte kan skada någon.

11. SERVICE OCH REPARATIONER

Den här handboken ger alla anvisningar som behövs för att använda maskinen och för ett korrekt löpande underhåll som kan utföras av användaren. Allt justeringsarbete och underhållsarbete som inte beskrivs i denna bruksanvisning ska utföras hos din återförsäljare eller en specialiserad serviceverkstad som har tillräcklig kunskap och nödvändiga verktyg för att utföra ett korrekt arbete och bibehålla maskinens ursprungliga säkerhet. Ingrepp som utförs av olämpliga strukturer eller av ej kvalificerade personer medför att all slags garanti, tillverkarens förpliktelse eller ansvar upphör att gälla.

- Endast auktoriserade serviceverkstäder får utföra garantireparationer och -underhåll.

- Auktoriserade serviceverkstäder använder endast originalreservdelar. Originalreservdelar och tillbehör har specialutvecklats för maskinerna.
- Icke originala reservdelar och tillbehör har inte godkänts och en användning av icke-originalreservdelar och tillbehör gör att garantin upphör.
- Det rekommenderas att överlämna maskinen en gång om året till en auktoriserad serviceverkstad för underhåll, assistans och kontroll av säkerhetsanordningarna.

12. GARANTINS TÄCKNING

Garantin täcker samtliga material- och fabriktionsfel. Användaren ska följa den bifogade bruksanvisningen noggrant. Garantin täcker inte skador som orsakas av följande:

- Försummelse av att läsa bifogad bruksanvisning.
 - Slarv.
 - Felaktig eller otillåten användning eller montering.
 - Användning av icke-originalreservdelar.
 - Användning av tillbehör som inte levereras av eller inte är godkända av tillverkaren.
- Garantin täcker inte heller:
- Normalt slitage hos förbrukningsmaterial såsom hjul, blad, brytbultar och kablar.
 - Normalt slitage.

Köparen skyddas av nationell lagstiftning. Köparens rättigheter enligt nationell lagstiftning begränsas inte på något sätt av denna garanti.

13. UNDERHÅLLSTABELL

Ingrepp	Intervall	Anmärkningar
MASKIN		
Kontroll av alla fästen	Innan varje användning	avs. 7.5
Säkerhetskontroller/Kontroll av reglagen	Innan varje användning	avs. 6.2
Kontroll av stängernas fäste	Innan varje användning	4.3, 4.4
Kontroll av batteriets laddning	Innan varje användning	*
Ladda batteriet	Vid slutet av varje användning	avs. 7.2.2 *
Rengöring av maskinen och motorn	Vid slutet av varje användning	avs. 7.3
Rengöring och smörjning av skärenheten	Vid slutet av varje användning	avs. 7.4
Kontroll av eventuella skador som finns på maskinen. Kontakta en auktoriserad serviceverkstad vid behov.	Vid slutet av varje användning	-
Kontroll av skärenheten	Vid slutet av varje användning	avs. 8.1.1

Ingrepp	Intervall	Anmärkingar
Slipning av skärenheten	-	avs. 8.1.2 **
Byte av skärenheten	-	avs. 8.1.3 **

* Se handboken till batteriet/batteriladdaren.

** Arbetet ska utföras av din återförsäljare eller en specialiserad serviceverkstad

14. FELSÖKNING

FEL	MÖJLIG ORSAK	ÅTGÄRD
1. Det blå ljuset, på säkerhetsknappen, tänds inte när säkerhetsknappen (Fig. 8.C) trycks ner	Batteriet saknas eller sitter fel	Se till att batteriet sitter riktigt (avs. 7.2.3).
2. Det blå ljuset (Fig. 8.C) tänds inte när säkerhetsknappen trycks ner, indikatorn blinkar	Urladdat batteri	Kontrollera laddningen och ladda batteriet (avs. 7.2.2).
3. Motorn stannar upp under arbetet	Batteriet sitter fel	Se till att batteriet sitter riktigt (avs. 7.2.3).
	Maskinen är skadad	Använd inte maskinen, avlägsna batteriet och kontakta ett servicecenter.
4. Skärenheten roterar inte när gasreglaget styrspak (Fig. 8.A) och låsspaken (Fig. 8.B) används	Maskinen är skadad.	Använd inte maskinen. Stäng omedelbart av maskinen, avlägsna batteriet och kontakta ett servicecenter.
5. Skärenheten överhettas under arbetet	Otillräcklig smörjning av bladen	Stanna maskinen, vänta tills skärenheten stannar upp, avlägsna batteriet, smörj bladen (avs. 7.4)
6. Skärenheten kommer i kontakt med en ledning eller en elkabel	-	VIDRÖR INTE BLADET EFTERSOM DET KAN ELEKTRIFIERAS VILKET ÄR EXTREMT FARLIGT! Håll maskinen endast med hjälp av det isolerade bakre handtaget och placera den försiktigt på avstånd från dig. Koppla ur strömmen som försörjer den kapade ledningen eller kabeln och avlägsna batteriet innan du frigör bladets tänder.
7. Skärenheten kommer i kontakt med ett främmande föremål.	-	Stäng av maskinen, avlägsna batteriet och: <ul style="list-style-type: none"> - kontrollera skadorna; - kontrollera om det finns lösa delar och dra åt dem; - byt ut eller reparera de skadade delarna med delar av motsvarande egenskaper.
8. Överdrivna buller och/eller vibrationer skapas under arbetet	Lösa eller skadade delar	Stäng av maskinen, avlägsna batteriet och: <ul style="list-style-type: none"> - kontrollera skadorna; - kontrollera om det finns lösa delar och dra åt dem; - byt ut eller reparera de skadade delarna med delar av motsvarande egenskaper.
9. Det ryker från maskinen under användningen	Maskinen är skadad.	Använd inte maskinen. Stäng omedelbart av maskinen, avlägsna batteriet och kontakta en serviceverkstad.

FEL	MÖJLIG ORSAK	ÅTGÄRD
10. Dålig batteriladdning	Tunga arbetsvillkor med högre strömförbrukning	Underlätta användningen (avs. 7.2.1).
	Batteriet räcker inte för arbetet som ska utföras	Använd ett extrabatteri eller ett batteri med högre batteriliv (avs. 15.1).
	Försämrade batterikapacitet	Köp ett nytt batteri
11. Batteriladdaren laddar inte batteriet	Batteriet sitter inte riktigt i batteriladdaren	Kontrollera att det sitter riktigt (avs. 7.2.3).
	Olämpliga miljövillkor	Ladda i en omgivning med lämplig temperatur (se instruktionsboken för batteriet/batteriladdaren).
	Kontakterna är smutsiga	Gör rent kontakterna.
	Batteriladdaren är inte spänningssatt	Kontrollera att kontakten sitter i och att strömuttaget är spänningssatt.
	Felaktigt batteriladdare	Byt mot en original reservdel.
		Om problemet fortsätter, se handboken till batteriet/batteriladdaren.

Kontakta din återförsäljare om felen som åtgärdats enligt ovan kvarstår.

15. TILLBEHÖR PÅ BESTÄLLNING

15.1 BATTERIER

Det finns batterier med olika kapaciteter för att passa specifika arbetsmoment (Fig.20). Listan över batterier för den här maskinen finns i tabellen i tabellen "Tekniska specifikationer".

15.2 BATTERILADDARE

Anordningen som används för att ladda batteriet: snabb (Fig. 21.A), standard (Fig. 21.B).

15.3 BATTERIRYGGSÄCK

Anordning för två batterier och tillför nödvändig strömförsörjning som krävs för maskinens funktion. Nätkabel till maskinen medföljer (Fig. 1.L) och en väljare (Fig. 7.B) som gör att du kan välja ett av de två batterierna (position "1" och "2") och "OFF".

15.4 BATTERISIMULATOR

Anordning som tillåter maskinen att använda batteriväskan om den placeras i sitt fack.

DICHIARAZIONE CE DI CONFORMITÀ (Istruzioni Originali)
(Direttiva Macchine 2006/42/CE, Allegato II, parte A)

1. **La Società:** ST. S.p.A. – Via del Lavoro, 6 – 31033 Castelfranco Veneto (TV) – Italy
2. Dichiaro sotto la propria responsabilità, che la macchina: Tosasiepi ad Asta alimentata a batteria ,
taglio / regolarizzazione siepe

a) Tipo / Modello Base

MH 500 Li 48, MH 700 Li 48

b) Mese/Anno di costruzione

c) Matricola

d) Motore

a batteria

3. È conforme alle specifiche delle direttive:

- MD: 2006/42/EC
- e) Ente Certificatore: /
- f) Esame CE del tipo: /

- OND: 2000/14/EC, ANNEX V
- D. Lgs. 262/2002, ANNEX V (Italy)
- e) Ente Certificatore: /

- EMCD: 2014/30/EU
- RoHS II: 2011/65/EU - 2015/863/EU

4. Riferimento alle Norme armonizzate:

EN 60745-1:2009+A11:2010
EN 60745-2-15:2009+A1:2010
EN 62841-1:2015
EN 62841-4-2:2019
EN ISO 10517:2019
EN 50581:2012

EN 55014-1:2017
EN 55014-2:2015
EN 61000-3-2:2019
EN 61000-3-3:2013+A1:2019

	MH 500 Li 48	MH 700 Li 48	
g) Livello di potenza sonora misurato	89,1	89,9	dB(A)
h) Livello di potenza sonora garantito	92	92	dB(A)
k) Potenza installata	/	/	kW

n) Persona autorizzata a costituire il Fascicolo Tecnico:

ST. S.p.A.
Via del Lavoro, 6
31033 Castelfranco Veneto (TV) - Italia

o) Castelfranco V.to, 24.08.2020

CEO Stiga Group
Sean Robinson



<p>FR (Traduction de la notice originale)</p> <p>Declaration CE de Conformité (Machine Directive 2006/42/CE, Annex II, partie A)</p> <p>1. La Société 2. Declares under its own responsibility that the machine: Télécharge sur perche à batterie, lubrification de la base a) Type / Modèle de Base b) Year of manufacture c) Serial number d) Motor / Batterie e. Est conforme aux prescriptions des directives f) Organisme de certification g) Examen CE del Tipo h) Niveau de puissance harmonisée i) Niveau de potencia sonora medido j) Potencia instalada k) Personne autorisée à établir le Dossier Technique l) Lieu et Date</p>	<p>EN (Translation of the original instruction)</p> <p>EC Declaration of Conformity (Machine Directive 2006/42/CE, Annex II, part A)</p> <p>1. The Company 2. Declares under its own responsibility that the Battery powered hand-held long reach hedge trimmer: hedge cutting trimmer a) Type / Base Model b) Year of manufacture c) Serial number d) Motor / Battery e. Is conform to directive specifications: f) EC examination of type g) Reference to harmonised Standards h) Sound power level measured i) Sound power level guaranteed j) Power installed k) Person authorised to create the Technical Folder l) Place and Date</p>	<p>DE (Übersetzung der Originalanweisung)</p> <p>EG-Konformitätserklärung (Maschinenrichtlinie 2006/42/EG, Anhang II, Teil A)</p> <p>1. Die Gesellschaft 2. Erklärt auf eigene Verantwortung, dass die Maschine: Batteriebetriebener Langstiel-Heckenschneidtrimmer a) Typ / Basismodell b) Baujahr / Baujahr c) Seriennummer d) Motor / Batterie e. Konform zu den folgenden Richtlinien entspricht: f) Zertifikatserklärung g) Bezugnahme auf harmonisierte Standards h) Gemessene Schallleistung i) Garantierte Schalldatenleistung j) Person befugt, die technischen Unterlagen herzustellen k) Ort und Datum</p>	<p>FR (Traduction de la notice originale)</p> <p>Declaration CE de Conformité (Directive Machine 2006/42/CE, Annexe II, partie A)</p> <p>1. La Société 2. Declares sous sa propre responsabilité que la machine: Teli-häls sur perche à batterie, lubrification de la base a) Type / Modèle de Base b) Year of manufacture c) Serial number d) Motor / Batterie e. Est conforme aux prescriptions des directives f) Examen CE del Tipo g) Niveau de puissance harmonisée h) Niveau de potencia sonora medido i) Potencia instalada j) Persona autorizada a établir el Dossier Técnico k) Lugar y Fecha</p>	<p>EN (Translation of the original instruction)</p> <p>EC Declaration of Conformity (Machine Directive 2006/42/CE, Annex II, part A)</p> <p>1. The Company 2. Declares under its own responsibility that the machine: Battery powered hand-held long reach hedge trimmer: hedge cutting trimmer a) Type / Base Model b) Year of manufacture c) Serial number d) Motor / Battery-operated e. Is conform to directive specifications: f) EC examination of type g) Reference to harmonised Standards h) Sound power level measured i) Sound power level guaranteed j) Power installed k) Person authorised to create the Technical Folder l) Place and Date</p>	<p>DE (Übersetzung der Originalanweisung)</p> <p>EG-Konformitätserklärung (Maschinenrichtlinie 2006/42/EG, Anhang II, Teil A)</p> <p>1. Die Gesellschaft 2. Erklärt auf eigene Verantwortung, dass die Maschine: Batteriebetriebener Langstiel-Heckenschneidtrimmer a) Typ / Basismodell b) Baujahr / Baujahr c) Seriennummer d) Motor / Batterie e. Konform zu den folgenden Richtlinien entspricht: f) Zertifikatserklärung g) Bezugnahme auf harmonisierte Standards h) Gemessene Schallleistung i) Garantierte Schalldatenleistung j) Person befugt, die technischen Unterlagen herzustellen k) Ort und Datum</p>
<p>NL (Vertaling van de oorspronkelijke gebruiksaanwijzing)</p> <p>Verklaring omtrent overeenstemming (Richtlijn Machines 2006/42/EG, Bijlage II, deel A)</p> <p>1. Het bedrijf 2. Verklaart onder zijn eigen verantwoordelijkheid dat de machine: Accu-aangedreven met verlengde, onderhoudsvrije mes a) Type / Basismodel b) Jaar of fabricatiedatum c) Serienummer d) Motor / accu e. Voldoet aan de specificaties van de richtlijn: f) Certificatie-instituut g) Referentie naar de Geharmoniseerde normen h) Gemiddelde geluidvermogen i) Gegarandeerd niveau van geluidvermogen j) Gemiddelde vermogen k) Bevoegd persoon voor het opstellen van het Technisch Dossier l) Plaats en Datum</p>	<p>ES (Traducción del Manual Original)</p> <p>Declaración de Conformidad CE (Directiva Máquinas 2006/42/CE, Anexo II, parte A)</p> <p>1. La Empresa 2. Declara bajo su propia responsabilidad que la máquina: Cortadora de setos por batería, mantenimiento libre a) Tipo / Modelo Base b) Año de fabricación c) Número de serie d) Motor / Batería e. Es conforme a las especificaciones de las directivas: f) Entidad certificadora g) Referencia a las Normas armonizadas h) Nivel medio de potencia sonora i) Nivel garantido de potencia sonora j) Potencia instalada k) Persona autorizada a realizar el Manual Técnico l) Lugar y Fecha</p>	<p>PT (Tradução do manual original)</p> <p>Declaração CE de Conformidade (Diretiva de Máquinas 2006/42/CE, Anexo II, parte A)</p> <p>1. A Empresa 2. Declara sob a própria responsabilidade que a máquina: Cortadora com haste alimentada a bateria, conservação de este a) Tipo / Modelo Base b) Ano de fabricação c) Número de série d) Motor / Bateria e. É conforme às especificações das diretivas: f) Entidade de certificação g) Referência às Normas harmonizadas h) Nível médio de potência sonora i) Nível garantido de potência sonora j) Potência instalada k) Pessoa autorizada a elaborar o Caderno Técnico l) Local e Data</p>	<p>NL (Vertaling van de oorspronkelijke gebruiksaanwijzing)</p> <p>Verklaring omtrent overeenstemming (Richtlijn Machines 2006/42/EG, Bijlage II, deel A)</p> <p>1. Het bedrijf 2. Verklaart onder zijn eigen verantwoordelijkheid dat de machine: Accu-aangedreven met verlengde, onderhoudsvrije mes a) Type / Basismodel b) Jaar of fabricatiedatum c) Serienummer d) Motor / accu e. Voldoet aan de specificaties van de richtlijn: f) Certificatie-instituut g) Referentie naar de Geharmoniseerde normen h) Gemiddelde geluidvermogen i) Gegarandeerd niveau van geluidvermogen j) Gemiddelde vermogen k) Bevoegd persoon voor het opstellen van het Technisch Dossier l) Plaats en Datum</p>	<p>ES (Traducción del Manual Original)</p> <p>Declaración de Conformidad CE (Directiva Máquinas 2006/42/CE, Anexo II, parte A)</p> <p>1. La Empresa 2. Declara bajo su propia responsabilidad que la máquina: Cortadora de setos por batería, conservación de este a) Tipo / Modelo Base b) Año de fabricación c) Número de serie d) Motor / Bateria e. Es conforme a las especificaciones de las directivas: f) Entidad certificadora g) Referencia a las Normas armonizadas h) Nivel medio de potencia sonora i) Nivel garantido de potencia sonora j) Potencia instalada k) Persona autorizada a realizar el Manual Técnico l) Lugar y Fecha</p>	<p>PT (Tradução do Manual Original)</p> <p>Declaración de Conformidade (Directiva Máquinas 2006/42/CE, Anexo II, parte A)</p> <p>1. A Empresa 2. Declara sob a própria responsabilidade que a máquina: Cortadora com haste alimentada a bateria, conservação de este a) Tipo / Modelo Base b) Ano de fabricação c) Número de série d) Motor / Bateria e. É conforme às especificações das diretivas: f) Entidade certificadora g) Referência às Normas harmonizadas h) Nível médio de potência sonora i) Nível garantido de potência sonora j) Potência instalada k) Pessoa autorizada a elaborar o Caderno Técnico l) Local e Data</p>
<p>EL (Μετάφραση του πρωτογενούς εγχειρίδιου)</p> <p>ΕΚ-Αξιόπιστο πιστοποιητικό (Οδηγία Μηχανών 2006/42/ΕΚ, Παράρτημα II, μέρος Α)</p> <p>1. Η Εταιρεία 2. Δηλώνει υπεύθυνα ότι η μηχανή: Μεταφορητή μηχανή κοπής κλάδων, συντηρησιμότητα βλαβών a) Τύπος / Μοντέλο Βασικό b) Έτος κατασκευής c) Αριθμός σειράς d) Μотор / μπαταρία e. Συμμορφώνεται με τις προδιαγραφές της οδηγίας: f) Οργανισμός πιστοποίησης g) Αναφορά στις Οδηγίες αρμονισμένες h) Μέση ισχύς ηχητικής απόδοσης i) Διατεθειμένη ισχύς ηχητικής απόδοσης j) Μέση ισχύς ηχητικής απόδοσης k) Αδειούχο πρόσωπο για την έκδοση του Τεχνικού Φακέλου l) Τόπος και Ημερομηνία</p>	<p>TR (Original Talimatın Türkçeye Çevirisi)</p> <p>AT Uygunluk Beyanı (2006/42/CE Makine Direktifi, Ek II, bölüm A)</p> <p>1. Şirket 2. Şahsi sorumluluğunda atında aşağıdaki makineyi: Akü beslemeli Çukurluk Çiz Budama Makinesi a) Tip / Standart model b) Üretim yılı / Yıl c) Seri numarası d) Motor / batarya e. CE direktiflerine uygundur f) Referans olarak kullanılan standartlar g) Ortalama ses gücü seviyesi h) Garantili ses gücü seviyesi i) Kurulmuş kişi j) Yetkili Dosyayı oluşturmak yetkili kişi: k) Yer / Tarih</p>	<p>МК (Перевод на оригинальном языке)</p> <p>Декларация за съответствие с ЕУ (Директива за машини 2006/42/ЕК, Annex II, част А)</p> <p>1. Компанията 2. Декларира под своя лична отговорност за машината: Аккумуляторно устройство за косене на тревата a) Тип / Стандартен модел b) Година на производство c) Серийен номер d) Двигател / Аккумулятор e. Съответства на спецификациите на директивата: f) Сертификатен институт g) Referencia a las Normas armonizadas h) Nivel medio de potencia sonora i) Nivel garantido de potencia sonora j) Potencia instalada k) Persona autorizada a elaborar el Manual Técnico l) Lugar y Fecha</p>	<p>EL (Μετάφραση του πρωτογενούς εγχειρίδιου)</p> <p>ΕΚ-Αξιόπιστο πιστοποιητικό (Οδηγία Μηχανών 2006/42/ΕΚ, Παράρτημα II, μέρος Α)</p> <p>1. Η Εταιρεία 2. Δηλώνει υπεύθυνα ότι η μηχανή: Μεταφορητή μηχανή κοπής κλάδων, συντηρησιμότητα βλαβών a) Τύπος / Μοντέλο Βασικό b) Έτος κατασκευής c) Αριθμός σειράς d) Μотор / μπαταρία e. Συμμορφώνεται με τις προδιαγραφές της οδηγίας: f) Οργανισμός πιστοποίησης g) Αναφορά στις Οδηγίες αρμονισμένες h) Μέση ισχύς ηχητικής απόδοσης i) Διατεθειμένη ισχύς ηχητικής απόδοσης j) Μέση ισχύς ηχητικής απόδοσης k) Αδειούχο πρόσωπο για την έκδοση του Τεχνικού Φακέλου l) Τόπος και Ημερομηνία</p>	<p>TR (Original Talimatın Türkçeye Çevirisi)</p> <p>AT Uygunluk Beyanı (2006/42/CE Makine Direktifi, Ek II, bölüm A)</p> <p>1. Şirket 2. Şahsi sorumluluğunda atında aşağıdaki makineyi: Akü beslemeli Çukurluk Çiz Budama Makinesi a) Tip / Standart model b) Üretim yılı / Yıl c) Seri numarası d) Motor / batarya e. CE direktiflerine uygundur f) Referans olarak kullanılan standartlar g) Ortalama ses gücü seviyesi h) Garantili ses gücü seviyesi i) Kurulmuş kişi j) Yetkili Dosyayı oluşturmak yetkili kişi: k) Yer / Tarih</p>	<p>МК (Перевод на оригинальном языке)</p> <p>Декларация за съответствие с ЕУ (Директива за машини 2006/42/ЕК, Annex II, част А)</p> <p>1. Компанията 2. Декларира под своя лична отговорност за машината: Аккумуляторно устройство за косене на тревата a) Тип / Стандартен модел b) Година на производство c) Серийен номер d) Двигател / Аккумулятор e. Съответства на спецификациите на директивата: f) Сертификатен институт g) Referencia a las Normas armonizadas h) Nivel medio de potencia sonora i) Nivel garantido de potencia sonora j) Potencia instalada k) Persona autorizada a elaborar el Manual Técnico l) Lugar y Fecha</p>

IT • Il contenuto e le immagini del presente manuale d'uso sono stati realizzati per conto di ST. S.p.A. e sono tutelati da diritto d'autore – È vietata ogni riproduzione o alterazione anche parziale non autorizzata del documento.

BG • Съдържанието и изображенията в настоящото ръководство са извършени за ST. S.p.A. и са защитени с авторски права – Забранява се всяко неотторизирано възпроизвеждане или промяна, дори и отчасти на документа.

BS • Sadržaj i slike iz ovog korisničkog priručnika napravljeni su isključivo za ST. S.p.A. i zaštićeni su autorskim pravima – zabranjena je svaka neovlaštena reprodukcija ili izmjena dokumenta, djelomično ili u potpunosti.

CS • Obsah a obrázky v tomto návodu k použití byly zpracovány jménem společnosti ST. S.p.A. a jsou chráněny autorským právem – Reprodukce či nepovolené pozměňování tohoto dokumentu, a to i částečné, je zakázáno.

DA • Indhold og illustrationer i denne vejledning er blevet skabt på vegne af ST. S.p.A. og er beskyttet af ophavsret – Enhver gengivelse eller ændring, også delvis, af dokumentet uden autorisation hertil er forbudt.

DE • Inhalt und Bilder dieser Bedienungsanleitung wurden im Namen von ST. S.p.A. erstellt und sind urheberrechtlich geschützt – Jede nicht genehmigte Vervielfältigung oder Veränderung, auch auszugsweise, dieses Dokuments ist verboten.

EL • Το περιεχόμενο και οι εικόνες στο παρόν εγχειρίδιο χρήσης δημιουργήθηκαν για λογαριασμό της εταιρείας ST. S.p.A. και προστατεύονται από πνευματικά δικαιώματα – Απαγορεύεται οποιαδήποτε αναπαραγωγή ή τροποποίηση, έστω και μερική, του εγχειρίδιου χωρίς έγκριση.

EN • The content and images in this User Manual were produced expressly for ST. S.p.A. and are protected by copyright – any unauthorised reproduction or modification to the document, either partially or in full, is prohibited.

ES • El contenido y las imágenes del presente manual de uso han sido creados por ST. S.p.A. y están protegidos por los derechos de autor – Se prohíbe toda reproducción o modificación, incluso parcial, no autorizada del documento.

ET • Käesoleva kasutusjuhendi sisu ja kujutised on toodetud konkreetselt ettevõttele ST. S.p.A. ja neile rakendub autoriõiguseseadus – dokumendi igasugune osaline või täielik ilma loata reprodutseerimine või muutmine on keelatud.

FI • Tämän käyttöoppaan sisältö ja kuvat on valmistettu ST. S.p.A. -yhtiön toimesta ja niitä suojaa tekijänoikeuslaki. – Asiakirjan kaikenlainen kopioiminen tai muuttaminen, osittainkin, on kielletty ilman erityistä lupaa.

FR • Le contenu et les images du présent manuel d'utilisation ont été réalisés pour le compte de ST. S.p.A. et sont protégés par un droit d'auteur – Toute reproduction ou modification non autorisée, même partielle, du document, est interdite.

HR • Sadržaj i slike u ovom priručniku za uporabu izrađeni su za tvrtku ST. S.p.A. te su obuhvaćeni autorskim pravima – Zabranjuje se neovlašteno umnožavanje ili prilagodba, djelomična ili u cijelosti, ovog dokumenta.

HU • Ennek a használati útmutatónak a tartalma és a benne szereplő képek kizárólag a ST. S.p.A. számára készültek és szerzői joggal védettek – tilos a dokumentum bármely részének vagy egészének engedély nélküli sokszorosítása és módosítása.

LT • Šio naudotojų vadovo turinys ir paveikslėliai skirti tik „ST. S.p.A.“ ir yra saugomi autorių teisėmis – dokumentą atgaminti ar modifikuoti, visiškai arba iš dalies, yra draudžiami.

LV • Šis lietotāja rokasgrāmatas saturs un attēli ir veidoti tikai ST. S.p.A. un ir aizsargāti ar autortiesībām. Jebkāda dokumenta vai tā daļas prettiesiska kopēšana vai pārveide ir stingri aizliegta.

MK • Содржината и сликите во Упатството за корисникот се подготвени исклучиво за ST. S.p.A. и се заштитени со авторски права – забрането е секое делумно или целосно неовластено репродуцирање или измена на документот.

NL • De inhoud en de afbeeldingen van deze gebruikshandleiding werden gerealiseerd voor rekening van ST. S.p.A. en zijn beschermd door het auteursrecht – Elke niet-geautoriseerde reproductie of wijziging, ook gedeeltelijke, van het document is verboden.

NO • Innholdet og bildene i denne brukerveiledningen er utført på oppdrag fra ST. S.p.A. og er beskyttet ved opphavsrett – Enhver gjengivelse eller endring, selv kun delvis, er forbudt.

PL • Treść oraz ilustracje zawarte w niniejszej instrukcji obsługi powstały na zlecenie spółki ST. S.p.A. i są chronione prawami autorskimi – Zabrania się wszelkiego kopiowania bądź modyfikowania, także częściowego, niniejszego dokumentu bez uzyskania stosownej zgody.

PT • As imagens e os conteúdos contidos no presente Manual do Utilizador foram expressamente criados para uso exclusivo da ST. S.p.A., encontrando-se protegidos por direitos de autor. Qualquer tipo de reprodução ou alteração, parcial ou integral, não autorizadas deste Manual estão expressamente proibidas.

RO • Conținutul și imaginile din manualul de utilizare de față au fost realizate în numele ST. S.p.A. și sunt protejate de drepturi de autor – Este interzisă orice reproducere sau modificare chiar și parțială neautorizată a documentului.

RU • Тесты и изображения, содержащиеся в настоящем руководстве, были созданы в интересах ST. S.p.A. и защищены авторскими правами – Любое несанкционированное воспроизведение или изменение документа запрещено.

SK • Obsah a obrázky v tomto návode na používanie boli spracované menom spoločnosti ST. S.p.A. a sú chránené autorským právom – Reprodukcie či nepovolené pozměňovanie tohto dokumentu, a to aj čiastočné, je zakázané.


SL • Vsebine in slike v tem uporabniškem priručniku so izdelane za podjetje ST. S.p.A. in so zaščitene z avtorskimi pravicami – vsakršno nepooblaščenno razmnoževanje ali spreminjanje dokumenta, v celoti ali delno, je prepovedano.

SR • Sadržaj i slike ovog priručnika za upotrebu su napravljeni u ime ST. S.p.A. i zaštićeni su autorskim pravima – Zabranjena je svaka potpuna ili delimična reprodukcija ili izmena dokumenta bez odobrenja.

SV • Innehållet och bilderna i denna användarhandbok har framställts för ST. S.p.A. och skyddas av upphovsrätt – all form av reproduktion eller ändring, även partiell, som inte auktoriserats är förbjuden.

TR • Bu Kullanıcı Kilavuzundaki içerik ve resimler açığa ST. S.p.A. için üretilmiştir ve telif hakkı ile korunmaktadır – dokümanın izinsiz olarak tamamen ya da kısmen herhangi bir şekilde çoğaltılması ya da dağıtılması yasaktır.



.....	 LWA dB
Type:	
Art.N -s/n	
CE	

ST. S.p.A.

Via del Lavoro, 6

31033 Castelfranco Veneto (TV) ITALY