

IT Motosega a catena per potatura alimentata a batteria
MANUALE DI ISTRUZIONI

ATTENZIONE: prima di usare la macchina, leggere attentamente il presente libretto.

BG Моторен верижен трион за резитба, захранван с акумулатор
УПЪТВАНЕ ЗА УПОТРЕБА

ВНИМАНИЕ: преди да използвате машината прочетете внимателно настоящата книжка.

BS Lančana motorna pila na bateriju za potkresivanje grana
UPUTSTVO ZA UPOTREBU

PAŽNJA: prije nego što koristite ovu mašinu, pažljivo pročitajte priručnik s uputama.

CS Akumulátorová řetězová odvětvovací motorová pila
NÁVOD K POUŽITÍ

UPOZORNĚNÍ: před použitím stroje si pozorně přečtěte tento návod k použití.

DA Batteridrevet kædesav til beskæring
BRUGSANVISNING

ADVARSEL: læs instruktionsbogen omhyggeligt igennem, før du tager denne maskine i brug.

DE Batteriebetriebene Kettensäge für die Baumpflege
GEBRAUCHSANWEISUNG

ACHTUNG: Vor Inbetriebnahme des Geräts die Gebrauchsanleitung aufmerksam lesen.

EL Αλυσοπίοιο φορητό με μπαταρία
ΟΔΗΓΙΕΣ ΧΡΗΣΗΣ

ΠΡΟΣΟΧΗ: πριν χρησιμοποιήσετε το μηχάνημα, διαβάστε προσεκτικά το παρόν εγχειρίδιο.

EN Battery powered chainsaw for tree service
OPERATOR'S MANUAL

WARNING: read thoroughly the instruction booklet before using the machine.

ES Motosierra de cadena para poda alimentada a batería
MANUAL DE INSTRUCCIONES

ATENCIÓN: antes de utilizar la máquina, leer atentamente el presente manual.

ET Akutoitel mootorsaag puude hooldamiseks
KASUTUSJUHEND

TÄHELEPANU: enne masina kasutamist lugeda tähelepanelikult antud kasutusjuhendit.

FI Akkukäyttöinen puunhoitotöissä käytettävä moottorisaha
KÄYTTÖOHJEET

VAROITUS: lue käyttöopas huolellisesti ennen koneen käyttöä.

FR Scie à chaîne pour élagage alimentée par batterie
MANUEL D'UTILISATION

ATTENTION: lire attentivement le manuel avant d'utiliser cette machine.

HR Motorna lančana pila za obrezivanje, s baterijskim napajanjem
PRIRUČNIK ZA UPORABU

POZOR: prije uporabe stroja, pažljivo pročitajte ovaj priručnik.

HU Akkumulátoros motoros láncfűrész metszéshez
HASZNÁLATI UTASÍTÁS

FIGYELEM! a gép használatá elött olvassa el figyelmesen a jelen kézikönyvet.

LT Akumuliatoriumi maitinamas grandininis pjūklas genėjimui
NAUDOJIMO INSTRUKCIJOS

DĖMESIO: prieš naudojant įrenginį, atidžiai perskaityti šį naudojimo vadovą.

LV Akumulatora ķēdes zāģis koku apkopšanai
LIETOŠANAS INSTRUKCIJA

UZMANĪBU: pirms aparāta lietošanai rūpīgi izlasiet doto instrukciju.

MK Моторна пила за градинарство со батерија
УПАТСТВА ЗА УПОТРЕБА

ВНИМАНИЕ: прочитајте го внимателно ова упатство пред да ја користите машината.

NL Kettingzaag met accutoevoer voor snoeien
GEBRUIKERSHANDLEIDING

LET OP: vooraleer de machine te gebruiken, dient men deze handleiding aandachtig te lezen.

NO Batteridrevet motorsag med kjede for beskjæring
INSTRUKSJONSBOK

ADVARSEL: les denne bruksanvisningen nøye før du bruker maskinen.

PL Akumulatorowa piła łańcuchowa do przycinania
INSTRUKCJE OBSŁUGI

OSTRZEŻENIE: przed użyciem maszyny, należy uważnie przeczytać niniejszą instrukcję.

PT **Motosserra de corrente para poda, alimentada a bateria**
MANUAL DE INSTRUÇÕES

ATENÇÃO: antes de usar a máquina, leia atentamente o presente manual.

RO **Ferăstrău cu lanț alimentat cu baterie pentru elagaj**
MANUAL DE INSTRUCȚIUNI

ATENȚIE: înainte de a utiliza mașina, citiți cu atenție manualul de față.

RU **Пила бензиномоторная цепная для обрезки сучьев деревьев с батарейным питанием**
РУКОВОДСТВО ПО ЭКСПЛУАТАЦИИ

ВНИМАНИЕ: прежде чем пользоваться оборудованием, внимательно прочтите это руководство по эксплуатации.

SK **Akumulátorová reťazová odvetvovacia motorová píla**
NÁVOD NA POUŽITIE

UPOZORNENIE: pred použitím stroja si pozorne prečítajte tento návod.

SL **Veržna žaga za obrezovanje na baterijski pogon**
PRIROČNIK ZA UPORABO

POZOR: preden uporabite stroj, pazljivo preberite priročnik z navodili.

SR **Lančana motorna testera na bateriju za potkresivanje grana**
PRIRUČNIK SA UPUTSTVIMA

PAŽNJA: pre korišćenja mašine pažljivo pročitati ovaj priručnik.

SV **Batteridrivnen kedjesåg för beskärning**
BRUKSANVISNING

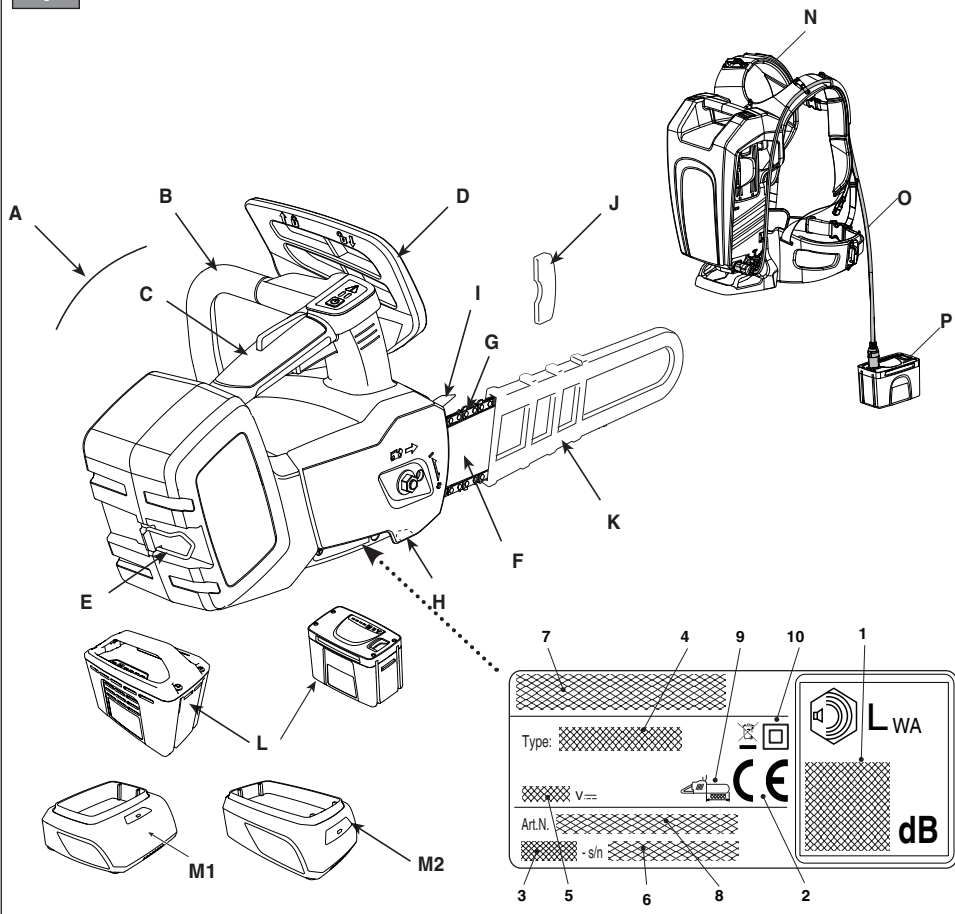
WARNING: läs igenom hela detta häfte innan du använder maskinen.

TR **Batarya beslemeli budama amaçlı zincirlik motorlu testere**
KULLANIM KILAVUZU

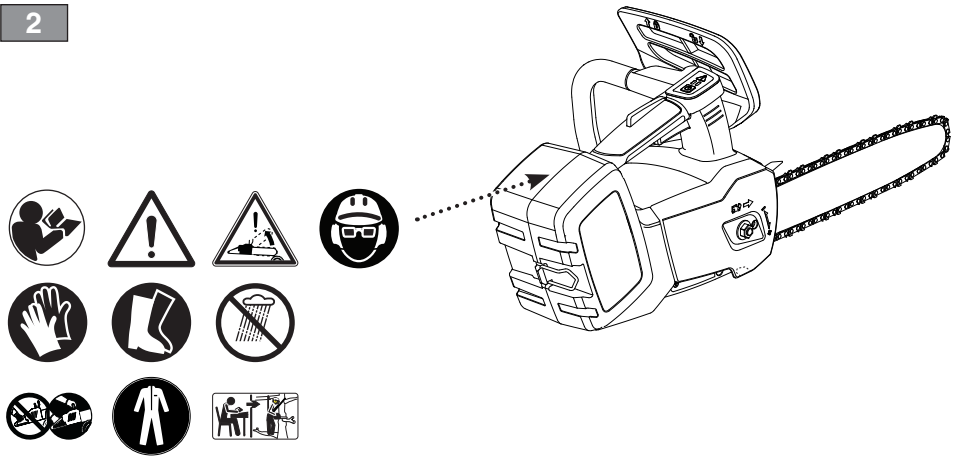
DIKKAT: makineyi kullanmadan önce talimatlar içeren kilavuzu dikkatle okuyun.

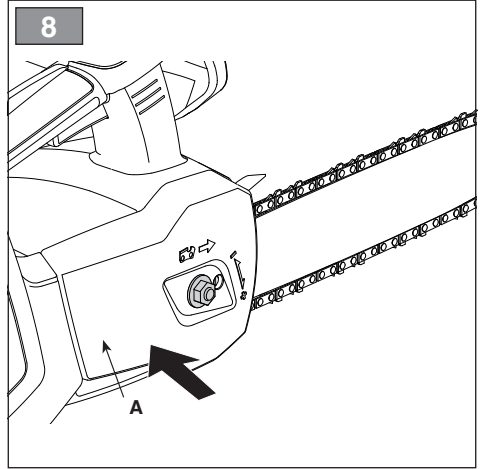
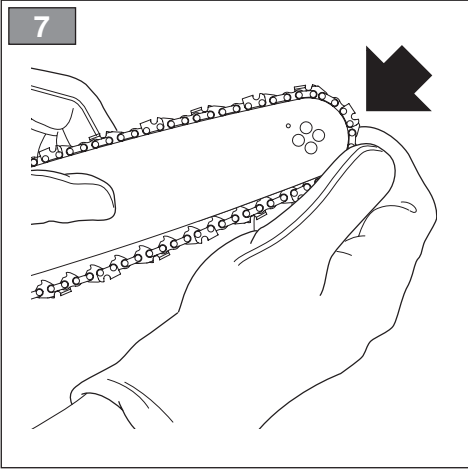
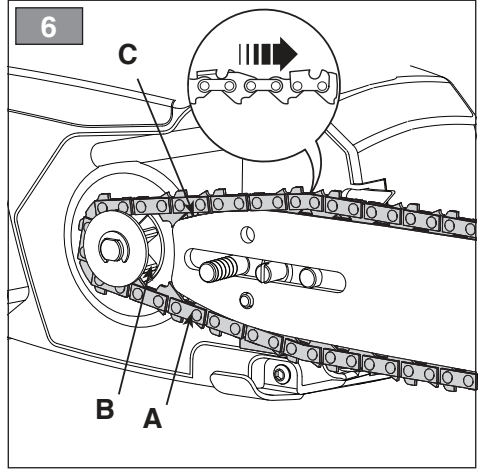
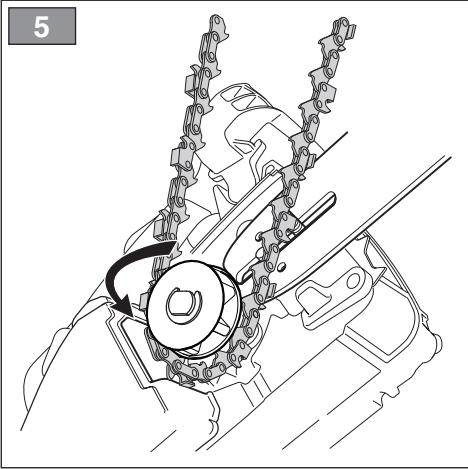
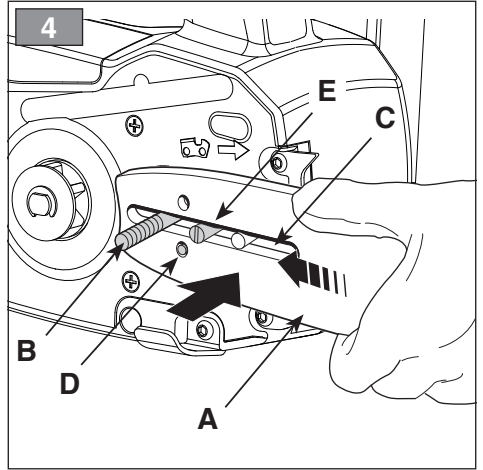
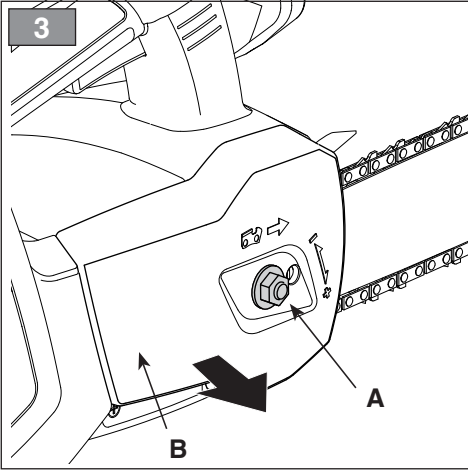
ITALIANO - Istruzioni Originali	IT
БЪЛГАРСКИ - Инструкция за експлоатация	BG
BOSANSKI - Prijevod originalnih uputa	BS
ČESKY - Překlad původního návodu k používání	CS
DANSK - Oversættelse af den originale brugsanvisning	DA
DEUTSCH - Übersetzung der Originalbetriebsanleitung	DE
ΕΛΛΗΝΙΚΑ - Μετάφραση των πρωτοτύπων οδηγιών	EL
ENGLISH - Translation of the original instruction	EN
ESPAÑOL - Traducción del Manual Original	ES
EESTI - Algupärase kasutusjuhendi tõlge	ET
SUOMI - Alkuperäisten ohjeiden käännös	FI
FRANÇAIS - Traduction de la notice originale	FR
HRVATSKI - Prijevod originalnih uputa	HR
MAGYAR - Eredeti használati utasítás fordítása	HU
LIETUVIŠKAI - Originalių instrukcijų vertimas	LT
LATVIEŠU - Instrukciju tulkojums no oriģināl valodas	LV
МАКЕДОНСКИ - Превод на оригиналните упатства	MK
NEDERLANDS - Vertaling van de oorspronkelijke gebruiksaanwijzing	NL
NORSK - Oversettelse av den originale bruksanvisningen	NO
POLSKI - Tłumaczenie instrukcji oryginalnej	PL
PORTUGUÊS - Tradução do manual original	PT
ROMÂN - Traducerea manualului fabricantului	RO
РУССКИЙ - Перевод оригинальных инструкций	RU
SLOVENSKY - Preklad pôvodného návodu na použitie	SK
SLOVENŠČINA - Prevod izvornih navodil	SL
SRPSKI - Prevod originalnih uputstva	SR
SVENSKA - Översättning av bruksanvisning i original	SV
TÜRKÇE - Orijinal Talimatların Tercümesi	TR

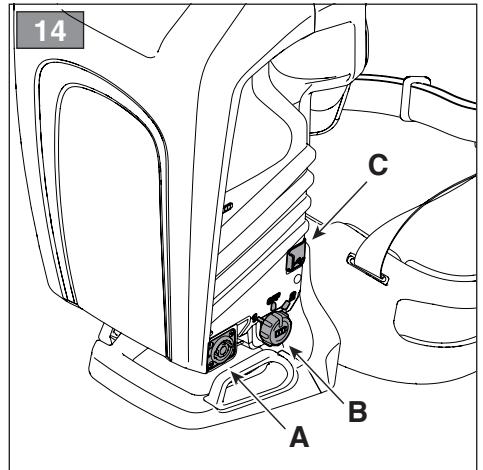
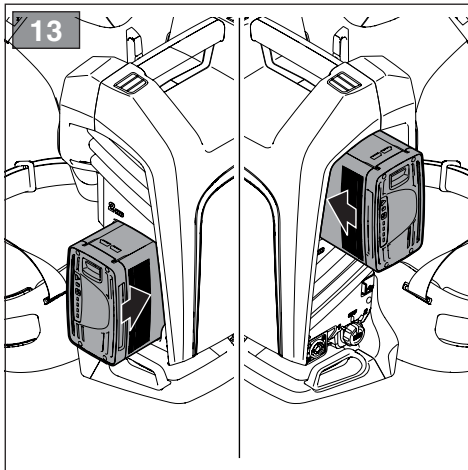
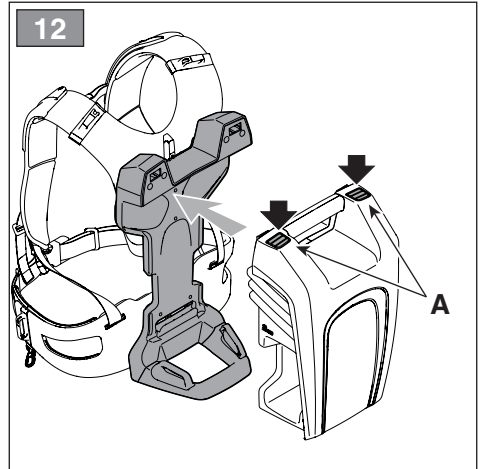
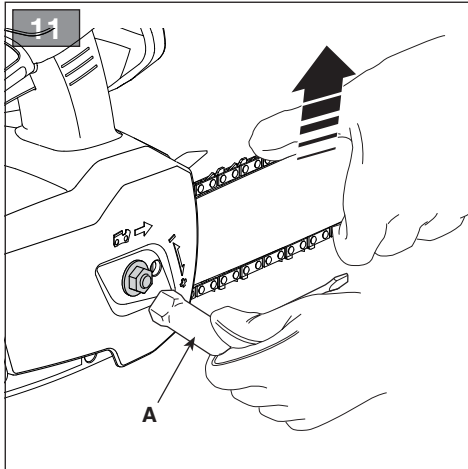
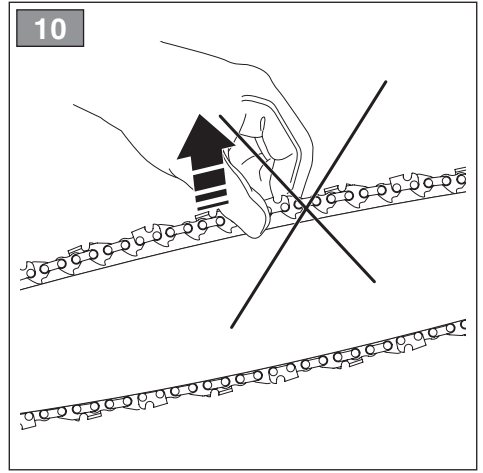
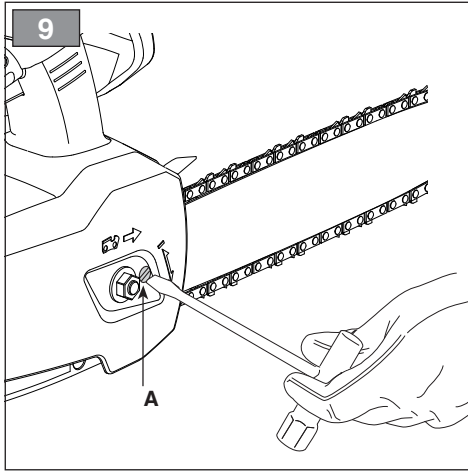
1

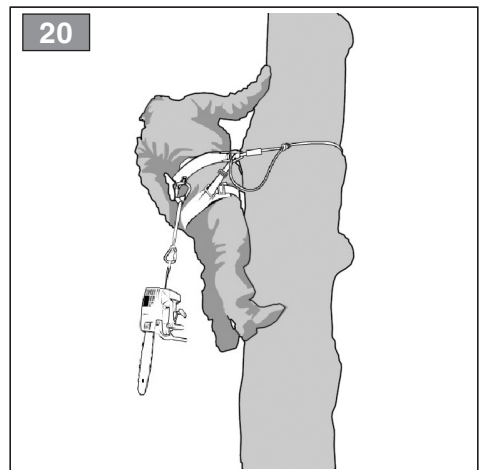
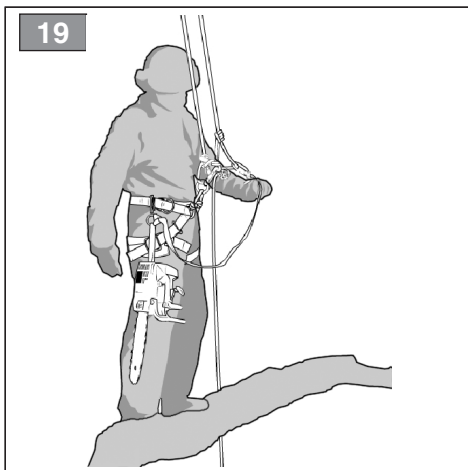
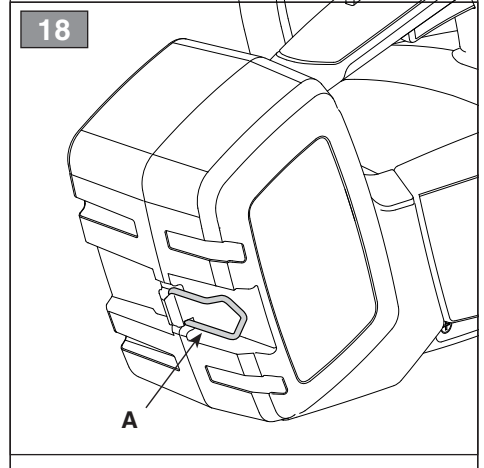
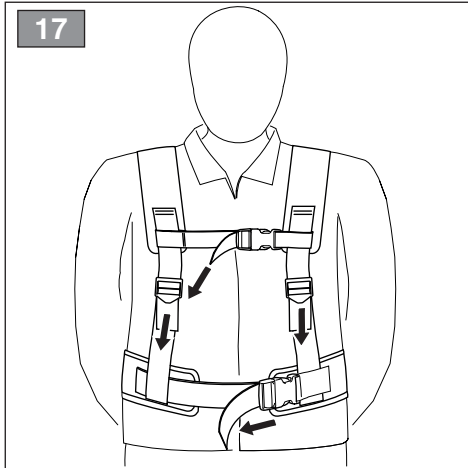
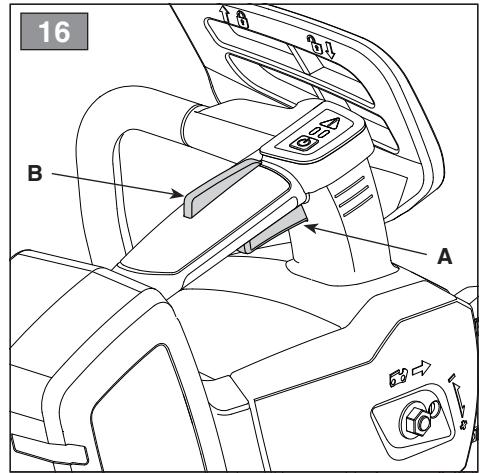
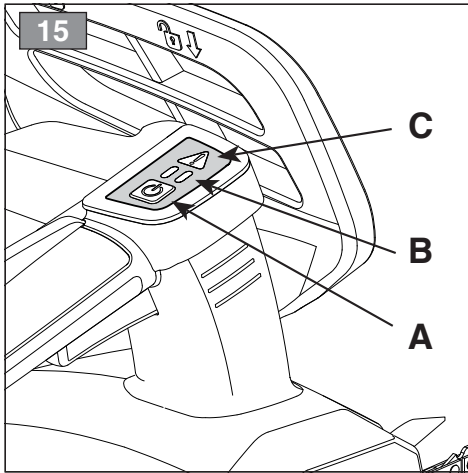


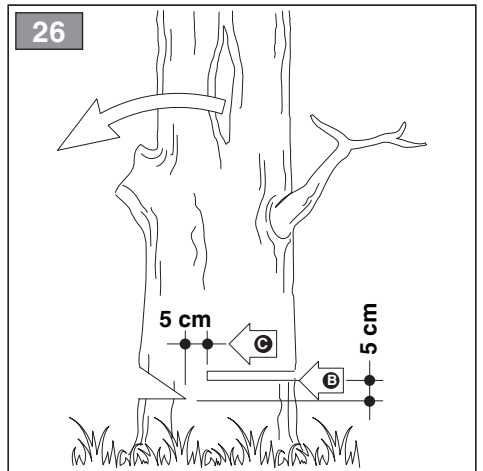
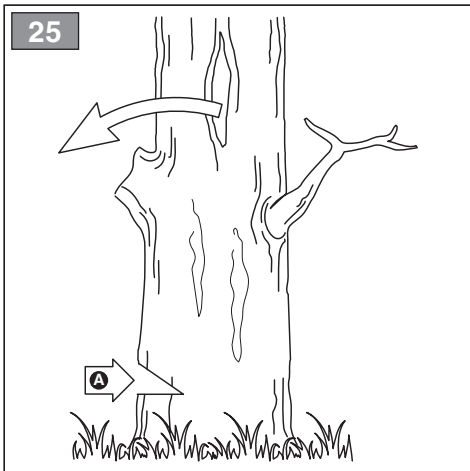
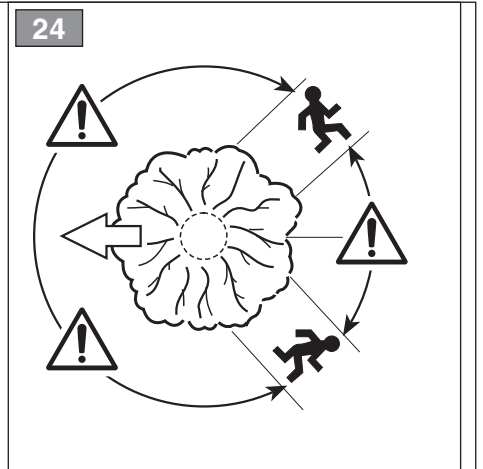
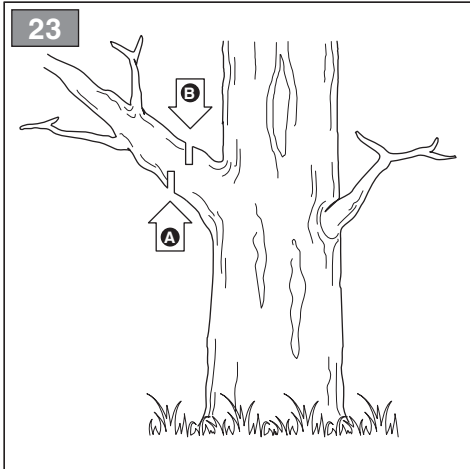
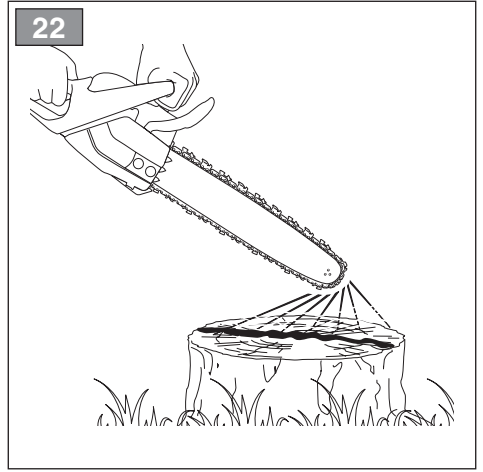
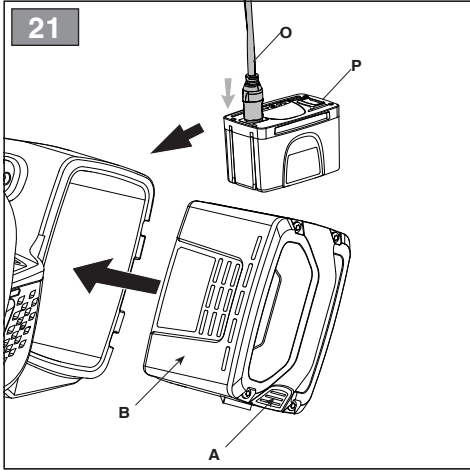
2

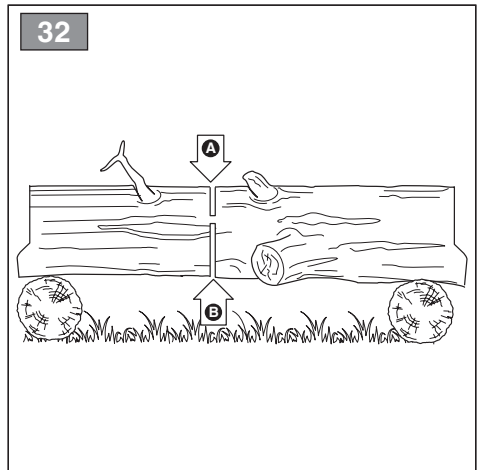
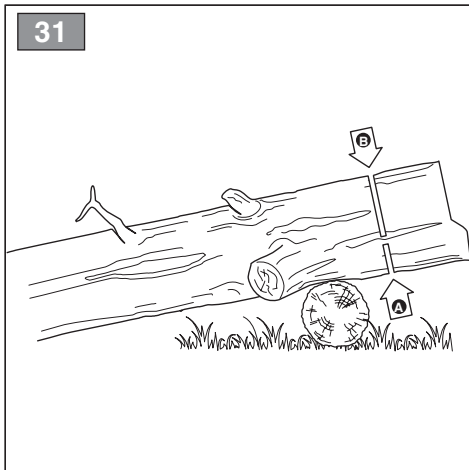
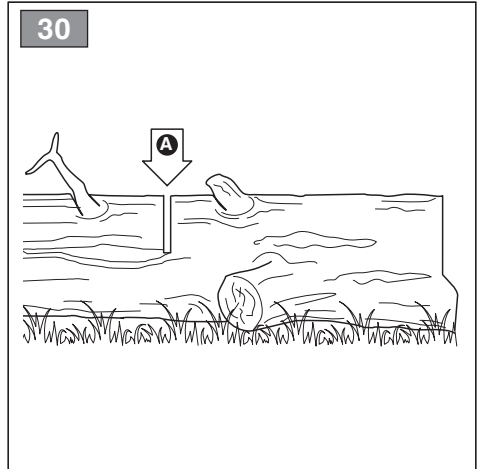
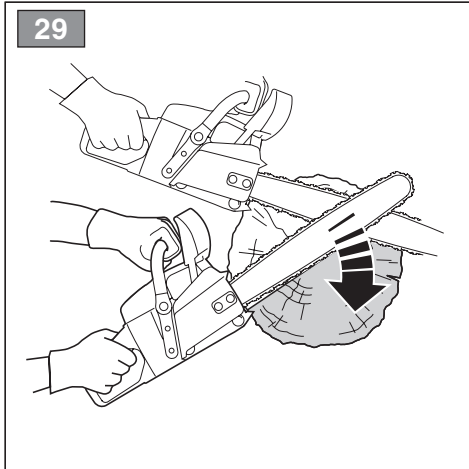
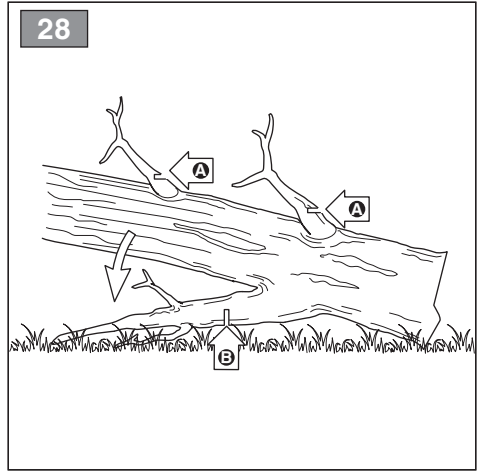
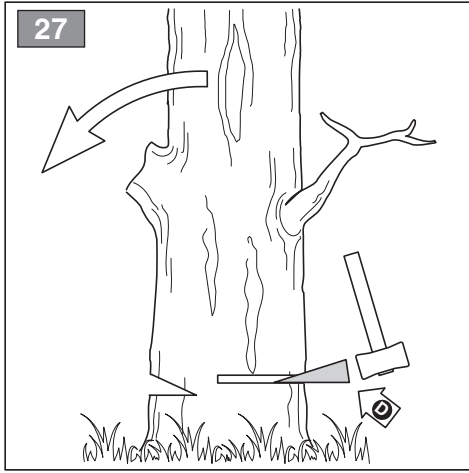


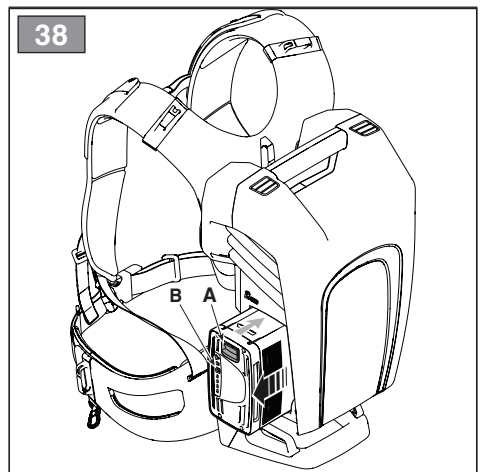
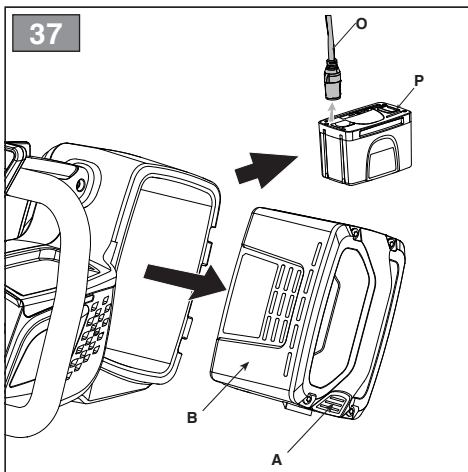
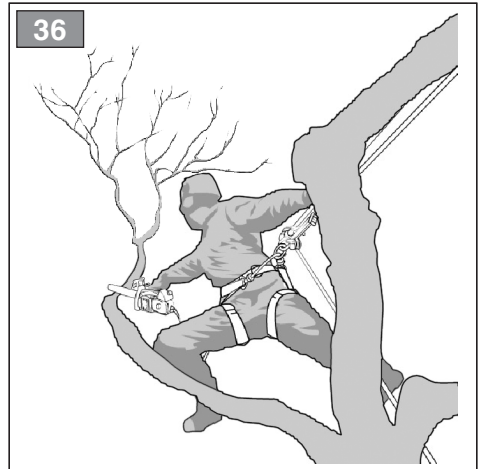
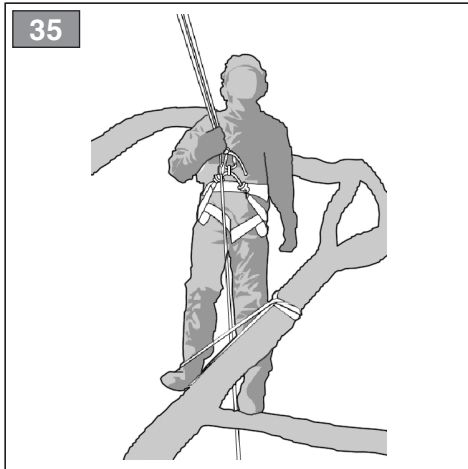
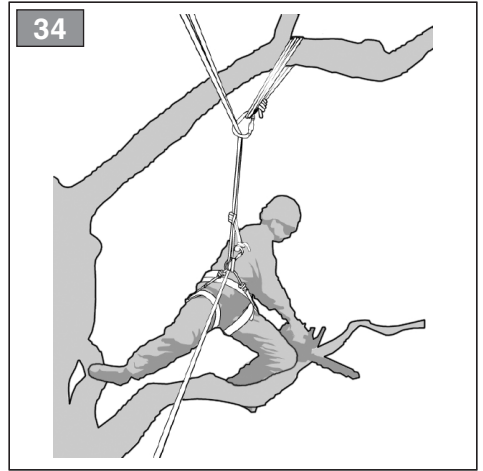
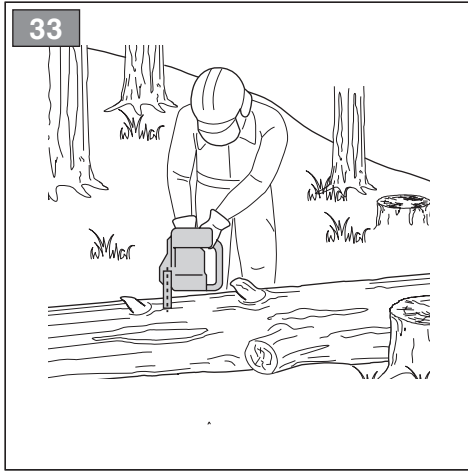


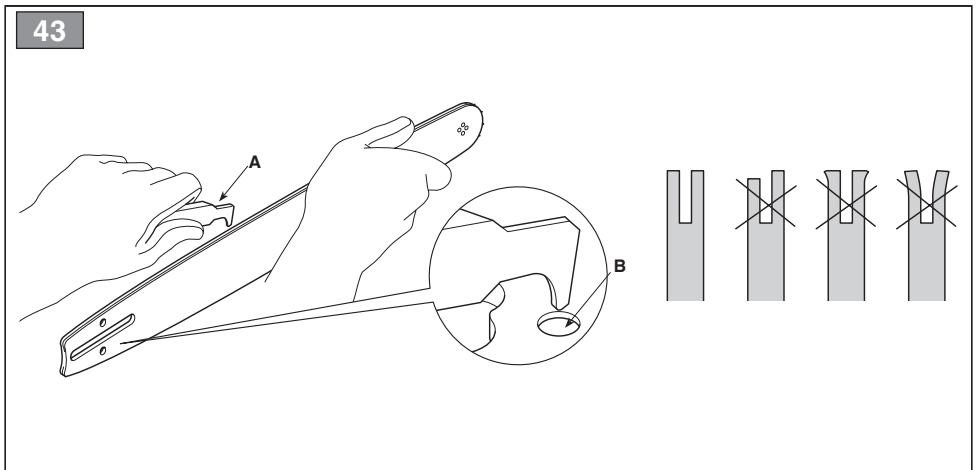
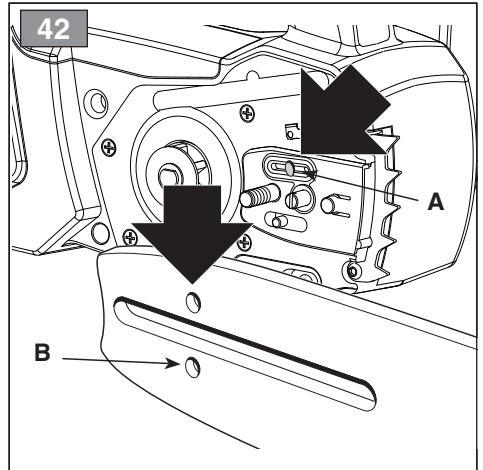
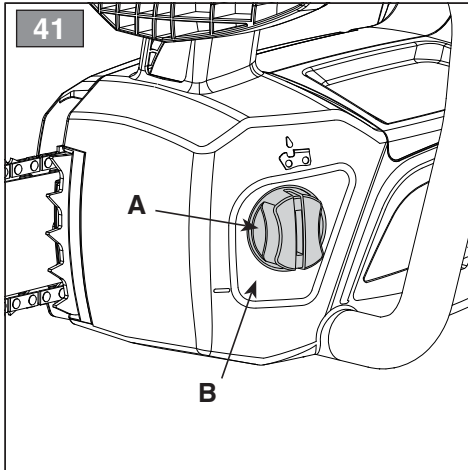
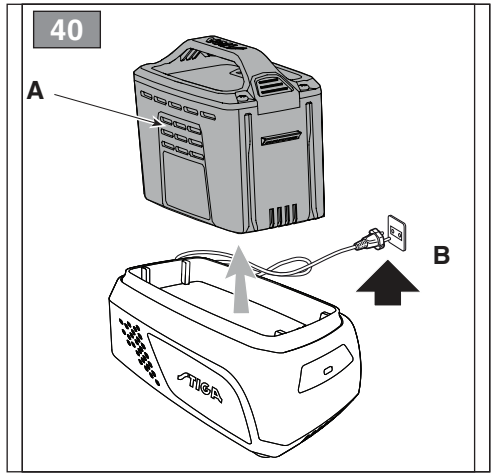
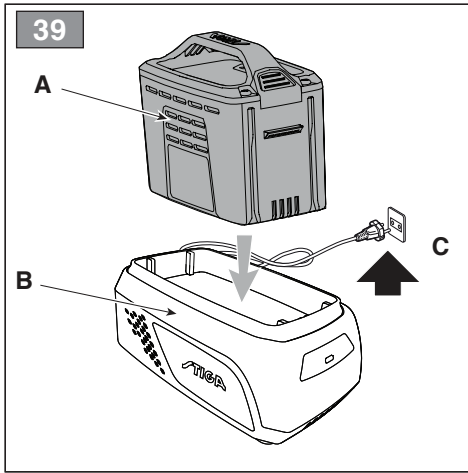




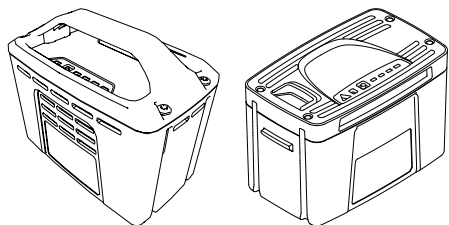




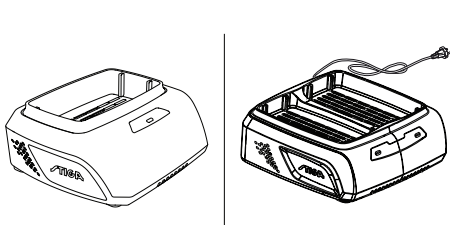




44



45



[1]	DATI TECNICI		PR 500 Li 48
[2]	Tensione di alimentazione MAX	V / DC	48
[3]	Tensione di alimentazione NOMINAL	V / DC	43,2
[4]	Velocità massima della catena	m/s	20
[5]	Frequenza massima di rotazione del mandrino	min ⁻¹	11.000 ±10%
[6]	Lunghezza di taglio	cm	19 / 24
[7]	Spessore catena	mm	0,050" / 1,27 mm
[8]	Denti / passo del pignone catena		6 / 0,375" (9,525 mm)
[9]	Capacità del serbatoio dell'olio	ml	180
[10]	Peso (senza batteria, senza barra e catena)	kg	2,9
[11]	Livello di pressione acustica misurato	dB(A)	93,5
[12]	Incertezza di misura	dB(A)	3,0
[13]	Livello di potenza acustica misurato	dB(A)	101,9
[12]	Incertezza di misura	dB(A)	3,18
[14]	Livello di potenza acustica garantito	dB(A)	105
[15]	Livello di vibrazioni		
[16]	- Impugnatura anteriore	m/s ²	4,37
[17]	- Impugnatura posteriore	m/s ²	3,72
[12]	Incertezza di misura	m/s ²	1,5

[18]	ACCESSORI A RICHIESTA		
[19]	Gruppo batteria, mod.		BT 520 Li 48 BT 540 Li 48 BT 550 Li 48 BT 720 Li 48 BT 740 Li 48 BT 750 Li 48 BT 775 Li 48(*)
[20]	Carica batteria		CG 500 Li 48 CGF 500 Li 48 CGD 500 Li 48 CG 700 Li 48 CGF 700 Li 48 CGD 700 Li 48
[21]	Zaino portabatterie		√
[22]	Simulatore di batteria batteria		√

(*) L'utilizzo di questa batteria è consentito solo con lo zaino portabatterie. E' vietato inserire la batteria nell'alloggiamento sulla macchina.

a) **NOTA:** il valore totale dichiarato delle vibrazioni è stato misurato attenendosi ad un metodo normalizzato di prova e può essere utilizzato per fare un paragone tra un utensile e l'altro. Il valore totale delle vibrazioni può essere utilizzato anche in una valutazione preliminare dell'esposizione.

b) **AVVERTENZA:** l'emissione di vibrazioni nell'uso effettivo dell'utensile può essere diversa dal valore totale dichiarato a seconda dei modi in cui si utilizza l'utensile. Pertanto è necessario, durante il lavoro, adottare le seguenti misure di sicurezza volte a proteggere l'operatore: indossare guanti durante l'uso, limitare i tempi d'utilizzo della macchina e accorciare i tempi in cui si tiene premuta la leva comando acceleratore.

[23] **TABELLA PER LA CORRETTA COMBINAZIONE DI BARRA E CATENA (Cap. 15.3)**

[24] PASSO		[25] BARRA		[26] CATENA
[27] Pollici / mm	[28] Lunghezza: Pollici / cm	[29] Larghezza scanalatura: Pollici / mm	[30] Codice	[30] Codice
3/8" / 9,525 mm	10" / 25,4 cm	0,050" / 1,3 mm	100SDEA041	91PX040X
3/8" / 9,525 mm	12" / 30,5 cm	0,050" / 1,3 mm	120SDEA041	91PX045X

<p>[1] BG - ТЕХНИЧЕСКИ ДАННИ</p> <p>[2] Захранващо напрежение МАКС</p> <p>[3] Захранващо напрежение НОМИНАЛНО</p> <p>[4] Максимална скорост на веригата</p> <p>[5] Максимална честота на въртене на шпиндела</p> <p>[6] Дължина на сръзване</p> <p>[7] Дебелина на веригата</p> <p>[8] Зъбци / стъпки на пилонча на верига</p> <p>[9] Вместимост на резервоара на маслото</p> <p>[10] Тегло (без акумулатор, без шина и верига)</p> <p>[11] Измерено ниво на акустична мощност</p> <p>[12] Измервателна грешка</p> <p>[13] Ниво на измерена акустична мощност</p> <p>[14] Гарантирано ниво на звукова мощност</p> <p>[15] Ниво на вибрации</p> <p>[16] - Предна ръкохватка</p> <p>[17] - Задна ръкохватка</p> <p>[18] ПРИНАДЛЪЖНОСТИ ПО ЗАЯВКА</p> <p>[19] Блок на акумулатора, мод.</p> <p>[20] Зареждане на акумулатора</p> <p>[21] Раница за помещаване на акумулатора</p> <p>[22] Симулатор на акумулатор</p> <p>[23] ТАБЛИЦА ЗА ПРАВИЛНА КОМБИНАЦИЯ НА ШИНА И ВЕРИГА (Гл. 15.3)</p> <p>[24] СЪЪЛКА</p> <p>[25] ШИНА</p> <p>[26] ВЕРИГА</p> <p>[27] Палци / mm</p> <p>[28] Дължина: Палци / cm</p> <p>[29] Ширина на жлеба: Палци / mm</p> <p>[30] Код</p>	<p>[1] BS - TEHNIČKI PODACI</p> <p>[2] MAKS. napon napajanja</p> <p>[3] NOMINALNI napon napajanja</p> <p>[4] Maksimalna brzina lanca</p> <p>[5] Maksimalna frekvencija okretanja vretena</p> <p>[6] Režna reza</p> <p>[7] Debljina lanca</p> <p>[8] Zupci / korak gonjenog zupčanika lanca</p> <p>[9] Kapacitet spremnika za ulje</p> <p>[10] Težina (bez baterije, bez vodilice lanca i lanca)</p> <p>[11] Izmjereni nivo zvučnog pritiska</p> <p>[12] Mjerna nesigurnost</p> <p>[13] Izmjereni nivo zvučne snage</p> <p>[14] Zajamčeni nivo zvučne snage</p> <p>[15] Nivo vibracija</p> <p>[16] - Prednji rukohvat</p> <p>[17] - Zadnji rukohvat</p> <p>[18] DODATNA OPREMA NA ZAHTJEV</p> <p>[19] Baterija, mod.</p> <p>[20] Punjač baterije</p> <p>[21] Ruksak akumulator</p> <p>[22] Simulator akumulatora</p> <p>[23] TABELA ZA ISPRAVNU KOMBINACIJU VODILICE LANCA I LANCA (Pogl. 15.3)</p> <p>[24] KORAK</p> <p>[25] VODILICA LANCA</p> <p>[26] LANAC</p> <p>[27] Inč / mm</p> <p>[28] Dužina: Inč / mm</p> <p>[29] Širina žlijeba: Inč / mm</p> <p>[30] Šifra</p>	<p>[1] CS - TECHNICKÉ PARAMETRY</p> <p>[2] Napájecí napětí MAX</p> <p>[3] Napájecí napětí NOMINÁL</p> <p>[4] Maximální rychlost řetězu</p> <p>[5] Maximální frekvence otáčení vřetena</p> <p>[6] Režná délka</p> <p>[7] Tloušťka řetězu</p> <p>[8] Zuby / rozteč řetězky</p> <p>[9] Kapacita olejové nádrže</p> <p>[10] Hmotnost (bez akumulátoru, bez vodící lišty a řetězu)</p> <p>[11] Naměřená úroveň akustického tlaku</p> <p>[12] Nepřesnost měření</p> <p>[13] Naměřená úroveň akustického výkonu</p> <p>[14] Zaručená úroveň akustického výkonu</p> <p>[15] Úroveň vibrací</p> <p>[16] - Přední rukojeť</p> <p>[17] - Zadní rukojeť</p> <p>[18] VOLITELNÉ PŘÍSLUŠENSTVÍ</p> <p>[19] Akumulátorová jednotka, mod.</p> <p>[20] Nabíječka akumulátoru</p> <p>[21] Batoh s akumulátorem</p> <p>[22] Simulátor akumulátoru</p> <p>[23] TABULKA PRO SPRÁVNOU KOMBINACI VODIČÍ LIŠTY A ŘETĚZU (kap. 15.3)</p> <p>[24] ROZTEČ</p> <p>[25] VODIČÍ LIŠTA</p> <p>[26] ŘETĚZ</p> <p>[27] Palce / mm</p> <p>[28] Délka: Palce / cm</p> <p>[29] Šířka drážky: Palce / mm</p> <p>[30] Kód</p>
<p>(*) Използването на този акумулатор е позволено само с Раница за помещаване на акумулатора. Забранено е поставянето на акумулатора в гнездото върху машината.</p> <p>a) ЗАБЕЛЕЖКА: декларираната обща стойност на вибрации е измерена придържайки се към стандартизиран метод на изпитване и може да се използва за правене на сравнение между един и друг инструмент. Общата стойност на вибрации може да се използва и за предварителна оценка на излагането.</p> <p>b) ПРЕДУПРЕЖДЕНИЕ: издаването на вибрации при реалното използване на инструмента може да бъде различна от общата декларирана стойност, в зависимост от начините на използване на инструмента. Поради това е необходимо по време на работа да се вземат следните предпазни мерки: целящи предпазването на оператора: носете ръкавици по време на използването, ограничете времената на използване на машината и намалете времената, през които се държи натиснат лоста за управление на ускорителите.</p>	<p>(*) Upotreba ovog akumulatora dopuštena je samo s ruksak akumulator. Zabranjeno je stavljati akumulator (bateriju) u kućište na mašini.</p> <p>a) NAPOMENA: ukupna prijavljena vrijednost vibracija izmjerena je prema normalizovanoj metodi ispitivanja i može se koristiti za vršenje poređenja između dvije alatke. Ukupna vrijednost vibracija može se koristiti i prilikom prethodne procjene izloženosti.</p> <p>b) UPOZORENJE: emisija vibracija prilikom stvarne upotrebe alatke može se razlikovati od ukupne prijavljene vrijednosti u zavisnosti od načina na koji se koristi alatka. Stoga je neophodno, za vrijeme rada, primijeniti slijedeće sigurnosne mjere za zaštitu radnika: koristiti rukavice za vrijeme upotrebe, ograničiti vrijeme upotrebe mašine i skratiti vrijeme za koje se drži pritisnuta poluga mande gasa.</p>	<p>(*) Použití tohoto akumulátoru je dovoleno pouze s batoh s akumulátorem. Je zakázáno vkládat akumulátor do uložení na stroji.</p> <p>a) POZNÁMKA: prohlášená celková hodnota vibrací byla naměřena s použitím normalizované zkoušební metody a lze ji použít pro srovnání jednotlivých nástrojů. Celková hodnota vibrací může být použita také při přípravě vhodných opatření vystavení vibračním.</p> <p>b) VAROVÁNÍ: emise vibrací při skutečném použití nástroje může být odlišná od deklarované celkové hodnoty v závislosti na režimech, ve kterých se daný nástroj používá. Proto je třeba během práce přijmout níže uvedené bezpečnostní opatření, jejichž cílem je ochránit operátora: během běžného použití mějte nasazené rukavice a omezte dobu použití stroje a zkrátte dobu, během kterých je zatlačena ovládací páka plynu.</p>

<p>[1] DA - TEKNISKE DATA</p> <p>[2] Forsyningsspænding MAX [3] Forsyningsspænding NOMINAL [4] Maksimal kædehastighed [5] Maksimal omdrejningsfrekvens for spindel [6] Klippelængde [7] Kædens tykkelse [8] Antal tænder/dejing på kædehjul [9] Oiletankens-kapacitet [10] Vægt (uden batteri, uden sværd og kæde) [11] Målt lydtrykniveau [12] Usikkerhed ved målingen [13] Målt lydeffektniveau [14] Garanteret lydeffektniveau [15] Vibrationsniveau [16] - Forreste håndtag [17] - Bagerste håndtag [18] TILBEHØR [19] Batterienhed, mod. [20] Batterioplader [21] Batterirygsæk [22] Batterisimulator [23] TABEL TIL DEN KORREKTE KOMBINATION AF SVÆRD OG KÆDE (Kap. 15.3)</p> <p>[24] AKSELAFSTAND [25] SVÆRD [26] KÆDE [27] Tommer / mm [28] Længde: Tommer / cm [29] Sporbredde: Tommer / mm [30] Kode</p>	<p>[1] DE - TECHNISCHE DATEN</p> <p>[2] MAX Versorgungsspannung [3] NOMINALE Versorgungsspannung [4] Maximale Geschwindigkeit der Kette [5] Max Spindeldrehzahl [6] Schnittlänge [7] Dicke der Kette [8] Zähne / Teilung des Kettenrads [9] Fassungsvermögen Öltank [10] Gewicht (ohne Batterie, Schwert und Kette) [11] Gemessener Schalldruckpegel [12] Messungenauigkeit [13] Gemessener Schalleistungspegel [14] Garantierter Schalleistungspegel [15] Vibrationspegel [16] - Vorderer Handgriff [17] - Hinterer Handgriff [18] SONDERZUBEHÖR [19] Batterieeinheit, Mod. [20] Batterieladegerät [21] Batterietasche [22] Batteriesimulator [23] TABELLE FÜR DIE KORREKTE KOMBINATION VON SCHWERT UND KETTE (Kap. 15.3)</p> <p>[24] GLIEDLÄNGE [25] SCHWERT [26] KETTE [27] Zoll [28] Länge: Zoll / cm [29] Nutbreite: Zoll / mm [30] Code</p>	<p>[1] EL - ΤΕΧΝΙΚΑ ΧΑΡΑΚΤΗΡΙΣΤΙΚΑ</p> <p>[2] ΜΕΓ. τάση τροφοδοσίας [3] ΟΝΟΜΑΣΤΙΚΗ τάση τροφοδοσίας [4] Μέγιστη ταχύτητα της αλυσίδας [5] Μέγιστη συχνότητα περιστροφής του τσοκ [6] Μήκος κοπής [7] Πάχος αλυσίδας [8] Δόντια / βήμα πινιόν αλυσίδας [9] Χωρητικότητα του δοχείου λαδιού [10] Βάρος (χωρίς μπαταρία, χωρίς μπάρα και αλυσίδα)</p> <p>[11] Μετρομένη στάθμη ακουστικής πίεσης [12] Αβεβαιότητα μέτρησης [13] Μετρομένη στάθμη ακουστικής ισχύος [14] Στάθμη εγγυώμενης ηχητικής ισχύος [15] Επίπεδο κραδασμών [16] - Εμπρός χειρολαβή [17] - Πίσω χειρολαβή [18] ΠΡΟΑΪΡΕΤΙΚΑ ΑΞΕΣΟΥΑΡ [19] Μπαταρία, μοντ. [20] Φορτιστής Μπαταρίας [21] Σακίδιο μπαταριών [22] Εξομοιωτής μπαταρίας [23] ΠΙΝΑΚΑΣ ΓΙΑ ΤΟ ΣΩΣΤΟ ΣΥΝΔΥΑΣΜΟ ΤΗΣ ΜΠΑΡΑΣ ΚΑΙ ΤΗΣ ΑΛΥΣΙΔΑΣ (Κεφ. 15.3)</p> <p>[24] ΒΗΜΑ [25] ΛΑΜΑ [26] ΑΛΥΣΙΔΑ [27] Ίντσες / mm [28] Μήκος: Ίντσες / mm [29] Πλάτος αλσάκα: Ίντσες / mm [30] Κωδικός</p>
<p>(*) Brug af dette batteri er kun tilladt med batterirygsæk. Det er forbudt at indsætte batteriet i holderen på maskinen.</p> <p>a) BEMÆRK: den samlede erklærede værdi af vibrationer blev målt ifølge en standardiseret metode til afprøvning og kan bruges til at foretage en sammenligning mellem forskellige redskaber. Den samlede værdi af vibrationer kan også bruges til en indledende vurdering af eksponeringen.</p> <p>b) ADVARSEL: den faktiske udsendelse af vibrationer i forbindelse med brug af redskabet kan afvige fra den samlede attesterede værdi afhængigt af den konkrete brug af redskabet. Derfor er det nødvendigt, at man under arbejdet tager følgende sikkerhedsforanstaltninger for at beskytte brugeren. Bær handsker under brug, begræns den tid maskinen bruges og forkort den tid hvor gashåndtaget holdes indtrykket.</p>	<p>(*) Die Verwendung dieser Batterie ist nur mit dem Batterietasche zulässig. Es ist verboten, die Batterie in das Fach auf der Maschine einzusetzen.</p> <p>a) HINWEIS: Der erklärte Gesamtwert der Vibrationen wurde durch eine standardisierte Methode gemessen. Er kann verwendet werden, um einen Vergleich zwischen verschiedenen Werkzeugen anzustellen. Der Gesamtwert der Vibrationen kann auch bei einer Vorabbewertung der Vibrationsbelastung eingesetzt werden.</p> <p>b) WARNUNG: Die Schwingungsemission bei der effektiven Verwendung des Werkzeugs kann sich je nach den Einsatzarten des Werkzeugs um die folgenden Sicherheitsmaßnahmen zu erklären. Deshalb ist es notwendig, während der Arbeit die folgenden Sicherheitsmaßnahmen zu ergreifen, um den Bediener zu schützen: Handschuhe während der Verwendung anziehen, die Einsatzzeiten der Maschine begrenzen und die Zeiten verkürzen, in denen man den Gashebel gedrückt hält.</p>	<p>(*) Η χρήση αυτής της μπαταρίας επιτρέπεται μόνο με τον Σακίδιο μπαταριών. Απαγορεύεται η τοποθέτηση της μπαταρίας στην υποδοχή του μηχανήματος.</p> <p>a) ΣΗΜΕΙΩΣΗ: η συνολική δηλωμένη τιμή των κραδασμών έχει μετρηθεί με βάση μια πρότυπη μέθοδο δοκιμής και μπορεί να χρησιμοποιηθεί για να γίνει ένα παράγωνο μεταξύ ενός εργαλείου και ενός άλλου. Η συνολική τιμή των κραδασμών μπορεί επίσης να χρησιμοποιηθεί για μια προκαταρκτική εκτίμηση της έκθεσης.</p> <p>b) ΠΡΟΕΙΔΟΠΟΙΗΣΗ: η εκπομπή κραδασμών κατά την πραγματική χρήση του εργαλείου μπορεί να είναι διαφορετική από τη συνολική δηλωμένη τιμή ανάλογα με τον τρόπο χρήσης του εργαλείου. Ωστόσο είναι αναγκαίο, κατά τη διάρκεια της εργασίας, να υιοθετήσετε τα ακόλουθα μέτρα ασφαλείας για να προστατέψετε το χειριστή: φορέστε γάντια κατά τη χρήση, περιορίστε το χρόνο χρήσης του μηχανήματος και μειώστε το χρόνο που κρατείται πατημένος ο μοχλός εντολής γκαζιού.</p>

[1] EN - TECHNICAL DATA	[1] ES - DATOS TÉCNICOS	[1] ET - TEHNILISED ANDMED
<p>[2] MAX supply voltage</p> <p>[3] NOMINAL supply voltage</p> <p>[4] Maximum chain speed</p> <p>[5] Maximum rotational frequency of the spindle</p> <p>[6] Cutting length</p> <p>[7] Chain gauge</p> <p>[8] Chain pinion teeth / pitch</p> <p>[9] Oil tank capacity</p> <p>[10] Weight (without battery, bar and chain)</p> <p>[11] Measured sound pressure level</p> <p>[12] Uncertainty of measure</p> <p>[13] Measured sound power level</p> <p>[14] Guaranteed sound power level</p> <p>[15] Vibration level</p> <p>[16] Front handle</p> <p>[17] Rear handle</p> <p>[18] ACCESSORIES AVAILABLE ON REQUEST</p> <p>[19] Battery pack, model</p> <p>[20] Battery charger</p> <p>[21] Battery backpack</p> <p>[22] Battery simulator</p> <p>[23] CORRECT BAR AND CHAIN COMBINATION TABLE (Chap. 15.3)</p> <p>[24] PITCH</p> <p>[25] BAR</p> <p>[26] CHAIN</p> <p>[27] Inches</p> <p>[28] Length: Inches / cm</p> <p>[29] Groove width: Inches / mm</p> <p>[30] Code</p>	<p>[2] Tensión de alimentación MÁX</p> <p>[3] Tensión de alimentación NOMINAL</p> <p>[4] Velocidad máxima de la cadena</p> <p>[5] Frecuencia máxima de rotación del mandril</p> <p>[6] Longitud de corte</p> <p>[7] Grosor cadena</p> <p>[8] Dientes / paso del piñón cadena</p> <p>[9] Capacidad del depósito de aceite</p> <p>[10] Peso (sin batería, sin barra ni cadena)</p> <p>[11] Nivel de presión acústica medido</p> <p>[12] Incertidumbre de medida</p> <p>[13] Nivel de potencia acústica medido</p> <p>[14] Nivel de potencia acústica garantizado</p> <p>[15] Nivel de vibraciones</p> <p>[16] - Empuñadura anterior</p> <p>[17] - Empuñadura posterior</p> <p>[18] ACCESORIOS POR ENCARGO</p> <p>[19] Grupo de la batería, mod.</p> <p>[20] Cargador de la batería</p> <p>[21] Mochila portabaterías</p> <p>[22] Simulador de batería</p> <p>[23] TABLA PARA LA CORRECTA COMBINACIÓN DE BARRA Y CADENA (Cap. 15.3)</p> <p>[24] PASO</p> <p>[25] BARRA</p> <p>[26] CADENA</p> <p>[27] Pulgadas/mm</p> <p>[28] Longitud: Pulgadas/cm</p> <p>[29] Anchura ranura: Pulgadas/mm</p> <p>[30] Código</p>	<p>[2] MAX toitepinge</p> <p>[3] NOMINAALNE toitepinge</p> <p>[4] Keti maksimaalne kiirus</p> <p>[5] Võlli maksimaalne pöörlemissagedus</p> <p>[6] Lõikepikkus</p> <p>[7] Keti läbimõõt</p> <p>[8] Keti hammasratta hambad/samm</p> <p>[9] Õlipaagi maht</p> <p>[10] Kaal ilma aku, latil ja ketita</p> <p>[11] Mõõdetud helirõhutaseme</p> <p>[12] Mõõtemääramatus</p> <p>[13] Mõõdetud müra võimsuse tase</p> <p>[14] Garanteeritud müra võimsuse tase</p> <p>[15] Vibratsiooni tase</p> <p>[16] - Eesmine käepide</p> <p>[17] - Tagumine käepide</p> <p>[18] LISASEADMED TELLIMISEL</p> <p>[19] Aku, mud.</p> <p>[20] Akulaadija</p> <p>[21] Akukott</p> <p>[22] Akusimulaator</p> <p>[23] TABEL "SAEKETTIDE JA -LATTIDE ÕIGE KOMBINATSIOON" (Pik 15.3)</p> <p>[24] SAMM</p> <p>[25] LATT</p> <p>[26] KETT</p> <p>[27] Tollid / mm</p> <p>[28] Pikkus: Tollid /cm</p> <p>[29] Soone laius: Tollid / mm</p> <p>[30] Kood</p>
<p>(*) This battery can only be used with the battery backpack. Inserting the battery in the machine housing is prohibited.</p>	<p>(*) El uso de esta batería está permitido únicamente con la mochila portabaterías. Queda prohibido introducir la batería en la cavidad de la máquina.</p>	<p>(*) Seda akut saab kasutada ainult koos akukott. Aku sisestamine masina korpusse on keelatud.</p>
<p>a) NOTE: the declared total vibration value was measured using a normalised test method and can be used to conduct comparisons between one tool and another. The total vibration value can also be used for a preliminary exposure evaluation.</p> <p>b) WARNING: the vibrations emitted during actual use of the tool can differ from the declared total value according to how the tool is used. Whilst working, therefore, it is necessary to adopt the following safety measures designed to protect the operator: wear protective gloves whilst working, use the machine for limited periods at a time and decrease the time during which the throttle trigger lever is pressed.</p>	<p>a) NOTA: el valor total de la vibración se ha medido según un método normalizado de prueba y puede utilizarse para realizar una comparación entre una máquina y otra. El valor total de la vibración también se puede emplear para la valoración preliminar de la exposición.</p> <p>b) ADVERTENCIA: la emisión de vibración en el uso efectivo del aparato puede ser diferente al valor total declarado según los modos en los que se utiliza la herramienta. Por ello, durante la actividad se deben poner en práctica las siguientes medidas de seguridad para el usuario: usar guantes, limitar el tiempo de uso de la máquina, así como el tiempo que se mantiene presionada la palanca de mando del acelerador.</p>	<p>a) MÄRKUS: deklareeritud koguvibratsiooni tase mõõdeti standardiseeritud testi käigus, mille abil on võimalik võrrelda omavahel erinevate tööriistade vibratsiooni. Deklareeritud koguvibratsiooni võib kasutada ka eeldatava vibratsiooni käes olemise hindamiseks.</p> <p>b) HOIATUS: tegelikud tööriista kasutamisel tekivad vibratsioonid võivad erineda deklareeritud koguvibratsiooni tasemest sõltuvalt tööriista kasutamisest. Seepärast tuleb töö ajal kasutusel võtta ohutusmeetodid, millega töötajat kaitsta: kandke kasutamise ajal kindaid, piirake masina kasutamise aega ja lühendage perioode, mille vältel hoitakse gaasihooa all.</p>

<p>[1] FI - TEKNISET TIEDOT</p> <p>[2] MAKS. syöttöjännite [3] NIMELLINEN syöttöjännite [4] Ketjun maksiminopeus [5] Karan maksimipörimistäajuus [6] Leikkauksen pituus [7] Ketjun paksuus [8] Ketjun hammasraataan hampaat / hammasluku [9] Oljysäiliön tilavuus [10] Paino (ilman akkua, terälevyä ja ketjua) [11] Mitattu äänenpaineen taso [12] Mittauspölvärmus [13] Mitattu äänitehotaso [14] Taattu äänitehotaso [15] Tärinätaso [16] - Etukahva [17] - Takakahva [18] SAATAVANA OLEVAT LISÄVARUSTEET [19] Akkuyksikkö, malli [20] Akkukaturi [21] Akkureppu [22] Akkusimulaattori [23] TAULUKKO TERÄLEVYN JA KETJUN OIKEA YHDISTELMÄ (luku 15.3)</p> <p>[24] KULKU [25] TERÄLEVY [26] KETJU [27] Tuumat / mm [28] Pituus: Tuumat / cm [29] Uran leveys: Tuumat / mm [30] Koodi</p> <p>(* Tämän akun käyttö on sallittu vain akkureppu käytämällä. Akkua ei saa asettaa koneessa olevaan tilaan.</p> <p>a) HUOMAUTUS: tärinän kokonaisarvo on mitattu käyttämällä normalisoitua testimenetelmää ja sitä voidaan käyttää verrattaessa työkaluja keskenään. Tärinän kokonaisarvo voidaan käyttää myös kun tehdään altistumista koskeva esiarviointi.</p> <p>b) VAROITUS: laitteen tuottama tärinä työvälineen todellisen käytön aikana saattaa poiketa ilmoitetusta kokonaisarvosta käytötavasta riippuen. Tämän vuoksi on tarpeen soveltaa seuraavia käyttäjää suojaavia turvatoimenpiteitä: käyttää käsiineitä käytön aikana, rajoittaa laitteen käyttöaikaa ja lyhentää aikoja jolloin kaasuttimen vipua pidetään painettuna.</p>	<p>[1] FR - DONNÉES TECHNIQUES</p> <p>[2] Tension d'alimentation MAX [3] Tension d'alimentation NOMINAL [4] Vitesse maximum de la chaîne [5] Fréquence maximum de rotation du mandrin [6] Longueur de coupe [7] Épaisseur de la chaîne [8] Dents / pas du pignon de chaîne [9] Capacité du réservoir d'huile [10] Poids (sans batterie; sans guide-chaîne et chaîne)</p> <p>[11] Niveau de pression acoustique mesuré [12] Incertitude de mesure [13] Niveau de puissance acoustique mesuré [14] Niveau de puissance acoustique garanti [15] Niveau de vibrations [16] - Poignée avant [17] - Poignée arrière [18] ÉQUIPEMENTS SUR DEMANDE [19] Groupe de batteries, mod. [20] Chargeur de batterie [21] Sac porte-batteries [22] Simulateur de batterie [23] TABLEAU DES COMBINAISONS CORRECTES ENTRE GUIDE-CHAÎNE ET CHAÎNE (Chap. 15.3)</p> <p>[24] PAS [25] GUIDE-CHAÎNE [26] CHAÎNE [27] Pouces / mm [28] Longueur : Pouces / cm [29] Largeur rainure : Pouces / mm [30] Code</p> <p>(* L'utilisation de cette batterie est permise seulement avec le sac porte-batteries. Il est interdit d'insérer la batterie dans le logement situé sur la machine.</p> <p>a) REMARQUE : la valeur totale déclarée des vibrations a été mesurée selon une méthode d'essai normalisée et peut être utilisée pour comparer un outillage avec un autre. La valeur totale des vibrations peut être utilisée aussi pour une évaluation préalable à l'exposition.</p> <p>b) AVERTISSEMENT : l'émission de vibrations lors de l'utilisation effective de l'outillage peut différer de la valeur totale déclarée en fonction des modes d'utilisation de l'outillage. Par conséquent, il est nécessaire, pendant le travail, d'adopter les mesures de sécurité suivantes en vue de protéger l'opérateur : porter des gants durant l'utilisation, limiter les temps d'utilisation de la machine et écourter les temps pendant lesquels le levier de commande de l'accélérateur est enfoncé.</p>	<p>[1] HR - TEHNIČKI PODACI</p> <p>[2] MAKS. napon napajanja [3] NAZIVNI napon napajanja [4] Maksimalna brzina lanca [5] Maksimalna frekvencija vrtnje vretena [6] Dužina košnje [7] Debljina lanca [8] Zupci/korak lančanika [9] Zapremina spremnika ulja [10] Težina (bez baterije, bez vodilice i lanca) [11] Izmjerna razina zvučnog tlaka [12] Mjerna nesigurnost [13] Izmjerna razina zvučne snage [14] Zajamčena razina zvučne snage [15] Razina vibracija [16] - Prednja ručka [17] - Stražnja ručka [18] DODATNA OPREMA PO NARUDŽBI [19] Sklop baterije, mod. [20] Punjač baterija [21] Torbica za nošenje baterija [22] Simulator baterije [23] TABLICA ZA PRAVILNO KOMBINIRANJE VODILICE I LANCA (pog. 15.3)</p> <p>[24] KORAK [25] VODILICA [26] LANAC [27] inča/mm [28] Dužina: inča/cm [29] Širina žlijeba: inča/mm [30] Šifra</p> <p>(* Ne dozvoljavati se uporaba ove baterije bez torbica za nošenje baterija. Zabranjeno je stavljati bateriju u sjedište na stroju.</p> <p>a) NAPOMENA: izjavljena ukupna vrijednost vibracija izmjerena je pridržavajući se normirane probne metode i može se koristiti za usporedbu jednog alata s drugim. Ukupnu vrijednost vibracija može se koristiti i u preliminarnoj procjeni izloženosti.</p> <p>b) UPOZORENJE: emisija vibracija pri stvarnoj uporabi alata može se razlikovati od izjavljene ukupne vrijednosti, ovisno o načinima korištenja alata. Stoga je za vrijeme rada potrebno poduzeti sljedeće sigurnosne mjere namjerenje zaštititi rukovatelja: nositi rukavice tijekom uporabe, ograničiti vrijeme korištenja stroja te skratiti vrijeme držanja pritisnute upravljačke ručice gasa.</p>
--	--	--

[1] HU - MŰSZAKI ADATOK	[1] LT - TECHNINIAI DUOMENYS	[1] LV - TEHNISKIE DATI
<p>[2] MAX tápfeszültség [3] NÉVLEGES tápfeszültség [4] Lánc max. sebessége [5] A tokmány maximális forgási sebessége [6] Vágás hossza [7] Lánc vastagsága [8] Lánc fogaskerék fogai / osztása [9] Az olajtartály kapacitása [10] Súly (akkumulátor, vezetőlemez és lánc nélkül)</p>	<p>[2] MAKS. maitinimo įtampa [3] NOMINALI maitinimo įtampa [4] Grandinės maksimalus greitis [5] Maksimalus griebtuvo sukimosi greitis [6] Pjovimo ilgis [7] Grandinės storis [8] Dantys / grandinės žvaigždutės žingsnis [9] Alyvos bako talpa [10] Svoris (be akumulatoriaus, be strypo ir grandinės)</p>	<p>[2] MAKS. barošanas spriegums [3] NOMINĀLAIS barošanas spriegums [4] Maksimālais ķēdes ātrums [5] Maksimālais patronas griešanās ātrums [6] Plaušanas garums [7] Ķēdes biežums [8] Ķēdes zobrata zobi/solis [9] Eļļas ivertnes tilpums [10] Svārs (bez akumulatora, sliedes un ķēdes)</p>
<p>[11] Mért hangnyomásszint [12] Mérési bizonytalanság [13] Mért egyenértékű hangnyomásszint [14] Garantált zajteljesítmény szint [15] Vibrációs szint [16] - Elülső markolat [17] - Hátsó markolat [18] RENDELHETŐ KIEGÉSZÍTŐK [19] Akkumulátor-egység, típus [20] Akkumulátor-töltő [21] Akkumulátortartó hátságok [22] Akkumulátorszimulátor [23] TÁBLÁZAT A HELYES VEZETŐLEMEZ-LÁNC KOMBINÁCIÓ MEGÁLLAPÍTÁSÁHOZ</p>	<p>[11] Išmatuotas garso slėgio lygis [12] Matavimo paklaida [13] Išmatuotas garso galios lygis [14] Garantuotas garso galios lygis [15] Vibracijų lygis [16] - Priekinė rankena [17] - Galinė rankena [18] ŪŽSAKOMI PRIEDAI [19] Akumulatoriaus blokas, mod. [20] Akumulatoriaus įkroviklis [21] Akumuliatorių laikiklio kuprinė [22] Akumulatoriaus simulatorius [23] LENTELE TINKAMAM STRYPO IR GRANDINĖS SUDERINIMUI (15.3 skyr.)</p>	<p>[11] Izmēritais skaņas spiediena līmenis [12] Mērijuma kļūda [13] Izmēritais akustiskās jaudas līmenis [14] Garantētais akustiskās jaudas līmenis [15] Vibrāciju līmenis [16] - Priekšējais rokturis [17] - Aizmugurējais rokturis [18] PIEDĒRUMI PĒC PASŪTĪJUMA [19] Akumulatora mezgls, mod. [20] Akumulatoru lādētājs [21] Akumulatoru pārmēšāšanas mugursoma [22] Akumulatora simulatori [23] SLIEŽU UN KĒŽU PAREIZU KOMBINĀCIJU TABULĀ (15.3 nod.)</p>
<p>[24] OSZTÁS [25] VEZETŐLEMEZ [26] LÁNC [27] Hűvelék / mm [28] Hosszúság: Hűvelék / cm [29] Vájat szélesség: Hűvelék / mm [30] Kód</p>	<p>[24] EIGA [25] STRYPAS [26] GRANDINĖ [27] Coliai / mm [28] Ilgis: Coliai / cm [29] Griovelių plotis: Coliai / mm [30] Kodas</p>	<p>[24] SOLIS [25] SLIEDE [26] ĶĒDE [27] Collas / mm [28] Garums: Collas / cm [29] Rievas platums: Collas / mm [30] Kods</p>
<p>(*) Ennek az akkumulátornak a használata csak az akkumulátortartó hátságok megengedett. Tilos behelyezni az akkumulátort a gépbe.</p>	<p>(*) Šio akumulatoriaus naudojimas galimas tik akumuliatorių laikiklio kuprinė . Draudžiama įvesti akumuliatorių į įrenginio ertmę.</p>	<p>(*) Šo akumulatoru drīkst izmantot tikai kopā ar akumulatoru pārmēšāšanas mugursoma. Ir aizliegts ievietot akumulatoru mašīnas nodalījumā.</p>
<p>a) MEGJEGYZÉS: a rezgés névleges összértékét szabványos teszt módszerrel mértük, ezért alkalmazható más szerszámokkal való összehasonlításra. A rezgés névleges összértéke a kitértesség előzetes értékelésére is alkalmas.</p> <p>b) FIGYELMEZTETÉS: a szerszám valós használata során keletkező rezgés eltérhet a névleges összértéktől a szerszám használati módjának függvényében. Ezért a munka alatt alkalmazni kell a kezelő védelmét szolgáló biztonsági intézkedéseket: viseljen munkakesztyűt a használat során, korlátozza a gép használati idejét és lehetőleg rövid ideig tartsa nyomva a gázkart.</p>	<p>a) PASTABA: bendras deklaruojamas vibracijų lygis buvo išmatuotas laikantis standartizuoto bandymo metodo ir gali būti naudojamas lyginant vieną įrankį su kitu. Bendras vibracijų lygis gali būti naudojamas preliminariam vibracijų įvertinimui.</p> <p>b) ĮSPĖJIMAS: vibracijų skleidimo lygis eksploatuojant įrenginį gali skirtis nuo bendro deklaruojamo vibracijų lygio, priklausomai nuo būdų, kaip bus naudojamas įrankis. Dėl šios priežasties darbo metu yra būtina imtis saugos priemonių, susijusių su operatoriaus apsauga: naudojimo metu muvėti pirštines, riboti įrenginio darbo trukmę ir trumpinti laiką, kurio metu būna paspausta akceleratoriaus valdymo svirtis.</p>	<p>a) PIEZĪME: kopējā norādītā vibrāciju intensitātes vērtība tika izmērīta, izmantojot standarta pārbaudes metodi, un to var izmantot ierīču savstarpējai salīdzināšanai. Kopējo vibrāciju intensitātes vērtību var izmantot arī sākotnējai ekspozīcijas novērtēšanai.</p> <p>b) BRĪDINĀJUMS: vibrāciju līmenis ierīces faktiskās izmantošanas laikā var atšķirties no kopējās norādītās vērtības, atkarībā no ierīces izmantošanas veida. Tāpēc darba laikā ir svarīgi izmantot šādus operatora aizsardzības līdzekļus: izmantošanas laikā valkājiet cimdus, ierobežojiet mašīnas izmantošanas laiku un saīsiniet laiku, kuru akceleratora vadības svira atrodas nospieštas stāvoklī.</p>

[1] МК - ТЕХНИЧКИ ПОДАТОЦИ	[1] NL - TECHNISCHE GEGEVENS	[1] NO - TEKNISKE DATA
<p>[2] МАКСИМАЛЕН НАПОН [3] НОМИНАЛЕН НАПОН [4] Максимална моќност на синцирот [5] Максимална фреквенција на ротација на моторот [6] Должина на сечење [7] Длабочина на синцирот [8] Запци/ степен на запченикот на синцирот [9] Напацитет на резervoарот за масло [10] Тежина (без акумулатор, без лост и ланец) [11] Ниво на измерена акустичен притисок [12] Отстапување при мерење [13] Ниво на измерена акустична моќност [14] Ниво на гарантирана акустична моќност [15] Ниво на вибрации [16] - Предна рачка [17] - Задна рачка [18] ДОПОЛНИТЕЛНА ОПРЕМА ПО ИЗБОР [19] Комплет со батерија, модел [20] Полнач за батерија [21] Ранаец за батерија [22] Симулатор на батерија [23] ТАБЕЛА ЗА ПРАВИЛНА КОМБИНАЦИЈА НА ЛОСТОВИ И СИНЦИРИ (поглавје 15.3)</p>	<p>[2] Voedingsspanning MAX [3] Voedingsspanning NOMINAL [4] Maximale snelheid van de ketting [5] Maximale rotatiefrequentie van de spindel [6] Lengte van de snit [7] Dikte ketting [8] Tandен / steek van het kettingwiel [9] Vermogen van het oliereservoir [10] Gewicht (zonder accu, zonder stang en ketting) [11] Gemeten niveau geluidsdruk [12] Meetonzekerheid [13] Gemeten akoestisch vermogen [14] Gegarandeerd geluidsniveau [15] Trillingsniveau [16] - Voorste handgreep [17] - Achterste handgreep [18] OP AANVRAAG LEVERBARE ACCESSOIRES [19] Accugroep, mod. [20] Batterijlader [21] Accuhouder [22] Accusimulator [23] TABEL VOOR DE CORRECTE COMBINATIE VAN STANG EN KETTING (Hfdst. 15.3)</p>	<p>[2] MAX forsyningsspenning [3] NOMINAL forsyningsspenning [4] Maks kjedehastighet [5] Maksimal rotasjonsfrekvens ved doren [6] Skjærelengde [7] Kjedetykkelse [8] Tenner / trinn fra kjedepinjong [9] Olijetankens kapasitet [10] Vekt (uten batteri, uten sverd og kjede) [11] Målt lydtrykknivå [12] Måleusikkerhet [13] Målt lydeffektivnivå [14] Garantert lydeffektivnivå [15] Vibrasjonsnivå [16] - Håndtak fremme [17] - Håndtak bak [18] TILBEHØR PÅ FORESPØRSEL [19] Batteri, modell [20] Batterilader [21] Batteriryggsekk [22] Batterisimulator [23] TABELL FOR RIKTIG KOMBINASJON AV SVERD OG KJEDE (Kap. 15.3)</p>
<p>[24] 'ОД [25] ЛОСТ [26] СИНЦИР [27] инчи / мм [28] Должина: инчи / см [29] Ширина на жлеб: инчи / мм [30] Код</p>	<p>[24] STEEK [25] STANG [26] KETTING [27] Inches / mm [28] Lengte: Inches / cm [29] Breedte gleuf: Inches / mm [30] Code</p>	<p>[24] TRINN [25] SVERD [26] KJEDE [27] Tommer / mm [28] Lengde: Tommer / cm [29] Brede rille: Tommer / mm [30] Kode</p>
<p>(*) Употребата на оваа батерија е одобрена само со Ранаец за батерија. Треба да ја вметнете батеријата во нејзиното место на машината.</p>	<p>(*) Het gebruik van deze accu is enkel toegestaan met het accuhouder. Het is verboden de accu in de huizing van de machine te plaatsen.</p>	<p>(*) Bruk av dette batteriet er kun tillatt med bruk av batteriryggsekk. Det er forbudt å sette batteriet på plass i maskinen.</p>
<p>a) ЗАБЕЛЕШКА: вкупната посочена вредност за вибрациите е измерена со пробен метод за нормализирање и може да се користи за споредбена вредност на еден уред со друг. Вкупната вредност на вибрациите може да се користи и за прелиминарна проценка на изложеноста.</p> <p>b) ВНИМАНИЕ: емисијата на вибрациите при ефективна употреба може да се разликува од вкупната посочена вредност според начинот на употреба на уредот. Затоа е неопходно во текот на работата да се направат повеќе безбедносни мерења за да се заштити операторот: носете чевли во текот на употребата, ограничете го времето на употреба на машината и скратете го времето кога треба да се притисне рачката за управување со забрзувачот.</p>	<p>a) OPMERING: de totale verklaarde waarde van de trillingen werd gemeten met een genormaliseerde testmethode en kan gebruikt worden voor een vergelijking tussen twee werktuigen. De totale waarde van de trillingen kan ook gebruikt worden in een voorafgaande evaluatie van de blootstelling.</p> <p>b) WAARSCHUWING: de emissie van trillingen bij het effectief gebruik van het werktuig kan verschillen van de totale verklaarde waarden, al naar gelang de manieren waarop het werktuig gebruikt wordt. Daarom is het noodzakelijk, tijdens het werk, de volgende veiligheidsmaatregelen toe te passen om de bediener te beschermen: handschoenen te gebruiken tijdens het gebruik, het gebruik van de machine te beperken en de de bedieningshendel van de versnelling zo kort mogelijk ingedrukt te houden.</p>	<p>a) MERK: Oppgitt totalverdi for vibrasjonene har blitt målt ved å bruke en normal prøvemetedode og kan brukes for å sammenligne et redskap med et annet. Den totale vibrasjonsverdien kan også brukes i en foreløpig eksponeringsvurdering.</p> <p>b) ADVARSEL: emisjon av vibrasjoner ved effektiv bruk av redskapet kan avvike fra oppgitt totalverdi i henhold til måten redskapet brukes på. Derfor er det nødvendig, under arbeidet, å ta i bruk følgende sikkerhetstiltak for å beskytte operatoren: føre seg hansker ved bruk, begrense maskinens brukstid og korte ned på tiden som man holder inne akselerator kommandospaken.</p>

<p>[1] PL - DANE TECHNICZNE</p> <p>[2] Napięcie zasilania MAKŚ</p> <p>[3] Napięcie zasilania ZNAMIONOWE</p> <p>[4] Maksymalna prędkość łańcucha</p> <p>[5] Maksymalna częstotliwość obrotów wrzeciona</p> <p>[6] Długość cięcia</p> <p>[7] Grubość łańcucha</p> <p>[8] Zęby / podziałka koła zębatego łańcucha</p> <p>[9] Pojemność zbiornika oleju</p> <p>[10] Masa (bez akumulatora, bez przewodnicy i łańcucha)</p> <p>[11] Zmierzony poziom mocy ciśnienia akustycznego</p> <p>[12] Błąd pomiaru</p> <p>[13] Poziom mocy akustycznej zmierzony</p> <p>[14] Gwarantowany poziom mocy akustycznej</p> <p>[15] Poziom vibracji</p> <p>[16] - Uchwyt przedni</p> <p>[17] - Uchwyt tylny</p> <p>[18] AKCESORIA NA ZAMÓWIENIE</p> <p>[19] Zespół akumulatora, mod.</p> <p>[20] Ładowarka akumulatora</p> <p>[21] Plecakowy uchwyt na akumulator</p> <p>[22] Symulator akumulatora</p> <p>[23] TABELA PRAWIDŁOWEJ KOMBINACJI PRÓWADNICZY I ŁAŃCUCHA (Rozdz. 15.3)</p> <p>[24] SKOK</p> <p>[25] PRÓWADNICA</p> <p>[26] ŁAŃCUCH</p> <p>[27] Cale / mm</p> <p>[28] Długość: Cale / cm</p> <p>[29] Szerokość rowka: Cale / mm</p> <p>[30] Kod</p>	<p>[1] PT - DADOS TÉCNICOS</p> <p>[2] Tensão de alimentação MÁX</p> <p>[3] Tensão de alimentação NOMINAL[4]</p> <p>[4] Velocidade máxima da corrente</p> <p>[5] Frequência máxima de rotação do mandril</p> <p>[6] Comprimento de corte</p> <p>[7] Espessura corrente</p> <p>[8] Dentes / distância entre eixos do pinhão da corrente</p> <p>[9] Capacidade do tanque do óleo</p> <p>[10] Peso (sem bateria, sem barra e corrente)</p> <p>[11] Nível de pressão acústica mensurada</p> <p>[12] Incerteza de medição</p> <p>[13] Nível de potência acústica mensurado</p> <p>[14] Nível de potência acústica garantido</p> <p>[15] Nível de vibrações</p> <p>[16] - Pega dianteira</p> <p>[17] - Pega traseira</p> <p>[18] ACESSÓRIOS A PEDIDO</p> <p>[19] Grupo bateria, mod.</p> <p>[20] Carregador de bateria</p> <p>[21] Mochila porta-baterias</p> <p>[22] Simulador de bateria</p> <p>[23] TABELA PARA A CORRENTE COMBINAÇÃO DE BARRA E CORRENTE (Cap. 15.3)</p> <p>[24] PASSO</p> <p>[25] BARRA</p> <p>[26] CORRENTE</p> <p>[27] Polegadas / mm</p> <p>[28] Comprimento: Polegadas / cm</p> <p>[29] Largura sulco: Polegadas / mm</p> <p>[30] Código</p>	<p>[1] RO - DATE TEHNICE</p> <p>[2] Tensiune de alimentare MAX</p> <p>[3] Tensiune de alimentare NOMINALĂ</p> <p>[4] Viteza maximă a lanțului</p> <p>[5] Frecvență maximă de rotație a mandrinei</p> <p>[6] Lungimea tăieturii</p> <p>[7] Grosimea lanțului</p> <p>[8] Dinți / pas pinion lanț</p> <p>[9] Capacitate rezervor ulei</p> <p>[10] Greutate (fără baterie, fără bară și lanț)</p> <p>[11] Nivel măsurat de presiune acustică</p> <p>[12] Nesiguranta în măsurare</p> <p>[13] Nivel de putere acustică măsurat</p> <p>[14] Nivel de putere acustică garantat</p> <p>[15] Nivel de vibrații</p> <p>[16] - Măner față</p> <p>[17] - Măner spate</p> <p>[18] ACCESORII LA CERERE</p> <p>[19] Ansamblu baterie, mod.</p> <p>[20] Alimentator pentru baterie</p> <p>[21] Rucsac pentru baterii</p> <p>[22] Simulator de baterie</p> <p>[23] TABEL PENTRU O ASOCIERE CORECTĂ BARĂ-LANȚ (Cap. 15.3)</p> <p>[24] PAS</p> <p>[25] BARĂ</p> <p>[26] LANȚ</p> <p>[27] Inchi / mm</p> <p>[28] Lungime: Inchi / cm</p> <p>[29] Lățimea canelurii: Inchi / mm</p> <p>[30] Cod</p>
<p>(*) Zastosowanie niniejszego akumulatora jest dozwolone wyłącznie wraz plecakowy uchwyt na akumulator. Zakazane jest wkładanie akumulatora do gniazda w maszynie.</p> <p>a) UWAGA: Całkowita wskazana wartość drgań została zmierzona zgodnie ze znormalizowaną metodą badania i może być wykorzystana w celu dokonania porównania między dwoma urządzeniami. Całkowita wartość drgań może być również stosowana do wstępnej oceny zagrożenia.</p> <p>b) OSTRZEŻENIE: emisja drgań w praktycznym zastosowaniu niniejszego narzędzia może się różnić od deklarowanej wartości łącznej, w zależności od sposobu użytkowania urządzenia. Dlatego, w celu zapewnienia bezpieczeństwa użytkownika, konieczne jest podczas pracy z urządzeniem podjęcie następujących środków bezpieczeństwa: noszenie rękawic podczas korzystania z urządzenia, ograniczenie czasu użytkowania urządzenia i skrócenie czasu trzymania wciśniętej dźwigni regulacji obrotów silnika.</p>	<p>(*) O uso desta bateria somente é permitido com o mochila porta-baterias. É proibido inserir a bateria no alojamento da máquina.</p> <p>a) NOTA: o valor total declarado das vibrações foi mensurado de acordo com um método normalizado de ensaio e pode ser utilizado para comparar uma ferramenta com a outra. O valor total das vibrações também pode ser utilizado para uma avaliação preliminar da exposição.</p> <p>b) ADVERTÊNCIA: a emissão de vibrações no uso efetivo da ferramenta pode ser diversa do valor total declarado de acordo com os modos com os quais a ferramenta é utilizada. Portanto, durante o trabalho, é necessário adotar as seguintes medidas de segurança para proteger o operador: usar luvas durante o uso, limitar o tempo de utilização da máquina e encurtar o tempo durante o qual a alavanca de comando é mantida pressionada.</p>	<p>(*) Această baterie poate fi utilizată doar cu rucsac pentru baterii. Se interzice introducerea bateriei în locașul de pe mașină.</p> <p>a) OBSERVAȚIE: valoarea totală declarată a vibrațiilor a fost măsurată ținându-se cont de o metodă de probă normalizată și poate fi utilizată pentru a compara instrumentele între ele. Valoarea totală a vibrațiilor poate fi utilizată și pentru o evaluare preliminară a expunerii.</p> <p>b) AVERTISMENT: emisia de vibrații în utilizarea efectivă a instrumentului poate fi diferită față de valoarea totală declarată, în funcție de modulile în care se utilizează instrumentul. Din acest motiv este nevoie ca, în timpul sesiunii de lucru, să se adopte următoarele măsuri de siguranță menite să protejeze operatorul: purtarea mănușilor în timpul utilizării, limitarea duratei de utilizarea a mașinii și scurtarea duratei în care se ține apăsată maneta de comandă a acceleratorului.</p>

[1] RU - ТЕХНИЧЕСКИЕ ХАРАКТЕРИСТИКИ	[1] SK - TECHNICKÉ PARAMETRE	[1] SL - TEHNIČNI PODATKI
<p>[2] МАНС. напряжение питания</p> <p>[3] НОМИНАЛЬНОЕ напряжение питания</p> <p>[4] Максимальная скорость цепи</p> <p>[5] Максимальная частота вращения шпинделя</p> <p>[6] Длина пильного аппарата</p> <p>[7] Толщина цепи</p> <p>[8] Зубцы / шаг звездочки цепи</p> <p>[9] Емкость масляного бака</p> <p>[10] Вес (без батареи, шины и цепи)</p> <p>[11] Измеренный уровень звукового давления</p> <p>[12] Погрешность измерения</p> <p>[13] Измеренный уровень звуковой мощности</p> <p>[14] Гарантируемый уровень звуковой мощности</p> <p>[15] Уровень вибрации</p> <p>[16] - Передняя рукоятка</p> <p>[17] - Задняя рукоятка</p> <p>[18] ДОПОЛНИТЕЛЬНОЕ ОБОРУДОВАНИЕ ПО ТРЕБОВАНИЮ</p> <p>[19] Батарейный блок, мод.</p> <p>[20] Зарядное устройство</p> <p>[21] Ручевой держатель для батарей</p> <p>[22] Эмулятор батареи</p> <p>[23] ТАБЛИЦА ПРАВИЛЬНЫХ КОМБИНАЦИЙ ШИНА-ЦЕПЬ (гл. 15.3)</p> <p>[24] ШАГ</p> <p>[25] ШИНА</p> <p>[26] ЦЕПЬ</p> <p>[27] дюймы / мм</p> <p>[28] Длина: дюймы / см</p> <p>[29] Ширина выемки: дюймы / мм</p> <p>[30] Код</p>	<p>[2] MAX. napájacie napätie</p> <p>[3] NOMINÁLNE napájacie napätie</p> <p>[4] Maximálna rýchlosť rezače</p> <p>[5] Maximálna frekvencia otáčania vretena</p> <p>[6] Rezná dĺžka</p> <p>[7] Hrubka rezače</p> <p>[8] Zuby / rozstup rezačových</p> <p>[9] Kapacita olejovej nádrže</p> <p>[10] Hmotnosť (bez akumulátora, vodiacej lišty a rezače)</p> <p>[11] Nameraná úroveň akustického tlaku</p> <p>[12] Nepresnosť merania</p> <p>[13] Nameraná úroveň akustického výkonu</p> <p>[14] Zaručená úroveň akustického výkonu</p> <p>[15] Úroveň vibrácií</p> <p>[16] - Predná rukoväť</p> <p>[17] - Zadná rukoväť</p> <p>[18] VOLITELNÉ PRÍSLUŠENSTVO</p> <p>[19] Akumulátorová jednotka, mod.</p> <p>[20] Nabíjačka akumulátora</p> <p>[21] Batoň na akumulátory</p> <p>[22] Simulátor akumulátora</p> <p>[23] TABUĽKA PRE URČENIE SPRÁVNEJ KOMBINÁCIE VODIAČEJ LIŠTY A REŤAZE (kap. 15.3)</p> <p>[24] ROZSTUP</p> <p>[25] VODIACA LIŠTA</p> <p>[26] REŤAZ</p> <p>[27] Palce / mm</p> <p>[28] Dĺžka: Palce / cm</p> <p>[29] Šírka drážky: Palce / mm</p> <p>[30] Kód</p>	<p>[2] Največja napetost električnega napajanja</p> <p>[3] Nazivna napetost električnega napajanja</p> <p>[4] Maksimalna hitrost verige</p> <p>[5] Maksimalna frekvenca rotacije vretena</p> <p>[6] Dolžina reza</p> <p>[7] Debelina verige</p> <p>[8] Zobniki / hod verižnega pastorka</p> <p>[9] Kapaciteta rezervoarja za olje</p> <p>[10] Teža (brez baterije, brez meča in verige)</p> <p>[11] Izmerjena raven zvočnega tlaka</p> <p>[12] Nezanesljivost meritve</p> <p>[13] Izmerjena raven zvočne moči</p> <p>[14] Zagotovljena raven zvočnega tlaka</p> <p>[15] Nivo vibracij</p> <p>[16] - Prednji ročaj</p> <p>[17] - Zadnji ročaj</p> <p>[18] DODATNA OPREMA PO NAROČILU</p> <p>[19] Sklop baterij, mod.</p> <p>[20] Polnilnik baterije</p> <p>[21] Nahrbtnik za baterije</p> <p>[22] Simulator baterije</p> <p>[23] TABELA ZA PRAVILNO KOMBINACIJO MEČA IN VERIGE (Pogl. 15.3)</p> <p>[24] KORAK</p> <p>[25] MEČ</p> <p>[26] VERIGA</p> <p>[27] Palci / cm</p> <p>[28] Dolžina: Palci / cm</p> <p>[29] Širina utora: Palci / cm</p> <p>[30] Šifra</p>
<p>(*) Использование данной батареи разрешено только с Ручевым держателем для батарей. Запрещено устанавливать батарею в отсек на машине.</p> <p>a) ПРИМЕЧАНИЕ: общий заявленный уровень вибрации был измерен с использованием нормализованного метода испытаний, и его можно использовать для сравнения различных инструментов между собой. Общий уровень вибрации можно также использовать для предварительной оценки подверженности воздействию вибрации.</p> <p>b) ПРЕДУПРЕЖДЕНИЕ: уровень вибрации во время фактической эксплуатации инструмента может отличаться от общего заявленного значения и зависит от режимов эксплуатации инструмента. Поэтому во время работы необходимо принимать следующие меры безопасности для защиты оператора: работать в перчатках, ограничивать время использования машины и сокращать время, в течение которого рычаг управления дросселем остается нажатым.</p>	<p>(*) Použitie tohto akumulátora je dovolené len s batoňom na akumulátory. Je zakázané vkladat akumulátor do úložiska na stroji.</p> <p>a) POZNÁMKA: vyhlásená celková hodnota vibrácií bola nameraná s použitím normalizovanej skúšobnej metódy a je možné ju použiť na porovnanie jednotlivých nástrojov. Celková hodnota vibrácií môže byť použitá aj pri prípravnom vyhodnocovaní vibrácií.</p> <p>b) VAROVANIE: emisia vibrácií pri skutočnom použití nástroja môže byť odlišná od vyhlásenej celkovej hodnoty v závislosti na režimoch, v ktorých sa daný nástroj používa. Preto je potrebné počas práce prijať nižšie uvedené bezpečnostné opatrenia, ktoré majú za cieľ ochrániť operátora: počas bežného použitia majte nasadené rukavice, obmedzte dobu použitia stroja a skráťte dobu, počas ktorých je zatlačená ovládacia páka plynu.</p>	<p>(*) To baterijo je dovoljeno uporabljati le s batoňom na akumulátory. Baterijo je prepovedano vstavljati v ležišče v stroju.</p> <p>a) OPOMBA: Deklarirana skupna vrednost vibracij je bila izmerjena v skladu z normirano metodo preizkušanja; mogoče jo je uporabiti za primerjavo med različnimi orodji. Skupna vrednost vibracij se lahko uporabi tudi za predhodno oceno izpostavitve.</p> <p>b) OPOZORILO: Med dejansko uporabo orodja se oddajane vibracije lahko razlikujejo od deklarirane skupne vrednosti, kar je odvisno od načina uporabe orodja. Zato je treba med delom udejanjati naslednje varnostne ukrepe za zaščito upravljavca: med delom nosite rokavice, omejite čas uporabe stroja in skrajšajte intervale, med katerimi pritisnete na komandni vzvod pospeševalnika.</p>

<p>[1] SR - TEHNIČKI PODACI</p> <p>[2] Napon napajanja MAKS</p> <p>[3] Napon napajanja NOMINALNI</p> <p>[4] Maksimalna brzina lanca</p> <p>[5] Maksimalna frekvencija okretanja vretena</p> <p>[6] Dužina sečenja</p> <p>[7] Debljina lanca</p> <p>[8] Zubi / korak zupčanika lanca</p> <p>[9] Kapacitet rezervoara za ulje</p> <p>[10] Težina (bez baterije, bez mača i lanca)</p> <p>[11] Izmereni nivo zvučnog pritiska</p> <p>[12] Merna nesigurnost</p> <p>[13] Izmereni nivo zvučne snage</p> <p>[14] Garantovani nivo zvučne snage</p> <p>[15] Nivo vibracija</p> <p>[16] - Prednja drška</p> <p>[17] - Zadnja drška</p> <p>[18] DODATNI PRIBOR PO NARUDŽBINI</p> <p>[19] Baterija, mod.</p> <p>[20] Punjač baterije</p> <p>[21] Ranac za baterije</p> <p>[22] Simulator baterije</p> <p>[23] TABELA ZA PRAVILNU KOMBINACIJU MAČA I LANCA (Pogl. 15.3)</p> <p>[24] KORAK</p> <p>[25] MAČ</p> <p>[26] LANAC</p> <p>[27] Inč / mm</p> <p>[28] Dužina: Inč / mm</p> <p>[29] Širina žleba: Inč / mm</p> <p>[30] Šifra</p> <p>(* Uпотреba ovog akumulatora (baterije) dozvoljena je samo s ranac za baterije. Zabranjeno je stavljati akumulator (bateriju) u kucište na mašini.</p> <p>a) NAPOMENA: ukupna prijavljena vrednost vibracija izmerena je prema normalizovanoj metodi ispitivanja i može se koristiti za poređenje dve alatke. Ukupna vrednost vibracija može se koristiti i prilikom uvodne procene izloženosti.</p> <p>b) UPOZORENJE: emisija vibracija prilikom efektivne upotrebe alatke može se razlikovati od ukupne prijavljene vrednosti u zavisnosti od načina na koji se koristi alatka. Stoga je potrebno, za vreme rada, primeniti sledeće sigurnosne mere u cilju zaštite radnika: nositi rukavice za vreme upotrebe, smanjiti vreme korišćenja mašine i skratiti vreme pritisakanja poluge komande gasa.</p>	<p>[1] SV - TEKNISKA DATA</p> <p>[2] Matningsspänning MAX</p> <p>[3] Matningsspänning NOMINAL</p> <p>[4] Kedjans maximala hastighet</p> <p>[5] Spindelns maximala rotationsfrekvens</p> <p>[6] Beskrivningens längd</p> <p>[7] Kedjan tjocklek</p> <p>[8] Tänders/kuggstångens tandavstånd på kedjan</p> <p>[9] Oljekåns kapacitet</p> <p>[10] Vikt (utan batteri, utan svärd och kedja)</p> <p>[11] Uppmått ljudtrycksnivå</p> <p>[12] Tvivel med mått</p> <p>[13] Mått ljudeffektivité</p> <p>[14] Garantrad ljudeffektivité</p> <p>[15] Vibrationsnivå</p> <p>[16] - Främre handtag</p> <p>[17] - Bakre handtag</p> <p>[18] TILLBEHÖR PÅ BESTÄLLNING</p> <p>[19] Batterienhet, mod.</p> <p>[20] Batteriladdare</p> <p>[21] Batteriväska</p> <p>[22] Batterisimulator</p> <p>[23] TABELL FÖR RÄTT KOMBINATION AV SVÄRD OCH KEDJA (Kap. 15.3)</p> <p>[24] TANDAVSTÅND</p> <p>[25] STÅNG</p> <p>[26] KEDJA</p> <p>[27] Tum/ cm</p> <p>[28] Längd: Tum/ cm</p> <p>[29] Spårbredd: Tum/ cm</p> <p>[30] Kod</p> <p>(* Detta batteri får endast användas med Batteriväska. Det är förbjudet att sätta i batteriet i facket på maskinen.</p> <p>a) ANMÄRKNING: det totala angivna vibrationsvärdet har mätts i enlighet med en standardiserad testmetod och kan användas för en jämförelse mellan olika verktyg. Det totala vibrationsvärdet kan användas även vid en preliminär exponeringsbedömning.</p> <p>b) VARNING: vibrationsemissioner under användningen av verktyget kan skilja sig från det totala värdet som anges beroende på hur verktyget används. Därför är det nödvändigt, under arbetet, att tillämpa de följande säkerhetsåtgärderna som avses för att skydda föraren: bär handskar under användningen, begränsa användningstiden och tiderna som gasreglaget spak hålls nedtryckt.</p>	<p>[1] TR - TEKNİK VERİLER</p> <p>[2] MAKS. besleme gerilimi</p> <p>[3] NOMİNAL besleme gerilimi</p> <p>[4] Maksimum zincir hızı</p> <p>[5] İş mili dönüşü azami frekansı</p> <p>[6] Kesim uzunluğu</p> <p>[7] Zincir kalınlığı</p> <p>[8] Zincir pinyonunun dişleri / adımı</p> <p>[9] Yağ deposu kapasitesi</p> <p>[10] Ağırılık (bataryasız, pala ve zincir olmadan)</p> <p>[11] Ölçülen ses basıncı seviyesi</p> <p>[12] Ölçüm belirsizliği</p> <p>[13] Ölçülen ses güç seviyesi</p> <p>[14] Garanti edilen ses gücü seviyesi</p> <p>[15] Titreşim seviyesi</p> <p>[16] - Ön kabza</p> <p>[17] - Arka kabza</p> <p>[18] TALEP ÜZERİNE TEDARİK EDİLEN AKSESUARLAR</p> <p>[19] Batarya grubu, mod.</p> <p>[20] Batarya şarj cihazı</p> <p>[21] Batarya sırt çantası</p> <p>[22] Batarya simülatörü</p> <p>[23] DOĞRU PALA VE ZİNİR BİRLEŞİMİ İÇİN TABLO (Böl. 15.3)</p> <p>[24] ADIM</p> <p>[25] PALA</p> <p>[26] ZİNİR</p> <p>[27] İnç / mm</p> <p>[28] Uzunluk: İnç / cm</p> <p>[29] Oyuuk genişliği: İnç / mm</p> <p>[30] Kod</p> <p>(* Bu bataryanın yalnızca batarya sırt çantası birlikte kullanılmasına izin verilir. Bataryanın makine üzerindeki yuvaya yerleştirilmesi yasaktır.</p> <p>a) NOT: beyan edilen toplam titreşim değeri, normalize edilmiş test yöntemine uygun şekilde ölçülmüştür ve bir takım ile diğeri arasında karşılaştırma yapmak amacıyla kullanılabilir. Toplam titreşim değeri aynı zamanda maruz kalma durumuna dair ön değerlendirme yaparken de kullanılabilir.</p> <p>b) UYARI: takrım etkili kullanımı sırasında yayılan titreşim, takrımın kullanıma şekline bağlı olarak beyan edilen toplam değerden farklı olabilir. Bu nedenle, çalışma yapılırken operatörü korumaya yönelik aşağıdaki güvenlik tedbirleri alınmalıdır: kullanımı sırasında eldiven takın, makinenin kullanıldığı süreleri sınırlandırın ve gaz kumanda levyesinin basılı tutulduğu süreleri ksaltn.</p>
---	---	--

**INHALTSVERZEICHNIS**


1. ALLGEMEINES	1
2. SICHERHEITSVORSCHRIFTEN.....	2
3. DIE MASCHINE KENNENLERNEN	6
3.1 Maschinenbeschreibung und Verwendungszweck	6
3.2 Sicherheitskennzeichnung	7
3.3 Typenschild.....	8
3.4 Wesentliche Bauteile.....	8
4. MONTAGE.....	9
4.1 Montagebauteile	9
4.2 Montage von Führungsschwert und Zahnkette.....	9
4.3 AUSRÜSTUNG DES BATTERIEHALTERRUCKSACKS (wenn vorgesehen)	10
5. STEUERBEFEHLE	10
5.2 Gashebel	10
5.3 Gashebelsperre	10
5.4 Kettenbremse.....	10
6. GEBRAUCH DER MASCHINE	10
6.1 Vorbereitende Arbeitsschritte.....	11
6.2 Sicherheitskontrollen.....	11
6.3 Vorbereitung zur Verwendung der Motorsäge auf dem Baum.....	12
6.4 Inbetriebnahme	13
6.5 Arbeit	13
6.6 Forstarbeiten	14
6.7 Baumpflege in der Höhe mit Hilfe eines Seils oder eines Gurtwerks	15
6.8 Empfehlungen für den Gebrauch	16
6.9 Stopp	16
6.10 Nach dem Gebrauch.....	17
7. ORDENTLICHE WARTUNG.....	17
7.1 Allgemeines	17
7.2 Batterie	17
7.3 Nachfüllen des Kettenöltanks.....	18
7.4 Reinigung.....	19
7.5 Kettenfängerzapfen.....	19
7.6 Schmierungslöcher von Maschine und Schwert.....	19
7.7 Befestigungsmutter und -schrauben ..	19
8. AUSSERORDENTLICHE WARTUNG	19
8.1 Metallband der Kettenbremse	19
8.2 Ritzel Kettenrad.....	19
8.3 Wartung der Zahnkette.....	19
8.4 Wartung des Führungsschwerts.....	20
9. AUFBEWAHRUNG	20
9.1 Lagerung der Maschine	20
9.2 Lagern der Batterie	20
10. BEWEGUNG UND TRANSPORT	20
11. SERVICE UND REPARATUREN	21
12. DECKUNG DER GARANTIE	21
13. WARTUNGSTABELLE.....	21

14. FEHLERERKENNUNG.....	22
15. ZUBEHÖR AUF ANFRAGE	24
15.1 Batterien	24
15.2 Batterieladegerät	24
15.3 Schwerter und Ketten.....	24
15.4 Batteriehalterucksack	24
15.5 Batteriesimulator	24

1. ALLGEMEINES**1.1 WIE IST DAS HANDBUCH ZU LESEN**

Abschnitte mit besonders wichtigen Informationen zur Sicherheit und zum Betrieb sind im Text des Handbuchs nach folgenden Kriterien unterschiedlich hervorgehoben:

HINWEIS oder **WICHTIG** liefern erläuternde Hinweise oder andere Angaben zu bereits an früherer Stelle gemachte Aussagen, in der Absicht, die Maschine nicht zu beschädigen oder Schäden zu vermeiden.

Das Symbol  weist auf eine Gefahr hin. Die Nichtberücksichtigung der Warnung kann zu persönlichen Verletzungen und Verletzungen an Dritten und/oder Schäden führen.

Die Abschnitte, die mit einem Rahmen aus grauen Punkten gekennzeichnet sind, enthalten optionale Eigenschaften, die nicht bei allen Modellen in diesem Handbuch vorhanden sind. Prüfen, ob die Eigenschaft beim eigenen Modell vorhanden ist.

Alle Angaben "vorne", "hinten", "rechts" und "links" verstehen sich mit Bezug auf die Arbeitsposition des Bedieners.

1.2 REFERENZEN**1.2.1 Abbildungen**

Die Abbildungen in dieser Betriebsanleitung sind mit 1, 2, 3, usw. nummeriert.

Die in den Abbildungen angegebenen Komponenten sind mit den Buchstaben A, B, C, usw. gekennzeichnet.

Ein Bezug auf die Komponente C in der Abbildung 2 wird mit folgender


Beschriftung angegeben: "Siehe Abb. 2 C" oder einfach nur "(Abb. 2 C)". Die Abbildungen haben Hinweiskarakter. Die tatsächlichen Teile können sich von den dargestellten unterscheiden.

1.2.2 Titel

Das Handbuch ist in Kapitel und Absätze unterteilt. Der Titel des Absatzes "2.1 Schulung" ist ein Untertitel von "2. Sicherheitsnormen". Die Referenzen von Titeln und Absätzen sind mit der Abkürzung Kap. oder Abs. und der entsprechenden Nummer gekennzeichnet. Beispiel: "Kap. 2" oder "Abs. 2.1".

2. SICHERHEITSVORSCHRIFTEN

2.1 ALLGEMEINE SICHERHEITSHINWEISE FÜR ELEKTRISCHE WERKZEUGE

 **ACHTUNG** Lesen Sie aufmerksam alle Sicherheitshinweise und Anweisungen. Versäumnisse bei der Einhaltung der Sicherheitshinweise und Anweisungen können elektrischen Schlag, Brand und/oder schwere Verletzungen verursachen.

Bewahren Sie alle Sicherheitshinweise und Anweisungen für die Zukunft auf.

Der in den Sicherheitshinweisen verwendete Begriff „Elektrowerkzeug“ bezieht sich auf Ihre akkubetriebene Elektrowerkzeuge (ohne Netzkabel).

1) Arbeitsplatzsicherheit

- a) **Halten Sie den Arbeitsbereich sauber und gut beleuchtet.** Unordnung oder unbeleuchtete Arbeitsbereiche können zu Unfällen führen.
- b) **Arbeiten Sie mit dem Elektrowerkzeug nicht in explosionsgefährdeter Umgebung, in der sich brennbare Flüssigkeiten, Gase oder Stäube befinden.** Elektrowerkzeuge erzeugen Funken, die den Staub oder die Dämpfe entzünden können.
- c) **Halten Sie Kinder und andere Personen während der Benutzung des Elektrowerkzeugs fern.** Bei Ablenkung können Sie die Kontrolle über das Gerät verlieren.

2) Elektrische Sicherheit

- a) **Vermeiden Sie Körperkontakt mit geerdeten Oberflächen wie von Rohren, Heizungen, Herden und Kühlschränken.** Es besteht ein

erhöhtes Risiko durch elektrischen Schlag, wenn Ihr Körper geerdet ist.

- b) **Halten Sie Elektrowerkzeuge von Regen oder Nässe fern.** Das Eindringen von Wasser in ein Elektrowerkzeug erhöht das Risiko eines elektrischen Schlages.

3) Sicherheit von Personen

- a) **Seien Sie aufmerksam, achten Sie darauf, was Sie tun, und gehen Sie mit Vernunft an die Arbeit mit einem Elektrowerkzeug. Benutzen Sie kein Elektrowerkzeug, wenn Sie müde sind oder unter dem Einfluss von Drogen, Alkohol oder Medikamenten stehen.** Ein Moment der Unachtsamkeit beim Gebrauch des Elektrowerkzeugs kann zu ernsthaften Verletzungen führen.
- b) **Verwenden Sie Schutzkleidung. Tragen Sie immer eine Schutzbrille.** Das Tragen persönlicher Schutzausrüstung, wie Staubmaske, rutschfeste Sicherheitsschuhe, Schutzhelm oder Gehörschutz, je nach Art und Einsatz des Elektrowerkzeugs, verringert das Risiko von Verletzungen.
- c) **Vermeiden Sie eine unbeabsichtigte Inbetriebnahme. Vergewissern Sie sich, dass das Elektrowerkzeug ausgeschaltet ist, bevor Sie es an die Stromversorgung und/oder den Akku anschließen, es aufnehmen oder tragen.** Wenn Sie beim Tragen des Elektrowerkzeugs den Finger am Schalter haben oder das Gerät eingeschaltet an die Stromversorgung anschließen, kann dies zu Unfällen führen.
- d) **Entfernen Sie Einstellwerkzeuge oder Schraubenschlüssel, bevor Sie das Elektrowerkzeug einschalten.** Ein Werkzeug oder Schlüssel, der sich in einem drehenden Geräteteil befindet, kann zu Verletzungen führen.
- e) **Vermeiden Sie eine abnormale Körperhaltung. Sorgen Sie für einen sicheren Stand und halten Sie jederzeit das Gleichgewicht.** Dadurch können Sie das Elektrowerkzeug in unerwarteten Situationen besser kontrollieren.
- f) **Tragen Sie geeignete Kleidung. Tragen Sie keine weite Kleidung oder Schmuck. Halten Sie Haare, Kleidung und Handschuhe fern von sich bewegenden Teilen.** Lockere Kleidung, Schmuck oder lange Haare können von sich bewegenden Teilen erfasst werden.
- g) **Wenn Staubabsaug- und auffangeinrichtungen montiert werden können, vergewissern Sie sich, dass diese angeschlossen**

sind und richtig verwendet werden.
Verwendung einer Staubabsaugung kann
Gefährdungen durch Staub verringern.

4) Verwendung und Behandlung des Elektrowerkzeugs

- a) **Überlasten Sie das Gerät nicht.**
Verwenden Sie für Ihre Arbeit das dafür bestimmte Elektrowerkzeug.
Mit dem passenden Elektrowerkzeug arbeiten Sie besser und sicherer im angegebenen Leistungsbereich.
- b) **Benutzen Sie kein Elektrowerkzeug, dessen Schalter defekt ist.** Ein Elektrowerkzeug, das sich nicht mehr ein- oder ausschalten lässt, ist gefährlich und muss repariert werden.
- c) **Ziehen Sie den Stecker aus der Steckdose und/oder entfernen Sie den Akku, bevor Sie Geräteeinstellungen vornehmen, Zubehörteile wechseln oder das Gerät weglegen.** Diese Vorsichtsmaßnahme verhindert den unbeabsichtigten Start des Elektrowerkzeugs.
- d) **Bewahren Sie unbenutzte Elektrowerkzeuge außerhalb der Reichweite von Kindern auf.** Lassen Sie Personen das Gerät nicht benutzen, die mit diesem nicht vertraut sind oder diese Anweisungen nicht gelesen haben. Elektrowerkzeuge sind gefährlich, wenn Sie von unerfahrenen Personen benutzt werden.
- e) **Pflegen Sie Elektrowerkzeuge mit Sorgfalt. Kontrollieren Sie, ob bewegliche Teile einwandfrei funktionieren und nicht klemmen, ob Teile gebrochen oder so beschädigt sind, dass die Funktion des Elektrowerkzeugs beeinträchtigt ist. Lassen Sie beschädigte Teile vor dem Einsatz des Gerätes reparieren.** Viele Unfälle haben ihre Ursache in schlecht gewarteten Elektrowerkzeugen.
- f) **Halten Sie Schneidwerkzeuge scharf und sauber.** Sorgfältig gepflegte Schneidwerkzeuge mit scharfen Schneidkanten verklemmen sich weniger und sind leichter zu führen.
- g) **Das Elektrowerkzeug und die Zubehörteile müssen nach den gelieferten Anweisungen verwendet werden, wobei die Arbeitsbedingungen und die auszuführende Arbeit zu berücksichtigen sind.** Die Verwendung eines Elektrowerkzeugs für andere Arbeiten als vorgesehen kann zu Gefahrensituationen führen.

5) Verwendung und Behandlung des Akkuwerkzeugs

- a) **Laden Sie die Akkus nur in Ladegeräten auf, die vom Hersteller empfohlen werden.** Für ein Ladegerät, das für eine bestimmte Art von Akku geeignet ist, besteht Brandgefahr, wenn es mit anderen Akkus verwendet wird.
- b) **Verwenden Sie nur die dafür vorgesehenen Akkus in den Elektrowerkzeugen.** Der Gebrauch von anderen Akkus kann zu Verletzungen und Brandgefahr führen.
- c) **Halten Sie den nicht benutzten Akku fern von Büroklammern, Münzen, Schlüsseln, Nägeln, Schrauben oder anderen kleinen Metallgegenständen, die eine Überbrückung der Kontakte verursachen könnten.** Ein Kurzschluss zwischen den Akkukontakten kann Verbrennungen oder Feuer zur Folge haben.
- d) **Bei falscher Anwendung kann Flüssigkeit aus dem Akku austreten: Vermeiden Sie den Kontakt damit. Bei zufälligem Kontakt mit Wasser abspülen. Wenn die Flüssigkeit in die Augen kommt, nehmen Sie zusätzlich ärztliche Hilfe in Anspruch.** Austretende Akkuflüssigkeit kann zu Hautreizungen oder Verbrennungen führen.


6) Service

- a) **Lassen Sie Ihr Elektrowerkzeug nur von qualifiziertem Fachpersonal und nur mit Original-Ersatzteilen reparieren.** Damit wird sichergestellt, dass die Sicherheit des Gerätes erhalten bleibt.

2.2 SPEZIFISCHE SICHERHEITSNORMEN FÜR MOTORSÄGEN UND ELEKTROSÄGEN

- **Halten Sie bei laufender Kettensäge alle Körperteile von der Zahnkette fern. Vergewissern Sie sich vor dem Starten der Kettensäge, dass die Zahnkette nichts berührt.** Beim Arbeiten mit einer Kettensäge kann ein Moment der Unachtsamkeit dazu führen, dass Kleidung oder Körperteile von der Sägekette erfasst werden.
- **Halten Sie die Kettensäge immer mit Ihrer rechten Hand am hinteren Griff und Ihrer linken Hand am vorderen Griff.** Man sollte beim Greifen der Kettensäge nie die Hände wechseln, da dadurch die Unfallrisiken für die eigene Person erhöht werden.
- **Das Elektrowerkzeug nur an den isolierten Oberflächen der Handgriffe anfassen, denn die Zahnkette könnte**

- mit versteckten Kabeln in Kontakt kommen.** Der Kontakt der Zahnkette mit einem unter Spannung stehenden Kabel kann die Metallteile des Werkzeugs unter Spannung setzen, wodurch der Bediener einen Stromschlag bekommen kann.
- **Tragen Sie Schutzbrille und Gehörschutz. Es werden weitere Schutzausrüstungen für den Kopf, die Hände und die Füße empfohlen.** Geeignete Schutzkleidung tragen. Dadurch wird die Verletzungsgefahr durch umherfliegendes Spanmaterial vermindert bzw. ungewolltes Berühren der Kettensäge vermieden.
 - **Achten Sie auf festen Stand und benutzen Sie die Kettensäge nur, wenn Sie auf festem, sicherem und ebenem Grund stehen.** Rutschiger Untergrund oder instabile Standflächen wie Leitern können zum Verlust des Gleichgewichts und der Kontrolle über die Kettensäge führen.
 - **Rechnen Sie beim Schneiden eines unter Spannung stehenden Astes damit, dass dieser zurückfedert.** Wenn die Spannung der Holzfasern aufgehoben wird, kann der mit Rückschlageffekt geladene Ast den Bediener treffen und/oder ihn die Kontrolle über die Kettensäge verlieren lassen.
 - **Seien Sie besonders vorsichtig beim Schneiden von Unterholz und jungen Bäumen.** Das dünne Material kann sich in der Zahnkette verfangen und auf Sie schlagen und/oder Sie aus dem Gleichgewicht bringen.
 - **Tragen Sie die Kettensäge wenn sie ausgeschaltet ist am vorderen Handgriff und halten Sie sie von Ihrem Körper abgewandt. Wenn man die Kettensäge transportiert oder weglegt, muss man immer die Schwertabdeckung aufsetzen.** Eine korrekte Handhabung der Kettensäge verringert die Möglichkeit einer versehentlichen Berührung mit der laufenden Sägekette.
 - **Halten Sie sich an die Anweisungen zur Schmierung, zum Spannen der Kette und zu den Ersatzteilen.** Eine unsachgemäß gespannte oder geschmierte Kette kann reißen und das Risiko eines Rückschlags erhöhen.
 - **Halten Sie die Handgriffe trocken, sauber und frei von Öl und Fett.** Fette, ölige Griffe sind rutschig und führen dadurch zum Verlust der Kontrolle.
 - **Nur Holz sägen. Die Kettensäge nicht für Arbeiten verwenden, für die sie nicht bestimmt ist. Zum Beispiel: Verwenden Sie die Kettensäge nicht zum Sägen von Kunststoff, Mauerwerk oder Baumaterialien, die nicht aus Holz sind.** Die Verwendung der Kettensäge für andere Arbeiten als die vorgesehenen kann zu Gefahrensituationen führen.

-  Bei längerfristiger Arbeit mit vibrierenden Werkzeugen können vor allem bei Personen mit Durchblutungsstörungen Verletzungen und Gefäßerkrankungen (bekannt als „Raynaud-Syndrom“ oder „Leichenfinger“) auftreten. Die Symptome können die Hände, Handgelenke und Finger betreffen und treten als Gefühlosigkeit, Kribbeln, Kitzeln, Schmerzen, blasse Haut oder strukturelle Veränderungen der Haut auf. Diese Effekte können durch niedrige Umgebungstemperaturen bzw. durch besonders festes Greifen der Handgriffe verstärkt werden. Beim Auftreten der Symptome muss die Verwendungszeit der Maschine verkürzt und ein Arzt aufgesucht werden.
- Die Benutzer von Motorsägen für die Baumpflege, die mit Hilfe eines Seils oder eines Gurtwerks in der Höhe arbeiten, sollten:
 - niemals alleine arbeiten;
 - von einem Mitarbeiter am Boden unterstützt werden, der in den entsprechenden Notfallmaßnahmen geschult ist;
 - für diese Arbeit eine allgemeine Ausbildung über die sicheren Klettertechniken und Arbeitspositionen erhalten haben;
 - korrekt mit Gurtwerk, Seilen, Flachgurten mit Endschlaufen, Karabinerhaken und anderen empfohlenen zusätzlichen Sicherheitsausrüstungen oder anderen Systemen, die den Sturz des Arbeiters und der Motorsäge verhindern, ausgestattet sein.
- Führen Sie die Reinigung- und Wartungsarbeitsschritte durch, bevor Sie die Maschine nach Gebrauch lagern.
- Unsachgemäße Wartung, die Verwendung von nicht konformen Ersatzteilen oder die Modifikation der Sicherheitseinrichtungen können zu Schäden an der Vorrichtung und zu schweren Verletzungen des Benutzers führen.

2.3 URSACHEN UND VERMEIDUNG EINES RÜCKSCHLAGS FÜR DEN BEDIENER

Ein Rückschlag kann auftreten, wenn die Spitze oder das Ende des Schwerts einen Gegenstand berührt oder das Holz sich biegt und die Sägekette im Schnitt festklemmt.

Eine Berührung mit der Schwertspitze kann in manchen Fällen zu einer unerwarteten nach hinten gerichteten Reaktion führen, bei der das Schwert nach oben und nach hinten in Richtung des Bedieners gerissen wird. Das Verkleben der Zahnkette an der Oberkante des Schwerts kann die Kette heftig in Richtung des Bedieners zurückreißen.

Jede dieser Reaktionen kann dazu führen, dass der Bediener die Kontrolle über die Motorsäge verliert und sich möglicherweise schwer verletzt. Verlassen Sie sich nicht ausschließlich auf die Sicherheitsvorrichtungen der Säge.

Der Benutzer einer Kettensäge sollte verschiedene Maßnahmen ergreifen, um Unfall- oder Verletzungsrisiken während der Schneidarbeit zu vermeiden. Ein Rückschlag ist die Folge eines falschen Gebrauchs des Werkzeugs und/oder nicht korrekter Betriebsverfahren oder -bedingungen. Er kann durch geeignete Vorsichtsmaßnahmen, wie nachstehend beschrieben, vermieden werden:

- **Halten Sie die Säge mit beiden Händen fest, wobei Daumen und Finger die Griffe der Kettensäge umschließen. Bringen Sie Ihren Körper und die Arme in eine Stellung, in der Sie den Rückschlagkräften standhalten können.**

Die Rückschlagkräfte können vom Bediener kontrolliert werden, wenn die entsprechenden Vorsichtsmaßnahmen getroffen wurden. Niemals die Kettensäge loslassen.

- **Strecken Sie die Arme nicht zu weit weg und sägen Sie nicht über Schulterhöhe.**

Dadurch wird ein unbeabsichtigtes Berühren der Schwertspitze vermieden und eine bessere Kontrolle der Kettensäge in unerwarteten Situationen ermöglicht.

- **Verwenden Sie nur die vom Hersteller angegebenen Schwerter und Ketten.**

Nicht geeignete Ersatzschwerter und -ketten können zum Reißen der Kette und/oder zu Rückschlag führen.

- **Halten Sie sich an die Anweisungen des Herstellers für das Schärfen und die Wartung der Kettensäge.**

Zu niedrige Tiefenbegrenzer erhöhen die Rückschlagneigung.

- **Verwendungstechniken der elektrischen Kettensäge (batteriebetriebenen)**

Beachten Sie immer die Sicherheitshinweise und wenden Sie die am besten geeignete Schnitttechnik für die auszuführende Arbeit an, gemäß den Anweisungen und Beispielen in den Bedienungsanleitungen.

- **Sichere Bewegung der elektrischen Kettensäge (batteriebetriebenen)**

Folgende Hinweise müssen bei jeder Bewegung oder Transport der Maschine beachtet werden:

- Den Motor ausschalten, abwarten bis die Kette vollständig stillsteht und die Maschine vom Stromnetz trennen.
- Den Schwertschutz anbringen.

- Die Maschine ausschließlich an den Handgriffen aufheben und das Schwert in die der Laufrichtung entgegengesetzte Richtung positionieren.

Wenn die Maschine in einem Kraftfahrzeug transportiert wird, muss sie so positioniert sein, dass sie keine Gefahr darstellt und auch gut befestigt werden.

- **Empfehlungen für Anfänger**

Bevor das erste Mal ein Baum gefällt oder entastet wird, sollten Sie:

- eine besondere Schulung zur Verwendung dieser Werkzeugart besucht haben;
- die Sicherheitshinweise und Anweisungen des vorliegenden Handbuchs aufmerksam gelesen haben;
- an einem Baumstumpf am Boden oder einem Stamm auf Böcken üben, um das Gefühl für die Maschine und die geeigneten Schnitttechniken zu erlangen.

- **Handhabung und korrekter Gebrauch der batteriebetriebenen Elektrowerkzeuge**

- a) Sicherstellen, dass das Gerät ausgeschaltet ist, bevor man die Batterie einlegt. Wenn man eine Batterie in ein eingeschaltetes Elektrogerät einfügt, kann dies zu Unfällen führen.
- b) Um die Batterien aufzuladen, nur vom Hersteller empfohlene Batterieladegeräte verwenden. Die Batterieladegeräte sind im Allgemeinen eigens für den jeweiligen Batterietyp ausgelegt; wenn sie mit anderen Batterietypen verwendet werden besteht Brandgefahr.
- c) Verwenden Sie ausschließlich die für Ihr Werkzeug vorgesehene Batterien. Die Verwendung anderer Batterien kann zu Verletzungen und Brandgefahr führen.
- d) Die nicht verwendete Batterie von Büroklammern, Geldstücken, Nägeln, Schrauben oder anderen kleinen metallischen Gegenständen fern halten, die einen Kurzschluss der Kontakte verursachen könnten. Ein Kurzschluss zwischen den Kontakten der Batterie kann zu Verbrennungsprozessen oder Bränden führen.
- e) Eine Batterie in schlechtem Zustand kann das Austreten der Flüssigkeit bewirken. Den Kontakt mit der Flüssigkeit vermeiden. Im Falle eines unbeabsichtigten Kontakts, mit Wasser abspülen. Falls die Flüssigkeit mit den Augen in Berührung kommt, ziehen Sie auch einen Arzt zu Rate. Die aus der Batterie ausgetretene Flüssigkeit kann Hautreizungen oder Verbrennungen verursachen.

- f) Sicherstellen, dass der Akku in gutem Zustand ist und keine Zeichen von Beschädigung aufweist. Die Maschine nicht mit einem beschädigten oder abgenutzten Akku verwenden.

2.4 UMWELTSCHUTZ

Für ein ziviles Zusammenleben und die Umwelt, in der wir leben, muss der Umweltschutz ein maßgeblicher und vorrangiger Aspekt bei der Verwendung der Maschine sein.

- Vermeiden Sie es, Ihre Nachbarschaft zu stören. Benutzen Sie die Maschine nur zu vernünftigen Uhrzeiten (nicht früh am Morgen oder spät am Abend, wenn die Personen gestört werden könnten).
- Während der Arbeit wird eine gewisse Menge Öl an die Umwelt abgegeben, die für die Kettenschmierung erforderlich ist. Aus diesem Grund darf nur biologisch abbaubares Öl, das speziell für diesen Zweck vorgesehen ist, verwendet werden. Die Verwendung von Mineralöl oder Motoröl verursacht schwere Umweltschäden.
- Halten Sie sich strikt an die örtlichen Vorschriften für die Entsorgung von Verpackungen, beschädigten Teilen bzw. allen weiteren umweltschädlichen Stoffen. Diese Abfälle dürfen nicht zusammen mit dem Hausmüll entsorgt werden, sondern müssen getrennt gesammelt und zu einem Wertstoffhof bzw. zu speziellen Sammelstellen gebracht werden, die für die Wiederverwendung der Stoffe sorgen.
- Halten Sie sich strikt an die örtlichen Vorschriften für die Entsorgung der Abfallmaterialien.
- Bei der Außerbetriebnahme darf die Maschine nicht einfach in der Umwelt abgestellt werden, sondern muss gemäß der örtlichen Vorschriften an einen Wertstoffhof übergeben werden.



Elektrische Geräte dürfen nicht in den Hausmüll entsorgt werden. Gemäß der EU-Richtlinie 2012/19/EU über elektrische und elektronische Altgeräte und ihrer Umsetzung in nationales Recht

müssen Elektroaltgeräte getrennt gesammelt und einer umweltgerechten Wiederverwertung zugeführt werden. Werden die Geräte in einer Mülldeponie oder im Boden entsorgt, können die Schadstoffe das Grundwasser erreichen, in die Lebensmittelkette gelangen und so unserer Gesundheit und unserem Wohlbefinden schaden. Wenden Sie sich für weitergehende Informationen zur Entsorgung dieses Produkts an die verantwortliche Stelle für die Entsorgung von Hausmüll oder an Ihren Händler.



Am Ende ihrer Nutzungsdauer müssen Batterien mit der notwendigen Aufmerksamkeit für unsere Umwelt entsorgt werden. Die Batterie enthält Material, das für Sie und die Umwelt gefährlich ist. Sie muss getrennt entfernt und in einer Struktur entsorgt werden, die Lithium-Ionen-Batterien akzeptiert.



Die getrennte Sammlung von gebrauchten Produkten und Verpackungen erlaubt das Recycling der Materialien und deren Wiederverwendung. Die erneute Verwendung der recycelten Materialien hilft der Umweltverschmutzung vorzubeugen und vermindert die Nachfrage nach Rohstoffen.

3. DIE MASCHINE KENNENLERNEN

3.1 MASCHINENBESCHREIBUNG UND VERWENDUNGSZWECK

Diese Maschine ist ein Forstwerkzeug und genauer gesagt eine batteriebetriebene Motorkettensäge, die für Arbeiten der Baumpflege und des Entastens direkt am Baum geplant wurde.

Die Maschine besteht im Wesentlichen aus einem Motor, der mit einer Batterie gespeist wird und einem Führungsschwert, das dazu dient, die Bewegung vom Motor auf die Zahnkette zu übertragen, die als eigentliche Säge dient.

Der Bediener hält die Maschine mit zwei Händen, indem er den vorderen und hinteren Handgriff verwendet. Er kann die Hauptbefehle auch auslösen, indem er sich immer in einem Sicherheitsabstand von der Schneidvorrichtung hält.

3.1.1 Vorgesehene Verwendung

⚠ Diese spezielle Typ Motorsäge wurde eigens für den Baumschnitt entwickelt und darf nur von einem geschulten Arbeiter benutzt werden, der eine gewissenhafte und sichere Arbeitsmethode verwendet. Diese Motorsäge ist nur für die Baumpflege unter den oben genannten Voraussetzungen bestimmt. Generell ist sie dazu ausgelegt, mit zwei Händen benutzt zu werden, genau wie eine normale Motorsäge. Einige nationale Vorschriften können ihren Einsatz beschränken.

Diese Maschine wurde geplant und gebaut für:

- für den Schnitt von Baumkronen von Hochstamm-bäumen;
- für den Schnitt von Sträuchern, Baumstämmen oder Holzbalken, deren Durchmesser von der Länge des Schwerts abhängt;
- nur für den Schnitt von Holz;
- für die Verwendung durch nur einen Bediener;
- nur für die Verwendung durch Facharbeiter, die in der Baumpflege ausgebildet sind.

3.1.2 Unsachgemäße Verwendung

Jede andere Verwendung, die von der oben genannten abweicht, kann sich als gefährlich erweisen und Personen- und/oder Sachschäden verursachen. Als nicht bestimmungsgemäße Verwendung gelten (beispielsweise, aber nicht nur):

- Schneiden von Hecken;
- Schnitarbeiten;
- Durchschneiden von Holzpaletten, -kisten und Verpackungen im Allgemeinen;
- Durchschneiden von Möbeln oder anderen Objekten, die Nägel, Schrauben oder andere Metallgegenstände enthalten können;
- Ausführen von Metzgerarbeiten;
- Verwendung der Maschine für den Schnitt von Materialien, die nicht aus Holz bestehen (Kunststoffmaterialien, Baumaterialien);
- Verwendung der Maschine als Hebel, um Gegenstände anzuheben, zu bewegen oder zu brechen;
- Verwendung der Maschine in fest eingespannten Halterungen;
- Einsatz von Schneidewerkzeugen, der sich von den in der Tabelle "Technische Daten" aufgelisteten unterscheidet. Gefahr von ernsthaften Wunden und Verletzungen;
- Verwenden der Maschine durch mehr als eine Person.

WICHTIG Die unsachgemäße Verwendung der Maschine hat den Verfall der Garantie und die Ablehnung jeder Haftung seitens des Herstellers zur Folge. Dem Benutzer selbst dadurch entstandene oder Dritten zugefügte Schäden oder Verletzungen gehen zu Lasten des Benutzers.

3.1.3 Benutzer

Diese Maschine ist für die Benutzung durch Facharbeitern für die Baumpflege bestimmt.

3.2 SICHERHEITSKENNZEICHNUNG

Auf der Maschine erscheinen verschiedene Symbole (Abb. 2). Ihre Funktion besteht darin, dem Bediener an die Verhaltensweisen zu erinnern, um die Maschine mit der notwendigen Achtsamkeit und Vorsicht zu verwenden.

Bedeutung der Symbole:



Achtung! Vor dem Gebrauch der Maschine die Gebrauchsanweisungen lesen.



Achtung! Diese Maschine kann, wenn sie nicht korrekt verwendet wird, für Sie und andere gefährlich sein.



Gefahr! Gehörschutzvorrichtungen, Brille und Schutzhelm tragen.



Rutschfeste Arbeitsschuhe und Schutzhandschuhe tragen!



Gefahr! Nicht Regen oder Feuchtigkeit aussetzen.



Gefahr von Rückschlägen (Kickback)! Der Rückschlag verursacht die plötzliche und unkontrollierte Bewegung der Motorsäge in Richtung des Bedieners. Immer unter Sicherheitsbedingungen arbeiten. Ketten einsetzen, die mit Sicherheitsgliedern ausgestattet sind, die den Rückschlag begrenzen.



Achtung! Die Maschine nie mit nur einer Hand greifen. Die Maschine fest mit beiden Händen halten, um die Kontrolle der Maschine sicherzustellen und die Gefahr eines Rückschlags zu vermindern.



Gefahr! Schutzkleidung tragen.



Diese Motorsäge ist nur für Benutzer geeignet, die für die Baumpflege ausgebildet sind (siehe Gebrauchsanleitung).

WICHTIG Beschädigte oder unleserlich gewordene Etiketten müssen ausgetauscht werden. Die neuen Etiketten beim eigenen autorisierten Kundendienstzentrum anfordern.

3.3 TYPENSCHILD

Das Typenschild gibt die folgenden Daten wieder (Abb. 1):

1. Schalleistungspegel
2. Konformitätszeichen CE
3. Herstellungsjahr/-monat
4. Maschinentyp
5. Versorgungsspannung
6. Seriennummer
7. Name und Anschrift des Herstellers
8. Artikelnummer
9. Länge Führungsschwert
10. Doppelte Isolierung

Die Daten zur Identifizierung der Maschine in die entsprechenden Räume auf der Etikette schreiben, die auf der Rückseite des Deckblatts wiedergegeben ist.

WICHTIG *Die auf dem Schild wiedergegebenen Kennungsdaten zur Identifizierung des Produkts immer dann verwenden, wenn man die autorisierte Werkstatt kontaktiert.*

WICHTIG *Das Beispiel der Konformitätserklärung finden Sie auf den letzten Seiten des Handbuchs.*

3.4 WESENTLICHE BAUTEILE

Die Maschine ist mit den folgenden wesentlichen Bauteilen mit folgenden Funktionen ausgestattet (Abb. 1):

- A. Motor:** Treibt die Schneidvorrichtung an.
- B. Vorderer Handgriff:** Stützhandgriff, der sich im Frontbereich der Motorsäge befindet. Wird mit der linken Hand gehalten.
- C. Hinterer Handgriff:** Stützhandgriff, der sich im hinteren Bereich der Motorsäge befindet. Wird mit der rechten Hand gehalten. Hier befinden sich die wichtigsten Befehle zur Beschleunigung.
- D. Vorderer Handschutz:** Schutzvorrichtung zwischen vorderem Griff und Zahnkette zum Schutz der Hand vor Verletzungen, falls sie vom Griff wegrutschen sollte. Dieser Schutz wird als Vorrichtung verwendet, um die Bremse der Kette zu aktivieren.
- E. Anschlagpunkt:** Befestigungsvorrichtung, mit der die Motorsäge an einem Seil oder einem Gurt befestigt werden kann,

um sie dann mit Karabinerhaken am Gurtwerk des Bedieners einzuhängen;

- F. Führungsschwert:** Hält und führt die Zahnkette.
- G. Zahnkette:** Für den Schnitt bestimmtes Element, das aus Zuggliedern besteht, die mit kleinen Messer bestückt sind, die "Zähne" genannt werden. Außerdem verfügt sie über seitliche Verbindungen, die durch Nieten zusammengehalten werden.
- H. Kettenfängerzapfen:** Sicherheitsvorrichtung, die unkontrollierte Bewegungen der Zahnkette im Falle eines Defekts oder einer Lockerung verhindert.
- I. Krallenanschlag:** Vorrichtung, die vor dem Montagepunkt des Führungsschwerts installiert ist. Er agiert als Schwerpunkt, wenn er mit einem Baum oder Stamm in Kontakt ist.
- J. Schutz des Krallenanschlags:** Abdeckvorrichtung des Krallenanschlags, die während Bewegung, Transport oder Aufbewahrung der Maschine zu verwenden ist. Dieser Schutz muss während der Arbeit entfernt werden.
- K. Schwertschutzabdeckung:** Abdeckvorrichtung der Kettensäge auf dem Führungsschwert, die während Bewegung, Transport oder Einlagerung der Maschine zu verwenden ist.
- L. Batterie** (wenn nicht mit der Maschine geliefert, siehe Abs. 15.1 "Zubehör auf Anfrage): Vorrichtung, die dem Werkzeug Strom liefert. Ihre Eigenschaften und Gebrauchsvorschriften sind in einem spezifischen Handbuch beschrieben.
- M. Batterieladegerät** (wenn nicht mit der Maschine geliefert, siehe Abs. 15.2 "Zubehör auf Anfrage): Vorrichtung, die man zum Aufladen der Batterie verwendet. Es stehen zwei Modelle von Batterieladegeräten zur Verfügung: **M1** (schnelles Batterieladegerät); **M2** (Standardbatterieladegerät).
- N. Batteriehalterucksack** (Zubehör auf Anfrage Abs.15.4): Vorrichtung, welche die Unterbringung der Batterien ermöglicht.
- O. Verbindungskabel:** Kabel, das ermöglicht, die Maschine an den Batteriehalterucksack anzuschließen.
- P. Batteriesimulator** (Zubehör auf Anfrage Abs.15.5): Vorrichtung, die den Gebrauch des Batteriehalterucksacks ermöglicht, wenn sie in den Maschinensitz eingeführt wird.

4. MONTAGE

⚠ Die zu befolgenden Sicherheitsnormen werden in Kap. 2 beschrieben. Diese Hinweise sehr genau berücksichtigen, um keine schweren Risiken oder Gefahren einzugehen.

Aus Gründen der Lagerung und des Transports können einige Bauteile der Maschine nicht in der Fabrik eingebaut werden, sondern müssen nach Entfernung der Verpackung nach den folgenden Anweisungen montiert werden.

⚠ Auspacken und Montage müssen auf einer flachen und festen Oberfläche vorgenommen werden. Dabei ist genügend Platz für die Bewegung der Maschine und Verpackungen notwendig. Es müssen immer geeignete Werkzeuge verwendet werden. Die Maschine nicht verwenden, bevor die Anweisungen des Abschnitts "MONTAGE" ausgeführt wurden.

4.1 MONTAGEBAUTEILE

In der Verpackung sind Montage-Bauteile enthalten, die in der folgenden Tabelle aufgeführt sind:

Führungsschwert mit Schwertschutz.
Zahnkette
Schlüssel
Unterlagen

4.1.1 Auspackvorgang

1. Die Verpackung vorsichtig öffnen. Dabei darauf achten, keine Bauteile zu verlieren.
2. Die im Karton enthaltenen Unterlagen einschließlich dieser Gebrauchsanweisung durchlesen.
3. Alle losen Komponenten aus dem Karton nehmen.
4. Die Maschine aus dem Karton entnehmen.
5. Den Karton und die Verpackungen unter Beachtung der örtlichen Vorschriften entsorgen.

4.2 MONTAGE VON FÜHRUNGSSCHWERT UND ZAHNKETTE

⚠ Tragen Sie immer feste Arbeitshandschuhe, wenn Sie an Schwert und Kette arbeiten. Arbeiten Sie bei der Montage des Schwerts und der Kette mit höchster Sorgfalt, um die Sicherheit und Effizienz der Maschine nicht zu beeinträchtigen. Wenden Sie sich im Zweifelsfall an Ihren Händler.

⚠ Alle Arbeitsschritte ausführen, nachdem die Batterie entfernt wurde.

⚠ Vor der Montage des Schwerts sicherstellen, dass die Kettenbremse nicht eingefügt ist (Abs. 5.4).

1. Unter Verwendung des mitgelieferten Schlüssels die Mutter abschrauben (Abb. 3.A) und das Kettengehäuse entfernen (Abb. 3.B), um Zugang zum Kettenrad und zum Schwertsitz zu haben.
2. Das Schwert montieren (Abb. 4.A), indem die Stiftschrauben (Abb. 4.B) in die Nut eingeführt werden (Abb. 4.C) und es in Richtung des oberen Teils des Maschinenkörpers drücken.
3. Überprüfen, dass der Stift des Kettenspanners (Abb. 4.D) korrekt in das entsprechende Loch des Schwerts eingeführt ist. Andernfalls in geeigneter Weise mit einem Schraubenzieher auf die Schraube des Kettenspanners einwirken (Abb. 4.E), bis der Stift vollkommen eingeführt ist.
4. Die Maschine neigen, um die Kette besser um das Ritzel legen zu können (Abb. 5).
5. Die Kette (Abb. 6.A) um das Kettenrad (Abb. 6.B) und entlang der Schwertführungen montieren (Abb. 6.C): Hierbei die Laufrichtung berücksichtigen.



6. Wenn die Schwertspitze mit einem Umlenkstern ausgestattet ist, sicherstellen, dass die Zugglieder der Kette sich korrekt in die Ritzelräume einfügen (Abb. 7).
7. Das Gehäuse wieder montieren (Abb. 8.A) ohne die Mutter ganz festzuziehen.
8. In geeigneter Weise auf die Schraube des Kettenspanners einwirken (Abb. 9.A), bis die korrekte Spannung der Kette erreicht ist (Abb. 10) (Abs. 6.1.3).
9. Das Schwert anheben und die Mutter des Gehäuses mit dem mitgelieferten Schraubenschlüssel festziehen (Abb. 11.A).

4.3 AUSRÜSTUNG DES BATTERIEHALTERRUCKSACKS (WENN VORGESEHEN)

Der Batteriehalterrucksack kommt bereits zusammengebaut an (Abb. 1.N) und kann von der Trägerhalterung entfernt (Abb. 12) und per Hand transportiert werden. Um den Batteriehalterrucksack auszuhaken, die zwei oberen Knöpfe drücken (Abb. 21.A). Die Batteriesitze befinden sich auf den zwei Seiten des Rucksacks (Abb. 13). Auf der rechten Seite des Rucksacks sind vorhanden:

- Kabelbuchse (Abb. 14.A)
- Batteriewahlschalter (Abb. 14.B)
- ein USB-Anschluss zum Aufladen anderer Vorrichtungen (z. B. Mobiltelefone) (Abb. 14.C) loslassen.

Um das Vorhandensein eines freien Kabels zu vermeiden, gibt es die Möglichkeit, auf beiden Seiten und im hinteren Bereich das Versorgungskabel durchzuführen.

5. STEUERBEFEHLE

5.1 SICHERHEITSSCHALTER (EIN-/AUSSCHALTVORRICHTUNG)



Durch Drücken dieses Schalters (Abb. 15.A) aktiviert und deaktiviert man den Stromkreislauf der Maschine und leuchtet die entsprechende LED auf (Abb. 15.B).

- Nur ein LED ein: Der Stromkreislauf der Maschine ist aktiviert. Die Maschine ist verwendungsbereit.
- Beide LED ein: die Maschine ist in Betrieb.
- Lichter aus: Der Stromkreislauf ist vollkommen deaktiviert (OFF).



WICHTIG Während der Bewegungen nie den Finger auf dem Schalter halten, um ein unbeabsichtigtes Einschalten zu vermeiden.



Das Symbol „Achtung“ (Abb. 15.C) leuchtet bei einem Maschinenausfall auf (siehe Tabelle Fehlersuche, Abs. 14).

5.2 GASHEBEL

Erlaubt die Kette auszulösen.

Die Betätigung des Gashebels (Abb. 16.A) ist nur möglich, wenn gleichzeitig der Beschleunigungshebel gedrückt wird (Abb. 16.B).

Die Schneidvorrichtung stoppt automatisch beim Loslassen des Gashebels.

5.3 GASHEBELSPERRE

Die Gashebelsperre (Abb. 16.B) erlaubt die Auslösung des Gashebels (Abb. 16.A).

5.4 KETTENBREMSE

Hier handelt es sich um ein Sicherheitsbremssystem, das die Kettenbewegung im Fall von Rückschlägen (Gegenschlägen) während der Arbeit blockiert. Rückschläge treten während der Arbeit nach einem anormalen Kontakt der Schwertspitze, mit einer heftigen Bewegung des Schwerts nach oben auf, die dazu führt, dass die Hand gegen den vorderen Schutz schlägt (Abb. 1.D). Um die Kettenbremse zu lösen, muss man sie manuell freigeben.



Kettenbremse angezogen. Dies erreicht man, wenn der vordere Schutz der Hand vollkommen nach vorne gedrückt wird.



Kettenbremse gelöst. Dies erreicht man, wenn der vordere Schutz der Hand vollständig nach hinten gegen den Maschinenkörper gezogen ist, bis man einen Ruck spürt.

⚠ Die Maschine darf nicht verwendet werden, wenn die Kettenbremse nicht richtig funktioniert. Setzen Sie sich mit Ihrem Händler für die erforderlichen Kontrollen in Verbindung.

6. GEBRAUCH DER MASCHINE

⚠ Die zu befolgenden Sicherheitsnormen werden in Kap. 2 beschrieben. Diese Hinweise sehr genau berücksichtigen, um keine schweren Risiken oder Gefahren einzugehen.

WICHTIG Für die Hinweise bezüglich des Motors und der Batterie (falls vorgesehen), die entsprechenden Handbücher zu Rate ziehen.

6.1 VORBEREITENDE ARBEITSSCHRITTE

Vor dem Beginn der Arbeit muss man eine Reihe von Kontrollen und Arbeiten durchführen, um sicherzustellen, dass die besten Ergebnisse erzielt und maximale Sicherheit erreicht werden.

6.1.1 Batteriekontrolle

Die für die Betriebsnotwendigkeiten am besten geeignete Batterie erwerben und diese vollständig aufladen. Hierbei den Hinweisen folgen, die im Handbuch der Batterie enthalten sind.

Die Liste der für diese Maschine zugelassenen Batterien finden Sie in der Tabelle "Technische Daten".

- Vor jeder Verwendung:
 - Den Ladezustand der Batterie überprüfen. Hierzu den Hinweisen folgen, die im Handbuch der Batterie enthalten sind.

6.1.2 Nachfüllen von Kettenschmierungsöl

Vor der Verwendung der Maschine das Öl für die Schmierung der Kette nachfüllen. Für Anleitung und Vorsichtsmaßnahmen zum Ölnachfüllen siehe Abs. 7.3).

6.1.3 Kontrolle der Kettenspannung

! Alle Eingriffe bei ausgeschaltetem Motor durchführen.

! Immer feste Arbeitshandschuhe benutzen.

Die Spannung der Kette prüfen. Die Spannung ist richtig, wenn sich die Zugglieder beim Anheben der Kette in der Mitte des Schwerts nicht aus der Führung lösen (Abb. 10).

Zur Einstellung der Kettenspannung:

1. Die Mutter des Gehäuses mit dem mitgelieferten Schraubenschlüssel lockern;
2. In geeigneter Weise auf die Schraube des Kettenspanners einwirken (Abb. 9.A), bis die korrekte Spannung der Kette erreicht ist;



3. Das Schwert anheben und die Mutter des Gehäuses mit dem mitgelieferten Schraubenschlüssel festziehen (Abb. 11.A).

! Nicht mit lockerer Kette arbeiten, um Gefahrensituationen zu vermeiden, bei denen die Kette aus der Führung des Schwerts springen könnte.

WICHTIG Während des ersten Benutzungszeitraums (oder nach Wechsel der Kette) muss die Kontrolle aufgrund der Streckung der Kette häufiger erfolgen.

6.1.4 Verwendung des Rucksacks (wenn vorgesehen)

1. Die Batterie in eines der Fächer einführen, die sich beim Batteriehalterrucksack befinden (Abb. 13). Hierzu nach unten drücken, bis der "Klick" hörbar ist, der sie in ihrer Position blockiert und den elektrischen Kontakt sicherstellt;
2. das Kabel am Rucksack in der entsprechenden Buchse anschließen (Abb. 14.A) und es drehen, bis der "Klick" hörbar ist, der es in seiner Position blockiert und den elektrischen Kontakt sicherstellt;
3. die Träger einstellen und die Anseilung auf der Vorderseite schließen (Abb. 17).

6.2 SICHERHEITSKONTROLLEN

Außerdem folgende Sicherheitskontrollen ausführen und überprüfen, dass die Ergebnisse mit denen der Tabellen übereinstimmen.

! Immer die Sicherheitskontrollen vor der Verwendung ausführen.


! Die Maschine täglich immer vor der Verwendung, nach einem Sturz oder nach anderen Schlägen inspizieren, um bedeutende Schäden oder Mängel zu erkennen.

6.2.1 Allgemeine Sicherheitskontrolle


Gegenstand	Ergebnis
Griffe und Schutzvorrichtungen	Sauber, trocken und ohne Öl- und Fettsuren, korrekt und fest an der Maschine befestigt.

Schrauben auf Maschine und Messer	Gut befestigt (nicht gelockert)
Durchlauf von Kühlluft	Nicht verstopft
Führungsschwert	Korrekt montiert.
Kette	Geschliffen, nicht beschädigt oder verschlissen, korrekt montiert und gespannt.
Schutzvorrichtungen	Vollständig, nicht beschädigt.
Batterie	Kein Schaden an der Hülle, kein Flüssigkeitsverlust
Maschine	Kein Zeichen von Beschädigung oder Verschleiß
Gashebel, Sicherheitshebel	Müssen eine freie, nicht erzwungene Bewegung haben.
Test-Auslösung	Keine anormale Vibration. Kein anormales Geräusch

6.2.2 Betriebstests der Maschine

Tätigkeit	Ergebnis
Die Batterie in ihren Sitz einführen (Abs. 7.2.3). Den Sicherheitsschalter drücken.	Das blaue Licht muss angehen (Stromkreislauf aktiviert) und die Kette darf sich nicht bewegen.  Die Maschine nicht verwenden, wenn die Kette sich bewegt. In diesem Fall muss Ihr Händler kontaktiert werden.
Den Gashebel auslösen (ohne die Gashebelsperre zu drücken).	Der Gashebel bleibt blockiert.
Gashebelsperrtaste und Gashebel auslösen.	Die Hebel müssen eine freie, nicht erzwungene Bewegung haben. Die Kette bewegt sich.


Den Gashebel loslassen oder die Sicherheitstaste drücken.	Der Hebel muss automatisch und schnell in neutrale Position zurückkehren. Die Kette muss stillstehen.
ÜBERPRÜFUNG DER KETTENBREMSE	
<ol style="list-style-type: none"> 1. Die Maschine starten (Abs. 6.4) 2. Die Griffe fest mit beiden Händen greifen. 3. Den Gashebel betätigen, um die Kette in Bewegung zu halten. Den vorderen Handschutz nach vorne drücken und hierzu den linken Handrücken verwenden (Abs. 5.4) 	<ol style="list-style-type: none"> 3. Die Kette muss unmittelbar stillstehen. Wenn die Kette stillsteht, den Gashebel loslassen und die Kettenbremse lösen (Abs. 5.4).

 **Wenn irgendeines der Ergebnisse von den Angaben der folgenden Tabellen abweicht, die Maschine nicht verwenden! Sich bei einem Kundendienstzentrum für die erforderlichen Kontrollen und die Reparatur wenden.**

6.3 VORBEREITUNG ZUR VERWENDUNG DER MOTORSÄGE AUF DEM BAUM

Die Motorsäge muss mit einem Flachriemen ausgestattet sein, mit geeigneten Endschlaufen für die Verbindung mit dem Gurtwerk des Bedieners.


1. Den Flachriemen mit Endschlaufen am Anschlagpunkt (Abb. 18.A) im hinteren Teil der Motorsäge befestigen.
2. Geeignete Karabinerhaken verwenden, um die indirekte (über Flachriemen mit Endschlaufen) und direkte (am Anschlagpunkt der Motorsäge) Befestigung der Motorsäge am Gurtwerk des Bedieners zu ermöglichen.
3. Sicherstellen, dass der Stromkreislauf deaktiviert ist (Lichter aus) (Abs. 15.B).
4. Sicherstellen, dass die Kettenbremse eingefügt ist (Abs. 5.4).
5. Die Maschine an den Bediener weitergeben, der sich auf dem Baum befindet.

 **Sicherstellen, dass die Motorsäge sicher verbunden ist, wenn man sie an den Arbeiter auf dem Baum weitergibt und sich vergewissern, dass sie am Gurtwerk**

befestigt ist, bevor man sie von der zum Anheben verwendeten Ausrüstung ablöst.

- Die Motorsäge am speziellen Anschlagpunkt am Gurtwerk des Bedieners sichern (Abb. 19). Die Anschlagpunkte können mittlere (vorne oder hinten) oder seitliche Punkte sein:
 - wo möglich, die Motorsäge an den mittleren hinteren Punkt (Abb. 18.A) anschlagen, damit sie die Kletterseile nicht behindert und damit das Gewicht am Rücken des Bedieners lastet (Abb. 20).

HINWEIS *Die Möglichkeit, die Motorsäge direkt am Gurtwerk zu befestigen, reduziert das Risiko von Schäden an der Ausrüstung während der Bewegungen um den Baum herum.*

 **Die Motorsäge muss immer ausgeschaltet sein, wenn sie direkt am Gurtwerk befestigt ist.**

WICHTIG *Bei Wechsel der Motorsäge von einem Anschlagpunkt zum anderen muss man sicherstellen, dass sie in der neuen Position befestigt ist, bevor sie vom vorherigen Anschlagpunkt abgelöst wird.*

6.4 INBETRIEBNAHME

6.4.1 Start mit Batterie

- Den Schwertschutz (Abb. 1.K) und den Schutz des Krallenanschlag (Abb. 1.J) (wenn eingesetzt) abnehmen.
- Sicherstellen, dass das Schwert nicht den Boden oder sonstige Gegenstände berührt.
- Die Batterie korrekt in ihren Sitz einführen (Abb. 21.B) (Abs. 7.2.3).
- Den Sicherheitsschalter drücken (blaues Licht) (Abb. 15.A).
- Gashebelsperre (Abb. 16.B) und Gashebel auslösen (Abb. 16.A).

6.4.2 Start mit Batteriesimulator (wenn vorgesehen)

- Den Schwertschutz (Abb. 1.K) und den Schutz des Krallenanschlag (Abb. 1.J) (wenn eingesetzt) abnehmen.
- Sicherstellen, dass das Schwert und die Kette nicht den Boden oder andere Gegenstände berühren.
- Den Batteriesimulator korrekt auf der Maschine in seinen Sitz einführen (Abb. 21.P).
- Das Verbindungskabel an den Batteriesimulator anschließen (Abb. 21.O).
- Die durch den Wahlschalter zu aktivierende Batterie auswählen (Abb. 14.B).
- Den Sicherheitsschalter drücken (blaues Licht) (Abb. 15.A).
- Gashebelsperre (Abb. 16.B) und Gashebel auslösen (Abb. 16.A).

6.5 ARBEIT

Bevor das erste Mal ein Baum gefällt oder entastet wird, sollten Sie:

- eine besondere Schulung zur Verwendung dieser Werkzeugart besucht haben;
- die Sicherheitshinweise und Anweisungen des vorliegenden Handbuchs aufmerksam gelesen haben;
- an einem Baumstumpf oder einem Stamm auf Böcken üben, um das Gefühl für die Maschine und die geeigneten Schnitttechniken zu erlangen.

Um mit der Maschine zu arbeiten, wie im Folgenden beschrieben vorgehen:

- Immer die Kettenbremse lösen, bevor der Gashebel ausgelöst wird.
- Die Maschine immer mit zwei Händen festhalten, die linke Hand am vorderen Handgriff und die rechte Hand am hinteren Handgriff, unabhängig davon, ob der Bediener ggf. Linkshänder ist.

⚠ *Wenn sich die Kette während der Arbeit verkeilt, muss der Motor sofort ausgeschaltet werden.*

HINWEIS *Während der Arbeit ist die Batterie gegen die vollständige Entladung durch eine Schutzvorrichtung geschützt, die die Maschine ausschaltet und ihren Betrieb blockiert.*

6.5.1 Während der Arbeit auszuführende Kontrollen

6.5.1.a Kontrolle der Kettenspannung

Während des Betriebs erfährt die Kette eine fortlaufende Verlängerung, daher muss die Spannung regelmäßig geprüft werden (Abs. 6.1.3).

6.5.1.b Kontrolle des Ölstroms

WICHTIG *Die Maschine darf nicht ohne Schmierung verwendet werden!*

⚠ *Bei der Kontrolle des Ölstroms muss sichergestellt werden, dass das Schwert und die Kette korrekt positioniert sind.*

Den Motor starten (Abs. 6.4) und kontrollieren, ob das Öl der Kette verteilt wird, wie in der (Abb. 22).

6.6 FORSTARBEITEN

6.6.1 Entasten eines Baumes

⚠ *Sicherstellen, dass der Fallbereich der Äste frei ist.*

⚠ *Bei Baumschneidarbeiten in der Höhe mit Hilfe eines Seils und Sicherungsgurtes müssen die Hinweise im Abschnitt 6.7.*

1. Sich im Vergleich zum zu schneidenden Ast von der entgegengesetzten Seite annähern.
2. Bei den niedrigsten Zweigen beginnen und dann in Richtung der höheren mit dem Schnitt fortfahren.
3. Den ersten Einschnitt von unten nach oben durchführen (Abb. 23.A). Das Entasten durch Schneiden von oben nach unten vervollständigen, wie in (Abb. 23.B).

6.6.2 Fällen eines Baumes

WICHTIG *Wenn zwei oder mehrere Personen gleichzeitig fällen oder sägen, dann sollten der Säge- und Fällvorgang in getrennten Bereichen durchgeführt werden in einer Entfernung von*

mindestens 2,5 Mal der Höhe des zu fallenden Baumes. Keine Bäume fällen, wenn das Risiko besteht, Personen in Gefahr zu bringen, eine Stromleitung zu treffen oder irgendeinen materiellen Schaden zu verursachen. Wenn der Baum mit einer Versorgungsleitung in Kontakt kommt, muss unverzüglich das für das Stromnetz verantwortliche Versorgungsunternehmen benachrichtigt werden.

Vor dem Fällvorgang:

- Muss die natürliche Neigung des Baums, der Teil, in dem die Äste größer sind und die Windrichtung berücksichtigt werden, um einzuschätzen, wie der Baum fallen wird;
- Schmutz, Steine, Rindenstücke, Nägel, Klammeren und Drähte vom Baum entfernen;
- den Bereich um den Baum befreien und sich eine gute Stütze für die Füße sichern;
- geeignete Fluchtwege vorbereiten, die frei von Hindernissen sind. Die Fluchtwege müssen auf circa 45° in die dem Fallen des Baumes entgegengesetzte Richtung vorbereitet sein (Abb. 24) und müssen die Entfernung des Bediener in eine sichere Zone erlauben, die circa 2,5 Mal der Höhe des zu fallenden Baumes entspricht;
- Sich oberhalb des Gebiets aufhalten, auf den der Baum mit aller Wahrscheinlichkeit rollen oder nach dem Fällen fallen wird.

• Kerbschnitt setzen

1. Sich rechts vom Baum hinter der Motorsäge positionieren.
2. Eine horizontale Kerbe mit einer Tiefe von 1/3 des Baumdurchmessers rechtwinklig zur Fallrichtung ausführen (Abb. 25.A).

• Fällschnitt setzen


1. Den hinteren Fällschnitt in einer, gegenüber dem horizontalen Einschnitt mindestens 5 cm höheren Position anbringen (Abb. 26.B).
2. Den hinteren Fällschnitt nur so tief einsägen, dass noch ein Steg (Fällleiste) stehen bleibt, der als „Scharnier“ wirken kann (Abb. 26.C). Der Steg verhindert, dass sich der Baum dreht und in die falsche Richtung fällt. Sägen Sie den Steg nicht durch.
3. Ohne das Schwert herauszuziehen, schrittweise die Dicke des Scharniers vermindern, bis der Baum umfällt.
4. Wenn sich zeigt, dass der Baum möglicherweise nicht in die gewünschte Richtung fällt oder sich zurück neigt und die Sägekette festklemmt, den Fällschnitt unterbrechen, bevor der hintere Fällschnitt ausgeführt ist und Keile aus Holz, Kunststoff oder Aluminium verwenden (Abb. 27.D), um den Schnitt zu öffnen.

Den Baum entlang der gewünschten Falllinie fallen lassen, indem mit einem Hammer auf die Keile geschlagen wird.

5. Wenn der Baum zu fallen beginnt, muss man die Maschine vom Schnitt herausziehen, sie anhalten (Abs. 6.9), auf den Boden stellen und dann den vorgesehenen Fluchtweg einschlagen. Auf herunterfallende Äste achten und nicht stolpern.

6.6.3 Entasten eines Baums

Hierunter versteht man das Abtrennen der Äste vom gefällten Baum.

 **Achten Sie auf die Stützpunkte des Astes auf dem Boden, auf die Möglichkeit, dass dieser unter Spannung steht, auf die Richtung, die der Ast beim Schneiden einnehmen kann und auf die mögliche Instabilität des Baums, nachdem der Ast geschnitten wurde.**

Beim Entasten größere, nach unten gerichtete Äste, die den Baum stützen, vorerst stehen lassen.

Kleine Zweige mit nur einem Schlag entfernen (Abb. 28.A).

Äste, die unter Spannung stehen, sollten von unten nach oben gesägt werden, um ein Verbiegen der Kettensäge zu vermeiden (Abb. 28.B).

6.6.4 Durchtrennen eines Stammes

Hierunter versteht man das Teilen des gefällten Baumes in Abschnitte.

Achten Sie auf Ihren sicheren Stand und die gleichmäßige Verteilung Ihres Körpergewichts auf beide Füße. Falls möglich, sollte der Stamm durch Äste, Stämme oder Klötze unterlegt werden.

Das Durchtrennen eines Stammes wird durch die Verwendung des Krallenanschlags vereinfacht (Abb. 1.I):

1. Den Krallenanschlagn in den Stamm stechen und mit dem Krallenanschlagn als Hebel eine Bogenbewegung der Maschine durchführen, wodurch das Schwert in das Holz schneidet (Abb. 29);
2. Wiederholen Sie den Arbeitsschritt mehrmals und versetzen Sie gegebenenfalls den Ansetzpunkt des Krallenanschlagns.

• Auf den Boden gestützter Stamm

Wenn die gesamte Länge des Baumstammes gleichmäßig aufliegt, wird er von oben gesägt (obere Durchtrennung) (Abb. 30.A).

- Circa bis zur Hälfte des Durchmessers schneiden. Danach den Stamm drehen und den Schnitt von der Gegenseite vervollständigen.

• Nur auf einem Endstück aufgestützter Stamm

Wenn der Stamm nur auf einem Endstück aufstützt:

- 1/3 des Durchmessers der unteren Seite schneiden (untere Durchtrennung) (Abb. 31.A);
- Dann den Rest von oben schneiden, bis man auf den Unterschnitt trifft (Abb. 31.B).

• Auf beide Endstücke gestützter Stamm

Wenn der Stamm auf beide Endstücke gestützt ist:

- 1/3 des Durchmessers vom oberen Teil her schneiden (obere Durchtrennung) (Abb. 32.A);
- danach muss man den Endschnitt ausführen, indem man die untere Durchtrennung der 2/3 von der Unterseite macht, bis man auf den ersten Schnitt trifft (Abb. 32.B).

• Stamm in Hanglage

Bei Sägearbeiten am Hang stets oberhalb des Baumstammes stehen (Abb. 33).

Um im Moment des „Durchsägens“ die volle Kontrolle zu behalten, gegen Ende des Schnitts den Anpressdruck reduzieren, ohne den festen Griff an den Handgriffen der Maschine zu lösen. Darauf achten, dass die Maschine nicht den Boden berührt.

6.7 BAUMPFLEGE IN DER HÖHE MIT HILFE EINES SEILS ODER EINES GURTWERKS

WICHTIG *In diesem Kapitel sind die Arbeitsverfahren beschrieben, um die Verletzungsgefahr mit Motorsägen für die Baumpflege zu reduzieren, wenn man mit Hilfe eines Seils oder Gurtwerks in der Höhe arbeitet. Dies ersetzt nicht eine formale Ausbildung. Die in diesem Anhang aufgeführten Richtlinien sind nur Good-Practice-Beispiele. Die nationalen Gesetze und Regeln sollten immer eingehalten werden.*

6.7.1 Verwendung der Motorsäge mit zwei Händen

Die Verwendung der Motorsäge mit zwei Händen ermöglicht es:

- bei einem Rückschlag die Motorsäge fest im Griff zu haben;

- die Kontrolle über die Motorsäge zu haben, so dass die Möglichkeit des Kontakts mit den Kletterseilen und mit dem Körper des Bedieners sich verringert;
- eine sichere Arbeitsstellung einzunehmen, so dass man die Kontrolle nicht verliert, was zu einem Kontakt mit der Motorsäge führen könnte (ungewollte Bewegung während die Motorsäge in Betrieb ist).

Um die Motorsäge mit beiden Händen greifen zu können, muss der Bediener als generelle Regel stets versuchen, eine sichere Stellung einzunehmen, wenn er mit der Motorsäge arbeitet:

- in Höhe der Hüften für waagerechte Schnitte oder
 - in Höhe des Solarplexus für senkrechte Schnitte.
- Wenn der Bediener in der Nähe von senkrechten Stämmen arbeitet, mit verminderter Abdrängkraft auf die Arbeitsposition, ist eine sichere Fußstellung womöglich schon ausreichend, um eine sichere Arbeitsposition beizubehalten.
 - Wenn der Bediener sich vom Stamm entfernt, erhöhen sich die Abdrängkräfte und müssen daher wie folgt aufgehoben oder kontrastiert werden:
 - Umlenken des Hauptseils über einen Hilfsankerpunkt;
 - Verwendung einer verstellbaren Schlinge direkt vom Gurtwerk zu einem Hilfsankerpunkt (Abb. 34).
 - Das Erreichen eines festen Halts in der Arbeitsposition kann durch die Verwendung eines behelfsmäßigen Steigbügels aus einer Endlosschlinge erleichtert werden, in die man den Fuß stellt. (Abb. 35).

6.7.2 Verwendung der Motorsäge mit einer Hand

⚠ Nicht mit nur einer Hand arbeiten, wenn man in einer instabilen Arbeitsposition ist oder wenn man die Motorsäge einer Handsäge vorzieht, um Astspitzen von geringem Durchmesser zu schneiden.

Die Motorsäge für die Baumpflege darf nur in folgenden Fällen einhändig benutzt werden:

- der Bediener kann eine Arbeitsstellung einnehmen, die ihm den Gebrauch mit zwei Händen gestattet,
- er muss seine Stellung mit einer Hand beibehalten (abstützen),
- der Bediener soll einen Schnitt ausführen, bei dem er den Arm völlig ausstrecken muss, außerhalb seiner Körperlinie (Abb. 36).

Der Bediener darf nie:

- den Rückschlaggefahrsektor an der Spitze der Führungsschiene nutzen;
- Schnittgut „festhalten und sägen“;
- versuchen, fallendes Schnittgut aufzufangen.

6.8 EMPFEHLUNGEN FÜR DEN GEBRAUCH

WICHTIG *Die Maschine anhalten (Abs. 6.9) während des Wechsels der Arbeitsbereiche anhalten.*

⚠ Wenn sich die Kette während der Arbeit verkeilt, muss der Motor sofort ausgeschaltet werden.

Wenn während des Baumschnitts in der Höhe (mit Hilfe von Seil und Gurtwerk) die Motorsäge eingeklemmt wird, muss der Bediener:

1. die Maschine sofort ausschalten;
2. die Motorsäge sicher in Innenrichtung (d. h. in Richtung des Stamms) des Schnitts am Baum oder an einem gesonderten Werkzeugseil befestigen;
3. die Motorsäge aus dem Kerbschnitt entnehmen, indem er ggf. den Ast anhebt;
4. falls erforderlich eine Handsäge oder eine zweite Motorsäge verwenden, um die eingeklemmte Säge zu befreien, indem er mindestens 30 cm von der eingeklemmten Motorsäge sägt. Die Schnitte um die Säge freizugeben sind immer zur Astspitze hin durchzuführen (d.h. zwischen der eingeklemmten Motorsäge und der Astspitze, nicht zwischen dem Stamm und der eingeklemmten Säge). Auf diese Weise wird verhindert, dass die eingeklemmte Säge mit dem Schnittgut nach unten stürzen kann, was zu einer Zuspitzung der Situation führen könnte.

6.9 STOPP

Zum Anhalten der Maschine:

1. Den Gashebel loslassen (Abb. 16.A).
2. Den Sicherheitsschalter drücken und den Stromkreislauf deaktivieren (Licht aus) (Abb. 15.A).

⚠ Nach dem Loslassen des Gashebels dauert es einige Sekunden, bis die Zahnkette stillsteht.

Die Maschine immer stoppen:

- während des Wechsels der Arbeitsbereiche.

⚠ Während der Bewegungen nie den Finger auf dem Schalter halten, um ein unbeabsichtigtes Einschalten zu vermeiden.

6.10 NACH DEM GEBRAUCH

6.10.1 Nach der Verwendung mit Batterie

1. Die Batterie aus ihrem Sitz entfernen (Abb. 37.B) und sie aufladen (Abs. 7.2.2);
2. Den Schwertschutz (Abb. 1.K) montieren;
3. Lassen Sie den Motor abkühlen, bevor Sie die Maschine in einem Raum abstellen;
4. Die Befestigungsmutter des Schwerts lockern, um die Spannung der Kette zu reduzieren (Abs. 6.1.3);
5. Die Maschine gründlich von Staub und Trümmern befreien und von der Kette jede Spur von Sägespänen oder Ölablagerungen entfernen.(Abs. 7.4);
6. Die Maschine auf lose oder beschädigte Teile kontrollieren. Wenn notwendig, die beschädigten Bauteile austauschen und eventuell gelockerte Schrauben und Bolzen festziehen.

6.10.2 Nach der Verwendung mit Batteriesimulator (wenn vorgesehen)

1. Den Wahlschalter des Batteriehalterucksacks auf "OFF" stellen (Abb. 14.B);
2. den Batteriesimulator von der Maschine entfernen (Abb. 37.P);
3. den Batteriehalterucksack herausziehen;
4. das Verbindungskabel vom Batteriesimulator (Abb. 37.O) und vom Rucksack abtrennen (Abb. 14.A);
5. Die Batterie aus dem Rucksack entfernen (Abb. 38.B) und sie aufladen (Abs. 7.2.2);
6. Den Schwertschutz (Abb. 1.K) montieren;
7. Lassen Sie den Motor abkühlen, bevor Sie die Maschine in einem Raum abstellen;
8. Die Befestigungsmutter des Schwerts lockern, um die Spannung der Kette zu reduzieren (Abs. 6.1.3);
9. Die Maschine gründlich von Staub und Trümmern befreien und von der Kette jede Spur von Sägespänen oder Ölablagerungen entfernen.(Abs. 7.4);
10. Die Maschine auf lose oder beschädigte Teile kontrollieren. Wenn notwendig, die beschädigten Bauteile austauschen und eventuell gelockerte Schrauben und Bolzen festziehen.

WICHTIG *Die Batterie immer entfernen (Abs. 7.2.2) und immer den Messerschutz montieren, wenn die Maschine unbenutzt oder unbewacht bleibt.*

7. ORDENTLICHE WARTUNG

7.1 ALLGEMEINES

⚠ *Die zu befolgenden Sicherheitsnormen werden in Kap. 2 beschrieben. Diese Hinweise sehr genau berücksichtigen, um keine schweren Risiken oder Gefahren einzugehen.*

⚠ *Vor der Ausführung jeglicher Kontrolle, Reinigung oder jedes Wartungs-/Regulierungseingriffes auf der Maschine:*

- *Die Maschine stoppen.*
 - *Auf den Stillstand der Kette warten.*
 - *Die Batterie aus ihrem Sitz entfernen.*
 - *Die Schwertschutzvorrichtung anbringen, es sei denn, die Eingriffe müssen am Schwert selbst oder an der Kette vorgenommen werden.*
 - *Abwarten bis der Motor ausreichend abgekühlt ist.*
 - *Die entsprechenden Anweisungen lesen.*
 - *Tragen Sie angemessene Kleidung, Arbeitshandschuhe und eine Schutzbrille.*
- In der "Wartungstabelle" sind Häufigkeit und Art des Eingriffs zusammengefasst. Die Tabelle soll Ihnen zu helfen, Ihre Maschine leistungsfähig und sicher zu erhalten. In ihr sind die wichtigsten Eingriffe und die für jede von ihnen vorgesehene Häufigkeit angegeben. Die entsprechende Tätigkeit nach der ersten auftretenden Fälligkeit ausführen.
- Die Verwendung von nicht Original-Ersatzteilen und/oder nicht korrekt montierten Ersatzteilen könnte sich negativ auf Funktionsweise und Sicherheit der Maschine auswirken. Der Hersteller lehnt jegliche Haftung im Fall von Schäden, Unfällen oder Verletzungen ab, die von diesen Produkten verursacht werden.
- Originalersatzteile werden von Kundendienstwerkstätten und autorisierten Händlern geliefert.

WICHTIG *Alle nicht in diesem Handbuch beschriebenen Wartungs- und Einstellarbeitsschritte müssen von Ihrem Händler oder von einem Fachzentrum ausgeführt werden.*

7.2 BATTERIE

7.2.1 Batterieleistung

Die Autonomie der Batterie wird in erster Linie bedingt durch:

- a. Umweltfaktoren, die einen höheren Energiebedarf zur Folge haben:
 - Schnitt von Bäumen und Zweigen zu großer Abmessung;
- b. Verhaltensweisen des Bedieners, der vermeiden sollte:
 - Häufiges Ein- und Ausschalten während der Arbeit;
 - Verwendung einer im Vergleich zur auszuführenden Arbeit unpassenden Schnitttechnik (Abs. 6.6, Abs. 6.7).

Um die Batterieleistung zu optimieren, sollte man immer:

- Das Holz schneiden, wenn es trocken ist;
- die für die auszuführende Arbeit am besten geeignete Technik verwenden.

Falls man die Maschine für längere Arbeitseinsätze verwenden möchte, als von der Standardbatterie zugelassen, kann man:

- Eine zweite Standardbatterie kaufen, um die leere Batterie sofort auszuwechseln, ohne die Kontinuität des Einsatzes zu beeinträchtigen;

7.2.2 Herausnehmen und Laden der Batterie

1. Den Befestigungsschalter in der Batterie auf der Maschine (Abb. 37.A) oder in der Batterie des Rucksacks drücken (Abb. 38. A) (falls vorgesehen).
2. Die Batterie von der Maschine (Abb. 37.B) oder vom Batteriehalterucksack entfernen (Abb. 38.B) (wenn vorgesehen);
3. Die Batterie (Abb. 39.A) in ihr Fach des Batterieladegeräts einführen (Abb. 39.B);
4. Das Batterieladegerät an eine Stromsteckdose (Abb. 39.C) anschließen, deren Spannung der auf dem Typenschild angegebenen entspricht.
5. Für eine komplette Ladung der Batterie sorgen und dabei die Anweisungen im Handbuch der Batterie/des Batterieladegeräts befolgen.

HINWEIS Die Batterie verfügt über einen Schutz, der das Aufladen verhindert, wenn die Umgebungstemperatur nicht zwischen 0 und +45°C liegt.

HINWEIS Die Batterie kann jederzeit auch teilweise aufgeladen werden, ohne dass man Gefahr läuft, sie zu beschädigen.

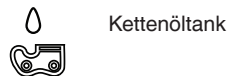
7.2.3 Einsetzen der Batterie in der Maschine

Nach abgeschlossenem Aufladen:

1. Die Batterie (Abb. 40.A) aus ihrem Sitz im Batterieladegerät entfernen (hierbei vermeiden, sie lange unter Last zu halten, wenn der Aufladevorgang abgeschlossen ist);
2. das Batterieladegerät vom Stromnetz abtrennen (Abb. 40.B);
3. Die Batterie in ihren auf der Maschine befindlichen Sitz (Abb. 21.B) oder in einen der Sitze des Batteriehalterucksacks einführen (Abb. 13) (falls vorgesehen);
4. Hierzu die Batterie nach unten drücken, bis der "Klick" hörbar ist, der sie in ihrer Position blockiert und den elektrischen Kontakt sicherstellt.

7.3 NACHFÜLLEN DES KETTENÖLTANKS

HINWEIS Nahe dem Deckel des Kettenöltanks (Abb. 41.A) ist folgendes Symbol vorhanden:



WICHTIG Es darf ausschließlich spezielles Motorsägenöl oder Haftöl für Motorsägen verwendet werden. Es darf kein verunreinigtes Öl verwendet werden, um eine Verstopfung des Filters im Tank und eine unwiederbringliche Beschädigung der Ölpumpe zu vermeiden.

Die Verwendung von hochwertigem Öl ist entscheidend, um eine wirksame Schmierung der Schneidwerkzeuge zu erreichen; gebrauchtes oder minderwertiges Öl beeinträchtigt die Schmierung und verkürzt die Lebensdauer der Kette und des Schwerts.

WICHTIG Die Kette nie ohne genügend Öl in Betrieb nehmen. Dies könnte nämlich die Motorsäge beschädigen und die Sicherheit beeinträchtigen.

Die Ölmenge der Motorsäge durch die Ölstandanzeige kontrollieren (Abb. 41.B).

Wenn der Ölstand niedrig ist, gemäß den folgenden Arbeitsschritten nachfüllen:

1. Den Deckel (Abb. 41.A) vom Öltank abschrauben und entfernen.

2. Das Öl in den Tank schütten und den Ölstand durch den entsprechenden Anzeiger überwachen (Abb. 41.B).
3. Sicherstellen, dass während des Nachfüllens keine Unreinheiten in den Öltank eindringen.
4. Den Öldeckel erneut positionieren und ihn festziehen.

7.4 REINIGUNG

7.4.1 Reinigung der Maschine und des Motors

Nach jedem Arbeitseinsatz die Maschine sorgfältig von Staub und Rückständen reinigen.

- Um das Brandrisiko zu vermindern, die Maschine und insbesondere den Motor von Blättern, Zweigen oder übermäßigem Fett freihalten.
- Die Maschine immer nach der Verwendung reinigen. Hierzu ein sauberes und feuchtes Tuch verwenden, das mit Neutralreiniger getränkt ist.
- Jede Spur von Feuchtigkeit entfernen und dazu ein weiches und trockenes Tuch verwenden. Feuchtigkeit bringt die Gefahr von elektrischen Schlägen mit sich.
- Keine aggressiven Reinigungs- oder Lösungsmittel für die Reinigung der Kunststoffteile oder Handgriffe.
- Keine Wasserstrahlen benutzen und vermeiden, dass der Motor und die elektrischen Bauteile nass werden.
- Um ein Überhitzen und Schäden am Motor oder an der Batterie zu vermeiden, immer sicherstellen, dass die Ansaugitter der Kühlluft sauber und frei von Trümmern sind.

7.4.2 Reinigung der Kette

Nach jeder Verwendung alle Spuren von Sägespänen oder Ölreste von der Kette entfernen.

Bei starker Verschmutzung oder Verharzung die Kette abmontieren und für einige Stunden in einem Behälter mit einem Spezialreiniger einweichen. Anschließend mit sauberem Wasser abspülen und vor der Montage an der Maschine mit einem entsprechenden Rostschutzspray behandeln.

7.5 KETTENFÄNGERZAPFEN

Vor jeder Verwendung die Bedingungen des Kettenfängerzapfens überprüfen

(Abb. 1.H) und ihn wiederherstellen, wenn er beschädigt sein sollte.

7.6 SCHMIERUNGSLÖCHER VON MASCHINE UND SCHWERT

Vor jedem täglichen Gebrauch das Gehäuse entfernen (Abs. 4.2), das Schwert abmontieren und kontrollieren, dass die Schmierungslöcher der Maschine (Abb. 42.A) und des Führungsschwerts (Abb. 42.B) nicht verstopft sind.

7.7 BEFESTIGUNGSMUTTER UND -SCHRAUBEN

- Muttern und Schrauben festgezogen belassen, um sicher zu sein, dass die Maschine immer in sicheren Betriebsbedingungen ist.
- Regelmäßig prüfen, dass die Griffe fest fixiert sind.


8. AUSSERORDENTLICHE WARTUNG

8.1 METALLBAND DER KETTENBREMSE


Bei Ihrem Händler monatlich die Vollständigkeit des Metallbands prüfen, das das Kupplungsgehäuse umhüllt. Das Band muss ausgetauscht werden, wenn es beschädigt oder deformiert ist.


8.2 RITZEL KETTENRAD

Den Zustand des Ritzels regelmäßig bei Ihrem Händler prüfen lassen und austauschen, wenn der Verschleiß die akzeptablen Grenzen überschreitet.

 **Montieren Sie keine neue Kette mit einem abgenutzten Kettenrad oder umgekehrt.**

8.3 WARTUNG DER ZAHNKETTE

 **Aus Sicherheits- und Effizienzgründen müssen die Schneidvorrichtungen immer gut geschärft sein.**

 **Tragen Sie immer feste Arbeitshandschuhe, wenn Sie an Schwert und Kette arbeiten.**

Das Schärfen der Kette ist erforderlich, wenn:

- Die Sägespäne staubähnlich sind.
- Eine größere Kraft zum Schneiden erforderlich ist.
- Der Schnitt nicht gerade ist.
- Die Vibrationen zunehmen.

! *Wenn die Kette nicht genügend geschliffen ist, erhöht sich die Gefahr eines Rückschlags (Kickback).*

WICHTIG *Es empfiehlt sich, das Schärfen der Kette einem spezialisierten Kundendienst zu überlassen, weil es dann mit entsprechenden Werkzeugen ausgeführt wird, die einen minimalen Materialabtrag und ein gleichmäßiges Schärfen an allen Zähnen gewährleisten.*

8.3.1 Austausch der Zahnkette

Die Kette muss ersetzt werden, wenn:

- Die Zähne 5 mm oder weniger lang sind;
- das Spiel der Glieder an den Kettennieten zu groß ist;
- die Schneidegeschwindigkeit langsam ist und die wiederholten Schleifvorgänge nicht die Schneidegeschwindigkeit erhöhen; die Kette verschlissen ist.

WICHTIG *Nach dem Austausch der Kette muss dessen Spannung wegen der Einlaufzeit der Kette häufiger überprüft werden.*

8.4 WARTUNG DES FÜHRUNGSSCHWERTS

HINWEIS *Alle am Führungsschwert durchzuführenden Arbeiten setzen für eine korrekte Ausführung fachgerechte Kompetenzen und den Einsatz spezieller Werkzeuge voraus; aus Sicherheitsgründen sollte man sich immer mit dem Händler in Verbindung setzen.*

Um einen asymmetrischen Verschleiß des Schwerts zu verhindern, sollte dieses regelmäßig umgedreht werden.

Um die Effizienz des Schwerts zu erhalten muss man:

1. Die Lager des Umlenksterns (der nicht mitgeliefert wird) mit der entsprechenden Spritze schmieren.
2. Die Nut des Schwerts mit dem entsprechenden Schaber (der nicht mitgeliefert wird) reinigen (Abb. 43.A);
3. die Schmierbohrungen reinigen (Abb. 43.B);
4. mit einer Flachfeile den Grat von den Führungsflanken entfernen und eventuelle Abweichungen zwischen den Führungen ausgleichen.

8.4.1 Austausch des Schwerts

Das Schwert muss ersetzt werden, wenn:

- Die Tiefe der Nut kleiner als die Höhe des Zugglieds ist (das nie den Nutboden berühren darf);
- die innere Führungswand so verschlissen ist, dass die Kette seitlich geneigt wird.

9. AUFBEWAHRUNG

9.1 LAGERUNG DER MASCHINE

Wenn die Maschine gelagert werden muss:

1. Die Batterie aus ihrem Sitz entfernen und sie wieder aufladen.
2. Den Schwertschutz anbringen.
3. Abwarten bis der Motor ausreichend abgekühlt ist.
4. Die Reinigung durchführen (Abs. 7.4).
5. Die Maschine auf lose oder beschädigte Teile kontrollieren. Wenn notwendig, die beschädigten Bauteile austauschen und eventuell gelockerte Schrauben und Bolzen festziehen oder das autorisierte Kundendienstzentrum kontaktieren.
6. Die Maschine einlagern:
 - in einem trockenen Raum;
 - vor Wittereinflüssen geschützt;
 - an einem für Kinder nicht zugänglichen Ort.;
 - Hierbei sicherstellen, dass für die Wartung verwendete Schlüssel oder Werkzeuge entfernt werden.

9.2 LAGERN DER BATTERIE

Die Batterie muss im Schatten kühl und in Räumen ohne Feuchtigkeit aufbewahrt werden.

HINWEIS *Im Fall von langer Untätigkeit die Batterie alle zwei Monate aufladen, um ihre Haltbarkeit zu verlängern.*

10. BEWEGUNG UND TRANSPORT

Folgende Hinweise müssen bei jedem Bewegen, Heben, Transportieren oder Kippen der Maschine beachtet werden:

- Die Maschine stoppen.
- Auf den Stillstand der Kette warten.
- Die Batterie aus ihrem Sitz entfernen und sie wieder aufladen.
- Den Schwertschutz anbringen.
- Abwarten bis der Motor ausreichend abgekühlt ist.
- Feste Arbeitshandschuhe benutzen.

- Die Maschine ausschließlich an den Handgriffen aufheben und das Schwert in die der Laufrichtung entgegengesetzte Richtung positionieren;

Wenn man die Maschine mit einem Fahrzeug transportiert, muss man:

- Sichern Sie die Maschine während des Transports auf geeignete Weise mit Seilen oder Ketten.
- Sie so positionieren, dass sie für niemanden eine Gefahr darstellt.

11. SERVICE UND REPARATUREN

Dieses Handbuch liefert alle notwendigen Anweisungen für die Maschinenführung und für eine korrekte Basiswartung, die vom Benutzer ausgeführt werden kann. Alle Einstell- und Wartungsarbeiten, die nicht in diesem Handbuch beschrieben sind, müssen von Ihrem Händler oder einem Fachbetrieb ausgeführt werden, die über das Wissen und die erforderlichen Werkzeuge für eine korrekte Arbeitsausführung verfügen, um die ursprünglichen Sicherheitsbedingungen der Maschine beizubehalten.

Eingriffe, die nicht von einer Fachstelle oder von unqualifiziertem Personal ausgeführt werden, haben grundsätzlich den Verfall der Garantie und jeglicher Haftung oder Verantwortung des Herstellers zur Folge.

- Nur autorisierte Servicewerkstätten können Reparaturen und Wartung in Garantie ausführen.
- Die autorisierten Kundendienstwerkstätten verwenden ausschließlich Originalersatzteile. Original-Ersatzteile und -Zubehör wurden speziell für die Maschinen entwickelt.

- Nicht-Original-Ersatzteile und -Zubehör sind nicht genehmigt. Der Einsatz von Nicht-Original-Ersatzteilen und -Zubehör führt zum Verfall der Garantie.
- Es wird empfohlen, die Maschine einmal jährlich einer autorisierten Kundendienstwerkstatt zu Wartung, Kundendienst und Kontrolle der Sicherheitsvorrichtungen anzuvertrauen.

12. DECKUNG DER GARANTIE

Die Garantie deckt alle Material- und Fabrikationsfehler. Der Benutzer muss alle in den beigelegten Unterlagen enthaltenen Anleitungen genau beachten.

Die Garantie deckt keine Schäden bei:

- Nichtbeachtung der mitgelieferten Unterlagen.
- Unachtsamkeit.
- Unsachgemäße oder unzulässiger Nutzung oder Montage.
- Verwendung von nicht originalen Ersatzteilen.
- Verwendung von Zubehör, das nicht vom Hersteller geliefert oder genehmigt ist.

Folgende Schäden sind nicht von der Garantie gedeckt:

- Der normale Verschleiß der Verschleißmaterialien wie Schneidvorrichtung, Sicherheitsbolzen.
- Normaler Verschleiß.

Es gelten die im Land des Käufers gültigen gesetzlichen Vorschriften. Die darin geregelten Rechte des Käufers werden durch diese Garantie nicht eingeschränkt.

13. WARTUNGSTABELLE

Eingriff	Häufigkeit		Abschnitt
	Erstes Mal	Danach alle	
MASCHINE			
Kontrolle aller Befestigungen	-	Vor jedem Gebrauch	7.7
Sicherheitskontrollen / Überprüfung der Befehle	-	Vor jedem Gebrauch	6.2
Kontrolle Kettenfängerzapfen	-	Vor jedem Gebrauch	7.5
Allgemeine Reinigung und Kontrolle	-	Bei jedem Verwendungsende	7.4
Reinigung der Kette	-	Bei jedem Verwendungsende	7.4.2.

Eingriff	Häufigkeit		Abschnitt
	Erstes Mal	Danach alle	
Kontrolle der Schmierungslöcher von Maschine und Schwert	-	Vor jedem Gebrauch	7.6
Metallband der Kettenbremse	-	1 Mal monatlich	8.1 *
Kontrolle Ritzel Kettenrad	-	1 Mal monatlich	8.2 *
Wartung Kette	-	-	8.3 *
Wartung Schwert	-	-	8.4
Nachfüllen Ölstand Kette	-	Vor jedem Gebrauch	7.3

* Eingriffe, die von Ihrem Händler oder von einem autorisierten Kundendienstzentrum ausgeführt werden müssen

14. FEHLERERKENNUNG

FEHLER	WAHRSCHEINLICHE URSACHE	ABHILFE
1. Durch Aktivierung des Sicherheitsschalters, leuchtet das blaue Licht nicht auf	Batterie fehlt oder ist nicht korrekt eingesetzt	Sicherstellen, dass die Batterie richtig eingesetzt ist (Abs. 7.2.3)
2. Durch Aktivierung des Sicherheitsschalters, leuchtet das blaue Licht nicht auf und blinkt das Symbol „Achtung“.	Entladene Batterie	Den Ladezustand kontrollieren und die Batterie aufladen (Abs. 7.2.2).
3. Der Motor startet nicht und das Symbol "Achtung" leuchtet auf und aktiviert den Sicherheitsschalter, während der Gashebel und die Gashebelsperre gedrückt werden.	Falscher Anlassvorgang	Die Anweisungen befolgen (siehe Abs. 6.4)
4. Der Motor geht während der Arbeit aus	Batterie nicht korrekt eingesetzt	Sicherstellen, dass die Batterie richtig eingesetzt ist (Abs. 7.2.3)
	Maschine beschädigt	Die Maschine nicht verwenden. Die Batterie entfernen und ein Kundendienstzentrum kontaktieren.
5. Der Motor geht während der Arbeit aus und der Sicherheitsschalter blinkt	Entladene Batterie	Den Ladezustand kontrollieren und die Batterie aufladen (Abs. 7.2.2).
6. Wenn Gashebelsperrtaste und Gashebel ausgelöst sind, dreht sich die Kette nicht	Übermäßige Spannung der Kette	Die Kette erneut spannen (Abs. 6.1.3).
	Probleme mit Schwert und Kette	Kontrollieren, dass die Kette frei läuft und das Schwert keine deformierten Führungen hat (Abs. 8.3, 8.4).
	Maschine beschädigt.	Die Maschine nicht verwenden. Die Maschine sofort stoppen, die Batterie entfernen und ein Kundendienstzentrum kontaktieren.

7. Die Kette überheizt sich im Endstück und raucht.	Übermäßige Spannung der Kette	Die Kette erneut spannen (Abs. 6.1.3).
	Schmierungsöltank leer.	Schmierungsöltank nachfüllen (Abs. 7.3).
8. Der Motor läuft unregelmäßig oder erbringt unter Belastung keine Leistung	Probleme mit Schwert und Kette	Kontrollieren, dass die Kette frei läuft und das Schwert keine deformierten Führungen hat.
9. Das Öl tritt nicht aus.	Minderwertiges Öl	Bei kaltem Motor, den Tank leeren, Tank und Leitungen mit Reinigungsflüssigkeit durchspülen und das Öl wechseln.
	Verstopfte Schmierungslöcher	Die Schmierbohrungen reinigen (Kap. 7.6)
10. Die Maschine hat einen Fremdkörper getroffen.	Beschädigung oder lockere Teile	Die Maschine stoppen (Kap. 6.9). Prüfen, ob eventuell Beschädigungen vorhanden sind Kontrollieren, ob Teile sich gelöst haben und diese festziehen Die Kontrollen, Auswechsel- und Reparaturarbeiten bei einem zugelassenen Kundendienstzentrum durchführen lassen.
11. Man nimmt übermäßige Geräusche und/oder Vibrationen während der Arbeit wahr	Gelockerte oder beschädigte Teile.	Die Maschine stoppen, die Batterie entfernen und: – Die Schäden überprüfen; – kontrollieren, ob Teile locker sind und diese festziehen; – die beschädigten Teile reparieren oder durch Teile gleichwertiger Eigenschaften ersetzen.
12. Die Maschine raucht während ihres Betriebs	Maschine beschädigt	Die Maschine nicht verwenden. Die Maschine sofort stoppen, die Batterie entfernen und ein Kundendienstzentrum kontaktieren.
13. Geringe Autonomie der Batterie	Schwierige Einsatzbedingungen mit einer höheren Stromaufnahme	Den Einsatz optimieren (Abs. 7.2.1)
	Batterie unzureichend für die Arbeitsanforderungen	Eine zweite Batterie oder eine stärkere Batterie verwenden (Abs. 7.2.1)
	Verschlechterte Batterieleistung.	Eine neue Batterie kaufen.

14. Das Batterieladegerät lädt die Batterie nicht auf	Batterie nicht korrekt in das Ladegerät eingesetzt	Kontrollieren, ob sie korrekt eingesetzt ist (Abs. 7.2.2)
	Nicht geeignete Umgebungsbedingungen	Das Aufladen in einem Umfeld mit geeigneter Temperatur ausführen (siehe Betriebsanleitung der Batterie/des Batterieladegeräts)
	Kontakte verschmutzt	Die Kontakte reinigen
	Fehlende Spannung am Batterieladegerät	Kontrollieren, ob der Stecker eingesteckt ist und ob Spannung an der Steckdose anliegt
	Batterieladegerät defekt	Durch ein Original-Ersatzteil ersetzen
		Wenn der Fehler weiter besteht, das Handbuch der Batterie/des Batterieladegeräts zu Rate ziehen.

Wenn die Störungen nach den beschriebenen Eingriffen anhalten, Ihren Händler kontaktieren.

15. ZUBEHÖR AUF ANFRAGE

15.1 BATTERIEN

Batterien verschiedener Kapazitäten sind verfügbar, um sich an die spezifischen Betriebsnotwendigkeiten anzupassen (Abb. 44). Die Liste der für diese Maschine zugelassenen Batterien finden Sie in der Tabelle "Technische Daten".

15.2 BATTERIELADEGERÄT

Vorrichtung, die man für das Aufladen der Batterie verwendet (Abb. 45).

15.3 SCHWERTER UND KETTEN

In der "Tabelle für die korrekte Kombination von Schwert und Kette" sind alle möglichen Kombinationen aus Schwert und Kette aufgelistet. Die gleiche Tabelle liefert außerdem die typischen Daten der für jede Maschine zugelassenen Ketten und Schwerter.

⚠ *Beim Austausch nur Schwerter und Ketten verwenden, die in der Tabelle angegeben sind. Die Verwendung von nicht zulässigen Kombinationen kann schwere persönliche Schäden verursachen und die Maschine beschädigen.*

⚠ *Da der Benutzer die Auswahl, Anbringung und Verwendung von Schwert und Kette vollkommen frei entscheidet, haftet er auch für daraus entstehende Schäden jeglicher Art, die aus diesen Entscheidungen entstehen. Im Falle von Zweifeln oder geringer Kenntnis der Besonderheit jedes Schwerts oder jeder Kette, muss der eigene Händler oder ein Fachgartenzentrum kontaktiert werden*

15.4 BATTERIEHALTERRUCKSACK

Vorrichtung, welche die Unterbringung von zwei Batterien ermöglicht und den für den Betrieb der Maschine notwendigen Strom liefert. Wird mit Verbindungskabel an die Maschine (Abb. 1.O) und einem Wahlschalter geliefert (Abb. 14.B), der erlaubt, eine der zwei Batterien (Position "1" und "2") und "OFF" auszuwählen.

15.5 BATTERIESIMULATOR

Vorrichtung, die, wenn sie in das Maschinengehäuse eingesetzt wird, die Verwendung der Batterietasche ermöglicht.

DICHIARAZIONE CE DI CONFORMITÀ (Istruzioni Originali)
(Direttiva Macchine 2006/42/CE, Allegato II, parte A)

1. **La Società:** ST. S.p.A. – Via del Lavoro, 6 – 31033 Castelfranco Veneto (TV) – Italy
2. Dichiara sotto la propria responsabilità, che la macchina: Motosega a catena per potatura alimentata a batteria

a) Tipo / Modello Base

PR 500 Li 48

b) Mese/Anno di costruzione

c) Matricola

d) Motore

a batteria

3. È conforme alle specifiche delle direttive:

• MD: 2006/42/EC

e) Ente Certificatore

N°0123 – TÜV SÜD Product service GmbH
Ridlerstraße 65, 80339 München – Germany

f) Esame CE del tipo:

No. M6A 001414 0125

• OND: 2000/14/EC, ANNEX V
D. Lgs. 262/2002, ANNEX V (Italy)
e) Ente Certificatore: /

• EMCD: 2014/30/EU

• RoHS II: 2011/65/EU - 2015/863/EU

4. Riferimento alle Norme armonizzate:

EN 60745-1:2009+A11:2010

EN ISO 11681-2:2011+A1:2017

EN 50581:2012

EN 55014-1:2017

EN 55014-2:2015

g) Livello di potenza sonora misurato

101,9 dB(A)

h) Livello di potenza sonora garantito

105 dB(A)

k) Potenza installata

1,0 kW

- n) Persona autorizzata a costituire il Fascicolo Tecnico:

ST. S.p.A.
Via del Lavoro, 6
31033 Castelfranco Veneto (TV) - Italia

- o) Castelfranco V.to, 01.09.2019

CEO Stiga Group
Sean Robinson



IT • Il contenuto e le immagini del presente manuale d'uso sono stati realizzati per conto di ST. S.p.A. e sono tutelati da diritto d'autore – È vietata ogni riproduzione o alterazione anche parziale non autorizzata del documento.

BG • Съдържанието и изображенията в настоящото ръководство са извършени за ST. S.p.A. и са защитени с авторски права – Забранява се всяко неоторизирано възпроизвеждане или промяна, дори и отчасти на документа.

BS • Sadržaj i slike iz ovog korisničkog priručnika napravljeni su isključivo za ST. S.p.A. i zaštićeni su autorskim pravima – zabranjena je svaka neovlaštena reprodukcija ili izmjena dokumenta, djelomično ili u potpunosti.

CS • Obsah a obrázky v tomto návodu k použití byly zpracovány jménem společnosti ST. S.p.A. a jsou chráněny autorským právem – Reprodukce či nepovolené pozměňování tohoto dokumentu, a to i částečně, je zakázáno.

DA • Indhold og illustrationer i denne vejledning er blevet skabt på vegne af ST. S.p.A. og er beskyttet af ophavsret – Enhver gengivelse eller ændring, også delvis, af dokumentet uden autorisation hertil er forbudt.

DE • Inhalt und Bilder dieser Bedienungsanleitung wurden im Namen von ST. S.p.A. erstellt und sind urheberrechtlich geschützt – Jede nicht genehmigte Vervielfältigung oder Veränderung, auch auszugsweise, dieses Dokuments ist verboten.

EL • Το περιεχόμενο και οι εικόνες στο παρόν εγχειρίδιο χρήσης δημιουργήθηκαν για λογαριασμό της εταιρείας ST. S.p.A. και προστατεύονται από πνευματικά δικαιώματα – Απαγορεύεται οποιαδήποτε αναπαραγωγή ή τροποποίηση, έστω και μερική, του εγχειρίδιου χωρίς έγκριση.

EN • The content and images in this User Manual were produced expressly for ST. S.p.A. and are protected by copyright – any unauthorised reproduction or modification to the document, either partially or in full, is prohibited.

ES • El contenido y las imágenes del presente manual de uso han sido creados por ST. S.p.A. y están protegidos por los derechos de autor – Se prohíbe toda reproducción o modificación, incluso parcial, no autorizada del documento.

ET • Käesoleva kasutusjuhendi sisu ja kujutised on toodetud konkreetselt ettevõttele ST. S.p.A. ja neile rakendub autoriõigusseseadus – dokumendi igasugune osaline või täielik ilma loata reprodutseerimine või muutmine on keelatud.

FI • Tämän käyttöoppaan sisältö ja kuvat on valmistettu ST. S.p.A. -yhtiön toimesta ja niitä suojaa tekijänoikeuslaki. – Asiakirjan kaikenlaisen kopioiminen tai muuttaminen, osittainkin, on kielletty ilman erityistä lupaa.

FR • Le contenu et les images du présent manuel d'utilisation ont été réalisés pour le compte de ST. S.p.A. et sont protégés par un droit d'auteur - Toute reproduction ou modification non autorisée, même partielle, du document, est interdite.

HR • Sadržaj i slike u ovom priručniku za uporabu izrađeni su za tvrtku ST. S.p.A. te su obuhvaćeni autorskim pravima – Zabranjuje se neovlašteno umnožavanje ili prilagodba, djelomična ili u cijelosti, ovog dokumenta.

HU • Ennek a használati útmutatónak a tartalma és a benne szereplő képek kizárólag a ST. S.p.A. számára készültek és szerzői joggal védettek – tilos a dokumentum bármely részének vagy egészének engedély nélküli sokszorosítása és módosítása.

LT • Šio naudotojų vadovo turinys ir paveikslėliai skirti tik „ST. S.p.A.“ ir yra saugomi autorių teisėmis – dokumentą atgaminti ar modifikuoti, visiškai arba iš dalies, yra draudžiama.

LV • Šis lietotāja rokasgrāmatas saturs un attēli ir veidoti tikai ST. S.p.A. un ir aizsargāti ar autortiesībām. Jebkāda dokumenta vai tā daļas prettiesiska kopēšana vai pārveide ir stingri aizliegta.

MK • Содржината и сликите во Упатството за корисникот се подготвени исклучиво за ST. S.p.A. и се заштитени со авторски права – забрането е секое делумно или целосно неовластено репродуцирање или измена на документот.

NL • De inhoud en de afbeeldingen van deze gebruikshandleiding werden gerealiseerd voor rekening van ST. S.p.A. en zijn beschermd door het auteursrecht – Elke niet-geautoriseerde reproductie of wijziging, ook gedeeltelijke, van het document is verboden.

NO • Innholdet og bildene i denne brukerveiledningen er utført på oppdrag fra ST. S.p.A. og er beskyttet ved opphavsrett - Enhver gjengivelse eller endring, selv kun delvis, er forbudt.

PL • Treść oraz ilustracje zawarte w niniejszej instrukcji obsługi powstały na zlecenie spółki ST. S.p.A. i są chronione prawami autorskimi – Zabrania się wszelkiego kopiowania bądź modyfikowania, także częściowego, niniejszego dokumentu bez uzyskania stosownej zgody.

PT • As imagens e os conteúdos contidos no presente Manual do Utilizador foram expressamente criados para uso exclusivo da ST. S.p.A., encontrando-se protegidos por direitos de autor. Qualquer tipo de reprodução ou alteração, parcial ou integral, não autorizadas deste Manual estão expressamente proibidas.

RO • Conținutul și imaginile din manualul de utilizare de față au fost realizate în numele ST. S.p.A. și sunt protejate de drepturi de autor – Este interzisă orice reproducere sau modificare chiar și parțială neautorizată a documentului.

RU • Тесты и изображения, содержащиеся в настоящем руководстве, были созданы в интересах ST. S.p.A. и защищены авторскими правами – Любое несанкционированное воспроизведение или изменение документа запрещено.

SK • Obsah a obrázky v tomto návode na používanie boli spracované menom spoločnosti ST. S.p.A. a sú chránené autorským právom – Reprodukcie či nepovolené pozměňovanie tohto dokumentu, a to aj čiastočne, je zakázané.


SL • Vsebine in slike v tem uporabniškem priručniku so izdelane za podjetje ST. S.p.A. in so zaščitene z avtorskimi pravicami – vsakršno nepooblaščenno razmnoževanje ali spreminjanje dokumenta, v celoti ali delno, je prepovedano.

SR • Sadržaj i slike ovog priručnika za upotrebu su napravljeni u ime ST. S.p.A. i zaštićeni su autorskim pravima – Zabranjena je svaka potpuna ili delimična reprodukcija ili izmena dokumenta bez odobrenja.

SV • Innehållet och bilderna i denna användarhandbok har framställts för ST. S.p.A. och skyddas av upphovsrätt – all form av reproduktion eller ändring, även partiell, som inte auktoriserats är förbjuden.

TR • Bu Kullanıcı Kilavuzundaki içerik ve resimler açığa ST. S.p.A. için üretilmiştir ve telif hakkı ile korunmaktadır – dokümanın izinsiz olarak temalena ya da kısmen herhangi bir şekilde çoğaltılması ya da dağıtılması yasaktır.



	LWA
Type:	dB
.....-s/n-Art.N	CE

ST. S.p.A.

Via del Lavoro, 6

31033 Castelfranco Veneto (TV) ITALY