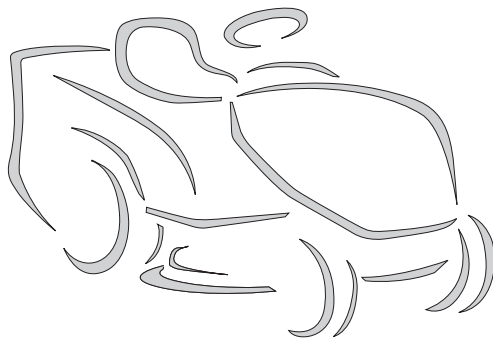
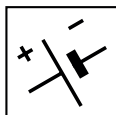


MPST 84 Li 48 V1 / V2  
MPS 84 Li 48 V1 / V2  
MPNS 84 Li 48 V1 / V2  
MP 84 Li 48 V1 / V2  
MPX 84 Li 48 V1

SDST 98 Li 48 V1 / V2  
SDS 98 Li 48 V1 / V2  
SDNS 98 Li 48 V1 / V2  
SD 98 Li 48 V1 / V2  
SDX 98 Li 48 V1

MPST 98 Li 48 V3  
MPS 98 Li 48 V3  
MPNS 98 Li 48 V3  
MP 98 Li 48 V3  
MPX 98 Li 48 V3

SDST 108 Li 48 V3  
SDS 108 Li 48 V3  
SDNS 108 Li 48 V3  
SD 108 Li 48 V3  
SDX 108 Li 48 V3



**IT** Tosaerba con conducente a bordo seduto, alimentato a batteria  
MANUALE DI ISTRUZIONI

ATTENZIONE: prima di usare la macchina, leggere attentamente il presente libretto.

**BG** Косачка със седнал водач, Акумулаторна  
УПЪТВАНЕ ЗА УПОТРЕБА

ВНИМАНИЕ: преди да използвате машината прочетете внимателно настоящата книжка.

**BS** Traktorska kosilica (traktorčić), na bateriju  
UPUTSTVO ZA UPOTREBU

PAŽNJA: prije nego što koristite ovu mašinu, pažljivo pročitajte priručnik s uputama.

**CS** Sekačka se sedící obsluhou, akumulátorový pohon  
NÁVOD K POUŽITÍ

UPOZORNĚNÍ: před použitím stroje si pozorně přečtěte tento návod k použití.

**DA** Havetraktor, batteridrevet  
BRUGSANVISNING

ADVARSEL: læs instruktionsbogen omhyggeligt igennem, før du tager denne maskine i brug.

**DE** Aufsitzmäher (Rasenmäher mit sitzendem Bediener, batterie betrieben)  
GEBRAUCHSANWEISUNG

ACHTUNG: vor Inbetriebnahme des Geräts die Gebrauchsanleitung aufmerksam lesen.

**EL** Χλοοκοπτικό τρακτέρ με εποχούμενο χειριστή, μηχανή μπαταρίας  
ΟΔΗΓΙΕΣ ΧΡΗΣΗΣ

ΠΡΟΣΟΧΗ: πριν χρησιμοποιήσετε το μηχάνημα, διαβάστε προσεκτικά το παρόν εγχειρίδιο.

**EN** Ride-on lawnmower with seated operator, battery-operated  
OPERATOR'S MANUAL

WARNING: read thoroughly the instruction booklet before using the machine.

**ES** Cortadora de pasto con conductor sentado, alimentado con batería  
MANUAL DE INSTRUCCIONES

ATENCIÓN: antes de utilizar la máquina, leer atentamente el presente manual.

**ET** Istuva juhiga muruniitja, akutoitega  
KASUTUSJUHE

TÄHELEPANU: enne masina kasutamist lugeda tähelepanelikult antud kasutusjuhendit.

**FI** Päältäajettava ruohonleikkuri, akkukäyttöinen  
KÄYTTÖOHJEET

VAROITUS: lue käyttöopas huolellisesti ennen koneen käyttöä.

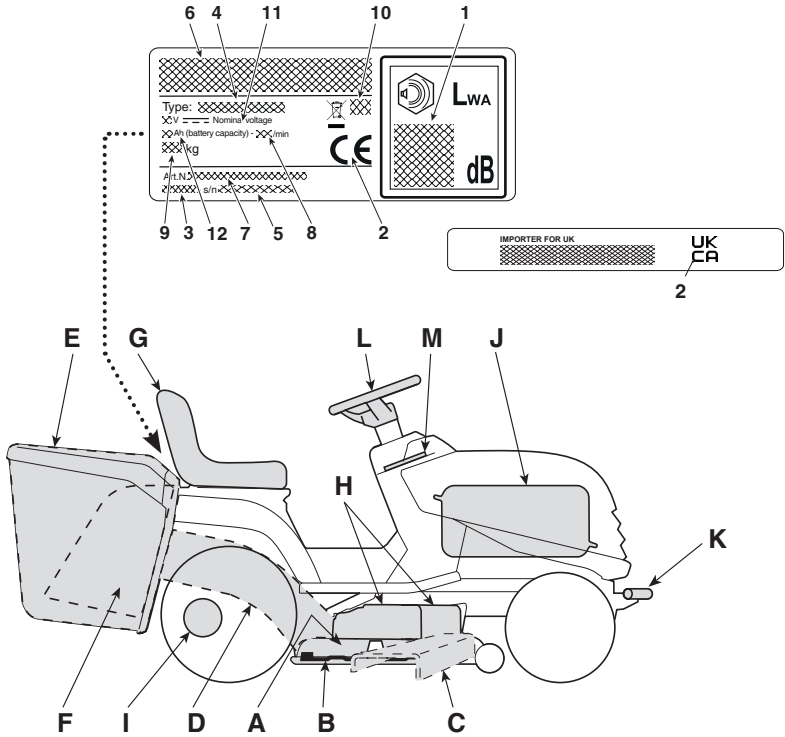
**FR** Tondeuse à gazon à conducteur assis, alimentation par batterie  
MANUEL D'UTILISATION

ATTENTION: lire attentivement le manuel avant d'utiliser cette machine.

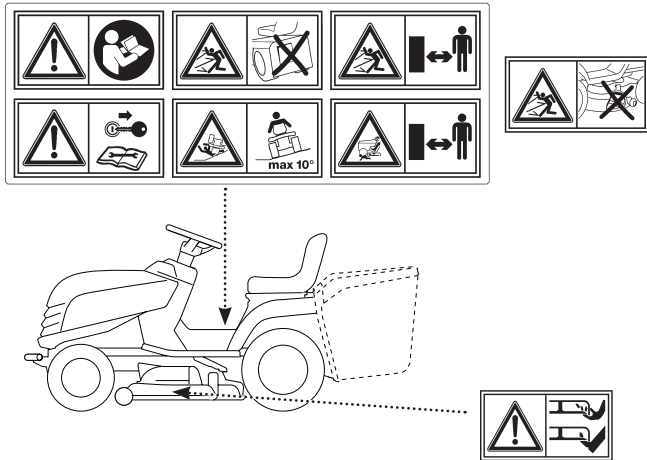
- HR** Sjedeća kosilica trave s operaterom, baterijsko napajanje  
PRIRUČNIK ZA UPORABO  
POZOR: prije uporabe stroja, pažljivo pročitajte ovaj priručnik.
- HU** Vezetőülékes fűnyírógép, akkumulátoros  
HASZNÁLATI UTASÍTÁS  
FIGYELEM! a gép használata előtt olvassa el figyelmesen a jelen kézikönyvet.
- LT** Balninė vejapjovė su sėdinčiu operatoriumi, maitinimas akumuliatoriumi  
NAUDOJIMO INSTRUKCIJOS  
DĖMESIO: prieš naudojant įrenginį, atidžiai perskaityti šį naudotojo vadovą.
- LV** Sēžot vadāma zālienu plaujmašīna, akumulatora barošanas avots  
LIETOŠANAS INSTRUKCIJA  
UZMANĪBU: pirms aparāta lietošanai rūpīgi izlasiet doto instrukciju.
- MK** Тревоносачка со седнат управувач, на батерии  
УПАТСТВА ЗА УПОТРЕБА  
ВНИМАНИЕ: прочитајте го внимателно ова упатство пред да ја користите машината.
- NL** Grasmaaier met zittende bediener, voeding met accu  
GEBRUIKERSHANDLEIDING  
LET OP: vooraleer de machine te gebruiken, dient men deze handleiding aandachtig te lezen.
- NO** Sittegressklipper, batteridrevet  
INSTRUKSJØNSBOK  
ADVARSEL: les denne bruksanvisningen nøye før du bruker maskinen.
- PL** Kosiarka z operatorem jadącym, w pozycji siedzącej na maszynie,  
zasilana za pomocą akumulatora  
INSTRUKCJE OBSŁUGI  
OSTRZEŻENIE: przed użyciem maszyny, należy uważnie przeczytać niniejszą instrukcję.
- PT** Corta-relvas para operador sentado, alimentado por bateria  
MANUAL DE INSTRUÇÕES  
ATENÇÃO: antes de usar a máquina, leia atentamente o presente manual.
- RO** Mașină pe baterii de tuns iarba cu șofer la volan  
MANUAL DE INSTRUCȚIUNI  
ATENȚIE: înainte de a utiliza mașina, citiți cu atenție manualul de față.
- RU** Ездовая косилка с сиденьем, питается от аккумулятора  
РУКОВОДСТВО ПО ЭКСПЛУАТАЦИИ  
ВНИМАНИЕ: прежде чем пользоваться оборудованием, внимательно прочтите это руководство по эксплуатации.
- SK** Akumulátorová kosačka so sediacou obsluhou  
NÁVOD NA POUŽITIE  
UPOZORNENIE: pred použitím stroja si pozorne prečítajte tento návod.
- SL** Traktorska kosilnica, napajanje z baterijo  
PRIROČNIK ZA UPORABO  
POZOR: preden uporabite stroj, pazljivo preberite priročnik z navodili.
- SR** Traktorska kosačica (traktorčić), na bateriju  
PRIRUČNIK SA UPUTSTVIMA  
PAŽNJA: pre korišćenja mašine pažljivo pročitati ovaj priručnik.
- SV** Åkgräsklippare och främre klippning, batteridrivnen  
BRUKSANVISNING  
WARNING: läs igenom hela detta häfte innan du använder maskinen.
- TR** Oturan sürücülü çim biçme makinesi, kumandali bataryalı  
KULLANIM KILAVUZU  
DİKKAT: makineyi kullanmadan önce talimatlar içeren kilavuzu dikkatle okuyun.

ITALIANO - Istruzioni Originali .....	<b>IT</b>
БЪЛГАРСКИ - Инструкция за експлоатация .....	<b>BG</b>
BOSANSKI - Prijevod originalnih uputa .....	<b>BS</b>
ČESKY - Překlad původního návodu k používání .....	<b>CS</b>
DANSK - Oversættelse af den originale brugsanvisning .....	<b>DA</b>
DEUTSCH - Übersetzung der Originalbetriebsanleitung .....	<b>DE</b>
ΕΛΛΗΝΙΚΑ - Μετάφραση των πρωτοτύπων οδηγιών .....	<b>EL</b>
ENGLISH - Translation of the original instruction .....	<b>EN</b>
ESPAÑOL - Traducción del Manual Original .....	<b>ES</b>
EESTI - Algupärase kasutusjuhendi tõlge .....	<b>ET</b>
SUOMI - Alkuperäisten ohjeiden käännös .....	<b>FI</b>
FRANÇAIS - Traduction de la notice originale .....	<b>FR</b>
HRVATSKI - Prijevod originalnih uputa .....	<b>HR</b>
MAGYAR - Eredeti használati utasítás fordítása .....	<b>HU</b>
LIETUVIŠKAI - Originalių instrukcijų vertimas .....	<b>LT</b>
LATVIEŠU - Instrukciju tulkojums no oriģināl valodas .....	<b>LV</b>
МАКЕДОНСКИ - Превод на оригиналните упатства .....	<b>MK</b>
NEDERLANDS - Vertaling van de oorspronkelijke gebruiksaanwijzing .....	<b>NL</b>
NORSK - Oversettelse av den originale bruksanvisningen .....	<b>NO</b>
POLSKI - Tłumaczenie instrukcji oryginalnej .....	<b>PL</b>
PORTUGUÊS - Tradução do manual original .....	<b>PT</b>
ROMÂN - Traducerea manualului fabricantului .....	<b>RO</b>
РУССКИЙ - Перевод оригинальных инструкций .....	<b>RU</b>
SLOVENSKY - Preklad pôvodného návodu na použitie .....	<b>SK</b>
SLOVENŠČINA - Prevod izvornih navodil .....	<b>SL</b>
SRPSKI - Prevod originalnih uputstva .....	<b>SR</b>
SVENSKA - Översättning av bruksanvisning i original .....	<b>SV</b>
TÜRKÇE - Orijinal Talimatların Tercümesi .....	<b>TR</b>

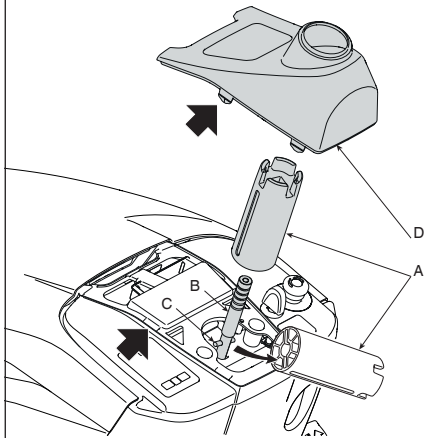
1



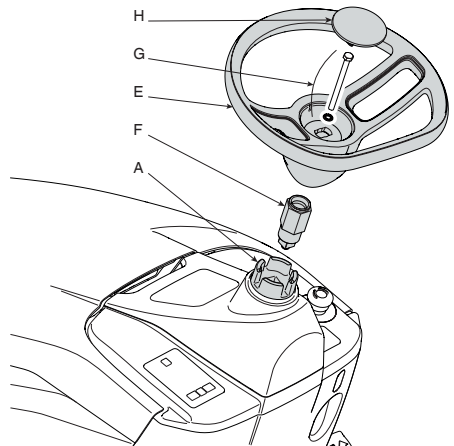
2



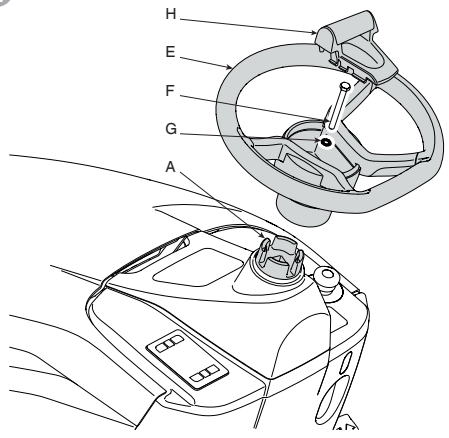
3



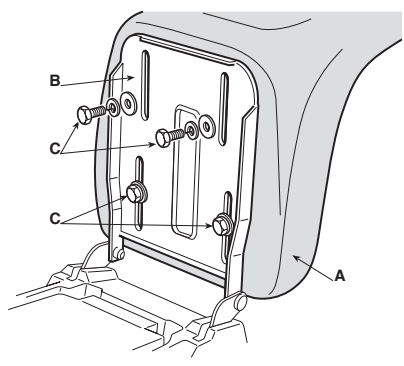
I

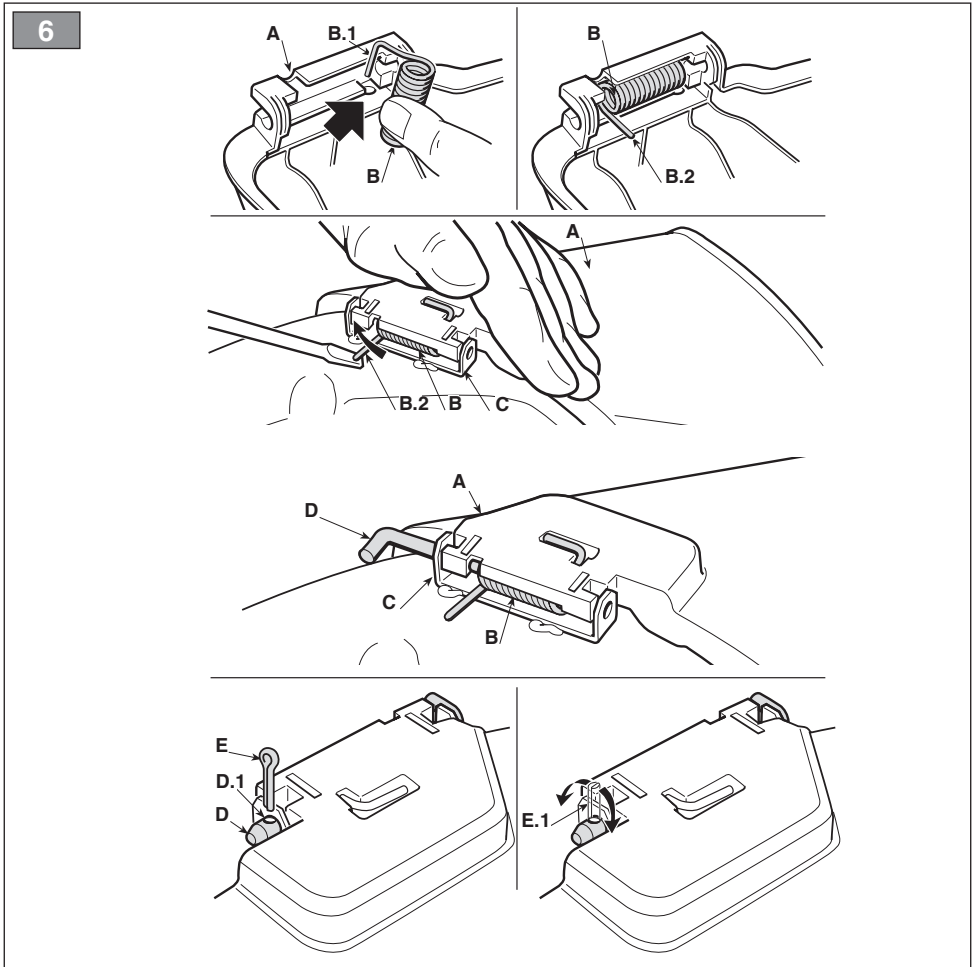
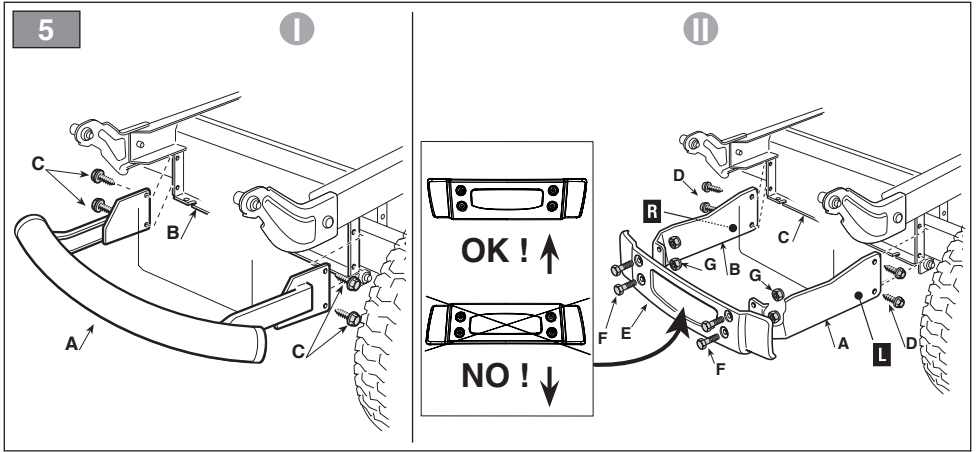


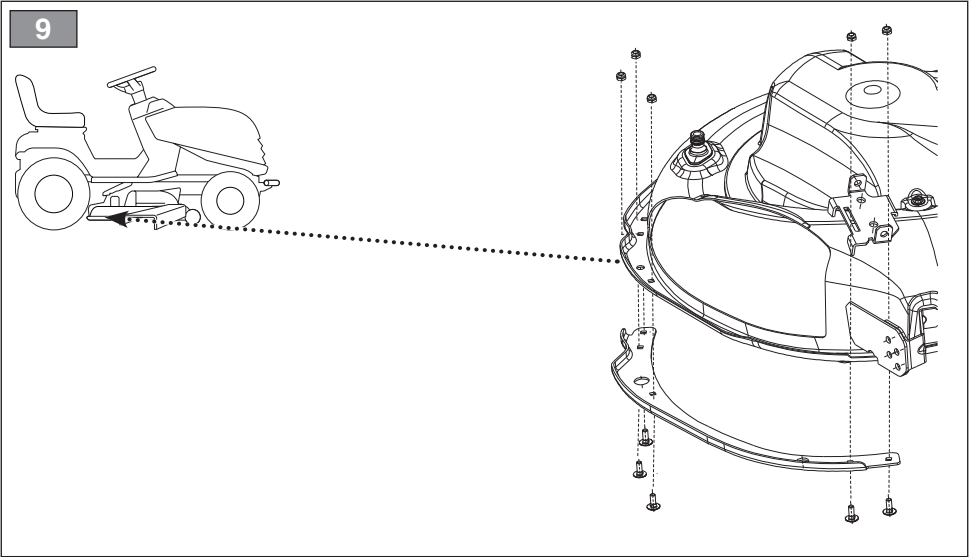
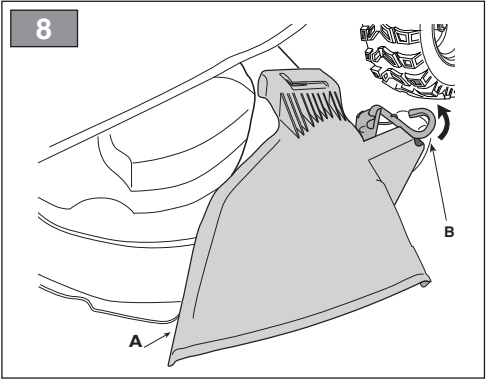
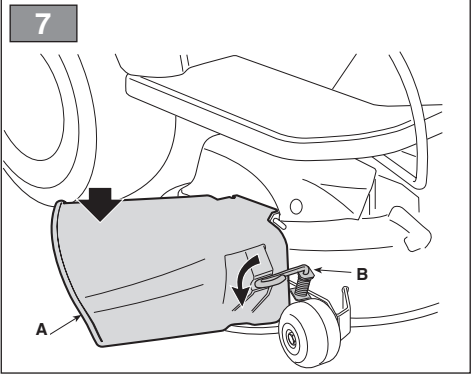
II



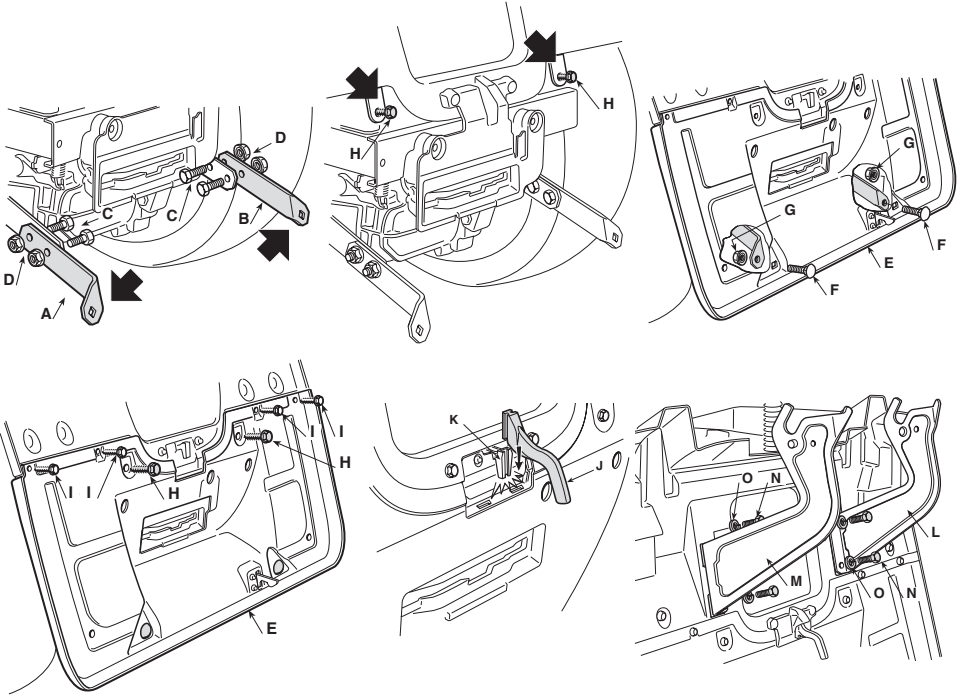
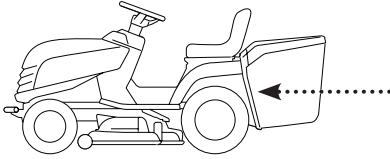
4





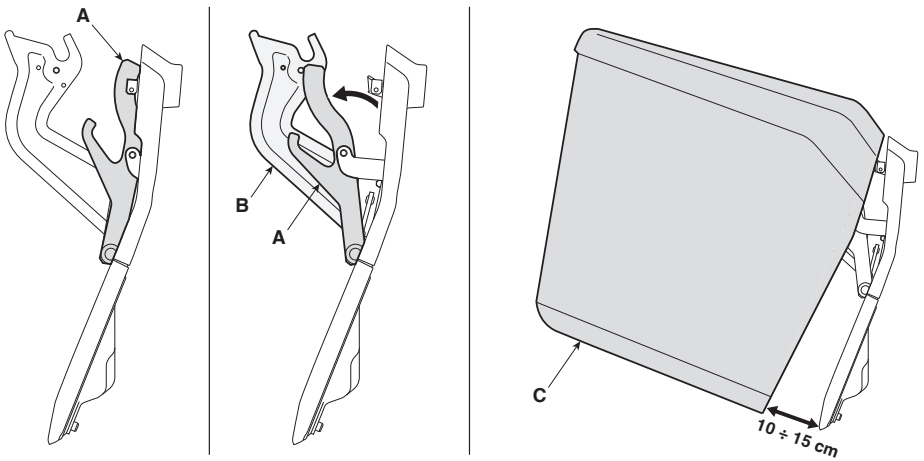


10



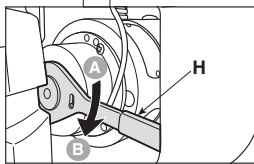
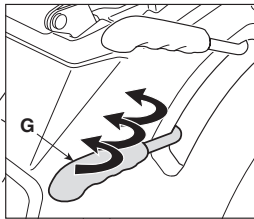
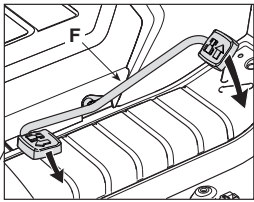
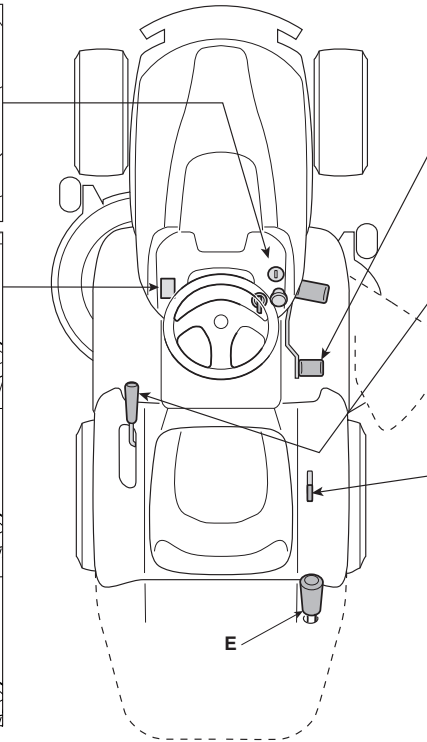
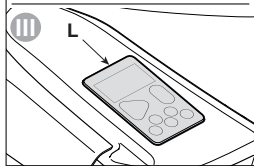
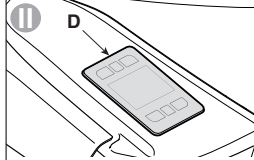
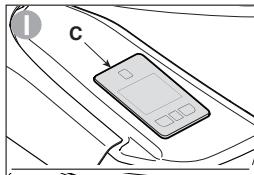
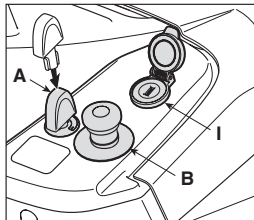
11

III

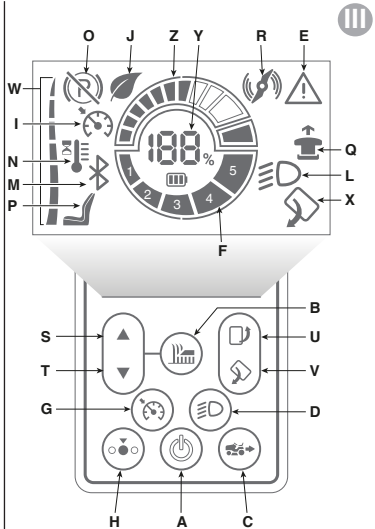
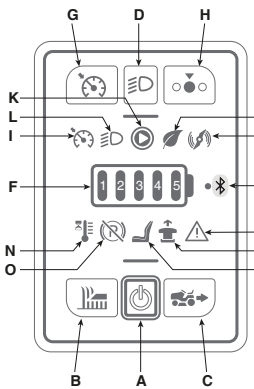
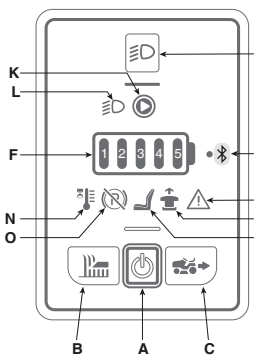


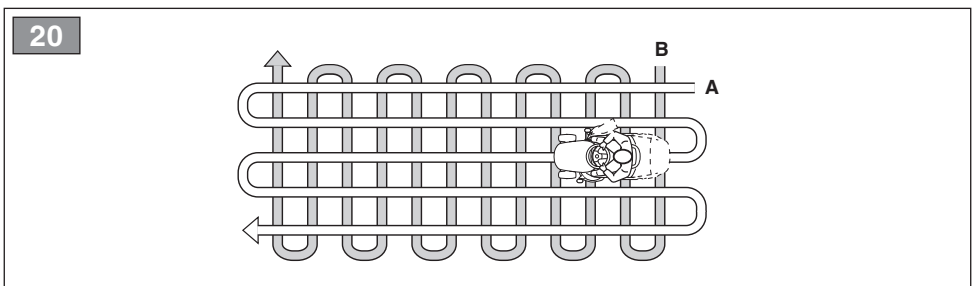
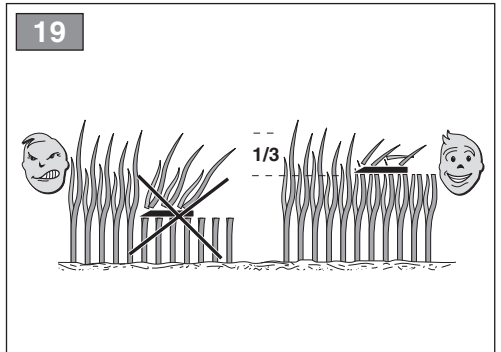
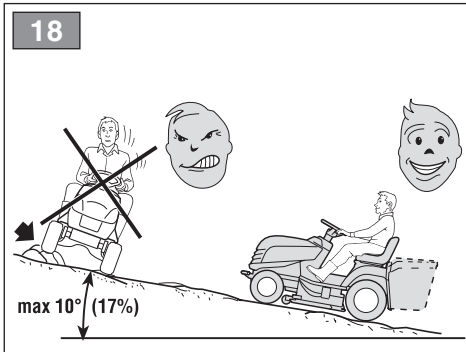
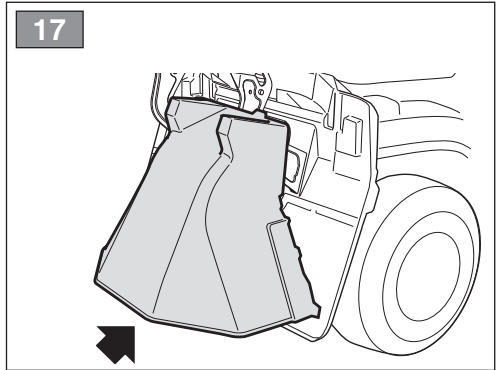
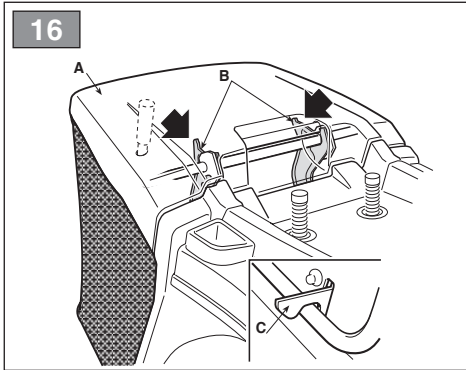
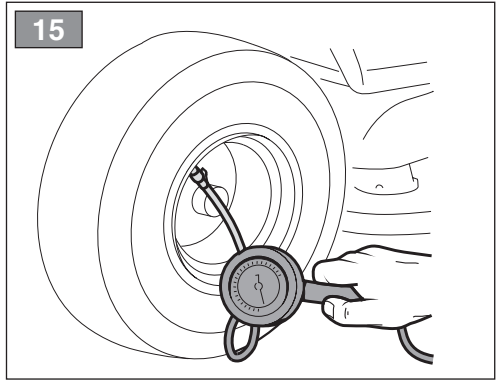
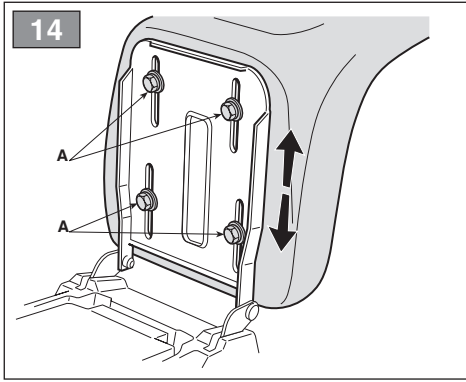


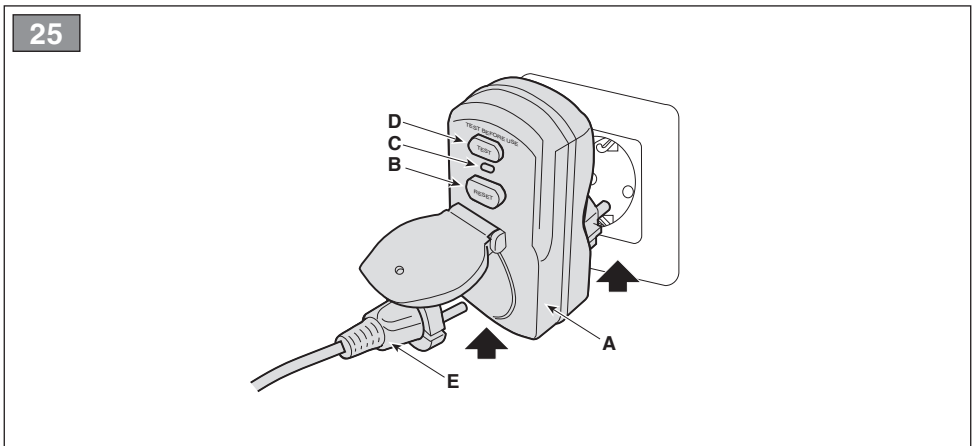
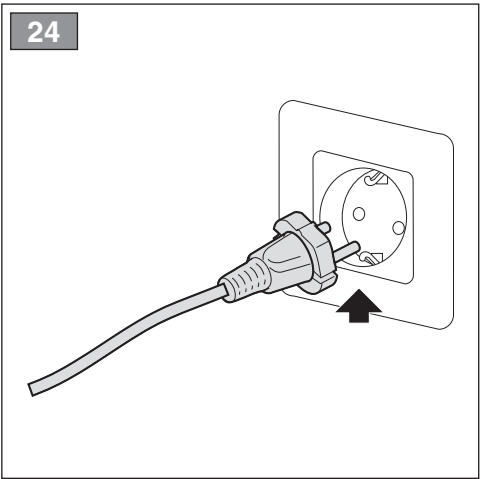
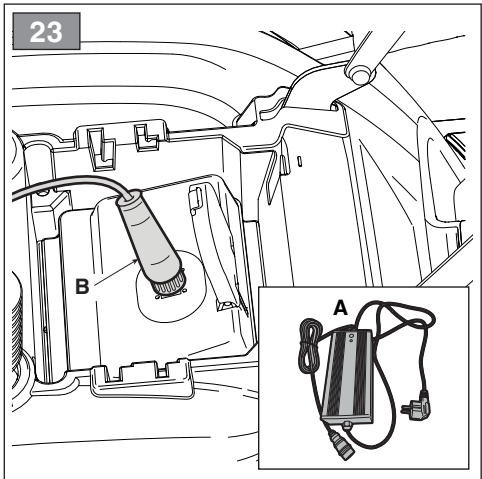
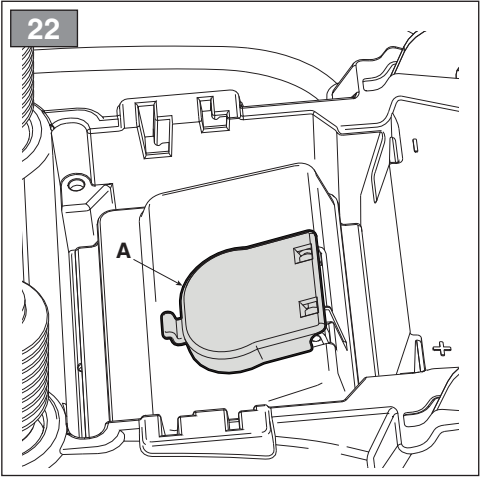
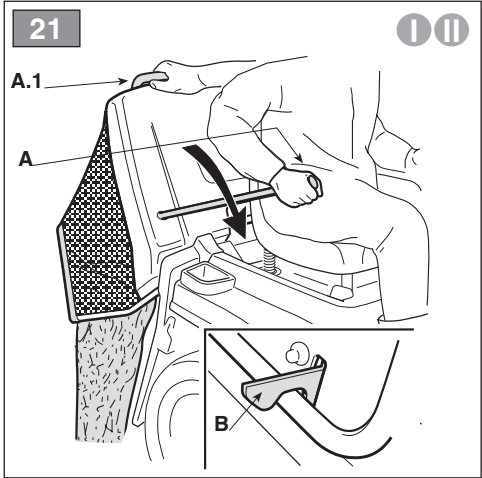
12



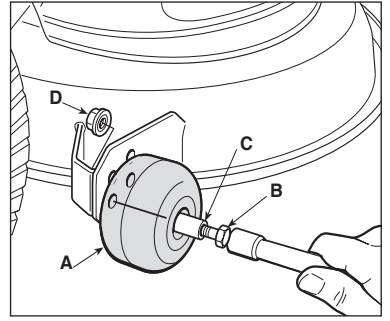
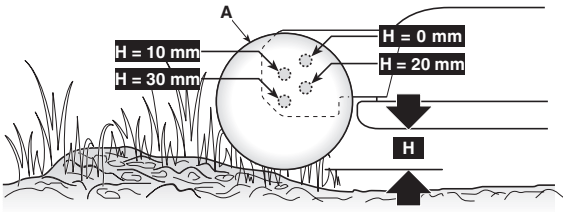
13



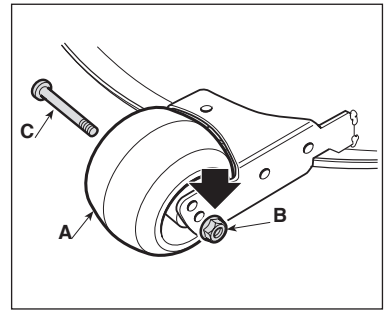
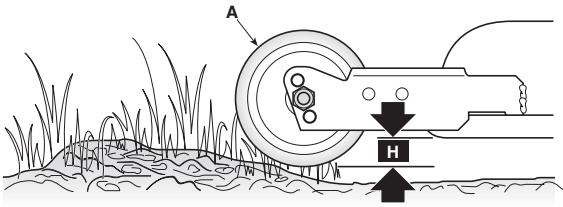




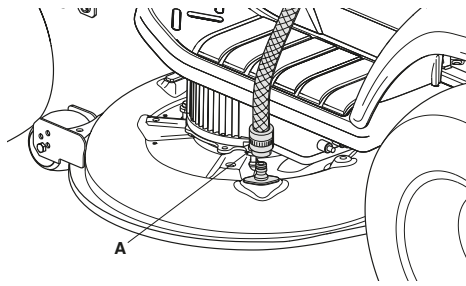
26



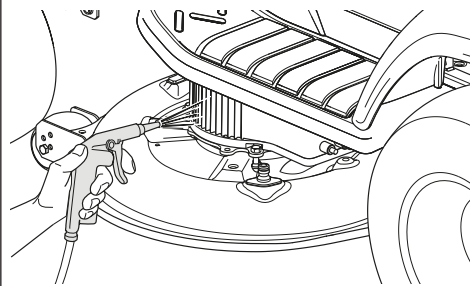
27



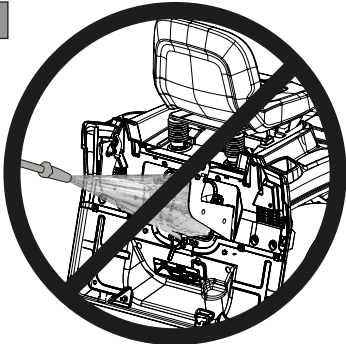
28



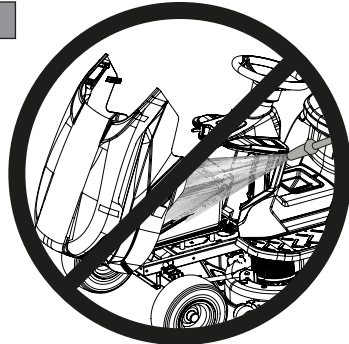
29



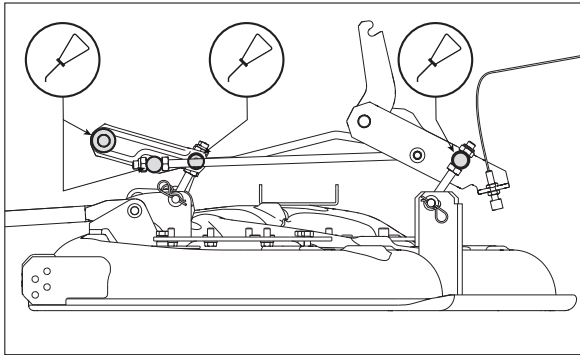
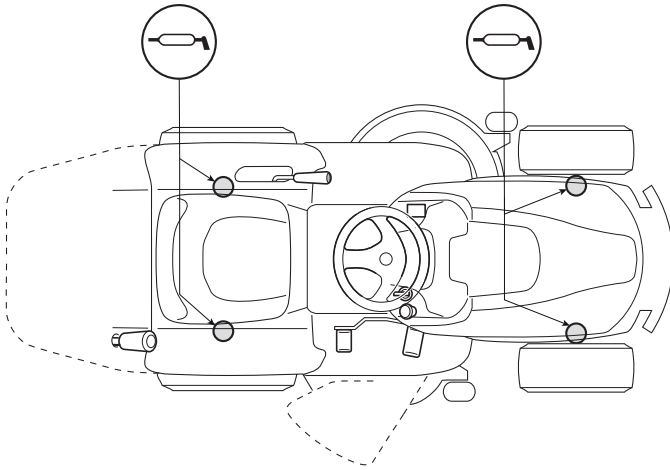
30



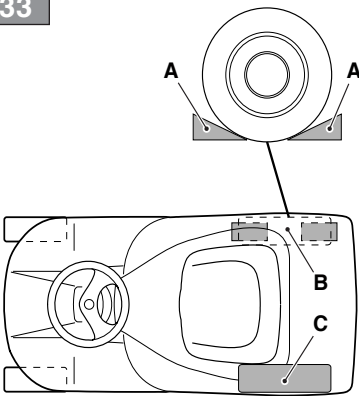
31



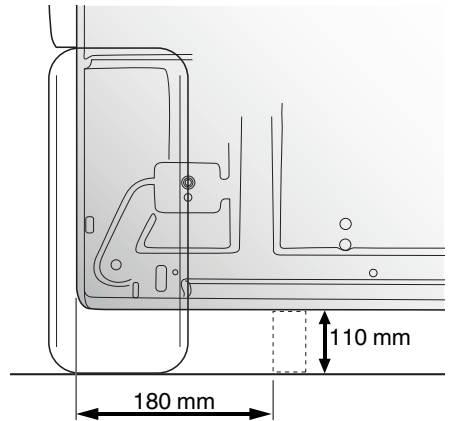
32



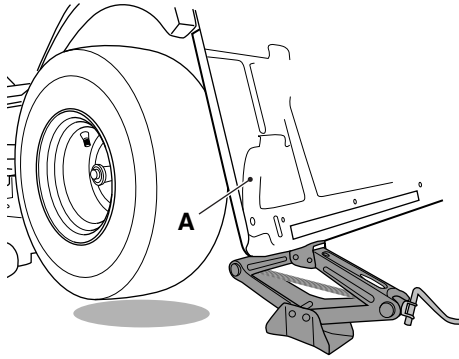
33



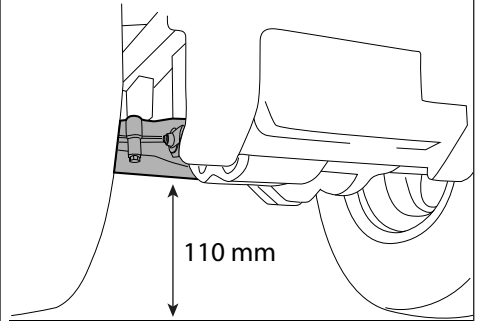
34



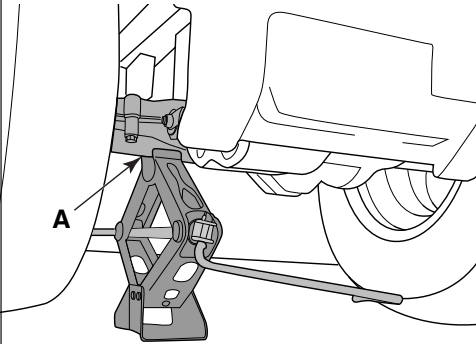
35



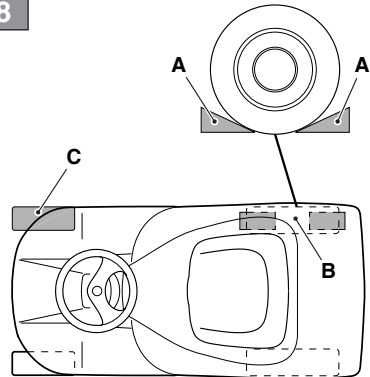
36



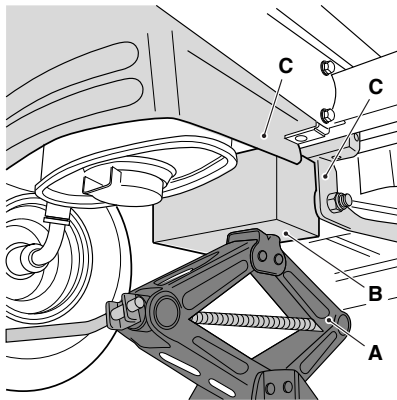
37



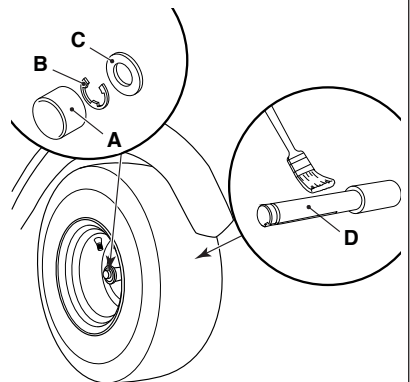
38



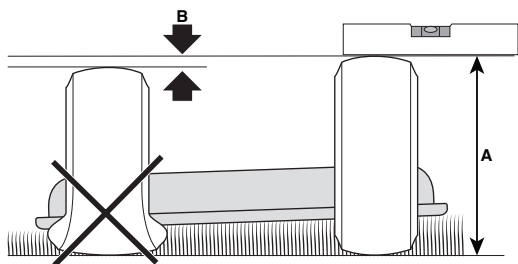
39



40

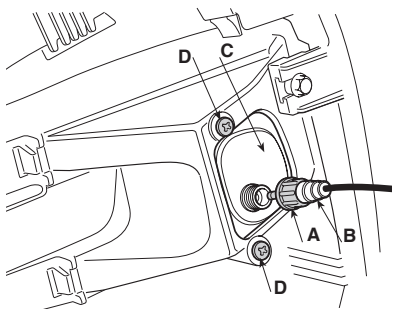


41



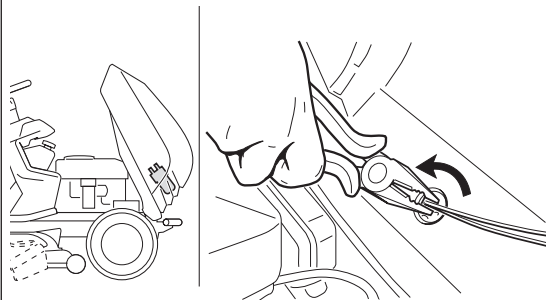
42

I

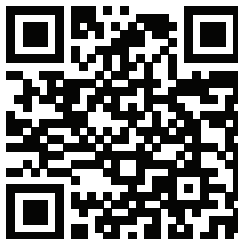


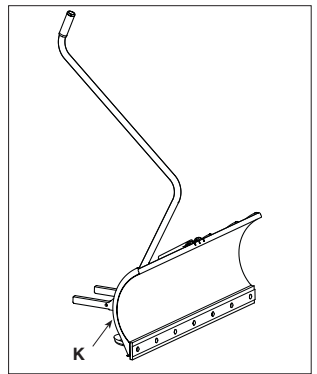
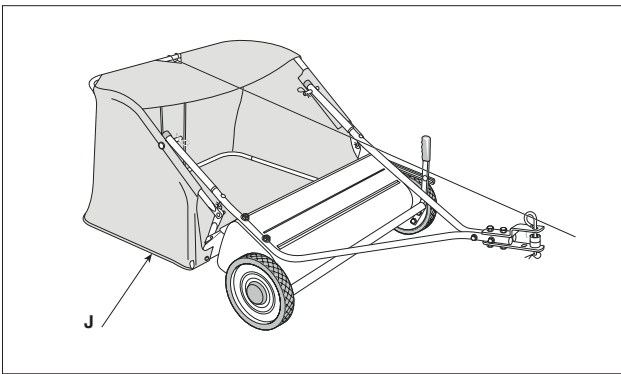
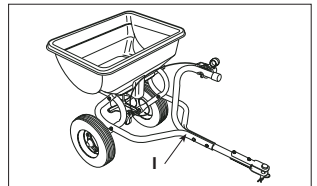
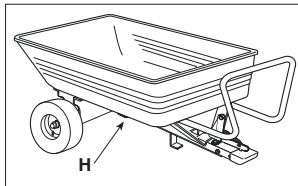
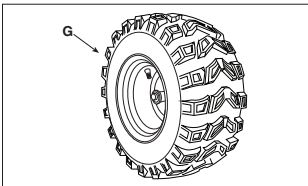
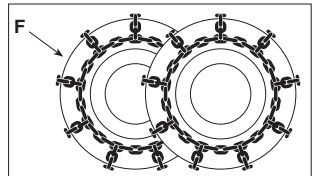
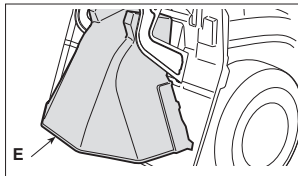
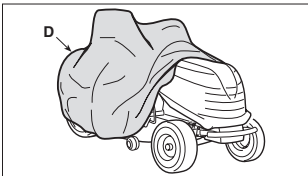
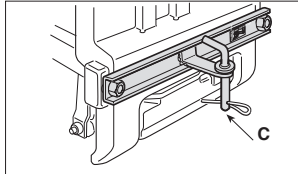
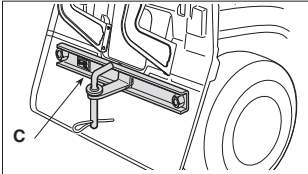
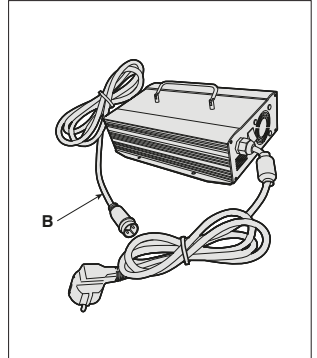
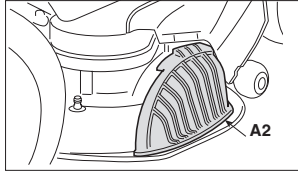
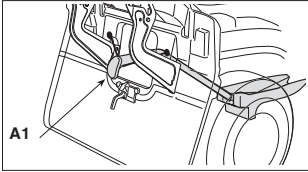
43

II



44







[1]	DATI TECNICI		MPST 84 Li 48 V1 MPS 84 Li 48 V1 MPNS 84 Li 48 V1 MP 84 Li 48 V1 MPX 84 Li 48 V1	MPST 84 Li 48 V2 MPS 84 Li 48 V2 MPNS 84 Li 48 V2 MP 84 Li 48 V2	MPST 98 Li 48 V3 MPS 98 Li 48 V3 MPNS 98 Li 48 V3 MP 98 Li 48 V3 MPX 98 Li 48 V3
[2]	Tensione di alimentazione MAX	V / d.c.	58,8	58,8	58,8
[3]	Tensione di alimentazione NOMINAL	V / d.c.	50,4	50,4	50,4
[4]	Velocità mass. di funzionamento motore	min <sup>-1</sup>	3000	3200	3000
[5]	Batteria		[5.A] Agli ioni di Litio (Li-on)	[5.A] Agli ioni di Litio (Li-on)	[5.A] Agli ioni di Litio (Li-on)
[6]	Capacità della batteria	Ah	30	40	64
[7]	Carica batteria (182180179/1)	V	58,8	58,8	-
		Hz	50/60	50/60	-
		A	5	5	-
[8]	Massima durata della carica	h (@ V)	6 (220)	8 (220)	-
[7]	Carica batteria (182180180/0)	V	58,8	58,8	58,8
		Hz	50/60	50/60	50/60
		A	18	18	18
[8]	Massima durata della carica	h (@ V)	~ 2 (220)	~ 2,5 (220)	~ 2,5 (220)
[9]	Potenza motore trazione	kW	1,2	1,2	1,2
[10]	Potenza motore lame	kW	1,5	1,5	1,5
[11]	Bande di frequenza di funzionamento dell'apparecchiatura radio	MHz	2400 ÷ 2483.5	2400 ÷ 2483.5	2400 ÷ 2483.5
[12]	Massima potenza a radiofrequenza trasmessa nelle bande di frequenza in cui opera l'apparecchiatura radio	dBm	3	3	3
[13]	Pneumatici anteriori		13 x 5,00-6 (15 x 5,00-6)	13 x 5,00-6 (15 x 5,00-6)	13 x 5,00-6 (15 x 5,00-6)
[14]	Pneumatici posteriori		18 x 8,50-8 (18 x 6,50-8)	18 x 8,50-8 (18 x 6,50-8)	18 x 8,50-8 (18 x 6,50-8)
[15]	Pressione gonfiaggio anteriore 13 x 5,00-6 15 x 5,00-6	bar	1,5	1,5	1,5
		bar	1,0	1,0	1,0
[16]	Pressione gonfiaggio posteriore	bar	1,2	1,2	1,2
[17]	Massa *	kg	198 ÷ 200	202,5	228
[18]	Raggio minimo di erba non tagliata	cm	80	80	70
[19]	Altezza di taglio	cm	3 ÷ 8,5	3 ÷ 8,5	3 ÷ 8,5
[20]	Larghezza di taglio	cm	83	83	97
[21]	Velocità di avanzamento (indicativa), in marcia avanti	km/h	9,5	9,5	9,5
[22]	Velocità di avanzamento (indicativa), in retromarcia	km/h	4,5	4,5	4,5
[23]	Inclinazione massima consentita	° / %	10° / 17%	10° / 17%	10° / 17%
[24]	Dimensioni				
[25]	Lunghezza	mm	-	-	-
[26]	Lunghezza con sacco (Lunghezza senza sacco)	mm	2217 ÷ 2340 (1814)	2217 ÷ 2340 (1814)	2340 (1814)
		mm	902	902	1020
[27]	Larghezza	mm	902	902	1020
[28]	Larghezza con deflettore di scarico laterale (Larghezza senza deflettore di scarico laterale)		-	-	-
[29]	Altezza	mm	1068 ÷ 1098	1068 ÷ 1098	1068 ÷ 1098

[1]	DATI TECNICI		MPST 84 Li 48 V1 MPS 84 Li 48 V1 MPNS 84 Li 48 V1 MP 84 Li 48 V1 MPX 84 Li 48 V1	MPST 84 Li 48 V2 MPS 84 Li 48 V2 MPNS 84 Li 48 V2 MP 84 Li 48 V2	MPST 98 Li 48 V3 MPS 98 Li 48 V3 MPNS 98 Li 48 V3 MP 98 Li 48 V3 MPX 98 Li 48 V3
[30]	Codice dispositivo di taglio		82004358/0 - 82004359/0  82004360/0 - 82004361/0	82004358/0 - 82004359/0  82004360/0 - 82004361/0	82004362/0 - 82004363/0  82004364/0 - 82004366/0
[31]	Livello di pressione acustica (max.)	dB(A)	85,1	85,1	84,2
[32]	Incertezza di misura	dB(A)	3,0	3,0	2,5
[33]	Livello di potenza acustica misurato (max.)	dB(A)	99,74	99,74	99,33
[32]	Incertezza di misura	dB(A)	0,53	0,53	0,72
[34]	Livello di potenza acustica garantito	dB(A)	100	100	100
[35]	Livello di vibrazioni al posto di guida (max.)	m/s <sup>2</sup>	< 2,5	< 2,5	< 2,5
[32]	Incertezza di misura	m/s <sup>2</sup>	1,5	1,5	1,5
[36]	Livello di vibrazioni al volante (max.)	m/s <sup>2</sup>	< 2,5	< 2,5	< 2,5
[32]	Incertezza di misura	m/s <sup>2</sup>	1,5	1,5	1,5

\* Per il dato specifico, fare riferimento a quanto indicato nell'etichetta di identificazione della macchina.

[1]	DATI TECNICI		SDST 98 Li 48 V1 SDS 98 Li 48 V1 SDNS 98 Li 48 V1 SD 98 Li 48 V1 SDX 98 Li 48 V1	SDST 98 Li 48 V2 SDS 98 Li 48 V2 SDNS 98 Li 48 V2 SD 98 Li 48 V2	SDST 108 Li 48 V3 SDS 108 Li 48 V3 SDNS 108 Li 48 V3 SD 108 Li 48 V3 SDX 108 Li 48 V3
[2]	Tensione di alimentazione MAX	V / d.c.	58,8	58,8	58,8
[3]	Tensione di alimentazione NOMINAL	V / d.c.	50,4	50,4	50,4
[4]	Velocità mass. di funzionamento motore	min <sup>-1</sup>	3000	3200	3200
[5]	Batteria		[5.A] Agli ioni di Litio (Li-on)	[5.A] Agli ioni di Litio (Li-on)	[5.A] Agli ioni di Litio (Li-on)
[6]	Capacità della batteria	Ah	30	40	64
[7]	Carica batteria (182180179/1)	V	58,8	58,8	-
		Hz	50/60	50/60	-
		A	5	5	-
[8]	Massima durata della carica	h (@ V)	6 (220)	8 (220)	-
[7]	Carica batteria (182180180/0)	V	58,8	58,8	58,8
		Hz	50/60	50/60	50/60
		A	18	18	18
[8]	Massima durata della carica	h (@ V)	~ 2 (220)	~ 2,5 (220)	~ 3,5 (220)
[9]	Potenza motore trazione	kW	1,2	1,2	1,2
[10]	Potenza motore lame	kW	1,5	1,5	1,5
[11]	Bande di frequenza di funzionamento dell'apparecchiatura radio	MHz	2400 ÷ 2483.5	2400 ÷ 2483.5	2400 ÷ 2483.5
[12]	Massima potenza a radiofrequenza trasmessa nelle bande di frequenza in cui opera l'apparecchiatura radio	dBm	3	3	3
[13]	Pneumatici anteriori		13 x 5,00-6 (15 x 5,00-6)	13 x 5,00-6 (15 x 5,00-6)	13 x 5,00-6 (15 x 5,00-6)
[14]	Pneumatici posteriori		18 x 8,50-8	18 x 8,50-8	18 x 8,50-8

[1]	DATI TECNICI		SDST 98 Li 48 V1 SDS 98 Li 48 V1 SDNS 98 Li 48 V1 SD 98 Li 48 V1 SDX 98 Li 48 V1	SDST 98 Li 48 V2 SDS 98 Li 48 V2 SDNS 98 Li 48 V2 SD 98 Li 48 V2	SDST 108 Li 48 V3 SDS 108 Li 48 V3 SDNS 108 Li 48 V3 SD 108 Li 48 V3 SDX 108 Li 48 V3
[15]	Pressione gonfiaggio anteriore 13 x 5,00-6 15 x 5,00-6	bar bar	1,5 1,0	1,5 1,0	1,5 1,0
[16]	Pressione gonfiaggio posteriore	bar	1,2	1,2	1,2
[17]	Massa *	kg	180	182,5	191
[18]	Raggio minimo di erba non tagliata	cm	70	70	65
[19]	Altezza di taglio	cm	3 ÷ 8,5	3 ÷ 8,5	3 ÷ 8,5
[20]	Larghezza di taglio	cm	98	98	108
[21]	Velocità di avanzamento (indicativa), in marcia avanti	km/h	9,5	9,5	9,5
[22]	Velocità di avanzamento (indicativa), in retromarcia	km/h	4,5	4,5	4,5
[23]	Inclinazione massima consentita	° / %	10° / 17%	10° / 17%	10° / 17%
[24]	Dimensioni				
[25]	Lunghezza	mm	1647	1647	1647
[26]	Lunghezza con sacco (Lunghezza senza sacco)	mm	-	-	-
[27]	Larghezza	mm	-	-	-
[28]	Larghezza con deflettore di scarico laterale (Larghezza senza deflettore di scarico laterale)	mm	1198 (1051)	1198 (1051)	1312 (1101)
[29]	Altezza	mm	1068 ÷ 1098	1068 ÷ 1098	1068 ÷ 1098
[30]	Codice dispositivo di taglio		82004346/0	82004346/0	82004357/0
[31]	Livello di pressione acustica (max.)	dB(A)	84,4	84,4	84,4
[32]	Incertezza di misura	dB(A)	2,0	2,0	2,5
[33]	Livello di potenza acustica misurato (max.)	dB(A)	99,10	99,10	98,08
[32]	Incertezza di misura	dB(A)	0,72	0,72	0,94
[34]	Livello di potenza acustica garantito	dB(A)	100	100	99
[35]	Livello di vibrazioni al posto di guida (max.)	m/s <sup>2</sup>	< 2,5	< 2,5	< 2,5
[32]	Incertezza di misura	m/s <sup>2</sup>	1,5	1,5	1,5
[36]	Livello di vibrazioni al volante (max.)	m/s <sup>2</sup>	< 2,5	< 2,5	< 2,5
[32]	Incertezza di misura	m/s <sup>2</sup>	1,5	1,5	1,5

\* Per il dato specifico, fare riferimento a quanto indicato nell'etichetta di identificazione della macchina.

[Fig.45]	ACCESSORI A RICHIESTA	
[45.A1] [45.A2]	Kit "mulching"	✓
[45.B]	Carica batteria	V1, V2: 182180179/2 (5A) V3: 182180180/1 (18A)
[45.C]	Kit traino	✓
[45.D]	Telo di copertura	✓
[45.E]	Kit di protezione scarico posteriore ( <i>solo per modelli MP series</i> )	✓
[45.F]	Kit catene da neve	✓
[45.G]	Ruote da fango/neve	✓
[45.H]	Rimorchio	✓
[45.I]	Spargitore	✓
[45.J]	Raccoglitore foglie ed erba	✓
[45.K]	Spalaneve a lama	✓

[43]	PRESA AUSILIARIA PER ACCESSORI USB	✓
[43.A]	Tensione e corrente di carica (Uscita USB)	5V / 2.1A
[43.B]	Tipo	YM11081201 37557-VK1-E810-M1
[43.C]	Nome e indirizzo del Costruttore	Yeming International (HK) Limited Huizhou Yeming Electronic Co.,LTD 2nd Building,The 3rd Daxin Industrial Area,Zhongkai high-tech district,Huizhou,China.516029

**[1] BG - ТЕХНИЧЕСКИ ДАННИ**

- [2] Напрежение на захранване MAX
- [3] Напрежение на захранване NOMINAL
- [4] Максимална скорост на функциониране на двигателя
- [5] Акумулатор
- [6] Капацитет на акумулатора
- [7] Зарядно устройство
- [8] Максимална продължителност на зареждането
- [9] Мощност на тяговия мотор
- [10] Мощност на мотора на ножа
- [11] Радиочестотни ленти, в които работи радиосъоръжението
- [12] Максимална радиочестотна мощност, предавана в честотните ленти, в които работи радиосъоръжението
- [13] Предни гуми
- [14] Задни гуми
- [15] Налягане предно на помпване
- [16] Налягане задно на помпване
- [17] Маса (\*)
- [18] Минимален радиус на неподрязана трева
- [19] Височина на косене
- [20] Ширина на косене
- [21] Скорост на движение (ориентировъчна), на преден ход
- [22] Скорост на движение (ориентировъчна), на заден ход
- [23] Максимално допустим наклон
- [24] Размери
- [25] Дължина
- [26] Дължина с торбата за събиране на трева (дължина без торбата за събиране на трева)
- [27] Ширина
- [28] Ширина с дефлектор на страничното разтоварване (Ширина без дефлектор на страничното разтоварване)
- [29] Височина
- [30] Код на инструмента за рязане
- [31] Ниво на звуково налягане
- [32] Несигурност на измерване
- [33] Измерено ниво на акустична мощност
- [34] Гарантирано ниво на акустична мощност
- [35] Ниво на вибрации в мястото за управление
- [36] Ниво на вибрации на волана

- [45] принадлежности по поръчка
- [45.A1, 45.A2] Набор за "mulching"
- [45.B] Зарядно устройство
- [45.C] Набор за телене
- [45.D] Покривен брезент
- [45.E] Набор защита на задно разтоварване (само за модели от серията MP)
- [45.F] Вериги за сняг
- [45.G] Колела за кал / сняг
- [45.H] Ремарке
- [45.I] Приспособление за разсейване на пясък или чакъл
- [45.J] Събирач на листа и трева
- [45.K] Снегорин с острие

- [43] допълнителен контакт за usb аксесоари
- [43.A] Напрежение и ток на зареждане (На изход USB)
- [43.B] Вид
- [43.C] Наименование и адрес на производителя

\* За специфични данни, вижте посоченото на идентификационния етикет на машината

**[1] BS - TEHNIČKI PODACI**

- [2] Napon napajanja MAX
- [3] Napon napajanja NOMINAL
- [4] Maks. brzina rada motora
- [5] Baterija
- [6] Kapacitet baterije
- [7] Punjač baterije
- [8] Maksimalno trajanje napunjene baterije
- [9] Snaga pogonskog motora
- [10] Snaga motora sječiva
- [11] Frekvencijski pojas (frekvencijski pojasi) u kojem (u kojima) radijska oprema radi
- [12] Najveća radiofrekvencijska snaga koja se prenosi u frekvencijskom pojasu (frekvencijskim pojasi) u kojem (u kojima) radijska oprema radi
- [13] Prednje gume
- [14] Zadnje gume
- [15] Pritisak vazduha u prednjim gumama
- [16] Pritisak vazduha u zadnjim gumama
- [17] Masa (\*)
- [18] Minimalan radijus nepokošene trave
- [19] Visina košenja
- [20] Širina košenja
- [21] Brzina kretanja (indikativna), naprijed
- [22] Brzina kretanja (indikativna), u rikverc
- [23] Maksimalni dozvoljen nagib
- [24] Dimenzije
- [25] Dužina
- [26] Dužina s vrećom (dužina bez vreće)
- [27] Širina
- [28] Širina s usmjerivačem bočnog izbacivanja (Širina bez usmjerivača bočnog izbacivanja)
- [29] Visina
- [30] Šifra rezne glave
- [31] Razina zvučnog pritiska
- [32] Mjerna nesigurnost
- [33] Izmjerena razina zvučne snage
- [34] Garantirana razina zvučne snage
- [35] Razina vibracija na mjestu vozača
- [36] Razina vibracija na volanu

- [45] Dodatna oprema na zahtjev
- [45.A1, 45.A2] Komplet za malčiranje
- [45.B] Punjač baterije
- [45.C] Komplet za vuču
- [45.D] Pokrovna cerada
- [45.E] Komplet štitnika za izbacivanje odotruga (samo za seriju modela MP)
- [45.F] Lanci za snijeg
- [45.G] Točkovi za blato / snijeg
- [45.H] Prikolica
- [45.I] Rasipač
- [45.J] Skupljač lišća i trave
- [45.K] Plug za snijeg s nožem

- [43] Pomoćna utičnica za dodatni pribor usb
- [43.A] Napon i struja punjenja (izlaz USB)
- [43.B] Tip
- [43.C] Naziv i adresa proizvođača

\* Za specifični podatak, pogledajte što je navedeno na identifikacijskoj naljepnici mašine

**[1] CS - TECHNICKÉ PARAMETRY**

- [2] Napájecí napětí MAX  
[3] Napájecí napětí NOMINAL  
[4] Maximální rychlost činnosti motoru  
[5] Akumulátor  
[5a] Lithium-iontový akumulátor (Li-Ion)  
[6] Kapacita akumulátoru  
[7] Nabíječka akumulátoru  
[8] Maximální výdrž nabití  
[9] Výkon motoru pohonu  
[10] Výkon motoru nožů  
[11] Kmitočtové pásmo (kmitočtová pásma), v němž (v nichž) rádiové zařízení pracuje  
[12] Maximální radiofrekvenční výkon vysílaný v kmitočtovém pásmu (v kmitočtových pásmech), v němž (v nichž) je rádiové zařízení provozováno  
[13] Přední pneumatiky  
[14] Zadní pneumatiky  
[15] Tlak huštění předních pneumatik  
[16] Tlak huštění zadních pneumatik  
[17] Hmotnost (\*)  
[18] Minimální poloměr neposečené trávy  
[19] Výška sekání  
[20] Šířka sekání  
[21] Rychlost postupu (indikativní) při postupu napřed  
[22] Rychlost postupu (indikativní) při couvání  
[23] Maximální povolené naklonění  
[24] Rozměry  
[25] Délka  
[26] Délka s košem (Délka bez koše)  
[27] Šířka  
[28] Šířka vychylovače bočního výhozu (Šířka bez vychylovače bočního výhozu)  
[29] Výška  
[30] Kód sekacího zařízení  
[31] Úroveň akustického tlaku  
[32] Nepřesnost měření  
[33] Úroveň naměřeného akustického výkonu  
[34] Úroveň zaručeného akustického výkonu  
[35] Úroveň vibrací na místě řidiče  
[36] Úroveň vibrací na volantu  
  
[45] Příslušenství na požádání  
[45.A.1, 45.A.2] Sada pro mulčování  
[45.B] Nabíječka akumulátoru  
[45.C] Sada tažného zařízení  
[45.D] Krycí plachta  
[45.E] Sada ochranného krytu zadního výhozu  
(*jen pro modely řady MP*)  
[45.F] Sněhové řetězy  
[45.G] Kola do bláta / sněhu  
[45.H] Přívěs  
[45.I] Posypávač  
[45.J] Sběrač listí a trávy  
[45.K] Sněhová radlice  
  
[43] POMOČNÁ ZÁSUVKA PRO USB PŘÍSLUŠENSTVÍ  
[43.A] Nabíjecí napětí a proud (výstup USB)  
[43.B] Typ  
[43.C] Název a adresa Výrobce

\* Ohledně uvedeného údaje vycházejte z hodnoty uvedené na identifikačním štítku stroje.

**[1] DA - TEKNISKE DATA**

- [2] Forsyningsspænding MAX  
[3] Forsyningsspænding NOMINAL  
[4] Motorens maks. driftshastighed  
[5] Batteri  
[5a] Lithiumion (Li-on)  
[6] Batterikapacitet  
[7] Batterioplader  
[8] Maksimal varighed af opladning  
[9] Trækmotoreffekt  
[10] Klingemotoreffekt  
[11] Frekvensbånd, som radioudstyret fungerer på  
[12] Maksimal radiofrekvensseffekt, der udsendes i d  
frekvensbånd, som radioudstyret fungerer på.  
[13] Forhjulsdæk  
[14] Baghjulsdæk  
[15] Pumpetryk for forræk  
[16] Pumpetryk for bagdæk  
[17] Vægt (\*)  
[18] Minimumsradius af ikke klippede græs  
[19] Klippehøjde  
[20] Klippebredde  
[21] Fremføringshastighed (vejledende), i fremgear  
[22] Fremføringshastighed (vejledende), i baggear  
[23] Maksimal tilladt hældning  
[24] Mål  
[25] Længde  
[26] Længde med opsamlingspose  
(længde uden pose)  
[27] Bredde  
[28] Bredde med sideudkast skærm (Hvis monteret)  
[29] Højde  
[30] Skæreanordningens varenr.  
[31] Lydtryksniveau  
[32] Måleusikkerhed  
[33] Målt lydeffektniveau  
[34] Garanteret lydeffektniveau  
[35] Vibrationsniveau på førersædet  
[36] Vibrationsniveau ved rattet  
  
[45] Ekstraudstyr  
[45.A.1, 45.A.2] Sæt til "Multiclip"  
[45.B] Batterioplader  
[45.C] Sæt til bugsering  
[45.D] Presenning  
[45.E] Sæt til beskyttelse på bagudkast (*bare for MP serie modeller*)  
[45.F] Snekedder  
[45.G] Mudder- og snehjul  
[45.H] Anhænger  
[45.I] Fordeler  
[45.J] Opsamlingsmaskine til blade og græs  
[45.K] Sneplow med skrabskær  
  
[43] STIKKONTAKT TIL EKSTRA USB-UDSTYR  
[43.A] Spænding og opladningsstrøm (udgang USB)  
[43.B] Type  
[43.C] Fabrikantens navn og adresse

\* For disse data henvises til hvad der er angivet på maskinens identifikationsmærkat.

<p>[1] <b>DE - TECHNISCHE DATEN</b></p> <p>[2] Versorgungsspannung MAX</p> <p>[3] Versorgungsspannung NOMINAL</p> <p>[4] Max. Betriebsgeschwindigkeit des Motors</p> <p>[5] Batterie</p> <p>[5a] Lithiumion (Li-on)</p> <p>[6] Batteriekapazität</p> <p>[7] Batterieladegerät</p> <p>[8] Maximale Dauer der Ladung</p> <p>[9] Antriebsmotor-Leistung</p> <p>[10] Messermotor-Leistung</p> <p>[11] Frequenzbänder, auf denen die Funkanlage arbeitet</p> <p>[12] Maximale übertragene Funkfrequenzleistung in den Frequenzbändern, auf denen die Funkanlage arbeitet</p> <p>[13] Reifen Vorderräder</p> <p>[14] Reifen Hinterräder</p> <p>[15] Reifendruck vorne</p> <p>[16] Reifendruck hinten</p> <p>[17] Gewicht (*)</p> <p>[18] Mindestradius nicht geschnittenes Gras</p> <p>[19] Schnitthöhe</p> <p>[20] Schnittbreite</p> <p>[21] Fahrgeschwindigkeit (ca.), vorwärts</p> <p>[22] Fahrgeschwindigkeit (ca.), rückwärts</p> <p>[23] Max. zulässige Neigung</p> <p>[24] Abmessungen</p> <p>[25] Länge</p> <p>[26] Länge mit Grasfangeinrichtung (Länge ohne Grasfangeinrichtung)</p> <p>[27] Breite</p> <p>[28] Breite mit seitlichem Auswurfdeflektor (Breite ohne seitlichen Auswurfdeflektor)</p> <p>[29] Höhe</p> <p>[30] Code Schneidwerkzeug</p> <p>[31] Schalldruckpegel</p> <p>[32] Messungenauigkeit</p> <p>[33] Gemessener Schallleistungspegel</p> <p>[34] Garantierter Schalleleistungspegel</p> <p>[35] Vibrationspegel am Fahrersitz</p> <p>[36] Vibrationspegel am Lenkrad</p> <p>[45] Sonderzubehör</p> <p>[45.A1, 45.A2] "Mulching"-kit</p> <p>[45.B] Batterieladegerät</p> <p>[45.C] Zugvorrichtung</p> <p>[45.D] Abdeckung</p> <p>[45.E] Kit hinterer auswurfschutz (<i>nur für MP-Series</i>)</p> <p>[45.F] Schneeketten</p> <p>[45.G] M+S-Pläder (Matsch- und Schneeräder)</p> <p>[45.H] Anhänger</p> <p>[45.I] Streuer</p> <p>[45.J] Sammler für laub und gras</p> <p>[45.K] Schneepflug</p> <p>[43] USB-ZUBEHÖRSTECKDOSE</p> <p>[43.A] Ladespannung und -strom (Ausgang USB)</p> <p>[43.B] Typ</p> <p>[43.C] Name und Anschrift des Herstellers</p>	<p>[1] <b>EL - ΤΕΧΝΙΚΑ ΧΑΡΑΚΤΗΡΙΣΤΙΚΑ</b></p> <p>[2] Τάση τροφοδοσίας MAX</p> <p>[3] Τάση τροφοδοσίας NOMINAL</p> <p>[4] Μέγ. ταχύτητα λειτουργίας κινητήρα</p> <p>[5] Μπαταρία</p> <p>[6] Χωρητικότητα μπαταρίας</p> <p>[7] Φορτιστής Μπαταρίας</p> <p>[8] Μέγιστη διάρκεια φόρτισης</p> <p>[9] Ισχύς κινητήρα κίνησης στους τροχούς</p> <p>[10] Ισχύς κινητήρα δίσκων</p> <p>[11] Μπάντες συχνότητας λειτουργίας του ραδιοεξοπλισμού</p> <p>[12] Μέγιστη ισχύ ραδιοσυχνότητας ανάμεσα στις μπάντες συχνότητας στις οποίες λειτουργεί ο ραδιοεξοπλισμός.</p> <p>[13] Εμπρόσθια ελαστικά</p> <p>[14] Πίσω ελαστικά</p> <p>[15] Πίεση εμπρόσθιων ελαστικών</p> <p>[16] Πίεση πίσω ελαστικών</p> <p>[17] Βάρος (*)</p> <p>[18] Ελάχιστη ακτίνα μη κομμένου χόρτου</p> <p>[19] Ύψος κοπής</p> <p>[20] Πλάτος κοπής</p> <p>[21] Ταχύτητα κίνησης (ενδεικτική), στην κίνηση εμπρός</p> <p>[22] Ταχύτητα κίνησης (ενδεικτική), στην κίνηση πίσω</p> <p>[23] Μέγιστη επιτρεπόμενη γωνία</p> <p>[24] Διαστάσεις</p> <p>[25] Μήκος</p> <p>[26] Μήκος με κάδο (μήκος χωρίς κάδο)</p> <p>[27] Πλάτος</p> <p>[28] Πλάτος με πλευρικό εκτροπέα αποβολής (Πλάτος χωρίς πλευρικό εκτροπέα αποβολής)</p> <p>[29] Ύψος</p> <p>[30] Κωδικός συστήματος κοπής</p> <p>[31] Στάθμη ακουστικής πίεσης</p> <p>[32] Αβεβαιότητα μέτρησης</p> <p>[33] Μετρημένη στάθμη ακουστικής ισχύος</p> <p>[34] Εγγυημένη στάθμη ακουστικής ισχύος</p> <p>[35] Επίπεδο κραδασμών στη θέση του οδηγού</p> <p>[36] Επίπεδο κραδασμών στο τιμόνι</p> <p>[45] αιτούμενα παρελκόμενα</p> <p>[45.A1, 45.A2] Σετ "mulching"</p> <p>[45.B] Φορτιστής μπαταρίας</p> <p>[45.C] Σετ ρυμούλκησης</p> <p>[45.D] Κάλυμμα προστασίας</p> <p>[45.E] Σετ προστασίας οπισθίας αποβολής (μόνο για τα μοντέλα της σειράς MP)</p> <p>[45.F] Άλυσίδες χιονιού</p> <p>[45.G] Τροχοί για λάσπη / χιόνι</p> <p>[45.H] Ρυμούλκουμενο</p> <p>[45.I] Διανοιμας</p> <p>[45.J] Συλλεκτής φυλλων και χλοης</p> <p>[45.K] Ειχονιστικό με λάμα</p> <p>[43] ΒΟΗΘΗΤΙΚΗ ΠΡΙΖΑ ΓΙΑ ΑΞΕΣΟΥΡΑP USB</p> <p>[43.A] Τάση και ρεύμα φόρτισης (Έξοδος USB)</p> <p>[43.B] Τύπος</p> <p>[43.C] Όνομα και διεύθυνση του Κατασκευαστή</p> <p>* Για το συγκεκριμένο στοιχείο, ελέγξτε τα όσα αναγράφονται στην ετικέτα προσδιορισμού του μηχανήματος</p>
--	---

**[1] EN - TECHNICAL DATA**

- [2] Power supply voltage MAX
  - [3] Power supply voltage NOMINAL
  - [4] Max. motor operating speed
  - [5] Battery
  - [5a] With Lithium ions (Li-on)
  - [6] Battery capacity
  - [7] Battery charger
  - [8] Maximum charge duration
  - [9] Traction motor power
  - [10] Blade motor power
  - [11] Frequency band(s) in which the radio equipment operates
  - [12] Maximum radio-frequency power transmitted in the frequency band(s) in which the radio equipment operates
  - [13] Front tyres
  - [14] Rear tyres
  - [15] Front tyre pressure
  - [16] Rear tyre pressure
  - [17] Mass (\*)
  - [18] Minimum radius of uncut grass
  - [19] Cutting height
  - [20] Cutting width
  - [21] Forward travel speed (indicative)
  - [22] Reverse travel speed (indicative)
  - [23] Maximum admissible tilt
  - [24] Dimensions
  - [25] Length
  - [26] Length with grass catcher  
(length without grass catcher)
  - [27] Width
  - [28] Width with side discharge chute (Width without side discharge chute)
  - [29] Height
  - [30] Cutting means code
  - [31] Sound pressure level
  - [32] Measurement uncertainty
  - [33] Measured sound power level
  - [34] Guaranteed sound power level
  - [35] Operator position vibration level
  - [36] Steering wheel vibration level
- [45] Accessories available on request
- [45.A1, 45.A2] "Mulching" kit
  - [45.B] Battery charger
  - [45.C] Towing kit
  - [45.D] Cloth cover
  - [45.E] Rear discharge guard kit (*only for MP series*)
  - [45.F] Snow chains
  - [45.G] Mud / Snow wheels
  - [45.H] Trailer
  - [45.I] Sprinkler
  - [45.J] Leaf and grass catcher
  - [45.K] Snow shovel

**[43] AUXILIARY PORT FOR USB ACCESSORIES**

- [43.A] Charging voltage and current (Output USB)
- [43.B] Type
- [43.C] Name and address of Manufacturer

\* Please refer to the data indicated on the machine's identification plate for the exact figure.

**[1] ES - DATOS TÉCNICOS**

- [2] Tensión de alimentación MAX
  - [3] Tensión de alimentación NOMINAL
  - [4] Velocidad máx. de funcionamiento motor
  - [5] Batería
  - [5a] De iones de litio (Li-on)
  - [6] Capacidad de la batería
  - [7] Cargador de batería
  - [8] Máxima duración de la carga
  - [9] Potencia del motor de tracción
  - [10] Potencia del motor de cuchillas
  - [11] Banda o bandas de frecuencia en las que opera el equipo radioeléctrico
  - [12] Potencia máxima de radiofrecuencia transmitida en la banda o bandas de frecuencia en las que opera el equipo radioeléctrico
  - [13] Neumáticos anteriores
  - [14] Neumáticos posteriores
  - [15] Presión neumático anterior
  - [16] Presión neumático posterior
  - [17] Masa (\*)
  - [18] Radio mínimo de hierba no cortada
  - [19] Altura de corte
  - [20] Anchura de corte
  - [21] Velocidad de avance (indicativa) con marcha adelante
  - [22] Velocidad de avance (indicativa) con marcha atrás
  - [23] Inclinación máxima permitida
  - [24] Dimensiones
  - [25] Longitud
  - [26] Longitud con bolsa (longitud sin bolsa)
  - [27] Anchura
  - [28] Ancho con deflector de descarga lateral (ancho sin deflector de descarga lateral)
  - [29] Altura
  - [30] Código dispositivo de corte
  - [31] Nivel de presión acústica
  - [32] Incertidumbre de medida
  - [33] Nivel de potencia acústica medido
  - [34] Nivel de potencia acústica garantizado
  - [35] Nivel de vibraciones en el puesto de conductor
  - [36] Nivel de vibraciones al volante
- [45] Accesorios bajo pedido
- [45.A1, 45.A2] Kit para "mulching"
  - [45.B] Cargador de batería
  - [45.C] Kit remolque
  - [45.D] Lona de cubierta
  - [45.E] Kit sistema de seguridad de descarga posterior (*sólo para la serie MP*)
  - [45.F] Cadenas de nieve
  - [45.G] Ruedas para fango y nieve
  - [45.H] Remolque
  - [45.I] Esparcidor
  - [45.J] Recogedor hojas y hierba
  - [45.K] Quitanieves de cuchilla

**[43] Toma auxiliar para accesorios usb**

- [43.A] Tensión y corriente de carga (Salida USB)
- [43.B] Tipo
- [43.C] Nombre y dirección del Fabricante

\* Para el dato específico, hacer referencia a lo indicado en la etiqueta de identificación de la máquina.



**[1] ET - TEHNILISED ANDMED**

- [2] Toite pingeline MAX  
[3] Toite pingeline NOMINAL  
[4] Mootori töötamise maks. kiirus  
[5] Aku  
[5a] Liitiumioon (Li-ion)  
[6] Aku võimsus  
[7] Akulaadija  
[8] Maksimumlaengu kestus  
[9] Veomootori võimsus  
[10] Sahamootori võimsus  
[11] Sagedusriba(d), millele raadioseade töötab  
[12] Raadioseadme töösagedus(t)el edastatav maksimaalne saatevõimsus.  
[13] Eesmised rehvid  
[14] Tagumised rehvid  
[15] Pumpamise rõhk ees  
[16] Pumpamise rõhk taga  
[17] Mass (\*)  
[18] Lõikamata rohu minimaalne raadius  
[19] Lõikekõrgus  
[20] Lõikelaius  
[21] Liikumiskiirus (indikatiivne), edasikäigul  
[22] Liikumiskiirus (indikatiivne), tagasikäigul  
[23] Suurim lubatud kalle  
[24] Mootmed  
[25] Pikkus  
[26] Pikkus korviga (pikkus ilma korvita)  
[27] Laius  
[28] Laius koos külgväljaviske deflektoriga (Laius ilma külgväljaviske deflektorita)  
[29] Kõrgus  
[30] Lõikeseadme kood  
[31] Helirõhu tase  
[32] Mõõtemääramatus  
[33] Mõõdetud müravõimsuse tase  
[34] Garanteeritud müravõimsuse tase  
[35] Vibratsioonitase juhiistmel  
[36] Vibratsioonide tase roolis
- [45] Tellimisel lisatarvikud  
[45.A1, 45.A2] „Multsimis“ komplekt  
[45.B] Akulaadija  
[45.C] Järelhaagise vedamise komplekt  
[45.D] Katteriie  
[45.E] Tagumise väljaviske kaitse komplekt (ainult MP seeria)  
[45.F] Lumeketid  
[45.G] Lume- ja mudarattad  
[45.H] Järelhaagis  
[45.I] Puistur  
[45.J] Lehtede ja muru koguja  
[45.K] Teraga lumesahk
- [43] Lisaseadmete usb-abipistikupesa  
[43.A] Laadimispinge ja -vool (Väljund USB)  
[43.B] tüüp  
[43.C] Tootja nimi ja aadress.

\* Konkreetse info jaoks viidata masina identifitseerimisetiketil märgitule

**[1] FI - TEKNISET TIEDOT**

- [2] Syöttöjännite MAX  
[3] Syöttöjännite NOMINAL  
[4] Moottorin maksimaalinen toimintanopeus  
[5] Akku  
[5a] Litium-ioni (Li-ion)  
[6] Akun kapasiteetti  
[7] Akkulaturi  
[8] Latauksen maksimikesto  
[9] Ajomoottorin teho  
[10] Terämoottorin teho  
[11] Radiotaajuudet, joilla radiolaitte toimii  
[12] Suurin mahdollinen lähetysteho radiotaajuuksilla, joilla radiolaitte toimii.  
[13] Eturenkaat  
[14] Takarenkaat  
[15] Eturenkaiden täyttöpaine  
[16] Takarenkaiden täyttöpaine  
[17] Massa (\*)  
[18] Lõikamata rohu minimaalne raadius  
[19] Leikkukorkeus  
[20] Leikkuleveys  
[21] Etenemisnopeus (suuntaa-antava), eteenpäin mentäessä  
[22] Etenemisnopeus (suuntaa-antava), peruutettaessa  
[23] Suurin sallittu kaltevuus  
[24] Mitat  
[25] Pituus  
[26] Pituus säkin kanssa (pituus ilman säkkiä)  
[27] Leveys  
[28] Sivutyhjennyksen läppäkorkin leveys (Leveys ilman sivutyhjennyksen läppäkorkkia)  
[29] Korkeus  
[30] Leikkuuvälineen koodi  
[31] Akustisen paineen taso  
[32] Mittauksen epävarmuus  
[33] Mittattu äänitehotaso  
[34] Taattu äänitehotaso  
[35] Tärinätao kuljettajan paikalla  
[36] Tärinätao ohjauspyörässä
- [45] Tilattavat lisävarusteet  
[45.A1, 45.A2] Silppuamisarusteet  
[45.B] Akkulaturi  
[45.C] hinaussarja  
[45.D] Suojakangas  
[45.E] Takatyhjennyksen suojussarja (pelkästään MP series)  
[45.F] Lumiketjut  
[45.G] Muta-/talvipyörät  
[45.H] Perävaunu  
[45.I] Levitin  
[45.J] Lehtien ja ruohon kerääjä  
[45.K] Lumiaura
- [43] Ylimääräinen liitin usb-lisävarusteille  
[43.A] Syöttöjännite ja -taajuus (Lähtö USB)  
[43.B] Tyyppi  
[43.C] Valmistajan nimi ja osoite

\* Määrättyä arvoa varten, viittaa laitteen tunnuslaatassa annettuihin tietoihin.

<p><b>[1] FR - CARACTÉRISTIQUES TECHNIQUES</b></p> <p>[2] Tension d'alimentation MAX</p> <p>[3] Tension d'alimentation* NOMINAL</p> <p>[4] Vitesse max. de fonctionnement du moteur</p> <p>[5] Batterie</p> <p>[5a] Lithium-ions (Li-on)</p> <p>[6] Capacité de la batterie</p> <p>[7] Chargeur de batterie</p> <p>[8] Durée maximale de la charge</p> <p>[9] Puissance du moteur de traction</p> <p>[10] Puissance du moteur des lames</p> <p>[11] Bandes de fréquences utilisées par l'équipement radioélectrique</p> <p>[12] Puissance de radiofréquence maximale transmise sur les bandes de fréquences utilisées par l'équipement radioélectrique.</p> <p>[13] Pneus avant</p> <p>[14] Pneus arrière</p> <p>[15] Pression de gonflage avant</p> <p>[16] Pression de gonflage arrière</p> <p>[17] Masse (*)</p> <p>[18] Rayon minimal de l'herbe non taillée</p> <p>[19] Hauteur de coupe</p> <p>[20] Largeur de coupe</p> <p>[21] Vitesse d'avancement (indicative), en marche avant</p> <p>[22] Vitesse d'avancement (indicative), en marche arrière</p> <p>[23] Pente maximale admise</p> <p>[24] Dimensions</p> <p>[25] Longueur</p> <p>[26] Longueur avec sac (longueur sans sac)</p> <p>[27] Largeur</p> <p>[28] Largeur avec déflecteur d'éjection latérale (Largeur sans déflecteur d'éjection latérale)</p> <p>[29] Hauteur</p> <p>[30] Code organe de coupe</p> <p>[31] Niveau de pression acoustique</p> <p>[32] Incertitude de mesure</p> <p>[33] Niveau de puissance acoustique mesuré</p> <p>[34] Niveau de puissance acoustique garanti</p> <p>[35] Niveau de vibration au poste de conduite</p> <p>[36] Niveau de vibration au volant</p> <p>[45] Accessoires sur demande</p> <p>[45.A1, 45.A2] Kit pour "mulching"</p> <p>[45.B] Chargeur de batterie</p> <p>[45.C] Kit remorquage</p> <p>[45.D] Housse de protection</p> <p>[45.E] Kit protecteur d'éjection arrière (seule ment pour la série MP)</p> <p>[45.F] Chaîne à neige</p> <p>[45.G] Roues complètes boue / neige</p> <p>[45.H] Remorque</p> <p>[45.I] Épandeur</p> <p>[45.J] Balai de ramassage feuilles et herbe</p> <p>[45.K] Lame à neige</p> <p>[43] Prise auxiliaire pour accessoires usb</p> <p>[43.A] Tension et courant de charge (Sortie USB)</p> <p>[43.B] Type</p> <p>[43.C] Nom et adresse du fabricant</p> <p>* Pour la valeur spécifique, se référer à ce qui est indiqué sur la plaque signalétique de la machine.</p>	<p><b>[1] HR - TEHNIČKI PODACI</b></p> <p>[2] Napon napajanja MAX</p> <p>[3] Napon napajanja NOMINAL</p> <p>[4] Maks. brzina rada motora</p> <p>[5] Baterija</p> <p>[5a] Litijska baterija (Li-on)</p> <p>[6] Kapacitet baterije</p> <p>[7] Punjač baterija</p> <p>[8] Maksimalno trajanje punjenja</p> <p>[9] Snaga pogonskog motora</p> <p>[10] Snaga motora noževa</p> <p>[11] Frekvencijski pojas (frekvencijski pojasi) u kojem (kojima) radijska oprema radi;</p> <p>[12] Najveća radiofrekvencijska snaga koja se prenosi u frekvencijskom pojasu (frekvencijskim pojasi) u kojem (kojima) radijska oprema radi.</p> <p>[13] Prednje gume</p> <p>[14] Stražnje gume</p> <p>[15] Tlak zraka u prednjim gumama</p> <p>[16] Tlak zraka u stražnjim gumama</p> <p>[17] Masa (*)</p> <p>[18] Minimalni promjer nepokošene trave</p> <p>[19] Visina košnje</p> <p>[20] Širina košnje</p> <p>[21] Brzina hoda (indikativna) prema naprijed</p> <p>[22] Brzina hoda (indikativna) prema nazad</p> <p>[23] Maksimalni dozvoljen nagib</p> <p>[24] Dimenzije</p> <p>[25] Dužina</p> <p>[26] Dužina s košarom (dužina bez košare)</p> <p>[27] Širina</p> <p>[28] Širina s usmjerivačem za bočno izbacivanje (Širina bez usmjerivača za bočno izbacivanje)</p> <p>[29] Visina</p> <p>[30] Šifra noža</p> <p>[31] Razina zvučnog tlaka</p> <p>[32] Mjerna nesigurnost</p> <p>[33] Izmjerena razina zvučne snage</p> <p>[34] Zajamčena razina zvučne snage</p> <p>[35] Razina vibracija na vozačkom mjestu</p> <p>[36] Razina vibracija na upravljaču</p> <p>[45] Dodatni pribor na upit</p> <p>[45.A1, 45.A2] Komplet za "malčiranje"</p> <p>[45.B] Punjač baterija</p> <p>[45.C] Komplet za vuču</p> <p>[45.D] Zaštitna cerada</p> <p>[45.E] Komplet za štitić stražnjeg otvora za izbacivanje (samo za MP serije)</p> <p>[45.F] Lanci za snijeg</p> <p>[45.G] Kotači za blato/snijeg</p> <p>[45.H] Prikolica</p> <p>[45.I] Rasipač</p> <p>[45.J] Sakupljač lišća i trave</p> <p>[45.K] Nož za čišćenje snijega</p> <p>[43] POMOĆNA UTIČNICA ZA DODATNU OPREMU USB</p> <p>[43.A] Napon i struja punjenja (Izlaz USB)</p> <p>[43.B] Tip</p> <p>[43.C] Naziv i adresa proizvođača</p> <p>* Specifični podatak pogledajte na identifikacijskoj etiketi stroja.</p>
--	---

<p>[1] <b>HU - MŰSZAKI ADATOK</b></p> <p>[2] Tápfeszültség MAX</p> <p>[3] Tápfeszültség NOMINAL</p> <p>[4] A motor max. üzemi sebessége</p> <p>[5] Akkumulátor</p> <p>[5a] Lítium ion (Li-on)</p> <p>[6] Az akkumulátor kapacitása</p> <p>[7] Akkumulátortöltő</p> <p>[8] A töltés maximális időtartama</p> <p>[9] Hajtómotor teljesítménye</p> <p>[10] Pengemotor teljesítmény</p> <p>[11] Az(ok) a frekvenciasáv(ok), amely(ek)en a rádióberendezés működik</p> <p>[12] Az abban a frekvenciasávban vagy azokban a frekvenciasávokban továbbított maximális jelerősség, amely(ek)ben a rádióberendezés üzemel.</p> <p>[13] Elülső gumiabroncsok</p> <p>[14] Hátsó gumiabroncsok</p> <p>[15] Elülső abroncsok légnyomása</p> <p>[16] Hátsó abroncsok légnyomása</p> <p>[17] Tömeg (*)</p> <p>[18] Nem levágot fű minimális sugár</p> <p>[19] Nyírési magasság</p> <p>[20] Munkaszélesség</p> <p>[21] Haladási sebesség (hozzávetőleges) előremenetben</p> <p>[22] Haladási sebesség (hozzávetőleges) hátramenetben</p> <p>[23] Megengedett legnagyobb dőlés</p> <p>[24] Méretek</p> <p>[25] Hosszúság</p> <p>[26] Hosszúság zsákkal (hosszúság zsák nélkül)</p> <p>[27] Szélesség</p> <p>[28] Szélesség oldalsó kidobás deflektorral (Szélesség oldalsó kidobás deflektor nélkül)</p> <p>[29] Magasság</p> <p>[30] Vágóegység kódszáma</p> <p>[31] Hangnyomásszint</p> <p>[32] Mérési bizonytalanság</p> <p>[33] Mért zajteljesítmény szint.</p> <p>[34] Garantált zajteljesítmény szint</p> <p>[35] A vezetőállásnál mért vibrációs szint</p> <p>[36] A kormánynál mért vibrációs szint</p> <p>[45] Rendelhető tartozékok</p> <p>[45.A1, 45.A2] "Mulcsozó készlet"</p> <p>[45.B] Akkumulátortöltő</p> <p>[45.C] Vontató készlet</p> <p>[45.D] Takaró ponyva</p> <p>[45.E] Hátsó kidobás védőrész készlet (csak az MP sorozat)</p> <p>[45.F] Hólánccok</p> <p>[45.G] Sár- és hókerekek</p> <p>[45.H] Utánfutó</p> <p>[45.I] Szóró</p> <p>[45.J] Fű- és lombgyűjtő</p> <p>[45.K] Hótolólap</p> <p>[43] <b>KIEGÉSZÍTŐ CSATLAKOZÓ USB TARTOZÉKOKHOZ</b></p> <p>[43.A] Töltő feszültség és áram (kimenet USB)</p> <p>[43.B] típusa</p> <p>[43.C] A gyártó neve és címe</p> <p>* A pontos adatot lásd a gép azonosító adattábláján.</p>	<p>[1] <b>LT - TECHINIAI DUOMENYS</b></p> <p>[2] Maitinimo įtampa MAX</p> <p>[3] Maitinimo įtampa NOMINAL</p> <p>[4] Maksimalus variklio veikimo greitis</p> <p>[5] Akumuliatorius</p> <p>[5a] Ličio jonų (Li-on)</p> <p>[6] Akumuliatoriaus talpa</p> <p>[7] Akumuliatoriaus įkroviklis</p> <p>[8] Didžiausia įkrovimo trukmė</p> <p>[9] Traukos variklio galia</p> <p>[10] Ašmenų variklio galia</p> <p>[11] Dažnių juosta (-os), kurioje (-iose) veikia radijo įrenginiai</p> <p>[12] Didžiausia radijo dažnių galia, perduodama toje (tose) dažnių juostoje (-ose), kurioje (-iose) veikia radijo įrenginiai</p> <p>[13] Priekinės padangos</p> <p>[14] Užpakalinės padangos</p> <p>[15] Priekinių padangų oro slėgis</p> <p>[16] Užpakalinių padangų oro slėgis</p> <p>[17] Svoris (*)</p> <p>[18] Mažiausias nenupjautos žolės spindulys</p> <p>[19] Pjovimo aukštis</p> <p>[20] Pjovimo plotis</p> <p>[21] Vaziavimo greitis (apytikris), priekine eiga</p> <p>[22] Vaziavimo greitis (apytikris), atbuline eiga</p> <p>[23] Maksimalus leistinas pokrypis</p> <p>[24] Matmenys</p> <p>[25] Ilgis</p> <p>[26] Ilgis su maišu (ilgis be maišo)</p> <p>[27] Plotis</p> <p>[26] Plotis su šoninio išmetimo deflektoriumi (Plotis be šoninio išmetimo deflektoriaus)</p> <p>[28] Aukštis</p> <p>[29] Pjovimo įtaiso kodas</p> <p>[30] Garso slėgio lygis</p> <p>[31] Mataavimo paklaida</p> <p>[32] Išmatuotas garso galios lygis</p> <p>[33] Garantuotas garso galios lygis</p> <p>[35] Vibracijų lygis, sėdynė</p> <p>[36] Vibracijų lygis, vairas</p> <p>[45] Priedai, kuriuos galima užsisakyti</p> <p>[45.A1, 45.A2] Rinkinys mulčiavimui</p> <p>[45.B] Akumuliatoriaus įkroviklis</p> <p>[45.C] Rinkinys vilkimui</p> <p>[45.D] Apdangalas</p> <p>[45.E] Galinio išmetimo apsaugos įtaiso rinkinys (<i>tikai MP sėrija</i>)</p> <p>[45.F] Sniego grandinės</p> <p>[45.G] Ratai purvui / sniegui</p> <p>[45.H] Priekaba</p> <p>[45.I] Barstytuvas</p> <p>[45.J] Lapų ir žolės surinktuvas</p> <p>[45.K] Peilinis sniego valytuvas</p> <p>[43] <b>PAGALBINIS LIZDAS USB PRIEDAMS</b></p> <p>[43.A] Įkrovos įtampa ir srovė (išėjimas USB)</p> <p>[43.B] tipas</p> <p>[43.C] Gamintojo adresas ir pavadinimas</p> <p>* Konkretūs specifiniai duomenys yra pateikti įrenginio identifikavimo etiketėje</p>
---	---

[1] **LV - TEHNISKE DATI**

- [2] Barošanas spriegums MAX
- [3] Barošanas spriegums NOMINAL
- [4] Maks. dzinēja griešanās ātrums
- [5] Akumulators
- [5a] Litija jons (Li-on)
- [6] Akumulatora jauda
- [7] Akumulatoru lādētājs
- [8] Uzlādes maksimālais ilgums
- [9] Vilces motora jauda
- [10] Asmeņu motora jauda
- [11] Frekvenču joslas, kurās radioiekārtas darbojas
- [12] Frekvenču joslās, kurās darbojas radioiekārtas, maksimālā pārraidītā signāla jauda.
- [13] Priekšējās riepas
- [14] Aizmugurējās riepas
- [15] Priekšējo riepu spiediens
- [16] Aizmugurējo riepu spiediens
- [17] Masa (\*)
- [18] Minimālais nenoplautās zāles rādiuss
- [19] Plaušanas augstums
- [20] Plaušanas platums
- [21] Kustības ātrums (aptuvenus), uz priekšu
- [22] Kustības ātrums (aptuvenus), atpakaļgaitas
- [23] Maksimālais pieļaujamais spūpums
- [24] Izmēri
- [25] Garums
- [26] Garums ar maisu (garums bez maisa)
- [27] Platums
- [28] Platums ar sāniskās izmešanas deflektoru (Platums bez sāniskās izmešanas deflektora)
- [29] Augstums
- [30] Griezējierīces kods
- [31] Skaņas spiediena līmenis
- [32] Mērijumu kļūda
- [33] Izmērītais skaņas intensitātes līmenis
- [34] Garantētais skaņas intensitātes līmenis
- [35] Vibrāciju līmenis vadītāja vietā
- [36] Stūres vibrāciju līmenis
  
- [45] Piederumi pēc pieprasījuma
- [45.A1, 45.A2] Mulčēšanas komplekts
- [45.B] Akumulatoru lādētājs
- [45.C] Vilkšanas komplekts
- [45.D] Pārvalks
- [45.E] Aizmugurējās izmešanas aizsarga komplekts (tik MP serijās)
- [45.F] Sniega ķēdes
- [45.G] Dubļu/sniega riteņi
- [45.H] Piekabe
- [45.I] Izklīdētājs
- [45.J] Lapu un zāles savācējs
- [45.K] Sniega tīrītājs ar vērstuvi
  
- [43] Papildu ligzda usb piederumiem
- [43.A] Uzlādes (izejas USB) spriegums un strāva
- [43.B] tips
- [43.C] Ražotāja nosaukums un adrese

\* Precīza vērtība ir norādīta mašīnas identifikācijas datu plāksnītē.

[1] **MK - TEHNISKI PODATOČI**

- [2] Волтажа на напојување MAX
- [3] Волтажа на напојување NOMINAL
- [4] Максимална брзина при работа на моторот
- [5] Батерија
- [6] Капацитет на батерија
- [7] Полнач за батерија
- [8] Максимално траење на полнењето
- [9] Моќност на моторот за влеча
- [10] Моќност на моторот за сечило
- [11] Појаси на работна фреквенција на радиоопрема
- [12] Максимална моќност на радиофреквенција што се пренесува во појасите за фреквенција во кои функционира радиоопремата.
- [13] Предни пневматици
- [14] Задни пневматици
- [15] Притисок за полнење напред
- [16] Притисок за полнење назад
- [17] Тежина (\*)
- [18] Минимален радиус на некосена трева
- [19] Висина на косење
- [20] Ширина на косење
- [21] Брзина на движење (индикативна), напред
- [22] Брзина на движење (индикативно), назазад
- [23] Најголема вредност на наведување
- [24] Димензии
- [25] Должина
- [26] Должина со вреќата (должина без вреќата)
- [27] Ширина
- [28] Ширина со дефлектор со страничен испуст (ширина без дефлектор со страничен испуст)
- [29] Висина
- [30] Код на уредот со сечивото
- [31] Ниво на акустичен притисок
- [32] Отстапување од мерењата
- [33] Измерено ниво на акустична моќност
- [34] Гарантирано ниво на акустична моќност
- [35] Ниво на вибрации на местото за управување
- [36] Ниво на вибрации на воланот
  
- [45] додатоци достапни на барање
- [45.A1, 45.A2] Комплет за „мелење“
- [45.B] Полнач за батерија
- [45.C] Комплет за приколка
- [45.D] Платно за покривање
- [45.E] Комплет за заштита на страничен испуст (само за MP серија)
- [45.F] Синцири за снег
- [45.G] Гуми за кал/снег
- [45.H] Приколка
- [45.I] Дробалка
- [45.J] Собирач за лисја и трева
- [45.K] Сечиво за снег
  
- [43] ДОПОЛНИТЕЛЕН ПРИНЧЛОК ЗА ДОДАТОЦИ СО USB
- [43.A] Волтажа и енергија за полнење (Излез USB)
- [43.B] Тип
- [43.C] Име и адреса на производителот

\* За одреден податок, проверете дали истиот е посочен на етикетата за идентификација на машината.

**[1] NL - TECHNISCHE GEGEVENS**

- [2] Spanning voeding MAX  
[3] Spanning voeding NOMINAL  
[4] Maximale snelheid voor de werking van de motor  
[5] Accu  
[5a] Li-ion-accu  
[6] Capaciteit accu  
[7] Acculader  
[8] Maximum duur lading  
[9] Vermogen tractiemotor  
[10] Vermogen motor messen  
[11] Frequentieband(en) waarin de radioapparatuur functioneert  
[12] Maximaal radiofrequent vermogen uitgezonden in de frequentieband(en) waarin de radioapparatuur functioneert  
[13] Voorbanden  
[14] Achterbanden  
[15] Bandenspanning vooraan  
[16] Bandenspanning achteraan  
[17] Massa (\*)  
[18] Minimum straal ongemaaid gras  
[19] Maaiahogte  
[20] Maaibreedte  
[21] Rijsnelheid (bij benadering), vooruit  
[22] Rijsnelheid (bij benadering), achteruit  
[23] Maximaal toegestane helling  
[24] Afmetingen  
[25] Lengte  
[26] Lengte met zak (lengte zonder zak)  
[27] Breedte  
[28] Breedte met zijdelingse aflaafdeflector (Breedte zonder zijdelingse aflaafdeflector)  
[29] Hoogte  
[30] Code snij-inrichting  
[31] Niveau geluidsdruk  
[32] Meetonzekerheid  
[33] Gemeten akoestisch vermogen  
[34] Gewaarborgd akoestisch vermogen  
[35] Niveau trillingen op de bestuurdersplaats  
[36] Niveau trillingen aan het stuur

- [45] Optionele accessoires  
[45.A1, 45.A2] Kit voor "mulching"  
[45.B] Acculader  
[45.C] Kit tractie  
[45.D] Afdekzeil  
[45.E] Kit achterste aflaafbeveiliging (alleen voor MP-serie)  
[45.F] Sneeuwkettingen  
[45.G] Modderwielen/sneeuwwielen  
[45.H] Aanhangwagen  
[45.I] Verspreider  
[45.J] Opvanger voor bladeren en gras  
[45.K] Sneeuwschuiver

**[43] AUX-AANSLUITING VOOR USB-ACCESSOIRES**

- [43.A] Laadspanning en -stroom (Uitgang USB)  
[43.B] type  
[43.C] Naam en adres van de fabrikant

\* Voor het specifiek gegeven, verwijst men naar wat aangegeven is op het identificatielabel van de machine.

**[1] NO - TEKNISKE DATA**

- [2] Matespenning MAX  
[3] Matespenning NOMINAL  
[4] Motorens maks driftshastighet  
[5] Batteri  
[5a] Med litiumion (Li-on)  
[6] Batteriets kapasitet  
[7] Batterilader  
[8] Maksimal varighet for ladingen  
[9] Trekkmotorens effekt  
[10] Knivmotorens effekt  
[11] Driftsfrekvensbånd for radioustyret  
[12] Maksimal radiofrekvenseffekt som overføres i frekvensbåndene som radioustyret benytter.  
[13] Fordekk  
[14] Bakdekk  
[15] Lufttrykk foran  
[16] Lufttrykk bak  
[17] Vekt (\*)  
[18] Minste radius til ikke klippt gress  
[19] Klippehøyde  
[20] Klippebredde  
[21] Fremdriftshastighet (veil.) forover  
[22] Fremdriftshastighet (veil.) bakover  
[23] Maks. tillatt helling  
[24] Mål  
[25] Lengde  
[26] Lengde med oppsamler (lengde uten oppsamler)  
[27] Bredde  
[28] Bredde med deflektor for sideutkast (Bredde uten deflektor for sideutkast)  
[29] Høyde  
[30] Artikkelnummer for klippeinnretning  
[31] Lydtryknivå  
[32] Måleusikkerhet  
[33] Målt lydeffektnivå  
[34] Garantert lydeffektnivå  
[35] Vibrasjonsnivå ved førerplassen  
[36] Vibrasjonsnivå ved rattet

- [45] Tilleggsutstyr på forespørsel  
[45.A1, 45.A2] Mulching-sett  
[45.B] Batterilader  
[45.C] Sett med tilhengerfeste  
[45.D] Presenning  
[45.E] Sett med vern for utkast bak (MP-series)  
[45.F] Snokjettinger  
[45.G] Gjørme-/snøhjul  
[45.H] Tilhenger  
[45.I] Spreder  
[45.J] Blad- og gressoppsamler  
[45.K] Snøplog

**[43] Ekstra uttak for usb tilbehør**

- [43.A] Ladespenning og strøm (Utgang USB)  
[43.B] type  
[43.C] Produsentens navn og adresse

\* For spesifikk informasjon, se referansen på maskinens identifikasjonsetkett.

**[1] PL - DANE TECHNICZNE**

- [2] Napięcie zasilania MAX
- [3] Napięcie zasilania NOMINAL
- [4] Maks. prędkość obrotowa silnika
- [5] Akumulator
- [5a] jonowo-litowy (Li-on)
- [6] Pojemność akumulatora
- [7] Ładowarka akumulatora
- [8] Maksymalny czas ładowania
- [9] Moc silnika napędowego
- [10] Moc silnika ostrzy
- [11] Zakres(-y) częstotliwości, w którym (których) pracuje urządzenie radiowe;
- [12] Maksymalna moc częstotliwości radiowej emitowanej w zakresie(-ach) częstotliwości, w którym (których) pracuje urządzenie radiowe
- [13] Koła przednie
- [14] Koła tylne
- [15] Ciśnienie powietrza kół przednich
- [16] Ciśnienie powietrza kół tylnych
- [17] Masa (\*)
- [18] Minimalny promień nieskoszonej trawy
- [19] Wysokość koszenia
- [20] Szerokość koszenia
- [21] Prędkość jazdy (orientacyjnie) podczas ruchu do przodu
- [22] Prędkość jazdy (orientacyjnie) podczas ruchu do tyłu
- [23] Maksymalne dopuszczalne nachylenie
- [24] Wymiary
- [25] Długość
- [26] Długość z pojemnikiem (długość bez pojemnika)
- [27] Szerokość
- [28] Szerokość z deflektorem wyrzutu boczego (Szerokość bez deflektora wyrzutu boczego)
- [29] Wysokość
- [30] Kod agregatu tnącego
- [31] Poziom ciśnienia akustycznego
- [32] Błąd pomiaru
- [33] Poziom mocy akustycznej zmierzony
- [34] Gwarantowany poziom mocy akustycznej
- [35] Poziom drgań na stanowisku kierowcy
- [36] Poziom drgań na kierownicy
  
- [45] Akcesoria dostępne na zamówienie
- [45.A1, 45.A2] Zestaw mulczujący
- [45.B] Ładowarka akumulatora
- [45.C] Zestaw do holowania
- [45.D] Pokrowiec
- [45.E] Zestaw osłony tylnego wyrzutu trawy (wyłącznie dla serii MP)
- [45.F] Łańcuchy przeciwnięgowe
- [45.G] Koła błotne / śnieżne
- [45.H] Przyczepa
- [45.I] Rozrzutnik
- [45.J] Zbieracz do liści i trawy
- [45.K] Pług śnieżny
  
- [43] Gniazdo pomocnicze dla akcesoriów usb
- [43.A] Napięcie i prąd ładowania (Wyjście USB)
- [43.B] Typ
- [43.C] Nazwa i adres producenta

\* W celu uzyskania konkretnych danych, należy się odnieść do wskazówek zamieszczonych na tabliczce identyfikacyjnej maszyny.

**[1] PT - DADOS TÉCNICOS**

- [2] Tensão de alimentação MAX
- [3] Tensão de alimentação NOMINAL
- [4] Velocidade máx. de funcionamento motor
- [5] Bateria
- [5a] de íons de Lítio (Li-on)
- [6] Capacidade da bateria
- [7] Carregador de bateria
- [8] Máxima duração da carga
- [9] Potência do motor de tração
- [10] Potência do motor das lâminas
- [11] A(s) banda(s) de frequências em que o equipamento de rádio funciona
- [12] A potência máxima de radiofrequências transmitida na(s) banda(s) de frequências em que o equipamento de rádio funciona.
- [13] Pneus dianteiros
- [14] Pneus traseiros
- [15] Pressão dos pneus dianteiros
- [16] Pressão dos pneus traseiros
- [17] Massa (\*)
- [18] Raio mínimo da relva não cortada
- [19] Altura de corte
- [20] Largura de corte
- [21] Velocidade de progresso (indicativa), em marcha à frente
- [22] Velocidade de progresso (indicativa), em marcha-atrás
- [23] Inclinação máxima autorizada
- [24] Dimensões
- [25] Comprimento
- [26] Comprimento com saco (comprimento sem saco)
- [27] Largura
- [28] Largura com deflector de descarga lateral (Largura sem deflector de descarga lateral)
- [29] Altura
- [30] Código dispositivo de corte
- [31] Nível de pressão acústica
- [32] Incerteza de medição
- [33] Nível de potência acústica medido
- [34] Nível de potência acústica garantido
- [35] Nível de vibrações no local de condução
- [36] Nível de vibrações no volante
  
- [45] Acessórios a pedido
- [45.A1, 45.A2] Kit para "mulching"
- [45.B] Carregador de bateria
- [45.C] Kit tração
- [45.D] Lona de cobertura
- [45.E] Kit proteção de descarga traseira (apenas para série MP)
- [45.F] Correntes para neve
- [45.G] Rodas para lama / neve
- [45.H] Reboque
- [45.I] Espalhador
- [45.J] Recolhedor de folhas e relva
- [45.K] Limpa-neves com lâmina
  
- [43] tomada auxiliar para acessórios usb
- [43.A] Tensão e corrente de carga (Saída USB)
- [43.B] Tipo
- [43.C] Nome e endereço do Fabricante

\* Para o dado específico, consulte a etiqueta de identificação da máquina.

<p><b>[1] RO - DATE TEHNICE</b></p> <p>[2] Tensiunea de alimentare MAX</p> <p>[3] Tensiunea de alimentare NOMINAL</p> <p>[4] Viteza max. de funcționare a motorului</p> <p>[5] Baterie</p> <p>[6] Capacitatea bateriei</p> <p>[7] Încărcător de baterie</p> <p>[8] Durata maximă a încărcării</p> <p>[9] Puterea motorului de tracțiune</p> <p>[10] Puterea motorului lamelor</p> <p>[11] Banda (benzile) de frecvențe în care funcționează echipamentul radio</p> <p>[12] Puterea maximă de radiofrecvență transmisă în banda (benzile) de frecvențe în care funcționează echipamentul radio.</p> <p>[13] Pneuri față</p> <p>[14] Pneuri spate</p> <p>[15] Presiune roți față</p> <p>[16] Presiune roți spate</p> <p>[17] Masă (*)</p> <p>[18] Raza minimă de iarbă netăiată</p> <p>[19] Înălțime de tăiere</p> <p>[20] Lățime de tăiere</p> <p>[21] Viteza de deplasare la mersul înainte</p> <p>[22] Viteza de deplasare la mersul cu spatele</p> <p>[23] Încălinația maximă admisă</p> <p>[24] Dimensiuni</p> <p>[25] Lungime</p> <p>[26] Lungime cu sac (lungime fără sac)</p> <p>[27] Lățime</p> <p>[28] Lățime cu deflector de evacuare laterală (Lățime fără deflector de evacuare laterală)</p> <p>[29] Înălțime</p> <p>[30] Codul dispozitivului de tăiere</p> <p>[31] Nivel de presiune acustică</p> <p>[32] Nesiguranță în măsurare</p> <p>[33] Nivel de putere acustică măsurat</p> <p>[34] Nivel de putere acustică garantat</p> <p>[35] Nivel de vibrații la locul conducătorului</p> <p>[36] Nivel de vibrații la volan</p> <p>[45] Accesorii la cerere</p> <p>[45.A1, 45.A2] Kit pentru „mulching”</p> <p>[45.B] Încărcător</p> <p>[45.C] Kit de remorcare</p> <p>[45.D] Prelată pentru acoperire</p> <p>[45.E] Set de protecție pentru evacuare posterioară (numai pentru seriile MP)</p> <p>[45.F] Lanțuri de zăpadă</p> <p>[45.G] Roți de noroi / zăpadă</p> <p>[45.H] Remorcă</p> <p>[45.I] Distribuitor</p> <p>[45.J] Colector de frunze și iarbă</p> <p>[45.K] Utilaj de deszăpezire cu lamă</p> <p>[43] PRIZĂ AUXILIARĂ PENTRU ACCESORII USB</p> <p>[43.A] Tensiune și curent de încărcare (leșire USB)</p> <p>[43.B] Tipul</p> <p>[43.C] Numele și adresa fabricantului</p> <p>* Pentru informația specifică, consultați datele de pe eticheta de identificare a mașinii.</p>	<p><b>[1] RU - ТЕХНИЧЕСКИЕ ХАРАКТЕРИСТИКИ</b></p> <p>[2] Напряжение питания MAX</p> <p>[3] Напряжение питания NOMINAL</p> <p>[4] Макс. число оборотов двигателя</p> <p>[5] Аккумулятор</p> <p>[5a] Литий-ионный (Li-on)</p> <p>[6] Ёмкость аккумулятора</p> <p>[7] Зарядное устройство</p> <p>[8] Максимальная продолжительность зарядки</p> <p>[9] Мощность двигателя сцепления</p> <p>[10] Мощность двигателя резцов</p> <p>[11] Полосы рабочих частот радиооборудования</p> <p>[12] Максимальная мощность радиочастотного сигнала, передаваемого в полосах рабочих частот радиооборудования</p> <p>[13] Передние шины</p> <p>[14] Задние шины</p> <p>[15] Давление в передних шинах</p> <p>[16] Давление в задних шинах</p> <p>[17] Масса (*)</p> <p>[18] Минимальный радиус нескошенной травы</p> <p>[19] Высота скашиваемой травы</p> <p>[20] Ширина скашивания</p> <p>[21] Скорость хода (ориентировочная) при движении вперед</p> <p>[22] Скорость хода (ориентировочная) при движении задним ходом</p> <p>[23] Допустимый максимальный наклон</p> <p>[24] Габариты</p> <p>[25] Длина</p> <p>[26] Длина с контейнером (длина без контейнера)</p> <p>[27] Ширина</p> <p>[28] Ширина с боковым желобом для выброса (Ширина без бокового желоба для выброса)</p> <p>[29] Высота</p> <p>[30] Код режущего приспособления</p> <p>[31] Уровень звукового давления</p> <p>[32] Погрешность измерения</p> <p>[33] Измеренный уровень звуковой мощности</p> <p>[34] Гарантируемый уровень звуковой мощности</p> <p>[35] Уровень вибрации на месте водителя</p> <p>[36] Уровень вибрации на руле</p> <p>[45] принадлежности – навесные орудия по заказу</p> <p>[45.A1, 45.A2] Комплект для мульчирования</p> <p>[45.B] Зарядное устройство</p> <p>[45.C] Прицепное устройство</p> <p>[45.D] Защитный чехол</p> <p>[45.E] Комплект защиты заднего выброса (только для серии MP)</p> <p>[45.F] Цепи противоскольжения</p> <p>[45.G] Колеса для грязи/ снега</p> <p>[45.H] Прицеп</p> <p>[45.I] Разбрасыватель</p> <p>[45.J] Сборщик травы и листьев</p> <p>[45.K] Шнекороторный снегоочиститель</p> <p>[43] Дополнительный разъем для аксессуаров usb</p> <p>[43.A] Напряжение и зарядный ток (Выход USB)</p> <p>[43.B] Тип</p> <p>[43.C] Наименование и адрес изготовителя</p> <p>* Точное значение см. на идентификационном ярлыке машины</p>
---	--

**[1] SK - TECHNICKÉ PARAMETRE**

- [2] Napájacie napätie MAX
- [3] Napájacie napätie NOMINAL
- [4] Maximálna rýchlosť činnosti motora
- [5] Akumulátor
- [6] Kapacita akumulátora
- [7] Nabíjačka akumulátora
- [8] Maximálne trvanie nabíjania
- [9] Výkon trakčného motora
- [10] Výkon motora nožov
- [11] Frekvenčné pásmo resp. pásma, v ktorých rádiové zariadenie pracuje
- [12] Maximálny vysokofrekvenčný výkon prenášaný vo frekvenčnom pásme, resp. pásmach, v ktorých rádiové zariadenie pracuje.
- [13] Predné pneumatiky
- [14] Zadné pneumatiky
- [15] Tlak hustenia predných pneumatík
- [16] Tlak hustenia zadných pneumatík
- [17] Hmotnosť (\*)
- [18] Minimálny akčný rádius otáčania
- [19] Výška kosenia
- [20] Šírka orezávania
- [21] Rýchlosť posunu (orientačná), pri posune vpred
- [22] Rýchlosť posunu (orientačná), pri spätnom chode
- [23] Maximálny povolený náklon
- [24] Rozmery
- [25] Dĺžka
- [26] Dĺžka s košom (dĺžka bez koša)
- [27] Šírka
- [28] Šírka vychyľovača bočného vyhadzovania (Šírka bez vychyľovača bočného vyhadzovania)
- [29] Výška
- [30] Kód kosiaceho zariadenia
- [31] Úroveň akustického tlaku
- [32] Nepresnosť merania
- [33] Úroveň nameraného akustického výkonu
- [34] Úroveň zaručeného akustického výkonu
- [35] Úroveň vibrácií na mieste vodiča
- [36] Úroveň vibrácií na volante
  
- [45] Prídavné zariadenia na požiadanie
- [45.A1, 45.A2] Súprava pre mulčovanie
- [45.B] Nabíjačka akumulátora
- [45.C] Súprava ťažného zariadenia
- [45.D] Krycia plachta
- [45.E] Súprava ochranného krytu zadného vyhadzovania (výlučne pre sériu MP)
- [45.F] Snehové refaze
- [45.G] Kolesá do blata / snehu
- [45.H] Prives
- [45.I] Posypávač
- [45.J] Zberač lístia a trávy
- [45.K] Snehová radlica
  
- [43] POMOČNÁ ZÁSUVKA PRE USB PRÍSLUŠENSTVO
- [43.A] Nabíjacie napätie a prúd (výstup USB)
- [43.B] Typ
- [43.C] Názov a adresa Výrobcu

\* Ohľadne uvedeného parametra vychádzajte z hodnoty uvedenej na identifikačnom štítku stroja.

**[1] SL - TEHNIČNI PODATKI**

- [2] Napetost električnega napajanja MAX
- [3] Napetost električnega napajanja NOMINAL
- [4] Najvišja hitrost delovanja motorja
- [5] Akumulator
- [5a] z litijevimi ioni
- [6] Zmogljivost baterije
- [7] Polnilnik baterije
- [8] Najdaljši čas polnjenja
- [9] Moč pogonskega motorja
- [10] Moč motorja rezil
- [11] Frekvenčni pasovi, na katerih deluje radijska oprema
- [12] Največja energija za radijsko frekvenco, preneseno po frekvenčnih pasovih, na katerih radijska oprema deluje
- [13] Prednje pnevmatike
- [14] Zadnje pnevmatike
- [15] Tlak v prednjih pnevmatikah
- [16] Tlak v zadnjih pnevmatikah
- [17] Masa (\*)
- [18] Najmanjše področje nepokošene trave
- [19] Višina košnje
- [20] Širina reza
- [21] Hitrost napredovanja (indikativna) pri vožnji naprej
- [22] Hitrost napredovanja (indikativna) pri vzvratni vožnji
- [23] Maksimalni dovoljen naklon
- [24] Dimenzije
- [25] Džlka
- [26] Džlka s košom (džlka bez koša)
- [27] Širina
- [28] Širina z odbijačem bočnega izmeta (Širina brez odbijača bočnega izmeta)
- [29] Višina
- [30] Šifra rezalne naprave
- [31] Raven zvočnega tlaka
- [32] Merilna negotovost
- [33] Izmerjena raven zvočne moči
- [34] Zajamčena raven zvočne moči
- [35] Stopnja vibracij na voznikovem sedežu
- [36] Nivo vibracij na volanu
  
- [45] Dodatni priključki na zahtevo
- [45.A1, 45.A2] Komplet za mulčenje
- [45.B] Polnilnik baterije
- [45.C] Komplet za vleko
- [45.D] Prekrivno platno
- [45.E] Komplet ščitnika zadnjega izmeta (samo za MP serijo)
- [45.F] Snežne verige
- [45.G] Kolesa za blato / sneg
- [45.H] Prikolica
- [45.I] Trosilec
- [45.J] Pobiralnik listja in trave
- [45.K] Snežni plug z nožem
  
- [43] POMOŽNA VTIČNICA ZA USB OPREMO
- [43.A] Napetost in tok polnjenja (izhod USB)
- [43.B] Tip
- [43.C] Ime in naslov proizvajalca

\* Za specifični podatek glej identifikacijsko nalepko stroja.



<p><b>[1] SR - TEHNIČKI PODACI</b></p> <p>[2] Napon napajanja MAX</p> <p>[3] Napon napajanja NOMINAL</p> <p>[4] Maks. radna brzina motora</p> <p>[5] Baterija</p> <p>[6] Kapacitet baterije</p> <p>[7] Punjač baterije</p> <p>[8] Maksimalno trajanje napunjenosti</p> <p>[9] Snaga pogonskog motora</p> <p>[10] Snaga motora sečiva</p> <p>[11] Frekvencijski pojas (frekvencijski pojasevi) u kojem (u kojima) radijska oprema radi</p> <p>[12] Najveća radiofrekvencijska snaga koja se prenosi u frekvencijskom pojasu (frekvencijskim pojasevima) u kojem (u kojima) radijska oprema radi.</p> <p>[13] Prednje gume</p> <p>[14] Zadnje gume</p> <p>[15] Pritisak vazduha u prednjim gumama</p> <p>[16] Pritisak vazduha u zadnjim gumama</p> <p>[17] Masa (*)</p> <p>[18] Minimalni poluprečnik nepokošene trave</p> <p>[19] Visina košenja</p> <p>[20] Širina košenja</p> <p>[21] Brzina kretanja (indikativna), napred</p> <p>[22] Brzina kretanja (indikativna), napred</p> <p>[23] Maksimalni dozvoljen nagib</p> <p>[24] Dimenzije</p> <p>[25] Dužina</p> <p>[26] Dužina s vrećom (dužina bez vreće)</p> <p>[27] Širina</p> <p>[28] Širina s usmerivačem bočnog izbacivanja (Širina bez usmerivača bočnog izbacivanja)</p> <p>[29] Visina</p> <p>[30] Šifra rezne glave</p> <p>[31] Nivo zvučnog pritiska</p> <p>[32] Merna nesigurnost</p> <p>[33] Izmereni nivo zvučne snage</p> <p>[34] Garantovani nivo zvučne snage</p> <p>[35] Nivo vibracija na mestu vozača</p> <p>[36] Nivo vibracija na volanu</p> <p>[45] Dodatna oprema na zahtev</p> <p>[45.A1, 45.A2] Komplet za malčiranje</p> <p>[45.B] Punjač baterije</p> <p>[45.C] Komplet za vuču</p> <p>[45.D] Pokrovna cerada</p> <p>[45.E] Komplet štitnika za izbacivanje otpozadi (edina za MP serija)</p> <p>[45.F] Lanci za sneg</p> <p>[45.G] Točkovi za blato / sneg</p> <p>[45.H] Prikolica</p> <p>[45.I] Posipač</p> <p>[45.J] Plug za sneg s nožem</p> <p>[45.K] Plug za sneg s nožem</p> <p>[43] Pomoćna utičnica za dodatni pribor usb</p> <p>[43.A] Napon i struja punjenja (izlaz USB)</p> <p>[43.B] Vrsta</p> <p>[43.C] Naziv i adresa proizvođača</p> <p>* Za specifični podatak, pogledajte podatke navedene na identifikacijskoj nalepnici mašine.</p>	<p><b>[1] SV - TEKNISKA SPECIFIKATIONER</b></p> <p>[2] Spänning MAX</p> <p>[3] Spänning NOMINAL</p> <p>[4] Motorns maximala funktionshastighet</p> <p>[5] Batteri</p> <p>[5a] Litiumjon (Li-on)</p> <p>[6] Batteriets kapacitet</p> <p>[7] Batteriladdare</p> <p>[8] Laddningens maximala varaktighet</p> <p>[9] Drivmotorns effekt</p> <p>[10] Bladmotorns effekt</p> <p>[11] Det eller de frekvensband där radioutrustningen arbetar.</p> <p>[12] Den maximala radiofrekvenseffekt som överförs inom det eller de frekvensband där radioutrustningen arbetar.</p> <p>[13] Framdäck</p> <p>[14] Backdäck</p> <p>[15] Däcktryck fram</p> <p>[16] Däcktryck bak</p> <p>[17] Vikt (*)</p> <p>[18] Minimiradie på oklippt gräs</p> <p>[19] Klipphöjd</p> <p>[20] Klippbredd</p> <p>[21] Hastighet (indikativ) vid körning framåt</p> <p>[22] Hastighet (indikativ) vid backning</p> <p>[23] Max. tillåten lutning</p> <p>[24] Dimensioner</p> <p>[25] Längd</p> <p>[26] Längd med påse (längd utan påse)</p> <p>[27] Bredd</p> <p>[28] Bredd med sidotömningens riktplatta (Bredd utan sidotömningens riktplatta)</p> <p>[29] Höjd</p> <p>[30] Skärenhetens kod</p> <p>[31] Ljudtrycksnivå</p> <p>[32] Tvivel med mått</p> <p>[33] Uppmätt ljudeffektivnivå</p> <p>[34] Garanterad ljudeffektivnivå</p> <p>[35] Vibrationsnivå på förarplatsen</p> <p>[36] Vibrationsnivå på ratten</p> <p>[45] Fällvalstillbehör</p> <p>[45.A1, 45.A2] Sats för "mulching"</p> <p>[45.B] Batteriladdare</p> <p>[45.C] Sats för bogsering</p> <p>[45.D] Presenning</p> <p>[45.E] Sats med bakre tömningskydd (endast för MP-serien)</p> <p>[45.F] Snökedjor</p> <p>[45.G] Hjul för lera/snö</p> <p>[45.H] Spridare</p> <p>[45.I] Släp</p> <p>[45.J] Blad- och grässamlare</p> <p>[45.K] Snöröjare med blad</p> <p>[43] Extra uttag för usb-tillbehör</p> <p>[43.A] Spänning och laddningsström (Utgång USB)</p> <p>[43.B] Typ</p> <p>[43.C] Tillverkarens namn och adress</p> <p>* För specifik information, se uppgifterna på maskinens märkplåt.</p>
---	--

[1] **TR - TEKNİK VERİLER**

- [2] Besleme gerilimi MAX  
[3] Besleme gerilimi NOMINAL  
[4] Motorun maksimum çalışma hızı  
[5] Batarya  
[6] Bataryanın kapasitesi  
[7] Batarya şarj cihazı  
[8] Bataryanın maksimum süresi  
[9] Traksiyon motorunun gücü  
[10] Bıçak motorunun gücü  
[11] Radyo cihazının çalışma frekans bandı  
[12] Radyo cihazının çalıştığı frekans bantlarında iletilen azami radyofrekans gücü.  
[13] Ön tekerlekler  
[14] Arka tekerlekler  
[15] Ön şişirme basıncı  
[16] Arka şişirme basıncı  
[17] Kütle (\*)  
[18] Minimum kesilmemiş çim yarıçapı  
[19] Kesim yüksekliği  
[20] Kesim genişliği  
[21] İleri yönde ilerleme hızı (gösterge niteliğindedir)  
[22] Geri yönde ilerleme hızı (gösterge niteliğindedir)  
[23] İzin verilen maksimum eğim  
[24] Ebatlar  
[25] Sepetli  
[26] Sepetli uzunluk (sepetsiz uzunluk)  
[27] Genişlik  
[28] Yandan tahliye deflektörüyle genişlik (Yandan tahliye deflektörü olmadan genişlik)  
[29] Yükseklik  
[30] Kesim düzeni kodu  
[31] Ses basınç seviyesi  
[32] Ölçü belirsizliği  
[33] Ölçülen ses gücü seviyesi  
[34] Garanti edilen ses gücü seviyesi  
[35] Sürücü mahalinde titreşim seviyesi  
[36] Direksiyonda titreşim seviyesi  
  
[45] Talep üzerine aksesuarlar  
[45.A1, 45.A2] "Maçlama" Kıtı  
[45.B] Batarya şarj cihazı  
[45.C] Çekış Kıtı  
[45.D] Kaplama Kıtı  
[45.E] Arka tahliye koruma kıtı (sadece MP serisi için)  
[45.F] Kar zincirleri  
[45.G] Çamur / kar tekerleri  
[45.H] Römork  
[45.I] Serpici  
[45.J] Yaprak ve çim toplayıcı  
[45.K] Bıçaklı kar temizleme makinesi  
  
[43] USB AKSESUARLAR İÇİN YARDIMCI BAĞLANTI NOKTASI  
[43.A] Şarj gerilimi ve akımı (Çıkış USB)  
[43.B] tipi.  
[43.C] Üreticinin adı ve adresi

\* Spesifik değer için, makine belirleme etiketinde belirtilenleri referans alın



## INHALTSVERZEICHNIS

1.	ALLGEMEINES .....	2	7.	GEBRAUCH DER MASCHINE" ANGEGEBEN VOR .....	20
2.	ALLGEMEINE SICHERHEITSHINWEISE.....	2	7.1	Vorbereitende Arbeitsschritte .....	20
3.	SICHERHEITSHINWEISE DES RASENMÄHERS MIT SITZENDEM BEDIENER.....	5	7.2	Sicherheitskontrollen .....	20
3.1	Schulung.....	5	7.3	Betrieb an Hängen.....	22
3.2	Vorbereitende Arbeitsschritte .....	5	7.4	Inbetriebnahme.....	22
3.3	Während der Verwendung.....	6	7.5	Arbeit .....	22
3.4	Wartung, Aufbewahrung .....	7	7.6	Stopp .....	24
3.5	Umweltschutz .....	7	7.7	Nach dem Gebrauch .....	24
4.	WAS MAN WISSEN SOLLTE.....	7	8.	ORDENTLICHE WARTUNG.....	24
4.1	Maschinenbeschreibung und Verwendungszweck .....	7	8.1	Allgemeines .....	24
4.2	Sicherheitssymbole .....	8	8.2	Batterie .....	25
4.3	Identifizierungsschild .....	9	8.3	Schnittschutz-Rädchen .....	27
4.4	Wesentliche Bauteile .....	9	8.4	Reinigung.....	27
5.	MONTAGE .....	10	8.5	Schmierung .....	28
5.1	Montage der Bauteile .....	10	8.6	Befestigungsmutter und -schrauben.....	28
5.2	Montage des Lenkrads.....	10	9.	AUSSERORDENTLICHE WARTUNG.....	28
5.3	Montage des Sitzes.....	10	9.1	Empfehlungen für die Sicherheit .....	28
5.4	Montage der vorderen Stoßstange .....	10	9.2	Schneidwerkzeugbaugruppe / Schneidwerkzeug .....	28
5.5	Montage des seitlichen Auswurfd deflectors (nur für Fahrzeuge mit Seitenauswurf) .....	11	9.3	Vorder- und Hinterräder wechseln .....	29
5.6	Montage der seitlichen Verstärkungen der Schneidwerkzeugbaugruppe (nur für Modelle mit Seitenauswurf, wenn vorgesehen).....	11	9.4	Auswechseln der LED-Lampen .....	30
5.7	Montage und Fertigstellung der hinteren Platte (nur für Modelle mit Sammelvorrichtung hinten) .....	11	10.	LAGERUNG.....	30
5.8	Montage der Grasfangeinrichtung (nur für Modelle mit Sammelvorrichtung hinten) (nur für Fahrzeuge vom Typ "III") .....	12	11.	BEWEGUNG UND TRANSPORT .....	30
6.	BEDIENELEMENTE .....	12	12.	SERVICE UND REPARATUREN .....	31
6.1	Zündungsschalter mit Schlüssel .....	12	13.	DECKUNG DER GARANTIE .....	31
6.2	Antriebspedal .....	12	14.	WARTUNGSTABELLE .....	32
6.3	Hebel zum Einschalten und Ausschalten des Antriebs.....	12	15.	STÖRUNGSSUCHE .....	32
6.4	Einstellung der Schnitthöhe.....	13	16.	ANBAUGERÄTE .....	36
6.5	Not-Aus-Taste .....	13	16.1	Mulching-Kit.....	36
6.6	Zusätzliche Buchse für USB-Zubehör .....	13	16.2	Batterieladegerät (Schnellladung) .....	36
6.7	Akustischer Signalgeber .....	13	16.3	Zugvorrichtung.....	36
6.8	Kipphebel der Grasfangeinrichtung (wenn vorgesehen, nur für Modelle mit Sammelvorrichtung hinten) .....	14	16.4	Abdeckung .....	36
6.9	Tastenfeld .....	14	16.5	Kit hinterer Auswurfschutz .....	36
6.10	Bluetooth-Funktion (wenn vorgesehen) ....	19	16.6	Schneeketten 18" .....	36
			16.7	M+S-Räder (Matsch- und Schneeräder) 18" .....	36
			16.8	Anhänger .....	36
			16.9	Streuer .....	36
			16.10	Sammler für Laub und Gras .....	36
			16.11	Schneepflug .....	36

## 1. ALLGEMEINES

### 1.1 HINWEISE ZUR VERWENDUNG

Im Text des Handbuchs sind einige Abschnitte, die besonders wichtige Informationen bezüglich der Sicherheit oder des Betriebs enthalten, nach den folgenden Kriterien unterschiedlich hervorgehoben:

#### **GEFAHR**

Die Nichtbeachtung des Warnhinweises führt zu einer unmittelbar gefährlichen Situation, die, wenn sie nicht vermieden wird, den sofortigen Tod oder schwere oder dauerhafte Schäden zur Folge hat.

#### **WARNHINWEIS**

Die Nichtbeachtung des Warnhinweises führt zu einer potenziell gefährlichen Situation, die, wenn sie nicht vermieden wird, den Tod oder schwere gesundheitliche Schäden zur Folge haben kann.

#### **ACHTUNG**

Die Nichtbeachtung des Warnhinweises führt zu einer potenziell gefährlichen Situation, die, wenn sie nicht vermieden wird, zu geringfügigen Schäden an der Maschine führen kann.

#### **HINWEIS**

Enthält Anweisungen über Verhaltensweisen bei Verfahren, die nicht mit Körperverletzungen verbunden sind.

#### **SICHERHEITSANWEISUNG**

Enthält eine Anweisung über spezielle Verfahren, die im Falle von Situationen zu befolgen sind, die die menschliche Gesundheit oder die Sicherheit von Maschinen gefährden.

#### **HINWEIS**

Liefert zusätzliche Informationen zu den vorherigen Sicherheitsanweisungen.

.....  
Die mit einem mit grau gepunkteten Rand  
hervorgehobenen Absätze zeigen optionale  
Eigenschaften an, die nicht bei allen in  
diesem Handbuch dokumentierten Modellen  
vorhanden sind. Prüfen, ob die Eigenschaft  
beim eigenen Modell präsent ist.  
.....

Alle Angaben "vorne", "hinten", "rechts" und "links" verstehen sich mit Bezug auf die Arbeitsposition des Bedieners.

## 1.2 REFERENZEN

### 1.2.1 Abbildungen

Die Abbildungen in dieser Betriebsanleitung sind mit 1, 2, 3, usw. nummeriert.

Die in den Abbildungen angegebenen Komponenten sind mit den Buchstaben A, B, C, usw. gekennzeichnet.

Ein Bezug auf die Komponente C in der Abbildung 2 wird mit folgender Beschriftung angegeben: "Siehe Abb. 2.C" oder einfach "(Abb. 2.C)".

Die Abbildungen dienen nur zur Veranschaulichung. Die tatsächlichen Teile können sich von den dargestellten unterscheiden.

### 1.2.2 Titel

Das Handbuch ist in Kapitel und Absätze unterteilt. Der Titel des Absatzes "2.1 Schulung" ist ein Untertitel von "2. Sicherheitsvorschriften". Die Verweise auf Titel oder Absätze sind mit der Abkürzung Kap. oder Abs. und der entsprechenden Nummer gekennzeichnet. Beispiel: "Kap. 2" oder Abs. 2.1"

## 2. ALLGEMEINE SICHERHEITSHINWEISE

### 2.1 ALLGEMEINE SICHERHEITSHINWEISE

#### **WARNHINWEIS**

**Lesen Sie alle Sicherheitshinweise, alle Anweisungen, alle Abbildungen und alle mit der Maschine gelieferten technischen Daten.**

*Die Nichtbeachtung der unten aufgeführten Anweisungen kann zu Stromschlägen, Brand und/oder schweren Verletzungen führen.*

**Bewahren Sie alle Hinweise und Anweisungen zum späteren Nachschlagen auf.**

Der in den Hinweisen erwähnte Begriff "Elektrowerkzeug" bezieht sich auf Ihre Maschine mit Netzversorgung (mit Kabel) oder mit Batteriestrom (ohne Kabel).

#### 1) **Sicherheit des Arbeitsbereichs**

- Halten Sie den Arbeitsbereich sauber und gut beleuchtet.** *Ungeordnete oder dunkle Bereiche können zu Unfällen führen.*
- Verwenden Sie das Elektrowerkzeug nicht in explosionsgefährdeten Bereichen, z. B. wo brennbare Flüssigkeiten, Gas oder Staub vorhanden sind.** *Elektrowerkzeuge erzeugen Funken, die den Staub oder die Dämpfe entzünden können.*

- c) **Halten Sie Kinder und Anwesende bei der Benutzung eines Elektrowerkzeugs fern.** Ablenkungen können zu Kontrollverlust führen.

## 2) Elektrische Sicherheit

- a) **Der Stecker des Batterieladegerätkabels muss mit der Steckdose kompatibel sein.** Den Stecker niemals ändern. Verwenden Sie keine Adapter mit einem geerdeten Batterieladegerätkabel. *Die nicht veränderten Stecker, die für die Steckdose geeignet sind, verringern das Risiko eines Stromschlags.*
- b) **Der Stecker des Elektrowerkzeugs muss mit der Steckdose kompatibel sein.** Den Stecker niemals ändern. Keine Adapter bei geerdeten Elektrowerkzeugen verwenden. *Die nicht veränderten Stecker, die für die Steckdose geeignet sind, verringern das Risiko eines Stromschlags.*
- c) **Vermeiden Sie den Körperkontakt mit Masse oder geerdeten Oberflächen wie von Rohren, Heizungen, Herden oder Kühlschränken.** *Die Gefahr eines Stromschlags steigt, wenn der Körper sich in Kontakt mit der Erde oder dem Boden befindet.*
- d) **Die Elektrowerkzeuge weder Regen noch Nässe aussetzen.** *Wasser, das in ein Elektrowerkzeug eindringt, erhöht das Risiko von Stromschlägen.*
- e) **Ziehen Sie nicht am Batterieladegerätkabel, um den Stecker zu entfernen.** Halten Sie das Batterieladegerätkabel von Hitze, Öl, Lösungsmitteln, scharfen Gegenständen, scharfen Kanten oder beweglichen Teilen fern. *Ein beschädigtes oder verfangenes Kabel erhöht das Risiko eines Stromschlags.*
- f) **Das Kabel nicht falsch verwenden.** Verwenden Sie das Kabel nicht, um das Werkzeug zu tragen oder um es zu ziehen und benutzen Sie es nicht, um den Stecker aus der Steckdose zu ziehen. Halten Sie das Kabel fern von Hitze, Öl, scharfen Kanten oder beweglichen Teilen. *Ein beschädigtes oder verfangenes Kabel erhöht das Risiko eines Stromschlags.*
- g) **Wenn Sie das Elektrowerkzeug im Freien benutzen, verwenden Sie ein Verlängerungskabel, das für den Außeneinsatz geeignet ist.** *Die Verwendung eines Verlängerungskabels, das für den Außeneinsatz geeignet ist, reduziert die Stromschlaggefahr.*
- h) **Wenn der Einsatz in einer feuchten Umgebung nicht vermeidbar ist, verwenden Sie eine Steckdose, die durch einen Differenzialschutzschalter (RCD - Residual Current Device) geschützt ist.** *Die Verwendung eines Differenzialschutzschalters reduziert die Stromschlaggefahr.*

- i) **Schließen Sie das Batterieladegerät nur an Steckdosen mit der auf dem Typenschild angegebenen Netzspannung und -frequenz an.**

## GEFAHR

Feuchtigkeit und Elektrizität sind nicht kompatibel:

- Die Handhabung und der Anschluss der Stromkabel muss im Trockenen erfolgen.
- Bringen Sie niemals eine Steckdose oder ein Kabel in Kontakt mit einem nassen Bereich (Pflütze oder feuchter Boden).
- Verwenden Sie bei Bedarf Verlängerungen mit wasserdichten und zugelassenen integrierten Stopfen, die auf dem Markt erhältlich sind.
- Die Bereitstellung einer Ladestromsteckdose, die an das Stromnetz des Gebäudes angeschlossen ist, muss von einem qualifizierten Elektriker ausgeführt und durch ein Differenzialschutzschalter (RCD-Residual Current Device) mit einem den geltenden Vorschriften entsprechenden Auslösestrom ausreichend geschützt werden.
- Ein fehlerhafter Anschluss kann zu Kurzschlüssen, schweren Verletzungen bis hin zum Tod führen.

### • Um Unterbrechungen der Stromversorgung während des Ladevorgangs zu vermeiden:

- stellen Sie sicher, dass die Gesamtleistung der elektrischen Anlage geeignet ist.
- Schließen Sie die Maschine an eine Steckdose mit ausreichender Stromstärke an.
- Vermeiden Sie die gleichzeitige Verwendung anderer leistungsintensiver elektrischer Geräte.

## 3) Persönliche Sicherheit

- a) **Seien Sie aufmerksam, kontrollieren Sie, was Sie tun und verwenden Sie gesunden Menschenverstand, wenn Sie ein Elektrowerkzeug benutzen.** **Verwenden Sie das Elektrowerkzeug nicht, wenn Sie müde sind oder unter dem Einfluss von Drogen, Alkohol oder Medikamenten stehen.** *Ein Moment der Unachtsamkeit während der Benutzung eines Elektrowerkzeugs kann zu schweren Verletzungen führen.*
- b) **Verwenden Sie persönliche Schutzausrüstung. Tragen Sie immer eine Schutzbrille.** *Die Verwendung von persönlicher Schutzausrüstung wie Staubschutzmasken, rutschfesten Sicherheitsschuhen, Schutzhelmen oder Gehörschutz verringert die Verletzungsgefahr.*
- c) **Vermeiden Sie unbeabsichtigte Starts.** *Vergewissern Sie sich, dass der Schalter in der Position "OFF" ist, bevor Sie das Elektrowerkzeug einstecken, in die Hand nehmen oder tragen. Das Tragen eines*

Elektrowerkzeugs mit dem Finger auf dem Schalter oder das Anschließen an die Steckdose mit dem Schalter auf "ON" kann zu Unfällen führen.

- d) **Entfernen Sie jeden Schlüssel oder jedes Einstellwerkzeug, bevor Sie das Elektrowerkzeug einschalten.**  
*Ein Schlüssel oder Werkzeug in Kontakt mit einem drehenden Teil der Maschine, kann Verletzungen verursachen.*
- e) **Anstrengung vermeiden. Stützen Sie sich immer ab und behalten Sie das Gleichgewicht.** *Dies ermöglicht eine bessere Kontrolle des Elektrowerkzeugs in unerwarteten Situationen.*
- f) **Kleiden Sie sich angemessen. Tragen Sie keine weite Kleidung oder Schmuck. Haare und Kleider von sich bewegenden Teilen entfernt halten.** *Lose Kleidung, Schmuck oder lange Haare können sich in beweglichen Teilen verfangen.*
- g) **Wenn an Anlagen zum Absaugen und Sammeln von Staub Geräte angeschlossen werden müssen, stellen Sie sicher, dass diese ordnungsgemäß angeschlossen und verwendet werden.** *Die Verwendung dieser Geräte kann die mit Staub verbundenen Risiken verringern.*
- h) **Werden Sie durch die Vertrautheit mit der Maschine nicht nachlässig und ignorieren Sie nicht die Sicherheitsprinzipien des Elektrowerkzeugs.** *Nachlässiges Handeln kann in einem Bruchteil einer Sekunde zu ernsthaften Verletzungen führen.*
- 4) Verwendung und Schutz des Elektrowerkzeugs**
- a) **Überlasten Sie das Elektrowerkzeug nicht. Verwenden Sie das für den Betrieb geeignete Elektrowerkzeug.** *Das passende Elektrowerkzeug führt die Arbeit mit der Geschwindigkeit, für die es entwickelt wurde, besser und sicherer aus.*
- b) **Verwenden Sie das Elektrowerkzeug nicht, wenn der Schalter das Werkzeug nicht ein- und ausschalten kann.** *Ein Elektrowerkzeug, das nicht mit dem Schalter bedient werden kann, ist gefährlich und muss repariert werden.*
- c) **Die Maschine nicht verwenden, wenn der Schlüsselschalter sie nicht ordnungsgemäß starten oder stoppen kann.** *Eine Maschine, die nicht mit dem Schlüsselschalter bedient werden kann, ist gefährlich und muss in einem Kundendienstzentrum repariert werden.*
- d) **Ziehen Sie den Zündschlüssel ab, bevor Sie Einstellungen vornehmen, Zubehörteile wechseln oder das Elektrowerkzeug verstauen.** *Diese vorbeugenden Sicherheitsmaßnahmen verringern das Risiko eines unbeabsichtigten Starts des Elektrowerkzeugs.*
- e) **Bewahren Sie nicht verwendete Elektrowerkzeuge außerhalb der Reichweite von Kindern auf und verbieten Sie Personen, die nicht mit dem Werkzeug und diesen Anweisungen vertraut sind, die Maschine zu benutzen.** *Elektrowerkzeuge sind in den Händen von ungeschulten Benutzern gefährlich.*
- f) **Achten Sie auf die Wartung von Elektrowerkzeugen und Anbaugeräten. Stellen Sie sicher, dass die beweglichen Teile ausgerichtet und frei beweglich sind, dass keine Teile gebrochen sind oder andere Bedingungen vorliegen, die den Betrieb des Elektrowerkzeugs beeinträchtigen könnten. Im Falle einer Beschädigung muss das Elektrowerkzeug vor dem Gebrauch repariert werden.** *Viele Unfälle werden durch schlechte Wartung verursacht.*
- g) **Halten Sie die Schnittlelemente scharf und sauber.** *Die richtige Wartung der Schnittlelemente mit scharfen Schneidkanten macht sie weniger störanfällig und leichter zu steuern.*
- h) **Verwenden Sie das Elektrowerkzeug und die entsprechenden Anbaugeräte gemäß den Anweisungen unter Berücksichtigung der Arbeitsbedingungen und der Art der auszuführenden Arbeiten.** *Die Verwendung eines Elektrowerkzeugs für andere als die vorgesehenen Arbeiten kann zu gefährlichen Situationen führen.*
- i) **Halten Sie die Griffe und die Griffflächen trocken, sauber und frei von Öl- und Fetts Spuren.** *Rutschige Griffe und Greifflächen ermöglichen es Ihnen nicht, das Werkzeug in unerwarteten Situationen sicher zu bewegen und zu steuern.*
- 5) Verwendung und Vorsichtsmaßnahmen für die Verwendung der batteriebetriebenen Werkzeuge**
- a) **Um die Batterie aufzuladen, nur vom Hersteller empfohlene Batterieladegeräte verwenden.** *Ein Batterieladegerät, das für einen Akkutyp geeignet ist, kann bei Verwendung mit einem anderen Akku die Gefahr von Feuer, Stromschlag, Überhitzung oder Austreten von ätzender Flüssigkeit aus der Batterie verursachen.*
- b) **Verwenden Sie ausschließlich die für Ihr Werkzeug vorgesehenen Batterien.** *Die Verwendung eines anderen Akkus kann zu Verletzungen und Brand führen.*

- c) **Wenn der Akku nicht verwendet wird, muss er von anderen Metallgegenständen wie Heftklammern, Münzen, Schlüsseln, Nägeln, Schrauben oder anderen kleinen Metallgegenständen ferngehalten werden, die einen Kurzschluss der Kontakte verursachen können.** *Ein Kurzschluss zwischen den Kontakten der Batterie kann zu Verbrennungsprozessen oder Bränden führen.*
- d) **Eine Batterie unter schlechten Bedingungen kann zum Auslaufen der Flüssigkeit führen.** Den Kontakt mit der Flüssigkeit vermeiden. Bei versehentlichem Kontakt mit Wasser abspülen. Wenn die Flüssigkeit mit den Augen in Kontakt kommt, konsultieren Sie einen Arzt. *Flüssigkeit, die aus der Batterie austritt, kann zu Hautreizungen oder Verbrennungen führen.*
- e) **Verwenden Sie keine beschädigten oder geänderten Batterien oder Werkzeuge.** *Beschädigte oder geänderte Batterien können ein unvorhersehbares Verhalten aufweisen und zu Brand, Explosion oder Verletzungsgefahr führen.*
- f) **Den Akku oder das Werkzeug keinem Feuer oder übermäßigen Temperaturen aussetzen.** *Feuer oder Temperaturen über 70°C können eine Explosion verursachen..*
- g) **Befolgen Sie alle Ladeanweisungen und laden Sie den Akku oder das Werkzeug nicht außerhalb des in der Anleitung angegebenen Temperaturbereichs auf.** *Unschongemäßes Aufladen oder bei Temperaturen außerhalb des angegebenen Bereichs kann die Batterie beschädigen und die Brandgefahr erhöhen.*
- h) **Laden Sie den Akku nicht an Orten auf, an denen Dämpfe, brennbare Stoffe oder zu feuchte Räume vorhanden sind.** Wenn die feuchte Umgebung nicht vermeidbar ist, verwenden Sie eine Steckdose, die durch einen Differenzialschutzschalter (RCD - Residual Current Device) geschützt ist, um das Risiko eines Stromschlags zu verringern.
- i) **Lagern Sie das Batterieladegerätkebel nicht in Reichweite von Kindern.**
- 6) **Kundendienst**
- a) **Lassen Sie das Elektrowerkzeug nur von qualifiziertem Personal mit Original-Ersatzteilen reparieren.** *Dies ermöglicht die Aufrechterhaltung der Sicherheit des Elektrowerkzeugs.*
- b) **Keine Reparaturarbeiten an der Batterie durchführen.** *Reparaturarbeiten müssen vom Hersteller oder von einem spezialisierten Kundendienstzentrum durchgeführt werden.*

### 3. SICHERHEITSHINWEISE DES RASENMÄHERS MIT SITZENDEM BEDIENER

#### 3.1 SCHULUNG

- Machen Sie sich mit den Bedienungsteilen und dem richtigen Gebrauch der Maschine vertraut. Lernen Sie, die Maschine schnell abzustellen.
- Die Maschine darf nie von Kindern oder Personen benutzt werden, die sich nicht mit den Anweisungen vertraut gemacht haben. Die lokal geltenden Gesetze können ein Mindestalter für den Benutzer festlegen.
- Nicht Kinder oder andere Passagiere transportieren.
- Beachten Sie, dass der Benutzer für Unfälle und Schäden verantwortlich ist, die anderen Personen oder deren Eigentum widerfahren können. Es gehört zum Verantwortungsbereich des Benutzers, potenzielle Risiken des Geländes, auf dem gearbeitet wird, einzuschätzen. Außerdem muss er alle erforderlichen Vorsichtsmaßnahmen für seine eigene Sicherheit und die der anderen ergreifen, insbesondere an Hängen, auf unebenem, rutschigem oder nachgiebigem Gelände.
- Dieses Handbuch ist wesentliches Bestandteil der Maschine und muss daher bei einer vorübergehenden oder dauerhaften Weitergabe stets übergeben werden.

#### 3.2 VORBEREITENDE ARBEITSSCHRITTE

##### **Persönliche Schutzausrüstung (PSA)**

- Angemessene Kleidung tragen: Robuste Arbeitsschuhe mit rutschfester Sohle und lange Hosen. Niemals barfuß oder mit leichten Sandalen bekleidet mit der Maschine arbeiten. Gehörschutz tragen.
- Der Einsatz eines Gehörschutzes kann die Fähigkeit eventuelle Warnungen zu hören, vermindern (Schrei oder Alarm). Den Vorfällen rund um den Arbeitsbereich höchste Aufmerksamkeit schenken.
- Keine Schals, Hemden, Halsketten, Armbänder, Kleidungsstücke mit fliegenden Teilen oder mit Bändern oder Krawatten und andere lose hängende Accessoires tragen, die sich in der Maschine oder in eventuell auf dem Arbeitsplatz befindlichen Gegenständen verfangen könnten.
- Binden Sie lange Haare zusammen.

##### **Arbeitsbereich / Maschine**

Den gesamten Arbeitsbereich sorgfältig prüfen und alles entfernen, was von der Maschine ausgestoßen werden könnte oder die Schnitvorrichtung/rotierende Teile beschädigen könnte (Steine, Äste, Eisendrähne, Knochen, usw.).

### 3.3 WÄHREND DER VERWENDUNG

#### Arbeitsbereich

- Die Maschine darf nicht in explosionsgefährdeten Umgebungen, oder wenn entflammbare Flüssigkeiten, Gas oder Staub vorhanden sind, verwendet werden. Elektrische Kontakte oder mechanische Reibungen können Funken erzeugen, die Staub oder Dämpfe entzünden können.
- Nur bei Tageslicht oder bei guter künstlicher Beleuchtung und mit guten Sichtverhältnissen arbeiten.
- Personen, Kinder und Tiere vom Arbeitsbereich fern halten. Kinder müssen von einem Erwachsenen beaufsichtigt werden.
- Vermeiden Sie, im feuchten Gras, bei Regen oder Gewittergefahr, insbesondere wenn die Möglichkeit von Blitzen besteht, zu arbeiten.
- Besonders auf die Unebenheiten des Bodens (Erhebungen, Gräben), auf Hänge und versteckte Gefahren und das Vorhandensein eventueller Hindernisse achten, die die Sicht einschränken könnten.
- In der Nähe von abschüssigen Stellen, Gräben oder Dämmen besonders vorsichtig sein. Die Maschine kann umstürzen, wenn ein Rad über einen Rand hinaus geht oder wenn der Rand abrutscht.
- Auf abhängenden Böden aufpassen. Hier muss besonders darauf geachtet werden, ein Kippen oder den Verlust der Kontrolle der Maschine zu vermeiden. Die wesentlichen Gründe für den Verlust der Kontrolle sind:
  - Mangelnde Bodenhaftung der Räder.
  - Zu schnelles Fahren.
  - Abrupte Richtungsänderungen.
  - Unangemessenes Bremsen.
  - Die Maschine ist für den Einsatz nicht geeignet.
  - Mangelnde Kenntnisse über Wirkungen, die von den Bodenverhältnissen herrühren können.
  - Verwendung der Maschine als Zugfahrzeug.
- Wenn Sie die Maschine in der Nähe der Straße verwenden, achten Sie auf den Verkehr.

#### HINWEIS

Die in diesem Handbuch behandelten Maschinen sind nicht für den Einsatz als Zugfahrzeug ausgelegt.

#### Verhaltensweisen

- Sich während der Arbeit und der Fahrt nicht ablenken lassen und die notwendige Konzentration beibehalten.
- Vorsichtig sein, wenn man im Rückwärtsgang fährt. Schauen Sie hinter sich, bevor Sie in den Rückwärtsgang schalten und während Sie zurücksetzen, um sicherzustellen, dass keine Hindernisse vorhanden sind.

- Seien Sie vorsichtig, wenn Sie Anbaugeräte verwenden, die die Stabilität der Maschine beeinträchtigen können, vor allem an Hängen.
- Halten Sie Hände und Füße immer von den Schnittvorrichtungen fern, sowohl beim Anlassen des Motors als auch während des Gebrauchs der Maschine.
- Halten Sie Hände und Füße von der Sitzhalterung fern. Es besteht Verletzungsgefahr durch Quetschungen.

#### WARNHINWEIS

Das Schneideelement dreht sich auch nach dem Auskuppeln oder nach dem Ausschalten des Motors noch einige Sekunden weiter.

#### WARNHINWEIS

Auf die Schneidwerkzeugbaugruppe mit mehr als einem Schneidwerkzeug Acht geben, da ein sich drehendes Schneidwerkzeug die Rotation der anderen bewirken kann.

#### SICHERHEITSANWEISUNG

Im Fall von Brüchen oder Unfällen während der Arbeit, sofort den Motor abstellen und die Maschine entfernen, damit sie keine weiteren Schäden richtet. Bei einem Unfall mit eigenen Verletzungen oder Verletzungen Dritter, unverzüglich die der Situation angemessene erste Hilfe leisten und zur notwendigen Behandlung ein Krankenhaus aufsuchen. Entfernen Sie sorgfältig alle eventuellen Rückstände, die – falls sie unbeaufsichtigt bleiben – Schäden oder Verletzungen an Personen oder Tieren verursachen könnten.

#### Einschränkungen für den Gebrauch

- Verwenden Sie die Maschine nie mit beschädigten, fehlenden oder nicht korrekt platzierten Schutzeinrichtungen (Grasfangeinrichtung, seitliche und hinteren Auswurfschutz).
- Die Maschine nicht verwenden, wenn die Anbaugeräte/die Werkzeuge nicht in den vorgesehenen Punkten installiert sind.
- Die vorhandenen Sicherheitssysteme/ Mikroschalter dürfen nicht ausgelöst, abgeschaltet, entfernt oder verändert werden.
- Setzen Sie die Maschine keiner übermäßigen Belastung aus und verwenden für schwere Arbeiten ausschließlich geeignete Maschinen; Die Verwendung einer geeigneten Maschine vermindert die Risiken und verbessert die Qualität der Arbeit.
- Die Maschine ist zum Fahren auf öffentlichen Straßen nicht zugelassen. Ihr Einsatz (im Sinne der Straßenverkehrsordnung) darf ausschließlich auf privatem Gelände erfolgen, das dem öffentlichen Verkehr nicht zugänglich ist.



### 3.4 WARTUNG, AUFBEWAHRUNG

Durch regelmäßige Wartung und ordnungsgemäßen Unterstand wird die Sicherheit und Leistung der Maschine gewahrt.

#### Wartung

- Die Maschine nie verwenden, wenn Teile abgenutzt oder beschädigt sind. Schadhafte oder abgenutzte Teile sind zu ersetzen und dürfen nicht repariert werden.
- Während der Arbeiten zur Einstellung der Maschine darauf achten, dass die Finger nicht zwischen dem sich drehenden Schneidwerkzeug und den festen Teilen der Maschine eingeklemmt werden.
- Lassen Sie die Maschine nur von qualifiziertem Personal mit Original-Ersatzteilen reparieren. Dies ermöglicht die Aufrechterhaltung der Sicherheit der Maschine.
- Keine Reparaturarbeiten an der Batterie durchführen. Reparaturarbeiten müssen vom Hersteller oder von einem spezialisierten Kundendienstzentrum durchgeführt werden.

#### SICHERHEITSANWEISUNG

Die in dieser Anleitung angegebenen Geräusch- und Vibrationspegel sind Höchstwerte beim Betrieb der Maschine. Der Einsatz eines nicht ausgewuchteten Schneidelements, die zu hohe Fahrgeschwindigkeit und die fehlende Wartung wirken sich signifikant auf die Geräuschemissionen und die Vibrationen aus. Demzufolge müssen vorbeugende Maßnahmen getroffen werden, um mögliche Schäden durch zu hohen Lärm und Belastungen durch Vibrationen zu vermeiden; die Maschine warten, Gehörschutz tragen, während regelmäßig Arbeitspositionen wechseln.

#### Lagerung

Um die Brandgefahr zu vermindern, keine Behälter mit Schnittabfällen in geschlossenen Räumen lassen.

### 3.5 UMWELTSCHUTZ

Der Umweltschutz muss beim Gebrauch der Maschine stets ein wichtiger und vorrangiger Aspekt sein, und zwar zugunsten der Gemeinschaft und der Umwelt, in der wir leben.

- Halten Sie sich strikt an die örtlichen Vorschriften für die Entsorgung von Verpackungen, beschädigten Teilen bzw. allen weiteren umweltschädlichen Stoffen. Diese Art Müll darf nicht zusammen mit dem Hausmüll weggeworfen werden, es muss eine getrennte Müllsammlung erfolgen, damit die Bestandteile dann geeigneten Sammelstellen übergeben werden können, die für das Recycling der Materialien sorgen.
- Halten Sie sich strikt an die örtlichen Vorschriften für die Entsorgung der Abfallmaterialien.

- Bei der Außerbetriebnahme darf die Maschine nicht einfach in der Umwelt abgestellt werden, sondern muss gemäß der örtlichen Vorschriften an eine Sammelstelle übergeben werden.



Elektrische Geräte dürfen nicht in den Hausmüll entsorgt werden. Gemäß der EU-Richtlinie 2012/19/EU über elektrische und elektronische Altgeräte und ihrer Umsetzung in nationales Recht müssen Elektroaltgeräte

getrennt gesammelt und einer umweltgerechten Wiederverwertung zugeführt werden. Werden die Geräte in einer Mülldeponie oder im Boden entsorgt, können die Schadstoffe das Grundwasser erreichen, in die Lebensmittelkette gelangen und so unserer Gesundheit und unserem Wohlbefinden schaden. Wenden Sie sich für weitergehende Informationen zur Entsorgung dieses Produkts an die verantwortliche Stelle für die Entsorgung von Hausmüll oder an Ihren Händler.



Li-ion

Am Ende ihrer Nutzdauer müssen Batterien mit der notwendigen Aufmerksamkeit und in Übereinstimmung mit den geltenden örtlichen Vorschriften entsorgt werden. Die Batterie enthält Material, das für Sie und die Umwelt gefährlich ist. Sie muss getrennt entfernt und in einer Struktur entsorgt werden, die Lithium-Ionen-Batterien akzeptiert.



Die getrennte Sammlung von gebrauchten Produkten und Verpackungen erlaubt das Recycling der Materialien und deren Wiederverwendung. Die erneute Verwendung der recycelten Materialien hilft der Umweltverschmutzung vorzubeugen und vermindert die Nachfrage nach Rohstoffen.

## 4. WAS MAN WISSEN SOLLTE

### 4.1 MASCHINENBESCHREIBUNG UND VERWENDUNGSZWECK

**Diese Maschine ist ein Rasenmäher mit Fahrersitz mit sitzendem Bediener.**

Die Maschine verfügt über einen Elektromotor, der die Schnittvorrichtung antreibt, sowie über einen weiteren Elektromotor für den Vortrieb. Die Maschine ist mit einem hinteren Antrieb ausgestattet.

Der Bediener kann die Maschine führen und die Hauptsteuerungen betätigen ohne den Fahrersitz zu verlassen.

Die auf der Maschine montierten Sicherheitsvorrichtungen werden Motor und Schneidwerkzeug innerhalb weniger Sekunden abschalten. (7.2.2).

### 4.1.1 Vorgesehene Verwendung

Diese Maschine ist zum Mähen von Gras geplant und gebaut.

Insbesondere, die Modelle:

- MP 84 Li 48 Series V1/V2 und MP 98 Li 48 Series V3 können:
  1. Gras mähen und in der Grasfangeinrichtung aufnehmen;
  2. Gras mähen und über das hintere Teil auf dem Boden verteilen (wenn vorgesehen).
  3. Gras mähen, zerkleinern und wieder am Boden ablegen ("Mulching"-Effekt) (wenn vorgesehen).

Die Modelle:

- SD 98 Li 48 Series V1/V2 und SD 108 Li 48 Series V3 können:
  1. Gras mähen und seitlich ablassen
  2. Gras mähen, zerkleinern und wieder am Boden ablegen ("Mulching"-Effekt) (wenn vorgesehen).

Die Verwendung von speziellen Anbaugeräten, die vom Hersteller als Original-Ausrüstung vorgesehen sind oder separat gekauft werden können, ermöglicht es, diese Arbeit in verschiedenen Betriebsarten durchzuführen, die in diesem Handbuch oder in den Anleitungen zu den einzelnen Anbaugeräten beschrieben sind. Ebenso kann die Möglichkeit, zusätzliche Anbaugeräte (falls vom Hersteller vorgesehen) anzubringen, den bestimmungsgemäßen Gebrauch auf andere Funktionen erweitern, innerhalb der Beschränkungen und zu den Bedingungen, die in den Anleitungen zu den einzelnen Anbaugeräten aufgeführt sind.

### 4.1.2 Unsachgemäße Verwendung

Jede andere als die bestimmungsgemäße Verwendung, kann sich als gefährlich erweisen und Personen- und/oder Sachschäden verursachen. Als nicht bestimmungsgemäße Verwendung gelten (beispielsweise, aber nicht nur):

- Der Transport von anderen Personen, Kindern oder Tieren auf der Maschine, weil sie fallen und sich schwere Verletzungen zuziehen oder ein sicheres Lenken negativ beeinträchtigen könnten
- Schieben von Lasten;
- Das Fahrzeug zum Befahren von instabilem, rutschigem, vereistem, steinigem oder lockerem Untergrund, Pfützen oder stehendem Wasser, die eine Beurteilung der Bodenbeschaffenheit nicht möglich machen, benutzen;
- Die Schnittvorrichtung in graslosen Bereichen betätigen;
- Die Maschine für das Sammeln von Laub oder Abfall verwenden.

### HINWEIS

Die unsachgemäße Verwendung der Maschine hat den Verfall der Garantie und die Ablehnung jeder Haftung seitens des Herstellers zur Folge. Dem Benutzer selbst dadurch entstandene oder Dritten zugefügte Schäden oder Verletzungen gehen zu Lasten des Benutzers.

### 4.1.3 Benutzer

Diese Maschine wurde für den Gebrauch durch Privatpersonen, das heißt nicht für den professionellen Gebrauch, entwickelt. Sie ist für den "Hobbygebrauch" bestimmt und darf nur von einem Bediener verwendet werden.

### 4.2 SICHERHEITSSYMBOLE

Auf der Maschine sind verschiedene Symbole angebracht (Abb. 2). Sie sollen den Benutzer auf die bei der Verwendung einzuhaltenden Verhaltensweisen aufmerksam machen, damit die Maschine mit der notwendigen Aufmerksamkeit und Vorsicht eingesetzt wird. Bedeutung der Symbole:



#### ACHTUNG

Lesen Sie vor dem Gebrauch der Maschine die Anweisungen durch.



#### ACHTUNG

Ziehen Sie den Schlüssel ab und lesen Sie die Anweisungen vor der Ausführung jeglicher Wartungs- oder Reparaturarbeiten.



#### GEFAHR AUSWURF VON GEGENSTÄNDEN

Nicht arbeiten, wenn der hintere Auswurfschutz oder die Grasfangeinrichtung nicht montiert sind. (nur für Modelle mit Sammelvorrichtung hinten)



#### GEFAHR AUSWURF VON GEGENSTÄNDEN

Nicht arbeiten, wenn der seitliche Auswurfschleuderer nicht montiert ist. (nur für Modelle mit Seitenauswurf)



#### GEFAHR AUSWURF VON GEGENSTÄNDEN

Halten Sie Personen während des Betriebs vom Arbeitsbereich fern.



### GEFAHR UMKIPPEN DER MASCHINE:

Diese Maschine nicht an Hängen über 10° verwenden.



### QUETSCHGEFAHR

Sicherstellen, dass Kinder sich nicht in Maschinennähe befinden, wenn sie in Betrieb ist.



### SCHNITTGEFAHR

Schneidwerkzeuge in Bewegung. Keine Hände oder Füße in den Platz des Schneidwerkzeugs einführen.



### SICHERHEITSANWEISUNG

Beschädigte oder unleserlich gewordene Etiketten müssen ausgetauscht werden. Die neuen Etiketten beim eigenen autorisierten Kundendienstzentrum anfordern.

### 4.3 IDENTIFIZIERUNGSSCHILD

Das Typenschild enthält die folgenden Daten (Abb. 1):

1. Schalleistungspegels.
2. Konformitätszeichen CE.
3. Herstellungsjahr.
4. Maschinentyp.
5. Seriennummer.
6. Name und Anschrift des Herstellers.
7. Artikelnummer.
8. Max. Betriebsgeschwindigkeit des Motors.
9. Gewicht in kg.
10. Elektrische Schutzart.
11. Nennspannung.
12. Batterieleistung.

Die Daten zur Identifizierung der Maschine in die entsprechenden Räume auf der Etikette schreiben, die auf der Rückseite des Deckblatts wiedergegeben ist.



### SICHERHEITSANWEISUNG

Die auf dem Schild wiedergegebenen Kennungsdaten zur Identifizierung des Produkts immer dann verwenden, wenn die autorisierte Werkstatt kontaktiert wird.

### HINWEIS

Das Beispiel der Konformitätserklärung finden Sie auf den letzten Seiten des Handbuchs.

### 4.4 WESENTLICHE BAUTEILE

Die Maschine besteht aus den folgenden Hauptbestandteilen, denen die folgenden Funktionen zukommen (Abb. 1):

- A. Schneidwerkzeugbaugruppe:** Diese Baugruppe besteht aus dem Gehäuse, das die Schneidedrehorgane und Schneidwerkzeuge umfasst.
- B. Schneidwerkzeuge:** Sind die zum Mähen des Grases bestimmten Bauteile. Die an den Außenseiten angebrachten Flügel erleichtern die Zuführung des gemähten Grases zum Auswurfkanal.
- C. Seitlicher Auswurfdeflektor:** Ist eine Schutzvorrichtung und verhindert, dass eventuelle von der Schneidevorrichtung gesammelte Gegenstände weit von der Maschine weggeschleudert werden (nur für Modelle mit Seitenauswurf).
- D. Auswurfkanal:** Ist das Verbindungselement zwischen Schneidwerkzeugbaugruppe und Grasfangeinrichtung (nur für Modelle mit Sammelvorrichtung hinten).
- E. Grasfangeinrichtung:** außer der Funktion der Aufnahme von geschnittenem Gras, enthält sie eine Sicherheitsvorrichtung, die verhindert, dass eventuell durch die Schneidwerkzeuge aufgenommene Gegenstände weit von der Maschine weggeschleudert werden (nur für Modelle mit Sammelvorrichtung hinten).
- F. Hinterer Auswurferschutz (auf Anfrage erhältlich):** Wenn er an Stelle der Grasfangeinrichtung montiert wird, verhindert er, dass eventuell durch die Schneidwerkzeuge aufgenommene Gegenstände weit von der Maschine weggeschleudert werden (nur für Modelle mit Sammelvorrichtung hinten).
- G. Fahrersitz:** Ist der Arbeitsplatz des Benutzers. Er ist mit einem Fühler ausgerüstet, der die Anwesenheit des Benutzers registriert und erforderlichenfalls ein Auslösen der Sicherheitsvorrichtungen bewirkt.
- H. Messermotor:** Treibt die Schneidwerkzeuge an.
- I. Antriebsmotor:** Treibt die Räder an.
- J. Batterie:** versorgt den Motor und alle elektrischen Bauteile der Maschine.
- K. Vordere Stoßstange:** Stellt den Schutz der vorderen Teile der Maschine dar.
- L. Lenkrad:** Steuert die Lenkung der Vorderräder.
- M. Tastenfeld:** Schnittstelle mit den wichtigsten Bedienelementen für den Maschinenbetrieb.

## 5. MONTAGE

### ⚠ WARNHINWEIS

Die zu befolgenden Sicherheitsnormen werden in Kap. 2. Diese Angaben müssen sehr genau berücksichtigt werden, um schwere Gefahren und Risiken zu vermeiden. Die Maschine nicht verwenden, bevor die Anweisungen des Abschnitts "MONTAGE" ausgeführt wurden.

Aus Gründen der Lagerung und des Transports werden einige Bauteile der Maschine nicht in der Fabrik eingebaut, sondern müssen nach Entfernung der Verpackung montiert werden.

Das Auspacken und die Montage müssen auf einer ebenen und stabilen Oberfläche erfolgen. Es muss genügend Platz zur Bewegung der Maschine und der Verpackung sowie das geeignete Werkzeug zur Verfügung stehen.

### 5.1 MONTAGE DER BAUTEILE

In der Verpackung sind Montage-Bauteile enthalten, die in der folgenden Tabelle aufgeführt sind:

	Beschreibung
1	Lenkrad
2	Abdeckung des Armaturenbretts und Montagekomponenten des Lenkrads
3	Fahrsitz
4	Ladegerät
5	Vordere Stoßstange
6	Schnittschutz-Rädchen
7	Grasfangeinrichtung mit zugehörigen Montageschrauben und Anweisungen (nur für Modelle mit Sammelvorrichtung hinten)
8	Unterer Teil der hinteren Platte, die Halter der Grasfangeinrichtung und die entsprechenden Zubehörteile für die Fertigstellung und Montage (nur für Modelle mit Sammelvorrichtung hinten)
9	Seitlicher Auswurfdeflektor (nur für Fahrzeuge mit Seitenauswurf)
10	Seitliche Verstärkungen der Schneidwerkzeugbaugruppe (nur für Modelle mit Seitenauswurf, wenn vorgesehen).
11	Umschlag mit: - Gebrauchsanweisung und Dokumente - Schrauben für die Montage des Sitzes - Montageausrüstung des seitlichen Auswurfdeflektors (nur für Fahrzeuge mit Seitenauswurf) - 2 Zündschlüssel
12	Handyhalterung (falls vorgesehen)

### 5.1.1 Auspackvorgang

1. Die Verpackung vorsichtig öffnen. Dabei darauf achten, keine Bauteile zu verlieren.
2. Die im Karton enthaltenen Unterlagen einschließlich dieser Gebrauchsanweisung durchlesen.
3. Alle losen Komponenten aus dem Karton nehmen.
4. Die Maschine aus der Verpackung entnehmen und hierzu folgende Vorsichtsmaßnahmen ergreifen:
  - Die Schneidwerkzeugbaugruppe in die oberste Stellung bringen (Abs. 6.4), um eine Beschädigung während dem Herunterfahren der Maschine von der Palette zu vermeiden;
  - den Freigabehebel des hinteren Antriebs in die entriegelte Position bringen (Abs. 6.3);
  - die Maschine von der Basispalette herunterholen.

### 5.2 MONTAGE DES LENKRADS

1. Die Maschine auf einer ebenen Fläche abstellen und die Vorderräder gerade stellen.
2. Stecken Sie die Nabe (Abb. 3.A) auf die Lenkwelle (Abb. 3.B) und achten Sie darauf, dass der Stift (Abb. 3.C) richtig in den Nabensitz eingesetzt wird.
3. Die Abdeckung des Armaturenbretts (Abb. 3.D) anbringen, indem die fünf Haken bis zum Einrasten in die entsprechenden Sitze eingeführt werden.
4. Montieren Sie das Lenkrad (Abb. 3.E) auf die Nabe (Abb. 3.A), wobei die Speichen zum Sitz ausgerichtet sein müssen.
- 5a. **Nur für Lenkrad vom Typ "I"** - Das Distanzstück (Abb. 3.F) einsetzen und den Lenker mit den mitgelieferten Schrauben (Abb. 3.G) in der angegebenen Reihenfolge befestigen.
- 5b. **Nur für Lenker vom Typ "II"** - Den Lenker mit den mitgelieferten Schrauben (Abb. 3.F, 3.G) in der angegebenen Reihenfolge befestigen.
- 6a. **Nur für Lenker vom Typ "I"** - Die Lenkerabdeckung anbringen (Abb. 3.H) und bis zum Einrasten einsetzen.
- 6b. **Nur für Lenker vom Typ "II"** - Die Handyhalterung anbringen (Abb. 3.H) und bis zum Einrasten einsetzen.

### 5.3 MONTAGE DES SITZES

Den Sitz (Abb. 4.A) an der Platte (Abb. 4.B) mit den Schrauben (Abb. 4.C) montieren.

### 5.4 MONTAGE DER VORDEREN STOSSSTANGE

- 1a. **Nur für Stoßstangen vom Typ "I"** - Die vordere Stoßstange (Abb. 5.A) auf dem

unteren Teil des Rahmens (Abb. 5.B) mit den vier Schrauben (Abb. 5.C) montieren.

#### **1b. Nur für Stoßstangen vom Typ "II"**

1. Die beiden Halter (Abb. 5.A) und (Abb. 5.B) am unteren Teil des Rahmens (Abb. 5.C) montieren, dabei auf die in der Abbildung angegebene Montagerichtung achten; R= rechts; L= links.
2. Die Schrauben festziehen (Abb. 5.D).
3. Die vordere Stoßstange (Abb. 5.E) an den Halterungen (Abb. 5.A) und (Abb. 5.B) mit den Schrauben (Abb. 5.F) und den Muttern (Abb. 5.G) befestigen.

#### **5.5 MONTAGE DES SEITLICHEN AUSWURFDEFLEKTORS (NUR FÜR FAHRZEUGE MIT SEITENAUSWURF)**

1. Von der Innenseite des seitlichen Auswurfdeflektors (Abb. 6.A) die Feder (Abb. 6.B) montieren. Dabei ist das Endstück (Abb. 6.B.1) in die Bohrung einzuführen und die Feder so zu drehen, dass sowohl die Feder (Abb. 6.B) als auch das Endstück (Abb. 6.B.2) gut in die jeweiligen Sitze eingepasst sind.
2. Den seitlichen Auswurfdeflektor (Abb. 6.A) in Übereinstimmung mit den Haltern (Abb. 6.C) der Schneidwerkzeugbaugruppe positionieren und mit Hilfe eines Schraubenziehers das zweite Endstück (Abb. 6.B.2) der Feder (Abb. 6.B) so drehen, dass es auf die Außenseite des seitlichen Auswurfdeflektors gebracht wird.
3. Den Bolzen (Abb. 6.D) in die Bohrungen der Halter (Abb. 6.C) und des seitlichen Auswurfdeflektors einsetzen und durch das Innere der Federwindungen (Abb. 6.B) durchführen, bis das gebohrte Ende aus dem am weitesten innen liegenden Halter austritt.
4. Den Splint (Abb. 6.E) in das Loch (Abb. 6.D.1) des Zapfens (Abb. 6.D) einfügen und den Zapfen so weit drehen, dass die beiden Enden (Abb. 6.E.1) des Splints (mit Hilfe einer Zange) verbogen werden können, damit er nicht abgezogen werden und das Austreten des Zapfens (Abb. 6.D) verursachen kann.

#### **⚠ WARNHINWEIS**

Sich vergewissern, dass die Feder korrekt arbeitet, den seitlichen Auswurfdeflektor in abgesenkter Position fest hält und dass der Bolzen fest eingesetzt ist, so dass er nicht auf unvorhergesehene Weise austreten kann. Sicherstellen, dass der seitliche Auswurfschutz (Abb. 7.A) abgesenkt und durch den Sicherheitshebel verriegelt ist (Abb. 7.B).

#### **⚠ ACHTUNG**

Vor einer Demontage oder Wartung des Deflektors, den Sicherheitshebel (Abb. 8.B) schieben und

den Schutz des seitlichen Auswurfs (Abb. 8.A) anheben, damit er ausgebaut werden kann.

#### **HINWEIS**

Zum Ausbau des Deflektors die Reihenfolge des Einbauvorgangs umkehren.

#### **5.6 MONTAGE DER SEITLICHEN VERSTÄRKUNGEN DER SCHNEIDWERKZEUGBAUGRUPPE (NUR FÜR MODELLE MIT SEITENAUSWURF, WENN VORGEGEHEN)**

Die Montage der Schneidwerkzeugbaugruppe fertigstellen, dazu die seitlichen Verstärkungen am Profil der Schneidwerkzeugbaugruppe mit den entsprechenden Schrauben (Abb. 9) montieren

#### **5.7 MONTAGE UND FERTIGSTELLUNG DER HINTEREN PLATTE (NUR FÜR MODELLE MIT SAMMELVORRICHTUNG HINTEN)**

1. Die zwei unteren Bügel (Abb. 10.A) und (Abb. 10.B) montieren, dabei die in der Abbildung angegebene Montagerichtung beachten, sie mit den Schrauben (Abb. 10.C) und den Muttern (Abb. 10.D) bis zum Anschlag anziehen und befestigen.
2. Die zwei Schrauben (Abb. 10.H) entfernen, die später verwendet werden.
3. Den unteren Teil (Abb. 10.E) der hinteren Platte montieren und an den unteren Bügeln mit den Schrauben (Abb. 10.F) und den Muttern (Abb. 10.G) befestigen, ohne sie vollständig anzuziehen.
4. Die Befestigung des unteren Teils (Abb. 10.E) der hinteren Platte fertigstellen, indem die zwei mittleren Schrauben (Abb. 10.H), die zuvor entfernt wurden und die vier oberen Schrauben (Abb. 10.I) bis zum Anschlag angezogen werden
5. Die zwei unteren Muttern (Abb. 10.G) bis zum Anschlag anziehen.
6. Den Hebel (Abb. 10.J) der Anzeige der vollen Grasfangeinrichtung in den Sitz (Abb. 10.K) einsetzen und bis zum Einrasten nach unten drücken.
7. Die zwei Halter der Grasfangeinrichtung (Abb. 10.L) und (Abb. 10.M) montieren, dabei die in der Abbildung angegebene Montagerichtung beachten, und sie mit den Schrauben (Abb. 10.N) und den Muttern (Abb. 10.O) bis zum Anschlag anziehen und befestigen.

## 5.8 MONTAGE DER GRASFANGEINRICHTUNG (NUR FÜR MODELLE MIT SAMMELVORRICHTUNG HINTEN) (NUR FÜR FAHRZEUGE VOM TYP "III")

1. Die Tasten zum Öffnen/Schließen der Grasfangeinrichtung (Abb. 13.U, V) verwenden, um den Hebel der zwei Nocken (Abb. 11.A) mit den Haltern (Abb. 11.B) der Grasaufnahmeverrichtung auszurichten.

### HINWEIS

Für die Ausrichtung und dann die manuelle Einstellung der Position des Hebels mit zwei Nocken (Abb. 11.A) muss die Taste zum Öffnen (Abb. 13.U) oder Schließen (Abb. 13.V) der Grasfangeinrichtung gedrückt gehalten werden.

2. Die Grasfangeinrichtung (Abb. 16.A) an den Haltern (Abb. 16.B) einhaken und zur hinteren Platte zentrieren. Das Zentrieren wird sichergestellt durch Verwendung der rechten Halterung als Seitenstütze.
3. Die Grasfangeinrichtung (Abb. 11.C) schließen und dabei die Taste zum Schließen der Grasfangeinrichtung (Abb. 13.V) gedrückt halten.

### HINWEIS

Zum Entfernen der Grasfangeinrichtung (Abb. 11.C), diese so anheben, dass ein Abstand von der Platte von ungefähr  $10 \div 15$  cm besteht, wie in Abb. 11 gezeigt.

## 6. BEDIENELEMENTE

### 6.1 ZÜNDUNGSSCHALTER MIT SCHLÜSSEL

Dieser Schlüsselschalter dient als Hauptschalter, der die Zündung der Maschine ein- oder ausschaltet. Der Schlüsselschalter (Abb. 12.A) hat 2 Stellungen:

1. **Schlüssel deaktiviert.** Die Stromversorgung wird deaktiviert und die Maschine schaltet sich aus. Keine Funktion ist aktivierbar.
2. **Schlüssel ganz eingesteckt.** Die Maschine kann eingeschaltet werden.

### 6.2 ANTRIEBSPEDAL

Das Antriebspedal (Abb. 12.F) aktiviert den Antrieb der Räder und passt die

Geschwindigkeit der Maschine sowohl im Vorwärts- als auch im Rückwärtsgang an.



1. **Vorwärtsgang:** Wenn Sie das Pedal nach vorne drücken, bewegt sich die Maschine vorwärts. Bei Zunahme des Drucks auf das Pedal nimmt die Maschinengeschwindigkeit fortlaufend zu.



2. **Rückwärtsgang:** Wenn Sie das Pedal nach hinten drücken, bewegt sich die Maschine rückwärts. Bei Abnahme des Drucks auf das Pedal nimmt die Maschinengeschwindigkeit fortlaufend ab.

3. **Halt:** Wenn das Pedal losgelassen wird, wird automatisch eine Betriebsbremse aktiviert, die die Maschine verlangsamt und stoppt, wodurch jegliche Bewegung verhindert wird, bis das Antriebspedal erneut gedrückt wird.

### HINWEIS

Das Antriebspedal deaktiviert sich, wenn der Bediener den Sitz verlässt.

### 6.3 HEBEL ZUM EINSCHALTEN UND AUSSCHALTEN DES ANTRIEBS

Der Hebel zum Einschalten und Ausschalten des Antriebs (Abb. 12.E) ermöglicht, die Maschine von Hand zu versetzen, ohne sie einzuschalten. Dieses Bedienelement hat zwei Positionen, die durch die folgenden Symbole gekennzeichnet sind:



1. **Antrieb eingeschaltet:** verstellen Sie den Hebel (Abb. 12.H) in die horizontale Position (A). Die Maschine kann normalerweise durch Durchführen des Startvorgangs bewegt werden.



2. **Antrieb deaktiviert:** verstellen Sie den Hebel (Abb. 12.H) nach unten (B). Die Maschine kann per Hand bewegt werden, ohne den Startvorgang durchzuführen.

### ⚠ WARNHINWEIS

Die Maschine nur auf der Ebene manuell bewegen!

## SICHERHEITSWANWEISUNG

Der Hebel zum Einschalten und Ausschalten darf sich nie in der Zwischenstellung befinden. Diese Bedingung überhitzt und beschädigt den Antrieb.

### 6.4 EINSTELLUNG DER SCHNITTHÖHE

#### 6.4.1 Einstellungshebel (nur für Modelle vom Typ "I" und "II")

Mit diesem Hebel (Abb. 12.G) wird die Schneidwerkzeugbaugruppe angehoben und gesenkt, die 7 verschiedene Schnitthöhen haben kann.



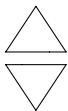
Die sieben Positionen sind auf dem entsprechenden Schild mit den Zahlen von «1» bis «7» angezeigt und entsprechen ebenso vielen Schnitthöhen zwischen 3 und 8 cm.



Um von einer Position in eine andere zu wechseln, schieben Sie den Hebel zur Seite und setzen Sie ihn in eine der Rastkerben.

#### 6.4.2 Einstellungstasten (nur für Modelle vom Typ "III")

Mit diesen Tasten erfolgt das Anheben (Abb. 13.S) und Absenken (Abb. 13.T) der Schneidwerkzeugbaugruppe, die 7 verschiedene Schnitthöhen haben kann.



Die sieben Positionen werden graphisch auf dem Display (Abb. 13.W) angezeigt und entsprechen ebenso vielen Schnitthöhen zwischen 3 und 8 cm.

Um von einer Position in eine andere zu wechseln, die Einstellungstasten (Abb. 13.S, Abb. 13.T) drücken, bis die gewünschte Position erreicht ist. Alternativ kann durch Drücken und Halten einer der beiden Einstellungstasten die Höhe der Schnittgruppe kontinuierlich geändert werden, bis zur gewünschten Position.

### HINWEIS

Wenn der Schlüssel vollständig eingesteckt ist (Abb. 12.A), und durch Drücken der Rückwärtstaste (Abb. 13.C) zusammen mit den Tasten zum Heben (Abb. 13.S) oder Senken (Abb. 13.T) ist es möglich die Schneidwerkzeugbaugruppe zu heben oder zu senken, auch wenn der Fahrer nicht im Fahrzeug sitzt.

### 6.5 NOT-AUS-TASTE

Die Not-Aus-Taste (Abb. 12.B) ermöglicht das sofortige Anhalten der Maschine im Notfall. Die Taste hat zwei Stellungen:



**1. Aktiviert:** durch Drücken der Not-Aus-Taste werden die Motoren der Schneidwerkzeuge und des Antriebs angehalten.



**2. Deaktiviert:** drehen Sie die Not-Aus-Taste im Uhrzeigersinn, um sie zurückzusetzen und alle Funktionen wiederherzustellen. Zum Starten der Maschine den Startvorgang mit dem Schlüssel wiederholen (Abs. 7.4).

### HINWEIS

Die Maschine kann nicht mit aktivierter Not-Aus-Taste gestartet werden.

### HINWEIS

Die Not-Aus-Taste darf nicht als übliche Methode zum Anhalten der Maschine verwendet werden.

### 6.6 ZUSÄTZLICHE BUCHSE FÜR USB-ZUBEHÖR

Diese Buchse (Abb. 12.I) kann USB-Geräte aufladen. Sie kann nur zum Aufladen verwendet werden. Die Buchse hat keine Kommunikationsfunktion mit dem angeschlossenen USB-Gerät.

Die Buchse steht nur unter Spannung, wenn der Schlüssel (12.A) vollständig eingesteckt ist.

Laden Sie das an die USB-Buchse angeschlossene Zubehör nicht bei Regen, hoher Luftfeuchtigkeit, hohen Temperaturen oder direkter Sonneneinstrahlung auf. Der Einsatz unter diesen Bedingungen führt zum Erlöschen der Garantie und entbindet den Hersteller von jeglicher Haftung bei Störungen.

Öffnen Sie die Kappe der USB-Buchse nicht bei Regen oder hohem Staubaufkommen.

Der Hersteller übernimmt keine Haftung bei Schäden des an die USB-Buchse angeschlossenen Zubehörs oder eines Datenverlusts während der Nutzung.

### 6.7 AKUSTISCHER SIGNALGEBER

- Wenn ein doppeltes Tonsignal ausgehen wird, ist die Grasfangeinrichtung nicht vorhanden.

Das Vorhandensein oder die korrekte Montage der Grasfangeinrichtung prüfen (nur für Modelle mit Sammelvorrichtung hinten).

- Ein kontinuierliches Tonsignal gibt an, dass die Grasfangeinrichtung voll ist. Sie entleeren (siehe Abs. 7.5.4) (nur für Modelle mit Sammelvorrichtung hinten).
- Ein einzelnes Tonsignal gibt an, dass der Rückwärtsschnitt nicht erlaubt ist. Siehe Symbol in Abb. 13.C.
- Das Ertönen eines intermittierenden Tonsignals zeigt an, dass der Schlüssel eingesteckt ist, die Maschine jedoch einige Minuten nach dem Einstecken nicht gestartet wurde.

### 6.8 KIPPHEBEL DER GRASFANGEINRICHTUNG (WENN VORGESEHEN, NUR FÜR MODELLE MIT SAMMELVORRICHTUNG HINTEN)

Mit diesem von seinem Sitz abnehmbaren Hebel kann die Grasfangeinrichtung zum Entleeren umgedreht werden, wodurch der Kraftaufwand des Bedieners verringert wird (Abb. 12.E).

### 6.9 TASTENFELD

Je nach Ausführung kann Ihre Maschine mit einem der unten beschriebenen Tastenfelder (Abb. 12.C, Abb. 12.D und Abb. 12.L) ausgestattet sein:

#### 6.9.1 Tastenfeld (Typ "I") Abb. 13



##### Starttaste der Maschine

Wenn der Schlüssel vollständig eingesteckt ist, schaltet diese Taste (Abb. 13.A) die Maschine ein und aktiviert alle Funktionen.

##### HINWEIS

Sind alle Sicherheitsbedingungen erfüllt, leuchtet das Symbol "READY" (Abb. 13.K) auf und die Maschine ist einsatzbereit (siehe Abs. 7.4).



##### Einschalt-/Abschalttaste des Schneidwerkzeugs

Die Schneidwerkzeuge werden mit der Taste Abb. 13.B ein-/ausgeschaltet.

- Nach dem Einschalten, sind die Schneidwerkzeuge nach einigen Sekunden betriebsbereit.
- Durch Ausschalten der Schneidwerkzeuge wird gleichzeitig die Bremse aktiviert, die für einige Sekunden die Drehung anhält.

##### HINWEIS

Wenn die Schneidwerkzeuge eingeschaltet werden, ohne dass die vorgesehenen Sicherheitsbedingungen erfüllt sind, schaltet sich die Maschine aus und kann nicht angelassen werden (siehe Abs. 7.2.2).



##### Freigabetaste Rückwärtsschnitt

Hält man die Taste Abb. 13.C gedrückt, wird der Rückwärtsschnitt freigegeben. Um rückwärts zu schneiden, schalten Sie die Schneidwerkzeuge ein und halten gleichzeitig die Taste gedrückt.

##### HINWEIS

Ein einzelnes Tonsignal gibt an, dass der Rückwärtsschnitt nicht freigegeben ist.



##### Lichtschalter

Durch Drücken der Taste Abb. 13.D schalten sich die Lichter ein/aus. Bei eingeschalteten Lichtern leuchtet das Symbol Abb. 13.L.



##### Symbol Achtung

Wenn das Symbol Abb. 13.E aufleuchtet, wurden die Sicherheitsbedingungen nicht eingehalten oder es liegt eine mögliche Fehlfunktion der Maschine vor (siehe Kapitel 15).



##### Batterie-LED

In der Regel zeigen die LEDs Abb. 13.F den Ladezustand der Maschinenbatterien an, aber einige Lichtkombinationen geben auch Auskunft über Funktionsstörungen der Maschine (siehe Kapitel 15).





### Symbol "Ready"

Das Symbol Abb. 13.K leuchtet, wenn die Maschine eingeschaltet und betriebsbereit ist.



### Symbol "Bluetooth"

Das Symbol Abb. 13.M leuchtet auf, wenn die Maschine und das Datenaustauschgerät verbunden sind.



### Symbol Übertemperatur des Reglers und/oder des Motors

Das Symbol Abb. 13.N zeigt an, dass die elektrischen Komponenten überhitzt sind. Siehe Kap. 15.



### Symbol des Einschalt-/Abschalthebels des Antriebs

Das Symbol Abb. 13.O leuchtet auf, wenn der Antrieb nicht eingeschaltet ist (siehe Abs. 6.3 und Kap. 15).



### Symbol Bediener an Bord

Das Symbol Abb. 13.P leuchtet auf, wenn der Bediener nicht auf dem Sitz ist (siehe Abs. 7.2.2).



### Symbol Not-Aus-Taste

Das Symbol Abb. 13.Q leuchtet auf, wenn die Not-Aus-Taste aktiviert wurde (siehe Abs. 6.5).



### Einschalt-/Abschalttaste des Schneidwerkzeugs

Die Schneidwerkzeuge werden mit der Taste Abb. 13.B ein-/ausgeschaltet.

- Nach dem Einschalten, sind die Schneidwerkzeuge nach einigen Sekunden betriebsbereit.
- Durch Ausschalten der Schneidwerkzeuge wird gleichzeitig die Bremse aktiviert, die für einige Sekunden die Drehung anhält.

---

#### HINWEIS

Wenn die Schneidwerkzeuge eingeschaltet werden, ohne dass die vorgesehenen Sicherheitsbedingungen erfüllt sind, schaltet sich die Maschine aus und kann nicht angelassen werden (siehe Abs. 7.2.2).

---



### Freigabetaste Rückwärtsschnitt

Hält man die Taste Abb. 13.C gedrückt, wird der Rückwärtsschnitt freigegeben.

Um rückwärts zu schneiden, schalten Sie die Schneidwerkzeuge ein und halten gleichzeitig die Taste gedrückt.

---

#### HINWEIS

Ein einzelnes Tonsignal gibt an, dass der Rückwärtsschnitt nicht freigegeben ist.

---

## 6.9.2 Tastenfeld (Typ "II") Abb. 13



### Starttaste der Maschine

Wenn der Schlüssel vollständig eingesteckt ist, schaltet diese Taste (Abb. 13.A) die Maschine ein und aktiviert alle Funktionen.

---

#### HINWEIS

Sind alle Sicherheitsbedingungen erfüllt, leuchtet das Symbol "READY" (Abb. 13.K) auf und die Maschine ist einsatzbereit (siehe Kap. 7.4).

---



### Lichtschalter

Durch Drücken der Taste Abb. 13.D schalten sich die Lichter ein/aus.

Bei eingeschalteten Lichtern leuchtet das Symbol Abb. 13.L.

---



### Taste "CRUISE CONTROL"

Durch Drücken der Taste Abb. 13.G wird die Funktion "CRUISE CONTROL" aktiviert/deaktiviert. Der Cruise Control (Tempomat) ermöglicht es Ihnen, die gewünschte Geschwindigkeit im Vorwärtsgang beizubehalten ohne das Antriebspedal zu betätigen.

- Durch Drücken von "CRUISE CONTROL" (Abb. 13.G) im Vorwärtsgang behält die Maschine die zu diesem Zeitpunkt erreichte Geschwindigkeit bei, ohne das Antriebspedal betätigen zu müssen (Abb. 12.F). Wenn die Funktion aktiv ist, leuchtet das Symbol Abb. 13.I auf dem Bedienfeld auf.

#### HINWEIS

Im Rückwärtsgang kann die Funktion "CRUISE CONTROL" nicht aktiviert werden.

#### HINWEIS

Bei einer Steigung oder einem Gefälle kann es vorkommen, dass die in der Ebene eingestellte Geschwindigkeit nicht beibehalten wird.

Um die Vorrichtung auszuschalten und die Steuerung der Geschwindigkeit mit dem Antriebspedal wieder einzustellen (Abb. 12.F) einfach wie folgt vorgehen:

- die Taste Abb. 13.G drücken.  
oder
- das Antriebspedal drücken (Abb. 12.F).



### Auswahl taste Drehzahl des Schneidwerkzeugs

Mit dieser Taste (Abb. 13.H) kann man 3 verschiedene Drehzahlen des Schneidwerkzeugs auswählen.

1. ECO: Die Drehzahl des Schneidwerkzeugs wird reduziert, um die Batteriedauer zu verlängern. Wenn die Funktion aktiv ist, leuchtet das Blattsymbol auf (Abb. 13.J).

#### ⚠ ACHTUNG

Von der Verwendung dieser Betriebsart wird unter schweren Schnittbedingungen (Schnitt bei dichtem, hohem und feuchtem Gras) abgeraten.

2. NORMAL: Standarddrehzahl des Schneidwerkzeugs für den Einsatz unter normalen Schnittbedingungen
3. BOOST: Zum Schneiden unter erschwerten Bedingungen (dichtes, hohes, nasses Gras) wird die Drehzahl des Schneidwerkzeugs erhöht. Wenn die Funktion aktiv ist, leuchtet das Symbol "rotierendes Messer" auf (Abb. 13.J). Die Batteriedauer wird verkürzt.



### Symbol Achtung

Wenn das Symbol Abb. 13.E aufleuchtet, wurden die Sicherheitsbedingungen nicht eingehalten oder es liegt eine mögliche Fehlfunktion der Maschine vor (siehe Kapitel 15).



### Batterie-LED

In der Regel zeigen die LEDs Abb. 13.F den Ladezustand der Maschinenbatterien an, aber einige Lichtkombinationen geben auch Auskunft über Funktionsstörungen der Maschine (siehe Kapitel 15).



### Symbol "Ready"

Das Symbol Abb. 13.K leuchtet, wenn die Maschine eingeschaltet und betriebsbereit ist.



### Symbol "Bluetooth"

Das Symbol Abb. 13.M leuchtet auf, wenn die Maschine und das Datenaustauschgerät verbunden sind.



### Symbol Übertemperatur des Reglers und/oder des Motors

Das Symbol Abb. 13.N zeigt an, dass die elektrischen Komponenten überhitzt sind. Siehe Kap. 15.



### Symbol des Einschalt-/Abschalthebels des Antriebs

Das Symbol Abb. 13.O leuchtet auf, wenn der Antrieb nicht eingeschaltet ist (siehe Abs. 6.3 und Kap. 15).



### Symbol Bediener an Bord

Das Symbol Abb. 13.P leuchtet auf, wenn der Bediener nicht auf dem Sitz ist (siehe Abs. 7.2.2).



### Symbol Not-Aus-Taste

Das Symbol Abb. 13.Q leuchtet auf, wenn die Not-Aus-Taste aktiviert wurde (siehe Abs. 6.5).



### ECO-Symbol

Das Symbol Abb. 13.J leuchtet auf, wenn der ECO-Schnittmodus gewählt ist.



### BOOST-Symbol

Das Symbol Abb. 13.R leuchtet auf, wenn der BOOST-Schnittmodus gewählt ist.



### Einschalt-/Abschalttaste des Schneidwerkzeugs

Die Schneidwerkzeuge werden mit der Taste Abb. 13.B ein-/ausgeschaltet.

- Nach dem Einschalten, sind die Schneidwerkzeuge nach einigen Sekunden betriebsbereit.
- Durch Ausschalten der Schneidwerkzeuge wird gleichzeitig die Bremse aktiviert, die für einige Sekunden die Drehung anhält.

#### HINWEIS

Wenn die Schneidwerkzeuge eingeschaltet werden, ohne dass die vorgesehenen Sicherheitsbedingungen erfüllt sind, schaltet sich die Maschine aus und kann nicht angelassen werden (siehe Abs. 7.2.2).



### Freigabetaste Rückwärtsschnitt

Hält man die Taste Abb. 13.C gedrückt, wird der Rückwärtsschnitt freigegeben. Um rückwärts zu schneiden, schalten Sie die Schneidwerkzeuge ein und halten gleichzeitig die Taste gedrückt.

#### HINWEIS

Ein einzelnes Tonsignal gibt an, dass der Rückwärtsschnitt nicht freigegeben ist.

## 6.9.3 Tastenfeld (Typ "III") Abb. 13



### Starttaste der Maschine

Wenn der Schlüssel vollständig eingesteckt ist, schaltet diese Taste (Abb. 13.A) die Maschine ein und aktiviert alle Funktionen.

#### HINWEIS

Wenn alle Sicherheitsbedingungen erfüllt sind, leuchtet der weiße Teil des runden Anzeigeelementes (Abb. 13.III.F, 13.III.Y, 13.III.Z) und der Batteriestatus (13.F und 13.Y), die Schnitthöhe (13.W) und die aktiven Funktionen werden angezeigt. Die Maschine ist betriebsbereit (siehe Kap. 7.4).



### Lichtschalter

Durch Drücken der Taste Abb. 13.D schalten sich die Lichter ein/aus. Bei eingeschalteten Lichtern leuchtet das Symbol Abb. 13.L.



### Taste "CRUISE CONTROL"

Durch Drücken der Taste Abb. 13.G wird die Funktion "CRUISE CONTROL" aktiviert/deaktiviert. Der Cruise Control (Tempomat) ermöglicht es Ihnen, die gewünschte Geschwindigkeit im Vorwärtsgang beizubehalten ohne das Antriebspedal zu betätigen.

- Durch Drücken von "CRUISE CONTROL" (Abb. 13.G) im Vorwärtsgang behält die Maschine die zu diesem Zeitpunkt erreichte Geschwindigkeit bei, ohne das Antriebspedal betätigen zu müssen (Abb. 12.F). Wenn die Funktion aktiv ist, leuchtet das Symbol Abb. 13.I auf dem Bedienfeld auf.

#### HINWEIS

Im Rückwärtsgang kann die Funktion "CRUISE CONTROL" nicht aktiviert werden.

#### HINWEIS

Bei einer Steigung oder einem Gefälle kann es vorkommen, dass die in der Ebene eingestellte Geschwindigkeit nicht beibehalten wird.

Um die Vorrichtung auszuschalten und die Steuerung der Geschwindigkeit mit dem Antriebspedal wieder einzustellen (Abb. 12.F) einfach wie folgt vorgehen:

- die Taste Abb. 13.G drücken.  
oder
- das Antriebspedal drücken (Abb. 12.F).



### Auswahl taste Drehzahl des Schneidwerkzeugs

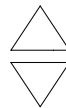
Mit dieser Taste (Abb. 13.H) kann man 3 verschiedene Drehzahlen des Schneidwerkzeugs auswählen.

1. ECO: Die Drehzahl des Schneidwerkzeugs wird reduziert, um die Batteriedauer zu verlängern. Wenn die Funktion aktiv ist, leuchtet das Blattsymbol auf (Abb. 13.J).

#### ⚠ ACHTUNG

Von der Verwendung dieser Betriebsart wird unter schweren Schnittbedingungen (Schnitt bei dichtem, hohem und feuchtem Gras) abgeraten.

2. NORMAL: Standarddrehzahl des Schneidwerkzeugs für den Einsatz unter normalen Schnittbedingungen
3. BOOST: Zum Schneiden unter erschwerten Bedingungen (dichtes, hohes, nasses Gras) wird die Drehzahl des Schneidwerkzeugs erhöht. Wenn die Funktion aktiv ist, leuchtet das Symbol "rotierendes Messer" auf (Abb. 13.J). Die Batteriedauer wird verkürzt.



### Taste zur Einstellung der Schnitthöhe

Mit diesen Tasten erfolgt das Anheben (Abb. 13.S) und Absenken (Abb. 13.T) der Schneidwerkzeugbaugruppe, die 7 verschiedene Schnitthöhen haben kann. Siehe Absatz 6.4.2.



### Tasten zum Öffnen/Schließen der Grasfangeinrichtung

Über diese Tasten kann die Grasfangeinrichtung geöffnet (Abb. 13.U) und geschlossen (Abb. 13.V) werden. Siehe Absatz 7.5.4.



### Symbol Achtung

Wenn das Symbol Abb. 13.E aufleuchtet, wurden die Sicherheitsbedingungen nicht eingehalten oder es liegt eine mögliche Fehlfunktion der Maschine vor (siehe Kapitel 15).



### Batterie-LED

In der Regel zeigen die LEDs Abb. 13.F den Ladezustand der Maschinenbatterien an, aber einige Lichtkombinationen geben auch Auskunft über Funktionsstörungen der Maschine (siehe Kapitel 15).



### Symbol "Bluetooth"

Das Symbol Abb. 13.M leuchtet auf, wenn die Maschine und das Datenaustauschgerät verbunden sind.



### Symbol Übertemperatur des Reglers und/oder des Motors

Das Symbol Abb. 13.N zeigt an, dass die elektrischen Komponenten überhitzt sind. Siehe Kap. 15.



### Symbol des Einschalt-/Abschalthebels des Antriebs

Das Symbol Abb. 13.O leuchtet auf, wenn der Antrieb nicht eingeschaltet ist (siehe Abs. 6.3 und Kap. 15).



### Symbol Bediener an Bord

Das Symbol Abb. 13.P leuchtet auf, wenn der Bediener nicht auf dem Sitz ist (siehe Abs. 7.2.2).



### Symbol Not-Aus-Taste

Das Symbol Abb. 13.Q leuchtet auf, wenn die Not-Aus-Taste aktiviert wurde (siehe Abs. 6.5).



### ECO-Symbol

Das Symbol Abb. 13.J leuchtet auf, wenn der ECO-Schnittmodus gewählt ist.



### BOOST-Symbol

Das Symbol Abb. 13.R leuchtet auf, wenn der BOOST-Schnittmodus gewählt ist.



### Symbol Grasfangeinrichtung

Das Symbol Abb. 13.S zeigt an, dass die Grasfangeinrichtung angehoben ist und vor Wiederaufnahme der Arbeit wieder geschlossen werden muss.



### Symbol Schnitthöhe

Das Symbol Abb. 13.W ist grafisch in sieben Abschnitte unterteilt, die jeweils eine andere Schnitthöhe anzeigen.



### Prozent der Batterieladung

Die Ziffern Abb. 13.Y geben die Batterieladung in Prozent an.

#### HINWEIS

Wenn die Maschine eine Störung aufweist, liefern die Ziffern einen numerischen Fehlercode, der die Störung identifiziert.

#### ACHTUNG

Bei Bedarf den numerischen Fehlercode an das autorisierte Servicecenter weiterleiten.



### Stromaufnahmeanzeige

Die Anzeige Abb. 13.Z zeigt die aktuelle Aufnahmekapazität der Batterie durch die Maschine an.

#### HINWEIS

Um die Lebensdauer der Batterie zu verlängern, die Schnitthöhe und die Fahrgeschwindigkeit der Maschine so einstellen, dass die Aufnahme der Batterie im grünen Bereich der Anzeige bleibt.

## 6.10 BLUETOOTH-FUNKTION (WENN VORGESEHEN)

Die Bluetooth-Funktion ermöglicht eine direkte kabellose Verbindung zwischen der Maschine und einem Mobilgerät in kurzer Entfernung. Auf dem Mobilgerät muss eine entsprechende App für den Datenaustausch installiert sein:

1. Die App laden Sie über den in Abb. 44 dargestellten QR-Code herunter.
2. befolgen Sie die Anweisungen.



Die Bluetooth-Verbindung wird beim Einschalten der Maschine automatisch hergestellt und die Verbindung mit dem Mobilgerät wird durch das Symbol in Abb. 13 bestätigt.

Prüfen Sie, ob die Verbindung zum Mobilgerät/zur App hergestellt wurde.

## 7. GEBRAUCH DER MASCHINE" ANGEGEBEN VOR

### WARNHINWEIS

Die zu befolgenden Sicherheitsnormen werden in Kap. 2. Diese Angaben müssen sehr genau berücksichtigt werden, um schwere Gefahren und Risiken zu vermeiden.

### 7.1 VORBEREITENDE ARBEITSSCHRITTE

Vor dem Beginn der Arbeit muss man eine Reihe von Kontrollen und Arbeiten durchführen, um sicherzustellen, dass die besten Ergebnisse erzielt und maximale Sicherheit erreicht wird.

#### 7.1.1 Batteriekontrolle

Bevor Sie das Gerät nach dem Kauf zum ersten Mal benutzen, laden Sie die Batterie vollständig auf (Kap. 8.2.2).

Überprüfen Sie vor jeder Verwendung den Ladezustand der Batterie (Abb. 13.F).

#### 7.1.2 Einstellung des Sitzes

Um die Sitzposition zu ändern, lösen Sie die vier Befestigungsschrauben (Abb. 14.A) und schieben Sie den Sitz entlang der Schlitzes der Halterung. Sobald Sie die gewünschte Position gefunden haben, ziehen Sie die vier Schrauben (Abb. 14.A) fest.

#### 7.1.3 Reifendruck

Der korrekte Reifendruck ist eine wesentliche Voraussetzung für die perfekte Ausrichtung der Schneidwerkzeugbaugruppe und folglich, um einen gleichmäßig gemähten Rasen zu bekommen.

1. Die Schutzkappen ausschrauben.
2. Die Ventile mit einem Druckluftanschluss verbinden, der mit einem Druckmesser (Abb. 15) versehen ist.
3. Den Druck nach der in der Tabelle "Technische Daten" gezeigten Werte einstellen.

#### 7.1.4 Vorbereitung der Maschine beim Betrieb

### HINWEIS

Mit dieser Maschine können Sie den Rasen auf verschiedene Arten mähen; vor Arbeitsbeginn sollte die Maschine entsprechend der gewünschten Schnittart eingestellt werden.

#### a. Vorbereitung für das Mähen und den seitlichen Auswurf des Grasses (nur für

#### Fahrzeuge mit Seitenauswurf):

Stets sicherstellen, dass die interne Feder des Deflektors (Abb. 6.B) und der Sicherheitshebel (Abb. 7.B, 8.B) einwandfrei funktionieren und den Deflektor stabil in der abgesenkten Position halten.

#### b. Vorbereitung für das Mähen und Sammeln des Grasses in der Grasfangeinrichtung (nur für Modelle Sammelvorrichtung hinten vom Typ "I" und "II")

Die Grasfangeinrichtung (Abb. 16.A) an den Haltern (Abb. 16.B) einhaken und zur hinteren Platte zentrieren. Das Zentrieren wird sichergestellt durch Verwendung der rechten Halterung als Seitenstütze.

Sich vergewissern, dass sich das untere Rohr der Öffnung der Grasfangeinrichtung in den dafür bestimmten Haken der Feststellvorrichtung (Abb. 16.C) einhakt.

#### c. Vorbereitung für das Mähen und Sammeln des Grasses in der Grasfangeinrichtung (nur für Modelle mit Sammelvorrichtung hinten vom Typ "III")

Siehe Abs. 5.8.

#### d. Vorbereitung für das Mähen und den hinteren Auswurf des Grasses (nur für Modelle mit Sammelvorrichtung hinten)

Falls ohne Grasfangeinrichtung gearbeitet werden soll, steht auf Wunsch ein Kit hinterer Auswurfschutz (Abb. 17; Abs. 16.5) zur Verfügung, der an der hinteren Platte zu befestigen ist, wie in den entsprechenden Anweisungen angegeben.

#### e. Vorbereitung zum Schneiden und Hacken von Gras

Wenn Sie das Gras schneiden und zerkleinern und auf dem Rasen belassen möchten, ist ein optionales "Mulchkit" (Abs. 16.1) erhältlich, das gemäß den Anweisungen angebracht werden muss.

#### 7.1.5 Positionierung der Schnitenschutz-Rädchen

Die Aufgabe der Schnitenschutz-Rädchen ist, Risse im Rasenteppich zu vermeiden, die verursacht werden, wenn der Rand der Schneidwerkzeugbaugruppe über unebene Böden streift.

Die Rädchen wie angegeben positionieren (Abs. 8.3).

### 7.2 SICHERHEITSKONTROLLEN

Außerdem folgende Sicherheitskontrollen ausführen und überprüfen, dass die Ergebnisse mit denen der Tabellen übereinstimmen.

### SICHERHEITSANWEISUNG

Immer die Sicherheitskontrollen vor der Verwendung ausführen.

## 7.2.1 Allgemeine Sicherheitskontrolle





Gegenstand	Ergebnis
Batterie	Keine Schäden am Gehäuse oder am Deckel.
Kit hinterer Auswurfschutz, Grasfangeinrichtung (nur für Modelle mit Sammelvorrichtung hinten).	Einwandfrei. Kein Schaden. Korrekt montiert.
Seitlicher Auswurfschutz (nur für Fahrzeuge mit Seitenauswurf).	Vollständig. Kein Schaden. Korrekt montiert.
Stromkabel.	Die gesamte Isolierung ist intakt. Kein mechanischer Schaden.

Gegenstand	Ergebnis
Die Maschine vorwärts/ rückwärts fahren und das Antriebspedal loslassen.	Die Maschine hält an.
Sicherheitseinrichtungen	Agieren, wie beschrieben im Abs. 7.2.2.

## 7.2.2 Kontrolle der Sicherheitseinrichtungen

Die Sicherheitseinrichtungen lösen nach zwei Kriterien aus:

- A. das Anlassen des Elektromotors verhindern, wenn nicht alle Voraussetzungen für die Sicherheit gegeben sind;
- B. den Elektromotor ausschalten, wenn auch nur eine der Sicherheitsbedingungen ausfällt.

Status	Tätigkeit	Ergebnis
Sitzender Bediener. Antriebspedal in Neutralstellung (Pedal losgelassen). Not-Aus-Taste deaktiviert.	Den Schlüssel ganz einstecken.	Die Maschine kann angeschaltet werden.
Maschine eingeschaltet oder in Bewegung.	Der Bediener steht vom Sitz auf.	Alle Einrichtungen werden abgeschaltet. Das Symbol Abb. 13.E blinkt und das Symbol Abb. 13.P leuchtet auf. 
Sitzender Bediener. Antriebspedal in Vorwärts- oder Rückwärtsstellung.	Versuchen, die Maschine einzuschalten.	Die Symbole Abb. 13.E und Abb. 13.O bleiben eingeschaltet, die Batterie-LEDs 1, 2, 4 und 5 blinken. <b>Tastenfeld vom Typ "I" und "II"</b>  <b>Tastenfeld vom Typ "III"</b> 
Not-Aus-Taste aktiviert.	Versuchen Sie die Maschine einzuschalten.	Die Maschine schaltet sich ein. Das Symbol Abb. 7.E blinkt und das Symbol Abb. 7.Q leuchtet auf. Der Antrieb und die Schneidwerkzeuge schalten sich nicht ein. 
Schneidwerkzeug eingeschaltet	Man schaltet in den Rückwärtsgang, ohne die Taste zur Freigabe des Rückwärtsschnitts zu drücken.	Das Schneidwerkzeug wird abgeschaltet.
Schneidwerkzeug eingeschaltet.	Die Grasfangeinrichtung wird angehoben oder der hintere Auswurfschutz entfernt (nur für Modelle mit Sammelvorrichtung hinten).	Das Schneidwerkzeug wird abgeschaltet.

Status	Tätigkeit	Ergebnis
Maschine eingeschaltet und in Bewegung.	Das Antriebspedal wird losgelassen.	Die Maschine hält an.
Maschine eingeschaltet und in Bewegung.	Test-Erprobung.	Keine ungewöhnlichen Vibrationen, kein ungewöhnliches Geräusch, korrekte Bedienung der Lenkung, der Steuerungen und der Pedale.

## GEFAHR

Wenn irgendeines der Ergebnisse von den Angaben der folgenden Tabellen abweicht, die Maschine nicht verwenden! Wenden Sie sich bei einem Kundendienstzentrum für die erforderlichen Kontrollen oder eine Reparatur.

## HINWEIS

Immer beachten, dass die Sicherheitseinrichtungen ein Anlassen des Motors verhindern, falls die Sicherheitsbedingungen nicht eingehalten werden. In diesen Fällen ziehen Sie den Schlüssel ab und starten Sie die Maschine erneut, nachdem die Startfreigabe wiederhergestellt wurde.

## 7.3 BETRIEB AN HÄNGEN

Berücksichtigen Sie die Grenzwerte, die in der Tabelle "Technische Daten" und in der Abb. 18, je nach Gangrichtung, angegeben sind.

Beachten Sie, dass es keinen "sicheren" Hang gibt. Das Fahren auf Hängen erfordert besondere Aufmerksamkeit. Um zu vermeiden, dass die Maschine kippt oder man die Kontrolle verliert:

- Niemals quer zum Hang mähen. An Hängen muss vorwärts in Richtung des Gefälles aufwärts/abwärts und nicht quer gefahren werden. Bei Richtungswechsel ist besonders darauf zu achten, dass die hangaufwärts gerichteten Räder nicht auf Hindernisse stoßen (Steine, Äste, Wurzeln usw.), die ein seitliches Abrutschen, Umstürzen oder den Verlust der Kontrolle über die Maschine verursachen könnten.
- Bei Bergauf- oder Bergabfahrten nicht ruckartig anhalten oder anfahren.
- Den Antrieb leicht und besonders vorsichtig einlegen, um zu vermeiden, dass die Maschine aufsteigt.
- Geschwindigkeit verringern:
  - Vor jedem Richtungswechsel und in engen Kurven;
  - vor dem Fahrbetrieb im Gefälle, um einen sicheren Bremsweg zu gewährleisten.
- Niemals den Rückwärtsgang einlegen, um beim Bergabfahren die Geschwindigkeit zu reduzieren: Dies könnte besonders bei rutschigem Untergrund zu einem Verlust der Fahrzeugkontrolle führen.

## 7.4 INBETRIEBNAHME

Zum Starten der Maschine:

1. Prüfen Sie, ob der Antrieb eingeschaltet ist (Abs.6.3).
2. Sich auf den Fahrersitz begeben.
3. Stecken Sie den Schlüssel ganz ein (Abb. 12.A).
  - a. **Für Modelle vom Typ "I" und "II":**
    4. Warten Sie, bis der elektrische Test der Maschine abgeschlossen ist, bei dem die Symbole auf dem Bedienfeld aufleuchten.
    5. Drücken Sie die Starttaste (Abb. 13.A).
    6. Warten Sie, bis das Symbol "Ready" (Abb. 13.K) dauerhaft leuchtet.
  - b. **Für Modelle vom Typ "III":**
    4. Warten, bis die elektrische Überprüfung der Maschine durchgeführt wird, bei der die Symbole im zentralen kreisförmigen Bereich des Tastenfelds aufleuchten (Abb. 13III.F, 13III.Y, 13III.Z).
    5. Drücken Sie die Starttaste (Abb. 13.A).
    6. Warten, bis die Batteriestatussymbole (13.F und 13.Y), die Schnitthöhe (13.W) und die anderen aktiven Funktionen leuchten.

## HINWEIS

Am Ende der elektrischen Prüfung leuchten die Lichter kurz auf.

## 7.5 ARBEIT

### 7.5.1 Fahrbetrieb und Versetzen

Während des Fahrens:

1. die Schneidwerkzeuge (Abb. 13.B) ausschalten;
2. die Schneidwerkzeugbaugruppe in die oberste Stellung bringen;
3. das Antriebspedal drücken, um die Maschine in die gewünschte Fahrtrichtung zu bewegen, dabei den Druck auf das Pedal dosieren, um die gewünschte Geschwindigkeit einzustellen.
4. begeben Sie sich in den Arbeitsbereich.

## GEFAHR

Die Zuschaltung des Antriebs muss nach den beschriebenen Modalitäten (Abs. 6.2)



erfolgen, um zu vermeiden, dass ein zu abruptes Zuschalten die Maschine aufsteigen lässt und man dadurch die Kontrolle über das Fahrzeug verliert, besonders auf Hängen.

---

## HINWEIS

---

Der Rückwärtsgang muss bei stehender Maschine eingelegt werden.

---

### 7.5.2 Mähen des Grases

1. Die Schneidwerkzeugbaugruppe in die Arbeitsstellung bringen (Abs. 6.4);.
2. Die Schneidwerkzeuge einschalten (Abs. 13.B) nur auf der Rasenfläche, nicht auf Kies oder in zu hohem Gras einschalten.
3. Die Fahrt und das Mähen in dichtem Gras stufenweise und besonders vorsichtig starten;.
4. Die Geschwindigkeit und Schnitthöhe (Abs. 6.4) den Gegebenheiten der Rasenfläche (Höhe, Dichte und Feuchtigkeit des Rasens) und der gemähten Grasmenge anpassen.

---

## HINWEIS

Die Fahrgeschwindigkeit verringert sich, wenn der Ladestand der Batterie unter 40 % liegt (Abs. 8.2.2).

---

## HINWEIS

---

Das Aussehen des Rasens verbessert sich, wenn immer mit derselben Höhe und abwechselnd in die beiden Richtungen gemäht wird (Abs. 20).

---

## HINWEIS

---

Um mit eingeschalteten Schneidwerkzeugen rückwärts fahren zu können, muss die Freigabetaste Schneiden im Rückwärtsgang (Abb. 13.C) gedrückt gehalten werden, damit der Motor nicht stoppt.

---

Die Schneidwerkzeuge ausschalten und die Schneidwerkzeugbaugruppe in die oberste Stellung bringen:

- Während des Wechsels der Arbeitsbereiche
- zum Überqueren von graslosen Flächen
- Jedes Mal, wenn ein Hindernis überwunden werden soll.

### 7.5.3 Tipps für einen schönen Rasen

- Damit der Rasen schön, grün und weich bleibt, muss man gleichmäßig mähen. Der Rasen kann aus verschiedenen Grasarten bestehen. Bei häufigem Mähen wachsen Gräser, die viele Wurzeln bilden, mehr und

es entsteht ein dichter Rasen; umgekehrt entwickeln sich bei unregelmäßigem Mähen hauptsächlich hohe Gräser und Unkraut (Kleeblatt, Gänseblümchen usw.).

- Es ist immer empfehlenswert, das Gras zu mähen, wenn es trocken ist.
- Die Schnittvorrichtungen müssen in gutem Zustand und gut geschliffen sein, damit der Schnitt sauber wird, ohne Ausfransungen, die zu einem Vergilben der Spitzen führen würden.
- Die Mähfrequenz muss im Verhältnis zum Wachstum des Grases erfolgen, um zu vermeiden, dass das Gras zwischen einem Schnitt und dem anderen zu stark wächst.
- In den warmen und trockenen Jahreszeiten ist es zweckmäßig, das Gras etwas höher wachsen zu lassen, um das Austrocknen des Bodens zu vermindern.
- Die optimale Höhe eines gepflegten Rasens beträgt ca. 4-5 cm, und bei jedem Mähen sollte dieser um nicht mehr als 1/3 der Gesamthöhe gekürzt werden. Wenn das Gras sehr hoch ist, ist es besser, in zwei Durchgängen in einem Abstand von einem Tag zu mähen, den ersten Schnitt mit den Schnittvorrichtungen in maximaler Höhe, und ggf. bei reduziertem Lauf, den zweiten Schnitt in der gewünschten Höhe.
- Der Rasen sieht besser aus, wenn man abwechselnd in beide Richtungen mäht (Abb. 20).
- Wenn der Auswurfkanal mit Gras zu verstopfen droht, ist es angebracht, die Fahrgeschwindigkeit zu vermindern, denn sie kann im Hinblick auf den Zustand des Rasens zu hoch sein. Wenn das Problem anhält, sind schlecht geschärfte Schneidwerkzeuge oder verformte Flügelprofile wahrscheinliche Ursachen.
- Besondere Vorsicht ist beim Mähen in der Nähe von Sträuchern und niedrigen Bordsteinen geboten, welche die waagrechte Ausrichtung der Schneidwerkzeugbaugruppe beeinträchtigen und deren Rand, sowie die Schneidwerkzeuge beschädigen könnten.

### 7.5.4 Entleeren der Grasfangeinrichtung (nur für Modelle mit Sammelvorrichtung hinten)

---

## HINWEIS

---

Die Grasfangeinrichtung darf nur bei ausgeschalteten Schneidwerkzeugen entleert werden; andernfalls würde der Motor abschalten.

---

## HINWEIS

---

Die Grasfangeinrichtung nicht zu voll werden lassen, um zu vermeiden, dass der Auswurfkanal verstopft wird.

---

Ein akustisches Signal gibt an, wenn die Grasfangeinrichtung voll ist.

Gehen Sie wie folgt vor:

1. Die Schneidwerkzeuge ausschalten (Abs. 13.B), dann bricht das Signal ab;
  2. Die Maschine anhalten.
- a. Für Modelle vom Typ "I" und "II":**
3. Den Hebel (Abb. 21.A - falls vorhanden) herausziehen oder den hinteren Griff (Abb. 21.A1) greifen und die Grasfangeinrichtung umdrehen, um sie zu entleeren.
  4. Die Maschine um etwa 1 m verschieben.
  5. die Grasfangeinrichtung wieder schließen, so dass sie am Befestigungshaken (Abb. 21.B) befestigt wird.
- b. Für Modelle vom Typ "III":**
3. Die Taste zum Öffnen der Grasfangeinrichtung etwa 1 s drücken (Abb. 13.U), um sie vollständig zu öffnen und zu entleeren; Alternativ kann die Taste zum Öffnung der Grasfangeinrichtung gedrückt gehalten werden, bis die zum Entleeren erforderliche Öffnung erreicht ist. Beim Loslassen der Taste bleibt die Grasfangeinrichtung in der erreichten Position.
  4. Die Maschine um etwa 1 m verschieben.
  5. Die Taste zum Schließen der Grasfangeinrichtung (Abb. 13.V) gedrückt halten, um sie vollständig zu schließen.

---

#### HINWEIS

Wenn der Schlüssel vollständig eingesteckt ist (Abb.12.A), und durch Drücken der Rückwärtstaste (Abb.13.C) zusammen mit den Tasten zum Öffnen (Abb.13.U) oder Schließen (Abb.13.V) ist es möglich die Grasfangeinrichtung zu öffnen oder zu schließen, auch wenn der Fahrer nicht im Fahrzeug sitzt.

---

#### 7.5.5 Reinigung des Auswurfkanals (nur für Modelle mit Sammelvorrichtung hinten)

Das Mähen von sehr hohem oder nassem Gras kann in Verbindung mit einem zu schnellen Vorschub ein Verstopfen des Auswurfkanals verursachen. Im Falle einer Verstopfung muss das befolgt werden, was im Kap. 8.4.2. beschrieben ist.

#### 7.5.6 Beendigung des Mähens

Nach dem Mähen:

1. Die Schneidwerkzeuge ausschalten;
2. fahren Sie mit der Schneidwerkzeugbaugruppe in der höchstmöglichen Stellung zurück (Abs. 6.4).

#### 7.6 STOPP

Zum Anhalten der Maschine:

1. Das Antriebspedal loslassen, um die Maschine anzuhalten.
2. Die Maschine durch Herausziehen des Schlüssels abschalten.

---

#### HINWEIS

Um den Ladezustand der Batterien zu erhalten, den Schlüssel nicht in "Fahrt"-Stellung lassen, wenn die Maschine nicht benutzt wird.

---

#### 7.7 NACH DEM GEBRAUCH

1. Lassen Sie die Maschine abkühlen, bevor Sie sie in einem geschlossenen Raum abstellen.
2. Die Reinigung durchführen (Abs. 8.4).
3. Die Maschine auf lose oder beschädigte Teile kontrollieren. Wenn notwendig, die beschädigten Bauteile austauschen und eventuell gelockerte Schrauben und Bolzen festziehen oder das autorisierte Kundendienstzentrum kontaktieren.
4. Stellen Sie die Maschine in die Nähe einer Steckdose und laden Sie die Batterie auf (Abs. 8.2.2), um sie bei der nächsten Verwendung voll leistungsfähig zu machen.

Wenn Sie die Maschine unbewacht lassen, den Fahrerplatz verlassen oder die Maschine abstellen:

1. Die Maschine abschalten;
2. Die Schneidwerkzeugbaugruppe in die unterste Position (1) bringen;
3. sicherstellen, dass alle beweglichen Teile vollständig stillstehen;
4. Den Anlasserschlüssel abziehen;

#### ACHTUNG

Stellen Sie die Maschine immer an einem schattigen oder überdachten Ort ab, bei einer Temperatur unter +35 °C

---

### 8. ORDENTLICHE WARTUNG

#### 8.1 ALLGEMEINES

#### GEFAHR

Die zu befolgenden Sicherheitsnormen werden in Kap. 2. Diese Angaben müssen sehr genau berücksichtigt werden, um schwere Gefahren und Risiken zu vermeiden.

---

Vor der Ausführung jeglicher Kontrolle, Reinigung oder jedes Wartungs-/Regulierungseingriffes auf der Maschine:

1. Schneidvorrichtung abkoppeln;
2. die maschine abschalten;

3. sicherstellen, dass alle beweglichen Teile vollständig stillstehen;
4. Den Schlüssel abziehen;

## **GEFAHR**

Lassen Sie den Schlüssel niemals eingesteckt oder in der Reichweite von Kindern oder unbefugten Personen.

5. die entsprechenden Anweisungen lesen;
6. Tragen Sie angemessene Kleidung, Arbeitshandschuhe und eine Schutzbrille.

Die Häufigkeit und die Art der Wartungseingriffe sind in der „Wartungstabelle“ zusammengefasst. Die Tabelle soll Ihnen zu helfen, Ihre Maschine leistungsfähig und sicher zu erhalten. In ihr sind die wichtigsten Eingriffe und die für jede von ihnen vorgesehene Häufigkeit angegeben. Die entsprechende Tätigkeit nach der ersten auftretenden Fälligkeit ausführen. Die Verwendung von nicht Original-Ersatzteilen und/oder nicht korrekt montierten Ersatzteilen könnte sich negativ auf Funktionsweise und Sicherheit der Maschine auswirken. Der Hersteller lehnt jegliche Haftung im Fall von Schäden, Unfällen oder Verletzungen ab, die von diesen Produkten verursacht werden. Originalersatzteile werden von den Vertragswerkstätten und von den Vertragshändlern geliefert.

## **8.2 BATTERIE**

### **8.2.1 Batterieleistung**

Die Autonomie der Batterien (und damit die Rasenfläche, die vor dem Aufladen gemäht werden kann), hängt hauptsächlich von den folgenden Faktoren ab:

- A.** Arbeitsumstände, die einen höheren Energiebedarf verursachen (z. B. Schneiden von dichtem, hohem, nassem Gras).
- B.** Verhaltensweisen des Bedieners, der vermeiden sollte:
  - Häufiges Ein- und Ausschalten während der Arbeit;
  - Eine zu geringe Schnitthöhe im Vergleich zum Rasenzustand;
  - Eine zu hohe Geschwindigkeit des Radantriebs für die Menge des zu schneidenden Grasses.
- C.** Umweltfaktoren, wie hohe Umgebungstemperaturen über +35 °C.

Um die Autonomie der

Batterie zu optimieren, empfiehlt es sich:

- Gras mähen, wenn der Rasen trocken ist;
- Gras häufig mähen, damit es nicht zu hoch wächst;

- Eine größere Schnitthöhe einstellen, wenn das Gras sehr hoch ist und dann mit niedrigeren Höhe einen zweiten Schnitt durchführen;
- Den Rasenmäher nicht in der Funktion "Mulching" bei zu hohem Gras verwenden.
- bei einer Temperatur zwischen +5 und +35 °C zu mähen.;
- Die "Eco"-Funktion einsetzen (Abs. 6.9.2, Abs. 6.9.3).

### **8.2.2 Aufladen der Batterie**

Die für den Betrieb der Maschine erforderliche Energie wird durch eine Batterie sichergestellt, die eine sorgfältige Wartung erfordert, um ihre Effizienz und lange Betriebsdauer zu gewährleisten.

Die Batterie Ihrer Maschine muss unbedingt geladen werden:

- Bevor Sie die Maschine nach dem Kauf zum ersten Mal verwenden.
- Wenn die Batterie den min. Ladezustand erreicht (Abb. 13.F).
- Vor einem längeren Stillstand der Maschine
- Mindestens einmal monatlich während der Unterstellung.
- vor der Inbetriebnahme nach einer längeren Stillstandszeit.

## **ACHTUNG**

Wenn die Batterie nicht über das entsprechende Ladekabel mit dem Stromnetz verbunden ist, entladen sich die Batterien, auch wenn die Maschine nicht benutzt wird. Wenn die Batterien einer Tiefentladung ausgesetzt werden, können sie ernsthaft beschädigt werden, so dass sie unbrauchbar werden. Die Garantie deckt keine Schäden ab, die durch eine Batterie verursacht werden, die nicht regelmäßig geladen wird.

## **ACHTUNG**

Das Laden darf ausschließlich über das Batterieladegerät erfolgen (Abb. 23.A). Andere Ladesysteme können der Batterie Schäden zufügen, die nicht zu beheben sind.

## **ACHTUNG**

Die Batterien müssen in einer wettergeschützten Umgebung bei einer Temperatur zwischen +5 und +35 °C aufgeladen werden.

## **HINWEIS**

Die Batterie kann jederzeit auch teilweise aufgeladen werden, ohne dass man Gefahr läuft, sie zu beschädigen.

## ⚠ SICHERHEITSANWEISUNG

Während dem Ladevorgang der Batterien keine Wartungs- oder Reinigungsarbeiten durchführen.

Aufladen der Batterie:

- Bringen Sie die Maschine zu einer geerdeten Steckdose (um die Verwendung von Verlängerungen zu vermeiden) und entfernen Sie den Schlüssel
- Heben Sie den Sitz an;
- Klappen Sie den Deckel der Ladebuchse auf (Abb. 22.A);
- Schließen Sie das mitgelieferte Ladegerät an die Ladebuchse (Abb. 23.A) mit dem Bajonetverschluss des Steckers (Abb. 23.B) an;
- Schließen Sie das Ladegerät an die Netzversorgung an, indem Sie den entsprechenden Stecker einstecken (Abb. 24).

Zum Aufladen der Batterie wird, falls vorgesehen, eine Steckdose mit einem Differenzialschutzschalter (Abb. 25.A) geliefert, an der das Ladekabel angeschlossen werden muss (Abb. 25.E).



Die Steckdose mit Differenzialschutzschalter muss an die Steckdose angeschlossen werden und der Funktionstest muss durchgeführt werden:







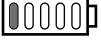

1. Drücken Sie die Taste "RESET" (Abb. 25.B), um den Betrieb zu aktivieren. Die Leuchtanzeige muss "ON" sein (Abb. 25.C).
2. Drücken Sie die Taste "TEST" (Abb. 25.D), um den Funktionstest durchzuführen. Die Leuchtanzeige muss "OFF" sein (Abb. 25.C).

## ⚠ GEFAHR

Wenn der Funktionstest mit einem negativen Ergebnis endet, darf die Steckdose mit Differenzialschutzschalter nicht verwendet werden. Wenn der Funktionstest erfolgreich beendet wird, können Sie sie verwenden und mit dem Aufladen beginnen.

Die vollständige Aufladung dauert ca. 2-8,5 Stunden (je nach Batterie und Ladegerät), währenddessen die Signalisierungs-LEDs (Abb. 13.F) fortlaufend blinken. Bei Erreichen der einzelnen Ladeschwellen leuchtet die jeweilige LED dauerhaft, während die anderen weiter blinken. Die Batterie kann unbegrenzt geladen werden.

Ladezustand (SOC)	Einschalten der LED (Typ "I" und "II")	Einschalten der LED (Typ "III")
SOC > 80 %		

Ladezustand (SOC)	Einschalten der LED (Typ "I" und "II")	Einschalten der LED (Typ "III")
60 % ≤ SOC < 80 %		
40 % ≤ SOC < 60 %		
20 % ≤ SOC < 40 %		
10 % ≤ SOC < 20 %		

## ⚠ ACHTUNG

Wenn der Ladezustand zwischen den LEDs 1 und 4 liegt, kann der Ladevorgang abgebrochen werden. Die Ladephase nicht unterbrechen, wenn die LED 5 blinkt, sondern warten, bis sie konstant leuchtet. Wenn alle LEDs konstant leuchten, ist die Batterie zu 100 % geladen.

## ⚠ HINWEIS

Die Batterieladezeiten können sich verlängern, wenn die Maschine unter erschwerten Betriebsbedingungen verwendet wurde, was zu einer Übertemperaturwarnung der Batterie führt (Kap. 15).

## ⚠ HINWEIS

Bei einer vollständig entladenen Batterie bleiben die LEDs der Anzeige aus, bis die Mindestladeschwelle erreicht ist.

## HINWEIS

Wenn der Ladezustand unter 10 % fällt, beginnt die erste Batterie-LED zu blinken. Die Schneidwerkzeuge werden ausgeschaltet und die Batterie muss neu eingelegt und aufgeladen werden.

Wenn das Laden abgeschlossen ist, reduziert das Ladesystem die Menge an Strom, die ausreicht, um die Batterieladung auf den optimalen Werten zu halten und wieder einzusetzen.

## ⚠ HINWEIS

Wenn bei angeschlossenem Batterieladegerät an der Maschine die 5 LEDs Abb. 13.F gleichzeitig blinken, findet kein Ladevorgang statt. Prüfen Sie die Verbindung zwischen Ladegerät und Netzversorgung.

---

## HINWEIS

---

Der Energieverbrauch zur Aufrechterhaltung der Ladung ist äußerst gering und wirtschaftlich unbedeutend.

---

---

## HINWEIS

---

Während des Aufladens sind alle Maschinenfunktionen deaktiviert, auch wenn der Schlüssel vollständig eingesteckt ist.

---

## ACHTUNG

Die an der Maschine angebrachte Batterie wurde für diese Art von Gebrauch entworfen und gebaut und daher:

- Die Batterien NICHT trennen und nicht aus ihren Gehäusen;
- die Batterien nicht durch andere, nicht originale Batterien austauschen;
- keine Arbeiten durchführen, die nicht in diesem Handbuch beschrieben sind.

Bei Problemen mit den Batterien sollten Sie sich an Ihren Händler wenden.

---

## 8.3 SCHNITTSCHUTZ-RÄDCHEN

Die verschiedenen Montagepositionen der Rädchen ermöglichen es, einen Sicherheitsabstand "H" zwischen dem Rand Schneidwerkzeugbaugruppe und dem Gelände zu halten (Abb. 26.A; Abb. 27.A). Die Position der "Schnittschutz-Rädchen" in Abhängigkeit von dem Boden einstellen.

## SICHERHEITSANWEISUNG

Dieser Vorgang muss immer an beiden Rädern durchgeführt werden, wobei sie bei ausgeschalteter Maschine auf die gleiche Höhe gebracht werden.

---

### a. Für Modelle mit Seitenauswurf

Um die Position zu ändern:

1. Die Schraube herausdrehen und entfernen (Abb. 26.B);
2. Das kleine Rad (Abb. 26.A) mit dem Distanzstück (Abb. 26.C) im Loch entsprechend dem gewünschten Abstand erneut positionieren;
3. Die Schraube bis zum Anschlag (Abb. 26.B) in der Mutter (Abb. 26.D) anziehen.

### b. Für Modelle mit Sammelvorrichtung hinten

Um die Position zu ändern:

1. Die Mutter (Abb. 27.B) abschrauben und den Bolzen abziehen (Abb. 27.C);
2. Das Rädchen (Abb. 27.A) wieder in der gewünschten Position positionieren;
3. den Bolzen (Abb. 27.C) erneut montieren, dabei darauf achten, dass der Kopf

des Bolzens (Abb. 27.C) zum Inneren der Maschine gerichtet ist;

4. die Mutter bis zum Anschlag anziehen (Abb. 27.B).

## 8.4 REINIGUNG

Nach jeder Verwendung die Reinigung vornehmen und hierzu folgende Hinweise befolgen.

### 8.4.1 Reinigung der Maschine

- Die Maschine außen reinigen. Die Kunststoffteile der Karosserie mit einem mit Wasser und Reinigungsmittel getränkten Schwamm abreiben. Dabei ist darauf zu achten, dass die Elektromotoren, die Batterie und die Bauteile der elektrischen Anlage nicht feucht werden.
- Um das Brandrisiko zu vermindern, den Motor und das Gehäuse der Batterie von Grasresten, Blättern oder übermäßigem Fett freihalten.
- Die Haube anheben und mit Druckluft alle Schmutz- oder Grasreste reinigen, die sich oben auf dem Batteriepack ansammeln.
- Entfernen Sie Schmutz und Ablagerungen am Bedienfeld.

## ACHTUNG

Verwenden Sie zum Waschen der Karosserie und der Elektromotoren niemals einen Hochdruckreiniger oder aggressive Mittel.

---

## ACHTUNG

Zum Waschen des Antriebs, der Batterien und der elektronischen Komponenten niemals Flüssigkeiten verwenden (Abb. 30, Abb. 31). Stattdessen können diese mit einem Druckluftstrahl gereinigt werden.

---

### 8.4.2 Reinigung des Auswurfkanals (*nur für Modelle mit Sammelvorrichtung hinten*)

Falls einer Verstopfung des Auswurfkanals:

1. die Grasfangeinrichtung oder den hinteren Auswurfschutz abnehmen;
2. das angesammelte Gras von der Austrittsöffnung des Kanals aus entfernen.

### 8.4.3 Reinigung des Sacks (*nur für Modelle mit Sammelvorrichtung hinten vom Typ "I" und "II"*)

1. Die Grasfangeinrichtung leeren (Abs. 7.5.4).
2. Sie ausschütteln, um sie von Gras- und Erdresten zu befreien.
3. Die Grasfangeinrichtung erneut montieren und den Innenbereich der Schneidwerkzeugbaugruppe reinigen (Abs.

8.4.4-a). Wenn die Reinigung beendet ist, muss die Grasfangeinrichtung entfernt und entleert, ausgewaschen und so aufgeräumt werden, dass sie schnell trocknet.

#### 8.4.4 Reinigung des Sacks (nur für Modelle mit Sammelvorrichtung hinten vom Typ "III")

1. Die Grasfangeinrichtung leeren (Abs. 7.5.4).
2. Die Grasfangeinrichtung entfernen (Abs. 5.8).
3. Sie ausschütteln, um sie von Gras- und Erdresten zu befreien.
4. Die Grasfangeinrichtung wieder einbauen (Abs. 5.8).
5. Die Grasfangeinrichtung schließen (Abs. 5.8) und das Innere des Schneidwerkzeugs reinigen (Abs. 8.4.4-a).
6. Die Grasfangeinrichtung (Abs. 5.8) ausbauen und vorsichtig spülen.

#### 8.4.5 Reinigung der Schneidwerkzeugbaugruppe

Die Schneidwerkzeugbaugruppe gründlich von Gras- oder Schmutzrückständen reinigen.

#### WARNHINWEIS

Während der Reinigung der Schneidwerkzeugbaugruppe müssen Personen oder Tiere vom Arbeitsbereich fern gehalten werden.

#### a. Reinigung des inneren Teils

Das Auswaschen der Schneidwerkzeugbaugruppe und des Auswurfkanals muss auf festem Boden durchgeführt werden, mit:

- Grasfangeinrichtung oder montiertem hinterem Auswurfschutz (nur für Modelle mit Sammelvorrichtung hinten);
  - montiertem seitlichen Auswurfdeflektor (nur für Fahrzeuge mit Seitenauswurf);
  - dem aufsitzenden Benutzer;
  - der Schneidwerkzeugbaugruppe in der niedrigsten Position;
  - der Schaltung auf Leerlauf;
  - der eingeschalteten Schneidwerkzeuge.
- Alternativ eine Wasserleitung an die entsprechenden Anschlüsse (Abb. 28.A) anschließen, und das Wasser einige Minuten lang bei Schneidwerkzeug in Bewegung laufen lassen.

#### b. Reinigung des äußeren Teils

#### SICHERHEITSAUWEISUNG

Um eine optimale Funktion und Sicherheit der Maschine zu gewährleisten, dürfen sich auf der

Oberseite der Schneidwerkzeugbaugruppe kein Schmutz oder trockenes Gras ansammeln.

Zur Reinigung des oberen Teils der Schneidwerkzeugbaugruppe muss man:

- senken Sie die Schneidwerkzeugbaugruppe vollständig ab;
- mit einem Druckluftstrahl ausblasen (Abb. 29).

#### 8.5 SCHMIERUNG

Gegenstand	Tätigkeit
Lenkung	Mit Druckluft reinigen.
Schneidwerkzeugbaugruppe	Schmieren Sie die Hebepunkte mit Öl (Abb. 32).
Radachsen	Bauen Sie die Räder aus. Schmieren Sie die Achsen mit Fett (Abb. 40).

#### 8.6 BEFESTIGUNGSMUTTER UND -SCHRAUBEN

- Muttern und Schrauben festgezogen belassen, um sicher zu sein, dass die Maschine immer in sicheren Betriebsbedingungen ist.

### 9. AUSSERORDENTLICHE WARTUNG

#### 9.1 EMPFEHLUNGEN FÜR DIE SICHERHEIT

#### SICHERHEITSAUWEISUNG

Setzen Sie sich unverzüglich mit Ihrem Händler oder einem Fachbetrieb in Verbindung, falls Probleme beim Betrieb folgender Teile auftreten:

- Neutralstellung des Antriebspedals (Betriebsbremse);
- Einschalten und Anhalten der Schneidwerkzeuge;
- Zuschalten des Antriebs für Vorwärts- oder Rückwärtsfahrt.

#### 9.2 SCHNEIDWERKZEUGBAUGRUPPE / SCHNEIDWERKZEUG

##### 9.2.1 Ausrichtung Schneidwerkzeugbaugruppe

Eine gute Einstellung der Schneidwerkzeugbaugruppe ist wichtig, um einen gleichmäßig gemähten Rasen zu erhalten (Abb. 19). Im Falle eines unregelmäßigen Schnittes den Reifendruck kontrollieren (Abs. 7.1.3). Falls dies nicht ausreichen sollte, um ein gleichmäßiges Mähergebnis zu erhalten, den Händler

für notwendige Überprüfungen und für die Ausrichtung der Schneidwerkzeugbaugruppe kontaktieren.

## 9.2.2 Schneidwerkzeuge

Eine schlecht geschärfte Schnittvorrichtung reißt das Gras und verursacht ein Vergilben des Rasens.

### SICHERHEITSANWEISUNG

Beschädigtes, verformtes oder abgenutztes Schneidwerkzeug muss immer paarweise mit den jeweiligen Schrauben ausgewechselt werden, um die Auswuchtung zu erhalten.

### WARNHINWEIS

Alle Arbeiten, die Schnittvorrichtungen betreffen (Ausbau, Schärfen, Auswuchten, Reparatur, Einbau und/oder Auswechseln), sind aufwändige Arbeiten, die außer der Verwendung spezieller Werkzeuge auch ein bestimmtes Fachkönnen erfordern. Aus Sicherheitsgründen müssen diese Arbeiten daher immer in einem Fachbetrieb ausgeführt werden.

### ACHTUNG

Immer die Original-Schneidwerkzeuge verwenden, auf denen der Code aufgeführt ist, der in der Tabelle "Technische Daten" angegeben ist.

### HINWEIS

Aufgrund der Weiterentwicklung des Produkts könnten die in der Tabelle "Technische Daten" genannten Schnittvorrichtungen im Laufe der Zeit durch andere ersetzt werden, die gleiche Eigenschaften der Austauschbarkeit und Betriebssicherheit aufweisen.

## 9.3 VORDER- UND HINTERRÄDER WECHSELN

### 9.3.1 Vorbereitende Arbeitsschritte

### GEFAHR

Verwenden Sie eine geeignete Hebevorrichtung.

Vor dem Radwechsel wie folgt vorgehen:

1. Das Fahrzeug auf einer festen und ebenen Fläche abstellen, um seine Stabilität zu gewährleisten.
2. Die Maschine abschalten;
3. Den Schlüssel abziehen;
4. Positionieren Sie die Hebevorrichtung an der Hubstelle in der Nähe des auszutauschenden Rades (Abs. 9.3.2; Abs. 9.3.3).

5. Stellen Sie sicher, dass die Hebevorrichtung absolut senkrecht zum Boden steht.

### 9.3.2 Auswahl und Positionierung des Wagenhebers unter den Hinterrädern

Holzkeile (Abb. 33.A) an der Basis des Rads anbringen (Abb. 33.B), das sich neben dem auszutauschenden Rad (Abb. 33.C) befindet.

#### Für Modelle mit Sammelvorrichtung hinten:

- Die Höhe des geschlossenen Wagenhebers darf maximal 110 mm betragen. (Abb. 34).
- Den Wagenheber unter der hinteren Platte (Abb. 35.A), 180 mm vom Seitenrand (Abb. 34) entfernt positionieren.

#### Für Modelle mit Seitenauswurf:

- Die Höhe des geschlossenen Wagenhebers darf maximal 110 mm betragen. (Abb. 36).
- Wagenheber an der in der Abbildung (Abb. 37.A) angegebenen Stelle unter der Hinterachse positionieren.

### HINWEIS

Die in diesem Abschnitt beschriebene Position des Wagenhebers ermöglicht es, nur das Rad, das ausgewechselt werden soll, anzuheben.

### 9.3.3 Wahl und Positionierung des Wagenhebers unter den Vorderrädern

1. Holzkeile (Abb. 38.A) an der Basis des Rads anbringen (Abb. 38.B), das sich hinter dem auszutauschenden Rad (Abb. 38.C) befindet.
2. Die Höhe des geschlossenen Wagenhebers darf maximal 110 mm betragen.
3. Legen Sie ein quadratisches Holzstück (Abb. 39.B) mit einem Querschnitt von etwa 10 x 10 cm auf den Wagenheber (Abb. 39.A).

### ACHTUNG

Das Holzstück verhindert Schäden an der Vorderachse.

4. In dieser Phase halten Sie das Holzstück mit einer Hand auf dem Wagenheber im Gleichgewicht. Heben Sie den Wagenheber so an, dass das Holzstück am Rahmen und den tragenden Teilen anliegt (Abb. 39.C).

### HINWEIS

Der so positionierte Wagenheber ermöglicht es, die Vorderachse vollständig anzuheben.

### 9.3.4 Radwechsel

#### SICHERHEITSWANWEISUNG

Stellen Sie sicher, dass das Fahrzeug beim Anheben stabil bleibt und nicht verrutscht. Senken Sie den Wagenheber sofort ab, wenn Sie etwas Ungewöhnliches bemerken, überprüfen Sie das Fahrzeug und beheben Sie eventuelle Probleme; heben Sie das Fahrzeug dann erneut an.

1. Entfernen Sie den Deckel (Abb. 40.A).
2. Soweit anheben, dass das Rad problemlos herausgezogen werden kann.
3. Mit einem Schraubenzieher den elastischen Ring (Abb. 40.B) und die Anlaufscheibe (Abb. 40.C) entfernen.
4. Das zu wechselnde Rad anbringen.
5. Die Achse (Abb. 40.D) mit Fett einschmieren.
6. Das Einsatzrad montieren.
7. Anlaufscheibe und elastischen Ring wieder sorgfältig einsetzen.

#### HINWEIS

Stellen Sie sicher, dass die Hinterräder die gleiche Höhe haben (Abb. 41.A) und der Unterschied des Außendurchmessers der beiden Räder (Abb. 41.B) nicht mehr als 8-10 mm beträgt. Sollte dies der Fall sein, um unregelmäßige Schnitte zu vermeiden, muss eine Vertragswerkstatt die Angleichung mit der Schneidvorrichtung vornehmen.

### 9.3.5 Reparatur oder Wechsel der Reifen

Die Reifen sind schlauchlos; deshalb muss jeder Reifenwechsel bzw. jede Reparatur eines Lochs von einem Reifenfachmann mit der für diesen Reifentyp vorgesehenen Methode ausgeführt werden.

### 9.4 AUSWECHSELN DER LED-LAMPEN

#### 9.4.1 LED TYP I

Die Überwurfmutter (Abb. 42.A) abschrauben und die Ladeanschluss (Abb. 42.B) entfernen. Die mit den Schrauben (Abb. 42.D) befestigte LED-Leuchte (Abb. 42.C) abmontieren.

#### 9.4.2 LED TYP "II" (Bajonett)

Die Lampen sind mit einem Bajonettverschluss im Lampensockel befestigt. Dieser wird mit Hilfe einer Flachzange (Abb. 43) entgegen dem Uhrzeigersinn gedreht und dann herausgezogen

## 10. LAGERUNG

Wenn die Maschine für einen Zeitraum von mehr als 30 Tagen eingelagert werden muss:

1. Ziehen Sie den Zündschlüssel ab.
2. Die Maschine sehr genau reinigen.
3. Sicherstellen, dass die Maschine keine Schäden aufweist. Wenn notwendig, das autorisierte Kundendienstzentrum kontaktieren.
4. Die Maschine unterstellen:
  - mit der abgesehenkten Schneidwerkzeugbaugruppe
  - In einem trockenen Raum;
  - in einer geschützten Umgebung, im Schatten, bei einer empfohlenen Temperatur zwischen 0 und +40 °C;
  - Möglicherweise von einem Tuch abgedeckt;
  - an einem für Kinder nicht zugänglichen Ort;
  - Hierbei sicherstellen, dass für die Wartung verwendete Schlüssel oder Werkzeuge entfernt werden.

#### ACHTUNG

Die Batterie muss mindestens einmal im Monat und immer vor der Wiederaufnahme der Arbeit aufgeladen werden.

Wenn Sie die Maschine wieder in Betrieb nehmen, bereiten Sie sie wie in Kapitel "7. Gebrauch der Maschine" angegeben vor.

## 11. BEWEGUNG UND TRANSPORT

- Wenn die Maschine bewegt wird, muss man:
  1. Schneidvorrichtung abkoppeln;
  2. die Schneidwerkzeugbaugruppe in die oberste Stellung bringen;
  3. schalten Sie die Maschine aus und ziehen Sie den Zündschlüssel ab;
  4. schalten Sie den Antrieb ab (Abs. 6.3).
- Wenn man die Maschine mit einem Fahrzeug oder einem Anhänger transportiert, muss man:
  - Zugangsrampen verwenden, die eine geeignete Beständigkeit, Breite und Länge aufweisen;
  - die Maschine mit ausgeschaltetem Elektromotor laden. Dabei muss der Zündschlüssel aus seinem Sitz auf der Maschine entfernt werden. Es darf kein Fahrer vorhanden sein. Die Maschine muss mithilfe einer passenden Anzahl von Personen geschoben werden;
  - die Schneidwerkzeugbaugruppe absenken;
  - sie so positionieren, dass sie für niemanden eine Gefahr darstellt.
  - Schalten Sie den Antrieb ein (Abs. 6.3);
  - sichern Sie sie mit Seilen oder Ketten fest am Transportmittel, damit sie nicht umkippt und möglicherweise beschädigt wird.





## SICHERHEITSAUWEISUNG

Wenn Sie sich nicht in der Lage fühlen, die Maschine sicher zu handhaben oder zu transportieren, wenden Sie sich an ein Servicezentrum.

## 12. SERVICE UND REPARATUREN

Dieses Handbuch liefert alle notwendigen Anweisungen für die Maschinenführung und für eine korrekte Basiswartung, die vom Benutzer ausgeführt werden kann. Alle Einstell- und Wartungsarbeiten, die nicht in diesem Handbuch beschrieben sind, müssen von Ihrem Händler oder einem Fachbetrieb ausgeführt werden, die über das Wissen und die erforderlichen Werkzeuge für eine korrekte Arbeitsausführung verfügen, um die ursprünglichen Sicherheitsbedingungen der Maschine beizubehalten. Eingriffe, die nicht von einer Fachstelle oder von unqualifiziertem Personal ausgeführt werden, haben grundsätzlich den Verfall der Garantie und jeglicher Haftung oder Verantwortung des Herstellers zur Folge.

- Nur autorisierte Servicewerkstätten können Reparaturen und Wartung in Garantie ausführen.
- Die autorisierten Kundendienstwerkstätten verwenden ausschließlich Originalersatzteile. Original-Ersatzteile und -Zubehör wurden speziell für die Maschinen entwickelt.
- Nicht-Original-Ersatzteile und -Anbaugeräte werden nicht gebilligt. Der Einsatz von Nicht-Original-Ersatzteilen und -Anbaugeräten beeinträchtigt die Sicherheit der Maschine negativ und enthebt den Hersteller von jeglicher Verpflichtung und Haftung.
- Es wird empfohlen, die Maschine einmal jährlich einer autorisierten Kundendienstwerkstatt zu Wartung, Kundendienst und Kontrolle der Sicherheitsvorrichtungen anzuvertrauen.

## 13. DECKUNG DER GARANTIE

Die Garantiebedingungen sind nur für den Konsumenten bestimmt, d.h. nicht für professionelle Bediener. Die Garantie deckt alle qualitativen Material- und Herstellungsfehler, die während des

Garantiezeitraumes durch Ihren Händler oder durch ein spezialisiertes Zentrum festgestellt werden. Die Anwendung der Garantie beschränkt sich auf die Reparatur oder den Austausch des als defekt betrachteten Bauteils.

Die Anwendung der Garantie ist nur bei einer ordnungsgemäßen Wartung der Maschine gültig. Der Benutzer muss alle in den beigefügten Unterlagen enthaltenen Anleitungen genau beachten. Die Garantie deckt keine Schäden bei:

- Nichtbeachtung der mitgelieferten Unterlagen (Gebrauchsanweisung).
- Professioneller Verwendung.
- Unachtsamkeit, Nachlässigkeit.
- Äußerer Ursache (Blitzschlag, Stöße, Präsenz von Fremdkörpern im Inneren der Maschine) oder Unfall.
- Unsachgemäße oder vom Hersteller nicht zugelassene Nutzung oder Montage.
- Geringer Wartung.
- Modifizierung der Maschine.
- Verwendung von nicht originalen Ersatzteilen (anpassbaren Teilen).
- Verwendung von Anbaugeräten, die nicht vom Hersteller geliefert oder genehmigt sind.

Folgende Schäden sind nicht von der Garantie gedeckt:

- Die ordentlichen/außerordentlichen Wartungsarbeiten (die in der Gebrauchsanweisung beschrieben sind).
- Der normale Verschleiß der Verbrauchsmaterialien, wie Schneidwerkzeug, Räder, Lampen, Sicherheitsbolzen und Kabel.
- Normaler Verschleiß.
- Ästhetische Schäden der Maschine aufgrund ihrer Verwendung.
- Die Halterungen der Schneidwerkzeuge
- Die eventuell zusätzlichen Kosten in Verbindung mit der Garantieaktivierung, wie die Überführung zum Benutzer, der Transport der Maschine zum Händler, das Anmieten von Werkzeugen zum Austausch oder der Ruf einer externen Gesellschaft für alle Wartungsarbeiten.

Es gelten die im Land des Benutzers gültigen gesetzlichen Vorschriften. Die darin geregelten Rechte des Käufers werden durch diese Garantie nicht eingeschränkt.

## 14. WARTUNGSTABELLE

In den Kästchen daneben können Sie das Datum oder die Anzahl der Betriebsstunden eintragen, zu denen die Maßnahme ausgeführt wurde.








Eingriff	Häufigkeit (Stunden)	Ausgeführt (Datum oder Stunden)					Hinweise
Kontrolle aller Befestigungen	Vor jeder Verwendung						
Kontrolle Reifendruck	Vor jeder Verwendung						Abs. 7.1.3
Sicherheitskontrollen / Überprüfung der Befehle	Vor jeder Verwendung						Abs. 7.2
Kontrolle Entriegelungshebel des Antriebs	Vor jeder Verwendung						Abs. 6.3
Montage/Prüfung der Schutzvorrichtungen am Ausgang	Vor jeder Verwendung						Abs. 5.5
Batterieladung	Vor jeder Verwendung Bei jedem Verwendungsende Vor der Unterstellung						Abs. 8.2
Allgemeine Reinigung und Kontrolle	Bei jedem Verwendungsende						Abs. 8.4
Kontrolle von eventuellen Schäden an der Maschine. Wenn notwendig, das autorisierte Kundendienstzentrum kontaktieren.	Bei jedem Verwendungsende						
Kontrolle Befestigung und Schliff Schneidwerkzeuge	25						*
Auswechseln Schneidwerkzeuge	100						*
Allgemeine Schmierung	25						Abs. 8.5 **





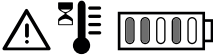



\* Diese Maßnahme muss von Ihrem Händler oder einem Fachbetrieb ausgeführt werden.



\*\* Die allgemeine Schmierung aller Gelenke muss auch vor jedem längeren Stillstand der Maschine ausgeführt werden.

## 15. STÖRUNGSSUCHE

Störung	Ursache	Abhilfe
1. Die Maschine schaltet sich nicht ein.	Entladene Batterie.	Batterie laden (Abs. 8.2.2).
2. Unregelmäßiger Schnitt	Das Schärfen der Schneidwerkzeuge ist reduziert.	Kontaktieren Sie ein Autorisiertes Kundendienstzentrum.
	Hohe Fahrgeschwindigkeit im Verhältnis zur Höhe des zu mähenden Grass.  Die Schneidwerkzeugbaugruppe ist voller Gras.	Verringern Sie die Fahrgeschwindigkeit und/oder erhöhen Sie die Schnitthöhe.  Warten, bis Rasen trocken ist.  Die Schneidwerkzeugbaugruppe reinigen.

Störung	Ursache	Abhilfe
<p>3. Ungewöhnlichen Vibrationen während dem Betrieb.</p>	<p>Nicht ausgewuchtete Schneidwerkzeuge.</p> <p>Gelockerte Schneidwerkzeuge.</p> <p>Gelöste Teile.</p> <p>Eventuellen Beschädigungen</p>	<p>Kontaktieren Sie ein Autorisiertes Kundendienstzentrum für die Prüfungen, Austausch oder Reparaturen.</p>
<p>4. Das Symbol Abb. 13.E bleibt eingeschaltet, die Batterie-LEDs 2 und 5 blinken.</p> <p><b>Tastenfeld vom Typ "I" und "II"</b></p>  <p><b>Tastenfeld vom Typ "III"</b></p> 	<p>Stromüberlastung von der Batterie wegen:</p> <p>1. Übermäßig schwere Arbeitsbedingungen.</p> <p>2. Hang zu steil.</p>	<p>Verringern Sie die Fahrgeschwindigkeit.</p> <p>Erhöhen Sie die Schnitthöhe.</p> <p>Verringern Sie die Fahrgeschwindigkeit und kontrollieren Sie die Neigung des Bodens, auf dem Sie arbeiten.</p>
	<p>5. Das Symbol Abb. 13.N blinkt. Alle anderen Anzeigen auf dem Bedienfeld (Symbole/LEDs) sind weiterhin funktionsfähig und sichtbar.</p> 	<p>Vorwarnung Überhitzung der Batterie, des Antriebsmotors und/oder der Motoren des Schneidwerkzeugs wegen:</p> <p>1. Schwere Arbeitsbedingungen.</p>
<p>6. Die Symbole Abb. 13.E und Abb. 13.N bleiben eingeschaltet, die Batterie-LEDs 2 und 4 blinken.</p> <p><b>Tastenfeld vom Typ "I" und "II"</b></p>  <p><b>Tastenfeld vom Typ "III"</b></p> 	<p>Über-/Untertemperatur der Batterie wegen:</p> <p>1. Schwere Arbeitsbedingungen.</p> <p>2. Nicht geeignete Umgebungsbedingungen.</p>	<p>Stellen Sie die Maschine ab, warten Sie mindestens 5 Minuten und starten Sie sie erneut.</p> <p>Verringern Sie die Fahrgeschwindigkeit.</p> <p>Erhöhen Sie die Schnitthöhe.</p> <p>Arbeiten Sie in einer Umgebung mit einer Temperatur, die für die Betriebsbedingungen geeignet ist.</p>
	<p>7. Das Symbol Abb. 13.E bleibt eingeschaltet, die Batterie-LEDs 1, 4 und 5 blinken.</p> <p><b>Tastenfeld vom Typ "I" und "II"</b></p>  <p><b>Tastenfeld vom Typ "III"</b></p> 	<p>Stromüberlastung der Schneidwerkzeuge wegen:</p> <p>1. Schwere Arbeitsbedingungen.</p> <p>2. Verstopfungen, die eine Drehung der Schneidwerkzeuge verhindern.</p> <p>3. Die Schneidwerkzeugbaugruppe ist voller Gras.</p>

Störung	Ursache	Abhilfe
<p>8. Die Symbole Abb. 13.E und Abb. 13.N bleiben eingeschaltet, die Batterie-LEDs 1 und 3 blinken.</p> <p><b>Tastenfeld vom Typ "I" und "II"</b></p>  <p><b>Tastenfeld vom Typ "III"</b></p> 	<p>Überhitzung der Motoren der Schneidwerkzeuge wegen:</p> <p>Schwere Arbeitsbedingungen.</p>	<p>Stellen Sie die Maschine ab, warten Sie mindestens 5 Minuten und starten Sie sie erneut.</p> <p>Verringern Sie die Fahrgeschwindigkeit.</p> <p>Erhöhen Sie die Schnitthöhe.</p>
<p>9. Das Symbol Abb. 13.E bleibt eingeschaltet, die Batterie-LEDs 1, 3 und 5 blinken.</p> <p><b>Tastenfeld vom Typ "I" und "II"</b></p>  <p><b>Tastenfeld vom Typ "III"</b></p> 	<p>Abwürgen der Motoren der Schneidwerkzeugbaugruppe wegen:</p> <p>1. Schwere Arbeitsbedingungen.</p> <p>2. Verstopfungen, die eine Drehung der Schneidwerkzeuge verhindern.</p> <p>3. Die Schneidwerkzeugbaugruppe ist voller Gras.</p>	<p>Verringern Sie die Fahrgeschwindigkeit.</p> <p>Erhöhen Sie die Schnitthöhe.</p> <p>Beseitigen Sie die Verstopfungen.</p> <p>Reinigen Sie die Schneidwerkzeugbaugruppe.</p>
<p>10. Die Symbole Abb. 13.E und Abb. 13.N bleiben eingeschaltet, die Batterie-LEDs 1, 2 und 4 blinken.</p> <p><b>Tastenfeld vom Typ "I" und "II"</b></p>  <p><b>Tastenfeld vom Typ "III"</b></p> 	<p>Übertemperatur des Antriebsmotors wegen:</p> <p>1. Antriebsmotor unter Last.</p> <p>2. Hang zu steil.</p> <p>3. Übermäßiger Schlamm auf den Rädern.</p>	<p>Stellen Sie die Maschine ab und warten Sie mindestens 5 Minuten, bevor Sie den Startvorgang wiederholen.</p> <p>Verringern Sie die Fahrgeschwindigkeit.</p> <p>Verringern Sie die Geschwindigkeit und kontrollieren Sie die Neigung des Bodens, auf dem Sie arbeiten.</p> <p>Kontrollieren, ob die Räder blockiert sind, ggf. reinigen.</p>
<p>11. Die Symbole Abb. 13.E und Abb. 13.O bleiben eingeschaltet, die Batterie-LEDs 1, 2, 4 und 5 blinken.</p> <p><b>Tastenfeld vom Typ "I" und "II"</b></p>  <p><b>Tastenfeld vom Typ "III"</b></p> 	<p>Beim Starten der Maschine wurde das Antriebspedal nicht losgelassen (nicht in Neutralstellung).</p>	<p>Stellen Sie die Maschine ab und wiederholen Sie den Startvorgang erst, nachdem Sie sich vergewissert haben, dass sich das Antriebspedal in der Neutralstellung befindet (Pedal losgelassen).</p>

Störung	Ursache	Abhilfe
<p>12. Die Symbole Abb. 13.E und Abb. 13.O bleiben eingeschaltet, die Batterie-LEDs 1, 2, 3 und 5 blinken. <b>Tastenfeld vom Typ "I" und "II"</b></p>  <p><b>Tastenfeld vom Typ "III"</b></p> 	<p>Einschalt-/Abschalthebel des Antriebs in Stellung "Antrieb deaktiviert".</p>	<p>Kontrollieren Sie die Position des Einschalt-/Abschalthebel des Antriebs, stellen Sie ihn ggf. auf "Antrieb aktiviert".</p> <p>Wenn das Problem weiterhin besteht, wenden Sie sich an ein Kundendienstzentrum.</p>
<p>13. Die Batterie-LEDs Abb. 13.F schalten sich nacheinander von links nach rechts und umgekehrt ein und aus.</p>	<p>Kommunikationsfehler zwischen den elektronischen Modulen der Maschine.</p>	<p>Stellen Sie die Maschine ab und wiederholen Sie den Startvorgang.</p> <p>Wenn das Problem weiterhin besteht, wenden Sie sich an ein Kundendienstzentrum.</p>

#### HINWEIS

Bei Maschinen mit Tastenfeld Typ "III" wird zusammen mit der LED-Fehlerkombination ein numerischer Fehlercode in Prozent der Batterieladung angezeigt (Abb. 13.Y). Bei Bedarf den numerischen Fehlercode an das autorisierte Servicecenter weiterleiten.

#### HINWEIS

Bei anderen Störungen, die nicht in der Tabelle aufgeführt sind, wenden Sie sich bitte umgehend an ein autorisiertes Kundendienstzentrum.

## 16. ANBAUGERÄTE

### 16.1 MULCHING-KIT

Zerhackt das geschnittene Gras fein und lässt es auf dem Rasen (Abb. 45.A1; Abb. 45.A2).

### 16.2 BATTERIELADEGERÄT (SCHNELLLADUNG)

Batterieladegerät, das die Batterieladezeit verkürzt. Die Liste der für diese Maschine zugelassenen Ladegeräte finden Sie in der Tabelle "Technische Daten". Erlaubt die Erhaltung des optimalen Ladezustandes der Batterie während der Stilllegung der Maschine und verlängert dadurch die Lebensdauer der Batterie (Abb. 45.B).

### 16.3 ZUGVORRICHTUNG

Dient zum Ankoppeln eines kleinen Anhängers (Abb. 45.C).

### 16.4 ABDECKUNG

Schützt die Maschine vor Staub, wenn sie nicht benutzt wird (Abb. 45.D).

### 16.5 KIT HINTERER AUSWURFSCHUTZ

Anstelle der Grasfangeinrichtung zu verwenden, wenn das Gras nicht eingesammelt wird (Abb. 45.E) (Nur für Modelle mit Sammelvorrichtung hinten).

### 16.6 SCHNEEKETTEN 18"

Verbessern die Haftung der Hinterräder auf verschneiten Abschnitten und ermöglichen die Verwendung der Schneepflug-Anbaugeräte (Abb. 45.F).

### 16.7 M+S-RÄDER (MATSCH- UND SCHNEERÄDER) 18"

Verbessern die Antriebsleistung auf Schnee und Matsch (Abb. 45.G).

### 16.8 ANHÄNGER

Für die Beförderung von Werkzeugen oder anderen Gegenständen, innerhalb der zulässigen Tragfähigkeit (Abb. 45.H).

### 16.9 STREUER

Zum Salz oder Düngemittel streuen (Abb. 45.I).

### 16.10 SAMMLER FÜR LAUB UND GRAS

Zum Einsammeln von Blättern und Gras auf grasbewachsenen Flächen (Abb. 45.J).

### 16.11 SCHNEEPFLUG

Zum Räumen und seitlichen Anhäufen des geräumten Schnees (Abb. 45.K).

**DICHIARAZIONE CE DI CONFORMITÀ** (Istruzioni Originali)  
(Direttiva Macchine 2006/42/CE, Allegato II, parte A)

1. La Società: ST. S.p.A. – Via del Lavoro, 6 – 31033 Castelfranco Veneto (TV) – Italy

2. Dichiaro sotto la propria responsabilità, che la macchina:

Tosaerba con conducente a bordo seduto (taglio erba)

a) Tipo / Modello Base:	MP•• 84 Li 48 V1
c) Numero di Serie:	22A••RON000001 ÷ 99L••RON999999
d) Motore:	a batteria

3. È conforme alle specifiche delle direttive:

- MD: 2006/42/EC
- OND: 2000/14/EC, ANNEX VI - 2005/88/EC

e) Ente certificatore: N. 0197 – TÜV Rheinland LGA Products GmbH  
Tillystrasse 2, 90431 Nürnberg – Germany

- EMCD: 2014/30/EU
- RoHS II: 2011/65/EU - 2015/863/EU

4. Riferimento alle norme armonizzate:

EN 62841-1:2015 + AC:2015	EN 55014-2:2012
EN ISO 5395-1:2013 + A1:2018	EN 63000:2018
EN ISO 5395-3:2013 + A1:2017 + A2:2018	
EN 62368-1:2014 + A11:2017	
EN 55014-1:2021	

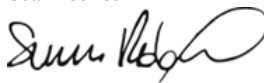
g) Livello di potenza sonora misurato:	99,7 dB(A)
h) Livello di potenza sonora garantito:	100 dB(A)
i) Ampiezza di taglio:	83 cm

n) Persona autorizzata a costituire il Fascicolo Tecnico: ST. S.p.A.  
Via del Lavoro, 6  
31033 Castelfranco Veneto (TV) - Italia

o) Castelfranco Veneto, 30/10/2023

CEO Stiga Group

Sean Robinson



## UK DECLARATION OF CONFORMITY

(Supply of Machinery (Safety) Regulations 2008, S.I. 2008 No. 1597, Annex II, part A)

1. The company: ST. S.p.A. – Via del Lavoro, 6 – 31033 Castelfranco Veneto (TV) – Italy

2. Hereby declares under its own responsibility that the machine:

Ride-on lawnmower with seated operator (grass cutting)

a) Homologation type:	MP•• 84 Li 48 V1
c) Serial number:	22A••RON000001 ÷ 99L••RON999999
d) Engine:	battery-operated

3. Conforms to UK Regulations:

- S.I. 2008/1597 - Supply of Machinery (Safety) Regulations 2008
- S.I. 2001/1701 - Schedule 9 - Noise Emission in the Environment by Equipment for use Outdoors Regulations 2001
  - e) Notified body: N. 0197 – TÜV Rheinland LGA Products GmbH  
Tillystrasse 2, 90431 Nürnberg – Germany
- S.I. 2016/1091 - Electromagnetic Compatibility Regulations 2016
- S.I. 2012/3032 - The Restriction of the Use of Certain Hazardous Substances in Electrical and Electronic Equipment Regulations 2012

4. Reference to harmonised standards:

EN 62841-1:2015 + AC:2015	EN 55014-2:2021
EN ISO 5395-1:2013 + A1:2018	EN 63000:2018
EN ISO 5395-3:2013 + A1:2017 + A2:2018	
EN 62368-1:2014 + A11:2017	
EN 55014-1:2021	

g) Measured sound power level:	99,7 dB(A)
h) Guaranteed sound power level:	100 dB(A)
i) Cutting width:	83 cm

n) Person authorised to compile the technical file: ST. S.p.A.  
Via del Lavoro, 6  
31033 Castelfranco Veneto (TV) - Italia

o) Castelfranco Veneto, 30/10/2023

CEO Stiga Group  
Sean Robinson



UK Importer: STIGA LTD  
Unit 8, Bluewater Estate Plympton,  
Devon, PL7 4JH, England





**DICHIARAZIONE CE DI CONFORMITÀ** (Istruzioni Originali)  
(Direttiva Macchine 2006/42/CE, Allegato II, parte A)

1. La Società: ST. S.p.A. – Via del Lavoro, 6 – 31033 Castelfranco Veneto (TV) – Italy

2. Dichiaro sotto la propria responsabilità, che la macchina:

Tosaerba con conducente a bordo seduto (taglio erba)

a) Tipo / Modello Base:	MP•• 84 Li 48 V2
c) Numero di Serie:	22A••RON000001 ÷ 99L••RON999999
d) Motore:	a batteria

3. È conforme alle specifiche delle direttive:

- MD: 2006/42/EC
- OND: 2000/14/EC, ANNEX VI - 2005/88/EC

e) Ente certificatore: N. 0197 – TÜV Rheinland LGA Products GmbH  
Tillystrasse 2, 90431 Nürnberg – Germany

- EMCD: 2014/30/EU
- RoHS II: 2011/65/EU - 2015/863/EU
- RED: 2014/53/EU

4. Riferimento alle norme armonizzate:

EN 62841-1:2015 + AC:2015	EN 55014-2:2012
EN ISO 5395-1:2013 + A1:2018	EN 63000:2018
EN ISO 5395-3:2013 + A1:2017 + A2:2018	EN 300328 V2.2.2
EN 62368-1:2014 + A11:2017	EN 301489-1 V2.2.3
EN 55014-1:2021	EN 301489-17 V3.2.4
	EN 62479:2010

g) Livello di potenza sonora misurato:	99,7 dB(A)
h) Livello di potenza sonora garantito:	100 dB(A)
i) Ampiezza di taglio:	83 cm

n) Persona autorizzata a costituire il Fascicolo Tecnico: ST. S.p.A.  
Via del Lavoro, 6  
31033 Castelfranco Veneto (TV) - Italia

o) Castelfranco Veneto, 30/10/2023

CEO Stiga Group

Sean Robinson



## UK DECLARATION OF CONFORMITY

(Supply of Machinery (Safety) Regulations 2008, S.I. 2008 No. 1597, Annex II, part A)

1. The company: ST. S.p.A. – Via del Lavoro, 6 – 31033 Castelfranco Veneto (TV) – Italy

2. Hereby declares under its own responsibility that the machine:

Ride-on lawnmower with seated operator (grass cutting)

a) Homologation type:	MP•• 84 Li 48 V2
c) Serial number:	22A••RON000001 ÷ 99L••RON999999
d) Engine:	battery-operated

3. Conforms to UK Regulations:

- S.I. 2008/1597 - Supply of Machinery (Safety) Regulations 2008
- S.I. 2001/1701 - Schedule 9 - Noise Emission in the Environment by Equipment for use Outdoors Regulations 2001
  - e) Notified body: N. 0197 – TÜV Rheinland LGA Products GmbH  
Tillystrasse 2, 90431 Nürnberg – Germany
- S.I. 2016/1091 - Electromagnetic Compatibility Regulations 2016
- S.I. 2012/3032 - The Restriction of the Use of Certain Hazardous Substances in Electrical and Electronic Equipment Regulations 2012
- S.I. 2017/1206 - Radio Equipment Regulations 2017

4. Reference to harmonised standards:

EN 62841-1:2015 + AC:2015	EN 55014-2:2021
EN ISO 5395-1:2013 + A1:2018	EN 63000:2018
EN ISO 5395-3:2013 + A1:2017 + A2:2018	EN 300328 V2.2.2
EN 62368-1:2014 + A11:2017	EN 301489-1 V2.2.3
EN 55014-1:2021	EN 301489-17 V3.2.4
	EN 62479:2010

g) Measured sound power level: 99,7 dB(A)

h) Guaranteed sound power level: 100 dB(A)

i) Cutting width: 83 cm

n) Person authorised to compile the technical file: ST. S.p.A.  
Via del Lavoro, 6  
31033 Castelfranco Veneto (TV) - Italia

o) Castelfranco Veneto, 30/10/2023

CEO Stiga Group

Sean Robinson



UK Importer: STIGA LTD  
Unit 8, Bluewater Estate Plympton,  
Devon, PL7 4JH, England



**DICHIARAZIONE CE DI CONFORMITÀ** (Istruzioni Originali)  
(Direttiva Macchine 2006/42/CE, Allegato II, parte A)

1. La Società: ST. S.p.A. – Via del Lavoro, 6 – 31033 Castelfranco Veneto (TV) – Italy

2. Dichiaro sotto la propria responsabilità, che la macchina:

Tosaerba con conducente a bordo seduto (taglio erba)

a) Tipo / Modello Base:	MP•• 98 Li 48 V3
c) Numero di Serie:	22A••RON000001 ÷ 99L••RON999999
d) Motore:	a batteria

3. È conforme alle specifiche delle direttive:

- MD: 2006/42/EC
- OND: 2000/14/EC, ANNEX VI - 2005/88/EC

e) Ente certificatore: N. 0197 – TÜV Rheinland LGA Products GmbH  
Tillystrasse 2, 90431 Nürnberg – Germany

- EMCD: 2014/30/EU
- RoHS II: 2011/65/EU - 2015/863/EU
- RED: 2014/53/EU

4. Riferimento alle norme armonizzate:

EN 62841-1:2015 + AC:2015	EN 55014-2:2021
EN ISO 5395-1:2013 + A1:2018	EN 63000:2018
EN ISO 5395-3:2013 + A1:2017 + A2:2018	EN 300328 V2.2.2
EN 62368-1:2014 + A11:2017	EN 301489-1 V2.2.3
EN 55014-1:2021	EN 301489-17 V3.2.4
	EN 62479:2010

g) Livello di potenza sonora misurato:	99,3 dB(A)
h) Livello di potenza sonora garantito:	100 dB(A)
i) Ampiezza di taglio:	98 cm

n) Persona autorizzata a costituire il Fascicolo Tecnico: ST. S.p.A.  
Via del Lavoro, 6  
31033 Castelfranco Veneto (TV) - Italia

o) Castelfranco Veneto, 01/10/2022

CEO Stiga Group  
Sean Robinson



## UK DECLARATION OF CONFORMITY

(Supply of Machinery (Safety) Regulations 2008, S.I. 2008 No. 1597, Annex II, part A)

1. The company: ST. S.p.A. – Via del Lavoro, 6 – 31033 Castelfranco Veneto (TV) – Italy

2. Hereby declares under its own responsibility that the machine:

Ride-on lawnmower with seated operator (grass cutting)

a) Homologation type:	MP•• 98 Li 48 V3
c) Serial number:	22A••RON000001 ÷ 99L••RON999999
d) Engine:	battery-operated

3. Conforms to UK Regulations:

- S.I. 2008/1597 - Supply of Machinery (Safety) Regulations 2008
- S.I. 2001/1701 - Schedule 9 - Noise Emission in the Environment by Equipment for use Outdoors Regulations 2001
  - e) Notified body: N. 0197 – TÜV Rheinland LGA Products GmbH  
Tillystrasse 2, 90431 Nürnberg – Germany
- S.I. 2016/1091 - Electromagnetic Compatibility Regulations 2016
- S.I. 2012/3032 - The Restriction of the Use of Certain Hazardous Substances in Electrical and Electronic Equipment Regulations 2012
- S.I. 2017/1206 - Radio Equipment Regulations 2017


4. Reference to harmonised standards:

EN 62841-1:2015 + AC:2015	EN 55014-2:2021
EN ISO 5395-1:2013 + A1:2018	EN 63000:2018
EN ISO 5395-3:2013 + A1:2017 + A2:2018	EN 300328 V2.2.2
EN 62368-1:2014 + A11:2017	EN 301489-1 V2.2.3
EN 55014-1:2021	EN 301489-17 V3.2.4
	EN 62479:2010

g) Measured sound power level:	99,3 dB(A)
h) Guaranteed sound power level:	100 dB(A)
i) Cutting width:	98 cm

n) Person authorised to compile the technical file:	ST. S.p.A. Via del Lavoro, 6 31033 Castelfranco Veneto (TV) - Italia
---	--

o) Castelfranco Veneto, 01/10/2022	CEO Stiga Group Sean Robinson
------------------------------------	----------------------------------



UK Importer: STIGA LTD  
Unit 8, Bluewater Estate Plympton,  
Devon, PL7 4JH, England



**DICHIARAZIONE CE DI CONFORMITÀ** (Istruzioni Originali)  
(Direttiva Macchine 2006/42/CE, Allegato II, parte A)

1. La Società: ST. S.p.A. – Via del Lavoro, 6 – 31033 Castelfranco Veneto (TV) – Italy

2. Dichiaro sotto la propria responsabilità, che la macchina:

Tosaerba con conducente a bordo seduto (taglio erba)

a) Tipo / Modello Base:	SD•• 98 Li 48 V1
c) Numero di Serie:	22A••RON000001 ÷ 99L••RON999999
d) Motore:	a batteria

3. È conforme alle specifiche delle direttive:

- MD: 2006/42/EC
- OND: 2000/14/EC, ANNEX VI - 2005/88/EC

e) Ente certificatore: N. 0197 – TÜV Rheinland LGA Products GmbH  
Tillystrasse 2, 90431 Nürnberg – Germany

- EMCD: 2014/30/EU
- RoHS II: 2011/65/EU - 2015/863/EU

4. Riferimento alle norme armonizzate:

EN 62841-1:2015 + AC:2015	EN 55014-2:2012
EN ISO 5395-1:2013 + A1:2018	EN 63000:2018
EN ISO 5395-3:2013 + A1:2017 + A2:2018	
EN 62368-1:2014 + A11:2017	
EN 55014-1:2021	

g) Livello di potenza sonora misurato: 99,1 dB(A)

h) Livello di potenza sonora garantito: 100 dB(A)

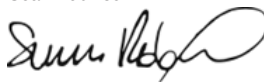
i) Ampiezza di taglio: 98 cm

n) Persona autorizzata a costituire il Fascicolo Tecnico: ST. S.p.A.  
Via del Lavoro, 6  
31033 Castelfranco Veneto (TV) - Italia

o) Castelfranco Veneto, 30/10/2023

CEO Stiga Group

Sean Robinson



## UK DECLARATION OF CONFORMITY

(Supply of Machinery (Safety) Regulations 2008, S.I. 2008 No. 1597, Annex II, part A)

1. The company: ST. S.p.A. – Via del Lavoro, 6 – 31033 Castelfranco Veneto (TV) – Italy

2. Hereby declares under its own responsibility that the machine:

Ride-on lawnmower with seated operator (grass cutting)

a) Homologation type:	SD•• 98 Li 48 V1
c) Serial number:	22A••RON000001 ÷ 99L••RON999999
d) Engine:	battery-operated

3. Conforms to UK Regulations:

- S.I. 2008/1597 - Supply of Machinery (Safety) Regulations 2008
- S.I. 2001/1701 - Schedule 9 - Noise Emission in the Environment by Equipment for use Outdoors Regulations 2001
  - e) Notified body: N. 0197 – TÜV Rheinland LGA Products GmbH  
Tillystrasse 2, 90431 Nürnberg – Germany
- S.I. 2016/1091 - Electromagnetic Compatibility Regulations 2016
- S.I. 2012/3032 - The Restriction of the Use of Certain Hazardous Substances in Electrical and Electronic Equipment Regulations 2012

4. Reference to harmonised standards:

EN 62841-1:2015 + AC:2015	EN 55014-2:2021
EN ISO 5395-1:2013 + A1:2018	EN 63000:2018
EN ISO 5395-3:2013 + A1:2017 + A2:2018	
EN 62368-1:2014 + A11:2017	
EN 55014-1:2021	

g) Measured sound power level:	99,1 dB(A)
h) Guaranteed sound power level:	100 dB(A)
i) Cutting width:	98 cm

n) Person authorised to compile the technical file: ST. S.p.A.  
Via del Lavoro, 6  
31033 Castelfranco Veneto (TV) - Italia

o) Castelfranco Veneto, 30/10/2023

CEO Stiga Group  
Sean Robinson



UK Importer: STIGA LTD  
Unit 8, Bluewater Estate Plympton,  
Devon, PL7 4JH, England



**DICHIARAZIONE CE DI CONFORMITÀ** (Istruzioni Originali)  
(Direttiva Macchine 2006/42/CE, Allegato II, parte A)

1. La Società: ST. S.p.A. – Via del Lavoro, 6 – 31033 Castelfranco Veneto (TV) – Italy

2. Dichiaro sotto la propria responsabilità, che la macchina:

Tosaerba con conducente a bordo seduto (taglio erba)

a) Tipo / Modello Base:	SD•• 98 Li 48 V2
c) Numero di Serie:	22A••RON000001 ÷ 99L••RON999999
d) Motore:	a batteria

3. È conforme alle specifiche delle direttive:

- MD: 2006/42/EC
- OND: 2000/14/EC, ANNEX VI - 2005/88/EC

e) Ente certificatore: N. 0197 – TÜV Rheinland LGA Products GmbH  
Tillystrasse 2, 90431 Nürnberg – Germany

- EMCD: 2014/30/EU
- RoHS II: 2011/65/EU - 2015/863/EU
- RED: 2014/53/EU

4. Riferimento alle norme armonizzate:

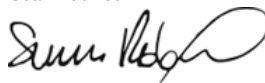
EN 62841-1:2015 + AC:2015	EN 55014-2:2012
EN ISO 5395-1:2013 + A1:2018	EN 63000:2018
EN ISO 5395-3:2013 + A1:2017 + A2:2018	EN 300328 V2.2.2
EN 62368-1:2014 + A11:2017	EN 301489-1 V2.2.3
EN 55014-1:2021	EN 301489-17 V3.2.4
	EN 62479:2010

g) Livello di potenza sonora misurato:	99,1 dB(A)
h) Livello di potenza sonora garantito:	100 dB(A)
i) Ampiezza di taglio:	98 cm

n) Persona autorizzata a costituire il Fascicolo Tecnico: ST. S.p.A.  
Via del Lavoro, 6  
31033 Castelfranco Veneto (TV) - Italia

o) Castelfranco Veneto, 30/10/2023

CEO Stiga Group  
Sean Robinson



## UK DECLARATION OF CONFORMITY

(Supply of Machinery (Safety) Regulations 2008, S.I. 2008 No. 1597, Annex II, part A)

1. The company: ST. S.p.A. – Via del Lavoro, 6 – 31033 Castelfranco Veneto (TV) – Italy
2. Hereby declares under its own responsibility that the machine:

Ride-on lawnmower with seated operator (grass cutting)

- |                       |                                 |
|-----------------------|---------------------------------|
| a) Homologation type: | SD•• 98 Li 48 V2                |
| c) Serial number:     | 22A••RON000001 ÷ 99L••RON999999 |
| d) Engine:            | battery-operated                |

### 3. Conforms to UK Regulations:

- S.I. 2008/1597 - Supply of Machinery (Safety) Regulations 2008
- S.I. 2001/1701 - Schedule 9 - Noise Emission in the Environment by Equipment for use Outdoors Regulations 2001
  - e) Notified body: N. 0197 – TÜV Rheinland LGA Products GmbH  
Tillystrasse 2, 90431 Nürnberg – Germany
- S.I. 2016/1091 - Electromagnetic Compatibility Regulations 2016
- S.I. 2012/3032 - The Restriction of the Use of Certain Hazardous Substances in Electrical and Electronic Equipment Regulations 2012
- S.I. 2017/1206 - Radio Equipment Regulations 2017

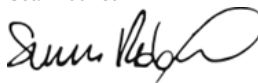
### 4. Reference to harmonised standards:

EN 62841-1:2015 + AC:2015	EN 55014-2:2021
EN ISO 5395-1:2013 + A1:2018	EN 63000:2018
EN ISO 5395-3:2013 + A1:2017 + A2:2018	EN 300328 V2.2.2
EN 62368-1:2014 + A11:2017	EN 301489-1 V2.2.3
EN 55014-1:2021	EN 301489-17 V3.2.4
	EN 62479:2010

- |                                  |            |
|----------------------------------|------------|
| g) Measured sound power level:   | 99,1 dB(A) |
| h) Guaranteed sound power level: | 100 dB(A)  |
| i) Cutting width:                | 98 cm      |

- |   |  |
|---|--|
| n) Person authorised to compile the technical file: | ST. S.p.A.<br>Via del Lavoro, 6<br>31033 Castelfranco Veneto (TV) - Italia |
|---|--|

- |                                    |                                  |
|------------------------------------|----------------------------------|
| o) Castelfranco Veneto, 30/10/2023 | CEO Stiga Group<br>Sean Robinson |
|------------------------------------|----------------------------------|



UK Importer: STIGA LTD  
Unit 8, Bluewater Estate Plympton,  
Devon, PL7 4JH, England





**DICHIARAZIONE CE DI CONFORMITÀ** (Istruzioni Originali)  
(Direttiva Macchine 2006/42/CE, Allegato II, parte A)

1. La Società: ST. S.p.A. – Via del Lavoro, 6 – 31033 Castelfranco Veneto (TV) – Italy

2. Dichiaro sotto la propria responsabilità, che la macchina:

Tosaerba con conducente a bordo seduto (taglio erba)

a) Tipo / Modello Base:	SD•• 108 Li 48 V3
c) Numero di Serie:	22A••RON000001 ÷ 99L••RON999999
d) Motore:	a batteria

3. È conforme alle specifiche delle direttive:

- MD: 2006/42/EC
- OND: 2000/14/EC, ANNEX VI - 2005/88/EC

e) Ente certificatore: N. 0197 – TÜV Rheinland LGA Products GmbH  
Tillystrasse 2, 90431 Nürnberg – Germany

- EMCD: 2014/30/EU
- RoHS II: 2011/65/EU - 2015/863/EU
- RED: 2014/53/EU

4. Riferimento alle norme armonizzate:

EN 62841-1:2015 + AC:2015	EN 55014-2:2012
EN ISO 5395-1:2013 + A1:2018	EN 63000:2018
EN ISO 5395-3:2013 + A1:2017 + A2:2018	EN 300328 V2.2.2
EN 62368-1:2014 + A11:2017	EN 301489-1 V2.2.3
EN 55014-1:2021	EN 301489-17 V3.2.4
	EN 62479:2010

g) Livello di potenza sonora misurato:	98,1 dB(A)
h) Livello di potenza sonora garantito:	99 dB(A)
i) Ampiezza di taglio:	98 cm

n) Persona autorizzata a costituire il Fascicolo Tecnico: ST. S.p.A.  
Via del Lavoro, 6  
31033 Castelfranco Veneto (TV) - Italia

o) Castelfranco Veneto, 01/10/2022

CEO Stiga Group

Sean Robinson



## UK DECLARATION OF CONFORMITY

(Supply of Machinery (Safety) Regulations 2008, S.I. 2008 No. 1597, Annex II, part A)

1. The company: ST. S.p.A. – Via del Lavoro, 6 – 31033 Castelfranco Veneto (TV) – Italy

2. Hereby declares under its own responsibility that the machine:

Ride-on lawnmower with seated operator (grass cutting)

a) Homologation type:	SD•• 108 Li 48 V3
c) Serial number:	22A••RON000001 ÷ 99L••RON999999
d) Engine:	battery-operated

3. Conforms to UK Regulations:

- S.I. 2008/1597 - Supply of Machinery (Safety) Regulations 2008
- S.I. 2001/1701 - Schedule 9 - Noise Emission in the Environment by Equipment for use Outdoors Regulations 2001
  - e) Notified body: N. 0197 – TÜV Rheinland LGA Products GmbH  
Tillystrasse 2, 90431 Nürnberg – Germany
- S.I. 2016/1091 - Electromagnetic Compatibility Regulations 2016
- S.I. 2012/3032 - The Restriction of the Use of Certain Hazardous Substances in Electrical and Electronic Equipment Regulations 2012
- S.I. 2017/1206 - Radio Equipment Regulations 2017

4. Reference to harmonised standards:

EN 62841-1:2015 + AC:2015	EN 55014-2:2021
EN ISO 5395-1:2013 + A1:2018	EN 63000:2018
EN ISO 5395-3:2013 + A1:2017 + A2:2018	EN 300328 V2.2.2
EN 62368-1:2014 + A11:2017	EN 301489-1 V2.2.3
EN 55014-1:2021	EN 301489-17 V3.2.4
	EN 62479:2010

g) Measured sound power level:	98,1 dB(A)
h) Guaranteed sound power level:	99 dB(A)
i) Cutting width:	98 cm

n) Person authorised to compile the technical file:	ST. S.p.A. Via del Lavoro, 6 31033 Castelfranco Veneto (TV) - Italia
---	--

o) Castelfranco Veneto, 01/10/2022	CEO Stiga Group Sean Robinson
------------------------------------	----------------------------------



UK Importer: STIGA LTD  
Unit 8, Bluewater Estate Plympton,  
Devon, PL7 4JH, England



<p><b>FR</b> (Traduction de la notice originale)</p> <p><b>Déclaration CE de Conformité</b> (Directive Machines 2006/42/CE, Annexe II, partie A)</p> <ol style="list-style-type: none"> <li>1. La Société</li> <li>2. Déclare sous sa propre responsabilité que la machine : Tondeuse à gazon à conducteur assis/ coupe du gazon       <ol style="list-style-type: none"> <li>a) Type / Modèle de Base</li> <li>c) Série</li> <li>d) Moteur: batterie</li> </ol> </li> <li>3. Est conforme aux prescriptions des directives :       <ol style="list-style-type: none"> <li>e) Organisme de certification</li> <li>4. Renvoi aux Normes harmonisées</li> <li>g) Niveau de puissance sonore mesuré</li> <li>h) Niveau de puissance sonore garanti</li> <li>i) Largeur de coupe</li> <li>n) Personne habilitée à établir le Dossier Technique :           <ol style="list-style-type: none"> <li>o) Lieu et Date</li> </ol> </li> </ol> </li> </ol>	<p><b>EN</b> (Translation of the original instruction)</p> <p><b>EC Declaration of Conformity</b> (Machine Directive 2006/42/EC, Annex II, part A)</p> <ol style="list-style-type: none"> <li>1. The Company</li> <li>2. Herby declares under its own responsibility that the machine: ride-on lawnmower with seated operator/ Grass cutting       <ol style="list-style-type: none"> <li>a) Type / Base Model</li> <li>c) Serial number</li> <li>d) Motor: battery-operated</li> </ol> </li> <li>3. Conforms to directive specifications:       <ol style="list-style-type: none"> <li>e) Certifying body</li> <li>4. Reference to harmonised Standards</li> <li>g) Sound power level measured</li> <li>h) Sound power level guaranteed</li> <li>i) Cutting width</li> <li>n) Person authorised to create the Technical Folder:           <ol style="list-style-type: none"> <li>o) Place and Date</li> </ol> </li> </ol> </li> </ol>	<p><b>DE</b> (Übersetzung der Originalbetriebsanleitung)</p> <p><b>EG-Konformitätserklärung</b> (Maschinenrichtlinie 2006/42/EG, Anhang II, Teil A)</p> <ol style="list-style-type: none"> <li>1. Die Gesellschaft</li> <li>2. Erklärt auf eigene Verantwortung, dass die Maschine: Aufsitzmäher / Rasenschnitt       <ol style="list-style-type: none"> <li>a) Typ / Basismodell</li> <li>c) Seriennummer</li> <li>d) Motor: Batterie</li> </ol> </li> <li>3. Den Anforderungen der folgenden Richtlinien entspricht:       <ol style="list-style-type: none"> <li>e) Zertifizierungsstelle</li> <li>4. Bezugnahme auf die harmonisierten Normen</li> <li>g) Gemessener Schalleistungspegel</li> <li>h) Garantierter Schalleistungspegel</li> <li>i) Schnittbreite</li> <li>n) Zur Verfassung der technischen Unterlagen befugte Person:           <ol style="list-style-type: none"> <li>o) Ort und Datum</li> </ol> </li> </ol> </li> </ol>
<p><b>NL</b> (Vertaling van de oorspronkelijke gebruiksaanwijzing)</p> <p><b>EG-verklaring van overeenstemming</b> (Richtlijn Machines 2006/42/CE, Bijlage II, deel A)</p> <ol style="list-style-type: none"> <li>1. Het bedrijf</li> <li>2. Verklaart onder zijn eigen verantwoordelijkheid dat de machine: Grasmaaier met zittende bediener / grasmaaier       <ol style="list-style-type: none"> <li>a) Type / Basismodel</li> <li>c) Serienummer</li> <li>d) Motor: accu</li> </ol> </li> <li>3. Voldoet aan de specificaties van de richtlijnen:       <ol style="list-style-type: none"> <li>e) Certificatie-instituut</li> <li>4. Verwijzing naar de Geharmoniseerde normen</li> <li>g) Gemeten niveau van geluidsvermogen</li> <li>h) Gegarandeerd niveau van geluidsvermogen</li> <li>i) Snijbreedte</li> <li>n) Bevoegd persoon voor het opstellen van het Technisch Dossier           <ol style="list-style-type: none"> <li>o) Plaats en Datum</li> </ol> </li> </ol> </li> </ol>	<p><b>ES</b> (Traducción del Manual Original)</p> <p><b>Declaración de Conformidad CE</b> (Directiva Máquinas 2006/42/CE, Anexo II, parte A)</p> <ol style="list-style-type: none"> <li>1. La Empresa</li> <li>2. Declara bajo su propia responsabilidad que la máquina: Cortadora de pasto con conductor sentado/ Corte hierba       <ol style="list-style-type: none"> <li>a) Tipo / Modelo Base</li> <li>c) Matrícula</li> <li>d) Motor: batería</li> </ol> </li> <li>3. Cumple con las especificaciones de las directivas:       <ol style="list-style-type: none"> <li>e) Ente certificador</li> <li>4. Referencia a las Normas armonizadas</li> <li>g) Nivel de potencia sonora medido</li> <li>h) Nivel de potencia sonora garantizado</li> <li>i) Amplitud de corte</li> <li>n) Persona autorizada a realizar el Manual Técnico:           <ol style="list-style-type: none"> <li>o) Lugar y Fecha</li> </ol> </li> </ol> </li> </ol>	<p><b>PT</b> (Tradução do manual original)</p> <p><b>Declaração CE de Conformidade</b> (Diretiva de Máquinas 2006/42/CE, Anexo II, parte A)</p> <ol style="list-style-type: none"> <li>1. A Empresa</li> <li>2. Declara sob a própria responsabilidade que a máquina: Corta-relvas para operador sentado/ corte da relva       <ol style="list-style-type: none"> <li>a) Tipo / Modelo Base</li> <li>c) Matrícula</li> <li>d) Motor: Bateria</li> </ol> </li> <li>3. É conforme às especificações das diretivas:       <ol style="list-style-type: none"> <li>e) Órgão certificador</li> <li>4. Referência às Normas harmonizadas</li> <li>g) Nivel medido de potência sonora</li> <li>h) Nivel garantido de potência sonora</li> <li>i) Amplitude de corte</li> <li>n) Pessoa autorizada a elaborar o Caderno Técnico           <ol style="list-style-type: none"> <li>o) Local e Data</li> </ol> </li> </ol> </li> </ol>
<p><b>EL</b> (Μετάφραση του πρωτοτύπου των οδηγιών χρήσης)</p> <p><b>ΕΚ-Δήλωση συμμόρφωσης</b> (Οδηγία Μηχανών 2006/42/CE, Παράρτημα II, μέρος Α)</p> <ol style="list-style-type: none"> <li>1. Η Εταιρία</li> <li>2. Δηλώνει υπεύθυνα ότι η μηχανή: Χλοοκοπτικό τρακτέρ με εποχούμενο χειριστή/ κοπή της χλόης       <ol style="list-style-type: none"> <li>a) Τύπος / Βασικό Μοντέλο</li> <li>c) Αριθμός μητρώου</li> <li>d) Κινητήρας: μπαταρία</li> </ol> </li> <li>3. Συμμορφώνεται με τις προδιαγραφές της οδηγίας:       <ol style="list-style-type: none"> <li>e) Οργανισμός πιστοποίησης</li> <li>4. Αναφορά στους Κανονισμούς εναρμόνισης</li> <li>g) Στάθμη μέτρησης ακουστικής ισχύος</li> <li>h) Στάθμη εγγυημένης ακουστικής ισχύος</li> <li>i) Εύρος κοπής</li> <li>n) Εξουσιοδοτημένο άτομο για την κατάρτιση του Τεχνικού Φυλλαδίου:           <ol style="list-style-type: none"> <li>o) Τόπος και Χρόνος</li> </ol> </li> </ol> </li> </ol>	<p><b>TR</b> (Orijinal Talimatların Tercümesi)</p> <p><b>AT Uygunluk Beyanı</b> (2006/42/CE Makine Direktifi, Ek II, bölüm A)</p> <ol style="list-style-type: none"> <li>1. Şirket</li> <li>2. Şahsi sorumluluğu altında aşağıdaki makinenin: Oturan sürücülü çim biçme makinesi / çim kesimi       <ol style="list-style-type: none"> <li>a) Tip / Standart model</li> <li>c) Sicil numarası</li> <li>d) Motor: batarya</li> </ol> </li> <li>3. Aşağıdaki direktiflerin özelliklerine uygun olduğunu beyan etmektedir:       <ol style="list-style-type: none"> <li>e) Sertifikalandıran kurum</li> <li>4. Harmonize standartlara atf</li> <li>g) Ölçülen ses gücü seviyesi</li> <li>h) Garant edilmiş ses gücü seviyesi</li> <li>i) Kesim genişliği</li> <li>n) Teknik Dosyayı oluşturmaya yetkili kişi:           <ol style="list-style-type: none"> <li>o) Yer ve Tarih</li> </ol> </li> </ol> </li> </ol>	<p><b>МК</b> (Превод на оригиналните упатства)</p> <p><b>Декларација за усогласеност со ЕУ</b> (Директива за машини 2006/42/CE, Анекс II, дел А)</p> <ol style="list-style-type: none"> <li>1. Компанијата</li> <li>2. изјавува со целосна лична одговорност дека следната машина: Тревокосачка со седнат управувач / косење трева       <ol style="list-style-type: none"> <li>a) Тип / основен модел</li> <li>v) етикета</li> <li>г) мотор: акумулатор</li> </ol> </li> <li>3. Усогласено со спецификациите според директивите:       <ol style="list-style-type: none"> <li>e) тело за сертификација</li> <li>4. Референци за усогласени нормативи</li> <li>e) Акустички притисок</li> <li>ж) измерено ниво на звучна моќност з) Ниво на гарантирана звучна моќност н) овластено лице за составување на Техничката брошура           <ol style="list-style-type: none"> <li>o) место и датум</li> </ol> </li> </ol> </li> </ol>

<p><b>NO</b> (Oversettelse av original bruksanvisning)</p> <p><b>EF- Samsvarserklæring</b> (Maskindirektiv 2006/42/EF, Vedlegg II, del A)</p> <p>1. Firmaet</p> <p>2. Erklærer på eget ansvar at maskinen: Sittgressklipper / gressklipping</p> <p>a) Type / Modell b) Serienummer c) Motor: batteri</p> <p>3. Oppfyller kravene i direktivene:</p> <p>e) Sertifiseringsorgan</p> <p>4. Henvisning til harmoniserte standarder</p> <p>g) Målt lydeffektivitet h) Garantert lydeffektivitet i) Klippebredde n) Person som har fullmakt til å utferdige teknisk dokumentasjon: o) Sted og dato</p>	<p><b>SV</b> (Översättning av bruksanvisning i original)</p> <p><b>EG-försäkran om överensstämmelse</b> (Maskindirektiv 2006/42/EG, bilaga II, del a)</p> <p>1. Företaget</p> <p>2. Försäkrar på eget ansvar att maskinen Åkrgräsklippare / gräsklippning</p> <p>a) Typ / Basmodell c) Serienummer d) Motor: batteri</p> <p>3. Överensstämmer med föreskrifterna i direktivet</p> <p>e) Intygsorgan_ Anmält organ</p> <p>4. Referens till harmoniserade standarder</p> <p>g) Uppmätt ljudeffektivitet h) Garanterad ljudeffektivitet i) Klippebredd n) Auktoriserad person för upprättandet av den tekniska dokumentationen: o) Ort och datum</p>	<p><b>DA</b> (Oversættelse af den originale brugsanvisning)</p> <p><b>EF-overensstemmelseserklæring</b> (Maskindirektiv 2006/42/EF, bilag II, del A)</p> <p>1. Firmaet</p> <p>2. Erklærer på eget ansvar, at maskinen: Havetraktor/ Klipping af græsset</p> <p>a) Type / Model c) Serienummer d) Motor: batteri</p> <p>3. Er i overensstemmelse med specifikationerne ifølge direktiverne:</p> <p>e) Certificeringsorgan</p> <p>4. Henvisning til harmoniserede standarder</p> <p>g) Målt lydeffektivniveau h) Garanteret lydeffektivniveau i) Klippebredde n) Person, der har bemyndigelse til at udarbejde det tekniske dossier: o) Sted og dato</p>
<p><b>FI</b> (Alkuperäisten ohjeiden käänntös)</p> <p><b>EY-VAATIMUSTENMUKAISUUSVAKUUTUS</b> (Konedirektiivi 2006/42/EY, Liite II, osa A)</p> <p>1. Yritys</p> <p>2. Vakuuttaa omalla vastuullaan, että kone: Päättäajettava ruohonleikkuri / ruohonleikkuu</p> <p>a) Tyyppi / Perusmalli c) Sarjanumero d) Moottori : akku</p> <p>3. On yhdenmukainen seuraavien direktiivien asettamien vaatimusten kanssa:</p> <p>e) Sertifiointiyritys</p> <p>4. Viitatus harmonisoituihin standardeihin</p> <p>g) Mitattu äänitehotaso h) Taattu äänitehotaso i) Leikkuleveys n) Teknisten asiakirjojen laatimiseen valtuutettu henkilö: o) Paikka ja päivämäärä</p>	<p><b>CS</b> (Překlad původního návodu k používání)</p> <p><b>ES – Prohlášení o shodě</b> (Směrnice o Strojních zařízeních 2006/42/ES, Příloha II, část A)</p> <p>1. Společnost</p> <p>2. Prohlašuje na vlastní odpovědnost, že stroj: Sekačka se sečicí obsluhou/ sekačka na trávu</p> <p>a) Typ / Základní model c) Výrobní číslo d) Motor: akumulátor</p> <p>3. Je ve shodě s nařízeními směrnice: e) Certifikační orgán</p> <p>4. Odkazy na Harmonizované normy g) Naměřená úroveň akustického výkonu h) Zaručená úroveň akustického výkonu i) Šířka řezání n) Osoba autorizovaná pro vytvoření Technického spisu: o) Místo a Datum</p>	<p><b>PL</b> (Tłumaczenie instrukcji oryginalnej)</p> <p><b>Deklaracja zgodności WE</b> (Dyrektywa maszynowa 2006/42/WE, Załącznik II, część A)</p> <p>1. Spółka</p> <p>2. Oświadczam na własną odpowiedzialność, że maszyna: Kosiarzka z operatorem jadącym, w pozycji siedzącej na maszynie/ cięcie trawy</p> <p>a) Typ / Model podstawowy c) Numer seryjny d) Silnik: akumulator</p> <p>3. Spełnia podstawowe wymogi następujących Dyrektyw: e) Jednostka certyfikująca</p> <p>4. Odniesienie do Norm zharmonizowanych g) Zmierzony poziom mocy akustycznej h) Gwarantowany poziom mocy akustycznej i) Szerokość cięcia n) Osoba upoważniona do zredagowania Dokumentacji technicznej: o) Miejsowość i data</p>
<p><b>HU</b> (Eredeti használati utasítás fordítása)</p> <p><b>EK-megfelelőségi nyilatkozata</b> (2006/42/EK gépirányelv, II. melléklet "A" rész)</p> <p>1. Alulírott Vállalat</p> <p>2. Felelősségének teljes tudatában kijelenti, hogy az alábbi gép: Vezetőüléssel fűnyírógép/ fűnyírás</p> <p>a) Típus / Alaptípus c) Gyártási szám d) Motor: akkumulátor</p> <p>3. Megfelel az alábbi irányelvek előírásainak: e) Tanúsító szerv</p> <p>4. Hivatkozás a harmonizált szabványokra g) Mért zajteljesítmény szint h) Garantált zajteljesítmény szint i) Vágási szélesség n) Műszaki Dosszié szerkesztésére felhatalmazott személy: o) Helye és ideje</p>	<p><b>RU</b> (Перевод оригинальных инструкций)</p> <p><b>Декларация соответствия нормам ЕС</b> (Директива о машинном оборудовании 2006/42/ЕС, Приложение II, часть А)</p> <p>1. Предприятие</p> <p>2. Заявляет под собственную ответственность, что машина: Ездовая косилка с водителем / стрижка газона</p> <p>a) Тип / Базовая модель c) Паспорт d) Двигатель : батарея</p> <p>3. Соответствует требованиям следующих директив: e) Сертифицирующий орган</p> <p>4. Ссылки на гармонизированные нормы g) Умеренный уровень звуковой мощности h) Гарантируемый уровень звуковой мощности i) Амплитуда кошения n) Лицо, уполномоченное на подготовку технической документации: o) Место и дата</p>	<p><b>HR</b> (Prijevod originalnih uputa)</p> <p><b>EK Izjava o sukladnosti</b> (Direktiva o strojevima, dodatak II, dio A)</p> <p>1. Tvrtka:</p> <p>2. pod vlastitom odgovornošću izjavljuje da je stroj: Sjedeća kosilica trave s operatorom/ košenje trave</p> <p>a) Vrsta / Osnovni model c) Matični broj d) Motor: baterija</p> <p>3. sukladan s temeljnim zahtjevima direktiva: e) Certifikacijsko tijelo</p> <p>4. Primijenjene su sljedeće harmonizirane norme: g) Izmjerena razina zvučne snage h) Zajamčena razina zvučne snage i) Širina rezanja n) Osoba ovlaštena za pravljenje Tehničke datoteke: o) Mjesto i datum</p>

<p><b>SL</b> (Prevod izvirnih navodil)</p> <p><b>ES izjava o skladnosti</b> (Direktiva 2006/42/ES), priloga II, del A)</p> <ol style="list-style-type: none"> <li>1. Družba</li> <li>2. pod lastno odgovornostjo izjavlja, da je stroj: Traktorska kosilnica/ košnja trave</li> <li>a) Tip / osnovni model</li> <li>c) Serijska številka</li> <li>d) Motor: baterija</li> <li>3. Skladen je z določili direktiv :</li> <li>e) Ustanova, ki izda potrdilo</li> <li>4. Sklicevanje na usklajene predpise</li> <li>g) Izmerjen nivo zvočne moči</li> <li>h) Zagotovljen nivo zvočne moči</li> <li>i) Obseg košnje</li> <li>n) Oseba, pooblaščenca za sestavo tehnične knjižice:</li> <li>o) Kraj in datum</li> </ol>	<p><b>BS</b> (Prijevod originalnih uputa)</p> <p><b>EZ izjava o skladnosti</b> (Direktiva o mašinama 2006/42/EZ, Prilog II, deo A)</p> <ol style="list-style-type: none"> <li>1. Firma</li> <li>2. Daje izjavu pod vlastitom odgovornošću da je mašina: Traktorska kosilica (traktorčić) / Košenje trave</li> <li>a) Tip / Osnovni model</li> <li>c) Serijski broj</li> <li>d) Motor: akumulator</li> <li>3. skladna s osnovnim zahtjevima direktive:</li> <li>e) Certifikaciono tijelo</li> <li>4. Pozivanje na usklađene norme</li> <li>g) Izmjereni nivo zvučne snage</li> <li>h) Garantovani nivo zvučne snage</li> <li>i) Širina košenja</li> <li>n) Osoba ovlaštena za izradu tehničke brošure:</li> <li>o) Mjesto i datum</li> </ol>	<p><b>SK</b> (Preklad pôvodného návodu na použitie)</p> <p><b>ES vyhlásenie o zhode</b> (Smernica o Strojnych zariadeniach 2006/42/ES, Priloha II, časť A)</p> <ol style="list-style-type: none"> <li>1. Spoločnosť</li> <li>2. Vyhlasuje na vlastnú zodpovednosť, že stroj: Kosačka so sediacou obsluhou/ kosačka na trávu</li> <li>a) Typ / Základný model</li> <li>c) Výrobné číslo</li> <li>d) Motor: akumulátor</li> <li>3. Je v zhode s nariadeniami smernic:</li> <li>e) Certifikačný orgán</li> <li>4. Odkaz na Harmonizované normy</li> <li>g) Nameraná úroveň akustického výkonu</li> <li>h) Zaručená úroveň akustického výkonu</li> <li>i) Šírka kosenia</li> <li>j) Čistý inštalovaný výkon</li> <li>n) Osoba autorizovaná na vytvorenie Technického spisu:</li> <li>o) Miesto a Dátum</li> </ol>
<p><b>RO</b> (Traducerea manualului fabricantului)</p> <p><b>CE -Declaratie de Conformitate</b> (Directiva Maşini 2006/42/CE, Anexa II, partea A)</p> <ol style="list-style-type: none"> <li>1. Societatea</li> <li>2. Declară pe propria răspundere că maşina: Maşină de tuns iarba cu şofer la volan/ tăiat iarba</li> <li>a) Tip / Model de bază</li> <li>c) Număr de serie</li> <li>d) Motor: baterie</li> <li>3. Este în conformitate cu specificaţiile directivelor:</li> <li>e) Organism de certificare</li> <li>4. Referinţă la Standardele armonizate</li> <li>g) Nivel de putere sonoră măsurat</li> <li>h) Nivel de putere sonoră garantat</li> <li>i) Lăţimea de tăiere</li> <li>n) Persoană autorizată să întocmească Dosarul Tehnic</li> <li>o) Locul şi Data</li> </ol>	<p><b>LT</b> (Originalių instrukcijų vertimas)</p> <p><b>EB atitikties deklaracija</b> (Mašinų direktyva 2006/42/CE, Priedas II, dalis A)</p> <ol style="list-style-type: none"> <li>1. Bendrovė</li> <li>2. Prisiima atsakomybę, kad įrenginys: Balninė vejapjovė su sėdinčiu operatoriumi / žolės pjovimas</li> <li>a) Tipas / Bazinis Modelis</li> <li>c) Serijos numeris</li> <li>d) Variklis: baterija</li> <li>3. Atitinka direktyvos pateiktas specifikacijas:</li> <li>e) Sertifikuojimo įstaiga</li> <li>4. Nuoroda į suderintas Normas</li> <li>g) Išmatuotas garso galios lygis</li> <li>h) Užtikrinamas garso galios lygis</li> <li>i) Pjovimo plotis</li> <li>n) Autorizuotas asmuo sudaryti Techninę Dokumentaciją:</li> <li>o) Vieta ir Data</li> </ol>	<p><b>LV</b> (Instrukciju tulkojums no oriģinālvalodas)</p> <p><b>EK atbilstības deklarācija</b> (Direktīva 2006/42/EK par mašīnām, pielikums II, daļa A)</p> <ol style="list-style-type: none"> <li>1. Uzņēmums</li> <li>2. Uzņemasies par to pilnu atbildību, paziņo, ka mašīna: Sēžot vadāma zālienu pļaujmašīna/ zāles pļaušana</li> <li>a) Tips / Bāzes modelis</li> <li>c) Sērijas numurs</li> <li>d) Motors: akumulators</li> <li>3. Atbilst šādu direktīvu prasībām:</li> <li>e) Sertifikācijas iestāde</li> <li>4. Atsaucē uz harmonizētiem standartiem</li> <li>g) Izmērītās skaņas intensitātes līmenis</li> <li>h) Garantētās skaņas intensitātes līmenis</li> <li>i) Pļaušanas platums</li> <li>n) Pilnvarotais darbinieks, kas sagatavoja tehnisko dokumentāciju:</li> <li>o) Vieta un datums</li> </ol>
<p><b>SR</b> (Prevod originalnih uputstval)</p> <p><b>EC deklaracija o usaglašenosti</b> (Direktiva o mašinama 2006/42/EC, Prilog II, deo A)</p> <ol style="list-style-type: none"> <li>1. Preduzeće</li> <li>2. Daje izjavu pod vlastitom odgovornošću da je mašina: Traktorska kosačica (traktorčić)/ košenje trave</li> <li>a) Tip / Osnovni model</li> <li>c) Serijski broj</li> <li>d) Motor: akumulator</li> <li>3. u skladu s osnovnim zahtevima direktiva:</li> <li>e) Sertifikaciono telo</li> <li>4. Pozivanje na usklađene norme</li> <li>g) Izmereni nivo zvučne snage</li> <li>h) Garantovani nivo zvučne snage</li> <li>i) Širina košenja.....</li> <li>n) Osoba ovlašćena za sastavljanje tehničke brošure</li> <li>o) Mesto i datum</li> </ol>	<p><b>BG</b> (Превод на оригиналните инструкции)</p> <p><b>EO декларация за съответствие</b> (Директива Машини 2006/42/EO, Приложение II, част А)</p> <ol style="list-style-type: none"> <li>1. Дружеството</li> <li>2. На собствена отговорност декларира, че машината: Косачка със седнал водач/ рязане на трева</li> <li>a) Вид / Базисен модел</li> <li>v) Серииен номер</li> <li>г) Мотор: акумулатор</li> <li>3. Е в съответствие със спецификата на директивите:</li> <li>д) Сертифициращ орган</li> <li>4. Базирано на хармонизираните норми</li> <li>ж) Ниво на измерена акустична мощност</li> <li>и) Гарантирано ниво на акустична мощност</li> <li>й) Широчина на косене</li> <li>р) Лице, упълномощено да състави Техническата Документация:</li> <li>o) Място и дата</li> </ol>	<p><b>ET</b> (Algupärase kasutusjuhendi tõlge)</p> <p><b>EÜ vastavusdeklaratsioon</b> (Masinadirektiiv 2006/42/EÜ, Lisa II, osa A)</p> <ol style="list-style-type: none"> <li>1. Firma</li> <li>3. Kinnitab omal vastutusel, et masin: Istuva juhiga muruniitja / muruniitja</li> <li>a) Tüüp / Põhimudel</li> <li>c) Matrikkel</li> <li>d) Mootor: aku</li> <li>3. Vastab direktiivide nõuetele:</li> <li>e) Kinnitav asutus</li> <li>4. Viide ühtlustatud standarditele</li> <li>g) Mõõdetud helivõimsuse tase</li> <li>h) Garanteeritud helivõimsuse tase</li> <li>i) Lõikelaius</li> <li>n) Tehnilise Lehe autoriseeritud koostaja:</li> <li>o) Koht ja Kuupäev</li> </ol>

**IT** • Il contenuto e le immagini del presente manuale d'uso sono stati realizzati per conto di ST. S.p.A. e sono tutelati da diritto d'autore – È vietata ogni riproduzione o alterazione anche parziale non autorizzata del documento.

**BG** • Съдържанието и изображенията в настоящото ръководство са извършени за ST. S.p.A. и са защитени с авторски права – Забранява се всяко неотторизирано възпроизвеждане или промяна, дори и отчасти на документа.

**BS** • Sadržaj i slike iz ovog korisničkog priručnika napravljeni su isključivo za ST. S.p.A. i zaštićeni su autorskim pravima – zabranjena je svaka neovlaštena reprodukcija ili izmjena dokumenta, djelomično ili u potpunosti.

**CS** • Obsah a obrázky v tomto návodu k použití byly zpracovány jménem společnosti ST. S.p.A. a jsou chráněny autorským právem – Reprodukce či nepovolené pozměňování tohoto dokumentu, a to i částečné, je zakázáno.

**DA** • Indhold og illustrationer i denne vejledning er blevet skabt på vegne af ST. S.p.A. og er beskyttet af ophavsret – Enhver gengivelse eller ændring, også delvis, af dokumentet uden autorisation hertil er forbudt.

**DE** • Inhalt und Bilder dieser Bedienungsanleitung wurden im Namen von ST. S.p.A. erstellt und sind urheberrechtlich geschützt – Jede nicht genehmigte Vervielfältigung oder Veränderung, auch auszugsweise, dieses Dokuments ist verboten.

**EL** • Το περιεχόμενο και οι εικόνες στο παρόν εγχειρίδιο χρήσης δημιουργήθηκαν για λογαριασμό της εταιρείας ST. S.p.A. και προστατεύονται από πνευματικά δικαιώματα – Απαγορεύεται οποιαδήποτε αναπαραγωγή ή τροποποίηση, έστω και μερική, του εγχειρίδιου χωρίς έγκριση.

**EN** • The content and images in this User Manual were produced expressly for ST. S.p.A. and are protected by copyright – any unauthorised reproduction or modification to the document, either partially or in full, is prohibited.

**ES** • El contenido y las imágenes del presente manual de uso han sido creados por ST. S.p.A. y están protegidos por los derechos de autor – Se prohíbe toda reproducción o modificación, incluso parcial, no autorizada del documento.

**ET** • Käesoleva kasutusjuhendi sisu ja kujutised on toodetud konkreetselt ettevõttele ST. S.p.A. ja neile rakendub autoriõiguseseadus – dokumendi igasugune osaline või täielik ilma loata reprodutseerimine või muutmine on keelatud.

**FI** • Tämän käyttöoppaan sisältö ja kuvat on valmistettu ST. S.p.A. -yhtiön toimesta ja niitä suojaa tekijänoikeuslaki. – Asiakirjan kaikenlainen kopioiminen tai muuttaminen, osittainkin, on kielletty ilman erityistä lupaa.

**FR** • Le contenu et les images du présent manuel d'utilisation ont été réalisés pour le compte de ST. S.p.A. et sont protégés par un droit d'auteur – Toute reproduction ou modification non autorisée, même partielle, du document, est interdite.

**HR** • Sadržaj i slike u ovom priručniku za uporabu izrađeni su za tvrtku ST. S.p.A. te su obuhvaćeni autorskim pravima – Zabranjuje se neovlašteno umnožavanje ili prilagodba, djelomična ili u cijelosti, ovog dokumenta.

**HU** • Ennek a használati útmutatónak a tartalma és a benne szereplő képek kizárólag a ST. S.p.A. számára készültek és szerzői joggal védettek – tilos a dokumentum bármely részének vagy egészének engedély nélküli sokszorosítása és módosítása.

**LT** • Šio naudotojų vadovo turinys ir paveikslėliai skirti tik „ST. S.p.A.“ ir yra saugomi autorių teisėmis – dokumentą atgaminti ar modifikuoti, visiškai arba iš dalies, yra draudžiami.

**LV** • Šis lietotāja rokasgrāmatas saturs un attēli ir veidoti tikai ST. S.p.A. un ir aizsargāti ar autortiesībām. Jebkāda dokumenta vai tā daļas prettiesiska kopēšana vai pārveide ir stingri aizliegta.

**MK** • Содржината и сликите во Упатството за корисникот се подготвени исклучиво за ST. S.p.A. и се заштитени со авторски права – забрането е секое делумно или целосно неовластено репродуцирање или измена на документот.

**NL** • De inhoud en de afbeeldingen van deze gebruikshandleiding werden gerealiseerd voor rekening van ST. S.p.A. en zijn beschermd door het auteursrecht – Elke niet-geautoriseerde reproductie of wijziging, ook gedeeltelijke, van het document is verboden.

**NO** • Innholdet og bildene i denne brukerveiledningen er utført på oppdrag fra ST. S.p.A. og er beskyttet ved opphavsrett – Enhver gjengivelse eller endring, selv kun delvis, er forbudt.

**PL** • Treść oraz ilustracje zawarte w niniejszej instrukcji obsługi powstały na zlecenie spółki ST. S.p.A. i są chronione prawami autorskimi – Zabrania się wszelkiego kopiowania bądź modyfikowania, także częściowego, niniejszego dokumentu bez uzyskania stosownej zgody.

**PT** • As imagens e os conteúdos contidos no presente Manual do Utilizador foram expressamente criados para uso exclusivo da ST. S.p.A., encontrando-se protegidos por direitos de autor. Qualquer tipo de reprodução ou alteração, parcial ou integral, não autorizadas deste Manual estão expressamente proibidas.

**RO** • Conținutul și imaginile din manualul de utilizare de față au fost realizate în numele ST. S.p.A. și sunt protejate de drepturi de autor – Este interzisă orice reproducere sau modificare chiar și parțială neautorizată a documentului.

**RU** • Тесты и изображения, содержащиеся в настоящем руководстве, были созданы в интересах ST. S.p.A. и защищены авторскими правами – Любое несанкционированное воспроизведение или изменение документа запрещено.

**SK** • Obsah a obrázky v tomto návode na používanie boli spracované menom spoločnosti ST. S.p.A. a sú chránené autorským právom – Reprodukcie či nepovolené pozměňovanie tohto dokumentu, a to aj čiastočné, je zakázané.


**SL** • Vsebine in slike v tem uporabniškem priručniku so izdelane za podjetje ST. S.p.A. in so zaščitene z avtorskimi pravicami – vsakršno nepooblaščenno razmnoževanje ali spreminjanje dokumenta, v celoti ali delno, je prepovedano.

**SR** • Sadržaj i slike ovog priručnika za upotrebu su napravljeni u ime ST. S.p.A. i zaštićeni su autorskim pravima – Zabranjena je svaka potpuna ili delimična reprodukcija ili izmena dokumenta bez odobrenja.

**SV** • Innehållet och bilderna i denna användarhandbok har framställts för ST. S.p.A. och skyddas av upphovsrätt – all form av reproduktion eller ändring, även partiell, som inte auktoriserats är förbjuden.

**TR** • Bu Kullanıcı Kilavuzundaki içerik ve resimler açığıca ST. S.p.A. için üretilmiştir ve telif hakkı ile korunmaktadır – dokümanın izinsiz olarak tamamen ya da kısmen herhangi bir şekilde çoğaltılması ya da dağıtılması yasaktır.



	 <b>LWA</b>  <b>dB</b>
Type: .....	
Art.N ..... ..... -s/n .....	



FR

Cet appareil,  
ses accessoires,  
piles et cordons  
se recyclent

REPRISE  
À LA LIVRAISON



OU

À DÉPOSER  
EN MAGASIN



OU

À DÉPOSER  
EN DÉCHÈTERIE



Points de collecte sur [www.quefairedesdechets.fr](http://www.quefairedesdechets.fr)  
Privilégiez la réparation ou le don de votre appareil !



FR



**ST. S.p.A.**

Via del Lavoro, 6

31033 Castelfranco Veneto (TV) ITALY

**STIGA LTD (UK Importer)**

Unit 8, Bluewater Estate Plympton,  
Devon, PL7 4JH, England