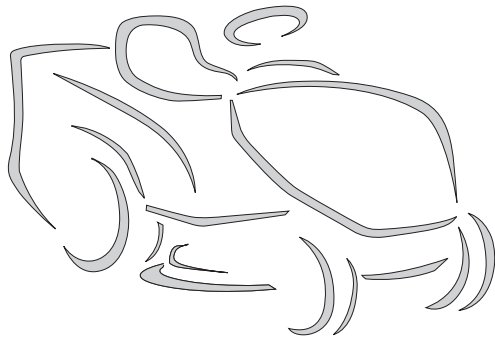
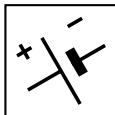


MPST 84 Li 48 V1 / V2  
MPS 84 Li 48 V1 / V2  
MPNS 84 Li 48 V1 / V2  
MP 84 Li 48 V1 / V2  
MPX 84 Li 48 V1

SDST 98 Li 48 V1 / V2  
SDS 98 Li 48 V1 / V2  
SDNS 98 Li 48 V1 / V2  
SD 98 Li 48 V1 / V2  
SDX 98 Li 48 V1

MPST 98 Li 48 V3  
MPS 98 Li 48 V3  
MPNS 98 Li 48 V3  
MP 98 Li 48 V3  
MPX 98 Li 48 V3

SDST 108 Li 48 V3  
SDS 108 Li 48 V3  
SDNS 108 Li 48 V3  
SD 108 Li 48 V3  
SDX 108 Li 48 V3



**IT** Tosaerba con conducente a bordo seduto, alimentato a batteria  
MANUALE DI ISTRUZIONI

ATTENZIONE: prima di usare la macchina, leggere attentamente il presente libretto.

**BG** Косачка със седнал водач, Акумулаторна  
УПЪТВАНЕ ЗА УПОТРЕБА

ВНИМАНИЕ: преди да използвате машината прочетете внимателно настоящата книжка.

**BS** Traktorska kosilica (traktorčić), na bateriju  
UPUTSTVO ZA UPOTREBU

PAŽNJA: prije nego što koristite ovu mašinu, pažljivo pročitajte priručnik s uputama.

**CS** Sekačka se sedící obsluhou, akumulátorový pohon  
NÁVOD K POUŽITÍ

UPOZORNĚNÍ: před použitím stroje si pozorně přečtěte tento návod k použití.

**DA** Havetraktor, batteridrevet  
BRUGSANVISNING

ADVARSEL: læs instruktionsbogen omhyggeligt igennem, før du tager denne maskine i brug.

**DE** Aufsitzmäher (Rasenmäher mit sitzendem Bediener, batterie betrieben)  
GEBRAUCHSANWEISUNG

ACHTUNG: vor Inbetriebnahme des Geräts die Gebrauchsanleitung aufmerksam lesen.

**EL** Χλοοκοπτικό τρακτέρ με εποχούμενο χειριστή, μηχανή μπαταρίας  
ΟΔΗΓΙΕΣ ΧΡΗΣΗΣ

ΠΡΟΣΟΧΗ: πριν χρησιμοποιήσετε το μηχάνημα, διαβάστε προσεκτικά το παρόν εγχειρίδιο.

**EN** Ride-on lawnmower with seated operator, battery-operated  
OPERATOR'S MANUAL

WARNING: read thoroughly the instruction booklet before using the machine.

**ES** Cortadora de pasto con conductor sentado, alimentado con batería  
MANUAL DE INSTRUCCIONES

ATENCIÓN: antes de utilizar la máquina, leer atentamente el presente manual.

**ET** Istuva juhiga muruniitja, akutoitega  
KASUTUSJUHE

TÄHELEPANU: enne masina kasutamist lugeda tähelepanelikult antud kasutusjuhendit.

**FI** Päältäajettava ruohonleikkuri, akkukäyttöinen  
KÄYTTÖOHJEET

VAROITUS: lue käyttöopas huolellisesti ennen koneen käyttöä.

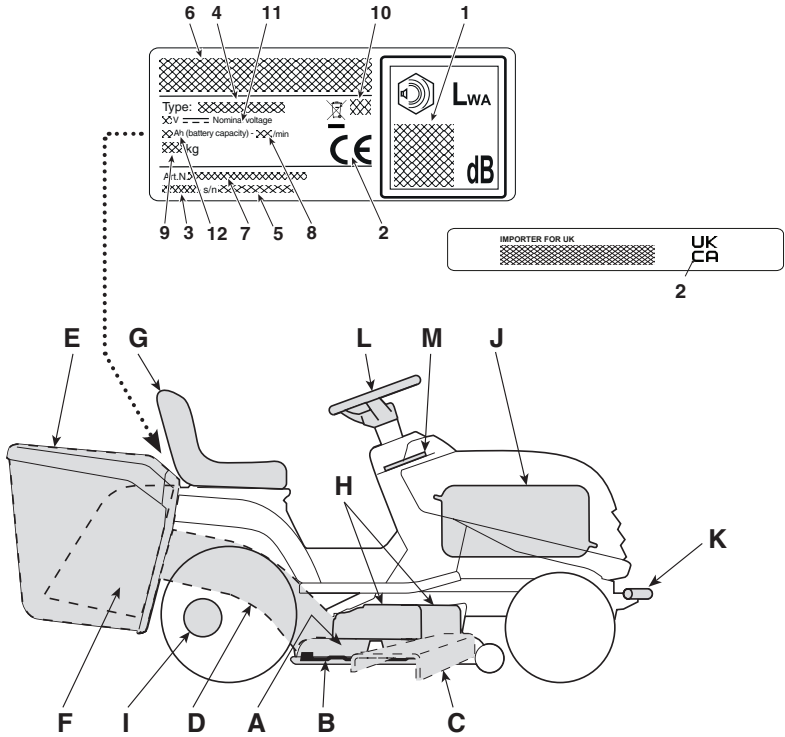
**FR** Tondeuse à gazon à conducteur assis, alimentation par batterie  
MANUEL D'UTILISATION

ATTENTION: lire attentivement le manuel avant d'utiliser cette machine.

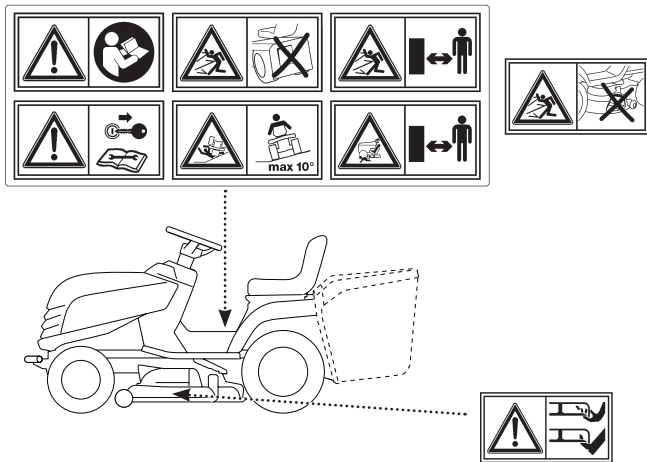
- HR** Sjedeća kosilica trave s operaterom, baterijsko napajanje  
PRIRUČNIK ZA UPORABO  
POZOR: prije uporabe stroja, pažljivo pročitajte ovaj priručnik.
- HU** Vezetőülékes fűnyírógép, akkumulátoros  
HASZNÁLATI UTASÍTÁS  
FIGYELEM! a gép használata előtt olvassa el figyelmesen a jelen kézikönyvet.
- LT** Balninė vejapjovė su sėdinčiu operatoriumi, maitinimas akumuliatoriumi  
NAUDOJIMO INSTRUKCIJOS  
DĖMESIO: prieš naudojant įrenginį, atidžiai perskaityti šį naudotojo vadovą.
- LV** Sēžot vadāma zālienu plaujmašīna, akumulatora barošanas avots  
LIETOŠANAS INSTRUKCIJA  
UZMANĪBU: pirms aparāta lietošanai rūpīgi izlasiet doto instrukciju.
- MK** Тревоносачка со седнат управувач, на батерии  
УПАТСТВА ЗА УПОТРЕБА  
ВНИМАНИЕ: прочитајте го внимателно ова упатство пред да ја користите машината.
- NL** Grasmaaier met zittende bediener, voeding met accu  
GEBRUIKERSHANDLEIDING  
LET OP: vooraleer de machine te gebruiken, dient men deze handleiding aandachtig te lezen.
- NO** Sittegressklipper, batteridrevet  
INSTRUKSJØNSBOK  
ADVARSEL: les denne bruksanvisningen nøye før du bruker maskinen.
- PL** Kosiarka z operatorem jadącym, w pozycji siedzącej na maszynie,  
zasilana za pomocą akumulatora  
INSTRUKCJE OBSŁUGI  
OSTRZEŻENIE: przed użyciem maszyny, należy uważnie przeczytać niniejszą instrukcję.
- PT** Corta-relvas para operador sentado, alimentado por bateria  
MANUAL DE INSTRUÇÕES  
ATENÇÃO: antes de usar a máquina, leia atentamente o presente manual.
- RO** Mașină pe baterii de tuns iarba cu șofer la volan  
MANUAL DE INSTRUCTIUNI  
ATENȚIE: înainte de a utiliza mașina, citiți cu atenție manualul de față.
- RU** Ездовая косилка с сиденьем, питается от аккумулятора  
РУКОВОДСТВО ПО ЭКСПЛУАТАЦИИ  
ВНИМАНИЕ: прежде чем пользоваться оборудованием, внимательно прочтите это руководство по эксплуатации.
- SK** Akumulátorová kosačka so sediacou obsluhou  
NÁVOD NA POUŽITIE  
UPOZORNENIE: pred použitím stroja si pozorne prečítajte tento návod.
- SL** Traktorska kosilnica, napajanje z baterijo  
PRIROČNIK ZA UPORABO  
POZOR: preden uporabite stroj, pazljivo preberite priročnik z navodili.
- SR** Traktorska kosačica (traktorčić), na bateriju  
PRIRUČNIK SA UPUTSTVIMA  
PAŽNJA: pre korišćenja mašine pažljivo pročitati ovaj priručnik.
- SV** Åkgräsklippare och främre klippning, batteridrivnen  
BRUKSANVISNING  
WARNING: läs igenom hela detta häfte innan du använder maskinen.
- TR** Oturan sürücülü çim biçme makinesi, kumandali bataryalı  
KULLANIM KILAVUZU  
DİKKAT: makineyi kullanmadan önce talimatlar içeren kilavuzu dikkatle okuyun.

ITALIANO - Istruzioni Originali .....	<b>IT</b>
БЪЛГАРСКИ - Инструкция за експлоатация .....	<b>BG</b>
BOSANSKI - Prijevod originalnih uputa .....	<b>BS</b>
ČESKY - Překlad původního návodu k používání .....	<b>CS</b>
DANSK - Oversættelse af den originale brugsanvisning .....	<b>DA</b>
DEUTSCH - Übersetzung der Originalbetriebsanleitung .....	<b>DE</b>
ΕΛΛΗΝΙΚΑ - Μετάφραση των πρωτοτύπων οδηγιών .....	<b>EL</b>
ENGLISH - Translation of the original instruction .....	<b>EN</b>
ESPAÑOL - Traducción del Manual Original .....	<b>ES</b>
EESTI - Algupärase kasutusjuhendi tõlge .....	<b>ET</b>
SUOMI - Alkuperäisten ohjeiden käännös .....	<b>FI</b>
FRANÇAIS - Traduction de la notice originale .....	<b>FR</b>
HRVATSKI - Prijevod originalnih uputa .....	<b>HR</b>
MAGYAR - Eredeti használati utasítás fordítása .....	<b>HU</b>
LIETUVIŠKAI - Originalių instrukcijų vertimas .....	<b>LT</b>
LATVIEŠU - Instrukciju tulkojums no oriģināl valodas .....	<b>LV</b>
МАКЕДОНСКИ - Превод на оригиналните упатства .....	<b>MK</b>
NEDERLANDS - Vertaling van de oorspronkelijke gebruiksaanwijzing .....	<b>NL</b>
NORSK - Oversettelse av den originale bruksanvisningen .....	<b>NO</b>
POLSKI - Tłumaczenie instrukcji oryginalnej .....	<b>PL</b>
PORTUGUÊS - Tradução do manual original .....	<b>PT</b>
ROMÂN - Traducerea manualului fabricantului .....	<b>RO</b>
РУССКИЙ - Перевод оригинальных инструкций .....	<b>RU</b>
SLOVENSKY - Preklad pôvodného návodu na použitie .....	<b>SK</b>
SLOVENŠČINA - Prevod izvornih navodil .....	<b>SL</b>
SRPSKI - Prevod originalnih uputstva .....	<b>SR</b>
SVENSKA - Översättning av bruksanvisning i original .....	<b>SV</b>
TÜRKÇE - Orijinal Talimatların Tercümesi .....	<b>TR</b>

1

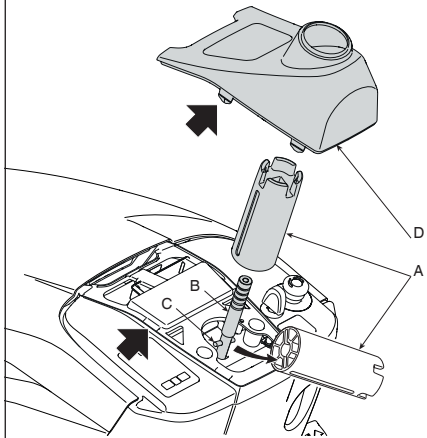


2

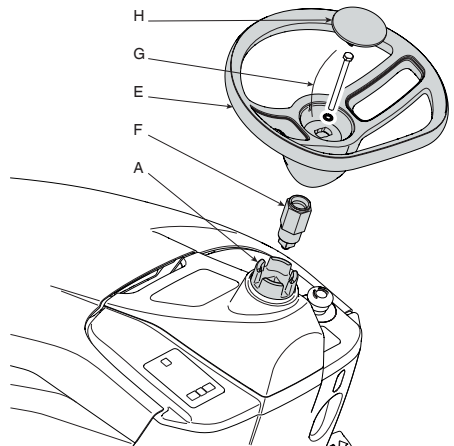




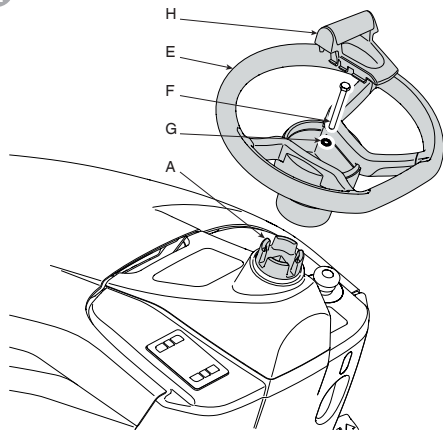
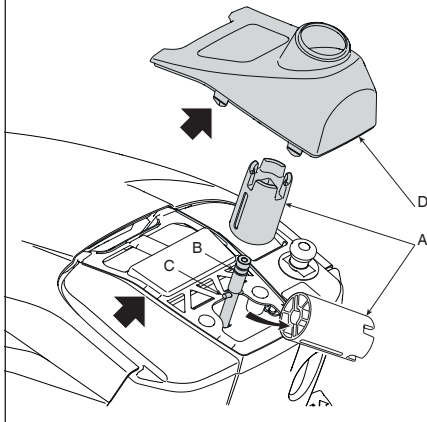
3



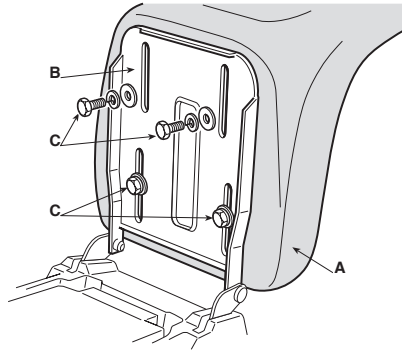
I

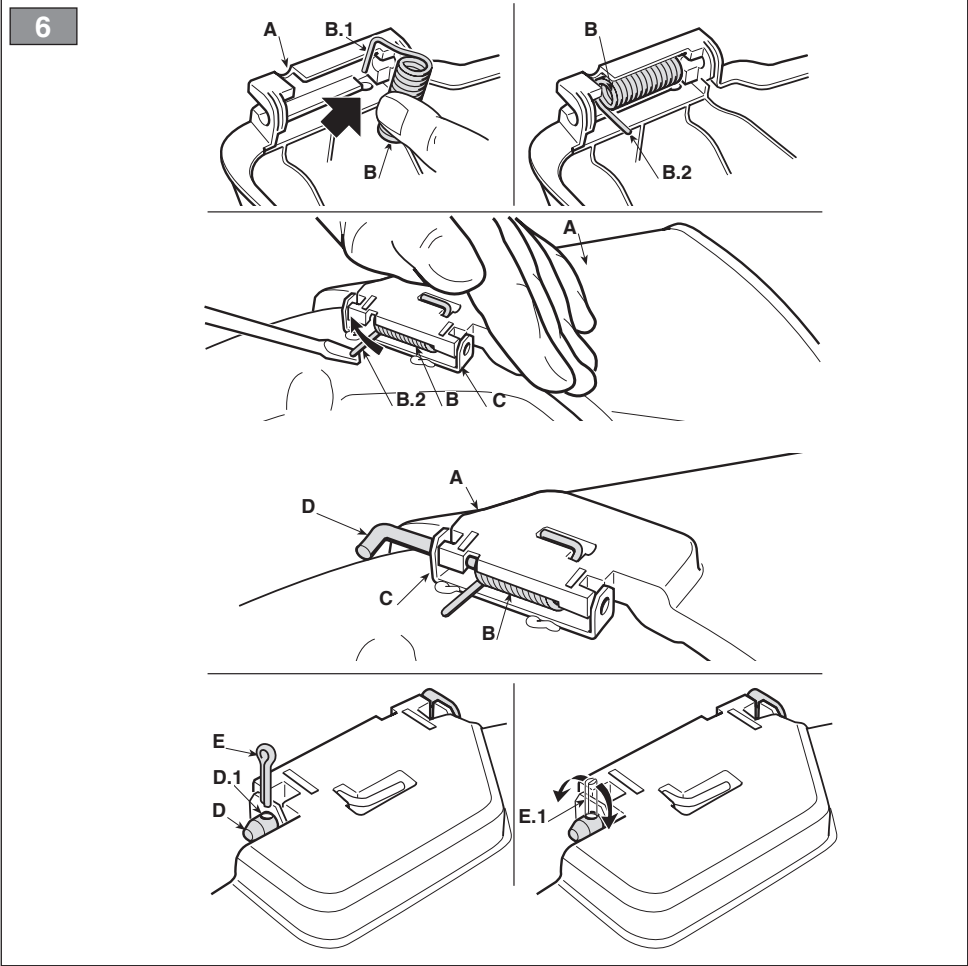
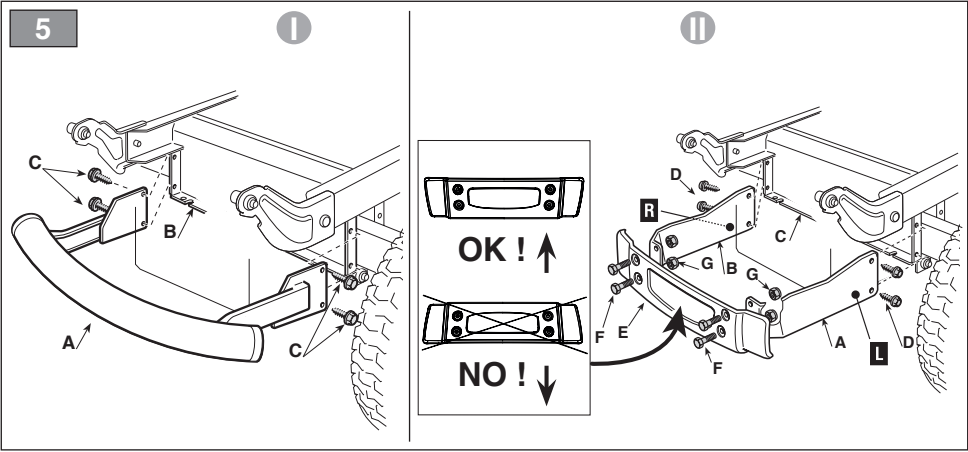


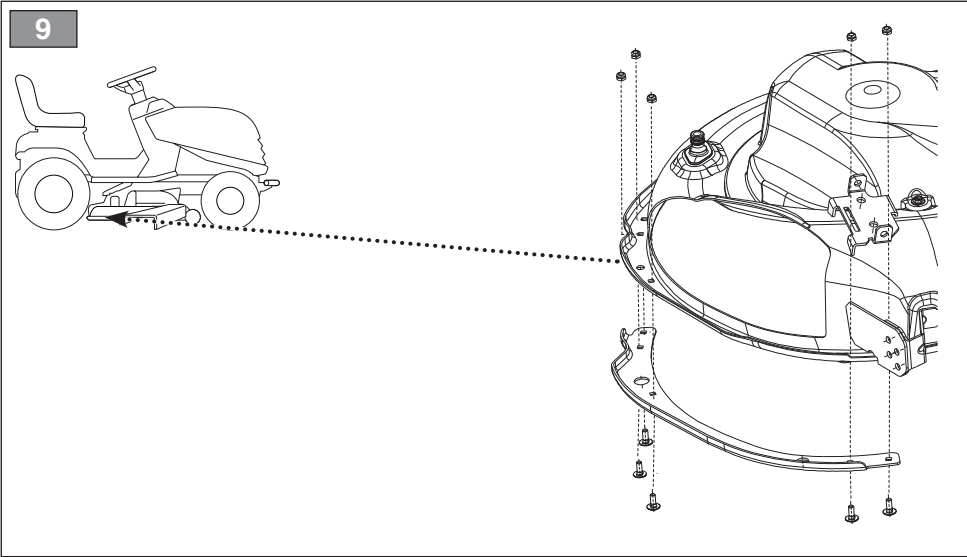
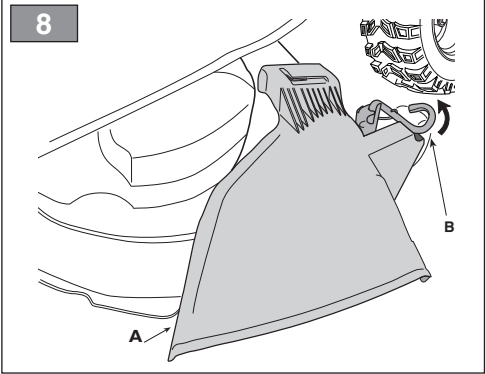
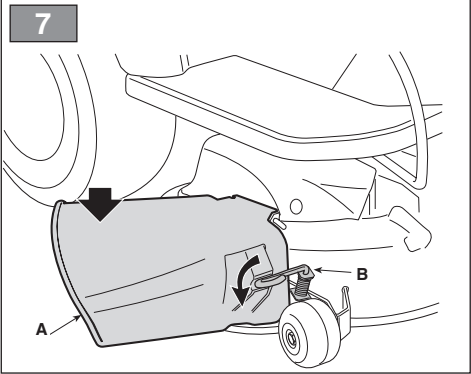
II



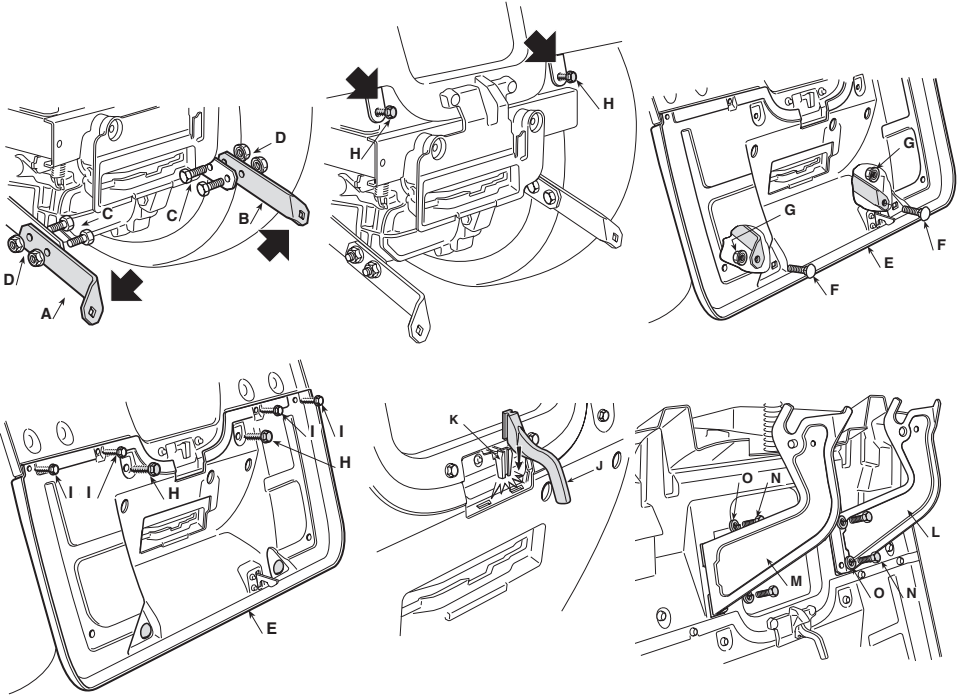
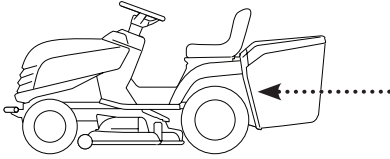
4





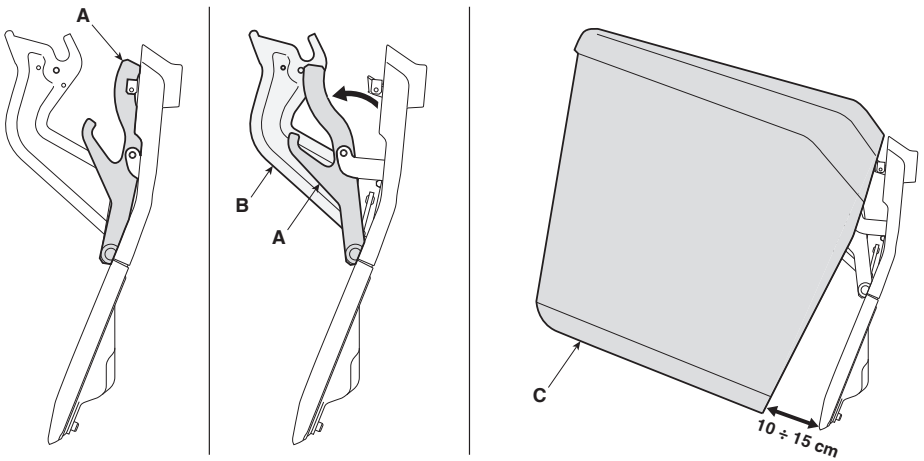


10

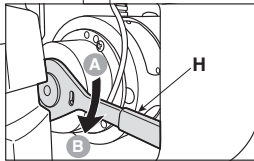
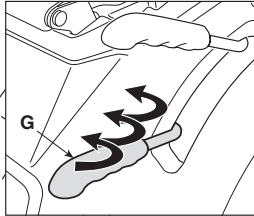
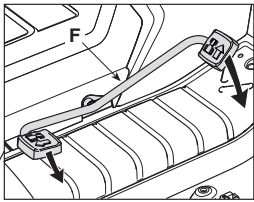
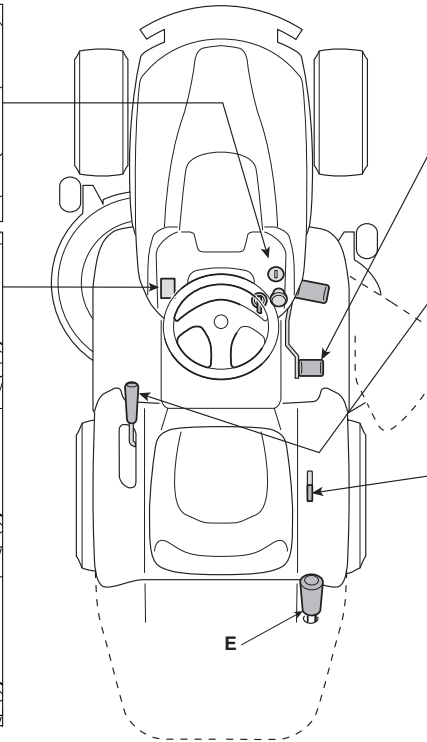
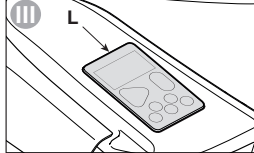
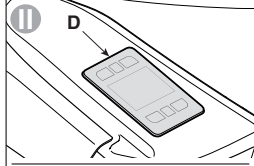
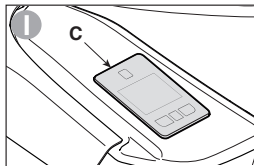
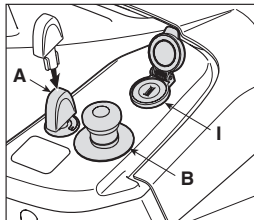


11

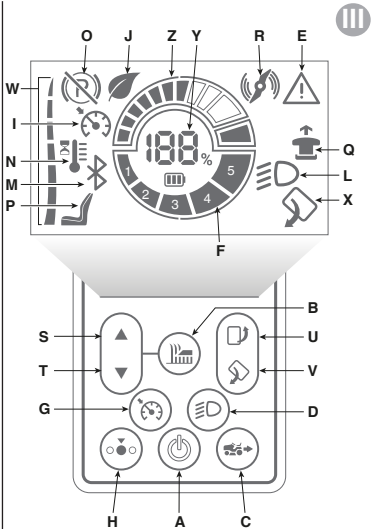
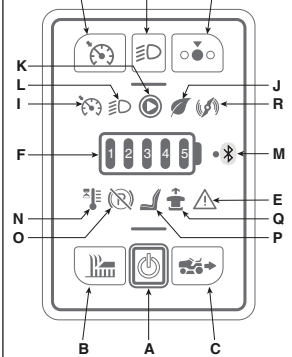
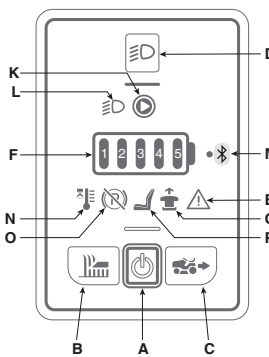
III

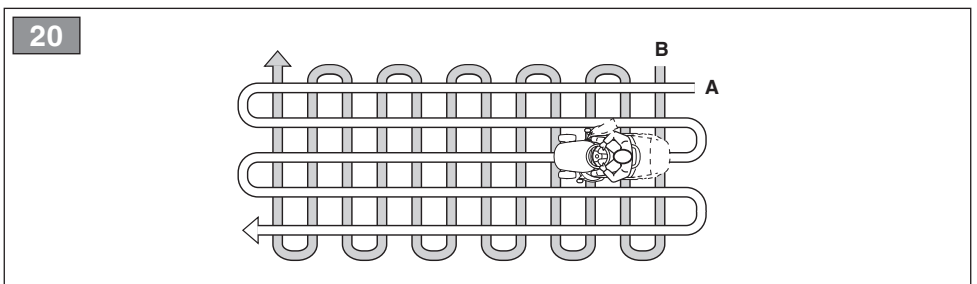
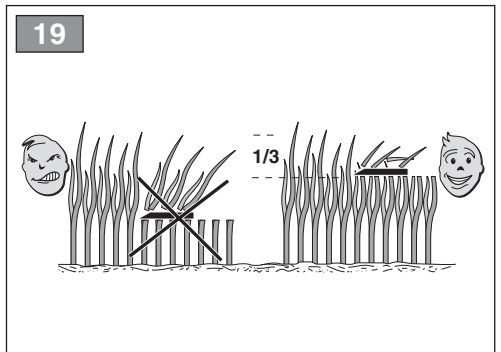
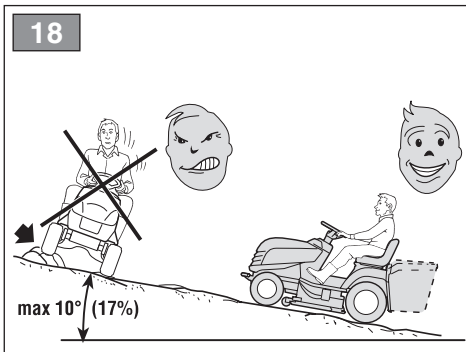
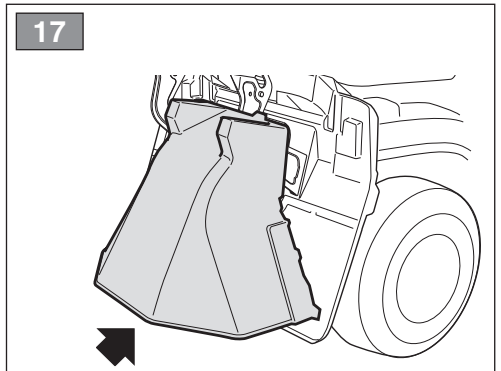
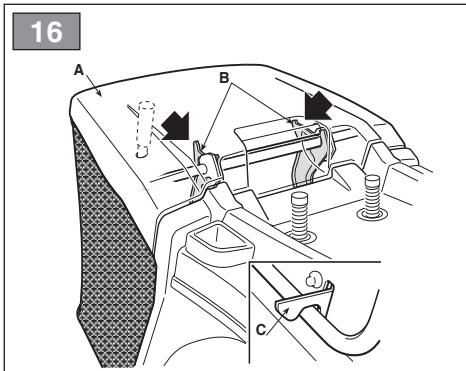
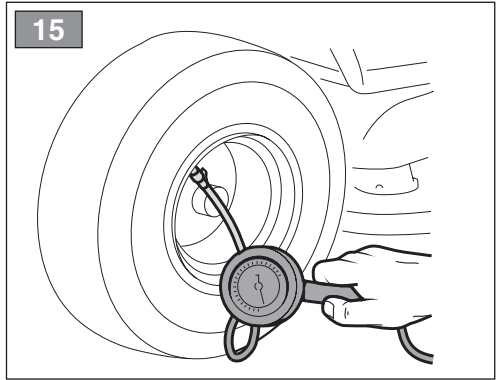
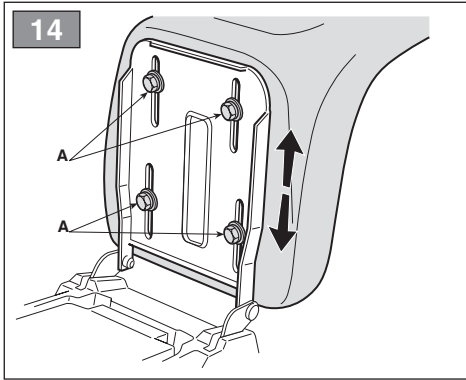


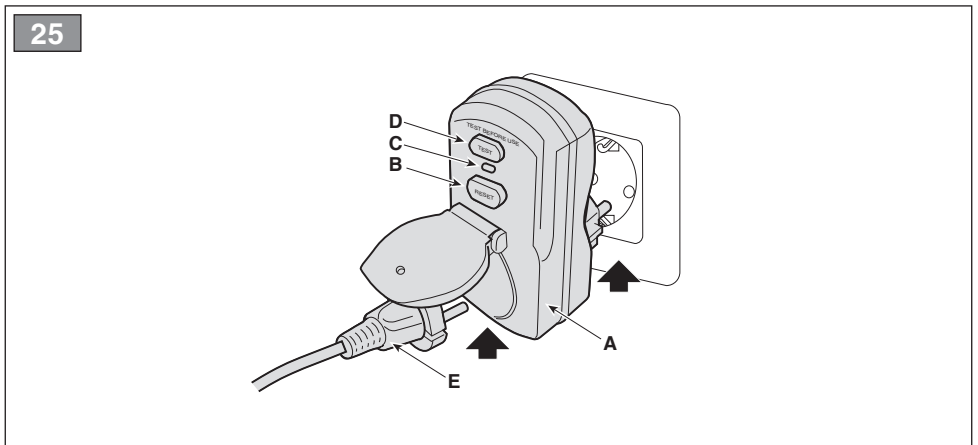
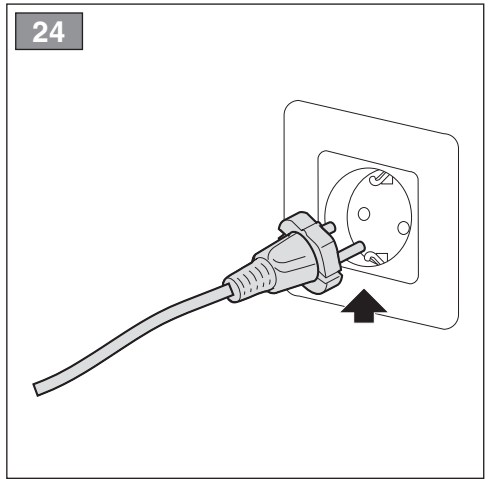
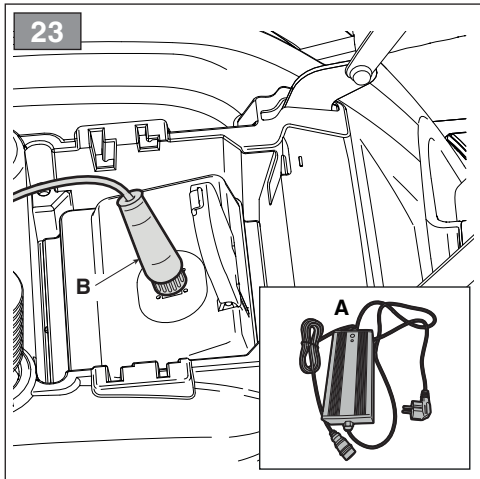
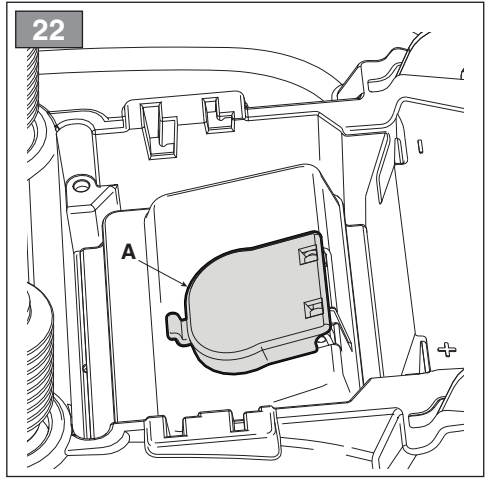
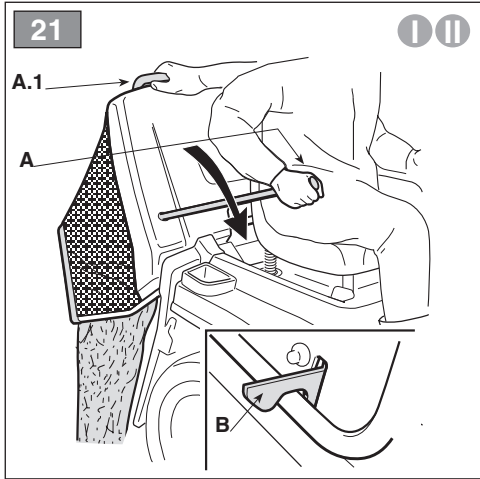
12



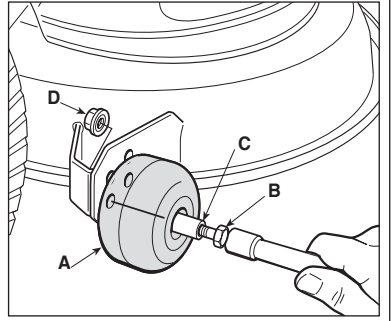
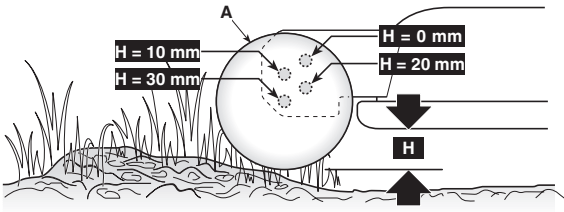
13



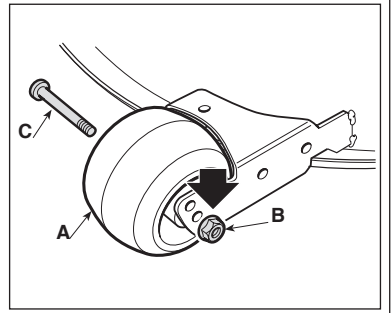
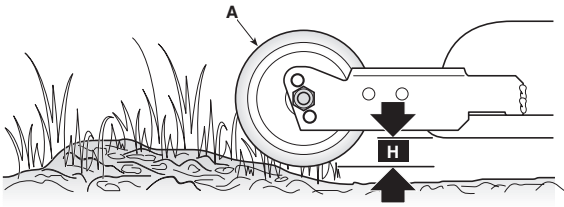




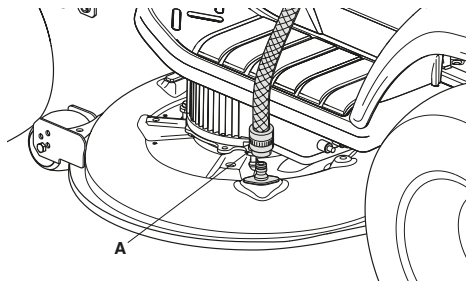
26



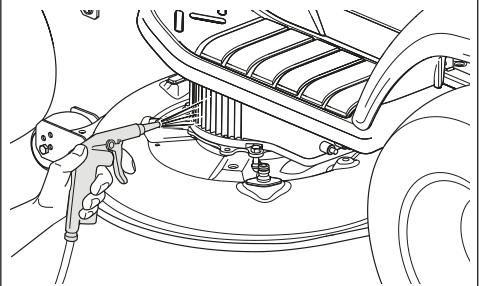
27



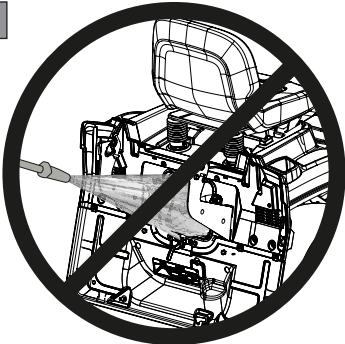
28



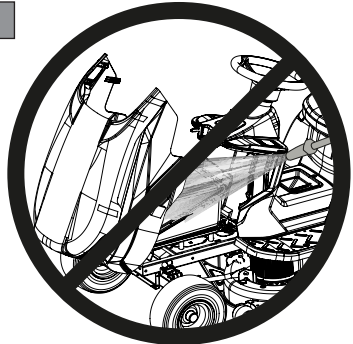
29



30

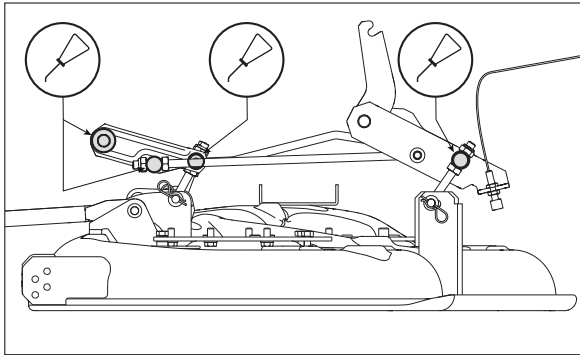
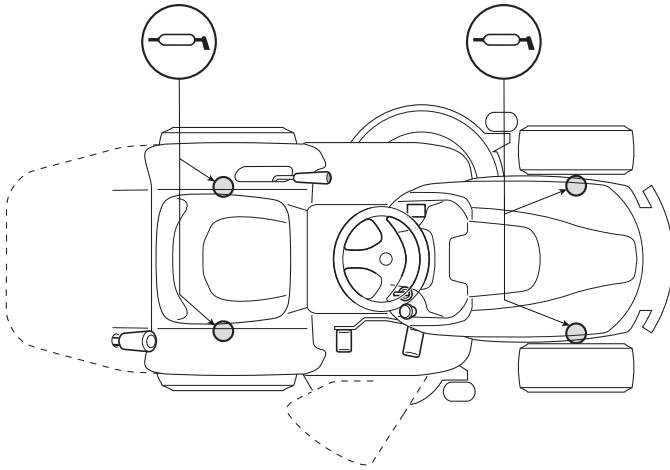


31

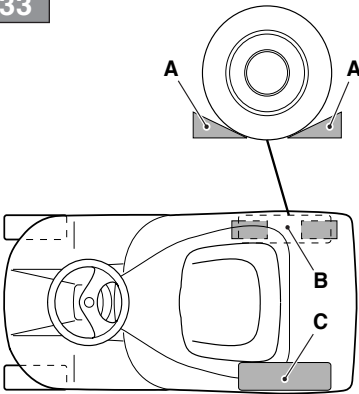




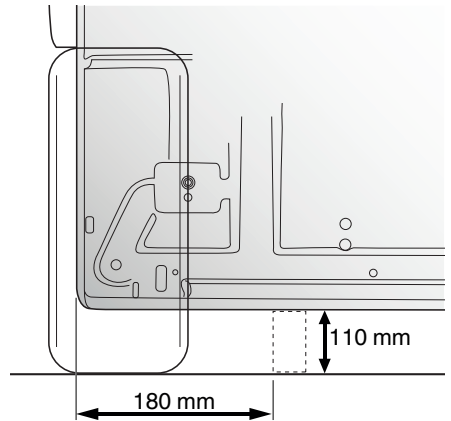
32



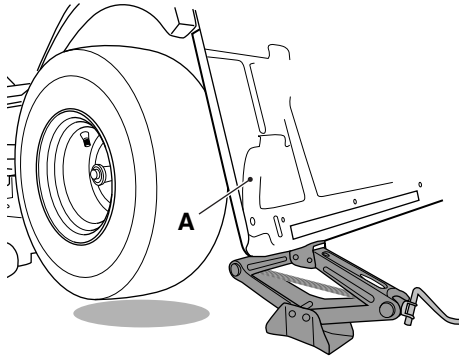
33



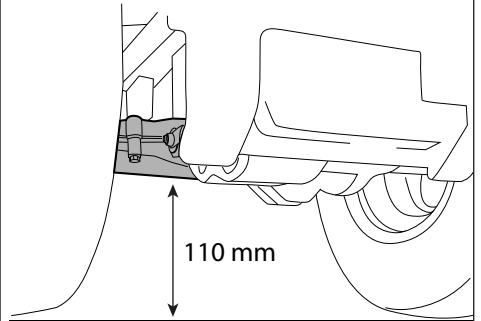
34



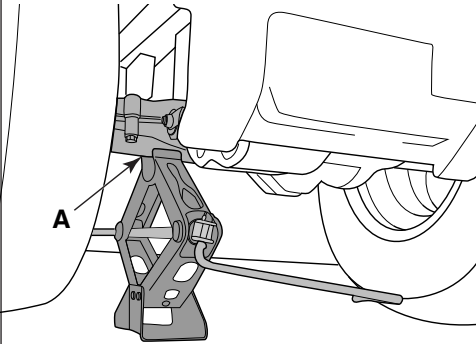
35



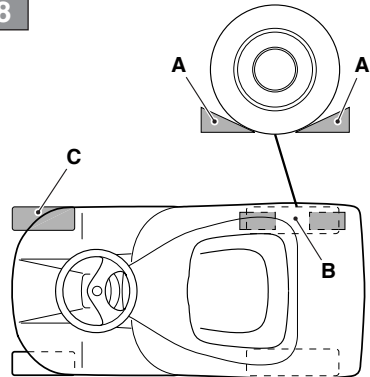
36



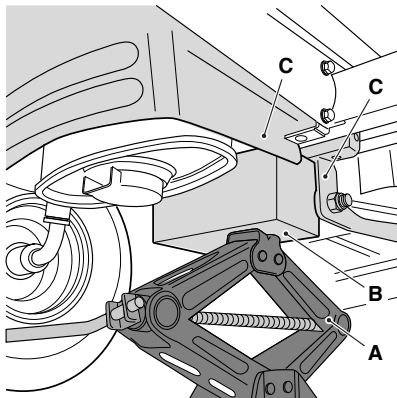
37



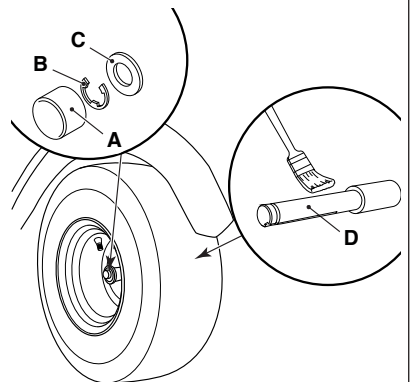
38



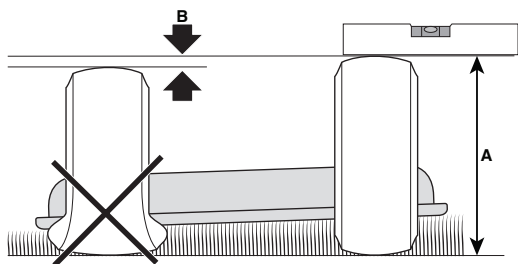
39



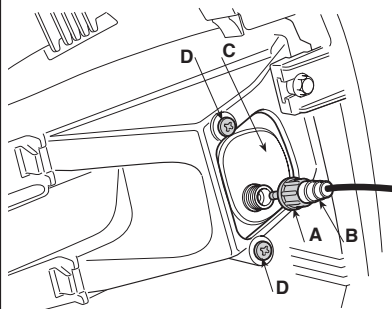
40



41

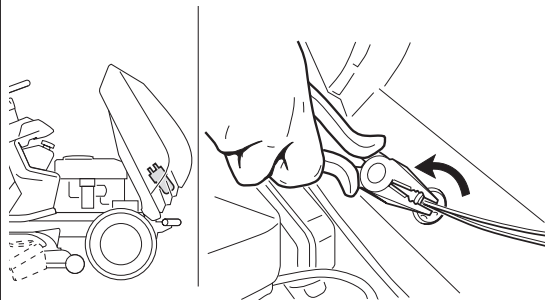


42

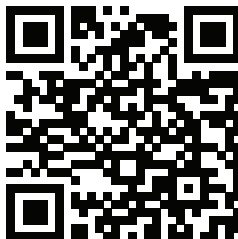


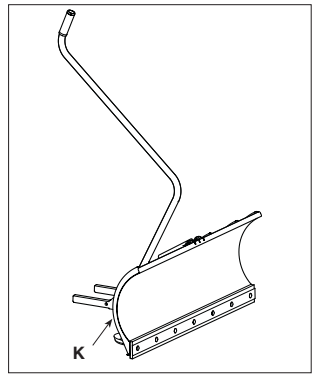
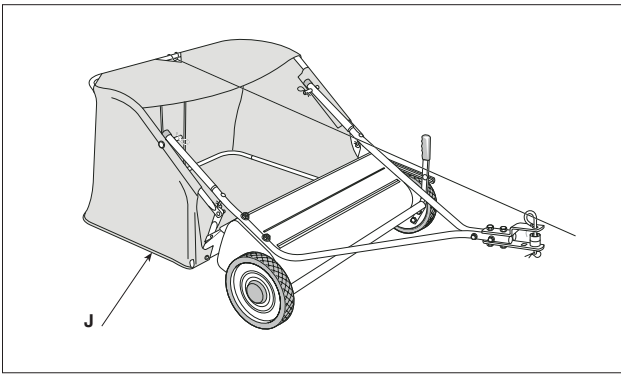
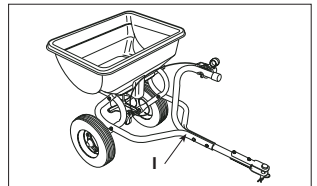
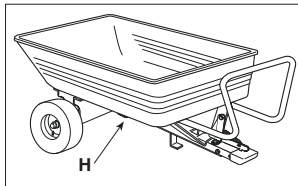
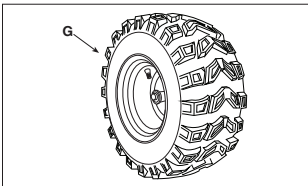
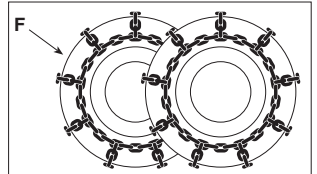
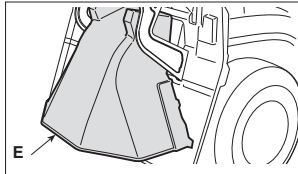
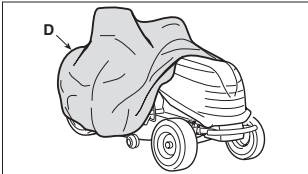
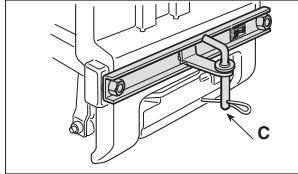
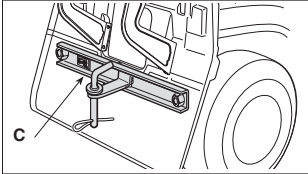
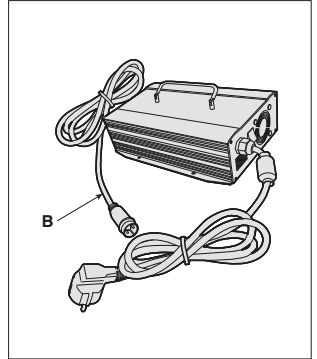
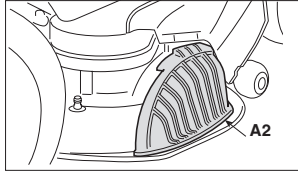
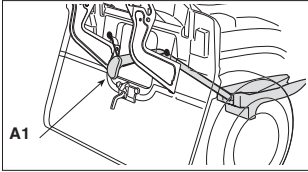
43

II



44





[1]	DATI TECNICI		MPST 84 Li 48 V1 MPS 84 Li 48 V1 MPNS 84 Li 48 V1 MP 84 Li 48 V1 MPX 84 Li 48 V1	MPST 84 Li 48 V2 MPS 84 Li 48 V2 MPNS 84 Li 48 V2 MP 84 Li 48 V2	MPST 98 Li 48 V3 MPS 98 Li 48 V3 MPNS 98 Li 48 V3 MP 98 Li 48 V3 MPX 98 Li 48 V3
[2]	Tensione di alimentazione MAX	V / d.c.	58,8	58,8	58,8
[3]	Tensione di alimentazione NOMINAL	V / d.c.	50,4	50,4	50,4
[4]	Velocità mass. di funzionamento motore	min <sup>-1</sup>	3000	3200	3000
[5]	Batteria		[5.A] Agli ioni di Litio (Li-on)	[5.A] Agli ioni di Litio (Li-on)	[5.A] Agli ioni di Litio (Li-on)
[6]	Capacità della batteria	Ah	30	40	64
[7]	Carica batteria (182180179/1)	V	58,8	58,8	-
		Hz	50/60	50/60	-
		A	5	5	-
[8]	Massima durata della carica	h (@ V)	6 (220)	8 (220)	-
[7]	Carica batteria (182180180/0)	V	58,8	58,8	58,8
		Hz	50/60	50/60	50/60
		A	18	18	18
[8]	Massima durata della carica	h (@ V)	~ 2 (220)	~ 2,5 (220)	~ 2,5 (220)
[9]	Potenza motore trazione	kW	1,2	1,2	1,2
[10]	Potenza motore lame	kW	1,5	1,5	1,5
[11]	Bande di frequenza di funzionamento dell'apparecchiatura radio	MHz	2400 ÷ 2483.5	2400 ÷ 2483.5	2400 ÷ 2483.5
[12]	Massima potenza a radiofrequenza trasmessa nelle bande di frequenza in cui opera l'apparecchiatura radio	dBm	3	3	3
[13]	Pneumatici anteriori		13 x 5,00-6 (15 x 5,00-6)	13 x 5,00-6 (15 x 5,00-6)	13 x 5,00-6 (15 x 5,00-6)
[14]	Pneumatici posteriori		18 x 8,50-8 (18 x 6,50-8)	18 x 8,50-8 (18 x 6,50-8)	18 x 8,50-8 (18 x 6,50-8)
[15]	Pressione gonfiaggio anteriore 13 x 5,00-6 15 x 5,00-6	bar	1,5	1,5	1,5
		bar	1,0	1,0	1,0
[16]	Pressione gonfiaggio posteriore	bar	1,2	1,2	1,2
[17]	Massa *	kg	198 ÷ 200	202,5	228
[18]	Raggio minimo di erba non tagliata	cm	80	80	70
[19]	Altezza di taglio	cm	3 ÷ 8,5	3 ÷ 8,5	3 ÷ 8,5
[20]	Larghezza di taglio	cm	83	83	97
[21]	Velocità di avanzamento (indicativa), in marcia avanti	km/h	9,5	9,5	9,5
[22]	Velocità di avanzamento (indicativa), in retromarcia	km/h	4,5	4,5	4,5
[23]	Inclinazione massima consentita	° / %	10° / 17%	10° / 17%	10° / 17%
[24]	Dimensioni				
[25]	Lunghezza	mm	-	-	-
[26]	Lunghezza con sacco (Lunghezza senza sacco)	mm	2217 ÷ 2340 (1814)	2217 ÷ 2340 (1814)	2340 (1814)
		mm	902	902	1020
[27]	Larghezza	mm	902	902	1020
[28]	Larghezza con deflettore di scarico laterale (Larghezza senza deflettore di scarico laterale)		-	-	-
[29]	Altezza	mm	1068 ÷ 1098	1068 ÷ 1098	1068 ÷ 1098

[1]	DATI TECNICI		MPST 84 Li 48 V1 MPS 84 Li 48 V1 MPNS 84 Li 48 V1 MP 84 Li 48 V1 MPX 84 Li 48 V1	MPST 84 Li 48 V2 MPS 84 Li 48 V2 MPNS 84 Li 48 V2 MP 84 Li 48 V2	MPST 98 Li 48 V3 MPS 98 Li 48 V3 MPNS 98 Li 48 V3 MP 98 Li 48 V3 MPX 98 Li 48 V3
[30]	Codice dispositivo di taglio		82004358/0 - 82004359/0  82004360/0 - 82004361/0	82004358/0 - 82004359/0  82004360/0 - 82004361/0	82004362/0 - 82004363/0  82004364/0 - 82004366/0
[31]	Livello di pressione acustica (max.)	dB(A)	85,1	85,1	84,2
[32]	Incertezza di misura	dB(A)	3,0	3,0	2,5
[33]	Livello di potenza acustica misurato (max.)	dB(A)	99,74	99,74	99,33
[32]	Incertezza di misura	dB(A)	0,53	0,53	0,72
[34]	Livello di potenza acustica garantito	dB(A)	100	100	100
[35]	Livello di vibrazioni al posto di guida (max.)	m/s <sup>2</sup>	< 2,5	< 2,5	< 2,5
[32]	Incertezza di misura	m/s <sup>2</sup>	1,5	1,5	1,5
[36]	Livello di vibrazioni al volante (max.)	m/s <sup>2</sup>	< 2,5	< 2,5	< 2,5
[32]	Incertezza di misura	m/s <sup>2</sup>	1,5	1,5	1,5

\* Per il dato specifico, fare riferimento a quanto indicato nell'etichetta di identificazione della macchina.

[1]	DATI TECNICI		SDST 98 Li 48 V1 SDS 98 Li 48 V1 SDNS 98 Li 48 V1 SD 98 Li 48 V1 SDX 98 Li 48 V1	SDST 98 Li 48 V2 SDS 98 Li 48 V2 SDNS 98 Li 48 V2 SD 98 Li 48 V2	SDST 108 Li 48 V3 SDS 108 Li 48 V3 SDNS 108 Li 48 V3 SD 108 Li 48 V3 SDX 108 Li 48 V3
[2]	Tensione di alimentazione MAX	V / d.c.	58,8	58,8	58,8
[3]	Tensione di alimentazione NOMINAL	V / d.c.	50,4	50,4	50,4
[4]	Velocità mass. di funzionamento motore	min <sup>-1</sup>	3000	3200	3200
[5]	Batteria		[5.A] Agli ioni di Litio (Li-on)	[5.A] Agli ioni di Litio (Li-on)	[5.A] Agli ioni di Litio (Li-on)
[6]	Capacità della batteria	Ah	30	40	64
[7]	Carica batteria (182180179/1)	V	58,8	58,8	-
		Hz	50/60	50/60	-
		A	5	5	-
[8]	Massima durata della carica	h (@ V)	6 (220)	8 (220)	-
[7]	Carica batteria (182180180/0)	V	58,8	58,8	58,8
		Hz	50/60	50/60	50/60
		A	18	18	18
[8]	Massima durata della carica	h (@ V)	~ 2 (220)	~ 2,5 (220)	~ 3,5 (220)
[9]	Potenza motore trazione	kW	1,2	1,2	1,2
[10]	Potenza motore lame	kW	1,5	1,5	1,5
[11]	Bande di frequenza di funzionamento dell'apparecchiatura radio	MHz	2400 ÷ 2483.5	2400 ÷ 2483.5	2400 ÷ 2483.5
[12]	Massima potenza a radiofrequenza trasmessa nelle bande di frequenza in cui opera l'apparecchiatura radio	dBm	3	3	3
[13]	Pneumatici anteriori		13 x 5,00-6 (15 x 5,00-6)	13 x 5,00-6 (15 x 5,00-6)	13 x 5,00-6 (15 x 5,00-6)
[14]	Pneumatici posteriori		18 x 8,50-8	18 x 8,50-8	18 x 8,50-8

[1]	DATI TECNICI		SDST 98 Li 48 V1 SDS 98 Li 48 V1 SDNS 98 Li 48 V1 SD 98 Li 48 V1 SDX 98 Li 48 V1	SDST 98 Li 48 V2 SDS 98 Li 48 V2 SDNS 98 Li 48 V2 SD 98 Li 48 V2	SDST 108 Li 48 V3 SDS 108 Li 48 V3 SDNS 108 Li 48 V3 SD 108 Li 48 V3 SDX 108 Li 48 V3
[15]	Pressione gonfiaggio anteriore 13 x 5,00-6 15 x 5,00-6	bar bar	1,5 1,0	1,5 1,0	1,5 1,0
[16]	Pressione gonfiaggio posteriore	bar	1,2	1,2	1,2
[17]	Massa *	kg	180	182,5	191
[18]	Raggio minimo di erba non tagliata	cm	70	70	65
[19]	Altezza di taglio	cm	3 ÷ 8,5	3 ÷ 8,5	3 ÷ 8,5
[20]	Larghezza di taglio	cm	98	98	108
[21]	Velocità di avanzamento (indicativa), in marcia avanti	km/h	9,5	9,5	9,5
[22]	Velocità di avanzamento (indicativa), in retromarcia	km/h	4,5	4,5	4,5
[23]	Inclinazione massima consentita	° / %	10° / 17%	10° / 17%	10° / 17%
[24]	Dimensioni				
[25]	Lunghezza	mm	1647	1647	1647
[26]	Lunghezza con sacco (Lunghezza senza sacco)	mm	-	-	-
[27]	Larghezza	mm	-	-	-
[28]	Larghezza con deflettore di scarico laterale (Larghezza senza deflettore di scarico laterale)	mm	1198 (1051)	1198 (1051)	1312 (1101)
[29]	Altezza	mm	1068 ÷ 1098	1068 ÷ 1098	1068 ÷ 1098
[30]	Codice dispositivo di taglio		82004346/0	82004346/0	82004357/0
[31]	Livello di pressione acustica (max.)	dB(A)	84,4	84,4	84,4
[32]	Incertezza di misura	dB(A)	2,0	2,0	2,5
[33]	Livello di potenza acustica misurato (max.)	dB(A)	99,10	99,10	98,08
[32]	Incertezza di misura	dB(A)	0,72	0,72	0,94
[34]	Livello di potenza acustica garantito	dB(A)	100	100	99
[35]	Livello di vibrazioni al posto di guida (max.)	m/s <sup>2</sup>	< 2,5	< 2,5	< 2,5
[32]	Incertezza di misura	m/s <sup>2</sup>	1,5	1,5	1,5
[36]	Livello di vibrazioni al volante (max.)	m/s <sup>2</sup>	< 2,5	< 2,5	< 2,5
[32]	Incertezza di misura	m/s <sup>2</sup>	1,5	1,5	1,5

\* Per il dato specifico, fare riferimento a quanto indicato nell'etichetta di identificazione della macchina.

[Fig.45]	ACCESSORI A RICHIESTA	
[45.A1] [45.A2]	Kit "mulching"	✓
[45.B]	Carica batteria	V1, V2: 182180179/2 (5A) V3: 182180180/1 (18A)
[45.C]	Kit traino	✓
[45.D]	Telo di copertura	✓
[45.E]	Kit di protezione scarico posteriore ( <i>solo per modelli MP series</i> )	✓
[45.F]	Kit catene da neve	✓
[45.G]	Ruote da fango/neve	✓
[45.H]	Rimorchio	✓
[45.I]	Spargitore	✓
[45.J]	Raccogliatore foglie ed erba	✓
[45.K]	Spalaneve a lama	✓

[43]	PRESA AUSILIARIA PER ACCESSORI USB	✓
[43.A]	Tensione e corrente di carica (Uscita USB)	5V / 2.1A
[43.B]	Tipo	YM11081201 37557-VK1-E810-M1
[43.C]	Nome e indirizzo del Costruttore	Yeming International (HK) Limited Huizhou Yeming Electronic Co.,LTD 2nd Building,The 3rd Daxin Industrial Area,Zhongkai high-tech district,Huizhou,China.516029



**[1] BG - ТЕХНИЧЕСКИ ДАННИ**

- [2] Напрежение на захранване MAX
- [3] Напрежение на захранване NOMINAL
- [4] Максимална скорост на функциониране на двигателя
- [5] Акумулатор
- [6] Капацитет на акумулатора
- [7] Зарядно устройство
- [8] Максимална продължителност на зареждането
- [9] Мощност на тяговия мотор
- [10] Мощност на мотора на ножа
- [11] Радиочестотни ленти, в които работи радиосъоръжението
- [12] Максимална радиочестотна мощност, предавана в честотните ленти, в които работи радиосъоръжението
- [13] Предни гуми
- [14] Задни гуми
- [15] Налягане предно на помпване
- [16] Налягане задно на помпване
- [17] Маса (\*)
- [18] Минимален радиус на неподрязана трева
- [19] Височина на косене
- [20] Ширина на косене
- [21] Скорост на движение (ориентировъчна), на преден ход
- [22] Скорост на движение (ориентировъчна), на заден ход
- [23] Максимално допустим наклон
- [24] Размери
- [25] Дължина
- [26] Дължина с торбата за събиране на трева (дължина без торбата за събиране на трева)
- [27] Ширина
- [28] Ширина с дефлектор на страничното разтоварване (Ширина без дефлектор на страничното разтоварване)
- [29] Височина
- [30] Код на инструмента за рязане
- [31] Ниво на звуково налягане
- [32] Несигурност на измерване
- [33] Измерено ниво на акустична мощност
- [34] Гарантирано ниво на акустична мощност
- [35] Ниво на вибрации в мястото за управление
- [36] Ниво на вибрации на волана

- [45] принадлежности по поръчка
- [45.A1, 45.A2] Набор за "mulching"
- [45.B] Зарядно устройство
- [45.C] Набор за телене
- [45.D] Покривен брезент
- [45.E] Набор защита на задно разтоварване (само за модели от серията MP)
- [45.F] Вериги за сняг
- [45.G] Колела за кал / сняг
- [45.H] Ремарке
- [45.I] Приспособление за разсейване на пясък или чакъл
- [45.J] Събирач на листа и трева
- [45.K] Снегорин с острие

- [43] допълнителен контакт за usb аксесоари
- [43.A] Напрежение и ток на зареждане (На изход USB)
- [43.B] Вид
- [43.C] Наименование и адрес на производителя

\* За специфични данни, вижте посоченото на идентификационния етикет на машината

**[1] BS - TEHNIČKI PODACI**

- [2] Napon napajanja MAX
- [3] Napon napajanja NOMINAL
- [4] Maks. brzina rada motora
- [5] Baterija
- [6] Kapacitet baterije
- [7] Punjač baterije
- [8] Maksimalno trajanje napunjene baterije
- [9] Snaga pogonskog motora
- [10] Snaga motora sječiva
- [11] Frekvencijski pojas (frekvencijski pojasi) u kojem (u kojima) radijska oprema radi
- [12] Najveća radiofrekvencijska snaga koja se prenosi u frekvencijskom pojasu (frekvencijskim pojasi) u kojem (u kojima) radijska oprema radi
- [13] Prednje gume
- [14] Zadnje gume
- [15] Pritisak vazduha u prednjim gumama
- [16] Pritisak vazduha u zadnjim gumama
- [17] Masa (\*)
- [18] Minimalan radijus nepokošene trave
- [19] Visina košenja
- [20] Širina košenja
- [21] Brzina kretanja (indikativna), naprijed
- [22] Brzina kretanja (indikativna), u rikverc
- [23] Maksimalni dozvoljen nagib
- [24] Dimenzije
- [25] Dužina
- [26] Dužina s vrećom (dužina bez vreće)
- [27] Širina
- [28] Širina s usmjerivačem bočnog izbacivanja (Širina bez usmjerivača bočnog izbacivanja)
- [29] Visina
- [30] Šifra rezne glave
- [31] Razina zvučnog pritiska
- [32] Mjerna nesigurnost
- [33] Izmjerena razina zvučne snage
- [34] Garantirana razina zvučne snage
- [35] Razina vibracija na mjestu vozača
- [36] Razina vibracija na volanu

- [45] Dodatna oprema na zahtjev
- [45.A1, 45.A2] Komplet za malčiranje
- [45.B] Punjač baterije
- [45.C] Komplet za vuču
- [45.D] Pokrovna cerada
- [45.E] Komplet štitnika za izbacivanje odotruga (samo za seriju modela MP)
- [45.F] Lanci za snijeg
- [45.G] Točkovi za blato / snijeg
- [45.H] Prikolica
- [45.I] Rasipač
- [45.J] Skupljač lišća i trave
- [45.K] Plug za snijeg s nožem

- [43] Pomoćna utičnica za dodatni pribor usb
- [43.A] Napon i struja punjenja (izlaz USB)
- [43.B] Tip
- [43.C] Naziv i adresa proizvođača

\* Za specifični podatak, pogledajte što je navedeno na identifikacijskoj naljepnici mašine

**[1] CS - TECHNICKÉ PARAMETRY**

- [2] Napájecí napětí MAX  
[3] Napájecí napětí NOMINAL  
[4] Maximální rychlost činnosti motoru  
[5] Akumulátor  
[5a] Lithium-iontový akumulátor (Li-Ion)  
[6] Kapacita akumulátoru  
[7] Nabíječka akumulátoru  
[8] Maximální výdrž nabití  
[9] Výkon motoru pohonu  
[10] Výkon motoru nožů  
[11] Kmitočtové pásmo (kmitočtová pásma), v němž (v nichž) rádiové zařízení pracuje  
[12] Maximální radiofrekvenční výkon vysílání v kmitočtovém pásmu (v kmitočtových pásmech), v němž (v nichž) je rádiové zařízení provozováno  
[13] Přední pneumatiky  
[14] Zadní pneumatiky  
[15] Tlak huštění předních pneumatik  
[16] Tlak huštění zadních pneumatik  
[17] Hmotnost (\*)  
[18] Minimální poloměr neposečené trávy  
[19] Výška sekání  
[20] Šířka sekání  
[21] Rychlost postupu (indikativní) při postupu napřed  
[22] Rychlost postupu (indikativní) při couvání  
[23] Maximální povolené naklonění  
[24] Rozměry  
[25] Délka  
[26] Délka s košem (Délka bez koše)  
[27] Šířka  
[28] Šířka vychylovače bočního výhozu (Šířka bez vychylovače bočního výhozu)  
[29] Výška  
[30] Kód sekacího zařízení  
[31] Úroveň akustického tlaku  
[32] Nepřesnost měření  
[33] Úroveň naměřeného akustického výkonu  
[34] Úroveň zaručeného akustického výkonu  
[35] Úroveň vibrací na místě řidiče  
[36] Úroveň vibrací na volantu  
  
[45] Příslušenství na požádání  
[45.A.1, 45.A.2] Sada pro mulčování  
[45.B] Nabíječka akumulátoru  
[45.C] Sada tažného zařízení  
[45.D] Krycí plachta  
[45.E] Sada ochranného krytu zadního výhozu  
(*jen pro modely řady MP*)  
[45.F] Sněhové řetězy  
[45.G] Kola do bláta / sněhu  
[45.H] Přívěs  
[45.I] Posypávač  
[45.J] Sběrač listí a trávy  
[45.K] Sněhová radlice  
  
[43] POMOČNÁ ZÁSUVKA PRO USB PŘÍSLUŠENSTVÍ  
[43.A] Nabíjecí napětí a proud (výstup USB)  
[43.B] Typ  
[43.C] Název a adresa Výrobce

\* Ohledně uvedeného údaje vycházejte z hodnoty uvedené na identifikačním štítku stroje.

**[1] DA - TEKNISKE DATA**

- [2] Forsyningsspænding MAX  
[3] Forsyningsspænding NOMINAL  
[4] Motorens maks. driftshastighed  
[5] Batteri  
[5a] Lithiumion (Li-on)  
[6] Batterikapacitet  
[7] Batterioplader  
[8] Maksimal varighed af opladning  
[9] Trækmotoreffekt  
[10] Klingemotoreffekt  
[11] Frekvensbånd, som radioudstyret fungerer på  
[12] Maksimal radiofrekvenseffekt, der udsendes i d  
frekvensbånd, som radioudstyret fungerer på.  
[13] Forhjulsdæk  
[14] Baghjulsdæk  
[15] Pumpetryk for forræk  
[16] Pumpetryk for bagdæk  
[17] Vægt (\*)  
[18] Minimumsradius af ikke klippede græs  
[19] Klippehøjde  
[20] Klippebredde  
[21] Fremføringshastighed (vejledende), i fremgear  
[22] Fremføringshastighed (vejledende), i baggear  
[23] Maksimal tillad hældning  
[24] Mål  
[25] Længde  
[26] Længde med opsamlingspose  
(længde uden pose)  
[27] Bredde  
[28] Bredde med sideudkast skærm (Hvis monteret)  
[29] Højde  
[30] Skæreanordningens varenr.  
[31] Lydtryksniveau  
[32] Måleusikkerhed  
[33] Målt lydeffektniveau  
[34] Garanteret lydeffektniveau  
[35] Vibrationsniveau på førersædet  
[36] Vibrationsniveau ved rattet  
  
[45] Ekstraudstyr  
[45.A.1, 45.A.2] Sæt til "Multiclip"  
[45.B] Batterioplader  
[45.C] Sæt til bugsering  
[45.D] Presenning  
[45.E] Sæt til beskyttelse på bagudkast (*bare for MP serie modeller*)  
[45.F] Snekedder  
[45.G] Mudder- og snehjul  
[45.H] Anhænger  
[45.I] Fordeler  
[45.J] Opsamlingsmaskine til blade og græs  
[45.K] Sneplow med skræbeskær  
  
[43] STIKKONTAKT TIL EKSTRA USB-UDSTYR  
[43.A] Spænding og opladningsstrøm (udgang USB)  
[43.B] Type  
[43.C] Fabrikantens navn og adresse

\* For disse data henvises til hvad der er angivet på maskinens identifikationsmærkat.

<p>[1] <b>DE - TECHNISCHE DATEN</b></p> <p>[2] Versorgungsspannung MAX</p> <p>[3] Versorgungsspannung NOMINAL</p> <p>[4] Max. Betriebsgeschwindigkeit des Motors</p> <p>[5] Batterie</p> <p>[5a] Lithiumion (Li-on)</p> <p>[6] Batteriekapazität</p> <p>[7] Batterieladegerät</p> <p>[8] Maximale Dauer der Ladung</p> <p>[9] Antriebsmotor-Leistung</p> <p>[10] Messermotor-Leistung</p> <p>[11] Frequenzbänder, auf denen die Funkanlage arbeitet</p> <p>[12] Maximale übertragene Funkfrequenzleistung in den Frequenzbändern, auf denen die Funkanlage arbeitet</p> <p>[13] Reifen Vorderräder</p> <p>[14] Reifen Hinterräder</p> <p>[15] Reifendruck vorne</p> <p>[16] Reifendruck hinten</p> <p>[17] Gewicht (*)</p> <p>[18] Mindestradius nicht geschnittenes Gras</p> <p>[19] Schnitthöhe</p> <p>[20] Schnittbreite</p> <p>[21] Fahrgeschwindigkeit (ca.), vorwärts</p> <p>[22] Fahrgeschwindigkeit (ca.), rückwärts</p> <p>[23] Max. zulässige Neigung</p> <p>[24] Abmessungen</p> <p>[25] Länge</p> <p>[26] Länge mit Grasfangeinrichtung (Länge ohne Grasfangeinrichtung)</p> <p>[27] Breite</p> <p>[28] Breite mit seitlichem Auswurfdeflektor (Breite ohne seitlichen Auswurfdeflektor)</p> <p>[29] Höhe</p> <p>[30] Code Schneidwerkzeug</p> <p>[31] Schalldruckpegel</p> <p>[32] Messungenauigkeit</p> <p>[33] Gemessener Schallleistungspegel</p> <p>[34] Garantierter Schalleleistungspegel</p> <p>[35] Vibrationspegel am Fahrersitz</p> <p>[36] Vibrationspegel am Lenkrad</p> <p>[45] Sonderzubehör</p> <p>[45.A1, 45.A2] "Mulching"-kit</p> <p>[45.B] Batterieladegerät</p> <p>[45.C] Zugvorrichtung</p> <p>[45.D] Abdeckung</p> <p>[45.E] Kit hinterer auswurfschutz (<i>nur für MP-Series</i>)</p> <p>[45.F] Schneeketten</p> <p>[45.G] M+S-Pläder (Matsch- und Schneeräder)</p> <p>[45.H] Anhänger</p> <p>[45.I] Streuer</p> <p>[45.J] Sammler für laub und gras</p> <p>[45.K] Schneepflug</p> <p>[43] USB-ZUBEHÖRSTECKDOSE</p> <p>[43.A] Ladespannung und -strom (Ausgang USB)</p> <p>[43.B] Typ</p> <p>[43.C] Name und Anschrift des Herstellers</p>	<p>[1] <b>EL - ΤΕΧΝΙΚΑ ΧΑΡΑΚΤΗΡΙΣΤΙΚΑ</b></p> <p>[2] Τάση τροφοδοσίας MAX</p> <p>[3] Τάση τροφοδοσίας NOMINAL</p> <p>[4] Μέγ. ταχύτητα λειτουργίας κινητήρα</p> <p>[5] Μπαταρία</p> <p>[6] Χωρητικότητα μπαταρίας</p> <p>[7] Φορτιστής Μπαταρίας</p> <p>[8] Μέγιστη διάρκεια φόρτισης</p> <p>[9] Ισχύς κινητήρα κίνησης στους τροχούς</p> <p>[10] Ισχύς κινητήρα δίσκων</p> <p>[11] Μπάντες συχνότητας λειτουργίας του ραδιοεξοπλισμού</p> <p>[12] Μέγιστη ισχύ ραδιοσυχνότητας ανάμεσα στις μπάντες συχνότητας στις οποίες λειτουργεί ο ραδιοεξοπλισμός.</p> <p>[13] Εμπρόσθια ελαστικά</p> <p>[14] Πίσω ελαστικά</p> <p>[15] Πίεση εμπρόσθιων ελαστικών</p> <p>[16] Πίεση πίσω ελαστικών</p> <p>[17] Βάρος (*)</p> <p>[18] Ελάχιστη ακτίνα μη κομμένου χόρτου</p> <p>[19] Ύψος κοπής</p> <p>[20] Πλάτος κοπής</p> <p>[21] Ταχύτητα κίνησης (ενδεικτική), στην κίνηση εμπρός</p> <p>[22] Ταχύτητα κίνησης (ενδεικτική), στην κίνηση πίσω</p> <p>[23] Μέγιστη επιτρεπόμενη γωνία</p> <p>[24] Διαστάσεις</p> <p>[25] Μήκος</p> <p>[26] Μήκος με κάδο (μήκος χωρίς κάδο)</p> <p>[27] Πλάτος</p> <p>[28] Πλάτος με πλευρικό εκτροπέα αποβολής (Πλάτος χωρίς πλευρικό εκτροπέα αποβολής)</p> <p>[29] Ύψος</p> <p>[30] Κωδικός συστήματος κοπής</p> <p>[31] Στάθμη ακουστικής πίεσης</p> <p>[32] Αβεβαιότητα μέτρησης</p> <p>[33] Μετρημένη στάθμη ακουστικής ισχύος</p> <p>[34] Εγγυημένη στάθμη ακουστικής ισχύος</p> <p>[35] Επίπεδο κραδασμών στη θέση του οδηγού</p> <p>[36] Επίπεδο κραδασμών στο τιμόνι</p> <p>[45] αιτούμενα παρελκόμενα</p> <p>[45.A1, 45.A2] Σετ "mulching"</p> <p>[45.B] Φορτιστής μπαταρίας</p> <p>[45.C] Σετ ρυμούλκησης</p> <p>[45.D] Κάλυμμα προστασίας</p> <p>[45.E] Σετ προστασίας οπισθίας αποβολής (μόνο για τα μοντέλα της σειράς MP)</p> <p>[45.F] Άλυσίδες χιονιού</p> <p>[45.G] Τροχοί για λάσπη / χιόνι</p> <p>[45.H] Ρυμούλκουμενο</p> <p>[45.I] Διανοιμας</p> <p>[45.J] Συλλεκτής φυλλων και χλοης</p> <p>[45.K] Ειχονιστικό με λάμα</p> <p>[43] ΒΟΗΘΗΤΙΚΗ ΠΡΙΖΑ ΓΙΑ ΑΞΕΣΟΥΡ USB</p> <p>[43.A] Τάση και ρεύμα φόρτισης (Έξοδος USB)</p> <p>[43.B] Τύπος</p> <p>[43.C] Όνομα και διεύθυνση του Κατασκευαστή</p> <p>* Για το συγκεκριμένο στοιχείο, ελέγξτε τα όσα αναγράφονται στην ετικέτα προσδιορισμού του μηχανήματος</p>
--	---

**[1] EN - TECHNICAL DATA**

- [2] Power supply voltage MAX
- [3] Power supply voltage NOMINAL
- [4] Max. motor operating speed
- [5] Battery
- [5a] With Lithium ions (Li-on)
- [6] Battery capacity
- [7] Battery charger
- [8] Maximum charge duration
- [9] Traction motor power
- [10] Blade motor power
- [11] Frequency band(s) in which the radio equipment operates
- [12] Maximum radio-frequency power transmitted in the frequency band(s) in which the radio equipment operates
- [13] Front tyres
- [14] Rear tyres
- [15] Front tyre pressure
- [16] Rear tyre pressure
- [17] Mass (\*)
- [18] Minimum radius of uncut grass
- [19] Cutting height
- [20] Cutting width
- [21] Forward travel speed (indicative)
- [22] Reverse travel speed (indicative)
- [23] Maximum admissible tilt
- [24] Dimensions
- [25] Length
- [26] Length with grass catcher  
(length without grass catcher)
- [27] Width
- [28] Width with side discharge chute (Width without side discharge chute)
- [29] Height
- [30] Cutting means code
- [31] Sound pressure level
- [32] Measurement uncertainty
- [33] Measured sound power level
- [34] Guaranteed sound power level
- [35] Operator position vibration level
- [36] Steering wheel vibration level
  
- [45] Accessories available on request
- [45.A1, 45.A2] "Mulching" kit
- [45.B] Battery charger
- [45.C] Towing kit
- [45.D] Cloth cover
- [45.E] Rear discharge guard kit (*only for MP series*)
- [45.F] Snow chains
- [45.G] Mud / Snow wheels
- [45.H] Trailer
- [45.I] Sprinkler
- [45.J] Leaf and grass catcher
- [45.K] Snow shovel

**[43] AUXILIARY PORT FOR USB ACCESSORIES**

- [43.A] Charging voltage and current (Output USB)
- [43.B] Type
- [43.C] Name and address of Manufacturer

\* Please refer to the data indicated on the machine's identification plate for the exact figure.

**[1] ES - DATOS TÉCNICOS**

- [2] Tensión de alimentación MAX
- [3] Tensión de alimentación NOMINAL
- [4] Velocidad máx. de funcionamiento motor
- [5] Batería
- [5a] De iones de litio (Li-on)
- [6] Capacidad de la batería
- [7] Cargador de batería
- [8] Máxima duración de la carga
- [9] Potencia del motor de tracción
- [10] Potencia del motor de cuchillas
- [11] Banda o bandas de frecuencia en las que opera el equipo radioeléctrico
- [12] Potencia máxima de radiofrecuencia transmitida en la banda o bandas de frecuencia en las que opera el equipo radioeléctrico
- [13] Neumáticos anteriores
- [14] Neumáticos posteriores
- [15] Presión neumático anterior
- [16] Presión neumático posterior
- [17] Masa (\*)
- [18] Radio mínimo de hierba no cortada
- [19] Altura de corte
- [20] Anchura de corte
- [21] Velocidad de avance (indicativa) con marcha adelante
- [22] Velocidad de avance (indicativa) con marcha atrás
- [23] Inclinación máxima permitida
- [24] Dimensiones
- [25] Longitud
- [26] Longitud con bolsa (longitud sin bolsa)
- [27] Anchura
- [28] Ancho con deflector de descarga lateral (ancho sin deflector de descarga lateral)
- [29] Altura
- [30] Código dispositivo de corte
- [31] Nivel de presión acústica
- [32] Incertidumbre de medida
- [33] Nivel de potencia acústica medido
- [34] Nivel de potencia acústica garantizado
- [35] Nivel de vibraciones en el puesto de conductor
- [36] Nivel de vibraciones al volante
  
- [45] Accesorios bajo pedido
- [45.A1, 45.A2] Kit para "mulching"
- [45.B] Cargador de batería
- [45.C] Kit remolque
- [45.D] Lona de cubierta
- [45.E] Kit sistema de seguridad de descarga posterior (*sólo para la serie MP*)
- [45.F] Cadenas de nieve
- [45.G] Ruedas para fango y nieve
- [45.H] Remolque
- [45.I] Esparcidor
- [45.J] Recogedor hojas y hierba
- [45.K] Quitanieves de cuchilla

**[43] Toma auxiliar para accesorios usb**

- [43.A] Tensión y corriente de carga (Salida USB)
- [43.B] Tipo
- [43.C] Nombre y dirección del Fabricante

\* Para el dato específico, hacer referencia a lo indicado en la etiqueta de identificación de la máquina.

**[1] ET - TEHNILISED ANDMED**

- [2] Toite pingeline MAX  
[3] Toite pingeline NOMINAL  
[4] Mootori töötamise maks. kiirus  
[5] Aku  
[5a] Liitiumioon (Li-ion)  
[6] Aku võimsus  
[7] Akulaadija  
[8] Maksimumlaengu kestus  
[9] Veomootori võimsus  
[10] Sahamootori võimsus  
[11] Sagedusriba(d), millele raadioseade töötab  
[12] Raadioseadme töösagedus(t)el edastatav maksimaalne saatevõimsus.  
[13] Eesmisised rehvid  
[14] Tagumised rehvid  
[15] Pumpamise rõhk ees  
[16] Pumpamise rõhk taga  
[17] Mass (\*)  
[18] Lõikamata rohu minimaalne raadius  
[19] Lõikekõrgus  
[20] Lõikelaius  
[21] Liikumiskiirus (indikatiivne), edasikäigul  
[22] Liikumiskiirus (indikatiivne), tagasikäigul  
[23] Suurim lubatud kalle  
[24] Mootorid  
[25] Pikkus  
[26] Pikkus korviga (pikkus ilma korvita)  
[27] Laius  
[28] Laius koos külgväljaviske deflektoriga (Laius ilma külgväljaviske deflektorita)  
[29] Kõrgus  
[30] Lõikeseadme kood  
[31] Helirõhu tase  
[32] Mootorite määratus  
[33] Mõõdetud müravõimsuse tase  
[34] Garanteeritud müravõimsuse tase  
[35] Vibratsioonitase juhiistmel  
[36] Vibratsioonide tase roolis  
  
[45] Tellimisel lisatarvikud  
[45.A1, 45.A2] „Multisimis“ komplekt  
[45.B] Akulaadija  
[45.C] Järelhaagise vedamise komplekt  
[45.D] Katteriie  
[45.E] Tagumise väljaviske kaitse komplekt (ainult MP seeria)  
[45.F] Lumeketid  
[45.G] Lume- ja mudarattad  
[45.H] Järelhaagis  
[45.I] Puistur  
[45.J] Lehtede ja muru koguja  
[45.K] Teraga lumesahk  
  
[43] Lisaseadmete usb-abipistikupesa  
[43.A] Laadimispinge ja -vool (Väljund USB)  
[43.B] tüüp  
[43.C] Tootja nimi ja aadress.

\* Konkreetse info jaoks viidata masina identifitseerimisetiketi märgitule

**[1] FI - TEKNISET TIEDOT**

- [2] Syöttöjännite MAX  
[3] Syöttöjännite NOMINAL  
[4] Moottorin maksimaalinen toimintanopeus  
[5] Akku  
[5a] Litium-ioni (Li-ion)  
[6] Akun kapasiteetti  
[7] Akkulaturi  
[8] Latauksen maksimikesto  
[9] Ajomoottorin teho  
[10] Terämoottorin teho  
[11] Radiotaajuudet, joilla radiolaitte toimii  
[12] Suurin mahdollinen lähetysteho radiotaajuuksilla, joilla radiolaitte toimii.  
[13] Eturenkaat  
[14] Takarenkaat  
[15] Eturenkaiden täyttöpaine  
[16] Takarenkaiden täyttöpaine  
[17] Massa (\*)  
[18] Lõikamata rohu minimaalne raadius  
[19] Leikkukorkeus  
[20] Leikkuleveys  
[21] Etenemisnopeus (suuntaa-antava), eteenpäin mentäessä  
[22] Etenemisnopeus (suuntaa-antava), peruutettaessa  
[23] Suurin sallittu kaltevuus  
[24] Mitat  
[25] Pituus  
[26] Pituus säkin kanssa (pituus ilman säkkiä)  
[27] Leveys  
[28] Sivutyhjennyksen läppäkorkin leveys (Leveys ilman sivutyhjennyksen läppäkorkkia)  
[29] Korkeus  
[30] Leikkuvälälineen koodi  
[31] Akustisen paineen taso  
[32] Mittauksen epävarmuus  
[33] Mittattu äänitehotaso  
[34] Taattu äänitehotaso  
[35] Tärinätao kuljettajan paikalla  
[36] Tärinätao ohjauspyörässä  
  
[45] Tilattavat lisävarusteet  
[45.A1, 45.A2] Silppuamisarusteet  
[45.B] Akkulaturi  
[45.C] hinaussarja  
[45.D] Suojakangas  
[45.E] Takatyhjennyksen suojussarja (pelkästään MP series)  
[45.F] Lumiketjut  
[45.G] Muta-/talvipyörät  
[45.H] Perävaunu  
[45.I] Levitin  
[45.J] Lehtien ja ruohon kerääjä  
[45.K] Lumiaura  
  
[43] Ylimääräinen liitin usb-lisävarusteille  
[43.A] Syöttöjännite ja -taajuus (Lähtö USB)  
[43.B] Tyypit  
[43.C] Valmistajan nimi ja osoite

\* Määrättyä arvoa varten, viittaa laitteen tunnuslaatassa annettuihin tietoihin.

<p><b>[1] FR - CARACTÉRISTIQUES TECHNIQUES</b></p> <p>[2] Tension d'alimentation MAX</p> <p>[3] Tension d'alimentation* NOMINAL</p> <p>[4] Vitesse max. de fonctionnement du moteur</p> <p>[5] Batterie</p> <p>[5a] Lithium-ions (Li-on)</p> <p>[6] Capacité de la batterie</p> <p>[7] Chargeur de batterie</p> <p>[8] Durée maximale de la charge</p> <p>[9] Puissance du moteur de traction</p> <p>[10] Puissance du moteur des lames</p> <p>[11] Bandes de fréquences utilisées par l'équipement radioélectrique</p> <p>[12] Puissance de radiofréquence maximale transmise sur les bandes de fréquences utilisées par l'équipement radioélectrique.</p> <p>[13] Pneus avant</p> <p>[14] Pneus arrière</p> <p>[15] Pression de gonflage avant</p> <p>[16] Pression de gonflage arrière</p> <p>[17] Masse (*)</p> <p>[18] Rayon minimal de l'herbe non taillée</p> <p>[19] Hauteur de coupe</p> <p>[20] Largeur de coupe</p> <p>[21] Vitesse d'avancement (indicative), en marche avant</p> <p>[22] Vitesse d'avancement (indicative), en marche arrière</p> <p>[23] Pente maximale admise</p> <p>[24] Dimensions</p> <p>[25] Longueur</p> <p>[26] Longueur avec sac (longueur sans sac)</p> <p>[27] Largeur</p> <p>[28] Largeur avec déflecteur d'éjection latérale (Largeur sans déflecteur d'éjection latérale)</p> <p>[29] Hauteur</p> <p>[30] Code organe de coupe</p> <p>[31] Niveau de pression acoustique</p> <p>[32] Incertitude de mesure</p> <p>[33] Niveau de puissance acoustique mesuré</p> <p>[34] Niveau de puissance acoustique garanti</p> <p>[35] Niveau de vibration au poste de conduite</p> <p>[36] Niveau de vibration au volant</p> <p>[45] Accessoires sur demande</p> <p>[45.A1, 45.A2] Kit pour "mulching"</p> <p>[45.B] Chargeur de batterie</p> <p>[45.C] Kit remorquage</p> <p>[45.D] Housse de protection</p> <p>[45.E] Kit protecteur d'éjection arrière (seule ment pour la série MP)</p> <p>[45.F] Chaîne à neige</p> <p>[45.G] Roues complètes boue / neige</p> <p>[45.H] Remorque</p> <p>[45.I] Épandeur</p> <p>[45.J] Balai de ramassage feuilles et herbe</p> <p>[45.K] Lame à neige</p> <p>[43] Prise auxiliaire pour accessoires usb</p> <p>[43.A] Tension et courant de charge (Sortie USB)</p> <p>[43.B] Type</p> <p>[43.C] Nom et adresse du fabricant</p> <p>* Pour la valeur spécifique, se référer à ce qui est indiqué sur la plaque signalétique de la machine.</p>	<p><b>[1] HR - TEHNIČKI PODACI</b></p> <p>[2] Napon napajanja MAX</p> <p>[3] Napon napajanja NOMINAL</p> <p>[4] Maks. brzina rada motora</p> <p>[5] Baterija</p> <p>[5a] Litijska baterija (Li-on)</p> <p>[6] Kapacitet baterije</p> <p>[7] Punjač baterija</p> <p>[8] Maksimalno trajanje punjenja</p> <p>[9] Snaga pogonskog motora</p> <p>[10] Snaga motora noževa</p> <p>[11] Frekvencijski pojas (frekvencijski pojasi) u kojem (kojima) radijska oprema radi;</p> <p>[12] Najveća radiofrekvencijska snaga koja se prenosi u frekvencijskom pojasu (frekvencijskim pojasi) u kojem (kojima) radijska oprema radi.</p> <p>[13] Prednje gume</p> <p>[14] Stražnje gume</p> <p>[15] Tlak zraka u prednjim gumama</p> <p>[16] Tlak zraka u stražnjim gumama</p> <p>[17] Masa (*)</p> <p>[18] Minimalni promjer nepokošene trave</p> <p>[19] Visina košnje</p> <p>[20] Širina košnje</p> <p>[21] Brzina hoda (indikativna) prema naprijed</p> <p>[22] Brzina hoda (indikativna) prema nazad</p> <p>[23] Maksimalni dozvoljen nagib</p> <p>[24] Dimenzije</p> <p>[25] Dužina</p> <p>[26] Dužina s košarom (dužina bez košare)</p> <p>[27] Širina</p> <p>[28] Širina s usmjerivačem za bočno izbacivanje (Širina bez usmjerivača za bočno izbacivanje)</p> <p>[29] Visina</p> <p>[30] Šifra noža</p> <p>[31] Razina zvučnog tlaka</p> <p>[32] Mjerna nesigurnost</p> <p>[33] Izmjerena razina zvučne snage</p> <p>[34] Zajamčena razina zvučne snage</p> <p>[35] Razina vibracija na vozačkom mjestu</p> <p>[36] Razina vibracija na upravljaču</p> <p>[45] Dodatni pribor na upit</p> <p>[45.A1, 45.A2] Komplet za "malčiranje"</p> <p>[45.B] Punjač baterija</p> <p>[45.C] Komplet za vuču</p> <p>[45.D] Zaštitna cerada</p> <p>[45.E] Komplet za štitić stražnjeg otvora za izbacivanje (samo za MP serije)</p> <p>[45.F] Lanci za snijeg</p> <p>[45.G] Kotači za blato/snijeg</p> <p>[45.H] Prikolica</p> <p>[45.I] Rasipač</p> <p>[45.J] Sakupljač lišća i trave</p> <p>[45.K] Nož za čišćenje snijega</p> <p>[43] POMOĆNA UTIČNICA ZA DODATNU OPREMU USB</p> <p>[43.A] Napon i struja punjenja (Izlaz USB)</p> <p>[43.B] Tip</p> <p>[43.C] Naziv i adresa proizvođača</p> <p>* Specifični podatak pogledajte na identifikacijskoj etiketi stroja.</p>
--	---

<p>[1] <b>HU - MŰSZAKI ADATOK</b></p> <p>[2] Tápfeszültség MAX</p> <p>[3] Tápfeszültség NOMINAL</p> <p>[4] A motor max. üzemi sebessége</p> <p>[5] Akkumulátor</p> <p>[5a] Lítium ion (Li-on)</p> <p>[6] Az akkumulátor kapacitása</p> <p>[7] Akkumulátortöltő</p> <p>[8] A töltés maximális időtartama</p> <p>[9] Hajtómotor teljesítménye</p> <p>[10] Pengemotor teljesítmény</p> <p>[11] Az(ok) a frekvenciasáv(ok), amely(ek)en a rádióberendezés működik</p> <p>[12] Az abban a frekvenciasávban vagy azokban a frekvenciasávokban továbbított maximális jelerősség, amely(ek)ben a rádióberendezés üzemel.</p> <p>[13] Elülső gumiabroncsok</p> <p>[14] Hátsó gumiabroncsok</p> <p>[15] Elülső abroncsok légnyomása</p> <p>[16] Hátsó abroncsok légnyomása</p> <p>[17] Tömeg (*)</p> <p>[18] Nem levágot fű minimális sugár</p> <p>[19] Nyírási magasság</p> <p>[20] Munkaszélesség</p> <p>[21] Haladási sebesség (hozzávetőleges) előremenetben</p> <p>[22] Haladási sebesség (hozzávetőleges) hátramenetben</p> <p>[23] Megengedett legnagyobb dőlés</p> <p>[24] Méretek</p> <p>[25] Hosszúság</p> <p>[26] Hosszúság zsákkal (hosszúság zsák nélkül)</p> <p>[27] Szélesség</p> <p>[28] Szélesség oldalsó kidobás deflektorral (Szélesség oldalsó kidobás deflektor nélkül)</p> <p>[29] Magasság</p> <p>[30] Vágóegység kódszáma</p> <p>[31] Hangnyomásszint</p> <p>[32] Mérési bizonytalanság</p> <p>[33] Mért zajteljesítmény szint.</p> <p>[34] Garantált zajteljesítmény szint</p> <p>[35] A vezetőállásnál mért vibrációs szint</p> <p>[36] A kormánynál mért vibrációs szint</p> <p>[45] Rendelhető tartozékok</p> <p>[45.A1, 45.A2] "Mulcsozó készlet"</p> <p>[45.B] Akkumulátortöltő</p> <p>[45.C] Vontató készlet</p> <p>[45.D] Takaró ponyva</p> <p>[45.E] Hátsó kidobás védőrész készlet (csak az MP sorozat)</p> <p>[45.F] Hólánckok</p> <p>[45.G] Sár- és hókerekek</p> <p>[45.H] Utánfutó</p> <p>[45.I] Szóró</p> <p>[45.J] Fű- és lombgyűjtő</p> <p>[45.K] Hótolólap</p> <p>[43] <b>KIEGÉSZÍTŐ CSATLAKOZÓ USB TARTOZÉKOKHOZ</b></p> <p>[43.A] Töltő feszültség és áram (kimenet USB)</p> <p>[43.B] típusa</p> <p>[43.C] A gyártó neve és címe</p> <p>* A pontos adatot lásd a gép azonosító adattábláján.</p>	<p>[1] <b>LT - TECHINIAI DUOMENYS</b></p> <p>[2] Maitinimo įtampa MAX</p> <p>[3] Maitinimo įtampa NOMINAL</p> <p>[4] Maksimalus variklio veikimo greitis</p> <p>[5] Akumuliatorius</p> <p>[5a] Ličio jonų (Li-on)</p> <p>[6] Akumuliatoriaus talpa</p> <p>[7] Akumuliatoriaus įkroviklis</p> <p>[8] Didžiausia įkrovimo trukmė</p> <p>[9] Traukos variklio galia</p> <p>[10] Ašmenų variklio galia</p> <p>[11] Dažnių juosta (-os), kurioje (-iose) veikia radijo įrenginiai</p> <p>[12] Didžiausia radijo dažnių galia, perduodama toje (tose) dažnių juostoje (-ose), kurioje (-iose) veikia radijo įrenginiai</p> <p>[13] Priekinės padangos</p> <p>[14] Užpakalinės padangos</p> <p>[15] Priekinių padangų oro slėgis</p> <p>[16] Užpakalinių padangų oro slėgis</p> <p>[17] Svoris (*)</p> <p>[18] Mažiausias nenupjautos žolės spindulys</p> <p>[19] Pjovimo aukštis</p> <p>[20] Pjovimo plotis</p> <p>[21] Vaziavimo greitis (apytikris), priekine eiga</p> <p>[22] Vaziavimo greitis (apytikris), atbuline eiga</p> <p>[23] Maksimalus leistinas pokrypis</p> <p>[24] Matmenys</p> <p>[25] Ilgis</p> <p>[26] Ilgis su maišu (ilgis be maišo)</p> <p>[27] Plotis</p> <p>[26] Plotis su šoninio išmetimo deflektoriumi (Plotis be šoninio išmetimo deflektoriaus)</p> <p>[28] Aukštis</p> <p>[29] Pjovimo įtaiso kodas</p> <p>[30] Garso slėgio lygis</p> <p>[31] Mataavimo paklaida</p> <p>[32] Išmatuotas garso galios lygis</p> <p>[33] Garantuotas garso galios lygis</p> <p>[35] Vibracijų lygis, sėdynė</p> <p>[36] Vibracijų lygis, vairas</p> <p>[45] Priedai, kuriuos galima užsisakyti</p> <p>[45.A1, 45.A2] Rinkinys mulčiavimui</p> <p>[45.B] Akumuliatoriaus įkroviklis</p> <p>[45.C] Rinkinys vilkimui</p> <p>[45.D] Apdangalas</p> <p>[45.E] Galinio išmetimo apsaugos įtaiso rinkinys (<i>tikai MP sėrija</i>)</p> <p>[45.F] Sniego grandinės</p> <p>[45.G] Ratai purvui / sniegui</p> <p>[45.H] Priekaba</p> <p>[45.I] Barstytuvas</p> <p>[45.J] Lapų ir žolės surinktuvas</p> <p>[45.K] Peilinis sniego valytuvas</p> <p>[43] <b>PAGALBINIS LIZDAS USB PRIEDAMS</b></p> <p>[43.A] Įkrovos įtampa ir srovė (išėjimas USB)</p> <p>[43.B] tipas</p> <p>[43.C] Gamintojo adresas ir pavadinimas</p> <p>* Konkretūs specifiniai duomenys yra pateikti įrenginio identifikavimo etiketėje</p>
---	---

[1] **LV - TEHNISKE DATI**

- [2] Barošanas spriegums MAX  
[3] Barošanas spriegums NOMINAL  
[4] Maks. dzinēja griešanās ātrums  
[5] Akumulators  
[5a] Litija jons (Li-on)  
[6] Akumulatora jauda  
[7] Akumulatoru lādētājs  
[8] Uzlādes maksimālais ilgums  
[9] Vilces motora jauda  
[10] Asmeņu motora jauda  
[11] Frekvenču joslas, kurās radioiekārtas darbojas  
[12] Frekvenču joslās, kurās darbojas radioiekārtas, maksimālā pārraidītā signāla jauda.  
[13] Priekšējās riepas  
[14] Aizmugurējās riepas  
[15] Priekšējo riepu spiediens  
[16] Aizmugurējo riepu spiediens  
[17] Masa (\*)  
[18] Minimālais nenoplautās zāles rādiuss  
[19] Plaušanas augstums  
[20] Plaušanas platums  
[21] Kustības ātrums (aptuvenus), uz priekšu  
[22] Kustības ātrums (aptuvenus), atpakaļgaitas  
[23] Maksimālais pieļaujama spēpums  
[24] Izmēri  
[25] Garums  
[26] Garums ar maisu (garums bez maisa)  
[27] Platums  
[28] Platums ar sāniskās izmēšanas deflektoru (Platums bez sāniskās izmēšanas deflektora)  
[29] Augstums  
[30] Griezējierīces kods  
[31] Skaņas spiediena līmenis  
[32] Mērijumu kļūda  
[33] Izmērītais skaņas intensitātes līmenis  
[34] Garantētais skaņas intensitātes līmenis  
[35] Vibrāciju līmenis vadītāja vietā  
[36] Stūres vibrāciju līmenis  
  
[45] Piederumi pēc pieprasījuma  
[45.A1, 45.A2] Mulčēšanas komplekts  
[45.B] Akumulatoru lādētājs  
[45.C] Vilkšanas komplekts  
[45.D] Pārvalks  
[45.E] Aizmugurējās izmēšanas aizsarga komplekts (tik MP serijās)  
[45.F] Sniega ķēdes  
[45.G] Dubļu/sniega riteņi  
[45.H] Piekabe  
[45.I] Izklīdētājs  
[45.J] Lapu un zāles savācējs  
[45.K] Sniega tīrītājs ar vērstuvi  
  
[43] Papildu ligzda usb piederumiem  
[43.A] Uzlādes (izejas USB) spriegums un strāva  
[43.B] tips  
[43.C] Ražotāja nosaukums un adrese

\* Precīza vērtība ir norādīta mašīnas identifikācijas datu plāksnītē.

[1] **MK - ТЕХНИЧКИ ПОДАТОЦИ**

- [2] Волтажа на напојување MAX  
[3] Волтажа на напојување NOMINAL  
[4] Максимална брзина при работа на моторот  
[5] Батерија  
[6] Капацитет на батерија  
[7] Полнач за батерија  
[8] Максимално траење на полнењето  
[9] Моќност на моторот за влеча  
[10] Моќност на моторот за сечило  
[11] Појаси на работна фреквенција на радиоопрема  
[12] Максимална моќност на радиофреквенција што се пренесува во појасите за фреквенција во кои функционира радиоопремата.  
[13] Предни пневматици  
[14] Задни пневматици  
[15] Притисок за полнење напред  
[16] Притисок за полнење назад  
[17] Тежина (\*)  
[18] Минимален радиус на некосена трева  
[19] Висина на косење  
[20] Ширина на косење  
[21] Брзина на движење (индикативна), напред  
[22] Брзина на движење (индикативно), назазад  
[23] Најголема вредност на наведување  
[24] Димензии  
[25] Должина  
[26] Должина со вреќата (должина без вреќата)  
[27] Ширина  
[28] Ширина со дефлектор со страничен испуст (ширина без дефлектор со страничен испуст)  
[29] Висина  
[30] Код на уредот со сечивото  
[31] Ниво на акустичен притисок  
[32] Отстапување од мерењата  
[33] Измерено ниво на акустична моќност  
[34] Гарантирано ниво на акустична моќност  
[35] Ниво на вибрации на местото за управување  
[36] Ниво на вибрации на воланот  
  
[45] додатоци достапни на барање  
[45.A1, 45.A2] Комплет за „мелење“  
[45.B] Полнач за батерија  
[45.C] Комплет за приколка  
[45.D] Платно за покривање  
[45.E] Комплет за заштита на страничен испуст (само за MP серија)  
[45.F] Синцири за снег  
[45.G] Гуми за кал/снег  
[45.H] Приколка  
[45.I] Дробалка  
[45.J] Собирач за лисја и трева  
[45.K] Сечиво за снег  
  
[43] ДОПОЛНИТЕЛЕН ПРИНЧЛОК ЗА ДОДАТОЦИ СО USB  
[43.A] Волтажа и енергија за полнење (Излез USB)  
[43.B] Тип  
[43.C] Име и адреса на производителот  
\* За одреден податок, проверете дали истиот е посочен на етикетата за идентификација на машината.



**[1] NL - TECHNISCHE GEGEVENS**

- [2] Spanning voeding MAX  
[3] Spanning voeding NOMINAL  
[4] Maximale snelheid voor de werking van de motor  
[5] Accu  
[5a] Li-ion-accu  
[6] Capaciteit accu  
[7] Acculader  
[8] Maximum duur lading  
[9] Vermogen tractiemotor  
[10] Vermogen motor messen  
[11] Frequentieband(en) waarin de radioapparatuur functioneert  
[12] Maximaal radiofrequent vermogen uitgezonden in de frequentieband(en) waarin de radioapparatuur functioneert  
[13] Voorbanden  
[14] Achterbanden  
[15] Bandenspanning vooraan  
[16] Bandenspanning achteraan  
[17] Massa (\*)  
[18] Minimum straal ongemaaid gras  
[19] Maaiahogte  
[20] Maaibreedte  
[21] Rijsnelheid (bij benadering), vooruit  
[22] Rijsnelheid (bij benadering), achteruit  
[23] Maximaal toegestane helling  
[24] Afmetingen  
[25] Lengte  
[26] Lengte met zak (lengte zonder zak)  
[27] Breedte  
[28] Breedte met zijdelingse aflaafdeflector (Breedte zonder zijdelingse aflaafdeflector)  
[29] Hoogte  
[30] Code snij-inrichting  
[31] Niveau geluidsdruk  
[32] Meetonzekerheid  
[33] Gemeten akoestisch vermogen  
[34] Gewaarborgd akoestisch vermogen  
[35] Niveau trillingen op de bestuurdersplaats  
[36] Niveau trillingen aan het stuur

- [45] Optionele accessoires  
[45.A1, 45.A2] Kit voor "mulching"  
[45.B] Acculader  
[45.C] Kit tractie  
[45.D] Afdekzeil  
[45.E] Kit achterste aflaafbeveiliging (alleen voor MP-serie)  
[45.F] Sneeuwkettingen  
[45.G] Modderwielen/sneeuwwielen  
[45.H] Aanhangwagen  
[45.I] Verspreider  
[45.J] Opvanger voor bladeren en gras  
[45.K] Sneeuwschuiver

**[43] AUX-AANSLUITING VOOR USB-ACCESSOIRES**

- [43.A] Laadspanning en -stroom (Uitgang USB)  
[43.B] type  
[43.C] Naam en adres van de fabrikant

\* Voor het specifiek gegeven, verwijst men naar wat aangegeven is op het identificatielabel van de machine.

**[1] NO - TEKNISKE DATA**

- [2] Matespenning MAX  
[3] Matespenning NOMINAL  
[4] Motorens maks driftshastighet  
[5] Batteri  
[5a] Med litiumion (Li-on)  
[6] Batteriets kapasitet  
[7] Batterilader  
[8] Maksimal varighet for ladingen  
[9] Trekkmotorens effekt  
[10] Knivmotorens effekt  
[11] Driftsfrekvensbånd for radioustyret  
[12] Maksimal radiofrekvenseffekt som overføres i frekvensbåndene som radioustyret benytter.  
[13] Fordekk  
[14] Bakdekk  
[15] Lufttrykk foran  
[16] Lufttrykk bak  
[17] Vekt (\*)  
[18] Minste radius til ikke klippet gress  
[19] Klippehøyde  
[20] Klippebredde  
[21] Fremdriftshastighet (veil.) forover  
[22] Fremdriftshastighet (veil.) bakover  
[23] Maks. tillatt helling  
[24] Mål  
[25] Lengde  
[26] Lengde med oppsamler (lengde uten oppsamler)  
[27] Bredde  
[28] Bredde med deflektor for sideutkast (Bredde uten deflektor for sideutkast)  
[29] Høyde  
[30] Artikkelnnummer for klippeinnretning  
[31] Lydtrykknivå  
[32] Måleusikkerhet  
[33] Målt lydeffektnivå  
[34] Garantert lydeffektnivå  
[35] Vibrasjonsnivå ved førerplassen  
[36] Vibrasjonsnivå ved rattet

- [45] Tilleggsutstyr på forespørsel  
[45.A1, 45.A2] Mulching-sett  
[45.B] Batterilader  
[45.C] Sett med tilhengerfeste  
[45.D] Presenning  
[45.E] Sett med vern for utkast bak (MP-series)  
[45.F] Snokjettinger  
[45.G] Gjørme-/snøhjul  
[45.H] Tilhenger  
[45.I] Spreder  
[45.J] Blad- og gressoppsamler  
[45.K] Snøplog

**[43] Ekstra uttak for usb tilbehør**

- [43.A] Ladespenning og strøm (Utgang USB)  
[43.B] type  
[43.C] Produsentens navn og adresse

\* For spesifikk informasjon, se referansen på maskinens identifikasjonsetkett.

**[1] PL - DANE TECHNICZNE**

- [2] Napięcie zasilania MAX
- [3] Napięcie zasilania NOMINAL
- [4] Maks. prędkość obrotowa silnika
- [5] Akumulator
- [5a] jonowo-litowy (Li-on)
- [6] Pojemność akumulatora
- [7] Ładowarka akumulatora
- [8] Maksymalny czas ładowania
- [9] Moc silnika napędowego
- [10] Moc silnika ostrzy
- [11] Zakres(-y) częstotliwości, w którym (których) pracuje urządzenie radiowe;
- [12] Maksymalna moc częstotliwości radiowej emitowanej w zakresie(-ach) częstotliwości, w którym (których) pracuje urządzenie radiowe
- [13] Koła przednie
- [14] Koła tylne
- [15] Ciśnienie powietrza kół przednich
- [16] Ciśnienie powietrza kół tylnych
- [17] Masa (\*)
- [18] Minimalny promień nieskoszonej trawy
- [19] Wysokość koszenia
- [20] Szerokość koszenia
- [21] Prędkość jazdy (orientacyjnie) podczas ruchu do przodu
- [22] Prędkość jazdy (orientacyjnie) podczas ruchu do tyłu
- [23] Maksymalne dopuszczalne nachylenie
- [24] Wymiary
- [25] Długość
- [26] Długość z pojemnikiem (długość bez pojemnika)
- [27] Szerokość
- [28] Szerokość z deflektorem wyrzutu boczno (Szerokość bez deflektora wyrzutu boczno)
- [29] Wysokość
- [30] Kod agregatu tnącego
- [31] Poziom ciśnienia akustycznego
- [32] Błąd pomiaru
- [33] Poziom mocy akustycznej zmierzony
- [34] Gwarantowany poziom mocy akustycznej
- [35] Poziom drgań na stanowisku kierowcy
- [36] Poziom drgań na kierownicy
  
- [45] Akcesoria dostępne na zamówienie
- [45.A1, 45.A2] Zestaw mulczujący
- [45.B] Ładowarka akumulatora
- [45.C] Zestaw do holowania
- [45.D] Pokrowiec
- [45.E] Zestaw osłony tylnego wyrzutu trawy (wyłącznie dla serii MP)
- [45.F] Łańcuchy przeciwnieigowe
- [45.G] Koła błotne / śnieżne
- [45.H] Przyczepa
- [45.I] Rozrzutnik
- [45.J] Zbieracz do liści i trawy
- [45.K] Pług śnieżny
  
- [43] Gniazdo pomocnicze dla akcesoriów usb
- [43.A] Napięcie i prąd ładowania (Wyjście USB)
- [43.B] Typ
- [43.C] Nazwa i adres producenta

\* W celu uzyskania konkretnych danych, należy się odnieść do wskazówek zamieszczonych na tabliczce identyfikacyjnej maszyny.

**[1] PT - DADOS TÉCNICOS**

- [2] Tensão de alimentação MAX
- [3] Tensão de alimentação NOMINAL
- [4] Velocidade máx. de funcionamento motor
- [5] Bateria
- [5a] de íons de Lítio (Li-on)
- [6] Capacidade da bateria
- [7] Carregador de bateria
- [8] Máxima duração da carga
- [9] Potência do motor de tração
- [10] Potência do motor das lâminas
- [11] A(s) banda(s) de frequências em que o equipamento de rádio funciona
- [12] A potência máxima de radiofrequências transmitida na(s) banda(s) de frequências em que o equipamento de rádio funciona.
- [13] Pneus dianteiros
- [14] Pneus traseiros
- [15] Pressão dos pneus dianteiros
- [16] Pressão dos pneus traseiros
- [17] Massa (\*)
- [18] Raio mínimo da relva não cortada
- [19] Altura de corte
- [20] Largura de corte
- [21] Velocidade de progresso (indicativa), em marcha à frente
- [22] Velocidade de progresso (indicativa), em marcha-atrás
- [23] Inclinação máxima autorizada
- [24] Dimensões
- [25] Comprimento
- [26] Comprimento com saco (comprimento sem saco)
- [27] Largura
- [28] Largura com deflector de descarga lateral (Largura sem deflector de descarga lateral)
- [29] Altura
- [30] Código dispositivo de corte
- [31] Nível de pressão acústica
- [32] Incerteza de medição
- [33] Nível de potência acústica medido
- [34] Nível de potência acústica garantido
- [35] Nível de vibrações no local de condução
- [36] Nível de vibrações no volante
  
- [45] Acessórios a pedido
- [45.A1, 45.A2] Kit para "mulching"
- [45.B] Carregador de bateria
- [45.C] Kit tração
- [45.D] Lona de cobertura
- [45.E] Kit proteção de descarga traseira (apenas para série MP)
- [45.F] Correntes para neve
- [45.G] Rodas para lama / neve
- [45.H] Reboque
- [45.I] Espalhador
- [45.J] Recolhedor de folhas e relva
- [45.K] Limpa-neves com lâmina
  
- [43] tomada auxiliar para acessórios usb
- [43.A] Tensão e corrente de carga (Saída USB)
- [43.B] Tipo
- [43.C] Nome e endereço do Fabricante

\* Para o dado específico, consulte a etiqueta de identificação da máquina.

<p><b>[1] RO - DATE TEHNICE</b></p> <p>[2] Tensiunea de alimentare MAX</p> <p>[3] Tensiunea de alimentare NOMINAL</p> <p>[4] Viteza max. de funcționare a motorului</p> <p>[5] Baterie</p> <p>[6] Capacitatea bateriei</p> <p>[7] Încărcător de baterie</p> <p>[8] Durata maximă a încărcării</p> <p>[9] Puterea motorului de tracțiune</p> <p>[10] Puterea motorului lamelor</p> <p>[11] Banda (benzile) de frecvențe în care funcționează echipamentul radio</p> <p>[12] Puterea maximă de radiofrecvență transmisă în banda (benzile) de frecvențe în care funcționează echipamentul radio.</p> <p>[13] Pneuri față</p> <p>[14] Pneuri spate</p> <p>[15] Presiune roți față</p> <p>[16] Presiune roți spate</p> <p>[17] Masă (*)</p> <p>[18] Raza minimă de iarbă netăiată</p> <p>[19] Înălțime de tăiere</p> <p>[20] Lățime de tăiere</p> <p>[21] Viteza de deplasare la mersul înainte</p> <p>[22] Viteza de deplasare la mersul cu spatele</p> <p>[23] Încălțimea maximă admisă</p> <p>[24] Dimensiuni</p> <p>[25] Lungime</p> <p>[26] Lungime cu sac (lungime fără sac)</p> <p>[27] Lățime</p> <p>[28] Lățime cu deflector de evacuare laterală (Lățime fără deflector de evacuare laterală)</p> <p>[29] Înălțime</p> <p>[30] Codul dispozitivului de tăiere</p> <p>[31] Nivel de presiune acustică</p> <p>[32] Nesiguranță în măsurare</p> <p>[33] Nivel de putere acustică măsurat</p> <p>[34] Nivel de putere acustică garantat</p> <p>[35] Nivel de vibrații la locul conducătorului</p> <p>[36] Nivel de vibrații la volan</p> <p>[45] Accesorii la cerere</p> <p>[45.A1, 45.A2] Kit pentru „mulching”</p> <p>[45.B] Încărcător</p> <p>[45.C] Kit de remorcare</p> <p>[45.D] Prelată pentru acoperire</p> <p>[45.E] Set de protecție pentru evacuare posterioară (numai pentru seriile MP)</p> <p>[45.F] Lanțuri de zăpadă</p> <p>[45.G] Roți de noroi / zăpadă</p> <p>[45.H] Remorcă</p> <p>[45.I] Distribuitor</p> <p>[45.J] Colector de frunze și iarbă</p> <p>[45.K] Utilaj de deszăpezire cu lamă</p> <p>[43] PRIZĂ AUXILIARĂ PENTRU ACCESORII USB</p> <p>[43.A] Tensiune și curent de încărcare (leșire USB)</p> <p>[43.B] Tipul</p> <p>[43.C] Numele și adresa fabricantului</p>	<p><b>[1] RU - ТЕХНИЧЕСКИЕ ХАРАКТЕРИСТИКИ</b></p> <p>[2] Напряжение питания MAX</p> <p>[3] Напряжение питания NOMINAL</p> <p>[4] Макс. число оборотов двигателя</p> <p>[5] Аккумулятор</p> <p>[5a] Литий-ионный (Li-on)</p> <p>[6] Ёмкость аккумулятора</p> <p>[7] Зарядное устройство</p> <p>[8] Максимальная продолжительность зарядки</p> <p>[9] Мощность двигателя сцепления</p> <p>[10] Мощность двигателя резцов</p> <p>[11] Полосы рабочих частот радиооборудования</p> <p>[12] Максимальная мощность радиочастотного сигнала, передаваемого в полосах рабочих частот радиооборудования</p> <p>[13] Передние шины</p> <p>[14] Задние шины</p> <p>[15] Давление в передних шинах</p> <p>[16] Давление в задних шинах</p> <p>[17] Масса (*)</p> <p>[18] Минимальный радиус нескошенной травы</p> <p>[19] Высота скашиваемой травы</p> <p>[20] Ширина скашивания</p> <p>[21] Скорость хода (ориентировочная) при движении вперед</p> <p>[22] Скорость хода (ориентировочная) при движении задним ходом</p> <p>[23] Допустимый максимальный наклон</p> <p>[24] Габариты</p> <p>[25] Длина</p> <p>[26] Длина с контейнером (длина без контейнера)</p> <p>[27] Ширина</p> <p>[28] Ширина с боковым желобом для выброса (Ширина без бокового желоба для выброса)</p> <p>[29] Высота</p> <p>[30] Код режущего приспособления</p> <p>[31] Уровень звукового давления</p> <p>[32] Погрешность измерения</p> <p>[33] Измеренный уровень звуковой мощности</p> <p>[34] Гарантируемый уровень звуковой мощности</p> <p>[35] Уровень вибрации на месте водителя</p> <p>[36] Уровень вибрации на руле</p> <p>[45] принадлежности – навесные орудия по заказу</p> <p>[45.A1, 45.A2] Комплект для мульчирования</p> <p>[45.B] Зарядное устройство</p> <p>[45.C] Прицепное устройство</p> <p>[45.D] Защитный чехол</p> <p>[45.E] Комплект защиты заднего выброса (только для серии MP)</p> <p>[45.F] Цепи противоскольжения</p> <p>[45.G] Колеса для грязи/ снега</p> <p>[45.H] Прицеп</p> <p>[45.I] Разбрасыватель</p> <p>[45.J] Сборщик травы и листьев</p> <p>[45.K] Шнекороторный снегоочиститель</p> <p>[43] Дополнительный разъем для аксессуаров usb</p> <p>[43.A] Напряжение и зарядный ток (Выход USB)</p> <p>[43.B] Тип</p> <p>[43.C] Наименование и адрес изготовителя</p> <p>* Точное значение см. на идентификационном ярлыке машины</p>
<p>* Pentru informația specifică, consultați datele de pe eticheta de identificare a mașinii.</p>	

**[1] SK - TECHNICKÉ PARAMETRE**

- [2] Napájacie napätie MAX
- [3] Napájacie napätie NOMINAL
- [4] Maximálna rýchlosť činnosti motora
- [5] Akumulátor
- [6] Kapacita akumulátora
- [7] Nabíjačka akumulátora
- [8] Maximálne trvanie nabíjania
- [9] Výkon trakčného motora
- [10] Výkon motora nožov
- [11] Frekvenčné pásmo resp. pásma, v ktorých rádiové zariadenie pracuje
- [12] Maximálny vysokofrekvenčný výkon prenášaný vo frekvenčnom pásme, resp. pásmach, v ktorých rádiové zariadenie pracuje.
- [13] Predné pneumatiky
- [14] Zadné pneumatiky
- [15] Tlak hustenia predných pneumatík
- [16] Tlak hustenia zadných pneumatík
- [17] Hmotnosť (\*)
- [18] Minimálny akčný rádius otáčania
- [19] Výška kosenia
- [20] Šírka orezávania
- [21] Rýchlosť posunu (orientačná), pri posune vpred
- [22] Rýchlosť posunu (orientačná), pri spätnom chode
- [23] Maximálny povolený náklon
- [24] Rozmery
- [25] Dĺžka
- [26] Dĺžka s košom (dĺžka bez koša)
- [27] Šírka
- [28] Šírka vychyľovača bočného vyhadzovania (Šírka bez vychyľovača bočného vyhadzovania)
- [29] Výška
- [30] Kód kosiaceho zariadenia
- [31] Úroveň akustického tlaku
- [32] Nepresnosť merania
- [33] Úroveň nameraného akustického výkonu
- [34] Úroveň zaručeného akustického výkonu
- [35] Úroveň vibrácií na mieste vodiča
- [36] Úroveň vibrácií na volante
  
- [45] Prídavné zariadenia na požiadanie
- [45.A1, 45.A2] Súprava pre mulčovanie
- [45.B] Nabíjačka akumulátora
- [45.C] Súprava ťažného zariadenia
- [45.D] Krycia plachta
- [45.E] Súprava ochranného krytu zadného vyhadzovania (výlučne pre sériu MP)
- [45.F] Snehové refaze
- [45.G] Kolesá do blata / snehu
- [45.H] Prives
- [45.I] Posypávač
- [45.J] Zberač lístia a trávy
- [45.K] Snehová radlica
  
- [43] POMOČNÁ ZÁSUVKA PRE USB PRÍSLUŠENSTVO
- [43.A] Nabíjacie napätie a prúd (výstup USB)
- [43.B] Typ
- [43.C] Názov a adresa Výrobcu

\* Ohľadne uvedeného parametra vychádzajte z hodnoty uvedenej na identifikačnom štítku stroja.

**[1] SL - TEHNIČNI PODATKI**

- [2] Napetost električnega napajanja MAX
- [3] Napetost električnega napajanja NOMINAL
- [4] Najvišja hitrost delovanja motorja
- [5] Akumulator
- [5a] z litijevimi ioni
- [6] Zmogljivost baterije
- [7] Polnilnik baterije
- [8] Najdaljši čas polnjenja
- [9] Moč pogonskega motorja
- [10] Moč motorja rezil
- [11] Frekvenčni pasovi, na katerih deluje radijska oprema
- [12] Največja energija za radijsko frekvenco, preneseno po frekvenčnih pasovih, na katerih radijska oprema deluje
- [13] Prednje pnevmatike
- [14] Zadnje pnevmatike
- [15] Tlak v prednjih pnevmatikah
- [16] Tlak v zadnjih pnevmatikah
- [17] Masa (\*)
- [18] Najmanjše področje nepokošene trave
- [19] Višina košnje
- [20] Širina reza
- [21] Hitrost napredovanja (indikativna) pri vožnji naprej
- [22] Hitrost napredovanja (indikativna) pri vzvratni vožnji
- [23] Maksimalni dovoljen naklon
- [24] Dimenzije
- [25] Dĺžka
- [26] Dĺžka s košom (dĺžka bez koša)
- [27] Širina
- [28] Širina z odbijačem bočnega izmeta (Širina brez odbijača bočnega izmeta)
- [29] Višina
- [30] Šifra rezalne naprave
- [31] Raven zvočnega tlaka
- [32] Merilna negotovost
- [33] Izmerjena raven zvočne moči
- [34] Zajamčena raven zvočne moči
- [35] Stopnja vibracij na voznikovem sedežu
- [36] Nivo vibracij na volanu
  
- [45] Dodatni priključki na zahtevo
- [45.A1, 45.A2] Komplet za mulčenje
- [45.B] Polnilnik baterije
- [45.C] Komplet za vleko
- [45.D] Prekrivno platno
- [45.E] Komplet ščitnika zadnjega izmeta (samo za MP serijo)
- [45.F] Snežne verige
- [45.G] Kolesa za blato / sneg
- [45.H] Prikolica
- [45.I] Trosilec
- [45.J] Pobiralnik listja in trave
- [45.K] Snežni plug z nožem
  
- [43] POMOŽNA VTIČNICA ZA USB OPREMO
- [43.A] Napetost in tok polnjenja (izhod USB)
- [43.B] Tip
- [43.C] Ime in naslov proizvajalca

\* Za specifični podatek glej identifikacijsko nalepko stroja.

**[1] SR - TEHNIČKI PODACI**

- [2] Napon napajanja MAX
- [3] Napon napajanja NOMINAL
- [4] Maks. radna brzina motora
- [5] Baterija
- [6] Kapacitet baterije
- [7] Punjač baterije
- [8] Maksimalno trajanje napunjenosti
- [9] Snaga pogonskog motora
- [10] Snaga motora sečiva
- [11] Frekvencijski pojas (frekvencijski pojasevi) u kojem (u kojima) radijska oprema radi
- [12] Najveća radiofrekvencijska snaga koja se prenosi u frekvencijskom pojasu (frekvencijskim pojasevima) u kojem (u kojima) radijska oprema radi.
- [13] Prednje gume
- [14] Zadnje gume
- [15] Pritisak vazduha u prednjim gumama
- [16] Pritisak vazduha u zadnjim gumama
- [17] Masa (\*)
- [18] Minimalni poluprečnik nepokošene trave
- [19] Visina košenja
- [20] Širina košenja
- [21] Brzina kretanja (indikativna), napred
- [22] Brzina kretanja (indikativna), napred
- [23] Maksimalni dozvoljen nagib
- [24] Dimenzije
- [25] Dužina
- [26] Dužina s vrećom (dužina bez vreće)
- [27] Širina
- [28] Širina s usmerivačem bočnog izbacivanja (Širina bez usmerivača bočnog izbacivanja)
- [29] Visina
- [30] Šifra rezne glave
- [31] Nivo zvučnog pritiska
- [32] Merna nesigurnost
- [33] Izmereni nivo zvučne snage
- [34] Garantovani nivo zvučne snage
- [35] Nivo vibracija na mestu vozača
- [36] Nivo vibracija na volanu
  
- [45] Dodatna oprema na zahtev
- [45.A1, 45.A2] Komplet za malčiranje
- [45.B] Punjač baterije
- [45.C] Komplet za vuču
- [45.D] Pokrovna cerada
- [45.E] Komplet štitnika za izbacivanje otpozadi (edina za MP serija)
- [45.F] Lanci za sneg
- [45.G] Točkovi za blato / sneg
- [45.H] Prikolica
- [45.I] Posipač
- [45.J] Plug za sneg s nožem
- [45.K] Plug za sneg s nožem
  
- [43] Pomoćna utičnica za dodatni pribor usb
- [43.A] Napon i struja punjenja (izlaz USB)
- [43.B] Vrsta
- [43.C] Naziv i adresa proizvođača

\* Za specifični podatak, pogledajte podatke navedene na identifikacijskoj nalepnici mašine.

**[1] SV - TEKNISKA SPECIFIKATIONER**

- [2] Spänning MAX
- [3] Spänning NOMINAL
- [4] Motorns maximala funktionshastighet
- [5] Batteri
- [5a] Litiumjon (Li-on)
- [6] Batteriets kapacitet
- [7] Batteriladdare
- [8] Laddningens maximala varaktighet
- [9] Drivmotorns effekt
- [10] Bladmotorns effekt
- [11] Det eller de frekvensband där radioutrustningen arbetar.
- [12] Den maximala radiofrekvenseffekt som överförs inom det eller de frekvensband där radioutrustningen arbetar.
- [13] Framdäck
- [14] Backdäck
- [15] Däcktryck fram
- [16] Däcktryck bak
- [17] Vikt (\*)
- [18] Minimiradie på oklippt gräs
- [19] Klipphöjd
- [20] Klippbredd
- [21] Hastighet (indikativ) vid körning framåt
- [22] Hastighet (indikativ) vid backning
- [23] Max. tillåten lutning
- [24] Dimensioner
- [25] Längd
- [26] Längd med påse (längd utan påse)
- [27] Bredd
- [28] Bredd med sidotömningens riktplatta (Bredd utan sidotömningens riktplatta)
- [29] Höjd
- [30] Skärenhetens kod
- [31] Ljudtrycksnivå
- [32] Tivvel med mått
- [33] Uppmätt ljudeffektivnivå
- [34] Garanterad ljudeffektivnivå
- [35] Vibrationsnivå på förarplatsen
- [36] Vibrationsnivå på ratten
  
- [45] Fällvalstillbehör
- [45.A1, 45.A2] Sats för "mulching"
- [45.B] Batteriladdare
- [45.C] Sats för bogsering
- [45.D] Presenning
- [45.E] Sats med bakre tömningskydd (endast för MP-serien)
- [45.F] Snökedjor
- [45.G] Hjul för lera/snö
- [45.H] Spridare
- [45.I] Släp
- [45.J] Blad- och grässamlare
- [45.K] Snöröjare med blad
  
- [43] Extra uttag för usb-tillbehör
- [43.A] Spänning och laddningsström (Utgång USB)
- [43.B] Typ
- [43.C] Tillverkarens namn och adress

\* För specifik information, se uppgifterna på maskinens märkplåt.

[1] **TR - TEKNİK VERİLER**

- [2] Besleme gerilimi MAX  
[3] Besleme gerilimi NOMINAL  
[4] Motorun maksimum çalışma hızı  
[5] Batarya  
[6] Bataryanın kapasitesi  
[7] Batarya şarj cihazı  
[8] Bataryanın maksimum süresi  
[9] Traksiyon motorunun gücü  
[10] Bıçak motorunun gücü  
[11] Radyo cihazının çalışma frekans bandı  
[12] Radyo cihazının çalıştığı frekans bantlarında iletilen azami radyofrekans gücü.  
[13] Ön tekerlekler  
[14] Arka tekerlekler  
[15] Ön şişirme basıncı  
[16] Arka şişirme basıncı  
[17] Kütle (\*)  
[18] Minimum kesilmemiş çim yarıçapı  
[19] Kesim yüksekliği  
[20] Kesim genişliği  
[21] İleri yönde ilerleme hızı (gösterge niteliğindedir)  
[22] Geri yönde ilerleme hızı (gösterge niteliğindedir)  
[23] İzin verilen maksimum eğim  
[24] Ebatlar  
[25] Sepetli  
[26] Sepetli uzunluk (sepetsiz uzunluk)  
[27] Genişlik  
[28] Yandan tahliye deflektörüyle genişlik (Yandan tahliye deflektörü olmadan genişlik)  
[29] Yükseklik  
[30] Kesim düzeni kodu  
[31] Ses basınç seviyesi  
[32] Ölçü belirsizliği  
[33] Ölçülen ses gücü seviyesi  
[34] Garanti edilen ses gücü seviyesi  
[35] Sürücü mahalinde titreşim seviyesi  
[36] Direksiyonda titreşim seviyesi  
  
[45] Talep üzerine aksesuarlar  
[45.A1, 45.A2] "Maçlama" Kıtı  
[45.B] Batarya şarj cihazı  
[45.C] Çekış Kıtı  
[45.D] Kaplama Kıtı  
[45.E] Arka tahliye koruma kıtı (sadece MP serisi için)  
[45.F] Kar zincirleri  
[45.G] Çamur / kar tekerleri  
[45.H] Römork  
[45.I] Serpici  
[45.J] Yaprak ve çim toplayıcı  
[45.K] Bıçaklı kar temizleme makinesi  
  
[43] USB AKSESUARLAR İÇİN YARDIMCI BAĞLANTI NOKTASI  
[43.A] Şarj gerilimi ve akımı (Çıkış USB)  
[43.B] tipi.  
[43.C] Üreticinin adı ve adresi

\* Spesifik değer için, makine belirleme etiketinde belirtilenleri referans alın



## SOMMAIRE

1. GÉNÉRALITÉS .....	2	7. UTILISATION DE LA MACHINE .....	20
2. AVERTISSEMENTS GÉNÉRAUX DE SÉCURITÉ .....	2	7.1 Opérations préliminaires .....	20
3. AVERTISSEMENTS POUR UTILISER LA TONDEUSE EN TOUTE SÉCURITÉ QUAND LE CONDUCTEUR EST ASSIS.....	5	7.2 Contrôles de sécurité .....	20
3.1 Formation .....	5	7.3 Utilisation sur les terrains en pente....	22
3.2 Opérations préliminaires .....	5	7.4 Démarrage .....	22
3.3 Pendant l'utilisation.....	5	7.5 Fonctionnement.....	22
3.4 Entretien, remisage .....	6	7.6 Arrêt .....	24
3.5 Protection de l'environnement .....	7	7.7 Après utilisation .....	24
4. CONNAÎTRE LA MACHINE.....	7	8. ENTRETIEN PÉRIODIQUE .....	24
4.1 Description de la machine et utilisation prévue .....	7	8.1 Généralités .....	24
4.2 Signaux de sécurité.....	8	8.2 Batterie .....	25
4.3 Étiquette d'identification .....	9	8.3 Roulettes anti-arrachement .....	27
4.4 Principaux composants .....	9	8.4 Nettoyage .....	27
5. MONTAGE.....	9	8.5 Lubrification .....	28
5.1 Composants pour le montage .....	10	8.6 Écrous et vis de fixation.....	28
5.2 Montage du volant.....	10	9. ENTRETIEN EXTRAORDINAIRE.....	28
5.3 Montage du siège.....	10	9.1 Consignes de sécurité.....	28
5.4 Montage du pare-chocs avant .....	10	9.2 Ensemble des organes de coupe/ organes de coupe.....	28
5.5 Montage du déflecteur d'éjection latérale (uniquement sur les modèles à éjection latérale) .....	10	9.3 Remplacement des roues avant et arrière.....	29
5.6 Montage des renforts latéraux de l'ensemble des organes de coupe (uniquement sur les modèles à éjection latérale, le cas échéant).....	11	9.4 Remplacement des lampes à LED .....	30
5.7 Montage et achèvement de la plaque arrière (uniquement sur les modèles à ramassage arrière) .....	11	10. REMISAGE.....	30
5.8 Montage du sac de ramassage (uniquement sur les modèles à ramassage arrière) (uniquement sur les modèles type « III ») .....	11	11. MANUTENTION ET TRANSPORT .....	30
6. COMMANDES DE CONTRÔLE.....	12	12. ASSISTANCE ET RÉPARATIONS .....	30
6.1 Commutateur à clé .....	12	13. COUVERTURE DE LA GARANTIE .....	31
6.2 Pédale de traction .....	12	14. TABLEAU D'ENTRETIEN .....	32
6.3 Levier d'engagement/désengagement de la transmission.....	12	15. IDENTIFICATION DES ANOMALIES .....	32
6.4 Réglage de la hauteur de coupe.....	12	16. ACCESSOIRES.....	36
6.5 Bouton d'arrêt d'urgence .....	13	16.1 Kit de mulching.....	36
6.6 Prise auxiliaire pour accessoires USB13		16.2 Chargeur de batterie (charge rapide) 36	
6.7 Dispositif de signalisation acoustique 13		16.3 KIT DE REMORQUAGE .....	36
6.8 Levier de basculement du sac de ramassage (le cas échéant, uniquement sur les modèles à ramassage arrière) 14		16.4 Housse de protection .....	36
6.9 Panneau de commande .....	14	16.5 Kit de protection d'éjection arrière .....	36
6.10 Fonction Bluetooth (le cas échéant) ..	19	16.6 Chaînes à neige de 18" .....	36
		16.7 Roues de boue/neige de 18" .....	36
		16.8 Remorque.....	36
		16.9 Épandeur.....	36
		16.10 Ramasseur de feuilles et d'herbe .....	36
		16.11 Chasse-neige à lame.....	36

## 1. GÉNÉRALITÉS

### 1.1 COMMENT CONSULTER LE MANUEL

Dans le texte de ce manuel, certains paragraphes contenant des informations très importantes pour la sécurité ou le fonctionnement sont signalés de différentes façons, comme indiqué ci-après :

#### DANGER

Le non-respect de l'avertissement comporte une situation de risque imminent qui, si elle n'est pas évitée, provoque la mort immédiate ou un dommage grave ou permanent.

#### AVERTISSEMENT

Le non-respect de l'avertissement comporte une situation de risque potentiel qui, si elle n'est pas évitée, peut provoquer la mort ou nuire gravement à la santé.

#### ATTENTION

Le non-respect de l'avertissement comporte une situation de risque potentiel qui, si elle n'est pas évitée, pourrait provoquer des dommages peu importants sur la machine.

#### INSTRUCTION

Il fournit une instruction qui fait référence au développement d'un comportement nécessaire pour faire face aux démarches liées à des lésions physiques.

#### INSTRUCTIONS DE SÉCURITÉ

Il fournit une instruction qui fait référence à des procédures spécifiques à suivre en cas de survenue de situations qui peuvent affecter la santé humaine ou la sécurité des machines.

#### REMARQUE

Il fournit une information supplémentaire aux instructions des messages de sécurité précédents.

.....  
Les paragraphes mis en évidence par une case avec une bordure grise indiquent des caractéristiques en option qui ne sont pas présentes sur tous les modèles mentionnés dans ce manuel. Vérifier si cette caractéristique est présente sur le modèle en question.  
.....

Toutes les indications « avant », « arrière », « droite » et « gauche » se réfèrent à la position de travail de l'opérateur.

### 1.2 RÉFÉRENCES

#### 1.2.1 Figures

Les figures dans cette notice sont numérotées 1, 2, 3, etc.

Les éléments indiqués sur les figures sont marqués par les lettres A, B, C, etc.

Une référence à l'élément C sur la figure 2 est indiquée de cette façon : « Voir fig. 2.C » ou simplement « (fig. 2.C) ».

Les figures ne sont fournies qu'à titre indicatif. Les pièces réelles peuvent différer de celles illustrées.

#### 1.2.2 Titres

Le manuel est divisé en chapitres et en paragraphes. Le titre du paragraphe « 2.1 Formation » est un sous-titre de « 2. Consignes de sécurité ». Les références à des titres ou paragraphes sont signalées par l'abréviation chap. ou paragr. suivie du numéro correspondant. Exemple : « chap. 2 » ou « paragr. 2.1 »

## 2. AVERTISSEMENTS GÉNÉRAUX DE SÉCURITÉ

### 2.1 AVERTISSEMENTS GÉNÉRAUX DE SÉCURITÉ

#### AVERTISSEMENT

**Lire tous les avertissements de sécurité, instructions, illustrations et spécifications qui sont fournis avec la machine.** *Le non-respect des instructions ci-dessous peut provoquer un choc électrique, un incendie et/ou des blessures graves.*

**Conserver tous les avertissements et instructions pour référence future.**

Le terme « outil électrique » mentionné dans les avertissements fait référence à la machine alimentée par le secteur (avec câble) ou par batterie (sans câble).

- 1) **Sécurité de la zone de travail**
  - a) **Garder la zone de travail propre et bien éclairée.** *Les zones en désordre ou sombres facilitent les accidents.*
  - b) **Ne pas utiliser l'outil électrique dans des atmosphères explosives, par exemple en présence de liquides inflammables, de**



**gaz ou de poussière.** *Les outils électriques génèrent des étincelles qui peuvent enflammer la poussière ou les vapeurs.*

- c) **Tenir les enfants et les passants à distance lors de l'utilisation d'un outil électrique.** *Les distractions peuvent entraîner une perte de contrôle.*

## 2) Sécurité électrique

- a) **La fiche du câble du chargeur de batterie doit être compatible avec la prise de courant.** Ne jamais modifier la fiche. Ne pas utiliser d'adaptateurs avec le câble du chargeur de batterie équipé d'une mise à la terre. *Les fiches non modifiées et adaptées à la prise de courant réduisent le risque de choc électrique.*
- b) **La fiche de l'outil électrique doit être compatible avec la prise de courant.** Ne jamais modifier la fiche. Ne pas utiliser d'adaptateurs avec des outils électriques équipés d'une mise à la terre. *Les fiches non modifiées et adaptées à la prise de courant réduisent le risque de choc électrique.*
- c) **Éviter le contact du corps avec des surfaces de masse ou de terre, comme les tuyaux, les radiateurs, les cuisinières ou les réfrigérateurs.** *Le risque de choc électrique augmente si le corps est mis à la masse ou à la terre.*
- d) **Ne pas exposer les outils électriques à la pluie ou à des environnements humides.** *L'eau qui pénètre dans un outil électrique augmente le risque de choc électrique.*
- e) **Ne jamais tirer sur le câble de recharge des batteries pour extraire la fiche.** Maintenir le câble de recharge de la batterie loin des sources de chaleur, de l'huile, des solvants, des objets coupants, des angles vifs ou des parties mobiles. *Un câble endommagé ou entortillé augmente le risque de choc électrique.*
- f) **Ne pas utiliser le câble de façon inadéquate.** Ne pas utiliser le câble pour transporter l'outil, le traîner ou le débrancher de la prise. Tenir le câble loin de sources de chaleur, d'huile, d'arêtes vives ou de parties en mouvement. *Un câble endommagé ou entortillé augmente le risque de choc électrique.*
- g) **Lorsque l'outil électrique est employé à l'extérieur, utiliser un câble de rallonge adapté à l'utilisation extérieure.** *L'utilisation d'un câble de rallonge adapté à l'utilisation extérieure réduit le risque de choc électrique.*
- h) **S'il est inévitable d'utiliser l'outil électrique dans un endroit humide, utiliser une prise de courant protégée par un interrupteur différentiel (RCD-**

Residual Current Device). *L'utilisation d'un RCD réduit le risque de choc électrique.*

- i) **Brancher la recharge des batteries à des prises dont la tension et la fréquence de réseau sont identiques à celles indiquées sur l'étiquette.**

## DANGER

Humidité et électricité ne sont pas compatibles :

- Il faut manipuler et brancher les câbles électriques dans des endroits secs.
- Ne jamais mettre une prise électrique ou un câble en contact avec une zone mouillée (flaque ou sol humide).
- Utiliser si nécessaire des rallonges avec des prises totalement étanches et homologuées, vendues dans le commerce.
- Pour installer une prise de courant destinée aux recharges, qui soit reliée au réseau électrique de l'édifice, il faut faire appel à un électricien qualifié ; la prise doit être correctement protégée par un différentiel (RCD-Residual Current Device), avec une coupure du courant conforme aux normes en vigueur.
- Si le branchement n'est pas correct, des courts-circuits pourront se vérifier, entraînant un risque de blessures graves, voire la mort.

### • Pour éviter les coupures de courant électrique lors de la recharge :

- Vérifier si le débit général de l'installation électrique est approprié.
- Brancher la machine sur une prise de courant avec une intensité suffisante.
- Éviter de faire fonctionner simultanément d'autres appareils électriques à haute absorption.

## 3) Sécurité personnelle

- a) **Il faut être prudent, contrôler tout ce que l'on fait et faire preuve de bon sens lors de l'utilisation d'un outil électrique. Ne pas utiliser l'outil électrique en cas de fatigue ou sous l'influence de drogues, d'alcool ou de médicaments.** *Un moment d'inattention lors de l'utilisation d'un outil électrique peut provoquer des blessures graves.*
- b) **Utiliser des équipements de protection individuelle. Toujours porter des lunettes de sécurité.** *L'utilisation d'équipements de protection individuelle, tels que des masques respiratoires, des chaussures antidérapantes, des casques pour la tête ou contre le bruit, réduit le risque de blessures.*
- c) **Éviter les démarrages involontaires.** Vérifier si l'interrupteur est sur « OFF » avant d'insérer la fiche, saisir ou transporter l'outil électrique. *Le transport d'un outil électrique*

*avec le doigt sur l'interrupteur ou son branchement à la prise avec l'interrupteur sur « ON » facilite les accidents.*

- d) **Retirer chaque clé ou outil de réglage avant d'allumer l'outil électrique.**  
*Une clé ou un outil qui reste en contact avec une partie tournante de la machine peut provoquer des blessures.*
- e) **Ne pas se pencher. Toujours rester en appui et en équilibre.** *Cela permet un meilleur contrôle de l'outil électrique dans des situations inattendues.*
- f) **Porter des vêtements adéquats. Ne pas porter de vêtements larges ni de bijoux. Garder les cheveux et les vêtements loin des pièces mobiles.** *Les vêtements déboutonnés, les bijoux ou les cheveux longs peuvent rester accrochés dans les parties mobiles.*
- g) **S'il y a des appareils à connecter à des installations d'aspiration et de collecte de poussière, vérifier s'ils sont connectés et utilisés de manière appropriée.** *L'utilisation de ces appareils peut réduire les risques liés à la poussière.*
- h) **Ne pas laisser la familiarité acquise avec l'utilisation de la machine devenir de la négligence, ignorant les principes de sécurité de l'outil électrique.** *Une action imprudente peut provoquer des blessures graves en une fraction de seconde.*

#### 4) Utilisation et protection de l'outil électrique

- a) **Ne pas surcharger l'outil électrique.** *Utiliser l'outil électrique adapté au travail à effectuer. L'outil électrique approprié effectuera le travail mieux et en toute sécurité, à la vitesse pour laquelle il a été conçu.*
- b) **Ne pas utiliser l'outil électrique si l'interrupteur n'est pas en mesure de le faire démarrer ou arrêter.** *Un outil électrique qui ne peut pas être activé avec l'interrupteur est dangereux et doit être réparé.*
- c) **Ne pas utiliser la machine si le contacteur à clé ne fonctionne pas et ne permet ni de démarrer ni d'arrêter correctement la machine.** *Une machine ne pouvant être mise en marche par le contacteur à clé est dangereuse et doit être amenée au garage pour être réparée.*
- d) **Retirer la clé de contact avant d'effectuer des réglages, de changer d'accessoire ou de ranger l'outil électrique.** *Ces mesures de prévention liées à la sécurité réduisent le risque de démarrage accidentel de l'outil électrique.*
- e) **Ranger les outils électriques inutilisés hors de portée des enfants et ne pas permettre à des personnes qui**

**ne connaissent pas l'outil et ces instructions d'utiliser la machine.** *Les outils électriques sont dangereux entre les mains d'utilisateurs inexpérimentés.*

- f) **Prendre soin de l'entretien des outils électriques et des accessoires.** *Vérifier que les parties mobiles soient alignées et immobiles, qu'aucune partie ne soient cassées ni qu'aucune autre condition ne vienne influencer le fonctionnement de l'outil électrique. En cas de dommage, l'outil électrique doit être réparé avant de l'utiliser. De nombreux accidents sont causés par un mauvais entretien.*
- g) **Les organes de coupe doivent toujours être propres et affûtés.** *Un entretien adéquat des organes de coupe, avec les parties tranchantes bien affûtées, permet de mieux les contrôler et d'éviter les grippages.*
- h) **Utiliser l'outil électrique et ses accessoires conformément aux instructions fournies, en fonction des conditions de travail et du type de travail à effectuer.** *L'utilisation d'un outil électrique pour des opérations autres que celles envisagées peut entraîner des situations dangereuses.*
- i) **Garder les poignées et les surfaces de préhension sèches et propres, sans traces d'huile ni de graisse.** *Si les poignées et les surfaces de préhension sont glissantes, elles ne permettront pas de manipuler et de contrôler l'outil en toute sécurité dans des situations inattendues.*

#### 5) Utilisation et précautions d'emploi des outils à batterie

- a) **Pour charger la batterie, utiliser uniquement des chargeurs de batterie recommandés par le fabricant.** *Un chargeur adapté à un type de batterie peut créer un risque d'incendie, de choc électrique, de surchauffe ou de fuite de liquide corrosif de batterie lorsqu'il est utilisé avec une autre batterie.*
- b) **Utiliser uniquement les batteries spécifiques prévues pour cet outil.** *L'utilisation de toute autre batterie peut entraîner un risque de blessure et d'incendie.*
- c) **Lorsque la batterie n'est pas utilisée, elle doit être tenue à l'écart d'autres objets métalliques tels que des agrafes, des pièces de monnaie, des clés, des clous, des vis ou d'autres petits objets métalliques qui pourraient provoquer un court-circuit des contacts.** *Un court-circuit entre les contacts de la batterie peut provoquer des combustions ou des incendies.*

- d) **Une batterie défectueuse peut provoquer une fuite de liquide.** Éviter tout contact avec le liquide. En cas de contact accidentel, rincer à l'eau. En cas de contact du liquide avec les yeux, consulter un médecin. *Une fuite de liquide de la batterie peut provoquer une irritation cutanée ou des brûlures.*
- e) **Ne pas utiliser une batterie ou un outil endommagé ou modifié.** Les batteries endommagées ou modifiées peuvent présenter un comportement imprévisible entraînant un incendie, une explosion ou un risque de blessure.
- f) **Ne pas exposer la batterie ou l'outil au feu ou à une température excessive.** L'exposition au feu ou à des températures supérieures à 70 °C peut provoquer une explosion.
- g) **Suivre toutes les instructions de recharge et ne pas recharger la batterie ou l'outil en dehors de la plage de température spécifiée dans les instructions.** Une charge incorrecte ou à des températures en dehors de la plage spécifiée peut endommager la batterie et augmenter le risque d'incendie.
- h) **Ne pas recharger la batterie dans des endroits excessivement humides ou en présence de vapeurs ou de substances inflammables.** S'il est inévitable de recharger dans un endroit humide, utiliser une prise de courant protégée par un interrupteur différentiel (RCD-Residual Current Device), pour réduire le risque de choc électrique.
- i) **Ne pas laisser le câble de la recharge des batteries à la portée des enfants.**
- 6) **Assistance**
- a) **Faire réparer l'outil électrique par du personnel qualifié, en utilisant uniquement des pièces de rechange d'origine.** Cela permet de garantir la sécurité de l'outil électrique.
- b) **Ne pas effectuer des réparations sur la batterie.** Les activités de réparation doivent être effectuées par le fabricant ou par un centre d'assistance spécialisé.
- Ne jamais permettre à des enfants ou à des personnes ne connaissant pas suffisamment les instructions d'utiliser la machine. La réglementation locale peut fixer un âge minimum pour l'utilisateur.
  - Ne pas transporter des enfants ou d'autres passagers.
  - Se rappeler que l'utilisateur est responsable des accidents et des imprévus qui peuvent arriver à d'autres personnes ou à leurs biens. L'utilisateur est responsable de l'évaluation des risques potentiels du terrain à travailler et de la mise en place de toutes les précautions nécessaires pour assurer sa sécurité et celle d'autrui, en particulier sur les terrains en pente, les sols accidentés, glissants ou instables.
  - Le présent manuel fait partie intégrante de la machine, il devra donc l'accompagner toujours en cas de cession temporaire ou définitive de la machine.

### 3.2 OPÉRATIONS PRÉLIMINAIRES

#### Équipements de protection individuelle (EPI)

- Porter des vêtements adaptés, chaussures de travail résistantes à semelles antidérapantes et pantalons longs. Ne pas actionner la machine à pieds nus ou en sandales. Porter un casque antibruit.
- L'utilisation de protections acoustiques peut réduire la capacité d'entendre d'éventuels avertissements (cris ou alarmes). Faire très attention à ce qui se déroule autour de la zone de travail.
- Ne pas porter d'écharpes, chemisiers, colliers, bracelets, vêtements avec des parties flottantes, lacets, cravates ou accessoires suspendus ou lâches qui pourraient se coincer dans la machine ou dans des objets et des matériaux sur le lieu de travail.
- Attacher les cheveux longs.

#### Zone de travail/machine

Inspecter minutieusement toute la zone de travail et éliminer tout objet externe susceptible d'être éjecté par la machine ou d'endommager l'organe de coupe/organes rotatifs (cailloux, branches, fils de fer, os, etc.).

### 3.3 PENDANT L'UTILISATION

#### Zone de travail

- Ne pas utiliser la machine dans des environnements à risque d'explosion, en présence de liquides inflammables, de gaz ou de poussières. Les contacts électriques ou les frottements mécaniques peuvent générer des étincelles susceptibles d'incendier la poussière ou les vapeurs.

## 3. AVERTISSEMENTS POUR UTILISER LA TONDEUSE EN TOUTE SÉCURITÉ QUAND LE CONDUCTEUR EST ASSIS

### 3.1 FORMATION

- Se familiariser avec les commandes et avec la bonne utilisation de la machine. Apprendre à arrêter rapidement la machine.

- Travailler uniquement à la lumière du jour ou avec une lumière artificielle adéquate et dans des conditions de bonne visibilité.
- Tenir les personnes, les enfants et les animaux éloignés de la zone de travail. Il faut que les enfants soient surveillés par un autre adulte.
- Éviter de travailler dans l'herbe mouillée, sous la pluie et avec risque d'orages, spécialement de foudres.
- Faire particulièrement attention aux irrégularités du terrain (dos-d'âne, rigoles), aux pentes, aux dangers cachés et à la présence d'éventuels obstacles susceptibles de limiter la visibilité.
- Faire très attention à proximité d'escarpements, fossés ou talus. La machine peut se renverser si une roue franchit un bord ou si le bord cède.
- Faire attention sur les terrains en pente qui requièrent une attention particulière pour éviter de basculer ou de perdre le contrôle de la machine. Les causes principales de la perte du contrôle sont :
  - Manque d'adhérence des roues.
  - Vitesse excessive.
  - Brusques changements de direction.
  - Freinage inadéquat.
  - Machine inadaptée à l'utilisation.
  - Manque de connaissance des effets pouvant dériver des conditions du terrain.
  - Utilisation de la machine comme véhicule de remorquage.
- Faire très attention à la circulation routière lors de l'utilisation de la machine en bordure de route.

### INSTRUCTION

Les machines objet du présent manuel ne sont pas conçues pour être utilisées comme véhicule de remorquage.

### Comportements

- Pendant la conduite et le travail, ne pas se distraire et maintenir la concentration nécessaire.
- Faire attention quand on procède en marche arrière ou vers l'arrière. Regarder derrière soi avant et pendant la marche arrière pour s'assurer qu'il n'y a pas d'obstacles.
- Faire attention lors de l'utilisation des sacs de ramassage et des accessoires susceptibles d'altérer la stabilité de la machine, en particulier sur les pentes.
- Toujours tenir les mains et les pieds éloignés de l'organe de coupe, tant lors du démarrage du moteur que pendant l'utilisation de la machine.
- Toujours tenir les mains et les pieds éloignés du support du siège. Risque de se blesser en se faisant écraser les mains ou les pieds.

### AVERTISSEMENT

L'organe de coupe continue à tourner pendant quelques secondes même après sa désactivation ou après la coupure du moteur.

### AVERTISSEMENT

Faire attention à l'assemblage des organes de coupe avec plus d'un organe car il peut, lors de sa rotation, entraîner la rotation des autres.

### INSTRUCTIONS DE SÉCURITÉ

En cas de cassures ou d'accidents pendant le travail, arrêter tout de suite le moteur et éloigner la machine pour ne provoquer aucun dommage supplémentaire. En cas d'accidents entraînant des dommages corporels ou à des tiers, activer immédiatement les procédures de premiers secours les plus appropriées à la situation en cours et contacter un établissement de santé pour le traitement nécessaire. Retirer soigneusement tous les débris qui pourraient causer des dommages ou des blessures aux personnes ou aux animaux s'ils passent inaperçus.

### Limites d'utilisation

- Ne jamais utiliser la machine si les protections sont endommagées, absentes ou mal positionnées (sac de ramassage, protection d'éjection latérale, protection d'éjection arrière)
- Ne pas utiliser la machine si les accessoires/ outils ne sont pas installés aux endroits prévus.
- Ne pas débrancher, désactiver, retirer ni manipuler les systèmes de sécurité/ microinterrupteurs présents.
- Ne pas soumettre la machine à des efforts excessifs et ne pas utiliser une machine inappropriée pour exécuter de gros travaux ; le fait d'utiliser une machine de dimensions adéquates réduit les risques et améliore la qualité du travail.
- La machine n'est pas homologuée pour circuler sur les voies publiques. Elle doit exclusivement être utilisée (conformément au code de la route) sur des zones privées interdites au trafic.

### 3.4 ENTRETIEN, REMISAGE

Le fait d'effectuer un entretien régulier et de remiser correctement la machine préserve sa sécurité et le niveau des performances.

#### Entretien

- Ne jamais utiliser la machine si certaines de ses pièces sont usées ou endommagées. Les pièces défectueuses ou détériorées doivent être remplacées et ne doivent jamais être réparées.

- Lors des opérations de réglage de la machine, faire attention afin d'éviter de se coincer les doigts entre l'organe de coupe en mouvement et les parties fixes de la machine.
- Faire réparer la machine par des personnes qualifiées et n'utiliser que des pièces détachées d'origine. Cela permet de maintenir la sécurité de la machine.
- Ne pas effectuer des réparations sur la batterie. Les activités de réparation doivent être effectuées par le fabricant ou par un centre d'assistance spécialisé.

## INSTRUCTIONS DE SÉCURITÉ

Le niveau de bruit et le niveau de vibrations reportés dans les présentes instructions sont des valeurs maximum d'utilisation de la machine. L'utilisation d'un élément de coupe non équilibré, d'une vitesse de déplacement excessive et l'absence d'entretien ont une influence significative sur les émissions sonores et les vibrations. Il faut donc adopter des mesures préventives afin d'éliminer tout dommage possible dû à un bruit élevé et aux contraintes issues des vibrations ; veiller à l'entretien de la machine, porter un casque antibruit, faire des pauses pendant le travail.

### Remisage

Pour réduire le risque d'incendie, ne pas laisser les récipients avec le matériel aspiré à l'intérieur d'un local.

## 3.5 PROTECTION DE L'ENVIRONNEMENT

La protection de l'environnement doit être un aspect important et prioritaire pour l'utilisation de la machine, au profit de la société civile et de l'environnement où nous vivons.

- Suivre scrupuleusement les normes locales pour l'élimination des emballages, des pièces détériorées ou de tout élément ayant un effet important sur l'environnement ; ces déchets ne doivent pas être jetés à la poubelle, mais doivent être séparés et confiés aux centres de collecte prévus, qui procéderont au recyclage des matériaux.
- Suivre scrupuleusement les réglementations locales pour l'élimination des déchets.
- Au moment de la mise hors service, ne pas jeter la machine dans l'environnement, mais la livrer à un centre de collecte en suivant les réglementations locales en vigueur.



Ne pas jeter les équipements électriques dans les déchets ménagers. Selon la directive européenne 2012/19/UE sur les déchets d'équipements électriques et électroniques et son application

conformément aux normes nationales, les équipements électriques usés doivent être collectés séparément, afin d'être réutilisés de façon éco-compatible. Si les équipements électriques sont jetés dans une décharge ou dans un terrain vague, des substances nocives peuvent atteindre la nappe d'eau souterraine et entrer dans la chaîne alimentaire, nuisant à votre santé et à votre bien-être. Pour des informations plus approfondies sur l'élimination de ce produit, contacter l'autorité compétente pour l'élimination des déchets ménagers ou votre concessionnaire.



Li-ion

Éliminer la batterie en fin de vie avec une attention particulière et tout en respectant les normes locales en vigueur. La batterie contient du matériel dangereux pour vous et pour l'environnement. Celle-ci doit être retirée et éliminée séparément dans une structure qui accepte les batteries au lithium-ion.



Le tri différentiel des produits et emballages usagés permet le recyclage des matériaux et leur réutilisation. La réutilisation des matériaux recyclés nous aide à empêcher la pollution de l'environnement et à réduire la demande de matières premières.

## 4. CONNAÎTRE LA MACHINE

### 4.1 DESCRIPTION DE LA MACHINE ET UTILISATION PRÉVUE

#### Cette machine est une tondeuse à gazon à conducteur assis.

La machine est équipée d'un moteur électrique qui entraîne l'organe de coupe et d'un moteur électrique qui gère la traction. La machine est équipée d'une traction arrière.

L'opérateur est en mesure de conduire la machine et d'actionner les commandes principales en restant toujours assis au poste de conduite.

Les dispositifs de sécurité montés sur la machine prévoient l'arrêt du moteur et de l'organe de coupe dans les quelques secondes qui suivent (paragr. 7.2.2).

#### 4.1.1 Utilisation prévue

Cette machine a été conçue et fabriquée pour couper l'herbe.

En particulier, les modèles :

- MP 84 Li 48 Series V1/V2 et MP 98 Li 48 Series V3 produit :

1. Tondre l'herbe et la ramasser dans le sac de ramassage.
2. Tondre l'herbe et la décharger au sol par l'arrière (le cas échéant).
3. Tondre l'herbe, la broyer et la déposer au sol (effet « mulching ») (le cas échéant).

Les modèles :

- SD 98 Li 48 Series V1/V2 et SD 108 Li 48 Series V3 peuvent :
1. Tondre l'herbe et la décharger latéralement.
  2. Tondre l'herbe, la broyer et la déposer au sol (effet « mulching ») (le cas échéant).

L'utilisation d'accessoires particuliers prévus par le fabricant comme équipement d'origine ou vendus séparément, permet d'effectuer la tonte en fonction des différents modes opératoires, illustrés dans ce manuel ou dans le mode d'emploi accompagnant les accessoires. De la même façon, la possibilité d'utiliser des accessoires supplémentaires (si prévus par le fabricant) peut élargir l'usage prévu à d'autres fonctions, selon les limites et les conditions indiquées dans le mode d'emploi accompagnant l'accessoire.

#### 4.1.2 Usage impropre

Tout autre usage différent de l'utilisation prévue peut se révéler dangereux et nuire aux personnes et/ou aux choses. Font partie de l'usage impropre (à titre d'exemple, mais pas seulement) :

- transporter d'autres personnes, des enfants ou des animaux sur la machine car ils risqueraient de tomber et de se provoquer de graves lésions ou de nuire à une conduite sûre ;
- pousser des charges ;
- utiliser la machine pour franchir des terrains instables, glissants, glacés, rocailloux ou accidentés, des flaques ou des mares ne permettant pas d'évaluer la consistance du terrain ;
- actionner l'organe de coupe sur des sections non herbeuses ;
- utiliser la machine pour ramasser des feuilles ou des débris.

#### INSTRUCTION

L'usage impropre de la machine implique la déchéance de la garantie et dégage le fabricant de toute responsabilité, en reportant sur l'utilisateur tous les frais dérivants de dommages ou de lésions corporelles à l'utilisateur ou à des tiers.

#### 4.1.3 Type d'utilisateur

Cette machine est destinée à être utilisée par des particuliers, à savoir des opérateurs non professionnels. Elle est destinée à

une « utilisation amateur » et elle doit être utilisée par un seul opérateur.

## 4.2 SIGNAUX DE SÉCURITÉ

Plusieurs symboles figurent sur la machine (fig. 2). Ils ont pour fonction de rappeler à l'utilisateur les comportements à adopter pour l'utiliser avec l'attention et la précaution nécessaires.

Signification des symboles :



#### ATTENTION

Lire les instructions avant d'utiliser cette machine.



#### ATTENTION

Retirer la clé et lire les instructions avant d'effectuer toute opération d'entretien ou de réparation.



#### DANGER DE PROJECTION D'OBJETS

Ne pas utiliser la machine sans avoir monté la protection d'éjection arrière ou le sac de ramassage. (Uniquement sur les modèles à ramassage arrière)



#### DANGER DE PROJECTION D'OBJETS

Ne pas travailler sans avoir installé le déflecteur d'éjection latérale. (Uniquement sur les modèles à éjection latérale)



#### DANGER DE PROJECTION D'OBJETS

Éloigner les personnes de la zone de travail quand on utilise la machine.



#### DANGER DE RENVERSEMENT DE LA MACHINE

Ne pas utiliser cette machine sur des pentes ayant une inclinaison supérieure à 10 degrés.



#### DANGER D'ÉCRASEMENT

Tenir les enfants à une distance de sécurité de la machine lorsqu'elle est en marche.



#### DANGER DE COUPURES

Organes de coupe mobiles. Ne pas introduire les mains ou les pieds dans le logement des organes de coupe.

#### INSTRUCTIONS DE SÉCURITÉ

Les étiquettes autocollantes abîmées ou devenues illisibles doivent être remplacées. Demander de nouvelles étiquettes à un centre d'assistance agréé.



### 4.3 ÉTIQUETTE D'IDENTIFICATION

L'étiquette d'identification reporte les données suivantes (fig. 1) :

1. Niveau de puissance sonore.
2. Marque de conformité CE.
3. Année de fabrication.
4. Type de machine.
5. Numéro de série.
6. Nom et adresse du fabricant.
7. Code article.
8. Vitesse max. de fonctionnement du moteur.
9. Poids en kg.
10. Indice de protection électrique.
11. Tension nominale.
12. Capacité de la batterie.

Transcrire les données d'identification de la machine dans les espaces prévus à cet effet sur l'étiquette apposée à l'arrière de la couverture.

#### INSTRUCTIONS DE SÉCURITÉ

Utiliser les données d'identification figurant sur l'étiquette d'identification du produit pour tout contact avec l'atelier agréé.

#### REMARQUE

L'exemple de la déclaration de conformité se trouve dans les dernières pages du manuel.

### 4.4 PRINCIPAUX COMPOSANTS

La machine se compose des principaux éléments suivants, auxquels correspondent les fonctions suivantes (fig. 1) :

- A. Ensemble des organes de coupe :** il s'agit de l'ensemble formé par le carter renfermant les organes de coupe rotatifs et par les organes de coupe.
- B. Organes de coupe :** ce sont les éléments préparés à la tonte de l'herbe ; les ailettes situées à l'extrémité favorisent le transfert de l'herbe coupée vers la goulotte d'éjection.
- C. Déflecteur d'éjection latérale :** il s'agit d'une protection de sécurité qui empêche les objets ramassés par les organes de coupe d'être éjectés loin de la machine (uniquement sur les modèles à éjection latérale).
- D. Goulotte d'éjection :** il s'agit de l'élément de liaison entre l'ensemble des organes de coupe et le sac de ramassage (uniquement sur les modèles à ramassage arrière).

- E. Sac de ramassage :** en plus de la fonction de ramassage de l'herbe coupée, il constitue un élément de sécurité empêchant les objets ramassés par les organes de coupe d'être éjectés loin de la machine (uniquement sur les modèles à ramassage arrière).
- F. Protection d'éjection arrière (disponible sur demande) :** montée à la place du sac de ramassage, elle empêche les objets ramassés par les organes de coupe d'être éjectés loin de la machine (uniquement sur les modèles à ramassage arrière).
- G. Siège de conduite :** c'est le poste de travail de l'opérateur muni d'un capteur de détection de présence pour le déclenchement des dispositifs de sécurité.
- H. Moteur des lames :** il entraîne les organes de coupe.
- I. Moteur d'entraînement :** il entraîne les roues.
- J. Batterie :** elle fournit de l'énergie aux moteurs et à tous les composants électriques de la machine.
- K. Pare-chocs avant :** il protège la partie avant de la machine.
- L. Volant :** il commande le braquage des roues avant.
- M. Panneau de commande :** interface qui regroupe les principales commandes d'utilisation de la machine.

## 5. MONTAGE

### AVERTISSEMENT

Les consignes de sécurité à suivre sont décrites au chap. 2. Respecter scrupuleusement ces indications pour ne pas s'exposer à de graves risques ou dangers. Ne pas utiliser la machine avant d'avoir terminé les opérations indiquées à la section « MONTAGE ».

Pour des raisons de stockage et de transport, certains éléments de la machine ne sont pas assemblés directement en usine mais doivent être montés après déballage.

Le déballage de la machine et l'achèvement du montage doivent être effectués sur une surface plane et solide, avec un espace suffisant pour la manutention de la machine et des emballages, en utilisant toujours les outils appropriés.

## 5.1 COMPOSANTS POUR LE MONTAGE

L'emballage comprend les composants pour le montage mentionnés dans le tableau suivant :

	Description
1	Volant
2	Couverture du tableau de bord et composants de montage du volant
3	Siège de conduite
4	Chargeur de batterie
5	Pare-chocs avant
6	Roulettes anti-arrachement
7	Sac avec vis de montage et instructions correspondantes (uniquement sur les modèles à ramassage arrière)
8	Partie inférieure de la plaque arrière, supports du sac et accessoires d'achèvement et de montage correspondants (uniquement sur les modèles à ramassage arrière)
9	Déflecteur d'éjection latérale (uniquement sur les modèles à éjection latérale)
10	Renforts latéraux de l'ensemble des organes de coupe (uniquement sur les modèles à éjection latérale, le cas échéant).
11	Sachet avec : - manuels d'instructions et documents - visserie de montage du siège - équipement de montage du déflecteur d'éjection latérale (uniquement sur les modèles à éjection latérale) - 2 clés de contact
12	Kit de support pour téléphone portable (le cas échéant)

### 5.1.1 Déballage

1. Ouvrir l'emballage avec soin, en veillant à ne perdre aucun composant.
2. Consulter la documentation incluse dans la boîte, y compris cette notice.
3. Retirer tous les composants non montés de la boîte.
4. Déballer la machine en adoptant les précautions suivantes :
  - Amener l'ensemble des organes de coupe à la hauteur maximale (paragr. 6.4) pour éviter de l'endommager lors de la descente de la machine de la palette de base.
  - Mettre le levier de déblocage de la transmission arrière en position débloquée (paragr. 6.3).
  - Faire descendre la machine de la palette de base.

## 5.2 MONTAGE DU VOLANT

1. Placer la machine à plat et aligner les roues avant.
2. Monter le moyeu (fig. 3.A) sur l'arbre (fig. 3.B), en veillant à ce que la goupille (fig. 3.C) soit correctement insérée dans le logement du moyeu.
3. Monter le couvercle de tableau de bord (fig. 3.D) en enclenchant les cinq crochets dans leurs logements.
4. Monter le volant (fig. 3.E) sur le moyeu (fig. 3.A) de manière à ce que les rayons soient orientés vers le siège.
- 5a. **Uniquement pour le volant de type « I »** : insérer l'entretoise (fig. 3.F) et fixer le volant à l'aide des vis fournies (fig. 3.G), dans l'ordre indiqué.
- 5b. **Uniquement pour le volant de type « II »** : fixer le volant à l'aide des vis fournies (fig. 3.F, 3.G), dans l'ordre indiqué.
- 6a. **Uniquement pour le volant de type « I »** : monter le couvre-volant (fig. 3.H) en l'enclenchant dans son logement.
- 6b. **Uniquement pour le volant de type « II »** : monter le support pour téléphone portable (fig. 3.H) en l'enclenchant dans son logement.

## 5.3 MONTAGE DU SIÈGE

Monter le siège (fig. 4.A) sur la plaque (fig. 4.B) à l'aide des vis (fig. 4.C).

## 5.4 MONTAGE DU PARE-CHOC AVANT

- 1a. **Uniquement pour les pare-chocs de type « I »** : monter le pare-chocs avant (fig. 5.A) sur la partie inférieure du châssis (fig. 5.B) à l'aide des quatre vis (fig. 5.C).
- 1b. **Uniquement pour les pare-chocs de type « II »**
  1. Monter les deux supports (fig. 5.A) et (fig. 5.B) sur la partie inférieure du châssis (fig. 5.C) en respectant le sens de montage indiqué sur la figure : R = droite ; L = gauche.
  2. Serrer complètement les vis (fig. 5.D).
  3. Fixer le pare-chocs avant (fig. 5.E) aux supports (fig. 5.A) et (fig. 5.B) à l'aide des vis (fig. 5.F) et des écrous (fig. 5.G).

## 5.5 MONTAGE DU DÉFLECTEUR D'ÉJECTION LATÉRALE (UNIQUEMENT SUR LES MODÈLES À ÉJECTION LATÉRALE)

1. Depuis l'intérieur du déflecteur d'éjection latérale (fig. 6.A), monter le ressort (fig. 6.B) en introduisant l'embout (fig. 6.B.1) dans le trou



- et en tournant le ressort de façon à insérer correctement dans leurs logements aussi bien le ressort (fig. 6.B) que l'embout (fig. 6.B.2).
2. Placer le déflecteur d'éjection latérale (fig. 6.A) au niveau des supports (fig. 6.C) de l'ensemble des organes de coupe et, à l'aide d'un tournevis, tourner le deuxième embout (fig. 6.B.2) du ressort (fig. 6.B) de manière à l'amener à l'extérieur du déflecteur d'éjection latérale.
  3. Insérer le goujon (fig. 6.D) dans les trous des supports (fig. 6.C) et du déflecteur d'éjection latérale, en le faisant passer à l'intérieur des spires du ressort (fig. 6.B) jusqu'à ce que son extrémité percée ressorte entièrement du support situé le plus à l'intérieur.
  4. Insérer la goupille fendue (fig. 6.E) dans le trou (fig. 6.D.1) du goujon (fig. 6.D) et faire tourner le goujon juste assez pour pouvoir replier les deux extrémités (fig. 6.E.1) de la goupille fendue (à l'aide d'une pince), afin qu'elle ne puisse pas se détacher et faire sortir le goujon (fig. 6.D).

#### **⚠ AVERTISSEMENT**

Vérifier si le ressort fonctionne correctement, en maintenant le déflecteur d'éjection latérale de manière stable en position abaissée et si le goujon est bien inséré, sans possibilité de libération accidentelle. Vérifier si la protection d'éjection latérale (fig. 7.A) est abaissée et verrouillée par le levier de sécurité (fig. 7.B).

#### **⚠ ATTENTION**

Avant de démonter ou d'entretenir le déflecteur, ne pas oublier de pousser le levier de sécurité (fig. 8.B) et de soulever la protection d'éjection latérale (fig. 8.A) pour permettre son démontage.

#### **REMARQUE**

Pour démonter le déflecteur, exécuter les étapes dans l'ordre inverse du montage.

#### **5.6 MONTAGE DES RENFORTS LATÉRAUX DE L'ENSEMBLE DES ORGANES DE COUPE (UNIQUEMENT SUR LES MODÈLES À ÉJECTION LATÉRALE, LE CAS ÉCHÉANT)**

Compléter le montage de l'ensemble des organes de coupe en montant les renforts latéraux sur le profil de l'ensemble des organes de coupe à l'aide des vis correspondantes (fig. 9).

#### **5.7 MONTAGE ET ACHÈVEMENT DE LA PLAQUE ARRIÈRE (UNIQUEMENT SUR LES MODÈLES À RAMASSAGE ARRIÈRE)**

1. Monter les deux étriers inférieurs (fig. 10.A) et (fig. 10.B), en respectant le sens de montage indiqué sur la figure, et les fixer avec les vis (fig. 10.C) et les écrous (fig. 10.D), en les serrant à fond.
2. Retirer les deux vis (fig. 10.H) qui seront utilisées plus tard.
3. Monter la partie inférieure (fig. 10.E) de la plaque arrière et la fixer aux étriers inférieurs avec les vis (fig. 10.F) et les écrous (fig. 10.G), sans les serrer complètement.
4. Compléter la fixation de la partie inférieure (fig. 10.E) de la plaque arrière en vissant à fond les deux vis centrales précédemment retirées (fig. 10.H) et les quatre vis supérieures (fig. 10.I).
5. Serrer à fond les deux écrous inférieurs (fig. 10.G).
6. Insérer le levier (fig. 10.J) de l'indicateur de sac de ramassage plein dans le logement (fig. 10.K) et le pousser en bas jusqu'à ce qu'un déclic se fasse entendre.
7. Monter les deux supports du sac de ramassage (fig. 10.L) et (fig. 10.M), en respectant le sens de montage indiqué sur la figure, et les fixer avec les vis (fig. 10.N) et les rondelles élastiques (fig. 10.O), en les serrant à fond.

#### **5.8 MONTAGE DU SAC DE RAMASSAGE (UNIQUEMENT SUR LES MODÈLES À RAMASSAGE ARRIÈRE) (UNIQUEMENT SUR LES MODÈLES TYPE « III »)**

1. Utiliser les boutons d'ouverture/fermeture du sac de ramassage (fig. 13.U, V) pour aligner le levier à deux cames (fig. 11.A) avec les supports (fig. 11.B) du ramasseur d'herbe.

#### **REMARQUE**

Pour effectuer l'alignement et donc régler manuellement la position du levier à deux cames (fig. 11.A), il faut maintenir enfoncé le bouton d'ouverture (fig. 13.U) ou de fermeture (fig. 13.V) du sac de ramassage.

2. Accrocher le sac de ramassage (fig. 16.A) aux supports (fig. 16.B) et le centrer par rapport à la plaque arrière. Le centrage est assuré en utilisant le support droit comme appui latéral.

3. Fermer le sac de ramassage (fig. 11.C) en maintenant enfoncé le bouton de fermeture du sac de ramassage (fig. 13.V).

## REMARQUE

Pour retirer le sac de ramassage (fig. 11.C), le soulever de manière à maintenir une distance de la plaque d'environ 10 ÷ 15 cm, comme indiqué sur la fig. 11.

## 6. COMMANDES DE CONTRÔLE

### 6.1 COMMUTATEUR À CLÉ

Cette commande à clé joue le rôle d'interrupteur général, qui active ou désactive le circuit d'allumage de la machine. Le commutateur à clé (fig. 12.A) a 2 positions :

1. **Clé extraite.** Le circuit d'alimentation est désactivé et la machine s'éteint. Aucune fonction ne peut être activée.
2. **Clé insérée à fond.** La machine est prête à la mise en marche.

### 6.2 PÉDALE DE TRACTION

La pédale de traction (fig. 12.F) permet la traction des roues et de régler la vitesse de la machine, à la fois en marche avant et en marche arrière.



1. **Marche avant :** quand on appuie sur la pédale en avant, la machine avance. En augmentant la pression sur la pédale, on augmente progressivement la vitesse de la machine.



2. **Marche arrière :** quand on appuie sur la pédale en arrière, la machine recule. En réduisant la pression sur la pédale, on diminue progressivement la vitesse de la machine.
3. **Frein de stationnement :** quand on relâche la pédale, le frein de service s'enclenche automatiquement ; il ralentit et arrête la machine et l'immobilise jusqu'à ce qu'on appuie à nouveau sur la pédale de traction.

## REMARQUE

La pédale de traction est désactivée lorsque l'opérateur quitte le siège.

### 6.3 LEVIER D'ENGAGEMENT/ DÉSENGAGEMENT DE LA TRANSMISSION

Le levier d'engagement/désengagement de la transmission (fig. 12.H) permet de déplacer la machine manuellement sans la mettre en marche. Cette commande a deux positions, indiquées par les symboles suivants :



1. **Transmission engagée :**

déplacer le levier (fig. 12.H) en position horizontale (A). La machine peut être normalement déplacée en démarrant.



2. **Transmission libérée :**

déplacer le levier (fig. 12.H) vers le bas (B). La machine peut être déplacée manuellement sans la mettre en marche.

## AVERTISSEMENT

La machine doit uniquement être déplacée sur un sol plat.

## INSTRUCTIONS DE SÉCURITÉ

Le levier d'engagement/désengagement ne doit jamais se trouver sur une position intermédiaire. Cette condition entraîne une surchauffe et un endommagement de la transmission.

### 6.4 RÉGLAGE DE LA HAUTEUR DE COUPE

#### 6.4.1 Levier de réglage (*uniquement sur les modèles de type « I » et « II »*)

Ce levier (fig. 12.G) permet de soulever et d'abaisser l'ensemble des organes de coupe, qui peut être positionné à 7 hauteurs de coupe différentes.



Les sept positions sont indiquées de « 1 » à « 7 » sur la plaque, correspondant au même nombre de hauteurs de coupe comprises entre 3 et 8 cm.



Pour passer d'une position à une autre, le levier doit être déplacé latéralement et repositionné dans l'un des crans d'arrêt.

#### 6.4.2 Boutons de réglage (*uniquement sur les modèles de type « III »*)

Ces boutons permettent de soulever (fig. 13.S) et d'abaisser (fig. 13.T) l'ensemble des organes de coupe, qui peut être positionné à 7 hauteurs de coupe différentes.



Les sept positions sont indiquées graphiquement sur l'afficheur (fig. 13.W) et correspondent au même nombre de hauteurs de coupe comprises entre 3 et 8 cm.

Pour passer d'une position à une autre, appuyer sur les boutons de réglage (fig. 13.S, fig. 13.T) jusqu'à atteindre la position souhaitée. Alternativement, en maintenant enfoncé l'un des deux boutons de réglage, il est possible de modifier la hauteur de l'ensemble de coupe en continu jusqu'à la position souhaitée.

#### REMARQUE

Si la clé est complètement insérée (fig. 12.A), il est possible d'appuyer sur le bouton de marche arrière (fig. 13.C) conjointement avec les boutons de montée (fig. 13.S) ou de descente (fig. 13.T) pour soulever ou abaisser l'ensemble des organes de coupe même lorsque le conducteur n'est pas assis sur son siège.

#### 6.5 BOUTON D'ARRÊT D'URGENCE

Le bouton d'arrêt d'urgence (fig. 12.B) permet d'arrêter immédiatement la machine en cas d'urgence.

Le bouton a deux positions :



**1. Activé :** lorsque le bouton d'arrêt d'urgence est enfoncé, les moteurs des organes de coupe et de commande de la traction s'arrêtent.



**2. Désactivé :** tourner le bouton d'arrêt d'urgence dans le sens des aiguilles d'une montre pour le désactiver et rétablir toutes les fonctions. Pour démarrer la machine, répéter la procédure de démarrage à l'aide de la clé (paragr. 7.4).

#### REMARQUE

Lorsque le bouton d'arrêt d'urgence est activé, il est impossible de démarrer la machine.

#### ⚠ INSTRUCTION

Le bouton d'arrêt d'urgence ne doit jamais être utilisé comme méthode habituelle pour arrêter la machine.

#### 6.6 PRISE AUXILIAIRE POUR ACCESSOIRES USB

Cette prise (fig. 12.I) peut charger les dispositifs USB. Sa fonction est seulement de recharge. La prise n'a pas de fonction de communication avec le dispositif USB connecté.

La prise est sous tension uniquement lorsque la clé (12.A) est complètement insérée.

Ne pas recharger l'équipement connecté à la prise USB en cas de pluie, d'humidité ou de température élevée avec exposition directe aux rayons du soleil. L'utilisation dans ces conditions entraîne l'annulation de la garantie et dégage le fabricant de toute responsabilité en cas de problème.

Ne pas ouvrir le bouchon de la prise USB en cas de pluie ou de zones poussiéreuses.

Le fabricant décline toute responsabilité en cas de dommage de l'équipement connecté à la prise USB ou de perte des données pendant son utilisation.

#### 6.7 DISPOSITIF DE SIGNALISATION ACOUSTIQUE

- L'émission d'une signalisation sonore double indique l'absence du sac de ramassage. Vérifier la présence ou le bon montage du sac de ramassage (uniquement sur les modèles à ramassage arrière).
- L'émission d'un signal sonore continu indique que le sac de ramassage est plein. Le vider (voir paragr. 7.5.4) (uniquement sur les modèles à ramassage arrière).
- L'émission d'un seul signal sonore indique l'absence d'autorisation de tonte en marche arrière. Voir l'icône fig. 13.C.
- L'émission d'un signal sonore intermittent indique que la clé est insérée mais que la machine n'a pas été démarrée quelques minutes après son insertion.

## 6.8 LEVIER DE BASCULEMENT DU SAC DE RAMASSAGE (LE CAS ÉCHÉANT, UNIQUEMENT SUR LES MODÈLES À RAMASSAGE ARRIÈRE)

Ce levier, amovible de son logement, permet de basculer le sac de ramassage pour le vider, réduisant ainsi l'effort de l'opérateur (fig. 12.E).

## 6.9 PANNEAU DE COMMANDE

Selon le modèle, votre machine peut être équipée d'une des versions de panneau de commande (fig. 12.C, fig. 12.D et fig. 12.L) décrites ci-dessous :

### 6.9.1 Panneau de commande (type « I ») fig. 13



#### Bouton de démarrage de la machine

La clé complètement insérée, ce bouton (fig. 13.A) met la machine en marche et active toutes les fonctions.

#### REMARQUE

Si toutes les conditions de sécurité sont respectées, l'icône « READY » (fig. 13.K) s'allume et la machine est prête à être utilisée (voir paragr. 7.4).



#### Bouton d'activation/de désactivation des organes de coupe

En appuyant sur le bouton fig. 13.B les organes de coupe sont activés/désactivés.

- Une fois les organes de coupe activés, ils peuvent commencer à fonctionner après quelques secondes.
- En désactivant les organes de coupe, un frein s'actionne simultanément et arrête leur rotation après quelques secondes.

#### REMARQUE

Si les organes de coupe sont activés sans que les conditions de sécurité ne soient respectées, la machine s'éteint ou elle ne peut pas être démarrée (voir paragr. 7.2.2).



#### Bouton d'autorisation de tonte en marche arrière

Lorsque le bouton fig. 13.C est pressé l'autorisation de tonte en marche arrière est effective.

Pour la tonte en marche arrière, activer les organes de coupe et en même temps maintenir le bouton pressé.

#### REMARQUE

L'absence d'autorisation de tonte en marche arrière est indiquée par un seul signal sonore.



#### Bouton de commande des phares

Appuyer sur ce bouton fig. 13.D pour allumer/éteindre les phares.

Lorsque les phares sont allumés, l'icône fig. 13.L s'allume.



#### Icône Attention

L'icône fig. 13.E allumée indique un non-respect des conditions de sécurité ou un éventuel dysfonctionnement de la machine (voir chap. 15).



#### Voyants de batterie

Les voyants fig. 13.F indiquent normalement le niveau de charge des batteries de la machine, mais des combinaisons particulières de leur état d'éclairage fournissent des informations sur les dysfonctionnements de la machine (voir chap. 15).



#### Icône « Ready »

L'icône fig. 13.K s'allume lorsque la machine est allumée et prête à être utilisée.



#### Icône « Bluetooth »

L'icône fig. 13.M s'allume lorsque la machine et le dispositif pour l'échange des données sont connectés.



#### Icône de surchauffe des contrôleurs et/ou du moteur

L'icône fig. 13.N indique la surchauffe des composants électriques. Voir chap. 15.



#### Icône du levier d'engagement/désengagement de la transmission

L'icône fig. 13.O s'allume lorsque la transmission n'est pas engagée (voir paragr. 6.3 et chap. 15).



### **Icône de présence d'opérateur à bord**

L'icône fig. 13.P s'allume si l'opérateur n'est pas sur son siège (voir paragr. 7.2.2).



### **Icône du bouton d'arrêt d'urgence**

L'icône fig. 13.Q s'allume lorsque le bouton d'arrêt d'urgence est activé (voir paragr. 6.5).

## **6.9.2 Panneau de commande (type « II ») fig. 13**



### **Bouton de démarrage de la machine**

La clé complètement insérée, ce bouton (fig. 13.A) met la machine en marche et active toutes les fonctions.

#### **REMARQUE**

Si toutes les conditions de sécurité sont respectées, l'icône « READY » (fig. 13.K) s'allume et la machine est prête à être utilisée (voir chap. 7.4).



### **Bouton d'activation/ de désactivation des organes de coupe**

En appuyant sur le bouton fig. 13.B les organes de coupe sont activés/désactivés.

- Une fois les organes de coupe activés, ils peuvent commencer à fonctionner après quelques secondes.
- En désactivant les organes de coupe, un frein s'actionne simultanément et arrête leur rotation après quelques secondes.

#### **REMARQUE**

Si les organes de coupe sont activés sans que les conditions de sécurité ne soient respectées, la machine s'éteint ou elle ne peut pas être démarrée (voir paragr. 7.2.2).



### **Bouton d'autorisation de tonte en marche arrière**

Lorsque le bouton fig. 13.C est pressé l'autorisation de tonte en marche arrière est effective.

Pour la tonte en marche arrière, activer les organes de coupe et en même temps maintenir le bouton pressé.

#### **REMARQUE**

L'absence d'autorisation de tonte en marche arrière est indiquée par un seul signal sonore.



### **Bouton de commande des phares**

Appuyer sur ce bouton fig. 13.D pour allumer/éteindre les phares.

Lorsque les phares sont allumés, l'icône fig. 13.L s'allume.



### Bouton « CRUISE CONTROL »

Appuyer sur le bouton fig. 13.G pour activer/désactiver la fonction « CRUISE CONTROL ». La fonction Cruise Control permet de maintenir la vitesse souhaitée en marche avant, sans besoin de maintenir la pédale de traction enfoncée.

- En appuyant sur le bouton « CRUISE CONTROL » (fig. 13.G) tout en avançant, la machine maintient la vitesse atteinte à ce moment, sans avoir besoin d'appuyer sur la pédale de traction (fig. 12.F). Une fois la fonction activée, l'icône fig. 13.I s'allume sur le panneau de commande.

#### REMARQUE

En marche arrière, il n'est pas possible d'activer la fonction « CRUISE CONTROL ».

#### REMARQUE

Dans une côte ou une descente, la vitesse peut varier par rapport à celle qui a été définie sur un terrain en plan.

Pour désactiver le dispositif et rétablir la commande de la vitesse d'avancement au moyen de la pédale de traction (fig. 12.F), il suffit de :

- Appuyer sur le bouton (fig. 13.G).  
ou
- Appuyer sur la pédale de traction (fig. 12.F).



### Bouton de sélection du régime de l'organe de coupe

Ce bouton (fig. 13.H) permet de sélectionner 3 régimes de rotation différents de l'organe de coupe.

1. ECO : Le régime de rotation de l'organe de coupe est réduit de façon à prolonger l'autonomie de la batterie. Lorsque la fonction est activée, l'icône de la « feuille » s'allume (fig. 13.J).

#### ATTENTION

L'utilisation de ce mode n'est pas conseillée en cas de conditions de coupe difficiles (herbe dense, haute, humide).

2. NORMAL : régime standard de rotation de l'organe de coupe pour une utilisation dans des conditions normales de coupe du gazon.
3. BOOST : Le régime de rotation de l'organe de coupe est augmenté pour la coupe du gazon dans des conditions difficiles (herbe dense, haute, humide). Lorsque la fonction est activée, l'icône de la « lame tournante » s'allume (fig. 13.R). L'autonomie de la batterie est réduite.

### icône Attention

L'icône fig. 13.E allumée indique un non-respect des conditions de sécurité ou un éventuel dysfonctionnement de la machine (voir chap. 15).



### Voyants de batterie

Les voyants fig. 13.F indiquent normalement le niveau de charge des batteries de la machine, mais des combinaisons particulières de leur état d'éclairage fournissent des informations sur les dysfonctionnements de la machine (voir chap. 15).



### icône « READY »

L'icône fig. 13.K s'allume lorsque la machine est allumée et prête à être utilisée.



### icône « Bluetooth »

L'icône fig. 13.M s'allume lorsque la machine et le dispositif pour l'échange des données sont connectés.





### Icône de surchauffe des contrôleurs et/ou du moteur

L'icône fig. 13.N indique la surchauffe des composants électriques. Voir chap. 15.



### Icône du levier d'engagement/désengagement de la transmission

L'icône fig. 13.O s'allume lorsque la transmission n'est pas engagée (voir paragr. 6.3 et chap. 15).



### Icône de présence d'opérateur à bord

L'icône fig. 13.P s'allume si l'opérateur n'est pas sur son siège (voir paragr. 7.2.2).



### Icône du bouton d'arrêt d'urgence

L'icône fig. 13.Q s'allume lorsque le bouton d'arrêt d'urgence est activé (voir paragr. 6.5).



### Icône ECO

L'icône fig. 13.J s'allume lorsque le régime de coupe ECO est sélectionné.



### Icône BOOST

L'icône fig. 13.R s'allume lorsque le régime de coupe BOOST est sélectionné.



### Bouton d'activation/ de désactivation des organes de coupe

En appuyant sur le bouton fig. 13.B les organes de coupe sont activés/désactivés.

- Une fois les organes de coupe activés, ils peuvent commencer à fonctionner après quelques secondes.
- En désactivant les organes de coupe, un frein s'actionne simultanément et arrête leur rotation après quelques secondes.

#### REMARQUE

Si les organes de coupe sont activés sans que les conditions de sécurité ne soient respectées, la machine s'éteint ou elle ne peut pas être démarrée (voir paragr. 7.2.2).



### Bouton d'autorisation de tonte en marche arrière

Lorsque le bouton fig. 13.C est pressé l'autorisation de tonte en marche arrière est effective. Pour la tonte en marche arrière, activer les organes de coupe et en même temps maintenir le bouton pressé.

#### REMARQUE

L'absence d'autorisation de tonte en marche arrière est indiquée par un seul signal sonore.

## 6.9.3 Panneau de commande (type « III ») fig. 13



### Bouton de démarrage de la machine

La clé complètement insérée, ce bouton (fig. 13.A) met la machine en marche et active toutes les fonctions.

#### REMARQUE

Si toutes les conditions de sécurité sont respectées, la partie blanche de l'élément circulaire de l'afficheur s'allume (fig. 13III.F, 13III.Y, 13III.Z) et l'état de la batterie (13.F et 13.Y), la hauteur de coupe (13.W) et les fonctions actives sont affichés. La machine est prête à être utilisée (voir chap. 7.4).



### Bouton de commande des phares

Appuyer sur ce bouton fig. 13.D pour allumer/éteindre les phares.

Lorsque les phares sont allumés, l'icône fig. 13.L s'allume.



### Bouton « CRUISE CONTROL »

Appuyer sur le bouton fig. 13.G pour activer/désactiver la fonction « CRUISE CONTROL ».

La fonction Cruise Control permet de maintenir la vitesse souhaitée en marche avant, sans besoin de maintenir la pédale de traction enfoncée.

- En appuyant sur le bouton « CRUISE CONTROL » (fig. 13.G) tout en avançant, la machine maintient la vitesse atteinte à ce moment, sans avoir besoin d'appuyer sur la pédale de traction (fig. 12.F). Une fois la fonction activée, l'icône fig. 13.I s'allume sur le panneau de commande.

#### REMARQUE

En marche arrière, il n'est pas possible d'activer la fonction « CRUISE CONTROL ».

#### REMARQUE

Dans une côte ou une descente, la vitesse peut varier par rapport à celle qui a été définie sur un terrain en plan.

Pour désactiver le dispositif et rétablir la commande de la vitesse d'avancement au moyen de la pédale de traction (fig. 12.F), il suffit de :

- Appuyer sur le bouton (fig. 13.G).
- ou
- Appuyer sur la pédale de traction (fig. 12.F).



### Bouton de sélection du régime de l'organe de coupe

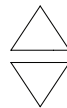
Ce bouton (fig. 13.H) permet de sélectionner 3 régimes de rotation différents de l'organe de coupe.

1. ECO : Le régime de rotation de l'organe de coupe est réduit de façon à prolonger l'autonomie de la batterie. Lorsque la fonction est activée, l'icône de la « feuille » s'allume (fig. 13.J).

#### ⚠ ATTENTION

L'utilisation de ce mode n'est pas conseillée en cas de conditions de coupe difficiles (herbe dense, haute, humide).

2. NORMAL : régime standard de rotation de l'organe de coupe pour une utilisation dans des conditions normales de coupe du gazon.
3. BOOST : Le régime de rotation de l'organe de coupe est augmenté pour la coupe du gazon dans des conditions difficiles (herbe dense, haute, humide). Lorsque la fonction est activée, l'icône de la « lame tournante » s'allume (fig. 13.R). L'autonomie de la batterie est réduite.



### Boutons de réglage de la hauteur de coupe

Ces boutons permettent de soulever (fig. 13.S) et d'abaisser (fig. 13.T) l'ensemble des organes de coupe, qui peut être positionné à 7 hauteurs de coupe différentes. Voir paragraphe 6.4.2.



### Boutons d'ouverture/fermeture du sac de ramassage

Ces boutons permettent d'ouvrir (fig. 13.U) et de fermer (fig. 13.V) le sac de ramassage. Voir paragraphe 7.5.4.



### Icône Attention

L'icône fig. 13.E allumée indique un non-respect des conditions de sécurité ou un éventuel dysfonctionnement de la machine (voir chap. 15).





### Voyants de batterie

Les voyants fig. 13.F indiquent normalement le niveau de charge des batteries de la machine, mais des combinaisons particulières de leur état d'éclairage fournissent des informations sur les dysfonctionnements de la machine (voir chap. 15).



### Icône « Bluetooth »

L'icône fig. 13.M s'allume lorsque la machine et le dispositif pour l'échange des données sont connectés.



### Icône de surchauffe des contrôleurs et/ou du moteur

L'icône fig. 13.N indique la surchauffe des composants électriques. Voir chap. 15.



### Icône du levier d'engagement/désengagement de la transmission

L'icône fig. 13.O s'allume lorsque la transmission n'est pas engagée (voir paragr. 6.3 et chap. 15).



### Icône de présence d'opérateur à bord

L'icône fig. 13.P s'allume si l'opérateur n'est pas sur son siège (voir paragr. 7.2.2).



### Icône du bouton d'arrêt d'urgence

L'icône fig. 13.Q s'allume lorsque le bouton d'arrêt d'urgence est activé (voir paragr. 6.5).



### Icône ECO

L'icône fig. 13.J s'allume lorsque le régime de coupe ECO est sélectionné.



### Icône BOOST

L'icône fig. 13.R s'allume lorsque le régime de coupe BOOST est sélectionné.



### Icône du sac de ramassage

L'icône fig. 13.X indique que le sac de ramassage est levé et qu'il doit être refermé avant de reprendre le travail.



### Icône de hauteur de coupe

L'icône fig. 13.W est divisée graphiquement en sept sections, chacune indiquant une hauteur de coupe différente.



### Chiffre de pourcentage de charge de la batterie

Les chiffres fig. 13.Y indiquent le pourcentage de charge de la batterie.

#### REMARQUE

Si la machine présente une anomalie, les chiffres fournissent un code d'erreur numérique identifiant l'anomalie.

#### ⚠ ATTENTION

Si nécessaire, fournir le code d'erreur numérique au centre d'assistance agréé.



### Indicateur d'absorption de courant

L'indicateur fig. 13.Z. indique le niveau d'absorption de courant de la batterie par la machine.

#### REMARQUE

Pour augmenter la durée de vie de la batterie, régler la hauteur de coupe et la vitesse d'avancement de la machine afin que l'absorption de la batterie soit maintenue dans la zone verte de l'indicateur.

## 6.10 FONCTION BLUETOOTH (LE CAS ÉCHÉANT)

La fonction Bluetooth permet la connexion directe sans fil entre la machine et un dispositif à courte distance.

Il faut que l'application correspondante soit installée sur le dispositif pour l'échange de données :

1. Télécharger l'application au moyen du code QR indiqué sur la fig. 44.
2. Suivre les instructions.



La connexion Bluetooth s'active automatiquement lors du démarrage de la machine et la connexion effective avec le dispositif est confirmée par l'allumage de l'icône fig. 13.M.

Vérifier si la connexion au dispositif/application est active.

## 7. UTILISATION DE LA MACHINE

### AVERTISSEMENT

Les consignes de sécurité à suivre sont décrites au chap. 2. Respecter scrupuleusement ces indications pour ne pas s'exposer à de graves risques ou dangers.

#### 7.1 OPÉRATIONS PRÉLIMINAIRES

Avant de commencer à travailler, effectuer une série de contrôles et d'opérations pour s'assurer que le travail est réalisé convenablement dans des conditions de sécurité maximales.

##### 7.1.1 Contrôle de la batterie

Avant d'utiliser la machine pour la première fois après l'achat, recharger complètement la batterie (paragr. 8.2.2).

Avant chaque utilisation, vérifier l'état de charge de la batterie (fig. 13.F).

##### 7.1.2 Réglage du siège

Pour varier la position du siège, il faut desserrer les quatre vis de fixation (fig. 14.A) et le faire glisser au long des rainures du support. Une fois la position trouvée, serrer à fond les quatre vis (fig. 14.A).

##### 7.1.3 Pression des pneumatiques

Une bonne pression des pneumatiques est une condition essentielle pour obtenir un alignement parfait de l'ensemble des organes de coupe et donc une tonte uniforme de la pelouse.

1. Dévisser les capuchons de protection.
2. Relier les valves à une prise d'air comprimé munie d'un manomètre (fig. 15).
3. Régler la pression sur les valeurs indiquées dans le tableau "Caractéristiques techniques".

##### 7.1.4 Préparation de la machine au travail

### REMARQUE

Cette machine permet de couper la pelouse de différentes façons ; il est recommandé, avant de commencer la tonte, de préparer la machine selon la coupe que l'on souhaite réaliser.

- a. **Préparation pour la tonte et l'éjection latérale de l'herbe au sol (uniquement sur les modèles à éjection latérale) :**

Toujours vérifier si le ressort interne du déflecteur (fig. 6.B) et le levier de sécurité (fig. 7.B, 8.B) fonctionnent correctement, en le maintenant de manière stable en position abaissée.

- b. **Préparation pour la tonte et le ramassage de l'herbe dans le sac de ramassage (uniquement sur les modèles à ramassage arrière de type « I » et « II »)**

Accrocher le sac de ramassage (fig. 16.A) aux supports (fig. 16.B) et le centrer par rapport à la plaque arrière. Le centrage est assuré en utilisant le support droit comme appui latéral. Vérifier si le tube inférieur de l'embouchure du sac de ramassage s'accroche au cliquet d'arrêt approprié (fig. 16.C).

- c. **Préparation pour la tonte et le ramassage de l'herbe dans le sac de ramassage (uniquement sur les modèles à ramassage arrière de type « III »)**

Voir paragr. 5.8.

- d. **Préparation pour la tonte et l'éjection arrière de l'herbe au sol (uniquement sur les modèles à ramassage arrière)**

Si l'on souhaite travailler sans le sac de ramassage, un kit de protection d'éjection arrière (fig. 17 ; paragr. 16.5) est disponible sur demande, qui doit être fixé sur la plaque arrière comme indiqué dans les instructions correspondantes.

- e. **Préparation pour la tonte et le broyage de l'herbe**

Si l'on souhaite tondre l'herbe, la hacher finement et la laisser sur le terrain, un kit de « mulching » (paragr. 16.1) est disponible sur demande. Ce kit doit être fixé comme indiqué dans les instructions correspondantes.

##### 7.1.5 Positionnement des roulettes anti-arrachement

Les roulettes anti-arrachement à diminuer les risques d'arrachement du tapis herbeux, causés par le frôlement du bord de l'ensemble des organes de coupe sur les terrains irréguliers. Positionner les roulettes de la façon indiquée (par. 8.3).

#### 7.2 CONTRÔLES DE SÉCURITÉ

Exécuter les contrôles de sécurité suivants et vérifier si les résultats correspondent aux indications des tableaux.

### INSTRUCTIONS DE SÉCURITÉ

Toujours effectuer les contrôles de sécurité avant l'utilisation.

## 7.2.1 Contrôle général de sécurité




Objet	Résultat
Batterie	Aucun dommage à son boîtier et au couvercle.
Protection d'éjection arrière, sac de ramassage (uniquement sur les modèles à ramassage arrière).	En bon état. Aucune détérioration. Montés correctement.
Protection d'éjection latérale (uniquement sur les modèles à éjection latérale).	En bon état. Aucune détérioration. Montée correctement.
Câbles électriques.	Tout l'isolement en bon état. Aucune détérioration mécanique.

Objet	Résultat
Faire avancer et reculer la machine et relâcher la pédale de traction.	La machine ralentit et s'arrête.
Dispositifs de sécurité	Ils agissent comme indiqué au parag. 7.2.2

## 7.2.2 Contrôle des dispositifs de sécurité

Les dispositifs de sécurité agissent selon deux critères :

- A. Empêcher le démarrage du moteur électrique si toutes les conditions de sécurité ne sont pas respectées.
- B. Arrêter le moteur électrique si même une seule condition de sécurité n'est plus respectée.

État	Action	Résultat
Opérateur assis. Pédale de traction au point mort (pédale relâchée). Bouton d'arrêt d'urgence désactivé.	Insérer complètement la clé.	La machine est prête à la mise en marche.
Machine en marche ou qui roule.	L'opérateur se lève de son siège.	Tous les dispositifs se désactivent. L'icône fig. 13.E clignote et l'icône fig. 13.P s'allume. 
Opérateur assis. Pédale de traction en position de conduite vers l'avant ou l'arrière.	Essayer de mettre la machine en marche.	Les icônes fig. 13.E et fig. 13.O restent allumées, les voyants de batterie 1, 2, 4 et 5 clignotent.  <b>Panneau de commande de type « I » et « II »</b>   <b>Panneau de commande de type « III »</b> 
Bouton d'arrêt d'urgence activé.	Essayer de mettre la machine en marche.	La machine s'allume. L'icône fig. 7.E clignote et l'icône fig. 7.Q s'allume. La traction et les organes de coupe ne fonctionnent pas. 
Organes de coupe activés	La marche arrière est actionnée sans maintenir le bouton d'autorisation de tonte en marche arrière enfoncé.	Les organes de coupe se désactivent.
Organes de coupe activés.	Le sac de ramassage est soulevé ou la protection d'éjection arrière est coupée (uniquement sur les modèles à ramassage arrière).	Les organes de coupe se désactivent.

État	Action	Résultat
Machine en marche et qui roule.	La pédale de traction est relâchée.	La machine ralentit et s'arrête.
Machine en marche et qui roule.	Conduite d'essai.	Aucune vibration anormale, aucun son anormal, fonctionnement correct de la direction, des commandes et des pédales.

## DANGER

Si l'un des résultats diffère de ce qui est indiqué dans les tableaux, ne pas utiliser la machine. S'adresser à un centre d'assistance pour les contrôles nécessaires et la réparation.

## REMARQUE

Toujours garder à l'esprit que les dispositifs de sécurité empêchent le démarrage du moteur électrique lorsque les conditions de sécurité ne sont pas respectées. Dans ce cas, une fois l'autorisation de démarrage rétablie, retirer la clé avant de redémarrer la machine.

## 7.3 UTILISATION SUR LES TERRAINS EN PENTE

Respecter les limites indiquées dans le tableau « Caractéristiques techniques » et sur la fig. 18, quel que soit le sens de marche.

Ne pas oublier qu'il n'y a pas de pente « sûre ». Se déplacer sur des terrains en pente demande une attention particulière. Pour éviter de basculer ou de perdre le contrôle de la machine :

- Ne jamais tondre en travers de la pente. Les pelouses en pente se tondent dans le sens de la montée et de la descente et jamais transversalement, en marche avant. Faire très attention aux changements de direction et à ce que les roues en amont ne rencontrent pas d'obstacles (cailloux, branches, racines, etc.) susceptibles de faire glisser la machine sur le côté, de la renverser ou d'entraîner une perte de contrôle du véhicule.
- Ne pas s'arrêter ou repartir brusquement dans une pente ou dans une côte.
- Engager la traction en douceur et en faisant particulièrement attention pour éviter le cabrage de la machine.
- Réduire la vitesse :
  - avant tout changement de direction et dans les virages serrés ;
  - avant d'affronter une pente, notamment en descente, de façon à garantir l'espace de freinage de sécurité.
- Ne jamais passer la marche arrière pour réduire la vitesse dans les pentes : cela pourrait provoquer la perte de contrôle du véhicule, surtout sur des terrains glissants.

## 7.4 DÉMARRAGE

Pour démarrer :

1. Vérifier si la transmission est engagée (paragr. 6.3).
  2. S'asseoir au poste de conduite.
  3. Insérer la clé à fond (fig. 12.A).
- a. Pour les modèles de type « I » et « II » :**
4. Attendre que le contrôle électrique de la machine soit effectué, au cours duquel les icônes du panneau de commande s'allument.
  5. Appuyer sur le bouton de démarrage (fig. 13.A).
  6. Attendre que l'icône « Ready » (fig. 13.K) s'allume en continu.
- b. Pour les modèles de type « III » :**
4. Attendre que le contrôle électrique de la machine soit effectué, au cours duquel les icônes présentes dans la zone circulaire centrale du panneau de commande s'allument (fig. 13III.F, 13III.Y, 13III.Z).
  5. Appuyer sur le bouton de démarrage (fig. 13.A).
  6. Attendre que les icônes d'état de la batterie (13.F et 13.Y), de la hauteur de coupe (13.W) et des autres fonctions actives s'allument.

## REMARQUE

À la fin du contrôle électrique, les phares s'allument un instant.

## 7.5 FONCTIONNEMENT

### 7.5.1 Marche et déplacements

Lors des déplacements :

1. Désactiver les organes de coupe (fig. 13.B).
2. Amener l'ensemble des organes de coupe à la position de hauteur maximale.
3. Appuyer sur la pédale de traction pour faire avancer la machine dans le sens de déplacement souhaité et appuyer progressivement sur la pédale pour obtenir la vitesse voulue.
4. Se rendre dans la zone de travail.

## DANGER

L'activation doit s'effectuer de la manière décrite (paragr. 6.2) pour éviter qu'un enclenchement trop brusque puisse provoquer un cabré et une perte de contrôle de la machine, notamment en pente.

---

## REMARQUE

---

La marche arrière doit être engagée à l'arrêt.

---

### 7.5.2 Tonte de gazon

1. Amener l'ensemble des organes de coupe en position de travail (paragr. 6.4).
2. Activer les organes de coupe (fig. 13.B) uniquement sur le gazon, en évitant d'activer les organes de coupe sur des sols de gravier ou dans de l'herbe trop haute.
3. Commencer à avancer et à tondre le gazon très progressivement et en prenant toutes les précautions nécessaires.
4. Adapter la vitesse d'avancement et la hauteur de coupe (paragr. 6.4) aux conditions du gazon (hauteur, densité et humidité) et à la quantité d'herbe tondue.

### INSTRUCTION

La vitesse d'avancement diminue si le seuil de charge de la batterie est au-dessous de 40 % (paragr. 8.2.2).

---

## REMARQUE

---

Le gazon aura un meilleur aspect si les tontes sont toujours effectuées à la même hauteur et en alternance dans les deux directions (fig. 20).

---

## REMARQUE

---

Pour pouvoir reculer avec les organes de coupe activés, maintenir le bouton d'autorisation de tonte en marche arrière enfoncé (fig. 13.C) pour ne pas provoquer l'arrêt du moteur.

---

Désactiver les organes de coupe et amener l'ensemble des organes de coupe à la position de hauteur maximale :

- Lors des déplacements d'une zone de travail à une autre.
- Pour traverser des surfaces non herbeuses.
- À chaque fois qu'il faut surmonter un obstacle.

### 7.5.3 Conseils pour maintenir une belle pelouse

- Pour maintenir une pelouse d'un bel aspect, vert et souple, il faut la tondre régulièrement. La pelouse peut être composée de différents types d'herbes. Si l'on tond la pelouse fréquemment, les herbes qui poussent le plus sont celles qui ont beaucoup de racines, qui forment une couverture herbeuse solide. Si au contraire on la tond moins fréquemment, des

herbes hautes et sauvages (trèfle, marguerites, etc.) se développent principalement.

- Il est toujours préférable de tondre l'herbe lorsque la pelouse est bien sèche.
- Les organes de coupe doivent être en bon état et bien affûtés, de façon à ce que la coupe soit nette et sans irrégularités, autrement on obtiendrait un jaunissement des pointes.
- La fréquence des tontes doit être proportionnelle à la croissance de l'herbe, en évitant qu'entre une tonte et l'autre l'herbe pousse trop.
- Lors des périodes les plus chaudes et sèches, il est conseillé de garder l'herbe légèrement plus haute afin de réduire le dessèchement du terrain.
- La hauteur optimale de l'herbe d'une pelouse bien soignée est d'environ 4-5 cm et, avec une seule tonte, il ne devrait pas être nécessaire de couper plus d'un tiers de la hauteur totale. Si l'herbe est très haute, il vaut mieux la tondre en deux fois, à une journée d'intervalle ; la première avec les organes de coupe à hauteur maximale et éventuellement avec un sillage réduit, et la deuxième à la hauteur souhaitée.
- La pelouse aura un meilleur aspect si les coupes sont effectuées alternativement dans les deux sens (fig. 20).
- Si la goulotte d'éjection se colmate, réduire la vitesse de déplacement car elle pourrait être excessive par rapport aux conditions du gazon ; si le problème persiste, les organes de coupe ne sont pas assez affûtés ou le profil des ailettes est déformé.
- Faire très attention à proximité des buissons et des bordures, car une manœuvre erronée pourrait détériorer le parallélisme et le bord et les organes de coupe.

### 7.5.4 Vidange du sac de ramassage (uniquement sur les modèles à ramassage arrière)

---

## REMARQUE

---

N'effectuer cette opération que lorsque les organes de coupe sont désactivés ; dans le cas contraire, le moteur s'arrêterait.

---

---

## REMARQUE

---

Ne pas attendre que le sac de ramassage soit trop plein, afin d'éviter que la goulotte d'éjection ne se colmate.

---

Un signal sonore continu indique le remplissage du sac de ramassage. Procéder comme suit :

1. Désactiver les organes de coupe (fig. 13.B) et le signal s'arrête.

2. Arrêter la machine.
- a. **Pour les modèles de type « I » et « II » :**
3. Retirer le levier (fig. 21.A - le cas échéant) ou saisir la poignée arrière (fig. 21.A1) et renverser le sac de ramassage pour le vider.
4. Conduire la machine sur environ 1 m.
5. Refermer le sac de ramassage de sorte qu'il reste accroché au cliquet d'arrêt (fig. 21.B).
- b. **Pour les modèles de type « III » :**
3. Appuyer sur le bouton d'ouverture du sac (fig. 13.U) pendant environ 1 s pour l'ouvrir complètement et le vider. Alternativement, le bouton d'ouverture du sac peut être maintenu enfoncé jusqu'à ce que l'ouverture requise pour le vidage soit atteinte. Lorsque le bouton est relâché, le sac restera dans la position atteinte.
4. Conduire la machine sur environ 1 m.
5. Maintenir enfoncé le bouton de fermeture du sac (fig. 13.V) pour le refermer complètement.

---

#### REMARQUE

Si la clé est complètement insérée (fig. 12.A), il est possible d'appuyer sur le bouton de marche arrière (fig. 13.C) conjointement avec les boutons d'ouverture (fig. 13.U) ou de fermeture (fig. 13.V) pour ouvrir ou fermer le sac de ramassage même lorsque le conducteur n'est pas assis sur son siège.

#### 7.5.5 Nettoyage de la goulotte d'éjection (uniquement sur les modèles à ramassage arrière)

La tonte d'herbe très haute ou mouillée, unie à une vitesse d'avancement trop élevée, peut provoquer le colmatage de la goulotte d'éjection. En cas de colmatage, suivre les instructions décrites au parag. 8.4.2.

#### 7.5.6 Fin de la tonte

Une fois la tonte terminée :

1. Désactiver les organes de coupe.
2. Effectuer le parcours de retour avec l'ensemble des organes de coupe en position de hauteur maximale (paragr. 6.4).

#### 7.6 ARRÊT

Pour arrêter la machine :

1. Relâcher la pédale de la traction pour arrêter la marche.
2. Éteindre la machine et retirer la clé.

---

#### REMARQUE

Pour économiser la batterie, ne pas laisser la clé en position « marche » lorsque la machine n'est pas utilisée.

---

#### 7.7 APRÈS UTILISATION

1. Laisser la machine refroidir avant de la ranger dans un local quelconque.
2. Nettoyer (paragr. 8.4).
3. Vérifier s'il n'y a pas de composants desserrés ou endommagés. Le cas échéant, remplacer les composants endommagés et serrer les vis et les boulons éventuellement desserrés ou contacter le centre d'assistance autorisé.
4. Gérer la machine à proximité d'une prise de courant et recharger la batterie (paragr. 8.2.2), afin qu'elle fonctionne parfaitement lors de la prochaine utilisation.

Chaque fois que la machine est laissée sans surveillance, que le poste de conduite est quitté ou que la machine est garée :

1. Arrêter la machine.
2. Amener l'ensemble des organes de coupe à la position de hauteur minimale (1).
3. Vérifier si toutes les pièces mobiles sont complètement arrêtées.
4. Retirer la clé de contact.

#### ATTENTION

Toujours laisser la machine dans une zone ombragée ou dans un local à l'abri, à une température inférieure à +35 °C.

---

### 8. ENTRETIEN PÉRIODIQUE

#### 8.1 GÉNÉRALITÉS

#### DANGER

Les consignes de sécurité à suivre sont décrites au chap. 2. Respecter scrupuleusement ces indications pour ne pas s'exposer à de graves risques ou dangers.

---

Avant d'effectuer tout contrôle, nettoyage ou entretien/réglage sur la machine :

1. Désactiver les organes de coupe.
2. Arrêter la machine.
3. Vérifier si toutes les pièces mobiles sont complètement arrêtées.
4. Retirer la clé.

#### DANGER

Ne jamais laisser la clé insérée ou à portée d'enfants ou de personnes inappropriées.

---

5. Lire les instructions correspondantes.

6. Porter des vêtements appropriés, des gants de sécurité et des lunettes de protection.

Les fréquences et les types d'intervention sont récapitulés dans le « Tableau d'entretien ». Le tableau a pour but de vous aider à maintenir votre machine dans des conditions d'efficacité et de sécurité. Il rappelle les principales interventions et la périodicité prévue pour chacune d'elles. Effectuer l'action correspondante en fonction de la première échéance qui se produit.

L'utilisation de pièces de rechange et d'accessoires qui ne sont pas d'origine et/ou ne sont pas correctement montés pourrait avoir des conséquences négatives sur le fonctionnement et sur la sécurité de la machine. Le fabricant décline toute responsabilité en cas de dommages, accidents ou de lésions causés par ces produits. Les pièces de rechange d'origine sont fournies par les ateliers d'assistance et par les concessionnaires agréés.

## 8.2 BATTERIE

### 8.2.1 Autonomie de la batterie

L'autonomie de la batterie (et donc la surface de pelouse pouvant être traitée avant la recharge) est principalement déterminée par :

- A.** des facteurs de travail, qui entraînent une consommation plus importante d'énergie (ex. coupe avec de l'herbe dense, haute, humide).
- B.** Comportements de l'utilisateur à éviter :
- des démarrages et des arrêts fréquents pendant le travail ;
  - une hauteur de coupe trop basse par rapport aux conditions de l'herbe ;
  - une vitesse d'avancement trop élevée par rapport à la quantité d'herbe à couper.
- C.** des facteurs environnementaux, tels qu'une température ambiante élevée, supérieure à +35 °C.

Pour optimiser l'autonomie de la batterie, il est toujours convenable de :

- Couper l'herbe lorsque le gazon est sec.
- Couper l'herbe fréquemment de façon à ne pas lui faire atteindre une hauteur élevée.
- Établir une hauteur de coupe supérieure lorsque l'herbe est très haute et effectuer un deuxième passage à une hauteur inférieure.
- Ne jamais utiliser la machine réglée sur la fonction « mulching » lorsque l'herbe est très haute.
- Tondre le gazon à une température comprise entre +5 °C et +35 °C.
- Utiliser la fonction « Eco » (paragr. 6.9.2, paragr. 6.9.3).

### 8.2.2 Recharge de la batterie

L'énergie nécessaire au fonctionnement de la machine est fournie par une batterie qui nécessite un entretien soigné, afin de garantir l'efficacité et la longévité de la machine.

La batterie de la machine doit impérativement être chargée :

- Avant d'utiliser la machine, la première fois après l'avoir achetée.
- Lorsque le seuil minimum de recharge est atteint (fig. 13.F).
- Avant une période prolongée d'inactivité de la machine.
- Au moins une fois par mois pendant le remisage.
- Avant de la mettre en service après une période d'inactivité prolongée.

#### ATTENTION

Lorsque la batterie n'est pas connectée au secteur à l'aide du chargeur de batterie approprié, la charge de la batterie est réduite même si la machine n'est pas utilisée. Si les batteries se déchargent profondément, elles pourraient subir de graves dommages, voire devenir inutilisables. La garantie ne couvre pas les dommages dus à une batterie mal rechargée.

#### ATTENTION

La recharge doit s'effectuer exclusivement à l'aide du chargeur de batterie (fig. 23.A). D'autres systèmes de charge peuvent endommager irrémédiablement la batterie.

#### ATTENTION

La batterie doit être rechargée dans un endroit à l'abri des intempéries, à l'ombre, à une température comprise entre +5 °C et +35 °C.

#### REMARQUE

La batterie peut être rechargée à tout moment, même partiellement, sans aucun risque de l'abîmer.

#### INSTRUCTIONS DE SÉCURITÉ

Ne pas effectuer d'entretien ou de nettoyage pendant que les batteries se rechargent.

Pour recharger la batterie :

- Approcher la machine d'une prise de courant munie d'une mise à la terre (de façon à éviter l'emploi de rallonges) et retirer la clé.
- Soulever le siège.
- Soulever le bouchon de la prise de recharge (fig. 22.A).

- Brancher le chargeur de batterie fourni sur la prise de recharge (fig. 23.A) avec la fixation à baïonnette appropriée du connecteur correspondant (fig. 23.B).
- Brancher le chargeur de batterie sur le secteur en insérant la fiche correspondante (fig. 24).

Pour recharger la batterie, une prise munie d'un interrupteur différentiel de sécurité (fig. 25.A) est fournie en option, sur laquelle doit être branché le câble de recharge (fig. 25.E).











La prise avec interrupteur différentiel de sécurité doit être branchée sur le secteur et le test de fonctionnement doit être effectué :

1. Appuyer sur le bouton « RESET » (fig. 25.B) pour activer le fonctionnement. Le voyant « ON » (fig. 25.C) doit s'allumer.
2. Appuyer sur le bouton « TEST » (fig. 25.D) pour effectuer le test de fonctionnement. Le voyant « OFF » (fig. 25.C) doit s'allumer.

### DANGER

Si le test de fonctionnement donne un résultat négatif, la prise avec interrupteur différentiel ne doit pas être utilisée. Si le test de fonctionnement donne un résultat positif, on pourra l'utiliser en procédant à la recharge.

La recharge complète dure environ 2-8,5 heures (selon la batterie et le chargeur de batterie), pendant lesquelles les voyants de signalisation (fig. 13.F) clignotent progressivement. Lorsque chaque seuil de recharge est atteint, le voyant correspondant reste allumé de manière fixe, tandis que les autres continuent à clignoter. La batterie peut être maintenue en recharge tout le temps qu'on veut.

État de charge (SOC)	Allumage des voyants (type « I » et « II »)	Allumage des voyants (type « III »)
SOC > 80 %		
60 % ≤ SOC < 80 %		
40 % ≤ SOC < 60 %		
20 % ≤ SOC < 40 %		
10 % ≤ SOC < 20 %		

### ATTENTION

Il est possible d'arrêter la charge de la batterie lorsque le niveau de charge se situe entre les voyants 1 et 4. Ne pas interrompre la charge lorsque le voyant 5 clignote mais attendre qu'il s'allume en permanence. Lorsque tous les voyants sont allumés en permanence, la batterie est chargée à 100 %.

### INSTRUCTION

Les temps de charge de la batterie peuvent augmenter si la machine a été utilisée dans des conditions de fonctionnement difficiles, avec pour conséquence une signalisation de surchauffe de la batterie (chap. 15).

### INSTRUCTION

Si la batterie est complètement déchargée, les voyants de signalisation restent éteints jusqu'à atteindre le seuil minimum de charge.

### REMARQUE

Lorsque le niveau de charge descend au-dessous du seuil de 10 %, le premier voyant de batterie commence à clignoter. Les organes de coupe se désactivent et il faut donc rentrer et recharger la batterie.

Une fois la recharge terminée, le système de recharge réduit l'apport de courant pour qu'il suffise à maintenir et réintégrer la charge de la batterie aux valeurs optimales.

### INSTRUCTION

Si les 5 voyants (fig. 13.F) clignotent simultanément lorsque le chargeur de batterie est branché sur le tracteur, cela signifie que la charge n'est pas en cours. Vérifier le branchement du chargeur de batterie/secteur.

### REMARQUE

La consommation d'énergie pour le maintien de la charge est extrêmement faible et a un coût négligeable.

### REMARQUE

Pendant la recharge, toutes les fonctions de la machine sont désactivées, même en insérant la clé à fond.



## ATTENTION

La batterie montée sur la machine a été conçue et construite pour ce type d'utilisation, c'est pourquoi :

- Ne pas débrancher ni retirer les batteries de leur logement.

- Ne pas remplacer les batteries par des batteries non d'origine.

- Ne pas procéder à des interventions dont la description ne figure pas dans ce manuel.

En cas de problème avec les batteries, veuillez contacter votre concessionnaire.

## 8.3 ROULETTES ANTI-ARRACHEMENT

Les différentes positions de montage des roulettes permettent de garder un espace de sécurité « H » entre le bord de l'ensemble des organes de coupe et le sol (fig. 26.A ; fig. 27.A). Régler la position des roulettes anti-arrachement selon les irrégularités du terrain.

## INSTRUCTIONS DE SÉCURITÉ

Cette opération doit toujours être effectuée sur les deux roulettes, en les plaçant à la même hauteur, machine arrêtée.

### a. Pour les modèles à éjection latérale

Pour modifier la position :

1. Dévisser et retirer la vis (fig. 26.B).
2. Remonter la roulette (fig. 26.A) avec l'entretoise (fig. 26.C) dans le trou correspondant à la distance souhaitée.
3. Serrer à fond la vis (fig. 26.B) dans l'écrou (fig. 26.D).

### b. Pour les modèles à ramassage arrière

Pour modifier la position :

1. Dévisser l'écrou (fig. 27.B) et retirer le goujon (fig. 27.C).
2. Remonter la roulette (fig. 27.A) dans la position souhaitée.
3. Remonter le goujon (fig. 27.C), en veillant à ce que la tête du goujon (fig. 27.C) soit tournée vers l'intérieur de la machine.
4. Serrer à fond l'écrou (fig. 27.B).

## 8.4 NETTOYAGE

Après chaque utilisation, effectuer les opérations de nettoyage en suivant les instructions ci-après.

### 8.4.1 Nettoyage de la machine

- Nettoyer l'extérieur de la machine en passant une éponge imbibée d'eau et de détergent sur les éléments en plastique de la carrosserie; veiller à ne mouiller ni les moteurs électriques, ni la batterie, ni les composants du circuit électrique.

- Pour réduire le risque d'incendie, débarrasser la machine, et en particulier le moteur, des résidus d'herbe, de feuilles ou d'excès de graisse.
- Soulever le capot et nettoyer à l'air comprimé toute saleté ou résidus d'herbe accumulés sur la batterie.
- Maintenir le panneau de commande exempt de saleté et de débris.

## ATTENTION

Ne jamais utiliser d'eau à haute pression ou de liquides agressifs pour laver la carrosserie et les moteurs électriques.

## ATTENTION

Ne jamais utiliser de liquides pour le lavage de la transmission, des batteries et des composants électroniques (fig. 30, fig. 31). Les nettoyer en soufflant un jet d'air comprimé.

### 8.4.2 Nettoyage de la goulotte d'éjection (uniquement sur les modèles à ramassage arrière)

En cas de colmatage de la goulotte d'éjection, il faut :

1. Retirer le sac de ramassage ou la protection d'éjection arrière.
2. Retirer l'herbe accumulée, en agissant par l'ouverture d'éjection de la goulotte.

### 8.4.3 Nettoyage du sac (uniquement sur les modèles à ramassage arrière de type « I » et « II »)

1. Vider le sac de ramassage (paragr. 7.5.4).
2. Le secouer pour éliminer les résidus d'herbe et de terre.
3. Remonter le sac et laver l'intérieur de l'ensemble des organes de coupe (paragr. 8.4.4-a), puis retirer, vider, rincer et replacer le sac de façon à favoriser un séchage rapide.

### 8.4.4 Nettoyage du sac (uniquement sur les modèles à ramassage arrière de type « III »)

1. Vider le sac de ramassage (paragr. 7.5.4).
2. Retirer le sac de ramassage (paragr. 5.8).
3. Le secouer pour éliminer les résidus d'herbe et de terre.
4. Remonter le sac de ramassage (paragr. 5.8).
5. Fermer le sac de ramassage (paragr. 5.8) et laver l'intérieur de l'ensemble des organes de coupe (paragr. 8.4.4-a).
6. Démontez le sac de ramassage (paragr. 5.8) et le rincer soigneusement.

### 8.4.5 Nettoyage de l'ensemble des organes de coupe

Nettoyer soigneusement l'ensemble des organes de coupe pour retirer tout résidu d'herbe ou débris.

#### AVERTISSEMENT

Lors du nettoyage de l'ensemble des organes de coupe, éloigner toute personne et tout animal de la zone environnante.

#### a. Nettoyage de l'intérieur

Le lavage de l'intérieur de l'ensemble des organes de coupe et de la goulotte d'éjection doit être effectué sur un sol résistant, avec :

- Le sac de ramassage ou la protection d'éjection arrière montés (uniquement sur les modèles à ramassage arrière).
  - Le déflecteur d'éjection latérale monté (uniquement sur les modèles à éjection latérale).
  - L'opérateur assis.
  - L'ensemble des organes de coupe dans la position la plus basse.
  - La transmission au point mort.
  - Les organes de coupe engagés.
- Alternativement, raccorder un tuyau d'eau aux raccords appropriés (fig. 28.A), en laissant couler l'eau pendant quelques minutes à l'intérieur de chacun, avec les organes de coupe en mouvement.

#### b. Nettoyage de l'extérieur

#### INSTRUCTIONS DE SÉCURITÉ

Il faut éviter que des débris et des résidus d'herbe sèche ne s'accumulent sur la partie supérieure de l'ensemble des organes de coupe afin de maintenir le niveau optimal d'efficacité et de sécurité de la machine.

Pour nettoyer la partie supérieure de l'ensemble des organes de coupe, il faut :

- Abaisser complètement l'ensemble des organes de coupe.
- Souffler avec un jet d'air comprimé (fig. 29).

### 8.5 LUBRIFICATION

Objet	Action
Direction	Nettoyer à l'air comprimé.
Ensemble des organes de coupe	Lubrifier les points de levage avec de l'huile (fig. 32).
Axes des roues	Déposer les roues. Lubrifier les axes avec de la graisse (fig. 40).

### 8.6 ÉCROUS ET VIS DE FIXATION

- Maintenir les écrous et les vis bien serrés, de façon à ce que la machine fonctionne toujours en toute sécurité.

## 9. ENTRETIEN EXTRAORDINAIRE

### 9.1 CONSIGNES DE SÉCURITÉ

#### INSTRUCTIONS DE SÉCURITÉ

Contacter immédiatement le revendeur ou un centre spécialisé en cas d'irrégularités de fonctionnement :

- du point mort de la pédale de traction (frein de service) ;
- de l'embrayage et de l'arrêt des organes de coupe
- de l'insertion de la traction en marche avant ou arrière.

### 9.2 ENSEMBLE DES ORGANES DE COUPE/ORGANES DE COUPE

#### 9.2.1 Alignement ensemble des organes de coupe

Pour tondre une pelouse de manière uniforme, il est essentiel que l'ensemble des organes de coupe soit bien réglé (fig. 19). En cas de coupe irrégulière, contrôler la pression des pneumatiques (paragr. 7.1.3). Si cela ne suffit pas pour obtenir une tonte uniforme, contacter le revendeur pour régler l'alignement de l'ensemble des organes de coupe.

#### 9.2.2 Organes de coupe

Un organe de coupe mal aiguisé arrache l'herbe et fait jaunir la pelouse.

#### INSTRUCTIONS DE SÉCURITÉ

Toujours remplacer les deux organes de coupe détériorés, tordus ou usés, ainsi que ses vis, pour maintenir l'équilibrage.

#### AVERTISSEMENT

Toutes les opérations concernant les organes de coupe (démontage, affûtage, équilibrage, réparation, remontage et/ou remplacement) sont des travaux compliqués qui demandent une compétence spécifique outre à l'utilisation d'équipements spéciaux ; pour des raisons de sécurité, il faut donc toujours les faire exécuter dans un centre spécialisé.

## ATTENTION

Toujours utiliser des organes de coupe d'origine, portant le code indiqué dans le tableau « Caractéristiques techniques ».

## REMARQUE

Vu l'évolution du produit, les organes de coupe cités dans le tableau des caractéristiques techniques pourraient être remplacés dans le futur par d'autres organes, ayant des caractéristiques analogues d'interchangeabilité et de sécurité de fonctionnement.

## 9.3 REMPLACEMENT DES ROUES AVANT ET ARRIÈRE

### 9.3.1 Opérations préliminaires

## DANGER

Utiliser un dispositif de levage adéquat.

Avant de remplacer les roues, effectuer les opérations suivantes :

1. Placer la machine sur une surface solide et plane, garantissant la stabilité de la machine.
2. Arrêter la machine.
3. Retirer la clé.
4. Positionner le dispositif de levage au niveau du point de levage à côté de la roue à remplacer (paragr. 9.3.2 ; paragr. 9.3.3).
5. Contrôler que le dispositif de levage est parfaitement perpendiculaire au terrain.

### 9.3.2 Choix et positionnement du cric sur les roues arrière

Placer des cales en bois (fig. 33.A) à la base de la roue (fig. 33.B) se trouvant du côté de la roue à remplacer (fig. 33.C).

#### Pour les modèles à ramassage arrière :

- La hauteur maximale possible pour le cric fermé est de 110 mm. (fig. 34).
- Placer le cric sous la plaque arrière (fig. 35.A), à 180 mm du bord latéral (fig. 34).

#### Pour les modèles à éjection latérale :

- La hauteur maximale possible pour le cric fermé est de 110 mm. (fig. 36).
- Placer le cric sous l'essieu arrière, au point indiqué sur la figure (fig. 37.A).

## REMARQUE

En positionnant le cric comme décrit dans ce paragraphe, on ne soulève que la roue à remplacer.

### 9.3.3 Choix et positionnement du cric sur les roues avant

1. Placer des cales en bois (fig. 38.A) à la base de la roue (fig. 38.B) se trouvant derrière la roue à remplacer (fig. 38.C).
2. La hauteur maximale possible pour le cric fermé est de 110 mm.
3. Placer sur le cric (fig. 39.A) une cale en bois carrée (fig. 39.B) d'une section d'environ 10 x 10 cm.

## ATTENTION

La cale en bois évite l'endommagement de l'axe avant.

4. Pendant cette phase maintenir la cale équilibrée sur le cric à l'aide de la main. Soulever le cric de façon à ce que la cale s'appuie sur le châssis et aux parties de la structure (fig. 39.C).

## REMARQUE

Le cric permet ainsi de lever tout l'axe avant.

### 9.3.4 Remplacement de la roue

## INSTRUCTIONS DE SÉCURITÉ

S'assurer que la machine reste stable et immobile lors du soulèvement. Si l'on note une anomalie, abaisser immédiatement le cric, vérifier et régler les problèmes éventuels puis soulever à nouveau la machine.

1. Extraire le couvercle (fig. 40.A).
2. Soulever la machine de façon à pouvoir extraire la roue sans difficulté.
3. À l'aide d'un tournevis, retirer l'anneau élastique (fig. 40.B) et la rondelle d'épaulement (fig. 40.C).
4. Retirer la roue à remplacer.
5. Appliquer de la graisse lubrifiante sur l'essieu (fig. 40.D).
6. Monter la roue de rechange.
7. Remonter la rondelle d'épaulement et l'anneau élastique avec soin.

## REMARQUE

Vérifier si les roues arrière sont de même hauteur (fig. 41.A) et si la différence de diamètre extérieur entre les deux roues (fig. 41.B) ne dépasse pas 8-10 mm. Si la différence est supérieure, il faudra, pour éviter des tontes irrégulières,

faire régler l'alignement de l'ensemble des organes de coupe par un atelier autorisé.

### 9.3.5 Réparation ou remplacement des pneus

Les pneus sont du type « Tubeless » ; par conséquent, seul un réparateur professionnel peut remplacer un pneu ou réparer un pneu crevé, selon les modalités requises pour ce type de pneu.

## 9.4 REMPLACEMENT DES LAMPES À LED

### 9.4.1 LED TYPE I

Dévisser la douille (fig. 42.A) et retirer le connecteur (fig. 42.B). Démontez la lampe à LED (fig. 42.C), fixée à l'aide des vis (fig. 42.D).

### 9.4.2 LED TYPE II (à baïonnette)

Les lampes sont montées à baïonnette sur la douille, qui peut être retirée en la faisant tourner dans le sens inverse des aiguilles d'une montre à l'aide d'une pince (fig. 43).

## 10. REMISAGE

Lorsqu'on s'apprête à remiser la machine pendant plus de 30 jours :

1. Retirer la clé de contact.
2. Nettoyer soigneusement la machine.
3. Vérifier si la machine n'est pas détériorée. Si nécessaire, contacter le centre d'assistance agréé.
4. Remiser la machine :
  - Avec l'ensemble des organes de coupe abaissés.
  - Dans un environnement sec.
  - À l'abri des intempéries, à l'ombre, à une température comprise entre 0 °C et +40 °C.
  - De préférence recouverte d'une housse.
  - Dans un endroit inaccessible aux enfants.
  - Après avoir retiré les clés ou les outils utilisés pour l'entretien.

### ATTENTION

Il faut effectuer une recharge complète de la batterie au moins une fois par mois et toutes les fois qu'on a l'intention de se servir de la machine.

Lors de la remise en marche de la machine, la préparer comme indiqué au chapitre « 7. Utilisation de la machine ».

## 11. MANUTENTION ET TRANSPORT

- Pour déplacer la machine, il faut :
  1. Désactiver les organes de coupe.
  2. Amener l'ensemble des organes de coupe à la position de hauteur maximale.
  3. Éteindre la machine et retirer la clé de contact.
  4. Désengager la transmission (paragr. 6.3).
- Pour transporter la machine à l'aide d'un camion ou d'une remorque, il faut :
  - Utiliser des rampes d'accès résistantes, d'une longueur et une largeur adéquates.
  - Charger la machine avec le moteur électrique éteint, la clé de contact retirée de son logement sur la machine, sans conducteur, par poussée, en utilisant un nombre approprié de personnes.
  - Abaisser l'ensemble des organes de coupe.
  - La positionner de façon à ce qu'elle ne représente aucun danger.
  - Engager la transmission (paragr. 6.3).
  - La bloquer solidement au véhicule de transport à l'aide de cordes et de sangles pour éviter son renversement avec un possible endommagement.

### INSTRUCTIONS DE SÉCURITÉ

En cas de ne pas être en mesure de réaliser la manutention ou le transport en toute sécurité, s'adresser au centre d'assistance.

## 12. ASSISTANCE ET RÉPARATIONS

Ce manuel fournit toutes les informations nécessaires au fonctionnement de la machine et à un entretien de base correct pouvant être effectué par l'utilisateur. Toutes les interventions de réglage et d'entretien qui ne sont pas décrites dans ce manuel doivent être exécutées par le concessionnaire ou un centre spécialisé disposant des connaissances et des équipements nécessaires pour que le travail soit exécuté correctement, en maintenant le niveau de sécurité et les conditions de la machine d'origine. Les opérations exécutées dans des structures inadéquates ou par des personnes non qualifiées entraînent la caducité de toute forme de garantie que ce soit et de toute obligation ou responsabilité du fabricant.

- Seuls les ateliers d'assistance agréés peuvent effectuer les réparations et l'entretien sous garantie.
- Les ateliers d'assistance agréés utilisent exclusivement des pièces de rechange d'origine. Les pièces de rechange et les accessoires d'origine ont été développés spécialement pour les machines.
- Les pièces de rechange et les accessoires qui ne sont pas d'origine ne sont pas approuvés ; l'utilisation de pièces de rechange et d'accessoires qui ne sont pas d'origine compromet la sécurité de la machine et dégage le fabricant de toute obligation ou responsabilité.
- Nous conseillons de confier la machine une fois par an à un atelier d'assistance agréé pour l'entretien, l'assistance et le contrôle des dispositifs de sécurité.

### 13. COUVERTURE DE LA GARANTIE

Les conditions de garantie s'adressent uniquement aux consommateurs, c'est-à-dire aux utilisateurs non professionnels. La garantie couvre tous les défauts de qualité des matériaux et de fabrication, qui seront vérifiés, pendant toute la période de validité de la garantie, par votre revendeur ou votre centre spécialisé. L'application de la garantie se limite à la réparation ou à la substitution du composant défectueux. L'application de la garantie est soumise à un entretien régulier de la machine. L'utilisateur devra suivre attentivement toutes les instructions fournies dans la documentation ci-jointe. La garantie ne couvre pas les dommages dus à :

- Manque de connaissance des documents joints (Manuel d'utilisation).
- Utilisation professionnelle.
- Inattention, négligence.
- Causes externes (éclairs, chocs, présence de corps étrangers à l'intérieur de la machine) ou accident.
- Emploi et montage impropres ou non autorisés par le fabricant.
- Mauvais entretien.
- Modification de la machine.
- Emploi de pièces de rechange non originales (pièces adaptables).
- Utilisation d'accessoires non fournis ou non approuvés par le fabricant.

La garantie ne couvre pas non plus :

- Les opérations d'entretien ordinaire/extraordinaire (décrites dans le manuel d'utilisation).
- L'usure normale des matériaux de consommation comme les organes de coupe, les roues, les phares, les boulons de sécurité et les câblages.
- L'usure normale.
- Détérioration esthétique de la machine due à son utilisation.
- Les supports des organes de coupe.
- Les frais accessoires éventuellement liés à l'activation de la garantie, tels que le déplacement chez l'utilisateur, le transport de la machine chez le concessionnaire, la location d'équipements pour son remplacement ou l'appel à une société externe pour tous les travaux d'entretien.

L'utilisateur est protégé par les lois en vigueur sur le territoire national. Les droits de l'acheteur prévus par ses propres lois nationales ne sont aucunement limités par la présente garantie.

## 14. TABLEAU D'ENTRETIEN

Les cases ci-contre vous permettent d'enregistrer la date et la quantité d'heures de fonctionnement où l'intervention a été réalisée.








Intervention	Périodicité (heures)	Réalisée (date ou heures)					Remarques
Contrôle de toutes les fixations	Avant chaque utilisation						
Contrôle de la pression des pneumatiques	Avant chaque utilisation						paragr. 7.1.3
Contrôles de sécurité/ Vérification des commandes	Avant chaque utilisation						paragr. 7.2
Contrôle du levier de déblocage de la transmission	Avant chaque utilisation						paragr. 6.3
Montage/contrôle des protections à la sortie	Avant chaque utilisation						paragr. 5.5
Chargement de la batterie	Avant chaque utilisation À la fin de chaque utilisation Avant le remisage						paragr. 8.2
Nettoyage général et contrôle	À la fin de chaque utilisation						paragr. 8.4
Contrôle des dommages sur la machine. Si nécessaire, contacter le centre d'assistance agréé.	À la fin de chaque utilisation						
Contrôle et affûtage des organes de coupe	25						*
Remplacement des organes de coupe	100						*
Lubrification générale	25						paragr. 8.5 **









\* Opération qui doit être exécutée chez un concessionnaire ou dans un centre spécialisé.

\*\* Le graissage général devrait également être effectué à chaque fois que l'on prévoit une longue période d'inactivité de la machine.



## 15. IDENTIFICATION DES ANOMALIES

Dysfonctionnement	Cause	Solution
1. La machine ne s'allume pas.	Batterie déchargée.	Recharger la batterie (paragr. 8.2.2).
2. Coupe irrégulière	L'affûtage des organes de coupe est insuffisant.	Contactez un centre d'assistance agréé.
	Vitesse d'avancement élevée par rapport à la hauteur de l'herbe à couper.	Réduire la vitesse d'avancement et/ou augmenter la hauteur de coupe.  Attendre que l'herbe soit sèche.
	L'ensemble des organes de coupe est plein d'herbe.	Nettoyer l'ensemble des organes de coupe.

Dysfonctionnement	Cause	Solution
3. Vibration anormale lors de l'utilisation.	Organes de coupe déséquilibrés. Organes de coupe desserrés. Parties desserrées. Dommages éventuels	Contacteur un centre d'assistance agréé pour les contrôles, les remplacements ou les réparations.
4. L'icône fig. 13.E reste allumée et les voyants de batterie 2 et 5 clignotent.  <b>Panneau de commande de type « I » et « II »</b>  <b>Panneau de commande de type « III »</b> 	Surcharge de courant depuis la batterie à cause de :	
	1. Conditions de fonctionnement trop difficiles. 2. Pente trop raide.	Réduire la vitesse d'avancement. Augmenter la hauteur de coupe. Réduire la vitesse d'avancement et vérifier la pente du terrain sur lequel on travaille.
5. L'icône fig. 13.N clignote. Toutes les autres indications sur le panneau de commande (icônes/voyants) restent en fonctionnement et visibles. 	Pré-alarme de surchauffe de la batterie, du moteur de traction et/ou des moteurs des organes de coupe à cause de :	
	1. Conditions de fonctionnement difficiles.	Réduire la vitesse d'avancement. Augmenter la hauteur de coupe.
6. Les icônes fig. 13.E et fig. 13.N restent allumées et les voyants de batterie 2 et 4 clignotent.  <b>Panneau de commande de type « I » et « II »</b>  <b>Panneau de commande de type « III »</b> 	Surchauffe/baisse excessive de température de la batterie à cause de :	Éteindre la machine, attendre au moins 5 minutes et ensuite la redémarrer.
	1. Conditions de fonctionnement difficiles. 2. Conditions environnementales non adéquates.	Réduire la vitesse d'avancement. Augmenter la hauteur de coupe. Travailler dans un environnement avec une température adaptée aux conditions de fonctionnement de la machine.
7. L'icône fig. 13.E reste allumée et les voyants de batterie 1, 4 et 5 clignotent.  <b>Panneau de commande de type « I » et « II »</b>  <b>Panneau de commande de type « III »</b> 	Surcharge de courant aux organes de coupe à cause de :	
	1. Conditions de fonctionnement difficiles.	Réduire la vitesse d'avancement. Augmenter la hauteur de coupe.
	2. Obstructions qui empêchent la rotation des organes de coupe. 3. L'ensemble des organes de coupe est plein d'herbe.	Retirer les obstructions. Nettoyer l'ensemble des organes de coupe.

Dysfonctionnement	Cause	Solution
<p>8. Les icônes fig. 13.E et fig. 13.N restent allumées et les voyants de batterie 1 et 3 clignotent.</p> <p><b>Panneau de commande de type « I » et « II »</b></p>  <p><b>Panneau de commande de type « III »</b></p> 	<p>Surchauffe des moteurs des organes de coupe à cause de :</p> <p>Conditions de fonctionnement difficiles.</p>	<p>Éteindre la machine, attendre au moins 5 minutes et ensuite la redémarrer.</p> <p>Réduire la vitesse d'avancement.</p> <p>Augmenter la hauteur de coupe.</p>
<p>9. L'icône fig. 13.E reste allumée et les voyants de batterie 1, 3 et 5 clignotent.</p> <p><b>Panneau de commande de type « I » et « II »</b></p>  <p><b>Panneau de commande de type « III »</b></p> 	<p>Calage des moteurs des organes de coupe à cause de :</p> <p>1. Conditions de fonctionnement difficiles.</p> <p>2. Obstructions qui empêchent la rotation des organes de coupe.</p> <p>3. L'ensemble des organes de coupe est plein d'herbe.</p>	<p>Réduire la vitesse d'avancement.</p> <p>Augmenter la hauteur de coupe.</p> <p>Retirer les obstructions.</p> <p>Nettoyer l'ensemble des organes de coupe.</p>
<p>10. Les icônes fig. 13.E et fig. 13.N restent allumées et les voyants de batterie 1, 2 et 4 clignotent.</p> <p><b>Panneau de commande de type « I » et « II »</b></p>  <p><b>Panneau de commande de type « III »</b></p> 	<p>Surchauffe du moteur de traction à cause de :</p> <p>1. Moteur de traction forcé.</p> <p>2. Pente trop raide.</p> <p>3. Présence de boue excessive sur les roues.</p>	<p>Éteindre la machine et attendre au moins 5 minutes avant de répéter la procédure de démarrage.</p> <p>Réduire la vitesse d'avancement.</p> <p>Réduire la vitesse et vérifier la pente du terrain sur lequel on travaille.</p> <p>S'assurer que les roues ne sont pas bloquées et éventuellement les nettoyer.</p>
<p>11. Les icônes fig. 13.E et fig. 13.O restent allumées, les voyants de batterie 1, 2, 4 et 5 clignotent.</p> <p><b>Panneau de commande de type « I » et « II »</b></p>  <p><b>Panneau de commande de type « III »</b></p> 	<p>La machine est démarrée avec la pédale de traction non relâchée (non pas au point mort).</p>	<p>Éteindre la machine et répéter la procédure de démarrage seulement après avoir vérifié si la pédale de traction est au point mort (pédale relâchée).</p>



Dysfonctionnement	Cause	Solution
<p>12. Les icônes fig. 13.E et fig. 13.O restent allumées et les voyants de batterie 1, 2, 3 et 5 clignotent. <b>Panneau de commande de type « I » et « II »</b></p>  <p><b>Panneau de commande de type « III »</b></p> 	<p>Levier d'activation/désactivation de la transmission en position de transmission désactivée.</p>	<p>Vérifier la vérification du levier d'activation/désactivation de la transmission et éventuellement le remettre dans la position de transmission activée.</p> <p>Si le problème persiste, s'adresser à un centre d'assistance.</p>
<p>13. Les voyants de la batterie fig. 13.F s'allument et s'éteignent de manière progressive, de gauche à droite et vice versa.</p>	<p>Erreur de communication entre les modules électroniques embarqués.</p>	<p>Éteindre la machine et répéter la procédure de démarrage.</p> <p>Si le problème persiste, s'adresser à un centre d'assistance.</p>

#### REMARQUE

Pour les machines équipées d'un panneau de commande de type « III », avec la combinaison d'erreurs des voyants, un code d'erreur numérique est affiché dans les chiffres du pourcentage de charge de la batterie (fig. 13.Y). Si nécessaire, communiquer le code d'erreur numérique au centre d'assistance agréé.

#### REMARQUE

Pour d'autres inconvénients qui ne sont pas indiqués dans le tableau, s'adresser immédiatement à un centre d'assistance agréé.

## 16. ACCESSOIRES

### 16.1 KIT DE MULCHING

Il hache finement l'herbe coupée et la laisse sur le sol (fig. 45.A1 ; fig. 45.A2).

### 16.2 CHARGEUR DE BATTERIE (CHARGE RAPIDE)

Chargeur de batterie qui permet de réduire le temps de recharge de la batterie. La liste des chargeurs de batterie approuvés pour cette machine se trouve dans le tableau des « Caractéristiques techniques ». Il permet de maintenir en bon état la batterie lors des périodes d'inactivité de la machine en assurant un niveau de charge optimal et donc une durée de vie prolongée de la batterie (fig. 45.B).

### 16.3 KIT DE REMORQUAGE

Pour tracter une petite remorque (fig. 45.C).

### 16.4 HOUSSE DE PROTECTION

Elle protège la machine de la poussière lorsqu'elle n'est pas utilisée (fig. 45.D).

### 16.5 KIT DE PROTECTION D'ÉJECTION ARRIÈRE

À utiliser à la place du sac de ramassage, lorsque l'herbe n'est pas ramassée (fig. 45.E) (uniquement sur les modèles à ramassage arrière).

### 16.6 CHAÎNES À NEIGE DE 18"

Elles améliorent l'adhérence des roues arrière sur les sections enneigées et permettent l'utilisation d'équipements de déneigement (fig. 45.F).

### 16.7 ROUES DE BOUE/NEIGE DE 18"

Elles améliorent les performances de traction sur la neige et la boue (fig. 45.G).

### 16.8 REMORQUE

Pour le transport d'outils ou d'autres objets, dans les limites de charge autorisées (fig. 45.H).

### 16.9 ÉPANDEUR

Pour épandre du sel ou des engrais (fig. 45.I).

### 16.10 RAMASSEUR DE FEUILLES ET D'HERBE

Pour ramasser les feuilles et l'herbe sur les surfaces gazonnées (fig. 45.J).

### 16.11 CHASSE-NEIGE À LAME

Pour le déneigement et l'accumulation latérale de la neige enlevée (fig. 45.K).

**DICHIARAZIONE CE DI CONFORMITÀ** (Istruzioni Originali)  
(Direttiva Macchine 2006/42/CE, Allegato II, parte A)

1. La Società: ST. S.p.A. – Via del Lavoro, 6 – 31033 Castelfranco Veneto (TV) – Italy

2. Dichiaro sotto la propria responsabilità, che la macchina:

Tosaerba con conducente a bordo seduto (taglio erba)

a) Tipo / Modello Base:	MP•• 84 Li 48 V1
c) Numero di Serie:	22A••RON000001 ÷ 99L••RON999999
d) Motore:	a batteria

3. È conforme alle specifiche delle direttive:

- MD: 2006/42/EC
- OND: 2000/14/EC, ANNEX VI - 2005/88/EC

e) Ente certificatore: N. 0197 – TÜV Rheinland LGA Products GmbH  
Tillystrasse 2, 90431 Nürnberg – Germany

- EMCD: 2014/30/EU
- RoHS II: 2011/65/EU - 2015/863/EU

4. Riferimento alle norme armonizzate:

EN 62841-1:2015 + AC:2015	EN 55014-2:2012
EN ISO 5395-1:2013 + A1:2018	EN 63000:2018
EN ISO 5395-3:2013 + A1:2017 + A2:2018	
EN 62368-1:2014 + A11:2017	
EN 55014-1:2021	

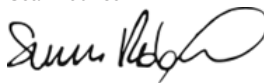
g) Livello di potenza sonora misurato:	99,7 dB(A)
h) Livello di potenza sonora garantito:	100 dB(A)
i) Ampiezza di taglio:	83 cm

n) Persona autorizzata a costituire il Fascicolo Tecnico: ST. S.p.A.  
Via del Lavoro, 6  
31033 Castelfranco Veneto (TV) - Italia

o) Castelfranco Veneto, 30/10/2023

CEO Stiga Group

Sean Robinson



## UK DECLARATION OF CONFORMITY

(Supply of Machinery (Safety) Regulations 2008, S.I. 2008 No. 1597, Annex II, part A)

1. The company: ST. S.p.A. – Via del Lavoro, 6 – 31033 Castelfranco Veneto (TV) – Italy
2. Hereby declares under its own responsibility that the machine:

Ride-on lawnmower with seated operator (grass cutting)

- |                       |                                 |
|-----------------------|---------------------------------|
| a) Homologation type: | MP•• 84 Li 48 V1                |
| c) Serial number:     | 22A••RON000001 ÷ 99L••RON999999 |
| d) Engine:            | battery-operated                |

### 3. Conforms to UK Regulations:

- S.I. 2008/1597 - Supply of Machinery (Safety) Regulations 2008
- S.I. 2001/1701 - Schedule 9 - Noise Emission in the Environment by Equipment for use Outdoors Regulations 2001
  - e) Notified body: N. 0197 – TÜV Rheinland LGA Products GmbH  
Tillystrasse 2, 90431 Nürnberg – Germany
- S.I. 2016/1091 - Electromagnetic Compatibility Regulations 2016
- S.I. 2012/3032 - The Restriction of the Use of Certain Hazardous Substances in Electrical and Electronic Equipment Regulations 2012

### 4. Reference to harmonised standards:

EN 62841-1:2015 + AC:2015	EN 55014-2:2021
EN ISO 5395-1:2013 + A1:2018	EN 63000:2018
EN ISO 5395-3:2013 + A1:2017 + A2:2018	
EN 62368-1:2014 + A11:2017	
EN 55014-1:2021	

- |                                  |            |
|----------------------------------|------------|
| g) Measured sound power level:   | 99,7 dB(A) |
| h) Guaranteed sound power level: | 100 dB(A)  |
| i) Cutting width:                | 83 cm      |

- |   |  |
|---|--|
| n) Person authorised to compile the technical file: | ST. S.p.A.<br>Via del Lavoro, 6<br>31033 Castelfranco Veneto (TV) - Italia |
|---|--|

- |                                    |                                  |
|------------------------------------|----------------------------------|
| o) Castelfranco Veneto, 30/10/2023 | CEO Stiga Group<br>Sean Robinson |
|------------------------------------|----------------------------------|



UK Importer: STIGA LTD  
Unit 8, Bluewater Estate Plympton,  
Devon, PL7 4JH, England



**DICHIARAZIONE CE DI CONFORMITÀ** (Istruzioni Originali)  
(Direttiva Macchine 2006/42/CE, Allegato II, parte A)

1. La Società: ST. S.p.A. – Via del Lavoro, 6 – 31033 Castelfranco Veneto (TV) – Italy

2. Dichiaro sotto la propria responsabilità, che la macchina:

Tosaerba con conducente a bordo seduto (taglio erba)

a) Tipo / Modello Base:	MP•• 84 Li 48 V2
c) Numero di Serie:	22A••RON000001 ÷ 99L••RON999999
d) Motore:	a batteria

3. È conforme alle specifiche delle direttive:

- MD: 2006/42/EC
- OND: 2000/14/EC, ANNEX VI - 2005/88/EC

e) Ente certificatore: N. 0197 – TÜV Rheinland LGA Products GmbH  
Tillystrasse 2, 90431 Nürnberg – Germany

- EMCD: 2014/30/EU
- RoHS II: 2011/65/EU - 2015/863/EU
- RED: 2014/53/EU

4. Riferimento alle norme armonizzate:

EN 62841-1:2015 + AC:2015	EN 55014-2:2012
EN ISO 5395-1:2013 + A1:2018	EN 63000:2018
EN ISO 5395-3:2013 + A1:2017 + A2:2018	EN 300328 V2.2.2
EN 62368-1:2014 + A11:2017	EN 301489-1 V2.2.3
EN 55014-1:2021	EN 301489-17 V3.2.4
	EN 62479:2010

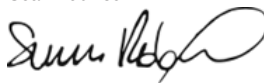
g) Livello di potenza sonora misurato:	99,7 dB(A)
h) Livello di potenza sonora garantito:	100 dB(A)
i) Ampiezza di taglio:	83 cm

n) Persona autorizzata a costituire il Fascicolo Tecnico: ST. S.p.A.  
Via del Lavoro, 6  
31033 Castelfranco Veneto (TV) - Italia

o) Castelfranco Veneto, 30/10/2023

CEO Stiga Group

Sean Robinson



## UK DECLARATION OF CONFORMITY

(Supply of Machinery (Safety) Regulations 2008, S.I. 2008 No. 1597, Annex II, part A)

1. The company: ST. S.p.A. – Via del Lavoro, 6 – 31033 Castelfranco Veneto (TV) – Italy
2. Hereby declares under its own responsibility that the machine:

Ride-on lawnmower with seated operator (grass cutting)

- |                       |                                 |
|-----------------------|---------------------------------|
| a) Homologation type: | MP•• 84 Li 48 V2                |
| c) Serial number:     | 22A••RON000001 ÷ 99L••RON999999 |
| d) Engine:            | battery-operated                |

### 3. Conforms to UK Regulations:

- S.I. 2008/1597 - Supply of Machinery (Safety) Regulations 2008
- S.I. 2001/1701 - Schedule 9 - Noise Emission in the Environment by Equipment for use Outdoors Regulations 2001
  - e) Notified body: N. 0197 – TÜV Rheinland LGA Products GmbH  
Tillystrasse 2, 90431 Nürnberg – Germany
- S.I. 2016/1091 - Electromagnetic Compatibility Regulations 2016
- S.I. 2012/3032 - The Restriction of the Use of Certain Hazardous Substances in Electrical and Electronic Equipment Regulations 2012
- S.I. 2017/1206 - Radio Equipment Regulations 2017

### 4. Reference to harmonised standards:

EN 62841-1:2015 + AC:2015	EN 55014-2:2021
EN ISO 5395-1:2013 + A1:2018	EN 63000:2018
EN ISO 5395-3:2013 + A1:2017 + A2:2018	EN 300328 V2.2.2
EN 62368-1:2014 + A11:2017	EN 301489-1 V2.2.3
EN 55014-1:2021	EN 301489-17 V3.2.4
	EN 62479:2010

- |                                  |            |
|----------------------------------|------------|
| g) Measured sound power level:   | 99,7 dB(A) |
| h) Guaranteed sound power level: | 100 dB(A)  |
| i) Cutting width:                | 83 cm      |

- |   |  |
|---|--|
| n) Person authorised to compile the technical file: | ST. S.p.A.<br>Via del Lavoro, 6<br>31033 Castelfranco Veneto (TV) - Italia |
|---|--|

- |                                    |                                  |
|------------------------------------|----------------------------------|
| o) Castelfranco Veneto, 30/10/2023 | CEO Stiga Group<br>Sean Robinson |
|------------------------------------|----------------------------------|



UK Importer: STIGA LTD  
Unit 8, Bluewater Estate Plympton,  
Devon, PL7 4JH, England



**DICHIARAZIONE CE DI CONFORMITÀ** (Istruzioni Originali)  
(Direttiva Macchine 2006/42/CE, Allegato II, parte A)

1. La Società: ST. S.p.A. – Via del Lavoro, 6 – 31033 Castelfranco Veneto (TV) – Italy

2. Dichiaro sotto la propria responsabilità, che la macchina:

Tosaerba con conducente a bordo seduto (taglio erba)

a) Tipo / Modello Base:	MP•• 98 Li 48 V3
c) Numero di Serie:	22A••RON000001 ÷ 99L••RON999999
d) Motore:	a batteria

3. È conforme alle specifiche delle direttive:

- MD: 2006/42/EC
- OND: 2000/14/EC, ANNEX VI - 2005/88/EC

e) Ente certificatore: N. 0197 – TÜV Rheinland LGA Products GmbH  
Tillystrasse 2, 90431 Nürnberg – Germany

- EMCD: 2014/30/EU
- RoHS II: 2011/65/EU - 2015/863/EU
- RED: 2014/53/EU

4. Riferimento alle norme armonizzate:

EN 62841-1:2015 + AC:2015	EN 55014-2:2012
EN ISO 5395-1:2013 + A1:2018	EN 63000:2018
EN ISO 5395-3:2013 + A1:2017 + A2:2018	EN 300328 V2.2.2
EN 62368-1:2014 + A11:2017	EN 301489-1 V2.2.3
EN 55014-1:2021	EN 301489-17 V3.2.4
	EN 62479:2010

g) Livello di potenza sonora misurato:	99,3 dB(A)
h) Livello di potenza sonora garantito:	100 dB(A)
i) Ampiezza di taglio:	98 cm

n) Persona autorizzata a costituire il Fascicolo Tecnico: ST. S.p.A.  
Via del Lavoro, 6  
31033 Castelfranco Veneto (TV) - Italia

o) Castelfranco Veneto, 01/10/2022

CEO Stiga Group  
Sean Robinson



## UK DECLARATION OF CONFORMITY

(Supply of Machinery (Safety) Regulations 2008, S.I. 2008 No. 1597, Annex II, part A)

1. The company: ST. S.p.A. – Via del Lavoro, 6 – 31033 Castelfranco Veneto (TV) – Italy

2. Hereby declares under its own responsibility that the machine:

Ride-on lawnmower with seated operator (grass cutting)

a) Homologation type:	MP•• 98 Li 48 V3
c) Serial number:	22A••RON000001 ÷ 99L••RON999999
d) Engine:	battery-operated

3. Conforms to UK Regulations:

- S.I. 2008/1597 - Supply of Machinery (Safety) Regulations 2008
- S.I. 2001/1701 - Schedule 9 - Noise Emission in the Environment by Equipment for use Outdoors Regulations 2001
  - e) Notified body: N. 0197 – TÜV Rheinland LGA Products GmbH  
Tillystrasse 2, 90431 Nürnberg – Germany
- S.I. 2016/1091 - Electromagnetic Compatibility Regulations 2016
- S.I. 2012/3032 - The Restriction of the Use of Certain Hazardous Substances in Electrical and Electronic Equipment Regulations 2012
- S.I. 2017/1206 - Radio Equipment Regulations 2017

4. Reference to harmonised standards:

EN 62841-1:2015 + AC:2015	EN 55014-2:2021
EN ISO 5395-1:2013 + A1:2018	EN 63000:2018
EN ISO 5395-3:2013 + A1:2017 + A2:2018	EN 300328 V2.2.2
EN 62368-1:2014 + A11:2017	EN 301489-1 V2.2.3
EN 55014-1:2021	EN 301489-17 V3.2.4
	EN 62479:2010

g) Measured sound power level:	99,3 dB(A)
h) Guaranteed sound power level:	100 dB(A)
i) Cutting width:	98 cm

n) Person authorised to compile the technical file:	ST. S.p.A. Via del Lavoro, 6 31033 Castelfranco Veneto (TV) - Italia
---	--

o) Castelfranco Veneto, 01/10/2022	CEO Stiga Group Sean Robinson
------------------------------------	----------------------------------



UK Importer: STIGA LTD  
Unit 8, Bluewater Estate Plympton,  
Devon, PL7 4JH, England





**DICHIARAZIONE CE DI CONFORMITÀ** (Istruzioni Originali)  
(Direttiva Macchine 2006/42/CE, Allegato II, parte A)

1. La Società: ST. S.p.A. – Via del Lavoro, 6 – 31033 Castelfranco Veneto (TV) – Italy

2. Dichiaro sotto la propria responsabilità, che la macchina:

Tosaerba con conducente a bordo seduto (taglio erba)

a) Tipo / Modello Base:	SD•• 98 Li 48 V1
c) Numero di Serie:	22A••RON000001 ÷ 99L••RON999999
d) Motore:	a batteria

3. È conforme alle specifiche delle direttive:

- MD: 2006/42/EC
- OND: 2000/14/EC, ANNEX VI - 2005/88/EC

e) Ente certificatore: N. 0197 – TÜV Rheinland LGA Products GmbH  
Tillystrasse 2, 90431 Nürnberg – Germany

- EMCD: 2014/30/EU
- RoHS II: 2011/65/EU - 2015/863/EU

4. Riferimento alle norme armonizzate:

EN 62841-1:2015 + AC:2015	EN 55014-2:2012
EN ISO 5395-1:2013 + A1:2018	EN 63000:2018
EN ISO 5395-3:2013 + A1:2017 + A2:2018	
EN 62368-1:2014 + A11:2017	
EN 55014-1:2021	

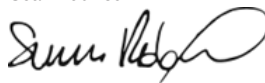
g) Livello di potenza sonora misurato:	99,1 dB(A)
h) Livello di potenza sonora garantito:	100 dB(A)
i) Ampiezza di taglio:	98 cm

n) Persona autorizzata a costituire il Fascicolo Tecnico: ST. S.p.A.  
Via del Lavoro, 6  
31033 Castelfranco Veneto (TV) - Italia

o) Castelfranco Veneto, 30/10/2023

CEO Stiga Group

Sean Robinson



## UK DECLARATION OF CONFORMITY

(Supply of Machinery (Safety) Regulations 2008, S.I. 2008 No. 1597, Annex II, part A)

1. The company: ST. S.p.A. – Via del Lavoro, 6 – 31033 Castelfranco Veneto (TV) – Italy

2. Hereby declares under its own responsibility that the machine:

Ride-on lawnmower with seated operator (grass cutting)

a) Homologation type:	SD•• 98 Li 48 V1
c) Serial number:	22A••RON000001 ÷ 99L••RON999999
d) Engine:	battery-operated

3. Conforms to UK Regulations:

- S.I. 2008/1597 - Supply of Machinery (Safety) Regulations 2008
- S.I. 2001/1701 - Schedule 9 - Noise Emission in the Environment by Equipment for use Outdoors Regulations 2001
  - e) Notified body: N. 0197 – TÜV Rheinland LGA Products GmbH  
Tillystrasse 2, 90431 Nürnberg – Germany
- S.I. 2016/1091 - Electromagnetic Compatibility Regulations 2016
- S.I. 2012/3032 - The Restriction of the Use of Certain Hazardous Substances in Electrical and Electronic Equipment Regulations 2012

4. Reference to harmonised standards:

EN 62841-1:2015 + AC:2015	EN 55014-2:2021
EN ISO 5395-1:2013 + A1:2018	EN 63000:2018
EN ISO 5395-3:2013 + A1:2017 + A2:2018	
EN 62368-1:2014 + A11:2017	
EN 55014-1:2021	

g) Measured sound power level:	99,1 dB(A)
h) Guaranteed sound power level:	100 dB(A)
i) Cutting width:	98 cm

n) Person authorised to compile the technical file: ST. S.p.A.  
Via del Lavoro, 6  
31033 Castelfranco Veneto (TV) - Italia

o) Castelfranco Veneto, 30/10/2023

CEO Stiga Group  
Sean Robinson



UK Importer: STIGA LTD  
Unit 8, Bluewater Estate Plympton,  
Devon, PL7 4JH, England



**DICHIARAZIONE CE DI CONFORMITÀ** (Istruzioni Originali)  
(Direttiva Macchine 2006/42/CE, Allegato II, parte A)

1. La Società: ST. S.p.A. – Via del Lavoro, 6 – 31033 Castelfranco Veneto (TV) – Italy

2. Dichiaro sotto la propria responsabilità, che la macchina:

Tosaerba con conducente a bordo seduto (taglio erba)

a) Tipo / Modello Base:	SD•• 98 Li 48 V2
c) Numero di Serie:	22A••RON000001 ÷ 99L••RON999999
d) Motore:	a batteria

3. È conforme alle specifiche delle direttive:

- MD: 2006/42/EC
- OND: 2000/14/EC, ANNEX VI - 2005/88/EC

e) Ente certificatore: N. 0197 – TÜV Rheinland LGA Products GmbH  
Tillystrasse 2, 90431 Nürnberg – Germany

- EMCD: 2014/30/EU
- RoHS II: 2011/65/EU - 2015/863/EU
- RED: 2014/53/EU

4. Riferimento alle norme armonizzate:

EN 62841-1:2015 + AC:2015	EN 55014-2:2021
EN ISO 5395-1:2013 + A1:2018	EN 63000:2018
EN ISO 5395-3:2013 + A1:2017 + A2:2018	EN 300328 V2.2.2
EN 62368-1:2014 + A11:2017	EN 301489-1 V2.2.3
EN 55014-1:2021	EN 301489-17 V3.2.4
	EN 62479:2010

g) Livello di potenza sonora misurato:	99,1 dB(A)
h) Livello di potenza sonora garantito:	100 dB(A)
i) Ampiezza di taglio:	98 cm

n) Persona autorizzata a costituire il Fascicolo Tecnico: ST. S.p.A.  
Via del Lavoro, 6  
31033 Castelfranco Veneto (TV) - Italia

o) Castelfranco Veneto, 30/10/2023

CEO Stiga Group  
Sean Robinson



## UK DECLARATION OF CONFORMITY

(Supply of Machinery (Safety) Regulations 2008, S.I. 2008 No. 1597, Annex II, part A)

1. The company: ST. S.p.A. – Via del Lavoro, 6 – 31033 Castelfranco Veneto (TV) – Italy
2. Hereby declares under its own responsibility that the machine:

Ride-on lawnmower with seated operator (grass cutting)

- |                       |                                 |
|-----------------------|---------------------------------|
| a) Homologation type: | SD•• 98 Li 48 V2                |
| c) Serial number:     | 22A••RON000001 ÷ 99L••RON999999 |
| d) Engine:            | battery-operated                |

### 3. Conforms to UK Regulations:

- S.I. 2008/1597 - Supply of Machinery (Safety) Regulations 2008
- S.I. 2001/1701 - Schedule 9 - Noise Emission in the Environment by Equipment for use Outdoors Regulations 2001
  - e) Notified body: N. 0197 – TÜV Rheinland LGA Products GmbH  
Tillystrasse 2, 90431 Nürnberg – Germany
- S.I. 2016/1091 - Electromagnetic Compatibility Regulations 2016
- S.I. 2012/3032 - The Restriction of the Use of Certain Hazardous Substances in Electrical and Electronic Equipment Regulations 2012
- S.I. 2017/1206 - Radio Equipment Regulations 2017

### 4. Reference to harmonised standards:

EN 62841-1:2015 + AC:2015	EN 55014-2:2021
EN ISO 5395-1:2013 + A1:2018	EN 63000:2018
EN ISO 5395-3:2013 + A1:2017 + A2:2018	EN 300328 V2.2.2
EN 62368-1:2014 + A11:2017	EN 301489-1 V2.2.3
EN 55014-1:2021	EN 301489-17 V3.2.4
	EN 62479:2010

- |                                  |            |
|----------------------------------|------------|
| g) Measured sound power level:   | 99,1 dB(A) |
| h) Guaranteed sound power level: | 100 dB(A)  |
| i) Cutting width:                | 98 cm      |

- |   |  |
|---|--|
| n) Person authorised to compile the technical file: | ST. S.p.A.<br>Via del Lavoro, 6<br>31033 Castelfranco Veneto (TV) - Italia |
|---|--|

- |                                    |                                  |
|------------------------------------|----------------------------------|
| o) Castelfranco Veneto, 30/10/2023 | CEO Stiga Group<br>Sean Robinson |
|------------------------------------|----------------------------------|



UK Importer: STIGA LTD  
Unit 8, Bluewater Estate Plympton,  
Devon, PL7 4JH, England



**DICHIARAZIONE CE DI CONFORMITÀ** (Istruzioni Originali)  
(Direttiva Macchine 2006/42/CE, Allegato II, parte A)

1. La Società: ST. S.p.A. – Via del Lavoro, 6 – 31033 Castelfranco Veneto (TV) – Italy

2. Dichiaro sotto la propria responsabilità, che la macchina:

Tosaerba con conducente a bordo seduto (taglio erba)

a) Tipo / Modello Base:	SD•• 108 Li 48 V3
c) Numero di Serie:	22A••RON000001 ÷ 99L••RON999999
d) Motore:	a batteria

3. È conforme alle specifiche delle direttive:

- MD: 2006/42/EC
- OND: 2000/14/EC, ANNEX VI - 2005/88/EC

e) Ente certificatore: N. 0197 – TÜV Rheinland LGA Products GmbH  
Tillystrasse 2, 90431 Nürnberg – Germany

- EMCD: 2014/30/EU
- RoHS II: 2011/65/EU - 2015/863/EU
- RED: 2014/53/EU

4. Riferimento alle norme armonizzate:

EN 62841-1:2015 + AC:2015	EN 55014-2:2012
EN ISO 5395-1:2013 + A1:2018	EN 63000:2018
EN ISO 5395-3:2013 + A1:2017 + A2:2018	EN 300328 V2.2.2
EN 62368-1:2014 + A11:2017	EN 301489-1 V2.2.3
EN 55014-1:2021	EN 301489-17 V3.2.4
	EN 62479:2010

g) Livello di potenza sonora misurato:	98,1 dB(A)
h) Livello di potenza sonora garantito:	99 dB(A)
i) Ampiezza di taglio:	98 cm

n) Persona autorizzata a costituire il Fascicolo Tecnico: ST. S.p.A.  
Via del Lavoro, 6  
31033 Castelfranco Veneto (TV) - Italia

o) Castelfranco Veneto, 01/10/2022

CEO Stiga Group

Sean Robinson



## UK DECLARATION OF CONFORMITY

(Supply of Machinery (Safety) Regulations 2008, S.I. 2008 No. 1597, Annex II, part A)

1. The company: ST. S.p.A. – Via del Lavoro, 6 – 31033 Castelfranco Veneto (TV) – Italy
2. Hereby declares under its own responsibility that the machine:

Ride-on lawnmower with seated operator (grass cutting)

- |                       |                                 |
|-----------------------|---------------------------------|
| a) Homologation type: | SD•• 108 Li 48 V3               |
| c) Serial number:     | 22A••RON000001 ÷ 99L••RON999999 |
| d) Engine:            | battery-operated                |

### 3. Conforms to UK Regulations:

- S.I. 2008/1597 - Supply of Machinery (Safety) Regulations 2008
- S.I. 2001/1701 - Schedule 9 - Noise Emission in the Environment by Equipment for use Outdoors Regulations 2001
  - e) Notified body: N. 0197 – TÜV Rheinland LGA Products GmbH  
Tillystrasse 2, 90431 Nürnberg – Germany
- S.I. 2016/1091 - Electromagnetic Compatibility Regulations 2016
- S.I. 2012/3032 - The Restriction of the Use of Certain Hazardous Substances in Electrical and Electronic Equipment Regulations 2012
- S.I. 2017/1206 - Radio Equipment Regulations 2017

### 4. Reference to harmonised standards:

EN 62841-1:2015 + AC:2015	EN 55014-2:2021
EN ISO 5395-1:2013 + A1:2018	EN 63000:2018
EN ISO 5395-3:2013 + A1:2017 + A2:2018	EN 300328 V2.2.2
EN 62368-1:2014 + A11:2017	EN 301489-1 V2.2.3
EN 55014-1:2021	EN 301489-17 V3.2.4
	EN 62479:2010

- |                                  |            |
|----------------------------------|------------|
| g) Measured sound power level:   | 98,1 dB(A) |
| h) Guaranteed sound power level: | 99 dB(A)   |
| i) Cutting width:                | 98 cm      |

- |   |  |
|---|--|
| n) Person authorised to compile the technical file: | ST. S.p.A.<br>Via del Lavoro, 6<br>31033 Castelfranco Veneto (TV) - Italia |
|---|--|

- |                                    |                                  |
|------------------------------------|----------------------------------|
| o) Castelfranco Veneto, 01/10/2022 | CEO Stiga Group<br>Sean Robinson |
|------------------------------------|----------------------------------|



UK Importer: STIGA LTD  
Unit 8, Bluewater Estate Plympton,  
Devon, PL7 4JH, England



<p><b>FR</b> (Traduction de la notice originale)</p> <p><b>Déclaration CE de Conformité</b> (Directive Machines 2006/42/CE, Annexe II, partie A)</p> <ol style="list-style-type: none"> <li>1. La Société</li> <li>2. Déclare sous sa propre responsabilité que la machine : Tondeuse à gazon à conducteur assis/ coupe du gazon       <ol style="list-style-type: none"> <li>a) Type / Modèle de Base</li> <li>c) Série</li> <li>d) Moteur: batterie</li> </ol> </li> <li>3. Est conforme aux prescriptions des directives :       <ol style="list-style-type: none"> <li>e) Organisme de certification</li> <li>4. Renvoi aux Normes harmonisées</li> <li>g) Niveau de puissance sonore mesuré</li> <li>h) Niveau de puissance sonore garanti</li> <li>i) Largeur de coupe</li> <li>n) Personne habilitée à établir le Dossier Technique :           <ol style="list-style-type: none"> <li>o) Lieu et Date</li> </ol> </li> </ol> </li> </ol>	<p><b>EN</b> (Translation of the original instruction)</p> <p><b>EC Declaration of Conformity</b> (Machine Directive 2006/42/EC, Annex II, part A)</p> <ol style="list-style-type: none"> <li>1. The Company</li> <li>2. Herby declares under its own responsibility that the machine: ride-on lawnmower with seated operator/ Grass cutting       <ol style="list-style-type: none"> <li>a) Type / Base Model</li> <li>c) Serial number</li> <li>d) Motor: battery-operated</li> </ol> </li> <li>3. Conforms to directive specifications:       <ol style="list-style-type: none"> <li>e) Certifying body</li> <li>4. Reference to harmonised Standards</li> <li>g) Sound power level measured</li> <li>h) Sound power level guaranteed</li> <li>i) Cutting width</li> <li>n) Person authorised to create the Technical Folder:           <ol style="list-style-type: none"> <li>o) Place and Date</li> </ol> </li> </ol> </li> </ol>	<p><b>DE</b> (Übersetzung der Originalbetriebsanleitung)</p> <p><b>EG-Konformitätserklärung</b> (Maschinenrichtlinie 2006/42/EG, Anhang II, Teil A)</p> <ol style="list-style-type: none"> <li>1. Die Gesellschaft</li> <li>2. Erklärt auf eigene Verantwortung, dass die Maschine: Aufsitzmäher / Rasenschnitt       <ol style="list-style-type: none"> <li>a) Typ / Basismodell</li> <li>c) Seriennummer</li> <li>d) Motor: Batterie</li> </ol> </li> <li>3. Den Anforderungen der folgenden Richtlinien entspricht:       <ol style="list-style-type: none"> <li>e) Zertifizierungsstelle</li> <li>4. Bezugnahme auf die harmonisierten Normen</li> <li>g) Gemessener Schalleistungspegel</li> <li>h) Garantierter Schalleistungspegel</li> <li>i) Schnittbreite</li> <li>n) Zur Verfassung der technischen Unterlagen befugte Person:           <ol style="list-style-type: none"> <li>o) Ort und Datum</li> </ol> </li> </ol> </li> </ol>
<p><b>NL</b> (Vertaling van de oorspronkelijke gebruiksaanwijzing)</p> <p><b>EG-verklaring van overeenstemming</b> (Richtlijn Machines 2006/42/CE, Bijlage II, deel A)</p> <ol style="list-style-type: none"> <li>1. Het bedrijf</li> <li>2. Verklaart onder zijn eigen verantwoordelijkheid dat de machine: Grasmaaier met zittende bediener / grasmaaier       <ol style="list-style-type: none"> <li>a) Type / Basismodel</li> <li>c) Serienummer</li> <li>d) Motor: accu</li> </ol> </li> <li>3. Voldoet aan de specificaties van de richtlijnen:       <ol style="list-style-type: none"> <li>e) Certificatie-instituut</li> <li>4. Verwijzing naar de Geharmoniseerde normen</li> <li>g) Gemeten niveau van geluidsvermogen</li> <li>h) Gegarandeerd niveau van geluidsvermogen</li> <li>i) Snijbreedte</li> <li>n) Bevoegd persoon voor het opstellen van het Technisch Dossier           <ol style="list-style-type: none"> <li>o) Plaats en Datum</li> </ol> </li> </ol> </li> </ol>	<p><b>ES</b> (Traducción del Manual Original)</p> <p><b>Declaración de Conformidad CE</b> (Directiva Máquinas 2006/42/CE, Anexo II, parte A)</p> <ol style="list-style-type: none"> <li>1. La Empresa</li> <li>2. Declara bajo su propia responsabilidad que la máquina: Cortadora de pasto con conductor sentado/ Corte hierba       <ol style="list-style-type: none"> <li>a) Tipo / Modelo Base</li> <li>c) Matrícula</li> <li>d) Motor: batería</li> </ol> </li> <li>3. Cumple con las especificaciones de las directivas:       <ol style="list-style-type: none"> <li>e) Ente certificador</li> <li>4. Referencia a las Normas armonizadas</li> <li>g) Nivel de potencia sonora medido</li> <li>h) Nivel de potencia sonora garantizado</li> <li>i) Amplitud de corte</li> <li>n) Persona autorizada a realizar el Manual Técnico:           <ol style="list-style-type: none"> <li>o) Lugar y Fecha</li> </ol> </li> </ol> </li> </ol>	<p><b>PT</b> (Tradução do manual original)</p> <p><b>Declaração CE de Conformidade</b> (Diretiva de Máquinas 2006/42/CE, Anexo II, parte A)</p> <ol style="list-style-type: none"> <li>1. A Empresa</li> <li>2. Declara sob a própria responsabilidade que a máquina: Corta-relvas para operador sentado/ corte da relva       <ol style="list-style-type: none"> <li>a) Tipo / Modelo Base</li> <li>c) Matrícula</li> <li>d) Motor: Bateria</li> </ol> </li> <li>3. É conforme às especificações das diretivas:       <ol style="list-style-type: none"> <li>e) Órgão certificador</li> <li>4. Referência às Normas harmonizadas</li> <li>g) Nivel medido de potência sonora</li> <li>h) Nivel garantido de potência sonora</li> <li>i) Amplitude de corte</li> <li>n) Pessoa autorizada a elaborar o Caderno Técnico           <ol style="list-style-type: none"> <li>o) Local e Data</li> </ol> </li> </ol> </li> </ol>
<p><b>EL</b> (Μετάφραση του πρωτοτύπου των οδηγιών χρήσης)</p> <p><b>ΕΚ-Δήλωση συμμόρφωσης</b> (Οδηγία Μηχανών 2006/42/CE, Παράρτημα II, μέρος Α)</p> <ol style="list-style-type: none"> <li>1. Η Εταιρία</li> <li>2. Δηλώνει υπεύθυνα ότι η μηχανή: Χλοοκοπτικό τρακτέρ με εποχούμενο χειριστή/ κοπή της χλόης       <ol style="list-style-type: none"> <li>a) Τύπος / Βασικό Μοντέλο</li> <li>c) Αριθμός μητρώου</li> <li>d) Κινητήρας: μπαταρία</li> </ol> </li> <li>3. Συμμορφώνεται με τις προδιαγραφές της οδηγίας:       <ol style="list-style-type: none"> <li>e) Οργανισμός πιστοποίησης</li> <li>4. Αναφορά στους Κανονισμούς εναρμόνισης</li> <li>g) Στάθμη μέτρησης ακουστικής ισχύος</li> <li>h) Στάθμη εγγυημένης ακουστικής ισχύος</li> <li>i) Εύρος κοπής</li> <li>n) Εξουσιοδοτημένο άτομο για την κατάρτιση του Τεχνικού Φυλλαδίου:           <ol style="list-style-type: none"> <li>o) Τόπος και Χρόνος</li> </ol> </li> </ol> </li> </ol>	<p><b>TR</b> (Orijinal Talimatların Tercümesi)</p> <p><b>AT Uygunluk Beyanı</b> (2006/42/CE Makine Direktifi, Ek II, bölüm A)</p> <ol style="list-style-type: none"> <li>1. Şirket</li> <li>2. Şahsi sorumluluğu altında aşağıdaki makinenin: Oturan sürücülü çim biçme makinesi / çim kesimi       <ol style="list-style-type: none"> <li>a) Tip / Standart model</li> <li>c) Sicil numarası</li> <li>d) Motor: batarya</li> </ol> </li> <li>3. Aşağıdaki direktiflerin özelliklerine uygun olduğunu beyan etmektedir:       <ol style="list-style-type: none"> <li>e) Sertifikalandıran kurum</li> <li>4. Harmonize standartlara atf</li> <li>g) Ölçülen ses gücü seviyesi</li> <li>h) Garant edilmiş ses gücü seviyesi</li> <li>i) Kesim genişliği</li> <li>n) Teknik Dosyayı oluşturmaya yetkili kişi:           <ol style="list-style-type: none"> <li>o) Yer ve Tarih</li> </ol> </li> </ol> </li> </ol>	<p><b>МК</b> (Превод на оригиналните упатства)</p> <p><b>Декларација за усогласеност со ЕУ</b> (Директива за машини 2006/42/CE, Анекс II, дел А)</p> <ol style="list-style-type: none"> <li>1. Компанијата</li> <li>2. изјавува со целосна лична одговорност дека следната машина: Тревокосачка со седнат управувач / косење трева       <ol style="list-style-type: none"> <li>a) Тип / основен модел</li> <li>v) етикета</li> <li>г) мотор: акумулатор</li> </ol> </li> <li>3. Усогласено со спецификациите според директивите:       <ol style="list-style-type: none"> <li>д) тело за сертификација</li> <li>4. Референци за усогласени нормативи</li> <li>е) Акустички притисок</li> <li>ж) измерено ниво на звучна моќност з) Ниво на гарантирана звучна моќност н) овластено лице за составување на Техничката брошура           <ol style="list-style-type: none"> <li>о) место и датум</li> </ol> </li> </ol> </li> </ol>

<p><b>NO</b> (Oversettelse av original bruksanvisning)</p> <p><b>EF- Samsvarserklæring</b> (Maskindirektiv 2006/42/EF, Vedlegg II, del A)</p> <p>1. Firmaet</p> <p>2. Erklærer på eget ansvar at maskinen: Sittgressklipper / gressklipping</p> <p>a) Type / Modell b) Serienummer c) Motor: batteri</p> <p>3. Oppfyller kravene i direktivene:</p> <p>e) Sertifiseringsorgan</p> <p>4. Henvisning til harmoniserte standarder</p> <p>g) Målt lydeffektivitet h) Garantert lydeffektivitet i) Klippebredde n) Person som har fullmakt til å utferdige teknisk dokumentasjon: o) Sted og dato</p>	<p><b>SV</b> (Översättning av bruksanvisning i original)</p> <p><b>EG-försäkran om överensstämmelse</b> (Maskindirektiv 2006/42/EG, bilaga II, del A)</p> <p>1. Företaget</p> <p>2. Försäkrar på eget ansvar att maskinen Åkrgräsklippare / gräsklippning</p> <p>a) Typ / Basmodell c) Serienummer d) Motor: batteri</p> <p>3. Överensstämmer med föreskrifterna i direktivet</p> <p>e) Intygsorgan_ Anmält organ</p> <p>4. Referens till harmoniserade standarder</p> <p>g) Uppmått lydeffektivitet h) Garanterad lydeffektivitet i) Klippebredd n) Auktoriserad person för upprättandet av den tekniska dokumentationen: o) Ort och datum</p>	<p><b>DA</b> (Oversættelse af den originale brugsanvisning)</p> <p><b>EF-overensstemmelseserklæring</b> (Maskindirektiv 2006/42/EF, bilag II, del A)</p> <p>1. Firmaet</p> <p>2. Erklærer på eget ansvar, at maskinen: Havetraktor/ Klipping af græsset</p> <p>a) Type / Model c) Serienummer d) Motor: batteri</p> <p>3. Er i overensstemmelse med specifikationerne ifølge direktiverne:</p> <p>e) Certificeringsorgan</p> <p>4. Henvisning til harmoniserede standarder</p> <p>g) Målt lydeffektivniveau h) Garanteret lydeffektivniveau i) Klippebredde n) Person, der har bemyndigelse til at udarbejde det tekniske dossier: o) Sted og dato</p>
<p><b>FI</b> (Alkuperäisten ohjeiden käänntös)</p> <p><b>EY-VAATIMUSTENMUKAISUUSVAKUUTUS</b> (Konedirektiivi 2006/42/EY, Liite II, osa A)</p> <p>1. Yritys</p> <p>2. Vakuuttaa omalla vastuullaan, että kone: Päättäajettava ruohonleikkuri / ruohonleikkuu</p> <p>a) Tyyppi / Perusmalli c) Sarjanumero d) Moottori : akku</p> <p>3. On yhdenmukainen seuraavien direktiivien asettamien vaatimusten kanssa:</p> <p>e) Sertifiointiyritys</p> <p>4. Viitatus harmonisoituihin standardeihin</p> <p>g) Mitattu äänitehotaso h) Taattu äänitehotaso i) Leikkuleveys n) Teknisten asiakirjojen laatimiseen valtuutettu henkilö: o) Paikka ja päivämäärä</p>	<p><b>CS</b> (Překlad původního návodu k používání)</p> <p><b>ES – Prohlášení o shodě</b> (Směrnice o Strojních zařízeních 2006/42/ES, Příloha II, část A)</p> <p>1. Společnost</p> <p>2. Prohlašuje na vlastní odpovědnost, že stroj: Sekačka se sečicí obsluhou/ sekačka na trávu</p> <p>a) Typ / Základní model c) Výrobní číslo d) Motor: akumulátor</p> <p>3. Je ve shodě s nařízenými směrnice: e) Certifikační orgán</p> <p>4. Odkazy na Harmonizované normy</p> <p>g) Naměřená úroveň akustického výkonu h) Zaručená úroveň akustického výkonu i) Šířka řezání n) Osoba autorizovaná pro vytvoření Technického spisu: o) Místo a Datum</p>	<p><b>PL</b> (Tłumaczenie instrukcji oryginalnej)</p> <p><b>Deklaracja zgodności WE</b> (Dyrektywa maszynowa 2006/42/WE, Załącznik II, część A)</p> <p>1. Spółka</p> <p>2. Oświadczam na własną odpowiedzialność, że maszyna: Kosiarzka z operatorem jadącym, w pozycji siedzącej na maszynie/ cięcie trawy</p> <p>a) Typ / Model podstawowy c) Numer seryjny d) Silnik: akumulator</p> <p>3. Spełnia podstawowe wymogi następujących Dyrektyw: e) Jednostka certyfikująca</p> <p>4. Odniesienie do Norm zharmonizowanych</p> <p>g) Zmierzony poziom mocy akustycznej h) Gwarantowany poziom mocy akustycznej i) Szerokość cięcia n) Osoba upoważniona do zredagowania Dokumentacji technicznej: o) Miejsowość i data</p>
<p><b>HU</b> (Eredeti használati utasítás fordítása)</p> <p><b>EK-megfelelőségi nyilatkozata</b> (2006/42/EK gépirányelv, II. melléklet "A" rész)</p> <p>1. Alulírott Vállalat</p> <p>2. Felelősségének teljes tudatában kijelenti, hogy az alábbi gép: Vezetőüléssel fűnyírógép/ fűnyírás</p> <p>a) Típus / Alaptípus c) Gyártási szám d) Motor: akkumulátor</p> <p>3. Megfelel az alábbi irányelvek előírásainak: e) Tanúsító szerv</p> <p>4. Hivatkozás a harmonizált szabványokra</p> <p>g) Mért zajteljesítmény szint h) Garantált zajteljesítmény szint i) Vágási szélesség n) Műszaki Dosszié szerkesztésére felhatalmazott személy: o) Helye és ideje</p>	<p><b>RU</b> (Перевод оригинальных инструкций)</p> <p><b>Декларация соответствия нормам ЕС</b> (Директива о машинном оборудовании 2006/42/ЕС, Приложение II, часть А)</p> <p>1. Предприятие</p> <p>2. Заявляет под собственную ответственность, что машина: Эздовая косилка с водителем / стрижка газона</p> <p>a) Тип / Базовая модель c) Паспорт d) Двигатель : батарея</p> <p>3. Соответствует требованиям следующих директив: e) Сертифицирующий орган</p> <p>4. Ссылки на гармонизированные нормы</p> <p>g) Измеренный уровень звуковой мощности h) Гарантируемый уровень звуковой мощности i) Амплитуда кошения n) Лицо, уполномоченное на подготовку технической документации: o) Место и дата</p>	<p><b>HR</b> (Prijevod originalnih uputa)</p> <p><b>EK Izjava o sukladnosti</b> (Direktiva o strojevima, dodatak II, dio A)</p> <p>1. Tvrtka:</p> <p>2. pod vlastitom odgovornošću izjavljuje da je stroj: Sjedeća kosilica trave s operatorom/ košenje trave</p> <p>a) Vrsta / Osnovni model c) Matični broj d) Motor: baterija</p> <p>3. sukladan s temeljnim zahtjevima direktiva: e) Certifikacijsko tijelo</p> <p>4. Primijenjene su sljedeće harmonizirane norme: g) Izmjerena razina zvučne snage h) Zajamčena razina zvučne snage i) Širina rezanja n) Osoba ovlaštena za pravljenje Tehničke datoteke: o) Mjesto i datum</p>



<p><b>SL</b> (Prevod izvirnih navodil)</p> <p><b>ES izjava o skladnosti</b> (Direktiva 2006/42/ES), priloga II, del A)</p> <ol style="list-style-type: none"> <li>1. Družba</li> <li>2. pod lastno odgovornostjo izjavlja, da je stroj: Traktorska kosilnica/ košnja trave</li> <li>a) Tip / osnovni model</li> <li>c) Serijska številka</li> <li>d) Motor: baterija</li> <li>3. Skladen je z določili direktiv :</li> <li>e) Ustanova, ki izda potrdilo</li> <li>4. Sklicevanje na usklajene predpise</li> <li>g) Izmerjen nivo zvočne moči</li> <li>h) Zagotovljen nivo zvočne moči</li> <li>i) Obseg košnje</li> <li>n) Oseba, pooblaščenca za sestavo tehnične knjižice:</li> <li>o) Kraj in datum</li> </ol>	<p><b>BS</b> (Prijevod originalnih uputa)</p> <p><b>EZ izjava o skladnosti</b> (Direktiva o mašinama 2006/42/EZ, Prilog II, deo A)</p> <ol style="list-style-type: none"> <li>1. Firma</li> <li>2. Daje izjavu pod vlastitom odgovornošću da je mašina: Traktorska kosilica (traktorčić) / Košenje trave</li> <li>a) Tip / Osnovni model</li> <li>c) Serijski broj</li> <li>d) Motor: akumulator</li> <li>3. skladna s osnovnim zahtjevima direktive:</li> <li>e) Certifikaciono tijelo</li> <li>4. Pozivanje na usklađene norme</li> <li>g) Izmjereni nivo zvučne snage</li> <li>h) Garantovani nivo zvučne snage</li> <li>i) Širina košenja</li> <li>n) Osoba ovlaštena za izradu tehničke brošure:</li> <li>o) Mjesto i datum</li> </ol>	<p><b>SK</b> (Preklad pôvodného návodu na použitie)</p> <p><b>ES vyhlásenie o zhode</b> (Smernica o Strojnych zariadeniach 2006/42/ES, Priloha II, časť A)</p> <ol style="list-style-type: none"> <li>1. Spoločnosť</li> <li>2. Vyhlasuje na vlastnú zodpovednosť, že stroj: Kosačka so sediacou obsluhou/ kosačka na trávu</li> <li>a) Typ / Základný model</li> <li>c) Výrobné číslo</li> <li>d) Motor: akumulátor</li> <li>3. Je v zhode s nariadeniami smernic:</li> <li>e) Certifikačný orgán</li> <li>4. Odkaz na Harmonizované normy</li> <li>g) Nameraná úroveň akustického výkonu</li> <li>h) Zaručená úroveň akustického výkonu</li> <li>i) Šírka kosenia</li> <li>j) Čistý inštalovaný výkon</li> <li>n) Osoba autorizovaná na vytvorenie Technického spisu:</li> <li>o) Miesto a Dátum</li> </ol>
<p><b>RO</b> (Traducerea manualului fabricantului)</p> <p><b>CE -Declaratie de Conformitate</b> (Directiva Maşini 2006/42/CE, Anexa II, partea A)</p> <ol style="list-style-type: none"> <li>1. Societatea</li> <li>2. Declară pe propria răspundere că maşina: Maşină de tuns iarba cu şofer la volan/ tăiat iarba</li> <li>a) Tip / Model de bază</li> <li>c) Număr de serie</li> <li>d) Motor: baterie</li> <li>3. Este în conformitate cu specificaţiile directivelor:</li> <li>e) Organism de certificare</li> <li>4. Referinţă la Standardele armonizate</li> <li>g) Nivel de putere sonoră măsurat</li> <li>h) Nivel de putere sonoră garantat</li> <li>i) Lăţimea de tăiere</li> <li>n) Persoană autorizată să întocmească Dosarul Tehnic</li> <li>o) Locul şi Data</li> </ol>	<p><b>LT</b> (Originalių instrukcijų vertimas)</p> <p><b>EB atitikties deklaracija</b> (Mašinų direktyva 2006/42/CE, Priedas II, dalis A)</p> <ol style="list-style-type: none"> <li>1. Bendrovė</li> <li>2. Prisiima atsakomybę, kad įrenginys: Balninė vejapjovė su sėdinčiu operatoriumi / žolės pjovimas</li> <li>a) Tipas / Bazinis Modelis</li> <li>c) Serijos numeris</li> <li>d) Variklis: baterija</li> <li>3. Atitinka direktyvos pateiktas specifikacijas:</li> <li>e) Serifikavimo įstaiga</li> <li>4. Nuoroda į suderintas Normas</li> <li>g) Išmatuotas garso galios lygis</li> <li>h) Užtikrinamas garso galios lygis</li> <li>i) Pjovimo plotis</li> <li>n) Autorizuotas asmuo sudaryti Techninę Dokumentaciją:</li> <li>o) Vieta ir Data</li> </ol>	<p><b>LV</b> (Instrukciju tulkojums no oriģinālvalodas)</p> <p><b>EK atbilstības deklarācija</b> (Direktīva 2006/42/EK par mašīnām, pielikums II, daļa A)</p> <ol style="list-style-type: none"> <li>1. Uzņēmums</li> <li>2. Uzņemasies par to pilnu atbildību, paziņo, ka mašīna: Sēžot vadāma zālienu pļaujmašīna/ zāles pļaušana</li> <li>a) Tips / Bāzes modelis</li> <li>c) Sērijas numurs</li> <li>d) Motors: akumulators</li> <li>3. Atbilst šādu direktīvu prasībām:</li> <li>e) Serifikācijas iestāde</li> <li>4. Atsaucē uz harmonizētiem standartiem</li> <li>g) Izmērītās skaņas intensitātes līmenis</li> <li>h) Garantētās skaņas intensitātes līmenis</li> <li>i) Pļaušanas platums</li> <li>n) Pilnvarotais darbinieks, kas sagatavoja tehnisko dokumentāciju:</li> <li>o) Vieta un datums</li> </ol>
<p><b>SR</b> (Prevod originalnih uputstval)</p> <p><b>EC deklaracija o usaglašenosti</b> (Direktiva o mašinama 2006/42/EC, Prilog II, deo A)</p> <ol style="list-style-type: none"> <li>1. Preduzeće</li> <li>2. Daje izjavu pod vlastitom odgovornošću da je mašina: Traktorska kosačica (traktorčić)/ košenje trave</li> <li>a) Tip / Osnovni model</li> <li>c) Serijski broj</li> <li>d) Motor: akumulator</li> <li>3. u skladu s osnovnim zahtevima direktiva:</li> <li>e) Serifikaciono telo</li> <li>4. Pozivanje na usklađene norme</li> <li>g) Izmereni nivo zvučne snage</li> <li>h) Garantovani nivo zvučne snage</li> <li>i) Širina košenja.....</li> <li>n) Osoba ovlašćena za sastavljanje tehničke brošure</li> <li>o) Mesto i datum</li> </ol>	<p><b>BG</b> (Превод на оригиналните инструкции)</p> <p><b>EO декларация за съответствие</b> (Директива Мащини 2006/42/EO, Приложение II, част А)</p> <ol style="list-style-type: none"> <li>1. Дружеството</li> <li>2. На собствена отговорност декларира, че машината: Косачка със седнал водач/ рязане на трева</li> <li>a) Вид / Базисен модел</li> <li>v) Серииен номер</li> <li>г) Мотор: акумулатор</li> <li>3. Е в съответствие със спецификата на директивите:</li> <li>д) Сертифициращ орган</li> <li>4. Базирано на хармонизираните норми</li> <li>ж) Ниво на измерена акустична мощност</li> <li>и) Гарантирано ниво на акустична мощност</li> <li>й) Широчина на косене</li> <li>р) Лице, упълномощено да състави Техническата Документация:</li> <li>o) Място и дата</li> </ol>	<p><b>ET</b> (Algupärase kasutusjuhendi tõlge)</p> <p><b>EÜ vastavusdeklaratsioon</b> (Masinadirektiiv 2006/42/EÜ, Lisa II, osa A)</p> <ol style="list-style-type: none"> <li>1. Firma</li> <li>3. Kinnitab omal vastutusel, et masin: Istuva juhiga muruniitja / muruniitja</li> <li>a) Tüüp / Põhimudel</li> <li>c) Matrikkel</li> <li>d) Mootor: aku</li> <li>3. Vastab direktiivide nõuetele:</li> <li>e) Kinnitav asutus</li> <li>4. Viide ühtlustatud standarditele</li> <li>g) Mõõdetud helivõimsuse tase</li> <li>h) Garanteeritud helivõimsuse tase</li> <li>i) Lõikelaius</li> <li>n) Tehnilise Lehe autoriseeritud koostaja:</li> <li>o) Koht ja Kuupäev</li> </ol>

**IT** • Il contenuto e le immagini del presente manuale d'uso sono stati realizzati per conto di ST. S.p.A. e sono tutelati da diritto d'autore – È vietata ogni riproduzione o alterazione anche parziale non autorizzata del documento.

**BG** • Съдържанието и изображенията в настоящото ръководство са извършени за ST. S.p.A. и са защитени с авторски права – Забранява се всяко неоторизирано възпроизвеждане или промяна, дори и отчасти на документа.

**BS** • Sadržaj i slike iz ovog korisničkog priručnika napravljeni su isključivo za ST. S.p.A. i zaštićeni su autorskim pravima – zabranjena je svaka neovlaštena reprodukcija ili izmjena dokumenta, djelomično ili u potpunosti.

**CS** • Obsah a obrázky v tomto návodu k použití byly zpracovány jménem společnosti ST. S.p.A. a jsou chráněny autorským právem – Reprodukce či nepovolené pozměňování tohoto dokumentu, a to i částečné, je zakázáno.

**DA** • Indhold og illustrationer i denne vejledning er blevet skabt på vegne af ST. S.p.A. og er beskyttet af ophavsret – Enhver gengivelse eller ændring, også delvis, af dokumentet uden autorisation hertil er forbudt.

**DE** • Inhalt und Bilder dieser Bedienungsanleitung wurden im Namen von ST. S.p.A. erstellt und sind urheberrechtlich geschützt – Jede nicht genehmigte Vervielfältigung oder Veränderung, auch auszugsweise, dieses Dokuments ist verboten.

**EL** • Το περιεχόμενο και οι εικόνες στο παρόν εγχειρίδιο χρήσης δημιουργήθηκαν για λογαριασμό της εταιρείας ST. S.p.A. και προστατεύονται από πνευματικά δικαιώματα – Απαγορεύεται οποιαδήποτε αναπαραγωγή ή τροποποίηση, έστω και μερική, του εγχειρίδιου χωρίς έγκριση.

**EN** • The content and images in this User Manual were produced expressly for ST. S.p.A. and are protected by copyright – any unauthorised reproduction or modification to the document, either partially or in full, is prohibited.

**ES** • El contenido y las imágenes del presente manual de uso han sido creados por ST. S.p.A. y están protegidos por los derechos de autor – Se prohíbe toda reproducción o modificación, incluso parcial, no autorizada del documento.

**ET** • Käesoleva kasutusjuhendi sisu ja kujutised on toodetud konkreetselt ettevõttele ST. S.p.A. ja neile rakendub autoriõigusseseadus – dokumendi igasugune osaline või täielik ilma loata reprodutseerimine või muutmine on keelatud.

**FI** • Tämän käyttöoppaan sisältö ja kuvat on valmistettu ST. S.p.A. -yhtiön toimesta ja niitä suojaa tekijänoikeuslaki. – Asiakirjan kaikenlainen kopioiminen tai muuttaminen, osittainkin, on kielletty ilman erityistä lupaa.

**FR** • Le contenu et les images du présent manuel d'utilisation ont été réalisés pour le compte de ST. S.p.A. et sont protégés par un droit d'auteur – Toute reproduction ou modification non autorisée, même partielle, du document, est interdite.

**HR** • Sadržaj i slike u ovom priručniku za uporabu izrađeni su za tvrtku ST. S.p.A. te su obuhvaćeni autorskim pravima – Zabranjuje se neovlašteno umnožavanje ili prilagodba, djelomična ili u cijelosti, ovog dokumenta.

**HU** • Ennek a használati útmutatónak a tartalma és a benne szereplő képek kizárólag a ST. S.p.A. számára készültek és szerzői joggal védettek – tilos a dokumentum bármely részének vagy egészének engedély nélküli sokszorosítása és módosítása.

**LT** • Šio naudotojų vadovo turinys ir paveikslėliai skirti tik „ST. S.p.A.“ ir yra saugomi autorių teisėmis – dokumentą atgaminti ar modifikuoti, visiškai arba iš dalies, yra draudžiami.

**LV** • Šis lietotāja rokasgrāmatas saturs un attēli ir veidoti tikai ST. S.p.A. un ir aizsargāti ar autortiesībām. Jebkāda dokumenta vai tā daļas prettiesiska kopēšana vai pārveide ir stingri aizliegta.

**MK** • Содржината и сликите во Упатството за корисникот се подготвени исклучиво за ST. S.p.A. и се заштитени со авторски права – забрането е секое делумно или целосно неовластено репродуцирање или измена на документот.

**NL** • De inhoud en de afbeeldingen van deze gebruikshandleiding werden gerealiseerd voor rekening van ST. S.p.A. en zijn beschermd door het auteursrecht – Elke niet-geautoriseerde reproductie of wijziging, ook gedeeltelijke, van het document is verboden.

**NO** • Innholdet og bildene i denne brukerveiledningen er utført på oppdrag fra ST. S.p.A. og er beskyttet ved opphavsrett – Enhver gjengivelse eller endring, selv kun delvis, er forbudt.

**PL** • Treść oraz ilustracje zawarte w niniejszej instrukcji obsługi powstały na zlecenie spółki ST. S.p.A. i są chronione prawami autorskimi – Zabrania się wszelkiego kopiowania bądź modyfikowania, także częściowego, niniejszego dokumentu bez uzyskania stosownej zgody.

**PT** • As imagens e os conteúdos contidos no presente Manual do Utilizador foram expressamente criados para uso exclusivo da ST. S.p.A., encontrando-se protegidos por direitos de autor. Qualquer tipo de reprodução ou alteração, parcial ou integral, não autorizadas deste Manual estão expressamente proibidas.

**RO** • Conținutul și imaginile din manualul de utilizare de față au fost realizate în numele ST. S.p.A. și sunt protejate de drepturi de autor – Este interzisă orice reproducere sau modificare chiar și parțială neautorizată a documentului.

**RU** • Тесты и изображения, содержащиеся в настоящем руководстве, были созданы в интересах ST. S.p.A. и защищены авторскими правами – Любое несанкционированное воспроизведение или изменение документа запрещено.

**SK** • Obsah a obrázky v tomto návode na používanie boli spracované menom spoločnosti ST. S.p.A. a sú chránené autorským právom – Reprodukcie či nepovolené pozměňovanie tohto dokumentu, a to aj čiastočné, je zakázané.


**SL** • Vsebine in slike v tem uporabniškem priručniku so izdelane za podjetje ST. S.p.A. in so zaščitene z avtorskimi pravicami – vsakršno nepooblaščenno razmnoževanje ali spreminjanje dokumenta, v celoti ali delno, je prepovedano.

**SR** • Sadržaj i slike ovog priručnika za upotrebu su napravljeni u ime ST. S.p.A. i zaštićeni su autorskim pravima – Zabranjena je svaka potpuna ili delimična reprodukcija ili izmena dokumenta bez odobrenja.

**SV** • Innehållet och bilderna i denna användarhandbok har framställts för ST. S.p.A. och skyddas av upphovsrätt – all form av reproduktion eller ändring, även partiell, som inte auktoriserats är förbjuden.

**TR** • Bu Kullanıcı Kilavuzundaki içerik ve resimler açığa ST. S.p.A. için üretilmiştir ve telif hakkı ile korunmaktadır – dokümanın izinsiz olarak tamamen ya da kısmen herhangi bir şekilde çoğaltılması ya da dağıtılması yasaktır.



Type: .....	 LWA dB
Art.N .....	
..... -s/n .....	



FR

Cet appareil,  
ses accessoires,  
piles et cordons  
se recyclent

REPRISE  
À LA LIVRAISON



OU

À DÉPOSER  
EN MAGASIN



OU

À DÉPOSER  
EN DÉCHÈTERIE



Points de collecte sur [www.quefairedesdechets.fr](http://www.quefairedesdechets.fr)  
Privilégiez la réparation ou le don de votre appareil !



FR



**ST. S.p.A.**

Via del Lavoro, 6

31033 Castelfranco Veneto (TV) ITALY

**STIGA LTD (UK Importer)**

Unit 8, Bluewater Estate Plympton,

Devon, PL7 4JH, England