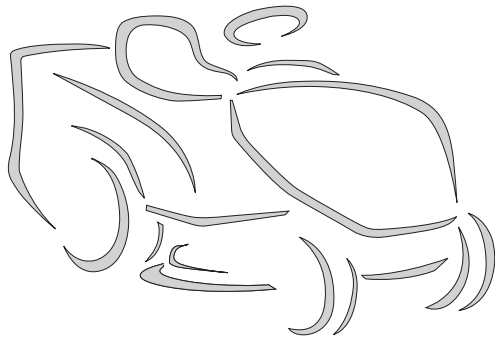


MPST 84 Li 48 V1 / V2
MPS 84 Li 48 V1 / V2
MPNS 84 Li 48 V1 / V2
MP 84 Li 48 V1 / V2
MPX 84 Li 48 V1

SDST 98 Li 48 V1 / V2
SDS 98 Li 48 V1 / V2
SDNS 98 Li 48 V1 / V2
SD 98 Li 48 V1 / V2
SDX 98 Li 48 V1

MPST 98 Li 48 V3
MPS 98 Li 48 V3
MPNS 98 Li 48 V3
MP 98 Li 48 V3
MPX 98 Li 48 V3

SDST 108 Li 48 V3
SDS 108 Li 48 V3
SDNS 108 Li 48 V3
SD 108 Li 48 V3
SDX 108 Li 48 V3



IT Tosaerba con conducente a bordo seduto, alimentato a batteria
MANUALE DI ISTRUZIONI

ATTENZIONE: prima di usare la macchina, leggere attentamente il presente libretto.

BG Косачка със седнал водач, Акумулаторна
УПЪТВАНЕ ЗА УПОТРЕБА

ВНИМАНИЕ: преди да използвате машината прочетете внимателно настоящата книжка.

BS Traktorska kosilica (traktorčić), na bateriju
UPUTSTVO ZA UPOTREBU

PAŽNJA: prije nego što koristite ovu mašinu, pažljivo pročitajte priručnik s uputama.

CS Sekačka se sedící obsluhou, akumulátorový pohon
NÁVOD K POUŽITÍ

UPOZORNĚNÍ: před použitím stroje si pozorně přečtěte tento návod k použití.

DA Havetraktor, batteridrevet
BRUGSANVISNING

ADVARSEL: læs instruktionsbogen omhyggeligt igennem, før du tager denne maskine i brug.

DE Aufsitzmäher (Rasenmäher mit sitzendem Bediener, batterie betrieben)
GEBRAUCHSANWEISUNG

ACHTUNG: vor Inbetriebnahme des Geräts die Gebrauchsanleitung aufmerksam lesen.

EL Χλοοκοπτικό τρακτέρ με εποχούμενο χειριστή, μηχανή μπαταρίας
ΟΔΗΓΙΕΣ ΧΡΗΣΗΣ

ΠΡΟΣΟΧΗ: πριν χρησιμοποιήσετε το μηχάνημα, διαβάστε προσεκτικά το παρόν εγχειρίδιο.

EN Ride-on lawnmower with seated operator, battery-operated
OPERATOR'S MANUAL

WARNING: read thoroughly the instruction booklet before using the machine.

ES Cortadora de pasto con conductor sentado, alimentado con batería
MANUAL DE INSTRUCCIONES

ATENCIÓN: antes de utilizar la máquina, leer atentamente el presente manual.

ET Istuva juhiga muruniitja, akutoitega
KASUTUSJUHE

TÄHELEPANU: enne masina kasutamist lugeda tähelepanelikult antud kasutusjuhendit.

FI Päältäajettava ruohonleikkuri, akkukäyttöinen
KÄYTTÖOHJEET

VAROITUS: lue käyttöopas huolellisesti ennen koneen käyttöä.

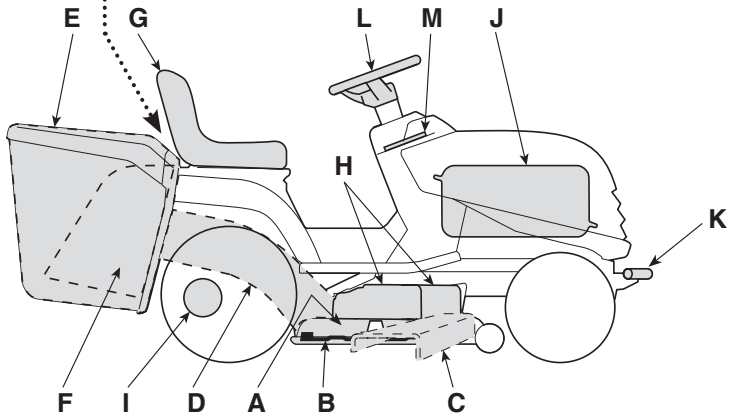
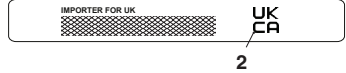
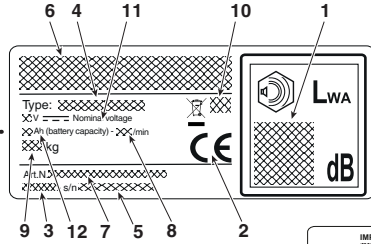
FR Tondeuse à gazon à conducteur assis, alimentation par batterie
MANUEL D'UTILISATION

ATTENTION: lire attentivement le manuel avant d'utiliser cette machine.

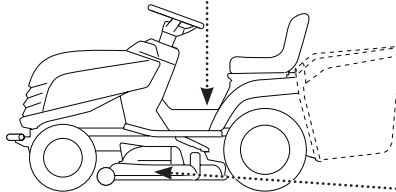
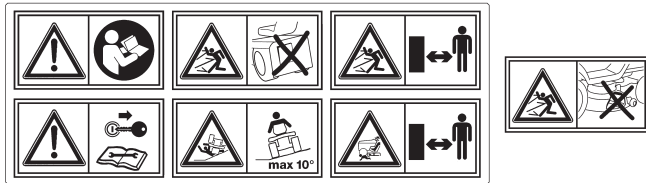
- HR** Sjedeća kosilica trave s operaterom, baterijsko napajanje
PRIRUČNIK ZA UPORABO
POZOR: prije uporabe stroja, pažljivo pročitajte ovaj priručnik.
- HU** Vezetőülékes fűnyírógép, akkumulátoros
HASZNÁLATI UTASÍTÁS
FIGYELEM! a gép használata előtt olvassa el figyelmesen a jelen kézikönyvet.
- LT** Balninė vejapjovė su sėdinčiu operatoriumi, maitinimas akumuliatoriumi
NAUDOJIMO INSTRUKCIJOS
DĖMESIO: prieš naudojant įrenginį, atidžiai perskaityti šį naudotojo vadovą.
- LV** Sēžot vadāma zālienu plaujmašīna, akumulatora barošanas avots
LIETOŠANAS INSTRUKCIJA
UZMANĪBU: pirms aparāta lietošanai rūpīgi izlasiet doto instrukciju.
- MK** Тревоносачка со седнат управувач, на батерии
УПАТСТВА ЗА УПОТРЕБА
ВНИМАНИЕ: прочитајте го внимателно ова упатство пред да ја користите машината.
- NL** Grasmaaier met zittende bediener, voeding met accu
GEBRUIKERSHANDLEIDING
LET OP: vooraleer de machine te gebruiken, dient men deze handleiding aandachtig te lezen.
- NO** Sittegressklipper, batteridrevet
INSTRUKSJØNSBOK
ADVARSEL: les denne bruksanvisningen nøye før du bruker maskinen.
- PL** Kosiarka z operatorem jadącym, w pozycji siedzącej na maszynie,
zasilana za pomocą akumulatora
INSTRUKCJE OBSŁUGI
OSTRZEŻENIE: przed użyciem maszyny, należy uważnie przeczytać niniejszą instrukcję.
- PT** Corta-relvas para operador sentado, alimentado por bateria
MANUAL DE INSTRUÇÕES
ATENÇÃO: antes de usar a máquina, leia atentamente o presente manual.
- RO** Mașină pe baterii de tuns iarba cu șofer la volan
MANUAL DE INSTRUCȚIUNI
ATENȚIE: înainte de a utiliza mașina, citiți cu atenție manualul de față.
- RU** Ездовая косилка с сиденьем, питается от аккумулятора
РУКОВОДСТВО ПО ЭКСПЛУАТАЦИИ
ВНИМАНИЕ: прежде чем пользоваться оборудованием, внимательно прочтите это руководство по эксплуатации.
- SK** Akumulátorová kosačka so sediacou obsluhou
NÁVOD NA POUŽITIE
UPOZORNENIE: pred použitím stroja si pozorne prečítajte tento návod.
- SL** Traktorska kosilnica, napajanje z baterijo
PRIROČNIK ZA UPORABO
POZOR: preden uporabite stroj, pazljivo preberite priročnik z navodili.
- SR** Traktorska kosačica (traktorčić), na bateriju
PRIRUČNIK SA UPUTSTVIMA
PAŽNJA: pre korišćenja mašine pažljivo pročitati ovaj priručnik.
- SV** Åkgräsklippare och främre klippning, batteridrivnen
BRUKSANVISNING
WARNING: läs igenom hela detta häfte innan du använder maskinen.
- TR** Oturan sürücülü çim biçme makinesi, kumandali bataryalı
KULLANIM KILAVUZU
DİKKAT: makineyi kullanmadan önce talimatlar içeren kilavuzu dikkatle okuyun.

ITALIANO - Istruzioni Originali	IT
БЪЛГАРСКИ - Инструкция за експлоатация	BG
BOSANSKI - Prijevod originalnih uputa	BS
ČESKY - Překlad původního návodu k používání	CS
DANSK - Oversættelse af den originale brugsanvisning	DA
DEUTSCH - Übersetzung der Originalbetriebsanleitung	DE
ΕΛΛΗΝΙΚΑ - Μετάφραση των πρωτοτύπων οδηγιών	EL
ENGLISH - Translation of the original instruction	EN
ESPAÑOL - Traducción del Manual Original	ES
EESTI - Algupärase kasutusjuhendi tõlge	ET
SUOMI - Alkuperäisten ohjeiden käännös	FI
FRANÇAIS - Traduction de la notice originale	FR
HRVATSKI - Prijevod originalnih uputa	HR
MAGYAR - Eredeti használati utasítás fordítása	HU
LIETUVIŠKAI - Originalių instrukcijų vertimas	LT
LATVIEŠU - Instrukciju tulkojums no oriģināl valodas	LV
МАКЕДОНСКИ - Превод на оригиналните упатства	MK
NEDERLANDS - Vertaling van de oorspronkelijke gebruiksaanwijzing	NL
NORSK - Oversettelse av den originale bruksanvisningen	NO
POLSKI - Tłumaczenie instrukcji oryginalnej	PL
PORTUGUÊS - Tradução do manual original	PT
ROMÂN - Traducerea manualului fabricantului	RO
РУССКИЙ - Перевод оригинальных инструкций	RU
SLOVENSKY - Preklad pôvodného návodu na použitie	SK
SLOVENŠČINA - Prevod izvornih navodil	SL
SRPSKI - Prevod originalnih uputstva	SR
SVENSKA - Översättning av bruksanvisning i original	SV
TÜRKÇE - Orijinal Talimatların Tercümesi	TR

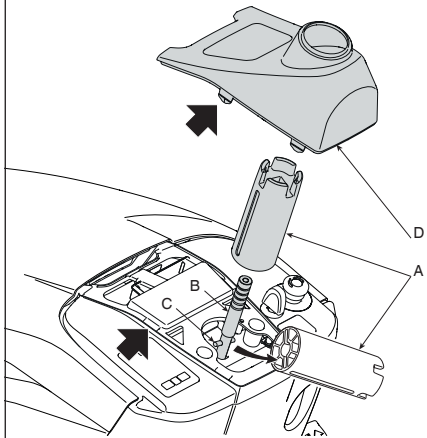
1



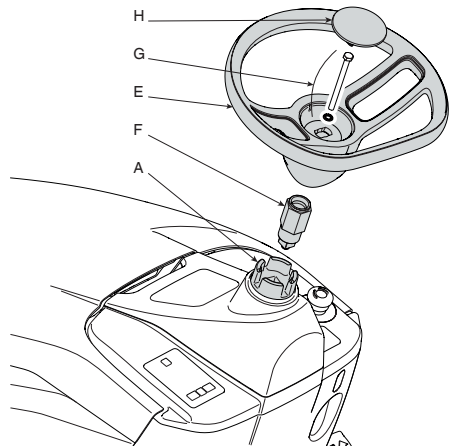
2



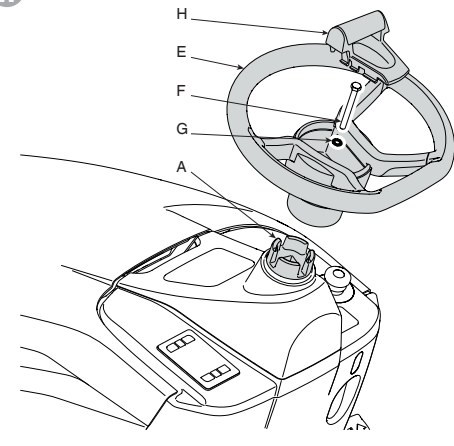
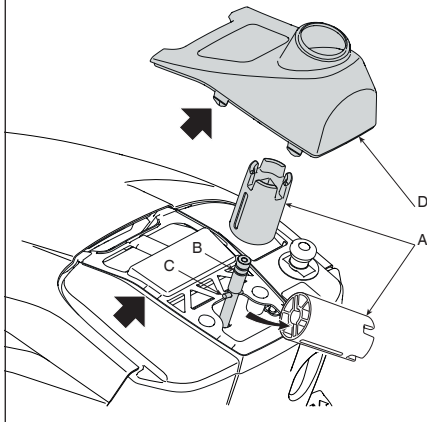
3



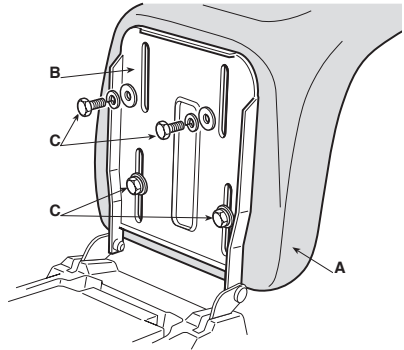
I

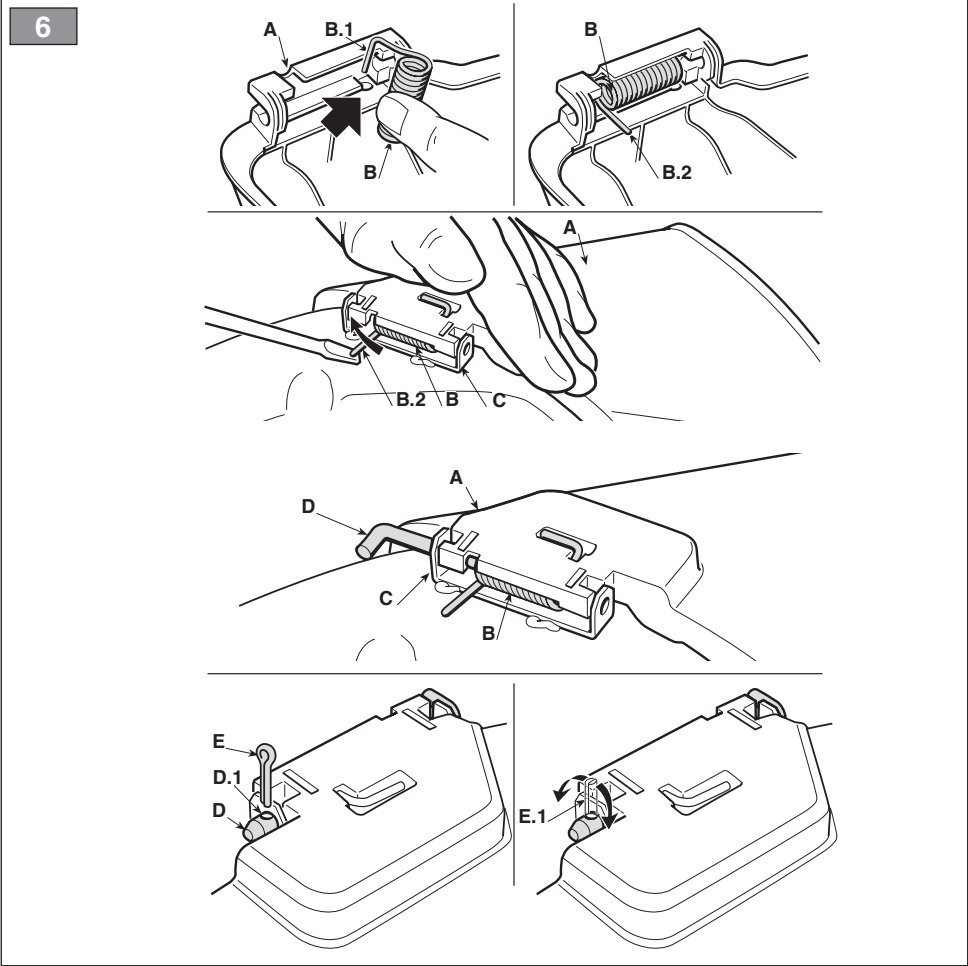
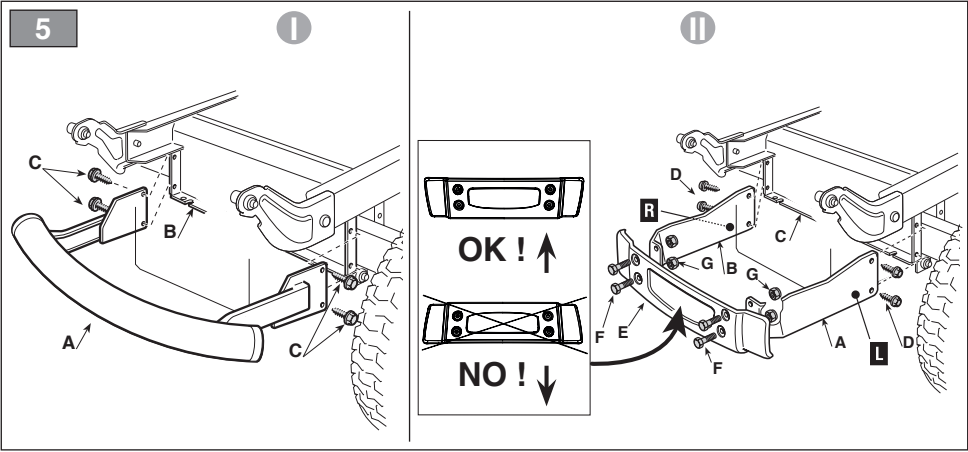


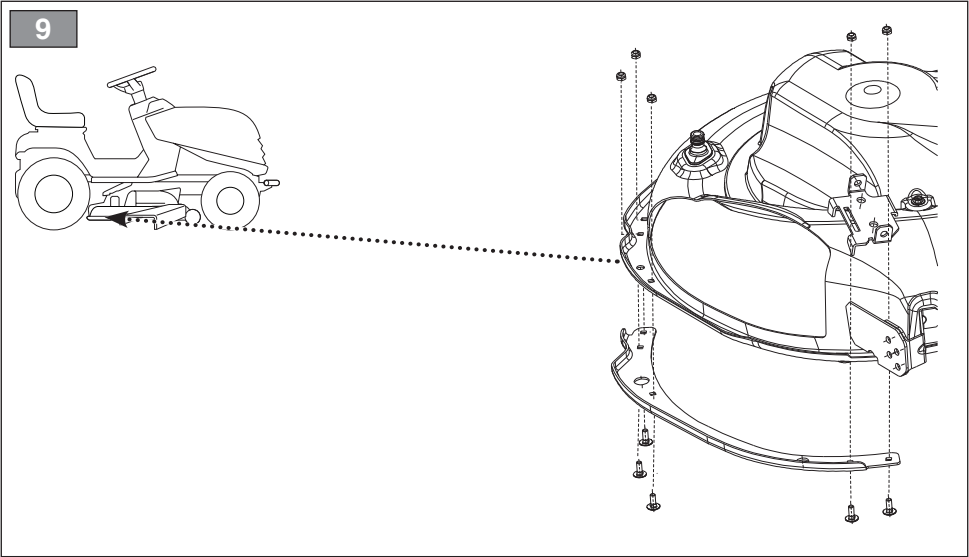
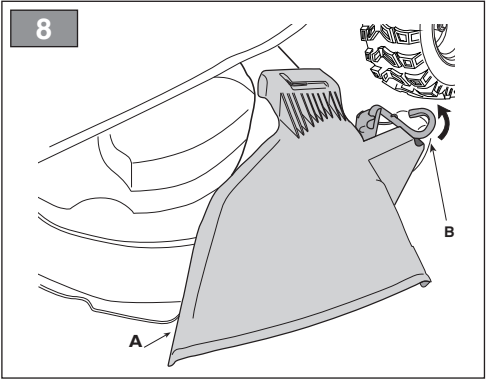
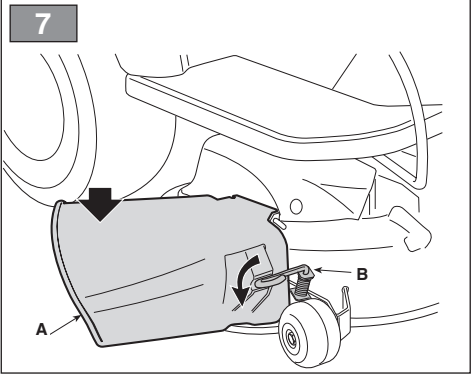
II



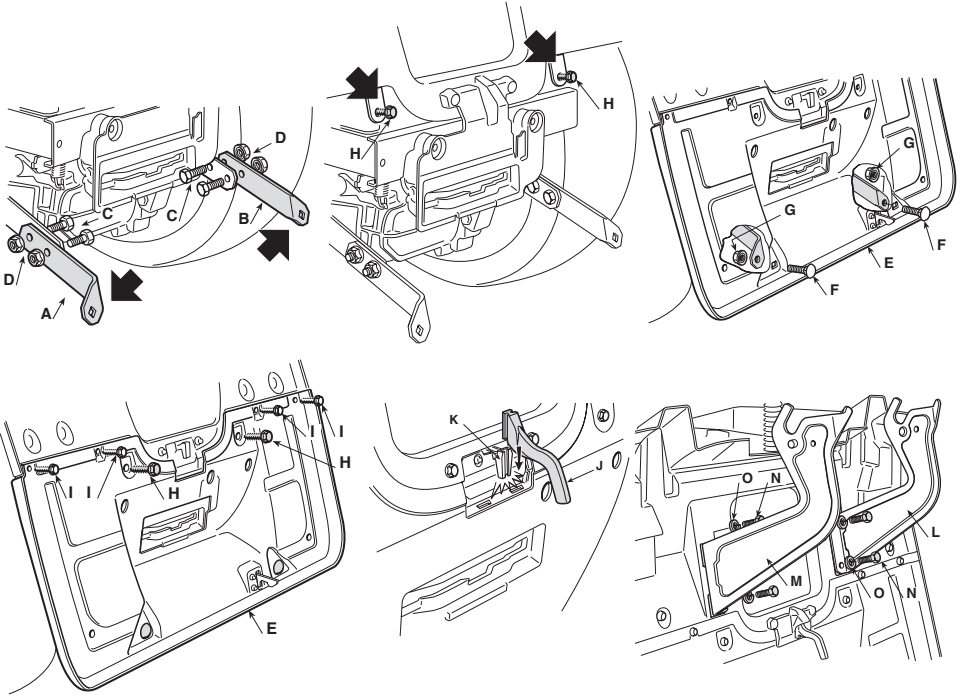
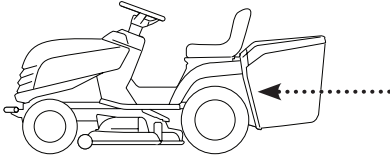
4





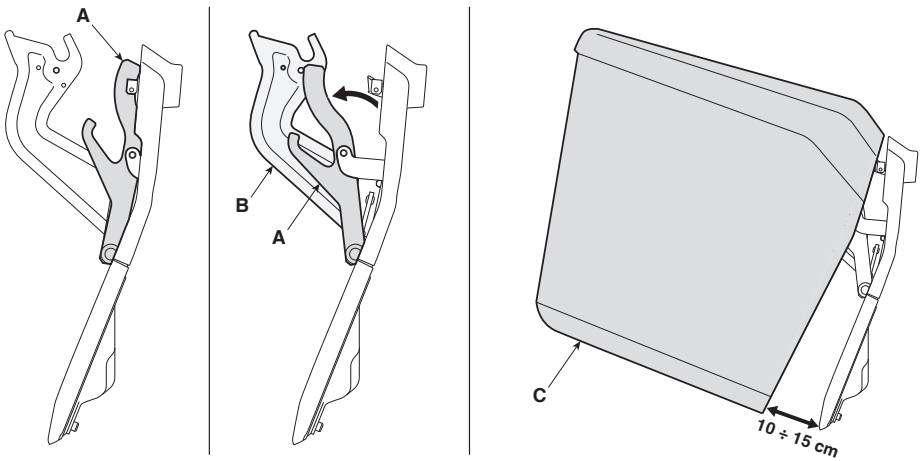


10

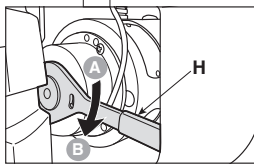
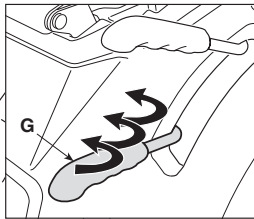
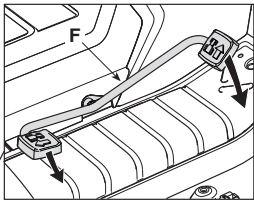
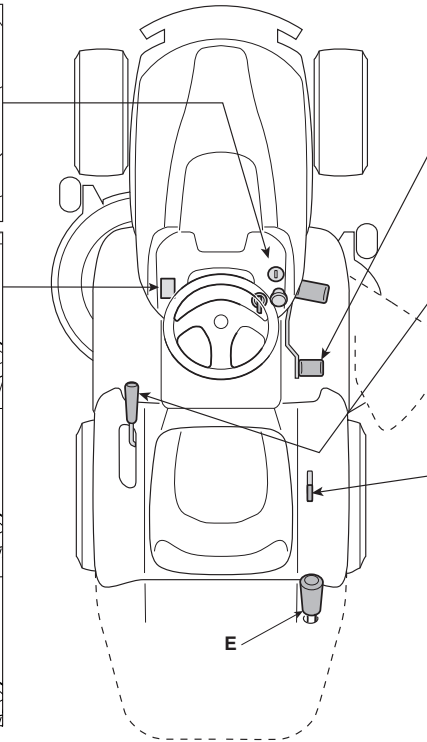
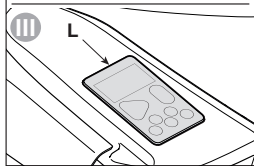
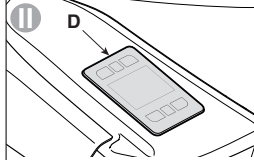
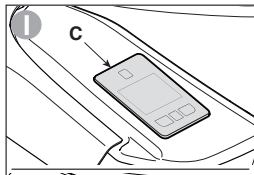
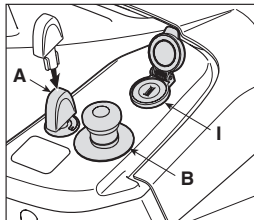


11

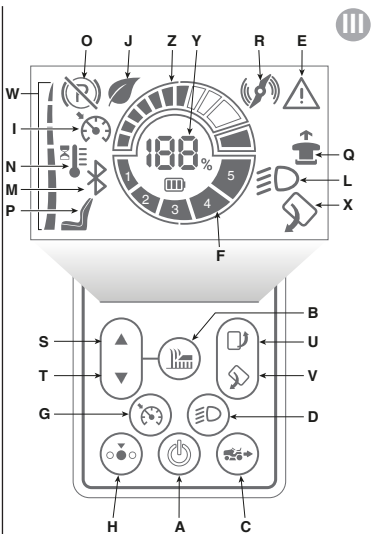
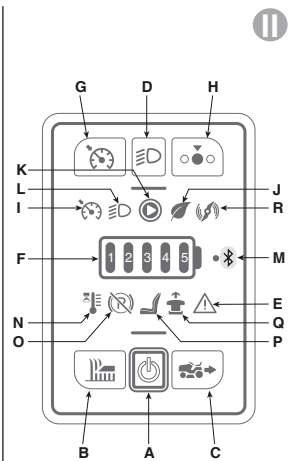
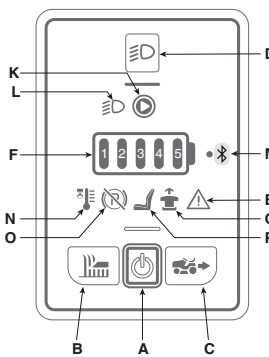
III

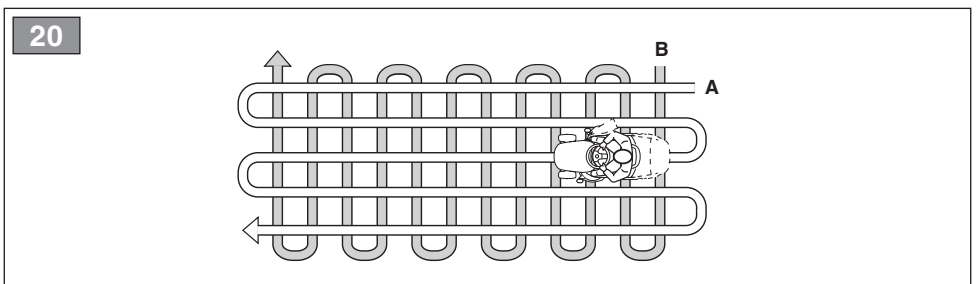
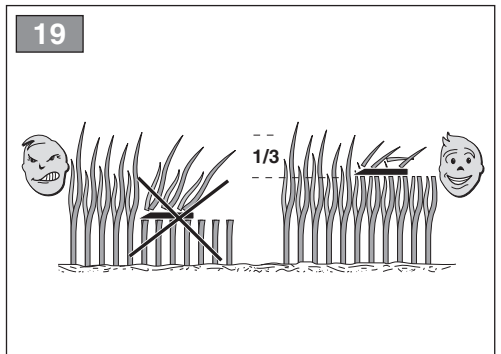
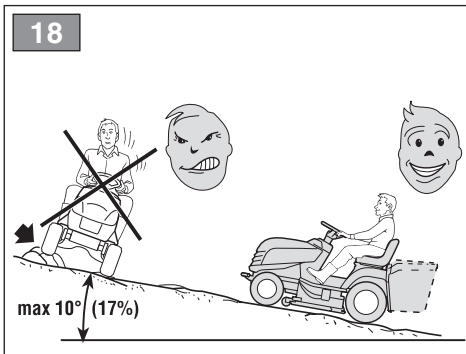
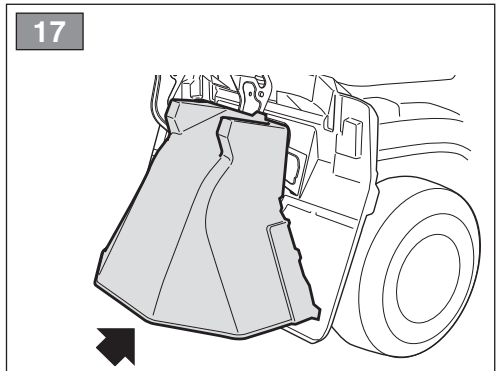
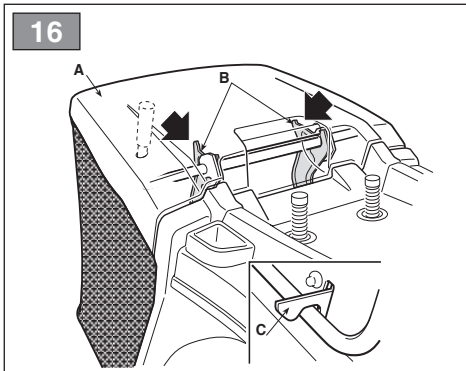
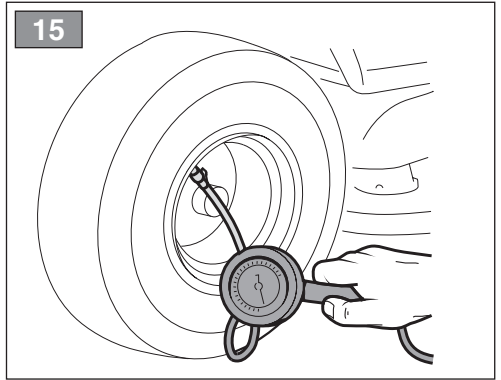
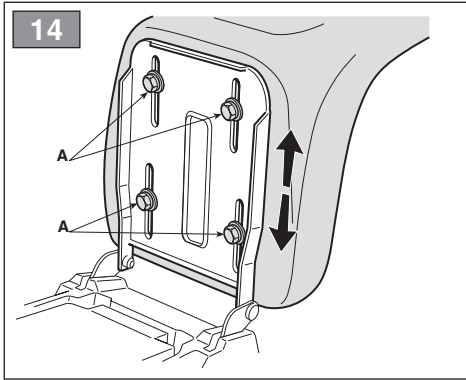


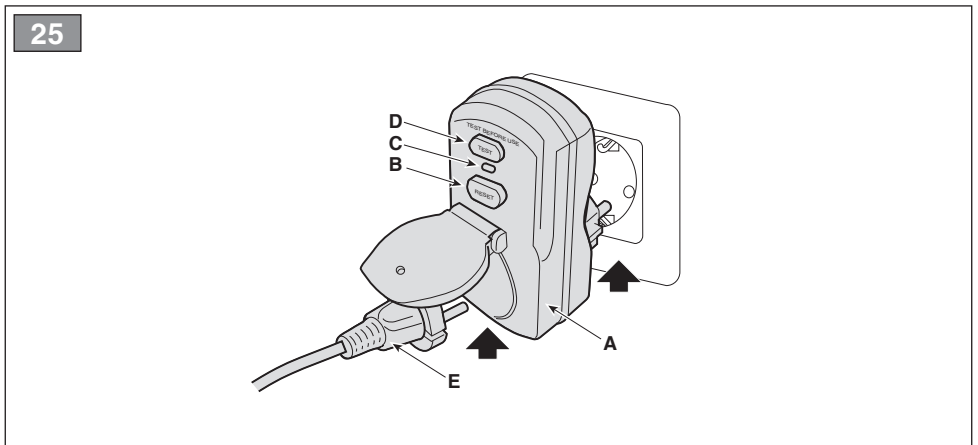
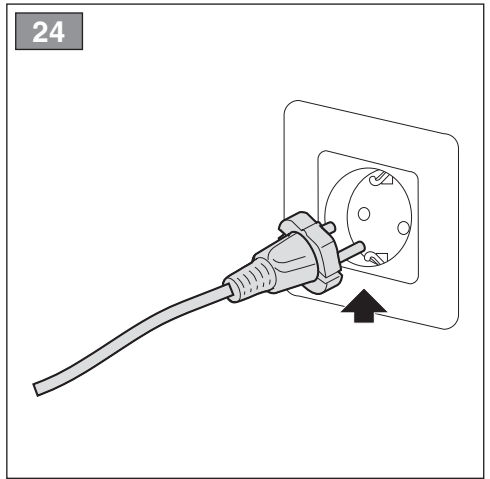
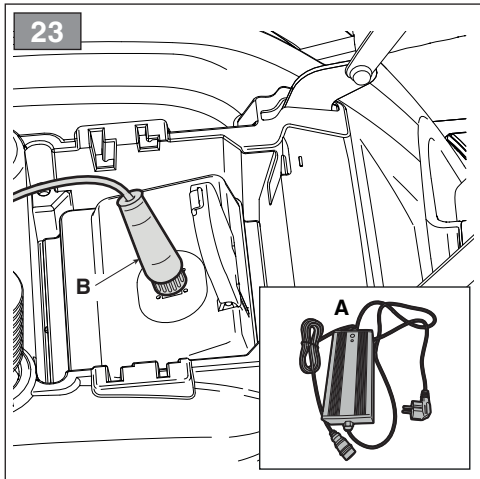
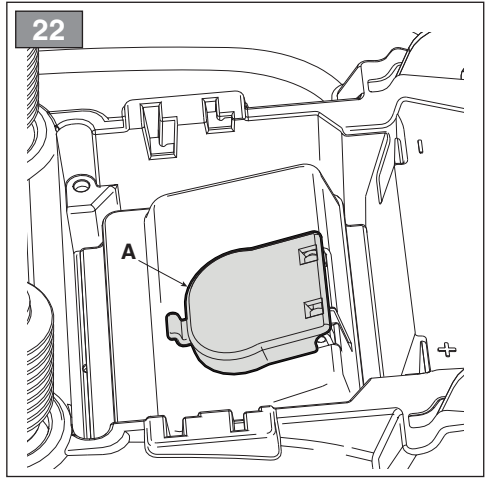
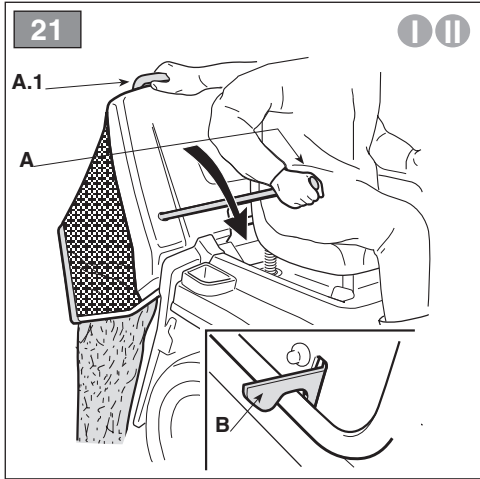
12



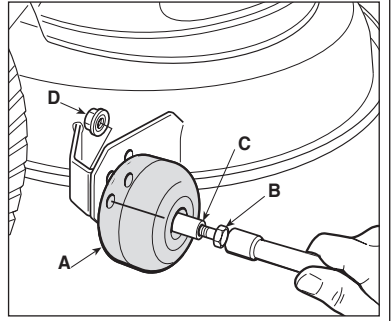
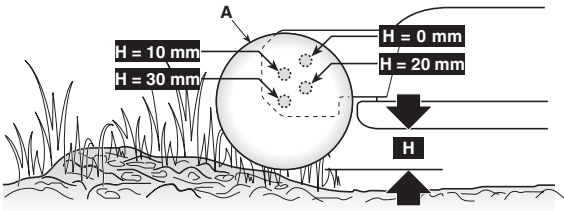
13



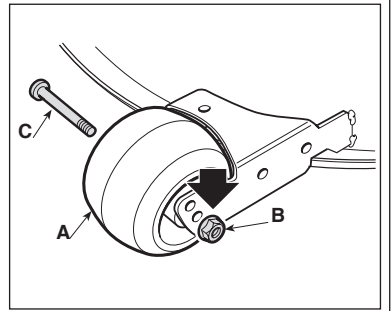
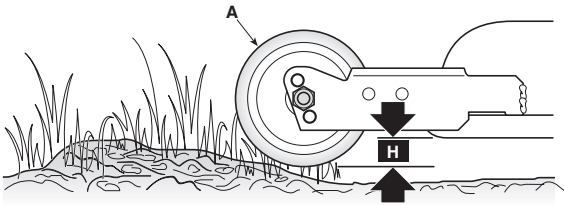




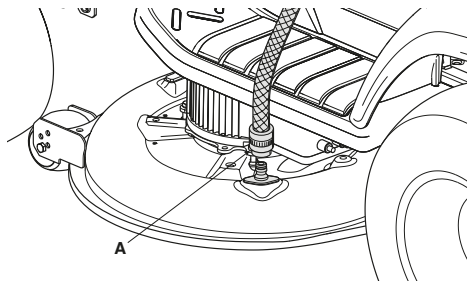
26



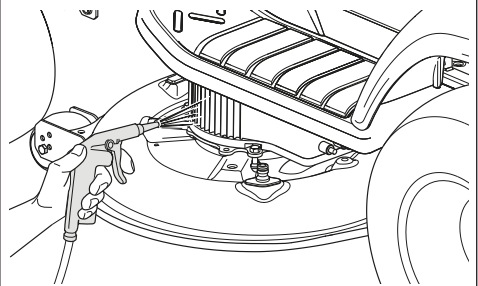
27



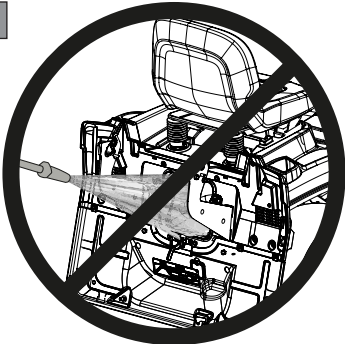
28



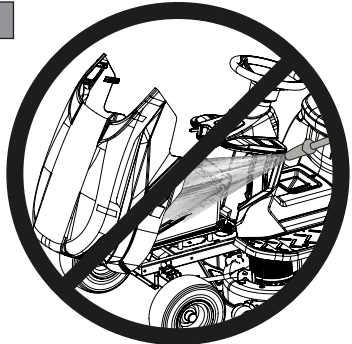
29



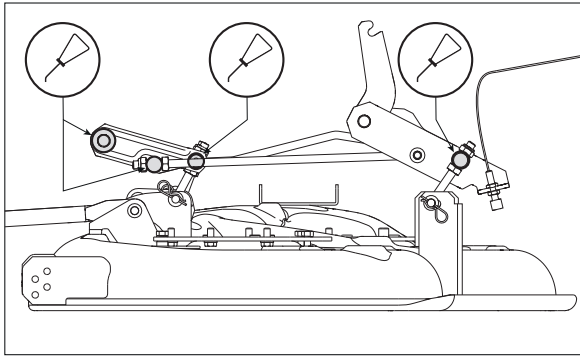
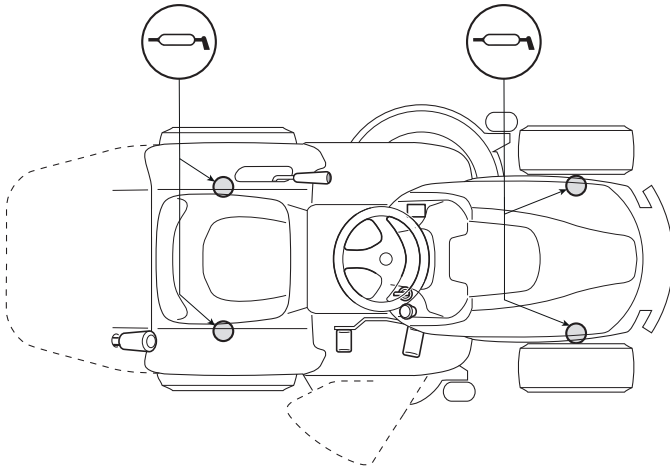
30



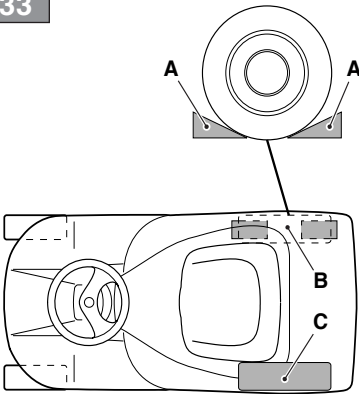
31



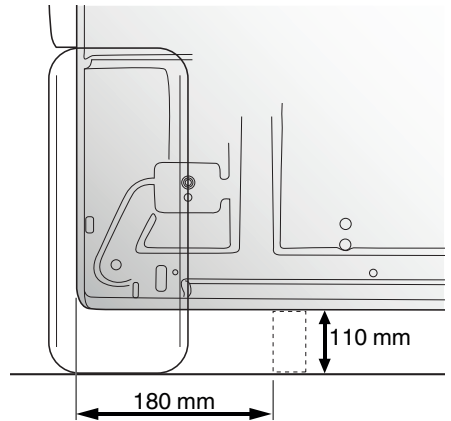
32



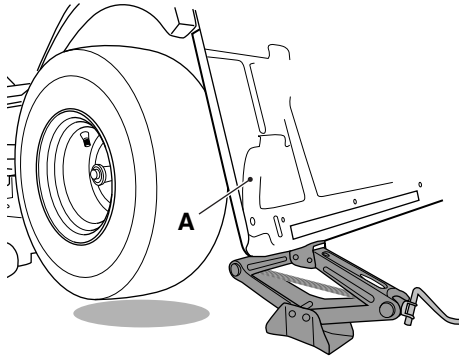
33



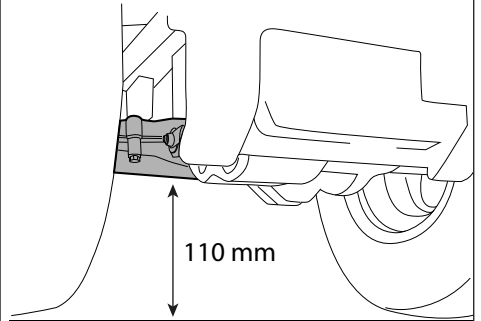
34



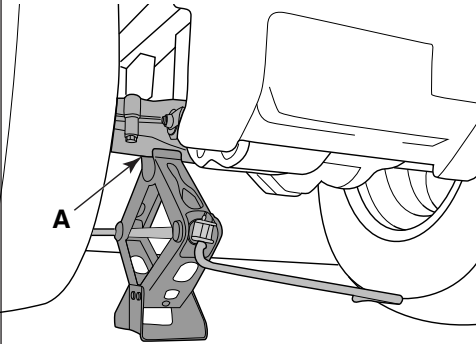
35



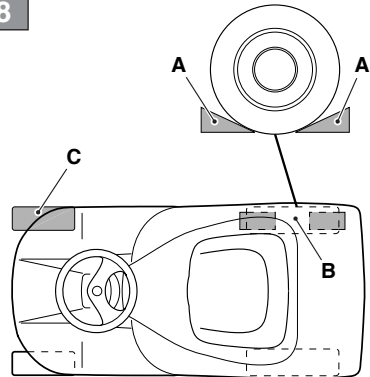
36



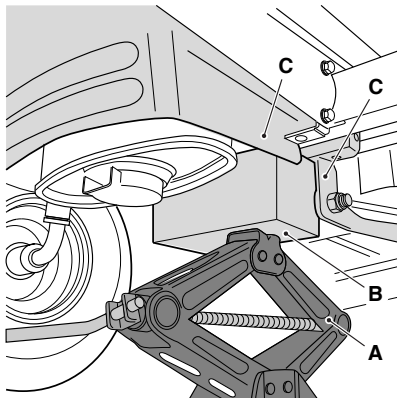
37



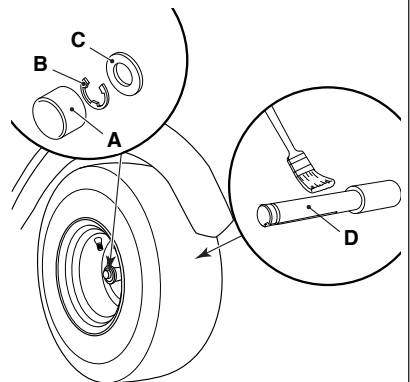
38



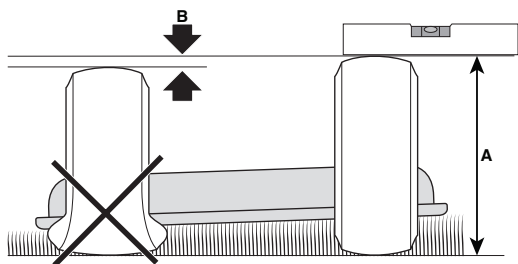
39



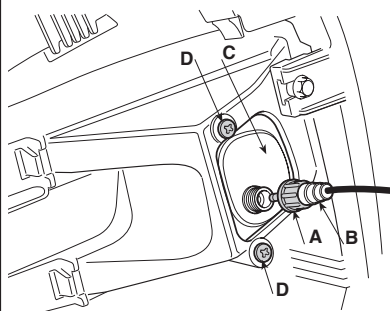
40



41

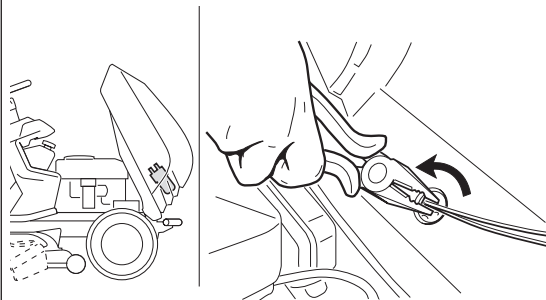


42

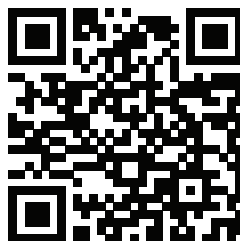


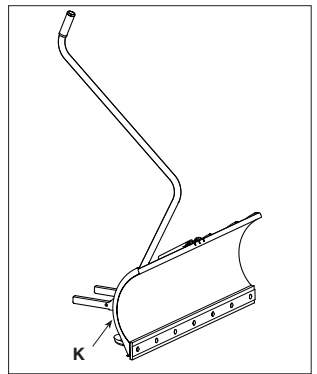
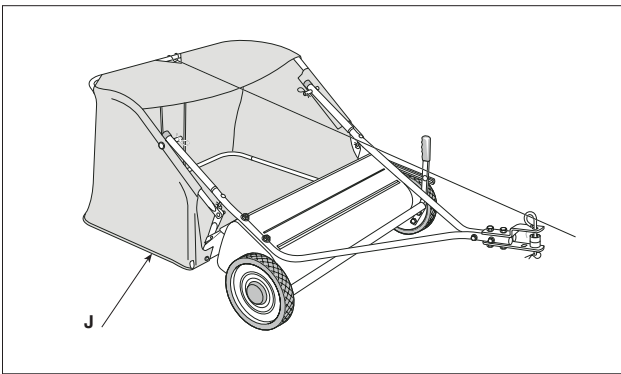
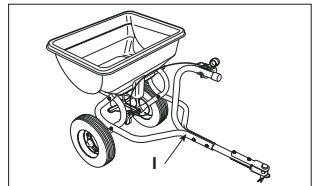
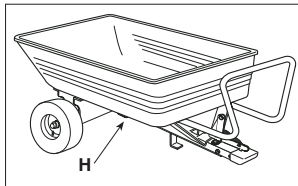
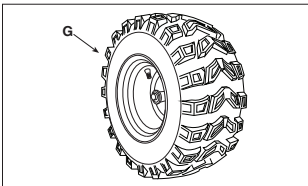
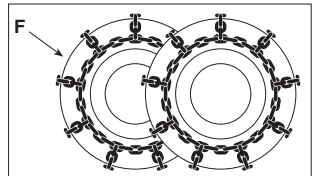
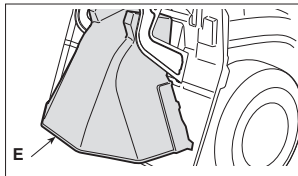
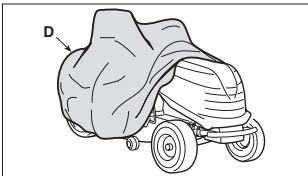
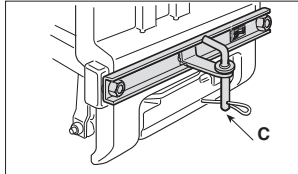
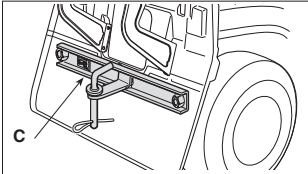
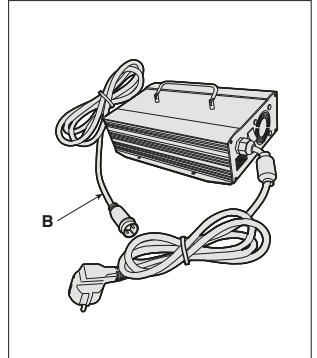
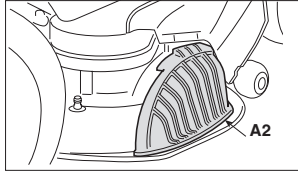
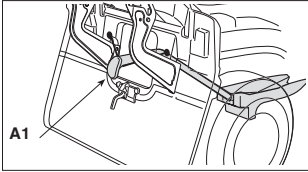
43

II



44





[1]	DATI TECNICI		MPST 84 Li 48 V1 MPS 84 Li 48 V1 MPNS 84 Li 48 V1 MP 84 Li 48 V1 MPX 84 Li 48 V1	MPST 84 Li 48 V2 MPS 84 Li 48 V2 MPNS 84 Li 48 V2 MP 84 Li 48 V2	MPST 98 Li 48 V3 MPS 98 Li 48 V3 MPNS 98 Li 48 V3 MP 98 Li 48 V3 MPX 98 Li 48 V3
[2]	Tensione di alimentazione MAX	V / d.c.	58,8	58,8	58,8
[3]	Tensione di alimentazione NOMINAL	V / d.c.	50,4	50,4	50,4
[4]	Velocità mass. di funzionamento motore	min ⁻¹	3000	3200	3000
[5]	Batteria		[5.A] Agli ioni di Litio (Li-on)	[5.A] Agli ioni di Litio (Li-on)	[5.A] Agli ioni di Litio (Li-on)
[6]	Capacità della batteria	Ah	30	40	64
[7]	Carica batteria (182180179/1)	V	58,8	58,8	-
		Hz	50/60	50/60	-
		A	5	5	-
[8]	Massima durata della carica	h (@ V)	6 (220)	8 (220)	-
[7]	Carica batteria (182180180/0)	V	58,8	58,8	58,8
		Hz	50/60	50/60	50/60
		A	18	18	18
[8]	Massima durata della carica	h (@ V)	~ 2 (220)	~ 2,5 (220)	~ 2,5 (220)
[9]	Potenza motore trazione	kW	1,2	1,2	1,2
[10]	Potenza motore lame	kW	1,5	1,5	1,5
[11]	Bande di frequenza di funzionamento dell'apparecchiatura radio	MHz	2400 ÷ 2483.5	2400 ÷ 2483.5	2400 ÷ 2483.5
[12]	Massima potenza a radiofrequenza trasmessa nelle bande di frequenza in cui opera l'apparecchiatura radio	dBm	3	3	3
[13]	Pneumatici anteriori		13 x 5,00-6 (15 x 5,00-6)	13 x 5,00-6 (15 x 5,00-6)	13 x 5,00-6 (15 x 5,00-6)
[14]	Pneumatici posteriori		18 x 8,50-8 (18 x 6,50-8)	18 x 8,50-8 (18 x 6,50-8)	18 x 8,50-8 (18 x 6,50-8)
[15]	Pressione gonfiaggio anteriore 13 x 5,00-6 15 x 5,00-6	bar	1,5	1,5	1,5
		bar	1,0	1,0	1,0
[16]	Pressione gonfiaggio posteriore	bar	1,2	1,2	1,2
[17]	Massa *	kg	198 ÷ 200	202,5	228
[18]	Raggio minimo di erba non tagliata	cm	80	80	70
[19]	Altezza di taglio	cm	3 ÷ 8,5	3 ÷ 8,5	3 ÷ 8,5
[20]	Larghezza di taglio	cm	83	83	97
[21]	Velocità di avanzamento (indicativa), in marcia avanti	km/h	9,5	9,5	9,5
[22]	Velocità di avanzamento (indicativa), in retromarcia	km/h	4,5	4,5	4,5
[23]	Inclinazione massima consentita	° / %	10° / 17%	10° / 17%	10° / 17%
[24]	Dimensioni				
[25]	Lunghezza	mm	-	-	-
[26]	Lunghezza con sacco (Lunghezza senza sacco)	mm	2217 ÷ 2340 (1814)	2217 ÷ 2340 (1814)	2340 (1814)
		mm	902	902	1020
[27]	Larghezza	mm	902	902	1020
[28]	Larghezza con deflettore di scarico laterale (Larghezza senza deflettore di scarico laterale)		-	-	-
[29]	Altezza	mm	1068 ÷ 1098	1068 ÷ 1098	1068 ÷ 1098

[1]	DATI TECNICI		MPST 84 Li 48 V1 MPS 84 Li 48 V1 MPNS 84 Li 48 V1 MP 84 Li 48 V1 MPX 84 Li 48 V1	MPST 84 Li 48 V2 MPS 84 Li 48 V2 MPNS 84 Li 48 V2 MP 84 Li 48 V2	MPST 98 Li 48 V3 MPS 98 Li 48 V3 MPNS 98 Li 48 V3 MP 98 Li 48 V3 MPX 98 Li 48 V3
[30]	Codice dispositivo di taglio		82004358/0 - 82004359/0 82004360/0 - 82004361/0	82004358/0 - 82004359/0 82004360/0 - 82004361/0	82004362/0 - 82004363/0 82004364/0 - 82004366/0
[31]	Livello di pressione acustica (max.)	dB(A)	85,1	85,1	84,2
[32]	Incertezza di misura	dB(A)	3,0	3,0	2,5
[33]	Livello di potenza acustica misurato (max.)	dB(A)	99,74	99,74	99,33
[32]	Incertezza di misura	dB(A)	0,53	0,53	0,72
[34]	Livello di potenza acustica garantito	dB(A)	100	100	100
[35]	Livello di vibrazioni al posto di guida (max.)	m/s ²	< 2,5	< 2,5	< 2,5
[32]	Incertezza di misura	m/s ²	1,5	1,5	1,5
[36]	Livello di vibrazioni al volante (max.)	m/s ²	< 2,5	< 2,5	< 2,5
[32]	Incertezza di misura	m/s ²	1,5	1,5	1,5

* Per il dato specifico, fare riferimento a quanto indicato nell'etichetta di identificazione della macchina.

[1]	DATI TECNICI		SDST 98 Li 48 V1 SDS 98 Li 48 V1 SDNS 98 Li 48 V1 SD 98 Li 48 V1 SDX 98 Li 48 V1	SDST 98 Li 48 V2 SDS 98 Li 48 V2 SDNS 98 Li 48 V2 SD 98 Li 48 V2	SDST 108 Li 48 V3 SDS 108 Li 48 V3 SDNS 108 Li 48 V3 SD 108 Li 48 V3 SDX 108 Li 48 V3
[2]	Tensione di alimentazione MAX	V / d.c.	58,8	58,8	58,8
[3]	Tensione di alimentazione NOMINAL	V / d.c.	50,4	50,4	50,4
[4]	Velocità mass. di funzionamento motore	min ⁻¹	3000	3200	3200
[5]	Batteria		[5.A] Agli ioni di Litio (Li-on)	[5.A] Agli ioni di Litio (Li-on)	[5.A] Agli ioni di Litio (Li-on)
[6]	Capacità della batteria	Ah	30	40	64
[7]	Carica batteria (182180179/1)	V	58,8	58,8	-
		Hz	50/60	50/60	-
		A	5	5	-
[8]	Massima durata della carica	h (@ V)	6 (220)	8 (220)	-
[7]	Carica batteria (182180180/0)	V	58,8	58,8	58,8
		Hz	50/60	50/60	50/60
		A	18	18	18
[8]	Massima durata della carica	h (@ V)	~ 2 (220)	~ 2,5 (220)	~ 3,5 (220)
[9]	Potenza motore trazione	kW	1,2	1,2	1,2
[10]	Potenza motore lame	kW	1,5	1,5	1,5
[11]	Bande di frequenza di funzionamento dell'apparecchiatura radio	MHz	2400 ÷ 2483.5	2400 ÷ 2483.5	2400 ÷ 2483.5
[12]	Massima potenza a radiofrequenza trasmessa nelle bande di frequenza in cui opera l'apparecchiatura radio	dBm	3	3	3
[13]	Pneumatici anteriori		13 x 5,00-6 (15 x 5,00-6)	13 x 5,00-6 (15 x 5,00-6)	13 x 5,00-6 (15 x 5,00-6)
[14]	Pneumatici posteriori		18 x 8,50-8	18 x 8,50-8	18 x 8,50-8

[1]	DATI TECNICI		SDST 98 Li 48 V1 SDS 98 Li 48 V1 SDNS 98 Li 48 V1 SD 98 Li 48 V1 SDX 98 Li 48 V1	SDST 98 Li 48 V2 SDS 98 Li 48 V2 SDNS 98 Li 48 V2 SD 98 Li 48 V2	SDST 108 Li 48 V3 SDS 108 Li 48 V3 SDNS 108 Li 48 V3 SD 108 Li 48 V3 SDX 108 Li 48 V3
[15]	Pressione gonfiaggio anteriore 13 x 5,00-6 15 x 5,00-6	bar bar	1,5 1,0	1,5 1,0	1,5 1,0
[16]	Pressione gonfiaggio posteriore	bar	1,2	1,2	1,2
[17]	Massa *	kg	180	182,5	191
[18]	Raggio minimo di erba non tagliata	cm	70	70	65
[19]	Altezza di taglio	cm	3 ÷ 8,5	3 ÷ 8,5	3 ÷ 8,5
[20]	Larghezza di taglio	cm	98	98	108
[21]	Velocità di avanzamento (indicativa), in marcia avanti	km/h	9,5	9,5	9,5
[22]	Velocità di avanzamento (indicativa), in retromarcia	km/h	4,5	4,5	4,5
[23]	Inclinazione massima consentita	° / %	10° / 17%	10° / 17%	10° / 17%
[24]	Dimensioni				
[25]	Lunghezza	mm	1647	1647	1647
[26]	Lunghezza con sacco (Lunghezza senza sacco)	mm	-	-	-
[27]	Larghezza	mm	-	-	-
[28]	Larghezza con deflettore di scarico laterale (Larghezza senza deflettore di scarico laterale)	mm	1198 (1051)	1198 (1051)	1312 (1101)
[29]	Altezza	mm	1068 ÷ 1098	1068 ÷ 1098	1068 ÷ 1098
[30]	Codice dispositivo di taglio		82004346/0	82004346/0	82004357/0
[31]	Livello di pressione acustica (max.)	dB(A)	84,4	84,4	84,4
[32]	Incertezza di misura	dB(A)	2,0	2,0	2,5
[33]	Livello di potenza acustica misurato (max.)	dB(A)	99,10	99,10	98,08
[32]	Incertezza di misura	dB(A)	0,72	0,72	0,94
[34]	Livello di potenza acustica garantito	dB(A)	100	100	99
[35]	Livello di vibrazioni al posto di guida (max.)	m/s ²	< 2,5	< 2,5	< 2,5
[32]	Incertezza di misura	m/s ²	1,5	1,5	1,5
[36]	Livello di vibrazioni al volante (max.)	m/s ²	< 2,5	< 2,5	< 2,5
[32]	Incertezza di misura	m/s ²	1,5	1,5	1,5

* Per il dato specifico, fare riferimento a quanto indicato nell'etichetta di identificazione della macchina.

[Fig.45]	ACCESSORI A RICHIESTA	
[45.A1] [45.A2]	Kit "mulching"	✓
[45.B]	Carica batteria	V1, V2: 182180179/2 (5A) V3: 182180180/1 (18A)
[45.C]	Kit traino	✓
[45.D]	Telo di copertura	✓
[45.E]	Kit di protezione scarico posteriore (<i>solo per modelli MP series</i>)	✓
[45.F]	Kit catene da neve	✓
[45.G]	Ruote da fango/neve	✓
[45.H]	Rimorchio	✓
[45.I]	Spargitore	✓
[45.J]	Raccogliatore foglie ed erba	✓
[45.K]	Spalaneve a lama	✓

[43]	PRESA AUSILIARIA PER ACCESSORI USB	✓
[43.A]	Tensione e corrente di carica (Uscita USB)	5V / 2.1A
[43.B]	Tipo	YM11081201 37557-VK1-E810-M1
[43.C]	Nome e indirizzo del Costruttore	Yeming International (HK) Limited Huizhou Yeming Electronic Co.,LTD 2nd Building,The 3rd Daxin Industrial Area,Zhongkai high-tech district,Huizhou,China.516029

[1] BG - ТЕХНИЧЕСКИ ДАННИ

- [2] Напрежение на захранване MAX
 [3] Напрежение на захранване NOMINAL
 [4] Максимална скорост на функциониране на двигателя
 [5] Акумулатор
 [6] Капацитет на акумулатора
 [7] Зарядно устройство
 [8] Максимална продължителност на зареждането
 [9] Мощност на тяговия мотор
 [10] Мощност на мотора на ножа
 [11] Радиочестотни ленти, в които работи радиосъоръжението
 [12] Максимална радиочестотна мощност, предавана в честотните ленти, в които работи радиосъоръжението
 [13] Предни гуми
 [14] Задни гуми
 [15] Налягане предно напомпване
 [16] Налягане задно напомпване
 [17] Маса (*)
 [18] Минимален радиус на неподрязана трева
 [19] Височина на косене
 [20] Ширина на косене
 [21] Скорост на движение (ориентировъчна), на преден ход
 [22] Скорост на движение (ориентировъчна), на заден ход
 [23] Максимално допустим наклон
 [24] Размери
 [25] Дължина
 [26] Дължина с торбата за събиране на трева (дължина без торбата за събиране на трева)
 [27] Ширина
 [28] Ширина с дефлектор на страничното разтоварване (Ширина без дефлектор на страничното разтоварване)
 [29] Височина
 [30] Код на инструмента за рязане
 [31] Ниво на звуково налягане
 [32] Несигурност на измерване
 [33] Измерено ниво на акустична мощност
 [34] Гарантирано ниво на акустична мощност
 [35] Ниво на вибрации в мястото за управление
 [36] Ниво на вибрации на волана

- [45] принадлежности по поръчка
 [45.A1, 45.A2] Набор за "mulching"
 [45.B] Зарядно устройство
 [45.C] Набор за телене
 [45.D] Покривен брезент
 [45.E] Набор защита на задно разтоварване (само за модели от серията MP)
 [45.F] Вериги за сняг
 [45.G] Колела за кал / сняг
 [45.H] Ремарке
 [45.I] Приспособление за разсейване на пясък или чакъл
 [45.J] Събирач на листа и трева
 [45.K] Снегорин с острие

- [43] допълнителен контакт за usb аксесоари
 [43.A] Напрежение и ток на зареждане (На изход USB)
 [43.B] Вид
 [43.C] Наименование и адрес на производителя

* За специфични данни, вижте посоченото на идентификационния етикет на машината

[1] BS - TEHNIČKI PODACI

- [2] Napon napajanja MAX
 [3] Napon napajanja NOMINAL
 [4] Maks. brzina rada motora
 [5] Baterija
 [6] Kapacitet baterije
 [7] Punjač baterije
 [8] Maksimalno trajanje napunjene baterije
 [9] Snaga pogonskog motora
 [10] Snaga motora sječiva
 [11] Frekvencijski pojas (frekvencijski pojasi) u kojem (u kojima) radijska oprema radi
 [12] Najveća radiofrekvencijska snaga koja se prenosi u frekvencijskom pojasu (frekvencijskim pojasi) u kojem (u kojima) radijska oprema radi
 [13] Prednje gume
 [14] Zadnje gume
 [15] Pritisak vazduha u prednjim gumama
 [16] Pritisak vazduha u zadnjim gumama
 [17] Masa (*)
 [18] Minimalan radijus nepokošene trave
 [19] Visina košenja
 [20] Širina košenja
 [21] Brzina kretanja (indikativna), naprijed
 [22] Brzina kretanja (indikativna), u rikverc
 [23] Maksimalni dozvoljen nagib
 [24] Dimenzije
 [25] Dužina
 [26] Dužina s vrećom (dužina bez vreće)
 [27] Širina
 [28] Širina s usmjerivačem bočnog izbacivanja (Širina bez usmjerivača bočnog izbacivanja)
 [29] Visina
 [30] Šifra rezne glave
 [31] Razina zvučnog pritiska
 [32] Mjerna nesigurnost
 [33] Izmjerena razina zvučne snage
 [34] Garantirana razina zvučne snage
 [35] Razina vibracija na mjestu vozača
 [36] Razina vibracija na volanu

- [45] Dodatna oprema na zahtjev
 [45.A1, 45.A2] Komplet za malčiranje
 [45.B] Punjač baterije
 [45.C] Komplet za vuču
 [45.D] Pokrovna cerada
 [45.E] Komplet štitnika za izbacivanje odotruga (samo za seriju modela MP)
 [45.F] Lanci za snijeg
 [45.G] Točkovi za blato / snijeg
 [45.H] Prikolica
 [45.I] Rasipač
 [45.J] Skupljač lišća i trave
 [45.K] Plug za snijeg s nožem

- [43] Pomoćna utičnica za dodatni pribor usb
 [43.A] Napon i struja punjenja (izlaz USB)
 [43.B] Tip
 [43.C] Naziv i adresa proizvođača

* Za specifični podatak, pogledajte što je navedeno na identifikacijskoj naljepnici mašine

[1] CS - TECHNICKÉ PARAMETRY

- [2] Napájecí napětí MAX
[3] Napájecí napětí NOMINAL
[4] Maximální rychlost činnosti motoru
[5] Akumulátor
[5a] Lithium-iontový akumulátor (Li-Ion)
[6] Kapacita akumulátoru
[7] Nabíječka akumulátoru
[8] Maximální výdrž nabití
[9] Výkon motoru pohonu
[10] Výkon motoru nožů
[11] Kmitočtové pásmo (kmitočtová pásma), v němž (v nichž) rádiové zařízení pracuje
[12] Maximální radiofrekvenční výkon vysílání v kmitočtovém pásmu (v kmitočtových pásmech), v němž (v nichž) je rádiové zařízení provozováno
[13] Přední pneumatiky
[14] Zadní pneumatiky
[15] Tlak huštění předních pneumatik
[16] Tlak huštění zadních pneumatik
[17] Hmotnost (*)
[18] Minimální poloměr neposečené trávy
[19] Výška sekání
[20] Šířka sekání
[21] Rychlost postupu (indikativní) při postupu napřed
[22] Rychlost postupu (indikativní) při couvání
[23] Maximální povolené naklonění
[24] Rozměry
[25] Délka
[26] Délka s košem (Délka bez koše)
[27] Šířka
[28] Šířka vychylovače bočního výhozu (Šířka bez vychylovače bočního výhozu)
[29] Výška
[30] Kód sekacího zařízení
[31] Úroveň akustického tlaku
[32] Nepřesnost měření
[33] Úroveň naměřeného akustického výkonu
[34] Úroveň zaručeného akustického výkonu
[35] Úroveň vibrací na místě řidiče
[36] Úroveň vibrací na volantu

[45] Příslušenství na požádání
[45.A.1, 45.A.2] Sada pro mulčování
[45.B] Nabíječka akumulátoru
[45.C] Sada tažného zařízení
[45.D] Krycí plachta
[45.E] Sada ochranného krytu zadního výhozu
(*jen pro modely řady MP*)
[45.F] Sněhové řetězy
[45.G] Kola do bláta / sněhu
[45.H] Přívěs
[45.I] Posypávač
[45.J] Sběrač listí a trávy
[45.K] Sněhová radlice

[43] POMOČNÁ ZÁSUVKA PRO USB PŘÍSLUŠENSTVÍ
[43.A] Nabíjecí napětí a proud (výstup USB)
[43.B] Typ
[43.C] Název a adresa Výrobce

* Ohledně uvedeného údaje vycházejte z hodnoty uvedené na identifikačním štítku stroje.

[1] DA - TEKNISKE DATA

- [2] Forsyningsspænding MAX
[3] Forsyningsspænding NOMINAL
[4] Motorens maks. driftshastighed
[5] Batteri
[5a] Lithiumion (Li-on)
[6] Batterikapacitet
[7] Batterioplader
[8] Maksimal varighed af opladning
[9] Trækmotoreffekt
[10] Klingemotoreffekt
[11] Frekvensbånd, som radioudstyret fungerer på
[12] Maksimal radiofrekvensseffekt, der udsendes i d
frekvensbånd, som radioudstyret fungerer på.
[13] Forhjulsdæk
[14] Baghjulsdæk
[15] Pumpetryk for forræk
[16] Pumpetryk for bagdæk
[17] Vægt (*)
[18] Minimumsradius af ikke klippede græs
[19] Klippehøjde
[20] Klippebredde
[21] Fremføringshastighed (vejledende), i fremgear
[22] Fremføringshastighed (vejledende), i baggear
[23] Maksimal tilladt hældning
[24] Mål
[25] Længde
[26] Længde med opsamlingspose
(længde uden pose)
[27] Bredde
[28] Bredde med sideudkast skærm (Hvis monteret)
[29] Højde
[30] Skæreanordningens varenr.
[31] Lydtryksniveau
[32] Måleusikkerhed
[33] Målt lydeffektniveau
[34] Garanteret lydeffektniveau
[35] Vibrationsniveau på førersædet
[36] Vibrationsniveau ved rattet

[45] Ekstraudstyr
[45.A.1, 45.A.2] Sæt til "Multiclip"
[45.B] Batterioplader
[45.C] Sæt til bugsering
[45.D] Presenning
[45.E] Sæt til beskyttelse på bagudkast (*bare for MP serie modeller*)
[45.F] Snekedder
[45.G] Mudder- og snehjul
[45.H] Anhænger
[45.I] Fordeler
[45.J] Opsamlingsmaskine til blade og græs
[45.K] Sneplow med skræbeskær

[43] STIKKONTAKT TIL EKSTRA USB-UDSTYR
[43.A] Spænding og opladningsstrøm (udgang USB)
[43.B] Type
[43.C] Fabrikantens navn og adresse

* For disse data henvises til hvad der er angivet på maskinens identifikationsmærkat.

<p>[1] DE - TECHNISCHE DATEN</p> <p>[2] Versorgungsspannung MAX</p> <p>[3] Versorgungsspannung NOMINAL</p> <p>[4] Max. Betriebsgeschwindigkeit des Motors</p> <p>[5] Batterie</p> <p>[5a] Lithiumion (Li-on)</p> <p>[6] Batteriekapazität</p> <p>[7] Batterieladegerät</p> <p>[8] Maximale Dauer der Ladung</p> <p>[9] Antriebsmotor-Leistung</p> <p>[10] Messermotor-Leistung</p> <p>[11] Frequenzbänder, auf denen die Funkanlage arbeitet</p> <p>[12] Maximale übertragene Funkfrequenzleistung in den Frequenzbändern, auf denen die Funkanlage arbeitet</p> <p>[13] Reifen Vorderräder</p> <p>[14] Reifen Hinterräder</p> <p>[15] Reifendruck vorne</p> <p>[16] Reifendruck hinten</p> <p>[17] Gewicht (*)</p> <p>[18] Mindestradius nicht geschnittenes Gras</p> <p>[19] Schnitthöhe</p> <p>[20] Schnittbreite</p> <p>[21] Fahrgeschwindigkeit (ca.), vorwärts</p> <p>[22] Fahrgeschwindigkeit (ca.), rückwärts</p> <p>[23] Max. zulässige Neigung</p> <p>[24] Abmessungen</p> <p>[25] Länge</p> <p>[26] Länge mit Grasfangeinrichtung (Länge ohne Grasfangeinrichtung)</p> <p>[27] Breite</p> <p>[28] Breite mit seitlichem Auswurfdeflektor (Breite ohne seitlichen Auswurfdeflektor)</p> <p>[29] Höhe</p> <p>[30] Code Schneidwerkzeug</p> <p>[31] Schalldruckpegel</p> <p>[32] Messungenauigkeit</p> <p>[33] Gemessener Schallleistungspegel</p> <p>[34] Garantierter Schalleleistungspegel</p> <p>[35] Vibrationspegel am Fahrersitz</p> <p>[36] Vibrationspegel am Lenkrad</p> <p>[45] Sonderzubehör</p> <p>[45.A1, 45.A2] "Mulching"-kit</p> <p>[45.B] Batterieladegerät</p> <p>[45.C] Zugvorrichtung</p> <p>[45.D] Abdeckung</p> <p>[45.E] Kit hinterer auswurfschutz (<i>nur für MP-Series</i>)</p> <p>[45.F] Schneeketten</p> <p>[45.G] M+S-Pläder (Matsch- und Schneeräder)</p> <p>[45.H] Anhänger</p> <p>[45.I] Streuer</p> <p>[45.J] Sammler für laub und gras</p> <p>[45.K] Schneepflug</p> <p>[43] USB-ZUBEHÖRSTECKDOSE</p> <p>[43.A] Ladespannung und -strom (Ausgang USB)</p> <p>[43.B] Typ</p> <p>[43.C] Name und Anschrift des Herstellers</p>	<p>[1] EL - ΤΕΧΝΙΚΑ ΧΑΡΑΚΤΗΡΙΣΤΙΚΑ</p> <p>[2] Τάση τροφοδοσίας MAX</p> <p>[3] Τάση τροφοδοσίας NOMINAL</p> <p>[4] Μέγ. ταχύτητα λειτουργίας κινητήρα</p> <p>[5] Μπαταρία</p> <p>[6] Χωρητικότητα μπαταρίας</p> <p>[7] Φορτιστής Μπαταρίας</p> <p>[8] Μέγιστη διάρκεια φόρτισης</p> <p>[9] Ισχύς κινητήρα κίνησης στους τροχούς</p> <p>[10] Ισχύς κινητήρα δίσκων</p> <p>[11] Μπάντες συχνότητας λειτουργίας του ραδιοεξοπλισμού</p> <p>[12] Μέγιστη ισχύ ραδιοσυχνότητας ανάμεσα στις μπάντες συχνότητας στις οποίες λειτουργεί ο ραδιοεξοπλισμός.</p> <p>[13] Εμπρόσθια ελαστικά</p> <p>[14] Πίσω ελαστικά</p> <p>[15] Πίεση εμπρόσθιων ελαστικών</p> <p>[16] Πίεση πίσω ελαστικών</p> <p>[17] Βάρος (*)</p> <p>[18] Ελάχιστη ακτίνα μη κομμένου χόρτου</p> <p>[19] Ύψος κοπής</p> <p>[20] Πλάτος κοπής</p> <p>[21] Ταχύτητα κίνησης (ενδεικτική), στην κίνηση εμπρός</p> <p>[22] Ταχύτητα κίνησης (ενδεικτική), στην κίνηση πίσω</p> <p>[23] Μέγιστη επιτρεπόμενη γωνία</p> <p>[24] Διαστάσεις</p> <p>[25] Μήκος</p> <p>[26] Μήκος με κάδο (μήκος χωρίς κάδο)</p> <p>[27] Πλάτος</p> <p>[28] Πλάτος με πλευρικό εκτροπέα αποβολής (Πλάτος χωρίς πλευρικό εκτροπέα αποβολής)</p> <p>[29] Ύψος</p> <p>[30] Κωδικός συστήματος κοπής</p> <p>[31] Στάθμη ακουστικής πίεσης</p> <p>[32] Αβεβαιότητα μέτρησης</p> <p>[33] Μετρημένη στάθμη ακουστικής ισχύος</p> <p>[34] Εγγυημένη στάθμη ακουστικής ισχύος</p> <p>[35] Επίπεδο κραδασμών στη θέση του οδηγού</p> <p>[36] Επίπεδο κραδασμών στο τιμόνι</p> <p>[45] αιτούμενα παρελκόμενα</p> <p>[45.A1, 45.A2] Σετ "mulching"</p> <p>[45.B] Φορτιστής μπαταρίας</p> <p>[45.C] Σετ ρυμούλκησης</p> <p>[45.D] Κάλυμμα προστασίας</p> <p>[45.E] Σετ προστασίας οπισθίας αποβολής (μόνο για τα μοντέλα της σειράς MP)</p> <p>[45.F] Άλυσίδες χιονιού</p> <p>[45.G] Τροχοί για λάσπη / χιόνι</p> <p>[45.H] Ρυμούλκουμενο</p> <p>[45.I] Διανοιμας</p> <p>[45.J] Συλλεκτής φυλλων και χλοης</p> <p>[45.K] Ειχονιστικό με λάμα</p> <p>[43] ΒΟΗΘΗΤΙΚΗ ΠΡΙΖΑ ΓΙΑ ΑΞΕΣΟΥΡ USB</p> <p>[43.A] Τάση και ρεύμα φόρτισης (Έξοδος USB)</p> <p>[43.B] Τύπος</p> <p>[43.C] Όνομα και διεύθυνση του Κατασκευαστή</p> <p>* Για το συγκεκριμένο στοιχείο, ελέγξτε τα όσα αναγράφονται στην ετικέτα προσδιορισμού του μηχανήματος</p>
--	---

[1] EN - TECHNICAL DATA

- [2] Power supply voltage MAX
- [3] Power supply voltage NOMINAL
- [4] Max. motor operating speed
- [5] Battery
- [5a] With Lithium ions (Li-on)
- [6] Battery capacity
- [7] Battery charger
- [8] Maximum charge duration
- [9] Traction motor power
- [10] Blade motor power
- [11] Frequency band(s) in which the radio equipment operates
- [12] Maximum radio-frequency power transmitted in the frequency band(s) in which the radio equipment operates
- [13] Front tyres
- [14] Rear tyres
- [15] Front tyre pressure
- [16] Rear tyre pressure
- [17] Mass (*)
- [18] Minimum radius of uncut grass
- [19] Cutting height
- [20] Cutting width
- [21] Forward travel speed (indicative)
- [22] Reverse travel speed (indicative)
- [23] Maximum admissible tilt
- [24] Dimensions
- [25] Length
- [26] Length with grass catcher
(length without grass catcher)
- [27] Width
- [28] Width with side discharge chute (Width without side discharge chute)
- [29] Height
- [30] Cutting means code
- [31] Sound pressure level
- [32] Measurement uncertainty
- [33] Measured sound power level
- [34] Guaranteed sound power level
- [35] Operator position vibration level
- [36] Steering wheel vibration level

- [45] Accessories available on request
- [45.A1, 45.A2] "Mulching" kit
- [45.B] Battery charger
- [45.C] Towing kit
- [45.D] Cloth cover
- [45.E] Rear discharge guard kit (*only for MP series*)
- [45.F] Snow chains
- [45.G] Mud / Snow wheels
- [45.H] Trailer
- [45.I] Sprinkler
- [45.J] Leaf and grass catcher
- [45.K] Snow shovel

[43] AUXILIARY PORT FOR USB ACCESSORIES

- [43.A] Charging voltage and current (Output USB)
- [43.B] Type
- [43.C] Name and address of Manufacturer

* Please refer to the data indicated on the machine's identification plate for the exact figure.

[1] ES - DATOS TÉCNICOS

- [2] Tensión de alimentación MAX
- [3] Tensión de alimentación NOMINAL
- [4] Velocidad máx. de funcionamiento motor
- [5] Batería
- [5a] De iones de litio (Li-on)
- [6] Capacidad de la batería
- [7] Cargador de batería
- [8] Máxima duración de la carga
- [9] Potencia del motor de tracción
- [10] Potencia del motor de cuchillas
- [11] Banda o bandas de frecuencia en las que opera el equipo radioeléctrico
- [12] Potencia máxima de radiofrecuencia transmitida en la banda o bandas de frecuencia en las que opera el equipo radioeléctrico
- [13] Neumáticos anteriores
- [14] Neumáticos posteriores
- [15] Presión neumático anterior
- [16] Presión neumático posterior
- [17] Masa (*)
- [18] Radio mínimo de hierba no cortada
- [19] Altura de corte
- [20] Anchura de corte
- [21] Velocidad de avance (indicativa) con marcha adelante
- [22] Velocidad de avance (indicativa) con marcha atrás
- [23] Inclinación máxima permitida
- [24] Dimensiones
- [25] Longitud
- [26] Longitud con bolsa (longitud sin bolsa)
- [27] Anchura
- [28] Ancho con deflector de descarga lateral (ancho sin deflector de descarga lateral)
- [29] Altura
- [30] Código dispositivo de corte
- [31] Nivel de presión acústica
- [32] Incertidumbre de medida
- [33] Nivel de potencia acústica medido
- [34] Nivel de potencia acústica garantizado
- [35] Nivel de vibraciones en el puesto de conductor
- [36] Nivel de vibraciones al volante

- [45] Accesorios bajo pedido
- [45.A1, 45.A2] Kit para "mulching"
- [45.B] Cargador de batería
- [45.C] Kit remolque
- [45.D] Lona de cubierta
- [45.E] Kit sistema de seguridad de descarga posterior (*sólo para la serie MP*)
- [45.F] Cadenas de nieve
- [45.G] Ruedas para fango y nieve
- [45.H] Remolque
- [45.I] Esparcidor
- [45.J] Recogedor hojas y hierba
- [45.K] Quitanieves de cuchilla

[43] Toma auxiliar para accesorios usb

- [43.A] Tensión y corriente de carga (Salida USB)
- [43.B] Tipo
- [43.C] Nombre y dirección del Fabricante

* Para el dato específico, hacer referencia a lo indicado en la etiqueta de identificación de la máquina.

<p>[1] ET - TEHNILISED ANDMED</p> <p>[2] Toite pingeline MAX</p> <p>[3] Toite pingeline NOMINAL</p> <p>[4] Mootori töötamise maks. kiirus</p> <p>[5] Aku</p> <p>[5a] Liitiumioon (Li-ion)</p> <p>[6] Aku võimsus</p> <p>[7] Akulaadija</p> <p>[8] Maksimulaengu kestus</p> <p>[9] Veomootori võimsus</p> <p>[10] Sahamootori võimsus</p> <p>[11] Sagedusriba(d), millele raadioseade töötab</p> <p>[12] Raadioseadme töösagedus(t)el edastatav maksimaalne saatevõimsus.</p> <p>[13] Eesmisised rehvid</p> <p>[14] Tagumised rehvid</p> <p>[15] Pumpamise rõhk ees</p> <p>[16] Pumpamise rõhk taga</p> <p>[17] Mass (*)</p> <p>[18] Lõikamata rohu minimaalne raadius</p> <p>[19] Lõikekõrgus</p> <p>[20] Lõikelaius</p> <p>[21] Liikumiskiirus (indikatiivne), edasikäigul</p> <p>[22] Liikumiskiirus (indikatiivne), tagasikäigul</p> <p>[23] Suurim lubatud kalle</p> <p>[24] Mootmed</p> <p>[25] Pikkus</p> <p>[26] Pikkus korviga (pikkus ilma korvita)</p> <p>[27] Laius</p> <p>[28] Laius koos külgväljaviske deflektoriga (Laius ilma külgväljaviske deflektorita)</p> <p>[29] Kõrgus</p> <p>[30] Lõikeseadme kood</p> <p>[31] Helirõhu tase</p> <p>[32] Mootemääraratus</p> <p>[33] Mõõdetud müravõimsuse tase</p> <p>[34] Garanteeritud müravõimsuse tase</p> <p>[35] Vibratsioonitase juhiistmel</p> <p>[36] Vibratsioonide tase roolis</p> <p>[45] Tellimusel lisatarvikud</p> <p>[45.A1, 45.A2] „Multsimis“ komplekt</p> <p>[45.B] Akulaadija</p> <p>[45.C] Järelhaagise vedamise komplekt</p> <p>[45.D] Katteriie</p> <p>[45.E] Tagumise väljaviske kaitse komplekt (ainult MP seeria)</p> <p>[45.F] Lumeketid</p> <p>[45.G] Lume- ja mudarattad</p> <p>[45.H] Järelhaagis</p> <p>[45.I] Puistur</p> <p>[45.J] Lehtede ja muru koguja</p> <p>[45.K] Teraga lumesahk</p> <p>[43] Lisaseadmete usb-abipistikupesa</p> <p>[43.A] Laadimispinge ja -vool (Väljund USB)</p> <p>[43.B] tüüp</p> <p>[43.C] Tootja nimi ja aadress.</p> <p>* Konkreetse info jaoks viidata masina identifitseerimisetiketil märgitule</p>	<p>[1] FI - TEKNISET TIEDOT</p> <p>[2] Syöttöjännite MAX</p> <p>[3] Syöttöjännite NOMINAL</p> <p>[4] Moottorin maksimaalinen toimintanopeus</p> <p>[5] Akku</p> <p>[5a] Litium-ioni (Li-ion)</p> <p>[6] Akun kapasiteetti</p> <p>[7] Akkulaturi</p> <p>[8] Latauksen maksimikesto</p> <p>[9] Ajomoottorin teho</p> <p>[10] Terämoottorin teho</p> <p>[11] Radiotaajuudet, joilla radiolaitte toimii</p> <p>[12] Suurin mahdollinen lähetysteho radiotaajuuksilla, joilla radiolaitte toimii.</p> <p>[13] Eturenkaat</p> <p>[14] Takarenkaat</p> <p>[15] Eturenkaiden täyttöpaine</p> <p>[16] Takarenkaiden täyttöpaine</p> <p>[17] Massa (*)</p> <p>[18] Lõikamata rohu minimaalne raadius</p> <p>[19] Leikkukorkeus</p> <p>[20] Leikkuleveys</p> <p>[21] Etenemisnopeus (suuntaa-antava), eteenpäin mentäessä</p> <p>[22] Etenemisnopeus (suuntaa-antava), peruutettaessa</p> <p>[23] Suurin sallittu kaltevuus</p> <p>[24] Mitat</p> <p>[25] Pituus</p> <p>[26] Pituus säkin kanssa (pituus ilman säkkiä)</p> <p>[27] Leveys</p> <p>[28] Sivutyhjennyksen läppäkorkin leveys (Leveys ilman sivutyhjennyksen läppäkorkkia)</p> <p>[29] Korkeus</p> <p>[30] Leikkuuvälineen koodi</p> <p>[31] Akustisen paineen taso</p> <p>[32] Mittauksen epävarmuus</p> <p>[33] Mittattu äänitehotaso</p> <p>[34] Taattu äänitehotaso</p> <p>[35] Tärinätao kuljettajan paikalla</p> <p>[36] Tärinätao ohjauspyörässä</p> <p>[45] Tilattavat lisävarusteet</p> <p>[45.A1, 45.A2] Silppuamisarusteet</p> <p>[45.B] Akkulaturi</p> <p>[45.C] hinaussarja</p> <p>[45.D] Suojakangas</p> <p>[45.E] Takatyhjennyksen suojussarja (pelkästään MP series)</p> <p>[45.F] Lumiketjut</p> <p>[45.G] Muta-/talvipyörät</p> <p>[45.H] Perävaunu</p> <p>[45.I] Levitin</p> <p>[45.J] Lehtien ja ruohon kerääjä</p> <p>[45.K] Lumiaura</p> <p>[43] Ylimääräinen liitin usb-lisävarusteille</p> <p>[43.A] Syöttöjännite ja -taajuus (Lähtö USB)</p> <p>[43.B] Tyyppi</p> <p>[43.C] Valmistajan nimi ja osoite</p> <p>* Määrättyä arvoa varten, viittaa laitteen tunnuslaatassa annettuihin tietoihin.</p>
---	---

<p>[1] FR - CARACTÉRISTIQUES TECHNIQUES</p> <p>[2] Tension d'alimentation MAX</p> <p>[3] Tension d'alimentation* NOMINAL</p> <p>[4] Vitesse max. de fonctionnement du moteur</p> <p>[5] Batterie</p> <p>[5a] Lithium-ions (Li-on)</p> <p>[6] Capacité de la batterie</p> <p>[7] Chargeur de batterie</p> <p>[8] Durée maximale de la charge</p> <p>[9] Puissance du moteur de traction</p> <p>[10] Puissance du moteur des lames</p> <p>[11] Bandes de fréquences utilisées par l'équipement radioélectrique</p> <p>[12] Puissance de radiofréquence maximale transmise sur les bandes de fréquences utilisées par l'équipement radioélectrique.</p> <p>[13] Pneus avant</p> <p>[14] Pneus arrière</p> <p>[15] Pression de gonflage avant</p> <p>[16] Pression de gonflage arrière</p> <p>[17] Masse (*)</p> <p>[18] Rayon minimal de l'herbe non taillée</p> <p>[19] Hauteur de coupe</p> <p>[20] Largeur de coupe</p> <p>[21] Vitesse d'avancement (indicative), en marche avant</p> <p>[22] Vitesse d'avancement (indicative), en marche arrière</p> <p>[23] Pente maximale admise</p> <p>[24] Dimensions</p> <p>[25] Longueur</p> <p>[26] Longueur avec sac (longueur sans sac)</p> <p>[27] Largeur</p> <p>[28] Largeur avec déflecteur d'éjection latérale (Largeur sans déflecteur d'éjection latérale)</p> <p>[29] Hauteur</p> <p>[30] Code organe de coupe</p> <p>[31] Niveau de pression acoustique</p> <p>[32] Incertitude de mesure</p> <p>[33] Niveau de puissance acoustique mesuré</p> <p>[34] Niveau de puissance acoustique garanti</p> <p>[35] Niveau de vibration au poste de conduite</p> <p>[36] Niveau de vibration au volant</p> <p>[45] Accessoires sur demande</p> <p>[45.A1, 45.A2] Kit pour "mulching"</p> <p>[45.B] Chargeur de batterie</p> <p>[45.C] Kit remorquage</p> <p>[45.D] Housse de protection</p> <p>[45.E] Kit protecteur d'éjection arrière (seule ment pour la série MP)</p> <p>[45.F] Chaîne à neige</p> <p>[45.G] Roues complètes boue / neige</p> <p>[45.H] Remorque</p> <p>[45.I] Épandeur</p> <p>[45.J] Balai de ramassage feuilles et herbe</p> <p>[45.K] Lame à neige</p> <p>[43] Prise auxiliaire pour accessoires usb</p> <p>[43.A] Tension et courant de charge (Sortie USB)</p> <p>[43.B] Type</p> <p>[43.C] Nom et adresse du fabricant</p> <p>* Pour la valeur spécifique, se référer à ce qui est indiqué sur la plaque signalétique de la machine.</p>	<p>[1] HR - TEHNIČKI PODACI</p> <p>[2] Napon napajanja MAX</p> <p>[3] Napon napajanja NOMINAL</p> <p>[4] Maks. brzina rada motora</p> <p>[5] Baterija</p> <p>[5a] Litijska baterija (Li-on)</p> <p>[6] Kapacitet baterije</p> <p>[7] Punjač baterija</p> <p>[8] Maksimalno trajanje punjenja</p> <p>[9] Snaga pogonskog motora</p> <p>[10] Snaga motora noževa</p> <p>[11] Frekvencijski pojas (frekvencijski pojasi) u kojem (kojima) radijska oprema radi;</p> <p>[12] Najveća radiofrekvencijska snaga koja se prenosi u frekvencijskom pojasu (frekvencijskim pojasi) u kojem (kojima) radijska oprema radi.</p> <p>[13] Prednje gume</p> <p>[14] Stražnje gume</p> <p>[15] Tlak zraka u prednjim gumama</p> <p>[16] Tlak zraka u stražnjim gumama</p> <p>[17] Masa (*)</p> <p>[18] Minimalni promjer nepokošene trave</p> <p>[19] Visina košnje</p> <p>[20] Širina košnje</p> <p>[21] Brzina hoda (indikativna) prema naprijed</p> <p>[22] Brzina hoda (indikativna) prema nazad</p> <p>[23] Maksimalni dozvoljen nagib</p> <p>[24] Dimenzije</p> <p>[25] Dužina</p> <p>[26] Dužina s košarom (dužina bez košare)</p> <p>[27] Širina</p> <p>[28] Širina s usmjerivačem za bočno izbacivanje (Širina bez usmjerivača za bočno izbacivanje)</p> <p>[29] Visina</p> <p>[30] Šifra noža</p> <p>[31] Razina zvučnog tlaka</p> <p>[32] Mjerna nesigurnost</p> <p>[33] Izmjerena razina zvučne snage</p> <p>[34] Zajamčena razina zvučne snage</p> <p>[35] Razina vibracija na vozačkom mjestu</p> <p>[36] Razina vibracija na upravljaču</p> <p>[45] Dodatni pribor na upit</p> <p>[45.A1, 45.A2] Komplet za "malčiranje"</p> <p>[45.B] Punjač baterija</p> <p>[45.C] Komplet za vuču</p> <p>[45.D] Zaštitna cerada</p> <p>[45.E] Komplet za štitić stražnjeg otvora za izbacivanje (samo za MP serije)</p> <p>[45.F] Lanci za snijeg</p> <p>[45.G] Kotači za blato/snijeg</p> <p>[45.H] Prikolica</p> <p>[45.I] Rasipač</p> <p>[45.J] Sakupljač lišća i trave</p> <p>[45.K] Nož za čišćenje snijega</p> <p>[43] POMOĆNA UTIČNICA ZA DODATNU OPREMU USB</p> <p>[43.A] Napon i struja punjenja (Izlaz USB)</p> <p>[43.B] Tip</p> <p>[43.C] Naziv i adresa proizvođača</p> <p>* Specifični podatak pogledajte na identifikacijskoj etiketi stroja.</p>
--	---

<p>[1] HU - MŰSZAKI ADATOK</p> <p>[2] Tápfeszültség MAX</p> <p>[3] Tápfeszültség NOMINAL</p> <p>[4] A motor max. üzemi sebessége</p> <p>[5] Akkumulátor</p> <p>[5a] Lítium ion (Li-on)</p> <p>[6] Az akkumulátor kapacitása</p> <p>[7] Akkumulátortöltő</p> <p>[8] A töltés maximális időtartama</p> <p>[9] Hajtómotor teljesítménye</p> <p>[10] Pengemotor teljesítmény</p> <p>[11] Az(ok) a frekvenciasáv(ok), amely(ek)en a rádióberendezés működik</p> <p>[12] Az abban a frekvenciasávban vagy azokban a frekvenciasávokban továbbított maximális jelerősség, amely(ek)ben a rádióberendezés üzemel.</p> <p>[13] Elülső gumiabroncsok</p> <p>[14] Hátsó gumiabroncsok</p> <p>[15] Elülső abroncsok légnyomása</p> <p>[16] Hátsó abroncsok légnyomása</p> <p>[17] Tömeg (*)</p> <p>[18] Nem levágot fű minimális sugár</p> <p>[19] Nyírási magasság</p> <p>[20] Munkaszélesség</p> <p>[21] Haladási sebesség (hozzávetőleges) előremenetben</p> <p>[22] Haladási sebesség (hozzávetőleges) hátramenetben</p> <p>[23] Megengedett legnagyobb dőlés</p> <p>[24] Méretek</p> <p>[25] Hosszúság</p> <p>[26] Hosszúság zsákkal (hosszúság zsák nélkül)</p> <p>[27] Szélesség</p> <p>[28] Szélesség oldalsó kidobás deflektorral (Szélesség oldalsó kidobás deflektor nélkül)</p> <p>[29] Magasság</p> <p>[30] Vágóegység kódszáma</p> <p>[31] Hangnyomásszint</p> <p>[32] Mérési bizonytalanság</p> <p>[33] Mért zajteljesítmény szint.</p> <p>[34] Garantált zajteljesítmény szint</p> <p>[35] A vezetőállásnál mért vibrációs szint</p> <p>[36] A kormánynál mért vibrációs szint</p> <p>[45] Rendelhető tartozékok</p> <p>[45.A1, 45.A2] "Mulcsozó készlet"</p> <p>[45.B] Akkumulátortöltő</p> <p>[45.C] Vontató készlet</p> <p>[45.D] Takaró ponyva</p> <p>[45.E] Hátsó kidobás védőrész készlet (csak az MP sorozat)</p> <p>[45.F] Hólánccok</p> <p>[45.G] Sár- és hókerekek</p> <p>[45.H] Utánfutó</p> <p>[45.I] Szóró</p> <p>[45.J] Fű- és lombgyűjtő</p> <p>[45.K] Hótolólap</p> <p>[43] KIEGÉSZÍTŐ CSATLAKOZÓ USB TARTOZÉKOKHOZ</p> <p>[43.A] Töltő feszültség és áram (kimenet USB)</p> <p>[43.B] típusa</p> <p>[43.C] A gyártó neve és címe</p> <p>* A pontos adatot lásd a gép azonosító adattábláján.</p>	<p>[1] LT - TECHINIAI DUOMENYS</p> <p>[2] Maitinimo įtampa MAX</p> <p>[3] Maitinimo įtampa NOMINAL</p> <p>[4] Maksimalus variklio veikimo greitis</p> <p>[5] Akumuliatorius</p> <p>[5a] Ličio jonų (Li-on)</p> <p>[6] Akumuliatoriaus talpa</p> <p>[7] Akumuliatoriaus įkroviklis</p> <p>[8] Didžiausia įkrovimo trukmė</p> <p>[9] Traukos variklio galia</p> <p>[10] Ašmenų variklio galia</p> <p>[11] Dažnių juosta (-os), kurioje (-iose) veikia radijo įrenginiai</p> <p>[12] Didžiausia radijo dažnių galia, perduodama toje (tose) dažnių juostoje (-ose), kurioje (-iose) veikia radijo įrenginiai</p> <p>[13] Priekinės padangos</p> <p>[14] Užpakalinės padangos</p> <p>[15] Priekinių padangų oro slėgis</p> <p>[16] Užpakalinių padangų oro slėgis</p> <p>[17] Svoris (*)</p> <p>[18] Mažiausias nenupjautos žolės spindulys</p> <p>[19] Pjovimo aukštis</p> <p>[20] Pjovimo plotis</p> <p>[21] Vaziavimo greitis (apytikris), priekine eiga</p> <p>[22] Vaziavimo greitis (apytikris), atbuline eiga</p> <p>[23] Maksimalus leistinas pokrypis</p> <p>[24] Matmenys</p> <p>[25] Ilgis</p> <p>[26] Ilgis su maišu (ilgis be maišo)</p> <p>[27] Plotis</p> <p>[26] Plotis su šoninio išmetimo deflektoriumi (Plotis be šoninio išmetimo deflektoriaus)</p> <p>[28] Aukštis</p> <p>[29] Pjovimo įtaiso kodas</p> <p>[30] Garso slėgio lygis</p> <p>[31] Mataavimo paklaida</p> <p>[32] Išmatuotas garso galios lygis</p> <p>[33] Garantuotas garso galios lygis</p> <p>[35] Vibracijų lygis, sėdynė</p> <p>[36] Vibracijų lygis, vairas</p> <p>[45] Priedai, kuriuos galima užsisakyti</p> <p>[45.A1, 45.A2] Rinkinys mulčiavimui</p> <p>[45.B] Akumuliatoriaus įkroviklis</p> <p>[45.C] Rinkinys vilkimui</p> <p>[45.D] Apdangalas</p> <p>[45.E] Galinio išmetimo apsaugos įtaiso rinkinys (<i>tikai MP sėrija</i>)</p> <p>[45.F] Sniego grandinės</p> <p>[45.G] Ratai purvui / sniegui</p> <p>[45.H] Priekaba</p> <p>[45.I] Barstytuvas</p> <p>[45.J] Lapų ir žolės surinktuvas</p> <p>[45.K] Peilinis sniego valytuvas</p> <p>[43] PAGALBINIS LIZDAS USB PRIEDAMS</p> <p>[43.A] Įkrovos įtampa ir srovė (išėjimas USB)</p> <p>[43.B] tipas</p> <p>[43.C] Gamintojo adresas ir pavadinimas</p> <p>* Konkretūs specifiniai duomenys yra pateikti įrenginio identifikavimo etiketėje</p>
---	---

[1] **LV - TEHNISKE DATI**

- [2] Barošanas spriegums MAX
[3] Barošanas spriegums NOMINAL
[4] Maks. dzinēja griešanās ātrums
[5] Akumulators
[5a] Litija jons (Li-on)
[6] Akumulatora jauda
[7] Akumulatoru lādētājs
[8] Uzlādes maksimālais ilgums
[9] Vilces motora jauda
[10] Asmeņu motora jauda
[11] Frekvenču joslas, kurās radioiekārtas darbojas
[12] Frekvenču joslās, kurās darbojas radioiekārtas, maksimālā pārraidītā signāla jauda.
[13] Priekšējās riepas
[14] Aizmugurējās riepas
[15] Priekšējo riepu spiediens
[16] Aizmugurējo riepu spiediens
[17] Masa (*)
[18] Minimālais nenoplautās zāles rādiuss
[19] Plaušanas augstums
[20] Plaušanas platums
[21] Kustības ātrums (aptuvenus), uz priekšu
[22] Kustības ātrums (aptuvenus), atpakaļgaitas
[23] Maksimālais pieļaujama spēpums
[24] Izmēri
[25] Garums
[26] Garums ar maisu (garums bez maisa)
[27] Platums
[28] Platums ar sāniskās izmēšanas deflektoru (Platums bez sāniskās izmēšanas deflektora)
[29] Augstums
[30] Griezējierīces kods
[31] Skaņas spiediena līmenis
[32] Mērijumu kļūda
[33] Izmērītais skaņas intensitātes līmenis
[34] Garantētais skaņas intensitātes līmenis
[35] Vibrāciju līmenis vadītāja vietā
[36] Stūres vibrāciju līmenis

[45] Piederumi pēc pieprasījuma
[45.A1, 45.A2] Mulčēšanas komplekts
[45.B] Akumulatoru lādētājs
[45.C] Vilkšanas komplekts
[45.D] Pārvalks
[45.E] Aizmugurējās izmēšanas aizsarga komplekts (tik MP serijās)
[45.F] Sniega ķēdes
[45.G] Dubļu/sniega riteņi
[45.H] Piekabe
[45.I] Izklīdētājs
[45.J] Lapu un zāles savācējs
[45.K] Sniega tīrītājs ar vērstuvi

[43] Papildu ligzda usb piederumiem
[43.A] Uzlādes (izejas USB) spriegums un strāva
[43.B] tips
[43.C] Ražotāja nosaukums un adrese

* Precīza vērtība ir norādīta mašīnas identifikācijas datu plāksnītē.

[1] **MK - TEHNISKI PODATOČI**

- [2] Волтажа на напојување MAX
[3] Волтажа на напојување NOMINAL
[4] Максимална брзина при работа на моторот
[5] Батерија
[6] Капацитет на батерија
[7] Полнач за батерија
[8] Максимално траење на полнењето
[9] Моќност на моторот за влеча
[10] Моќност на моторот за сечило
[11] Појаси на работна фреквенција на радиоопрема
[12] Максимална моќност на радиофреквенција што се пренесува во појасите за фреквенција во кои функционира радиоопремата.
[13] Предни пневматици
[14] Задни пневматици
[15] Притисок за полнење напред
[16] Притисок за полнење назад
[17] Тежина (*)
[18] Минимален радиус на некосена трева
[19] Висина на косење
[20] Ширина на косење
[21] Брзина на движење (индикативна), напред
[22] Брзина на движење (индикативно), назазад
[23] Најголема вредност на наведување
[24] Димензии
[25] Должина
[26] Должина со вреќата (должина без вреќата)
[27] Ширина
[28] Ширина со дефлектор со страничен испуст (ширина без дефлектор со страничен испуст)
[29] Висина
[30] Код на уредот со сечивото
[31] Ниво на акустичен притисок
[32] Отстапување од мерењата
[33] Измерено ниво на акустична моќност
[34] Гарантирано ниво на акустична моќност
[35] Ниво на вибрации на местото за управување
[36] Ниво на вибрации на воланот

[45] додатоци достапни на барање
[45.A1, 45.A2] Комплет за „мелење“
[45.B] Полнач за батерија
[45.C] Комплет за приколка
[45.D] Платно за покривање
[45.E] Комплет за заштита на страничен испуст (само за MP серија)
[45.F] Синџири за снег
[45.G] Гуми за кал/снег
[45.H] Приколка
[45.I] Дробалка
[45.J] Собирач за лисја и трева
[45.K] Сечиво за снег

[43] ДОПОЛНИТЕЛЕН ПРИНЧЛОК ЗА ДОДАТОЦИ СО USB
[43.A] Волтажа и енергија за полнење (Излез USB)
[43.B] Тип
[43.C] Име и адреса на производителот

* За одреден податок, проверете дали истиот е посочен на етикетата за идентификација на машината.

[1] NL - TECHNISCHE GEGEVENS

- [2] Spanning voeding MAX
[3] Spanning voeding NOMINAL
[4] Maximale snelheid voor de werking van de motor
[5] Accu
[5a] Li-ion-accu
[6] Capaciteit accu
[7] Acculader
[8] Maximum duur lading
[9] Vermogen tractiemotor
[10] Vermogen motor messen
[11] Frequentieband(en) waarin de radioapparatuur functioneert
[12] Maximaal radiofrequent vermogen uitgezonden in de frequentieband(en) waarin de radioapparatuur functioneert
[13] Voorbanden
[14] Achterbanden
[15] Bandenspanning vooraan
[16] Bandenspanning achteraan
[17] Massa (*)
[18] Minimum straal ongemaaid gras
[19] Maaiahogte
[20] Maaibreedte
[21] Rijsnelheid (bij benadering), vooruit
[22] Rijsnelheid (bij benadering), achteruit
[23] Maximaal toegestane helling
[24] Afmetingen
[25] Lengte
[26] Lengte met zak (lengte zonder zak)
[27] Breedte
[28] Breedte met zijdelingse aflaafdeflector (Breedte zonder zijdelingse aflaafdeflector)
[29] Hoogte
[30] Code snij-inrichting
[31] Niveau geluidsdruk
[32] Meetonzekerheid
[33] Gemeten akoestisch vermogen
[34] Gewaarborgd akoestisch vermogen
[35] Niveau trillingen op de bestuurdersplaats
[36] Niveau trillingen aan het stuur

- [45] Optionele accessoires
[45.A1, 45.A2] Kit voor "mulching"
[45.B] Acculader
[45.C] Kit tractie
[45.D] Afdekzeil
[45.E] Kit achterste aflaafbeveiliging (alleen voor MP-serie)
[45.F] Sneeuwkettingen
[45.G] Modderwielen/sneeuwwielen
[45.H] Aanhangwagen
[45.I] Verspreider
[45.J] Opvanger voor bladeren en gras
[45.K] Sneeuwschuiver

[43] AUX-AANSLUITING VOOR USB-ACCESSOIRES

- [43.A] Laadspanning en -stroom (Uitgang USB)
[43.B] type
[43.C] Naam en adres van de fabrikant

* Voor het specifiek gegeven, verwijst men naar wat aangegeven is op het identificatielabel van de machine.

[1] NO - TEKNISKE DATA

- [2] Matespenning MAX
[3] Matespenning NOMINAL
[4] Motorens maks driftshastighet
[5] Batteri
[5a] Med litiumion (Li-on)
[6] Batteriets kapasitet
[7] Batterilader
[8] Maksimal varighet for ladingen
[9] Trekkmotorens effekt
[10] Knivmotorens effekt
[11] Driftsfrekvensbånd for radioustyret
[12] Maksimal radiofrekvenseffekt som overføres i frekvensbåndene som radioustyret benytter.
[13] Fordekk
[14] Bakdekk
[15] Lufttrykk foran
[16] Lufttrykk bak
[17] Vekt (*)
[18] Minste radius til ikke klippt gress
[19] Klippehøyde
[20] Klippebredde
[21] Fremdriftshastighet (veil.) forover
[22] Fremdriftshastighet (veil.) bakover
[23] Maks. tillatt helling
[24] Mål
[25] Lengde
[26] Lengde med oppsamler (lengde uten oppsamler)
[27] Bredde
[28] Bredde med deflektor for sideutkast (Bredde uten deflektor for sideutkast)
[29] Høyde
[30] Artikkelnnummer for klippeinnretning
[31] Lydtrykknivå
[32] Måleusikkerhet
[33] Målt lydeffektnivå
[34] Garantert lydeffektnivå
[35] Vibrasjonsnivå ved førerplassen
[36] Vibrasjonsnivå ved rattet

- [45] Tilleggsutstyr på forespørsel
[45.A1, 45.A2] Mulching-sett
[45.B] Batterilader
[45.C] Sett med tilhengerfeste
[45.D] Presenning
[45.E] Sett med vern for utkast bak (MP-series)
[45.F] Snokjettinger
[45.G] Gjørme-/snøhjul
[45.H] Tilhenger
[45.I] Spreder
[45.J] Blad- og gressoppsamler
[45.K] Snøplog

[43] Ekstra uttak for usb tilbehør

- [43.A] Ladespenning og strøm (Utgang USB)
[43.B] type
[43.C] Produsentens navn og adresse

* For spesifikk informasjon, se referansen på maskinens identifikasjonsetkett.

[1] PL - DANE TECHNICZNE

- [2] Napięcie zasilania MAX
- [3] Napięcie zasilania NOMINAL
- [4] Maks. prędkość obrotowa silnika
- [5] Akumulator
- [5a] jonowo-litowy (Li-on)
- [6] Pojemność akumulatora
- [7] Ładowarka akumulatora
- [8] Maksymalny czas ładowania
- [9] Moc silnika napędowego
- [10] Moc silnika ostrzy
- [11] Zakres(-y) częstotliwości, w którym (których) pracuje urządzenie radiowe;
- [12] Maksymalna moc częstotliwości radiowej emitowanej w zakresie(-ach) częstotliwości, w którym (których) pracuje urządzenie radiowe
- [13] Koła przednie
- [14] Koła tylne
- [15] Ciśnienie powietrza kół przednich
- [16] Ciśnienie powietrza kół tylnych
- [17] Masa (*)
- [18] Minimalny promień nieskoszonej trawy
- [19] Wysokość koszenia
- [20] Szerokość koszenia
- [21] Prędkość jazdy (orientacyjnie) podczas ruchu do przodu
- [22] Prędkość jazdy (orientacyjnie) podczas ruchu do tyłu
- [23] Maksymalne dopuszczalne nachylenie
- [24] Wymiary
- [25] Długość
- [26] Długość z pojemnikiem (długość bez pojemnika)
- [27] Szerokość
- [28] Szerokość z deflektorem wyrzutu boczego (Szerokość bez deflektora wyrzutu boczego)
- [29] Wysokość
- [30] Kod agregatu tnącego
- [31] Poziom ciśnienia akustycznego
- [32] Błąd pomiaru
- [33] Poziom mocy akustycznej zmierzony
- [34] Gwarantowany poziom mocy akustycznej
- [35] Poziom drgań na stanowisku kierowcy
- [36] Poziom drgań na kierownicy

- [45] Akcesoria dostępne na zamówienie
- [45.A1, 45.A2] Zestaw mulczujący
- [45.B] Ładowarka akumulatora
- [45.C] Zestaw do holowania
- [45.D] Pokrowiec
- [45.E] Zestaw osłony tylnego wyrzutu trawy (wyłącznie dla serii MP)
- [45.F] Łańcuchy przeciwnięgowe
- [45.G] Koła błotne / śnieżne
- [45.H] Przyczepa
- [45.I] Rozrzutnik
- [45.J] Zbieracz do liści i trawy
- [45.K] Pług śnieżny

- [43] Gniazdo pomocnicze dla akcesoriów usb
- [43.A] Napięcie i prąd ładowania (Wyjście USB)
- [43.B] Typ
- [43.C] Nazwa i adres producenta

* W celu uzyskania konkretnych danych, należy się odnieść do wskazówek zamieszczonych na tabliczce identyfikacyjnej maszyny.

[1] PT - DADOS TÉCNICOS

- [2] Tensão de alimentação MAX
- [3] Tensão de alimentação NOMINAL
- [4] Velocidade máx. de funcionamento motor
- [5] Bateria
- [5a] de íons de Lítio (Li-on)
- [6] Capacidade da bateria
- [7] Carregador de bateria
- [8] Máxima duração da carga
- [9] Potência do motor de tração
- [10] Potência do motor das lâminas
- [11] A(s) banda(s) de frequências em que o equipamento de rádio funciona
- [12] A potência máxima de radiofrequências transmitida na(s) banda(s) de frequências em que o equipamento de rádio funciona.
- [13] Pneus dianteiros
- [14] Pneus traseiros
- [15] Pressão dos pneus dianteiros
- [16] Pressão dos pneus traseiros
- [17] Massa (*)
- [18] Raio mínimo da relva não cortada
- [19] Altura de corte
- [20] Largura de corte
- [21] Velocidade de progresso (indicativa), em marcha à frente
- [22] Velocidade de progresso (indicativa), em marcha-atrás
- [23] Inclinação máxima autorizada
- [24] Dimensões
- [25] Comprimento
- [26] Comprimento com saco (comprimento sem saco)
- [27] Largura
- [28] Largura com deflector de descarga lateral (Largura sem deflector de descarga lateral)
- [29] Altura
- [30] Código dispositivo de corte
- [31] Nível de pressão acústica
- [32] Incerteza de medição
- [33] Nível de potência acústica medido
- [34] Nível de potência acústica garantido
- [35] Nível de vibrações no local de condução
- [36] Nível de vibrações no volante

- [45] Acessórios a pedido
- [45.A1, 45.A2] Kit para "mulching"
- [45.B] Carregador de bateria
- [45.C] Kit tração
- [45.D] Lona de cobertura
- [45.E] Kit proteção de descarga traseira (apenas para série MP)
- [45.F] Correntes para neve
- [45.G] Rodas para lama / neve
- [45.H] Reboque
- [45.I] Espalhador
- [45.J] Recolhedor de folhas e relva
- [45.K] Limpa-neves com lâmina

- [43] tomada auxiliar para acessórios usb
- [43.A] Tensão e corrente de carga (Saída USB)
- [43.B] Tipo
- [43.C] Nome e endereço do Fabricante

* Para o dado específico, consulte a etiqueta de identificação da máquina.

<p>[1] RO - DATE TEHNICE</p> <p>[2] Tensiunea de alimentare MAX</p> <p>[3] Tensiunea de alimentare NOMINAL</p> <p>[4] Viteza max. de funcționare a motorului</p> <p>[5] Baterie</p> <p>[6] Capacitatea bateriei</p> <p>[7] Încărcător de baterie</p> <p>[8] Durata maximă a încărcării</p> <p>[9] Puterea motorului de tracțiune</p> <p>[10] Puterea motorului lamelor</p> <p>[11] Banda (benzile) de frecvențe în care funcționează echipamentul radio</p> <p>[12] Puterea maximă de radiofrecvență transmisă în banda (benzile) de frecvențe în care funcționează echipamentul radio.</p> <p>[13] Pneuri față</p> <p>[14] Pneuri spate</p> <p>[15] Presiune roți față</p> <p>[16] Presiune roți spate</p> <p>[17] Masă (*)</p> <p>[18] Raza minimă de iarbă netăiată</p> <p>[19] Înălțime de tăiere</p> <p>[20] Lățime de tăiere</p> <p>[21] Viteza de deplasare la mersul înainte</p> <p>[22] Viteza de deplasare la mersul cu spatele</p> <p>[23] Încălinația maximă admisă</p> <p>[24] Dimensiuni</p> <p>[25] Lungime</p> <p>[26] Lungime cu sac (lungime fără sac)</p> <p>[27] Lățime</p> <p>[28] Lățime cu deflector de evacuare laterală (Lățime fără deflector de evacuare laterală)</p> <p>[29] Înălțime</p> <p>[30] Codul dispozitivului de tăiere</p> <p>[31] Nivel de presiune acustică</p> <p>[32] Nesiguranță în măsurare</p> <p>[33] Nivel de putere acustică măsurat</p> <p>[34] Nivel de putere acustică garantat</p> <p>[35] Nivel de vibrații la locul conducătorului</p> <p>[36] Nivel de vibrații la volan</p> <p>[45] Accesorii la cerere</p> <p>[45.A1, 45.A2] Kit pentru „mulching”</p> <p>[45.B] Încărcător</p> <p>[45.C] Kit de remorcare</p> <p>[45.D] Prelată pentru acoperire</p> <p>[45.E] Set de protecție pentru evacuare posterioară (numai pentru seriile MP)</p> <p>[45.F] Lanțuri de zăpadă</p> <p>[45.G] Roți de noroi / zăpadă</p> <p>[45.H] Remorcă</p> <p>[45.I] Distribuitor</p> <p>[45.J] Colector de frunze și iarbă</p> <p>[45.K] Utilaj de deszăpezire cu lamă</p> <p>[43] PRIZĂ AUXILIARĂ PENTRU ACCESORII USB</p> <p>[43.A] Tensiune și curent de încărcare (leșire USB)</p> <p>[43.B] Tipul</p> <p>[43.C] Numele și adresa fabricantului</p>	<p>[1] RU - ТЕХНИЧЕСКИЕ ХАРАКТЕРИСТИКИ</p> <p>[2] Напряжение питания MAX</p> <p>[3] Напряжение питания NOMINAL</p> <p>[4] Макс. число оборотов двигателя</p> <p>[5] Аккумулятор</p> <p>[5a] Литий-ионный (Li-on)</p> <p>[6] Ёмкость аккумулятора</p> <p>[7] Зарядное устройство</p> <p>[8] Максимальная продолжительность зарядки</p> <p>[9] Мощность двигателя сцепления</p> <p>[10] Мощность двигателя резцов</p> <p>[11] Полосы рабочих частот радиооборудования</p> <p>[12] Максимальная мощность радиочастотного сигнала, передаваемого в полосах рабочих частот радиооборудования</p> <p>[13] Передние шины</p> <p>[14] Задние шины</p> <p>[15] Давление в передних шинах</p> <p>[16] Давление в задних шинах</p> <p>[17] Масса (*)</p> <p>[18] Минимальный радиус нескошенной травы</p> <p>[19] Высота скашиваемой травы</p> <p>[20] Ширина скашивания</p> <p>[21] Скорость хода (ориентировочная) при движении вперед</p> <p>[22] Скорость хода (ориентировочная) при движении задним ходом</p> <p>[23] Допустимый максимальный наклон</p> <p>[24] Габариты</p> <p>[25] Длина</p> <p>[26] Длина с контейнером (длина без контейнера)</p> <p>[27] Ширина</p> <p>[28] Ширина с боковым желобом для выброса (Ширина без бокового желоба для выброса)</p> <p>[29] Высота</p> <p>[30] Код режущего приспособления</p> <p>[31] Уровень звукового давления</p> <p>[32] Погрешность измерения</p> <p>[33] Измеренный уровень звуковой мощности</p> <p>[34] Гарантируемый уровень звуковой мощности</p> <p>[35] Уровень вибрации на месте водителя</p> <p>[36] Уровень вибрации на руле</p> <p>[45] принадлежности – навесные орудия по заказу</p> <p>[45.A1, 45.A2] Комплект для мульчирования</p> <p>[45.B] Зарядное устройство</p> <p>[45.C] Прицепное устройство</p> <p>[45.D] Защитный чехол</p> <p>[45.E] Комплект защиты заднего выброса (только для серии MP)</p> <p>[45.F] Цепи противоскольжения</p> <p>[45.G] Колеса для грязи/ снега</p> <p>[45.H] Прицеп</p> <p>[45.I] Разбрасыватель</p> <p>[45.J] Сборщик травы и листьев</p> <p>[45.K] Шнекороторный снегоочиститель</p> <p>[43] Дополнительный разъем для аксессуаров usb</p> <p>[43.A] Напряжение и зарядный ток (Выход USB)</p> <p>[43.B] Тип</p> <p>[43.C] Наименование и адрес изготовителя</p> <p>* Точное значение см. на идентификационном ярлыке машины</p>
<p>* Pentru informația specifică, consultați datele de pe eticheta de identificare a mașinii.</p>	

[1] SK - TECHNICKÉ PARAMETRE

- [2] Napájacie napätie MAX
- [3] Napájacie napätie NOMINAL
- [4] Maximálna rýchlosť činnosti motora
- [5] Akumulátor
- [6] Kapacita akumulátora
- [7] Nabíjačka akumulátora
- [8] Maximálne trvanie nabíjania
- [9] Výkon trakčného motora
- [10] Výkon motora nožov
- [11] Frekvenčné pásmo resp. pásma, v ktorých rádiové zariadenie pracuje
- [12] Maximálny vysokofrekvenčný výkon prenášaný vo frekvenčnom pásme, resp. pásmach, v ktorých rádiové zariadenie pracuje.
- [13] Predné pneumatiky
- [14] Zadné pneumatiky
- [15] Tlak hustenia predných pneumatík
- [16] Tlak hustenia zadných pneumatík
- [17] Hmotnosť (*)
- [18] Minimálny akčný rádius otáčania
- [19] Výška kosenia
- [20] Šírka orezávania
- [21] Rýchlosť posunu (orientačná), pri posune vpred
- [22] Rýchlosť posunu (orientačná), pri spätnom chode
- [23] Maximálny povolený náklon
- [24] Rozmery
- [25] Dĺžka
- [26] Dĺžka s košom (dĺžka bez koša)
- [27] Šírka
- [28] Šírka vychyľovača bočného vyhadzovania (Šírka bez vychyľovača bočného vyhadzovania)
- [29] Výška
- [30] Kód kosiaceho zariadenia
- [31] Úroveň akustického tlaku
- [32] Nepresnosť merania
- [33] Úroveň nameraného akustického výkonu
- [34] Úroveň zaručeného akustického výkonu
- [35] Úroveň vibrácií na mieste vodiča
- [36] Úroveň vibrácií na volante

- [45] Prídavné zariadenia na požiadanie
- [45.A1, 45.A2] Súprava pre mulčovanie
- [45.B] Nabíjačka akumulátora
- [45.C] Súprava ťažného zariadenia
- [45.D] Krycia plachta
- [45.E] Súprava ochranného krytu zadného vyhadzovania (výlučne pre sériu MP)
- [45.F] Snehové refaze
- [45.G] Kolesá do blata / snehu
- [45.H] Prives
- [45.I] Posypávač
- [45.J] Zberač lístia a trávy
- [45.K] Snehová radlica

- [43] POMOČNÁ ZÁSUVKA PRE USB PRÍSLUŠENSTVO
- [43.A] Nabíjacie napätie a prúd (výstup USB)
- [43.B] Typ
- [43.C] Názov a adresa Výrobcu

* Ohľadne uvedeného parametra vychádzajte z hodnoty uvedenej na identifikačnom štítku stroja.

[1] SL - TEHNIČNI PODATKI

- [2] Napetost električnega napajanja MAX
- [3] Napetost električnega napajanja NOMINAL
- [4] Najvišja hitrost delovanja motorja
- [5] Akumulator
- [5a] z litijevimi ioni
- [6] Zmogljivost baterije
- [7] Polnilnik baterije
- [8] Najdaljši čas polnjenja
- [9] Moč pogonskega motorja
- [10] Moč motorja rezil
- [11] Frekvenčni pasovi, na katerih deluje radijska oprema
- [12] Največja energija za radijsko frekvenco, preneseno po frekvenčnih pasovih, na katerih radijska oprema deluje
- [13] Prednje pnevmatike
- [14] Zadnje pnevmatike
- [15] Tlak v prednjih pnevmatikah
- [16] Tlak v zadnjih pnevmatikah
- [17] Masa (*)
- [18] Najmanjše področje nepokošene trave
- [19] Višina košnje
- [20] Širina reza
- [21] Hitrost napredovanja (indikativna) pri vožnji naprej
- [22] Hitrost napredovanja (indikativna) pri vzvratni vožnji
- [23] Maksimalni dovoljen naklon
- [24] Dimenzije
- [25] Džlka
- [26] Džlka s košom (džlka bez koša)
- [27] Širina
- [28] Širina z odbijačem bočnega izmeta (Širina brez odbijača bočnega izmeta)
- [29] Višina
- [30] Šifra rezalne naprave
- [31] Raven zvočnega tlaka
- [32] Merilna negotovost
- [33] Izmerjena raven zvočne moči
- [34] Zajamčena raven zvočne moči
- [35] Stopnja vibracij na voznikovem sedežu
- [36] Nivo vibracij na volanu

- [45] Dodatni priključki na zahtevo
- [45.A1, 45.A2] Komplet za mulčenje
- [45.B] Polnilnik baterije
- [45.C] Komplet za vleko
- [45.D] Prekrivno platno
- [45.E] Komplet ščitnika zadnjega izmeta (samo za MP serijo)
- [45.F] Snehne verige
- [45.G] Kolesa za blato / sneg
- [45.H] Prikolica
- [45.I] Trosilec
- [45.J] Pobiralnik listja in trave
- [45.K] Snežni plug z nožem

- [43] POMOŽNA VTIČNICA ZA USB OPREMO
- [43.A] Napetost in tok polnjenja (izhod USB)
- [43.B] Tip
- [43.C] Ime in naslov proizvajalca

* Za specifični podatek glej identifikacijsko nalepko stroja.

<p>[1] SR - TEHNIČKI PODACI</p> <p>[2] Napon napajanja MAX</p> <p>[3] Napon napajanja NOMINAL</p> <p>[4] Maks. radna brzina motora</p> <p>[5] Baterija</p> <p>[6] Kapacitet baterije</p> <p>[7] Punjač baterije</p> <p>[8] Maksimalno trajanje napunjenosti</p> <p>[9] Snaga pogonskog motora</p> <p>[10] Snaga motora sečiva</p> <p>[11] Frekvencijski pojas (frekvencijski pojasevi) u kojem (u kojima) radijska oprema radi</p> <p>[12] Najveća radiofrekvencijska snaga koja se prenosi u frekvencijskom pojasu (frekvencijskim pojasevima) u kojem (u kojima) radijska oprema radi.</p> <p>[13] Prednje gume</p> <p>[14] Zadnje gume</p> <p>[15] Pritisak vazduha u prednjim gumama</p> <p>[16] Pritisak vazduha u zadnjim gumama</p> <p>[17] Masa (*)</p> <p>[18] Minimalni poluprečnik nepokošene trave</p> <p>[19] Visina košenja</p> <p>[20] Širina košenja</p> <p>[21] Brzina kretanja (indikativna), napred</p> <p>[22] Brzina kretanja (indikativna), napred</p> <p>[23] Maksimalni dozvoljen nagib</p> <p>[24] Dimenzije</p> <p>[25] Dužina</p> <p>[26] Dužina s vrećom (dužina bez vreće)</p> <p>[27] Širina</p> <p>[28] Širina s usmerivačem bočnog izbacivanja (Širina bez usmerivača bočnog izbacivanja)</p> <p>[29] Visina</p> <p>[30] Šifra rezne glave</p> <p>[31] Nivo zvučnog pritiska</p> <p>[32] Merna nesigurnost</p> <p>[33] Izmereni nivo zvučne snage</p> <p>[34] Garantovani nivo zvučne snage</p> <p>[35] Nivo vibracija na mestu vozača</p> <p>[36] Nivo vibracija na volanu</p> <p>[45] Dodatna oprema na zahtev</p> <p>[45.A1, 45.A2] Komplet za malčiranje</p> <p>[45.B] Punjač baterije</p> <p>[45.C] Komplet za vuču</p> <p>[45.D] Pokrovna cerada</p> <p>[45.E] Komplet štitnika za izbacivanje otpozadi (edina za MP serija)</p> <p>[45.F] Lanci za sneg</p> <p>[45.G] Točkovi za blato / sneg</p> <p>[45.H] Prikolica</p> <p>[45.I] Posipač</p> <p>[45.J] Plug za sneg s nožem</p> <p>[45.K] Plug za sneg s nožem</p> <p>[43] Pomoćna utičnica za dodatni pribor usb</p> <p>[43.A] Napon i struja punjenja (izlaz USB)</p> <p>[43.B] Vrsta</p> <p>[43.C] Naziv i adresa proizvođača</p> <p>* Za specifični podatak, pogledajte podatke navedene na identifikacijskoj nalepnici mašine.</p>	<p>[1] SV - TEKNISKA SPECIFIKATIONER</p> <p>[2] Spänning MAX</p> <p>[3] Spänning NOMINAL</p> <p>[4] Motorns maximala funktionshastighet</p> <p>[5] Batteri</p> <p>[5a] Litiumjon (Li-on)</p> <p>[6] Batteriets kapacitet</p> <p>[7] Batteriladdare</p> <p>[8] Laddningens maximala varaktighet</p> <p>[9] Drivmotorns effekt</p> <p>[10] Bladmotorns effekt</p> <p>[11] Det eller de frekvensband där radioutrustningen arbetar.</p> <p>[12] Den maximala radiofrekvenseffekt som överförs inom det eller de frekvensband där radioutrustningen arbetar.</p> <p>[13] Framdäck</p> <p>[14] Backdäck</p> <p>[15] Däcktryck fram</p> <p>[16] Däcktryck bak</p> <p>[17] Vikt (*)</p> <p>[18] Minimiradie på oklippt gräs</p> <p>[19] Klipphöjd</p> <p>[20] Klippbredd</p> <p>[21] Hastighet (indikativ) vid körning framåt</p> <p>[22] Hastighet (indikativ) vid backning</p> <p>[23] Max. tillåten lutning</p> <p>[24] Dimensioner</p> <p>[25] Längd</p> <p>[26] Längd med påse (längd utan påse)</p> <p>[27] Bredd</p> <p>[28] Bredd med sidotömningens riktplatta (Bredd utan sidotömningens riktplatta)</p> <p>[29] Höjd</p> <p>[30] Skärenhetens kod</p> <p>[31] Ljudtrycksnivå</p> <p>[32] Tvivel med mått</p> <p>[33] Uppmätt ljudeffektivnivå</p> <p>[34] Garanterad ljudeffektivnivå</p> <p>[35] Vibrationsnivå på förarplatsen</p> <p>[36] Vibrationsnivå på ratten</p> <p>[45] Fällvalstillbehör</p> <p>[45.A1, 45.A2] Sats för "mulching"</p> <p>[45.B] Batteriladdare</p> <p>[45.C] Sats för bogsering</p> <p>[45.D] Presenning</p> <p>[45.E] Sats med bakre tömningskydd (endast för MP-serien)</p> <p>[45.F] Snökedjor</p> <p>[45.G] Hjul för lera/snö</p> <p>[45.H] Spridare</p> <p>[45.I] Släp</p> <p>[45.J] Blad- och grässamlare</p> <p>[45.K] Snöröjare med blad</p> <p>[43] Extra uttag för usb-tillbehör</p> <p>[43.A] Spänning och laddningsström (Utgång USB)</p> <p>[43.B] Typ</p> <p>[43.C] Tillverkarens namn och adress</p> <p>* För specifik information, se uppgifterna på maskinens märkplåt.</p>
---	--

[1] **TR - TEKNİK VERİLER**

- [2] Besleme gerilimi MAX
[3] Besleme gerilimi NOMINAL
[4] Motorun maksimum çalışma hızı
[5] Batarya
[6] Bataryanın kapasitesi
[7] Batarya şarj cihazı
[8] Bataryanın maksimum süresi
[9] Traksiyon motorunun gücü
[10] Bıçak motorunun gücü
[11] Radyo cihazının çalışma frekans bandı
[12] Radyo cihazının çalıştığı frekans bantlarında iletilen azami radyofrekans gücü.
[13] Ön tekerlekler
[14] Arka tekerlekler
[15] Ön şişirme basıncı
[16] Arka şişirme basıncı
[17] Kütle (*)
[18] Minimum kesilmemiş çim yarıçapı
[19] Kesim yüksekliği
[20] Kesim genişliği
[21] İleri yönde ilerleme hızı (gösterge niteliğindedir)
[22] Geri yönde ilerleme hızı (gösterge niteliğindedir)
[23] İzin verilen maksimum eğim
[24] Ebatlar
[25] Sepetli
[26] Sepetli uzunluk (sepetsiz uzunluk)
[27] Genişlik
[28] Yandan tahliye deflektörüyle genişlik (Yandan tahliye deflektörü olmadan genişlik)
[29] Yükseklik
[30] Kesim düzeni kodu
[31] Ses basınç seviyesi
[32] Ölçü belirsizliği
[33] Ölçülen ses gücü seviyesi
[34] Garanti edilen ses gücü seviyesi
[35] Sürücü mahalinde titreşim seviyesi
[36] Direksiyonda titreşim seviyesi

[45] Talep üzerine aksesuarlar
[45.A1, 45.A2] "Maçlama" Kıtı
[45.B] Batarya şarj cihazı
[45.C] Çekış Kıtı
[45.D] Kaplama Kıtı
[45.E] Arka tahliye koruma kıtı (sadece MP serisi için)
[45.F] Kar zincirleri
[45.G] Çamur / kar tekerleri
[45.H] Römork
[45.I] Serpici
[45.J] Yaprak ve çim toplayıcı
[45.K] Bıçaklı kar temizleme makinesi

[43] USB AKSESUARLAR İÇİN YARDIMCI BAĞLANTI NOKTASI
[43.A] Şarj gerilimi ve akımı (Çıkış USB)
[43.B] tipi.
[43.C] Üreticinin adı ve adresi

* Spesifik değer için, makine belirleme etiketinde belirtilenleri referans alın



INDICE

1. GENERALITÀ.....	2	7.4 Avviamento.....	22
2. AVVERTENZE GENERALI DI SICUREZZA.....	2	7.5 Lavoro	22
3. AVVERTENZE DI SICUREZZA DEL TOSAERBA CON CONDUCENTE SEDUTO.....	5	7.6 Arresto.....	24
3.1 Addestramento.....	5	7.7 Dopo l'utilizzo	24
3.2 Operazioni preliminari.....	5	8. MANUTENZIONE ORDINARIA.....	24
3.3 Durante l'utilizzo.....	5	8.1 Generalità.....	24
3.4 Manutenzione, rimessaggio	6	8.2 Batteria.....	25
3.5 Tutela ambientale	7	8.3 Ruotini antiscalpo	27
4. CONOSCERE LA MACCHINA	7	8.4 Pulizia.....	27
4.1 Descrizione macchina e uso previsto ..	7	8.5 Lubrificazione	28
4.2 Segnaletica di sicurezza	8	8.6 Dadi e viti di fissaggio.....	28
4.3 Etichetta di identificazione	9	9. MANUTENZIONE STRAORDINARIA	28
4.4 Componenti principali.....	9	9.1 Raccomandazioni per la sicurezza	28
5. MONTAGGIO	9	9.2 Assieme dispositivi di taglio / dispositivi di taglio	28
5.1 Componenti per il montaggio.....	10	9.3 Sostituzione delle ruote anteriori / posteriori	29
5.2 Montaggio del volante	10	9.4 Sostituzione lampade a led	30
5.3 Montaggio del sedile	10	10. RIMESSAGGIO	30
5.4 Montaggio del paraurti anteriore.....	10	11. MOVIMENTAZIONE E TRASPORTO	30
5.5 Montaggio del deflettore di scarico laterale (solo per modelli con scarico laterale).....	10	12. ASSISTENZA E RIPARAZIONI.....	31
5.6 Montaggio dei rinforzi laterali dell'assieme dispositivi di taglio (solo per modelli con scarico laterale, se previsto)	11	13. COPERTURA DELLA GARANZIA.....	31
5.7 Montaggio e completamento della piastra posteriore (solo per modelli con raccolta posteriore).....	11	14. TABELLA MANUTENZIONI.....	32
5.8 Montaggio del sacco di raccolta (solo per modelli con raccolta posteriore) (solo per modelli tipo "III")	11	15. IDENTIFICAZIONE INCONVENIENTI	32
6. COMANDI DI CONTROLLO.....	12	16. ACCESSORI	36
6.1 Commutatore a chiave.....	12	16.1 Kit per mulching.....	36
6.2 Pedale trazione.....	12	16.2 Carica batteria (carica veloce)	36
6.3 Leva di innesto / disinnesto della trasmissione.....	12	16.3 Kit traino	36
6.4 Regolazione altezza di taglio	12	16.4 Telo di copertura	36
6.5 Pulsante di emergenza.....	13	16.5 Kit protezione di scarico posteriore	36
6.6 Presa ausiliaria per accessori USB....	13	16.6 Catene da neve 18".....	36
6.7 dispositivo di segnalazione acustica	13	16.7 Ruote da fango / neve 18".....	36
6.8 Leva ribaltamento sacco di raccolta (se previsto, solo per modelli con raccolta posteriore).....	14	16.8 Rimorchio	36
6.9 Pulsantiera	14	16.9 Spargitore.....	36
6.10 Funzione Bluetooth (se prevista)	19	16.10 Raccogliatore foglie e erba	36
7. USO DELLA MACCHINA	20	16.11 Spalaneve a lama	36
7.1 Operazioni preliminari.....	20		
7.2 Controlli di sicurezza	20		
7.3 Uso su terreni in pendenza.....	22		

1. GENERALITÀ

1.1 COME LEGGERE IL MANUALE

Nel testo del manuale, alcuni paragrafi contenenti informazioni di particolare importanza, ai fini della sicurezza o del funzionamento, sono evidenziati in modo diverso, secondo questo criterio:

PERICOLO

Il mancato rispetto dell'avvertenza comporta una situazione di rischio imminente che, se non evitata, causa morte istantanea o danno grave o permanente.

AVVERTIMENTO

Il mancato rispetto dell'avvertenza comporta una situazione di rischio potenziale che, se non evitata, può causare morte o danno grave alla salute.

ATTENZIONE

Il mancato rispetto dell'avvertenza comporta una situazione di rischio potenziale che, se non evitata, potrebbe causare danni di minore entità relativi alla macchina.

AVVISO

Fornisce un'istruzione che si riferisce all'uso di una condotta necessaria per affrontare le pratiche non legate a lesioni fisiche.

ISTRUZIONE DI SICUREZZA

Fornisce un'istruzione che si riferisce a specifiche procedure da seguire in caso di insorgenza di situazioni che mettono a repentaglio la salute umana o la sicurezza delle macchine.

NOTA

Fornisce un'informazione aggiuntiva alle istruzioni dei messaggi di sicurezza precedenti.

I paragrafi evidenziati con un riquadro con bordo a punti grigio indicano caratteristiche opzionali non presenti in tutti i modelli documentati in questo manuale. Verificare se la caratteristica è presente nel proprio modello.

Tutte le indicazioni "anteriore", "posteriore", "destra" e "sinistra" si intendono riferite alla posizione di lavoro dell'operatore.

1.2 RIFERIMENTI

1.2.1 Figure

Le figure in queste istruzioni per l'uso sono numerate 1, 2, 3, e così via. I componenti indicati nelle figure sono contrassegnati con le lettere A, B, C, e così via. Un riferimento al componente C nella figura 2 viene indicato con la dicitura: "Vedere fig. 2.C" o semplicemente "(Fig. 2.C)". Le figure sono indicative. I pezzi effettivi possono variare rispetto a quelli raffigurati.

1.2.2 Titoli

Il manuale è diviso in capitoli e paragrafi. Il titolo del paragrafo "2.1 Addestramento" è un sottotitolo di "2. Norme di sicurezza". I riferimenti a titoli o paragrafi sono segnalati con l'abbreviazione cap. o par. e il numero relativo. Esempio: "cap. 2" o "par. 2.1"

2. AVVERTENZE GENERALI DI SICUREZZA

2.1 AVVERTENZE GENERALI DI SICUREZZA

AVVERTIMENTO

Leggere tutte le avvertenze di sicurezza, le istruzioni, le illustrazioni e le specifiche fornite con la macchina. *L'inosservanza delle istruzioni elencate di seguito può causare scosse elettriche, incendi e/o gravi lesioni.*

Conservare tutte le avvertenze e le istruzioni per consultarle in futuro.

Il termine "utensile elettrico" citato nelle avvertenze si riferisce alla vostra macchina con alimentazione dalla rete elettrica (con cavo) o con alimentazione a batteria (senza cavo).

1) Sicurezza dell'area di lavoro

- Tener pulita e ben illuminata l'area di lavoro.** *Aree disordinate o scure facilitano gli incidenti.*
- Non usare l'utensile elettrico in atmosfere esplosive, ad esempio in presenza di liquidi infiammabili, gas o polvere.** *Gli utensili elettrici generano scintille che possono incendiare la polvere o i vapori.*
- Tenere lontani i bambini e gli astanti quando si usa un utensile**

elettrico. *Le distrazioni possono causare la perdita di controllo.*

2) Sicurezza elettrica

- a) **La spina del cavo del carica batteria deve essere compatibile con la presa di corrente. Non modificare mai la spina. Non usare adattatori con il cavo del carica batteria dotato di messa a terra.** *Le spine non modificate e adatte alla presa riducono il rischio di scossa elettrica.*
- b) **La spina dell'utensile elettrico deve essere compatibile con la presa di corrente. Non modificare mai la spina. Non usare adattatori con gli utensili elettrici dotati di messa a terra.** *Le spine non modificate e adatte alla presa riducono il rischio di scossa elettrica.*
- c) **Evitare il contatto del corpo con superfici a massa o a terra, come tubi, radiatori, cucine, frigoriferi.** *Il rischio di scossa elettrica aumenta se il corpo viene a trovarsi a massa o a terra.*
- d) **Non esporre gli utensili elettrici alla pioggia o ambienti bagnati.** *L'acqua che penetra in un utensile elettrico aumenta il rischio di scossa elettrica.*
- e) **Non tirare mai il cavo del carica batterie per estrarre la spina. Tenere il cavo del carica batteria lontano da calore, olio, solventi, oggetti taglienti, spigoli vivi o parti in movimento.** *Un cavo danneggiato o impigliato aumenta il rischio di scossa elettrica.*
- f) **Non usare il cavo impropriamente. Non usare il cavo per trasportare l'utensile, tirarlo o per scollarlo dalla presa. Tenere il cavo lontano da calore, olio, spigoli vivi o parti in movimento.** *Un cavo danneggiato o impigliato aumenta il rischio di scossa elettrica.*
- g) **Quando si impiega l'utensile elettrico all'esterno, utilizzare un cavo di prolunga adatto per uso esterno.** *L'uso di un cavo di prolunga adatto per uso esterno riduce il rischio di scossa elettrica.*
- h) **Se non è evitabile l'uso di un utensile elettrico in un ambiente umido, usare una presa di corrente protetta da un interruttore differenziale (RCD-Residual Current Device).** *L'uso di un RCD riduce il rischio di scossa elettrica.*
- i) **Collegare il carica batterie solo a prese con la tensione e la frequenza di rete indicate nella targhetta.**

PERICOLO

Umidità ed elettricità non sono compatibili:

- La manipolazione ed il collegamento dei cavi elettrici devono essere effettuati all'asciutto.
- Non mettere mai in contatto una presa elettrica o un cavo con una zona bagnata (pozzanghera o terreno umido).
- Se necessario, usare prolunghes con prese integrali stagne e omologate, reperibili in commercio.
- La predisposizione di una presa di corrente per la ricarica, collegata alla rete elettrica dell'edificio, deve essere realizzata da un elettricista qualificato e adeguatamente protetta da un differenziale (RCD-Residual Current Device), con una corrente di sgancio conforme alle normative in vigore.
- Un collegamento non corretto può provocare corto circuiti, seri danni personali, inclusa la morte.

• Per evitare interruzioni nell'erogazione di corrente elettrica durante la ricarica:

- verificare che la portata complessiva dell'impianto elettrico sia adeguata.
- collegare la macchina ad una presa di corrente con amperaggio sufficiente.
- evitare l'utilizzo contemporaneo di altre apparecchiature elettriche ad alto assorbimento.

3) Sicurezza personale

- a) **Rimanere attenti, controllare quello che si sta facendo e usare buonsenso quando si usa un utensile elettrico. Non usare l'utensile elettrico quando si è stanchi o sotto l'influenza di droghe, alcool o medicinali.** *Un momento di disattenzione mentre si usa un utensile elettrico può causare gravi lesioni personali.*
- b) **Utilizzare dispositivi di protezione individuale. Indossare sempre occhiali protettivi.** *L'uso di dispositivi di protezione come mascherine antipolvere, calzature antiscivolo, elmetti protettivi o cuffie per l'udito, riduce le lesioni personali.*
- c) **Evitare avviamenti non intenzionali. Accertarsi che l'interruttore sia in posizione "OFF" prima di inserire la spina, afferrare o trasportare l'utensile elettrico. Trasportare un utensile elettrico con il dito sull'interruttore o collegarlo alla presa con l'interruttore in posizione "ON" facilita gli incidenti.**
- d) **Rimuovere ogni chiave o utensile di regolazione prima di accendere l'utensile elettrico.** *Una chiave o un*

utensile che rimane a contatto con una parte rotante della macchina può provocare lesioni personali.

- e) **Non sporgersi. Mantenere sempre appoggio ed equilibrio adeguati.** Questo permette un controllo migliore dell'utensile elettrico in situazioni inaspettate.
 - f) **Vestirsi in modo appropriato. Non indossare vestiti larghi o gioielli. Tenere i capelli e i vestiti distanti dalle parti in movimento.** Abiti sciolti, gioielli o capelli lunghi possono rimanere impigliati nelle parti in movimento.
 - g) **Se vi sono dispositivi da collegare a impianti per l'estrazione e la raccolta di polvere, accertarsi che siano collegati e usati in maniera appropriata.** L'uso di questi dispositivi può ridurre i rischi correlati alla polvere.
 - h) **Non lasciare che la familiarità acquisita dall'uso della macchina consenta di diventare compiacente ed ignorare i principi di sicurezza dell'utensile elettrico.** Un'azione negligente può causare lesioni gravi in una frazione di secondo.
- 4) **Uso e salvaguardia dell'utensile elettrico**
- a) **Non sovraccaricare l'utensile elettrico. Usare l'utensile elettrico adatto al lavoro.** L'utensile elettrico adeguato eseguirà il lavoro meglio ed in modo più sicuro, alla velocità per la quale è stato progettato.
 - b) **Non utilizzare l'utensile elettrico se l'interruttore non è in grado di avviarlo o arrestarlo.** Un utensile elettrico che non può essere azionato con l'interruttore è pericoloso e deve essere riparato.
 - c) **Non utilizzare la macchina se il commutatore a chiave non è in grado di avviarla o arrestarla regolarmente.** Una macchina che non può essere azionata dal commutatore a chiave è pericolosa e deve essere riparata presso un centro assistenza.
 - d) **Rimuovere la chiave di accensione prima di eseguire qualsiasi regolazione, cambio di accessori, o prima di riporre l'utensile elettrico.** Queste misure preventive di sicurezza riducono il rischio di avviamento accidentale dell'utensile elettrico.
 - e) **Riporre gli utensili elettrici inutilizzati fuori dalla portata dei bambini e non permettere l'utilizzo della macchina a persone che non abbiano familiarità con l'utensile e con queste istruzioni.** Gli utensili elettrici sono pericolosi nelle mani di utilizzatori non addestrati.
 - f) **Curare la manutenzione degli utensili elettrici e degli accessori.** Verificare che le parti mobili siano allineate e libere nel movimento, che non vi siano rotture di parti e qualsiasi altra condizione che possa influenzare il funzionamento dell'utensile elettrico. In caso di danni, l'utensile elettrico deve essere riparato prima di usarlo. Molti incidenti sono causati da una scarsa manutenzione.
 - g) **Tener affilati e puliti gli organi di taglio.** Una adeguata manutenzione degli organi di taglio, con taglienti ben affilati, li rende meno soggetti ad incepparsi e più facili da controllare.
 - h) **Usare l'utensile elettrico e gli accessori relativi secondo le istruzioni fornite, tenendo presente le condizioni di lavoro e il tipo di lavoro da eseguire.** L'uso di un utensile elettrico per operazioni diverse da quelle previste può provocare situazioni di pericolo.
 - i) **Mantenere le impugnature e le superfici di presa asciutte, pulite e senza tracce di olio e di grasso.** Le impugnature e superfici di presa scivolose non consentono di movimentare e controllare in modo sicuro l'utensile in situazioni impreviste.
- 5) **Uso e precauzioni d'uso degli utensili a batteria**
- a) **Per caricare la batteria utilizzare solo carica batteria raccomandati dal produttore.** Un caricabatterie adatto ad un tipo di pacco batterie può creare un rischio di incendio, una scossa elettrica, un surriscaldamento o una fuoriuscita di liquido corrosivo della batteria se utilizzato con un altro pacco batterie.
 - b) **Utilizzare soltanto le batterie specifiche previste per il vostro utensile.** L'uso di un qualsiasi altro gruppo di batterie può creare il rischio di lesioni e incendi.
 - c) **Quando il gruppo batterie non è in uso, bisogna tenerlo lontano da altri oggetti di metallo quali graffette, monete, chiavi, chiodi, viti o altri piccoli oggetti metallici che potrebbero provocare un corto circuito dei contatti.** Un cortocircuito fra i contatti della batteria può comportare combustioni o incendi.
 - d) **Una batteria in cattive condizioni può provocare la fuoriuscita del liquido.** Evitare il contatto con il liquido. In caso di contatto accidentale risciacquare con acqua. In caso di contatto del liquido con gli occhi, consultare un medico. *Il*

liquido fuoriuscito dalla batteria può provocare irritazioni cutanee o ustioni.

- e) **Non utilizzare una batteria o un utensile danneggiato o modificato.** *Le batterie danneggiate o modificate possono presentare un comportamento imprevedibile con conseguente incendio, esplosione o rischio di lesioni.*
 - f) **Non esporre il pacco batteria o l'utensile a fuoco o temperatura eccessiva.** *L'esposizione al fuoco o temperatura superiore a 70 °C può causare un'esplosione.*
 - g) **Seguire tutte le istruzioni di ricarica e non ricaricare il pacco batteria o l'utensile al di fuori dell'intervallo di temperatura specificato nelle istruzioni.** *Una carica impropria o a temperatura al di fuori dell'intervallo specificato può danneggiare la batteria ed aumentare il rischio di incendio.*
 - h) **Non ricaricare il pacco batteria in luoghi con presenza di vapori, sostanze infiammabili o locali eccessivamente umidi. Se non è evitabile l'ambiente umido, usare una presa di corrente protetta da un interruttore differenziale (RCD-Residual Current Device), per ridurre il rischio di scossa elettrica.**
 - i) **Non conservare il cavo del carica batterie alla portata dei bambini.**
- 6) **Assistenza**
- a) **Far riparare l'utensile elettrico da personale qualificato, impiegando solo ricambi originali.** *Questo permette che venga mantenuta la sicurezza dell'utensile elettrico.*
 - b) **Non effettuare operazioni di riparazione sulla batteria.** *Attività di riparazione devono essere effettuate dal costruttore o da un Centro di assistenza specializzato.*

3. AVVERTENZE DI SICUREZZA DEL TOSAERBA CON CONDUCENTE SEDUTO

3.1 ADDESTRAMENTO

- Prendere familiarità con i comandi e con un uso appropriato della macchina. Imparare ad arrestare rapidamente la macchina.
- Non permettere mai che la macchina venga utilizzata da bambini o da persone che non abbiano la necessaria dimestichezza con le istruzioni. Le leggi locali possono fissare un'età minima per l'utilizzatore.

- Non trasportare bambini o altri passeggeri.
- Ricordare che l'utilizzatore è responsabile di incidenti e imprevisti che si possono verificare ad altre persone o alle loro proprietà. Rientra nella responsabilità dell'utilizzatore la valutazione dei rischi potenziali del terreno su cui si deve lavorare, nonché prendere tutte le precauzioni necessarie per garantire la sua e altrui sicurezza, in particolare sui pendii, terreni accidentati, scivolosi o instabili.
- Il presente manuale è parte integrante della macchina, pertanto dovrà seguirlo sempre in caso di cessazione temporanea o definitiva della stessa.

3.2 OPERAZIONI PRELIMINARI

Dispositivi protezione individuale (DPI)

- Indossare indumenti adeguati, calzature da lavoro resistenti con soles antiscivolo, e pantaloni lunghi. Non azionare la macchina a piedi scalzi o con sandali aperti. Indossare cuffie di protezione dell'udito.
- L'impiego di protezioni acustiche può ridurre la capacità di sentire eventuali avvertenze (grida o allarmi). Prestare la massima attenzione a quanto accade attorno all'area di lavoro.
- Non indossare scarpe, camici, collane, braccialetti, indumenti con parti svolazzanti, o provvisti di lacci o cravatte e comunque accessori pendenti o larghi che potrebbero impigliarsi nella macchina o in oggetti e materiali presenti sul luogo di lavoro.
- Legare i capelli lunghi.

Area di lavoro / Macchina

Ispezionare a fondo tutta l'area di lavoro e togliere tutto ciò che potrebbe venire espulso dalla macchina o danneggiare il dispositivo di taglio/organi rotanti (sassi, rami, fili di ferro, ossi, ecc.).

3.3 DURANTE L'UTILIZZO

Area di Lavoro

- Non usare la macchina in ambienti a rischio di esplosione, in presenza di liquidi infiammabili, gas o polvere. Contatti elettrici o sfregamenti meccanici possono generare scintille che possono incendiare la polvere o i vapori.
- Lavorare solamente alla luce del giorno o con buona luce artificiale e in condizioni di buona visibilità.
- Allontanare persone, bambini e animali dall'area di lavoro. È necessario che i bambini vengano sorvegliati da un altro adulto.
- Evitare di lavorare nell'erba bagnata, sotto la pioggia e con rischio di temporali, specialmente con probabilità di fulmini.

- Prestare particolare attenzione alle irregolarità del terreno (dossi, cunette), ai pendii, ai pericoli nascosti e alla presenza di eventuali ostacoli che potrebbero limitare la visibilità.
- Prestare molta attenzione in prossimità di dirupi, fossi o argini. La macchina si può ribaltare se una ruota oltrepassa un bordo o se il bordo cede.
- Prestare attenzione nei terreni in pendenza dove è richiesta particolare accortezza per evitare ribaltamenti o perdita di controllo della macchina. Le cause principali di perdita di controllo sono:
 - Mancanza di aderenza delle ruote.
 - Velocità eccessiva.
 - Bruschi cambi di direzione.
 - Frenatura inadeguata.
 - Macchina inadeguata all'impiego.
 - Mancanza di conoscenza sugli effetti che possono derivare dalle condizioni del terreno.
 - Utilizzo della macchina come veicolo da traino.
- Quando si utilizza la macchina vicino alla strada, fare attenzione al traffico.

AVVISO

Le macchine oggetto del presente manuale non sono progettate per l'utilizzo come veicolo da traino.

Comportamenti

- Durante la guida ed il lavoro, non distrarsi e mantenere la necessaria concentrazione.
- Prestare attenzione quando si procede in retromarcia o all'indietro. Guardare dietro di sé prima e durante la retromarcia per assicurarsi che non vi siano ostacoli.
- Prestare attenzione quando si utilizzano accessori che possono alterare la stabilità della macchina, in particolare sui pendii.
- Tenere sempre mani e piedi lontani dal dispositivo di taglio sia durante l'avviamento sia durante l'utilizzo della macchina.
- Tenere mani e piedi lontani dal supporto sedile. Vi è il rischio di lesioni da schiacciamento.

AVVERTIMENTO

L'elemento di taglio continua a ruotare per qualche secondo anche dopo il suo disinnesto o dopo lo spegnimento del motore.

AVVERTIMENTO

Prestare attenzione all'insieme dispositivi di taglio con più di un dispositivo di taglio,

poiché un dispositivo di taglio in rotazione può determinare la rotazione degli altri.

ISTRUZIONE DI SICUREZZA

In caso di rotture o incidenti durante il lavoro, arrestare immediatamente il motore e allontanare la macchina in modo da non provocare ulteriori danni; nel caso di incidenti con lesioni personali o a terzi, attivare immediatamente le procedure di pronto soccorso più adeguate alla situazione in atto e rivolgersi ad una Struttura Sanitaria per le cure necessarie. Rimuovere accuratamente eventuali detriti che potrebbero arrecare danni o lesioni a persone o a animali qualora rimanessero inosservati.

Limitazioni all'uso

- Non utilizzare mai la macchina con protezioni danneggiate, mancanti o non correttamente posizionate (sacco di raccolta, protezione di scarico laterale, protezione di scarico posteriore)
- Non utilizzare la macchina se gli accessori/utensili non sono installati nei punti previsti.
- Non disinserire, disattivare, rimuovere o manomettere i sistemi di sicurezza/ microinterruttori presenti.
- Non sottoporre la macchina a sforzi eccessivi e non usare una macchina inadatta per eseguire lavori pesanti; l'uso di una macchina adeguata riduce i rischi e migliora la qualità del lavoro.
- La macchina non è omologata per l'utilizzo su strade pubbliche. Il suo impiego (ai sensi del Codice della Strada) deve avvenire esclusivamente in aree private chiuse al traffico.

3.4 MANUTENZIONE, RIMESSAGGIO

Effettuare una regolare manutenzione ed un corretto rimessaggio preserva la sicurezza della macchina ed il livello delle sue prestazioni.

Manutenzione

- Non usare mai la macchina con parti usurate o danneggiate. I pezzi guasti o deteriorati devono essere sostituiti e mai riparati.
- Durante le operazioni di regolazione della macchina, prestare attenzione ad evitare che le dita rimangano intrappolate fra il dispositivo di taglio in movimento e le parti fisse della macchina.
- Far riparare la macchina da personale qualificato, impiegando solo ricambi originali. Questo permette che venga mantenuta la sicurezza della macchina.

- Non effettuare operazioni di riparazione sulla batteria. Attività di riparazione devono essere effettuate dal Costruttore o da un Centro di assistenza specializzato.

ISTRUZIONE DI SICUREZZA

Il livello di rumorosità e di vibrazioni riportato nelle presenti istruzioni, sono valori massimi di utilizzo della macchina. L'impiego di un elemento di taglio sbilanciato, l'eccessiva velocità di movimento, l'assenza di manutenzione influiscono in modo significativo nelle emissioni sonore e nelle vibrazioni. Di conseguenza è necessario adottare delle misure preventive atte ad eliminare possibili danni dovuti ad un rumore elevato e alle sollecitazioni da vibrazioni; provvedere alla manutenzione della macchina, indossare cuffie antirumore, effettuare delle pause durante il lavoro.

Rimessaggio

Per ridurre il rischio di incendio, non lasciare contenitori con i materiali di risulta all'interno di un locale.

3.5 TUTELA AMBIENTALE

La tutela dell'ambiente deve essere un aspetto rilevante e prioritario nell'uso della macchina, a beneficio della convivenza civile e dell'ambiente in cui viviamo.

- Seguire scrupolosamente le norme locali per lo smaltimento di imballi, parti deteriorate o qualsiasi elemento a forte impatto ambientale; questi rifiuti non devono essere gettati nella spazzatura, ma devono essere separati e conferiti agli appositi centri di raccolta, che provvederanno al riciclaggio dei materiali.
- Seguire scrupolosamente le norme locali per lo smaltimento dei materiali di risulta.
- Al momento della messa fuori servizio, non abbandonare la macchina nell'ambiente, ma rivolgersi a un centro di raccolta, secondo le norme locali vigenti.



Non gettare le apparecchiature elettriche tra i rifiuti domestici. Secondo la Direttiva Europea 2012/19/UE sui rifiuti di apparecchiature elettriche ed elettroniche e la sua attuazione in

conformità alle norme nazionali, le apparecchiature elettriche esauste devono essere raccolte separatamente, al fine di essere reimpiegate in modo eco-compatibile. Se le apparecchiature elettriche vengono smaltite in una discarica o nel terreno, le sostanze nocive possono raggiungere la falda acquifera ed entrare nella catena alimentare, danneggiando la

vostra salute e il vostro benessere. Per informazioni più approfondite sullo smaltimento di questo prodotto, contattare l'Ente competente per lo smaltimento dei rifiuti domestici o il vostro Rivenditore.



Alla fine della loro vita utile, smaltire le batterie con la dovuta attenzione e nel rispetto delle normative locali vigenti. La batteria contiene materiale pericoloso per voi e per l'ambiente. Essa deve essere rimossa e smaltita separatamente in una struttura che accetta le batterie agli ioni di litio.



La raccolta differenziata di prodotti e imballaggi usati, consente il riciclaggio dei materiali e la riutilizzazione. Il riutilizzo dei materiali riciclati aiuta a prevenire l'inquinamento ambientale e riduce la domanda di materie prime.

4. CONOSCERE LA MACCHINA

4.1 DESCRIZIONE MACCHINA E USO PREVISTO

Questa macchina è un tosaerba con conducente a bordo seduto.

La macchina è provvista di un motore elettrico che aziona il dispositivo di taglio e di un motore elettrico che governa la trazione. La macchina è dotata di trazione posteriore.

L'operatore è in grado di condurre la macchina e di azionare i comandi principali mantenendosi sempre seduto al posto di guida.

I dispositivi di sicurezza montati sulla macchina prevedono l'arresto del motore e del dispositivo di taglio entro alcuni secondi (par. 7.2.2).

4.1.1 Uso previsto

Questa macchina è progettata e costruita per il taglio dell'erba.

In particolare, i modelli:

- MP 84 Li 48 Series V1/V2 e MP 98 Li 48 Series V3 possono:

1. tagliare l'erba e raccoglierla nel sacco di raccolta;
2. tagliare l'erba e scaricarla a terra dalla parte posteriore (se previsto);
3. tagliare l'erba, sminuzzarla e depositarla sul terreno (effetto "mulching") (se previsto).

I modelli:

- SD 98 Li 48 Series V1/V2 e SD 108 Li 48 Series V3 possono:
 1. tagliare l'erba e scaricarla lateralmente;
 2. tagliare l'erba, sminuzzarla e depositarla sul terreno (effetto "mulching") (se previsto).

L'utilizzo di particolari accessori, previsti dal Costruttore come equipaggiamento originale o acquistabili separatamente, permette di effettuare questo lavoro secondo varie modalità operative illustrate in questo manuale o nelle istruzioni che accompagnano i singoli accessori. Parimenti, la possibilità di applicare accessori supplementari (se previsti dal Costruttore) può estendere l'utilizzo previsto ad altre funzioni, secondo i limiti e le condizioni indicate nelle istruzioni che accompagnano l'accessorio stesso.

4.1.2 Uso improprio

Qualsiasi altro impiego, diverso dall'uso previsto, può rivelarsi pericoloso e causare danni a persone e/o cose. Rientrano nell'uso improprio (come esempio, ma non solo):

- trasportare sulla macchina altre persone, bambini o animali poiché potrebbero cadere e procurarsi lesioni gravi o pregiudicare una guida sicura;
- spingere carichi;
- utilizzare la macchina per il passaggio su terreni instabili, scivolosi, ghiacciati, sassosi o sconnessi, pozzanghere o acquitrini che non permettano la valutazione della consistenza del terreno;
- azionare il dispositivo di taglio nei tratti non erbosi;
- utilizzare la macchina per la raccolta di foglie o detriti.

AVVISO

L'uso improprio della macchina comporta il decadimento della garanzia e il declino di ogni responsabilità del Costruttore, riversando sull'utilizzatore gli oneri derivanti da danni o lesioni proprie o a terzi.

4.1.3 Tipologia di utente

Questa macchina è destinata all'utilizzo da parte di consumatori, cioè operatori non professionisti. È destinata ad un "uso hobbistico" e deve essere utilizzata da un solo operatore.

4.2 SEGNALETICA DI SICUREZZA

Sulla macchina compaiono vari simboli (fig. 2). La loro funzione è quella di ricordare all'operatore i comportamenti da seguire per utilizzarla con l'attenzione e la cautela necessari. Significato dei simboli:



ATTENZIONE

Leggere le istruzioni prima di usare la macchina.



ATTENZIONE

Togliere la chiave e leggere le istruzioni prima di effettuare qualsiasi operazione di manutenzione o riparazione.



PERICOLO ESPULSIONE DI OGGETTI

Non lavorare senza aver montato la protezione di scarico posteriore o il sacco di raccolta. (solo per modelli con raccolta posteriore)



PERICOLO ESPULSIONE DI OGGETTI

Non lavorare senza aver montato il deflettore di scarico laterale. (solo per modelli con scarico laterale)



PERICOLO ESPULSIONE DI OGGETTI

Tenere lontane le persone, al di fuori dell'area di lavoro durante l'uso.



PERICOLO RIBALTAMENTO DELLA MACCHINA

Non usare questa macchina su pendii superiori a 10°.



PERICOLO SCHIACCIAMENTO

Assicurarsi che i bambini rimangano a distanza dalla macchina quando è in funzione.



PERICOLO DI TAGLI

Dispositivi di taglio in movimento. Non introdurre mani o piedi all'interno dell'alloggiamento dei dispositivi di taglio.

ISTRUZIONE DI SICUREZZA

Le etichette adesive rovinate o divenute illeggibili devono essere sostituite.

Richiedere le nuove etichette al proprio centro di assistenza autorizzato.

4.3 ETICHETTA DI IDENTIFICAZIONE

L'etichetta di identificazione riporta i seguenti dati (fig. 1):

1. Livello di potenza sonora.
2. Marchio di conformità CE.
3. Anno di fabbricazione.
4. Tipo di macchina.
5. Numero di matricola.
6. Nome e indirizzo del Costruttore.
7. Codice articolo.
8. Velocità mass. di funzionamento motore.
9. Peso in kg.
10. Grado di protezione elettrica.
11. Tensione nominale.
12. Capacità batteria.

Trascrivere i dati di identificazione della macchina negli appositi spazi dell'etichetta riportata nel retro della copertina.

ISTRUZIONE DI SICUREZZA

Utilizzare i dati di identificazione riportati sull'etichetta di identificazione prodotto ogni volta che si contatta l'officina autorizzata.

NOTA

L'esempio della dichiarazione di conformità si trova nelle ultime pagine del manuale.

4.4 COMPONENTI PRINCIPALI

La macchina è costituita dai seguenti componenti principali, a cui corrispondono le seguenti funzionalità (fig. 1):

- A. Assieme dispositivi di taglio:** è l'insieme formato dal carter, che racchiude i dispositivi di taglio rotanti, e dai dispositivi di taglio.
- B. Dispositivi di taglio:** sono gli elementi preposti al taglio dell'erba; le alette poste all'estremità favoriscono il convogliamento dell'erba tagliata verso il canale d'espulsione.
- C. Deflettore di scarico laterale:** è una protezione di sicurezza e impedisce ad eventuali oggetti raccolti dai dispositivi di taglio di essere scagliati lontano dalla macchina (solo per modelli con scarico laterale).
- D. Canale d'espulsione:** è l'elemento di collegamento fra l'assieme dispositivi di taglio e il sacco di raccolta (solo per modelli con raccolta posteriore).

- E. Sacco di raccolta:** oltre alla funzione di raccogliere l'erba tagliata, costituisce un elemento di sicurezza, impedendo ad eventuali oggetti raccolti dai dispositivi di taglio di essere scagliati lontano dalla macchina (solo per modelli con raccolta posteriore).
- F. Protezione di scarico posteriore (disponibile a richiesta):** montata al posto del sacco di raccolta, impedisce ad eventuali oggetti raccolti dai dispositivi di taglio di essere scagliati lontano dalla macchina (solo per modelli con raccolta posteriore).
- G. Sedile di guida:** è la postazione di lavoro dell'operatore ed è dotato di un sensore che ne rileva la presenza ai fini dell'intervento dei dispositivi di sicurezza.
- H. Motore lame:** fornisce il movimento ai dispositivi di taglio.
- I. Motore trasmissione:** fornisce il movimento alle ruote.
- J. Batteria:** fornisce l'energia ai motori e a tutti i componenti elettrici della macchina.
- K. Paraurti anteriore:** fornisce la protezione alle parti anteriori della macchina.
- L. Volante:** comanda la sterzata delle ruote anteriori.
- M. Pulsantiera:** interfaccia che raggruppa i principali comandi di utilizzo della macchina.

5. MONTAGGIO

AVVERTIMENTO

Le norme di sicurezza da seguire sono descritte al cap. 2. Rispettare scrupolosamente tali indicazioni per non incorrere in gravi rischi o pericoli. Non utilizzare la macchina prima di aver portato a termine le indicazioni della sezione "MONTAGGIO".

Per motivi di magazzino e trasporto, alcuni componenti della macchina non sono assemblati direttamente in fabbrica, ma devono essere montati dopo la rimozione dall'imballo.

Lo sballaggio e il completamento del montaggio devono essere effettuati su una superficie piana e solida, con spazio sufficiente alla movimentazione della macchina e degli imballi, avvalendosi sempre degli attrezzi appropriati.

5.1 COMPONENTI PER IL MONTAGGIO

Nell'imballo sono compresi i componenti per il montaggio elencati nella seguente tabella:

	Descrizione
1	Volante
2	Copertura del cruscotto e componenti di montaggio del volante
3	Sedile di guida
4	Caricabatteria
5	Paraurti anteriore
6	Ruotini antiscalpo
7	Sacco con la relativa viteria di montaggio e relative istruzioni (solo per modelli con raccolta posteriore)
8	Parte inferiore della piastra posteriore, i supporti del sacco e i relativi accessori di completamento e di montaggio (solo per modelli con raccolta posteriore)
9	Deflettore di scarico laterale (solo per modelli con scarico laterale)
10	Rinforzi laterali dell'assieme dispositivi di taglio (solo per modelli con scarico laterale, se previsto).
11	Busta con: - manuali di istruzione e i documenti - viteria di montaggio del sedile - dotazione di montaggio del deflettore di scarico laterale (solo per modelli con scarico laterale) - 2 chiavi di avviamento
12	Kit supporto cellulare (se previsto)

5.1.1 Disimballaggio

1. Aprire l'imballo con cautela, con attenzione a non smarrire componenti
2. Consultare la documentazione inclusa nella scatola, comprese le presenti istruzioni.
3. Estrarre dalla scatola tutti i componenti non montati.
4. Estrarre dall'imballo la macchina seguendo le seguenti precauzioni:
 - portare alla massima altezza l'assieme dispositivo di taglio (par. 6.4) per evitare di danneggiarlo al momento della discesa della macchina dal pallet di base;
 - portare la leva di sblocco della trasmissione posteriore in posizione sbloccata (par. 6.3);
 - far scendere la macchina dal pallet di base.

5.2 MONTAGGIO DEL VOLANTE

1. Disporre la macchina in piano ed allineare le ruote anteriori.
2. Montare il mozzo (fig. 3.A) sull'albero (fig. 3.B), avendo cura che la spina (fig. 3.C) sia correttamente inserita nella sede del mozzo.
3. Applicare la copertura del cruscotto (fig. 3.D) inserendo a scatto i cinque agganci nelle rispettive sedi.
4. Montare il volante (fig. 3.E) sul mozzo (fig. 3.A) in modo che le razze risultino rivolte verso il sedile.
- 5a. **Solo per volante tipo "I"** - Introdurre il distanziale (fig. 3.F) e fissare il volante tramite la viteria (fig. 3.G) in dotazione, nella sequenza indicata.
- 5b. **Solo per volante tipo "II"** - Fissare il volante tramite la viteria (fig. 3.F, 3.G) in dotazione, nella sequenza indicata.
- 6a. **Solo per volante tipo "I"** - Applicare la copertura del volante (fig. 3.H) inserendola a scatto sulla rispettiva sede.
- 6b. **Solo per volante tipo "II"** - Applicare il supporto cellulare (fig. 3.H) inserendolo a scatto sulla rispettiva sede.

5.3 MONTAGGIO DEL SEDILE

Montare il sedile (fig. 4.A) sulla piastra (fig. 4.B) utilizzando le viti (fig. 4.C).

5.4 MONTAGGIO DEL PARAU RTI ANTERIORE

- 1a. **Solo per paraurti tipo "I"** - Montare il paraurti anteriore (fig. 5.A) sulla parte inferiore del telaio (fig. 5.B) utilizzando le quattro viti (fig. 5.C).
- 1b. **Solo per paraurti tipo "II"**
 1. Montare i due supporti (fig. 5.A) e (fig. 5.B) sulla parte inferiore del telaio (fig. 5.C) rispettando il senso di montaggio indicato nella figura: R= destra; L= sinistra.
 2. Serrare a fondo le viti (fig. 5.D).
 3. Fissare il paraurti anteriore (fig. 5.E) ai supporti (fig. 5.A) e (fig. 5.B) per mezzo delle viti (fig. 5.F) e dei dadi (fig. 5.G).

5.5 MONTAGGIO DEL DEFLETTORE DI SCARICO LATERALE (SOLO PER MODELLI CON SCARICO LATERALE)

1. Dall'interno del deflettore di scarico laterale (fig. 6.A), montare la molla (fig. 6.B) introducendo il terminale (fig. 6.B.1) nel foro e ruotandola in modo che sia la molla

- (fig. 6.B) che il terminale (fig. 6.B.2) risultino ben alloggiati nelle rispettive sedi.
2. Posizionare il deflettore di scarico laterale (fig. 6.A) in corrispondenza dei supporti (fig. 6.C) dell'assieme dispositivi di taglio e, con l'aiuto di un cacciavite, ruotare il secondo terminale (fig. 6.B.2) della molla (fig. 6.B) in modo da portarlo all'esterno del deflettore di scarico laterale.
 3. Introdurre il perno (fig. 6.D) nei fori dei supporti (fig. 6.C) e del deflettore di scarico laterale, facendolo passare all'interno delle spire della molla (fig. 6.B) fin alla fuoriuscita completa della estremità forata dal supporto più interno.
 4. Introdurre la coppiglia (fig. 6.E) nel foro (fig. 6.D.1) del perno (fig. 6.D) e ruotare il perno di quanto basta a poter ripiegare le due estremità (fig. 6.E.1) della coppiglia, (con l'aiuto di una pinza), in modo che non possa sfilarsi e causare la fuoriuscita del perno (fig. 6.D).

⚠ AVVERTIMENTO

Accertarsi che la molla lavori correttamente, mantenendo stabilmente il deflettore di scarico laterale in posizione abbassata e che il perno sia ben inserito, senza possibilità di fuoriuscita accidentale. Accertarsi che la protezione di scarico laterale (fig. 7.A) sia abbassata e bloccata dalla leva di sicurezza (fig. 7.B).

⚠ ATTENZIONE

Prima dello smontaggio o della manutenzione del deflettore, ricordarsi di spingere la leva di sicurezza (fig. 8.B) e sollevare la protezione di scarico laterale (fig. 8.A) per consentirne lo smontaggio.

NOTA

Per smontare il deflettore, eseguire i passaggi nell'ordine inverso a quello di montaggio.

5.6 MONTAGGIO DEI RINFORZI LATERALI DELL'ASSEMBLAMENTO DISPOSITIVI DI TAGLIO (SOLO PER MODELLI CON SCARICO LATERALE, SE PREVISTO)

Completare il montaggio dell'assieme dispositivi di taglio montando i rinforzi laterali sul profilo dell'assieme dispositivi di taglio tramite la rispettiva viteria (fig. 9)

5.7 MONTAGGIO E COMPLETAMENTO DELLA PIASTRA POSTERIORE (SOLO PER MODELLI CON RACCOLTA POSTERIORE)

1. Montare le due staffe inferiori (fig. 10.A) e (fig. 10.B), rispettando il senso di montaggio indicato nella figura, fissarle con le viti (fig. 10.C) e i dadi (fig. 10.D), serrandoli a fondo.
2. Rimuovere le due viti (fig. 10.H), che saranno utilizzate successivamente.
3. Montare la parte inferiore (fig. 10.E) della piastra posteriore e fissarla alle staffe inferiori con le viti (fig. 10.F) e i dadi (fig. 10.G), senza serrarli completamente.
4. Completare il fissaggio della parte inferiore (fig. 10.E) della piastra posteriore avvitando a fondo le due viti centrali (fig. 10.H) precedentemente rimosse e le quattro viti superiori (fig. 10.I).
5. Serrare a fondo i due dadi inferiori (fig. 10.G).
6. Inserire la leva (fig. 10.J) del segnalatore di sacco di raccolta pieno nella sede (fig. 10.K) e spingerla in basso fino ad avvertire uno scatto.
7. Montare i due supporti del sacco di raccolta (fig. 10.L) e (fig. 10.M), rispettando il senso di montaggio indicato nella figura, e fissarli con le viti (fig. 10.N) e le rondelle elastiche (fig. 10.O), serrandole a fondo.

5.8 MONTAGGIO DEL SACCO DI RACCOLTA (SOLO PER MODELLI CON RACCOLTA POSTERIORE) (SOLO PER MODELLI TIPO "III")

1. Utilizzare i pulsanti di apertura/chiusura sacco di raccolta (fig. 13.U, V) per allineare la leva a due camme (fig. 11.A) con i supporti (fig. 11.B) del raccogliitore di erba.

NOTA

Per effettuare l'allineamento, e quindi regolare manualmente la posizione della leva a due camme (fig. 11.A), è necessario mantenere premuto il pulsante di apertura (fig. 13.U) o di chiusura (fig. 13.V) del sacco di raccolta.

2. Agganciare il sacco di raccolta (fig. 16.A) ai supporti (fig. 16.B) e centrarlo rispetto alla piastra posteriore. La centratura è assicurata utilizzando il supporto destro come appoggio laterale.

3. Chiudere il sacco di raccolta (fig. 11.C) tenendo premuto il pulsante di chiusura sacco di raccolta (fig. 13.V).

NOTA

Per la rimozione del sacco di raccolta (fig. 11.C), sollevarlo in maniera tale da mantenere una distanza dalla piastra di circa 10 ÷ 15 cm, come mostrato in fig. 11.

6. COMANDI DI CONTROLLO

6.1 COMMUTATORE A CHIAVE

Questo comando a chiave ha la funzione di interruttore generale, abilitando o disabilitando il circuito di accensione della macchina.

Il commutatore a chiave (fig. 12.A) ha 2 posizioni:

1. **Chiave disinserita.** Il circuito di alimentazione è disabilitato e la macchina si spegne. Nessuna funzione è attivabile
2. **Chiave inserita a fondo.** La macchina è pronta per l'accensione.

6.2 PEDALE TRAZIONE

Il pedale trazione (Fig. 12.F) attiva la trazione alle ruote e regola la velocità della macchina, sia in marcia avanti che in retromarcia.



1. **Marcia in avanti:** premendo il pedale in avanti, la macchina avanza. Aumentando la pressione sul pedale aumenta progressivamente la velocità della macchina.



2. **Marcia indietro:** premendo il pedale indietro, la macchina procede in retromarcia. Riducendo la pressione sul pedale la macchina diminuisce progressivamente la velocità.
3. **Stazionamento:** quando il pedale è rilasciato, si inserisce automaticamente un freno di servizio che rallenta e ferma la macchina impedendone ogni movimento fintanto che viene nuovamente premuto il pedale della trazione.

NOTA

Il pedale trazione si disattiva quando l'operatore abbandona il sedile.

6.3 LEVA DI INNESTO / DISINNESTO DELLA TRASMISSIONE

La leva di innesto / disinnesto della trasmissione (fig. 12.H) consente di spostare la macchina manualmente, senza effettuare l'accensione. Questo comando ha due posizioni, indicate dai seguenti simboli:



1. **Trasmissione inserita:** spostare la leva (fig. 12.H) in posizione orizzontale (A). La macchina può essere movimentata normalmente effettuando l'avviamento.



2. **Trasmissione disinserita:** spostare la leva (fig. 12.H) verso il basso (B). La macchina può essere movimentata a mano senza effettuare l'avviamento.

AVVERTIMENTO

Movimentare manualmente la macchina solo in piano.

ISTRUZIONE DI SICUREZZA

La leva di innesto / disinnesto non deve mai trovarsi in posizione intermedia. Questa condizione surriscalda e danneggia la trasmissione.

6.4 REGOLAZIONE ALTEZZA DI TAGLIO

6.4.1 Leva di regolazione (solo per modelli tipo "I" e "II")

Mediante questa leva (fig. 12.G) si effettua il sollevamento e l'abbassamento dell'assieme dispositivi di taglio che può essere posizionato a 7 diverse altezze di taglio.



Le sette posizioni sono indicate da «1» a «7» sulla relativa targhetta, corrispondenti ad altrettante altezze di taglio comprese fra 3 e 8 cm.

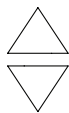


Per passare da una posizione all'altra occorre spostare lateralmente la leva e riposizionarla in una delle tacche di arresto.



6.4.2 Pulsanti di regolazione (solo per modelli tipo "III")

Mediante questi pulsanti si effettua il sollevamento (fig. 13.S) e l'abbassamento (fig. 13.T) dell'assieme dispositivi di taglio che può essere posizionato a 7 diverse altezze di taglio.



Le sette posizioni sono indicate graficamente sul display (fig. 13.W) e corrispondono ad altrettante altezze di taglio comprese fra 3 e 8 cm.

Per passare da una posizione all'altra occorre premere i pulsanti di regolazione (fig. 13.S, fig. 13.T) fino a che non si è raggiunta la posizione voluta. In alternativa, tenendo premuto uno dei due pulsanti di regolazione, è possibile modificare l'altezza dell'assieme di taglio in maniera continua fino alla posizione voluta.

NOTA

Se la chiave è inserita a fondo (fig. 12.A), premendo il pulsante di retromarcia (fig. 13.C) assieme ai pulsanti di sollevamento (fig. 13.S) o abbassamento (fig. 13.T) è possibile alzare o abbassare l'assieme dispositivi di taglio anche quando il conducente non è seduto a bordo.

6.5 PULSANTE DI EMERGENZA

Il pulsante di emergenza (Fig. 12.B) permette di arrestare immediatamente la macchina in caso di emergenza. Il pulsante ha due posizioni:



1. Attivato: premendo il pulsante di emergenza si arrestano i motori dei dispositivi di taglio e di comando della trazione.



2. Disattivato: ruotare il pulsante di emergenza in senso orario per disattivarlo e per ripristinare tutte le funzioni. Per avviare la macchina ripetere la procedura di avviamento tramite la chiave (par. 7.4).

NOTA

Con il pulsante di emergenza attivato non è possibile avviare la macchina.

AVVISO

Il pulsante di emergenza non deve mai essere utilizzato come metodo abituale per arrestare la macchina.

6.6 PRESA AUSILIARIA PER ACCESSORI USB

Questa presa (fig. 12.I) può caricare i dispositivi USB. La sua funzione è solo di ricarica. La presa non ha funzione di comunicazione con il dispositivo USB collegato.

La presa è sotto tensione solo quando la chiave (12.A) è completamente inserita.

Non ricaricare l'accessorio collegato alla presa USB in condizioni di pioggia, umidità o in condizioni di temperatura elevata con esposizione diretta ai raggi solari. L'utilizzo in suddette condizioni porta al decadimento della garanzia e declina il costruttore da ogni responsabilità nel caso di problemi.

Non aprire il tappo della presa USB in condizione di pioggia o di zone polverose.

Il Costruttore declina ogni responsabilità in caso di danneggiamento dell'accessorio collegato alla presa USB o di perdita dei dati durante il suo utilizzo.

6.7 DISPOSITIVO DI SEGNALAZIONE ACUSTICA

- L'emissione di una doppia segnalazione sonora indica la mancanza del sacco di raccolta. Verificare la presenza o il corretto montaggio del sacco di raccolta (solo per modelli con raccolta posteriore).
- L'emissione di una segnalazione sonora continua indica che il sacco di raccolta è pieno. Provvedere al suo svuotamento (vedi par. 7.5.4) (solo per modelli con raccolta posteriore).
- L'emissione di un singolo segnale sonoro indica il mancato consenso al taglio in retromarcia. Vedere icona fig. 13.C.
- L'emissione di un segnale sonoro intermittente indica che la chiave è inserita ma la macchina non è stata avviata entro qualche minuto dal suo inserimento.

6.8 LEVA RIBALTAMENTO SACCO DI RACCOLTA (SE PREVISTO, SOLO PER MODELLI CON RACCOLTA POSTERIORE)

Questa leva, estraibile dalla sua sede, permette di ribaltare il sacco di raccolta per lo svuotamento, riducendo lo sforzo richiesto all'operatore (fig. 12.E).

6.9 PULSANTIERA

La vostra macchina può essere dotata, a seconda del modello, di una delle versioni di pulsantiera (fig. 12.C, fig. 12.D e fig. 12.L) di seguito descritte:

6.9.1 Pulsantiera (*tipo "I"*) fig. 13



Pulsante di avviamento macchina

Con la chiave inserita a fondo, questo pulsante (fig. 13.A) accende la macchina e abilita tutte le funzioni.

NOTA

Se tutte le condizioni di sicurezza sono rispettate, si illumina l'icona "READY" (fig. 13.K) e la macchina è pronta per essere utilizzata (vedi par. 7.4).



Pulsante di innesto/disinnesto dei dispositivi di taglio

Premendo il pulsante fig. 13.B i dispositivi di taglio vengono innestati/disinnestati.

- Innestando i dispositivi di taglio, questi diventano operativi dopo alcuni secondi.
- Disinnestando i dispositivi di taglio, viene contemporaneamente azionato un freno che ne arresta la rotazione dopo alcuni secondi.

NOTA

Se i dispositivi di taglio vengono innestati senza rispettare le condizioni di sicurezza, la macchina si spegne o non può essere avviata (vedi par. 7.2.2).



Pulsante consenso al taglio in retromarcia

Tenendo premuto il pulsante fig. 13.C viene dato il consenso al taglio in retromarcia. Per effettuare il taglio in retromarcia innestare i dispositivi di taglio e contemporaneamente tenere premuto il pulsante.

NOTA

Il mancato consenso al taglio in retromarcia è segnalato da un singolo segnale sonoro.



Pulsante accensione fari

Premendo il pulsante fig. 13.D si accendono/spengono i fari. Con fari accesi, si illumina l'icona fig. 13.L.



Icona Attenzione

L'icona fig. 13.E, se illuminata, indica il mancato rispetto delle condizioni di sicurezza o un possibile malfunzionamento della macchina (vedi cap. 15).



Led batteria

I led fig. 13.F indicano normalmente il livello di carica delle batterie della macchina, ma particolari combinazioni del loro stato di illuminazione forniscono informazioni in merito ai malfunzionamenti della macchina (vedi cap. 15).



Icona "Ready"

L'icona fig. 13.K si illumina quando la macchina è accesa e pronta per essere utilizzata.



Icona "Bluetooth"

L'icona fig. 13.M si accende quando la macchina e il dispositivo per lo scambio dei dati sono in collegamento.



Icona sovratemperatura controllers e/o motore

L'icona fig. 13.N indica il surriscaldamento dei componenti elettrici. Vedere cap. 15.



Icona leva innesto/disinnesto della trasmissione

L'icona fig. 13.O si accende quando la trasmissione non è innestata (vedi par. 6.3 e cap. 15).



Icona presenza operatore a bordo

L'icona fig. 13.P si illumina in caso di assenza dell'operatore dal sedile (vedi par. 7.2.2).



Icona pulsante di emergenza

L'icona fig. 13.Q si illumina in caso di pulsante di emergenza attivato (vedi par. 6.5).

6.9.2 Pulsantiera (tipo "II") fig. 13



Pulsante di avviamento macchina

Con la chiave inserita a fondo, questo pulsante (fig. 13.A) accende la macchina e abilita tutte le funzioni.

NOTA

Se tutte le condizioni di sicurezza sono rispettate, si illumina l'icona "READY" (fig. 13.K) e la macchina è pronta per essere utilizzata (vedi cap. 7.4).



Pulsante di innesto/disinnesto dei dispositivi di taglio

Premendo il pulsante fig. 13.B i dispositivi di taglio vengono innestati/disinnestati.

- Innestando i dispositivi di taglio, questi diventano operativi dopo alcuni secondi.
- Disinnestando i dispositivi di taglio, viene contemporaneamente azionato un freno che ne arresta la rotazione dopo alcuni secondi.

NOTA

Se i dispositivi di taglio vengono innestati senza rispettare le condizioni di sicurezza, la macchina si spegne o non può essere avviata (vedi par. 7.2.2).



Pulsante consenso al taglio in retromarcia

Tenendo premuto il pulsante fig. 13.C viene dato il consenso al taglio in retromarcia.

Per effettuare il taglio in retromarcia innestare i dispositivi di taglio e contemporaneamente tenere premuto il pulsante.

NOTA

Il mancato consenso al taglio in retromarcia è segnalato da un singolo segnale sonoro.



Pulsante accensione fari

Premendo il pulsante fig. 13.D si accendono/spengono i fari. Con fari accesi, si illumina l'icona fig. 13.L.



Pulsante “CRUISE CONTROL”

Premendo il pulsante fig. 13.G viene attivata/disattivata la funzione “CRUISE CONTROL”.

Il Cruise Control è un comando che permette di mantenere la velocità desiderata in marcia avanti, senza che sia necessario tenere premuto il pedale trazione.

- Premendo il pulsante “CRUISE CONTROL” (fig. 13.G) mentre si procede in marcia avanti, la macchina mantiene la velocità raggiunta in quel momento, senza necessità di azionare il pedale trazione (fig. 12.F). A funzione attiva, sulla pulsantiera si illumina l'icona fig. 13.I.

NOTA

In retromarcia non è possibile attivare la funzione “CRUISE CONTROL”.

NOTA

Nei tratti in salita o in discesa, la velocità può variare rispetto a quella impostata in piano.

Per disinserire il dispositivo e ripristinare il comando della velocità di avanzamento tramite il pedale trazione (fig. 12.F) è sufficiente:

- premere il pulsante fig. 13.G. oppure
- premere il pedale trazione (fig. 12.F).



Pulsante selezionatore regime dispositivo di taglio

Tramite questo pulsante (fig. 13.H) si possono selezionare 3 diversi regimi di rotazione del dispositivo di taglio.

1. **ECO:** Si riduce il regime di rotazione del dispositivo di taglio in modo da prolungare l'autonomia della batteria. A funzione attiva si accende l'icona della “foglia” (fig. 13.J).

ATTENZIONE

Si sconsiglia l'uso in questa modalità in condizione di taglio gravose (taglio con erba densa, alta, umida).

2. **NORMAL:** regime standard di rotazione del dispositivo di taglio per uso in condizioni di taglio erba normali
3. **BOOST:** Si aumenta il regime di rotazione del dispositivo di taglio per taglio erba in condizioni gravose (erba densa, alta, umida). A funzione attiva si accende l'icona della “lama rotante” (fig. 13.R). L'autonomia della batteria si riduce.

Icona Attenzione

L'icona fig. 13.E, se illuminata, indica il mancato rispetto delle condizioni di sicurezza o un possibile malfunzionamento della macchina (vedi cap. 15).



Led batteria

I led fig. 13.F indicano normalmente il livello di carica delle batterie della macchina, ma particolari combinazioni del loro stato di illuminazione forniscono informazioni in merito ai malfunzionamenti della macchina (vedi cap. 15).



Icona “Ready”

L'icona fig. 13.K si illumina quando la macchina è accesa e pronta per essere utilizzata.



Icona “Bluetooth”

L'icona fig. 13.M si accende quando la macchina e il dispositivo per lo scambio dei dati sono in collegamento.





Icona sovratemperatura controllers e/o motore

L'icona fig. 13.N indica il surriscaldamento dei componenti elettrici. Vedere cap. 15.



Icona leva innesto/disinnesto della trasmissione

L'icona fig. 13.O si accende quando la trasmissione non è innestata (vedi par. 6.3 e cap. 15).



Icona presenza operatore a bordo

L'icona fig. 13.P si illumina in caso di assenza dell'operatore dal sedile (vedi par. 7.2.2).



Icona pulsante di emergenza

L'icona fig. 13.Q si illumina in caso di pulsante di emergenza attivato (vedi par. 6.5).



Icona ECO

L'icona fig. 13.J si illumina quando è selezionato il regime di taglio ECO.



Icona BOOST

L'icona fig. 13.R si illumina quando è selezionato il regime di taglio BOOST.



Pulsante di innesto/disinnesto dei dispositivi di taglio

Premendo il pulsante fig. 13.B i dispositivi di taglio vengono innestati/disinnestati.

- Innestando i dispositivi di taglio, questi diventano operativi dopo alcuni secondi.
- Disinnestando i dispositivi di taglio, viene contemporaneamente azionato un freno che ne arresta la rotazione dopo alcuni secondi.

NOTA

Se i dispositivi di taglio vengono innestati senza rispettare le condizioni di sicurezza, la macchina si spegne o non può essere avviata (vedi par. 7.2.2).



Pulsante consenso al taglio in retromarcia

Tenendo premuto il pulsante fig. 13.C viene dato il consenso al taglio in retromarcia. Per effettuare il taglio in retromarcia innestare i dispositivi di taglio e contemporaneamente tenere premuto il pulsante.

NOTA

Il mancato consenso al taglio in retromarcia è segnalato da un singolo segnale sonoro.

6.9.3 Pulsantiera (tipo "III") fig. 13



Pulsante di avviamento macchina

Con la chiave inserita a fondo, questo pulsante (fig. 13.A) accende la macchina e abilita tutte le funzioni.

NOTA

Se tutte le condizioni di sicurezza sono rispettate, si illumina la parte bianca dell'elemento circolare del display (fig. 13III.F, 13III.Y, 13III.Z) e vengono visualizzati lo stato della batteria (13.F e 13.Y), l'altezza di taglio (13.W) e le funzioni attive. La macchina è pronta per essere utilizzata (vedi cap. 7.4).



Pulsante accensione fari

Premendo il pulsante fig. 13.D si accendono/spengono i fari. Con fari accesi, si illumina l'icona fig. 13.L.



Pulsante “CRUISE CONTROL”

Premendo il pulsante fig. 13.G viene attivata/disattivata la funzione “CRUISE CONTROL”.

- Il Cruise Control è un comando che permette di mantenere la velocità desiderata in marcia avanti, senza che sia necessario tenere premuto il pedale trazione.
- Premendo il pulsante “CRUISE CONTROL” (fig. 13.G) mentre si procede in marcia avanti, la macchina mantiene la velocità raggiunta in quel momento, senza necessità di azionare il pedale trazione (fig. 12.F). A funzione attiva, sulla pulsantiera si illumina l'icona fig. 13.I.

NOTA

In retromarcia non è possibile attivare la funzione “CRUISE CONTROL”.

NOTA

Nei tratti in salita o in discesa, la velocità può variare rispetto a quella impostata in piano.

Per disinserire il dispositivo e ripristinare il comando della velocità di avanzamento tramite il pedale trazione (fig. 12.F) è sufficiente:

- premere il pulsante fig. 13.G. oppure
- premere il pedale trazione (fig. 12.F).



Pulsante selezionatore regime dispositivo di taglio

Tramite questo pulsante (fig. 13.H) si possono selezionare 3 diversi regimi di rotazione del dispositivo di taglio.

- ECO:** Si riduce il regime di rotazione del dispositivo di taglio in modo da prolungare l'autonomia della batteria. A funzione attiva si accende l'icona della “foglia” (fig. 13.J).

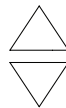
ATTENZIONE

Si sconsiglia l'uso in questa modalità in condizione di taglio gravose (taglio con erba densa, alta, umida).

- NORMAL:** regime standard di rotazione del dispositivo di taglio per uso in condizioni di taglio erba normali
- BOOST:** Si aumenta il regime di rotazione del dispositivo di taglio per taglio erba in condizioni gravose (erba densa, alta, umida). A funzione attiva si accende l'icona della “lama rotante” (fig. 13.R). L'autonomia della batteria si riduce.

Pulsanti di regolazione altezza di taglio

Mediante questi pulsanti si effettua il sollevamento (fig. 13.S) e l'abbassamento (fig. 13.T) dell'assieme dispositivi di taglio che può essere posizionato a 7 diverse altezze di taglio. Vedi paragrafo 6.4.2.



Pulsanti di apertura/ chiusura sacco di raccolta

Attraverso questi pulsanti è possibile effettuare l'apertura (fig. 13.U) e la chiusura (fig.13.V) del sacco di raccolta. Vedi paragrafo 7.5.4.



Icona Attenzione

L'icona fig. 13.E, se illuminata, indica il mancato rispetto delle condizioni di sicurezza o un possibile malfunzionamento della macchina (vedi cap. 15).



Led batteria

I led fig. 13.F indicano normalmente il livello di carica delle batterie della macchina, ma particolari combinazioni del loro stato di illuminazione forniscono informazioni in merito ai malfunzionamenti della macchina (vedi cap. 15).



Icona "Bluetooth"

L'icona fig. 13.M si accende quando la macchina e il dispositivo per lo scambio dei dati sono in collegamento.



Icona sovratemperatura controllers e/o motore

L'icona fig. 13.N indica il surriscaldamento dei componenti elettrici. Vedere cap. 15.



Icona leva innesto/disinnesto della trasmissione

L'icona fig. 13.O si accende quando la trasmissione non è innestata (vedi par. 6.3 e cap. 15).



Icona presenza operatore a bordo

L'icona fig. 13.P si illumina in caso di assenza dell'operatore dal sedile (vedi par. 7.2.2).



Icona pulsante di emergenza

L'icona fig. 13.Q si illumina in caso di pulsante di emergenza attivato (vedi par. 6.5).



Icona ECO

L'icona fig. 13.J si illumina quando è selezionato il regime di taglio ECO.



Icona BOOST

L'icona fig. 13.R si illumina quando è selezionato il regime di taglio BOOST.



Icona sacco di raccolta

L'icona fig. 13.X indica che il sacco di raccolta è sollevato e che è necessario richiuderlo prima di riprendere il lavoro.



v

L'icona fig. 13.W è graficamente suddivisa in sette sezioni, ognuna delle quali indica una differente altezza di taglio.



Digit percentuale carica batteria

I digit fig. 13.Y indicano la percentuale di carica della batteria.

NOTA

Qualora la macchina dovesse presentare un'anomalia, i digit forniscono un codice numerico di errore identificativo dell'anomalia.

⚠ ATTENZIONE

In caso sia necessario, fornire il codice numerico di errore al Centro Assistenza Autorizzato.



Indicatore assorbimento corrente

L'indicatore fig. 13.Z. indica il livello di assorbimento della corrente della batteria da parte della macchina.

NOTA

Per aumentare la durata della batteria, regolare altezza di taglio e velocità di avanzamento della macchina in modo che l'assorbimento della batteria si mantenga nella zona verde dell'indicatore.

6.10 FUNZIONE BLUETOOTH (SE PREVISTA)

La funzione Bluetooth consente la connessione diretta senza fili tra la macchina ed un dispositivo a breve distanza. E' necessario che sul dispositivo sia installata l'apposita App per lo scambio di dati:

1. scaricare l'App tramite il QR Code mostrato in fig. 44.
2. seguire le istruzioni.



La connessione bluetooth si attiva automaticamente all'avvio della macchina e l'avvenuto collegamento con il dispositivo è confermato dall'accensione dell'icona fig. 13.M.

Verificare che la connessione al dispositivo/App sia attiva.

7. USO DELLA MACCHINA

AVVERTIMENTO

Le norme di sicurezza da seguire sono descritte al cap. 2. Rispettare scrupolosamente tali indicazioni per non incorrere in gravi rischi o pericoli.

7.1 OPERAZIONI PRELIMINARI

Prima di iniziare a lavorare, è necessario effettuare una serie di controlli e di operazioni, per assicurare che il lavoro si svolga in modo proficuo e nella massima sicurezza.

7.1.1 Controllo della batteria

Prima di utilizzare la macchina per la prima volta dopo l'acquisto, procedere alla completa ricarica della batteria (par. 8.2.2).

Prima di ogni utilizzo verificare lo stato di carica della batteria (fig. 13.F).

7.1.2 Regolazione del sedile

Per variare la posizione del sedile occorre allentare le quattro viti di fissaggio (fig. 14.A) e farlo scorrere lungo le asole del supporto. Trovata la posizione, serrare a fondo le quattro viti (fig. 14.A).

7.1.3 Pressione degli pneumatici

La corretta pressione degli pneumatici è condizione essenziale per ottenere un perfetto allineamento dell'assieme dispositivi di taglio e quindi una rasatura uniforme del prato.

1. Svitare i cappucci di protezione.
2. Collegare le valvoline ad una presa d'aria compressa munita di manometro (fig. 15).
3. Regolare la pressione ai valori indicati nella tabella "Dati Tecnici".

7.1.4 Predisposizione della macchina al lavoro

NOTA

Questa macchina permette di effettuare la rasatura del prato in diverse modalità; prima di iniziare il lavoro è opportuno predisporre la macchina in base a come si intende eseguire la rasatura.

a. Predisposizione per il taglio e lo scarico laterale a terra dell'erba (solo per modelli con scarico laterale):

Accertare sempre che la molla interna del deflettore (fig. 6.B) e la leva di sicurezza (fig. 7.B, 8.B) lavorino correttamente, mantenendolo stabilmente in posizione abbassata.

b. Predisposizione per il taglio e la raccolta dell'erba nel sacco di raccolta (solo per modelli con raccolta posteriore tipo "I" e "II")

Aggianciare il sacco di raccolta (fig. 16.A) ai supporti (fig. 16.B) e centrarlo rispetto alla piastra posteriore. La centratura è assicurata utilizzando il supporto destro come appoggio laterale.

Assicurarsi che il tubo inferiore della bocca del sacco di raccolta si agganci all'apposito arpione di fermo (fig. 16.C).

c. Predisposizione per il taglio e la raccolta dell'erba nel sacco di raccolta (solo per modelli con raccolta posteriore tipo "III")

Vedere par. 5.8.

d. Predisposizione per il taglio e lo scarico posteriore a terra dell'erba (solo per modelli con raccolta posteriore)

Nel caso si volesse lavorare senza il sacco di raccolta, è disponibile, a richiesta, un kit protezione di scarico posteriore (fig. 17; par. 16.5) che deve essere fissato alla piastra posteriore come indicato nelle relative istruzioni.

e. Predisposizione per il taglio e la sminuzzatura dell'erba

Nel caso si volesse tagliare l'erba, sminuzzarla finemente e lasciarla depositata sul prato, è disponibile, a richiesta, un kit per "mulching" (par. 16.1) che deve essere fissato come indicato nelle relative istruzioni.

7.1.5 Posizionamento dei ruotini antiscalpo

La funzione dei ruotini antiscalpo è quella di ridurre il rischio di strappi nel tappeto erboso, causati dallo strisciamento del bordo dell'assieme dispositivi di taglio su terreni irregolari. Posizionare i ruotini come indicato (par. 8.3).

7.2 CONTROLLI DI SICUREZZA

Eseguire i seguenti controlli di sicurezza e verificare che i risultati corrispondano a quanto riportato nelle tabelle.

ISTRUZIONE DI SICUREZZA

Effettuare sempre i controlli di sicurezza prima dell'uso.

7.2.1 Controllo di sicurezza generale





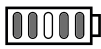





Oggetto	Risultato
Batteria	Nessun danno al suo involucro, al coperchio.
Protezione di scarico posteriore, sacco di raccolta (solo per modelli con raccolta posteriore).	Integri. Nessun danno. Montati correttamente.
Protezione di scarico laterale (solo per modelli con scarico laterale).	Integra. Nessun danno. Montata correttamente.
Cavi elettrici.	Tutto l'isolamento intatto. Nessun danno meccanico.

Oggetto	Risultato
Azionare la macchina in avanti e indietro e rilasciare il pedale trazione.	La macchina rallenta e si ferma.
Dispositivi di sicurezza	Agiscono come indicato al par. 7.2.2

7.2.2 Controllo dei dispositivi di sicurezza

I dispositivi di sicurezza agiscono secondo due criteri:

- A. impedire l'avviamento del motore elettrico se tutte le condizioni di sicurezza non sono rispettate;
- B. arrestare il motore elettrico se anche una sola condizione di sicurezza viene a mancare.

Stato	Azione	Risultato
Operatore seduto. Pedale trazione in posizione di folle (pedale rilasciato). Pulsante di emergenza disattivato.	Inserire la chiave a fondo.	La macchina è pronta per l'accensione.
Macchina accesa o in movimento.	L'operatore si alza dal sedile.	Tutti i servizi si disattivano. L'icona fig. 13.E lampeggia e si accende l'icona fig. 13.P.  
Operatore seduto. Pedale trazione in posizione di marcia in avanti o indietro.	Provare ad accendere la macchina.	Le icone fig. 13.E e fig. 13.O rimangono accese, i led batteria 1, 2, 4 e 5 lampeggiano. Pulsantiera tipo "I" e "II"    Pulsantiera tipo "III"   
Pulsante di emergenza attivato.	Provare ad accendere la macchina.	La macchina si accende. L'icona fig. 7.E lampeggia e si accende l'icona fig. 7.Q. La trazione e i dispositivi di taglio non funzionano.  
Dispositivi di taglio innestati	Si aziona la retromarcia senza tener premuto il pulsante di consenso al taglio in retromarcia.	I dispositivi di taglio si disinnestano.
Dispositivi di taglio innestati.	Si solleva il sacco di raccolta o si toglie la protezione di scarico posteriore (solo per modelli con raccolta posteriore).	I dispositivi di taglio si disinnestano.

Stato	Azione	Risultato
Macchina accesa ed in movimento.	Si rilascia il pedale trazione.	La macchina rallenta e si ferma.
Macchina accesa ed in movimento.	Guida di prova.	Nessuna vibrazione anomala, nessun suono anomalo, corretto funzionamento dello sterzo, dei comandi e dei pedali.

⚠ PERICOLO

Se uno qualsiasi dei risultati si discosta da quanto indicato nelle tabelle, non utilizzare la macchina. Rivolgersi ad un centro di assistenza per i controlli del caso e per la riparazione.

NOTA

Tener sempre presente che i dispositivi di sicurezza impediscono l'avviamento del motore elettrico quando non sono rispettate le condizioni di sicurezza. In questi casi, ripristinato il consenso all'avviamento, disinserire la chiave prima di poter avviare nuovamente la macchina.

7.3 USO SU TERRENI IN PENDENZA

Rispettare i limiti indicati nella Tabella "Dati Tecnici" e in fig. 18, a prescindere dal senso di marcia.

Ricordarsi che non esiste un pendio "sicuro". Muoversi su terreni in pendenza richiede una particolare attenzione. Per evitare ribaltamenti o perdita di controllo della macchina:

- Non tagliare mai nel senso trasversale del pendio. I prati in pendenza devono essere percorsi nel senso salita/discesa e mai di traverso, in marcia avanti, facendo molta attenzione ai cambi di direzione e che le ruote a monte non incontrino ostacoli (sassi, rami, radici, ecc.) che potrebbero causare scivolamento laterale, ribaltamento o perdita di controllo della macchina.
- Non arrestarsi o ripartire bruscamente in salita o in discesa.
- Innestare dolcemente e con particolare cautela la trazione per evitare l'impennamento della macchina.
- Ridurre la velocità:
 - prima di qualsiasi cambiamento di direzione e nelle curve strette;
 - prima di affrontare un pendio, specialmente in discesa, in modo da garantire lo spazio di frenata di sicurezza.
- Non inserire mai la retromarcia per ridurre la velocità in discesa: questo potrebbe causare la perdita di controllo del mezzo, specialmente su terreni scivolosi.

7.4 AVVIAMENTO

Per avviare la macchina:

1. Controllare che la trasmissione sia inserita (par. 6.3).
 2. Sedersi al posto di guida.
 3. Inserire la chiave a fondo (fig. 12.A).
- a. Per modelli tipo "I" e "II":**
4. Attendere che venga eseguito il check elettrico della macchina, durante il quale le icone della pulsantiera si illuminano.
 5. Premere il pulsante di avviamento (fig. 13.A).
 6. Attendere che l'icona "Ready" (fig. 13.K) sia illuminata con luce fissa.
- b. Per modelli tipo "III":**
4. Attendere che venga eseguito il check elettrico della macchina, durante il quale si illuminano le icone presenti all'interno della zona centrale circolare della pulsantiera (fig. 13III.F, 13III.Y, 13III.Z).
 5. Premere il pulsante di avviamento (fig. 13.A).
 6. Attendere che siano illuminate le icone di stato della batteria (13.F e 13.Y), l'altezza di taglio (13.W) e le altre funzioni attive.

NOTA

Al termine del check elettrico i fari si illuminano per un istante.

7.5 LAVORO

7.5.1 Marcia e trasferimenti

Durante i trasferimenti:

1. disinnestare i dispositivi di taglio (fig. 13.B);
2. portare l'assieme dispositivi di taglio in posizione di massima altezza;
3. premere il pedale della trazione per far muovere la macchina nel senso di marcia desiderato e raggiungere la velocità voluta graduando la pressione sul pedale stesso.
4. portarsi nella zona di lavoro.

⚠ PERICOLO

L'inserimento della trazione deve avvenire secondo le modalità descritte (par. 6.2) per

evitare che un innesto troppo brusco possa causare l'impennamento e la perdita di controllo del mezzo, specialmente sui pendii.

NOTA

L'innesto della retromarcia deve avvenire da fermo.

7.5.2 Taglio dell'erba

1. Portare l'assieme dispositivi di taglio in posizione di lavoro (par. 6.4).
2. Innestare i dispositivi di taglio (fig. 13.B), solo sul tappeto erboso, evitando di innestare i dispositivi di taglio su terreni ghiaiosi o nell'erba troppo alta.
3. Iniziare l'avanzamento ed il taglio nella zona erbosa in modo molto graduale e con particolare cautela.
4. Adeguare la velocità di avanzamento e l'altezza di taglio (par. 6.4) alle condizioni del prato (altezza, densità e umidità dell'erba) e alla quantità di erba asportata.

AVVISO

La velocità di avanzamento diminuisce se la soglia di carica della batteria è al di sotto del 40% (par. 8.2.2).

NOTA

L'aspetto del prato sarà migliore se i tagli saranno effettuati sempre alla stessa altezza e alternativamente nelle due direzioni (fig. 20).

NOTA

Per poter retrocedere con i dispositivi di taglio innestati, è necessario premere e tenere premuto il pulsante di consenso taglio in retromarcia (fig. 13.C) per non provocare l'arresto del motore.

Disinnestare i dispositivi di taglio e portare l'assieme dispositivi di taglio in posizione di massima altezza:

- Durante gli spostamenti fra zone di lavoro
- Nell'attraversamento di superfici non erbose
- Ogni volta che si rendesse necessario superare un ostacolo.

7.5.3 Consigli per mantenere un bel prato

- Per mantenere un prato di bell'aspetto, verde e soffice, è necessario che sia tagliato regolarmente. Il prato può essere costituito da erbe di diverse tipologie. Con tagli frequenti, crescono maggiormente le

erbe che sviluppano molte radici e formano una solida coltre erbosa; al contrario, se i tagli avvengono con minore frequenza, si sviluppano prevalentemente erbe alte e selvatiche (trifoglio, margherite, ecc.).

- È sempre preferibile tagliare l'erba con il prato ben asciutto.
- I dispositivi di taglio devono essere integri e ben affilati, in modo che la recisione sia netta e senza sfrangiature che portano ad un ingiallimento delle punte.
- La frequenza delle rasature deve essere rapportata alla crescita dell'erba, evitando che tra un taglio e l'altro l'erba cresca troppo.
- Nei periodi più caldi e secchi è opportuno tenere l'erba leggermente più alta, per ridurre il disseccamento del terreno.
- L'altezza ottimale dell'erba di un prato ben curato è di circa 4-5 cm e, con un solo taglio, non bisognerebbe asportare più di un terzo dell'altezza totale. Se l'erba è molto alta è meglio eseguire il taglio in due passate, a distanza di un giorno; la prima con i dispositivi di taglio ad altezza massima ed eventualmente a scia ridotta, e la seconda all'altezza desiderata.
- L'aspetto del prato sarà migliore se i tagli saranno eseguiti alternandoli nelle due direzioni (fig. 20).
- Se il canale di espulsione tende ad intasarsi d'erba è bene ridurre la velocità di avanzamento in quanto può essere eccessiva in funzione della condizione del prato; se il problema rimane, cause probabili sono i dispositivi di taglio male affilati o il profilo delle alette deformato.
- Fare molta attenzione ai tagli in corrispondenza di cespugli e in prossimità di cordoli bassi che potrebbero danneggiare il parallelismo e il bordo dell'assieme dispositivi di taglio ed i dispositivi di taglio.

7.5.4 Svuotamento del sacco di raccolta *(solo per modelli con raccolta posteriore)*

NOTA

Lo svuotamento del sacco di raccolta è eseguibile solo con dispositivi di taglio disinnestati; in caso contrario, si arresterebbe il motore.

NOTA

Non lasciare che il sacco di raccolta si riempia troppo, per evitare di intasare il canale di espulsione.

Un segnale acustico continuo segnala il riempimento del sacco di raccolta.

Procedere come riportato di seguito:

1. Disinnestare i dispositivi di taglio (fig. 13.B) e il segnale si interrompe.
 2. Arrestare la macchina.
- a. Per modelli tipo "I" e "II":**
3. Estrarre la leva (fig. 21.A - se prevista) o afferrare la maniglia posteriore (fig. 21.A1) e ribaltare il sacco di raccolta per svuotarlo.
 4. Avanzare con la macchina di circa 1 m.
 5. Richiudere il sacco di raccolta in modo che resti agganciato all'arpione di fermo (fig. 21.B).

b. Per modelli tipo "III":

3. Premere per circa 1 s il pulsante di apertura sacco (fig. 13.U) per aprirlo completamente e svuotarlo; in alternativa è possibile tenere premuto il pulsante di apertura sacco fino a che non sia raggiunta l'apertura necessaria allo svuotamento. Al rilascio del pulsante il sacco rimarrà nella posizione raggiunta.
4. Avanzare con la macchina di circa 1 m.
5. Tenere premuto il pulsante di chiusura sacco (fig. 13.V) per richiuderlo completamente.

NOTA

Se la chiave è inserita a fondo (fig. 12.A), premendo il pulsante di retromarcia (fig. 13.C) assieme ai pulsanti di apertura (fig. 13.U) o chiusura (fig. 13.V) è possibile aprire o chiudere il sacco di raccolta anche quando il conducente non è seduto a bordo.

7.5.5 Pulizia del canale di espulsione (solo per modelli con raccolta posteriore)

Un taglio d'erba molto alta o bagnata, unito ad una velocità di avanzamento troppo elevata, può causare l'intasamento del canale d'espulsione. In caso di intasamento occorre seguire quanto descritto al par. 8.4.2.

7.5.6 Fine del taglio

Terminata la rasatura:

1. disinnestare i dispositivi di taglio;
2. effettuare il percorso di ritorno con l'assieme dispositivi di taglio in posizione di massima altezza (par. 6.4).

7.6 ARRESTO

Per arrestare la macchina:

1. Rilasciare il pedale della trazione per arrestare la marcia.

2. Spegnerne la macchina disinserendo la chiave.

NOTA

Per preservare la carica della batteria, non lasciare la chiave in posizione di "marcia" quando la macchina non è in uso.

7.7 DOPO L'UTILIZZO

1. Lasciare raffreddare la macchina prima di collocarla in un qualsiasi ambiente.
2. Effettuare la pulizia (par. 8.4).
3. Controllare che non ci siano componenti allentati o danneggiati. Se necessario, sostituire i componenti danneggiati e serrare eventuali viti e bulloni allentati o contattare il centro di assistenza autorizzato.
4. Collocare la macchina in prossimità di una presa di corrente e ricaricare la batteria (par. 8.2.2), in modo da averla in piena efficienza al momento del successivo utilizzo.

Ogni qualvolta si lasci la macchina incustodita, si abbandoni il posto di guida o si parcheggi la macchina:

1. Arrestare la macchina;
2. Portare l'assieme dispositivi di taglio in posizione di minima altezza (1);
3. Accertarsi che tutte le parti in movimento si siano completamente arrestate;
4. Togliere la chiave di accensione;

ATTENZIONE

Lasciare sempre la macchina in una zona ombreggiata o in un ambiente riparato, ad una temperatura inferiore a +35°C

8. MANUTENZIONE ORDINARIA

8.1 GENERALITÀ

PERICOLO

Le norme di sicurezza da seguire sono descritte al cap. 2. Rispettare scrupolosamente tali indicazioni per non incorrere in gravi rischi o pericoli.

Prima di effettuare qualsiasi controllo, pulizia o intervento di manutenzione/ regolazione sulla macchina:

1. disinnestare il dispositivo di taglio;
2. arrestare la macchina;

3. accertarsi che tutte le parti in movimento si siano completamente arrestate;
4. togliere la chiave;

PERICOLO

Non lasciare mai la chiave inserita o alla portata di bambini o di persone non idonee.

5. leggere le relative istruzioni;
6. Indossare indumenti adeguati, guanti da lavoro e occhiali di protezione

Le frequenze ed i tipi di intervento sono riassunti nella "Tabella manutenzioni". La tabella ha lo scopo di aiutarvi a mantenere in efficienza e sicurezza la vostra macchina. In essa sono richiamati i principali interventi e la periodicità prevista per ciascuno di essi. Eseguire la relativa azione a seconda della prima scadenza che si verifica. L'utilizzo di ricambi e accessori non originali e/o non correttamente montati potrebbe avere effetti negativi sul funzionamento e sulla sicurezza della macchina. Il costruttore declina qualsiasi responsabilità in caso di danni, incidenti o lesioni causati da detti prodotti. I ricambi originali vengono forniti dalle officine di assistenza e dai rivenditori autorizzati.

8.2 BATTERIA

8.2.1 Autonomia della batteria

L'autonomia della batteria (e quindi la superficie di prato lavorabile prima della ricarica) è principalmente condizionata da:

- A. Fattori di lavoro, che producono un maggiore fabbisogno di energia (es. taglio con erba densa, alta, umida).
- B. Comportamenti dell'operatore, che dovrebbe evitare:
 - accensioni e spegnimenti frequenti durante il lavoro;
 - un'altezza di taglio troppo bassa in relazione alle condizioni dell'erba;
 - una velocità di avanzamento troppo elevata per la quantità di erba da asportare.
- C. Fattori ambientali, quali una temperatura ambiente elevata, superiore a +35°C.

Per ottimizzare l'autonomia della batteria è sempre opportuno:

- tagliare l'erba quando il prato è asciutto;
- tagliare l'erba frequentemente in modo da non farle raggiungere un'altezza elevata;
- impostare un'altezza di taglio maggiore quando l'erba è molto alta ed eseguire una seconda passata ad altezza inferiore;
- non usare la macchina in funzione "mulching" con erba molto alta.

- tagliare l'erba ad una temperatura compresa tra +5 e + 35 °C.
- Utilizzare la funzione "Eco" (par. 6.9.2, par. 6.9.3).

8.2.2 Ricarica della batteria

L'energia necessaria al funzionamento della macchina è assicurata da una batteria che richiede un'accurata manutenzione per garantirne l'efficienza e una lunga durata. La batteria della vostra macchina deve essere tassativamente caricata:

- Prima di utilizzare la macchina per la prima volta dopo l'acquisto.
- Al raggiungimento della soglia minima di carica (fig. 13.F).
- Prima di ogni prolungato periodo di inattività della macchina
- Almeno una volta al mese durante il rimessaggio.
- Prima della messa in servizio dopo un prolungato periodo di inattività.

ATTENZIONE

Quando la batteria non è collegata alla rete tramite l'apposito caricabatteria, la carica delle batterie si abbassa anche se la macchina non viene utilizzata. Qualora le batterie subissero una scarica profonda, potrebbero rimanere gravemente danneggiate al punto da renderle inutilizzabili. La garanzia non copre i danni derivanti da una batteria non caricata regolarmente.

ATTENZIONE

La ricarica deve avvenire esclusivamente tramite il caricabatteria (fig. 23.A). Altri sistemi di ricarica possono danneggiare irrimediabilmente la batteria.

ATTENZIONE

La ricarica della batteria deve essere eseguita in un ambiente al riparo dalle intemperie, all'ombra, ad una temperatura compresa tra +5 e + 35 °C.

NOTA

La batteria può essere ricaricata in ogni momento, anche parzialmente, senza il rischio di danneggiarla.

ISTRUZIONE DI SICUREZZA

Non eseguire operazioni di manutenzione o pulizia durante la ricarica delle batterie.

Per ricaricare la batteria:

- Avvicinare la macchina ad una presa di corrente dotata di messa a terra (in modo da evitare l'uso di prolunghe) e rimuovere la chiave;
- Sollevare il sedile;
- Sollevare il tappo della presa di ricarica (fig. 22.A);
- Collegare alla presa di ricarica il caricabatteria fornito in dotazione (fig. 23.A) con apposita baionetta di fissaggio del rispettivo connettore (fig. 23.B);
- Collegare alla presa di rete il caricabatteria, inserendo la rispettiva spina (fig. 24).

Per la ricarica della batteria, viene fornita in dotazione una presa con interruttore differenziale di sicurezza (fig. 25.A), se previsto, al quale deve essere collegato il cavo di ricarica (fig. 25.E).

La presa con interruttore differenziale di sicurezza deve essere collegata alla presa di rete e deve essere eseguito il test di funzionamento:



1. Premere il pulsante "RESET" (fig. 25.B) per attivare il funzionamento. La spia luminosa deve essere "ON" (fig. 25.C).
2. Premere il pulsante "TEST" (fig. 25.D) per eseguire il test di funzionamento. La spia luminosa deve essere "OFF" (fig. 25.C).



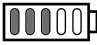

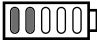

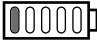

⚠ PERICOLO

Se il test di funzionamento termina con esito negativo, la presa con interruttore differenziale non deve essere utilizzata.

Se il test di funzionamento termina con esito positivo, è possibile utilizzarla e procedere con la fase di ricarica.

La ricarica completa dura circa 2-8,5 ore (a seconda della batteria e del caricabatteria), durante la quale i led di segnalazione (fig. 13.F) lampeggiano in modo progressivo. Al raggiungimento di ogni singola soglia di carica, il rispettivo led rimane acceso in maniera fissa, mentre gli altri continuano a lampeggiare. La batteria può essere mantenuta sotto carica a tempo indeterminato.

Stato carica (SOC)	Accensione led (tipo "I" e "II")	Accensione led (tipo "III")
SOC > 80%		

Stato carica (SOC)	Accensione led (tipo "I" e "II")	Accensione led (tipo "III")
$60\% \leq \text{SOC} < 80\%$		
$40\% \leq \text{SOC} < 60\%$		
$20\% \leq \text{SOC} < 40\%$		
$10\% \leq \text{SOC} < 20\%$		

⚠ ATTENZIONE

È possibile interrompere la carica della batteria quando il livello di carica è compreso tra i led 1 e 4. Non interrompere la fase di carica quando il led 5 lampeggia ma attendere che si illumini in modo fisso. Quando tutti i led sono illuminati in maniera fissa la batteria è carica al 100%.

⚠ AVVISO

I tempi di carica della batteria potrebbero aumentare nel caso in cui la macchina sia stata utilizzata in condizioni di lavoro gravose, con conseguente segnalazione di sovratemperatura della batteria (cap. 15).

⚠ AVVISO

In caso di batteria completamente scarica, i led di segnalazione rimangono spenti fino al raggiungimento della soglia minima di carica.

NOTA

Quando il livello di carica scende sotto la soglia del 10% il primo led batteria inizia a lampeggiare. I dispositivi di taglio si disinnestano e occorre procedere al rientro e alla ricarica della batteria.

A ricarica completata, il sistema di ricarica riduce l'apporto di corrente di quanto basta a mantenere e reintegrare la carica della batteria ai valori ottimali.

⚠ AVVISO

Se con il carica batteria collegato al trattore, i 5 led fig. 13.F lampeggiano contemporaneamente, significa che la carica non è in corso. Verificare il collegamento caricabatteria/rete elettrica.

NOTA

Il consumo di energia per il mantenimento della carica è estremamente basso ed economicamente trascurabile.

NOTA

Durante la ricarica, tutte le funzioni della macchina sono disabilitate, anche inserendo la chiave a fondo.

⚠ ATTENZIONE

La batteria montata sulla macchina è stata progettata e realizzata per questo tipo di utilizzo e pertanto:

- non scollegare e non rimuovere le batterie dai rispettivi alloggiamenti;
- non sostituire le batterie con altre non originali;
- non effettuare interventi non descritti in questo manuale.

In caso di problemi alle batterie, occorre contattare il vostro Rivenditore.

8.3 RUOTINI ANTISCALPO

Le diverse posizioni di montaggio dei ruotini permettono di mantenere uno spazio di sicurezza "H" fra il bordo dell'assieme dispositivi di taglio e il terreno (fig.26.A; fig. 27.A). Regolare la posizione dei ruotini antiscalpo in funzione delle irregolarità del terreno.

⚠ ISTRUZIONE DI SICUREZZA

Questa operazione va eseguita sempre su entrambi i ruotini, posizionandoli alla medesima altezza, a macchina spenta.

a. Per modelli con scarico laterale

Per cambiare la posizione:

1. svitare e sfilare la vite (fig. 26.B);
2. riposizionare il ruotino (fig. 26.A) con il distanziale (fig. 26.C) nel foro corrispondente alla distanza voluta;
3. serrare a fondo la vite (fig. 26.B) nel dado (fig. 26.D).

b. Per modelli con raccolta posteriore

Per cambiare la posizione:

1. svitare il dado (fig. 27.B) e sfilare il perno (fig. 27.C);
2. riposizionare il ruotino (fig. 27.A) nella posizione voluta;
3. rimontare il perno (fig. 27.C), avendo cura che la testa del perno (fig. 27.C) sia rivolta verso l'interno della macchina;
4. serrare a fondo il dado (fig. 27.B).

8.4 PULIZIA

Dopo ogni utilizzo, effettuare la pulizia attenendosi alle seguenti istruzioni.

8.4.1 Pulizia della macchina

- Ripulire l'esterno della macchina ripassando le parti in plastica della carrozzeria con una spugna imbevuta d'acqua e detersivo, facendo ben attenzione a non bagnare i motori elettrici, la batteria e i componenti dell'impianto elettrico.
- Per ridurre il rischio di incendio, mantenere il motore e l'alloggiamento della batteria liberi da residui d'erba, foglie o grasso eccessivo.
- Sollevare il cofano e pulire con aria compressa eventuali residui di sporco o erba che si accumulano sopra al pacco batteria.
- Mantenere la pulsantiera libera da sporco e detriti.

⚠ ATTENZIONE

Non utilizzare mai acqua ad alta pressione o liquidi aggressivi per il lavaggio della carrozzeria e dei motori elettrici.

⚠ ATTENZIONE

Non utilizzare mai liquidi per il lavaggio della trasmissione, delle batterie e dei componenti elettronici (fig. 30, fig. 31). Per la loro pulizia soffiare con un getto di aria compressa.

8.4.2 Pulizia del canale di espulsione (solo per modelli con raccolta posteriore)

In caso di intasamento del canale di espulsione occorre:

1. togliere il sacco di raccolta o la protezione di scarico posteriore;
2. rimuovere l'erba accumulata, agendo dalla parte dell'apertura di scarico del canale.

8.4.3 Pulizia del sacco (solo per modelli con raccolta posteriore di tipo "I" e "II")

1. Svuotare il sacco di raccolta (par. 7.5.4).
2. Scuoterlo per ripulirlo dai residui d'erba e terriccio.
3. Rimontare il sacco e procedere al lavaggio dell'interno dell'assieme dispositivo di taglio (par. 8.4.4-a) al termine del quale il sacco dovrà essere tolto, svuotato, risciacquato e riposto in modo da favorire una rapida asciugatura.

8.4.4 Pulizia del sacco (solo per modelli con raccolta posteriore di tipo "III")

1. Svuotare il sacco di raccolta (par. 7.5.4).
2. Rimuovere il sacco di raccolta (par. 5.8).
3. Scuoterlo per ripulirlo dai residui d'erba e terriccio.
4. Rimontare il sacco di raccolta (par. 5.8).
5. Chiudere il sacco di raccolta (par. 5.8) e procedere al lavaggio dell'interno del dispositivo di taglio (par. 8.4.4-a).
6. Smontare il sacco di raccolta (par. 5.8) e risciacquarlo con cura.

8.4.5 Pulizia dell'assieme dispositivi di taglio

Procedere ad una accurata pulizia dell'assieme dispositivi di taglio per rimuovere ogni residuo d'erba o detriti.

AVVERTIMENTO

Durante la pulizia dell'assieme dispositivi di taglio allontanare persone o animali dall'area circostante.

a. Pulizia della parte interna

Il lavaggio dell'interno dell'assieme dispositivo di taglio e del canale di espulsione deve essere eseguito su un pavimento solido, con:

- il sacco di raccolta o la protezione di scarico posteriore montati (solo per modelli con raccolta posteriore);
 - il deflettore di scarico laterale montato (solo per modelli con scarico laterale);
 - l'operatore seduto;
 - l'assieme dispositivi di taglio nella posizione più bassa;
 - la trasmissione in folle;
 - i dispositivi di taglio innestati.
- Collegare alternativamente un tubo per l'acqua agli appositi raccordi (fig. 28.A), facendovi affluire dell'acqua per alcuni minuti ciascuno, con i dispositivi di taglio in movimento.

b. Pulizia della parte esterna

ISTRUZIONE DI SICUREZZA

È necessario che sulla parte superiore dell'assieme dispositivi di taglio non si accumulino detriti e residui di erba essiccata, al fine di mantenere il livello ottimale di efficienza e sicurezza della macchina.

Per la pulizia della parte superiore dell'assieme dispositivi di taglio occorre:

- abbassare completamente l'assieme dispositivi di taglio;
- soffiare con un getto di aria compressa (fig. 29).

8.5 LUBRIFICAZIONE

Oggetto	Azione
Sterzo	Pulire con aria compressa.
Assieme dispositivi di taglio	Lubrificare i punti di sollevamento con olio (fig. 32).
Assi delle ruote	Rimuovere le ruote. Lubrificare gli assi con grasso (fig. 40).

8.6 DADI E VITI DI FISSAGGIO

- Mantenere serrati dadi e viti, per essere certi che la macchina sia sempre in condizioni sicure di funzionamento.

9. MANUTENZIONE STRAORDINARIA

9.1 RACCOMANDAZIONI PER LA SICUREZZA

ISTRUZIONE DI SICUREZZA

Occorre contattare immediatamente il vostro Rivenditore o un Centro specializzato qualora si riscontrassero irregolarità nel funzionamento:

- della posizione di folle del pedale trazione (freno di servizio);
- dell'innesto e arresto dei dispositivi di taglio;
- dell'inserimento della trazione in marcia avanti o retromarcia.

9.2 ASSIEME DISPOSITIVI DI TAGLIO / DISPOSITIVI DI TAGLIO

9.2.1 Allineamento assieme dispositivi di taglio

Una buona regolazione dell'assieme dispositivi di taglio è essenziale per ottenere un prato uniformemente rasato (fig. 19). Nel caso di taglio irregolare, controllare la pressione degli pneumatici (par. 7.1.3). Se ciò non fosse sufficiente ad ottenere una rasatura uniforme, occorre contattare il vostro Rivenditore per la regolazione dell'allineamento dell'assieme dispositivi di taglio.

9.2.2 Dispositivi di taglio

Un dispositivo di taglio mal affilato strappa l'erba e provoca un ingiallimento del prato.

ISTRUZIONE DI SICUREZZA

Far sostituire sempre in coppia i dispositivi di taglio danneggiati, storti o usurati, assieme alle proprie viti, per mantenere l'equilibratura.

AVVERTIMENTO

Tutte le operazioni riguardanti i dispositivi di taglio (smontaggio, affilatura, equilibratura, riparazione, rimontaggio e/o sostituzione) sono lavori impegnativi che richiedono una specifica competenza oltre all'impiego di apposite attrezzature; per ragioni di sicurezza, occorre pertanto che siano sempre eseguite presso un Centro Specializzato.

ATTENZIONE

Utilizzare sempre dispositivi di taglio originali, riportanti il codice indicato nella tabella "Dati Tecnici".

NOTA

Data l'evoluzione del prodotto, i dispositivi di taglio citati nella tabella "Dati Tecnici" potrebbero essere sostituiti nel tempo da altri, con caratteristiche analoghe di intercambiabilità e sicurezza di funzionamento.

9.3 SOSTITUZIONE DELLE RUOTE ANTERIORI / POSTERIORI

9.3.1 Operazioni preliminari

PERICOLO

Utilizzare un dispositivo di sollevamento adeguato.

Prima di effettuare gli interventi di sostituzione ruote, eseguire queste operazioni:

1. Posizionare la macchina su una superficie solida e piana che garantisca la stabilità della macchina.
2. Arrestare la macchina;
3. Togliere la chiave;
4. Sistemare il dispositivo di sollevamento nel punto di sollevamento vicino alla ruota da sostituire (par. 9.3.2; par. 9.3.3).

5. Controllare che il dispositivo di sollevamento sia perfettamente perpendicolare al terreno.

9.3.2 Scelta e posizionamento del cric sulle ruote posteriori

Sistemare dei cunei di legno (fig. 33.A) alla base della ruota (fig. 33.B) che si trova a lato della ruota da sostituire (fig. 33.C).

Per modelli con raccolta posteriore:

- L'altezza massima possibile del cric chiuso è di 110 mm. (fig. 34).
- Posizionare il cric sotto la piastra posteriore (fig. 35.A), a 180 mm. dal bordo laterale (fig. 34).

Per modelli con scarico laterale:

- L'altezza massima possibile del cric chiuso è di 110 mm. (fig. 36).
- Posizionare il cric sotto l'asse posteriore, nel punto indicato nella figura (fig. 37.A).

NOTA

Il cric posizionato come descritto in questo paragrafo rende possibile il sollevamento della sola ruota da sostituire.

9.3.3 Scelta e posizionamento del cric sulle ruote anteriori

1. Sistemare dei cunei di legno (fig. 38.A) alla base della ruota (fig. 38.B) che si trova dietro alla ruota da sostituire (fig. 38.C).
2. L'altezza massima possibile del cric chiuso è di 110 mm.
3. Appoggiare sul cric (fig. 39.A) uno spessore di legno squadrato (fig. 39.B) di circa 10 x 10 cm di sezione.

ATTENZIONE

Lo spessore di legno evita il danneggiamento dell'asse anteriore.

4. Durante questa fase tenere lo spessore in equilibrio sul cric aiutandosi con una mano. Sollevare il cric facendo in modo che lo spessore vada in appoggio al telaio e alle parti strutturali (fig. 39.C).

NOTA

Il cric così posizionato rende possibile il sollevamento di tutto l'assale anteriore.

9.3.4 Sostituzione della ruota

ISTRUZIONE DI SICUREZZA

Assicurarsi che, durante il sollevamento, la macchina si mantenga stabile e ferma. Se si nota qualcosa di anomalo, abbassare immediatamente il cric, verificare e risolvere eventuali problemi e sollevare nuovamente.

1. Sfilare il coperchio (fig. 40.A).
2. Sollevare quanto basta per poter estrarre comodamente la ruota.
3. Con l'aiuto di un cacciavite estrarre l'anello elastico (fig. 40.B) e la rondella di spallamento (fig. 40.C).
4. Sfilare la ruota da sostituire.
5. Spalmare l'asse (fig. 40.D) con del grasso.
6. Montare la ruota di ricambio.
7. Riposizionare accuratamente la rondella di spallamento e l'anello elastico.

NOTA

Verificare che le ruote posteriori siano della stessa altezza (fig. 41.A) e che la differenza di diametro esterno tra le due ruote (fig. 41.B) non sia maggiore di 8-10 mm. Se ciò si verifica, per evitare tagli irregolari, occorre effettuare la regolazione dell'allineamento dell'assieme dispositivi di taglio presso un'officina autorizzata.

9.3.5 Riparazione o sostituzione degli pneumatici

I pneumatici sono del tipo "Tubeless" e pertanto ogni sostituzione o riparazione a seguito di una foratura deve avvenire presso un gommista specializzato, secondo le modalità previste per tale tipo di copertura.

9.4 SOSTITUZIONE LAMPADE A LED

9.4.1 LED TIPO I

SVITARE LA GHIERA (fig. 42.A) E RIMUOVERE IL CONNETTORE (fig. 42.B). SMONTARE L'ILLUMINATORE A LED (fig. 42.C), FISSATO DALLE VITI (fig. 42.D).

9.4.2 LED TIPO II (a baionetta)

Le lampade sono inserite a baionetta nel portalamпада, che si sfilava ruotando in senso antiorario con l'aiuto di una pinza (Fig. 43)

10. RIMESSAGGIO

Quando la macchina deve essere rimessata per un periodo superiore a 30 giorni:

1. Rimuovere la chiave di accensione.
2. Pulire accuratamente la macchina.
3. Verificare che la macchina non presenti danni. Se necessario, contattare il centro di assistenza autorizzato.
4. Rimessare la macchina:
 - con l'assieme dispositivo di taglio abbassato
 - in un ambiente asciutto;
 - al riparo dalle intemperie, all'ombra, ad una temperatura consigliata compresa tra 0 e +40°C;
 - possibilmente ricoperta con un telo;
 - in un luogo inaccessibile ai bambini;
 - assicurandosi di aver rimosso chiavi o utensili usati per la manutenzione.

ATTENZIONE

Occorre provvedere alla completa ricarica della batteria almeno una volta al mese e sempre prima di riprendere l'attività.

Al momento di rimettere in funzione la macchina, predisporla come indicato nel capitolo "7. Uso della macchina".

11. MOVIMENTAZIONE E TRASPORTO

- Quando si movimentata la macchina occorre:
 1. disinnestare il dispositivo di taglio;
 2. portare l'assieme dispositivi di taglio in posizione di massima altezza;
 3. spegnere la macchina e rimuovere la chiave di accensione;
 4. disinserire la trasmissione (par. 6.3).
- Quando si trasporta la macchina con un automezzo o rimorchio, occorre:
 - utilizzare rampe di accesso di resistenza, larghezza e lunghezza adeguate;
 - caricare la macchina con il motore elettrico spento, con la chiave di accensione rimossa dalla sua sede sulla macchina, senza conducente, a spinta, impiegando un numero adeguato di persone;
 - abbassare l'assieme dispositivo di taglio;
 - posizionarla in modo da non costituire pericolo per nessuno;
 - inserire la trasmissione (par. 6.3);
 - bloccarla saldamente al mezzo di trasporto mediante funi o catene per evitarne il ribaltamento con possibile danneggiamento.

ISTRUZIONE DI SICUREZZA

Qualora si ritenesse di non essere in grado di eseguire la movimentazione o il trasporto in condizioni di sicurezza, rivolgersi al Centro Assistenza.

12. ASSISTENZA E RIPARAZIONI

Questo manuale fornisce tutte le indicazioni necessarie per la conduzione della macchina e per una corretta manutenzione di base eseguibile dall'utilizzatore. Tutti gli interventi di regolazione e manutenzione non descritti in questo manuale devono essere eseguiti presso il vostro Rivenditore o un Centro specializzato, che dispone delle conoscenze e delle attrezzature necessarie affinché il lavoro sia correttamente eseguito, mantenendo il grado di sicurezza e le condizioni originali della macchina. Operazioni eseguite presso strutture inadeguate o da persone non qualificate comportano il decadimento di ogni forma di Garanzia e di ogni obbligo o responsabilità del Costruttore.

- Solo le officine di assistenza autorizzate possono effettuare le riparazioni e la manutenzione in garanzia.
- Le officine di assistenza autorizzate utilizzano esclusivamente ricambi originali. I ricambi e gli accessori originali sono stati sviluppati appositamente per le macchine.
- I ricambi e gli accessori non originali non sono approvati; l'impiego di ricambi ed accessori non originali compromette la sicurezza della macchina e solleva il Costruttore da ogni obbligo o responsabilità.
- Si raccomanda di affidare la macchina una volta all'anno ad un'officina di assistenza autorizzata per la manutenzione, l'assistenza e il controllo dei dispositivi di sicurezza.

13. COPERTURA DELLA GARANZIA

Le condizioni di garanzia sono destinate solamente ai consumatori, cioè operatori non professionisti. La garanzia copre tutti i difetti di qualità dei materiali e di fabbricazione, accertati durante

il periodo della garanzia dal vostro Rivenditore o da un Centro specializzato. L'applicazione della garanzia si limita alla riparazione o alla sostituzione del componente ritenuto difettoso. L'applicazione della garanzia è subordinata ad una manutenzione regolare della macchina. L'utilizzatore dovrà seguire attentamente tutte le istruzioni fornite nella documentazione allegata. La garanzia non copre i danni conseguenti a:

- Mancata familiarizzazione con la documentazione di accompagnamento (Manuale di istruzioni).
- Uso professionale.
- Disattenzione, negligenza.
- Causa esterna (fulmine, urti, presenza di corpi estranei all'interno della macchina) o incidente.
- Uso e montaggio impropri o non consentiti dal Fabbricante.
- Scarsa manutenzione.
- Modifica della macchina.
- Utilizzo di pezzi di ricambio non originali (pezzi adattabili).
- Utilizzo di accessori non forniti o non approvati dal costruttore.

La garanzia non copre inoltre:

- Le operazioni di manutenzione ordinaria/straordinaria (descritte nel manuale di istruzioni).
- La normale usura di materiali di consumo come dispositivi di taglio, ruote, fari, bulloni di sicurezza e cablaggi.
- Normale usura.
- Deterioramento estetico della macchina dovuto al suo utilizzo.
- I supporti dei dispositivi di taglio
- Le spese accessorie eventualmente connesse all'attivazione della garanzia, quali il trasferimento presso l'utilizzatore, il trasporto della macchina verso il Rivenditore, noleggio di attrezzature per la sostituzione o la chiamata ad una società esterna per tutti i lavori di manutenzione.

L'utilizzatore è protetto dalle proprie leggi nazionali. I diritti dell'acquirente previsti dalle proprie leggi nazionali non sono in alcun modo limitati dalla presente garanzia.

14. TABELLA MANUTENZIONI

Le caselle a fianco vi permettono di annotare la data o il numero di ore di funzionamento nelle quali l'intervento è stato eseguito.








Intervento	Periodicità (ore)	Eseguito (Data o Ore)					Note
Controllo di tutti i fissaggi	Prima di ogni uso						
Controllo pressione pneumatici	Prima di ogni uso						par. 7.1.3
Controlli di sicurezza/ Verifica dei comandi	Prima di ogni uso						par. 7.2
Controllo della leva sblocco trasmissione	Prima di ogni uso						par. 6.3
Montaggio/Verifica delle protezioni all'uscita	Prima di ogni uso						par. 5.5
Carica della batteria	Prima di ogni uso Al termine di ogni uso Prima del rimessaggio						par. 8.2
Pulizia generale e controllo	Al termine di ogni uso						par. 8.4
Verifica di eventuali danni presenti sulla macchina. Se necessario, contattare il centro di assistenza autorizzato.	Al termine di ogni uso						
Controllo fissaggio e affilatura dispositivi di taglio	25						*
Sostituzione dispositivi di taglio	100						*
Lubrificazione generale	25						par. 8.5 **





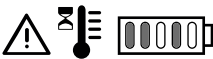



* Operazione che deve essere eseguita dal vostro Rivenditore o da un Centro specializzato.



** La lubrificazione generale di tutte le articolazioni dovrebbe inoltre essere eseguita ogni volta che si prevede una lunga inattività della macchina.

15. IDENTIFICAZIONE INCONVENIENTI

Inconveniente	Causa	Rimedio
1. La macchina non si accende.	Batteria scarica.	Ricaricare la batteria (par. 8.2.2).
2. Taglio irregolare	L'affilatura dei dispositivi di taglio è ridotta.	Rivolgersi ad un centro di assistenza Autorizzato.
	Velocità di avanzamento elevata in rapporto all'altezza dell'erba da tagliare.	Ridurre la velocità di avanzamento e/o aumentare l'altezza di taglio. Attendere che l'erba sia asciutta.
	L'assieme del dispositivo di taglio è pieno d'erba.	Pulire l'assieme del dispositivo di taglio.

Inconveniente	Causa	Rimedio
3. Vibrazione anomala durante l'uso.	Dispositivi di taglio squilibrati. Dispositivi di taglio allentati. Parti allentate. Eventuali danneggiamenti	Rivolgersi ad un centro di assistenza autorizzato per verifiche, sostituzioni o riparazioni.
4. L'icona fig. 13.E rimane accesa e i led batteria 2 e 5 lampeggiano. Pulsantiera tipo "I" e "II"  Pulsantiera tipo "III" 	Sovraccarico di corrente dalla batteria per: 1. Condizioni di lavoro troppo gravose. 2. Pendio troppo ripido.	Ridurre la velocità di avanzamento. Aumentare l'altezza di taglio. Ridurre la velocità di avanzamento e verificare la pendenza del terreno su cui si sta lavorando.
5. L'icona fig. 13.N lampeggia. Tutte le altre indicazioni nella pulsantiera (icone/led) rimangono in funzione e visibili. 	Pre-allarme di sovratemperatura della batteria, del motore trazione e /o dei motori dei dispositivi di taglio per: 1. Condizioni di lavoro gravose.	Ridurre la velocità di avanzamento. Aumentare l'altezza di taglio.
6. Le icone fig. 13.E e fig. 13.N restano accese e i led batteria 2 e 4 lampeggiano. Pulsantiera tipo "I" e "II"  Pulsantiera tipo "III" 	Sovratemperatura/ sotto temperatura della batteria per: 1. Condizioni di lavoro gravose. 2. Condizioni ambientali non idonee.	Spegnere la macchina, attendere almeno 5 minuti per poi procedere al suo riavvio. Ridurre la velocità di avanzamento. Aumentare l'altezza di taglio. Lavorare in ambiente con temperatura adeguata alle condizioni di esercizio della macchina.
7. L'icona fig. 13.E resta accesa e i led batteria 1, 4 e 5 lampeggiano. Pulsantiera tipo "I" e "II"  Pulsantiera tipo "III" 	Sovraccarico di corrente ai dispositivi di taglio per: 1. Condizioni di lavoro gravose. 2. Ostruzioni che impediscono la rotazione dei dispositivi di taglio. 3. L'assieme dei dispositivi di taglio è pieno d'erba.	Ridurre la velocità di avanzamento. Aumentare l'altezza di taglio. Rimuovere le ostruzioni. Pulire l'assieme dei dispositivi di taglio.

Inconveniente	Causa	Rimedio
<p>8. Le icone fig. 13.E e fig. 13.N rimangono accese e i led batteria 1 e 3 lampeggiano.</p> <p>Pulsantiera tipo "I" e "II"</p>  <p>Pulsantiera tipo "III"</p> 	<p>Sovratemperatura dei motori dei dispositivi di taglio per:</p> <p>Condizioni di lavoro gravose.</p>	<p>Spegnere la macchina, attendere almeno 5 minuti per poi procedere al suo riavvio.</p> <p>Ridurre la velocità di avanzamento.</p> <p>Aumentare l'altezza di taglio.</p>
<p>9. L'icona fig. 13.E rimane accesa, i led batteria 1, 3 e 5 lampeggiano.</p> <p>Pulsantiera tipo "I" e "II"</p>  <p>Pulsantiera tipo "III"</p> 	<p>Stallo dei motori dei dispositivi di taglio per:</p> <ol style="list-style-type: none"> 1. Condizioni di lavoro gravose. 2. Ostruzioni che impediscono la rotazione dei dispositivi di taglio. 3. L'assieme dei dispositivi di taglio è pieno d'erba. 	<p>Ridurre la velocità di avanzamento.</p> <p>Aumentare l'altezza di taglio.</p> <p>Rimuovere le ostruzioni.</p> <p>Pulire l'assieme dei dispositivi di taglio.</p>
<p>10. Le icone fig. 13.E e fig. 13.N rimangono accese, i led batteria 1, 2 e 4 lampeggiano.</p> <p>Pulsantiera tipo "I" e "II"</p>  <p>Pulsantiera tipo "III"</p> 	<p>Sovratemperatura del motore trazione per:</p> <ol style="list-style-type: none"> 1. Motore trazione sotto sforzo. 2. Pendio troppo ripido. 3. Presenza di fango eccessivo sulle ruote. 	<p>Ridurre la velocità di avanzamento.</p> <p>Ridurre la velocità e verificare la pendenza del pendio su cui si sta lavorando.</p> <p>Verificare che le ruote non siano bloccate e, eventualmente, pulirle.</p>
<p>11. Le icone fig. 13.E e fig. 13.O rimangono accese, i led batteria 1, 2, 4 e 5 lampeggiano.</p> <p>Pulsantiera tipo "I" e "II"</p>  <p>Pulsantiera tipo "III"</p> 	<p>La macchina è avviata con il pedale trazione non rilasciato (non in posizione di folle).</p>	<p>Spegnere la macchina e ripetere la procedura di avviamento solamente dopo aver verificato che il pedale di trazione sia in posizione di folle (pedale rilasciato).</p>

Inconveniente	Causa	Rimedio
<p>12. Le icone fig. 13.E e fig. 13.O rimangono accese e i led batteria 1, 2, 3 e 5 lampeggiano. Pulsantiera tipo "I" e "II"</p>  <p>Pulsantiera tipo "III"</p> 	<p>Leva di innesto/ disinnesto trasmissione in posizione di trasmissione disinserita.</p>	<p>Verificare la posizione della leva di innesto/ disinnesto trasmissione e, eventualmente, riportarla nella posizione di trasmissione inserita.</p> <p>Se il problema persiste rivolgersi ad un Centro Assistenza.</p>
<p>13. I led batteria fig. 13.F si accendono e si spengono in progressione, da sinistra a destra, e viceversa.</p>	<p>Errore di comunicazione tra i moduli elettronici di bordo.</p>	<p>Spegnere la macchina e ripetere la procedura di avviamento.</p> <p>Se il problema persiste rivolgersi ad un Centro Assistenza.</p>

NOTA

Per le macchine dotate di pulsantiera tipo "III", assieme alla combinazione di errore dei led viene visualizzato un codice numerico di errore nei digit percentuale carica della batteria (fig. 13.Y). In caso sia necessario, comunicare il codice numerico di errore al Centro Assistenza Autorizzato.

NOTA

Per ulteriori inconvenienti non riportati in tabella, contattare immediatamente un Centro Assistenza Autorizzato.

16. ACCESSORI

16.1 KIT PER MULCHING

Sminuzza finemente l'erba tagliata e la lascia sul prato (fig. 45.A1; fig. 45.A2).

16.2 CARICA BATTERIA (CARICA VELOCE)

Carica batteria che permette di ridurre il tempo di ricarica della batteria. L'elenco dei carichi batteria omologati per questa macchina si trova nella tabella dei "Dati Tecnici". Permette di mantenere la batteria in buona efficienza, durante i periodi di inattività, garantendo il livello di carica ottimale e una maggior durata della batteria (fig. 45.B).

16.3 KIT TRAINO

Per trainare un piccolo rimorchio (fig. 45.C).

16.4 TELO DI COPERTURA

Protegge la macchina dalla polvere quando non viene utilizzata (fig. 45.D).

16.5 KIT PROTEZIONE DI SCARICO POSTERIORE

Da usare al posto del sacco di raccolta, quando l'erba non viene raccolta (fig. 45.E) (Solo per modelli con raccolta posteriore).

16.6 CATENE DA NEVE 18"

Migliorano l'aderenza delle ruote posteriori sui tratti innevati e permettono l'utilizzo delle attrezzature spalaneve (fig. 45.F).

16.7 RUOTE DA FANGO / NEVE 18"

Migliorano le prestazioni di trazione su neve e fango (fig. 45.G).

16.8 RIMORCHIO

Per il trasporto di utensili o altri oggetti, nei limiti di carico consentiti (fig. 45.H).

16.9 SPARGITORE

Per spargere sale o fertilizzanti (fig. 45.I).

16.10 RACCOGLITORE FOGLIE E ERBA

Per la raccolta di foglie e erba su superfici erbose (fig. 45.J).

16.11 SPALANEVE A LAMA

Per la spalatura e l'accumulo laterale della neve rimossa (fig. 45.K).

DICHIARAZIONE CE DI CONFORMITÀ (Istruzioni Originali)
(Direttiva Macchine 2006/42/CE, Allegato II, parte A)

1. La Società: ST. S.p.A. – Via del Lavoro, 6 – 31033 Castelfranco Veneto (TV) – Italy

2. Dichiaro sotto la propria responsabilità, che la macchina:

Tosaerba con conducente a bordo seduto (taglio erba)

a) Tipo / Modello Base:	MP•• 84 Li 48 V1
c) Numero di Serie:	22A••RON000001 ÷ 99L••RON999999
d) Motore:	a batteria

3. È conforme alle specifiche delle direttive:

- MD: 2006/42/EC
- OND: 2000/14/EC, ANNEX VI - 2005/88/EC

e) Ente certificatore: N. 0197 – TÜV Rheinland LGA Products GmbH
Tillystrasse 2, 90431 Nürnberg – Germany

- EMCD: 2014/30/EU
- RoHS II: 2011/65/EU - 2015/863/EU

4. Riferimento alle norme armonizzate:

EN 62841-1:2015 + AC:2015	EN 55014-2:2012
EN ISO 5395-1:2013 + A1:2018	EN 63000:2018
EN ISO 5395-3:2013 + A1:2017 + A2:2018	
EN 62368-1:2014 + A11:2017	
EN 55014-1:2021	

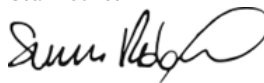
g) Livello di potenza sonora misurato:	99,7 dB(A)
h) Livello di potenza sonora garantito:	100 dB(A)
i) Ampiezza di taglio:	83 cm

n) Persona autorizzata a costituire il Fascicolo Tecnico: ST. S.p.A.
Via del Lavoro, 6
31033 Castelfranco Veneto (TV) - Italia

o) Castelfranco Veneto, 30/10/2023

CEO Stiga Group

Sean Robinson



UK DECLARATION OF CONFORMITY

(Supply of Machinery (Safety) Regulations 2008, S.I. 2008 No. 1597, Annex II, part A)

1. The company: ST. S.p.A. – Via del Lavoro, 6 – 31033 Castelfranco Veneto (TV) – Italy
2. Hereby declares under its own responsibility that the machine:

Ride-on lawnmower with seated operator (grass cutting)

- | | |
|-----------------------|---------------------------------|
| a) Homologation type: | MP•• 84 Li 48 V1 |
| c) Serial number: | 22A••RON000001 ÷ 99L••RON999999 |
| d) Engine: | battery-operated |

3. Conforms to UK Regulations:

- S.I. 2008/1597 - Supply of Machinery (Safety) Regulations 2008
- S.I. 2001/1701 - Schedule 9 - Noise Emission in the Environment by Equipment for use Outdoors Regulations 2001
 - e) Notified body: N. 0197 – TÜV Rheinland LGA Products GmbH
Tillystrasse 2, 90431 Nürnberg – Germany
- S.I. 2016/1091 - Electromagnetic Compatibility Regulations 2016
- S.I. 2012/3032 - The Restriction of the Use of Certain Hazardous Substances in Electrical and Electronic Equipment Regulations 2012

4. Reference to harmonised standards:

EN 62841-1:2015 + AC:2015	EN 55014-2:2021
EN ISO 5395-1:2013 + A1:2018	EN 63000:2018
EN ISO 5395-3:2013 + A1:2017 + A2:2018	
EN 62368-1:2014 + A11:2017	
EN 55014-1:2021	

- | | |
|----------------------------------|------------|
| g) Measured sound power level: | 99,7 dB(A) |
| h) Guaranteed sound power level: | 100 dB(A) |
| i) Cutting width: | 83 cm |

- | | |
|---|--|
| n) Person authorised to compile the technical file: | ST. S.p.A.
Via del Lavoro, 6
31033 Castelfranco Veneto (TV) - Italia |
|---|--|

- | | |
|------------------------------------|----------------------------------|
| o) Castelfranco Veneto, 30/10/2023 | CEO Stiga Group
Sean Robinson |
|------------------------------------|----------------------------------|



UK Importer: STIGA LTD
Unit 8, Bluewater Estate Plympton,
Devon, PL7 4JH, England



DICHIARAZIONE CE DI CONFORMITÀ (Istruzioni Originali)
(Direttiva Macchine 2006/42/CE, Allegato II, parte A)

1. La Società: ST. S.p.A. – Via del Lavoro, 6 – 31033 Castelfranco Veneto (TV) – Italy

2. Dichiaro sotto la propria responsabilità, che la macchina:

Tosaerba con conducente a bordo seduto (taglio erba)

a) Tipo / Modello Base:	MP•• 84 Li 48 V2
c) Numero di Serie:	22A••RON000001 ÷ 99L••RON999999
d) Motore:	a batteria

3. È conforme alle specifiche delle direttive:

- MD: 2006/42/EC
- OND: 2000/14/EC, ANNEX VI - 2005/88/EC

e) Ente certificatore: N. 0197 – TÜV Rheinland LGA Products GmbH
Tillystrasse 2, 90431 Nürnberg – Germany

- EMCD: 2014/30/EU
- RoHS II: 2011/65/EU - 2015/863/EU
- RED: 2014/53/EU

4. Riferimento alle norme armonizzate:

EN 62841-1:2015 + AC:2015	EN 55014-2:2012
EN ISO 5395-1:2013 + A1:2018	EN 63000:2018
EN ISO 5395-3:2013 + A1:2017 + A2:2018	EN 300328 V2.2.2
EN 62368-1:2014 + A11:2017	EN 301489-1 V2.2.3
EN 55014-1:2021	EN 301489-17 V3.2.4
	EN 62479:2010

g) Livello di potenza sonora misurato:	99,7 dB(A)
h) Livello di potenza sonora garantito:	100 dB(A)
i) Ampiezza di taglio:	83 cm

n) Persona autorizzata a costituire il Fascicolo Tecnico: ST. S.p.A.
Via del Lavoro, 6
31033 Castelfranco Veneto (TV) - Italia

o) Castelfranco Veneto, 30/10/2023

CEO Stiga Group

Sean Robinson



UK DECLARATION OF CONFORMITY

(Supply of Machinery (Safety) Regulations 2008, S.I. 2008 No. 1597, Annex II, part A)

1. The company: ST. S.p.A. – Via del Lavoro, 6 – 31033 Castelfranco Veneto (TV) – Italy
2. Hereby declares under its own responsibility that the machine:

Ride-on lawnmower with seated operator (grass cutting)

- | | |
|-----------------------|---------------------------------|
| a) Homologation type: | MP•• 84 Li 48 V2 |
| c) Serial number: | 22A••RON000001 ÷ 99L••RON999999 |
| d) Engine: | battery-operated |

3. Conforms to UK Regulations:

- S.I. 2008/1597 - Supply of Machinery (Safety) Regulations 2008
- S.I. 2001/1701 - Schedule 9 - Noise Emission in the Environment by Equipment for use Outdoors Regulations 2001
 - e) Notified body: N. 0197 – TÜV Rheinland LGA Products GmbH
Tillystrasse 2, 90431 Nürnberg – Germany
- S.I. 2016/1091 - Electromagnetic Compatibility Regulations 2016
- S.I. 2012/3032 - The Restriction of the Use of Certain Hazardous Substances in Electrical and Electronic Equipment Regulations 2012
- S.I. 2017/1206 - Radio Equipment Regulations 2017

4. Reference to harmonised standards:

EN 62841-1:2015 + AC:2015	EN 55014-2:2021
EN ISO 5395-1:2013 + A1:2018	EN 63000:2018
EN ISO 5395-3:2013 + A1:2017 + A2:2018	EN 300328 V2.2.2
EN 62368-1:2014 + A11:2017	EN 301489-1 V2.2.3
EN 55014-1:2021	EN 301489-17 V3.2.4
	EN 62479:2010

- | | |
|----------------------------------|------------|
| g) Measured sound power level: | 99,7 dB(A) |
| h) Guaranteed sound power level: | 100 dB(A) |
| i) Cutting width: | 83 cm |

- | | |
|---|--|
| n) Person authorised to compile the technical file: | ST. S.p.A.
Via del Lavoro, 6
31033 Castelfranco Veneto (TV) - Italia |
|---|--|

- | | |
|------------------------------------|----------------------------------|
| o) Castelfranco Veneto, 30/10/2023 | CEO Stiga Group
Sean Robinson |
|------------------------------------|----------------------------------|



UK Importer: STIGA LTD
Unit 8, Bluewater Estate Plympton,
Devon, PL7 4JH, England



DICHIARAZIONE CE DI CONFORMITÀ (Istruzioni Originali)
(Direttiva Macchine 2006/42/CE, Allegato II, parte A)

1. La Società: ST. S.p.A. – Via del Lavoro, 6 – 31033 Castelfranco Veneto (TV) – Italy

2. Dichiaro sotto la propria responsabilità, che la macchina:

Tosaerba con conducente a bordo seduto (taglio erba)

a) Tipo / Modello Base:	MP•• 98 Li 48 V3
c) Numero di Serie:	22A••RON000001 ÷ 99L••RON999999
d) Motore:	a batteria

3. È conforme alle specifiche delle direttive:

- MD: 2006/42/EC
- OND: 2000/14/EC, ANNEX VI - 2005/88/EC

e) Ente certificatore: N. 0197 – TÜV Rheinland LGA Products GmbH
Tillystrasse 2, 90431 Nürnberg – Germany

- EMCD: 2014/30/EU
- RoHS II: 2011/65/EU - 2015/863/EU
- RED: 2014/53/EU

4. Riferimento alle norme armonizzate:

EN 62841-1:2015 + AC:2015	EN 55014-2:2012
EN ISO 5395-1:2013 + A1:2018	EN 63000:2018
EN ISO 5395-3:2013 + A1:2017 + A2:2018	EN 300328 V2.2.2
EN 62368-1:2014 + A11:2017	EN 301489-1 V2.2.3
EN 55014-1:2021	EN 301489-17 V3.2.4
	EN 62479:2010

g) Livello di potenza sonora misurato:	99,3 dB(A)
h) Livello di potenza sonora garantito:	100 dB(A)
i) Ampiezza di taglio:	98 cm

n) Persona autorizzata a costituire il Fascicolo Tecnico: ST. S.p.A.
Via del Lavoro, 6
31033 Castelfranco Veneto (TV) - Italia

o) Castelfranco Veneto, 01/10/2022

CEO Stiga Group
Sean Robinson



UK DECLARATION OF CONFORMITY

(Supply of Machinery (Safety) Regulations 2008, S.I. 2008 No. 1597, Annex II, part A)

1. The company: ST. S.p.A. – Via del Lavoro, 6 – 31033 Castelfranco Veneto (TV) – Italy

2. Hereby declares under its own responsibility that the machine:

Ride-on lawnmower with seated operator (grass cutting)

a) Homologation type:	MP•• 98 Li 48 V3
c) Serial number:	22A••RON000001 ÷ 99L••RON999999
d) Engine:	battery-operated

3. Conforms to UK Regulations:

- S.I. 2008/1597 - Supply of Machinery (Safety) Regulations 2008
- S.I. 2001/1701 - Schedule 9 - Noise Emission in the Environment by Equipment for use Outdoors Regulations 2001
 - e) Notified body: N. 0197 – TÜV Rheinland LGA Products GmbH
Tillystrasse 2, 90431 Nürnberg – Germany
- S.I. 2016/1091 - Electromagnetic Compatibility Regulations 2016
- S.I. 2012/3032 - The Restriction of the Use of Certain Hazardous Substances in Electrical and Electronic Equipment Regulations 2012
- S.I. 2017/1206 - Radio Equipment Regulations 2017

4. Reference to harmonised standards:

EN 62841-1:2015 + AC:2015	EN 55014-2:2021
EN ISO 5395-1:2013 + A1:2018	EN 63000:2018
EN ISO 5395-3:2013 + A1:2017 + A2:2018	EN 300328 V2.2.2
EN 62368-1:2014 + A11:2017	EN 301489-1 V2.2.3
EN 55014-1:2021	EN 301489-17 V3.2.4
	EN 62479:2010

g) Measured sound power level:	99,3 dB(A)
h) Guaranteed sound power level:	100 dB(A)
i) Cutting width:	98 cm

n) Person authorised to compile the technical file:	ST. S.p.A. Via del Lavoro, 6 31033 Castelfranco Veneto (TV) - Italia
---	--

o) Castelfranco Veneto, 01/10/2022	CEO Stiga Group Sean Robinson
------------------------------------	----------------------------------



UK Importer: STIGA LTD
Unit 8, Bluewater Estate Plympton,
Devon, PL7 4JH, England



DICHIARAZIONE CE DI CONFORMITÀ (Istruzioni Originali)
(Direttiva Macchine 2006/42/CE, Allegato II, parte A)

1. La Società: ST. S.p.A. – Via del Lavoro, 6 – 31033 Castelfranco Veneto (TV) – Italy

2. Dichiaro sotto la propria responsabilità, che la macchina:

Tosaerba con conducente a bordo seduto (taglio erba)

a) Tipo / Modello Base:	SD•• 98 Li 48 V1
c) Numero di Serie:	22A••RON000001 ÷ 99L••RON999999
d) Motore:	a batteria

3. È conforme alle specifiche delle direttive:

- MD: 2006/42/EC
- OND: 2000/14/EC, ANNEX VI - 2005/88/EC

e) Ente certificatore: N. 0197 – TÜV Rheinland LGA Products GmbH
Tillystrasse 2, 90431 Nürnberg – Germany

- EMCD: 2014/30/EU
- RoHS II: 2011/65/EU - 2015/863/EU

4. Riferimento alle norme armonizzate:

EN 62841-1:2015 + AC:2015	EN 55014-2:2012
EN ISO 5395-1:2013 + A1:2018	EN 63000:2018
EN ISO 5395-3:2013 + A1:2017 + A2:2018	
EN 62368-1:2014 + A11:2017	
EN 55014-1:2021	

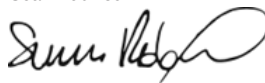
g) Livello di potenza sonora misurato:	99,1 dB(A)
h) Livello di potenza sonora garantito:	100 dB(A)
i) Ampiezza di taglio:	98 cm

n) Persona autorizzata a costituire il Fascicolo Tecnico: ST. S.p.A.
Via del Lavoro, 6
31033 Castelfranco Veneto (TV) - Italia

o) Castelfranco Veneto, 30/10/2023

CEO Stiga Group

Sean Robinson



UK DECLARATION OF CONFORMITY

(Supply of Machinery (Safety) Regulations 2008, S.I. 2008 No. 1597, Annex II, part A)

1. The company: ST. S.p.A. – Via del Lavoro, 6 – 31033 Castelfranco Veneto (TV) – Italy

2. Hereby declares under its own responsibility that the machine:

Ride-on lawnmower with seated operator (grass cutting)

a) Homologation type:	SD•• 98 Li 48 V1
c) Serial number:	22A••RON000001 ÷ 99L••RON999999
d) Engine:	battery-operated

3. Conforms to UK Regulations:

- S.I. 2008/1597 - Supply of Machinery (Safety) Regulations 2008
- S.I. 2001/1701 - Schedule 9 - Noise Emission in the Environment by Equipment for use Outdoors Regulations 2001
 - e) Notified body: N. 0197 – TÜV Rheinland LGA Products GmbH
Tillystrasse 2, 90431 Nürnberg – Germany
- S.I. 2016/1091 - Electromagnetic Compatibility Regulations 2016
- S.I. 2012/3032 - The Restriction of the Use of Certain Hazardous Substances in Electrical and Electronic Equipment Regulations 2012

4. Reference to harmonised standards:

EN 62841-1:2015 + AC:2015	EN 55014-2:2021
EN ISO 5395-1:2013 + A1:2018	EN 63000:2018
EN ISO 5395-3:2013 + A1:2017 + A2:2018	
EN 62368-1:2014 + A11:2017	
EN 55014-1:2021	

g) Measured sound power level:	99,1 dB(A)
h) Guaranteed sound power level:	100 dB(A)
i) Cutting width:	98 cm

n) Person authorised to compile the technical file: ST. S.p.A.
Via del Lavoro, 6
31033 Castelfranco Veneto (TV) - Italia

o) Castelfranco Veneto, 30/10/2023

CEO Stiga Group
Sean Robinson



UK Importer: STIGA LTD
Unit 8, Bluewater Estate Plympton,
Devon, PL7 4JH, England



DICHIARAZIONE CE DI CONFORMITÀ (Istruzioni Originali)
(Direttiva Macchine 2006/42/CE, Allegato II, parte A)

1. La Società: ST. S.p.A. – Via del Lavoro, 6 – 31033 Castelfranco Veneto (TV) – Italy

2. Dichiaro sotto la propria responsabilità, che la macchina:

Tosaerba con conducente a bordo seduto (taglio erba)

a) Tipo / Modello Base:	SD•• 98 Li 48 V2
c) Numero di Serie:	22A••RON000001 ÷ 99L••RON999999
d) Motore:	a batteria

3. È conforme alle specifiche delle direttive:

- MD: 2006/42/EC
- OND: 2000/14/EC, ANNEX VI - 2005/88/EC

e) Ente certificatore: N. 0197 – TÜV Rheinland LGA Products GmbH
Tillystrasse 2, 90431 Nürnberg – Germany

- EMCD: 2014/30/EU
- RoHS II: 2011/65/EU - 2015/863/EU
- RED: 2014/53/EU

4. Riferimento alle norme armonizzate:

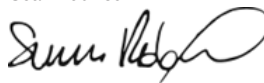
EN 62841-1:2015 + AC:2015	EN 55014-2:2012
EN ISO 5395-1:2013 + A1:2018	EN 63000:2018
EN ISO 5395-3:2013 + A1:2017 + A2:2018	EN 300328 V2.2.2
EN 62368-1:2014 + A11:2017	EN 301489-1 V2.2.3
EN 55014-1:2021	EN 301489-17 V3.2.4
	EN 62479:2010

g) Livello di potenza sonora misurato:	99,1 dB(A)
h) Livello di potenza sonora garantito:	100 dB(A)
i) Ampiezza di taglio:	98 cm

n) Persona autorizzata a costituire il Fascicolo Tecnico: ST. S.p.A.
Via del Lavoro, 6
31033 Castelfranco Veneto (TV) - Italia

o) Castelfranco Veneto, 30/10/2023

CEO Stiga Group
Sean Robinson



UK DECLARATION OF CONFORMITY

(Supply of Machinery (Safety) Regulations 2008, S.I. 2008 No. 1597, Annex II, part A)

1. The company: ST. S.p.A. – Via del Lavoro, 6 – 31033 Castelfranco Veneto (TV) – Italy
2. Hereby declares under its own responsibility that the machine:

Ride-on lawnmower with seated operator (grass cutting)

- | | |
|-----------------------|---------------------------------|
| a) Homologation type: | SD•• 98 Li 48 V2 |
| c) Serial number: | 22A••RON000001 ÷ 99L••RON999999 |
| d) Engine: | battery-operated |

3. Conforms to UK Regulations:

- S.I. 2008/1597 - Supply of Machinery (Safety) Regulations 2008
- S.I. 2001/1701 - Schedule 9 - Noise Emission in the Environment by Equipment for use Outdoors Regulations 2001
 - e) Notified body: N. 0197 – TÜV Rheinland LGA Products GmbH
Tillystrasse 2, 90431 Nürnberg – Germany
- S.I. 2016/1091 - Electromagnetic Compatibility Regulations 2016
- S.I. 2012/3032 - The Restriction of the Use of Certain Hazardous Substances in Electrical and Electronic Equipment Regulations 2012
- S.I. 2017/1206 - Radio Equipment Regulations 2017

4. Reference to harmonised standards:

EN 62841-1:2015 + AC:2015	EN 55014-2:2021
EN ISO 5395-1:2013 + A1:2018	EN 63000:2018
EN ISO 5395-3:2013 + A1:2017 + A2:2018	EN 300328 V2.2.2
EN 62368-1:2014 + A11:2017	EN 301489-1 V2.2.3
EN 55014-1:2021	EN 301489-17 V3.2.4
	EN 62479:2010

- | | |
|----------------------------------|------------|
| g) Measured sound power level: | 99,1 dB(A) |
| h) Guaranteed sound power level: | 100 dB(A) |
| i) Cutting width: | 98 cm |

- | | |
|---|--|
| n) Person authorised to compile the technical file: | ST. S.p.A.
Via del Lavoro, 6
31033 Castelfranco Veneto (TV) - Italia |
|---|--|

- | | |
|------------------------------------|----------------------------------|
| o) Castelfranco Veneto, 30/10/2023 | CEO Stiga Group
Sean Robinson |
|------------------------------------|----------------------------------|



UK Importer: STIGA LTD
Unit 8, Bluewater Estate Plympton,
Devon, PL7 4JH, England



DICHIARAZIONE CE DI CONFORMITÀ (Istruzioni Originali)
(Direttiva Macchine 2006/42/CE, Allegato II, parte A)

1. La Società: ST. S.p.A. – Via del Lavoro, 6 – 31033 Castelfranco Veneto (TV) – Italy

2. Dichiaro sotto la propria responsabilità, che la macchina:

Tosaerba con conducente a bordo seduto (taglio erba)

a) Tipo / Modello Base:	SD•• 108 Li 48 V3
c) Numero di Serie:	22A••RON000001 ÷ 99L••RON999999
d) Motore:	a batteria

3. È conforme alle specifiche delle direttive:

- MD: 2006/42/EC
- OND: 2000/14/EC, ANNEX VI - 2005/88/EC

e) Ente certificatore: N. 0197 – TÜV Rheinland LGA Products GmbH
Tillystrasse 2, 90431 Nürnberg – Germany

- EMCD: 2014/30/EU
- RoHS II: 2011/65/EU - 2015/863/EU
- RED: 2014/53/EU

4. Riferimento alle norme armonizzate:

EN 62841-1:2015 + AC:2015	EN 55014-2:2012
EN ISO 5395-1:2013 + A1:2018	EN 63000:2018
EN ISO 5395-3:2013 + A1:2017 + A2:2018	EN 300328 V2.2.2
EN 62368-1:2014 + A11:2017	EN 301489-1 V2.2.3
EN 55014-1:2021	EN 301489-17 V3.2.4
	EN 62479:2010

g) Livello di potenza sonora misurato:	98,1 dB(A)
h) Livello di potenza sonora garantito:	99 dB(A)
i) Ampiezza di taglio:	98 cm

n) Persona autorizzata a costituire il Fascicolo Tecnico: ST. S.p.A.
Via del Lavoro, 6
31033 Castelfranco Veneto (TV) - Italia

o) Castelfranco Veneto, 01/10/2022

CEO Stiga Group
Sean Robinson



UK DECLARATION OF CONFORMITY

(Supply of Machinery (Safety) Regulations 2008, S.I. 2008 No. 1597, Annex II, part A)

1. The company: ST. S.p.A. – Via del Lavoro, 6 – 31033 Castelfranco Veneto (TV) – Italy
2. Hereby declares under its own responsibility that the machine:

Ride-on lawnmower with seated operator (grass cutting)

- | | |
|-----------------------|---------------------------------|
| a) Homologation type: | SD•• 108 Li 48 V3 |
| c) Serial number: | 22A••RON000001 ÷ 99L••RON999999 |
| d) Engine: | battery-operated |

3. Conforms to UK Regulations:

- S.I. 2008/1597 - Supply of Machinery (Safety) Regulations 2008
- S.I. 2001/1701 - Schedule 9 - Noise Emission in the Environment by Equipment for use Outdoors Regulations 2001
 - e) Notified body: N. 0197 – TÜV Rheinland LGA Products GmbH
Tillystrasse 2, 90431 Nürnberg – Germany
- S.I. 2016/1091 - Electromagnetic Compatibility Regulations 2016
- S.I. 2012/3032 - The Restriction of the Use of Certain Hazardous Substances in Electrical and Electronic Equipment Regulations 2012
- S.I. 2017/1206 - Radio Equipment Regulations 2017

4. Reference to harmonised standards:

EN 62841-1:2015 + AC:2015	EN 55014-2:2021
EN ISO 5395-1:2013 + A1:2018	EN 63000:2018
EN ISO 5395-3:2013 + A1:2017 + A2:2018	EN 300328 V2.2.2
EN 62368-1:2014 + A11:2017	EN 301489-1 V2.2.3
EN 55014-1:2021	EN 301489-17 V3.2.4
	EN 62479:2010

- | | |
|----------------------------------|------------|
| g) Measured sound power level: | 98,1 dB(A) |
| h) Guaranteed sound power level: | 99 dB(A) |
| i) Cutting width: | 98 cm |

- | | |
|---|--|
| n) Person authorised to compile the technical file: | ST. S.p.A.
Via del Lavoro, 6
31033 Castelfranco Veneto (TV) - Italia |
|---|--|

- | | |
|------------------------------------|----------------------------------|
| o) Castelfranco Veneto, 01/10/2022 | CEO Stiga Group
Sean Robinson |
|------------------------------------|----------------------------------|



UK Importer: STIGA LTD
Unit 8, Bluewater Estate Plympton,
Devon, PL7 4JH, England



<p>FR (Traduction de la notice originale)</p> <p>Déclaration CE de Conformité (Directive Machines 2006/42/CE, Annexe II, partie A)</p> <ol style="list-style-type: none"> 1. La Société 2. Déclare sous sa propre responsabilité que la machine : Tondeuse à gazon à conducteur assis/ coupe du gazon <ol style="list-style-type: none"> a) Type / Modèle de Base c) Série d) Moteur: batterie 3. Est conforme aux prescriptions des directives : <ol style="list-style-type: none"> e) Organisme de certification 4. Renvoi aux Normes harmonisées g) Niveau de puissance sonore mesuré h) Niveau de puissance sonore garanti i) Largeur de coupe n) Personne habilitée à établir le Dossier Technique : <ol style="list-style-type: none"> o) Lieu et Date 	<p>EN (Translation of the original instruction)</p> <p>EC Declaration of Conformity (Machine Directive 2006/42/EC, Annex II, part A)</p> <ol style="list-style-type: none"> 1. The Company 2. Herby declares under its own responsibility that the machine: ride-on lawnmower with seated operator/ Grass cutting <ol style="list-style-type: none"> a) Type / Base Model c) Serial number d) Motor: battery-operated 3. Conforms to directive specifications: <ol style="list-style-type: none"> e) Certifying body 4. Reference to harmonised Standards g) Sound power level measured h) Sound power level guaranteed i) Cutting width n) Person authorised to create the Technical Folder: <ol style="list-style-type: none"> o) Place and Date 	<p>DE (Übersetzung der Originalbetriebsanleitung)</p> <p>EG-Konformitätserklärung (Maschinenrichtlinie 2006/42/EG, Anhang II, Teil A)</p> <ol style="list-style-type: none"> 1. Die Gesellschaft 2. Erklärt auf eigene Verantwortung, dass die Maschine: Aufsitzmäher / Rasenschnitt <ol style="list-style-type: none"> a) Typ / Basismodell c) Seriennummer d) Motor: Batterie 3. Den Anforderungen der folgenden Richtlinien entspricht: <ol style="list-style-type: none"> e) Zertifizierungsstelle 4. Bezugnahme auf die harmonisierten Normen g) Gemessener Schalleistungspegel h) Garantierter Schalleistungspegel i) Schnittbreite n) Zur Verfassung der technischen Unterlagen befugte Person: <ol style="list-style-type: none"> o) Ort und Datum
<p>NL (Vertaling van de oorspronkelijke gebruiksaanwijzing)</p> <p>EG-verklaring van overeenstemming (Richtlijn Machines 2006/42/CE, Bijlage II, deel A)</p> <ol style="list-style-type: none"> 1. Het bedrijf 2. Verklaart onder zijn eigen verantwoordelijkheid dat de machine: Grasmaaier met zittende bediener / grasmaaier <ol style="list-style-type: none"> a) Type / Basismodel c) Serienummer d) Motor: accu 3. Voldoet aan de specificaties van de richtlijnen: <ol style="list-style-type: none"> e) Certificatie-instituut 4. Verwijzing naar de Geharmoniseerde normen g) Gemeten niveau van geluidsvermogen h) Gegarandeerd niveau van geluidsvermogen i) Snijbreedte n) Bevoegd persoon voor het opstellen van het Technisch Dossier <ol style="list-style-type: none"> o) Plaats en Datum 	<p>ES (Traducción del Manual Original)</p> <p>Declaración de Conformidad CE (Directiva Máquinas 2006/42/CE, Anexo II, parte A)</p> <ol style="list-style-type: none"> 1. La Empresa 2. Declara bajo su propia responsabilidad que la máquina: Cortadora de pasto con conductor sentado/ Corte hierba <ol style="list-style-type: none"> a) Tipo / Modelo Base c) Matrícula d) Motor: batería 3. Cumple con las especificaciones de las directivas: <ol style="list-style-type: none"> e) Ente certificador 4. Referencia a las Normas armonizadas g) Nivel de potencia sonora medido h) Nivel de potencia sonora garantizado i) Amplitud de corte n) Persona autorizada a realizar el Manual Técnico: <ol style="list-style-type: none"> o) Lugar y Fecha 	<p>PT (Tradução do manual original)</p> <p>Declaração CE de Conformidade (Diretiva de Máquinas 2006/42/CE, Anexo II, parte A)</p> <ol style="list-style-type: none"> 1. A Empresa 2. Declara sob a própria responsabilidade que a máquina: Corta-relvas para operador sentado/ corte da relva <ol style="list-style-type: none"> a) Tipo / Modelo Base c) Matrícula d) Motor: Bateria 3. É conforme às especificações das diretivas: <ol style="list-style-type: none"> e) Órgão certificador 4. Referência às Normas harmonizadas g) Nivel medido de potência sonora h) Nivel garantido de potência sonora i) Amplitude de corte n) Pessoa autorizada a elaborar o Caderno Técnico <ol style="list-style-type: none"> o) Local e Data
<p>EL (Μετάφραση του πρωτοτύπου των οδηγιών χρήσης)</p> <p>ΕΚ-Δήλωση συμμόρφωσης (Οδηγία Μηχανών 2006/42/CE, Παράρτημα II, μέρος Α)</p> <ol style="list-style-type: none"> 1. Η Εταιρία 2. Δηλώνει υπεύθυνα ότι η μηχανή: Χλοοκοπτικό τρακτέρ με εποχούμενο χειριστή/ κοπή της χλόης <ol style="list-style-type: none"> a) Τύπος / Βασικό Μοντέλο c) Αριθμός μητρώου d) Κινητήρας: μπαταρία 3. Συμμορφώνεται με τις προδιαγραφές της οδηγίας: <ol style="list-style-type: none"> e) Οργανισμός πιστοποίησης 4. Αναφορά στους Κανονισμούς εναρμόνισης g) Στάθμη μέτρησης ακουστικής ισχύος h) Στάθμη εγγυημένης ακουστικής ισχύος i) Εύρος κοπής n) Εξουσιοδοτημένο άτομο για την κατάρτιση του Τεχνικού Φυλλαδίου: <ol style="list-style-type: none"> o) Τόπος και Χρόνος 	<p>TR (Orijinal Talimatların Tercümesi)</p> <p>AT Uygunluk Beyanı (2006/42/CE Makine Direktifi, Ek II, bölüm A)</p> <ol style="list-style-type: none"> 1. Şirket 2. Şahsi sorumluluğu altında aşağıdaki makinenin: Oturan sürücülü çim biçme makinesi / çim kesimi <ol style="list-style-type: none"> a) Tip / Standart model c) Sicil numarası d) Motor: batarya 3. Aşağıdaki direktiflerin özelliklerine uygun olduğunu beyan etmektedir: <ol style="list-style-type: none"> e) Sertifikalandıran kurum 4. Harmonize standartlara atf g) Ölçülen ses gücü seviyesi h) Garant edilmiş ses gücü seviyesi i) Kesim genişliği n) Teknik Dosyayı oluşturmaya yetkili kişi: <ol style="list-style-type: none"> o) Yer ve Tarih 	<p>МК (Превод на оригиналните упатства)</p> <p>Декларација за усогласеност со ЕУ (Директива за машини 2006/42/CE, Анекс II, дел А)</p> <ol style="list-style-type: none"> 1. Компанијата 2. изјавува со целосна лична одговорност дека следната машина: Тревокосачка со седнат управувач / косење трева <ol style="list-style-type: none"> a) Тип / основен модел v) етикета г) мотор: акумулатор 3. Усогласено со спецификациите според директивите: <ol style="list-style-type: none"> e) тело за сертификација 4. Референци за усогласени нормативи e) Акустички притисок ж) измерено ниво на звучна моќност з) Ниво на гарантирана звучна моќност н) овластено лице за составување на Техничката брошура <ol style="list-style-type: none"> o) место и датум

<p>NO (Oversettelse av original bruksanvisning)</p> <p>EF- Samsvarserklæring (Maskindirektiv 2006/42/EF, Vedlegg II, del A)</p> <ol style="list-style-type: none"> 1. Firmaet 2. Erklærer på eget ansvar at maskinen: Sittegressklipper / gressklipping <ol style="list-style-type: none"> a) Type / Modell b) Serienummer c) Serienummer d) Motor: batteri 3. Oppfyller kravene i direktivene: <ol style="list-style-type: none"> a) Sertifiseringsorgan 4. Henvisning til harmoniserte standarder <ol style="list-style-type: none"> a) Målt lydeffektivitet b) Garantert lydeffektivitet c) Klippebredde d) Person som har fullmakt til å utferdige teknisk dokumentasjon: <ol style="list-style-type: none"> a) Sted og dato 	<p>SV (Översättning av bruksanvisning i original)</p> <p>EG-försäkran om överensstämmelse (Maskindirektiv 2006/42/EG, bilaga II, del a)</p> <ol style="list-style-type: none"> 1. Företaget 2. Försäkrar på eget ansvar att maskinen Äkräsklippare / gräsklippning <ol style="list-style-type: none"> a) Typ / Basmodell b) Serienummer c) Serienummer d) Motor: batteri 3. Överensstämmer med föreskrifterna i direktivet <ol style="list-style-type: none"> a) Intygsorgan_ Anmält organ 4. Referens till harmoniserade standarder <ol style="list-style-type: none"> a) Uppmått lydeffektivitet b) Garanterad lydeffektivitet c) Klippebredd d) Auktoriserad person för upprättandet av den tekniska dokumentationen: <ol style="list-style-type: none"> a) Ort och datum 	<p>DA (Oversættelse af den originale brugsanvisning)</p> <p>EF-overensstemmelseserklæring (Maskindirektiv 2006/42/EF, bilag II, del A)</p> <ol style="list-style-type: none"> 1. Firmaet 2. Erklærer på eget ansvar, at maskinen: Havetraktor/ Klipping af græsset <ol style="list-style-type: none"> a) Type / Model b) Serienummer c) Serienummer d) Motor: batteri 3. Er i overensstemmelse med specifikationerne ifølge direktiverne: <ol style="list-style-type: none"> a) Certificeringsorgan 4. Henvisning til harmoniserede standarder <ol style="list-style-type: none"> a) Målt lydeffektivniveau b) Garanteret lydeffektivniveau c) Klippebredde d) Person, der har bemyndigelse til at udarbejde det tekniske dossier: <ol style="list-style-type: none"> a) Sted og dato
<p>FI (Alkuperäisten ohjeiden käänntös)</p> <p>EY-VAATIMUSTENMUKAISUUSVAKUUTUS (Konedirektiivi 2006/42/EY, Liite II, osa A)</p> <ol style="list-style-type: none"> 1. Yritys 2. Vakuuttaa omalla vastuullaan, että kone: Päättäajettava ruohonleikkuri / ruohonleikkuu <ol style="list-style-type: none"> a) Tyyppi / Perusmalli b) Sarjanumero c) Sarjanumero d) Moottori : akku 3. On yhdenmukainen seuraavien direktiivien asettamien vaatimusten kanssa: <ol style="list-style-type: none"> a) Sertifiointiryitys 4. Viitatus harmonisoituihin standardeihin <ol style="list-style-type: none"> a) Mitattu äänitehotaso b) Taattu äänitehotaso c) Leikkuleveys d) Teknisten asiakirjojen laatimiseen valtuutettu henkilö: <ol style="list-style-type: none"> a) Paikka ja päivämäärä 	<p>CS (Překlad původního návodu k používání)</p> <p>ES – Prohlášení o shodě (Směrnice o Strojních zařízeních 2006/42/ES, Příloha II, část A)</p> <ol style="list-style-type: none"> 1. Společnost 2. Prohlašuje na vlastní odpovědnost, že stroj: Sekačka se sečicí obsluhou/ sekačka na trávu <ol style="list-style-type: none"> a) Typ / Základní model b) Výrobní číslo c) Motor: akumulátor 3. Je ve shodě s nařízeními směrnice: <ol style="list-style-type: none"> a) Certifikační orgán 4. Odkazy na Harmonizované normy <ol style="list-style-type: none"> a) Naměřená úroveň akustického výkonu b) Zaručená úroveň akustického výkonu c) Šířka řezání d) Osoba autorizovaná pro vytvoření Technického spisu: <ol style="list-style-type: none"> a) Místo a Datum 	<p>PL (Tłumaczenie instrukcji oryginalnej)</p> <p>Deklaracja zgodności WE (Dyrektywa maszynowa 2006/42/WE, Załącznik II, część A)</p> <ol style="list-style-type: none"> 1. Spółka 2. Oświadczam na własną odpowiedzialność, że maszyna: Kosiarzka z operatorem jadącym, w pozycji siedzącej na maszynie/ cięcie trawy <ol style="list-style-type: none"> a) Typ / Model podstawowy b) Numer seryjny c) Silnik: akumulator 3. Spełnia podstawowe wymogi następujących Dyrektyw: <ol style="list-style-type: none"> a) Jednostka certyfikująca 4. Odniesienie do Norm zharmonizowanych <ol style="list-style-type: none"> a) Zmierzony poziom mocy akustycznej b) Gwarantowany poziom mocy akustycznej c) Szerokość cięcia d) Osoba upoważniona do zredagowania Dokumentacji technicznej: <ol style="list-style-type: none"> a) Miejsowość i data
<p>HU (Eredeti használati utasítás fordítása)</p> <p>EK-megfelelőségi nyilatkozata (2006/42/EK gépirányelv, II. melléklet "A" rész)</p> <ol style="list-style-type: none"> 1. Alulírott Vállalat 2. Felelősségének teljes tudatában kijelenti, hogy az alábbi gép: Vezetőüléssel fűnyírógép/ fűnyírás <ol style="list-style-type: none"> a) Típus / Alaptípus b) Gyártási szám c) Gyártási szám d) Motor: akkumulátor 3. Megfelel az alábbi irányelvek előírásainak: <ol style="list-style-type: none"> a) Tanúsító szerv 4. Hivatkozás a harmonizált szabványokra <ol style="list-style-type: none"> a) Mért zajteljesítmény szint b) Garantált zajteljesítmény szint c) Vágási szélesség d) Műszaki Dosszié szerkesztésére felhatalmazott személy: <ol style="list-style-type: none"> a) Helye és ideje 	<p>RU (Перевод оригинальных инструкций)</p> <p>Декларация соответствия нормам ЕС (Директива о машинном оборудовании 2006/42/ЕС, Приложение II, часть А)</p> <ol style="list-style-type: none"> 1. Предприятие 2. Заявляет под собственную ответственность, что машина: Эдзоева косилка с водителем / стрижка газона <ol style="list-style-type: none"> a) Тип / Базовая модель b) Паспорт c) Двигатель : батарея 3. Соответствует требованиям следующих директив: <ol style="list-style-type: none"> a) Сертифицирующий орган 4. Ссылки на гармонизированные нормы <ol style="list-style-type: none"> a) Средний уровень звуковой мощности b) Гарантируемый уровень звуковой мощности c) Амплитуда кошения d) Лицо, уполномоченное на подготовку технической документации: <ol style="list-style-type: none"> a) Место и дата 	<p>HR (Prijevod originalnih uputa)</p> <p>EK Izjava o sukladnosti (Direktiva o strojevima, 2006/42/EZ o strojevima, dodatak II, dio A)</p> <ol style="list-style-type: none"> 1. Tvrtka: 2. pod vlastitom odgovornošću izjavljuje da je stroj: Sjedeća kosilica trave s operatorom/ košenje trave <ol style="list-style-type: none"> a) Vrsta / Osnovni model b) Matični broj c) Motor: baterija 3. sukladan s temeljnim zahtjevima direktiva: <ol style="list-style-type: none"> a) Certifikacijsko tijelo 4. Primijenjene su sljedeće harmonizirane norme: <ol style="list-style-type: none"> a) Izmjerena razina zvučne snage b) Zajamčena razina zvučne snage c) Širina rezanja d) Osoba ovlaštena za pravljenje Tehničke datoteke: <ol style="list-style-type: none"> a) Mjesto i datum

<p>SL (Prevod izvirnih navodil)</p> <p>ES izjava o skladnosti (Direktiva 2006/42/ES), priloga II, del A)</p> <ol style="list-style-type: none"> 1. Družba 2. pod lastno odgovornostjo izjavlja, da je stroj: Traktorska kosilnica/ košnja trave a) Tip / osnovni model c) Serijska številka d) Motor: baterija 3. Skladen je z določili direktiv : e) Ustanova, ki izda potrdilo 4. Sklicevanje na usklajene predpise g) Izmerjen nivo zvočne moči h) Zagotovljen nivo zvočne moči i) Obseg košnje n) Oseba, pooblaščenca za sestavo tehnične knjižice: o) Kraj in datum 	<p>BS (Prijevod originalnih uputa)</p> <p>EZ izjava o skladnosti (Direktiva o mašinama 2006/42/EZ, Prilog II, deo A)</p> <ol style="list-style-type: none"> 1. Firma 2. Daje izjavu pod vlastitom odgovornošću da je mašina: Traktorska kosilica (traktorčić) / Košenje trave a) Tip / Osnovni model c) Serijski broj d) Motor: akumulator 3. skladna s osnovnim zahtjevima direktive: e) Certifikaciono tijelo 4. Pozivanje na usklađene norme g) Izmjereni nivo zvučne snage h) Garantovani nivo zvučne snage i) Širina košenja n) Osoba ovlaštena za izradu tehničke brošure: o) Mjesto i datum 	<p>SK (Preklad pôvodného návodu na použitie)</p> <p>ES vyhlásenie o zhode (Smernica o Strojnych zariadeniach 2006/42/ES, Priloha II, časť A)</p> <ol style="list-style-type: none"> 1. Spoločnosť 2. Vyhlasuje na vlastnú zodpovednosť, že stroj: Kosačka so sediacou obsluhou/ kosačka na trávu a) Typ / Základný model c) Výrobné číslo d) Motor: akumulátor 3. Je v zhode s nariadeniami smernic: e) Certifikačný orgán 4. Odkaz na Harmonizované normy g) Nameraná úroveň akustického výkonu h) Zaručená úroveň akustického výkonu i) Šírka kosenia j) Čistý inštalovaný výkon n) Osoba autorizovaná na vytvorenie Technického spisu: o) Miesto a Dátum
<p>RO (Traducerea manualului fabricantului)</p> <p>CE -Declaratie de Conformitate (Directiva Maşini 2006/42/CE, Anexa II, partea A)</p> <ol style="list-style-type: none"> 1. Societatea 2. Declară pe propria răspundere că maşina: Maşină de tuns iarba cu şofer la volan/ tăiat iarba a) Tip / Model de bază c) Număr de serie d) Motor: baterie 3. Este în conformitate cu specificaţiile directivelor: e) Organism de certificare 4. Referinţă la Standardele armonizate g) Nivel de putere sonoră măsurat h) Nivel de putere sonoră garantat i) Lăţimea de tăiere n) Persoană autorizată să întocmească Dosarul Tehnic o) Locul şi Data 	<p>LT (Originalių instrukcijų vertimas)</p> <p>EB atitikties deklaracija (Mašinų direktyva 2006/42/CE, Priedas II, dalis A)</p> <ol style="list-style-type: none"> 1. Bendrovė 2. Prisiima atsakomybę, kad įrenginys: Balninė vejapjovė su sėdinčiu operatoriumi / žolės pjovimas a) Tipas / Bazinis Modelis c) Serijos numeris d) Variklis: baterija 3. Atitinka direktyvoje pateiktas specifikacijas: e) Serifikavimo įstaiga 4. Nuoroda į suderintas Normas g) Išmatuotas garso galios lygis h) Užtikrinamas garso galios lygis i) Pjovimo plotis n) Autorizuotas asmuo sudaryti Techninę Dokumentaciją: o) Vieta ir Data 	<p>LV (Instrukciju tulkojums no oriģinālvalodas)</p> <p>EK atbilstības deklarācija (Direktīva 2006/42/EK par mašīnām, pielikums II, daļa A)</p> <ol style="list-style-type: none"> 1. Uzņēmums 2. Uzņemasies par to pilnu atbildību, paziņo, ka mašīna: Sēžot vadāma zālienu pļaujmašīna/ zāles pļaušana a) Tips / Bāzes modelis c) Sērijas numurs d) Motors: akumulators 3. Atbilst šādu direktīvu prasībām: e) Serifikācijas iestāde 4. Atsaucē uz harmonizētiem standartiem g) Izmērītās skaņas intensitātes līmenis h) Garantētās skaņas intensitātes līmenis i) Pļaušanas platums n) Pilnvarotais darbinieks, kas sagatavoja tehnisko dokumentāciju: o) Vieta un datums
<p>SR (Prevod originalnih uputstval)</p> <p>EC deklaracija o usaglašenosti (Direktiva o mašinama 2006/42/EC, Prilog II, deo A)</p> <ol style="list-style-type: none"> 1. Preduzeće 2. Daje izjavu pod vlastitom odgovornošću da je mašina: Traktorska kosačica (traktorčić)/ košenje trave a) Tip / Osnovni model c) Serijski broj d) Motor: akumulator 3. u skladu s osnovnim zahtevima direktiva: e) Sertifikaciono telo 4. Pozivanje na usklađene norme g) Izmereni nivo zvučne snage h) Garantovani nivo zvučne snage i) Širina košenja..... n) Osoba ovlašćena za sastavljanje tehničke brošure o) Mesto i datum 	<p>BG (Превод на оригиналните инструкции)</p> <p>EO декларация за съответствие (Директива Мащини 2006/42/EO, Приложение II, част А)</p> <ol style="list-style-type: none"> 1. Дружеството 2. На собствена отговорност декларира, че машината: Косачка със седнал водач/ рязане на трева a) Вид / Базисен модел v) Серииен номер г) Мотор: акумулатор 3. Е в съответствие със спецификата на директивите: д) Сертифициращ орган 4. Базирано на хармонизираните норми ж) Ниво на измерена акустична мощност и) Гарантирано ниво на акустична мощност й) Широчина на косене р) Лице, упълномощено да състави Техническата Документация: o) Място и дата 	<p>ET (Algupärase kasutusjuhendi tõlge)</p> <p>EÜ vastavusdeklaratsioon (Masinadirektiiv 2006/42/EÜ, Lisa II, osa A)</p> <ol style="list-style-type: none"> 1. Firma 3. Kinnitab omal vastutusel, et masin: Istuva juhiga muruniitja / muruniitja a) Tüüp / Põhimudel c) Matrikkel d) Mootor: aku 3. Vastab direktiivide nõuetele: e) Kinnitav asutus 4. Viide ühtlustatud standarditele g) Mõõdetud helivõimsuse tase h) Garanteeritud helivõimsuse tase i) Lõikelaius n) Tehnilise Lehe autoriseeritud koostaja: o) Koht ja Kuupäev

IT • Il contenuto e le immagini del presente manuale d'uso sono stati realizzati per conto di ST. S.p.A. e sono tutelati da diritto d'autore – È vietata ogni riproduzione o alterazione anche parziale non autorizzata del documento.

BG • Съдържанието и изображенията в настоящото ръководство са извършени за ST. S.p.A. и са защитени с авторски права – Забранява се всяко неоторизирано възпроизвеждане или промяна, дори и отчасти на документа.

BS • Sadržaj i slike iz ovog korisničkog priručnika napravljeni su isključivo za ST. S.p.A. i zaštićeni su autorskim pravima – zabranjena je svaka neovlaštena reprodukcija ili izmjena dokumenta, djelomično ili u potpunosti.

CS • Obsah a obrázky v tomto návodu k použití byly zpracovány jménem společnosti ST. S.p.A. a jsou chráněny autorským právem – Reprodukce či nepovolené pozměňování tohoto dokumentu, a to i částečné, je zakázáno.

DA • Indhold og illustrationer i denne vejledning er blevet skabt på vegne af ST. S.p.A. og er beskyttet af ophavsret – Enhver gengivelse eller ændring, også delvis, af dokumentet uden autorisation hertil er forbudt.

DE • Inhalt und Bilder dieser Bedienungsanleitung wurden im Namen von ST. S.p.A. erstellt und sind urheberrechtlich geschützt – Jede nicht genehmigte Vervielfältigung oder Veränderung, auch auszugsweise, dieses Dokuments ist verboten.

EL • Το περιεχόμενο και οι εικόνες στο παρόν εγχειρίδιο χρήσης δημιουργήθηκαν για λογαριασμό της εταιρείας ST. S.p.A. και προστατεύονται από πνευματικά δικαιώματα – Απαγορεύεται οποιαδήποτε αναπαραγωγή ή τροποποίηση, έστω και μερική, του εγχειρίδιου χωρίς έγκριση.

EN • The content and images in this User Manual were produced expressly for ST. S.p.A. and are protected by copyright – any unauthorised reproduction or modification to the document, either partially or in full, is prohibited.

ES • El contenido y las imágenes del presente manual de uso han sido creados por ST. S.p.A. y están protegidos por los derechos de autor – Se prohíbe toda reproducción o modificación, incluso parcial, no autorizada del documento.

ET • Käesoleva kasutusjuhendi sisu ja kujutised on toodetud konkreetselt ettevõttele ST. S.p.A. ja neile rakendub autoriõigusseseadus – dokumendi igasugune osaline või täielik ilma loata reprodutseerimine või muutmine on keelatud.

FI • Tämän käyttöoppaan sisältö ja kuvat on valmistettu ST. S.p.A. -yhtiön toimesta ja niitä suojaa tekijänoikeuslaki. – Asiakirjan kaikenlainen kopioiminen tai muuttaminen, osittainkin, on kielletty ilman erityistä lupaa.

FR • Le contenu et les images du présent manuel d'utilisation ont été réalisés pour le compte de ST. S.p.A. et sont protégés par un droit d'auteur – Toute reproduction ou modification non autorisée, même partielle, du document, est interdite.

HR • Sadržaj i slike u ovom priručniku za uporabu izrađeni su za tvrtku ST. S.p.A. te su obuhvaćeni autorskim pravima – Zabranjuje se neovlašteno umnožavanje ili prilagodba, djelomična ili u cijelosti, ovog dokumenta.

HU • Ennek a használati útmutatónak a tartalma és a benne szereplő képek kizárólag a ST. S.p.A. számára készültek és szerzői joggal védettek – tilos a dokumentum bármely részének vagy egészének engedély nélküli sokszorosítása és módosítása.

LT • Šio naudotojų vadovo turinys ir paveikslėliai skirti tik „ST. S.p.A.“ ir yra saugomi autorių teisėmis – dokumentą atgaminti ar modifikuoti, visiškai arba iš dalies, yra draudžiami.

LV • Šis lietotāja rokasgrāmatas saturs un attēli ir veidoti tikai ST. S.p.A. un ir aizsargāti ar autortiesībām. Jebkāda dokumenta vai tā daļas prettiesiska kopēšana vai pārveide ir stingri aizliegta.

MK • Содржината и сликите во Упатството за корисникот се подготвени исклучиво за ST. S.p.A. и се заштитени со авторски права – забрането е секое делумно или целосно неовластено репродуцирање или измена на документот.

NL • De inhoud en de afbeeldingen van deze gebruikshandleiding werden gerealiseerd voor rekening van ST. S.p.A. en zijn beschermd door het auteursrecht – Elke niet-geautoriseerde reproductie of wijziging, ook gedeeltelijke, van het document is verboden.

NO • Innholdet og bildene i denne brukerveiledningen er utført på oppdrag fra ST. S.p.A. og er beskyttet ved opphavsrett – Enhver gjengivelse eller endring, selv kun delvis, er forbudt.

PL • Treść oraz ilustracje zawarte w niniejszej instrukcji obsługi powstały na zlecenie spółki ST. S.p.A. i są chronione prawami autorskimi – Zabrania się wszelkiego kopiowania bądź modyfikowania, także częściowego, niniejszego dokumentu bez uzyskania stosownej zgody.

PT • As imagens e os conteúdos contidos no presente Manual do Utilizador foram expressamente criados para uso exclusivo da ST. S.p.A., encontrando-se protegidos por direitos de autor. Qualquer tipo de reprodução ou alteração, parcial ou integral, não autorizadas deste Manual estão expressamente proibidas.

RO • Conținutul și imaginile din manualul de utilizare de față au fost realizate în numele ST. S.p.A. și sunt protejate de drepturi de autor – Este interzisă orice reproducere sau modificare chiar și parțială neautorizată a documentului.

RU • Тесты и изображения, содержащиеся в настоящем руководстве, были созданы в интересах ST. S.p.A. и защищены авторскими правами – Любое несанкционированное воспроизведение или изменение документа запрещено.

SK • Obsah a obrázky v tomto návode na používanie boli spracované menom spoločnosti ST. S.p.A. a sú chránené autorským právom – Reprodukcie či nepovolené pozměňovanie tohto dokumentu, a to aj čiastočné, je zakázané.


SL • Vsebine in slike v tem uporabniškem priručniku so izdelane za podjetje ST. S.p.A. in so zaščitene z avtorskimi pravicami – vsakršno nepooblaščenno razmnoževanje ali spreminjanje dokumenta, v celoti ali delno, je prepovedano.

SR • Sadržaj i slike ovog priručnika za upotrebu su napravljeni u ime ST. S.p.A. i zaštićeni su autorskim pravima – Zabranjena je svaka potpuna ili delimična reprodukcija ili izmena dokumenta bez odobrenja.

SV • Innehållet och bilderna i denna användarhandbok har framställts för ST. S.p.A. och skyddas av upphovsrätt – all form av reproduktion eller ändring, även partiell, som inte auktoriserats är förbjuden.

TR • Bu Kullanıcı Kilavuzundaki içerik ve resimler açığa ST. S.p.A. için üretilmiştir ve telif hakkı ile korunmaktadır – dokümanın izinsiz olarak tamamen ya da kısmen herhangi bir şekilde çoğaltılması ya da dağıtılması yasaktır.



REPRIS ET ÉCOLOGIQUE	 LWA dB
Type:	
Art.N -s/n	



FR

Cet appareil,
ses accessoires,
piles et cordons
se recyclent

REPRISE
À LA LIVRAISON



OU

À DÉPOSER
EN MAGASIN



OU

À DÉPOSER
EN DÉCHÈTERIE



Points de collecte sur www.quefairedesdechets.fr
Privilégiez la réparation ou le don de votre appareil !



FR



ST. S.p.A.

Via del Lavoro, 6

31033 Castelfranco Veneto (TV) ITALY

STIGA LTD (UK Importer)

Unit 8, Bluewater Estate Plympton,
Devon, PL7 4JH, England