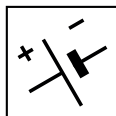


171506352/1T 09/2022

NTL 430 TR-R Li 48 series
NTL 480 TR-R Li 48 series



IT Tosaerba a batteria con conducente a piedi
MANUALE DI ISTRUZIONI

ATTENZIONE: prima di usare la macchina, leggere attentamente il presente libretto.

EN Pedestrian-controlled walk-behind battery powered lawn mower
OPERATOR'S MANUAL

WARNING: read thoroughly the instruction booklet before using the machine.

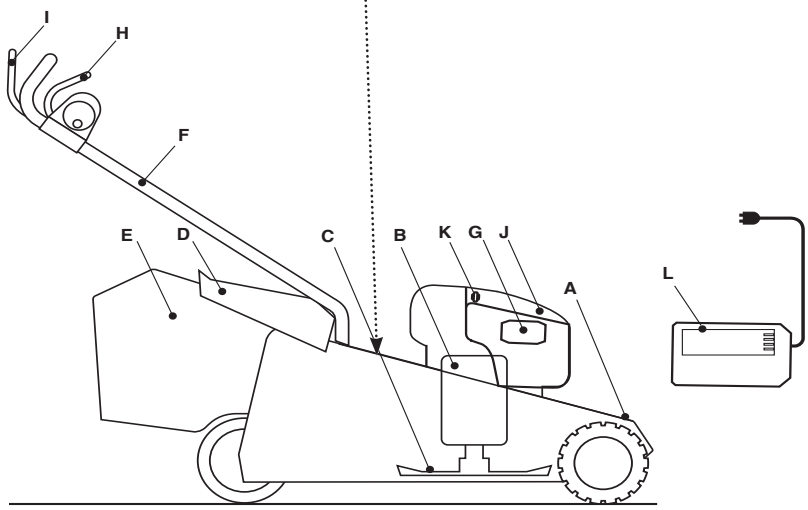
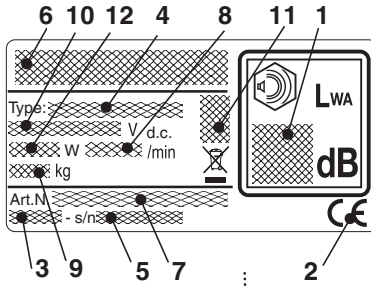
ITALIANO - **Istruzioni Originali**

IT

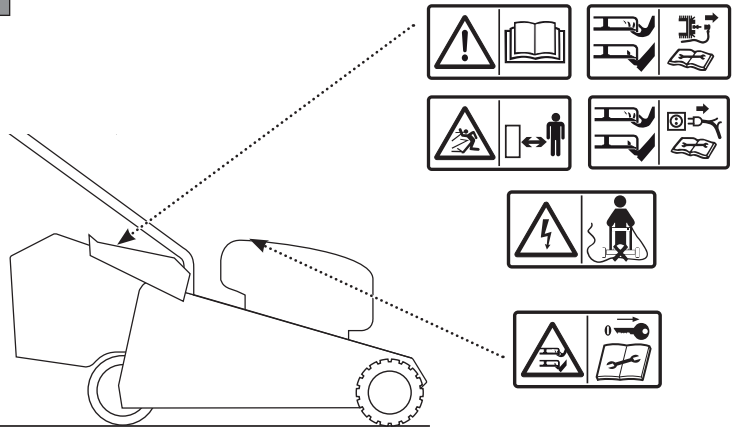
ENGLISH - Translation of the original instruction

EN

1

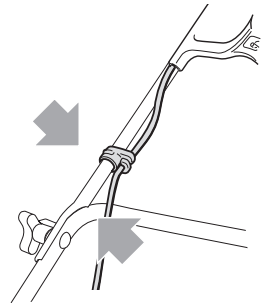
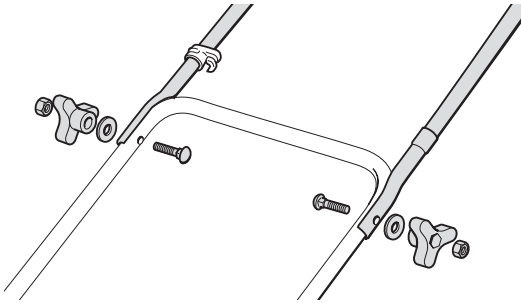
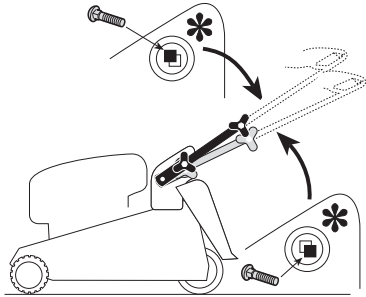
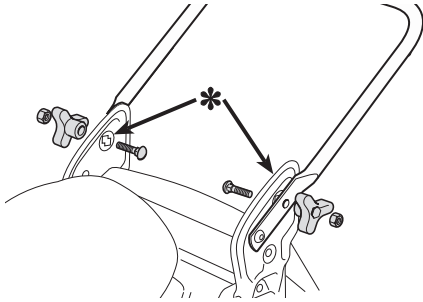
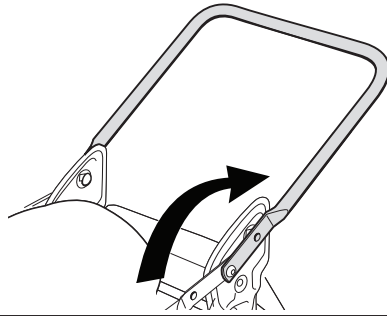


2

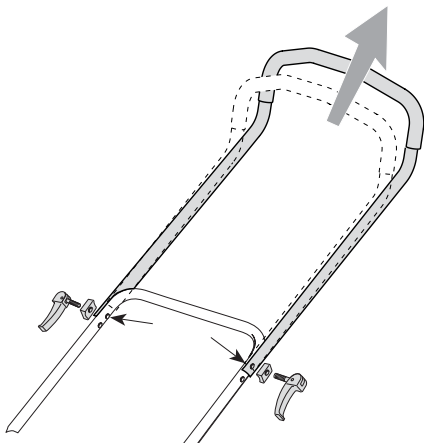
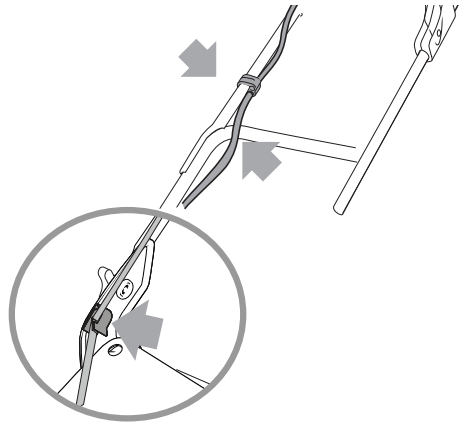
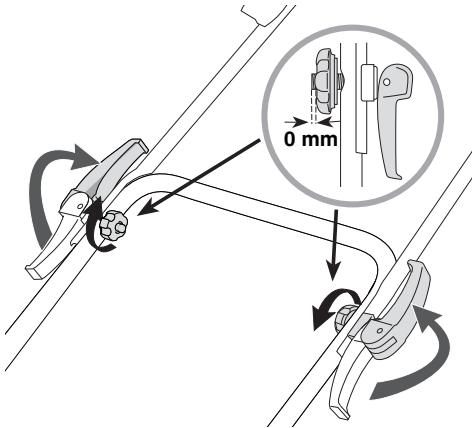
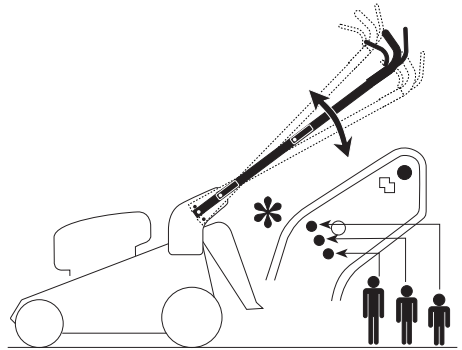
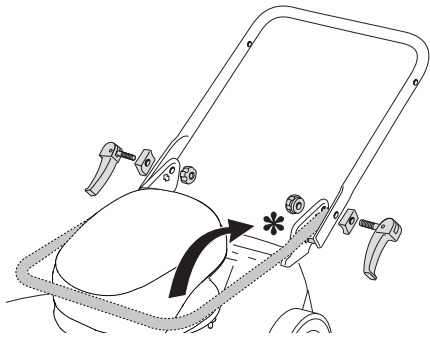


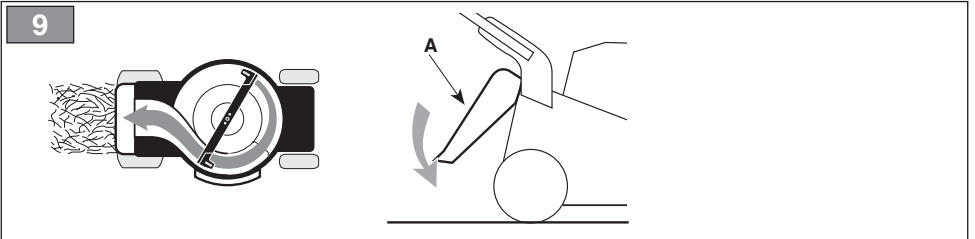
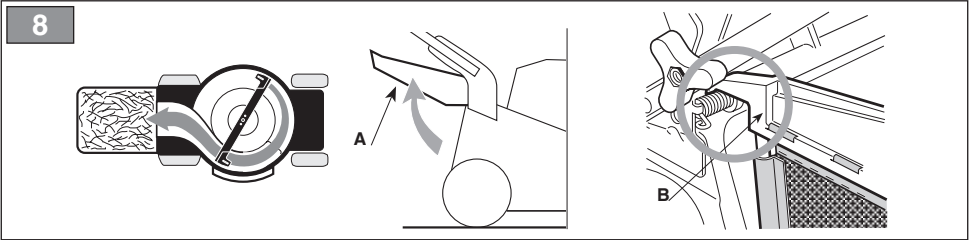
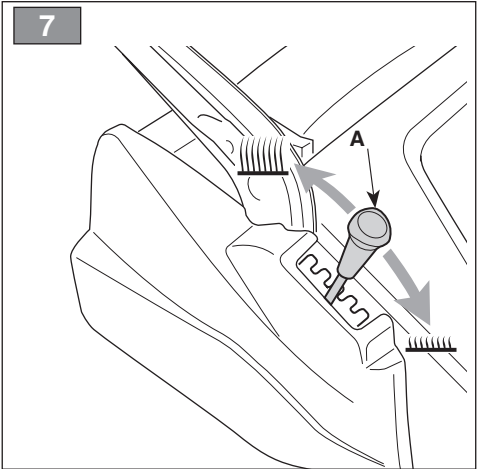
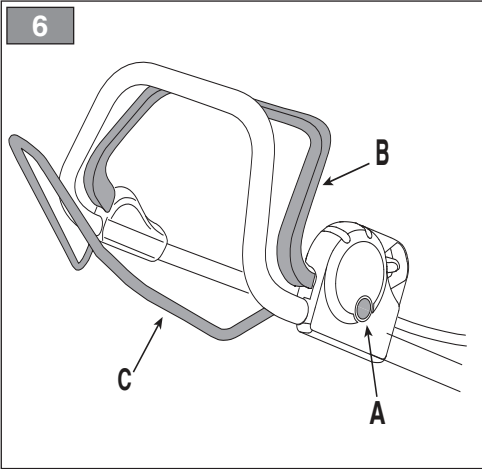
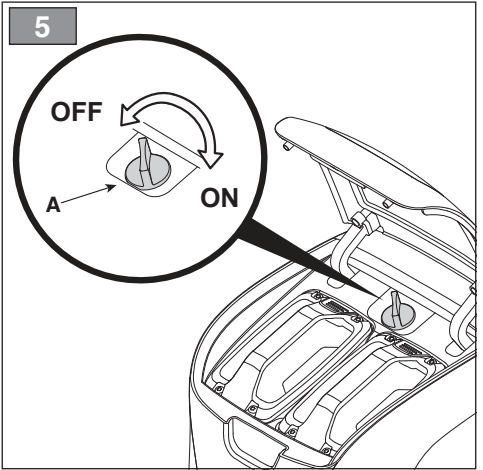
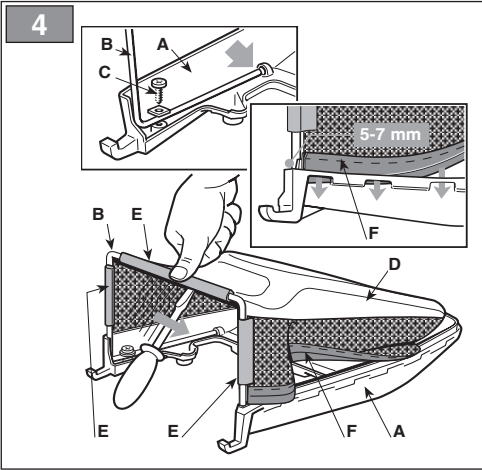
3

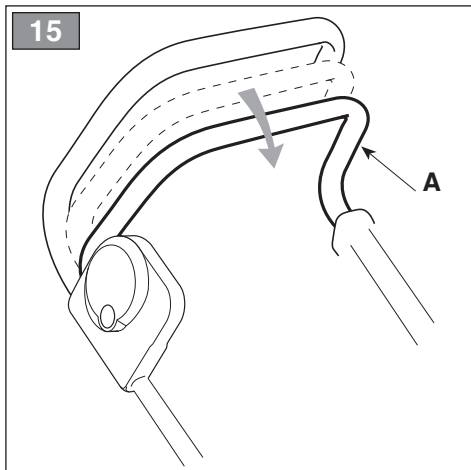
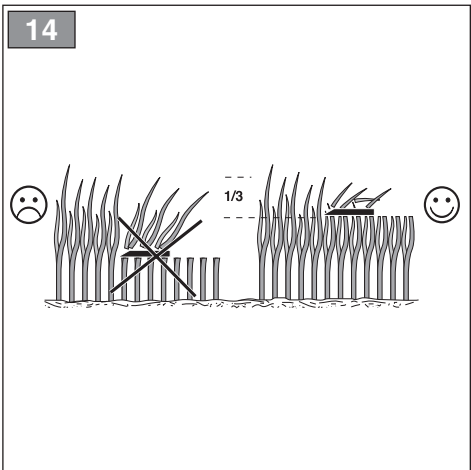
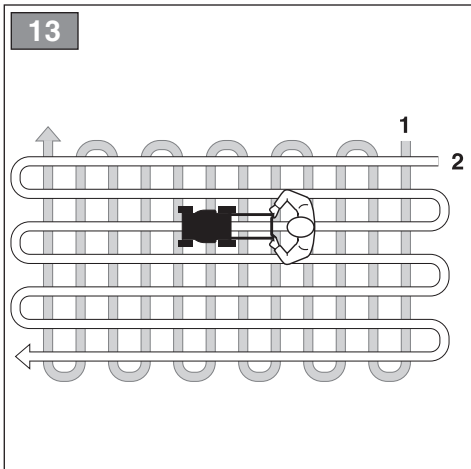
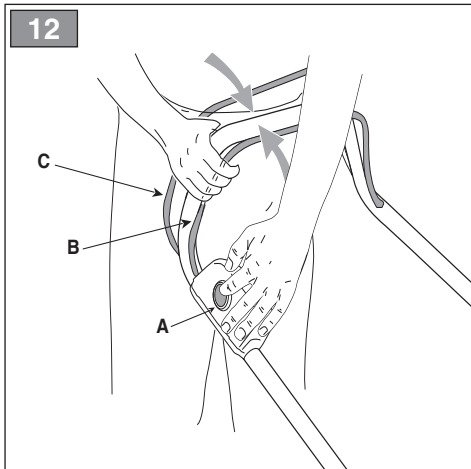
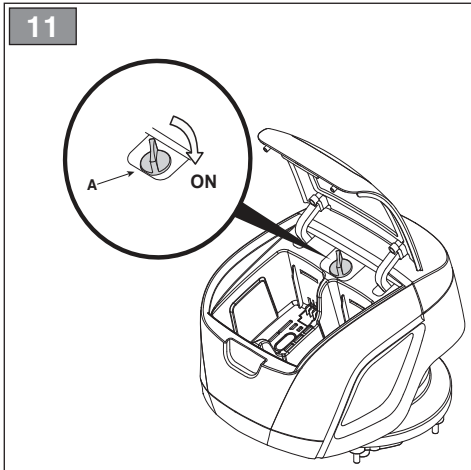
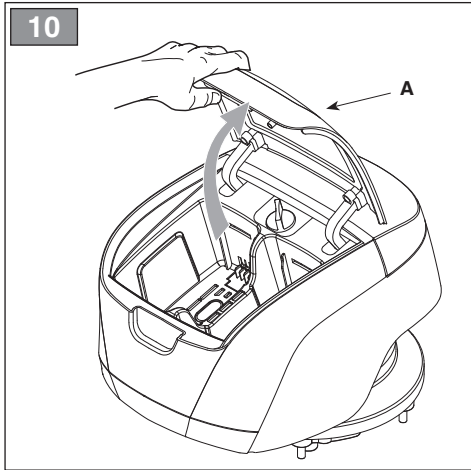
1



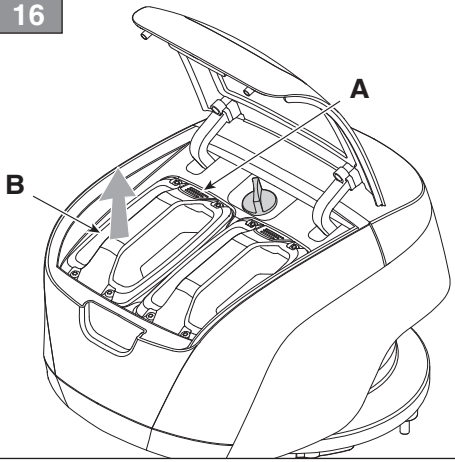
II



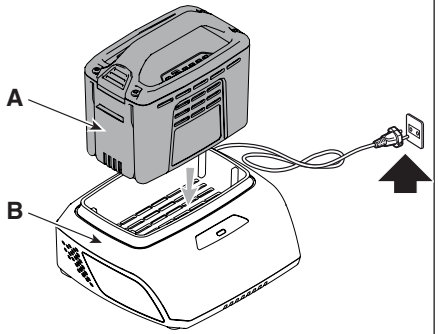




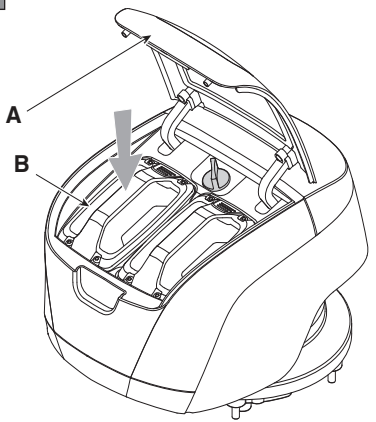
16



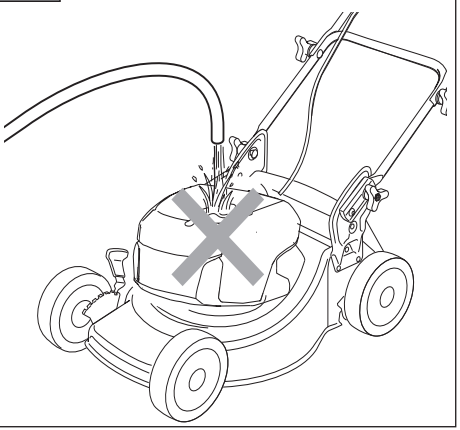
17



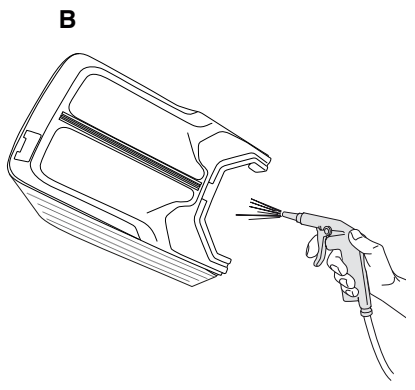
18



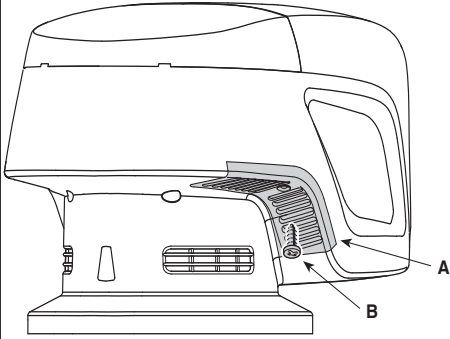
19



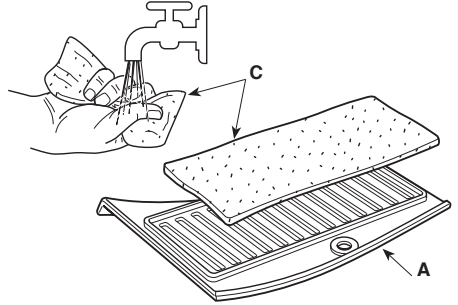
20



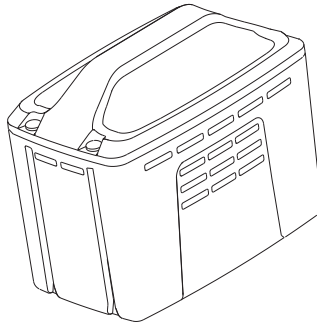
21



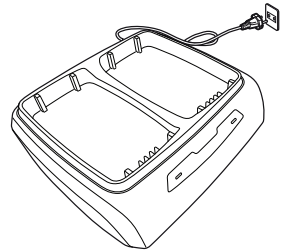
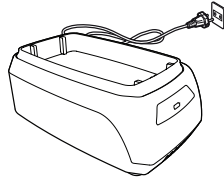
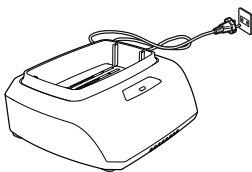
22



23



24



[1]	DATI TECNICI		NTL 430-R Li 48 series	NTL 480-R Li 48 series
[2]	Potenza nominale *	W	1500	1500
[3]	Velocità mass. di funzionamento motore *	min ⁻¹	2900	2900
[4]	Tensione e frequenza di alimentazione MAX	V / DC	48	48
[5]	Tensione e frequenza di alimentazione NOMINAL	V / DC	43,2	43,2
[6]	Peso macchina *	kg	27 ÷ 29	28 ÷ 30
[7]	Ampiezza di taglio	cm	41	46
[8]	Codice dispositivo di taglio		81004341/3	81004460/0
[9]	Carica batteria	mod.	CGF 48 Li	CGF 48 Li
[10]	Livello di pressione acustica	dB(A)	77	80
[11]	Incertezza di misura	dB(A)	0,42	0,92
[12]	Livello di potenza acustica misurato	dB(A)	90	94
[11]	Incertezza di misura	dB(A)	0,63	0,69
[13]	Livello di potenza acustica garantito	dB(A)	91	94
[14]	Livello di vibrazioni	m/s ²	0,8	1
[11]	Incertezza di misura	m/s ²	0,32	0,43

* Per il dato specifico, fare riferimento a quanto indicato nell'etichetta di identificazione della macchina.

[15]	ACCESSORI A RICHIESTA		
[16]	Kit "mulching"		-
[17]	Batterie, mod.		BT 48 Li 2.0 BT 48 Li 4.0 BT 48 Li 5.0

[18]	TABELLA PER LA CORRETTA COMBINAZIONE DELLE BATTERIE
------	--

BT *20 Li 48	x
BT *40 Li 48	✓
BT *50 Li 48	✓
BT *20 Li 48 + BT *20 Li 48	x
BT *20 Li 48 + BT *40 Li 48	✓
BT *20 Li 48 + BT *50 Li 48	✓
BT *40 Li 48 + BT *40 Li 48	✓
BT *40 Li 48 + BT *50 Li 48	✓
BT *50 Li 48 + BT *50 Li 48	✓

* = 7-5

- [1] **EN - TECHNICAL DATA**
- [2] Nominal power*
- [3] Max. motor operating speed *
- [4] Power supply frequency and voltage MAX
- [5] Power supply frequency and voltage NOMINAL
- [6] Machine weight *
- [7] Cutting width
- [8] Cutting means code
- [9] Battery charger
- [10] Acoustic pressure level
- [11] Measurement uncertainty
- [12] Measured acoustic power level
- [13] Guaranteed acoustic power level
- [14] Vibration level
- [15] Accessories available on request
- [16] Mulching kit
- [17] Batteries
- [18] Table for the correct combination of batteries

* Please refer to the data indicated on the machine's identification label for the exact figure.


**INDICE**

1. GENERALITÀ	1
2. NORME DI SICUREZZA	2
2.1 Addestramento.....	2
2.2 Operazioni preliminari.....	2
2.3 Durante l'utilizzo.....	2
2.4 Manutenzione, rimessaggio	3
2.5 Batteria / carica batteria	3
2.6 Tutela ambientale.....	3
3. CONOSCERE LA MACCHINA.....	4
3.1 Descrizione macchina e uso previsto.....	4
3.2 Segnaletica di sicurezza.....	4
3.3 Etichetta di identificazione	4
3.4 Componenti principali.....	5
4. MONTAGGIO.....	5
4.1 Componenti per il montaggio.....	5
4.2 Montaggio del manico.....	5
4.3 Montaggio del sacco.....	5
5. COMANDI DI CONTROLLO.....	5
5.1 Chiave di sicurezza (Dispositivo di disattivazione).....	5
5.2 MANICO	6
5.3 Regolazione dell'altezza di taglio	6
6. USO DELLA MACCHINA	6
6.1 Operazioni preliminari.....	6
6.2 Controlli di sicurezza.....	6
6.3 Avviamento	7
6.4 Lavoro.....	7
6.5 Arresto.....	8
6.6 Dopo l'utilizzo	8
7. MANUTENZIONE.....	8
7.1 Generalità.....	8
7.2 Batteria	8
7.3 Pulizia	9
7.4 Dadi e viti di fissaggio	9
7.5 Pulizia del filtro dell'aria.....	9
7.6 Dispositivo di taglio	9
8. RIMESSAGGIO	10
8.1 Rimessaggio della macchina.....	10
8.2 Rimessaggio della batteria	10
9. MOVIMENTAZIONE E TRASPORTO	10
10. ASSISTENZA E RIPARAZIONI	10
11. COPERTURA DELLA GARANZIA	10
12. TABELLA MANUTENZIONI	11
13. IDENTIFICAZIONE INCONVENIENTI	11
14. ACCESSORI A RICHIESTA.....	13
14.1 Batterie.....	13
14.2 Carica Batteria	13

1. GENERALITÀ**1.1 COME LEGGERE IL MANUALE**

Nel testo del manuale, alcuni paragrafi contenenti informazioni di particolare importanza, ai fini della sicurezza o del funzionamento, sono evidenziati in modo diverso, secondo questo criterio:

NOTA oppure **IMPORTANTE** fornisce precisazioni o altri elementi a quanto già precedentemente indicato, nell'intento di non danneggiare la macchina, o causare danni.

Il simbolo  evidenzia un pericolo. Il mancato rispetto dell'avvertenza comporta possibilità di lesioni personali o a terzi e/o danni.

.....
 * I paragrafi evidenziati con un riquadro con bordo a punti *
 * grigio indicano caratteristiche opzionali non presenti in *
 * tutti i modelli documentati in questo manuale. Verificare *
 * se la caratteristica è presente nel proprio modello. *
 *

Tutte le indicazioni "anteriore", "posteriore", "destra" e "sinistra" si intendono riferite alla posizione di lavoro dell'operatore.

1.2 RIFERIMENTI**1.2.1 Figure**

Le figure in queste istruzioni per l'uso sono numerate 1, 2, 3, e così via.

I componenti indicati nelle figure sono contrassegnati con le lettere A, B, C, e così via.

Un riferimento al componente C nella figura 2 viene indicato con la dicitura: "Vedere fig. 2.C" o semplicemente "(Fig. 2.C)".

Le figure sono indicative. I pezzi effettivi possono variare rispetto a quelli raffigurati.

1.2.2 Titoli

Il manuale è diviso in capitoli e paragrafi. Il titolo del paragrafo "2.1 Addestramento" è un sottotitolo di "2. Norme di sicurezza". I riferimenti a titoli o paragrafi sono segnalati con l'abbreviazione cap. o par. e il numero relativo. Esempio: "cap. 2" o "par. 2.1"

2. NORME DI SICUREZZA

2.1 ADDESTRAMENTO



Prendere familiarità con i comandi e con un uso appropriato della macchina. Imparare ad arrestare rapidamente la macchina. L'inosservanza delle avvertenze e delle istruzioni può causare incendi e/o gravi lesioni.

- Non permettere mai che la macchina venga utilizzata da bambini o da persone che non abbiano la necessaria dimistichezza con le istruzioni. Le leggi locali possono fissare un'età minima per l'utilizzatore.
- L'apparecchio può essere utilizzato da bambini di età non inferiore a 8 anni e da persone con ridotte capacità fisiche, sensoriali o mentali, o prive di esperienza o della necessaria conoscenza, purché sotto sorveglianza oppure dopo che le stesse abbiano ricevuto istruzioni relative all'uso sicuro dell'apparecchio e alla comprensione dei pericoli ad esso inerenti. I bambini non devono giocare con l'apparecchio. La pulizia e la manutenzione destinata ad essere effettuata dall'utilizzatore non deve essere effettuata da bambini senza sorveglianza.
- Non utilizzare mai la macchina se l'utilizzatore è in condizione di stanchezza o di malessere, oppure ha assunto farmaci, droghe, alcool o sostanze nocive alle sue capacità di riflessi e attenzione.
- Non trasportare bambini o altri passeggeri.
- Ricordare che l'operatore o utilizzatore è responsabile di incidenti e imprevisti che si possono verificare ad altre persone o alle loro proprietà. Rientra nella responsabilità dell'utilizzatore la valutazione dei rischi potenziali del terreno su cui si deve lavorare, nonché prendere tutte le precauzioni necessarie per garantire la sua e altrui sicurezza, in particolare sui pendii, terreni accidentati, scivolosi o instabili.
- Nel caso si voglia cedere o prestare ad altri la macchina, assicurarsi che l'utilizzatore prenda visione delle istruzioni d'uso contenute nel presente manuale.

2.2 OPERAZIONI PRELIMINARI

2.2.1 Dispositivi protezione individuale (DPI)

- Indossare indumenti adeguati, calzature da lavoro resistenti con soles antiscivolo. e pantaloni lunghi. Non azionare la macchina a piedi scalzi o con sandali aperti. Indossare cuffie di protezione dell'udito.
- L'impiego di protezioni acustiche può ridurre la capacità di sentire eventuali avvertenze (grida o allarmi). Prestare la massima attenzione a quanto accade attorno all'area di lavoro.
- Non indossare scarpe, camici, collane, braccialetti, indumenti con parti svolazzanti, o provvisti di lacci o cravatte e comunque accessori pendenti o larghi che potrebbero impigliarsi nella macchina o in oggetti e materiali presenti sul luogo di lavoro.
- Raccogliere adeguatamente i capelli lunghi.

Area di lavoro / Macchina

Ispezionare a fondo tutta l'area di lavoro e togliere tutto ciò che potrebbe venire espulso dalla macchina o danneggiare

il dispositivo di taglio/organi rotanti (sassi, rami, fili di ferro, ossi, ecc.).

2.3 DURANTE L'UTILIZZO

Area di Lavoro

- Non usare la macchina in ambienti a rischio di esplosione, in presenza di liquidi infiammabili, gas o polvere. Gli utensili elettrici generano scintille che possono incendiare la polvere o i vapori.
- Lavorare solamente alla luce del giorno o con buona luce artificiale e in condizioni di buona visibilità.
- Allontanare persone, bambini e animali dall'area di lavoro. È necessario che i bambini vengano sorvegliati da un altro adulto.
- Evitare di lavorare nell'erba bagnata, sotto la pioggia e con rischio di temporali, specialmente con probabilità di lampi.
- Non esporre la macchina alla pioggia o ambienti bagnati. L'acqua che penetra in un utensile aumenta il rischio di scossa elettrica.
- Prestare particolare attenzione alle irregolarità del terreno (dossi, cunette), ai pendii, ai pericoli nascosti e alla presenza di eventuali ostacoli che potrebbero limitare la visibilità.
- Prestare molta attenzione in prossimità di dirupi, fossi o argini. La macchina si può ribaltare se una ruota oltrepassa un bordo o se il bordo cede.
- Lavorare nel senso trasversale del pendio e mai nel senso salita/discesa, facendo molta attenzione ai cambi di direzione, accertandosi del proprio punto di appoggio e assicurandosi che le ruote non incontrino ostacoli (sassi, rami, radici, ecc) che potrebbero causare scivolamento laterale o perdita di controllo della macchina.
- Quando si utilizza la macchina vicino alla strada, fare attenzione al traffico.

Comportamenti

- Prestare attenzione quando si procede in retromarcia o all'indietro. Guardare dietro di sé prima e durante la retromarcia per assicurarsi che non vi siano ostacoli.
- Non correre mai, ma camminare.
- Evitare di farsi tirare dal rasaerba.
- Tenere sempre mani e piedi lontani dal dispositivo di taglio sia durante l'avviamento sia durante l'utilizzo della macchina.
- Attenzione: l'elemento di taglio continua a ruotare per qualche secondo anche dopo il suo disinnesto o dopo lo spegnimento del motore.
- Stare sempre lontani dall'apertura di scarico.



In caso di rotture o incidenti durante il lavoro, arrestare immediatamente il motore e allontanare la macchina in modo da non provocare ulteriori danni; nel caso di incidenti con lesioni personali o a terzi, attivare immediatamente le procedure di pronto soccorso più adeguate alla situazione in atto e rivolgersi ad una Struttura Sanitaria per le cure necessarie. Rimuovere accuratamente eventuali detriti che potrebbero arrecare danni o lesioni a persone o a animali qualora rimanessero inosservati.

Limitazioni all'uso

- Non utilizzare mai la macchina con protezioni danneggiate, mancanti o non correttamente posizionate (i raccolta, protezione di scarico laterale, protezione di scarico posteriore).

- Non utilizzare la macchina se gli accessori/utensili non sono installati nei punti previsti.
- Non disinserire, disattivare, rimuovere o manomettere i sistemi di sicurezza/microinterruttori presenti.
- Non sottoporre la macchina a sforzi eccessivi e non usare una macchina piccola per eseguire lavori pesanti; l'uso di una macchina adeguata riduce i rischi e migliora la qualità del lavoro.

2.4 MANUTENZIONE, RIMESSAGGIO

Effettuare una regolare manutenzione ed un corretto rimessaggio preserva la sicurezza della macchina ed il livello delle sue prestazioni.

Manutenzione

- Non usare mai la macchina con parti usurate o danneggiate. I pezzi guasti o deteriorati devono essere sostituiti e mai riparati.
- Durante le operazioni di regolazione della macchina, prestare attenzione ad evitare che le dita rimangano intrappolate fra il dispositivo di taglio in movimento e le parti fisse della macchina.



Il livello di rumorosità e di vibrazioni riportato nelle presenti istruzioni, sono valori massimi di utilizzo della macchina. L'impiego di un elemento di taglio sbilanciato, l'eccessiva velocità di movimento, l'assenza di manutenzione ininfluiscono in modo significativo nelle emissioni sonore e nelle vibrazioni. Di conseguenza è necessario adottare delle misure preventive atte ad eliminare possibili danni dovuti ad un rumore elevato e alle sollecitazioni da vibrazioni; provvedere alla manutenzione della macchina, indossare cuffie antirumore, effettuare delle pause durante il lavoro.

Rimessaggio

- Per ridurre il rischio di incendio, non lasciare contenitori con i materiali di risulta all'interno di un locale.

2.5 BATTERIA / CARICA BATTERIA

IMPORTANTE *Le seguenti norme di sicurezza integrano le prescrizioni di sicurezza presenti nello specifico libretto della batteria e del carica batteria allegato alla macchina.*

- Per caricare la batteria utilizzare solo carica batteria raccomandati dal produttore. Un carica batteria inadeguato può provocare una scossa elettrica, un surriscaldamento o una fuoriuscita di liquido corrosivo della batteria.
- Utilizzare soltanto le batterie specifiche previste per il vostro utensile. L'uso di altre batterie può provocare lesioni e rischio di incendio.
- Accertarsi che l'apparecchio sia spento prima di inserire la batteria. Montare una batteria in un apparecchio elettrico acceso può provocare incendi.
- Tenere la batteria non utilizzata lontana da fermagli per ufficio, monete, chiavi, chiodi, viti o altri piccoli oggetti metallici che potrebbero provocare un corto circuito dei contatti. Un cortocircuito fra i contatti della batteria può comportare combustioni o incendi.
- Non usare il carica batteria in luoghi con presenza di vapori, sostanze infiammabili o su superfici facilmente infiammabili, come carta, stoffa, ecc. Durante la ricarica,

il carica batteria si riscalda e potrebbe provocare un incendio.

- Durante il trasporto degli accumulatori, fare attenzione a che i contatti non vengano collegati fra loro e non usare contenitori metallici per il trasporto.

2.6 TUTELA AMBIENTALE

La tutela dell'ambiente deve essere un aspetto rilevante e prioritario nell'uso della macchina, a beneficio della convivenza civile e dell'ambiente in cui viviamo.

- Evitare di essere un elemento di disturbo nei confronti del vicinato. Utilizzare la macchina solamente in orari ragionevoli (non al mattino presto o alla sera tardi quando le persone potrebbero essere disturbate).
- Seguire scrupolosamente le norme locali per lo smaltimento di imballi, parti deteriorate o qualsiasi elemento a forte impatto ambientale; questi rifiuti non devono essere gettati nella spazzatura, ma devono essere separati e conferiti agli appositi centri di raccolta, che provvederanno al riciclaggio dei materiali.
- Seguire scrupolosamente le norme locali per lo smaltimento dei materiali di risulta.
- Al momento della messa fuori servizio, non abbandonare la macchina nell'ambiente, ma rivolgersi a un centro di raccolta, secondo le norme locali vigenti.



Non gettare le apparecchiature elettriche tra i rifiuti domestici. Secondo la Direttiva Europea 2012/19/UE sui rifiuti di apparecchiature elettriche ed elettroniche e la sua attuazione in conformità alle norme nazionali, le apparecchiature elettriche esaurite devono essere raccolte separatamente, al fine di essere reimpiegate in modo eco-compatibile. Se le apparecchiature elettriche vengono smaltite in una discarica o nel terreno, le sostanze nocive possono raggiungere la falda acquifera ed entrare nella catena alimentare, danneggiando la vostra salute e benessere. Per informazioni più approfondite sullo smaltimento di questo prodotto, contattare l'Ente competente per lo smaltimento dei rifiuti domestici o il vostro Rivenditore.



Alla fine della loro vita utile, smaltire le batterie con la dovuta attenzione per il nostro ambiente. La batteria contiene materiale che è pericoloso per voi e per l'ambiente. Essa deve essere rimossa e smaltita separatamente in una struttura che accetta le batterie agli ioni di litio.



La raccolta differenziata di prodotti e imballaggi usati, consente il riciclaggio dei materiali e la riutilizzazione. Il riutilizzo dei materiali riciclati aiuta a prevenire l'inquinamento ambientale e riduce la domanda di materie prime.

3. CONOSCERE LA MACCHINA

3.1 DESCRIZIONE MACCHINA E USO PREVISTO

Questa macchina è un tosaerba con conducente a piedi.

La macchina si compone essenzialmente di un motore, che aziona un dispositivo di taglio racchiuso in un carter, dotato di ruote e di un manico.

L'operatore è in grado di condurre la macchina e di azionare i comandi principali mantenendosi sempre dietro al manico, e quindi a distanza di sicurezza dal dispositivo di taglio rotante.

L'allontanamento dell'operatore dalla macchina provoca l'arresto del motore e del dispositivo rotante entro alcuni secondi.

3.1.1 Uso previsto

Questa macchina è progettata e costruita per il taglio (e la raccolta) dell'erba in giardini e aree erbose, di estensione rapportata alla capacità di taglio, eseguita con la presenza di un operatore a piedi.

In generale questa macchina può:

1. tagliare l'erba e raccoglierla nel sacco di raccolta;
2. tagliare l'erba e scaricarla a terra dalla parte posteriore.

L'utilizzo di particolari accessori, previsti dal Costruttore come equipaggiamento originale o acquistabili separatamente, permette di effettuare questo lavoro secondo varie modalità operative illustrate in questo manuale o nelle istruzioni che accompagnano i singoli accessori.

3.1.2 Uso improprio

Qualsiasi altro impiego, difforme da quelli sopra citati, può rivelarsi pericoloso e causare danni a persone e/o cose. Rientrano nell'uso improprio (come esempio, ma non solo):

- trasportare sulla macchina altre persone, bambini o animali poiché potrebbero cadere e procurarsi lesioni gravi o pregiudicare una guida sicura;
- farsi trasportare dalla macchina;
- usare la macchina per trainare o spingere carichi;
- azionare il dispositivo di taglio nei tratti non erbosi;
- utilizzare la macchina per la raccolta di foglie o detriti;
- usare la macchina per regolarizzare siepi, o per il taglio di vegetazione di tipo non erboso;
- utilizzare la macchina in più di una persona;

IMPORTANTE *L'uso improprio della macchina comporta il decadimento della garanzia e il declino di ogni responsabilità del Costruttore, riversando sull'utilizzatore gli oneri derivanti da danni o lesioni proprie o a terzi.*

3.1.3 Tipologia di utente

Questa macchina è destinata all'utilizzo da parte di consumatori, cioè operatori non professionisti. È destinata ad un "uso hobbistico".

IMPORTANTE *La macchina dev'essere utilizzata da un solo operatore.*

3.2 SEGNALETICA DI SICUREZZA

Sulla macchina compaiono vari simboli (Fig. 2). La loro funzione è quella di ricordare all'operatore i comportamenti da seguire per utilizzarla con l'attenzione e la cautela necessari.

Significato dei simboli:



Attenzione: Leggere le istruzioni prima di usare la macchina.



Pericolo! Rischio di espulsione di oggetti. Tenere le persone al di fuori dell'area di lavoro, durante l'uso.



Solo per rasaerba con motore termico.



Solo per rasaerba elettrici con alimentazione a rete.



Solo per rasaerba elettrici con alimentazione a rete.



Attenzione al dispositivo di taglio tagliente: Non introdurre mani o piedi all'interno dell'alloggiamento del dispositivo di taglio. Il dispositivo di taglio continua a girare anche dopo lo spegnimento del motore. Togliere la chiave di sicurezza (dispositivo di disattivazione) prima della manutenzione.

IMPORTANTE *Le etichette adesive rovinate o divenute illeggibili devono essere sostituite. Richiedere le nuove etichette al proprio centro di assistenza autorizzato.*

3.3 ETICHETTA DI IDENTIFICAZIONE

L'etichetta di identificazione riporta i seguenti dati (Fig. 1).

1. Livello di potenza acustica
2. Marchio di conformità CE
3. Anno di fabbricazione
4. Tipo di macchina
5. Numero di matricola
6. Nome e indirizzo del Costruttore
7. Codice articolo
8. Velocità mass. di funzionamento motore
9. Peso in kg
10. Tensione e frequenza di alimentazione
11. Grado di protezione elettrica
12. Potenza nominale

Trascrivere i dati di identificazione della macchina negli appositi spazi dell'etichetta riportata nel retro della copertina.

IMPORTANTE Utilizzare i dati di identificazione riportati sull'etichetta di identificazione prodotto ogni volta che si contatta l'officina autorizzata.

IMPORTANTE L'esempio della dichiarazione di conformità si trova nelle ultime pagine del manuale.

3.4 COMPONENTI PRINCIPALI

La macchina è costituita dai seguenti componenti principali, a cui corrispondono le seguenti funzionalità (Fig.1):

- A. Chassis:** è il carter che racchiude il dispositivo di taglio rotante.
- B. Motore:** fornisce il movimento sia del dispositivo di taglio che della trazione alle ruote (se prevista);
- C. Dispositivo di taglio:** è l'elemento preposto al taglio dell'erba.
- D. Protezione di scarico posteriore:** è una protezione di sicurezza ed impedisce ad eventuali oggetti raccolti dal dispositivo di taglio di essere scagliati lontano dalla macchina.
- E. Sacco di raccolta:** oltre alla funzione di raccogliere l'erba tagliata, costituisce un elemento di sicurezza, impedendo ad eventuali oggetti raccolti dal dispositivo di taglio di essere scagliati lontano dalla macchina.
- F. Manico:** è la postazione di lavoro dell'operatore. La sua lunghezza fa sì che l'operatore durante il lavoro mantenga sempre la distanza di sicurezza dal dispositivo di taglio rotante.
- G. Batteria (se non fornita con la macchina, vedi cap. 15 "accessori a richiesta"):** fornisce l'energia per l'avviamento del motore; le sue caratteristiche e norme d'uso sono descritte in uno specifico manuale.
- H. Leva presenza operatore:** è la leva che abilita l'innesto del dispositivo di taglio e della trazione. Il motore si arresta automaticamente al rilascio della leva
- I. Leva innesto trazione:** è la leva che innesta la trazione alle ruote e permette l'avanzamento della macchina.
- J. Sportello di accesso al vano batteria**
- K. Chiave di sicurezza (Dispositivo di disattivazione):** La chiave attiva / disattiva il circuito elettrico della macchina.
- L. Carica batteria (se non fornita con la macchina, vedi cap. 15 "accessori a richiesta"):** dispositivo che si utilizza per ricaricare la batteria.

4. MONTAGGIO

! *Le norme di sicurezza da seguire sono descritte al cap. 2. Rispettare scrupolosamente tali indicazioni per non incorrere in gravi rischi o pericoli.*

Per motivi di magazzino e trasporto, alcuni componenti della macchina non sono assemblati direttamente in fabbrica, ma devono essere montati dopo la rimozione dall'imballo, seguendo le istruzioni seguenti.

! *Lo sballaggio e il completamento del montaggio devono essere effettuati su una superficie piana e solida, con spazio sufficiente alla movimentazione della macchina e degli imballi, avvalendosi sempre degli attrezzi appropriati. Non utilizzare la macchina prima di aver portato a termine le indicazioni della sezione "MONTAGGIO".*

4.1 COMPONENTI PER IL MONTAGGIO

Nell'imballo sono compresi i componenti per il montaggio.

4.1.1 Disimballaggio

1. Aprire l'imballo con cautela, con attenzione a non smarrire componenti.
2. Consultare la documentazione inclusa nella scatola, comprese le presenti istruzioni.
3. Estrarre dalla scatola tutti i componenti non montati.
4. Smaltire la scatola e gli imballi nel rispetto delle normative locali.

! *Prima di effettuare il montaggio, verificare che la chiave di sicurezza non sia inserita nella sua sede.*

4.2 MONTAGGIO DEL MANICO

Assemblare il manico come illustrato nella (Fig. 3 I-II).

4.3 MONTAGGIO DEL SACCO

1. Con la parte in plastica (Fig. 4.A) capovolta, fissare il telaio (Fig. 4.B) alla parte in plastica mediante le viti (Fig. 4.C).
2. Introdurre il telaio (Fig. 4.B) nel sacco (Fig. 4.D)
3. Agganciare tutti i profili in plastica (Fig. 4.E), aiutandosi con un cacciavite, come indicato nella figura.
4. Inserire a fondo il bordo perimetrale (Fig. 4.F) della tela nella scanalatura della parte in plastica (Fig. 4.A), partendo a 5-7 mm dalle estremità.

5. COMANDI DI CONTROLLO

5.1 CHIAVE DI SICUREZZA (DISPOSITIVO DI DISATTIVAZIONE)

La chiave (Fig. 5.A), posta all'interno del vano batteria, attiva e disattiva il circuito elettrico della macchina. Per attivare il circuito elettrico portare la chiave su "ON". Per disattivare il circuito portare la chiave su "OFF". Rimuovendo la chiave, si disattiva completamente il circuito elettrico impedendo un uso incontrollato della macchina.

IMPORTANTE Rimuovere la chiave di sicurezza ogni qualvolta si lasci la macchina inutilizzata o incustodita.

5.2 MANICO

5.2.1 Leva presenza operatore




La leva presenza operatore (Fig.6.B) abilita l'innesto del dispositivo di taglio.

Si trova in posizione anteriore al manico.

5.2.2 Comando interruttore

Il comando interruttore (Fig.6.A) avvia/arresta il motore e contemporaneamente innesta/disinnesta il dispositivo di taglio.

Le posizioni indicate corrispondono a:

-  **1. Marcia.** Per l'avviamento, premere il pulsante di sicurezza (Fig. 6.A), tirare la leva presenza operatore (Fig. 6.B), e attendere 2-3 secondi prima che il motore si avvii.
-  **2. L'avviamento del motore provoca l'innesto contemporaneo del dispositivo di taglio.**
-  **3. Arresto.** Il motore si arresta automaticamente al rilascio della leva presenza operatore (Fig. 6.B).

5.2.3 Leva innesto trazione

Innesta la trazione alle ruote e permette l'avanzamento della macchina. (Fig.6.C)

IMPORTANTE L'avviamento del motore deve avvenire sempre con la trazione disinnestata

Si trova in posizione posteriore al manico.




Trazione innestata. L'avanzamento del rasaerba avviene con la leva spinta contro il manico (Fig.6.C). Il rasaerba smette di avanzare al rilascio della leva.

IMPORTANTE Evitare di tirare all'indietro la macchina con la trazione innestata.


5.3 REGOLAZIONE DELL'ALTEZZA DI TAGLIO

Tramite l'abbassamento o sollevamento dello chassis, l'erba può essere tagliata a diverse altezze di taglio.

 **Eseguire l'operazione a dispositivo di taglio fermo.**

La regolazione dell'altezza di taglio si effettua per mezzo dell'apposita leva (Fig. 7.A).

6. USO DELLA MACCHINA

 **Le norme di sicurezza da seguire sono descritte al cap. 2. Rispettare scrupolosamente tali indicazioni per non incorrere in gravi rischi o pericoli.**

6.1 OPERAZIONI PRELIMINARI

Prima di iniziare a lavorare, è necessario effettuare una serie di controlli e di operazioni, per assicurare che il lavoro si svolga in modo proficuo e nella massima sicurezza:

1. Accertarsi che la chiave di sicurezza non sia inserita nella sua sede;
2. mettere la macchina in posizione orizzontale e ben appoggiata sul terreno;
3. controllare la batteria (par. 6.1.1).
4. predisporre la macchina nella modalità più adatta al lavoro da compiere (par. 6.1.2);
5. regolare l'altezza di taglio (par. 5.4).

6.1.1 Controllo della batteria

Prima di utilizzare la macchina per la prima volta dopo l'acquisto, procedere alla completa ricarica della batteria, seguendo le indicazioni contenute nel libretto della batteria.

Prima di ogni utilizzo:

- verificare lo stato di carica della batteria seguendo le indicazioni contenute nel libretto della batteria.

6.1.2 Predisposizione della macchina al lavoro

NOTA Questa macchina permette di effettuare la rasatura del prato in diverse modalità; prima di iniziare il lavoro è opportuno predisporre la macchina in base a come si intende eseguire la rasatura.

a. Predisposizione per il taglio e la raccolta dell'erba nel sacco di raccolta:


- Sollevare la protezione di scarico posteriore (Fig. 8.A) e agganciare correttamente il sacco di raccolta (Fig. 8.B) come indicato nella figura.

b. Predisposizione per il taglio e lo scarico posteriore a terra dell'erba:

- Rimuovere il sacco di raccolta e assicurarsi che la protezione di scarico posteriore (Fig. 9.A) rimanga stabilmente abbassata.

6.2 CONTROLLI DI SICUREZZA

Eseguire i seguenti controlli di sicurezza e verificare che i risultati corrispondano a quanto riportato nelle tabelle.


 **Effettuare sempre i controlli di sicurezza prima dell'uso.**

6.2.1 Controllo di sicurezza generale

Oggetto	Risultato
Impugnature	Pulite, asciutte
Manico	fissato correttamente e saldamente alla macchina
Dispositivo di taglio	Pulito, non danneggiato o usurato
Protezione di scarico posteriore; sacco di raccolta	Integri. Nessun danno. Montati correttamente.
Comando interruttore	La leva deve avere un movimento libero, non forzato e al rilascio deve tornare automaticamente e rapidamente nella posizione neutra.
Batteria	Nessun danno al suo involucro.
Viti/dadi sulla macchina e sul dispositivo di taglio	Ben serrati (non allentati)
Passaggi dell'aria di raffreddamento	Non ostruiti
Macchina	Nessun segno di danneggiamento o usura

6.2.2 Test di funzionamento della macchina

Azione	Risultato
<ol style="list-style-type: none">Avviare la macchina (par. 6.3);Rilasciare le leve del comando interruttore (Fig. 1.H)	<ol style="list-style-type: none">Il dispositivo di taglio deve muoversi.Le leve devono tornare automaticamente e rapidamente nella posizione neutra, il motore deve spegnersi e il dispositivo di taglio deve arrestarsi entro alcuni secondi.
<ol style="list-style-type: none">Avviare la macchina (par. 6.3);Azionare la leva trazioneRilasciare la leva trazione	<ol style="list-style-type: none">Il rullo fa avanzare la macchinaIl rullo si arresta e la macchina smette di avanzare.
Guida di prova	Nessuna vibrazione anomala. Nessun suono anomalo

 **Se uno qualsiasi dei risultati si discosta da quanto indicato nelle tabelle, non utilizzare la macchina! Rivolgersi ad un centro di assistenza per i controlli del caso e per la riparazione.**

6.3 AVVIAMENTO

NOTA Effettuare l'avviamento su una superficie piana e priva di ostacoli o erba alta.

- Aprire lo sportello di accesso al vano batteria (fig. 10.A).
- Inserire correttamente la batteria nel suo alloggiamento (par. 7.2.4) spingendola a fondo fino ad avvertire il "click" che la blocca in posizione e assicura il contatto elettrico.
- Inserire a fondo la chiave di sicurezza (fig. 11.A) e ruotare la chiave in posizione "ON".
- Richiudere completamente lo sportello.
- Innestare il dispositivo di taglio premendo prima il pulsante di sicurezza (Fig.12.A) e poi premendo la leva presenza operatore (Fig.12.B)
- Per innestare la trazione premere la leva posteriore al manico (Fig.12.C).

6.4 LAVORO

IMPORTANTE Durante il lavoro mantenere sempre la distanza di sicurezza dal dispositivo di taglio, data dalla lunghezza del manico.

L'autonomia della batteria (e quindi la superficie di prato lavorabile prima della ricarica) è condizionata da vari fattori descritti al (par. 7.2.1).

IMPORTANTE Nel caso il motore si arresti per surriscaldamento durante il lavoro, è necessario attendere circa 5 minuti prima di poterlo riavviare.

6.4.1 Taglio dell'erba

- Iniziare l'avanzamento ed il taglio nella zona erbosa;
- Adeguaire la velocità di avanzamento e l'altezza di taglio (par. 5.4) alle condizioni del prato (altezza, densità e umidità dell'erba) e alla quantità di erba asportata;
- L'aspetto del prato sarà migliore se i tagli saranno effettuati sempre alla stessa altezza e alternativamente nelle due direzioni (fig. 13).
- Non asportare mai più di un terzo dell'altezza totale dell'erba in una sola passata (Fig.14)
- Si consiglia di non tagliare su terreni con pendenza superiore a 15°

6.4.2 Svuotamento del sacco di raccolta

• Quando il sacco di raccolta (fig. 1.E) diventa troppo pieno, la raccolta dell'erba non è più efficiente e il rumore del rasaerba cambia.

Il sacco di raccolta ha un dispositivo segnalatore del contenuto:



Alzato = vuoto.



Abbassato = pieno*.

Durante il lavoro, con il dispositivo di taglio in movimento, il segnalatore rimane sollevato fintanto che il sacco di

raccolta è in grado di ricevere l'erba tagliata; quando si abbassa, significa che il sacco di raccolta si è riempito e occorre svuotarlo.


Per rimuovere e svuotare il sacco di raccolta:

1. attendere l'arresto del dispositivo di taglio (par. 6.5);
2. sollevare la protezione di scarico posteriore (Fig. 8.A), afferrare la maniglia e rimuovere il sacco di raccolta mantenendolo in posizione eretta.

6.5 ARRESTO

Per arrestare la macchina:

1. Rilasciare la leva presenza operatore (Fig.15.A);
2. attendere l'arresto del dispositivo di taglio;

 **Dopo aver arrestato la macchina, occorrono diversi secondi prima che il dispositivo di taglio si arresti.**

IMPORTANTE Arrestare sempre la macchina:

- durante gli spostamenti fra zone di lavoro;
- nell'attraversamento di superfici non erbose;
- ogni volta che si rendesse necessario superare un ostacolo;
- prima di regolare l'altezza di taglio;
- ogni volta che si toglie o si rimonta il sacco di raccolta.

6.6 DOPO L'UTILIZZO


Arrestare la macchina (par. 6.5).


1. Aprire lo sportello e rimuovere la chiave di sicurezza.
2. Rimuovere la batteria dalla sua sede e provvedere alla sua ricarica (par 7.2.3).
3. Lasciare raffreddare il motore prima di collocare la macchina in un qualsiasi ambiente.
4. Effettuare la pulizia (par. 7.3).
5. Controllare che non ci siano componenti allentati o danneggiati. Se necessario, sostituire i componenti danneggiati e serrare eventuali viti e bulloni allentati o contattare il centro di assistenza autorizzato.

IMPORTANTE Rimuovere la chiave di sicurezza ogni qualvolta si lasci la macchina inutilizzata o incustodita.

7. MANUTENZIONE

7.1 GENERALITÀ

 **Le norme di sicurezza da seguire sono descritte al cap. 2. Rispettare scrupolosamente tali indicazioni per non incorrere in gravi rischi o pericoli.**

 **Prima di effettuare qualsiasi controllo, pulizia o intervento di manutenzione/regolazione sulla macchina:**

- Arrestare la macchina;
- togliere la chiave di sicurezza, (non lasciare mai la chiave inserita o alla portata di bambini o persone non idonee);
- accertarsi che tutte le parti in movimento si siano completamente arrestate;

- lasciare raffreddare il motore prima di collocare la macchina in un qualsiasi ambiente;
- leggere le relative istruzioni;
- Indossare indumenti adeguati, guanti da lavoro e occhiali di protezione.

- Le frequenze ed i tipi di intervento sono riassunti nella "Tabella manutenzioni". La tabella ha lo scopo di aiutarvi a mantenere in efficienza e sicurezza la vostra macchina. In essa sono richiamati i principali interventi e la periodicità prevista per ciascuno di essi. Eseguire la relativa azione a seconda della prima scadenza che si verifica.
- L'utilizzo di ricambi e accessori non originali e/o non correttamente montati potrebbe avere effetti negativi sul funzionamento e sulla sicurezza della macchina. Il costruttore declina qualsiasi responsabilità in caso di danni, incidenti o lesioni causati da detti prodotti.
- I ricambi originali vengono forniti dalle officine di assistenza e dai rivenditori autorizzati.

IMPORTANTE Tutte le operazioni di manutenzione e di regolazione non descritte in questo manuale devono essere eseguite dal vostro Rivenditore o da un Centro specializzato.

7.2 BATTERIA

7.2.1 Autonomia della batteria

L'autonomia della batteria (e quindi la superficie di prato lavorabile prima della ricarica) è principalmente condizionata da:

- a. fattori ambientali, che producono un maggiore fabbisogno di energia:
 - taglio con erba densa, alta, umida;
- b. ampiezza di taglio della macchina; maggiore è l'ampiezza, maggiore è il fabbisogno di energia;
- c. comportamenti dell'operatore, che dovrebbe evitare:
 - accensioni e spegnimenti frequenti durante il lavoro;
 - un'altezza di taglio troppo bassa in relazione alle condizioni dell'erba;
 - una velocità di avanzamento troppo elevata per la quantità di erba da asportare.

NOTA Durante il lavoro la batteria è protetta contro lo scaricamento totale tramite un dispositivo di protezione che spegne la macchina e ne blocca il funzionamento.

Per ottimizzare l'autonomia della batteria è sempre opportuno:

- tagliare l'erba quando il prato è asciutto;
- tagliare l'erba frequentemente in modo da non farle raggiungere un'altezza elevata;
- impostare un'altezza di taglio maggiore quando l'erba è molto alta ed eseguire una seconda passata ad altezza inferiore.

Nel caso si volesse utilizzare la macchina in sessioni di lavoro più lunghe rispetto a quanto consentito dalla batteria standard, è possibile:

- acquistare una seconda batteria standard per sostituire immediatamente la batteria scarica, senza pregiudicare la continuità di utilizzo;

- acquistare una batteria con autonomia maggiorata rispetto alla batteria standard (par. 15.1).

7.2.2 Rimozione e ricarica della batteria

1. Aprire lo sportello di accesso al vano batteria ed estrarre la chiave di sicurezza;
2. premere il pulsante posto sulla batteria (Fig.16.A) e rimuoverla (Fig.16.B);
3. inserire la batteria (fig. 17.A) nel suo alloggiamento nel carica batteria (fig. 17.B);
4. collegare il carica batteria a una presa di corrente, con tensione corrispondente a quella indicata sulla targhetta.
5. procedere alla completa ricarica, seguendo le indicazioni contenute nel libretto della batteria /carica batteria.

NOTA La batteria è dotata di una protezione che impedisce la ricarica se la temperatura ambiente non è compresa fra 0 e +45 °C.

NOTA La batteria può essere ricaricata in ogni momento, anche parzialmente, senza il rischio di danneggiarla.

7.2.3 Rimontaggio della batteria sulla macchina

Completata la ricarica:

1. Rimuovere la batteria dal suo alloggiamento nel carica batteria (evitando di mantenerla a lungo sotto carica a ricarica conclusa);
2. scollegare il carica batteria dalla rete elettrica;
3. aprire lo sportello di accesso al vano batteria (fig. 18.A), inserire la batteria (fig. 18.B) nel suo alloggiamento spingendola a fondo fino ad avvertire il "clic" che la blocca in posizione e assicura il contatto elettrico;
4. richiudere completamente lo sportello.

7.3 PULIZIA

Dopo ogni utilizzo, effettuare la pulizia attenendosi alle seguenti istruzioni.

7.3.1 Pulizia della macchina

- Assicurarsi sempre che le prese d'aria siano libere da detriti.
- Non usare getti d'acqua ed evitare di bagnare il motore e componenti elettrici (fig. 19).
- Non impiegare liquidi aggressivi per la pulizia dello chassis.
- Per ridurre il rischio di incendio, mantenere la macchina ed in particolare il motore liberi da residui d'erba, foglie o grasso eccessivo.

7.3.2 Pulizia dell'assieme dispositivo di taglio

Rimuovere i detriti d'erba e il fango accumulati all'interno dello chassis per evitare che, disseccandosi, possano rendere difficoltoso il successivo avviamento.

Inclinare la macchina lateralmente, accertandosi della stabilità della macchina prima di eseguire qualsiasi tipo di intervento.

La verniciatura della parte interna dello chassis può staccarsi nel tempo per l'azione abrasiva dell'erba tagliata; in questo caso, intervenire tempestivamente ritoccando la verniciatura con una pittura antiruggine, per prevenire la formazione di ruggine che porterebbe alla corrosione del metallo.

7.3.3 Pulizia del sacco

1. Svuotare il sacco di raccolta (Fig.20.A.);
2. scuoterlo per ripulirlo dai residui d'erba e terriccio;
3. lavarlo (Fig.20.B), risciacquarlo e riporlo in modo da favorire una rapida asciugatura.

7.4 DADI E VITI DI FISSAGGIO

Mantenere serrati dadi e viti, per essere certi che la macchina sia sempre in condizioni sicure di funzionamento.

7.5 PULIZIA DEL FILTRO DELL'ARIA

L'elemento filtrante deve sempre essere mantenuto ben pulito e deve essere sostituito se rotto o danneggiato.

Procedere come segue:

1. pulire la zona circostante la griglia del filtro dell'aria;
2. togliere la griglia (fig. 21.A) svitando la vite (fig. 21.B);
3. rimuovere l'elemento filtrante (fig. 22.C);
4. soffiare sul filtro per rimuovere polvere e detriti. Nel caso in cui rimanga dello sporco, lavare il filtro in acqua ed asciugarlo con un panno pulito (fig. 22.C).

IMPORTANTE Non usare benzina, detersivi o altro per la pulizia del filtro.

5. pulire esternamente l'alloggiamento del filtro da polvere, detriti o sporcizia;
6. sistemare l'elemento filtrante nel suo alloggiamento (assicurandosi che sia ben asciutto) (fig. 22.A);
7. rimontare la griglia (fig.21.A) e serrare la vite (fig. 21.B).

7.6 DISPOSITIVO DI TAGLIO

Un dispositivo di taglio mal affilato strappa l'erba e provoca un ingiallimento del prato.

⚠ Non toccare il dispositivo di taglio fintanto che non sia stata tolta la chiave e che il dispositivo di taglio non sia completamente fermo.

⚠ Tutte le operazioni riguardanti i dispositivi di taglio (smontaggio, affilatura, equilibratura, riparazione, rimontaggio e/o sostituzione) sono lavori impegnativi che richiedono una specifica competenza oltre all'impiego di apposite attrezzature; per ragioni di sicurezza, occorre pertanto che siano sempre eseguite presso un Centro Specializzato.

⚠ Far sostituire sempre il dispositivo di taglio danneggiato, storto o usurato, assieme alle proprie viti, per mantenere l'equilibratura.

IMPORTANTE Utilizzare sempre dispositivi di taglio originali, riportanti il codice indicato nella tabella "Dati Tecnici".

Data l'evoluzione del prodotto, i dispositivi di taglio citati nella tabella "Dati Tecnici" potrebbero essere sostituiti nel tempo da altri, con caratteristiche analoghe di intercambiabilità e sicurezza di funzionamento.

8. RIMESSAGGIO

8.1 RIMESSAGGIO DELLA MACCHINA

Quando la macchina deve essere rimessata:

1. Lasciare raffreddare il motore prima di collocare la macchina in un qualsiasi ambiente.
2. Rimuovere la chiave di sicurezza.
3. Effettuare la pulizia (par. 7.3).
4. Controllare che non ci siano componenti allentati o danneggiati. Se necessario, sostituire i componenti danneggiati e serrare eventuali viti e bulloni allentati o contattare il centro di assistenza autorizzato.
5. Rimessare la macchina:
 - in un ambiente asciutto;
 - al riparo dalle intemperie;
 - possibilmente ricoperta con un telo;
 - in un luogo inaccessibile ai bambini;
 - assicurandosi di aver rimosso chiavi o utensili usati per la manutenzione.

8.2 RIMESSAGGIO DELLA BATTERIA

La batteria deve essere conservata all'ombra, al fresco e in ambienti privi di umidità.

NOTA In caso di prolungata inattività, ricaricare la batteria ogni due mesi per prolungarne la durata.

9. MOVIMENTAZIONE E TRASPORTO

Ogni volta che è necessario movimentare, sollevare o inclinare la macchina occorre:

- arrestare la macchina (par. 6.5);
- togliere la chiave di sicurezza;
- accertarsi che tutte le parti in movimento si siano completamente arrestate;
- indossare robusti guanti da lavoro;
- afferrare la macchina in punti che offrano una presa sicura, tenendo conto del peso e della sua ripartizione;
- impiegare un numero di persone adeguato al peso della macchina e alle caratteristiche del mezzo di trasporto o del posto nel quale deve essere collocata o prelevata;
- assicurarsi che la movimentazione della macchina non causi danni o lesioni.

Quando si trasporta la macchina con un automezzo o rimorchio, occorre:

1. utilizzare rampe di accesso di resistenza, larghezza e lunghezza adeguate;
2. caricare la macchina con il motore spento, a spinta, impiegando un numero adeguato di persone;
3. abbassare l'assieme dispositivo di taglio;

4. posizionarla in modo da non costituire pericolo per nessuno;
5. bloccarla saldamente al mezzo di trasporto mediante funi o catene per evitarne il ribaltamento.

10. ASSISTENZA E RIPARAZIONI

Questo manuale fornisce tutte le indicazioni necessarie per la conduzione della macchina e per una corretta manutenzione di base eseguibile dall'utilizzatore. Tutti gli interventi di regolazione e manutenzione non descritti in questo manuale devono essere eseguiti presso il vostro Rivenditore o un Centro specializzato, che dispone delle conoscenze e delle attrezzature necessarie affinché il lavoro sia correttamente eseguito, mantenendo il grado di sicurezza e le condizioni originali della macchina.

Operazioni eseguite presso strutture inadeguate o da persone non qualificate comportano in decadimento di ogni forma di Garanzia e di ogni obbligo o responsabilità del Costruttore.

- Solo le officine di assistenza autorizzate possono effettuare le riparazioni e la manutenzione in garanzia.
- Le officine di assistenza autorizzate utilizzano esclusivamente ricambi originali. I ricambi e gli accessori originali sono stati sviluppati appositamente per le macchine.
- I ricambi e gli accessori non originali non sono approvati; l'impiego di ricambi ed accessori non originali compromette la sicurezza della macchina e solleva il Costruttore da ogni obbligo o responsabilità.
- Si raccomanda di affidare la macchina una volta all'anno ad un'officina di assistenza autorizzata per la manutenzione, l'assistenza e il controllo dei dispositivi di sicurezza.

11. COPERTURA DELLA GARANZIA

La garanzia copre tutti i difetti dei materiali e di fabbricazione. L'utilizzatore dovrà seguire attentamente tutte le istruzioni fornite nella documentazione allegata.

La garanzia non copre i danni dovuti a:

- Mancata familiarizzazione con la documentazione di accompagnamento.
- Disattenzione.
- Uso e montaggio impropri o non consentiti.
- Utilizzo di pezzi di ricambio non originali.
- Utilizzo di accessori non forniti o non approvati dal costruttore.

La garanzia non copre inoltre:

- La normale usura di materiali di consumo come ruote, lame, bulloni di sicurezza e fili.
- Normale usura.

L'acquirente è protetto dalle proprie leggi nazionali. I diritti dell'acquirente previsti dalle proprie leggi nazionali non sono in alcun modo limitati dalla presente garanzia.

12. TABELLA MANUTENZIONI

Intervento	Periodicità	Note
MACCHINA		
Controllo di tutti i fissaggi	Prima di ogni uso	par. 7.4
Controlli di sicurezza / Verifica dei comandi	Prima di ogni uso	par. 6.2
Verifica della protezione di scarico posteriore/Sacco di raccolta	Prima di ogni uso	par. 6.2.1
Verifica del dispositivo di taglio	Prima di ogni uso	par. 6.2.1
Verifica dello stato di carica della batteria	Prima di ogni uso	*
Ricarica della batteria	Al termine di ogni uso	par. 7.2.3 *
Pulizia generale e controllo	Al termine di ogni uso	par. 7.3
Verifica di eventuali danni presenti sulla macchina. Se necessario, contattare il centro di assistenza autorizzato.	Al termine di ogni uso	-
Pulizia del filtro dell'aria	Una volta al mese	par. 7.5
Sostituzione dispositivo di taglio	-	par. 7.6 **
Regolazione della trazione	***	**

* Consultare il manuale della batteria/carica batteria.

** Operazione che deve essere eseguita dal vostro Rivenditore o da un Centro specializzato

*** Contattare il vostro Rivenditore ai primi cenni di malfunzionamento

13. IDENTIFICAZIONE INCONVENIENTI

INCONVENIENTE	CAUSA PROBABILE	RIMEDIO
1. Azionando l'interruttore, il motore non si avvia	Chiave di sicurezza mancante o non inserita correttamente	Inserire la chiave (par. 6.3)
	Batteria mancante o non inserita correttamente	Aprire lo sportello ed assicurarsi che la batteria sia ben alloggiata (par. 7.2.4)
	Batteria scarica	Controllare lo stato di carica e ricaricare la batteria . (par. 7.2.3)
	Avviamento non immediato del motore	Tenere premuto il comando interruttore per 1-3 secondi (par. 5.2)
	Intervento della protezione termica per surriscaldamento del motore	Attendere almeno 5 minuti e poi riavviare la macchina
2. Il motore si arresta durante il lavoro	Batteria non inserita correttamente	Aprire lo sportello ed assicurarsi che la batteria sia ben alloggiata (par. 7.2.4)
	Batteria scarica	Controllare lo stato di carica e ricaricare la batteria . (par. 7.2.3)
	Ostruzioni che impediscono la rotazione del dispositivo di taglio	Togliere la chiave di sicurezza, indossare guanti da lavoro e rimuovere erba o detriti presenti nella parte inferiore della macchina e/o nel canale di scarico

INCONVENIENTE	CAUSA PROBABILE	RIMEDIO
3. Il motore si arresta durante il lavoro e la macchina emette un cicalio sonoro	Intervento della protezione termica per surriscaldamento del motore	Attendere almeno 5 minuti e poi riavviare la macchina
	Intervento della protezione termica per un assorbimento troppo alto di corrente dovuto a: <ul style="list-style-type: none"> • taglio di erba troppo alta • ostruzioni che impediscono la rotazione del dispositivo di taglio • troppi detriti d'erba accumulati all'interno dello chassis e nel canale di scarico 	<ul style="list-style-type: none"> • Impostare un'altezza di taglio maggiore quando l'erba è molto alta ed eseguire una seconda passata ad altezza inferiore. • Rimuovere le ostruzioni (par. 7.3.2) • Pulire la macchina (par. 7.3.1) Attendere almeno 5 minuti e poi riavviare la macchina
4. Il motore è in moto ma il dispositivo di taglio non gira	Fissaggio del dispositivo di taglio allentato	Arrestare immediatamente il motore e togliere la chiave di sicurezza. Contattare un Centro Assistenza per il corretto fissaggio(par. 7.5)
5. L'erba tagliata non viene più raccolta nel sacco di raccolta	Il dispositivo di taglio ha colpito un corpo estraneo e ha subito un colpo	Arrestare il motore e togliere la chiave di sicurezza. Verificare eventuali danneggiamenti e Contattare un Centro Assistenza per l'eventuale sostituzione del dispositivo di taglio. (par. 7.6)
	L'interno dello chassis è sporco	Pulire l'interno dello chassis per facilitare l'evacuazione dell'erba verso il sacco di raccolta (par. 7.3.2)
6. L'erba si taglia con difficoltà	Il dispositivo di taglio non è in buono stato	Contattare un centro assistenza per l'affilatura o sostituzione del dispositivo di taglio
7. Si avvertono rumori e/o vibrazioni eccessive durante il lavoro	Fissaggio del dispositivo di taglio allentato o dispositivo di taglio danneggiato	Arrestare immediatamente il motore e togliere la chiave di sicurezza. Contattare un Centro Assistenza per verifiche, sostituzioni o riparazioni (par. 7.6)
8. L'autonomia della batteria è scarsa	Condizioni di utilizzo gravose con maggiore assorbimento di corrente	Ottimizzare l'utilizzo (par. 7.2.1)
	Batteria insufficiente per le esigenze operative	Utilizzare una seconda batteria o una batteria maggiorata (par. 14.1)
9. Il carica batteria non effettua la ricarica della batteria	Batteria non inserita correttamente nel carica batteria	Controllare che l'inserimento sia corretto (par. 7.2.3)
	Condizioni ambientali non idonee	Eseguire la ricarica in ambiente con temperatura adeguata (vedi libretto istruzioni della batteria/carica batteria)
	Contatti sporchi	Pulire i contatti
	Mancanza di tensione al carica batteria	Controllare che la spina sia inserita e che vi sia tensione alla presa di corrente
	Carica batteria difettoso	Sostituire con un ricambio originale

Se gli inconvenienti perdurano dopo aver applicato i rimedi descritti, contattare il vostro Rivenditore.

14. ACCESSORI A RICHIESTA

14.1 BATTERIE

Sono disponibili batterie di diverse capacità, per adattarsi alle specifiche esigenze operative (Fig.23). L'elenco delle batterie omologate per questa macchina si trova nella tabella "Dati Tecnici".

14.2 CARICA BATTERIA

Dispositivo che si utilizza per ricaricare la batteria (Fig. 24).



INDEX

1. GENERAL INFORMATION	1
2. SAFETY REGULATIONS	1
3. GETTING TO KNOW THE MACHINE.....	3
3.1 Description of the machine and planned use	3
3.2 Safety signs.....	4
3.3 Identification label	4
3.4 Main components.....	4
4. ASSEMBLY.....	5
4.1 Assembly components	5
4.2 Handle assembly	5
4.3 Grass-catcher assembly.....	5
5. CONTROLS.....	5
5.1 Safety key (Deactivation device)	5
5.2 HANDLE.....	5
5.3 Cutting height adjustment.....	6
6. USING THE MACHINE.....	6
6.1 Preliminary procedures.....	6
6.2 Safety checks.....	6
6.3 Start-up	6
6.4 Working.....	7
6.5 StopPING THE MACHINE	7
6.6 After operation.....	7
7. MAINTENANCE.....	7
7.1 General information	7
7.2 Battery.....	8
7.3 Cleaning	8
7.4 Nuts and bolts	8
7.5 Cleaning the air filter	9
7.6 Cutting means.....	9
8. STORING.....	9
8.1 Storing the machine	9
8.2 Storing the battery.....	9
9. HANDLING AND TRANSPORTATION	9
10. ASSISTANCE AND REPAIRS	9
11. WARRANTY COVERAGE.....	10
12. MAINTENANCE TABLE	10
13. PROBLEM IDENTIFICATION	11
14. ACCESSORIES ON REQUEST	12
14.1 Batteries	12
14.2 Battery charger	12

1. GENERAL INFORMATION

1.1 HOW TO READ THE MANUAL

Some paragraphs in the manual contain important information regarding safety and operation and are emphasized in this manner:

NOTE or **IMPORTANT** *these give details or further information on what has already been said, and aim to prevent damage to the machine.*

The symbol highlights danger. Non-compliance with the warning could lead to personal and/or third party injury and or damage.

.....
 • The paragraphs highlighted in a square with grey spots
 • indicate the optional characteristics not on all models
 • documented in this manual. Check if the characteristic
 • is on this model.

Whenever reference is made to a position on the machine "front", "back", "left" or "right" hand side, this refers to the operator's working position.

1.2 REFERENCES

1.2.1 Figures

The figures in these instructions for use are numbered 1, 2, 3, etc.

Components shown in the figures are marked A, B, C, etc. A reference to component C in figure 2 is written: "See fig. 2.C" or simply "(Fig. 2.C)".

The figures are given as a guide only. The actual parts may vary from those shown.

1.2.2 Titles

The manual is divided into chapters and paragraphs. The title of paragraph "2.1 Training" is a sub-title of "2. Safety regulations". References to titles or paragraphs are marked with the abbreviation chap. or par. and the relevant number. Example: "chap. 2" or "par. 2.1"

2. SAFETY REGULATIONS

2.1 TRAINING



Become acquainted with the controls and the proper use of the machine. Learn how to stop the motor quickly. Failure to follow the warnings and instructions may result in fire and/or serious injury.

Never allow children or persons unfamiliar with these instructions to use the machine. Local regulations may restrict the age of the operator.

This appliance can be used by children aged from 8 years and above and persons with reduced physical, sensory or mental capabilities or lack of experience and knowledge if they have been given supervision or instructions concerning use of the appliance in a safe way and understand the hazards involved. Children shall not play with the appliance. Cleaning and user maintenance shall not be made by children without supervision.

Never use the machine if the user is tired or unwell, or has taken medicine, drugs, alcohol or any substances which may slow his reflexes and compromise his judgement. Do not allow children or other passengers to ride on the machine.

Bear in mind that the operator or user is responsible for accidents or unexpected events occurring to other people or their property. It is the user's responsibility to assess the potential risk of the area where work is to be carried out and to take all the necessary precautions to ensure his own safety and that of others, particularly on slopes or rough, slippery and unstable ground.

If the machine is sold or lent to others, make sure that the operator looks over the user instructions contained in this manual.

2.2 PREPARATION

Personal Protective Equipment (PPE)

- Always wear suitable work attire, hard-wearing safety footwear with non-slip soles and long trousers. Do not operate the machine when barefoot or wearing open sandals. Wear hearing protection devices.
- Use of hearing protections can reduce the ability to hear any warnings (shouting or alarms). Be careful of what occurs around you in the work area.
- Never wear scarves, shirts, necklaces, bracelets, loose flowing clothing, laces or ties or any hanging or flapping accessory that could catch in the machine or in any objects or materials in the work area.
- Tie your hair back if it is long.

Work area/Machine

- Thoroughly inspect the entire work area and remove anything that could be thrown by the machine or damage the cutting means/rotating units (stones, branches, iron wire, bones, etc.).

2.3 DURING OPERATION

Work Area

- Do not use the machine in environments at risk of explosion, in the presence of flammable liquids, gas or powder. Power tools create sparks which may ignite the dust or fumes.
- Work only in daylight or with good artificial light in good visibility conditions.
- Keep persons, children and animals away from the working area. Instruct another adult to supervise any children in the vicinity.
- Avoid working with wet grass, in the rain and when there is a risk of a thunderstorm, especially lightning.
- Do not expose the machine to rain or wet environments. Water entering a power tool will increase the risk of electric shock.

- Pay careful attention to uneven ground (hills, dips), slopes, hidden hazards and obstacles that could limit visibility.
- Be very careful near ravines, ditches or embankments. The machine could overturn if a wheel slides over the edge or if the earth gives way.
- Always mow across a slope and never up and down, being very careful when changing direction. Make sure you have firm footage and that the wheels do not hit any obstacles (such as stones, branches, roots, etc.) that may cause the machine to slide sideways or make you lose control of it.
- Look out for traffic when using the machine near the road.

Behaviour

- Exercise caution when reversing or moving backwards. Look behind you to make sure there are no obstacles before and during operating in reverse gear.
- Never run, always walk.
- Do not allow the lawnmower to pull you along.
- Always keep hands and feet away from the cutting means, when starting and when using the machine.
- Attention: the cutting means will continue to rotate for a few seconds after disengagement or after you have switched off the motor.
- Keep away from the discharge opening.



If something breaks or an accident occurs during work, turn off the motor immediately and move the machine away to prevent further damage; if an accident occurs with injuries or third parties are injured, carry out the first aid measures most suitable for the situation immediately and contact the medical authorities for any necessary health care. Carefully remove any debris which could cause damage or injury to persons or animals if ignored.

Use limitations

- Never operate the machine with damaged, missing or incorrectly assembled guards (grass catcher, side discharge guards, rear discharge guards).
- Don't use the machine if the attachments/tools are not installed in their seats.
- Never disengage, deactivate, remove or tamper with the safety systems/microswitches installed.
- Do not strain the machine too much and do not use a small machine for heavy-duty work. If you use the right machine, you will reduce the risk of hazards and improve the quality of your work.

2.4 MAINTENANCE, STORAGE

Ensure regular maintenance and correct storage to maintain machine safety and high performance levels.

Maintenance

- Never use the machine with worn or damaged parts. Faulty or worn-out parts must always be replaced and never repaired.
- Be careful during adjustment of the machine to prevent entrapment of the fingers between moving parts of the cutting means and fixed parts of the machine.



The noise and vibration levels shown in these instructions are the maximum levels for use of the machine. The use of an unbalanced cutting element,

the excessive speed of movement, or the absence of maintenance have a significant influence on noise emissions and vibrations. Consequently, it is necessary to take preventive steps to eliminate possible damage due to high levels of noise and stress from vibration. Maintain the machine well, wear ear protection devices and take breaks while working.

Storage

- To reduce fire risks, do not leave containers with debris inside a room.

2.5 BATTERY / BATTERY CHARGER

IMPORTANT *The following safety instructions are in addition to the safety requirements provided in the specific battery and battery charger manual delivered with this machine.*

- Only use battery chargers recommended by the manufacturer to recharge batteries. An inadequate battery charger may cause electric shock, overheating or corrosive liquid to leak from the battery
- Use only batteries specifically designed for your power tool. The use of other batteries may cause injuries and fire risks.
- Make sure that the machine is switched off before inserting the battery. Inserting a battery in a machine which is switched on can cause a fire.
- Keep all unused batteries at a distance from paper clips, coins, keys, nails, screws or other small metal objects as contact with the same can cause short circuits. Short circuits between battery contacts can lead to explosion or fires.
- Never use the battery charger in environments in the presence of vapours, flammable substances or on easily flammable surfaces such as paper, fabric, etc. The battery charger heats up during recharging and may cause a fire.
- When transporting batteries, make sure that the contacts never come into contact with each other and never use metal containers to transport them.
- Environmental protection
- Safeguarding the environment must be a relevant and priority aspect of machine use, of benefit to the community and the environment we live in.
- Avoid being a disturbance to the neighbourhood. Use this machine at reasonable times of the day only (not early morning or late evening when the noise could cause disturbance).
- Scrupulously comply with local regulations for the disposal of packaging, deteriorated parts or any elements with a strong environmental impact; this waste must not be disposed of as normal waste, it must be separated and taken to specified waste disposal centres where the material will be recycled.
- Scrupulously comply with local regulations for the disposal of waste materials
- When the machine is withdrawn from service, do not dispose of it in the environment, but take it to a waste disposal facility in accordance with the local regulations in force.



Do not dispose of electrical equipment with household waste material. In observance of European Directive 2012/19/EU on electrical and electronic equipment waste and its implementation, in observance of UK Regulation "The waste electrical and electronic equipment regulations 2013 (as amended)" and in accordance with national regulations, electrical equipment that has reached the end of its product life must be collected separately and recycled in an ecologically compatible way. If electrical equipment is disposed of in dumps or in landfills, hazardous substances can leak into the ground-water and contaminate the food chain, damaging your health and well-being. For further information on the disposal of this product, contact your dealer or a domestic waste collection service.



Li-ion

At the end of their working life, dispose of batteries paying due attention to the environment. Batteries contain material classified as hazardous for you and the environment. They must be removed and disposed of separately at a facility that accepts lithium-ion batteries.



Separate waste collection of the products and packaging used allows the materials to be recycled and reused. Reuse of recycled materials help to prevent environmental pollution and reduces the demand for raw materials.

3. GETTING TO KNOW THE MACHINE

3.1 DESCRIPTION OF THE MACHINE AND PLANNED USE

This machine is a pedestrian controlled lawnmower. The machine is essentially composed of a motor which drives a cutting means enclosed in a casing, equipped with wheels and a handle.

The operator is able to operate the machine and use the main controls, always staying behind the handle at a safe distance from the rotating cutting means.

If the operator leaves the machine, the motor and cutting means will stop within a few seconds.

3.1.1 Intended use

This machine was designed and manufactured for cutting (and collecting) grass in gardens and grassy areas, in proportion to its cutting capacity, carried out by a pedestrian operator.

Generally speaking this machine can:

1. mow the grass and collect it in the grass catcher;
2. mow the grass and discharge it on the ground from the rear section.

The use of special attachments provided for by the Manufacturer as original equipment or which may be purchased separately, allows this work to be carried out in various operating modes, illustrated in this manual or the instructions that accompany the single attachments.

3.1.2 Improper use

Any other usage not in keeping with the above-mentioned ones may be hazardous and harm persons and/or damage things. Examples of improper use may include, but are not limited to:

- allowing children, animals or other passengers to ride on the machine as they could fall off and injure themselves or compromise safe driving by the operator;
- letting oneself be transported by the machine;
- using the machine to tow or push loads;
- using the cutting means on surfaces other than grass;
- using of the machine for leaf or debris collection;
- using the machine to trim hedges, or for cutting vegetation other than grass;
- use of the machine by more than one person;

IMPORTANT *Improper use of the machine will invalidate the warranty, relieve the Manufacturer from all liability, and the user will consequently be liable for all and any damage or injury to himself or others.*

3.1.3 User types

This machine is intended for use by consumers, i.e. non-professional operators. The machine is intended for "DIY" use only.

IMPORTANT *The machine must be used by one operator.*

3.2 SAFETY SIGNS

The machine has various symbols on it (fig. 2). They are used to remind the operator of the behaviour to follow to use it with the necessary attention and caution.

Meaning of symbols:



Warning: Read the instructions before operating the machine.



Danger! Risk of thrown objects: Keep all persons away from the work area whilst working.



Only for lawnmowers with petrol engines



Only for electric lawnmowers powered by mains supply.



Only for electric lawnmowers powered by mains supply.



Be careful when using the sharp cutting means: Do not put hands or feet near or under the opening of the cutting means. The cutting means continues to turn even after the motor has been switched off. Remove the safety key (deactivation device) before carrying out any maintenance.

IMPORTANT *Any damaged or illegible decals must be replaced. Order replacement decals from an authorised assistance centre.*

3.3 IDENTIFICATION LABEL

The identification label holds the following data (fig. 1).

1. Sound power level
2. Conformity marking
3. Year of manufacture
4. Type of machine
5. Serial number
6. Name and address of Manufacturer
7. Article code
8. Max. motor operation speed
9. Weight in kg
10. Power voltage and frequency
11. Electrical protection rating
12. Nominal power

Write the identification data of the machine in the specific space on the label on the back of the cover page.

IMPORTANT *Quote the information on the product identification label whenever you contact an authorised service workshop.*

IMPORTANT *The example of the Declaration of Conformity is provided on the last pages of the manual.*


3.4 MAIN COMPONENTS

The machine is composed of a series of main components that have the following functions (fig.1):


- A. Chassis:** this is the casing that houses the rotating cutting means.
- B. Motor:** the driving force for the cutting means and wheel drive (if provided);
- C. Cutting means:** the element designed to cut the grass.
- D. Rear discharge guard:** it is a safety device which prevents objects drawn up by the blade from being hurled away from the machine.
- E. Grass catcher:** as well as collecting the grass cuttings, this is also a safety element that stops any objects drawn up by the cutting means from being hurled away from the machine.
- F. Handle:** this is the operator's work station. It is long enough to ensure the operator remains at a safe distance from the rotating cutting means whilst working.
- G. Battery** (if it is not supplied with the machine, see chapter 15 "accessories on request"): provides the energy for starting the motor. Its specifications and regulations for use are described in a specific manual.

- H. **Operator presence lever:** this lever enables the cutting means and drive to be operated. The engine stops automatically when the lever is released.
- I. **Drive lever:** the lever that engages the wheel drive and allows the machine to move forward.
- J. **Hatch for accessing the battery compartment**
- K. **Safety key (Deactivation device):** The key enables / disables the machine electric circuit.
- L. **Battery charger** (if it is not supplied with the machine, see chapter 15 "accessories on request"): device used to recharge the battery.

4. ASSEMBLY

 **The safety regulations to follow are described in chap. 2. Strictly comply with these instructions to avoid serious risks or hazards.**

For storage and transport purposes, some components of the machine are not installed in the factory and have to be assembled after unpacking. Follow the instructions below.


 **Unpacking and completing the assembly should be done on a flat and stable surface, with enough space for machine handling and its packaging, always making use of suitable equipment. Do not use the machine until all the indications provided in the "ASSEMBLY" section have been carried out.**

4.1 ASSEMBLY COMPONENTS

The packaging includes assembly components.

4.1.1 Unpacking

1. Carefully open the packaging, paying attention not to lose components.
2. Consult the documentation in the box, including these instructions.
3. Remove all the unassembled parts from the box.
4. Dispose of the box and packaging in accordance with local regulations.

 **Before assembling, make sure the safety key is not inserted in its housing.**

4.2 HANDLE ASSEMBLY

Assemble the handle as illustrated in (Fig. 3I-II).

4.3 GRASS-CATCHER ASSEMBLY

1. With the plastic part (Fig. 4.A) upside down, fasten the frame (Fig. 4.B) to the plastic part using the screws (Fig. 4.C).
2. Insert the frame (Fig. 4.B) in the grass-catcher (Fig. 4.D)
3. Fasten all the plastic profiles (Fig. 4.E) using a screwdriver, as indicated in the figure.
4. Firmly press the perimeter edge (Fig. 4.F) of the frame into the slots on the plastic part (Fig. 4.A), starting 5-7 mm from the end.

5. CONTROLS

5.1 SAFETY KEY (DEACTIVATION DEVICE)

The key found inside the battery compartment enables / disables the machine electric circuit (Fig. 5.A). Turn the key to "ON" position to activate the electric circuit. Turning the key to "OF", the electric circuit is completely deactivated. Removing the key, the electric circuit is completely deactivated to prevent uncontrolled use of the machine.

IMPORTANT *Remove the safety key whenever the machine is unused or left unattended.*

5.2 HANDLE

5.2.1 Operator presence lever


The operator presence lever (Fig. 6.B) enables the cutting means.

It is located in front of the handle.

5.2.2 Control lever

The control lever (Fig. 6.A) starts/stops the motor and simultaneously engages/disengages the cutting means.

The positions indicated correspond to:

1. **Run.** To start the motor, press the safety button (Fig. 6.A), pull the operator presence lever (Fig. 6.B), and wait for 2-3 seconds for the motor to start running.
2.  **Ignition of the motor simultaneously engages the cutting means.**
3. **Stop.** The motor stops when the operator presence lever (fig. 6.B) is released.

5.2.3 Drive engagement lever

This engages the wheel drive and allows the machine to move forward. (Fig. 6.C)

IMPORTANT *The engine has to be always started with the drive disengaged.*

It is located behind the handle



Drive engaged. Push the lever towards the handle for forward movement (Fig. 6.C). The lawnmower stops moving forward when the lever is released.

IMPORTANT *To prevent damage to the transmission, do not pull the machine backwards with the drive engaged.*


5.3 CUTTING HEIGHT ADJUSTMENT

Lower or raise the chassis to cut the grass at different heights.

 **Do this when the cutting means is stationary.**

The cutting height is adjusted by the specific lever (Fig. 7.A).

6. USING THE MACHINE

 **The safety regulations to follow are described in chapter 2. Strictly comply with these instructions to avoid serious risks or hazards.**

6.1 PRELIMINARY PROCEDURES

Before starting work, it is necessary to carry out several checks and operations to ensure you can work efficiently and in maximum safety:

1. Make sure the safety key is not inserted in its housing;
2. place the machine in a stable horizontal position on the ground;
3. check the battery (par. 6.1.1);
4. Prepare the machine in the most suitable modality for the job to be done (par. 6.1.2);
5. adjust the cutting height (par. 5.4).

6.1.1 Checking the battery

Before using the machine for the first time after purchase, fully charge the battery following the instructions in the battery booklet.

Before each use:

- check the battery charge status according to the instructions in the battery booklet.

6.1.2 Preparing the machine before starting work

NOTE *This machine can be used to mow lawns in a number of different ways; before starting work, prepare the machine based on how the lawn is to be mowed.*

a. Preparation for grass cutting and collection in the grass catcher:

- Lift the rear discharge guard (fig. 8.A) and fit the grass-catcher correctly (Fig. 8.B) as indicated in the figure.

b. Preparation for mowing and grass rear discharge onto the ground:

- Remove the grass catcher and check that the rear discharge guard (Fig. 9.A) maintains its lowered position.

6.2 SAFETY CHECKS

Run the following safety checks and check that the results correspond to those outlined on the tables.


 **Always carry out the safety checks before use.**

6.2.1 General safety check

Object	Result
Hand grips	Clean, dry.
Handle	fixed firmly to the machine.
Cutting means	Clean, not damaged or worn.
Rear discharge guard; grass catcher	Good condition. No damage. Properly installed.
Control lever	The lever must move freely, it must not need forcing and should return automatically and rapidly back to the neutral position.
Battery	No damage to the casing.
Screws/nuts on the machine and on the cutting means	Correctly tightened (not loose)
Cooling air ducts	Not clogged
Machine	No signs of damage or wear

6.2.2 Machine operating test

Action	Result
<ol style="list-style-type: none">1. Start the machine (par. 6.3);2. Release the control levers (Fig. 1.H)	<ol style="list-style-type: none">1. The cutting means should move.2. The levers should return automatically and rapidly to the neutral position, the motor must switch off and the cutting means must stop within a few seconds..
<ol style="list-style-type: none">1. Start the machine (par. 6.3);2. Engage the drive lever3. Disengage the drive lever	<ol style="list-style-type: none">2. The Roller should move the machine forward.3. The Roller should stop and the machine stops moving forward.
Test driving	No abnormal vibrations. No abnormal sound

 **If any of the results fails to match the indications provided in the tables, do not use the machine! Contact a service centre to have it checked and repaired if necessary.**

6.3 START-UP

NOTE *Start up the machine on a flat surface without obstacles or high grass.*

1. Open the hatch for accessing the battery compartment (fig. 10.A).
2. Fit the battery inside its housing correctly (par. 7.2.4) pressing down until the end and until you hear the click firmly into position, ensuring thus the electrical contact.
3. Insert the safety key (fig. 11.A) until the end and turn it to "ON" position.

- Completely close the hatch again.
- Engage the cutting means by first pressing the safety button (Fig. 12.A) and then pressing the operator presence lever (Fig. 12.B)
- To engage the traction, press the lever behind the handle (Fig. 12.C)

6.4 WORKING

IMPORTANT When working, always keep a safe distance from the cutting means, given by the length of the handle.

Battery power reserve (therefore the mowable lawn surface before recharging is required) depends on many factors described in (par. 7.2.1).

IMPORTANT If the motor stops while mowing due to overheating, you must wait approximately 5 minutes before restarting it.

6.4.1 Grass cutting

- Start moving forward and mowing in the grass area;
- Regulate the forward speed and the cutting height (par. 5.4) considering the conditions of the lawn (the height, density and dampness of the grass) and the amount of grass collected;
- The appearance of the lawn will improve if you alternate cutting in both directions at the same height (fig. 13).
- Never cut more than one third of the total grass height per single pass (Fig.14).
- It is recommended to avoid mowing on slopes with a degree higher than 15°.

6.4.2 Emptying the grass catcher

When the grass catcher (fig. 1.E) is too full, grass collection is no longer efficient and the sound of the lawnmower changes.

The grass-catcher has a contents indicator device:



Alzato = vuoto.



Abbassato = pieno*.

While working with the cutting means running, the indicator remains raised for as long as the grass catcher is able to hold cut grass; when it lowers, it means that the grass catcher is full and must be emptied.

To remove and empty the grass catcher:

- release the switch lever and wait for the cutting means to stop (par. 6.5);
- lift the rear discharge guard (Fig. 8.A), grasp the handle and remove the grass catcher keeping it in an erect position.

6.5 STOPPING THE MACHINE

To stop the machine:

- release the operator presence lever (fig. 15.A);
- wait until the cutting means stops:

! When you have stopped the machine, it will take a few seconds for the cutting means to stop.

IMPORTANT Always stop the machine:

- when moving between work areas;
- when driving on grass free surfaces;
- every time it is necessary to overcome an obstacle;
- before adjusting the cutting height.
- whenever you remove or reattach the grass catcher.

6.6 AFTER OPERATION

- Stop the machine (par. 6.5).
- Open the hatch and remove the safety key.
- Remove the battery from its housing and recharge it (par 7.2.3).
- Allow the motor to cool before storing in an enclosed space.
- Clean (par. 7.3).
- Check there are no loose or damaged components. If necessary, replace the damaged components and tighten any screws and loose bolts or contact the authorised service centre.

IMPORTANT Remove the safety key whenever the machine is unused or left unattended

7. MAINTENANCE

7.1 GENERAL INFORMATION

! The safety regulations to follow are described in chap. 2. Strictly comply with these instructions to avoid serious risks or hazards.

! Before conducting any inspections, cleaning or maintenance/adjustment interventions on the machine:

- stop the machine;
 - remove the safety key, (never leave the key in the ignition or within reach of children or unauthorised persons);
 - make sure that all moving parts have come to a complete stop;
 - allow the motor to cool before storing in an enclosed space.
 - read the relevant instructions;
 - Use suitable clothing, protective gloves and goggles.
- The frequency and types of maintenance are summarised in the "Maintenance Table". The table will help you maintain your machine's safety and performance. It lists the main maintenance tasks and how often they need to be performed. Carry out the relevant task as soon as it is scheduled to be performed.
- The use of non-genuine and/or incorrectly assembled spare parts and attachments could adversely affect machine operation and safety. The manufacturer shall

decline all liability in the event of injuries or damages caused by such parts.

- Genuine spare parts are supplied by authorised assistance workshops and dealers.

IMPORTANT All the maintenance and adjustment operations not described herein must be carried out by your dealer or Authorised Service Centre.

7.2 BATTERY

7.2.1 Battery power reserve

Battery power reserve (and therefore the mowable lawn surface before recharging is required) mainly depends on:

- a. environmental factors, that cause higher energy requirements:
 - mowing dense, high and/or wet grass;
- b. machine cutting width; the wider the width, the greater is the energy need;
- c. operator behaviour, who should avoid:
 - switching the machine on and off frequently whilst working;
 - setting a cutting height that is too low for the lawn conditions;
 - working at a speed that is too high in relation to the amount of grass to be removed.

NOTE During use, the battery is protected against total drainage with a protective device that switches off the machine and stops it from working.

To optimise battery power reserve it is always recommended to:

- cut the grass when the lawn is dry;
- cut the grass frequently so that it doesn't grow too tall;
- set a higher cutting height when the grass is very tall, then set a lower height and cut the lawn again;
- do not use the machine in "mulching" mode when the grass is very tall.

If the need arises to use the machine for sessions which exceed the capability of a standard battery, it is possible to:

- purchase a second standard battery to immediately replace the worn down battery, without compromising the continuity of operations;
- purchase a battery with an extended power reserve compared to the standard version (par. 15.1).

7.2.2 Battery removal and recharging

1. Open the battery housing hatch and remove the safety key.
2. press the button on the battery (fig. 16.A) and remove the battery (fig. 16.B);
3. insert the battery (fig. 17.A) into its housing in the battery charger (fig. 17.B);
4. connect the battery charger to a power socket with the voltage indicated on the rating plate.
5. fully charge the battery according to the instructions in the battery/battery charger booklet.

NOTE The battery is equipped with a guard that inhibits recharging if the environmental temperature is not between 0 and +45 °C.

NOTE The battery can be recharged at any time, even partially, with no risk of damaging it.

7.2.3 Refitting the battery on the machine

When recharging is completed:

1. Remove the battery from the housing in the battery charger (do not keep recharging when recharging is completed);
2. disconnect the battery charger from the mains;
3. open the battery housing hatch (fig. 18.A), insert the battery (fig. 18.B) into its housing pressing down until you hear it click firmly into position and check the electrical contact;
4. completely close the hatch again.

7.3 CLEANING

Clean thoroughly following the instructions below every time it is used.

7.3.1 Cleaning the machine

- Always make sure the air intakes are free of debris.
- Do not spray water onto the motor and electrical components and prevent them from getting wet (fig. 19).
- Do not use aggressive liquids to clean the chassis.
- To reduce fire hazards, keep the lawnmower and in particular, the motor free of grass, leaves or excessive grease.

7.3.2 Cleaning the cutting-means assembly

Remove grass debris and mud accumulated in the chassis to prevent it from drying and causing problems the next time the lawnmower is used.

Tilt the machine laterally and make sure that it is stable before starting any work.

Paint on internal chassis parts may come off over time due to the abrasive action of cut grass; if this happens, promptly touch-up paint with rust-proof paint to prevent rusting that could corrode the metal.

7.3.3 Cleaning the grass-catcher

1. Empty the grass catcher (Fig. 20.A);
2. shake it to remove grass cuttings and soil residue;
3. wash and rinse it (Fig. 20.B), then place it where it can dry quickly.

7.4 NUTS AND BOLTS

Keep all nuts, bolts and screws tight to be sure the equipment is in safe working condition..

7.5 CLEANING THE AIR FILTER

The filtering element must always be kept perfectly clean and must be replaced if it is broken or damaged.

Proceed as follows:


1. clean around the air filter grid;
2. unscrew the screw (fig. 21.B) to remove the grid (fig. 21.A);
3. remove the filtering element (fig. 22.C);
4. blow on the filter to remove dust and debris. If the filter is still dirty, clean the filtering element with water and dry it with a clean cloth (fig. 22.C).


IMPORTANT *Do not use petrol, detergents or any other products to clean the filtering element.*


5. clean the outside of the filter housing eliminating dust, debris or dirt;
6. refit the filtering element in its housing (making sure it is perfectly dry) (fig. 22.A);
7. refit the grid (fig. 21.A) and tighten in place with the screw (fig. 21.B).

7.6 CUTTING MEANS

A badly sharpened cutting means pulls at the grass and causes the lawn to turn yellow.

 **Do not touch the cutting means until the key has been removed and the cutting means is completely stationary.**

 **All work on the cutting means (disassembly, sharpening, balancing, repairing, reassembly and/or replacing) are demanding jobs that require special skills as well as special tools. For safety reasons, these jobs are best carried out at a Specialised Centre.**

 **Make sure damaged, mis-shapen or worn cutting means are replaced, together with its own screws in place to preserve balance.**

IMPORTANT *Always use original cutting means bearing the code indicated in the "Technical Data".*

Given product evolution, the cutting means listed in the "Technical Data" table may be replaced in time with others having similar interchangeable and operating safety features.

8. STORING

8.1 STORING THE MACHINE

When the machine is to be stored away:

1. Wait for the motor to cool
2. Remove the safety key.
3. Clean (par. 7.3).
4. Check there are no loose or damaged components. If necessary, replace the damaged components and

tighten any screws and loose bolts or contact the authorised service centre.

5. Store the machine:
 - in a dry place;
 - protected from inclement weather;
 - covered with a sheet where possible;
 - in a place where children cannot get to it;
 - making sure that keys or tools used for maintenance are removed.

8.2 STORING THE BATTERY

The battery must be kept in a cool, shaded place without humidity.

NOTE *If unused for any length of time, recharge the battery every two months to prolong its working life.*

9. HANDLING AND TRANSPORTATION

Whenever the machine is to be handled, raised, transported or tilted you must:

- stop the machine (par. 6.5);
- remove the safety key;
- make sure that all moving parts have come to a complete stop;
- wear heavy work gloves;
- hold the machine in the points offering a safe grip, taking into account the weight and its division;
- use an appropriate number of people for the weight of the machine and the characteristics of the vehicle or the place where it must be placed or collected;
- make sure that machine movements do not cause damage or injuries.

When transporting the machine on a vehicle or trailer, always:

1. use an access ramp of suitable strength, width and length;
2. load the machine with the motor switched off and pushed by an adequate number of people;
3. lower the cutting-means assembly;
4. position it so that it can not cause a hazard for anybody;
5. fasten firmly to the means of transport using ropes or chains to prevent it from tipping over.

10. ASSISTANCE AND REPAIRS

This manual provides all the necessary information to run the machine and for correct basic maintenance operations which can be performed by the user. Any regulations and maintenance operations not described herein must be carried out by your Dealer or Authorised Service Centre, which have the necessary knowledge and equipment to ensure that the work is carried out correctly, maintaining the correct degree of safety and the original operating conditions of the machine.

Any operations performed in unauthorised centres or by unqualified persons will totally invalidate the Warranty and all obligations and responsibilities of the Manufacturer.

- Only authorised service workshops can carry out guaranteed repairs and maintenance.
- The authorised service workshops only use genuine spare parts. Genuine spare parts and attachments have been designed specifically for machines.

- Non-original parts and attachments are not approved; use of non-original spare parts and attachments will jeopardise the safety of the machine and relieve the Manufacturer from all obligations or liabilities.
- It is advisable to send your machine once a year to an authorised service workshop for servicing, assistance and safety device inspection.

The warranty does not cover:

- Normal wear and tear of consumables, such as wheels, blades, safety bolts and wires
- Normal wear and tear

The purchaser is protected by his or her own national legislation. The purchaser's rights under the national laws or his or her own country are not in any way restricted by this warranty.

11. WARRANTY COVERAGE

The warranty covers all material and manufacturing defects. The user must follow all the instructions provided in the accompanying documentation.

The warranty does not cover damages caused by:

- Failure to become familiar with the documentation accompanying the machine
- Carelessness
- Incorrect or prohibited use or assembly
- Use of non-genuine spare parts
- Use of attachments not supplied or approved by the manufacturer

12. MAINTENANCE TABLE

Operation	Frequency	Notes
MACHINE		
Complete bolt and screw check	Before each use	par. 7.4
Safety checks/check controls	Before each use	par. 6.2
Check the rear discharge guard/grass-catcher	Before each use	par. 6.2.1
Check the cutting means	Before each use	par. 6.2.1
Check the battery charge status	Before each use	*
Recharge the battery	After each use	par. 7.2.3 *
General cleaning and inspection	After each use	par. 7.3
Checking for any damage to the machine. If necessary, contact the authorised assistance centre.	After each use	-
Cleaning the air filter	Once a month	par. 7.5
Replacing the cutting means	-	par. 7.6 **
Adjusting the drive engagement cable	***	**

* Refer to the battery/battery charger manual.

** The operation must be carried out by your Dealer or a specialised Service Centre

*** At the first signs of any malfunction, contact your Dealer immediately

13. PROBLEM IDENTIFICATION

PROBLEM	PROBABLE CAUSE	REMEDY
1. The motor does not start when the switch is pressed	Safety key is not inserted or is inserted incorrectly	Insert the key (par. 6.3)
	Battery is not inserted or is inserted incorrectly	Open the hatch and check that the battery is fitted into its housing correctly (par. 7.2.4)
	Low battery	Check the battery status and recharge (par. 7.2.3)
	Motor start-up is slow	Press and hold the control lever for 1-3 seconds (par. 5.2)
	The thermal protection has tripped due to overheating of the motor	Wait for at least 5 minutes and then restart the machine
2. The motor shuts down whilst working	Battery is not inserted correctly	Open the hatch and check that the battery is fitted into its housing correctly (par. 7.2.4)
	Low battery	Check the battery status and recharge (par. 7.2.3)
	Obstructions that prevent rotation of the cutting means	Remove the safety key, put on your work gloves and remove any grass remains or debris from the lower part of the machine and/or the discharge channel
3. The motor stops while working and the machine alarm buzzer is triggered	The thermal protection has tripped due to overheating of the motor	Wait for at least 5 minutes and then restart the machine
	Thermal protection has tripped due to excessive current absorption caused by: <ul style="list-style-type: none"> excessively high grass cutting obstructions that prevent rotation of the cutting means too much grass debris accumulated in the chassis and discharge channel 	<ul style="list-style-type: none"> Set a higher cutting height when the grass is very tall, then set a lower height and cut the lawn again Remove the obstructions (par. 7.3.2) Clean the machine (par. 7.3.1) <p>Wait for at least 5 minutes and then restart the machine</p>
4. The motor is running but the cutting means is stationary	The cutting means fittings are loose	Immediately turn off the motor and remove the safety key. Contact an authorised Technical Assistance Centre for correct fastening support (par. 7.5)
5. The cut grass is not collected in the grass catcher	The cutting means has collided with a foreign object and received a knock	Turn off the motor and remove the safety key. Inspect for damage and Contact a Technical Assistance Centre for the replacement of the cutting means if necessary. (par. 7.5)
	The inside of the chassis is dirty	Clean the inside of the chassis to ease the grass discharge towards the grass catcher (par. 7.3.2)
6. Mowing is difficult	The cutting means is not in good condition	Contact a Technical Assistance Centre for the sharpening or replacement of the cutting means
7. Excessive noise and/or vibration is experienced whilst working	Cutting means fittings are loose or the cutting means is damaged	Immediately turn off the motor and remove the safety key. Contact an authorised Technical Assistance Centre for checks, replacements or repairs (par. 7.6)

PROBLEM	PROBABLE CAUSE	REMEDY
8. Battery power reserve is low	Severe working conditions requiring greater current absorption	Optimise operations (par. 7.2.1)
	Battery is insufficient for operating requirements	Use a second battery or an extended battery (par. 14.1)
9. The battery charger is not recharging the battery	Battery is not correctly inserted in the battery charger	Check it is correctly inserted (par. 7.2.3)
	Unsuitable environmental conditions	Recharge the battery in places with suitable temperatures (see battery/ battery charger instruction manual)
	Dirty contacts	Clean the contacts
	The battery charger is not energised	Check it is plugged in and the power socket is energised
	Faulty battery charger	Replace with an original spare part
		If the problem persists, refer to the battery/ battery charger manual

If problems persist after having performed the above operations, contact your dealer.

14. ACCESSORIES ON REQUEST

14.1 BATTERIES

Different capacity batteries are available to suit specific operating requirements (Fig. 23). The list of approved batteries for this machine is found in the "Technical Data" table.

14.2 BATTERY CHARGER

Device used to recharge the battery (Fig. 24).

DICHIARAZIONE CE DI CONFORMITÀ (Istruzioni Originali)
(Direttiva Macchine 2006/42/CE, Allegato II, parte A)

1. La Società: ST. S.p.A. – Via del Lavoro, 6 – 31033 Castelfranco Veneto (TV) – Italy

2. Dichiaro sotto la propria responsabilità, che la macchina:

Tosaerba con conducente a piedi (taglio erba)

a) Tipo / Modello Base:	NTL 430 TR- R Li D48
c) Numero di Serie:	22A••WBH000001 ÷ 99L••WBH999999
d) Motore::	a batteria

3. È conforme alle specifiche delle direttive:

- MD: 2006/42/EC
- OND: 2000/14/EC, ANNEX VI - 2005/88/EC
- e) Notified body N. 0197 – TÜV Rheinland LGA Products GmbH
Tillystrasse 2, 90431 Nürnberg – Germany
- EMCD: 2014/30/EU
- RoHS II: 2011/65/EU - 2015/863/EU

4. Riferimento alle norme armonizzate::

EN 60335-1:2012 + A13:2017
EN 60335-2-77:2010
EN 55014-1:2017 + A11
EN 55014-2:2015
EN IEC 63000:2018

g) Livello di potenza sonora misurato:	90 dB(A)
h) Livello di potenza sonora garantito:	91 dB(A)
i) Ampiezza di taglio::	41 cm

n) Persona autorizzata a costituire il Fascicolo Tecnico: ST. S.p.A.
Via del Lavoro, 6
31033 Castelfranco Veneto (TV) - Italia

o) Castelfranco Veneto, 01/10/2022

CEO Stiga Group
Sean Robinson



UK DECLARATION OF CONFORMITY

(Supply of Machinery (Safety) Regulations 2008, S.I. 2008 No. 1597, Annex II, part A)

1. The company: ST. S.p.A. – Via del Lavoro, 6 – 31033 Castelfranco Veneto (TV) – Italy

2. Hereby declares under its own responsibility that the machine (function):

Pedestrian-controlled lawn mower (grass cutting)

a) Homologation type:	NTL 430 TR- R Li D48
c) Serial number:	22A**WBH000001 ÷ 99L**WBH999999
d) Engine:	battery-operated

3. Conforms to UK Regulations:

- S.I. 2008/1597 - Supply of Machinery (Safety) Regulations 2008
- S.I. 2001/1701 - Schedule 9 - Noise Emission in the Environment by Equipment for use Outdoors Regulations 2001
 - e) Notified body: N. 8500 - AnP Certification Ltd
2 Parkfield Street, Rusholme, Manchester, M14 4PN
- S.I. 2016/1091 - Electromagnetic Compatibility Regulations 2016
- S.I. 2012/3032 - The Restriction of the Use of Certain Hazardous Substances in Electrical and Electronic Equipment Regulations 2012

4. Reference to harmonised standards:

EN 60335-1:2012 + A13:2017
EN 60335-2-77:2010
EN 55014-1:2017 + A11
EN 55014-2:2015
EN IEC 63000:2018

g) Measured sound power level: 90 dB(A)

h) Guaranteed sound power level: 91 dB(A)

i) Cutting width: 41 cm

n) Person authorised to compile the technical file: ST. S.p.A.
Via del Lavoro, 6
31033 Castelfranco Veneto (TV) - Italia

o) Castelfranco Veneto, 01/10/2022
CEO Stiga Group
Sean Robinson



UK Importer: STIGA LTD
Unit 8, Bluewater Estate Plympton,
Devon, PL7 4JH, England

**UK
CA**

DICHIARAZIONE CE DI CONFORMITÀ (Istruzioni Originali)
(Direttiva Macchine 2006/42/CE, Allegato II, parte A)

1. La Società: ST. S.p.A. – Via del Lavoro, 6 – 31033 Castelfranco Veneto (TV) – Italy

2. Dichiaro sotto la propria responsabilità, che la macchina:

Tosaerba con conducente a piedi (taglio erba)

a) Tipo / Modello Base:	NTL 480 TR- R Li D48
c) Numero di Serie:	22A••WBH000001 ÷ 99L••WBH999999
d) Motore::	a batteria

3. È conforme alle specifiche delle direttive:

- MD: 2006/42/EC
- OND: 2000/14/EC, ANNEX VI - 2005/88/EC
- e) Notified body N. 0197 – TÜV Rheinland LGA Products GmbH
Tillystrasse 2, 90431 Nürnberg – Germany
- EMCD: 2014/30/EU
- RoHS II: 2011/65/EU - 2015/863/EU

4. Riferimento alle norme armonizzate::

EN 60335-1:2012 + A13:2017
EN 60335-2-77:2010
EN 55014-1:2017 + A11
EN 55014-2:2015
EN IEC 63000:2018

g) Livello di potenza sonora misurato:	93,51 dB(A)
h) Livello di potenza sonora garantito:	94 dB(A)
i) Ampiezza di taglio::	46 cm

n) Persona autorizzata a costituire il Fascicolo Tecnico: ST. S.p.A.
Via del Lavoro, 6
31033 Castelfranco Veneto (TV) - Italia

o) Castelfranco Veneto, 01/10/2022

CEO Stiga Group

Sean Robinson



UK DECLARATION OF CONFORMITY

(Supply of Machinery (Safety) Regulations 2008, S.I. 2008 No. 1597, Annex II, part A)

1. The company: ST. S.p.A. – Via del Lavoro, 6 – 31033 Castelfranco Veneto (TV) – Italy

2. Hereby declares under its own responsibility that the machine (function):

Pedestrian-controlled lawn mower (grass cutting)

a) Homologation type:	NTL 480 TR- R Li D48
c) Serial number:	22A••WBH000001 ÷ 99L••WBH999999
d) Engine:	battery-operated

3. Conforms to UK Regulations:

- S.I. 2008/1597 - Supply of Machinery (Safety) Regulations 2008
- S.I. 2001/1701 - Schedule 9 - Noise Emission in the Environment by Equipment for use Outdoors Regulations 2001
 - e) Notified body: N. 8500 - AnP Certification Ltd
2 Parkfield Street, Rusholme, Manchester, M14 4PN
- S.I. 2016/1091 - Electromagnetic Compatibility Regulations 2016
- S.I. 2012/3032 - The Restriction of the Use of Certain Hazardous Substances in Electrical and Electronic Equipment Regulations 2012

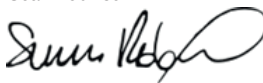
4. Reference to harmonised standards:

EN 60335-1:2012 + A13:2017
EN 60335-2-77:2010
EN 55014-1:2017 + A11
EN 55014-2:2015
EN IEC 63000:2018

g) Measured sound power level:	93,51 dB(A)
h) Guaranteed sound power level:	94 dB(A)
i) Cutting width:	46 cm

n) Person authorised to compile the technical file:	ST. S.p.A. Via del Lavoro, 6 31033 Castelfranco Veneto (TV) - Italia
---	--

o) Castelfranco Veneto, 01/10/2022	CEO Stiga Group Sean Robinson
------------------------------------	----------------------------------



UK Importer: STIGA LTD
Unit 8, Bluewater Estate Plympton,
Devon, PL7 4JH, England




© by ST. S.p.A.

IT • Il contenuto e le immagini del presente manuale d'uso sono stati realizzati per conto di ST. S.p.A. e sono tutelati da diritto d'autore – E' vietata ogni riproduzione o alterazione anche parziale non autorizzata del documento.

EN • The content and images in this User Manual were produced expressly for ST. S.p.A. and are protected by copyright – any unauthorised reproduction or modification to the document, either partially or in full, is prohibited.



	 LWA dB
Type:	
Art.N -s/n	

ST. S.p.A.
Via del Lavoro, 6
31033 Castelfranco Veneto (TV) ITALY

STIGA LTD (UK Importer)
Unit 8, Bluewater Estate Plympton,
Devon, PL7 4JH, England